

# HB-Therm<sup>®</sup>

## THERMO-5

### Manuel d'instruction HB-100/140/160ZM4

Thermorégulateur



HB-Therm AG  
Piccardstrasse 6  
9015 St. Gallen  
SWITZERLAND

[www.hb-therm.com](http://www.hb-therm.com)

E-Mail [info@hb-therm.ch](mailto:info@hb-therm.ch)  
Phone +41 71 243 65 30

Traduction de la notice originale



## Table de matières

|  |           |
|--|-----------|
| <b>Index</b> .....                                       | <b>7</b>  |
| <b>1 Généralités</b> .....                               | <b>9</b>  |
| 1.1 Informations relatives au manuel d'instruction ..... | 9         |
| 1.2 Explication des symboles .....                       | 10        |
| 1.3 Limite de responsabilité.....                        | 11        |
| 1.4 Protection de propriété intellectuelle .....         | 11        |
| 1.5 Conditions de garantie .....                         | 12        |
| 1.6 Service après-vente .....                            | 12        |
| <b>2 Sécurité</b> .....                                  | <b>13</b> |
| 2.1 Conformité d'utilisation .....                       | 13        |
| 2.2 Responsabilité de l'exploitant .....                 | 14        |
| 2.3 Exigences requises s'agissant du personnel .....     | 15        |
| 2.3.1 Qualifications.....                                | 15        |
| 2.3.2 Personnes non autorisées .....                     | 16        |
| 2.4 Équipement de protection personnelle.....            | 17        |
| 2.5 Dangers particuliers .....                           | 18        |
| 2.6 Dispositifs de sécurité .....                        | 21        |
| 2.7 Signalisation .....                                  | 22        |
| 2.8 Déclaration de conformité CE pour machines.....      | 23        |
| 2.9 UK Declaration of Conformity for Machinery .....     | 24        |
| <b>3 Caractéristiques techniques</b> .....               | <b>25</b> |
| 3.1 Information générale .....                           | 25        |
| 3.2 Emissions .....                                      | 26        |
| 3.3 Conditions de fonctionnement.....                    | 26        |
| 3.4 Valeurs de connexion.....                            | 27        |
| 3.5 Fluides et lubrifiants .....                         | 29        |
| 3.6 Plaque signalétique .....                            | 30        |
| <b>4 Constitution et fonctionnement</b> .....            | <b>31</b> |
| 4.1 Aperçu .....   | 31        |
| 4.2 Description succincte .....                          | 31        |
| 4.3 Principe de fonctionnement.....                      | 32        |
| 4.4 Caloporteur.....                                     | 32        |
| 4.5 Raccords .....                                       | 33        |
| 4.6 Équipements optionnels .....                         | 34        |
| 4.7 Types d'utilisation .....                            | 35        |
| 4.7.1 Principales opérations.....                        | 35        |
| 4.7.2 Modes auxiliaires .....                            | 35        |
| 4.8 Périmètre de travail et périmètre dangereux.....     | 36        |
| <b>5 Transport, emballage et stockage</b> .....          | <b>37</b> |
| 5.1 Consignes de sécurité relatives au transport.....    | 37        |
| 5.2 Transport .....                                      | 38        |
| 5.1 Inspection suite au transport .....                  | 39        |
| 5.2 Emballage.....                                       | 39        |

## Table de matières

|          |   |           |
|----------|---|-----------|
| 5.3      | Symboles sur l'emballage.....   | 41        |
| 5.1      | Stockage.....   | 41        |
| <b>6</b> | <b>Installation et première mise en service.....</b>                      | <b>42</b> |
| 6.1      | Sécurité .....  | 42        |
| 6.2      | Exigences relatives au lieu d'installation .....                          | 43        |
| 6.3      | Travaux d'installation.....   | 44        |
| 6.3.1    | Verrouillage des roues .....  | 44        |
| 6.3.2    | Traitement d'eau .....  | 44        |
| 6.3.3    | Réalisation d'un raccordement séparé<br>pour caloporteur.....             | 45        |
| 6.3.1    | Régler le dégonflage à la sortie de l'air<br>comprimé .....               | 46        |
| 6.3.2    | Réaliser les connexions du système .....                                  | 47        |
| 6.3.3    | Raccorder interfaces de données .....                                     | 49        |
| 6.3.4    | Raccorder sonde externe.....  | 51        |
| <b>7</b> | <b>Commande.....</b>  | <b>52</b> |
| 7.1      | Clavier .....   | 52        |
| 7.1.1    | Fonctions des touches Conduite pour<br>appareil modulaires .....          | 53        |
| 7.1.2    | Premier niveau d'affichage .....  | 54        |
| 7.2      | Structure d'utilisation .....   | 56        |
| 7.3      | Structure du menu.....  | 57        |
| <b>8</b> | <b>Utilisation .....</b>  | <b>67</b> |
| 8.1      | À connecter .....   | 67        |
| 8.2      | Enregistrement de nouveaux appareils modulaires ..                        | 68        |
| 8.3      | Particularités relatives à la conduite d'appareils<br>modulaires.....     | 69        |
| 8.4      | Mettre en marche .....  | 70        |
| 8.4.1    | Eco-mode / Mode Boost / Mode normal ....                                  | 70        |
| 8.4.2    | Sonde externe.....  | 71        |
| 8.4.3    | Mode 2e valeur consigne.....  | 72        |
| 8.4.4    | Commande à distance .....   | 73        |
| 8.5      | Arrêt.....  | 76        |
| 8.5.1    | Refroidissement et arrêt.....   | 77        |
| 8.5.2    | Vidange du moule par air comprimé .....                                   | 78        |
| 8.5.3    | Libération de la pression et vidange<br>lorsque l'unité est ÉTEINTE ..... | 79        |
| 8.6      | Arrêt en cas d'urgence .....  | 80        |
| 8.7      | Définition des droits d'accès.....  | 81        |
| 8.7.1    | Ajustage du profil d'utilisateur .....                                    | 81        |
| 8.7.2    | Ajustage de la libération de la conduite ....                             | 82        |
| 8.7.3    | Modification du code d'accès .....  | 83        |
| 8.8      | Mode de fonctionnement de la pompe .....                                  | 84        |
| 8.8.1    | Eco-mode.....   | 85        |
| 8.8.2    | Mode Boost.....   | 90        |
| 8.8.3    | Fonctionnement normal .....   | 90        |
| 8.9      | Ajustages.....  | 91        |

## Table de matières

|           |  |            |
|-----------|--|------------|
| 8.9.1     | Régler le fuseau horaire, la date et l'heure .....         | 91         |
| 8.9.2     | Définition des points de mesure internes...                | 92         |
| 8.9.3     | Ajustage de l'horloge programmable .....                   | 93         |
| 8.9.4     | Ajustage du programme de rampe .....                       | 94         |
| 8.9.5     | Renouvellement cyclique de l'eau système.....              | 96         |
| 8.9.6     | Fonction de démarrage de la pompe .....                    | 97         |
| 8.9.7     | Limiteur de presseur Départ .....                          | 98         |
| 8.10      | Surveillance du processus .....                            | 99         |
| 8.10.1    | Surveillance des valeurs limites.....                      | 99         |
| 8.10.2    | Contrôle d'usure de pompe.....                             | 101        |
| 8.10.3    | Optimisation du régulateur.....                            | 102        |
| 8.11      | Fenêtre Explorer.....                                      | 102        |
| 8.12      | Mémoriser/charger .....                                    | 103        |
| 8.12.1    | Données moules .....                                       | 105        |
| 8.12.2    | Enregistrement de données réelles .....                    | 107        |
| <b>9</b>  | <b>Entretien et inspection .....</b>                       | <b>109</b> |
| 9.1       | Sécurité .....   | 109        |
| 9.2       | Ouvrir l'appareil .....                                    | 111        |
| 9.3       | Plan d'entretien.....                                      | 113        |
| 9.4       | Tâches de maintenance .....                                | 115        |
| 9.4.1     | Nettoyage.....   | 115        |
| 9.4.2     | Pompe.....   | 116        |
| 9.4.3     | Mesure de la température.....                              | 117        |
| 9.4.4     | Mesure manométrique .....                                  | 118        |
| 9.4.5     | Soupape de sécurité .....                                  | 118        |
| 9.4.6     | Mise à jour du logiciel .....                              | 119        |
| 9.4.7     | Assurer l'accès aux composants .....                       | 121        |
| <b>10</b> | <b>Défauts .....</b>                                       | <b>123</b> |
| 10.1      | Sécurité .....   | 123        |
| 10.2      | Affichages des défauts .....                               | 125        |
| 10.2.1    | Écran d'affichage des défauts.....                         | 125        |
| 10.3      | Détecter la cause du défaut .....                          | 126        |
| 10.4      | Tableau des pannes.....                                    | 127        |
| 10.5      | Mise en service à la suite d'une réparation de panne ..... | 132        |
| <b>11</b> | <b>Élimination .....</b>                                   | <b>133</b> |
| 11.1      | Sécurité .....   | 133        |
| 11.2      | Élimination du matériel .....                              | 133        |
| <b>12</b> | <b>Pièces de rechange.....</b>                             | <b>134</b> |
| 12.1      | Commande de pièces de rechange .....                       | 134        |
| <b>13</b> | <b>Documentation technique .....</b>                       | <b>135</b> |
| 13.1      | Schéma électrique.....                                     | 135        |
| 13.2      | Schéma hydraulique.....                                    | 139        |
| 13.3      | Disposition des composants.....                            | 141        |

## Table de matières

|               |                                     |            |
|---------------|-------------------------------------|------------|
| 13.4          | Légende.....                        | 148        |
| <b>14</b>     | <b>Câbles pour interfaces .....</b> | <b>150</b> |
| 14.1          | Sonde externe .....                 | 150        |
| 14.2          | Commande externe .....              | 151        |
| 14.3          | Interface HB.....                   | 151        |
| <b>Annexe</b> |                                     |            |
| A             | Exécutions spéciales                |            |
| B             | Liste des pièces de rechange        |            |

## Index

### A

|                              |    |
|------------------------------|----|
| Affichage de l'état .....    | 55 |
| Affichage des symboles ..... | 55 |
| Affichage d'état .....       | 55 |
| Ajustages .....              | 91 |
| Aperçu .....                 | 31 |
| Arrêt .....                  | 76 |

### B

|                                 |    |
|---------------------------------|----|
| Branchements hydrauliques ..... | 33 |
|---------------------------------|----|

### C

|                                    |     |
|------------------------------------|-----|
| Câbles pour interfaces .....       | 150 |
| Caloporteur .....                  | 32  |
| Caractéristiques techniques .....  | 25  |
| Clavier .....                      | 52  |
| Code .....                         | 83  |
| Code d'accès .....                 | 83  |
| Commande .....                     | 52  |
| Commande à distance .....          | 73  |
| Conditions de fonctionnement ..... | 26  |
| Conformité d'utilisation .....     | 13  |
| Constitution .....                 | 31  |
| Contrôle                           |     |
| usure de pompe .....               | 101 |
| Courant électrique .....           | 18  |

### D

|                                      |     |
|--------------------------------------|-----|
| Dangers .....                        | 18  |
| Déclaration de conformité CE .....   | 23  |
| Défauts .....                        | 123 |
| aperçu .....                         | 126 |
| Défauts                              |     |
| affichages .....                     | 125 |
| Défauts                              |     |
| cause .....                          | 126 |
| Disjoncteur différentiel (DDR) ..... | 27  |
| Dispositifs de sécurité .....        | 21  |
| Disposition des composants .....     | 141 |
| Documentation technique .....        | 135 |
| Données moules .....                 | 105 |
| Droits d'accès .....                 | 81  |

### E

|   |          |
|---|----------|
| Eco-mode .....                          | 70       |
| Eco-mode .....                          | 85       |
| Élimination .....                       | 133      |
| Élimination du matériel .....           | 133      |
| Emballage .....                         | 39       |
| Emissions .....                         | 26       |
| Enregistrement de données réelles ..... | 107      |
| Entreposage .....                       | 41       |
| Entretien                               |          |
| plan .....                              | 113      |
| Entretien et inspection .....           | 109      |
| Équipement de protection .....          | 17       |
| Équipement de protection .....          | 109, 123 |
| Équipements optionnels .....            | 34       |
| Exécution spéciale .....                | 9        |

### F

|   |        |
|---|--------|
| Fluides et lubrifiants .....            | 19, 29 |
| Fonction de démarrage de la pompe ..... | 97     |
| Fonctionnement normal .....             | 90     |
| Fusibles principaux .....               | 27     |

### G

|                |    |
|----------------|----|
| Garantie ..... | 12 |
|----------------|----|

### H

|                            |    |
|----------------------------|----|
| Horloge programmable ..... | 93 |
|----------------------------|----|

### I

|                              |    |
|------------------------------|----|
| Installation .....           | 44 |
| Interrupteur principal ..... | 21 |

### J

|                         |     |
|-------------------------|-----|
| Journal d'alarmes ..... | 126 |
|-------------------------|-----|

### L

|                                   |     |
|-----------------------------------|-----|
| Légende .....                     | 148 |
| Libération de la conduite .....   | 82  |
| Libération de la pression .....   | 79  |
| Lieu d'installation .....         | 43  |
| Limiteur de presseur Départ ..... | 98  |

### M

|                         |     |
|-------------------------|-----|
| Mémoriser/charger ..... | 103 |
| Mesure                  |     |

|   |              |  |        |
|---|--------------|--|--------|
| débit .....                               | 25           | Raccordement d'interfaces .....                | 49     |
| pression .....                            | 25           | Raccorder sonde externe .....                  | 51     |
| Température .....                         | 25           | Refroidissement .....                          | 77     |
| Mesure de la température.....             | 117          | Régler la date.....                            | 91     |
| Mesure manométrique.....                  | 118          | Régler l'heure.....                            | 91     |
| Mettre en marche.....                     | 70           | Renouvellement cyclique de l'eau système ..... | 96     |
| Mise à jour du logiciel .....             | 119          | Responsabilité .....                           | 11     |
| Mode Boost.....                           | 70, 90       | <b>S</b>                                       |        |
| Mode normal.....                          | 70           | Schéma électrique .....                        | 135    |
| <b>N</b>                                  |              | Schéma hydraulique .....                       | 139    |
| Nettoyage .....                           | 115          | Sécurité .....                                 | 13     |
| Niveau de bruit.....                      | 26           | Service après-vente .....                      | 12     |
| <b>O</b>                                  |              | Signalisation.....                             | 22     |
| Optimisation du régulateur.....           | 102          | Soupape de sécurité .....                      | 118    |
| Ouvrir l'appareil.....                    | 111          | Stockage .....                                 | 41     |
| <b>P</b>                                  |              | Structure du menu .....                        | 57     |
| Pannes                                    |              | Structure d'utilisation.....                   | 56     |
| Tableau .....                             | 127          | Surfaces bouillantes.....                      | 20     |
| Périmètre de dangereux .....              | 36           | Surveillance .....                             | 99     |
| Périmètre de travail.....                 | 36           | Degré .....                                    | 100    |
| Personnel.....                            | 15, 109, 123 | valeurs limites .....                          | 99     |
| Personnel électricien .....               | 15           | Symboles                                       |        |
| Personnel spécialisé en hydraulique ..... | 15           | dans la notice .....                           | 10     |
| Personnel technique .....                 | 15           | Symboles                                       |        |
| Pièces de rechange .....                  | 134          | arrière de l'appareil .....                    | 33     |
| Plaque signalétique .....                 | 30           | Symboles                                       |        |
| Poids .....                               | 25           | sur l'emballage .....                          | 41     |
| Points de mesure.....                     | 92           | <b>T</b>                                       |        |
| Pompe.....                                | 116          | Tâches de maintenance .....                    | 115    |
| Premier niveau d'affichage .....          | 54           | Traitement d'eau .....                         | 44     |
| Principe de fonctionnement.....           | 32           | Transport.....                                 | 38     |
| Profil d'utilisateur.....                 | 81           | Types d'utilisation .....                      | 35     |
| Programme de rampe.....                   | 94           | <b>U</b>                                       |        |
| <b>R</b>                                  |              | UK-Declaration of Conformity .....             | 24     |
| Raccordement                              |              | Utilisation .....                              | 13, 67 |
| électrique .....                          | 33           | <b>V</b>                                       |        |
| Raccordement                              |              | Valeur de consigne 2 .....                     | 72     |
| caloporteur séparé .....                  | 28           | Valeurs de connexion .....                     | 27     |
| départ et retour .....                    | 28           | Verrouillage des roues.....                    | 44     |
| eau froide .....                          | 28           | Vidange du moule                               |        |
| électrique .....                          | 27           | air comprimé .....                             | 78     |
| vidange .....                             | 28           |  |        |



# 1 Généralités

## 1.1 Informations relatives au manuel d'instruction

Le manuel d'instruction permet une utilisation sûre et efficace de l'appareil.

Le manuel d'instruction est partie intégrante de l'appareil et doit être conservé à proximité immédiate de celui-ci, de manière à être accessible à tout instant au personnel. Le personnel doit avoir lu avec soin et compris le manuel d'instruction avant d'entreprendre tout travail. L'observation de toutes les consignes de sécurité et instructions d'utilisation contenues dans ce manuel d'instruction constitue la condition de base pour un travail sûr.

Par ailleurs, sont applicables les prescriptions locales de prévoyance contre les accidents et les consignes de sécurité énoncées pour le champ d'application de l'appareil.

Les illustrations contenues dans le manuel d'instruction sont destinées à faciliter la compréhension et peuvent différer de la réalisation effective de l'appareil.

Les appareils d'exécution spéciale (voir plaque signalétique sur l'appareil ou à la page 2) comportent les documents supplémentaires correspondants ajoutés à l'annexe A.

Nous nous réservons le droit d'apporter des modifications techniques dans le cadre de l'amélioration des caractéristiques d'utilisation et du perfectionnement.

## Généralités

### 1.2 Explication des symboles

#### Consignes de sécurité

Les consignes de sécurité sont signalées dans cette notice par des symboles. Les consignes de sécurité sont précédées de termes signalant l'ampleur du danger.

Les consignes de sécurité doivent être impérativement et rigoureusement respectées pour éviter les accidents, les blessures et les dégâts matériels.



#### **DANGER!**

... indique une situation directement dangereuse pouvant provoquer de graves blessures, voire entraîner la mort, si elle n'est pas évitée.



#### **AVERTISSEMENT!**

... indique une situation potentiellement dangereuse pouvant provoquer de graves blessures, voire entraîner la mort, si elle n'est pas évitée.



#### **PRUDENCE!**

... indique une situation potentiellement dangereuse pouvant provoquer des blessures légères si elle n'est pas évitée.



#### **ATTENTION!**

... indique une situation potentiellement dangereuse pouvant provoquer des dégâts matériels si elle n'est pas évitée.

#### Astuces et recommandations



#### **REMARQUE !**

... met en évidence des astuces et des recommandations utiles ainsi que des remarques permettant une utilisation efficace et sans problème.

#### Consignes de sécurité particulières

Pour attirer l'attention sur des dangers particuliers, les consignes de sécurité comportent les symboles suivants :



... signale les dangers électriques. En cas de non respect des consignes de sécurité, il y a risque de lésions graves voire de mort.

### 1.3 Limite de responsabilité

Toutes les indications et les remarques figurant dans cette notice ont été élaborées en tenant compte des normes et prescriptions applicables, du niveau d'avancement de la technique et de nos connaissances acquises au cours de nombreuses années d'expérience.

Le fabricant ne pourra nullement être tenu responsable de dommages dans les cas suivants :

- Non respect de la notice
- Utilisation non conforme
- Emploi de personnel non formé
- Transformations arbitraires
- Modifications techniques
- Utilisation de pièces de rechange non homologuées

Le contenu de la livraison effective peut être quelque peu différent des explications et représentations décrites ici dans le cas de réalisations spéciales, d'exigences d'options supplémentaires ou du fait de toutes dernières modifications techniques.

Les obligations convenues dans le contrat de livraison, les conditions générales de vente ainsi que les conditions de livraison du fabricant et les réglementations légales en vigueur au moment de la conclusion du contrat sont applicables.

### 1.4 Protection de propriété intellectuelle

Cette notice fait l'objet d'une protection du droit de la propriété intellectuelle et elle est uniquement destinée à des fins internes.

La remise de la notice à des tiers, les reproductions sous une forme ou sous une autre – même sous forme d'extrait – ainsi que l'exploitation et/ou la communication du contenu sont interdits sans l'autorisation écrite du fabricant, si ce n'est à des fins internes.

Les infractions à cette disposition obligent à réparation du préjudice. Sous réserve d'autres revendications.

## Généralités

### 1.5 Conditions de garantie

Les conditions de garantie sont indiquées dans les conditions générales de vente du fabricant.

### 1.6 Service après-vente

Pour toute demande d'information technique, prière de s'adresser à nos représentations HB-Therm ou à notre service après-vente, → [www.hb-therm.ch](http://www.hb-therm.ch).

Nos collaborateurs sont en outre en permanence à votre écoute et vous invitent à leur faire part de vos informations et de vos expériences pratiques, pouvant constituer un précieux apport dans le perfectionnement de nos produits.

## 2 Sécurité

Ce paragraphe donne un aperçu de tous les aspects de sécurité importants permettant une protection optimale du personnel et l'utilisation sécuritaire et sans problème.

Le non respect des instructions de manipulation et des consignes de sécurité figurant dans cette notice peut entraîner des dangers considérables.

### 2.1 Conformité d'utilisation

L'appareil a été conçu et construit pour le seul usage conforme décrit dans le présent manuel.

Le thermorégulateur est conçu à la seule fin de porter un consommateur raccordé (par exemple un moule) à une température définie, par chauffage ou par refroidissement, au moyen de l'eau utilisée comme fluide caloporteur, et de maintenir cette température constante.

Le thermorégulateur ne doit être utilisé que conformément aux valeurs spécifiées dans les Caractéristiques techniques.

La conformité de l'utilisation implique également le respect de toutes les indications contenues dans le présent manuel d'instruction.

Tout usage sortant du cadre d'une utilisation conforme ou tout usage différent de l'appareil constitue une utilisation non conforme et peut entraîner des situations dangereuses.



#### **AVERTISSEMENT !**

#### **Danger en cas d'utilisation non conforme !**

Une utilisation non conforme de l'appareil peut entraîner des situations dangereuses.

Sont à proscrire les actions suivantes sur l'appareil en particulier :

- Utilisation d'un autre fluide caloporteur que l'eau.

Aucun droit, de quelque nature qu'il soit, ne pourra être revendiqué suite à des dommages résultant d'une utilisation non conforme de l'appareil.

## Sécurité

### 2.2 Responsabilité de l'exploitant

La machine est utilisée dans un cadre professionnel. L'exploitant de la machine est de ce fait soumis aux obligations légales de la sécurité du travail.

Outre les consignes de sécurité figurant dans cette notice, il faut respecter les prescriptions de sécurité, de prévention des accidents et de protection de l'environnement applicables pour le domaine d'utilisation de la machine. Sachant notamment que :

- L'exploitant doit s'informer sur les dispositions en vigueur en matière de protection du travail et déterminer, dans une estimation des risques, les dangers qui résultent des conditions de travail spéciales du lieu d'utilisation de la machine. Il doit ensuite les intégrer aux instructions d'utilisation de la machine.
- L'exploitant doit vérifier, pendant tout le temps d'utilisation de la machine, si les instructions d'utilisation qu'il a établies sont conformes au niveau actuel des réglementations et les adapter si nécessaire.
- L'exploitant doit réglementer et déterminer clairement les compétences de chacun pour l'installation, l'utilisation, l'entretien et le nettoyage.
- L'exploitant doit veiller à ce que tous les employés qui utilisent la machine aient lu et compris cette notice.  
En outre, il doit former régulièrement le personnel et l'informer sur les dangers.
- L'exploitant doit fournir à son personnel l'équipement de protection nécessaire.

En outre, l'exploitant doit veiller à ce que la machine soit toujours en parfait état technique. Il faut donc appliquer ce qui suit :

- L'exploitant doit veiller à ce que les intervalles d'entretien décrits dans cette notice soient respectés.
- L'exploitant doit faire régulièrement vérifier tous les dispositifs de sécurité pour s'assurer qu'ils fonctionnent bien et qu'ils sont complets.

## 2.3 Exigences requises s'agissant du personnel

### 2.3.1 Qualifications



#### AVERTISSEMENT !

#### Risque de blessure en cas de qualification insuffisante !

Toute mauvaise manipulation peut provoquer des blessures ou des dégâts matériels considérables.

C'est pourquoi :

- Confier toutes les opérations uniquement à du personnel qualifié à cet effet.

La notice d'utilisation donne les qualifications exigées en fonction des types d'opérations à effectuer.

#### ■ **Personne formée**

a été formée par l'opérateur aux tâches qui lui sont confiées et aux dangers potentiels en cas de comportement incorrect.

#### ■ **Personnel technique**

est capable, de par sa formation technique, ses connaissances et son expérience ainsi que sa connaissance des réglementations applicables, d'effectuer les travaux qui lui sont confiés et de reconnaître lui-même les dangers potentiels et de les éviter.

#### ■ **Personnel électricien**

est capable, de par sa formation technique, ses connaissances et son expérience ainsi que sa connaissance des réglementations et normes applicables, d'effectuer les travaux qui lui sont confiés et de reconnaître lui-même les dangers potentiels et de les éviter.

Le personnel électricien est formé pour le lieu d'utilisation spécial où il intervient et il connaît les normes et réglementations applicables.

#### ■ **Le personnel spécialisé en hydraulique**

est capable, de par sa formation technique, ses connaissances et son expérience ainsi que sa connaissance des normes et réglementations applicables, d'effectuer les travaux qui lui sont confiés sur les installations hydrauliques et de reconnaître lui-même les dangers potentiels et de les éviter.

Le personnel spécialisé en hydraulique est formé pour le lieu d'utilisation spécifique où il intervient et il connaît les normes et réglementations applicables.

## Sécurité

### 2.3.2 Personnes non autorisées



#### **AVERTISSEMENT !**

#### **Danger pour les personnes non autorisées !**

Les personnes non autorisées qui ne répondent pas aux exigences spécifiées ici, ne connaissent pas les dangers de la zone de travail.

C'est pourquoi :

- Il faut veiller à ce que les personnes non autorisées restent éloignées de la zone de travail.
- En cas de doute, interpeller les personnes et les prier de sortir de la zone de travail.
- Interrompre le travail tant qu'une ou plusieurs personnes non autorisées se trouvent dans la zone de travail.



## 2.4 Équipement de protection personnelle

Pour travailler avec la machine, le port d'un équipement de protection personnelle est nécessaire pour minimiser les risques pour la santé.

- Porter toujours l'équipement de protection adapté au travail en question.
- Suivre les instructions données dans la zone de travail relatives à l'équipement de protection personnelle.

### Équipement personnel de protection pour tâches spéciales

Lorsque vous devez accomplir des tâches spéciales, il est nécessaire de vous munir de votre équipement personnel de protection. L'équipement personnel de protection sera présenté en détail dans les divers chapitres du manuel. L'équipement spécial de protection est expliqué ci-dessous.



#### Vêtements de protection au travail

vêtements de travail ajustés, à manches longues et à pantalon long. Ils sont destinés en premier lieu à protéger des surfaces chaudes.



#### Gants de protection

protection des mains contre les écorchures, les coupures ou les blessures profondes ainsi que contre les brûlures en cas de contact avec les surfaces chaudes.



#### Lunettes de sécurité

pour protéger les yeux de toutes projection de pièces, copeaux ou gouttes de liquides.



#### Chaussures de sécurité

Pour se protéger les pieds en cas de chutes de pièces lourdes et pour éviter de déraiser sur un support glissant.

## Sécurité

### 2.5 Dangers particuliers

Le paragraphe suivant présente les risques résiduels qui ont été déterminés sur la base d'une évaluation des risques.

- Respecter les consignes de sécurité indiquées dans ce paragraphe et les instructions d'avertissement des autres chapitres de cette notice pour réduire les risques pour la santé et éviter les situations dangereuses.

#### Courant électrique



#### **DANGER!**

#### **Danger de mort dû au courant électrique!**

Tout contact avec des parties sous tension présente un danger de mort immédiat. Un endommagement de l'isolation ou de certains composants est susceptible de présenter un danger de mort.

Par conséquent:

- En cas d'endommagement de l'isolation, couper immédiatement l'alimentation et prévoir la réparation.
- Seuls des électriciens qualifiés sont autorisés à réaliser des travaux sur l'installation électrique.
- Pour tous les travaux sur l'installation électrique et dans le cas d'opérations de maintenance, de nettoyage et de réparation, retirer la fiche ou couper toutes les bornes de l'alimentation externe et empêcher tout redémarrage. Contrôler l'absence de tension.
- Ne jamais ponter les fusibles ni les mettre hors service. En cas de remplacement des fusibles, respecter l'ampérage correct.
- Empêcher l'humidité d'entrer en contact avec des parties sous tension. Ces dernières peuvent provoquer un court-circuit.

**Fluides et lubrifiants chauds****AVERTISSEMENT !****Risque de brûlures en cas de contact avec les fluides et lubrifiants chauds !**

Les fluides et lubrifiants peuvent atteindre des températures et des pressions élevées lors de l'utilisation et provoquer des brûlures en cas de contact.

C'est pourquoi :

- Les travaux sur les parties hydrauliques ne doivent être effectués que par un personnel professionnel qualifié.
- Avant tous travaux sur les parties hydrauliques, vérifier si les fluides et lubrifiants sont chauds et s'ils se trouvent sous pression. Au besoin, laisser l'appareil refroidir, le mettre hors pression et hors circuit. Vérifier qu'il ne se trouve plus sous pression.

## Sécurité

### Surfaces bouillantes



#### **PRUDENCE !**

#### **Risques de brûlure à cause des surfaces bouillantes !**

Le contact avec des pièces constructives très chaudes peut causer des brûlures.

C'est pourquoi :

- Il faut porter fondamentalement des habits et des gants de protection pour tous les travaux à proximité de pièces constructives très chaudes.
- il faut toujours s'assurer, avant de travailler, que toutes les pièces constructives se soient refroidies jusqu'à température ambiante.

### Risque d'écrasement



#### **AVERTISSEMENT !**

#### **Risque d'écrasement en cas de roulage ou de basculement**

Sur un sol non plan ou si les roues ne sont pas verrouillées, l'appareil risque de basculer ou de se déplacer de façon incontrôlée et de provoquer des blessures par écrasement.

C'est pourquoi :

- Placer l'appareil sur un sol plan uniquement.
- S'assurer que les roues sont verrouillées.

## 2.6 Dispositifs de sécurité



### AVERTISSEMENT !

#### Danger de mort en cas de non-fonctionnement des dispositifs de sécurité !

La sécurité n'est assurée que si les dispositifs de sécurité sont intacts.

C'est pourquoi :

- Ne jamais désactiver les dispositifs de sécurité.
- S'assurer que les dispositifs de sécurité tels que l'interrupteur principal sont accessibles en permanence.

### Interrupteur principal

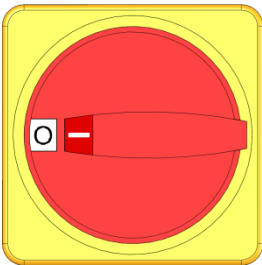


Fig. 1: Interrupteur principal

En tournant l'interrupteur principal sur la position «0», l'alimentation vers les consommateurs est coupée et un arrêt d'urgence est donc déclenché.



### AVERTISSEMENT

#### Danger de mort dû à un redémarrage incontrôlé!

Un redémarrage incontrôlé peut entraîner de graves dommages corporels ou la mort!

Par conséquent:

- Avant le redémarrage, s'assurer que la cause de l'arrêt d'urgence a été éliminée et que tous les dispositifs de sécurité soient montés et opérationnels.



### AVERTISSEMENT

#### Danger de mort dû à des conducteurs sous tension!

Après avoir procédé à l'arrêt de l'appareil en actionnant l'interrupteur principal, ses conducteurs se trouvent encore sous tension!

Par conséquent:

- Pour tous les travaux sur l'installation électrique et dans le cas d'opérations de maintenance, de nettoyage et de réparation, retirer la fiche ou couper toutes les bornes de l'alimentation externe et empêcher tout redémarrage.
- Contrôler l'absence de tension de l'appareil

## Sécurité

### 2.7 Signalisation

Les symboles et panneaux suivants se trouvent dans la zone de travail. Ils concernent l'environnement direct dans lequel ils se trouvent.



#### **AVERTISSEMENT !**

**Risque de blessure si les symboles ne sont pas bien lisibles !**

Au fil du temps, les étiquettes adhésives et les panneaux peuvent se salir ou devenir illisibles d'une manière ou d'une autre.

C'est pourquoi :

- Il faut veiller à ce que toutes les indications de sécurité, de signalement et d'utilisation soient toujours bien lisibles.
- Remplacer immédiatement les panneaux ou les étiquettes qui sont abîmés.



#### **Surfaces bouillantes**

Les surfaces bouillantes, telles que les pièces de machines chaudes, les récipients ou les matériaux, mais également les liquides chauds, ne sont pas toujours percevables. Ne pas entrer en contact avec ceux-ci sans gants de protection.

## 2.8 Déclaration de conformité CE pour machines

(Directive CE 2006/42 Annexe II 1. A.)

|  |  |
|--|--|
| <b>Produit</b>   | Thermorégulateur HB-Therm Thermo-5   |
| <b>Types d'appareils</b>   | HB-100ZM4<br>HB-140ZM4<br>HB-160ZM4  |
| <b>Adresse du fabricant</b>  | HB-Therm AG<br>Piccardstrasse 6<br>9015 St. Gallen<br>SWITZERLAND<br>www.hb-therm.com  |
| <b>Directives CE</b>   | 2014/30/EU; 2011/65/EU   |
| Remarque concernant la directive relative aux équipements sous pression 2014/68/UE | Les produits ci-dessus sont conformes aux dispositions de l'article 4, alinéa 3. Cela signifie que leur conception et leur fabrication sont conformes aux bonnes pratiques d'ingénierie du pays membre.  |
| <b>Mandataire de documentation</b>   | Martin Braun<br>HB-Therm AG<br>9015 St. Gallen<br>SWITZERLAND  |
| <b>Normes</b>  | EN IEC 60730-2-9:2019 + A1:2019 + A2:2020;<br>EN IEC 61000-6-2:2019; EN IEC 61000-6-4:2019;<br>EN IEC 63000:2018; EN ISO 12100:2010;<br>EN ISO 13732-1:2008; EN 60204-1:2018;<br>EN 12828:2012 + A1:2014; EN 12953-6:2011  |
|  | Nous déclarons sous notre seule responsabilité que les produits cités ci-dessus, auxquels se réfère la présente déclaration, sont conformes aux dispositions applicables de la directive CE pour machines (directive CE 2006/42/CE) y compris à ses amendements, ainsi qu' au décret d'application pour la transposition de la directive en droit national.<br>Par ailleurs, sont appliquées les directives CE et les normes citées ci-dessus (ou leurs parties/dispositions). |

St. Gallen, 2023-08-17



Reto Zürcher  
CEO



Stefan Gajic  
Compliance & Digitalisation

## Sécurité

### 2.9 UK Declaration of Conformity for Machinery

(Supply of Machinery (Safety) Regulation 2008, Statutory Instrument 2008 No. 1597)

|  |   |
|--|---|
| <b>Product</b>   | Temperature Control Unit HB-Therm Thermo-5  |
| <b>Unit types</b>  | HB-100ZM4<br>HB-140ZM4<br>HB-160ZM4   |
| <b>Manufacturer Address</b>  | HB-Therm AG<br>Piccardstrasse 6<br>9015 St. Gallen<br>SWITZERLAND<br>www.hb-therm.com   |
| <b>UK guidelines</b>   | The Electromagnetic Compatibility Regulations 2016<br>Statutory Instruments 2016 No. 1091<br>The Restriction of the Use of Certain Hazardous Substances in<br>Electrical and Electronic Equipment Regulations 2012<br>Statutory Instruments 2012 No. 3032 |
| Note on The Pressure Equipment<br>(Safety) Regulations 2016<br>Statutory Instruments 2016 No. 1105 | The above products are in accordance with regulation 8. This<br>means that interpretation and production are consistent with good<br>engineering practice.  |
| <b>Responsible for documentation</b>   | Martin Braun<br>HB-Therm AG<br>9015 St. Gallen<br>SWITZERLAND   |
| <b>Standards</b>   | EN IEC 60730-2-9:2019 + A1:2019 + A2:2020;<br>EN IEC 61000-6-2:2019; EN IEC 61000-6-4:2019;<br>EN IEC 63000:2018; EN ISO 12100:2010;<br>EN ISO 13732-1:2008; EN 60204-1:2018;<br>EN 12828:2012 + A1:2014; EN 12953-6:2011                                 |

We declare of our own responsibility that the above mentioned products, to which this declaration refers, comply with the appropriate regulations of the Supply of Machinery (Safety) Regulations 2008, including its appendices. Furthermore, the above mentioned Statutory Instruments and standards (or parts/clauses thereof) are applied.

St. Gallen, 2023-08-17



Reto Zürcher  
CEO



Stefan Gajic  
Compliance & Digitalisation



## Caractéristiques techniques

### 3 Caractéristiques techniques

#### 3.1 Information générale

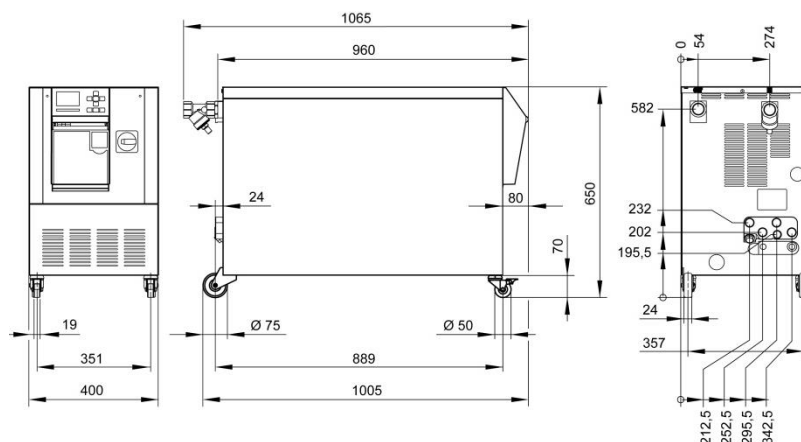


Fig. 2 : Dimensions

#### Poids max.

|           | Valeur | Unité |
|-----------|--------|-------|
| HB-100ZM4 | 150    | kg    |
| HB-140ZM4 | 160    | kg    |
| HB-160ZM4 | 160    | kg    |

#### Mesure de la température

|                 | Valeur | Unité |
|-----------------|--------|-------|
| Plage de mesure | 0–400  | °C    |
| Résolution      | 0,1    | °C    |
| Précision       | ±0,1   | K     |
| Tolérance       | ±0,8   | K     |

#### Mesure du débit

|                 | Valeur                                    | Unité |
|-----------------|---|-------|
| Plage de mesure | 2–200                                     | L/mn  |
| Résolution      | 0,1                                       | L/mn  |
| Tolérance       | ±(5 % de la valeur de mesure + 0,5 L/min) |       |

#### Mesure de pression

|                 | Valeur                   | Unité |
|-----------------|--------------------------|-------|
| Plage de mesure | 0–20                     | bar   |
| Résolution      | 0,1                      | bar   |
| Tolérance       | ±5 % de la valeur finale |       |

## Caractéristiques techniques

### 3.2 Emissions

|  | Valeur | Unité |
|--|--------|-------|
| Niveau de bruit permanent                      | <70    | dB(A) |
| Température de surface (arrière de l'appareil) | >55    | °C    |

### 3.3 Conditions de fonctionnement

#### Environnement

L'appareil ne peut être utilisé qu'à l'intérieur..

|                                  | Valeur | Unité |    |
|----------------------------------|--------|-------|----|
| Plage de température             | 5–40   | °C    |    |
| Humidité relative de l'air *     | 35–85  | % RH  |    |
| Espace libre minimal<br>(→ Fig.) | A **   | 10    | mm |
|                                  | B      | 50    | mm |
|                                  | C      | 150   | mm |
|                                  | D      | 50    | mm |
|                                  | E      | 70    | mm |

\* non condensé

\*\* à des températures ambiantes allant jusqu'à 35 °C maximum, les appareils peuvent être placés les uns à côté des autres sans aucune distance.



#### ATTENTION! Longévité réduite en raison d'un refroidissement insuffisant!

Si l'appareil n'est pas suffisamment refroidi, la longévité des composants est raccourcie.

C'est pourquoi:

- Ne couvrez pas les bouches d'aération

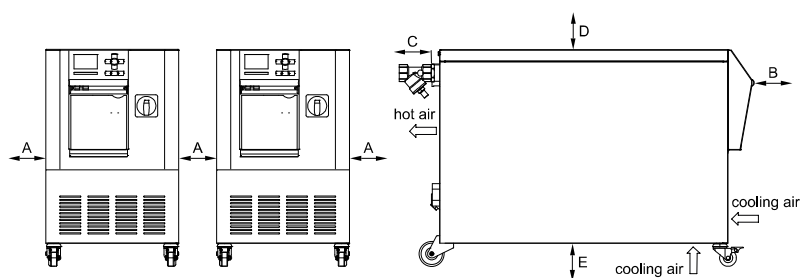


Fig. 3: Espace libre autour de l'appareil

## Caractéristiques techniques

### 3.4 Valeurs de connexion

#### Raccordement électrique

|  |  |  |
|--|--|--|
| Câble d'alimentation de l'appareil, section transversale | CE   | H07RN-F/H07BQ-F  |
|  | $U_N = 400/460 \text{ V}$                            | 4x6,0 mm <sup>2</sup> (16 kW)<br>4x16,0 mm <sup>2</sup> (32 kW)  |
|  | $U_N = 210 \text{ V}$                                | 4x16,0 mm <sup>2</sup> (16 kW)<br>4x50,0 mm <sup>2</sup> (32 kW) |
| Réseau électrique  | TN (réseau électrique avec conducteur de protection) |  |
| Tension secteur $U_N$                                    | voir plaque signalétique sur l'appareil ou en page 2 |  |
| Courant de court-circuit nominal                         | $I_{\max}$ jusqu'à 63 A / 125 A = 6 kA / 10 kA       |  |
| Catégorie de surtension                                  | II   |  |
| Degré de pollution                                       | 2  |  |

#### Fusibles principaux max. :

|           |       | 380–415 V | 200–220 V | 440–480 V |
|-----------|-------|-----------|-----------|-----------|
| Chauffage | 16 kW | 3x32 A    | 3x63 A    | 3x32 A    |
| Chauffage | 32 kW | 3x63 A    | 3x125 A   | 3x63 A    |



#### REMARQUE

#### **Pour les appareils dotés d'un convertisseur de fréquence**

Pour assurer la protection contre tout choc électrique, il est recommandé d'utiliser un interrupteur à courant différentiel-résiduel (DDR) de type B (le type A n'est pas approprié en combinaison avec des convertisseurs de fréquence).

#### Courant nominal du convertisseur de fréquence Courant de réglage :

| Tension secteur | 380–480 V<br>50/60 Hz | 200–220 V<br>50/60 Hz |
|-----------------|-----------------------|-----------------------|
| <b>Pompe</b>    |                       |                       |
| 8R              | 10,0 A                | 20,0 A                |

## Caractéristiques techniques

### Raccordement départ, retour

|                      | Valeur  | Unité   |
|----------------------|---------|---------|
| Filetage             | G1 ¼    |         |
| Résistance HB-100ZM4 | 20, 120 | bar, °C |
| Résistance HB-140ZM4 | 20, 160 | bar, °C |
| Résistance HB-160ZM4 | 20, 180 | bar, °C |

G...Raccordement - filetage intérieur en pouces

### Raccordement eau froide, caloporteur séparé

|                             | Valeur  | Unité   |
|-----------------------------|---------|---------|
| Pression                    | 2–5     | bar     |
| Filetage eau froide         | G¾      |         |
| Filetage caloporteur séparé | G½      |         |
| Résistance                  | 10, 100 | bar, °C |

G...Raccordement - filetage intérieur en pouces

### Raccordement pour air comprimé

|            | Valeur  | Unité   |
|------------|---------|---------|
| Pression   | 2–8     | bar     |
| Filetage   | G½      |         |
| Résistance | 10, 100 | bar, °C |

G...Raccordement - filetage intérieur en pouces

### Raccordement pour vidange

|          | Valeur | Unité |
|----------|--------|-------|
| Filetage | G ½    |       |

G...Raccordement - filetage intérieur en pouces

## Caractéristiques techniques

### 3.5 Fluides et lubrifiants

#### Caloporteur eau

Si l'eau utilisée et non-traitée dans le circuit de tempérisation, respecte les valeurs indicatives suivantes, elle peut normalement être utilisée sans traitement spéciale.



#### REMARQUE !

*Il est recommandé de respecter ces valeurs et de les contrôler périodiquement afin de protéger l'installation.*

#### Valeurs indicatives

| Données hydrologique                  | Gamme de température | Valeur indicative | Unité              |
|---------------------------------------|----------------------|-------------------|--------------------|
| Valeur pH                             | -                    | 7,5–9             |                    |
| Conductance                           | Jusqu'à 110 °C       | <150              | mS/m               |
|                                       | 110-180 °C           | <50               |                    |
|                                       | plus de 180 °C       | <3                |                    |
| Dureté totale                         | Jusqu'à 140 °C       | <2,7              | mol/m <sup>3</sup> |
|                                       |                      | <15               | °dH                |
|                                       | plus de 140 °C       | <0,02             | mol/m <sup>3</sup> |
|                                       |                      | <0,11             | °dH                |
| Dureté carbonatée                     | Jusqu'à 140 °C       | <2,7              | mol/m <sup>3</sup> |
|                                       |                      | <15               | °dH                |
|                                       | plus de 140 °C       | <0,02             | mol/m <sup>3</sup> |
|                                       |                      | <0,11             | °dH                |
| Ions chlorure Cl <sup>-</sup>         | Jusqu'à 110 °C       | <50               | mg/L               |
|                                       | 110-180 °C           | <30               |                    |
|                                       | plus de 180 °C       | <5                |                    |
| Sulfate SO <sub>4</sub> <sup>2-</sup> | -                    | <150              | mg/L               |
| Ammonium NH <sub>4</sub> <sup>+</sup> | -                    | <1                | mg/L               |
| Fer Fe                                | -                    | <0,2              | mg/L               |
| Manganèse Mn                          | -                    | <0,1              | mg/L               |
| Taille des particules                 | -                    | <200              | µm                 |



#### REMARQUE !

*Pour de plus amples informations, vous pouvez télécharger sous [www.hb-therm.ch](http://www.hb-therm.ch) la „check-liste traitement d'eau pour thermorégulateurs“ (DF8003-X, X=langue).*

#### Traitement d'eau

Si les valeurs indicatives ne peuvent être respectées, un traitement professionnel des eaux est nécessaire (→ page 44).

## Caractéristiques techniques

### 3.6 Plaque signalétique

La plaque signalétique se trouve à l'arrière de l'appareil, à l'intérieur du clapet de service et à la page 2 du présent manuel d'instruction.

Les indications ci-après se trouvent sur la plaque signalétique :

- Constructeur
- Désignation de type
- Numéro d'appareil
- Année de construction
- Caractéristiques de puissance
- Puissance connectée
- Type de protection
- Équipements optionnels

## Constitution et fonctionnement

### 4 Constitution et fonctionnement

#### 4.1 Aperçu

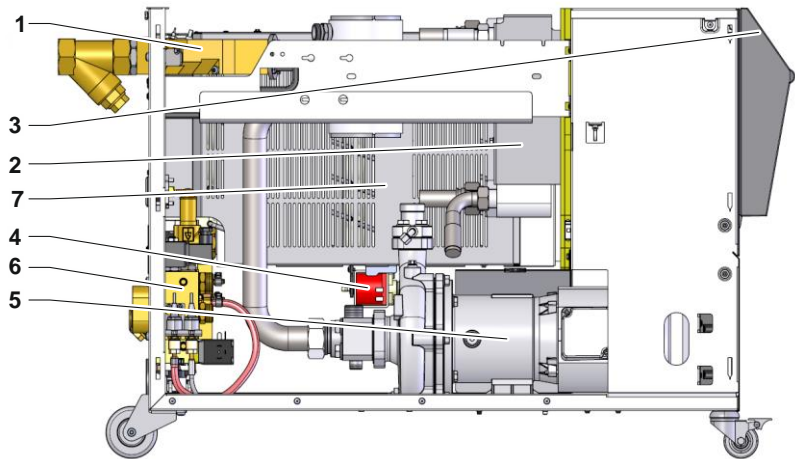


Fig. 4 : Vue d'ensemble

- 1 Module chauffant
- 2 Refroidisseur
- 3 Clavier et affichage à LED
- 4 Pompe de remplissage
- 5 Pompe
- 6 Module d'eau froide
- 7 Chauffage

#### 4.2 Description succincte

Le thermorégulateur porte le caloporteur (eau) à la température souhaité par chauffage ou refroidissement et maintient cette température constante. La circulation du caloporteur tempéré entre le thermorégulateur et le consommateur est assurée par une pompe.

Le thermorégulateur, ensemble avec sa tuyauterie et le consommateur, constitue une installation de transmission de chaleur.

## Constitution et fonctionnement

### 4.3 Principe de fonctionnement

Le thermorégulateur est un système à purge automatique. Il comprend une pompe, des éléments de chauffage et de refroidissement et sert, de plus, de réservoir au caloporteur.

Une sonde mesure la température du caloporteur dans l'appareil et la transmet sous forme de signal électrique à l'entrée du régulateur. Une sonde de température externe, installée sur le consommateur, peut être raccordée en option au thermorégulateur.

Le chauffage et le refroidissement de l'appareil sont gérés par le régulateur de température jusqu'à ce que le caloporteur ait la température requise. Cette température est maintenue constante. Le caloporteur tempéré est acheminé par une pompe jusqu'au consommateur.

Le chauffage consiste en un ou plusieurs éléments chauffés.

Lors du refroidissement indirect, le processus de refroidissement utilise un échangeur de chaleur traversé par de l'eau froide. L'eau froide est connectée sur l'entrée d'eau de refroidissement.

Le régime de la pompe peut être ajusté de manière variable par l'intermédiaire du convertisseur de fréquence.

### 4.4 Caloporteur

L'appareil utilise l'eau comme caloporteur. L'alimentation du thermorégulateur en eau a lieu de manière automatique, par l'entrée d'eau froide ou de caloporteur.

Le caloporteur se trouve dans un circuit thermique fermé qui n'a pas de contact direct avec l'atmosphère, afin de prévenir toute oxydation.

À une température supérieure à 100 °C, l'eau se trouve sous une pression plus élevée (par exemple 4 bar pour une température de fonctionnement de 140 °C), c'est-à-dire que le point d'ébullition de l'eau est élevé en fonction de la pression statique régnant dans le circuit.



## Constitution et fonctionnement

### 4.5 Raccords

Les raccordements et les composants principaux situés sur la face arrière de l'appareil sont caractérisés comme suit :

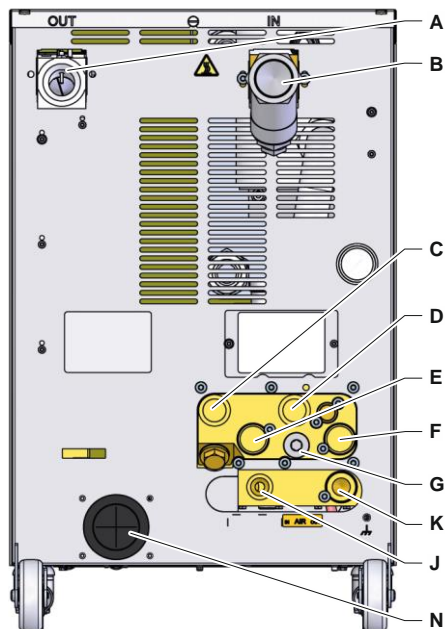






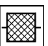


Fig. 5: Raccordements

|   |   |   |
|---|---|---|
| A | <b>OUT</b>  | Départ  |
| B | <b>IN</b>   | Retour  |
| C |   | Eau de refroidissement entrée                       |
| D |   | Eau de refroidissement sortie                       |
| G |    | Vidange   |
|   |    | Affichage de la pression                            |
|   |    | Filtre à eau de refroidissement                     |
| E | <b>S1</b>   | Eau du système entrée *                             |
| F | <b>S2</b>   | Eau du système sortie *                             |
| J | <b>AIR IN</b>   | Air comprimé entrée<br>(équipement optionnel ZG)    |
| K | <b>AIR OUT</b>  | Air comprimé sortie **<br>(équipement optionnel ZG) |
| N |   | Câble d'alimentation secteur                        |

\* Les raccords d'entrée et de sortie pour l'eau du système ne peuvent être utilisés que si le passage à des raccords séparés pour l'eau du système est effectué (→ page 45).

\*\* Le raccordement sur le dégonflage à la sortie de l'air comprimé ne peut être utilisé que si l'on a basculé vers le dégonflage à la sortie de l'air comprimé (→ page 46).

## Constitution et fonctionnement

### 4.6 Équipements optionnels

L'appareil, dans sa version de base, peut être doté des équipements optionnels suivants (→ plaque signalétique):

|    | Équipement optionnel                 | Description   |
|----|--------------------------------------|---|
| ZG | Vidange du moule par air comprimé    | Remplace la vidange du moule par l'inversion de la pompe<br>Raccordement pour air comprimé → page 25  |
| ZB | Connexion alarme et commande externe | Contact sec, charge max. 250 VAC, 4 A<br>Marche/arrêt de l'appareil, marche/arrêt du programme de rampes et commutation des consignes 1 ou 2 par contact sec<br>1 connecteur Harting Han 7D (mâle) inclus câble de raccordement avec connecteur (femelle) |
| ZE | Connexion pour sonde externe         | Raccordement thermocouple J, K, T ou sonde Pt 100 à 3 fils, avec détection du mode de production réglable<br>1 connecteur à douille Audio 5 p. (femelle), inclus connecteur 90° (mâle)  |
| ZK | Protection du clavier                | Plaque transparente de protection de l'affichage et du clavier  |
| ZR | Option salle blanche                 | Réalisation spécifique salle blanche :<br>« At Rest » < ISO classe 6 (Cl. 1000)<br>« In Operation » ISO classe 7 (Cl. 10 000)<br>Isolation sans fibre   |
| X  | Exécution spéciale                   | Exécution spéciale sans description supplémentaire  |
| XA | Exécution spéciale                   | Exécution spéciale avec description supplémentaire à l'annexe A   |

## Constitution et fonctionnement

### 4.7 Types d'utilisation

#### 4.7.1 Principales opérations



##### REMARQUE!

*Une fois l'appareil mis en marche, le dernier mode de fonctionnement principal choisi est de nouveau actif, et ce, au terme d'un temps de temporisation, le cas échéant.*

##### Eco-mode

Le mode éco règle la pompe au choix sur le régime, le débit, l'écart de pression ou sur l'écart de température départ/retour. Le caloporteur thermorégulé sera comprimé par le consommateur au moyen de la pompe.

##### Mode Boost

Dans le cas du mode Boost, la pompe fonctionne à son régime maximal possible. Le caloporteur thermorégulé sera comprimé par le consommateur au moyen de la pompe.

##### Mode normal

Dans le cas du mode normal, la pompe fonctionne à un régime constant. Le caloporteur thermorégulé sera comprimé par le consommateur au moyen de la pompe.

#### 4.7.2 Modes auxiliaires

##### Vidange du moule (équipement optionnel ZG)

En mode auxiliaire de vidange du moule, le caloporteur est refroidi jusqu'à ce que les températures d'arrivée, de retour et la température externe\* ont atteint la [Vidange moule limit. temp.](#).. Ensuite, les consommateurs et les tuyaux d'alimentation sont vidés et dépressurisés par l'air comprimé.. Le volume de vidange est refoulé vers la sortie eau de refroidissement ou caloporteur ou bien vers la sortie air comprimé.

##### Refroidissement

En mode auxiliaire de vidange du moule, le caloporteur est refroidi jusqu'à ce que les températures d'arrivée, de retour et la température externe\* ont atteint la [Température de refroidiss.](#).. L'appareil est ensuite et arrêté.

\* si une sonde externe est connectée

## Constitution et fonctionnement

### 4.8 Périmètre de travail et périmètre dangereux

#### Zones de travail

- La zone de travail primaire se trouve sur le devant de l'appareil, sur le clavier.
- La zone de travail secondaire se trouve à l'arrière de l'appareil.

#### Zones de danger

- La connexion de l'appareil au consommateur se fait à l'arrière de l'appareil. Ces zones ne sont pas protégées par le capot de l'appareil. Les surfaces accessibles chaudes présentent un risque de brûlure en cas de contact. Une rupture de tuyauterie peut causer des projections de vapeur ou d'eau chaude et provoquer des brûlures.

## Transport, emballage et stockage

# 5 Transport, emballage et stockage

## 5.1 Consignes de sécurité relatives au transport

### Transport non conforme



#### **ATTENTION!**

#### **Endommagements dus à un transport non conforme !**

Un transport non conforme peut entraîner des dommages matériels considérables.

C'est pourquoi :

- L'appareil doit être complètement vide (circuits de refroidissement et de caloporteur).
- N'utiliser que les emballages d'origine ou des emballages similaires.
- Procéder avec précaution au déchargement des unités d'emballage à la livraison ainsi que lors des transports sur le site, en respectant les symboles et indications figurant sur l'emballage.
- N'utiliser que les points de levage prévus à cet effet.
- Ne retirer les emballages que juste avant le montage.

## Transport, emballage et stockage

### 5.2 Transport

#### Transport au moyen d'une empileuse à fourche

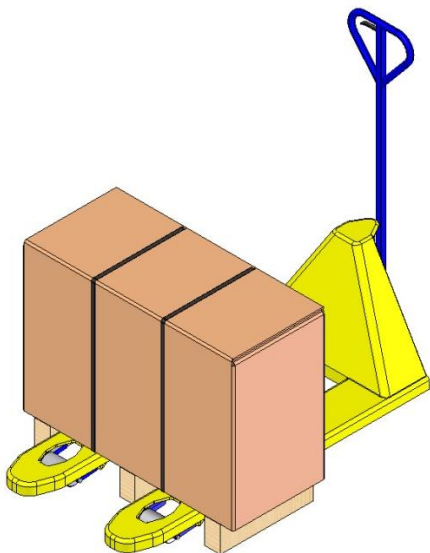


Fig. 6: Points d'accrochage palette

Des colis fixés sur palette peuvent être transportés au moyen d'une empileuse à fourche dans les conditions suivantes :

- L'empileuse à fourche doit être dimensionnée en fonction du poids des unités à transporter.
- Le conducteur doit être autorisé à guider l'empileuse à fourche.

#### Fixer :

1. Déplacer l'empileuse à fourche et positionner les fourches entre ou sous les longerons de la palette.
2. Rentrer les fourches jusqu'à ce qu'elles sortent de l'autre côté.
3. S'assurer que la palette ne peut basculer dans le cas d'un centre de gravité excentré.
4. Relever le colis et commencer le transport.

#### Transport au moyen d'une grue

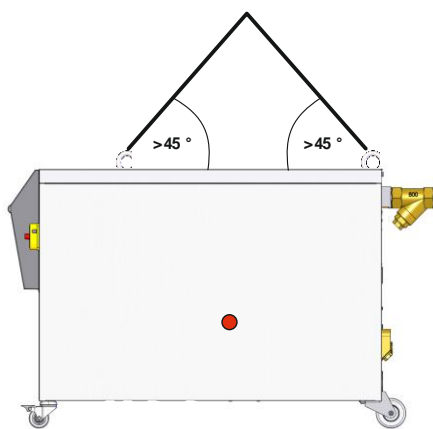


Fig. 7 : Points de levage

L'appareil peut être muni d'anneaux permettant un levage au moyen d'une grue (exécution spéciale). Procéder au transport par grue dans les conditions suivantes :

- La grue et l'engin de levage doivent être conçus pour supporter le poids de l'appareil (→ page 25).
- L'opérateur doit être habilité à conduire la grue.

#### Élingage :

1. Élinguer les cordes et les sangles de manière appropriée Fig. 7.
2. S'assurer que l'appareil est suspendu d'aplomb, faire attention en cas de centre de gravité excentré (→ ● Fig. 7).
3. Soulever l'appareil et commencer le transport.

## Transport, emballage et stockage

### 5.1 Inspection suite au transport

Vérifier la livraison dès la réception pour s'assurer qu'elle est complète et qu'elle ne présente pas de dégâts de transport.

En cas de dégâts de transport apparents, procédez de la façon suivante :

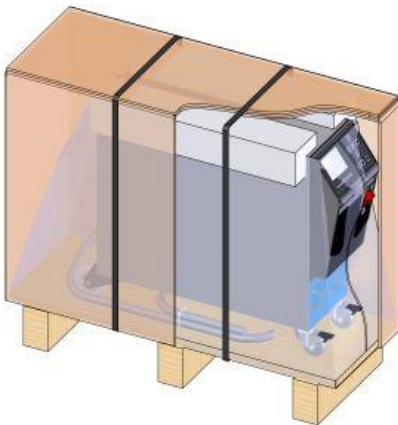
- Ne pas accepter la livraison ou l'accepter avec des réserves.
- Notifier les dégâts sur les documents de transport ou sur le bon de livraison du transporteur.
- Engager une procédure de réclamation.



#### REMARQUE !

*Faire une réclamation pour tout dommage dès constatation de celui-ci. Les demandes de réparation de dommage ne peuvent être faites que dans les délais de réclamations en vigueur.*

### 5.2 Emballage



L'appareil est emballé en fonction des conditions de transport-auxquelles il faut s'attendre sur une palette en bois, entouré d'un film extensible, entouré d'un carton et fixé par une bande cerclage en PP.

Le matériel de l'emballage est entièrement écologique.

L'emballage sert à protéger les différents sous-groupes contre des dommages dus au transport, la corrosion et d'autres endommagements. Pour cette raison ne pas détruire l'emballage.

Fig. 8: Emballage

## Transport, emballage et stockage

### Maniement des matériaux d'emballage

Éliminer les matériaux d'emballage selon les dispositions légales applicables et selon les prescriptions locales.



#### **ATTENTION!** **Pollution de l'environnement en cas d'élimination incorrecte des déchets !**

Les matériaux d'emballage sont des matières premières valables et peuvent être réutilisées dans de nombreux cas ou transformées et revalorisées judicieusement.

C'est pourquoi :

- Les matériaux d'emballage doivent être jetés en respectant les réglementations de protection de l'environnement.
- Respecter les prescriptions locales applicables en matière d'élimination des déchets. Le cas échéant, faire appel aux services d'une société spécialisée dans l'élimination des déchets.

### Codes de recyclage pour les matériaux d'emballage

Les codes de recyclage sont des marques apposées sur les matériaux d'emballage. Ils fournissent des informations sur le type de matériau utilisé et facilitent le processus d'élimination et de recyclage.

Ces codes se composent d'un numéro de matériau spécifique encadré par un symbole en forme de triangle en forme de flèche. Sous le symbole se trouve l'abréviation du matériau concerné.



pas de code de recyclage

#### **Palette de transport**

→ Bois

#### **Carton pliable**

→ Carton

#### **Bracelet à sangles**

→ Polypropylène

#### **Coussinets en mousse, serre-câbles, sacs à ouverture rapide**

→ Polyéthylène basse densité

#### **Film étirable**

→ Polyéthylène linéaire basse densité



## Transport, emballage et stockage

### 5.3 Symboles sur l'emballage



#### Protéger contre l'humidité

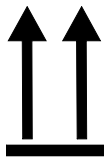
Protéger les paquets contre l'humidité et veillez à ce qu'ils restent secs.



#### Cassable

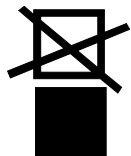
Identifie les paquets dont le contenu est cassable ou délicat.

Manipuler le paquet avec précaution, ne pas faire tomber et ne pas heurter.



#### Haut

Les flèches représentent le dessus du paquet. Elles doivent toujours être tournées vers le haut, sinon le contenu risquerait d'être abîmé.



#### Ne pas empiler

Figure sur les unités d'emballage ne devant pas être empilées et sur lesquelles rien ne doit être posé.

Ne rien placer sur l'unité d'emballage caractérisée.

### 5.1 Stockage

#### Entreposage des unités d'emballage

Entreposer les unités d'emballage dans les conditions suivantes :

- Thermorégulateur complètement vidé.
- Ne pas entreposer à l'extérieur.
- Entreposer au sec et à l'abri de la poussière.
- Ne pas exposer aux produits agressifs.
- Protéger des rayons du soleil.
- Éviter les secousses.
- Température d'entreposage 15-35 °C.
- Humidité relative de l'air max. 60 %.

## Installation et première mise en service

# 6 Installation et première mise en service

## 6.1 Sécurité

### Personnel

- Seul le personnel qualifié est autorisé à réaliser l'installation et la première mise en service.
- Seuls des électriciens qualifiés sont autorisés à réaliser des travaux sur l'installation électrique.
- Seuls des hydrauliciens qualifiés sont autorisés à réaliser des travaux sur le système hydraulique.

### Dangers particuliers

L'appareil présente les dangers suivants :

- Danger de mort par courant électrique.
- Risque de brûlures par fluides et lubrifiants chauds.
- Risque de brûlures par surfaces chaudes.
- Risque d'écrasement en cas de roulage ou de basculement.

### Installation et première mise en service non conformes



#### **AVERTISSEMENT !**

#### **Risque de blessures en cas d'installation et de première mise en service non conformes**

Une installation et une première mise en service effectuées de manière non conforme peuvent causer des dommages corporels et matériels graves.

C'est pourquoi :

- Avant le début des travaux, veiller à disposer d'un espace de montage suffisant.
- Manipuler avec précaution les pièces ouvertes, présentant des arêtes vives.

## Installation et première mise en service

### 6.2 Exigences relatives au lieu d'installation



#### AVERTISSEMENT

**Risque de blessure et de brûlure dû à une pose inappropriée!**

Une pose inappropriée est susceptible de provoquer de graves dommages corporels ou matériels.

Par conséquent:

- Tenir compte des exigences posées par le site de l'installation et respecter ces dernières

Installer le thermorégulateur en respectant les conditions suivantes:

- assurer une ventilation adéquate et un emplacement de l'appareil protégé contre l'eau
- sur une surface horizontale, stable et à faible vibration
- s'assurer de la stabilité de l'appareil (pas de déplacement ni de renversement)
- garantes l'accès à l'interrupteur principal en tout temps
- tous les câbles de raccordement de l'appareil ne doivent pas toucher les conduites hydrauliques ou les pièces dont la température de surface est supérieure à 50 °C
- protéger l'appareil avec un fusible en amont approprié et, si nécessaire, avec un interrupteur à courant différentiel-résiduel (fusible en amont max. et interrupteur à courant différentiel-résiduel recommandé → page 27)

## Installation et première mise en service

### 6.3 Travaux d'installation

#### 6.3.1 Verrouillage des roues

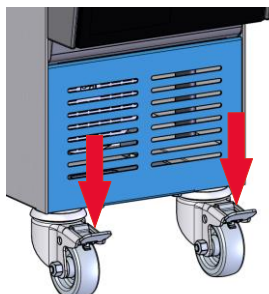


Fig. 9 : Verrouillage des roues

Afin de prévenir tout déplacement accidentel de l'appareil, ses roues doivent être verrouillées.

1. Placer l'appareil en un lieu approprié.
2. Abaisser les deux étriers de freinage des roues.

#### 6.3.2 Traitement d'eau

Si les valeurs indicatives (→ page 29) pour la qualité d'eau pendant le fonctionnement ne peuvent être respectées, un traitement professionnel des eaux est nécessaire.



#### REMARQUE !

*Il est conseillé de confier le traitement d'eau à une entreprise spécialisée.*

Exécuter le traitement d'eau en respectant les conditions suivantes :

- Les produits traitement des eaux doivent pouvoir être utilisés jusqu'à la température de travail maximale du thermorégulateur.
- Ne pas utiliser des produits de traitement des eaux susceptibles de détruire les matériaux de l'appareil. En fonction de l'exécution, les matériaux suivants sont utilisés dans l'appareil :
  - Cuivre
  - Laiton
  - Bronze
  - Nickel
  - Acier au chrome
  - MQ (silicone)
  - Titane
  - NBR (caoutchouc nitrile)
  - FPM (Viton®)
  - PTFE (Teflon)
  - FFKM (caoutchouc perfluoré)
  - PEEK (polyétheréthercétone)
  - Céramique (Al<sub>2</sub>O<sub>3</sub>)

Viton® est une marque déposée de Dupont Dow Elastomers



#### REMARQUE !

*Pour de plus amples informations, vous pouvez télécharger sous [www.hb-therm.ch](http://www.hb-therm.ch) la „check-liste traitement d'eau pour thermorégulateurs“ (DF8003-X, X=langue).*

## Installation et première mise en service

### 6.3.3 Réalisation d'un raccordement séparé pour caloporteur

Le raccordement commun pour eau de refroidissement et caloporteur peut être transformé pour constituer des raccordements séparés.

#### Équipement nécessaire

- Tournevis à embout Torx
- Tournevis pour vis à tête fendue

#### Raccordement séparé entrée d'eau de refroidissement et de caloporteur

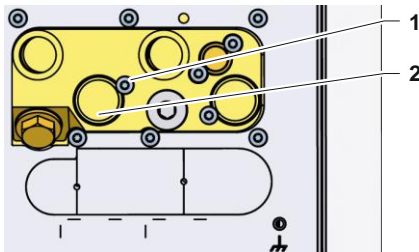


Fig. 10 : Raccordement séparé entrée d'eau de refroidissement et de caloporteur

Pour commuter sur le raccordement séparé pour entrée d'eau de refroidissement et de caloporteur, procéder comme suit :

1. Retirer la vis Torx (1) au moyen du tournevis pour vis Torx.
2. Engager le tournevis pour vis à tête fendue dans la gorge du tourillon réversible (2) et chasser celui-ci.
3. Monter le tourillon réversible (2) en sens inverse, le raccord fileté étant orienté de façon visible vers l'extérieur.
4. Resserrer la vis Torx (1) au moyen du tournevis pour vis Torx (faire attention à l'encoche dans le tourillon réversible).

#### Raccordement séparé sortie d'eau de refroidissement et de caloporteur

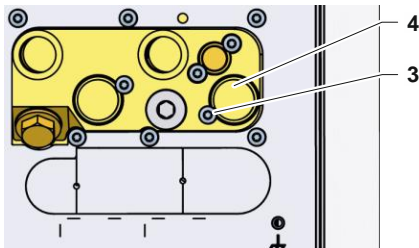


Fig. 11 : Raccordement séparé sortie d'eau de refroidissement et de caloporteur

Pour commuter sur le raccordement séparé pour sortie d'eau de refroidissement et de caloporteur, procéder comme suit :

1. Retirer la vis Torx (3) au moyen du tournevis pour vis Torx.
2. Engager le tournevis pour vis à tête fendue dans la gorge du tourillon réversible (4) et chasser celui-ci.
3. Monter le tourillon réversible (4) en sens inverse, le raccord fileté étant orienté de façon visible vers l'extérieur.
4. Resserrer la vis Torx (3) au moyen du tournevis pour vis Torx (faire attention à l'encoche dans le tourillon réversible).

## Installation et première mise en service

### 6.3.1 Régler le dégonflage à la sortie de l'air comprimé

#### Équipement optionnel ZG

Une alternative à la vidange standard à la sortie de l'eau de refroidissement peut consister à basculer vers le dégonflage à la sortie de l'air comprimé.

#### Équipement nécessaire

- Tournevis à embout Torx
- Tournevis pour vis à tête fendue

#### Dégonflage à la sortie de l'air comprimé

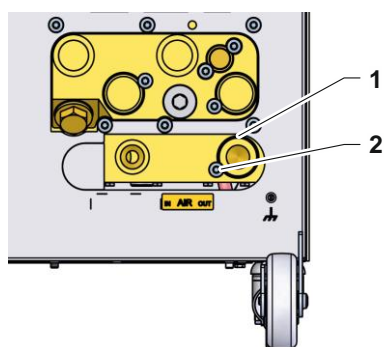


Fig. 12: Dégonflage à la sortie de l'air comprimé

Il faut procéder comme suit pour basculer vers le dégonflage à la sortie de l'air comprimé :

1. Retirer la vis Torx (2) au moyen du tournevis pour vis Torx.
2. Engager le tournevis pour vis à tête fendue dans la gorge du tourillon réversible (1) et chasser celui-ci.
3. Monter le tourillon réversible (1) en sens inverse, le raccord fileté étant orienté de façon visible vers l'extérieur.
4. Resserrer la vis Torx (2) au moyen du tournevis pour vis Torx (faire attention à l'encoche dans le tourillon réversible).



#### REMARQUE !

Raccorder un réservoir sans pression ou une évacuation à la sortie de l'air comprimé.

## Installation et première mise en service

### 6.3.2 Réaliser les connexions du système

**AVERTISSEMENT !****Danger de mort dû aux énergies hydrauliques !**

En cas d'utilisation de conduites sous pression et d'accouplements inappropriés, il existe un risque de fuite de liquides sous haute pression pouvant provoquer des blessures graves ou mortelles.

C'est pourquoi :

- Utiliser uniquement des conduites sous pression résistant à la température.

**REMARQUE !**

*En fonction du produit, les connexions du système sont vissées ou enfichées. S'il n'est pas possible de raccorder la connexion flexible recommandée au consommateur, il faut - pour obtenir des pertes de pression minimales - réduire la section du consommateur et non pas celle de l'appareil.*

**ATTENTION!**

Les raccords vissés, en particulier des combinaisons d'acier spécial / acier spécial ou acier / acier spécial ont tendance, lors d'une utilisation à long terme à des températures élevées, à adhérer fortement resp. peuvent gripper et donc être difficilement détachables.

Par conséquent:

- Utiliser des lubrifiants appropriés.

## Installation et première mise en service

### Raccordement entrée et sortie eau froide



#### REMARQUE !

*Afin de pouvoir exploiter la puissance de refroidissement optimale du thermorégulateur, il faut, autant que possible, maintenir la sortie eau froide sans contre-pression et de courte longueur.*

1. Raccorder l'entrée et la sortie eau froide au réseau d'eau de refroidissement.

### Raccordement du départ et du retour

2. Raccorder le départ et le retour au consommateur

### Raccordement entrée et sortie caloporteur

3. Le cas échéant, raccorder l'entrée et la sortie caloporteur au réseau de liquide caloporteur.

### Raccorder l'entrée et la sortie d'air comprimé (Équipement optionnel ZG)

4. Raccorder l'entrée et la sortie d'air comprimé au réseau d'alimentation.

### Réalisation des raccordements électriques

5. Confier la réalisation des raccordements électriques à un électricien qualifié, en respectant les points suivants :
  - Réaliser le raccordement électrique après que les raccordements hydrauliques ont été effectués.
  - S'assurer que la tension du secteur et la fréquence correspondent bien à la spécification figurant sur la plaque signalétique et dans les Caractéristiques techniques.
  - Choisir les fusibles principaux du thermorégulateur selon les indications électriques (→ page 27).

### Protection des raccordements de flexibles



#### AVERTISSEMENT !

#### Risque de brûlures par raccordements de flexibles chauds !

Les raccordements de flexibles entre thermorégulateur et consommateur externe peuvent devenir très chauds durant le service. Un recouvrement insuffisant des raccordements de flexibles peut entraîner des brûlures graves en cas de contact.

C'est pourquoi :

- Protéger suffisamment les raccordements de flexibles pour prévenir tout risque de contact direct.



# Installation et première mise en service

## 6.3.3 Raccorder interfaces de données

### Interface HB

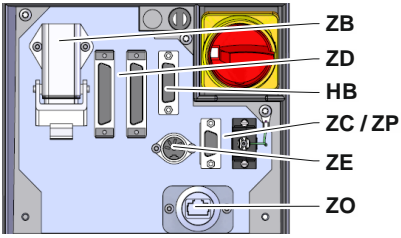


Fig. 13: Interfaces Appareil unique

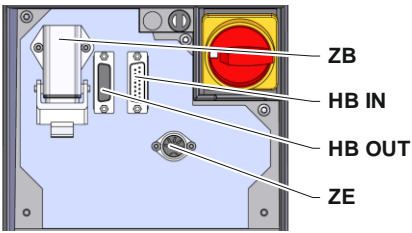


Fig. 14: Interfaces Appareil modulaire

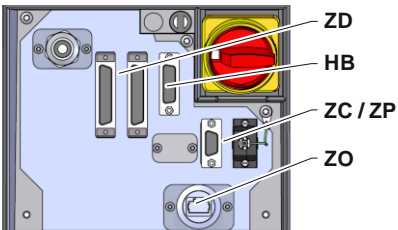


Fig. 15: Interfaces Panel-5



Fig. 16: Interfaces Flow-5  
Version : Montage sur l'appareil / indépendante

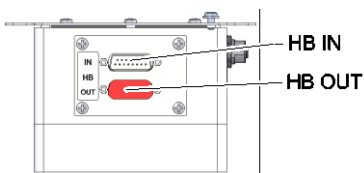


Fig. 17: Interfaces Flow-5  
Version : autonome

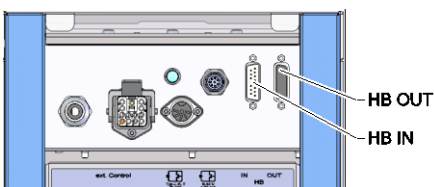
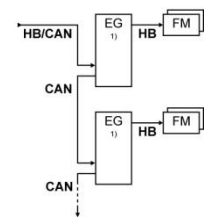
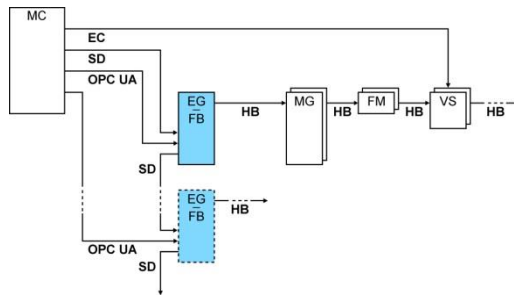


Fig. 18: Interfaces Vario-5

Pour assurer la commande ou pour surveiller un appareil modulaire Thermo-5, un débitmètre Flow-5 ou une unité de commutation Vario-5, il faut raccorder un câble de commande à l'appareil :

1. Faire passer le câble de commande entre la face et le clapet de service du Thermo-5 resp. Panel-5.
2. Enficher le câble de commande dans la prise HB.
3. Brancher l'autre extrémité du câble de commande au produit HB-Therm Thermo-5, Flow-5 ou Vario-5 au moyen de la fiche HB IN.
4. Raccorder les autres produits HB-Therm au moyen de la prise HB-OUT.
5. Fermer le clapet de service.

| Légende          | Désignation  | Remarque   |
|------------------|--|--|
| MC               | Commande machine   | max. 1   |
| FB               | Module de commande Panel-5   | max. 1   |
| EG               | Thermorégulateur Thermo-5, appareil mono                                   | max. 16 (par opération)  |
| MG               | Thermorégulateur Thermo-5, appareil modulaire                              |  |
| FM               | Débitmètre Flow-5  | max. 32 (à 4 circuits)   |
| VS               | Unité de commutation Vario-5   | max. 8   |
| SD               | Communication par interface série DIGITAL (ZD), CAN (ZC), PROFIBUS-DP (ZP) | Nombre max. des modules sim., étendue des opérations et transmission des valeurs de débit dépendent de la commande la machine resp. du protocole |
| OPC UA           | Communication OPC UA via Ethernet (ZO)                                     |  |
| HB <sup>2)</sup> | Communication Interface HB   | Ordre de connexion sans importance   |
| HB/CAN           | Communication Interface HB/CAN   | Pour la commande à distance d'appareils monos  |
| CAN              | Communication Interface CAN (ZC)   |  |
| EC               | Commande externe (Ext. Control)  | Dépend de la configuration de la commande machine  |

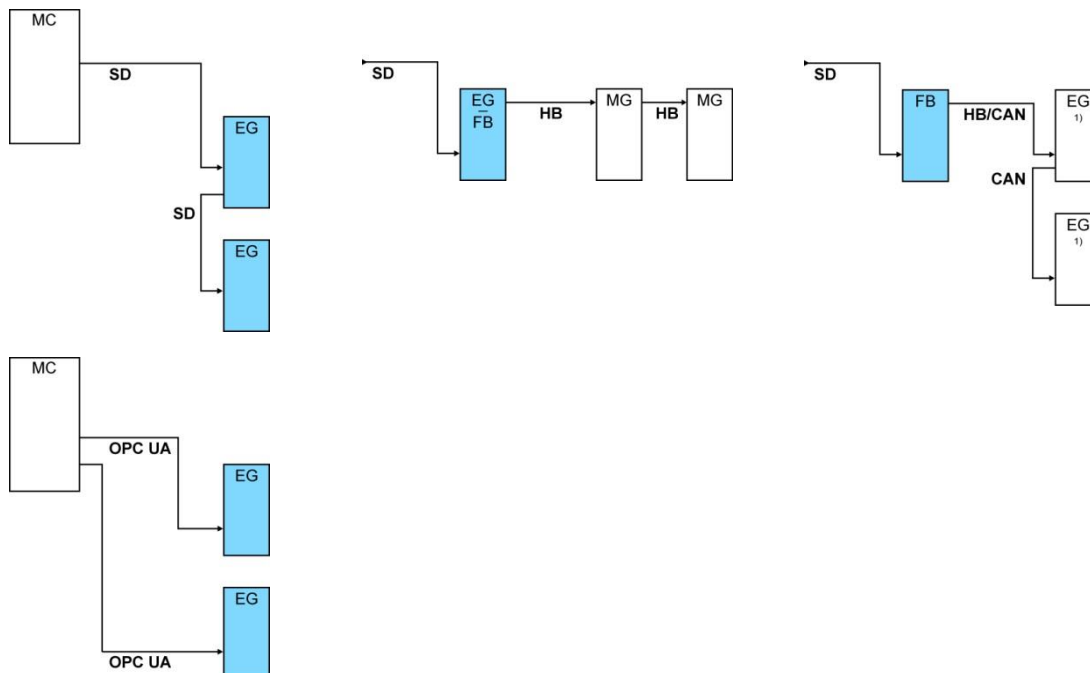


1) Opération éteinte

2) Longueur maximale du câble HB : Total 50 m

## Installation et première mise en service

### Exemples communication



1) Opération éteinte

### Commande externe (équipement optionnel ZB)

Pour assurer la commande de l'appareil au moyen d'une commande externe, il est possible de raccorder un câble de commande à l'appareil :

1. Connecter le câble de commande entre l'avant et la trappe de maintenance.
2. Enficher le câble de commande dans la prise ZB.
3. Fermer la trappe de maintenance
4. Pour affectation des contacts (→ page 151)



#### REMARQUE !

L'affectation des broches des différents câbles de commande est décrite au page 150.

## Installation et première mise en service

### 6.3.4 Raccorder sonde externe

#### Raccordement d'une sonde de température externe (équipement optionnel ZE)

Afin d'assurer une régulation de précision de la température d'un consommateur, il est possible de raccorder une sonde de température à l'appareil :

1. Connecter le câble de la sonde de température externe entre l'avant et la trappe de maintenance.
2. Enficher la sonde de température externe dans la prise ZE.
3. Fermer la trappe de maintenance.
4. Réglage du type de sonde (→ page 71).

Tableau : Identification du type de sonde

| Type        | Norme | Gaine  | Conducteur             |
|-------------|-------|--------|------------------------|
| J (Fe-CuNi) | IEC   | noir   | noir (+) / blanc (-)   |
|             | DIN   | bleu   | rouge (+) / bleu (-)   |
| K (NiCr-Ni) | IEC   | vert   | vert (+) / blanc (-)   |
|             | DIN   | vert   | rouge (+) / vert (-)   |
| T (Cu-CuNi) | IEC   | marron | marron (+) / blanc (-) |
|             | DIN   | marron | rouge (+) / marron (-) |

## Commande

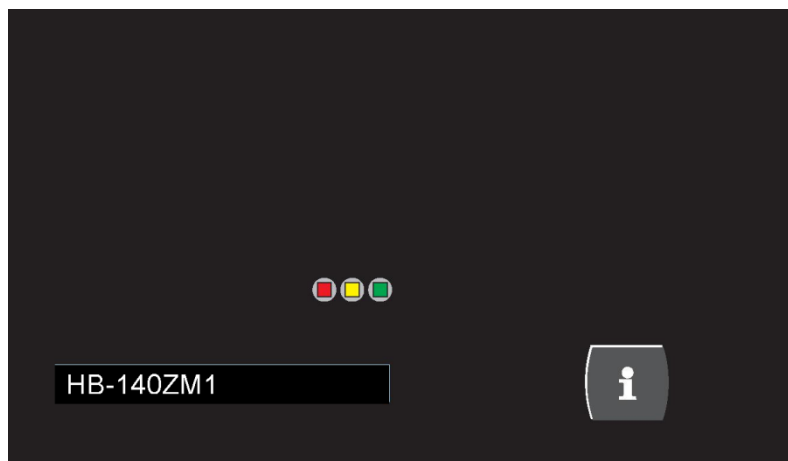
### 7 Commande



**REMARQUE !**

Les appareils modulaires ne possèdent pas de commande propre. La commande et l'affichage ont lieu par un appareil mono ou par un module de commande HB-FB51.



#### 7.1 Clavier



| Touche | Fonction des touches                       |
|--------|--|
|        | Commutation sur l'écran de base du module. |

## Commande

### 7.1.1 Fonctions des touches Conduite pour appareil modulaires

| Touche  | Fonction des touches sur l'écran de base   | Fonction des touches à l'intérieur du menu             | Fonction des touches avec paramétrage activé            |
|---|--|--|---|
|    | Passer au menu <b>Valeurs de consigne</b> sur <b>Valeur de consigne 1</b> (Mode de réglage). | Naviguer vers le haut.                                 | Augmenter les valeurs.                                  |
|    | Naviguer vers le n° de module inférieur  | Naviguer vers le n° de module inférieur                | Passer du "Réglage dixième" au "Réglage nombre entier". |
|    | Activer le menu principal  | Activer les sous-menus resp. activer les paramétrages. | Confirmer les valeurs.                                  |
|    | Naviguer vers le n° de module supérieur  | Naviguer vers le n° de module supérieur                | Passer du "Réglage nombre entier" au "Réglage dixième". |
|    | Passer au menu <b>Profil</b> sur <b>Langue</b>   | Naviguer vers le bas.                                  | Diminuer les valeurs.                                   |
|    | Consulter l'aide en ligne.   | Consulter l'aide en ligne.                             | Consulter l'aide en ligne.                              |
|   | Acquitter l'avertisseur sonore resp. l'alarme.   | Naviguer vers le menu précédent.                       | Annuler l'adaptation des valeurs.                       |
|  | Activer ou désactiver le module.   | Activer ou désactiver le module.                       | Activer ou désactiver le module.                        |

## Commande

### 7.1.2 Premier niveau d'affichage

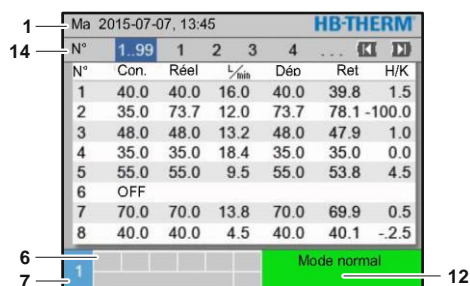


Fig. 19: Premier niveau d'affichage Tableau

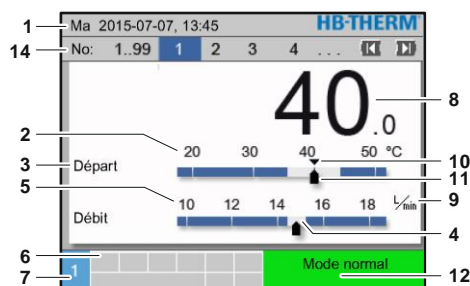


Fig. 20: Premier niveau d'affichage Graph

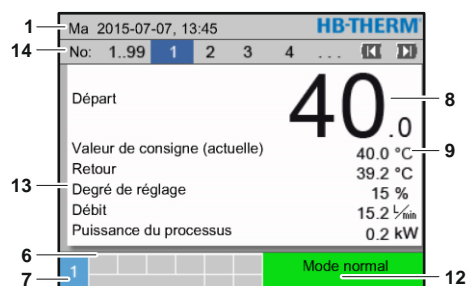


Fig. 21: Premier niveau d'affichage Texte

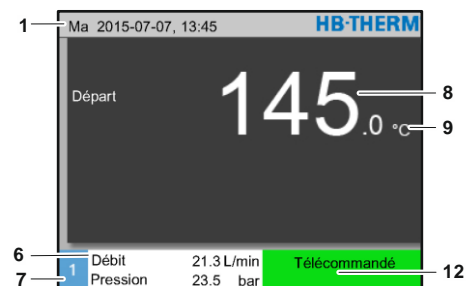


Fig. 22: Premier niveau d'affichage Appareil piloté comme module

| No. pos. | Désignation  | Affichage  |
|----------|--|--|
| 1        | Barre de menu  | Date et heure  |
| 2        | Échelle de température                                   | Échelle des points de mesure actuels (Départ, Retour ou Externe)   |
| 3        | Texte Valeur réelle                                      | Valeur supérieure : Température Départ, Retour ou Externe<br>Valeur inférieure : Débit, température ou différence pression pompe |
| 4        | Barre graphique  | Affichage des limites de contrôle réglées  |
| 5        | Échelle  | Échelle du débit, température ou différence pression pompe   |
| 6        | Zone de symboles   | Affichage de fonctions et remarques actives /<br>Affichage valeurs réelles pendant l'affiche menu                                |
| 7        | Zone d'adresse   | Affichage de l'adresse d'appareil  |
| 8        | Affichage du val. réel. (grand)                          | Échelle de la valeur réelle mesurée actuellement (Départ, Retour ou Externe)   |
| 9        | Unité  | Unité pour le débit, la température ou la pression   |
| 10       | Valeur de consigne                                       | Marquage de la valeur de consigne  |
| 11       | Valeur réelle  | Marquage de la valeur réelle actuelle  |
| 12       | Mode de fonctionnement et affichage en couleur de l'état | Affichage du mode de fonctionnement en cours et des alarmes et avertissements en suspens   |
| 13       | Valeurs de l'utilisateur                                 | Affichage d'une sélection de 5 valeurs réelles au max.   |
| 14       | Barre des modules  | Affiche les modules enregistrés<br>(uniquement en cas d'utilisation d'appareils modulaires)                                      |

## Commande

### Affichage d'état Appareil modulaire

Selon l'état de fonctionnement, l'affichage d'état est allumé dans une couleur spécifique. Sont définis les états suivants :






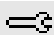




| Affichage                  | Description   |
|----------------------------|---|
| vert                       | sans défaut   |
| vert clignotant            | Phase de démarrage, valeur limite pas encore indiquée |
| vert à clignotement rapide | Appareil modulaire sélectionné                        |
| jaune                      | Avertissement   |
| rouge                      | Défaut  |
| jaune rouge clignotant     | Mise à jour du logiciel active                        |

### Affichage d'état du module de commande ou de l'appareil

Selon l'état de fonctionnement, l'affichage d'état est allumé dans une couleur spécifique. Sont définis les états suivants :

| Affichage       | Description   |
|-----------------|---|
| vert            | sans défaut   |
| vert clignotant | Phase de démarrage, valeur limite pas encore indiquée |
| jaune           | Avertissement   |
| rouge           | Défaut  |

### Affichage de l'état du module de commande ou de l'appareil

| Symbole   | Description                            |
|---|--|
|  | Mode de simulation actif               |
|  | Mode auto-adaptation actif             |
|  | Mode commande à distance actif         |
|  | Mode programme de rampe actif          |
|  | Mode horloge programmable actif        |
|  | Échéance de l'intervalle d'entretien   |
|  | Enregistrement USB actif               |
|  | Arrêter l'avertisseur sonore           |
|  | Acquitter l'alarme                     |
|  | Pompe dans la plage économie d'énergie |

## Commande

### 7.2 Structure d'utilisation

La navigation se fait comme suit dans la structure d'utilisation :

- La touche **OK** permet de passer pas à pas de l'affichage de base au niveau de hiérarchie suivant.
- La touche **C** permet de passer pas à pas d'un niveau de hiérarchie inférieur au niveau supérieur, jusqu'à l'affichage de base.
- La touche **C** actionnée pour plus d' 1 seconde permet de revenir d'un niveau de hiérarchie inférieur directement à l'affichage de base
- Les touches fléchées **◀** et **▶** permettent de passer d'un module à l'autre.

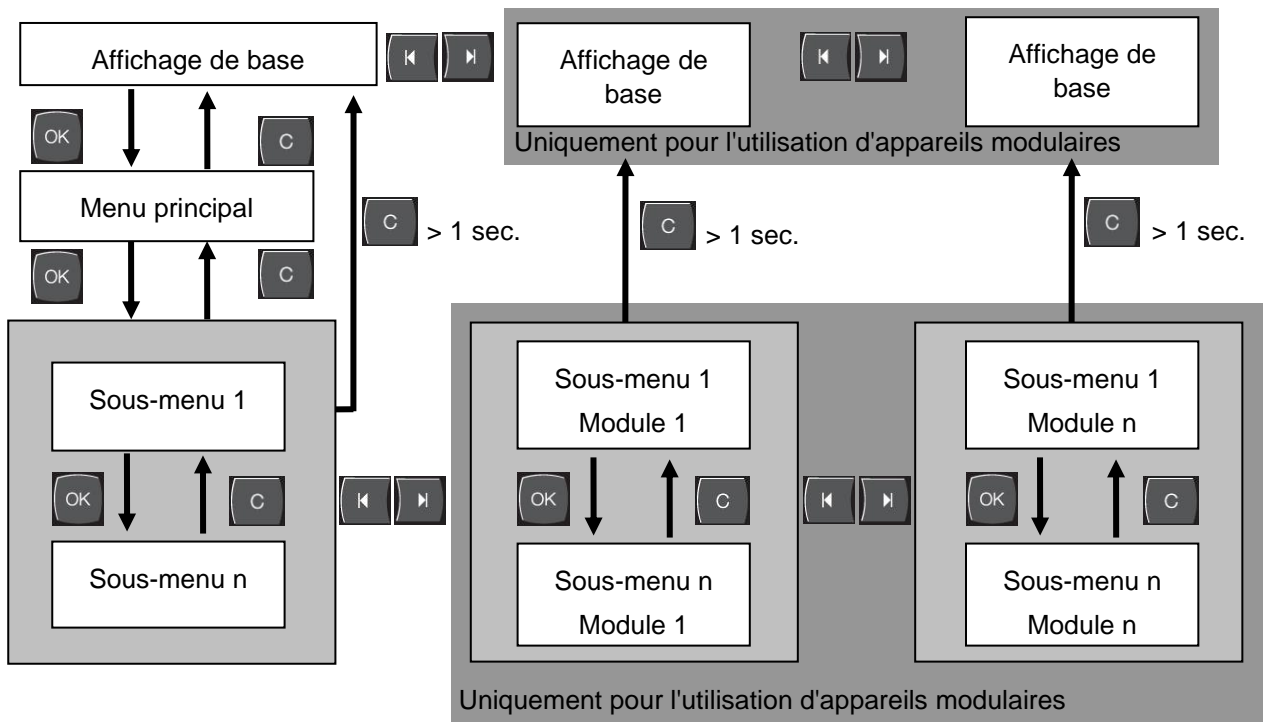


Fig. 23 : Structure d'utilisation



## Commande

### 7.3 Structure du menu



#### REMARQUE !

La structure du menu et les valeurs des paramètres peuvent différer du tableau suivant en fonction de la version de logiciel utilisée.

| Affichage                       | Profil de l'utilisateur | Autorisation de l'opération | Valeur par défaut | Unité | Équipement optionnel/Exécution | Type |
|---------------------------------|-------------------------|-----------------------------|-------------------|-------|--------------------------------|------|
| <b>Valeurs de consigne</b>      | S                       | -                           | -                 | -     | -                              | -    |
| Valeur de consigne 1            | S                       | 2                           | 40,0              | °C    | -                              | M    |
| Valeur de consigne 2            | S                       | 2                           | 0,0               | °C    | -                              | M    |
| Valeur de consigne du régime    | S                       | 2                           | 100,0             | %     | 4S, 8R                         | M    |
| Valeur de consigne débit        | S                       | 2                           | 10,0              | L/min | 4S, 8R                         | M    |
| Val. consigne de l'écart press. | S                       | 2                           | 3,0               | bar   | 4S, 8R                         | M    |
| Val. consigne de l'écart temp.  | S                       | 2                           | 5,0               | K     | 4S, 8R                         | M    |
| Rampe chauffe                   | E                       | 2                           | 5,0               | K/min | -                              | M    |
| Fonct. rampe de chauffage       | E                       | 2                           | inactif           | -     | -                              | M    |
| Rampe refroidiss.               | E                       | 2                           | OFF               | K/min | -                              | M    |
| Fonct. rampe de refroid.        | E                       | 2                           | inactif           | -     | -                              | M    |
| Limt. valeur consigne temp.     | E                       | 2                           | -                 | °C    | -                              | M    |
| Température d'arrêt sécurité    | E                       | 2                           | 70,0              | °C    | -                              | A    |
| Fonct. limiteur de pression VL  | E                       | 2                           | inactif           | -     | 4S, 8R                         | M    |
| Limiteur de pression VL         | E                       | 2                           | 5,0               | bar   | 4S, 8R                         | M    |
| <b>Fonctions</b>                | S                       | -                           | -                 | -     | -                              | -    |
| Refroidissement                 | S                       | 1                           | OFF               | -     | -                              | M    |
| Vidange du moule                | S                       | 1                           | OFF               | -     | ZG                             | M    |
| Sonde externe                   | S                       | 1                           | OFF               | -     | ZE                             | M    |
| Commande à dist.                | S                       | 1                           | OFF               | -     | ZD, ZC, ZO, ZP                 | M    |
| Mode anti-fuite                 | S                       | 1                           | OFF               | -     | ZL                             | M    |
| 2e valeur consigne              | S                       | 1                           | OFF               | -     | -                              | M    |
| Horloge program.                | S                       | 1                           | OFF               | -     | -                              | M    |
| Programme de rampe              | S                       | 1                           | OFF               | -     | -                              | M    |
| Pause rampe                     | S                       | 1                           | OFF               | -     | -                              | M    |

## Commande

|                                 |   |   |       |       |        |   |
|---------------------------------|---|---|-------|-------|--------|---|
| <b>Affichage</b>                | S | - | -     | -     | -      | - |
| Type d'image                    | S | 2 | Graph | -     | -      | A |
| <b>Valeur réelle</b>            | S | - | -     | -     | -      | - |
| Fixer l'affichage               | S | 1 | OFF   | -     | -      | A |
| Valeur de consigne (actuelle)   | S | - | -     | °C    | -      | M |
| Départ                          | S | - | -     | °C    | -      | M |
| Retour                          | S | - | -     | °C    | -      | M |
| Externe                         | S | - | -     | °C    | -      | M |
| Déviat. consigne-val. réelle    | S | - | -     | K     | -      | M |
| Différence retour-départ        | S | - | -     | K     | -      | M |
| Degré de réglage                | S | - | -     | %     | -      | M |
| Débit                           | S | - | -     | L/min | -      | M |
| Puissance du processus          | S | - | -     | kW    | -      | M |
| Puis. économ. act. pompe        | S | - | -     | W     | 4S     | M |
| Économie d'énergie pompe        | S | - | -     | kWh   | 4S     | M |
| Poss. Écono. puis. pompe        | S | - | -     | W     | 4S, 4M | M |
| Poss. énergie puis. pompe       | S | - | -     | kWh   | 4S, 4M | M |
| Val. consigne de l'écart temp.  | S | - | -     | K     | 4S, 8R | M |
| Valeur de consigne débit        | S | - | -     | L/min | 4S, 8R | M |
| Val. consigne de l'écart press. | S | - | -     | bar   | 4S, 8R | M |
| Valeur de consigne du régime    | S | - | -     | %     | 4S, 8R | M |
| Régime de la pompe              | S | - | -     | 1/min | 4S, 8R | M |
| Pression système val. cons.     | U | - | -     | bar   | -      | M |
| Pression système val. réelle    | S | - | -     | bar   | -      | M |
| Pression départ                 | S | - | -     | bar   | ZU, 4S | M |
| Différence pression pompe       | S | - | -     | bar   | -      | M |
| Limiteur de pression VL         | E | - | -     | bar   | 4S, 8R | M |
| Heures de service               | S | - | -     | h     | -      | M |
| Pas de rampe                    | S | - | -     | h     | -      | M |
| Temps restant Pas               | S | - | -     | h     | -      | M |
| Courant phase L1                | S | - | -     | -     | -      | M |
| Courant phase L2                | S | - | -     | min   | -      | M |
| Courant phase L3                | U | - | -     | A     | -      | M |
| Tension 24 VAC                  | U | - | -     | A     | -      | M |
| État pompe                      | U | - | -     | A     | ZU, 4S | M |
| Entretien caloporteur           | S | - | -     | %     | -      | M |
| Entretien pompe                 | S | - | -     | %     | -      | M |
| Entretien chauffe               | S | - | -     | %     | -      | M |
| Entretien refroidis.            | S | - | -     | %     | -      | M |
| Différence départ - externe     | S | - | -     | %     | -      | M |
| Retour externe 1..8             | S | - | -     | K     | -      | M |
| Diff. retour-départ ext. 1..8   | S | - | -     | °C    | -      | M |
| Débit externe 1..8              | S | - | -     | K     | -      | M |
| Puiss. du processus ext. 1..8   | S | - | -     | L/min | -      | M |
| Parcours réglage refroid. 1     | S | - | -     | kW    | -      | M |

## Commande

|                                 |          |          |          |          |            |          |
|---------------------------------|----------|----------|----------|----------|------------|----------|
| Parcours réglage refroid. 2     | U        | -        | -        | %        | >100 °C    | M        |
| Niveau du réservoir             | U        | -        | -        | %        | 200/250T   | M        |
| Température refroidisseur       | S        | -        | -        | %        | >100 °C    | M        |
| Température réservoir           | U        | -        | -        | °C       | 200/250T   | M        |
| Fréq. température convert.      | U        | -        | -        | °C       | 4S, 8R     | M        |
| Température compensation 1      | U        | -        | -        | °C       | -          | M        |
| Puissance de la pompe           | U        | -        | -        | °C       | 4S, 8R     | M        |
| Dépassement tempo. session      | S        | -        | -        | %        | 4S, 8R     | M        |
| Val. consigne (act.) pompe      | S        | -        | -        | %        | 4S, 8R     | M        |
| Détection de production         | S        | -        | inactif  | -        | -          | M        |
| <b>Sélection</b>                | <b>S</b> | <b>-</b> | <b>-</b> | <b>-</b> | <b>-</b>   | <b>-</b> |
| Valeur de consigne (actuelle)   | S        | 3        | ON       | -        | -          | M        |
| Départ                          | S        | 3        | OFF      | -        | -          | M        |
| Retour                          | S        | 3        | ON       | -        | -          | M        |
| Externe                         | S        | 3        | OFF      | -        | -          | M        |
| Déviat. consigne-val. réelle    | S        | 3        | OFF      | -        | -          | M        |
| Différence retour-départ        | S        | 3        | OFF      | -        | -          | M        |
| Degré de réglage                | S        | 3        | ON       | -        | -          | M        |
| Débit                           | S        | 3        | ON       | -        | -          | M        |
| Puissance du processus          | S        | 3        | ON       | -        | -          | M        |
| Puis. économ. act. pompe        | S        | 3        | OFF      | -        | 4S         | M        |
| Économie d'énergie pompe        | S        | 3        | OFF      | -        | 4S         | M        |
| Poss. Écono. puis. pompe        | S        | 3        | OFF      | -        | 4S, 4M     | M        |
| Poss. énergie puis. pompe       | S        | 3        | OFF      | -        | 4S, 4M     | M        |
| Val. consigne de l'écart temp.  | S        | 3        | OFF      | -        | 4S, 8R     | M        |
| Valeur de consigne débit        | S        | 3        | OFF      | -        | 4S, 8R     | M        |
| Val. consigne de l'écart press. | S        | 3        | OFF      | -        | 4S, 8R     | M        |
| Valeur de consigne du régime    | S        | 3        | OFF      | -        | 4S, 8R     | M        |
| Régime de la pompe              | S        | 3        | OFF      | -        | 4S, 8R     | M        |
| Pression système val. cons.     | U        | 3        | OFF      | -        | -          | M        |
| Pression système val. réelle    | S        | 3        | OFF      | -        | -          | M        |
| Pression départ                 | S        | 3        | OFF      | -        | ZU, 4S, 8R | M        |
| Différence pression pompe       | S        | 3        | OFF      | -        | -          | M        |
| Limiteur de pression VL         | E        | 3        | OFF      | -        | 4S, 8R     | M        |
| Heures de service               | S        | 3        | OFF      | -        | -          | M        |
| Heures de fonct. FM 1..4        | S        | 3        | OFF      | -        | -          | M        |
| Heures de fonct. FM 5..8        | S        | 3        | OFF      | -        | -          | M        |
| Pas de rampe                    | S        | 3        | OFF      | -        | -          | M        |
| Temps restant Pas               | S        | 3        | OFF      | -        | -          | M        |
| Courant phase L1                | U        | 3        | OFF      | -        | -          | M        |
| Courant phase L2                | U        | 3        | OFF      | -        | -          | M        |
| Courant phase L3                | U        | 3        | OFF      | -        | -          | M        |
| Tension 24 VAC                  | U        | 3        | OFF      | -        | ZU, 4S, 8R | M        |
| État pompe                      | S        | 3        | OFF      | -        | -          | M        |
| Entretien caloporteur           | S        | 3        | OFF      | -        | -          | M        |

## Commande

|                                   |   |   |        |     |          |   |
|-----------------------------------|---|---|--------|-----|----------|---|
| Entretien pompe                   | S | 3 | OFF    | -   | -        | M |
| Entretien chauffe                 | S | 3 | OFF    | -   | -        | M |
| Entretien refroidis.              | S | 3 | OFF    | -   | -        | M |
| Différence départ - externe       | S | 3 | OFF    | -   | -        | M |
| Retour externe 1..8               | S | 3 | OFF    | -   | -        | M |
| Diff. retour-départ ext. 1..8     | S | 3 | OFF    | -   | -        | M |
| Débit externe 1..8                | S | 3 | OFF    | -   | -        | M |
| Puiss. du processus ext. 1..8     | S | 3 | OFF    | -   | -        | M |
| Parcours réglage refroid. 1       | U | 3 | OFF    | -   | >100 °C  | M |
| Parcours réglage refroid. 2       | U | 3 | OFF    | -   | 200/250T | M |
| Niveau du réservoir               | S | 3 | OFF    | -   | >100 °C  | M |
| Température refroidisseur         | U | 3 | OFF    | -   | 200/250T | M |
| Température réservoir             | U | 3 | OFF    | -   | 4S, 8R   | M |
| Fréq. température convert.        | U | 3 | OFF    | -   | -        | M |
| Température compensation 1        | U | 3 | OFF    | -   | 4S, 8R   | M |
| Puissance de la pompe             | S | 3 | OFF    | -   | 4S, 8R   | M |
| Dépassement tempo. session        | S | 3 | OFF    | -   | 4S, 8R   | M |
| Val. consigne (act.) pompe        | S | 3 | OFF    | -   | -        | M |
| Détection de production           | S | 3 | OFF    | -   | -        | M |
| <b>Module</b>                     | S | - | -      | -   | -        | - |
| Module                            | S | 3 | -      | -   | -        | A |
| <b>Débitmètre externe</b>         | S | - | -      | -   | -        | - |
| Débitmètre externe                | S | 3 | -      | -   | -        | A |
| <b>Divers</b>                     | E | - | -      | -   | -        | - |
| Débitmètre externe                | E | 3 | actif  | -   | -        | A |
| <b>Installations variothermes</b> | S | - | -      | -   | -        | - |
| Installations variothermes 1..8   | S | 3 | actif  | -   | -        | - |
| <b>Surveillance</b>               | S | - | -      | -   | -        | - |
| Surveillance                      | S | 3 | autom. | -   | -        | A |
| Degré de surveillance             | S | 3 | gros   | -   | -        | M |
| Remettre la surveillance          | S | 3 | non    | -   | -        | M |
| Alarme inact. durant démarr.      | S | 3 | plein  | -   | -        | A |
| Contact d'alarme fonction         | S | 3 | NO1    | -   | -        | M |
| Volume avertisseur sonore         | S | 3 | 10     | -   | -        | A |
| Surveillance durant fonctions     | U | 4 | OFF    | -   | -        | A |
| Sortie contact d'alarme           | U | 4 | Tous   | -   | -        | M |
| Arrêt urg. surchauffe             | U | 4 | OFF    | -   | -        | A |
| <b>Température</b>                | S | - | -      | -   | -        | - |
| Déviat.cons. - val.réelle haut    | S | 3 | 10,0   | K   | -        | M |
| Déviat.cons. - val.réelle bas     | S | 3 | 10,0   | K   | -        | M |
| Différence retour-départ          | S | 3 | 10,0   | K   | -        | M |
| Différence départ - externe       | S | 3 | OFF    | K   | -        | M |
| Diff. retour-départ ext. 1..8     | S | 3 | 10,0   | K   | -        | M |
| Délai diff. départ-retour         | S | 3 | 0      | min | -        | A |
| Déviat.écart temp.                | S | 3 | 2,0    | K   | 4S, 8R   | M |

## Commande

|                                |   |   |          |       |          |   |
|--------------------------------|---|---|----------|-------|----------|---|
| <b>Débit</b>                   | S | - | -        | -     | -        | - |
| Débit interne max              | S | 3 | OFF      | L/min | -        | M |
| Débit interne min              | S | 3 | 5,0      | L/min | -        | M |
| État pompe min.                | S | 3 | 60       | %     | -        | M |
| Débit externe 1 .. 8 max       | S | 3 | OFF      | L/min | -        | M |
| Débit externe 1 .. 8 min       | S | 3 | 1,0      | L/min | -        | M |
| Val. consigne supérieure       | S | 3 | 2,0      | L/min | 4S, 8R   | M |
| Valeur de consigne inférieure  | S | 3 | 2,0      | L/min | 4S, 8R   | M |
| <b>Différence de pression</b>  | S | - | -        | -     | -        | - |
| Écart de pression sup. pompe   | S | 3 | 1,0      | bar   | 4S, 8R   | M |
| Écart de pression inf. pompe   | S | 3 | 1,0      | bar   | 4S, 8R   | M |
| <b>Données moules</b>          | E | - | -        | -     | -        | - |
| <b>Moule 1-10</b>              | E | - | -        | -     | -        | - |
| Moule n°                       | E | 4 | -        | -     | -        | M |
| Valeur de consigne 1           | E | 4 | -        | °C    | -        | M |
| Différence retour-départ       | E | 4 | -        | K     | -        | M |
| Différence départ - externe    | E | 4 | -        | K     | -        | M |
| Déviat.cons. - val.réelle haut | E | 4 | -        | K     | -        | M |
| Déviat.cons. - val.réelle bas  | E | 4 | -        | K     | -        | M |
| Débit interne max.             | E | 4 | -        | L/min | -        | M |
| Débit interne min.             | E | 4 | -        | L/min | -        | M |
| charger données moule          | E | 4 | OFF      | -     | -        | M |
| mémoriser données moule        | E | 4 | OFF      | -     | -        | M |
| exporter données moule         | E | 4 | OFF      | -     | -        | M |
| importer données moule         | E | 4 | OFF      | -     | -        | M |
| <b>Niveau</b>                  | U | - | -        | -     | -        | - |
| Niveau mise en garde           | U | 4 | 5        | %     | 200/250T | M |
| <b>Ajustage</b>                | S | - | -        | -     | -        | - |
| <b>Commande à distance</b>     | S | - | -        | -     | -        | - |
| Adresse                        | S | 3 | 1        | -     | -        | M |
| Protocole                      | S | 3 | 1        | -     | -        | A |
| Master commande externe        | E | 3 | autonome | -     | -        | A |
| Taux transmission              | E | 4 | 4800     | B/s   | -        | A |
| Taux transmission CAN Bus      | E | 4 | 250      | k/s   | -        | A |
| Décimale débit CAN             | S | 4 | ON       | -     | -        | A |
| Parité                         | E | 4 | paire    | -     | -        | A |
| Bit de données                 | E | 4 | 8        | -     | -        | A |
| Bit d'arrêt                    | E | 4 | 1        | -     | -        | A |
| Cycle enregistrement sériel    | E | 4 | 1        | s     | -        | A |
| Retard arrêt d'urgence         | U | 4 | 30       | s     | -        | M |
| Compatibilité Profibus - S4    | S | 4 | oui      | -     | -        | A |
| Noeud Profibus 1               | S | 4 | 5        | -     | -        | A |
| Noeud Profibus 2               | S | 4 | 6        | -     | -        | A |
| Noeud Profibus 3               | S | 4 | 7        | -     | -        | A |

## Commande

|                                    |   |   |          |       |        |   |
|------------------------------------|---|---|----------|-------|--------|---|
| Noeud Profibus 4                   | S | 4 | 8        | -     | -      | A |
| Simuler DFM comme appareil         | E | 3 | OFF      | -     | -      | M |
| Utiliser l'appareil comme module   | S | 3 | OFF      | -     | -      | A |
| <b>Configuration TCP/IP</b>        | S | - | -        | -     | ZO     | - |
| DHCP                               | U | 4 | oui      | -     | ZO     | A |
| Adressage DHCP effectué            | U | 4 | -        | -     | ZO     | A |
| IP                                 | U | 4 | -        | -     | ZO     | A |
| Masque de sous-réseau              | U | 4 | -        | -     | ZO     | A |
| Passerelle standard                | U | 4 | -        | -     | ZO     | A |
| Port                               | U | 4 | -        | -     | ZO     | A |
| Adresse MAC                        | U | 4 | -        | -     | ZO     | A |
| Arrêt urg. Session Timeout         | U | 4 | non      | -     | ZO     | A |
| <b>Réglage de la pompe</b>         | S | - | -        | -     | 4S, 8R | - |
| Mode de fonctionnement de la pompe | S | 2 | Eco-mode | -     | 4S, 8R | M |
| Eco-mode                           | S | 2 | Auto     | -     | 4S, 8R | M |
| Fonction démarrage                 | E | 3 | EIN      | -     | 4S, 8R | M |
| Val. consigne démarrage            | E | 3 | 100      | %     | 4S, 8R | M |
| <b>Horloge programmable</b>        | E | - | -        | -     | -      | - |
| Heure                              | E | 3 | CET      | HH:MM | -      | A |
| Date                               | E | 3 | CET      | -     | -      | A |
| État                               | E | 3 | inactif  | -     | -      | A |
| Jour                               | E | 3 | Lu-Ve    | -     | -      | A |
| Mode de connection                 | E | 3 | OFF      | -     | -      | A |
| Temps de connection                | E | 3 | 06:00    | HH:MM | -      | A |
| <b>Programme de rampe</b>          | E | - | -        | -     | -      | - |
| Critère programme de rampe         | E | 3 | consigne | -     | -      | M |
| Fin programme de rampe             | E | 3 | OFF      | -     | -      | M |
| État                               | E | 3 | inactif  | -     | -      | M |
| Température                        | E | 3 | 0,0      | °C    | -      | M |
| Heure                              | E | 3 | 00:00    | HH:MM | -      | M |
| <b>Régulation</b>                  | E | - | -        | -     | -      | - |
| Endroit de mesure interne          | E | 3 | Départ   | -     | -      | M |
| Auto-tuning                        | E | 3 | OFF      | -     | -      | M |
| Mode fonction. régulateur          | E | 4 | autom.   | -     | -      | M |
| Paramètre de réglage P int.        | E | 4 | 15       | K     | -      | M |
| Paramètre de réglage I int.        | E | 4 | 25       | s     | -      | M |
| Paramètre de réglage D int.        | E | 4 | OFF      | s     | -      | M |
| Facteur perturbation               | U | 4 | OFF      | -     | -      | M |
| Paramètre de réglage P ext.        | E | 4 | 150      | K     | -      | M |
| Paramètre de réglage I ext.        | E | 4 | 56       | s     | -      | M |
| Paramètre de réglage D ext.        | E | 4 | 11       | s     | -      | M |
| Facteur chauffe / refroidis.       | E | 4 | 20       | K     | -      | M |
| Limit. degré réglage chauffe       | E | 4 | 100      | %     | -      | M |
| Limit. degré réglage refroid.      | E | 4 | 100      | %     | -      | M |

## Commande

|                                 |          |          |          |          |            |          |
|---------------------------------|----------|----------|----------|----------|------------|----------|
| Filtre sonde externe            | E        | 4        | 15.0     | s        | -          | M        |
| Niveau détect. de production    | E        | 4        | OFF      | K        | -          | M        |
| Val. de consigne refroidiss.    | E        | 4        | 55       | °C       | -          | M        |
| Rampe chauffe                   | E        | 2        | 5,0      | K/min    | -          | M        |
| Fonct. rampe de chauffage       | E        | 2        | inactif  | -        | -          | M        |
| Rampe refroidiss.               | E        | 2        | 5,0      | K/min    | -          | M        |
| Fonct. rampe de refroid.        | E        | 2        | inactif  | -        | -          | M        |
| <b>Date / heure</b>             | <b>S</b> | <b>-</b> | <b>-</b> | <b>-</b> | <b>-</b>   | <b>-</b> |
| Heure                           | S        | 3        | CET      | HH:MM    | -          | A        |
| Date                            | S        | 3        | CET      | -        | -          | A        |
| Zone horaire                    | S        | 3        | CET      | -        | -          | A        |
| Décalage zone horaire UTC       | S        | 3        | autom.   | -        | -          | A        |
| Passage été/hiver               | S        | 3        | 60       | min      | -          | A        |
| Heure d'été/hiver               | S        | 3        | Hiver    | -        | -          | A        |
| <b>Unités</b>                   | <b>S</b> | <b>-</b> | <b>-</b> | <b>-</b> | <b>-</b>   | <b>-</b> |
| Echelle de température          | S        | 2        | °C       | -        | -          | A        |
| Echelle de débit                | S        | 2        | L/min    | -        | -          | A        |
| Echelle de pression             | S        | 2        | bar      | -        | -          | A        |
| <b>Enregistrement USB</b>       | <b>S</b> | <b>-</b> | <b>-</b> | <b>-</b> | <b>-</b>   | <b>-</b> |
| Cycle enregistrement sériel     | S        | 4        | 1        | s        | -          | A        |
| Activer toutes les valeurs      | S        | 3        | OFF      | -        | -          | M        |
| Désactiver toutes les valeurs   | S        | 3        | OFF      | -        | -          | M        |
| Valeur de consigne (actuelle)   | S        | 3        | ON       | -        | -          | M        |
| Départ                          | S        | 3        | ON       | -        | -          | M        |
| Retour                          | S        | 3        | ON       | -        | -          | M        |
| Externe                         | S        | 3        | OFF      | -        | -          | M        |
| Déviat. consigne-val. réelle    | S        | 3        | OFF      | -        | -          | M        |
| Différence retour-départ        | S        | 3        | OFF      | -        | -          | M        |
| Degré de réglage                | S        | 3        | ON       | -        | -          | M        |
| Débit                           | S        | 3        | ON       | -        | -          | M        |
| Puissance du processus          | S        | 3        | ON       | -        | -          | M        |
| Puis. économ. act. pompe        | S        | 3        | OFF      | -        | 4S         | M        |
| Économie d'énergie pompe        | S        | 3        | OFF      | -        | 4S         | M        |
| Poss. Écono. puis. pompe        | S        | 3        | OFF      | -        | 4S, 4M     | M        |
| Poss. énergie puis. pompe       | S        | 3        | OFF      | -        | 4S, 4M     | M        |
| Val. consigne de l'écart temp.  | S        | 3        | OFF      | -        | 4S, 8R     | M        |
| Valeur de consigne débit        | S        | 3        | OFF      | -        | 4S, 8R     | M        |
| Val. consigne de l'écart press. | S        | 3        | OFF      | -        | 4S, 8R     | M        |
| Valeur de consigne du régime    | S        | 3        | OFF      | -        | 4S, 8R     | M        |
| Régime de la pompe              | S        | 3        | OFF      | -        | 4S, 8R     | M        |
| Pression système val. cons.     | S        | 3        | OFF      | -        | -          | M        |
| Pression système val. réelle    | S        | 3        | OFF      | -        | -          | M        |
| Pression départ                 | S        | 3        | OFF      | -        | ZU, 4S, 8R | M        |
| Différence pression pompe       | S        | 3        | OFF      | -        | -          | M        |
| Limiteur de pression VL         | E        | 3        | OFF      | -        | 4S, 8R     | M        |

## Commande

|                               |   |   |     |   |            |   |
|-------------------------------|---|---|-----|---|------------|---|
| Heures de service             | S | 3 | OFF | - | -          | M |
| Heures de fonct. FM 1..4      | S | 3 | OFF | - | -          | M |
| Heures de fonct. FM 5..8      | S | 3 | OFF | - | -          | M |
| Heures de fonct. GIF          | S | 3 | OFF | - | -          | M |
| Heures de fonct. USR          | S | 3 | OFF | - | -          | M |
| Heures de fonct. chauffage    | S | 3 | OFF | - | -          | M |
| Heures de fonct. refroid.     | S | 3 | OFF | - | -          | M |
| Heures de fonct. pompe        | S | 3 | OFF | - | -          | M |
| Heures service pompe rempl.   | S | 3 | OFF | - | -          | M |
| Pas de rampe                  | S | 3 | OFF | - | -          | M |
| Temps restant Pas             | S | 3 | OFF | - | -          | M |
| Courant phase L1              | S | 3 | OFF | - | -          | M |
| Courant phase L2              | S | 3 | OFF | - | -          | M |
| Courant phase L3              | S | 3 | OFF | - | -          | M |
| Tension 24 VAC                | S | 3 | OFF | - | -          | M |
| État pompe                    | S | 3 | OFF | - | ZU, 4S, 8R | M |
| Entretien caloporteur         | S | 3 | OFF | - | -          | M |
| Entretien pompe               | S | 3 | OFF | - | -          | M |
| Entretien chauffe             | S | 3 | OFF | - | -          | M |
| Entretien refroidis.          | S | 3 | OFF | - | -          | M |
| Différence départ - externe   | S | 3 | OFF | - | -          | M |
| Retour externe 1..8           | S | 3 | OFF | - | -          | M |
| Diff. retour-départ ext. 1..8 | S | 3 | OFF | - | -          | M |
| Débit externe 1..8            | S | 3 | OFF | - | -          | M |
| Puiss. du processus ext. 1..8 | S | 3 | OFF | - | -          | M |
| Parcours réglage refroid. 1   | S | 3 | OFF | - | -          | M |
| Parcours réglage refroid. 2   | S | 3 | OFF | - | >100 °C    | M |
| Niveau du réservoir           | S | 3 | OFF | - | 200/250T   | M |
| Température refroidisseur     | S | 3 | OFF | - | >100 °C    | M |
| Température réservoir         | S | 3 | OFF | - | 200/250T   | M |
| Fréq. température convert.    | S | 3 | OFF | - | 4S, 8R     | M |
| Température compensation 1    | S | 3 | OFF | - | -          | M |
| Puissance de la pompe         | S | 3 | OFF | - | 4S, 8R     | M |
| Dépassement tempo. session    | S | 3 | OFF | - | 4S, 8R     | M |
| Val. consigne (act.) pompe    | S | 3 | OFF | - | 4S, 8R     | M |
| Détection de production       | S | 3 | OFF | - | -          | M |
| Nombre total alarmes          | S | 3 | OFF | - | -          | M |
| Cycles commut. relais alarme  | S | 3 | OFF | - | -          | M |
| Cycl. comm. rel. pompe rempl. | S | 3 | OFF | - | -          | M |
| Cycle commutation X52.1       | S | 3 | OFF | - | -          | M |
| Cycle commutation X52.2       | S | 3 | OFF | - | -          | M |
| Cycle commutation X52.3       | S | 3 | OFF | - | -          | M |
| Cycle commutation X52.4       | S | 3 | OFF | - | -          | M |
| Cycle commutation X51.2       | S | 3 | OFF | - | -          | M |
| Cycle commutation X51.3       | S | 3 | OFF | - | -          | M |



## Commande

|                                |   |   |           |     |                |   |
|--------------------------------|---|---|-----------|-----|----------------|---|
| Cycle commutation X51.4        | S | 3 | OFF       | -   | -              | M |
| Moyenne puissance chauffage    | S | 3 | OFF       | -   | -              | M |
| Moyenne puis. refroid.         | S | 3 | OFF       | -   | -              | M |
| Moyenne temp. refroid.         | S | 3 | OFF       | -   | -              | M |
| Moyenne départ                 | S | 3 | OFF       | -   | -              | M |
| Moyenne retour                 | S | 3 | OFF       | -   | -              | M |
| Moyenne débit                  | S | 3 | OFF       | -   | -              | M |
| Tension 24 VAC moyenne         | S | 3 | OFF       | -   | -              | M |
| Nombre vidange moule           | S | 3 | OFF       | -   | -              | M |
| Nombre d'optimisation          | S | 3 | OFF       | -   | -              | M |
| <b>Divers</b>                  | S | - | -         | -   | -              | - |
| Température de refroidiss.     | S | 3 | 35        | °C  | -              | M |
| Refroid. arrêt temporisation   | E | 3 | OFF       | min | -              | M |
| Temps vidange du moule         | S | 3 | -         | s   | 2M, 4M, 4S, ZG | M |
| Vidange moule limit. temp.     | E | 3 | -         | °C  | 2M, 4M, 4S, ZG | M |
| Vidange moule temporisation    | E | 3 | 90        | s   | 2M, 4M, 4S     | A |
| Décharge de pression à l'arrêt | E | 3 | ON        | -   | 2M, 4M, 4S     | M |
| Temps décharge de pression     | E | 3 | 5         | s   | 2M, 4M, 4S     | M |
| Type de sonde externe          | S | 3 | J/Fe-CuNi | -   | ZE             | M |
| Commutation sonde externe      | E | 3 | autom.    | -   | ZE             | A |
| Blocage de redémarrage         | E | 3 | OFF       | -   | -              | A |
| Interv. renouvel. caloporteur  | E | 3 | OFF       | min | -              | M |
| Durée renouvel. caloporteur    | E | 3 | 0,5       | s   | -              | M |
| Remplissage: limit. du temps   | E | 3 | -         | s   | -              | M |
| Délai mesure de débit interne  | S | 3 | -         | min | -              | M |
| Limitation de la température   | E | 3 | -         | °C  | -              | A |
| Température d'arrêt sécurité   | E | 3 | -         | °C  | -              | M |
| Max. température purger        | U | 4 | 100       | °C  | -              | M |
| Fonction valeur consigne 3     | E | 3 | OFF       | -   | -              | M |
| Contact ext. lire à connecter  | E | 3 | OFF       | -   | -              | M |
| Vidange par air comprimé       | U | 4 | Vidange   | -   | ZG             | M |
| Détection DFM                  | U | 4 | intégré   | -   | -              | A |
| Détection rupture flexible     | E | 3 | OFF       | %   | -              | M |
| <b>Profil</b>                  | S | - | -         | -   | -              | - |
| Profil de l'utilisateur        | S | 3 | Standard  | -   | -              | A |
| Libération de la conduite      | S | 0 | 2         | -   | -              | A |
| Code                           | S | 3 | 1234      | -   | -              | A |
| Langue                         | S | 0 | -         | -   | -              | A |
| Niveau sonore touches          | S | 3 | 5         | -   | -              | A |
| <b>Recherche erreurs</b>       | S | - | -         | -   | -              | - |
| <b>Journal d. alarmes</b>      | S | - | -         | -   | -              | - |
| Journal d. alarmes             | S | 4 | -         | -   | -              | M |
| <b>Mémoriser/charger</b>       | S | - | -         | -   | -              | - |

## Commande

|   |   |   |     |   |   |   |
|---|---|---|-----|---|---|---|
| Démar. actual. Logiciel USB             | E | 4 | OFF | - | - | A |
| Enregistrement USB                      | S | 3 | OFF | - | - | M |
| Charger données configuration           | E | 4 | OFF | - | - | M |
| Mémoriser données configuration         | S | 4 | OFF | - | - | M |
| Charger données paramètre               | E | 4 | OFF | - | - | M |
| Mémoriser données erreurs et paramètre  | S | 4 | OFF | - | - | M |
| Mémoriser données erreurs et opeération | S | 4 | OFF | - | - | M |
| Mémoriser contrôle qualité              | E | 4 | OFF | - | - | M |
| Mémoriser Serviceinfo                   | S | 4 | OFF | - | - | A |

## 8 Utilisation

### 8.1 À connecter

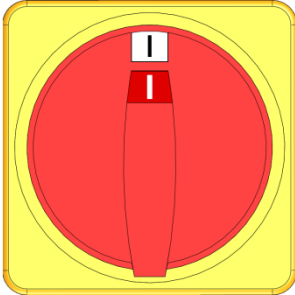


Fig. 24 : Interrupteur principal

Mettre en marche l'appareil modulaire comme suit :

1. Tourner l'interrupteur principal en position "I".
- L'initialisation de l'appareil a lieu. Le module est opérationnel.

## Utilisation

### 8.2 Enregistrement de nouveaux appareils modulaires

#### Fenêtre d'initialisation

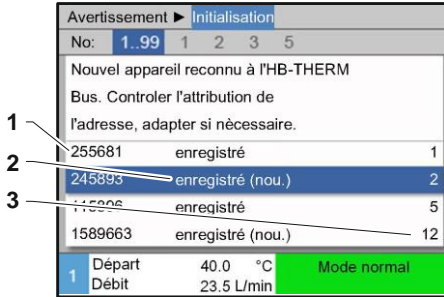


Fig. 25 : Initialisation

Lorsqu'un nouvel appareil est détecté, le module de conduite ou l'appareil mono affiche une fenêtre d'initialisation.

| Rep. n° | Affichage                       |
|---------|---------------------------------|
| 1       | GIF-ID                          |
| 2       | État de l'appareil modulaire    |
| 3       | Adresse de l'appareil modulaire |

#### Ajustage de l'adresse

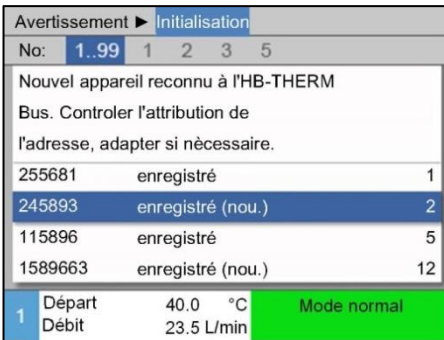


Fig. 26 : Ajustage de l'adresse



#### REMARQUE !

Une adresse libre est automatiquement attribuée à l'appareil modulaire.

Pour modifier l'adresse, il convient de procéder comme suit :

1. Sélectionner l'appareil modulaire et ajuster l'Adresse souhaitée.



#### REMARQUE !

Une adresse ajustée ne doit être attribuée qu'une seule fois au sein d'un réseau. Il n'est pas possible de sortir de la page de menu si l'adresse a été attribuée plusieurs fois.

#### Modification de l'adresse

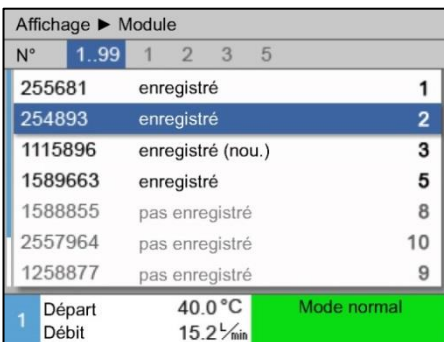


Fig. 27 : Affichage \ Valeur réelle

Pour modifier l'adresse a posteriori, il convient de procéder comme suit :

1. Appeler la page de menu Affichage \ Module.
2. Sélectionner l'appareil modulaire et ajuster l'Adresse souhaitée.



#### REMARQUE !

L'affichage de l'état de l'appareil modulaire sélectionné clignote en vert (rapidement).

### 8.3 Particularités relatives à la conduite d'appareils modulaires

#### Paramètres des types :

On distingue entre 2 types de paramètres pour les appareils modulaires :

- A Indépendant du module (ajustage possible de la valeur uniquement sur "1..99")
- M Dépendant du module (ajustage de la valeur possible en fonction du module)



#### REMARQUE !

La structure du menu indique quels sont les paramètres pouvant être ajustés indépendamment du module et ceux pouvant être ajustés en fonction du module (→ page 57)

#### N° de module "1..99" sélectionné

| Valeurs de consigne  |         |                            |             |
|----------------------|---------|----------------------------|-------------|
| N°                   | 1..99   | 1 2 3 4 5 6 7              | ...         |
| Valeur de consigne 1 | 40.0 °C |                            |             |
| Valeur de consigne 2 | XXX.X   |                            |             |
| 2                    | Départ  | 40.0 °C                    | Mode normal |
|                      | Débit   | 5.0 $\frac{1}{\text{min}}$ |             |

Fig. 28 : Exemple Valeurs de consigne

Lorsque le n° de module "1..99" est sélectionné, la valeur d'un paramètre est affichée avec un X (gris), dans la mesure où l'ajustage n'est pas identique pour tous les appareils modulaires. Sinon, la valeur est affichée normalement, en noir. (→ Exemple Fig. 28)

#### Ajustage des valeurs pour tous les appareils modulaires

| Avertissement ▶ Aptation générale  |        |                            |             |
|--|--------|----------------------------|-------------|
| Attention:   |        |                            |             |
| Adaptation des valeurs à une influence sur tous les appareils connectés! |        |                            |             |
| > Continuer adaptation valeur par touche                                 |        |                            |             |
| > Interruption adaptation valeur par touche                              |        |                            |             |
| 8  | Départ | 40.0 °C                    | Mode normal |
|  | Débit  | 5.0 $\frac{1}{\text{min}}$ |             |

Fig. 29 : Texte d'avertissement pour ajustage des valeurs

Pour effectuer un ajustage simultané pour tous les appareils modulaires détectés, il convient de procéder comme suit :

1. Sélectionner le n° module "1..99" avec la touche ou .
2. Sélectionner le paramètre souhaité et actionner la touche .
- Valider le texte d'avertissement avec la touche .
3. Ajuster la valeur souhaitée et valider avec la touche .
- L'ajustage de la valeur a lieu simultanément pour tous les appareils modulaires détectés.

## Utilisation

### 8.4 Mettre en marche

#### 8.4.1 Eco-mode / Mode Boost / Mode normal

##### Mise en marche individuelle des appareils modulaires

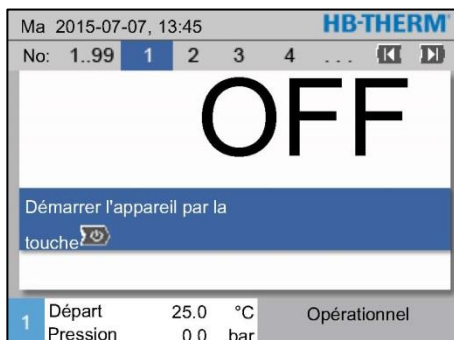





Fig. 30: Écran standard

1. Sélectionner un numéro de module en appuyant sur la touche  ou .
2. Appuyer sur la touche .
  - L'appareil démarre dans le mode de fonctionnement défini. Si nécessaire, l'appareil est rempli et purgé automatiquement.
3. S'assurer que les fonctions [Vidange du moule](#), [Mode anti-fuite](#), [2e valeur consigne](#) et [Refroidissement](#) soient arrêtées.


##### Mise en marche de tous les appareils modulaires




| N° | Con. | Réel | L/min | Dép | Ret | H/K |
|----|------|------|-------|-----|-----|-----|
| 1  | OFF  |      |       |     |     |     |
| 2  | OFF  |      |       |     |     |     |
| 3  | OFF  |      |       |     |     |     |
| 4  | OFF  |      |       |     |     |     |
| 5  | OFF  |      |       |     |     |     |
| 6  | OFF  |      |       |     |     |     |
| 7  | OFF  |      |       |     |     |     |
| 8  | OFF  |      |       |     |     |     |

Fig. 31: Vue tabulaire



#### REMARQUE!

Si les appareils modulaires sont déjà en service, une simple pression sur la touche  permettra alors de tous les arrêter.

1. Sélectionner un numéro de module « 1..99 » en appuyant sur la touche  ou .
2. Appuyer sur la touche .
  - Tous les appareils démarrent dans le mode de fonctionnement défini. Si nécessaire, les appareils sont remplis et purgés de façon entièrement automatique.
3. S'assurer que les fonctions [Vidange du moule](#), [Mode anti-fuite](#), [2e valeur consigne](#) et [Refroidissement](#) soient arrêtées.

## 8.4.2 Sonde externe

### Fonction (équipement optionnel ZE)

Afin d'assurer une régulation de précision de la température d'un consommateur, il est possible de raccorder une sonde de température à l'appareil.

### Présélection du type de sonde externe

| Ajustage ▸ Divers              |            |
|--------------------------------|------------|
| Refroid. arrêt temporisation   | OFF        |
| Temps vidange du moule         | 45 s       |
| Vidange moule limit. temp.     | 70 °C      |
| Vidange moule temporisation    | 90 s       |
| Décharge de pression à l'arrêt | ON         |
| Temps décharge de pression     | 5 s        |
| Type de sonde externe          | J/Fe-CuNi  |
| Commutation sonde externe      | manuel     |
| 1 Départ                       | 25.0 °C    |
| Débit                          | -- 1/2 min |
| Opérationnel                   |            |

Fig. 32 : Ajustage type de sonde externe



#### REMARQUE !

Le type de sonde Pt 100 est détecté et ajusté automatiquement. Tous les autres types de sondes doivent être ajustés manuellement.

Le type de sonde externe doit être ajusté comme suit :

1. Appeler la page de menu **Ajustage\ Divers**.
2. Régler le paramètre **Type de sonde externe** sur le type de sonde raccordé.

### Commutation sonde externe

| Ajustage ▸ Divers              |            |
|--------------------------------|------------|
| Temps vidange du moule         | 45 s       |
| Vidange moule limit. temp.     | 70 °C      |
| Vidange moule temporisation    | 90 s       |
| Décharge de pression à l'arrêt | ON         |
| Temps décharge de pression     | 5 s        |
| Type de sonde externe          | J/Fe-CuNi  |
| Commutation sonde externe      | manuel     |
| Blocage de redémarrage         | OFF        |
| 1 Départ                       | 25.0 °C    |
| Débit                          | -- 1/2 min |
| Opérationnel                   |            |

Fig. 33 : Commutation sonde externe

Lorsqu'une sonde externe branchée est détectée, la commutation se fait toujours automatiquement sur celle-ci ; si cet ajustage n'est pas souhaité, il convient d'effectuer l'ajustage suivant :

1. Appeler la page de menu **Ajustage\ Divers**.
2. Régler le paramètre **Commutation sonde externe** sur "manuel".



#### REMARQUE !

En cas de rupture de la sonde externe, le système commute automatiquement sur l'endroit de mesure interne si la sonde est ajustée sur **Commutation sonde externe "autom"**, si elle est ajustée sur "manuel", un message de défaut s'affiche.

### Mise en marche ou arrêt manuel du réglage sur sonde externe

| Fonction           |            |
|--------------------|------------|
| Refroidissement    |            |
| Vidange du moule   |            |
| Sonde externe      |            |
| Commande à dist.   |            |
| Mode anti-fuite    |            |
| 2e valeur consigne |            |
| Horloge program.   |            |
| Programme de rampe |            |
| 1 Départ           | 25.0 °C    |
| Débit              | -- 1/2 min |
| Opérationnel       |            |

Fig. 34 : Mise en marche de la sonde externe



#### REMARQUE !

Une mise en marche ou arrêt manuel du réglage sur sonde externe n'est nécessaire que dans le cas où le paramètre **Commutation sonde externe** est réglé sur "manuel".

Pour mettre en marche ou arrêter manuellement le réglage sur sonde externe, il convient de procéder comme suit :

1. Appeler la page de menu **Fonctions**.
2. Sélectionner la fonction **Sonde externe** et l'activer ou la désactiver avec la touche **OK**.

La fonction activée est signalée par le symbole

## Utilisation

### Détection de production

| Ajustage ▶ Régulateur         |         |              |
|-------------------------------|---------|--------------|
| Paramètre de réglage D ext.   | 11 s    |              |
| Facteur chauffe / refroidis.  | 20 K    |              |
| Limit. degré réglage chauffe  | 100 %   |              |
| Limit. degré réglage refroid. | 100 %   |              |
| Filtre sonde externe          | 15.0 s  |              |
| Niveau détect. de production  | 15 K    |              |
| Rampe chauffe                 | OFF     |              |
| Rampe refroidiss.             | OFF     |              |
| 1 Départ                      | 25.0 °C | Opérationnel |
| Pression                      | 0.0 bar |              |

Fig. 35: Niveau détect. de production

Lorsque les applications font appel à une sonde externe a proximité de cavités, des phénomènes physiques sont susceptibles d'entraîner des variations de température en cas d'interruptions de production. Si le système de détection pendant la production est mis en marche, le système commute sur régulation à l'entrée dès que la production est interrompue. Cela permet d'éviter les variations de température.

Pour mettre en marche et arrêter la détection de production, il convient de procéder comme suit :

1. Appeler la page de menu **Ajustage \ Réglage**.
2. Régler le paramètre **Niveau détect. de production** à "15 K".



#### REMARQUE !

Le réglage par défaut est "OFF".

### Rupture de sonde externe

En cas de rupture de la sonde externe, le système commute automatiquement sur l'endroit de mesure interne si la sonde est ajustée sur **Commutation sonde externe "autom"**, si elle est ajustée sur "manuel", un message de défaut s'affiche.

### 8.4.3 Mode 2e valeur consigne

| Fonction           |         |              |
|--------------------|---------|--------------|
| Refroidissement    |         |              |
| Vidange du moule   |         |              |
| Sonde externe      |         |              |
| Commande à dist.   |         |              |
| Mode anti-fuite    |         |              |
| 2e valeur consigne |         |              |
| Horloge program.   |         |              |
| Programme de rampe |         |              |
| 1 Départ           | 25.0 °C | Opérationnel |
| Débit              | --L/min |              |

Fig. 36 : 2. Activation de la valeur de consigne



#### REMARQUE !

La fonction **2e valeur de consigne** n'est affichée que si le paramètre **Valeur de consigne 2** sur la page de menu **Valeurs de consigne** est réglée à une valeur supérieure à "0,0".

Mettre en marche le mode 2e valeur de consigne comme suit :

1. Appeler la page de menu **Fonctions**.
2. Sélectionner le paramètre **2e valeur de consigne** et l'activer avec la touché **OK**.

La fonction activée est signalée par le symbole .

→ L'appareil passe sur le mode 2e valeur de consigne. La valeur de consigne utilisée pour la régulation est la valeur de consigne 2.



### 8.4.4 Commande à distance

Le thermostat est commandé par des signaux externes avec la commande à distance. Deux types de signaux externes sont pris en charge.



#### REMARQUE !

Pour la dotation des broches des différents câbles d'interface → page 150.

#### Connexion commande externe (équipement optionnel ZB)

Un contact sec externe permet au thermostat

- de se mettre en marche ou de s'arrêter.
- de commuter entre les valeurs de consigne 1 et 2.
- de lancer ou d'arrêter le programme de rampe.



#### REMARQUE

Pour la commande externe, la fonction **Commande à distance** ne doit pas être enclenchée.

#### Mise en marche / arrêt du mode commande à distance

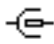
| Fonction |                         |              |
|----------|-------------------------|--------------|
|          | Refroidissement         |              |
|          | Vidange du moule        |              |
|          | Sonde externe           |              |
|          | <b>Commande à dist.</b> |              |
|          | Mode anti-fuite         |              |
|          | 2e valeur consigne      |              |
|          | Horloge program.        |              |
|          | Programme de rampe      |              |
| 1        | Départ 25.0 °C          | Opérationnel |
|          | Débit --L/min           |              |

Fig. 37 : Commande à distance

Pour mettre en marche et arrêter le mode commande à distance, procéder comme suit :

1. Appeler la page de menu **Fonctions**.
2. Sélectionner la fonction **Commande à distance** et l'activer ou désactiver avec la touche **OK**.

La fonction activée est signalée par le symbole ✓.

→ Lorsque le mode commande à distance est activé, le symbole  apparaît à l'écran de base.



#### REMARQUE !

Lorsque le mode commande à distance est activé, tous les paramètres et toutes les fonctions définies par le protocole sont bloquées sur l'appareil.

## Utilisation

### Ajustage de la commande à distance (équipement optionnel ZD, ZC, ZP, ZO)



Fig. 38 : Ajustage de l'adresse, du protocole

La conduite et la surveillance du thermorégulateur peuvent être assurées via une interface série.

Afin de permettre la communication avec une commande externe, il convient d'effectuer les ajustages suivants :

1. Appeler la page de menu **Ajustage \ Commande à dist.**
2. Régler le paramètre **Adresse** à la valeur souhaitée.
3. Régler le paramètre **Protocole** à la valeur souhaitée.



#### REMARQUE !

Une adresse ajustée ne doit être attribuée qu'une seule fois au sein d'un réseau.

### Paramètres réseau (Équipement optionnel ZO)

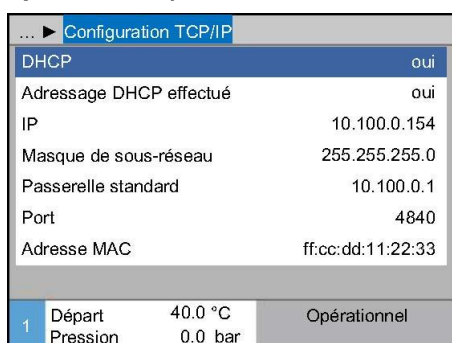


Fig. 39: Paramètres réseau

Pour communiquer avec une commande externe via le réseau (OPC UA), les ajustages suivants doivent être effectués :

1. Appeler la page de menu **Ajustage \ Commande à dist. \ Configuration TCP/IP.**
2. Procéder aux ajustages des paramètres réseau.

Si un serveur DHCP est disponible, le paramètre **DHCP** doit être ajusté sur « oui ». Une adresse IP sera ensuite référencée automatiquement par le serveur DHCP.

Si aucun serveur DHCP n'est disponible, les ajustages doivent être effectués manuellement avec les paramètres **IP**, **Passerelle standard** et **Masque de sous-réseau**.



#### REMARQUE

Les ajustages sont conservés au moment de quitter le menu. Des liaisons actives éventuelles sont automatiquement coupées.

Le protocole OPC UA est actif et les données peuvent toujours être lues quel que soit le protocole défini. Pour pouvoir écrire des données supplémentaires, le protocole OPC UA 19 doit être réglé et le commande à distance doit être activé.

**Utilisation**

| <b>Protocole</b> | <b>Utilisation</b>  |
|------------------|---|
| HB               | Communication interne (usage uniquement pour réglage Piloter appareil comme module)   |
| 0                | Enregistrement Texte  |
| 1                | Arburg, Billion, Bühler, Dr. Boy, Ferromatik Milacron, KraussMaffei, Negri Bossi, Sumitomo Demag, Wittmann Battenfeld, Zhafir |
| 2                | Sumitomo Demag (CAN)  |
| 4                | Engel, Haitian  |
| 5                | Stork   |
| 9                | EUROMAP 66 (CANopen; Netstal, etc.)   |
| 14               | MODBUS (RTU-Mode)   |
| 15               | Profibus-DP   |
| 16               | SPI (9600 8-N-1; 1. Adr. =1)  |
| 19               | EUROMAP 82.1 (OPC UA)   |

## Utilisation

### 8.5 Arrêt

#### Arrêt individuel des appareils modulaires

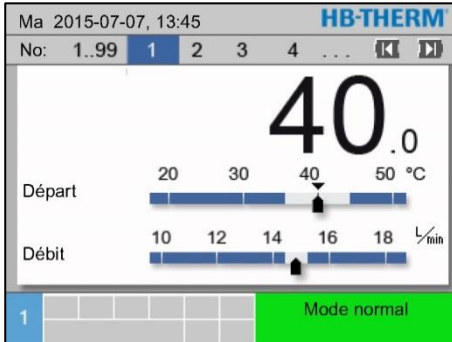


Fig. 40 : Individuellement déconnexion

#### Arrêt de tous les appareils modulaires

| N° | Con. | Réel | L <sub>min</sub> | Dép  | Ret  | H/K    |
|----|------|------|------------------|------|------|--------|
| 1  | 40.0 | 40.0 | 16.0             | 40.0 | 39.8 | 1.5    |
| 2  | 35.0 | 73.7 | 12.0             | 73.7 | 78.1 | -100.0 |
| 3  | 48.0 | 48.0 | 13.2             | 48.0 | 47.9 | 1.0    |
| 4  | 35.0 | 35.0 | 18.4             | 35.0 | 35.0 | 0.0    |
| 5  | 55.0 | 55.0 | 9.5              | 55.0 | 53.8 | 4.5    |
| 6  |      |      |                  |      |      |        |
| 7  | 70.0 | 70.0 | 13.8             | 70.0 | 69.9 | 0.5    |
| 8  | 40.0 | 40.0 | 4.5              | 40.0 | 40.1 | -2.5   |

Fig. 41 : Tout arrêt

Après utilisation, arrêter le thermorégulateur comme suit :

1. Sélectionner le n° du module avec la touche ou .
2. Actionner la touche .
- Le thermorégulateur assure un refroidissement jusqu'à ce que la température de départ et de retour est inférieure à la température de coupure de sécurité réglée.
- Le thermorégulateur s'arrête ensuite. L'affichage du mode de fonctionnement indique "opérationnel".
3. Tourner l'interrupteur principal en position "0".

Après utilisation, arrêter le thermorégulateur comme suit :

1. Sélectionner le n° du module avec la touche ou .
2. Actionner la touche .
- Les thermorégulateurs assurent un refroidissement jusqu'à ce que la température de départ et de retour est inférieure à la température de coupure de sécurité réglée.
- L'appareil procède ensuite à une décharge de pression.
- Les thermorégulateurs s'arrêtent ensuite. L'affichage du mode de fonctionnement indique "opérationnel".
3. Tourner l'interrupteur principal en position "0".

### 8.5.1 Refroidissement et arrêt

| Ajustage ▸ Divers              |                           |              |
|--------------------------------|---------------------------|--------------|
| Température de refroidiss.     | 35 °C                     |              |
| Refroid. arrêt temporisation   | OFF                       |              |
| Temps vidange du moule         | 45 s                      |              |
| Vidange moule limit. temp.     | 70 °C                     |              |
| Vidange moule temporisation    | 90 s                      |              |
| Décharge de pression à l'arrêt | ON                        |              |
| Temps décharge de pression     | 5 s                       |              |
| Type de sonde externe          | J/Fe-CuNi                 |              |
| 1 Départ                       | 25.0 °C                   | Opérationnel |
| Débit                          | -- $\frac{1}{\text{min}}$ |              |

Fig. 42 : Température de refroidiss.

| Fonction           |                           |              |
|--------------------|---------------------------|--------------|
| Refroidissement    |                           |              |
| Vidange du moule   |                           |              |
| Sonde externe      |                           |              |
| Commande à dist.   |                           |              |
| Mode anti-fuite    |                           |              |
| 2e valeur consigne |                           |              |
| Horloge program.   |                           |              |
| Programme de rampe |                           |              |
| 1 Départ           | 25.0 °C                   | Opérationnel |
| Débit              | -- $\frac{1}{\text{min}}$ |              |

Fig. 43 : Mise en marche du refroidissement

Le cas échéant, régler la température et la durée de refroidissement avant la mise en marche du refroidissement :

1. Appeler la page de menu **Ajustage \ Divers**.
2. Régler le paramètre **Température de refroidiss.** à la valeur souhaitée.
3. Régler le paramètre **Refroid. arrêt temporisation** à la valeur souhaitée.

Mettre en marche le refroidissement comme suit :

1. Appeler la page de menu **Fonctions**.
2. Sélectionner la fonction **Refroidissement** et l'activer avec la touche **OK**.

La fonction activée est signalée par le symbole .



#### REMARQUE !

Si, à la suite de l'activation de la fonction de refroidissement, la fonction de vidange du moule est activée, l'appareil procédera à une vidange du moule avant de s'arrêter.

## Utilisation

### 8.5.2 Vidange du moule par air comprimé

#### Équipement optionnel ZG

Cette fonction permet de vider et mettre hors pression par air comprimé tous les consommateurs et tuyaux d'arrivée raccordés.

| Ajustage ▸ Divers              |            |              |
|--------------------------------|------------|--------------|
| Température de refroidiss.     | 35 °C      |              |
| Refroid. arrêt temporisation   | OFF        |              |
| Temps vidange du moule         | 45 s       |              |
| Vidange moule limit. temp.     | 70 °C      |              |
| Vidange moule temporisation    | 90 s       |              |
| Décharge de pression à l'arrêt | ON         |              |
| Temps décharge de pression     | 5 s        |              |
| Type de sonde externe          | J/Fe-CuNi  |              |
| 1 Départ                       | 25.0 °C    | Opérationnel |
| Débit                          | -- 1/2 min |              |

Fig. 44 : Ajustage du temps de vidange du moule

| Fonction           |            |              |
|--------------------|------------|--------------|
| Refroidissement    |            |              |
| Vidange du moule   |            |              |
| Sonde externe      |            |              |
| Commande à dist.   |            |              |
| Mode anti-fuite    |            |              |
| 2e valeur consigne |            |              |
| Horloge program.   |            |              |
| Programme de rampe |            |              |
| 1 Départ           | 25.0 °C    | Opérationnel |
| Débit              | -- 1/2 min |              |

Fig. 45 : Mise en marche de la vidange du moule

Le cas échéant, régler la durée souhaitée pour la vidange du moule avant la mise en marche de la vidange du moule :

1. Appeler la page de menu **Ajustage\ Divers**.
2. Régler le paramètre **Temps vidange du moule** à la valeur souhaitée.

Activer la vidange du moule comme suit :

1. Appeler la page de menu **Fonctions**.
2. Sélectionner la fonction **Vidange du moule** et l'activer avec la touche **OK**.

La fonction activée est signalée par le symbole .

- Un refroidissement a lieu à 70 °C avant la procédure de vidange du moule.
- Le thermorégulateur es ensuite arrêté.
- Les consommateurs et les conduites d'alimentation sont vidés à l'air comprimé et dépressurisés.



#### REMARQUE !

Une faible quantité d'eau peut s'écouler à la fin de la vidange de la forme sous l'effet de la libération de la pression.



#### REMARQUE !

Avant d'ouvrir les raccords entre le thermorégulateur et le consommateur, vérifier que la pression est à 0 bar (→ page 79).

### 8.5.3 Libération de la pression et vidange lorsque l'unité est ÉTEINTE

Selon le type de pompe, la libération de la pression par inversion n'est pas possible.

Les unités fermées fonctionnent en surpression et en circuit fermé. Lorsque l'unité est arrêtée, la pression est en principe maintenue. Cela vaut également lorsque la température est inférieure à 70 °C.

#### Sans vidange du moule à l'air comprimé



#### ATTENTION !

#### Danger de mort dû aux énergies hydrauliques !

Sans vidange par air comprimé (équipement supplémentaire ZG), une surpression subsiste dans le circuit après le refroidissement et l'arrêt. Lorsque les raccords entre le thermorégulateur et le consommateur sont ouverts, de l'eau peut s'échapper.

Par conséquent:

- Les travaux effectués sur les systèmes hydrauliques doivent uniquement être réalisés par des techniciens qualifiés.
- Si nécessaire, couper la pression sur l'appareil et le consommateur.

#### Procédure de libération de la pression

Pour couper la pression sur le thermorégulateur, procéder comme suit :

1. Laisser refroidir le thermorégulateur et le mettre hors tension (→ page 77).
2. Desserrer lentement le raccord de vidange (→ page 33) pour éviter toute projection déplaisante de liquide jusqu'à ce l'unité soit hors pression.
  - La pression affichée sur le manomètre de TG doit être de 0 bar +0,3 bar.
  - La [Pression système val. réelle](#) sur la page menu [Affichage \ Valeur réelle](#) doit indiquer 0,0 bar ±0,1 bar.
3. Resserrer le raccord de vidange.

#### Procédure de vidange

Pour vidanger le thermorégulateur, procéder comme suit :

1. Laisser le thermorégulateur refroidir puis l'arrêter (→ page 77).
2. Raccord de vidange (→ page 33) pour éviter toute projection déplaisante de liquide jusqu'à ce l'unité soit hors pression.
  - La pression affichée sur le manomètre de TG doit être de 0 bar +0,3 bar.
  - La [Pression système val. réelle](#) sur la page menu [Affichage \ Valeur réelle](#) doit indiquer 0,0 bar ±0,1 bar.
3. Retirer le raccord de vidange et raccorder un collecteur ou placer un collecteur en dessous.
  - Laisser le liquide caloporteur s'écouler du raccord de vidange.
4. Remonter le raccord de vidange.

## Utilisation

### 8.6 Arrêt en cas d'urgence

Dans une situation de danger, l'appareil doit être mis à l'arrêt le plus rapidement possible et l'alimentation en énergie doit être coupée.

#### Arrêt en cas d'urgence

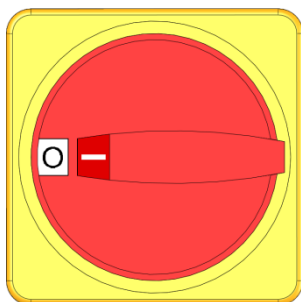


Fig. 46: Interrupteur principal

#### Après les mesures de sauvetage

En cas de danger, procéder de la manière suivante:

1. Tourner l'interrupteur principal sur la position «0».
2. Retirer la fiche ou couper toutes les bornes de l'alimentation externe et empêcher tout redémarrage.
3. Le cas échéant, éloigner les personnes de la zone de danger et apporter les premiers secours.
4. Le cas échéant, alerter les sapeurs-pompiers et le médecin.
5. Informer la personne responsable sur le lieu d'affectation.

6. Si la gravité de l'urgence le rend nécessaire, informer les autorités compétentes.
7. Confier le dépannage à un personnel qualifié.



#### AVERTISSEMENT

#### Danger de mort dû à un redémarrage anticipé!

Tout redémarrage présente un danger de mort pour les personnes se trouvant dans la zone de danger.

Par conséquent:

- S'assurer avant le redémarrage que personne ne se trouve dans la zone de danger.

8. Vérifier le bon fonctionnement de l'appareil avant de le remettre en service.



## 8.7 Définition des droits d'accès

### 8.7.1 Ajustage du profil d'utilisateur

#### Fonction

Pour éviter toute erreur de manipulation et améliorer la clarté, des menus, des fonctions et des paramètres s'affichent à l'écran ou non, en fonction des paramètres d'utilisateur.

#### Différentiation des profils d'utilisateur

Le système distingue entre les trois profils d'utilisateur suivants :

| Profil d'utilisateur | Abréviation | Utilisateur/qualité                                      |
|----------------------|-------------|--|
| Standard             | S           | Pour l'utilisateur standard                              |
| Étendu               | E           | Pour l'ajusteur de la machine                            |
| Entretien            | U           | Pour le constructeur et le personnel de service autorisé |

#### Ajustage des profils d'utilisateur

| Profil                    |        |                      |
|---------------------------|--------|----------------------|
| Profil de l'utilisateur   |        | Entretien            |
| Libération de la conduite |        | 2                    |
| Code                      |        |                      |
| Langue                    |        | Français             |
| Niveau sonore touches     |        | 5                    |
|                           |        |                      |
| 1                         | Départ | 25.0 °C Opérationnel |
|                           | Débit  | --L/min              |

Le profil d'utilisateur peut être ajusté comme suit :

1. Appeler la page de menu [Profil](#) .
2. Sélectionner le paramètre [Profil d'utilisateur](#).
3. Saisir le code d'accès.
4. Ajuster le profil d'utilisateur souhaité.

Fig. 47 : Profil d'utilisateur

## Utilisation

### 8.7.2 Ajustage de la libération de la conduite



#### Fonction

Le niveau de libération de la conduite permet de définir les fonctions ou valeurs pouvant être modifiées. En cas de tentative de modification de valeurs verrouillées, un texte d'avertissement apparaît à l'écran.

#### Niveaux de libération de la conduite

| Niveau | Libération de la conduite        |
|--------|----------------------------------|
| 0      | Aucun accès                      |
| 1      | Accès aux fonctions              |
| 2      | Accès aux valeurs de consigne    |
| 3      | Accès aux ajustages et contrôles |
| 4      | Accès au service                 |

#### Libération de la conduite unique

1. Sélectionner le paramètre bloqué et actionner la touche , un texte d'avertissement apparaît à l'écran.
2. Actionner la touche .
3. Saisir le code d'accès.




#### REMARQUE !

La libération de la conduite unique est valable jusqu'à ce que l'écran de base s'affiche de nouveau.

#### Libération de la conduite permanente

| Profil                    |                                 |              |
|---------------------------|---------------------------------|--------------|
| Profil de l'utilisateur   |                                 | Entretien    |
| Libération de la conduite |                                 | 2            |
| Code                      |                                 |              |
| Langue                    |                                 | Français     |
| Niveau sonore touches     |                                 | 5            |
|                           |                                 |              |
| 1                         | Départ 25.0 °C                  | Opérationnel |
|                           | Débit -- $\frac{1}{\text{min}}$ |              |

Fig. 48 : Libération de la conduite

1. Appeler la page de menu **Profil**.
2. Sélectionner le paramètre **Libération de la conduite** et actionner la touche .
3. Saisir le code d'accès.
4. Régler le paramètre **Libération de la conduite** à la valeur souhaitée.

### 8.7.3 Modification du code d'accès

Le code d'accès est un nombre à quatre chiffres, composé des chiffres suivants 1, 2, 3 et 4. À la livraison de l'appareil, le code d'accès est 1234.



#### REMARQUE !

Pour prévenir toute utilisation abusive de l'appareil, le code d'accès doit être modifié immédiatement après la mise en service.

En cas de perte du code actuel, veuillez vous adresser à la représentation HB-Therm.

#### Modification du code d'accès

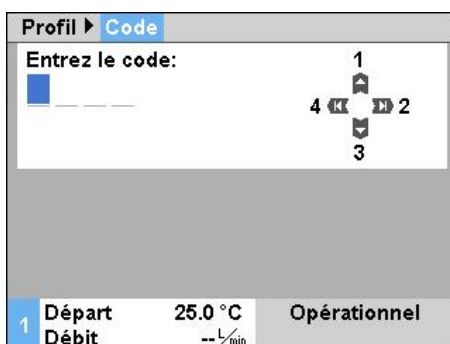


Fig. 49 : Saisie du code

Pour modifier le code d'accès :

1. Appeler la page de menu **Profil** .
2. Sélectionner le paramètre **Code** et actionner la touche **OK** .
3. Saisir le code d'accès fourni.
4. Saisir le nouveau code d'accès.
5. Valider le nouveau code d'accès.

## Utilisation

### 8.8 Mode de fonctionnement de la pompe

La pompe réglée par fréquence peut être commandé par des modes de fonctionnement différents.


Le tableau suivant permet de savoir à quel moment il est judicieux de recourir à tel ou tel mode de fonctionnement:

| Mode de fonctionnement de la pompe |          | Application  |
|------------------------------------|----------|--|
| Eco-mode                           | Auto     | Lorsqu'un écart de température constant est souhaité entre le départ et le retour et lorsque le réglage doit être effectué automatiquement via le degré de surveillance.   |
|                                    | Speed    | Lorsqu'un régime constant est souhaité et si ce dernier diffère toutefois du mode normal (2850 min <sup>-1</sup> ).  |
|                                    | Flow     | Lorsqu'un débit constant est souhaité.   |
|                                    | Pressure | Lorsqu'un écart de pression constant entre le départ et le retour est souhaité. Ce mode peut se révéler judicieux si certains circuits montés en parallèle sont réglés et si les circuits restants ne doivent toutefois pas être influencés.   |
|                                    | Temp     | Lorsqu'un écart de température constant est souhaité entre le départ et le retour et lorsque le réglage est effectué manuellement.   |
| Boost                              |          | Dans des cas particuliers où la puissance maximale de la pompe est nécessaire (débit max.). Ce mode de fonctionnement nécessite une quantité d'énergie supérieure à celle du mode normal et il entraîne une usure plus importante de la pompe. |
| Normal                             |          | lorsqu'un régime constant de 2850 min <sup>-1</sup> (mode normal) est souhaité.  |



#### REMARQUE

*Il est recommandé de recourir au mode éco Auto en tant que mode de fonctionnement caractéristique!*

*Dans le cas des modes de fonctionnement Mode éco, des économies d'énergie seront réalisées uniquement si la valeur de consigne est choisie de telle sorte que la pompe fonctionne à un régime inférieur à celui du mode normal (l'économie d'énergie de la pompe s'affichera sur l'écran de base avec le symbole ).*

### 8.8.1 Eco-mode



#### REMARQUE!

En raison du régime minimal et maximal possible de la pompe, la valeur de consigne choisie ne peut être respectée dans tous les cas.



#### REMARQUE

Dans le Eco-mode, il est recommandé d'activer la fonction de démarrage. Description de la fonction et ajustages → page 97.

#### Eco-mode Auto

Le régime de la pompe est réglé de telle sorte que l'écart de température mesuré par l'appareil (valeur) entre le départ et le retour soit constant. La valeur de consigne de l'écart de température est automatiquement définie par le [Degré de surveillance](#) fin, moyen ou gros. Il est impossible de modifier la valeur de consigne manuellement.



#### REMARQUE!

Pour définir la valeur de consigne de l'écart de température manuellement, le mode de fonctionnement de la pompe « Eco-mode Temp » doit être sélectionné.

| Ajustage ► Réglage de la pompe     |                    |                    |
|------------------------------------|--------------------|--------------------|
| Mode de fonctionnement de la pompe | Eco-mode           |                    |
| Eco-mode                           | Auto               |                    |
| Fonction démarrage                 | ON                 |                    |
| Val. consigne démarrage            | 100 %              |                    |
|                                    |                    |                    |
| 1                                  | Départ<br>Pression | 40.0 °C<br>0.0 bar |
|                                    |                    | Opérationnel       |

Fig. 50: Mode de fonctionnement de la pompe Mode éco

Ajuster le mode éco Auto comme suit:

1. Appeler la page de menu [Ajustage \ Réglage de la pompe](#).
2. Ajuster le paramètre [Mode de fonct. de la pompe](#) sur « Eco-mode ».
3. Ajuster le paramètre [Eco-mode](#) sur « Auto ».

| Désignation                                  | Degré de surveillance |       |      |
|--|-----------------------|-------|------|
|  | fin                   | moyen | gros |
| Valeur de consigne de l'écart de température | 1 K                   | 2,5 K | 5 K  |



#### REMARQUE

En raison du régime minimal possible de la pompe et de la puissance de traitement actuelle, l'écart de température peut être également inférieur à la valeur de consigne. Cette éventualité ne présente toutefois aucune influence négative sur la qualité de la thermorégulation.

## Utilisation

### Eco-mode Speed

| Ajustage ► Réglage de la pompe     |          |          |
|------------------------------------|----------|----------|
| Mode de fonctionnement de la pompe |          | Eco-mode |
| Eco-mode                           |          | Speed    |
| Fonction démarrage                 |          | ON       |
| Val. consigne démarrage            |          | 100 %    |
|                                    |          |          |
| 1                                  | Départ   | 40.0 °C  |
|                                    | Pression | 0.0 bar  |
| Opérationnel                       |          |          |

Fig. 51: Mode de fonctionnement de la pompe Speed

| Valeurs de consigne          |          |         |
|------------------------------|----------|---------|
| Valeur de consigne 1         |          | 40.0 °C |
| Valeur de consigne 2         |          | 0.0 °C  |
| Valeur de consigne du régime |          | 100 %   |
|                              |          |         |
| 1                            | Départ   | 40.0 °C |
|                              | Pression | 0.0 bar |
| Opérationnel                 |          |         |

Fig. 52: Ajustage de la valeur de consigne du régime

La pompe fonctionne à un régime constant (exprimé en pourcentage par rapport au régime nominal).

Ajuster le mode éco Speed comme suit :

1. Appeler la page de menu **Ajustage \ Réglage de la pompe**.
2. Ajuster le paramètre **Mode de fonct. de la pompe** sur « Eco-mode ».
3. Ajuster le paramètre **Eco-mode** sur « Speed ».



#### REMARQUE !

Le paramètre **Valeur de consigne du régime** s'affiche uniquement si le mode éco Speed est activé.

Ajuster la valeur de consigne avant la mise en marche, le cas échéant :

1. Appeler la page de menu **Valeurs de consigne**.
2. Définir le paramètre **Valeur de consigne du régime** sur la valeur souhaitée.



#### REMARQUE !

Les régimes supérieurs à 100 % ne permettent pas de procéder à un démarrage dans tous les cas. La pompe réduit automatiquement le régime si la puissance de la pompe est trop importante.

### Plage de réglage

| Valeur de consigne du régime | Régime                 | Remarque                     |
|------------------------------|------------------------|------------------------------|
| 0 %                          | 0 min <sup>-1</sup>    | Pompe OFF                    |
| 33,3 %                       | 1000 min <sup>-1</sup> | Régime minimal               |
| 95 %                         | 2850 min <sup>-1</sup> | Régime mode normal           |
| 100 %                        | 3000 min <sup>-1</sup> | Régime nominal pour pompe 4S |
| 133,3 %                      | 4000 min <sup>-1</sup> | Régime maximal               |

## Eco-mode Flow

| Ajustage ► Réglage de la pompe     |          |          |
|------------------------------------|----------|----------|
| Mode de fonctionnement de la pompe |          | Eco-mode |
| Eco-mode                           |          | Flow     |
| Fonction démarrage                 |          | ON       |
| Val. consigne démarrage            |          | 100 %    |
|                                    |          |          |
| 1                                  | Départ   | 40.0 °C  |
|                                    | Pression | 0.0 bar  |
| Opérationnel                       |          |          |

Fig. 53: Mode de fonctionnement de la pompe Flow

| Valeurs de consigne      |          |            |
|--------------------------|----------|------------|
| Valeur de consigne 1     |          | 40.0 °C    |
| Valeur de consigne 2     |          | 0.0 °C     |
| Valeur de consigne débit |          | 10.0 L/min |
|                          |          |            |
| 1                        | Départ   | 40.0 °C    |
|                          | Pression | 0.0 bar    |
| Opérationnel             |          |            |

Fig. 54: Ajustage de la valeur de consigne débit

Le régime de la pompe est réglé de telle sorte que le débit mesuré par l'appareil soit constant.

Ajuster le mode éco Flow comme suit:

1. Appeler la page de menu **Ajustage \ Réglage de la pompe**.
2. Ajuster le paramètre **Mode de fonct. de la pompe** sur « Eco-mode ».
3. Ajuster le paramètre **Eco-mode** sur « Flow ».



### REMARQUE!

Le paramètre **Valeur de consigne débit** s'affiche uniquement si le mode éco Flow est activé.

Ajuster la valeur de consigne avant la mise en marche, le cas échéant.

1. Appeler la page de menu **Valeurs de consigne**.
2. Définir le paramètre **Valeur de consigne débit** sur la valeur souhaitée.

## Utilisation

### Eco-mode Temp

| Ajustage ► Réglage de la pompe     |          |              |
|------------------------------------|----------|--------------|
| Mode de fonctionnement de la pompe |          | Eco-mode     |
| Eco-mode                           |          | Temp         |
| Fonction démarrage                 |          | ON           |
| Val. consigne démarrage            |          | 100 %        |
|                                    |          |              |
| 1                                  | Départ   | 40.0 °C      |
|                                    | Pression | 0.0 bar      |
|                                    |          | Opérationnel |

Fig. 55: Mode de fonctionnement de la pompe Temp

| Valeurs de consigne            |          |              |
|--------------------------------|----------|--------------|
| Valeur de consigne 1           |          | 40.0 °C      |
| Valeur de consigne 2           |          | 0.0 °C       |
| Val. consigne de l'écart temp. |          | 5.0 K        |
|                                |          |              |
| 1                              | Départ   | 40.0 °C      |
|                                | Pression | 0.0 bar      |
|                                |          | Opérationnel |

Fig. 56: Ajustage de la valeur de consigne de l'écart de température

Le régime de la pompe est réglé de telle sorte que l'écart de température mesuré par l'appareil (valeur) entre le départ et le retour soit constant.

Ajuster le mode éco Temp comme suit:

1. Appeler la page de menu **Ajustage \ Réglage de la pompe**.
2. Ajuster le paramètre **Mode de fonct. de la pompe** sur « Eco-mode ».
3. Ajuster le paramètre **Eco-mode** sur « Temp ».



#### REMARQUE!

Le paramètre **Val. cons. de l'écart temp.** s'affiche uniquement si le mode éco Temp est activé.

Ajuster la valeur de consigne avant la mise en marche, le cas échéant.

1. Appeler la page de menu **Valeurs de consigne**.
2. Définir le paramètre **Val. cons. de l'écart temp.** sur la valeur souhaitée.



#### REMARQUE

En raison du régime minimal possible de la pompe et de la puissance de traitement actuelle, l'écart de température peut être également inférieur à la valeur de consigne. Cette éventualité ne présente toutefois aucune influence négative sur la qualité de la thermorégulation.



## Eco-mode Pressure

| Ajustage ► Réglage de la pompe     |                    |                    |
|------------------------------------|--------------------|--------------------|
| Mode de fonctionnement de la pompe | Eco-mode           |                    |
| Eco-mode                           | Pressure           |                    |
| Fonction démarrage                 | ON                 |                    |
| Val. consigne démarrage            | 100 %              |                    |
|                                    |                    |                    |
| 1                                  | Départ<br>Pression | 40.0 °C<br>0.0 bar |
|                                    |                    | Opérationnel       |

Fig. 57: Mode de fonctionnement de la pompe Pressure

| Valeurs de consigne             |                    |                    |
|---------------------------------|--------------------|--------------------|
| Valeur de consigne 1            | 40.0 °C            |                    |
| Valeur de consigne 2            | 0.0 °C             |                    |
| Val. consigne de l'écart press. | 3.0 bar            |                    |
|                                 |                    |                    |
| 1                               | Départ<br>Pression | 40.0 °C<br>0.0 bar |
|                                 |                    | Opérationnel       |

Fig. 58: Ajustage de la valeur de consigne de l'écart de pression

Le régime de la pompe est réglé de telle sorte que l'écart de pression mesuré par l'appareil entre le départ et le retour soit constant.

Ajuster le mode éco Pressure comme suit:

1. Appeler la page de menu **Ajustage \ Réglage de la pompe**.
2. Ajuster le paramètre **Mode de fonct. de la pompe** sur « Mode éco ».
3. Ajuster le paramètre **Eco-mode** sur « Pressure ».



### REMARQUE!

Le paramètre **Valeur cons. de l'écart de press.** s'affiche uniquement si le **Eco-mode Pressure** est activé.

Ajuster la valeur de consigne avant la mise en marche, le cas échéant.

1. Appeler la page de menu **Valeurs de consigne**.
2. Définir le paramètre **Valeur cons. de l'écart de press.** sur la valeur souhaitée.

## Utilisation

### 8.8.2 Mode Boost

| Ajustage ► Réglage de la pompe                  |                                    |
|---|------------------------------------|
| Mode de fonctionnement de la pompe <b>Boost</b> |                                    |
| Eco-mode  | Auto                               |
| Fonction démarrage                              | ON                                 |
| Val. consigne démarrage                         | 100 %                              |
|   |                                    |
| 1   | Départ 40.0 °C<br>Pression 0.0 bar |
|   | Opérationnel                       |

Fig. 59: Mode de fonctionnement de la pompe Boost

La pompe fonctionne toujours à son régime maximal possible.

Ajuster le mode de fonctionnement Boost comme suit:

1. Appeler la page de menu **Ajustage \ Réglage de la pompe**.
2. Ajuster le paramètre **Mode de fonct. de la pompe** sur « Boost ».



#### REMARQUE!

*Le mode de fonctionnement Boost nécessite une quantité d'énergie supérieure à celle du mode normal et il entraîne une usure plus importante de la pompe.*

### 8.8.3 Fonctionnement normal

| Ajustage ► Réglage de la pompe                   |                                    |
|--|------------------------------------|
| Mode de fonctionnement de la pompe <b>normal</b> |                                    |
| Eco-mode   | Auto                               |
| Fonction démarrage                               | ON                                 |
| Val. consigne démarrage                          | 100 %                              |
|  |                                    |
| 1  | Départ 40.0 °C<br>Pression 0.0 bar |
|  | Opérationnel                       |

Fig. 60: Mode de fonctionnement normal de la pompe

La pompe fonctionne en permanence à un régime de 2 850 min<sup>-1</sup>.

Ajuster le mode normal comme suit:

1. Appeler la page de menu **Ajustage \ Régulation de la pompe**.
2. Ajuster le paramètre **Mode de fonct. de la pompe** sur « normal ».



#### REMARQUE!

*Dans le mode normal, il est possible d'utiliser la fonction Limiteur de pression → page 98.*

## 8.9 Ajustages

### 8.9.1 Régler le fuseau horaire, la date et l'heure

#### Régler le fuseau horaire

A la livraison de l'appareil, la date et l'heure normales d'Europe centrale (HNEC) ont été configurées. Dans les pays appartenant à un autre fuseau horaire, la date et l'heure doivent être programmées manuellement avant la mise en service en procédant de la manière suivante :

1. Appeler la page de menu **Réglage \ Date / Heure** .
2. Mettre le paramètre **Zone horaire** sur le fuseau horaire correspondant.

#### Régler la date et l'heure

| Ajustage ▶ <b>Date / heure</b> |   |              |         |              |          |         |
|--------------------------------|---|--------------|---------|--------------|----------|---------|
| Heure                          | 11:28   |              |         |              |          |         |
| Date                           | Me 2017-08-02   |              |         |              |          |         |
| Zone horaire                   | CET   |              |         |              |          |         |
| Passage été/hiver              | autom.  |              |         |              |          |         |
| Décalage zone horaire UTC      | 01:00   |              |         |              |          |         |
|                                |   |              |         |              |          |         |
| 1                              | <table border="0"> <tr> <td>Départ</td> <td>25.0 °C</td> <td rowspan="2">Opérationnel</td> </tr> <tr> <td>Pression</td> <td>0.0 bar</td> </tr> </table> | Départ       | 25.0 °C | Opérationnel | Pression | 0.0 bar |
| Départ                         | 25.0 °C   | Opérationnel |         |              |          |         |
| Pression                       | 0.0 bar   |              |         |              |          |         |

Fig. 61: Réglage date / heure

Si le fuseau horaire souhaité n'existe pas dans la liste des paramètres, la date et l'heure doivent être programmées de la manière suivante :

1. Appeler la page de menu **Réglage \ Date / Heure** .
2. Mettre le paramètre **Heure** sur la valeur correspondante.
3. Mettre le paramètre **Date** sur la valeur correspondante.



#### REMARQUE !

*Si le fuseau horaire souhaité n'est pas disponible, il faut commuter manuellement entre l'heure d'été et l'heure d'hiver.*

#### Régler le passage de l'heure d'été à l'heure d'hiver

Pour les fuseaux horaires sélectionnables, le passage entre l'heure d'été et l'heure d'hiver se fait automatiquement.

Pour désactiver le passage automatique, il faut procéder comme suit :

1. Appeler la page de menu **Réglage \ Date / Heure** .
2. Mettre le paramètre **Passage été/hiver** sur la valeur „manuel“ .

## Utilisation

### 8.9.2 Définition des points de mesure internes

#### Fonction

Le thermorégulateur est doté de série de sondes de température pour départ et retour.

Un de ces deux points de mesure internes est raccordé comme valeur réelle au régulateur interne.

#### Présélection de la sonde de température interne

| Ajustage ▶ Régulateur       |                           |              |
|-----------------------------|---------------------------|--------------|
| Endroit de mesure interne   | Départ                    |              |
| Auto-tuning                 | OFF                       |              |
| Mode fonction. régulateur   | autom.                    |              |
| Paramètre de réglage P int. | 15 K                      |              |
| Paramètre de réglage I int. | 25 s                      |              |
| Paramètre de réglage D int. | OFF                       |              |
| Facteur perturbation        | OFF                       |              |
| Paramètre de réglage P ext. | 150 K                     |              |
| 1 Départ                    | 25.0 °C                   | Opérationnel |
| Débit                       | -- $\frac{1}{\text{min}}$ |              |

Pour effectuer l'adaptation de la sonde de température interne, il convient de procéder comme suit :

1. Appeler la page de menu [Ajustage\ Régulateur](#).
2. Régler le paramètre [Endroit de mesure interne](#) à la valeur souhaitée.

Fig. 62 : Ajustage du point de mesure interne

### 8.9.3 Ajustage de l'horloge programmable

#### Fonction

L'horloge programmable permet d'activer et d'arrêter le thermorégulateur à des heures et jours préprogrammés.

#### Mise en marche / arrêt de l'horloge programmable.


| Fonction                |                |              |
|-------------------------|----------------|--------------|
| Refroidissement         |                |              |
| Vidange du moule        |                |              |
| Sonde externe           |                |              |
| Commande à dist.        |                |              |
| Mode anti-fuite         |                |              |
| 2e valeur consigne      |                |              |
| <b>Horloge program.</b> |                |              |
| Programme de rampe      |                |              |
| 1                       | Départ 25.0 °C | Opérationnel |
|                         | Débit --L/min  |              |

Fig. 63 : Mise en marche / arrêt de l'horloge programmable.

Pour mettre en marche et arrêter l'horloge programmable, procéder comme suit :

1. Appeler la page de menu **Fonctions** .
2. Sélectionner la fonction **Horloge programmable** et l'activer ou désactiver avec la touché **OK**

La fonction activée est signalée par le symbole  .

- Dès que le temps de mise en marche et d'arrêt est atteint, la mise en marche ou l'arrêt de l'appareil a lieu automatiquement.
- L'horloge programmable active est signalée par le symbole  à l'écran de base.

#### Programmation des temps d'activation et d'arrêt

| Ajustage ▶ Horloge program. |                |              |               |
|-----------------------------|----------------|--------------|---------------|
| Heure                       |                |              | 10:27         |
| Date                        |                |              | Ve 24.04.2009 |
| actif                       | Lu-Ve          | ON           | 08:00         |
| actif                       | Lu-Ve          | OFF          | 16:00         |
| inactif                     | Lu-Ve          | OFF          | 06:00         |
| inactif                     | Lu-Ve          | OFF          | 06:00         |
| inactif                     | Lu-Ve          | OFF          | 06:00         |
| inactif                     | Lu-Ve          | OFF          | 06:00         |
| 1                           | Départ 25.0 °C | Opérationnel |               |
|                             | Débit --L/min  |              |               |

Fig. 64 : Ajustage horloge programmable

Pour programmer les temps d'activation et d'arrêt pour une journée, procéder comme suit :

1. Appeler la page de menu **Ajustage\ Horloge programmable**.
2. Régler le paramètre **Jour** au jour (jours) souhaité.
3. Régler le paramètre **Temps de connexion** à l'heure souhaitée pour le jour sélectionné.



#### REMARQUE !

Si un jour est paramétré sur "inactif", le temps de connexion programmé est sans effet. Si tous les jours sont paramétrés sur "inactifs", la fonction **Horloge programmable** n'apparaît pas à la page de menu **Fonctions**.

## Utilisation

### 8.9.4 Ajustage du programme de rampe

#### Fonction

Le programme de rampe permet de réaliser un profil de température défini, pouvant comporter jusqu'à dix séquences. En fonction des températures et des temps définis par séquence de programme, la valeur de consigne est modifiée en permanence lorsque le programme est actif.

#### Réglage du programme de rampe

| Ajustage ▶ Programme de rampe |         |         |              |
|-------------------------------|---------|---------|--------------|
| Critère progr. de rampe       |         |         | consigne     |
| Fin programme de rampe        |         |         | OFF          |
| Pas 1                         | actif   | 40.0 °C | 01:00        |
| Pas 2                         | actif   | 49.0 °C | 00:10        |
| Pas 3                         | inactif | 0.0 °C  | 00:00        |
| Pas 4                         | inactif | 0.0 °C  | 00:00        |
| Pas 5                         | inactif | 0.0 °C  | 00:00        |
| Pas 6                         | inactif | 0.0 °C  | 00:00        |
| 1                             | Départ  | 25.0 °C | Opérationnel |
|                               | Débit   | --L/min |              |

Fig. 65 : Ajustage du programme de rampe

Pour effectuer un ajustage individuel du programme de rampe, procéder comme suit :

1. Appeler la page de menu **Ajustage\ Programme de rampe**.
2. Régler le paramètre **Critère programme de rampe** à la valeur souhaitée.
  - **Critère programme de rampe** définit, si seule la valeur de consigne, ou bien si la valeur réelle également, doit atteindre la température, avant le passage à la séquence suivante.
3. Régler le paramètre **Fin programme de rampe** à la valeur souhaitée.
  - **Fin programme de rampe** définit quelle est la procédure appliquée à la fin du programme de rampe.
    - "ARRÊT" → Mettre l'appareil hors tension
    - "Début" → poursuivre à la séquence 1
    - "poursuivre" → poursuivre avec la dernière valeur de consigne
4. Régler la **température** et le temps **temps** souhaités pour chaque séquence.



#### REMARQUE !

Si une séquence est réglée sur "inactive", les valeurs programmées n'ont pas d'effet sur le programme de rampe- Si toutes les séquences sont réglées sur "inactives", le programme de rampe n'est pas affiché dans le menu **Fonctions**.

### Mise en marche du programme de rampe



Fig. 66 : Programme de rampe

Pour effectuer une mise en marche individuelle du programme de rampe, procéder comme suit :

1. Appeler la page de menu **Fonctions** .
2. Sélectionner la fonction **Programme de rampe** et l'activer ou désactiver avec la touche **OK** .

La fonction activée est signalée par le symbole ✓ .

→ Le programme de rampe démarre à la séquence 1. L'écran de base affiche le symbole ↙ et, à côté, le numéro de la séquence actuelle du programme.



#### REMARQUE !

*Le programme de rampe peut être également mis en marche ou arrêté par un contact externe sans potentiel (équipement optionnel ZB)*

### Arrêt du programme de rampe

Pour interrompre le programme de rampe en cours, procéder comme suit :

1. Appeler la page de menu **Fonctions** .
2. Sélectionner la fonction **PAUSE rampe** et l'activer ou désactiver avec la touche **OK** .

La fonction activée est signalée par le symbole ✓ .

## Utilisation

### 8.9.5 Renouvellement cyclique de l'eau système

L'eau pénétrant par l'admission d'eau de refroidissement ou système demeure dans le circuit de fluide caloporteur pendant le fonctionnement. En cas d'utilisation de l'appareil de traitement d'eau Treat-5 ou d'une unité de production d'eau, il est recommandé pour cette raison d'activer le renouvellement cyclique d'eau système.



#### ATTENTION!

**Un réglage incorrect peut entraîner des dommages !**

En cas de mauvaise qualité de l'eau, le renouvellement cyclique d'eau système peut favoriser les impuretés et les dépôts calcaires.

C'est pourquoi :

- activer le renouvellement cyclique de l'eau système uniquement avec de l'eau bien traitée.

#### Activer/désactiver le renouvellement cyclique d'eau système

| Ajustage ▸ Divers                    |               |              |
|--------------------------------------|---------------|--------------|
| Temps décharge de pression           | 5 s           |              |
| Type de sonde externe                | J/Fe-CuNi     |              |
| Commutation sonde externe            | autom.        |              |
| Blocage de redémarrage               | OFF           |              |
| Filter Komp. Externfühler            | 60 s          |              |
| <b>Interv. renouvel. caloporteur</b> | <b>30 min</b> |              |
| Durée renouvel. caloporteur          | 0.5 s         |              |
| Remplissage: limit. du temps         | 30 s          |              |
| <b>1</b> Départ                      | 25.0 °C       | Opérationnel |
| Pression                             | 0.0 bar       |              |

Fig. 67 : Réglage de l'intervalle de rinçage

Pour activer/désactiver le renouvellement cyclique de l'eau système, procéder comme suit :

1. Sélectionner le menu **Ajustage \ Divers**.
2. Réglez le paramètre **Interv. renouvel. caloporteur** sur la valeur souhaitée.



#### REMARQUE !

Avec l'intervalle de rinçage recommandé de 30 min, le fluide est renouvelé en 1 à 2 jours dans les conditions normales de fonctionnement.

Le réglage par défaut est « OFF » (renouvellement de l'eau système désactivé).



## 8.9.6 Fonction de démarrage de la pompe

### Fonction

Pour générer une réaction rapide après la mise en marche de l'appareil et après la modification d'une valeur de consigne, la pompe fonctionnera à son régime de démarrage défini. Une fois la valeur de consigne de la température atteinte (valeur de consigne 1 et valeur de consigne 2), le mode de fonctionnement de la pompe ajusté précédemment sera modifié de manière automatique.



#### REMARQUE!

La fonction de démarrage peut être uniquement sollicitée pour le mode éco.

| Ajustage ► Réglage de la pompe     |                    |                                 |
|------------------------------------|--------------------|---------------------------------|
| Mode de fonctionnement de la pompe | Eco-mode           |                                 |
| Eco-mode                           | Pressure           |                                 |
| Fonction démarrage                 | ON                 |                                 |
| Val. consigne démarrage            | 100 %              |                                 |
|                                    |                    |                                 |
| 1                                  | Départ<br>Pression | 40.0 °C<br>0.0 bar Opérationnel |

Fig. 68: Ajustage de la fonction de démarrage

Ajuster la fonction de démarrage comme suit:

1. Appeler la page de menu **Ajustage \ Réglage de la pompe**.
2. Définir le paramètre **Fonction démarrage** sur « ON ».

| Ajustage ► Réglage de la pompe     |                    |                                 |
|------------------------------------|--------------------|---------------------------------|
| Mode de fonctionnement de la pompe | Eco-mode           |                                 |
| Eco-mode                           | Pressure           |                                 |
| Fonction démarrage                 | ON                 |                                 |
| Val. consigne démarrage            | 100 %              |                                 |
|                                    |                    |                                 |
| 1                                  | Départ<br>Pression | 40.0 °C<br>0.0 bar Opérationnel |

Fig. 69: Ajustage de la valeur de consigne de démarrage

Ajuster le régime destiné à la fonction de démarrage avant la mise en marche, le cas échéant.

1. Appeler la page de menu **Ajustage \ Réglage de la pompe**.
2. Définir le paramètre **Val. consigne démarrage** sur la valeur souhaitée.



#### REMARQUE!

Plage de réglage du paramètre **Val. consigne démarrage** → page 86.

## Utilisation

### 8.9.7 Limiteur de presseur Départ

#### Fonction

Le limiteur de pression est destiné à des applications pour lesquelles le circuit externe n'est résistant à la pression que de manière limitée. La pression maximale admissible sur le départ peut être définie via le limiteur de pression. Dans le cas d'un dépassement de la valeur ajustée, le régime de la pompe sera réduit en conséquence.

| Valeurs de consigne            |                                    |              |
|--------------------------------|------------------------------------|--------------|
| Rampe chauffe                  | 5.0 K/min                          |              |
| Fonct. rampe de chauffage      | inactif                            |              |
| Rampe refroidiss.              | 5.0 K/min                          |              |
| Fonct. rampe de refroid.       | inactif                            |              |
| Limt. valeur consigne temp.    | 160 °C                             |              |
| Température d'arrêt sécurité   | 70 °C                              |              |
| Fonct. limiteur de pression VL | actif                              |              |
| Limiteur de pression VL        | 5.0 bar                            |              |
| 1                              | Départ 40.0 °C<br>Pression 0.0 bar | Opérationnel |

Fig. 70: Fonct. limiteur de pression VL

| Valeurs de consigne            |                                    |              |
|--------------------------------|------------------------------------|--------------|
| Rampe chauffe                  | 5.0 K/min                          |              |
| Fonct. rampe de chauffage      | inactif                            |              |
| Rampe refroidiss.              | 5.0 K/min                          |              |
| Fonct. rampe de refroid.       | inactif                            |              |
| Limt. valeur consigne temp.    | 160 °C                             |              |
| Température d'arrêt sécurité   | 70 °C                              |              |
| Fonct. limiteur de pression VL | actif                              |              |
| Limiteur de pression VL        | 5.0 bar                            |              |
| 1                              | Départ 40.0 °C<br>Pression 0.0 bar | Opérationnel |

Fig. 71: Ajustage du limiteur de pression VL



#### REMARQUE!

Les paramètres **Fonct. limiteur de pression VL** et **Limiteur de pression VL** s'affichent uniquement si le mode normal est activé.

Ajuster le limiteur de pression comme suit :

1. Appeler la page de menu **Valeurs de consigne**.
2. Définir le paramètre **Fonct. limiteur de pression VL** sur « actif ».

Ajuster le limiteur avant d'activer la fonction, le cas échéant.

1. Appeler la page de menu **Valeurs de consigne**.
2. Définir le paramètre **Limiteur de pression VL** sur la valeur souhaitée.



#### REMARQUE!

En raison du régime minimal possible de la pompe et de la pression du système dépendante de la température (superposition de pression), la limitation de pression sur le départ ne peut être respectée dans tous les cas.



#### AVERTISSEMENT

#### Danger de mort dû aux énergies hydrauliques !

Le limiteur de pression Départ ne constitue pas une fonction de sécurité et ne protège pas le circuit externe d'une pression trop importante.

En conséquence:

- Si le circuit externe n'est pas dimensionné pour la pression maximale du thermorégulateur, il doit être alors protégé par une soupape de sécurité. Il convient de prévoir une soupape de sécurité externe en guise de fonction de sécurité.

## 8.10 Surveillance du processus

### 8.10.1 Surveillance des valeurs limites

#### Fonction

Les valeurs limites relatives à la surveillance du processus sont automatiquement calculées et définies dans le réglage par défaut après chaque démarrage de l'appareil, et ce, en fonction du degré de surveillance ajusté.



#### REMARQUE !

L'affichage des modes de fonctionnement clignote en vert tant que les valeurs limites n'ont pas encore été définies.

#### Ajustage de la surveillance

| Surveillance                 |         |              |
|------------------------------|---------|--------------|
| Température                  |         | ▶            |
| Débit                        |         | ▶            |
| Données outils               |         | ▶            |
| Niveau                       |         | ▶            |
| Surveillance                 |         | autom.       |
| Degré de surveillance        |         | gros         |
| Remettre la surveillance     |         | non          |
| Alarme inact. durant démarr. |         | plein        |
| 1 Départ                     | 40.2 °C | Opérationnel |
| Pression                     | 0.4 bar |              |

Fig. 72 Surveillance

Si un calcul automatique des valeurs limites n'est pas souhaité, procéder à l'ajustage suivant :

1. Appeler la page de menu **Surveillance**.
2. Définir le paramètre **Surveillance** sur « manuel » ou sur « OFF ».



#### REMARQUE !

Si la surveillance est définie sur « OFF », le processus ne fera pas l'objet d'une surveillance. Un tel ajustage est susceptible d'entraîner un refus inutile.

#### Valeurs indicatives en cas d'ajustage manuel des valeurs limites

Les valeurs limites suivantes peuvent aider à procéder à un ajustage approprié :

| Valeur indicative pour | Divergence de température | Différence de température |
|------------------------|---------------------------|---------------------------|
| Pièces délicates       | 3–5 K                     | 2–3 K                     |
| Pièces non délicates   | 5–10 K                    | 3–5 K                     |

#### Nouvel ajustage de la surveillance

| Surveillance                 |         |              |
|------------------------------|---------|--------------|
| Température                  |         | ▶            |
| Débit                        |         | ▶            |
| Données moules               |         | ▶            |
| Surveillance                 |         | autom.       |
| Degré de surveillance        |         | gros         |
| Remettre la surveillance     |         | non          |
| Alarme inact. durant démarr. |         | plein        |
| Contact d'alarme fonction    |         | NO1          |
| 1 Départ                     | 25.0 °C | Opérationnel |
| Pression                     | 0.0 bar |              |

Fig. 73 : Nouvel ajustage de la surveillance

Pour ajuster automatiquement les valeurs limites pendant le fonctionnement, procéder comme suit :

1. Appeler la page de menu **Surveillance**.
2. Définir le paramètre **Remettre la surveillance** sur « oui ».
3. Appuyer sur la touche **OK**.



#### REMARQUE !

Les valeurs limites définies sur « OFF » ne seront pas ajustées.

## Utilisation

### Ajustage du degré de surveillance

| Surveillance                 |                             |
|------------------------------|-----------------------------|
| Température                  | ▶                           |
| Débit                        | ▶                           |
| Données moules               | ▶                           |
| Surveillance                 | autom.                      |
| Degré de surveillance        | gros                        |
| Remettre la surveillance     | non                         |
| Alarme inact. durant démarr. | plein                       |
| Contact d'alarme fonction    | NO1                         |
| 1                            | Départ 25.0 °C Opérationnel |
|                              | Pression 0.0 bar            |

Fig. 74: Degré de surveillance

La plage de tolérance est définie à l'aide du paramètre [Degré de surveillance](#) et peut être ajustée comme suit :

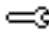
1. Appeler la page de menu [Surveillance](#).
2. Définir le paramètre [Degré de surveillance](#) sur « fin », « moyen » ou « gros ».

Les valeurs limites pour la température, le débit et la pression sont calculées en fonction des valeurs indiquées dans le tableau suivant :

| Désignation                          | Degré de surveillance |           |         |           |         |           | Référence                                    |
|--------------------------------------|-----------------------|-----------|---------|-----------|---------|-----------|--|
|                                      | fin                   |           | moyen   |           | gros    |           |  |
|                                      | Facteur               | min       | Facteur | min       | Facteur | min       |  |
| Écart consigne/réel supérieur        | 0.01                  | 1.0 K     | 0.05    | 5.0 K     | 0.1     | 10 K      | Température de consigne                      |
| Écart consigne/réel inférieur        | 0.01                  | 1.0 K     | 0.05    | 5.0 K     | 0.1     | 10 K      |  |
| Différence départ - retour           | 1.1                   | 1.0 K     | 1.5     | 5.0 K     | 2.0     | 10 K      | Différence départ et retour                  |
| Différence départ - externe          | 1.1                   | 1.0 K     | 1.5     | 5.0 K     | 2.0     | 10 K      | Différence départ - externe                  |
| Débit interne max.                   | 1.2                   | -         | 1.4     | -         | 1.7     | -         | Débit interne                                |
| Débit interne min.                   | 0.8                   | 0.5 l/min | 0.6     | 0.5 l/min | 0.3     | 0.5 l/min |  |
| Débit externe 1..8 max.              | 1.2                   | -         | 1.4     | -         | 1.7     | -         | Débit externe 1..8                           |
| Débit externe 1..8 min.              | 0.8                   | 0.5 l/min | 0.6     | 0.5 l/min | 0.3     | 0.5 l/min |  |
| Écart débit consigne/réel supérieur  | 0.02                  | 0.1 l/min | 0.05    | 0.5 l/min | 0.1     | 1.0 l/min | Valeur de consigne débit interne             |
| Écart débit consigne/réel inférieur  | 0.02                  | 0.1 l/min | 0.05    | 0.5 l/min | 0.1     | 1.0 l/min |  |
| Écart de pression supérieur pompe    | 0.05                  | 0.1 bar   | 0.15    | 0.3 bar   | 0.25    | 0.5 bar   | Valeur de consigne de l'écart de pression    |
| Écart de pression inférieur pompe    | 0.05                  | 0.1 bar   | 0.15    | 0.3 bar   | 0.25    | 0.5 bar   |  |
| Déviations de l'écart de température | 0.1                   | 0.2 K     | 0.25    | 0.5 K     | 0.5     | 1.0 K     | Valeur de consigne de l'écart de température |

## 8.10.2 Contrôle d'usure de pompe

### Fonction

Le contrôle d'usure de pompe permet de surveiller en permanence l'état de la pompe. En cas de dépassement d'une valeur définie du paramètre **État pompe min.**, le système émet un message d'avertissement, et le symbole  apparaît à l'écran de base.

### Appel de l'état de pompe actuel

| Affichage ▾ Valeur réelle |                    |
|---------------------------|--------------------|
| Courant phase L1          | 0.0 A              |
| Courant phase L2          | 0.0 A              |
| Courant phase L3          | 0.0 A              |
| <b>État pompe</b>         | --%                |
| Entretien caloporteur     | --%                |
| Entretien pompe           | --%                |
| Entretien chauffe         | --%                |
| Entretien refroidis.      | --%                |
| 1 Départ                  | 25.0 °C            |
| Débit                     | -- $\frac{L}{min}$ |
| Opérationnel              |                    |

Fig. 75 : État de pompe

Appeler l'état actuel de la pompe, comme suit :

1. Appeler la page de menu **Affichage \ Valeur réelle**.
2. Lire la valeur du paramètre **État pompe**.



#### REMARQUE !

*L'état de la pompe n'est déterminé et affiché qu'environ 30 min après la mise en marche de l'appareil. L'affichage indique "--%" auparavant.*

### Ajustage de la valeur limite de l'état de la pompe

| Surveillance ▾ Débit   |                    |
|------------------------|--------------------|
| Débit interne max      | OFF                |
| Débit interne min      | --                 |
| <b>État pompe min.</b> | 60%                |
| 1 Départ               | 25.0 °C            |
| Débit                  | -- $\frac{L}{min}$ |
| Opérationnel           |                    |

Fig. 76 : Valeur limite de l'état de pompe min.

Pour ajuster la valeur limite de l'état des pompes, il convient de procéder comme suit :

1. Appeler la page de menu **Surveillance \ Débit**.
2. Régler le paramètre **État pompe min.** à la valeur souhaitée.

## Utilisation

### 8.10.3 Optimisation du régulateur

#### Fonction

Les paramètres du régulateur font l'objet d'une optimisation automatique dès qu'une modification intervient sur le circuit du caloporteur ou en cas de défaut du comportement régulateur.

Un ajustage manuel des paramètres du régulateur n'est généralement pas nécessaire.

#### Optimisation automatique du régulateur

Des variations de température peuvent intervenir durant l'optimisation automatique du régulateur. La procédure d'optimisation est signalée à l'écran de base par le symbole **AT**.

Si la puissance de refroidissement ou de chauffe n'est pas suffisante pour effectuer une optimisation du régulateur, celle-ci est interrompue au bout de 30 minutes.



#### REMARQUE !

Si, malgré une optimisation du régulateur, la qualité de régulation est insuffisante, s'adresser à la représentation HB-Therm la plus proche (→ [www-hb-therm.ch](http://www-hb-therm.ch)).

### 8.11 Fenêtre Explorer



Fig. 77 : Exemple de fenêtre Explorer

La fenêtre Explorer affiche les répertoires et les fichiers sur le support de données USB enfiché.

- Les répertoires comportant un peuvent être ouverts avec la touche .
- Les répertoires comportant un peuvent être fermés avec la touche .



#### REMARQUE !

En fonction du nombre de fichiers et de répertoires sur le support de données USB, l'affichage de la structure arborescente peut prendre quelques minutes.



#### REMARQUE !

Il n'est pas possible, par la commande, de créer, d'effacer ou de traiter des répertoires sur le support de données USB.

## 8.12 Mémoriser/charger

### Fonction

De nombreuses données peuvent être sauvegarder sur un support de données USB ou charger depuis celui-ci sur la page menu **Mémoriser/charger**. Cette fonction permet de transférer des données d'une unité à une autre.

En cas de défaut, les informations de service peuvent être sauvegardées sur un support de données USB pour le diagnostic de défauts par un représentant HB-Therm.



#### **ATTENTION !** **Dommmages à cause de mauvais ajustages !**

Le chargement de faux paramètres ou de données de configuration peuvent mener à des dysfonctionnements ou à une panne totale.

Par conséquent :

- Ne pas charger d'autres données que celles prévues pour l'unité.



#### REMARQUE

*Le profil de l'utilisateur défini est sauvegardé dans le fichier au moment de la sauvegarde des paramètres.*

*Pendant un chargement ultérieur, seuls les paramètres avec le profil de l'utilisateur et des utilisateurs subordonnés seront chargés.*



#### REMARQUE

*Seuls les supports de données USB formaté FAT32 sont acceptés.*

### Sauvegarder des données

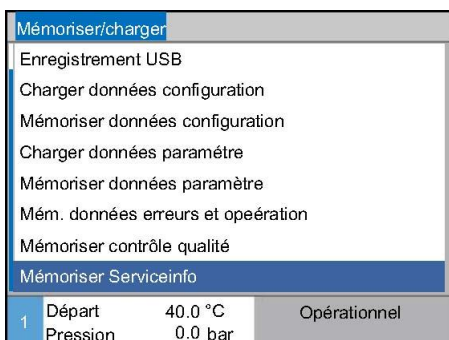


Fig. 78 Sauvegarder des données

Pour sauvegarder des données d'une unité sur un support de données USB, procéder comme suit:

1. Appeler la page de menu **Sauvegarder/Charger**.
  2. Connecter le support de données USB au connecteur frontal.
  3. Sélectionnez les données à sauvegarder et activez avec la touche **OK**.
  4. Choisir le répertoire dans la fenêtre explorateur et confirmer avec la touche **OK**.
- Le fichier est sauvegardé dans le répertoire sélectionné sur le support de données USB.



#### REMARQUE

*La sauvegarde des informations de service contient toutes les données déterminantes pour le service (configuration, paramètres etc.) qui sont importantes pour le diagnostic de défauts.*

## Utilisation

### Charger des données

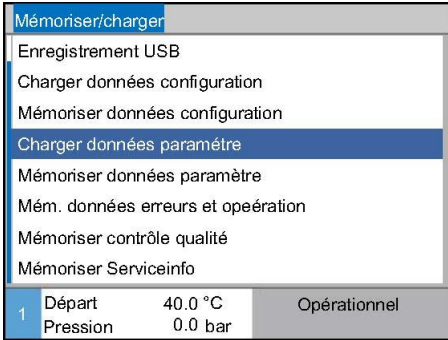


Fig. 79 charger des données

Pour charger des données d'un support de données USB sur l'unité, procéder comme suit:

1. Appeler la page de menu **Sauvegarder/Charger**.
2. Connecter le support de données USB au connecteur frontal.
3. Sélectionnez les données à charger et activez avec la touche **OK**.
4. Choisir le répertoire et le fichier dans la fenêtre explorateur et confirmer avec la touche **OK**.

→ Les données sont chargées sur l'unité. Si des données chargées se trouvent en dehors de la plage admise, elles sont remises sur l'ajustage standard.

### Dénomination du fichier

Les noms de fichiers sont automatiquement créés par l'appareil sur la mémoire USB conformément aux exemples ci-après.

#### Serviceinfo

Ex. **Serviceinfo\_2017-03-10\_15-26-08**

#### Données de configuration

Ex. **HB 160 Z1 8 4M A2 400 1 [1].csv**

#### Données opération

Ex. **Par HB 160 Z1 1 [1].csv**

#### Données erreurs et param.

Ex. **BD HB 160 Z1 1 [1].csv**

<sup>1</sup> Un indice est ajouté automatiquement, lorsque le nom du fichier existe déjà.



## 8.12.1 Données moules

### Fonction

10 jeux de données d'moules max. peuvent être mémorisés sur l'appareil avec leurs paramètres outils spécifiques.

### Paramètres moules spécifiques

Pour chaque jeu de données d'moules, les paramètres suivants sont disponibles:

| Paramètres                     | Remarque                        |
|--------------------------------|---------------------------------|
| Moule n°                       | Nom de moule, 7 caractères max. |
| Valeur de consigne 1           |                                 |
| Déviat.cons. - val.réelle haut |                                 |
| Déviat.cons. - val.réelle bas  |                                 |
| Différence départ - retour     |                                 |
| Différence départ - externe    |                                 |
| Débit interne max.             |                                 |
| Débit interne min.             |                                 |

### Mémoriser données moules

| Surveillance ▶ Données outils ▶ Outils 1 |          |              |
|--|----------|--------------|
| Déviat.cons. - val.réelle haut           | --       |              |
| Déviat.cons. - val.réelle bas            | --       |              |
| Débit interne max                        | --       |              |
| Débit interne min                        | --       |              |
| charger données d'outils                 |          |              |
| <b>mémoriser données outils</b>          |          |              |
| exporter données outils                  |          |              |
| importer données outils                  |          |              |
| 1 Départ                                 | 25.0 °C  | Opérationnel |
| Débit                                    | -- 1/min |              |

Fig. 80 : Mémoriser données moules

### Charger données moules

| Surveillance ▶ Données outils ▶ Outils 1 |          |              |
|--|----------|--------------|
| Déviat.cons. - val.réelle haut           | --       |              |
| Déviat.cons. - val.réelle bas            | --       |              |
| Débit interne max                        | --       |              |
| Débit interne min                        | --       |              |
| <b>charger données d'outils</b>          |          |              |
| mémoriser données outils                 |          |              |
| exporter données outils                  |          |              |
| importer données outils                  |          |              |
| 1 Départ                                 | 25.0 °C  | Opérationnel |
| Débit                                    | -- 1/min |              |

Fig. 81 : Charger données moules

Pour mémoriser les valeurs limites réglées actuelles (température et débit) ainsi que la valeur de consigne 1 dans le jeu de données d'moule sélectionné, il convient de procéder comme suit :

- Appeler la page de menu **Surveillance \ Données moules \ Moule 1..10**.
  - Sélectionner le paramètre **mémoriser données moule** et le valider avec la touche **OK**.
- Les valeurs limites (température et débit) et la valeur de consigne 1 sont mémorisées dans le jeu de données d'moules sélectionné.

Pour charger le jeu de données d'outils comme valeurs limites (température et débit) ou valeur de consigne 1, il convient de procéder comme suit :

- Appeler la page de menu **Surveillance \ Données moules \ Moule 1..10**.
  - Sélectionner le paramètre **charger données moule**.
  - Actionner la touche **OK**.
- Les paramètres du jeu de données moules sélectionné sont chargés comme valeurs limites ou valeur de consigne 1.
- Les paramètres réglés sur "--" ne sont pas chargés.



#### REMARQUE !

Lors du chargement des données d'moules, la surveillance passe automatiquement sur "manuel".

## Utilisation

### Exporter données moules

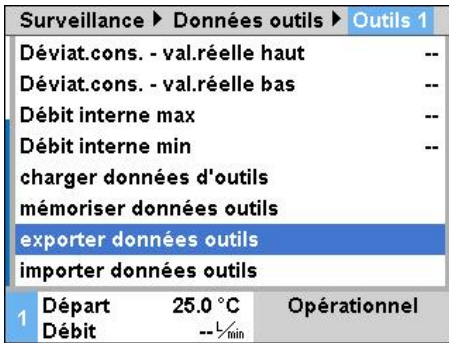


Fig. 82 : Exporter données moules

### Importer données moules



Fig. 83 : Importer données moules

### Désignation du fichier

Pour exporter le jeu de données d'moules sur un support de données USB, il convient de procéder comme suit :

1. Brancher le support de données USB à la fiche frontale.
2. Appeler la page de menu **Surveillance \ Données moules \ Moule 1..10**.
3. Sélectionner le paramètre **exporter données moule** et le valider avec la touche **OK**.
4. Dans la fenêtre Explorer, sélectionner le répertoire et le valider avec la touche **OK**.

→ Le fichier est mémorisé dans le répertoire sélectionné, sur le support de données USB.

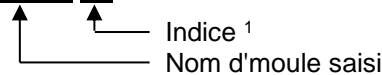
Pour importer le jeu de données d'moule d'un support de données USB, il convient de procéder comme suit :

1. Brancher le support de données USB à la fiche frontale..
2. Appeler la page de menu **Surveillance \ Données moules \ Moule 1..10**.
3. Sélectionner le paramètre **importer données moule** et le valider avec la touche **OK**.
4. Dans la fenêtre Explorer, sélectionner le répertoire et le fichier et valider avec la touche **OK**.

→ Les données sont écrites dans le jeu de données moules de l'appareil.

Le nom de fichier suivant est créé sur le support de données USB lors de l'exportation et peut être chargé lors de l'importation.

Ex: **E512XB [1].csv**



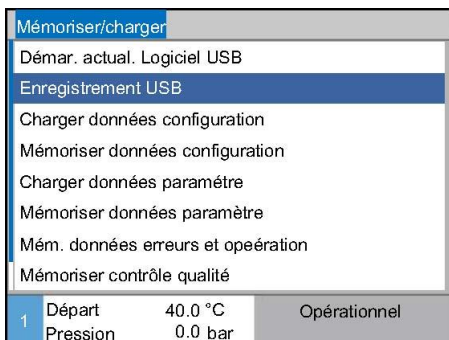
<sup>1</sup> Un indice est ajouté automatiquement, lorsque le nom du fichier existe déjà.

## 8.12.2 Enregistrement de données réelles

### Fonction

La fonction activée **Enregistrement USB** permet d'inscrire plusieurs valeurs sélectionnées sous la page du menu **Ajustage \ Enregistrement USB** sur un sup-port USB. Un nouveau fichier d'enregistrement est créé tous les jours. S'il est impossible d'enregistrer des valeurs sur le sup-port USB, un message correspondant s'affiche.

### Démarrage de l'enregistrement



III. 84 : Enregistrement USB

Procédez comme suit afin de démarrer un enregistrement des données réelles sur un support USB :

1. Appelez la page du menu **Mémoriser/charger**.
2. Raccordez le support USB au port avant.
3. Sélectionnez la fonction **Enregistrement USB** et validez en appuyant sur la touche **OK**.

La fonction activée s'affiche en indiquant le symbole ✓.

→ Les données sont enregistrées sur le support USB.

→ La fonction activée Enregistrement USB s'affiche en indiquant le symbole ● sur l'écran de base.

### Fin de l'enregistrement

Procédez comme suit afin de terminer une fonction d'enregistrement activée :

1. Appelez la page du menu **Mémoriser/charger**.
  2. Sélectionnez la fonction **Enregistrement USB** et validez en appuyant sur la touche **OK**.
- Le support USB peut être retiré.

### Ajustage de l'intervalle d'enregistrement

Procédez comme suit afin d'ajuster l'intervalle d'enregistrement :

1. Appelez la page du menu **Ajustage \ Enregistrement USB**.
2. Réglez le paramètre **Cycle enregistrement sériel** sur la valeur souhaitée.



#### REMARQUE !


*S'il est impossible d'ajuster l'intervalle d'enregistrement souhaité, l'enregistrement s'effectuera dans l'intervalle le plus rapide possible.*

## Utilisation

### Sélection des valeurs

Procédez comme suit afin de sélectionner les valeurs à enregistrer :

1. Appelez la page du menu **Ajustage \ Enregistrement USB**.
2. Sélectionnez la valeur souhaitée et validez en appuyant sur la touche **OK**.

La valeur activée s'affiche en indiquant le symbole .

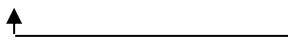


**REMARQUE !**

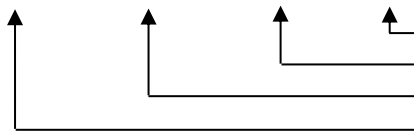
*Vous avez la possibilité de sélectionner autant de valeurs que vous le souhaitez.*

### Nommage des fichiers

Un dossier distinct dans lequel sont inscrits les fichiers d'enregistrement est créé automatiquement sur le sup-rt USB pour chaque appareil.

Ex: **HB\_Data\_00001234**  
 Identifiant GIF

Les noms des fichiers sont automatiquement créés par l'appareil sur le support USB conformément aux exemples suivants.

Ex: **HB140Z1\_00001234\_20100215\_165327.csv**  


 Heure  
 Date  
 Identifiant GIF  
 Type d'appareil



**REMARQUE !**

*L'identifiant GIF peut être consulté sous **Affichage \ Module**.*

### Visualisation des données enregistrées

Le site Internet [www.hb-therm.ch](http://www.hb-therm.ch) permet de télécharger le logiciel VIP (programme de visualisation, enregistrement de données réelles) destiné à la visualisation et au traitement des données réelles enregistrées.

## 9 Entretien et inspection

### 9.1 Sécurité

#### Personnel

- Sauf indications contraires, les opérations de maintenance décrites dans ce document peuvent être réalisées par l'utilisateur.
- Seul le personnel qualifié ou le fabricant est autorisé à réaliser certaines opérations de maintenance ; ce point est mentionné de façon distincte dans la description de chaque opération de maintenance.
- En général, seuls les électriciens qualifiés sont autorisés à réaliser des travaux sur l'installation électrique.
- Seuls des hydrauliciens qualifiés sont autorisés à réaliser des travaux sur le système hydraulique.

#### Équipement de protection personnelle

Porter l'équipement de protection suivant lors de tous les travaux d'entretien / de réparation :

- Lunettes de protection
- Gants de protection
- Chaussures de sécurité
- Vêtements de travail de protection



#### **REMARQUE !**

*Tout autre équipement de protection, dont le port est nécessaire pour effectuer certains travaux spécifiques, sera indiqué dans les avertissements du présent chapitre.*

## Entretien et inspection

### Dangers particuliers

L'appareil présente les dangers suivants :

- Danger de mort par courant électrique.
- Risque de brûlures par fluides et lubrifiants chauds.
- Risque de brûlures par surfaces chaudes.
- Risque d'écrasement en cas de roulage ou de basculement.

### Travaux d'entretien / de réparation effectués de façon non conforme



#### AVERTISSEMENT !

#### **Risque de blessures suite à des travaux d'entretien / de réparation effectués de façon non conforme !**

Un entretien / une réparation effectuée de façon non conforme peut entraîner de graves dommages corporels ou matériels.

C'est pourquoi :

- Avant le début des travaux, veiller à disposer un espace de montage suffisant.
- Si des composants ont été déposés, veiller à les monter correctement, remettre en place tous les éléments de fixation et respecter les couples de serrage des vis.

## 9.2 Ouvrir l'appareil

Pour certaines opérations de maintenance, il faut ouvrir l'appareil.

- Réalisation uniquement par du personnel spécialisé ou une personne initiée.
- Moyens auxiliaires nécessaires (en fonction de l'état de l'appareil):
  - Tournevis Torx.
  - Tournevis hexagonal ou plat.



### **DANGER!**

#### **Danger de mort dû au courant électrique!**

Tout contact avec des parties sous tension présente un danger de mort immédiat.

Par conséquent:

- Seuls des électriciens qualifiés sont autorisés à réaliser des travaux sur l'installation électrique.
- Pour tous les travaux sur l'installation électrique et dans le cas d'opérations de maintenance, de nettoyage et de réparation, retirer la fiche ou couper toutes les bornes de l'alimentation externe et empêcher tout redémarrage.
- Contrôler l'absence de tension de l'appareil.
- Le convertisseur de fréquence se trouve encore sous tension pendant une période maximale de 5 minutes après une coupure du réseau, et ce, en raison des condensateurs chargés. L'ouverture ou le retrait du couvercle du convertisseur de fréquence est donc autorisé(e) uniquement au bout d'une période de 5 minutes une fois que l'installation a été mise hors tension.



### **AVERTISSEMENT**

#### **Risque pour la sécurité dû au montage incorrect des isolations !ou à leur absence!**

Un montage incorrect ou l'absence d'isolations peut entraîner une surchauffe ou une panne totale.

Par conséquent:

- Remonter toutes les isolations correctement.

## Entretien et inspection

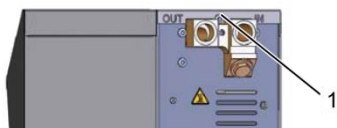


Fig. 85 : Desserrer les vis



Fig. 86: Enlever la tôle de couverture

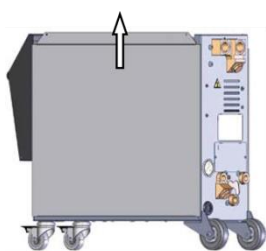


Fig. 87: Tirer la plaque latérale vers le haut



Fig. 88: Retirer la plaque latérale

### Accès à la partie électrique

1. Desserrer et retirer la vis sur la tôle de couverture en utilisant le tournevis.
2. Tirer la tôle de couverture 1 cm vers l'arrière et retirer celle-ci en la soulevant.
3. Tirer la plaque latérale légèrement vers le haut
4. Retirer la plaque latérale des pattes de fixation en l'inclinant légèrement vers le haut et enlever cette dernière.

Rabattre la face avant permet d'accéder à la partie électrique.



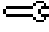
## Entretien et inspection


### 9.3 Plan d'entretien

Les sections suivantes décrivent les travaux d'entretien requis pour assurer un fonctionnement optimal et sans défaut de l'appareil.

Si, dans le cadre des contrôles réguliers, une usure accrue est constatée, il convient de réduire les intervalles d'entretien nécessaires en fonction des signes d'usure.

Pour toute questions relatives aux travaux et intervalles d'entretien, s'adresser à la représentation HB-Therm (→ [www.hb-therm.ch](http://www.hb-therm.ch)).

Les composants, tels que la pompe, le chauffage et le refroidisseur, sont soumis à un intervalle de maintenance intégré. La page de menu **Affichage \ Valeur réelle** indique la progression de la maintenance en cours de réalisation sous forme de pourcentage. Si l'un de ces intervalles de maintenance atteint les 100 %, une maintenance nécessaire sera signalée par le symbole  dans le premier niveau d'affichage.

Une fois l'opération de maintenance réalisée, l'intervalle de maintenance correspondant doit être rétabli dans la page de menu **Affichage \ Valeur réelle** en appuyant sur la touche .

| Intervalle                                  | Élément/Composant                        | Travail de maintenance  | À effectuer par     |
|---|--|---|---------------------|
| trimestriel<br>ou ~ 1 000 h                 | Filtre à eau de refroidissement          | Nettoyage   | Utilisateur         |
|   | Filtre de retour                         | Nettoyage   | Utilisateur         |
|   | Ventilateur de pompe                     | Nettoyage   | Utilisateur         |
|   | Filtre tôle avant                        | Nettoyage   | Utilisateur         |
|   | Raccords à vis                           | Contrôle de la fixation et d'éventuels dommages<br>Serrer ou remplacer le cas échéant | Personnel technique |
|   | Joints                                   | Contrôle d'éventuels dommages<br>Remplacer le cas échéant                             |                     |
| tous les 6 mois<br>ou toutes les<br>~2000 h | Pompe                                    | Contrôler l'usure (→ page 116)  | Personnel technique |
|   |  | Nettoyer ou remplacer le cas échéant  |                     |
|   | Chauffage                                | Contrôler l'absence de colmatage et de dépôts   | Personnel technique |
|   |  | Nettoyer ou remplacer le cas échéant  |                     |
|   | Vannes                                   | Contrôler l'absence d'encrassement  | Personnel technique |
|   |  | Nettoyer ou remplacer le cas échéant  |                     |
|   | Refroidisseur                            | Contrôler l'absence de colmatage et de dépôts   | Personnel technique |
|   |  | Nettoyer ou remplacer le cas échéant  |                     |
| Soupape de sécurité                         | Contrôler le fonctionnement (→ page 118) | Personnel technique   |                     |
|   | Nettoyer ou remplacer le cas échéant     |   |                     |

## Entretien et inspection

| Intervalle                      | Élément/Composant   | Travail de maintenance  | À effectuer par                               |
|---------------------------------|---|---|---|
| Tous les 18 mois<br>ou ~ 6000 h | Tuyaux souples hydrauliques (intérieur de l'appareil) <sup>1)</sup> | Vérifier la présence de dommages au niveau de l'enveloppe extérieure et dans la zone d'étanchéité | Personnel spécialisé en systèmes hydrauliques |
|                                 |   | Remplacer le cas échéant  | Personnel spécialisé en systèmes hydrauliques |
|                                 | Thermostat de sécurité  | Contrôler la fixation   | Personnel électricien qualifié                |
|                                 |   | Resserrer, le cas échéant   | Personnel électricien qualifié                |
|                                 | Câblage électrique  | Vérifier que le câblage électrique n'est pas - endommagé au niveau de l'enveloppe extérieure.     | Personnel électricien qualifié                |
|                                 |   | Remplacer le cas échéant  | Personnel électricien qualifié                |
|                                 | Prise d'air de la partie électrique                                 | Contrôler l'encrassement  | Personnel électricien qualifié                |
|                                 |   | Nettoyer ou remplacer le cas échéant  | Personnel électricien qualifié                |
|                                 |   | Contrôler le fonctionnement   | Personnel électricien qualifié                |
|                                 | Mesure de la température  | Vérifier la précision de la mesure de la température (→ page 117)                                 | Personnel technique                           |
|                                 | Mesure de pression  | Vérifier la précision de la mesure de la pression (→ page 118)                                    | Personnel technique                           |

1) La maintenance des conduites flexibles externes doit être effectuée conformément aux indications du fabricant.

## 9.4 Tâches de maintenance

### 9.4.1 Nettoyage

**PRUDENCE !****Risque de brûlure : surfaces à haute température**

Le contact avec ces pièces à température élevée risque de provoquer des brûlures.

Par conséquent:

- Laisser refroidir l'appareil, le mettre hors tension et l'arrêter.
- Avant toute intervention, s'assurer que toutes les pièces sont retombées à la température ambiante.

Nettoyer l'appareil en respectant les conditions ci-après:

- Nettoyer uniquement les parties extérieures de l'appareil à l'aide un chiffon doux et humide.
- Ne pas utiliser des produits de nettoyage agressifs.

## Entretien et inspection

### 9.4.2 Pompe

#### Vérification de la pompe

- Seul le personnel qualifié est autorisé à effectuer cette opération



#### **DANGER!**

#### **Danger de mort dû au champ magnétique!**

Un fort champ magnétique présent dans la zone de la pompe à entraînement magnétique est susceptible de présenter un danger de mort pour les personnes portant un stimulateur cardiaque.

Par conséquent:

- S'assurer que les personnes portant un stimulateur cardiaque n'effectuent aucun travail de maintenance entraînant un démontage du coupleur magnétique (remplacement de la tête de pompe et du joint de la chemise d'entrefer).



#### *REMARQUE*

*Dans le cas de pompes entièrement montées, les champs magnétiques sont totalement isolés par les composants qui les entourent et la pompe ne présente aucun danger ni à l'arrêt ni en service.*

#### Équipement nécessaire

- Module de test pour le contrôle de la qualité (état de la pompe); informations complémentaires sur le site [www.hb-therm.ch](http://www.hb-therm.ch).



#### *REMARQUE*

*Aucun module de test n'est nécessaire dans le cas d'une surveillance intégrée de l'usure des pompes (ZU).*

#### Rotor

- Vérification de l'état de la pompe → page 101
- Si aucune surveillance de l'usure des pompes n'est disponible → Utiliser un module de test pour le contrôle de la qualité

#### Joints

- Exécuter un contrôle visuel de l'étanchéité de la pompe.

#### Support de moteur

- À l'arrêt: contrôler la souplesse du support
- En service: contrôler les bruits du moteur

## Entretien et inspection

### 9.4.3 Mesure de la température

Contrôle de la précision de la mesure de la température

- L'opération ne doit être effectuée que par un personnel qualifié.

#### Équipement nécessaire

- Connexion départ et retour avec sonde de température intégrée (diamètre intérieur minimum 8 mm, longueur maximale 1 m)
- Instrument de mesure de température contrôlé et homologué pour mesure de référence (adapté à la sonde de température en question).
- Protocoles de contrôle pour la documentation des valeurs mesurées
- En option, il est possible d'utiliser un dispositif de contrôle pour effectuer la mesure de la température. Informations complémentaires sous [www.hb-therm.ch](http://www.hb-therm.ch)

#### Procédure mesure de la température sonde de température interne

1. Monter les connexions de départ et de retour entre les raccords de départ et de retour.
2. Mettre en marche le thermorégulateur.
3. Régler la valeur de consigne à 80 °C.
4. Attendre que la température requise soit atteinte et maintenue constante.
5. Lire la température de de départ et de retour affichée par l'appareil et la comparer avec la température indiquée par l'instrument de mesure de référence.

#### Procédure mesure de la température sonde de température externe

1. Brancher une sonde de température externe sur l'appareil.
2. Placer la sonde de température externe dans un bain de température de référence à 80 °C.
3. Mettre en marche le thermorégulateur.
4. Lire la température affichée par l'appareil et la comparer avec la température du bain de référence.

#### Calibrage de la sonde de température

- Si la déviation est  $<3$  °C, la mesure de la température est dans les tolérances.
- Si la déviation est  $>3$  °C, les sondes de température de l'appareil doivent être contrôlées. En cas d'erreurs linéaires plus importantes, les sondes de température peuvent être calibrées à la page de menu [Service \ Calibrage \ Température](#).

Pour toutes questions, prière de s'adresser à la représentation HB-Therm la plus proche (→ [www.hb-therm.ch](http://www.hb-therm.ch)).

## Entretien et inspection

### 9.4.4 Mesure manométrique

Contrôle de la précision de la mesure de la pression

- N'effectuer que par du personnel qualifié.

#### Équipement nécessaire

- Aucun équipement spécial
- Il est possible d'utiliser en option un module de test pour la mesure de la pression. Pour de plus amples informations, consulter notre site Web [www.hb-therm.ch](http://www.hb-therm.ch)

#### Procédure

1. Arrêter le thermorégulateur au moyen de la vidange du moule.
2. Découpler les consommateurs sur le départ et le retour.
3. Le manomètre pour l'affichage de la pression doit indiquer 0 bar  $\pm 0,3$  bar.
4. Le paramètre **Pression système val. réelle** sur la page de menu **Affichage \ Valeur réelle** doit indiquer 0,0 bar  $\pm 0,1$  bar.
  - Dans le cas d'un écart supérieur à 0,1 bar, le capteur de pression doit être calibré. Sur la page de menu **Service \ Calibrage \ Pression**, calibrer le paramètre **Capt. pression 1 offset**.
5. Le paramètre **Pression départ** sur la page de menu **Affichage \ Valeur réelle** doit indiquer 0,0 bar  $\pm 0,1$  bar.
  - Dans le cas d'un écart supérieur à 0,1 bar, le capteur de pression doit être calibré. Sur la page de menu **Service \ Calibrage \ Pression**, calibrer le paramètre **Capt. pression 2 offset**.

### 9.4.5 Soupape de sécurité

Contrôle du fonctionnement de la soupape de sécurité

- L'opération ne doit être effectuée que par un personnel qualifié.

#### Procédure

1. Retirer les recouvrements de l'appareil.
2. Mettre en marche le thermorégulateur (mode normal).
3. Régler la valeur de consigne à 40 °C.
4. Dévisser l'écrou moleté de la soupape de sécurité, jusqu'à ce que l'eau s'écoule par le trop-plein.
  - Si de l'eau ne sort pas de la soupape de sécurité, le bon fonctionnement n'est plus assuré, et la soupape de sécurité doit être remplacée.
5. Resserrer l'écrou moleté de la soupape de sécurité.
  - Si soupape de sécurité se referme correctement, son fonctionnement est en ordre.

## Entretien et inspection

### 9.4.6 Mise à jour du logiciel



#### REMARQUE !

Le logiciel installé sur l'appareil modulaire Thermo-5, le débitmètre Flow-5 respectivement sur l'unité de commutation Vario-5 présente automatiquement la même mise à jour que le logiciel du module de commande Panel-5 ou de l'appareil mono Thermo-5.

Pour installer un nouveau programme d'application sur les produits connectés thermorégulateur Thermo-5, débitmètre Flow-5 ou l'unité de commutation Vario-5, il faut procéder de la manière suivante :



#### REMARQUE

Le logiciel «gba03Usr.upd», «SW51-1\_xxxx.upd» et «SW51-2\_xxxx.upd» doit être installé dans le répertoire racine (Root) du support de données. Il ne doit pas être déposé dans un dossier.



#### REMARQUE

Pendant l'actualisation logiciel, l'appareil Thermo-5 respectivement le module de commande Panel-5 et tous les produits raccordés ne doivent pas être déconnectés.

#### Moyens auxiliaires nécessaires

- Mémoire USB avec logiciel actuel
- Veuillez vous adresser à l'agence HB-Therm pour obtenir la version la plus récente du logiciel (→ [www.hb-therm.ch](http://www.hb-therm.ch)).



#### REMARQUE

Seuls des supports de données USB formatés en FAT32 sont pris en charge.

## Entretien et inspection

### Exécuter l'actualisation logiciel

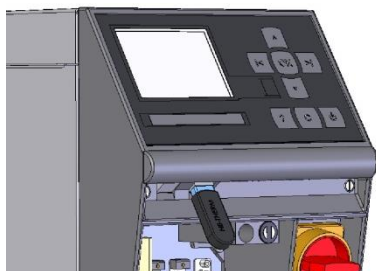


Fig. 89: Connecter le support de données USB

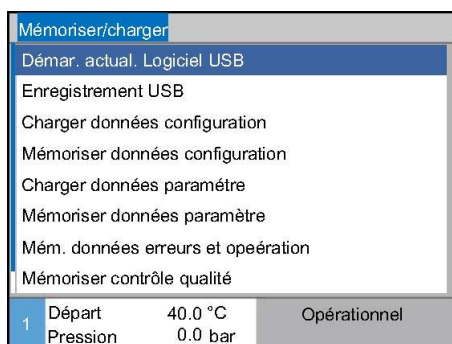


Fig. 90: Démarrage de l'actualisation logiciel

### Vérification de la version du logiciel

1. Enclencher l'interrupteur principal.
  2. Connecter le support de données USB (Fig. 89).
  3. Appeler la page de menu **Profil**.
  4. Définir le paramètre **Profil de l'utilisateur** sur «Étendu».
  5. Appeler la page de menu **Mémoriser/charger**.
  6. Sélectionner la fonction **Démar. actual. Logiciel USB** et valider en appuyant sur la touche **OK**.
    - Les données sont chargées depuis la mémoire USB dans la mémoire de l'USR-51. Ne pas couper la connexion USB.
    - Une fois la transmission des données achevée, un message apparaît sur l'écran. La connexion USB peut maintenant être coupée.
    - Le nouveau logiciel est enregistré dans la mémoire flash de l'USR-51. Lorsque le processus est terminé, le système est redémarré automatiquement.
  7. Si nécessaire, vous devez rétablir la connexion USB pour installer d'autres données.
    - Après le redémarrage, le nouveau logiciel est écrit, le cas échéant, sur les GIF-51, DFM-51 ou VFC-51 connectés. Ceci peut prendre quelques minutes. Lorsque le processus est terminé, le système est redémarré.
    - Le message *Opérationnel* s'affiche sur l'écran.
1. Sur l'image de base, appuyer sur la touche **?**.
    - La version actuelle du logiciel apparaît en haut à droite.



## Entretien et inspection

### 9.4.7 Assurer l'accès aux composants

Afin d'avoir accès aux composants pour les remplacer, le cas échéant, il faut d'abord ouvrir l'appareil (→ page 111).

#### Platine

1. Débrancher la fiche d'alimentation du secteur.
2. Desserrer les vis sur la face avant.
3. Rabattre la face avant.

#### Vannes

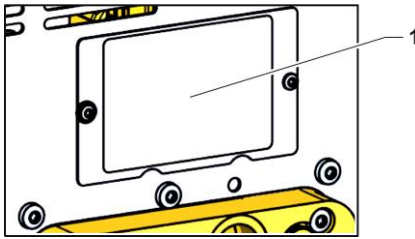


Fig. 91: Recouvrement des vannes

1. Vider entièrement le thermorégulateur.
2. Démonter et retirer les vis de fixation pour la tôle de recouvrement (1) sur la paroi arrière.

#### D'air comprimé, vidange du moule et décharge pression

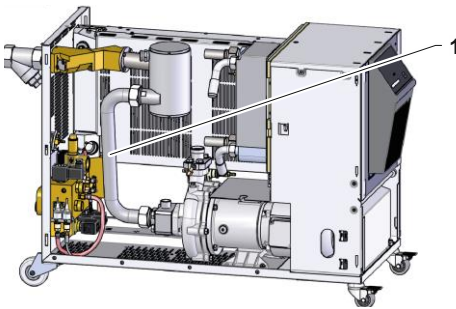


Fig. 92: Retrait du raccord de tuyau

1. Vidangez complètement le thermorégulateur.
2. Dévissez le raccordement de tuyau (1) de l'évent d'air et du raccordement de pompe.
3. Démontez et retirez le raccord de tuyau (1).

#### Vanne de refroidissement 1

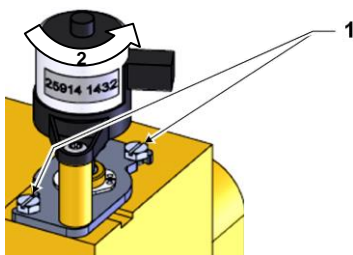


Fig. 93 : Dépose de la vanne de refroidissement 1

1. Vider entièrement le thermorégulateur.
2. Desserrer les vis à collerette (1) de l'entraînement.
3. Tourner légèrement l'entraînement (2) et le sortir.
4. Déposer la vanne de refroidissement 1.

## Entretien et inspection

### Vanne de refroidissement 2

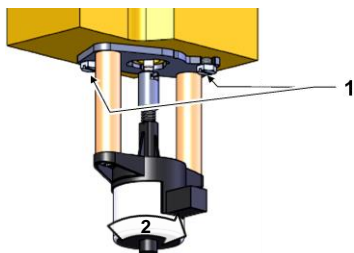


Fig. 94 : Vanne de refroidissement 2

1. Vider entièrement le thermorégulateur.
2. Desserrer les vis à collerette (1) de l'entraînement.
3. Tourner légèrement l'entraînement (2) et le sortir.
4. Déposer la vanne de refroidissement 2.

### Chauffage 16 kW

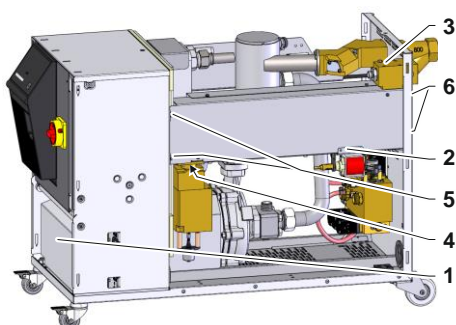


Fig. 95 : Retirer le chauffage 16 kW

1. Vider entièrement le thermorégulateur.
2. Retirer le couvercle (1) et débrancher le câble chauffant.
3. Retirer la vis de fixation (2) et la pompe de remplissage (HB-140/160 uniquement).
4. Retirer les vis de fixation (4) et retirer le bloc en laiton.
5. Desserrer les vis de fixation (5) de l'appareil de chauffage sur la partie électrique.
6. Retirer les vis de fixation (6) de l'appareil de chauffage de la paroi arrière.
7. Faites pivoter l'appareil de chauffage vers l'extérieur à l'avant et retirez l'appareil de chauffage.

### Chauffage 32 kW

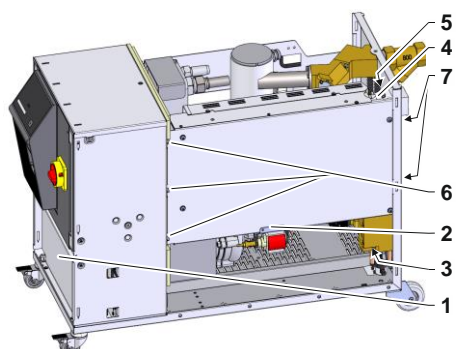


Fig. 96 : Retirer le chauffage 32 kW

1. Vider entièrement le thermorégulateur.
2. Retirer le couvercle (1) et débrancher le câble chauffant.
3. Retirer la vis de fixation (2) et la pompe de remplissage (HB-140/160 uniquement).
4. Démontez les vis de fixation (3) et retirez le bloc en laiton.
5. Retirer la sonde de température et le câble du thermostat (4).
6. Retirer la conduite flexible du chauffage et visser le raccord (5).
7. Desserrer les vis de fixation (6) du chauffage sur la partie électrique.
8. Retirer les vis de fixation (7) de l'appareil de chauffage de la paroi arrière.
9. Faites pivoter l'appareil de chauffage vers l'extérieur à l'avant et retirez l'appareil de chauffage.

## 10 Défauts

Le chapitre suivant présente les causes éventuelles des défauts susceptibles de se produire, ainsi que les opérations destinées à leur élimination.

Dans le cas de défauts dont le nombre ne cesserait de croître, réduire les intervalles d'entretien en fonction de la charge réelle.

Dans l'éventualité où les indications suivantes ne permettraient pas de supprimer les défauts, prendre contact avec la représentation HB-Therm (→ [www.hb-therm.ch](http://www.hb-therm.ch)).

Pour tout diagnostic d'erreurs, il est possible de mémoriser les informations de service sur un support de données USB et de les transmettre à la représentation HB-Therm (→ page 103).

### 10.1 Sécurité

#### Personnel

- Sauf indications contraires, les opérations destinées à l'élimination des défauts qui sont décrites dans ce document peuvent être réalisées par l'utilisateur.
- Seul le personnel qualifié ou le fabricant est autorisé à réaliser certaines opérations ; ce point est mentionné de façon distincte dans la description de chaque défaut.
- En général, seuls des électriciens qualifiés sont autorisés à réaliser des travaux sur l'installation électrique.
- Seuls des hydrauliciens qualifiés sont autorisés à réaliser des travaux sur le système hydraulique.

#### Équipement de protection personnelle

Porter l'équipement de protection suivant lors de tous les travaux d'entretien / de réparation :

- Lunettes de protection
- Gants de protection
- Chaussures de sécurité
- Vêtements de travail de protection



#### REMARQUE !

*Tout autre équipement de protection, dont le port est nécessaire pour effectuer certains travaux spécifiques, sera indiqué dans les avertissements du présent chapitre.*

## Défauts

### Dangers particuliers

L'appareil présente les dangers suivants :

- Danger de mort par courant électrique.
- Risque de brûlures par fluides et lubrifiants chauds.
- Risque de brûlures par surfaces chaudes.
- Risque d'écrasement en cas de roulage ou de basculement.

### Travaux d'entretien / de réparation effectués de façon non conforme



#### AVERTISSEMENT !

#### Risque de blessures suite à des travaux d'entretien / de réparation effectués de façon non conforme !

Un entretien / une réparation effectué de façon non conforme peut entraîner de graves dommages corporels ou matériels.

C'est pourquoi :

- Avant le début des travaux, veiller à disposer espace de montage suffisant.
- Si des composants ont été déposés, veiller à les monter correctement, remettre en place tous les éléments de fixation et respecter les couples de serrage des vis.

### Comportement à adopter en cas de pannes

D'une manière générale :

1. En cas de pannes présentant un danger direct pour les personnes ou le matériel, activer immédiatement la fonction d'arrêt d'urgence.
2. Déterminer la cause de la panne.
3. Si la réparation de la panne exige des interventions dans la zone de travail, éteindre et sécuriser pour éviter toute remise en marche.
4. Signaler immédiatement la panne au responsable du site d'utilisation.
5. Selon le type de panne, réparer en interne ou faire réparer par du personnel technique agréé.



#### REMARQUE !

*Le tableau des pannes présentées ci-dessous indique qui est habilité à réparer la panne.*






## 10.2 Affichages des défauts

### 10.2.1 Écran d'affichage des défauts

La distinction est faite entre quatre niveaux d'alerte qui sont affichés à l'écran sur la ligne d'état du module de commande ou de l'appareil unique et sur l'affichage à LED de l'appareil du module, et ce, conformément aux indications du tableau suivant :

| Niveau | Caractéristique  | Affichage | Chauffage | Pompe | Refroidissement | Acquittement    | Alerte commande                                     |
|--------|--|-----------|-----------|-------|-----------------|-----------------|---|
| 0      | Des valeurs limites ont été dépassées. Le dépassement influe sur le chauffage de l'appareil.                                   | jaune     | OFF       | -     | -               | pas obligatoire | -   |
| 1      | Des valeurs limites ont été dépassées. Le dépassement n'a aucune influence sur la sécurité de fonctionnement de l'appareil.    | jaune     | -         | -     | -               | pas obligatoire | Avertisseur sonore<br>Contact d'alarme<br>Interface |
| 2      | Des valeurs limites ont été dépassées. Le dépassement influe sur le chauffage de l'appareil.                                   | rouge     | OFF       | -     | -               | obligatoire     | Avertisseur sonore<br>Contact d'alarme<br>Interface |
| 3      | Des valeurs limites ont été dépassées. Le dépassement a une influence directe sur la sécurité de fonctionnement de l'appareil. | rouge     | OFF       | OFF   | OFF             | obligatoire     | Avertisseur sonore<br>Contact d'alarme<br>Interface |

En cas de défaillances du niveau d'alerte 1 - 3 :


- L'avertisseur sonore et le contact d'alarme (équipement optionnel ZB) sont activés et l'alerte est transmise à l'interface (équipement optionnel ZD, ZC, ZP).
- Le champ de symbole affiche  X → .
- 1. Acquitez l'avertisseur sonore à l'aide de la touche .
- Le champ de symbole affiche Alarm X → .
- 2. Détecter la cause de la défaillance Contacter le cas échéant l'agence HB-Therm (→ [www.hb-therm.ch](http://www.hb-therm.ch)).
- 3. Acquitez l'alarme à l'aide de la touche .

## Défauts

### 10.3 Détecter la cause du défaut

#### Cause du défaut

Afin de détecter des causes possibles du message de défaut actuel, il faut procéder comme suit :

1. En appuyant sur la touche  , vous pouvez afficher l'aide en ligne relative au message de défaut actuel.

#### Aperçu de défauts



| Recherche erreur |                         |  |             |
|------------------|-------------------------|--|-------------|
| 17.03.14 11:06   | Temp. circuit trop haut | E021   | 26 h        |
| S                | GIF01 Mode normal       |  |             |
| 17.03.14 11:06   | Courant pompe trop bas  | E011   | 26 h        |
| S                | GIF01 Mode normal       |  |             |
| 1                | Départ                  | 26.3 °C  | Mode normal |
|                  | Débit                   | 5.0  /min | Rempliss.   |

Fig. 97: Journal d'alarmes

Pour afficher les 10 derniers messages de défauts, procéder comme suit :

1. Appeler la page de menu **Recherche erreur** .  
→ L'aperçu des messages de défaut est affiché. Les messages de défaut marqués avec "S" sont apparus pendant la phase démarrage de l'appareil.
2. Sélectionner le message de défaut souhaité.
3. Appuyer sur la touche  .  
→ L'aide en ligne pour le message de défaut sélectionné est affichée.

## 10.4 Tableau des pannes

| Défaut  | Cause possible   | Élimination du défaut   | Élimination effectuée par |
|---|--|---|---------------------------|
| Courant chauffage trop faible<br>ou<br>Courant chauffage trop élevé | Le système n'est pas raccordé à la tension de secteur correcte                   | Brancher sur la tension de secteur correcte   | Électricien qualifié      |
|   | Les connecteurs enfichables ne sont pas branchés correctement ou sont défectueux | Contrôler les connecteurs enfichables<br>Le cas échéant, les brancher correctement ou les remplacer | Électricien qualifié      |
|   | Relais semi-conducteur défectueux  | Remplacer le relais semi-conducteur   | Électricien qualifié      |
|   | Chauffage défectueux   | Réparer le chauffage ou le remplacer  | Électricien qualifié      |
| Courant pompe trop faible<br>ou<br>Courant pompe trop élevé         | Le système n'est pas raccordé à la tension de secteur correcte                   | Brancher sur la tension de secteur correcte   | Électricien qualifié      |
|   | Pompe défectueuse  | Réparer la pompe ou la remplacer  | Personnel qualifié        |
| Phase absente   | Le raccordement au réseau n'est pas réalisé correctement                         | Réaliser le raccordement au réseau correctement   | Électricien qualifié      |
| Surtempérature du circuit   | Le raccord d'eau froide n'est pas réalisé correctement                           | Réaliser correctement le raccord d'eau froide   | Personnel qualifié        |
|   | Vanne de refroidissement 1 ou vanne de refroidissement 2 défectueuse             | Contrôler la vanne de refroidissement 1 ou la vanne de refroidissement 2, remplacer le cas échéant  | Personnel qualifié        |
|   | Sonde de température pas calibrée correctement                                   | Calibrer la sonde de température  | Personnel qualifié        |
|   | Sonde de température défectueuse   | Remplacer la sonde de température   | Personnel qualifié        |

## Défauts

| Défaut  | Cause possible  | Élimination du défaut   | Élimination effectuée par |
|---|---|---|---------------------------|
| Pression du système trop faible ou<br>Durée de premier remplissage dépassée ou<br>Durée de remplissage dépassée | Volume externe important  | Acquitter l'alarme (suite à un dépassement de la durée de premier remplissage).               | Opérateur                 |
|   | Pression d'eau du réseau trop faible.                                     | Augmenter la pression d'eau du réseau.  | Opérateur                 |
|   | Le raccord d'eau froide ou de caloporteur n'est pas réalisé correctement. | Réaliser correctement le raccord d'eau froide ou de caloporteur (ouvrir les soupapes d'arrêt) | Opérateur                 |
|   | Les raccords rapides utilisés sont obturés ou colmatés.                   | Contrôler les raccords rapides, les nettoyer ou remplacer le cas échéant.                     | Personnel qualifié        |
|   | Raccords flexibles défectueux   | Contrôler l'absence de fuites des raccords flexibles, les remplacer le cas échéant.           | Opérateur                 |
|   | Pompe de remplissage défectueuse  | Réparer la pompe de remplissage ou la remplacer   | Personnel qualifié        |
|   | Capteur de pression pas calibré correctement                              | Calibrer le capteur de pression   | Personnel qualifié        |
|   | Capteur de pression défectueux  | Remplacer le capteur de pression  | Personnel qualifié        |
| Cycles de remplissage dépassés  | Raccords flexibles défectueux   | Contrôler l'absence de fuites des raccords flexibles, les remplacer le cas échéant.           | Opérateur                 |



## Défauts

| Défaut                               | Cause possible  | Élimination du défaut  | Élimination effectuée par |
|--------------------------------------|---|--|---------------------------|
| Pas de débit ou<br>Débit trop faible | Le filtre départ ou retour est encrassé.                                    | Nettoyer le filtre départ ou retour.   | Personnel qualifié        |
|                                      | Le paramètre débit interne min. est ajusté trop bas.                        | Augmenter le paramètre débit interne min. (en cas de débit trop faible).                           | Opérateur                 |
|                                      | Les raccords rapides utilisés sont obturés ou colmatés.                     | Contrôler les raccords rapides, les nettoyer ou remplacer le cas échéant.                          | Personnel qualifié        |
|                                      | Raccord flexible plié.  | Éliminer les pliures du raccord flexible.  | Opérateur                 |
|                                      | Consommateur colmaté.   | Contrôler le consommateur, le nettoyer le cas échéant.   | Personnel qualifié        |
| Déviation de température haut        | Le raccord d'eau froide ou de caloporteur n'est pas réalisé correctement    | Réaliser le raccord d'eau froide ou de caloporteur correctement                                    | Opérateur                 |
|                                      | Le paramètre de déviation consigne - valeur réelle haut est ajusté trop bas | Augmenter le paramètre de déviat.cons. - val.réelle haut   | Opérateur                 |
|                                      | Le paramètre de régulation ajusté n'est pas optimal                         | Optimiser le paramètre de régulation   | Personnel qualifié        |
| Déviation de température bas         | Le paramètre de déviation consigne - valeur réelle bas est ajusté trop bas  | Augmenter le paramètre de déviat.cons. - val.réelle bas  | Opérateur                 |
|                                      | Le paramètre de régulation ajusté n'est pas optimal                         | Optimiser le paramètre de régulation   | Personnel qualifié        |
|                                      | Vanne de refroidissement 1 ou vanne de refroidissement 2 défectueuse        | Contrôler la vanne de refroidissement 1 ou la vanne de refroidissement 2, remplacer le cas échéant | Personnel qualifié        |
|                                      | La puissance de chauffe n'est pas suffisante                                | Contrôler la puissance de chauffe requise<br>Contrôler le chauffage, le remplacer le cas échéant   | Personnel qualifié        |

## Défauts

| Défaut                                | Cause possible  | Élimination du défaut  | Élimination effectuée par         |
|---------------------------------------|---|--|-----------------------------------|
| Limite de pression dépassée           | Le filtre de départ ou de retour est encrassé                             | Nettoyer le filtre   | Personnel qualifié                |
|                                       | Le consommateur est bouché  | Contrôler le consommateur et le nettoyer, le cas échéant.  | Personnel qualifié                |
|                                       | Ajustage trop bas du paramètre Limiteur de pression                       | Augmenter la valeur du paramètre Limiteur de pression  | Utilisateur                       |
|                                       | Le régime minimal de la pompe est atteint                                 | Augmenter la valeur du paramètre Limiteur de pression  | Utilisateur                       |
|                                       | La valeur réelle de la température du départ ou du retour est trop élevée | Réduire la valeur de consigne 1 et 2   | Utilisateur                       |
|                                       |   | Augmenter la valeur du paramètre Limiteur de pression  | Utilisateur                       |
|                                       | Le capteur de pression n'est pas calibré correctement                     | Calibrer le capteur de pression  | Personnel qualifié                |
| Le capteur de pression est défectueux | Remplacer le capteur de pression  | Personnel qualifié   |                                   |
| Déviation de l'écart de température   | L'ajustage du paramètre Déviation écart temp. est trop bas                | Augmenter la valeur du paramètre Déviation écart temp.   | Utilisateur                       |
|                                       | Le débit n'est pas suffisant  | Nettoyer le filtre de départ et de retour  | Personnel qualifié                |
|                                       |   | Contrôler les raccords rapides et les nettoyer ou remplacer, le cas échéant.   | Personnel qualifié                |
|                                       |   | Éliminer les pliures du raccord flexible.  | Utilisateur                       |
|                                       | La limite de puissance de la pompe est atteinte                           | Contrôler le consommateur et le nettoyer, le cas échéant.<br>Augmenter la valeur du paramètre Val. consigne de l'écart temp. | Personnel qualifié<br>Utilisateur |
| Déviation du débit haut               | L'ajustage du paramètre Débit Déviat.cons. - val.réelle haut est trop bas | Augmenter la valeur du paramètre Débit Déviat.cons. - val.réelle haut  | Utilisateur                       |
|                                       | La limite de puissance de la pompe est atteinte                           | Augmenter la valeur du paramètre Valeur de consigne débit  | Utilisateur                       |

## Défauts

| Défaut                                     | Cause possible   | Élimination du défaut  | Élimination effectuée par |
|--|--|--|---------------------------|
| Déviation du débit bas                     | L'ajustage du paramètre Débit Déviat.cons. - val.réelle bas est trop bas | Augmenter la valeur du paramètre Débit Déviat.cons. - val.réelle bas         | Utilisateur               |
|  | Le débit n'est pas suffisant   | Nettoyer le filtre de départ et de retour                                    | Personnel qualifié        |
|  |  | Contrôler les raccords rapides et les nettoyer ou remplacer, le cas échéant. | Personnel qualifié        |
|  |  | Éliminer les pliures du raccord flexible.                                    | Utilisateur               |
|  |  | Contrôler le consommateur et le nettoyer, le cas échéant.                    | Personnel qualifié        |
|  | La limite de puissance de la pompe est atteinte                          | Réduire la valeur du paramètre Valeur de consigne débit                      | Utilisateur               |
| Déviation de l'écart de pression supérieur | Le filtre de départ ou de retour est encrassé                            | Nettoyer le filtre   | Personnel qualifié        |
|  | Le consommateur est bouché   | Contrôler le consommateur et le nettoyer, le cas échéant.                    | Personnel qualifié        |
|  | L'ajustage du paramètre Écart de pression sup. pompe est trop bas        | Augmenter la valeur du paramètre Écart de pression sup. pompe                | Utilisateur               |
|  | La limite de puissance de la pompe est atteinte                          | Augmenter la valeur du paramètre Val. cons. de l'écart de press.             | Utilisateur               |
|  | Le capteur de pression n'est pas calibré correctement                    | Calibrer le capteur de pression  | Personnel qualifié        |
|  | Le capteur de pression est défectueux                                    | Remplacer le capteur de pression   | Personnel qualifié        |

## Défauts

| Défaut                                     | Cause possible   | Élimination du défaut  | Élimination effectuée par |
|--|--|--|---------------------------|
| Déviation de l'écart de pression inférieur | L'ajustage du paramètre Écart de pression inf. pompe est trop bas        | Augmenter la valeur du paramètre Écart de pression inf. pompe                                      | Utilisateur               |
|  | La limite de puissance de la pompe est atteinte                          | Réduire la valeur du paramètre Val. cons. de l'écart de press.                                     | Utilisateur               |
|  | Le capteur de pression n'est pas calibré correctement                    | Calibrer le capteur de pression  | Personnel qualifié        |
|  | Le capteur de pression est défectueux                                    | Remplacer le capteur de pression   | Personnel qualifié        |
| Communication perturbée module             | Câble de commande déconnecté ou défectueux                               | Enficher le câble de commande ou le remplacer  | Opérateur                 |
|  | Interrupteur principal de l'appareil modulaire hors tension              | Mettre en circuit l'interrupteur principal.  | Opérateur                 |
|  | Coupure de l'alimentation électrique de l'appareil.                      | Contrôler l'alimentation électrique  | Électricien qualifié      |
| Communication perturbée FU                 | Alimentation secteur du convertisseur de fréquence coupée.               | Contrôler l'alimentation secteur   | Électriciens qualifiés    |
|  | Fusible de pompe ou disjoncteur de protection de circuit déclenché       | Contrôler les fusibles ou régler correctement le disjoncteur de protection de circuit (→ page 135) | Électriciens qualifiés    |
|  | Câble entre convertisseur de fréquence et GIF-51 débranché ou défectueux | Brancher ou remplacer le câble   | Électriciens qualifiés    |

### 10.5 Mise en service à la suite d'une réparation de panne

Une fois la panne réparée, effectuer les étapes suivantes pour remettre en service :

1. Remettre à zéro les dispositifs d'arrêt d'urgence.
2. Quitter la panne sur la commande.
3. S'assurer que personne ne se trouve dans la zone de danger.
4. Démarrer conformément aux instructions du chapitre "Utilisation".

## 11 Élimination

### 11.1 Sécurité

#### Personnel

- Seul le personnel qualifié est autorisé à effectuer l'élimination.
- Seuls des électriciens qualifiés sont autorisés à réaliser des travaux sur l'installation électrique.
- Seuls des hydrauliciens qualifiés sont autorisés à réaliser des travaux sur le système hydraulique.

### 11.2 Élimination du matériel

Au terme de sa durée d'utilisation, l'appareil doit être éliminé dans le respect de l'environnement.

À défaut d'accord portant sur une reprise ou sur l'élimination de l'appareil, désassembler celui-ci en vue de recycler ses composants :

- Mettre les métaux à la ferraille.
- Apporter les éléments en plastique à un centre de collecte en vue de leur recyclage.
- Éliminer les composants restants séparément, en fonction de la nature des matériaux.



#### **ATTENTION!**

#### **Domages à l'environnement en cas d'élimination non conforme !**

Le matériel électrique hors d'usage, les composants électroniques, les lubrifiants et autres fluides doivent être traités comme déchets spéciaux ; leur élimination ne doit être confiée qu'à des entreprises spécialisées agréées.

L'administration locale ainsi que les entreprises d'élimination spécialisées fourniront toutes les informations nécessaires pour une élimination respectueuse de l'environnement.

## Pièces de rechange

### 12 Pièces de rechange



#### **AVERTISSEMENT !**

#### **Risque pour la sécurité dû à des pièces de rechange inappropriées !**

Des pièces de rechange inappropriées ou défectueuses peuvent compromettre la sécurité et entraîner des dommages, des défauts de fonctionnement voire une panne totale de l'appareil.

C'est pourquoi :

- Utiliser exclusivement les pièces d'origine du fabricant.

Commander les pièces de rechange par l'intermédiaire des représentations HB-Therm (→ [www.hb-therm.ch](http://www.hb-therm.ch)).

La liste des pièces de rechange figure à l'annexe B du présent manuel d'instruction.

L'utilisation de pièces de rechange non homologuées rend caduque tout droit à la garantie et au service après-vente.

#### 12.1 Commande de pièces de rechange

Fournir impérativement les informations suivantes lors d'une commande de pièces de rechange :

- Désignation et ID de la pièce de rechange.
- Quantité et unité.

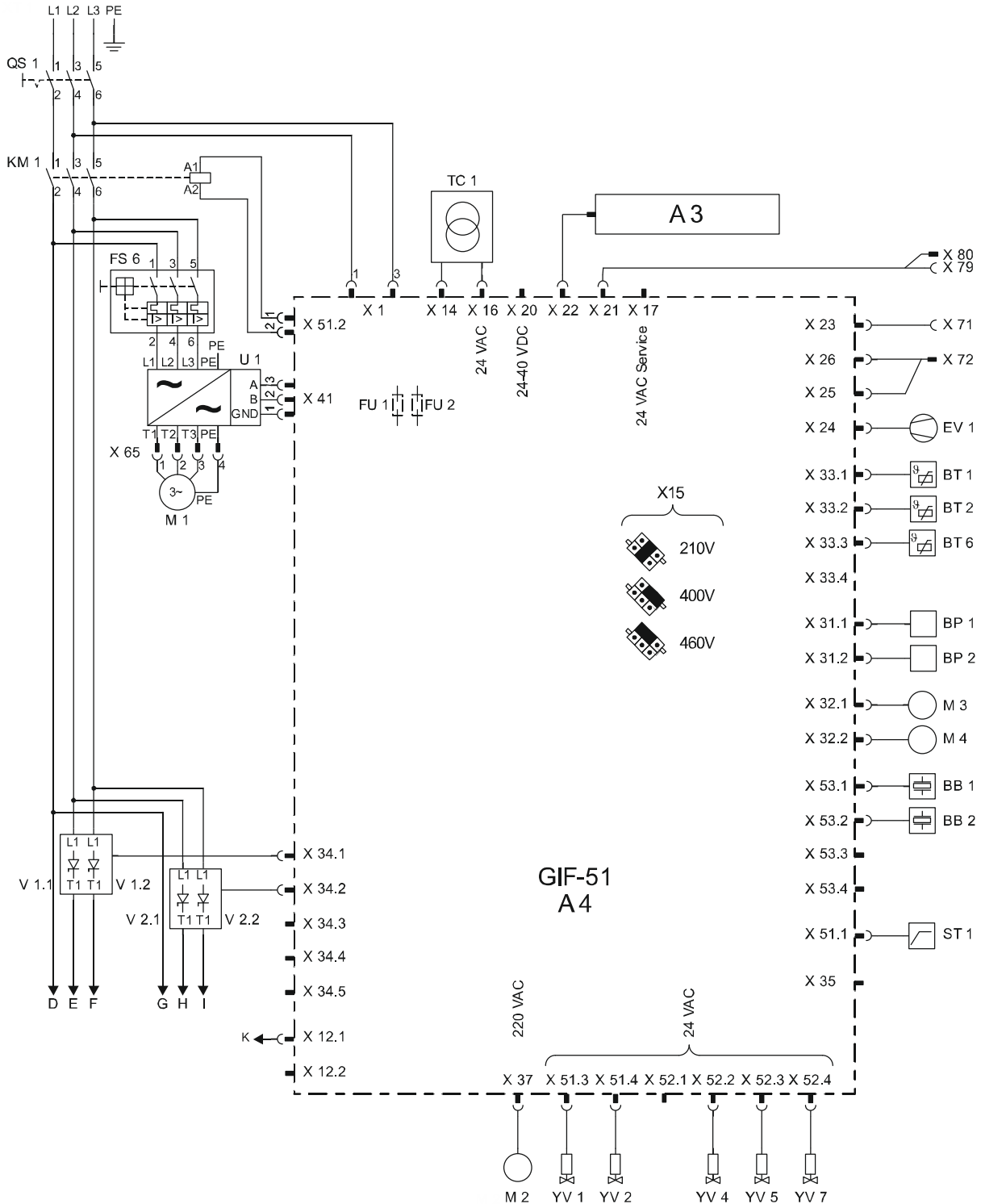
# 13 Documentation technique

## 13.1 Schéma électrique

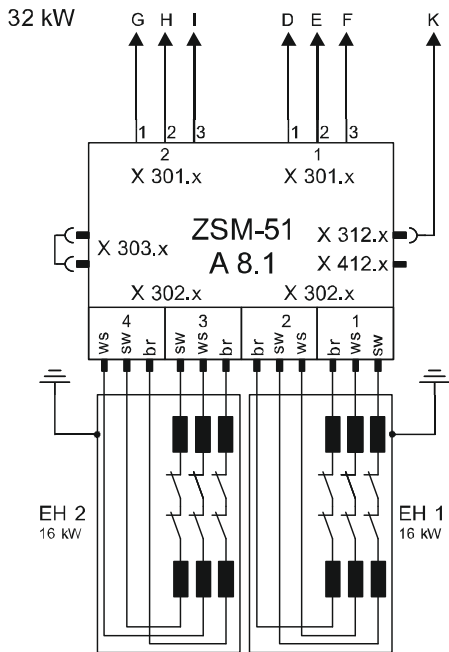
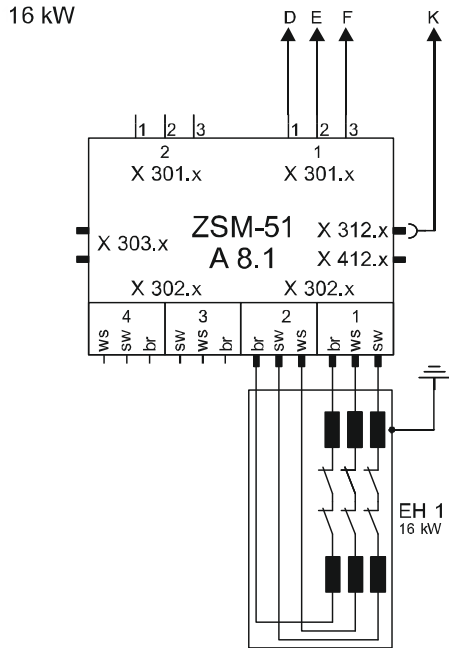
### Raccordement électrique

voir plaque signalétique sur l'appareil ou en page 27.

#### 380–480 V



Documentation technique

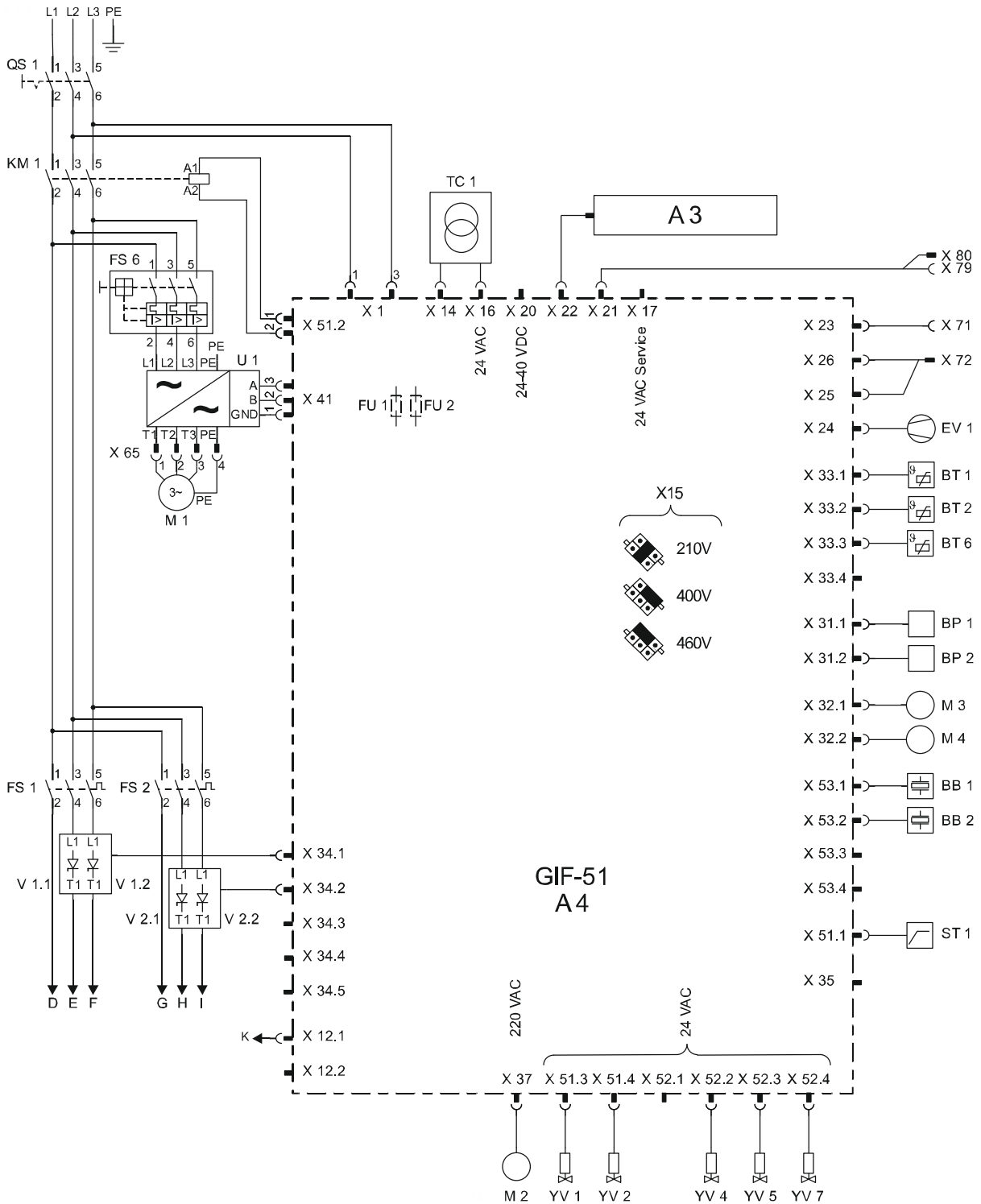


sw = black  
br = brown  
ws = withe

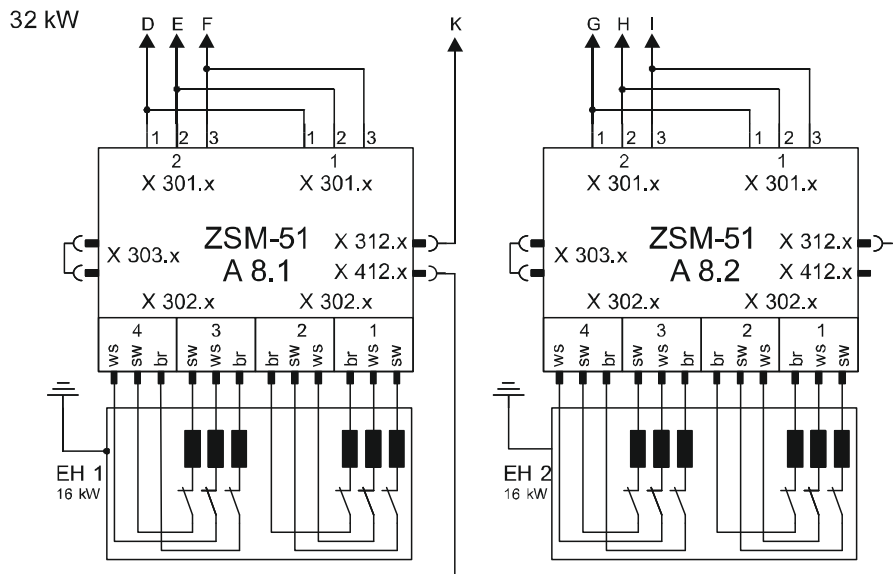
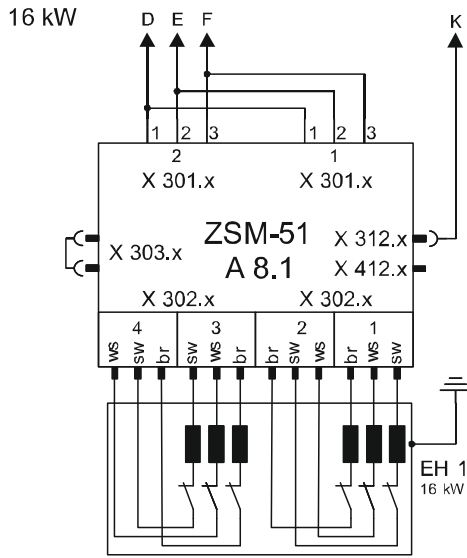


**Documentation technique**

**200–220 V**



Documentation technique



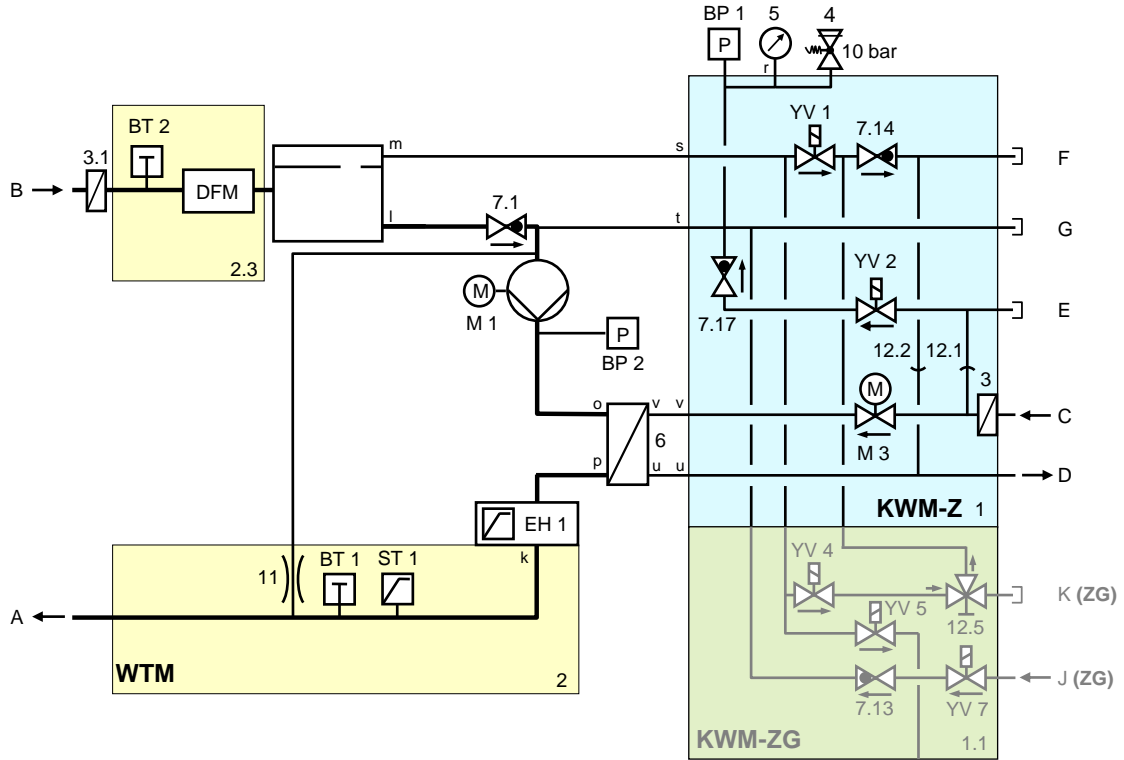
sw = black  
br = brown  
ws = withe

**Documentation technique**

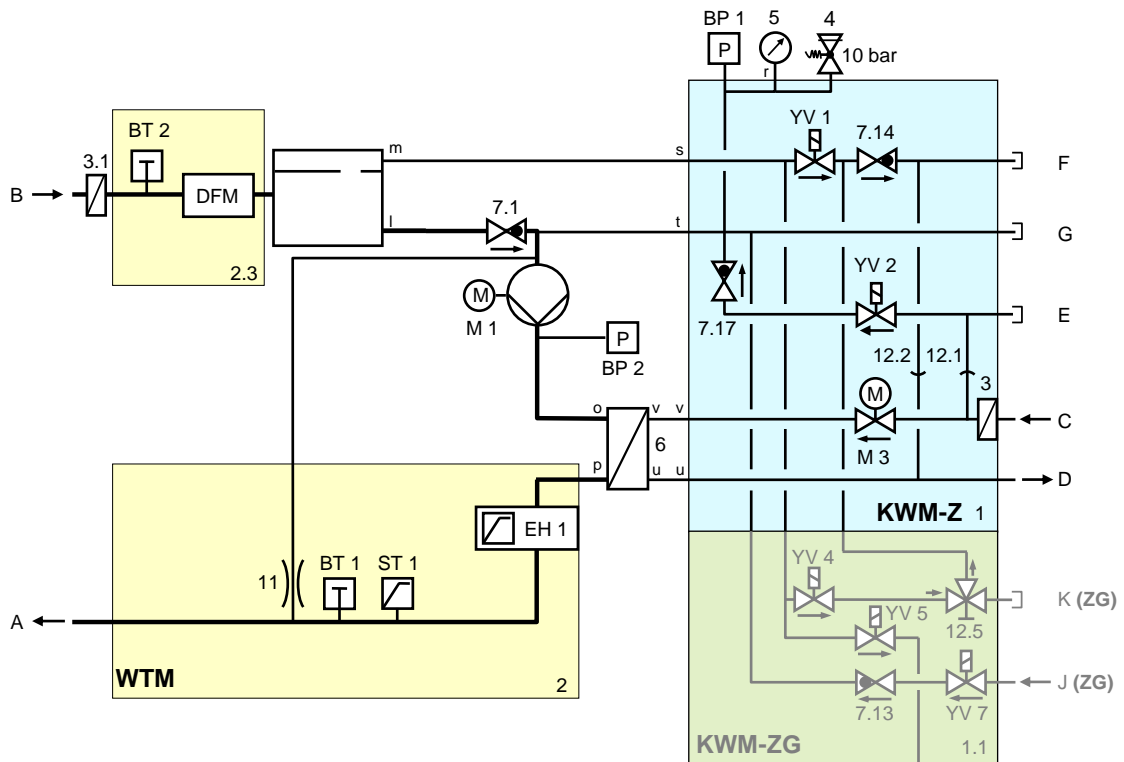
### 13.2 Schéma hydraulique

#### HB-100ZM4

16 kW



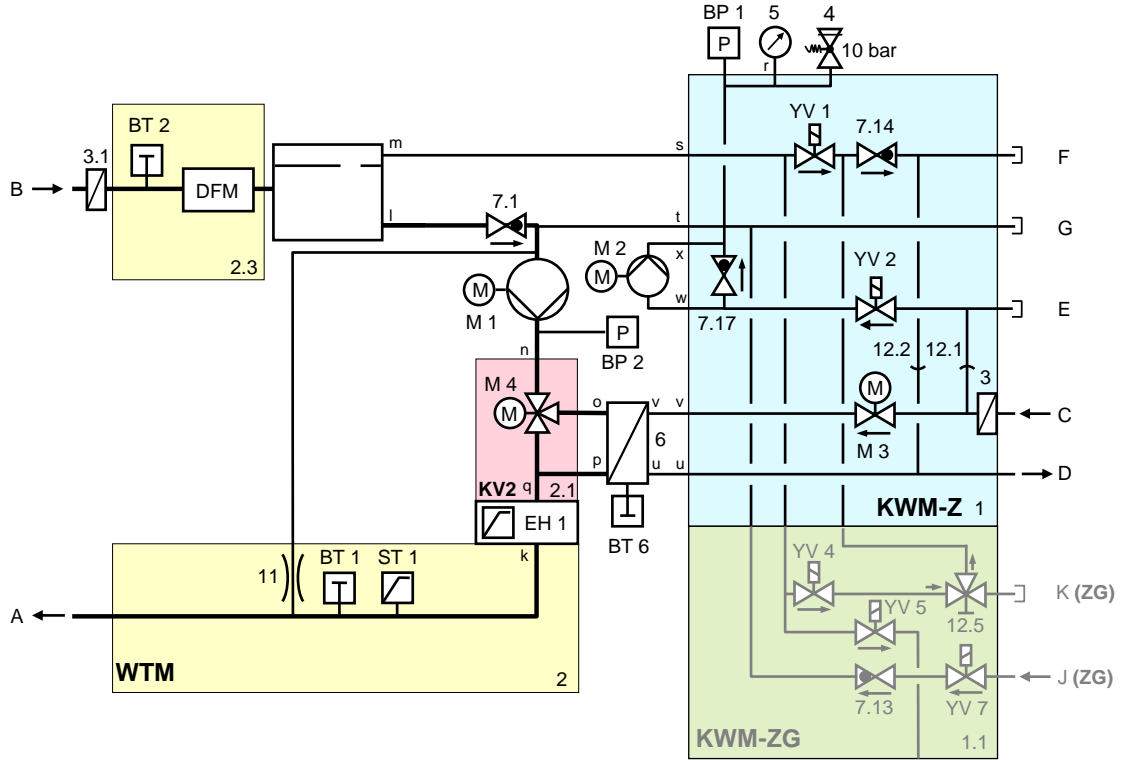
32 kW



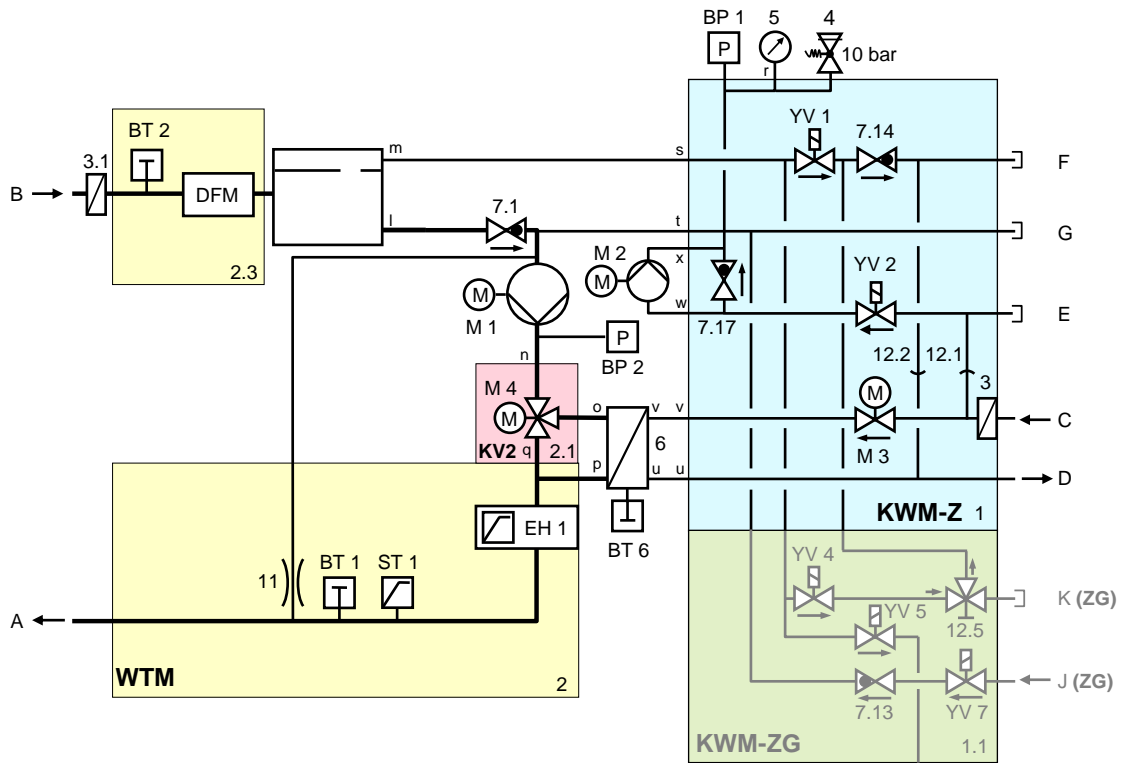
Documentation technique

HB-140/160ZM4

16 kW



32 kW

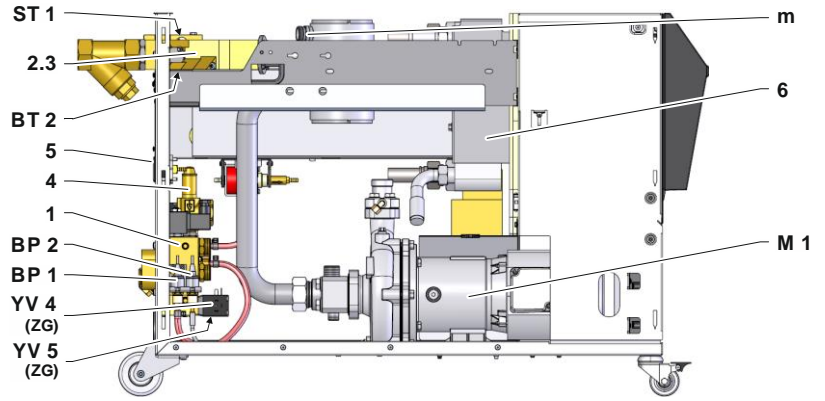


**Documentation technique**

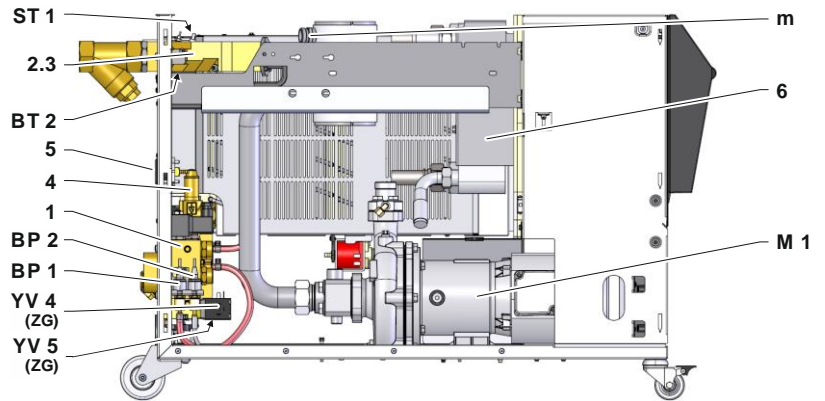
**13.3 Disposition des composants**

**Vue latérale gauche**

16 kW



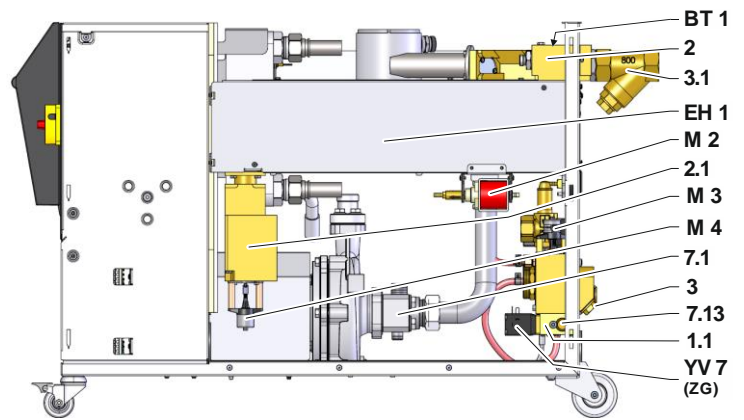
32 kW



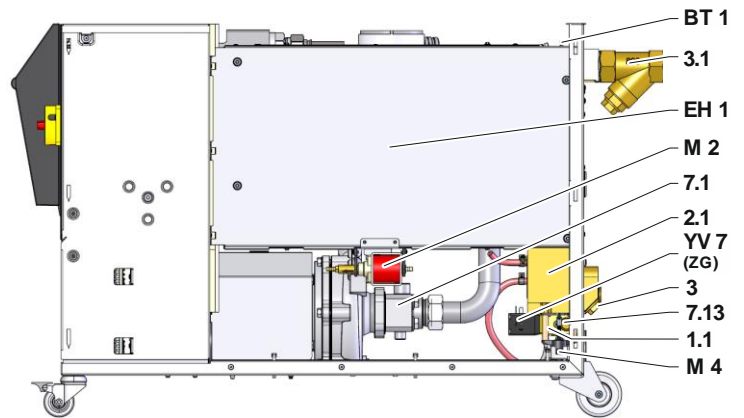
## Documentation technique

### Vue latérale droite

16 kW

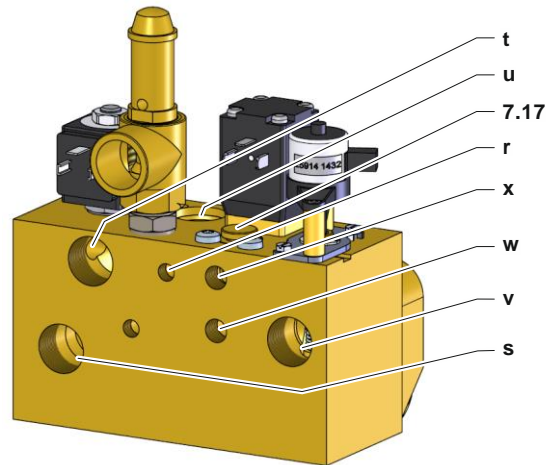
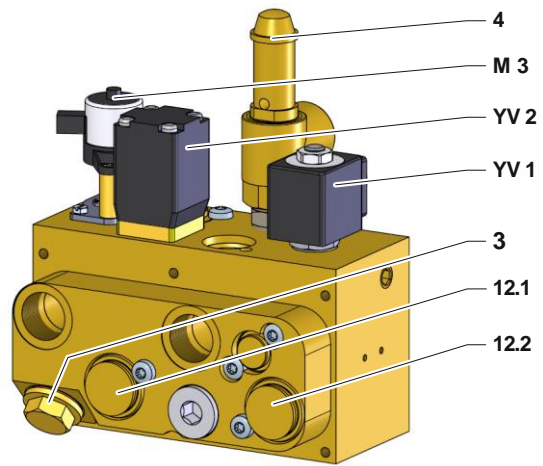


32 kW

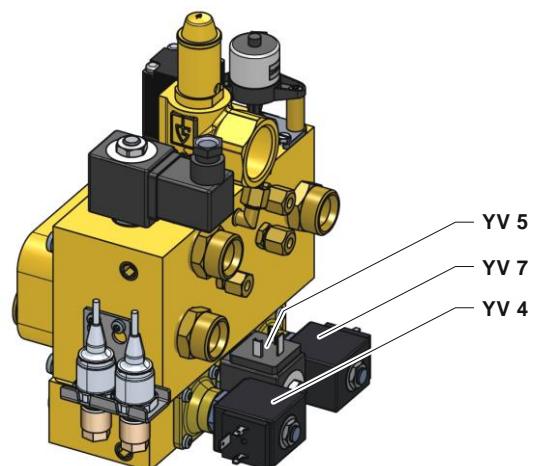


**Documentation technique**

**Module d'eau froide**



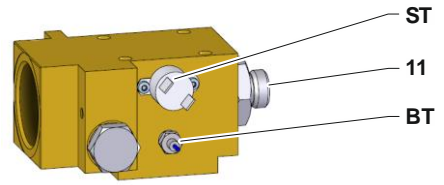
**Module air comprimé**



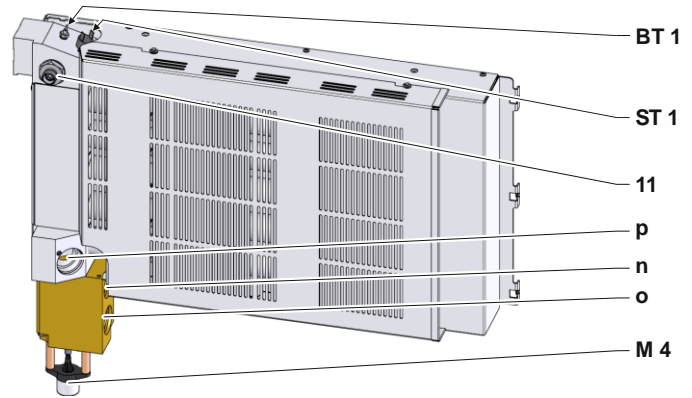
## Documentation technique

### Module caloporteur Départ

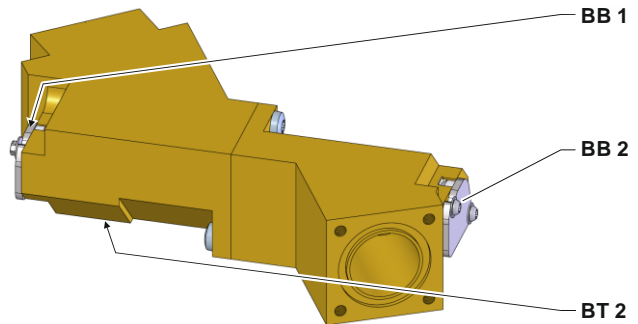
16 kW



32 kW



### Module caloporteur Retour

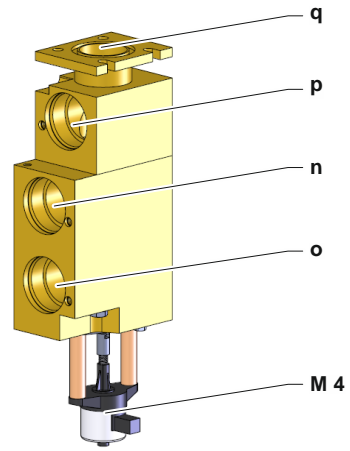




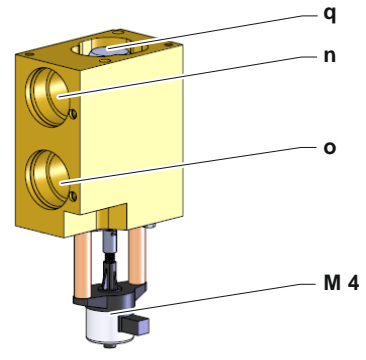
**Documentation technique**

**Module à effet proportionnel**

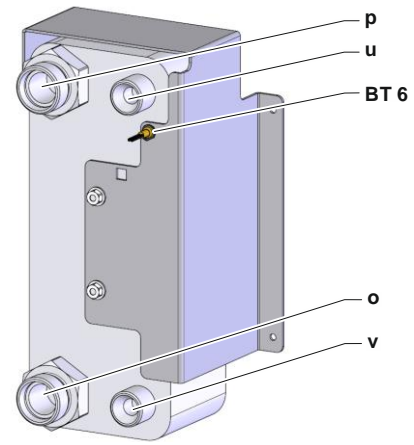
16 kW



32 kW



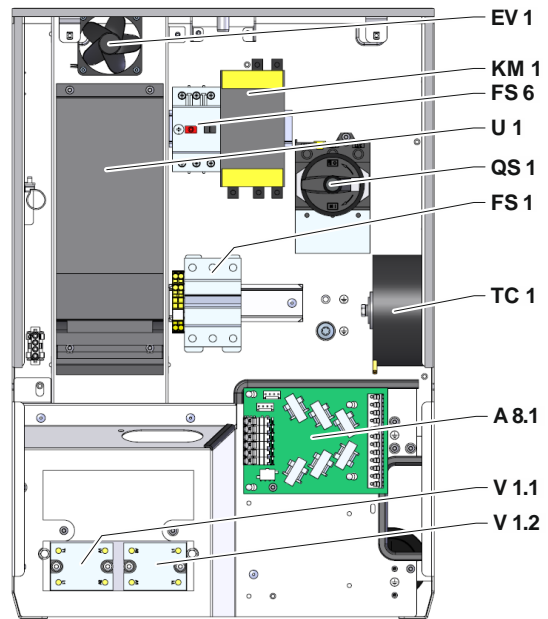
**Refroidisseur**



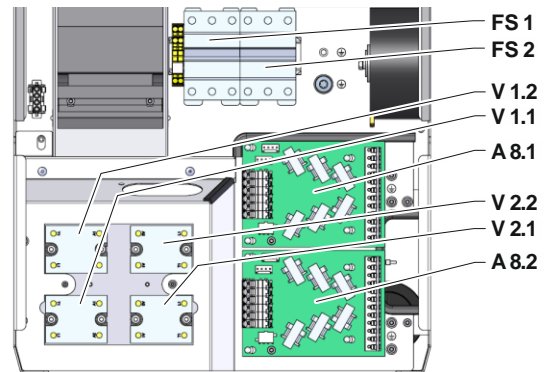
## Documentation technique

### Partie électrique

16 kW

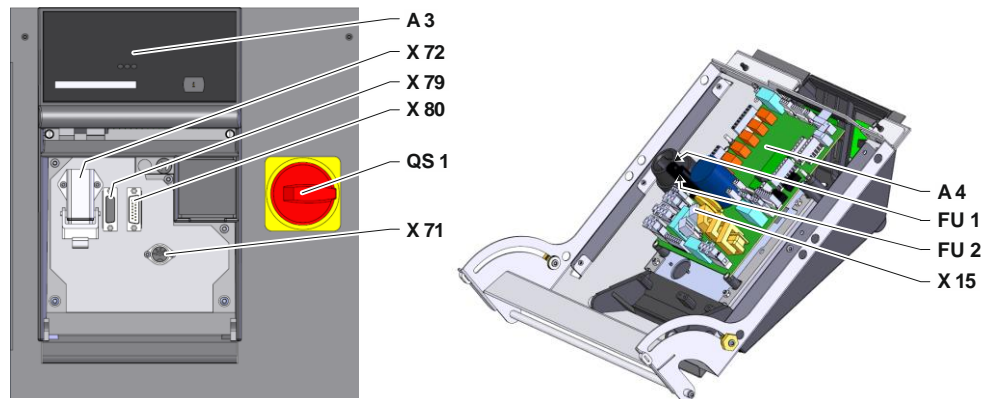


32 kW



## Documentation technique

### Face avant



## Documentation technique

### 13.4 Légende

| KZ    | Désignation   | uniquement pour exécution   |
|-------|---|-----------------------------|
| A     | Départ  |                             |
| B     | Retour  |                             |
| C     | Entrée d'eau de refroidissement   |                             |
| D     | Sortie d'eau de refroidissement   |                             |
| E     | Entrée caloporteur  |                             |
| F     | Sortie caloporteur  |                             |
| G     | Vidange   |                             |
| J     | Entrée air comprimé   | ZG                          |
| K     | Sortie air comprimé   | ZG                          |
| 1     | Module d'eau froide KWM   |                             |
| 1.1   | Module air comprimé   | ZG                          |
| 2     | Module caloporteur Départ WTM   |                             |
| 2.1   | Module à effet proportionnel  |                             |
| 2.3   | Module caloporteur Retour WTM   |                             |
| 3     | Filtre entrée d'eau froide  |                             |
| 3.1   | Filtre retour   |                             |
| 4     | Soupape de sécurité   |                             |
| 5     | Manomètre   |                             |
| 6     | Refroidisseur   |                             |
| 7.1   | Clapet anti-retour Retour   |                             |
| 7.13  | Clapet anti-retour air comprimé   | ZG                          |
| 7.14  | Clapet anti-retour purge  |                             |
| 7.17  | Clapet anti-retour remplissage  | 140, 160, 180, 200, 230, ZL |
| 11    | By-pass avec clapet anti-retour 2 bar   |                             |
| 12.1  | Séparation de l'entrée d'eau de refroidissement et de l'entrée d'eau du système   |                             |
| 12.2  | Séparation de la sortie d'eau de refroidissement et de la sortie d'eau du système |                             |
| 12.5  | Dispositif d'arrêt à la sortie de l'air comprimé                                  | ZG                          |
| A 3   | Clavier   |                             |
| A 4   | Platine GIF-51  |                             |
| A 8.1 | Platine de mesure du courant ZSM  |                             |
| A 8.2 | Platine de mesure du courant ZSM  | 200-220 V, 32 kW            |
| BB 1  | Transducteur sonique 1  |                             |
| BB 2  | Transducteur sonique 2  |                             |
| BP 1  | Capteur de pression système   |                             |
| BP 2  | Capteur de pression départ  | ZU, 4S, 8R                  |
| BT 1  | Sonde de température départ   |                             |
| BT 2  | Sonde de température retour   |                             |
| BT 6  | Sonde de température refroidisseur  |                             |
| EH 1  | Chauffage 1   | 16 kW, 32 kW                |
| EV 1  | Prise d'air de la partie électrique   |                             |

## Documentation technique

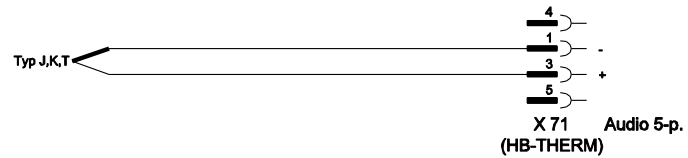
| KZ    | Désignation                              | uniquement pour exécution |
|-------|--|---------------------------|
| FS 1  | Fusible 50 A                             | 200-220 V                 |
| FS 2  | Fusible 50 A                             | 200-220 V, 32 kW          |
| FS 6  | Disjoncteur-protecteur moteur            |                           |
| FU 1  | Fusible 0,8 AT                           |                           |
| FU 2  | Fusible 0,8 AT                           |                           |
| KM 1  | Contacteur principal                     |                           |
| M 1   | Pompe principale                         |                           |
| M 2   | Pompe de remplissage                     |                           |
| M 3   | Vanne de refroidissement 1 (KV 1)        |                           |
| M 4   | Vanne de refroidissement 2 (KV 2)        |                           |
| N     | Câble d'alimentation secteur             |                           |
| QS 1  | Interrupteur principal                   |                           |
| ST 1  | Limiteur de température départ           |                           |
| TC 1  | Transformateur                           |                           |
| U 1   | Convertisseur de fréquence               |                           |
| V 1.1 | Relais semi-conducteur chauffage 1       |                           |
| V 1.2 | Relais semi-conducteur chauffage 1       |                           |
| V 2.1 | Relais semi-conducteur chauffage 2       | 32 kW                     |
| V 2.2 | Relais semi-conducteur chauffage 2       | 32 kW                     |
| X 15  | Présélection de la tension               |                           |
| X 71  | Prise sonde externe                      | ZE                        |
| X 72  | Fiche contact d'alarme, commande externe | ZB                        |
| X 79  | Prise HB OUT                             |                           |
| X 80  | Fiche HB JN                              |                           |
| YV 1  | Électrovanne de purge                    |                           |
| YV 2  | Électrovanne de remplissage              |                           |
| YV 4  | Électrovanne vidange du moule            | ZG                        |
| YV 5  | Électrovanne de décharge de pression     | ZG                        |
| YV 7  | Électrovanne d'air comprimé              | ZG                        |

## Câbles pour interfaces

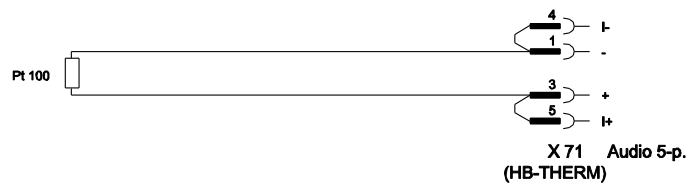
### 14 Câbles pour interfaces

#### 14.1 Sonde externe

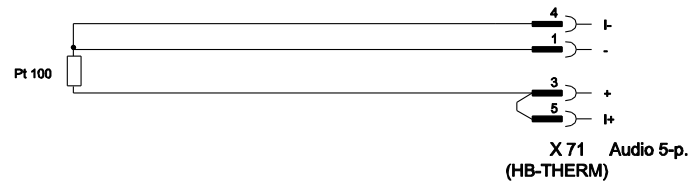
Type de sonde thermocouple (type J, K, T)



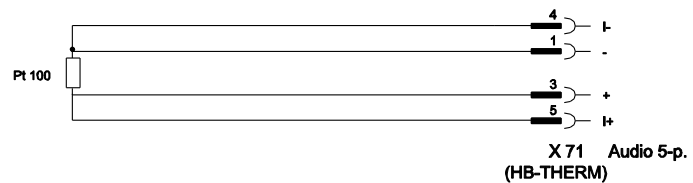
Type de sonde Pt 100 (exécution en 2 fils)



Type de sonde Pt 100 (exécution en 3 fils)

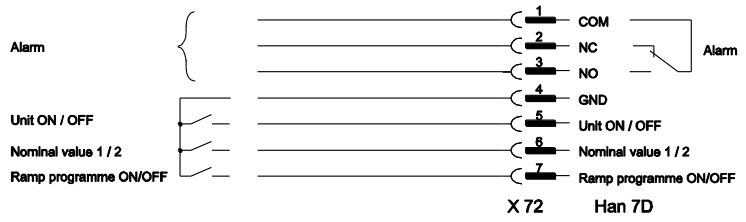


Type de sonde Pt 100 (exécution en 4 fils)



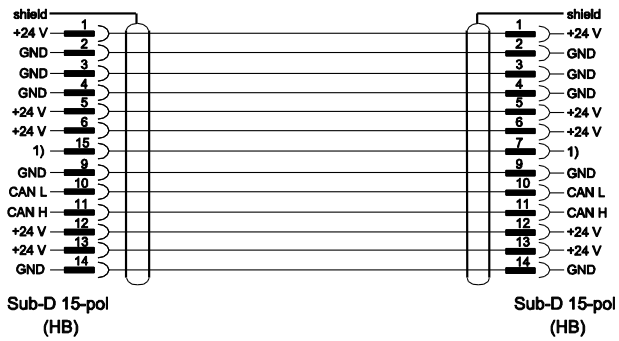
## Câbles pour interfaces

### 14.2 Commande externe



| Fonction           |     | Contact        | Charge       |
|--------------------|-----|----------------|--------------|
| Appareil           | ON  | Fermer (flanc) | 5 VDC, 2 mA  |
|                    | OFF | Ouvrir (flanc) |              |
| valeur de consigne | 2   | Fermer (flanc) | 5 VDC, 2 mA  |
|                    | 1   | Ouvrir (flanc) |              |
| Programme de rampe | ON  | Fermer (flanc) | 5 VDC, 2 mA  |
|                    | OFF | Ouvrir (flanc) |              |
| Contact d'alarme   | --- | ---            | 250 VAC, 4 A |

### 14.3 Interface HB



1) Une résistance terminale automatique est montée via ce contact.