

# HB-Therm<sup>®</sup>

## THERMO-5

### Handleiding en serviceboekje HB-100/140/160Z4

Tempereerapparaat

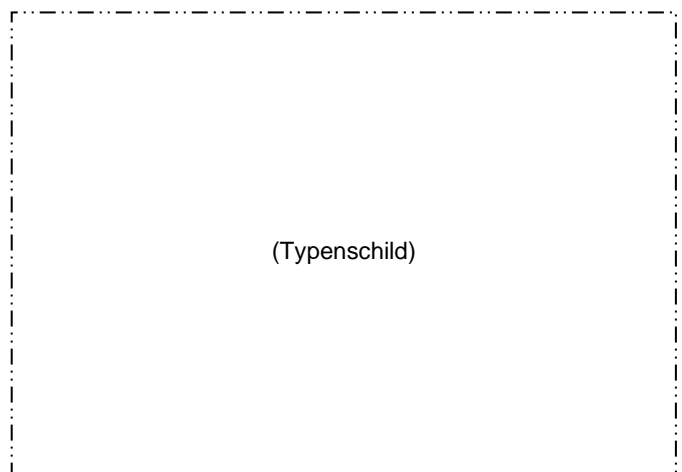


HB-Therm AG  
Piccardstrasse 6  
9015 St. Gallen  
SWITZERLAND

[www.hb-therm.com](http://www.hb-therm.com)

E-Mail [info@hb-therm.ch](mailto:info@hb-therm.ch)  
Phone +41 71 243 65 30

Vertaling originele handleiding



<b>Index</b> .....	<b>7</b>
<b>1 Algemeen</b> .....	<b>9</b>
1.1 Informatie over deze handleiding .....	9
1.2 Verklaring van de symbolen .....	10
1.3 Beperking van aansprakelijkheid.....	11
1.4 Auteursrecht .....	11
1.5 Garantiebepalingen .....	12
1.6 Klantendienst.....	12
<b>2 Veiligheid</b> .....	<b>13</b>
2.1 Doelmatig gebruik .....	13
2.2 Verantwoordelijkheid van de exploitant.....	14
2.3 Functieomschrijvingen voor het personeel.....	15
2.3.1 Kwalificaties .....	15
2.3.2 Onbevoegden .....	16
2.4 Persoonlijke veiligheidsuitrusting .....	17
2.5 Bijzondere gevaren .....	18
2.6 Veiligheidsinrichtingen.....	20
2.7 Markering.....	21
2.8 CE-conformiteitverklaring voor machines .....	22
2.9 UK Declaration of Conformity for Machinery .....	23
<b>3 Technische gegevens</b> .....	<b>24</b>
3.1 Algemene informatie .....	24
3.2 Emissiewaarden .....	25
3.3 Bedrijfsomstandigheden .....	25
3.4 Aansluitingen .....	26
3.5 Brandstoffen .....	28
3.6 Typeplaatje .....	29
<b>4 Constructie en functioneren</b> .....	<b>30</b>
4.1 Overzicht .....	30
4.2 Korte beschrijving .....	30
4.3 Functieprincipe .....	31
4.4 Warmtedrager.....	31
4.5 Aansluitingen .....	32
4.6 Extra uitrustingen .....	33
4.7 Modi.....	34
4.7.1 Hoofdbedieningsmodi .....	34
4.7.2 Hulpfuncties .....	34
4.8 Arbeids- en gevarenzones .....	35
<b>5 Transport, verpakking en opslag</b> .....	<b>36</b>
5.1 Veiligheidsvoorschriften voor het transport .....	36
5.2 Transport .....	37
5.3 Transportinspectie .....	38
5.4 Verpakking.....	38

## Inhoud

5.5	Symbolen op de verpakking .....	40
5.6	Opslag .....	40
<b>6</b>	<b>Installatie en eerste inbedrijfstelling .....</b>	<b>41</b>
6.1	Veiligheid .....	41
6.2	Eisen aan de montageplaats .....	42
6.3	Installatiewerkzaamheden .....	43
6.3.1	Rollen vastzetten .....	43
6.3.2	Waterzuivering .....	43
6.3.3	Afzonderlijke aansluiting voor systeemwater instellen .....	44
6.3.1	Legen in druklucht uitgang instellen .....	45
6.3.2	Systeemaansluitingen opzetten .....	46
6.3.3	Gegevens-interfaces aansluiten .....	48
6.3.4	Externe voeler aansluiten .....	50
<b>7</b>	<b>Sturing .....</b>	<b>51</b>
7.1	Toetsenbord .....	51
7.1.1	Toetsfuncties afzonderlijk toestel .....	51
7.1.2	Toetsfuncties bediening voor moduletoestellen .....	52
7.1.3	Toetsfuncties bij als module bediend toestel .....	53
7.1.4	Basisaanduiding .....	54
7.2	Bedieningsstructuur .....	56
7.3	Menustructuur .....	57
<b>8</b>	<b>Bediening .....</b>	<b>67</b>
8.1	Net aan .....	67
8.2	Registratie van nieuwe moduletoestellen .....	68
8.3	Bijzonderheden bij de bediening van moduletoestellen .....	69
8.4	Afzonderlijk toestel als module gebruiken .....	70
8.5	Inschakelen .....	71
8.5.1	Eco-mode / Boost-bedrijf / Normaal bedrijf .....	71
8.5.2	Externe voeler .....	72
8.5.3	Bedrijf 2de gevraagde waarde .....	73
8.5.4	Afstandsbedrijf .....	74
8.6	Uitschakelen .....	77
8.6.1	Afkoelen en uitschakelen .....	77
8.6.2	Matrijslediging met druklucht .....	78
8.6.3	Drukontlasting en legen bij apparaat UIT ..	79
8.7	Stilzetten in noodgevallen .....	80
8.8	Toegangsrechten definiëren .....	81
8.8.1	Gebruikersprofiel instellen .....	81
8.8.2	Bedieningsvrijgave instellen .....	82
8.8.3	Toegangscodes wijzigen .....	83
8.9	Pompbedrijfsmodus .....	84
8.9.1	Eco-mode .....	85

## Inhoud

8.9.2	Boost-bedrijf .....	90
8.9.3	Normale functie .....	90
8.10	Instellingen .....	91
8.10.1	Tijdzone, datum en uurtijd instellen .....	91
8.10.2	Interne meetplaatsen definiëren .....	92
8.10.3	Schakelklok instellen.....	93
8.10.4	Rampenprogramma instellen.....	94
8.10.5	Cyclische systeemwaterverversing.....	96
8.10.6	Aanstuurfunctie pomp .....	97
8.10.7	Drukbeperking voorloop.....	98
8.11	Procesbewaking .....	99
8.11.1	Grenswaarden bewaken .....	99
8.11.2	Pompslijtage bewaken .....	101
8.11.3	Optimaliseren van de regelaar.....	102
8.12	Explorervenster .....	103
8.13	Bewaren/laden.....	104
8.13.1	Werktuiggegevens .....	107
8.13.2	Registratie van huidige gegevens.....	109
<b>9</b>	<b>Onderhoud .....</b>	<b>111</b>
9.1	Veiligheid .....	111
9.2	Toestel openen.....	113
9.3	Onderhoudsplan .....	115
9.4	Onderhoudswerkzaamheden .....	117
9.4.1	Reiniging .....	117
9.4.2	Pomp.....	118
9.4.3	Temperatuurmeting.....	119
9.4.4	Drukmeting.....	120
9.4.5	Veiligheidsklep .....	120
9.4.6	Software-update.....	121
9.4.7	Toegang tot componenten .....	123
<b>10</b>	<b>Storingen.....</b>	<b>125</b>
10.1	Veiligheid .....	125
10.2	Storingsindicaties .....	127
10.2.1	Storingsindicatie display .....	127
10.3	Storingsoorzaken bepalen.....	128
10.4	Storingstabel.....	129
10.5	Inbedrijfstelling na een verholpen storing.....	133
<b>11</b>	<b>Verwijdering.....</b>	<b>134</b>
11.1	Veiligheid .....	134
11.2	Materiaalverwijdering .....	134
<b>12</b>	<b>Onderdelen .....</b>	<b>135</b>
12.1	Bestelling van onderdelen .....	135
<b>13</b>	<b>Technische informatie .....</b>	<b>136</b>
13.1	Elektrisch schema .....	136
13.2	Hydraulisch schema .....	140

## Inhoud

13.3	Componentenrangschikking .....	142
13.4	Legenda.....	149
<b>14</b>	<b>Kabels naar interfaces .....</b>	<b>151</b>
14.1	Externe sensor .....	151
14.2	Externe sturing .....	152
14.3	Seriële data-interfaces .....	152
14.4	CAN-bus-interfaces .....	154
14.5	Interface HB.....	155
<b>Appendix</b>		
A	Speciale uitvoering	
B	Wisselstuklijst	

## Index

### A

Aansluiting .....	26
afzonderlijk systeemwater .....	27
elektrisch .....	26
Elektrisch .....	32
koelwater .....	27
Lediging .....	27
voorloop en terugloop .....	27
Aansprakelijkheid .....	11
Aanstuurfunctie pomp .....	98
Afkoelen .....	77
Afstandsbedrijf .....	74
Arbeidszones .....	35

### B

Basisaanduiding .....	54
Bediening .....	67
Bedieningsstructuur .....	56
Bedieningsvrijgave .....	83
Bedrijfsomstandigheden .....	25
Bewaking .....	100
grenswaarden .....	100
niveau .....	101
Pompslijtage .....	102
Bewaren/laden .....	105
Boost-bedrijf .....	71, 91
Brandstoffen .....	18, 28

### C

CE-conformiteitverklaring .....	22
Code .....	84
Componentenrangschikking .....	144
Constructie .....	30
Cyclische systeemwaterverversing .....	97

### D

Datum, instellen .....	92
Doelmatig gebruik .....	13
Drukbe grenzing voorloop .....	99
Drukmeting .....	122
Drukontlasting .....	79

### E

Eco-mode .....	86
----------------	----

Eco-mode .....	71
Electrische stroom .....	18
Elektrisch schema .....	138
Elektrotechnische vakman .....	15
Emissiewaarden .....	25
Externe voeler aansluiten .....	50
Extra uitrustingen .....	33

### F

Functieprincipe .....	31
-----------------------	----

### G

Garantie .....	12
Gebruik .....	13
Gebruikersprofiel .....	82
Geluidsdruk niveau .....	25
Gevaren .....	18
Gevarenzones .....	35
Gevraagde waarde 2 .....	73
Gewicht .....	24

### H

Hoofdschakelaar .....	20
Hydraulisch schema .....	142
Hydraulische aansluitingen .....	32

### I

Inschakelen .....	71
Installatie .....	43
Instandhouding .....	112
Instellingen .....	92
Interfaces aansluiten .....	48

### K

Kabels naar interfaces .....	153
Klantendienst .....	12

### L

Legenda .....	151
Logboek Alarm .....	130

### M

Markering .....	21
Materiaalverwijdering .....	136
Matrijslediging	
Druklu cht .....	78

Meetplaatsen .....	93	overzicht.....	130
Menustructuur .....	57	Tabel .....	131
Meting		Sturing.....	51
debiet .....	24	Symbolen	
druk .....	24	Achterkant toestel .....	32
temperatuur.....	24	in de handleiding.....	10
Modi .....	34	op de verpakking.....	40
Montageplaats .....	42	Symbolindicatie.....	55
<b>N</b>		<b>T</b>	
Normaal bedrijf .....	71	Technische gegevens .....	24
Normale functie.....	91	Technische informatie.....	138
<b>O</b>		Temperatuurmeting.....	121
Onderdelen .....	137	Toegangscode .....	84
Onderhoud.....	112	Toegangsrechten .....	82
Plan.....	116	Toestandsindicatie .....	55
Werkzaamheden.....	119	Toetsenbord.....	51
Openen van het toestel.....	114	Transport.....	37
Oppervlakken, hete.....	19	Typeplaatje .....	29
Opslag.....	40	<b>U</b>	
Optimaliseren van de regelaar .....	103	Uitschakelen .....	77
Overzicht.....	30	UK-Declaration of Conformity .....	23
<b>P</b>		Uurtijd, instellen .....	92
Personeel.....	15, 112, 127	<b>V</b>	
Pomp.....	120	Vakkundig personeel .....	15
<b>R</b>		Vakman in de hydraulica .....	15
Rampenprogramma.....	95	Veiligheid .....	13
Registratie van huidige gegevens .....	110	Veiligheidsinrichtingen .....	20
Reiniging .....	119	Veiligheidsklep .....	122
Residual Current Device (RCD) .....	26	Veiligheidsuitrusting .....	17, 112, 127
Rollen vastzetten .....	43	Verpakking .....	38
<b>S</b>		Verwijdering .....	136
Schakelklok.....	94	Voorzekering.....	26
Software-update .....	123	<b>W</b>	
Speciale uitvoering .....	9	Warmtedrager .....	31
Storingen .....	127	Waterzuivering .....	43
Indicaties .....	129	Werktuiggegevens .....	108
oorzaken .....	130		



# 1 Algemeen

## 1.1 Informatie over deze handleiding

Deze handleiding maakt een veilige en efficiënte omgang met het toestel mogelijk.

De handleiding maakt deel uit van het toestel en moet in de buurt van het toestel op een voor het personeel steeds toegankelijke plaats worden bewaard. Het personeel moet de handleiding zorgvuldig gelezen en begrepen hebben, alvorens met de werkzaamheden te beginnen. Om veilig te kunnen werken, moeten alle aangegeven veiligheidsvoorschriften en handelingsinstructies in deze handleiding in acht worden genomen.

Bovendien gelden ook de plaatselijke voorschriften ter voorkoming van ongevallen en de algemene veiligheidsbepalingen voor het toepassingsbereik van het toestel.

De afbeeldingen in deze handleiding helpen om het toestel beter te begrijpen en kunnen van de werkelijke uitvoering van het toestel afwijken.

Bij toestellen met een speciale uitvoering (zie typeplaatje aan het toestel resp. op pagina 2) zijn de overeenkomstige extra documenten in appendix A bijgevoegd.

Technische Wijzigingen in het kader van de verbetering van de gebruikseigenschappen en de verdere ontwikkeling behouden wij ons voor.

## Algemeen

### 1.2 Verklaring van de symbolen

#### Veiligheidsvoorschriften

Veiligheidsvoorschriften zijn in deze handleiding met symbolen gekenmerkt. Signaalwoorden leiden de veiligheidsvoorschriften in en brengen de omvang van het gevaar tot uitdrukking.

Veiligheidsvoorschriften steeds in acht nemen en omzichtig te werk gaan om ongevallen, lichamelijk letsel en materiële schade te vermijden.



#### **GEVAAR!**

... duidt op een directe gevaarlijke situatie, die ernstige letsels veroorzaakt of zelfs tot de dood leidt als ze niet wordt vermeden.



#### **WAARSCHUWING!**

... duidt op een eventuele gevaarlijke situatie, die ernstige letsels kan veroorzaken of zelfs tot de dood kan leiden als ze niet wordt vermeden.



#### **OPGELET!**

... duidt op een eventuele gevaarlijke situatie die tot geringe of kleine letsels kan leiden als ze niet wordt vermeden.



#### **ATTENTIE!**

... duidt op een eventuele gevaarlijke situatie die materiële schade kan veroorzaken als ze niet wordt vermeden.

#### Tips en aanbevelingen



#### **AANWIJZING!**

... accentueert bruikbare tips en aanbevelingen evenals informatie voor een efficiënte en storingsvrije werking.

#### Bijzondere veiligheidsvoorschriften

Om op bijzondere gevaren te wijzen, worden bij de veiligheidsvoorschriften de volgende symbolen gebruikt:



... kenmerkt gevaren door elektrische stroom. Bij het niet in acht nemen van de veiligheidsvoorschriften bestaat het gevaar van zware of dodelijke verwondingen.

### 1.3 Beperking van aansprakelijkheid

Alle informatiegegevens en richtlijnen in deze handleiding werden samengesteld rekening houdend met de geldende normen en voorschriften, de technische ontwikkeling en onze jarenlange verworvenheden en ervaringen.

De fabrikant kan niet aansprakelijk worden gesteld voor schade veroorzaakt door:

- het niet in acht nemen van de handleiding
- niet-doelmatig gebruik
- de inzet van niet-opgeleid personeel
- eigenhandige verbouwingen
- technische wijzigingen
- gebruik van niet-toegelaten onderdelen

De eigenlijke leveringsomvang kan bij speciale uitvoeringen, bij de gebruikmaking van extra uitrustingen of op basis van de nieuwste technische wijzigingen van de hier beschreven verklaringen en weergave afwijken.

Geldig zijn de overeengekomen verplichtingen in het leveringscontract, de algemene bedrijfsvoorwaarden evenals de leveringsvoorwaarden van de fabrikant en de wettelijke regelingen die op het tijdstip dat het contract werd gesloten, geldig waren.

### 1.4 Auteursrecht

Deze handleiding is door de auteurswet beschermd en uitsluitend voor interne doeleinden bestemd.

Het afstaan van de handleiding aan derden, vermenigvuldigen op om het even welke manier en in het even welke vorm – ook gedeeltelijk – evenals de verwerking en/of mededeling van de inhoud ervan zijn zonder schriftelijke toestemming van de fabrikant behalve voor interne doeleinden niet toegestaan.

In geval van een overtreding moet een schadevergoeding worden betaald. Verdere aanspraken blijven voorbehouden.

## Algemeen

### 1.5 Garantie bepalingen

De garantie bepalingen staan in de algemene leveringsvoorwaarden van de fabrikant.

### 1.6 Klantendienst

Voor technische informatie staan HB-Therm agentschappen of onze klantendienst ter beschikking, → [www.hb-therm.ch](http://www.hb-therm.ch).

Bovendien zijn onze medewerkers voortdurend geïnteresseerd in nieuwe informatie en ervaringen die voortkomen uit het gebruik van het toestel en voor de verbetering van onze producten waardevol kunnen zijn.

## 2 Veiligheid

Dit hoofdstuk geeft een overzicht over alle belangrijke veiligheidsaspecten voor een optimale bescherming van het personeel en voor een veilige en storingsvrije werking.

Het niet in acht nemen van de in de handleiding genoemde handelingsinstructies en veiligheidsvoorschriften kan aanzienlijke gevaren veroorzaken.

### 2.1 Doelmatig gebruik

Het toestel is uitsluitend voor het hier beschreven doelmatig gebruik geconcipieerd en geconstrueerd.

Het tempereerapparaat wordt uitsluitend gebruikt om een aangesloten apparaat (bijvoorbeeld werktuig) d.m.v. de warmtedrager water door verwarmen of koelen op een vooraf bepaalde temperatuur te krijgen en hem constant te houden.

Het tempereerapparaat mag uitsluitend volgens de in de Technische Gegevens gespecificeerde waarden werken.

Tot het doelmatig gebruik hoort ook het in acht nemen van alle informatiegegevens in deze handleiding.

Ieder gebruik van het toestel dat anders is of dat het doelmatig gebruik te boven gaat, geldt als verkeerd gebruik en kan tot gevaarlijke situaties leiden.



#### **WAARSCHUWING!**

##### **Gevaar door verkeerd gebruik!**

Verkeerd gebruik van het toestel kan tot gevaarlijke situaties leiden.

Vooral de volgende toepassingen van het toestel zijn niet toegelaten:

- gebruik van een andere warmtedrager dan water.

Om het even welke aanspraken wegens schade op basis van niet doelmatig gebruik zijn uitgesloten.

## Veiligheid

### 2.2 Verantwoordelijkheid van de exploitant

Het toestel is bedoeld voor de industriële sector. De exploitant is daarom onderworpen aan de wettelijke plichten i.v.m. de veiligheid op het werk.

Naast de veiligheidsvoorschriften in deze handleiding moeten de voor het toepassingsgebied van het toestel geldige voorschriften aangaande veiligheid, ongevallenpreventie en milieu in acht worden genomen. Daarbij geldt in het bijzonder:

- De exploitant moet zich over de geldende wettelijke maatregelen ter bescherming van de werknemer informeren en in een aansprakelijkheidsbeoordeling bijkomend gevaren bepalen die ontstaan door de bijzondere arbeidsomstandigheden op de plaats waar het toestel wordt gebruikt. Die moet hij in de vorm van gebruiksaanwijzingen voor de werking van het toestel omzetten.
- De exploitant moet gedurende de volledige tijd waarin het toestel wordt gebruikt, controleren of de door hem opgestelde gebruiksaanwijzingen aan de actuele stand van de reglementen voldoen en ze, indien nodig, aanpassen.
- De exploitant moet de bevoegdheden voor de installatie, de bediening, het onderhoud en de reiniging duidelijk regelen en vastleggen.
- De exploitant moet ervoor zorgen dat alle medewerkers die met het toestel omgaan, deze handleiding hebben gelezen en begrepen.  
Bovendien moet hij het personeel regelmatig opleiden en over de gevaren informeren.
- De exploitant moet voor het personeel de vereiste veiligheidsuitrusting ter beschikking stellen.

Voorts is de exploitant ervoor verantwoordelijk dat het toestel steeds technisch correct werkt; daarom geldt het volgende:

- De exploitant moet ervoor zorgen dat de in deze handleiding beschreven onderhoudsintervallen worden gerespecteerd.
- De exploitant moet regelmatig controleren of alle veiligheidsinrichtingen correct werken en volledig zijn.

## 2.3 Functieomschrijvingen voor het personeel

### 2.3.1 Kwalificaties



#### WAARSCHUWING!

#### Risico tot verwondingen bij onvoldoende kwalificatie!

Ondeskundige omgang kan aanzienlijke lichamelijke letsels en materiële schade veroorzaken.

Daarom:

- Alle werkzaamheden uitsluitend door daarvoor gekwalificeerd personeel laten uitvoeren.

In de gebruikshandleiding worden de volgende kwalificaties voor verschillende werkerterreinen benoemd:

- **Geïnstrueerde persoon**  
werd door instructies van de exploitant over de hem opgedragen taken en de mogelijke gevaren bij ondeskundig gedrag geïnformeerd.
- **Vakkundig personeel**  
is op basis van zijn vakkundige opleiding, kennis en ervaring evenals door zijn kennis van de desbetreffende bepalingen in staat de hem overgedragen werkzaamheden uit te voeren en mogelijke gevaren zelf te herkennen en te vermijden.
- **Elektrotechnische vakman**  
is op basis van zijn vakkundige opleiding, kennis en ervaringen evenals door zijn kennis van de desbetreffende normen en bepalingen in staat werkzaamheden aan elektrische installaties uit te voeren en mogelijke gevaren zelf te herkennen en te vermijden.  
De elektrotechnische vakman is voor de speciale locatie waar hij werkzaam is, opgeleid en kent de relevante normen en bepalingen.
- **Vakman in de hydraulica**  
is op basis van zijn vakkundige opleiding, kennis en ervaringen evenals door zijn kennis van de desbetreffende normen en bepalingen in staat werkzaamheden aan hydraulische installaties uit te voeren en mogelijke gevaren zelf te herkennen en te vermijden.  
De vakman in de hydraulica is voor de speciale locatie waar hij werkzaam is, opgeleid en kent de relevante normen en bepalingen.

## Veiligheid

### 2.3.2 Onbevoegden



#### **WAARSCHUWING!**

##### **Gevaar voor onbevoegden!**

Onbevoegde personen die niet aan de hier beschreven vereisten voldoen, kennen de gevaren in het arbeidsterrein niet.

Daarom:

- Onbevoegde personen op een afstand houden van het arbeidsterrein.
- In geval van twijfel de personen aanspreken en ze uit het arbeidsterrein wegsturen.
- De werkzaamheden onderbreken, zolang de onbevoegden zich in het arbeidsterrein bevinden.



## 2.4 Persoonlijke veiligheidsuitrusting

Tijdens het werk is zo nodig het dragen van een persoonlijke veiligheidsuitrusting vereist om de gevaren voor de gezondheid te beperken.

- De voor de betreffende werkzaamheden noodzakelijke veiligheidsuitrusting tijdens het werk steeds dragen.
- In het arbeidsterrein aangebrachte opmerkingen over de persoonlijke veiligheidsuitrusting in acht nemen.

### Bij bijzondere werkzaamheden dragen

Bij de uitvoering van bijzondere werkzaamheden is een speciale veiligheidsuitrusting vereist. Daarop wordt in de afzonderlijke hoofdstukken van deze handleiding apart gewezen. Hierna wordt die speciale veiligheidsuitrusting toegelicht:



#### Veiligheidskleding

is nauw aansluitende werkkleding met lange mouwen en lange broeken. Ze dient vooral om tegen hete oppervlakken te beschermen.



#### Veiligheidshandschoenen

ter bescherming van de handen tegen schaafwonden, snijwonden of diepere verwondingen evenals ter voorkoming van het contact met hete oppervlakken.



#### Veiligheidsbril

ter bescherming van de ogen tegen spatten van vloeistoffen.



#### Veiligheidschoenen

ter bescherming tegen zware neervallende onderdelen en uitglijden op een gladde ondergrond.

## Veiligheid

### 2.5 Bijzondere gevaren

In het volgende hoofdstuk worden resterende risico's weergegeven die op basis van een risicobeoordeling werden vastgesteld.

- De hier genoemde veiligheidsvoorschriften en waarschuwingen in de volgende hoofdstukken van deze handleiding in acht nemen om gevaar voor de gezondheid te beperken en gevaarlijke situaties te vermijden.

#### Electrische stroom



#### **GEVAAR!**

#### **Levensgevaar door elektrische stroom!**

Door contact met onder spanning staande delen bestaat een acuut levensgevaar. Beschadiging van de isolatie of afzonderlijke onderdelen kan levensgevaarlijk zijn.

Daarom:

- Bij beschadiging van de spanningsverzorging van de isolatie onmiddellijk uitschakelen en de reparatie organiseren.
- Werkzaamheden aan de elektrische installatie mogen alleen door vakkundige elektromonteurs worden uitgevoerd.
- Bij alle werkzaamheden aan de elektrische installatie, bij onderhouds- reinigings- en reparatiewerkzaamheden, de netstekker eruit trekken of de externe spanningsvoorziening aan alle polen uitschakelen en beveiligen tegen opnieuw inschakelen. Apparaat controleren op spanningsloosheid.
- Geen zekeringen overbruggen of buiten bedrijf zetten. Bij het uitwisselen van zekeringende correcte Ampère respecteren.
- Vochtigheid van onder spanning staande delen vermijden. Dit kan een kortsluiting veroorzaken.

#### Hete brandstoffen



#### **WAARSCHUWING!**

#### **Verbrandingsgevaar door hete brandstoffen!**

Brandstoffen kunnen tijdens de werking hoge temperaturen en een hoge druk bereiken en bij contact verbrandingen veroorzaken.

Daarom:

- Werkzaamheden aan de hydraulica uitsluitend door opgeleid vakkundig personeel laten uitvoeren.
- Vóór het begin van werkzaamheden aan de hydraulica controleren of de brandstoffen heet zijn en onder druk staan. Indien nodig, toestel afkoelen, drukloos maken en uitschakelen. Controleren of het toestel vrij van druk is.

**Hete oppervlakken****OPGELET!****Verbrandingsgevaar door hete oppervlakken!**

Contact met hete componenten kan verbrandingen veroorzaken.

Daarom:

- Bij alle werkzaamheden in de buurt van hete componenten veiligheidshandschoenen dragen.
- Vóór alle werkzaamheden ervoor zorgen dat alle componenten tot op omgevingstemperatuur zijn afgekoeld.

**Gevaar voor kneuzingen****WAARSCHUWING!****Gevaar voor kneuzingen door weggrollen of omkantelen**

Bij een oneffen ondergrond of niet vastgezette rollen bestaat het gevaar dat het toestel omkantelt of weggrolt en kneuzingen veroorzaakt.

Daarom:

- Het toestel uitsluitend op een effen ondergrond plaatsen.
- Ervoor zorgen dat de rollen zijn vastgezet.

## Veiligheid

### 2.6 Veiligheidsinrichtingen



#### WAARSCHUWING!

#### Levensgevaar door niet-functionerende veiligheidsinrichtingen!

De veiligheid is alleen bij intacte veiligheidsinrichtingen gewaarborgd.

Daarom:

- Veiligheidsinrichtingen nooit buiten werking zetten.
- Ervoor zorgen dat veiligheidsinrichtingen zoals de hoofdschakelaar steeds toegankelijk zijn.

#### Hoofdschakelaar



Afb. 1: Hoofdschakelaar

Door de hoofdschakelaar in de positie "0" te draaien wordt de toevoer van energie uitgeschakeld en daardoor wordt een noodstop veroorzaakt.



#### WAARSCHUWING!

#### Levensgevaar door ongecontroleerd opnieuw inschakelen!

Ongecontroleerd opnieuw inschakelen kan tot zware personenschade of tot de dood leiden!

Daarom:

- Alvorens opnieuw in te schakelen, zich vergewissen dat de oorzaak voor de noodstop uit de weg geruimd werd, dat alle veiligheidsvoorzieningen gemonteerd en functioneel zijn.



#### WAARSCHUWING!

#### Levensgevaar door spanningsgeleidende ader!

Na het uitschakelen via de hoofdschakelaar is er in het apparaat nog een spanningsgeleidende ader aanwezig!

Daarom:

- Bij alle werkzaamheden aan de elektrische installatie, bij onderhouds- reinigings- en reparatiewerkzaamheden, de netstekker eruit trekken of de externe spanningsvoorziening aan alle polen uitschakelen en beveiligen tegen opnieuw inschakelen
- Apparaat controleren op spanningsloosheid

## 2.7 Markering

De volgende symbolen en aanwijzingsborden bevinden zich in het arbeidsterrein. Ze hebben betrekking tot de onmiddellijke omgeving waarin ze zich bevinden.



### **WAARSCHUWING!**

#### **Risico tot verwondingen door onleesbare symbolen!**

In de loop van de tijd kunnen stickers en bordjes verontreinigd geraken of op een andere manier onherkenbaar worden.

Daarom:

- Alle veiligheids-, waarschuwings- en bedieningsinstructies steeds in een goed leesbare toestand houden.
- Beschadigde bordjes of stickers meteen vernieuwen.



### **Hete oppervlakken**

Hete oppervlakken zoals hete behuizingonderdelen, reservoirs of werkstoffen, maar ook hete vloeistoffen, kunnen niet steeds worden waargenomen. Raak ze niet aan zonder veiligheidshandschoenen.

## Veiligheid

### 2.8 CE-conformiteitverklaring voor machines

(CE-richtlijn 2006/42/EG, appendix II 1. A.)

<b>Product</b>	Tempereerapparaat HB-Therm Thermo-5
<b>Toesteltypes</b>	HB-100Z4 HB-140Z4 HB-160Z4
<b>Adres van de fabrikant</b>	HB-Therm AG Piccardstrasse 6 9015 St. Gallen SWITZERLAND www.hb-therm.com
<b>CE-richtlijnen</b> Aanwijzing voor de richtlijn voor drukapparatuur 2014/68/EU	2014/30/EU; 2011/65/EU De bovengenoemde producten voldoen aan artikel 4 lid 3. Dat betekent, dimensionering en fabricage voldoen aan de in de lidstaat geldende eisen v.w.b. goed vakmanschap.
<b>Verantwoordelijke documentatie</b>	Martin Braun HB-Therm AG 9015 St. Gallen SWITZERLAND
<b>Normen</b>	EN IEC 60730-2-9:2019 + A1:2019 + A2:2020; EN IEC 61000-6-2:2019; EN IEC 61000-6-4:2019; EN IEC 63000:2018; EN ISO 12100:2010; EN ISO 13732-1:2008; EN 60204-1:2018; EN 12828:2012 + A1:2014; EN 12953-6:2011  Wij verklaren op eigen verantwoordelijkheid dat de bovengenoemde producten waarop deze verklaring betrekking heeft, met de betreffende bepalingen van de CE-machinerichtlijn (CE-richtlijn 2006/42/EG) inclusief de wijzigingen daaraan uitgevoerd, evenals met met het overeenkomstige rechtsbesluit aangaande de omzetting van de richtlijn in nationaal recht overeenkomen. Bovendien worden de bovengenoemde CE-richtlijnen en normen (of delen/clausules ervan) bij de fabricatie toegepast.

St. Gallen, 2023-08-17



Reto Zürcher  
CEO



Stefan Gajic  
Compliance & Digitalisation

## 2.9 UK Declaration of Conformity for Machinery

(Supply of Machinery (Safety) Regulation 2008, Statutory Instrument 2008 No. 1597)

<b>Product</b>	Temperature Control Unit HB-Therm Thermo-5
<b>Unit types</b>	HB-100Z4 HB-140Z4 HB-160Z4
<b>Manufacturer Address</b>	HB-Therm AG Piccardstrasse 6 9015 St. Gallen SWITZERLAND www.hb-therm.com
<b>UK guidelines</b>	The Electromagnetic Compatibility Regulations 2016 Statutory Instruments 2016 No. 1091 The Restriction of the Use of Certain Hazardous Substances in Electrical and Electronic Equipment Regulations 2012 Statutory Instruments 2012 No. 3032
Note on The Pressure Equipment (Safety) Regulations 2016 Statutory Instruments 2016 No. 1105	The above products are in accordance with regulation 8. This means that interpretation and production are consistent with good engineering practice.
<b>Responsible for documentation</b>	Martin Braun HB-Therm AG 9015 St. Gallen SWITZERLAND
<b>Standards</b>	EN IEC 60730-2-9:2019 + A1:2019 + A2:2020; EN IEC 61000-6-2:2019; EN IEC 61000-6-4:2019; EN IEC 63000:2018; EN ISO 12100:2010; EN ISO 13732-1:2008; EN 60204-1:2018; EN 12828:2012 + A1:2014; EN 12953-6:2011

We declare of our own responsibility that the above mentioned products, to which this declaration refers, comply with the appropriate regulations of the Supply of Machinery (Safety) Regulations 2008, including its appendices. Furthermore, the above mentioned Statutory Instruments and standards (or parts/clauses thereof) are applied.

St. Gallen, 2023-08-17



Reto Zürcher  
CEO

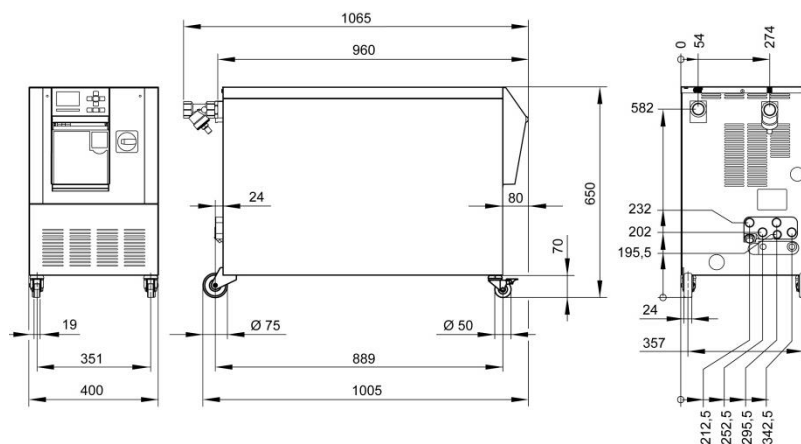


Stefan Gajic  
Compliance & Digitalisation

## Technische gegevens

### 3 Technische gegevens

#### 3.1 Algemene informatie



Afb. 2: Afmetingen

#### Gewicht max.

	Waarde	Eenheid
HB-100Z4	150	kg
HB-140Z4	160	kg
HB-160Z4	160	kg

#### Temperatuurmeting

	Waarde	Eenheid
Meetbereik	0–400	°C
Resolutie	0,1	°C
Nauwkeurigheid	±0,1	K
Tolerantie	±0,8	K

#### Debietmeting

	Waarde	Eenheid
Meetbereik	2–200	L/min
Resolutie	0,1	L/min
Tolerantie	±(5 % van de meetwaarde + 0,5 L/min)	

#### Drukmeting

	Waarde	Eenheid
Meetbereik	0–20	bar
Resolutie	0,1	bar
Tolerantie	±5 % van de eindwaarde	



## Technische gegevens

### 3.2 Emissiewaarden

	Waarde	Eenheid
Duur geluidsdruk niveau	<70	dB(A)
Oppervlaktetemperatuur (achterkant toestel)	>55	°C

### 3.3 Bedrijfsomstandigheden

#### Omgeving

Het apparaat mag alleen binnenshuis worden gebruikt.

	Waarde	Eenheid	
Temperatuurbereik	5–40	°C	
Relatieve luchtvochtigheid *	35–85	% RH	
Minimale vrije ruimte (→ afb.)	A **	10	mm
	B	50	mm
	C	150	mm
	D	50	mm
	E	70	mm

\* niet condenserend

\*\* bij omgevingstemperaturen tot max. 35 °C kunnen de apparaten zonder afstand naast elkaar worden geplaatst.



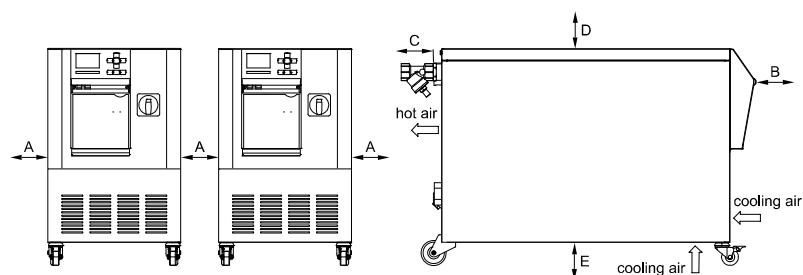
#### ATTENTIE!

#### Kortere levensduur door onvoldoende koeling!

Als het apparaat niet genoeg is gekoeld, de levensduur van de componenten.

Daarom:

- geen ventilatieopeningen afdekken



afb. 3: Vrije ruimte rond het apparaat

## Technische gegevens

### 3.4 Aansluitingen

#### Aansluiting elektrisch

Apparaat voedingskabel, dwarsdoorsnede	CE	H07RN-F/H07BQ-F
	$U_N = 400/460 \text{ V}$	4x6,0 mm <sup>2</sup> (16 kW) 4x16,0 mm <sup>2</sup> (32 kW)
	$U_N = 210 \text{ V}$	4x16,0 mm <sup>2</sup> (16 kW) 4x50,0 mm <sup>2</sup> (32 kW)
Stroomnet	TN (elektriciteitsnet met beschermende geleider)	
Netspanning $U_N$	zie typeplaatje aan het toestel resp. op pagina 2	
Nominale kortsluitstroom	$I_{\max}$ to 63 A / 125 A = 6 kA / 10 kA	
Overspannings-categorie	II	
Verontreinigingsgraad	2	

#### Maximale verzekering:

		380–415 V	200–220 V	440–480 V
Verwarming	16 kW	3x32 A	3x63 A	3x32 A
Verwarming	32 kW	3x63 A	3x125 A	3x63 A



#### AANWIJZING!

#### **Bij apparatuur met frequentieomvormer**

Ter beveiliging tegen elektrische schokken wordt het gebruik van een aardlekschakelaar (RCD) type B geadviseerd (type A is in combinatie met frequentieomvormers niet geschikt).

#### Nominale stroom frequentieomvormer instelstroom FS 6:

Netspanning		380–480 V	200–220 V
Pomp		50/60 Hz	50/60 Hz
8R		10,0 A	20,0 A

## Technische gegevens

### Aansluiting voorloop en terugloop

	Waarde	Eenheid
Schroefdraad	G1 ¼	
Weerstand HB-100Z4	20, 120	bar, °C
Weerstand HB-140Z4	20, 160	bar, °C
Weerstand HB-160Z4	20, 180	bar, °C

G... Aansluiting- intern schroefdraad in inches

### Aansluiting koelwater, afzonderlijk systeemwater

	Waarde	Eenheid
Druk	2–5	bar
Schroefdraad koelwater	G¾	
Schroefdraad afzonderlijk systeemwater	G½	
Weerstand	10, 100	bar, °C

G... Aansluiting- intern schroefdraad in inches

### Aansluiting druklucht

	Waarde	Eenheid
Druk	2–8	bar
Schroefdraad	G½	
Weerstand	10, 100	bar, °C

G... Aansluiting- intern schroefdraad in inches

### Aansluiting lediging

	Waarde	Eenheid
Schroefdraad	G ½	

G... Aansluiting- intern schroefdraad in inches

## Technische gegevens

### 3.5 Brandstoffen

#### Warmtedrager water

Indien het in de tempereerkringloop gebruikte, onbehandelde water binnen de volgende richtwaarden blijft, kan het normaal gesproken zonder speciale behandeling worden gebruikt.



#### AANWIJZING!

Het wordt aanbevolen om ter bescherming van de installatie deze waarden aan te houden en periodiek te controleren.

#### Richtwaarden

Hydrologische gegevens	Temperatuurbereik	Richtwaarde	Eenheid
pH-waarde	-	7,5–9	
Geleidingsvermogen	tot 110 °C	<150	mS/m
	110–180 °C	<50	
	boven 180 °C	<3	
Totale hardheid	tot 140 °C	<2,7	mol/m <sup>3</sup>
		<15	°dH
	boven 140 °C	<0,02	mol/m <sup>3</sup>
Carbonhardheid	tot 140 °C	<2,7	mol/m <sup>3</sup>
		<15	°dH
	boven 140 °C	<0,02	mol/m <sup>3</sup>
Chloride-ionen Cl -	tot 110 °C	<50	mg/L
	110–180 °C	<30	
	boven 180 °C	<5	
Sulfaat SO <sub>4</sub> 2-	-	<150	mg/L
Ammonium NH <sub>4</sub> +	-	<1	mg/L
IJzer Fe	-	<0,2	mg/L
Mangaan Mn	-	<0,1	mg/L
Deeltjesgrootte	-	<200	µm



#### AANWIJZING!

Voor meer informatie kunt u op [www.hb-therm.ch](http://www.hb-therm.ch) de „Checkliste Wasseraufbereitung für Temperiergeräte“ (Checklist waterbereiding voor tempereertoestellen) (DF8003-X, X=Sprache) downloaden.

#### Waterzuivering

Indien de richtwaarden niet worden aangehouden, dient het water vakkundig gezuiverd te worden (→ pagina 43).

### 3.6 Typeplaatje

Het typeplaatje bevindt zich op de achterwand van het apparaat, op de binnenkant van de serviceklep en op pagina 2 van deze gebruikshandleiding.

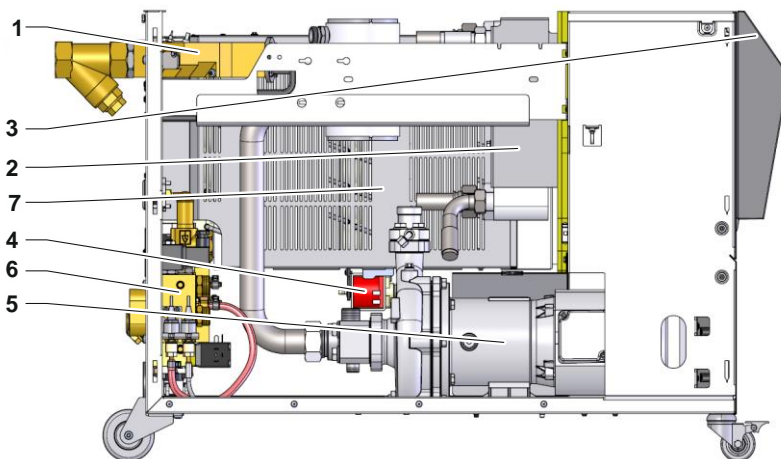
De volgende informatie staat op het typeplaatje:

- Fabrikant
- Typeaanduiding
- Toestelnummer
- Bouwjaar
- Vermogenswaarden
- Aansluitwaarden
- Beschermingswijze
- Extra uitrustingen

## Constructie en functioneren

### 4 Constructie en functioneren

#### 4.1 Overzicht



Afb. 4: Overzicht

- 1 Warmtedragermodule
- 2 Koeler
- 3 Bediening en indicatie
- 4 Vulpomp
- 5 Pomp
- 6 Koelwatermodule
- 7 Verwarming

#### 4.2 Korte beschrijving

Het tempereerapparaat brengt de warmtedrager water d.m.v. een verwarming en een koeling op een gewenste temperatuur en houdt hem constant. De getempereerde warmtedrager wordt d.m.v. een pomp van het tempereerapparaat naar het aangesloten apparaat en terug getransporteerd.

Samen met het buizenwerk en het aangesloten apparaat vormt het tempereerapparaat een warmteoverdrachtinstallatie.

## Constructie en functioneren

### 4.3 Functieprincipe

Het tempereerapparaat is een zelfontluchtend systeem. Het omvat een pomp, een verwarming en een koeling en dient als reservoir voor de warmtedrager.

Een temperatuursensor meet de temperatuur van de warmtedrager en voert die in de vorm van een elektrisch signaal naar de regelaar-ingang. Optioneel kan een externe temperatuursensor die aan het aangesloten apparaat is gemonteerd, aan het toestel worden aangesloten.

Verwarming en koeling van het toestel worden door de temperatuursensor ingeschakeld tot de warmtedrager de gewenste temperatuur heeft bereikt. Die temperatuur wordt constant gehouden. D.m.v. een pomp wordt de getempereerde warmtedrager naar het aangesloten apparaat gebracht.

De verwarming bestaat uit een of meerdere verwarmde elementen.

Bij de indirecte koeling verloopt het koelproces via een warmtewisselaar waardoor koud water circuleert. Het koude water wordt via de koelwateraansluiting aangevoerd.

Het toerental van de pomp kan via de frequentieomvormer variabel worden ingesteld.

### 4.4 Warmtedrager

Als warmtedrager wordt water gebruikt. Het wordt automatisch via de koel- resp. systeemwatertoevoer naar het tempereerapparaat gevoerd.

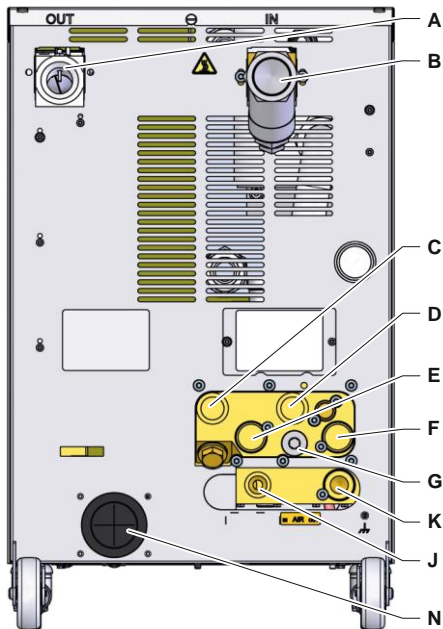
De warmtedrager water bevindt zich in een gesloten circuit dat niet in direct contact staat met de buitenlucht. Op die manier is de warmtedrager in belangrijke mate tegen oxidatie beschermd.

Water van meer dan 100 °C staat onder hoge druk (bijv. 4 bar voor een werktemperatuur van 140 °C), dat betekent dat het kookpunt van het water door de statische druk in het circuit omhoog gebracht wordt.







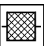
## Constructie en functioneren

### 4.5 Aansluitingen

De aansluitingen en belangrijke onderdelen op de achterzijde van het toestel zijn als volgt gemarkeerd:



Afb. 5: Aansluitingen

A	<b>OUT</b>	Voorloop
B	<b>IN</b>	Terugloop
C	 	Koelwateringang
D	 	Koelwateruitgang
G		Legen
		Drukindicatie
		Koelwaterfilter
E	<b>S1</b>	Systeemwater ingang *
F	<b>S2</b>	Systeemwater uitgang *
J	<b>AIR IN</b>	Drukluft ingang (aanvullende uitrusting ZG)
K	<b>AIR OUT</b>	Drukluft uitgang ** (aanvullende uitrusting ZG)
N		Netaansluitkabel

\* De aansluitingen systeemwater in- en uitgang kunnen alleen worden gebruikt, wanneer er is omgeschakeld naar afzonderlijke aansluitingen voor systeemwater (→ pagina 44).

\*\* Aansluiting drukluft uitgang kan alleen worden gebruikt, wanneer er is omgeschakeld naar leegmaken in de drukluft uitgang (→ pagina 45).



## Constructie en functioneren

### 4.6 Extra uitrustingen

Naast de basisuitrusting van het toestel kunnen de volgende extra uitrustingen zijn geïnstalleerd (→ typeplaatje):

	Extra uitrusting	Beschrijving
ZG	Matrijslediging met perslucht	Vervangt matrijslediging door omkeren pomp Aansluiting perslucht → pagina 26
ZB	Aansluiting voor alarm en externe sturing	Alarm via potentiaalvrij omschakelcontact max. 250 VAC, 4 A belastbaar Apparaat AAN/UIT, rampenprogramma AAN/UIT en omschakeling gevraagde waarde 1 of 2 via een potentiaalvrij contact 1 stekker Harting Han 7D
ZE	Aansluiting voor externe voeler	Thermoelement Typ J, K, T of Pt 100 in 3-draads schakeling met instelbare productieherkenning 1 busstekker Audio 5-polig
ZD	Interface DIGITAL	Seriële interface 20 mA, RS-232 of RS-422/485 Diverse instelbare protocollen: Arburg, Billion, Bühler, Dr. Boy, Engel, Ferromatik Milacron, Haitian, KraussMaffei, MODBUS (RTU-Mode), Negri Bossi, SPI (Fanuc, etc.), Stork, Sumitomo Demag, Wittmann Battenfeld, Zhafir 2 busstekkers Sub-D 25-polig
ZC	Interface CAN	Seriële interface CAN-Bus (Sumitomo Demag) en CANopen (EUROMAP 66) Voor de afstandsbediening van enkelvoudig apparaten 1 bus- / stiftstekker Sub-D 9-polig
ZO	Interface OPC UA	Ethernet-interface (EUROMAP 82.1) 1 bus RJ-45
ZP	Interface PROFIBUS-DP	Seriële data-interface PROFIBUS-DP 1 bus Sub-D 9-polig (niet mogelijk met ZC)
ZK	Bescherming bedienpaneel	Transparante afscherming voor weergave- en bedienpaneel
ZR	Pakket stofvrije ruimte	Uitvoering, geschikt voor stofvrije ruimte: "At Rest" < ISO-klasse 6 (KI. 1000) "In Operation" ISO-klasse 7 (KI. 10 000) Isolatie vezelvrij
X	Speciale uitvoering	Speciale uitvoering zonder extra beschrijving
XA	Speciale uitvoering met appendix	Speciale uitvoering met extra beschrijving in appendix A

## Constructie en functioneren

### 4.7 Modi

#### 4.7.1 Hoofdbedieningsmodi



#### AANWIJZING!

*Na het inschakelen van het apparaat is de laatst geselecteerde hoofdbedrijfsmodus weer actief, eventueel na het verstrijken van een vertragingstijd.*

#### Eco-mode

In de Eco-modus regelt de pomp naar keuze het toerental, debiet, pompdrukverschil of temperatuurverschil voor-/terugloop. De getempereerde warmtedrager wordt middels de pomp door de gebruiker gedrukt.

#### Boost-bedrijf

In de boostmodus draait de pomp met het maximum mogelijke toerental. De getempereerde warmtedrager wordt middels de pomp door de gebruiker gedrukt.

#### Normaal bedrijf

Bij normaal bedrijf wordt de pomp met een constant toerental gebruikt. De getempereerde warmtedrager wordt middels de pomp door de gebruiker gedrukt.

#### 4.7.2 Hulpfuncties

##### Matrijslediging (extra uitrusting ZG)

In de hulpfunctie Matrijslediging wordt de warmtedrager gekoeld tot de temperaturen voorloop, terugloop en extern\* de gedefinieerde [Matrijslediging Begr. Temp.](#) hebben bereikt. Vervolgens worden het aangesloten apparaat en de toevoerleidingen leeg gezogen en drukloos gemaakt. De afgetapte vloeistof wordt naar de koelwater resp. systeemwater uitgang of naar de druklucht uitgang geleid.

##### Afkoelen

In de hulpfunctie Afkoelen wordt de warmtedrager gekoeld tot de temperaturen voorloop, terugloop en extern\* de gedefinieerde [Afkoeltemperatuur](#) hebben bereikt. Vervolgens wordt het tempereerapparaat uitgeschakeld.

\* indien externe sensor aangesloten

## 4.8 Arbeids- en gevarenczones

### Arbeidszones

- De primaire arbeidszone bevindt zich aan de voorkant van het toestel aan het toetsenbord.
- De secundaire arbeidszone bevindt zich aan de achterkant van het toestel.

### Gevarenczones

- Aan de achterkant van het toestel wordt het toestel aan het aangesloten apparaat vastgemaakt. Deze zones zijn niet met een toestelbehuizing beschermd. Er bestaat verbrandingsgevaar aan toegankelijke hete oppervlakken. Bij een buisbreuk kan hete damp of heet water uittreden en bestaat het gevaar van verbrandingen.

## Transport, verpakking en opslag

# 5 Transport, verpakking en opslag

## 5.1 Veiligheidsvoorschriften voor het transport

### Verkeerd transport



#### **ATTENTIE!**

#### **Beschadigingen door verkeerd transport!**

Bij verkeerd transport kan aanzienlijke materiële schade ontstaan.

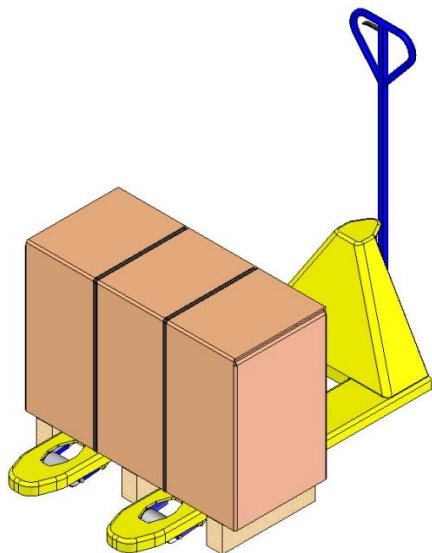
Daarom:

- Toestel moet volledig leeg zijn (koel- en systeemcircuit).
- Alleen originele verpakkingen of gelijkwaardige verpakkingen gebruiken.
- Bij het afladen van de pakketten bij de levering en bij het transport binnen het bedrijf voorzichtig te werk gaan en de symbolen en richtlijnen op de verpakking in acht nemen.
- Alleen de voorziene aanslagpunten gebruiken.
- Verpakkingen pas net voor de montage verwijderen.

## Transport, verpakking en opslag

### 5.2 Transport

#### Transport met vorkheftruck



Afb. 6: Bevestigingspunten pallets

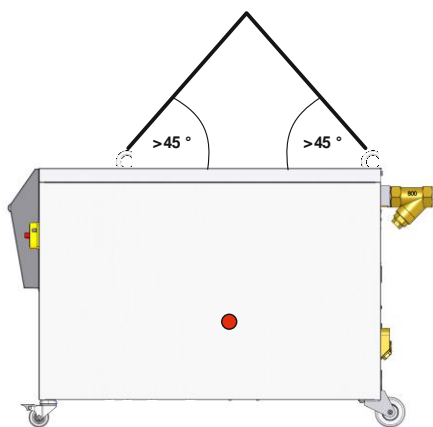
Verpakte stukken die op pallets bevestigd zijn, kunnen onder de volgende voorwaarden met een vorkheftruck worden getransporteerd:

- De vorkheftruck moet geschikt zijn voor het gewicht van de transporteenheden.
- De bestuurder moet bevoegd zijn om de vorkheftruck te besturen.

#### Bevestigen:

1. Plaats de vorken van de vorkheftruck tussen of onder de planken van de pallet.
2. Rijd de vorkheftruck naar voren totdat de vorken er aan de andere zijde uitsteken.
3. Zorg ervoor dat de pallet niet kan omkiepen wanneer het zwaartepunt niet in het midden ligt.
4. Nu kan het verpakingsstuk worden opgetild en getransporteerd.

#### Transport met een kraan



7: Aanslagpunten

Afb.

Het toestel kan met hefogen worden uitgerust (extra uitvoering). Het transport met de kraan onder de volgende omstandigheden uitvoeren:

- Kraan en hijswerktuig moeten op het gewicht van het toestel zijn berekend (→ pagina 24).
- De gebruiker moet bevoegd zijn tot het bedienen van de kraan.

#### Aanslaan:

1. Kabels en gordels overeenkomstig Afb. 7 aanslaan.
2. Ervoor zorgen dat het toestel recht hangt, excentrisch zwaartepunt (→ ● Afb. 7) in acht nemen.
3. Het toestel optillen en met het transport beginnen.

## Transport, verpakking en opslag

### 5.3 Transportinspectie

Bij aankomst meteen controleren of de levering volledig is en of er eventuele transportschade te herkennen is.

Bij uiterlijk herkenbare transportschade als volgt te werk gaan:

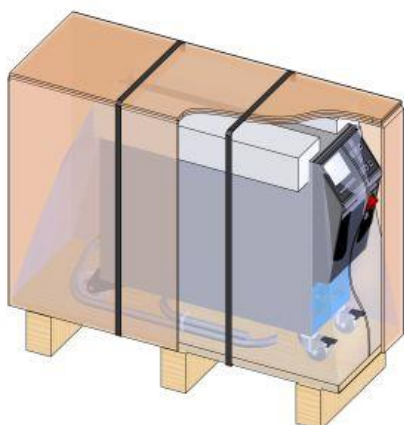
- Levering niet of slechts onder voorbehoud aannemen.
- Omvang van de schade op de transportpapieren of op het afleveringsbewijs van de transporteur noteren.
- Reclamatie op gang brengen.



#### AANWIJZING!

*Iedere fout reclameren van zodra ze werd herkend. Schadeclaims kunnen slechts binnen de geldende reclamatietermijnen worden ingediend.*

### 5.4 Verpakking



Afb. 8: Verpakking

Het toestel is volgens de verwachte transportvoorwaarden verpakt op een houten pallet, omwikkeld met stretchfolie en karton om de randen en gezeurd met een band van polypropreen.

Voor de verpakking is uitsluitend milieuvriendelijk materiaal gebruikt.

De verpakking moet de afzonderlijke onderdelen beschermen tegen transportschade, corrosie en andere beschadigingen. Maak de verpakking daarom niet kapot.

#### Omgang met verpakkingsmateriaal

Verpakkingsmateriaal volgens de geldende wettelijke bepalingen en plaatselijke voorschriften verwijderen.



#### ATTENTIE!

##### Milieuschade door verkeerde verwijdering!

Verpakkingsmateriaal is een waardevolle basisstof en kan in veel gevallen opnieuw worden gebruikt of op een zinvolle manier worden verwerkt en hergebruikt.

Daarom:

- Verpakkingsmateriaal op een milieuvriendelijke manier verwijderen.
- De plaatselijk geldende voorschriften in acht nemen. Indien nodig de verwijdering aan een gespecialiseerd bedrijf opdragen.

## Transport, verpakking en opslag

### Recyclingcodes voor verpakkingsmaterialen



geen recyclingcode

Recyclingcodes zijn markeringen op verpakkingsmateriaal. Ze geven informatie over het soort materiaal dat wordt gebruikt en vergemakkelijken het verwijderings- en recyclingproces.

Deze codes bestaan uit een specifiek materiaalnummer, omlijst door een pijldriehoekssymbool. Onder het symbool staat de afkorting voor het betreffende materiaal.

#### Transportpallet

→ Hout

#### Vouwdoos

→ Karton

#### Omsnoeringsband

→ Polypropyleen

#### Schuimkussentjes, kabelbinders en zakjes met snelsluiting

→ Polyethyleen met lage dichtheid

#### Stretchfolie

→ Polyethyleen lineair met lage dichtheid

## Transport, verpakking en opslag

### 5.5 Symbolen op de verpakking



#### Niet met water in aanraking brengen

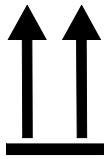
Pakketten niet met water in aanraking brengen en droog houden.



#### Breekbaar

Kenmerkt de pakketten met een breekbare of kwetsbare inhoud.

Voorzichtig omgaan met het pakket, het niet laten vallen en het niet aan stoten onderwerpen.



#### Boven

De pijlpunten van het teken kenmerken de bovenkant van het pakket. Ze moeten steeds naar boven wijzen, anders kan de inhoud worden beschadigd.



#### Niet stapelen

Kenmerkt pakketten die niet kunnen worden gestapeld resp. waarop niets mag worden gestapeld.

Op het gekenmerkte pakket niets stapelen.

### 5.6 Opslag

#### Opslag van de pakketten

Pakketten onder de volgende omstandigheden opslagen:

- Tempereerapparaat volledig leeggemaakt.
- Niet in open lucht bewaren.
- Droog en stofvrij opslagen.
- Niet blootstellen aan agressieve media.
- Tegen straling van de zon afschermen.
- Mechanische schokken vermijden.
- Opslagtemperatuur 15–35 °C.
- Relatieve luchtvochtigheid max. 60 %.



## Installatie en eerste inbedrijfstelling

# 6 Installatie en eerste inbedrijfstelling

## 6.1 Veiligheid

### Personeel

- Installatie en eerste ingebruikname mogen alleen door deskundig personeel worden uitgevoerd.
- Werkzaamheden aan de elektrische installatie mogen alleen door vakkundige elektromonteurs worden uitgevoerd.
- Werkzaamheden aan de installatie mogen uitsluitend worden uitgevoerd door gekwalificeerd personeel dat kennis heeft van het hydraulische systeem.

### Bijzondere gevaren

De volgende gevaren bestaan:

- Levensgevaar door elektrische stroom.
- Verbrandingsgevaar door hete werkstoffen.
- Verbrandingsgevaar door hete oppervlakken.
- Gevaar voor kneuzingen door weggrollen of omkantelen.

### Verkeerde installatie en eerste inbedrijfstelling



#### **WAARSCHUWING!**

#### **Risico tot verwondingen door verkeerde installatie en eerste inbedrijfstelling!**

Een verkeerde installatie en eerste inbedrijfstelling kan ernstig persoonlijk letsel of materiële schade veroorzaken.

Daarom:

- Voor begin van de werkzaamheden voor voldoende montagevrijheid zorgen.
- Met open, scherpkantige componenten voorzichtig omgaan.

## Installatie en eerste inbedrijfstelling

### 6.2 Eisen aan de montageplaats



#### **WAARSCHUWING!**

#### **Verwondings- en brandgevaar door incorrecte opstelling!**

Incorrecte opstelling kan tot ernstig persoonlijk letsel of materiële schade leiden.

Daarom:

- Vereisten aan de opstellingslocatie in acht nemen en aanhouden

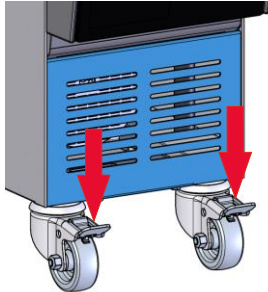
Het tempereerapparaat onder de volgende voorwaarden opstellen:

- zorgen voor voldoende ventilatie en een waterbestendige locatie
- op een horizontaal, stabiel en trillingsarm oppervlak
- gezekeerd tegen weggrollen en omvallen
- zorg altijd voor toegang tot de hoofdschakelaar
- alle aansluitkabel van het apparaat mogen geen hydraulische leidingen of onderdelen raken waarvan de oppervlaktetemperatuur hoger is dan 50 °C
- Apparaat met een geschikte verzekering en indien noodzakelijk met een lekstroom-veiligheidsschakelaar beveiligen (max. verzekering en aanbevolen lekstroombeveiligingsschakelaar → pagina 26)

## Installatie en eerste inbedrijfstelling

### 6.3 Installatiewerkzaamheden

#### 6.3.1 Rollen vastzetten



Afb. 9: Rollen vastzetten

Om het toestel te beveiligen tegen onbedoeld weggrollen, moeten de rollen worden vastgezet.

1. Toestel op een geschikte plaats zetten.
2. Beide rembeugels aan de rollen naar beneden duwen.

#### 6.3.2 Waterzuivering

Indien de richtwaarden (→ pagina 28) voor de waterkwaliteit bij bedrijf met onbehandeld water niet worden aangehouden, dient het water vakkundig gezuiverd te worden.



#### AANWIJZING!

*Het is aan te bevelen de waterzuivering te laten uitvoeren door een daarin gespecialiseerd bedrijf.*

De waterzuivering uitvoeren onder de volgende voorwaarden:

- Waterzuiveringsmiddelen moeten tot aan de maximale werktemperatuur van het tempereertoestel gebruikt kunnen worden.
- Er mogen geen agressieve waterzuiveringsmiddelen worden gebruikt die de grondstoffen van het toestel kunnen schaden. Afhankelijk van de uitvoering worden in het toestel de volgende materialen gebruikt:
  - Koper
  - Messing
  - Brons
  - Nikkel
  - Chromstaal
  - MQ (silicone)
  - Titaan
  - NBR (nitrilrubber)
  - FPM (Viton®)
  - PTFE (teflon)
  - FFKM (Perfluorrubber)
  - PEEK (polyetheretherketon)
  - Keramiek (Al<sub>2</sub>O<sub>3</sub>)

Viton® is een handelsmerk van Dupont Dow Elastomers



#### AANWIJZING!

*Voor meer informatie kunt u op [www.hb-therm.ch](http://www.hb-therm.ch) de „Checkliste Wasseraufbereitung für Temperiergeräte“ (Checklist waterbereiding voor tempereerinstallaties) (DF8003-X, X=Sprache) downloaden.*

## Installatie en eerste inbedrijfstelling

### 6.3.3 Afzonderlijke aansluiting voor systeemwater instellen

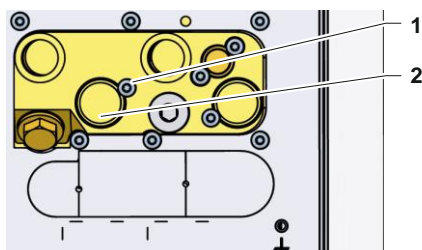
De gemeenschappelijke aansluiting voor koel- en systeemwater kan in afzonderlijke aansluitingen worden veranderd.

#### Benodigde uitrusting

- Torx-schroevendraaier
- Gleufschroevendraaier

#### Afzonderlijke aansluiting koel- en systeemwateringang

Om naar een afzonderlijke aansluiting voor koel- en systeemwateringang over te schakelen, gaat u als volgt te werk:

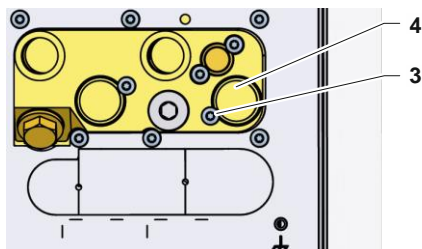


Afb. 10: Afzonderlijke aansluiting koel- en systeemwateringang

1. Schroef Torx (1) met Torx-schroevendraaier verwijderen.
2. Gleufschroevendraaier in de gleuf van de lagerhals (2) brengen en de lagerhals eruit duwen.
3. De lagerhals (2) omgekeerd met schroefdraadaansluiting naar buiten zichtbaar monteren.
4. Schroef Torx (1) met Torx-schroevendraaier opnieuw aantrekken (inkerving in de lagerhals in acht nemen).

#### Afzonderlijke aansluiting koel- en systeemwateruitgang

Om naar een afzonderlijke aansluiting voor koel- en systeemwateruitgang over te schakelen, gaat u als volgt te werk:



Afb. 11: Afzonderlijke aansluiting koel- en systeemwateruitgang

1. Schroef Torx (3) met Torx-schroevendraaier verwijderen.
2. Gleufschroevendraaier in de gleuf van de lagerhals (4) brengen en de lagerhals eruit duwen.
3. De lagerhals (4) omgekeerd met schroefdraadaansluiting naar buiten zichtbaar monteren.
4. Schroef Torx (3) met Torx-schroevendraaier opnieuw aantrekken (inkerving in de lagerhals in acht nemen).

## Installatie en eerste inbedrijfstelling

### 6.3.1 Legen in druklucht uitgang instellen

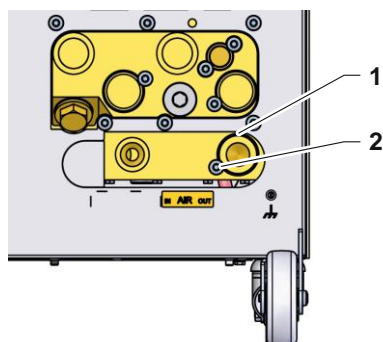
#### Aanvullende uitrusting ZG ZC

Als alternatief voor het standaard legen in de koelwateruitgang, kan omgeschakeld worden naar legen in de druklucht uitgang.

#### Benodigde uitrusting

- Torx schroevendraaier
- sleuf schroevendraaier

#### Legen in druklucht uitgang



Afb. 12: Legen druklucht uitgang instellen

Ga als volgt te werk om over te schakelen naar afvoer in druklucht uitgang:

1. Schroef torx (2) met torx schroevendraaier verwijderen.
2. Sleuf schroevendraaier in moer van de draaitap (1) plaatsen en deze naar buiten drukken.
3. Draaitap (1) omgekeerd met schroefdraadverbinding zichtbaar naar buiten weer monteren.
4. Schroef torx (2) met torx schroevendraaier weer vastdraaien (op inkeping in de draaitap letten).



#### AANWIJZING!

Sluit een drukloze tank of afvoer aan op de druklucht uitgang.

## Installatie en eerste inbedrijfstelling

### 6.3.2 Systeemaansluitingen opzetten



#### **WAARSCHUWING!**

##### **Levensgevaar door hydraulische energie!**

Bij gebruik van ongeschikte drukleidingen en koppelingen bestaat het gevaar dat vloeistoffen er onder hoge druk uitlopen en zware tot dodelijke verwondingen veroorzaken.

Daarom:

- Gebruik uitsluitend temperatuurbestendige drukleidingen.



#### **AANWIJZING!**

*De systeemaansluitingen worden productafhankelijk vastgeschroefd of ingestoken. Indien de aanbevolen slangverbinding niet kan worden aangesloten op de verbruiker, moet, om zo min mogelijk druk te verliezen, een dwarsdoorsnedevermindering worden uitgevoerd bij de verbruiker en niet bij het toestel.*



#### **LET OP!**

Schroefverbindingen, met name combinaties van RVS/RVS of staal/RVS, kunnen bij langer gebruik op hoge temperaturen erg vast gaan zitten of geblokkeerd raken en zijn daardoor moeilijk los te draaien.

Daarom:

- Geschikt smeermiddel gebruiken.

## Installatie en eerste inbedrijfstelling

### Koelwater in- en uitgang aansluiten



#### AANWIJZING!

*Om het koelvermogen van het tempereerapparaat optimaal te kunnen benutten, de koelwateruitgang zoveel mogelijk vrij houden van tegendruk en zo kort mogelijk houden.*

1. Koelwater in- en uitgang aan het koelwaternet aansluiten.

### Voor- en terugloop aansluiten

2. Voor- en terugloop aan het apparaat aansluiten

### Systeemwater in- en uitgang aansluiten

3. Optioneel de systeemwater in- en uitgang aan het systeemwaternet aansluiten.

### Perslucht in- en uitgang aansluiten (extra uitrusting ZG)

4. Perslucht in- en uitgang op het persluchtnet aansluiten.

### Elektrische aansluitingen tot stand brengen

5. Elektrische aansluitingen door een elektrotechnische vakman onder de volgende omstandigheden laten uitvoeren:
  - Elektrische aansluiting pas uitvoeren, nadat de hydraulische aansluitingen tot stand zijn gebracht.
  - Ervoor zorgen dat netspanning en frequentie volgens de specificatie op het typeplaatje en in de Technische Gegevens worden aangehouden.
  - Voorzekering van het tempereerapparaat volgens de elektrische specificaties (→ pagina 26) kiezen.

### Slangverbindingen afschermen



#### WAARSCHUWING!

#### Verbrandingsgevaar door hete slangverbindingen!

De slangverbindingen tussen het tempereerapparaat en het externe apparaat kunnen tijdens de werking zeer heet worden. Bij onvoldoende afscherming van de slangverbindingen bestaat contactgevaar, wat zware verbrandingen kan veroorzaken.

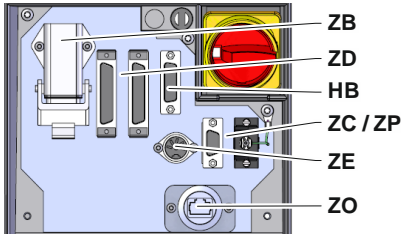
Daarom:

- Alle slangverbindingen voldoende tegen een mogelijk direct contact afschermen.

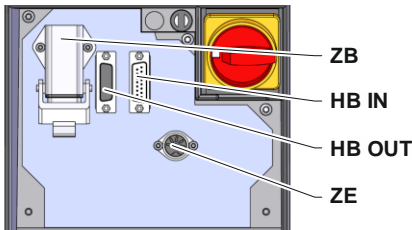
## Installatie en eerste inbedrijfstelling

### 6.3.3 Gegevens-interfaces aansluiten

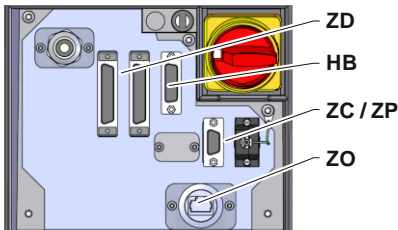
#### Interface HB



Afb. 13: Interfaces afzonderlijk toestel



Afb. 14: Interfaces moduletoestel

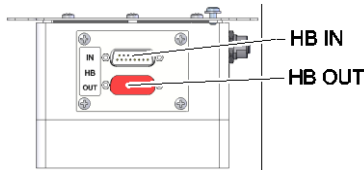


Afb. 15: Interfaces Panel-5



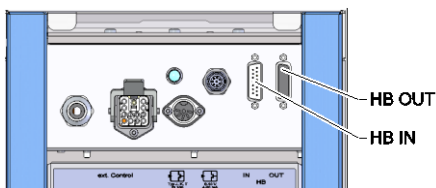
Afb. 16: Interfaces Flow-5

Constructie: toestelaanbouw / vrijstaand



Afb. 17: Interfaces Flow-5

Constructie: Autonom

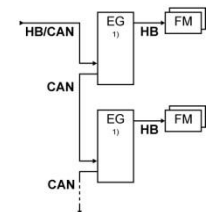
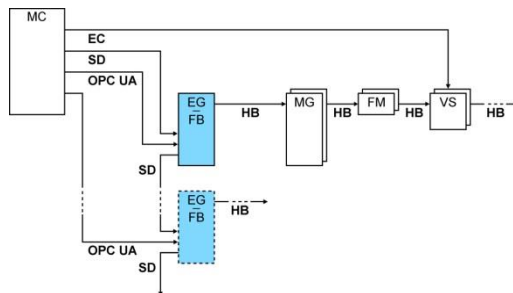


Afb. 18: Interfaces Vario-5

Om een moduletoestel Thermo-5, ext. debietmeting Flow-5 of een omschakeleenheid Vario-5 te bedienen of te controleren, moet er een besturingskabel op het toestel worden aangesloten:

1. Besturingskabel tussen front en serviceklep bij Thermo-5 resp. Panel-5 door trekken.
2. Steek de besturingskabel in de contactdoos HB.
3. Andere zijde van de besturingskabel op het HB-Therm product Thermo-5, Flow-5 of Vario-5 met de stekker HB-IN aansluiten.
4. Overige HB-Therm producten via de contactdoos HB-OUT aansluiten.
5. Serviceklep sluiten.

Legende	Aanduiding	Opmerking
MC	Sturing van de machine	max. 1
FB	Bedieningsmodule Panel-5	max. 1
EG	Tempereerinstallatie Thermo-5, afzonderlijke toestel	max. 16 (per bediening)
MG	Tempereerinstallatie Thermo-5, moduletoestel	
FM	Debietmeter Flow-5	max. 32 (met 4 circuits)
VS	Omschakeleenheid Vario-5	max. 8
SD	Communicatie door seriële gegevensinterface DIGITAL (ZD), CAN (ZC), PROFIBUS-DP (ZP)	Maximaal aantal apparaten, bedieningsomvang en overdracht van de debietwaarden zijn van de machinebesturing resp. het protocol afhankelijk
OPC UA	Communicatie OPC UA via Ethernet (ZO)	
HB <sup>2)</sup>	Communicatie interface HB	Aansluit-volgorde niet relevant
HB/CAN	Communicatie interface HB/CAN	Voor de afstandsbediening van afzonderlijke apparaten
CAN	Communicatie interface CAN (ZC)	
EC	Externe besturing (ext. Control)	De bezetting is afhankelijk van de machinebesturing



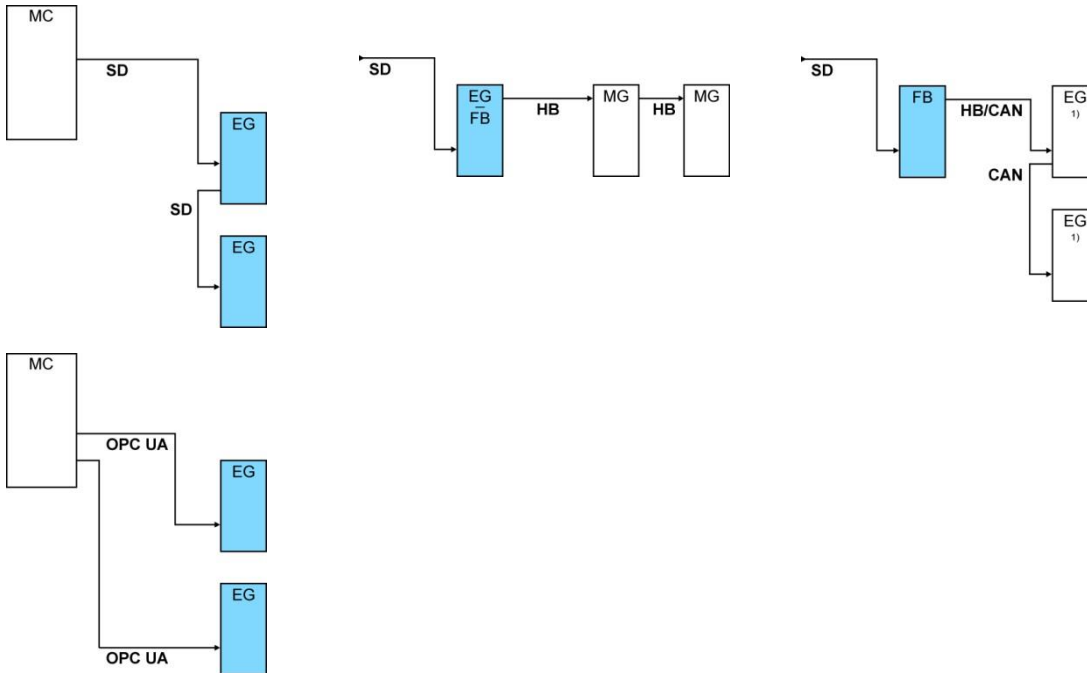
1) bediening uitgeschakeld

2) Max. lengte kabel HB: Totaal 50 m



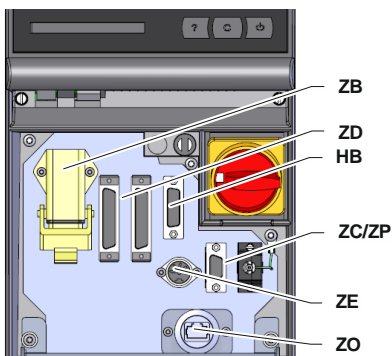
## Installatie en eerste inbedrijfstelling

### Voorbeelden communicatie



1) bediening uitgeschakeld

### Gegevensinterface (aanvullende uitrusting ZD, ZC, ZP, ZO)



Afb. 19: Interfaces afzonderlijk toestel

Om het apparaat via een externe besturing aan te sturen, kan een besturingskabel op het apparaat worden aangesloten:

1. Besturingskabel tussen front en serviceklep door trekken.
2. Besturingskabel in de contactdoos ZD, ZC, ZP of ZO steken.
3. Serviceklep sluiten
4. Instellen van het [Adres](#) resp. van het [Protocol](#) (→ pagina 74)
5. Instelling van de netwerkconfiguratie (alleen bij aanvullende uitrusting ZO → pagina 75)

## Installatie en eerste inbedrijfstelling

### Externe sturing (extra uitrusting ZB)

Om het toestel via spanningsvrije externe contacten te sturen, kan een externe stuurkabel aan het toestel worden aangesloten:

1. Externe stuurkabel tussen front en serviceklep doorsteken
2. Externe stuurkabel in het stopcontact ZB steken.
3. Serviceklep sluiten
4. Voor contacttoewijzing (→ pagina 152)



#### AANWIJZING!

*De pintoewijzingen van de verschillende stuurkabels zijn in het pagina 151 opgesomd.*

### 6.3.4 Externe voeler aansluiten

#### Externe temperatuursensor aansluiten (extra uitrusting ZE)

Om de temperatuur van een aangesloten apparaat nauwkeurig te regelen, kan een externe temperatuursensor aan het toestel worden aangesloten:

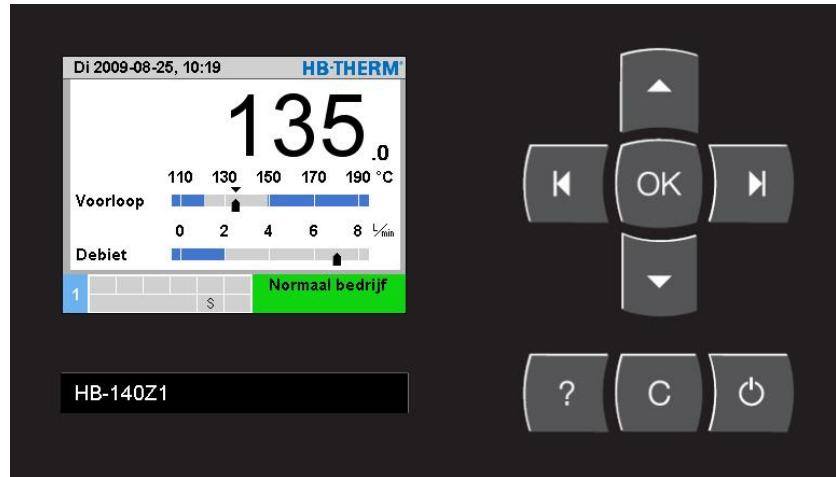
1. Kabel van de externe temperatuursensor tussen front en serviceklep doorsteken.
2. Externe temperatuursensor in het stopcontact ZE steken.
3. Serviceklep sluiten.
4. Instelling van het voelertype (→ pagina 72).

Tabel: Indicatie voelertype

Type	Norm	Mantel	Aders
J (Fe-CuNi)	IEC	zwart	zwart (+) / wit (-)
	DIN	blauw	rood (+) / blauw (-)
K (NiCr-Ni)	IEC	groen	groen (+) / wit (-)
	DIN	groen	rood (+) / groen (-)
T (Cu-CuNi)	IEC	bruin	bruin (+) / wit (-)
	DIN	bruin	rood (+) / bruin (-)

## 7 Sturing

### 7.1 Toetsenbord










Afb. 20: Toetsenbord en indicatie

#### 7.1.1 Toetsfuncties afzonderlijk toestel

Toets	Toetsfunctie in basisscherm	Toetsfunctie binnen de menu's	Toetsfunctie bij actieve parameteraanpassing
	Ga in het menu <b>Gevraagde waarden</b> naar <b>Gevraagde waarde 1</b> (verstelmodus).	Naar boven navigeren.	Waarden verhogen.
	Ga in het menu <b>Bewaking</b> naar <b>Bewaking</b> .	Naar links navigeren.	Schakel van de „Decimalen-instelling“ naar de „Hele getallen-instelling“.
	Hoofdmenu opvragen.	Submenu's opvragen resp. parameteraanpassingen activeren.	Waarden bevestigen.
	Ga in het menu <b>Functie</b> naar <b>Matrijslediging</b> . (extra uitrusting ZG)	Naar rechts navigeren.	Schakel van de „Hele getallen-instelling“ naar de „Decimalen-instelling“.
	Ga in het menu <b>Profiel</b> naar <b>Taal</b> .	Naar beneden navigeren.	Waarden verminderen.
	Online Help opvragen.	Online Help opvragen.	Online Help opvragen.
	Actieve claxon resp. alarm bevestigen.	Terug navigeren naar het vorige menu.	Aanpassing van waarden afbreken.
	Apparaat in- resp. uitschakelen.	Apparaat in- resp. uitschakelen.	Apparaat in- resp. uitschakelen.

## Sturing

### 7.1.2 Toetsfuncties bediening voor moduletoestellen

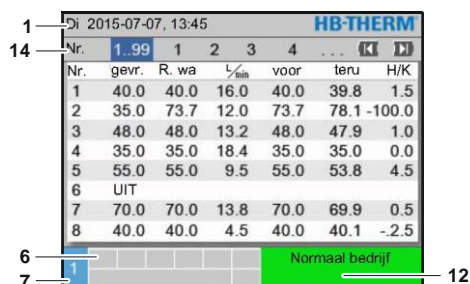
Toets	Toetsfunctie in basisscherm	Toetsfunctie binnen de menu's	Toetsfunctie bij actieve parameteraanpassing
	Ga in het menu <b>Gevraagde waarden</b> naar <b>Gevraagde waarde 1</b> (verstelmodus).	Naar boven navigeren.	Waarden verhogen.
	Naar lager module-nr. navigeren	Naar lager module-nr. navigeren	Schakel van de „Decimalen-instelling“ naar de „Hele getallen-instelling“.
	Hoofdmenu opvragen.	Submenu's opvragen resp. parameteraanpassingen activeren.	Waarden bevestigen.
	Naar hoger module-nr. navigeren	Naar hoger module-nr. navigeren	Schakel van de „Hele getallen-instelling“ naar de „Decimalen-instelling“.
	Ga in het menu <b>Profiel</b> naar <b>Taal</b> .	Naar beneden navigeren.	Waarden verminderen.
	Online Help opvragen.	Online Help opvragen.	Online Help opvragen.
	Actieve claxon resp. alarm bevestigen.	Terug navigeren naar het vorige menu.	Aanpassing van waarden afbreken.
	Module in- resp. uitschakelen.	Module in- resp. uitschakelen.	Module in- resp. uitschakelen.

### 7.1.3 Toetsfuncties bij als module bediend toestel

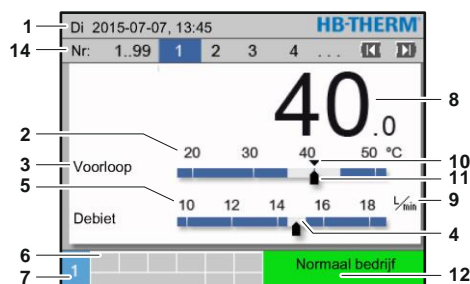
Toets	Toetsfunctie in basisscherm	Toetsfunctie binnen de menu's	Toetsfunctie bij actieve parameteraanpassing
	geen functie	Naar boven navigeren.	Waarde verhogen.
	geen functie	geen functie	geen functie
	Hoofdmenu opvragen.	Submenu opvragen resp. parameteraanpassing activeren.	Waarde bevestigen.
	geen functie	geen functie	geen functie
	geen functie	Naar beneden navigeren.	Waarde verminderen.
	Online Help opvragen.	Online Help opvragen.	Online Help opvragen.
	geen functie	Terug gaan naar vorig menu of menu verlaten.	Aanpassing van waarde afbreken.
	geen functie	geen functie	geen functie

## Sturing

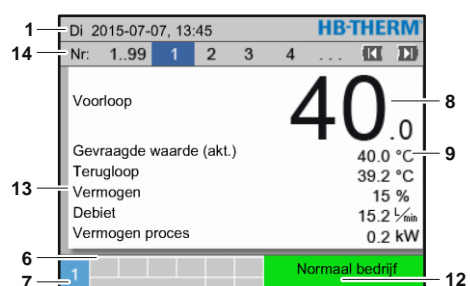
### 7.1.4 Basisaanduiding



Afb. 21: Basisaanduiding Tabel



Afb. 22: Basisaanduiding Graph



Afb. 23: Basisaanduiding Text



Afb. 24: Basisaanduiding bij als module bediend toestel

Pos. nr.	Aanduiding	Indicatie
1	Menubalk	Datum en uurtijd
2	Temperatuur schaal	Schaal van de actuele meetlocaties (voorloop, terugloop of extern)
3	Tekst reële waarde	Bovenst waarde: Temperatuur voorloop, terugloop of extern Onderste waarde: Debiet, temperatuur- of drukverschil pomp
4	Grafiekbalk	Aanduiding van de ingestelde bewakingsgrenzen
5	Bereik	Schaal van debiet, temperatuur- of drukverschil pomp
6	Pictogramveld	Aanduiding actieve functies en aanwijzingen / Aanduiding reële waarden tijdens aanduiding menu
7	Adresveld	Aanduiding van het toesteladres
8	Indicatie reële waarde (groot)	Aanduiding van de actueel gemeten reële waarde (voorloop, terugloop of extern)
9	Eenheid	Eenheid voor debiet, temperatuur of druk
10	Gevraagde waarde	Markering van de gevraagde waarde
11	Reële waarde	Markering van de actuele reële waarde
12	Bedrijfsmodus en gekleurde toestandsaanduiding	Aanduiding van het actuele bedrijfstype en de actieve alarmen en waarschuwingen
13	Gebruikerswaarden	Aanduiding van max. 5 vrij selecteerbare reële waarden
14	Modulebalk	Toont de aangemelde module (alleen bij gebruik van moduletoestellen)

## Sturing

### Toestandsindicatie afzonderlijk toestel

Afhankelijke van de modus heeft de toestandsindicatie een andere kleur. De volgende toestanden zijn gedefinieerd:











Indicatie	Beschrijving
groen	storingsvrij
groen-knipperend	opstartfase, grenswaarden nog niet geplaatst
geel	waarschuwing
rood	storing

### Toestandsindicatie bij als module bediend toestel resp. moduletoestel

Afhankelijke van de bedrijfstoestand heeft de toestandsindicatie een andere kleur. De volgende toestanden zijn gedefinieerd:

Aanwijzing	Beschrijving
groen	storingsvrij
groen-knipperend	opstartfase, grenswaarden nog niet geplaatst
groen-knipperend-snel	Moduletoestel gekozen
geel	waarschuwing
rood	Storing
geel-rood-knipperend	Software-update actief

### Symboolindicatie

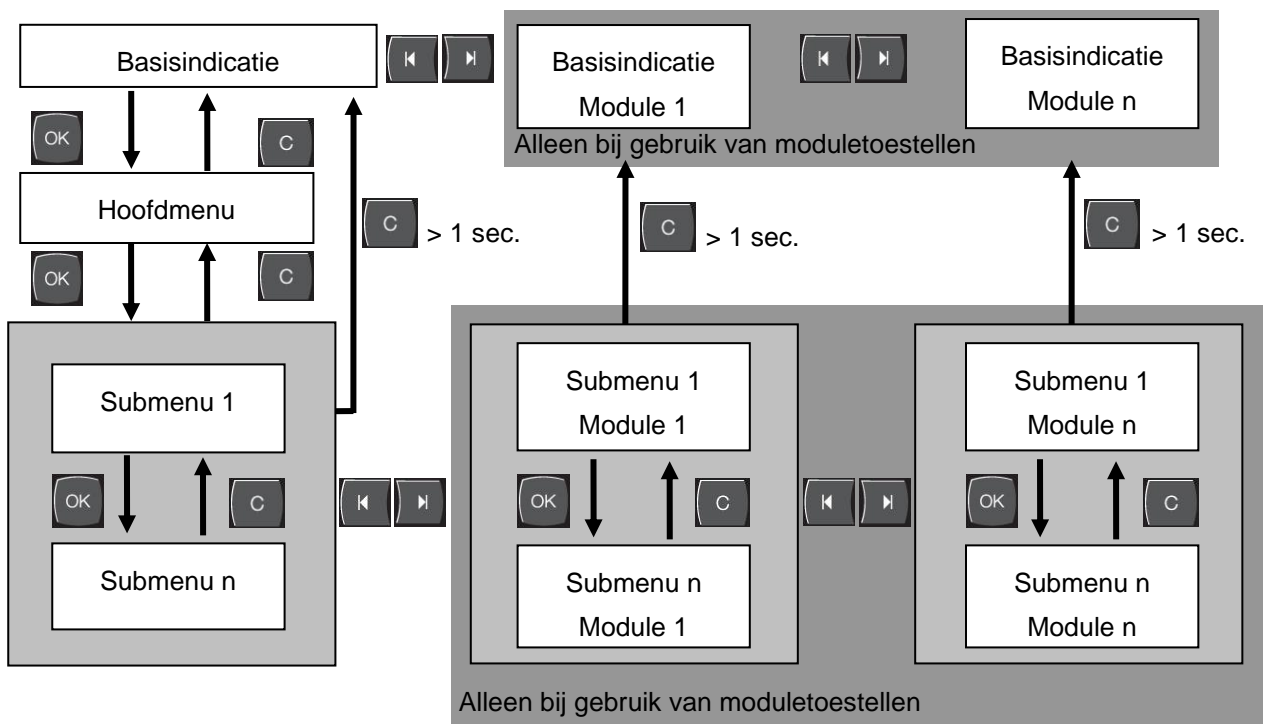
Symbool	Beschrijving
	Simulatiewerking geactiveerd
	Auto tuning geactiveerd
	Afstandsbediening geactiveerd
	Rampenprogramma geactiveerd
	Schakelklok geactiveerd
	Onderhoudsinterval bereikt
	Opname USB geactiveerd
	Hoorn uitschakelen
	Alarm bevestigen
	Pomp in energiebesparingsbereik

## Sturing

### 7.2 Bedieningsstructuur

In het menu kan als volgt worden genavigeerd:

- Met de toets **OK** kan van de basisindicatie uit stap voor stap het telkens diepere hiërarchieniveau worden opgeroepen.
- Met de toets **C** kan vanuit dieper liggende hiërarchieniveaus stap voor stap het telkens hoger liggende niveau tot aan de basisindicatie worden opgeroepen.
- Als de toets **C** langer dan 1 seconde wordt ingedrukt, kan vanuit dieper liggende hiërarchieniveaus direct de basisindicatie worden opgeroepen
- Met de pijltoetsen **◀** en **▶** kan tussen de verschillende modules worden omgeschakeld.



Afb. 25: Bedieningsstructuur



### 7.3 Menustructuur



#### AANWIJZING!

Afhankelijk van de toegepaste softwareversie kunnen de menustructuur en de parameterwaarden van de volgende tabel afwijken.

Weergave	Gebruikers- profiel	Bedienings- vrijgave	Default waarde	Eenheid	Extra uitrusting/ uitvoering	Type
<b>Gevraagde waarden</b>	S	-	-	-	-	-
Gevraagde waarde 1	S	2	40,0	°C	-	M
Gevraagde waarde 2	S	2	0,0	°C	-	M
Gevraagde waarde toerental	S	2	100,0	%	4S, 8R	M
Gevraagde waarde debiet	S	2	10,0	L/min	4S, 8R	M
Gevraagde waarde drukverschil	S	2	3,0	bar	4S, 8R	M
Gevraagde waarde temp.-verschil	S	2	5,0	K	4S, 8R	M
Ramp verwarmen	E	2	5,0	K/min	-	M
Functie helling verwarmen	E	2	inactief	-	-	M
Ramp koelen	E	2	5,0	K/min	-	M
Functie helling koelen	E	2	inactief	-	-	M
Temp. begrenz. gevr. waarde	E	2	-	°C	-	M
Veiligh.-uitschakeltemp.	E	2	70,0	°C	-	A
Functie drukbegrenzing VL	E	2	inactief	-	4S, 8R	M
Drukbegrenzing VL	E	2	5,0	bar	4S, 8R	M
<b>Funcities</b>	S	-	-	-	-	-
Afkoelen	S	1	UIT	-	-	M
Matrijslediging	S	1	UIT	-	ZG	M
Externe voeler	S	1	UIT	-	ZE	M
Afstandsbedrijf	S	1	UIT	-	ZD, ZC, ZO, ZP	M
Lekstopbedrijf	S	1	UIT	-	ZL	M
2. Gevraagde waarde	S	1	UIT	-	-	M
Schakelklok	S	1	UIT	-	-	M
Rampenprogramma	S	1	UIT	-	-	M
Ramp PAUZE	S	1	UIT	-	-	M

## Sturing

Indicatie	S	-	-	-	-	-
Beeldtype	S	2	Graph	-	-	A
<b>Reële waarden</b>	S	-	-	-	-	-
Indicatie fixeren	S	1	UIT	-	-	A
Gevraagde waarde (akt.)	S		-	°C	-	M
Voorloop	S		-	°C	-	M
Terugloop	S		-	°C	-	M
Extern	S		-	°C	-	M
Afwijking reëel-gevr.	S		-	K	-	M
Verschil terugloop-voorl.	S		-	K	-	M
Vermogen	S		-	%	-	M
Debiet	S		-	L/min	-	M
Vermogen proces	S		-	kW	-	M
Act. energiebesparing Pomp	S		-	W	4S	M
Energiebesparing pomp	S		-	kWh	4S	M
Mogel. Vermogensbesp. Pomp	S		-	W	4S, 4M	M
Mogel. Energiebesparing Pomp	S		-	kWh	4S, 4M	M
Gevraagde waarde temp.-verschil	S		-	K	4S, 8R	M
Gevraagde waarde debiet	S		-	L/min	4S, 8R	M
Gevraagde waarde drukverschil	S		-	bar	4S, 8R	M
Gevraagde waarde toerental	S		-	%	4S, 8R	M
Toerental pomp	S		-	1/min	4S, 8R	M
Druk systeem gevra. waarde	U		-	bar	-	M
Systeemdruk	S		-	bar	-	M
Druk voorloop	S		-	bar	ZU, 4S, 8R	M
Drukverschil pomp	S		-	bar	-	M
Drukbe grenzing VL	E		-	bar	4S, 8R	M
Bedrijfsuren	S		-	h	-	M
Bedrijfsuren FM 1..4	S		-	h	-	M
Bedrijfsuren FM 5..8	S		-	h	-	M
Stappen rampe	S		-	-	-	M
Resttijd prog.stappen	S		-	min	-	M
Stroom fase L1	U		-	A	-	M
Stroom fase L2	U		-	A	-	M
Stroom fase L3	U		-	A	-	M
Spanning 24 VAC	U		-	V	-	M
Toestand pomp	S		-	%	ZU, 4S, 8R	M
Onderhoud Warmtedrager	S		-	%	-	M
Onderhoud pomp	S		-	%	-	M
Onderhoud verwarming	S		-	%	-	M
Onderhoud koeler	S		-	%	-	M
Verschil voorl.-extern	S		-	K	-	M
Terugloop extern 1..8	S		-	°C	-	M
Ver. terugl.-voorl. ext. 1..8	S		-	K	-	M
Debit extern 1..8	S		-	L/min	-	M

## Sturing

Vermogen proces ext. 1..8	S		-	kW	-	M
Regelweg koeling 1	U		-	%	-	M
Regelweg koeling 2	U		-	%	>100 °C	M
Vulstand tank	S		-	%	200/250T	M
Temperatuur koeler	U		-	°C	>100 °C	M
Temperatuur tank	U		-	°C	200/250T	M
Temperatuur freq. Omvormer	U		-	°C	4S, 8R	M
Temperatuur compensatie 1	U		-	°C	-	M
Vermogen pomp	S		-	%	4S, 8R	M
Gevr. waarde pomp (act.)	S		-	%	4S, 8R	M
Uitgangsniveau pomp	S		-	%	4S, 8R	M
Productieherkenning	S		inactief	-	-	M
<b>Keuze</b>	S	-	-	-	-	-
Gevraagde waarde (akt.)	S	3	IN	-	-	M
Voorloop	S	3	UIT	-	-	M
Terugloop	S	3	IN	-	-	M
Extern	S	3	UIT	-	-	M
Afwijking reëel-gevr.	S	3	UIT	-	-	M
Vershil terugloop-voorl.	S	3	UIT	-	-	M
Vermogen	S	3	IN	-	-	M
Debiet	S	3	IN	-	-	M
Vermogen proces	S	3	IN	-	-	M
Act. energiebesparing Pomp	S	3	UIT	-	4S	M
Energiebesparing pomp	S	3	UIT	-	4S	M
Mogel. Vermogensbesp. Pomp	S	3	UIT	-	4S, 4M	M
Mogel. Energiebesparing Pomp	S	3	UIT	-	4S, 4M	M
Gevraagde waarde temp.-verschil	S	3	UIT	-	4S, 8R	M
Gevraagde waarde debiet	S	3	UIT	-	4S, 8R	M
Gevraagde waarde drukverschil	S	3	UIT	-	4S, 8R	M
Gevraagde waarde toerental	S	3	UIT	-	4S, 8R	M
Toerental pomp	S	3	UIT	-	4S, 8R	M
Druk systeem gevra. waarde	U	3	UIT	-	-	M
Systeemdruk	S	3	UIT	-	-	M
Druk voorloop	S	3	UIT	-	ZU, 4S, 8R	M
Drukverschil pomp	S	3	UIT	-	-	M
Drukbe grenzing VL	E	3	UIT	-	4S, 8R	M
Bedrijfsuren	S	3	UIT	-	-	M
Bedrijfsuren FM 1..4	S	3	UIT	-	-	M
Bedrijfsuren FM 5..8	S	3	UIT	-	-	M
Stappen rampe	S	3	UIT	-	-	M
Resttijd prog.stappen	S	3	UIT	-	-	M
Stroom fase L1	U	3	UIT	-	-	M
Stroom fase L2	U	3	UIT	-	-	M
Stroom fase L3	U	3	UIT	-	-	M
Spanning 24 VAC	U	3	UIT	-	-	M

## Sturing

Toestand pomp	S	3	UIT	-	ZU, 4S, 8R	M
Onderhoud Warmtedrager	S	3	UIT	-	-	M
Onderhoud pomp	S	3	UIT	-	-	M
Onderhoud verwarming	S	3	UIT	-	-	M
Onderhoud koeler	S	3	UIT	-	-	M
Verschil voorl.-extern	S	3	UIT	-	-	M
Terugloop extern 1..8	S	3	UIT	-	-	M
Ver. terugl.-voorl. ext. 1..8	S	3	UIT	-	-	M
Debit extern 1..8	S	3	UIT	-	-	M
Vermogen proces ext. 1..8	S	3	UIT	-	-	M
Regelweg koeling 1	U	3	UIT	-	-	M
Regelweg koeling 2	U	3	UIT	-	>100 °C	M
Vulstand tank	S	3	UIT	-	200/250T	M
Temperatuur koeler	U	3	UIT	-	>100 °C	M
Temperatuur tank	U	3	UIT	-	200/250T	M
Temperatuur freq. Omvormer	U	3	UIT	-	4S, 8R	M
Temperatuur compensatie 1	U	3	UIT	-	-	M
Vermogen pomp	S	3	UIT	-	4S, 8R	M
Gevr. waarde pomp (act.)	S	3	UIT	-	4S, 8R	M
Uitgangsniveau pomp	S	3	UIT	-	4S, 8R	M
Productieherkenning	S	3	UIT	-	-	M
<b>Module</b>	S	-	-	-	-	-
Module	S	3	-	-	-	A
<b>Ext. debietmeting</b>	S	-	-	-	-	-
Ext. Debietmeting	S	3	-	-	-	A
<b>Diverse</b>	E	-	-	-	-	-
Ext. Debietmeting	E	3	aktief	-	-	A
<b>Variotherm installaties</b>	S	-	-	-	-	-
Variotherm installaties 1..8	S	3	aktief	-	-	-
<b>Bewaking</b>	S	-	-	-	-	-
Bewaking	S	3	autom.	-	-	A
Bewakingsniveau	S	3	grof	-	-	M
Bewaking opnieuw plaatsen	S	3	neen	-	-	M
Opstart-alarm onderdruk.	S	3	vol	-	-	A
Alarmcontact functie	S	3	NO1	-	-	M
Luidsterkte hoorn	S	3	10	-	-	A
Bewaking op functies	U	4	UIT	-	-	A
Uitvoer alarmcontact	U	4	Allemaal	-	-	M
Noodafsch. bij oververhitting	U	4	UIT	-	-	A
<b>Temperatuur</b>	S	-	-	-	-	-
Afwijk. gevr.-reëel boven	S	3	10,0	K	-	M
Afwijk. gevr.-reëel onder	S	3	10,0	K	-	M
Verschil terugloop-voorl.	S	3	10,0	K	-	M
Verschil voorl.-extern	S	3	UIT	K	-	M
Ver. terugl.-voorl. ext. 1..8	S	3	10,0	K	-	M

## Sturing

Vertr. verschil voorl.-terugl.	S	3	0	min	-	A
Afwijking temperatuurverschil	S	3	2,0	K	4S, 8R	M
<b>Debiet</b>	S	-	-	-	-	-
Debit intern max.	S	3	-	L/min	-	M
Debit intern min.	S	3	5,0	L/min	-	M
Toestand pomp min.	S	3	60	%	-	M
Debit extern 1..8 max.	S	3	UIT	L/min	-	M
Debit extern 1..8 min.	S	3	1,0	L/min	-	M
Doors. afw. nom-werk boven	S	3	2,0	L/min	4S, 8R	M
Doors. afw. nom-werk onder	S	3	2,0	L/min	4S, 8R	M
<b>Drukverschil</b>	S	-	-	-	-	-
Drukverschil pomp boven	S	3	1,0	bar	-	M
Drukverschil pomp onder	S	3	1,0	bar	-	M
<b>Werktuiggegevens</b>	E	-	-	-	-	-
<b>Werktuig 1..10</b>	E	-	-	-	-	-
Werktuig nr.	E	4	-	-	-	M
Gevraagde waarde 1	E	4	-	°C	-	M
Vershil terugloop-voorl.	E	4	-	K	-	M
Vershil voorl.-extern	E	4	-	K	-	M
Afwijk. gevr.-reëel boven	E	4	-	K	-	M
Afwijk. gevr.-reëel onder	E	4	-	K	-	M
Debit intern max.	E	4	-	L/min	-	M
Debit intern min.	E	4	-	L/min	-	M
Werktuiggegevens laden	E	4	UIT	-	-	M
Werktuiggegevens opslaan	E	4	UIT	-	-	M
Werktuiggegevens exporteren	E	4	UIT	-	-	M
Werktuiggegevens importeren	E	4	UIT	-	-	M
<b>Niveau</b>	U	-	-	-	-	-
Vulstand waarschuwing	U	4	5	%	200/250T	M
<b>Instelling</b>	S	-	-	-	-	-
<b>Afstandsbedrijf</b>	S	-	-	-	-	-
Adres	S	3	1	-	-	M
Protocol	S	3	1	-	-	A
Master externe sturing	E	3	autonoom	-	-	A
Overdrachtpercentage	E	4	4800	B/s	-	A
Overdrachtpercent. CAN bus	E	4	250	k/s	-	A
Decimaalcijfer debit CAN	S	4	IN	-	-	A
Pariteit	E	4	even	-	-	A
Databit	E	4	8	-	-	A
Stopbit	E	4	1	-	-	A
Takt seriële opname	S	4	1	s	-	A
Vertraging noodstop	U	4	30	s	-	M
Compatibiliteit Profibus naar S4	S	4	ja	-	-	A
Profibusknoop 1	S	4	5	-	-	A

## Sturing

Profibusknoop 2	S	4	6	-	-	A
Profibusknoop 3	S	4	7	-	-	A
Profibusknoop 4	S	4	8	-	-	A
DSM als toestel simuleren	E	3	UIT	-	-	M
Toestel als module gebruiken	S	3	UIT	-	-	A
<b>TCP/IP configuratie</b>	S	-	-	-	ZO	-
DHCP	S	3	ja	-	ZO	A
DHCP adressering succesvol	S	3	-	-	ZO	A
IP	S	3	-	-	ZO	A
Subnetsjabloon	S	3	-	-	ZO	A
Standaard gateway	S	3	-	-	ZO	A
Poort	E	4	-	-	ZO	A
Mac-adres	S	3	-	-	ZO	A
Nooduits. sessie time-out	E	4	neen	-	ZO	A
<b>Pompregeling</b>	S	-	-	-	4S, 8R	A
Pompbedrijfsmodus	S	2	Eco-mode	-	4S, 8R	M
Eco-mode	S	2	Auto	-	4S, 8R	M
Functie aansturen	E	3	IN	-	4S, 8R	M
Gevraagde waarde aansturen	E	3	100	%	4S, 8R	M
<b>Schakelklok</b>	E	-	-	-	-	-
Uurtijd	E	3	MEZ	HH:MM	-	A
Datum	E	3	MEZ	-	-	A
Status	E	3	inactief	-	-	A
Dag	E	3	Ma-Vr	-	-	A
Schakeltype	E	3	UIT	-	-	A
Schakeltijd	E	3	06:00	HH:MM	-	A
<b>Rampenprogramma</b>	E	-	-	-	-	-
Criterium rampenprog.	E	3	Gevr. w.	-	-	M
Einde rampenprog.	E	3	UIT	-	-	M
Status	E	3	inactief	-	-	M
Temperatuur	E	3	0.0	°C	-	M
Tijd	E	3	00:00	HH:MM	-	M
<b>Regeling</b>	E	-	-	-	-	-
Meetplaats intern	E	3	Voorloop	-	-	M
Auto-Tuning	E	3	UIT	-	-	M
Regelaar modus	E	4	autom.	-	-	M
Regelparameter P intern	E	4	15	K	-	M
Regelparameter I intern	E	4	25	s	-	M
Regelparameter D intern	E	4	UIT	s	-	M
Factor stoorgrootheid	U	4	UIT	-	-	M
Regelparameter P extern	E	4	150	K	-	M
Regelparameter I extern	E	4	56	s	-	M
Regelparameter D extern	E	4	11	s	-	M
Factor verwarmen/koelen	E	4	20	K	-	M

## Sturing

Begrenz. regelgr. verwarming	E	4	100	%	-	M
Begrenz. regelgraad koeling	E	4	100	%	-	M
Filter externe voeler	E	4	15,0	s	-	M
Drempel prod.herkenning	E	4	UIT	K	-	M
Gevraagde waarde koeler	E	4	55	°C	-	M
Ramp verwarmen	E	2	5,0	K/min	-	M
Functie helling verwarmen	E	2	inactief	-	-	M
Ramp koelen	E	2	5,0	K/min	-	M
Functie helling koelen	E	2	inactief	-	-	M
<b>Datum / tijd</b>	<b>S</b>	<b>-</b>	<b>-</b>	<b>-</b>	<b>-</b>	<b>-</b>
Uurtijd	S	3	CET	HH:MM	-	A
Datum	S	3	CET	-	-	A
Tijdzone	S	3	CET	-	-	A
Zomer/winter omschakeling	S	3	autom.	-	-	A
Time zone offset UTC	S	3	60	min	-	A
<b>Eenheden</b>	<b>S</b>	<b>-</b>	<b>-</b>	<b>-</b>	<b>-</b>	<b>-</b>
Temperatuur schaal	S	2	°C	-	-	A
Debiet schaal	S	2	L/min	-	-	A
Druk schaal	S	2	bar	-	-	A
<b>Opname USB</b>	<b>S</b>	<b>-</b>	<b>-</b>	<b>-</b>	<b>-</b>	<b>-</b>
Takt seriële opname	S	4	1	s	-	A
Alle waarden activeren	S	3	UIT	-	-	M
Alle waarden deactiveren	S	3	UIT	-	-	M
Gevraagde waarde (akt.)	S	3	IN	-	-	M
Voorloop	S	3	IN	-	-	M
Terugloop	S	3	IN	-	-	M
Extern	S	3	UIT	-	-	M
Afwijking reëel-gevr.	S	3	UIT	-	-	M
Vershil terugloop-voorl.	S	3	UIT	-	-	M
Vermogen	S	3	IN	-	-	M
Debiet	S	3	IN	-	-	M
Vermogen proces	S	3	IN	-	-	M
Act. energiebesparing Pomp	S	3	UIT	-	4S	M
Energiebesparing pomp	S	3	UIT	-	4S	M
Mogel. Vermogensbesp. Pomp	S	3	UIT	-	4S, 4M	M
Mogel. Energiebesparing Pomp	S	3	UIT	-	4S, 4M	M
Gevraagde waarde temp.-verschil	S	3	UIT	-	4S, 8R	M
Gevraagde waarde debiet	S	3	UIT	-	4S, 8R	M
Gevraagde waarde drukverschil	S	3	UIT	-	4S, 8R	M
Gevraagde waarde toerental	S	3	UIT	-	4S, 8R	M
Toerental pomp	S	3	UIT	-	4S, 8R	M
Druk systeem gevra. waarde	S	3	UIT	-	-	M
Systeemdruk	S	3	UIT	-	-	M
Druk voorloop	S	3	UIT	-	ZU, 4S, 8R	M
Drukverschil pomp	S	3	UIT	-	-	M

## Sturing

Drukbevestiging VL	E	3	UIT	-	4S, 8R	M
Bedrijfsuren	S	3	UIT	-	-	M
Bedrijfsuren FM 1..4	S	3	UIT	-	-	M
Bedrijfsuren FM 5..8	S	3	UIT	-	-	M
Bedrijfsuren GIF	S	3	UIT	-	-	M
Bedrijfsuren USR	S	3	UIT	-	-	M
Bedrijfsuren verwarming	S	3	UIT	-	-	M
Bedrijfsuren koeling	S	3	UIT	-	-	M
Bedrijfsuren pomp	S	3	UIT	-	-	M
Stappen rampe	S	3	UIT	-	-	M
Resttijd prog.stappen	S	3	UIT	-	-	M
Stroom fase L1	S	3	UIT	-	-	M
Stroom fase L2	S	3	UIT	-	-	M
Stroom fase L3	S	3	UIT	-	-	M
Spanning 24 VAC	S	3	UIT	-	-	M
Toestand pomp	S	3	UIT	-	ZU, 4S, 8R	M
Onderhoud Warmtedrager	S	3	UIT	-	-	M
Onderhoud pomp	S	3	UIT	-	-	M
Onderhoud verwarming	S	3	UIT	-	-	M
Onderhoud koeler	S	3	UIT	-	-	M
Verschil voorl.-extern	S	3	UIT	-	-	M
Terugloop extern 1..8	S	3	UIT	-	-	M
Ver. terugl.-voorl. ext. 1..8	S	3	UIT	-	-	M
Debit extern 1..8	S	3	UIT	-	-	M
Vermogen proces ext. 1..8	S	3	UIT	-	-	M
Regelweg koeling 1	S	3	UIT	-	-	M
Regelweg koeling 2	S	3	UIT	-	>100 °C	M
Vulstand tank	S	3	UIT	-	200/250T	M
Temperatuur koeler	S	3	UIT	-	>100 °C	M
Temperatuur tank	S	3	UIT	-	200/250T	M
Temperatuur freq. Omvormer	S	3	UIT	-	4S, 8R	M
Temperatuur compensatie 1	S	3	UIT	-	-	M
Vermogen pomp	S	3	UIT	-	4S, 8R	M
Gevr. waarde pomp (act.)	S	3	UIT	-	4S, 8R	M
Uitgangsniveau pomp	S	3	UIT	-	4S, 8R	M
Productieherkenning	S	3	UIT	-	-	M
Totaal aantal alarmen	S	3	UIT	-	-	M
Schakelcyclussen alarmrelais	S	3	UIT	-	-	M
Schakelcyclus X52.1	S	3	UIT	-	-	M
Schakelcyclus X52.2	S	3	UIT	-	-	M
Schakelcyclus X52.3	S	3	UIT	-	-	M
Schakelcyclus X52.4	S	3	UIT	-	-	M
Schakelcyclus X51.2	S	3	UIT	-	-	M
Schakelcyclus X51.3	S	3	UIT	-	-	M
Schakelcyclus X51.4	S	3	UIT	-	-	M



## Sturing

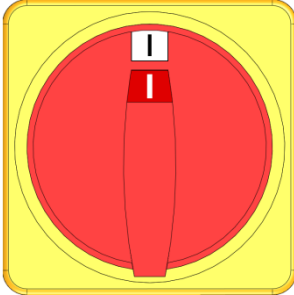
Gemidd. verwarm. vermog.	S	3	UIT	-	-	M
Gemiddelde koelvermogen	S	3	UIT	-	-	M
Gemiddelde koelertemp.	S	3	UIT	-	-	M
Gemiddelde voorloop	S	3	UIT	-	-	M
Gemiddelde terugloop	S	3	UIT	-	-	M
Gemiddelde debiet	S	3	UIT	-	-	M
Gemiddelde spanning 24 VAC	S	3	UIT	-	-	M
Aantal matrijslediging	S	3	UIT	-	-	M
Aantal auto-tunings	S	3	UIT	-	-	M
<b>Diverse</b>	S	-	-	-	-	-
Afkoeltemperatuur	S	3	35	°C	-	M
Wachten na afkoelen	E	3	UIT	min	-	M
Tijd matrijslediging	S	3	-	s	2M, 4M, 4S, ZG	M
Matrijslediging begr. temp.	E	3	-	°C	2M, 4M, 4S, ZG	M
Matrijslediging vertr. n. start	E	3	90	s	2M, 4M, 4S	A
Drukontlasting toestel UIT	E	3	IN	-	2M, 4M, 4S	M
Tijd drukontlasting	E	3	5	s	2M, 4M, 4S	M
Voelertype externe voeler	S	3	J/Fe-CuNi	-	ZE	M
Omschakeling externe voeler	E	3	autom.	-	ZE	A
Herinschakel blokkering	E	3	UIT	-	-	A
Spoelinterval	E	3	UIT	min	-	M
Spoelduur	E	3	-	s	-	M
Begrenzing vultijd	E	3	-	s	-	M
Vertr. debietmeting intern	S	3	-	min	-	M
Temperatuurbegrenzing	E	3	-	°C	-	M
Veiligh.-uitschakeltemp.	E	3	-	°C	-	A
Max. temperatuur ontluchting	U	4	100	°C	-	M
Functie 3. gevraagde waarde	E	3	UIT	-	-	M
Ext. Contact lezen Net AAN	E	3	UIT	-	-	M
Matrijslediging met druklucht	U	4	Afvoer	-	ZG	M
Identificatie DSM	U	4	geïntegreerd	-	-	A
Detectie slangbreuk	E	3	UIT	%	-	M
<b>Profiel</b>	S	-	-	-	-	-
Gebruikersprofiel	S	3	Standaard	-	-	A
Bedieningsvrijgave	S	0	2	-	-	A
Code	S	3	1234	-	-	A
Taal	S	0	-	-	-	A
Toetsluidsterkte	S	3	5	-	-	A
<b>Foutopsporing</b>	S	-	-	-	-	-
<b>Logboek alarmen</b>	S	-	-	-	-	M
Logboek alarmen	S	4	-	-	-	M
<b>Bewaren/laden</b>	S	-	-	-	-	-
USB software update starten	E	4	UIT	-	-	A

## Sturing

Opname USB	S	3	UIT	-	-	M
Configuratiegegevens laden	E	4	UIT	-	-	M
Configuratiegegevens bewaren	S	4	UIT	-	-	M
Parametergegevens laden	E	4	UIT	-	-	M
Parametergegevens bewaren	S	4	UIT	-	-	M
Fout- en bedrijfsgegevens bewaren	S	4	UIT	-	-	M
Kwaliteitsborging opslaan	E	4	UIT	-	-	M
Service-info opslaan	S	4	UIT	-	-	A

## 8 Bediening

### 8.1 Net aan



Afb. 26: Hoofdschakelaar

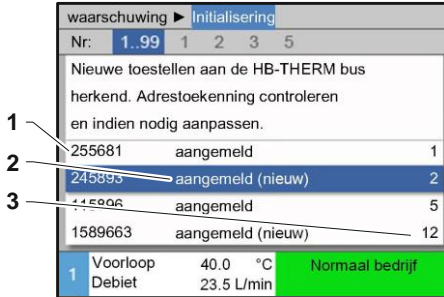
Het tempereerapparaat als volgt inschakelen:

1. Hoofdschakelaar naar positie „I“ draaien.
- De toestelinitialisatie loopt. Op het display verschijnt de indicatie „Bedrijfsklaar“.

## Bediening

### 8.2 Registratie van nieuwe moduletoestellen

#### Initialisatievenster

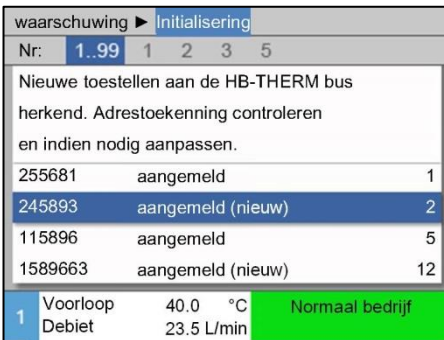


Afb. 27: Initialisatie

Als een nieuw moduletoestel wordt herkend, verschijnt aan de bedieningsmodule resp. aan het individueel toestel het initialisatievenster.

Pos.-nr.	Aanwijzing
1	GIF-ID
2	Status van het moduletoestel
3	Adres van het moduletoestel

#### Adres instellen



Afb. 28: Adres instellen



#### OPMERKING!

Aan het moduletoestel wordt automatisch een vrij adres toegekend.

Om een adres te wijzigen, gaat u als volgt te werk:

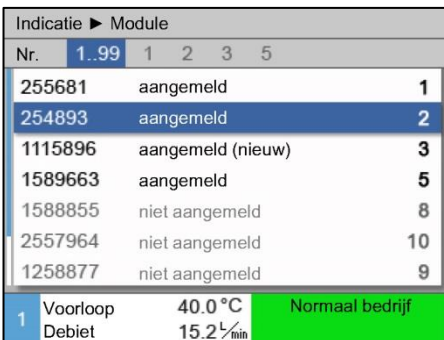
1. Moduletoestel selecteren en gewenst **Adres** instellen.



#### OPMERKING!

Een ingesteld adres mag in een verbinding slechts een keer voorkomen. Menupagina kan niet worden verlaten, zo lang het adres meermaals is toegekend.

#### Adres wijzigen



Afb. 29: Aanwijzing \ Reële waarden

Om een adres achteraf te wijzigen, gaat u als volgt te werk:

1. Menupagina **Indicatie \ Module** oproepen.
2. Moduletoestel selecteren en gewenst **Adres** instellen.



#### OPMERKING!

Bij het geselecteerde moduletoestel knippert de statusindicatie (snel).

### 8.3 Bijzonderheden bij de bediening van moduletoestellen

#### Parameter types:

Bij moduletoestellen wordt tussen 2 types van parameters onderscheiden:

- A Moduleonafhankelijk (waardeverandering alleen op „1..99“ mogelijk)
- M Moduleafhankelijk (waardeverandering alleen per module mogelijk)



#### AANWIJZING!

Welke parameters moduleonafhankelijk resp. moduleafhankelijk kunnen worden ingesteld, kan uit de menustructuur worden afgeleid (→ pagina 57)

#### Modulennr. „1..99“ geselecteerd

Gevraagde waarden			
Nr:	alle	1	2 3 4 ...
Gevraagde waarde 1		XXX.X	
Gevraagde waarde 2		0.0 °C	
7	Voorloop Debiet	30.0 °C 5.0 1/min	Normaal bedrijf

Afb. 30: Voorb. Gevraagde waarden

Als het modulennr. „1..99“ is geselecteerd, wordt de waarde van een parameter met X (grijs) aangegeven, voor zover de instelling niet bij alle moduletoestellen identiek is.

Anders wordt de waarde normaal in het zwart aangegeven. (→ Voorb. Afb. 30)

#### Waardeverandering voor alle moduletoestellen

waarschuwing ► Algemene verstelling			
Opgelet: Waardeverstelling werkt op alle aangesloten toestellen!			
> Waardeverstelling verderzetten met toets			
> Beëindigen met toets			
5	Voorloop Debiet	68.4 °C 5.0 1/min	Normaal bedrijf

Afb. 31: Waarschuwing waardeverandering

Om een instelling voor alle herkende moduletoestellen gelijktijdig uit te voeren, gaat u als volgt te werk:

1. Met toets of modulennr. „1..99“ selecteren.
2. Gewenste parameter selecteren en toets indrukken.  
→ Waarschuwing met toets bevestigen.
3. Gewenste waarde instellen en met toets bevestigen.  
→ Waardeverandering gebeurt gelijktijdig op alle herkende moduletoestellen.

## Bediening

### 8.4 Afzonderlijk toestel als module gebruiken

Een afzonderlijk toestel kan als moduletoestel worden gebruikt. De bediening geschiedt via de bovenliggende besturing Thermo-5 resp. Panel-5.

#### Voorwaarde

- aanvullende uitrusting ZC ZC
- slechts een module aangemeld
- Software-versie nieuwe dan SW51-2\_1413



#### AANWIJZING!

Het aantal modules dat op een bepaald moment is aangemeld, wordt getoond via **Indicatie / Module**.

#### Toestel als module gebruiken

Ga als volgt te werk om een afzonderlijk toestel als module te gebruiken:

1. Schakel het toestel uit d.m.v. toets .
2. Open de menupagina **Instelling \ Afstandsbedrijf**.
3. Parameter **Toestel als module gebruiken** op „AAN“ zetten.



#### AANWIJZING!

Indien de parameter **Toestel als module gebruiken** niet aanwezig is, dienen de voorwaarden gecontroleerd te worden.

- Het toestel start opnieuw na bevestiging van de waarschuwingstekst met de toets .
- Het toestel meldt zich aan bij het bovenliggende toestel Thermo-5 resp. Panel-5 (→ pagina 68).

#### Toestel als afzonderlijk toestel gebruiken

Ga als volgt te werk om een toestel weer als afzonderlijk toestel te gebruiken:

1. Toestel uitschakelen via de bovenliggende bediening Thermo-5 resp. Panel-5.
  2. Op het moduletoestel **Hoofdmenu** opvragen met toets .
  3. Parameter **Toestel als module gebruiken** op „UIT“ zetten.
- Het toestel start opnieuw na bevestiging van de waarschuwingstekst met de toets .
  - Het toestel kan nu weer als afzonderlijk toestel worden gebruikt.

## 8.5 Inschakelen

### 8.5.1 Eco-mode / Boost-bedrijf / Normaal bedrijf

#### Afzonderlijk toestel inschakelen



Afb. 32: Basisbeeldscherm afzonderlijk toestel

1. Druk op de toets .  
→ Het toestel start in de gedefinieerde modus. Indien nodig wordt het toestel volledig automatisch gevuld en ontlucht.
2. Controleren of de functies [Matrijslediging](#), [Lekstopbedrijf](#), [2e Gevraagde waarde](#) en [Afkoelen](#) zijn uitgeschakeld.

#### Moduleapparatuur afzonderlijk inschakelen



Afb. 33: Basisscherm

1. Kies met toets of modulennr.
2. Druk op de toets .  
→ Het toestel start in de gedefinieerde modus. Indien nodig wordt het toestel volledig automatisch gevuld en ontlucht.
3. Controleren of de functies [Matrijslediging](#), [Lekstopbedrijf](#), [2e Gevraagde waarde](#) en [Afkoelen](#) zijn uitgeschakeld.

#### Alle module-apparaten inschakelen

The screenshot shows the control panel interface. At the top, it displays 'Di 2015-07-07, 13:45' and 'HB-THERM'. Below the date, there is a row of numbers 'Nr: 1..99' and '1 2 3 4 ...' with left and right arrow icons. The main display area shows a table with the following data:

Nr	gevr.	R. wa	L <sub>min</sub>	voor	teru	H/K
1	UIT					
2	UIT					
3	UIT					
4	UIT					
5	UIT					
6	UIT					
7	UIT					
8	UIT					

At the bottom, there is a status bar with '1 Voorloop 25.0 °C Bedrijfsklaar' and 'Druk 0.0 bar'.

Afb. 34: Tabellenweergave



#### AANWIJZING!

Als er reeds module-apparaten in gebruik zijn, worden door het indrukken van de toets alle module-apparaten uitgeschakeld.

1. Kies met toets of modulennr. "1..99".
2. Druk op de toets .  
→ Alle toestellen starten in de gedefinieerde bedrijfsmodus. Zo nodig worden de toestellen volledig automatisch gevuld en ontlucht.
3. Controleren of de functies [Matrijslediging](#), [Lekstopbedrijf](#), [2e Gevraagde waarde](#) en [Afkoelen](#) zijn uitgeschakeld.

## Bediening

### 8.5.2 Externe voeler

#### Functie (extra uitrusting ZE)

Om de temperatuur van een aangesloten apparaat nauwkeurig te regelen, kan een externe temperatuursensor aan het toestel worden aangesloten.

#### Voorselectie van het externe voelertype

Instelling ▾ Diverse	
Wachten na afkoelen	UIT
Tijd matrijslediging	45 s
Matrijslediging begr. temp.	70 °C
Matrijslediging vertr. n. start	90 s
Drukontlasting toestel UIT	IN
Tijd drukontlasting	5 s
Voelertype externe voeler	J/Fe-CuNi
Omschakeling externe voeler	manueel
1 Voorloop 25.0 °C	Bedrijfsklaar
Debiet	-- 1/2 min

Afb. 35: Instelling voelertype ext. sensor

#### Omschakeling naar externe voeler

Instelling ▾ Diverse	
Wachten na afkoelen	UIT
Tijd matrijslediging	45 s
Matrijslediging begr. temp.	70 °C
Matrijslediging vertr. n. start	90 s
Drukontlasting toestel UIT	IN
Tijd drukontlasting	5 s
Voelertype externe voeler	J/Fe-CuNi
Omschakeling externe voeler	manueel
1 Voorloop 25.0 °C	Bedrijfsklaar
Debiet	-- 1/2 min

Afb. 36: Omschakeling externe voeler

#### Handmatig in- en uitschakelen van de regeling naar externe voeler

Functies	
Afkoelen	
Matrijslediging	
Externe voeler	
Afstandsbedrijf	
Lekstopbedrijf	
2. Gevraagde waarde	
Schakelklok	
Rampenprogramma	
1 Voorloop 25.0 °C	Bedrijfsklaar
Debiet	-- 1/2 min

Afb. 37: Inschakelen van de externe voeler



#### AANWIJZING!

Het voelertype Pt 100 wordt automatisch herkend en ingesteld. Alle andere voelertypes moeten handmatig worden ingesteld.

Het externe voelertype moet als volgt worden ingesteld:

1. Menupagina **Instelling \ Diverse** oproepen.
2. Parameter **Voelertype externe voeler** op het aangesloten voelertype zetten.

Als een aangesloten externe sensor wordt herkend, wordt er steeds automatisch naar omgeschakeld; als dat niet wordt gewenst, kan de volgende instelling worden uitgevoerd:

1. Menupagina **Instelling \ Diverse** oproepen.
2. Parameter **Omschakeling externe voeler** op „handmatig“ zetten.



#### AANWIJZING!


Bij een voelerbreuk van de externe sensor wordt bij de instelling **Omschakeling externe voeler** „autom“ automatisch naar de interne meetplaats omgeschakeld, bij de instelling „handmatig“ komt er een foutmelding.




#### AANWIJZING!

Een handmatig in- resp. uitschakelen van de regeling naar de externe sensor is alleen nodig, als de parameter **Omschakeling externe voeler** op „handmatig“ is gezet.

Om de regeling naar externe voeler handmatig in resp. uit te schakelen, gaat u als volgt te werk:

1. Menupagina **Functies** oproepen.
2. Functie **Externe voeler** selecteren en met de toets  activeren resp. deactiveren.

De geactiveerde functie wordt met het symbool  weergegeven.



## Productieherkenning

Instelling ▸ Regeling	
Regelparameter D extern	11 s
Factor verwarmen/koelen	20 K
Begrenz. regelgr. verwarming	100 %
Begrenz. regelgraad koeling	100 %
Filter externe voeler	15.0 s
Drempel prod.herkenning	15 K
Ramp verwarmen	UIT
Ramp koelen	UIT
1 Voorloop	25.0 °C
Druk	0.0 bar
Bedrijfsklaar	

Afb. 38: Drempel prod. herkenning

Bij toepassingen met een externe sensor bij cavitatie kunnen omwille van productieonderbrekingen fysisch veroorzaakte temperatuurschommelingen optreden. Met ingeschakelde productieherkenning wordt bij een productieonderbreking naar voorlooptregeling omgeschakeld. Temperatuurschommelingen worden vermeden.

Om de productieherkenning in resp. uit te schakelen, gaat u als volgt te werk:

1. Menupagina **Instelling \ Regeling** oproepen.
2. Parameter **Drempel prod.herkenning** op „15 K“ zetten.



### AANWIJZING!

De standaardinstelling is „UIT“.

## Voelerbreuk externe sensor

Bij een voelerbreuk van de externe sensor wordt bij de instelling **Omschakeling externe voeler** „autom“ automatisch naar de interne meetplaats omgeschakeld, bij de instelling „handmatig“ komt er een foutmelding.

## 8.5.3 Bedrijf 2de gevraagde waarde

Functies	
Afkoelen	
Matrijslediging	
Externe voeler	
Afstandsbedrijf	
Lekstopbedrijf	
2. Gevraagde waarde	
Schakelklok	
Rampenprogramma	
1 Voorloop	25.0 °C
Debiet	-- 1/min
Bedrijfsklaar	


Afb. 39: 2. Gevraagde waarde inschakelen




### AANWIJZING!

Functie **2. gevraagde waarde** wordt alleen aangegeven, als de parameter **Gevraagde waarde 2** op de menupagina **Gevraagde waarden** op een waarde groter dan „0,0“ is gezet.

De werking 2de gevraagde waarde als volgt inschakelen:

1. Menupagina **Functies** oproepen.
2. Parameter **2. gevraagde waarde** selecteren en met toets  activeren.

De geactiveerde functie wordt met het symbool  aangegeven.

→ Toestel schakelt om naar bedrijf 2de gevraagde waarde. Als gevraagde waarde voor de regeling wordt de gevraagde waarde 2 aangevoerd.

## Bediening

### 8.5.4 Afstandsbedrijf

Bij afstandsbedrijf wordt de temperatuurregeleenheid aangestuurd door externe stuursignalen. Er worden twee typen externe stuursignalen ondersteund.



#### AANWIJZING!

Voor de pintoewijzing van de verschillende interfacekabels → pagina 151.

#### Aansluiting externe besturing (extra uitrusting ZB)

Met behulp van een potentiaalvrij extern contact kan het temperatuurregeleenheid

- worden in- of uitgeschakeld.
- omschakelen tussen instelwaarde 1 en 2.
- wordt het hellingprogramma in- of uitgeschakeld.



#### AANWIJZING!

Voor de externe besturing hoeft de functie *Afstandsbedrijf* niet ingeschakeld te zijn.

#### Afstandsbedrijf in- resp. uitschakelen


Functies		
Afkoelen		
Matrijslediging		
Externe voeler		
Afstandsbedrijf		
Lekstopbedrijf		
2. Gevraagde waarde		
Schakelklok		
Rampenprogramma		
1 Voorloop	25.0 °C	Bedrijfsklaar
Debiet	--L/min	

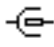
Afb. 40: Afstandsbedrijf

Om het afstandsbedrijf in resp. uit te schakelen, gaat u als volgt te werk:

1. Menupagina **Functies** oproepen.

2. Functie **Afstandsbedrijf** selecteren en met de toets  activeren resp. deactiveren.

De geactiveerde functie wordt met het symbool  aangegeven.

→ Bij ingeschakelde afstandsbediening verschijnt het symbool  op het basisscherm.



#### AANWIJZING!

Bij geactiveerde afstandsbediening zijn alle parameters en functies die via het protocol zijn gedefinieerd, aan het toestel geblokkeerd.

### Instellingen afstandsbedrijf (extra uitrusting ZD, ZC, ZP, ZO)



Afb. 41: Adres, protocol instellen

De bediening en de bewaking van het tempereerapparaat kunnen via de seriële interface gebeuren.

Om met een externe sturing te kunnen communiceren, moeten de volgende instellingen worden uitgevoerd:

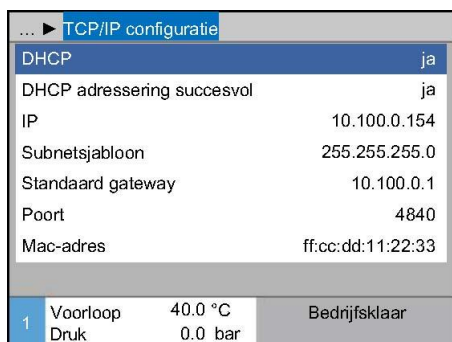
1. Menupagina **Instelling \ Afstandsbedrijf** oproepen.
2. Parameter **Adres** op de gewenste waarde zetten.
3. Parameter **Protocol** op de gewenste waarde zetten.



#### AANWIJZING!

*Een ingesteld adres mag in een verbinding slechts een keer voorkomen.*

### Netwerkinstellingen (Extra uitrusting ZO)



Afb. 42: Netwerkinstellingen

Om met een externe besturing via het netwerk (OPC UA) te kunnen communiceren, moeten de volgende instellingen worden uitgevoerd:

1. Menupagina **Instelling \ Afstandsbedrijf \ TCP/IP-configuratie** openen.
2. Netwerkinstellingen aanbrengen.

Is een DHCP-server beschikbaar, moet de parameter **DHCP** op "ja" worden ingesteld. Vervolgens wordt automatisch een IP-adres van het DHCP-server gehaald.

Als er geen DHCP-server beschikbaar is, moeten de instellingen via de parameters **IP**, **Standaard gateway** en **Subnetsjabloon** handmatig worden ingesteld.



#### AANWIJZING!

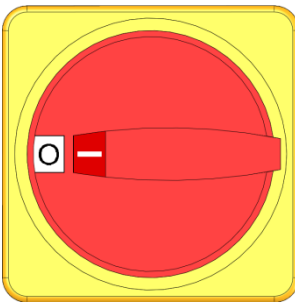
*De instellingen worden tijdens het verlaten van het menu overgenomen. Eventuele actieve verbindingen worden automatisch verbroken.*

*Het OPC UA-protocol is actief en gegevens kunnen altijd worden gelezen, ongeacht het ingestelde protocol. Om aanvullende gegevens te kunnen schrijven, moet het OPC UA-protocol 19 zijn ingesteld en moet de afstandsbedrijf geactiveerd zijn.*

## Bediening


Protocol	Gebruik
HB	interne communicatie (alleen bij instelling Toestel als module bedienen)
0	Registratie tekst
1	Arburg, Billion, Bühler, Dr. Boy, Ferromatik Milacron, KraussMaffei, Negri Bossi, Sumitomo Demag, Wittmann Battenfeld, Zhafir
2	Sumitomo Demag (CAN)
4	Engel, Haitian
5	Stork
9	EUROMAP 66 (CANopen; Netstal, etc.)
14	MODBUS (RTU-Mode)
15	Profibus-DP
16	SPI (9600 8-N-1; 1. Adr. =1)
19	EUROMAP 82.1 (OPC UA)

## 8.6 Uitschakelen



Afb. 43: Hoofdschakelaar

Tempereerapparaat na het gebruik als volgt uitschakelen:

1. Toets  indrukken.
  - Het tempereerapparaat koelt, tot de voorloop- en teruglooptemperatuur kleiner is dan de ingestelde veiligheids-uitschakeltemperatuur.
  - Daarna schakelt het tempereerapparaat uit. In de modusindicatie wordt „bedrijfsklaar“ aangegeven.
2. Hoofdschakelaar naar positie „0“ draaien.

### 8.6.1 Afkoelen en uitschakelen

Instelling ▾ Diverse	
Afkoeltemperatuur	35 °C
Wachten na afkoelen	UIT
Tijd matrijslediging	45 s
Matrijslediging begr. temp.	70 °C
Matrijslediging vertr. n. start	90 s
Drukontlasting toestel UIT	IN
Tijd drukontlasting	5 s
Voelertype externe voeler	J/Fe-CuNi
1 Voorloop 25.0 °C	Bedrijfsklaar
Debiet -- 1/4 min	

Afb. 44: Afkoeltemperatuur



Functies	
Afkoelen	
Matrijslediging	
Externe voeler	
Afstandsbedrijf	
Lekstopbedrijf	
2. Gevraagde waarde	
Schakelklok	
Rampenprogramma	
1 Voorloop 25.0 °C	Bedrijfsklaar
Debiet -- 1/4 min	

Afb. 45: Afkoelen inschakelen

Eventueel voor het inschakelen van de afkoeling de afkoeltemperatuur en de duur van het afkoelen instellen:

1. Menupagina *Instelling \ Diverse* oproepen.
2. Parameter *Afkoeltemperatuur* op de gewenste waarde zetten.
3. Parameter *Wachten na afkoelen* op de gewenste waarde zetten.

Het afkoelen als volgt inschakelen:

1. Menupagina *Functies* oproepen.
2. Functie *Afkoelen* selecteren en met toets  activeren.  
De geactiveerde functie wordt met het symbool  aangegeven.



#### AANWIJZING!

Als na het activeren van de functie afkoelen de functie matrijslediging wordt geactiveerd, voert het toestel voor het uitschakelen van het toestel een matrijslediging uit.

## Bediening

### 8.6.2 Matrijslediging met druklucht

#### Extra uitrusting ZG

Met deze functie worden alle aangesloten apparaten en toevoerleidingen met druklucht geledigd en drukloos gemaakt.

Instelling ▶ Diverse	
Afkoeltemperatuur	35 °C
Wachten na afkoelen	UIT
Tijd matrijslediging	45 s
Matrijslediging begr. temp.	70 °C
Matrijslediging vertr. n. start	90 s
Drukontlasting toestel	UIT
Tijd drukontlasting	5 s
Voelertype externe voeler	J/Fe-CuNi
1 Voorloop	25.0 °C
Debiet	-- $\frac{1}{min}$
Bedrijfsklaar	

Afb. 46: Instelling tijd matrijslediging


Functies	
Afkoelen	
Matrijslediging	
Externe voeler	
Afstandsbedrijf	
Lekstopbedrijf	
2. Gevraagde waarde	
Schakelklok	
Rampenprogramma	
1 Voorloop	25.0 °C
Debiet	-- $\frac{1}{min}$
Bedrijfsklaar	


Afb. 47: Matrijslediging inschakelen

Eventueel voor het inschakelen van de matrijslediging de gewenste duur van de matrijslediging instellen:

1. Menupagina **Instelling \ Diverse** oproepen.
2. Parameter **Tijd matrijslediging** op de gewenste waarde zetten.

De matrijslediging als volgt inschakelen:

1. Menupagina **Functies** oproepen.
2. Functie **Matrijslediging** selecteren en met de toets  activeren.

De geactiveerde functie wordt met het symbool  aangegeven.

- Voor het matrijsledigingsproces wordt naar 70 °C afgekoeld.
- Vervolgens wordt het tempereerapparaat uitgeschakeld.
- Consumenten en toevoerleidingen worden geleegd met perslucht en drukloos gemaakt.



#### AANWIJZING!

Aan het einde van het vormledigingsproces kan door de drukvrijschakeling een kleine hoeveelheid water ontsnappen.



#### AANWIJZING!

Voor het openen van verbindingen tussen tempereerapparaat en aangesloten apparaat op druk 0 bar controleren (→ pagina 79).

### 8.6.3 Drukontlasting en legen bij apparaat UIT

Vanwege het pomptwerp is een drukontlasting door omkeren van de pomp niet mogelijk.

Afgesloten apparaten werken met een overdruk in de circulatie. Na het uitschakelen van het apparaat blijft deze in principe behouden. Dit geldt dan ook, a;s de temperatuur onder 70 °C ligt.

#### Zonder matrijslediging met perslucht



#### LET OP!

#### Letselgevaar door hydraulische energie!

Zonder uitgevoerde matrijslediging met druklucht (extra apparatuur ZG) blijft na afkoelen en uitschakelen een overdruk in de circulatie aanwezig. Bij het openen van de verbindingen tussen tempereerapparaat en gebruiker kan water uitstromen.

Daarom:

- Werkzaamheden aan de hydrauliek mogen alleen door geschoold vakpersoneel worden uitgevoerd.
- Indien nodig, apparaat en gebruiker drukloos maken.

#### Werkwijze drukontlasting

Ga als volgt te werk om het tempereerapparaat drukloos te maken:

1. Tempereerapparaat laten afkoelen en uitschakelen (→ pagina 77).
2. Aansluiting Legen (→ pagina 32) langzaam losdraaien om onaangename vloeistofspatten te voorkomen, tot het apparaat drukloos is.
  - Drukweergave manometer moet 0 bar +0,3 bar weergeven.
  - [Systeemdruk werkelijke waarde](#) op de menupagina [Indicatie \ Werkelijke waarden](#) moet 0,0 bar ±0,1 bar aangeven.
3. Aansluiting Legen weer vastdraaien.

#### Werkwijze legen

Ga als volgt te werk om het tempereerapparaat te legen:

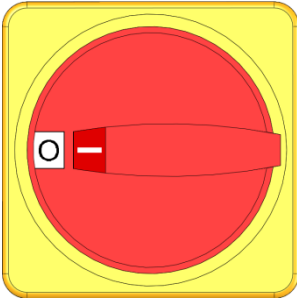
1. Tempereerapparaat laten afkoelen en uitschakelen (→ pagina 77).
2. Aansluiting legen (→ pagina 32) langzaam losdraaien om onaangename vloeistofspatten te voorkomen, tot het apparaat drukloos is.
  - Drukweergave manometer moet 0 bar +0,3 bar weergeven.
  - [Systeemdruk werkelijke waarde](#) op de menupagina [Indicatie \ Werkelijke waarden](#) moet 0,0 bar ±0,1 bar aangeven.
3. Aansluiting Legen verwijderen en sluit een opvangreservoir aan resp. zet deze eronder.
  - Warmtedrager via aansluiting Legen laten wegstromen.
4. Aansluiting Legen weer monteren.

## Bediening

### 8.7 Stilzetten in noodgevallen

In gevaarlijke situaties moet het toestel zo snel mogelijk gestopt worden en de voeding uitgeschakeld worden.

#### Stilzetten in noodgevallen



Afb. 48: Hoofdschakelaar

#### Na de reddingsmaatregelen

Ga als volgt te werk in geval van gevaar:

1. Draai de hoofdschakelaar in de positie „0“.
2. Netstekker eruit trekken of externe spanningsvoorziening uitschakelen en beveiligen tegen opnieuw inschakelen.
3. Haal eventueel personen uit de gevarezone en begin met de eerste-hulp-maatregelen.
4. Waarschuw eventueel een arts en de brandweer.
5. Informeer de verantwoordelijken van het werkgebied.
6. Indien het gevaar van het noodgeval dit vereist, moeten de desbetreffende overheidsinstanties worden geïnformeerd.
7. Geef het vakpersoneel de opdracht tot de storingsoplossing.



#### **WAARSCHUWING!**

#### **Levensgevaar door voortijdig opnieuw inschakelen!**

Bij het opnieuw inschakelen bestaat levensgevaar voor personen in het gevareng gebied.

Daarom:

- Stel voor het opnieuw inschakelen zeker dat er zich geen personen meer in het gevareng gebied bevinden.

8. Controleer het toestel voor het opnieuw in gebruik nemen op een probleemloze werking.



## 8.8 Toegangsrechten definiëren

### 8.8.1 Gebruikersprofiel instellen

#### Functie

Om een verkeerde bediening te vermijden en om de duidelijkheid te verbeteren, zijn in overeenstemming met het ingestelde gebruikersprofiel menu's, functies en parameters ingevoegd of weggelaten.

#### Onderscheiden van de gebruikersprofielen

Er wordt tussen de volgende drie gebruikersprofielen onderscheiden:

Gebruikersprofiel	Afkorting	Gebruiker/eigenschap
Standaard	S	Voor de standaard-gebruiker
Uitgebreid	E	Voor het instellen van machines
Onderhoud	U	Voor de fabrikant en door hem geautoriseerd servicepersoneel

#### Gebruikersprofielen instellen

Profiel		
Gebruikersprofiel	Onderhoud	
Bedieningsvrijgave		2
Code		
Taal	Nederland	
Toetsluidsterkte		5
1 Voorloop	25.0 °C	Bedrijfsklaar
Debiet	-- $\frac{1}{\text{min}}$	

Afb. 49: Gebruikersprofiel

Het gebruikersprofiel kan als volgt worden ingesteld:

1. Menupagina **Profiel** oproepen.
2. Parameter **Gebruikersprofiel** selecteren.
3. Toegangscode invoeren.
4. Gewenst gebruikersprofiel instellen.

## Bediening

### 8.8.2 Bedieningsvrijgave instellen



#### Functie

Via het niveau van de bedieningsvrijgave wordt bepaald, welke functies of waarden kunnen worden gewijzigd. Bij een poging geblokkeerde waarden te wijzigen, verschijnt een waarschuwingstekst op het display.

#### Niveaus van de bedieningsvrijgave

Niveau	Bedieningsvrijgave
0	Geen toegang
1	Toegang tot functies
2	Toegang tot gevraagde waarden
3	Toegang tot instellingen en bewakingen
4	Toegang tot service

#### Eenmalige bedieningsvrijgave

1. Geblokkeerde parameter selecteren en toets  indrukken, waarschuwingstekst verschijnt op het display.
2. Toets  indrukken.
3. Toegangscode invoeren.




#### AANWIJZING!

*De eenmalige bedieningsvrijgave is zo lang geldig tot het basisscherm op het display verschijnt.*

#### Permanente bedieningsvrijgave

Profiel		
Gebbruikersprofiel		Onderhoud
Bedieningsvrijgave		2
Code		
Taal		Nederland
Toetsluidsterkte		5
1	Voorloop	25.0 °C
	Debiet	--  /min
		Bedrijfsklaar

1. Menupagina **Profiel** oproepen.
2. Parameter **Bedieningsvrijgave** selecteren en toets  indrukken.
3. Toegangscode invoeren.
4. Parameter **Bedieningsvrijgave** op de gewenste waarde zetten.

Afb. 50: Bedieningsvrijgave

### 8.8.3 Toegangscode wijzigen

De toegangscode is een getal met 4 cijfers en bestaat uit de cijfers 1, 2, 3 en 4.

Bij levering van het toestel is de toegangscode 1234.

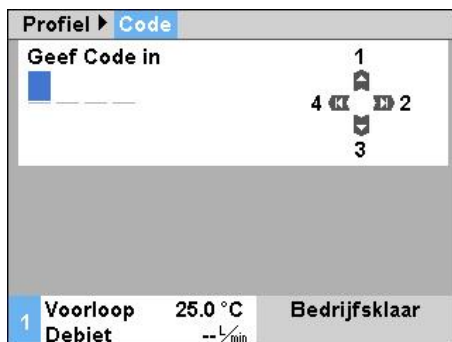


#### AANWIJZING!

Om misbruik van het toestel te voorkomen moet de toegangscode na de inbedrijfstelling meteen worden gewijzigd.

Bij verlies van de actuele code dient u met uw HB-Therm agentschap contact op te nemen.

#### Toegangscode wijzigen



Afb. 51: Code invoeren

Om de toegangscode te wijzigen:

1. Menupagina **Profiel** oproepen.
2. Parameter **Code** selecteren en toets **OK** indrukken.
3. Bestaande toegangscode invoeren.
4. Nieuwe toegangscode invoeren.
5. Nieuwe toegangscode bevestigen.

## Bediening

### 8.9 Pompbedrijfsmodus

De frequentieregelde pomp kan worden aangestuurd met verschillende bedrijfsmodi.


Wanneer een bedrijfsmodus praktisch is, kunt u in de volgende tabel vinden:

Pompbedrijfsmodus		Toepassing
Eco-mode	Auto	wanneer een constant temperatuurverschil tussen voor-/terugloop wordt gewenst, en de gegevens automatisch via het bewakingsniveau moet plaatsvinden.
	Speed	als een constant toerental wordt gewenst, maar deze van normaal bedrijf (2850 min <sup>-1</sup> ) afwijkt.
	Flow	als een constant debiet wordt gewenst.
	Pressure	als een constant drukverschil tussen voor- en terugloop wordt gewenst. Dit kan alleen praktisch zijn als bij parallel geschakelde circuits afzonderlijke hiervan worden geregeld, de resterende echter niet worden beïnvloedt.
	Temp	wanneer een constant temperatuurverschil tussen voor-/terugloop wordt gewenst, en de gegevens handmatig moeten plaatsvinden.
Boost		voor speciale gevallen waarin het maximum vermogen van de pomp noodzakelijk is (max. debiet). Dit vereist meer energie dan bij normaal bedrijf en leidt tot een hogere slijtage van de pomp.
Normaal		als een constant toerental van 2850 min <sup>-1</sup> (normaal bedrijf) wordt gewenst.



#### AANWIJZING!

*Als typerende bedrijfsmodus wordt Eco-modus Auto wordt geadviseerd!*

*In de Eco-modus bedrijfsmodus worden alleen dan energiebesparingen bereikt, als de desbetreffende gevraagde waarde dusdanig is geselecteerd, dat de pomp onder het toerental bij normaal bedrijf wordt gebruikt (energiebesparing pomp wordt met het symbool  in het basisoverzicht weergegeven).*

### 8.9.1 Eco-mode



#### AANWIJZING!

Op basis van het minimum en maximum mogelijke toerental van de pomp kan de geselecteerde gevraagde waarde niet in elk geval in acht worden genomen.



#### AANWIJZING!

In de Eco-modus wordt geadviseerd om de aanstuurfunctie te activeren. Functiebeschrijving en instellingen → pagina 97.

#### Eco-mode Auto

Het pomptoerental wordt dusdanig geregeld dat de door het apparaat gemeten temperatuurverschil (bedrag) tussen voor- en terugloop constant is. De gevraagde waarde temperatuurverschil wordt automatisch via het **Bewakingsniveau** fijn, middel of grof gedefinieerd. De gevraagde waarde kan niet handmatig worden gewijzigd.



#### AANWIJZING!

Om de gevraagde waarde van het temperatuurverschil handmatig aan te geven, moet de pompbedrijfsmodus "Eco-mode Temp" worden geselecteerd.

Instelling ► Pompregeling	
Pompbedrijfsmodus	Eco-mode
Eco-mode	Auto
Functie aansturen	IN
Gevraagde waarde aansturen	100 %
1 Voorloop	40.0 °C
Druk	0.0 bar
Bedrijfsklaar	

Afb. 52: Pompbedrijfsmodus Eco-modus

Eco-mode Auto als volgt instellen:

1. Vraag de menupagina **Instelling \ Pompregeling** op.
2. Parameter **Pompbedrijfsmodus** instellen op "Eco-mode".
3. Parameter **Eco-mode** instellen op "Auto"

Aanduiding	Bewakingsniveau		
	fijn	middel	grof
Gevraagde waarde temperatuurverschil	1 K	2,5 K	5 K



#### AANWIJZING!

Op basis van het minimum mogelijke toerental van de pomp en de actuele procescapaciteit kan het temperatuurverschil ook kleiner dan de gevraagde waarde zijn. Dit heeft geen invloed op de tempereerkwaliteit.

## Bediening

### Eco-mode Speed

Instelling ► Pompreging		
Pompbedrijfsmodus	Eco-mode	
Eco-mode	Speed	
Functie aansturen	IN	
Gevraagde waarde aansturen	100 %	
1	Voorloop Druk	40.0 °C 0.0 bar
		Bedrijfsklaar

Afb. 53: Pompbedrijfsmodus Speed

Gevraagde waarden		
Gevraagde waarde 1	40.0 °C	
Gevraagde waarde 2	0.0 °C	
Gevraagde waarde debiet	10.0 L/min	
1	Voorloop Druk	40.0 °C 0.0 bar
		Bedrijfsklaar

Afb. 54: Gevraagde waarde toerental instellen

De pomp wordt met constant toerental gebruikt (invoer in percentage ten opzichte van het nominale toerental).

Eco-mode Speed als volgt instellen:

1. Vraag de menupagina **Instelling \ Pompreging** op.
2. Parameter **Pompbedrijfsmodus** instellen op "Eco-modus".
3. Parameter **Eco-modus** instellen op "Speed".



#### AANWIJZING!

Parameter **Gevraagde waarde debiet** wordt alleen weergegeven als de Eco-mode Speed is geactiveerd.

Eventueel voor het inschakelen de gevraagde waarde instellen:

1. Menu **Gevraagde waarden** oproepen.
2. Stel de parameter **Gevraagde waarde debiet** in op de gevraagde waarde.



#### AANWIJZING!

Toerentallen groter dan 100% kunnen niet in alle gevallen worden aangestuurd. De pomp reduceert automatisch het toerental als het vermogen van de pomp te groot wordt.

### Instelbereik

Gevraagde waarde toerental	Toerental	Opmerking
0 %	0 min <sup>-1</sup>	Pomp OFF
33,3 %	1000 min <sup>-1</sup>	Minimum toerental
95 %	2850 min <sup>-1</sup>	Toerental normaal bedrijf
100 %	3000 min <sup>-1</sup>	Nominaal toerental voor 4S pomp
133,3 %	4000 min <sup>-1</sup>	Maximum toerental

## Eco-mode Flow

Instelling ► Pompreging	
Pompbedrijfsmodus	Eco-mode
Eco-mode	Flow
Functie aansturen	IN
Gevraagde waarde aansturen	100 %
1 Voorloop	40.0 °C
Druk	0.0 bar
Bedrijfsklaar	

Afb. 55: Pompbedrijfsmodus Flow

Gevraagde waarden	
Gevraagde waarde 1	40.0 °C
Gevraagde waarde 2	0.0 °C
Gevraagde waarde debiet	10.0 L/min
1 Voorloop	40.0 °C
Druk	0.0 bar
Bedrijfsklaar	

Afb. 56: Gevraagde waarde debiet instellen

Het pomptoerental wordt dusdanig geregeld dat de door het apparaat gemeten debiet constant is.

Eco-mode Flow als volgt instellen:

1. Vraag de menupagina **Instelling \ Pompreging** op.
2. Parameter **Pompbedrijfsmodus** instellen op "Eco-mode".
3. Parameter **Eco-mode** instellen op "Flow".

**AANWIJZING!**

Parameter **Gevraagde waarde debiet** wordt alleen weergegeven als de Eco-modus Flow is geactiveerd.

Eventueel voor het inschakelen de gevraagde waarde instellen:

1. Menu **Gevraagde waarden** oproepen.
2. Stel de parameter **Gevraagde waarde debiet** in op de gewenste waarde.

## Bediening

### Eco-mode Temp

Instelling ► Pompreging			
Pompbedrijfsmodus	Eco-mode		
Eco-mode	Temp		
Functie aansturen	IN		
Gevraagde waarde aansturen	100 %		
1	Voorloop Druk	40.0 °C 0.0 bar	Bedrijfsklaar

Afb. 57: Pompbedrijfsmodus Temp

Gevraagde waarden			
Gevraagde waarde 1	40.0 °C		
Gevraagde waarde 2	0.0 °C		
Gevraagde waarde temp -verschil	5.0 K		
1	Voorloop Druk	40.0 °C 0.0 bar	Bedrijfsklaar

Afb. 58: Gevraagde waarde temperatuurverschil instellen

Het pomptoerental wordt dusdanig geregeld dat de door het apparaat gemeten temperatuurverschil (bedrag) tussen voor- en terugloop constant is.

Eco-mode Temp als volgt instellen:

1. Vraag de menupagina **Instelling \ Pompreging** op.
2. Parameter **Pompbedrijfsmodus** instellen op "Eco-modus".
3. Parameter **Eco-mode** instellen op "Temp".



#### AANWIJZING!

Parameter **Gevraagde waarde temperatuurverschil** wordt alleen weergegeven als de **Eco-mode Temp** is geactiveerd.

Eventueel voor het inschakelen de gevraagde waarde instellen:

1. Menu **Gevraagde waarden** oproepen.
2. Stel de parameter **Gevraagde waarde temperatuurverschil** in op de gewenste waarde.



#### AANWIJZING!

Op basis van het minimum mogelijke toerental van de pomp en de actuele procescapaciteit kan het temperatuurverschil ook kleiner dan de gevraagde waarde zijn. Dit heeft geen invloed op de tempereerkwaliteit.



## Eco-mode Pressure

Instelling ► <b>Pompregeling</b>			
Pompbedrijfsmodus	Eco-mode		
Eco-mode	Pressure		
Functie aansturen	IN		
Gevraagde waarde aansturen	100 %		
1	Voorloop Druk	40.0 °C 0.0 bar	Bedrijfsklaar

Afb. 59: Pompbedrijfsmodus Pressure

Gevraagde waarden			
Gevraagde waarde 1	40.0 °C		
Gevraagde waarde 2	0.0 °C		
Gevraagde waarde drukverschil	3.0 bar		
1	Voorloop Druk	40.0 °C 0.0 bar	Bedrijfsklaar

Afb. 60: Gevraagde waarde drukverschil instellen

Het pomptoeental wordt dusdanig geregeld dat de door het apparaat gemeten drukverschil tussen voor- en terugloop constant is.

Eco-mode Pressure als volgt instellen:

1. Vraag de menupagina **Instelling \ Pompregeling** op.
2. Parameter **Pompbedrijfsmodus** instellen op "Eco-mode".
3. Parameter **Eco-mode** instellen op "Pressure".



### AANWIJZING!

Parameter **Gevraagde waarde drukverschil** wordt alleen weergegeven als de **Eco-mode Pressure** is geactiveerd.

Eventueel voor het inschakelen de gevraagde waarde instellen:

1. Menu **Gevraagde waarden** oproepen.
2. Stel de parameter **Gevraagde waarde drukverschil** in op de gewenste waarde.

## Bediening

### 8.9.2 Boost-bedrijf

Instelling ► Pompregeling	
Pompbedrijfsmodus	Boost
Eco-mode	Auto
Functie aansturen	IN
Gevraagde waarde aansturen	100 %
1	Voorloop 40.0 °C Druk 0.0 bar
	Bedrijfsklaar

Afb. 61: Pompbedrijfsmodus Boost

De pomp wordt altijd met het maximum mogelijke toerental gebruikt.

Boost-bedrijf als volgt instellen:

1. Vraag de menupagina [Instelling \ Pompregeling](#) op.
2. Parameter [Pompbedrijfsmodus](#) instellen op "Boost".



#### AANWIJZING!

*De Boost-modus vereist meer energie dan in de normale modus en leidt tot een hogere slijtage van de pomp.*

### 8.9.3 Normale functie

Instelling ► Pompregeling	
Pompbedrijfsmodus	normaal
Eco-mode	Auto
Functie aansturen	IN
Gevraagde waarde aansturen	100 %
1	Voorloop 40.0 °C Druk 0.0 bar
	Bedrijfsklaar

Afb. 62: Pompbedrijfsmodus normaal

De pomp wordt constant gebruikt met 2850 min<sup>-1</sup>.

Normaal bedrijf als volgt instellen:

1. Vraag de menupagina [Instelling \ Pompregeling](#) op.
2. Parameter [Pompbedrijfsmodus](#) instellen op "normaal".



#### AANWIJZING!

*Bij normaal bedrijf kan de functie Drukbeperking worden gebruikt → pagina 98.*

## 8.10 Instellingen

### 8.10.1 Tijdzone, datum en uurtijd instellen

#### Tijdzone instellen

Bij levering van de installatie zijn de datum en uurtijd ingesteld op Midden-Europese Tijd (MET). In landen met een andere tijdzone moeten de datum en uurtijd voor de ingebruikname als volgt handmatig worden ingesteld:

1. Vraag de menupagina **Instelling \ Datum / Uurtijd** op.
2. Zet de parameter **Tijdzone** op de betreffende tijdzone.

#### Datum en uurtijd instellen

Instelling ▶ Datum / Uurtijd	
Uurtijd	11:28
Datum	Wo 2017-08-02
Tijdzone	CET
Zomer/winter omschakeling	autom.
Tijdzone offset UTC	01:00
1 Voorloop	25.0 °C
Druk	0.0 bar
Bedrijfsklaar	

Afb. 63: Instelling datum / uurtijd

#### Omschakeling zomer- en wintertijd instellen

Indien de gewenste tijdzone niet voorkomt in de parameterlijst, moeten de datum en uurtijd als volgt worden ingesteld:

1. Vraag de menupagina **Instelling \ Datum / Uurtijd** op.
2. Parameter **Uurtijd** op de betreffende waarde zetten.
3. Parameter **Datum** op de betreffende waarde zetten.



#### AANWIJZING!

*Indien de gewenste tijdzone niet beschikbaar is, moet er manueel omgeschakeld worden van zomer- naar wintertijd en omgekeerd.*

Voor de tijdzones die geselecteerd kunnen worden, wordt er automatisch omgeschakeld tussen zomer- en wintertijd.

Om de automatische omschakeling te onderdrukken, moet het volgende worden ingesteld:

1. Vraag de menupagina **Instelling \ Datum / Uurtijd** op.
2. Parameter **Zomer/winter omschakeling** instellen op de waarde „manueel“ .

## Bediening

### 8.10.2 Interne meetplaatsen definiëren

#### Funcie

In het tempereerapparaat zijn standaard voorloop- en teruglooptemperatuursensor ingebouwd.

Een van deze twee interne meetplaatsen wordt als reële waarde aan de interne regelaar toegevoerd.

#### Voorselectie van de interne temperatuursensor

Instelling ▶ Regeling	
Meetplaats intern	Voorloop
Auto-tuning	UIT
Regelaar modus	autom.
Regelparameter P intern	15 K
Regelparameter I intern	25 s
Regelparameter D intern	UIT
Factor stoorgrootheid	UIT
Regelparameter P extern	150 K
1 Voorloop	25.0 °C
Debiet	-- $\frac{1}{2}$ min
Bedrijfsklaar	

Om de interne temperatuursensor om te schakelen, gaat u als volgt te werk:

1. Menupagina [Instelling \ Regeling](#) oproepen.
2. Parameter [Meetplaats intern](#) op de gewenste waarde zetten.

Afb. 64: Instelling meetplaats intern

### 8.10.3 Schakelklok instellen

#### Funcie


Met behulp van de schakelklok kan het tempereerapparaat op vooraf geprogrammeerde tijdstippen en dagen worden in- resp. uitgeschakeld.


#### Schakelklok in- resp. uitschakelen


Functies		
Afkoelen		
Matrijslediging		
Externe voeler		
Afstandsbedrijf		
Lekstopbedrijf		
2. Gevraagde waarde		
Schakelklok		
Rampenprogramma		
1 Voorloop	25.0 °C	Bedrijfsklaar
Debiet	-- $\frac{1}{min}$	

Afb. 65: Schakelklok in- resp. uitschakelen

Om de schakelklok in resp. uit te schakelen, moet u als volgt te werk gaan:

1. Menupagina **Functies** oproepen.
2. Functie **Schakelklok** selecteren en met toets  activeren resp. deactiveren.

De geactiveerde functie wordt met het symbool  weergegeven.

- Van zodra de ingestelde in- resp. uitschakeltijd is bereikt, wordt het toestel automatisch aan- resp. uitgeschakeld.
- De actieve schakelklok wordt met het symbool  op het basisbeeld weergegeven.

#### In- en uitschakeltijden programmeren

Instelling ▶ Schakelklok			
Uurtijd			11:38
Datum			Ma 27.04.2009
actief	Ma-Vr	IN	08:00
actief	Ma-Vr	UIT	16:00
inactief	Ma-Vr	UIT	06:00
inactief	Ma-Vr	UIT	06:00
inactief	Ma-Vr	UIT	06:00
1 Voorloop	25.0 °C	Bedrijfsklaar	
Debiet	-- $\frac{1}{min}$		

Afb. 66: Instellingen schakelklok

Om de in- en uitschakeltijden voor een dag te programmeren, gaat u als volgt te werk:

1. Menupagina **Instelling \ Schakelklok** oproepen.
2. Parameter **Dag** de gewenste dag (dagen) plaatsen.
3. Parameter **Schakeltijd** de gewenste tijd voor de gekozen dag plaatsen.



#### AANWIJZING!

Als een dag op „non-actief“ is geplaatst, heeft de geprogrammeerde schakeltijd geen uitwerkingen. Als alle dagen op „non-actief“ staan, verschijnt de functie **Schakelklok** niet op de menupagina **Functies**.

## Bediening

### 8.10.4 Rampenprogramma instellen

#### Functie

Met het rampenprogramma kan een gedefinieerd temperatuurprofiel, bestaande uit max. tien stappen, worden gereden. In overeenstemming met de gedefinieerde temperaturen en tijden per programmastap wordt de gevraagde waarde bij een lopend rampenprogramma constant gewijzigd.

#### Rampenprogramma instellen

Instelling ▶ Rampenprogramma			
Criterium rampenprog.			Gevr. w.
Einde rampenprog.			UIT
stap 1	aktief	40.0 °C	01:00
stap 2	aktief	49.0 °C	00:10
stap 3	inactief	0.0 °C	00:00
stap 4	inactief	0.0 °C	00:00
stap 5	inactief	0.0 °C	00:00
stap 6	inactief	0.0 °C	00:00
1 Voorloop	25.0 °C	Bedrijfsklaar	
Debiet	-- $\frac{L}{min}$		

Afb. 67: Instellingen rampenprogramma

Om het rampenprogramma individueel in te stellen, gaat u als volgt te werk:

1. Menupagina **Instelling \ Rampenprogramma** oproepen.
2. Parameter **Criterium rampenprogramma** op de gewenste waarde zetten.
  - **Criterium rampenprogramma** definieert, of alleen de gevraagde waarde of ook de reële waarde de temperatuur moet bereiken, alvorens naar de volgende stap wordt geschakeld.
3. Parameter **Einde rampenprogramma** op de gewenste waarde zetten.
  - **Einde rampenprogramma** definieert, hoe na afloop van het rampenprogramma moet worden verdergegaan.
    - „UIT“ → Toestel uitschakelen
    - „Begin“ → verder met stap 1
    - „verder“ → verder met de laatste gevraagde waarde
4. Gewenste **temperatuur** en **tijd** voor iedere stap plaatsen.



#### AANWIJZING!


Als een stap op „non-actief“ is geplaatst, hebben de geprogrammeerde waarden geen invloed op het rampenprogramma. Als alle stappen op „non-actief“ staan, wordt het rampenprogramma in het menu **Functies** niet aangegeven.


## Rampenprogramma inschakelen




Afb. 68: Rampenprogramma

Om een rampenprogramma in te schakelen, gaat u als volgt te werk:

1. Menupagina **Funcities** oproepen.
2. Functie **Rampenprogramma** selecteren en met toets  activeren resp. deactiveren

De geactiveerde functie wordt met het symbool  weergegeven.

→ Het rampenprogramma start met stap 1. Op het basisbeeld verschijnt het symbool  en daarnaast het actuele programmastap-nummer.





### AANWIJZING!

*Het rampenprogramma kan ook via een spanningsvrij extern contact worden in- resp. uitgeschakeld (extra uitrusting ZB)*

## Rampenprogramma stoppen

Om een lopend rampenprogramma te stoppen, gaat u als volgt te werk:

1. Menupagina **Funcities** oproepen.
2. Functie **Ramp PAUZE** selecteren en met toets  activeren resp. deactiveren.

De geactiveerde functie wordt met het symbool  weergegeven.

## Bediening

### 8.10.5 Cyclische systeemwaterverversing

Het via de koel- resp. systeemwateringang toegevoegde water blijft tijdens het bedrijf in het warmtedragercircuit. Bij het gebruik van een waterzuiveringstoestel Treat 5 of een waterzuiveringsinstallatie is het daarom aanbevolen om de cyclische systeemwaterverversing in te schakelen.



#### **ATTENTIE!** **Beschadigingen door foute instelling!**

Bij een slechte waterkwaliteit kunnen door de cyclische systeemwaterverversing vervuilingen en verkalkingen ontstaan.

Daarom:

- Cyclische systeemwaterverversing allen bij goed gezuiverd water inschakelen.

#### Cyclische systeemwaterverversing in- resp. uitschakelen

Instelling ▾ Diverse		
Tijd drukontlasting	5 s	
Voelertype externe voeler	J/Fe-CuNi	
Omschakeling externe voeler	autom.	
Herinschakel blokkering	UIT	
<b>Spoelinterval</b>	<b>30 min</b>	
Spoelduur	0.5 s	
Begrenzing vultijd	30 s	
Temperatuurbegrenzing	105 °C	
1 Voorloop	25.0 °C	Bedrijfsklaar
Druk	0.0 bar	

Afb. 69: Instelling spoelinterval

Ga als volgt te werk om de cyclische systeemwaterverversing in- resp. uit te schakelen:

1. Vraag de menupagina **Instelling \ Diverse** op.
2. Zet de parameter **Spoelinterval** op de gewenste waarde.



#### **AANWIJZING!**

Met de aanbevolen spoelinterval van 30 min. wordt onder overige bedrijfsverhoudingen het circuit-medium in 1-2 dagen verversd.

De standaard instelling is „UIT“ (systeemwaterverversing uitgeschakeld).



## 8.10.6 Aanstuurfunctie pomp

### Funcctie

Om na het inschakelen van het apparaat resp. na een wijziging in de gevraagde waarde een snelle reactie te genereren, wordt de pomp gebruikt met het vooraf aangegeven aansturingstoerental. Na het bereiken van de gevraagde waarde van de temperatuur (gevr. waarde 1 resp. gevr. waarde 2) wordt automatisch omgeschakeld naar de hiervoor ingeschakelde pompbedrijfsmodus.



#### AANWIJZING!

*De aanstuurfunctie kan alleen voor de pompbedrijfsmodus Eco-modus worden gebruikt.*

Instelling ► Pompregeling		
Pompbedrijfsmodus	Eco-mode	
Eco-mode	Pressure	
Funcctie aansturen	IN	
Gevraagde waarde aansturen	100 %	
1	Voorloop 40.0 °C Druk 0.0 bar	Bedrijfsklaar

Afb. 70: Aanstuurfunctie instellen

De aanstuurfunctie kan als volgt worden ingesteld:

1. Vraag de menupagina **Instelling \ Pompregeling** op.
2. Zet de parameter **Funcctie aansturen** op "IN".

Instelling ► Pompregeling		
Pompbedrijfsmodus	Eco-mode	
Eco-mode	Pressure	
Funcctie aansturen	IN	
Gevraagde waarde aansturen	100 %	
1	Voorloop 40.0 °C Druk 0.0 bar	Bedrijfsklaar

Afb. 71: Gevraagde waarden voor aansturen instellen

Stel eventueel voor het inschakelen van het toerental de aanstuurfunctie in:

1. Vraag de menupagina **Instelling \ Pompregeling** op.
2. Stel de parameter **Gevraagde waarde aansturen** in op de gewenste waarde.



#### AANWIJZING!

*Instelbereik van parameter **Gevraagde waarde aansturen** → pagina 86.*

## Bediening

### 8.10.7 Drukbegrenzing voorloop

#### Funcie

Gevraagde waarden		
Ramp verwarmen	5.0 K/min	
Funcie helling verwarmen	inactief	
Ramp koelen	5.0 K/min	
Funcie helling koelen	inactief	
Temp. begrenz. gevr. waarde	160 °C	
Veiligh.-uitschakeltemp.	70 °C	
Funcie drukbegrenzing VL	aktief	
Drukbegrenzing VL	5.0 bar	
1 Voorloop	40.0 °C	Bedrijfsklaar
Druk	0.0 bar	

Afb. 72: Funcie Drukbegrenzing VL

Gevraagde waarden		
Ramp verwarmen	5.0 K/min	
Funcie helling verwarmen	inactief	
Ramp koelen	5.0 K/min	
Funcie helling koelen	inactief	
Temp. begrenz. gevr. waarde	160 °C	
Veiligh.-uitschakeltemp.	70 °C	
Funcie drukbegrenzing VL	aktief	
Drukbegrenzing VL	5.0 bar	
1 Voorloop	40.0 °C	Bedrijfsklaar
Druk	0.0 bar	

Afb. 73: Drukbegrenzing VL instellen

De drukbegrenzing is bestemd voor toepassingen, waarbij het externe circuit alleen begrensd drukbestendig is. Het maximum toegestane druk in de voorloop kan worden gedefinieerd via de drukbegrenzing. Bij het overschreden van de ingestelde waarde wordt het toerental van de pomp overeenkomstig gereduceerd.



#### AANWIJZING!

De parameter **Funcie Drukbegrenzing VL** en **Drukbegrenzing VL** worden alleen weergegeven als normaal bedrijf is geactiveerd.

Drukbegrenzing als volgt instellen:

1. Menu **Gevraagde waarden** oproepen.
2. Parameter **Funcie Drukbegrenzing VL** op "actief" zetten.

Eventueel voor het inschakelen van de functie, de begrenzing instellen:

1. Menu **Gevraagde waarden** oproepen.
2. Stel de parameter **Drukbegrenzing VL** op de gewenste waarde in.



#### AANWIJZING!

Op basis van het minimum mogelijke toerental van de pomp en de temperatuurafhankelijke systeemdruk (drukoverslag) kan de drukbegrenzing voorloop niet in alle gevallen worden aangehouden.



#### WAARSCHUWING!

##### Levensgevaar door hydraulische energie!

De drukbegrenzing voorloop is geen veiligheidsfunctie en beschermt het externe circuit niet tegen een te hoge druk.

Daarom:

- Als het externe circuit niet is vervaardigd voor de maximale druk van het tempereerapparaat, moet het externe circuit worden beveiligd middels een veiligheidsklep. Als veiligheidsfunctie is een externe veiligheidsklep voorzien.

## 8.11 Procesbewaking

### 8.11.1 Grenswaarden bewaken

#### Functie

De grenswaarden voor de procesbewaking worden in de standaardinstelling automatisch na elke keer dat het toestel wordt gestart, vastgesteld en ingesteld volgens het ingestelde bewakingsniveau.



#### AANWIJZING!

Zolang de grenswaarden nog niet zijn ingesteld, knippert de modusindicatie groen.

#### Bewaking instellen

Bewaking		
Temperatuur		▶
Debiet		▶
Bewaking		autom.
Bewakingsniveau		grof
Bewaking opnieuw plaatsen		neen
Opstart-alarm onderdruk.		vol
Alarmcontact functie		NO1
Luidsterkte hoorn		3
1 Voorloop	42.0 °C	Bedrijfsklaar
Druk	0.4 bar	

Afb. 74: Bewaking

Als de automatische vaststelling van grenswaarde niet gewenst is, moet u de volgende instelling uitvoeren:

1. Menupagina **Bewaking** oproepen.
2. Zet de parameter **Bewaking** op „manueel“ of „UIT“.



#### AANWIJZING!

Als u de bewaking op „UIT“ zet, wordt het proces niet bewaakt. Dit kan leiden tot onnodig afval.

#### Richtgetallen bij manuele instelling van de grenswaarde

De volgende grenswaarden kunnen een hulp zijn:

Richtwaarde voor	Temperatuurafwijking	Temperatuurverschil
Precisie-onderdelen	3–5 K	2–3 K
Niet-precisie-onderdelen	5–10 K	3–5 K

#### Controle opnieuw instellen

Bewaking		
Temperatuur		▶
Debiet		▶
Werktuiggegevens		▶
Bewaking		autom.
Bewakingsniveau		grof
Bewaking opnieuw plaatsen		neen
Opstart-alarm onderdruk.		vol
Alarmcontact functie		NO1
1 Voorloop	25.0 °C	Bedrijfsklaar
Debiet	-- $\frac{1}{min}$	

Afb. 75: Controle opnieuw instellen

Ga als volgt te werk om de grenswaarde tijdens de werking automatisch aan te passen:

1. Menupagina **Bewaking** oproepen.
2. Zet de parameter **Bewaking opnieuw plaatsen** op „ja“.
3. Druk op de toets **OK**.



#### AANWIJZING!

Grenswaarden die op „UIT“ staan, worden niet aangepast.

## Bediening

### Bewakingsniveau instellen

Bewaking			
Temperatuur			▶
Debiet			▶
Werktuiggegevens			▶
Bewaking		autom.	
Bewakingsniveau		grof	
Bewaking opnieuw plaatsen		neen	
Opstart-alarm onderdruk.		vol	
Alarmcontact functie		NO1	
1	Voorloop	25.0 °C	Bedrijfsklaar
	Druk	0.0 bar	

Afb. 76: Bewakingsniveau

Het tolerantiebereik wordt d.m.v. de parameter **Bewakingsniveau** vastgelegd en kan als volgt worden aangepast:

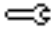
1. Menupagina **Bewaking** oproepen.
2. Zet de parameter **Bewakingsniveau** op „fijn“, „middel“ of „grof“.

De grenswaarden voor temperatuur, debiet en druk worden berekend volgens onderstaande tabel:

Aanduiding	Bewakingsniveau						Betreft
	fijn		middel		grof		
	factor	min	factor	min	factor	min	
Afwijking nom-werk boven	0.01	1.0 K	0.05	5.0 K	0.1	10 K	Insteltemperatuur
Afwijking nom-werk onder	0.01	1.0 K	0.05	5.0 K	0.1	10 K	
Vershil voor-/terugloop	1.1	1.0 K	1.5	5.0 K	2.0	10 K	Vershil voor- en terugloop
Vershil voorloop extern	1.1	1.0 K	1.5	5.0 K	2.0	10 K	Vershil voorloop extern
Debiet intern max.	1.2	-	1.4	-	1.7	-	Debiet intern
Debiet intern min.	0.8	0.5 L/min	0.6	0.5 L/min	0.3	0.5 L/min	
Debiet extern 1..8 max.	1.2	-	1.4	-	1.7	-	Debiet extern 1..8
Debiet extern 1..8 min.	0.8	0.5 L/min	0.6	0.5 L/min	0.3	0.5 L/min	
Debietafwijking gevraagd/reële waarde boven	0.02	0.1 L/min	0.05	0.5 L/min	0.1	1.0 L/min	Gevraagde waarde debiet intern
Debietafwijking gevraagd/reële waarde onder	0.02	0.1 L/min	0.05	0.5 L/min	0.1	1.0 L/min	
Drukverschil pomp boven	0.05	0.1 bar	0.15	0.3 bar	0.25	0.5 bar	Gevraagde waarde drukverschil
Drukverschil pomp onder	0.5	0.1 bar	0.15	0.3 bar	0.25	0.5 bar	
Afwijking temperatuurverschil	0.1	0.2 K	0.25	0.5 K	0.5	1.0 K	Gevraagde waarde temperatuurverschil

## 8.11.2 Pompslijtage bewaken

### Funcctie

Met de bewaking van de pompslijtage wordt de toestand van de pomp permanent bewaakt. Als de waarde lager ligt dan de gedefinieerde waarde van de parameter **Toestand pomp min.**, wordt door het systeem een waarschuwing uitgegeven en met het symbool  in het basisscherm aangegeven.

### Actuele pomptoestand oproepen

Indicatie ▶ Reële waarden	
Stroom fase L1	0.0 A
Stroom fase L2	0.0 A
Stroom fase L3	0.0 A
<b>Toestand pomp</b>	--%
Onderhoudsint. Warmtedrager	--%
Onderhoudsint. pomp	--%
Onderhoudsint. verwarm.	--%
Onderhoudsint. koeler	--%
1 Voorloop	25.0 °C
Debiet	-- $\frac{L}{min}$
Bedrijfsklaar	

Afb. 77: Pomptoestand

De actuele pomptoestand als volgt oproepen:

1. Menupagina **Indicatie \ Reële waarden** oproepen.
2. De waarde van de parameter **Toestand pomp** aflezen.



#### AANWIJZING!

*De toestand van de pomp wordt pas ca. 30 min na het inschakelen van het toestel berekend en aangegeven. Daarvoor wordt „--%“ aangegeven.*

### Grenswaarde toestand pomp instellen

Bewaking ▶ Debiet	
Debit intern max.	UIT
Debit intern min.	--
<b>Toestand pomp min.</b>	60 %
1 Voorloop	25.0 °C
Debiet	-- $\frac{L}{min}$
Bedrijfsklaar	

Afb. 78: Grenswaarde toestand pomp min.

Om de grenswaarde voor de toestand van de pompen in te stellen, gaat u als volgt te werk:

1. Menupagina **Bewaking \ Debiet** oproepen.
2. Parameter **Toestand pomp min.** op de gewenste waarde zetten.

## Bediening

### 8.11.3 Optimaliseren van de regelaar

#### Functie

De parameters voor de regelaar worden steeds automatisch na detectie van een verandering in het tempereercircuit of bij het herkennen van een mankement in het regelproces geoptimaliseerd.

Normalerwijs is het niet nodig de parameters voor de regelaar handmatig in te stellen.

#### Automatische optimalisering van de regelaar

Tijdens de automatische optimalisering van de regelaar kunnen er temperatuurschommelingen optreden. Het optimaliseringsproces wordt op het basisscherm met het symbool **AT** aangegeven.

Wanneer de koel- resp. verwarmingscapaciteit onvoldoende is voor het uitvoeren van een optimalisering, wordt deze ten laatste na 30 min. afgebroken.



#### **AANWIJZING!**

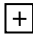

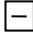

*Als de regelkwaliteit ondanks een uitgevoerde optimalisering van de regelaar te wensen overlaat, dient u contact op te nemen met het dichtstbijzijnde HB-Therm agentschap (→ [www-hb-therm.ch](http://www-hb-therm.ch)).*

## 8.12 Explorervenster



Afb. 79: Voorbeeld explorervenster

In het explorervenster worden de registers en bestanden op de ingestoken USB-gegevensdrager aangegeven.

- Bij registers met een  wordt met de toets  het register geopend.
- Bij registers met een  wordt met de toets  het register gesloten



### AANWIJZING!

Afhankelijk van het aantal bestanden en registers op de USB-gegevensdrager kan het enkele minuten duren tot de bestandsindeling wordt aangegeven.



### AANWIJZING!

Via de bediening kunnen geen registers op de USB-gegevensdrager nieuw worden aangelegd, gewist of bewerkt.

## Bediening

### 8.13 Bewaren/laden

#### Functie

Via de menupagina **Bewaren/laden** kunnen verschillende gegevens op een USB-gegevensdrager worden opgeslagen resp. vanaf een USB-gegevensdrager worden geladen. Door deze functie is het mogelijk om gegevens van een toestel over te dragen naar een andere toestel.

Bij het optreden van een storing kan voor de foutdiagnose door een HB-Therm-vertegenwoordiging de service-informatie op een USB-gegevensopslag worden opgeslagen.



#### **OPGELET!** **Beschadigingen door foute instellingen!**

Het laden van foute parameter- resp. configuratiegegevens kan leiden tot een storing of gehele uitval.

Daarom:

- Alleen gegevens laden die bestemd zijn voor het toestel,.



#### **AANWIJZING!**

*Bij het opslaan van parametergegevens wordt het ingestelde gebruikersprofiel in het bestand opgeslagen.*

*Bij het aansluitende laden worden uitsluitend de betreffende parameters met het opgeslagen gebruikersprofiel en hiërarchisch lagere gebruikersprofielen geladen.*



#### **AANWIJZING!**

*Uitsluitend FAT32 geformatteerde USB-gegevensdragers worden ondersteund.*



## Opslaan van gegevens

Bewaren/laden		
	Opname USB	
	Configuratiegegevens laden	
	Configuratiegegevens bewaren	
	Parametergegevens laden	
	Parametergegevens bewaren	
	Fout- en bedrijfsgegevens bewaren	
	Kwaliteitsborging opslaan	
	Service-info opslaan	
1	Voorloop 40.0 °C	Bedrijfsklaar
	Druk 0.0 bar	

Afb. 80 gegevens opslaan

Ga als volgt te werk om gegevens van een toestel op een USB-gegevensdrager op te slaan:

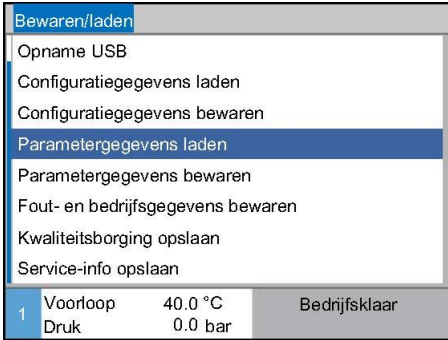
1. Vraag de menupagina **Bewaren/laden** op.
  2. Sluit de USB-gegevensdrager aan op de USB-aansluiting aan de voorzijde.
  3. Selecteer de gegevens die moeten worden opgeslagen en activeer met de toets **OK**.
  4. Selecteer in het verkenningsscherm de map en bevestig met de toets **OK**.
- Het bestand wordt in de geselecteerde map op de USB-gegevensdrager opgeslagen.

**AANWIJZING!**

*Het opslaan van de service-informatie omvat alle servicerelevante gegevens (configuratie-, parametergegevens enz.) die nodig zijn voor een foutdiagnose.*

## Bediening

### Laden van gegevens



Afb. 81 gegevens laden

Ga als volgt te werk om gegevens van een USB-gegevensdrager in het toestel te laden:

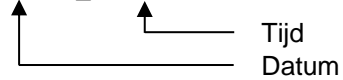
1. Vraag de menupagina **Bewaren/laden** op.
  2. Sluit de USB-gegevensdrager aan op de USB-aansluiting aan de voorzijde.
  3. Selecteer de gegevens die moeten worden geladen en activeer met de toets **OK**.
  4. Selecteer in het verkenningvenster de map en het bestand en bevestig met de toets **OK**.
- De gegevens worden in het toestel geladen. Indien de geladen waarden buiten het toegestane bereik staan, worden deze naar de standaard instelling teruggezet.

### Bestandsbenaming

De bestandsnamen worden door het toestel automatisch conform de volgende voorbeelden op de USB-gegevensdrager aangemaakt.

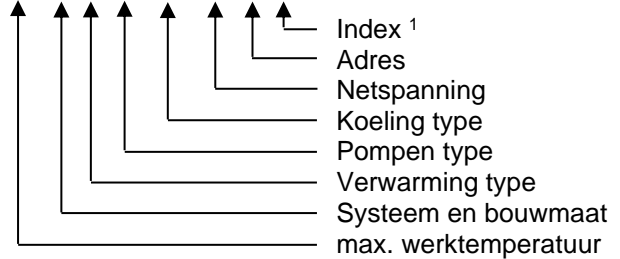
#### Service-info

Vorb. **Serviceinfo\_2017-03-10\_15-26-08**



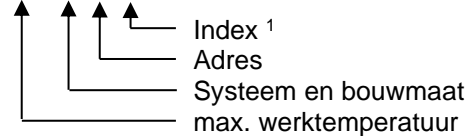
#### Configuratiegegevens

Vorb. **HB 160 Z1 8 4M A2 400 1 [1].csv**



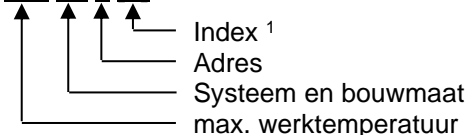
#### Parametergegevens

Vorb. **Par HB 160 Z1 1 [1].csv**



#### Fout- en bedrijfsgegevens

Vorb. **BD HB 160 Z1 1 [1].csv**



<sup>1</sup> Een index wordt automatisch toegevoegd, als de bestandsnaam reeds bestaat.

## 8.13.1 Werktuiggegevens

### Functie

Er kunnen maximaal 10 werktuigrecords met gedefinieerde werktuigspecifieke parameters op het toestel worden bewaard.

### Werktuigspecifieke parameters

Een werktuigrecord bestaat uit de volgende parameters

Parameter	Opmerking
Werktuig nr.	Werktuignaam, max. 7 tekens
Gevraagde waarde 1	
Afwijking gevr.-reëel boven	
Afwijking gevr.-reëel onder	
Verschil voorloop-terugloop	
Verschil voorloop-extern	
Debiet intern max.	
Debiet intern min.	

### Werktuiggegevens opslaan

Bewaking	Werktuiggegevens	Werktuig
Afwijk. gevr.-reëel boven	--	
Afwijk. gevr.-reëel onder	--	
Debiet intern max.	--	
Debiet intern min.	--	
Werktuiggegevens laden		
Werktuiggegevens opslaan		
Werktuiggegevens exporteren		
Werktuiggegevens importeren		
1 Voorloop	25.0 °C	Bedrijfsklaar
Debiet	-- 1/min	

Afb. 82: Werktuiggegevens opslaan

Om de actueel ingestelde grenswaarden (temperatuur en debiet) evenals de gevraagde waarde 1 in de geselecteerde werktuigrecord te bewaren, gaat u als volgt te werk:

1. Menupagina **Bewaking \ Werktuiggegevens \ Werktuig 1..10** oproepen.
  2. Parameter **Werktuiggegevens opslaan** selecteren en met toets **OK** activeren.
- Grenswaarden (temperatuur en debiet) en gevraagde waarde 1 worden in de geselecteerde werktuigrecord bewaard.

### Werktuiggegevens laden

Bewaking	Werktuiggegevens	Werktuig
Afwijk. gevr.-reëel boven	--	
Afwijk. gevr.-reëel onder	--	
Debiet intern max.	--	
Debiet intern min.	--	
Werktuiggegevens laden		
Werktuiggegevens opslaan		
Werktuiggegevens exporteren		
Werktuiggegevens importeren		
1 Voorloop	25.0 °C	Bedrijfsklaar
Debiet	-- 1/min	

Afb. 83: Werktuiggegevens laden

Om de geselecteerde werktuigrecord als grenswaarden (temperatuur en debiet) resp. gevraagde waarde 1 te laden, gaat u als volgt te werk:

1. Menupagina **Bewaking \ Werktuiggegevens \ Werktuig 1..10** oproepen.
  2. Parameter **Werktuiggegevens laden** selecteren.
  3. Toets **OK** indrukken.
- Parameters uit geselecteerde werktuigrecord worden als grenswaarden resp. gevraagde waarde 1 geladen.
- Parameters die op „--“ zijn gezet, worden niet geladen.



#### AANWIJZING!

Bij het laden van werktuiggegevens wordt de bewaking automatisch op „handmatig“ gezet.

## Bediening

### Werktuiggegevens exporteren

Bewaking ▸ Werktuiggegevens ▸ Werktuig		
Afwijk. gevr.-reëel boven	--	
Afwijk. gevr.-reëel onder	--	
Debit intern max.	--	
Debit intern min.	--	
Werktuiggegevens laden		
Werktuiggegevens opslaan		
Werktuiggegevens exporteren		
Werktuiggegevens importeren		
1 Voorloop	25.0 °C	Bedrijfsklaar
Debiet	-- 1/min	

Afb. 84: Werktuiggegevens exporteren

### Werktuiggegevens importeren

Bewaking ▸ Werktuiggegevens ▸ Werktuig		
Afwijk. gevr.-reëel boven	--	
Afwijk. gevr.-reëel onder	--	
Debit intern max.	--	
Debit intern min.	--	
Werktuiggegevens laden		
Werktuiggegevens opslaan		
Werktuiggegevens exporteren		
Werktuiggegevens importeren		
1 Voorloop	25.0 °C	Bedrijfsklaar
Debiet	-- 1/min	

Afb. 85: Werktuiggegevens importeren

### Bestandsbenaming

Om de geselecteerde werktuigrecord naar een USB-gegevensdrager te exporteren, gaat u als volgt te werk:

1. USB-gegevensdrager aan de frontstekker aansluiten.
  2. Menupagina **Bewaking \ Werktuiggegevens \ Werktuig 1..10** oproepen.
  3. Parameter **Werktuiggegevens exporteren** selecteren en met toets **OK** bevestigen.
  4. In het explorervenster register selecteren en met toets **OK** bevestigen.
- Het bestand wordt in het geselecteerde register, op de USB-gegevensdrager, bewaard.

Om de geselecteerde werktuigrecord van een USB-gegevensdrager te importeren, gaat u als volgt te werk:

1. USB-gegevensdrager aan de frontstekker aansluiten.
  2. Menupagina **Bewaking \ Werktuiggegevens \ Werktuig 1..10** oproepen.
  3. Parameter **Werktuiggegevens importeren** selecteren en met toets **OK** bevestigen.
  4. In het explorervenster register en bestand selecteren en met toets **OK** bevestigen.
- De gegevens worden op het toestel in de werktuigrecord geschreven.

De volgende bestandsnaam wordt bij het exporteren naar de USB-gegevensdrager aangemaakt resp. kan bij het importeren worden geladen.

Voorb. **E512XB [1].csv**



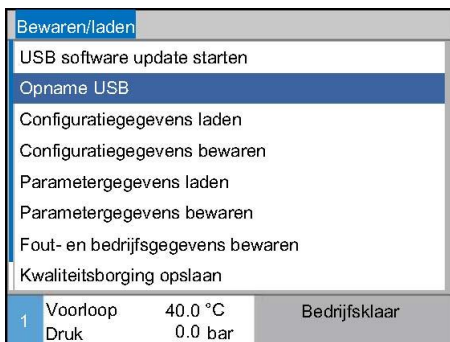
<sup>1</sup> Een index wordt automatisch toegevoegd, als de bestandsnaam reeds bestaat.

## 8.13.2 Registratie van huidige gegevens

### Functie




Bij de geactiveerde functie **Opname USB** worden de onder **Instelling \ Opname USB** geselecteerde waarden naar de USB-gegevensdrager geschreven. Per dag wordt een nieuw opslagbestand gemaakt. Als het opslaan op de USB-gegevensdrager niet mogelijk is, wordt een overeenkomstige waarschuwing weergegeven.

### Registratie starten



Afb. 86: Registratie USB

Ga als volgt te werk om een registratie van de huidige gegevens op een USB-gegevensdrager te starten:

1. Vraag de menupagina **Bewaren/laden** op.
  2. Sluit de USB-gegevensdrager aan op de USB-aansluiting aan de voorzijde.
  3. Selecteer de functie **Opname USB** en activeer met de toets . De geactiveerde functie wordt met het pictogram  weergegeven.
- De gegevens worden op de USB-gegevensdrager opgeslagen.
- De actieve registratie USB wordt met het pictogram  op het basisscherm weergegeven.

### Registratie beëindigen

Ga als volgt te werk om een actieve registratie te beëindigen.

1. Vraag de menupagina **Bewaren/laden** op.
  2. Selecteer de functie **Opname USB** en activeer met de toets .
- USB-gegevensdrager kan verwijderd worden.

### Registratie-interval instellen

Ga als volgt te werk om de registratie-interval in te stellen:

1. Vraag de menupagina **Instelling \ Opname USB** op.
2. Zet de parameter **Takt seriële opname** op de gewenste waarde.



#### AANWIJZING!

Als de gewenste registratie-interval niet mogelijk is, wordt met de snelst mogelijke interval geregistreerd.

## Bediening

### Waarden selecteren

Ga als volgt te werk om de te registreren waarden te selecteren:

1. Vraag de menupagina **Instelling \ Registratie USB** op.
2. Selecteer de gewenste waarde en activeer met de toets  .  
De actieve waarde wordt met het pictogram  weergegeven.




#### AANWIJZING!

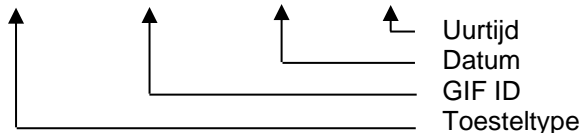
*Er kunnen willekeurig vele waarden worden geselecteerd.*

### Bestandsbenaming

Voor elk toestel wordt automatisch een aparte map op de USB-gegevensdrager gemaakt, waarin de registratiebestanden worden geschreven.

Bijv. **HB\_Data\_00001234**  


De bestandsnamen worden door het toestel automatisch conform de volgende voorbeelden op de USB-gegevensdrager aangemaakt.

Bijv. **HB140Z1\_00001234\_20100215\_165327.csv**  




#### AANWIJZING!

*De GIF-ID kan onder **Aanduiding \ Module** worden ingezien.*

### Geregistreerde gegevens visualiseren

Voor de visualisatie en het voorbereiden van de geregistreerde huidige gegevens, kan onder [www.hb-therm.ch](http://www.hb-therm.ch) de software VIP (visualisatieprogramma - registratie van huidige gegevens) gedownload worden.

## 9 Onderhoud

### 9.1 Veiligheid

#### Personeel

- De hier omschreven onderhoudswerkzaamheden voor het verhelpen van storingen kunnen, voor zover niet anders aangegeven, door de gebruiker worden uitgevoerd.
- Enkele onderhoudswerkzaamheden mogen uitsluitend door deskundig personeel of uitsluitend door de fabrikant worden uitgevoerd, hier wordt in de beschrijving van de afzonderlijke onderhoudswerkzaamheden uitdrukkelijk naar verwezen.
- Werkzaamheden aan de elektrische installatie mogen uitsluitend door vakkundige elektromonteurs worden uitgevoerd.
- Werkzaamheden aan de installatie mogen uitsluitend worden uitgevoerd door gekwalificeerd personeel dat kennis heeft van het hydraulische systeem.

#### Persoonlijke veiligheidsuitrusting

De volgende veiligheidsuitrusting bij alle onderhouds-/reparatiewerkzaamheden dragen:

- Veiligheidsbril
- Veiligheidshandschoenen
- Veiligheidsschoenen
- Veiligheidskleding



#### **AANWIJZING!**

*Naar de andere veiligheidsuitrusting die bij bepaalde werkzaamheden moet worden gedragen, wordt in de waarschuwingen van dit hoofdstuk afzonderlijk verwezen.*

## Onderhoud

### Bijzondere gevaren

De volgende gevaren bestaan:

- Levensgevaar door elektrische stroom.
- Verbrandingsgevaar door hete werkstoffen.
- Verbrandingsgevaar door hete oppervlakken.
- Gevaar voor kneuzingen door wegrollen of omkantelen.

### Verkeerd uitgevoerde onderhouds- / reparatiewerkzaamheden



#### **WAARSCHUWING!**

#### **Risico tot verwondingen door verkeerd uitgevoerde onderhouds- / reparatiewerkzaamheden!**

Verkeerd onderhoud / verkeerde reparatiewerkzaamheden kan ernstig lichamelijk letsel of materiële schade veroorzaken.

Daarom:

- Voor begin van de werkzaamheden voor voldoende montagevrijheid zorgen.
- Wanneer componenten worden verwijderd, de juiste montage in acht nemen, alle bevestigingselementen opnieuw inbouwen en de aandraaimomenten van de schroeven aanhouden.



## 9.2 Toestel openen

Voor bepaalde onderhoudswerkzaamheden moet het toestel worden geopend.

- Uitvoering alleen door vakpersoneel of een opgeleid persoon.
- Benodigde hulpmiddelen (afhankelijk van installatie van het apparaat):
  - Torx schroevendraaier.
  - Zeskant of sleuf schroevendraaier.



### GEVAAR!

#### Levensgevaar door elektrische stroom!

Door contact met onder spanning staande delen bestaat een acuut levensgevaar.

Daarom:

- Werkzaamheden aan de elektrische installatie mogen alleen door vakkundige elektromonteurs worden uitgevoerd.
- Bij alle werkzaamheden aan de elektrische installatie, bij onderhouds- reinigings- en reparatiewerkzaamheden, de netstekker eruit trekken of de externe spanningsvoorziening aan alle polen uitschakelen en beveiligen tegen opnieuw inschakelen.
- Apparaat controleren op spanningsloosheid.
- De frequentieomvormer zal in bepaalde gevallen nadat de stroom is uitgeschakeld, door opgeladen condensatoren, nog tot 5 minuten spanning geleiden. Het openen resp. verwijderen van de afdekking van de frequentieomvormer is daarom pas na 5 minuten, nadat de installatie spanningsloos werd geschakeld, toegestaan.



### WAARSCHUWING!

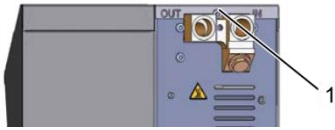
#### Veiligheidsrisico bij verkeerd gemonteerde of niet voorhanden zijn van onderdelen!

Verkeerd gemonteerde of niet voorhanden zijnde isolaties kunnen tot een oververhitting of een totaal defect voeren.

Daarom:

- Alle isolaties weer correct monteren.

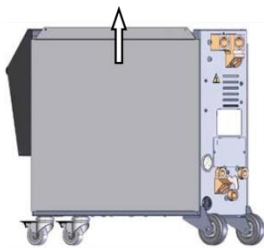
## Onderhoud



Afb. 87: Draai de schroeven los.



Afb. 88: Afdekplaat verwijderen



Afb. 89: Zijplaat omhoog trekken



Afb. 90: Zijplaat eruit trekken

### Toegang elektrodeel

1. Draai de schroef met een schroevendraaier uit de afdekplaat en verwijderen.
2. Trek de afdekplaat circa 1 cm naar achteren weg en til deze naar boven op.
3. Trek de zijplaat iets omhoog.
4. Trek de zijplaat een beetje schuin naar boven uit de bevestigingslussen en verwijder deze.

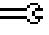
De toegang tot het elektrodeel wordt mogelijk door het naar beneden klappen van de voorzijde.


### 9.3 Onderhoudsplan

In de volgende hoofdstukken worden de onderhoudswerkzaamheden beschreven die voor een optimale en storingsvrije werking vereist zijn.

Wanneer bij de regelmatige controles een verhoogde slijtage te herkennen is, moeten de vereiste onderhoudsintervallen in overeenstemming met de werkelijke slijtageverschijnselen worden verkort.

Bij vragen over de onderhoudswerkzaamheden en -intervallen het HB-Therm agentschap contacteren (→ [www.hb-therm.ch](http://www.hb-therm.ch)).

De componenten van de pomp, verwarming en koeler zijn onderhevig aan de geïntegreerde onderhoudsinterval. Onder **Indicatie / Reële waarde** wordt de progressie van het actieve onderhoud in procent weergegeven. Als een van deze onderhoudsintervallen 100% bereikt, wordt een noodzakelijk onderhoud met het symbool  in de basisaanduiding aangegeven.

Na de uitgevoerde onderhoudswerkzaamheden, moet de overeenkomstige onderhoudsinterval onder **Indicatie / Reële waarden** met de knop  worden teruggezet.

Interval	Onderdeel/component	Onderhoudswerkzaamheden	Uit te voeren door	
driemaandelijks resp. ~1000 h	Koelwaterfilter	Reinigen	Gebruiker	
	Terugloopfilter	Reinigen	Gebruiker	
	Pompventilatie	Reinigen	Gebruiker	
	Filter frontplaat	Reinigen	Gebruiker	
	Schroefverbindingen		Controleer op stevige bevestiging en beschadigingen	Vakkundig personeel
			Draai of vervang ze eventueel	
Afdichtingen		Controleer op beschadigingen	Vakkundig personeel	
		Eventueel vervangen		
halfjaarlijks resp. ~2000 h	Pomp	Op slijtage controleren (→ pagina 118)	Vakkundig personeel	
		Eventueel reinigen of vervangen		
	Verwarming	Op verstoppingen en afzettingen controleren	Vakkundig personeel	
		Eventueel reinigen of vervangen		
	Kleppen	Op verontreinigingen controleren	Vakkundig personeel	
		Eventueel reinigen of vervangen		
	Koeler	Op verstoppingen en afzettingen controleren	Vakkundig personeel	
		Eventueel reinigen of vervangen		
	Veiligheidsklep		Werking controleren (→ pagina 120)	Vakkundig personeel
			Eventueel reinigen of vervangen	

## Onderhoud

Interval	Onderdeel/componenten	Onderhoudswerkzaamheden	Uit te voeren door
Elke 1 ½ jaar resp. ~6000 h	Hydraulische slangen (apparaatintern) <sup>1)</sup>	Controleer op beschadigingen aan de buitenbekleding en in het afdichtingsgebied.	Vakman - hydraulica
		Eventueel vervangen	Vakman - hydraulica
	Veiligheidsthermostaat	Bevestiging controleren	Elektro-monteur
		Eventueel aantrekken	Elektro-monteur
	Elektrische bedrading	Controleer de elektrische bedrading op beschadiging aan de buitenbekleding.	Elektro-monteur
		Eventueel vervangen	Elektro-monteur
	Ventilator elektro-gedeelte	Op vervuiling controleren	Elektro-monteur
		Eventueel reinigen of vervangen	Elektro-monteur
		Functie controleren	Elektro-monteur
	Temperatuurmeting	Controleer de nauwkeurigheid van de temperatuurmeting (→ pagina 119)	Vaktechniciën
	Drukmeting	Controleer de nauwkeurigheid van de drukmeting (→ pagina 120)	Vaktechniciën

1) Het onderhoud van externe slangen moet worden uitgevoerd overeenkomstig de gegevens van de fabrikant.

## 9.4 Onderhoudswerkzaamheden

### 9.4.1 Reiniging

**LET OP!****Verbrandingsgevaar door hete oppervlakken!**

Aanraken van hete modules kan brandwonden veroorzaken.

Daarom:

- Apparaat afkoelen, drukloos maken en uitschakelen.
- Voor alle werkzaamheden vaststellen dat alle modules zijn afgekoeld tot omgevingstemperatuur.

Reinig het toestel onder de volgende voorwaarden:

- Reinig uitsluitend de buitenste delen van het toestel met een zachte, vochtige doek.
- Gebruik geen agressieve reinigingsmiddelen.

## Onderhoud

### 9.4.2 Pomp

#### Controle van de pomp

- Uitvoering alleen door een Vakkundig personeel



#### **GEVAAR!**

#### **Levensgevaar door magnetisch veld!**

Het sterke magnetische veld in het bereik van de magneetgekoppelde pomp kan tot levensgevaar voor personen met pacemakers leiden.

Daarom:

- Garanderen dat personen met pacemakers geen onderhoudswerkzaamheden uitvoeren, die een demontage van de magneetkoppeling tot gevolg hebben (vervanging pompkop, vervanging afdichting scheidingsvat).



#### **AANWIJZING!**

*Bij compleet gemonteerde pompen worden de magneetvelden door de omsluitende componenten volledig afgeschermd en er bestaat bij stilstand en bij het bedrijf van de pomp geen gevaar.*

#### Benodigde uitrusting

- Testvoorziening voor de kwaliteitscontrole (toestand pomp), meer informatie onder [www.hb-therm.ch](http://www.hb-therm.ch).



#### **AANWIJZING!**

*Bij ingebouwde pompslijtagebewaking (ZU) is er geen testvoorziening nodig.*

#### Loopwiel

- Controle van de toestand pomp → pagina 101
  - Er is geen pompslijtagebewaking aanwezig
- Testvoorziening voor de kwaliteitscontrole gebruiken.

#### Afdichtingen

- Visuele controle lekkage pomp uitvoeren.

#### Motorlager

- Stilstand: Soepel lopen van de lagers controleren
- In bedrijf: Motorgeluiden controleren

### 9.4.3 Temperatuurmeting

Controle van de nauwkeurigheid van de temperatuurmeting

- Uitvoering alleen door een Vakkundig personeel.

#### Vereiste uitrusting

- Voorloop- en terugloop-verbinding sleiding met ingebouwde temperatuurvoeler (minimale binnendiameter 8 mm, maximale lengte 1 m)
- Gekeurd en voor de referentiemeting vrijgegeven temperatuurmeetinstrument (afgestemd op de gebruikte temperatuurvoeler).
- Testrapport om de meetwaarden te documenteren
- Optioneel kan een testinrichting voor de temperatuurmeting worden gebruikt. Meer informatie onder [www.hb-therm.ch](http://www.hb-therm.ch)

#### Handelwijze temperatuurmeting interne temperatuurvoeler

1. Voorloop- en terugloop-verbinding sleiding tussen voorloop- en terugloopaansluiting aanbrengen.
2. Tempereerapparaat inschakelen.
3. Gevraagde waarde op 80 °C instellen.
4. Wachten tot de verlangde temperatuur is bereikt en constant wordt gehouden.
5. De voorloop- en teruglooptemperatuur die aan het toestel wordt aangegeven, aflezen en met de temperatuur die aan het referentiemeetinstrument wordt aangegeven, vergelijken.

#### Handelwijze temperatuurmeting externe temperatuurvoeler

1. Externe temperatuurvoeler aan het toestel aansluiten.
2. Externe temperatuurvoeler in een temperatuur-referentiebad bij 80 °C houden.
3. Tempereerapparaat inschakelen.
4. De externe temperatuur die aan het toestel wordt aangegeven, aflezen en met de temperatuur van het referentiebad vergelijken.

#### Temperatuurvoeler kalibreren

- Bij een afwijking <3 °C ligt de temperatuurmeting in het tolerantiebereik.
- Bij een afwijking >3 °C moeten de temperatuurvoelers in het toestel worden gecontroleerd. Bij grotere lineaire fouten kunnen de afzonderlijke temperatuurvoelers op de menupagina [Service \ Kalibrering \ Temperatuur](#) worden gekalibreerd.

Gelieve bij vragen het dichtstbijzijnde HB-Therm agentschap te contacteren (→ [www.hb-therm.ch](http://www.hb-therm.ch)).

## Onderhoud

### 9.4.4 Drukmeting

Precisiecontrole van de drukmeting

- Uitvoering alleen door vakpersoneel.

#### Benodigde uitrusting

- geen speciale uitrusting
- Optioneel kan een testvoorziening voor de drukmeting worden gebruikt. Overige informatie is beschikbaar op [www.hb-therm.ch](http://www.hb-therm.ch)

#### Procedure

1. Tempereerapparaat middels matrijslediging uitschakelen.
2. Verbruiker aan voor- en terugloop afhangen.
3. Drukweergave manometer moet 0 bar +0,3 bar weergeven.
4. **Systeemdruk** op de menupagina **Indicatie \ reële waarden** moet 0,0 bar ±0,1 bar weergeven.
  - Bij een afwijking van >0,1 bar moet de druksensor gekalibreerd worden. Kalibreer op de menupagina **Service \ Kalibrering \ Druk** de parameter **Druksensor 1 Offset**.
5. **Druk voorloop** op de menupagina **Indicatie \ Reële waarden** moet 0,0 bar ±0,1 bar aangeven.
  - Bij een afwijking van >0,1 bar moet de druksensor gekalibreerd worden. Kalibreer op de menupagina **Service \ Kalibrering \ Druk** de parameter **Druksensor 2 Offset**.

### 9.4.5 Veiligheidsklep

Controle van de werking van de veiligheidsklep

- Uitvoering alleen door een vakman.

#### Handelwijze

1. Afdekkingen van het toestel verwijderen.
2. Tempereerapparaat inschakelen (normale werking)
3. Gevraagde waarde op 40 °C instellen.
4. Kartelmoer van de veiligheidsklep opendraaien, tot er een beetje water via de overloop ontwijkt.
  - Als er via de veiligheidsklep geen water ontwijkt, is de correcte werking niet meer gegarandeerd en moet de veiligheidsklep worden vervangen.
5. Kartelmoer van de veiligheidsklep opnieuw toedraaien.
  - Als de veiligheidsklep opnieuw correct sluit, is de werking in orde.



## 9.4.6 Software-update

Om een nieuwe toepassing op een individueel toestel te installeren, gaat u als volgt te werk:



### AANWIJZING!

*Bij afzonderlijke toestellen die als module worden bediend (→ pagina 70), wordt alleen softwareversie <SW51-2\_1452 GIF-51 bijgewerkt. Vanaf softwareversie SW51-2\_1452 wordt aanvullend USR-51 bijgewerkt.*



### AANWIJZING!

*De software "gba03Usr.upd", "SW51-1\_xxxx.upd" en "SW51-2\_xxxx.upd" moet in de hoofdmap van de gegevensdrager staan. En mag dus niet in een map worden bewaard.*



### AANWIJZING!

*Tijdens de software-update mogen het toestel Thermo-5 resp. de bedieningsmodule Panel-5 en alle aangesloten producten niet uitgeschakeld worden.*

### Benodigde hulpmiddelen

- USB-gegevensdrager met actuele software
- De nieuwste software kan worden verkregen via de HB-Therm-vertegenwoordiger (→ [www.hb-therm.ch](http://www.hb-therm.ch)).

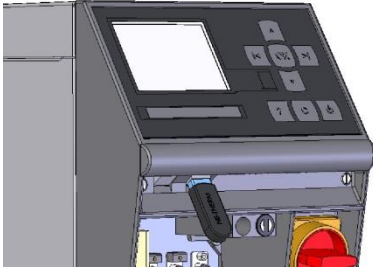


### AANWIJZING!

*Er worden alleen USB-informatiedragers met FAT32-opmaak ondersteund.*

## Onderhoud

### Software-update uitvoeren



Afb. 91: USB-gegevensdrager aansluiten



Afb. 92: Software-update starten

### Controle software-versie

1. Hoofdschakelaar inschakelen.
  2. USB-gegevensdrager aansluiten (Afb. 91).
  3. Menupagina **Profiel** oproepen.
  4. Zet de parameter **Gebruikersprofiel** op "Uitgebreid".
  5. Vraag de menupagina **Bewaren/laden** op.
  6. Selecteer de functie **USB software-update starten** en activeer met toets **OK**.
    - De gegevens worden van de USB-gegevensdrager geladen in het geheugen van de USR-51. USB-verbinding niet verbreken.
    - De afgesloten gegevensoverdracht wordt getoond op het display. De USB-verbinding kan nu worden verbroken.
    - De nieuwe software wordt opgeslagen in USR-51-Flash. Na afsluiten wordt automatisch opnieuw opgestart.
  7. Indien nodig moet de USB-verbinding opnieuw tot stand worden gebracht om meer gegevens te installeren.
    - Na het opnieuw opstarten wordt de nieuwe software eventueel opgeslagen op de aangesloten GIF-51, DFM-51 resp. VFC-51. Dit proces kan een paar minuten duren. Na afsluiten wordt er opnieuw opgestart.
    - Op het display verschijnt de melding **Bedrijfsklaar**.
1. Druk in het basisscherm op toets **?**.
    - De actuele software-versie verschijnt rechtsboven.

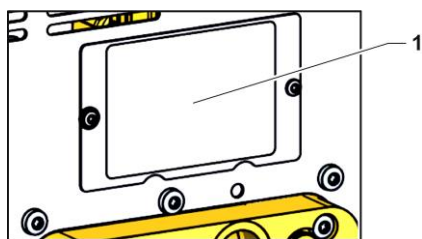
### 9.4.7 Toegang tot componenten

Om vrij toegang tot de componenten te hebben om deze eventueel te kunnen omruilen, moet allereerst het toestel geopend worden (→ pagina 113).

#### Printplaat van het toestel

1. Verbinding van netstekker met het net verbreken.
2. Schroeven van front losmaken.
3. Front neerklappen.

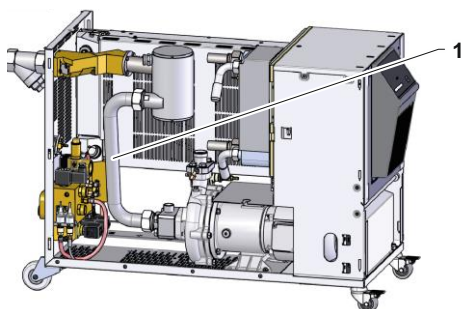
#### Kleppen



Afb. 93: Afdekking kleppen

1. Tempereerapparaat geheel legen.
2. Bevestigingsschroeven voor afdekplaat (1) op de achterwand beneden demonteren en verwijderen.

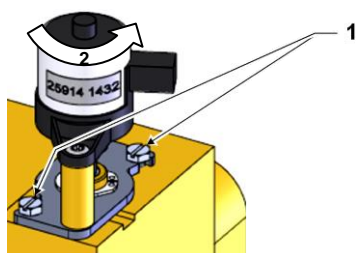
#### Perslucht, schimmelgeding en overdrukventiel



afb. 94: Pijpaansluiting verwijderen

1. Laat de tempereerapparaat volledig leeglopen.
2. Schroef de buisaansluiting (1) los van de ontlufter en pompaansluiting.
3. Demonteer en verwijder de buisaansluiting (1).

#### Koelklep 1

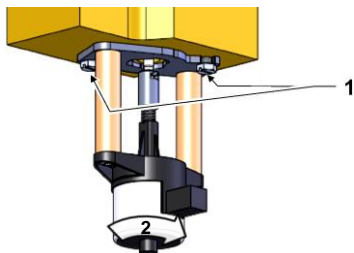


Afb. 95: Koelklep 1 demonteren

1. Tempereerapparaat volledig ledigen.
2. Flensbouten (1) aan de aandrijving losmaken.
3. Aandrijving iets draaien (2) en uitschuiven.
4. Koelklep 1 demonteren.

## Onderhoud

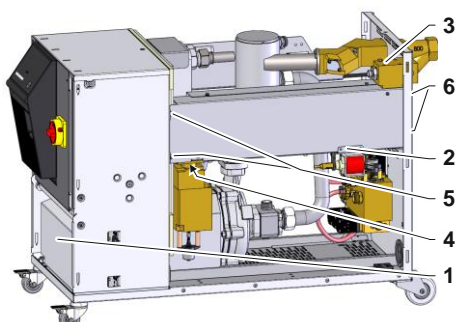
### Koelklep 2



Afb. 96: Koelklep 2

1. Tempereerapparaat volledig ledigen.
2. Flensbouten (1) aan de aandrijving losmaken.
3. Aandrijving iets draaien (2) en uitschuiven.
4. Koelklep 2 demonteren.

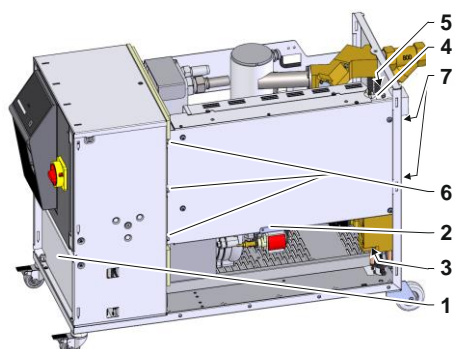
### Verwarming 16 kW



Afb. 97: Verwarming 16 kW demonteren

1. Tempereerapparaat geheel legen.
2. Afdekking (1) verwijderen en aansluitkabel van de verwarming losmaken.
3. Bevestigingsbout (2) demonteren en vulpomp verwijderen (alleen bij HB-140/160).
4. Bevestigingsbouten (4) demonteren en messingblok verwijderen.
5. Bevestigingsbouten (5) losdraaien van de verwarming naar het elektrische gedeelte.
6. Bevestigingsbouten (6) demonteren van de verwarming op de achterwand.
7. Verwarming aan de voorkant naar buiten zwaaien en verwarming demonteren.

### Verwarming 32 kW



Afb. 98: Verwarming 32 kW demonteren

1. Tempereerapparaat geheel legen.
2. Afdekking (1) verwijderen en aansluitkabel van de verwarming losmaken.
3. Bevestigingsbout (2) demonteren en vulpomp verwijderen (alleen bij HB-140/160).
4. Bevestigingsbouten (3) demonteren en messingblok verwijderen.
5. Temperatuurvoeler en kabel van thermostaat (4) demonteren.
6. Slang bij verwarming en schroefaansluiting (5) demonieren.
7. Bevestigingsbouten (6) losdraaien van de verwarming naar het elektrische gedeelte.
8. Bevestigingsbouten (7) demonteren van de verwarming op de achterwand.
9. Verwarming aan de voorkant naar buiten zwaaien en verwarming demonteren.

## 10 Storingen

In het volgende hoofdstuk zijn mogelijke oorzaken voor storingen en de werkzaamheden voor het verhelpen hiervan beschreven.

Bij herhaald optreden van storingen moeten de onderhoudsintervallen overeenkomstig de feitelijke belasting worden verkort.

Bij storingen die door de volgende aanwijzingen niet kunnen worden verholpen, dient u contact op te nemen met de HB-Therm-vertegenwoordiging (→ [www.hb-therm.ch](http://www.hb-therm.ch)). Voor foutdiagnoses kan service-informatie op een USB-gegevensdrager worden opgeslagen en naar de HB-Therm-vertegenwoordiging worden verzonden (→ pagina 104).

### 10.1 Veiligheid

#### Personeel

- De hier omschreven werkzaamheden voor het verhelpen van storingen kunnen, voor zover niet anders aangegeven, door de gebruiker worden uitgevoerd.
- Enkele werkzaamheden mogen uitsluitend door deskundig personeel of uitsluitend door de fabrikant worden uitgevoerd, hier wordt in de beschrijving van de afzonderlijke storingen uitdrukkelijk naar verwezen.
- Werkzaamheden aan de elektrische installatie mogen uitsluitend door vakkundige elektromonteurs worden uitgevoerd.
- Werkzaamheden aan de installatie mogen uitsluitend worden uitgevoerd door gekwalificeerd personeel dat kennis heeft van het hydraulische systeem.

#### Persoonlijke veiligheidsuitrusting

De volgende veiligheidsuitrusting bij alle onderhouds-/reparatiewerkzaamheden dragen:

- Veiligheidsbril
- Veiligheidshandschoenen
- Veiligheidsschoenen
- Veiligheidskleding



#### AANWIJZING!

*Naar de andere veiligheidsuitrusting die bij bepaalde werkzaamheden moet worden gedragen, wordt in de waarschuwingen van dit hoofdstuk afzonderlijk verwezen.*

## Storingen

### Bijzondere gevaren

De volgende gevaren bestaan:

- Levensgevaar door elektrische stroom.
- Verbrandingsgevaar door hete werkstoffen.
- Verbrandingsgevaar door hete oppervlakken.
- Gevaar voor kneuzingen door weggrollen of omkantelen.

### Verkeerd uitgevoerde onderhouds- / reparatiewerkzaamheden



#### WAARSCHUWING!

#### Risico tot verwondingen door verkeerd uitgevoerde onderhouds- / reparatiewerkzaamheden!

Verkeerd onderhoud / verkeerde reparatiewerkzaamheden kan ernstig lichamelijk letsel of materiële schade veroorzaken.

Daarom:

- Voor begin van de werkzaamheden voor voldoende montagevrijheid zorgen.
- Wanneer componenten worden verwijderd, de juiste montage in acht nemen, alle bevestigingselementen opnieuw inbouwen en de aandraaimomenten van de schroeven aanhouden.

### Handelwijze bij storingen

Principieel geldt:

1. Bij storingen die een direct gevaar voor mensen of voorwerpen betekenen, meteen de noodstop activeren.
2. Storingsoorzaak bepalen.
3. Wanneer het verhelpen van de storing werkzaamheden in de gevarenzone vereist, uitschakelen en tegen opnieuw inschakelen beveiligen.
4. Verantwoordelijke personen op de locatie meteen over de storing informeren.
5. Afhankelijk van het type storing deze door bevoegd vakkundig personeel laten verhelpen of zelf verhelpen.



#### OPMERKING!

*De hierna weergegeven storingstabel geeft weer, wie tot het verhelpen van de storing bevoegd is.*






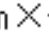


## 10.2 Storingsindicaties

### 10.2.1 Storingsindicatie display

Er wordt onderscheid gemaakt tussen vier alarmniveaus, die overeenkomstig de volgende tabellen op het display in de statusregel worden weergegeven:

Niveau	Kenmerk	Weergave	Verwarming	Pomp	Koeling	Bevestiging	Alarmafgifte
0	Er zijn grenswaarden overschreden. De overschrijding heeft direct invloed op de verwarming van het toestel.	geel	uit	-	-	niet absoluut	-
1	Er zijn grenswaarden overschreden. De overschrijding heeft geen invloed op de bedrijfsveiligheid van het apparaat.	geel	-	-	-	niet absoluut	Claxon Alarmcontact Interface
2	Er zijn grenswaarden overschreden. De overschrijding heeft direct invloed op de verwarming van het toestel.	rood	uit	-	-	verplicht	Claxon Alarmcontact Interface
3	Er zijn grenswaarden overschreden. De overschrijding heeft direct invloed op de bedrijfsveiligheid van het toestel.	rood	uit	uit	uit	verplicht	Claxon Alarmcontact Interface

Bij storingen van alarmniveau 1 - 3:


- Claxon, alarmcontact (aanvullende uitrusting ZB) worden geactiveerd en alarm op interface (aanvullende uitrusting ZD, ZC, ZP) wordt overgedragen.
- In het pictogramveld wordt    weergegeven.
- 1. Bevestig de claxon met de toets .
- In het pictogramveld wordt    weergegeven.
- 2. Storingsoorzaken bepalen. Neem eventueel contact op met de HB-Therm-vertegenwoordiger (→ [www.hb-therm.ch](http://www.hb-therm.ch)).
- 3. Bevestig het alarm met de toets .

## Storingen

### 10.3 Storingsoorzaken bepalen

#### Storingsoorzaken

Om mogelijke redenen voor een actuele storingsmelding te vinden, moet men als volgt te werk gaan:


1. Door op de toets  te drukken, wordt de online-help voor de huidige storingsmelding weergegeven.

#### Storingsoverzicht

Foutopsporing			
31.03.09 08:39	Verschil voorloop-extern	E123	0 h
	GIF00 Normaal bedrijf		
31.03.09 08:39	Vulstand te laag	E044	0 h
	GIF00 Normaal bedrijf		
31.03.09 08:39	Temperatuurbegrenzing	E021	0 h
	GIF00 Normaal bedrijf		
31.03.09 08:39	Pomp onderstroom	E011	0 h
	GIF00 Normaal bedrijf		
1	Voorloop Debiet	25.0 °C --  /min	Bedrijfsklaar

Afb. 99: Logboek Alarm

De laatste 10 opgetreden storingsmeldingen kunnen als volgt weergegeven worden:

1. Vraag de menupagina [Foutopsporing](#) op.  
→ Overzicht van de storingsmeldingen wordt weergegeven. De met „S“ gekenmerkte storingsmeldingen zijn opgetreden in de opstartfase van het toestel.
2. Selecteer de gewenste storingsmelding.
3. Druk op de toets .  
→ Online-help van de geselecteerde storingsmelding wordt weergegeven.



## Storingen

### 10.4 Storingstabel

Storing	Mogelijke oorzaak	Fout verhelpen	Uit te voeren door
Onderstroom verwarming of Overstroom verwarming	Niet aan de correcte netspanning aangesloten	Aan de correcte netspanning aansluiten	Elektro-technische vakman
	Steekaansluitingen niet juist aangesloten of defect	Steekaansluitingen controleren Eventueel juist aansluiten of vervangen	Elektro-technische vakman
	Halfgeleiderrelais defect	Halfgeleiderrelais vervangen	Elektro-technische vakman
	Verwarming defect	Verwarming repareren of vervangen	Elektro-technische vakman
Onderstroom pomp of Bovenstroom pomp	Niet aan de correcte netspanning aangesloten	Aan de correcte netspanning aansluiten	Elektro-technisch deskundige
	Pomp defect	Pomp repareren of vervangen	Vakkundig personeel
Fase ontbreekt	Netaansluiting niet correct	Netaansluiting corrigeren	Elektro-technische vakman
Te hoge temperatuur circuit	Koelwateraansluiting niet correct	Koelwateraansluiting corrigeren	Vakkundig personeel
	Koelklep 1 resp. koelklep 2 defect	Koelklep 1 resp. koelklep 2 controleren, eventueel vervangen	Vakkundig personeel
	Temperatuurvoeler niet juist gekalibreerd	Temperatuurvoeler kalibreren	Vakkundig personeel
	Temperatuurvoeler defect	Temperatuurvoeler vervangen	Vakkundig personeel

## Storingen

Storing	Mogelijke oorzaak	Fout verhelpen	Uit te voeren door
Systeemdruk te laag of Eerste vultijd overschreden of Vultijd overschreden	Groot extern volume	Alarm bevestigen (bij eerste vultijd overschreden).	Gebruiker
	Netwaterdruk te laag.	Netwaterdruk verhogen.	Gebruiker
	Koelwater- resp. systeemwateraansluiting niet correct	Koelwater- resp. systeemwateraansluiting corrigeren (aanwezige afsluitkleppen openen)	Gebruiker
	Gebruikte snelkoppelingen gesloten of verstopt	Snelkoppelingen controleren, eventueel reinigen of vervangen	Vakkundig personeel
	Slangbevestigingen defect	Slangbevestigingen op lekken controleren, eventueel vervangen	Gebruiker
	Vulpomp defect	Vulpomp repareren of vervangen	Vakkundig personeel
	Druksensor niet juist gekalibreerd	Druksensor kalibreren	Vakkundig personeel
	Druksensor defect	Druksensor vervangen	Vakkundig personeel
Vulcycli overschreden	Slangbevestigingen defect	Slangbevestigingen op lekken controleren, eventueel vervangen	Gebruiker
Geen debiet aanwezig of Debiet te klein	Filter in voor- resp. terugloop verontreinigd.	Filter in voor- resp. terugloop reinigen.	Vakkundig personeel
	Parameter debiet intern min. te laag ingesteld.	Parameter debiet intern min. vergroten (bij debiet te klein).	Gebruiker
	Gebruikte snelkoppelingen gesloten of verstopt.	Snelkoppelingen controleren, eventueel reinigen of vervangen.	Vakkundig personeel
	Slangbevestiging afgeknikt.	Knikken in slangbevestiging verhelpen.	Gebruiker
	Aangesloten apparaat verstopt.	Aangesloten apparaat controleren, eventueel reinigen.	Vakkundig personeel

## Storingen

Storing	Mogelijke oorzaak	Fout verhelpen	Uit te voeren door	
Temperatuurafwijking boven	Koelwater- resp. systeemwateraansluiting niet correct	Koelwater- resp. systeemwateraansluiting corrigeren	Gebruiker	
	Parameter afwijking gevr.-reëel boven te gering ingesteld	Parameter afwijking gevr.-reëel boven vergroten	Gebruiker	
	Regelparameter niet optimaal ingesteld	Regelparameter optimaliseren	Vakkundig personeel	
Temperatuurafwijking beneden	Parameter afwijking gevr.-reëel beneden te gering ingesteld	Parameter afwijking gevr.-reëel beneden vergroten	Gebruiker	
	Regelparameter niet optimaal ingesteld	Regelparameter optimaliseren	Vakkundig personeel	
	Koelklep 1 resp. koelklep 2 defect	Koelklep 1 resp. koelklep 2 controleren, eventueel vervangen	Vakkundig personeel	
	Verwarmingsvermogen niet voldoende	Benodigd verwarmingsvermogen controleren Verwarming controleren, eventueel vervangen	Vakkundig personeel	
Drukbeperking overschreden	Filter in voor- of terugloop verontreinigd	Filter reinigen	Vakpersoneel	
	Verbruiker verstopt	Controleer de verbruiker en reinig hem eventueel	Vakpersoneel	
	Parameter drukbeperking te gering ingesteld	Parameter drukbeperking vergroten	Operator	
	Minimum toerental van de pomp bereikt	Parameter drukbeperking vergroten	Operator	
	Reële waarde voor-/terugloop temperatuur te hoog	Gevraagde waarde 1 resp. 2 verkleinen		Operator
		Parameter drukbeperking vergroten		Operator
	Druksensor niet correct gekalibreerd	Druksensor kalibreren	Vakpersoneel	
Druksensor defect	Druksensor vervangen	Vakpersoneel		

## Storingen

Storing	Mogelijke oorzaak	Fout verhelpen	Uit te voeren door
Temperatuurverschil afwijking	Parameter afwijking temperatuurverschil te gering ingesteld	Parameter afwijking temperatuurverschil vergroten	Operator
	Debiet niet voldoende	Filter voorloop resp. terugloop reinigen	Vakpersoneel
		Controleer de snelkoppelingen. Vervang of reinig ze indien nodig.	Vakpersoneel
		Verhelp de knikken in de slangverbinding.	Operator
		Controleer de verbruiker en reinig hem eventueel.	Vakpersoneel
Vermogensgrens van de pomp bereikt	Parameter gevraagde waarde temperatuurverschil vergroten	Operator	
Debietafwijking boven	Parameter debiet afwijking gevr.-reëel boven te laag ingesteld	Parameter debiet afwijking gevr.-reëel boven verhogen	Operator
	Vermogensgrens van de pomp bereikt	Parameter gevraagde waarde debiet vergroten	Operator
Debietafwijking onder	Parameter debiet afwijking gevr.-reëel onder te laag ingesteld	Parameter debiet afwijking gevr.-reëel onder verhogen	Operator
	Debiet niet voldoende	Filter voorloop resp. terugloop reinigen	Vakpersoneel
		Controleer de snelkoppelingen. Vervang of reinig ze indien nodig.	Vakpersoneel
		Verhelp de knikken in de slangverbinding.	Operator
		Controleer de verbruiker en reinig hem eventueel.	Vakpersoneel
Vermogensgrens van de pomp bereikt	Parameter gevraagde waarde debiet verkleinen	Operator	

## Storingen

Storing	Mogelijke oorzaak	Fout verhelpen	Uit te voeren door
Drukverschilafwijking boven	Filter in voor- of terugloop verontreinigd	Filter reinigen	Vakpersoneel
	Verbruiker verstopt	Controleer de verbruiker en reinig hem eventueel	Vakpersoneel
	Parameter drukverschil pomp boven te laag ingesteld	Parameter drukverschil pomp boven vergroten	Operator
	Vermogensgrens van de pomp bereikt	Parameter gevraagde waarde drukverschil vergroten	Operator
	Druksensor niet correct gekalibreerd	Druksensor kalibreren	Vakpersoneel
	Druksensor defect	Druksensor vervangen	Vakpersoneel
Drukverschilafwijking onder	Parameter drukverschil pomp onder te laag ingesteld	Parameter drukverschil pomp onder vergroten	Operator
	Vermogensgrens van de pomp bereikt	Parameter gevraagde waarde drukverschil verkleinen	Operator
	Druksensor niet correct gekalibreerd	Druksensor kalibreren	Vakpersoneel
	Druksensor defect	Druksensor vervangen	Vakpersoneel
Communicatie gestoord FU	Stroomvoorziening frequentieomvormer onderbroken	Stroomvoorziening controleren	Vakkundige elektro-monteurs
	Zekering pomp of vernogenschakelaar aangesproken	Zekeringen controleren of vernogenschakelaar juist instellen (→ pagina 136)	Vakkundige elektro-monteurs
	Kabel tussen frequentieomvormer en GIF-51 ontkoppeld of defect	Kabel aansluiten of vervangen	Vakkundige elektro-monteurs

### 10.5 Inbedrijfstelling na een verholpen storing

Na het verhelpen van de storing de volgende stappen voor het opnieuw in bedrijf stellen uitvoeren:

1. Noodstopinrichtingen terugzetten.
2. Storing aan de sturing bevestigen.
3. Ervoor zorgen dat er zich geen personen in de gevarezone bevinden.
4. Volgens de aanwijzingen in het hoofdstuk "Bediening" starten.

## Verwijdering

# 11 Verwijdering

## 11.1 Veiligheid

### Personeel

- Het afvoeren mag alleen door vakpersoneel worden uitgevoerd.
- Werkzaamheden aan de elektrische installatie mogen alleen door vakkundige elektromonteurs worden uitgevoerd.
- Werkzaamheden aan de installatie mogen uitsluitend worden uitgevoerd door gekwalificeerd personeel dat kennis heeft van het hydraulische systeem.

## 11.2 Materiaalverwijdering

Aan het einde van de levensduur van het tempereerapparaat dient het toestel op een milieuvriendelijke manier als afval te worden verwijderd.

Voor zover er geen terugname- of verwijderingovereenkomst werd getroffen, gedemonteerde onderdelen recycleren:

- Metaal verschromen.
- Kunststofelementen naar de recycling brengen.
- De overige componenten volgens materiaal gesorteerd verwijderen.



### **ATTENTIE!**

#### **Milieuschade door verkeerde verwijdering!**

Elektronisch afval, elektronische componenten, smeer- en andere hulpstoffen gelden als bijzonder afval en mogen alleen door geautoriseerde bedrijven worden verwijderd!

De plaatselijke instanties of gespecialiseerde bedrijven geven informatie over een milieuvriendelijke verwijdering.

## 12 Onderdelen

**WAARSCHUWING!****Veiligheidsrisico door verkeerde onderdelen!**

Verkeerde onderdelen of onderdelen met fouten kunnen afbreuk doen aan de veiligheid en tot beschadigingen, een verkeerde werking of een totale uitval leiden.

Daarom:

- Alleen originele onderdelen van de fabrikant gebruiken.

Onderdelen via HB-Therm agentschappen betrekken  
(→ [www.hb-therm.ch](http://www.hb-therm.ch)).

De onderdelenlijst bevindt zich in appendix B van deze gebruikshandleiding.

Bij gebruik van niet vrijgegeven onderdelen vervalt elke aanspraak op garantie en service.

### 12.1 Bestelling van onderdelen

Bij de bestelling van onderdelen steeds aangeven:

- Benaming en ID van het onderdeel.
- Hoeveelheid en eenheid.

**Technische informatie**

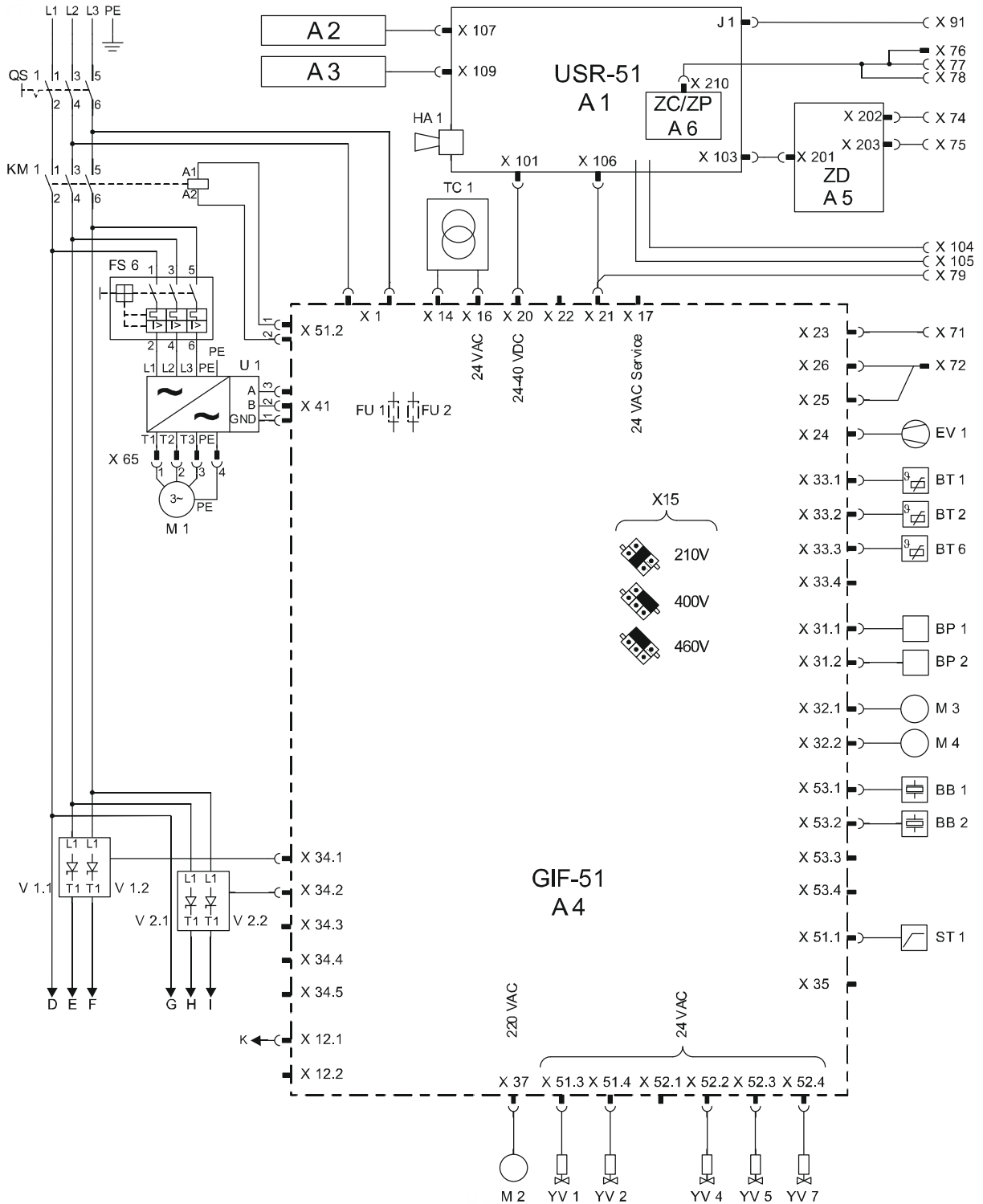
# 13 Technische informatie

## 13.1 Elektrisch schema

**Aansluiting elektrisch**

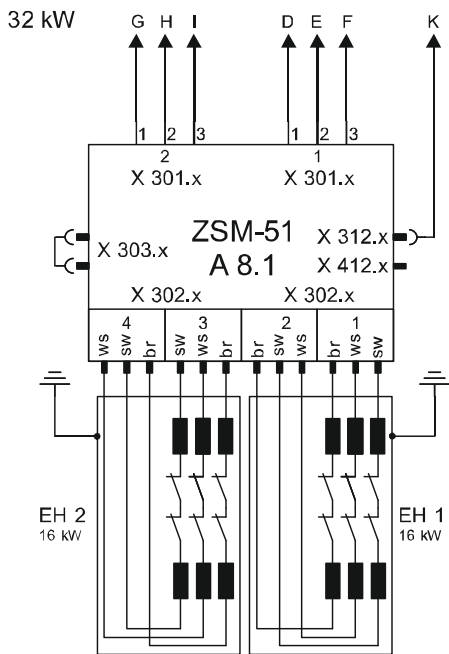
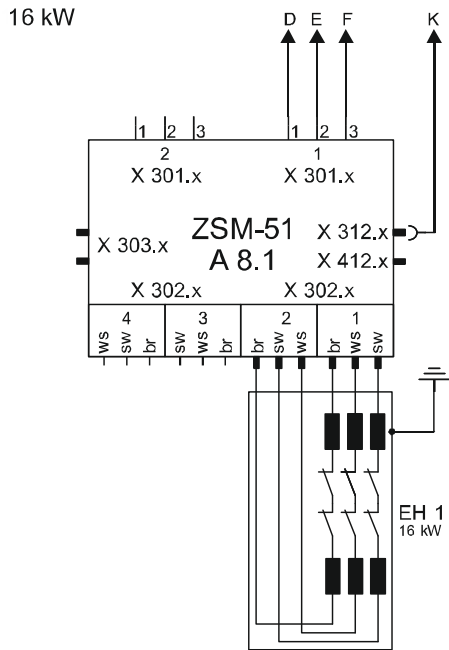
zie typeplaatje aan het toestel resp. op pagina 26.

**380–480 V**





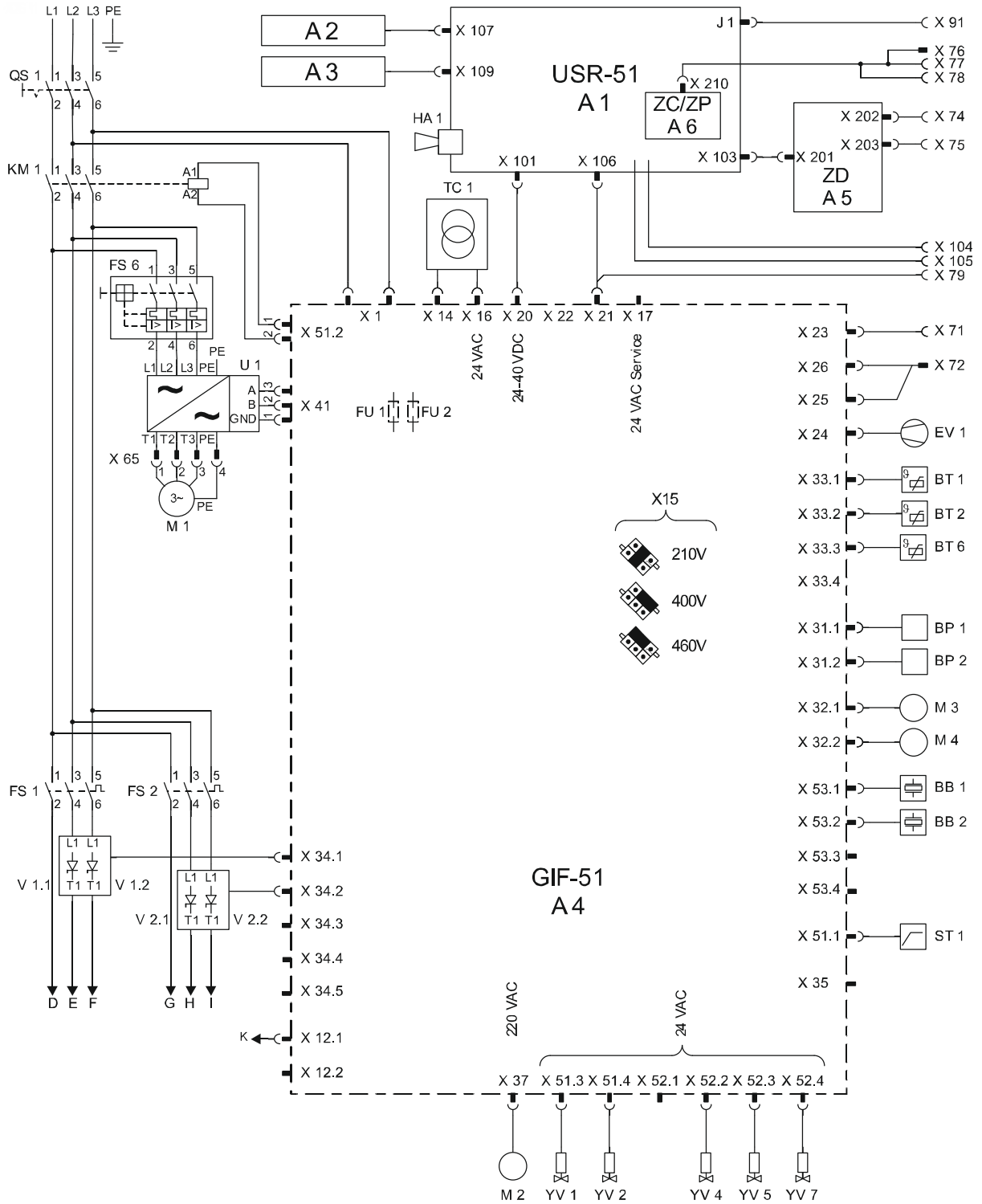
**Technische informatie**



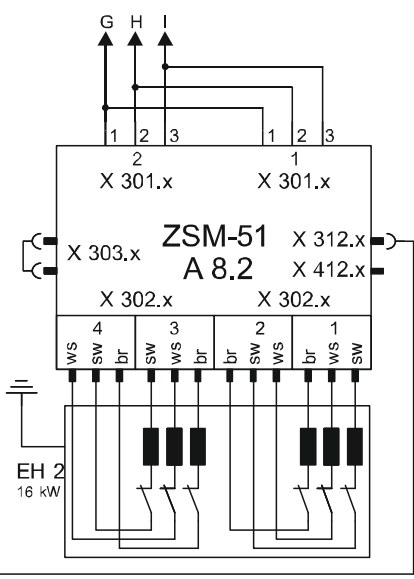
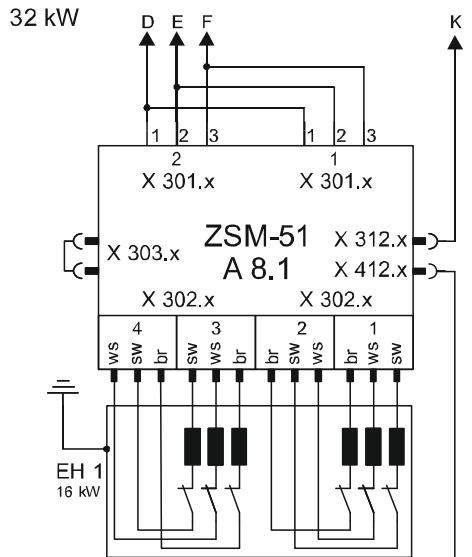
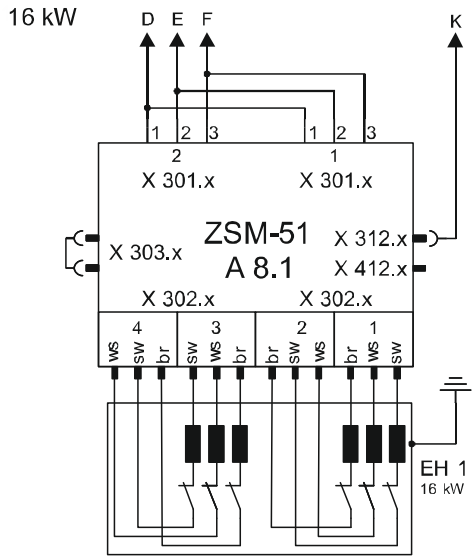
sw = black  
br = brown  
ws = withe

Technische informatie

200–220 V



**Technische informatie**



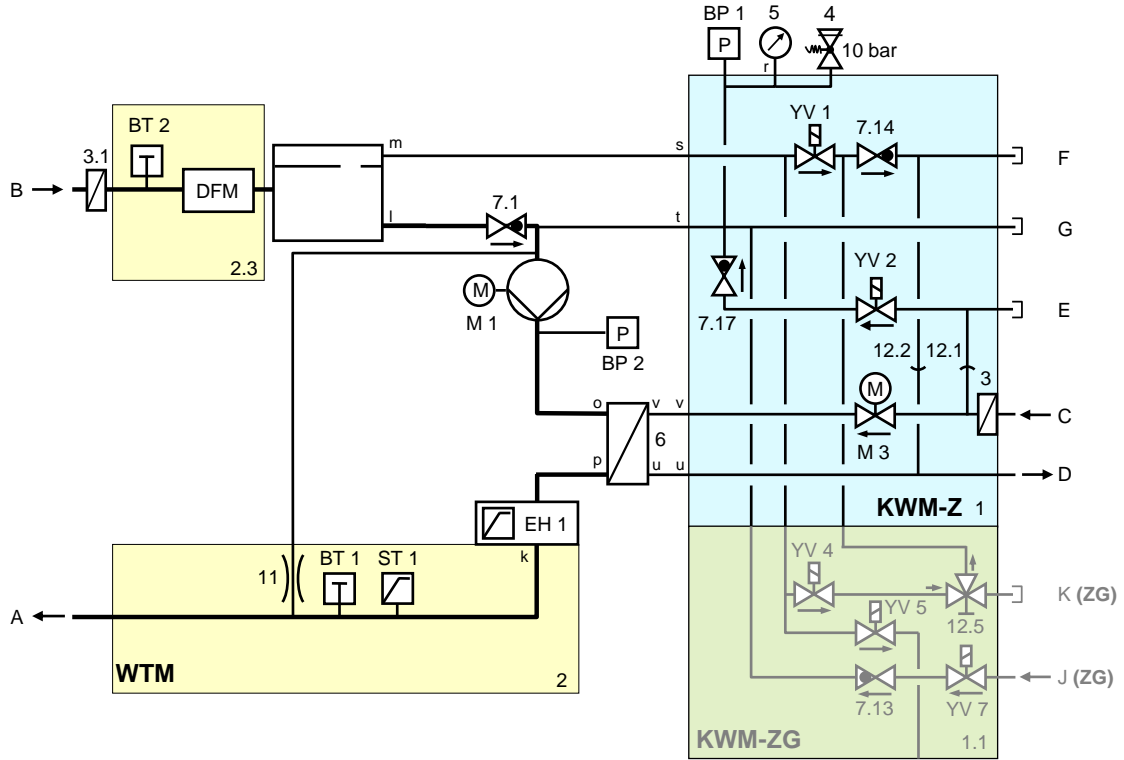
sw = black  
br = brown  
ws = witte

**Technische informatie**

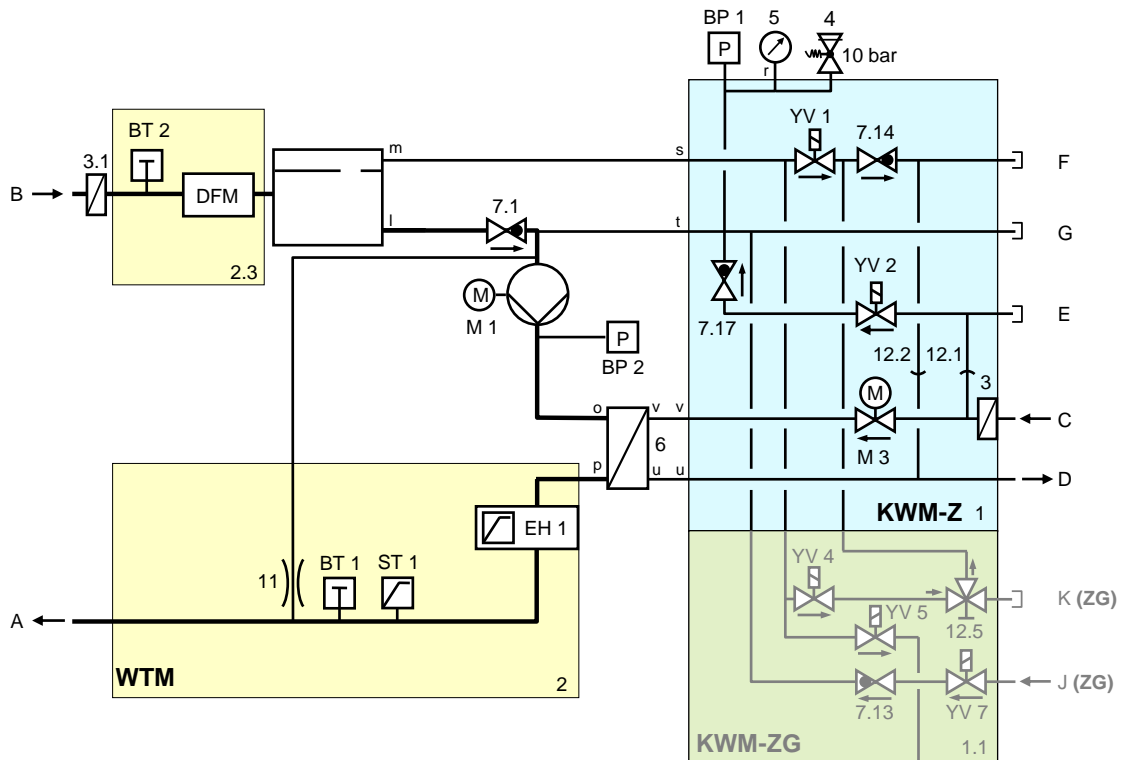
**13.2 Hydraulisch schema**

**HB-100Z4**

16 kW



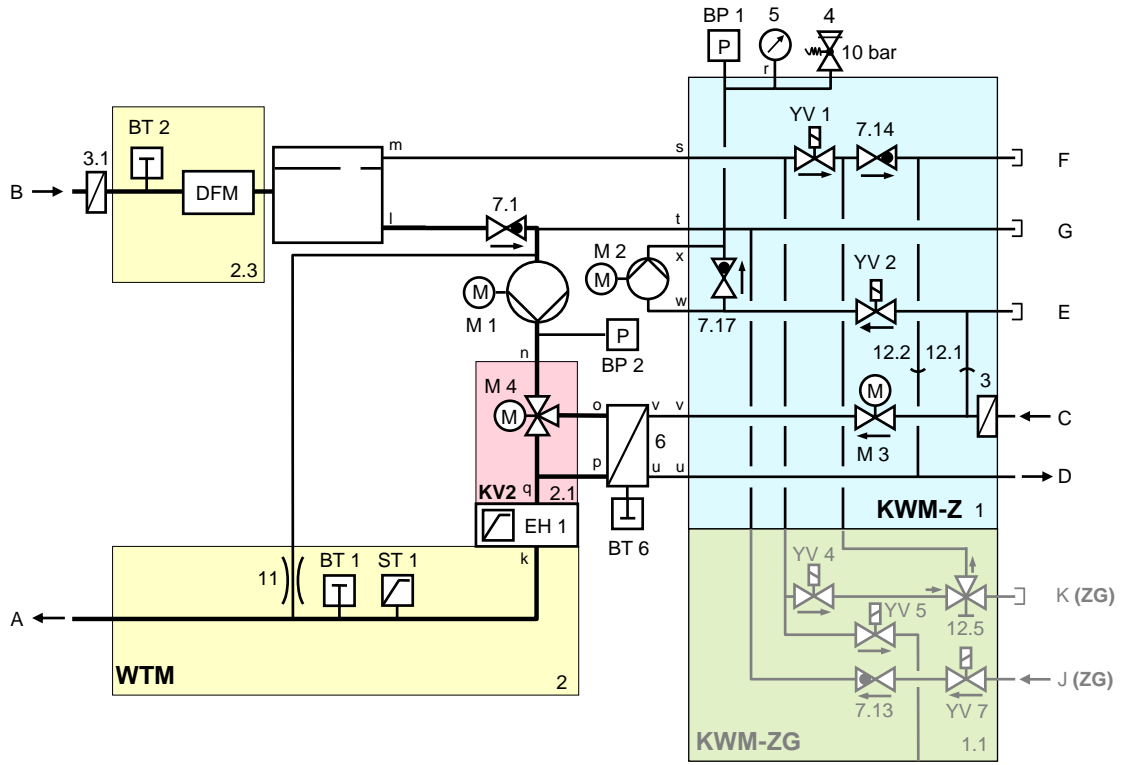
32 kW



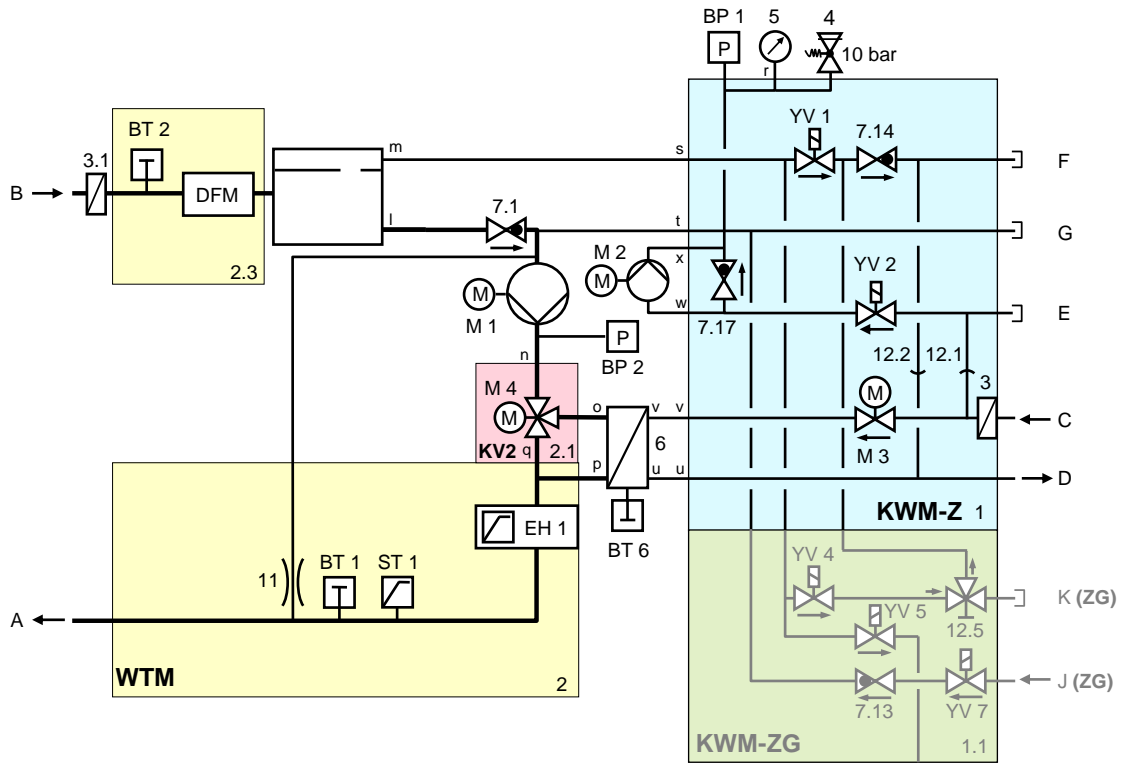
**Technische informatie**

**HB-140/160Z4**

16 kW



32 kW

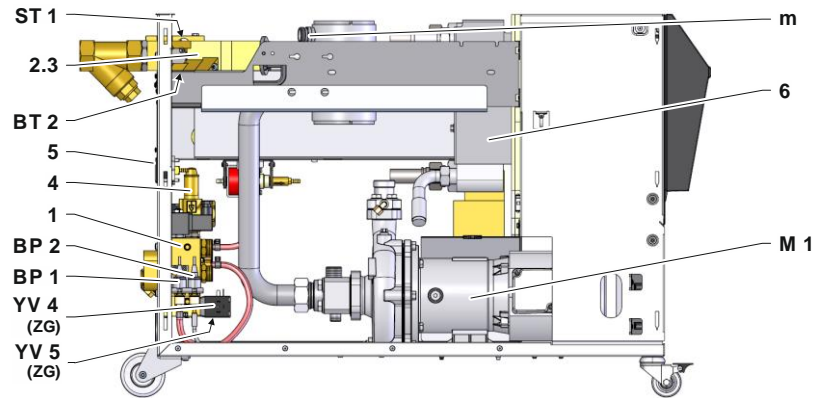


## Technische informatie

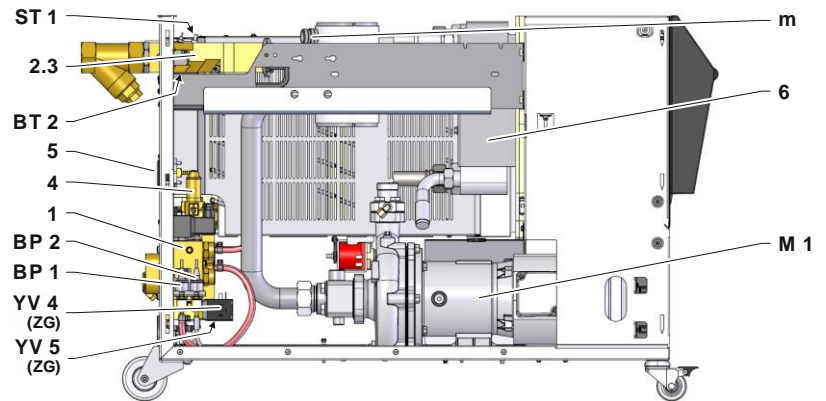
### 13.3 Componentenrangschikking

#### Zij-aanzicht links

16 kW



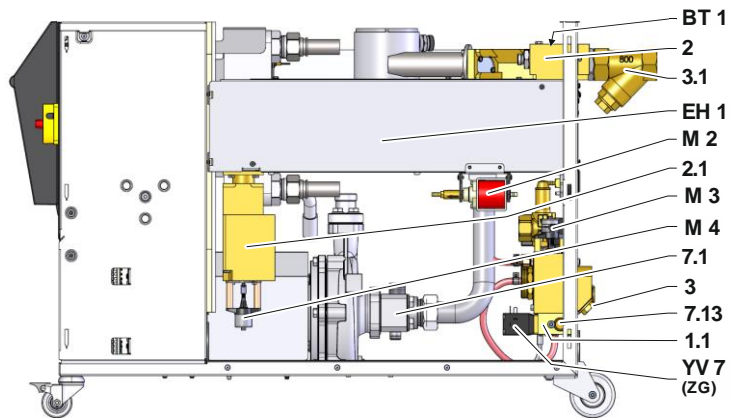
32 kW



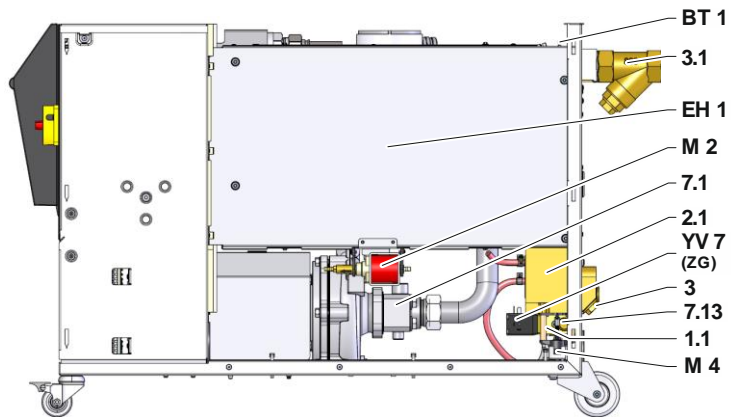
**Technische informatie**

**Zij-aanzicht rechts**

16 kW

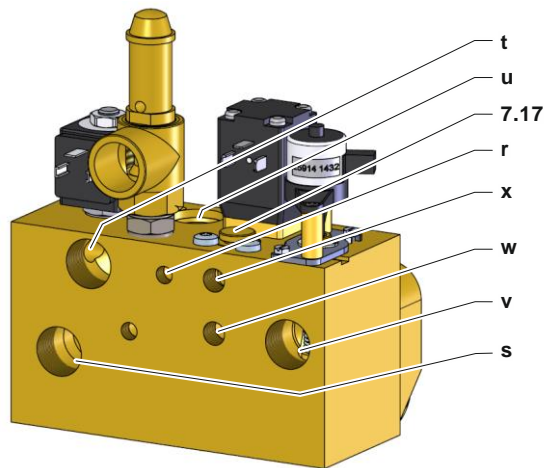
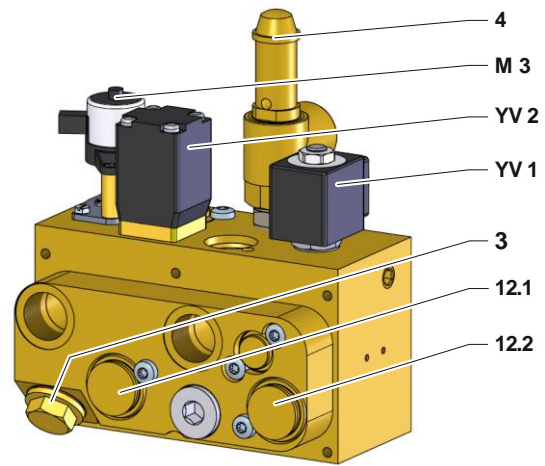


32 kW

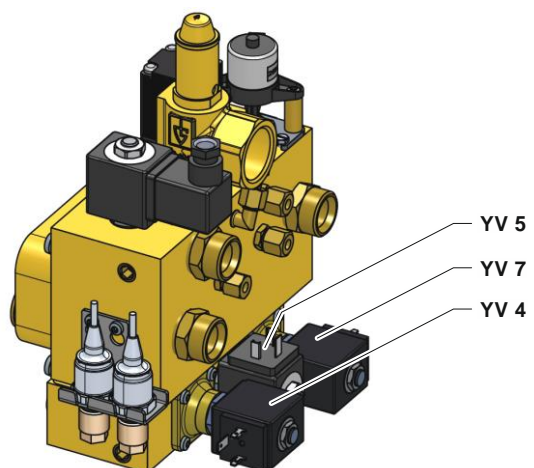


## Technische informatie

### Koelwatermodule



### Perslucht module

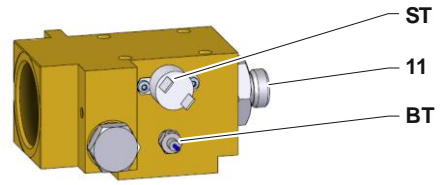




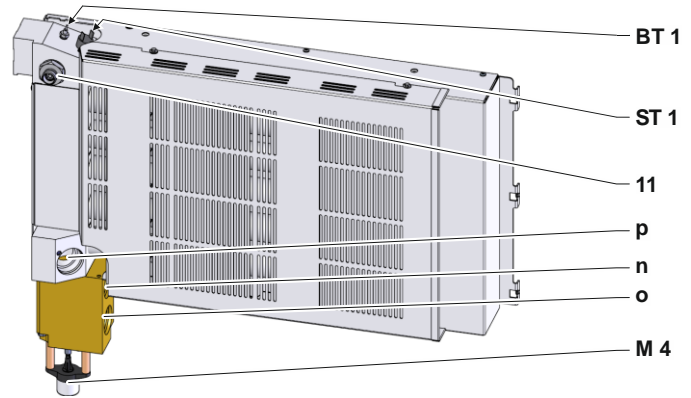
**Technische informatie**

**Warmtedrager-module voorloop**

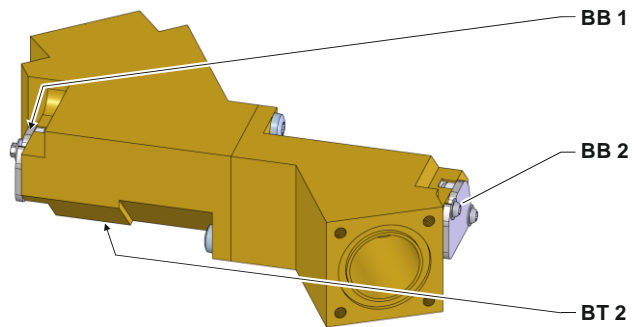
16 kW



32 kW



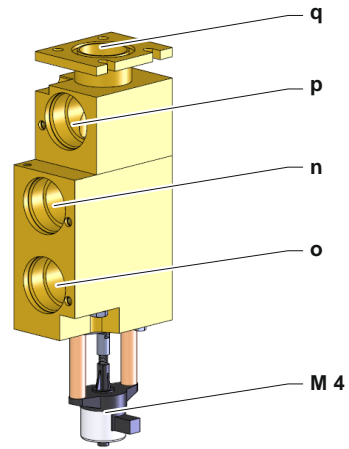
**Warmtedrager-module terugloop**



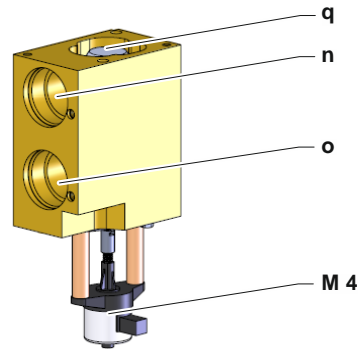
## Technische informatie

### Proportionele module

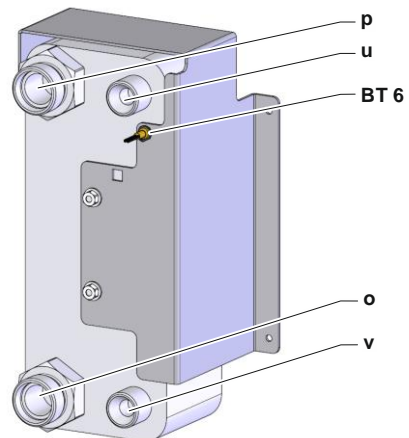
16 kW



32 kW



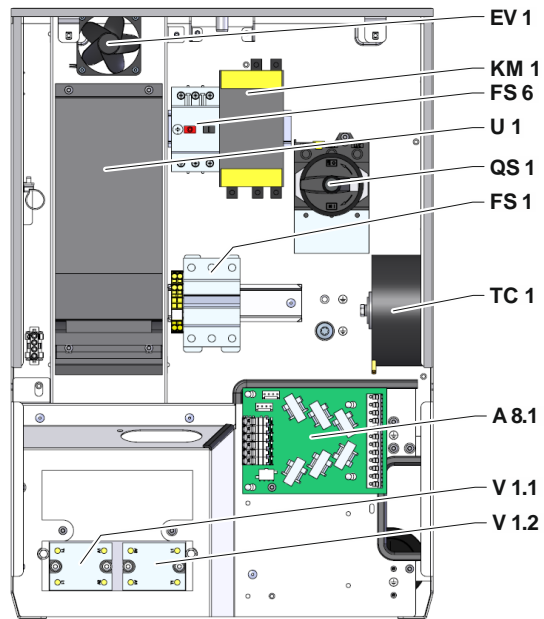
### Koeler



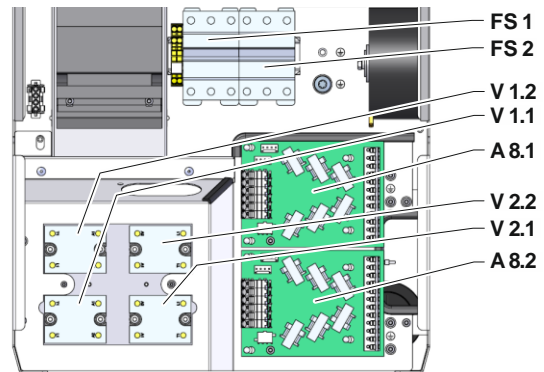
**Technische informatie**

**Elektrisch gedeelte**

16 kW

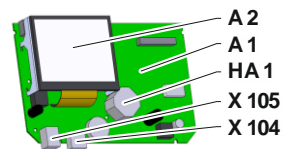
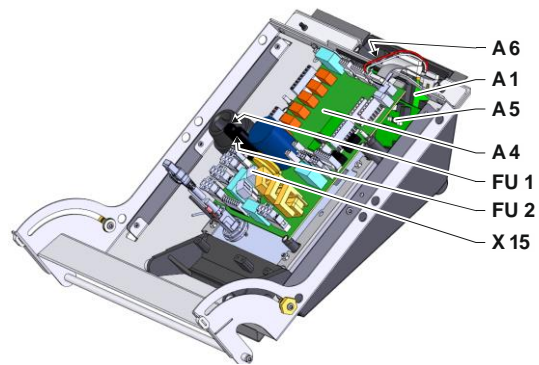
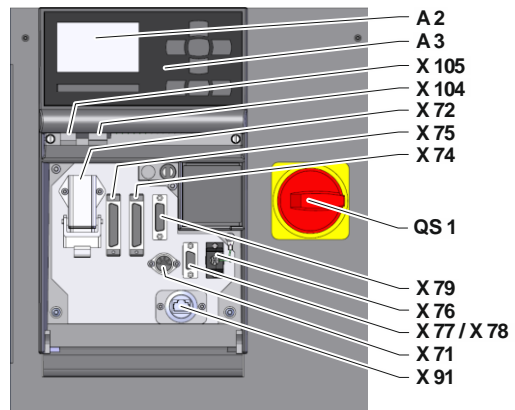


32 kW



## Technische informatie

### Front



## Technische informatie

### 13.4 Legenda

KZ	Benaming	alleen bij uitvoering
A	Voorloop	
B	Terugloop	
C	Koelwater ingang	
D	Koelwater uitgang	
E	Systeemwater ingang	
F	Systeemwater uitgang	
G	Afvoer	
J	Drukluucht ingang	ZG
K	Drukluucht uitgang	ZG
1	Koelwatermodule KWM	
1.1	Persluucht module	ZG
2	Warmtedragermodule WTM voorloop	
2.1	Proportionele module	
2.3	Warmtedragermodule WTM terugloop	
3	Filter koelwateringang	
3.1	Filter terugloop	
4	Veiligheidsklep	
5	Manometer	
6	Koeler	
7.1	Terugslagventiel Terugloop	
7.7	Terugslagklep ventilatie	
7.13	Terugslagklep drukluucht	ZG
7.14	Terugslagklep ontluuchting	
7.17	Terugslagklep vulling	140, 160, 180, 200, 230, ZL
11	Bypass met terugslagklep 2 bar	
12.1	Loskoppelen koel- en proceswateringang	
12.2	Loskoppelen koel- en proceswateruitgang	
12.5	Blokkeerinrichting drukluucht uitgang instellen	ZG
A 1	Sturing USR-51	
A 2	Aanwijzing	
A 3	Toetsenbord	
A 4	Printplaat GIF-51	
A 5	Interfacemodule DIGITAL	ZD
A 6	CAN-module of Profibus-DP- module	ZC, ZP
A 8.1	Stroommeetprintplaat ZSM	
A 8.2	Stroommeetprintplaat ZSM	200-220 V, 32 kW
BB 1	Geluidsomzetter 1	
BB 2	Geluidsomzetter 2	
BP 1	Druksensor systeem	
BP 2	Druksensor voorloop	ZU, 4S, 8R
BT 1	Temperatuurvoeler voorloop	
BT 2	Temperatuurvoeler terugloop	
BT 6	Temperatuurvoeler koeler	
EH 1	Verwarming 1	16 kW, 32 kW
EV 1	Ventilator elektro-gedeelte	

## Technische informatie

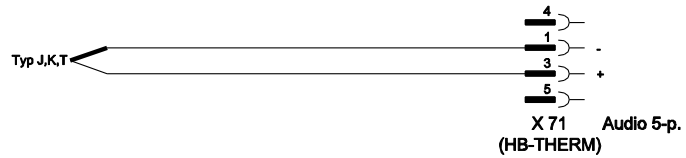
KZ	Benaming	alleen bij uitvoering
FS 1	Zekering 50 A	200-220 V
FS 2	Zekering 50 A	200-220 V, 32 kW
FS 6	Motorbeveiligingsschakelaar pomp	
FU 1	Zekering 0,8 AT	
FU 2	Zekering 0,8 AT	
HA 1	Claxon	
KM 1	Hoofdbeveiliging	
M 1	Hoofdpomp	
M 2	Vulpomp	
M 3	Koelventiel 1 (KV 1)	
M 4	Koelventiel 2 (KV 2)	
N	Netaansluitkabel	
QS 1	Hoofdschakelaar	
ST 1	Temperatuurbegrenzer voorloop	
TC 1	Transformator	
U 1	Frequentieomvormer	
V 1.1	Halfgeleiderrelais verwarming 1	
V 1.2	Halfgeleiderrelais verwarming 1	
V 2.1	Halfgeleiderrelais verwarming 2	32 kW
V 2.2	Halfgeleiderrelais verwarming 2	32 kW
X 15	Spanningskeuze	
X 71	Connector externe voeler	ZE
X 72	Connector alarmcontact, externe sturing	ZB
X 74	Connector interface DIGITAL 1	ZD
X 75	Connector interface DIGITAL 2	ZD
X 76	Connector CAN-bus	ZC
X 77	Connector CAN-bus	ZC
X 78	Connector PROFIBUS-DP	ZP
X 79	Contactdoos HB OUT	
X 91	Contactdoos OPC UA	ZO
X 104	Connector USB- host	
X 105	Connector USB- device	
XT 1	Elektrisch net aansluitklem	
YV 1	Magneetventiel ontluchting	
YV 2	Magneetventiel vulling	
YV 4	Magneetventiel matrijsledinging	ZG
YV 5	Magneetventiel drukontlasting	ZG
YV 7	Magneetventiel druklucht	ZG

**Kabels naar interfaces**

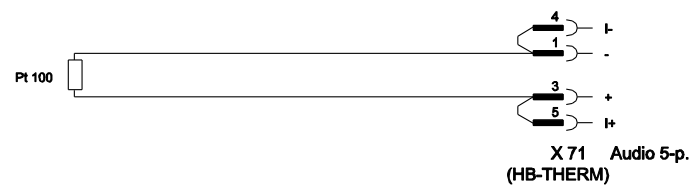
## 14 Kabels naar interfaces

### 14.1 Externe sensor

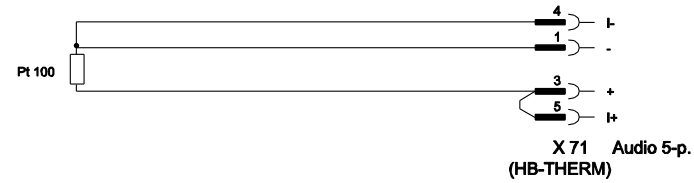
Voelertype thermo-element (type J,K,T)



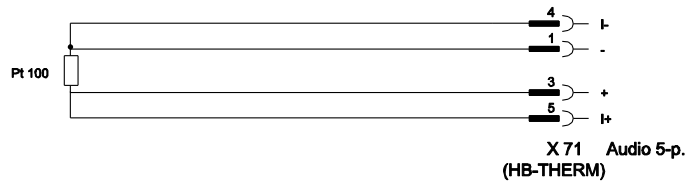
Voelertype Pt 100 (2-geleider-uitvoering)



Voelertype Pt 100 (3-geleider-uitvoering)



Voelertype Pt 100 (4-geleider-uitvoering)



## Kabels naar interfaces

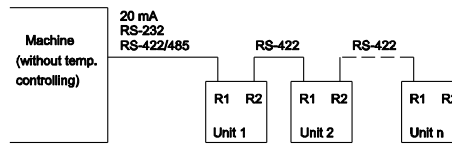
### 14.2 Externe sturing



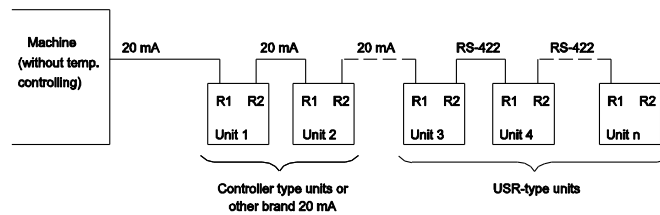
Functie		Contact	Belasting
Toestel	AAN	sluiten (flank)	5 VDC, 2 mA
	UIT	openen (flank)	
Gevraagde waarde	2	sluiten (flank)	5 VDC, 2 mA
	1	openen (flank)	
Rampenprogramma	AAN	sluiten (flank)	5 VDC, 2 mA
	UIT	openen (flank)	
Alarmcontact	---	---	250 VAC, 4 A

### 14.3 Seriële data-interfaces

#### Werking met USR-type toestellen



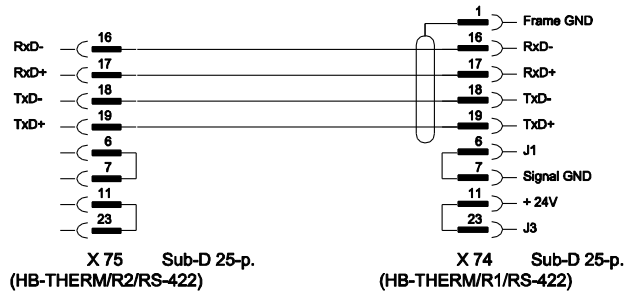
#### Werking met USR- en regeltoestellen



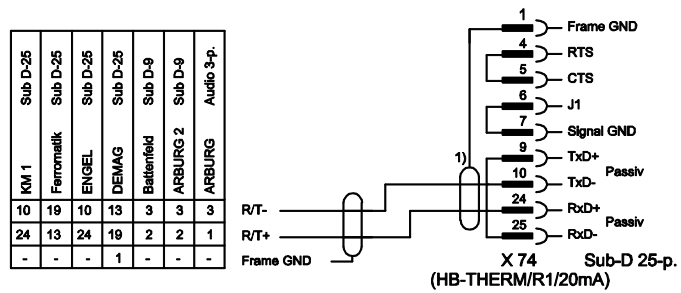


# Kabels naar interfaces

## Verbindingskabel RS-422 (tussen 2 USB-toestellen)

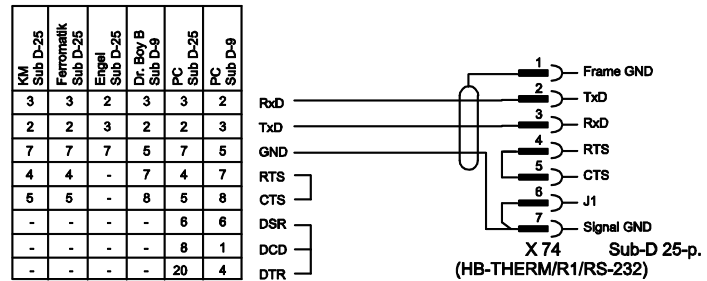


## 20 mA (stroomlus)

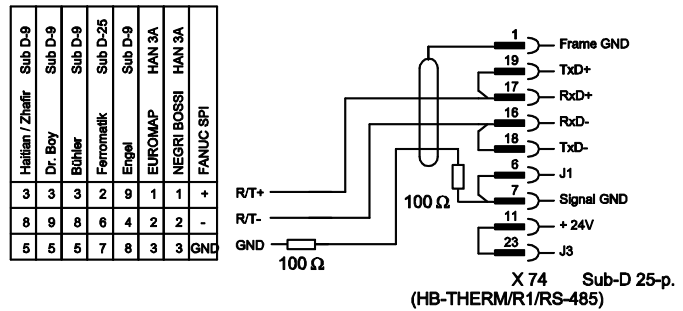


1) valt weg wanneer er een scherm aan de zijkant van de machine voorhanden is

## RS-232

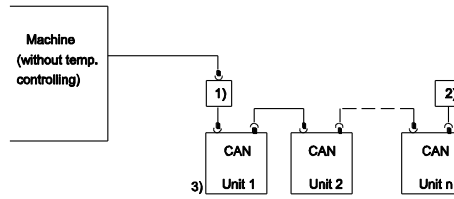


## RS-485



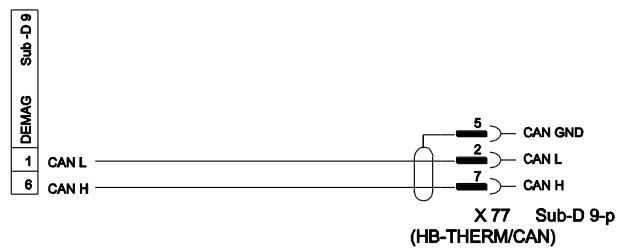
## Kabels naar interfaces

### 14.4 CAN-bus-interfaces

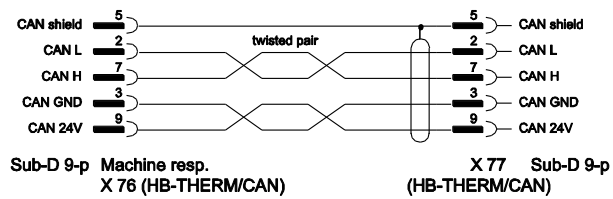


Nr.	Beschrijving		
1)	Adapter O/ID-nr. 22590 (alleen voor DEMAG-machines)		
2)	Afsluiting 120 Ω (niet voor oudere DEMAG-machines met ingebouwde afsluiting)		
3)	Adres	DEMAG	Toestel 1 met adres 13, Toestel 2 met adres 14 enz.
		Netstal	Toestel 1 met adres 31, Toestel 2 met adres 32 enz.

#### Adapter



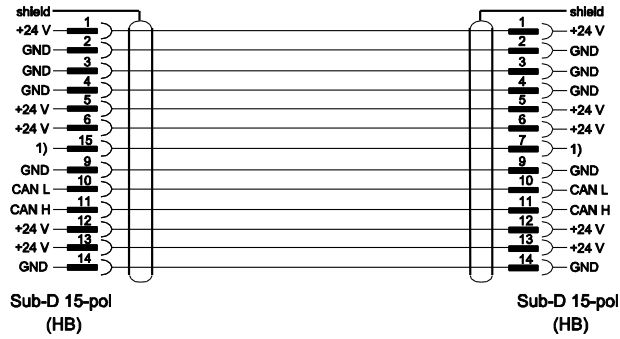
#### Verbindingskabel CAN



**Kabels naar interfaces**

**14.5 Interface HB**

**HB**



1) Via dit contact wordt een automatische afsluitweerstand geschakeld.

**HB/CAN**

