

HB-Therm[®]

THERMO-5

**Betjenings- og
servicevejledning**

HB-100/140/160Z4

Temperaturreguleringsapparater

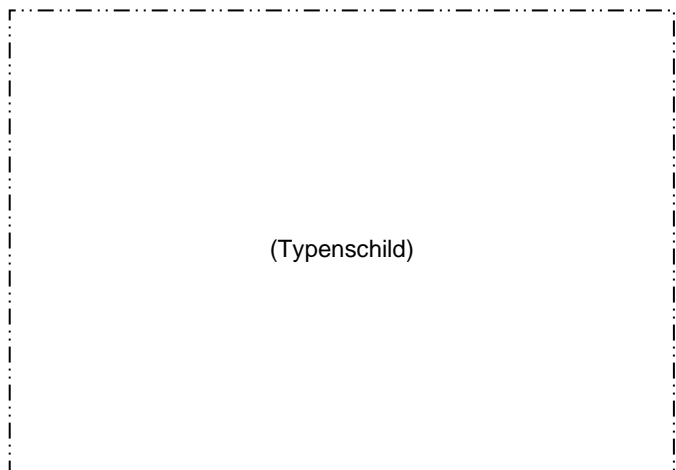


HB-Therm AG
Piccardstrasse 6
9015 St. Gallen
SWITZERLAND

www.hb-therm.com

E-Mail info@hb-therm.ch
Phone +41 71 243 65 30

Oversættelse af original brugsanvisning



Indeks	7
1 Generelle oplysninger	9
1.1 Information vedrørende denne vejledning.....	9
1.2 Symbolforklaringer	10
1.3 Ansvarsbegrænsning	11
1.4 Ophavsret	11
1.5 Garantibestemmelser	12
1.6 Kundeservice.....	12
2 Sikkerhed	13
2.1 Korrekt anvendelse	13
2.2 Brugerens ansvar	14
2.3 Krav til personalet.....	15
2.3.1 Kvalifikationer.....	15
2.3.2 Uvedkommende	16
2.4 Personligt sikkerhedsudstyr	17
2.5 Særlige farer	18
2.6 Sikkerhedsanordninger	20
2.7 Skilte	21
2.8 CE-overensstemmelseserklæring for maskiner	22
2.9 UK Declaration of Conformity for Machinery	23
3 Tekniske data	24
3.1 Generelle oplysninger	24
3.2 Emissioner	25
3.3 Driftsbetingelser.....	25
3.4 Tilslutninger	26
3.5 Driftsmidler	28
3.6 Typeskilt	29
4 Konstruktion og funktion	30
4.1 Oversigt	30
4.2 Kort beskrivelse	30
4.3 Funktionsprincip	31
4.4 Varmebærer	31
4.5 Tilslutninger	32
4.6 Ekstraudstyr.....	33
4.7 Driftsarter	34
4.7.1 Hovedfunktioner	34
4.7.2 Hjælpe modi	34
4.8 Arbejds- og fareområder	35
5 Transport, emballage og opbevaring	36
5.1 Sikkerhedsanvisninger vedrørende transport	36
5.2 Transport	37
5.3 Transportinspektion	38
5.4 Emballage.....	38

Indhold

5.5	Symboler på emballagen.....	40
5.6	Opbevaring	40
6	Installation og idriftsættelse	41
6.1	Sikkerhed.....	41
6.2	Krav til opstillingsstedet.....	42
6.3	Installationsarbejder	43
6.3.1	Låsning af hjulene	43
6.3.2	Vandbehandling	43
6.3.3	Indstilling af separat tilslutning til systemvand.....	44
6.3.1	Tømning ud i trykluftudgangen	45
6.3.2	Etablering af systemtilslutningerne	46
6.3.3	Tilslutning af data-interfaces	48
6.3.4	Tilslutning af ekstern sensor	50
7	Styring.....	51
7.1	Tastatur	51
7.1.1	Tastfunktioner enkeltapparat	51
7.1.2	Tastfunktioner betjening for modulapparater.....	52
7.1.3	Tastfunktioner apparat betjent som modul	53
7.1.4	Grundvisning	54
7.2	Betjeningsstruktur.....	56
7.3	Menustruktur.....	57
8	Betjening	67
8.1	Tilslutning af lysnet.....	67
8.2	Tilkobling af nye modulapparater	68
8.3	Særlige forhold ved betjening af modulapparater	69
8.4	Betjening af enkeltapparat som modul	70
8.5	Igangsætning.....	71
8.5.1	Eco-mode / Boost-drift / Normaldrift	71
8.5.2	Ekstern sensor	72
8.5.3	Drift 2. Nom. værdi	73
8.5.4	Fjernstyring	74
8.6	Standstøtning.....	77
8.6.1	Afkøling og slukning	77
8.6.2	Formtømning med trykluft	78
8.6.3	Trykløsning og tømning på apparat SLUK.....	79
8.7	Nødnedlukning	80
8.8	Definition af adgangsrettigheder	81
8.8.1	Indstilling af brugerprofil.....	81
8.8.2	Indstilling af betjeningsfrigivelse	82
8.8.3	Ændring af adgangskoden.....	83
8.9	Pumpe-driftstilstand.....	84
8.9.1	Eco-mode.....	85
8.9.2	Boost-drift.....	90
8.9.3	Normal drift.....	90

Indhold

8.10	Indstillinger	91
8.10.1	Indstilling af tidszone, dato og klokkeslæt	91
8.10.2	Definition af interne målesteder	92
8.10.3	Indstilling af tidsafbryderen	93
8.10.4	Indstilling af rampeprogrammet	94
8.10.5	Cyklisk udskiftning af systemvand	96
8.10.6	Opstartsfunktion for pumpe.....	97
8.10.7	Trykbegrænsning fremløb.....	98
8.11	Procesovervågning.....	99
8.11.1	Overvågning af grænseværdier	99
8.11.2	Overvågning af pumpe­slitage	101
8.11.3	Optimering af regulatoren	102
8.12	Explorervinduet.....	103
8.13	Gem/indlæs	104
8.13.1	Værktøjsdata.....	106
8.13.2	Lagring af faktiske data.....	108
9	Service.....	110
9.1	Sikkerhed.....	110
9.2	Åbning af apparatet	111
9.3	Serviceplan.....	113
9.4	Servicearbejder	115
9.4.1	Rengøring	115
9.4.2	Pumpe.....	116
9.4.3	Temperaturmåling.....	117
9.4.4	Trykmåling.....	118
9.4.5	Sikkerhedsventil.....	118
9.4.6	Opdateringer af software	119
9.4.7	Adgang til komponenterne	121
10	Driftsforstyrrelser	123
10.1	Sikkerhed.....	123
10.2	Fejlmeldinger	125
10.2.1	Fejlmeldinger på displayet	125
10.3	Søgning efter fejlårsagen	126
10.4	Tabel over driftsforstyrrelser.....	127
10.5	Idriftsættelse efter afhjælpning af en driftsforstyrrelse.....	131
11	Bortskaffelse.....	132
11.1	Sikkerhed.....	132
11.2	Bortskaffelse af materialer.....	132
12	Reservedelsliste	133
12.1	Bestilling af reservedele	133
13	Teknisk dokumentation	134
13.1	Strømskema	134
13.2	Hydraulikskema	138
13.3	Komponenttildeling	140

Indhold

13.4	Oversigt	147
14	Kabler til interfaces	149
14.1	Ekstern sensor.....	149
14.2	Ekstern styring.....	150
14.3	Serielt datainterface	150
14.4	CAN-bus-interfaces	152
14.5	Interface HB.....	153
Tillæ		
A	Specialmodel	
B	Resevedelsliste	

Indeks

Å		Farer.....	18
Åbning af apparatet	111	Fejl	
A		Årsag	126
Adgangskoden	83	Oversigt	126
Adgangsrettigheder	81	Fejlstrømsafbryder (RCD)	26
Afkøling	77	Fjernstyring	74
Ansvar	11	Formtømning	
Anvendelse	13	trykluft	78
Arbejdsområder	35	Forsikring	26
B		Funktionsprincip	31
Betjening	67	G	
Betjenings-frigivelse	82	Garanti	12
Betjeningsstruktur	56	Gem/indlæs	104
Boost-Drift	71, 90	Gøre trykløs	79
Bortskaffelse	132	Grundvisning	54
Bortskaffelse af materialer	132	H	
Brugerprofil	81	Hovedafbryder	20
C		Hydraulikforbindelserne	32
CE-overensstemmelseserklæring	22	Hydraulikskema	138
Cyklisk udskiftning af systemvand	96	I	
D		Igangsætning	71
Dato, indstilling	91	Indstillinger	91
Driftsarter	34	Installation	43
Driftsbetingelser	25	K	
Driftsforstyrrelser	123	Kabler til interfaces	149
tabel	127	Klokkeslæt, indstilling	91
vise	125	Kode	83
Driftsmidler	18, 28	Komponenttildeling	140
E		Konstruktion	30
Eco-mode	71, 85	Korrekt anvendelse	13
Ekstraudstyr	33	Kundeservice	12
Elektrisk strøm	18	L	
Emballage	38	Lagring af faktiske data	108
Emissioner	25	Låsning af hjulene	43
F		Logbog alarmer	126
Faglært elektriker	15	Lydtryksniveau	25
Faglært personale	15	M	
Faglært1 hydraulik-mekaniker	15	Målesteder	92
Fareområder	35	Måling	

Flow.....	24	Specialudførelse	9
Tryk	24	Standning	77
Menustruktur	57	Strømskema.....	134
N		Styring	51
Nom. værdi 2	73	Symboler	
Normal drift	90	i vejledningen	10
Normaldrift	71	på bagsiden af apparatet	32
O		på emballagen.....	40
Opbevaring	40	Symbolvisning.....	55
Opdateringer af software	119	T	
Opstartsfunktion for pumpe	97	Tastatur	51
Opstillingsstedet	42	Teknisk dokumentation	134
Overflader, varme	19	Tekniske data.....	24
Oversigt.....	30, 147	Temperaturmåling.....	117
Overvågning	99	Tidsafbryder	93
grænseværdier.....	99	Tilslut af ekstern sensor	50
pumpeslitage.....	101	Tilslutning.....	26
trin	100	elektrisk	26
P		Elektrisk.....	32
Personale.....	15, 41, 110, 123, 132	frem- og returløb	27
Pumpe.....	116	kølevand.....	27
R		separat systemvand.....	27
Rampeprogram	94	tømning	27
Regulatoroptimering	102	Tilslutning af interfaces	48
Rengøring	115	Tilstandsvisning	55
Reservedelsliste	133	Transport.....	37
S		Trykbegrænsning fremløb.....	98
Service	110	Trykmåling	118
arbejder.....	115	Typeskilt.....	29
plan	113	U	
Sikkerhed.....	13	UK-Declaration of Conformity	23
Sikkerhedsanordninger	20	V	
Sikkerhedsudstyr	17, 110, 123	Vægt.....	24
Sikkerhedsventil.....	118	Værktøjsdata.....	106
Skilte	21	Vandbehandling	43
		Varmeberer	31

1 Generelle oplysninger

1.1 Information vedrørende denne vejledning

Denne vejledning skal sikre, at udstyret anvendes sikkert og effektivt.

Vejledningen er en del af udstyret og skal altid opbevares lige i nærheden af udstyret, så den altid er tilgængelig for personalet. Personalet skal omhyggeligt have læst og forstået denne vejledning, inden arbejdet påbegyndes. Det er en grundlæggende forudsætning for, at der kan arbejdes sikkert med udstyret, at man nøje følger alle de sikkerhedsanvisninger og øvrige henvisninger, som denne vejledning indeholder.

Derudover gælder de lokale forskrifter til forebyggelse af ulykker og de generelle sikkerhedsbestemmelser inden for udstyrets anvendelsesområde.

Illustrationerne i denne vejledning tjener til at skabe principiell forståelse for udstyret og dets funktion, og der kan derfor forekomme afvigelser i forhold til udstyrets faktiske udførelse.

Til specialmodeller (se typeskiltet på udstyret eller side 2) medfølger den respektive ekstra dokumentation som bilag A.

Vi forbeholder os tekniske ændringer i forbindelse med videreudvikling og forbedring af udstyrets brugsegenskaber.

Generelle oplysninger

1.2 Symbolforklaringer

Sikkerhedsanvisninger

Sikkerhedsanvisningerne i denne vejledning er markeret med symboler. De ord, der indleder sikkerhedsanvisningerne, giver udtryk for, hvor alvorlig en fare det drejer sig om.

Følg altid sikkerhedsanvisningerne og udvis omtanke for at undgå ulykker samt person- og tingskade.



FARE!

... henviser til en umiddelbart farlig situation, der kan medføre døden eller alvorlige kvæstelser, hvis man ikke undgår den pågældende situation.



ADVARSEL!

... henviser til en potentielt farlig situation, der kan medføre døden eller alvorlige kvæstelser, hvis man ikke undgår den pågældende situation.



FORSIGTIG!

... henviser til en potentielt farlig situation, der kan medføre mindre eller lettere kvæstelser, hvis man ikke undgår den pågældende situation.



OPMÆRKSOMHED!

... henviser til en potentielt farlig situation, der kan medføre tingskade, hvis man ikke undgår den pågældende situation.

Tips og anbefalinger



HENVISNING!

... fremhæver tips og anbefalinger samt informationer med henblik på effektiv og problemfri drift.

Særlige sikkerhedsanvisninger

Følgende symboler anvendes for at gøre opmærksom på særlige farer:



... betegner fare på grund af elektrisk strøm. Hvis man ikke følger sikkerhedsanvisningerne, er der fare for alvorlige eller dødelige kvæstelser.

1.3 Ansvarsbegrænsning

Alle oplysninger og henvisninger i denne vejledning er udarbejdet under hensyntagen til de gældende standarder og forskrifter, det aktuelle tekniske niveau og vores mangeårige viden og erfaringer.

Producenten hæfter ikke for skader som følge af:

- Tilsidesættelse af denne vejledning
- Forkert anvendelse
- Anvendelse af udstyret af personale, der ikke er uddannet hertil
- Ombygninger, der foretages på egen hånd
- Tekniske ændringer
- Anvendelse af reservedele, der ikke er godkendt

Når det drejer sig om specialmodeller, når der anvendes ekstraudstyr eller som følge af de seneste tekniske ændringer kan det faktiske leveringsomfang afvige fra de beskrivelser og illustrationer, der findes her i denne vejledning.

Gældende er de pligter, der er fastlagt i leveringsaftalen, producentens almindelige forretningsbetingelser og leveringsbetingelser samt de lovmæssige bestemmelser, der var gældende på det tidspunkt, hvor aftalen blev indgået.

1.4 Ophavsret

Denne vejledning er ophavsretsligt beskyttet og er udelukkende beregnet til interne formål.

Det er ikke tilladt at overlade vejledningen til tredjemand, mangfoldiggøre den på nogen måde – heller ikke i uddrag – samt udnytte og/eller videregive indholdet heraf uden forudgående skriftligt samtykke fra producenten, medmindre dette udelukkende tjener interne formål.

Krænkelser af ophavsretten medfører erstatningspligt. Vi forbeholder os yderligere krav.

Generelle oplysninger

1.5 Garantibestemmelser

Garantibestemmelserne er indeholdt i producentens almindelige leveringsbetingelser.

1.6 Kundeservice

HB-Therm agenturer eller vores kundeservice står gerne til rådighed med tekniske oplysninger, → www.hb-therm.ch.

Desuden er vores medarbejdere altid interesseret i at få nye oplysninger og erfaringer på baggrund af anvendelsen af udstyret, da de kan have stor betydning for forbedringen af vores produkter.

2 Sikkerhed

Dette afsnit giver et overblik over alle vigtige sikkerhedsaspekter med henblik på optimal beskyttelse af personalet samt sikker og problemfri drift.

Tilsidesættelse af henvisningerne og sikkerhedsanvisningerne i denne vejledning kan medføre alvorlige farer.

2.1 Korrekt anvendelse

Udstyret er udelukkende konstrueret til det anvendelsesformål, der her er beskrevet som korrekt anvendelse.

Tempereringsudstyret er udelukkende beregnet til at bringe en tilsluttet modtager (for eksempel et værktøj) op eller ned på en forudindstillet temperatur og holde denne temperatur konstant gennem hhv. opvarmning og nedkøling med vand som varmbærer.

Tempereringsudstyret må udelukkende anvendes i overensstemmelse med de værdier, der er specificeret i de Tekniske Data.

Korrekt anvendelse omfatter også, at man følger alle anvisningerne i denne vejledning.

Enhver anden form for anvendelse af udstyret, der går ud over den korrekte anvendelse, anses som forkert anvendelse og kan medføre, at der opstår farlige situationer.



ADVARSEL!

Fare på grund af forkert anvendelse!

Forkert anvendelse af udstyret kan medføre, at der opstår farlige situationer.

Man skal især undlade følgende anvendelse af udstyret:

- Anvendelse af en anden varmbærer end vand.

Der kan ikke gøres nogen form for krav gældende som følge af skader, der skyldes forkert anvendelse af udstyret.

Sikkerhed

2.2 Brugerens ansvar

Udstyret er beregnet til erhvervmæssig brug. Bruger af udstyret er derfor omfattet af lovbestemmelserne vedrørende arbejdssikkerhed.

Ud over sikkerhedsanvisningerne i denne vejledning skal man også overholde de gældende sikkerhedsforskrifter, ulykkesforebyggende forskrifter og miljøbeskyttelsesbestemmelser inden for udstyrets anvendelsesområde. I den forbindelse gælder især følgende:

- Bruger skal informere sig om de gældende bestemmelser vedrørende arbejdssikkerhed og skal i en risikovurdering identificere de eventuelle yderligere farer, der er forbundet med de særlige arbejdsbetingelser på det sted, hvor udstyret anvendes. På baggrund heraf skal der udfærdiges en brugsvejledning for anvendelsen af udstyret.
- Bruger skal i hele udstyrets driftstid kontrollere, om den udfærdigede brugsvejledning svarer til reguleringernes aktuelle stand og om nødvendigt tilpasse brugsvejledningen.
- Bruger skal entydigt fastlægge, hvem der er ansvarlig for installation, betjening, vedligeholdelse og rengøring af udstyret.
- Bruger skal sørge for, at alle medarbejdere, der håndterer udstyret, har læst og forstået denne vejledning. Desuden skal brugeren med jævne mellemrum efteruddanne personalet og oplyse om farerne.
- Bruger skal stille det nødvendige sikkerhedsudstyr til rådighed for personalet.

Desuden er brugeren ansvarlig for, at udstyret altid er i god og funktionsdygtig stand teknisk set, og derfor gælder følgende:

- Bruger skal sørge for, at de serviceintervaller, der er beskrevet i denne vejledning, bliver overholdt.
- Bruger skal med jævne mellemrum sørge for at få kontrolleret, om alle sikkerhedsanordninger er funktionsdygtige og komplette.

2.3 Krav til personalet

2.3.1 Kvalifikationer



ADVARSEL!

Der er fare for at komme til skade, hvis man ikke har de passende kvalifikationer!

Forkert håndtering kan forårsage betydelige person- og tingskader.

Derfor

- skal alle arbejder altid kun udføres af personale, der har de rette kvalifikationer til det.

I betjeningsvejledningen er der nævnt følgende kvalifikationer til de forskellige arbejdsområder:

■ Oplærte personer

er blevet oplært af brugeren i de arbejdsopgaver, som de har fået overdraget, og er orienteret om de farer, der kan opstå, hvis de gør noget forkert.

■ Faglærte medarbejdere

er i kraft af deres faglige uddannelse, deres viden og erfaring samt deres kendskab til de relevante standarder og bestemmelser i stand til at udføre de arbejder, de har fået tildelt, og kan af egen drift identificere og undgå mulige farer i forbindelse hermed.

■ Faglærte elektrikere

er i kraft af deres faglige uddannelse, deres viden og erfaring samt deres kendskab til de relevante standarder og bestemmelser i stand til at udføre arbejder på elektriske anlæg og kan af egen drift identificere og undgå mulige farer i forbindelse hermed.

Faglærte elektrikere er uddannet til at arbejde det pågældende sted og er bekendt med de relevante standarder og bestemmelser.

■ Faglærte elektrikere

er i kraft af deres faglige uddannelse, deres viden og erfaring samt deres kendskab til de relevante standarder og bestemmelser i stand til at udføre arbejder på elektriske anlæg og kan af egen drift identificere og undgå mulige farer i forbindelse hermed.

Faglærte elektrikere er uddannet til at arbejde det pågældende sted og er bekendt med de relevante standarder og bestemmelser.

Sikkerhed

2.3.2 Uvedkommende



ADVARSEL!

Der er fare for uvedkommende!

Uvedkommende, der ikke opfylder de nævnte krav, er ikke bekendt med farerne inden for arbejdsområdet.

Derfor

- skal uvedkommende holdes borte fra arbejdsområdet.
- I tvivlstilfælde skal man henvende sig til de pågældende personer og bede dem forlade arbejdsområdet.
- Afbryd arbejdet, så længe der befinder sig uvedkommende inden for arbejdsområdet.

2.4 Personligt sikkerhedsudstyr

Det er i visse tilfælde nødvendigt at bære personligt sikkerhedsudstyr under arbejdet for at minimere de sundhedsmæssige risici.

- Bær altid det sikkerhedsudstyr, der er påkrævet til det respektive arbejde.
- Følg altid de henvisninger vedrørende personligt sikkerhedsudstyr, der er anbragt inden for arbejdsområdet.

Brug sikkerhedsudstyr til særlige arbejder

Når der skal udføres særlige arbejder, kræves der også specielt sikkerhedsudstyr. Der henvises til dette sikkerhedsudstyr i de enkelte kapitler i betjeningsvejledningen. I det følgende beskrives det særlige sikkerhedsudstyr nærmere:



Beskyttelsesdragt

er en tætsiddende kedeldragt med lange ærmer og lange bukseben. Den skal overvejende beskytte mod varme overflader.



Beskytteshandsker

beskytter hænderne mod hudafskrabninger, rifter, flænger og dybere snitsår samt mod kontakt med varme overflader.



Beskyttelsesbriller

beskytter øjnene mod væskestænk.



Sikkerhedssko

beskytter mod tunge dele, der falder ned over fødderne, og mod at man glider på glatte underlag.

Sikkerhed

2.5 Særlige farer

I følgende afsnit nævnes de resterende risici, der er konstateret på baggrund af en risikovurdering.

- Følg de sikkerhedsanvisninger, der er nævnt her og i de næste kapitler af betjeningsvejledningen, for at reducere de sundhedsmæssige risici og undgå farlige situationer.

Elektrisk strøm



FARE!

Livsfare på grund af elektrisk strøm!

Der er umiddelbart livsfare, hvis man kommer i kontakt med spændingsførende dele. Skader på isoleringen eller på enkelte komponenter kan være forbundet med livsfare.

Derfor:

- Skal man straks afbryde strømforsyningen og foretage en reparation, hvis der er skader på isoleringen.
- Arbejder på det elektriske anlæg må kun udføres af faglærte elektrikere.
- Ved alt arbejde på det elektriske anlæg, ved vedligeholdelses-, rengørings- og reparationsarbejde skal netstikket trækkes ud af kontakten, eller den eksterne spændingsforsyning skal frakobles på alle poler og sikres mod gentilkobling. Man skal sikre sig, at apparatet er spændingsfrit.
- Lad være med at luse uden om sikringer eller sætte dem ud af drift. Overhold altid det korrekte amperetal, når der skiftes sikringer.
- Undgå at der kommer fugt på spændingsførende dele. Det kan medføre kortslutninger.

Varme driftsmidler



ADVARSEL!

Fare for forbrændinger på grund af varme driftsmidler!

Driftsmidler kan nå op på meget høje temperaturer og tryk under drift og kan forårsage forbrændinger, hvis man kommer i berøring med dem.

Derfor

- skal arbejder på hydraulikken altid kun udføres af faglært personale.
- Inden arbejder på hydraulikken påbegyndes, skal man kontrollere, om driftsmidlerne stadig er varme og under tryk. Om nødvendigt skal man lade udstyret køle af, koble det trykløst og slukke for det. Kontrollér, at det ikke længere står under tryk.

Varme overflader**FORSIGTIG!**

Fare for forbrændinger på grund af varme overflader!

Kontakt med varme komponenter kan forårsage forbrændinger.

Derfor

- skal man altid bruge beskyttelseshandsker, når man arbejder i nærheden af varme komponenter.
- Forud for enhver form for arbejde skal man altid sikre sig, at alle komponenter er kølet ned til omgivelsestemperatur.

Fare for klemning**ADVARSEL!**

Der er fare for at komme i klemme, hvis udstyret ruller væk eller tipper

Hvis underlaget ikke er jævnt og hjulene ikke er låst, er der fare for, at udstyret kan tippe eller rulle væk og forårsage klemningsskader.

Derfor

- skal udstyret udelukkende opstilles på et jævnt underlag.
- skal man altid sikre, at hjulene er låst.

Sikkerhed

2.6 Sikkerhedsanordninger



ADVARSEL!

Livsfare på grund af sikkerhedsanordninger, der ikke fungerer!

Sikkerheden kan kun opretholdes, når sikkerhedsanordningerne er intakte.

Derfor

- skal man aldrig sætte sikkerhedsanordninger ud af funktion.
- Man skal sikre, at sikkerhedsanordninger som f.eks. hovedkontakten altid er tilgængelige.

Hovedafbryder



Ill. 1: Hovedafbryder

Når hovedafbryderen sættes i position "0", bliver energitilførslen til forbrugerne afbrudt, så der udløses et nødstop.



ADVARSEL!

Livsfare, hvis der tændes ukontrolleret igen!

Hvis udstyret tændes ukontrolleret igen, kan det medføre alvorlige personskader eller dødsulykker!

Derfor:

- skal man altid sikre sig, at årsagen til nødstopet er afhjulpet og at alle sikkerhedsanordninger er monteret og funktionsdygtige, inden der tændes igen.



ADVARSEL!

Livsfare på grund af spændingsførende ledere!

Når man har slået hovedafbryderen fra, vil der stadig være spændingsførende ledere i apparatet!

Derfor:

- Ved alt arbejde på det elektriske anlæg, ved vedligeholdelses-, rengørings- og reparationsarbejde skal netstikket trækkes ud af kontakten, eller den eksterne spændingsforsyning skal frakobles på alle poler og sikres mod gentilkobling
- Man skal sikre sig, at apparatet er spændingsfrit

2.7 Skilte

Der befinder sig følgende symboler og henvisningsskilte inden for arbejdsområdet. De vedrører omgivelserne umiddelbart i nærheden af det sted, hvor de er anbragt.



ADVARSEL!

Der er fare for at komme til skade, hvis symbolerne er ulæselige!

Med tiden kan klæbemærker og skilte blive tilsmudset eller på anden måde blive ulæselige.

Derfor

- skal alle sikkerhedsanvisninger, advarsler og betjeningsanvisninger altid holdes i god og læselig stand.
- Beskadigede skilte og klæbemærker skal altid udskiftes med det samme.



Varm overflade

Det fremgår ikke altid tydeligt, om overflader som f.eks. maskinhusdele, beholdere eller materialer er varme, og det gælder også varme væsker. Undlad at komme i berøring med disse uden at være iført beskyttelseshandsker.

Sikkerhed

2.8 CE-overensstemmelseserklæring for maskiner

(CE-direktiv 2006/42/EF, tillæg II 1. A.)

Produkt	Tempereringsudstyr HB-Therm Thermo-5
Apparattyper	HB-100Z4 HB-140Z4 HB-160Z4
Producentadresse	HB-Therm AG Piccardstrasse 6 9015 St. Gallen SWITZERLAND www.hb-therm.com
CE-direktiv Henvisning til direktivet om trykbærende udstyr 2014/68/EU	2014/30/EU; 2011/65/EU Førnævnte produkter opfylder Art. 4, Stk. 3. Det betyder fortolkning og fremstilling er i overensstemmelse med den anvendelse i den medlemsstat, med god teknisk praksis.
Dokumentationsansvarlig	Martin Braun HB-Therm AG 9015 St. Gallen SWITZERLAND
Standarder	EN IEC 60730-2-9:2019 + A1:2019 + A2:2020; EN IEC 61000-6-2:2019; EN IEC 61000-6-4:2019; EN IEC 63000:2018; EN ISO 12100:2010; EN ISO 13732-1:2008; EN 60204-1:2018; EN 12828:2012 + A1:2014; EN 12953-6:2011 Vi erklærer under almindeligt ansvar, at ovennævnte produkter, som denne erklæring gælder for, overholder de gældende bestemmelser i CE-maskindirektivet (CE-direktivet 2006/42/EF) og dets ændringer, samt overholder den respektive nationale lovgivning til omsætning af direktivet. Desuden blev ovenstående CE-direktiver og standarder (eller dele/klausuler heraf) anvendt.

St. Gallen, 2023-08-17



Reto Zürcher
CEO



Stefan Gajic
Compliance & Digitalisation

2.9 UK Declaration of Conformity for Machinery

(Supply of Machinery (Safety) Regulation 2008, Statutory Instrument 2008 No. 1597)

Product	Temperature Control Unit HB-Therm Thermo-5
Unit types	HB-100Z4 HB-140Z4 HB-160Z4
Manufacturer Address	HB-Therm AG Piccardstrasse 6 9015 St. Gallen SWITZERLAND www.hb-therm.com
UK guidelines	The Electromagnetic Compatibility Regulations 2016 Statutory Instruments 2016 No. 1091 The Restriction of the Use of Certain Hazardous Substances in Electrical and Electronic Equipment Regulations 2012 Statutory Instruments 2012 No. 3032
Note on The Pressure Equipment (Safety) Regulations 2016 Statutory Instruments 2016 No. 1105	The above products are in accordance with regulation 8. This means that interpretation and production are consistent with good engineering practice.
Responsible for documentation	Martin Braun HB-Therm AG 9015 St. Gallen SWITZERLAND
Standards	EN IEC 60730-2-9:2019 + A1:2019 + A2:2020; EN IEC 61000-6-2:2019; EN IEC 61000-6-4:2019; EN IEC 63000:2018; EN ISO 12100:2010; EN ISO 13732-1:2008; EN 60204-1:2018; EN 12828:2012 + A1:2014; EN 12953-6:2011

We declare of our own responsibility that the above mentioned products, to which this declaration refers, comply with the appropriate regulations of the Supply of Machinery (Safety) Regulations 2008, including its appendices. Furthermore, the above mentioned Statutory Instruments and standards (or parts/clauses thereof) are applied.

St. Gallen, 2023-08-17



Reto Zürcher
CEO

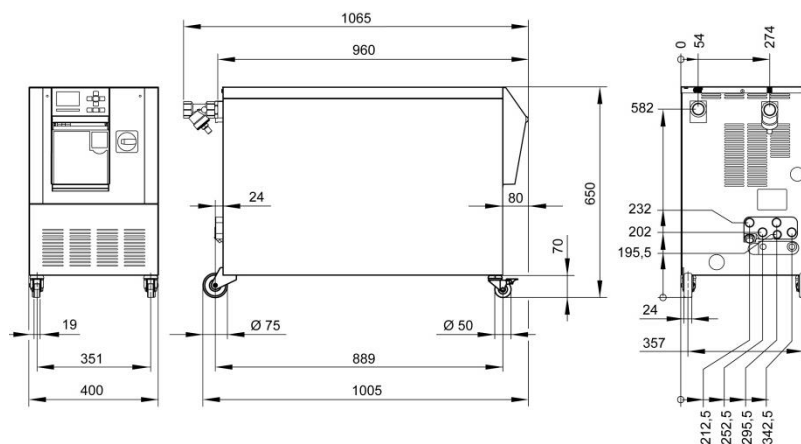


Stefan Gajic
Compliance & Digitalisation

Tekniske data

3 Tekniske data

3.1 Generelle oplysninger



III. 2: Mål

Vægt maks.

	Værdi	Enhed
HB-100Z4	150	kg
HB-140Z4	160	kg
HB-160Z4	160	kg

Temperaturmåling

	Værdi	Enhed
Måleområde	0–400	°C
Opløsning	0,1	°C
Reguleringsnøjagtighed	±0,1	K
Tolerance	±0,8	K

Flowmåling

	Værdi	Enhed
Måleområde	2–200	L/min
Opløsning	0,1	L/min
Tolerance	±(5% af måleværdien + 0,5 L/min)	

Trykmåling

	Værdi	Enhed
Måleområde	0–20	bar
Opløsning	0,1	bar
Tolerance	±5% af slutværdien	

Tekniske data

3.2 Emissioner

	Værdi	Enhed
Konstant lydtryksniveau	<70	dB(A)
Overfladetemperatur (på bagsiden af apparatet)	>55	°C

3.3 Driftsbetingelser

Omgivelser

Enheden må kun bruges indendørs.

	Værdi	Enhed	
Temperaturområde	5–40	°C	
Relativ luftfugtighed*	35–85	% RH	
Minimal ledig plads (→ fig.)	A **	10	mm
	B	50	mm
	C	150	mm
	D	50	mm
	E	70	mm

* ikke kondenserende

** Ved omgivelsestemperaturer op til maks. 35 °C kan anordningerne placeres ved siden af hinanden uden nogen afstand.

**OPMÆRKSOMHED!**

Reduceret levetid på grund af utilstrækkelig afkøling!

Hvis enheden ikke afkøles tilstrækkeligt, reduceres komponenternes levetid.

Derfor:

- dækker ikke luftudluftninger

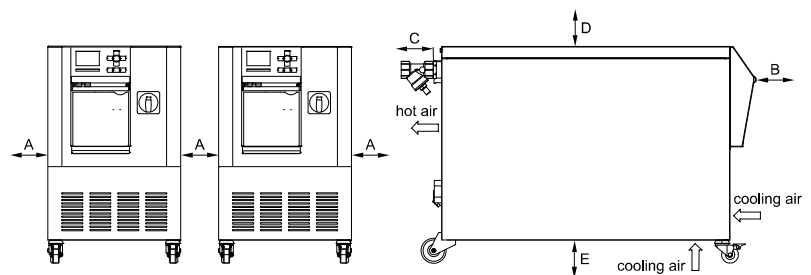


fig. 3: Fri plads omkring enheden

Tekniske data

3.4 Tilslutninger

Tilslutning, elektrisk

Apparatnetkabel, Gennemsnit	CE	H07RN-F/H07BQ-F
	$U_N = 400/460 \text{ V}$	4x6,0 mm ² (16 kW) 4x16,0 mm ² (32 kW)
	$U_N = 210 \text{ V}$	4x16,0 mm ² (16 kW) 4x50,0 mm ² (32 kW)
Strømnettet	TN (net med beskyttelsesleder)	
Netspænding U_N	se typeskiltet på selve apparatet eller på side 2	
Nominel kortslutningsstrøm	I_{max} til 63 A / 125 A = 6 kA / 10 kA	
Overspænding kategori	II	
Forureningsgrad	2	

Maksimal forsikring:

	380–415 V	200–220 V	440–480 V
Varmesystem 16 kW	3x32 A	3x63 A	3x32 A
Varmesystem 32 kW	3x63 A	3x125 A	3x63 A



HENVISNING!

Ved apparater med frekvensomformer

Som beskyttelse mod elektrisk stød anbefales brug af en fejlstrømsafbryder (RCD) type B (type A er ikke egnet i forbindelse med frekvensomformere).

Nominel strøm frekvensomformer Indstillingsstrøm FS 6:

Netspænding	380–480 V	200-220 V
Pumpe	50/60 Hz	50/60 Hz
8R	10,0 A	20,0 A

Tekniske data

Tilslutning frem- og returløb

	Værdi	Enhed
Gevind	G1 ¼	
Bestandighed HB-100Z4	20, 120	bar, °C
Bestandighed HB-140Z4	20, 160	bar, °C
Bestandighed HB-160Z4	20, 180	bar, °C

G... Tilslutning - hungevind i tommer

Tilslutning kølevand,
Separat systemvand

	Værdi	Enhed
Tryk	2–5	bar
Gevind kølevand	G¾	
Gevind separat systemvand	G½	
Bestandighed	10, 100	bar, °C

G... Tilslutning - hungevind i tommer

Tilslutning, trykluft

	Værdi	Enhed
Tryk	2–8	bar
Gevind	G½	
Bestandighed	10, 100	bar, °C

G... Tilslutning - hungevind i tommer

Tilslutning, tømning

	Værdi	Enhed
Gevind	G ½	

G... Tilslutning - hungevind i tommer

Tekniske data

3.5 Driftsmidler

Varmedbærer vand

Hvis det anvendte, ubehandlede vand i tempereringskredsløbet indeholder nedenstående standardværdier, kan det normalt anvendes uden særlig behandling.



HENVISNING!

Det anbefales at man med jævne mellemrum kontrollerer, at disse værdier er overholdt, for at beskytte anlægget.

Standardværdier

Hydrologiske data	Temperaturområde	Standardværdi	Enhed
pH-værdi	-	7,5–9	
Ledningsevne	til 110 °C	<150	mS/m
	110–180 °C	<50	
	over 180 °C	<3	
Samlet hårdhed	til 140 °C	<2,7	mol/m ³
		<15	°dH
	over 140 °C	<0,02	mol/m ³
		<0,11	°dH
Karbonathårdhed	til 140 °C	<2,7	mol/m ³
		<15	°dH
	over 140 °C	<0,02	mol/m ³
		<0,11	°dH
Chloridioner Cl ⁻	til 110 °C	<50	mg/L
	110–180 °C	<30	
	over 180 °C	<5	
Sulfat SO ₄ ²⁻	-	<150	mg/L
Ammonium NH ₄ ⁺	-	<1	mg/L
Jern Fe	-	<0,2	mg/L
Mangan Mn	-	<0,1	mg/L
Partikelstørrelse	-	<200	µm



HENVISNING!

For at få yderligere oplysninger kan man downloade „Tjekliste for vandbehandling til tempereringsudstyr“ (DF8003-X, X=sprog) på www.hb-therm.ch.

Vandbehandling

Hvis standardværdierne ikke kan overholdes, kræves korrekt vandbehandling (→ side 43).

3.6 Typeskilt

Typeskiltet sidder bag på udstyret, på indersiden af serviceklappen og er vist på side 2 i denne betjeningsvejledning.

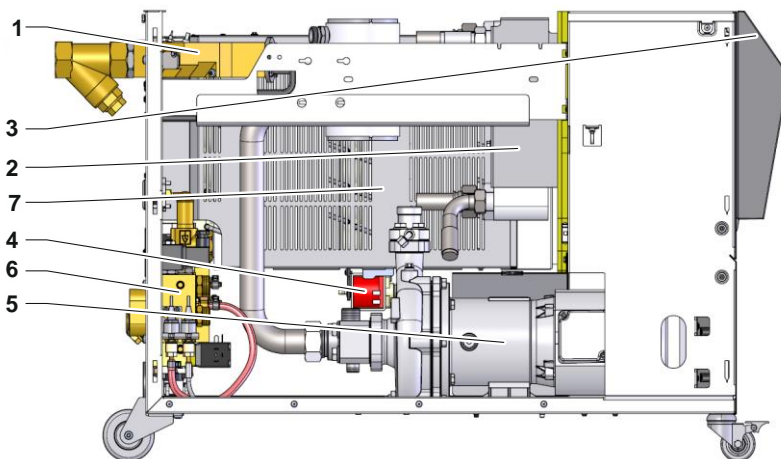
Typeskiltet indeholder følgende oplysninger:

- Producent
- Typebetegnelse
- Apparatnummer
- Konstruktionsår
- Effektværdier
- Tilslutningsværdier
- Kapslingsklasse
- Ekstraudstyr

Konstruktion og funktion

4 Konstruktion og funktion

4.1 Oversigt



Ill. 4: Oversigt

- 1 Varmebærermodul
- 2 Køler
- 3 Betjening og display
- 4 Påfyldningspumpe
- 5 Pumpe
- 6 Kølevandsmodul
- 7 Varmesystem

4.2 Kort beskrivelse

Tempereringsudstyret bringer ved hjælp af opvarmning eller nedkøling det vand, der anvendes som varmecarrier, op eller ned på den ønskede temperatur og holder herefter denne temperatur konstant. Den tempererede varmecarrier transporteres hen til modtageren og tilbage igen ved hjælp af en pumpe.

Sammen med rørsystemet og modtageren udgør tempereringsudstyret et varmetransmissionsanlæg.

4.3 Funktionsprincip

Tempereringsudstyret er et selvudluftende system. Det omfatter en pumpe, et varmeanlæg og et køleanlæg og fungerer samtidig som beholder for varmekæberen.

En temperatursensor måler varmekæberens temperatur i tempereringsapparatet og sender den til reguleringsindgangen i form af et elektrisk signal. Som ekstraudstyr kan der tilsluttes en ekstern temperatursensor til apparatet, der er anbragt på modtageren.

Temperaturreguleringen aktiverer hhv. apparatets varme- og køleanlæg, indtil varmekæberen når den ønskede temperatur. Denne temperatur holdes herefter konstant. Ved hjælp af pumpen transporteres den tempererede varmekæber hen til modtageren.

Varmeanlægget består af et eller flere varmelegemer.

Ved den indirekte nedkøling sker nedkølingen via en varmeveksler, der gennemstrømmes af koldt vand. Kølevandet tilføres via kølevandstilslutningen.

Pumpehastigheden kan indstilles variabelt ved hjælp af frekvensomformereren.

4.4 Varmekæber

Der anvendes vand som varmekæber. Det tilføres automatisk tempereringsapparatet via køle- eller systemvandsindgangen.

Det vand, der fungerer som varmekæber, befinder sig i et lukket kredsløb uden kontakt med ilt for så vidt muligt at undgå iltning.

Vand med en temperatur på over 100 °C står under forhøjet tryk (f.eks. 4 bar ved en driftstemperatur på 140 °C), dvs. at vandets kogepunkt forøges tilsvarende af det statiske tryk i kredsløbet.

Konstruktion og funktion

4.5 Tilslutninger

Tilslutningerne og de vigtige komponenter bag på apparatet er markeret som følger:

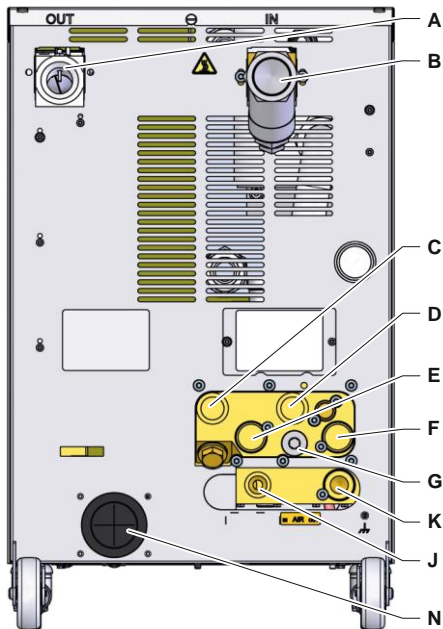
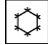





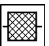


Fig. 5: Tilslutninger

A	OUT	Fremløb
B	IN	Returløb
C	 	Kølevand indgang
D	 	Kølevand udgang
G		Tømning
		Trykvisning
		Kølevandsfilter
E	S1	Systemvand indgang *
F	S2	Systemvand udgang *
J	AIR IN	Trykluft indgang (ekstraudstyr ZG)
K	AIR OUT	Trykluft udgang ** (ekstraudstyr ZG)
N		Nettilslutning

* Tilslutningerne systemvand indgang og udgang kan kun anvendes, når der er skiftet til separate tilslutninger til systemvand (→ side 44).

* Tilslutning trykluftudgang kan kun anvendes, hvis der er omstillet til tømning ud i trykluftudgangen (→ side 45).

Konstruktion og funktion

4.6 Ekstraudstyr

Ud over apparatets basisudstyr kan der være installeret følgende ekstraudstyr (→ typeskilt):

	Ekstraudstyr	Beskrivelse
ZG	Formtømning med trykluft	Erstatter formtømning med pumpeversering Tilslutning trykluft → side 26
ZB	Tilslutning til alarm og ekstern styring	Alarm via potentialfri skiftekontakt maks. 250 VAC, med en tilladelig strømstyrke på 4 A Apparat TIL/FRA, Rampeprogram TIL/FRA og omskiftning til Nom. værdi 1 eller 2 via potentialfri kontakt 1 Stik Harting Han 7D
ZE	Tilslutning for ekstern sensor	Termokopler type J, K, T eller Pt100 i 3 leder kobling med valgbar produktionsføler 1 Tilslutning Audio 5 pols (hun)
ZD	Interface DIGITAL	Serielt datainterface 20 mA, RS-232 eller RS-422/485 Diverse protokoller kan vælges: Arburg, Billion, Bühler, Dr. Boy, Engel, Ferromatik Milacron, Haitian, KraussMaffei, MODBUS (RTU-Mode), Negri Bossi, SPI (Fanuc, etc.), Stork, Sumitomo Demag eller Wittmann Battenfeld, Zhafir 2 stik sub-D 25-pols (Hun)
ZC	Interface CAN	Serielt data interface CAN-bus (Sumitomo Demag) og CANopen (EUROMAP 66) Til fjernbetjening af enkeltenheder 2 stik Sub-D 9 pols (1 han / 1 hun)
ZO	Interface OPC UA	Ethernet-interface (EUROMAP 82.1) 1 Hunstik RJ-45
ZP	Interface PROFIBUS-DP	Serielt datainterface PROFIBUS-DP 1 Hunstik sub-D 9-polet (ikke muligt med ZC)
ZK	Tastaturbeskyttelse	Transparent film over visnings- og betjeningsområde
ZR	Renrumspakke	Renrumsgodkendt udførelse: "At Rest" < ISO klasse 6 (kl. 1000) "In Operation" ISO klasse 7 (kl. 10 000) Isolering fiberfri
X	Specialudførelse	Specialudførelse uden yderligere beskrivelse
XA	Specialudførelse	Specialudførelse med yderligere beskrivelse i bilag A

Konstruktion og funktion

4.7 Driftsarter

4.7.1 Hovedfunktioner



HENVISNING!

Når der tændes for apparatet, bliver den sidst valgte driftsart aktiv igen, eventuelt med en vis forsinkelse.

Eco-mode

I Eco-mode regulerer pumpen valgfrit efter hastighed, flow, pumpetrykdifferens eller temperaturdifferens frem-/returløb. Den tempererede varmbærer trykkes igennem modtageren ved hjælp af pumpen.

Boost-Drift

I Boost-drift kører pumpen med den maksimalt mulige hastighed. Den tempererede varmbærer trykkes igennem modtageren ved hjælp af pumpen.

Normaldrift

I normaldrift kører pumpen med konstant hastighed. Den tempererede varmbærer trykkes igennem modtageren ved hjælp af pumpen.

4.7.2 Hjælpe modi

Formtømning (ekstraudstyr ZG)

I den hjælpemodus, der hedder formtømning, køler anlægget varmbæreren ned, indtil temperaturerne for fremløb, returløb og ekstern* når ned på den temperatur, der er fastlagt som [Formtømning begr. temp.](#) Herefter suges modtageren og tilledningerne tomme og kobles trykløse. Den tømte mængde ledes ind i køle- eller systemvandets udgang eller ind i udgangen til trykluft.

Afkøling

I den hjælpemodus, der hedder afkøling, køler anlægget varmbæreren ned, indtil temperaturerne for fremløb, returløb og ekstern* når ned på den fastlagte [Køletemperatur](#). Dernæst bliver tempereringsudstyret slukket.

* hvis der er tilsluttet en ekstern sensor

4.8 Arbejds- og fareområder

Arbejdsområder

- Det primære arbejdsområde befinder sig på forsiden af apparatet ved tastaturet.
- Det sekundære arbejdsområde befinder sig bag på apparatet.

Fareområder

- Bag på apparatet foretages tilslutningen fra apparatet til modtageren. Disse tilslutningsområder er ikke beskyttet af apparatets kabinet. Der er fare for forbrændinger på tilgængelige varme overflader. I tilfælde af slangebrud kan der trænge varm damp eller varmt vand ud og forårsage forbrændinger.

Transport, emballage og opbevaring

5 Transport, emballage og opbevaring

5.1 Sikkerhedsanvisninger vedrørende transport

Forkert transport



OPMÆRKSOMHED!

Skader som følge af forkert transport!

Ved forkert transport kan der opstå betydelig tingskade.

Derfor

- skal apparatet altid være helt tømt (køle- og systemvandskredsen).
- Anvend kun den originale emballage eller lignende emballage.
- Udvis forsigtighed, når pakkerne læsses af ved levering og i forbindelse med transport internt i virksomheden og vær opmærksom på symbolerne og henvisningerne på emballagen.
- Anvend kun de anslagspunkter, der er beregnet til transporten.
- Fjern først emballagen lige inden montagen.

Transport, emballage og opbevaring

5.2 Transport

Transport med gaffeltruck

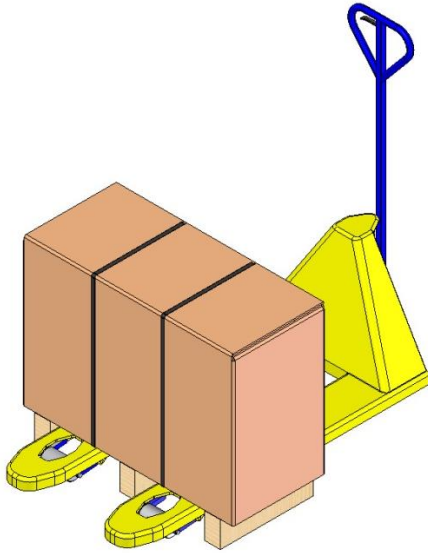


Fig. 6: Anslagspunkter till palle

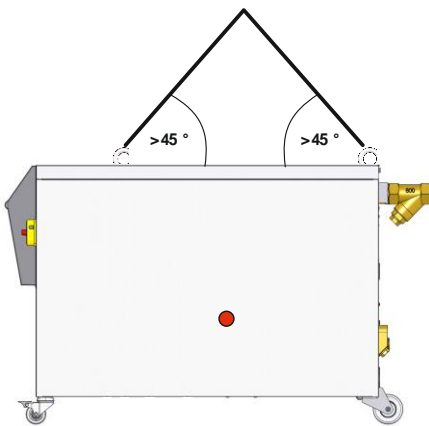
Pakker, der er placeret og fastgjort på paller, kan transporteres med en gaffeltruck på følgende betingelser:

- Gaffeltrucken skal være dimensioneret til vægten af de pågældende transportenheder.
- Føreren skal være berettiget til at køre gaffeltrucken.

Anslag:

1. Køør gaffeltrucken ind under pallen, så gafflerne går ind mellem eller under pallens nederste bjælker.
2. Køør gafflerne så langt ind, at de rager ud på den anden side af pallen.
3. Man skal sikre sig, at pallen ikke kan tippe, selv om den har excentrisk tyngdepunkt.
4. Løft pakken, og påbegynd transporten.

Transport med kran



III. 7: Anslagspunkter

Apparatet kan være forsynet med kranøjer (specialudførelse). Transport med kran skal foregå under følgende betingelser:

- Kranen og løftegrejet skal være dimensioneret efter apparatets vægt (→ side 24).
- Operatøren skal være berettiget til at styre kranen.

Anslag:

1. Anbring wirer og seler i henhold III. 7 til .
2. Man skal sikre sig, at apparatet hænger lige og sørge for at tyngdepunktet er excentrisk (→ ● III. 7).
3. Løft apparatet og påbegynd transporten.

Transport, emballage og opbevaring

5.3 Transportinspektion

Ved modtagelsen skal leverancen straks undersøges for, om den er komplet og om der er opstået skader under transporten.

I tilfælde af transportskader, der er umiddelbart synlige, skal man gøre følgende:

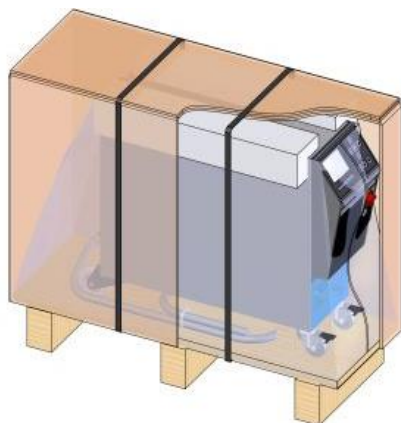
- Undlad at modtage leverancen eller modtag den kun med forbehold.
- Få noteret skadens omfang på transportpapirerne eller på transportørens følgeseddel.
- Indled reklamationen.



HENVISNING!

Der skal altid reklameres over en mangel, så snart den er konstateret. Der kan kun gøres erstatningskrav gældende inden for de gældende reklamationsfrister.

5.4 Emballage



III. 8: Emballage

Apparatet skal i henhold til de forventede transportforhold emballeres på en træpalle, omvikles med strækfolie, indhylles i karton og sikres med et omsnringsbånd af PP.

Der er udelukkende anvendt miljøvenlige materialer til emballagen.

Emballagen skal beskytte de enkelte komponenter mod transportskader, korrosion og andre skader. Af den grund må emballagen ikke ødelægges.

Transport, emballage og opbevaring

Håndtering af emballagematerialer

Emballagemateriale skal bortskaffes i henhold til de gældende lokale forskrifter og nationale lovbestemmelser.



OPMÆRKSOMHED!

Miljøskader på grund af forkert bortskaffelse!

Emballagematerialer er værdifulde råstoffer og kan i mange tilfælde forarbejdes og genanvendes.

Derfor:

- skal emballagematerialer altid bortskaffes på en miljømæssigt forsvarlig måde.
- skal man altid overholde de gældende lokale forskrifter vedrørende bortskaffelse. skal man om nødvendigt henvende sig til et firma, der har specialiseret sig i bortskaffelse af materialer.

Genbrugskoder for emballagematerialer

Genbrugskoder er markeringer på emballagematerialer. De giver information om den anvendte type materiale og letter bortskaffelses- og genbrugsprocessen.

Disse koder består af et specifikt materialenummer indrammet af et pil-trekantsymbol. Under symbolet er forkortelsen for det respektive materiale.



ingen genbrugskode

Transport palle

→ Træ

Foldbar karton

→ Karton

Båndbånd

→ Polypropylen

Skumpuder, kabelbindere og quick release-poser

→ Polyethylen lav densitet

Strækfilm

→ Polyethylen lineær lav densitet

Transport, emballage og opbevaring

5.5 Symboler på emballagen



Beskyt udstyret mod at blive vådt

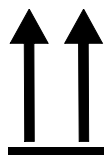
Pakkerne skal beskyttes mod at blive våde og skal altid holdes tørre.



Skrøbelig

Dette symbol kendetegner pakker med skrøbeligt eller følsomt indhold.

Pakken skal behandles forsigtigt og må ikke falde ned eller udsættes for stød.



Op

Pilens spids på dette symbol markerer oversiden af pakken. Den skal altid vende opad, da indholdet ellers kan blive beskadiget.



Undgå stabling

Dette symbol markerer pakker, der ikke kan stables og som der ikke må sættes noget oven på.

Undlad at stable noget oven på den pågældende pakke.

5.6 Opbevaring

Opbevaring af pakkerne

Pakkerne skal opbevares under følgende betingelser:

- Tempereringsudstyret skal være helt tømt.
- Det må ikke opbevares udendørs.
- Det skal opbevares tørt og støvfrit.
- Det må ikke blive udsat for aggressive medier.
- Udstyret skal beskyttes mod solens stråler.
- Mekaniske rystelser skal undgås.
- Opbevaringstemperatur 15–35 °C.
- Relativ luftfugtighed maks. 60 %.

Installation og idriftsættelse

6 Installation og idriftsættelse

6.1 Sikkerhed

Personale

- Installation og idriftsættelse må kun udføres af fagfolk.
- Arbejder på det elektriske anlæg må kun udføres af faglærte elektrikere.
- Arbejder på det hydrauliske anlæg må kun udføres af hydraulikfagfolk.

Særlige farer

Der er følgende farer:

- Livsfare på grund af elektrisk strøm.
- Fare for forbrændinger på grund af varme driftsmidler.
- Fare for forbrændinger på grund af varme overflader.
- Der er fare for at komme i klemme, hvis udstyret ruller eller tipper.

Forkert installation og idriftsættelse



ADVARSEL!

Der er fare for at komme til skade på grund af forkert installation og idriftsættelse!

Forkert installation og idriftsættelse kan medføre alvorlige person og tingskader.

Derfor

- skal man inden arbejdet påbegyndes sørge for, at der er tilstrækkeligt med plads til montagen.
- skal der udvises stor forsigtighed ved håndtering af åbne komponenter og komponenter med skarpe kanter.

Installation og idriftsættelse

6.2 Krav til opstillingsstedet



ADVARSEL!

Fare for kvæstelser og brand pga. forkert opstilling!

Forkert opstilling kan medføre alvorlige person- og tingskader.

Derfor:

- Kravene til opstillingsstedet skal iagttages og overholdes

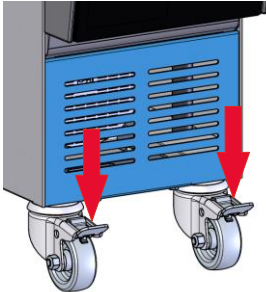
Tempereringsudstyret skal opstilles under følgende betingelser:

- sikre tilstrækkelig ventilation og en vandbeskyttet enhed placering
- på en vandret, stabil overflade med lav vibration
- sikret mod at rulle væk eller vælte
- sørg for, at der altid er adgang til hovedafbryderen
- apparatets tilslutningskabler må ikke berøre hydrauliske ledninger eller dele, hvis overfladetemperaturer er over 50 °C
- apparatet skal sikres med en egnet forsikring og om nødvendigt med en fejlstrøms-beskyttelsesafbryder (maks. forsikring og anbefalet fejlstrømsbeskyttelsesafbryder → side 26)

Installation og idriftsættelse

6.3 Installationsarbejder

6.3.1 Låsning af hjulene



Ill. 9: Låsning af hjulene

Aktiver låsemekanismen på hjulene for at beskytte apparatet mod at rulle.

1. Placer apparatet et passende sted.
2. Tryk de to bremsebøjler på hjulene nedad.

6.3.2 Vandbehandling

Hvis standardværdierne (→ side 28) for vandkvaliteten ikke kan overholdes ved drift med ubehandlet vand, kræves korrekt udført vandbehandling.



HENVISNING!

Det anbefales at få et firma, der er specialiseret heri, til at foretage vandbehandlingen.

Vandbehandlingen skal udføres på følgende betingelser:

- Vandbehandlingsmidlerne skal kunne anvendes helt op til tempereringsudstyrets maksimale arbejdstemperatur.
- Der må ikke anvendes aggressive vandbehandlingsmidler, som kan beskadige de materialer, som apparatet er fremstillet af. Alt efter model anvendes der følgende materialer i apparatet:
 - Kobber
 - Messing
 - Bronze
 - Nikkel
 - Kromstål
 - MQ (silikone)
 - Titan
 - NBR (nitrilgummi)
 - FPM (Viton®)
 - PTFE (teflon)
 - FFKM (perfluororubber)
 - PEEK (polyetheretherketone)
 - Keramik (Al₂O₃)

Viton® er et varemærke, der tilhører Dupont Dow Elastomers



HENVISNING!

For at få yderligere oplysninger kan man downloade „Tjekliste for vandbehandling til tempereringsudstyr“ („Checkliste Wasser-aufbereitung für Temperiergeräte“) (DF8003-X, X=sprog) på www.hb-therm.ch.

Installation og idriftsættelse

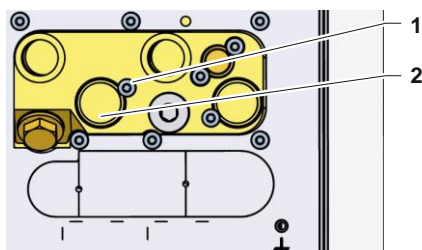
6.3.3 Indstilling af separat tilslutning til systemvand

Den fælles tilslutning til køle- og systemvand kan ændres til separate tilslutninger.

Nødvendigt udstyr

- Torx skruetrækker
- Kærviskruetrækker

Separat tilslutning til køle- og systemvandsindgangen

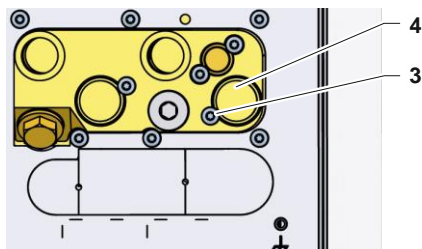


III. 10: Separat tilslutning til køle- og systemvandsindgangen

Der kan skiftes til separat tilslutning til køle- og systemvandsindgangen på følgende måde:

1. Skru torxskruen (1) ud med Torx skruetrækkeren.
2. Sæt kærviskruetrækkeren i vendetappens (2) not og tryk vendetappen ud.
3. Monter vendetappen (2) igen omvendt, så gevindtilslutningen er synlig udefra.
4. Skru torxskruen (1) fast igen med Torx skruetrækkeren (vær opmærksom på vendetappens kærvis).

Separat tilslutning til køle- og systemvandsudgangen



III. 11: Separat tilslutning til køle- og systemvandsudgangen

Der kan skiftes til separat tilslutning til køle- og systemvandsudgangen på følgende måde:

1. Skru torxskruen (3) ud med Torx skruetrækkeren.
2. Sæt kærviskruetrækkeren i vendetappens (4) not og tryk vendetappen ud.
3. Monter vendetappen (4) igen omvendt, så gevindtilslutningen er synlig udefra.
4. Skru torxskruen (3) fast igen med Torx skruetrækkeren (vær opmærksom på vendetappens kærvis).

Installation og idriftsættelse

6.3.1 Tømning ud i trykluftudgangen

Ekstraudstyr ZG

Alternativt til den standardmæssige tømning i kølevandsudgangen, kan der omstilles til tømning ud i trykluftudgangen.

Nødvendigt udstyr

- Torxskruetrækker.
- Kærveskruetrækker.

Tømning ud i trykluftudgangen

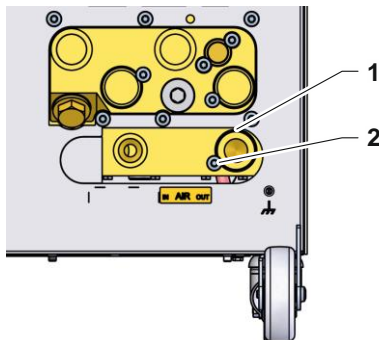


Fig. 12: Tømning ud i trykluftudgangen

For at omstille til tømning ud i trykluftudgangen, gøres følgende:

1. Skru torxskruen (2) fast igen med torxskruetrækkeren.
2. Kærveskruetrækkeren føres ned i vendetappens not og denne skrues ud.
3. Vendetap (1) monteres omvendt med gevindtilslutning synlig udadtil.
4. Skru torxskruen (2) fast igen med torxskruetrækkeren (vær opmærksom på kærven i vendetappen).



HENVISNING!

Tilslut en trykløs tank eller et afløb til trykluftudgangen.

Installation og idriftsættelse

6.3.2 Etablering af systemtilslutningerne



ADVARSEL!

Livsfare pga. hydraulisk energi!

Hvis der anvendes uegnede ledninger og koblinger, er der fare for, at der kan trænge varme væsker ud og forårsage alvorlige eller dødelige kvæstelser.

Derfor:

- må der udelukkende anvendes temperaturbestandige trykledninger.



HENVISNING!

Systemtilslutningerne foretages med skruesamlinger eller stikforbindelser afhængig af den enkelte model. Hvis den anbefalede slangeforbindelse ikke kan tilsluttes, skal tværsnittet reduceres på modtageren og ikke på apparatet så tryktabet minimeres.



ADVARSEL!

Skrueforbindelser, især kombinationer af rustfrit stål / rustfrit stål eller stål / rustfrit stål, har efter længere tids brug tendens til at anhæfte kraftigt eller bide sig fast og kan derfor være vanskelige at løsne.

Derfor:

- Brug egnede smøremidler.

Installation og idriftsættelse

Tilslutning af indgang og udgang til kølevand



HENVISNING!

Hold udgangen til kølevand så kort og fri for modtryk som muligt for at udnytte tempereringsudstyrets køleeffekt optimalt.

1. Tilslut indgangen og udgangen til kølevandet til kølevandsnettet.
2. Tilslut fremløb og returløb til og fra modtageren
3. Man kan vælge at tilslutte indgangen og udgangen til systemvand til systemvandsnettet.
4. Tilslut indgangen og udgangen til trykluft til tryklufforsyningsnettet.
5. Få en faglært elektriker til at etablere de elektriske forbindelser under følgende betingelser:
 - Etabler først de elektriske forbindelser efter at hydraulikforbindelserne er etableret.
 - Man skal altid sikre sig, at netspændingen og frekvensen overholder specifikationerne på typeskiltet og i de tekniske data.
 - Vælg forsikring til tempereringsudstyret i henhold til oplysningerne i elektriske specifikationer (→ side 26).

Tilslutning af fremløb og returløb

Tilslutning af indgang og udgang til systemvand

Trykluft tilslutning af ind- og udgang (ekstraudstyr ZG)

Etablering af de elektriske forbindelser

Sikring af slangeforbindelserne



ADVARSEL!

Fare for forbrændinger på grund af varme slangeforbindelser!

Slangeforbindelserne mellem tempereringsudstyret og den eksterne modtager kan blive meget varme under drift. Hvis slangeforbindelserne ikke er forsynet med en tilstrækkelig afdækning, er der fare for, at man kan komme i berøring med dem, hvilket kan medføre alvorlige forbrændinger.

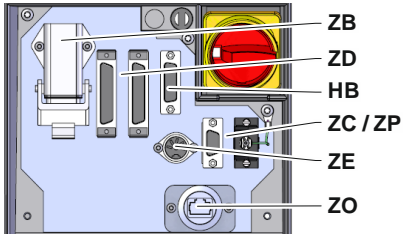
Derfor

- skal alle slangeforbindelser altid sikres tilstrækkeligt mod, at man kan komme i direkte berøring med dem.

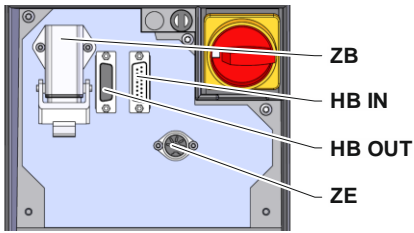
Installation og idriftsættelse

6.3.3 Tilslutning af data-interfaces

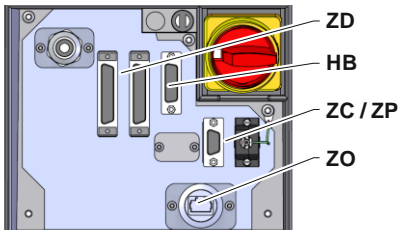
Interface HB



Ill. 13: Interfaces enkeltapparat



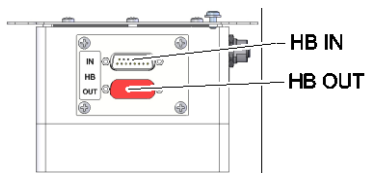
Ill. 14: Interfaces modulapparat



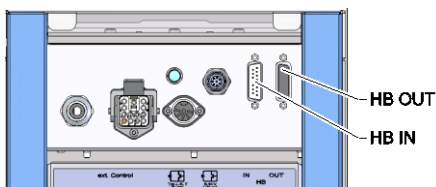
Ill. 15: Interfaces Panel-5



Ill. 16: Interfaces flow-5
konstruktion: Apparat påbygning / fritstående



Ill. 17: Interfaces flow-5
konstruktion: Autonom

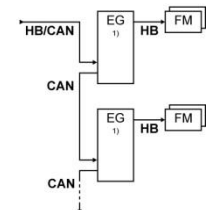
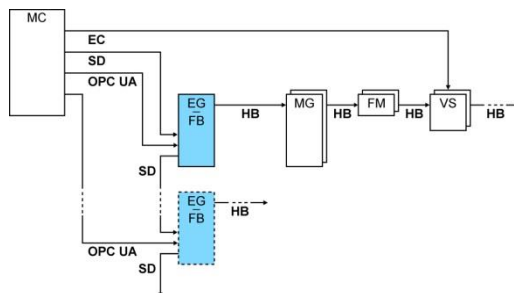


Ill. 18: Interfaces Vario-5

For at styre eller overvåge et modulapparat Thermo-5, en ekst. flowmåler Flow-5 eller en omkoblingsenhed Vario-5 skal der tilsluttes et styrekabel til apparatet:

1. Træk styrekablet mellem front og serviceklap på Thermo-5 eller Panel-5.
2. Tilslut styrekablet i HB-stikkontakten.
3. Tilslut den anden ende af styrekablet til HB-Therm-produktet Thermo-5, Flow-5 eller Vario-5 via stikket HB IN.
4. Tilslut yderligere HB-Therm-produkter via stikkontakten HB OUT.
5. Luk serviceklappen.

Oversigt	Betegnelse	Bemærkning
MC	Maskinstyring	maks. 1
FB	Betjeningsmodul Panel-5	maks. 1
EG	Tempereringsudstyr Thermo-5, enkeltapparat	maks. 16 (pr. betjening)
MG	Tempereringsudstyr Thermo-5, modulapparat	
FM	Flowmåler Flow-5	maks. 32 (à 4 kredse)
VS	Omkoblingsenhed Vario-5	maks. 8
SD	Kommunikation via serielt datainterface DIGITAL (ZD), CAN (ZC), PROFIBUS-DP (ZP)	Maksimalt antal apparater, betjeningsomfang og overførsel flowværdier afhænger af maskinstyringen resp. protokollen
OPC UA	Kommunikation OPC UA via ethernet (ZO)	
HB ²⁾	Kommunikation interface HB	Tilslutningsrækkefølge ikke relevant
HB/CAN	Kommunikation interface HB/CAN	Til fjernbetjening af enkeltapparater
CAN	Kommunikation interface CAN (ZC)	
EC	Ekstern styring (ekst. kontrol)	Konfiguration af maskinstyring afhængig

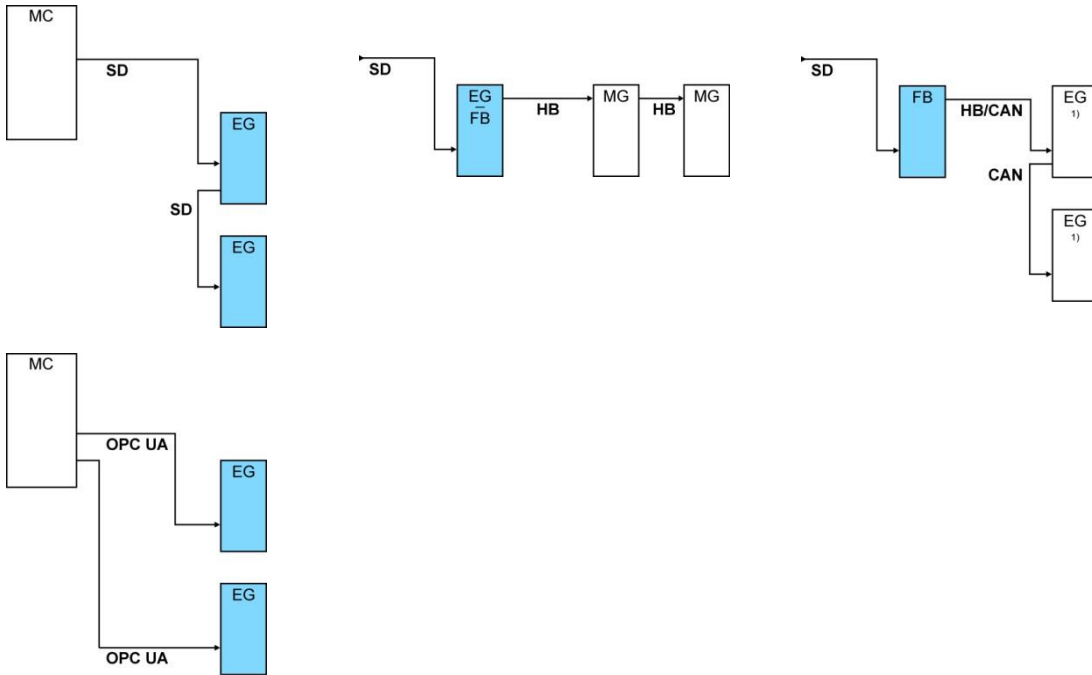


1) slukket betjening

2) max. længde af kabel HB: I alt 50 m

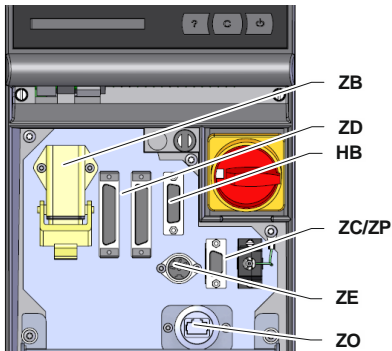
Installation og idriftsættelse

Eksempler kommunikation



1) slukket betjening

Datainterface (ekstraudstyr ZD, ZC, ZP, ZO)



III. 19: Interfaces enkeltapparat

Der kan tilsluttes et styrekabel til apparatet, så det kan styres via en ekstern styring:

1. Træk styrekablet mellem front og serviceklappen.
2. Tilslut styrekablet i stikdåsen ZD, ZC, ZP eller ZO.
3. Luk serviceklappen
4. Indstilling af [adressen](#) eller [protokollen](#) (→ side 74)
5. Indstilling af netværkskonfigurationen (kun ved ekstraudstyr ZO → side 75)

Installation og idriftsættelse

Ekstern styring (ekstraudstyr ZB)

Der kan tilsluttes et eksternt styrekable til apparatet, så det kan styres via potentialfri eksterne kontakter:

1. Før det eksterne styrekabel ind mellem fronten og serviceklappen.
2. Tilslut det eksterne styrekabel i ZB-stikdåsen.
3. Luk serviceklappen
4. Vedrørende kontaktbelægningen, se (→ side 150).



HENVISNING!

Pinbelægningen på de forskellige styrekabler er anført i side 149.

6.3.4 Tilslutning af ekstern sensor

Tilslutning af ekstern temperatursensor (ekstraudstyr ZE)

Der kan tilsluttes en ekstern temperatursensor til apparatet, så man kan regulere modtagerens temperatur helt nøjagtigt:

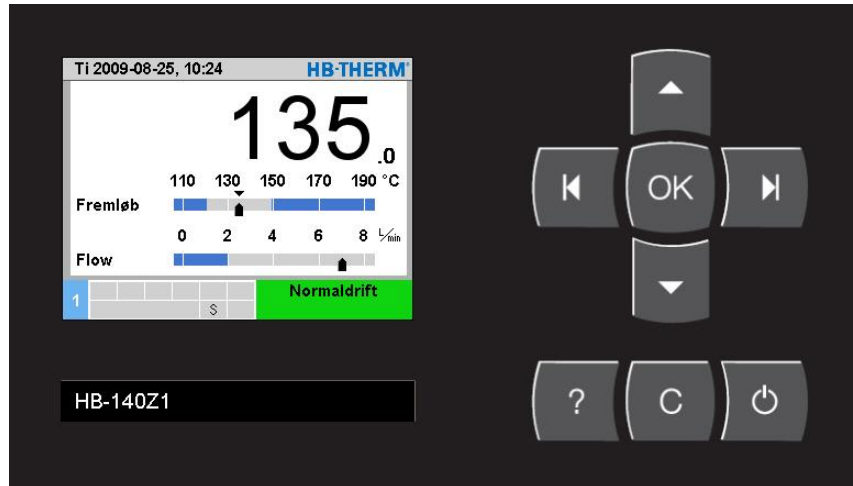
1. Kablet til den eksterne temperatursensor skal føres ind mellem fronten og serviceklappen.
2. Tilslut den eksterne temperatursensor i ZE-stikdåsen.
3. Luk serviceklappen.
4. Indstilling af sensortype (→ side 72).

Tabel: Markering af sensortype

Type	Standard	Kappe	Årer
J (Fe-CuNi)	IEC	sort	sort (+) / hvid (-)
	DIN	blå	rød (+) / blå (-)
K (NiCr-Ni)	IEC	grøn	grøn (+) / hvid (-)
	DIN	grøn	rød (+) / grøn (-)
T (Cu-CuNi)	IEC	brun	brun (+) / hvid (-)
	DIN	brun	rød (+) / brun (-)

7 Styring

7.1 Tastatur











Ill. 20: Tastatur og display

7.1.1 Tastfunktioner enkeltapparat





Tast	Tastfunktion på hovedskærmen	Tastfunktion i menuen	Tastfunktion ved aktiv parameterindstilling
	Springer til Nom. værdi 1 i menuen Nom. værdier (indstillingsmodus).	Naviger opad.	Øg værdier
	Springer til menuen Overvågning til pkt. Overvågning .	Naviger til venstre.	Skift fra "decimalindstilling" til "heltalindstilling".
	Hent hovedmenuen.	Hent undermenuer eller aktiver parameterindstillinger.	Bekræft værdier.
	Springer til menuen Funktion til pkt. Formtømning . (ekstraudstyr ZG)	Naviger til højre.	Skift fra "heltalindstilling" til "decimalindstilling".
	Skift til Sprog i menuen Profil .	Naviger nedad.	Reducer værdier.
	Hent online-hjælp.	Hent online-hjælp.	Hent online-hjælp.
	Kvitter aktuelt horn eller alarm	Skift tilbage til forudgående menu.	Afbryd indstilling af værdier
	Tænd eller sluk for apparatet.	Tænd eller sluk for apparatet.	Tænd eller sluk for apparatet.

Styring

7.1.2 Tastfunktioner betjening for modulapparater

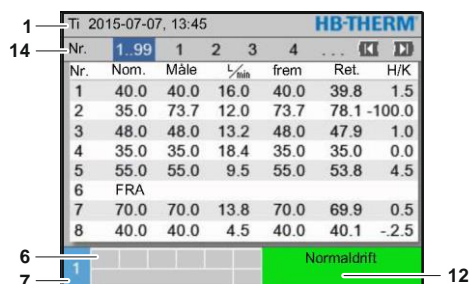
Tast	Tastfunktion på hovedskærmen	Tastfunktion i menuen	Tastfunktion ved aktiv parameterindstilling
	Springer til Nom. værdi 1 i menuen Nom. værdier (indstillingsmodus).	Naviger opad.	Øg værdier
	Navigerer til et lavere modulnr.	Navigerer til et lavere modulnr.	Skift fra "decimalindstilling" til "heltalindstilling".
	Hent hovedmenuen.	Hent undermenuer eller aktiver parameterindstillinger.	Bekræft værdier.
	Navigerer til et højere modulnr.	Navigerer til et højere modulnr.	Skift fra "heltalindstilling" til "decimalindstilling".
	Skift til Sprog i menuen Profil .	Naviger nedad.	Reducer værdier.
	Hent online-hjælp.	Hent online-hjælp.	Hent online-hjælp.
	Kvitter aktuelt horn eller alarm	Skift tilbage til forudgående menu.	Afbryd indstilling af værdier
	Slår apparatet til og fra.	Slår apparatet til og fra.	Slår apparatet til og fra.

7.1.3 Tastfunktioner apparat betjent som modul

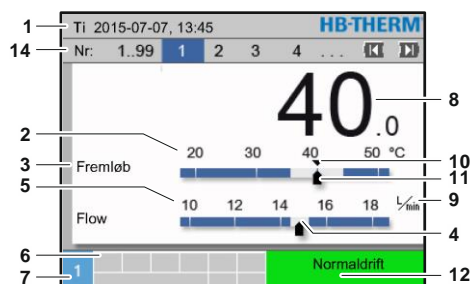
Tast	Tastfunktion på hovedskærmen	Tastfunktion i menuen	Tastfunktion ved aktiv parameterindstilling
	ingen funktion	Naviger opad.	Forøg værdi.
	ingen funktion	ingen funktion	ingen funktion
	Hent hovedmenuen.	Vælg undermenu, eller aktiver parameterindstilling.	Bekræft værdi.
	ingen funktion	ingen funktion	ingen funktion
	ingen funktion	Naviger nedad.	Reducer værdi.
	Hent online-hjælp.	Hent online-hjælp.	Hent online-hjælp.
	ingen funktion	Naviger tilbage til foregående menu, eller afslut menuen.	Afbryd indstilling af værdi.
	ingen funktion	ingen funktion	ingen funktion

Styring

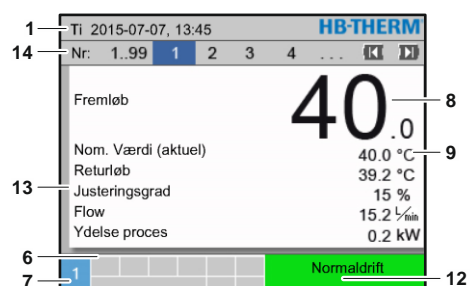
7.1.4 Grundvisning



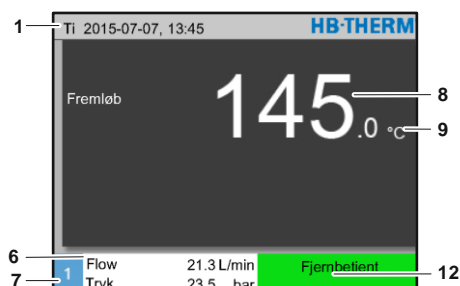
III. 21: Grundvisning tabel



III. 22: Grundvisning graf



III. 23: Grundvisning tekst



III. 24: Grundvisning apparat betjent som modul

Pos.nr.	Betegnelse	Display
1	Menulinje	Dato og klokkeslæt
2	Temperaturskala	Skala over de aktuelle målesteder (fremløb, returløb eller ekstern)
3	Tekst måleværdi	Øverste værdi: Temperatur fremløb, returløb eller ekstern Nederste værdi: Flow, temperatur- eller trykdif. pumpe
4	Grafikbjælke	Visning af de indstillede overvågningsgrænser
5	Skala	Skala for flow, temperatur- eller trykdif. pumpe
6	Symbolfelt	Visning af aktive funktioner og henvisninger / Visning af måleværdier mens menu vises
7	Adressefelt	Visning af apparatets adresse
8	Måleværdi-visning (stor)	Visning af den aktuelle måleværdi (fremløb, returløb, ekstern)
9	Enhed	Enhed for flow, temperatur eller tryk
10	Nom. værdi	Markering af nom. værdi
11	Måleværdi	Markering af den aktuelle måleværdi
12	Funktion og farvet statusindikator	Indikation af aktuel funktion og de aktive alarmer og advarsler
13	Brugerværdier	Indikation af maks. 5 faktiske værdier, der kan vælge frit
14	Modulbjælke	Viser de tilmeldte moduler (kun ved anvendelse af modulapparater)

Styring

Tilstandsvisning enkeltapparat

Alt afhængig af hvilken driftstilstand apparatet befinder sig i, lyser tilstandsvisningen i en bestemt farve. Der er defineret følgende tilstande:


Visning	Beskrivelse
grøn	Problemfri drift
grøn, blinkende	Opstartfase, grænseværdierne er endnu ikke fastlagt
gul	Advarsel
rød	Driftsforstyrrelse

Tilstandsvisning af apparat betjent som modul eller modulapparat

Alt afhængig af hvilken driftstilstand apparatet befinder sig i, lyser tilstandsvisningen i en bestemt farve. Der er defineret følgende tilstande:

Visning	Beskrivelse
grøn	Problemfri drift
grøn, blinkende	Opstartfase, grænseværdierne er endnu ikke fastlagt
grøn, hurtigt blinkende	Modulapparatet er valgt
gul	Advarsel
rød	Driftsforstyrrelse
gul-rød blinkende	Aktiv opdatering af software

Symbolvisning

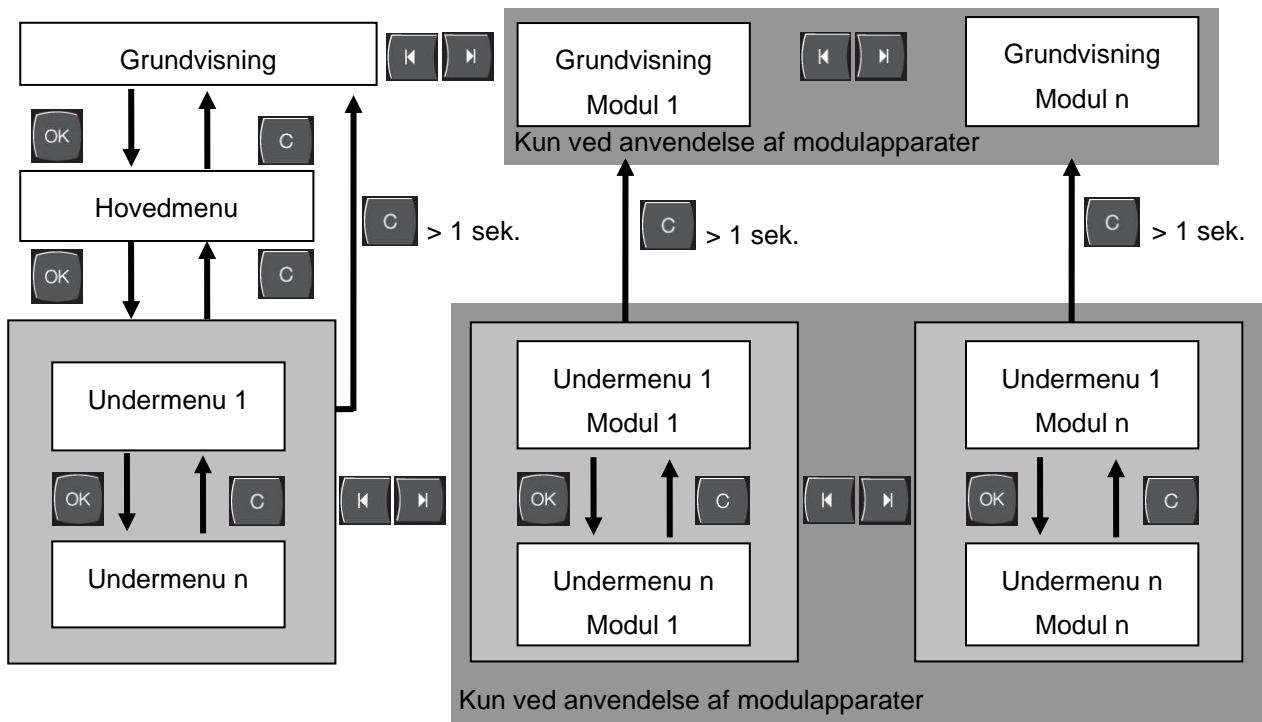
Symbol	Beskrivelse
	Simulation aktiv
	Auto Tuning aktiv
	Fjernstyring aktiv
	Rampeprogram aktiv
	Tidsafbryder aktiv
	Serviceinterval nået
	Optagelse USB aktiv
	Slå sirene fra
	Kvitter alarm
	Pumpe i energispareområdet

Styring

7.2 Betjeningsstruktur

I menustrukturen kan der navigeres på følgende måde:

- Ved hjælp af tasten **OK** kan man fra grundvisningen gå ned på dybere liggende niveauer trin for trin.
- Ved hjælp af tasten **C** kan man trin for trin gå op til højere niveauer fra dybere liggende niveauer i hierarkiet, indtil man når op til grundvisningen.
- Med tasten **C** kan man gå direkte tilbage til grundvisningen fra dybere liggende niveauer i hierarkiet, når man holder den trykket i mere end 1 sekund.
- Med piletasterne **◀** og **▶** kan der skiftes mellem de enkelte moduler.



III. 25: Betjeningsstruktur

7.3 Menustruktur

**HENVISNING!**

Afhængig af den anvendte softwareversion kan menustrukturen og parameterværdierne afvige fra angivelserne i nedenstående tabel.

Display	Brugerprofil	Betjenings- frigivelse	Standardværdi	Enhed	Ekstraudstyr/ udførelse	Type
Nom. værdier	S	-	-	-	-	-
Nom. værdi 1	S	2	40,0	°C	-	M
Nom. værdi 2	S	2	0,0	°C	-	M
Nom. værdi hastighed	S	2	100,0	%	4S, 8R	M
Nom. værdi flow	S	2	10,0	L/min	4S, 8R	M
Nom. værdi trykdifferens	S	2	3,0	bar	4S, 8R	M
Nom værdi temperaturdiff.	S	2	5,0	K	4S, 8R	M
Rampe opvarm	E	2	5,0	K/min	-	M
Funktion Rampe opvarm	E	2	inaktiv	-	-	M
Rampe afkøl	E	2	5,0	K/min	-	M
Funktion Rampe afkøl	E	2	inaktiv	-	-	M
Temp. setpunktsbegrænsning	E	2	-	°C	-	M
Sikkerheds-stoptemp.	E	2	70,0	°C	-	A
Funkt. trykbegræns. fremløb	E	2	inaktiv	-	4S, 8R	M
Trykbegrænsning fremløb	E	2	5,0	bar	4S, 8R	M
Funktioner	S	-	-	-	-	-
Afkøling	S	1	FRA	-	-	M
Formtømning	S	1	FRA	-	ZG	M
Ekstern sensor	S	1	FRA	-	ZE	M
Fjernstyring	S	1	FRA	-	ZD, ZC, ZO, ZP	M
Lækstopdrift	S	1	FRA	-	ZL	M
2. Nom. værdi	S	1	FRA	-	-	M
Tidsafbryder	S	1	FRA	-	-	M
Rampeprogram	S	1	FRA	-	-	M
Rampe PAUSE	S	1	FRA	-	-	M

Styring

Display	S	-	-	-	-	-
Billedtype	S	2	Graf	-	-	A
Måleværdier	S	-	-	-	-	-
Display fastgøres	S	1	FRA	-	-	A
Nom. Værdi (aktuel)	S		-	°C	-	M
Fremløb	S		-	°C	-	M
Returløb	S		-	°C	-	M
Ekstern	S		-	°C	-	M
Afvigelse målt-nom.	S		-	K	-	M
Diff. returløb-fremløb	S		-	K	-	M
Justeringsgrad	S		-	%	-	M
Flow	S		-	L/min	-	M
Ydelse proces	S		-	kW	-	M
Akt. Strømbesparelse pumpe	S		-	W	4S	M
Energibesparelse pumpe	S		-	kWh	4S	M
Mulig strømbespar. pumpe	S		-	W	4S, 4M	M
Mulig energibespar. pumpe	S		-	kWh	4S, 4M	M
Nom værdi temperaturdiff.	S		-	K	4S, 8R	M
Nom. værdi flow	S		-	L/min	4S, 8R	M
Nom. værdi trykdifferens	S		-	bar	4S, 8R	M
Nom. værdi hastighed	S		-	%	4S, 8R	M
Omdr.tal pumpe	S		-	1/min	4S, 8R	M
Tryk system nom. værdi	U		-	bar	-	M
Systemtryk	S		-	bar	-	M
Tryk fremløb	S		-	bar	ZU, 4S, 8R	M
Trykdiff. pumpe	S		-	bar	-	M
Trykbegrænsning fremløb	E		-	bar	4S, 8R	M
Driftstimer	S		-	h	-	M
Driftstimer FM 1..4	S		-	h	-	M
Driftstimer FM 5..8	S		-	h	-	M
Trin rampeprogram	S		-	-	-	M
Rest. tid programtrin	S		-	min	-	M
Strøm fase L1	U		-	A	-	M
Strøm fase L2	U		-	A	-	M
Strøm fase L3	U		-	A	-	M
Spænding 24 VAC	U		-	V	-	M
Tilstand pumpe	S		-	%	ZU, 4S, 8R	M
Serviceint. varmbærer	S		-	%	-	M
Serviceinterval pumpe	S		-	%	-	M
Serviceint. varmesystem	S		-	%	-	M
Serviceinterval køler	S		-	%	-	M
Diff. fremløb-ekstern	S		-	K	-	M
Returløb ekstern 1..8	S		-	°C	-	M
Diff. retur.-frem. ekst. 1..8	S		-	K	-	M
Flow ekstern 1..8	S		-	L/min	-	M

Styring

Ydelse proces ekst.1..8	S		-	kW	-	M
Reguleringsvej afkøling 1	U		-	%	-	M
Reguleringsvej afkøling 2	U		-	%	>100 °C	M
Fyldstand tank	S		-	%	200/250T	M
Temperatur køler	U		-	°C	>100 °C	M
Temperatur tank	U		-	°C	200/250T	M
Temperatur frek. Omformer	U		-	°C	4S, 8R	M
Temperatur kompensation 1	U		-	°C	-	M
Ydelse pumpe	S		-	%	4S, 8R	M
Nom.værdi pumpe (aktuel)	S		-	%	4S, 8R	M
Just.grad pumpe	S		-	%	4S, 8R	M
Produktionsgenkendelse	S		inaktiv	-	-	M
Valg	S	-	-	-	-	-
Nom. Værdi (aktuel)	S	3	TIL	-	-	M
Fremløb	S	3	FRA	-	-	M
Returløb	S	3	TIL	-	-	M
Ekstern	S	3	FRA	-	-	M
Afvigelse målt-nom.	S	3	FRA	-	-	M
Diff. returløb-fremløb	S	3	FRA	-	-	M
Justeringsgrad	S	3	TIL	-	-	M
Flow	S	3	TIL	-	-	M
Ydelse proces	S	3	TIL	-	-	M
Akt. Strømbesparelse pumpe	S	3	FRA	-	4S	M
Energibesparelse pumpe	S	3	FRA	-	4S	M
Mulig strømbespar. pumpe	S	3	FRA	-	4S, 4M	M
Mulig energibespar. pumpe	S	3	FRA	-	4S, 4M	M
Nom værdi temperatordiff.	S	3	FRA	-	4S, 8R	M
Nom. værdi flow	S	3	FRA	-	4S, 8R	M
Nom. værdi trykdifferens	S	3	FRA	-	4S, 8R	M
Nom. værdi hastighed	S	3	FRA	-	4S, 8R	M
Omdr.tal pumpe	S	3	FRA	-	4S, 8R	M
Tryk system nom. værdi	U	3	FRA	-	-	M
Systemtryk	S	3	FRA	-	-	M
Tryk fremløb	S	3	FRA	-	ZU, 4S, 8R	M
Trykdiff. pumpe	S	3	FRA	-	-	M
Trykbegrænsning fremløb	E	3	FRA	-	4S, 8R	M
Driftstimer	S	3	FRA	-	-	M
Driftstimer FM 1..4	S	3	FRA	-	-	M
Driftstimer FM 5..8	S	3	FRA	-	-	M
Trin rampeprogram	S	3	FRA	-	-	M
Rest. tid programtrin	S	3	FRA	-	-	M
Strøm fase L1	U	3	FRA	-	-	M
Strøm fase L2	U	3	FRA	-	-	M
Strøm fase L3	U	3	FRA	-	-	M
Spænding 24 VAC	U	3	FRA	-	-	M

Styring

Tilstand pumpe	S	3	FRA	-	ZU, 4S, 8R	M
Serviceint. varmebærer	S	3	FRA	-	-	M
Serviceinterval pumpe	S	3	FRA	-	-	M
Serviceint. varmesystem	S	3	FRA	-	-	M
Serviceinterval køler	S	3	FRA	-	-	M
Diff. fremløb-ekstern	S	3	FRA	-	-	M
Returløb ekstern 1..8	S	3	FRA	-	-	M
Diff. retur.-frem. ekst. 1..8	S	3	FRA	-	-	M
Flow ekstern 1..8	S	3	FRA	-	-	M
Ydelse proces ekst.1..8	S	3	FRA	-	-	M
Reguleringsvej afkøling 1	U	3	FRA	-	-	M
Reguleringsvej afkøling 2	U	3	FRA	-	>100 °C	M
Fyldstand tank	S	3	FRA	-	200/250T	M
Temperatur køler	U	3	FRA	-	>100 °C	M
Temperatur tank	U	3	FRA	-	200/250T	M
Temperatur frek. Omformer	U	3	FRA	-	4S, 8R	M
Temperatur kompensation 1	U	3	FRA	-	-	M
Ydelse pumpe	S	3	FRA	-	4S, 8R	M
Nom.værdi pumpe (aktuel)	S	3	FRA	-	4S, 8R	M
Just.grad pumpe	S	3	FRA	-	4S, 8R	M
Produktionsgenkendelse	S	3	FRA	-	-	M
Module	S	-	-	-	-	-
Module	S	3	-	-	-	A
Ekst. flowmåling	S	-	-	-	-	-
Ekst. flowmåling	S	3	-	-	-	A
Diverse	E	-	-	-	-	-
Ekst. flowmåling	E	3	aktiv	-	-	A
Varioterm-anlæg	S	-	-	-	-	-
Varioterm-anlæg 1..8	S	3	aktiv	-	-	-
Overvågning	S	-	-	-	-	-
Overvågning	S	3	autom.	-	-	A
Overvågningstrin	S	3	grov	-	-	M
Indstil overvågning på ny	S	3	nej	-	-	M
Tilkørsel-alarmertryk.	S	3	fuld	-	-	A
Alarmkontakt funktion	S	3	NO1	-	-	M
Lydstyrke sirene	S	3	10	-	-	A
Overvågning på funktioner	U	4	FRA	-	-	A
Udlæsning alarmkontakt	U	4	Alle	-	-	M
Nødstop ved overophedning	U	4	FRA	-	-	A
Temperatur	S	-	-	-	-	-
Afvig. nom.-målt oppe	S	3	10,0	K	-	M
Afvig. nom.-målt nede	S	3	10,0	K	-	M
Diff. returløb-fremløb	S	3	10,0	K	-	M
Diff. fremløb-ekst.	S	3	FRA	K	-	M
Diff. retur.-frem. ekst. 1..8	S	3	10,0	K	-	M

Styring

Fors. diff. fremløb-returløb	S	3	0	min	-	A
Fors. diff. fremløb-returløb	S	3	0	min	-	A
Afvigelse temperaturdiff.	S	3	2,0	K	4S, 8R	M
Flow	S	-	-	-	-	-
Flow intern maks.	S	3	FRA	L/min	-	M
Flow intern min.	S	3	5,0	L/min	-	M
Tilstand Pumpe min.	S	3	60	%	-	M
Flow ekst. 1 .. 8 maks.	S	3	FRA	L/min	-	M
Flow ekstern 1 .. 8 min.	S	3	1,0	L/min	-	M
Flow afvig nom.-målt oppe	S	3	2,0	L/min	4S, 8R	M
Flow afvig nom.-målt nede	S	3	2,0	L/min	4S, 8R	M
Trykdifference	S	-	-	-	-	-
Trykdifferens pumpe oppe	S	3	1,0	bar	-	M
Trykdifferens pumpe nede	S	3	1,0	bar	-	M
Værktøjsdata	E	-	-	-	-	-
Værktøj 1-10	E	-	-	-	-	-
Værktøjsnr.	E	4	-	-	-	M
Nom. værdi 1	E	4	-	°C	-	M
Diff. fremløb-returløb	E	4	-	K	-	M
Diff. fremløb-ekstern	E	4	-	K	-	M
Afvig nom.-målt oppe	E	4	-	K	-	M
Afvig nom.-målt nede	E	4	-	K	-	M
Flow intern maks.	E	4	-	L/min	-	M
Flow intern min.	E	4	-	L/min	-	M
Værktøjsdata indlæs	E	4	FRA	-	-	M
Værktøjsdata gem	E	4	FRA	-	-	M
Eksportér værktøjsdata	E	4	FRA	-	-	M
Importér værktøjsdata	E	4	FRA	-	-	M
Fyldstand	U	-	-	-	-	-
Påfyldningsniveau forvarsel	U	4	5	%	200/250T	M
Indstilling	S	-	-	-	-	-
Fjernstyring	S	-	-	-	-	-
Adresse	S	3	1	-	-	M
Protokol	S	3	1	-	-	A
Master ekst.styring	E	3	autonom	-	-	A
Overførselshastighed	E	4	4800	B/s	-	A
Overførselshastig. CAN-bus	E	4	250	k/s	-	A
Decimalsted flow CAN	S	4	TIL	-	-	A
Paritet	E	4	lige	-	-	A
Databit	E	4	8	-	-	A
Stopbit	E	4	1	-	-	A
Takt seriel registrering	S	4	1	s	-	A
Forsinkelse nødstop	U	4	30	s	-	M
Kompatibilitet Profibus til S4	S	4	ja	-	-	A

Styring

Profibusknode 1	S	4	5	-	-	A
Profibusknode 2	S	4	6	-	-	A
Profibusknode 3	S	4	7	-	-	A
Profibusknode 4	S	4	8	-	-	A
Simulere DFM som apparat	E	3	FRA	-	-	M
Betjen apparatet som modul	S	3	FRA	.	ZC	A
TCP/IP Konfigurering	S	-	-	-	ZO	-
DHCP	S	4	TIL	-	ZO	A
DHCP Adressering succesfuld	S	4	-	-	ZO	A
IP	S	4	-	-	ZO	A
Undernetmaske	S	4	-	-	ZO	A
Standardgateway	S	4	-	-	ZO	A
Port	E	4	4840	-	ZO	A
Mac-adresse	S	4	-	-	ZO	A
Nødafbryd. Session Timeout	E	4	FRA	-	ZO	A
Pumpen-regulering	S	-	-	-	4S, 8R	-
Pumpe-driftstilstand	S	2	Eco-mode	-	4S, 8R	M
Eco-mode	S	2	Auto	-	4S, 8R	M
Funktion Start	E	3	TIL	-	4S, 8R	M
Nom. værdi Start	E	3	100	%	4S, 8R	M
Tidsafbryder	E	-	-	-	-	-
Klokkeslæt	E	3	CET	HH:MM	-	A
Dato	E	3	CET	-	-	A
Status	E	3	inaktiv	-	-	A
Mærke	E	3	Ma-Fr	-	-	A
Omskiftningsart	E	3	FRA	-	-	A
Omskiftningstid	E	3	06:00	HH:MM	-	A
Rampeprogram	E	-	-	-	-	-
Kriterium rampeprogram	E	3	Nom.	-	-	M
Slut rampeprogram	E	3	FRA	-	-	M
Status	E	3	inaktiv	-	-	M
Temperatur	E	3	0,0	°C	-	M
Tid	E	3	00:00	-	-	M
Reguleringen	E	-	-	-	-	-
Målested intern	E	3	Fremløb	-	-	M
Autoindstilling	E	3	FRA	-	-	M
Regulator driftsart	E	4	autom.	-	-	M
Reguleringsparametre P int.	E	4	15	K	-	M
Reguleringsparametre I int.	E	4	25	s	-	M
Reguleringsparametre D int.	E	4	FRA	s	-	M
Faktor fejlstørrelse	U	4	FRA	-	-	M
Reguleringsparametre P ekst.	E	4	150	K	-	M
Reguleringsparametre I ekst.	E	4	56	s	-	M
Reguleringsparametre D ekst.	E	4	11	s	-	M

Styring

Faktor opvarmning/afkøling	E	4	20	K	-	M
Begræns. just. opvarmning	E	4	100	%	-	M
Begræns. just. afkøling	E	4	100	%	-	M
Filter ekst. sensor	E	4	15,0	s	-	M
Grænse for prod.genkendelse	E	4	FRA	K	-	M
Nom. værdi køler	E	4	55	°C	-	M
Rampe opvarm	E	2	5,0	K/min	-	M
Funktion Rampe opvarm	E	2	inaktiv	-	-	M
Rampe afkøl	E	2	5,0	K/min	-	M
Funktion Rampe afkøl	E	2	inaktiv	-	-	M
Dato / Klokkeslæt	S	-	-	-	-	-
Klokkeslæt	S	3	CET	HH:MM	-	A
Dato	S	3	CET	-	-	A
Tidszone	S	3	CET	-	-	A
Omskiftning sommer/vinter	S	3	autom.	-	-	A
Time zone offset UTC	S	3	60	min	-	A
Enheder	S	-	-	-	-	-
Temperaturskala	S	2	°C	-	-	A
Flowskala	S	2	L/min	-	-	A
Trykskala	S	2	bar	-	-	A
Registrering USB	S	-	-	-	-	-
Takt seriel registrering	S	4	1	s	-	A
Aktiver alle værdier	S	3	FRA	-	-	M
Deaktiver alle værdier	S	3	FRA	-	-	M
Nom. Værdi (aktuel)	S	3	TIL	-	-	M
Fremløb	S	3	TIL	-	-	M
Returløb	S	3	TIL	-	-	M
Ekstern	S	3	FRA	-	-	M
Afvigelse målt-nom.	S	3	FRA	-	-	M
Diff. returløb-fremløb	S	3	FRA	-	-	M
Justeringsgrad	S	3	TIL	-	-	M
Flow	S	3	TIL	-	-	M
Ydelse proces	S	3	TIL	-	-	M
Akt. Strømbesparelse pumpe	S	3	FRA	-	4S	M
Energibesparelse pumpe	S	3	FRA	-	4S	M
Mulig strømbespar. pumpe	S	3	FRA	-	4S, 4M	M
Mulig energibespar. pumpe	S	3	FRA	-	4S, 4M	M
Nom værdi temperatordiff.	S	3	FRA	-	4S, 8R	M
Nom. værdi flow	S	3	FRA	-	4S, 8R	M
Nom. værdi trykdifferens	S	3	FRA	-	4S, 8R	M
Nom. værdi hastighed	S	3	FRA	-	4S, 8R	M
Omdr.tal pumpe	S	3	FRA	-	4S, 8R	M
Tryk system nom. værdi	S	3	FRA	-	-	M
Systemtryk	S	3	FRA	-	-	M
Tryk fremløb	S	3	FRA	-	ZU, 4S, 8R	M

Styring

Trykdiff. pumpe	S	3	FRA	-	-	M
Trykbegrænsning fremløb	E	3	FRA	-	4S, 8R	M
Driftstimer	S	3	FRA	-	-	M
Driftstimer FM 1..4	S	3	FRA	-	-	M
Driftstimer FM 5..8	S	3	FRA	-	-	M
Driftstimer GIF	S	3	FRA	-	-	M
Driftstimer USR	S	3	FRA	-	-	M
Driftstimer varmesystem	S	3	FRA	-	-	M
Driftstimer køler	S	3	FRA	-	-	M
Driftstimer pumpe	S	3	FRA	-	-	M
Trin rampeprogram	S	3	FRA	-	-	M
Rest. tid programtrin	S	3	FRA	-	-	M
Strøm fase L1	S	3	FRA	-	-	M
Strøm fase L2	S	3	FRA	-	-	M
Strøm fase L3	S	3	FRA	-	-	M
Spænding 24 VAC	S	3	FRA	-	-	M
Tilstand pumpe	S	3	FRA	-	ZU, 4S, 8R	M
Serviceint. varmebærer	S	3	FRA	-	-	M
Serviceinterval pumpe	S	3	FRA	-	-	M
Serviceint. varmesystem	S	3	FRA	-	-	M
Serviceinterval køler	S	3	FRA	-	-	M
Diff. fremløb-ekstern	S	3	FRA	-	-	M
Returløb ekstern 1..8	S	3	FRA	-	-	M
Diff. retur.-frem. ekst. 1..8	S	3	FRA	-	-	M
Flow ekstern 1..8	S	3	FRA	-	-	M
Ydelse proces ekst.1..8	S	3	FRA	-	-	M
Reguleringsvej afkøling 1	S	3	FRA	-	-	M
Reguleringsvej afkøling 2	S	3	FRA	-	>100 °C	M
Fyldstand tank	S	3	FRA	-	200/250T	M
Temperatur køler	S	3	FRA	-	>100 °C	M
Temperatur tank	S	3	FRA	-	200/250T	M
Temperatur frek. Omformer	S	3	FRA	-	4S, 8R	M
Temperatur kompensation 1	S	3	FRA	-	-	M
Ydelse pumpe	S	3	FRA	-	4S, 8R	M
Nom.værdi pumpe (aktuel)	S	3	FRA	-	4S, 8R	M
Just.grad pumpe	S	3	FRA	-	4S, 8R	M
Produktionsgenkendelse	S	3	FRA	-	-	M
Samlet antal alarmer	S	3	FRA	-	-	M
Skiftecyklusser alarmrelæ	S	3	FRA	-	-	M
Omskiftningscyklusser X52.1	S	3	FRA	-	-	M
Omskiftningscyklusser X52.2	S	3	FRA	-	-	M
Omskiftningscyklusser X52.3	S	3	FRA	-	-	M
Omskiftningscyklusser X52.4	S	3	FRA	-	-	M
Omskiftningscyklusser X51.2	S	3	FRA	-	-	M
Omskiftningscyklusser X51.3	S	3	FRA	-	-	M

Styring

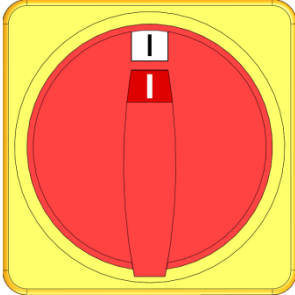
Omskiftningscyklusser X51.4	S	3	FRA	-	-	M
Middelværdi varmeeffekt	S	3	FRA	-	-	M
Middelværdi køleeffekt	S	3	FRA	-	-	M
Middelværdi kølertemp.	S	3	FRA	-	-	M
Middelværdi fremløb	S	3	FRA	-	-	M
Middelværdi returløb	S	3	FRA	-	-	M
Middelværdi flow	S	3	FRA	-	-	M
Gennemsnitsspæn. 24 VAC	S	3	FRA	-	-	M
Antal formtømninger	S	3	FRA	-	-	M
Antal selvoptimeringer	S	3	FRA	-	-	M
Diverse	S	-	-	-	-	-
Køletemperatur	S	3	35	°C	-	M
Ventetid efter afkøling	E	3	FRA	min	-	M
Tid formtømning	S	3	-	s	2M, 4M, 4S, ZG	M
Formtømning begr. temp.	E	3	-	°C	2M, 4M, 4S, ZG	M
Formtømning fors. e. start	E	3	90	s	2M, 4M, 4S	A
Trykafastning apparat FRA	E	3	TIL	-	2M, 4M, 4S	M
Tid trykafastning	E	3	5	s	2M, 4M, 4S	M
Sensortype ekst. sensor	S	3	J/Fe-CuNi	-	ZE	M
Skift ekstern sensor	E	3	autom.	-	ZE	A
Genstartspærring	E	3	FRA	-	-	A
Skylleinterval	E	3	FRA	min	-	M
Skyllevarighed	E	3	-	s	-	M
Begrænsning fyldetid	E	3	-	s	-	M
Fort. flowmåling intern	S	3	-	min	-	M
Temperaturbegrænsning	E	3	-	°C	-	M
Sikkerheds-stoptemp.	E	3	-	°C	-	A
Maks. tempertur udluftning	U	4	100	°C	-	M
Funktion 3. Nom. værdi	E	3	FRA	-	-	M
Ekst. kontakt læs net TIL	E	3	FRA	-	-	M
Formtømning med trykluft	U	4	Afløb	-	ZG	M
Genkendelse DFM	U	4	modulo.	-	-	M
Registrering af slangebrud	E	3	FRA	%	-	M
Profil	S	-	-	-	-	-
Brugerprofil	S	3	Standard	-	-	A
Betjenings-frigivelse	S	0	2	-	-	A
Kode	S	3	1234	-	-	A
Sprog	S	0	-	-	-	A
Tastelydstyrke	S	3	5	-	-	A
Fejlsøgning	S	-	-	-	-	-
Alarmer i Logbog	S	-	-	-	-	-
Alarmer i Logbog	S	4	-	-	-	M
Gem/indlæs	S	-	-	-	-	-

Styring

Start update. af USB-software	E	4	FRA	-	-	A
Registrering USB	S	3	FRA	-	-	M
Indlæs Konfigurationsdata	E	4	FRA	-	-	M
Gem Konfigurationsdata	S	4	FRA	-	-	M
Indlæs Parameterdata	E	4	FRA	-	-	M
Gem Parameterdata	S	4	FRA	-	-	M
Gem Fejl- og driftsdata	S	4	FRA	-	-	M
Sikring af kvalitetskontrol	E	4	FRA	-	-	M
Gem serviceinfo	S	4	FRA	-	-	A

8 Betjening

8.1 Tilslutning af lysnet



III. 26: Hovedkontakt

Tænd for tempereringsudstyret på følgende måde:

1. Sæt hovedkontakten i position „I“.
- Apparatet foretager en initialisering. På displayet vises meddelelsen "Driftsklar".

Betjening

8.2 Tilkobling af nye modulapparater

Initialiseringsvindue

Nr.	1	2	3	5
Ny apparater genkendt på HB-THERM bussen. Kontrollér og evt. tilpas adressetildelingen.				
255681	tilmeldte	1		
245893	tilmeldte(ny)	2		
115896	tilmeldte	5		
1589663	tilmeldte(ny)	12		
1	Fremløb	40.0 °C	Normaldrift	
	Flow	23.5 L/min		

III. 27: Initialisering

Hvis der registreres et nyt modulapparat, vises der et initialiseringsvindue på betjeningsmodulet eller enkeltapparatet.

Pos.-nr.	Visning
1	GIF-ID
2	Modulapparatets status
3	Modulapparatets adresse

Indstilling af adresse

Nr.	1	2	3	5
Ny apparater genkendt på HB-THERM bussen. Kontrollér og evt. tilpas adressetildelingen.				
255681	tilmeldte	1		
245893	tilmeldte(ny)	2		
115896	tilmeldte	5		
1589663	tilmeldte(ny)	12		
1	Fremløb	40.0 °C	Normaldrift	
	Flow	23.5 L/min		

III. 28: Indstilling af adresse



HENVISNING!

Modulapparatet får automatisk tildelt en fri adresse.

Adressen kan ændres på følgende måde:

1. Vælg modulapparatet og indstil den ønskede [adresse](#).



HENVISNING!

En indstillet adresse må kun forekomme én gang i en kombination. Man kan ikke forlade menuen, så længe adressen forekommer flere steder.

Ændring af adressen

Nr.	1	2	3	5
Display Module				
255681	tilmeldte	1		
254893	tilmeldte	2		
1115896	tilmeldte(ny)	3		
1589663	tilmeldte	5		
1588855	ikke tilsluttet	8		
2557964	ikke tilsluttet	10		
1258877	ikke tilsluttet	9		
1	Fremløb	40.0 °C	Normaldrift	
	Flow	15.2 L/min		

III. 29: Display \ Måleværdier

Adressen kan senere ændres på følgende måde:

1. Kald menuen [Display \ Modul](#).
2. Vælg modulapparatet og indstil den ønskede [adresse](#).



HENVISNING!

På det valgte modulapparat blinker statusvisningen grønt (hurtigt).

8.3 Særlige forhold ved betjening af modulapparater

Parametertyper:

På modulapparater skelnes der mellem 2 parametertyper:

- A Moduluafhængige (værdierne kan kun indstilles til „1..99“)
- M Modulafhængige (det er muligt at indstille værdierne for hvert enkelt modul)



HENVISNING!

Det fremgår af menustrukturen, hvilke parametre der er hhv. moduluafhængige og modulafhængige (→ side 57)

Modulnr. „1..99“ er valgt

Nom. værdier							
Nr:	alle	1	2	3	4	...	◀ ▶
Nom. værdi 1		XXX.X					
Nom. værdi 2		0.0 °C					
6	Fremløb Flow	39.5 °C 5.0 1/min	Normaldrift				

Ill. 30: Eks. Nom. værdier

Når „1..99“ er valgt som modulnr., bliver værdien for en parameter vist med X (grå), hvis indstillingen ikke er identisk på alle modulapparater.

Ellers vises værdien normalt med sort.
(→ Eks. Ill. 30)

Indstilling af værdier til alle modulapparater

advarsel ▶ Generel forskydning				
Advarsel: Værdiforskydningen virker på alle tilsluttede apparater!				
> Værdiforskydningen fortsættes med tasten OK				
> Afbryd med tasten ESC				
1	Fremløb Flow	43.5 °C 5.0 1/min	Normaldrift	

Ill. 31: Advarselstekst ved indstilling af værdier

Der kan indstilles en værdi for alle registrerede modulapparater på én gang på følgende måde:

1. Vælg „1..99“ som modulnr. med **◀**-tasten eller **▶**-tasten.
2. Vælg den ønskede parameter og tryk på **OK**-tasten.
→ Bekræft advarselsteksten med **OK**-tasten.
3. Indstil den ønskede værdi og bekræft med **OK**-tasten.
→ Herefter indstilles den ønskede værdi på alle registrerede modulapparater.

Betjening

8.4 Betjening af enkeltapparat som modul

Et enkeltapparat kan betjenes som modulapparat. Betjeningen sker via den overordnede styring Thermo-5 eller Panel-5.

Forudsætning

- Ekstraudstyr ZC
- kun ét modul tilmeldt
- Software-version nyere end SW51-2_1413



HENVISNING!

Hvor mange moduler, der p.t. er tilmeldt, vises under [Display / Modul](#).

Betjening af apparat som modul

Et enkeltapparat betjenes som modul, som følger:

1. Sluk apparatet med tasten .
2. Vælg menusiden [Indstilling \ Fjernstyring](#).
3. Sæt parameter [Betjen apparat som modul](#) til „TIL“.



HENVISNING!

Hvis parameteren [Betjen apparat som modul](#) ikke findes, skal man kontrollere forudsætningerne.

- Apparatet starter, når man atter har bekræftet advarslen med tasten .
- Apparatet melder sig til det overordnede apparat Thermo-5 eller Panel-5 på (→ side 68).

Betjening af apparat som enkeltapparat

Man kan atter betjene apparatet som enkeltapparat, som følger:

1. Sluk apparatet via den overordnede styring Thermo-5 eller Panel-5.
 2. På modulapparatet vælger man [Hovedmenu](#) med tasten .
 3. Sæt parameter [Betjen apparat som modul](#) til „FRA“.
- Apparatet starter, når man atter har bekræftet advarslen med tasten .
 - Apparatet kan nu atter anvendes som enkeltapparat.

8.5 Igangsætning

8.5.1 Eco-mode / Boost-drift / Normaldrift

Tænding af enkeltapparat



Ill. 32: Startskærbillede enkeltapparat

1. Tryk på knappen .
→ Apparatet starter i den definerede driftsart. Om nødvendigt fyldes og udluftes apparatet fuldautomatisk.
2. Man skal sikre sig, at funktionerne [Formtømning](#), [Lækstopdrift](#), [2. Nom. værdi](#) og [Afkøling](#) er slået fra.

Aktivering af modulapparater enkeltvis



Ill. 33: Hovedskærm

1. Vælg modul-nr. med -tasten eller -tasten.
2. Tryk på knappen .
→ Apparatet starter i den definerede driftsart. Om nødvendigt fyldes og udluftes apparatet fuldautomatisk.
3. Man skal sikre sig, at funktionerne [Formtømning](#), [Lækstopdrift](#), [2. Nom. værdi](#) og [Afkøling](#) er slået fra.

Aktivering af alle modulapparater

Ti 2015-07-07, 13:45		HB-THERM						
Nr	1..99	1	2	3	4	...		
Nr	Nom.	Måle	L _{min}	frem	Ret.	H/K		
1	FRA							
2	FRA							
3	FRA							
4	FRA							
5	FRA							
6	FRA							
7	FRA							
8	FRA							
1	Fremløb	25.0	°C					Driftsklar
	Tryk	0.0	bar					

Ill. 34: Tabeloversigt



HENVISNING!

Hvis der allerede er nogle modulapparater i drift, bliver alle modulapparater slået fra, når der trykkes på -tasten.

1. Vælg modul-nr. "1..99" med -tasten eller -tasten.
2. Tryk på knappen .
→ Alle apparater starter i den definerede driftsart. Om nødvendigt fyldes og ventileres apparatet fuldautomatisk.
3. Man skal sikre sig, at funktionerne [Formtømning](#), [Lækstopdrift](#), [2. Nom. værdi](#) og [Afkøling](#) er slået fra.

Betjening

8.5.2 Ekstern sensor

Funktion (ekstraudstyr ZE)

Der kan tilsluttes en ekstern temperatursensor til apparatet, så man kan regulere modtagerens temperatur helt nøjagtigt:

Forvalg af ekstern sensortype

Indstilling ▾ Diverse	
Ventetid efter afkøling	FRA
Tid formtømning	45 s
Formtømning begr. temp.	70 °C
Formtømning fors. e. start	90 s
Trykaflastning apparat FRA	TIL
Tid trykaflastning	5 s
Sensortype ekst. sensor	J/Fe-CuNi
Skift ekstern sensor	manuel
1 Fremløb 25.0 °C	Driftsklar
Flow --1/min	

Ill. 35: Indstilling af ekstern sensortype



HENVISNING!

Sensorer af typen Pt 100 registreres og indstilles automatisk. Alle andre sensortyper skal indstilles manuelt.

Den eksterne sensor indstilles på følgende måde:

1. Kald menusiden **Indstilling \ Diverse**.
2. Indstil parameteren **Sensortype ekst. sensor** til den tilsluttede sensortype.

Skift til ekstern sensor

Indstilling ▾ Diverse	
Formtømning fors. e. start	90 s
Trykaflastning apparat FRA	TIL
Tid trykaflastning	5 s
Sensortype ekst. sensor	J/Fe-CuNi
Skift ekstern sensor	autom.
Genstartspærring	FRA
Skylleinterval	FRA
Skyllevarighed	0.5 s
1 Fremløb 25.0 °C	Driftsklar
Flow --1/min	

Ill. 36: Skift til ekstern sensor

Når der registreres en tilsluttet ekstern sensor, skiftes der altid automatisk til denne, og hvis man ikke ønsker det, skal man foretage følgende indstilling:

1. Kald menusiden **Indstilling \ Diverse**.
2. Indstil parameteren **Skift ekstern sensor** til „manuel“.



HENVISNING!

Hvis den eksterne sensor går i stykker, skiftes der automatisk til det interne målested, når indstillingen af parameteren **Skift ekstern sensor** er „autom“, mens der vises en fejlmelding, når parameterindstillingen er „manuel“.

Manuel til- og frakobling af reguleringen til ekstern sensor

Funktioner	
Afkøling	
Formtømning	
Ekstern sensor	
Fjernstyring	
Lækstopdrift	
2. Nom. værdi	
Tidsafbryder	
Rampeprogram	
1 Fremløb 25.0 °C	Driftsklar
Flow --1/min	

Ill. 37: Aktivering af ekstern sensor



HENVISNING!

Det er kun nødvendigt at slå reguleringen til ekstern sensor til og fra manuelt, når parameteren **Skift ekstern sensor** er indstillet til „manuel“

Reguleringen til ekstern sensor slås til og fra på følgende måde:

1. Kald menusiden **Funktioner**.
2. Vælg funktionen **Ekstern sensor** og aktiver eller deaktiver den med **OK** tasten.
Når funktionen er aktiveret, vises symbolet.

Produktionsgenkendelse

Indstilling ▶ Reguleringen	
Reguleringsparametre D ekst.	11 s
Faktor opvarmning/afkøling	20 K
Begræns. just. opvarmning	100 %
Begræns. just. afkøling	100 %
Filter ekst. sensor	15.0 s
Grænse for prod.genkendelse	15 K
Rampe opvarm	FRA
Rampe afkøl	FRA
1 Fremløb	25.0 °C
Tryk	0.0 bar
Driftsklar	

Ill. 38: Grænse for prod.genkendelse

Når der anvendes en ekstern sensor i nærheden af kaviteten, kan der forekomme fysisk betingede temperatursvingninger som følge af produktionsafbrydelser. Når produktionsgenkendelse er slået til, bliver der skiftet over til fremløbsregulering i tilfælde af en produktionsafbrydelse. På den måde undgår man temperatursvingningerne.

Produktionsgenkendelse kan slås til og fra på følgende måde:

1. Kald menusiden **Indstilling \ Regulering**.
2. Indstil parameteren **Grænse for prod.genkendelse** til „15 K“.



HENVISNING!

Standardindstillingen er „FRA“.

Brud på den eksterne sensor

Ved brud på den eksterne sensor skiftes indstillingen **Skift ekstern sensor** automatisk over fra „autom“ til det interne målested, mens der afgives en fejlmelding, hvis indstillingen er „manuel“.

8.5.3 Drift 2. Nom. værdi

Funktioner	
Afkøling	
Førmætning	
Ekstern sensor	
Fjernstyring	
Lækstopdrift	
2. Nom. værdi	
Tidsafbryder	
Rampeprogram	
1 Fremløb	25.0 °C
Flow	-- $\frac{1}{\text{min}}$
Driftsklar	


Ill. 39: 2. Nom. værdi - aktivering



HENVISNING!

Funktionen **2. Nom. værdi** vises kun, hvis parameteren **Nom. værdi 2** på menusiden **Nom. værdier** er indstillet til en værdi over „0,0“.

Driftsarten 2. Nom. værdi aktiveres på følgende måde:

1. Kald menusiden **Funktioner**.
2. Vælg parameteren **2. Nom. værdi** og aktiver den med  -tasten.

Når funktionen er aktiveret, vises  -symbolet.

→ Apparatet skifter over til driftsarten 2. Nom. værdi. Som nominal værdi til reguleringen anvendes Nom. værdi 2.

Betjening

8.5.4 Fjernstyring

Under fjernstyring styres tempereringsudstyret med eksterne signaler. Der kan anvendes to typer eksterne signaler.



HENVISNING!

For oplysninger om pinbelægningen på de forskellige interfacekabler → side 149.

Tilslutning til ekstern styring (ekstraudstyr ZB)

Via en potentialfri ekstern kontakt kan tempereringsudstyret

- slås hhv. til og fra.
- skiftes over mellem nom. værdi 1 og 2.
- indstilles til, om rampeprogrammet skal være til eller fra.



HENVISNING!

I forbindelse med den eksterne styring skal funktionen *Fjernstyring* ikke være tændt.

Aktivering og deaktivering af fjernstyring

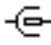
Funktioner		
Afkøling		
Formtømning		
Ekstern sensor		
Fjernstyring		
Lækstopdrift		
2. Nom. værdi		
Tidsafbryder		
Rampeprogram		
1	Fremløb Flow	25.0 °C --L/min
		Driftsklar

Ill. 40: Fjernstyring

Fjernstyring aktiveres og deaktiveres på følgende måde:

1. Kald menusiden *Funktioner* .
2. Vælg funktionen *Fjernstyring* og aktiver eller deaktiver den med **OK** -tasten.

Når funktionen er aktiveret, vises ✓ -symbolet.

- Når fjernstyringen er aktiveret, vises  -symbolet i grundvisningen.



HENVISNING!

Når fjernstyring er aktiveret, er alle parametre og funktioner på apparatet, der er defineret via protokollen, spærret.

Indstillinger i fjernstyring (ekstraudstyr ZD, ZC, ZP, ZO)

Indstilling ▶ Fjernstyring		
Adresse	1	
Protokol	1	
Master ekst.styring	autonom	
Overførselshastighed	4800	
Overførselshastig. CAN-bus	250	
Paritet	lige	
Databit	8	
Stopbit	1	
1 Fremløb	25.0 °C	Driftsklar
Flow	--L/min	

III. 41: Adresse, indstil protokol

Netværksindstillinger (Ekstraudstyr ZO)

... ▶ TCP/IP Konfigurering		
DHCP	jo	
DHCP Adressering succesfuld	jo	
IP	10.100.0.154	
Undernetmaske	255.255.255.0	
Standardgateway	10.100.0.1	
Port	4840	
Mac-adresse	ff:cc:dd:11:22:33	
1 Fremløb	40.0 °C	Driftsklar
Tryk	0.0 bar	

III. 42: Netværksindstillinger

Betjening og overvågning af tempereringsudstyret kan ske via det serielle interface.

For at kunne kommunikere med en ekstern styring skal der foretages følgende indstillinger:

1. Kald menusiden **Indstillinger \ Fjernstyring** .
2. Indstil parameteren **Adresse** til den ønskede værdi.
3. Indstil parameteren **Protokol** til den ønskede værdi.



HENVISNING!

En indstillet adresse må kun forekomme én gang i en kombination.

For at kunne kommunikere med en ekstern styring via netværket (OPC US), skal der foretages følgende indstillinger:

1. Vælg menusiden **Indstilling \ Fjernstyring \ TCP/IP konfiguration** .
2. Foretag netværksindstillingerne.

Hvis der findes en DHCP-server, skal parametret **DHCP** indstilles til „ja“. Derefter hentes automatisk en IP-adresse fra DHCP-serveren.

Hvis ikke der finde en DHCP-server, skal indstillingerne med parametrene **IP**, **standardgateway** og **undernetmaske** indstilles manuelt.



HENVISNING!

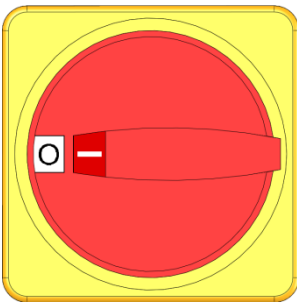
Indstillingerne gemmes, når menuen lukkes. Eventuelle aktive forbindelser adskilles automatisk.

OPC UA-protokollen er aktiv, og data kan altid læses uanset protokolsættet. For at kunne skrive yderligere data skal OPC UA-protokollen 19 indstilles, og fjernstyring skal aktiveres.

Betjening

Protokol	Anvendelse
HB	intern kommunikation (anvendelse må kun betjenes, når apparat er indstillet som modul)
0	Registrering, tekst
1	Arburg, Billion, Bühler, Dr. Boy, Ferromatik Milacron, KraussMaffei, Negri Bossi, Sumitomo Demag, Wittmann Battenfeld, Zhafir
2	Sumitomo Demag (CAN)
4	Engel, Haitian
5	Stork
9	EUROMAP 66 (CANopen; Netstal, etc.)
14	MODBUS (RTU-Mode)
15	Profibus-DP
16	SPI (9600 8-N-1; 1. adr. =1)
19	EUROMAP 82.1 (OPC UA)

8.6 Standsning



Ill. 43: Hovedkontakt

Efter endt brug skal der slukkes for tempereringsudstyret på følgende måde:

1. Tryk på -tasten.
 - Tempereringsudstyret køler af, indtil fremløbs- og returløbs-temperaturen ligger under den indstillede sikkerhedsstoptemperatur.
 - Dernæst slås tempereringsudstyret fra. I driftsartvisningen vises der „driftsklar“.
2. Sæt hovedkontakten i position „0“.

8.6.1 Afkøling og slukning

Indstilling ▶ Diverse	
Køletemperatur	35 °C
Ventetid efter afkøling	FRA
Tid formtømning	45 s
Formtømning begr. temp.	70 °C
Formtømning fors. e. start	90 s
Trykaflastning apparat FRA	TIL
Tid trykaflastning	5 s
Sensortype ekst. sensor	J/Fe-CuNi
1 Fremløb	25.0 °C
Flow	-- L/min
Driftsklar	

Ill. 44: Køletemperatur

Indstil eventuelt køletemperatur og afkølingens varighed, inden afkølingen aktiveres:

1. Kald menusiden [Indstilling \ Diverse](#).
2. Indstil parameteren [Køletemperatur](#) til den ønskede værdi.
3. Indstil parameteren [Ventetid efter afkøling](#) til den ønskede værdi.

Funktioner	
Afkøling	
Formtømning	
Ekstern sensor	
Fjernstyring	
Lækstopdrift	
2. Nom. værdi	
Tidsafbryder	
Rampeprogram	
1 Fremløb	25.0 °C
Flow	-- L/min
Driftsklar	

Ill. 45: Aktivering af afkøling

Aktiver afkøling på følgende måde:

1. Kald menusiden [Funktioner](#).
2. Vælg funktionen [Afkøling](#) og aktiver den med -tasten. Når funktionen er aktiveret, vises -symbolet.



HENVISNING!

Hvis funktionen [formtømning](#) aktiveres efter funktionen [afkøling](#), udfører apparatet en [formtømning](#), inden det slår fra.

Betjening

8.6.2 Formtømning med trykluft

Ekstraudstyr ZG

Med denne funktion bliver alle tilsluttede modtagere og tilledninger tømt med trykluft og koblet trykløse.

Indstilling ▶ Diverse	
Køletemperatur	35 °C
Ventetid efter afkøling	FRA
Tid formtømning	45 s
Formtømning begr. temp.	70 °C
Formtømning fors. e. start	90 s
Trykafkastning apparat FRA	TIL
Tid trykafkastning	5 s
Sensortype ekst. sensor	J/Fe-CuNi
1 Fremløb	25.0 °C
Flow	-- 1/min
Driftsklar	

Ill. 46: Indstilling af formtømmningens varighed

Indstil eventuelt den ønskede varighed på formtømmningen, inden formtømmningen aktiveres:

1. Kald menusiden **Indstilling \ Diverse**.
2. Indstil parameteren **Tid formtømning** til den ønskede værdi.

Funktioner	
Afkøling	
Formtømning	
Ekstern sensor	
Fjernstyring	
Lækstopdrift	
2. Nom. værdi	
Tidsafbryder	
Rampeprogram	
1 Fremløb	25.0 °C
Flow	-- 1/min
Driftsklar	

Ill. 47: Aktivering af formtømning

Aktiver formtømning på følgende måde:

1. Kald menusiden **Funktioner**.
2. Vælg funktionen **Formtømning** og aktiver den med **OK** -tasten.

Når funktionen er aktiveret, vises ✓ -symbolet.

- Inden formtømmningsprocessen afkøles der til 70 °C.
- Dernæst bliver tempereringsudstyret slukket.
- Forbrugere og forsyningsledninger tømmes med trykluft og tryksuges.



HENVISNING!

Ved slutningen af formtømmningen kan der strømme en mindre mængde vand i forbindelse med, at der kobles trykfrit.



HENVISNING!

Kontroller altid, at trykket er 0 bar, inden forbindelserne mellem tempereringsudstyret og modtageren åbnes (→ side 79).

8.6.3 Trykløsning og tømning på apparat SLUK

På grund af pumpens konstruktion er det ikke muligt at gøre apparatet trykløs ved pumpereversering.

Lukkede apparater arbejder med et overtryk i kredsløbet. Når apparatet slukkes, bibeholdes dette grundlæggende set. Dette gælder også, når temperaturen er under 70 °C.

Uden formtømning med trykluft



FORSIGTIG!

Fare for tilskadekomst pga. hydraulisk energi!

Overtrykket forbliver efter afkøling og slukning, hvis der ikke udføres formtømning med trykluft (ekstraudstyr ZG). Ved åbning af forbindelser mellem tempereringsudstyret og forbruger kan der slippe vand ud.

Derfor:

- skal arbejder på hydraulikken altid kun udføres af faglært personale.
- skal apparat og forbruger såfremt nødvendigt gøres trykløs.

Fremgangsmåde til at gøre trykløs

Gør følgende for at gøre tempereringsudstyret trykløs:

1. Afkøl tempereringsudstyret og sluk for det (→ side 77).
2. Tilslutning, tømning (→ side 32) langsomt for at undgå ubehagelige væskesprøjt, indtil apparatet er uden tryk.
 - Manometerets trykviser skal vise 0 bar + 0,3 bar.
 - **Systemtryk** på menüsiden **Display \ Måleværdier** skal vise 0,0 bar ± 0,1 bar.
3. Skru tømningstilslutningen fast igen.

Fremgangsmåde ved tømning

Gå frem som følgende for at tømme tempereringsapparatet:

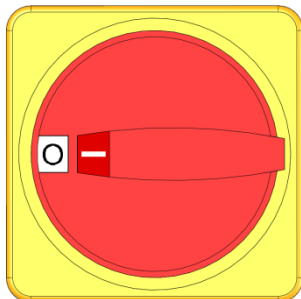
1. Sluk og afkøl tempereringsapparatet (→ side 77).
2. Tilslutning, tømning (→ side 32) langsomt for at undgå ubehagelige væskesprøjt, indtil apparatet er uden tryk.
 - Manometerets trykviser skal vise 0 bar + 0,3 bar.
 - **Systemtryk** på menüsiden **Display \ Måleværdier** skal vise 0,0 bar ± 0,1 bar.
3. Fjern tømningstilslutning for at stille en beholder under eller evt. tilslutte den.
 - Lad varmelederen løbe ud via tømningstilslutningen.
4. Monter tømningstilslutningen igen.

Betjening

8.7 Nødnedlukning

I faresituationer skal apparatet stoppes så hurtigt som muligt og energitilførslen frakobles.

Nødnedlukning



Ill. 48: Hovedafbryder

Efter redning

Gør følgende ved farer:

1. Drej hovedafbryderen i position "0".
2. Netstikket trækkes ud, eller spændingsforsyningen frakobles på alle poler og sikres mod gentilkobling
3. Bring i givet fald personer ud af farezonen, indled førstehjælp.
4. Alarmer eventuelt læge og brandvæsen.
5. Informer den ansvarlige på ulykkesstedet.

6. Hvis ulykkens alvor kræver det, informeres de pågældende myndigheder.
7. Få fagfolk til at fjerne fejlene.



ADVARSEL! **Livsfare pga. genstart før tid!**

Ved genstart er der livsfare for personer i fareområde.

Derfor:

- Sørg ved genstart for at ingen personer befinder sig i fareområdet.

8. Kontrolleres for korrekt funktion inden genstart.

8.8 Definition af adgangsrettigheder

8.8.1 Indstilling af brugerprofil

Funktion

For at forhindre fejlbetjening og forøge overskueligheden bliver menuer, funktioner og parametre vist eller skjult afhængig af den indstillede brugerprofil.

De forskellige brugerprofiler

Der skelnes mellem tre forskellige brugerprofiler:

Brugerprofil	Forkortelse	Bruger/egenskab
Standard	S	Til standardbrugeren
Udvidet	E	Til brugere, der er berettiget til at indstille apparatet
Service	U	Til producenten og servicepersonale, der er autoriseret af denne

Indstilling af brugerprofiler

Profil		
Brugerprofil		Støtte
Betjeningsfrigivelse		2
Kode		
Sprog		Dansk
Tastelydstyrke		5
1 Fremløb	25.0 °C	Driftsklar
Flow	--L/min	

Brugerprofilen kan indstilles på følgende måde:

1. Kald menusiden **Profil**.
2. Vælg parameteren **Brugerprofil**.
3. Indtast adgangskoden.
4. Indstil den ønskede brugerprofil.

III. 49: Brugerprofil

Betjening

8.8.2 Indstilling af betjeningsfrigivelse



Funktion

Betjeningsfrigivelsens trin fastlægger, hvilke funktioner eller værdier der kan ændres. Hvis man forsøger at ændre spærrede værdier, vises der en advarselstekst på displayet.

Betjeningsfrigivelsens trin

Trin	Betjenings-frigivelse
0	Ingen adgang
1	Adgang til funktioner
2	Adgang til nom. værdier
3	Adgang til indstillinger og overvågninger
4	Adgang til service

Engangsbetjeningsfrigivelse

1. Vælg den spærrede parameter og tryk på -tasten, så advarselsteksten vises på displayet.
2. Tryk på -tasten.
3. Indtast adgangskoden.




HENVISNING!

En engangsbetjeningsfrigivelse er gyldig, indtil grundvisningen atter vises på displayet.

Permanent betjeningsfrigivelse

Profil		
Brugerprofil		Støtte
Betjeningsfrigivelse		2
Kode		
Sprog		Dansk
Tastelydstyrke		5
1	Fremløb	25.0 °C
	Flow	-- l/min
		Driftsklar

III. 50: Betjenings-frigivelse

1. Kald menusiden [Profil](#) .
2. Vælg parameteren [Betjeningsfrigivelse](#) og tryk på -tasten.
3. Indtast adgangskoden.
4. Indstil parameteren [Betjeningsfrigivelse](#) til den ønskede værdi.

8.8.3 Ændring af adgangskoden

Adgangskoden er 4-cifret og består af tallene 1, 2, 3 og 4.

Ved levering af udstyret er adgangskoden 1234.



HENVISNING!

For at beskytte mod misbrug bør koden ændres straks efter den første idriftsættelse.

Går den aktuelle kode tabt, skal man henvende sig til det nærmeste HB-Therm-agentur.

Ændring af adgangskoden



III. 51: Indtast koden

Adgangskoden ændres på følgende måde:

1. Kald menusiden **Profil** .
2. Vælg parameteren **Kode** og tryk på **OK** -tasten.
3. Indtast den eksisterende adgangskode.
4. Indtast den nye adgangskode.
5. Bekræft den nye adgangskode.

Betjening

8.9 Pumpe-driftstilstand

Den frekvensregulerede pumpe kan aktiveres med forskellige driftsarter.


Hvornår hver enkelt driftsart er velegnet, fremgår af følgende tabel:

Pumpe-driftstilstand		Anvendelse
Eco-mode	Auto	når der ønskes en konstant temperaturdifferens mellem frem-/returløb, og indstillingen skal ske automatisk via overvågningstrinnet.
	Speed	når der ønskes en konstant hastighed, men denne afviger fra normaldrift (2850 min ⁻¹).
	Flow	når der ønskes et konstant flow.
	Pressure	når der ønskes en konstant trykdifferens mellem frem- og returløb. Dette kan være nyttigt, hvis enkelte af en gruppe parallelkoblede kredse skal reguleres, men det ikke skal have indflydelse på de resterende.
	Temp	når der ønskes en konstant temperaturdifferens mellem frem-/returløb, og indstillingen skal ske manuelt.
Boost		til specialtilfælde, hvor pumpens maksimale ydelse er nødvendig (maks. flow). Dette kræver mere energi end i normaldrift og medfører kraftigere slitage på pumpen.
Normal		når der ønskes et konstant omdrejningstal på 2850 min ⁻¹ (normal drift).



HENVISNING!

Eco-mode Auto anbefales som typisk driftsart!

I Eco-mode-driftsarterne opnås kun energibesparelser, hvis den pågældende nominelle værdi er valgt, så pumpen kører langsommere end hastigheden ved normaldrift (energibesparelse pumpe vises med symbolet  på hovedskærmen).

8.9.1 Eco-mode



HENVISNING!

På grund af den minimalt og maksimalt mulige pumpehastighed kan den valgte nominelle værdi ikke altid overholdes.



HENVISNING!

I Eco-mode anbefales det at aktivere opstartsfunktionen. Funktionsbeskrivelse og indstillinger → side 97.

Eco-mode Auto

Pumpehastigheden reguleres således, at den målte temperaturdifferens (omfang) mellem frem- og returløb fra apparatet er konstant. Den nominelle værdi af temperaturdifferensen defineres automatisk via [overvågningstrin](#) fin, middel eller grov. Den nominelle værdi kan ikke ændres manuelt.



HENVISNING!

For at angive den nominelle værdi for temperaturdifferensen manuelt skal pumpe-driftstilstanden "Eco-mode Temp" være valgt.

Indstilling ► Pumpen-regulering	
Pumpe-driftstilstand	Eco-mode
Eco-mode	Auto
Funktion Start	TIL
Nom. værdi Start	100 %
1 Fremløb	40.0 °C
Tryk	0.0 bar
Driftsklar	

Ill. 52: Pumpe-driftstilstand Eco-mode

Indstil Eco-mode Auto som følger:

1. Åbn menüsiden [Indstilling \ Pumperegulering](#).
2. Indstil parameter [Pumpe-driftstilstand](#) til "Eco-mode".
3. Indstil parameter [Eco-mode](#) til "Auto"

Betegnelse	Overvågningstrin		
	fin	middel	grov
Nom værdi temperaturdiff.	1 K	2,5 K	5 K



HENVISNING!

På grund af den minimalt mulige pumpehastighed og den aktuelle procesydelse kan temperaturdifferensen også være mindre end den nom. værdi. Dette har ingen negativ indflydelse på tempereringens kvalitet.

Betjening

Eco-mode Speed

Indstilling ► Pumpen-regulering		
Pumpe-driftstilstand	Eco-mode	
Eco-mode	Speed	
Funktion Start	TIL	
Nom. værdi Start	100 %	
1	Fremløb	40.0 °C
	Tryk	0.0 bar
		Driftsklar

III. 53: Pumpe-driftstilstand Speed

Nom. værdier		
Nom. værdi 1	40.0 °C	
Nom. værdi 2	0.0 °C	
Nom. værdi hastighed	100 %	
1	Fremløb	40.0 °C
	Tryk	0.0 bar
		Driftsklar

III. 54: Indstilling af Nom. værdi hastighed

Pumpen kører med konstant hastighed (angives i procent af mærkehastigheden).

Indstil Eco-mode Speed som følger:

1. Åbn menüsiden **Indstilling \ Pumperegulering**.
2. Indstil parameter **Pumpe-driftstilstand** til "Eco-mode".
3. Indstil parameter **Eco-mode** til "Speed".



HENVISNING!

Parameteren **Nom. værdi hastighed** vises kun, hvis Eco-mode Speed er aktiveret.

Eventuelt indstilles den nominelle værdi inden tænding:

1. Vælg menüsiden **Nom. værdier**.
2. Indstil parameteren **Nom. værdi hastighed** til den ønskede værdi.



HENVISNING!

Hastigheder højere end 100 % kan ikke altid aktiveres. Pumpen reducerer automatisk hastigheden, hvis pumpens ydelse bliver for høj.

Indstillingsområdet

Nom. værdi hastighed	Hastighed	Bemærkning
0 %	0 min ⁻¹	pumpe OFF
33,3 %	1000 min ⁻¹	Minimumshastighed
95 %	2850 min ⁻¹	Hastighed normaldrift
100 %	3000 min ⁻¹	Nom. omdrejningstal for 4S-pumpe
133,3 %	4000 min ⁻¹	Maksimumshastighed

Eco-mode Flow

Indstilling ► Pumpen-regulering		
Pumpe-driftstilstand	Eco-mode	
Eco-mode	Flow	
Funktion Start	TIL	
Nom. værdi Start	100 %	
1	Fremløb	40.0 °C
	Tryk	0.0 bar
		Driftsklar

III. 55: Pumpe-driftstilstand Flow

Nom. værdier		
Nom. værdi 1	40.0 °C	
Nom. værdi 2	0.0 °C	
Nom. værdi flow	10.0 L/min	
1	Fremløb	40.0 °C
	Tryk	0.0 bar
		Driftsklar

III. 56: Indstilling af Nom. værdi flow

Pumpehastigheden reguleres således, at det målte flow fra apparatet er konstant.

Indstil Eco-mode Flow som følger:

1. Åbn menüsiden **Indstilling \ Pumperegulering**.
2. Indstil parameter **Pumpe-driftstilstand** til "Eco-mode".
3. Indstil parameter **Eco-mode** til "Flow".

**HENVISNING!**

Parameteren **Nom. værdi flow** vises kun, hvis **Eco-mode Flow** er aktiveret.

Eventuelt indstilles den nominelle værdi inden tænding:

1. Vælg menüsiden **Nom. værdier**.
2. Indstil parameteren **Nom. værdi flow** til den ønskede værdi.

Betjening

Eco-mode Temp

Indstilling ▶ Pumpen-regulering		
Pumpe-driftstilstand	Eco-mode	
Eco-mode	Speed	
Funktion Start	TIL	
Nom. værdi Start	100 %	
1	Fremløb	40.0 °C
	Tryk	0.0 bar
		Driftsklar

III. 57: Pumpe-driftstilstand Temp

Nom. værdier		
Nom. værdi 1	40.0 °C	
Nom. værdi 2	0.0 °C	
Nom værdi temperaturdiff.	5.0 K	
1	Fremløb	40.0 °C
	Tryk	0.0 bar
		Driftsklar

III. 58: Indstilling af Nom. værdi temperaturdiff

Pumpehastigheden reguleres således, at den målte temperaturredifferens (omfang) mellem frem- og returløb fra apparatet er konstant.

Indstil Eco-mode Temp som følger:

1. Åbn menuen **Indstilling \ Pumperegulering**.
2. Indstil parameter **Pumpe-driftstilstand** til "Eco-mode".
3. Indstil parameter **Eco-mode** til "Temp".



HENVISNING!

Parameteren **Nom. værdi temperaturdiff.** vises kun, hvis **Eco-mode Temp** er aktiveret.

Eventuelt indstilles den nominelle værdi inden tænding:

1. Vælg menuen **Nom. værdier**.
2. Indstil parameteren **Nom. værdi temperaturdiff.** til den ønskede værdi.



HENVISNING!

På grund af den minimalt mulige pumpehastighed og den aktuelle procesydelse kan temperaturredifferensen også være mindre end den nom. værdi. Dette har ingen negativ indflydelse på tempereringens kvalitet.

Eco-mode Pressure

Indstilling ► Pumpen-regulering		
Pumpe-driftstilstand	Eco-mode	
Eco-mode	Pressure	
Funktion Start	TIL	
Nom. værdi Start	100 %	
1	Fremløb Tryk	40.0 °C 0.0 bar
		Driftsklar

III. 59: Pumpe-driftstilstand Pressure

Nom. værdier		
Nom. værdi 1	40.0 °C	
Nom. værdi 2	0.0 °C	
Nom. værdi trykdifferens	3.0 bar	
1	Fremløb Tryk	40.0 °C 0.0 bar
		Driftsklar

III. 60: Indstilling af Nom. værdi trykdifferens

Pumpehastigheden reguleres således, at den målte trykdifferens mellem frem- og returløb fra apparatet er konstant.

Indstil Eco-mode Pressure som følger:

1. Åbn menüsiden **Indstilling \ Pumperegulering**.
2. Indstil parameter **Pumpe-driftstilstand** til "Eco-mode".
3. Indstil parameter **Eco-mode** til "Pressure".



HENVISNING!

Parameteren **Nom. værdi trykdifferens** vises kun, hvis **Eco-mode Pressure** er aktiveret.

Eventuelt indstilles den nominelle værdi inden tænding:

1. Vælg menüsiden **Nom. værdier**.
2. Indstil parameteren **Nom. værdi trykdifferens** til den ønskede værdi.

Betjening

8.9.2 Boost-drift

Indstilling ► Pumpen-regulering		
Pumpe-driftstilstand		Boost
Eco-mode		Auto
Funktion Start		TIL
Nom. værdi Start		100 %
1	Fremløb	40.0 °C
	Tryk	0.0 bar
		Driftsklar

III. 61: Pumpe-driftstilstand Boost

Pumpen kører konstant med den maksimalt mulige hastighed.

Indstil boost-drift som følger:

1. Åbn menüsiden **Indstilling \ Pumperegulering**.
2. Indstil parameter **Pumpe-driftstilstand** til "Boost".



HENVISNING!

Boost-drift kræver mere energi end i normaldrift og medfører kraftigere slitage på pumpen.

8.9.3 Normal drift

Indstilling ► Pumpen-regulering		
Pumpe-driftstilstand		normal
Eco-mode		Auto
Funktion Start		TIL
Nom. værdi Start		100 %
1	Fremløb	40.0 °C
	Tryk	0.0 bar
		Driftsklar

III. 62: Pumpe-driftstilstand Normal

Pumpen kører konstant med 2850 min⁻¹.

Indstil normaldrift som følger:

1. Åbn menüsiden **Indstilling \ Pumperegulering**.
2. Indstil parameter **Pumpe-driftstilstand** til "Normal".



HENVISNING!

I normaldrift kan funktionen trykbegrænsning anvendes → side 98.

8.10 Indstillinger

8.10.1 Indstilling af tidszone, dato og klokkeslæt

Indstilling af tidszone

Ved levering af apparatet er dato og klokkeslæt indstillet til mellemeuropæisk tid (MET). I lande, der ligger i en anden tidszone, skal dato og klokkeslæt indstilles manuelt inden idriftsættelsen:

1. Kald menusiden **Indstilling \ Dato / Klokkeslæt**.
2. Indstil parameteren **Tidszone** til den passende tidszone.

Indstilling af dato og klokkeslæt

Indstilling ▶ Dato / Klokkeslæt	
Klokkeslæt	11:28
Dato	On 2017-08-02
Tidszone	CET
Omskiftning sommer/vinter	autom.
Tidszone offset UTC	01:00
1 Fremløb	25.0 °C
Tryk	0.0 bar
Driftsklar	

Fig. 63: Indstilling af dato/klokkeslæt

Er den ønskede tidszone ikke med i parameterlisten, skal dato og klokkeslæt indstilles på følgende måde:

1. Kald menusiden **Indstilling \ Dato / Klokkeslæt**.
2. Indstil parameteren **Klokkeslæt** til den ønskede værdi.
3. Indstil parameteren **Dato** til den ønskede værdi.



HENVISNING!

Hvis den ønskede tidszone ikke er med på listen, skal der skiftes manuelt over fra sommertid til vintertid og omvendt.

Indstilling af omskiftning mellem sommer- og vintertid

For de tidszoner, der kan vælges mellem, skiftes der automatisk over mellem sommer- og vintertid.

For at undertrykke den automatiske omskiftning skal man foretage følgende indstilling:

1. Kald menusiden **Indstilling \ Dato / Klokkeslæt**.
2. Indstil parameteren **Omskiftning sommer/vinter** til „manuel“.

Betjening

8.10.2 Definition af interne målesteder

Funktion

I tempereringsudstyret er der som standard indbygget temperatursensorer i fremløbet og returløbet.

Det ene af disse to interne målesteder tilføres den interne regulator som måleværdi.

Forvalg af den interne temperatursensor

Den interne temperatursensor kan omstilles på følgende måde:

1. Kald menusiden [Indstilling \ Regulering](#) .
2. Indstil parameteren [Målested intern](#) til den ønskede værdi.

Indstilling ▶ Reguleringen	
Målested intern	Fremløb
Autoindstilling	FRA
Regulator driftsart	autom.
Reguleringsparametre P int.	15 K
Reguleringsparametre I int.	25 s
Reguleringsparametre D int.	FRA
Faktor fejlstørrelse	FRA
Reguleringsparametre P ekst.	150 K
1 Fremløb	25.0 °C
Flow	-- L/min
	Driftsklar

Ill. 64: Indstilling af interne målesteder

8.10.3 Indstilling af tidsafbryderen

Funktion

Ved hjælp af tidsafbryderen kan tempereringsudstyret slås til og fra på forprogrammerede tidspunkter og dage.

Aktivering og deaktivering af tidsafbryderen

Funktioner		
Afkøling		
Formtømning		
Ekstern sensor		
Fjernstyring		
Lækstopdrift		
2. Nom. værdi		
Tidsafbryder		
Rampeprogram		
1	Fremløb Flow	25.0 °C --L/min
		Driftsklar

Ill. 65: Aktivering og deaktivering af tidsafbryderen

Tidsafbryderen aktiveres og deaktiveres på følgende måde:

1. Kald menüsiden **Funktioner** .

2. Vælg funktionen **Tidsafbryder** og aktiver eller deaktiver den med **OK** tasten

Når funktionen er aktiveret, vises ✓ symbolet.

→ Så snart det indstillede tænd- eller sluktidspunkt er nået, bliver apparatet automatisk slået til eller fra.

→ Når tidsafbryderen er aktiv, vises 🕒 symbolet på grundvisningen.

Programmering af tænd- og sluktidspunkter

Indstilling ▶ Tidsafbryder			
Klokkeslæt			08:27
Dato			Ti 31.03.2009
aktiv	Ma-Fr	TIL	08:00
aktiv	Ma-Fr	FRA	16:00
inaktiv	Ma-Fr	FRA	06:00
inaktiv	Ma-Fr	FRA	06:00
inaktiv	Ma-Fr	FRA	06:00
inaktiv	Ma-Fr	FRA	06:00
1	Fremløb Flow	25.0 °C --L/min	Driftsklar

Ill. 66: Indstillinger af tidsafbryderen

Tænd og sluktidspunkterne for en dag kan programmeres efter følgende fremgangsmåde:

1. Kald menüsiden **Indstilling \ Rampeprogram** .

2. Indstil parameteren **Dag** til den eller de ønskede dag(e).

3. Indstil parameteren **Omskiftningstid** til det ønskede klokkeslæt på den valgte dag.



HENVISNING!

Hvis en dag er sat til „inaktiv“, har den programmerede omskiftningstid ingen effekt. Hvis alle dage er sat til „inaktiv“, vises funktionen **Tidsafbryder** ikke på menüsiden **Funktioner**.

Betjening

8.10.4 Indstilling af rampeprogrammet

Funktion

Med rampeprogrammet kan der køres en defineret temperaturprofil bestående af op til ti trin. Når rampeprogrammet kører, bliver den nominelle værdi ændret for hvert programtrin i henhold til de definerede temperatur og tidsindstillinger.

Indstilling af rampeprogrammet

Indstilling ▶ Rampeprogram			
Kriterium	Rampenprogramm	Nom. værdi	
Slut rampeprogram			FRA
Trin 1	aktiv	40.0 °C	01:00
Trin 2	aktiv	49.0 °C	00:10
Trin 3	inaktiv	0.0 °C	00:00
Trin 4	inaktiv	0.0 °C	00:00
Trin 5	inaktiv	0.0 °C	00:00
Trin 6	inaktiv	0.0 °C	00:00
1	Fremløb Flow	25.0 °C --L/min	Driftsklar

Ill. 67: Indstillinger i rampeprogrammet

Rampeprogrammet kan indstilles individuelt efter følgende fremgangsmåde:

1. Kald menusiden **Indstilling \ Rampeprogram**.
2. Indstil parameteren **Kriterium rampeprogram** til den ønskede værdi.
 - **Kriterium rampeprogram** definerer, om det kun er den nominelle værdi der skal nå den indstillede temperatur, inden programmet går videre til næste trin, eller om måleværdien også skal nå op på den pågældende temperatur.
3. Indstil parameteren **Slut rampeprogram** til den ønskede værdi.
 - **Slut rampeprogram** definerer, hvad der videre skal ske, efter at rampeprogrammet er afsluttet.
 - „FRA“ → Slå apparatet fra
 - „Start“ → videre med trin 1
 - „videre“ → Videre med seneste nominelle værdi
4. Indstil den ønskede **Temperatur** og **Tid** for hvert trin.



HENVISNING!



Hvis et trin er sat til „inaktiv“, har de programmerede værdier ingen indflydelse på rampeprogrammet. Hvis alle trin er sat til „inaktiv“, bliver rampeprogrammet ikke vist i menuen **Funktioner**.

Aktivering af rampeprogrammet



Ill. 68: Rampeprogram

Rampeprogrammet aktiveres på følgende måde:

1. Kald menusiden **Funktioner** .
 2. Vælg funktionen **Rampeprogram** og aktiver eller deaktiver den med **OK** tasten
Når funktionen er aktiveret, vises  symbolet.
- Rampeprogrammet starter med trin 1. På grundvisningen vises symbolet  og ved siden af dette symbol vises nummeret på det aktuelle trin.




HENVISNING!

Rampeprogrammet kan også aktiveres og deaktiveres via en potentialfri ekstern kontakt (ekstraudstyr ZB)

Standstning af rampeprogrammet

Når rampeprogrammet kører, kan det standses på følgende måde:

1. Kald menusiden **Funktioner** .
2. Vælg funktionen **Rampe PAUSE** og aktiver eller deaktiver den med **OK** tasten. Når funktionen er aktiveret, vises  symbolet.

Betjening

8.10.5 Cyklisk udskiftning af systemvand

Kølevandet, der tilføres via køle- eller systemvandindløbet forbliver i varmemediekredsløbet under driften. Bruges der et vandbehandlingsapparat Treat-5 eller et vandbehandlingsanlæg, anbefales det derfor at aktivere den cykliske udskiftning af systemvand.



OPMÆRKSOMHED!

Skader pga. forkert indstilling!

Ved dårlig vandkvalitet kan der opstå forureninger og tilkalkninger pga. den cykliske udskiftning af systemvand

Derfor:

- Aktiver den cykliske udskiftning af systemvand når vandet er forbehandlet korrekt.

Aktiver eller deaktiver udskiftning af systemvand

Indstilling ▾ Diverse			
Trykafastning apparat FRA			TIL
Tid trykafastning			5 s
Sensortype ekst. sensor		J/Fe-CuNi	
Skift ekstern sensor			autom.
Genstartspærring			FRA
Skylleinterval			30 min
Skyllevarighed			0.5 s
Begrænsning fyldetid			30 s
1 Fremløb	25.0 °C		Driftsklar
Tryk	0.0 bar		

Ill. 69: Indstilling skylleinterval

Udskiftningen af cyklisk systemvand aktiveres og deaktiveres på følgende måde:

1. Hent menu siden [Indstilling \ Diverse](#).
2. Indstil parameter [Skylleinterval](#) til den ønskede værdi.



HENVISNING!

Med det anbefalede skylleinterval på 30 min udskiftes kredsløbsmediet under normale driftsforhold i løbet af 1-2 dage.

Standardindstilling er "FRA" (udskiftning af systemvand deaktiveret).

8.10.6 Opstartsfunktion for pumpe

Funktion

For at generere en hurtig reaktion efter tænding af apparatet eller efter ændring af den nominelle værdi drives pumpen med den foreskrevne opstartshastighed. Efter den nominelle temperaturværdi (nom. værdi 1 eller nom. værdi 2) er nået, omstilles automatisk til den tidligere indstillede pumpe-driftstilstand.



HENVISNING!

Opstartsfunktionen kan kun anvendes til pumpe-driftstilstanden Eco-mode.

Indstilling ► Pumpen-regulering		
Pumpe-driftstilstand	Eco-mode	
Eco-mode	Pressure	
Funktion Start	TIL	
Nom. værdi Start	100 %	
1	Fremløb 40.0 °C Tryk 0.0 bar	Driftsklar

III. 70: Indstilling af opstartsfunktion

Indstilling ► Pumpen-regulering		
Pumpe-driftstilstand	Eco-mode	
Eco-mode	Pressure	
Funktion Start	TIL	
Nom. værdi Start	100 %	
1	Fremløb 40.0 °C Tryk 0.0 bar	Driftsklar

III. 71: Indstilling af Nom. værdi Start

Indstil opstartsfunktionen som følger:

1. Åbn menüsiden [Indstilling \ Pumperegulering](#).
2. Indstil parameter [Funktion Start](#) til "TIL".

Eventuelt indstilles hastigheden for opstartsfunktionen inden tænding:

1. Åbn menüsiden [Indstilling \ Pumperegulering](#).
2. Indstil parameteren [Nom. værdi Start](#) til den ønskede værdi.



HENVISNING!

Indstillingsområdet for parameter [Nom. værdi Start](#) → side 86.

Betjening

8.10.7 Trykbegrænsning fremløb

Funktion

Trykbegrænsning er beregnet til anvendelser, hvor den eksterne kreds kun er begrænset trykbestandig. Det maksimalt tilladte tryk i fremløbet kan defineres med trykbegrænsningen. Når den indstillede værdi overskredes, bliver pumpens omdrejningstal reduceret tilsvarende.

Nom. værdier		
Rampe opvarm	5.0 K/min	
Funktion Rampe opvarm	inaktiv	
Rampe afkøl	5.0 K/min	
Funktion Rampe afkøl	inaktiv	
Temp. setpunktsbegrænsning	160 °C	
Sikkerheds-stoptemp.	70 °C	
Funkt. trykbegræns. fremløb	aktiv	
Trykbegrænsning fremløb	5.0 bar	
1 Fremløb	40.0 °C	Driftsklar
Tryk	0.0 bar	

Ill. 72: Funkt. trykbegræns. fremløb

Nom. værdier		
Rampe opvarm	5.0 K/min	
Funktion Rampe opvarm	inaktiv	
Rampe afkøl	5.0 K/min	
Funktion Rampe afkøl	inaktiv	
Temp. setpunktsbegrænsning	160 °C	
Sikkerheds-stoptemp.	70 °C	
Funkt. trykbegræns. fremløb	aktiv	
Trykbegrænsning fremløb	5.0 bar	
1 Fremløb	40.0 °C	Driftsklar
Tryk	0.0 bar	

Ill. 73: Indstilling af Trykbegrænsning fremløb



HENVISNING!

Parametrene **Funkt. trykbegræns. fremløb** og **Trykbegrænsning fremløb** vises kun, hvis Normaldrift er aktiveret.

Indstil trykbegrænsning som følger:

1. Vælg menu siden **Nom. værdier**.
2. Indstil parameter **Funkt. trykbegræns. fremløb** til "aktiv".

Eventuelt indstilles begrænsningen, inden funktionen tændes:

1. Vælg menu siden **Nom. værdier**.
2. Indstil parameter **Trykbegrænsning fremløb** til den ønskede værdi.



HENVISNING!

På grund af den minimalt mulige pumpehastighed og det temperaturafhængige systemtryk (overtryk) kan trykbegrænsning fremløb ikke altid overholdes.



ADVARSEL! Livsfare pga. hydraulisk energi!

Trykbegrænsning fremløb er ikke en sikkerhedsfunktion og beskytter ikke den eksterne kreds mod for højt tryk.

Derfor:

- Hvis den eksterne kreds ikke er beregnet til tempereringsapparatets maksimale tryk, skal den eksterne kreds beskyttes med en sikkerhedsventil. Der skal etableres en ekstern sikkerhedsventil som sikkerhedsfunktion.

8.11 Procesovervågning

8.11.1 Overvågning af grænseværdier

Funktion

Grænseværdierne for procesovervågningen udregnes og fastsættes automatisk i standardindstillingen, afhængig af apparattype og i overensstemmelse med det indstillede overvågningstrin.



Henvisning!

Så længe grænseværdierne ikke er blevet fastsat, blinker visningen for driftsarten grøn.

Indstilling af overvågningen

Overvågning		
Temperatur		▶
Flow		▶
Værktøjsdata		▶
Overvågning		autom.
Overvågningstrin		grov
Indstil overvågning på ny		nej
Tilkørsel-alarmundertryk.		fuld
Alarmkontakt funktion		NO1
1 Fremløb	25.0 °C	Driftsklar
Flow	--/min	

Ill. 74: Overvågning

Hvis man ikke ønsker automatisk registrering af grænseværdierne, skal man foretage følgende indstilling:

1. Åbn menusiden **Overvågning**.
2. Indstil parameteren **Overvågning** til „manuel“ eller „FRA“.



Henvisning!

Hvis overvågningen er indstillet til „FRA“, bliver processen ikke overvåget. Det kan medføre unødvendigt spild.

Anbefalede værdier ved manuel indstilling af grænseværdierne

Følgende grænseværdier kan bruges som udgangspunkt:

Anbefalet værdi for	Temperatur-afvigelse	Temperatur-difference
Præcisionsdele	3–5 K	2–3 K
Ikke-præcisionsdele	5–10 K	3–5 K

Indstil overvågning på ny

Overvågning		
Temperatur		▶
Flow		▶
Værktøjsdata		▶
Overvågning		autom.
Overvågningstrin		grov
Indstil overvågning på ny		jo
Tilkørsel-alarmundertryk.		fuld
Alarmkontakt funktion		NO1
1 Fremløb	25.0 °C	Driftsklar
Flow	--/min	

Ill. 75: Indstil overvågning på ny

For at tilpasse grænseværdierne automatisk under drift, skal man gøre som følger:

1. Kald menusiden **Overvågning**.
2. Indstil parameteren **Indstil overvågning på ny** til „ja“.
3. Tryk på knappen **OK**.



Henvisning!

Grænseværdier, der er indstillet til „FRA“, bliver ikke tilpasset.

Betjening

Indstilling af overvågningstrin

Overvågning	
Temperatur	▶
Flow	▶
Værktøjsdata	▶
Overvågning	autom.
Overvågningstrin	grov
Indstil overvågning på ny	nej
Tilkørsel-alarmandertryk.	fuld
Alarmkontakt funktion	NO1
1 Fremløb 25.0 °C	Driftsklar
Tryk 0.0 bar	

Ill. 76: Overvågningstrin

Toleranceområdet fastlægges med parameteren **Overvågningstrin** og kan tilpasses på følgende måde:

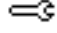
1. Kald menüsiden **Overvågning**.
2. Indstil parameteren **Overvågningstrin** til „fin“, „middel“ eller „grov“.

Grænseværdierne for temperatur, flow og tryk beregnes i henhold til følgende tabel:

Betegnelse	Overvågningstrin						Reference
	fin		middel		grov		
	Faktor	min	Faktor	min	Faktor	min	
Afvig nom.-målt oppe	0.01	1.0 K	0.05	5.0 K	0.1	10 K	Indstillet temperatur
Afvig nom.-målt nede	0.01	1.0 K	0.05	5.0 K	0.1	10 K	
Forskel frem-/returløb	1.1	1.0 K	1.5	5.0 K	2.0	10 K	Diff. fremløb-returløb
Forskel fremløb-ekstern	1.1	1.0 K	1.5	5.0 K	2.0	10 K	Diff. fremløb-ekstern
Flow intern max.	1.2	-	1.4	-	1.7	-	Flow intern
Flow intern min.	0.8	0.5 L/min	0.6	0.5 L/min	0.3	0.5 L/min	
Flow ekst. 1..8 maks.	1.2	-	1.4	-	1.7	-	Flow ekstern 1..8
Flow ekst. 1..8 min.	0.8	0.5 L/min	0.6	0.5 L/min	0.3	0.5 L/min	
Flowafvigelse nom.-målt oppe	0.02	0.1 L/min	0.05	0.5 L/min	0.1	1.0 L/min	Nom. værdi flow intern
Flowafvigelse nom.-målt nede	0.02	0.1 L/min	0.05	0.5 L/min	0.1	1.0 L/min	
Trykdifferens pumpe oppe	0.05	0.1 bar	0.15	0.3 bar	0.25	0.5 bar	Nom. værdi trykdifferens
Trykdifferens pumpe nede	0.05	0.1 bar	0.15	0.3 bar	0.25	0.5 bar	
Nom.værdi pumpe (aktuel)	0.1	0.2 K	0.25	0.5 K	0.5	1.0 K	Nom værdi temperaturdiff.

8.11.2 Overvågning af pumpeslitage

Funktion

Med pumpeslitage-overvågningen bliver pumpens tilstand konstant overvåget. Når måleværdien ligger under den fastlagte værdi for parameteren **Tilstand pumpe min.**, afgiver systemet en advarselsmeddelelse og viser symbolet  i grundvisningen.

Kald den aktuelle pumpetilstand

Display ▶ Måleværdier	
Trykdif. pumpe	-- bar
Strøm fase L1	0.0 A
Strøm fase L2	0.0 A
Strøm fase L3	0.0 A
Tilstand pumpe	-- %
Serviceint. varmebærer	-- %
Serviceint. pumpe	-- %
Serviceint. varmesystem	-- %
1 Fremløb 25.0 °C Driftsklar	
Flow -- L/min	

Ill. 77: Pumpetilstand

Den aktuelle pumpetilstand kaldes på følgende måde:

1. Kald menüsiden **Display \ Måleværdier** .
2. Aflæs værdien for parameteren **Tilstand pumpe**.



HENVISNING!

Pumpens tilstand bliver først beregnet og vist ca. 30 minutter efter, at apparatet er tændt. Indtil da vises der „--%“.

Indstilling af grænseværdi for Tilstand pumpe

Overvågning ▶ Flow	
Flow intern max.	FRA
Flow intern min.	--
Tilstand Pumpe min.	60 %
1 Fremløb 25.0 °C Driftsklar	
Flow -- L/min	

Ill. 78: Grænseværdi for Tilstand pumpe min.

Grænseværdien for pumpens tilstand kan indstilles på følgende måde:

1. Kald menüsiden **Overvågning \ Flow** .
2. Indstil parameteren **Tilstand pumpe min.** til den ønskede værdi.

Betjening

8.11.3 Optimering af regulatoren

Funktion

Der sker automatisk en optimering af reguleringsparametrene, når der registreres en ændring i varmekredsløbet eller når der registreres en forkert regulatorfunktion.

Det er normalt ikke nødvendigt at foretage en manuel indstilling af regulatorparametrene.

Automatisk regulatoroptimering

Under den automatiske optimering af regulatorparametrene kan der opstå temperatursvingninger. Optimeringsproceduren vises med symbolet $\hat{A}T$ i grundvisningen.

Er køle- eller varmeeffekten ikke tilstrækkelig til, at systemet kan gennemføre en selvoptimering, afbrydes optimeringen senest efter 30 minutter.



HENVISNING!

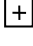

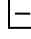

Er reguleringskvaliteten stadig ikke tilstrækkelig, selv om der er udført regulatoroptimering, skal man kontakte det nærmeste HB-Therm agentur (→ www-hb-therm.ch).

8.12 Explorervinduet



Ill. 79: Eksempel på Explorervinduet

I Explorervinduet vises de biblioteker og filer, der ligger på det tilsluttede USB-datamedie.

- Biblioteker med  åbnes med -tasten.
- Biblioteker, der er markeret med et  lukkes med -tasten.



HENVISNING!

Afhængig af antallet af filer og biblioteker på USB-datamediet kan det vare nogle minutter, inden biblioteksstrukturen bliver vist.



HENVISNING!

Der kan ikke oprettes, slettes eller bearbejdes biblioteker på USB-datamediet via betjeningen.

Betjening

8.13 Gem/indlæs

Funktion

Via menüsiden **Gem/Indlæs** kan man gemme diverse data på et USB-datamedie eller indlæse data fra et USB-datamedie. Denne funktion gør det muligt at overføre data fra en enhed til en anden.

Hvis der opstår en fejl, kan HB-Therm-forhandleren gemme serviceoplysningerne på et USB-datamedie med henblik på fejldiagnose.



ADVARSEL!

Skader pga. forkerte indstillinger!

Indlæsning af forkerte parametre eller konfigurationsdata kan medføre fejlfunktioner eller totalt svigt.

Derfor:

- skal man altid kun indlæse data, der passer til apparatet.



HENVISNING!

Ved lagring af parameterdata gemmes den indstillede brugerprofil i filen.

Ved den efterfølgende indlæsning indlæses de pågældende parametre sammen med den gemte brugerprofil samt underordnede brugerprofiler.



HENVISNING!

Kun FAT32-formaterede USB-datamedier understøttes.

Sikkerhedskopiering af data



III. 80 Sikkerhedskopiering af data

Gør følgende for at starte en sikkerhedskopiering af data fra apparatet til USB-datamediet:

1. Hent menüsiden **Gem/indlæs**.
2. Tilslut USB-datamediet på stikket i forsiden.
3. Vælg de data, der skal sikkerhedskopieres og bekræft med tast **OK**.
4. Vælg biblioteket i Explorer-vinduet og bekræft med **OK**.
→ Filen sikkerhedskopieres i den valgte bibliotek på USB-datamediet.



HENVISNING!

Lagringen af serviceoplysningerne indeholder alle de servicerelevante data (konfigurations-, parameterdata osv.), der kræves til en fejldiagnose.

Hentning af data



III. 81 Hentning af data

Gør følgende for at hente data fra apparatet til USB-datamediet:

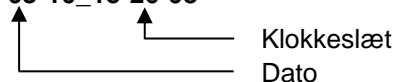
1. Hent menüsiden **Gem/indlæs**.
 2. Tilslut USB-datamediet på stikket i forsiden.
 3. Vælg de data, der skal hentes og bekræft med tast **OK**.
 4. Vælg biblioteket i Explorerer-vinduet og bekræft med **OK**.
- Dataene hentes ind i apparatet. Hvis de indlæste værdier ligger uden for det tilladte område, stilles apparatet tilbage til standardindstillingen.

Navngivning af fil

Filnavnene oprettes automatisk af apparatet iht. efterfølgende eksempler:

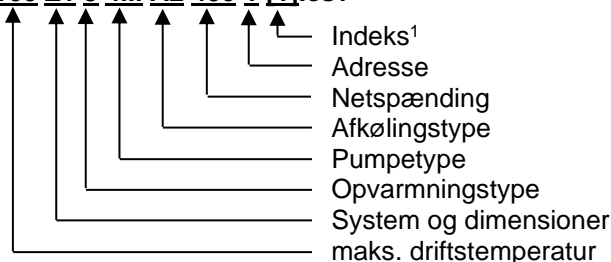
Gem serviceinfo

Eks. **Serviceinfo_2017-03-10_15-26-08**



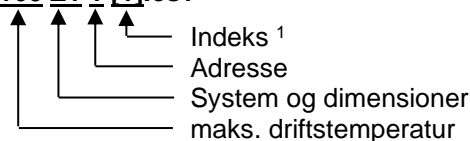
Konfigurationsdata

Eks. **HB 160 Z1 8 4M A2 400 1 [1].csv**



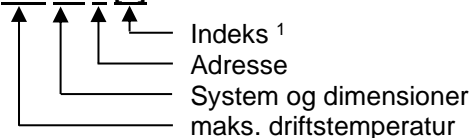
Parameterdata

Eks. **Par HB 160 Z1 1 [1].csv**



Fejl- og driftsdata

Eks. **BD HB 160 Z1 1 [1].csv**



¹ Der tilføjes automatisk et indeks, når der allerede findes en fil med det pågældende filnavn.

Betjening

8.13.1 Værktøjsdata

Funktion

I apparatet kan der lagres maksimalt 10 værktøjsdataposter med definerede værktøjsspecifikke parametre.

Værktøjsspecifikke parametre

En værktøjsdatapost består af følgende parametre

Parameter	Bemærkning
Værktøjsnr.	Værktøjets navn, maks. 7 karakterer
Nom. værdi 1	
Afvig. nom.-målt oppe	
Afvig. nom.-målt nede	
Diff. fremløb-returløb	
Diff. fremløb-ekstern	
Flow intern maks.	
Flow intern min.	

Værktøjsdata gem

Overvågning ▸ Værktøjsdata ▸ Værktøjs 1		
Afvig. nom.-målt oppe	--	
Afvig. nom.-målt nede	--	
Flow intern max.	--	
Flow intern min.	--	
Værktøjsdata indlæs		
Værktøjsdata gem		
Eksportér værktøjsdata		
Importér værktøjsdata		
1 Fremløb	25.0 °C	Driftsklar
Flow	-- $\frac{1}{\min}$	

III. 82: Værktøjsdata gem

Værktøjsdata indlæs

Overvågning ▸ Værktøjsdata ▸ Værktøjs 1		
Afvig. nom.-målt oppe	--	
Afvig. nom.-målt nede	--	
Flow intern max.	--	
Flow intern min.	--	
Værktøjsdata indlæs		
Værktøjsdata gem		
Eksportér værktøjsdata		
Importér værktøjsdata		
1 Fremløb	25.0 °C	Driftsklar
Flow	-- $\frac{1}{\min}$	

III. 83: Værktøjsdata indlæs

De aktuelle indstillede grænseværdier (for temperatur og flow) samt nom. værdi 1 kan gemmes på følgende måde:

- Kald menusiden **Overvågning \ Værktøjsdata \ Værktøj 1..10**.
 - Vælg parameteren **Værktøjsdata gem** og bekræft med **OK**-tasten.
- Grænseværdierne (for temperatur og flow) og nom. Værdi 1 gemmes i den valgte værktøjsdatapost.

Den valgte værktøjsdatapost kan indlæses som grænseværdier (for temperatur og flow) og nom. værdi 1 på følgende måde:

- Kald menusiden **Overvågning \ Værktøjsdata \ Værktøj 1..10**.
 - Vælg parameteren **Værktøjsdata indlæs**.
 - Tryk på **OK**-tasten.
- Parametrene fra den valgte værktøjsdatapost bliver indlæst som grænseværdier og nom. værdi 1.
- Parametre, der er sat til „--“, bliver ikke indlæst.



HENVISNING!

Når der indlæses værktøjsdata, bliver overvågningen automatisk sat til „manuel“.

Eksportér værktøjsdata



Ill. 84: Eksportér værktøjsdata

Den valgte værktøjsdatapost kan eksporteres til et USB-datamedie på følgende måde:

1. Tilslut USB-datamediet til stikket på fronten.
2. Kald menusiden **Overvågning \ Værktøjsdata \ Værktøj 1..10**.
3. Vælg parameteren **Eksportér værktøjsdata** og bekræft med **OK**-tasten.
4. Vælg bibliotek i explorervinduet og bekræft med **OK**-tasten.
→ Filen gemmes i det valgte bibliotke på USB-datamediet.

Importér værktøjsdata



Ill. 85: Importér værktøjsdata

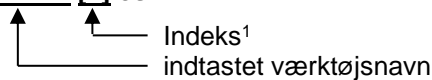
Den valgte værktøjsdatapost kan importeres fra et USB-datamedie på følgende måde:

1. Tilslut USB-datamediet til stikket på fronten.
2. Kald menusiden **Overvågning \ Værktøjsdata \ Værktøj 1..10**.
3. Vælg parameteren **Importér værktøjsdata** og bekræft med **OK**-tasten.
4. Vælg bibliotek og filen i explorervinduet og bekræft med **OK**-tasten.
→ De valgte data importeres til apparatets værktøjsdatapost.

Filnavne

Når der eksporteres eller importeres filer til og fra et USB-datamedie, kan der oprettes og gemmes filer med følgende filnavne.

Eks. **E512XB [1].csv**



¹ Der tilføjes automatisk et indeks, når der allerede findes en fil med det pågældende filnavn.

Betjening

8.13.2 Lagring af faktiske data

Funktion

Ved aktiveret funktion **Optagelse USB** skrives de under **Indstilling \ Registrering USB** valgte værdier til USB-datamediet. Pr. dag oprettes en ny datafil. Kan filen ikke lagres på USB-datamediet, vises en tilsvarende advarsel.

Start lagring



III. 86: Lagring USB

Gør følgende for at starte en lagring af faktiske data på USB-datamediet:

1. Hent menusiden **Gem/indlæs**.
2. Tilslut USB-datamediet på stikket i forsiden.
3. Vælg funktion **Registrering USB** og bekræft med tast **OK**.
Den aktive funktion vises med symbol .
→ Dataene vises på USB-datamediet.
→ Den aktive lagring på USB vises med symbolet på hovedskærmen

Afslutning af lagring

Gør følgende for at afslutte en aktiv lagring:

1. Hent menusiden **Gem/indlæs**.
2. Vælg funktion **Registrering USB** og bekræft med tast **OK**.
→ USB-datamediet kan fjernes.

Indstilling af lagringsinterval

Gør følgende for at indstille lagringsintervallet:

1. Hent menusiden **Indstilling \ Registrering USB**.
2. Indstil parameter **Takt seriel registrering** til ønsket værdi.



HENVISNING!

Er det ønskede lagringsinterval ikke muligt lagres i kortest muligt interval.

Valg af værdier

Gør følgende for at vælge de værdier, der skal lagres.

1. Hent menusiden **Indstilling \ Registrering USB**.
2. Vælg ønsket værdi og bekræft med tast **OK**.
Den aktive funktion vises med symbol



HENVISNING!

Der kan så mange værdier som ønsket.

Navngivning af filen

Til hvert apparat oprettes automatisk en separat bibliotek på USB-datamediet, hvor datafilerne gemmes..

Eksp. **HB_Data_00001234**

↑ _____ GIF ID

Filnavnene oprettes automatisk af apparatet iht. efterfølgende eksempler:

Eksp. **HB140Z1_00001234_20100215_165327.csv**

↑ ↑ ↑ ↑
 ↑ _____ Klokkeslæt
 ↑ _____ Dato
 ↑ _____ GIF ID
 ↑ _____ Apparatetype



HENVISNING!

GIF-ID kan findes under *Display \ Moduler*.

Visualisering af gemte data

For en visualisering og redigering af ve gemte data kan der under www.hb-therm.ch downloades software VIP (visualiseringsprogram - lagring af faktiske data).

Service

9 Service

9.1 Sikkerhed

Personale

- De her beskrevne servicearbejder kan udføres af brugeren, såfremt der ikke er anført andet.
- Nogle arbejder må kun udføres af faglært personale eller må udelukkende foretages af producenten. I så fald henvises der udtrykkeligt hertil i forbindelse med beskrivelsen af de enkelte servicearbejder.
- Arbejder på det elektriske anlæg må som hovedregel kun udføres af faglærte elektrikere.
- Arbejder på det hydrauliske anlæg må kun udføres af hydraulikfagfolk.

Personligt sikkerhedsudstyr

I forbindelse med alle service-/reparationsarbejder skal der bæres følgende sikkerhedsudstyr:

- Beskyttelsesbriller
- Beskyttelseshandsker
- Sikkerhedssko
- Beskyttelsesdragt



HENVISNING!

Med hensyn til yderligere sikkerhedsudstyr, der skal anvendes i forbindelse med bestemte arbejder, henvises til advarslerne i dette kapitel.

Særlige farer

Der er følgende farer:

- Livsfare på grund af elektrisk strøm.
- Fare for forbrændinger på grund af varme driftsmidler.
- Fare for forbrændinger på grund af varme overflader.
- Der er fare for at komme i klemme, hvis udstyret ruller eller tipper.

Forkert udførte service/ reparationsarbejder



ADVARSEL!

Der er fare for at komme til skade, hvis service-/reparationsarbejderne ikke er udført korrekt!

Forkert service/reparation kan medføre alvorlige person- og tingskader.

Derfor:

- skal man inden arbejdet påbegyndes sørge for, at der er tilstrækkeligt med plads til montagen.
- Hvis man fjerner komponenter, skal man sørge for, at alle fastgørelseselementer monteres igen og overholde skruernes respektive tilspændingsmomenter.

9.2 Åbning af apparatet

Apparatet skal åbnes for bestemte servicearbejder.

- Det må kun gøres af faglært personale eller en person, der er instrueret heri.
- Nødvendige hjælpemidler (alt afhængig af modellen):
 - Torx skruetrækker.
 - Sekskant- eller kærveskruetrækker.



FARE!

Livsfare på grund af elektrisk strøm!

Der er umiddelbart livsfare, hvis man kommer i kontakt med spændingsførende dele.

Derfor:

- Arbejder på det elektriske anlæg må kun udføres af faglærte elektrikere.
- Ved alt arbejde på det elektriske anlæg, ved vedligeholdelses-, rengørings- og reparationsarbejde skal netstikket trækkes ud af kontakten, eller den eksterne spændingsforsyning skal frakobles på alle poler og sikres mod gentilkobling.
- Man skal sikre sig, at apparatet er spændingsfrit.
- Efter frakobling på lysnetsiden kan frekvensomformeren under visse omstændigheder - betinget af opladede kondensatorer - stadig lede spænding i op til 5 min. Åbning eller fjernelse af afdækningen fra frekvensomformeren er derfor først tilladt, 5 minutter efter at anlægget er gjort spændingsfrit.



ADVARSEL!

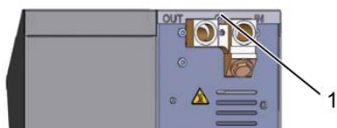
Sikkerhedsrisiko på grund af forkert monteret eller manglende isolering!

Forkert monteret eller manglende isolering kan medføre overophedning eller totalt svigt.

Derfor:

- skal alle isoleringer altid monteres korrekt igen.

Service



III. 87: Løsn skruer



III. 88: Fjern dækpladen



III. 89: Træk sidepladen opad



III. 90: Træk sidepladen ud

1. Løsn skruen på dækpladen med skruetrækkeren, og fjern den.
2. Træk dækpladen cirka 1 cm bagud, og løft den opad.
3. Træk sidepladen lidt opad.
4. Træk sidepladen lidt skråt opad ud af holdetapperne, og fjern dem.

Adgang eldel

Adgangen til eldelen er mulig, når forsiden vippes ned.

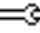
9.3 Serviceplan


De næste afsnit beskriver de servicearbejder, der er nødvendige for at opnå en optimal og problemfri drift.

Hvis der ved de regelmæssige kontroller kan konstateres forøget slitage, skal de påkrævede serviceintervaller forkortes tilsvarende, så de passer til de faktiske slitageforhold.

Er der spørgsmål vedrørende servicearbejderne og -intervallerne, kan man kontakte HB-Therms agenturer på (→ www.hb-therm.ch).

Komponenterne pumpe, varme og køler skal følge det integrerede vedligeholdelsesinterval.

Under **Display \ Måleværdier** vises tiden til den forestående vedligeholdelse i procent. Når et af disse vedligeholdelsesintervaller når 100%, indikeres en nødvendig vedligeholdelse med symbolet  på hovedskærmen.

Når vedligeholdelsesarbejdet er udført, skal det pågældende vedligeholdelsesinterval nulstilles med tasten  på **Display \ Måleværdier**.

Interval	Del/komponent	Vedligeholdelsesarbejde	Udføres af
kvartårlig eller ~1000 h	Kølevandsfilter	Rengøres	Brugeren
	Returløbsfilter	Rengøres	Brugeren
	Pumpeventilator	Rengøres	Brugeren
	Filter frontplade	Rengøres	Brugeren
	Forskruninger	Kontroller for fast montering og skader	Faglærte
		Spænd efter behov, eller udskift	medarbejdere
Pakninger	Kontroller for skader	Faglærte	
	Udskift eventuelt	medarbejdere	
halvårligt eller for hver ~2000 h	Pumpe	Kontrolleres for slitage (→ side 116)	Faglærte
		Rengøres eller udskiftes om nødvendigt	medarbejdere
	Varmesystem	Kontrolleres for tilstopninger og aflejringer	Faglærte
		Rengøres eller udskiftes om nødvendigt	medarbejdere
	Ventiler	Kontrolleres for urenheder	Faglærte
		Rengøres eller udskiftes om nødvendigt	medarbejdere
	Køler	Kontrolleres for tilstopninger og aflejringer	Faglærte
		Rengøres eller udskiftes om nødvendigt	medarbejdere
	Sikkerhedsventil	Kontrolleres for funktion (→ side 118)	Faglærte
		Rengøres eller udskiftes om nødvendigt	medarbejdere

Service

Interval	Del/komponent	Vedligeholdelsesarbejde	Udføres af
Hvert 1 ½ år eller ~6000 timer	Hydraulikslangeledninger (internt i apparatet) ¹⁾	Kontroller for skader på yderkappen og i tætningsområdet	Hydraulikfagmand
		Udskift efter behov	Hydraulikfagmand
	Sikkerhedstermostat	Fastgørelsen kontrolleres	Elektriker
		Efterspændes om nødvendigt	Elektriker
	Elektriske ledninger	Kontroller elektriske ledninger for skaer på kappen	Elektriker
		Udskiftes om nødvendigt	Elektriker
	Ventilation elektriske dele	Kontrollere for forureninger	Elektriker
		Rengøres eller udskiftes om nødvendigt	Elektriker
		Kontrollere funktion	Elektriker
	Temperaturmåling	Kontroller temperaturmålingens nøjagtighed (→ side 117)	Faglært personale
	Trykmåling	Kontroller trykmålingens nøjagtighed (→ side 118)	Faglært personale

1) Vedligeholdelse af eksterne slangeledninger skal gennemføres i henhold til producentens oplysninger.

9.4 Servicearbejder

9.4.1 Rengøring

**GIV AGT!****Fare for forbrændinger på grund af varme overflader!**

Kontakt med varme komponenter kan forårsage forbrændinger.

Derfor:

- Lad apparatet køle af, gør det trykløs og sluk det.
- Forud for enhver form for arbejde skal man altid sikre sig, at alle komponenter er kølet ned til omgivelsestemperatur.

Apparatet opstilles under følgende forhold:

- Rengør apparatet kun udvendigt med en blød og fugtig klud.
- Brug ingen aggressive rengøringsmidler.

Service

9.4.2 Pumpe

Kontrol af pumpen

- Må kun udføres af faglært personale



FARE!

Livsfare pga. magnetfelt!

Det stærke magnetfelt i området omkring den magnetkoblede pumpe kan medføre livsfare for personer med pacemaker.

Derfor:

- Man skal sikre sig, at personer med pacemaker ikke udfører vedligeholdelsesarbejde, som indebærer demontering af magnetkoblingen (udskiftning af pumpehoved, udskiftning af indeslutningsskærmens pakning).



HENVISNING!

Ved komplet monterede pumper afskærmes magnetfilterne fuldstændigt af de omsluttende komponenter, og der er ingen fare, hverken når pumpen er stoppet, eller når den kører.

Nødvendigt udstyr

- Testudstyr til kvalitetskontrollen (pumpetilstand), yderligere oplysninger på www.hb-therm.ch.



HENVISNING!

Ved monteret pumpe-litage-overvågning (LUKKET) kræves der ikke testudstyr.

Drivhjul

- Kontrol af pumpetilstand → side 101
- Der er ingen pumpe-litage-overvågning
- Benyt testudstyr til kvalitetskontrollen.

Pakninger

- Udfør visuel kontrol af pumpe-tæthed.

Motorleje

- Stilstand: Man skal sikre sig, at lejet går ubesværet
- I drift: Kontrol af motorstøj

9.4.3 Temperaturmåling

Kontrol af temperaturmålingens nøjagtighed

- Må kun udføres af faglært personale.

Nødvendigt udstyr

- Tilslutningsledning til fremløb og returløb med indbygget temperatursensor (med en minimal indvendig diameter på 8 mm og en maksimal længde på 1 m)
- Temperaturmåler, der er kontrolleret og godkendt til referencemåling (afstemt efter den anvendte temperatursensor).
- Prøveprotokol til dokumentation af måleværdierne
- Der kan eventuelt anvendes et prøveapparat til temperaturmålingen. Yderligere oplysninger fås på www.hb-therm.ch

Fremgangsmåde ved temperaturmåling med intern temperatursensor

1. Anbring tilslutningsledningerne til fremløb og returløb mellem fremløbs- og returløbstilslutningen.
2. Tænd for tempereringsudstyret.
3. Indstil en nom. værdi på 80 °C.
4. Vent, indtil den ønskede temperatur er nået og holdes konstant.
5. Aflæs den fremløbs- og returløbstemperatur, der vises på apparatet og sammenlign med den temperatur, der vises på referencemåleinstrumentet.

Fremgangsmåde ved temperaturmåling med ekstern temperatursensor

1. Tilslut den eksterne temperatursensor til apparatet.
2. Hold den eksterne temperatursensor på 80 °C i et referencevandbad.
3. Tænd for tempereringsudstyret.
4. Aflæs den eksterne temperatur, der vises på apparatet og sammenlign med referencevandbadet.

Kalibrering af temperatursensoren

- Ved en afvigelse <3 °C ligger temperaturmålingen inden for toleranceområdet.
- Ved en afvigelse >3 °C skal temperatursensoren i apparatet kontrolleres. Ved større lineære fejl kan de enkelte temperatursensorer kalibreres på menu siden [Service \ Kalibrering \ Temperatur](#).

Er der spørgsmål vedrørende servicearbejderne og -intervallerne, kan man kontakte HB-Therms agenturer på (→ www.hb-therm.ch).

Service

9.4.4 Trykmåling

Kontrol af trykmålingens nøjagtighed

- Må kun udføres af faglært personale.

Nødvendigt udstyr

- intet specielt udstyr
- som ekstraudstyr kan der anvendes en prøveanordning til trykmåling. Yderligere oplysninger fås på www.hb-therm.ch

Fremgangsmåde

1. Slå tempereringsudstyret fra med formtømning.
2. Kobl modtageren fra fremløb og returløb.
3. Manometerets trykviser skal vise 0 bar + 0,3 bar.
4. **Systemtryk** på menusiden **Display \ Måleværdier** skal vise 0,0 bar ± 0,1 bar.
 - Ved en afvigelse på >0,1 bar skal tryksensoren kalibreres. På menusiden **Service \ kalibrering \ tryk** kalibreres **Tryksensor 1 Offset**.
5. **Tryk fremløb** på menusiden **Display \ faktiske værdier** skal vise 0,0 bar ± 0,1 bar.
 - Ved en afvigelse på >0,1 bar skal tryksensoren kalibreres. På menusiden **Service \ kalibrering \ tryk** kalibreres **Tryksensor 2 Offset**.

9.4.5 Sikkerhedsventil

Kontrol af sikkerhedsventilens funktion

- Må kun udføres af faglært personale.

Fremgangsmåde

1. Fjern apparatets afdækninger.
2. Tænd for tempereringsudstyret (i normal drift).
3. Indstil en nom. værdi på 40 °C.
4. Skru sikkerhedsventilens fingermøtrik løs, indtil der kommer lidt vand ud af overløbet.
 - Hvis der ikke kommer vand ud via sikkerhedsventilen, fungerer den ikke længere korrekt og sikkerhedsventilen skal udskiftes.
5. Skru sikkerhedsventilens fingermøtrik fast igen.
 - Hvis sikkerhedsventilen igen lukker korrekt, fungerer den som den skal.

9.4.6 Opdateringer af software

Følg nedenstående fremgangsmåde for at installere et nyt brugerprogram på et enkelt apparat:



HENVISNING!

Ved enkeltapparater, der betjenes som modul, (→ side 70), opdateres ved software-version <SW51-2_1452 kun GIF-51. Fra og med software-version SW51-2_1452 opdateres desuden USR-51.



HENVISNING!

Softwaren „gba03Usr.upd“, „SW51-1_xxxx.upd“ og „SW51-2_xxxx.upd“ skal ligge på datamediets rodniveau. Den må ikke lagres i en mappe.



HENVISNING!

Under software-opdateringen må apparatet Thermo-5 eller betjeningsmodulet Panel-5 og alle tilsluttede produkter ikke slukkes.

Der skal bruges følgende værktøjer:

- USB-datamedie med den aktuelle software
- Den nyeste software kan hentes hos HB-Therms agenturer på (→ www.hb-therm.ch).



HENVISNING!

Kun FAT32 formaterede USB-datamedier understøttes.

Service

Gennemfør software-opdatering



III. 91: Tilslut USB datamedium



III. 92: Start software-opdatering

Kontroller softwareversion

1. Tænd på hovedkontakten.
 2. Tilslut USB datamedium (III. 91).
 3. Kald menüsiden **Profil**.
 4. Indstil parameteren **Brugerprofil** til „Udvidet“.
 5. Hent menüsiden **Gem/indlæs**.
 6. Vælg funktionen **Start update af USB-software** og bekræft valget med **OK**-tasten.
 - Der hentes data fra USB-datamediet over i hukommelsen på USR-51. Afbryd ikke USB-forbindelsen.
 - Når dataoverførslen er afsluttet, bliver det meddelt på displayet. Nu kan USB-forbindelsen afbrydes.
 - Den nye software skrives ind i USR-51-Flash. Når overførslen er færdig, genstartes der automatisk.
 7. Om nødvendigt skal USB-forbindelsen etableres på ny, hvis der skal installeres flere data.
 - Efter genstart bliver den nye software eventuelt skrevet over i GIF-51, DFM-51 eller VFC-51. Denne proces kan tage nogle minutter. Når overførslen er færdig, genstartes der automatisk.
 - På displayet vises meddelelsen *Driftsklar*.
1. Tryk på **?**-tasten i grundvisningen.
 - Så vises den aktuelle softwareversion øverst til højre.

9.4.7 Adgang til komponenterne

For at få fri adgang til komponenterne, med henblik på evt. udskiftning af disse, skal man først åbne apparatet (→ side 111).

Apparatkortet

1. Træk netstikket ud.
2. Løsn skruerne på fronten.
3. Klap fronten ned.

Ventiler

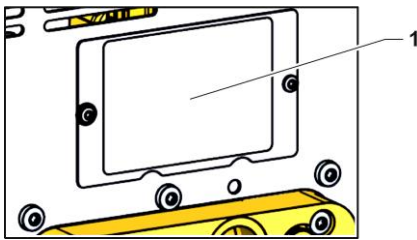


Fig. 93: Afdækning til ventiler

1. Tøm tempereringsudstyret helt.
2. Fjern fastgørelsesskruen til afdækningspladen (1) nederst på bagsiden og fjern afdækningspladen

Trykluft, skimmel tømning og overtryksventil

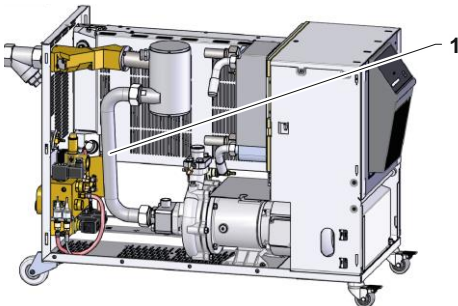
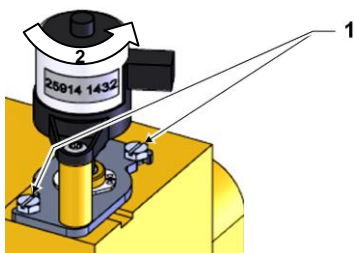


Fig. 94: Fjern rørforbindelse

1. Tøm temperaturreguleringsapparater helt.
2. Skru rørforbindelsen (1) ud af luftudluftningen og pumpeforbindelsen.
3. Demonter og fjern rørforbindelsen (1).

Køleventil 1

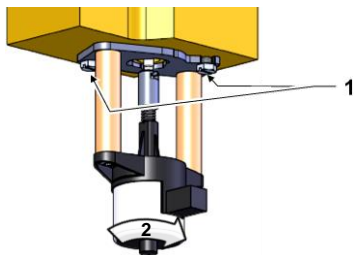


Ill. 95: Afmonter køleventil 1

1. Tøm tempereringsudstyret helt.
2. Løsn flangeskruerne (1) på motoren.
3. Drej motoren let (2) og kør den ud.
4. Afmonter køleventil 1.

Service

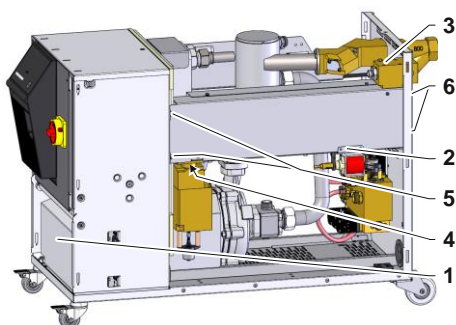
Køleventil 2



III. 96: Køleventil 2

1. Tøm tempereringsudstyret helt.
2. Løsn flangeskruerne (1) på motoren.
3. Drej motoren let (2) og køр den ud.
4. Afmonter køleventil 2.

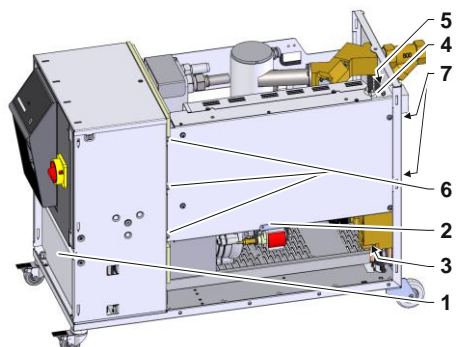
Varmesystem 16 kW



III. 97: Afmonter 16kW-varmesystemet

1. Tøm tempereringsudstyret helt.
2. Fjern afdækningen (1) og løsn varmesystemets tilslutningskabel.
3. Afmonter fastgørelsesskruerne (2) og fjern fyldepumpen (kun ved HB-140/160).
4. Afmonter fastgørelsesskruerne (4) og fjern messingblokken.
5. Løsn varmesystemets fastgørelsesskruer (5) til den elektriske del.
6. Afmonter varmesystemets fastgørelsesskruer (6) på bagsiden.
7. Sving varmesystemet foran udadtil og afmonter varmesystemet.

Varmesystem 32 kW



III. 98: Afmonter 32 kW-varmesystemet

1. Tøm tempereringsudstyret helt.
2. Fjern afdækningen (1) og løsn varmesystemets tilslutningskabel.
3. Afmonter fastgørelsesskruerne (2) og fjern fyldepumpen (kun ved HB-140/160).
4. Afmonter fastgørelsesskruerne (3) og fjern messingblokken.
5. Afmonter temperaturføler og termostats kabel (4).
6. Afmonter slangeledningen på varmesystemet og forskruningen (5).
7. Løsn varmesystemets fastgørelsesskruer (6) til den elektriske del.
8. Afmonter varmesystemets fastgørelsesskruer (7) på bagsiden.
9. Sving varmesystemet foran udadtil og afmonter varmesystemet.

10 Driftsforstyrrelser

I følgende kapitel beskrives de mulige årsager til driftsforstyrrelser og hvilke arbejder, der skal udføres for at afhjælpe dem.

Hvis der forekommer hyppigere driftsforstyrrelser, skal serviceintervallerne forkortes, så de svarer til den faktiske belastning.

I tilfælde af driftsforstyrrelser, der ikke kan afhjælpes ved at følge nedenstående henvisninger, kan HB-Therms agentur kontaktes på (→ www.hb-therm.ch). Til fejldiagnose er det muligt at gemme serviceoplysninger på et USB-datamedie og sende det til HB-Therm-forhandleren (→ side 104).

10.1 Sikkerhed

Personale

- De her beskrevne arbejder med henblik på afhjælpning af driftsforstyrrelser kan udføres af brugeren, såfremt der ikke er anført andet.
- Nogle arbejder må kun udføres af faglært personale eller må udelukkende foretages af producenten. I så fald henvises der udtrykkeligt hertil i forbindelse med beskrivelsen af driftsforstyrrelsen.
- Arbejder på det elektriske anlæg må som hovedregel kun udføres af faglærte elektrikere.
- Arbejder på det hydrauliske anlæg må kun udføres af hydraulikfagfolk.

Personligt sikkerhedsudstyr

I forbindelse med alle service-/reparationsarbejder skal der bæres følgende sikkerhedsudstyr:

- Beskyttelsesbriller
- Beskyttelseshandsker
- Sikkerhedssko
- Beskyttelsesdragt



HENVISNING!

Med hensyn til yderligere sikkerhedsudstyr, der skal anvendes i forbindelse med bestemte arbejder, henvises til advarslerne i dette kapitel.

Særlige farer

Der er følgende farer:

- Livsfare på grund af elektrisk strøm.
- Fare for forbrændinger på grund af varme driftsmidler.
- Fare for forbrændinger på grund af varme overflader.
- Der er fare for at komme i klemme, hvis udstyret ruller eller tipper.

Driftsforstyrrelser

Forkert udførte service/ reparationsarbejder



ADVARSEL!

Der er fare for at komme til skade, hvis service-/reparationsarbejderne ikke er udført korrekt!

Forkert service/reparation kan medføre alvorlige person- og tingskader.

Derfor:

- skal man inden arbejdet påbegyndes sørge for, at der er tilstrækkeligt med plads til montagen.
- Hvis man fjerner komponenter, skal man sørge for, at alle fastgørelseselementer monteres igen og overholde skruernes respektive tilspændingsmomenter.

Forholdsregler ved driftsforstyrrelser

Som hovedregel gælder følgende:

1. I tilfælde af driftsforstyrrelser, der umiddelbart er forbundet med fare for personer eller materiel, skal man straks gøre brug af nødstopfunktionen.
2. Find årsagen til driftsforstyrrelsen.
3. Hvis der skal udføres arbejder i fareområdet for at afhjælpe driftsforstyrrelsen, skal udstyret slås fra og sikres mod at blive slået til igen.
4. Den ansvarlige på driftsstedet skal straks informeres som driftsforstyrrelsen.
5. Afhængig af hvilken form for forstyrrelse der foreligger, kan man selv afhjælpe den eller få faglært personale til at gøre det.



HENVISNING!

Den nedenfor anførte tabel over forstyrrelser indeholder oplysninger om, hvem der er berettiget til at afhjælpe de forskellige forstyrrelser.

Driftsforstyrrelser

10.2 Fejlmeldinger


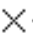

10.2.1 Fejlmeldinger på displayet

Der skelnes mellem fire forskellige alarmniveauer, der vises i displayets statuslinje som vist i nedenstående tabel:



Trin	Kendetegn	Display	Varme-system	Pumpe	Afkøling	Kvittering	Alarm-udlæsning
0	Der er overskrevet grænseværdier. Overskridelsen har indflydelse på anlæggets opvarmning.	gul	fra	-	-	ikke nødvendig	-
1	Der er overskrevet grænseværdier. Overskridelsen har ikke indflydelse på anlæggets driftssikkerhed.	gul	-	-	-	ikke nødvendig	Horn Alarmkontakt Interface
2	Der er overskrevet grænseværdier. Overskridelsen har indflydelse på anlæggets opvarmning.	rød	fra	-	-	nødvendig	Horn Alarmkontakt Interface
3	Der er overskrevet grænseværdier. En overskrivelse påvirker apparatets driftssikkerhed direkte.	rød	fra	fra	fra	obligatorisk	Horn Alarmkontakt Interface

Ved driftsforstyrrelser på alarmniveau 1 - 3:

→ Horn, alarmkontakt (ekstraudstyr ZB) aktiveres, og alarm overføres til interface (ekstraudstyr ZD, ZC, ZP).

→ I symbolfeltet vises   → .

1. Kvitter hornet med tasten .

→ I symbolfeltet vises Alarm  → .

2. Søgning efter fejlårsagen. Kontakt evt. HB-Therm forhandleren (→ www.hb-therm.ch).


3. Kvitter alarmen med tasten .

Driftsforstyrrelser

10.3 Søgning efter fejlårsagen

Fejlårsag

Gør følgende for at finde mulige årsager for en aktuell fejlmelding:


1. Trykkes tasten , vises online-hjælpen til den foreliggende fejlmeddelelse.

Fejloversigt

Fejlfinding			
31.03.09 08:39	Forskel fremløb-ekstern	E123	0 h
	GIF00 Normaldrift		
31.03.09 08:39	Niveau for lavt	E044	0 h
	GIF00 Normaldrift		
31.03.09 08:39	Kredsløb overtemp.	E021	0 h
	GIF00 Normaldrift		
31.03.09 08:39	Pumpe understrøm	E011	0 h
	GIF00 Normaldrift		
1	Fremløb Flow	25.0 °C -- $\frac{1}{\text{min}}$	Driftsklar

Fig. 99: Logbog alarmer

De seneste 10 opståede fejlmeddelelser kan vises på følgende måde:

1. Kald menusiden [Fejlsøgning](#).
- Oversigt over fejlmeddelelserne vises. De fejlmeldinger, der er markeret med „S“, er forekommet i apparatets opstartsfasen.
2. Vælg den ønskede fejlmeddelelse.
3. Tryk på tast .
- Online-hjælpen for den valgte fejlmeddelelse vises.

Driftsforstyrrelser

10.4 Tabel over driftsforstyrrelser

Driftsforstyrrelse	Mulig årsag	Afhjælpning af fejlen	Kan afhjælpes af
Understrøm i varmesystemet eller overstrøm i varmesystemet	Systemet er ikke tilsluttet den korrekte netspænding	Tilslut til korrekt netspænding	Faglært elektriker
	Stikforbindelserne er ikke tilsluttet rigtigt eller er defekte	Kontroller stikforbindelserne Tilslut rigtigt eller udskift dem	Faglært elektriker
	Halvlederrelæet er defekt	Udskift halvlederrelæet	Faglært elektriker
	Varmesystemet er defekt	Reparer eller udskift varmesystemet	Faglært elektriker
Understrøm til pumpen eller overstrøm til pumpen	Systemet er ikke tilsluttet den korrekte netspænding	Tilslut til korrekt netspænding	Faglært elektriker
	Pumpen er defekt	Reparer eller udskift pumpen	Faglært personale
Fase mangler	Nettilslutningen er ikke foretaget rigtigt	Foretag korrekt nettilslutning	Faglært elektriker
For høj temperatur i kredsløbet	Kølevandstilslutningen er ikke foretaget rigtigt	Foretag korrekt kølevandstilslutning	Faglært personale
	Køleventil 1 eller køleventil 2 er defekt	Kontroller køleventil 1 og køleventil 2 og udskift om nødvendigt den ene eller begge	Faglært personale
	Temperatursensoren er ikke kalibreret rigtigt	Kalibrering af temperatursensoren	Faglært personale
	Temperatursensoren er defekt	Udskift temperatursensoren	Faglært personale

Driftsforstyrrelser

Driftsforstyrrelse	Mulig årsag	Afhjælpning af fejlen	Kan afhjælpes af
For lavt systemtryk eller første påfyldning tager for lang tid eller påfyldning tager generelt for lang tid	Stort eksternt volumen	Kvitter alarmen (hvis første påfyldning tog for lang tid).	Brugeren
	Vandforsyningstrykket er for lavt.	Forøg vandforsyningstrykket.	Brugeren
	Kølevands- eller systemvandstilslutningen er ikke foretaget korrekt	Foretag korrekt kølevands eller systemvandstilslutning (spærreventilerne skal være åbne)	Brugeren
	De anvendte lynkoblinger er lukkede eller tilstoppede	Kontroller lynkoblingerne, rengør eller udskift dem om nødvendigt	Faglært personale
	Slangetilslutningerne er defekte	Kontroller slangetilslutningerne for lækage, udskift dem om nødvendigt	Brugeren
	Påfyldningspumpen er defekt	Reparer eller udskift påfyldningspumpen	Faglært personale
	Tryksensoren er ikke kalibreret rigtigt	Kalibrer tryksensoren	Faglært personale
	Tryksensoren er defekt	Udskift tryksensoren	Faglært personale
Påfyldningscyklustiden overskrides	Slangetilslutningerne er defekte	Kontroller slangetilslutningerne for lækage, udskift dem om nødvendigt	Brugeren
Der er ikke noget flow eller for lavt flow	Filteret i frem- eller returløbet er forurenet.	Rengør filteret i frem- eller returløbet.	Faglært personale
	Parameteren Flow intern min. er indstillet for lavt.	Forøg indstillingen af parameteren Flow intern min. (ved for lavt flow).	Brugeren
	De anvendte lynkoblinger er lukkede eller tilstoppede	Kontroller lynkoblingerne, rengør eller udskift dem om nødvendigt	Faglært personale
	Slangetilslutningerne er knækket.	Fjern knækkene på slangetilslutningerne.	Brugeren
	Modtageren er tilstoppet.	Kontroller modtageren, rengør den om nødvendigt.	Faglært personale

Driftsforstyrrelser

Driftsforstyrrelse	Mulig årsag	Afhjælpning af fejlen	Kan afhjælpes af	
Temperaturen er for høj	Kølevands- eller systemvandstilslutningen er ikke foretaget korrekt	Foretag korrekt kølevands- eller systemvandstilslutning	Brugeren	
	Parameteren Afvig. nom.-målt oppe er indstillet for lavt	Forøg indstillingen af parameteren Afvig nom.-målt oppe	Brugeren	
	Reguleringsparametrene er ikke indstillet optimalt	Optimer reguleringsparametrene	Faglært personale	
Temperaturen er for lav	Parameteren Afvig. nom.-målt nede er indstillet for lavt	Forøg indstillingen af parameteren Afvig nom.-målt nede	Brugeren	
	Reguleringsparametrene er ikke indstillet optimalt	Optimer reguleringsparametrene	Faglært personale	
	Køleventil 1 eller køleventil 2 er defekt	Kontroller køleventil 1 og køleventil 2 og udskift om nødvendigt den ene eller begge	Faglært personale	
	Varmeeffekten er ikke tilstrækkelig	Kontroller den nødvendige varmeeffekt Kontroller varmesystemet, udskift det om nødvendigt	Faglært personale	
Trykbegrænsning overskrider	Filteret i frem- eller returløbet er forurenet	Rengør filteret	Fagfolk	
	Modtageren er tilstoppet	Kontroller modtageren, rengør den om nødvendigt.	Fagfolk	
	Parameteren Trykbegrænsning er indstillet for lavt	Forhøj parameteren Trykbegrænsning	Betjenings	
	Pumpens minimumsomdrejningstal er nået	Forhøj parameteren Trykbegrænsning	Betjenings	
	Måleværdi frem-/returløb temperatur for høj	Formindsk nom. værdi 1 eller 2		Betjenings
		Forhøj parameteren Trykbegrænsning		Betjenings
	Tryksensoren er ikke kalibreret rigtigt	Kalibrer tryksensoren	Fagfolk	
Tryksensoren er defekt	Udskift tryksensoren	Fagfolk		

Driftsforstyrrelser

Driftsforstyrrelse	Mulig årsag	Afhjælpning af fejlen	Kan afhjælpes af
Temperaturdiff. afvigelse	Parameteren Nom.værdi pumpe (aktuel) er indstillet for lavt	Forøg parameteren Nom.værdi pumpe (aktuel)	Betjenings
	Flow ikke tilstrækkeligt	Rengør filteret i frem- eller returløbet	Fagfolk
		Kontroller lynkoblinger, rengør eller udskift eventuelt.	Fagfolk
		Fjern knækkene på slangetilslutningerne.	Betjenings
		Kontroller modtageren, rengør den om nødvendigt.	Fagfolk
Pumpens effektgrænse er nået	Forøg parameteren Nom. værdi temperaturforskkel	Betjenings	
Flowafvigelse oppe	Parameteren Flow afvig. nom.-målt oppe er indstillet for lavt	Forøg indstillingen af parameteren Flow afvig nom.-målt oppe	Betjenings
	Pumpens effektgrænse er nået	Forøg parameteren Nom. værdi flow	Betjenings
Flowafvigelse nede	Parameteren Flow afvig. nom.-målt nede er indstillet for lavt	Forøg indstillingen af parameteren Flow afvig nom.-målt nede	Betjenings
	Flow ikke tilstrækkeligt	Rengør filteret i frem- eller returløbet	Fagfolk
		Kontroller lynkoblinger, rengør eller udskift eventuelt.	Fagfolk
		Fjern knækkene på slangetilslutningerne.	Betjenings
		Kontroller modtageren, rengør den om nødvendigt.	Fagfolk
Pumpens effektgrænse er nået	Forminsk parameteren Nom. værdi flow	Betjenings	

Driftsforstyrrelser

Driftsforstyrrelse	Mulig årsag	Afhjælpning af fejlen	Kan afhjælpes af
Trykdifff.afvigelse oppe	Filteret i frem- eller returløbet er forurenet	Rengør filteret	Fagfolk
	Modtageren er tilstoppet	Kontroller modtageren, rengør den om nødvendigt	Fagfolk
	Parameteren Trykdifferens pumpe oppe er indstillet for lavt	Forøg parameteren Trykdifferens pumpe oppe	Betjenings
	Pumpens effektgrænse er nået	Forøg parameteren Nom. værdi trydifferens	Betjenings
	Tryksensoren er ikke kalibreret rigtigt	Kalibrer tryksensoren	Fagfolk
	Tryksensoren er defekt	Udskift tryksensoren	Fagfolk
Trykdifff.afvigelse nede	Parameteren Trykdifferens pumpe nede er indstillet for lavt	Forøg parameteren Trykdifferens pumpe nede	Betjenings
	Pumpens effektgrænse er nået	Formindsk parameteren Nom. værdi trydifferens	Betjenings
	Tryksensoren er ikke kalibreret rigtigt	Kalibrer tryksensoren	Fagfolk
	Tryksensoren er defekt	Udskift tryksensoren	Fagfolk
Fejl i kommunikationen FU	Netforsyningen til frekvensomformer afbrudt	Kontroller netforsyningen	Faglært elektriker
	Sikringen for pumpen hhv. ledningsværnet har udløst	Kontroller sikringer hhv. indstil ledningsværnet korrekt (→ side 134)	Faglært elektriker
	Kablet mellem frekvensomformer og GIF-51 er ikke sat i eller defekt	Sæt kablet ordentligt i eller udskift det	Faglært elektriker

10.5 Idriftsættelse efter afhjælpning af en driftsforstyrrelse

Efter at der er afhjulpet en driftsforstyrrelse, skal man gøre følgende, når apparatet skal sættes i drift igen:

1. Nulstil nødstopanordningen.
2. Kvitter driftsforstyrrelsen på styringen.
3. Man skal sikre sig, at der ikke befinder sig nogen personer i fareområdet.
4. Start apparatet som beskrevet i kapitlet "Betjening".

Bortskaffelse

11 Bortskaffelse

11.1 Sikkerhed

Personale

- Bortskaffelse må kun foretages af særligt uddannet faglært personale.
- Arbejder på det elektriske anlæg må kun foretages af elfagfolk.
- Arbejder på det hydrauliske anlæg må kun udføres af hydraulikfagfolk.

11.2 Bortskaffelse af materialer

Efter endt brug skal apparatet bortskaffes på en miljømæssigt forsvarlig måde.

Hvis der ikke er truffet aftale om tilbagetagelse eller bortskaffelse, skal de enkelte bestanddele afleveres til genbrug:

- Metaller skal afleveres som skrot.
- Plastelementer skal afleveres til genbrug.
- Øvrige komponenter skal sorteres efter materialer og bortskaffes.



OPMÆRKSOMHED!

Miljøskader på grund af forkert bortskaffelse!

EI-skrot, elektronikkomponenter, smøremidler og andre hjælpestoffer skal behandles som farligt affald og må kun bortskaffes af specialvirksomheder, der er godkendt hertil!

De lokale kommunale myndigheder eller virksomheder, der har specialiseret sig i bortskaffelse, kan oplyse om, hvordan de enkelte dele og materialer bortskaffes miljømæssigt forsvarligt.

12 Reservedelsliste



ADVARSEL!
Sikkerhedsrisiko ved anvendelse af forkerte reservedele!

Forkerte eller mangelfulde reservedele kan gå ud over sikkerheden og medføre skader, fejlfunktioner eller totalt svigt.

Derfor

- skal der altid kun anvendes originale reservedele fra producenten af udstyret.

Bestil reservedele via HB-Therms agenturer på ([→ www.hb-therm.ch](http://www.hb-therm.ch)).

Delene liste findes i bilag B i denne opfindelse brugsanvisninger.

Hvis der anvendes reservedele, der ikke er godkendt, bortfalder alle garanti- og servicekrav.

12.1 Bestilling af reservedele

Ved bestilling af reservedele skal man altid oplyse følgende:

- Reservedelens betegnelse og ID-nr.
- Mængde og enhed.

Teknisk dokumentation

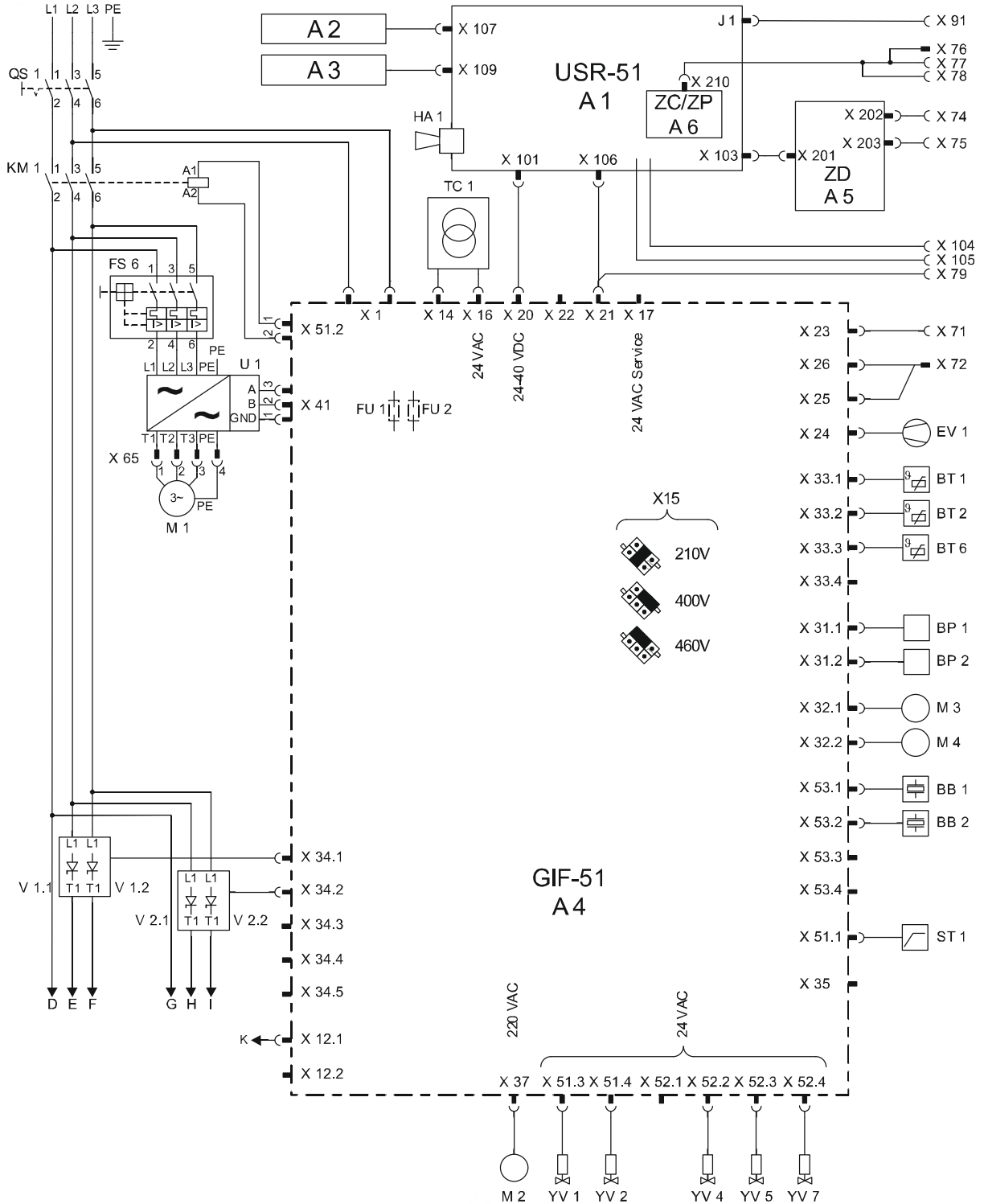
13 Teknisk dokumentation

13.1 Strømskema

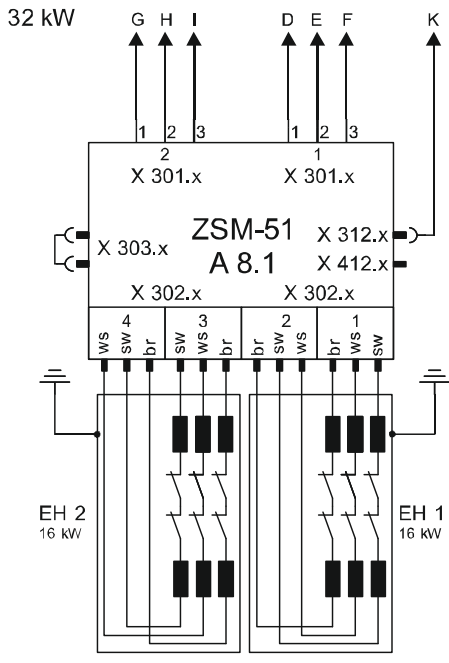
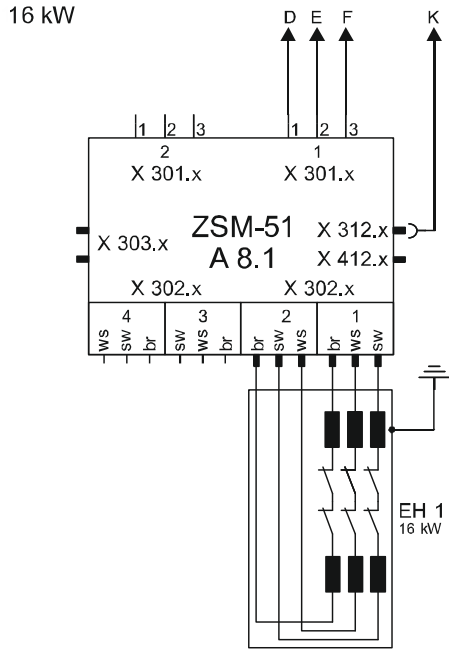
Tilslutning, elektrisk

se typeskiltet på selve apparatet eller på side 26.

380–480 V



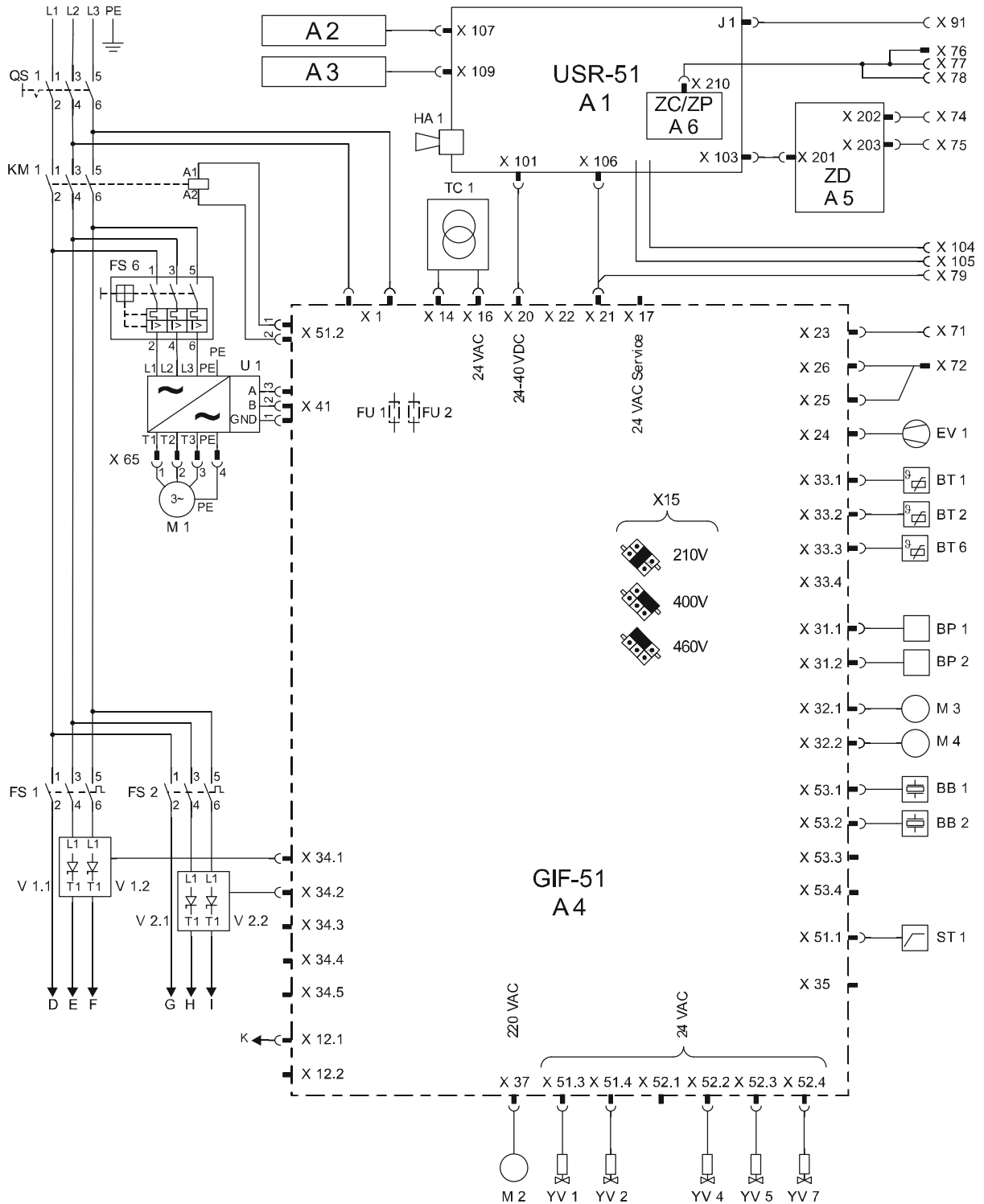
Teknisk dokumentation



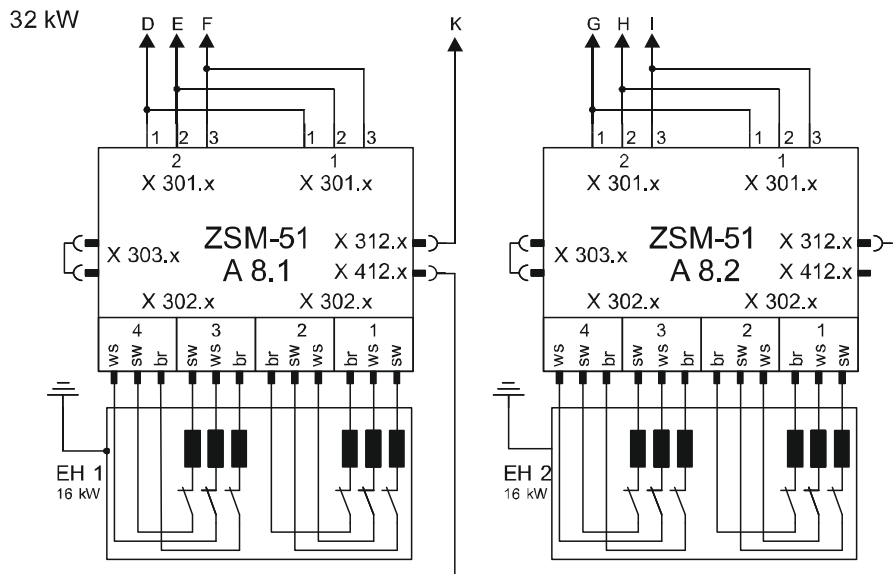
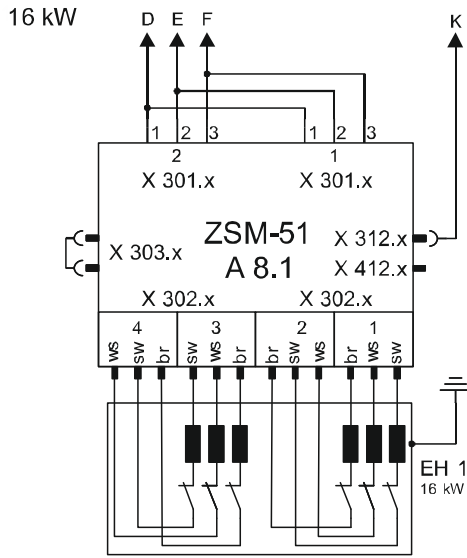
sw = black
br = brown
ws = withe

Teknisk dokumentation

200–220 V



Teknisk dokumentation



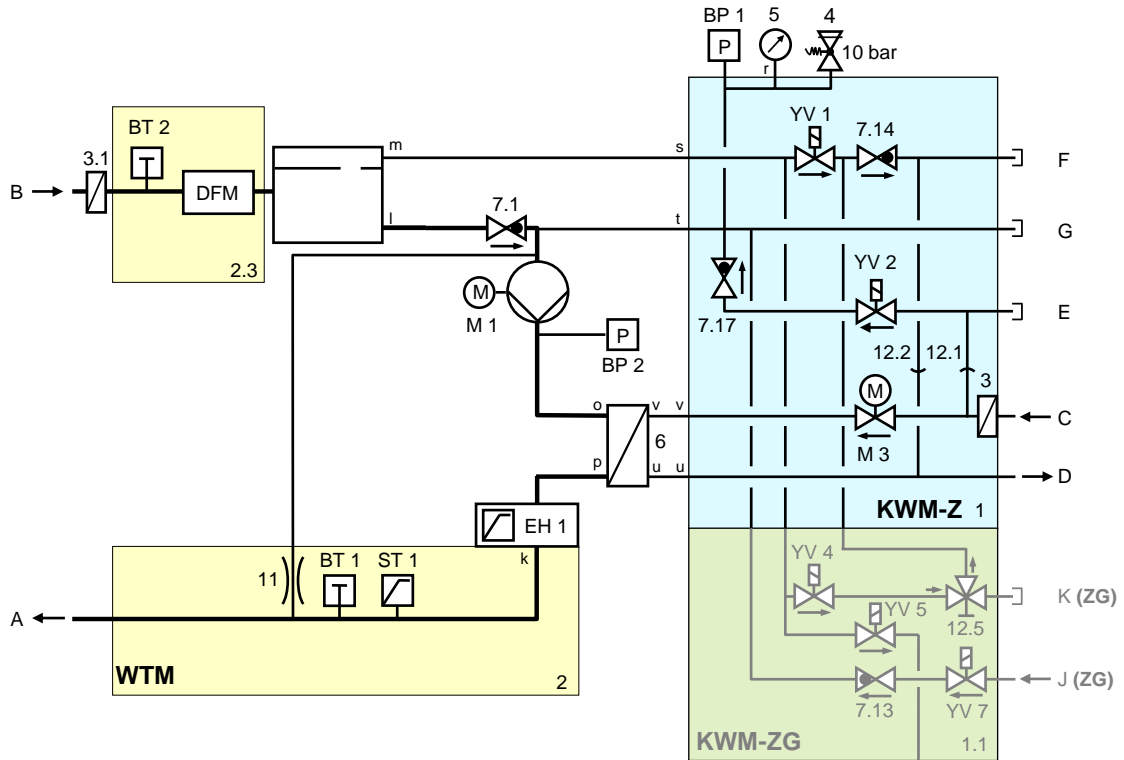
sw = black
br = brown
ws = withe

Teknisk dokumentation

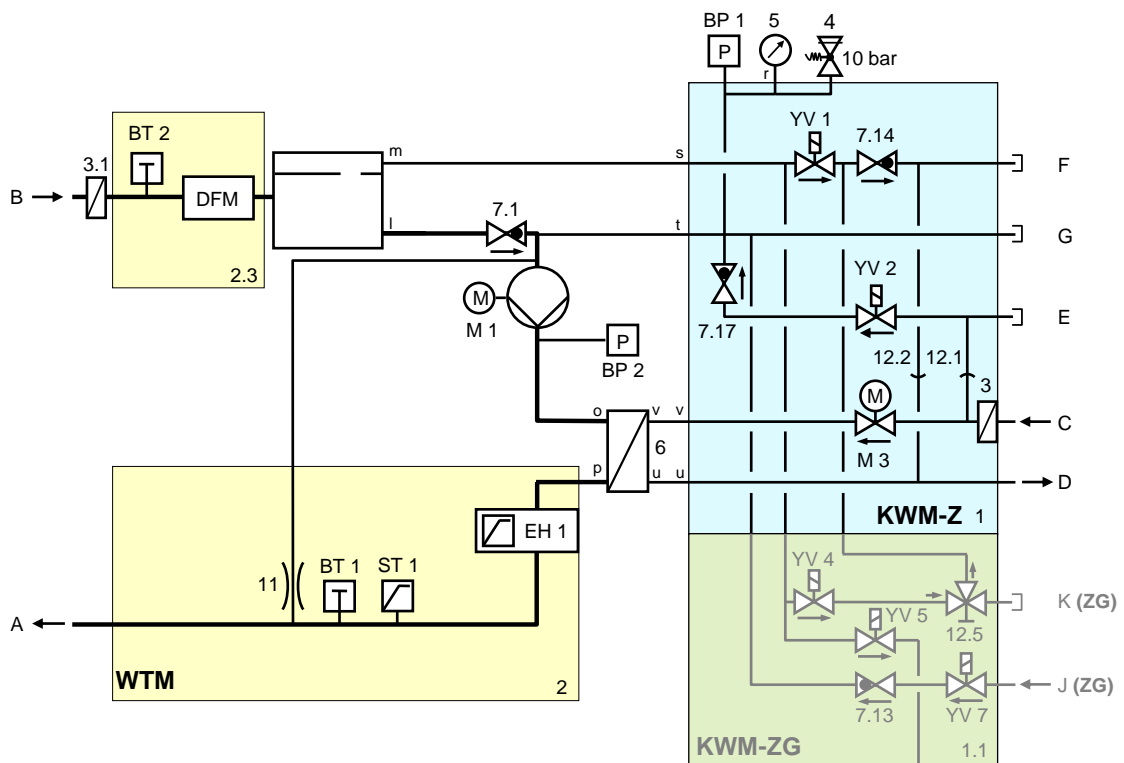
13.2 Hydrauliskema

HB-100Z4

16 kW



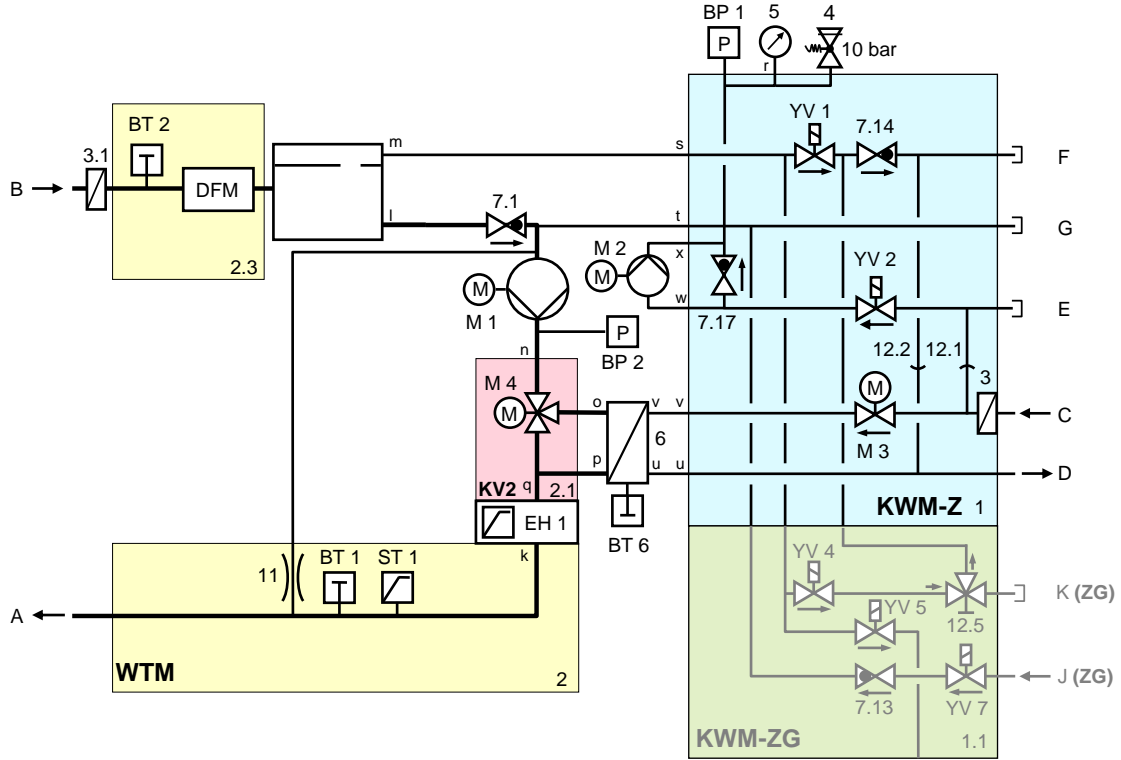
32 kW



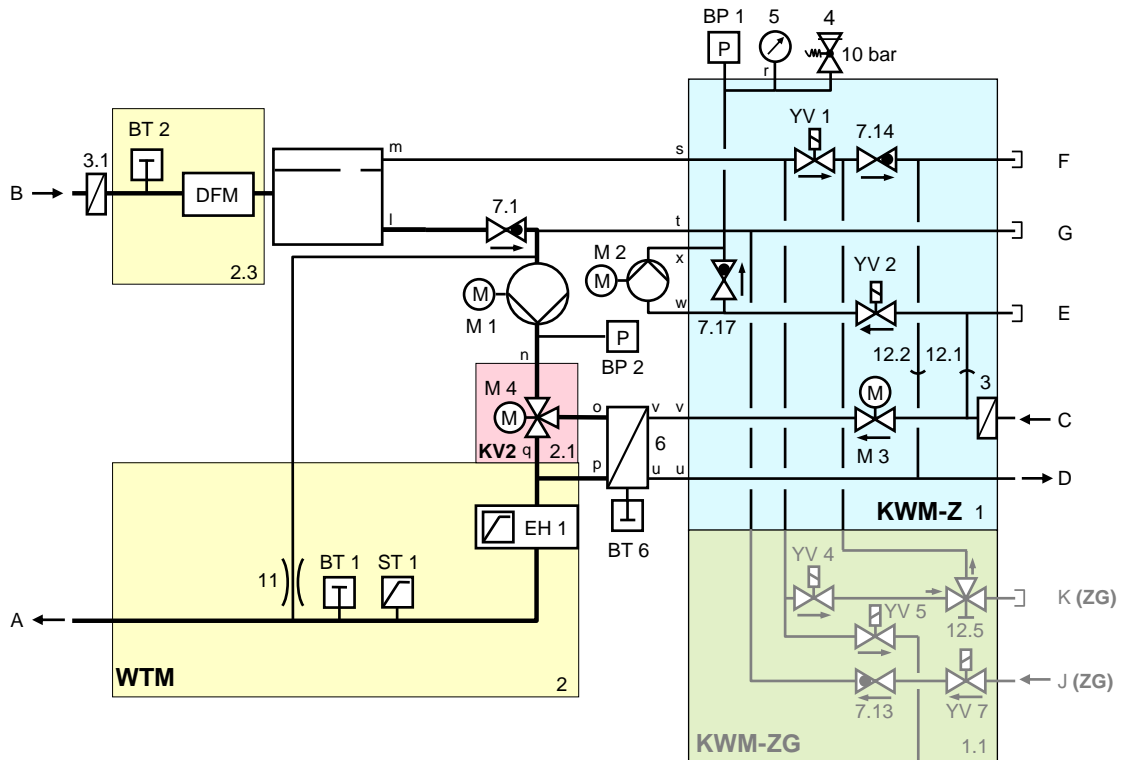
Teknisk dokumentation

HB-140/160Z4

16 kW



32 kW

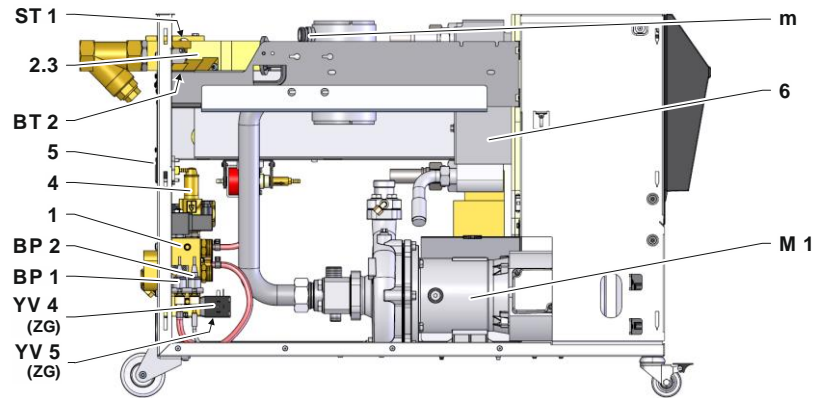


Teknisk dokumentation

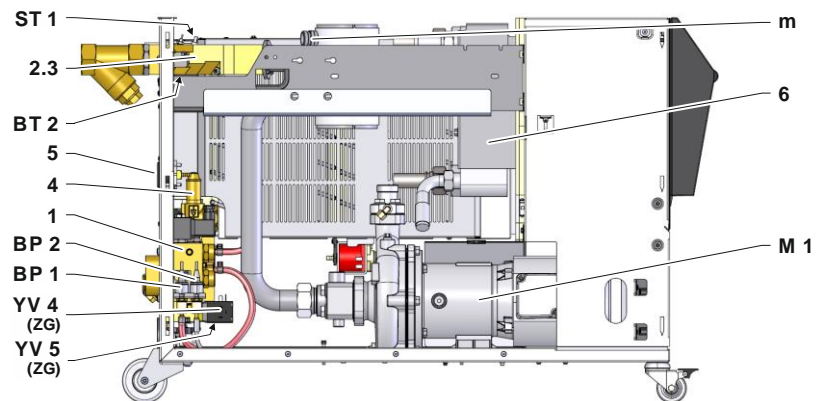
13.3 Komponenttildeling

Set fra siden (venstre)

16 kW



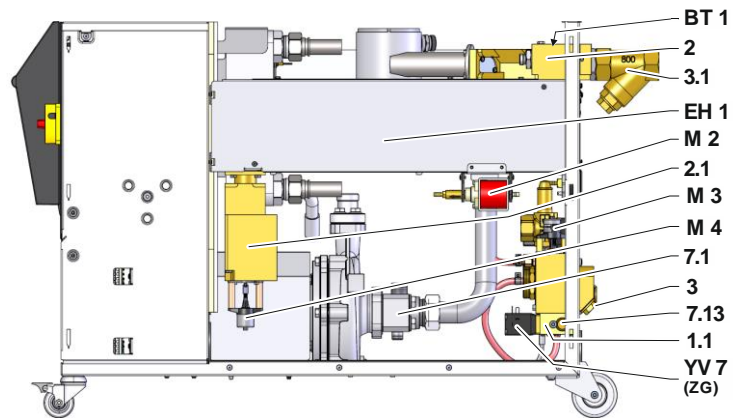
32 kW



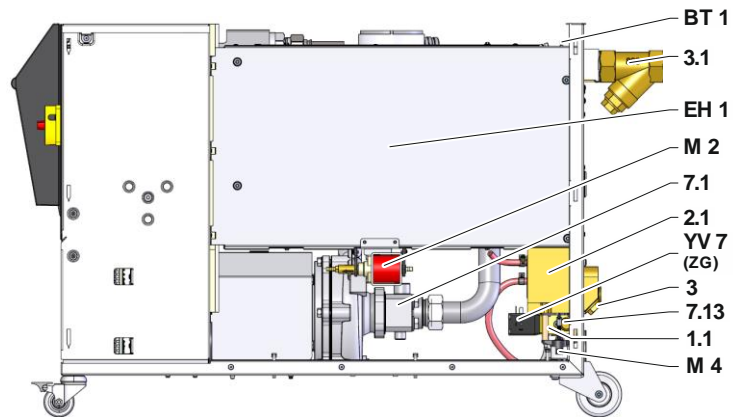
Teknisk dokumentation

Set fra siden (højre)

16 kW

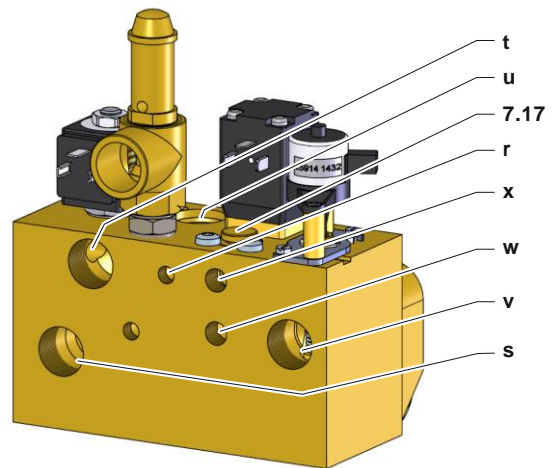
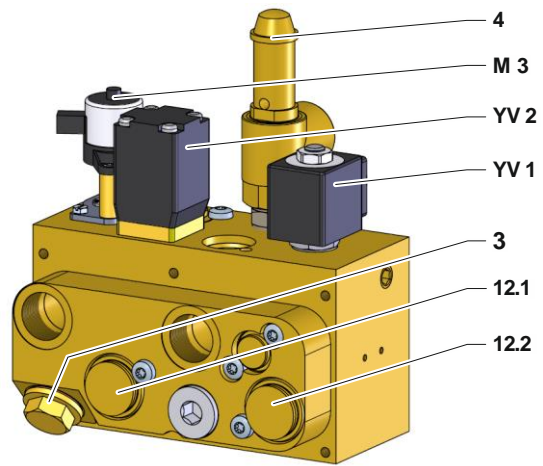


32 kW

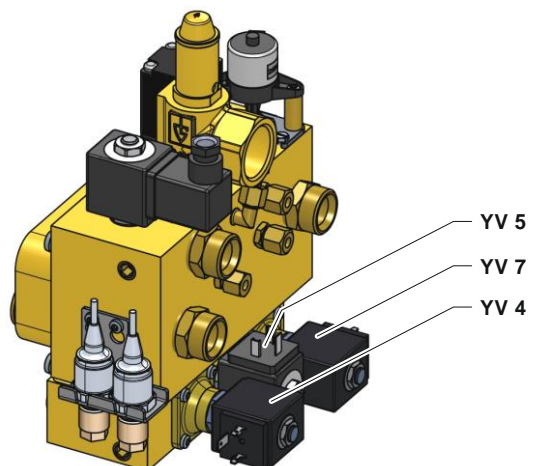


Teknisk dokumentation

Kølevandsmodul



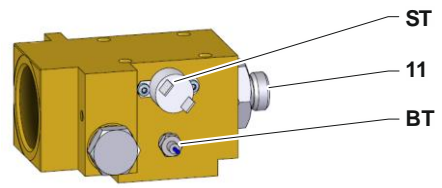
Trykluft-modul



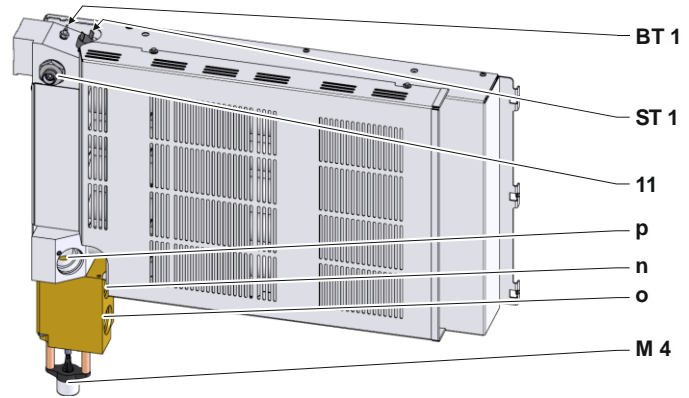
Teknisk dokumentation

Varmebærermodul fremløb

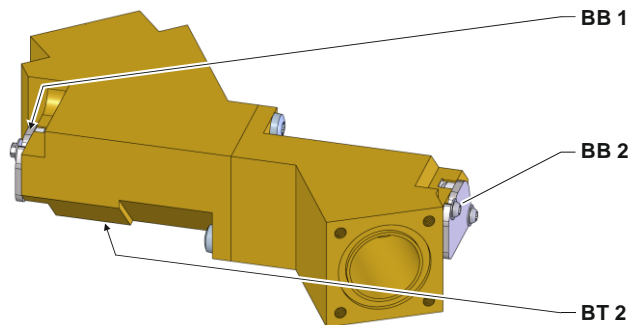
16 kW



32 kW



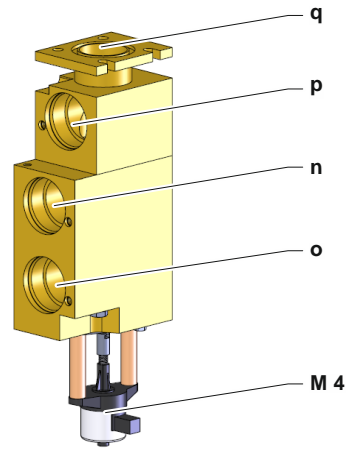
Varmebærermodul returløb



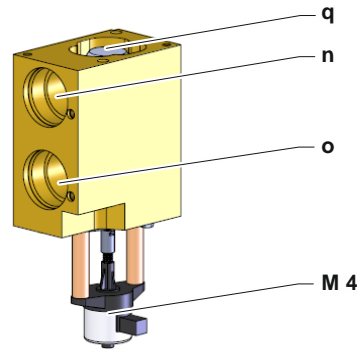
Teknisk dokumentation

Proportionalmodul

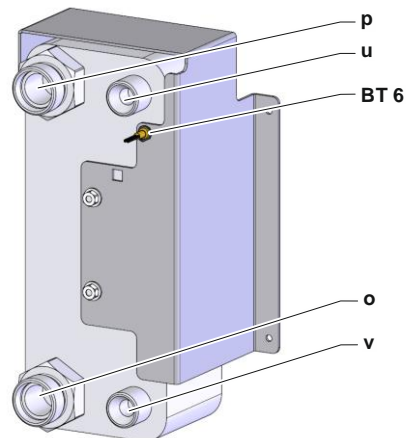
16 kW



32 kW



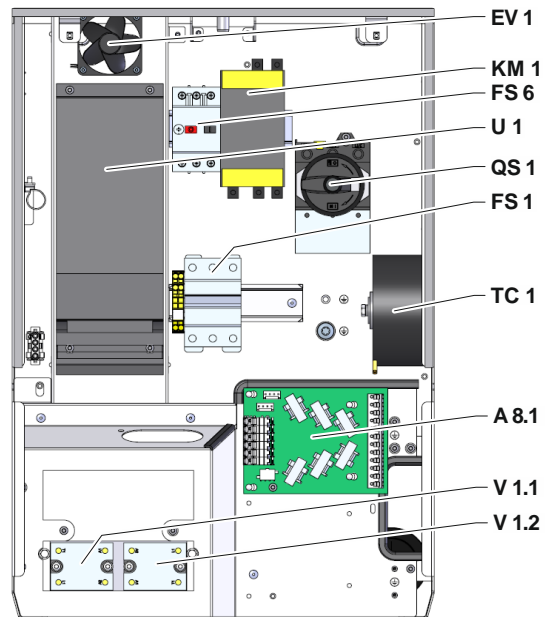
Køler



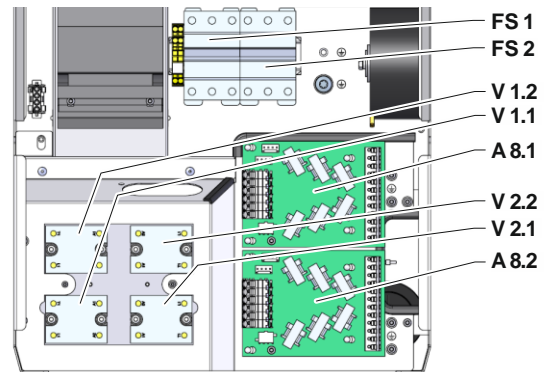
Teknisk dokumentation

Elektrisk del

16 kW

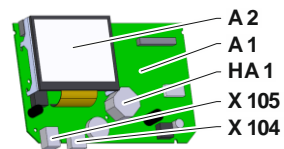
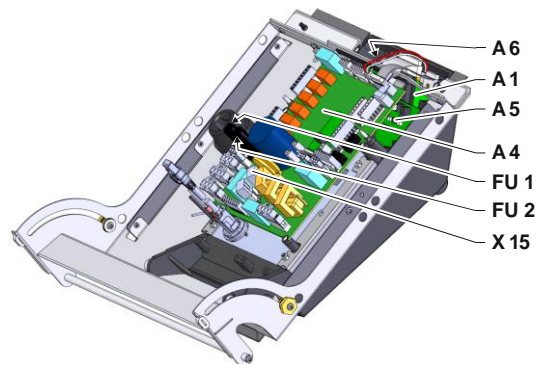
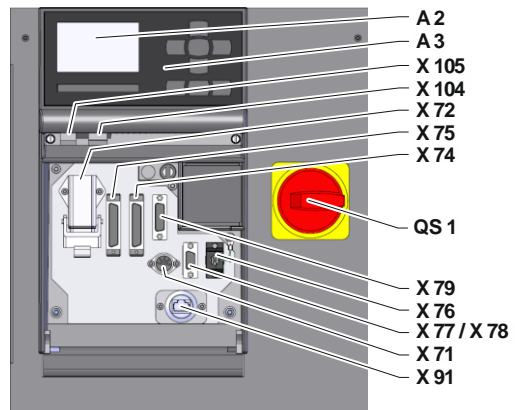


32 kW



Teknisk dokumentation

Front



Teknisk dokumentation

13.4 Oversigt

KZ	Betegnelse	kun ved udstyr
A	Fremløb	
B	Returløb	
C	Kølevand indgang	
D	Kølevand udgang	
E	Systemvand indgang	
F	Systemvand udgang	
G	Tømning	
J	Druckluft Eingang	ZG
K	Trykluft udgang	ZG
1	Kølevandsmodul KWM	
1.1	Trykluft-modul	ZG
2	Variebærermodul WTM fremløb	
2.1	Proportionalmodul	
2.3	Variebærermodul WTM returløb	
3	Filter kølevandsindgang	
3.1	Returløbsfilter	
4	Sikkerhedsventil	
5	Manometer	
6	Køler	
7.1	Kontraventil Returløb	
7.7	Kontraventil ventilering	
7.13	Kontraventil trykluft	ZG
7.14	Kontraventil ventilering	
7.17	Kontraventil påfyldning	140, 160, 180, 200, 230, ZL
11	Bypass med kontraventil 2 bar	
12.1	Adskillelse køle- og systemvandsindgang	
12.2	Adskillelse køle- og systemvandsudgang	
12.5	Spærreanordning trykluftudgangen	ZG
A 1	Styring USR-51	
A 2	Visning	
A 3	Tastatur	
A 4	Apparatkort GIF-51	
A 5	Interfacemodul DIGITAL	ZD
A 6	CAN-modul eller Profibus-DP- modul	ZC, ZP
A 8.1	Strømmålingskort ZSM	
A 8.2	Strømmålingskort ZSM	200-220 V, 32 kW
BB 1	Lydomformer 1	
BB 2	Lydomformer 2	
BP 1	Tryksensor system	
BP 2	Tryksensor fremløb	ZU, 4S, 8R
BT 1	Temperatursensor fremløb	
BT 2	Temperatursensor returløb	
BT 6	Temperatursensor køler	
EH 1	Varmesystem 1	16 kW, 32 kW
EV 1	Ventilation elektriske dele	

Teknisk dokumentation

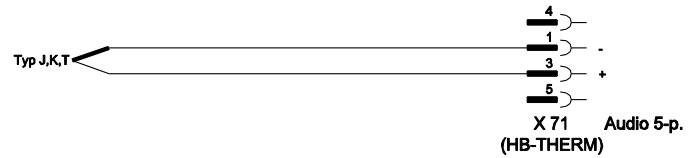
KZ	Betegnelse	kun ved udstyr
FS 1	Sikring 50 A	200-220 V
FS 2	Sikring 50 A	200-220 V, 32 kW
FS 6	Motorværn pumpe	
FU 1	Sikring 0,8 AT	
FU 2	Sikring 0,8 AT	
HA 1	Sirene	
KM 1	Hovedkontakt	
M 1	Hovedpumpe	
M 2	Påfyldningspumpe	
M 3	Køleventil 1 (KV 1)	
M 4	Køleventil 2 (KV 2)	
N	Nettilslutningsledning	
QS 1	Hovedkontakt	
ST 1	Temperaturbegrænser fremløb	
TC 1	Transformator	
U 1	Frekvensomformer	
V 1.1	Halvlederrelæ varmesystem 1	
V 1.2	Halvlederrelæ varmesystem 1	
V 2.1	Halvlederrelæ varmesystem 2	32 kW
V 2.2	Halvlederrelæ varmesystem 2	32 kW
X 15	Spændingsvalg ved	
X 71	Stikdåse ekstern sensor	ZE
X 72	Stik alarmkontakt, ekstern styring	ZB
X 74	Stikdåse interface DIGITAL 1	ZD
X 75	Stikdåse interface DIGITAL 2	ZD
X 76	Stik (CAN-bus)	ZC
X 77	Stikdåse (CAN-bus)	ZC
X 78	Stikdåse PROFIBUS-DP	ZP
X 79	Stikkontakt HB OUT	
X 91	Stikdåse OPC UA	ZO
X 104	Stikdåse USB-host	
X 105	Stikdåse USB-device	
XT 1	Klemme nettilslutning	
YV 1	Magnetventil ventilering	
YV 2	Magnetventil påfyldning	
YV 4	Magnetventil Formtømning	ZG
YV 5	Magnetventil trykafastning	ZG
YV 7	Magnetventil trykluft	ZG

Kabler til interfaces

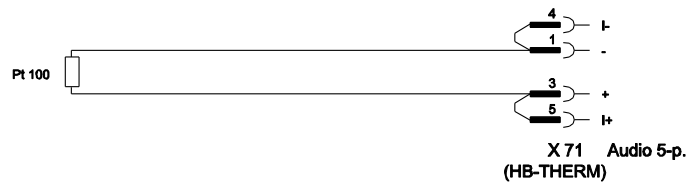
14 Kabler til interfaces

14.1 Ekstern sensor

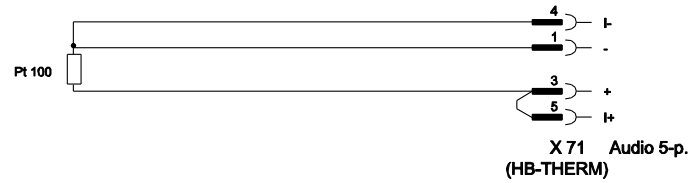
Sensortype termoelement (type J,K,T)



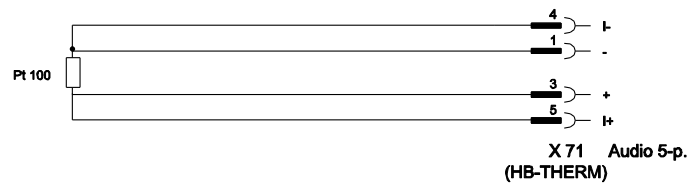
Sensortype Pt 100 (2-leder-model)



Sensortype Pt 100 (3-leder-model)

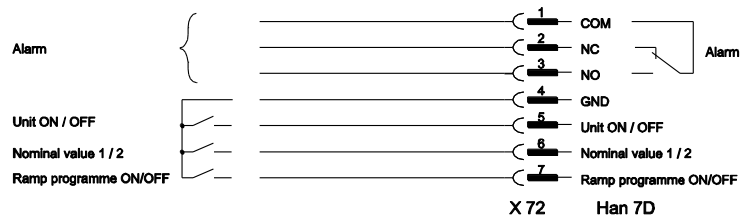


Sensortype Pt 100 (4-leder-model)



Kabler til interfaces

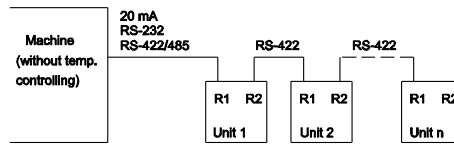
14.2 Ekstern styring



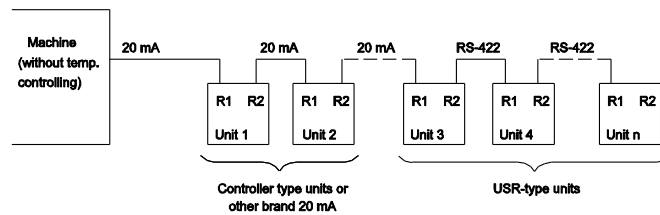
Funktion		Kontakt	Belastning
Apparat	TIL	Luk (flanke)	5 VDC, 2 mA
	FRA	Åbn (flanke)	
Nom. værdi	2	Luk (flanke)	5 VDC, 2 mA
	1	Åbn (flanke)	
Rampeprogram	TIL	Luk (flanke)	5 VDC, 2 mA
	FRA	Åbn (flanke)	
Alarmkontakt	---	---	250 VAC, 4 A

14.3 Serielt datainterface

Drift med USR-udstyr

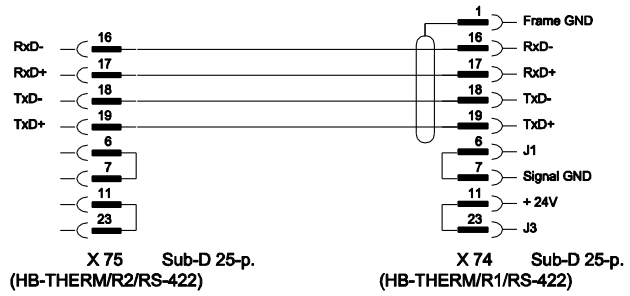


Drift med USR- og reguleringsudstyr

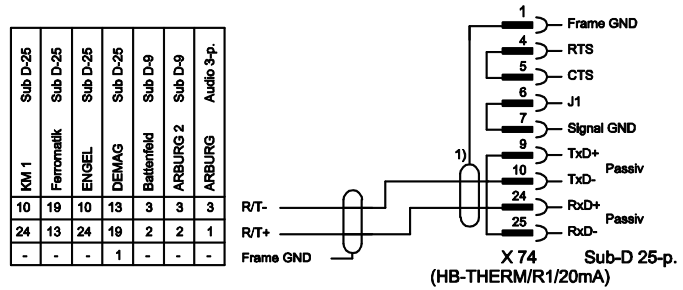


Kabler til interfaces

Forbindelseskabel RS-422 (mellem 2 USB-enheder)

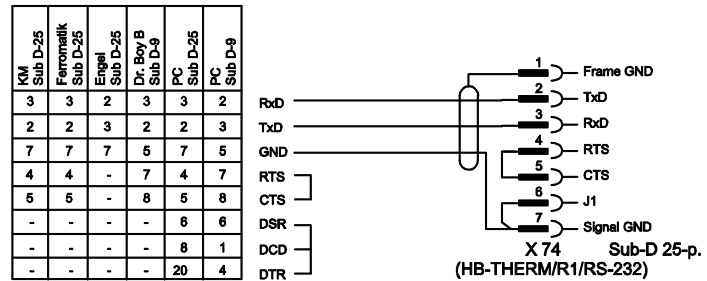


20 mA (strømsløjfe)

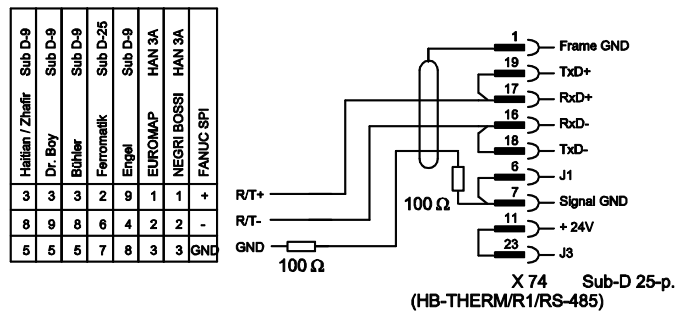


1) bortfalder, når der er skærm på siden af maskinen

RS-232

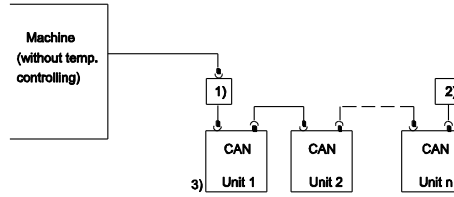


RS-485



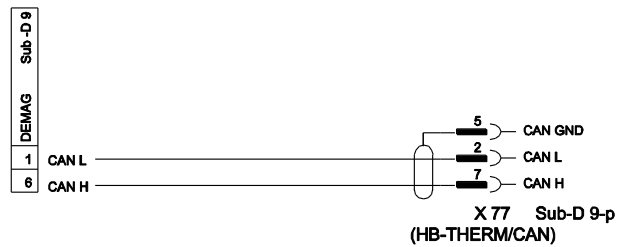
Kabler til interfaces

14.4 CAN-bus-interfaces

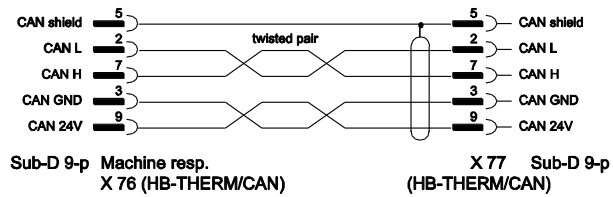


Nr.	Beskrivelse		
1)	Adapter u/ID-nr. 22590 (kun ved DEMAG-maskine)		
2)	Afslutning 120 Ω (ikke ved ældre DEMAG-maskine med indbygget tilslutning)		
3)	Adresse	DEMAG	Apparat 1 med adresse 13, Apparat 2 med adresse 14 osv.
		Netstal	Apparat 1 med adresse 31, Apparat 2 med adresse 32 osv.

Adapter



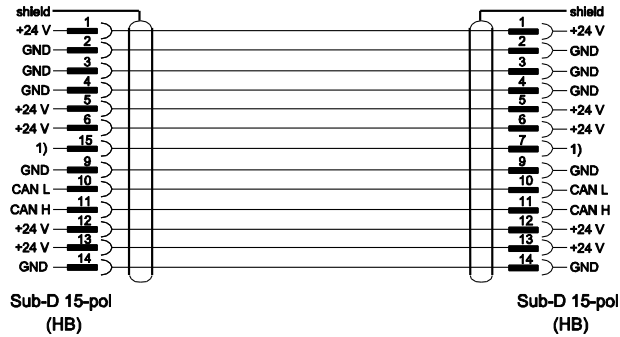
Forbindelseskabel CAN



Kabler til interfaces

14.5 Interface HB

HB



1) Via denne kontakt kobles en automatisk slutmodstand.

HB/CAN

