

HB-Therm[®]

THERMO-5

Instrukcja obsługi i serwisu.

HB-100XM4

Termoregulator

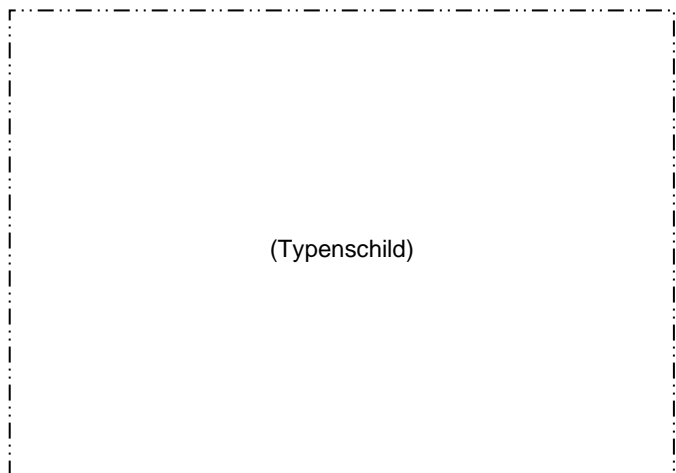


HB-Therm AG
Piccardstrasse 6
9015 St. Gallen
SWITZERLAND

www.hb-therm.com

E-Mail info@hb-therm.ch
Phone +41 71 243 65 30

Tlum. oryg. Instr. obsługi



Indeks	7
1 Informacje ogólne	9
1.1 Informacje dotyczące tej instrukcji.....	9
1.2 Znaczenie symboli.....	10
1.3 Ograniczenie odpowiedzialności	11
1.4 Ochrona praw autorskich	11
1.5 Postanowienia gwarancyjne.....	12
1.6 Obsługa klienta.....	12
2 Bezpieczeństwo	13
2.1 Użycie zgodne z przeznaczeniem.....	13
2.2 Odpowiedzialność operatora	14
2.3 Wymogi osobowe	15
2.3.1 Kwalifikacje	15
2.3.2 Osoby nieuprawnione	16
2.4 Osobiste wyposażenie ochronne	17
2.5 Szczególne niebezpieczeństwa	18
2.6 Wyposażenie bezpieczeństwa	20
2.7 Oznakowanie.....	21
2.8 Deklaracja zgodności UE dla maszyn	22
2.9 UK Declaration of Conformity for Machinery	23
3 Parametry techniczne	24
3.1 Informacje ogólne	24
3.2 Emisje.....	25
3.3 Warunki eksploatacji	25
3.4 Przyłącza	26
3.5 Materiały robocze	28
3.6 Tabliczka znamionowa	29
4 Budowa i funkcja	30
4.1 Przegląd	30
4.2 Krótki opis.....	30
4.3 Zasada działania	31
4.4 Nośnik ciepła	31
4.5 Przyłącza	32
4.6 Wyposażenia dodatkowe	33
4.7 Tryby pracy.....	34
4.7.1 Podstawowe tryby pracy	34
4.7.2 Pomocnicze tryby pracy.....	34
4.8 Obszary robocze i strefy niebezpieczeństw	35
5 Transport, opakowanie i magazynowanie	36
5.1 Wskazówki bezpieczeństwa dla transportu.....	36
5.2 Transport	37
5.3 Kontrola transportu	38
5.4 Opakowanie.....	38

Zawartość

5.5	Symbole na opakowaniu	40
5.6	Magazynowanie.....	40
6	Instalacja i pierwsze uruchomienie	41
6.1	Bezpieczeństwo.....	41
6.2	Wymagania dla miejsca ustawienia	42
6.3	Prace instalacyjne	43
6.3.1	Blokowanie rolek.....	43
6.3.2	Uzdatnianie wody.....	43
6.3.1	Nastawianie opróżniania w wyjściu sprężonego powietrza.....	44
6.3.2	Wykonanie przyłączy systemowych	45
6.3.3	Podłączanie interfejsów danych.....	47
6.3.4	Podłączanie czujnika zewnętrznego	49
7	Sterowanie	50
7.1	Klawiatura.....	50
7.1.1	Funkcje klawiszy do obsługi urządzeń modułowych.....	51
7.1.2	Ekran główny.....	52
7.2	Struktura obsługi.....	54
7.3	Struktura menu	55
8	Obsługa	65
8.1	Sieć wł.	65
8.2	Rejestracja nowego urządzenia modułowego.....	66
8.3	Specyfika obsługi urządzeń modułowych	67
8.4	Włączenie	68
8.4.1	Eco-mode / tryb Boost / normal. tryb pracy	68
8.4.2	Czujnik zewnętrzny	69
8.4.3	Praca 2. Dane planowe.....	70
8.4.4	Tryb pracy zdalnie sterowanej	71
8.5	Wyłączenie	74
8.5.1	Schłodzenie i wyłączenie	75
8.5.2	Opróżnianie formy powietrzem pod ciśnieniem	76
8.5.3	Przełączenie w stan bezciśnieniowy i opróżnienie przy wyłączonym urządzeniu ..	77
8.6	Wyłączanie w sytuacji awaryjnej	79
8.7	Definiowanie praw dostępu	80
8.7.1	Ustawienie profilu użytkownika	80
8.7.2	Ustawienie udostępnienia obsługi	81
8.7.3	Zmiana kodu dostępu	82
8.8	Tryb pracy pompy	83
8.8.1	Eco-mode	84
8.8.2	Tryb Boost.....	89
8.8.3	Normalny tryb praca.....	89
8.9	Ustawienia	90

Zawartość

8.9.1	Ustawienie strefy czasowej, daty i godziny.....	90
8.9.2	Definiowanie wewnętrznych punktów pomiarowych.....	91
8.9.3	Ustawienie zegara sterującego.....	92
8.9.4	Ustawienie program rampa.....	93
8.9.5	Funkcja rozruchu pompy.....	95
8.9.6	Ograniczenie ciśnienia na dopływie.....	96
8.10	Nadzorowanie procesu.....	97
8.10.1	Nadzorowanie wartości granicznych	97
8.10.2	Kontrola zużycia pompy.....	99
8.10.3	Optymalizacja regulatora	100
8.11	Okno eksplorera	100
8.12	Zapisać/Załadować	101
8.12.1	Parametry narzędzia	103
8.12.2	Zapis danych rzeczywistych	105
9	Konserwacja	107
9.1	Bezpieczeństwo.....	107
9.2	Otwieranie urządzenia.....	109
9.3	Plan konserwacji.....	111
9.4	Prace konserwacyjne	113
9.4.1	Czyszczenie	113
9.4.2	Pompa.....	114
9.4.3	Pomiar temperatury	115
9.4.4	Pomiar ciśnienia.....	116
9.4.5	Zawór bezpieczeństwa	116
9.4.6	Update oprogramowania.....	117
9.4.7	Zapewnienie dostępu do komponentów ..	119
10	Usterki	121
10.1	Bezpieczeństwo.....	121
10.2	Komunikaty zakłóceń	123
10.2.1	Wskazanie zakłóceń Wyświetlacz	123
10.3	Ustalić przyczynę awarii	124
10.4	Tabela zakłóceń	125
10.5	Uruchomienie po usunięciu zakłócenia	130
11	Utylizacja.....	131
11.1	Bezpieczeństwo.....	131
11.2	Utylizacja materiałów.....	131
12	Części zamienne.....	132
12.1	Zamówienie części zamiennej.....	132
13	Dokumenty techniczne	133
13.1	Schemat elektryczny	133
13.2	Schemat hydrauliczny	137
13.3	Ułożenie komponentów	138
13.4	Legenda.....	144

Zawartość

14	Przewód do interfejsów	146
14.1	Czujnik zewnętrzny	146
14.2	Sterowanie zewnętrzne	147
14.3	Interfejs HB	147

Dodatek

- A Wydonie specjalne
- B Lista części zamiennych

Indeks

A		
Awarie		
przegląd	124	
przyczyna	124	
B		
Bezpieczeństwo	13	
Blokowanie rolek	43	
Budowa	30	
C		
Chłodzenie	75	
Ciążar	24	
Części zamienne	132	
Czyszczenie	113	
D		
Dane planowe 2	70	
Data, ustawić	90	
Deklaracja zgodności UE	22	
Dokumenty techniczne	133	
Dziennik alarmów	124	
E		
Eco-mode	68, 84	
Ekran główny	52	
Elektryk	15	
Emisje	25	
F		
Funkcja rozruchu pompy	95	
G		
Godzina, ustawić	90	
Gorące powierzchnie	19	
Gwarancyjne	12	
H		
Hydraulik	15	
I		
Instalacyjne	43	
K		
Klawiatura	50	
Kod	82	
Kod dostępu	82	
Konserwacja	107	
Plan	111	
Prace	113	
Kontrola		
Zużycie pompy	99	
L		
Legenda	144	
M		
Magazynowanie	40	
Materiały robocze	19, 28	
Miejsce ustawienia	42	
N		
Nadzór	97	
Nadzorowanie		
Wartości graniczne	97	
Niebezpieczeństwa	18	
Normal. tryb pracy	68	
Normalny tryb praca	89	
Nośnik ciepła	31	
O		
Obsługa	65	
Obsługa klienta	12	
Obszary robocze	35	
Ograniczenie ciśnienia na dopływie	96	
Ograniczenie odpowiedzialności	11	
Opakowanie	38	
Opróżnienie formy		
Powietrze pod ciśnieniem	76	
Optymalizacja regulatora	100	
Otwieranie urządzenia	109	
Oznakowanie	21	
P		
Parametry narzędzia	103	
Parametry techniczne	24	
Personel	15, 41, 107, 121, 131	
Personel techniczny	15	
Podłączanie czujnika zewnętrznego	49	
Podłączenie interfejsów	47	
Pomiar		
ciśnienie	24	

przepływ	24	Tryby pracy	34
Pomiar ciśnienia	116	U	
Pomiar temperatury	115	Udostępnienie obsługi.....	81
Pompa.....	114	UK-Declaration of Conformity	23
Poziom ciśnienia akustycznego.....	25	Ułożenie komponentów.....	138
Prąd elektryczny	18	Update oprogramowania	117
Prawa dostępu	80	Ustawienia	90
Profil użytkownika	80	Usterki.....	121
Program rampa	93	Utrzymanie	107
Przegląd.....	30	Utylizacja.....	131
Przełączenie w stan bezciśnieniowy	77	Utylizacja materiałów	131
Przewód do interfejsów.....	146	Uzdatnianie wody.....	43
Przyłącza	26	Użycie	13
Przyłącza hydrauliczne	32	Użycie zgodne z przeznaczeniem	13
Przyłącze		W	
dopływ i odpływ.....	27	Warunki eksploatacji	25
elektryczne	26	Włączenie	68
Elektryczne	32	Wskaźnik stanu.....	53
opróżnienie	27	Wskaźnik symbolu	53
woda chłodząca	27	Wykonanie specjalne	9
Punkty pomiarowe	91	Wyłączenie.....	74
S		Wyłącznik główny.....	20
Schemat elektryczny.....	133	Wyłącznika różnicowoprądowego (RCD.....	26
Schemat hydrauliczny.....	137	Wyposażenia dodatkowe	33
Sterowanie	50	Wyposażenie bezpieczeństwa.....	20
Stopień kontroli	98	Wyposażenie ochronne	17, 107, 121
Strefy niebezpieczeństw	35	Z	
Struktura menu	55	Zabezpieczenie wstępne	26
Struktura obsługi.....	54	Zakłócenia	
Symbole		Komunikaty	123
Instrukcja.....	10	Tabela	125
Opakowaniu	40	Zapis danych rzeczywistych	105
Powrotem.....	32	Zapisać/Załadować	101
T		Zasada działania.....	31
Tabliczka znamionowa	29	Zawór bezpieczeństwa	116
Transport	37	Zegar sterujący	92
Tryb Boost	68, 89		
Tryb pracy zdalnie sterowanej.....	71		

1 Informacje ogólne

1.1 Informacje dotyczące tej instrukcji

Instrukcja umożliwia bezpieczne i wydajne posługiwanie się urządzeniem.

Instrukcja jest integralną częścią urządzenia i musi być przechowywana w bezpośredniej bliskości urządzenia w sposób zapewniający personelowi dostęp do niej w każdej chwili. Przed rozpoczęciem wszystkich prac personel musi ją starannie przeczytać i zrozumieć. Warunkiem podstawowym dla bezpiecznego wykonywania prac jest przestrzeganie wszystkich podanych w tej instrukcji wskazówek bezpieczeństwa oraz wskazówek obsługi.

Ponadto obowiązują wszystkie lokalne przepisy dotyczące zapobiegania wypadkom oraz ogólne przepisy bezpieczeństwa dla obszaru zastosowań urządzenia.

Rysunki zawarte w tej instrukcji służą ogólnemu zrozumieniu i mogą różnić się od rzeczywistego wykonania urządzenia.

W przypadku specjalnych wykonań urządzeń (patrz tabliczka znamionowa na urządzeniu lub na stronie 2) w załączniku A dołączone są odpowiednie dokumenty dodatkowe.

Zastrzegamy sobie prawo do zmian technicznych w ramach poprawy parametrów użytkowych oraz dalszego rozwoju.

Informacje ogólne

1.2 Znaczenie symboli

Wskazówki bezpieczeństwa

W instrukcji tej wskazówki bezpieczeństwa oznaczone są symbolami. Hasła poprzedzają wskazówki bezpieczeństwa określające wielkość zagrożenia.

Aby uniknąć wypadków oraz szkód osobowych i rzeczowych należy koniecznie przestrzegać i przezornie stosować wskazówki bezpieczeństwa.



NIEBEZPIECZEŃSTWO!

... wskazuje na bezpośrednie zagrożenie, prowadzące do śmierci lub ciężkich obrażeń, jeżeli się go nie uniknie.



OSTRZEŻENIE!

... wskazuje na możliwe bezpośrednie zagrożenie, prowadzące do śmierci lub ciężkich obrażeń, jeżeli się go nie uniknie.



UWAGA!

... wskazuje na możliwie niebezpieczną sytuację, która jeżeli się jej nie uniknie może prowadzić do nieznacznych lub lekkich obrażeń.



UWAGA!

... wskazuje na możliwie niebezpieczną sytuację mogącą, jeżeli się jej nie uniknie, spowodować szkody materialne.

Wskazówki i zalecenia



WSKAZÓWKA!

... szczególnie przydatne wskazówki i zalecenia jak również informacje służące wydajnej i bezawaryjnej pracy należy podkreślić.

Szczególne wskazówki bezpieczeństwa

W celu zwrócenia uwagi na szczególne niebezpieczeństwa, we wskazówkach bezpieczeństwa stosuje się następujące symbole:



... oznacza niebezpieczeństwa spowodowane prądem elektrycznym. W przypadku nieprzestrzegania tych wskazówek bezpieczeństwa istnieje niebezpieczeństwo ciężkich lub śmiertelnych obrażeń.

1.3 Ograniczenie odpowiedzialności

Wszystkie informacje i wskazówki w tej instrukcji zostały zebrane z uwzględnieniem obowiązujących norm i przepisów, stanu techniki jak również naszej wieloletniej wiedzy i doświadczenia.

Producent nie ponosi odpowiedzialności za szkody powstałe na skutek:

- Nieprzestrzegania tej instrukcji
- Użycia niezgodnego z zastosowaniem
- Zatrudnienia nieprzeszkolonego personelu
- Samowolnej przebudowy
- Zmian technicznych
- Zastosowania niedopuszczonych części zamiennych

Rzeczywisty zakres dostawy może, w przypadku szczególnych wykonań, na skutek użycia dodatkowego wyposażenia lub na skutek najnowszych zmian technicznych, odbiegać od przedstawionych tutaj opisów i obrazów.

Obowiązujące są zobowiązania uzgodnione w umowie dostawy, ogólne warunki handlowe jak również warunki dostawy producenta oraz obowiązujące w momencie podpisania umowy regulacje prawne.

1.4 Ochrona praw autorskich

Instrukcja chroniona jest prawami autorskimi i przeznaczona jest wyłącznie do celów wewnętrznych.

Przekazywanie instrukcji stronie trzeciej, powielanie jej w dowolny sposób i w dowolnej formie - również we fragmentach - oraz wykorzystanie i/lub informowanie o jej treści bez pisemnej zgody producenta poza wykorzystaniem do celów wewnętrznych jest zabronione.

Wykroczenia przeciw tym zasadom zobowiązują do odszkodowania. Zachowuje się prawo do dalszych roszczeń.

Informacje ogólne

1.5 Postanowienia gwarancyjne

Postanowienia gwarancyjne zawarte są w ogólnych warunkach dostawy producenta.

1.6 Obsługa klienta

Informacji technicznych udzielają przedstawicielstwa HB-Therm lub nasza obsługa klienta, → www.hb-therm.ch.

Poza tym nasi pracownicy są stale zainteresowani nowymi informacjami i doświadczeniami, wynikającymi z zastosowania oraz tymi, które mogą być przydatne do poprawy naszych produktów.

2 Bezpieczeństwo

Rozdział ten zawiera przegląd wszystkich ważnych aspektów bezpieczeństwa zapewniających optymalną ochronę personelu jak również bezpieczną i bezawaryjną pracę.

Nieprzestrzeganie zawartych w tej instrukcji instrukcji postępowania oraz wskazówek bezpieczeństwa może prowadzić do znacznych zagrożeń.

2.1 Użycie zgodne z przeznaczeniem

Urządzenie jest zaprojektowane i skonstruowane wyłącznie w celu opisanego tutaj zgodnego z przeznaczeniem zastosowania.

Urządzenie termostatujące służy wyłącznie do tego aby podłączony przedmiot (np. narzędzie) przy pomocy wody jako nośnika ciepła poprzez ogrzewanie i schładzanie doprowadzić do zadanej temperatury i stale ją utrzymywać.

Urządzenie termostatujące może być używane wyłącznie zgodnie z danymi określonymi w parametrach technicznych.

Do zgodnego z przeznaczeniem zastosowania należy również zachowanie wszystkich parametrów podanych w tej instrukcji.

Każde wykraczające poza zgodne z przeznaczeniem zastosowanie lub innego rodzaju wykorzystanie urządzenia jest jego nieprawidłowym użyciem i może prowadzić do niebezpiecznych sytuacji.



OSTRZEŻENIE!

Niebezpieczeństwo na skutek nieprawidłowego użycia!

Nieprawidłowe użycie urządzenia może prowadzić do niebezpiecznych sytuacji.

W szczególności unikać następujących zastosowań urządzenia:

- Użycia innego niż woda nośnika ciepła.

Wszelkie roszczenia z powodu szkód spowodowane niezgodnym z przeznaczeniem zastosowaniem są wykluczone.

Bezpieczeństwo

2.2 Odpowiedzialność operatora

Urządzenie przeznaczone jest do zastosowania przemysłowego. W związku z tym operator urządzenia podlega obowiązkom prawnym w zakresie bezpieczeństwa pracy.

Oprócz wskazówek bezpieczeństwa zawartych w tej instrukcji przestrzegane muszą być, obowiązujące w zakresie zastosowań urządzenia, przepisy bezpieczeństwa, przepisy dotyczące zapobiegania wypadkom oraz przepisy ochrony środowiska. Obowiązują przy tym w szczególności:

- Operator musi zapoznać się z obowiązującymi przepisami dotyczącymi bezpieczeństwa pracy i w przypadku rozpoznania dodatkowo określić wielkość zagrożeń, które wynikają ze szczególnych warunków pracy w miejscu zastosowania urządzenia. Zagrożenia te należy zawrzeć w instrukcji obsługi urządzenia.
- Operator musi podczas całego okresu użytkowania urządzenia sprawdzać, czy stworzona przez niego instrukcja obsługi odpowiada aktualnym zasadom i w razie potrzeby dopasować ją.
- Operator musi jednoznacznie określić i ustalić odpowiedzialność za instalację, obsługę, konserwację i czyszczenie.
- Operator musi zadbać o to, aby wszyscy pracownicy posługujący się urządzeniem przeczytali i zrozumieli tą instrukcję. Ponadto w regularnych odstępach musi on szkolić personel i informować go o zagrożeniach.
- Operator musi zaopatrzyć personel w odpowiednie wyposażenie ochronne.

Ponadto operator jest odpowiedzialny za to żeby urządzenie było stale w nienagannym stanie technicznym, stąd obowiązują następujące zasady:

- Operator musi troszczyć się o to aby dotrzymywane były okresy konserwacyjne opisane w instrukcji.
- Operator musi regularnie poddawać kontroli pod względem funkcjonowania i kompletności wszystkie instalacje bezpieczeństwa.

2.3 Wymogi osobowe

2.3.1 Kwalifikacje



OSTRZEŻENIE!

Niebezpieczeństwo obrażeń w przypadku niewystarczających kwalifikacji!

Niestosowne obchodzenie się może prowadzić do znacznych szkód osobowych i materialnych.

Dlatego:

- Wszystkie czynności należy zlecać wykwalifikowanemu personelowi.

W instrukcji obsługi podane będą następujące kwalifikacje dla różnych zakresów czynności:

- **Osoba przeszkolona**
została poinformowana podczas szkolenia przez operatora o przydzielonych obowiązkach i możliwych niebezpieczeństwach w przypadku niestosownego zachowania.
- **Personel techniczny**
jest w stanie, dzięki swojemu wykształceniu zawodowemu, wiedzy i doświadczeniom, jak również znajomości odpowiednich norm wykonywać zleczone mu prace i samemu rozpoznać możliwe niebezpieczeństwa oraz ich unikać.
- **Elektryk**
jest w stanie, dzięki swojemu wykształceniu zawodowemu, wiedzy i doświadczeniom, wykonywać prace przy urządzeniach elektrycznych i samemu rozpoznać możliwe niebezpieczeństwa oraz ich unikać.
Elektryk jest przeszkolony oraz zna odpowiednie normy i przepisy w odniesieniu do jego stanowiska pracy.
- **Hydraulik**
jest w stanie, dzięki swojemu wykształceniu zawodowemu, wiedzy i doświadczeniom jak również znajomości odpowiednich norm oraz zarządzeń, wykonywać prace przy urządzeniach hydraulicznych i samemu rozpoznać możliwe niebezpieczeństwa oraz ich unikać.
Hydraulik jest przeszkolony oraz zna odpowiednie normy i przepisy w odniesieniu do jego stanowiska pracy.

Bezpieczeństwo

2.3.2 Osoby nieuprawnione



OSTRZEŻENIE!

Niebezpieczeństwo dla osób nieuprawnionych!

Osoby nieuprawnione, które nie spełniają opisanych tutaj wymagań, nie znają zagrożeń na stanowisku pracy.

Dlatego:

- Osoby nieuprawnione należy trzymać z dala od stanowiska pracy.
- W razie wątpliwości należy polecić im opuszczenie stanowiska pracy.
- Tak długo jak na stanowisku roboczym znajduje się osoba nieupoważniona należy przerwać pracę.

2.4 Osobiste wyposażenie ochronne

W celu zminimalizowania w danym przypadku zagrożenia dla zdrowia konieczne jest noszenie osobistego wyposażenia ochronnego.

- Cały czas należy nosić niezbędne do wykonywania danych prac wyposażenie ochronne.
- Przestrzegać znajdujących się w obszarze pracy wskazówek dotyczących osobistego wyposażenia ochronnego.

Wyposażenie ochronne do prac specjalnych

Podczas wykonywania szczególnych prac wymagane jest specjalne wyposażenie ochronne. Zostanie na to zwrócona uwaga w poszczególnych rozdziałach tej instrukcji. Poniżej wyjaśnione zostanie to specjalne wyposażenie ochronne:



Robocze ubranie ochronne

jest to przylegające ubranie robocze z długimi rękawami i długimi spodniami. Służy ono przeważnie do ochrony przed gorącymi powierzchniami.



Rękawice ochronne

do ochrony rąk przed zadrapaniami, przecięciami lub głębszymi obrażeniami jak również przed dotknięciem gorących powierzchni.



Okulary ochronne

do ochrony oczu przed opryskaniem przez ciecz.



Obuwie ochronne

do ochrony przed spadającymi ciężkimi częściami i poślizgnięciem się na śliskim podłożu.

Bezpieczeństwo

2.5 Szczególne niebezpieczeństwa

W poniższym rozdziale wskazane są pozostałe ryzyka, które określone zostały na podstawie oceny ryzyka.

- W celu zmniejszenia zagrożenia dla zdrowia i uniknięcia niebezpiecznych sytuacji należy przestrzegać podanych wskazówek bezpieczeństwa i wskazówek ostrzegawczych podanych w dalszych rozdziałach tej instrukcji.

Prąd elektryczny



NIEBEZPIECZEŃSTWO!

Zagrożenie życia przez prąd elektryczny!

Podczas kontaktu z elementami przewodzącymi prąd elektryczny istnieje bezpośrednie zagrożenie życia. Uszkodzenia izolacji lub pojedynczych części może być niebezpieczne dla życia.

Dlatego:

- W przypadku uszkodzenia izolacji natychmiast wyłączyć zasilanie napięciem i zlecić naprawę.
- Prace przy urządzeniu elektrycznym należy zlecać tylko elektrykowi.
- Podczas wszystkich prac przy instalacji elektrycznej, podczas prac konserwacyjnych, czyszczących i naprawczych wyciągnąć wtyczkę sieciową lub rozłączyć wszystkie bieguny zewnętrznego zasilania napięciowego i zabezpieczyć przed ponownym włączeniem. Sprawdzić urządzenie pod kątem braku napięcia.
- Nie wolno mostkować ani wyłączać bezpieczników. W przypadku wymiany bezpieczników stosować bezpieczniki na odpowiednie natężenie prądu.
- Elementy przewodzące prąd elektryczny chronić przed wilgocią. Może to prowadzić do zwarcia.

Bezpieczeństwo**Gorące materiały robocze****OSTRZEŻENIE!****Niebezpieczeństwo poparzenie przez gorące materiały robocze!**

Materiały robocze mogą podczas pracy osiągnąć wysokie temperatury oraz wysokie ciśnienie i w przypadku kontaktu spowodować poparzenia.

Dlatego:

- Wykonywanie prac przy instalacji hydraulicznej należy zlecać tylko przeszkolonemu i wykwalifikowanemu personelowi.
- Przed rozpoczęciem prac przy układzie hydraulicznym należy sprawdzić, czy materiały robocze są gorące i znajdują się pod ciśnieniem. W razie potrzeby należy ochłodzić urządzenie, odłączyć od ciśnienia i wyłączyć. Sprawdzić brak występowania ciśnienia.

Gorące powierzchnie**UWAGA!****Niebezpieczeństwo poparzenie przez gorące powierzchnie!**

Kontakt z gorącymi podzespołami może spowodować oparzenia.

Dlatego:

- Podczas wszystkich prac w pobliżu gorących - podzespołów należy nosić rękawice ochronne.
- Przed wszystkimi pracami należy sprawdzić czy podzespoły są schłodzone do temperatury otoczenia.

Niebezpieczeństwo zakleszczenia**OSTRZEŻENIE!****Niebezpieczeństwo zakleszczenia przez toczenie lub przewrócenie**

Na nierównej powierzchni lub w przypadku niezablokowanych rolek istnieje niebezpieczeństwo, że urządzenie przewróci się lub odjedzie powodując zakleszczenia.

Dlatego:

- Urządzenie ustawiać wyłącznie na płaskiej powierzchni.
- Upewnić się, że rolki są zablokowane.

Bezpieczeństwo

2.6 Wyposażenie bezpieczeństwa



OSTRZEŻENIE!

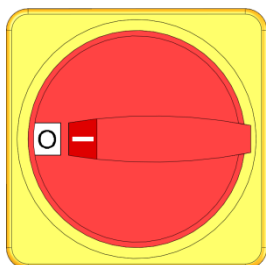
Zagrożenie życia przez niesprawne wyposażenie bezpieczeństwa!

Bezpieczeństwo zapewnione jest tylko przy sprawnym wyposażeniu bezpieczeństwa.

Dlatego:

- Wyposażenia bezpieczeństwa nie wolno nigdy wyłączać.
- Należy sprawdzić czy wyposażenie bezpieczeństwa takie jak wyłącznik główny jest zawsze dostępne.

Wyłącznik główny



Rys. 1: Wyłącznik główny

Poprzez obrót wyłącznika głównego do położenia „0” następuje odłączenie doprowadzania energii do urządzeń odbiorczych, a tym samym aktywacja zatrzymania awaryjnego.



OSTRZEŻENIE!

Zagrożenie życia przez niekontrolowane ponowne włączenie!

Niekontrolowane ponowne włączenie może prowadzić do ciężkich szkód osobowych lub do śmierci!

Dlatego:

- Przed ponownym włączeniem należy sprawdzić, czy przyczyna wyłączenia awaryjnego została usunięta oraz czy są zamontowane i działające wszystkie instalacje bezpieczeństwa.



OSTRZEŻENIE!

Zagrożenie życia przez przewody pod napięciem!

Po wyłączeniu za pomocą wyłącznika głównego w urządzeniu znajdują się jeszcze przewody pod napięciem!

Dlatego:

- Podczas wszystkich prac przy instalacji elektrycznej, podczas prac konserwacyjnych, czyszczących i naprawczych wyciągnąć wtyczkę sieciową lub rozłączyć wszystkie bieguny zewnętrznego zasilania napięciowego i zabezpieczyć przed ponownym włączeniem
- Sprawdzić urządzenie pod kątem braku napięcia

2.7 Oznakowanie

Na stanowisku roboczym znajdują się następujące symbole i tablice wskazujące. Odnoszą się one do bezpośredniego otoczenia, w którym zostały umieszczone.



OSTRZEŻENIE!

Niebezpieczeństwo obrażeń przez nieczytelne symbole!

Z biegiem czasu naklejki i tabliczki mogą zabrudzić się lub stać się w inny sposób nieczytelne.

Dlatego:

- Wszystkie wskazówki bezpieczeństwa, ostrzegawcze oraz dotyczące obsługi należy utrzymywać w stałe dobrze czytelny stan.
- Uszkodzone tabliczki i naklejki należy natychmiast wymienić.



Gorąca powierzchnia

Gorące powierzchnie, takie jak gorące elementy obudowy, pojemniki lub materiały, ale również gorące ciecze, są nie zawsze dostrzegalne. Nie należy dotykać ich bez rękawic ochronnych.

Bezpieczeństwo

2.8 Deklaracja zgodności UE dla maszyn

(Dyrektywa UE 2006/42/EG, załącznik II 1. A.)

Produkt	Urządzenie do regulacji temperatury HB-Therm Thermo-5
Typy urządzeń	HB-100XM4
Adres producenta	HB-Therm AG Piccardstrasse 6 9015 St. Gallen SWITZERLAND www.hb-therm.com
Dyrektywy CE Wskazówka dotycząca dyrektywy dla urządzeń ciśnieniowych 2014/68/UE	2014/30/EU; 2011/65/EU Powyżej wymienione produkty są zgodne z artykułem 4 ustęp 3. Oznacza to, że ich projekt i produkcja są zgodne z dobrą praktyką inżynierską obowiązującą w państwach członkowskich.
Pełnomocnik ds. dokumentacji	Martin Braun HB-Therm AG 9015 St. Gallen SWITZERLAND
Normy	EN IEC 60730-2-9:2019 + A1:2019 + A2:2020; EN IEC 61000-6-2:2019; EN IEC 61000-6-4:2019; EN IEC 63000:2018; EN ISO 12100:2010; EN ISO 13732-1:2008 EN 60204-1:2018; EN 12828:2012 + A1:2014

Oświadczamy na własną odpowiedzialność, że podane wyżej produkty, do których odnosi się ta deklaracja, są zgodne z odpowiednimi postanowieniami Dyrektywy maszynowej UE (Dyrektywa UE 2006/42/EG) wraz z jej zmianami, jak również z odpowiednim rozporządzeniem prawnym dotyczącym przeniesienia dyrektywy do prawa narodowego. Ponadto zastosowanie mają podane wyżej Dyrektywy UE oraz normy (lub ich części/klauzule).

St. Gallen, 2023-08-17



Reto Zürcher
CEO



Stefan Gajic
Compliance & Digitalisation

2.9 UK Declaration of Conformity for Machinery

(Supply of Machinery (Safety) Regulation 2008, Statutory Instrument 2008 No. 1597)

Product	Temperature Control Unit HB-Therm Thermo-5
Unit types	HB-100XM4
Manufacturer Address	HB-Therm AG Piccardstrasse 6 9015 St. Gallen SWITZERLAND www.hb-therm.com
UK guidelines	The Electromagnetic Compatibility Regulations 2016 Statutory Instruments 2016 No. 1091 The Restriction of the Use of Certain Hazardous Substances in Electrical and Electronic Equipment Regulations 2012 Statutory Instruments 2012 No. 3032
Note on The Pressure Equipment (Safety) Regulations 2016 Statutory Instruments 2016 No. 1105	The above products are in accordance with regulation 8. This means that interpretation and production are consistent with good engineering practice.
Responsible for documentation	Martin Braun HB-Therm AG 9015 St. Gallen SWITZERLAND
Standards	EN IEC 60730-2-9:2019 + A1:2019 + A2:2020; EN IEC 61000-6-2:2019; EN IEC 61000-6-4:2019; EN IEC 63000:2018; EN ISO 12100:2010; EN ISO 13732-1:2008 EN 60204-1:2018; EN 12828:2012 + A1:2014

We declare of our own responsibility that the above mentioned products, to which this declaration refers, comply with the appropriate regulations of the Supply of Machinery (Safety) Regulations 2008, including its appendices. Furthermore, the above mentioned Statutory Instruments and standards (or parts/clauses thereof) are applied.

St. Gallen, 2023-08-17

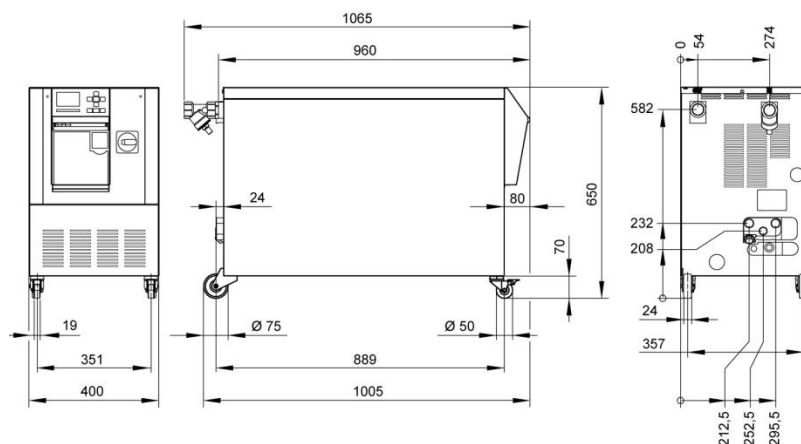
Reto Zürcher
CEO

Stefan Gajic
Compliance & Digitalisation

Parametry techniczne

3 Parametry techniczne

3.1 Informacje ogólne



Rys. 2: Wymiary

Ciężar maks.

	Wartość	Jednostka
HB-100XM4	140	kg

Pomiar temperatury

	Wartość	Jednostka
Zakres pomiarowy	0–400	°C
Rozpuszczanie	0,1	°C
Dokładność regulacji	±0,1	K
Tolerancja	±0,8	K

Pomiar przepływu

	Wartość	Jednostka
Zakres pomiarowy	2–200	L/min
Rozpuszczanie	0,1	L/min
Tolerancja	±(5 % wartości pomiarowej + 0,5 L/min)	

Pomiar ciśnienia

	Wartość	Jednostka
Zakres pomiarowy	0–20	bar
Rozpuszczanie	0,1	bar
Tolerancja	±5 % wartości końcowej	

Parametry techniczne

3.2 Emisje

	Wartość	Jednostka
Stały poziom ciśnienia akustycznego	<70	dB(A)
Temperatura powierzchni (tylna strona urządzenia)	>55	°C

3.3 Warunki eksploatacji

Środowisko

Urządzenie może być używane tylko w pomieszczeniach.

	Wartość	Jednostka	
Zakres temperatury	5–40	°C	
Względna wilgotność powietrza*	35–85	% RH	
Minimalne wolne miejsce (→ rys.)	A **	10	mm
	B	50	mm
	C	150	mm
	D	50	mm
	E	70	mm

* nie skraplający

** Przy temperaturach otoczenia do maks. 35 °C urządzenia można umieszczać obok siebie bez jakiegokolwiek odległości.



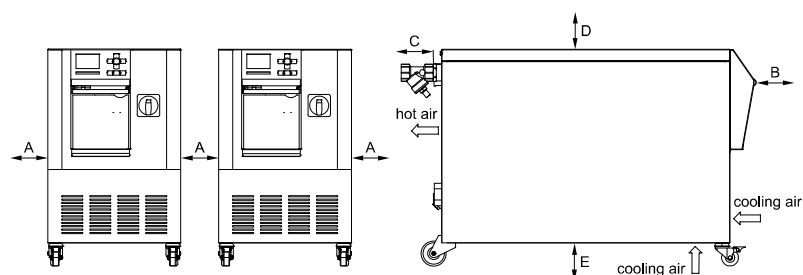
UWAGA!

Skrócony okres użytkowania dzięki niewystarczającemu chłodzeniu!

Jeśli urządzenie nie jest wystarczająco chłodzone, żywotność komponentów jest zmniejszona.

Dlatego:

- nie pokrywać otworów wentylacyjnych



rys. 3: Wolne miejsce wokół urządzenia

Parametry techniczne

3.4 Przyłącza

Przyłącze elektryczne

Kabel sieciowy, przekrój	CE	H07RN-F/H07BQ-F
	$U_N = 400/460 \text{ V}$	4x6,0 mm ² (16 kW) 4x16,0 mm ² (32 kW)
	$U_N = 210 \text{ V}$	4x16,0 mm ² (16 kW) 4x50,0 mm ² (32 kW)
Sieć energetyczna	TN (sieć energetyczna z przewodem ochronnym)	
Napięcie sieciowe U_N	Patrz tabliczka znamionowa na urządzeniu lub na stronie 2	
Znamionowy prąd zwarciov	I_{\max} do 63 A / 125 A = 6 kA / 10 kA	
Kategoria przepięciowa	II	
Stopień zanieczyszczenia	2	

Maksymalne zabezpieczenie wstępne:

	380–415 V	200–220 V	440–480 V
Grzałka 16 kW	3x32 A	3x63 A	3x32 A
Grzałka 32 kW	3x63 A	3x125 A	3x63 A



WSKAZÓWKA!

W przypadku urządzeń z przetwornicą częstotliwości

W celu ochrony przed porażeniem elektrycznym zaleca się użycie wyłącznika różnicowoprądowego (RCD) typu B (typ A nie nadaje się do połączenia z przetwornicami częstotliwości).

Prąd znamionowy przemiennika częstotliwości
Prąd nastawczy FS 6:

Napięcie sieciowe	380–480 V 50/60 Hz	200–220 V 50/60 Hz
Pompa		
8R	10,0 A	20,0 A

Parametry techniczne

Przyłącze dopływ i odpływ

	Wartość	Jednostka
Gwint	G1 ¼	
Trwałość	20, 120	barów, °C

G... Gwint wewnętrzny przyłącza w calach

Przyłącze woda chłodząca

	Wartość	Jednostka
Ciśnienie	2–5	bar
Gwint woda chłodząca	G¾	
Trwałość	10, 100	barów, °C

G... Gwint wewnętrzny przyłącza w calach

Przyłącze ciśnienie powietrza

	Wartość	Jednostka
Ciśnienie	2–8	barów
Gwint	G½	
Trwałość	10, 100	barów, °C

Gwint wewnętrzny przyłącza G... w calach

Opróżnienie przyłącza

	Wartość	Jednostka
Gwint	G ½	

Gwint wewnętrzny przyłącza G... w calach

Parametry techniczne

3.5 Materiały robocze

Nośnik ciepła woda

Jeżeli zastosowana w obiegu wyrównywania temperatury nieuzdatniona woda ma poniższe wartości orientacyjne, można ją zastosować w normalnej sytuacji bez przeprowadzania specjalnej obróbki.



WSKAZÓWKA!

Zaleca się, by w celu ochrony urządzenia przestrzegać niniejszych wartości i poddawać je okresowej kontroli.

Wartości orientacyjne

Dane hydrologiczne	Zakres temperatury	Wartość orientacyjna	Jednostka
Wartość pH	-	7,5–9	
Wilgotność powietrza	do 110°C	<150	mS/m
	110–180°C	<50	
	powyżej 180°C	<3	
Twardość całkowita	do 140°C	<2,7	mol/m ³
		<15	°dH
	powyżej 140°C	<0,02	mol/m ³
		<0,11	°dH
Twardość węglanowa	do 140°C	<2,7	mol/m ³
		<15	°dH
	powyżej 140°C	<0,02	mol/m ³
		<0,11	°dH
Jony chlorkowe Cl ⁻	do 110°C	<50	mg/L
	110–180°C	<30	
	powyżej 180°C	<5	
Siarczan SO ₄ ²⁻	-	<150	mg/L
Amon NH ₄ ⁺	-	<1	mg/L
Żelazo Fe	-	<0,2	mg/L
Mangan Mn	-	<0,1	mg/L
Wielkość cząstki	-	<200	µm



WSKAZÓWKA!

W celu uzyskania dalszych informacji, na stronie www.hb-therm.ch istnieje możliwość pobrania dokumentu „Lista kontrolna uzdatniania wody dla urządzeń termoregulacyjnych” (DF8003-X, X=język).

Przygotowanie wody

Jeżeli wartości orientacyjne nie są zachowane, wymagane jest przeprowadzenie odpowiedniego uzdatniania wody (→ strona 43).

3.6 Tabliczka znamionowa

Tabliczka znamionowa znajduje się na tylnej ścianie urządzenia, na wewnętrznej stronie pokrywy serwisowej oraz na stronie 2 niniejszej instrukcji obsługi.

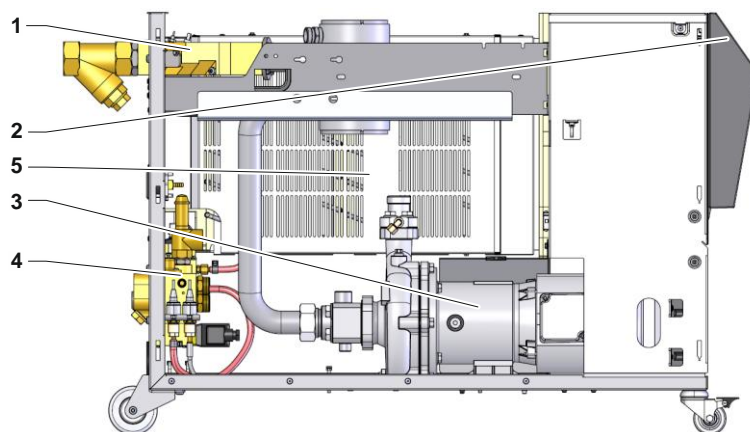
Z tabliczki znamionowej odczytać można następujące informacje:

- Producent
- Oznaczenie typu
- Numer urządzenia
- Rok produkcji
- Parametry wydajności
- Parametry przyłączeniowe
- Rodzaj ochrony
- Wyposażenia dodatkowe

Budowa i funkcja

4 Budowa i funkcja

4.1 Przegląd



Rys. 4: Przegląd

- 1 Moduł transportu ciepła
- 2 Klawiatura i wskaźnik LED
- 3 Pompa
- 4 Moduł wody chłodzącej
- 5 Grzałka

4.2 Krótki opis

Termostat ogrzewając i ochładzając wodę będącą nośnikiem ciepła wytwarza odpowiednią temperaturę i utrzymuje jej stałą wartość. Nośnik ciepła o regulowanej temperaturze przenoszony jest przy pomocy pompy od urządzenia regulującego temperaturę do urządzenia odbierającego i spowrotem.

Razem z orurowaniem oraz urządzeniem odbierającym urządzenie utrzymujące temperaturę tworzy instalację przenoszenia energii cieplnej.

4.3 Zasada działania

Termostat jest urządzeniem samoodpowietrzającym się. Zawiera on pompę, grzałkę oraz chłodnicę i służy jako zbiornik nośnika ciepła.

Czujnik temperatury mierzy temperaturę nośnika ciepła w - termostacie i informację o niej w postaci sygnału elektrycznego podaje na wejście regulatora. Opcjonalnie do urządzenia może zostać podłączony czujnik temperatury umieszczony na urządzeniu odbierającym.

Grzanie i chłodzenie urządzenia będą odpowiednio włączane przy pomocy regulatora temperatury aż nośnik ciepła osiągnie żądaną temperaturę. Temperatura ta utrzymywana będzie na stałym poziomie. Przy pomocy pompy nośnik ciepła doprowadzany jest do urządzenia odbierającego.

Grzałka składa się z jednego lub wielu podgrzewanych elementów.

Przy chłodzeniu bezpośrednio chłodzenie następuje bezpośrednio przy pomocy wody włączanej do obwodu nośnika ciepła. Woda chłodząca doprowadzana jest poprzez przyłącze wody chłodzącej.

Liczbę obrotów pompy można ustawić zmiennie przez przetwornicę częstotliwości.

4.4 Nośnik ciepła

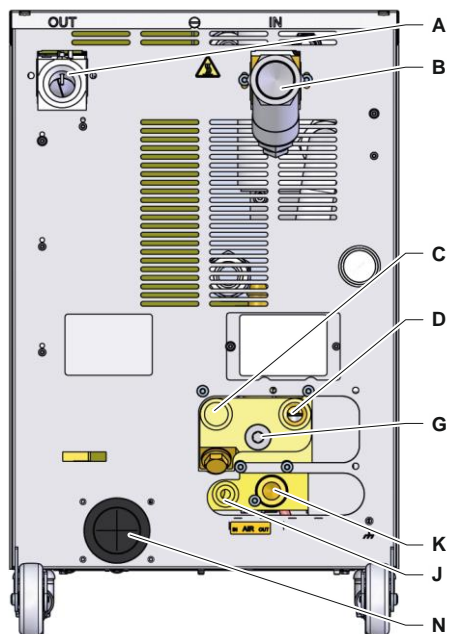
Jako nośnik ciepła używana jest woda. Doprowadzana ona jest automatycznie do urządzenia termostatującego poprzez wejście wody chłodzącej.

Woda będąca nośnikiem ciepła znajduje się w obwodzie zamkniętym bez kontaktu z tlenem aby w duzym stopniu uniknąć utleniania.







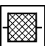
Budowa i funkcja

4.5 Przyłącza

Przyłącza oraz ważne podzespoły na tylnej stronie urządzenia są oznaczone w następujący sposób:



Ryc. 5: Przyłącza

A	OUT	Dopływ
B	IN	Odpływ
C	 	Wejście wody chłodzącej
D	 	Wyjście wody chłodzącej
G		Opróżnianie
		Wskaźnik ciśnienia
		Filtr wody chłodzącej
J	AIR IN	Wejście sprężonego powietrza (wyposażenie dodatkowe ZG)
K	AIR OUT	Wyjście sprężonego powietrza* (wyposażenie dodatkowe ZG)
N		Przyłącze sieciowe

* Przyłącze wyjścia sprężonego powietrza może być używane tylko wówczas, gdy dokonano przełączenia na opróżnianie w wyjściu sprężonego powietrza (→ strona 44).

Budowa i funkcja

4.6 Wyposażenia dodatkowe

Dodatkowo oprócz wyposażenia podstawowego urządzenia zainstalowane może być następujące wyposażenie dodatkowe (→ Tabliczka znamionowa):

	Wyposażenie dodatkowe	Opis
ZG	Opróżnianie formy przy użyciu sprężonego powietrza	Zastępuje opróżnianie formy przez zmianę kierunku pracy pompy Przyłącze sprężonego powietrza → strona 26
ZB	Przyłącze alarmu i sterowania zewnętrznego	Alarm poprzez styk przełączający beznapięciowy maks. 250 VAC, obciążalny 4 A WLACZ./WYLACZ. urządzenia, WLACZ./WYLACZ. programu rampa oraz przełączanie danych planowych 1 lub 2 za pomocą styku bezpotencjałowego 1 wtyczka Harting Han 7D
ZE	Przyłącze czujnika zewnętrznego	Termoelement typu J, K, T lub Pt w instalacji 3-żyłowej, z możliwością zapisania parametrów procesu 1 wtyk audio 5-stykowy
ZK	Ochrona klawiatury	Przezroczysta nakładka na powierzchnię wskaźników i elementów obsługi
ZR	Zestaw zapewniający czystość pomieszczenia	Wykonanie dla czystych pomieszczeń: „At Rest“ < klasa ISO 6 (kl. 1000) „In Operation“ klasa ISO 7 (kl. 10 000) Izolacja bezwłóknowa
X	Model specjalny	Wykonanie specjalne bez dodatkowego opisu
XA	Model specjalny z załącznikiem	Wykonanie specjalne z dodatkowym opisem w załączniku A

Budowa i funkcja

4.7 Tryby pracy

4.7.1 Podstawowe tryby pracy



WSKAZÓWKA!

Po włączeniu urządzenia ponownie aktywny jest ostatni wybrany podstawowy tryb pracy, ewentualnie po upływie czasu opóźnienia.

Eco-mode

W Eco-mode pompa reguluje do wyboru liczbę obrotów, przepływ, różnicę ciśnienia pompy lub różnicę temperatury zasilania/odpływu. Nośnik ciepła o regulowanej temperaturze jest przepompowywany przy pomocy pompy przez urządzenie odbierające.

Tryb Boost

W trybie Boost pompa pracuje z maksymalną możliwą liczbą obrotów. Nośnik ciepła o regulowanej temperaturze jest przepompowywany przy pomocy pompy przez urządzenie odbierające.

Normal. tryb pracy

W normal. trybie pracy pompa pracuje ze stałą liczbą obrotów. Nośnik ciepła o regulowanej temperaturze jest przepompowywany przy pomocy pompy przez urządzenie odbierające.

4.7.2 Pomocnicze tryby pracy

Opróżnianie formy (wyposażenie dodatkowe ZG)

W pomocniczym trybie pracy dla opróżniania formy nośnik ciepła będzie studzony do czasu kiedy temperatury dopływu, odpływu oraz zewnętrzna* osiągną zdefiniowaną [Ogr. temp. opróżnienia formy](#). Na koniec urządzenie odbierające i przewody dopływowe zostaną opróżnione i staną się bezciśnieniowe. Wypompowywana objętość skierowana zostanie do wyjścia zimnej wody względnie wody systemowej lub wyjścia powietrza pod ciśnieniem.

Chłodzenie

W pomocniczym trybie pracy dla schładzania nośnik ciepła będzie studzony do czasu kiedy temperatury dopływu, odpływu oraz zewnętrzna* osiągną zdefiniowaną [temperaturę schłodzenia](#). Na koniec urządzenie termostatujące zostanie wyłączone.

* jeżeli podłączony jest czujnik zewnętrzny

4.8 Obszary robocze i strefy niebezpieczeństw

Obszary robocze

- Główny obszar działania znajduje się z przodu urządzenia przy klawiaturze.
- Drugi obszar działania znajduje się z tyłu za urządzeniem.

Strefy niebezpieczeństw

- Na tylnej stronie urządzenia następuje jego podłączenie do urządzenia odbierającego. Obszary te nie są chronione przez osłonę urządzenia. Przy dostępnych gorących powierzchniach istnieje niebezpieczeństwo poparzenia. W przypadku pęknięcia węża może wydostać się gorąca para lub woda powodując - opażenia.

Transport, opakowanie i magazynowanie

5 Transport, opakowanie i magazynowanie

5.1 Wskazówki bezpieczeństwa dla transportu

Niestosowny transport



UWAGA!

Uszkodzenia na skutek niestosownego transportu!

W przypadku niestosownego transportu mogą powstać szkody rzeczowe znacznej wysokości.

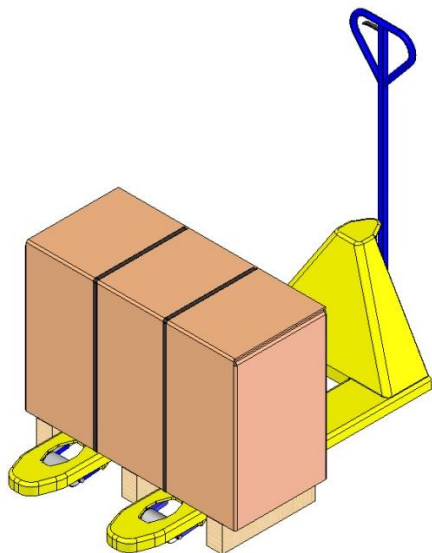
Dlatego:

- Urządzenie musi być całkowicie opróżnione (obwód chłodzący i obwód systemowy).
- Należy stosować tylko oryginalne opakowania lub równoważnościowe.
- Podczas rozładunku paczek w czasie dostawy jak również podczas transportu wewnętrznego należy postępować ostrożnie oraz przestrzegać symboli i wskazówek na opakowaniu.
- Stosować tylko przewidziane miejsca zaczepów.
- Opakowania usuwać dopiero krótko przed montażem.

Transport, opakowanie i magazynowanie

5.2 Transport

Transport przy pomocy wózka widłowego



Rys. 6: Punkty zaczepu palety

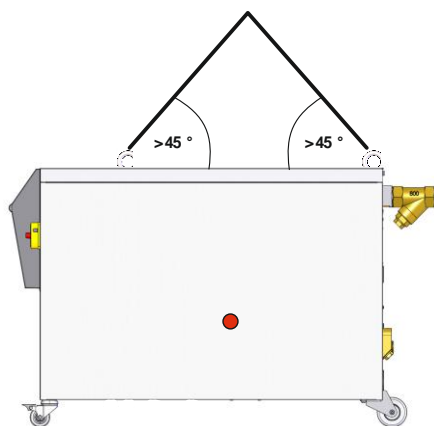
Paczki, które umocowane są na paletach mogą być transportowane wózkiem widłowym pod następującymi warunkami:

- Wózek widłowy musi być przystosowany do ciężaru - transportowanych towarów.
- Kierowca wózka widłowego musi być uprawniony do jego prowadzenia.

Mocowanie:

1. Wózkiem widłowym wjechać pomiędzy lub pod poprzecznicę palety.
2. Igłami wózka wjechać tak daleko aż wyjdą po przeciwnej stronie.
3. Zapewnić aby paleta nie mogła przewrócić się, jeżeli punkt ciężkości nie będzie znajdował się po środku.
4. Zawiesić paczkę i rozpocząć transport.

Transport przy pomocy dźwigu



Rys. 7: Punkty zaczepu

Urządzenie może być wyposażone w uszy dla dźwigu (wyposażenie specjalne). Transport przy pomocy dźwigu może odbywać się pod następującymi warunkami:

- Dźwig i podnośnik muszą być przewidziane dla podnoszonego ciężaru (→ strona 24).
- Osoba obsługująca musi być uprawniona do obsługi dźwigu.

Mocowanie:

1. Liny i pasy odpowiednio Rys. 7 zamocować.
2. Upewnić się, że urządzenie wisi prosto, uwzględnić punkt ciężkości (→ ● Rys. 7) nieznajdujący się w środku.
3. Zawiesić urządzenie i rozpocząć transport.

Transport, opakowanie i magazynowanie

5.3 Kontrola transportu

Po otrzymaniu dostawy należy ją niezwłocznie sprawdzić pod względem kompletności i uszkodzeń transportowych.

W przypadku zewnętrznie rozpoznawalnego uszkodzenia transportowego należy postępować w następujący sposób:

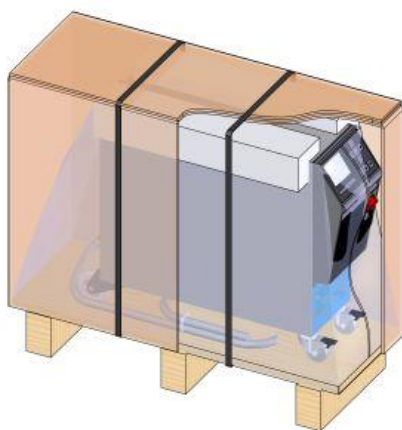
- Nie przyjmować dostawy lub przyjąć ją tylko z zastrzeżeniem.
- Zaznaczyć zakres szkód na dokumentach transportowych lub na dokumencie dostawy spedytora.
- Podjąć reklamację.



WSKAZÓWKA!

Każdy brak należy reklamować kiedy tylko zostanie on rozpoznany. Roszczeń odszkodowawczych można dochodzić tylko w przewidzianym do reklamacji okresie czasu.

5.4 Opakowanie



Urządzenie jest zapakowane odpowiednio do oczekiwanych warunków transportowych i jest umieszczone na drewnianej palecie, owinięte w folię stretch, otoczone kartonem i zabezpieczone taśmą opasującą z polipropylenu.

Opakowanie zostało wykonane wyłącznie z materiałów przyjaznych dla środowiska.

Opakowanie powinno chronić poszczególne części składowe przed uszkodzeniami transportowymi, korozją oraz innymi uszkodzeniami. Dlatego nie należy niszczyć opakowania.

Rys. 8: Opakowanie

Transport, opakowanie i magazynowanie

Obchodzenie się z materiałami pakunkowymi

Materiały opakunkowe należy utylizować zgodnie z odpowiednimi przepisami prawnymi oraz przepisami lokalnymi.



UWAGA!

Nieprawidłowa utylizacja szkodzi środowisku!

Materiały opakunkowe są cennym surowcem i w wielu wypadkach mogą być ponownie użyte lub sensownie przetworzone i ponownie wykorzystane.

Dlatego:

- Materiały opakunkowe należy utylizować z uwzględnieniem środowiska.
- Należy przestrzegać obowiązujące lokalnie przepisy dotyczące utylizacji. W danym wypadku utylizację zlecić specjalistycznej firmie.

Kody recyklingu materiałów opakowaniowych

Kody recyklingu to oznaczenia na materiałach opakowaniowych. Dostarczają informacji o rodzaju użytego materiału oraz ułatwiają proces unieszkodliwiania i recyklingu.

Kody te składają się z określonego numeru materiału otoczonego symbolem trójkąta strzałki. Poniżej symbolu znajduje się skrót od odpowiedniego materiału.



brak kodu recyklingu

Paleta transportowa

→ Drewno

Składany karton

→ Karton

Taśma do wiązania

→ Polipropylen

Podkładki piankowe, opaski kablowe i torby z szybkozłączką

→ Polietylen o niskiej gęstości

Folia stretch

→ Polietylen liniowy o niskiej gęstości

Transport, opakowanie i magazynowanie

5.5 Symbole na opakowaniu



Chronić przed wilgocią

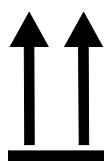
Paczki należy chronić przed wilgocią i utrzymywać w suchym stanie.



Materiał kruchy

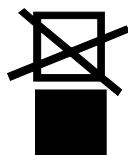
Oznacza paczki z kruchą lub wrażliwą zawartością.

Z paczką należy obchodzić się ostrożnie, nie rzucać nią ani jej nie uderzać.



Góra

Kierunek strzałek wskazuje górną część paczki. Muszą one być zawsze skierowane do góry, w przeciwnym razie zawartość może ulec uszkodzeniu.



Nie układać w stos

Oznacza paczki, których nie wolno układać w stos lub na których nie wolno układać stosu.

Nie układać stosu na oznaczonej paczce.

5.6 Magazynowanie

Magazynowanie zapakowanych pojedynczych urządzeń

Pojedyncze urządzenia magazynować z uwzględnieniem następujących warunków:

- Urządzenie termostatujące całkowicie opróżnić.
- Nie przechowywać na wolnym powietrzu.
- Składować w stanie suchym i nie niezapyłonym.
- Nie narażać na żadne agresywne substancje.
- Chronić przed promieniowaniem słonecznym.
- Unikać wstrząsów mechanicznych.
- Temperatura przechowywania 15–35 °C.
- Względna wilgotność powietrza maks. 60 %.

Instalacja i pierwsze uruchomienie

6 Instalacja i pierwsze uruchomienie

6.1 Bezpieczeństwo

Personel

- Instalacja oraz pierwsze uruchomienie mogą być przeprowadzane tylko przez personel fachowy.
- Prace przy instalacji elektrycznej mogą być wykonywane tylko przez wykwalifikowanego elektryka.
- Prace przy instalacji hydraulicznej mogą być wykonywane tylko przez wykwalifikowanego hydraulika.

Szczególne niebezpieczeństwa

Istnieją następujące niebezpieczeństwa:

- Zagrożenie życia przez prąd elektryczny.
- Niebezpieczeństwo poparzenia przez gorące materiały robocze.
- Niebezpieczeństwo poparzenia przez gorące powierzchnie.
- Niebezpieczeństwo zakleszczenia przez toczenie lub przewrócenie.

Nieprawidłowa instalacja i pierwsze uruchomienie



OSTRZEŻENIE!

Nieprawidłowa instalacja i uruchomienie mogą spowodować obrażenia!

Nieprawidłowa instalacja oraz pierwsze - uruchomienie mogą spowodować ciężkie szkody osobowe oraz rzeczowe.

Dlatego:

- Przed rozpoczęciem prac należy zatroszczyć się o wystarczające miejsce do montażu.
- Należy ostrożnie obchodzić się z otwartymi, posiadającymi ostre kany elementami.

Instalacja i pierwsze uruchomienie

6.2 Wymagania dla miejsca ustawienia

**OSTRZEŻENIE!**

Zagrożenie obrażeń i pożaru wskutek nieprawidłowego ustawienia!

Nieprawidłowe ustawienie może spowodować ciężkie szkody osobowe oraz rzeczowe.

Dlatego:

- Przestrzegać i uwzględniać wymogi dotyczące miejsca ustawienia

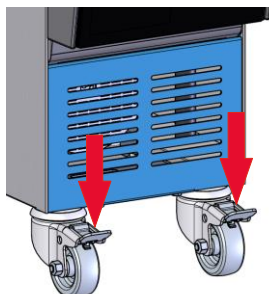
Ustawiając urządzenie termostatujące należy zapewnić następujące warunki:

- zapewnienie odpowiedniej wentylacji i lokalizacji urządzenia zabezpieczonego wodą
- na poziomej, stabilnej i niskiej wibracji powierzchni
- urządzenie powinno być zabezpieczone przed odjechaniem i przewróceniem
- zapewnianie dostępu do głównego przełącznika przez cały czas
- wszystkie kable przyłączeniowe urządzenia nie mogą dotykać przewodów hydraulicznych lub części, których temperatura powierzchni przekracza 50 °C
- zabezpieczyć urządzenie za pomocą odpowiedniego zabezpieczenia wstępnego, a jeżeli jest to konieczne za pomocą wyłącznika ochronnego prądowego (maks. zabezpieczenie wstępne i zalecany wyłącznik ochronny prądowy → strona 26)

Instalacja i pierwsze uruchomienie

6.3 Prace instalacyjne

6.3.1 Blokowanie rolek



Rys. 9: Blokowanie rolek

Aby zabezpieczyć urządzenie przed niezamierzonym odjechaniem rolki muszą być zablokowane.

1. Urządzenie należy postawić w odpowiednim miejscu.
2. Wcisnąć w dół obydwie dźwignie hamulca na rolkach.

6.3.2 Uzdatnianie wody

Jeżeli w trakcie pracy z nieuzdatnioną wodą nie ma możliwości zachowania wartości orientacyjnych (→ strona 28) jakości wody, wymagane jest przeprowadzenie odpowiedniego uzdatniania wody.



WSKAZÓWKA!

Zaleca się, by uzdatnianie wody zlecić specjalizującej się w tym firmie.

Uzdatnianie wody należy wykonać z uwzględnieniem następujących warunków:

- Środki do uzdatniania wody muszą być przystosowane do zastosowania w temperaturach o wartości do maksymalnej temperatury pracy urządzenia termoregulacyjnego.
- Nie należy stosować żadnych agresywnych środków do uzdatniania wody, które mogą uszkodzić materiały robocze urządzenia. W zależności od wykonania w urządzeniu stosowane są następujące materiały:

● Miedź	● NBR (kauczuk nitylowy)
● Mosiądz	● FPM (Viton®)
● Brąz	● PTFE (Teflon)
● Nikiel	● FFKM (kauczuk perfluorowy)
● Stal chromowana	● PEEK (polieteroeteroketon)
● MQ (silikon)	● Ceramika (Al ₂ O ₃)
● Tytan	

Viton® jest znakiem towarowym Dupont Dow Elastomers



WSKAZÓWKA!

W celu uzyskania dalszych informacji, na stronie www.hb-therm.ch istnieje możliwość pobrania dokumentu „Checkliste Wasseraufbereitung für Temperiergeräte“ („Lista kontrolna uzdatniania wody dla urządzeń termoregulacyjne”) (DF8003-X, X=język).

Instalacja i pierwsze uruchomienie

6.3.1 Nastawianie opróżniania w wyjściu sprężonego powietrza

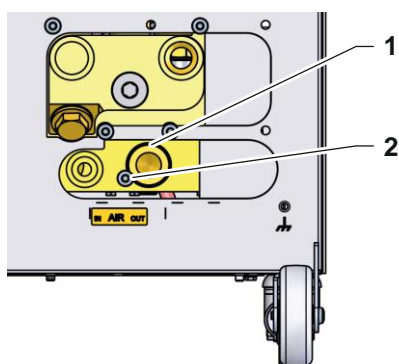
Wyposażenie dodatkowe ZG

Alternatywnie do standardowego opróżniania w wyjściu wody chłodzącej możliwe jest przełączenie na opróżnianie w wyjściu sprężonego powietrza.

Potrzebne wyposażenie

- Wkrętak Torx
- Wkrętak płaski

Opróżnianie w wyjściu sprężonego powietrza



Ryc. 10: Opróżnianie w wyjściu sprężonego powietrza

Aby przełączyć opróżnianie na wyjście sprężonego powietrza, należy postąpić następująco:

1. Usunąć śrubę Torx (2), używając wkrętaka Torx.
2. Wprowadzić wkrętak płaski w rowek sworznień obrotowego (1) i wypchnąć go.
3. Ponownie zamontować sworznień obrotowy (1) odwrócony przyłączem gwintowanym widocznym na zewnątrz.
4. Przy użyciu wkrętaka Torx ponownie dokręcić śrubę Torx (2) (zwrócić uwagę na nacięcie w sworznień obrotowym).



WSKAZÓWKA

Zbiornik bezciśnieniowy lub odpływ podłączyć do wyjścia sprężonego powietrza.

Instalacja i pierwsze uruchomienie

6.3.2 Wykonanie przyłączy systemowych



OSTRZEŻENIE!

Energie hydrauliczne mogą spowodować zagrożenie życia!

Stosując nieodpowiednie przewody ciśnieniowe lub złącza istnieje niebezpieczeństwo, że wydostaną się ciecze pod wysokim ciśnieniem i spowodują ciężkie a nawet śmiertelne obrażenia.

Dlatego:

- Stosować wyłącznie przewody ciśnieniowe odporne na działanie temperatury.



WSKAZÓWKA!

Przyłącza systemowe będą przykręcone lub wsadzone zależnie od produktu. Jeżeli do urządzenia odbierającego nie można podłączyć zalecanego złącza dla węża, dla uzyskania najmniejszej utraty ciśnienia reduktor przekroju musi być zamontowany na urządzeniu odbierającym, a nie na urządzeniu.



UWAGA!

Połączenia śrubowe, a zwłaszcza kombinacje stal szlachetna / stal szlachetna lub stal / stal szlachetna podczas długiej pracy w wysokich temperaturach mogą się zapiec lub zatrzeć, co znacznie utrudnia ich odkręcenie.

Dlatego:

- Należy stosować odpowiednie środki smarowe.

Instalacja i pierwsze uruchomienie

Podłączenie wejścia i wyjścia wody chłodzącej



WSKAZÓWKA!

W celu optymalnego wykorzystania możliwości chłodzenia urządzenia termostatuującego wyjście wody chłodzącej powinno być w miarę możliwości krótkie i nie poddane działaniu ciśnienia zwrotnego.

1. Wejście i wyjście wody chłodzącej podłączyć do obwodu wody chłodzącej.

Podłączenie dopływu i odpływu

2. Dopływ i odpływ podłączyć do urządzenia odbierającego

Podłączenie wejścia i wyjścia sprężonego powietrza (wyposażenie dodatkowe ZG)

3. Podłączenie wejścia i wyjścia sprężonego powietrza do sieci zasilania sprężonym powietrzem.

Założenie przyłączy elektrycznych

4. Zlecić wykonanie przyłączy elektrycznych elektrykowi z zachowaniem następujących warunków:
 - Przyłącza elektryczne wykonać dopiero wówczas kiedy wykonane zostaną przyłącza hydrauliczne.
 - Zapewnić aby napięcie zasilające oraz jego częstotliwość były zgodne z parametrami podanymi na tablicy znamionowej oraz w parametrach technicznych.
 - Zabezpieczenie wstępne urządzenia termostatuującego wybrać zgodnie z danymi ze specyfikacjami elektrycznymi (→ strona 26).

Zabezpieczyć połączenia węży



OSTRZEŻENIE!

Niebezpieczeństwo poparzenie przez gorące połączenia węży!

Połączenia węzowe pomiędzy urządzeniem termostatuującym oraz urządzeniem odbierającym mogą być bardzo gorące podczas pracy. W przypadku niewystarczającego osłonięcia połączeń węży istnieje niebezpieczeństwo dotknięcia ich co może spowodować ciężkie poparzenia.

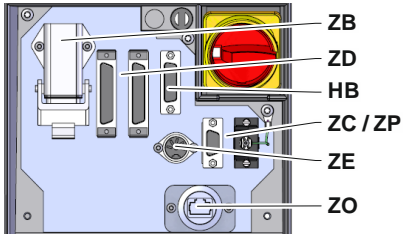
Dlatego:

- Wszystkie połączenia węży należy w wystarczający sposób zabezpieczyć przed możliwością bezpośredniego kontaktu z nimi.

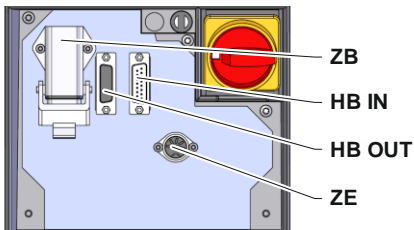
Instalacja i pierwsze uruchomienie

6.3.3 Podłączanie interfejsów danych

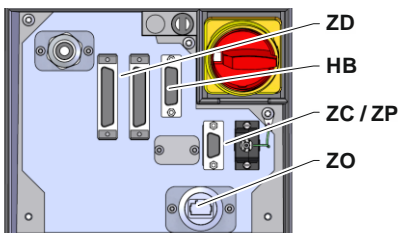
Interfejs HB



Rys. 11: Interfejsy urządzenia pojedynczego



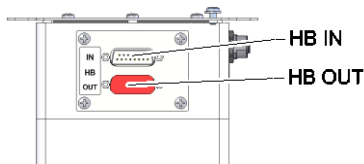
Rys. 12: Interfejsy urządzenia modułowego



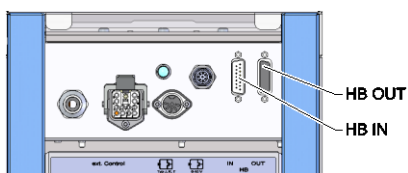
Rys. 13: Interfejsy Panel-5



Rys. 14: Interfejsy Flow-5
Typ konstrukcji: do zabudowy / urządzenie wolnostojące



Rys. 15: Interfejsy Flow-5
Typ konstrukcji: Urządzenie niezależne

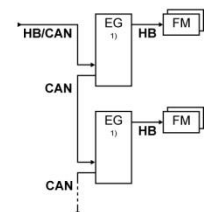
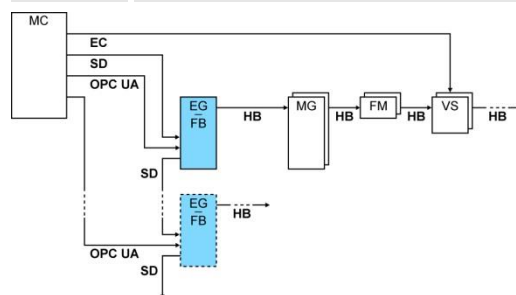


Rys. 16: Interfejsy Vario-5

Aby móc sterować lub kontrolować urządzenie modułowe Thermo-5, zew. przepływomierz Flow-5 lub jednostkę przełączającą Vario-5, do urządzenia należy podłączyć kabel sterujący.

1. Kabel sterujący przeciągnąć między stroną przednią a klapą serwisową Thermo-5 lub Panel-5.
2. Kabel sterujący włożyć do gniazda HB.
3. Drugi koniec kabla sterującego podłączyć do HB-Therm produkt Thermo-5, Flow-5 lub Vario-5 za pomocą wtyczki HB IN.
4. Pozostałe produkty firmy HB-Therm podłączyć za pomocą gniazda wtykowego HB-OUT.
5. Zamknąć klapę serwisową.

Legenda	Oznaczenie	Adnotacja
MC	Sterowanie maszyny	maks. 1
FB	Moduł obsługowy Panel-5	maks. 1
EG	Urządzenie termoregulacyjne Thermo-5, urządzenie pojedyncze	maks. 16 (na obsługę)
MG	Urządzenie termoregulacyjne Thermo-5, urządzenie modułowe	
FM	Przepływomierz Flow-5	maks. 32 (na 4 obiegi)
VS	Jednostka przełączająca Vario-5	maks. 8
SD	Komunikacja za pomocą szeregowego interfejsu danych DIGITAL (ZD), CAN (ZC), PROFIBUS-DP (ZP)	Maksymalna liczba urządzeń, zakres obsługi i transfer - wartości przepływu zależą od sterownika maszyny lub protokołu
OPC UA	Komunikacja OPC UA poprzez Ethernet (ZO)	
HB ²⁾	Komunikacja Interfejs HB	Kolejność podłączenia nieistotna
HB/CAN	Komunikacja Interfejs HB/CAN	Do zdalnej obsługi pojedynczych urządzeń
CAN	Komunikacja Interfejs CAN (ZC)	
EC	Sterowanie zewnętrzne (Ext. Control)	Przyporządkowanie zależne od sterownika maszyny

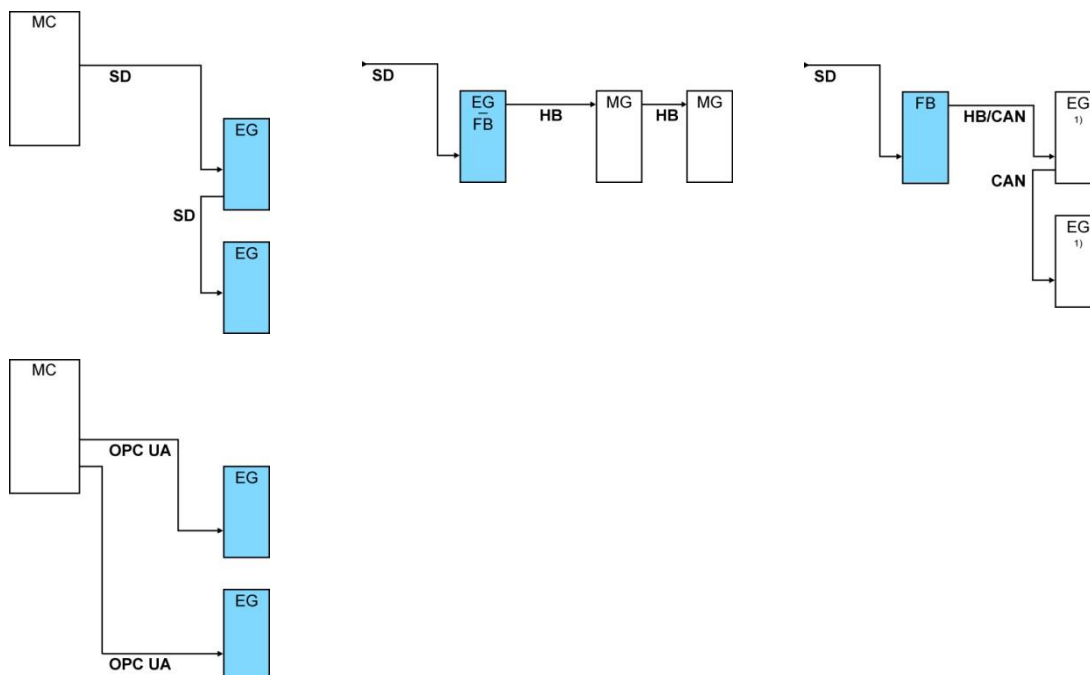


1) wyłączona obsługa

2) Maks. długość kabla HB: Łącznie 50 m

Instalacja i pierwsze uruchomienie

Przykłady komunikacji



1) wyłączona obsługa

Sterowanie zewnętrzne (wyposażenie dodatkowe ZB)

W celu sterowania urządzeniem przy pomocy zewnętrznych kontaktów beznapięciowych do urządzenia podłączyć można zewnętrzny kabel sterujący.

1. Zewnętrzny kabel sterujący przeciągnąć pomiędzy klapa czołową i klapę serwisową.
2. zewnętrzny kabel sterujący włożyć do gniazda ZB.
3. Zamknąć klapę serwisową.
4. Dla obłożenia kontaktów (→ strona 147).



WSKAZÓWKA!

Obłożenie kontaktów różnych kabli sterujących przedstawione jest w stronie 146.

Instalacja i pierwsze uruchomienie

6.3.4 Podłączanie czujnika zewnętrznego

Podłączenie zewnętrznego czujnika temperatury (wyposażenie dodatkowe ZE)

W celu dokładnego pomiaru temperatury urządzenia odbierającego możliwe jest podłączenie do urządzenia zewnętrznego czujnika temperatury.

1. Przewód zewnętrznego czujnika temperatury należy przeprowadzić pomiędzy klapą czołową i klapą serwisową.
2. Zewnętrzny czujnik temperatury włożyć do gniazda ZE.
3. Zamknąć klapę serwisową
4. Ustawienie typu czujnika (→ strona 69).

Tabela: Oznaczenie typu czujnika

Typ	Norma	obudowa	żyłka
J (Fe-CuNi)	IEC	czarny	czarny (+) / biały (-)
	DIN	niebieski	czerwony (+) / niebieski (-)
K (NiCr-Ni)	IEC	zielony	zielony (+) / biały (-)
	DIN	zielony	czerwony (+) / zielony (-)
T (Cu-CuNi)	IEC	brązowy	brązowy (+) / biały (-)
	DIN	brązowy	czerwony (+) / brązowy (-)

Sterowanie

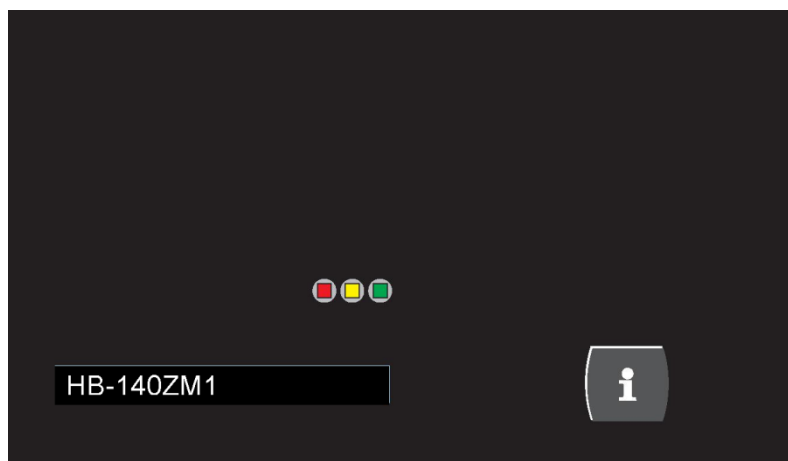
7 Sterowanie



WSKAZÓWKA!

Urządzenia modułowe nie posiadają własnej obsługi. Obsługa odbywa się przy pomocy danego urządzenia lub przy pomocy modułu obsługi HB-FB51.

7.1 Klawiatura



Klawis
z

Funkcje przycisków



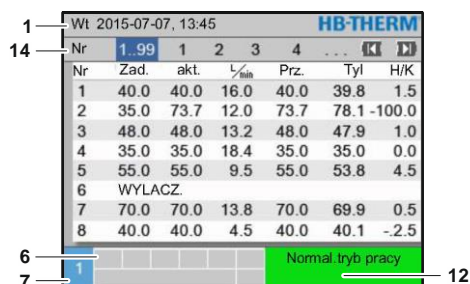
Przełączenie do ekranu podstawowego modułu.

7.1.1 Funkcje klawiszy do obsługi urządzeń modułowych

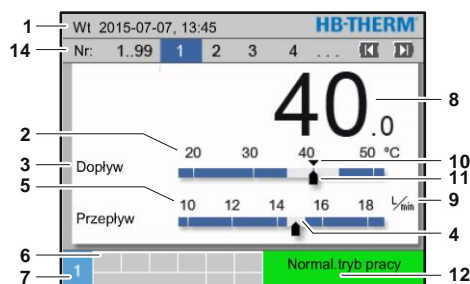
Klawisz	Funkcja klawisza na ekranie głównym	Funkcje klawiszy wewnątrz menu	Funkcje klawiszy przy aktywnej zmianie parametrów
	W menu Wartości planowe przejść do Dane planowe 1 (tryb zmiany parametrów).	Przejdź do góry.	Podwyższyć wartości.
	Przejdź do niższego numeru modułu	Przejdź do niższego numeru modułu	Zmienić ustawienie z „ustawienia dziesiętnych części” na „ustawienie liczb całkowitych”.
	Wyświetlić menu główne.	Wyświetlić menu dodatkowe lub uaktywnić zmianę parametrów.	Potwierdzić wartości.
	Przejdź do wyższego numeru modułu	Przejdź do wyższego numeru modułu	Zmienić ustawienie z „ustawienia liczb całkowitych” na „ustawienie dziesiętnych części”.
	W menu Profil przejść do Język .	Przejdź na dół.	Zmniejszyć wartości.
	Wyświetlić pomoc online.	Wyświetlić pomoc online.	Wyświetlić pomoc online.
	Potwierdzić aktywny buczek lub alarm.	Przejdź z powrotem do poprzedniego menu.	Przerwać przestawianie wartości.
	Moduł włączyć lub wyłączyć.	Moduł włączyć lub wyłączyć.	Moduł włączyć lub wyłączyć.

Sterowanie

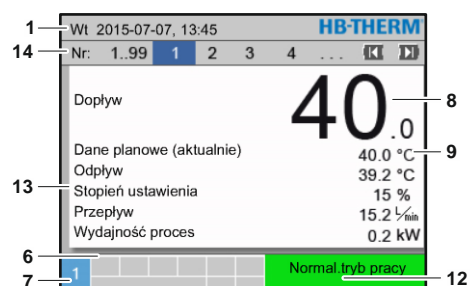
7.1.2 Ekran główny



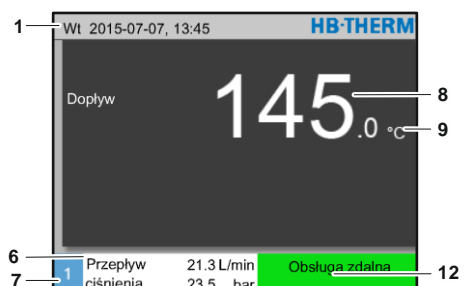
Rys. 17: Ekran główny – tabela



Rys. 18: Ekran główny – wykres



Rys. 19: Ekran główny – tekst



Rys. 20: Ekran główny – Obsługa urządzenia jako moduł

Nr poz.	Oznaczenie	Wskaźnik
1	Pasek menu	Data i godzina
2	Skala temp.	Skala aktualnych punktów pomiaru (dopływ, odpływ lub zewn.)
3	Tekst wartości aktualnej	Wartość górna: Temperatura dopływ, odpływ lub zewn. Wartość dolna: Przepływ, różnica temperatury lub ciśnienia pompa
4	Słupek wykresu	Wskaźnik ustawionych granic kontroli
5	Skala	Skala przepływu, różnica temperatury lub ciśnienia pompa
6	Symbol	Wskaźnik aktywnych funkcji i wskazówek / wskaźnik wartości rzeczywistych w trakcie wyświetlania menu
7	Pole adresowe	Wskaźnik adresu urządzenia
8	Wskaźnik danych aktua. (duży)	Skala zmierzonej wartości aktualnej (dopływ, odpływ lub zewn.)
9	Jednostka	Jednostka dla przepływu, temperatury lub ciśnienia
10	Wartość planowa	Oznakowanie danych plan.
11	Wartość aktualna	Oznakowanie aktualnych danych aktua.
12	Tryb pracy i oznaczony kolorem wskaźnik stanu	Wskaźnik aktualnego trybu pracy oraz oczekujących alarmów i ostrzeżeń
13	Wartości użytkownika	Wskaźnik maks. 5 danych aktualnych do wyboru
14	Pasek modułu	Wyświetla zarejestrowane moduły (tylko w przypadku zastosowania urządzeń modułowych)

Sterowanie

Wskaźnik stanu urządzenia modułowego

W zależności od stanu pracy wskaźnik stanu świeci się w różnym kolorze. Zdefiniowane są następujące stany:

Wskaźnik	Opis
zielony	bezawaryjnie
zielony-migający	Etap rozruchu, wartości graniczne jeszcze nie ustawione
zielony-migający-szybko	Wybrane urządzenie modułowe
żółty	Ostrzeżenie
czerwony	Zakłócenie
żółto-czerwony-migający	Aktywna aktualizacja oprogramowania

Odpowiedni moduł obsługi lub urządzenie

W zależności od stanu pracy wskaźnik stanu świeci się w różnym kolorze. Zdefiniowane są następujące stany:

Wskaźnik	Opis
zielony	bezawaryjny
zielony-migający	Faza początkowa, wartości graniczne jeszcze nie ustawione
żółty	Ostrzeżenie
czerwony	Zakłócenie

Wskaźnik symbolu moduł obsługi lub urządzenie

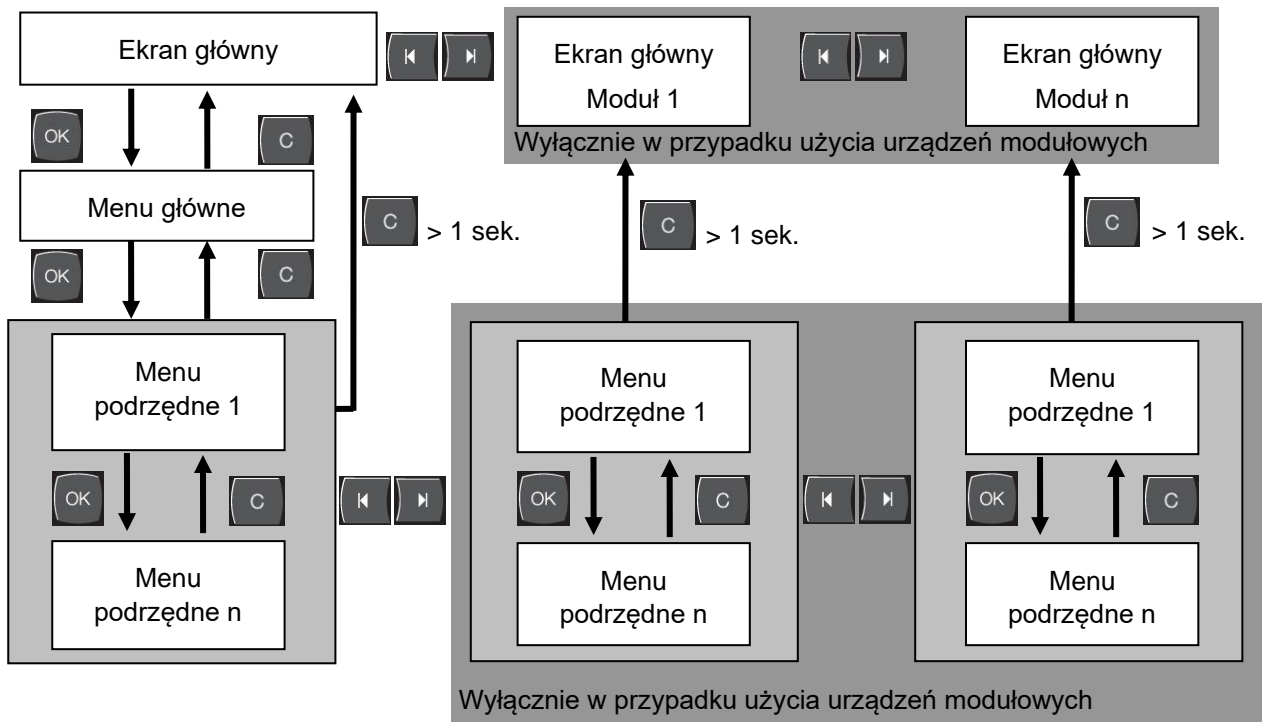
Symbol	Opis
	Aktywny tryb symulacji
	Aktywna automatyczna regulacja
	Aktywny tryb zdalnego sterowania
	Aktywny program łączenia
	Aktywny zegar sterujący
	Koniec okresu konserwacji
	Aktywny Rejestrowania USB
	Wyłączyć buczek
	Przerwanie alarmu
	Pompa w zakresie oszczędzania energii

Sterowanie

7.2 Struktura obsługi

Nawigowanie wewnątrz struktury menu odbywa się w następujący sposób:

- Przy pomocy przycisku **OK** można od ekranu głównego przywołać krok po kroku odpowiednio niższy poziom hierarchii.
- Przy pomocy przycisku **C** z niższego poziomu w hierarchii przywołać można krok po kroku wyższy poziom aż do ekranu głównego.
- Przy pomocy przycisku **C** przyciskanego dłużej niż 1 sekundę można z poziomów hierarchii leżących niżej przywołać bezpośrednio ekran główny.
- Przy pomocy przycisków strzałek **◀** oraz **▶** przełączać można pomiędzy pojedynczymi modułami.



Rys. 21: Struktura obsługi

7.3 Struktura menu



WSKAZÓWKA!

W zależności od zastosowanej wersji oprogramowania struktura menu oraz wartości parametrów mogą odbiegać od poniższej tabeli.

Utrwalić	Profil użytkownika	Zezwolenie obsługi	Wartość domyślna	Jednostka	Dodatkowe wyposażenie / Wykonanie	Typ
Wartości planowe	S	-	-	-	-	-
Dane planowe 1	S	2	40,0	°C	-	M
Dane planowe 2	S	2	0,0	°C	-	M
Wartość zad. liczby obrotów	S	2	100,0	%	4S, 8R	M
Wartość zadana przepływu	S	2	10,0	L/min	4S, 8R	M
Wartość zad. różn. ciśnienia	S	2	3,0	bar	4S, 8R	M
Wartość zad. różnicy temp.	S	2	5,0	K	4S, 8R	M
Ogrzac rampe	E	2	5,0	K/min	-	M
Funkcja rampy ogrzewania	E	2	nieaktyw.	-	-	M
Schłodzić rampe	E	2	5,0	K/min	-	M
Funkcja rampy chłodzenia	E	2	nieaktyw.	-	-	M
Temp. Ogran. wartości zadan.	E	2	-	°C	-	M
Temp. wyłączenie!	E	2	70,0	°C	-	A
Funkcja ogran.cięśnienia VL	E	2	nieaktyw.	-	4S, 8R	M
Ograniczenie ciśnienia VL	E	2	5,0	bar	4S, 8R	M
Funkcje	S	-	-	-	-	-
Chłodzić	S	1	WYLACZ.	-	-	M
Opróżnianie formy	S	1	WYLACZ.	-	ZG	M
Czujnik zew.	S	1	WYLACZ.	-	ZE	M
Zdalne sterowanie	S	1	WYLACZ.	-	ZD, ZC, ZO, ZP	M
Uszczelnianie	S	1	WYLACZ.	-	ZL	M
2. Dane planowe	S	1	WYLACZ.	-	-	M
Zegar czasowy	S	1	WYLACZ.	-	-	M
Program rampa	S	1	WYLACZ.	-	-	M
Pauza rampa	S	1	WYLACZ.	-	-	M

Sterowanie

Wskaźnik	S	-	-	-	-	-
Typ obrazu	S	2	Graph	-	-	A
Dane aktualne	S	-	-	-	-	-
Utrwalenie wskaźnika	S	1	WYLACZ.	-	-	A
Dane planowe (aktualnie)	S		-	°C	-	M
Dopływ	S		-	°C	-	M
Odpływ	S		-	°C	-	M
Zewn	S		-	°C	-	M
Odchylenia dane akt.-plan.	S		-	K	-	M
Różnica odpływ-dopływ	S		-	K	-	M
Stopień ustawienia	S		-	%	-	M
Przepływ	S		-	L/min	-	M
Wydajność proces	S		-	kW	-	M
akt. oszcz. mocy pompy	S		-	W	4S	M
Oszczędzanie energii pompy	S		-	kWh	4S	M
Możliwe oszcz. Mocy pompy	S		-	W	4S, 4M	M
Możliwe oszcz. Energii pompy	S		-	kWh	4S, 4M	M
Wartość zad. różnicy temp.	S		-	K	4S, 8R	M
Wartość zadana przepływu	S		-	L/min	4S, 8R	M
Wartość zad. różn. ciśnienia	S		-	bar	4S, 8R	M
Wartość zad. liczby obrotów	S		-	%	4S, 8R	M
Liczba obrotów pompy	S		-	1/min	4S, 8R	M
System ciśn. wart. planowa	U		-	bar	-	M
System ciśn. wart. aktualne	S		-	bar	-	M
Dopływ ciśnienia	S		-	bar	ZU, 4S, 8R	M
Różnica ciśnienia pompa	S		-	bar	-	M
Ograniczenie ciśnienia VL	E		-	bar	4S, 8R	M
Godziny pracy	S		-	h	-	M
Godziny pracy FM 1..4	S		-	h	-	M
Godziny pracy FM 5..8	S		-	h	-	M
Punkt rampa	S		-	-	-	M
Pozost. czas-punkt programu	S		-	min	-	M
Prąd faza L1	U		-	A	-	M
Prąd faza L2	U		-	A	-	M
Prąd faza L3	U		-	A	-	M
Napięcie 24 VAC	U		-	V	-	M
Stan pompy	S		-	%	ZU, 4S, 8R	M
Konserwacja nośn. ciepła	S		-	%	-	M
Konserwacja pompy	S		-	%	-	M
Konserwacja ogrzewania	S		-	%	-	M
Konserwacja chłodnicy	S		-	%	-	M
Różnica dopływ zewn.	S		-	K	-	M
Odpływ zewn. 1..8	S		-	°C	-	M
Róż. odpływ-dopływ zewn. 1..8	S		-	K	-	M
Przepływ zewn.1..8	S		-	L/min	-	M

Sterowanie

Wydajność proces zewn.1..8	S		-	kW	-	M
Droga ustawiania chłodnica 1	U		-	%	-	M
Droga ustawiania chłodnica 2	U		-	%	>100 °C	M
Stan napełnienia zbiornika	S		-	%	200/250T	M
Temperatura chłodnicy	U		-	°C	>100 °C	M
Temperatura zbiornika	U		-	°C	200/250T	M
Temp. przetw. przetwornica	U		-	°C	4S, 8R	M
Temperatura kompensacja 1	U		-	°C	-	M
Moc pompy	S		-	%	4S, 8R	M
Wartość zad. pompy (akt.)	S		-	%	4S, 8R	M
Stopień ustawienia pompy	S		-	%	4S, 8R	M
Rozpoznanie produkcji	S		nieaktyw.	-	-	M
Wybór	S	-	-	-	-	-
Dane planowe (aktualnie)	S	3	WLACZ.	-	-	M
Dopływ	S	3	WYLACZ.	-	-	M
Odpływ	S	3	WLACZ.	-	-	M
Zewn	S	3	WYLACZ.	-	-	M
Odchylenia dane akt.-plan.	S	3	WYLACZ.	-	-	M
Różnica odpływ-dopływ	S	3	WYLACZ.	-	-	M
Stopień ustawienia	S	3	WLACZ.	-	-	M
Przepływ	S	3	WLACZ.	-	-	M
Wydajność proces	S	3	WLACZ.	-	-	M
akt. oszcz. mocy pompy	S	3	WYLACZ.	-	4S	M
Oszczędzanie energii pompy	S	3	WYLACZ.	-	4S	M
Możliwe oszcz. Mocy pompy	S	3	WYLACZ.	-	4S, 4M	M
Możliwe oszcz. Energii pompy	S	3	WYLACZ.	-	4S, 4M	M
Wartość zad. różnicy temp.	S	3	WYLACZ.	-	4S, 8R	M
Wartość zadana przepływu	S	3	WYLACZ.	-	4S, 8R	M
Wartość zad. różn. ciśnienia	S	3	WYLACZ.	-	4S, 8R	M
Wartość zad. liczby obrotów	S	3	WYLACZ.	-	4S, 8R	M
Liczba obrotów pompy	S	3	WYLACZ.	-	4S, 8R	M
System ciśn. wart. planowa	U	3	WYLACZ.	-	-	M
System ciśn. wart. aktualne	S	3	WYLACZ.	-	-	M
Dopływ ciśnienia	S	3	WYLACZ.	-	ZU, 4S, 8R	M
Różnica ciśnienia pompa	S	3	WYLACZ.	-	-	M
Ograniczenie ciśnienia VL	E	3	WYLACZ.	-	4S, 8R	M
Godziny pracy	S	3	WYLACZ.	-	-	M
Godziny pracy FM 1..4	S	3	WYLACZ.	-	-	M
Godziny pracy FM 5..8	S	3	WYLACZ.	-	-	M
Punkt rampa	S	3	WYLACZ.	-	-	M
Pozost. czas-punkt programu	S	3	WYLACZ.	-	-	M
Prąd faza L1	U	3	WYLACZ.	-	-	M
Prąd faza L2	U	3	WYLACZ.	-	-	M
Prąd faza L3	U	3	WYLACZ.	-	-	M
Napięcie 24 VAC	U	3	WYLACZ.	-	-	M

Sterowanie

Stan pompy	S	3	WYLACZ.	-	ZU, 4S, 8R	M
Konserwacja nośn. ciepła	S	3	WYLACZ.	-	-	M
Konserwacja pompy	S	3	WYLACZ.	-	-	M
Konserwacja ogrzewania	S	3	WYLACZ.	-	-	M
Konserwacja chłodnicy	S	3	WYLACZ.	-	-	M
Różnica dopływ zewn.	S	3	WYLACZ.	-	-	M
Odływ zewn. 1..8	S	3	WYLACZ.	-	-	M
Róż. odpływ-dopływ zewn. 1..8	S	3	WYLACZ.	-	-	M
Przepływ zewn.1..8	S	3	WYLACZ.	-	-	M
Wydajność proces zewn.1..8	S	3	WYLACZ.	-	-	M
Droga ustawiania chłodnica 1	U	3	WYLACZ.	-	-	M
Droga ustawiania chłodnica 2	U	3	WYLACZ.	-	>100 °C	M
Stan napełnienia zbiornika	S	3	WYLACZ.	-	200/250T	M
Temperatura chłodnicy	U	3	WYLACZ.	-	>100 °C	M
Temperatura zbiornika	U	3	WYLACZ.	-	200/250T	M
Temp. przetw. przetwornica	U	3	WYLACZ.	-	4S, 8R	M
Temperatura kompensacja 1	U	3	WYLACZ.	-	-	M
Moc pompy	S	3	WYLACZ.	-	4S, 8R	M
Wartość zad. pompy (akt.)	S	3	WYLACZ.	-	4S, 8R	M
Stopień ustawienia pompy	S	3	WYLACZ.	-	4S, 8R	M
Rozpoznanie produkcji	S	3	WYLACZ.	-	-	M
Moduły	S	-	-	-	-	-
Moduł	S	3	-	-	-	A
Zewn. pomiar przepływu	S	-	-	-	-	-
Zewn. pomiar przepływu	S	3	-	-	-	A
Różne	E	-	-	-	-	-
Zewn. pomiar przepływu	E	3	aktywny	-	-	A
Urządzenia Variotherm	S	-	-	-	-	-
Urządzenia Variotherm 1..8	S	3	aktywny	-	-	-
Kontrola	S	-	-	-	-	-
Kontrola	S	3	autom.	-	-	A
Stopień kontroli	S	3	gruby	-	-	M
Resetowanie kontroli	S	3	nie	-	-	M
Zwolnienie tłumienia alarmu	S	3	pelen	-	-	A
Styk alarmu funkcja	S	3	NO1	-	-	M
Głośność klakson	S	3	10	-	-	A
Kontrola w funkcje	U	4	WYLACZ.	-	-	A
Wyjście – kontakt alarmowy	U	4	Wszystkie	-	-	M
Awaryjne wyłącz.przyp.przegrz.	U	4	WYLACZ.	-	-	A
Temperatura	S	-	-	-	-	-
Odchyl. dane plan.-akt. góra	S	3	10,0	K	-	M
Odchyl. dane plan.-akt. dół	S	3	10,0	K	-	M
Różnica odpływ-dopływ	S	3	10,0	K	-	M
Różnica dopływ zewn.	S	3	WYLACZ.	K	-	M
Róż. odpływ-dopływ zewn. 1..8	S	3	10,0	K	-	M

Sterowanie

Opóz. różn. dopływ - odpływ	S	3	0	min	-	A
Rozbieżność różnic. temp.	S	3	2,0	K	4S, 8R	M
Przepływ	S	-	-	-	-	-
Przepływ wew. max.	S	3	WYLACZ.	L/min	-	M
Przepływ wew. min.	S	3	5,0	L/min	-	M
Stan pompy min.	S	3	60	%	-	M
Przepływ zewn. 1..8 max.	S	3	WYLACZ.	L/min	-	M
Przepływ zewn. 1..8 min.	S	3	1,0	L/min	-	M
Prz. roz. wart. zad.-rzec. góra	S	3	2,0	L/min	4S, 8R	M
Prz. roz. wart. zad.-rzec. dół	S	3	2,0	L/min	4S, 8R	M
Różnica ciśnienia	S	-	-	-	-	-
Różnica ciśnienia pompy góra	S	3	1,0	bar	-	M
Różnica ciśnienia pompy dół	S	3	1,0	bar	-	M
Dane narzędzia	E	-	-	-	-	-
Narzędzie 1-10	E	-	-	-	-	-
Nr narzędzia	E	4	-	-	-	M
Dane planowe 1	E	4	-	°C	-	M
Różnica odpływ-dopływ	E	4	-	K	-	M
Różnica dopływ zewn.	E	4	-	K	-	M
Odchyl. dane plan.-akt. góra	E	4	-	K	-	M
Odchyl. dane plan.-akt. dół	E	4	-	K	-	M
Przepływ wew. max.	E	4	-	L/min	-	M
Przepływ wew. min.	E	4	-	L/min	-	M
Załadować dane narzędzia	E	4	WYLACZ.	-	-	M
Zapisać dane narzędzia	E	4	WYLACZ.	-	-	M
Eksportować dane narzędzia	E	4	WYLACZ.	-	-	M
Importować dane narzędzia	E	4	WYLACZ.	-	-	M
Stan napełnienia	U	-	-	-	-	-
Stan napeł. – wstępne ostrzeż.	U	4	5	%	200/250T	M
Ustawienie	S	-	-	-	-	-
Zdalne sterowanie	S	-	-	-	-	-
Adres	S	3	1	-	-	M
Protokół	S	3	1	-	-	A
Sterowanie zew. Master	E	3	autonom	-	-	A
Poziom transferu	E	4	4800	B/s	-	A
Poziom transferu CAN Bus	E	4	250	k/s	-	A
Miej. dziesiąt. przepływ CAN	S	4	WLACZ.	-	-	A
Parytet	E	4	równy	-	-	A
Bit danych	E	4	8	-	-	A
Stopbit	E	4	1	-	-	A
Takt seryjnego rejestrowania	S	4	1	s	-	A
Opóźnienie wyłączenia awar.	U	4	30	s	-	M
Kompatybilność profibus z S4	S	4	tak	-	-	A
Węzeł profibus 1	S	4	5	-	-	A

Sterowanie

Węzeł profibus 2	S	4	6	-	-	A
Węzeł profibus 3	S	4	7	-	-	A
Węzeł profibus 4	S	4	8	-	-	A
Symulacja DMF jako urządź.	E	3	WYLACZ.	-	-	M
Obsługa urządzenia jako moduł	S	3	WYLACZ.	-	ZC	A
Konfiguracja TCP/IP	S	-	-	-	ZO	-
DHCP	S	3	tak	-	ZO	A
Pomyślne adresowanie DHCP	S	3	-	-	ZO	A
IP	S	3	-	-	ZO	A
Maska podsieci	S	3	-	-	ZO	A
Standardowa bramka	S	3	-	-	ZO	A
Port	E	4	4840	-	ZO	A
Adres Mac	S	3	-	-	ZO	A
Rozłąc. awar. prz. czasu sesji	E	4	nie	-	ZO	A
Regulacja pompy	S	-	-	-	4S, 8R	-
Tryb pracy pompy	S	2	Eco-mode	-	4S, 8R	M
Eco-mode	S	2	Auto	-	4S, 8R	M
Funkcja rozruchu	E	3	WLACZ.	-	4S, 8R	M
Wartość zadana rozruchu	E	3	100	%	4S, 8R	M
Zegar czasowy	E	-	-	-	-	-
Godzina	E	3	CET	HH:MM	-	A
Data	E	3	CET	-	-	A
Status	E	3	nieaktywny	-	-	A
Dzień	E	3	Pon-Pia	-	-	A
Rodzaj przełączenia	E	3	WYLACZ.	-	-	A
Czas przełączenia	E	3	06:00	HH:MM	-	A
Program rampa	E	-	-	-	-	-
Kryterium program rampa	E	3	Dane plan.	-	-	M
Koniec program rampa	E	3	WYLACZ.	-	-	M
Status	E	3	nieaktyw.	-	-	M
Temperatura	E	3	0,0	°C	-	M
Czas	E	3	00:00	HH:MM	-	M
Regulacja	E	-	-	-	-	-
Punkt pomiaru wew.	E	3	Dopływ	-	-	M
Autotuning	E	3	WYLACZ.	-	-	M
Tryb operacyjny regulacji	E	4	autom.	-	-	M
Parametr regulatora P wew.	E	4	15	K	-	M
Parametr regulatora I wew.	E	4	25	s	-	M
Parametr regulatora D wew.	E	4	WYLACZ.	s	-	M
Czynnik wielkości zakłócenia	U	4	WYLACZ.	-	-	M
Parametr regulatora P zew.	E	4	150	K	-	M
Parametr regulatora I zew.	E	4	56	s	-	M
Parametr regulatora D zew.	E	4	11	s	-	M
Czynnik Ogrzew./Chłodz.	E	4	20	K	-	M

Sterowanie

Ogr. stopień ustaw. ogrzew.	E	4	100	%	-	M
Ogr. stopień ustaw. chłodz.	E	4	100	%	-	M
Filtr czujnik zew.	E	4	15,0	s	-	M
Próg Rozpoznanie produkcji	E	4	WYLACZ.	K	-	M
Wartość planowa chłodnicy	E	4	55	°C	-	M
Ogrzac rampe	E	2	5,0	°C	-	M
Funkcja rampy ogrzewania	E	2	nieaktyw.	-	-	M
Schłodzic rampe	E	2	5,0	L/min	-	M
Funkcja rampy chłodzenia	E	2	nieaktyw.	-	-	M
Data / Godzina	S	-	-	-	-	-
Godzina	S	3	CET	HH:MM	-	A
Data	S	3	CET	-	-	A
Strefa czasu	S	3	CET	-	-	A
Przełączenie lato/zima	S	3	autom.	-	-	A
Time zone offset UTC	S	3	60	min	-	A
Jednostki	S	-	-	-	-	-
Skala temp.	S	2	°C	-	-	A
Skala przepływu	S	2	L/min	-	-	A
Skala ciśnienia	S	2	bar	-	-	A
Zapis USB	S	-	-	-	-	-
Takt seryjnego rejestrowania	S	4	1	s	-	A
Zaktywizować wszyst. wart.	S	3	WYLACZ.	-	-	M
Zdeaktywować wszyst. wart.	S	3	WYLACZ.	-	-	M
Dane planowe (aktualnie)	S	3	WLACZ.	-	-	M
Dopływ	S	3	WLACZ.	-	-	M
Odpływ	S	3	WLACZ.	-	-	M
Zewn	S	3	WYLACZ.	-	-	M
Odchylenia dane akt.-plan.	S	3	WYLACZ.	-	-	M
Różnica odpływ-dopływ	S	3	WYLACZ.	-	-	M
Stopień ustawienia	S	3	WLACZ.	-	-	M
Przepływ	S	3	WLACZ.	-	-	M
Wydajność proces	S	3	WLACZ.	-	-	M
akt. oszcz. mocy pompy	S	3	WYLACZ.	-	4S	M
Oszczędzanie energii pompy	S	3	WYLACZ.	-	4S	M
Możliwe oszcz. Mocy pompy	S	3	WYLACZ.	-	4S, 4M	M
Możliwe oszcz. Energii pompy	S	3	WYLACZ.	-	4S, 4M	M
Wartość zad. różnicy temp.	S	3	WYLACZ.	-	4S, 8R	M
Wartość zadana przepływu	S	3	WYLACZ.	-	4S, 8R	M
Wartość zad. różn. ciśnienia	S	3	WYLACZ.	-	4S, 8R	M
Wartość zad. liczby obrotów	S	3	WYLACZ.	-	4S, 8R	M
Liczba obrotów pompy	S	3	WYLACZ.	-	4S, 8R	M
System ciśn. wart. planowa	S	3	WYLACZ.	-	-	M
System ciśn. wart. aktualne	S	3	WYLACZ.	-	-	M
Dopływ ciśnienia	S	3	WYLACZ.	-	ZU, 4S, 8R	M
Różnica ciśnienia pompa	S	3	WYLACZ.	-	-	M

Sterowanie

Ograniczenie ciśnienia VL	E	3	WYLACZ.	-	4S, 8R	M
Godziny pracy	S	3	WYLACZ.	-	-	M
Godziny pracy FM 1..4	S	3	WYLACZ.	-	-	M
Godziny pracy FM 5..8	S	3	WYLACZ.	-	-	M
Godziny pracy GIF	S	3	WYLACZ.	-	-	M
Godziny pracy USR	S	3	WYLACZ.	-	-	M
Godziny pracy ogrzewania	S	3	WYLACZ.	-	-	M
Godziny pracy chłodzenia	S	3	WYLACZ.	-	-	M
Godziny pracy pompy	S	3	WYLACZ.	-	-	M
Punkt rampa	S	3	WYLACZ.	-	-	M
Pozost. czas-punkt programu	S	3	WYLACZ.	-	-	M
Prąd faza L1	S	3	WYLACZ.	-	-	M
Prąd faza L2	S	3	WYLACZ.	-	-	M
Prąd faza L3	S	3	WYLACZ.	-	-	M
Napięcie 24 VAC	S	3	WYLACZ.	-	-	M
Stan pompy	S	3	WYLACZ.	-	ZU, 4S, 8R	M
Konserwacja nośn. ciepła	S	3	WYLACZ.	-	-	M
Konserwacja pompy	S	3	WYLACZ.	-	-	M
Konserwacja ogrzewania	S	3	WYLACZ.	-	-	M
Konserwacja chłodnicy	S	3	WYLACZ.	-	-	M
Różnica dopływ zewn.	S	3	WYLACZ.	-	-	M
Odływ zewn. 1..8	S	3	WYLACZ.	-	-	M
Róż. odpływ-dopływ zewn. 1..8	S	3	WYLACZ.	-	-	M
Przepływ zewn.1..8	S	3	WYLACZ.	-	-	M
Wydajność proces zewn.1..8	S	3	WYLACZ.	-	-	M
Droga ustawiania chłodnica 1	S	3	WYLACZ.	-	-	M
Droga ustawiania chłodnica 2	S	3	WYLACZ.	-	>100 °C	M
Stan napełnienia zbiornika	S	3	WYLACZ.	-	200/250T	M
Temperatura chłodnicy	S	3	WYLACZ.	-	>100 °C	M
Temperatura zbiornika	S	3	WYLACZ.	-	200/250T	M
Temp. przetw. przetwornica	S	3	WYLACZ.	-	4S, 8R	M
Temperatura kompensacja 1	S	3	WYLACZ.	-	-	M
Moc pompy	S	3	WYLACZ.	-	4S, 8R	M
Wartość zad. pompy (akt.)	S	3	WYLACZ.	-	4S, 8R	M
Stopień ustawienia pompy	S	3	WYLACZ.	-	4S, 8R	M
Rozpoznanie produkcji	S	3	WYLACZ.	-	-	M
Łączna liczba alarmów	S	3	WYLACZ.	-	-	M
Cykle przełąc. Przek. alarm.	S	3	WYLACZ.	-	-	M
Cykle przełączeń X52.1	S	3	WYLACZ.	-	-	M
Cykle przełączeń X52.2	S	3	WYLACZ.	-	-	M
Cykle przełączeń X52.3	S	3	WYLACZ.	-	-	M
Cykle przełączeń X52.4	S	3	WYLACZ.	-	-	M
Cykle przełączeń X51.2	S	3	WYLACZ.	-	-	M
Cykle przełączeń X51.3	S	3	WYLACZ.	-	-	M
Cykle przełączeń X51.4	S	3	WYLACZ.	-	-	M

Sterowanie

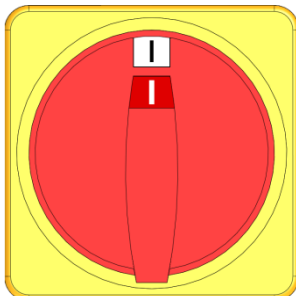
Średnia moc ogrzewania	S	3	WYLACZ.	-	-	M
Średnia moc chłodzenia	S	3	WYLACZ.	-	-	M
Średnia temp. chłodzenia	S	3	WYLACZ.	-	-	M
Średni dopływ	S	3	WYLACZ.	-	-	M
Średni odpływ	S	3	WYLACZ.	-	-	M
Średni przepływ	S	3	WYLACZ.	-	-	M
Średnie napięcie 24 VAC	S	3	WYLACZ.	-	-	M
Liczba opróżnień formy	S	3	WYLACZ.	-	-	M
Liczba autooptymalizacji	S	3	WYLACZ.	-	-	M
Różne	S	-	-	-	-	-
Temp. chłodzenia	S	3	35	°C	-	M
Odczekać po ochłodzeniu	E	3	WYLACZ.	min	-	M
Czas opróżnianie formy	S	3	-	s	2M, 4M, 4S, ZG	M
Opróżnianie formy ogr. temp.	E	3	-	°C	2M, 4M, 4S, ZG	M
Opróż. formy opóź. po starcie	E	3	90	s	2M, 4M, 4S	A
Obniżenie ciśn. urządz. WYŁ	E	3	WLACZONY	-	2M, 4M, 4S	M
Czas obniżania ciśnienia	E	3	5	s	2M, 4M, 4S	M
Typ czujnika zewn.	S	3	J/Fe-CuNi	-	ZE	M
Przełącznik czujnik zewn.	E	3	autom.	-	ZE	A
Zabez. ponownego włączenia	E	3	WYLACZ.	-	-	A
Częstotliwość płukania	E	3	WYLACZ.	min	-	M
Czas trwania płukania	E	3	-	s	-	M
Ograniczenie czasu napełn.	E	3	-	s	-	M
Opóź. pomiar przepływu wew.	S	3	-	min	-	M
Ograniczenie temp.	E	3	-	°C	-	M
Temp. wyłączenie!	E	3	-	°C	-	A
Maks. temp. – odpowietrzanie	U	4	100	°C	-	M
Funkcja 3. dane planowe	E	3	WYLACZ.	-	-	M
Odczyt styku zewn. sieć WŁ	E	3	WYLACZ.	-	-	M
Opróż. formy z pow. spręż.	U	4	Odpływ	-	ZG	M
Rozpoznanie DFM	U	4	zintegrowany	-	-	A
Rozpozn. pęknięcia węża	E	3	WYLACZ.	%	-	M
Profil	S	-	-	-	-	-
Profil użytkownika	S	3	Standard	-	-	A
Zezwolenie obsługi	S	0	2	-	-	A
Kod	S	3	1234	-	-	A
Język	S	0	-	-	-	A
Głośność klawiszy	S	3	5	-	-	A
Wyszuki. błędów	S	-	-	-	-	-
Dziennik alarmów	S	-	-	-	-	-
Dziennik alarmów	S	4	-	-	-	M
Zapisać/Załadować	S	-	-	-	-	-
Uruchomić update oprogram. USB	E	4	WYLACZ.	-	-	A

Sterowanie

Zapis USB	S	3	WYLACZ.	-	-	M
Załadować dane konfiguracji	E	4	WYLACZ.	-	-	M
Zapisać dane konfiguracji	S	4	WYLACZ.	-	-	M
Załadować dane parametrów	E	4	WYLACZ.	-	-	M
Zapisać dane parametrów	S	4	WYLACZ.	-	-	M
Zapisać Dane błędów i dane operac.	S	4	WYLACZ.	-	-	M
Zapisywanie kontroli jakości	E	4	WYLACZ.	-	-	M
Zapisyw. Inform. serwisowej	S	4	WYLACZ.	-	-	A

8 Obsługa

8.1 Sieć wł.



Rys. 22: Wyłącznik główny

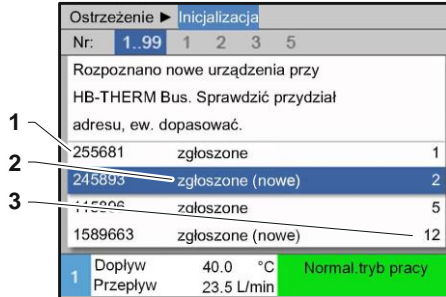
Urządzenie modułowe włączyć w następujący sposób:

1. Wyłącznik główny obrócić w pozycję „I”.
- Trwa inicjalizacja urządzenia. Moduł jest gotowy do pracy.

Obsługa

8.2 Rejestracja nowego urządzenia modułowego

Okno inicjalizacji

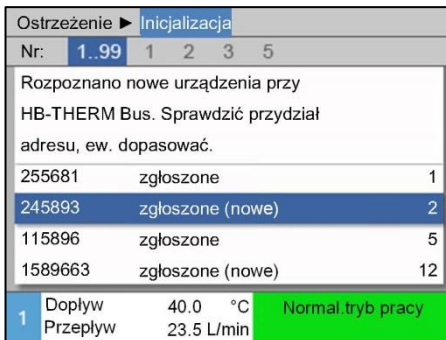


Rys. 23: Inicjalizacja

Jeżeli rozpoznane zostanie nowe urządzenie modułowe, na module obsługi lub na urządzeniu pojawi się okno inicjalizacji.

Poz.-nr	Wskaźnik
1	GIF-ID
2	Status urządzenia modułowego
3	Adres urządzenia modułowego

Ustawienie adresu



Rys. 24: Ustawienie adresu



WSKAZÓWKA!

Urządzeniu modułowemu zostanie automatycznie przydzielony nowy adres.

Aby zmienić adres należy:

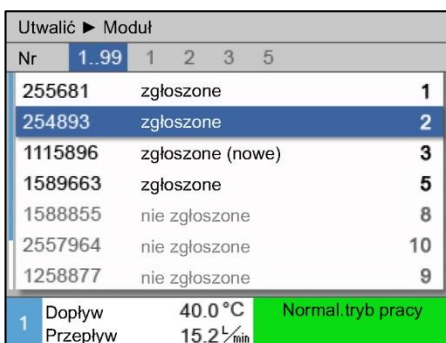
1. Wybrać urządzenie modułowe i ustawić żądany **Adres**.



WSKAZÓWKA!

ustawiony adres może wystąpić tylko raz w danym zestawie. Strony menu nie można opuścić jeżeli adres jest wielokrotnie nadany.

Zmiana adresu



Rys. 25: Wskaźnik \ Wartość rzeczywista

Aby później zmienić adres należy:

1. Przywołać stronę menu **Wskaźnik \ Moduły**.
2. Wybrać urządzenie modułowe i ustawić żądany **Adres**.



WSKAZÓWKA!

Przy wybranym urządzeniu modułowym wskaźnik statusu miga w kolorze zielonym (szybko).

8.3 Specyfika obsługi urządzeń modułowych

Typy parametru:

W urządzeniach modułowych rozróżnia się 2 typy parametrów:

- A W zależności od modułu (możliwa zmiana wartości tylko na „1..99“)
- M W zależności od modułu (możliwa zmiana wartości dla modułu)



WSKAZÓWKA!

W strukturze menu odczytać można, które parametry mogą zostać ustawione w zależności lub niezależnie od modułu (→ Strona 55)

Moduł nr „1..99“ wybrane

Wartości planowe								
Nr:	cały	1	2	3	4	...		
Dane planowe 1								XXX.X
Dane planowe 2								0.0 °C
5	Dopływ ciśnienia	25.0 °C	0.0 bar	Gotowy do pracy				

Rys. 26: przykład Wartości zadane

Wybrany jest moduł nr „1..99“, wartość parametru wyświetlana będzie przy pomocy X (szary), o ile ustawienie nie jest takie samo we wszystkich urządzeniach modułowych.

W przeciwnym wypadku wartość wyświetlana będzie na czarno. (→ Przykład Rys. 26)

Przestawienie wartości dla wszystkich urządzeń modułowych

Ostrzeżenie ▶ Ogólne przestawianie								
Uwaga: Przestawienie wartości ma wpływ na wszystkie podłączone urządzenia! > Kontynuacja przestawiania wartości klawiszem								
> Przerwanie klawiszem								
8	Dopływ ciśnienia	25.0 °C	0.0 bar	Gotowy do pracy				

Rys. 27: Tekst ostrzegawczy zmiana wartości

Aby jednocześnie zmienić dane ustawienie dla wszystkich rozpoznanych urządzeń modułowych należy:

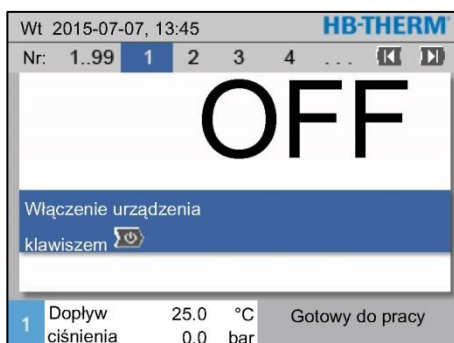
1. Przyciskiem lub wybrać numer modułu „1..99“.
2. Wybrać żądany parametr i wcisnąć przycisk .
→ Przyciskiem potwierdzić tekst ostrzeżenia.
3. Ustawić żądaną wartość i potwierdzić przyciskiem .
→ Zmiana wartości następuje jednocześnie na wszystkich rozpoznanych urządzeniach modułowych.

Obsługa

8.4 Włączenie

8.4.1 Eco-mode / tryb Boost / normal. tryb pracy

Pojedyncze włączenie urządzeń modułowych



Rys. 28: Ekran podstawowy

1. Przyciskiem lub wybrać numer modułu.
2. Wcisnąć przycisk .
→ Urządzenie uruchamia się w zdefiniowanym trybie pracy. W razie potrzeby urządzenie będzie w pełni automatycznie napełnione i odpowietrzone.
3. Upewnić się, że funkcje [opróżnianie formy](#), [Zakłócone uszczelnianie](#), [2. Dane planowe](#) oraz [Chłodzić](#) są wyłączone.

Włączyć wszystkie urządzenia modułowe

Nr	Zad.	akt.	L/min	Prz.	Tyl	H/K
1	WYLACZ.					
2	WYLACZ.					
3	WYLACZ.					
4	WYLACZ.					
5	WYLACZ.					
6	WYLACZ.					
7	WYLACZ.					
8	WYLACZ.					

Rys. 29: Widok tabeli



WSKAZÓWKA!

Jeżeli urządzenia modułowe już pracują, przez wciśnięcie przycisku wszystkie urządzenia modułowe zostaną wyłączone.

1. Przyciskiem lub wybrać numer modułu „1..99“.
2. Wcisnąć przycisk .
→ Wszystkie urządzenia uruchamiają się w zdefiniowanym trybie pracy. W razie potrzeby urządzenia będą w pełni automatycznie napełnione i odpowietrzone.
3. Upewnić się, że funkcje [opróżnianie formy](#), [Zakłócone uszczelnianie](#), [2. Dane planowe](#) oraz [Chłodzić](#) są wyłączone.

8.4.2 Czujnik zewnętrzny

Funkcja (wyposażenie dodatkowe ZE)

Wstępny wybór typu zewnętrznego czujnika

Ustawienie ▶ Różne	
Odczekać po ochłodzeniu	WYLACZ.
Czas opróżnianie formy	45 s
Opróżnianie formy ogr. temp.	70 °C
Opróż. formy opóź. po starcie	90 s
Obniżenie ciśn. urządz. WYL.	WYLACZ.
Czas obniżania ciśnienia	5 s
Typ czujnika zewn.	J/Fe-CuNi
Przełącznik czujnik zewn.	recznie
1 Dopływ 25.0 °C Gotowy do pracy	
Przepływ --1/min	

Rys. 30: Ustawienie Typ czujnika Czujnik zewnętrzny

Przełączenie na czujnik zewnętrzny

Ustawienie ▶ Różne	
Odczekać po ochłodzeniu	WYLACZ.
Czas opróżnianie formy	45 s
Opróżnianie formy ogr. temp.	70 °C
Opróż. formy opóź. po starcie	90 s
Obniżenie ciśn. urządz. WYL.	WYLACZ.
Czas obniżania ciśnienia	5 s
Typ czujnika zewn.	J/Fe-CuNi
Przełącznik czujnik zewn.	recznie
1 Dopływ 25.0 °C Gotowy do pracy	
Przepływ --1/min	

Rys. 31: Przełączenie czujnik zewnętrzny

Ręczne włączenie lub wyłączenie regulacji na czujnik zewnętrzny

Funkcje	
Chłodzić	
Opróżnianie formy	
Czujnik zew.	
Zdalne sterowanie	
Uszczelnianie	
Uszczel. 2.dane pl.	
Zegar czasowy	
Program rampa	
1 Dopływ 25.0 °C Gotowy do pracy	
Przepływ --1/min	

Rys. 32: Włączenie czujnika zewnętrznego

Aby dokładnie regulować temperaturę urządzenia odbierającego, do urządzenia podłączyć można zewnętrzny czujnik temperatury.



WSKAZÓWKA!

Czujnik typu Pt 100 będzie automatycznie rozpoznany i ustawiony. Wszystkie inne czujniki muszą być ustawione ręcznie.

Typ czujnika zewnętrznego ustawić w następujący sposób.

1. Przywołać stronę menu **Ustawienie \ Różne**.
2. Ustawić parametr **Typ czujnika zewn.** zgodnie z typem podłączonego czujnika.

Przy rozpoznaniu podłączenia czujnika zewnętrznego zawsze nastąpi automatyczne przełączenie na ten czujnik, jeżeli jest to niepożądane należy wykonać następujące ustawienie:

1. Przywołać stronę menu **Ustawienie \ Różne**.
2. Parametr **Przełącznik czujnik zewn.** ustawić na „ręcznie“.



WSKAZÓWKA!


Podczas awarii czujnika zewnętrznego przy ustawieniu **Przełącznik czujnik zewn.** „autom“ nastąpi automatyczne przełączenie na wewnętrzny punkt pomiarowy, w przypadku ustawienia „manuel“ pokaże się komunikat błędu.



WSKAZÓWKA!

Ręczne włączenie lub wyłączenie regulacji na czujnik zewnętrzny potrzebne jest tylko wówczas kiedy parametr **Przełącznik czujnik zewn.** ustawiony jest na „manuel“.

Aby regulację przy pomocy czujnika zewnętrznego ręcznie włączyć lub wyłączyć, należy:

1. Przywołać stronę menu **Funkcje**.
2. Wybrać funkcję **Czujnik zew.** i przy pomocy przycisku  aktywować lub dezaktywować ją.

Aktywowana funkcja wyświetlana będzie z symbolem .

Obsługa

Rozpoznanie produkcji

Ustawienie ▶ Regulacja		
Parametr regulatora D zew.		11 s
Czynnik Ogrzew./Chłodz.		20 K
Ogr. stopień ustaw. ogrzew.		100 %
Ogr. stopień ustaw. chłodz.		100 %
Filtr czujnik zew.		15.0 s
Próg Rozpoznanie produkcji		15 K
Ogrzac rampe		WYLACZ.
Schłodzic rampe		WYLACZ.
1 Dopływ	25.0 °C	Gotowy do pracy
ciśnienia	0.0 bar	

Rys. 33: Próg rozpoznania prod.

Przy zastosowaniach z czujnikiem zewnętrznym bliskim kawitacji na skutek przerw produkcji mogą wystąpić uzależnione fizycznie wahania temperatury. Przy włączonym rozpoznawaniu produkcji w przypadku przerwy produkcji nastąpi przełączenie na regulację - dopływu. Uniknie się wahań temperatury.

Aby włączyć lub wyłączyć rozpoznawanie produkcji należy:

1. Przywołać stronę menu **Ustawienie \ Regulacja**.
2. Dla parametru **Próg rozpoznania prod.** ustawić wartość „15 K“.



WSKAZÓWKA!

Standardowym ustawieniem jest „WYŁ“.

Przerwa czujnika Czujnik zewnętrzny

Podczas awarii czujnika zewnętrznego przy ustawieniu **Przełącznik czujnik zewn.** „autom“ nastąpi automatyczne przełączenie na wewnętrzny punkt pomiarowy, w przypadku ustawienia „manuell“ pokaże się komunikat błędu.

8.4.3 Praca 2. Dane planowe

Funkcje		
Chłodzić		
Opróżnianie formy		
Czujnik zew.		
Zdalne sterowanie		
Uszczelnianie		
Uszczel. 2.dane pl.		
Zegar czasowy		
Program rampa		
1 Dopływ	25.0 °C	Gotowy do pracy
Przepływ	--L/min	

Rys. 34: 2. Włączenie wartości zadanej



WSKAZÓWKA!

Funkcja **2. Dane planowe** wyświetlana będzie tylko wówczas, kiedy parametr **Wartość zadana 2** na stronie menu **Wartości planowe** ustawiona jest na wartość większą niż „0,0“.

Praca 2. Wartość zadaną ustawić w następujący sposób:

1. Przywołać stronę menu **Funkcje**.
2. Wybrać parametr **Uszczel. 2.dane pl.** i aktywować przyciskiem **OK**.

Aktywowana funkcja wyświetlana będzie z symbolem

→ Urządzenie przełącza się na Praca 2.Dane planowe. Jako wartość zadana dla regulacji przeniesiona zostanie Dane planowe 2.

8.4.4 Tryb pracy zdalnie sterowanej

W trybie zdalnego sterowania urządzenie termoregulacyjne jest sterowane za pomocą zewnętrznych sygnałów. Obsługiwane są dwa typy zewnętrznych sygnałów.



WSKAZÓWKA!

Informacje na temat obłożenia kabli różnych interfejsów → strona 146.

Przyłącze sterowania zewnętrznego (wyposażenie dodatkowe ZB)

Za pomocą bezpotencjałowego styku zewnętrznego można

- włączyć lub wyłączyć urządzenie termoregulacyjne,
- przełączać pomiędzy wartością zadaną 1 i 2,
- włączyć lub wyłączyć program rampa.



WSKAZÓWKA!



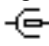
Do sterowania zewnętrznego nie musi być włączona funkcja [Zdalne sterowanie](#).

Włączanie lub wyłączanie trybu zdalnego sterowania

Funkcje		
1	Dopływ	25.0 °C
	Przepływ	-- L/min
		Gotowy do pracy

Rys. 35: Tryb zdalnego sterowania

Aby włączyć lub wyłączyć tryb zdalnego sterowania należy:

1. Przywołać stronę menu [Funkcje](#).
 2. Wybrać funkcję [Zdalne sterowanie](#) i przy pomocy przycisku  aktywować lub dezaktywować. Aktywowana funkcja wyświetlana będzie z symbolem .
- Przy włączonym trybie zdalnego sterowania na ekranie głównym pojawi się symbol .



WSKAZÓWKA!

Przy aktywnym trybie zdalnego sterowania wszystkie parametry i funkcje, które zdefiniowane są przy pomocy protokołu, zapisane są w urządzeniu.

Obsługa

Ustawienia tryb pracy zdalnie sterowanej (wyposażenie dodatkowe ZD, ZC, ZP, ZO)

Ustawienie ▶ Zdalne sterowanie		
Adres		1
Protokół		1
Sterowanie zew. Master	autonom	
Poziom transferu		4800
Poziom transferu CAN Bus		250
Parytet	równy	
Bit danych		8
Stopbit		1
1 Dopływ	25.0 °C	Gotowy do pracy
Przepływ	--L/min	

Rys. 36: Ustawienie adresu, protokołu

Obsługa i kontrola urządzenia termostatuującego może odbywać się poprzez interfejs szeregowy.

Aby móc komunikować się z układem zewnętrznego sterowania trzeba wykonać następujące ustawienia:

1. Przywołać stronę menu **Ustawienie \ Zdalne sterowanie**.
2. Dla parametru **Adres** ustawić żadaną wartość.
3. Dla parametru **Protokół** ustawić żadaną wartość.



WSKAZÓWKA!

Ustawiony adres może wystąpić w połączeniu tylko raz.

Ustawienia sieci (Wyposażenie dodatkowe ZO)

... ▶ Konfiguracja TCP/IP		
DHCP		tak
Pomyślne adresowanie DHCP		tak
IP	10.100.0.154	
Maska podsieci	255.255.255.0	
Standardowa bramka	10.100.0.1	
Port	4840	
Adres Mac	ff:cc:dd:11:22:33	
1 Dopływ	40.0 °C	Gotowy do pracy
ciśnienia	0.0 bar	

Rys. 37: Ustawienia sieci

W celu zapewnienia możliwości komunikacji ze sterowaniem zewnętrznym za pomocą sieci (OPC UA) należy dokonać następujących ustawień:

1. Wyświetlić stronę menu **Ustawienie \ Zdalne sterowanie \ Konfiguracja TCP/IP**.
2. Dokonać ustawień sieci.

Jeżeli dostępny jest serwer DHCP, parametr **DHCP** należy ustawić na opcję „tak”. Następnie z serwera DHCP zostaje automatycznie pobrany adres IP.

Jeżeli serwer DHCP jest niedostępny, należy ręcznie dokonać ustawień za pomocą parametrów **IP**, **Standardowa bramka** i **Maska podsieci**.



WSKAZÓWKA!

Ustawienia zostają zastosowane po opuszczeniu menu. Niezbędne aktywne połączenia zostają automatycznie przerwane.

Protokół OPC UA jest aktywny i dane mogą być zawsze odczytywane niezależnie od ustawionego protokołu. Aby móc zapisywać dodatkowe dane, należy ustawić protokół OPC UA 19 i włączyć zdalne sterowanie.

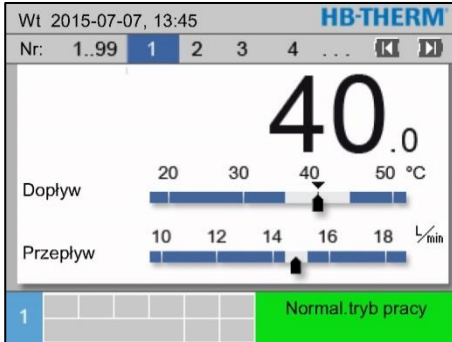
Obsługa

Protokół	Zastosowanie
HB	wewnętrzna komunikacja (zastosowanie wyłącznie przy ustawieniu obsługi urządzenia jako moduł)
0	Zapis tekst
1	Arburg, Billion, Bühler, Dr. Boy, Ferromatik Milacron, KraussMaffei, Negri Bossi, Sumitomo Demag, Wittmann Battenfeld, Zhafir
2	Sumitomo Demag (CAN)
4	Engel, Haitian
5	Stork
9	EUROMAP 66 (CANopen; Netstal, etc.)
14	MODBUS (RTU-Mode)
15	Profibus-DP
16	SPI (9600 8-N-1; 1. Adr. =1)
19	EUROMAP 82.1 (OPC UA)

Obsługa

8.5 Wyłączenie

Pojedyncze wyłączenie urządzeń modułowych



Rys. 38: indywidualnie rozłączenie

Włączyć wszystkie urządzenia modułowe

Wt 2015-07-07, 13:45						
HB-THERM						
Nr	1..99	1	2	3	4	...
Nr	Zad.	akt.	L _{min}	Prz.	Tyl	H/K
1	40.0	40.0	16.0	40.0	39.8	1.5
2	35.0	73.7	12.0	73.7	78.1	-100.0
3	48.0	48.0	13.2	48.0	47.9	1.0
4	35.0	35.0	18.4	35.0	35.0	0.0
5	55.0	55.0	9.5	55.0	53.8	4.5
6						
7	70.0	70.0	13.8	70.0	69.9	0.5
8	40.0	40.0	4.5	40.0	40.1	-2.5

Rys. 39: wszystko wyłączenia

Po uruchomieniu urządzenia termostatujące wyłączać w następujący sposób:

1. Przyciskiem lub wybrać numer modułu.
2. Nacisnąć przycisk .
- Urządzenie termostatujące chłodzi do czasu, kiedy temperatura dopływu i odpływu jest mniejsza od ustawionej temperatury wyłączenia bezpieczeństwa.
- Po tym urządzenie termostatujące wyłącza się. Na wyświetlaczu trybu pracy wyświetlany będzie „Tryb pracy“.
3. Wyłącznik główny obrócić w pozycję „0“.

Po uruchomieniu urządzenia termostatujące wyłączać w następujący sposób:

1. Przyciskiem lub wybrać numer modułu.
2. Nacisnąć przycisk .
- Urządzenie termostatujące chłodzi do czasu, kiedy temperatura dopływu i odpływu jest mniejsza od ustawionej temperatury wyłączenia bezpieczeństwa.
- Na koniec wykonane będzie spuszczenie ciśnienia.
- Po tym urządzenia termostatujące wyłączają się. Na wyświetlaczu trybu pracy wyświetlany będzie „Tryb pracy“.
3. Wyłącznik główny obrócić w pozycję „0“.

8.5.1 Schłodzenie i wyłączenie

Ustawienie ▶ Różne		
Temp. chłodzenia		35 °C
Odczekać po ochłodzeniu		WYLACZ.
Czas opróżnianie formy		45 s
Opróżnianie formy ogr. temp.		70 °C
Opróż. formy opóź. po starcie		90 s
Obniżenie ciśn. urządz. WYL		WYLACZ.
Czas obniżania ciśnienia		5 s
Typ czujnika zewn.		J/Fe-CuNi
1 Dopływ	25.0 °C	Gotowy do pracy
Przepływ	-- $\frac{L}{min}$	

Rys. 40: Temperatura schłodzenia



Funkcje		
Chłodzić		
Opróżnianie formy		
Czujnik zew.		
Zdalne sterowanie		
Uszczelnianie		
Uszczel. 2.dane pl.		
Zegar czasowy		
Program rampa		
1 Dopływ	25.0 °C	Gotowy do pracy
Przepływ	-- $\frac{L}{min}$	

Rys. 41: Włączenie schładzania

Przed włączeniem schłodzenia należy ustawić odpowiednio temperaturę schłodzenia oraz czas schładzania.

1. Przywołać stronę menu **Ustawienie \ Różne**.
2. Parametr **Temp. chłodzenia** ustawić na żadaną wartość.
3. Parametr **Odczekać po ochłodzeniu** ustawić na żadaną wartość.

Schładzanie włączyć w następujący sposób:

1. Przywołać stronę menu **Funkcje**.
2. Wybrać funkcję **Chłodzić** i aktywować przyciskiem . Aktywowana funkcja wyświetlana będzie z symbolem .



WSKAZÓWKA!

Jeżeli po aktywowaniu funkcji schładzania uaktywniona zostanie funkcja opróżnienia formy wówczas przed wyłączeniem urządzenia wykona ono opróżnienie formy.

Obsługa

8.5.2 Opróżnianie formy powietrzem pod ciśnieniem

Wyposażenie dodatkowe ZG

Przy pomocy tej funkcji wszystkie podłączone urządzenia odbierające oraz połączenia opróżnione będą przy pomocy powietrza pod ciśnieniem.

Ustawienie ▶ Różne		
Temp. chłodzenia	35 °C	
Odczekać po ochłodzeniu	WYLACZ.	
Czas opróżnianie formy	45 s	
Opróżnianie formy ogr. temp.	70 °C	
Opróż. formy opóź. po starcie	90 s	
Obniżenie ciśn. urządz. WYL	WYLACZ.	
Czas obniżania ciśnienia	5 s	
Typ czujnika zewn.	J/Fe-CuNi	
1 Dopływ	25.0 °C	Gotowy do pracy
Przepływ	-- /min	

Rys. 42: Ustawienie Czas Opróżnienie formy

Funkcje		
Chłodzić		
Opróżnianie formy		
Czujnik zew.		
Zdalne sterowanie		
Uszczelnianie		
Uszczel. 2.dane pl.		
Zegar czasowy		
Program rampa		
1 Dopływ	25.0 °C	Gotowy do pracy
Przepływ	-- /min	

Rys. 43: Włączyć opróżnienie formy

Przed włączeniem opróżnienia formy ustawić odpowiednio żadaną długość czasu opróżniania.

1. Przywołać stronę menu **Ustawienie \ Różne**.
2. Parametr **Czas opróżnianie formy** ustawić na żadaną wartość.

Opróżnienie formy włączyć w następujący sposób:

1. Przywołać stronę menu **Funkcje**.
2. Wybrać funkcję **Opróżnienie formy** i aktywować przyciskiem **OK**.

Aktywna funkcja wyświetlana będzie z symbolem ✓.

- Przed opróżnieniem formy nastąpi schłodzenie do 70 °C.
- Na koniec urządzenie termostatujące zostanie wyłączone.
- Konsumenci i linie zasilające są opróżniane sprężonym powietrzem i pozbawione ciśnienia.



WSKAZÓWKA

Na zakończenie opróżniania formy na skutek przełączenia w stan bezciśnieniowy może wypłynąć niewielka ilość wody.



WSKAZÓWKA!

Przed otwarciem połączeń pomiędzy urządzeniem termostatującym oraz urządzeniem odbierającym sprawdzić czy ciśnienie wynosi 0 barów (→ strona 77)..

8.5.3 Przełączenie w stan bezciśnieniowy i opróżnienie przy wyłączonym urządzeniu

Ze względu na konstrukcję pompy niemożliwe jest przełączenie w stan bezciśnieniowy przez zmianę kierunku pracy pompy. Urządzenia zamknięte pracują z nadciśnieniem w obiegu. Zasadniczo utrzymuje się ono po wyłączeniu urządzenia. Dotyczy to również sytuacji, gdy temperatura nie przekracza 70°C.

Brak opróżnienia formy przy użyciu sprężonego powietrza



OSTROŻNIE Niebezpieczeństwo zranienia przez energie hydrauliczne.

Jeżeli forma nie zostanie opróżniona przy użyciu sprężonego powietrza (dodatkowe wyposażenie ZG), po schłodzeniu i wyłączeniu w obiegu nadal występuje nadciśnienie. Przy otwieraniu połączeń między urządzeniem termostatującym a odbiornikiem może wypłynąć woda.

Dlatego:

- Wykonywanie prac przy instalacji hydraulicznej zlecać tylko przeszkolonemu personelowi fachowemu.
- W razie potrzeby zdekompresować urządzenie i odbiornik.

Sposób postępowania podczas przełączania w stan bezciśnieniowy

Aby zdekompresować urządzenie termostatujące, należy postąpić następująco:

1. Schłodzić i wyłączyć urządzenie termostatujące (→ strona 75).
 2. Powoli rozłączyć przyłącze opróżniania (→ strona 32), aby zapobiec nieprzyjemnym rozpryskom cieczy do czasu zdekompresowania urządzenia.
- Wskaźnik ciśnienia manometru musi wskazywać 0 bar +0,3 bar.
- **System ciśn. wart. aktualne** na stronie menu **Wskaźnik \ Dane aktualne** musi wskazywać 0,0 bar ±0,1 bar.
3. Ponownie dokręcić przyłącze opróżniania.

Obsługa

Postępowanie w celu opróżnienia

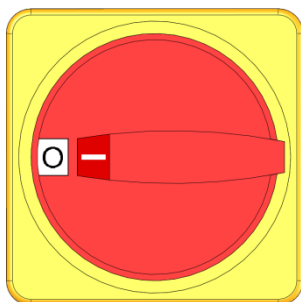
Aby opróżnić urządzenie termostatujące, należy postąpić następująco:

1. Schłodzić i wyłączyć urządzenie termostatujące (→ strona 75).
2. Powoli rozłączyć przyłącze opróżniania (→ strona 32), aby zapobiec nieprzyjemnym rozpryskom cieczy do czasu zdekompresowania urządzenia.
→ Wskaźnik ciśnienia manometru musi wskazywać 0 bar +0,3 bar.
→ **System ciśn. wart. aktualne** na stronie menu **Wskaźnik \ Dane aktualne** musi wskazywać 0,0 bar ±0,1 bar.
3. Usunąć przyłącze opróżniania i podłączyć lub podstawić zbiornik przechwytyjący.
→ Spuścić nośnik ciepła przez przyłącze opróżniania.
4. Ponownie zamontować przyłącze opróżniania.

8.6 Wyłączanie w sytuacji awaryjnej

W sytuacji zagrożenia urządzenie należy jak najszybciej zatrzymać i wyłączyć doprowadzenie energii.

Wyłączanie w sytuacji awaryjnej



Rys. 44: Wyłącznik główny

Po akcji ratowniczej

W razie zagrożenia postępować w sposób następujący:

1. Wyłącznik główny przekręcić na pozycję „0”.
2. Wyciągnąć wtyczkę sieciową lub rozłączyć wszystkie bieguny zewnętrznego zasilania napięciowego i zabezpieczyć przed ponownym włączeniem.
3. W razie potrzeby ze strefy zagrożenia wyprowadzić osoby, udzielić pierwszej pomocy.
4. W razie potrzeby wezwać pogotowie i straż pożarną.
5. Na miejscu poinformować osobę odpowiedzialną.
6. Jeżeli skala sytuacji awaryjnej tego wymaga należy poinformować właściwą jednostkę.
7. Usunięcie usterki zlecić personelowi specjalistycznemu.



OSTRZEŻENIE!

Zagrożenie życia na skutek przedwczesnego, ponownego włączenia!

Podczas ponownego włączenia istnieje zagrożenie życia dla osób znajdujących się w strefie zagrożenia.

Dlatego:

- Przed ponownym włączeniem należy się upewnić, że w strefie zagrożenia nie przebywają żadne osoby.

8. Przed ponownym włączeniem urządzenie skontrolować pod kątem prawidłowego działania rozszerzonej funkcji.

Obsługa

8.7 Definiowanie praw dostępu

8.7.1 Ustawienie profilu użytkownika

Funkcja

Aby uniknąć niejasnych sytuacji oraz poprawić przejrzystość odpowiednio do ustawionych profili użytkowników odpowiednie menu, funkcje oraz parametry nie są wyświetlane.

Rozróżnianie profili użytkowników

Rozróżnia się następujące trzy profile użytkowników:

Profil użytkownika	Skrót	Użytkownik/cecha
Standard	S	Dla obsługi standardowej
Rozszerzony	E	Dla osoby konfigurującej urządzenie
Utrzymanie	U	Dla producenta i autoryzowanego przez niego personelu serwisu

Ustawienie profilu użytkownika

Profil	
Profil użytkownika	Utrzymanie
Zezwolenie obsługi	2
Kod	
Język	Polski
Głośność klawiszy	1
1 Dopływ 25.0 °C Gotowy do pracy	
Przepływ --L/min	

Profil użytkownika może być ustawiony w następujący sposób:

1. Przywołać stronę menu **Profil**.
2. Wybrać parametr **Profil użytkownika**.
3. Wprowadzić kod dostępu.
4. Ustawić żądany profil użytkownika.

Rys. 45: Profil użytkownika

8.7.2 Ustawienie udostępnienia obsługi



Funkcja

Poprzez poziom udostępnienia obsługi ustala się, które funkcje i wartości mogą być zmieniane. Przy próbie zmiany zablokowanych wartości na ekranie pojawia się odpowiedni tekst ostrzegawczy.

Stopnie udostępnienia obsługi

Stopień	Udostępnienie obsługi
0	Brak dostępu
1	Dostęp do funkcji
2	Dostęp do wartości zadanych
3	Dostęp do ustawień i kontroli
4	Dostęp do serwisu

Jednorazowe udostępnienie obsługi

1. Wybrać zablokowany parametr i wcisnąć przycisk , na ekranie pojawi się tekst ostrzegawczy.
2. Nacisnąć przycisk .
3. Wprowadzić kod dostępu.




WSKAZÓWKA!

Jednorazowe udostępnienie obsługi obowiązuje tak długo aż na wyświetlaczu pojawi się ekran główny.

Stałe udostępnienie obsługi

Profil		
Profil użytkownika		Utrzymanie
Zezwolenie obsługi		2
Kod		
Język		Polski
Głośność klawiszy		1
1	Dopływ	25.0 °C
	Przepływ	--/min
Gotowy do pracy		

Rys. 46: Udostępnienie obsługi

1. Przywołać stronę menu **Profil**.
2. Wybrać parametr **Zezwolenie obsługi** i nacisnąć przycisk .
3. Wprowadzić kod dostępu.
4. Dla parametru **Zezwolenie obsługi** ustawić żadaną wartość.

Obsługa

8.7.3 Zmiana kodu dostępu

Kod dostępu jest czterocyfrową liczbą i składa się z cyfr 1, 2, 3 i 4. Fabrycznie kod dostępu ustawiony jest na 1234.



WSKAZÓWKA!

W celu ochrony urządzenia przed nadużyciem kod dostępu należy natychmiast po uruchomieniu zmienić.

W przypadku utraty aktualnego kodu należy skontaktować się z przedstawicielstwem HB-Therm.

Zmiana kodu dostępu



Rys. 47: Wprowadzanie kodu

Aby zmienić kod dostępu:

1. Przywołać stronę menu **Profil**.
2. Wybrać parametr **Kod** i nacisnąć przycisk **OK**.
3. Wprowadzić istniejący kod dostępu.
4. Wprowadzić nowy kod dostępu.
5. Potwierdzić nowy kod dostępu.

8.8 Tryb pracy pompy


Pompą z możliwością regulacji częstotliwości można sterować w różnych trybach pracy.

Z poniższej tabeli można odczytać, kiedy właściwe jest stosowanie danego trybu pracy.

Tryb pracy pompy		Zastosowanie
Eco-mode	Auto	kiedy różnica temperatury między zasilaniem/odpływem ma być stała i programowanie ma przebiegać automatycznie poprzez stopień kontroli.
	Speed	kiedy liczba obrotów ma być stała, ale odbiega od normal. trybu pracy (2850 min ⁻¹).
	Flow	kiedy liczba obrotów ma być stała.
	Pressure	kiedy różnica ciśnienia pompy między dopływem a odpływem ma być stała. Może być właściwy, jeśli przy równoległe przełączanych obwodach, regulowane są pojedyncze z nich, a na pozostałe mają pozostać bez zmian.
	Temp	kiedy różnica temperatury między zasilaniem/odpływem ma być stała i programowanie ma być przeprowadzane ręcznie.
Boost		W wyjątkowych przypadkach, w których niezbędna jest maksymalna moc pompy (maks. przepływ). Wymaga więcej energii niż normal. tryb pracy i prowadzi do zwiększonego zużycia pompy.
Normalny		jeśli pożądana jest stała prędkość obrotowa wynosząca 2850 min ⁻¹ (normalny tryb pracy).



WSKAZÓWKA!

*Jako typowy tryb pracy zaleca się Eco-mode Auto!
W trybach pracy Eco-mode oszczędzanie energii uzyskuje się tylko wtedy, gdy obowiązujące w danej chwili dane plan. są tak wybrane, że pompa pracuje poniżej liczby obrotów normal. trybu pracy (oszczędzanie energii pompy jest wskazane za pomocą symbolu  na ekranie głównym).*

Obsługa

8.8.1 Eco-mode



WSKAZÓWKA!

Ze względu na minimalną i maksymalną możliwą liczbę obrotów pompy wybrane dane plan. nie w każdym przypadku mogą zostać zachowane.



WSKAZÓWKA!

W Eco-mode zaleca się uaktywnienie funkcji rozruchu. Opis funkcji i ustawienia → strona 95.

Eco-mode Auto

Liczba obrotów pompy jest wyregulowana w taki sposób, że zmierzona przez urządzenie różnic. temp. (wartość) między dopływem a odpływem jest stała. Wartość zad. różnicy temp. jest definiowana automatycznie poprzez **Stopień kontroli** dokładny, średni lub powierzchniowy. Danych plan. nie można zmienić automatycznie.



WSKAZÓWKA!

Aby ręcznie ustawić wartość zad. różnicy temp., musi zostać wybrany tryb pracy pompy „Eco-mode Temp“.

Ustawienie ► Regulacja pompy		
Tryb pracy pompy		Eco-mode
Eco-mode		Auto
Funkcja rozruchu		WLACZ.
Wartość zadana rozruchu		100 %
1 Dopływ ciśnienia	40.0 °C 0.0 bar	Gotowy do pracy

Rys. 48: Tryb pracy pompy Eco-mode

Ustawić Eco-mode Auto w następujący sposób:

1. Przywołać stronę menu **Ustawienie \ Regulacja pompy**.
2. Ustawić parametr **Tryb pracy pompy** na „Eco-mode“.
3. Ustawić parametr **Eco-mode** na „Auto“

Oznaczenie	Stopień kontroli		
	dokładny	średni	powierzchniowy
Wartość zad. różn. temp.	1 K	2,5 K	5 K



WSKAZÓWKA!

Ze względu na minimalną możliwą liczbą obrotów pompy i aktualną moc procesu różnica temperatury może być również niższa niż dane plan. Nie wpływa to negatywnie na jakość regulacji temperatury.

Eco-mode Speed

Ustawienie ► Regulacja pompy		
Tryb pracy pompy	Eco-mode	
Eco-mode	Speed	
Funkcja rozruchu	WLACZ.	
Wartość zadana rozruchu	100 %	
1	Dopływ ciśnienia	40.0 °C 0.0 bar
		Gotowy do pracy

Rys. 49: Tryb pracy pompy Speed

Wartości planowe		
Dane planowe 1	40.0 °C	
Dane planowe 2	0.0 °C	
Wartość zad. liczby obrotów	100 %	
1	Dopływ ciśnienia	40.0 °C 0.0 bar
		Gotowy do pracy

Rys. 50: Ustawianie wartości zad. liczby obrotów

Pompa pracuje ze stałą liczbą obrotów (wprowadzenie w procentach w stosunku do znamionowej liczby obrotów).

Ustawić Eco-mode Speed w następujący sposób:

1. Przywołać stronę menu **Ustawienie / Regulacja pompy**.
2. Ustawić parametr **Tryb pracy pompy** na „Eco-mode“.
3. Ustawić parametr **Eco-mode** na „Speed“.



WSKAZÓWKA!

Parametr **Wartość zad. liczby obrotów** wyświetlany jest tylko wówczas, gdy Eco-mode Speed jest aktywny.

W razie potrzeby przed włączeniem ustawić dane plan.:

1. Przywołać stronę menu **Wartości planowe**.
2. Dla parametru **Wartość zad. liczby obrotów** ustawić żądaną wartość.



WSKAZÓWKA!

Nie w każdym przypadku mogą zostać ustawione liczby obrotów większe niż 100%. Pompa automatycznie redukuje liczbę obrotów, kiedy moc pompy za bardzo wzrasta.

Zakres ustawień

Wartość zad. liczby obrotów	Liczba obrotów	Adnotacja
0 %	0 min ⁻¹	Pompa WYLACZ.
33,3 %	1000 min ⁻¹	Minimalna liczba obrotów
95 %	2850 min ⁻¹	Liczba obrotów w normal. trybie pracy
100 %	3000 min ⁻¹	Znam. liczba obrotów pompy 4S
133,3 %	4000 min ⁻¹	Maksymalna liczba obrotów

Obsługa

Eco-mode Flow

Ustawienie ► Regulacja pompy		
Tryb pracy pompy	Eco-mode	
Eco-mode	Flow	
Funkcja rozruchu	WLACZ.	
Wartość zadana rozruchu	100 %	
1	Dopływ ciśnienia	40.0 °C 0.0 bar
		Gotowy do pracy

Rys. 51: Tryb pracy pompy Flow

Wartości planowe		
Dane planowe 1	40.0 °C	
Dane planowe 2	0.0 °C	
Wartość zadana przepływu	10.0 L/min	
1	Dopływ ciśnienia	40.0 °C 0.0 bar
		Gotowy do pracy

Rys. 52: Ustawienie wartości zadanej przepływu

Liczba obrotów pompy jest wyregulowana w taki sposób, że zmierzony przez urządzenie przepływ jest stały.

Ustawić Eco-mode Flow w następujący sposób:

1. Przywołać stronę menu **Ustawienie \ Regulacja pompy**.
2. Ustawić parametr **Tryb pracy pompy** na „Eco-mode“.
3. Ustawić parametr **Eco-mode** na „Flow“.



WSKAZÓWKA!

Parametr **Wartość zadana przepływu** wyświetlany jest tylko wówczas gdy Eco-mode Flow jest aktywny.

W razie potrzeby przed włączeniem ustawić dane plan.:

1. Przywołać stronę menu **Wartości planowe**.
2. Dla parametru **Wartość zadana przepływu** ustawić żadaną wartość.

Eco-mode Temp

Ustawienie ► Regulacja pompy		
Tryb pracy pompy	Eco-mode	
Eco-mode	Temp	
Funkcja rozruchu	WLACZ.	
Wartość zadana rozruchu	100 %	
1	Dopływ ciśnienia	40.0 °C 0.0 bar
		Gotowy do pracy

Rys. 53: Tryb pracy pompy Temp

Wartości planowe		
Dane planowe 1	40.0 °C	
Dane planowe 2	0.0 °C	
Wartość zad. różnicy temp.	5.0 K	
1	Dopływ ciśnienia	40.0 °C 0.0 bar
		Gotowy do pracy

Rys. 54: Ustawianie wartości zad. różnicy temp.

Liczba obrotów pompy jest wyregulowana w taki sposób, że zmierzona przez urządzenie różnic. temp. (wartość) między dopływem a odpływem jest stała.

Ustawić Eco-mode Temp w następujący sposób:

1. Przywołać stronę menu **Ustawienie \ Regulacja pompy**.
2. Ustawić parametr **Tryb pracy pompy** na „Eco-mode“.
3. Ustawić parametr **Eco-mode** na „Temp“.



WSKAZÓWKA!

Parametr **Wartość zad. różnicy temp.** wyświetlany jest tylko wówczas gdy Eco-mode Temp jest aktywny.

W razie potrzeby przed włączeniem ustawić dane plan.:

1. Przywołać stronę menu **Wartości planowe**.
2. Dla parametru **Wartość zad. różnicy temp.** ustawić żadaną wartość.



WSKAZÓWKA!

Ze względu na minimalną możliwą liczbą obrotów pompy i aktualną moc procesu różnica temperatury może być również niższa niż dane plan. Nie wpływa to negatywnie na jakość regulacji temperatury.

Obsługa

Eco-mode Pressure

Ustawienie ► Regulacja pompy		
Tryb pracy pompy	Eco-mode	
Eco-mode	Pressure	
Funkcja rozruchu	WLACZ.	
Wartość zadana rozruchu	100 %	
1	Dopływ ciśnienia	40.0 °C 0.0 bar
Gotowy do pracy		

Rys. 55: Tryb pracy pompy Pressure

Wartości planowe		
Dane planowe 1	40.0 °C	
Dane planowe 2	0.0 °C	
Wartość zad. różn. ciśnienia	3.0 bar	
1	Dopływ ciśnienia	40.0 °C 0.0 bar
Gotowy do pracy		

Rys. 56: Ustawianie wartości zadanej różnicy ciśnien.

Liczba obrotów pompy jest wyregulowana w taki sposób, że zmierzona przez urządzenie różnica ciśnienia między dopływem a odpływem jest stała.

Ustawić Eco-mode Pressure w następujący sposób:

1. Przywołać stronę menu **Ustawienie / Regulacja pompy**.
2. Ustawić parametr **Tryb pracy pompy** na „Eco-mode“.
3. Ustawić parametr **Eco-mode** na „Pressure“.



WSKAZÓWKA!

Parametr **Wartość zad. różnicy ciśnien.** wyświetlany jest tylko wówczas gdy Eco-mode Pressure jest aktywny.

W razie potrzeby przed włączeniem ustawić dane plan.:

1. Przywołać stronę menu **Wartości planowe**
2. Dla parametru **Czas konserwacji** ustawić żadaną wartość.

8.8.2 Tryb Boost

Ustawienie ► Regulacja pompy		
Tryb pracy pompy		Boost
Eco-mode		Auto
Funkcja rozruchu		WLACZ.
Wartość zadana rozruchu		100 %
1	Dopływ ciśnienia	40.0 °C 0.0 bar
		Gotowy do pracy

Rys. 57: Tryb pracy pompy Boost

Pompa pracuje zawsze z maksymalną możliwą liczbą obrotów.

Tryb Boost ustawić w następujący sposób:

1. Przywołać stronę menu **Ustawienie \ Regulacja pompy**.
2. Ustawić parametr **Tryb pracy pompy** na „Boost“.



WSKAZÓWKA!

Tryb Boost wymaga więcej energii niż normal. tryb pracy i prowadzi do zwiększonego zużycia pompy.

8.8.3 Normalny tryb pracy

Ustawienie ► Regulacja pompy		
Tryb pracy pompy		normalny
Eco-mode		Auto
Funkcja rozruchu		WLACZ.
Wartość zadana rozruchu		100 %
1	Dopływ ciśnienia	40.0 °C 0.0 bar
		Gotowy do pracy

Rys. 58: Tryb pracy pompy normalny

Pompa pracuje ze stałą liczbą obrotów 2850 min⁻¹.

Normal. tryb pracy ustawić w następujący sposób:

1. Przywołać stronę menu **Ustawienie / Regulacja pompy**.
2. Ustawić parametr **Tryb pracy pompy** na „Normal“.



WSKAZÓWKA!

W normal. trybie pracy można zastosować funkcję **ogran. ciśnienia** → strona 96.

Obsługa

8.9 Ustawienia

8.9.1 Ustawienie strefy czasowej, daty i godziny

Ustawienie strefy czasowej

W urządzeniach data i godzina ustawione są fabrycznie na czas środkowoeuropejski (MEZ). W krajach leżących w innej strefie czasowej data i godzina muszą przed uruchomieniem zostać ustawione w następujący sposób:

1. Przywołać stronę menu **Ustawienie \ Data / Godzina**.
2. Parametr **Strefa czasu** ustawić na odpowiednią strefę czasową.

Ustawienie daty i godziny

Ustawienie ► Data / Godzina			
Godzina			11:28
Data			Sr 2017-08-02
Strefa czasu			CET
Przełączenie lato/zima			autom.
Strefa czasowa offset UTC			01:00
1	Dopływ ciśnienia	25.0 °C 0.0 bar	Gotowy do pracy

Rys. 59: Ustawienie Data / Czas

Ustawienie przełączania czasu letniego i zimowego

Jeżeli żądana strefa czasowa nie występuje na liście parametrów, należy datę i godzinę ustawić w następujący sposób:

1. Przywołać stronę menu **Ustawienie \ Data / Godzina**.
2. Parametr **Godzina** ustawić na odpowiednią wartość.
3. Parametr **Data** ustawić na odpowiednią wartość.



WSKAZÓWKA!

Jeżeli żądana strefa czasowa nie jest dostępna, przełączanie z czasu letniego na zimowy i odwrotnie musi być wykonywane ręcznie.

Dla wybieralnych stref czasowych przełączanie pomiędzy czasem letnim i zimowym następuje automatycznie.

Aby zablokować automatyczne przełączanie należy ustawić:

1. Przywołać stronę menu **Ustawienie \ Data / Godzina**.
2. Parametr **Przełączenie lato/zima** ustawić na wartość „ręczne”.

8.9.2 Definiowanie wewnętrznych punktów pomiarowych

Funkcja

W urządzeniu termostatujących seryjnie wbudowane są czujniki temperatury dopływu i odpływu.

Jeden z tych dwóch punktów pomiarowych wprowadzony jest do regulatora jako wartość rzeczywista.

Wybór wstępny wewnętrznego czujnika temperatury

Ustawienie ▶ Regulacja	
Punkt pomiaru wew.	Dopływ
Autotuning	WYLACZ.
Tryb operacyjny regulacji	autom.
Parametr regulatora P wew.	15 K
Parametr regulatora I wew.	25 s
Parametr regulatora D wew.	WYLACZ.
Czynnik wielkości zakłócenia	WYLACZ.
Parametr regulatora P zew.	150 K
1 Dopływ	25.0 °C
Przepływ	-- $\frac{1}{min}$
Gotowy do pracy	

Rys. 60: Ustawienie punkt pomiarowy wewnętrzny

W celu przestawienia wewnętrznego czujnika temperatury należy:

1. Przywołać stronę menu [Ustawienie \ Regulacja](#).
2. Dla parametru [Punkt pomiaru wew.](#) ustawić żadaną wartość.

Obsługa

8.9.3 Ustawienie zegara sterującego

Funkcja



Przy pomocy zegara sterującego urządzenie termostatujące może, o określonych porach i w określone dni, być włączane lub wyłączane.

Włączenie lub wyłączenie zegara sterującego

Funkcje		
Chłodzić		
Opróżnianie formy		
Czujnik zew.		
Zdalne sterowanie		
Uszczelnianie		
Uszczel. 2.dane pl.		
Zegar czasowy		
Program rampa		
1 Dopływ	25.0 °C	Gotowy do pracy
Przepływ	-- $\frac{L}{min}$	

Rys. 61: Włączenie lub wyłączenie zegara sterującego

Aby włączyć lub wyłączyć zegar sterujący należy postępować w następujący sposób:

1. Przywołać stronę menu **Funkcje**.
2. Wybrać funkcję **Zegar czasowy** i przy pomocy przycisku **OK** aktywować ją lub dezaktywować.
Aktywowana funkcja wyświetlana będzie z symbolem .
→ Kiedy tylko osiągnięty zostanie ustawiony czas włączenia lub wyłączenia, urządzenie automatycznie włącza się lub wyłącza.
→ Aktywny zegar sterujący wyświetlany będzie na ekranie głównym z symbolem .

Programowanie czasów włączenia i wyłączenia

Ustawienie ▶ Zegar czasowy			
Godzina			15:05
Data		Pon	18.05.200
aktywny	Pon-Pia	WLACZ.	08:00
aktywny	Pon-Pia	WYLACZ.	16:00
nieaktyw.	Pon-Pia	WYLACZ.	06:00
nieaktyw.	Pon-Pia	WYLACZ.	06:00
nieaktyw.	Pon-Pia	WYLACZ.	06:00
nieaktyw.	Pon-Pia	WYLACZ.	06:00
1 Dopływ	25.0 °C	Gotowy do pracy	
Przepływ	-- $\frac{L}{min}$		

Rys. 62: Ustawienia zegar sterujący

Aby dla każdego dnia zaprogramować odpowiednio czasy włączenia i wyłączenia należy postępować w następujący sposób:

1. Przywołać stronę menu **Ustawienia \ Zegar czasowy**.
2. Dla parametru **Dzień** ustawić żądany dzień (dni).
3. Dla parametru **Godzina włączenia** ustawić żądaną godzinę dla wybranego dnia.



WSKAZÓWKA!

Jeżeli dzień ustawiony jest na „nieaktywny”, zaprogramowany czas nie wywołuje żadnego skutku. Jeżeli wszystkie dni ustawione są na „nieaktywny”, funkcja **Zegar czasowy** nie pojawi się na stronie menu **Funkcje**.

8.9.4 Ustawienie program rampa

Funkcja

Przy pomocy programu łączenia uruchomiony może zostać zdefiniowany profil temperatury składający się maksymalnie z dziesięciu kroków. Odpowiednio do zdefiniowanych temperatur i czasów na etap programu, podczas trwania programu łączenia wartość zadana będzie stale zmieniana.

Ustawienie program rampa

Ustawienie ▶ Program rampa			
Kryterium program rampa			Dane plan.
Koniec program rampa			WYLACZ.
Punkt 1	aktywny	40.0 °C	01:00
Punkt 2	aktywny	49.0 °C	00:10
Punkt 3	nieaktyw.	0.0 °C	00:00
Punkt 4	nieaktyw.	0.0 °C	00:00
Punkt 5	nieaktyw.	0.0 °C	00:00
Punkt 6	nieaktyw.	0.0 °C	00:00
1	Dopływ	25.0 °C	Gotowy do pracy
	Przepływ	-- $\frac{L}{min}$	

Rys. 63: Ustawienia program rampa

W celu indywidualnego ustawienia programu rampa należy postępować w następujący sposób:

1. Przywołanie strony menu **Ustawienie \ Program rampa**.
2. Ustawić żadaną wartość parametru **Kryterium program rampa**.
 - **Kryterium program rampa** definiuje, czy temperatura musi osiągnąć tylko wartość zadaną czy również rzeczywistą zanim nastąpi przełączenie do następnego kroku.
3. Ustawić żadaną wartość parametru **Koniec program rampa**.
 - **Koniec program rampa** definiuje, co ma się stać po jego zakończeniu.
 - „WYŁ“ → Wyłączyć urządzenie
 - „Początek“ → dalej z krokiem 1
 - „dalej“ → dalej z ostatnią wartością zadaną
4. Ustawić żadaną **Temperatura** i **Czas** dla każdego kroku.

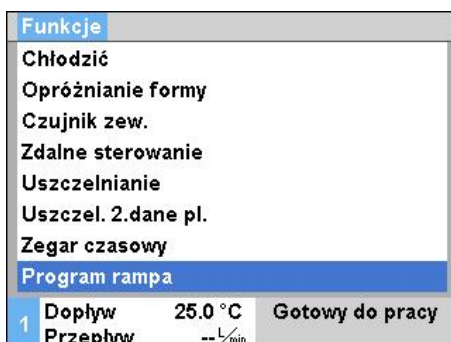


WSKAZÓWKA!

Jeżeli krok ustawiony jest na „nieaktywny“, zaprogramowane wartości nie mają wpływu na program łączenia. Jeżeli wszystkie kroki ustawione są na „nieaktywny“, program łączenia nie będzie wyświetlany w menu **Funkcje**.


Obsługa

Włączenie programu rampa



Rys. 64: Program rampa

W celu włączenia programu łączenia należy postępować w następujący sposób:

1. Przywołać stronę menu **Funkcje**.
 2. Wybrać funkcję **Program rampa** i przy pomocy przycisku **OK** aktywować ją lub dezaktywować. Aktywowana funkcja wyświetlana będzie z symbolem ✓.
- Program łączenia uruchamia się krokiem 1. Na głównym ekranie pojawi się symbol  a obok niego numer aktualnego kroku programu.



WSKAZÓWKA!

Program łączenia może być włączony lub wyłączony również przy pomocy beznapięciowego zewnętrznego kontaktu (wyposażenie dodatkowe ZB)

Zatrzymanie programu rampa

Aby zatrzymać trwający program rampa należy postępować w następujący sposób:

1. Przywołać stronę menu **Funkcje**.
2. Wybrać funkcję **Pauza rampa** i przy pomocy przycisku **OK** aktywować lub dezaktywować. Aktywowana funkcja wyświetlana będzie z symbolem ✓.

8.9.5 Funkcja rozruchu pompy

Funkcja

Aby po włączeniu urządzenia lub po zmianie danych plan. wywołać szybką reakcję, pompa pracuje z zaprogramowaną liczbą obrotów rozruchu. Po osiągnięciu danych planowych temperatury (dane planowe 1 lub dane planowe 2) następuje automatyczne przestawienie na wcześniej ustawiony tryb pracy pompy.



WSKAZÓWKA!

Funkcję rozruchu można zastosować tylko dla trybu pracy pompy *Eco-mode*.

Ustawienie ► Regulacja pompy		
Tryb pracy pompy	Eco-mode	
Eco-mode	Pressure	
Funkcja rozruchu	WLACZ.	
Wartość zadana rozruchu	100 %	
1 Dopływ ciśnienia	40.0°C 0.0 bar	Gotowy do pracy

Rys. 65: Ustawianie funkcji rozruchu

Ustawić funkcję rozruchu w następujący sposób:

1. Przywołać stronę menu **Ustawienie \ Regulacja pompy**.
2. Parametr **Funkcja rozruchu** ustawić na „WLACZ.”.

Ustawienie ► Regulacja pompy		
Tryb pracy pompy	Eco-mode	
Eco-mode	Pressure	
Funkcja rozruchu	WLACZ.	
Wartość zadana rozruchu	100 %	
1 Dopływ ciśnienia	40.0°C 0.0 bar	Gotowy do pracy

Rys. 66: Ustawianie wartości zadanej rozruchu

W razie potrzeby przed włączeniem ustawić liczbę obrotów dla funkcji rozruchu:

1. Przywołać stronę menu **Ustawienie \ Regulacja pompy**.
2. Dla parametru **Wartość zadana rozruchu** ustawić żadaną wartość.



WSKAZÓWKA!

Zakres ustawień parametru **Wartość zadana rozruchu** → strona 85.

Obsługa

8.9.6 Ograniczenie ciśnienia na dopływie

Funkcja

Ograniczenie ciśnienia jest przeznaczone do zastosowań, przy których obieg zewnętrzny ma ograniczoną wytrzymałość ciśnieniową. Maksymalne dopuszczalne ciśnienie na dopływie można zdefiniować za pomocą ograniczenia ciśnienia. Przy przekroczeniu ustawionej wartości liczba obrotów pompy jest odpowiednio zredukowana.

Wartości planowe		
Ogrzac rampe	5.0 K/min	
Funkcja rampy ogrzewania	nieaktyw.	
Schlodziec rampe	5.0 K/min	
Funkcja rampy chłodzenia	nieaktyw.	
Temp. Ogran. wartości zadan.	160 °C	
Temp. wyłączenie!	70 °C	
Funkcja ogran.ciśnienia VL	aktywny	
Ograniczenie ciśnienia VL	5.0 bar	
1 Dopływ ciśnienia	40.0 °C 0.0 bar	Gotowy do pracy

Rys. 67: Funkcja ogran.ciśnienia VL

Wartości planowe		
Ogrzac rampe	5.0 K/min	
Funkcja rampy ogrzewania	nieaktyw.	
Schlodziec rampe	5.0 K/min	
Funkcja rampy chłodzenia	nieaktyw.	
Temp. Ogran. wartości zadan.	160 °C	
Temp. wyłączenie!	70 °C	
Funkcja ogran.ciśnienia VL	aktywny	
Ograniczenie ciśnienia VL	5.0 bar	
1 Dopływ ciśnienia	40.0 °C 0.0 bar	Gotowy do pracy

Rys. 68: Ustawienie ograniczenia ciśnienia VL



WSKAZÓWKA!

Parametry **Funkcja ogran.ciśnienia VL** i **Ograniczenie ciśnienia VL** są wyświetlane tylko, kiedy aktywny jest normal. tryb pracy.

Ograniczenie ciśnienia ustawić w następujący sposób:

1. Przywołać stronę menu **Wartości planowe**.
2. Parametr **Funkcja ogran.ciśnienia VL** ustawić na „aktywny”.

W razie potrzeby przed włączeniem funkcji, ustawić ograniczenie:

1. Przywołać stronę menu **Wartości planowe**.
2. Dla parametru **Ograniczenie ciśnienia VL** ustawić żądaną wartość.



WSKAZÓWKA!

Ze względu na minimalną możliwą liczbą obrotów pompy i zależne od temperatury ciśnienie systemowe (nakładanie się ciśnienia) ograniczenie ciśnienia na dopływie nie w każdym przypadku może zostać zachowane.



OSTRZEŻENIE!

Energie hydrauliczne mogą spowodować zagrożenie życia!

Ograniczenie ciśnienia na dopływie nie jest funkcją zabezpieczającą i nie zabezpiecza obiegu zewnętrznego przed zbyt wysokim ciśnieniem.

Dlatego:

- Jeśli obieg zewnętrzny nie jest przystosowana do maksymalnego ciśnienia urządzenia termoregulacyjnego, obieg zewnętrzny musi być zabezpieczony zaworem bezpieczeństwa. Jako funkcję zabezpieczającą należy przewidzieć zewn. zawór bezpieczeństwa.

8.10 Nadzorowanie procesu

8.10.1 Nadzorowanie wartości granicznych

Funkcja

Wartości graniczne nadzoru procesów w ustawieniach standardowych wyznaczone i ustawiane automatycznie po każdym uruchomieniu urządzenia, zgodnie z uprzednio ustawionym poziomem kontroli.



WSKAZÓWKA!

W czasie gdy wartości graniczne nie zostały jeszcze ustawione, wskaźnik trybów pracy miga kolorem zielonym.

Ustawianie parametrów kontroli

Kontrola		
Temperatura		▶
Przepływ		▶
Dane narzędzia		▶
Kontrola		autom.
Stopień kontroli		gruby
Resetowanie kontroli		nie
Zwolnienie tłumienia alarmu		pelen
Styk alarmu funkcja		NO1
1 Dopływ	25.0 °C	Gotowy do pracy
Przepływ	--/min	

Rys. 69: Kontrola

Jeżeli wartości graniczne nie mają być wyznaczone automatycznie, należy dokonać następujących nastaw:

1. Przywołać stronę menu **Kontrola**.
2. Ustawić parameter **Kontrola** na „ręczna“ oder „WYŁ“.



WSKAZÓWKA!

Po wyborze funkcji „WYŁ“ proces nie jest nadzorowany. Może to prowadzić do powstania niepotrzebnych braków.

Wartości orientacyjne przy ręcznym ustawieniu wartości granicznej

Pomocnicze mogą być następujące wartości graniczne:

Wartość orientacyjna dla	odchylenia temperatury	różnicy temperatury
Części precyzyjne	3–5 K	2–3 K
Części nieprecyzyjne	5–10 K	3–5 K

Na nowo ustawić nadzór

Kontrola		
Temperatura		▶
Przepływ		▶
Dane narzędzia		▶
Kontrola		autom.
Stopień kontroli		gruby
Resetowanie kontroli		nie
Zwolnienie tłumienia alarmu		pelen
Styk alarmu funkcja		NO1
1 Dopływ	25.0 °C	Gotowy do pracy
Przepływ	--/min	

Rys. 70: Na nowo ustawić nadzór

Aby dopasować wartości graniczne podczas pracy w sposób automatyczny, należy postępować w następujący sposób:

1. Przywołać stronę menu **Kontrola**.
2. Wybrać opcję "tak" dla parametru **Resetowanie kontroli**.
3. Wcisnąć przycisk **OK**.



WSKAZÓWKA!

Wartości graniczne, dla których wybrano opcję „WYŁ“ nie są dopasowywane

Obsługa

Ustawić stopień nadzoru

Kontrola			
Temperatura			▶
Przepływ			▶
Dane narzędzia			▶
Kontrola		autom.	
Stopień kontroli		gruby	
Resetowanie kontroli		nie	
Zwolnienie tłumienia alarmu		pelen	
Styk alarmu funkcja		NO1	
1	Dopływ ciśnienia	25.0 °C 0.0 bar	Gotowy do pracy

Rys. 71: Stopień kontroli

Zakres tolerancji ustawia się przy pomocy parametru **Stopień kontroli** i może on być dopasowany w następujący sposób:

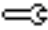
1. Przywołać stronę menu **Kontrola**.
2. Ustawić parametr **Stopień kontroli** na „dokładny“, „średni“ lub „powierzchny“.

Wartości graniczne dla temperatury, przepływu i ciśnienia obliczane będą według poniższej tabeli:

Oznaczenie	Stopień kontroli						Odniesienie
	dokładny		średni		gruby		
	Współ- zynn timer	min	Współ- zynn timer	min	Współ- zynn timer	min	
Odchyl. dane plan.-akt. góra	0.01	1.0 K	0.05	5.0 K	0.1	10 K	Temperatura zadana
Odchyl. dane plan.-akt. dół	0.01	1.0 K	0.05	5.0 K	0.1	10 K	
Różnica dopływ/odpływ	1.1	1.0 K	1.5	5.0 K	2.0	10 K	Różnica dopływu i odpływu
Różnica dopływ zewn.	1.1	1.0 K	1.5	5.0 K	2.0	10 K	Różnica dopływ-zewn.
Przepływ wew. maks.	1.2	-	1.4	-	1.7	-	Przepływ wew.
Przepływ wew. min.	0.8	0.5 L/min	0.6	0.5 L/min	0.3	0.5 L/min	
Przepływ zewn. 1..8 maks	1.2	-	1.4	-	1.7	-	Przepływ zewn.1..8
Przepływ zewn. 1..8 min.	0.8	0.5 L/min	0.6	0.5 L/min	0.3	0.5 L/min	
Odchyl. przepływu dane plan.-akt. góra	0.02	0.1 L/min	0.05	0.5 L/min	0.1	1.0 L/min	Dane planowe przepływ wew.
Odchyl. przepływu dane plan.-akt. dół	0.02	0.1 L/min	0.05	0.5 L/min	0.1	1.0 L/min	
Różnica ciśnienia pompy góra	0.05	0.1 bar	0.15	0.3 bar	0.25	0.5 bar	Wartość zad. różn. ciśnienia
Różnica ciśnienia pompy dół	0.05	0.1 bar	0.15	0.3 bar	0.25	0.5 bar	
Rozbieżność różnic temp.	0.1	0.2 K	0.25	0.5 K	0.5	1.0 K	Wartość zad. różn. temp.

8.10.2 Kontrola zużycia pompy

Funkcja

Przy pomocy kontroli zużycia pompy jej stan będzie stale kontrolowany. Przy przekroczeniu dolnej granicy zdefiniowanej wartości parametru **Stan pompy min.**, system wygeneruje komunikat ostrzegawczy i wyświetli go na ekranie głównym wraz z symbolem  .

Wyświetlenia aktualnego stanu pompy

Utwalić ▶ Dane aktualne	
Prąd faza L1	0.0 A
Prąd faza L2	0.0 A
Prąd faza L3	0.0 A
Stan pompy	--%
Częstot.konser.-nośnik ciepła	--%
Częstot.konser.-pompa	--%
Częstot.konser.-ogrzewania	--%
Częstot.konser.-chłodnica	--%
1 Dopływ	25.0 °C
Przepływ	--l/min
Gotowy do pracy	

Rys. 72: Stan pompy

Ustawienie wartości granicznej stanu pompy

Kontrola ▶ Przepływ	
Przepływ wew. max.	WYLACZ.
Przepływ wew. min.	--
Stan pompy min.	60%
1 Dopływ	25.0 °C
Przepływ	--l/min
Gotowy do pracy	

Rys. 73: Wartość graniczna stanu pompy min.

Aktualny stan pompy przywołać w następujący sposób:

1. Przywołać stronę menu **Utwalic \ Dane aktualne**.
2. Odczytać wartość parametru **Stan pompy**.



WSKAZÓWKA!

Stan pompy będzie obliczany i wyświetlany dopiero ok. 30 min po włączeniu urządzenia. Wcześniej wyświetlane będzie „--%”.

Aby ustawić wartość graniczną stanu pompy należy:

1. Przywołać stronę menu **Kontrola \ Przepływ**.
2. Dla parametru **Stan pompy min.** ustawić żadaną wartość.

Obsługa

8.10.3 Optymalizacja regulatora

Funkcja

Po stwierdzeniu zmiany w obwodzie regulacji temperatury lub w przypadku rozpoznania nieprawidłowego stosunku regulacji parametry regulacji będą samodzielnie optymalizowane. W sytuacji awaryjnej ręczne ustawienie parametrów regulacji nie jest konieczne.

Automatyczna optymalizacja regulacji

W trakcie automatycznej optymalizacji regulacji mogą wystąpić wahania temperatury. Przebieg optymalizacji wyświetlany jest na ekranie przy pomocy symbolu \hat{T} .

Jeżeli chłodzenie lub grzanie jest niewystarczające w celu przeprowadzenia optymalizacji regulacji będzie ona najpóźniej po 30 minutach wyłączona.



WSKAZÓWKA!

Jeżeli pomimo przeprowadzonej optymalizacji regulacji jej jakość jest niewystarczająca, należy skontaktować się z przedstawicielstwem HB-Therm (→ www-hb-therm.ch).

8.11 Okno eksplorera



Rys. 74: Przykład okna eksplorera

W oknie eksplorera wyświetlane są foldery i pliki na podłączonym nośniku USB.

- W przypadku folderów z przycisk otwierał będzie folder.
- W przypadku folderów z przycisk zamykał będzie folder.



WSKAZÓWKA!

W zależności od ilości plików i folderów na nośniku USB, wyświetlenie struktury folderów może trwać do kilku minut.



WSKAZÓWKA!

Poprzez obsługę urządzenia na nośniku USB nie można zakładać, usuwać ani zmieniać żadnych folderów.

8.12 Zapisać/Załadować

Funkcja

Poprzez stronę menu **Zapisać/Załadować** na nośniku USB można zapisać różne dane lub je z niego załadować. Przy pomocy tej funkcji możliwe jest przeniesienie danych z jednego urządzenia do innego urządzenia.

W razie wystąpienia zakłócenia na nośniku USB można zapisać informacje serwisowe w celu przekazania ich do diagnostyki błędów przez przedstawicielstwo HB-Therm.



UWAGA! **Uszkodzenia na skutek nieprawidłowych ustawień!**

Załadowanie nieprawidłowych parametrów lub danych konfiguracyjnych może doprowadzić do błędnego działania lub całkowitej awarii.

Dlatego:

- Należy ładować tylko takie dane, które przeznaczone są dla danego urządzenia.



WSKAZÓWKA!

Podczas zapisywania danych parametrów w pliku zapisywany jest ustawiony profil użytkownika. Przy następnym ładowaniu zostają załadowane tylko określone parametry z zapisanym profilem użytkownika i podporządkowanym profilem użytkownika.



WSKAZÓWKA!

Wspomagane są tylko nośniki USB sformatowane w FAT32.

Zapisanie danych



Rys. 75 Zapisanie danych

Aby dane z urządzenia zapisać na nośniku USB, należy:

1. Przywołać stronę menu **Zapisać/Załadować**.
 2. Do gniazda z przodu podłączyć nośnik USB.
 3. Wybrać dane do zapisania i potwierdzić przyciskiem **OK**.
 4. W oknie eksplorera wybrać folder i potwierdzić przyciskiem **OK**.
- Plik zostanie zapisany w wybranym folderze na nośniku danych USB.

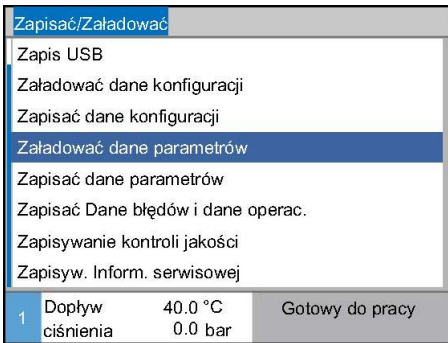


WSKAZÓWKA!

Zapisanie informacji serwisowych obejmuje wszystkie dane związane z serwisem (dane konfiguracji, parametrów itd.), które są konieczne do przeprowadzenia diagnostyki błędów.

Obsługa

Ładowanie danych



Rys. 76 Ładowanie danych

Aby dane z nośnika USB załadować do urządzenia należy:

1. Przywołać stronę menu **Zapisać/Załadować**.
 2. Do gniazda z przodu podłączyć nośnik USB.
 3. Wybrać dane do załadowania i potwierdzić przyciskiem **OK**.
 4. W oknie eksplorera wybrać folder oraz plik i potwierdzić przyciskiem **OK**.
- Dane zostają załadowane do urządzenia. Jeśli załadowane wartości znajdują się poza dopuszczalnym zakresem, zostają one zresetowane do ustawień domyślnych.

Nadanie nazwy pliku

Nazwy plików na nośniku USB są tworzone przez urządzenie automatycznie zgodnie z poniższym przykładem.

Informacja serwisowa

Np. **Serviceinfo_2017-03-10_15-26-08**

Dane konfiguracji

Prz. **HB 160 Z1 8 4M A2 400 1 [1].csv**

Parametry

Prz. **Par HB 160 Z1 1 [1].csv**

Dane o błędach i dane robocze

Prz. **BD HB 160 Z1 1 [1].csv**

¹ Jeżeli nazwa pliku już istnieje indeks zostanie wprowadzony automatycznie.

8.12.1 Parametry narzędzia

Funkcja

W urządzeniu można zapisać maksymalnie 10 rekordów danych narzędzi ze zdefiniowanymi specyficznymi dla danego narzędzia parametrami.

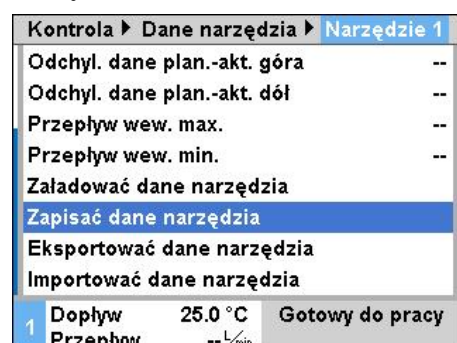
Parametr specyficzny dla narzędzia

Rekord danych narzędzia składa się z następujących parametrów

Parametr	Uwaga
Nr narzędzia	Nazwa narzędzia, maks. 7 znaków
Wartość zadana 1	
Odchylenie zadana-rzeczywista góra	
Odchylenie zadana-rzeczywista dół	
Różnica dopływ-odpływ	
Różnica dopływ-zewnętrzny	
Przepływ wewnętrzny maks.	
Przepływ wewnętrzny min.	

Zabezpieczenie parametrów narzędzia

Aby w wybranym rekordzie danych narzędzia zapisać aktualnie ustawione wartości graniczne (temperaturę i przepływ) należy:

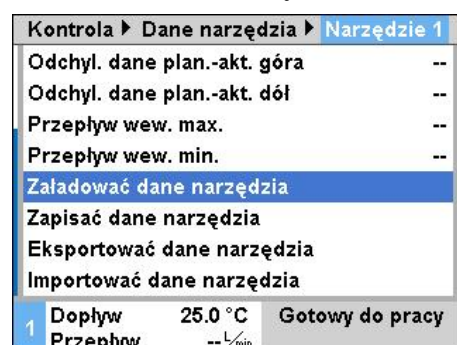


1. Przywołać stronę menu
Kontrola \ Dane narzędzia \ Narzędzie 1..10.
 2. Wybrać parametr **Zapisać dane narzędzia** i potwierdzić przyciskiem **OK**.
- Wartości graniczne (temperatura i przepływ) oraz wartość zadana 1 zostaną zapisane w wybranym rekordzie danych narzędzia.

Rys. 77: Zapisac dane narzędzia

Załadować dane narzędzia

Aby załadować wybrany rekord danych narzędzia jako wartości graniczne (temperatury i przepływu) lub wartości zadanej 1 należy:



1. Przywołać stronę menu
Kontrola \ Dane narzędzia \ Narzędzie 1..10.
 2. Wybrać parametr **Załadować dane narzędzia**.
 3. Wcisnąć przycisk **OK**.
- Parametry z wybranego rekordu danych narzędzia załadowane zostaną jako wartości graniczne lub jako wartość zadana 1.
- Parametry ustawione na „--“ nie zostaną załadowane.

Rys. 78: Ładowanie parametrów narzędzia

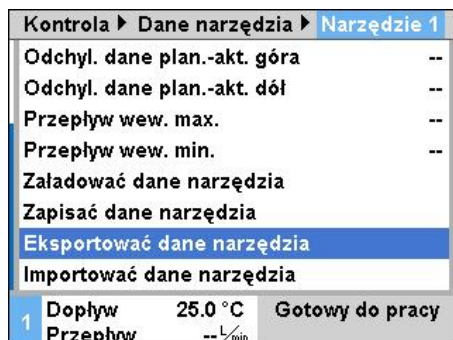


WSKAZÓWKA!

Podczas ładowania danych narzędzia nadzór zostanie automatycznie ustawiony na „manuell“.

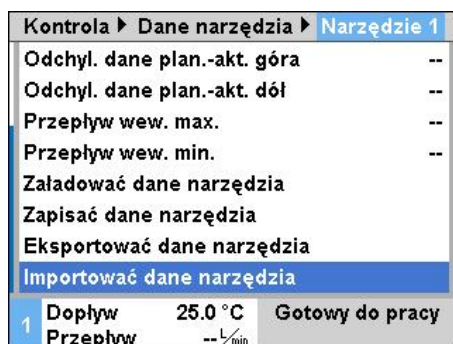
Obsługa

Eksport parametrów narzędzia



Rys. 79: Eksport parametrów narzędzia

Import parametrów narzędzia



Rys. 80: Import parametrów narzędzia

Określanie nazwy pliku

Aby wybrany rekord danych narzędzia wyeksportować na nośnik USB należy:

1. Do gniazda z przodu podłączyć nośnik USB.
2. Przywołać stronę menu
Kontrola \ Dane narzędzia \ Narzędzie 1..10.
3. Wybrać parametr **Eksport danych narzędzia** i potwierdzić przyciskiem **OK**.
4. W oknie eksplorera wybrać folder i potwierdzić przyciskiem **OK**.

→ Plik zostanie zapisany w wybranym folderze na nośniku danych USB.

Aby wybrany rekord danych narzędzia zaimportować z nośnika USB należy:

1. Do gniazda z przodu podłączyć nośnik USB.
2. Przywołać stronę menu
Kontrola \ Dane narzędzia \ Narzędzie 1..10.
3. Wybrać parametr **Importować dane narzędzia** i potwierdzić przyciskiem **OK**.
4. W oknie eksplorera wybrać folder oraz plik i potwierdzić przyciskiem **OK**.

→ Dane zostaną zapisane w rekordzie danych narzędzia w urządzeniu.

Podczas eksportu na nośnik USB utworzone będą lub podczas importu mogą być załadowane następujące nazwy plików:

Prz. **E512XB [1].csv**

↑ Indeks ¹
↑ wprowadzona nazwa narzędzia

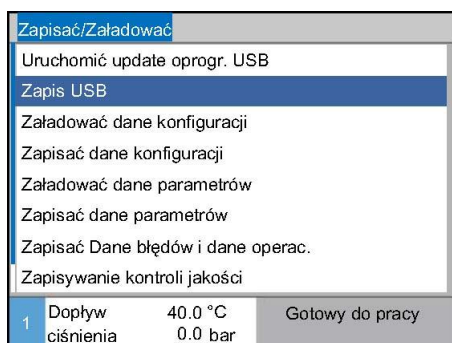
¹ Jeżeli nazwa pliku już istnieje indeks zostanie wprowadzony automatycznie.

8.12.2 Zapis danych rzeczywistych

Funkcja

Przy aktywnej funkcji **Zapis USB** wartości wybrane we **Ustawienia \ Zapis USB** zostaną zapisane na nośniku USB. Dla każdego dnia utworzony zostanie nowy plik. Jeżeli zapis na nośniku USB -nie jest możliwy, wyświetlone zostanie odpowiednie ostrzeżenie.

Rozpoczęcie zapisu



Rys. 81: Zapis USB

Aby rozpocząć zapis danych rzeczywistych na nośniku USB, należy postępować w następujący sposób:

1. Przywołać stronę menu **Zapisać/Załadować**.
 2. Nośnik USB podłączyć do gniazda z przodu urządzenia.
 3. Wybrać funkcję **Zapis USB** i potwierdzić przyciskiem **OK**. Przywołanie funkcji potwierdzone zostanie ukazaniem się symbolu ✓.
- Dane zostaną zapisane na nośniku USB.
→ Aktywny zapis USB wyświetlany będzie na ekranie głównym przy pomocy symbolu ●.

Zakończenie zapisu

Aby zakończyć aktywny zapis należy postępować w następujący sposób:

1. Przywołać stronę menu **Zapisać/Załadować**.
 2. Wybrać funkcję **Zapis USB** i potwierdzić przyciskiem **OK**.
- Nośnik USB można wyjąć.

Ustawianie interwału zapisywania

Aby ustawić okres zapisu należy postępować w następujący sposób:

1. Przywołać stronę menu **Ustawienia \ Zapis USB**.
2. Ustawić żądaną wartość parametru **Takt seryjnego rejestrowania**.



WSKAZÓWKA!

Jeżeli żądany okres zapisu nie jest możliwy, zapis następować będzie w możliwie najszybszym okresie.

Obsługa

Wybrać wartości

Aby wybrać wartości przeznaczone do zapisu, należy:

1. Przywołać stronę menu **Ustawienia \ Zapis USB**.
2. Wybrać żądaną wartość i potwierdzić przyciskiem **OK**.
Przywołanie wartości potwierdzone zostanie ukazaniem się symbolu ✓.




WSKAZÓWKA!

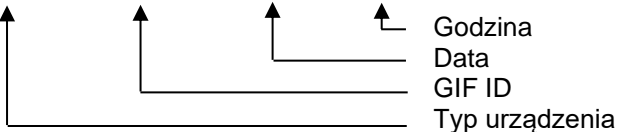
Można wybrać dowolną ilość wartości.

Nadanie nazwy pliku

Dla każdego urządzenia na nośniku USB utworzony zostanie oddzielny folder-, w którym zapisywane będą pliki.

Np. **HB_Data_00001234**
 GIF ID

Nazwy plików na nośniku USB tworzone będą przez urządzenie automatycznie zgodnie z poniższym przykładem.

Np. **HB140Z1_00001234_20100215_165327.csv**


- Godzina
- Data
- GIF ID
- Typ urządzenia



WSKAZÓWKA!

GIF-ID można sprawdzić we **Wskazanie \ Moduły**.

Wizualizacja zapisanych danych

Do wizualizacji i obróbki zapisanych wartości można ściągnąć pod adresem www.hb-therm.ch ściągnąć aplikację VIP (program wizualizacyjny - Zapis danych rzeczywistych).

9 Konservacja

9.1 Bezpieczeństwo

Personel

- Opisane w tym miejscu prace konserwacyjne mogą być wykonywane przez użytkownika (o ile nie zaznaczono inaczej).
- Niektóre prace konserwacyjne mogą być wykonywane wyłącznie przez wykwalifikowany personel lub producenta. Jest to specjalnie zaznaczone przy opisach poszczególnych prac.
- Prace przy instalacji elektrycznej zasadniczo mogą być wykonywane tylko przez wykwalifikowanego elektryka.
- Prace przy instalacji hydraulicznej mogą być wykonywane tylko przez wykwalifikowanego hydraulika.

Osobiste wyposażenie ochronne

Podczas wykonywania prac konserwacyjnych/naprawczych należy nosić następujące wyposażenie ochronne:

- Okulary ochronne
- Rękawice ochronne
- Buty ochronne
- Robocze ubranie ochronne



WSKAZÓWKA!

Dalsze wyposażenie ochronne, które należy nosić podczas szczególnych prac, będzie dodatkowo wskazane we wskazówkach ostrzegawczych tego rozdziału.

Konserwacja

Szczególne niebezpieczeństwa

Istnieją następujące niebezpieczeństwa:

- Zagrożenie życia przez prąd elektryczny.
- Niebezpieczeństwo poparzenia przez gorące materiały robocze.
- Niebezpieczeństwo poparzenia przez gorące powierzchnie.
- Niebezpieczeństwo zakleszczenia przez toczenie lub przewrócenie.

Nieprawidłowo przeprowadzone prace konserwacyjne / naprawcze



KONSERWACJA!

Niebezpieczeństwo obrażeń na skutek nieprawidłowo przeprowadzonych prac konserwacyjnych / naprawczych!

Nieprawidłowo przeprowadzone prace konserwacyjne / naprawcze mogą prowadzić do szkód osobowych lub rzeczowych.

Dlatego:

- Przed rozpoczęciem prac zatroszczyć się o wystarczającą przestrzeń dla montażu.
- Jeżeli elementy zostały wymontowane, zwrócić uwagę na prawidłowy montaż, ponownie zamontować wszystkie elementy mocujące i zachować momenty obrotowe dokręcenia śrub.

9.2 Otwieranie urządzenia

W celu przeprowadzenia określonych prac konserwacyjnych urządzenie należy otworzyć.

- Przeprowadzane wyłącznie przez specjalistę lub przeszkoloną osobę.
- Wymagane materiały pomocnicze (w zależności od stanu urządzenia):
 - Śrubokręt Torx.
 - Śrubokręt sześciokątny lub rowkowy.



NIEBEZPIECZEŃSTWO!

Zagrożenie życia przez prąd elektryczny!

Podczas kontaktu z elementami przewodzącymi prąd elektryczny istnieje bezpośrednie zagrożenie życia.

Dlatego:

- Prace przy urządzeniu elektrycznym należy zlecać tylko elektrykowi.
- Podczas wszystkich prac przy instalacji elektrycznej, podczas prac konserwacyjnych, czyszczących i naprawczych wyciągnąć wtyczkę sieciową lub rozłączyć wszystkie bieguny zewnętrznego zasilania napięciowego i zabezpieczyć przed ponownym włączeniem.
- Sprawdzić urządzenie pod kątem braku napięcia.
- Przetwornica częstotliwości dysponuje w zależności od okoliczności po sieciowym rozłączeniu, w sposób uwarunkowany przez naładowane kondensatory, jeszcze przez około 5 minut napięciem. Otwieranie lub zdejmowanie osłony przetwornicy częstotliwości jest dopuszczalne zatem dopiero po 5 minutach, gdy nastąpi przełączenie instalacji w stan beznapięciowy.



OSTRZEŻENIE!

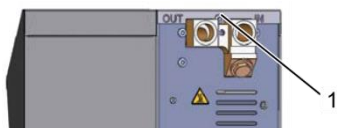
Zagrożenie bezpieczeństwa wskutek nieprawidłowo zamontowanych lub brakujących izolacji!

Nieprawidłowo zamontowane lub brakujące izolacje mogą prowadzić do przegrzania lub całkowitej awarii.

Dlatego:

- Wszystkie izolacje ponownie prawidłowo zamontować.

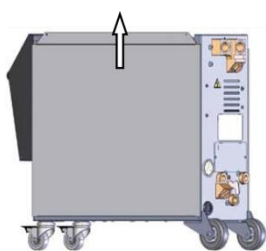
Konserwacja



Rys. 82: Odkręcić śruby



Rys. 83: Usunąć pokrywę



Rys. 84: Blachę boczną pociągnąć w górę



Rys. 85: Wyjąć blachę boczną

Dostęp do elementu elektrycznego

1. Śrubę na pokrywie odkręcić przy pomocy śrubokręta i usunąć.
2. Pokrywę przesunąć ok. 1 cm w tył i unieść do góry.
3. Blachę pociągnąć nieco w górę.
4. Blachę boczną lekko pochyloną unieść w górę z nakładek mocujących i usunąć.

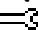

Dostęp do elementu elektrycznego jest możliwy po złożeniu przedniej części.

9.3 Plan konserwacji

W poniższych rozdziałach opisane są prace konserwacyjne konieczne dla zapewnienia optymalnej i bezawaryjnej pracy.

Jeżeli w trakcie regularnych kontroli rozpoznawalne jest zwiększone zużycie, należy odpowiednio do rzeczywistego zużycia skrócić okresy konserwacji.

W przypadku pytań dotyczących prac i okresów konserwacyjnych należy skontaktować się z przedstawicielstwem HB-Therm (→ www.hb-therm.ch).

Komponenty pompa, ogrzewanie i chłodnica podlegają zintegrowanemu okresowi konserwacyjnemu. Pod **Wskaźnik \ Dane aktualne** wyświetlany jest postęp aktualnej konserwacji w procentach. Jeżeli jeden z tych okresów konserwacyjnych osiągnie poziom 100%, niezbędna konserwacja jest sygnalizowana za pomocą symbolu  na ekranie podstawowym. Po wykonaniu pracy konserwacyjnej należy odpowiedni okres konserwacyjny wyzerować w **Wskaźnik \ Dane aktualne** przy pomocy przycisku .

Interwał	Część eksploatacyjna	Czynność konserwacyjna	Osoba wykonująca
co kwartał lub ~1000 h	Filtr wody chłodzącej	Czyszczenie	Obsługa
	Filtr odpływu	Czyszczenie	Obsługa
	Wentylator pompy	Czyszczenie	Obsługa
	Filtr blachy czołowej	Czyszczenie	Obsługa
	Połączenia śrubowe	Kontrola pod kątem stabilności i uszkodzeń Ewentualnie dociągnąć lub wymienić	Personel techniczny
	Uszczelki	Kontrola pod kątem uszkodzeń Ewentualnie wymienić	Personel techniczny
co pół roku lub. ~2000 godz.	Pompa	Sprawdzić zużycie (→ strona 114)	Personel techniczny
		W danym wypadku wyczyścić lub wymienić	
	Grzałka	Sprawdzić niedrożność i osady	Personel techniczny
		W danym wypadku wyczyścić lub wymienić	
	Zawory	Sprawdzić zabrudzenia	Personel techniczny
		W danym wypadku wyczyścić lub wymienić	
	Zawór bezpieczeństwa	Sprawdzić działanie (→ strona 116)	Personel techniczny
		W danym wypadku wyczyścić lub wymienić	

Konserwacja

Interwał	Część eksploatacyjna	Czynność konserwacyjna	Osoba wykonująca
Co 1 ½ roku lub ~6000 h	Hydrauliczne przewody wężowe (wewnątrz urządzenia) ¹⁾	Skontrolować pod kątem uszkodzeń przy osłonie zewnętrznej i w obszarze uszczelnienia	Specjalista ds. hydrauliki
		Ewentualnie wymienić	Specjalista ds. hydrauliki
	Termostat bezpieczeństwa	Sprawdzić mocowanie	Specjalista ds. elektryki
		W razie potrzeby dokręcić	Specjalista ds. elektryki
	Okablowanie elektryczne	Sprawdzić okablowanie elektryczne pod kątem uszkodzeń przy osłonie zewnętrznej	Specjalista ds. elektryki
		Ewentualnie wymienić	Specjalista ds. elektryki
	Wentylator elem. elektrycznego	Sprawdzić pod kątem zabrudzenia	Specjalista ds. elektryki
		Ewentualnie wyczyścić lub wymienić	Specjalista ds. elektryki
		Sprawdzić działanie	Specjalista ds. elektryki
	Pomiar temperatury	Sprawdzić dokładność pomiaru temperatury (→ strona 115)	Specjalista
	Pomiar ciśnienia	Sprawdzić dokładność pomiaru ciśnienia (→ strona 116)	Specjalista

1) Konserwacja zewnętrznych przewodów wężowych należy przeprowadzać według zaleceń producenta.

9.4 Prace konserwacyjne

9.4.1 Czyszczenie

**OSTROŻNIE!**

Niebezpieczeństwo poparzenie przez gorące powierzchnie!

Kontakt z gorącymi podzespołami może spowodować oparzenia.

Dlatego:

- ochłodzić urządzenie, odłączyć od ciśnienia i wyłączyć,
- przed wszystkimi pracami należy sprawdzić czy podzespoły są schłodzone do temperatury otoczenia.

Podczas czyszczenia urządzenia należy przestrzegać następujących zaleceń:

- Czyścić wolno wyłącznie elementy zewnętrzne urządzenia, używając miękkiej wilgotnej szmatki.
- Nie stosować żadnych agresywnych środków czyszczących.

Konserwacja

9.4.2 Pompa

Kontrola pompy

- Wykonanie przez personel specjalistyczny



NIEBEZPIECZEŃSTWO!

Zagrożenie życia ze strony pola magnetycznego!

Silne pole magnetyczne w obszarze pompy sprzężonej magnetycznie może prowadzić do zagrożenia życia osób z rozrusznikiem serca.

Dlatego:

- Upewnić się, że osoby z rozrusznikiem serca nie przeprowadzają prac konserwacyjnych, które obejmują demontaż połączenia magnetycznego (wymiana głowicy pompy, wymiana uszczelki osłony separującej).



WSKAZÓWKA!

Przy kompletnie zamontowanych pompach pola magnetyczne są całkowicie ekranowane przez umieszczone dookoła elementy i nie istnieje zagrożenie ani podczas przestoju ani podczas eksploatacji pompy.

Potrzebne wyposażenie

- Urządzenie kontrolne do sprawdzania jakości (stan pompy), dalsze informacje na stronie www.hb-therm.ch.



WSKAZÓWKA!

Przy wbudowanej kontroli zużycia pompy (ZU) nie jest konieczne urządzenie kontrolne.

Wirnik

- Kontrola stanu pompy → strona 99
 - Brak dostępnej kontroli zużycia pompy
- Zastosować urządzenie kontrolne do sprawdzania jakości.

Uszczelki

- Przeprowadzić badanie wizualne szczelności pompy.

Łożysko silnika

- Przerwa: Sprawdzić poprawny ruch łożyska
- Eksploatacja: Sprawdzić odgłosy silnika

9.4.3 Pomiar temperatury

Kontrola dokładności pomiaru temperatury

- Wykonanie tylko przez wykwalifikowany personel.

Potrzebne wyposażenie

- Przewód połączeniowy dopływu i odpływu z wbudowanym czujnikiem temperatury (minimalna średnica wewnętrzna 8 mm, maksymalna długość 1 m)
- Sprawdzony i dopuszczony dla pomiarów odniesienia miernik temperatury (dopasowany do zastosowanego czujnika temperatury).
- Protokoły kontrolne dokumentujące zmierzone wartości
- Opcjonalnie użyta może być instalacja kontrolna pomiaru temperatury. Dalsze informacje na stronie www.hb-therm.ch

Postępowanie pomiar temperatury wewnętrzny czujnik temperatury

1. Założyć przewód połączeniowy pomiędzy przyłączem dopływu i odpływu.
2. Włączyć urządzenie termostatujące.
3. Ustawić wartość zadaną na 80 °C.
4. Odczekać aż żądana temperatura zostanie osiągnięta i będzie utrzymywana na stałym poziomie.
5. Odczytać wyświetlaną na urządzeniu temperaturę dopływu i odpływu i porównać z temperaturą wskazywaną przez pomiarowy przyrząd odniesienia.

Postępowanie pomiar temperatury zewnętrzny czujnik temperatury

1. Podłączyć do urządzenia zewnętrzny czujnik temperatury.
2. Zewnętrzny czujnik temperatury trzymać w kąpeli referencyjnej w temperaturze 80 °C.
3. Włączyć urządzenie termostatujące.
4. Odczytać wskazywaną przez urządzenie temperaturę zewnętrzną i porównać z temperaturą kąpeli odniesienia.

Kalibracja czujnika temperatury

- Przy odchyleniu temperatury <3 °C pomiar temperatury leży w zakresie tolerancji.
- Przy odchyleniu temperatury >3 °C czujnik temperatury w urządzeniu musi zostać sprawdzony. Przy większych błędach liniowych poszczególne czujniki temperatury mogą zostać skalibrowane na stronie menu [Serwis \ Kalibracja \ Temperatura](#).

W przypadku pytań prosimy skontaktować się z najbliższym przedstawicielstwem HB-Therm (→ www.hb-therm.ch).

Konserwacja

9.4.4 Pomiar ciśnienia

Kontrola dokładności pomiarowej ciśnienia

- Przeprowadzane wyłącznie przez specjalistę.

Potrzebne wyposażenie

- brak specjalnego wyposażenia
- Opcjonalnie do pomiaru ciśnienia można zastosować przyrząd kontrolny. Dalsze informacje na www.hb-therm.ch

Postępowanie

1. Wyłączyć urządzenie termoregulacyjne poprzez opróżnienie formy
2. Odłączyć urządzenie odbiorcze od dopływu i odpływu
3. Wskaźnik ciśnienia musi pokazywać 0 barów $\pm 0,3$ bara.
4. **System ciśn. wart. aktualne** na stronie menu **Wskaźnik \ Dane aktualne** musi pokazywać 0,0 barów $\pm 0,1$ bara.
 - Przy odchyleniu o wartości $>0,1$ bara czujnik ciśnienia musi zostać skalibrowany. Na stronie menu **Serwis \ Kalibracja \ Ciśnienie** skalibrować parametr **Czujnik ciśnienia 1 offset**.
5. **Dopływ ciśnienia** na stronie menu **Wskaźnik \ Dane aktualne** musi wskazywać 0,0 barów $\pm 0,1$ bara.
 - Przy odchyleniu o wartości $>0,1$ bara czujnik ciśnienia musi zostać skalibrowany. Na stronie menu **Serwis \ Kalibracja \ Ciśnienie** skalibrować parametr **Czujnik ciśnienia 2 offset**.

9.4.5 Zawór bezpieczeństwa

Kontrola działania zaworu bezpieczeństwa

- Wykonanie tylko przez wykwalifikowany personel.

Postępowanie

1. Usunąć pokrywę urządzenia.
2. Włączyć urządzenie termostatujące (normalny tryb pracy).
3. Ustawić wartość zadaną na 40 °C.
4. Odkręcić nakrętkę radełkową zaworu bezpieczeństwa aż przez przelew wycieknie trochę wody.
 - Jeżeli poprzez zawór bezpieczeństwa nie wycieknie żadna woda oznacza to nieprawidłowe działanie i zawór bezpieczeństwa musi zostać wymieniony.
5. Ponownie dokręcić nakrętkę radełkową zaworu bezpieczeństwa.
 - Jeżeli zawór bezpieczeństwa ponownie zamyka się prawidłowo oznacza to jego prawidłowe działanie.

9.4.6 Update oprogramowania



WSKAZÓWKA!

Oprogramowanie w urządzeniu modułowym Thermo-5, przepływomierzu Thermo-5 lub jednostce przełączającej Vario-5 będzie automatycznie zaktualizowane do wersji oprogramowania w module obsługi Panel-5 lub pojedynczym urządzeniu Thermo-5.

W celu zainstalowania nowego programu użytkownika na podłączonych produktach urządzenia termostatu Thermo-5, przepływomierza Flow-5 lub jednostki przełączania Vario-5, postępować jak następuje:



WSKAZÓWKA!

Oprogramowanie „gba03Usr.upd”, „SW51-1_xxxx.upd” i „SW51-2_xxxx.upd” musi znajdować się w katalogu głównym nośnika danych. Nie może być zapisane w folderze.



WSKAZÓWKA!

Podczas wykonywania Update progr. nie wolno wyłączać urządzenia Thermo-5 lub modułu obsługowego Panel-5 i wszystkich podłączonych produktów.

Potrzebne materiały pomocnicze

- Nośnik danych USB z aktualnym oprogramowaniem
- Najnowsze oprogramowanie można uzyskać od przedstawicielstwa HB-Therm (→ www.hb-therm.ch).

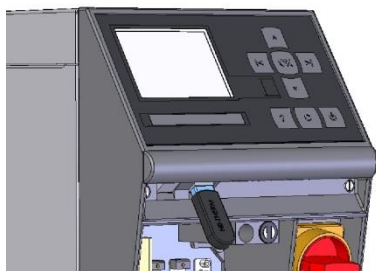


WSKAZÓWKA!

Obsługiwane są tylko nośniki danych USB sformatowane w systemie FAT32.

Konserwacja

Wykonanie Update oprogram.



Rys. 86: Podłączenie nośnika danych USB



Rys. 87: Uruchomienie funkcji Update oprogram.

Sprawdzenie wersji oprogramowania

1. Włączyć wyłącznik główny.
 2. Podłączyć nośnik danych USB (Rys. 86).
 3. Wyświetlić stronę menu **Profil**.
 4. Parametr **Profil użytkownika** ustawić na „Rozszerz.”.
 5. Wyświetlić stronę menu **Zapisać/Załadować**.
 6. Wybrać funkcję **Uruchomić update progr. USB** i potwierdzić przyciskiem **OK**.
 - Dane zostaną wczytane z nośnika danych USB do pamięci USB-51. Nie rozłączać połączenia USB.
 - Informacja o zakończonej transmisji danych pojawi się na ekranie. Teraz można rozłączyć połączenie USB.
 - Nowe oprogramowanie zostanie zapisane w pamięci flash USB-51. Po zakończeniu nastąpi automatyczny restart.
 7. W celu zainstalowania dalszych danych w razie potrzeby należy ponownie utworzyć połączenie USB.
 - Po ponownym uruchomieniu nowe oprogramowanie zostanie w razie potrzeby zapisane na podłączonym urządzeniu GIF-51, DFM-51 lub VFC-51. Proces ten może trwać kilka minut. Po zakończeniu nastąpi ponowny restart.
 - Na ekranie pojawi się komunikat *Gotowy do pracy*.
1. Na ekranie głównym nacisnąć przycisk **?**.
 - U góry po prawej stronie pojawi się wersja oprogramowania.

9.4.7 Zapewnienie dostępu do komponentów

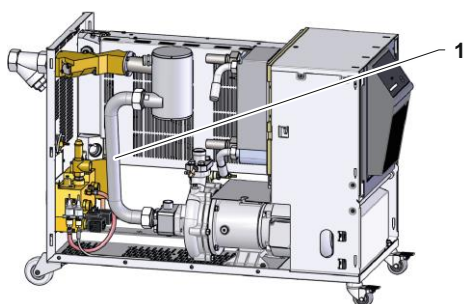
Aby zapewnić swobodny dostęp do komponentów w celu ich ewentualnej wymiany, należy otworzyć urządzenie (→ strona 109).

Płytkę drukowaną urządzenia

1. Wtyczkę sieciową wyjąć z gniazda sieciowego.
2. Poluzować przednie śruby.
3. Przednią część otworzyć do dołu.

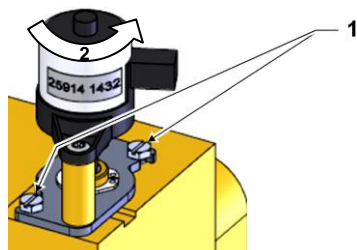
Sprężone powietrze, opróżnianie formy i ciśnieniowy zawór nadmiarowy

1. Całkowicie spuścić termoregulator temperaturą.
2. Odkręć przyłącze rurowe (1) od odpowietrznika i przyłącze pompa.
3. Zdemontuj i wyjmij przyłącze rurowe (1).



rys. 88: Usunąć przyłącze rurowe

Zawór chłodzenia 1

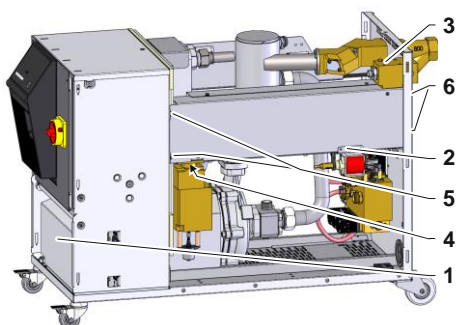


1. Urządzenie termostatujące całkowicie opróżnić.
2. Poluzować śruby kołnierzowe na napędzie (1).
3. Napęd lekko obrócić (2) i wysunąć.
4. Wymontować zawór chłodzenia 1.

Rys. 89: Wymontować zawór chłodzenia 1

Konserwacja

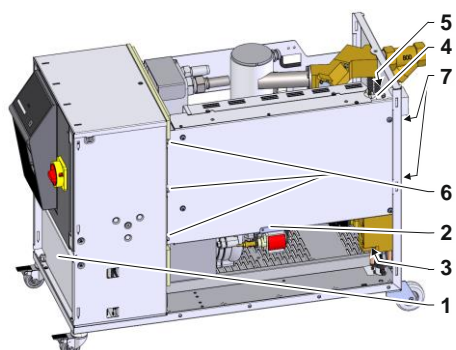
Element grzejny 16 kW



Rys. 90: Demontaż elementu grzejnego 16 kW

1. Opróżnić całkowicie urządzenie termostatujące.
2. Zdjąć osłonę (1) i rozłączyć przewód przyłączeniowy elementu grzejnego.
3. Zdemontować śrubę mocującą (2) i usunąć pompę napełniającą (tylko w HB-140/160).
4. Zdemontować śruby mocujące (4) i usunąć blok mosiężny.
5. Poluzować śruby mocujące (5) element grzejny do części elektrycznej.
6. Zdemontować śruby mocujące (6) element grzejny na tylnej ścianie.
7. Przechylić element grzejny z przodu na zewnątrz i wymontować go.

Element grzejny 32 kW



Rys. 91: Demontaż elementu grzejnego 32 kW

1. Opróżnić całkowicie urządzenie termostatujące.
2. Zdjąć osłonę (1) i rozłączyć przewód przyłączeniowy elementu grzejnego.
3. Zdemontować śrubę mocującą (2) i usunąć pompę napełniającą (tylko w HB-140/160).
4. Zdemontować śruby mocujące (3) i usunąć blok mosiężny.
5. Zdemontować czujnik temperatury i przewód termostatu (4).
6. Zdemontować przewód giętki do elementu grzejnego i złącze śrubowe (5).
7. Poluzować śruby mocujące (6) element grzejny do części elektrycznej.
8. Zdemontować śruby mocujące (7) element grzejny na tylnej ścianie.
9. Przechylić element grzejny z przodu na zewnątrz i wymontować go.

10 Usterki

W następującym rozdziale zostały opisane możliwe przyczyny usterek i prace mające na celu ich usunięcie.

W przypadku coraz częściej występujących usterek częstotliwości konserwacji skrócić odpowiednio do rzeczywistego obciążenia.

W przypadku usterek, których nie da się usunąć według poniższych wskazówek, skontaktować się z przedstawicielem HB-Therm (→ www.hb-therm.ch). W celu przeprowadzenia diagnostyki błędów informacje serwisowe można zapisać na nośniku USB i dostarczyć przedstawicielowi HB-Therm (→ strona 101).

10.1 Bezpieczeństwo

Personel

- Opisane w tym miejscu prace mające na celu usunięcie zakłóceń mogą być wykonywane przez użytkownika (o ile nie zaznaczono inaczej).
- Niektóre prace mogą być wykonywane wyłącznie przez wykwalifikowany personel lub producenta. Jest to specjalnie zaznaczone przy opisach poszczególnych prac.
- Prace przy instalacji elektrycznej zasadniczo mogą być wykonywane tylko przez wykwalifikowanego elektryka.
- Prace przy instalacji hydraulicznej mogą być wykonywane tylko przez wykwalifikowanego hydraulika.

Osobiste wyposażenie ochronne

Podczas wykonywania prac konserwacyjnych/naprawczych należy nosić następujące wyposażenie ochronne:

- Okulary ochronne
- Rękawice ochronne
- Buty ochronne
- Robocze ubranie ochronne



WSKAZÓWKA!

Dalsze wyposażenie ochronne, które należy nosić podczas szczególnych prac, będzie dodatkowo wskazane we wskazówkach ostrzegawczych tego rozdziału.

Usterki

Szczególne niebezpieczeństwa

Istnieją następujące niebezpieczeństwa:

- Zagrożenie życia przez prąd elektryczny.
- Niebezpieczeństwo poparzenia przez gorące materiały robocze.
- Niebezpieczeństwo poparzenia przez gorące powierzchnie.
- Niebezpieczeństwo zakleszczenia przez toczenie lub przewrócenie.

Nieprawidłowo przeprowadzone prace konserwacyjne / naprawcze



KONSERWACJA!

Niebezpieczeństwo obrażeń na skutek nieprawidłowo przeprowadzonych prac konserwacyjnych / naprawczych!

Nieprawidłowo przeprowadzone prace konserwacyjne / naprawcze mogą prowadzić do szkód osobowych lub rzeczowych.

Dlatego:

- Przed rozpoczęciem prac zatroszczyć się o wystarczającą przestrzeń dla montażu.
- Jeżeli elementy zostały wymontowane, zwrócić uwagę na prawidłowy montaż, ponownie zamontować wszystkie elementy mocujące i zachować momenty obrotowe dokręcenia śrub.

Zachowanie się w przypadku zakłóceń

Zasadniczo obowiązuje:

1. W przypadku zakłóceń, które przedstawiają bezpośrednie zagrożenie dla osób lub przedmiotów należy natychmiast wykonać wyłączenie awaryjne.
2. Znaleźć przyczynę zakłócenia.
3. Jeżeli usunięcie zakłócenia wymaga prac w zagrożonym obszarze, wyłączyć i zabezpieczyć przed ponownym włączeniem.
4. O zakłóceniu natychmiast poinformować osoby odpowiedzialne w miejscu działania.
5. W zależności od rodzaju zakłócenia zlecić jego usunięcie uprawnionemu personelowi lub samemu je usunąć.



WSKAZÓWKA!

Przedstawiona poniżej tabela zakłóceń zawiera informacje o tym, kto uprawniony jest do usunięcia zakłócenia.

10.2 Komunikaty zakłóceń

10.2.1 Wskazanie zakłóceń Wyświetlacz

Rozróżnia się cztery poziomy alarmy, które wyświetlane są zgodnie z poniższą tabelą w wierszu statusu modułu obsługi lub pojedynczego urządzenia oraz na wskaźniku LED urządzenia modułowego:

Sto- pień	Cecha	Wskaźnik	Grzałka	Pompa	Chłod- zenie	Zatwierd- zanie	Emisja alarmu
0	Zostały przekroczone wartości graniczne. Przekroczenie ma wpływ na ogrzewanie urządzenia.	żółty	wył.	-	-	nieobo- wiązkowe	-
1	Zostały przekroczone wartości graniczne. Przekroczenie nie ma wpływu na bezpieczeństwo eksploatacji urządzenia.	żółty	-	-	-	nieobo- wiązkowe	Klakson- kontakt alarmowy- interfejs
2	Zostały przekroczone wartości graniczne. Przekroczenie ma wpływ na ogrzewanie urządzenia.	czerwony	wył.	-	-	obowią- zkowe	Klakson- kontakt alarmowy- interfejs
3	Zostały przekroczone wartości graniczne. Przekroczenie ma bezpośredni wpływ na bezpieczeństwo eksploatacji urządzenia.	czerwony	wył.	wył.	wył.	obowią- zkowe	Klakson- kontakt alarmowy- interfejs

W przypadku zakłóceń poziomu alarmu 1-3:

→ klakson, kontakt alarmowy (wyposażenie dodatkowe ZB) zostają włączone, a alarm przesłany do interfejsu (wyposażenie dodatkowe ZD, ZC, ZP).

→ W polu symbolu wyświetla się   .

1. Zatwierdzić klakson klawiszem .

→ W polu symbolu wyświetla się Alarm  .

2. Ustalić przyczynę zakłócenia. W razie potrzeby skontaktować się z przedstawicielem HB-Therm (→ www.hb-therm.ch).

3. Alarm zatwierdzić przyciskiem .

Usterki

10.3 Ustalić przyczynę awarii

Przyczyna awarii

Aby ustalić przyczynę aktualnych komunikatów o błędach, postępować w następujący sposób:


1. Naciśnięcie przycisku  spowoduje wyświetlenie pomocy online dla danego komunikatu o błędzie.

Przegląd awarii

Wyszuki. błędów			
31.03.09 08:39	Różnica dopływ zew.	E123	0 h
	GIF00 Normal.tryb pracy		
31.03.09 08:39	Poziom-za niski	E044	0 h
	GIF00 Normal.tryb pracy		
31.03.09 08:39	Obieg- zbyt wys.temp.	E021	0 h
	GIF00 Normal.tryb pracy		
31.03.09 08:39	Pompa- zbyt niski prąd	E011	0 h
	GIF00 Normal.tryb pracy		
1	Dopływ	25.0 °C	Gotowy do pracy
	Przepływ	--L/min	

Rys. 92: Dziennik alarmów

W następujący sposób można wyświetlić 10 ostatnich komunikatów o awarii:

1. Przywołać stronę menu [Wyszuki. błędów](#).
→ Wyświetlony zostanie przegląd komunikatów zakłóceń. Komunikaty zakłóceń oznaczone „S” wystąpiły w fazie rozruchowej urządzenia.
2. Wybrać żądany komunikat zakłócenia.
3. Wcisnąć przycisk .
→ Wyświetlona zostanie pomoc online wybranego komunikatu zakłócenia.

10.4 Tabela zakłóceń

Zakłócenie	Możliwa przyczyna	Usunięcie błędu	Usunięcie przez
Strumień dolny Grzałka lub Strumień górny Grzałka	Podłączony do nieodpowiedniego napięcia zasilającego	Podłączyć do odpowiedniego napięcia zasilającego	Elektryk
	Przyłącza wtykowe podłączone nieodpowiednio lub uszkodzone	Sprawdzić przyłącza wtykowe Odpowiednio albo prawidłowo podłączyć albo wymienić	Elektryk
	Przełącznik półprzewodnikowy uszkodzony	Wymienić przełącznik półprzewodnikowy	Elektryk
	Grzałka uszkodzona	Wymienić lub naprawić grzałkę	Elektryk
Zbyt małe napięcie pompy lub Zbyt duże napięcie pompy	Podłączona do nieprawidłowego napięcia zasilającego	Podłączyć do prawidłowego napięcia zasilającego	Elektryk
	Pompa uszkodzona	Naprawić lub wymienić pompę	Personel techniczny

Usterki

Zakłócenie	Możliwa przyczyna	Usunięcie błędu	Usunięcie przez
Brak fazy	Nieprawidłowe podłączenie zasilania	Podłączyć prawidłowo zasilanie	Elektryk
Przekroczenie temperatury Obwód	Nieprawidłowe podłączenie wody chłodzącej.	Prawidłowo podłączyć wodę chłodzącą.	Przeszkolony personel
	Uszkodzony zawór chłodzenia 1.	Sprawdzić zawór chłodzenia 1, w razie potrzeby wymienić.	Przeszkolony personel
	Nieprawidłowo skalibrowany czujnik temperatury.	Skalibrować czujnik temperatury.	Przeszkolony personel
	Uszkodzony czujnik temperatury.	Wymienić czujnik temperatury.	Przeszkolony personel
Za niskie ciśnienie systemowe lub przekroczony czas pierwszego napełniania lub Przekroczony czas napełniania	Duża objętość zewnętrzna.	Zakończyć alarm (przy przekroczeniu czasu pierwszego napełnienia).	Obsługa
	Za niskie ciśnienie wody w sieci.	Powyszyć ciśnienie wody w sieci.	Obsługa
	Nieprawidłowe podłączenie wody chłodzącej.	Prawidłowo podłączyć wodę chłodzącą.	Obsługa
	Zastosowane szybkie złącza - zamknięte lub zatkane.	Sprawdzić szybkie złącza, odpowiednio wyczyścić lub wymienić	Przeszkolony personel
	Uszkodzone przyłącza węża.	Połączenia węży sprawdzić pod względem wycieków, w razie potrzeby wymienić.	Obsługa
	Nieprawidłowo skalibrowany czujnik ciśnienia.	Skalibrować czujnik ciśnienia.	Przeszkolony personel
	Uszkodzony czujnik ciśnienia.	Wymienić czujnik ciśnienia.	Przeszkolony personel
Przekroczone cykle napełniania	Uszkodzone przyłącza węża	Połączenia węży sprawdzić pod względem wycieków, w razie potrzeby wymienić	Obsługa

Usterki

Zakłócenie	Możliwa przyczyna	Usunięcie błędu	Usunięcie przez
Brak przepływu lub Za mały przepływ	Zanieczyszczony filtr w dopływie lub odpływie.	Wyczyścić filtr w dopływie lub odpływie.	Przeszkolony personel
	Ustawiona za niska wartość minimalnego wewnętrznego przepływu.	Zwiększyć parametr Minimalny wewnętrzny przepływ (przy zbyt małym przepływie).	Obsługa
	Zastosowane szybkie złącza - zamknięte lub zatkane	Sprawdzić szybkie złącza, odpowiednio wyczyścić lub wymienić	Przeszkolony personel
	Zgięte połączenia węzowe.	Usunąć zgięcia w połączeniach węzowych.	Obsługa
	Odbiornik zatkany.	Sprawdzić odbiornik, w razie potrzeby wyczyścić.	Przeszkolony personel
Górne odchylenie temperatury	Nieprawidłowe podłączenie wody chłodzącej.	Prawidłowo podłączyć wodę chłodzącą.	Obsługa
	Parametry Odchylenie Zadana-Rzeczywista górna wartość ustawiona za nisko	Zwiększyć górną wartość Parametry Odchylenie Zadana-Rzeczywista	Obsługa
	Parametr regulacji ustawiony nieoptymalnie.	Zoptymalizować parametry regulacji.	Przeszkolony personel
Dolne odchylenie temperatury	Parametry Odchylenie Zadana-Rzeczywista dolna wartość ustawiona za nisko	Zwiększyć dolną wartość Parametry Odchylenie Zadana-Rzeczywista	Obsługa
	Parametry regulacji ustawione nieoptymalnie	Zoptymalizować parametry regulacji	Przeszkolony personel
	Uszkodzony zawór chłodzenia 1 lub zawór chłodzenia 2	Zawór chłodzenia 1 lub zawór chłodzenia 2 sprawdzić lub wymienić	Przeszkolony personel
	Niewystarczająca moc grzania	Sprawdzić niezbędną moc grzania	Sprawdzić grzałkę, w razie potrzeby wymienić

Usterki

Zakłócenie	Możliwa przyczyna	Usunięcie błędu	Usunięcie przez
Ograniczenie ciśnienia przekroczone	Zanieczyszczony filtr zasilania lub odpływu	Wyczyścić filtr	Personel techniczny
	Urządzenie odbiorcze zatkane	Skontrolować urządzenie odbiorcze, w razie potrzeby wyczyścić	Personel techniczny
	Parametr ograniczenia ciśnienia ustawiony na zbyt niską wartość	Zwiększyć parametr ograniczenia ciśnienia	Obsługujący
	Minimalna liczba obrotów osiągnięta	Zwiększyć parametr ograniczenia ciśnienia	Obsługujący
	Dane aktua. temperatura zasilania/odpływu za wysoka	Zmniejszyć dane planowe 1 lub 2	Obsługujący
		Zwiększyć parametr ograniczenia ciśnienia	Obsługujący
	Czujnik ciśnienia skalibrowany nieprawidłowo	Skalibrować czujnik ciśnienia	Personel techniczny
Czujnik ciśnienia uszkodzony	Wymienić czujnik ciśnienia	Personel techniczny	
Różnic. temp. rozbieżność	Parametr rozbieżność różnic. temp. ustawiony na zbyt niską wartość	Zwiększyć parametr rozbieżność różnic. temp.	Obsługujący
	Przepływ niewystarczający	Wyczyścić filtr zasilania lub odpływu	Personel techniczny
		Skontrolować szybkozłączeni, w razie potrzeby wyczyścić lub zastąpić nowymi.	Personel techniczny
		Zlikwidować zagięcia w węź przyłączeniowym.	Obsługujący
		Skontrolować urządzenie odbiorcze, w razie potrzeby wyczyścić.	Personel techniczny
	Granica mocy pompy osiągnięta	Zwiększyć parametr dane planowe różnic. temp.	Obsługujący
Odchyl. przepływu góra	Parametr przepływ odchyl. dane plan.-akt. góra ustawiony został na zbyt niską wartość	Zwiększyć parametr przepływ odchyl. dane plan.-akt. góra	Obsługujący
	Granica mocy pompy osiągnięta	Zwiększyć parametr wartości zadanej przepływu	Obsługujący

Usterki

Zakłócenie	Możliwa przyczyna	Usunięcie błędu	Usunięcie przez
Odchyl. przepływu dół	Parametr przepływ odchyl. dane plan.-akt. dół ustawiony został na zbyt niską wartość	Zwiększyć parametr przepływ odchyl. dane plan.-akt. dół	Obsługujący
	Przepływ niewystarczający	Wyczyścić filtr zasilania lub odpływu	Personel techniczny
		Skontrolować szybkozłączki, w razie potrzeby wyczyścić lub zastąpić nowymi.	Personel techniczny
		Zlikwidować zagięcia w wężu przyłączeniowym.	Obsługujący
		Skontrolować urządzenie odbiorcze, w razie potrzeby wyczyścić.	Personel techniczny
Granica mocy pompy osiągnięta	Zmniejszyć parametr dane planowe przepływu	Obsługujący	
Odchyl. Różnicy ciśnienia góra	Zanieczyszczony filtr zasilania lub odpływu	Wyczyścić filtr	Personel techniczny
	Urządzenie odbiorcze zatkane	Skontrolować urządzenie odbiorcze, w razie potrzeby wyczyścić	Personel techniczny
	Parametr różnicy ciśnienia pompy góra ustawiony został na zbyt niską wartość	Zwiększyć parametr różnicy ciśnienia pompy góra	Obsługujący
	Granica mocy pompy osiągnięta	Zwiększyć parametr wartości zad. różnicy ciśnien.	Obsługujący
	Czujnik ciśnienia skalibrowany nieprawidłowo	Skalibrować czujnik ciśnienia	Personel techniczny
	Czujnik ciśnienia uszkodzony	Wymienić czujnik ciśnienia	Personel techniczny
Odchyl. Różnicy ciśnienia dół	Parametr różnicy ciśnienia pompy dół ustawiony został na zbyt niską wartość	Zwiększyć parametr różnicy ciśnienia pompy dół	Obsługujący
	Granica mocy pompy osiągnięta	Zmniejszyć parametr różnicy ciśnienia pompy	Obsługujący
	Czujnik ciśnienia skalibrowany nieprawidłowo	Skalibrować czujnik ciśnienia	Personel techniczny
	Czujnik ciśnienia uszkodzony	Wymienić czujnik ciśnienia	Personel techniczny

Usterki

Zakłócenie	Możliwa przyczyna	Usunięcie błędu	Usunięcie przez
Połączenie zakłócone moduł	Przewód sterujący wyjęty lub uszkodzony	Włożyć lub wymienić przewód sterujący	Obsługa
	Wyłącznik główny urządzenie modułowe wyłączone	Włączyć wyłącznik główny	Obsługa
	Zasilanie sieciowe urządzenie modułowego przerwane.	Kontrola zasilania sieciowego	Elektryk
Zakłócenia komunikacji FU	Zasilanie sieciowe przemiennika częstotliwości przerwane	Kontrola zasilania sieciowego	Fachowcy elektrycy
	Zadziałało zabezpieczenie pompy lub wyłącznik nadmiarowo-prądowy	Skontrolować bezpieczniki lub prawidłowo nastawić wyłączniki nadmiarowo-prądowe (→ strona 133)	Fachowcy elektrycy
	Kabel łączący przemiennik częstotliwości i GIF-51 rozłączony lub uszkodzony	Wetknąć lub wymienić kabel	Fachowcy elektrycy

10.5 Uruchomienie po usunięciu zakłócenia

Po usunięciu zakłócenia należy wykonać następujące czynności w celu ponownego uruchomienia:

1. Wyzerować instalację wyłączenia awaryjnego.
2. Wyjść z zakłócenia w układzie sterującym.
3. Upewnić się, że obszarze zagrożenia nie przebywają żadne osoby.
4. Uruchomić zgodnie ze wskazówkami w rozdziale "Obsługa".

11 Utylizacja

11.1 Bezpieczeństwo

Personel

- Utylizacja może być przeprowadzana tylko przez wykwalifikowany personel.
- Prace przy instalacji elektrycznej mogą być wykonywane tylko przez wykwalifikowanego elektryka.
- Prace przy instalacji hydraulicznej mogą być wykonywane tylko przez wykwalifikowanego hydraulika.

11.2 Utylizacja materiałów

Po zakończeniu okresu użyteczności urządzenie musi zostać poddane utylizacji z uwzględnieniem wymogów ochrony środowiska.

O ile nie zawarto żadnej umowy w sprawie zwrotu lub utylizacji rozebrane części należy oddać do ponownego wykorzystania.

- Metale zezłomować.
- Elementy z tworzyw sztucznych przekazać do ponownego wykorzystania.
- Pozostałe komponenty zutylizować według podziału na materiały.



UWAGA!

Nieprawidłowa utylizacja szkodzi środowisku!

Złom elektryczny, elementy elektroniczne, smary i inne materiały pomocnicze podlegają utylizacji odpadów specjalnych i mogą być usunięte tylko przez uprawnione do tego firmy!

Informacje na temat prawidłowej utylizacji uzyskać można w lokalnych urzędach lub wyspecjalizowanych firmach.

12 Części zamienne

**OSTRZEŻENIE!**

Ryzyko niebezpieczeństwa spowodowane nieprawidłowymi częściami zamiennymi!

Nieprawidłowe lub uszkodzone części zamienne mogą mieć wpływ na bezpieczeństwo oraz mogą prowadzić do uszkodzeń, nieprawidłowego działania oraz awarii.

Dlatego:

- Należy stosować tylko części zamienne pochodzące od producenta.

Części zamienne można uzyskać poprzez przedstawicielstwa HB-Therm (→ www.hb-therm.ch).

Lista części zamiennych znajduje się w załączniku B tej instrukcji obsługi.

W przypadku zastosowanie niedopuszczonych części zamiennych wszelkie prawa gwarancyjne i serwisowe ulegają utracie.

12.1 Zamówienie części zamiennej

W przypadku zamawiania części zamiennej koniecznie podać:

- opis oraz identyfikator części zamiennej.
- ilość oraz jednostkę.

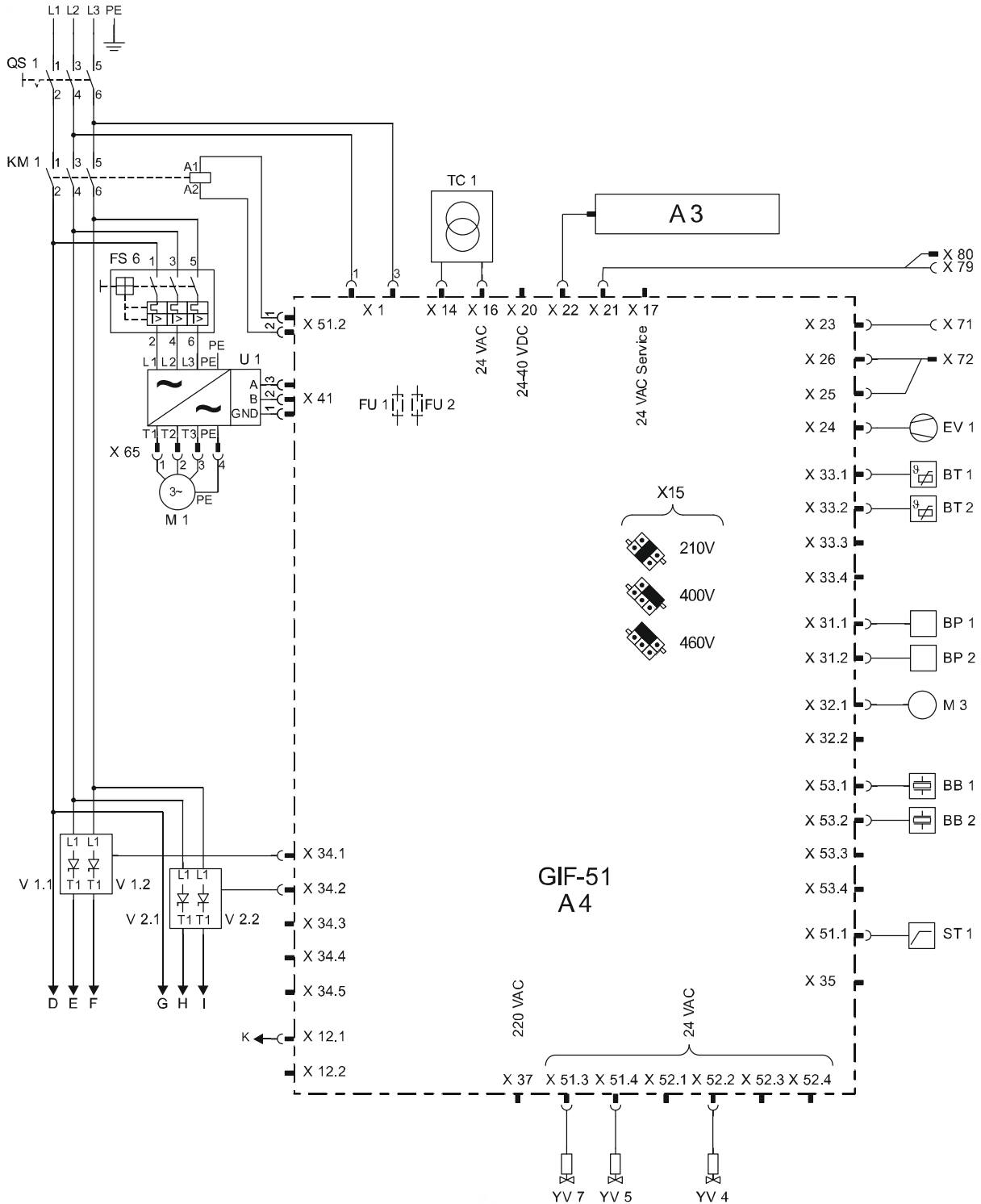
13 Dokumenty techniczne

13.1 Schemat elektryczny

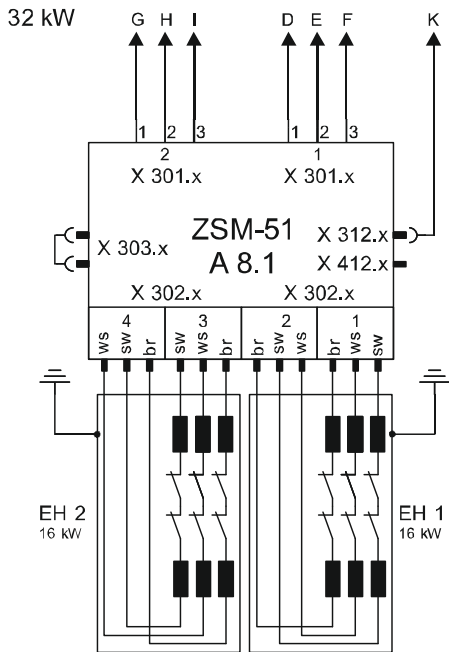
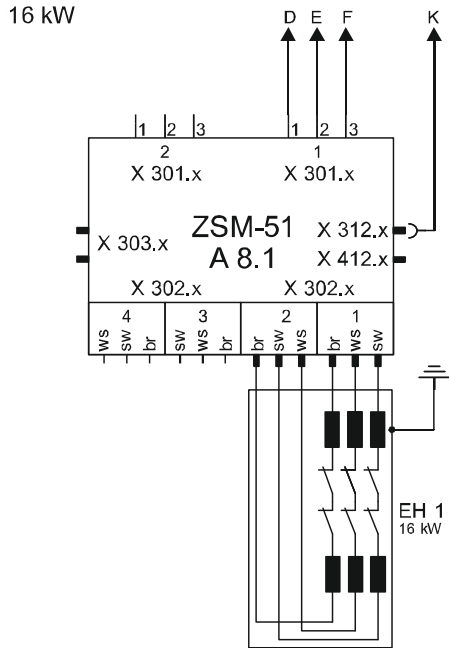
Przyłącze elektryczne

patrz tabliczka znamionowa na urządzeniu lub na strona 26.

380–480 V



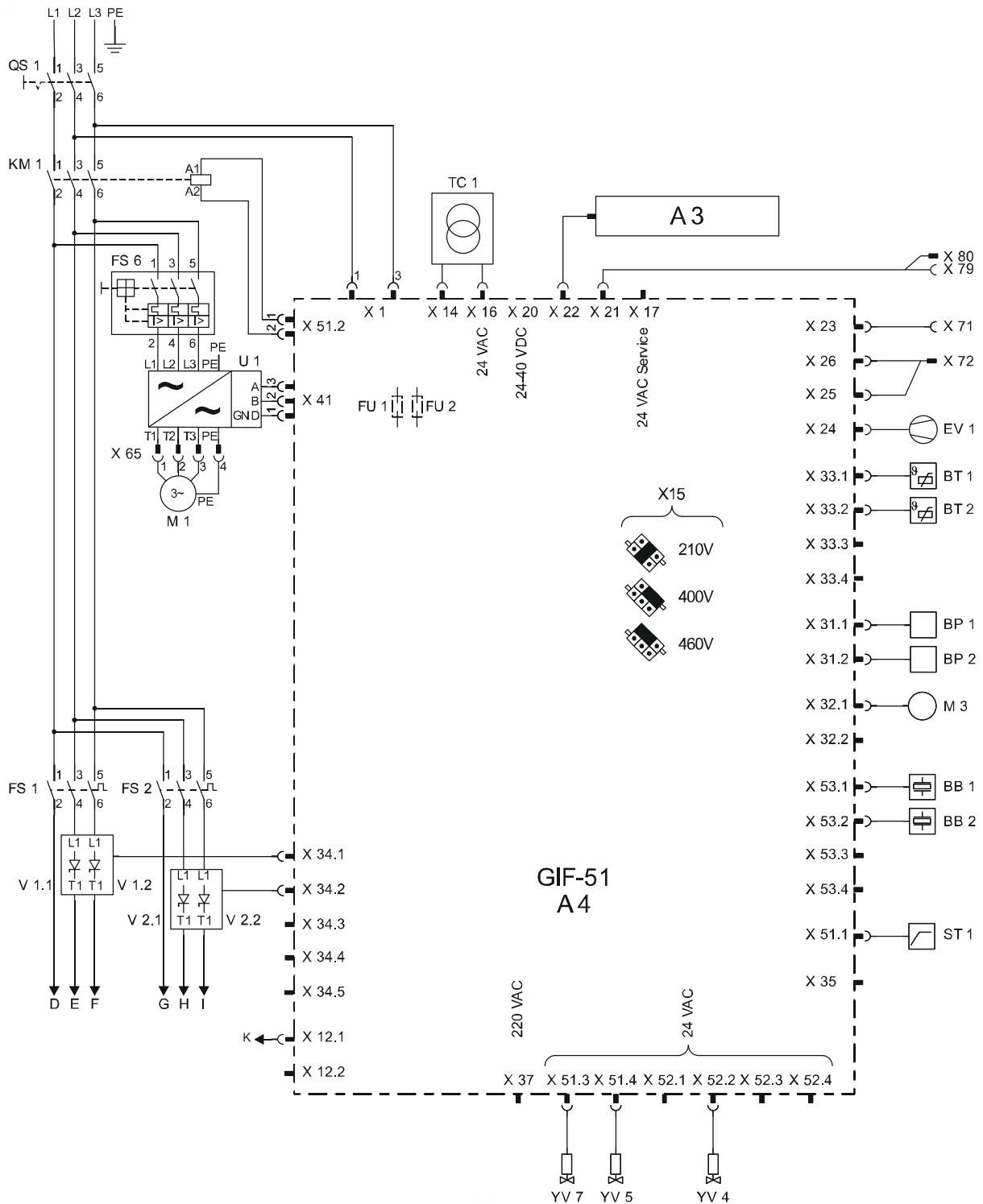
Dokumenty techniczne



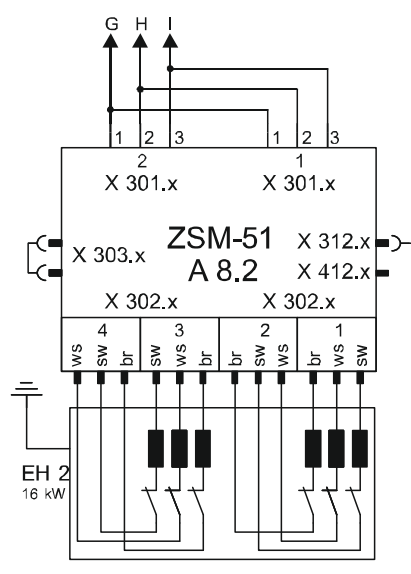
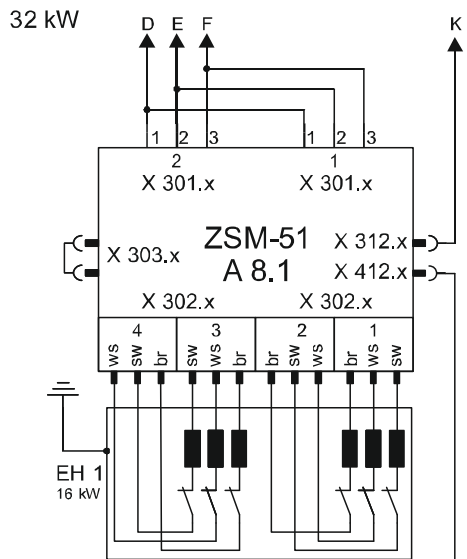
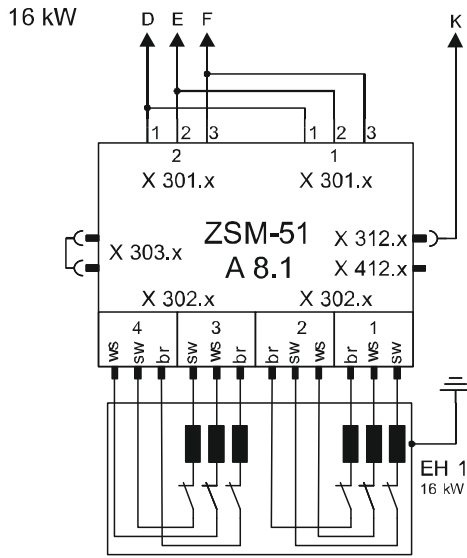
sw = black
br = brown
ws = white

Dokumenty techniczne

200–220 V



Dokumenty techniczne

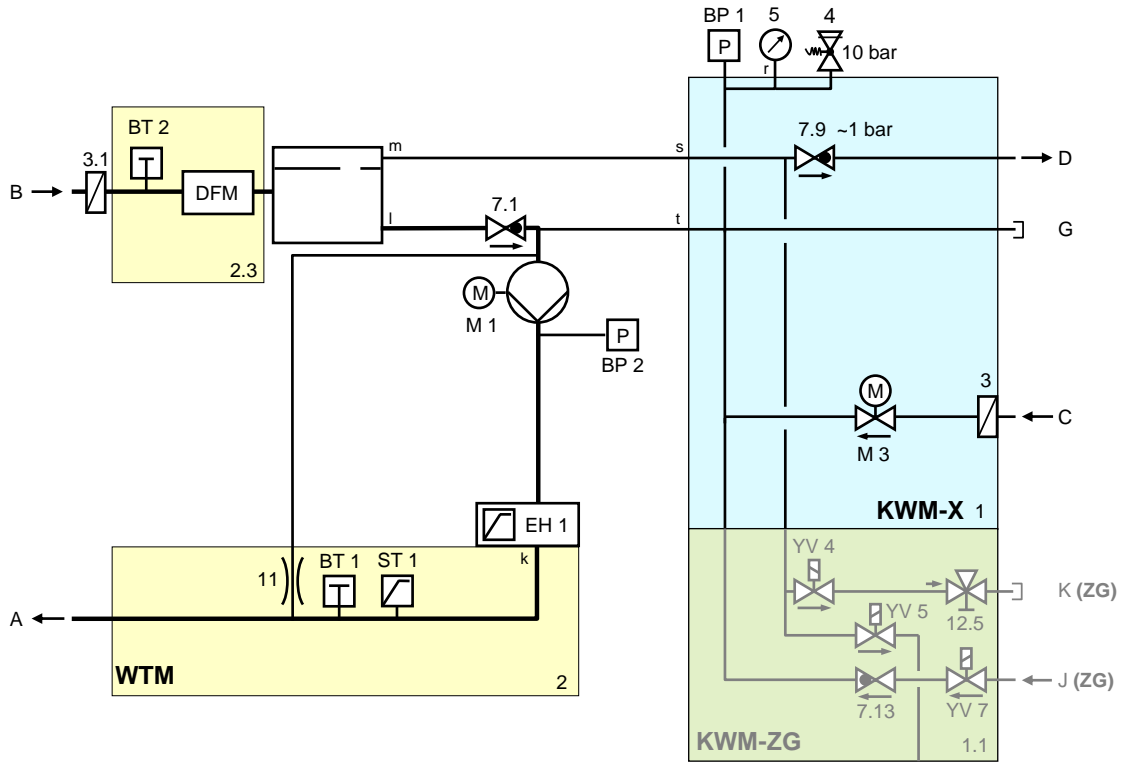


sw = black
br = brown
ws = white

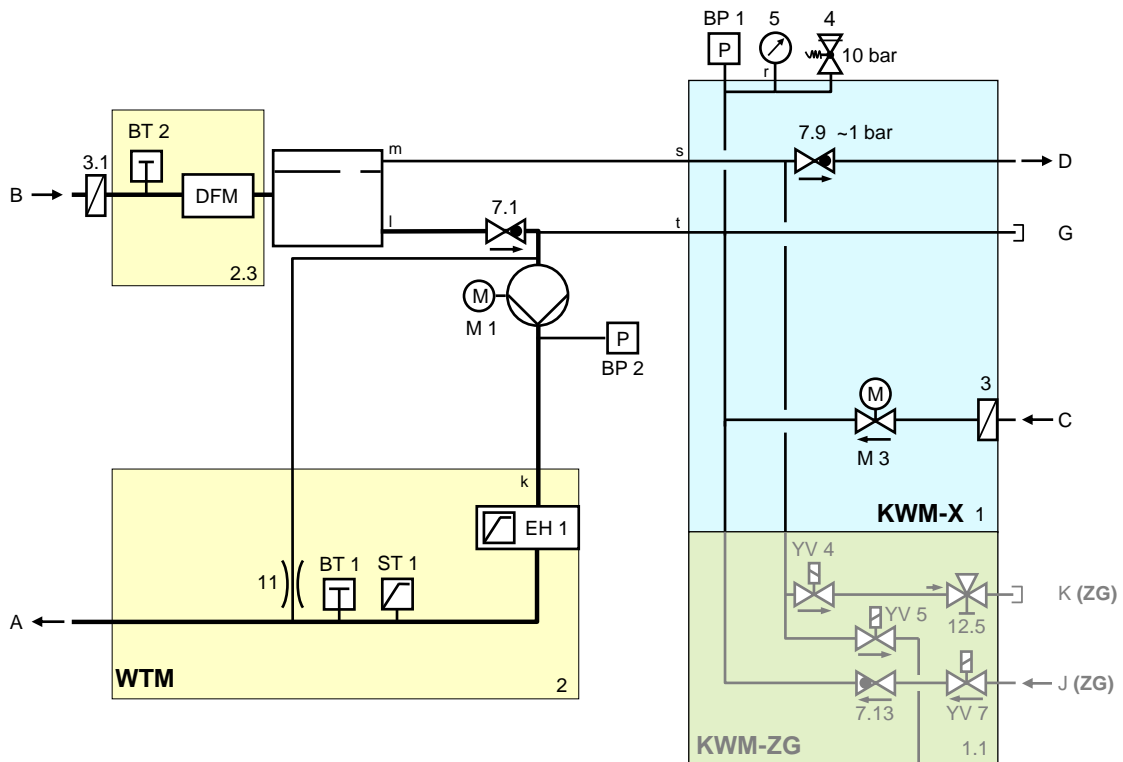
13.2 Schemat hydrauliczny

HB-100XM4

16 kW



32 kW

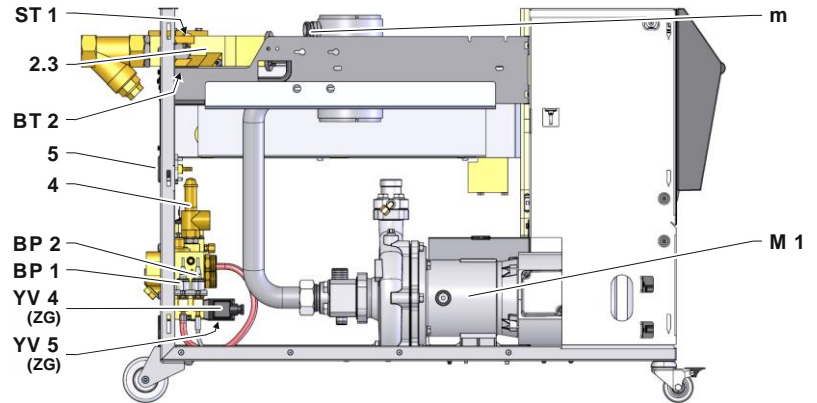


Dokumenty techniczne

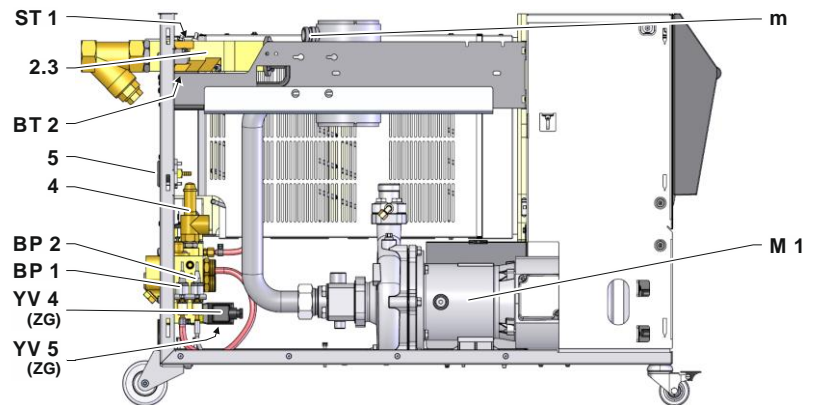
13.3 Ułożenie komponentów

Widok z boku lewo

16 kW



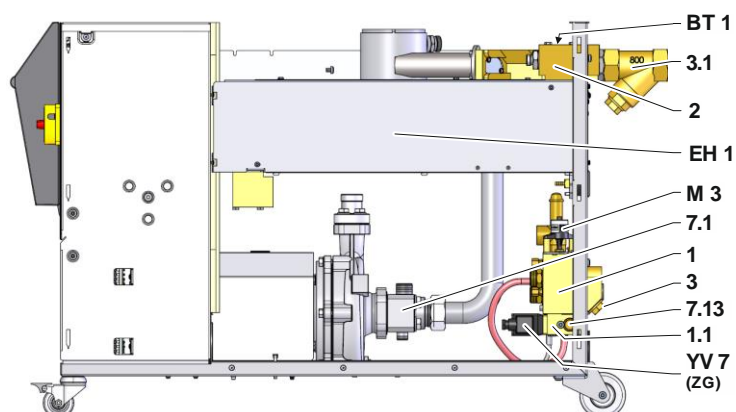
32 kW



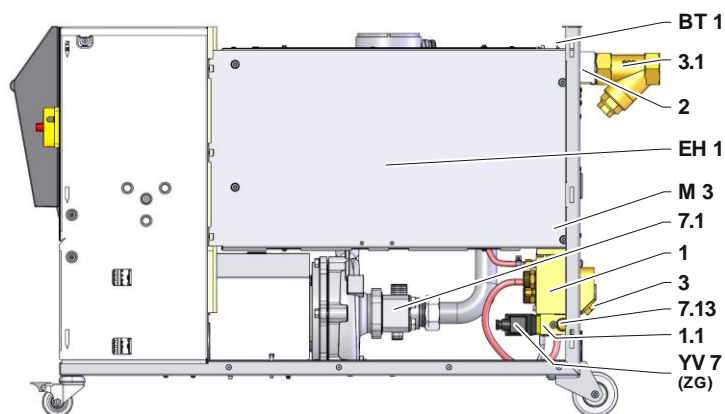
Dokumenty techniczne

Widok z boku prawo

16 kW

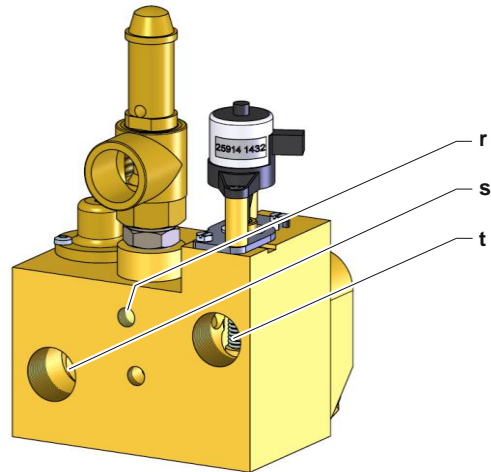
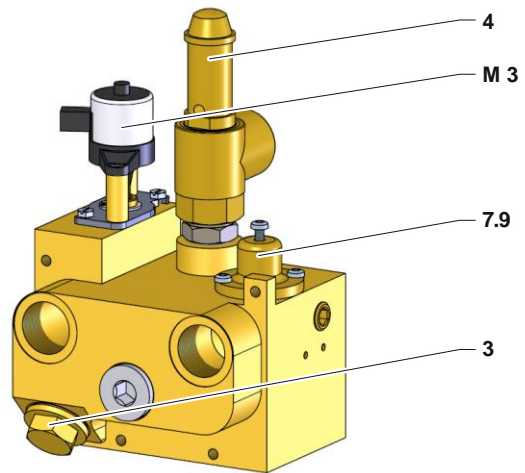


32 kW

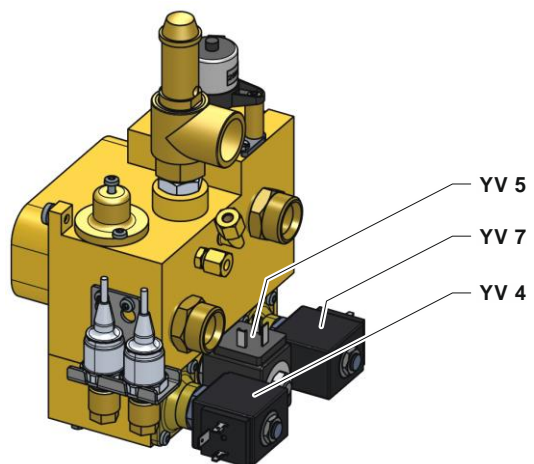


Dokumenty techniczne

Moduł wody chłodzącej



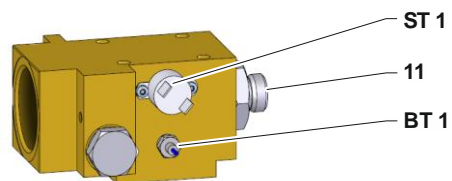
Moduł sprężonego powietrza



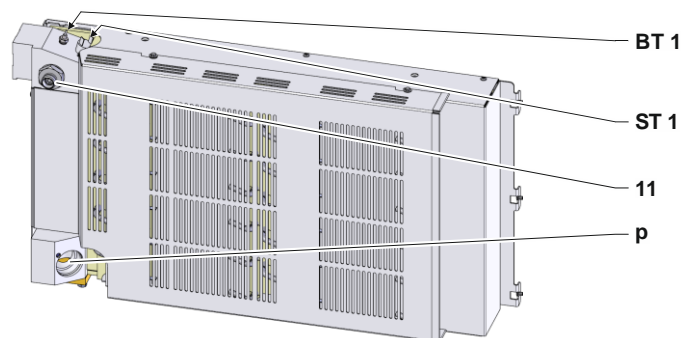
Dokumenty techniczne

Moduł nośnika ciepła dopływ

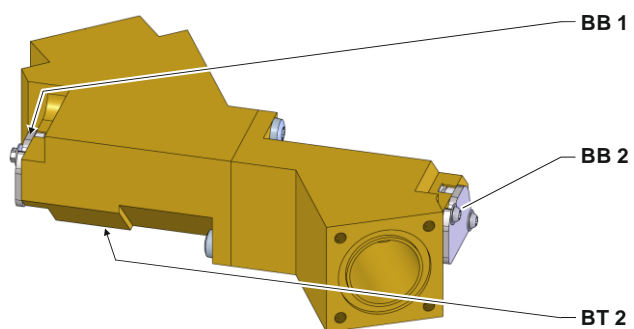
16 kW



32 kW



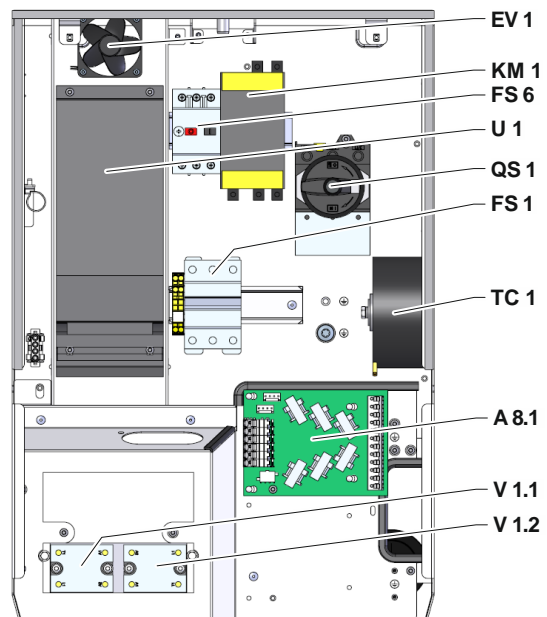
Moduł nośnika ciepła odpływ



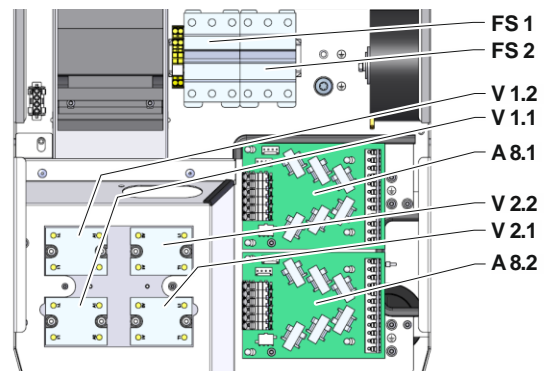
Dokumenty techniczne

Część elektryczna

16 kW

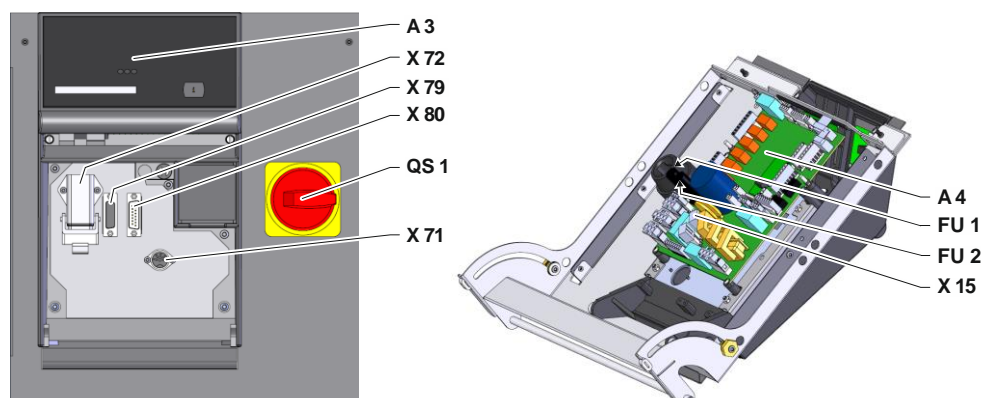


32 kW



Dokumenty techniczne

Przód



Dokumenty techniczne

13.4 Legenda

KZ	Oznaczenie	tylko przy wykonaniu
A	Dopływ	
B	Odpływ	
C	Wejście wody chłodzącej	
D	Wyjście wody chłodzącej	
G	Opróżnienie	
J	Wejście powietrza pod ciśnieniem	ZG
K	Wyjście powietrza pod ciśnieniem	ZG
1	Moduł wody chłodzącej KWM	
1.1	Moduł sprężonego powietrza	ZG
2	Moduł nośnika ciepła WTM dopływ	
2.3	Moduł nośnika ciepła WTM odpływ	
3	Filtr wejścia wody chłodzącej	
3.1	Filtr powrotu	
4	Zawór bezpieczeństwa	
5	Manometr	
7.1	Zawór uderzenia wstecznego Odpływ	
7.9	Zawór rozprężania	
7.10	Zawór uderzenia wstecznego Dopływ	ZG
7.13	Zawór uderzenia wstecznego Ciśnienie powietrza	ZG
7.20	Zawór uderzenia wstecznego Opróżnianie formy	
11	Bypass z zaworem zwrotnym 2 bar	
12.5	Urządzenie odcinające wyjście sprężonego powietrza	ZG
A 3	Klawiatura	
A 4	Płytką drukowaną urządzenia GIF-51	
A 8.1	Płytką drukowaną pomiaru prądu ZSM	
A 8.2	Płytką drukowaną pomiaru prądu ZSM	200-220 V, 32 kW
BB 1	Przetwornik dźwięku 1	
BB 2	Przetwornik dźwięku 2	
BP 1	Czujnik ciśnienia System	
BP 2	Czujnik ciśnienia Dopływ	ZU, 4S, 8R
BT 1	Czujnik temperatury Dopływ	
BT 2	Czujnik temperatury Odpływ	
EH 1	Grzałka 1	16 kW, 32 kW
EV 1	Wentylator elem. elektrycznego	
FS 1	Bezpiecznik 50 A	200-220 V
FS 2	Bezpiecznik 50 A	200-220 V, 32 kW
FS 6	Samoczynny wyłącznik silnikowy pompy	
FU 1	Bezpiecznik 0,8 AT	
FU 2	Bezpiecznik 0,8 AT	
KM 1	Ochrona podstawowa	
M 1	Pompa główna	
M 3	Zawór chłodzenia 1 (KV 1)	
N	Przyłącze sieciowe	

Dokumenty techniczne

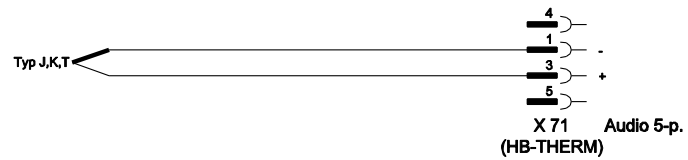
KZ	Oznaczenie	tylko przy wykonaniu
QS 1	Wyłącznik główny	
ST 1	Ogranicznik temperatury Dopływ	
TA 1,1	Przetwornik prądu 1	
TA 1,2	Przetwornik prądu 2	
TA 1,3	Przetwornik prądu 3	
TC 1	Transformator	
U 1	Przetwornica częstotliwości	
V 1.1	Przełącznik półprzewodnikowy Grzałka 1	
V 1,2	Przełącznik półprzewodnikowy Grzałka 1	
V 2.1	Przełącznik półprzewodnikowy grzałka 2	32 kW
V 2.2	Przełącznik półprzewodnikowy grzałka 2	32 kW
X 15	Wybór napięcia	
X 71	Gniazdo Czujnik zewnętrzny	ZE
X 72	Wtyk styk alarmu, sterowanie zewnętrzne	ZB
X 79	Gniazdo wtykowe HB OUT	
X 80	Wtyczka HB IN	
YV 4	Zawór magnetyczny Opróżnianie formy	ZG
YV 5	Zawór magnetyczny spuszczenie powietrza	ZG
YV 7	Zawór magnetyczny ciśnienie powietrza	ZG

Przewód do interfejsów

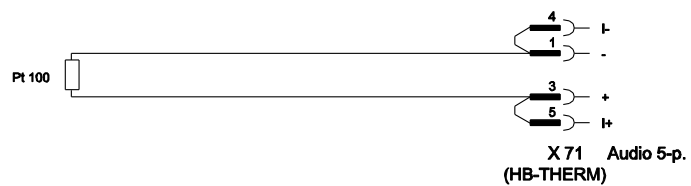
14 Przewód do interfejsów

14.1 Czujnik zewnętrzny

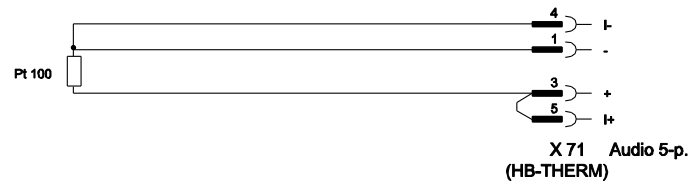
Typ czujnika termoelement (typ J,K,T)



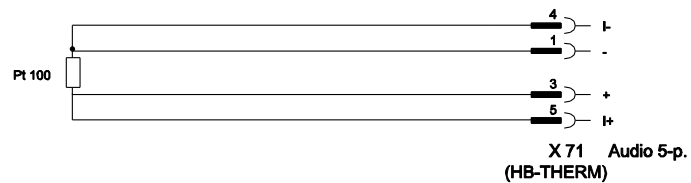
Typ czujnika Pt 100 (wykonanie 2-przewodowe)



Typ czujnika Pt 100 (wykonanie 3-przewodowe)

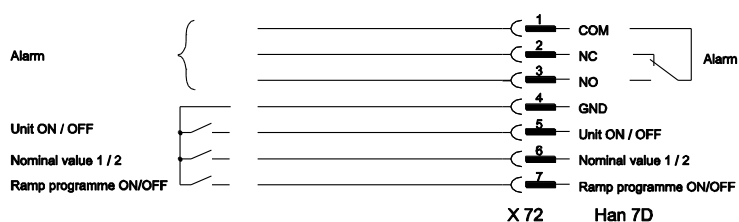


Typ czujnika Pt 100 (wykonanie 4-przewodowe)



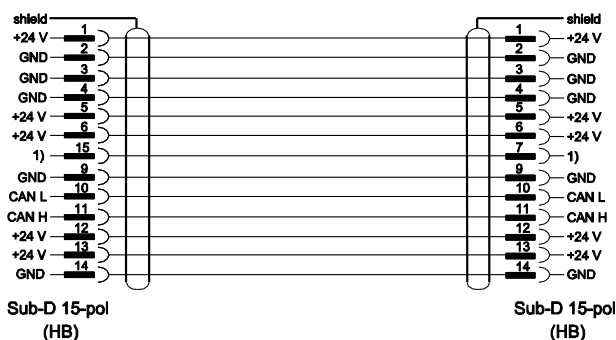
Przewód do interfejsów

14.2 Sterowanie zewnętrzne



Funkcja		Styk	Obciążenie
Urządzenie	WLACZONY	Zamknięcie (bok)	5 VDC, 2 mA
	WYLACZ.	Otwarcie (bok)	
Dane planowe	2	Zamknięcie (bok)	5 VDC, 2 mA
	1	Otwarcie (bok)	
Program rampa	WLACZONY	Zamknięcie (bok)	5 VDC, 2 mA
	WYLACZ.	Otwarcie (bok)	
Styk alarmu	---	---	250 VAC, 4 A

14.3 Interfejs HB



1) Przy pomocy tego styku włączony będzie automatyczny terminator.