

HB-Therm[®]

THERMO-5

Käyttöohjekirja ja huoltoliite HB-100XM4

Temperointilaite



HB-Therm AG
Piccardstrasse 6
9015 St. Gallen
SWITZERLAND

www.hb-therm.com

E-Mail info@hb-therm.ch
Phone +41 71 243 65 30

Käännös alkuperäisestä käyttöohjeesta



Luettelo	7
1 Yleistä	9
1.1 Tätä käyttöohjetta koskevia tietoja	9
1.2 Symbolien selitykset	10
1.3 Vastuun rajoitus	11
1.4 Tekijänoikeudet	11
1.5 Takuumääräykset	12
1.6 Asiakaspalvelu	12
2 Turvallisuus	13
2.1 Käyttötarkoitus	13
2.2 Laitteen haltijan vastuu	14
2.3 Henkilöstöä koskevat vaatimukset	15
2.3.1 Pätevyys	15
2.3.2 Ulkopuoliset henkilöt	16
2.4 Henkilökohtaiset suojarusteet	17
2.5 Erityiset vaarat	18
2.6 Turvalaitteet	20
2.7 Kilvet	21
2.8 CE-vaatimustenmukaisuus koneita varten	22
2.9 UK Declaration of Conformity for Machinery	23
3 Tekniset tiedot	24
3.1 Yleiset tiedot	24
3.2 Päästöt	25
3.3 Käyttöolosuhteet	25
3.4 Liitännät	26
3.5 Käyttöaineet	28
3.6 Tyyppikilpi	29
4 Rakenne ja toiminta	30
4.1 Yleistä	30
4.2 Lyhyt kuvaus	30
4.3 Toimintaperiaate	31
4.4 Lämmönsiirtoaine	31
4.5 Liitännät	32
4.6 Lisävarusteet	33
4.7 Käyttötilat	34
4.7.1 Pääkäyttötilat	34
4.7.2 Apukäyttötilat	34
4.8 Työskentely- ja vaara-alueet	35
5 Kuljetus, pakkaus ja varastointi	36
5.1 Turvallisuusohjeet kuljetusta varten	36
5.2 Kuljetus	37
5.3 Kuljetustarkastus	38
5.4 Pakkaus	38

Sisältö

5.5	Pakkauksen symbolit.....	40
5.6	Varastointi.....	40
6	Asennus ja ensikäyttöönnotto	41
6.1	Turvallisuus	41
6.2	Asennuspaikalle asetettavat vaatimukset	42
6.3	Asennustyöt.....	43
6.3.1	Rullien lukitus.....	43
6.3.2	Vedenkäsittely.....	43
6.3.1	Tyhjennyksen säätäminen paineilman poistoon	44
6.3.2	Järjestelmäliitännöiden luominen.....	45
6.3.3	Dataliitännöiden kytkentä.....	47
6.3.4	Ulkoisen anturin kytkentä.....	49
7	Ohjaus	50
7.1	Näppäimistö.....	50
7.1.1	Näppäintoiminnot moduulien käyttämistä varten	51
7.1.2	Perusnäyttö	52
7.2	Hallintarakenne.....	54
7.3	Valikkorakenne	55
8	Hallinta	65
8.1	Verkko päällä.....	65
8.2	Uusien moduulilaitteiden ilmoittaminen	66
8.3	Moduulilaitteiden hallinnan erityispiirteet.....	67
8.4	Päällekytkeminen	68
8.4.1	Eco-mode / Boost-käyttö / Normaalitoiminta.....	68
8.4.2	Ulkoisen anturi	69
8.4.3	2. asetusarvon käyttö	70
8.4.4	Kauko-ohjauksen käyttö	71
8.5	Kytkeminen pois päältä	74
8.5.1	Jäähdytys ja poiskytkentä	75
8.5.2	Muotin tyhjennys paineilmalla	76
8.5.3	Paineen vapautus ja tyhjennys kun laite POIS PÄÄLTÄ	77
8.6	Hätäpysäytys	78
8.7	Käyttöoikeuksien määrittely.....	79
8.7.1	Käyttäjäprofiilin asetus	79
8.7.2	Käytön vapautuksen asetus.....	80
8.7.3	Salakoodin muuttaminen	81
8.8	Pumpun käyttötapa	82
8.8.1	Eco-mode.....	83
8.8.2	Boost-käyttö	88
8.8.3	Normaali käyttö	88
8.9	Asetukset.....	89
8.9.1	Aikavyöhykkeen, päivämäärän ja kellonajan asetus	89

8.9.2	Sisäisten mittauskohtien määrittely	90
8.9.3	Ajastinkellon asetus	91
8.9.4	Ramppiohjelman asetus	92
8.9.5	Pumpun käynnistystoiminto	93
8.9.6	Menovirtauksen paineenrajoitus	94
8.10	Prosessin valvonta	95
8.10.1	Raja-arvojen valvonta	95
8.10.2	Pumpun kulumisvalvonta	97
8.10.3	Säädinten optimointi	98
8.11	Tiedostonhallinta	98
8.12	Tallenna/Lataa	99
8.12.1	Työkalutiedot	101
8.12.2	Mitattujen tietojen tallennus	103
9	Huolto	105
9.1	Turvallisuus	105
9.2	Laitteen avaaminen	106
9.3	Huoltokaavio	108
9.4	Huoltotyöt	110
9.4.1	Puhdistus	110
9.4.2	Pumppu	111
9.4.3	Lämpötilan mittaus	112
9.4.4	Paineen mittaus	113
9.4.5	Varoventtiili	113
9.4.6	Ohjelmiston päivittäminen	114
9.4.7	Komponentteihin käsiksi pääsy	116
10	Häiriöt	118
10.1	Turvallisuus	118
10.2	Häiriönäytöt	120
10.2.1	Häiriönäyttö	120
10.3	Häiriön syyn selvittäminen	121
10.4	Häiriötaulukko	122
10.5	Käyttöönotto häiriön korjauksen jälkeen	127
11	Hävittäminen	128
11.1	Turvallisuus	128
11.2	Materiaalin hävitys	128
12	Varaosat	129
12.1	Varaosien tilaus	129
13	Tekniset asiakirjat	130
13.1	Sähkökaavio	130
13.2	Hydrauliikkakaavio	134
13.3	Komponenttien järjestys	135
13.4	Selitykset	141
14	Johdot liitännöihin	143
14.1	Ulkoisen anturi	143
14.2	Ulkoisen ohjaus	144

Sisältö

14.3	Liitäntä HB	144
------	-------------------	-----

Liite

A	Erikoisvarusteet
B	Varaosaluettelo

Luettelo

A

Äänenpainetaso	25
Ajastinkello	91
Ammattihenkilöstö	15
Asennuspaikka	42
Asetukset	89
Asetusarvo 2	70
Asiakaspalvelu	12

B

Boost-käyttö	68, 88
--------------------	--------

C

CE-vaatimustenmukaisuusvakuutus	22
---------------------------------------	----

E

Eco-mode	68, 83
Erikoismalli	9
Erietyiset vaarat	18

H

Häiriöiden yleiskuva	121
Häiriönäytöt	120
Häiriöt	118
syy	121
yleiskuva	121
Häiriötaulukko	122
Hallinta	65
Hallintarakenne	54
Hävittäminen	128
Henkilöstö	105, 118
Huolto	105
Huoltokaavio	108
Huoltotyöt	110
Hydrauliikan ammattilainen	15
Hydrauliikkakaavio	134
Hydrauliikkaliitännät	32

I

Installation	43
--------------------	----

J

Jäähdytys	75
Johdot liitännöihin	143

K

Kauko-ohjauksen käyttö	71
Käyttäjäprofiili	79
Käyttöaineet	28
Käyttöoikeudet	79
Käyttöolosuhteet	25
Käyttötilat	34
Käyttövapauttaminen	80
Kellonaika, asetus	89
Kilvet	21
Komponenttien järjestys	135
Koodi	81
Kuljetus	37
Kunnossapito	105
Kuumat käyttöaineet	18
Kuumat pinnat	19
Kytkeminen pois päältä	74

L

Lagerung	40
Laitteen avaaminen	106
Lämmönsiirtoaine	31
Lämpötilan mittaus	112
Liitännät	26
Liitäntä	
jäähdytysvesi	27
meno- ja paluuvirtaus	27
sähkö	26
Sähköinen	32
tyhjennys	27
Liitännöjen kytkentä	47
Lisävarusteet	33

M

Materiaalin hävitys	128
Menovirtauksen paineenrajoitus	94
Mitattujen tietojen tallennus	103
Mittaus	
lämpötila	24
läpivirtaus	24
paine	24
Mittauskohdat	90
Muotin tyhjennys	

paineilma.....	76	Symbolien	
N		selitykset	10
Näppäimistö.....	50	Symbolinäyttö	53
Normaali käyttö	68, 88	symbolit	
O		Pakkauksen.....	40
Ohjaus.....	50	Taka	32
Ohjelmiston päivittäminen.....	114	T	
P		Takuumääräykset	12
Pääkytkin	20	Tallenna/Lataa	99
Päällekytkeminen.....	68	Tekniset asiakirjat	130
Päästöt.....	25	Tekniset tiedot.....	24
Paineen mittaus	113	Tilan näyttö	53
Paineen vapautus	77	Tilan näyttö	53
Paino.....	24	Toimintaperiaate	31
Päivämäärä, asetus	89	Turvallisuus	20
Pakkaus	38	Turvallisuus	13
Personal.....	15	Työkalutiedot.....	101
Perusnäyttö.....	52	Työskentelyalueet	35
Puhdistus	110	Tyypikilpi	29
Pumppu.....	111	U	
Pumpun käynnistystoiminto.....	93	UK-Declaration of Conformity	23
Pumpun kulumisvalvonta.....	97	Ulkoisen anturin kytkentä.....	49
R		V	
Rakenne ja toiminta	30	Vaara-alueet	35
Ramppiohjelma	92	Valikkorakenne	55
Rullien lukitus.....	43	Valvonta	95
S		raja-arvot	95
Säädinten optimointi	98	taso	96
Sähköalan ammattilainen	15	Varaosat.....	129
Sähkökaavio	130	Varastointi	40
Sähkövirta	18	Varoventtiili	113
Salakoodi	81	Vastuun rajoitus	11
Selitykset	141	Vedenkäsittely.....	43
Suojaus	26	Vikavirtasuojakytkintä (RCD)	26
Suojavarusteet.....	17, 105, 118	Y	
		Yleistä	30

1 Yleistä

1.1 Tätä käyttöohjetta koskevia tietoja

Tämä käyttöohje auttaa käyttämään laitetta turvallisesti ja tehokkaasti.

Ohje on tärkeä osa laitetta ja se on säilytettävä laitteen välittömästi läheisyydessä niin, että se on aina henkilöstön käytettävissä.

Henkilöstön on luettava tämä ohje huolellisesti ja ymmärrettävä se ennen töiden aloittamista. Turvallisen työskentelyn perusedellytys on kaikkien tässä ohjeessa annettujen turvallisuus- ja toimintaohjeiden noudattaminen.

Lisäksi on noudatettava paikallisia työturvallisuusmääräyksiä sekä laitteen käyttöaluetta koskevia yleisiä turvallisuusmääräyksiä.

Tämän käyttöohjeen kuvat on tarkoitettu helpottamaan ohjeen ymmärtämistä ja ne voivat poiketa laitteen todellisesta rakenteesta.

Erikoismallisissa laitteissa (ks. laitteen tyyppikilpi tai sivu 2) vastaavat lisädokumentit sisältyvät liitteeseen A.

Pidätämme oikeuden teknisiin muutoksiin laitteen käyttöominaisuuksien parantamiseksi ja tuotteen kehittämiseksi.

Yleistä

1.2 Symbolien selitykset

Turvallisuusohjeet

Turvallisuusohjeet on tässä käyttöohjeessa merkitty symboleilla. Turvallisuusohjeiden alussa on signaalisanoja, jotka ilmoittavat vaaran suuruuden.

Noudata turvallisuusohjeita ehdottomasti ja toimi varoen, jotta vältät tapaturmia sekä henkilö- ja aineellisia vahinkoja.



VAARA!

... tarkoittaa välittömän vaaran aiheuttavaa tilannetta, joka voi aiheuttaa kuoleman tai vakavan loukkaantumisen, jos sitä ei vältetä.



VAROITUS!

... tarkoittaa mahdollisesti vaarallista tilannetta, joka voi aiheuttaa kuoleman tai vakavan loukkaantumisen, jos sitä ei vältetä.



VARO!

... tarkoittaa mahdollisesti vaarallista tilannetta, joka voi aiheuttaa vähäisen tai lievän loukkaantumisen, jos sitä ei vältetä.



HUOMIO!

... tarkoittaa mahdollisesti vaarallista tilannetta, joka voi aiheuttaa aineellisia vahinkoja, jos sitä ei vältetä.

Vinkkejä ja suosituksia



OHJE!

... tarkoittaa hyödyllisiä vinkkejä ja suosituksia sekä tietoja laitteen tehokasta ja häiriötöntä käyttöä varten.

Erityiset turvallisuusohjeet

Turvallisuusohjeissa käytetään seuraavia symboleita, joiden tarkoituksena on kiinnittää huomiota erityisiin vaaroihin:



... tarkoittaa sähkövirran aiheuttamaa vaaraa. Jos turvallisuusohjeita ei noudateta, on vakavien tai jopa kuolemaan johtavien tapaturmien vaara.

1.3 Vastuun rajoitus

Kaikki tässä ohjeessa annetut tiedot ja ohjeet on koottu ottaen huomioon voimassa olevat standardit ja määräykset, tekniikan uusimman kehitystason sekä oman pitkäaikaisen kokemuksemme ja tietämyksemme.

Valmistaja ei vastaa vahingoista, joiden syynä on jokin seuraavista seikoista:

- Käyttöohjeen noudattamatta jättäminen
- Käyttötarkoituksesta poikkeava käyttö
- Käyttö kouluttamattoman henkilöstön toimesta
- Omavaltaiset muutokset
- Tekniset muutokset
- Muiden kuin hyväksytyjen varaosien käyttö

Toimituksen todellinen sisältö voi poiketa tässä ohjeessa annetuista selityksistä ja kuvauksista, kun kysessä on erikoismalli tai käytetään lisävarusteita tai kun valmistaja on tehnyt uusia teknisiä muutoksia.

Voimassa ovat toimitussopimuksen mukaiset velvoitteet, yleiset toimitusehdot sekä valmistajan toimitusehdot ja sopimuksen solmimishetkellä voimassa olleet lakisääteiset määräykset.

1.4 Tekijänoikeudet

Tämä käyttöohje on tekijänoikeussuojan alainen ja se on tarkoitettu ainoastaan sisäiseen käyttöön.

Ohjeen luovuttaminen ulkopuolisille ja sen kaikenlainen – myös osittainen – jäljentäminen ja hyödyntäminen ja/tai sisällön ilmoittaminen muille on kiellettyä ilman valmistajan kirjallista lupaa muuhun kuin sisäiseen käyttöön.

Määräyksen noudattamatta jättäminen velvoittaa vahingonkorvauksiin. Pidätämme oikeuden muihin vaatimuksiin.

Yleistä

1.5 Takuumääräykset

Takuumääräykset sisältyvät valmistajan yleisiin toimitusehtoihin.

1.6 Asiakaspalvelu

Teknisiä tiedusteluja varten ovat käytettävissä HB-Therm-edustajat ja valmistajan asiakaspalvelu, → www.hb-therm.ch.

Työntekijämme ovat aina kiinnostuneita kuulemaan uusia tietoja ja kokemuksia tuotteidemme käytöstä eri sovelluksissa, koska niistä voi olla hyötyä tuotteiden kehitystyössä.

2 Turvallisuus

Tässä kappaleessa annetaan katsaus kaikkiin tärkeisiin turvallisuusnäkökohtiin, jotta varmistetaan henkilöstön paras mahdollinen suojaaminen sekä laitteen turvallinen ja häiriötön käyttö.

Jos tässä ohjeessa annettuja toimintaohjeita ja turvallisuusohjeita ei noudateta, voi seurauksena olla huomattava vaara.

2.1 Käyttötarkoitus

Laite on suunniteltu ja valmistettu ainoastaan tässä kuvattuun käyttötarkoitukseen.

Temperointilaite on tarkoitettu ainoastaan saattamaan siihen kytketty laite (esim. työkalu) määrättyyn lämpötilaan lämmittämällä tai jäähdyttämällä sitä käyttäen lämmönsiirtoaineena vettä ja pitämään lämpötilan vakiona.

Temperointilaitetta saa käyttää ainoastaan teknisissä tiedoissa mainittujen arvojen mukaisesti.

Käyttötarkoituksen mukaiseen käyttöön sisältyy myös käyttöohjeen kaikkien tietojen noudattaminen.

Kaikenlainen laitteen käyttötarkoituksesta poikkeava tai sen ylittävä käyttö katsotaan virheelliseksi käytöksi. Se voi aiheuttaa vaarallisia tilanteita.



VAROITUS!

Virheellinen käyttö aiheuttaa vaaraa!

Laitteen virheellinen käyttö voi aiheuttaa vaarallisia tilanteita.

Varo varsinkin seuraavia käyttötapoja:

- Muun lämmönsiirtoaineen kuin veden käyttö.

Jos laitetta käytetään muuten kuin sen käyttötarkoituksen mukaisesti, valmistaja ei ota minkäänlaista vastuuta vahingoista.

Turvallisuus

2.2 Laitteen haltijan vastuu

Laitte on tarkoitettu ammattikäyttöön. Tämän vuoksi laitteen haltijalla on lakisääteiset työturvallisuutta koskevat velvoitteet.

Tässä käyttöohjeessa annettujen turvallisuusohjeiden lisäksi on noudatettava laitteen käyttöaluetta koskevia turvallisuus-, työturvallisuus- ja ympäristönsuojelumääräyksiä. Erityisiä määräyksiä:

- Laitteen haltijan on otettava selvää voimassa olevista työsuojelumääräyksistä ja määritettävä lisäksi riskianalyysin avulla ne vaarat, jotka syntyvät laitteen käyttöpaikan erityisten työolosuhteiden vuoksi. Niitä on sovellettava laitteen käytössä työpaikkakohtaisten toimintaohjeiden muodossa.
- Laitteen haltijan on tarkistettava laitteen koko käyttöaikana, vastaavatko hänen laatimansa toimintaohjeet uusimpia säännöksiä, ja muutettava niitä tarvittaessa.
- Laitteen haltijan on määrättävä asennukseen, käyttöön, huoltoon ja puhdistukseen liittyvät vastuutekijät yksiselitteisesti.
- Haltijan on huolehdittava siitä, että kaikki laitetta käsittelevät työntekijät ovat lukeneet ja ymmärtäneet nämä käyttöohjeet. Lisäksi hänen on huolehdittava henkilöstön säännöllisestä kouluttamisesta ja tiedotettava vaaratekijöistä.
- Laitteen haltijan on annettava henkilöstön käyttöön vaadittavat suojaruusteet.

Lisäksi laitteen haltija on vastuussa siitä, että laite on aina teknisesti moitteettomassa kunnossa:

- Haltijan on huolehdittava siitä, että tässä käyttöohjeessa mainittuja huoltovälejä noudatetaan.
- Haltijan on tarkastutettava säännöllisin välein, että kaikki turvalaitteet ovat paikoillaan ja toimintakykyisiä.

2.3 Henkilöstöä koskevat vaatimukset

2.3.1 Pätevyys



VAROITUS!

Loukkaantumisvaara, mikäli henkilöstön pätevyys ei riitä!

Epäasianmukainen käsittely saattaa aiheuttaa huomattavia henkilö- ja aineellisia vahinkoja.

Tämän vuoksi:

- Kaikkia tehtäviä saa suorittaa vain niihin pätevä henkilöstö.

Käyttöohjeessa mainitaan seuraavat eri työskentelyaloja koskevat pätevyudet:

- **Opastusta saanut henkilö**
on saanut käyttäjältä opastusta hänelle uskottuihin tehtäviin sekä epäasianmukaisen käyttäytymisen aiheuttamiin vaaroihin.
- **Ammattihenkilöstö**
pystyy ammattikoulutuksensa, tietojensa ja kokemuksensa sekä asianomaisten säännösten tuntemuksensa perusteella suorittamaan hänelle uskottuja töitä ja itsenäisesti tunnistamaan mahdolliset vaarat ja välttämään niitä.
- **Sähköalan ammattilainen**
pystyy ammattikoulutuksensa, tietojensa ja kokemuksensa sekä asianomaisten säännösten tuntemuksensa perusteella suorittamaan sähkölaitteisiin liittyviä töitä ja itsenäisesti tunnistamaan mahdolliset vaarat ja välttämään niitä.
Sähköalan ammattilainen on koulutettu työskentelypaikkansa erityisiin olosuhteisiin, ja hän tuntee tärkeät standardit ja määräykset.
- **Hydrauliikan ammattilainen**
pystyy ammattikoulutuksensa, tietojensa ja kokemuksensa sekä asianomaisten säännösten tuntemuksensa perusteella suorittamaan hydraulikkalaitteisiin liittyviä töitä ja itsenäisesti tunnistamaan mahdolliset vaarat ja välttämään niitä.
Hydrauliikan ammattilainen on koulutettu työskentelypaikkansa erityisiin olosuhteisiin, ja hän tuntee tärkeät standardit ja määräykset.

Turvallisuus

2.3.2 Ulkopuoliset henkilöt



VAROITUS!

Ulkopuolisiin henkilöihin kohdistuva vaara!

Ulkopuoliset henkilöt, jotka eivät täytä tässä mainittuja määräyksiä, eivät tunne työskentelyalueella esiintyviä vaaroja.

Tämän vuoksi:

- Ulkopuolisten henkilöiden on pysyttävä poissa työskentelyalueelta.
- Epäselvissä tilanteissa puhuttele näitä henkilöitä ja käske heidän poistua työskentelyalueelta.
- Keskeytä työt niin kauan kuin työskentelyalueella on ulkopuolisia henkilöitä.

2.4 Henkilökohtaiset suojavarusteet

Työskentelyn aikana on tarvittaessa käytettävä henkilösuojaimia, jotta saadaan minimoitua terveyteen kohdistuvat vaarat.

- Kuhunkin työhön vaadittavia suojavarusteita on aina käytettävä työskentelyn aikana.
- Työskentelyalueelle kiinnitettyjä ohjeita henkilösuojaimista on noudatettava.

Suojautuminen erityisten toimenpiteiden yhteydessä

Erityisiä toimenpiteitä suoritettaessa on käytettävä erityisiä suojavarusteita. Ne mainitaan erikseen tämän käyttöohjeen yksittäisissä luvuissa. Seuraavassa on tarkempia tietoja näistä suojavarusteista:



Suojavaatteet

tarkoittavat vartalonmyötäisiä työvaatteita, joissa on pitkät hihat ja pitkälahkeiset housut. Ne on tarkoitettu erityisesti suojaamaan kuumilta pinnoilta.



Suojakäsineet

suojaavat käsiä hankaumilta, viilloilta ja syviltä haavoilta sekä kuumien pintojen koskettamiselta.



Suojalasit

suojaavat silmiä roiskuvilta nesteiltä.



Turvakengät

suojaavat painavilta putoavilta osilta sekä liukastumiselta liukkaalla alustalla.

Turvallisuus

2.5 Erityiset vaarat

Seuraavassa kappaleessa mainitaan jäännösriskejä, jotka on määritetty riskianalyysin avulla.

- Tässä mainittuja turvallisuusohjeita ja tämän käyttöohjeen muissa luvuissa mainittuja varoituksia on noudatettava, jotta alennetaan terveyteen kohdistuvaa vaaraa ja vältetään vaarallisia tilanteita.

Sähkövirta



VAARA!

Sähkövirran aiheuttama hengenvaara!

Koskettaessa jännitteisiin osiin syntyy välitön hengenvaara. Eristyksen tai yksittäisten rakenneosien vaurioituminen saattaa aiheuttaa hengenvaaran.

Tämän vuoksi:

- Eristyksen vahingoittuessa kytke jännitteensyöttö välittömästi pois ja tilaa korjaaja.
- Vain sähköalan ammattilaiset saavat suorittaa töitä sähkölaitteistolla.
- Kaikissa sähkölaitteiden parissa tehtävissä töissä, huolto-, puhdistus- ja korjaustöissä verkkopistoke on irrotettava pistorasiasta tai ulkoinen jännitteensyöttö on katkaistava kaikista navoista ja varmistettava uudelleenkytkentää vastaan. Tarkasta laitteen jännitteettömyys.
- Älä ohita turvalaitteita tai poista käytöstä. Noudata oikeaa ampeerimäärää vaihtaessasi sulakkeita.
- Älä päästä jännitteisiin osiin kosteutta. Tämä saattaa aiheuttaa oikosulun.

Kuumat käyttöaineet



VAROITUS!

Kuumat käyttöaineet aiheuttavat palovammojen vaaran!

Käyttöaineet voivat saavuttaa käytön aikana korkean lämpötilan ja korkean paineen ja aiheuttaa palovammoja, jos niihin kosketaan.

Tämän vuoksi:

- Hydraulikkaan liittyviä töitä saavat suorittaa vain koulutetut ammattihenkilöt.
- Ennen hydraulikkaan liittyvien toimenpiteiden aloittamista on tarkistettava, ovatko käyttöaineet kuumia ja paineen alaisia. Tarvittaessa anna laitteen jäähtyä, kytke se paineettomaksi ja pois päältä. Varmista paineettomuus.

Turvallisuus**Kuumat pinnat****VARO!**
Kuumat pinnat aiheuttavat palovammojen vaaran!

Kuumien osien koskettaminen voi aiheuttaa palovammoja.

Tämän vuoksi:

- Suojakäsineitä on käytettävä aina, kun suoritetaan toimenpiteitä kuumien osien lähetyvillä.
- Varmista ennen kaikkia töitä, että osat ovat jäähtyneet ympäristölämpötilaan.

Puristumisvaara**VAROITUS!**
Laitteen vieriminen tai kaatuminen aiheuttaa puristumisvaaran

Jos lattia on epätasainen tai rullia ei ole lukittu, laite voi kaatua tai vieriä pois ja aiheuttaa puristumisvammoja.

Tämän vuoksi:

- Aseta laite ainoastaan tasaiselle alustalle.
- Varmista, että rullat on lukittu.

Turvallisuus

2.6 Turvalaitteet



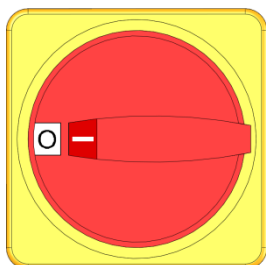
VAROITUS!
Hengenvaara, jos turvalaitteet eivät toimi!

Turvallisuus voidaan taata vain, kun turvalaitteet ovat kunnossa.

Tämän vuoksi:

- Älä koskaan estä turvalaitteiden toimintaa
- Varmista, että turvalaitteet kuten pääkytkimet ovat aina ulottuvilla.

Pääkytkin



Kuva 1: Pääkytkin

Käännettäessä pääkytkin asentoon "0" virransyöttö käyttölaitteille katkaistaan välittömästi ja hätäpysäytys aktivoidaan.



VAROITUS!
Kontrolloimattoman uudelleenkäynnistyksen aiheuttama hengenvaara!

Kontrolloimaton uudelleenkäynnistys saattaa aiheuttaa vakavia henkilövahinkoja tai kuoleman!

Tämän vuoksi:

- Varmista ennen uudelleenkäynnistystä, että hätäpysäytyksen syy on poistettu, kaikki turvalaitteet on asennettu ja ovat toimintakykyisiä.



VAROITUS!
Jännitettä johtavien johtojen aiheuttama hengenvaara!

Kun pääkytkin on kytketty pois, laitteen johdoissa on edelleen jännitettä!

Tämän vuoksi:

- Kaikissa sähkölaitteiden parissa tehtävissä töissä, huolto-, puhdistus- ja korjaustöissä verkkopistoke on irrotettava pistorasiasta tai ulkoinen jännitteensyöttö on katkaistava kaikista navoista ja varmistettava uudelleenkäynnistystä vastaan
- Tarkasta laitteen jännitteettömyys

2.7 Kilvet

Työskentelyalueella ovat seuraavat symbolit ja ohjekilvet. Ne koskevat niiden kiinnityskohdan välitöntä ympäristöä.



VAROITUS!
Tapaturmavaara, jos symbolit eivät ole luettavissa!

Ajan mittaan tarrat ja kilvet voivat likaantua tai tulla muuten sellaiseen kuntoon, ettei niitä enää voi lukea.

Tämän vuoksi:

- Pidä kaikki turvallisuusohjeet, varoitukset ja käyttöä koskevat ohjeet aina luettavassa kunnossa.
- Vaihda vahingoittuneet kilvet tai tarrat välittömästi.



Kuuma pinta

Kuumat pinnat kuten kuumat kotelon osat, säiliöt tai materiaalit tai kuumat nesteet eivät aina ole havaittavissa. Älä koske niihin ilman suojakäsineitä.

Turvallisuus

2.8 CE-vaatimustenmukaisuus koneita varten

(CE-direktiivi 2006/42/EY, liite II 1. A.)

Tuote	Temperointilaite HB-Therm Thermo-5
Laitetyypit	HB-100XM4
Valmistajan osoite	HB-Therm AG Piccardstrasse 6 9015 St. Gallen SWITZERLAND www.hb-therm.com
CE-direktiivit Painelaitedirektiiviä 2014/68/EU koskeva ohje	2014/30/EU; 2011/65/EU Yllä mainitut tuotteet vastaavat artiklan 4 alakohtaa 3. Se tarkoittaa, että suunnittelu ja valmistus on suoritettu noudattaen jäsenvaltioissa voimassa olevia hyviä suunnittelu- ja valmistusperiaatteita.
Asiakirjojen kokoamiseen valtuutettu henkilö	Martin Braun HB-Therm AG 9015 St. Gallen SWITZERLAND
Standardit	EN IEC 60730-2-9:2019 + A1:2019 + A2:2020; EN IEC 61000-6-2:2019; EN IEC 61000-6-4:2019; EN IEC 63000:2018; EN ISO 12100:2010; EN ISO 13732-1:2008 EN 60204-1:2018; EN 12828:2012 + A1:2014 Vakuutamme omalla vastuullamme, että mainitut tuotteet, joita tämä vakuutus koskee, vastaavat seuraavia sitä koskevia CE-konedirektiivin (CE-direktiivi 2006/42/EY) määräyksiä muutoksineen sekä vastaavaa asetusta sen soveltamiseksi kansallisiin lakeihin. Lisäksi on sovellettu yllä mainittuja CE-direktiivejä ja standardeja (tai niiden osia/pykälää).

St. Gallen, 2023-08-17



Reto Zürcher
CEO



Stefan Gajic
Compliance & Digitalisation

2.9 UK Declaration of Conformity for Machinery

(Supply of Machinery (Safety) Regulation 2008, Statutory Instrument 2008 No. 1597)

Product	Temperature Control Unit HB-Therm Thermo-5
Unit types	HB-100XM4
Manufacturer Address	HB-Therm AG Piccardstrasse 6 9015 St. Gallen SWITZERLAND www.hb-therm.com
UK guidelines	The Electromagnetic Compatibility Regulations 2016 Statutory Instruments 2016 No. 1091 The Restriction of the Use of Certain Hazardous Substances in Electrical and Electronic Equipment Regulations 2012 Statutory Instruments 2012 No. 3032
Note on The Pressure Equipment (Safety) Regulations 2016 Statutory Instruments 2016 No. 1105	The above products are in accordance with regulation 8. This means that interpretation and production are consistent with good engineering practice.
Responsible for documentation	Martin Braun HB-Therm AG 9015 St. Gallen SWITZERLAND
Standards	EN IEC 60730-2-9:2019 + A1:2019 + A2:2020; EN IEC 61000-6-2:2019; EN IEC 61000-6-4:2019; EN IEC 63000:2018; EN ISO 12100:2010; EN ISO 13732-1:2008 EN 60204-1:2018; EN 12828:2012 + A1:2014

We declare of our own responsibility that the above mentioned products, to which this declaration refers, comply with the appropriate regulations of the Supply of Machinery (Safety) Regulations 2008, including its appendices. Furthermore, the above mentioned Statutory Instruments and standards (or parts/clauses thereof) are applied.

St. Gallen, 2023-08-17

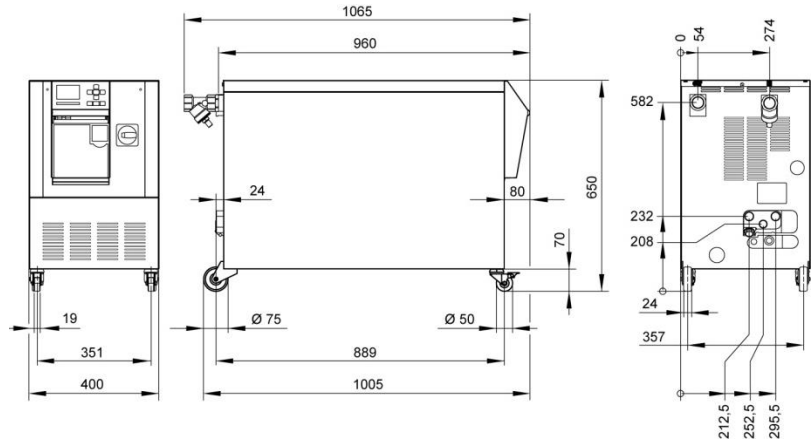
Reto Zürcher
CEO

Stefan Gajic
Compliance & Digitalisation

Tekniset tiedot

3 Tekniset tiedot

3.1 Yleiset tiedot



Kuva 2: Mitat

Enimmäispaino

	Arvo	Yksikkö
HB-100XM4	140	kg

Lämpötilan mittaus

	Arvo	Yksikkö
Mittausalue	0–400	°C
Tulos	0,1	°C
Säätelytarkkuus	±0,1	K
Toleranssi	±0,8	K

Läpivirtauksen mittaus

	Arvo	Yksikkö
Mittausalue	2–200	l/min
Tulos	0,1	l/min
Toleranssi	±(5 % mittausarvosta + 0,5 L/min)	

Paineen mittaus

	Arvo	Yksikkö
Mittausalue	0–20	bar
Tulos	0,1	bar
Toleranssi	±5 % loppuarvosta	

Tekniset tiedot

3.2 Päästöt

	Arvo	Yksikkö
Jatkuva äänenpainetaso	<70	dB(A)
Pintalämpötila (laitteen taustapuoli)	>55	°C

3.3 Käyttöolosuhteet

Ympäristö

Laitetta saa käyttää vain sisätiloissa.

	Arvo	Yksikkö	
Lämpötila-alue	5–40	°C	
Suhteellinen ilmankosteus*	35–85	% RH	
Vähäistä vapaata tilaa (→ abb.)	A **	10	mm
	B	50	mm
	C	150	mm
	D	50	mm
	E	70	mm

* ei kondensoiva

** Kun ympäristön lämpötila on enintään 35 °C, laitteet voidaan sijoittaa vierekkäin ilman etäisyyttä.



HUOMIO! Vähentynyt käyttöikä riittämättömän jäähdytyksen vuoksi!

Jos laitetta ei jäähdytetä riittävästi, komponenttien käyttöikä lyhenee.

Tämän vuoksi:

- Älä peitä tuuletusaukkojen

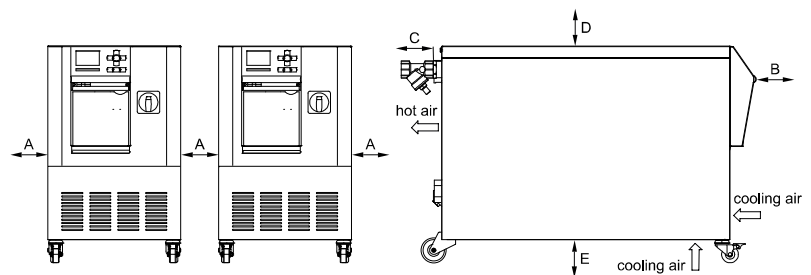


abb. 3: Vapaa tila laitteen ympärillä

Tekniset tiedot

3.4 Liitännät

Sähköliitäntä

Laitteen verkkojohto, poikkileikkaus	CE	H07RN-F/H07BQ-F
	$U_N = 400/460 \text{ V}$	4x6,0 mm ² (16 kW) 4x16,0 mm ² (32 kW)
	$U_N = 210 \text{ V}$	4x16,0 mm ² (16 kW) 4x50,0 mm ² (32 kW)
Sähköverkko	TN (verkko suojajohtimella)	
Verkojännite U_N	katso laitteen tyyppikilpi tai sivu 2	
Nimellinen oikosulkuvirta	I_{\max} to 63 A / 125 A = 6 kA / 10 kA	
Ylijänniteluokka	II	
Likaantumisaste	2	

Maksimaalinen suojaus:

		380–415 V	200–220 V	440–480 V
Lämmitys	16 kW	3x32 A	3x63 A	3x32 A
Lämmitys	32 kW	3x63 A	3x125 A	3x63 A



OHJE!

Laitteissa, joissa on taajuusmuuttaja

Suojana sähköiskulta suositellaan käyttämään vikavirtasuojakytkintä (RCD) tyyppiä B (tyyppi A ei sovellu käytettäväksi yhdessä taajuusmuuttajan kanssa).

Nimellisvirran taajuusmuuttaja
Aseta esivirta FS 6:

Verkojännite	380–480 V	200–220 V
Pumppu	50/60 Hz	50/60 Hz
8R	10,0 A	20,0 A

Tekniset tiedot

Meno- ja paluuvirtauksen liitäntä

	Arvo	Yksikkö
Kierre	G1 ¼	
Kestävyys	20, 120	bar, °C

G... liitännän sisäkierre tuumina

Jäähdytysveden liitäntä

	Arvo	Yksikkö
Paine	2–5	bar
Jäähdytysveden kierre	G¾	
Kestävyys	10, 100	bar, °C

G... liitännän sisäkierre tuumina

Paineilmaliitäntä

	Arvo	Yksikkö
Paine	2–8	bar
Kierre	G½	
Kestävyys	10, 100	bar, °C

G... liitännän sisäkierre tuumina

Tyhjennysliitäntä

	Arvo	Yksikkö
Kierre	G ½	

G... liitännän sisäkierre tuumina

Tekniset tiedot

3.5 Käyttöaineet

Lämmönsiirrin vesi

Jos temperointipiirissä käytettävä käsittelemätön vesi täyttää seuraavat ohjearvot, sitä voidaan normaalitapauksessa käyttää ilman erityiskäsittelyä.



OHJE!

Laitteen suojaamiseksi on suositeltavaa noudattaa näitä arvoja ja tarkastamaan ne säännöllisesti.

Ohjearvot

Hydrologiset tiedot	Lämpötila-alue	Ohjearvo	Yksikkö
pH-arvo	-	7,5–9	
Johtavuus	110 °C:een saakka	<150	mS/m
	110–180 °C	<50	
	yli 180 °C	<3	
Kokonaiskovuus	140 °C:een saakka	<2,7	mol/m ³
	yli 140 °C	<15	°dH
		<0,02	mol/m ³
Karbonaattikovuus	140 °C:een saakka	<0,11	°dH
		<2,7	mol/m ³
	yli 140 °C	<15	°dH
Kloridi-ionit Cl -	110 °C:een saakka	<0,02	mol/m ³
	110–180 °C	<0,11	°dH
	yli 180 °C	<5	mg/L
Sulfaatti SO ₄ 2-	-	<150	mg/L
Ammonium NH ₄ +	-	<1	mg/L
Rauta Fe	-	<0,2	mg/L
Mangaani Mn	-	<0,1	mg/L
Hiukkaskoko	-	<200	µm



OHJE!

Lisätietoja voitte saada lataamalla osoitteessa www.hb-therm.ch asiakirjan „Veden käsittelyn tarkistuslistat temperointilaitteille“ (DF8003-X, X=kieli).

Vedenkäsittely

Jos ohjearvoja ei voida noudattaa, on suoritettava asianmukainen vedenkäsittely (→ sivu 43).

3.6 Tyypikilpi

Tyypikilpi sijaitsee laitteen takaseinässä, huoltoluukun sisäpuolella ja tämän käyttöohjeen sivulla 2.

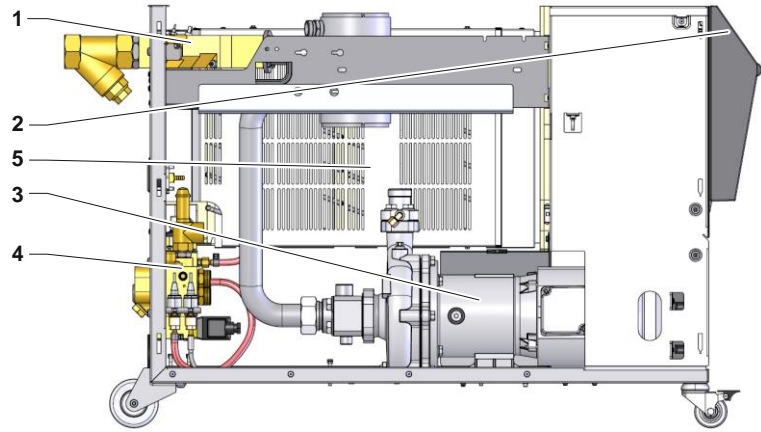
Tyypikilpi sisältää seuraavat tiedot:

- Valmistaja
- Tyypimerkintä
- Laitteen numero
- Valmistusvuosi
- Tehoarvot
- Liitântäarvot
- Kotelointiluokka
- Lisävarusteet

Rakenne ja toiminta

4 Rakenne ja toiminta

4.1 Yleistä



Kuva 4: Yleiskuva

- 1 Lämmönsiirtomoduli
- 2 Näppäimistö ja LED-näyttö
- 3 Pumppu
- 4 Jäähdytysvesimoduuli
- 5 Lämmitys

4.2 Lyhyt kuvaus

Temperointilaitteen avulla lämmönsiirtoaineena käytettävä vesi lämmitetään tai jäähdytetään haluttuun lämpötilaan ja pidetään lämpötila vakiona. Temperoitu lämmönsiirtoaine kuljetetaan pumpun avulla temperointilaitteesta siihen kytkettyyn laitteeseen ja takaisin.

Temperointilaite muodostaa yhdessä putkien ja siihen kytketyn laitteen kanssa lämmönsiirtojärjestelmän.

4.3 Toimintaperiaate

Temperointilaitteen ilma poistuu järjestelmästä automaattisesti. Järjestelmä sisältää pumpun, lämmittimen ja jäähdyttimen. Se toimii samalla lämmönsiirtoaineen säiliönä.

Lämpötila-anturi mittaa temperointilaitteen sisältämän lämmönsiirtoaineen lämpötilaa ja antaa tiedon sähköisenä signaalina säädintuloon. Laitteeseen voidaan kytkeä valinnainen ulkoinen lämpötila-anturi, joka on kiinnitetty kytkettyyn laitteeseen, esim. työkaluun.

Laitteen lämmitin ja jäähdytin kytkeytyvät päälle lämpötilan säätimen avulla, kunnes lämmönsiirtoaineen lämpötila on halutulla tasolla. Tämä lämpötila pidetään vakiona. Temperoitu lämmönsiirtoaine syötetään pumpun avulla kytkettyyn laitteeseen.

Lämmitin koostuu yhdestä tai useammasta lämmitetystä elementistä.

Suorassa jäähdytyksessä jäähdytykseen käytetään lämmönsiirtoainekiertoa ruiskutettua jäähdytysvettä. Jäähdytysvesi syötetään jäähdytysvesiliitännän kautta.

Pumpun kierroslukua voidaan säätää muunneltavasti taajuusmuuttajalla.

4.4 Lämmönsiirtoaine

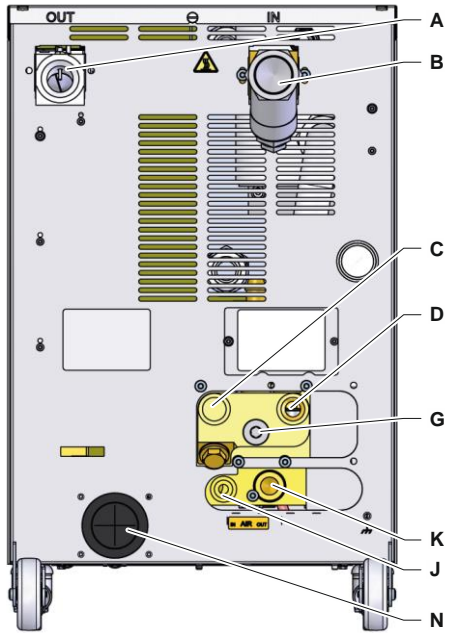
Lämmönsiirtoaineena käytetään vettä. Se syötetään automaattisesti jäähdytysvesitulon kautta temperointilaitteeseen.

Lämmönsiirtoaineena käytettävä vesi on suljetussa kierrossa ilman happikontaktia, jotta hapettumiselta mahdollisuuksien mukaan vältytään.



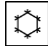



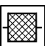
Rakenne ja toiminta

4.5 Liitännät

Laitteen taustapuolella olevat liitännät ja tärkeät komponentit on merkitty seuraavasti:



Kuva 5: Liitännät

A	OUT	Menovirtaus
B	IN	Paluuvirtaus
C	 	Jäähdytysveden tulo
D	 	Jäähdytysveden lähtö
G		Tyhjennys
		Paineen näyttö
		Jäähdytysveden suodatin
J	AIR IN	Paineilman tulo (lisävarustus ZG)
K	AIR OUT	Paineilman poisto ** (lisävarustus ZG)
N		Verkkoliitännäjohto

* Paineilman poiston liitintää voidaan käyttää vain, jos asetus on siirretty tyhjennykseen paineilman poistossa (→ sivu 44).

Rakenne ja toiminta

4.6 Lisävarusteet

Laitteeseen voidaan asentaa perusvarusteiden lisäksi seuraavia lisävarusteita (→ tyyppikilpi):

	Lisävaruste	Kuvaus
ZG	Muotin tyhjennys paineilmalla	Korvaa muotin tyhjennyksen pumppua kääntämällä Paineilmaliitäntä → sivu 26
ZB	Liitäntä hälytyksiä ja ulkoista ohjausta varten	Hälytys potentiaalittomalla vaihtokontaktilla maks. kuormitus 250 VAC, 4 A Laite PÄÄLLE/POIS, ramppiohjelma PÄÄLLE/POIS ja vaihto asetusarvojen 1 tai 2 välillä potentiaalittomalla kontaktilla 1 liitin Harting Han 7D
ZE	Ulkoisen anturin liitäntä	Termoelementti tyyppi J, K, T tai Pt 100 3-johdinkytkennässä asetettavalla tuotantotunnistuksella Naarasliitin audio 5-napainen
ZK	Näppäimistösuoja	Läpinäkyvä suojakansi näyttö- ja hallinta-alueelle
ZR	Puhtaan tilan paketti	Puhtaan tilan versio: „At Rest“ < ISO-luokka 6 (Luok. 1000) „In Operation“ ISO-luokka 7 (Luok. 10 000) Kuiduton eriste
X	Erikoisrakenne	Erikoismalli ilman eri kuvausta
XA	Erikoisrakenne liitteen kanssa	Erikoismalli, erillinen kuvaus liitteessä A

Rakenne ja toiminta

4.7 Käyttötilat

4.7.1 Pääkäyttötilat



OHJE!

Laitteen päälle kytkemisen jälkeen viimeksi valittu pääkäyttötapa on jälleen aktiivinen, mahdollisen -viivytysajan umpeuduttua .

Eco-mode

Eco-tilassa pumppua säädetään valinnaisesti kierrosluvun, läpivirtauksen, pumpun paine-eron tai meno/paluvirt. lämpötilaeron osalta. Temperoitu lämmönsiirrin painetaan pumpulla kytketyn laitteen läpi.

Boost-käyttö

Boost-käyttö pumppu toimii suurimmalla mahdollisella kierrosluvulla. Temperoitu lämmönsiirrin painetaan pumpulla kytketyn laitteen läpi.

Normaali käyttö

Normaalitoiminnassa pumppu toimii vakaalla kierrosluvulla. Temperoitu lämmönsiirrin painetaan pumpulla kytketyn laitteen läpi.

4.7.2 Apukäyttötilat

Muotin tyhjennys (lisävarustelu ZG)

Muotin tyhjennyksen apukäyttötilassa lämmönsiirtoainetta jäähdytetään, kunnes meno- ja paluvirtauksen lämpötila sekä ulkoinen lämpötila* on saavuttanut määritellyn arvon [Muotin tyhj. raj. lämpötila](#). Tämän jälkeen kytketty laite ja tulojohdot imetään tyhjiksi ja tehdään paineettomiksi. Tyhjennetty määrä ohjataan jäähdytysveden/järjestelmäveden lähtöön tai paineilman lähtöliitäntään.

Jäähdytys

Jäähdytyksen apukäyttötilassa lämmönsiirtoainetta jäähdytetään, kunnes meno- ja paluvirtauksen lämpötila sekä ulkoinen lämpötila* on saavuttanut määritellyn arvon [Jäähdytyslämpötila](#). Lopuksi temperointilaite kytketään pois päältä.

* jos kytkettynä on ulkoinen anturi

4.8 Työskentely- ja vaara-alueet

Työskentelyalueet

- Ensijainen työskentelyalue on laitteen etupuolella näppäimistön luona.
- Toissijainen työskentelyalue on laitteen taustapuolella.

Vaara-alueet

- Laite liitetään kytkettävään laitteeseen taustapuolelta. Laitteen kotelo ei suojaa näitä alueita. Ulottuvilla olevat kuumat pinnat aiheuttavat palovammojen vaaran. Letkun rikkoutuessa voi tulla ulos kuumaa höyryä tai vettä, joka aiheuttaa palovammoja.

Kuljetus, pakkaus ja varastointi

5 Kuljetus, pakkaus ja varastointi

5.1 Turvallisuusohjeet kuljetusta varten

Epäasianmukainen kuljetus



HUOMIO!

Epäasianmukainen kuljetus aiheuttaa vaurioita!

Jos laite kuljetetaan epäasianmukaisesti, voi syntyä huomattavia aineellisia vahinkoja.

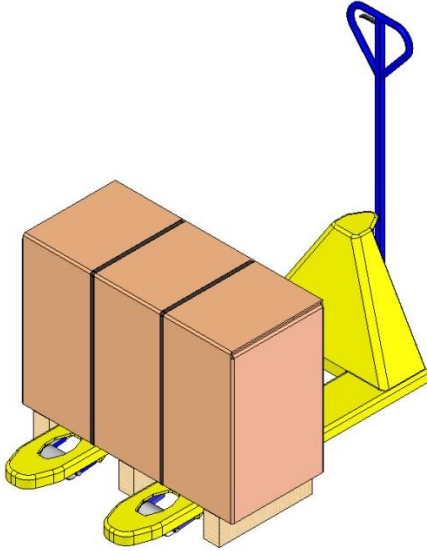
Tämän vuoksi:

- Laitteen on oltava täysin tyhjä (jäähdytys- ja järjestelmäpiiri).
- Käytä vain alkuperäisiä tai vastaavia pakkauksia.
- Ole varovainen purkaessasi pakkauksia kuormasta laitteen toimituksen yhteydessä sekä kuljettaessasi laitetta yrityksen sisällä. Ota huomioon pakkauksessa olevat symbolit ja ohjeet.
- Käytä vain tähän tarkoitukseen varattuja kiinnityspisteitä.
- Poista pakkaukset vasta hieman ennen asennusta.

Kuljetus, pakkaus ja varastointi

5.2 Kuljetus

Kuljetus haarukkatrukilla



Kuva 6: Kuormalavan kiinnityskohdat

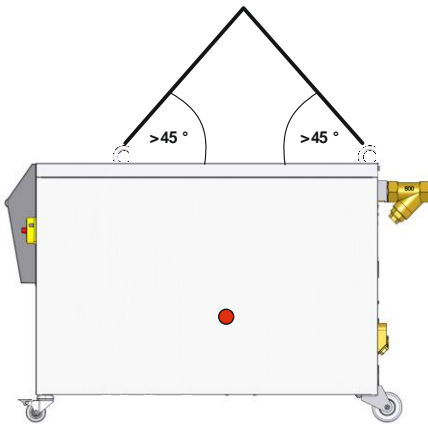
Kuormalavoille kiinniteyt pakkaukset voidaan kuljettaa haarukkatrukilla seuraavin ehdoin:

- Haarukkatrukin täytyy olla mitoitettu kuljetusyksikköjen painolle.
- Kuljettajan täytyy olla oikeutettu haarukkatrukin kuljettamiseen.

Kiinnittäminen:

1. Aja haarukkatrukki haarukoistaan kuormalavan poikkipuiden väliin tai alle.
2. Aja haarukat niin pitkälle sisään, että ne tulevat ulos toiselta puolelta.
3. Varmista, ettei kuormalava pääse kaatumaan painopisteen ollessa toispuoleinen.
4. Nosta pakkaus ja aloita kuljetus.

Kuljetus nosturin avulla



7: Kiinnityspisteet

Kuva

Laitteessa voi olla nostosilmukat (erikoismalli).

Nosturikuljetuksessa on huomioitava seuraavat edellytykset:

- Nosturin ja nostolaitteen on kestävä laitteen paino (→ sivu 24).
- Käyttäjällä on oltava oikeus nosturin käyttöön.

Kiinnitys:

1. Kiinnitä köydet ja hihnat kuvan mukaisesti (Kuva 7).
2. Varmista, että laite roikkuu suorassa. Ota huomioon, että painopiste ei ole keskellä (→ ● Kuva 7).
3. Nosta laite ja aloita kuljetus.

Kuljetus, pakkaus ja varastointi

5.3 Kuljetustarkastus

Tarkista toimituksen täydellisyys ja mahdolliset kuljetusvauriot heti sen saatuasi.

Jos siinä on ulkoisesti havaittavia kuljetusvaurioita, toimi seuraavasti:

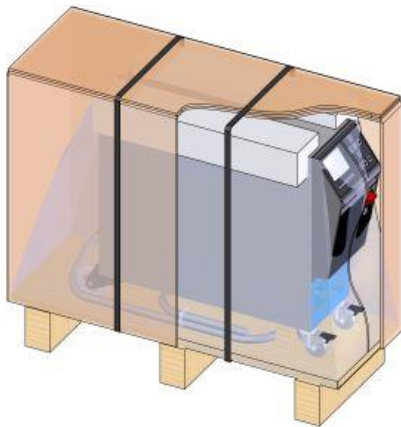
- Älä ota toimitusta vastaan tai hyväksy se ainoastaan varauksin.
- Merkitse vaurion laajuus kuljetusasiakirjoihin tai kuljettajan lähetylistaan.
- Tee reklamaatio.



OHJE!

Reklamoi jokainen puute heti sen tunnistettuasi. Vahingonkorvausvaateita voidaan esittää ainoastaan voimassa olevien reklamaatioaikojen kuluessa.

5.4 Pakkaus



Kuva 8: Pakkaus

Laite on pakattu odotettavissa olevia kuljetusolosuhteita vastaavasti puulavalle, kääritty suojakalvoon, ympäröity pahvilla ja varmistettu polypropeenista valmistetulla vannehtimisnauhalla.

Pakkaukseen on käytetty ainoastaan ympäristöystävällisiä materiaaleja.

Pakkaus suojaa laitteen osia kuljetusvaurioilta, korroosiolta ja muilta vaurioilta. Älä siis riko pakkausta.

Kuljetus, pakkaus ja varastointi

Pakkausmateriaalien käsittely

Hävitä pakkausmateriaali voimassa olevien läkisääteisten ja paikallisten määräyksien mukaisesti.



HUOMIO! **Virheellinen hävitys aiheuttaa ympäristövahinkoja!**

Pakkausmateriaalit ovat arvokkaita raaka-aineita, joita voidaan monissa tapauksissa käyttää uudelleen tai käsitellä ja kierrättää järkevästi.

Tämän vuoksi:

- Hävitä pakkausmateriaali ympäristöseikat huomioiden.
- Noudata käyttöpaikalla voimassa olevia hävitystä koskevia määräyksiä. Tarvittaessa pyydä alan yritystä hävittämään materiaalit.

Pakkausmateriaalien kierrätyskoodit

Kierrätyskoodit ovat pakkausmateriaalien merkintöjä. Ne antavat tietoa käytetyn materiaalin tyyppistä ja helpottavat hävittämisen- ja kierrätysprosessia.

Nämä koodit koostuvat tietyistä materiaalinumerosta, joka on kehystetty nuoli-kolmio-symbolilla. Symbolin alapuolella on vastaavan materiaalin lyhenne.



ei kierrätyskoodia

Kuljetuslava

→ Puu

Taitettava kartonki

→ Pahvi

Vannehina

→ Polypropeeni

Vahtomuovityyny, nippusiteet ja pikalukituspusstit

→ Polyeteeni matala tiheys

Joustava kalvo

→ Polyeteeni lineaarinen matala tiheys

Kuljetus, pakkaus ja varastointi

5.5 Pakkauksen symbolit



Suojattava kosteudelta

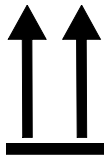
Suojaa pakkaukset kosteudelta ja pidä ne kuivina.



Särkyvää

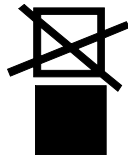
Tarkoittaa pakkauksia, joiden sisältö on särkyvää tai muuten herkkää.

Käsittele pakkausta varovasti, älä päästä sitä putoamaan ja suojaa se iskuilta.



Tämä puoli ylös

Merkin nuolenkärjet osoittavat pakkauksen yläpuolta. Niiden on aina oltava ylöspäin, jotta pakkauksen sisältö ei vahingoitu.



Ei saa pinota

Tarkoittaa pakkauksia, joita ei saa pinota tai joiden päälle ei saa asettaa mitään.

Älä aseta mitään merkityn pakkauksen päälle.

5.6 Varastointi

Pakkausten varastointi

Varastoi pakkaukset seuraavissa olosuhteissa:

- Temperointilaite on täysin tyhjennetty.
- Älä säilytä ulkoilmassa.
- Säilytä kuivassa ja pölyttömässä tilassa.
- Älä altista aggressiivisille aineille.
- Suojaa auringonpaisteelta.
- Vältä mekaanista tärinää.
- Varastointilämpötila 15–35 °C.
- Suhteellinen ilmankosteus maks. 60 %.

Asennus ja ensikäyttöönnotto

6 Asennus ja ensikäyttöönnotto

6.1 Turvallisuus

Henkilöstö

- Vain alan ammattilaiset saavat suorittaa asennuksen ja ensimmäisen käyttöönnoton.
- Vain sähköalan koulutuksen saaneet työntekijät saavat tehdä sähkölaitteistoa koskevia töitä.
- Vain hydraulikan ammattilaiset saavat tehdä hydraulilaitteistoa koskevia töitä.

Erityiset vaarat

Laitteeseen liittyy seuraavia vaaroja:

- Sähkövirran aiheuttama hengenvaara.
- Kuumien käyttöaineiden aiheuttama palovammojen vaara.
- Kuumien pintojen aiheuttama palovammojen vaara.
- Laitteen vierimisen tai kaatumisen aiheuttama puristumisvaara.

Epäasianmukainen asennus ja ensikäyttöönnotto



VAROITUS!

Epäasianmukainen asennus ja ensikäyttöönnotto aiheuttaa tapaturmavaaran!

Epäasianmukainen asennus ja ensikäyttöönnotto voi aiheuttaa vakavia henkilö- tai aineellisia vahinkoja.

Tämän vuoksi:

- Varmista ennen töiden aloittamista, että asennusta varten on riittävästi tilaa.
- Käsittele avoimia, teräväreunaisia osia varovasti.

Asennus ja ensikäyttöönotto

6.2 Asennuspaikalle asetettavat vaatimukset



VAROITUS!

Epäasianmukaisesti suoritetusta asennuksesta aiheutuva vammautumis- ja tulipalovaara!

Epäasianmukaisesti suoritettu asennus voi johtaa vakaviin henkilö- tai aineellisiin vahinkoihin.

Tämän vuoksi:

- Huomioi asennuspaikalle asetetut vaatimukset ja noudata niitä

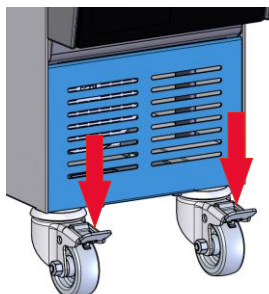
Noudata temperointilaitteen asennuksessa seuraavia edellytyksiä:

- varmistaa riittävä ilmanvaihto ja vesisuojatun laitteen sijainti
- vaakasuoralla, vakaalla ja vähävärähtelypinnalla
- varmistettu vierimiseltä ja kaatumiselta
- Varmista pääsy pääkytkimeen aina
- laitteen kaikki liitäntäkaapelit eivät saa koskea hydraulisia viivoja tai osia, joiden pintalämpötila on yli 50 °C
- Suojaa laite sopivalla sulakkeella ja tarvittaessa vikavirtakatkaisimella (sulakkeen suurin virta-arvo ja suositeltu vikavirtakatkaisin → sivu 26)

Asennus ja ensikäyttöönotto

6.3 Asennustyöt

6.3.1 Rullien lukitus



Kuva 9: Rullien lukitus

Rullat on lukittava, jotta laite ei pääse vierimään tahattomasti pois paikaltaan.

1. Aseta laite haluamaasi paikkaan.
2. Paina rullien jarrukahvat alas.

6.3.2 Vedenkäsittely

Jos veden laadulle määritettyjä ohjearvoja (→ sivu 28) ei voida noudattaa, kun käytetään käsittelemätöntä vettä, on suoritettava asianmukainen vedenkäsittely.



OHJE!

Vedenkäsittely on suositeltavaa teettää tähän erikoistuneella yrityksellä.

Suorita vedenkäsittely seuraavien ehtojen mukaan:

- Vedenkäsittelyainetta täytyy voida käyttää temperointilaitteen maksimaalisessa työlämpötilassa.
- Älä käytä aggressiivisia vedenkäsittelyaineita, jotka voivat tuhota laitteen materiaaleja. Mallista riippuen laitteessa käytetään seuraavia materiaaleja:
 - Kupari
 - Messinki
 - Pronssi
 - Nikkeli
 - Kromiteräs
 - MQ (silikoni)
 - Titaani
 - NBR (nitrilikumi)
 - FPM (Viton®)
 - PTFE (teflon)
 - FFKM (perfluorikumi)
 - PEEK (polyeetterieetteriketoni)
 - Keramiikka (Al₂O₃)

Viton® on Dupont Dow Elastomers -yhtiön tavaramerkki



OHJE!

Lisätietoja voitte saada lataamalla osoitteessa www.hb-therm.ch asiakirjan „Checkliste Wasser-aufbereitung für Temperiergeräte“ („Vedenkäsittelyn tarkistuslistat temperointilaitteille“) (DF8003-X, X=kieli).

Asennus ja ensikäyttöönotto

6.3.1 Tyhjennyksen säätäminen paineilman poistoon

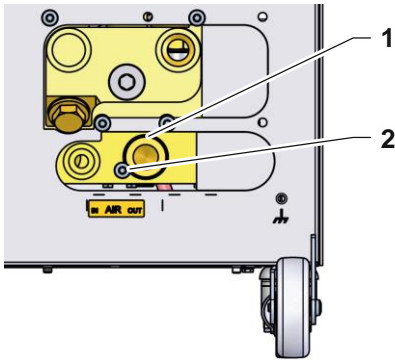
Lisävaruste ZG

Vaihtoehtoisesti vakiomuotoiselle tyhjennykselle jäähdytysveden poistoon voidaan vaihtaa tyhjennykseen paineilman poistoon.

Vaadittavat varusteet

- Torx-ruuvitaltta
- Uraruuvitaltta

Tyhjennys paineilman poistoon



Kuva 10: Tyhjennys paineilman poisto

Vaihtamiseksi tyhjennykseen paineilman poistossa toimi seuraavasti:

1. Poista Torx-ruuvi (2) Torx-ruuvitaltalla.
2. Pujota uraruuvitaltta kääntötappin (1) uraan ja paina se ulos.
3. Asenna kääntötappi (1) paikoilleen päinvastaisesti kierrelitettä näkyvästi ulospäin.
4. Kierrä Torx-ruuvi (2) tiukkaan Torx-ruuvitaltalla (huomioi lovi kierretapissa).



HUOMAUTUS!

Kytke paineeton säiliö tai poisto paineilman poistoon.

Asennus ja ensikäyttöönotto

6.3.2 Järjestelmäliitännöiden luominen

**VAROITUS!****Hydraulinen energia aiheuttaa hengenvaaran!**

Käytettäessä epäsoivia painejohtoja ja kytkimiä on vaarana, että niistä ulos pääsee korkean paineen alaisia nesteitä, jotka aiheuttavat vakavia ja jopa kuolemaan johtavia loukkaantumisia.

Tämän vuoksi:

- Käytä ainoastaan kuumuutta kestäviä paine-johtoja.

**OHJE!**

Järjestelmäliitännät kiinnitetään tuotteesta riippuen kierre- tai pistoliitännöin. Jos käyttölaiteeseen ei voi liittää suositeltua letkuliitaintä, on pienimpien painehäviöiden kohdalla tehtävä poikittaisleikkauksen supistus käyttölaiteeseen eikä vaihtokytkentälaitteeseen.

**HUOMIO!**

Ruuviliitoksilla, erityisesti jaloteräksen/jaloteräksen tai teräksen/jaloteräksen yhdistelmissä, on pitkään jatkuneessa käytössä tai korkeissa lämpötiloissa taipumus tarttua voimakkaasti kiinni tai leikkautua kiinni ja muuttua siten vaikeasti irrotettaviksi.

Tämän vuoksi:

- Käytä soveltuvia voiteluaineita.

Asennus ja ensikäyttöönnotto

Jäähdytysveden tulo- ja lähtöliitännän kytkentä



OHJE!

Jotta temperointilaitteen jäähdytystehoa voidaan hyödyntää optimaalisesti, pidä jäähdytysveden lähtöliitäntä mahdollisimmaan vastapaineettomana ja lyhyenä.

1. Liitä jäähdytysveden tulo- ja lähtöliitäntä jäähdytysvesiverkkoon.

Meno- ja paluuvirtauksen liitäntä

2. Kytke meno- ja paluuvirtaus kytkettävään laitteeseen

Kytke paineilman tulo ja poisto (lisävarustelu ZG)

3. Kytke paineilman tulo ja poisto paineilman syöttöverkkoon.

Sähköliitännöiden kytkentä

4. Jätä sähköliitännöiden kytkentä sähköalan ammattilaisen tehtäväksi seuraavin edellytyksin:
 - Kytke sähköliitännät vasta, kun hydraulikkaliitännät on kytketty.
 - Varmista, että verkkojännite ja taajuus vastaavat tyyppikilven merkintää ja teknisissä tiedoissa annettuja tietoja.
 - Sulake lämpötilan säätöyksikkö mukaisesti sähköiset eritelmät (→ sivu 26) annettujen ohjeiden mukaisesti.

Letkuliitännöiden suojaaminen



VAROITUS!

Kuumat letkuliitännät aiheuttavat palovammojen vaaran!

Temperointilaitteen ja ulkoisen kytketyn laitteen väliset letkuliitännät voivat kuumentua voimakkaasti käytön aikana. Jos letkuliitännöjä ei suojata riittävästi, niiden koskettaminen voi aiheuttaa vakavia palovammoja.

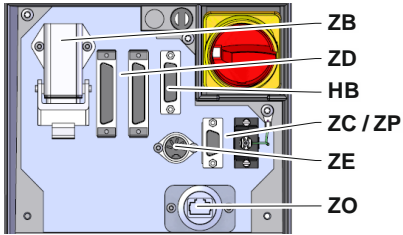
Tämän vuoksi:

- Suojaa kaikki letkuliitännät niin, ettei suora kosketus niihin ole mahdollista.

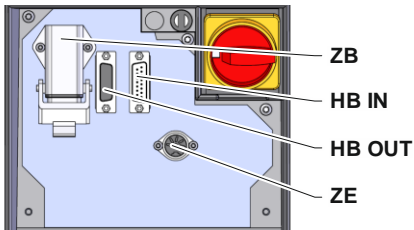
Asennus ja ensikäyttöönotto

6.3.3 Dataliitännöjen kytkentä

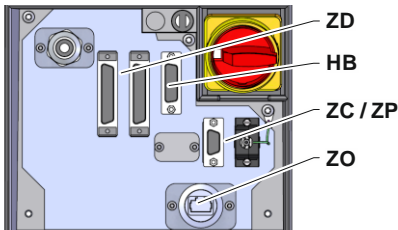
Liitäntä HB



Kuva 11: Yksittäislaitteen liitännät



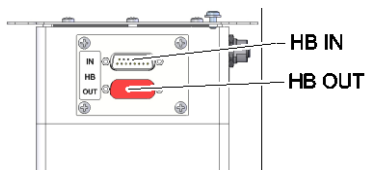
Kuva 12: Moduulin liitännät



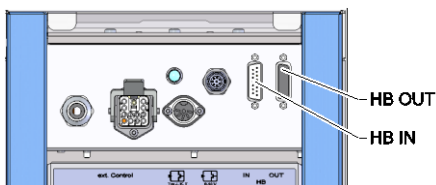
Kuva 13: Panel-5 liitännät



Kuva 14: Flow-5 liitännät
rakennetyyppi: laitteeseen asennettava / vapaasti tilassa



Kuva 15: Flow-5 liitännät
rakennetyyppi: autonominen

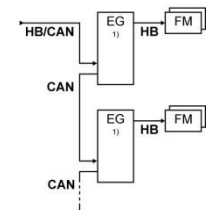
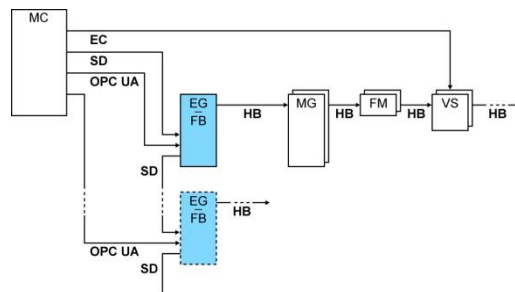


Kuva 16: Vario-5 liitännät

Jotta moduulia Thermo-5, ulk. virtausmittaria Flow-5 tai vaihtoyksikköä Vario-5 voitaisiin ohjata tai valvoa, täytyy ohjausjohto liittää laitteeseen:

1. Vedä ohjausjohto etulevyn ja huoltoluukun välistä Thermo-5:een tai Panel-5:een.
2. Liitä ohjausjohto pistorasiaan HB.
3. Kytke ohjausjohdon toinen pää HB-Therm-tuotteeseen Thermo-5, Flow-5 tai Vario-5 käyttäen HB IN -pistoketta.
4. Liitä muut HB-Therm-tuotteet pistorasian HB OUT kautta.
5. Sulje huoltoluukku

Selite	Nimitys	Huomaus
MC	Koneen ohjaus	enint. 1
FB	Ohjausmoduuli Panel-5	enint. 1
EG	Temperointilaite Thermo-5, yksittäislaite	enint. 16 (per käyttö)
MG	Temperointilaite Thermo-5, moduulilaite	
FM	Läpivirtausmittari Flow-5	enint. 32 (à 4 piiriä)
VS	Vaihtokytkentäyksikkö Vario-5	enint. 8
SD	Kommunikaatio sarjadataliitännöjen DIGITAL (ZD), CAN (ZC), PROFIBUS-DP (ZP) kautta	Moduulien enimmäismäärä, sovellusala ja läpivirtausarvojen siirtoriippuvat koneen ohjauksesta tai protokollasta
OPC UA	Kommunikaatio OPC UA Ethernetin kautta (ZO)	
HB ²⁾	Kommunikaatio liitäntä HB	Kytöntäjäjärjestyksellä ei ole merkitystä
HB/CAN	Kommunikaatio liitäntä HB/CAN	Yksittäislaitteiden kaukokäyttöön
CAN	Kommunikaatio liitäntä CAN (ZC)	
EC	Ulkoisen ohjaus (Ext. Control)	Varaus riippuu koneen ohjauksesta

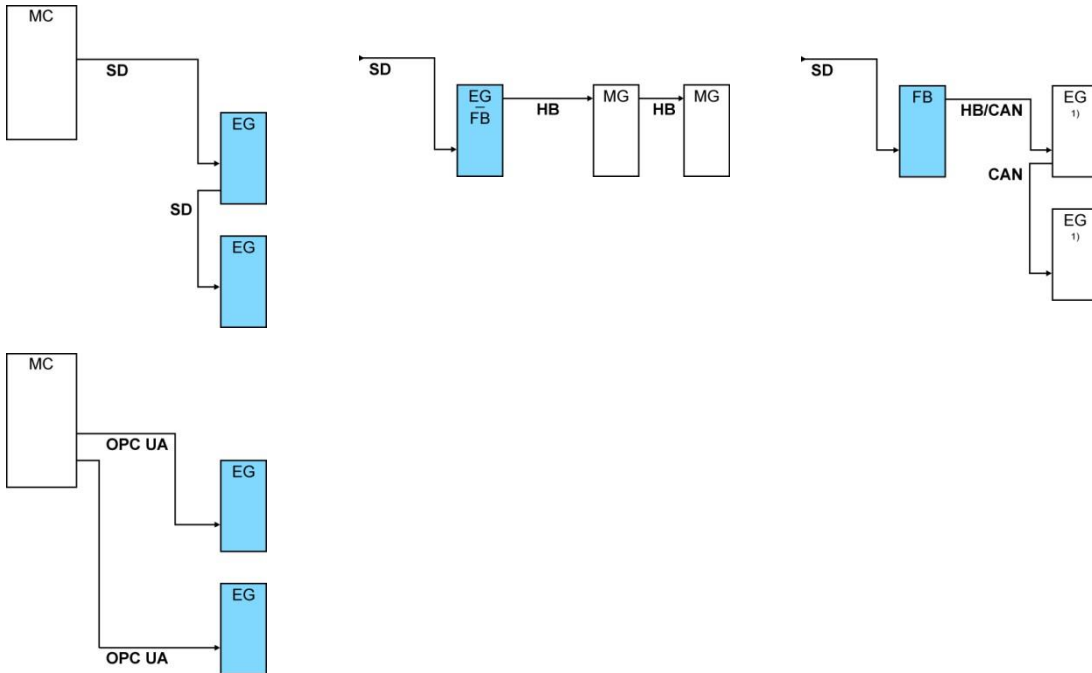


1) poislytketty käyttö

2) Max. längd på kabeln HB: Totalt 50 m

Asennus ja ensikäyttöönnotto

Kommunikaatioesimerkit



1) poislytketty käyttö

Ulkoiset ohjaukset (lisävaruste ZB)

Laitteeseen voidaan kytkeä ulkoinen ohjausjohto, jolloin sitä voidaan ohjata potentiaalittomien ulkoisten kontaktien kautta:

1. Pujota ulkoinen ohjausjohto etupaneelin ja huoltoluukun välistä.
2. Työnnä ulkoinen ohjausjohto pistorasiaan ZB.
3. Sulje huoltoluukku.
4. Kontaktien järjestys (→ sivu 144).



OHJE!

Eri ohjausjohtojen nastajärjestys näkyy luvusta sivu 143.

Asennus ja ensikäyttöönotto

6.3.4 Ulkoisen anturin kytkentä

Ulkoisen lämpötila-anturin kytkentä (lisävaruste ZE)

Laitteeseen voidaan kytkeä ulkoinen lämpötila-anturi kytkettävän laitteen lämpötilan tarkkaa säätelyä varten:

1. Pujota ulkoisen lämpötila-anturin johto etupaneelin ja huoltoluukun välistä.
2. Liitä ulkoinen lämpötila-anturi pistorasiaan ZE.
3. Sulje huoltoluukku.
4. Anturin tyyppin asetus (→ sivu 69).

Taulukko: Anturin tyyppimerkinnot

Tyyppi	Standardi	Vaippa	Johdin
J (Fe-CuNi)	IEC	musta	musta (+) / valkoinen (-)
	DIN	sininen	punainen (+) / sininen (-)
K (NiCr-Ni)	IEC	vihreä	vihreä (+) / valkoinen (-)
	DIN	vihreä	punainen (+) / vihreä (-)
T (Cu-CuNi)	IEC	ruskea	ruskea (+) / valkoinen (-)
	DIN	ruskea	punainen (+) / ruskea (-)

Ohjaus

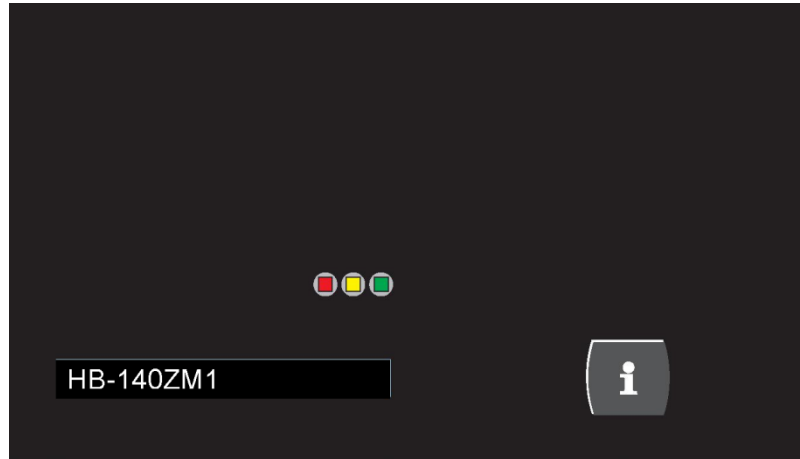
7 Ohjaus



OHJE!

Moduulilaitteita ei hallita erikseen. Niitä hallitaan ja niiden näyttö toimii yksittäislaitteen tai hallintamoduulin HB-FB51 kautta.

7.1 Näppäimistö



Näppäin

Näppäimen toiminto



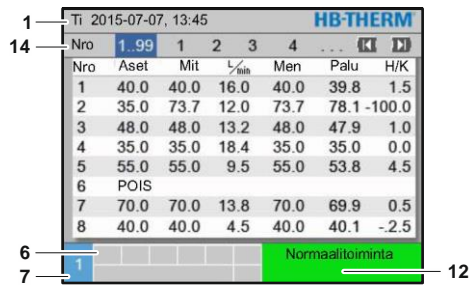
Siirtyminen moduulin perusnäyttöön.

7.1.1 Näppäintoiminnot moduulien käyttämistä varten

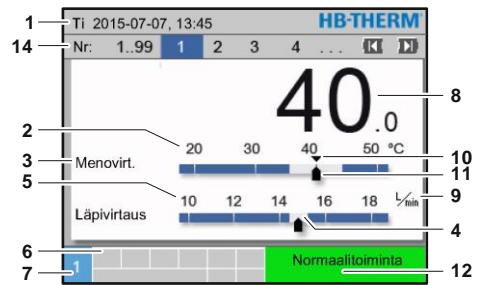
Näppäin	Näppäimen toiminto perusnäytössä	Näppäimen toiminto valikossa	Näppäimen toiminto aktiivisen parametrisäädön aikana
	Siirry valikossa Asetusarvot kohtaan Asetusarvo 1 (Asetusmoodi).	Navigointi ylös.	Arvon korottaminen.
	Navigointi pienempään moduulinumeroon	Navigointi pienempään moduulinumeroon	Siirtyminen kymmenysten asetuksesta kokonaislukujen asetukseen.
	Päävalikon haku näyttöön.	Alavalikoiden haku näyttöön tai parametriasetuksien aktivointi.	Arvon vahvistaminen.
	Navigointi suurempaan moduulinumeroon	Navigointi suurempaan moduulinumeroon	Siirtyminen kokonaislukujen asetuksesta kymmenysten asetukseen.
	Siirry valikkoon Profiili kohtaan Kieli .	Navigointi alas.	Arvon pienentäminen.
	Online-ohjeiden haku näyttöön.	Online-ohjeiden haku näyttöön.	Online-ohjeiden haku näyttöön.
	Aktiivisen äänimerkin/hälytyksen kuittaus.	Navigointi takaisin edelliseen valikkoon.	Arvojen säädön aktivointi.
	Moduulin kytkeminen päälle/pois.	Moduulin kytkeminen päälle/pois.	Moduulin kytkeminen päälle/pois.

Ohjaus

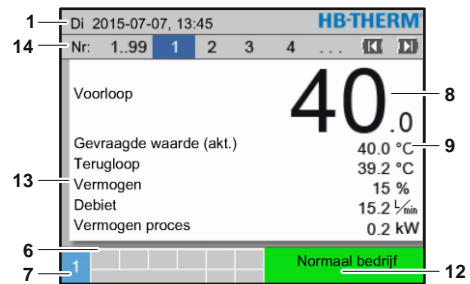
7.1.2 Perusnäyttö



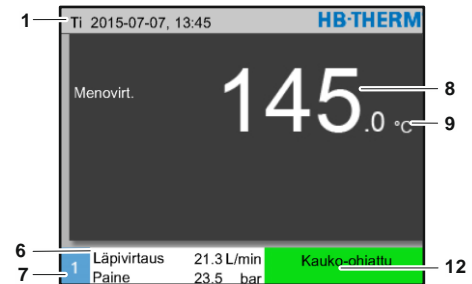
Kuva 17: Perusnäyttö Taulukko



Kuva 18: Perusnäyttö Kaavio



Kuva 19: Perusnäyttö Teksti



Kuva 20: Perusnäyttö Laitteen käyttö moduulina

Osa nro	Nimitys	Näyttö
1	Valikon yläpalkki	Päiväys ja kellonaika
2	Lämpötilanasteikko	Nykyisten mittauskohtien asteikko (esivirtaus, paluuvirtaus tai ulkoinen)
3	Teksti tosiarvo	Ylempi arvo: Lämpötila, menovirt., paluuvirt. tai ulkoinen Alempi arvo: Läpivirtaus, lämpötila tai pumpun paine-ero
4	Pylväskaaviot	Asetettujen valvontarajojen näyttö
5	Asteikko	Asteikko, läpivirtaus, lämpötila tai pumpun paine-ero
6	Symbolikenttä	Aktiivisten toimintojen ja ohjeiden näyttö / Näytetyt tosiarvot valikon näytön aikana
7	Osoitekenttä	Laitteen osoitteen näyttö
8	Tosiarvon näyttö (suuri)	Nykyisen mitatun tosiarvon näyttö (esivirtaus, paluuvirtaus tai ulkoinen)
9	Yksikkö	Yksikkö, läpivirtaus, lämpötila tai paine
10	Asetusarvo	Asetusarvon merkintä
11	Tosiarvo	Nykyinen tosiarvon merkintä
12	Käyttötila ja värillinen tilan näyttö	Nykyisen käyttötilan näyttö sekä voimassa olevat hälytykset ja varoitukset
13	Käyttäjän valitsemat arvot	Enint. 5 vapaasti valittavan mitatun arvon näyttö
14	Moduulipalkki	Näyttää sisään kirjattuina olevat moduulit (vain moduuleja käytettäessä)

Moduulin tilan näyttö

Tilan näyttö palaa käyttötilasta riippuen eri värisenä. Seuraavat tilat on määritelty:

Näyttö	Kuvaus
vihreä	ei häiriöitä
vihreä vilkkuva	Käynnistysvaihe, raja-arvoja ei vielä asetettu
vihreä nopeasti vilkkuva	Moduulilaite valittu
keltainen	Varoitus
punainen	Häiriö
kelta-punainen vilkkuva	Ohjelmiston päivitys aktiivinen

Hallintamoduulin tai yksittäislaitteen tilan näyttö

Tilan näyttö palaa käyttötilasta riippuen eri värisenä. Seuraavat tilat on määritelty:

Näyttö	Kuvaus
vihreä	ei häiriöitä
vihreä vilkkuva	Käynnistysvaihe, raja-arvoja ei vielä asetettu
keltainen	Varoitus
punainen	Häiriö

Hallintamoduulin tai yksittäislaitteen symbolinäyttö

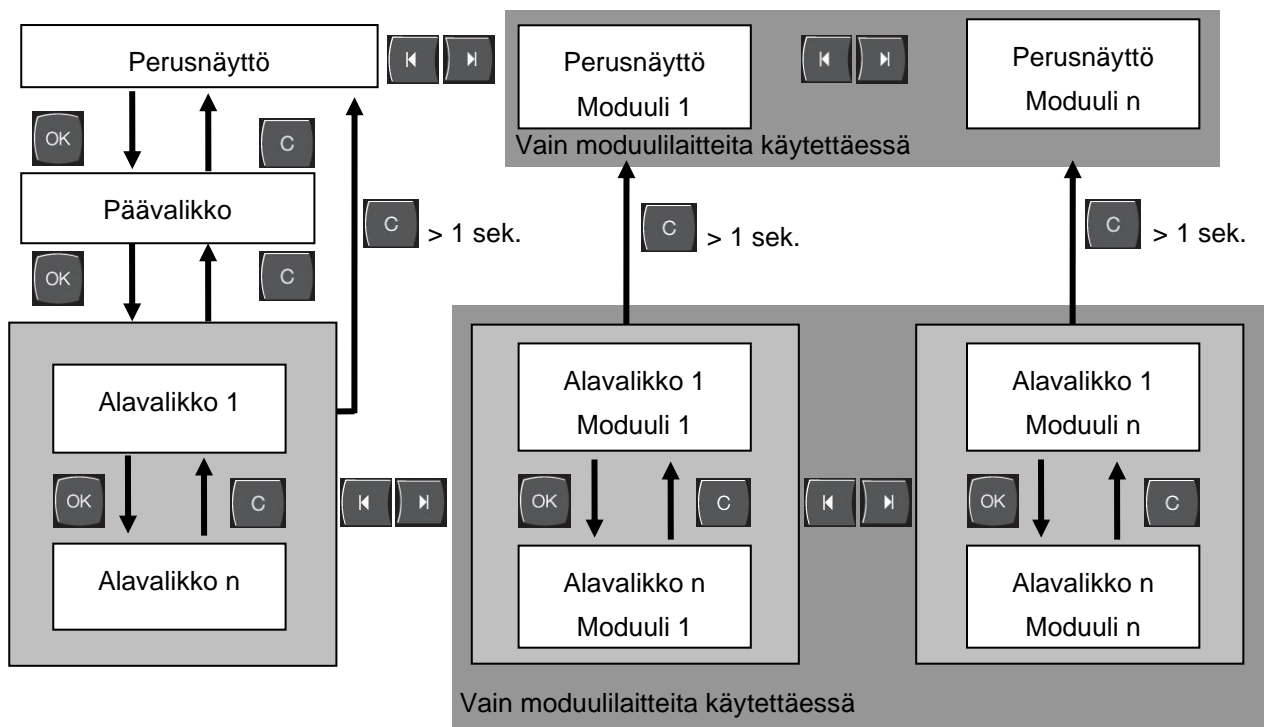
Symboli	Kuvaus
	Simulaatiokäyttö aktiivinen
	Auto-Tuning aktiivinen
	Kauko-ohjauksen käyttö aktiivinen
	Ramppiohjelma aktiivinen
	Ajastinkello aktiivinen
	Huoltojakso saavutettu
	Äänityksen USB aktiivinen
	Äänimerkin poiskytkentä
	Hälytyksen kuittaus
	Pumppu energiansäästöalueella

Ohjaus

7.2 Hallintarakenne

Valikkorakenteessa voidaan navigoida seuraavasti:

- Näppäimen **OK** avulla voidaan siirtyä perusnäytöstä askel kerrallaan seuraavaksi alemmalle hierarkiatasolle.
- Näppäimen **C** avulla voidaan siirtyä alemmista hierarkiatasoista askel kerrallaan seuraavaksi korkeammalle tasolle perusnäyttöön saakka.
- Pitämällä näppäintä **C** painettuna yli 1 sekunnin ajan voidaan siirtyä alemmista hierarkiatasoista suoraan perusnäyttöön.
- Nuolinäppäimien **←** ja **→** avulla voidaan siirtyä eri moduulien välillä.



Kuva 21: Hallintarakenne

7.3 Valikkorakenne



OHJE!

Valikkorakenne ja parametriarvot voivat poiketa seuraavasta taulukosta käytettävän ohjelmistoversion mukaan.

Näyttö	Käyttäjäprofiili	Käyttövapautus	Oletusarvo	Yksikkö	Lisävarusteet/ versio	Tyyppi
Asetusarvot	S	-	-	-	-	-
Asetusarvo 1	S	2	40,0	°C	-	M
Asetusarvo 2	S	2	0,0	°C	-	M
Kierrosluvun asetusarvo	S	2	100,0	%	4S, 8R	M
Läpivirtauksen asetusarvo	S	2	10,0	L/min	4S, 8R	M
Paine-eron asetusarvo	S	2	3,0	bar	4S, 8R	M
Lämpötilaeron asetusarvo	S	2	5,0	K	4S, 8R	M
Rampin lämmitys	E	2	5,0	K/min	-	M
Rampin lämmityksen toiminto	E	2	inaktiiv	-	-	M
Rampin jäähdytys	E	2	5,0	K/min	-	M
Rampin jäähdytyksen toiminto	E	2	inaktiiv	-	-	M
Lämp. asetusarvon rajoitus	E	2	-	°C	-	M
Varo-irrotuslämpötila	E	2	70,0	°C	-	A
Paineenrajoituk. toiminto VL	E	2	inaktiiv	-	4S, 8R	M
Paineenrajoitus VL	E	2	5,0	bar	4S, 8R	M
Toiminnot	S	-	-	-	-	-
Jäähdytys	S	1	POIS	-	-	M
Muottityhjennys	S	1	POIS	-	ZG	M
Ulkoinen anturi	S	1	POIS	-	ZE	M
Kauko-ohjauskäyttö	S	1	POIS	-	ZD, ZC, ZO, ZP	M
Imutoiminto	S	1	POIS	-	ZL	M
2. asetusarvo	S	1	POIS	-	-	M
Ajastinkello	S	1	POIS	-	-	M
Ramppiohjelma	S	1	POIS	-	-	M
Rampin TAUKO	S	1	POIS	-	-	M

Ohjaus

Näyttö	S	-	-	-	-	-
Kuvatyyppi	S	2	Graph	-	-	A
Mitattu arvo	S	-	-	-	-	-
Säilytä näyttö	S	1	POIS	-	-	A
Asetusarvo (nykyinen)	S		-	°C	-	M
Menovirt.	S		-	°C	-	M
Paluuvirt.	S		-	°C	-	M
Ulkoinen	S		-	°C	-	M
Poik. mit.-aset.arvo	S		-	K	-	M
Ero paluuvirt.-menovirt.	S		-	K	-	M
Asetusaste	S		-	%	-	M
Läpivirtaus	S		-	L/min	-	M
Teho prosessi	S		-	kW	-	M
Nyk. tehon säästö Pumppu	S		-	W	4S	M
Pumpun energiansäästö	S		-	kWh	4S	M
Mahd. tehonsäästö Pumppu	S		-	W	4S, 4M	M
Mahd. energiansä. Pumppu	S		-	kWh	4S, 4M	M
Lämpötilaeron asetusarvo	S		-	K	4S, 8R	M
Läpivirtauksen asetusarvo	S		-	L/min	4S, 8R	M
Paine-eron asetusarvo	S		-	bar	4S, 8R	M
Kierrosluvun asetusarvo	S		-	%	4S, 8R	M
Pumpun kierrosluku	S		-	1/min	4S, 8R	M
Järjest.paineen asetusarvo	U		-	bar	-	M
Paine	S		-	bar	-	M
Menolinjan paine	S		-	bar	ZU, 4S, 8R	M
Pumpun paine-ero	S		-	bar	-	M
Paineenrajoitus VL	E		-	bar	4S, 8R	M
Toimintatunnit	S		-	h	-	M
Käyttötunnit FM 1..4	S		-	h	-	M
Käyttötunnit FM 5..8	S		-	h	-	M
Askel ramppiohj.	S		-	-	-	M
Jää.aik.rampohj.	S		-	min	-	M
Virta Vaihe L1	U		-	A	-	M
Virta Vaihe L2	U		-	A	-	M
Virta Vaihe L3	U		-	A	-	M
Jännite 24 VAC	U		-	V	-	M
Pumpun kunto	S		-	%	ZU, 4S, 8R	M
Kpma. lämmönsiirtoaine	S		-	%	-	M
Kpma. pumppu	S		-	%	-	M
Kpma. kuumennus	S		-	%	-	M
Kpma. jäähdytys	S		-	%	-	M
Ero menovirt.-ulk.virt.	S		-	K	-	M
Paluuvirtaus ulk. 1..8	S		-	°C	-	M
Ero pv.-menov. ulk. 1..8	S		-	K	-	M
Läpivirtaus ulk. 1..8	S		-	L/min	-	M

Ohjaus

Teho prosessi ulk. 1..8	S		-	kW	-	M
Jäähdytyksen 1 toimialue	U		-	%	-	M
Jäähdytyksen 2 toimialue	U		-	%	>100 °C	M
Säiliön täyttötaso	S		-	%	200/250T	M
Jäähdytyksen lämpötila	U		-	°C	>100 °C	M
Säiliön lämpötila	U		-	°C	200/250T	M
Lämpötila taaj. Muuntaja	U		-	°C	4S, 8R	M
Kompensoinnin 1 lämpötila	U		-	°C	-	M
Pumpun teho	S		-	%	4S, 8R	M
Pumpun asetu. (nykyinen)	S		-	%	4S, 8R	M
Pumpun asetusaste	S		-	%	4S, 8R	M
Tuotannon tunnistus	S		inaktiv	-	-	M
Valinta	S	-	-	-	-	-
Asetusarvo (nykyinen)	S	3	PÄÄLLE	-	-	M
Menovirt.	S	3	POIS	-	-	M
Paluuvirt.	S	3	PÄÄLLE	-	-	M
Ulkoinen	S	3	POIS	-	-	M
Poik. mit.-aset.arvo	S	3	POIS	-	-	M
Ero paluuvirt.-menovirt.	S	3	POIS	-	-	M
Asetusaste	S	3	PÄÄLLE	-	-	M
Läpivirtaus	S	3	PÄÄLLE	-	-	M
Teho prosessi	S	3	PÄÄLLE	-	-	M
Nyk. tehon säästö Pumppu	S	3	POIS	-	4S	M
Pumpun energiansäästö	S	3	POIS	-	4S	M
Mahd. tehonsäästö Pumppu	S	3	POIS	-	4S, 4M	M
Mahd. energiansä. Pumppu	S	3	POIS	-	4S, 4M	M
Lämpötilaeron asetusarvo	S	3	POIS	-	4S, 8R	M
Läpivirtauksen asetusarvo	S	3	POIS	-	4S, 8R	M
Paine-eron asetusarvo	S	3	POIS	-	4S, 8R	M
Kierrosluvun asetusarvo	S	3	POIS	-	4S, 8R	M
Pumpun kierrosluku	S	3	POIS	-	4S, 8R	M
Järjest.paineen asetusarvo	U	3	POIS	-	-	M
Paine	S	3	POIS	-	-	M
Menolinjan paine	S	3	POIS	-	ZU, 4S, 8R	M
Pumpun paine-ero	S	3	POIS	-	-	M
Paineenrajoitus VL	E	3	POIS	-	4S, 8R	M
Toimintatunnit	S	3	POIS	-	-	M
Käyttötunnit FM 1..4	S	3	POIS	-	-	M
Käyttötunnit FM 5..8	S	3	POIS	-	-	M
Askel ramppiohj.	S	3	POIS	-	-	M
Jää.aik.rampohj.	S	3	POIS	-	-	M
Virta Vaihe L1	U	3	POIS	-	-	M
Virta Vaihe L2	U	3	POIS	-	-	M
Virta Vaihe L3	U	3	POIS	-	-	M
Jännite 24 VAC	U	3	POIS	-	-	M

Ohjaus

Pumpun kunto	S	3	POIS	-	ZU, 4S, 8R	M
Kpma. lämmönsiirtoaine	S	3	POIS	-	-	M
Kpma. pumppu	S	3	POIS	-	-	M
Kpma. kuumennus	S	3	POIS	-	-	M
Kpma. jäähdytys	S	3	POIS	-	-	M
Ero menovirt.-ulk.virt.	S	3	POIS	-	-	M
Paluuvirtaus ulk. 1..8	S	3	POIS	-	-	M
Ero pv.-menov. ulk. 1..8	S	3	POIS	-	-	M
Läpivirtaus ulk. 1..8	S	3	POIS	-	-	M
Teho prosessi ulk. 1..8	S	3	POIS	-	-	M
Jäähdytyksen 1 toimialue	U	3	POIS	-	-	M
Jäähdytyksen 2 toimialue	U	3	POIS	-	>100 °C	M
Säiliön täyttötaso	S	3	POIS	-	200/250T	M
Jäähdytyksen lämpötila	U	3	POIS	-	>100 °C	M
Säiliön lämpötila	U	3	POIS	-	200/250T	M
Lämpötila taaj. Muuntaja	U	3	POIS	-	4S, 8R	M
Kompensoinnin 1 lämpötila	U	3	POIS	-	-	M
Pumpun teho	S	3	POIS	-	4S, 8R	M
Pumpun asetu. (nykyinen)	S	3	POIS	-	4S, 8R	M
Pumpun asetusaste	S	3	POIS	-	4S, 8R	M
Tuotannon tunnistus	S	3	POIS	-	-	M
Moduulit	S	-	-	-	-	-
Moduuli	S	3	-	-	-	A
Ulk. virtauksen mittaus	S	-	-	-	-	-
Ulk. virtauksen mittaus	S	3	-	-	-	A
Erikois	E	-	-	-	-	-
Ulk. virtauksen mittaus	E	3	aktiv	-	-	A
Variotherme-laitteisto	S	-	-	-	-	-
Variotherme-laitteisto 1..8	S	3	aktiv	-	-	-
Valvonta	S	-	-	-	-	-
Valvonta	S	3	autom.	-	-	A
Valvontataso	S	3	karkea	-	-	M
Resetoi valvonta	S	3	ei	-	-	M
Käynnistys-hälytysPOIS.	S	3	kaikuva	-	-	A
Hälytysyhteys toiminto	S	3	NO1	-	-	M
Äänenvoim. äänimerkki	S	3	10	-	-	A
Valvonta toiminnot	U	4	POIS	-	-	A
Hälytyskontaktin anto	U	4	Kaikki	-	-	M
Hätäsam. ylikuumenemisesta	U	4	POIS	-	-	A
Lämpötila	S	-	-	-	-	-
Poik. aset.arvo-mit. ylä	S	3	10.0	K	-	M
Poik. aset.arvo-mit. ala	S	3	10.0	K	-	M
Ero paluuvirt.-menovirt.	S	3	10.0	K	-	M
Ero menovirt.-ulk.virt.	S	3	POIS	K	-	M
Ero pv.-menov. ulk. 1..8	S	3	10,0	K	-	M

Ohjaus

Viive-ero meno/paluu	S	3	0	min	-	A
Lämpötilaeron poikkeama	S	3	2,0	K	4S, 8R	M
Läpivirtaus	S	-	-	-	-	-
Läpivirtaus sisäinen max.	S	3	-	L/min	-	M
Läpivirtaus sisäinen min.	S	3	5.0	L/min	-	M
Pumpun kunto min.	S	3	60	%	-	M
Läpivirtaus ulk. 1..8 max.	S	3	POIS	L/min	-	M
Läpivirtaus ulk. 1..8 min.	S	3	1,0	L/min	-	M
Läpiv. poik. asetu.-tosia. ylhä.	S	3	2,0	L/min	4S, 8R	M
Läpiv. poik. Asetu.-tosia. alha.	S	3	2,0	L/min	4S, 8R	M
Paine-ero	S	-	-	-	-	-
Paine-ero pumppu ylhäällä	S	3	1,0	bar	-	M
Paine-ero pumppu alhaalla	S	3	1,0	bar	-	M
Työkalutiedot	E	-	-	-	-	-
Työkalu 1-10	E	-	-	-	-	-
Työkalun nro	E	4	-	-	-	M
Asetusarvo 1	E	4	-	°C	-	M
Ero menovirt. paluuvirt.	E	4	-	K	-	M
Ero menovirt.-ulk.virt.	E	4	-	K	-	M
Poik. aset.arvo-mit. ylä	E	4	-	K	-	M
Poik. aset.arvo-mit. ala	E	4	-	K	-	M
Läpivirtaus sisäinen max.	E	4	-	l/min	-	M
Läpivirtaus sisäinen min.	E	4	-	l/min	-	M
Lataa työkalutiedot	E	4	POIS	-	-	M
Tallenna työkalutiedot	E	4	POIS	-	-	M
Vie työkalutiedot	E	4	POIS	-	-	M
Tuo työkalutiedot	E	4	POIS	-	-	M
Täyttötaso	U	-	-	-	-	-
Täyttömäärän esivaroitus	U	4	5	%	200/250T	M
Asetus	S	-	-	-	-	-
Kauko-ohjaukkyttö	S	-	-	-	-	-
Osoite	S	3	1	-	-	M
Protokolla	S	3	1	-	-	A
Master ulkoinen ohjaus	E	3	autonom	-	-	A
Siirtonopeus	E	4	4800	B/s	-	A
Siirtonopeus CAN väylä	E	4	250	k/s	-	A
Desimaali läpivirtaus CAN	S	4	PÄÄLLE	-	-	A
Pariteetti	E	4	parill.	-	-	A
Tietobitti	E	4	8	-	-	A
Stop bitti	E	4	1	-	-	A
Sarjatalennuksen tahti	S	4	1	s	-	A
Hätäpysäytyksen viive	U	4	30	s	-	M
Yhteensop. Profibus - S4	S	4	kyllä	-	-	A
Profibus-solmu 1	S	4	5	-	-	A

Ohjaus

Profibus-solmu 2	S	4	6	-	-	A
Profibus-solmu 3	S	4	7	-	-	A
Profibus-solmu 4	S	4	8	-	-	A
DFM:n simulointi laitteena	E	3	POIS	-	-	M
Laitteen käyttö moduulina	S	3	POIS	-	-	A
TCP/IP konfiguraatio	S	-	-	-	ZO	-
DHCP	S	3	kyllä	-	ZO	A
DHCP-osoitt. muodo. onnistui	S	3	-	-	ZO	A
IP	S	3	-	-	ZO	A
Aliverkon peite	S	3	-	-	ZO	A
Vakioyhdykäytävä	S	3	-	-	ZO	A
Portti	E	4	4840	-	ZO	A
Mac-osoite	S	3	-	-	ZO	A
Hätäpys. Istu. aikakatkaistu	E	4	ei	-	ZO	A
Pumpun säätö	S	-	-	-	4S, 8R	-
Pumpun käyttötapa	S	2	Eco-mode	-	4S, 8R	M
Eco-mode	S	2	Auto	-	4S, 8R	M
Toiminto, käynnistys	E	3	PÄÄLLE	-	4S, 8R	M
Asetusarvo, käynnistys	E	3	100	%	4S, 8R	M
Ajastinkello	E	-	-	-	-	-
Kellonaika	E	3	CET	-	-	A
Päivämäärä	E	3	CET	-	-	A
Tila	E	3	ei aktiivinen	-	-	A
Päivä	E	3	Ma-Pe	-	-	A
KytKentätapa	E	3	POIS	-	-	A
KytKentäaika	E	3	06:00	-	-	A
Ramppiohjelma	E	-	-	-	-	-
Kriteeri ramppiohjelma	E	3	Asetusarvo	-	-	M
Loppu ramppiohjelma	E	3	POIS	-	-	M
Tila	E	3	ei aktiivinen	-	-	M
Lämpötila	E	3	0.0	°C	-	M
Aika	E	3	00:00	-	-	M
Säätely	E	-	-	-	-	-
Mittauskohta sisäinen	E	3	Menovirt.	-	-	M
Auto-Tuning	E	3	POIS	-	-	M
Säädinkäyttötapa	E	4	-	-	-	M
Asetusparametri P sisäinen	E	4	15	K	-	M
Asetusparametri I sisäinen	E	4	25	s	-	M
Asetusparametri D sisäinen	E	4	POIS	s	-	M
Häiriösuureen faktori	U	4	POIS	-	-	M
Asetusparametri P ulkoinen	E	4	150	K	-	M
Asetusparametri I ulkoinen	E	4	56	s	-	M
Asetusparametri D ulkoinen	E	4	11	s	-	M
Lämm./jäähdytyksen faktori	E	4	20	K	-	M

Ohjaus

Lämm. rajoitettu asetusaste	E	4	100	%	-	M
Jäähd. rajoitettu asetusaste	E	4	100	%	-	M
Ulkoisen anturin suodatin	E	4	15,0	s	-	M
Tuotannon tunnistuskynnys	E	4	POIS	K	-	M
Asetusarvo jäähdytyksen	E	4	55	°C	-	M
Rampin lämmitys	E	2	5,0	°C	-	M
Rampin lämmityksen toiminto	E	2	inaktiiv	-	-	M
Rampin jäähdytys	E	2	5,0	L/min	-	M
Rampin jäähdytyksen toiminto	E	2	inaktiiv	-	-	M
Päiväys/kellonaika	S	-	-	-	-	-
Kellonaika	S	3	CET	-	-	A
Päivämäärä	S	3	CET	-	-	A
Aikavyöhyke	S	3	CET	-	-	A
Kesä/talvi kytkentä	S	3	autom.	-	-	A
Aikavyöhyke Offset UTC	S	3	60	min	-	A
Yksiköt	S	-	-	-	-	-
Lämpötilanasteikko	S	2	°C	-	-	A
Läpivirtausasteikko	S	2	l/min	-	-	A
Paineasteikko	S	2	bar	-	-	A
Äänityksen USB	S	-	-	-	-	-
Sarjattalennuksen tahti	S	4	1	s	-	A
Aktivoi kaikki arvot	S	3	POIS	-	-	M
Deaktivoi kaikki arvot	S	3	POIS	-	-	M
Asetusarvo (nykyinen)	S	3	PÄÄLLE	-	-	M
Menovirt.	S	3	PÄÄLLE	-	-	M
Paluuvirt.	S	3	PÄÄLLE	-	-	M
Ulkoisen	S	3	POIS	-	-	M
Poik. mit.-aset.arvo	S	3	POIS	-	-	M
Ero paluuvirt.-menovirt.	S	3	POIS	-	-	M
Asetusaste	S	3	PÄÄLLE	-	-	M
Läpivirtaus	S	3	PÄÄLLE	-	-	M
Teho prosessi	S	3	PÄÄLLE	-	-	M
Nyk. tehon säästö Pumppu	S	3	POIS	-	4S	M
Pumpun energiansäästö	S	3	POIS	-	4S	M
Mahd. tehonsäästö Pumppu	S	3	POIS	-	4S, 4M	M
Mahd. energiansä. Pumppu	S	3	POIS	-	4S, 4M	M
Lämpötilaeron asetusarvo	S	3	POIS	-	4S, 8R	M
Läpivirtauksen asetusarvo	S	3	POIS	-	4S, 8R	M
Paine-eron asetusarvo	S	3	POIS	-	4S, 8R	M
Kierrosluvun asetusarvo	S	3	POIS	-	4S, 8R	M
Pumpun kierrosluku	S	3	POIS	-	4S, 8R	M
Järjest.paineen asetusarvo	S	3	POIS	-	-	M
Paine	S	3	POIS	-	-	M
Menolinjan paine	S	3	POIS	-	ZU, 4S, 8R	M
Pumpun paine-ero	S	3	POIS	-	-	M

Ohjaus

Paineenrajoitus VL	E	3	POIS	-	4S, 8R	M
Toimintatunnit	S	3	POIS	-	-	M
Käyttötunnit FM 1..4	S	3	POIS	-	-	M
Käyttötunnit FM 5..8	S	3	POIS	-	-	M
Käyttötunnit GIF	S	3	POIS	-	-	M
Käyttötunnit USR	S	3	POIS	-	-	M
Käyttötunnit lämmitys	S	3	POIS	-	-	M
Käyttötunnit jäähdytys	S	3	POIS	-	-	M
Käyttötunnit pumppu	S	3	POIS	-	-	M
Askel ramppiohj.	S	3	POIS	-	-	M
Jää.aik.rampohj.	S	3	POIS	-	-	M
Virta Vaihe L1	S	3	POIS	-	-	M
Virta Vaihe L2	S	3	POIS	-	-	M
Virta Vaihe L3	S	3	POIS	-	-	M
Jännite 24 VAC	S	3	POIS	-	-	M
Pumpun kunto	S	3	POIS	-	ZU, 4S, 8R	M
Kpma. lämmönsiirtoaine	S	3	POIS	-	-	M
Kpma. pumppu	S	3	POIS	-	-	M
Kpma. kuumennus	S	3	POIS	-	-	M
Kpma. jäähdytys	S	3	POIS	-	-	M
Ero menovirt.-ulk.virt.	S	3	POIS	-	-	M
Paluuvirtaus ulk. 1..8	S	3	POIS	-	-	M
Ero pv.-menov. ulk. 1..8	S	3	POIS	-	-	M
Läpivirtaus ulk. 1..8	S	3	POIS	-	-	M
Teho prosessi ulk. 1..8	S	3	POIS	-	-	M
Jäähdytyksen 1 toimialue	S	3	POIS	-	-	M
Jäähdytyksen 2 toimialue	S	3	POIS	-	>100 °C	M
Säiliön täyttötaso	S	3	POIS	-	200/250T	M
Jäähdytyksen lämpötila	S	3	POIS	-	>100 °C	M
Säiliön lämpötila	S	3	POIS	-	200/250T	M
Lämpötila taaj. Muuntaja	S	3	POIS	-	4S, 8R	M
Kompensoinnin 1 lämpötila	S	3	POIS	-	-	M
Pumpun teho	S	3	POIS	-	4S, 8R	M
Pumpun asetu. (nykyinen)	S	3	POIS	-	4S, 8R	M
Pumpun asetusaste	S	3	POIS	-	4S, 8R	M
Tuotannon tunnistus	S	3	POIS	-	-	M
Hälytysten kokonaismäärä	S	3	POIS	-	-	M
Kytkenäjäksot hälytysrele	S	3	POIS	-	-	M
Kytkenäjäksot X52.1	S	3	POIS	-	-	M
Kytkenäjäksot X52.2	S	3	POIS	-	-	M
Kytkenäjäksot X52.3	S	3	POIS	-	-	M
Kytkenäjäksot X52.4	S	3	POIS	-	-	M
Kytkenäjäksot X51.2	S	3	POIS	-	-	M
Kytkenäjäksot X51.3	S	3	POIS	-	-	M
Kytkenäjäksot X51.4	S	3	POIS	-	-	M

Ohjaus

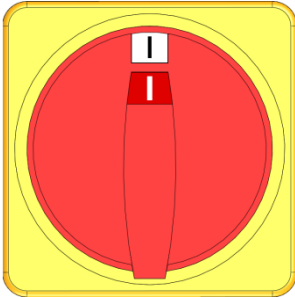
Keskim. lämmitysteho	S	3	POIS	-	-	M
Keskim. jäähdysteho	S	3	POIS	-	-	M
Keskim. jäähdytt. lämpötila	S	3	POIS	-	-	M
Keskim. menolinjan lämpöt.	S	3	POIS	-	-	M
Keskim. paluulinjan lämpöt.	S	3	POIS	-	-	M
Keskimäär. virtaus	S	3	POIS	-	-	M
Keskiarvo jännite 24 VAC	S	3	POIS	-	-	M
Muotin tyhjennysmäärä	S	3	POIS	-	-	M
Auto-Tuning määrä	S	3	POIS	-	-	M
Erikois	S	-	-	-	-	-
Jäähdytyslämpötila	S	3	35	°C	-	M
Odota jäähdytyksen jälkeen	E	3	POIS	min	-	M
Aika muottityhjennys	S	3	-	s	2M, 4M, 4S, ZG	M
Muotin tyhj. raj. lämpötila	E	3	-	°C	2M, 4M, 4S, ZG	M
Muotin tyhj. viive käynn. jälk.	E	3	90	s	2M, 4M, 4S	A
Paineenkevennys laite POIS	E	3	PÄÄLLE	-	2M, 4M, 4S	M
Paineenkevennysaika	E	3	5	s	2M, 4M, 4S	M
Anturityyppi ulkoinen	S	3	J/Fe-CuNi	-	ZE	M
Vk. ulkopuol. tuntoelin	E	3	autom.	-	ZE	A
Pumppaussuoja	E	3	POIS	-	-	A
Huuhtelujakso	E	3	POIS	min	-	M
Huuhtelun kesto	E	3	-	s	-	M
Täyttöajan rajoitus	E	3	-	s	-	M
Viive läpivirt. mittaus sis.	S	3	-	min	-	M
Lämpötilarajoitus	E	3	-	°C	-	M
Varo-irrotuslämpötila	E	3	-	°C	-	A
Maks. lämpötila ilmanpoisto	U	4	100	°C	-	M
Toiminto 3. asetusarvo	E	3	POIS	-	-	M
Ulk.kont. lue verkko PÄÄLLÄ	E	3	POIS	-	-	M
Muotin tyhjennys paineella	U	4	Poisto	-	ZG	M
Tunnistus DFM	U	4	integroitu	-	-	A
Letkurikon tunnistus	E	3	POIS	%	-	M
Profiili	S	-	-	-	-	-
Käyttäjaprofiili	S	3	Standardi	-	-	A
Käyttövapauttaminen	S	0	2	-	-	A
Koodi	S	3	1234	-	-	A
Kieli	S	0	Saksa	-	-	A
Näpp. äänenvoimakkuus	S	3	5	-	-	A
Vianhaku	S	-	-	-	-	-
Hälytysten lokikirja	S	-	-	-	-	-
Hälytysten lokikirja	S	4	-	-	-	M
Tallenna/Lataa	S	-	-	-	-	-
USB Käynnistä ohjelmapäiv.	E	4	POIS	-	-	A

Ohjaus

Äänityksen USB	S	3	POIS	-	-	M
Lataa Konfigurointitiedot	E	4	POIS	-	-	M
Tallenna Konfigurointitiedot	S	4	POIS	-	-	M
Lataa Parametritiedot	E	4	POIS	-	-	M
Tallenna Parametritiedot	S	4	POIS	-	-	M
Tallenna virhe- ja käyttötiedot	S	4	POIS	-	-	M
Laaduntarkastuksen tallennus	E	4	POIS	-	-	M
Huoltotietojen tallennus	S	4	POIS	-	-	A

8 Hallinta

8.1 Verkko päällä



Kuva 22: Pääkytkin

Moduulilaite kytketään päälle seuraavasti:

1. Kierrä pääkytkin asentoon "I".
- Laite alustetaan. Moduuli on käyttövalmis.

Hallinta

8.2 Uusien moduulilaitteiden ilmoittaminen

Alustusikkuna

Varoitus ▶ Alkuasetus	
Nr:	1..99 1 2 3 5
HB-THERM väylällä tunnistettu uusia laitteita. Tarkista osoitteen varaaminen ja sovita tarvittaessa.	
1	255681 kirjattu 1
2	245893 kirjattu (uusi) 2
3	115896 kirjattu 5
	1589663 kirjattu (uusi) 12
1	Menovirt. 40.0 °C Normaali toiminta
	Läpivirtaus 23.5 L/min

Kuva 23: Alustus

Jos tunnistetaan uusi moduulilaite, hallintamoduulin tai yksittäislaitteen näyttöön tulee alustusikkuna.

Pos.-nro	Näyttö
1	GIF-ID
2	Moduulilaitteen tila
3	Moduulilaitteen osoite

Osoitteen asetus

Varoitus ▶ Alkuasetus	
Nr:	1..99 1 2 3 5
HB-THERM väylällä tunnistettu uusia laitteita. Tarkista osoitteen varaaminen ja sovita tarvittaessa.	
	255681 kirjattu 1
	245893 kirjattu (uusi) 2
	115896 kirjattu 5
	1589663 kirjattu (uusi) 12
1	Menovirt. 40.0 °C Normaali toiminta
	Läpivirtaus 23.5 L/min

Kuva 24: Osoitteen asetus



OHJE!

Moduulilaitteelle asetetaan automaattisesti vapaa osoite.

Osoitetta voidaan muuttaa seuraavasti:

1. Valitse moduulilaite ja aseta haluamasi **osoite**.



OHJE!

Asetettu osoite saa esiintyä yhdistelmässä vain kerran. Valikkosivulta ei saa poistua, jos osoite on käytössä useaan kertaan.

Osoitteen muuttaminen

Näyttö ▶ Moduuli	
Nro	1..99 1 2 3 5
255681	kirjattu 1
254893	kirjattu 2
1115896	kirjattu (uusi) 3
1589663	kirjattu 5
1588855	ei kirjattu 8
2557964	ei kirjattu 10
1258877	ei kirjattu 9
1	Menovirt. 40.0 °C Normaali toiminta
	Läpivirtaus 15.2 L/min

Kuva 25: Näyttö \ Mitattu arvo

Osoitetta voidaan muuttaa jälkikäteen seuraavasti:

1. Hae näkyviin valikkosivu **Näyttö \ Moduulit**.
2. Valitse moduulilaite ja aseta haluamasi **osoite**.



OHJE!

Valitun moduulilaitteen tilan näyttö vilkkuu vihreää valoa (nopeasti).

8.3 Moduulilaitteiden hallinnan erityispiirteet

Parametrityypit:

Moduulilaitteilla on 2 erilaista parametrityyppiä:

- A Moduulista riippumaton (arvon muuttaminen mahdollista vain "1..99")
- M Moduulikohtainen (arvon muuttaminen mahdollista yksittäiselle moduulille)



OHJE!

Valikkorakenteesta näet, mitä parametreja voidaan muuttaa moduulista riippumattomasti tai moduulikohtaisesti (→ sivu 55)

Moduulinumero "1..99" valittu

Asetusarvot	
Nr:	Kaikki 1 2 3 4 ...
Asetusarvo 1	XXX.X
Asetusarvo 2	0.0 °C
4	Menovirt. 40.1 °C Läpivirtaus 5.0 1/min
Normaalitoiminta	

Kuva 26: Esim. Asetusarvot

Jos on valittu moduulinumeroksi "1..99", parametrin arvona näkyy X (harmaalla värillä), jos asetukset ei ole kaikille moduulilaitteille sama.

Muuten arvo näkyy normaalisti mustana. (→ Esim. Kuva 26)

Arvon säätö kaikille moduulilaitteille

Varoitus ▶ Yleinen muuttaminen	
Huomio: Arvon muuttaminen vaikuttaa kaikkiin liitettyihin laitteisiin!	
> Jatka arvon muuttamista painikkeella OK	
> Peruuta painikkeella ESC	
7	Menovirt. 40.4 °C Läpivirtaus 5.0 1/min
Normaalitoiminta	

Kuva 27: Arvon säädön varoitusteksti

Jotta voidaan suorittaa kaikkia tunnistettuja moduulilaitteita koskeva säätö, on toimittava seuraavasti:

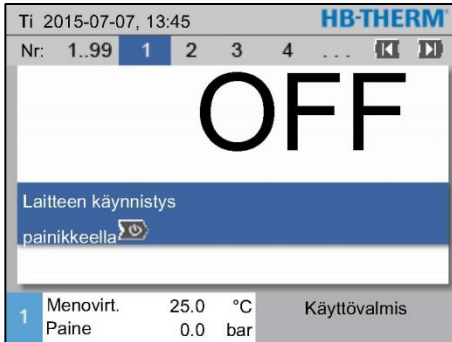
1. Valitse moduulinumeroksi "1..99" näppäimellä **←** tai **→**.
2. Valitse haluamasi parametri ja paina näppäintä **OK**.
→ Vahvista varoitusteksti näppäimellä **OK**.
3. Aseta haluamasi arvo ja paina näppäintä **OK**.
→ Arvon säätö koskee samanaikaisesti kaikkia tunnistettuja moduulilaitteita.

Hallinta

8.4 Pällekytkeminen

8.4.1 Eco-mode / Boost-käyttö / Normaalityoiminta

Moduulilaitteiden kytkeminen yksittellen päälle



Kuva 28: Perusnäyttö

1. Valitse moduulinumero näppäimellä tai .
 2. Paina näppäintä .
- Laite käynnistyy määritetyllä käyttötavalla. Tarvittaessa laite täytetään ja ilmataan täysautomaattisesti.
3. Varmista, että toiminnot [muottityhjennys](#), [vuotopysäytys](#), [2.asetusarvo](#) ja [jäähdytys](#) ovat pois kytkettyinä.

Kaikkien moduulilaitteiden kytkeminen päälle

Nro	Aset	Mit	L _{min}	Men	Palu	H/K
1	POIS					
2	POIS					
3	POIS					
4	POIS					
5	POIS					
6	POIS					
7	POIS					
8	POIS					

Kuva 29: Taulukkonäkymä



OHJE!

Jos moduulilaitteita on jo käytössä, painiketta painamalla kaikki moduulilaitteet kytketään pois - päältä.

1. Valitse moduulinumero 1..99" näppäimellä tai .
 2. Paina näppäintä .
- Kaikki laitteet käynnistyvät määritetyssä käyttötavassa. Tarvittaessa laitteet täytetään ja ilmataan täysautomaattisesti.
3. Varmista, että toiminnot [muottityhjennys](#), [vuotopysäytys](#), [2.asetusarvo](#) ja [jäähdytys](#) ovat pois kytkettyinä.

8.4.2 Ulkoinen anturi

Toiminta (lisävaruste ZE)

Ulkoinen anturityyppin valinta

Asetus ▾ Erikois	
Odota jäähtymisen jälkeen	POIS
Aika muottityhjennys	45 s
Muotin tyhj. raj. lämpötila	70 °C
Muotin tyhj. viive käynn. jälk.	90 s
Paineenkevennys laite	POIS
Paineenkevennysaika	5 s
Anturityyppi ulkoinen	J/Fe-CuNi
Vk. ulkopuol. tuntoelin	manuaal.
1 Menovirt. 25.0 °C	Käyttövalmis
Läpivirtaus --/min	

Kuva 30: Ulkoinen anturityyppin asetukset

Ulkoinen anturin kytkentä

Asetus ▾ Erikois	
Odota jäähtymisen jälkeen	POIS
Aika muottityhjennys	45 s
Muotin tyhj. raj. lämpötila	70 °C
Muotin tyhj. viive käynn. jälk.	90 s
Paineenkevennys laite	POIS
Paineenkevennysaika	5 s
Anturityyppi ulkoinen	J/Fe-CuNi
Vk. ulkopuol. tuntoelin	manuaal.
1 Menovirt. 25.0 °C	Käyttövalmis
Läpivirtaus --/min	

Kuva 31: Ulkoinen anturin kytkentä

Ulkoisella anturilla säätelyn manuaalinen kytkentä päälle/pois

Toiminnot	
Jäähtytys	
Muottityhjennys	
Ulkoinen anturi	
Kauko-ohjauksen käyttö	
Imutoiminto	
2. asetusarvo	
Ajastinkello	
Ramppiohjelma	
1 Menovirt. 25.0 °C	Käyttövalmis
Läpivirtaus --/min	

Kuva 32: Ulkoinen anturin päällekytkentä

Laitteeseen voidaan kytkeä ulkoinen lämpötila-anturi kytketyn laitteen lämpötilan tarkkaa säätelyä varten:



OHJE!

Anturityyppi Pt 100 tunnustetaan ja asetetaan automaattisesti. Kaikki muut anturityypit on asetettava manuaalisesti.

Ulkoinen anturin tyyppi asetetaan seuraavasti:

1. Hae näkyviin valikkosivu [Asetukset \ Erikois](#).
2. Aseta parametriin [Anturityyppi ulkoinen](#) laitteeseen liitetty anturityyppi.

Kun laite tunnistaa siihen kytketyn ulkoinen anturin, se kytketään aina käyttöön. Jos tämä ei ole toivottua, suorita seuraava asetukset:

1. Hae näkyviin valikkosivu [Asetukset \ Erikois](#).
2. Aseta parametriin [Vk. ulkopuol. tuntoelin](#) asetukset "manuaalinen".



OHJE!

Jos ulkoisessa anturissa on vikaa, parametrin [Vk. ulkopuol. tuntoelin](#) asetuksella "automaattinen" siirrytään automaattisesti käyttämään sisäistä mittauskohtaa. Jos asetuksena on "manuaalinen", tulee virheilmoitus.



OHJE!

Ulkoisella anturilla säätelyn manuaalinen päälle- /poiskytkentä on tarpeen vain, jos parametrissa [Vk. ulkopuol. tuntoelin](#) on asetukset "manuaalinen".

Ulkoisella anturilla säätelyn manuaalinen päälle- ja poiskytkentä suoritetaan seuraavasti:

1. Hae näkyviin valikkosivu [Toiminnot](#).
2. Valitse toiminto [Ulkoinen anturi](#) ja aktivoi tai deaktivoi se näppäimellä **OK**.

Aktivoitu toiminto näkyy symbolilla

Hallinta

Tuotannon tunnistus

Asetus ▶ Säättely	
Asetusparametri D ulkoinen	11 s
Lämm./jäähdytyksen faktori	20 K
Lämm. rajoitettu asetusaste	100 %
Jäähd. rajoitettu asetusaste	100 %
Ulkoisen anturin suodatin	15.0 s
Tuotannon tunnistuskynnys	15 K
Rampin lämmitys	POIS
Rampin jäähdytys	POIS
1 Menovirt. 25.0 °C Käyttövalmis	
Paine 0.0 bar	

Kuva 33: Tuotannon tunnistuskynnys

Käytettäessä ontelon lähellä olevaa ulkoista anturia voi tuotantokatkosten vuoksi esiintyä fysikaalisia lämpötilavaihteluita. Kun tuotannon tunnistus on päällekytketty, tuotantokatkosten yhteydessä laite siirtyy menovirtauksen säätelyyn. Lämpötilavaihtelut vältetään.

Tuotannon tunnistuksen käynnistäminen ja poiskytkentä suoritetaan seuraavasti:

1. Hae näkyviin valikkosivu [Asetukset \ Säättely](#).
2. Aseta parametriin [Tuotannon tunnistuskynnys](#) asetus "15 K".



OHJE!

Vakioasetus on "POIS".

Ulkoisen anturin vika

Jos ulkoisessa anturissa on vikaa, parametrin [Vk. ulkopuol. tuntoelin](#) asetuksella "automaattinen" siirrytään automaattisesti käyttämään sisäistä mittausta. Jos asetuksena on "manuaalinen", tulee virheilmoitus.

8.4.3 2. asetusarvon käyttö

Toiminnot	
Jäähdytys	
Muottityhjennys	
Ulkoinen anturi	
Kauko-ohjauskäyttö	
Imutoiminto	
2. asetusarvo	
Ajastinkello	
Ramppiohjelma	
1 Menovirt. 25.0 °C Käyttövalmis	
Läpivirtaus --L/min	

Kuva 34: 2. asetusarvon päällekytkentä



OHJE!

Toiminto [2. asetusarvo](#) näkyy vain, kun parametrissa [Asetusarvo 2](#) valikkosivulla [Asetusarvot](#) on arvo, joka on suurempi kuin "0,0".

2. asetusarvon käyttö kytketään päälle seuraavasti:

1. Hae näkyviin valikkosivu [Toiminnot](#).
 2. Valitse parametri [2. asetusarvo](#) ja aktivoi se näppäimellä .
Aktivoitu toiminto näkyy symbolilla .
- Laite kytkeytyy käyttämään 2. asetusarvoa. Säätelyn asetusarvona käytetään asetusarvoa 2.

8.4.4 Kauko-ohjauskäyttö

Kauko-ohjauskäytössä temperointilaitetta ohjataan ulkoisilla signaaleilla. Kahdenlaisia ulkoisia signaaleja tuetaan.



OHJE!

Eri liitäntäjohtojen nastajärjestys → sivu 143.

Ulkoisen ohjauksen liitäntä (lisävaruste ZB)

Potentiaalittoman kontaktin avulla voidaan temperointilaitte

- kytkeä päälle tai pois päältä.
- vaihdella asetusarvojen 1 ja 2 välillä.
- ramppiohjelma kytkeä päälle tai pois.



OHJE!

Toiminto **Kauko-ohjauskäyttö** ei saa olla päälle kytkettynä ulkoista ohjausta varten.

Kauko-ohjauskäytön kytkeminen päälle ja pois

Toiminnot		
	Jäähdytys	
	Muottityhjennys	
	Ulkoisen anturi	
	Kauko-ohjauskäyttö	
	Imutoiminto	
	2. asetusarvo	
	Ajastinkello	
	Ramppiohjelma	
1	Menovirt. 25.0 °C	Käyttövalmis
	Läpivirtaus --/min	

Kuva 35: Kauko-ohjauskäyttö

Kauko-ohjauskäytön käynnistäminen ja poiskytkentä suoritetaan seuraavasti:

1. Hae näkyviin valikkosivu **Toiminnot**.
 2. Valitse toiminto **Kauko-ohjauskäyttö** ja aktivoi tai deaktivoi se näppäimellä **OK**.
- Aktivoitu toiminto näkyy symbolilla ✓.
- Kun kauko-ohjaus on kytketty päälle, perusnäytössä näkyy symboli



OHJE!

Kun kauko-ohjauskäyttö on aktiivinen, laitteen kaikki parametrit ja toiminnot, jotka määritellään protokollan avulla, on estetty.

Hallinta

Kauko-ohjauksen asetukset (lisävaruste ZD, ZC, ZP, ZO)

Asetus ▶ Kauko-ohjauksen käyttö		
Osoite		1
Protokolla		1
Master ulkoinen ohjaus	autonom	
Siirtonopeus	4800	
Siirtonopeus CAN väylä	250	
Pariteetti	parill.	
Tietobitti	8	
Stop bitti	1	
1 Menovirt. 25.0 °C Käyttövalmis		
Läpivirtaus --> min		

Kuva 36: Osoite, protokollan asetus

Verkon asetukset (Lisävaruste ZO)

... ▶ TCP/IP konfiguraatio		
DHCP		kyllä
DHCP-osoitt. muodo. onnistui		kyllä
IP	10.100.0.154	
Aliverkon peite	255.255.255.0	
Vakioyhdykäytävä	10.100.0.1	
Portti	4840	
Mac-osoite	ff:cc:dd:11:22:33	
1 Menovirt. 40.0 °C Käyttövalmis		
Paine 0.0 bar		

Kuva 37: Verkkoasetukset

Temperointilaitetta voidaan käyttää ja valvoa sarjaliitännän kautta.

Jotta voidaan kommunikoida ulkoisen ohjauksen kanssa, on suoritettava seuraavat asetukset:

1. Hae näkyviin valikkosivu [Asetukset \ Kauko-ohjauksen käyttö](#).
2. Aseta parametriin [Osoite](#) haluamasi arvo.
3. Aseta parametriin [Protokolla](#) haluamasi arvo.



OHJE!

Asetettu osoite saa esiintyä verkossa vain kerran.

Jotta voidaan kommunikoida ulkoisen ohjauksen kanssa verkon (OPC UA) välityksellä, on määritettävä seuraavat asetukset:

1. Avaa valikkosivu [Asetus \ Kauko-ohjauksen käyttö \ TCP/IP-konfiguraatio](#).
2. Määritä verkkoasetukset.

Jos käytössä on DHCP-palvelin, parametri [DHCP](#) on asetettava arvoon "kyllä". Tämän jälkeen DHCP-palvelimelta saadaan automaattisesti IP-osoite.

Jos DHCP-palvelinta ei ole käytettävissä, asetukset on asetettava manuaalisesti parametreilla [IP](#), [Vakioyhdykäytävä](#) ja [Aliverkon peite](#).



OHJE!

Asetukset otetaan käyttöön poistuttaessa valikosta. Mahdolliset aktiiviset yhteydet katkaistaan automaattisesti.

OPC UA -protokolla on aktiiv ja tiedot voidaan aina lukea protokollajoukosta riippumatta. Jotta lisätietoja voidaan kirjoittaa, OPC UA -protokolla 19 on asetettava ja kauko-ohjauksen käyttö on aktivoitava.

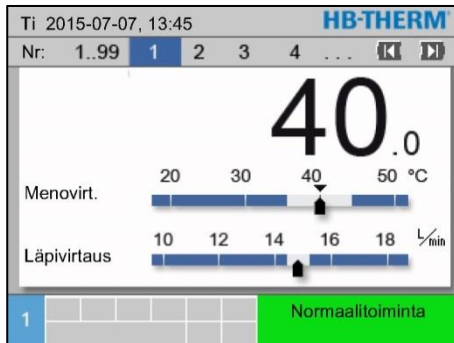
Hallinta

Protokolla	Käyttö
HB	sisäinen kommunikaatio (käytetään vain, kun laite määritetään moduuliksi)
0	Tekstin tallennus
1	Arburg, Billion, Bühler, Dr. Boy, Ferromatik Milacron, KraussMaffei, Negri Bossi, Sumitomo Demag, Wittmann Battenfeld, Zhafir
2	Sumitomo Demag (CAN)
4	Engel, Haitian
5	Stork
9	EUROMAP 66 (CANopen; Netstal, etc.)
14	MODBUS (RTU-Mode)
15	Profibus-DP
16	SPI (9600 8-N-1; 1. Os. =1)
19	EUROMAP 82.1 (OPC UA)

Hallinta

8.5 Kytkeminen pois päältä

Moduulilaitteiden poiskytkentä erikseen



Kuva 38: yksilöllisesti katkaisua

Temperointilaite kytketään käytön jälkeen pois päältä seuraavasti:

1. Valitse moduulinumero näppäimellä tai .
2. Paina näppäintä .
 - Temperointilaite jäähtyy, kunnes meno- ja paluuvirtauksen lämpötila on pienempi kuin asetettu turvakatkaisulämpötila.
 - Tämän jälkeen temperointilaite kytkeytyy pois päältä. Käyttötilan näytössä näkyy "käyttövalmis".
3. Kierrä pääkytkin asentoon "0".

Kaikkien moduulilaitteiden poiskytkentä

Nro	Aset	Mit	L _{min}	Men	Palu	H/K
1	40.0	40.0	16.0	40.0	39.8	1.5
2	35.0	73.7	12.0	73.7	78.1	-100.0
3	48.0	48.0	13.2	48.0	47.9	1.0
4	35.0	35.0	18.4	35.0	35.0	0.0
5	55.0	55.0	9.5	55.0	53.8	4.5
6						
7	70.0	70.0	13.8	70.0	69.9	0.5
8	40.0	40.0	4.5	40.0	40.1	-2.5

Kuva 39: kaikki sammutus

Temperointilaite kytketään käytön jälkeen pois päältä seuraavasti:

1. Valitse moduulinumero näppäimellä tai .
2. Paina näppäintä .
 - Temperointilaitteet jäähtyvät, kunnes meno- ja paluuvirtauksen lämpötilat ovat pienemmät kuin asetettu turvakatkaisulämpötila.
 - Lopuksi suoritetaan paineen kevennys.
 - Tämän jälkeen temperointilaitteet kytkeytyvät pois päältä. Käyttötilan näytössä näkyy "käyttövalmis".
3. Kierrä pääkytkin asentoon "0".

8.5.1 Jäähdytys ja poiskytkentä

Asetus ▾ Erikois		
Jäähdytyslämpötila	35 °C	
Odota jäähdytyksen jälkeen	POIS	
Aika muottityhjennys	45 s	
Muotin tyhj. raj. lämpötila	70 °C	
Muotin tyhj. viive käynn. jälk.	90 s	
Paineenkevennys laite POIS	POIS	
Paineenkevennysaika	5 s	
Anturityyppi ulkoinen	J/Fe-CuNi	
1 Menovirt.	25.0 °C	Käyttövalmis
Läpivirtaus	-- /min	

Kuva 40: Jäähdytyslämpötila



Toiminnot		
Jäähdytys		
Muottityhjennys		
Ulkoinen anturi		
Kauko-ohjauksen käyttö		
Imutoiminto		
2. asetusarvo		
Ajastinkello		
Ramppiohjelma		
1 Menovirt.	25.0 °C	Käyttövalmis
Läpivirtaus	-- /min	

Kuva 41: Jäähdytyksen päällekytkentä

Tarvittaessa voidaan asettaa ennen jäähdytyksen kytkentää jäähdytykselle lämpötila ja kesto aika:

1. Hae näkyviin valikkosivu [Asetukset \ Erikois](#).
2. Aseta parametriin [Jäähdytyslämpötila](#) haluamasi arvo.
3. Aseta parametriin [Odota jäähdytyksen jälkeen](#) haluamasi arvo.

Jäähdytys kytketään päälle seuraavasti:

1. Hae näkyviin valikkosivu [Toiminnot](#).
2. Valitse toiminto [Jäähdytys](#) ja aktivoi se näppäimellä  .
Aktivoitu toiminto näkyy symbolilla .



OHJE!

Jos jäähdytystoiminnon aktivoinnin jälkeen aktivoidaan muotin tyhjennystoiminto, laite suorittaa ennen laitteen poiskytkentää muotin tyhjennyksen.

Hallinta

8.5.2 Muotin tyhjennys paineilmalla

Lisävaruste ZG

Tällä toiminnolla kaikki kytketyt laitteet ja johdot tyhjenetään paineilman avulla ja tehdään paineettomiksi.

Asetus ▶ Erikois		
Jäähdytyslämpötila	35 °C	
Odota jäähdytyksen jälkeen	POIS	
Aika muottityhjennys	45 s	
Muotin tyhj. raj. lämpötila	70 °C	
Muotin tyhj. viive käynn. jälk.	90 s	
Paineenkevennys laite	POIS	
Paineenkevennysaika	5 s	
Anturityyppi ulkoinen	J/Fe-CuNi	
1 Menovirt.	25.0 °C	Käyttövalmis
Läpivirtaus	-- /min	

Kuva 42: Muotin tyhjennysajan asetukset

Toiminnot		
Jäähdytys		
Muottityhjennys		
Ulkoinen anturi		
Kauko-ohjauskäyttö		
Imutoiminto		
2. asetusarvo		
Ajastinkello		
Ramppiohjelma		
1 Menovirt.	25.0 °C	Käyttövalmis
Läpivirtaus	-- /min	

Kuva 43: Muotin tyhjennyksen päällekytkentä

Tarvittaessa voidaan asettaa ennen muotin tyhjennyksen aloittamista haluttu tyhjennyksen kesto-aika:

1. Hae näkyviin valikkosivu **Asetukset \ Erikois**.
2. Aseta parametriin **Aika muottityhjennys** haluamasi arvo.

Muotin tyhjennys kytketään päälle seuraavasti:

1. Hae näkyviin valikkosivu **Toiminnot**.
 2. Valitse toiminto **Muottityhjennys** ja aktivoi se näppäimellä **OK**.
Aktivoitu toiminto näkyy symbolilla ✓.
- Ennen muotin tyhjennystä lämpötila lasketaan 70 °C: seen.
→ Lopuksi temperointilaite kytketään pois päältä.
→ Kuluttajat ja syöttöjohdot tyhjenetään paineilmalla ja paineistetaan.



HUOMAUTUS!

Muodontyhjennyksen lopussa voi poistua vähäinen määrä vettä paineen vapautuksen vuoksi.



OHJE!

Ennen temperointilaitteen ja siihen kytketyn laitteen välisien yhteyksien avaamista tarkista, että paine on 0 bar (→ sivu 77).

8.5.3 Paineen vapautus ja tyhjennys kun laite POIS PÄÄLTÄ

Pumpun mallin suunnittelusta johtuen paineen vapauttaminen pumpun kääntämisellä ei ole mahdollista.

Suljetut laitteet toimivat ylipaineella kierrolla. Laitteen sammuttamisen jälkeen se pysyy päällä. Tämä pätee myös silloin, kun lämpötila on alle 70 °C.

Ilman muotin tyhjennystä paineilmalla



VARO!

Loukkaantumisariski hydrauliennergian takia!

Ilman suoritetta muotin tyhjennystä paineilmalla (lisävarustus ZG) kierron ylipaine säilyy myös jäähtymisen ja sammuttamisen jälkeen. Avatessa lämpötilansäätimen ja käyttäjän välisiä liitoksia, voi valua vettä.

Tämän vuoksi:

- Ainoastaan koulutettu henkilöstö saa suorittaa hydraulikkatyöt.
- Tyhjennä tarvittaessa laite ja käyttäjä paineesta.

Paineen vapauttaminen

Poista paineet lämpötilansäätölaitteesta toimimalla seuraavasti:

1. Jäähdytä lämpötilansäädin ja kytke se pois päältä (→ sivu 75).
2. Laukaise tyhjennysliitäntä (→ sivu 32) hitaasti epämiellyttävien roiskeiden välttämiseksi, kunnes laite on paineeton.
 - Painemittarin ilmaisimen on osoitettava 0 bar +0,3 bar.
 - [Järjestelmän paineen tosiarvo](#) valikkosivulla [Näyttö \ Mitattu arvo](#) täytyy osoittaa 0,0 bar ±0,1 bar.
3. Kiristä jälleen tyhjennysliitäntä.

Tyhjennystoimenpide

Tyhjennä lämpötilansäätölaitteesta toimimalla seuraavasti:

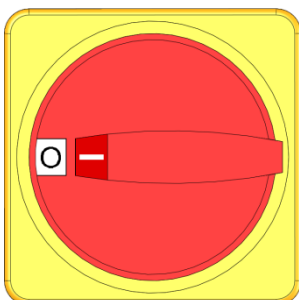
1. Anna lämpötilansäätölaitteen jäähtyä ja sammuta se (→ sivu 75).
2. Laukaise tyhjennysliitäntä (→ sivu 32) hitaasti epämiellyttävien roiskeiden välttämiseksi, kunnes laite on paineeton.
 - Painemittarin ilmaisimen on osoitettava 0 bar +0,3 bar.
 - [Järjestelmän paineen tosiarvo](#) valikkosivulla [Näyttö \ Mitattu arvo](#) täytyy osoittaa 0,0 bar ±0,1 bar.
3. Poista tyhjennysliitäntä ja liitä siihen tai aseta sen alle keruusäiliö.
- Anna lämmönsiirtoaineet valua tyhjennysliitäntän kautta.
4. Asenna jälleen tyhjennysliitäntä.

Hallinta

8.6 Häätöäytäytys

Vaaratilanteissa laite on pysäytettävä ja energiansyöttö katkaistava mahdollisimman nopeasti.

Häätöäytäytys



Kuva 44: Pääkytkin

Pelastustoimien jälkeen

Vaaratilanteissa toimi seuraavasti:

1. Kierrä pääkytkin asentoon "0".
2. Irrota verkkopistoke pistorasiasta tai katkaise ulkoinen jännitteensyöttö kaikista navoista ja varmista uudelleenkytkentää vastaan
3. Tarvittaessa vie henkilöt pois vaaravyöhykkeeltä, aloita ensiapu.
4. Tarvittaessa hälytä paikalle lääkäri ja palokunta.
5. Tiedota asiasta käyttöpaikalla olevalle vastuuhenkilölle.
6. Jos hätätilanteen vakavuus niin edellyttää, ota yhteys viranomaisiin.
7. Pyydä ammattihenkilöstöä korjaamaan häiriö.



VAROITUS!

Ennenaikainen päällekytkentä aiheuttaa hengenvaaran!

Laitteen kytkeminen uudelleen päälle aiheuttaa vaara-alueella oleville henkilöille hengenvaaran.

Tämän vuoksi:

- Ennen laitteen uudelleenkäynnistystä on varmistettava, ettei vaara-alueella ole ketään.

8. Tarkista laitteen moitteeton kunto ennen sen uudelleenkäynnistystä.

8.7 Käyttöoikeuksien määrittely

8.7.1 Käyttäjäprofiilin asetus

Toiminta

Käyttövirheiden välttämiseksi ja selkeyden vuoksi valikot, toiminnot ja parametrit ovat näkyvissä tai piilotettuina asetetun käyttäjäprofiilin mukaan.

Käyttäjäprofiilien erot

Erotetaan seuraavat kolme käyttäjäprofiilia:

Käyttäjäprofiili	Lyhenne	Käyttäjä/ominaisuus
Standardi	S	Normaalille käyttäjälle
Laajennettu	E	Koneen asetuksien suorittajalle
Ylläpito	U	Valmistajalle ja sen valtuuttamalle huoltohenkilöstölle

Käyttäjäprofiilien asetus

Profiili		
Käyttäjäprofiili		Kunn.pito
Käyttövapauttaminen		2
Koodi		
Kieli		Suomi
Näpp. äänenvoimakkuus		1
1 Menovirt.	25.0 °C	Käyttövalmis
Läpivirtaus	--L/min	

Kuva 45: Käyttäjäprofiili

Käyttäjäprofiili voidaan asettaa seuraavasti:

1. Hae näkyviin valikkosivu [Profiili](#).
2. Valitse parametri [Käyttäjäprofiili](#).
3. Syötä salakoodi.
4. Aseta haluamasi käyttäjäprofiili.

Hallinta

8.7.2 Käytön vapautuksen asetus



Toiminta

Käytön vapautusasteella määrätään, mitä toimintoja tai arvoja voidaan muuttaa. Jos yritetään muuttaa estettyjä arvoja, näyttöön tulee vastaava varoitusteksti.

Käytön vapautusasteet

Aste	Käytön vapautus
0	Ei pääsyä
1	Pääsy toimintoihin
2	Pääsy asetusarvoihin
3	Pääsy asetuksiin ja valvontoihin
4	Pääsy huoltotoimintoihin

Kertaluonteinen käytön vapautus

1. Valitse estetty parametri ja paina näppäintä . Näyttöön ilmestyy varoitusteksti.
2. Paina näppäintä .




OHJE!

Kertaluonteinen käytön vapautus on voimassa, kunnes näyttöön tulee perusnäyttö.

Pysyvä käytön vapautus

Profiili	
Käyttäjäprofiili	Kunn.pito
Käyttövapauttaminen	2
Koodi	
Kieli	Suomi
Näpp. äänenvoimakkuus	1
1 Menovirt.	25.0 °C
Läpivirtaus	--L/min
Käyttövalmis	

Kuva 46: Käytön vapautus

1. Hae näkyviin valikkosivu [Profiili](#).
2. Valitse parametri [Käyttövapautus](#) ja paina näppäintä .
3. Syötä salakoodi.
4. Aseta parametriin [Käyttövapautus](#) haluamasi arvo.

8.7.3 Salakoodin muuttaminen

Salakoodi on nelinumeroisen luku, joka koostuu numeroista 1, 2, 3 ja 4.

Laitteen toimitushetkellä salakoodi on 1234.

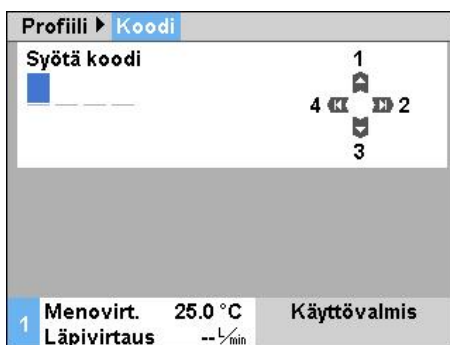


OHJE!

Salakoodi on muutettava heti laitteen käyttöönoton jälkeen väärinkäytön estämiseksi.

Jos voimassa oleva koodi menee hukkaan, käänny HB-Therm-edustajan puoleen.

Salakoodin muuttaminen



Kuva 47: Koodin syöttäminen

Salakoodia muutetaan seuraavasti:

1. Hae näkyviin valikkosivu **Profiili**.
2. Valitse parametri **Koodi** ja paina näppäintä **OK**.
3. Syötä voimassa oleva salakoodi.
4. Syötä uusi salakoodi.
5. Syötä uusi salakoodi toisen kerran.

Hallinta

8.8 Pumpun käyttötapa


Taajuussäädettyä pumppua voidaan ohjata erilaisilla käyttötavoilla. Mikä käyttötapa on milloinkin tarkoituksenmukainen, voidaan tarkistaa seuraavasta taulukosta:

Pumpun käyttötapa		Käyttösovellus
Eco-mode	Auto	Jos men./paluuvirt. välillä halutaan ylläpitää vakaata lämpötilaeroa ja tiedot määritetään automaattisesti valvontatasolta.
	Speed	Jos halutaan ylläpitää vakaata kierroslukua, mutta se poikkeaa normaalitoiminnasta (2850 min ⁻¹).
	Flow	Jos halutaan ylläpitää vakaata läpivirtausta.
	Pressure	Jos halutaan ylläpitää vakaata paine-eroa meno- ja paluuvirtauksen välillä. Tämä voi olla tarkoituksenmukaista, jos rinnakkain kytketyissä piireissä yksittäisiä piirejä säädetään niin, että säätö ei vaikuta muihin piireihin.
	Temp	Jos men./paluuvirt. välillä halutaan ylläpitää vakaata lämpötilaeroa ja tiedot määritetään manuaalisesti.
Boost	Erikoistapauksiin, joissa tarvitaan pumpun maksimitehoa (maksimaalinen läpivirtaus). Tämä vaatii enemmän energiaa kuin normaalitoiminta ja johtaa pumpun suurempaan kulumiseen.	
Normaali	kun halutaan vakionopeus 2850 min ⁻¹ (normaali toiminta)	



OHJE!

Tyypilliseksi käyttötavaksi suositellaan autom. Eco-tilaa!

Eco-tila -käyttötavoissa energiansäästö toteutuu vain, jos kyseiset asetukset valitaan niin, että pumppu toimii normaalitoiminnan kierroslukua alemmalla kierrosluvulla (pumpun energiansäästö näytetään peruskuvassa symbolilla ).

8.8.1 Eco-mode



OHJE!

Pienimmän ja suurimman mahdollisen pumpun kierrosluvun vuoksi valittua asetusarvoa ei voida noudattaa kaikissa tapauksissa.



OHJE!

Eco-tilassa suosittelemme aktivoimaan ajotoiminnon. Toiminnon kuvaus ja asetukset → sivu 93.

Eco-mode Auto

Pumpun kierroslukua säädetään niin, että laitteen mittaama lämpötilaero (summa) pysyy meno- ja paluuvirtauksen välillä vakaana. Lämpötilaeron asetusarvo (hieno, keskimäär tai karkea) määritetään automaattisesti [Valvontatason](#) kautta. Asetusarvon manuaal. muuttaminen ei ole mahdollista.



OHJE!

Kun lämpötilaeron asetusarvo halutaan määrittää manuaal., täytyy valita pumpun käyttötapa „Eco-mode Temp“.

Asetus ► Pumpun säätö		
Pumpun käyttötapa	Eco-mode	
Eco-mode	Auto	
Toiminto, käynnistys	PÄÄLLE	
Asetusarvo, käynnistys	100 %	
1 Menovirt.	40.0 °C	Käyttövalmis
Paine	0.0 bar	

Kuva 48: Pumpun käyttötapa Eco-tila

Säädä autom. Eco-tila seuraavasti:

1. Hae näkyviin valikkosivu [Asetus \ Pumpun säätö](#).
2. Aseta parametri [Pumpun käyttötapa](#) asetukseen "Eco-mode".
3. Aseta parametri [Eco-mode](#) asetukseen "Auto".

Nimitys	Valvontataso		
	hieno	keskimäär.	karkea
Lämpötilaeron asetusarvo	1 K	2,5 K	5 K



OHJE!

Pienimmän mahdollisen pumpun kierrosluvun ja vallitsevan prosessitehon vuoksi lämpötilaero voi olla asetusarvoa pienempi. Tällä ei ole mitään negatiivista vaikutusta temperointilaatuun.

Hallinta

Eco-mode Speed

Asetus ▶ Pumpun säätö			
Pumpun käyttötapa	Eco-mode		
Eco-mode	Speed		
Toiminto, käynnistys	PÄÄLLE		
Asetusarvo, käynnistys	100 %		
1	Menovirt. Paine	40.0 °C 0.0 bar	Käyttövalmis

Kuva 49: Pumpun käyttötapa Speed

Asetusarvot			
Asetusarvo 1	40.0 °C		
Asetusarvo 2	0.0 °C		
Kierrosluvun asetusarvo	100 %		
1	Menovirt. Paine	40.0 °C 0.0 bar	Käyttövalmis

Kuva 50: Säädä Kierrosluvun asetusarvo

Pumppua käytetään vakaalla kierrosluvulla (syöttö prosentiarvona nimelliskierrosluvusta).

Säädä Eco-tila Speed seuraavasti:

1. Hae näkyviin valikkosivu **Asetus \ Pumpun säätö**.
2. Aseta parametri **Pumpun käyttötapa** asetukseen "Eco-mode".
3. Aseta parametri **Eco-mode** asetukseen "Speed".



OHJE!

Parametri **Kierrosluvun asetusarvo** näytetään vain, jos Eco-mode Speed on aktivoitu.

Säädä asetusarvo tarvittaessa ennen päälle kytkemistä:

1. Hae näkyviin valikkosivu **Asetusarvot**.
2. Aseta parametri **Kierrosluvun asetusarvo** haluamaasi arvoon.



OHJE!

Yli 100 %:n kierroslukuja ei voida käyttää. Pumppu rajoittaa kierroslukua automaattisesti, jos pumpun teho on liian suuri.

Säätöalue

Kierrosluvun asetusarvo	Kierrosluku	Huomautus
0 %	0 min ⁻¹	Pumppu OFF
33,3 %	1000 min ⁻¹	Minimikierrosluku
95 %	2850 min ⁻¹	Normaalitoiminnan kierrosluku
100 %	3000 min ⁻¹	4S-pumpun nimelliskierrosluku
133,3 %	4000 min ⁻¹	Maksimaalinen kierrosluku

Eco-mode Flow

Asetus ▶ Pumpun säätö			
Pumpun käyttötapa	Eco-mode		
Eco-mode	Flow		
Toiminto, käynnistys	PÄÄLLE		
Asetusarvo, käynnistys	100 %		
1	Menovirt. Paine	40.0 °C 0.0 bar	Käyttövalmis

Kuva 51: Pumpun käyttötapa Flow

Asetusarvot			
Asetusarvo 1	40.0 °C		
Asetusarvo 2	0.0 °C		
Läpivirtauksen asetussarvo	10.0 L/min		
1	Menovirt. Paine	40.0 °C 0.0 bar	Käyttövalmis

Kuva 52: Säädä Läpivirtauksen asetussarvo

Pumpun kierroslukua säädetään niin, että laitteen mittaama läpivirtaus pysyy vakaana.

Säädä Eco-tila Flow seuraavasti:

1. Hae näkyviin valikkosivu **Asetus \ Pumpun säätö**.
2. Aseta parametri **Pumpun käyttötapa** asetukseen "Eco-mode".
3. Aseta parametri **Eco-mode** asetukseen "Flow".

**OHJE!**

Parametri **Läpivirtauksen asetussarvo** näytetään vain, jos Eco-tila Flow on aktivoitu.

Säädä asetussarvo tarvittaessa ennen päälle kytkemistä:

1. Hae näkyviin valikkosivu **Asetusarvot**.
2. Aseta parametri **Läpivirtauksen asetussarvo** haluamaasi arvoon.

Hallinta

Eco-mode Temp

Asetus ▶ Pumpun säätö		
Pumpun käyttötapa	Eco-mode	
Eco-mode	Temp	
Toiminto, käynnistys	PÄÄLLE	
Asetusarvo, käynnistys	100 %	
1	Menovirt. 40.0 °C	Käyttövalmis
	Paine 0.0 bar	

Kuva 53: Pumpun käyttötapa lämp.

Asetusarvot		
Asetusarvo 1	40.0 °C	
Asetusarvo 2	0.0 °C	
Lämpötilaeron asetussarvo	5.0 K	
1	Menovirt. 40.0 °C	Käyttövalmis
	Paine 0.0 bar	

Kuva 54: Säädä Lämpötilaeron asetussarvo

Pumpun kierroslukua säädetään niin, että laitteen mittaama lämpötilaero (summa) pysyy meno- ja paluuvirtauksen välillä vakaana.

Säädä autom. Eco-tila lämp. seuraavasti:

1. Hae näkyviin valikkosivu [Asetus \ Pumpun säätö](#).
2. Aseta parametri [Pumpun käyttötapa](#) asetukseen "Eco-mode".
3. Aseta parametri [Eco-mode](#) asetukseen "Temp".



OHJE!

Parametri [Lämpötilaeron asetussarvo](#) näytetään vain, jos [Eco-mode Temp](#) on aktivoitu.

Säädä asetussarvo tarvittaessa ennen päälle kytkemistä:

1. Hae näkyviin valikkosivu [Asetusarvot](#).
2. Aseta parametri [Lämpötilaeron asetussarvo](#) haluamaasi arvoon.



OHJE!

Pienimmän mahdollisen pumpun kierrosluvun ja vallitsevan prosessitehon vuoksi lämpötilaero voi olla asetussarvoa pienempi. Tällä ei ole mitään negatiivista vaikutusta temperointilaatuun.

Eco-mode Pressure

Asetus ► Pumpun säätö		
Pumpun käyttötapa	Eco-mode	
Eco-mode	Pressure	
Toiminto, käynnistys	PÄÄLLE	
Asetusarvo, käynnistys	100 %	
1	Menovirt. 40.0 °C	Käyttövalmis
	Paine 0.0 bar	

Kuva 55: Pumpun käyttötapa Pressure

Asetusarvot		
Asetusarvo 1	40.0 °C	
Asetusarvo 2	0.0 °C	
Paine-eron asetuservo	3.0 bar	
1	Menovirt. 40.0 °C	Käyttövalmis
	Paine 0.0 bar	

Kuva 56: Säädä Paine-eron asetuservo

Pumpun kierroslukua säädetään niin, että laitteen mittaama paine-ero pysyy meno- ja paluuvirtauksen välillä vakaana.

Säädä Eco-tila Pressure seuraavasti:

1. Hae näkyviin valikkosivu **Asetus \ Pumpun säätö**.
2. Aseta parametri **Pumpun käyttötapa** asetukseen "Eco-mode".
3. Aseta parametri **Eco-mode** asetukseen "Pressure".



OHJE!

Parametri **Paine-eron asetuservo** näytetään vain, jos **Eco-mode Pressure** on aktivoitu.

Säädä asetuservo tarvittaessa ennen päälle kytkemistä:

1. Hae näkyviin valikkosivu **Asetuservot**
2. Aseta parametri **Paine-eron asetuservo** haluamaasi arvoon.

Hallinta

8.8.2 Boost-käyttö

Asetus ▶ Pumpun säätö		
Pumpun käyttötapa		Boost
Eco-mode		Auto
Toiminto, käynnistys		PÄÄLLE
Asetusarvo, käynnistys		100 %
1	Menovirt. 40.0 °C Paine 0.0 bar	Käyttövalmis

Kuva 57: Pumpun käyttötapa Boost

Pumppu toimii aina suurimmalla mahdollisella kierrosluvulla.

Säädä Boost-käyttö seuraavasti:

1. Hae näkyviin valikkosivu [Asetus \ Pumpun säätö](#).
2. Aseta parametri [Pumpun käyttötapa](#) asetukseen "Boost".



OHJE!

Boost-käyttö vaatii enemmän energiaa kuin normaalitoiminta ja johtaa pumpun suurempaan kulumiseen.

8.8.3 Normaali käyttö

Asetus ▶ Pumpun säätö		
Pumpun käyttötapa		Normaali
Eco-mode		Auto
Toiminto, käynnistys		PÄÄLLE
Asetusarvo, käynnistys		100 %
1	Menovirt. 40.0 °C Paine 0.0 bar	Käyttövalmis

Kuva 58: Pumpun käyttötapa Normaali

Pumppu toimii vakaalla 2850 min⁻¹ -kierrosluvulla.

Säädä Normaalitoiminta seuraavasti:

1. Hae näkyviin valikkosivu [Asetus \ Pumpun säätö](#).
2. Aseta parametri [Pumpun käyttötapa](#) asetukseen "Normaali".



OHJE!

Normaalitoiminnassa voidaan käyttää paineenrajoituk. toimintoa → sivu 94.

8.9 Asetukset

8.9.1 Aikavyöhykkeen, päivämäärän ja kellonajan asetus

Aikavyöhykkeen asetus

Laitteen toimituksessa päivämäärä ja kellonaika on säädetty Keski-Euroopan aikaan (MEZ). Muiden aikavyöhykkeiden maissa on päivämäärä ja kellonaika säädettävä manuaalisesti ennen käyttöönottoa seuraavalla tavalla:

1. Hae näkyviin valikkosivu [Asetus \ Päivämäärä / Kellonaika](#).
2. Aseta parametri [Aikavyöhyke](#) vastaavan aikavyöhykkeen kohdalle.

Päivämäärän ja kellonajan asetus

Asetus ▶ Päivämäärä / kellonaika	
Kellonaika	11:28
Päivämäärä	Kes 2017-08-02
Aikavyöhyke	CET
Kesä/talvi kytKentä	autom.
Aikavyöhyke Offset UTC	01:00
1 Menovirt.	25.0 °C
Paine	0.0 bar
Käyttövalmis	

Kuva 59: Asetus Päivämäärä / kellonaika

Jos haluttua aikavyöhykettä ei löydy, on päivämäärä ja kellonaika asetettava seuraavasti:

1. Hae näkyviin valikkosivu [Asetus \ Päivämäärä / Kellonaika](#).
2. Aseta parametri [Kellonaika](#) oikeaan aikaan.
3. Aseta parametri [Päivämäärä](#) oikeaan päivämäärään.



OHJE!

Jos haluttua aikavyöhykettä ei ole käytettävissä, on kesäaikaan ja päinvastoin talviaikaan siirtyminen tehtävä manuaalisesti.

Kesä- ja talviajan asetus

Valittavissa olevissa aikavyöhykkeissä kesä- ja talviaikaan siirtyminen tapahtuu automaattisesti.

Automaattisen vaihdon estämiseksi on tehtävä seuraava säätö:

1. Hae näkyviin valikkosivu [Asetus \ Päivämäärä / kellonaika](#).
2. Aseta parametri [Kesä/talvi kytKentä](#) asetukseen "manuaal.".

Hallinta

8.9.2 Sisäisten mittauskohtien määrittely

Toiminta

Temperointilaitteeseen asennetaan vakiovarusteena meno- ja paluuvirtauksen lämpötila-anturit.

Toinen näistä kahdesta sisäisestä mittauskohdasta antaa mittausarvot sisäiselle säätimelle.

Sisäisen lämpötila-anturin valinta

Asetus ▶ Säätely	
Mittauskohta sisäinen	Menovirt.
Auto-Tuning	POIS
Säädinkäyttötapa	autom.
Asetusparametri P sisäinen	15 K
Asetusparametri I sisäinen	25 s
Asetusparametri D sisäinen	POIS
Häiriösuureen faktori	POIS
Asetusparametri P ulkoinen	150 K
1 Menovirt.	25.0 °C Käyttövalmis
Läpivirtaus	--/min

Kuva 60: Sisäisen mittauskohdan asetukset

Sisäisen lämpötila-anturin asetusta vaihdetaan seuraavasti:

1. Hae näkyviin valikkosivu [Asetukset \ Säätely](#).
2. Aseta parametriin [Mittauskohta sisäinen](#) haluamasi arvo.

8.9.3 Ajastinkellon asetus

Toiminta

Ajastinkellon avulla temperointilaite voidaan kytkeä päälle ja pois etukäteen ohjelmoituina aikoina ja päivinä.

Ajastinkellon kytkeminen päälle ja pois

Toiminnot		
Jäähdytys		
Muottityhjennys		
Ulkoisen anturi		
Kauko-ohjauksen käyttö		
Imutoiminto		
2. asetusarvo		
Ajastinkello		
Ramppiohjelma		
1 Menovirt. 25.0 °C Käyttövalmis		
Läpivirtaus --L/min		

Kuva 61: Ajastinkellon kytkeminen päälle ja pois

Ajastinkello voidaan kytkeä päälle ja pois seuraavalla tavalla:

1. Hae näkyviin valikkosivu [Toiminnot](#).
 2. Valitse toiminto [Ajastinkello](#) ja aktivoi tai deaktivoi se näppäimellä **OK**.
Aktivoitu toiminto näkyy symbolilla ✓.
- Kun asetettu päälle- tai poiskytkentäaika on saavutettu, laite kytkeytyy automaattisesti päälle tai pois.
- Aktivoitu ajastinkello näkyy perusnäytössä symbolilla ⌚.

Päälle- ja poiskytkentäaikojen ohjelmointi

Asetus ▶ Ajastinkello			
Kellonaika			11:08
Päivämäärä			To 30.04.2009
aktiv	Ma-Per	PÄÄLLE	08:00
aktiv	Ma-Per	POIS	16:00
inaktiv	Ma-Per	POIS	06:00
inaktiv	Ma-Per	POIS	06:00
inaktiv	Ma-Per	POIS	06:00
inaktiv	Ma-Per	POIS	06:00
1 Menovirt. 25.0 °C Käyttövalmis			
Läpivirtaus --L/min			

Kuva 62: Ajastinkellon asetukset

Päälle- ja poiskytkentäaikojen ohjelmointi yhdelle päivälle suoritetaan seuraavasti:

1. Hae näkyviin valikkosivu [Asetukset \ Ajastinkello](#).
2. Aseta parametriin [Päivä](#) haluamasi päivä (päivät).
3. Aseta parametriin [Kytchentäaika](#) haluamasi kellonaika valitulle päivälle.



OHJE!

Jos päivä on "ei aktiivinen", ohjelmoidulla kytchentäajalla ei ole vaikutusta. Jos kaikki päivät ovat "ei aktiivisia", toiminto [Ajastinkello](#) ei näy valikkosivulla [Toiminnot](#).

Hallinta

8.9.4 Ramppiohjelman asetus

Toiminta

Ramppiohjelman avulla voidaan ajaa määritelty lämpötilaprofiili, joka voi koostua enintään kymmenestä vaiheesta. Asetusarvo muuttuu jatkuvasti ramppiohjelman aikana ohjelmavaihetta kohti määriteltyjen lämpötilojen ja aikojen mukaan.

Ramppiohjelman asetus

Asetus ▶ Ramppiohjelma			
Kriteeri ramppiohjelma			Asetusarvo
Loppu ramppiohjelma			POIS
Askel 1	aktiv	40.0 °C	01:00
Askel 2	aktiv	49.0 °C	00:10
Askel 3	inaktiv	0.0 °C	00:00
Askel 4	inaktiv	0.0 °C	00:00
Askel 5	inaktiv	0.0 °C	00:00
Askel 6	inaktiv	0.0 °C	00:00
1 Menovirt.	25.0 °C	Käyttövalmis	
Läpivirtaus	-- $\frac{1}{\text{min}}$		

Kuva 63: Ramppiohjelman asetukset

Ramppiohjelman yksilöllinen säätö suoritetaan seuraavasti:

- Hae näkyviin valikkosivu [Asetukset \ Ramppiohjelma](#).
- Aseta parametriin [Kriteeri ramppiohjelma](#) haluamasi arvo.
 - [Kriteeri ramppiohjelma](#) määrittelee, onko vain asetusarvon vai myös mitatun arvon saavutettava tietty lämpötila, ennen kuin siirrytään seuraavaan vaiheeseen.
- Aseta parametriin [Loppu ramppiohjelma](#) haluamasi arvo.
 - [Loppu ramppiohjelma](#) määrittelee, miten on tarkoitus jatkaa ajoa ramppiohjelman päätyttyä .
 - "POIS" → laite kytketään pois päältä
 - "alku" → jatketaan vaiheesta 1
 - "eteenpäin" → jatketaan viimeisestä asetusarvosta
- Aseta jokaiselle vaiheelle haluamasi [Lämpötila](#) ja [Aika](#).



OHJE!

Jos vaihe on asetettu "ei aktiiviseksi", ohjelmoidut arvot eivät vaikuta ramppiohjelmaan. Jos kaikki vaiheet on asetettu "ei aktiivisiksi", ramppiohjelma ei näy valikossa [Toiminnot](#).

Ramppiohjelman käynnistäminen

Toiminnot			
Jäähdytys			
Muottityhjennys			
Ulkoisen anturi			
Kauko-ohjaukseen käyttö			
Imutoiminto			
2. asetusarvo			
Ajastinkello			
Ramppiohjelma			
1 Menovirt.	25.0 °C	Käyttövalmis	
Läpivirtaus	-- $\frac{1}{\text{min}}$		

Kuva 64: Ramppiohjelma

Ramppiohjelman käynnistäminen suoritetaan seuraavasti:

- Hae näkyviin valikkosivu [Toiminnot](#).
 - Valitse toiminto [Ramppiohjelma](#) ja aktivoi tai deaktivoi se näppäimellä .
Aktivoitu toiminto näkyy symbolilla .
- Ramppiohjelma käynnistyy vaiheesta 1. Perusnäyttöön tulee symboli ja sen viereen ajankohtaisen ohjelmavaiheen numero.



OHJE!

Ramppiohjelma voidaan käynnistää tai lopettaa myös potentiaalittoman ulkoisen kontaktin avulla (lisävaruste ZB)

Ramppiohjelman pysäyttäminen

Käynnissä olevan ramppiohjelman pysäyttäminen suoritetaan seuraavasti:

- Hae näkyviin valikkosivu [Toiminnot](#).
- Valitse toiminto [Rampin TAUKO](#) ja aktivoi tai deaktivoi se näppäimellä .
Aktivoitu toiminto näkyy symbolilla .

8.9.5 Pumpun käynnistystoiminto

Toiminta

Jotta laitteen päälle kytkemisen tai asetusarvon muuttamisen jälkeen voidaan toteuttaa nopea reaktio, pumpua käytetään esimääritetyllä käynnistyskierrosluvulla. Lämpötilan asetusarvon saavuttamisen jälkeen (asetusarvo 1 tai asetusarvo 2) säädetään automaattisesti aiemmin asetettuun pumpun käyttötapaan.



OHJE!

Käynnistystoimintoa voidaan käyttää vain pumpun käyttötavassa Eco-tila.

Asetus ► Pumpun säätö		
Pumpun käyttötapa	Eco-mode	
Eco-mode	Pressure	
Toiminto, käynnistys	PÄÄLLE	
Asetusarvo, käynnistys	100 %	
1 Menovirt.	40.0 °C	Käyttövalmis
Paine	0.0 bar	

Kuva 65: Käynnistystoiminnon säätäminen

Sääda käynnistystoiminto seuraavasti:

1. Hae näkyviin valikkosivu [Asetus \ Pumpun säätö](#).
2. Aseta parametri [Toiminto, käynnistys](#) asetukseen "PÄÄLLE".

Asetus ► Pumpun säätö		
Pumpun käyttötapa	Eco-mode	
Eco-mode	Pressure	
Toiminto, käynnistys	PÄÄLLE	
Asetusarvo, käynnistys	100 %	
1 Menovirt.	40.0 °C	Käyttövalmis
Paine	0.0 bar	

Kuva 66: Sääda asetusarvo, käynnistys

Sääda kierrosluku käynnistystoimintoa varten tarvittaessa ennen päälle kytkemistä:

1. Hae näkyviin valikkosivu [Asetus \ Pumpun säätö](#).
2. Aseta parametri [Asetusarvo, käynnistys](#) haluamaasi arvoon.



OHJE!

Parametrin [Asetusarvo, käynnistys](#) säätöalue → sivu 84.

Hallinta

8.9.6 Menovirtauksen paineenrajoitus

Toiminta

Asetusarvot		
Rampin lämmitys	5.0 K/min	
Rampin lämmityksen toiminto	inaktiiv	
Rampin jäähdytys	5.0 K/min	
Rampin jäähdytyksen toiminto	inaktiiv	
Lämp. asetusrvon rajoitus	160 °C	
Varo-irrotuslämpötila	70 °C	
Paineenrajoituk. toiminto VL	aktiiv	
Paineenrajoitus VL	5.0 bar	
1 Menovirt.	40.0 °C	Käyttövalmis
Paine	0.0 bar	

Kuva 67: Paineenrajoituk. toiminto VL

Asetusarvot		
Rampin lämmitys	5.0 K/min	
Rampin lämmityksen toiminto	inaktiiv	
Rampin jäähdytys	5.0 K/min	
Rampin jäähdytyksen toiminto	inaktiiv	
Lämp. asetusrvon rajoitus	160 °C	
Varo-irrotuslämpötila	70 °C	
Paineenrajoituk. toiminto VL	aktiiv	
Paineenrajoitus VL	5.0 bar	
1 Menovirt.	40.0 °C	Käyttövalmis
Paine	0.0 bar	

Kuva 68: Säädä Paineenrajoitus VL

Paineenrajoitus on tarkoitettu sellaisiin käyttösovelluksiin, joissa ulkoinen piiri kestää painetta vain rajallisesti. Suurin sallittu paine tulolinjassa voidaan määrittää paineenrajoituksen avulla. Jos säädetty arvo ylittyy, pumpun kierroslukua rajoitetaan vastaavasti.



OHJE!

Parametrit [Paineenrajoituk. toiminto VL](#) ja [Paineenrajoitus VL](#) näytetään vain, jos normaalitoiminta on aktivoitu.

Säädä paineenrajoitus seuraavasti:

1. Hae näkyviin valikkosivu [Asetusarvot](#).
2. Aseta parametri [Paineenrajoituk. toiminto VL](#) arvoon "aktiiv".

Säädä paineenrajoitus tarvittaessa ennen toiminnon päälle kytkemistä:

1. Hae näkyviin valikkosivu [Asetusarvot](#).
2. Aseta parametri [Paineenrajoitus VL](#) haluamaasi arvoon.



OHJE!

Pienimmän mahdollisen pumpun kierrosluvun ja lämpötilasta riippuvan järjestelmäpaineen (painevaraus) vuoksi menovirt. paineenrajoitusta ei voida noudattaa kaikissa tapauksissa.



VAROITUS!

Hydraulinen energia aiheuttaa hengenvaaran!

Menovirt. paineenrajoitus ei ole turvatoiminto eikä se suojaa ulkoista piiriä liian korkealta paineelta.

Tämän vuoksi:

- Jos ulkoista piiriä ei ole suunniteltu kestävään temperointilaitteen maksimaalista painetta, täytyy ulkoinen piiri suojata varoventtiilillä. Turvatoimintona on ulkoinen varoventtiili.

8.10 Prosessin valvonta

8.10.1 Raja-arvojen valvonta

Toiminta

Prosessinvalvonnan raja-arvot määritetään ja asetetaan aina laitteen käynnistyksen jälkeen vakioasetuksella automaattisesti valitun valvonta-asteen mukaisesti.



OHJE!

Kun raja-arvoja ei vielä ole asetettu, käyttötilan näyttö vilkkuu vihreää valoa.

Valvonnan asetus

Valvonta		
Lämpötila		▶
Läpivirtaus		▶
Työkalutiedot		▶
Täyttötaso		▶
Valvonta		autom.
Valvontataso		karkea
Resetoi valvonta		ei
Käynnistys-hälytyspois.		kaikuva
1 Menovirt.	39.0 °C	Normaalitoiminta
Läpivirtaus	5.0 1/min	

Kuva 69: Valvonta

Jos automaattista raja-arvojen määrittystä ei haluta käyttää, suoritetaan seuraava asetus:

1. Hae näkyviin valikkosivu **Valvonta**.
2. Aseta parametriin **Valvonta** asetus "manuaalinen" tai "POIS".



OHJE!

Jos valvonta on asetettu "POIS", prosessia ei valvota. Tämä saattaa aiheuttaa turhaa hylkytuotantoa.

Ohjearvot manuaalisessa raja-arvojen asetuksessa

Seuraavia raja-arvoja voidaan käyttää asetuksessa apuna:

Ohjearvot	Lämpötilan poikkeama	Lämpötilan ero
Tarkkuusosat	3–5 K	2–3 K
Muut kuin tarkkuusosat	5–10 K	3–5 K

Überwachung neu setzen

Valvonta		
Lämpötila		▶
Läpivirtaus		▶
Työkalutiedot		▶
Valvonta		autom.
Valvontataso		karkea
Resetoi valvonta		ei
Käynnistys-hälytyspois.		kaikuva
Hälytysyhteys toiminto		NO1
1 Menovirt.	25.0 °C	Käyttövalmis
Paine	0.0 bar	

Kuva 70: Valvonnan uudelleenasetus

Raja-arvoja voidaan säätää käytön aikana automaattisesti seuraavalla tavalla:

1. Hae näkyviin valikkosivu **Valvonta**.
2. Aseta parametriin **Resetoi valvonta** asetus "kyllä".
3. Paina näppäintä **OK**.



OHJE!

Raja-arvoja, joiden asetus on "POIS", ei säädetä.

Hallinta

Valvontatason asetus

Valvonta	
Lämpötila	▶
Läpivirtaus	▶
Työkalutiedot	▶
Valvonta	autom.
Valvontataso	karkea
Resetoi valvonta	ei
Käynnistys-hälytyspois.	kaikuva
Hälytysyhteys toiminto	NO1
1 Menovirt. 25.0 °C Käyttövalmis	
Paine 0.0 bar	

Kuva 71: Valvontataso

Toleranssialue määritetään parametrilla **Valvontataso** ja sitä voidaan muuttaa seuraavasti:

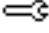
1. Hae näkyviin valikkosivu **Valvonta**.
2. Aseta parametriin **Valvontataso** asetus "hieno", "keskimäär." tai "karkea".

Lämpötilan, läpivirtauksen ja paineen raja-arvot lasketaan seuraavan taulukon mukaisesti:

Nimitys	Valvontataso						Viite
	hieno		keskimäär.		karkea		
	Kerroin	min.	Kerroin	min.	Kerroin	min.	
Poik. aset.arvo-mit. ylä	0.01	1.0 K	0.05	5.0 K	0.1	10 K	Lämpötilan asetusarvo
Poik. aset.arvo-mit. ala	0.01	1.0 K	0.05	5.0 K	0.1	10 K	
Ero meno- paluuvirtaus	1.1	1.0 K	1.5	5.0 K	2.0	10 K	Meno- ja paluuvirt. ero
Ero meno.-ulk.virt.	1.1	1.0 K	1.5	5.0 K	2.0	10 K	Ero menovirt.-ulk.virt.
Läpivirtaus sisäinen max.	1.2	-	1.4	-	1.7	-	Virtaus sisäinen
Läpivirtaus sisäinen min.	0.8	0.5 L/min	0.6	0.5 L/min	0.3	0.5 L/min	
Virtaus ulkoinen 1..8 max.	1.2	-	1.4	-	1.7	-	Läpivirtaus ulk. 1..8
Virtaus ulkoinen 1..8 min.	0.8	0.5 L/min	0.6	0.5 L/min	0.3	0.5 L/min	
Läpivirtauksen poik. aset.arvo-mit. ylä	0.02	0.1 l/min	0.05	0.5 l/min	0.1	0.1 l/min	Läpivirtauksen asetusarvo, sisäinen
Läpivirtauksen poik. aset.arvo-mit. ala	0.02	0.1 l/min	0.05	0.5 l/min	0.1	0.1 l/min	
Paine-ero pumppu ylhäällä	0.05	0.1 bar	0.15	0.3 bar	0.25	0.5 bar	Paine-eron asetusarvo
Paine-ero pumppu alhaalla	0.05	0.1 bar	0.15	0.3 bar	0.25	0.5 bar	
Lämpötilaeron poikkeama	0.1	0.2 K	0.25	0.5 K	0.5	1.0 K	Lämpötilaeron asetusarvo

8.10.2 Pumpun kulumisvalvonta

Toiminta

Pumpun kulumisvalvonnan avulla voidaan jatkuvasti valvoa pumpun kuntoa. Jos parametrin **Pumpun kunto min.** määritelty arvo alittuu, järjestelmä antaa varoituksen ja perusnäyttöön tulee symboli .

Pumpun ajankohtaisen tilan tarkistus

Näyttö ▶	Mitattu arvo	
Virta Vaihe L1	0.0 A	
Virta Vaihe L2	0.0 A	
Virta Vaihe L3	0.0 A	
Pumpun kunto	--%	
Kpma. lämmönsiirtoaine	--%	
Kpma. pumppu	--%	
Kpma. kuumennus	--%	
Kpma. jäähdytys	--%	
1 Menovirt.	25.0 °C	Käyttövalmis
Läpivirtaus	-- $\frac{1}{min}$	

Kuva 72: Pumpun tila

Voit tarkistaa pumpun ajankohtaisen tilan seuraavasti:

1. Hae näkyviin valikkosivu **Näyttö \ Mitattu arvo.**
2. Lue parametrin **Pumpun kunto** arvo.



OHJE!

Pumpun kunto lasketaan ja näytetään vasta n. 30 minuutin kuluttua siitä, kun laite on kytketty päälle. Sitä ennen näytössä on "--%".

Pumpun kunnan raja-arvon asetus

Valvonta ▶	Läpivirtaus	
Läpivirtaus sisäinen max.	POIS	
Läpivirtaus sisäinen min.	--	
Pumpun kunto min.	60%	
1 Menovirt.	25.0 °C	Käyttövalmis
Läpivirtaus	-- $\frac{1}{min}$	

Kuva 73: Pumpun kunnan raja-arvo min.

Pumpun kunnan raja-arvo asetetaan seuraavasti:

1. Hae näkyviin valikkosivu **Valvonta \ Läpivirtaus .**
2. Aseta parametriin **Pumpun kunto min.** haluamasi arvo.

Hallinta

8.10.3 Säädinten optimointi

Toiminta

Säädinparametrit optimoidaan automaattisesti, kun temperointipiirissä on havaittu muutos tai on tunnistettu puutteellinen säätökäyttäytyminen.

Säätöparametrien manuaalinen säätö ei yleensä ole tarpeen.

Automaattinen säädinten optimointi

Säädinten automaattisen optimoinnin aikana voi esiintyä lämpötilavaihteluita. Optimointitoimenpide näkyy perusnäytössä symbolilla AT.

Jos jäähdytys- tai lämmitysteho ei riitä säädinten optimoinnin suorittamiseen, se keskeytyy viimeistään 30 minuutin kuluttua.



OHJE!

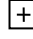

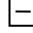

Jos säätely ei toimi riittävän hyvin, vaikka säädinten optimointi on suoritettu, ota yhteys lähimpään HB-Therm-edustajaan (→ www-hb-therm.ch).

8.11 Tiedostonhallinta



Kuva 74: Esimerkki tiedostonhallinnasta

Tiedostonhallinnassa näkyvät hakemistot ja tiedostot, jotka laitteeseen kytketty USB-tietoväline sisältää.

- Hakemistot, joiden kohdalla on , avataan näppäimellä .
- Hakemistot, joiden kohdalla on , suljetaan näppäimellä .



OHJE!

USB-tietovälineellä olevien tiedostojen ja hakemistojen lukumäärästä riippuen saattaa kestää muutamia minuutteja, kunnes hakemistorakenne tulee näkyviin..



OHJE!

Käyttäjä ei voi luoda, poistaa tai muokata USB-tietovälineen hakemistoja.

8.12 Tallenna/Lataa

Toiminto

Valikkosivun **Tallenna/Lataa** avulla voidaan tallentaa tietoja USB-tietovälineelle tai ladata niitä USB-tietovälineeltä. Tällä toiminnolla tietoja voidaan siirtää yhdestä laitteesta toiseen laitteeseen.

Häiriön esiintyessä voi HB-Therm-edustaja varmistaa huoltotiedot USB-tietovälineelle virhediagnoosia varten.



HUOMIO!

Väärät asetukset aiheuttavat vaurioita!

Väärin parametri- tai konfiguraatitietojen lataaminen voi aiheuttaa toimintavirheitä tai aiheuttaa toiminnan lakkaamisen.

Tämän vuoksi:

- Lataa vain laitteelle tarkoitettuja tietoja.



OHJE!

Parametritietoja varmistettaessa asetettu käyttäjäprofiili tallennetaan tiedostoon. Sen jälkeisessä latauksessa ladataan ainoastaan vastaavat parametrit yhdessä tallennetun käyttäjäprofiilin ja alemman tason käyttäjäprofiilien kanssa.



OHJE!

Vain FAT32-formatoituja USB-tietovälineitä tuetaan.

Tietojen tallennus

Tallenna/Lataa		
Äänityksen USB		
Lataa Konfigurointitiedot		
Tallenna Konfigurointitiedot		
Lataa Parametritiedot		
Tallenna Parametritiedot		
Tallenna virhe- ja käyttötiedot		
Laaduntarkastuksen tallennus		
Huoltotietojen tallennus		
1	Menovirt. 40.0 °C Paine 0.0 bar	Käyttövalmis

Kuva 75 Tietojen tallennus

Laitteen tietoja voidaan tallentaa USB-tietovälineelle seuraavasti:

1. Hae näkyviin valikkosivu **Tallenna/Lataa**.
 2. Liitä USB-tietoväline edessä olevaan liitäntään.
 3. Valitse tallennettavat tiedot ja vahvista ne näppäimellä **OK**.
 4. Valitse tiedostonhallinnasta hakemisto ja vahvista se näppäimellä **OK**.
- Tiedosto tallennetaan valittuun hakemistoon USB-tietovälineelle.



OHJE!

Huoltotietojen varmistaminen käsittää kaikki huollon kannalta tärkeät tiedot (konfiguraatio-, parametritiedot jne.), joita tarvitaan virhediagnoosia varten.

Hallinta

Tietojen lataus



Kuva 76 Tietojen lataus

Tietoja voidaan ladata USB-tietovälineeltä laitteeseen seuraavasti:

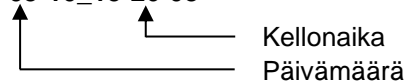
1. Hae näkyviin valikkosivu **Tallenna/Lataa**.
 2. Liitä USB-tietoväline edessä olevaan liitäntään.
 3. Valitse ladattavat tiedot ja vahvista ne näppäimellä **OK**.
 4. Valitse tiedostonhallinnasta hakemisto ja tiedosto ja vahvista ne näppäimellä **OK**.
- Tiedot ladataan laitteeseen. Jos ladatut arvot eivät ole sallitulla alueella, ne palautetaan vakioasetuksiin.

Tiedostojen nimeäminen

Laitte antaa USB-tietovälineen tiedostoille nimet automaattisesti seuraavien esimerkkien mukaan.

Huoltotiedot

Esim. **Serviceinfo_2017-03-10_15-26-08**



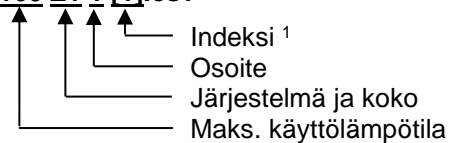
Konfiguraatitiedot

Esim. **HB 160 Z1 8 4M A2 400 1 [1].csv**



Parametritiedot

Esim. **Par HB 160 Z1 1 [1].csv**



Virhe- ja käyttötiedot

Esim. **BD HB 160 Z1 1 [1].csv**



¹ Indeksi lisätään automaattisesti, jos tiedostonimi on jo olemassa.

8.12.1 Työkalutiedot

Toiminta

Laitteeseen voidaan tallentaa enintään 10 työkalutietuetta, jotka sisältävät määritellyt työkalukohtaiset parametrit.

Työkalukohtaiset parametrit

Työkalutietue sisältää seuraavat parametrit

Parametri	Huomautus
Työkalun nro	Työkalun nimi, maks. 7 merkkiä
Asetusarvo 1	
Poik. aset.arvo-mit. ylä	
Poik. aset.arvo-mit. ala	
Ero menovirt. paluuvirt.	
Ero menovirt.-ulk.virt.	
Läpivirtaus sisäinen max.	
Läpivirtaus sisäinen min.	

Työkalutietojen tallennus

Valvonta ▶ Työkalutiedot ▶ Työkalu 1		
Poik. aset.arvo-mit. ylä	--	
Poik. aset.arvo-mit. ala	--	
Läpivirtaus sisäinen max.	--	
Läpivirtaus sisäinen min.	--	
Lataa työkalutiedot		
Tallenna työkalutiedot		
Vie työkalutiedot		
Tuo työkalutiedot		
1 Menovirt.	25.0 °C	Käyttövalmis
Läpivirtaus	-- 1/min	

Kuva 77: Työkalutietojen tallennus

Ajankohtaiset raja-arvot (lämpötila ja läpivirtaus) sekä asetusarvo 1 voidaan tallentaa valittuun työkalutietueeseen seuraavalla tavalla:

1. Hae näkyviin valikkosivu [Valvonta \ Työkalutiedot \ Työkalu 1..10](#).
 2. Valitse parametri [Tallenna työkalutiedot](#) ja vahvista valinta näppäimellä **OK**.
- Raja-arvot (lämpötila ja läpivirtaus) sekä asetusarvo 1 tallennetaan valittuun työkalutietueeseen.

Työkalutietojen lataus

Valvonta ▶ Työkalutiedot ▶ Työkalu 1		
Poik. aset.arvo-mit. ylä	--	
Poik. aset.arvo-mit. ala	--	
Läpivirtaus sisäinen max.	--	
Läpivirtaus sisäinen min.	--	
Lataa työkalutiedot		
Tallenna työkalutiedot		
Vie työkalutiedot		
Tuo työkalutiedot		
1 Menovirt.	25.0 °C	Käyttövalmis
Läpivirtaus	-- 1/min	

Kuva 78: Työkalutietojen lataus

Voit ladata valitun työkalutietueen tiedot raja-arvoihin (lämpötila ja läpivirtaus) / asetusarvoon 1 seuraavasti:

1. Hae näkyviin valikkosivu [Valvonta \ Työkalutiedot \ Työkalu 1..10](#).
 2. Valitse parametri [Lataa työkalutiedot](#).
 3. Paina näppäintä **OK**.
- Valitun työkalutietueen parametrit ladataan raja-arvoihin / asetusarvoon 1.
- Parametreja, joihin on asetettu arvo "--", ei ladata.



OHJE!

Työkalutietoja ladattaessa valvonta asetetaan automaattisesti "manuaaliseen" tilaan.

Hallinta

Työkalutietojen vienti

Valvonta ▶ Työkalutiedot ▶ Työkalu 1		
Poik. aset.arvo-mit. ylä	--	
Poik. aset.arvo-mit. ala	--	
Läpivirtaus sisäinen max.	--	
Läpivirtaus sisäinen min.	--	
Lataa työkalutiedot		
Tallenna työkalutiedot		
Vie työkalutiedot		
Tuo työkalutiedot		
1 Menovirt. 25.0 °C Käyttövalmis		
Läpivirtaus -- /min		

Kuva 79: Työkalutietojen vienti

Työkalutietojen tuonti

Valvonta ▶ Työkalutiedot ▶ Työkalu 1		
Poik. aset.arvo-mit. ylä	--	
Poik. aset.arvo-mit. ala	--	
Läpivirtaus sisäinen max.	--	
Läpivirtaus sisäinen min.	--	
Lataa työkalutiedot		
Tallenna työkalutiedot		
Vie työkalutiedot		
Tuo työkalutiedot		
1 Menovirt. 25.0 °C Käyttövalmis		
Läpivirtaus -- /min		

Kuva 80: Työkalutietojen tuonti

Tiedostojen nimeäminen

Valittu työkalutietue voidaan viedä USB-tietovälineelle seuraavasti:

1. Liitä USB-tietoväline edessä olevaan liitäntään.
 2. Hae näkyviin valikkosivu [Valvonta \ Työkalutiedot \ Työkalu 1..10](#).
 3. Valitse parametri [Vie työkalutiedot](#) ja vahvista valinta näppäimellä **OK**.
 4. Valitse tiedostonhallinnasta hakemisto ja vahvista se näppäimellä **OK**.
- Tiedosto tallennetaan valittuun hakemistoon USB-tietovälineelle.

Valittu työkalutietue voidaan tuoda USB-tietovälineeltä seuraavasti:

1. Liitä USB-tietoväline edessä olevaan liitäntään.
 2. Hae näkyviin valikkosivu [Valvonta \ Työkalutiedot \ Työkalu 1..10](#).
 3. Valitse parametri [Tuo työkalutiedot](#) ja vahvista valinta näppäimellä **OK**.
 4. Valitse tiedostonhallinnasta hakemisto ja tiedosto ja vahvista ne näppäimellä **OK**.
- Tiedot kirjoitetaan laitteen työkalutietueeseen.

Seuraava tiedostonimi luodaan viennin yhteydessä USB-tietovälineelle tai se voidaan ladata tuonnin yhteydessä.

Esim. **E512XB [1].csv**

↑ ↑
 Indeksi ¹
 syötetty työkalun nimi

¹ Indeksi lisätään automaattisesti, jos tiedostonimi on jo olemassa.

8.12.2 Mitattujen tietojen tallennus

Toiminto

Kun toiminto **Äänityksen USB** on aktivoituna, kohdassa **Asetukset \ Äänityksen USB** valitut arvot kirjoitetaan USB-tietovälineelle. Päivää kohti luodaan yksi uusi tallennustiedosto. Jos USB-tietovälineelle tallennus ei ole mahdollista, näkyviin tulee varoitus.

Tallennuksen käynnistäminen



Kuva 81: Tallennus USB

Mitattujen tietojen tallennus USB-tietovälineelle voidaan käynnistää seuraavast:

1. Hae näkyviin valikkosivu **Tallenna/Lataa**.
2. Liitä USB-tietoväline edessä olevaan liitäntään.
3. Valitse toiminto **Äänityksen USB** ja vahvista valinta näppäimellä **OK**.

Aktivoitu toiminto näkyy symbolilla ✓.

→ Tiedot tallennetaan USB-tietovälineelle.

→ Aktiivinen tallennus USB:lle näkyy perusnäytössä symbolilla ●.

Tallennuksen lopettaminen

Käynnissä oleva tallennus voidaan lopettaa seuraavasti:

1. Hae näkyviin valikkosivu **Tallenna/Lataa**.
 2. Valitse toiminto **Äänityksen USB** ja vahvista valinta näppäimellä **OK**.
- USB-tietoväline voidaan poistaa.

Tallennusvälin asetus

Tallennusvälin säätö suoritetaan seuraavasti:

1. Hae näkyviin valikkosivu **Asetukset \ Äänityksen USB**.
2. Aseta parametriin **Sarjatalennuksen tahti** haluamasi arvo.





OHJE!

Jos haluttu tallennusväli ei ole mahdollinen, tallennus tehdään nopeimmalla mahdollisella välillä.

Hallinta

Arvojen valinta

Tallennettavat arvot voidaan valita seuraavasti::

1. Hae näkyviin valikkosivu [Asetukset \ Äänityksen USB](#).
2. Valitse haluamasi arvo ja paina näppäintä .
Aktiivinen arvo näkyy symbolilla .



OHJE!

Voit valita haluamasi määrän arvoja.

Tiedostojen nimeäminen

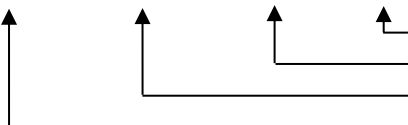
USB- tietovälineelle luodaan jokaista laitetta varten automaattisesti erillinen hakemisto, johon tallennustiedostot kirjoitetaan.

Esim. **HB_Data_00001234**

 GIF ID

Laite antaa USB-tietovälineen tiedostoille nimet automaattisesti seuraavien esimerkkien mukaan.

Esim. **HB140Z1_00001234_20100215_165327.csv**

 Kellonaika
Päiväys
GIF ID
Laitetyyppi



OHJE!

GIF-ID voidaan tarkistaa kohdasta [Näyttö \ Moduuli](#).

Tallennettujen tietojen visualisointi

Tallennettujen tietojen visualisointia ja käsittelyä varten voit ladata Internet-osoitteesta www.hb-therm.ch VIP-ohjelmiston (visualisointiohjelma - mitattujen arvojen tallennus).

9 Huolto

9.1 Turvallisuus

Henkilöstö

- Tässä kuvatut huoltotyöt saa tehdä käyttäjä, jos ei ole toisin ilmoitettu.
- Joitakin huoltotöitä saavat tehdä vain alan ammattilaiset tai ainoastaan valmistaja. Tästä on erityinen maininta yksittäisten huoltotöiden kuvauksissa.
- Ainoastaan sähköalan ammattilaiset saavat tehdä sähkölaitteistoa koskevia töitä.
- Vain hydraulikan ammattilaiset saavat tehdä hydraulilaitteistoa koskevia töitä.

Henkilösuojaimet

Käytä kaikkien huolto-/korjaustöiden yhteydessä seuraavia suojarusteita:

- Suojalasit
- Suojakäsineet
- Turvakengät
- Suojavaatteet



OHJE!

Muut tiettyjen töiden yhteydessä vaadittavat suojarusteet on mainittu erikseen kyseisen luvun varoituksissa.

Erityiset vaarat

Laitteeseen liittyy seuraavia vaaroja:

- Sähkövirran aiheuttama hengenvaara.
- Kuumien käyttöaineiden aiheuttama palovammojen vaara.
- Kuumien pintojen aiheuttama palovammojen vaara.
- Laitteen vierimisen tai kaatumisen aiheuttama puristumisvaara.

Epäasianmukaisesti suoritettut huolto-/korjaustyöt



VAROITUS!

Epäasianmukaisesti suoritettut huolto-/korjaustyöt aiheuttavat loukkaantumisvaaran!

Epäasianmukainen huolto / korjaus voi aiheuttaa vakavia henkilö- tai aineellisia vaurioita.

Tämän vuoksi:

- Varmista ennen töiden aloittamista, että asennusta varten on riittävästi tilaa.
- Jos osia on irrotettu, varmista niiden oikea asennus, asenna kaikki kiinnityselementit takaisin paikoilleen ja noudata ruuveille annettuja kiristysmomentteja.

Huolto

9.2 Laitteen avaaminen

Tiettyjä huoltotöitä varten laite on avattava.

- Työn saa suorittaa vain ammattihenkilö tai opastusta saanut henkilö.
- Tarvittavat apuvälineet (laitteen tason mukaan):
 - Torx-ruuvitaltta.
 - Kuusiokantaruuvinväänin tai uraruuvitaltta.



VAARA! **Sähkövirran aiheuttama hengenvaara!**

Koskettaessa jännitteisiin osiin syntyy välitön hengenvaara.

Tämän vuoksi:

- Vain sähköalan ammattilaiset saavat suorittaa töitä sähkölaitteistolla.
- Kaikissa sähkölaitteiden parissa tehtävissä töissä, huolto-, puhdistus- ja korjaustöissä verkkopistoke on irrotettava pistorasiasta tai ulkoinen jännitteensyöttö on katkaistava kaikista navoista ja varmistettava uudelleenkytkentää vastaan.
- Tarkasta laitteen jännitteettömyys.
- Taajuusmuuttaja johtaa määrätyissä olosuhteissa verkkovirran pois kytkennän jälkeen jännitettä vielä noin 5 minuutin ajan, koska kondensaattoreihin on varautunut energiaa. Sen vuoksi suojusta ei saa poistaa taajuusmuuttajasta ennen kuin on kulunut 5 minuuttia siitä, kun laitteisto kytkettiin jännitteettömäksi.

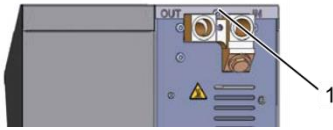


VAROITUS! **Väärin asennettujen tai puuttuvien eristysten aiheuttama turvallisuusriski!**

Väärin asennetut tai puuttuvat eristeet voivat aiheuttaa ylikuumentumisen tai koko laitteen rikkoutumisen.

Tämän vuoksi:

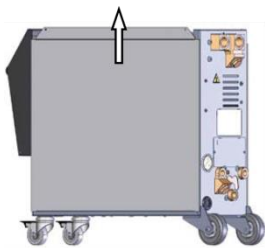
- Asenna kaikki eristeet uudelleen oikein.



Kuva 82: Ruuvien irrotus



Kuva 83: Kansilevyn poistaminen



Kuva 84: Sivulevyn vetäminen ylös



Kuva 85: Sivulevyn vetäminen ulos

1. Irrota ja poista ruuvit kansilevystä ruuvitaltalla.
2. Vedä kansilevyä n. 1 cm taakse ja nosta se sitten ylöspäin irti.
3. Vedä sivulevyä hieman ylös.
4. Vedä sivulevy viistosti ylöspäin irti kiinnittimistä ja poista se.

Sähkölaitteisiin pääsy

Sähkölaitteisiin päästään käsiksi kääntämällä etupaneeli alas.

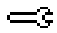

Huolto

9.3 Huoltokaavio

Seuraavissa kappaleissa on kuvattu ne huoltotyöt, jotka vaaditaan laitteen optimaalista ja häiriötöntä käyttöä varten.

Jos säännöllisissä tarkastuksissa havaitaan normaalia suurempaa kulumista, on lyhennettävä huoltovälejä todellista kulumista vastaavasti.

Jos ilmenee kysyttävää huoltotoista ja -väleistä, ota yhteyttä HB-Therm-edustajaan (→ www.hb-therm.ch).

Pumpulle, lämmittimelle ja jäähdyttimelle on määritetty huoltovälit. Kohdassa **Näyttö \ Mitattu arvo** näytetään kyseinen huolto prosentiarvona. Jos jokin näistä huoltoväleistä saavuttaa arvon 100 %, tarvittava huolto ilmaistaan perusnäytössä symbolilla . Kun huoltotyö on tehty, vastaava huoltoväli kohdassa **Näyttö \ Mitattu arvo** nollataan painikkeella .

Väli	Osa/komponentti	Huoltotyö	Suorittaja	
neljännesvuosittain tai ~1000 h	Jäähdytysveden suodatin	Puhdistaa	Käyttäjä	
	Paluuvirt. suodatin	Puhdistaa	Käyttäjä	
	Pumpun tuuletin	Puhdistaa	Käyttäjä	
	Etulevyn suodatin	Puhdistaa	Käyttäjä	
	Kierreliitokset	Tarkista kiinnitys ja mahdolliset vauriot	Tarvittaessa kiristä tai vaihda	Ammattihenkilöstö
Tiivisteet	Tarkista vauriot	Tarvittaessa vaihda	Ammattihenkilöstö	
puolivuosittain tai ~2000 h	Pumppu	Tarkista kuluneisuus (→ sivu 111)	Ammattihenkilöstö	
		Tarvittaessa puhdistaa tai vaihda		
	Lämmitys	Tarkista tukkeumat ja kertyneet jäänteet	Ammattihenkilöstö	
		Tarvittaessa puhdistaa tai vaihda		
	Venttiilit	Tarkista likaantuneisuus	Ammattihenkilöstö	
		Tarvittaessa puhdistaa tai vaihda		
	Varoventtiili	Tarkista toiminta (→ sivu 113)	Ammattihenkilöstö	
		Tarvittaessa puhdistaa tai vaihda		

Huolto

Väli	Osa/komponentti	Huoltotyö	Suorittaja
1 ½ vuoden välein tai ~6000 h	Hydrauliletkut (laitteen sisäiset) ¹⁾	Tarkista ulkovaipan ja tiivistysalueen mahdolliset vauriot	Ammattitaitoiset hydraulikka-asetajat
		Tarvittaessa vaihda	Ammattitaitoiset hydraulikka-asetajat
	Turvatermostaatti	Tarkasta kiinnitys	Ammattitaitoiset sähköasetajat
		Tarvittaessa kiristä	Ammattitaitoiset sähköasetajat
	Sähköjohdot	Tarkista sähköjohtojen ulkovaipan mahdolliset vauriot	Ammattitaitoiset sähköasetajat
		Tarvittaessa vaihda	Ammattitaitoiset sähköasetajat
	Tuuletin, sähköosa	Tarkista likaantuneisuus	Ammattitaitoiset sähköasetajat
		Tarvittaessa puhdista tai vaihda	Ammattitaitoiset sähköasetajat
		Tarkasta toiminta	Ammattitaitoiset sähköasetajat
	Lämpötilan mittaus	Tarkasta lämpötilan mittauksen tarkkuus (→ sivu 112)	Ammattihenkilöstö
	Paineen mittaus	Tarkasta paineen mittauksen tarkkuus (→ sivu 113)	Ammattihenkilöstö

1) Ulkoisten letkujen huolto on suoritettava valmistajan antamien tietojen mukaan.

Huolto

9.4 Huoltotyöt

9.4.1 Puhdistus



VARO!

Kuumien pintojen aiheuttama palovammojen vaara!

Kosketus kuumiin rakenneseisiin voi aiheuttaa palovammoja.

Tämän vuoksi:

- Jäähdytä laite, saata se paineettomaksi ja sammuta se.
- Varmista ennen kaikkia töitä, että kaikki rakenneseosat ovat jäähtyneet ympäristölämpötilaan.

Noudata laitteen puhdistuksessa seuraavia edellytyksiä:

- Puhdista vain laitteen ulkopuoliset osat pehmeällä, kostealla liinalla.
- Älä käytä aggressiivisia puhdistusaineita.

9.4.2 Pumppu

Pumpun tarkastus

- Työn saa suorittaa vain ammattihenkilö



VAARA!

Magneettikentän aiheuttama hengenvaara!

Magneettikytkentäisen pumpun alueella vaikuttava voimakas magneettikenttä voi aiheuttaa hengenvaaran sydämentahdistinta käyttäville henkilöille.

Tämän vuoksi:

- Varmista, että sydämentahdistinta käyttävät henkilöt eivät suorita huoltotöitä, joissa magneettikytkin on irrotettava (pumpun pään vaihto, eristävän suojuksen tiivisteiden vaihto).



OHJE!

Kun pumppu on asennettu kokonaan, magneettikentät on suojattu täydellisesti ympäröivillä rakennesilla, eikä vaaraa ole pumpun käydessä tai sen ollessa pysäytettynä.

Vaadittavat varusteet

- Tarkastuslaite laaduntarkastusta varten (pumpun kunto), lisätietoja on osoitteessa www.hb-therm.ch.



OHJE!

Jos pumpun kulumisen valvonta on asennettu (ZU), tarkastuslaitetta ei tarvita.

Juoksupyörä

- Pumpun kunnan tarkastus → sivu 97
 - Jos pumpun kulumisen valvontaa ei ole
- Käytä tarkastuslaitetta laaduntarkastusta varten.

Tiivisteet

- Suorita pumpun tiiviyden silmämääräinen tarkastus.

Moottorilaakeri

- Pysähtyneenä: Tarkasta laakerin moitteeton toimivuus
- Käytössä: Tarkasta moottorin melu

Huolto

9.4.3 Lämpötilan mittaus

Lämpötilan mittauksen tarkkuuden tarkastus

- Työn saa suorittaa vain ammattihenkilö.

Vaadittavat varusteet

- Meno- ja paluuvirtauksen yhdysjohto, jossa on sisäärakennettu lämpötila-anturi (minimaalinen sisäläpimitta 8 mm, maksimipituus 1 m)
- Tarkastettu ja referenssimittauksiin hyväksytty lämpötilamittari (käytettävään lämpötila-anturiin sopiva).
- Tarkastusraportit mittausarvojen dokumentointia varten
- Valinnaisesti voidaan käyttää lämpötilamittauksen tarkastuslaitetta. Lisätietoja löytyy Internet-sivustolta www.hb-therm.ch

Menettely sisäinen lämpötila-anturin lämpötilamittauksessa

1. Kiinnitä meno- ja paluuvirtauksen yhdysjohto meno- ja paluuvirtausliitäntöjen väliin.
2. Kytke temperointilaite päälle.
3. Aseta asetusarvoksi 80 °C.
4. Odota, kunnes vaadittu lämpötila on saavutettu ja se pysyy tasaisena.
5. Lue laitteen ilmoittama meno- ja paluuvirtauslämpötila ja vertaa sitä referenssimittalaitteen ilmoittamaan lämpötilaan.

Menettely ulkoisen lämpötila-anturin lämpötilamittauksessa

1. Kytke ulkoinen lämpötila-anturi laitteeseen.
2. Aseta ulkoinen lämpötila-anturi 80 °C:een kalibrointikylpyyn.
3. Kytke temperointilaite päälle.
4. Lue laitteen ilmoittama ulkoinen lämpötila ja vertaa sitä kalibrointikylvyn lämpötilaan.

Lämpötila-anturin kalibrointi

- Jos poikkeama on <3 °C, lämpötilan mittaus on toleranssin rajoissa.
- Jos poikkeama on >3 °C, laitteen lämpötila-anturit on tarkastettava. Jos ilmenee suurempia lineaarisia virheitä, yksittäiset lämpötila-anturit voidaan kalibroida valikkosivulla [Huolto \ Kalibrointi \ Lämpötila](#).

Mikäli ilmaantuu kysyttävää, ota yhteys lähimpään HB-Therm edustajaan (→ www.hb-therm.ch).

9.4.4 Paineen mittaus

Paineen mittauksen tarkkuuden tarkastus

- Työn saa suorittaa vain ammattihenkilö

Vaadittavat varusteet

- Ei erityisiä varusteita
- Valinnaisesti voidaan käyttää painemittauksen tarkastuslaitetta. Lisätietoja löytyy Internet-sivustolta www.hb-therm.ch

Menettely

1. Kytke temperointilaite pois päältä muuttityhjennyksen avulla.
2. Irrota kytketty laite men- ja paluuvirtauksesta.
3. Painemittarin painenäytön on oltava 0 bar +0,3 bar.
4. Näytön **Paine** valikkosivulla **Näyttö \ Mitattu arvo** täytyy olla 0,0 bar ±0,1 bar.
 - Jos poikkeama on >0,1 bar, paineanturi on kalibroitava. Kalibroi valikkosivulla **Huolto \ Kalibrointi \ Paine** parametri **Paineanturi 1 offset**.
5. Parametrin **Menolinjan paine** valikkosivulla **Näyttö \ Mitattu arvo** on näytettävä 0,0 bar ±0,1 bar.
 - Jos poikkeama on >0,1 bar, paineanturi on kalibroitava. Kalibroi valikkosivulla **Huolto \ Kalibrointi \ Paine** parametri **Paineanturi 2 offset**.

9.4.5 Varoventtiili

Varoventtiilin toiminnan tarkastus

- Työn saa suorittaa vain ammattihenkilö.

Menettely

1. Poista laitteen suojukset.
2. Kytke temperointilaite päälle (normaali käyttö).
3. Aseta asetusarvoksi 40 °C.
4. Kierrä varoventtiilin pyällettyä mutteria auki, kunnes ylivuotokohdasta pääsee hieman vettä.
 - Jos varoventtiilin kautta ei tule ulos vettä, sen oikeaa toimintaa ei voida taata. Tällöin varoventtiili on vaihdettava.
5. Kierrä varoventtiilin pyälletty mutteri jälleen kiinni.
 - Jos varoventtiili sulkee tämän jälkeen oikein, toiminta on kunnossa.

Huolto

9.4.6 Ohjelmiston päivittäminen



OHJE!

Thermo-5-moduulilaitteen, Flow-5 läpivirtausmittarin ja Vario-5-kytkentäyksikön ohjelmisto päivitetään automaattisesti samaan versioon kuin Panel-5-hallintamoduulin tai Thermo-5 yksittäislaitteen ohjelmisto.

Uuden sovellusohjelman asentamiseksi liitettuihin tuotteisiin, Thermo-5-temperointilaitteisiin, Flow-5-lämpivirtausmittareihin tai Vario-5-kytkentäyksikköön, on toimittava seuraavasti:



OHJE!

Ohjelmien gba03Usr.upd, SW51-1_xxxx.upd ja SW51-2_xxxx.upd on sijoitettava tietovälineen juurihakemistossa. Niitä ei saa sijoittaa kansioon.



OHJE!

Ohjelman päivityksen aikana Thermo-5-laitetta tai Panel-5-käyttömoduulia ja kaikkia liitettyjä tuotteita ei saa kytkeä pois päältä.

Vaadittavat apuvälineet

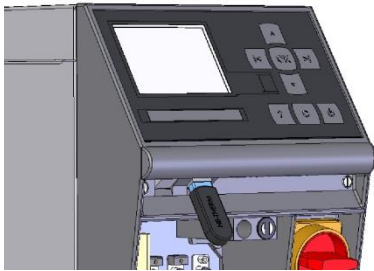
- USB-tietoväline, jossa ajantasainen ohjelma
- Uusin ohjelma voidaan hankkia HB-Therm-edustajan kautta (→ www.hb-therm.ch).



OHJE!

Ainoastaan FAT32-formatoituja USB-tietovälineitä tuetaan.

Ohjelman päivityksen suorittaminen



Kuva 86: Liitä USB-tietoväline



Kuva 87: Käynnistä ohjelman päivitys

Ohjelmaversiön tarkastus

1. Kytke pääkytkin päälle.
 2. Liitä USB-tietoväline (Kuva 86).
 3. Hae näkyviin valikkosivu **Profiili**.
 4. Aseta parametri **Käyttäjaprofiili** asetukseen "Laajenn."
 5. Hae näkyviin valikkosivu **Tallenna/Lataa**.
 6. Valitse toiminto **USB Käynnistä ohjelmapäiv.** ja vahvista valinta näppäimellä **OK**.
 - Tiedot ladataan USB-tietovälineeltä USR-51-muistiin. Älä katkaise USB-yhteyttä.
 - Tiedonsiirron päättymisestä ilmoitetaan näytöllä. USB-yhteys voidaan nyt katkaista.
 - Uusi ohjelma kirjoitetaan USR-51-Flash-muistiin. Tämän päätyttyä suoritetaan automaattinen uudelleenkäynnistys.
 7. Tarvittaessa USB-yhteys on luotava uudelleen lisätiedostojen asentamista varten.
 - Uudelleenkäynnistyksen jälkeen kirjoitetaan tarvittaessa uusi ohjelma liitetyille GIF-51:lle, DFM-51:lle tai VFC-51:lle. Tämä saattaa kestää muutamia minutteja. Tämän päätyttyä suoritetaan uusi uudelleenkäynnistys.
 - Näyttöön ilmestyy ilmoitus **Käyttövalmis**.
1. Paina perusnäytössä painiketta **?**.
 - Nykyinen ohjelmaversio näkyy ylhäällä oikealla.

Huolto

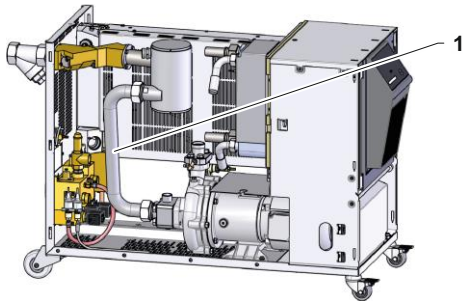
9.4.7 Komponentteihin käsiksi pääsy

Jotta komponentteihin pääsee vapaasti käsiksi esimerkiksi niiden vaihtoa varten, täytyy laite ensin avata (→ sivu 106).

Piirilevy

1. Irrota pistoke verkkovirrasta.
2. Irrota etupaneelin ruuvit.
3. Käännä etupaneeli alas.

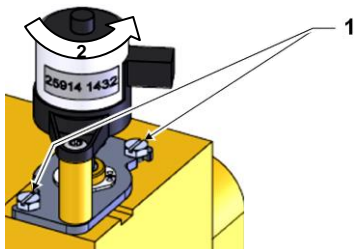
Paineilma, muotin tyhjennys ja paineenrajoitusventtiili



1. Tyhjennä temperointilaite kokonaan.
2. Irrota putkiliitäntä (1) ilmanpoistosta ja pumppuliitännästä.
3. Pura ja irrota putkiliitäntä (1).

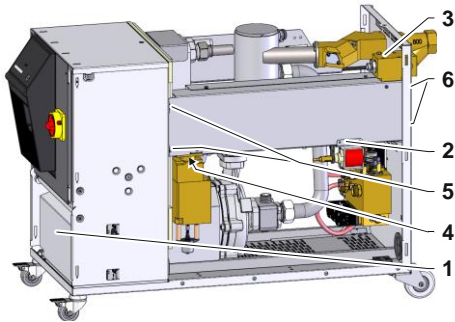
Abb. 88: Poista putkiliitäntä

Jäähdytysventtiili 1



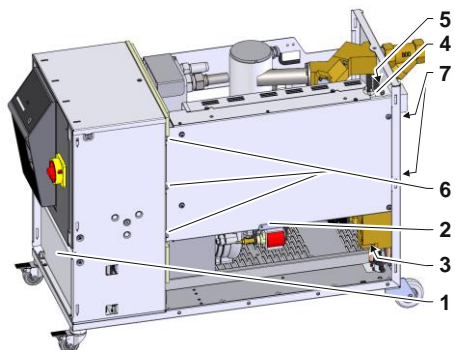
1. Tyhjennä temperointilaite kokonaan.
2. Löysää moottorin laipparuuvit (1).
3. Kierrä moottoria hieman (2) ja vedä se ulos.
4. Irrota jäähdytysventtiili 1.

Kuva 89: Jäähdytysventtiilin 1 irrotus

Lämmitin

Kuva 90: Poista 16 kW lämmitin

1. Tyhjennä lämpötilansäädin kokonaan.
2. Irrota kansi (1) ja irrota lämmityskaapeli lämmittimestä.
3. Irrota kiinnitysruuvi (2) ja poista täyttöpumppu (vain HB-140/160).
4. Irrota kiinnitysruuvit (4) ja poista messinkiosa.
5. Löysää lämmitin kiinnitysruuvit (5) sähkökomponenttiin.
6. Irrota lämmitin kiinnitysruuvit (6) takapaneelist.
7. Heiluta lämmitintä edestakaisin ja poista lämmitin.

Lämmitin 32 kW

Kuva 91: Poista 32 kW lämmitin

1. Tyhjennä lämpötilansäädin kokonaan.
2. Irrota kansi (1) ja irrota lämmityskaapeli lämmittimestä.
3. Irrota kiinnitysruuvi (2) ja poista täyttöpumppu (vain HB-140/160).
4. Irrota kiinnitysruuvit (3) ja poista messinkiosa.
5. Irrota lämpötila-anturi ja termostaatin kaapeli (4).
6. Irrota lämmitin ja ruuviliitosten yhdysletku (5).
7. Löysää lämmitin kiinnitysruuvit (6) sähkökomponenttiin.
8. Irrota lämmitin kiinnitysruuvit (7) takapaneelist.
9. Heiluta lämmitintä edestakaisin ja poista lämmitin.

Häiriöt

10 Häiriöt

Seuraavassa luvussa on mahdollisia häiriöiden syitä ja toimenpiteitä niiden korjaamiseksi.

Jos häiriöt toistuvat usein, tulee huoltovälejä lyhentää tosiasiallista kuormitusta vastaavasti.

Jos häiriötä ei voida poistaa seuraavien ohjeiden mukaan, ottakaa yhteyttä HB-Therm-edustajaan (→ www.hb-therm.ch).

Vikadiagnosia varten huoltotiedot voidaan tallentaa USB-muistivälineelle ja antaa HB-Therm-edustajan käyttöön (→ sivu 99).

10.1 Turvallisuus

Henkilöstö

- Tässä kuvatut viankorjaustyöt saa tehdä käyttäjä, jos ei ole toisin ilmoitettu.
- Joitakin töitä saavat tehdä vain alan ammattilaiset tai ainoastaan valmistaja. Tästä on erityinen maininta yksittäisten häiriöiden kuvauksissa.
- Ainoastaan sähköalan ammattilaiset saavat tehdä sähkölaitteistoa koskevia töitä.
- Vain hydrauliiikan ammattilaiset saavat tehdä hydraulilaitteistoa koskevia töitä.

Henkilösuojaimet

Käytä kaikkien huolto-/korjaustöiden yhteydessä seuraavia suojarusteita:

- Suojalasit
- Suojakäsineet
- Turvakengät
- Suojavaatteet



OHJE!

Muut tiettyjen töiden yhteydessä vaadittavat suojarusteet on mainittu erikseen kyseisen luvun varoituksissa.

Erityiset vaarat

Laitteeseen liittyä seuraavia vaaroja:

- Sähkövirran aiheuttama hengenvaara.
- Kuumien käyttöaineiden aiheuttama palovammojen vaara.
- Kuumien pintojen aiheuttama palovammojen vaara.
- Laitteen vierimisen tai kaatumisen aiheuttama puristumisvaara.

Epäasianmukaisesti suoritettut huolto-/korjaustyöt



VAROITUS!

Epäasianmukaisesti suoritettut huolto-/korjaustyöt aiheuttavat loukkaantumiskaavan!

Epäasianmukainen huolto / korjaus voi aiheuttaa vakavia henkilö- tai aineellisia vaurioita.

Tämän vuoksi:

- Varmista ennen töiden aloittamista, että asennusta varten on riittävästi tilaa.
- Jos osia on irrotettu, varmista niiden oikea asennus, asenna kaikki kiinnityselementit takaisin paikoilleen ja noudata ruuveille annettuja kiristysmomentteja.

Toiminta häiriötapauksissa

Seuraavat ohjeet on aina huomioitava:

1. Jos ilmenee häiriötä, jotka tarkoittavat välitöntä henkilöihin tai aineellisiin arvoihin kohdistuvaa vaaraa, käytä välittömästi hätäkatkaisutoimintaa.
2. Selvitä häiriön syy.
3. Jos häiriön poistamiseksi joudutaan suorittamaan toimenpiteitä vaara-alueella, kytke laite pois päältä ja varmista se niin, ettei sitä voida käynnistää uudelleen.
4. Tiedota häiriöstä välittömästi käyttöpaikalla olevalle vastuuhenkilölle.
5. Häiriön lajista riippuen korjauta se valtuutetun ammattihenkilöstön toimesta tai korjaa se itse.



OHJE!

Seuraavasta häiriötaulukosta selviää, kenellä on oikeus korjata häiriö.

Häiriöt


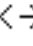



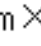


10.2 Häiriönäytöt

10.2.1 Häiriönäyttö

On neljä hälytystasoa, jotka näkyvät seuraavan taulukon mukaisesti näytöllä käyttömoduulin tai yksittäislaitteen näytöllä ja moduulin LED-näytössä:

Taso	Ominaisuus	Näyttö	Lämmitys	Pumppu	Jäähdytys	Kuittaus	Hälytysilmoitus
0	Raja-arvot ovat ylittyneet. Ylitys vaikuttaa laitteen lämmitykseen.	keltainen	pois	-	-	ei välttämätön	-
1	Raja-arvot ovat ylittyneet. Ylityksellä ei ole vaikutusta laitteen käyttöturvallisuuteen.	keltainen	-	-	-	ei välttämätön	äänimerkki hälytyskontakti liitältä
2	Raja-arvot ovat ylittyneet. Ylitys vaikuttaa laitteen lämmitykseen.	punainen	pois	-	-	välttämätön	äänimerkki hälytyskontakti liitältä
3	Raja-arvot ovat ylittyneet. Ylitys vaikuttaa suoraan laitteen käyttöturvallisuuteen.	punainen	pois	pois	pois	välttämätön	äänimerkki hälytyskontakti liitältä


Hälytystasojen 1-3 häiriöiden yhteydessä:

- Äänimerkki ja hälytysliitältä (lisävaruste ZB) aktivoituvat ja hälytys välitetään liitältä (lisävaruste ZD, ZC, ZP).
- Symbolikentässä näkyy   .
- 1. Kuittaa äänimerkki näppäimellä .
- Symbolikentässä näkyy   .
- 2. Selvitä häiriön syy. Tarvittaessa ota yhteys HB-Therm-edustajaan (→ www.hb-therm.ch).
- 3. Kuittaa hälytys näppäimellä .

10.3 Häiriön syyn selvittäminen

Häiriön syy

Häiriöilmoituksen mahdollinen syy selvitetään seuraavalla tavalla:


1. Paina näppäintä , jolloin näkyviin tulevat kyseisen häiriöilmoituksen online-ohjeet.

Hälytysten lokikirja

Vianhaku			
31.03.09 08:39	Ero meno.-ulk. virtaus		
	GIF00 Normaaloiminta	E123	0 h
31.03.09 08:39	Täyttötaso liian matala		
	GIF00 Normaaloiminta	E044	0 h
31.03.09 08:39	Kierron yllämpö		
	GIF00 Normaaloiminta	E021	0 h
31.03.09 08:39	Ilman virtaa Pumppu		
	GIF00 Normaaloiminta	E011	0 h
1	Menovirt.	25.0 °C	Käyttövalmis
	Läpivirtaus	--/min	

Kuva 92: Hälytysten lokikirja

Viimeiset 10 häiriöilmoitusta saadaan näkyviin seuraavasti:

1. Hae näkyviin valikkosivu [Vianhaku](#).
→ Häiriöilmoitusten yleiskuva tulee näkyviin. Kirjaimella "S" merkityt häiriöilmoitukset ovat ilmaantuneet laitteen käynnistysvaiheessa.
2. Valitse haluamasi häiriöilmoitus.
3. Paina painiketta .
→ Näkyviin tulevat valitun häiriöilmoituksen online-ohjeet.

Häiriöt

10.4 Häiriötaulukko

Häiriö	Mahdollinen syy	Virheen korjaus	Korjaaja
Lämmityksen alivirta tai Lämmityksen ylivirta	Ei ole kytketty oikeaan verkkojännitteeseen	Kytke oikeaan verkkojännitteeseen	Sähköalan ammattilainen
	Pistoliittimiä ei ole kytketty oikein tai niissä on vikaa	Tarkista pistoliittimet Kytke tarvittaessa oikein tai vaihda	Sähköalan ammattilainen
	Viallinen puolijohderele	Vaihda puolijohderele	Sähköalan ammattilainen
	Viallinen lämmitin	Korjaa tai vaihda lämmitin	Sähköalan ammattilainen
Pumpun alivirta tai Pumpun ylivirta	Ei ole kytketty oikeaan verkkojännitteeseen	Kytke oikeaan verkkojännitteeseen	Sähköalan ammattilainen
	Viallinen pumppu	Korjaa tai vaihda pumppu	Ammattihenkilöstö

Häiriöt

Häiriö	Mahdollinen syy	Virheen korjaus	Korjaaja
Vaihe puuttuu	Verkkoliitintä ei ole kytketty oikein	Korjaa verkkoliitintä	Sähköalan ammattilainen
Kierron ylälämpötila	Jäähdytysvesiliitintä ei ole kytketty oikein.	Korjaa jäähdytysvesiliitintä.	Ammattihenkilöstö
	Viallinen jäähdytysventtiili 1.	Tarkista jäähdytysventtiili 1, tarvittaessa vaihda.	Ammattihenkilöstö
	Lämpötila-anturia ei ole kalibroitu oikein.	Kalibroi lämpötila-anturi.	Ammattihenkilöstö
	Viallinen lämpötila-anturi.	Vaihda lämpötila-anturi.	Ammattihenkilöstö
Järjestelmäpaine liian alhainen tai Ensitäyttöaika ylitetty tai Täyttöaika ylitetty	Suuri ulkoinen tilavuus.	Kuittaa hälytys (kun ensitäyttöaika ylitetty).	Käyttäjä
	Verkon veden paine liian alhainen	Korota verkon veden painetta.	Käyttäjä
	Jäähdytysvesiliitintä ei ole kytketty oikein.	Korjaa jäähdytysvesiliitintä.	Käyttäjä
	Käytettävät pikaliittimet kiinni tai tukossa.	Tarkista pikaliittimet, puhdista tai vaihda tarvittaessa.	Ammattihenkilöstö
	Vialliset letkuliitokset.	Tarkista letkuliitoksien mahdolliset vuodot, tarvittaessa vaihda.	Käyttäjä
	Paineanturia ei ole kalibroitu oikein.	Kalibroi paineanturi.	Ammattihenkilöstö
	Viallinen paineanturi.	Vaihda paineanturi.	Ammattihenkilöstö
Täyttöjakso ylitetty	Vialliset letkuliitokset	Tarkista letkuliitoksien mahdolliset vuodot, tarvittaessa vaihda	Käyttäjä

Häiriöt

Häiriö	Mahdollinen syy	Virheen korjaus	Korjaaja
Ei läpivirtausta tai Liian pieni läpivirtaus	Meno- tai paluuvirtauksen suodatin likainen.	Puhdista meno- tai paluuvirtauksen suodatin.	Ammattihenkilöstö
	Parametrin Läpivirtaus sisäinen min. arvo on liian pieni.	Suurena parametrin Läpivirtaus sisäinen min. arvo (jos läpivirtaus on liian pieni).	Käyttäjä
	Käytettävät pikaliittimet kiinni tai tukossa.	Tarkista pikaliittimet, puhdista tai vaihda tarvittaessa.	Ammattihenkilöstö
	Letkuliitos taittunut.	Korjaa letkuliitoksen taitteet.	Käyttäjä
	Kytetty laite tukossa.	Tarkista kytketty laite, tarvittaessa puhdista.	Ammattihenkilöstö
Lämpötilapoikkeama ylh.	Jäähdytysvesiliitäntää ei ole kytketty oikein.	Korjaa jäähdytysvesiliitäntä.	Käyttäjä
	Parametri Poik. aset.arvo-mit. ylä on liian pieni	Suurena parametria Poik. aset.arvo-mit. ylä	Käyttäjä
	Säätöparametria ei ole säädetty optimaalisesti.	Optimoi säätöparametri.	Ammattihenkilöstö
Lämpötilapoikkeama alh.	Parametri Poik. aset.arvo-mit. ala on asetettu liian pieneksi	Suurena parametria Poik. aset.arvo-mit. ala	Käyttäjä
	Säätöparametria ei ole säädetty optimaalisesti	Optimoi säätöparametri	Ammattihenkilöstö
	Jäähdytysventtiili 1 tai jäähdytysventtiili 2 viallinen	Tarkista jäähdytysventtiili 1 tai jäähdytysventtiili 2, tarvittaessa vaihda	Ammattihenkilöstö
	Lämmitysteho ei riitä	Tarkista vaadittava lämmitysteho Tarkista lämmitys, tarvittaessa vaihda	Ammattihenkilöstö

Häiriöt

Häiriö	Mahdollinen syy	Virheen korjaus	Korjaaja
Paineenrajoitus ylittynyt	Meno- tai paluuvirtauksen suodatin likainen	Puhdista suodatin	Ammattihenkilöstö
	Kytkeyty laite tukossa	Tarkista kytketty laite, tarvittaessa puhdista.	Ammattihenkilöstö
	Parametri Paineenrajoitus säädetty liian pieneen arvoon	Suurena parametria Paineenrajoitus	Käyttäjä
	Pumpun pienin kierrosluku saavutettu	Suurena parametria Paineenrajoitus	Käyttäjä
	Men/paluuvirtaus lämpötilan tosiarvo liian korkea	Pienennä asetusarvo 1 tai 2	Käyttäjä
		Suurena parametria Paineenrajoitus	Käyttäjä
	Paineanturia ei ole kalibroitu oikein	Kalibroi paineanturi	Ammattihenkilöstö
Paineanturi viallinen	Vaihda paineanturi	Ammattihenkilöstö	
Lämpötilaeron poikkeama	Parametri Lämpötilaeron poikkeama säädetty liian pieneen arvoon	Suurena parametria Lämpötilaeron poikkeama	Käyttäjä
	Läpivirtaus ei riitä	Puhdista men. tai paluuvirt. suodatin	Ammattihenkilöstö
		Tarkista pikaliittimet, puhdista tai vaihda tarvittaessa.	Ammattihenkilöstö
		Korjaa letkuliitoksen taitteet.	Käyttäjä
		Tarkista kytketty laite, tarvittaessa puhdista.	Ammattihenkilöstö
Pumpun tehoraja saavutettu	Parametri Asetusarvo lämpötilasuurena eroa	Käyttäjä	
Läpivirtauspoikkeama ylhäällä	Parametri Läpivirtaus Poik. aset.arvo-mit. ylä säädetty liian pieneksi	Suurena parametria Läpivirtaus Poik. aset.arvo-mit. ylä	Käyttäjä
	Pumpun tehoraja saavutettu	Suurena parametria Läpivirtauksen asetusarvo	Käyttäjä

Häiriöt

Häiriö	Mahdollinen syy	Virheen korjaus	Korjaaja
Läpivirtauspoikkeama alhaalla	Parametri Läpivirtaus Poik. aset.arvo-mit. ala säädetty liian pieneksi	Suurena parametria Läpivirtaus Poik. aset.arvo-mit. ala	Käyttäjä
	Läpivirtaus ei riitä	Puhdista men. tai paluuvirt. suodatin	Ammattihenkilöstö
		Tarkista pikaliittimet, puhdista tai vaihda tarvittaessa.	Ammattihenkilöstö
		Korjaa letkuliitoksen taitteet.	Käyttäjä
	Tarkista kytketty laite, tarvittaessa puhdista.	Ammattihenkilöstö	
Pumpun tehoraja saavutettu	Pienennä parametria Läpivirtauksen asetusarvo	Käyttäjä	
Paine-eropumppu ylhäällä -poikkeama	Meno- tai paluuvirtauksen suodatin likainen	Puhdista suodatin	Ammattihenkilöstö
	Kytetty laite tukossa	Tarkista kytketty laite, tarvittaessa puhdista	Ammattihenkilöstö
	Parametri Paine-ero pumppu ylhäällä säädetty liian pieneen arvoon	Suurena parametria Paine-ero pumppu ylhäällä	Käyttäjä
	Pumpun tehoraja saavutettu	Suurena parametria Paine-eron asetusarvo	Käyttäjä
	Paineanturia ei ole kalibroitu oikein	Kalibroi paineanturi	Ammattihenkilöstö
	Paineanturi viallinen	Vaihda paineanturi	Ammattihenkilöstö
Paine-eropumppu alhaalla -poikkeama	Parametri Paine-ero pumppu alhaalla säädetty liian pieneksi	Suurena parametria Paine-ero pumppu alhaalla	Käyttäjä
	Pumpun tehoraja saavutettu	Pienennä parametria Paine-eron asetusarvo	Käyttäjä
	Paineanturia ei ole kalibroitu oikein	Kalibroi paineanturi	Ammattihenkilöstö
	Paineanturi viallinen	Vaihda paineanturi	Ammattihenkilöstö

Häiriöt

Häiriö	Mahdollinen syy	Virheen korjaus	Korjaaja
Moduulin kommunikaatiohäiriö	Ohjausjohto irti tai viallinen	Kiinnitä ohjausjohto tai kunnolla tai vaihda se	Käyttäjä
	Moduulilaitteen pääkytkin kytketty pois	Kytke pääkytkin päälle	Käyttäjä
	Moduulilaitteen verkkovirta katkennut.	Tarkista verkkovirta.	Sähköalan ammattilainen
Yhteys katkennut FU	Verkkosyötön taajuusmuuttaja keskeytetty	Tarkista verkkovirta	Sähköasentajat
	Sulake, pumppu tai johdonsuojakatkaisija lauennut	Tarkista sulakkeet tai aseta johdonsuojakatkaisija oikein (→ sivu 130)	Sähköasentajat
	Taajuusmuuttajan ja GIF-51:n välinen kaapeli on irrotettu tai viallinen	Kytke tai vaihda kaapeli	Sähköasentajat

10.5 Käyttöönotto häiriön korjauksen jälkeen

Häiriön korjauksen jälkeen on suoritettava seuraavat vaiheet laitteen käyttöönoton jatkamista varten:

1. Nollaa hätäkatkaisulaitteet.
2. Kuittaa häiriö ohjauksessa.
3. Varmista, ettei vaara-alueella ole ketään.
4. Käynnistä laite luvussa "Hallinta" annettujen ohjeiden mukaisesti.

Hävittäminen

11 Hävittäminen

11.1 Turvallisuus

Henkilöstö

- Hävityksen saa suorittaa vain ammattihenkilöstö.
- Vain sähköalan ammattilaiset saavat tehdä sähkölaitteistoa koskevia töitä.
- Vain hydraulikan ammattilaiset saavat tehdä hydraulilaitteistoa koskevia töitä.

11.2 Materiaalin hävitys

Kun laitteen käyttöikä on kulunut loppuun, se on hävitettävä ympäristöystävällisellä tavalla.

Jos palautuksesta tai hävittämisestä ei ole tehty sopimusta, toimita laitteen puretut osat uudelleen käytettäviksi:

- Romuta metalli.
- Toimita muoviosat kierrätykseen.
- Hävitä muut komponentit niiden materiaalien mukaan lajiteltuina.



HUOMIO!
Virheellinen hävitys aiheuttaa ympäristövahinkoja!

Sähköromu, elektroniikkakomponentit, voitelu- ja muut apuaineet ovat ongelmajätettä, jonka saa hävittää vain hyväksytyt alan yritykset!

Paikalliset viranomaiset tai jätealan yritykset antavat lisätietoja jätteiden ympäristöystävällisestä hävityksestä.

12 Varaosat

**VAROITUS!****Väärät varaosat aiheuttavat turvallisuusriskin!**

Väärät tai virheelliset varaosat voivat heikentää turvallisuutta ja aiheuttaa vaurioita, toimintavirheitä tai laitteen toiminnan lakkaamisen.

Tämän vuoksi:

- Käytä vain valmistajan alkuperäisiä varaosia.

Tilaa varaosat HB-Therm-edustajalta (→ www.hb-therm.ch).

Varaosaluettelo löytyy tämän käyttöohjeen liitteestä B.

Jos käytetään muita kuin hyväksytyjä varaosia, menetetään kaikki takuu- ja huolto-oikeudet.

12.1 Varaosien tilaus

Ilmoita varaosia tilatessasi ehdottomasti seuraavat tiedot:

- Varaosan nimitys ja tunnusnumero.
- Määrä ja yksikkö.

Tekniset asiakirjat

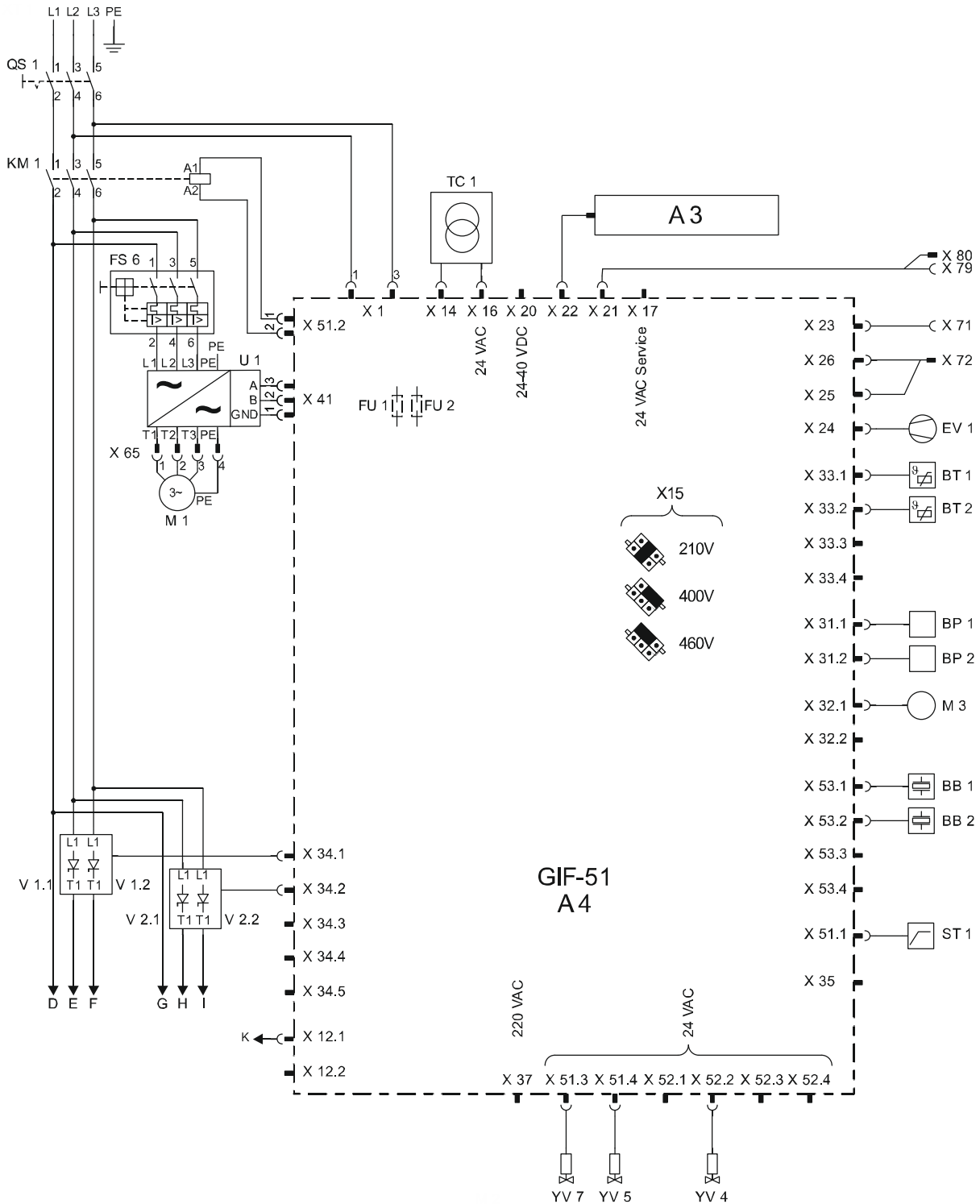
13 Tekniset asiakirjat

13.1 Sähkökaavio

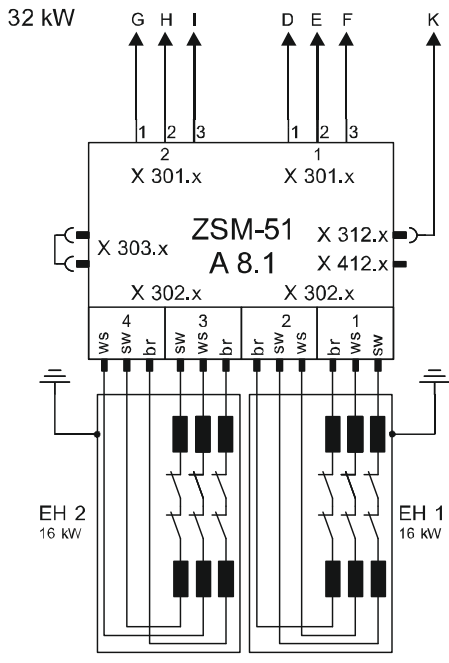
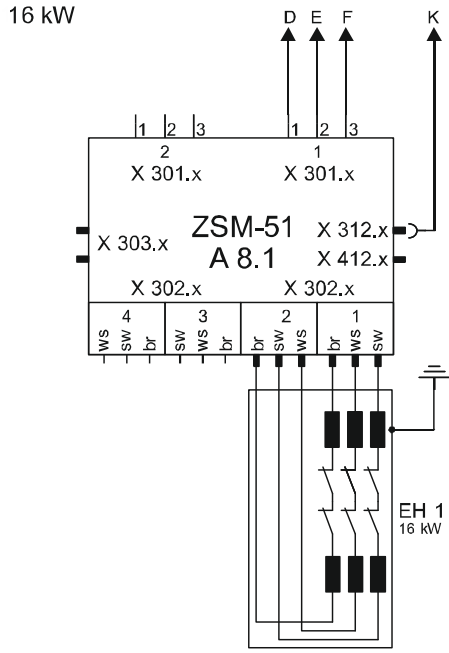
Sähköliitäntä

Ks. laitteen tyyppikilpi tai sivu 26.

380–480 V



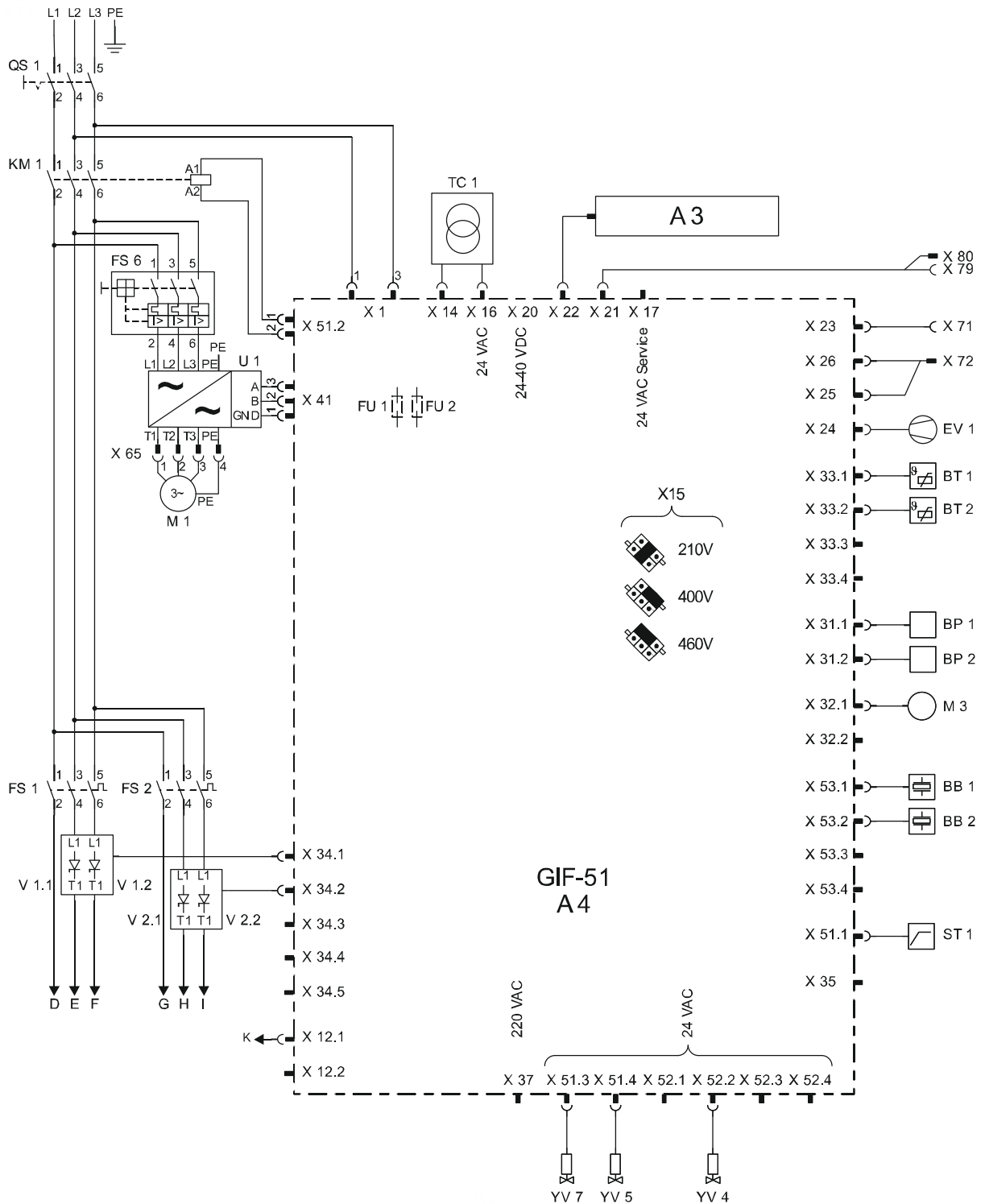
Tekniset asiakirjat



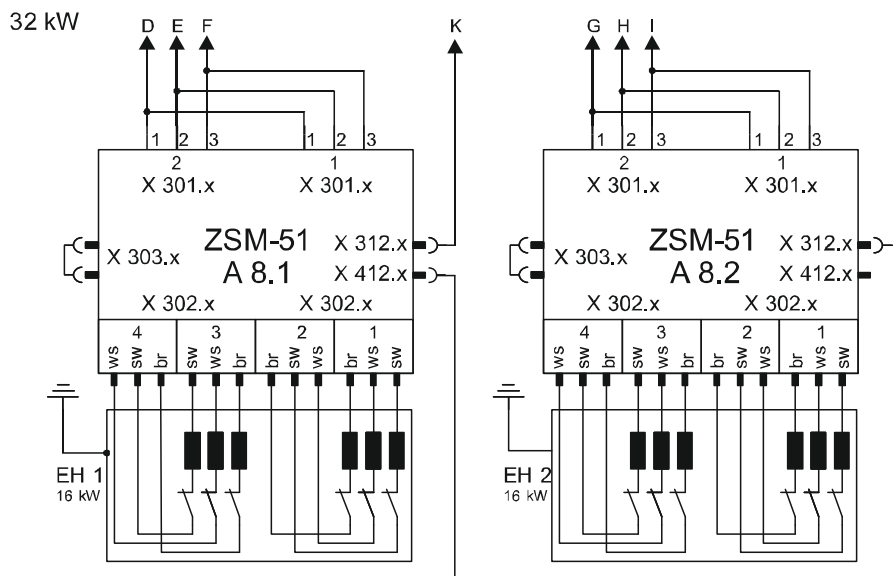
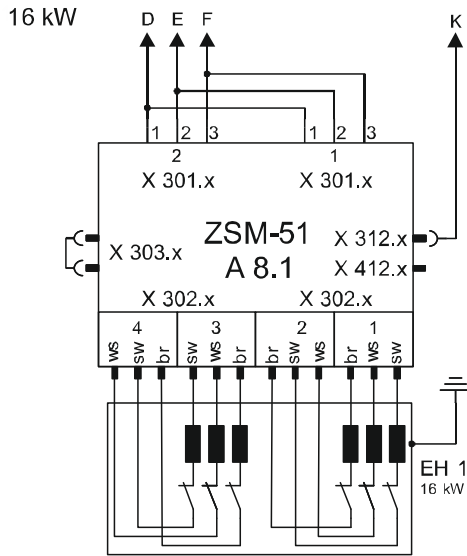
sw = black
br = brown
ws = white

Tekniset asiakirjat

200–220 V



Tekniset asiakirjat

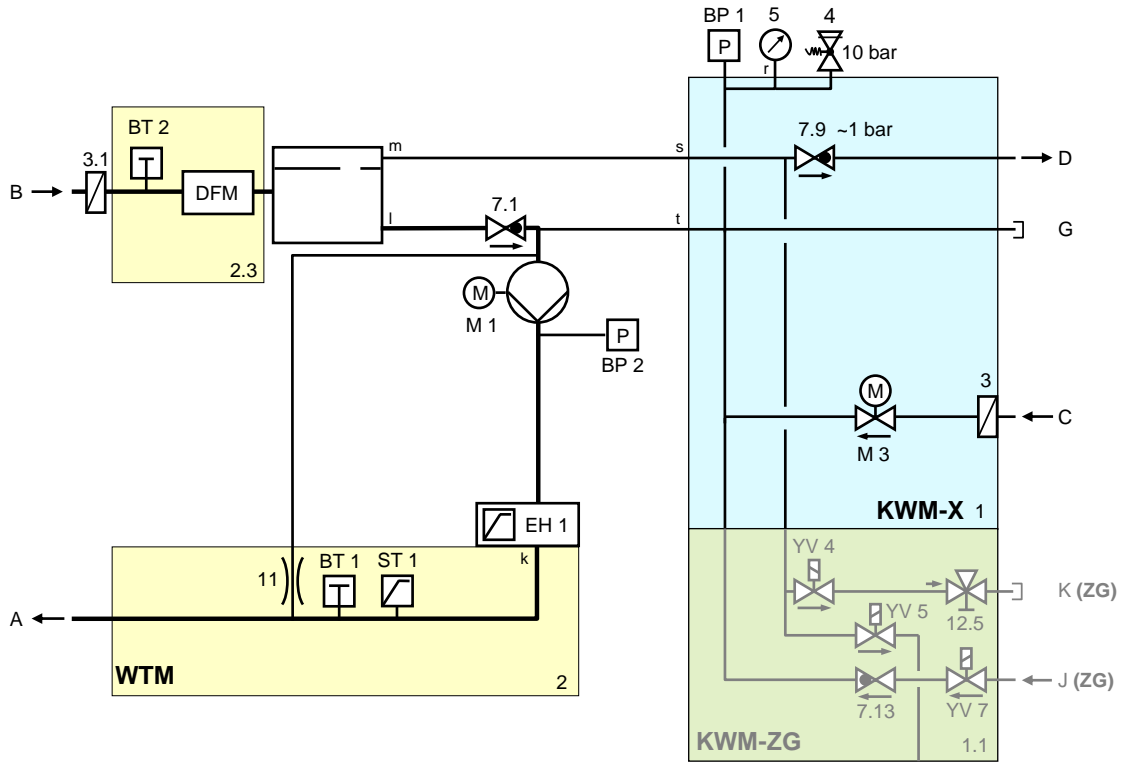


Tekniset asiakirjat

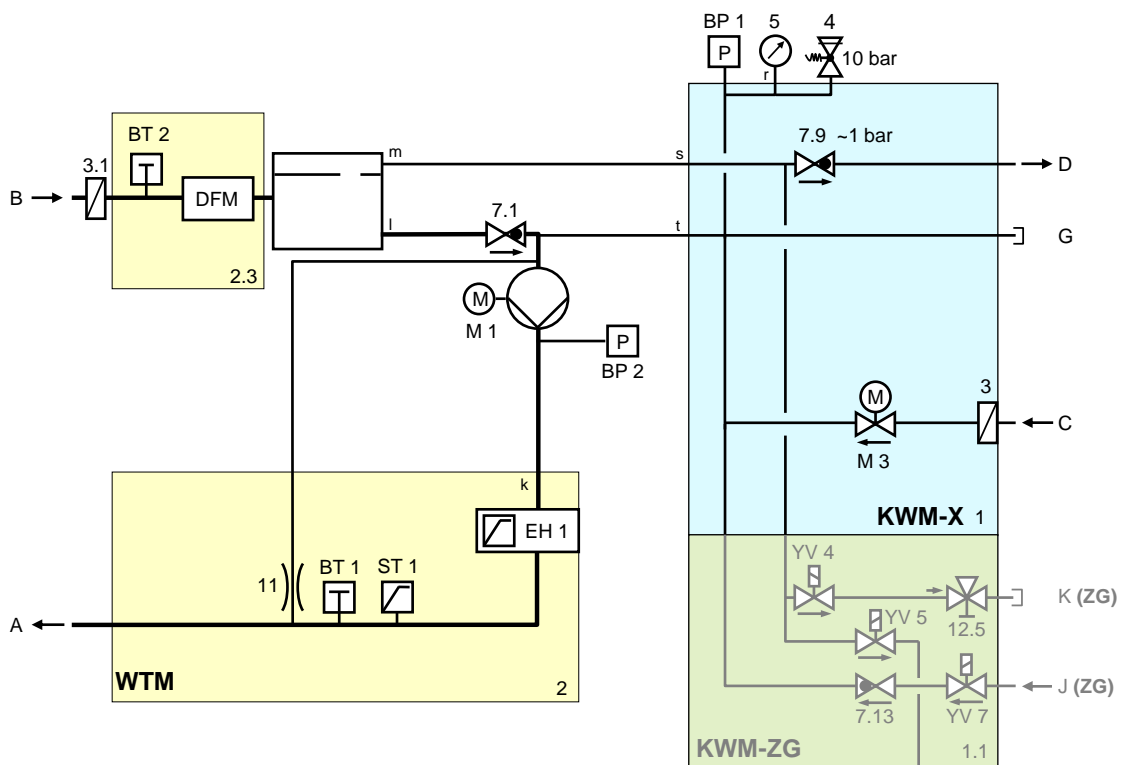
13.2 Hydraulikkakaavio

HB-100XM4

16 kW



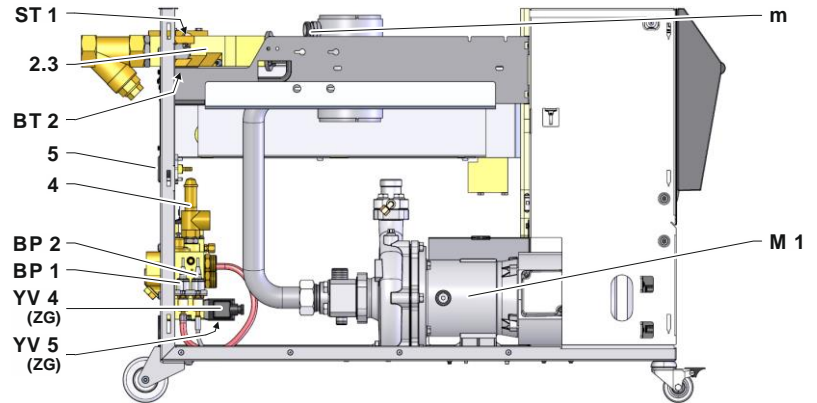
32 kW



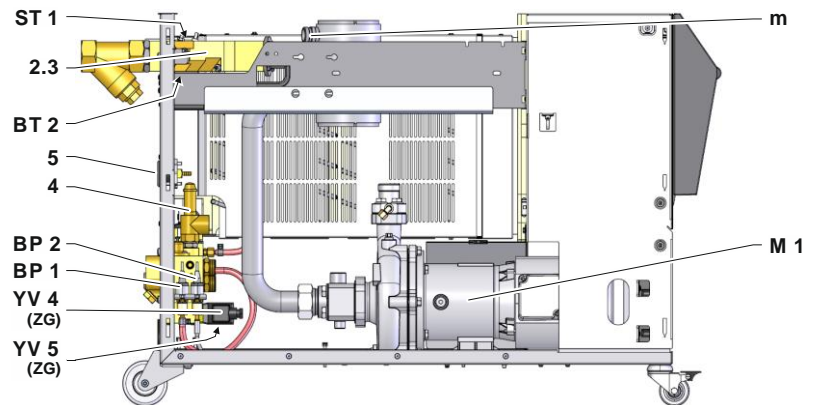
13.3 Komponenttien järjestys

Sivunäkymä vasemmalta

16 kW



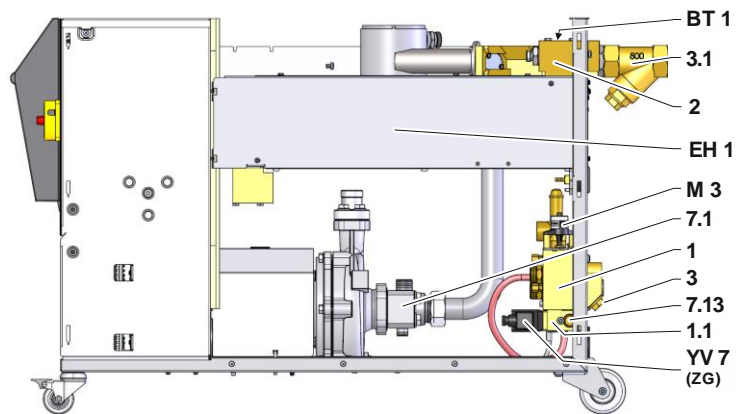
32 kW



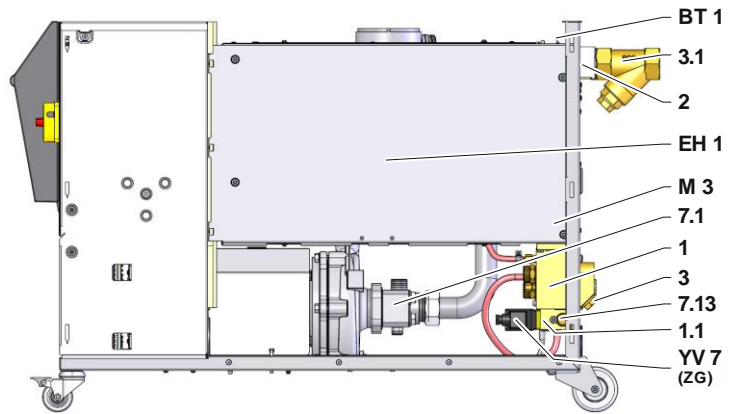
Tekniset asiakirjat

Sivunäkymä oikealta

16 kW

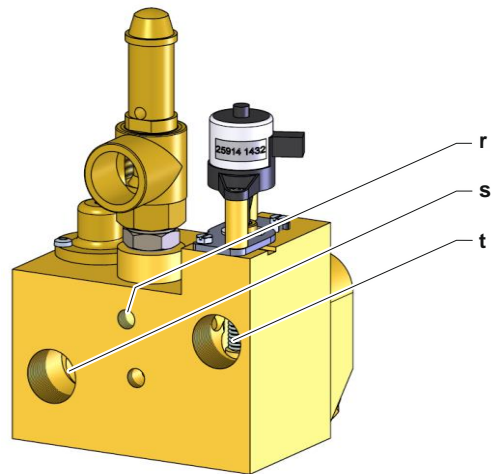
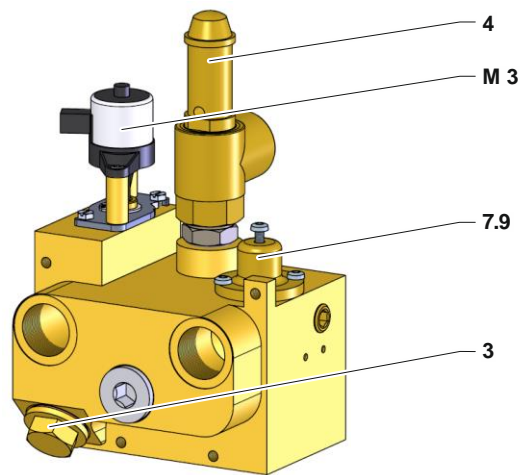


32 kW

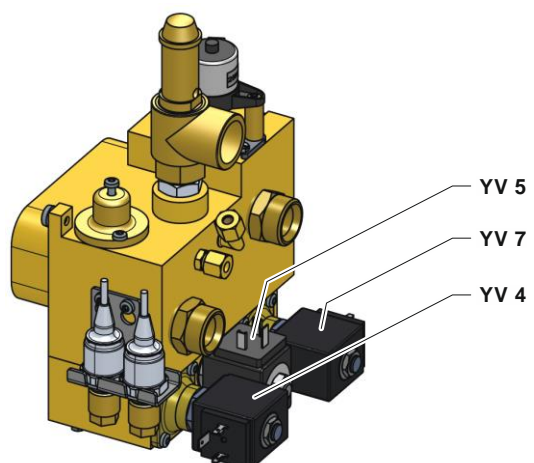


Tekniset asiakirjat

Jäähdytysvesimoduuli



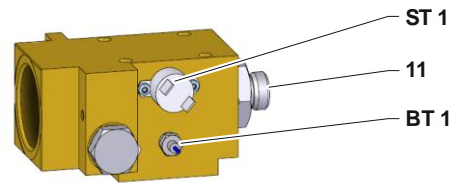
Paineilma-moduuli



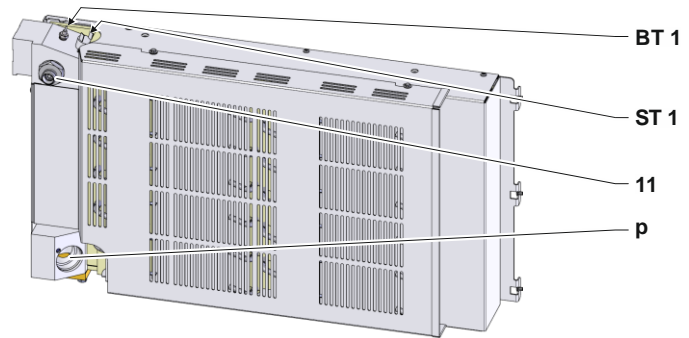
Tekniset asiakirjat

Lämmönsiirtoainemoduuli menovirtaus

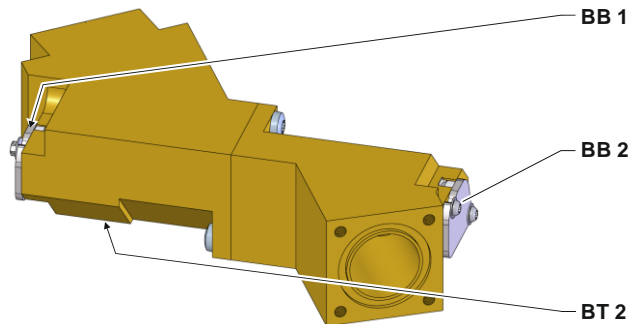
16 kW



32 kW



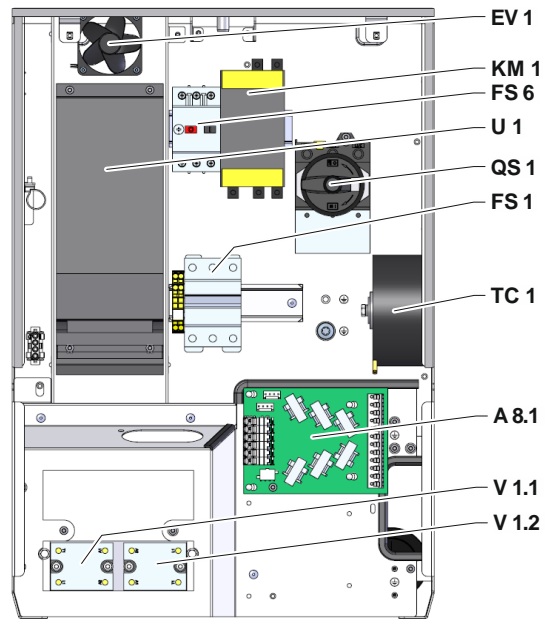
Lämmönsiirtoainemoduuli paluuvirtaus



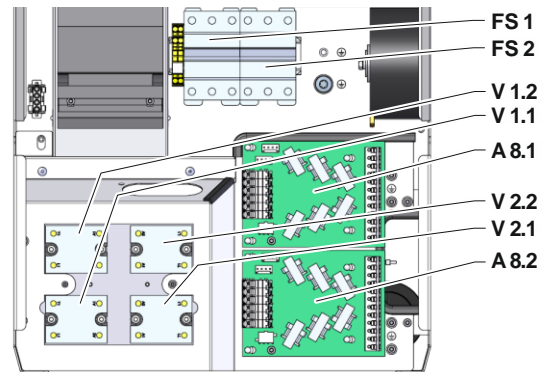
Tekniset asiakirjat

Sähkölaitteet

16 kW

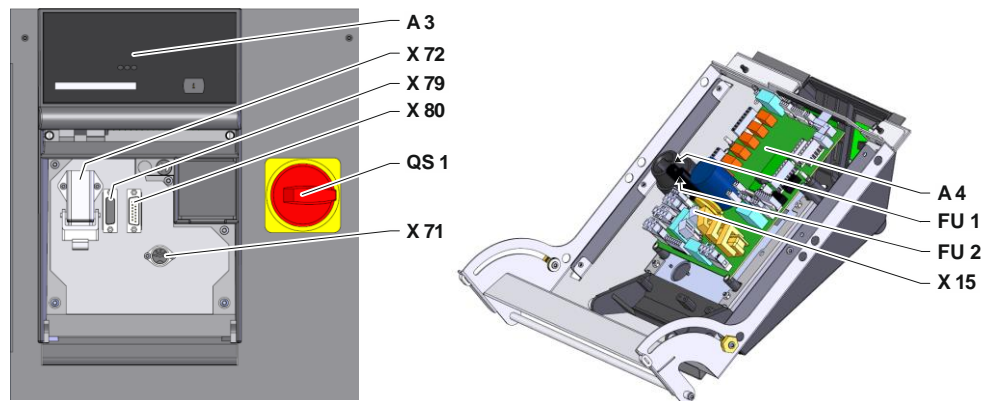


32 kW



Tekniset asiakirjat

Etupaneeli



13.4 Selitykset

KZ	Nimitys	vain mallissa
A	Menovirtaus	
B	Paluuvirtaus	
C	Jäähdytysveden tulo	
D	Jäähdytysveden lähtö	
G	Tyhjennys	
J	Paineilman tulo	ZG
K	Paineilman lähtö	ZG
1	Jäähdytysvesimoduuli KWM	
1.1	Paineilma-moduuli	ZG
2	Lämmönsiirtoainemoduuli WTM menovirtaus	
2.3	Lämmönsiirtoainemoduuli WTM paluuvirtaus	
3	Jäähdytysveden tulosuodatin	
3.1	Paluuvirtauksen suodatin	
4	Varoventtiili	
5	Mittari	
7.1	Paluuvirtaus vastaventtiili	
7.9	Paisuntaventtiili	
7.10	Menovirtaus vastaventtiili	ZG
7.13	Paineilman vastaventtiili	ZG
7.20	Muottityhjennys vastaventtiili	
11	Bypass takaiskuventtiilillä 2 bar	
12.5	Lukitusjärjestelmä paineilman poisto	ZG
A 3	Näppäimistö	
A 4	Piirilevy GIF-51	
A 8.1	Virranmittauslevy ZSM	
A 8.2	Virranmittauslevy ZSM	200-220 V, 32 kW
BB 1	Äänenmuunnin 1	
BB 2	Äänenmuunnin 2	
BP 1	Järjestelmän paineanturi	
BP 2	Menovirtauksen paineanturi	ZU, 4S, 8R
BT 1	Menovirtauksen lämpötila-anturi	
BT 2	Paluuvirtauksen lämpötila-anturi	
EH 1	Lämmitys 1	16 kW, 32 kW
EV 1	Tuuletin, sähköosa	
FS 1	Sulake 50 A	200-220 V
FS 2	Sulake 50 A	200-220 V, 32 kW
FS 6	Moottorinsuojakytkin pumppu	
FU 1	Varoke 0,8 AT	
FU 2	Varoke 0,8 AT	
KM 1	Pääkontaktori	
M 1	Pääpumppu	
M 3	Jäähdytysventtiili 1 (KV 1)	
N	Verkkoliitäntäjohto	

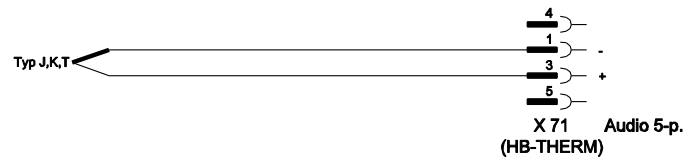
Tekniset asiakirjat

KZ	Nimitys	vain mallissa
QS 1	Pääkytkin	
ST 1	Menovirtauksen lämpötilanrajoitin	
TA 1.1	Virtamuuntaja 1	
TA 1.2	Virtamuuntaja 2	
TA 1.3	Virtamuuntaja 3	
TC 1	Muuntaja	
U 1	Taajuusmuuttaja	
V 1.1	Puolijohdinrele lämmitys 1	
V 1.2	Puolijohdinrele lämmitys 1	
V 2.1	Puolijohdinrele lämmitys 2	32 kW
V 2.2	Puolijohdinrele lämmitys 2	32 kW
X 15	Jännitteenesivalinta	
X 71	Ulkoisen anturin pistorasia	ZE
X 72	Hälytyskontaktin pistoke, ulkoinen ohjaus	ZB
X 79	Pistorasia HB OUT	
X 80	Pistoke HB IN	
YV 4	Muottityhjennys magneettiventtiili	ZG
YV 5	Paineenkevennyksen magneettiventtiili	ZG
YV 7	paineilman magneettiventtiili	ZG

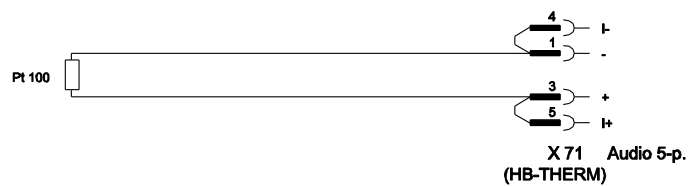
14 Johdot liitännöihin

14.1 Ulkoinen anturi

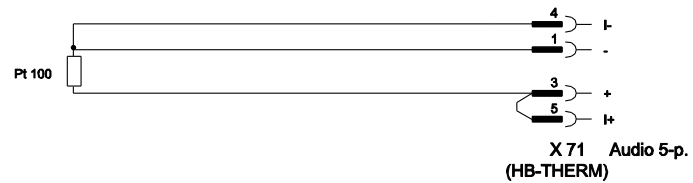
Anturityyppi termoelementti (tyyppi J,K,T)



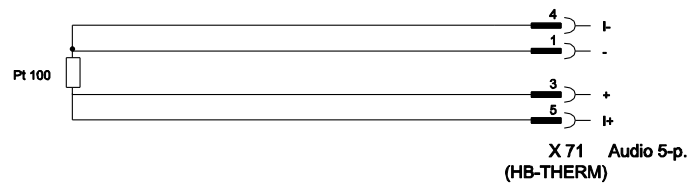
Anturityyppi Pt 100 (2-johdinmalli)



Anturityyppi Pt 100 (3-johdinmalli)



Anturityyppi Pt 100 (4-johdinmalli)



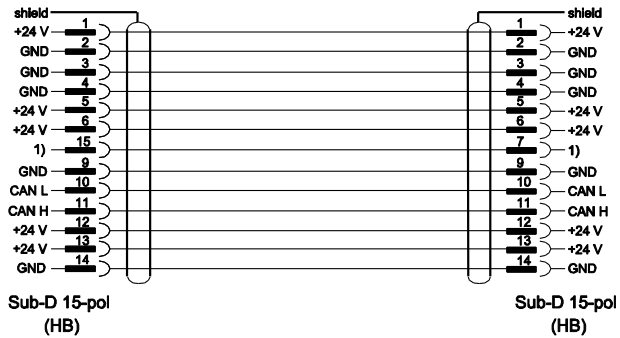
Johdot liittämöihin

14.2 Ulkoinen ohjaus



Toiminta		Kontakti	Kuormitus
Laite	PÄÄLLE	Kiinni (reuna)	5 VDC, 2 mA
	POIS	Auki (reuna)	
Asetusarvo	2	Kiinni (reuna)	5 VDC, 2 mA
	1	Auki (reuna)	
Ramppiohjelma	PÄÄLLE	Kiinni (reuna)	5 VDC, 2 mA
	POIS	Auki (reuna)	
Hälytyskontakti	---	---	250 VAC, 4 A

14.3 Liitäntä HB



1) Tällä kontaktilla kytketään automaattinen päteavustus.