

HB-Therm[®]

THERMO-5

操作说明书型号

HB-100X4

温度控制装置

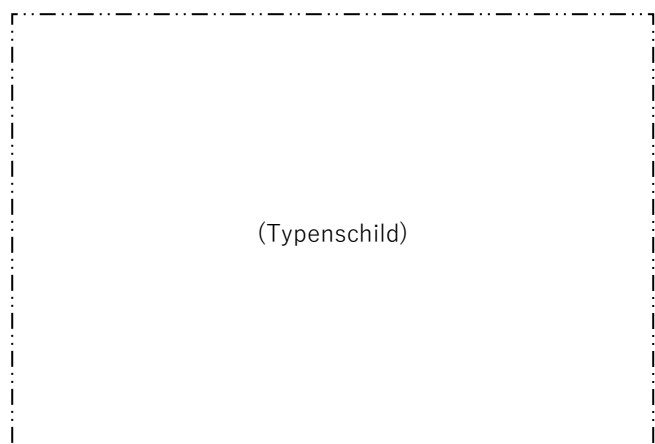


HB-Therm AG
Piccardstrasse 6
9015 St. Gallen
SWITZERLAND

www.hb-therm.com

E-Mail info@hb-therm.ch
Phone +41 71 243 65 30

原版说明翻译件



1	一般说明	7
1.1	关于本说明书的信息	7
1.2	符号说明	8
1.3	赔偿责任限制	9
1.4	版权	9
1.5	保修规定	10
1.6	客户服务	10
2	安全性	11
2.1	按照规程的使用	11
2.2	营运人的职责	12
2.3	对员工的要求	13
2.3.1	资质	13
2.3.2	未经许可者	14
2.4	个人劳保用品	15
2.5	特殊危险	16
2.6	安全装置	18
2.7	标牌	19
2.8	机器欧盟符合标准声明	20
2.9	UK Declaration of Conformity for Machinery	21
3	技术数据	22
3.1	一般数据	22
3.2	排放	23
3.3	运行条件	23
3.4	接口	24
3.5	生产材料	26
3.6	铭牌	27
4	结构和功能	28
4.1	概览	28
4.2	简短描述	28
4.3	作用原理	29
4.4	载热体	29
4.5	接口	30
4.6	附加装备	31
4.7	运行模式	32
4.7.1	主运行模式	32
4.7.2	辅助运行模式	32
4.8	工作区域和危险区域	33
5	运输, 包装和存放	34
5.1	关于运输的安全说明	34
5.2	运输	35
5.3	检查运输情况	36

目录

5.4	包装	36
5.5	包装上的符号	38
5.6	存放	38
6	安装和首次启用	39
6.1	安全性	39
6.2	对安装地点的要求	40
6.3	安装工作	41
6.3.1	锁定滚轮	41
6.3.2	水制备	41
6.3.1	调整向压缩空气出口排空	42
6.3.2	建立系统连接	43
6.3.3	连接数据接口	45
6.3.4	连接外部传感器	47
7	控制	48
7.1	键盘	48
7.1.1	独立机的按键功能	48
7.1.2	模块机操作的按键功能	49
7.1.3	设备充当模块的按键功能	50
7.1.4	基本画面	51
7.2	操作结构	53
7.3	菜单结构	54
8	操作	64
8.1	供电网接通	64
8.2	登录新的模块机	65
8.3	操作模块机的特殊之处	66
8.4	独立机充当模块	67
8.5	开机	68
8.5.1	节能模式 / 增强运行模式 / 正常运行模式 ..	68
8.5.2	外部传感器	69
8.5.3	第2额定值运行	70
8.5.4	遥控运行	71
8.6	关机	74
8.6.1	冷却和关机	74
8.6.2	利用压缩空气模具排空	75
8.6.3	装置关断时的压力释放与排空	76
8.7	紧急停机	77
8.8	确定访问权限	78
8.8.1	设定用户特征	78
8.8.2	设置可操作性	79
8.8.3	更改密码	80
8.9	泵运行模式	81
8.9.1	Eco-mode	82
8.9.2	增强运行模式	87
8.9.3	正常运行模式	87

目录

8.10	设定	88
8.10.1	设定时区, 日期和时间	88
8.10.2	定义内部测量点	89
8.10.3	开启定时开关	90
8.10.4	调节平台程序	91
8.10.5	泵启动功能	92
8.10.6	始流压力限制	93
8.11	过程监控	94
8.11.1	监控极限值	94
8.11.2	泵磨损监控	96
8.11.3	优化调节器	96
8.12	资源管理器窗口	97
8.13	安全/加载	98
8.13.1	工具数据	100
8.13.2	记录实际数据	102
9	维护	104
9.1	安全性	104
9.2	打开设备	105
9.3	维护计划	107
9.4	维护工作	109
9.4.1	清洁	109
9.4.2	泵	110
9.4.3	温度测量	111
9.4.4	压力测量	112
9.4.5	安全阀	112
9.4.6	软件更新	113
9.4.7	接近组件	114
10	故障	116
10.1	安全性	116
10.2	故障显示	118
10.2.1	显示屏上故障显示	118
10.3	检测故障原因	119
10.4	故障列表	120
10.5	在排除故障之后重新开机	124
11	报废处理	125
11.1	安全性	125
11.2	材料报废处理	125
12	备件	126
12.1	备件订购	126
13	技术数据	127
13.1	电路图	127
13.2	液动系统图	131

目录

13.3	组件布局.....	132
13.4	符号说明.....	138
14	接口电缆.....	140
14.1	外部传感器.....	140
14.2	外部控制.....	141
14.3	串行数据接口.....	141
14.4	CAN总线接口.....	143
14.5	数据接口 HB.....	144
A	特种款式	
B	备件清单	

1 一般说明

1.1 关于本说明书的信息

本说明书中有关于正确和有效地运作温度控制装置的说明。

本说明书是温度控制装置的一个组成部分，必须妥善地保管在温度控制装置的就近处，操作人员必须可以随时查阅本说明书。在进行任何工作之前，操作人员都必须已经通读并理解本说明书。安全地操作温度控制装置的基本前提是，用户要遵照本说明书中载明的所有安全说明和操作指导。

此外，用户还必须遵守温度控制装置使用现场的当地现行安全技术规范和普遍适用的安全规程。

本说明书中的图片在原则上仅供理解说明书的内容之用，有可能和供货的温度控制装置的实际情况不尽相同。

特种机型（参见铭牌或者第2页）的相应附加文献请参见附件A。

我们保留因改进产品的使用特性和产品继续开发而做出技术变动的权利。

一般说明

1.2 符号说明

安全说明

在本说明书中，对安全说明采用符号标识。提示词代表相应的安全说明对危险程度意义。

为了防止发生事故和危及到人体和财产情况的发生，一定要遵照安全说明并相应地谨慎工作。



危险！

...

提示直接的危险情况，如果不避免这些情况，则会造成人员发生严重受伤甚至发生死亡。



警告！

...

提示可能存在的危险情况，如果不避免这些情况，则会造成人员发生严重受伤甚至发生死亡。



小心！

提示可能存在的危险情况，如果不避免这些情况，则会造成人员发生轻伤。



注意！

提示可能存在的危险情况，如果不避免这些情况，则会造成财产损失。

提示和建议



提示！

对经济使用温度控制装置的提示和建议。

特别安全提示

在安全说明中用以下符号提醒对特别危险的注意。



标识电流所致的危险。如果不遵照安全提示，则会有发生严重受伤甚至死亡的可能。

1.3 赔偿责任限制

本说明书中的所有数据和说明是根据现行的标准和规程、当前的技术状况以及长年的知识和经验而编制。

对以下原因所致的损失，制造商不承担责任：

- 不遵照说明书
- 不合规程的使用
- 未经训练的人员使用
- 擅自改装
- 技术变动
- 使用未经许可的备件

视是否为特种机型、是否订购附加装备的情况以及最新技术变动情况，实际供货内容可能和本说明书中的描述和图片不尽相同。

在供货合同中约定的义务、制造商的一般交易条件和交货条件以及在订立合同时有效的法律规定是有制约力的。

1.4 版权

本说明书受版权的保护，只允许内部使用。

除了内部使用之外，在未事先征得制造商同意的情况下，不允许将本说明书转交给第三方、采用任何形式的复制包括部分复制、将其中的内容用作商业用途和/或传播其中的内容。

对违反版权的行为造成的损失要承担赔偿责任。我们保留其他权利要求。

一般说明

1.5 保修规定

保修规定请参见制造商的一般交易条件。

1.6 客户服务

了解技术情况请和HB-Therm代理部门或者我们的客户服务部门联系，→ www.hb-therm.ch。

此外，我们的员工欢迎用户向他们反映在使用过程中的经验，以便在改进产品中融入用户的使用体验。

2 安全性

本章节讲述各种重要的安全方面的概览，以便操作人员有最佳的防护，并确保设备无故障地可靠运行。

如果不遵照本说明书中的操作指引和安全提示，则会导致发生后果严重的危险。

2.1 按照规程的使用

设备是专门为在本说明书中讲述的合乎规程的使用目的而设计和制造。

温度控制装置只能用于将所连接的用具（例如模具）借助于作为载热体的水，通过加热或者冷却控制在预定的温度或者将其保持恒温。

只能用在技术数据中规定的参数运行温度控制装置。

合乎规程的使用也包括遵守本说明书中的所有说明。

任何除了合乎规程的使用以外的用途，或者将设备用于其他场合都属于滥用，滥用有导致发生危险情况的可能。



**警告！
滥用构成危险！**

滥用设备会导致发生危险情况。

尤其要避免设备的以下应用：

- 将除了水之外的介质用作载热体。

对不合乎规程的使用而导致发生的任何损失，用户均无权提出索赔要求。

安全性

2.2 营运人的职责

本设备用于工业领域。因此，营运人有负责确保工作安全性的法定义务。

除了要遵照本说明书中的安全说明以外，还必须遵守适用于设备使用地点的现行安全规程、意外事故防护规程和环保规程。尤其是要注意：

- 营运人要根据使用设备场合的具体工作条件，了解现行的劳保条例，通过对危险的评估查明还可能存在的其他危险性。针对这些危险要在设备的操作指引中做出相应的操作规定。
- 在使用本设备的整个期间，营运人要检查其制订的操作指引是否符合最新规程的要求，必要时要对操作指引作相应的更改。
- 营运人要负责对设备的安装、操作、维护和清洁工作明确地分工，并指定专人负责。
- 营运人要负责使和使用本设备相关的所有员工都通读并理解本说明书中的内容。
此外，要定期对员工进行培训，并说明各种危险性。
- 营运人必须为员工准备好各种必要的劳保用品。

营运人要负责保持设备的完好技术状态，包括：

- 营运人要负责在规定的维护周期内对设备进行维护。
- 营运人要定期检查所有的安全装置，并安排检查安全装置是否齐全以及功能是否正常。

2.3 对员工的要求

2.3.1 资质



警告！

如果资质不足，则会有受伤的危险！

对设备的不当操作有导致发生人员严重受伤和财产损失的危险。

因此：

- 只能安排具备资质的员工完成各种工作。

在说明书中，对不同的工作领域有以下具体的资质要求：

■ 受过指导的员工

接受过运行人的工作指导，可以完成其负责的工作，并接受过如果工作不当会发生的危险方面的指导。

■ 专业人员

以其专业训练、知识和经验以及对相关标准和规定的掌握有能力实施其承担的工作，并且可以独立地识别和避免可能会发生的危险。

■ 电气技术员

以其专业训练、知识和经验以及对相关标准和规定的掌握有能力实施设备的电气工作，并且可以独立地识别和避免可能会发生的危险。

电气技术员接受过其在工作场所所需的专业训练，并且熟知相关的标准和规定。

■ 液压系统技术员

以其专业训练、知识和经验以及对相关标准和规定的掌握有能力实施设备的液压工作，并且可以独立地识别和避免可能会发生的危险。

液压技术员接受过其在工作场所所需的专业训练，并且熟知相关的标准和规定。

安全性

2.3.2 未经许可者



警告！

未经许可者会造成危险！

不满足指定要求的未经许可人员不了解工作区域中存在的危险。

因此：

- 未经许可者不得进入到工作区域。
- 在有疑问时要请闲杂人员离开工作区域。
- 在工作区域中有未经许可者逗留时，要暂时停止工作。

2.4 个人劳保用品

为了使对健康的危险降低到最低程度，在进行某些工作时要穿戴个人劳保用品。

- 在工作时要总是穿戴必要的劳保用品。
- 要遵照安放在工作区域里的关于穿戴个人劳保用品的提示标牌。

在进行特殊工作时穿戴

在实施特殊工作时，要穿戴专用的劳保用品。在本说明书的相应章节中有关于此的说明。以下章节是对劳保用品的说明：



劳保服

劳保服是长袖和长裤紧身工作服。它主要用于对炽热表面的防护。



防护手套

防护手套用于防止手部受到擦伤、切割伤，并用于对炽热表面的防护。



护目镜

护目镜用于防止眼睛受到飞溅液体损伤的作用。



劳保鞋

劳保鞋防止足部受到跌落重物的击伤，并防止在滑溜的地面发生跌倒。

安全性

2.5 特殊危险

在以下章节中讲述由危险评估得出的残余危险。

- 为了降低对健康的危险，防止发生危险情况，要遵照在此列举出的安全说明和其他章节中的警告提示。

电流



危险！ 电流有危及生命的危险！

接触带电部件有直接的生命危险。绝缘材料或者某些构件损坏有危及生命的危险。因此：

- 一旦发现绝缘材料损坏，要立即关断设备的供电并安排修理。
- 只能安排电气专业人员进行电气设备的工作。
- 在电气设备上执行任何作业时以及进行维护、清洁和维修作业时，应拔下电源插头或断开外部电源的所有电极并防止重新开机。检查设备是否无电压。
- 不得短接或者停用保险丝。在更换保险丝时，要确保保险丝的安培数正确无误。
- 要防止带电部件受潮。受潮可能导致短路。

炽热的生产材料



警告！ 炽热的生产材料有造成灼伤的危险！

在设备运行的过程中，生产材料可能会有很高的温度和压力，在接触时有造成灼伤的危险。因此：

- 只能安排受过训练的专业人员实施液压系统的工作。
- 开始在液压系统的工作之前，要检查生产材料的温度是否很高以及是否带有压力。必要时要等设备冷却并将设备卸压和关机。检查设备是否处于无压状态。

炽热的表面



小心！ 炽热的表面有造成灼伤的危险！

接触炽热的构件有导致灼伤的可能。

因此：

- 在炽热构件的附近工作时要戴防护手套。
- 在进行任何工作之前，要确保所有的构件的温度都已经降低到环境温度。

挤压伤危险

**警告！**

设备滚移或倾翻时有发生挤压伤的危险

在地面不平整或者设备的滚轮没有锁定时，设备有发生倾翻或者滚移并造成发生挤压伤的危险。

因此：

- 只能将设备安放在平整的地面。
- 确保设备的滚轮已经锁定。

安全性

2.6 安全装置



警告！
如果安全装置的功能不正常，则会有危及生命的危险！

只有功能完好的安全装置才能确保安全性。

因此：

- 任何时候都不能停用安全装置。
- 要确保可以随时接近安全装置例如总开关。

总开关

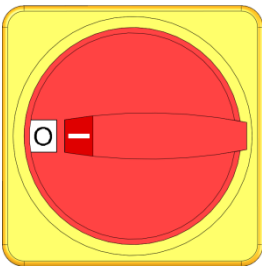


图 1：总开关

通过将总开关旋至“0”位置，将用电器的供电关断，继而触发紧急停机。



警告！
意外的重新开机有危及生命的危险！

意外的重新开机有造成人员发生严重受伤甚至发生死亡的危险！

因此：

- 在重新开机之前，要确保造成紧急停机的原因已经排除，所有的安全装置已经安装完毕并且功能正常。



警告！
带电导体会构成生命危险！

通过总开关关闭后，设备中仍存在带电导体！

因此：

- 在电气设备上执行任何作业时以及进行维护、清洁和维修作业时，应拔下电源插头或断开外部电源的所有电极并防止重新开机
- 检查设备是否无电压

2.7 标牌

在工作区域中有以下符号和提示牌。它们的提示信息适用于其安放位置的直接就近区域。



警告！
符号不清晰有导致发生受伤的危险！

随着时间的推移，标签和标牌有被污垢遮盖或者因其他原因而不易看到。

因此：

- 要总是将安全提示、警告提示和操作提示保持在清晰易读的状态。
- 对有损坏的标牌或标签要立即更换。



炽热的表面

炽热的表面例如炽热的机器外壳、容器或者材料、热的液体并不是可以立即被人体感知。因此，在没有戴防护手套时不要接触这些部件。

安全性

2.8 机器欧盟符合标准声明

(欧盟2006/42/EG指令, 附件II 1. A.)

产品	温度控制装置HB-Therm Thermo-5
设备类型	HB-100X4
生产商地址	HB-Therm AG Piccardstrasse 6 9015 St. Gallen SWITZERLAND www.hb-therm.com
欧盟指令 关于承压设备指令 2014/68/EU 的提示	2014/30/EU; 2011/65/EU 上述产品符合第 4 条第 3 款规定。也就是说, 其设计和生产与成员国中适用的成熟工程实践一致。
技术资料受权负责人	Martin Braun HB-Therm AG 9015 St. Gallen SWITZERLAND
标准	EN IEC 60730-2-9:2019 + A1:2019 + A2:2020; EN IEC 61000-6-2:2019; EN IEC 61000-6-4:2019; EN IEC 63000:2018; EN ISO 12100:2010; EN ISO 13732-1:2008 EN 60204-1:2018; EN 12828:2012 + A1:2014

我们在此独自承担责任地申明, 本申明所涉及的以上产品符合欧盟机器指令 (欧盟2006/42/EG指令) 以及其修订后的相关规定, 并且符合国家颁布的实施这一指令的相应法律。此外, 产品还符合以上注明的欧盟指令和标准 (或其中的部分/条款)。

St. Gallen, 2023-08-17



Reto Zürcher
CEO



Stefan Gajic
Compliance & Digitalisation

2.9 UK Declaration of Conformity for Machinery

(Supply of Machinery (Safety) Regulation 2008, Statutory Instrument 2008 No. 1597)

Product	Temperature Control Unit HB-Therm Thermo-5
Unit types	HB-100X4
Manufacturer Address	HB-Therm AG Piccardstrasse 6 9015 St. Gallen SWITZERLAND www.hb-therm.com
UK guidelines	The Electromagnetic Compatibility Regulations 2016 Statutory Instruments 2016 No. 1091 The Restriction of the Use of Certain Hazardous Substances in Electrical and Electronic Equipment Regulations 2012 Statutory Instruments 2012 No. 3032
Note on The Pressure Equipment (Safety) Regulations 2016 Statutory Instruments 2016 No. 1105	The above products are in accordance with regulation 8. This means that interpretation and production are consistent with good engineering practice.
Responsible for documentation	Martin Braun HB-Therm AG 9015 St. Gallen SWITZERLAND
Standards	EN IEC 60730-2-9:2019 + A1:2019 + A2:2020; EN IEC 61000-6-2:2019; EN IEC 61000-6-4:2019; EN IEC 63000:2018; EN ISO 12100:2010; EN ISO 13732-1:2008 EN 60204-1:2018; EN 12828:2012 + A1:2014

We declare of our own responsibility that the above mentioned products, to which this declaration refers, comply with the appropriate regulations of the Supply of Machinery (Safety) Regulations 2008, including its appendices. Furthermore, the above mentioned Statutory Instruments and standards (or parts/clauses thereof) are applied.

St. Gallen, 2023-08-17



Reto Zürcher
CEO



Stefan Gajic
Compliance & Digitalisation

技术数据

3 技术数据

3.1 一般数据

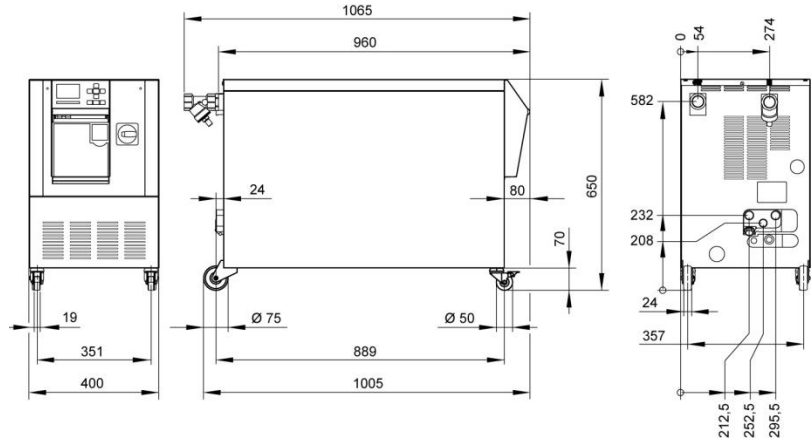


图2：尺寸

最大重量

	值	单位
HB-100X4	140	kg

温度测量

	值	单位
测量范围	0–400	° C
解析度	0,1	° C
调节精度	±0,1	K
公差	±0,8	K

流量测量

	值	单位
测量范围	2–200	L/min
解析度	0,1	L/min
公差	± (5 % 的测量值 + 0,5 L/min)	

压力测量

	值	单位
测量范围	0–20	bar
解析度	0,1	bar
公差	± 5 % 的最终值	

3.2 排放

	值	单位
声压级持续时间	<70	dB(A)
表面温度 (设备背面)	>55	° C

3.3 运行条件

环境

该设备只能在室内使用。

	值	单位	
温度范围	5-40	° C	
相对空气湿度*	35-85	% RH	
最小的可用空间 (→ 图.)	A **	10	mm
	B	50	mm
	C	150	mm
	D	50	mm
	E	70	mm

* 非冷凝

** 在最高 35 ° C 的环境温度下，这些器件可以彼此相邻放置，没有任何距离。



注意！
由于冷却不足，使用寿命缩短！

如果设备没有充分冷却，则组件的使用寿命会缩短。

因此：

- 不要遮盖通风口

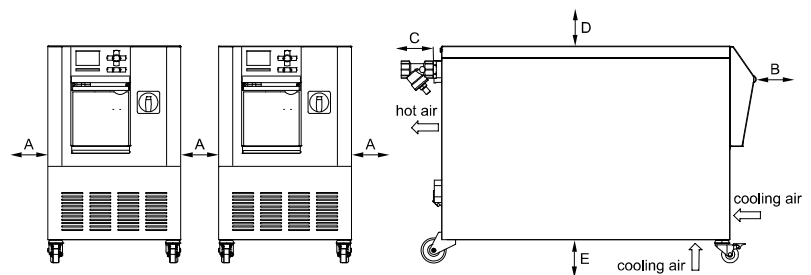


图. 3: 设备周围的可用空间

技术数据

3.4 接口

电气接口

设备电源线, 横截面	CE	H07RN-F/H07BQ-F
	$U_N = 400/460 \text{ V}$	4x6,0 mm ² (16 kW) 4x16,0 mm ² (32 kW)
	$U_N = 210 \text{ V}$	4x16,0 mm ² (16 kW) 4x50,0 mm ² (32 kW)
电网	TN (带保护导体的电网)	
电源电压 U_N	参见设备上或第2页的铭牌	
额定短路电流	I_{max} to 63 A / 125 A = 6 kA / 10 kA	
过电压类别	II	
污染程度	2	

最大前置保险丝：

		380–415 V	200–220 V	440–480 V
加热	16 kW	3x32 A	3x63 A	3x32 A
加热	32 kW	3x63 A	3x125 A	3x63 A



提示！

对于带变频器 的设备

为了防止触电，建议使用 B 型故障电流断路器 (RCD) (A 型不适合与变频器配合使用)。

变频器额定电流 整定电流 FS 6：

		380–480 V 50/60 Hz	200–220 V 50/60 Hz
泵	电压		
8R		10,0 A	20,0 A

技术数据

始流和回流接口

	值	单位
螺纹	G1 ¼	
耐受性	20, 120	bar, ° C

G… 接口内螺纹单位英寸

冷却水接口

	值	单位
压力	2-5	bar
冷却水螺纹	G¾	
耐受性	10, 100	bar, ° C

G… 接口内螺纹单位英寸

压缩空气接口

	值	单位
压力	2-8	bar
螺纹	G½	
耐受性	10, 100	bar, ° C

G… 接口内螺纹单位英寸

排空接口

	值	单位
螺纹	G ½	

G… 接口内螺纹单位英寸

技术数据

3.5 生产材料

热载体水

如果在温度控制装置回路中应用的未经处理的水符合如下标准值，则在正常情况下无需进行特殊处理即可使用。



提示！

建议，遵守这些数值并定期检查以保护设备。

标准值

水文数据	温度范围	标准值	单位
pH值	-	7.5–9	
传导能力	至 110 ° C	<150	mS/m
	110–180 ° C	<50	
	超过 180 ° C	<3	
总硬度	至 140 ° C	<2.7	mol/m ³
		<15	° dH
	超过 140 ° C	<0.02	mol/m ³
		<0.11	° dH
碳酸盐硬度	至 140 ° C	<2.7	mol/m ³
		<15	° dH
	超过 140 ° C	<0.02	mol/m ³
		<0.11	° dH
氯离子 Cl ⁻	至 110 ° C	<50	mg/L
	110–180 ° C	<30	
	超过 180 ° C	<5	
硫酸盐 SO ₄ ²⁻	-	<150	mg/L
铵 NH ₄ ⁺	-	<1	mg/L
铁 Fe	-	<0.2	mg/L
锰 Mn	-	<0.1	mg/L
粒度	-	<200	µm



提示！

了解其他情况，可以在网站www.hb-therm.ch下载“温度控制装置水制备工作核对表”（DF8003-X, X=语言）。

准备水

如果无法遵守标准值，则要根据专业要求进行水处理（→ 页 41）。

3.6 铭牌

铭牌位于设备背板、维护盖内侧以及本操作说明书的第 2 页上。

在铭牌上可以查阅以下数据：

- 制造商
- 型号
- 设备号
- 制造年份
- 功率数值
- 设备功率
- 防护等级
- 附加装备

结构和功能

4 结构和功能

4.1 概览

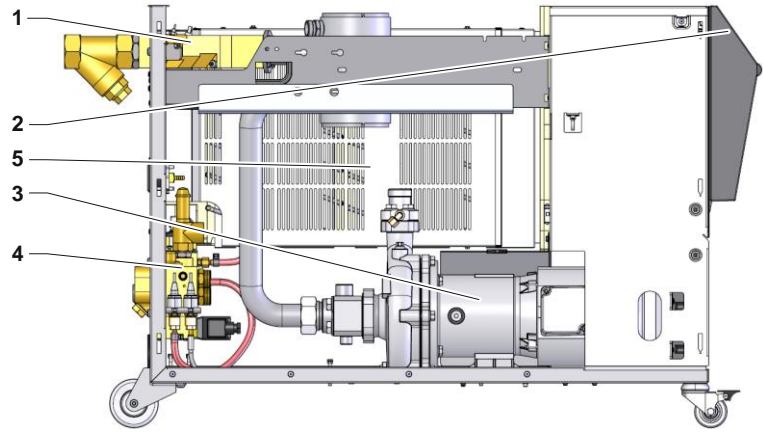


图4：概览

- 1 载热体模块
- 2 操作和显示
- 3 泵
- 4 冷却水模块
- 5 加热

4.2 简短描述

温度控制装置通过对载热体水进行加热或者冷却控制到所需的温度，并将其保持恒定。温度已经调节的载热体通过泵而被从温度控制装置输送到受控体，然后重新被输送到温度控制装置。

温度控制装置和管道系统、受控体一道构成一个传热设备。

4.3 作用原理

温度控制装置是一自排气系统。该系统包括一个泵、一加热装置和一冷却装置，并作为载热体的容器。

一个温度传感器测量温度控制装置中载热体的温度，并将测量值以电信号的形式传输到调节器输入端。作为选项，可以选用安装在受控体上、和设备相连的外部温度传感器。

温度调节器相应地启动加热装置或冷却装置，直到载热体的温度达到所需的温度值。这一温度被保持恒定。通过泵的作用，温度被控制的载热体被输送到受控体。

加热装置由一个或多个加热元件构成。

在直接冷却，冷却过程是通过直接喷入到载热体循环的冷却水实现。冷却水由冷却水接口供应。

泵转速可通过变频器进行可变调整。

4.4 载热体

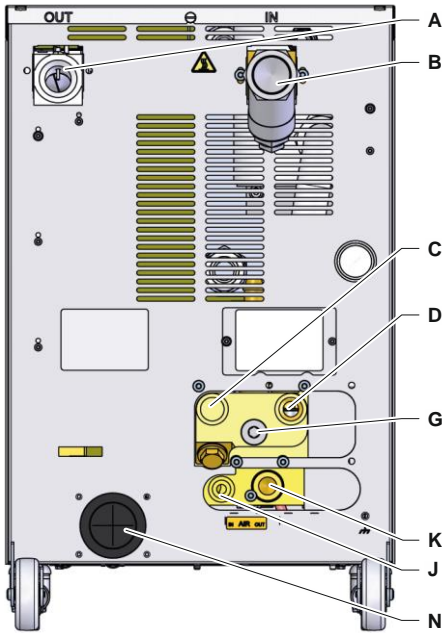
采用水作为载热体。水通过冷却水接口被供应到温度控制装置。






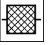
为了有效地防止发生氧化，作为载热体的水处于一个封闭循环之中，而不和氧气发生接触。

结构和功能

4.5 接口

对接口和位于设备背面的重要组件采用以下标识：



- A **OUT** 始流
- B **IN** 回流
- C   冷却水入口
- D   冷却水出口
- G   排空
  压力指示
  冷却水过滤器
- J **AIR IN** 压缩空气入口（附加设备ZG）
- K **AIR OUT** 压缩空气出口*（附加设备ZG）
- N 电源连接线

* 仅当切换到压缩空气出口排空时才能使用压缩空气出口的接口（→ 页 42）。

图 5：接口

4.6 附加装备

除了设备的基本装备之外，还可以安装以下附加装备（→ 铭牌）：

	附加装备	说明
ZG	利用压缩空气模具排空	通过泵反转代替模具排空 压缩空气接口 → 頁 24
ZB	报警和外部控制接口	通过无电势切换接触报警 最大可承受 250 VAC, 4 A 设备开/关、平台程序开/关和额定值 1 或 2 切换通过无电势接触 1个Harting Han 7D插头
ZE	外部传感器接口	适用J、K、T型式的热电偶感温棒或Pt 100 3线式感温系统， 可选自动侦测切换外部传感器 采用Audio 5孔母接头
ZD	DIGITAL接口	串行数据接口20 mA, RS-232或RS-422/485 可选不同的协议：Arburg, Billion, Bühler, Dr. Boy, Engel, Ferromatik Milacron, Haitian, KraussMaffei, MODBUS (RTU-Mode), Negri Bossi, SPI (Fanuc, etc.), Stork, Sumitomo Demag, Wittmann Battenfeld, Zhafir 2个连接器Sub-D 25针 (母)
ZC	CAN接口	串行数据接口CAN-bus (Sumitomo Demag) 和 CANopen (EUROMAP 66) 用于远程控制单机机种 2个连接器Sub-D 9针 (1公/1母)
ZO	OPC UA接口	以太网接口(EUROMAP 82.1) 1个RJ-45插口
ZP	接口PROFIBUS-DP	串行数据接口PROFIBUS-DP 1个9针Sub-D插口 (无法搭配ZC使用)
ZK	键盘护盖	显示和操作区域的透明护盖
ZR	洁净室套包	适合洁净室的规格： “At Rest” < ISO 等级 6 (1000 级) “In Operation” ISO 等级 7 (10000 级) 无纤维绝缘
X	特种机型	无附加说明的特种机型
XA	特种机型	在附件A中有附加说明的特种机型

结构和功能

4.7 运行模式

4.7.1 主运行模式



提示！

在设备接通之后，最后一次选取的主运行模式重新处于活动状态，该状态可能在延迟时间过后才激活。

Eco-mode

在节能模式中，可选根据转速、流量、泵压力差或始流/回流温度差调节泵。借助泵经由受控件挤压温度经过调节的热载体。

增强运行模式 (Boost)

在增强运行模式下，泵以可能的最大转速运行。借助泵经由受控件挤压温度经过调节的热载体。

正常运行模式

在正常运行模式下以恒定转速运行泵。借助泵经由受控件挤压温度经过调节的热载体。

4.7.2 辅助运行模式

模具排空 (附加装备 ZG)

在模具排空辅助运行模式，载热体被冷却，直到始流、回流和外部*温度达到定义的**模具排空温度 极限**为止。接着，受控体和管路被抽空而不带压力。排空体积被引导到冷却水出口或者系统水出口或者压缩空气出口。

冷却

在冷却辅助运行模式，载热体被冷却，直到始流、回流和外部*温度达到定义的**冷却温度**为止。接着，温度控制装置被关机。

* 如果连接有外部传感器

4.8 工作区域和危险区域

工作区域

- 初级工作区域在位于设备前面的键盘上。
- 次级工作区域位于设备的背面。

危险区域

- 设备和受控件的连接是在设备的背面。这一区域没有设备封罩保护。在可以接近的炽热表面有发生灼伤的危险。如果软管发生破裂，热蒸汽或者热水有泻出并造成烫伤的危险。

运输，包装和存放

5 运输，包装和存放

5.1 关于运输的安全说明

不当的运输



注意！ 不当的运输会造成设备损坏！

如果运输不当，则会造成严重的财产损失。

因此：

- 设备必须完全排空（冷却循环和系统循环）。
- 只使用原始包装和等效的包装。
- 在交货时卸载包装件时已经在企业内运输的过程中，要小心操作并注意包装上的符号和提示。
- 起吊时只能使用规定的固定点进行固定。
- 在进行装配时才拆除包装。

5.2 运输

用叉车运输

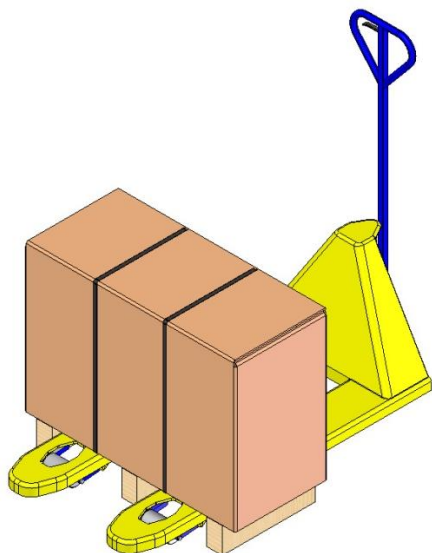


图 6: 托盘固定点

在满足以下条件时，托盘包装件可以用叉车运输：

- 叉车必须满足要运输物品重量的要求。
- 叉车司机要有操作吊车的授权。

固定：

1. 将叉车的叉子伸入到托盘的横板之间或者横板的下面。
2. 叉子伸入到托盘中或下面的程度是要突出于托盘的对侧。
3. 确保当托盘的重心不在正中间时，托盘不会发生倾翻。
4. 用叉车提起并运输包装件。

用吊车运输

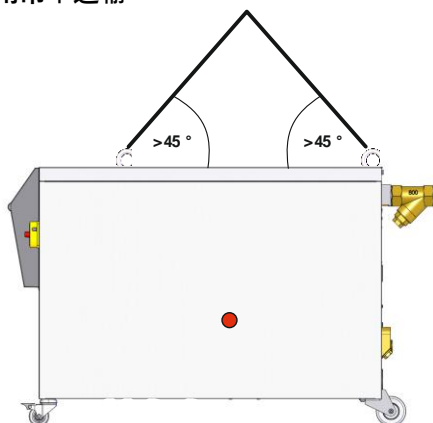


图7：固定点

设备可能带有起吊耳环（特种机型）。用吊车运输时，要注意以下事项：

- 使用的吊车和起重装置要符合设备的重量。（→ 页 22）。
- 吊车司机要有操作吊车的授权。

固定：

1. 按照图7系住吊绳和吊带。
2. 确保设备在起吊中没有偏斜，注意重心可能不在中间位置（→ ● 图7）。
3. 起吊并运输设备。

运输，包装和存放

5.3 检查运输情况

在收到供货时请立即检查供货的完整性以及有无运输损坏。

如果发现外观有损坏的迹象，请进行以下处理：

- 请拒收供货，或者有保留地接收供货。
- 在运输文件或者承运人的交货单上注明损坏情况。
- 提出投诉。



提示！

一旦发现任何缺陷，要立即投诉。只有在投诉期内作出了投诉，用户才有权提出索赔要求。

5.4 包装

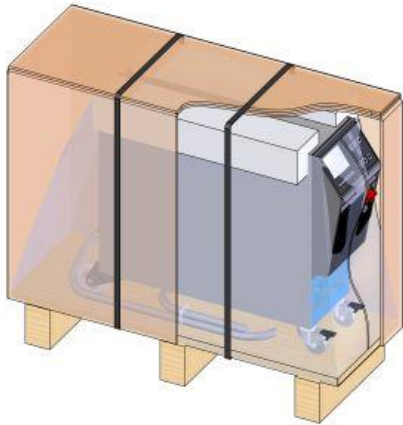


图 8:包装

根据期望的运输条件在木制托盘上打包设备，用收缩薄膜包裹、用厚纸板包边并用由 PP 制成的捆扎带固定。

包装全部采用环境友好的材料。

包装的作用是防止各个构件在运输途中发生损坏、腐蚀以及其他损坏。因此请勿损毁包装。

包装材料的处理

包装材料要按照有关的法律规定和当地的规程进行回收利用处理。



注意！

处理不当会造成环境损害！

包装材料是宝贵的原材料，在大多数情况下都可以重新利用，或者经过回收处理之后可以再利用。

因此：

- 根据环保规定处理包装材料。
- 遵照当地现行的处理规定。
必要时可委托废料处理专业公司进行处理。

包装材料的回收代码

回收码是包装材料上的标记。它们提供有关所用材料类型的信息，并促进处置和回收过程。

这些代码由由箭头三角形符号构成的特定材料编号组成。符号下方是相应材料的缩写。



没有回收码

运输托盘

→ 木头

折叠纸箱

→ 纸板

捆扎带

→ 聚丙烯

泡沫垫、扎带和快速释放袋

→ 低密度聚乙烯

拉伸膜

→ 聚乙烯线性低密度

运输，包装和存放

5.5 包装上的符号



谨防受潮

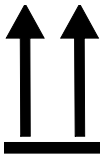
保持干燥，防止包装件受潮。



易碎

标识内容物易碎或者敏感的包装件。

小心地处理包装件，不要使包装件跌落或受到冲击力的作用。



上

符号的箭头标识包装件的上面。箭头必须总是指向上方，否则包装的内容物有损坏的危险。



不要堆叠

标识不可堆叠以及不能在其上堆叠其他物品的包装件。

不能在有此标记的包装件堆叠任何物品。

5.6 存放

包装件的存放

存放包装件要注意以下条件：

- 将温度控制装置完全排空。
- 不要在露天存放。
- 要干燥存放，注意防尘。
- 不要接触到有腐蚀性的介质。
- 防止日晒。
- 避免机械振动。
- 存放温度为15–35 ° C。
- 相对空气湿度最大为 60 %。

6 安装和首次启用

6.1 安全性

员工

- 安装和首次启用只能由的专业人员实施。
- 只能安排电气专业技术员进行设备的电气工作。
- 只能安排液压专业技术员进行设备的液压工作。

特殊危险

有以下危险：

- 电流有危及生命的危险。
- 炽热的生产材料有造成灼伤的危险。
- 炽热的表面有造成灼伤的危险。
- 设备滚移或倾翻时有发生挤压伤的危险。

不当的安装和首次启用



警告！

不当的安装和首次启用有造成人员受伤的危险！

不当的安装和首次启用有造成人员严重受伤和财产损失的危险。

因此：

- 在开始工作之前，要确保有足够的安装空间。
- 要谨慎地处理打开的构件和边缘锐利的构件。

安装和首次启用

6.2 对安装地点的要求



**警告！
安装不当会构成受伤与火灾危险！**

安装不当可能导致严重的人员伤亡或财产损失。

因此：

- 注意并遵守安装地点的相关要求

安放温度控制装置要注意以下事项：

- 确保足够的通风和防水设备位置
- 在水平、稳定和低振动的表面上
- 防止发生滚移和倾翻
- 要随时保证可以接近总开关
- 接入和接出设备的连接电缆不能和表面温度超过 50 ° C 的电线相接触
- 利用合适的前置保险丝对设备进行防护且，必要时装配故障电流保护开关（最大前置保险丝和建议的故障电流保护开关 → 页 24）

6.3 安装工作

6.3.1 锁定滚轮

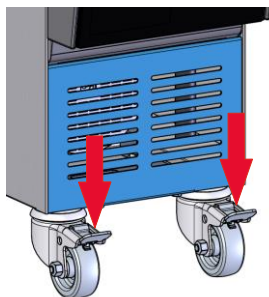


图9：锁定滚轮

为了防止设备发生意外滚移，必须锁定滚轮。

1. 将设备放置于相应地点。
2. 将两个制动卡箍向下压向滚轮。

6.3.2 水制备

生产期间如使用未经处理的水而无法遵守水质标准值（→ 页 26），则需根据专业要求进行水制备。



提示！

建议请专业公司完成准备水的工作。

在准备水时要注意以下事项：

- 水处理剂必须符合温度控制装置最高工作温度的要求。
- 不能使用可能损坏设备材料的水处理剂。根据机型的不同，在设备中采用以下材料：
 - 铜
 - 黄铜
 - 青铜
 - 镍
 - 铬钢
 - MQ（硅酮）
 - 钛
 - NBR（丁腈橡胶）
 - FPM（Viton®）
 - PTFE（特氟隆）
 - FFKM（氟化橡胶）
 - PEEK（聚醚醚酮）
 - 陶瓷（Al₂O₃）

Viton®是Dupont Dow Elastomers公司的商标



提示！

了解其他情况，可以在网站www.hb-therm.ch下载“温度控制装置水制备工作核对表”DF8003-X, X=语言）。

安装和首次启用

6.3.1 调整向压缩空气出口排空

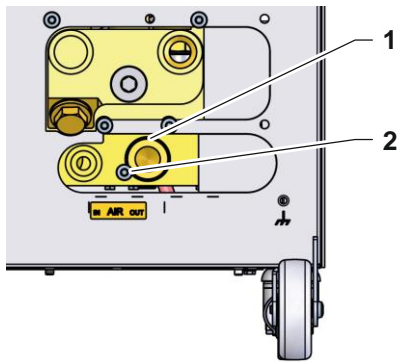
附加装备ZG

除了选择向冷却水出口排空的标准操作外，可以切换到向压缩空气出口排空。

所需装备

- Torx星型螺丝扳手
- 一字螺丝刀

向压缩空气出口排空



如需切换到向压缩空气出口排空，请如下进行操作：

1. 用Torx星型螺丝扳手拆卸Torx螺丝 (2)。
2. 将一字螺丝刀插入到回转耳轴 (1) 的开槽中，将其拧出。
3. 将回转耳轴 (1) 掉头重新装上，此时使螺纹接头朝外可见。
4. 用Torx星型螺丝扳手重新拧紧Torx螺丝 (2)（注意回转耳轴中的刻槽）。



提示！

在压缩空气出口连接无压力的罐或者出口。

图 10：压缩空气出口排空

6.3.2 建立系统连接



警告！
液压能量有危及生命的危险！

如果使用不当的压力管道和连接器，则有液体在高压下泻出，从而造成人员严重受伤甚至死亡的危险。

因此：

- 仅允许使用耐温度变化的压力管路。



提示！

根据具体情况，系统连接采用螺纹连接或插接。如果负载上不能连接建议采用的软管，则为了得到最小压力损失要降低负载横截面，而不是降低设备横截面。



注意！

螺栓连接尤其是不锈钢/不锈钢或者钢/不锈钢的组合 在高温下长时间运行会有明显粘附倾向或者可能卡住，导致很难松开。

因此：

- 使用合适的润滑剂。

安装和首次启用

连接冷却水入口和出口



提示！

为了最佳地利用温度控制装置的冷却功率，冷却水出口要尽量没有反向压力，并尽可能地短一些。

1. 将冷却水的入口和出口连接到冷却水网络。

连接始流和回流

2. 将始流和回流连接到受控件

连接压缩空气的入口和出口 (附加装备 ZG)

3. 将压缩空气的入口和出口连接到压缩空气管网。

建立电气连接

4. 电气连接工作要由电气技术人员进行，连接时要注意以下事项：
 - 建立电气连接的工作要在完成液压连接之后进行。
 - 确保所连接的电源电压和频率符合铭牌以及技术数据中的要求。
 - 根据电气规格保险丝温度控制单元 (→ 页 24) 中的说明选择前置保险丝。

防止软管连接的危险



警告！

炽热的软管连接有造成灼伤的危险！

在运行的过程中，温度控制装置和外部受控件之间的软管连接的温度可能很高。如果软管连接没有足够的防护，则接触时可能造成严重的烫伤。

因此：

- 采取措施防止人体和软管连接之间的直接接触。

6.3.3 连接数据接口

HB 接口

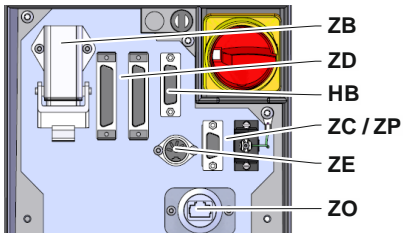


图 11: 独立机接口

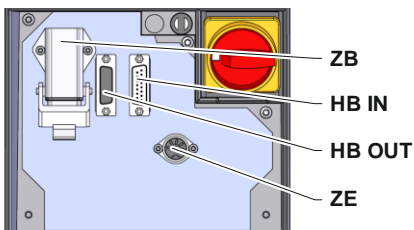


图 12: 模块机接口

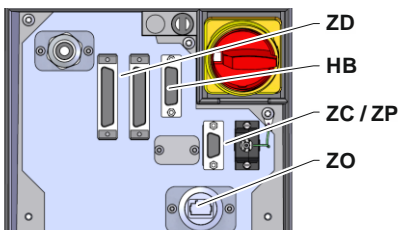


图 13: Panel-5 接口



图 14: Flow-5 接口
构型：附接设备/独立式

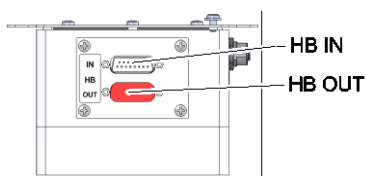


图 15: Flow-5 接口 构型：自主

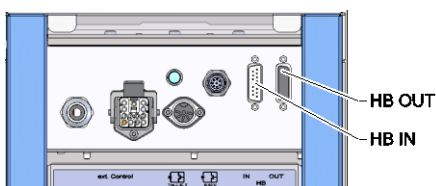
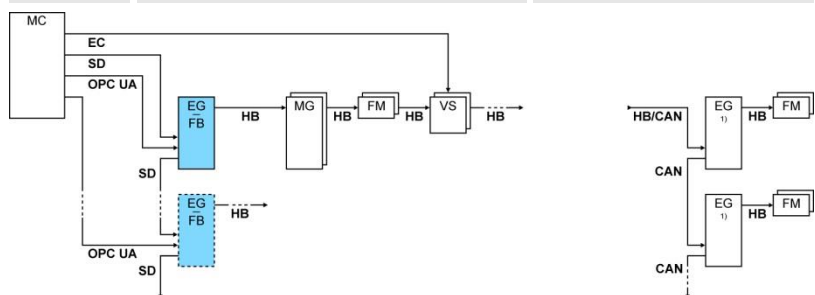


图 16: 接口 Vario-5

为了控制或监控 Thermo-5 模块机，外部 Flow-5 流量计或 Vario-5 切换单元，必须在设备连接控制电缆：

1. 在 Thermo-5 或 Panel-5 中，将控制电缆穿入正面和维护盖之间。
2. 将控制电缆插入到插座 HB 中。
3. 通过 HB IN 插头连接控制电缆的另一端至 HB-Therm 产品 Thermo-5、Flow-5 或 Vario-5 上。
4. 通过 HB OUT 插座连接其它 HB-Therm 产品。
5. 合上服务盖。

符号说明	名称	注释
MC	机器控制器	最大 1
FB	操作模块 Panel-5	最大 1
EG	温度控制装置 Thermo-5, 独立机	最大 16
MG	温度控制装置 Thermo-5, 模块机	(每项操作)
FM	流量计 Flow-5	最大 32 (每 4 条回路)
VS	切换单元 Vario-5	最大 8
SD	经由 DIGITAL (ZD)、CAN (ZC)、PROFIBUS-DP (ZP) 串行数据接口进行通信	最大设备数目、操作范围与传输流量值取决于机器控制器或者协议
OPC UA	经由以太网的 OPC UA 通信 (ZO)	
HB ²⁾	HB 通信接口	连接顺序不重要
HB/CAN	HB/CAN 通信接口	用于远程操作独立机
CAN	CAN 通信接口 (ZC)	
EC	外部控制 (Ext.Control)	布线与机器控制器有关

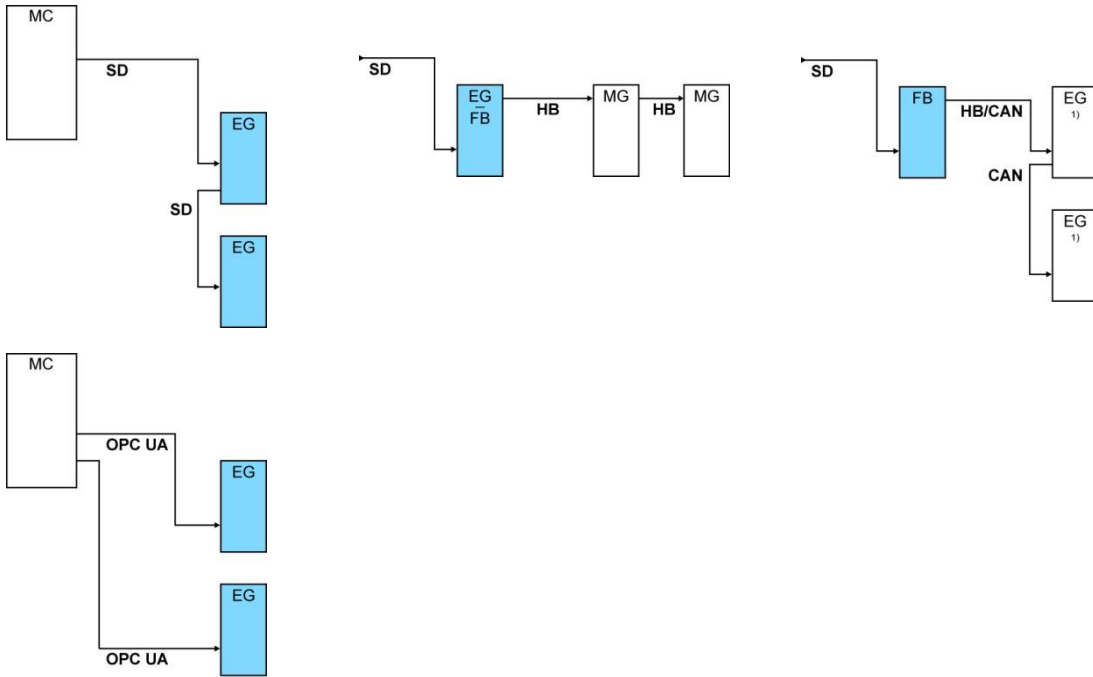


1) 已关闭的操作

2) 最大长度的电缆 HB：共 50 米

安装和首次启用

通讯举例



1) 已关闭的操作

数据接口

(附加装备ZD, ZC, ZP, ZO)

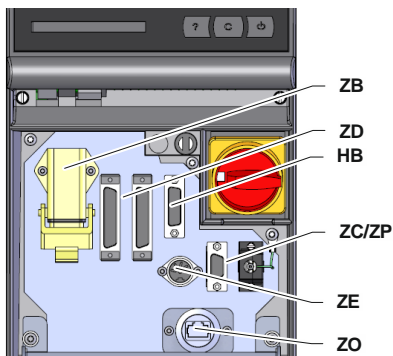


图17: 独立机接口

为了可以通过外部控制器控制设备，可以在设备连接控制电缆：

1. 将控制电缆穿入正面和维护盖之间。
2. 将控制电缆插入到ZD, ZC, ZP或ZO插座中。
3. 合上服务盖
4. 设置地址或记录 (→ 页 71)
5. 设置网络配置 (仅限附加装备ZO → 页 72)

外部控制 (附加装备ZB)

为了可以通过无电位差的外部触头控制设备，可以在设备连接外部控制电缆：

1. 将外部控制电缆在面板和维护盖之间穿过。
2. 将外部控制电缆插入到插座ZB中。
3. 关上维护盖。
4. 触头配置 (→ 頁 141)。



提示！

不同控制电缆的引脚配置参见第 140 章节。

6.3.4 连接外部传感器

连接外部温度传感器 (附加装备ZE)

为了精确地调节受控件的温度，可以在设备连接外部温度传感器：

1. 将外部温度传感器的电缆在面板和维护盖之间穿过。
2. 将外部温度传感器插入到插座ZE中。
3. 关上维护盖。
4. 设置传感器类型 (→ 頁 69)。

表格：传感器类型标识

类型	标准	包皮	芯线
J (Fe-CuNi)	IEC	黑色	黑色 (+) / 白色 (-)
	DIN	蓝色	红色 (+) / 蓝色 (-)
K (NiCr-Ni)	IEC	绿色	绿色 (+) / 白色 (-)
	DIN	绿色	红色 (+) / 绿色 (-)
T (Cu-CuNi)	IEC	褐色	褐色 (+) / 白色 (-)
	DIN	褐色	红色 (+) / 褐色 (-)

控制

7 控制

7.1 键盘

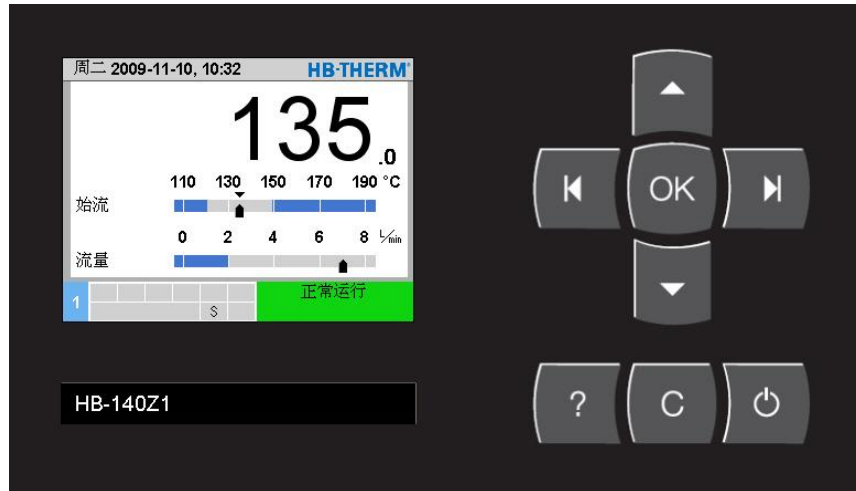


图18：键盘和显示

7.1.1 独立机的按键功能


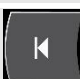






键	在主画面的按键功能	在菜单中的按键功能	在激活参数设置中的按键功能
	在菜单 额定值 跳到 额定值 1 (调节模式)。	向上移动。	加大数值。
	在菜单 监视 跳到 监控 。	向左移动。	从“十分之一设定”切换至“整数设定”。
	调出主菜单。	调出子菜单或者激活参数设置。	确认输入值。
	在菜单 功能 跳到 模具排空 。(附加装备 ZG)	向右移动。	从“整数设定”切换至“十分之一设定”。
	在菜单 文件 跳到 语言 。	向下移动。	降低数值。
	调出联机帮助。	调出联机帮助。	调出联机帮助。
	确认活动喇叭或报警。	移动到前一菜单。	取消数值的调节。
	设备开机或关机。	设备开机或关机。	设备开机或关机。

7.1.2 模块机操作的按键功能

键	在主画面的按键功能	在菜单中的按键功能	在激活参数设置中的按键功能
	在菜单 额定值 跳到 额定值 1 (调节模式)。	向上移动。	加大数值。
	移动到较低的模块号码	移动到较低的模块号码	从“十分之一设定”切换至“整数设定”。
	调出主菜单。	调出子菜单或者激活参数设置。	确认输入值。
	移动到较高的模块号码	移动到较高的模块号码	从“整数设定”切换至“十分之一设定”。
	在菜单 文件 跳到 语言 。	向下移动。	降低数值。
	调出联机帮助。	调出联机帮助。	调出联机帮助。
	确认活动喇叭或报警。	移动到前一菜单。	取消数值的调节。
	模块开机或关机。	模块开机或关机。	模块开机或关机。

控制

7.1.3 设备充当模块的按键功能

键	在主画面的按键功能	在菜单中的按键功能	在激活参数设置中的按键功能
	无功能	向上移动。	加大数值。
	无功能	无功能	无功能
	调出主菜单。	调出子菜单或者激活参数设置。	确认输入值。
	无功能	无功能	无功能
	无功能	向下移动。	降低数值。
	调出联机帮助。	调出联机帮助。	调出联机帮助。
	无功能	导航回上一菜单或退出菜单。	取消调整数值。
	无功能	无功能	无功能

7.1.4 基本画面



图 19：表格基本画面

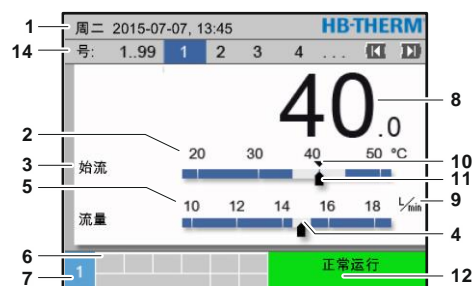


图 20：图形基本画面



图 21：文本基本画面

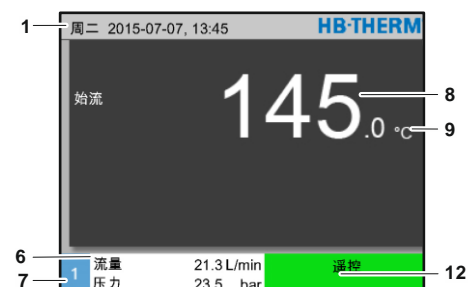


图 22：设备充当模块的基本画面

项目编号	名称	显示
1	菜单栏	日期和时间
2	温标	当前测量点标度（始流，回流或外部）
3	实际值文本	上值：始流，回流或者外部温度 下值：泵流量，温度或压力差
4	图形栏	显示设定的监控极限
5	标度	流量，温度或压力的标度
6	符号区	启用功能显示和提示/ 菜单显示期间的实际值显示
7	地址栏	显示设备地址
8	实际值显示（大）	显示当前测量实际值（始流，回流或者外部）
9	单位	流量，温度或压力的单位
10	额定值	额定值标记
11	实际值	当前实际值标记
12	运行模式和状态颜色指示	显示当前运行模式和存在的报警和警告
13	用户值	显示最多为5个自选实际值
14	模块栏	显示已登录模块（仅当使用模块机时）

控制

独立机状态指示

根据运行状态的不同，状态显示分别用不同的颜色。定义的状态如下：

显示	说明
绿色	无故障
绿色闪烁	启动期，还没有设定极限值
黄色	报警
红色	故障

设备充当模块或模块机的状态显示

根据运行状态的不同，状态显示分别用不同的颜色。定义的状态如下：

显示	说明
绿色	无故障
绿色闪烁	启动期，还没有设定极限值
绿色快速闪烁	选取了模块机
黄色	报警
红色	故障
黄色-红色闪烁	软件更新激活

符号显示

符号	说明
	模拟运行激活
	自动调整激活
	遥控运行激活
	平台程序激活
	定时开关激活
	维护间隔期已满
	录音USB激活
	关闭喇叭
	确认报警
	处于节能范围的泵

7.2 操作结构

在菜单结构中可以按如下方法移动：

- 用按钮 **OK** 可以从基本画面出发一步步地移动到较深级别的菜单。
- 用按钮 **C** 可以一步步地移动到上一级菜单，直到返回到基本画面。
- 按住按钮 **C** 一秒钟以上，可以从较深一级的菜单直接返回到基本画面。
- 用箭头按钮 **◀** 和 **▶** 可以在各个模块之间移动。

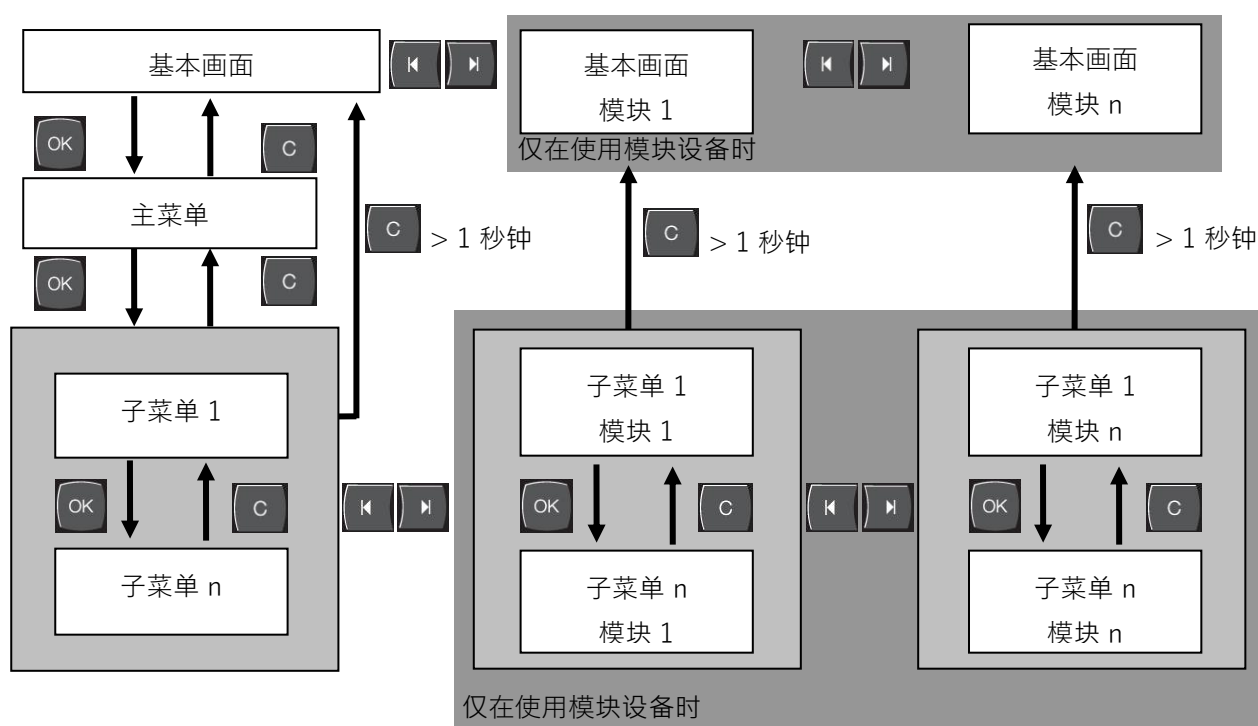


图23：操作结构

控制

7.3 菜单结构



提示！

视软件版本的不同，菜单结构和参数值可能和以下表格不尽相同。

显示	用户特征	操作许可	缺省值	单位	附加设备/ 规格	类型
额定值	S	-	-	-	-	-
额定值 1	S	2	40,0	° C	-	M
额定值 2	S	2	0,0	° C	-	M
转速额定值	S	2	100,0	%	4S, 8R	M
流量额定值	S	2	10,0	L/min	4S, 8R	M
压差额定值	S	2	3,0	bar	4S, 8R	M
温差额定值	S	2	5,0	K	4S, 8R	M
加热平台	E	2	5,0	K/min	-	M
斜坡式加热功能	E	2	非激活	-	-	M
冷却平台	E	2	5,0	K/min	-	M
斜坡式冷却功能	E	2	非激活	-	-	M
温度额定值限制	E	2	-	° C	-	M
安全-断开温度	E	2	70,0	° C	-	A
始流限压功能	E	2	非激活	-	4S, 8R	M
始流限压	E	2	5,0	bar	4S, 8R	M
功能	S	-	-	-	-	-
冷却	S	1	关	-	-	M
模具排空	S	1	关	-	ZG	M
外部传感器	S	1	关	-	ZE	M
遥控运行	S	1	关	-	ZD, ZC, ZO, ZP	M
泄漏停止运行	S	1	关	-	ZL	M
2. 额定值	S	1	关	-	-	M
定时开关	S	1	关	-	-	M
平台程序	S	1	关	-	-	M
暂停平台	S	1	关	-	-	M

控制

显示	S	-	-	-	-	-
图像类型	S	2	图形	-	-	A
实际值	S	-	-	-	-	-
固定显示	S	1	关	-	-	A
额定值(实时)	S		-	° C	-	M
始流	S		-	° C	-	M
回流	S		-	° C	-	M
外部	S		-	° C	-	M
实际-额定偏差	S		-	K	-	M
回流-始流差值	S		-	K	-	M
调节比率	S		-	%	-	M
流量	S		-	L/min	-	M
过程功率	S		-	kW	-	M
当前省电泵	S		-	W	4S	M
泵节能	S		-	kWh	4S	M
可能省电泵	S		-	W	4S, 4M	M
可能节能泵	S		-	kWh	4S, 4M	M
温差额定值	S		-	K	4S, 8R	M
流量额定值	S		-	L/min	4S, 8R	M
压差额定值	S		-	bar	4S, 8R	M
转速额定值	S		-	%	4S, 8R	M
泵转速	S		-	1/min	4S, 8R	M
压力系统额定值	U		-	bar	-	M
压力系统实际值	S		-	bar	-	M
始流压力	S		-	bar	ZU, 4S, 8R	M
泵压力差	S		-	bar	-	M
始流限压	E		-	bar	4S, 8R	M
运转小时数	S		-	h	-	M
FM 1..4 运行小时	S		-	h	-	M
FM 5..8 运行小时	S		-	h	-	M
步骤平台	S		-	-	-	M
程序步骤剩余时间	S		-	min	-	M
L1相电流	U		-	A	-	M
L2相电流	U		-	A	-	M
L3相电流	U		-	A	-	M
电压 24 VAC	U		-	V	-	M
泵状态	S		-	%	ZU, 4S, 8R	M
载热体维修	S		-	%	-	M
泵维修间隔期	S		-	%	-	M
加热装置维修间隔期	S		-	%	-	M
冷却器维修间隔期	S		-	%	-	M
外部始流差	S		-	K	-	M
1..8外部回流	S		-	° C	-	M
1..8-外部回流-始流差值	S		-	K	-	M
1..8-外部流量	S		-	L/min	-	M

控制

1..8过程功率	S		-	kW	-	M
冷却1调节行程	U		-	%	-	M
冷却2调节行程	U		-	%	>100 ° C	M
罐填充面水平	S		-	%	200/250T	M
冷却器温度	U		-	° C	>100 ° C	M
罐温度	U		-	° C	200/250T	M
温度频率泵变换器	U		-	° C	4S, 8R	M
平衡1温度	U		-	° C	-	M
泵功率	S		-	%	4S, 8R	M
泵额定值(实时)	S		-	%	4S, 8R	M
泵调节比率	S		-	%	4S, 8R	M
生产识别	S		非激活	-	-	M
选取	S	-	-	-	-	-
额定值(实时)	S	3	开	-	-	M
始流	S	3	关	-	-	M
回流	S	3	开	-	-	M
外部	S	3	关	-	-	M
实际-额定偏差	S	3	关	-	-	M
回流-始流差值	S	3	关	-	-	M
调节比率	S	3	开	-	-	M
流量	S	3	开	-	-	M
过程功率	S	3	开	-	-	M
当前省电泵	S	3	关	-	4S	M
泵节能	S	3	关	-	4S	M
可能省电泵	S	3	关	-	4S, 4M	M
可能节能泵	S	3	关	-	4S, 4M	M
温差额定值	S	3	关	-	4S, 8R	M
流量额定值	S	3	关	-	4S, 8R	M
压差额定值	S	3	关	-	4S, 8R	M
转速额定值	S	3	关	-	4S, 8R	M
泵转速	S	3	关	-	4S, 8R	M
压力系统额定值	U	3	关	-	-	M
压力系统实际值	S	3	关	-	-	M
始流压力	S	3	关	-	ZU, 4S, 8R	M
泵压力差	S	3	关	-	-	M
始流限压	E	3	关	-	4S, 8R	M
运转小时数	S	3	关	-	-	M
FM 1..4 运行小时	S	3	关	-	-	M
FM 5..8 运行小时	S	3	关	-	-	M
步骤平台	S	3	关	-	-	M
程序步骤剩余时间	S	3	关	-	-	M
L1相电流	U	3	关	-	-	M
L2相电流	U	3	关	-	-	M
L3相电流	U	3	关	-	-	M
电压 24 VAC	U	3	关	-	-	M

控制

泵状态	S	3	关	-	ZU, 4S, 8R	M
载热体维修	S	3	关	-	-	M
泵维修间隔期	S	3	关	-	-	M
加热装置维修间隔期	S	3	关	-	-	M
冷却器维修间隔期	S	3	关	-	-	M
外部始流差	S	3	关	-	-	M
1..8外部回流	S	3	关	-	-	M
1..8-外部回流-始流差值	S	3	关	-	-	M
1..8-外部流量	S	3	关	-	-	M
1..8过程功率	S	3	关	-	-	M
冷却1调节行程	U	3	关	-	-	M
冷却2调节行程	U	3	关	-	>100 ° C	M
罐填充面水平	S	3	关	-	200/250T	M
冷却器温度	U	3	关	-	>100 ° C	M
罐温度	U	3	关	-	200/250T	M
温度频率泵变换器	U	3	关	-	4S, 8R	M
平衡1温度	U	3	关	-	-	M
泵功率	S	3	关	-	4S, 8R	M
泵额定值(实时)	S	3	关	-	4S, 8R	M
泵调节比率	S	3	关	-	4S, 8R	M
生产识别	S	3	关	-	-	M
模块	S	-	-	-	-	-
模块	S	3	-	-	-	A
外部 流量测量	S	-	-	-	-	-
外部流量测量	S	3	-	-	-	A
其它	E	-	-	-	-	-
外部流量测量	E	3	激活	-	-	-
监视	S	-	-	-	-	-
监控	S	3	自动	-	-	A
监控等级	S	3	粗	-	-	M
重新设置监控	S	3	否	-	-	M
报警抑制启动	S	3	全部	-	-	A
报警触点功能	S	3	NO1	-	-	M
喇叭音量	S	3	10	-	-	A
监控在功能	U	4	关	-	-	A
报警触头输出	U	4	所有	-	-	M
过热时紧急关闭	U	4	关	-	-	A
温度	S	-	-	-	-	-
额定-实际上限偏差	S	3	10,0	K	-	M
额定-实际下限偏差	S	3	10,0	K	-	M
回流-始流差值	S	3	10,0	K	-	M
外部始流差	S	3	关	K	-	M
1..8-外部回流-始流差值	S	3	10,0	K	-	M
始流-回流差延迟	S	3	0	min	-	A

控制

温差偏差	S	3	2,0	K	4S, 8R	M
流量	S	-	-	-	-	-
内部最大流量	S	3	43)	L/min	-	M
内部最小流量	S	3	44)	L/min	-	M
泵状态最小	S	3	60	%	-	M
外部1..8最大流量	S	3	关	L/min	-	M
外部1..8最小流量	S	3	1,0	L/min	-	M
流量偏差额定值/实际值上限	S	3	2,0	L/min	4S, 8R	M
流量偏差额定值/实际值下限	S	3	2,0	L/min	4S, 8R	M
压差	S	-	-	-	-	-
泵压差上限	S	3	1,0	bar	-	M
泵压差下限	S	3	1,0	bar	-	M
工具数据	E	-	-	-	-	-
工具 1-10	E	-	-	-	-	-
工具号	E	4	--	-	-	M
额定值1	E	4	--	° C	-	M
回流-始流差值	E	4	--	K	-	M
外部始流差	E	4	--	K	-	M
额定-实际上限偏差	E	4	--	K	-	M
额定-实际下限偏差	E	4	--	K	-	M
外部最大流量	E	4	--	L/min	-	M
外部最小流量	E	4	--	L/min	-	M
工具数据加载	E	4	关	-	-	M
工具数据安全	E	4	关	-	-	M
工具数据输出	E	4	关	-	-	M
工具数据输入	E	4	关	-	-	M
液位	U	-	-	-	-	-
液位预警	U	4	5	%	200/250T	M
设定	S	-	-	-	-	-
遥控运行	S	-	-	-	-	-
地址	S	3	1	-	-	M
记录	S	3	1	-	-	A
外部主控制	E	3	自主	-	-	A
传输率	E	4	4800	B/s	-	A
CAN总线传输率	E	4	250	k/s	-	A
杜威流 CAN	S	4	开	-	-	A
奇偶性	E	4	偶	-	-	A
数据位	E	4	8	-	-	A
停止位	E	4	1	-	-	A
串行记录节拍	S	4	1	s	-	A
紧急停机延迟	U	4	30	s	-	M
Profibus和S4的兼容性	S	4	是	-	-	A
Profibus节点1	S	4	5	-	-	A
Profibus节点2	S	4	6	-	-	A

控制

Profibus节点3	S	4	7	-	-	A
Profibus节点4	S	4	8	-	-	A
DFM 模拟为设备	E	3	关	-	-	M
设备作为模块操作	S	3	关	-	-	A
TCP/IP 配置	S	-	-	-	ZO	-
DHCP	S	4	是	-	ZO	A
DHCP 寻址成功	S	4	-	-	ZO	A
IP	S	4	-	-	ZO	A
子网掩码	S	4	-	-	ZO	A
默认网关	S	4	-	-	ZO	A
端口	E	4	4840	-	ZO	A
Mac 地址	S	4	-	-	ZO	A
紧急停机会话超时	E	4	否	-	ZO	A
泵调节装置	S	-	-	-	4S, 8R	-
泵运行模式	S	2	Eco-mode	-	4S, 8R	M
Eco-mode	S	2	Auto	-	4S, 8R	M
功能启动	E	3	开	-	4S, 8R	M
额定值启动	E	3	100	%	4S, 8R	M
定时开关	S	-	-	-	-	-
时间	E	3	CET	HH:MM	-	A
日期	E	3	CET	-	-	A
状态	E	3	非激活	-	-	A
日	E	3	周一 - 周	-	-	A
开关方式	E	3	关	-	-	A
开关时间	E	3	06:00	HH:MM	-	A
平台程序	E	-	-	-	-	-
平台程序标准	E	3	额定值	-	-	M
平台程序结束	E	3	关闭	-	-	M
状态	E	3	有效	-	-	M
温度	E	3	0.0	° C	-	M
时间	E	3	00:00	HH:MM	-	M
调节	E	-	-	-	-	-
内部测量点	E	3	始流	-	-	M
自动调整	E	3	关	-	-	M
运行方式-调节器	E	4	自动	-	-	M
内部调节参数 P	E	4	15	K	-	M
内部调节参数 I	E	4	25	s	-	M
内部调节参数 D	E	4	关	s	-	M
干扰量系数	U	4	关	-	-	M
外部调节参数 P	E	4	150	K	-	M
外部调节参数 I	E	4	56	s	-	M
外部调节参数 D	E	4	11	s	-	M
加热/冷却系数	E	4	20	K	-	M
加热调节比率极限	E	4	100	%	-	M

控制

冷却调节比率极限	E	4	100	%	-	M
外部传感器滤光片	E	4	15,0	s	-	M
生产识别程度	E	4	关	K	-	M
额定值冷却器	E	4	55	° C	-	M
加热平台	E	2	5,0	K/min	-	M
斜坡式加热功能	E	2	非激活	-	-	M
冷却平台	E	2	5,0	K/min	-	M
斜坡式冷却功能	E	2	非激活	-	-	M
日期/时间	S	-	-	-	-	-
时间	S	3	CET	HH:MM	-	A
日期	S	3	CET	-	-	A
时区	S	3	CET	-	-	A
冬/夏转换	S	3	自动	-	-	A
Time zone offset UTC	S	3	60	min	-	A
单位	S	-	-	-	-	-
温标	S	2	° C	-	-	A
流量标	S	2	L/min	-	-	A
压力标	S	2	bar	-	-	A
录音USB	S	-	-	-	-	-
串行记录节拍	S	4	1	s	-	A
激活所有值将激活	S	3	关	-	-	M
激活所有值将禁用	S	3	关	-	-	M
额定值(实时)	S	3	开	-	-	M
始流	S	3	开	-	-	M
回流	S	3	开	-	-	M
外部	S	3	关	-	-	M
实际-额定偏差	S	3	关	-	-	M
回流-始流差值	S	3	关	-	-	M
调节比率	S	3	开	-	-	M
流量	S	3	开	-	-	M
过程功率	S	3	开	-	-	M
当前省电泵	S	3	关	-	4S	M
泵节能	S	3	关	-	4S	M
可能省电泵	S	3	关	-	4S, 4M	M
可能节能泵	S	3	关	-	4S, 4M	M
温差额定值	S	3	关	-	4S, 8R	M
流量额定值	S	3	关	-	4S, 8R	M
压差额定值	S	3	关	-	4S, 8R	M
转速额定值	S	3	关	-	4S, 8R	M
泵转速	S	3	关	-	4S, 8R	M
压力系统额定值	S	3	关	-	-	M
压力系统实际值	S	3	关	-	-	M
始流压力	S	3	关	-	ZU, 4S, 8R	M
泵压力差	S	3	关	-	-	M

控制

始流限压	E	3	关	-	4S, 8R	M
运转小时数	S	3	关	-	-	M
FM 1..4 运行小时	S	3	关	-	-	M
FM 5..8 运行小时	S	3	关	-	-	M
GIF运行小时	S	3	关	-	-	M
USR运行小时	S	3	关	-	-	M
加热运行小时	S	3	关	-	-	M
冷却运行小时	S	3	关	-	-	M
泵运行小时	S	3	关	-	-	M
步骤平台	S	3	关	-	-	M
程序步骤剩余时间	S	3	关	-	-	M
L1相电流	S	3	关	-	-	M
L2相电流	S	3	关	-	-	M
L3相电流	S	3	关	-	-	M
电压 24 VAC	S	3	关	-	-	M
泵状态	S	3	关	-	ZU, 4S, 8R	M
载热体维修	S	3	关	-	-	M
泵维修间隔期	S	3	关	-	-	M
加热装置维修间隔期	S	3	关	-	-	M
冷却器维修间隔期	S	3	关	-	-	M
外部始流差	S	3	关	-	-	M
1..8外部回流	S	3	关	-	-	M
1..8-外部回流-始流差值	S	3	关	-	-	M
1..8-外部流量	S	3	关	-	-	M
1..8过程功率	S	3	关	-	-	M
冷却1调节行程	S	3	关	-	-	M
冷却2调节行程	S	3	关	-	>100 ° C	M
罐填充面水平	S	3	关	-	200/250T	M
冷却器温度	S	3	关	-	>100 ° C	M
罐温度	S	3	关	-	200/250T	M
温度频率泵变换器	S	3	关	-	4S, 8R	M
平衡1温度	S	3	关	-	-	M
泵功率	S	3	关	-	4S, 8R	M
泵额定值(实时)	S	3	关	-	4S, 8R	M
泵调节比率	S	3	关	-	4S, 8R	M
生产识别	S	3	关	-	-	M
报警总数目	S	3	关	-	-	M
报警继电器开关周期	S	3	关	-	-	M
X52.1 开关循环	S	3	关	-	-	M
X52.2 开关循环	S	3	关	-	-	M
X52.3 开关循环	S	3	关	-	-	M
X52.4 开关循环	S	3	关	-	-	M
X51.2 开关循环	S	3	关	-	-	M
X51.3 开关循环	S	3	关	-	-	M
X51.4 开关循环	S	3	关	-	-	M

控制

平均加热功率	S	3	关	-	-	M
平均冷却功率	S	3	关	-	-	M
平均冷却温度	S	3	关	-	-	M
平均始流	S	3	关	-	-	M
平均回流	S	3	关	-	-	M
平均流量	S	3	关	-	-	M
平均电压 24 VAC	S	3	关	-	-	M
模具排空数目	S	3	关	-	-	M
自动优化数目	S	3	关	-	-	M
其他	S	-	-	-	-	-
冷却温度	S	3	35	° C	-	M
冷却后等待	E	3	关	min	-	M
模具排空时间	S	3	-	s	2M, 4M, 4S, ZG	M
模具排空温度极限	E	3	-	° C	2M, 4M, 4S, ZG	M
模具排空启动后延迟	E	3	90	s	2M, 4M, 4S	A
关机减压	E	3	开	-	2M, 4M, 4S	M
减压时间	E	3	5	s	2M, 4M, 4S	M
外部传感器型号	S	3	J/Fe-CuNi	-	ZE	M
外部传感器转换	E	3	自动	-	ZE	A
重合闸联锁	E	3	关	-	-	A
冲洗间隔期	E	3	关	min	-	M
冲洗间隔持续时间	E	3	-	s	-	M
填充时间极限	E	3	§	s	-	M
内部流量测量	S	3	-	min	-	M
温度极限	E	3	-	° C	-	M
安全-断开温度	E	3	-	° C	-	A
最大排气温度	U	4	100	° C	-	M
额定值3功能	E	3	关	-	-	M
外部触头读取电源开关	E	3	关	-	-	M
利用压缩空气模具排空	U	4	排空	-	ZG	M
DFM 识别	U	4	内置式	-	-	A
识别软管破裂	E	3	关	-	-	M
文件	S	-	-	-	-	-
用户文件	S	3	普通	-	-	A
操作释放	S	0	2	-	-	A
代码	S	3	1234	-	-	A
语言	S	0	-	-	-	A
键盘音量	S	3	5	-	-	A
故障查找	S	-	-	-	-	-
日志报警	S	-	-	-	-	-
日志报警	S	4	-	-	-	M
安全/加载	S	-	-	-	-	-
USB软件更新启动	E	4	关	-	-	A

控制

錄音USB	S	3	关	-	-	M
配置数据加载	E	4	关	-	-	M
配置数据保存	S	4	关	-	-	M
参数数据加载	E	4	关	-	-	M
参数数据保存	S	4	关	-	-	M
错误数据和运行数据保存	S	4	关	-	-	M
质量检测备份	E	4	关	-	-	M
备份维修服务信息	S	4	关	-	-	A

操作

8 操作

8.1 供电网接通

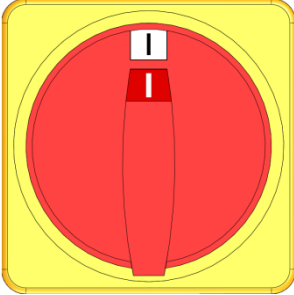


图24：总开关

温度控制装置的开机方法如下：

1. 将总开关拧动“I”位置。
→ 设备开始初始化。在显示屏上出现“运行准备就绪”。

8.2 登录新的模块机

初始化窗口



图25：初始化

如果识别出新的模块机，则在操作模块或者独立机上显示出初始化窗口。

项号	显示
1	GIF-ID
2	模块机状态
3	模块机地址

调节地址



图26：调节地址



提示！

自动地为模块机分配空闲的地址。

用以下方法更改地址：

1. 选取模块机，调节所需的地址。



提示！

设置的地址必须有唯一性。
如果输入了多重地址，则不能退出菜单页面。

更改地址



图27：显示 ≠ 实际值

用以下方法后续更改地址：

1. 调出菜单页面显示 \ 实际值。
2. 选取模块机，调节所需的地址。



提示！

在选取的模块机，状态指示为闪烁的绿色光（快速闪烁）。

操作

8.3 操作模块机的特殊之处

参数类型：

模块机的参数分为两个类型：

- A 不依赖模块（只能选择“1..99”）
- M 依赖模块的（值调节可针对单个模块）



提示！

哪些参数是依赖模块的，哪些参数是不依赖模块的，请参阅菜单结构（见→第54页）。

选取“1..99”模块号码

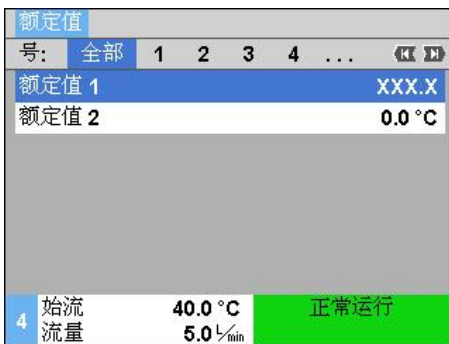


图28：例如 额定值

如果选取了“1..99”模块号码，则参数在不同的模块机的设定值如果不同，则该参数显示为X（灰色）。

否则参数值用正常的黑色显示。（→ 例如 图28）

调节所有模块机的值



图29：值调节时的警告文本

将调节值用于所有识别出来的模块机，方法如下：

1. 用按钮 **K** 或者 **M** 选择“1..99”模块号码。
2. 选取所需的参数，触按按钮 **OK**。
→ 用按钮 **OK** 确认警告文本。
3. 设定所需的参数值，用按钮 **OK** 确认。
→ 值调节同时适用于所有识别出来的模块机。

8.4 独立机充当模块

独立机可以充当模块机。通过上一级控制器 Thermo-5 或 Panel-5 操作。

前提条件

- 附加装备 ZC
- 只有一个模块已登录
- 比 SW51-2_1413 更新的软件版本



提示！

在 **显示 / 模块** 下显示，目前已登录了多少个模块。

设备充当模块

为了将独立机用作为模块，执行如下步骤：

1. 通过 键关闭设备。
2. 调出菜单页 **设置** **遥控操作模式**。
3. 将参数 **设备充当模块** 设为“打开”。



提示！

如果不存在参数 **设备充当模块**，则应当检查前提条件。

- 按压 按键确认警告文本之后，重启设备。
- 将此设备在上一级设备 Thermo-5 或 Panel-5 上注册 (→ 页 65)

设备充当独立机

为了将此设备又用作为独立机，执行如下步骤：

1. 通过上一级控制器 Thermo-5 或 Panel-5 关闭设备。
 2. 按压 按键，在模块机上调出 **主菜单**。
 3. 将参数 **设备充当模块** 设为“关闭”。
- 按压 按键确认警告文本之后，重启设备。
 - 此设备现在又可以作为独立机工作。

操作


8.5 开机

8.5.1 节能模式 / 增强运行模式 / 正常运行模式

接通独立机






图30: 独立机基本画面

1. 按下按钮 。
- 设备在定义的运行模式下启动。必要时，设备将全自动地加注并排气。
2. 确保功能**模具排空**，**泄漏停止运行**，**第 2 额定值**和 **冷却**处于关闭状态。

开启单个模块机



图31: 基本画面

1. 按压按钮  或者  选择模块号码。
2. 按下按钮 。
- 设备在定义的运行模式下启动。必要时，设备将全自动地加注并排气。
3. 确保功能**模具排空**，**泄漏停止运行**，**第 2 额定值**和 **冷却**处于关闭状态。


开启所有模块机






图32: 表格视图



提示！

如果已经有模块机在运行，则按下按钮  关闭所有模块机。

1. 按下按钮  或者  选择模块号码“1..99”。
2. 按下按钮 。
- 所有设备用定义的运行模式启动。必要时，设备将全自动地加注并排气。
3. 确保功能**模具排空**，**泄漏停止运行**，**第 2 额定值**和 **冷却**处于关闭状态。

8.5.2 外部传感器

功能 (附加装备ZE)

为了精确地调节受控件的温度，可以在设备连接外部温度传感器。

预选外部传感器类型

设置 ▶ 其它	
冷却后等待	关
模具排空时间	45 s
模具排空温度极限	70 °C
模具排空启动后延迟	90 s
关机减压	开
减压时间	5 s
外部传感器型号	J/Fe-CuNi
外部传感器转换	自动
1 始流	135.0 °C
流量	7.0 %/min
正常运行	

图33：设定外部传感器类型



提示！

Pt 100传感器可自动得到识别和调节。
其他类型的传感器必须手动设置。

用以下方法设置外部传感器类型：

1. 调出菜单页面设置 ¥ 其它。
2. 将参数外部传感器类型设置为所连接的传感器类型。

切换到外部传感器

设置 ▶ 其它	
模具排空时间	45 s
模具排空温度极限	70 °C
模具排空启动后延迟	90 s
关机减压	开
减压时间	5 s
外部传感器型号	J/Fe-CuNi
外部传感器转换	自动
重合闸联锁	关
1 始流	135.0 °C
流量	7.0 %/min
正常运行	

图34：外部传感器转换

当识别到连接有外部传感器时，总是自动地切换到外部传感器。
如果不需要自动切换，可进行以下设定：

1. 调出菜单页面设置 ¥ 其它。
2. 将参数外部传感器转换设置为“手动”。



提示！

当外部传感器发生断裂时，如果外部传感器转换设置为“自动”，则自动切换到内部测量点；如果设置为“手动”，则发出故障提示。

外部传感器的手动开启和关闭

功能	
冷却	
模具排空	
外部传感器	
遥控运行	
2. 额定值	
定时开关	
平台程序	
1 始流	135.0 °C
流量	7.0 %/min
正常运行	

图35：开启外部传感器



提示！

只有当参数外部传感器转换设置为“手动”时，才需要手动打开或者关闭外部传感器调节。

用以下方法手动开启或关闭外部传感器调节：

1. 调出菜单页面功能。
2. 选择功能外部传感器。用按钮 **OK** 激活或者停用。
激活的功能用符号 ✓ 标识。

操作

生产识别

设置 ▶ 调节	
外部调节参数 D	11 s
加热/冷却系数	20 K
加热调节比率极限	100 %
冷却调节比率极限	100 %
外部传感器滤光片	15.0 s
生产识别程度	15 K
加热平台	关
冷却平台	关
1 始流	135.5 °C
流量	7.0 l/min
正常运行	

图36：生产识别阈值

在采用接近空腔的外部传感器时，生产中断可能会造成温度波动。在生产识别开启时，如果生产中断，则切换到始流调节。这样防止了温度的波动。

用以下方法开启或关闭生产识别：

1. 调出菜单页面设置 ▶ 调节。
2. 将参数生产识别程度设置为“15 K”。



提示！

标准设置是“关闭”。

外部传感器断裂

当外部传感器发生断裂时，如果外部传感器转换设置为“自动”，则自动切换到内部测量点；如果设置为“手动”，则发出故障提示。

8.5.3 第2额定值运行

功能	
冷却	
模具排空	
外部传感器	
遥控运行	
2. 额定值	
定时开关	
平台程序	
1 始流	135.0 °C
流量	7.0 l/min
正常运行	

图37：2. 额定值开启



提示！

显示出功能2. 额定值的前提条件是，参数额定值 2 在菜单页面额定值被设定为大于“0.0”的值。

用以下方法开启第2额定值运行：

1. 调出菜单页面功能。
2. 选取功能2. 额定值，用按钮 **OK** 激活。激活的功能用符号 标识。

→ 设备切换为第2额定值运行。现在第2额定值被用于调节过程的额定值。

8.5.4 遥控运行

在遥控运行中，采用外部信号控制温度控制装置。支持两种外部信号。



提示！

关于不同接口电缆的引脚配置请参阅 → 頁 140.

外部控制（附加装备ZB）

采用一个无电位差的外部触点可对温度控制装置

- 开机或关机。
- 在额定值1和额定值2之间切换。
- 开启或者关闭平台程序。



提示！

对于外部控制，并非必须打开[遥控运行功能](#)。

开启和关闭遥控运行



图38：遥控运行

用以下方法开启或关闭遥控运行：

1. 调出菜单页面功能。
2. 选择功能[遥控运行](#)，用按钮 **OK** 激活或者停用。激活的功能用符号 标识。

→ 在遥控运行开启时，在主画面出现符号 。



提示！

在激活了遥控运行之后，所有由记录定义的参数和功能在设备均被锁定。

操作

设定遥控运行 (附加装备 ZD, ZC, ZP, ZO)

设置 ▶ 遥控运行		
地址		1
记录		1
外部主控制		自主
传输率		4800
CAN总线传输率		250
杜威流 CAN		开
奇偶性		偶
数据位		8
1 始流	135.0 °C	正常运行
流量	7.0 l/min	

图39：设定地址，记录

可以通过串行接口操作和控制温度控制装置。

要实现和外部控制之间的通信，必须进行以下设定：

1. 调出菜单页面**设置 ¥ 遥控运行**。
2. 将参数**地址**设置为所需的值。
3. 将参数**记录**设置为所需的值。



提示！

设置的地址必须有唯一性。

网络设置 (附加装备 ZO)

... ▶ TCP/IP 配置		
DHCP		是
DHCP 寻址成功		是
IP	10.100.0.154	
子网掩码	255.255.255.0	
默认网关	10.100.0.1	
端口	4840	
Mac 地址	ff:cc:dd:11:22:33	
1 始流	40.0 °C	运行准备
压力	0.0 bar	

图40：网络设置

要通过网络 (OPC UA) 实现和外部控制之间的通信，必须进行以下设定：

1. 调出菜单页**设置 ¥ 远程控制操作 ¥ TCP/IP 配置**。
2. 进行网络设置。

如果存在 DHCP 服务器，则必须将参数 **DHCP** 设置为“是”。然后我们自动从 DHCP 服务器获得一个 IP 地址。

如果没有 DHCP 服务器，则必须用参数 **IP**、**默认网关** 和 **子网掩码** 手动设置。



提示！

退出菜单时将应用这些设置。
任何活动连接都将自动断开。

OPC UA 记录处于激活，无论记录设置如何，始终可以读取数据。为了能够写入更多数据，必须设置 OPC UA 记录 19 并激活遥控运行。

记录	应用
HB	内部通信（仅在设置设备充当模块时应用）
0	记录文本
1	Arburg, Billion, Bühler, Dr. Boy, Ferromatik Milacron, KraussMaffei, Negri Bossi, Sumitomo Demag, Wittmann Battenfeld, Zhafir
2	Sumitomo Demag (CAN)
4	Engel, Haitian
5	Stork
9	EUROMAP 66 (CANopen; Netstal, etc.)
14	MODBUS (RTU-Mode)
15	Profibus-DP
16	SPI (9600 8-N-1; 1.Adr. =1)
19	EUROMAP 82.1 (OPC UA)

操作

8.6 关机

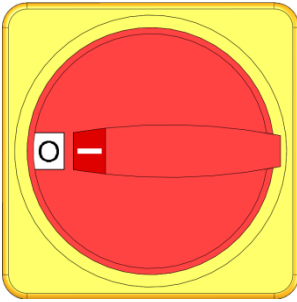



图41：总开关

温度控制装置在使用后的关机方法如下：

1. 触按按钮 。
 - 温度控制装置开始冷却，直到始流温度和回流温度低于设置的安全关机温度。
 - 此后，温度控制装置关机。在运行模式指示灯显示出“运行准备就绪”。
2. 将总开关拧动“0”位置。

8.6.1 冷却和关机

设置 ▶ 其它		
冷却温度	35 °C	
冷却后等待	关	
模具排空时间	45 s	
模具排空温度极限	70 °C	
模具排空启动后延迟	90 s	
关机减压	开	
减压时间	5 s	
外部传感器型号	J/Fe-CuNi	
1 始流	135.0 °C	正常运行
流量	7.0 l/min	

图42：冷却温度



功能		
冷却		
模具排空		
外部传感器		
遥控运行		
2. 额定值		
定时开关		
平台程序		
1 始流	135.0 °C	正常运行
流量	7.0 l/min	

图43：开启冷却

必要时，可设定冷却开启之前的冷却温度和冷却持续时间：

1. 调出菜单页面设置 \ 其它。
2. 将参数冷却温度设置为所需的值。
3. 将参数冷却后等待设置为所需的值。

用以下方法开启冷却：

1. 调出菜单页面功能。
2. 选取功能冷却，用按钮  激活。
激活的功能用符号  标识。



提示！

如果在激活了冷却功能之后激活了模具排空，在设备在关机之前进行模具排空。

8.6.2 利用压缩空气模具排空

附加装备ZG

通过这一功能，所连接的受控体和管道通过压缩空气排空和卸压。



图44：设定模具排空时间



图45：开启模具排空

必要时，可在启动模具排空之前设定模具排空的持续时间：

1. 调出菜单页面设置 \ 其它。
2. 将参数模具排空时间设置为所需的值。

用以下方法启动模具排空：

1. 调出菜单页面功能。
 2. 选择功能模具排空，用按钮 **OK** 激活或者停用。
激活的功能用符号 **✓** 标识。
- 在启动模具排空之前，首先冷却到70 ° C。
→ 接着，温度控制装置被关机。
→ 消费者和供应线用压缩空气清空并减压。



提示！

在成型排空装置的端部上，由于压力启用可能会流出少量水。



提示！

在打开温度控制装置和受控件之间的连接之前，要确保压力为0 bar。（· 页 76）。

操作

8.6.3 装置关断时的压力释放与排空

由于泵结构所限，无法通过泵反转以释放压力。工作期间，封闭装置的回路中存在超压。装置关断后，它基本保持不变。若温度低于 70 ° C，这一点同样适用。

无法利用压缩空气模具排空



小心！ 液压能量可导致受伤危险！

如未利用压缩空气模具排空（附加设备 ZG），冷却并关机后回路中仍持续存在超压。当打开退火装置和受控体之间的连接时，可能有水溢出。

因此：

- 只能安排受过训练的专业人员实施液压系统的工作。
- 必要时为装置和受控体泄压至无压状态。

压力释放方法

按照如下方法为退火装置泄压：

1. 冷却并关断退火装置（→ 页 74）。
2. 缓慢松开排空接头（→ 页 30），以免液体飞溅造成不便，直到设备彻底泄压。
 - 压力表的压力指示必须为 0 bar + 0.3 bar。
 - 压力系统实际值在菜单页面显示 ¥ 实际值必须显示为 0.0 bar ± 0.1 bar。
3. 重新拧紧排空接头。

排空方法

按照如下方法排空退火装置：

1. 冷却并关断退火装置（→ 页 74）。
2. 缓慢松开排空接头（→ 页 30），以免液体飞溅造成不便，直到设备彻底泄压。
 - 压力表的压力指示必须为 0 bar + 0.3 bar。
 - 压力系统实际值在菜单页面显示 ¥ 实际值必须显示为 0.0 bar ± 0.1 bar。
3. 拆下排空接头，然后连接收集容器或将其置于下方。
 - 经由排空接头排出热载体。
4. 重新安装排空接头。

8.7 紧急停机

当发生紧急情况时，请尽快将装置停止运行，并关断供电。

紧急停机

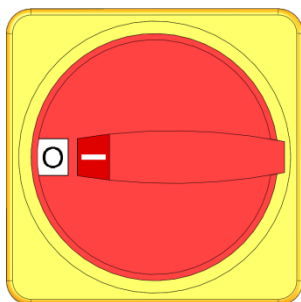


图 46：总开关

采取应急措施之后

在发生危险情况时：

1. 将总开关旋至“0”位置。
2. 拔下电源插头或断开外部电源的所有电极并防止重新开机
3. 必要时要从危险区域疏散人员，采取必要的急救措施。
4. 必要时通知医生并向消防队报警。
5. 向工作现场的负责人反映情况。

6. 如果紧急情况严重，要通知负责的政府部门。
7. 委托专业人员排除故障。



警告！ 提前重新开机带来生命危险！

重新开机会对逗留在危险区域中的人员构成危及生命的危险。

因此：

- 在重新开机之前，要确保无人员逗留在危险区域中。

8. 在重新开机之前，要检查设备的功能是否完好。

操作

8.8 确定访问权限

8.8.1 设定用户特征

功能

为了防止发生错误操作并且保持概观，菜单、功能和参数会根据所设定的用户特征显示或者隐藏。

用户特征的划分

用户特征分为以下三种：

用户特征	简略代码	用户/属性
普通	S	用于标准用户
扩展	E	用于机器调整人
支持	U	用于制造商和由制造商授权的维护人员

设定用户特征



图47：用户特征

用如下方法设定用户特征：

1. 调出菜单页面文件。
2. 选取参数用户文件。
3. 输入密码。
4. 设定所需的用户特征。

8.8.2 设置可操作性



功能

通过可操作性等级可以确定哪些功能和数值可以被更改。如果试图更改被锁定的数值，则显示屏上会出现相应的警告提示。

可操作性级别

级别	可操作性
0	不能访问
1	访问功能
2	访问额定值
3	访问设定和监控
4	访问维护

一次性可操作性

1. 选取锁定的参数，触按按钮 ，显示屏上出现警告文本。
2. 触按按钮 。
3. 输入密码。



提示！

一次性可操作性一直到出现主画面之后才失效。

持久的可操作性

文件	
用户文件	维修保养
操作释放	2
代码	
语言	Chinese
键盘音量	1
1 始流	135.0 °C
流量	7.0 l/min
正常运行	


1. 调出菜单页面文件。
2. 选取参数操作释放，触按按钮 。
3. 输入密码。
4. 将参数操作释放设置为所需的值。

图48：可操作性

操作

8.8.3 更改密码

密码是一个四位数，例如1, 2, 3和4。

在供货状态，密码是1234。



提示！

为了防止滥用设备的现象，在启用设备之后要立即更改设备的密码。

如果密码丢失，请和HB-Therm代理机构联系。

更改密码



图49：输入密码

为了更改密码：

1. 调出菜单页面文件。
2. 选取参数代码，触按按钮 **OK**。
3. 输入现有的密码。
4. 输入新密码。
5. 确认新密码。

8.9 泵运行模式

可在各种运行模式下控制频率受控的泵。


何时适合哪种运行模式，可参阅下表：

泵运行模式		应用
Eco-mode	Auto	如果希望保持始流/回流之间的恒定温度差和自动通过监控等级进行规定。
	Speed	如果希望保持恒定转速，但其与正常运行模式 (2850 min ⁻¹) 存在偏差。
	Flow	如果希望保持恒定流量。
	Pressure	如果希望保持始流和回流之间的恒定压力差。如果在并联回路中，其中的单个回路受控，但其余回路不受影响，这可能非常合适。
	Temp	如果希望保持始流/回流之间的恒定温度差和手动进行规定。
Boost	针对需要泵的最大功率的特殊情况（最大流量）。这种模式相比正常运行模式下需要更多能源，并会导致更高的泵磨损。	
正常	所需恒定转速为 2850 rpm（正常运行）。	



提示！

推荐节能模式 *Auto* 作为典型运行模式！

在节能模式运行模式下，只有当选择了相应额定值，使泵在低于正常运行模式转速的情况下运行时，才会实现节能（泵的节能在基本画面中以符号  显示）。

操作

8.9.1 Eco-mode



提示！

由于可能的最小和最大泵转速，无法在任何情况下都遵守所选的额定值。



提示！

在生态模式下建议激活启动功能。功能说明和设置 → 页 92。

Eco-mode Auto

调节泵转速，使设备测得的始流和回流之间的温度差（值）恒定。温度差额定值自动通过[监控等级](#)细、中或粗定义。无法手动更改额定值。



提示！

为手动规定温度差额定值，必须选择泵运行模式“Eco-mode Temp”。



图50: 泵运行模式节能模式

如下设置节能模式 Auto：

1. 调出菜单页面[设置](#) \neq [泵调节](#)。
2. 将参数[泵运行模式](#)设置为“Eco-mode”。
3. 将参数[Eco-mode](#)设置为“Auto”

名称	监控等级		
	细	中	粗
温度差额定值	1 K	2.5 K	5 K



提示！

由于可能的最小泵转速和当前流程功率，温度差也可能小于额定值。这不会对温度控制质量产生负面影响。

Eco-mode Speed

设置 ▶ 泵调节装置		
泵运行模式	Eco-mode	
Eco-mode	Speed	
功能启动	开	
额定值启动	100 %	
1 始流	40.0 °C	运行准备
压力	0.0 bar	

图51: 泵运行模式 Speed

额定值		
额定值 1	40.0 °C	
额定值 2	0.0 °C	
转速额定值	100 %	
1 始流	40.0 °C	运行准备
压力	0.0 bar	

图52: 设置转速额定值

以恒定转速运行泵（输入额定转速的百分比）。

如下设置节能模式 Speed：

1. 调出菜单页面设置 Ψ 泵调节。
2. 将参数泵运行模式设置为“Eco-mode”。
3. 将参数 Eco-mode 设置为“Speed”。



提示！

只有当节能模式 Speed 激活时，才会显示参数转速额定值。

必要时在接通前设置额定值：

1. 调出菜单页面额定值。
2. 将参数转速额定值设置为所需的值。



提示！

在任何情况下均不能以大于100 %的转速启动。当泵的功率过大时，泵会自动降低转速。

的设置范围

转速额定值	转速	注释
0 %	0 rpm	泵关闭
33.3 %	1000 rpm	最小转速
95 %	2850 rpm	正常运行转速
100 %	3000 min	4S泵的额定转速
133.3 %	4000 min	最大转速

操作

Eco-mode Flow

设置 ▶ 泵调节装置		
泵运行模式	Eco-mode	
Eco-mode	Flow	
功能启动	开	
额定值启动	100 %	
1 始流	40.0 °C	运行准备
压力	0.0 bar	

图53: 泵运行模式 Flow

额定值		
额定值 1	40.0 °C	
额定值 2	0.0 °C	
流量额定值	10.0 L/min	
1 始流	40.0 °C	运行准备
压力	0.0 bar	

图54: 设置流量额定值

调节泵转速，使设备测得的流量恒定。

如下设置节能模式 Flow：

1. 调出菜单页面设置 **泵调节**。
2. 将参数**泵运行模式**设置为“Eco-mode”。
3. 将参数**Eco-mode**设置为“Flow”。



提示！

只有当节能模式 Flow 激活时，才会显示参数**额定值 流量**。

必要时在接通前设置额定值：

1. 调出菜单页面**额定值**。
2. 将参数**额定值 流量**设置为所需的值。

Eco-mode Temp

设置 ▶ 泵调节装置		
泵运行模式	Eco-mode	
Eco-mode	Temp	
功能启动	开	
额定值启动	100 %	
1	始流 压力	40.0 °C 0.0 bar
		运行准备

图55: 泵运行模式 Temp

额定值		
额定值 1	40.0 °C	
额定值 2	0.0 °C	
温差额定值	5.0 K	
1	始流 压力	40.0 °C 0.0 bar
		运行准备

图56: 设置温度差额定值

调节泵转速，使设备测得的始流和回流之间的温度差（值）恒定。

如下设置节能模式 Temp：

1. 调出菜单页面设置 Ψ 泵调节。
2. 将参数泵运行模式设置为“Eco-mode”。
3. 将参数 Eco-mode 设置为“Temp”。



提示！

只有当节能模式 Temp 激活时，才会显示参数温度差额定值。

必要时在接通前设置额定值：

1. 调出菜单页面额定值。
2. 将参数温度差额定值设置为所需的值。



提示！

由于可能的最小泵转速和当前流程功率，温度差也可能小于额定值。这不会对温度控制质量产生负面影响。

操作

Eco-mode Pressure

设置 ▶ 泵调节装置		
泵运行模式	Eco-mode	
Eco-mode	Pressure	
功能启动	开	
额定值启动	100 %	
1	始流 压力	40.0 °C 0.0 bar
		运行准备

图57: 泵运行模式 Pressure

额定值		
额定值 1	40.0 °C	
额定值 2	0.0 °C	
压差额定值	3.0 bar	
1	始流 压力	40.0 °C 0.0 bar
		运行准备

图58: 设置压力差额定值

调节泵转速，使设备测得的始流和回流之间的压力差恒定。

如下设置节能模式 Pressure：

1. 调出菜单页面设置 ¥ 泵调节。
2. 将参数泵运行模式设置为“Eco-mode”。
3. 将参数 Eco-mode 设置为“Pressure”。



提示！

只有当节能模式 Pressure 激活时，才会显示参数压力差额定值。

必要时在接通前设置额定值：

1. 调出菜单页面额定值
2. 将参数压力差额定值设置为所需的值。

8.9.2 增强运行模式

设置 ▶ 泵调节装置		
泵运行模式		Boost
Eco-mode		Auto
功能启动		开
额定值启动		100 %
1 始流	40.0 °C	运行准备
压力	0.0 bar	

图59: 泵运行模式增强

始终以可能的最大转速运行泵。

如下设置增强运行模式：

1. 调出菜单页面设置 **泵调节**。
2. 将参数**泵运行模式**设置为“Boost”。



提示！

增强运行模式相比正常运行模式下需要更多能量，并会导致更高的泵磨损。

8.9.3 正常运行模式

设置 ▶ 泵调节装置		
泵运行模式		正常
Eco-mode		Auto
功能启动		开
额定值启动		100 %
1 始流	40.0 °C	运行准备
压力	0.0 bar	

图60: 泵运行模式正常

以 2850 rpm 的恒定转速运行泵。

如下设置正常运行模式：

1. 调出菜单页面设置 **泵调节**。
2. 将参数**泵运行模式**设置为“正常”。



提示！

在正常运行模式下可使用压力限制功能 → 页 93。

操作

8.10 设定

8.10.1 设定时区，日期和时间

设定时区

在设备的供货状态，其日期和时间设定为中欧时间（CET）。在其他时区的国家，要在启用设备之前用以下方法手动设定日期和时间：

1. 调出菜单页面 **设置** \forall **日期/时间**。
2. 将参数 **时区** 设置为相应的时区。

设定日期和时间

设置 ▶ 日期/时间		
时间		11:28
日期		周三 2017-08-02
时区		CET
冬/夏转换		自动
UTC 时区偏移		01:00
1 始流	25.0 °C	运行准备
压力	0.0 bar	

如果所需的时区不在参数列表中，则要用以下方法设定日期和时间：

1. 调出菜单页面 **设置** \forall **日期/时间**。
2. 将参数 **时间** 设定为相应的值。
3. 将参数 **日期** 设定为相应的值。



提示！

如果没有相应的时区，则必须手动切换夏令时和冬令时。

图 61: 设置日期/时间

设定夏令时和冬令时之间的切换

在可选的时区内，夏令时和冬令时之间的切换是自动的。

用以下方法可以关闭自动切换功能：

1. 调出菜单页面 **设置** \forall **日期/时间**。
2. 将参数 **冬/夏转换** 的值设置为“手动”。

8.10.2 定义内部测量点

功能

在温度控制装置中标准配备有始流传感器和回流传感器。
这两个内部测量点中的一个被用作实际值而传输到内部调节器。

预选内部温度传感器

设置 ▶ 调节		
内部测量点		始流
自动调整		关
运行方式-调节器		自动
内部调节参数 P		15.0 K
内部调节参数 I		25 s
内部调节参数 D		关
干扰量系数		关
外部调节参数 P		150 K
1 始流	135.0 °C	正常运行
流量	7.0 l/min	

图62：设定内部测量点

用以下方法设置内部温度传感器：

1. 调出菜单页面设置 \ 调节。
2. 将参数内部测量点设置为所需的值。

操作

8.10.3 开启定时开关

功能

用定时开关，可以在编程的日期和时间开启或者关闭温度控制装置。

开启和关闭定时开关



图63：开启和关闭定时开关

用以下方法开启或关闭定时开关：

1. 调出菜单页面**功能**。
 2. 选择功能**定时开关**，用按钮 **OK** 激活或者停用。
激活的功能用符号 标识。
- 一旦达到设置的开机或者关机时间，设备自动地开机或者关机。
- 激活的定时开关用符号 显示在基本画面中。

编程开机时间和关机时间

设置 ▶ 定时开关			
时间	10:48		
日期	周二 2009-11-10		
激活	周五	开	08:00
激活	周五	关	18:00
非激活	周一 - 周五	关	06:00
非激活	周一 - 周五	关	06:00
非激活	周一 - 周五	关	06:00
非激活	周一 - 周五	关	06:00
1 始流 135.0 °C 正常运行			
流量 7.0 l/min			

图64：设置定时开关

用以下方法设置一天的开机时间和关机时间：

1. 调出菜单页面**设置** **定时开关**。
2. 在参数**天**设置所需的一天或者多天。
3. 在参数**定时开关**为所需的某天设置所需的时间。

**提示！**

如果将**天**设置为“无效”，则编程的**定时开关**不起作用。如果将所有各天都设置为“无效”，则功能**定时开关**不出现在菜单页面**功能**中。

8.10.4 调节平台程序

功能

采用平台程序可以用最大为十个步骤组成的定义温度特征运行。根据每一程序步骤中定义的温度和时间，额定值在运行平台程序时不断地变化。

调节平台程序

设置 ▶ 平台程序			
平台程序标准			额定值
平台程序结束			关
步骤1	激活	40.0 °C	00:10
步骤2	激活	55.0 °C	01:30
步骤3	非激活	0.0 °C	00:00
步骤4	非激活	0.0 °C	00:00
步骤5	非激活	0.0 °C	00:00
步骤6	非激活	0.0 °C	00:00
1 始流		135.0 °C	正常运行
流量		7.0 $\frac{L}{min}$	

图65：调节平台程序

用以下方法调节个体化的平台程序：

1. 调出菜单页面 **设置 \ 平台程序**。
2. 将参数 **平台程序标准** 设置为所需的值。
 - **平台程序标准** 定义在切换到下一步骤之前，是仅考虑额定值，还是也要考虑实际值是否已经达到指定的温度。
3. 将参数 **平台程序结束** 设置为所需的值。
 - **平台程序结束** 定义在平台程序结束之后的运行情况。
 - “关机” → 设备关机
 - “开始” → 用步骤 1 继续
 - “继续” → 用最后的额定值继续
4. 设置每一步骤的所需 **温度** 和 **时间**。



提示！

如果某一步骤被设置为“无效”，则其中所设置的值对平台程序不起作用。如果所有的步骤都被设置为“无效”，则平台程序不出现在菜单 **功能** 中。

开启平台程序

功能			
冷却			
模具排空			
外部传感器			
遥控运行			
2. 额定值			
定时开关			
平台程序			
1 始流		135.0 °C	正常运行
流量		7.0 $\frac{L}{min}$	

图66：平台程序

用以下方法开启平台程序：

1. 调出菜单页面 **功能**。
 2. 选择功能 **平台程序**，用按钮 **OK** 激活或者停用。
 - 激活的功能用符号 标识。
- 平台程序用步骤1开始。在基本画面出现符号 ，旁边是当前的程序步骤号。



提示！

平台程序也可以通过无电位差的外部触头开启或者关闭（附加装备ZB）

暂停平台程序

用以下方法暂停正在运行的平台程序：

1. 调出菜单页面 **功能**。
2. 选择功能 **暂停平台**，用按钮 **OK** 激活或者停用。
 - 激活的功能用符号 标识。

操作

8.10.5 泵启动功能

功能

为在设备接通或额定值变化后产生快速反应，将以规定的启动转速运行泵。达到温度额定值（额定值 1 或额定值 2）后将自动切换为先前设定的泵运行模式。



提示！

启动功能只能用于泵运行模式节能模式。

设置 ▶ 泵调节装置		
泵运行模式	Eco-mode	
Eco-mode	Pressure	
功能启动	开	
额定值启动	100 %	
1 始流	40.0°C	运行准备
压力	0.0 bar	

图67: 设置启动功能

如下设置启动功能：

1. 调出菜单页面设置 ¥ 泵调节。
2. 将参数启动功能设置为“开”。

设置 ▶ 泵调节装置		
泵运行模式	Eco-mode	
Eco-mode	Pressure	
功能启动	开	
额定值启动	100 %	
1 始流	40.0°C	运行准备
压力	0.0 bar	

图68: 设置启动额定值

必要时，可在接通前设置用于启动功能的转速：

1. 调出菜单页面设置 ¥ 泵调节。
2. 将参数启动额定值设置为所需的值。



提示！

参数启动额定值 → 的设置范围 页 83。

8.10.6 始流压力限制

功能

额定值		
加热平台	5.0 K/min	
斜坡式加热功能	非激活	
冷却平台	5.0 K/min	
斜坡式冷却功能	非激活	
温度额定值限制	160 °C	
安全-断开温度	70 °C	
始流限压功能	激活	
始流限压	5.0 bar	
1 始流	40.0 °C	运行准备
压力	0.0 bar	

图69: 始流压力限制功能

额定值		
加热平台	5.0 K/min	
斜坡式加热功能	非激活	
冷却平台	5.0 K/min	
斜坡式冷却功能	非激活	
温度额定值限制	160 °C	
安全-断开温度	70 °C	
始流限压功能	激活	
始流限压	5.0 bar	
1 始流	40.0 °C	运行准备
压力	0.0 bar	

图70: 设置始流压力限制

压力限制适用于外部电路只能有限耐受压力的应用。始流中允许的最大压力可通过压力限制进行定义。超过设定的值时，泵转速会相应地降低。



提示！

只有当正常运行模式激活时，才会显示参数始流压力限制功能和始流压力限制。

如下设置压力限制：

1. 调出菜单页面额定值。
2. 将参数始流压力限制功能设置为“激活”。

必要时，可在开启功能前设置限制：

1. 调出菜单页面额定值。
2. 将参数始流压力限制设置为所需的值。



提示！

由于可能的最小泵转速和取决于温度的系统压力（压力叠加），无法在任何情况下都遵守始流压力限制。



警告！

液压能量有危及生命的危险！

始流压力限制并非安全功能，不能防止外部回路压力过高。

因此：

- 如果外部回路并非针对温度控制装置的最大压力而设计，必须通过安全阀保护外部回路。应提供外部安全阀作为安全功能。

操作

8.11 过程监控

8.11.1 监控极限值

功能

在标准设定中自动按照各个设备类型，根据所设定的监控等级确定和设置过程监控的极限值。



提示！

只要还未设置极限值，运行类型显示就闪烁绿色。

设定监控

监视		
号:	全部	1 2 3 4
温度		▶
流量		▶
监视		自动
监控等级		粗
重新设置监控		否
报警抑制启动		全部
报警触点功能		NO1
8	始流 39.1 °C 流量 5.0 %/min	正常运行

插图 71：监控

如果不需要自动确定极限值，可以进行如下设定：

1. 调出菜单页 **监控**。
2. 将参数 **监控** 设置为“手动”或“关闭”。



提示！

如果监控设置为“关闭”将不监控过程。这可能会导致不必要地产生废品。

手动极限值设定的标准值

可以参考以下极限值：

标准值	温度偏差	温度差
精密件	3-5 K	2-3 K
非精密件	5-10 K	3-5 K

重新设置监控

监视		
温度		▶
流量		▶
工具数据		▶
监视		自动
监控等级		粗
重新设置监控		否
报警抑制启动		全部
报警触点功能		NO1
1	始流 135.0 °C 流量 7.0 %/min	正常运行

插图 72：重新设置监控

运行期间为了自动配合调整极限值，执行如下步骤：

1. 调出菜单页 **监控**。
2. 将参数 **重新设置监控** 设置为“是”。
3. 按压键 **OK**。



提示！

设置为“关闭”的极限值不配合调整。

设定监控等级

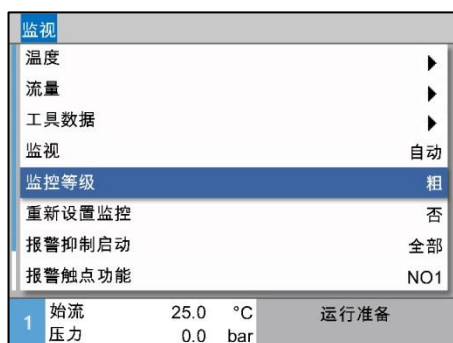


图73: 监控等级

公差范围通过参数**监控等级**确定，可以用以下方法调节：

1. 调出菜单页面**监视**。
2. 将参数**监控等级**设置为“细”、“中”或者“粗”。

温度、流量和压力的极限值根据下表计算：


名称	监控等级						参考
	细		中		粗		
	系数	最小	系数	最小	系数	最小	
额定-实际上限偏差	0.01	1.0 K	0.05	5.0 K	0.1	10 K	额定温度
额定-实际下限偏差	0.01	1.0 K	0.05	5.0 K	0.1	10 K	
始流/回流差值	1.1	1.0 K	1.5	5.0 K	2.0	10 K	始流和回流差值
外部始流差	1.1	1.0 K	1.5	5.0 K	2.0	10 K	外部-始流差值
内部最大流量	1.2	-	1.4	-	1.7	-	内部流量
内部最小流量	0.8	0.5 L/min	0.6	0.5 L/min	0.3	0.5 L/min	
流量外部1..8最大	1.2	-	1.4	-	1.7	-	外部1..8流量
流量外部1..8最小	0.8	0.5 L/min	0.6	0.5 L/min	0.3	0.5 L/min	
流量额定-实际上限偏差	0.02	0.1 L/min	0.05	0.5 L/min	0.1	1.0 L/min	内部流量额定值
流量额定-实际下限偏差	0.02	0.1 L/min	0.05	0.5 L/min	0.1	1.0 L/min	
泵压力差上限	0.05	0.1 bar	0.15	0.3 bar	0.25	0.5 bar	压力差额定值
泵压力差下限	0.05	0.1 bar	0.15	0.3 bar	0.25	0.5 bar	
温度差偏差	0.1	0.2 K	0.25	0.5 K	0.5	1.0 K	温度差额定值

操作

8.11.2 泵磨损监控

功能

泵磨损监控功能持续地监控泵的工作状态。如果泵磨损程度超过了在参数**泵状态最小**中定义的值，

则系统会发出报警提示，并在主画面显示出  符号。

调查当前泵状态

现实 ▶ 实际值		
L2相电流	13.4 A	
L3相电流	13.4 A	
泵状态	100 %	
热载体维修	-- %	
泵维修	-- %	
加热维修	-- %	
冷却维修	-- %	
外部始流差	--	
1 始流	135.0 °C	正常运行
流量	7.0 l/min	

图74：泵状态

用以下方法调出当前泵状态：

1. 调出菜单页面显示 **¥ 实际值**。
2. 读取参数**泵状态**的值。



提示！

泵状态在开机约30分钟之后才计算并显示出来。
在此之前显示为"--%"。

设定泵状态的极限值

监视 ▶ 流量		
内部最大流量	关	
内部最小流量	2.0 l/min	
泵状态最小	60 %	
1 始流	135.0 °C	正常运行
流量	7.0 l/min	

图75：泵状态最小极限值

用以下方法设定泵状态的极限值：

1. 调出菜单页面**监控 ¥ 流量**。
2. 将参数**泵状态最小**设置为所需的值。

8.11.3 优化调节器

功能

在识别出温度控制循环发生变化或者识别出调节存在错误时，调节参数会自动地进行优化。

在正常情况下，不需要对调节参数手动设定。

自动调节器优化

在自动调节器优化的过程中，温度可能会发生波动。优化过程在基本画面中用符号 **AT** 显示。

如果冷却功率或者加热功率不足以进行调节器优化，则优化过程在30分钟后自动终止。



提示！

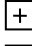

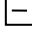

如果已经执行了调节器优化，但调节质量仍然不佳，请和就近的HB-Therm 代理机构联系。
(→ www-hb-therm.ch)

8.12 资源管理器窗口



图76：资源管理器窗口例子

在资源管理器窗口中，显示出在USB数据媒体中的目录和文件。

- 带有  的目录用按钮  可以打开。
- 带有  的目录用按钮  可以关闭。



提示！

视USB数据媒体中的文件和目录数量的不同，可能需要几分钟的时间才可以显示出目录结构。



提示！

这种操作不能在USB数据媒体创建、删除或者编辑目录。

操作

8.13 安全/加载

功能

通过菜单页面**安全/加载**可以将不同的数据备份到USB数据媒体，或者从USB数据媒体进行复制。采用这一功能，可以将数据从一台设备复制到另一台设备。

出现故障时，可以通过 HB-Therm 代理将故障诊断的服务信息保存在一个 USB 数据载体上。



注意！ 设置错误有导致设备损坏的危险！

复制错误参数或者配置数据，可能造成设备功能故障，或者功能完全丧失。

因此：

- 只复制可用于设备的数据。



提示！

在备份参数数据时，已设置的用户文件将保存在该文件中。在接下来的加载过程中，只有相应的参数以及保存的用户文件及其附属用户文件才会被加载。



提示！

仅支持 FAT32 格式化的 USB 数据载体。

数据备份

安全/加载		
录音 USB		
配置数据加载		
配置数据保存		
参数数据加载		
参数数据保存		
错误数据和运行数据保存		
质量检测备份		
备份维修服务信息		
1	始流	40.0 °C
	压力	0.0 bar
		运行准备

图77数据备份

用以下方法将数据备份到USB数据媒体：

1. 调出菜单页面 **安全/加载**。
 2. 将 USB 数据载体连接前连接器
 3. 选取要备份的数据，用按钮 **OK** 确认。
 4. 在文件管理器窗口选择目录，按下按钮 **OK** 确认。
- 文件被保存到USB数据媒体的所选目录中。



提示！

服务信息的备份包括所有与服务相关的数据（配置、参数数据等），在故障诊断时需要用到这些数据。

复制数据



图78复制数据

用以下方法将数据从USB数据媒体复制到设备：

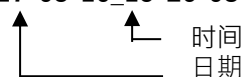
1. 调出菜单页面 **安全/加载**。
 2. 将 USB 数据载体连接前连接器
 3. 选取要复制的数据，用按钮 **OK** 确认。
 4. 在文件管理器窗口选择目录和文件，用按钮 **OK** 确认。
- 数据被复制到设备之中。如果复制的值位于允许范围之外，则被重置到标准设定。

文件命名

设备自动地在USB数据媒体创建文件名，见下列。

维修服务信息

例如 **Serviceinfo_2017-03-10_15-26-08**



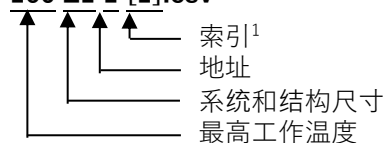
配置数据

例如 **HB 160 Z1 8 4M A2 400 1 [1].csv**



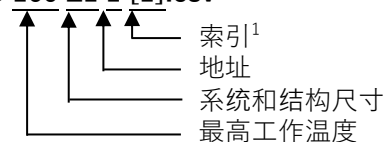
参数数据

例如 **Par HB 160 Z1 1 [1].csv**



错误数据和运行数据

例如 **BD HB 160 Z1 1 [1].csv**



¹ 如果文件名已经存在，则自动地添加一个索引。

操作

8.13.1 工具数据

功能

在设备中最多可以存储10个工具数据组，其中可以包括工具相关的参数。

工具相关的参数

工具数据组由以下参数构成

参数	注释
工具号	工具名称，最多7个字符
额定值 1	
额定-实际上限偏差	
额定-实际下限偏差	
始流-回流差值	
外部-始流差值	
内部最大流量	
内部最小流量	

工具数据备份



图79：工具数据备份

用以下方法将当前设定的极限值（温度和流量）以及额定值1备份到所选的工具数据组：

1. 调出菜单页面**监控 \ 工具数据 \ 工具 1..10**。
 2. 选取参数**工具数据备份**，用按钮 **OK** 确认。
- 极限值（温度和流量）以及额定值1被备份到所选的工具数据组。

加载工具数据



图80：加载工具数据

用以下方法将所选的工具数据组作为极限值（温度和流量）或者额定值1而加载：

1. 调出菜单页面**监控 \ 工具数据 \ 工具 1..10**。
 2. 选取参数**工具数据加载**。
 3. 触按按钮 **OK**。
- 所选的工具数据组中的参数作为极限值或者额定值1而加载。
- 设置为“--”的参数不被加载。



提示！

在加载工具数据时，监控被自动地设置为“手动”。

工具数据输出



图81：工具数据输出

用以下方法将所选的工具数据组输出到USB数据媒体：

1. 将USB数据媒体通过面板插头连接。
 2. 调出菜单页面**监控 \ 工具数据 \ 工具 1..10**。
 3. 选取参数**工具数据输出**，用按钮 **OK** 确认。
 4. 在文件管理器窗口选择目录，用按钮 **OK** 确认。
- 文件被保存到USB数据媒体的所选目录中。

工具数据输入



图82：工具数据输入

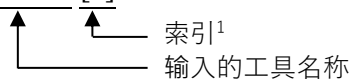
用以下方法将所选的工具数据组从USB数据媒体输入：

1. 将USB数据媒体通过面板插头连接。
 2. 调出菜单页面**监控 \ 工具数据 \ 工具 1..10**。
 3. 选取参数**工具数据输入**，用按钮 **OK** 确认。
 4. 在文件管理器窗口选择目录和文件，用按钮 **OK** 确认。
- 数据被写入到设备的工具数据组中。

文件命名

以下文件名可以输出到USB数据媒体，或者从数据媒体加载。

例如 **E512XB [1].csv**



¹ 如果文件名已经存在，则自动地添加一个索引。

操作

8.13.2 记录实际数据

功能

在激活了功能 **USB 记录** 时，在 **设置 ¥ 记录** 项下选取的值被写入 USB-数据媒体。每天将创建一个新的记录文件。如果数据无法保存到 USB-数据媒体，则会显示出相应的报警。

启动记录



图 83 : 记录 USB

要开始将实际数据记录到 USB 数据媒体中，要采取以下步骤：

1. 调出菜单页面 **备份/加载**。
 2. 将USB数据媒体通过面板插头连接。
 3. 选取功能 **USB 记录**，用按钮 **OK** 确认。
用符号 标识激活的功能。
- 数据被保存到 USB 数据媒体。
→ 激活的 USB 记录功能用符号 显示在基本画面中。

结束记录

为了结束激活的记录，要采取以下步骤：

1. 调出菜单页面 **备份/加载**。
 2. 选取功能 **USB 记录**，用按钮 **OK** 确认。
- 现在可以移除 USB 数据媒体。

设置记录间隔期

为了设置记录间隔期，要采取以下步骤：

1. 调出菜单页面 **USB 设置 ¥ 记录**。
2. 将参数 **串行记录节拍** 设定至理想值。



提示！

如果所需的记录间隔期不可用，则以可用的最小间隔期进行记录。

选取值

为了选取值，要采取以下步骤：

1. 调出菜单页面 **USB 设置 ¥ 记录**。
2. 设定理想值，用按钮 **OK** 确认。
用符号 显示激活的值。



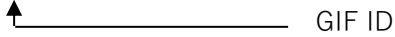
提示！

可以选取任意多个值。

文件命名

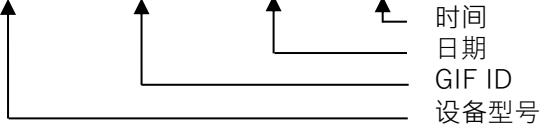
对每台设备都将在 USB-数据媒体中创建一个单独的目录, 在该目录中保存记录文件。

例如 **HB_Data_00001234**



设备自动在 USB 数据媒体创建文件名, 见下例。

例如 **HB140Z1_00001234_20100215_165327.csv**




提示!

GIF-ID 可以在 [显示 ¥ 模块](#) 下查阅。

可视化记录数据

在 www.hb-therm.ch 下载软件 VIP (可视化程序 - 记录实际数据), 以实现所记录实际数据的可视化和处理,

维护

9 维护

9.1 安全性

员工

- 如果没有其他说明，这里所讲述的维护工作可以由操作人员完成。
- 某些维护工作只能由专业人员实施，或者由设备制造商实施，对这些维护工作有相应的特别说明。
- 原则上，只能安排电气专业技术人员进行设备的电气工作。
- 只能安排液压专业技术人员进行设备的液压工作。

个人劳保用品

在进行任何维护工作/修理工作时要穿戴以下劳保用品：

- 护目镜
- 防护手套
- 劳保鞋
- 劳保服



提示！

关于完成某些工作所需的其他劳保用品，在本章节的警告提示中有专门的说明。

特殊危险

有以下危险：

- 电流有危及生命的危险。
- 炽热的生产材料有造成灼伤的危险。
- 炽热的表面有造成灼伤的危险。
- 设备滚移或倾翻时有发生挤压伤的危险。

不当的维护工作/修理工作



警告！

不当的维护工作/修理工作会造成发生受伤的危险！

不当的维护工作/修理工作有造成人员严重受伤和财产损失的危险。

因此：

- 在开始工作之前，要确保有足够的安装空间。
- 在将构件拆除之后，要注意正确的重新安装。要装入所有固定组件，要遵照螺钉的拧紧转矩。

9.2 打开设备

在按照规程维护设备时，要将设备打开。

- 只能由专业人员或者受过指导的人员实施。
- 所需辅助工具（根据机型而定）：
 - Torx 星型螺丝扳手。
 - 六角扳手或者一字形扳手。



危险！ 电流有危及生命的危险！

接触带电部件有直接的生命危险。

因此：

- 只能安排电气专业人员进行电气设备的工作。
- 在电气设备上执行任何作业时以及进行维护、清洁和维修作业时，应拔下电源插头或断开外部电源的所有电极并防止重新开机。
- 检查设备是否无电压。
- 个别情况下，关闭电源端后，变频器可能因已充电的电容器而仍然带有电压，持续不超过 5 分钟。因此，5 分钟后才允许在设备断电无压的情况下打开或取下变频器的盖板。



警告！ 安装不当或者绝缘件缺失会构成安全风险！

安装不当或者绝缘件缺失会导致过热，或者导致设备完全失灵。

因此：

- 正确地重新安装所有的绝缘件。

维护

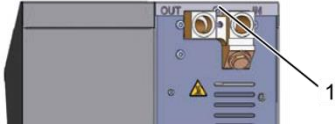


图 84：松开螺钉



图 85：拆除盖板

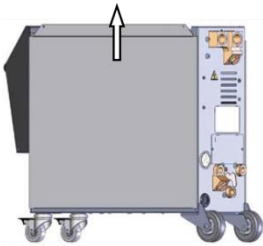


图 86：向上拉侧板



图 87：拉出侧板

接近电气部分

1. 用螺丝刀松开并拆卸盖板上的螺钉。
2. 将盖板向后拉约 1 cm 后将其向上提升。
3. 将侧板略向上拉。
4. 将侧板略微倾斜从固定卡片中向上拉出并移除。

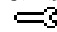

将前面板翻下即可接近电气部分。

9.3 维护计划

在以下章节中讲述设备的维护计划，维护计划是保证设备的无故障最佳运行所不可缺少的。

如果在通过定期的检查发现设备有较高的磨损，则要根据实际磨损情况相应地缩短维护间隔期。

了解关于维护工作和维护间隔期方面的情况，请和 HB-Therm 代表机构联系（→ www.hb-therm.ch）。

冷却器、加热装置和泵组件采用一体式维护间隔期。在显示 **¥ 实际值** 中以百分比形式显示待执行维护的进度。当其中一个维护间隔期达到 100 % 时，则用符号  在默认显示中标出所需维护。维护工作完成后，应在显示 **¥ 实际值** 中通过按钮  将相应维护间隔期归零。

间隔期	构件 / 组件	维护工作	实施
每季度 或 ~1000 h	冷却水过滤器	清洁	操作员
	回流过滤器	清洁	操作员
	泵风扇	清洁	操作员
	前面板过滤器	清洁	操作员
	管接头	在固定支座上并且检查损坏 必要时拧紧或更换	专业人员 专业人员
	密封件	检查损坏情况 必要时更换	专业人员 专业人员
每半年 或 ~2000 h	泵	检查磨损情况(→ 頁 110)	专业人员
		必要时清洁或更换	专业人员
	加热	检查有无阻塞和沉积物	专业人员
		必要时清洁或更换	专业人员
	阀门	检查污垢沉积情况	专业人员
		必要时清洁或更换	专业人员
安全阀	检查功能 (→ 頁 112)	专业人员	
	必要时清洁或更换	专业人员	

维护

间隔期	构件/组件	维护工作	实施
每一年半 或 ~6000 h	液压软管（设备内部） ¹⁾	检查外皮和密封部分有无损坏	液压专业人员
		必要时更换	液压专业人员
	安全恒温器	检查固定情况	电气专业人员
		必要时重新拧紧	电气专业人员
	电气接线	检查电气接线的外皮有无损坏	电气专业人员
		必要时更换	电气专业人员
	风扇电气零件	检查脏污情况	电气专业人员
		必要时清洁或更换	电气专业人员
		检查功能	电气专业人员
	温度测量	检查温度测量的精度（→页 111）	专业人员
压力测量	检查压力测量的精度（→页 112）	专业人员	

1) 根据制造商的说明执行外部软管维护。

9.4 维护工作

9.4.1 清洁

**小心！**

炽热的表面有造成灼伤的危险！

接触炽热的构件有导致灼伤的可能。

因此：

- 将设备冷却、卸压并关机。
- 在进行任何工作之前，要确保所有构件的温度都已经降低到环境温度。

按照下列条件清洁设备：

- 用柔软的湿布擦拭清洁设备的外面部件。
- 不要使用有腐蚀性的清洁剂。

维护

9.4.2 泵

检查泵

- 只能由专业人员实施



危险！
磁场会导致生命危险！

磁耦合泵区域内的强磁场会对佩戴心脏起搏器的人员构成生命危险。

因此：

- 确保佩戴心脏起搏器的人员不执行任何维护工作，因为该工作需要拆除磁性耦合器（更换泵头、更换隔离套密封件）。



提示！

完整装配好的泵中，磁场将被周围包覆的部件完全屏蔽，因此泵停机或运作时均不会构成危险。

所需装备

- 用于质量检查（泵状态）的检测装置，如需了解更多信息，请访问 www.hb-therm.ch。



提示！

如配备内置泵磨损监控 (ZU)，则无需检测装置。

叶轮

- 泵状态检查 → 頁 96
 - 如无泵磨损监控
- 使用进行质量检查的检测装置。

密封件

- 执行泵密封性目检。

电机轴承

- 停机时：检查轴承灵活性
- 运作时：检查电机噪音

9.4.3 温度测量

检查温度测量的精度

- 只能由专业人员进行。

所需装备

- 带有内置温度传感器的始流和回流连接管线（内径最小8 mm，长度最大1 m）
- 经过检测被允许用于基准测量的温度测量仪表（适合于所用的温度传感器）。
- 记录并保存测量值
- 也可选用温度测量的检测装置。详情请访问 www.hb-therm.ch

内部温度传感器温度测量检测方法

1. 在始流和回流之间连接始流和回流连接管路。
2. 将温度控制装置开机。
3. 将额定值设定为80 ° C。
4. 等待，直到所要求的温度已经达到并保持恒定。
5. 读取设备显示出的始流温度和回流温度，将读取的值和基准测量仪表显示的值相比较。

外部温度传感器温度测量检测方法

1. 将外部温度传感器连接到设备。
2. 将外部温度传感器浸入到温度为80 ° C的基准池中。
3. 将温度控制装置开机。
4. 将设备显示出的外部温度和基准池温度相比较。

校准温度传感器

- 在偏差小于3 ° C时，温度测量的误差位于允许范围内。
- 如果温度偏差大于3 ° C，则要检查设备的温度传感器。当有较大的线形误差时，可以通过菜单维护 ¥ 校准 ¥ 温度校准温度传感器。

如有其它问题，请和就近的HB-Therm 代理机构联系（→ www.hb-therm.ch）。

维护

9.4.4 压力测量

检查压力测量的精度

- 只能由专业人员实施。

所需装备

- 无需特殊装备
- 也可选用用于压力测量的检测装置。更多信息请访问 www.hb-therm.ch

方法

1. 借助模具排空关闭温度控制装置。
2. 将受控件和始流及回流的连接断开。
3. 压力表的压力指示必须显示0 bar +0.3 bar。
4. 压力系统实际值在菜单页面显示 ¥ 实际值必须显示为0.0 bar ±0.1 bar。
 - 如果偏差大于0.1 bar，则必须校准压力传感器。在菜单页面维护 ¥ 校准 ¥ 压力校准参数压力传感器 1 偏移量。
5. 始流压力在菜单页面显示 ¥ 实际值必须显示为0.0 bar ±0.1 bar。
 - 如果偏差大于0.1 bar，则必须校准压力传感器。在菜单页面维护 ¥ 校准 ¥ 压力校准参数压力传感器 2 偏移量。

9.4.5 安全阀

检查安全法的功能

- 只能由专业人员实施。

方法

1. 拆除设备的盖罩。
2. 将温度控制装置开机（正常运行模式）。
3. 将额定值调节为40 ° C。
4. 转动安全阀的滚花螺母打开安全阀，直到有少许水从溢流口流出。
 - 如果没有水从安全阀溢出，则说明不能保证安全阀的正常功能，此时要更换安全阀。
5. 重新将安全阀的滚花螺母拧紧。
 - 如果安全阀可以正确闭合，说明安全阀的功能正常。

9.4.6 软件更新

在设备安装新应用程序的方法如下：



提示！

在充当模块的独立机中 (→ 页 67), 当软件版本为 <SW51-2_1452 时只有 GIF-51 进行更新。当软件版本为 SW51-2_1452 及以上时, 另外还将对 USR-51 进行更新。



提示！

软件“gba03Usr.upd”、“SW51-1_xxxx.upd”和“SW51-2_xxxx.upd”必须在存储介质的根目录上。不允许将其存放在一个文件夹之中。



提示！

软件更新过程中不允许关闭设备 Thermo-5 或操作模块 Panel-5 以及所有已连接的产品。

所需的辅助工具

- 存有最新软件的 USB 数据载体
- 可以通过 HB-Therm 代理商订购最新软件 (→ www.hb-therm.ch)。



提示！

仅支持 FAT32 格式的 USB 数据载体。

运行软件更新

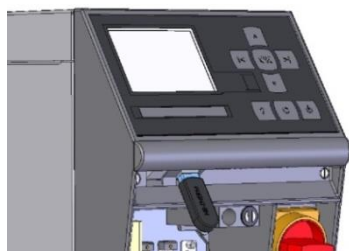


图88：连接 USB 数据载体



图89：启动软件更新

1. 接通总开关。
2. 连接 USB 数据载体 (图88)。
3. 调出菜单页面 **文件**。
4. 将参数 **用户文件** 设为“扩展”。
5. 调出菜单页面 **安全/加载**。
6. 选择功能 **USB软件更新启动** 并且按下按钮 **OK**。
- 将数据从 USB 数据载体加载到 USR-51 的内存之中。不要断开 USB 连接。
- 在显示屏上提示数据传输结束。现在可以断开 USB 连接。
- 将新软件写入 USR-51-Flash 之中。结束之后自动重启。
7. 如有需要, 必须重新建立 USB 连接来安装其它数据。
- 重启之后将新软件写到所连接的 GIF-51、DFM-51 或者 VFC-51 上。该操作可能会持续几分钟。结束之后再次重启。
- 显示屏上出现消息 **运行准备就绪**。

检查软件版本

1. 在主窗口界面中按下按钮 **?**。
- 最新软件版本出现在右上方。

维护

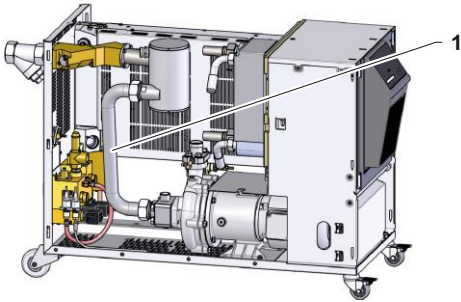
9.4.7 接近组件

为了自由接近组件以便在必要时更换组件，必须首先打开设备（→ 页 105）。

机器主板

1. 将电源插头从供电网的插座中拔出。
2. 从前面松开螺钉。
3. 将前面板翻下。

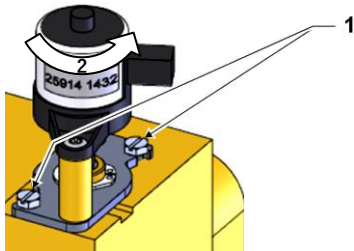
压缩空气、模具排空和减压阀



1. 完全排空温度控制单元。
2. 从排气孔和泵接头上拧下管道接头 (1)。
3. 拆卸并拆下管道连接 (1)。

图 90: 移除管道连接

冷却阀门 1



1. 将温度控制装置完全排空。
2. 松开驱动装置上的法兰螺栓(1)。
3. 略微转动传动装置 (2)将其拉出。
4. 拆卸冷却阀门 1

图91：拆卸冷却阀门 1

供暖装置 16 kW

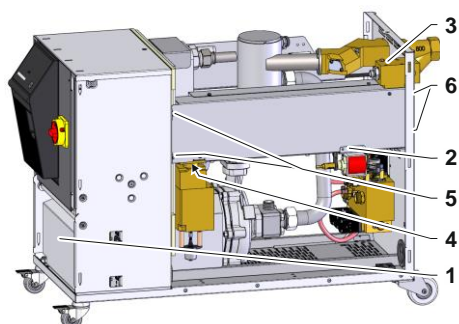


图 92：拆卸供暖装置 16 kW

1. 将温度控制装置完全排空。
2. 取下护板 (1) 并松开供暖装置的连接电缆。
3. 拆下固定螺钉 (2) 并移去加料泵 (仅适用于 HB-140/160)。
4. 拆下固定螺钉 (4) 并移去黄铜块。
5. 拧松加热装置和电气部分之间的固定螺钉 (5)。
6. 拆下后壁上的加热装置固定螺钉 (6)。
7. 将前方供暖装置向外晃动并将供暖装置拆下。

供暖装置 32 kW

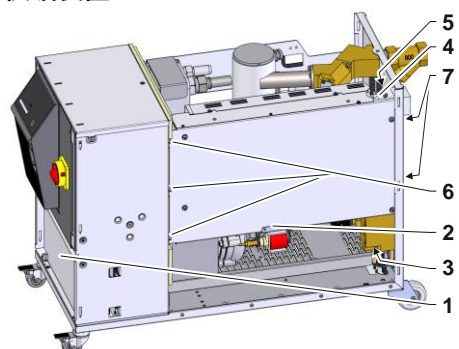


图 93：拆卸供暖装置 32 kW

1. 将温度控制装置完全排空。
2. 取下护板 (1) 并松开供暖装置的连接电缆。
3. 拆下固定螺钉 (2) 并移去加料泵 (仅适用于 HB-140/160)。
4. 拆下固定螺钉 (3) 并移去黄铜块。
5. 拆下温度传感器和电缆恒温器 (4)。
6. 拆下供暖装置上的软管和螺栓连接 (5)。
7. 拧松加热装置和电气部分之间的固定螺钉 (6)。
8. 拆下后壁上的加热装置固定螺钉 (7)。
9. 将前方供暖装置向外晃动并将供暖装置拆下。

故障

10 故障

在以下章节中讲述可能发生的故障，以及排除这些故障的方法。
如果发生故障较为频繁，请根据使用情况相应地缩短维护间隔期。
如果设备发生用以下提示不能排除的故障，请您和HB-Therm
代理机构联系（→www.hb-therm.ch）。针对故障诊断，
可将维修服务信息备份在 USB 数据载体上并由 HB-Therm
代理机构交付（→页 98）。

10.1 安全性

员工

- 如果没有其他说明，这里所讲述的故障排除工作可以由操作人员完成。
- 某些工作只能由专业人员实施，或者由设备制造商实施，对这些排除故障工作有相应的特别说明。
- 原则上，只能安排电气专业技术员进行设备的电气工作。
- 只能安排液压专业技术员进行设备的液压工作。

个人劳保用品

在进行任何维护工作/修理工作时要穿戴以下劳保用品：

- 护目镜
- 防护手套
- 劳保鞋
- 劳保服



提示！

关于完成某些工作所需的其他劳保用品，在本章节的警告提示中有专门的说明。

特殊危险

有以下危险：

- 电流有危及生命的危险。
- 炽热的生产材料有造成灼伤的危险。
- 炽热的表面有造成灼伤的危险。
- 设备滚移或倾翻时有发生挤压伤的危险。

不当的维护工作 / 修理工作

**警告！****不当的维护工作 / 修理工作会造成发生受伤的危险！**

不当的维护工作 / 修理工作有造成人员严重受伤和财产损失的危险。

因此：

- 在开始工作之前，要确保有足够的安装空间。
- 在将构件拆除之后，要注意正确的重新安装。要装入所有固定组件，要遵照螺钉的拧紧转矩。

发生故障时的处理

原则上：

1. 在发生对人体和财产有直接损失的故障时，要立即触发紧急停机。
2. 查找故障原因。
3. 如果需要在危险区域中排除故障，则要将设备关机，并采取措施防止设备的意外启动。
4. 立即向工作现场的负责人反映故障情况。
5. 根据故障的性质，请有授权的专业人员排除故障原因或者自己排除。

**提示！**

在以下故障表格中，除了列举故障之外，还说明了哪些人员有权排除故障。

故障



10.2 故障显示

10.2.1 显示屏上故障显示

报警分为四个等级，根据下表中的划分，这些故障显示在显示屏的状态栏：

级别	特征	显示	加热	泵	冷却	确认	警报输出
0	超过了极限值。超过极限值对设备的运行安全性有影响。	黄色	关机	-	-	不是一定需要	-
1	超过了极限值。超过极限值对设备的运行安全性没有影响。	黄色	-	-	-	不是一定需要	喇叭 警报触点 接口
2	超过了极限值。超过极限值对设备的运行安全性有影响。	红色	关机	-	-	一定需要	喇叭 警报触点 接口
3	超过了极限值。超过极限值对设备的运行安全性有直接影响。	红色	关机	关机	关机	一定需要	喇叭 警报触点 接口


在报警等级为 1 和 3 的故障：

- 喇叭，警报触点（附加装备 ZB）将被激活，警报传送到接口（附加装备 ZD、ZC、ZP）。
- 在符号栏中显示出  X → 。
- 1. 用按钮  确认喇叭报警。
- 在符号栏中显示出 Alarm X → 。
- 2. 检测故障原因。必要时和 HB-Therm 代表机构联系（→ www.hb-therm.ch）。
- 3. 按压按钮  确认喇叭报警。

10.3 检测故障原因

故障原因

采用以下方法查找导致出现故障提示的可能原因：


1. 触按按钮  可以显示关于当前故障提示的联机帮助。

故障概览

故障查找			
03.11.09 15:05	始流/回流3差值	E922	0 h
	GIF01 正常运行		
03.11.09 15:05	始流/回流2差值	E912	0 h
	GIF01 正常运行		
03.11.09 15:05	始流/回流1差值	E902	0 h
	GIF01 正常运行		
03.11.09 14:50	始流/回流4差值	E932	0 h
	GIF01 正常运行		
1	始流 流量	135.0 °C 7.0 l/min	正常运行

图 94:日志报警

用以下方法可以显示最后出现的10个故障提示：

1. 调出菜单页面故障查找。
 - 显示出故障提示概览。带有“S”标记的故障提示表示故障发生在设备的启动期。
2. 选取需要查看的故障提示。
3. 按下按钮 。
 - 显示出关于所选择的故障提示的联机帮助。

故障

10.4 故障列表

故障	可能原因	排除故障	排除者
加热电流不足 或 加热过电流	没有和正确的电网相连	将设备和正确的电网相连	电气技术员
	插入式接头没有正确插接或者损坏	检查插入式接头	电气技术员
		必要时正确连接或者更换	
	半导体继电器损坏	更换半导体继电器	电气技术员
	加热损坏	修理或者更换加热装置	电气技术员
泵电流不足 或 泵过电流	没有和正确的电网相连	将设备和正确的电网相连	电气技术员
	泵损坏	修理或者更换泵	专业人员
相位缺失	电源连接不正确	正确地建立电源连接	电气技术员
循环超温	冷却水连接不正确。	正确连接冷却水。	专业人员
	冷却阀门 1 损坏。	检查冷却阀门 1，必要时更换。	专业人员
	温度传感器没有正确校准。	校准温度传感器。	专业人员
	温度传感器损坏。	更换温度传感器。	专业人员

故障

故障	可能原因	排除故障	排除者
系统压力过低 或 超过了首次冲注时间 或 超过冲注时间	受控件体积很大。	确认报警（在提示超过首次冲注时间时）	操作员
	管网水压过低	提高管网水压	操作员
	冷却水连接不正确。	正确连接冷却水。	操作员
	使用的快速连接器闭合或者阻塞	检查快速连接器，必要时清洁或更换	专业人员
	软管连接损坏。	检查软管连接有无泄漏，必要时更换。	操作员
	压力传感器没有正确校准。	校准压力传感器。	专业人员
	压力传感器损坏。	更换压力传感器。	专业人员
超过加注周期	软管连接损坏	检查软管连接有无泄漏，必要时更换	操作员
没有流量 或 流量太小	始流或回流过滤器阻塞。	清洁始流或回流过滤器。	专业人员
	内部最小流量参数设置得太低。	加大内部最小流量参数值（在提示流量太低时）	操作员
	使用的快速连接器闭合或者阻塞。	检查快速连接器，必要时清洁或更换。	专业人员
	软管连接发生弯折。	排除软管连接中的弯折。	操作员
	受控件阻塞。	检查受控件，必要时清洁。	专业人员

故障

故障	可能原因	排除故障	排除者
上温度偏差	冷却水连接不正确。	正确连接冷却水。	操作员
	额定-实际上限偏差参数值设置得太低	加大额定-实际上限偏差参数值	操作员
	调节参数没有最佳调节。	优化调节参数。	专业人员
下温度偏差	额定-实际下限偏差参数值设置得太低	加大额定-实际下限偏差参数值	操作员
	调节参数没有最佳调节	优化调节参数	专业人员
	冷却阀门1或者冷却阀门2损坏	检查冷却阀门1或冷却阀门2, 必要时更换	专业人员
	加热功率不足	检查所需的加热功率 检查加热装置, 必要时更换	专业人员
超出压力限制	始流或回流过滤器阻塞	清洁过滤器	专业人员
	受控件阻塞	检查受控件, 必要时清洁	专业人员
	压力限制参数值设置得过低	加大压力限制参数值	操作员
	已达到泵的最低转速	加大压力限制参数值	操作员
	始流/回流温度实际值过高	减小额定值 1 或 2	操作员
		加大压力限制参数值	操作员
	压力传感器没有正确校准	校准压力传感器	专业人员
压力传感器损坏	更换压力传感器	专业人员	

故障

故障	可能原因	排除故障	排除者
温度差偏差	温度差偏差参数值设置得过低	加大温度差偏差参数值	操作员
	流量不足	清洁始流或回流过滤器	专业人员
		检查快速连接器，必要时清洁或更换。	专业人员
		排除软管连接中的弯折。	操作员
		检查受控件，必要时清洁。	专业人员
已达到泵的功率极限值	加大温度差额定值参数值	操作员	
流量上限偏差	流量额定-实际上限偏差参数值设置得太低	加大流量额定-实际上限偏差参数值	操作员
	已达到泵的功率极限值	加大流量额定值参数值	操作员
流量下限偏差	流量额定-实际下限偏差参数值设置得太低	加大流量额定-实际下限偏差参数值	操作员
	流量不足	清洁始流或回流过滤器	专业人员
		检查快速连接器，必要时清洁或更换。	专业人员
		排除软管连接中的弯折。	操作员
		检查受控件，必要时清洁。	专业人员
	已达到泵的功率极限值	减小流量额定值参数值	操作员

故障

故障	可能原因	排除故障	排除者
压力差上限偏差	始流或回流过滤器阻塞	清洁过滤器	专业人员
	受控件阻塞	检查受控件，必要时清洁	专业人员
	泵压力差上限参数值设置得过低	加大泵压力差上限参数值	操作员
	已达到泵的功率极限值	加大压力差额定值参数值	操作员
	压力传感器没有正确校准	校准压力传感器	专业人员
	压力传感器损坏	更换压力传感器	专业人员
压力差下限偏差	泵压力差下限参数值设置得过低	加大泵压力差下限参数值	操作员
	已达到泵的功率极限值	减小压力差额定值参数值	操作员
	压力传感器没有正确校准	校准压力传感器	专业人员
	压力传感器损坏	更换压力传感器	专业人员
FU 通信故障	变频器供电中断	检查供电。	电气专业人员
	泵保险装置或断路器跳闸	检查保险装置及正确设置断路器 (→ 页 127)	电气专业人员
	变频器和 GIF-51 之间电缆被拔出或遭损坏	插入或更换电缆	电气专业人员

10.5 在排除故障之后重新开机

在排除故障之后，采用下述步骤重新开机：

1. 重置紧急停机装置。
2. 在控制确认故障。
3. 确保没有人员逗留在危险区域之中。
4. 根据章节“操作”中的说明重新开机。

11 报废处理

11.1 安全性

员工

- 报废处理只能由专业员工实施。
- 只能安排电气技术员进行设备的电气工作。
- 只能安排液压专业技术员进行设备的液压工作。

11.2 材料报废处理

在对设备进行报废时，必须遵照符合环保要求的报废处理规程。

在没有约定由设备制造商回收和处理的情况下，要将设备拆卸送交回收利用部门处理：

- 废旧金属回收。
- 塑料件可用于回收利用。
- 根据材料性质对其他组件分类处理。



**注意！
处理不当会造成环境损害！**

电器非金属、电子组件、润滑剂和其他助材料属于特殊废料，只能由有废料处理许可的专业公司处理！

关于符合环保要求的废料处理，请您向当地政府部门或者专业废料处理公司询问了解。

备件

12 备件



**警告！
错误的备件构成危险！**

错误或者有缺陷的备件可以影响设备的运行安全性，并可导致设备损坏、功能故障或者完全失灵。因此：

- 只能使用设备制造商的原厂备件。

关于备件的详情请向 HB-Therm 代表机构询问（→ www.hb-therm.ch）。备件清单见本说明书的附件B。

如果使用未经许可使用的备件，则用户无权要求任何产品质量保证和维修要求。

12.1 备件订购

在订购备件时请务必注明：

- 备件的名称和ID号码。
- 数量和单位。

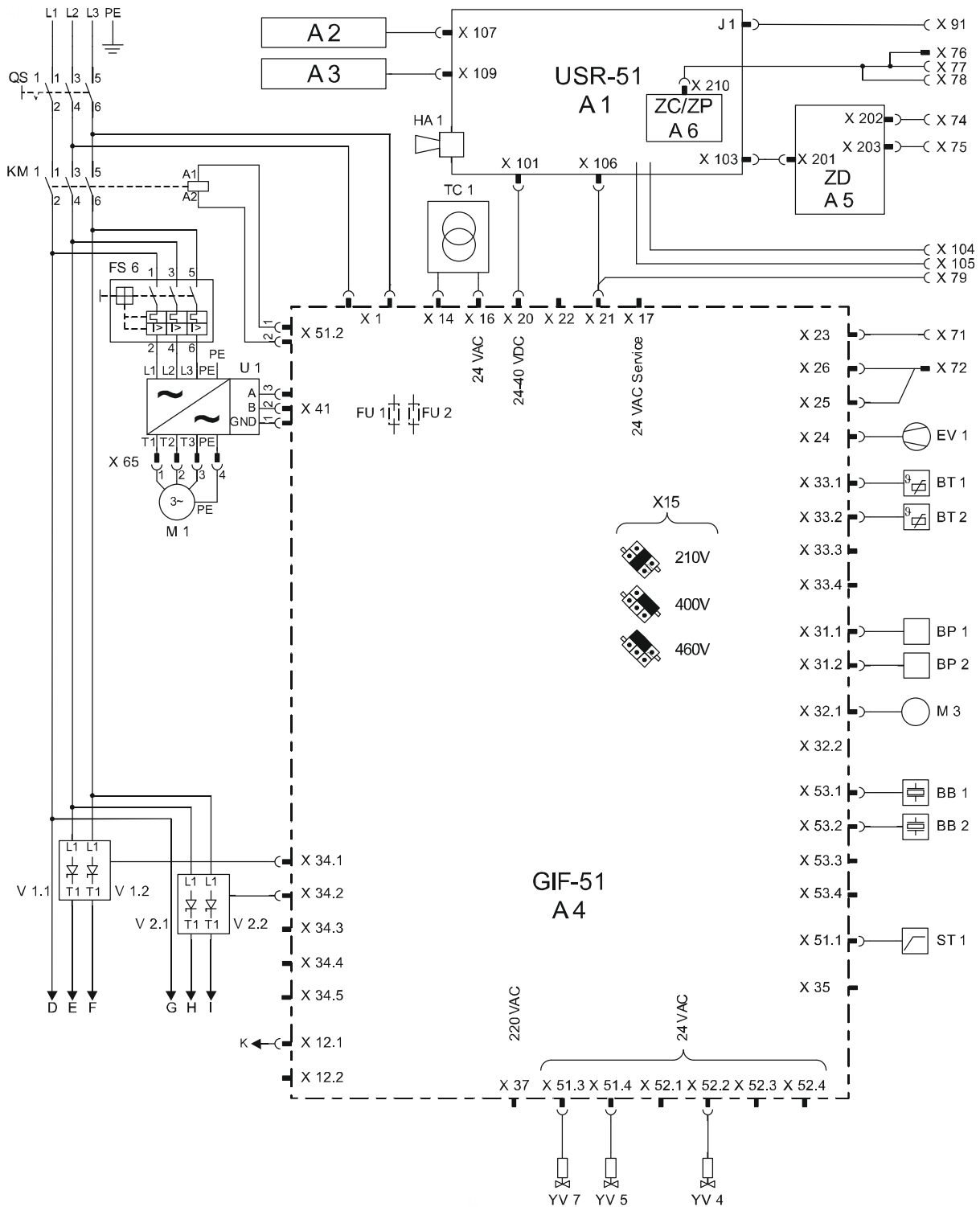
13 技术数据

13.1 电路图

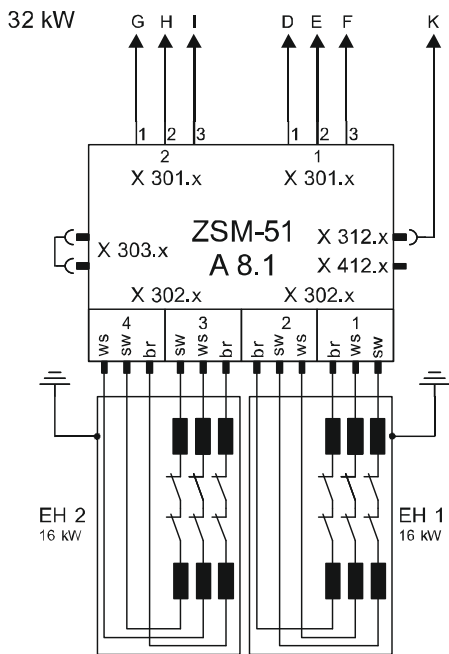
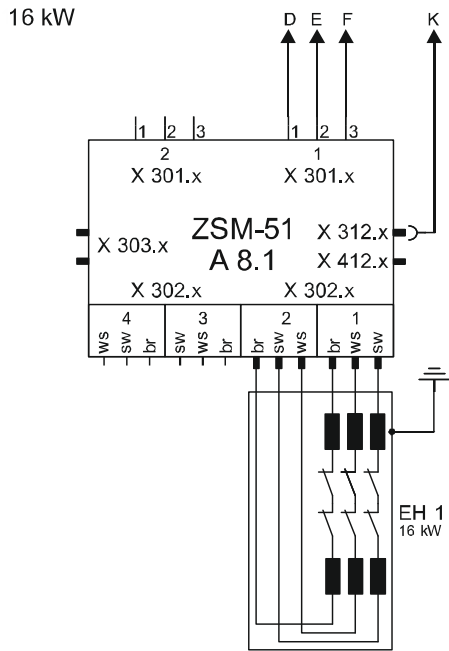
电气接口

参见设备上或第 24 页的铭牌。

380-480 V

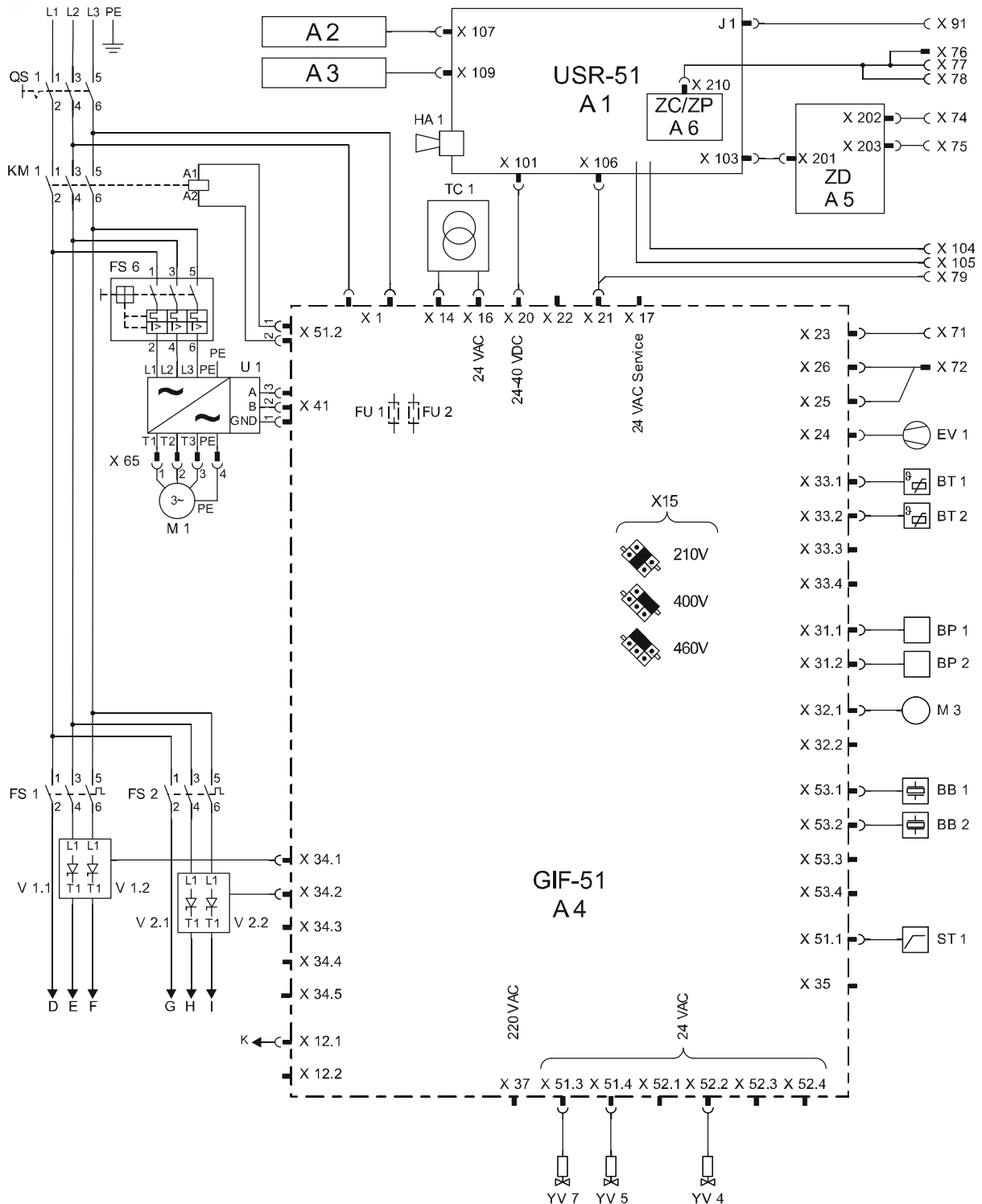


技术数据

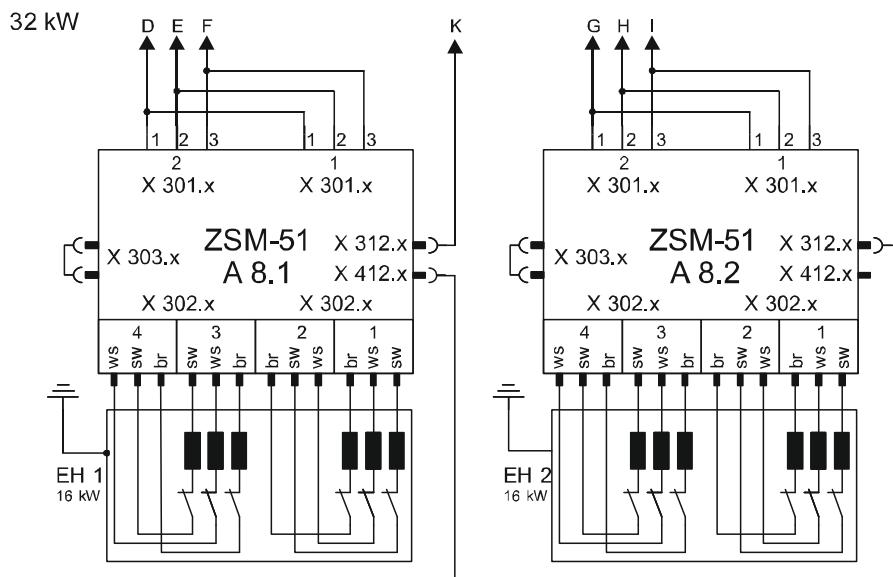
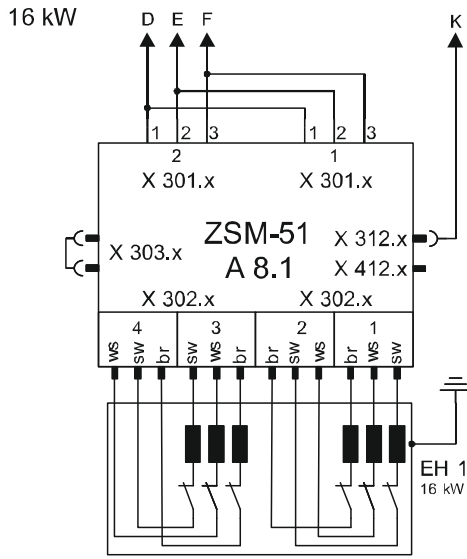


sw = black
br = brown
ws = white

200-220 V



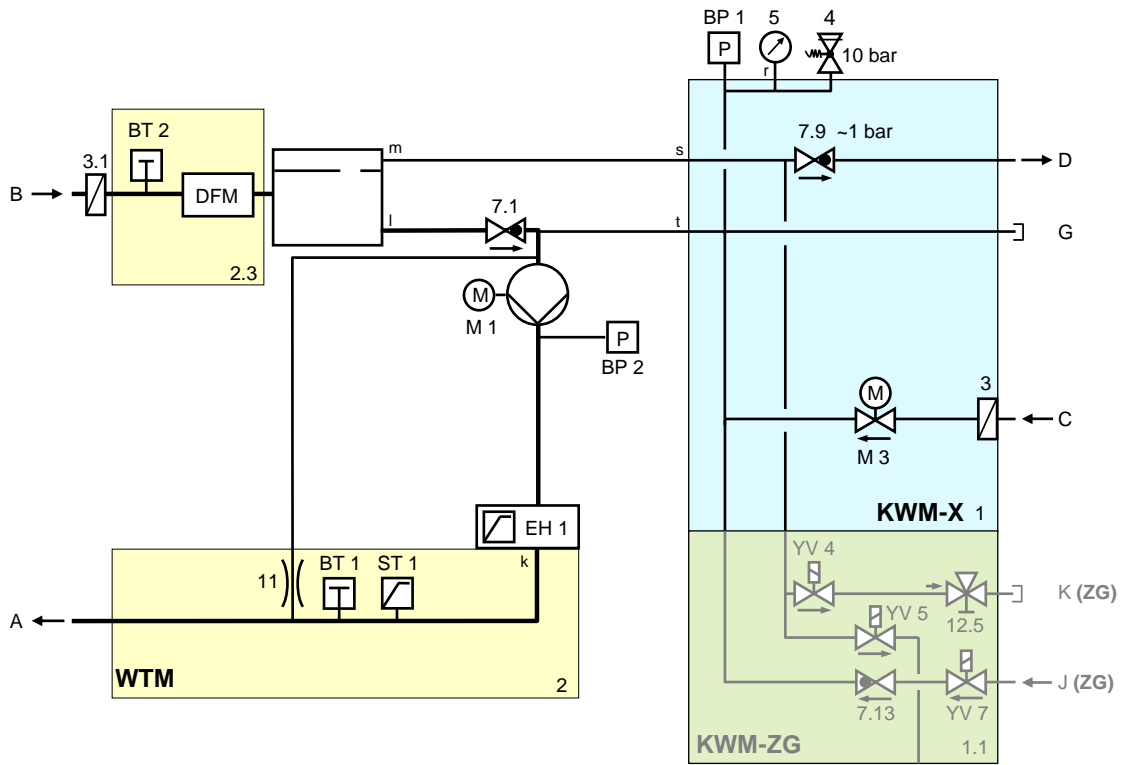
技术数据



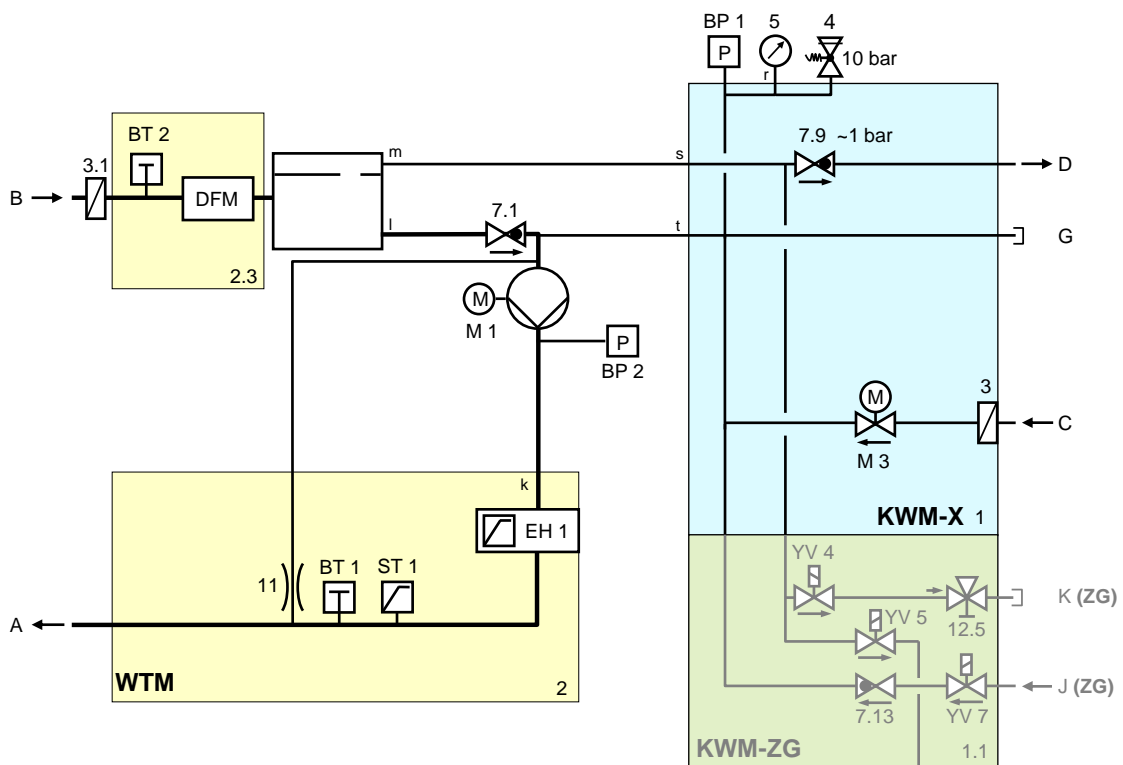
13.2 液动系统图

HB-100X4

16 kW



32 kW

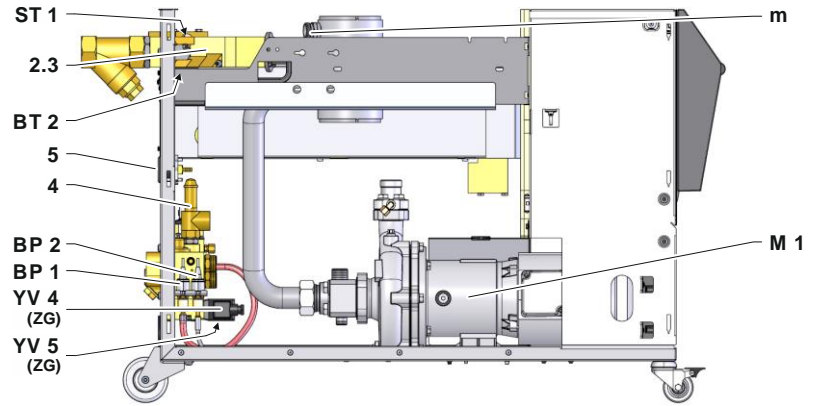


技术数据

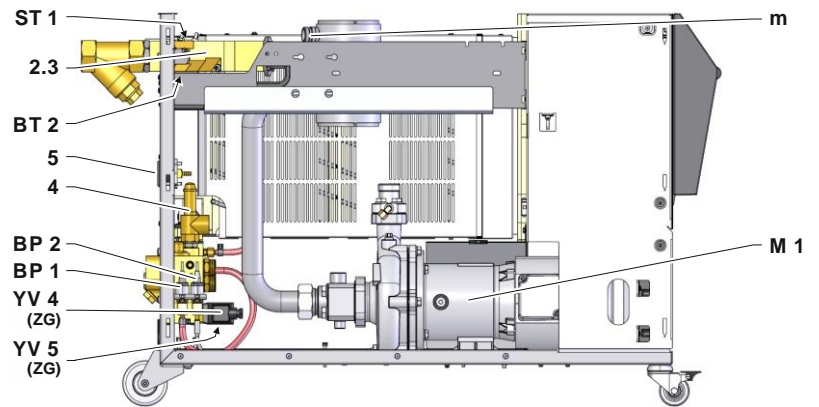
13.3 组件布局

左侧视图

16 kW



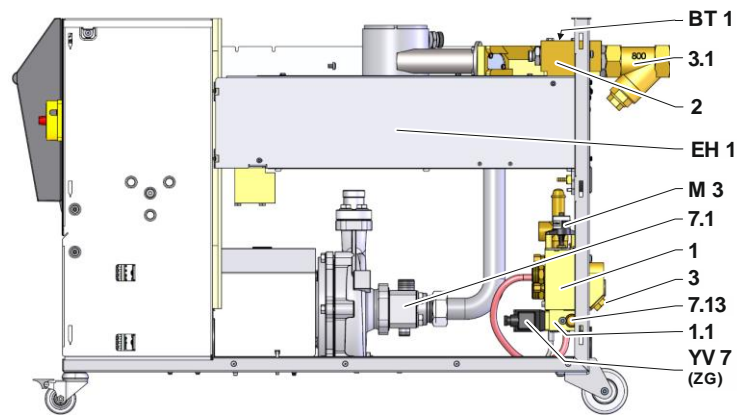
32 kW



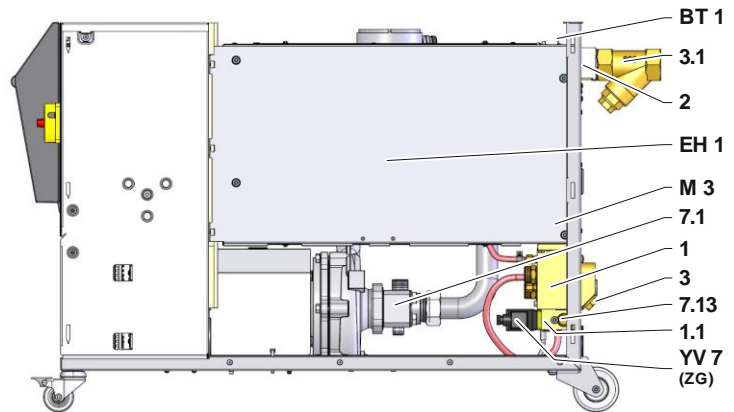
技术数据

右侧视图

16 kW

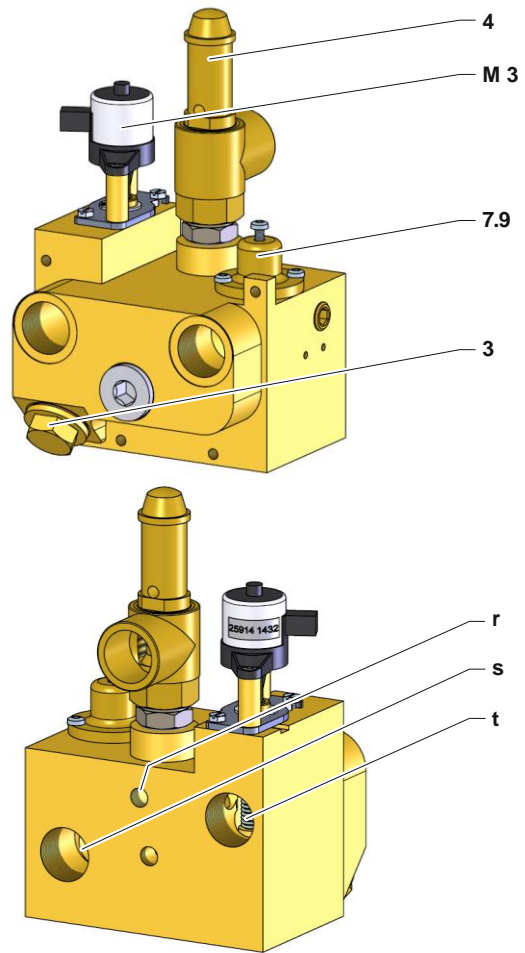


32 kW

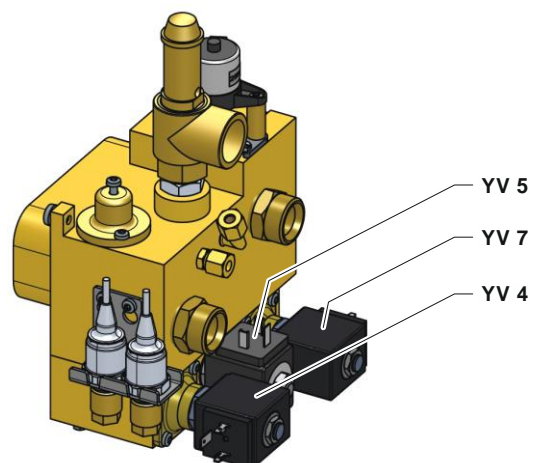


技术数据

冷却水模块



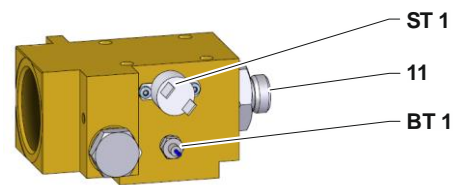
压缩空气模块



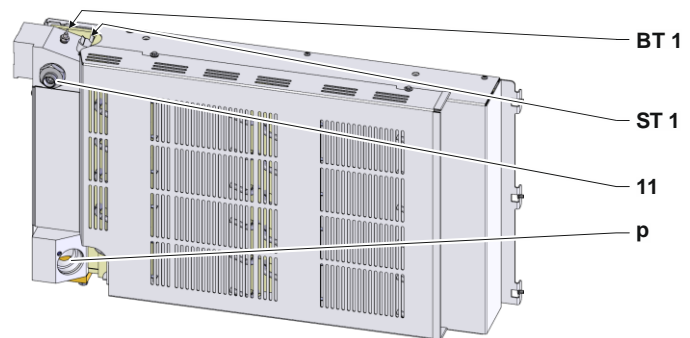
技术数据

冷却水模块始流

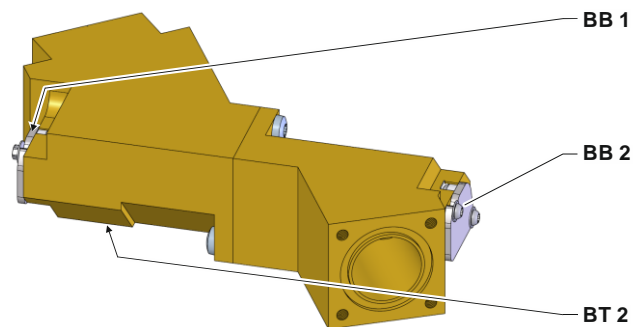
16 kW



32 kW



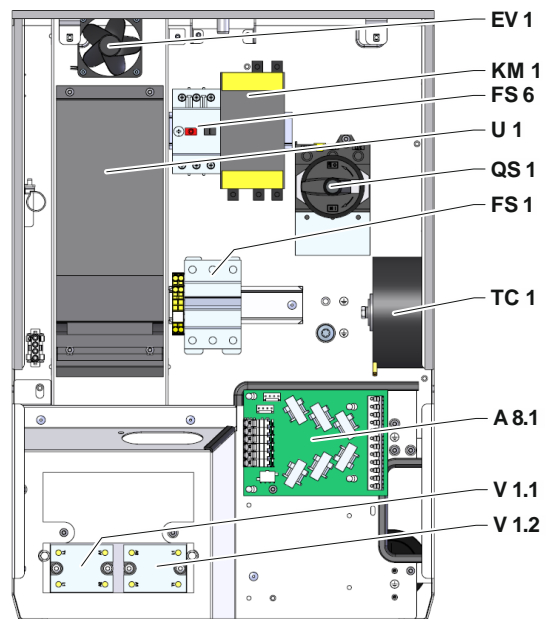
冷却水模块回流



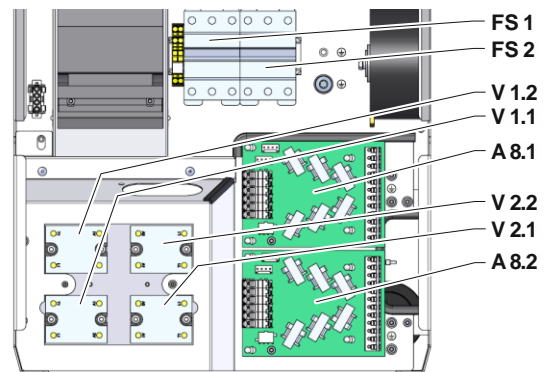
技术数据

电气部分

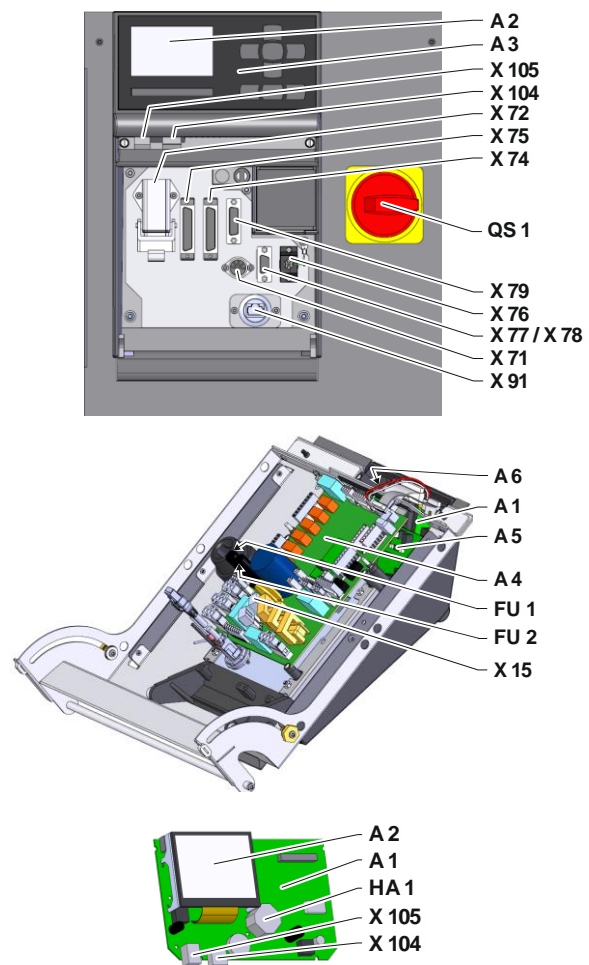
16 kW



32 kW



面板



技术数据

13.4 符号说明

KZ	名称	仅在机型
A	始流	
B	回流	
C	冷却水入口	
D	冷却水出口	
G	排空	
J	压缩空气入口	ZG
K	压缩空气出口	ZG
1	冷却水模块KWM	
1.1	压缩空气模块	ZG
2	载热体模块WTM始流	
2.3	载热体模块WTM回流	
3	冷却水入口过滤器	
3.1	回流过滤器	
4	安全阀	
5	压力表	
7.1	回流止回阀	
7.9	膨胀阀	
7.13	压缩空气止回阀	ZG
11	带2 bar止回阀的旁路	
12.5	压缩空气出口封锁装置	ZG
A 1	控制器USR-51	
A 2	显示	
A 3	键盘	
A 4	机器主板GIF-51	
A 5	DIGITAL接口模块	ZD
A 6	CAN模块或Profibus-DP模块	ZC, ZP
A 8.1	电流测量主板ZSM	
A 8.2	电流测量主板ZSM	200-220 V, 32 kW
BB 1	声变换器1	
BB 2	声变换器2	
BP 1	压力传感器系统	
BP 2	始流压力传感器	ZU, 4S, 8R
BT 1	始流温度传感器	
BT 2	回流温度传感器	
EH 1	加热1	16 kW, 32 kW
EV 1	风扇电气零件	
FS 1	保险丝50 A	200-220 V
FS 2	保险丝50 A	200-220 V, 32 kW
FS 6	泵电机保护开关	
FU 1	保险丝0,8 AT	
FU 2	保险丝0,8 AT	
HA 1	喇叭	
KM 1	主接触器	
M 1	主泵	
M 3	冷却阀门 1 (KV 1)	
N	电源连接线	

技术数据

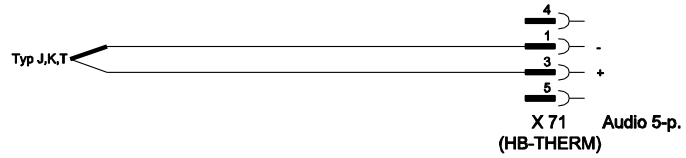
KZ	名称	仅在机型
QS 1	总开关	
ST 1	始流温度限制器	
TC 1	变压器	
U 1	变频器	
V 1.1	加热半导体继电器1	
V 1.2	加热半导体继电器1	
V 2.1	加热半导体继电器 2	32 kW
V 2.2	加热半导体继电器 2	32 kW
X 15	電壓選擇	
X 71	外部传感器插座	ZE
X 72	报警触头, 外部控制插头	ZB
X 74	DIGITAL接口插座 1	ZD
X 75	DIGITAL接口插座 2	ZD
X 76	CAN总线插头	ZC
X 77	CAN总线插座	ZC
X 78	PROFIBUS-DP插座	ZP
X 79	HB OUT插座	
X 91	插座OPC UA	ZO
X 104	USB主机插座	
X 105	USB设备插座	
YV 4	模具排空电磁阀	ZG
YV 5	减压电磁阀	ZG
YV 7	压缩空气电磁阀	ZG

接口电缆

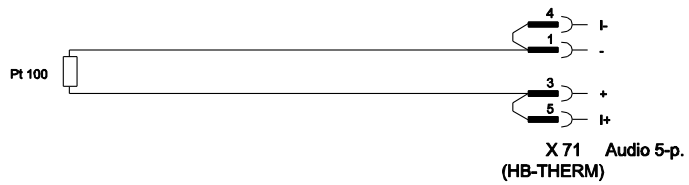
14 接口电缆

14.1 外部传感器

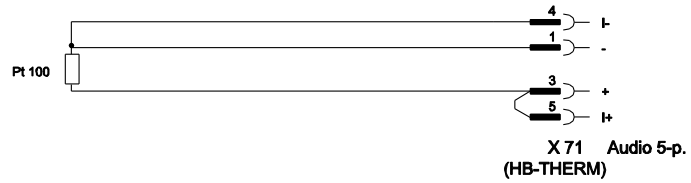
传感器型号热偶 (型号J,K,T)



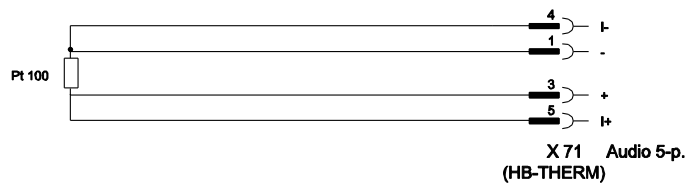
传感器类型Pt 100 (2线型号)



传感器类型Pt 100 (3线型号)



传感器类型Pt 100 (4线型号)



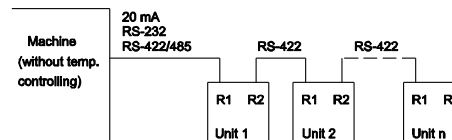
14.2 外部控制



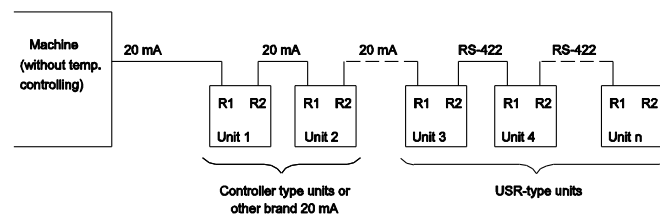
功能		触头	负荷
设备	开	关 (Flanke)	5 VDC, 2 mA
	关闭	开 (Flanke)	
额定值	2	关 (Flanke)	5 VDC, 2 mA
	1	开 (Flanke)	
平台程序	开	关 (Flanke)	5 VDC, 2 mA
	关闭	开 (Flanke)	
报警触头	---	---	250 VAC, 4 A

14.3 串行数据接口

用USR设备运行

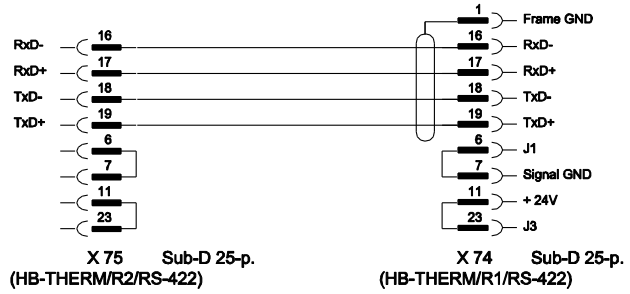


用USR和调节器设备运行

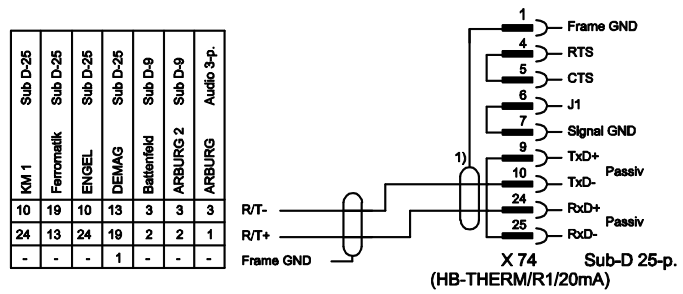


接口电缆

连接缆线RS-422（在两个2 USR设备之间）

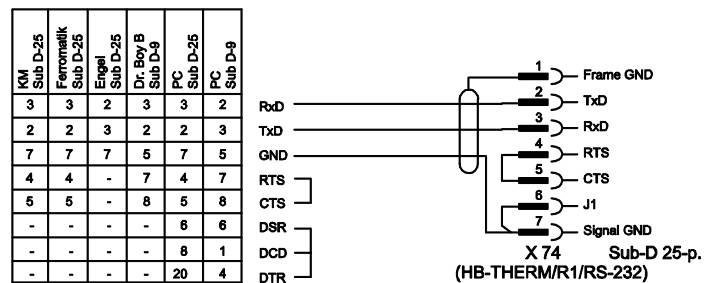


20 mA（电流回路）

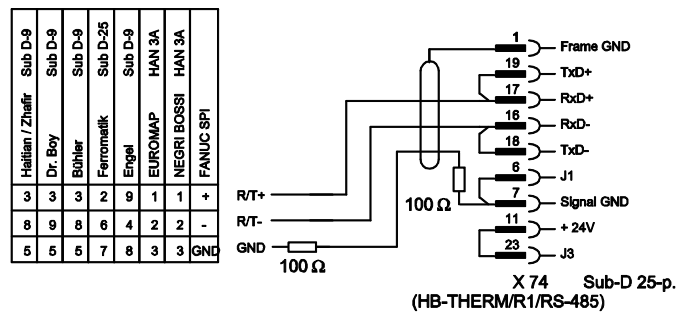


1) 当机器侧有屏蔽时则不再需要

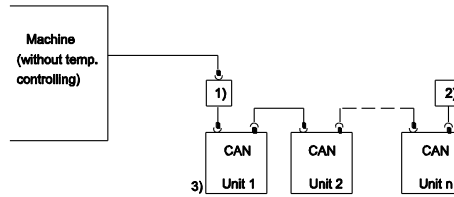
RS-232



RS-485

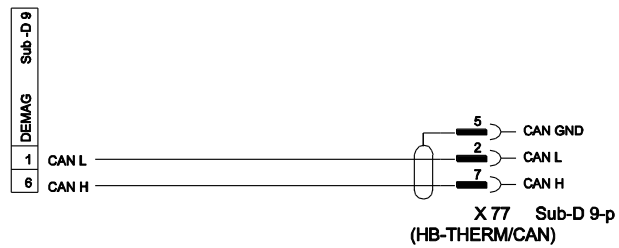


14.4 CAN总线接口

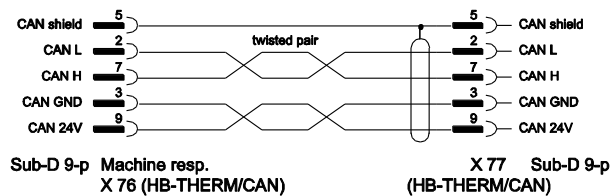


号码	说明		
1)	适配器u/ID号码22590 (仅在DEMAG机器)		
2)	连接电阻120 Ω (不适用于带有内置接口的较老的DEMAG机器)		
3)	地址	DEMAG	设备1带地址13, 设备2带地址14等
		Netstal	设备1带地址31, 设备2带地址32等

适配器



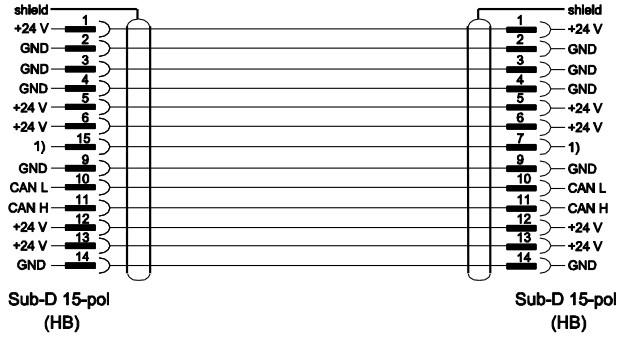
CAN连接缆线



接口电缆

14.5 数据接口 HB

HB



1) 通过本触头开关自动终端电阻。

HB/CAN

