

# HB-Therm<sup>®</sup>

## THERMO-5

**Navodila za uporabo in  
servisiranje**

**HB-100X4**

Enota za nadzor temperature

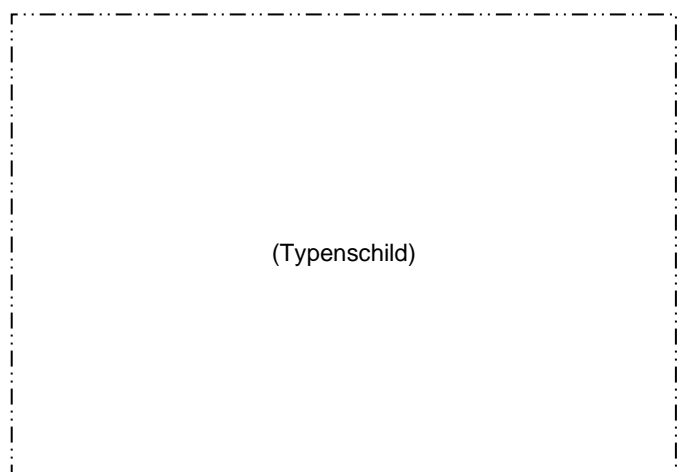


HB-Therm AG  
Piccardstrasse 6  
9015 St. Gallen  
SWITZERLAND

[www.hb-therm.com](http://www.hb-therm.com)

E-Mail [info@hb-therm.ch](mailto:info@hb-therm.ch)  
Phone +41 71 243 65 30

Prevod originalnih navodil



<b>Indeks</b> .....	<b>7</b>
<b>1 Splošno</b> .....	<b>9</b>
1.1 Informacije o teh navodilih.....	9
1.2 Razlaga simbolov .....	10
1.3 Omejitev jamstva .....	11
1.4 Varstvo avtorskih pravic .....	11
1.5 Garancijska določila .....	12
1.6 Servisna služba .....	12
<b>2 Varnost</b> .....	<b>13</b>
2.1 Namenska uporaba .....	13
2.2 Odgovornost upravljavca.....	14
2.3 Pogoji glede osebja .....	15
2.3.1 Kvalifikacije .....	15
2.3.2 Nepooblaščenici .....	16
2.4 Osebna zaščitna oprema .....	17
2.5 Posebne nevarnosti.....	18
2.6 Varnostne naprave .....	20
2.7 Oznake na ploščicah .....	21
2.8 CE izjava o skladnosti za stroje.....	22
2.9 UK Declaration of Conformity for Machinery .....	23
<b>3 Tehnični podatki</b> .....	<b>24</b>
3.1 Splošni podatki .....	24
3.2 Emisije .....	25
3.3 Obratovalni pogoji .....	25
3.4 Priključki .....	26
3.5 Pogonska sredstva .....	28
3.6 Tipska ploščica .....	29
<b>4 Zgradba in delovanje</b> .....	<b>30</b>
4.1 Pregled .....	30
4.2 Kratek opis.....	30
4.3 Princip delovanja .....	31
4.4 Nosilec toplote .....	31
4.5 Priključki .....	32
4.6 Dodatna oprema.....	33
4.7 Načini obratovanja.....	34
4.7.1 Glavni načini obratovanja.....	34
4.7.2 Pomožni načini obratovanja.....	34
4.8 Delovna in območja nevarnosti .....	35
<b>5 Transport, embalaža in skladiščenje</b> .....	<b>36</b>
5.1 Varnostna opozorila za transport .....	36
5.2 Transport .....	37
5.3 Pregled transporta .....	38
5.4 Embalaža.....	38

## Vsebina

5.5	Simboli na embalaži .....	40
5.6	Skladiščenje .....	40
<b>6</b>	<b>Namestitev in prvi zagon .....</b>	<b>41</b>
6.1	Varnost .....	41
6.2	Pogoji za kraj postavitve.....	42
6.3	Namestitvena dela.....	43
6.3.1	Blokiranje koles .....	43
6.3.2	Priprava vode .....	43
6.3.1	Nastavitev na izpust v odvod stisnjenega zraka .....	44
6.3.2	Vzpostavljanje sistemskih priključkov .....	45
6.3.3	Priklop podatkovnih vmesnikov.....	47
6.3.4	Priklop zunanega tipala.....	49
<b>7</b>	<b>Krmiljenje .....</b>	<b>50</b>
7.1	Tipkovnica .....	50
7.1.1	Funkcije tipk Samostojna naprava .....	50
7.1.2	Funkcije tipk za upravljanje modularnih naprav .....	51
7.1.3	Funkcije tipk Upravljanje naprave kot modul .....	52
7.1.4	Osnovni prikaz .....	53
7.2	Struktura upravljanja .....	55
7.3	Struktura menija .....	56
<b>8</b>	<b>Upravljanje .....</b>	<b>66</b>
8.1	Vklop omrežja.....	66
8.2	Prijava nove modularne naprave.....	67
8.3	Posebnosti pri upravljanju modularnih naprav .....	68
8.4	Upravljanje samostojne naprave kot modul .....	69
8.5	Vklop.....	70
8.5.1	Eco-mode / Boost-Obratovanje/ Normalo obratovanje .....	70
8.5.2	Zunanje tipalo .....	71
8.5.3	Obratovanje 2. ciljna vrednost .....	72
8.5.4	Obratovanje z daljinskim krmiljenjem .....	73
8.6	Izklop .....	76
8.6.1	Hlajenje in izklop .....	76
8.6.2	Izpraznitev kalupa s stisnjenim zrakom .....	77
8.6.3	Sprostitev tlaka in izpraznitev ob IZKLOPLJENI napravi .....	78
8.7	Ustavitev v nujnem primeru.....	79
8.8	Določanje pravic za dostop .....	80
8.8.1	Nastavitev profila uporabnika.....	80
8.8.2	Nastavitev sprostitve upravljanja .....	81
8.8.3	Sprememba kode za dostop .....	82
8.9	Način obratovanja črpalke.....	83
8.9.1	Eco-mode.....	84
8.9.2	Obratovanje s povečano močjo .....	89

## Vsebina

8.9.3	Normalno obratovanje.....	89
8.10	Nastavitve.....	90
8.10.1	Nastavitev časovne cone, datuma in ure ...	90
8.10.2	Definiranje internih merilnih mest .....	91
8.10.3	Nastavitev stikalne ure .....	92
8.10.4	Nastavitev programa klančine.....	93
8.10.5	Funkcija zagona črpalke .....	95
8.10.6	Omejitev tlaka na dotoku .....	96
8.11	Nadzor procesov .....	97
8.11.1	Nadzor mejnih vrednosti .....	97
8.11.2	Nadzor obrabe črpalke.....	99
8.11.3	Optimiranje regulatorja.....	100
8.12	Okno raziskovalca .....	101
8.13	Shraniti/Naložiti.....	102
8.13.1	Podatki o orodju .....	104
8.13.2	Snemanje dejanskih podatkov .....	106
<b>9</b>	<b>Vzdrževanje.....</b>	<b>108</b>
9.1	Varnost .....	108
9.2	Odpiranje naprave .....	109
9.3	Načrt vzdrževanja.....	111
9.4	Vzdrževalna dela .....	113
9.4.1	Čiščenje .....	113
9.4.2	Črpalka.....	114
9.4.3	Merjenje temperature .....	115
9.4.4	Merjenje tlaka.....	116
9.4.5	Varnostni ventil .....	116
9.4.6	Posodobitev programske opreme .....	117
9.4.7	Ustvarjanje dostopov do sestavnih delov .....	119
<b>10</b>	<b>Motnje.....</b>	<b>121</b>
10.1	Varnost .....	121
10.2	Prikazi motenj .....	123
10.2.1	Prikaz motenj Zaslon .....	123
10.3	Ugotavljanje vzroka motenj .....	124
10.4	Tabela motenj.....	125
10.5	Zagon po odpravljeni motnji .....	129
<b>11</b>	<b>Odstranjevanje med odpadke .....</b>	<b>130</b>
11.1	Varnost .....	130
11.2	Odstranjevanje materiala med odpadke .....	130
<b>12</b>	<b>Nadomestni deli.....</b>	<b>131</b>
12.1	Naročilo nadomestnih delov .....	131
<b>13</b>	<b>Tehnična dokumentacija .....</b>	<b>132</b>
13.1	Shema elektrike.....	132
13.2	Shema hidravlike .....	136
13.3	Razvrstitev sestavnih delov .....	137
13.4	Legenda.....	143

## Vsebina

<b>14</b>	<b>Kabel do vmesnikov .....</b>	<b>145</b>
14.1	Zunanje tipalo .....	145
14.2	Zunanje krmiljenje .....	146
14.3	Serijski vmesniki .....	146
14.4	Vmesniki vodila CAN .....	148
14.5	Vmesnik HB .....	149
<b>Anexo</b>		
A	Posebne izvedbe	
B	Seznam nadomestnih delov	

## Indeks

**B**

Blokiranje koles.....	43
Boost-Obratovanje.....	70

**C**

CE izjava o skladnosti.....	22
Cilja vrednost 2.....	72
Čiščenje.....	113
Črpalka.....	114

**D**

Datum, nastavitve.....	90
Delovna območja.....	35
Dnevnik alarmov.....	124
Dodatna oprema.....	33

**E**

Eco-mode.....	84
Električni tok.....	18
Embalaža.....	38
Emisije.....	25

**F**

Funkcija zagona črpalke.....	95
------------------------------	----

**G**

Garancijska.....	12
Glavno stikalo.....	20

**H**

Hidravlični priključki.....	32
Hlajenje.....	76

**I**

Izklop.....	76
Izpraznitev kalupa stisnjen zrak.....	77

**K**

Kabel do vmesnikov.....	145
Koda.....	82
Koda za dostop.....	82
Kraj postavitve.....	42
Krmiljenje.....	50

**L**

Legenda.....	143
--------------	-----

**M**

Merilna mesta.....	91
Meritev tlak.....	24
Merjenje pretok.....	24
Temperatura.....	24
Merjenje temperature.....	115
Merjenje tlaka.....	116
Motenj Tabela.....	125
Motnje.....	121
pregled.....	124
Prikazi.....	123
vzrok.....	124

**N**

Način Eko.....	70
Načini obratovanja.....	34
Nadomestni deli.....	131
Nadzor.....	97
mejne vrednosti.....	97
obraba črpalke.....	99
stopnja.....	98
Namestitvena dela.....	43
Nastavitve.....	90
Normalno delovanje.....	70
Normalno obratovanje.....	89
Nosilec toplote.....	31

**O**

Območja nevarnosti.....	35
Obratovalni pogoji.....	25
Obratovanje s povečano močjo.....	89
Obratovanje z daljinskim krmiljenjem.....	73
Odpiranje naprave.....	109
Odstranjevanje materiala med odpadke.....	130
Odstranjevanje med odpadke.....	130
Omejitev jamstva.....	11
Omejitev tlaka na dotoku.....	96
Optimiranje regulatorja.....	100
Osebe.....	15, 108, 121
Osnovni prikaz.....	53

Oznake na ploščicah .....	21	Skladiščenje .....	40
<b>P</b>		Snemanje dejanskih podatkov .....	106
Podatki orodij .....	104	Sprostitev tlaka .....	78
Pogonska sredstva .....	28	Sprostitev upravljanja .....	81
Posebna izvedba .....	9	Stikala za diferenčni tok (RCD) .....	26
Posebne nevarnosti .....	18	Stikalna ura .....	92
Posodobitev programske opreme .....	117	Strokovnjak električar .....	15
Pravice za dostop .....	80	Strokovnjak za hidravliko .....	15
Predvarovalka .....	26	Strokovno osebje .....	15
Pregled .....	30	Struktura menija .....	56
Prepričan Uporabiti .....	13	Struktura upravljanja .....	55
Prikaz simbolov .....	54	<b>T</b>	
Prikaz stanja .....	54	Tehnična dokumentacija .....	132
Priključek		Tehnični podatki .....	24
električni .....	26	Teža .....	24
Električni .....	32	Tipkovnica .....	50
hladilna voda .....	27	Tipka ploščica .....	29
izpraznitev .....	27	Transport .....	37
Priključki .....	26	<b>U</b>	
Priklop		UK-Declaration of Conformity .....	23
dotok in povratni tok .....	27	Uporabiti .....	13
Priklopite vmesnike .....	47	Uporabnikov profil .....	80
Priklopite zunanje tipalo .....	49	Upravljanje .....	66
Princip delovanja .....	31	Ura, nastavitvev .....	90
Priprava vode .....	43	<b>V</b>	
Program klančine .....	93	Varnost .....	13
<b>R</b>		Varnostne naprave .....	20
Raven tlaka zvoka .....	25	Varnostni ventil .....	116
Razvrstitev sestavnih delov .....	137	Vklop .....	70
<b>S</b>		Vroča pogonska sredstva .....	18
Servisiranje .....	108	Vročje površine .....	19
Servisna služba .....	12	Vzdrževanje .....	108
Shema elektrike .....	132	Delo .....	113
Shema hidravlike .....	136	Načrt .....	111
Shraniti/Naložiti .....	102	<b>Z</b>	
Simboli		Zaščitna oprema .....	17, 108, 121
na embalaži .....	40	Zgradba in delovanje .....	30
Navodila za uporabo .....	10		
Nazaj .....	32		



# 1 Splošno

## 1.1 Informacije o teh navodilih

Ta navodila omogočajo varno in učinkovito ravnanje z napravo.

Navodila so sestavni del naprave in jih morate hraniti v neposredni bližini naprave tako, da bodo dostopna osebi v vsakem trenutku. Osebe mora ta navodila skrbno prebrati in razumeti pred začetkom vseh del. Osnovna predpostavka za varno delo je upoštevanje vseh varnostnih napotkov in navodil za ravnanje, ki so v teh navodilih.

Poleg tega veljajo tudi krajevni predpisi za preprečevanje nesreč in splošna varnostna določila za področje uporabe naprave.

Slike v teh navodilih so namenjene načelnemu razumevanju in lahko odstopajo od dejanske izvedbe naprave.

Pri napravah v posebnih izvedbah (glejte tipsko ploščico na napravi oz. na strani 2) so ustrezni dodatni dokumenti priloženi v dodatku A.

Pridržujemo si pravico do tehničnih sprememb v okviru lastnosti uporabe in nadaljnjega razvoja.

## Splošno

### 1.2 Razlaga simbolov

#### Varnostna opozorila

Varnostna opozorila so v teh navodilih označena s simboli. Varnostna opozorila uvajajo signalne besede, ki poudarjajo obseg ogrožanja.

Varnostna opozorila morate obvezno upoštevati in ravnati previdno, da bi preprečili nesreče ter poškodbe ljudi in stvari.



#### **NEVARNOST!**

... opozarja na neposredno nevarno situacijo, ki lahko povzroči smrt ali hude poškodbe, če se ji ne izognete.



#### **OPOZORILO!**

... opozarja na morebitno nevarno situacijo, ki lahko povzroči smrt ali hude poškodbe, če se ji ne izognete.



#### **PREVIDNOST!**

... opozarja na morebitno nevarno situacijo, ki lahko povzroči manjše ali rahle poškodbe, če se ji ne izognete.



#### **POZOR!**

... opozarja na morebitno nevarno situacijo, ki lahko povzroči poškodbe stvari, če se ji ne izognete.

#### Nasveti in priporočila



#### **NAPOTEK!**

... poudarja uporabne nasvete in priporočila ter informacije za učinkovito in nemoteno obratovanje.

#### Posebna varnostna opozorila

Da bi vas opozorili na posebne nevarnosti, se v varnostnih opozorilih uporabljajo naslednji simboli:



... označuje ogrožanje z električnim tokom. Pri neupoštevanju varnostnih opozoril obstaja nevarnost hudih ali smrtnih poškodb.

### 1.3 Omejitev jamstva

Vse navedbe in opozorila v teh navodilih so bila sestavljena ob upoštevanju veljavnih norm in predpisov, stanju tehnike ter naših dolgoletnih spoznanj in izkušenj.

Izdelovalec ne prevzema nobenega jamstva za škodo zaradi:

- neupoštevanja teh navodil
- nenamenske uporabe
- uporabe neusposobljenega osebja
- samovoljnih predelav
- tehničnih sprememb
- uporabe nedovoljenih nadomestnih delov

Dejanski obseg dobave lahko odstopa od pojasnil in prikazov, ki so opisani v teh navodilih pri posebnih izvedbah, zaradi uporabe dodatne opreme ali zaradi najnovejših tehničnih sprememb.

Veljajo obveznosti, ki so dogovorjene v dobavni pogodbi, splošnih pogojih poslovanja, dobavnih pogojih izdelovalca ter zakonskih predpisih, veljavni v trenutku podpisa pogodbe.

### 1.4 Varstvo avtorskih pravic

Ta navodila so avtorsko zaščitena in namenjena izključno v interne namene.

Prepustitev navodil tretjim, razmnoževanje na kakršen koli način in obliki - tudi v izvlečkih - ter uporaba in/ali sporočanje vsebine, so prepovedani brez pisnega dovoljenja izdelovalca, razen v interne namene.

Kršitve zavezujejo k odškodnini. Pridržujemo si pravico do dodatnih zahtevkov.

## Splošno

### 1.5 Garancijska določila

Garancijska določila so zapisana v izdelovalčevih splošnih dobavnih pogojih.

### 1.6 Servisna služba

Za tehnične informacije so vam na voljo zastopstva HB-Therm ali naša servisna služba, → [www.hb-therm.ch](http://www.hb-therm.ch).

Poleg tega se naši sodelavci nenehno zanimajo za nove informacije in izkušnje, ki izhajajo iz uporabe in so lahko dragocene za izboljšanje naših izdelkov.

## 2 Varnost

Ta razdelek daje pregled nad vsemi pomembnimi varnostnimi vidiki za optimalno zaščito osebja ter za varno in nemoteno obratovanje. Neupoštevanje navodil za ravnanje in varnostnih opozoril, naštetih v teh navodilih, lahko povzroči občutna ogrožanja.

### 2.1 Namenska uporaba

Naprava je koncipirana in konstruirana izključno za namene, ki so opisani v nadaljevanju.

Temperirna naprava je namenjena izključno za to, da priklopljene porabnike (na primer orodja) s pomočjo nosilca toplote vode, ogrejejo ali ohladijo na nastavljeno temperaturo in jo vzdržujejo.

Temperirno napravo je dovoljeno uporabljati izključno z vrednostmi, določenimi v tehničnih podatkih.

K namenski uporabo sodi tudi upoštevanje vseh napotkov v teh navodilih.

Vsaka uporaba naprave, ki presega namensko ali je drugačna, velja kot napačna uporaba in lahko vodi do nevarnih situacij.



#### **OPOZORILO!**

#### **Nevarnost zaradi napačne uporabe!**

Napačna uporaba naprave lahko vodi do nevarnih situacij.

Še posebej je prepovedana naslednja uporaba naprave:

- uporaba drugega nosilca toplote kot je voda.

Izključeni so zahtevki vseh vrst zaradi škode, ki je posledica nenamenske uporabe.

## Varnost

### 2.2 Odgovornost upravljavca

Naprava je namenjena področju obrti. Zato je upravljavec naprave podvržen zakonski obveznosti za varnost pri delu.

Ob varnostnih opozorilih v teh navodilih je potrebno upoštevati veljavne varnostne ter predpise za preprečevanje nesreč in varstvo okolja, za celotno področje uporabe naprave. Pri tem še posebej velja:

- upravljavec se morda informirati o veljavnih predpisih za varstvo pri delu in v oceni ogroženosti dodatno ugotoviti nevarnosti, ki izhajajo iz posebnih delovnih pogojev na kraju uporabe naprave. Te mora pretvoriti v obliki navodil za delo pri uporabi naprave.
- upravljavec mora med celotnim časom uporabe naprave preverjati, ali sestavljena navodila za uporabo ustrezajo trenutnim pravilnikom in jih po potrebi prilagoditi.
- upravljavec mora nedvoumno urediti in določiti pristojnosti za namestitvev, upravljanje, vzdrževanje in čiščenje.
- upravljavec mora poskrbeti, da bodo vsi sodelavci, ki uporabljajo napravo, prebrali in razumeli ta navodila. Poleg tega mora v rednih razmakih usposablјati osebje in ga seznanjati o nevarnostih.
- upravljavec mora dati osebju na razpolago potrebno zaščitno - opremo.

Nadalje je upravljavec odgovoren, da bo naprava vedno v tehnično brezhibnem stanju, zato velja naslednje:

- upravljavec mora poskrbeti, da bodo upoštevani intervali vzdrževanja, opisani v teh navodilih.
- upravljavec mora odrediti redno preverjanje varnostnih naprav, če delujejo in če so popolne.

## 2.3 Pogoji glede osebja

### 2.3.1 Kvalifikacije



#### OPOZORILO!

#### Nevarnost poškodb pri nezadostni kvalifikaciji!

Nestrokovno ravnanje lahko vodi k občutnim poškodbam ljudi in stvari.

Zato:

- naj vse dejavnosti izvede ustrezno kvalificirano osebje.

V navodilih za uporabo so navedene naslednje kvalifikacije za različna področja dejavnosti:

#### ■ Podučena oseba

je oseba, ki jo je upravljavec podušil o nanj prenesenih nalogah ter možnih nevarnostih pri nepravilnem ravnanju.

#### ■ Strokovno osebje

je zaradi njihove strokovne izobrazbe, znanj in izkušenj ter poznavanja zadevnih predpisov, sposobno izvajati dela, ki so prenesena na njih ter samostojno prepoznati in se izogniti možnim nevarnostim.

#### ■ Strokovnjak elektrikar

je zaradi njegove strokovne izobrazbe, znanj in izkušenj ter poznavanja zadevnih norm in predpisov, sposoben izvajati dela na električnih napravah in samostojno prepoznati in se izogniti možnim nevarnostim.

Strokovnjak elektrikar je šolan za poseben kraj uporabe, v katerem deluje in pozna relevantne norme ter predpise.

#### ■ Strokovnjak za hidravliko

je zaradi njegove strokovne izobrazbe, znanj in izkušenj ter poznavanja zadevnih norm in predpisov, sposoben izvajati dela na hidravličnih napravah in samostojno prepoznati in se izogniti možnim nevarnostim.

Strokovnjak za hidravliko je šolan za poseben kraj uporabe, v katerem deluje in pozna relevantne norme ter predpise.

## Varnost

### 2.3.2 Nepooblašчени



#### **OPOZORILO!**

##### **Nevarnost za nepooblaščene!**

Nepooblaščene osebe, ki ne izpolnjujejo pogojev, opisanih tukaj, ne poznajo nevarnosti v delovnem območju.

Zato:

- ne dovolite približevanja nepooblaščenih oseb delovnemu območju.
- v primeru dvoma nagovorite ljudi in jih odstranite iz delovnega območja.
- prekinite delo, dokler se v delovnem območju nahajajo nepooblašчени.



## 2.4 Osebna zaščitna oprema

Pri delu je morebiti potrebno nositi osebno zaščitno opremo, da bi zmanjšali nevarnosti za zdravje.

- Venos nosite ustrezno zaščitno opremo, ki je potrebna za trenutno delo.
- Upoštevajte napotke za osebno zaščitno opremo, ki so nameščena v delovnem območju.

### Kaj morate nositi pri posebnih delih

Pri izvajanju posebnih del je potrebna specialna zaščitna oprema. Nanjo opozarjamo v posebnem poglavju teh navodil. V nadaljevanju bo razložena ta posebna zaščitna oprema:



#### Zaščitna delovna oblačila

so tesno oprijemajoča oblačila z dolgimi rokavi in dolgimi hlačami. Pretežno so namenjena zaščiti pred vročimi površinami.



#### Zaščitne rokavice

so namenjen zaščiti rok pred odrgninami, vrezi ali globokim poškodbam ter pred dotikom z vročimi površinami.



#### Zaščitna očala

za zaščito oči pred brizgi tekočine.



#### Varnostni delovni čevlji

so za zaščito pred težkimi sestavnimi deli, ki lahko padejo in pred zdrsom na spolzkih tleh.

## Varnost

### 2.5 Posebne nevarnosti

V naslednjem razdelku so predstavljeni ostanki tveganj, ki so bili ugotovljeni na podlagi ocene tveganja.

- Upoštevajte varnostna opozorila in opozorilne napotke, ki so naštetih na tem mestu in v ostalih poglavjih navodil, da bi zmanjšali ogrožanje zdravja in se izognili nevarnim situacijam.

#### Električni tok



#### **NEVARNOST!**

#### **Smrtna nevarnost zaradi električnega toka!**

Stik s sestavnimi deli, ki so pod napetostjo, je smrtno nevaren! Poškodbe izolacije ali posameznih sestavnih delov je lahko smrtno nevarno.

Zato:

- ob poškodbah izolacije takoj izklopite napajanje z napetostjo in zahtevajte popravilo;
- le strokovnjaki električarji smejo izvajati dela na električnih napravah;
- pri vseh delih na električni napravi, pri vzdrževalnih delih, čiščenju in popravilih, izvlecite električni vtič ali odklopite zunanjo napajalno napetost na vseh polih in zavarujte zoper ponovni vklop. Preverite, ali je naprava brez napetosti.
- Ne premoščajte varovalk ali jih odklopite; Ob zamenjavi varovalk upoštevajte pravo število amperov;
- V bližini delov, ki so pod napetostjo, ne sme biti vlage. Ta lahko povzroči kratki stik.

#### Vroča pogonska sredstva



#### **OPOZORILO!**

#### **Nevarnost opeklin zaradi vročih pogonskih sredstev!**

Pogonska sredstva lahko med delom dosežejo visoke temperature in visoke tlake ter ob stiku povzročijo opekline.

Zato:

- naj dela na hidravliki izvajajo le šolani strokovnjaki.
- pred začetkom del na hidravliki preverite, ali so pogonska sredstva vroča in so pod tlakom. Če je potrebno, ohladite napravo, razgradite tlak in jo izklopite. Preverite breztlakost.

**Vroče površine****PREVIDNOST!****Nevarnost opeklin zaradi vročih površin!**

Stik z vročimi sestavnimi deli lahko povzroči opekline.

Zato:

- pri vseh delih v bližini vročih sestavnih delov nosite zaščitne rokavice.
- pred vsakim delom se prepričajte, da so vsi sestavni deli ohlajeni na temperaturo okolja.

**Nevarnost zmečkanin****OPOZORILO!****Nevarnost zmečkanin zaradi premikanja ali prekucnitve**

Pri neravnih tleh ali neblokiranih kolesc, obstaja nevarnost, da se naprava prekucne ali premakne in povzroči zmečkanine.

Zato:

- postavite napravo izključno na ravnih tleh.
- zagotovite, da bodo kolesca zablokirana.

## Varnost

### 2.6 Varnostne naprave



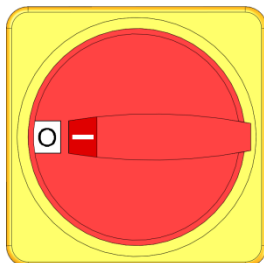
**OPOZORILO!**  
**Smrtna nevarnost zaradi nedelujočih varnostnih naprav!**

Varnost je zagotovljena le pri brezhibnih varnostnih napravah!

Zato:

- nikoli ne izklaplajte varnostnih naprav.
- zagotovite, da bodo varnostne naprave, kot je glavno stikalo, vedno dostopne.

#### Glavno stikalo



Sl. 1: Glavno stikalo

Če postavite glavno stikalo na položaj "0", se takoj izklopi dovajanje energije do porabnikov, zaradi tega se sproži ustavitev v sili.



**OPOZORILO!**  
**Smrtna nevarnost zaradi nenadzorovanega ponovnega vklopa!**

Nenadzorovani ponovni vklop lahko povzroči hude telesne poškodbe ali smrt!

Zato:

- pred ponovnim vklopom se prepričajte, da je bil odstranjen vzrok za ustavitev v sili, da so vse varnostne priprave nameščene in da delujejo.



**OPOZORILO!**  
**Smrtna nevarnost zaradi napeljave pod napetostjo!**

Po izklopu glavnega stikala je v napravo še napeljava, ki je pod napetostjo!

Zato:

- Pri vseh delih na električni napravi, pri vzdrževalnih delih, čiščenju in popravilih izvlecite električni vtič ali odklopite zunanjo napajalno napetost na vseh polih in zavarujte zoper ponovni vklop.
- Preverite, ali je naprava brez napetosti

## 2.7 Oznake na ploščicah

V delovnem območju so naslednji simboli in opozorilne ploščice. Nanašajo je na neposredno okolico, v kateri so nameščene.



### **OPOZORILO!**

#### **Nevarnost poškodb zaradi nečitljivih simbolov!**

Sčasoma se lahko nalepke in ploščice umažejo ali postanejo nečitljive na drug način.

Zato:

- vzdržujte vedno v dobro čitljivem stanju vsa varnostna opozorila, napotke in navodila za delo.
- takoj zamenjajte poškodovane ploščice ali nalepke.



### **Vroče površine**

Vroče površine, kot so vroči deli ohišja, posode ali pogonske snovi ter vroče tekočine, niso vedno zaznavne. Ne dotikajte se jih brez zaščitnih rokavic.

## Varnost

### 2.8 CE izjava o skladnosti za stroje

(CE smernica 2006/42/ES, dodatek II 1. A.)

<b>Izdelek</b>	Temperirna naprava HB-Therm Thermo-5
<b>Tipi naprav</b>	HB-100X4
<b>Naslov izdelovalca</b>	HB-Therm AG Piccardstrasse 6 9015 St. Gallen SWITZERLAND www.hb-therm.com
<b>Direktive EU</b> Direktiva Tlačne naprave 2014/68/EU	2014/30/EU; 2011/65/EU Zgornji izdelki ustrezajo členu 4, razdelek 3. To pomeni, da se konstrukcija in izdelava ujemata z dobro inženirsko prakso, ki velja v državah članicah.
<b>Pooblaščenec za dokumentacijo</b>	Martin Braun HB-Therm AG 9015 St. Gallen SWITZERLAND
<b>Norme</b>	EN IEC 60730-2-9:2019 + A1:2019 + A2:2020; EN IEC 61000-6-2:2019; EN IEC 61000-6-4:2019; EN IEC 63000:2018; EN ISO 12100:2010; EN ISO 13732-1:2008 EN 60204-1:2018; EN 12828:2012 + A1:2014

V lastni odgovornosti izjavljamo, da se zgornji izdelki, na katere se nanaša ta izjava, ujemajo z zadevnimi določili CE smernice Stroji (CE smernica 2006/42/ES), vključno z njenimi spremembami ter z ustrežno pravno uredbo za prenos smernice v nacionalno pravo. Nadalje so bile uporabljene zgoraj navedene CE smernice in norme (ali njihovi deli/klavzule).

St. Gallen, 2023-08-17



Reto Zürcher  
CEO



Stefan Gajic  
Compliance & Digitalisation

## 2.9 UK Declaration of Conformity for Machinery

(Supply of Machinery (Safety) Regulation 2008, Statutory Instrument 2008 No. 1597)

<b>Product</b>	Temperature Control Unit HB-Therm Thermo-5
<b>Unit types</b>	HB-100X4
<b>Manufacturer Address</b>	HB-Therm AG Piccardstrasse 6 9015 St. Gallen SWITZERLAND www.hb-therm.com
<b>UK guidelines</b>	The Electromagnetic Compatibility Regulations 2016 Statutory Instruments 2016 No. 1091  The Restriction of the Use of Certain Hazardous Substances in Electrical and Electronic Equipment Regulations 2012 Statutory Instruments 2012 No. 3032
Note on The Pressure Equipment (Safety) Regulations 2016 Statutory Instruments 2016 No. 1105	The above products are in accordance with regulation 8. This means that interpretation and production are consistent with good engineering practice.
<b>Responsible for documentation</b>	Martin Braun HB-Therm AG 9015 St. Gallen SWITZERLAND
<b>Standards</b>	EN IEC 60730-2-9:2019 + A1:2019 + A2:2020; EN IEC 61000-6-2:2019; EN IEC 61000-6-4:2019; EN IEC 63000:2018; EN ISO 12100:2010; EN ISO 13732-1:2008 EN 60204-1:2018; EN 12828:2012 + A1:2014

We declare of our own responsibility that the above mentioned products, to which this declaration refers, comply with the appropriate regulations of the Supply of Machinery (Safety) Regulations 2008, including its appendices. Furthermore, the above mentioned Statutory Instruments and standards (or parts/clauses thereof) are applied.

St. Gallen, 2023-08-17

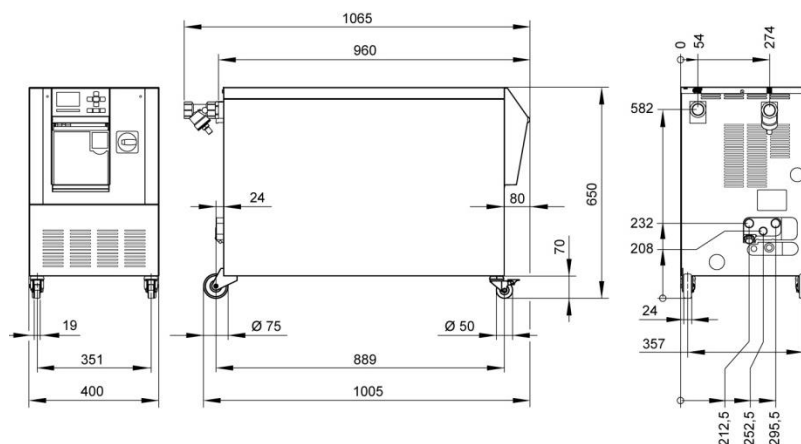
Reto Zürcher  
CEO

Stefan Gajic  
Compliance & Digitalisation

## Tehnični podatki

### 3 Tehnični podatki

#### 3.1 Splošni podatki



Sl. 2: mere

#### Maks. teža

	Vrednost	Enota
HB-100X4	140	kg

#### Merjenje temperature

	Vrednost	Enota
Merilno območje	0–400	°C
Ločljivost	0,1	°C
Natančnost reguliranja	±0,1	K
Dovoljeno odstopanje	±0,8	K

#### Merjenje pretoka

	Vrednost	Enota
Merilno območje	2–200	L/min
Ločljivost	0,1	L/min
Dovoljeno odstopanje	±(5 % od izmerjene vrednosti + 0,5 L/min)	

#### Merjenje tlaka

	Vrednost	Enota
Merilno območje	0–20	bar
Ločljivost	0,1	bar
Dovoljeno odstopanje	±5 % od končne vrednosti	



## Tehnični podatki

### 3.2 Emisije

	Vrednost	Enota
Trajna raven tlaka zvoka	<70	dB(A)
Temperatura površine (hrbta stran naprave)	>55	°C

### 3.3 Obratovalni pogoji

#### Okolje

Naprava se lahko uporablja samo v zaprtih prostorih.

	Vrednost	Enota	
Območje temperature	5–40	°C	
Relativna vlažnost*	35–85	% RH	
Najmanjši razmik (→ Sl.)	A **	10	mm
	B	50	mm
	C	150	mm
	D	50	mm
	E	70	mm

\* ni kondenzirajoča

\*\* pri sobni temperaturi do največ 35 °C se naprave lahko namestijo drug poleg drugega brez razdalje.



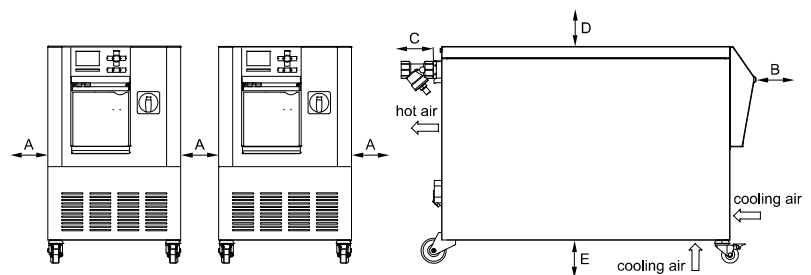
#### POZOR!

**Zmanjšana življenjska doba zaradi nezadostnega hlajenja!**

Če se naprava ne ohladi dovolj, se življenjska doba komponent zmanjša.

Zato:

- ne pokrivajte zračnih odprtin



Sl. 3: Prosti prostor okoli naprave

## Tehnični podatki

### 3.4 Priključki

#### Električni priključek

Napajalni kabel naprave, prečni prerez	CE	H07RN-F/H07BQ-F
	$U_N = 400/460 \text{ V}$	4x6,0 mm <sup>2</sup> (16 kW) 4x16,0 mm <sup>2</sup> (32 kW)
	$U_N = 210 \text{ V}$	4x16,0 mm <sup>2</sup> (16 kW) 4x50,0 mm <sup>2</sup> (32 kW)
Električno omrežje	TN (električno omrežje z zaščitnim vodnikom)	
Nazivna napetost $U_N$	glejte tipsko ploščico na napravi oz. na 2. strani.	
Nazivni tok kratkega stika	$I_{max}$ do 63 A / 125 A = 6 kA / 10 kA	
Kategorija prenapetosti	II	
Stopnja onesnaženosti	2	

#### Maksimalna predvarovalka:

	380–415 V	200–220 V	440–480 V
Gretje 16 kW	3x32 A	3x63 A	3x32 A
Gretje 32 kW	3x63 A	3x125 A	3x63 A



#### NAPOTEK!

**Pri napravah s frekvenčnim pretvornikom**  
Za zaščito proti udaru elektrike priporočamo uporabo stikala za diferenčni tok (RCD) tip B (tip A ni primeren za povezavo s frekvenčnimi pretvorniki).

#### Nazivni tok frekvenčnega pretvornika tok za nastavitev FS 6:

Omrežna napetost	380–480 V 50/60 Hz	200–220 V 50/60 Hz
Črpalka		
8R	10,0 A	20,0 A

## Tehnični podatki

### Priklon dotoka in povratnega toka

	Vrednost	Enota
Navoj	G1 ¼	
Obstojnost	20, 120	bar, °C

G... notranji navoj priključka v palcih

### Priključek za hladilno vodo,

	Vrednost	Enota
Tlak	2–5	bar
Navoj za hladilno vodo	G¾	
Obstojnost	10, 100	bar, °C

G... notranji navoj priključka v palcih

### Priključek za stisnjen zrak

	Vrednost	Enota
Tlak	2–8	bar
Navoj	G½	
Obstojnost	10, 100	bar, °C

G... notranji navoj priključka v palcih

### Priključek za izpraznitev

	Vrednost	Enota
Navoj	G ½	

G... notranji navoj priključka v palcih

## Tehnični podatki

### 3.5 Pogonska sredstva

#### Voda kot nosilec toplote

Če neobdelana voda, ki jo uporabljate v temperirnem obtoku vsebuje naslednje orientacijske vrednosti, se lahko v običajnem primeru uporablja brez posebne obdelave.



#### NAPOTEK!

*Priporočamo, da za zaščito naprave ohranite te vrednosti in jih v rednih razmikih preverite.*

#### Orientacijska vrednosti

Hidrološki podatki	Območje temperature	Orientacijska vrednost	Enota
Vrednost pH	-	7,5–9	
Prevodnost	do 110 °C	<150	mS/m
	110–180 °C	<50	
	več kot 180 °C	<3	
Skupna trdota	do 140 °C	<2,7	mol/m <sup>3</sup>
		<15	°dH
	več kot 140 °C	<0,02	mol/m <sup>3</sup>
		<0,11	°dH
Trdota karbonata	do 140 °C	<2,7	mol/m <sup>3</sup>
		<15	°dH
	več kot 140 °C	<0,02	mol/m <sup>3</sup>
		<0,11	°dH
Kloridni ioni Cl-	do 110 °C	<50	mg/L
	110–180 °C	<30	
	več kot 180 °C	<5	
Sulfat SO <sub>4</sub> 2-	-	<150	mg/L
Amonij NH <sub>4</sub> +	-	<1	mg/L
Železo Fe	-	<0,2	mg/L
Mangan Mn	-	<0,1	mg/L
Velikost delcev	-	<200	µm



#### NAPOTEK!

*Za ostale informacije obstaja možnost, da si s spletnega naslova [www.hb-therm.ch](http://www.hb-therm.ch) prenesete "Seznam preverjanj priprave vode za temperirne naprave" (DF8083-X,X = jezik).*

#### Priprava vode

Če ni mogoče ohranjati orientacijski vrednosti, je potrebna strokovna priprava vode (→ Stran 43).

### 3.6 Tipska ploščica

Tipška ploščica je na notranji strani servisne lopute in na strani 2 teh navodil za uporabo

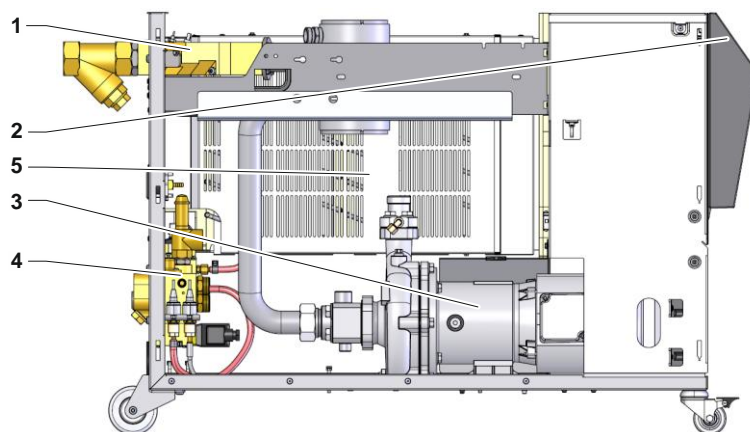
Na tipski ploščici lahko preverite naslednje navedbe:

- proizvajalca
- oznako tipa
- številko naprave
- leto izdelave
- vrednosti zmogljivosti
- priključne vrednosti
- vrsta zaščite
- dodatna oprema

## Zgradba in delovanje

### 4 Zgradba in delovanje

#### 4.1 Pregled



Sl. 4: pregled

- 1 Modul nosilca toplote
- 2 Upravljanje in prikaz
- 3 Črpalka
- 4 Modul hladilne vode
- 5 Gretje

#### 4.2 Kratek opis

S pomočjo gretja in hlajenja, ogreje temperirna naprava nosilec toplote vodo na želeno temperaturo in jo vzdržuje konstantno. Ogret nosilec toplote se s pomočjo črpalke črpa od temperirne naprave do porabnika in nazaj.

Skupaj s cevovodi in porabnikom tvori temperirna naprava napravo za prenos toplote.

### 4.3 Princip delovanja

Temperirna naprava je sistem, ki se samodejno odzračuje. Ima črpalko, gretje in hlajenje ter služi kot posoda za nosilec toplote.

Tipalo temperature meri temperaturo nosilca toplote v temperirni napravi in jo odvaja v obliki električnega signala na vhod regulatorja. Opcijsko lahko na napravo priklopite zunanje tipalo temperature, ki je nameščeno na porabnika.

Regulator temperature ustrezno vklopi gretje in hlajenje naprave, dokler nosilec toplote ne doseže zahtevane temperature. Ta temperatura se ohranja konstantno. S pomočjo črpalke se segret nosilec toplote dovaja porabniku.

Gretje je sestavljeno iz enega ali več ogrevanih elementov.

Pri direktnem hlajenju poteka hlajenje prek direktno vbrzgane hladilne vode v obtok nosilca toplote. Hladilna voda se dovaja prek priključka za hladilno vodo.

Število vrtljajev črpalke lahko pred frekvenčnega pretvornika nastavite spremenljivo.

### 4.4 Nosilec toplote

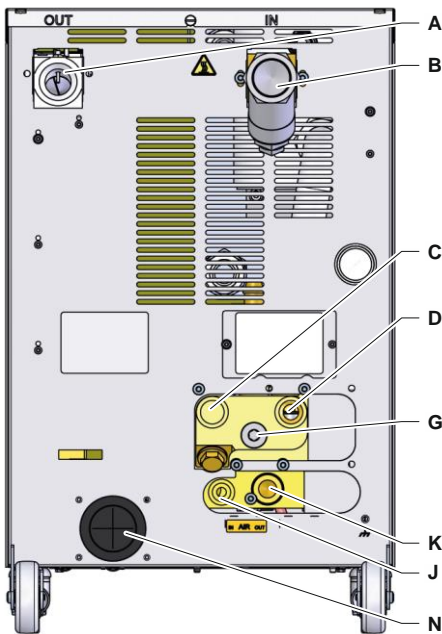
Kot nosilec toplote se uporablja voda. Temperirni napravi se samodejno dovaja prek vhoda za hladilno vodo.

Nosilec toplote voda se nahaja v zaprtem obtoku, brez stika s kisikom, da bi v veliki meri preprečili oksidacijo.







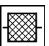
## Zgradba in delovanje

### 4.5 Priklučki

Priklučki in pomembni sestavnih deli na hrbtni strani naprave so označeni na naslednji način:



Sl.5: Priklučki

A	<b>OUT</b>	Dotok
B	<b>IN</b>	Povratni pretok
C	 	Vhod za hladilno vodo
D	 	Izhod za hladilno vodo
G		Izpraznitev
		Prikaz tlaka
		Filter hladilne vode
J	<b>ZRAK VHOD</b>	Stisnjen zrak Vhod (dodatna oprema ZG)
K	<b>ZRAK IZHOD</b>	Stisnjen zrak Izhod * (dodatna oprema ZG)
N		Električni priključni kabel

\* Priključek za odvod stisnjenega zraka se lahko uporablja samo, če je bil izpust preklopljen v odvod stisnjenega zraka (→ Stran 44).



**Zgradba in delovanje****4.6 Dodatna oprema**

Dodatno k osnovni opremi naprave, lahko namestite naslednjo dodatno opremo (→ tipska ploščica):

	<b>Dodatna oprema</b>	<b>Opis</b>
ZG	Izpraznitev kalupa s stisnjenim zrakom	Zamenjuje izpraznitev kalupa s spreminjanjem smeri črpalke Priključek stisnjenega zraka → Stran 26
ZB	Priključek za alarm in zunanje krmiljenje	Alarm prek brezpotencialnega preklopnega stika obremenljiv maks. 250 V AC, 4 A Naprava VKLOP/IZKLOP, program klančine VKLOP/IZKLOP in preklon ciljne vrednost 1 ali 2 prek stika brez potenciala. 1 vtič Harting Han 7D
ZE	Priključek za zunanje tipalo	Toplotni element, tip J, K, T ali Pt 100 v 3-žilnem vodniku Vezje z nastavljivim prepoznavanjem izdelkov 1 avdio priklop, 5-polni
ZD	Vmesnik DIGITAL	Serijski podatkovni vmesnik 20 mA, RS-232 ali RS-422/485 Izberljivi so različni protokoli: Arburg, Billion, Bühler, Dr. Boy, Engel, Ferromatik Milacron, Haitian, KraussMaffei, MODBUS (način RTU), Negri Bossi, SPI (Fanuc, etc.), Stork, Sumitomo Demag, Wittmann Battenfeld, Zhafir 2 priključka Sub-D, 25-polna
ZC	Vmesnik CAN	Serijski podatkovni vmesnik vodila CAN (Sumitomo Demag) in CANopen (EUROMAP 66) Za daljinsko upravljanje posamičnih naprav 1 priključek / 1 vtič Sub-D, 9-polni
ZO	Vmesnik OPC UA	Vmesnik eterneta. (EUROMAP 82.1) 1 priklop RJ-45
ZP	Vmesnik PROFIBUS-DP	Serijski podatkovni vmesnik PROFIBUS-DP 1 priključek Sub-D, 9-polni (ni možno z ZC)
ZK	Zaščita tipkovnice	Prozoren pokrov prek območja prikaza in upravljanja
ZR	Paket s čistim prostorom	Izvedba zmožna čistega prostora: „At Rest“ < razred ISO 6 (razr. 1000) „In Operation“ < razred ISO 7 (razr. 10 000) Izolacija brez vlaken
X	Posebna izvedba	Posebna izvedba brez dodatnega opisa
XA	Posebna izvedba z dodatkom	Posebna izvedba z dodatnim opisom v dodatku A

## Zgradba in delovanje

### 4.7 Načini obratovanja

#### 4.7.1 Glavni načini obratovanja



##### NAPOTEKI!

*Po vklopu naprave je znova aktivni zadnji glavni aktivirani način obratovanja, morebiti po poteku časa zakasnitve.*

##### Eco-mode

V načinu obratovanja Eko regulira črpalka po izbiri na število vrtljajev, pretok, razlika v tlaku črpalke ali razlika v temperaturi dotok/povratni tek. Segreti nosilec toplote se potiska skozi porabnika s črpalko.

##### Obratovanje s povečano močjo

Med obratovanjem s povečano močjo deluje črpalka z največjim možnim številom vrtljajev. Segreti nosilec toplote se potiska skozi porabnika s črpalko.

##### Normalno delovanje

V normalnem načinu obratovanja deluje črpalka z stalnim številom vrtljajev. Segreti nosilec toplote se potiska skozi porabnika s črpalko.

#### 4.7.2 Pomožni načini obratovanja

##### Izpraznitev kalupa (Dodatna oprema ZG)

V pomožnem načinu obratovanja Izpraznitev kalupa, se nosilec toplote ohladi, dokler temperature dotoka, povratnega toka in zunanja\* niso dosegle definirane [Praznjenje mod. omej. temp.](#) Nato se porabniki in dovodi izsesajo, dokler niso prazni in razgradi se tlak. Volumen izpraznitve se odvede v izhod za hladilno vodo oz. sistemsko vodo ali v izhod za stisnjen zrak.

##### Hlajenje

V pomožnem načinu obratovanja Hlajenje, se nosilec toplote ohladi, dokler temperature dotoka, povratnega toka in zunanja\* niso dosegle definirane [Temperatura ohlajanja](#). Nato se temperirna naprava izklopi.

\* če je priključeno zunanje tipalo

## 4.8 Delovna in območja nevarnosti

### Delovna območja

- Primarno delovno območje se nahaja na sprednji strani naprave, na tipkovnici.
- Sekundarno delovno območje se nahaja na hrbtni strani naprave.

### Območja nevarnosti

- Na hrbtni strani naprave je izvedena navezava od naprave do porabnikov. Ta območja niso zaščitena z ohišjem naprave. Na dostopnih vročih območjih obstaja nevarnost opeklin. Če poči cev, lahko izstopa vroča para ali vroča voda in povzroči opekline.

## Transport, embalaža in skladiščenje

# 5 Transport, embalaža in skladiščenje

## 5.1 Varnostna opozorila za transport

### Nepravilen transport



#### **POZOR!**

#### **Poškodbe zaradi nepravilnega transporta!**

Pri nepravilnem transportu lahko nastane zelo visoka stvarna škoda.

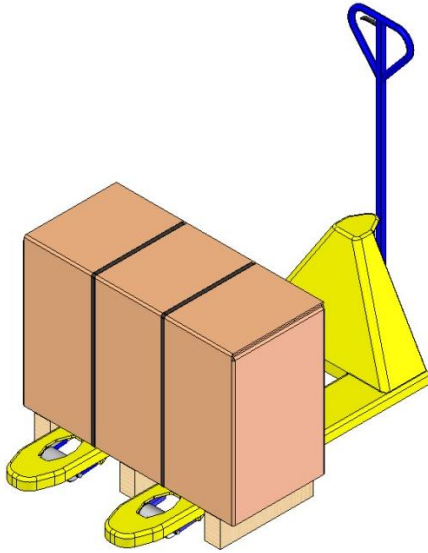
Zato:

- naprava mora biti popolnoma izpraznjena (hladilni in sistemski obtok).
- uporabljajte le originalno ali enakovredno embalažo.
- previdno postopajte pri razkladanju paketnih kosov ob dobavi ter transportu v obratu ter upoštevajte opozorila na embalaži.
- uporabljajte le predvidene točke za pritrditev.
- embalažo odstranite šele tik pred montažo.

## Transport, embalaža in skladiščenje

### 5.2 Transport

#### Transport z viličarjem



Sl. 6: Pritrdilne točke palete

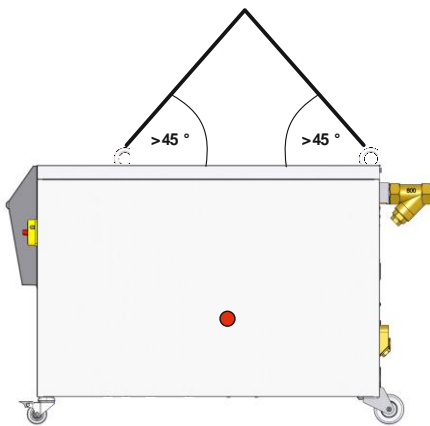
Parkirane kose, ki so pritrjeni na paleti, lahko transportirate z viličarjem pod naslednjimi pogoji:

- viličar mora biti konstruiran za težo kosov, ki jih transportira,.
- voznik viličarja mora imeti dovoljenje za upravljanje z viličarjem..

#### Pritrjevanje:

1. viličar se mora z vilicami zapeljati med ali pod nosilce palete;
2. vilice je treba zapeljati pod paleto tako daleč, da štrlijo na nasprotni strani iz palete.
3. zagotovite, da se paleta ne more prevrniti, če težišče ni na sredini.
4. dvignite pakirani kos in začnite s transportom

#### Transport z žerjavom



Sl. 7: pritrdilne točke

Naprava je lahko opremljena z ušesci za žerjav (posebna izvedba). Transport z žerjavom izvajajte le pod naslednjimi pogoji:

- žerjav in dvigalo morata biti konstruirani za težo naprave (→ Stran 24).
- upravljavca mora imeti dovoljenje za upravljanje žerjava.

#### Pritrjevanje:

1. vrvi in pasove ustrezno Sl. 7 pritrдите.
2. zagotovite, da naprava visi ravno, upoštevajte težišče (→ ● Sl. 7), ki ni v središču.
3. dvignite napravo in začnite s transportom.

## Transport, embalaža in skladiščenje

### 5.3 Pregled transporta

Po dobavi nemudoma preverite, če je pošiljka popolna in nima transportnih poškodb.

Če so opazne zunanje transportne poškodbe, postopajte na naslednji način:

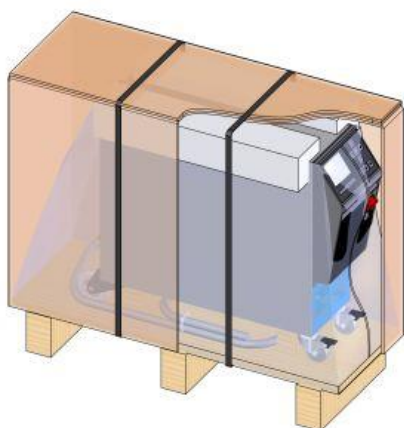
- ne prevzemite pošiljke, ali jo prevzemite s pridržkom.
- na transportni dokumentaciji ali dobavnici transportnega podjetja zabeležite obseg škode.
- reklamirajte.



#### **NAPOTEK!**

*Takoj, ko zaznate, reklamirajte vsako pomanjkljivost. Odškodninske zahteve lahko uveljavljate le znotraj veljavnih reklamacijskih rokov.*

### 5.4 Embalaža



Sl. 8: Embalaža

Naprava je, v skladu s pričakovanimi pogoji transporta na leseni paleti zapakirana z raztegljivo folijo, na robovih so kartoni, zavarovana pa je s povezovalnim trakom iz PP.

Za embalažo so bili uporabljeni izključno okolju prijazni materiali.

Namen embalaže je, da ščiti posamezne sestavne dele pred poškodbami med transportom, korozijo in drugimi vrstami poškodb. Zato ne uničite embalaže.

## Transport, embalaža in skladiščenje

### Ravnanje z embalažo

Embalažo morate odstraniti med odpadke v skladu s trenutno veljavnimi zakonskimi določili in krajevnimi predpisi.



#### **POZOR!** **Okoljska škoda zaradi napačne odstranitve med odpadke!**

Embalaža je dragocena surovina in se lahko v mnogih primerih ponovno uporabo ali smiselno pripravi ter predela.

Zato:

- embalažo odstranite med odpadke okolju primerno.
- upoštevajte krajevno veljavne predpise za odstranjevanje med odpadke; po potrebi pooblastite za odstranjevanje strokovno podjetje.

### Kode za recikliranje embalažnih materialov

Kode za recikliranje so oznake na embalažnih materialih. Zagotavljajo informacije o vrsti uporabljenega materiala in olajšajo postopek odstranjevanja in recikliranja.

Te kode so sestavljene iz posebne materialne številke, uokvirjene s simbolom puščice-trikotnika. Pod simbolom je kratica za zadevni material.



brez kode za recikliranje

#### **Transportna paleta**

→ Les

#### **Zložljiva škatla**

→ Karton

#### **Jermenov trak**

→ Polipropilen

#### **Pene blazinice, kabselske vezice in vrečke za hitro sprostitvev**

→ Polietilen z nizko gostoto

#### **Stretch film**

→ Polietilen linearna nizka gostota

## Transport, embalaža in skladiščenje

### 5.5 Simboli na embalaži



#### Ščitite pred vlago

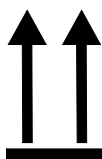
Zapakirane kose ščitite pred vlago in jih hranite suhe.



#### Lomljivo

Označuje zapakirane kose z lomljivo ali občutljivo vsebino.

Z zapakiranimi kosi ravnajte previdno, ne dovolite, da padejo na tla in jih je izpostavlajte sunkom.



#### Zgoraj

Konice puščične oznake označujejo zgornjo stran zapakiranega kosa. Vedno morajo kazati navzgor, sicer se lahko poškoduje vsebina.



#### Ne nalagajte enega na drugega

Označuje zapakirane kose, ki se ne smejo nalagati enega na drugega, oz. na katere ni dovoljeno nalagati ničesar.

Na označeni zapakiran kos ne nalagajte ničesar.

### 5.6 Skladiščenje

#### Skladiščenje zapakiranih kosov

Zapakirane kose skladiščite pod naslednjimi pogoji:

- temperirna naprava mora biti popolnoma izpraznjena.
- ne hranite jo na prostem.
- skladiščite jo v suhem prostoru, kjer se ne praši.
- ne izpostavljajte jo agresivnim medijem.
- zaščitite jo pred sevanjem sonca.
- preprečite mehanske tresljaje.
- temperatura skladiščenja 15–35 °C.
- relativna vlaga zraka maks. 60 %.



## Namestitev in prvi zagon

# 6 Namestitev in prvi zagon

## 6.1 Varnost

### Osebj

- Le strokovno osebj sme namestiti in opraviti prvi zagon.
- Le strokovnjaki elektriki smejo izvajati dela na električnih napravah.
- Le strokovnjaki za hidravliko smejo izvajati dela na hidravliki.

### Posebne nevarnosti

Obstajajo naslednje nevarnosti:

- Smrtna nevarnost zaradi elekričnega toka.
- Nevarnost opeklin zaradi vročih pogonskih sredstev.
- Nevarnost opeklin zaradi vročih površin.
- Nevarnost zmečkanin zaradi premikanja ali prekucnitve.

### Nestrokovna namestitev in prvi zagon



#### **OPOZORILO!**

#### **Nevarnost poškodb zaradi nestrokovne namestitve in prvega zagona!**

Nestrokovna namestitev in prvi zagon lahko vodita do hudih poškodb ljudi ali škode.

Zato:

- pred začetkom del poskrbite za dovolj prostora za montažo.
- previdno ravnajte z odprtimi sestavnimi deli, ki imajo ostre robove.

## Namestitev in prvi zagon

### 6.2 Pogoji za kraj postavitve



#### **OPOZORILO!**

#### **Nevarnost poškodb in požara zaradi nestrokovne postavitve!**

Nestrokovna postavitve lahko vodi do hudih telesnih poškodb ali gmotne škode.

Zato:

- upoštevajte zahteve glede kraja postavitve in se jih držite

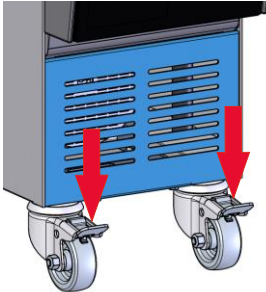
Temperirno napravo postavite pod naslednjimi pogoji:

- zagotoviti ustrezno prezračevanje in lokacijo naprave, zaščitene z vodo
- na vodoravni, stabilni in nizki vibracijski površini
- zavarovano pred premikanjem in prevrnitvijo
- zagotoviti dostop do glavnega stikala ves čas
- vsi priključni kabli naprave se ne smejo dotikati hidravličnih vodov ali delov, katerih površinske temperature so nad 50 °C
- napravo zavarujte s primerno predvarovalko in če je treba, še s stikalom na diferenčni tok (maks. predvarovalka in priporočena zaščita z diferenčnim tokoschalter → Stran 26)

## Namestitev in prvi zagon

### 6.3 Namestitvena dela

#### 6.3.1 Blokiranje koles



Sl. 9: blokiranje koles

Da bi napravo zavarovali pred nehotenim premikom, morate zablokirati kolesa.

1. Napravo postavite na ustrezno mesto.
2. Obe zavorni ročici na kolesih potisnite navzdol.

#### 6.3.2 Priprava vode

Če ni mogoče ohranjati orientacijski vrednosti (→ Stran 28) za kakovost vode med obratovanjem z neobdelano vodo, je potrebna strokovna priprava vode.



#### NAPOTEK!

*Priporočljivo je, da izvedbo priprave vode opravi podjetje, ki je specializirano za tovrstna opravila.*

Vodo pripravite pod naslednjimi pogoji:

- sredstva za pripravo vode morajo biti takšna, da se lahko uporabljajo do maksimalne delovne temperature temperirne naprave;
- ne uporabljajte agresivni sredstev za pripravo vode, ker lahko uničijo materiale naprave. Odvisno od izvedbe se v napravi uporabljajo naslednji materiali:
  - baker
  - medenina
  - bron
  - Nikelj
  - Kromovo jeklo
  - MQ (silikon)
  - Titan
  - NBR (nitrilni kavčuk)
  - FPM (Viton®)
  - PTFE (Teflon)
  - FFKM (perfluorkavčuk)
  - PEEK (polietereterketon)
  - Keramika (Al<sub>2</sub>O<sub>3</sub>)

Viton® je blagovna znamka podjetja Dupont Dow Elastomers



#### NAPOTEK!

*Za ostale informacije obstaja možnost, da si s spletnega naslova [www.hb-therm.ch](http://www.hb-therm.ch) prenesete "Seznam preverjanj priprave vode za temperirne naprave" (DF8083-X, X = jezik).*

## Namestitev in prvi zagon

### 6.3.1 Nastavitev na izpust v odvod stisnjenega zraka

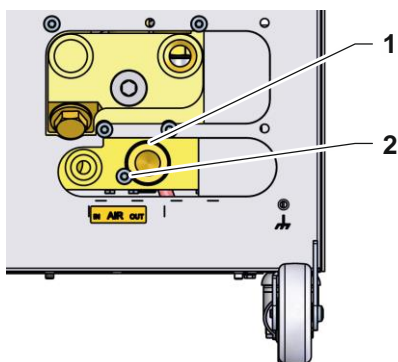
#### Dodatna oprema ZG

Namesto običajnega praznjenja v izhod za hladilno vodo lahko preklopite na izpust v odvod stisnjenega zraka.

#### Potrebna oprema

- Izvijač torx
- Ploski izvijač

#### Izpust v odvod stisnjenega zraka



Sl.10: Izpust odvod stisnjenega zraka

Za preklop na izpust v odvod stisnjenega zraka postopajte kot sledi:

1. Odstranite vijak Torx (2) z izvijačem Torx.
2. Ploski izvijač vstavite v zarezo obračalnega zatiča (1) in ga potisnite ven.
3. Obračalni zatič (1) montirajte obrnjenega z navojnim priključkom vidno navzven.
4. Vijak Torx (2) privijte nazaj z izvijačem Torx (bodite pozorni na zarezo v obračalnem zatiču).



#### **NAPOTEK!**

*Priključite breztladni rezervoar ali izpust na odvod stisnjenega zraka.*

## Namestitev in prvi zagon

### 6.3.2 Vzpostavljanje sistemskih priključkov



#### OPOZORILO!

##### Smrtna nevarnost zaradi hidravlične energije!

Ob uporabi neprimernih tlačnih vodov in sklopov obstaja nevarnost, da tekočine uhajajo pod visokim tlakom in povzročijo hude do smrtne poškodbe.

Zato:

- uporabljajte izključno tlačne odporne proti visokim temperaturam.



#### NAPOTEK!

*Zaradi specifičnosti izdelka se sistemski priključki privijajo ali vtaknejo. Če na porabnik ni mogoče priključiti priporočene cevne povezave, je treba zaradi doseganja čim manjše izgube tlaka opraviti zmanjšanje preseka na porabniku in ne na napravi.*



#### POZOR!

Povezave z vijaki, še posebej kombinacije iz legiranega jekla / legiranega jekla ali jekla / legiranega jekla se ob daljšem obratovanju na visokih temperaturah močno sprimejo, oz. se lahko zažrejo in se zaradi tega težko ločijo.

Zato:

- uporabljajte primerna maziva.

## Namestitev in prvi zagon

### Priklop vhoda in izhoda hladilne vode



#### NAPOTEK!

Da bi zmogljivost hlajenja temperirne naprave izrabili optimalno, naj bo izhod hladilne vode po možnosti brez protitlaka in kratak.

1. Priklop vhoda in izhoda hladilne vode na omrežje hladilne vode.

### Priklop dotoka in povratnega toka

2. Dotok in povratni tok priklopite na porabnika

### Priklop dovoda in izhoda stisnjenega traka (Dodatna oprema ZG)

3. Vhod in izhod stisnjenega zraka priklopite na omrežje za oskrbo s stisnjenim zrakom.

### Vzpostavitev električnih priključkov

4. Električne priključke naj vzpostavi strokovnjak električar pod naslednjimi pogoji:
  - električni priključek vzpostavite šele potem, ko so vzpostavljeni hidravlični priključki.
  - zagotovite, da bo upoštevana omrežna napetost in frekvenca, glede na specifikacije na tipski ploščici in s tehničnimi podatki.
  - predvarovanje temperirne naprave izberite v skladu s podatki električnimi specifikacijami (→ Stran 26).

### Zavarovanje cevnih povezav



#### OPOZORILO!

#### Nevarnost opeklin zaradi vročih cevnih povezav!

Cevne povezave med temperirno napravo in zunanjimi porabniki lahko postanejo med obratovanjem zelo vroče. Če cevni povezavi ne pokrijete dovolj, obstaja nevarnost stika, kar pa lahko povzroči hude opekline.

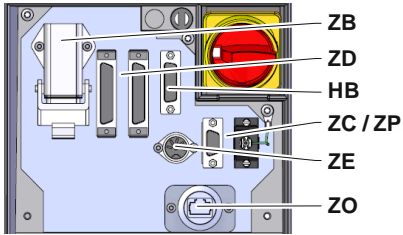
Zato:

- vse cevne povezave dovolj zavarujte pred možnostjo neposrednega stika.

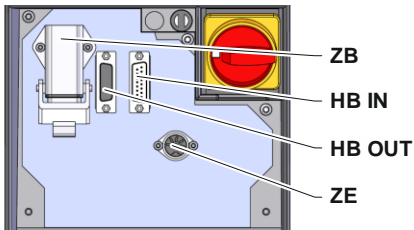
## Namestitev in prvi zagon

### 6.3.3 Priklop podatkovnih vmesnikov

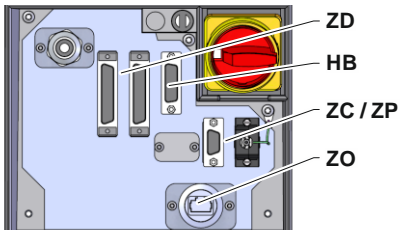
#### Vmesnik HB



Sl. 11: Vmesniki samostojne naprave



Sl. 12: Vmesniki modularne naprave

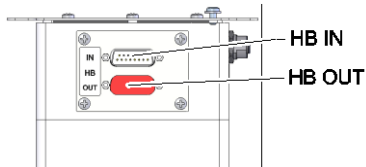


Sl. 13: Vmesniki Panel-5



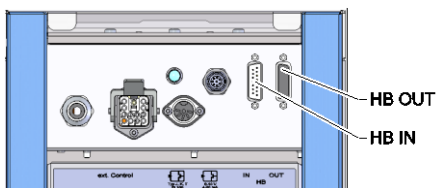
Sl. 14: Vmesniki Flow-5

Vrsta: priklop na napravo / prosto stoječi



Sl. 15: Vmesniki Flow-5

Vrsta: avtonomno

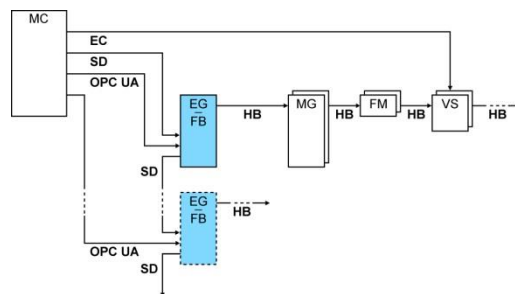


Sl. 16: Vmesniki Vario-5

Za krmiljenje oz. nadziranje modularne naprave Thermo-5, zun. merilnik pretoka Flow-5 ali preklopne enote Vario-5, je treba na napravo priklopiti krmilni kabel:

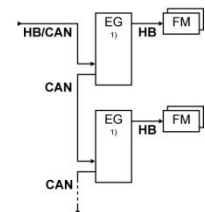
1. krmilni kabel povežite pri Thermo-5 oz. Panel-5 skozi sprednjo in servisno loputo
2. Krmilni kabel vtaknite v vtičnico HB.
3. Drugo stran krmilnega kabla priklopite prek vtiča HB-IN v izdelek HB-Therm Thermo-5, Flow-5 ali Vario-5;
4. druge izdelke HB-Therm priklopite prek vtičnice HB-OUT;
5. zaprite servisno loputo.

Legenda	Oznaka	Opomba
MC	Krmiljenje stroja	maks. 1
FB	Modul za upravljanje Panel-5	maks. 1
EG	Temperirna naprava Thermo 5, posamična naprava	maks. 16 (na upravljanje)
MG	Temperirna naprava Thermo 5, modularna naprava	
FM	Merilnik pretoka Flow-5	maks. 32 (po 4 krogi)
VS	Preklopna enota Vario-5	maks. 8
<b>SD</b>	Komunikacija prek serijskega podatkovnega vmesnika DIGITALNO ( <b>ZD</b> ), CAN ( <b>ZC</b> ), PROFIBUS-DP ( <b>ZP</b> )	Maksimalno število naprav, obseg upravljanja in prenos vrednosti pretoka so odvisni od krmiljenja stroja oz. protokola
<b>OPC UA</b>	Komunikacija OPC UA prek etherneteta ( <b>ZO</b> )	
<b>HB</b> <sup>2)</sup>	Komunikacijski vmesnik HB	Zaporedje priključkov ni relevantno
<b>HB/CAN</b>	Komunikacijski vmesnik HB/CAN	K upravljanju na daljavo posameznih naprav
<b>CAN</b>	Komunikacijski vmesnik CAN ( <b>ZC</b> )	
<b>EC</b>	Zunanje krmiljenje (Ext. Control)	Zasedenost odvisna od krmiljenja stroja



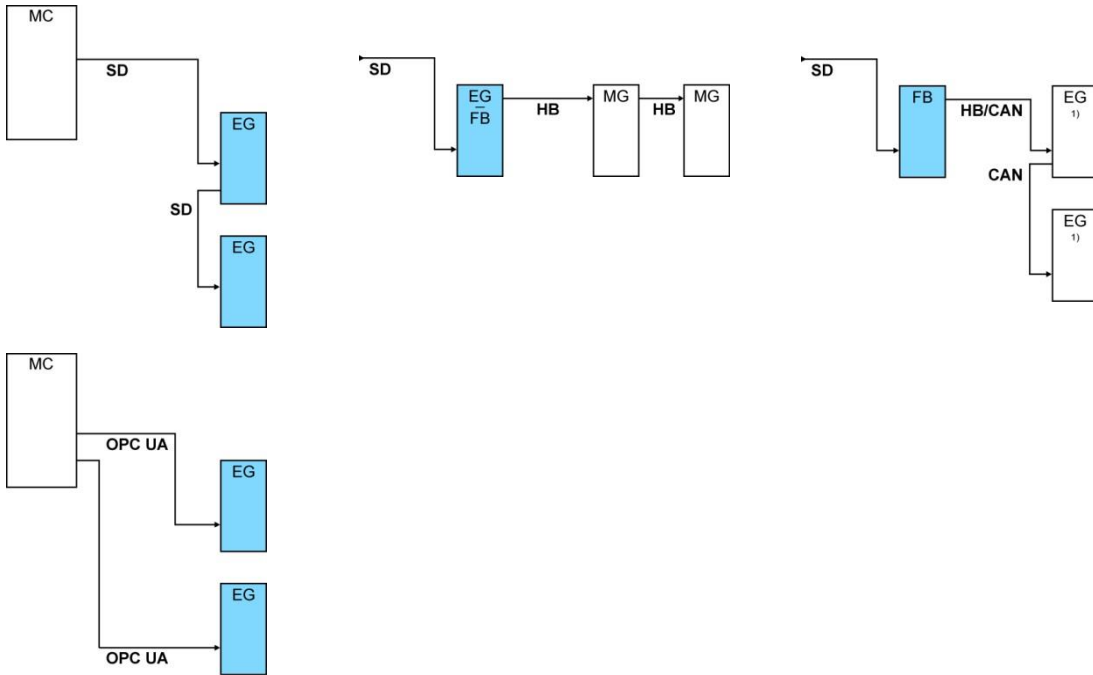
1) izklopljeno upravljanje

2) Največja dolžina kabla HB: Skupaj 50 m



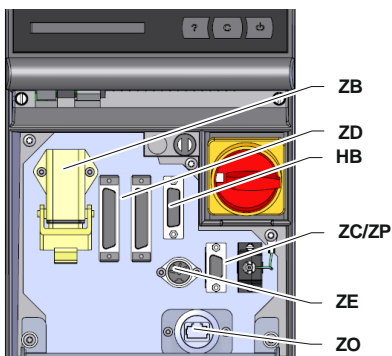
## Namestitev in prvi zagon

### Primeri komunikacije



1) izklopjeno upravljanje

### Serijski podatkovni vmesnik (dodatna oprema ZD, ZC, ZP, ZO)



Sl. 17: Vmesniki samostojne naprave

Za krmiljenje naprave s pomočjo zunanje krmiljenja lahko na napravo priklopite krmilni kabel:

1. krmilni kabel povlecite skozi sprednjo ploščo in servisno loputo;
2. Krmilni kabel vtaknite v vtičnice ZD, ZC, ZP ali ZO;
3. zaprite servisno loputo.
4. Nastavitev [Naslova](#) oz. [Protokola](#) (→ Stran 73)
5. Nastavitev konfiguracije omrežja (le pri dodatni opremi ZO → Stran 74)



## Namestitev in prvi zagon

### Zunanje krmiljenje (dodatna oprema ZB)

Da bi lahko napravo krmilili prek brezpotencialnih zunanjih kontaktov, lahko na napravo priklopite zunanji krmilni kabel:

1. zunanji krmilni kabel povlecite skozi cev med sprednjim in servisnim pokrovom.
2. zunanji krmilni kabel vtaknite v vtičnico ZB.
3. zaprite servisni pokrov.
4. za zasedenost kontaktov (→ Stran 146).



#### **NAPOTEK!**

Zasedenost nožic različnih krmilnih kablov je navedeno v poglavju Stran 145

### 6.3.4 Priklop zunanjega tipala

#### Priklop zunanjega tipala temperature (dodatna oprema ZE)

Da bi lahko natančno regulirali temperaturo nekega porabnika, lahko na napravo priklopite zunanjo tipalo temperature:

1. kabel zunanjega tipala temperature povlecite skozi cev med sprednjim in servisnim pokrovom.
2. zunanje tipalo temperature vtaknite v vtičnico ZE.
3. zaprite servisni pokrov.
4. nastavitev tipa tipala (→ Stran 71).

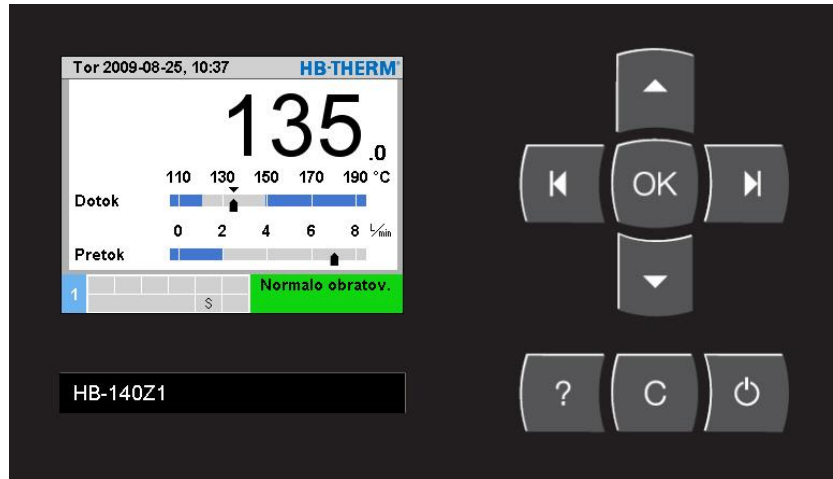
Tabela: oznaka tipka tipala

Tip	Norma	Plašč	Žila
J (Fe-CuNi)	IEC	črna	črna (+) / bela (-)
	DIN	modra	rdeča (+) / modra (-)
K (NiCr-Ni)	IEC	zelena	zelena (+) / bela (-)
	DIN	zelena	rdeča (+) / zelena (-)
T (Cu-CuNi)	IEC	rjava	rjava (+) / bela (-)
	DIN	rjava	rdeča (+) / rjava (-)

## Krmiljenje

# 7 Krmiljenje

## 7.1 Tipkovnica



Sl. 18: tipkovnica in prikaz

### 7.1.1 Funkcije tipk Samostojna naprava

Tipka	Funkcije tipk v osnovni sliki	Funkcije tipk znotraj menija	Funkcije tipk ob aktiviranem nastavljanju parametrov
	V meniju <b>Ciljne vrednosti</b> skočite na <b>Ciljna vrednost 1</b> (način nastavljanja).	Premik navzgor.	Povečanje vrednosti
	V meniju <b>Nadzor</b> skočite na <b>Nadzor</b> .	Premik v levo.	Menjava z „nastavitev desetinke“ na „nastavitev celega števila“.
	Priklic glavnega menija,	Priklic podmenija oz. aktiviranje nastavljanja parametrov.	Potrditev vrednosti.
	V meniju <b>Funkcija</b> skočite na <b>Praznjenje modela</b> . (Dodatna oprema ZG)	Premik v desno.	Menjava z „nastavitev celega števila“ na „nastavitev desetinka“.
	V meniju <b>Profil</b> skočite na <b>Jezik</b> .	Premik v navzdol.	Zmanjšanje vrednosti.
	Priklic spletne pomoči.	Priklic spletne pomoči.	Priklic spletne pomoči.
	Potrditev aktivne troblje oz. alarma.	Premik nazaj v prejšnji meni.	Prekinitev nastavljanja vrednosti.
	Vklop oz. izklop naprave.	Vklop oz. izklop naprave.	Vklop oz. izklop naprave.

## Krmiljenje

## 7.1.2 Funkcije tipk za upravljanje modularnih naprav

Tipka	Funkcije tipk v osnovni sliki	Funkcije tipk znotraj menija	Funkcije tipk ob aktiviranem nastavljanju parametrov
	V meniju <b>Ciljne vrednosti</b> skočite na <b>Ciljna vrednost 1</b> (način nastavljanja).	Premik navzgor.	Povečanje vrednosti
	Krmarjenje k nižjim št. modulov	Krmarjenje k nižjim št. modulov	Menjava z „nastavitev desetinke“ na „nastavitev celega števila“.
	Priklic glavnega menija,	Priklic podmenija oz. aktiviranje nastavljanja parametrov.	Potrditev vrednosti.
	Krmarjenje k višjim št. modulov	Krmarjenje k višjim št. modulov	Menjava z „nastavitev celega števila“ na „nastavitev desetinka“.
	V meniju <b>Profil</b> skočite na <b>Jezik</b> .	Premik v navzdol.	Zmanjšanje vrednosti.
	Priklic spletne pomoči.	Priklic spletne pomoči.	Priklic spletne pomoči.
	Potrditev aktivne troblje oz. alarma.	Premik nazaj v prejšnji meni.	Prekinitvev nastavljanja vrednosti.
	Vklop oz. izklop modula.	Vklop oz. izklop modula.	Vklop oz. izklop modula.

## Krmiljenje

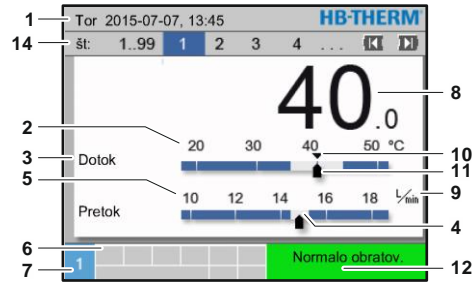
### 7.1.3 Funkcije tipk Upravljanje naprave kot modul

Tipka	Funkcije tipk v osnovni sliki	Funkcije tipk znotraj menija	Funkcije tipk ob aktiviranem nastavljanju parametrov
	brez funkcije	Premik navzgor.	Povečanje vrednosti.
	brez funkcije	brez funkcije	brez funkcije
	Priklic glavnega menija,	Priklic podmenija oz. aktiviranje nastavljanja parametrov.	Potrditev vrednosti.
	brez funkcije	brez funkcije	brez funkcije
	brez funkcije	Premik v navzdol.	Zmanjšanje vrednosti.
	Priklic spletne pomoči.	Priklic spletne pomoči.	Priklic spletne pomoči.
	brez funkcije	Krmarjenje nazaj k prejšnjemu meniju oz. Zapusti meni.	Prekinitev nastavljanja vrednosti.
	brez funkcije	brez funkcije	brez funkcije

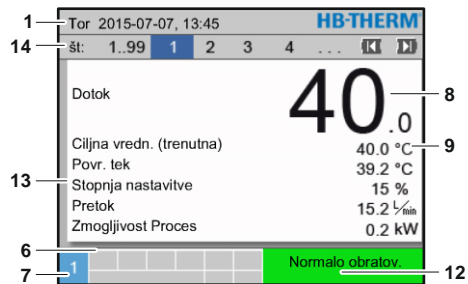
### 7.1.4 Osnovni prikaz



Sl. 19: Osnovni prikaz, tabela



Sl. 20: Graf osnovnega prikaza



Sl. 21: Besedilo osnovnega prikaza



Sl. 22: Osnovni prikaz Upravljanje naprave kot modul

Št. pol.	Oznaka	Prikaz
1	Menijski stolpec	Datum in ura
2	Temperaturna skala	Skala trenutnih merilnih mest (Dotok, Povratni tek ali Zunanje)
3	Besedilo dejanske vrednosti	Zgornja vrednost; Temperatura dotoka, povratnega teka ali zunanja Spodnja vrednost: Pretok, razlika črpalke v temperaturi ali tlaku
4	Grafični stolpec	Prikaz nastavljenih meja nadzora
5	Lestvica	Lestvica pretoka, razlika črpalke v temperaturi ali tlaku
6	Polje s simbolom	Prikaz aktivnih funkcij in navodil / Prikaz dejanskih vrednosti med menijem prikazov
7	Polje z naslovom	Prikaz naslova naprave
8	Prikaz dejanske vrednosti (velika)	Prikaz trenutno izmerjene dejanske vrednosti (Dotok, Povratni tek ali Zunanje)
9	Enota	Enota za pretok, temperaturo ali tlak
10	Ciljna vrednost	Oznaka ciljne vrednosti
11	Dejanska vrednost	Oznaka trenutne dejanske vrednosti
12	Način delovanja in barven prikaz stanja	Prikaz trenutnega načina delovanja in obstoječi alarmi ter opozorila
13	Uporabnikove vrednosti	Prikaz največ 5 prosto izberljivih dejanskih vrednosti
14	Stolpec z moduli	Prikazuje prijavljene module (le pri uporabi modularnih naprav)

## Krmiljenje

### Prikaz stanja samostojne naprave

odvisno od stanja obratovanja sveti prikaz obratovanja v drugi barvi. Definirana so naslednja stanja:


Prikaz	Opis
zelena	brez motenj
utripajoča zelena	faza zagona, mejne vrednosti še niso postavljene
rumena	opozorilo
rdeča	Motnja

### Upravljanje prikaza stanja naprave kot modula oz. kot modularne naprave

odvisno od stanja obratovanja sveti prikaz obratovanja v drugi barvi. Definirana so naslednja stanja:

Prikaz	Opis
zelena	brez motenj
utripajoča zelena	faza zagona, mejne vrednosti še niso postavljene
hitra utripajoča zelena	modularna naprava je izbrana
rumena	opozorilo
rdeča	Motnja
utripajoča rumena-rdeča	posodobitev programske opreme aktivna

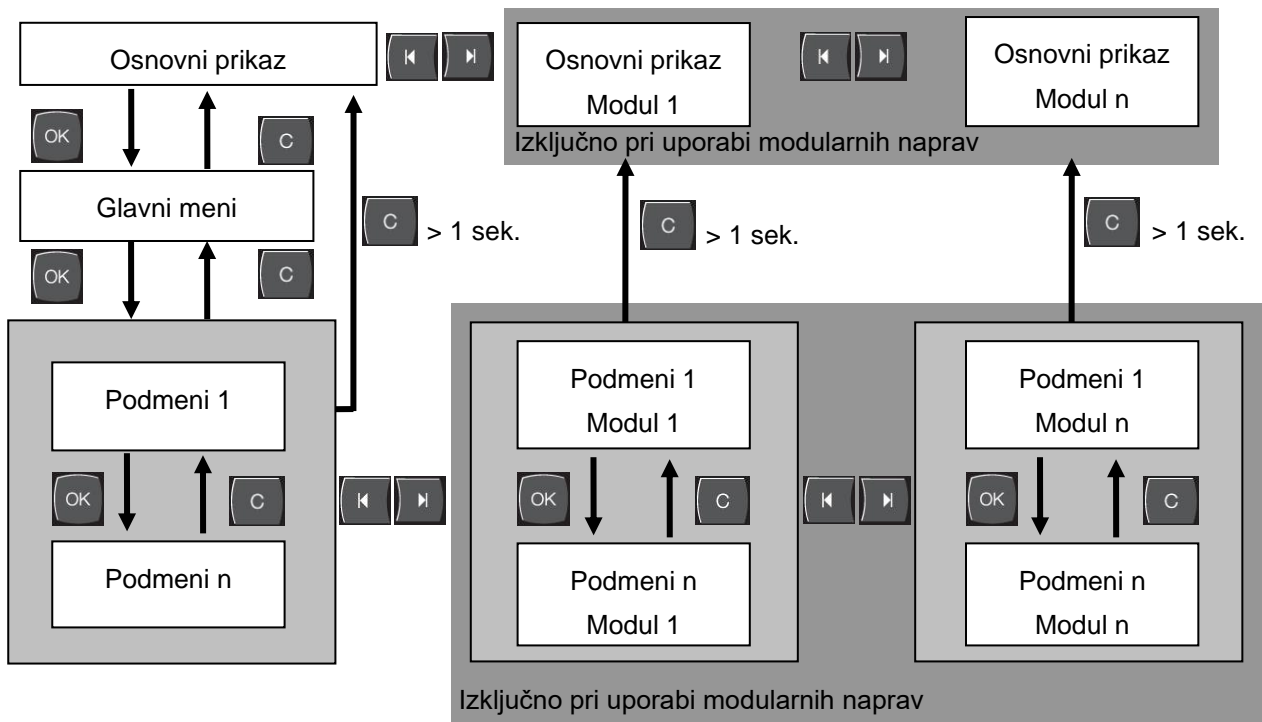
### Prikaz simbolov

Simbol	Opis
	Simulacijsko obratovanje aktivno
	Samodejno optimiranje aktivno
	Obratovanje z daljinskim krmiljenjem aktivno
	Program klančine aktiven
	Stikalna ura aktivna
	Dosežen interval vzdrževanja
	Snemanje USB aktivno
	Troblja izklopljena
	Potrdite alarm
	Črpalka v območju varčevanja z energijo

## 7.2 Struktura upravljanja

V strukturi menijev lahko krmarite na naslednji način:

- s pomočjo tipke **OK** lahko iz osnovnega prikaza po korakih prikličete ustrezno nižjo hierarhično raven.
- s pomočjo tipke **C** lahko iz nižje hierarhične ravni prikličete po korakih ustrezno višje ležečo raven, vse do osnovnega prikaza.
- s pomočjo tipke **C**, ki jo držite pritisnjeno dalj kot 1 sekundo, lahko iz nižje ležeče hierarhične ravni prikličete neposredno osnovni prikaz
- s pomočjo tipk s puščicami **◀** in **▶** lahko preklapljate med posameznimi moduli.



Sl. 23: struktura upravljanja

## Krmiljenje

### 7.3 Struktura menija



#### NAPOTEK!

Odvisno od uporabljene različice programske opreme, lahko struktura menija in vrednosti parametrov odstopajo od naslednje tabele.

Prikaz	Uporabniški profil	Sprostitev-upravljanja	Privzeta vrednost	Enota	Dodatna oprema/Izvedba	Tip
<b>Ciljne vrednosti</b>	S	-	-	-	-	-
Ciljna vrednost 1	S	2	40,0	°C	-	M
Ciljna vrednost 2	S	2	0,0	°C	-	M
Ciljna vrednost Število vrtljajev	S	2	100,0	%	4S, 8R	M
Ciljna vrednost pretok	S	2	10,0	L/min	4S, 8R	M
Ciljna vrednost Razlika v tlaku	S	2	3,0	bar	4S, 8R	M
Ciljna vrednost Razlika v temperaturi	S	2	5,0	K	4S, 8R	M
Klančina gretja	E	2	5,0	K/min	-	M
Funkcija Klančina Ogrevanje	E	2	neaktivni	-	-	M
Klančina hlajenja	E	2	5,0	K/min	-	M
Funkcija Klančina Hlajenje	E	2	neaktivni	-	-	M
Temp. omejitev ciljne vredn.	E	2	-	°C	-	M
Varn. odklopna temp.	E	2	70,0	°C	-	A
Funkcija Omejitev tlaka VL	E	2	neaktivni	-	4S, 8R	M
Omejitev tlaka VL	E	2	5,0	bar	4S, 8R	M
<b>Funkcije</b>	S	-	-	-	-	-
Ohladiti	S	1	IZKLOP	-	-	M
Praznjenje modela	S	1	IZKLOP	-	ZG	M
Zunanje tipalo	S	1	IZKLOP	-	ZE	M
Dalj. krmiljenje	S	1	IZKLOP	-	ZD, ZC, ZO, ZP	M
Obrat.za zamašitev	S	1	IZKLOP	-	ZL	M
2. Ciljna vrednost	S	1	IZKLOP	-	-	M
Stikalna ura	S	1	IZKLOP	-	-	M
Program klančine	S	1	IZKLOP	-	-	M
PAVZA klančine	S	1	IZKLOP	-	-	M



## Krmiljenje

Prikaz	S	-	-	-	-	-
Tip slike	S	2	Graf	-	-	A
<b>Dejanske vrednosti</b>	S	-	-	-	-	-
Zadržati zaslon	S	1	IZKLOP	-	-	A
Ciljna vredn. (trenutna)	S		-	°C	-	M
Dotok	S		-	°C	-	M
Povr. tek	S		-	°C	-	M
Zunanja	S		-	°C	-	M
Odstop. dejansko-ciljno	S		-	K	-	M
Razlika povr.tek-dotok	S		-	K	-	M
Stopnja nastavitve	S		-	%	-	M
Pretok	S		-	L/min	-	M
Zmogljivost Proces	S		-	kW	-	M
tren. prihranek moči Črpalka	S		-	W	4S	M
Prihranek energije Črpalka	S		-	kWh	4S	M
Mož. prihranek moči Črpalka	S		-	W	4S, 4M	M
Mož. prihranek energije Črpalka	S		-	kWh	4S, 4M	M
Ciljna vrednost Razlika v temperaturi	S		-	K	4S, 8R	M
Ciljna vrednost pretok	S		-	L/min	4S, 8R	M
Ciljna vrednost Razlika v tlaku	S		-	bar	4S, 8R	M
Ciljna vrednost Število vrtljajev	S		-	%	4S, 8R	M
Število vrtljajev Črpalka	S		-	1/min	4S, 8R	M
Ciljna vrednosti sist. tlaka	U		-	bar	-	M
Dejanska vrednost sist. tlaka	S		-	bar	-	M
Tlak dovoda	S		-	bar	ZU, 4S, 8R	M
Razlika tlaka črpalke	S		-	bar	-	M
Omejitev tlaka VL	E		-	bar	4S, 8R	M
Obratovalne ure	S		-	h	-	M
Obratovalne ure FM 1..4	S		-	h	-	M
Obratovalne ure FM 5..8	S		-	h	-	M
Korak Klančina Program	S		-	-	-	M
Ost. časa Kl. Prog. korak	S		-	min	-	M
Tok faza L1	U		-	A	-	M
Tok faza L2	U		-	A	-	M
Tok faza L3	U		-	A	-	M
Napetost 24 V izm. tok	U		-	V	-	M
Stanje črpalke	S		-	%	ZU, 4S, 8R	M
Interv. vzdrž.Nosilec top.	S		-	%	-	M
Vzdrževanje Črpalka	S		-	%	-	M
Vzdrževanje Gretje	S		-	%	-	M
Vzdrževanje Hladilnik	S		-	%	-	M
Razlika dotok-zunanja	S		-	K	-	M
Povr. tek zunanja 1..8	S		-	°C	-	M
Raz. povr.tek-dot. zun. 1..8	S		-	K	-	M
Pretok zunanja 1..8	S		-	L/min	-	M

## Krmiljenje

Zmogljiv. Proces zun. 1..8	S		-	kW	-	M
Položja ventila Hlajenje 1	U		-	%	-	M
Položja ventila Hlajenje 2	U		-	%	>100 °C	M
Stanje polnosti posode	S		-	%	200/250T	M
Temperatura Hladilnik	U		-	°C	>100 °C	M
Temperatura Posoda	U		-	°C	200/250T	M
Temperatura Frekvenca Pretvornik	U		-	°C	4S, 8R	M
Temperatura Kompenzacija 1	U		-	°C	-	M
Moč črpalke	S		-	%	4S, 8R	M
Ciljna vrednost Črpalka (tren.)	S		-	%	4S, 8R	M
Stopnja nastavitve črpalke	S		-	%	4S, 8R	M
Zaznavanje izdelka	S		neaktivni	-	-	M
<b>Izbira</b>	S	-	-	-	-	-
Ciljna vredn. (trenutna)	S	3	VKLOP	-	-	M
Dotok	S	3	IZKLOP	-	-	M
Povr. tek	S	3	VKLOP	-	-	M
Zunanja	S	3	IZKLOP	-	-	M
Odstop. dejansko-ciljno	S	3	IZKLOP	-	-	M
Razlika povr.tek-dotok	S	3	IZKLOP	-	-	M
Stopnja nastavitve	S	3	VKLOP	-	-	M
Pretok	S	3	VKLOP	-	-	M
Zmogljivost Proces	S	3	VKLOP	-	-	M
tren. prihranek moči Črpalka	S	3	IZKLOP	-	4S	M
Prihranek energije Črpalka	S	3	IZKLOP	-	4S	M
Mož. prihranek moči Črpalka	S	3	IZKLOP	-	4S, 4M	M
Mož. prihranek energije Črpalka	S	3	IZKLOP	-	4S, 4M	M
Ciljna vrednost Razlika v temperaturi	S	3	IZKLOP	-	4S, 8R	M
Ciljna vrednost pretok	S	3	IZKLOP	-	4S, 8R	M
Ciljna vrednost Razlika v tlaku	S	3	IZKLOP	-	4S, 8R	M
Ciljna vrednost Število vrtljajev	S	3	IZKLOP	-	4S, 8R	M
Število vrtljajev Črpalka	S	3	IZKLOP	-	4S, 8R	M
Ciljna vrednosti sist. tlaka	U	3	IZKLOP	-	-	M
Dejanska vrednost sist. tlaka	S	3	IZKLOP	-	-	M
Tlak dovoda	S	3	IZKLOP	-	ZU, 4S, 8R	M
Razlika tlaka črpalke	S	3	IZKLOP	-	-	M
Omejitev tlaka VL	E	3	IZKLOP	-	4S, 8R	M
Obratovalne ure	S	3	IZKLOP	-	-	M
Obratovalne ure FM 1..4	S	3	IZKLOP	-	-	M
Obratovalne ure FM 5..8	S	3	IZKLOP	-	-	M
Korak Klančina Program	S	3	IZKLOP	-	-	M
Ost. časa Kl. Prog. korak	S	3	IZKLOP	-	-	M
Tok faza L1	U	3	IZKLOP	-	-	M
Tok faza L2	U	3	IZKLOP	-	-	M
Tok faza L3	U	3	IZKLOP	-	-	M
Napetost 24 V izm. tok	U	3	IZKLOP	-	-	M

## Krmiljenje

Stanje črpalke	S	3	IZKLOP	-	ZU, 4S, 8R	M
Interv. vzdrž.Nosilec top.	S	3	IZKLOP	-	-	M
Vzdrževanje Črpalka	S	3	IZKLOP	-	-	M
Vzdrževanje Gretje	S	3	IZKLOP	-	-	M
Vzdrževanje Hladilnik	S	3	IZKLOP	-	-	M
Razlika dotok-zunanja	S	3	IZKLOP	-	-	M
Povr. tek zunanja 1..8	S	3	IZKLOP	-	-	M
Raz. povr.tek-dot. zun. 1..8	S	3	IZKLOP	-	-	M
Pretok zunanja 1..8	S	3	IZKLOP	-	-	M
Zmogljiv. Proces zun. 1..8	S	3	IZKLOP	-	-	M
Položja ventila Hlajenje 1	U	3	IZKLOP	-	-	M
Položja ventila Hlajenje 2	U	3	IZKLOP	-	>100 °C	M
Stanje polnosti posode	S	3	IZKLOP	-	200/250T	M
Temperatura Hladilnik	U	3	IZKLOP	-	>100 °C	M
Temperatura Posoda	U	3	IZKLOP	-	200/250T	M
Temperatura Frekvenca Pretvornik	U	3	IZKLOP	-	4S, 8R	M
Temperatura Kompenzacija 1	U	3	IZKLOP	-	-	M
Moč črpalke	S	3	IZKLOP	-	4S, 8R	M
Ciljna vrednost Črpalka (tren.)	S	3	IZKLOP	-	4S, 8R	M
Stopnja nastavitve črpalke	S	3	IZKLOP	-	4S, 8R	M
Zaznavanje izdelka	S	3	IZKLOP	-	-	M
<b>Module</b>	S	-	-	-	-	-
Modul	S	3	-	-	-	A
<b>Zun. merjenje pretoka</b>	S	-	-	-	-	-
Zun. merjenje pretoka	S	3	-	-	-	A
<b>Razno</b>	E	-	-	-	-	-
Zun. merjenje pretoka	E	3	aktivni	-	-	A
<b>Naprave Variotherm</b>	S	-	-	-	-	-
Naprave Variotherm 1..8	S	3	aktivni	-	-	-
<b>Nadzor</b>	S	-	-	-	-	-
Nadzor	S	3	samod.	-	-	A
Stopnja nadzora	S	3	grobi	-	-	M
Ponastavite nadzor	S	3	ne	-	-	M
Zadržev. alarma zagona	S	3	polno	-	-	A
Funkcija Alarmni stik	S	3	NO1	-	-	M
Glasnost troblje	S	3	10	-	-	A
Nadzor v funkcije	U	4	IZKLOP	-	-	A
Izdaja Alarmni kontakt	U	4	Vsi	-	-	M
Izklop v sili ob pregretju	U	4	IZKLOP	-	-	A
<b>Temperatura</b>	S	-	-	-	-	-
Od. ciljno-dejans. zgor.	S	3	10,0	K	-	M
Od. ciljno-dejans. spod.	S	3	10,0	K	-	M
Razlika povr.tek-dotok	S	3	10,0	K	-	M
Razlika dotok-zunanja	S	3	IZKLOP	K	-	M
Raz. povr.tek-dot. zun. 1..8	S	3	10,0	K	-	M

## Krmiljenje

Zak. dif. dotok-povratni tok	S	3	0	min	-	A
Odstopanje Razl. v temp.	S	3	2,0	K	4S, 8R	M
<b>Pretok</b>	S	-	-	-	-	-
Pretok notranja maks.	S	3	IZKLOP	L/min	-	M
Pretok notranja min.	S	3	5.0	L/min	-	M
Stanje črpalke min.	S	3	60	%	-	M
Pretok zunanje 1..8 maks.	S	3	IZKLOP	L/min	-	M
Pretok zunanje 1..8 min.	S	3	1,0	L/min	-	M
Pret. Odst. Ciljno-dejan. zgo.	S	3	2,0	L/min	4S, 8R	M
Pret. Odst. Ciljno-dejan. spo.	S	3	2,0	L/min	4S, 8R	M
<b>Razlika v tlaku</b>	S	-	-	-	-	-
Razlika v tlaku Črpalka zgoraj	S	3	1,0	bar	-	M
Razlika v tlaku Črpalka spo.	S	3	1,0	bar	-	M
<b>Podatki o orodju</b>	E	-	-	-	-	-
<b>Orodje 1-10</b>	E	-	-	-	-	-
Orodje števil.	E	4	-	-	-	M
Ciljna vrednost 1	E	4	-	°C	-	M
Razlika povr.tek-dotok	E	4	-	K	-	M
Razlika Dotok-zunanje	E	4	-	K	-	M
Od. ciljno-dejans. zgor.	E	4	-	K	-	M
Od. ciljno-dejans. spod.	E	4	-	K	-	M
Pretok notranja maks.	E	4	-	L/min	-	M
Pretok notranja min.	E	4	-	L/min	-	M
Nalaganje podatkov orodja	E	4	IZKLOP	-	-	M
Shranjevanje podatkov orodja	E	4	IZKLOP	-	-	M
Izvod podatkov orodja	E	4	IZKLOP	-	-	M
Uvod podatkov orodja	E	4	IZKLOP	-	-	M
<b>Stanje polnosti</b>	U	-	-	-	-	-
Stanje polnosti, predopozorilo	U	4	5	%	200/250T	M
<b>Nastavitev</b>	S	-	-	-	-	-
<b>Dalj. krmiljenje</b>	S	-	-	-	-	-
Naslov	S	3	1	-	-	M
Protokol	S	3	1	-	-	A
Gospodar, zunanje krmiljenje	E	3	avtonomno	-	-	A
Stopnja prenosa	E	4	4800	B/s	-	A
Stopnja prenosa vodila CAN	E	4	250	k/s	-	A
Decimalka pretok CAN	S	4	VKLOP	-	-	A
Pariteta	E	4	sodo	-	-	A
Podatkovni bit	E	4	8	-	-	A
Stop bit	E	4	1	-	-	A
Posnetek serijskega takta	S	4	1	s	-	A
Zakasnitev Izklop v sili	U	4	30	s	-	M
Združljivost profibusa k S4	S	4	da	-	-	A
Vozlišče 1 profibusa	S	4	5	-	-	A

## Krmiljenje

Vozlišče 2 profibusa	S	4	6	-	-	A
Vozlišče 3 profibusa	S	4	7	-	-	A
Vozlišče 4 profibusa	S	4	8	-	-	A
Simulacija DFM-a kot naprave	E	3	IZKLOP	-	-	M
Uprav. nap. kot modula	S	3	IZKLOP	-	-	A
<b>Konfiguracija TCP/IP</b>	S	-	-	-	ZO	-
DHCP	S	3	da	-	ZO	A
DHCP Naslavljanje uspelo	S	3	-	-	ZO	A
IP	S	3	-	-	ZO	A
Maska podomrežja	S	3	-	-	ZO	A
Privzeti prehod	S	3	-	-	ZO	A
Vrata	E	4	4840	-	ZO	A
Naslov Mac	S	3	-	-	ZO	A
Izkl. v sili Seja Iztek časa	E	4	ne	-	ZO	A
<b>Regulacija črpalke</b>	S	-	-	-	4S, 8R	-
Način obratovanja črpalke	S	2	Eco-mode	-	4S, 8R	M
Eco-mode	S	2	Auto	-	4S, 8R	M
Funkcija Zagon	E	3	VKLOP	-	4S, 8R	M
Ciljna vrednost Zagon	E	3	100	%	4S, 8R	M
<b>Stikalna ura</b>	E	-	-	-	-	-
Ura	E	3	MEZ	HH:MM	-	A
Datum	E	3	MEZ	-	-	A
Status	E	3	neaktiven	-	-	A
Dan	E	3	Pon-Pet	-	-	A
Vrsta preklopa	E	3	IZKLOP	-	-	A
Čas preklopa	E	3	06:00	HH:MM	-	A
<b>Program klančine</b>	E	-	-	-	-	-
Kriterij Program klančine	E	3	Ciljna	-	-	M
Konec Program klančine	E	3	IZKLOP	-	-	M
Status	E	3	neaktiven	-	-	M
Temperatura	E	3	0,0	°C	-	M
Čas	E	3	00:00	HH:MM	-	M
<b>Uravnane</b>	E	-	-	-	-	-
Merilno mesto, notranje	E	3	Dotok	-	-	M
Samodejni tuning	E	3	IZKLOP	-	-	M
Način obratovanja regulatorja	E	4	samod.	-	-	M
Parameter regul. P interni	E	4	15	K	-	M
Parameter regul. I interni	E	4	25	s	-	M
Parameter regul. D interni	E	4	IZKLOP	s	-	M
Faktor Velikost motnje	U	4	IZKLOP	-	-	M
Parameter regul. P zunanji	E	4	150	K	-	M
Parameter regul. I zunanji	E	4	56	s	-	M
Parameter regul. D zunanji	E	4	11	s	-	M
Faktor gretje/hlajenje	E	4	20	K	-	M

## Krmiljenje

Omej. gretja	E	4	100	%	-	M
Omej. hlajenja	E	4	100	%	-	M
Filter Zunanji senzor	E	4	15,0	s	-	M
Prag zaznavanja proizvodnje	E	4	IZKLOP	K	-	M
Ciljna vrednost hladilnik	E	4	55	°C	-	M
Klančina gretja	E	2	5,0	°C	-	M
Funkcija Klančina Ogrevanje	E	2	neaktivni	-	-	M
Klančina hlajenja	E	2	5,0	L/min	-	M
Funkcija Klančina Hlajenje	E	2	neaktivni	-	-	M
<b>Datum / Čas</b>	<b>S</b>	<b>-</b>	<b>-</b>	<b>-</b>	<b>-</b>	<b>-</b>
Ura	S	3	CET	HH:MM	-	A
Datum	S	3	CET	-	-	A
Časovna cona	S	3	CET	-	-	A
Preklop poletni/zimski čas	S	3	samod.	-	-	A
Time zone offset UTC	S	3	60	min	-	A
<b>Enote</b>	<b>S</b>	<b>-</b>	<b>-</b>	<b>-</b>	<b>-</b>	<b>-</b>
Temperaturna skala	S	2	°C	-	-	A
Skala pretoka	S	2	l/min	-	-	A
Skala tlaka	S	2	bar	-	-	A
<b>Snemanje USB</b>	<b>S</b>	<b>-</b>	<b>-</b>	<b>-</b>	<b>-</b>	<b>-</b>
Posnetek serijskega takta	S	4	1	s	-	A
Aktiviranje vseh vrednosti	S	3	IZKLOP	-	-	M
Deaktiviranje vseh vrednosti	S	3	IZKLOP	-	-	M
Ciljna vredn. (trenutna)	S	3	VKLOP	-	-	M
Dotok	S	3	VKLOP	-	-	M
Povr. tek	S	3	VKLOP	-	-	M
Zunanja	S	3	IZKLOP	-	-	M
Odstop. dejansko-ciljno	S	3	IZKLOP	-	-	M
Razlika povr.tek-dotok	S	3	IZKLOP	-	-	M
Stopnja nastavitve	S	3	VKLOP	-	-	M
Pretok	S	3	VKLOP	-	-	M
Zmogljivost Proces	S	3	VKLOP	-	-	M
tren. prihranek moči Črpalka	S	3	IZKLOP	-	4S	M
Prihranek energije Črpalka	S	3	IZKLOP	-	4S	M
Mož. prihranek moči Črpalka	S	3	IZKLOP	-	4S, 4M	M
Mož. prihranek energije Črpalka	S	3	IZKLOP	-	4S, 4M	M
Ciljna vrednost Razlika v temperaturi	S	3	IZKLOP	-	4S, 8R	M
Ciljna vrednost pretok	S	3	IZKLOP	-	4S, 8R	M
Ciljna vrednost Razlika v tlaku	S	3	IZKLOP	-	4S, 8R	M
Ciljna vrednost Število vrtljajev	S	3	IZKLOP	-	4S, 8R	M
Število vrtljajev Črpalka	S	3	IZKLOP	-	4S, 8R	M
Ciljna vrednosti sist. tlaka	S	3	IZKLOP	-	-	M
Dejanska vrednost sist. tlaka	S	3	IZKLOP	-	-	M
Tlak dovoda	S	3	IZKLOP	-	ZU, 4S, 8R	M
Razlika tlaka črpalke	S	3	IZKLOP	-	-	M

## Krmiljenje

Omejitev tlaka VL	E	3	IZKLOP	-	4S, 8R	M
Obratovalne ure	S	3	IZKLOP	-	-	M
Obratovalne ure FM 1..4	S	3	IZKLOP	-	-	M
Obratovalne ure FM 5..8	S	3	IZKLOP	-	-	M
Obratovalne ure GIF	S	3	IZKLOP	-	-	M
Obratovalne ure USR	S	3	IZKLOP	-	-	M
Obratovalne ure gretja	S	3	IZKLOP	-	-	M
Obratovalne ure hlajenja	S	3	IZKLOP	-	-	M
Obratovalne ure črpalke	S	3	IZKLOP	-	-	M
Korak Klančina Program	S	3	IZKLOP	-	-	M
Ost. časa Kl. Prog. korak	S	3	IZKLOP	-	-	M
Tok faza L1	S	3	IZKLOP	-	-	M
Tok faza L2	S	3	IZKLOP	-	-	M
Tok faza L3	S	3	IZKLOP	-	-	M
Napetost 24 V izm. tok	S	3	IZKLOP	-	-	M
Stanje črpalke	S	3	IZKLOP	-	ZU, 4S, 8R	M
Interv. vzdrž.Nosilec top.	S	3	IZKLOP	-	-	M
Vzdrževanje Črpalka	S	3	IZKLOP	-	-	M
Vzdrževanje Gretje	S	3	IZKLOP	-	-	M
Vzdrževanje Hladilnik	S	3	IZKLOP	-	-	M
Razlika dotok-zunanja	S	3	IZKLOP	-	-	M
Povr. tek zunanja 1..8	S	3	IZKLOP	-	-	M
Raz. povr.tek-dot. zun. 1..8	S	3	IZKLOP	-	-	M
Pretok zunanja 1..8	S	3	IZKLOP	-	-	M
Zmogljiv. Proces zun. 1..8	S	3	IZKLOP	-	-	M
Položja ventila Hlajenje 1	S	3	IZKLOP	-	-	M
Položja ventila Hlajenje 2	S	3	IZKLOP	-	>100 °C	M
Stanje polnosti posode	S	3	IZKLOP	-	200/250T	M
Temperatura Hladilnik	S	3	IZKLOP	-	>100 °C	M
Temperatura Posoda	S	3	IZKLOP	-	200/250T	M
Temperatura Frekvenca Pretvornik	S	3	IZKLOP	-	4S, 8R	M
Temperatura Kompenzacija 1	S	3	IZKLOP	-	-	M
Moč črpalke	S	3	IZKLOP	-	4S, 8R	M
Ciljna vrednost Črpalka (tren.)	S	3	IZKLOP	-	4S, 8R	M
Stopnja nastavitve črpalke	S	3	IZKLOP	-	4S, 8R	M
Zaznavanje izdelka	S	3	IZKLOP	-	-	M
Skupno število alarmov	S	3	IZKLOP	-	-	M
Vklopni ciklusi Alarmni rele	S	3	IZKLOP	-	-	M
Ciklusi preklopov X52.1	S	3	IZKLOP	-	-	M
Ciklusi preklopov X52.2	S	3	IZKLOP	-	-	M
Ciklusi preklopov X52.3	S	3	IZKLOP	-	-	M
Ciklusi preklopov X52.4	S	3	IZKLOP	-	-	M
Ciklusi preklopov X51.2	S	3	IZKLOP	-	-	M
Ciklusi preklopov X51.3	S	3	IZKLOP	-	-	M
Ciklusi preklopov X51.4	S	3	IZKLOP	-	-	M

## Krmiljenje

Povprečna moč gretja	S	3	IZKLOP	-	-	M
Povprečna moč hlajenja	S	3	IZKLOP	-	-	M
Povprečna temp. hlajenja	S	3	IZKLOP	-	-	M
Povprečni dotok	S	3	IZKLOP	-	-	M
Povprečni povratni tok	S	3	IZKLOP	-	-	M
Povprečni pretok	S	3	IZKLOP	-	-	M
Povpreč. napet. 24 V izm. tok	S	3	IZKLOP	-	-	M
Število izpraznitev kalupa	S	3	IZKLOP	-	-	M
Število samodejni optimiranj	S	3	IZKLOP	-	-	M
<b>Razno</b>	S	-	-	-	-	-
Temperatura ohlajanja	S	3	35	°C	-	M
Čakanje po hlajenju	E	3	IZKLOP	min	-	M
Čas Praznjenje modela	S	3	-	s	2M, 4M, 4S, ZG	M
Praznjenje mod. omej. temp.	E	3	-	°C	2M, 4M, 4S, ZG	M
Paznjenje mod. zak. po startu	E	3	90	s	2M, 4M, 4S	A
Razbrem. tlaka. napr. IZKL.	E	3	VKLOP	-	2M, 4M, 4S	M
Čas razbrem. tlaka	E	3	5	s	2M, 4M, 4S	M
Tip tipala Zunanje tipalo	S	3	J/Fe-CuNi	-	ZE	M
Preklop Zunanje tipalo	E	3	samod.	-	ZE	A
Zapora ponovn. vklopa	E	3	IZKLOP	-	-	A
Interval izpiranja	E	3	IZKLOP	min	-	M
Trajanje izpiranja	E	3	-	s	-	M
Omejitev časa polnjenja	E	3	-	s	-	M
Zakas. Meritev pretoka, int.	S	3	-	min	-	M
Omejitev temperature	E	3	-	°C	-	M
Varn. odklopna temp.	E	3	-	°C	-	A
Maks. temp. Odraženje	U	4	100	°C	-	M
Funkcija 3. ciljna vrednost	E	3	IZKLOP	-	-	M
Branje zun. stika Omr. VKLOP	E	3	IZKLOP	-	-	M
Praz. kalupa s stis. zrakom	U	4	Odtok	-	ZG	M
Prepoznavna DFM	U	4	integrirano	-	-	A
Prepoznavna loma cevi	E	3	IZKLOP	%	-	M
<b>Profil</b>	S	-	-	-	-	-
Profil uporabnika	S	3	Standardno	-	-	A
Sprostitev upravljanja	S	0	2	-	-	A
Koda	S	3	1234	-	-	A
Jezik	S	0	-	-	-	A
Glasnost tipke	S	3	5	-	-	A
<b>Iskanje napak</b>	S	-	-	-	-	-
<b>Dnevnik alarmov</b>	S	-	-	-	-	-
Dnevnik alarmov	S	4	-	-	-	M
<b>Shraniti/Naložiti</b>	S	-	-	-	-	-
Zagon posod. prg. op. USB	E	4	IZKLOP	-	-	A



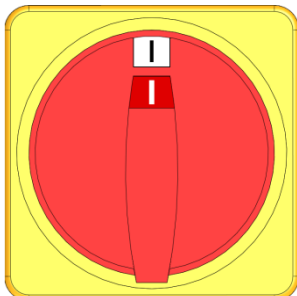
**Krmiljenje**

Snemanje USB	S	3	IZKLOP	-	-	M
Nalaganje Konfig. podatki	E	4	IZKLOP	-	-	M
Shranjevanje Konfig. podatki	S	4	IZKLOP	-	-	M
Nalaganje Podatki param.	E	4	IZKLOP	-	-	M
Shranjevanje Podatki param.	S	4	IZKLOP	-	-	M
Shranjev. Podatki o napakah in obrat.	S	4	IZKLOP	-	-	M
Izdel. varn. Kop. preiz. Kakov.	E	4	IZKLOP	-	-	M
Shranjevanje servi. informa.	S	4	IZKLOP	-	-	A

## Upravljanje

### 8 Upravljanje

#### 8.1 Vklop omrežja



Sl. 24: Glavno stikalo

Temperirno napravo vklopite na naslednji način:

1. glavno stikalo obrnite v položaj „I“.
- Zagon naprave poteče. Na zaslonu se pokaže prikaz "Pripravljenost za obratovanje".

## 8.2 Prijava nove modularne naprave

### Zagonsko okno

Opozorilo ▶ Inicializacija	
št.	1..99 1 2 3 5
Na vodilu HB-THERM so bile zaznane nove naprave. Preverite dodelitev naslova in jo po potrebi prilagodite.	
1	255681 prijavljen 1
2	245893 prijava (na novo) 2
3	115896 prijavljen 5
	1589663 prijava (na novo) 12
1	Dotok 40,0 °C Normalno obratov.
	Pretok 23,5 L/min

Sl. 25: zagon

Če je zaznana nova modularna naprava, se na upravljalnem modulu oz. posamezni napravi pokaže zagonsko okno.

Štev. poz.	Prikaz
1	GIF-ID
2	Status modularne naprave
3	Naslov modularne naprave

### Nastavitev naslova

Opozorilo ▶ Inicializacija	
št.	1..99 1 2 3 5
Na vodilu HB-THERM so bile zaznane nove naprave. Preverite dodelitev naslova in jo po potrebi prilagodite.	
	255681 prijavljen 1
	245893 prijava (na novo) 2
	115896 prijavljen 5
	1589663 prijava (na novo) 12
1	Dotok 40,0 °C Normalno obratov.
	Pretok 23,5 L/min

Sl. 26: Nastavitev naslova



#### NAPOTEK!

Modularni napravi bo samodejno dodeljen prost naslov.

Da bi spremenili naslov, postopajte na naslednji način:

1. izberite modularno napravo in nastavite želen [Naslov](#).



#### NAPOTEK!

Nastavljen naslov se sme v zvezi pojaviti le enkrat. Menijske vrstice ne morete zapustiti, dokler je naslov dodeljen večkrat.

### Spreminjanje naslova

Prikaz ▶ Module	
št.	1..99 1 2 3 5
	255681 prijavljen 1
	254893 prijavljen 2
	1115896 prijava (na novo) 3
	1589663 prijavljen 5
	1588855 ni prijavljen 8
	2557964 ni prijavljen 10
	1258877 ni prijavljen 9
1	Dotok 40,0 °C Normalno obratov.
	Pretok 15,2 L/min

Sl. 27: prikaz \ dejanske vrednosti

Da bi naknadno spremenili naslov, postopajte na naslednji način:

1. priključite stran menija [Prikaz \ Module](#).
2. izberite modularno napravo in nastavite želen [Naslov](#).



#### NAPOTEK!

Pri izbrani modularni napravi utripa prikaz statusa zeleno (hitro).

## Upravljanje

### 8.3 Posebnosti pri upravljanju modularnih naprav

#### Tipi parametrov:

Pri modularnih napravah se razlikujeta 2 tipa parametrov:

- A neodvisni od modula (nastavitev vrednosti možna le na "1..99")
- M odvisni od modula (nastavitev vrednosti možna pri posameznem modulu)



#### NAPOTEK!

Kateri parametri so lahko nastavljeni neodvisno oz. odvisno od modula, lahko povzamete iz strukture menija (→ stran 56)

#### Izbrana števil. modula "1..99"

Ciljne vrednosti								
št:	vse	1	2	3	4	...		
	Ciljna vrednost 1	XXX.X						
	Ciljna vrednost 2	0.0 °C						
6	Dotok	25.0 °C	Priprav. za obrat.					
	Tlak	0.0 bar						

Sl. 28: prim. ciljne vrednosti

Če je izbrana števil. modula "1..99", se vrednost nekega parametra pokaže z X (sivo), v kolikor ni nastavitev identična pri vseh modularnih napravah.

Drugače bo vrednost prikazana normalno v črni barvi.

(→ Prim. Sl. 28)

#### Nastavitev vrednosti za vse modularne naprave

Opozorilo ▶ Splošna nastavitev				
<b>Pozor:</b>				
Sprememba vrednosti učinkuje na vse priključene naprave!				
> Spreminjanje vrednosti nadaljujte s tipko				
> Prekinitev s tipko				
8	Dotok	25.0 °C	Priprav. za obrat.	
	Tlak	0.0 bar		

Sl. 29: opozorilno besedilo Nastavitev vrednosti

Da bi nastavitev vseh zaznanih modularnih naprav opravili sočasno, postopajte na naslednji način:

1. s tipko ali izberite števil. modula „1..99“;
2. izberite želen parameter in pritisnite tipko ;  
→ besedilo opozorila potrdite s tipko ;
3. nastavite želene vrednosti in jo potrdite s tipko ;  
→ Nastavitev vrednosti bo izvedena sočasno za vse prepoznane modularne naprave.

## 8.4 Upravljanje samostojne naprave kot modul

Samostojno napravo lahko upravljate kot modularno napravo. Upravljanje se izvaja prek nadrejenega krmiljenja Thermo-5 oz. Panel-5.

### Pogoj

- dodatna oprema ZC
- prijavljen le je en modul
- različica programske opreme je novejša od SW51-2\_1413




#### NAPOTEK!

Koliko modulov je trenutno prijavljenih, je prikazano pod **Prikaz / Module**.

### Upravljanje naprave kot modul


Za upravljanje samostojne naprave kot modul postopajte na naslednji način:

1. napravo izklopite s tipko .
2. priključite stran menija **Nastavitve \ Dalj. krmiljenje**;
3. parameter **Upravljanje naprave kot modul** postavite na „VKLOP“.





#### NAPOTEK!

Če parameter **Upravljanje naprave kot modul** ne obstaja, morate preveriti pogoje.

- Naprava se znova zažene po potrditvi besedila z opozorilom s tipko .
- Naprava se prijavi na nadrejeno napravo Thermo-5 oz. Panel-5 (→ Stran 67).

### Upravljanje naprave kot samostojna naprava

Za upravljanje naprave kot samostojne naprave postopajte na naslednji način:

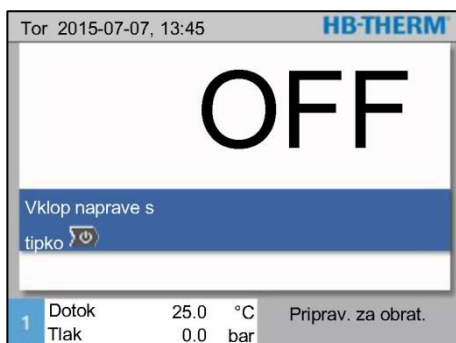
1. napravo izklopite prek nadrejenega krmiljenja Thermo-5 oz. Panel-5;
  2. na modularni napravi priključite **Glavni meni** s tipko .
  3. parameter **Upravljanje naprave kot modul** postavite na „IZKLOP“.
- Naprava se znova zažene po potrditvi besedila z opozorilom s tipko .
  - Zdaj lahko naprava obratuje znova kot samostojna naprava.

## Upravljanje

### 8.5 Vkllop

#### 8.5.1 Eco-mode / Boost-Obratovanje/ Normalo obratovanje

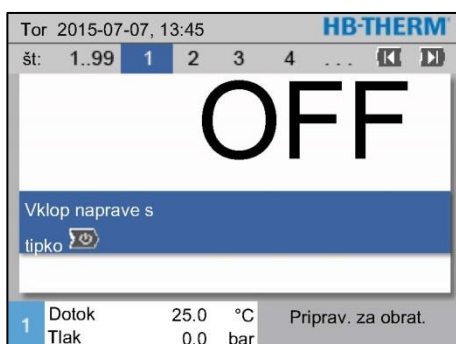
##### Vkllop samostojne naprave



Sl. 30: Osnovni zaslon samostojne naprave

1. Pritisnite tipko .  
→ Naprava se zažene v določenem načinu obratovanja. Če je treba, bo naprava samodejno napolnjena in odzračena.
2. Zagotovite, da bodo izklopljene funkcije [Praznjenje modela](#), [Obtat.za zamašitev](#), [2.Ciljna vrednost](#) in [Ohladiti](#).

##### Vkllop modularnih naprav posamično



Sl. 31: Osnovni zaslon

1. S tipkama ali izberite št. modula.
2. Pritisnite tipko .  
→ Naprava se zažene v določenem načinu obratovanja. Če je treba, bo naprava samodejno napolnjena in odzračena.
3. Zagotovite, da bodo izklopljene funkcije [Praznjenje modela](#), [Obtat.za zamašitev](#), [2.Ciljna vrednost](#) in [Ohladiti](#).

##### Vkllop vseh modularnih naprav

Tor 2015-07-07, 13:45		HB-THERM						
št	1..99	1	2	3	4	...		
št	Cilj	Deja	L/min	Dot.	Povr.	H/K		
1	IZKLOP							
2	IZKLOP							
3	IZKLOP							
4	IZKLOP							
5	IZKLOP							
6	IZKLOP							
7	IZKLOP							
8	IZKLOP							
1	Dotok	25.0	°C	Priprav. za obrat.				
	Tlak	0.0	bar					

Sl. 32: Videz tabele



#### NAPOTEK!

Če modularne naprave že obratujejo, bodo s pritiskom tipke vse modularne naprave izklopljene.

1. S tipkama ali izberite št. modula „1..99“.
2. Pritisnite tipko .  
→ Vse naprave se zaženejo v določenem načinu obratovanja. Če je treba, se vse naprave samodejno napolnijo in odzračijo.
3. Zagotovite, da bodo izklopljene funkcije [Praznjenje modela](#), [Obtat.za zamašitev](#), [2.Ciljna vrednost](#) in [Ohladiti](#).

## 8.5.2 Zunanje tipalo

### Funkcija (dodatna oprema ZE)

Da bi lahko natančno regulirali temperaturo nekega porabnika, lahko na napravo priklopite zunanje tipalo temperature.

#### Predizbira zunanjega tipa tipala

Nastavitev ▶ Razno		
Čakanje po hlajenju	IZKLOP	
Čas Praznjenje modela	45 s	
Praznjenje mod. omej. temp.	70 °C	
Praznjenje mod. zak. po startu	90 s	
Razbrem. tlaka, napr. IZKL.	IZKLOP	
Čas razbrem. tlaka	5 s	
Tip tipala Zunanje tipalo	J/Fe-CuNi	
Preklop Zunanje tipalo	ročno	
1 Dotok	25.0 °C	Priprav. za obrat.
Pretok	-- $\frac{1}{min}$	

Sl. 33: nastavitev tipa tipala Zunanje tipalo



#### NAPOTEK!

Tip tipala Pt 100 se zazna in nastavi samodejno. Vse ostale tipe tipala je potrebno nastaviti ročno.

Tip zunanjega tipala se nastavi na naslednji način:

1. priključite stran menija **Nastavitev \ Razno**.
2. parameter **Tip tipala Zunanje tipalo** nastavite na priklopljen tip tipala.

#### Preklop na zunanje tipalo

Nastavitev ▶ Razno		
Čakanje po hlajenju	IZKLOP	
Čas Praznjenje modela	45 s	
Praznjenje mod. omej. temp.	70 °C	
Praznjenje mod. zak. po startu	90 s	
Razbrem. tlaka, napr. IZKL.	IZKLOP	
Čas razbrem. tlaka	5 s	
Tip tipala Zunanje tipalo	J/Fe-CuNi	
Preklop Zunanje tipalo	ročno	
1 Dotok	25.0 °C	Priprav. za obrat.
Pretok	-- $\frac{1}{min}$	

Sl. 34: preklop na zunanje tipalo

Ko je zaznano priklopljeno zunanje tipalo, se vedno samodejno preklopi na njega, če tega ne želite, morate opraviti naslednjo nastavitev:

1. priključite stran menija **Nastavitev \ Razno**.
2. parameter **Preklop Zunanje tipalo** nastavite na "ročno".



#### NAPOTEK!

Pri lomu tipala Zunanje tipalo se pri nastavitvi **Preklop Zunanje tipalo** „samod“ samodejno preklopi na interno merilno mesto, pri nastavitvi „ročno“ sledi sporočilo o motnji.

#### Ročni vklop oz. izklop regulacije na Zunanje tipalo

Funkcije		
Ohladiti		
Praznjenje modela		
Zunanje tipalo		
Dalj. krmiljenje		
Obrat.za zamašit.		
2. Ciljna vrednost		
Stikalna ura		
Program klančine		
1 Dotok	25.0 °C	Priprav. za obrat.
Pretok	-- $\frac{1}{min}$	

Sl. 35: vklop zunanjega tipala



#### NAPOTEK!

Ročni vklop oz. izklop regulacije na zunanjem tipalu je potreben, če je parameter **Preklop Zunanje tipalo** postavljen na „ročno“.

Da bi regulacijo na zunanjem tipalu ročno vklopili oz. izklopili, postopaje na naslednji način:

1. priključite stran menija **Funkcije**.
2. izberite funkcijo **Zunanje tipalo** in jo s tipko **OK** aktivirajte oz. deaktivirajte.

Aktivirana funkcija je prikazana s simbolom .

## Upravljanje

### Prepoznavanje proizvodnje

Nastavitev ▶ Uravnavane		
Parameter regul. D zunanji		11 s
Faktor gretje/hlajenje		20 K
Omej. gretja		100 %
Omej. hlajenja		100 %
Filter Zunanji senzor		15.0 s
Prag zaznavanja proizvodnje		15 K
Klančina gretja		IZKLOP
Klančina hlajenja		IZKLOP
1 Dotok	25.0 °C	Priprav. za obrat.
Tlak	0.0 bar	

Sl. 36: Prag zaznavanja proizvodnje

Pri aplikaciji z zunanjim tipalom blizu kavitete, lahko zaradi prekinitev proizvodnje pride do fizikalno pogojenih nihanj temperature. Z vklopljenim zaznavanjem proizvodnje se pri prekinitvi proizvodnje preklopi na regulacijo dotoka. Nihanja temperature bodo preprečene.

Da bi vklopili oz. izklopili prepoznavanje proizvodnje, postopajte na naslednji način:

1. priključite stran menija **Nastavitev \ Uravnavane**.
2. parameter **Prag zaznavanja proizvodnje** postavite na „15 K“.



#### NAPOTEK!

Standardna nastavitev je "IZKLOPLJENO".

### Lom tipala Zunanje tipalo

Pri lomu tipala Zunanje tipalo se pri nastavitvi **Preklop Zunanje tipalo** „samod“ samodejno preklopi na interno merilno mesto, pri nastavitvi „ročno“ sledi sporočilo o motnji.

### 8.5.3 Obratovanje 2. ciljna vrednost

Funkcije		
Ohladiti		
Praznjenje modula		
Zunanje tipalo		
Dalj. krmiljenje		
Obrat.za zamašit.		
2. Ciljna vrednost		
Stikalna ura		
Program klančine		
1 Dotok	25.0 °C	Priprav. za obrat.
Pretok	--L/min	



Sl. 37: 2. ciljna vrednost - nastavitev



#### NAPOTEK!

Funkcija **2. Ciljna vrednost** bo prikazana le, če bo parameter **Ciljna vrednost 2** na strani menija **Ciljne vrednosti** nastavljena na vrednost, večjo od „0,0“.

Obratovanje 2. ciljna vrednost nastavite na naslednji način:

1. priključite stran menija **Funkcije**.
  2. izberite parameter **2. Ciljna vrednost** in aktivirajte s tipko . Aktivirana funkcija bo prikazana s simbolom .
- Naprava se preklopi na obratovanje 2. ciljna vrednost. Kot ciljna vrednost za regulacijo se bo uporabljala ciljna vrednost 2.



### 8.5.4 Obratovanje z daljinskim krmiljenjem

V daljinskem krmiljenju bo temperirna naprava krmiljena z zunanjimi signali. Podprti sta dve vrsti zunanjih signalov.



**NAPOTEK!**

Za zasedenost nožic različnih vmesniških kablov glejte → Stran 145.

#### Priklop zunanjega krmiljenja (dodatna oprema ZB)

Z zunanjim stiki brez potenciala lahko temperirno napravo

- vklopite oz. izklopite;
- preklaplajte med ciljnim vrednostma 1 in 2;
- vklopite oz., izklopite program klančine.



**NAPOTEK!**


Za zunanje krmiljenje ni treba, da je vklopljena funkcija [Dalj. krmiljenje](#)

#### Vklop oz. izklop obratovanja s pomočjo daljinskega krmiljenja

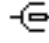
Funkcije		
		Ohladiti
		Praznjenje modela
		Zunanje tipalo
		<b>Dalj. krmiljenje</b>
		Obrat.za zamašit.
		2. Ciljna vrednost
		Stikalna ura
		Program klančine
1	Dotok	25.0 °C
	Pretok	--L/min
		Priprav. za obrat.

Sl. 38: obratovanje z daljinskim krmiljenjem

Da bi vklopili oz. izklopili obratovanje z daljinskim krmiljenjem, postopajte na naslednji način:

1. priključite stran menija **Funkcije**.
2. izberite funkcijo **Dalj. krmiljenje** in ga s tipko  aktivirajte oz. deaktivirajte.

Aktivirana funkcija je prikazana s simbolom .

→ Pri vklopljenem obratovanju z daljinskim krmiljenjem se v osnovni sliki pokaže simbol .



**NAPOTEK!**

Pri aktivnem obratovanju z daljinskim krmiljenjem so zaprti vsi parametri in funkcije, ki so določeni prek protokola.

## Upravljanje

### Nastavitve Obratovanje z daljinskim krmiljenjem (dodatna oprema ZD, ZC, ZP, ZO)

Nastavitve ▸ Dalj. krmiljenje		
Naslov		1
Protokol		1
Gospodar, zunanje krmiljenje	avtonomno	
Stopnja prenosa	4800	
Stopnja prenosa vodila CAN	250	
Pariteta	sodo	
Podatkovni bit	8	
Stop bit	1	
1 Dotok	25.0 °C	Priprav. za obrat.
1 Pretok	-- $\frac{L}{min}$	

Sl. 39: nastavitve naslova, protokola

### Omrežne nastavitve (Dodatna oprema ZO)

Konfiguracija TCP/IP		
DHCP		da
DHCP Naslavljanje uspelo		da
IP	10.100.0.154	
Maska podomrežja	255.255.255.0	
Privzeti prehod	10.100.0.1	
Vrata	4840	
Naslov Mac	ff:cc:dd:11:22:33	
1 Dotok	40.0 °C	Priprav. za obrat.
1 Tlak	0.0 bar	

Sl.40: Omrežne nastavitve

Upravljanje in nadzor temperirne naprave lahko izvajate prek serijskega vmesnika.

Da bi lahko komunicirali z zunanjim krmiljenjem, je potrebno opraviti naslednje nastavitve:

1. priključite stran menija **Nastavitve \ Dalj. krmiljenje**.
2. parameter **Naslov** nastavite na želeno vrednost.
3. parameter **Protokol** nastavite na želeno vrednost.



#### NAPOTEK!

Nastavljen naslov se sme v zvezi pojaviti le enkrat.

Za komunikacijo z zunanjim krmiljenjem prek omrežja (OPC UA) je treba opraviti naslednje nastavitve.

1. Priključite stran menija **Nastavitve \ Krmiljenje na daljavo \ Konfiguracija TCP/IP**.
2. Nastavljanje omrežja

Če obstaja strežnik DHCP je treba parameter **DHCP** nastaviti na „da“. Nato bo od strežnika DHCP samodejno pridobljen naslov IP.

Če strežnik DHCP ni na voljo, je treba nastavitve ročno nastaviti s parametri **IP**, **standardnim prehodom** in **masko podomrežja**.



#### NAPOTEK!

Nastavitve bodo prevzete ob zapustitvi menija. Morebitne aktivne povezave bodo samodejno ločene.

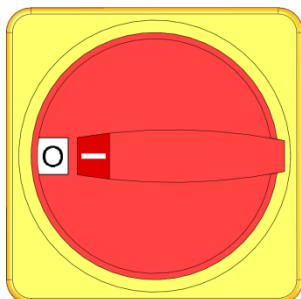
Protokol OPC UA je aktivni in podatke je mogoče vedno brati ne glede na nabor protokol. Da bi lahko napisali dodatne podatke, je treba nastaviti protokol OPC UA 19 in aktivirati dalj. krmiljenje.

**Upravljanje**

<b>Zapisnik</b>	<b>Uporaba</b>
HB	interna komunikacija (uporaba le pri nastavitvi naprave kot Upravljanje modula)
0	Posnetek, besedilo
1	Arburg, Billion, Bühler, Dr. Boy, Ferromatik Milacron, KraussMaffei, Negri Bossi, Sumitomo Demag, Wittmann Battenfeld, Zhafir
2	Sumitomo Demag (CAN)
4	Engel, Haitian
5	Stork
9	EUROMAP 66 (CANopen; Netstal, etc.)
14	MODBUS (RTU-Mode)
15	Profibus-DP
16	SPI (9600 8-N-1; 1. nasl. =1)
19	EUROMAP 82.1 (OPC UA)

## Upravljanje

### 8.6 Izklop



Sl. 41: Glavno stikalo

Temperirno napravo izklopite po uporabi na naslednji način:

1. pritisnite tipko .  
→ temperirna naprava se ohlaja, dokler ni temperatura dotoka in povratnega toka manjša, kot je nastavljena varnostna izklopna temperatura.  
→ Potem se temperirna naprava izklopi. B prikazu načina obratovanja se pokaže „Pripravljenost za obratovanje“.
2. glavno stikalo obrnite v položaj „0“.

#### 8.6.1 Hlajenje in izklop

Nastavitve ▸ Razno		
Temperatura ohlajanja	35 °C	
Čakanje po hlajenju	IZKLOP	
Čas Praznjenje modela	45 s	
Praznjenje mod. omej. temp.	70 °C	
Praznjenje mod. zak. po startu	90 s	
Razbrem. tlaka, napr. IZKL.	IZKLOP	
Čas razbrem. tlaka	5 s	
Tip tipala Zunanje tipalo	J/Fe-CuNi	
1 Dotok	25.0 °C	Priprav. za obrat.
Pretok	-- L/min	

Sl. 42: temperatura ohlajanja

Funkcije		
Ohladiti		
Praznjenje modela		
Zunanje tipalo		
Dalj. krmiljenje		
Obrat.za zamašit.		
2. Ciljna vrednost		
Stikalna ura		
Program klančine		
1 Dotok	25.0 °C	Priprav. za obrat.
Pretok	-- L/min	

Sl. 43: vklop ohlajanja

Po potrebi nastavite pred vklopom ohlajanja temperaturo in trajanje ohlajanja:

1. priključite stran menija **Nastavitve \ Razno**.
2. parameter **Temperatura ohlajanja** nastavite na želeno vrednost.
3. parameter **Čakanje po hlajenju** nastavite na želeno vrednost.

Hlajenje vklopite na naslednji način:

1. priključite stran menija **Funkcije**.
2. izberite funkcijo **Ohladiti** in jo aktivirajte s tipko .  
Aktivirana funkcija bo prikazana s simbolom .



#### NAPOTEK!

Če se po aktiviranju funkcije Hlajenje aktivira funkcija Izpraznitev kalupa, bo naprava pred izklopom naprave izvedla izpraznitev kalupa.

## 8.6.2 Izpraznitev kalupa s stisnjenim zrakom

### Dodatna oprema ZG

S to funkcijo se vsi priklopljeni porabniki in dovodi izpraznijo s stisnjenim zrakom in razgradi se tlak.

Nastavitve		Razno
Temperatura ohlajanja	35 °C	
Čakanje po hlajenju	IZKLOP	
Čas Praznjenje modela	45 s	
Praznjenje mod. omej. temp.	70 °C	
Praznjenje mod. zak. po startu	90 s	
Razbrem. tlaka, napr. IZKL.	IZKLOP	
Čas razbrem. tlaka	5 s	
Tip tipala Zunanje tipalo	J/Fe-CuNi	
1 Dotok	25.0 °C	Priprav. za obrat.
Pretok	-- $\frac{1}{min}$	

Sl. 44: nastavitev časa za izpraznitev kalupa



Funkcije	
Ohladiti	
Praznjenje modela	
Zunanje tipalo	
Dalj. krmiljenje	
Obrat.za zamašit.	
2. Ciljna vrednost	
Stikalna ura	
Program klančine	
1 Dotok	25.0 °C Priprav. za obrat.
Pretok	-- $\frac{1}{min}$

Sl. 45: vklop izpraznitve kalupa

Po potrebi nastavite pred vklopom izpraznitev kalupa želeno trajanje izpraznitve kalupa:

1. priključite stran menija **Nastavitve \ Razno**.
2. parameter **Čas Praznjenje modela** nastavite na želeno vrednost.

Izpraznitev kalupa se vklopi na naslednji način:

1. priključite stran menija **Funkcije**.
  2. izberite funkcijo **Praznjenje modela** in jo s tipko  aktivirajte.  
Aktivirana funkcija je prikazana s simbolom .
- Pred postopkom izpraznitve kalupa se ohladi na 70 °C.
- Nato se temperirna naprava izklopi.
- Potrošniki in oskrbovalni vodi se izpraznijo s stisnjenim zrakom in brez tlaka.



#### NAPOTEK!

Na koncu praznjenja kalupa lahko zaradi sprostitve tlaka izstopi majhna količina vode.



#### NAPOTEK!

Pred odpiranjem povezav med temperirno napravo in porabniki preverite, če je tlak 0 barov (→ Stran 78).

## Upravljanje

### 8.6.3 Sprostitev tlaka in izpraznitev ob IZKLOPLJENI napravi

Pogojeno z vrsto izdelave črpalke, sprostitvev tlaka z obračanjem smeri delovanja črpalke ni možno.

Zaprte naprave delujejo z nadtlakom v obtoku. Po izklopu naprave ostane ta načeloma ohranjen. To velja tudi, če je temperatura pod 70 °C.

#### Brez izpraznitev kalupa s stisnjenim zrakom



#### PREVIDNOST!

#### Nevarnost poškodb zaradi hidravlične energije!

Brez opravljene izpraznitve modela s stisnjenim zrakom (dodatna oprema ZG) ostane v obtoku po ohladitvi in izklopu ohranjen nadtlak. Ob odpiranju povezav med temperirno napravo in porabnikom lahko izteka voda.

Zato:

- dela na hidravliki naj izvajajo izključno šolani strokovnjaki.
- če je treba, sprostite tla iz naprave in porabnikov.

#### Ravnanje ob sprostitvi tlaka

Da bi iz temperirne naprave sprostiti tlak, postopajte na naslednji način:

1. ohladite temperirno napravo in jo izklopite (→ Stran 76).
2. izpraznitev priključka (→ Stran 32) počasi odklopite, dokler naprava ni brez tlaka, da bi preprečili neprijetne brizge tekočine.
  - Prikaz tlaka na manometru mora kazati 0 barov +0,3 bara.
  - [Dejanska vrednost sist. tlaka](#) na strani menija [Prikaz \ Dejanske vrednosti](#) mora kazati 0,0 bara ±0,1 bara.
3. znova zategnite izpraznitev priključka.

#### Postopanje ob izpraznitvi

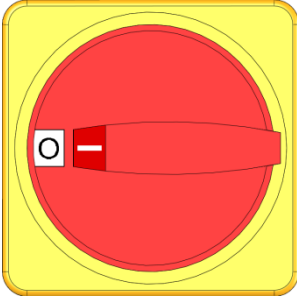
Za izpraznitev temperirne naprave postopajte na naslednji način:

1. temperirno napravo ohladite in izklopite (→ Stran 76).
2. priključek za izpraznitev (→ Stran 32) počasi odklopite, dokler naprava ni brez tlaka, da bi preprečili neprijetne brizge tekočine.
  - Prikaz tlaka na manometru mora kazati 0 barov +0,3 bara.
  - [Dejanska vrednost sist. tlaka](#) na strani menija [Prikaz \ Dejanske vrednosti](#) mora kazati 0,0 bara ±0,1 bara.
3. Odstranite priključek izpraznitev in priključite prestrežno posodo, oz. jo postavite podenj.
  - Pustite, da nosilec toplote izteče prek priključka za izpraznitev.
4. Znova montirajte priključek za izpraznitev.

## 8.7 Ustavitev v nujnem primeru

V nevarnih situacijah je treba napravo ustaviti čim prej in izklopiti dovajanje energije.

### Ustavitev v nujnem primeru



SI.46: Glavno stikalo

### Po reševalnih ukrepih

V primeru nevarnosti postopajte na naslednji način:

1. Glavno stikalo obrnite na položaj „0“.
2. Izvlecite elektrini vtič ali na vseh polih odklopite zunanje napajanje z napetostjo in zavarujte proti ponovnemu vklopu
3. Če je treba, premestite ljudi iz nevarnega območja in začnite s prvo pomočjo.
4. Če je treba, alarmirajte zdravnika in gasilce.
5. Obvestite odgovorne na kraju posredovanja.
6. Obvestite pristojne uradne organe, če je pogojeno s težo nujnega primera.
7. Strokovno osebje pooblastite za odpravljanje motenj.



#### **OPOZORILO!**

**Smrtna nevarnost zaradi predčasnega ponovnega vklopa!**

Ob ponovnem vklopu obstaja smrtna nevarnost za ljudi v nevarnem območju.

Zato:

- pred ponovnim vklopom se prepričajte, da ni nikogar v nevarnem območju.

8. Pred ponovnim zagonom preverite brezhibno delovanje naprave.

## Upravljanje

### 8.8 Določanje pravic za dostop

#### 8.8.1 Nastavitev profila uporabnika

##### Funkcija

Da bi preprečili napačno upravljanje in izboljšali preglednost, so glede na nastavljen profil uporabnika prikazani ali ugasnjeni meniji, funkcije in parametri.

##### Razlikovanje profilov uporabnika

Razlikuje se med naslednjimi tremi profili uporabnika:

uporabnikov profil	Okrajšava	Uporabnik/Lastnost
Standard	S	Za standardnega upravljavca
Razširjeno	E	Za opremljevalca stroja
Podpora	U	Za izdelovalca in njegovo pooblaščenno servisno osebje

##### Nastavitev profilov uporabnika

Profil	
Profil uporabnika	Podpora
Sprostitev upravljanja	2
Koda	
Jezik	Slovenian
Glasnost tipke	1
1 Dotok	25.0 °C
Pretok	--L/min
Priprav. za obrat.	

Uporabnikov profil lahko nastavite na naslednji način:

1. priključite stran menija **Profil**.
2. izberite parameter **Profil uporabnika**.
3. vnesite kodo za dostop.
4. nastavite zelen profil uporabnika.

Sl. 47: uporabnikov profil



## 8.8.2 Nastavitev sprostitve upravljanja



### Funkcija

Prek stopnje sprostitve upravljanja določite, katere funkcije ali vrednosti se lahko spremenijo. Pri poskusu spreminjanja zaprtih vrednosti, se na zaslonu pokaže ustrezno besedilo opozorila.

### Stopnje sprostitve upravljanja

Stopnja	sprostitev upravljanja
0	Ni dostopa
1	Dostop do funkcij
2	Dostop do ciljnih vrednosti
3	Dostop do nastavitev in nadzora
4	Dostop do servisa

### Enkratna sprostitve upravljanja

1. izberite zaprte parametre in pritisnite tipko , na zaslonu se pokaže opozorilo.
2. pritisnite tipko .
3. vnesite kodo za dostop.




#### NAPOTEK!

Enkratna sprostitve upravljanja je veljavna tako dolgo, dokler se na zaslonu ne pokaže osnovna slika.

### Trajna sprostitve upravljanja

Profil		
Profil uporabnika		Podpora
Sprostitev upravljanja		2
Koda		
Jezik		Slovenian
Glasnost tipke		1
1	Dotok	25.0 °C
	Pretok	--L/min
		Priprav. za obrat.

Sl. 48: sprostitve upravljanja

1. priključite stran menija **Profil**.
2. izberite parameter **Sprostitev upravljanja** in pritisnite tipko .
3. vnesite kodo za dostop.
4. parameter **Sprostitev upravljanja** nastavite na želeno vrednost.

## Upravljanje

### 8.8.3 Sprememba kode za dostop

Koda za dostop je štirimestno število in je sestavljeno iz števil 1, 2, 3 in 4.

Ob dobavi naprave je koda za dostop 1234.



#### NAPOTEK!

Za zaščito pred zlorabo naprave je potrebno kodo za dostop zamenjati takoj po zagonu.

Ob izgubi trenutne kode, se obrnite na predstavništvo HB-Therm.

#### Sprememba kode za dostop



Da bi spremenili kodo za dostop:

1. priključite stran menija **Profil**.
2. izberite parameter **Koda** in pritisnite tipko **OK**.
3. vnesite obstoječo kodo za dostop.
4. vnesite novo kodo za dostop.
5. potrdite novo kodo za dostop.

Sl. 49: vnos kode

## 8.9 Način obratovanja črpalke

Črpalke, ki je frekvenčno vodena, lahko krmilite v različnih načinih obratovanja.


Kdaj je kateri način obratovanja smiseln, lahko preverite v naslednji tabeli:

Način obratovanja črpalke		Uporaba
Eco-mode	Auto	če želite stalno razliko temperature med dotokom in povratnim tokom in naj določitev poteka samodejno prek stopnje nadzora
	Speed	če želite stalno število vrtljajev, a to odstopa od normalnega obratovanja (2850 min <sup>-1</sup> ).
	Flow	če želite stalni pretok
	Pressure	če želite stalno razliko tlaka med dotokom in povratnim tokom. To je lahko smiselno, če pri vzporedno priklopljenih obtokov želite posamezne uravnati ločeno, na druge pa naj ne bi bilo vpliva.
	Temp	če želite stalno razliko temperature med dotokom in povratnim tokom in naj določitev poteka ročno
Boost		v posameznih primerih, v katerih je potrebna največja moč črpalke (maks. pretok). Ta zahteva več energije kot v normalnem načinu obratovanja in povzroča večjo obrabo črpalke.
Normalno		če želite stalno število vrtljajev 2850 min <sup>-1</sup> (normalni način obratovanja).



### NAPOTEK!

*Kot tipični način obratovanja priporočamo način Eko Samodejno!*

*V načinih obratovanja Eko privarčujete z energijo le, če je ustrezna ciljna vrednost izbrana tako, da črpalke obratuje pod normalnim obratovalnim številom vrtljajev (prihranek energije črpalke je na osnovni sliki prikazan s simbolom ).*

## Upravljanje

### 8.9.1 Eco-mode



#### NAPOTEK!

Zaradi najmanjšega in največjega števila vrtljajev črpalke, izbrane ciljne vrednosti ni mogoče ohranjati v vsakem primeru.



#### NAPOTEK!

V načinu Eco priporočamo, da aktivirate funkcijo približevanja. Opis funkcije in nastavitve → Stran 95.

#### Eco-mode Auto

Število vrtljajev črpalke se uravnava tako, da je razlika v temperaturi (vsota), izmerjena med dotokom in povratnim tekom stalna. Ciljna vrednost razlike v temperaturi se samodejno fino, srednje ali grobo določi prek [Stopnja nadzora](#). Ciljne vrednosti ni mogoče spremeniti ročno.



#### NAPOTEK!

Za ročno določanje ciljne vrednosti razlike v temperaturi mora biti izbran način obratovanja črpalke „Eco-mode Temp“.

Nastavitev ► Regulacija črpalke		
Način obratovanja črpalke	Eco-mode	
Eco-mode	Auto	
Funkcija Zagon	VKLOP	
Ciljna vrednost Zagon	100 %	
1 Dotok	40.0 °C	Priprav. za obrat.
Tlak	0.0 bar	

Sl. 50: Način obratovanje črpalke Način Eko

Samodejni Način Eko nastavite na naslednji način:

1. Prikličite stran menija [Nastavitev \ Regulacija črpalke](#)
2. Parameter [Način obratovanja črpalke](#) nastavite „Eco-mode“.
3. Parameter [Eco-mode](#) nastavite na „Auto“.

Oznaka	Stopnja nadzora		
	fina	srednja	groba
Ciljna vrednost Razlika v temperaturi	1 K	2,5 K	5 K



#### NAPOTEK!

Zaradi minimalnega možnega števila vrtljajev črpalke in trenutne zmogljivosti procesa je lahko temperaturna razlika manjša od ciljne vrednosti. To nima nobenega negativnega vpliva na kakovost temperiranja.

## Eco-mode Speed

Nastavitev ► Regulacija črpalke			
Način obratovanja črpalke	Eco-mode		
Eco-mode	Speed		
Funkcija Zagon	VKLOP		
Ciljna vrednost Zagon	100 %		
1	Dotok Tlak	40.0 °C 0.0 bar	Prprav. za obrat.

Sl. 51: Način obratovanja črpalke Hitrost

Ciljne vrednosti			
Ciljna vrednost 1	40.0 °C		
Ciljna vrednost 2	0.0 °C		
Ciljna vrednost Število vrtljajev	100 %		
1	Dotok Tlak	40.0 °C 0.0 bar	Prprav. za obrat.

Sl. 52: Nastavitev Ciljna vrednosti števila vrtljajev

Črpalka obratuje s stalnim številom vrtljajev (vnos v odstotkih k nazivnemu številu vrtljajev)

Način Eko Hitrost nastavite na naslednji način:

1. Priključite stran menija **Nastavitev \ Regulacija črpalke**.
2. Parametri **Način obratovanja črpalke** nastavite na „Eco-mode“.
3. Parametri **Eco-mode** nastavite na „Speed“.

**NAPOTEK!**

Parametri **Ciljna vrednost števila vrtljajev** bo prikazan le, če je aktiviran **Eco-mode Speed**.

Če je treba, nastavite pred vklopim čas ciljno vrednos:

1. Priključite stran menija **Ciljne vrednosti**.
2. Parametri **Ciljna vrednost števila vrtljajev** postavite na želeno vrednost.

**NAPOTEK!**

Števila vrtljajev večje od 100 % ni mogoče zagnati na vsak način. Črpalka samodejno zmanjša število vrtljajev, če postane moč črpalke prevelika.

## Območje nastavitve

Ciljna vrednost Število vrtljajev	Število vrtljajev	Opomba
0 %	0 min <sup>-1</sup>	Črpalka IZKLOPLJENA
33,3 %	1000 min <sup>-1</sup>	Minimalno število vrtljajev
95 %	2850 min <sup>-1</sup>	Število vrtljajev v normalnem načinu obratovanja
100 %	3000 min <sup>-1</sup>	Nazivno število vrtljajev za črpalke 4S
133,3 %	4000 min <sup>-1</sup>	Maksimalno število vrtljajev

## Upravljanje

### Eco-mode Flow

Nastavitev ► Regulacija črpalke			
Način obratovanja črpalke	Eco-mode		
Eco-mode	Flow		
Funkcija Zagon	VKLOP		
Ciljna vrednost Zagon	100 %		
1	Dotok Tlak	40.0 °C 0.0 bar	Priprav. za obrat.

Sl. 53: Način obratovanja črpalke Pretok

Ciljne vrednosti			
Ciljna vrednost 1	40.0 °C		
Ciljna vrednost 2	0.0 °C		
Ciljna vrednost pretok	10.0 L/min		
1	Dotok Tlak	40.0 °C 0.0 bar	Priprav. za obrat.

Sl. 54: Nastavitev Ciljne vrednosti pretoka

Število vrtljajev črpalke se uravnava tako, da je razlika v pretoku, ki ga izmeri naprava, stalna.

Način Eko Pretok nastavite na naslednji način:

1. Prikličite stran menija **Nastavitev \ Regulacija črpalke**
2. Parametri **Način obratovanja črpalke** nastavite „Eco-mode“.
3. Parameter **Eco-mode** nastavite na „Flow“.



#### NAPOTEK!

Parametri **Ciljna vrednost Pretok** bo prikazana le, če je aktiviran Način Eko Pretok.

Morebiti nastavite pred vklopom še ciljno vrednosti:

1. Prikličite stran menija **Ciljne vrednosti**.
2. Parametri **Ciljna vrednost Pretok** postavite na zeleno vrednost.

## Eco-mode Temp

Nastavitev ► Regulacija črpalke		
Način obratovanja črpalke	Eco-mode	
Eco-mode	Temp	
Funkcija Zagon	VKLOP	
Ciljna vrednost Zagon	100 %	
1	Dotok Tlak	40.0 °C 0.0 bar
		Priprav. za obrat.

Sl. 55: Način obratovanja črpalke  
Temperatura

Ciljne vrednosti		
Ciljna vrednost 1	40.0 °C	
Ciljna vrednost 2	0.0 °C	
Ciljna vrednost Razlika v temperaturi	5.0 K	
1	Dotok Tlak	40.0 °C 0.0 bar
		Priprav. za obrat.

Sl. 56: Nastavitev Ciljne vrednosti Razlika  
v temperaturi

Število vrtljajev črpalke se uravnava tako, da je razlika v temperaturi (vsota), izmerjena med dotokom in povratnim tekom stalna.

Način Eko Temp nastavite na naslednji način:

1. Priključite stran menija **Nastavitev \ Regulacija črpalke**
2. Parameter **Način obratovanja črpalke** nastavite „Eco-mode“.
3. Parameter **Eco-mode** nastavite na „Temp“

**NAPOTEK!**

Parameter **Ciljna vrednost Razlika v temperaturi** bo prikazana le, če je aktiviran **Eco-mode Temp**.

Morebiti nastavite pred vklopom še ciljno vrednosti:

1. Priključite stran menija **Ciljne vrednosti**.
2. Parameter **Ciljna vrednost Razlika v temperaturi** postavite na željeno vrednost.

**NAPOTEK!**

Zaradi minimalnega možnega števila vrtljajev črpalke in trenutne zmogljivosti procesa je lahko temperaturna razlika manjša od ciljne vrednosti. To nima nobenega negativnega vpliva na kakovost temperiranja.

## Upravljanje

### Eco-mode Pressure

Nastavitev ► Regulacija črpalke			
Način obratovanja črpalke	Eco-mode		
Eco-mode	Pressure		
Funkcija Zagon	VKLOP		
Ciljna vrednost Zagon	100 %		
1	Dotok Tlak	40.0 °C 0.0 bar	Prprav. za obrat.

Sl. 57: Način obratovanja črpalke Tlak

Ciljne vrednosti			
Ciljna vrednost 1	40.0 °C		
Ciljna vrednost 2	0.0 °C		
Ciljna vrednost Razlika v tlaku	3.0 bar		
1	Dotok Tlak	40.0 °C 0.0 bar	Prprav. za obrat.

Sl. 58: Nastavitev Ciljne vrednosti Razlika v tlaku

Število vrtljajev črpalke se uravnava tako, da je razlika v tlaku, izmerjena med dotokom in povratnim tekom stalna.

Način Eko Tlak nastavite na naslednji način:

1. Priključite stran menija **Nastavitev \ Regulacija črpalke**
2. Parametri **Način obratovanja črpalke** nastavite „Eco-mode“.
3. Parametri **Eco-mode** nastavite na „Pressure“.



#### NAPOTEK!

Parametri **Ciljna vrednost Razlika v tlaku** bo prikazana le, če je aktiviran **Eco-mode Pressure**.

Morebiti nastavite pred vklopom še ciljno vrednosti:

1. Priključite stran menija **Ciljne vrednosti**.
2. Parametri **Ciljna vrednost Razlika v tlaku** postavite na želeno vrednost.



## 8.9.2 Obratovanje s povečano močjo

Nastavitev ▶ Regulacija črpalke	
Način obratovanja črpalke	Boost
Eco-mode	Auto
Funkcija Zagon	VKLOP
Ciljna vrednost Zagon	100 %
1	Dotok 40.0 °C Tlak 0.0 bar
	Priprav. za obrat.

Sl. 59: Način obratovanja črpalke  
Obratovanje s povečano močjo

Črpalka obratuje vedno z največjim možnim številom vrtljajev.

Obratovanje s povečano močjo nastavite na naslednji način:

1. Priključite stran menija **Nastavitev \ Regulacija črpalke**
2. Parameter **Način obratovanja črpalke** nastavite „Boost“.



### NAPOTEK!

Način obratovanja s povečano močjo zahteva več energije kot v normalnem načinu obratovanja in povzroča večjo obrabo črpalke.

## 8.9.3 Normalno obratovanje

Nastavitev ▶ Regulacija črpalke	
Način obratovanja črpalke	Normalno
Eco-mode	Auto
Funkcija Zagon	VKLOP
Ciljna vrednost Zagon	100 %
1	Dotok 40.0 °C Tlak 0.0 bar
	Priprav. za obrat.

Sl. 60: Način obratovanje črpalke  
Normalno

Črpalka obratuje stalno z 2850 min<sup>-1</sup>.

Normalno obratovanje nastavite na naslednji način:

1. Priključite stran menija **Nastavitev \ Regulacija črpalke**.
2. Parametri **Način obratovanja črpalke** nastavite na „Normalno“.



### NAPOTEK!

V normalnem načinu obratovanja lahko uporabite funkcijo **Omejitev tlaka** → Stran 96.

## Upravljanje

### 8.10 Nastavitve

#### 8.10.1 Nastavitev časovne cone, datuma in ure

##### Nastavitev časovne cone

Ob dobavi naprave sta datum in ura nastavljena na srednjeevropski čas (MEZ) V državah z drugo časovno cono je treba datum in uro nastaviti pred zagonom ročno na naslednji način:

1. priključite stran menija **Nastavitev \ Datum / Čas**.
2. parameter **Časovna cona** postavite na ustrezno časovno cono.

##### Nastavitev datuma in ure

Nastavitev ▶ Datum / Čas	
Ura	11:28
Datum	Sre 2017-08-02
Časovna cona	CET
Preklop poletni/zimski čas	samod.
Časovno cona Odmik UTC	01:00
1 Dotok	25.0 °C
Tlak	0.0 bar
Priprav. za obrat.	

Sl. 61: Nastavitev datum / ura

Če želen časovne cone ni v seznamu parametrov, morate datum in uro nastaviti na naslednji način:

1. priključite stran menija **Nastavitev \ Datum / Čas**
2. parameter **Ura** postavite na ustrezno vrednost.
3. parameter **Datum** postavite na ustrezno vrednost.



##### NAPOTEK!

Če želena časovna cona ni na voljo, morate ročno preklapati s poletnega na zimski čas in obratno.

##### Nastavitev preklopa med poletnim in zimskim časom

Za izberljive časovne cone se samodejno preklaplja med poletnim in zimskim časom.

Za preklic samodejnega preklopa morate nastaviti naslednje:

1. priključite stran menija **Nastavitev \ Datum / Čas**.
2. parameter **Preklop poletni/zimski čas** postavite na vrednost „ročno“.

## 8.10.2 Definiranje internih merilnih mest

### Funkcija

V temperirni napravo so serijsko vgrajena tipala temperature za dotok in povratni tok.

Eno od teh dveh merilnih mest se kod dejanska vrednost dovede internemu regulatorju.

### Predizbira internega tipala temperature

Nastavitev ▶ Uravnavane	
Merilno mesto, notranje	Dotok
Samodejni tuning	IZKLOP
Način obratovanja regulatorja	samod.
Parameter regul. P interni	15 K
Parameter regul. I interni	25 s
Parameter regul. D interni	IZKLOP
Faktor Velikost motnje	IZKLOP
Parameter regul. P zunanji	150 K
1 Dotok	25.0 °C
Pretok	-- $\frac{1}{\min}$
	Priprav. za obrat.

Za prestavitev internega tipala temperature morate postopati na naslednji način:

1. priključite stran menija [Nastavitve \ Uravnavane](#).
2. parameter [Merilno mesto, notranje](#) nastavite na želeno vrednost.

Sl. 62: nastavitev internega merilnega mesta

## Upravljanje

### 8.10.3 Nastavitev stikalne ure

#### Funkcija


S pomočjo stikalne ure lahko temperirno napravo vklopite oz. izklopite ob predprogramiranih časih in dnevih.

#### vklop oz. izklop stikalne ure.


Funkcije		
Ohladiti		
Praznjenje modela		
Zunanje tipalo		
Dalj. krmiljenje		
Obrat.za zamašit.		
2. Ciljna vrednost		
Stikalna ura		
Program klančine		
1	Dotok	25.0 °C
	Pretok	--L/min
		Priprav. za obrat.

Sl. 63: vklop oz. izklop stikalne ure.

Da bi vklopili oz. izklopili stikalno uro, postopajte na naslednji način:

1. priključite stran menija **Funkcije**.
2. izberite funkcijo **Stikalna ura** in jo s tipko  aktivirajte oz. deaktivirajte.

Aktivirana funkcija je prikazana s simbolom .

- Takoj, ko je dosežen nastavljen čas vklopa oz. izklopa, se naprava samodejno vklopi oz. izklopi.
- Aktivna stikalna ura je v osnovni sliki prikazana s simbolom .

#### Programiranje časa vklopa in izklopa

Nastavitev ▶ Stikalna ura			
Ura			09:06
Datum			Sre 17.06.200
aktivni	Pon-Pet	VKLOP	08:00
aktivni	Pon-Pet	IZKLOP	16:00
neaktivni	Pon-Pet	IZKLOP	06:00
neaktivni	Pon-Pet	IZKLOP	06:00
neaktivni	Pon-Pet	IZKLOP	06:00
neaktivni	Pon-Pet	IZKLOP	06:00
1	Dotok	25.0 °C	Priprav. za obrat.
	Pretok	--L/min	

Sl. 64: nastavitev stikalne ure

Da bi programirali ustrezen čas vklopa in izklopa za en dan, postopajte na naslednji način:

1. priključite stran menija **Nastavitve \ Stikalna ura**.
2. parameter **Dan** nastavite na zelen dan (dneve).
3. Parameter **Čas preklopa** postavite na zeleno uro za izbran dan.



#### NAPOTEK!

Če je nek dan postavljen na "neaktiven", potem programiran čas preklopa nima nobenega vpliva. Če so vsi dnevi postavljeni na "neaktiven", se funkcija **Stikalna ura** ne pokaže na strani menija **Funkcije**.

## 8.10.4 Nastavitev programa klančine

### Funkcija

S programom klančine lahko zažene definirani profil temperature, ki je sestavljen iz do desetih korakov. V skladu z definiranimi temperaturami in časom na programski korak, se pri delujočem programu klančine ciljna vrednost nenehno spreminja.

### Nastavitev programa klančine

Nastavitev ▶ Program klančine			
Kriterij Program klančine			Cilj.vredn.
Konec Program klančine			IZKLOP
Korak 1	aktivni	40.0 °C	01:00
Korak 2	aktivni	49.0 °C	00:10
Korak 3	neaktivni	0.0 °C	00:00
Korak 4	neaktivni	0.0 °C	00:00
Korak 5	neaktivni	0.0 °C	00:00
Korak 6	neaktivni	0.0 °C	00:00
1	Dotok	25.0 °C	Preprav. za obrat.
	Pretek	-- $\frac{1}{min}$	

Sl. 65: nastavitve programa klančine

Da bi program klančine nastavili individualno, postopajte na naslednji način:

1. priključite stran menija **Nastavitve \ Program klančine**.
2. parameter **Kriterij Program klančine** nastavite na želeno vrednost.
  - **Kriterij Program klančine** definira, ali je potrebno doseči le ciljno vrednost ali pa tudi dejansko vrednost temperature, preden se preklopi na naslednji korak.
3. parameter **Konec Program klančine** nastavite na želeno vrednost.
  - **Konec Program klančine** definira, kako je potrebno nadaljevati po zaključku programa klančine.
    - „IZKLOP“ → izklop naprave
    - „Začetek“ → naprej s korakom 1
    - „dalje“ → naprej z zadnjo ciljno vrednostjo
4. za vsak korak nastaviti želeno **Temperatura** in **Čas**.



#### NAPOTEK!

Če je nek korak nastavljen na "neaktivno", programirane vrednosti ne vplivajo na program klančine. Če se vsi koraki postavljeni na "neaktivno", se program klančine ne pokaže v meniju **Funkcije**.

## Upravljanje

### Vklop programa klančine




Sl. 66: program klančine

Da bi vklopili program klančine, postopajte na naslednji način:

1. priključite stran menija **Funkcije**.
2. izberite funkcijo **Program klančine** in jo s tipko  aktivirajte oz. deaktivirajte.

Aktivirana funkcija je prikazana s simbolom .

→ Program klančine se zažene s 1. korakom. Na osnovni sliki se pokaže simbol  in poleg njega trenutna številka programskega koraka.




#### NAPOTEK!

Program klančine lahko tudi vklopite oz. izklopite prek brezpotencialnega kontakta (dodatna oprema ZB).

### Zadržanje programa klančine

Da bi zadržali potekajoči program klančine, postopajte na naslednji način:

1. priključite stran menija **Funkcije**.
2. izberite funkcijo **PAVZA klančine** in jo s tipko  aktivirajte oz. deaktivirajte.

Aktivirana funkcija je prikazana s simbolom .

## 8.10.5 Funkcija zagona črpalke

### Funkcija

Da bi po vklopu naprave oz. po spremembi ciljne vrednosti ustvarili hitri odziv, obratuje črpalka z določenim številom vrtljajev zagona. Ko je dosežena ciljna vrednost temperature (ciljna vrednost 1 oz. 2) se samodejno preklopi v predhodno nastavljeni način obratovanja črpalke.



#### NAPOTEK!

Funkcijo zagona lahko uporabljate le za način obratovanja črpalke Način Eko.

Nastavitev ► Regulacija črpalke			
Način obratovanja črpalke	Eco-mode		
Eco-mode	Pressure		
Funkcija Zagon	VKLOP		
Ciljna vrednost Zagon	100 %		
1	Dotok Tlak	40.0 °C 0.0 bar	Priprav. za obrat.

Sl. 67: Nastavitev funkcije zagona

Funkcijo zagona nastavite na naslednji način:

1. Prikličite stran menija [Nastavitev \ Regulacija črpalke](#)
2. Parameter [Zagon funkcije](#) postavite na „VKLOP“.

Nastavitev ► Regulacija črpalke			
Način obratovanja črpalke	Eco-mode		
Eco-mode	Pressure		
Funkcija Zagon	VKLOP		
Ciljna vrednost Zagon	100 %		
1	Dotok Tlak	40.0 °C 0.0 bar	Priprav. za obrat.

Sl. 68: Nastavitev Ciljne vrednosti zagona

Če je treba, nastavite čas število vrtljajev za funkcijo zagona pred vklopom konzerviranja:

1. Prikličite stran menija [Nastavitev \ Regulacija črpalke](#)
2. Parameter [Ciljna vrednost zagona](#) postavite na želeno vrednost.



#### NAPOTEK!

Območje nastavitve parametra [Ciljna vrednost zagona](#) → [Stran 85](#).

## Upravljanje

### 8.10.6 Omejitev tlaka na dotoku

#### Funkcija

Ciljne vrednosti		
Klančina gretja	5.0 K/min	
Funkcija Klančina Ogrevanje	neaktivni	
Klančina hlajenja	5.0 K/min	
Funkcija Klančina Hlajenje	neaktivni	
Temp. omejitev ciljne vredn.	160 °C	
Varn. odklopna temp.	70 °C	
Funkcija Omejitev tlaka VL	aktivni	
Omejitev tlaka VL	5.0 bar	
1 Dotok	40.0 °C	Priprav. za obrat.
Tlak	0.0 bar	

Sl. 69: Funkcija Omejitev tlaka VL

Ciljne vrednosti		
Klančina gretja	5.0 K/min	
Funkcija Klančina Ogrevanje	neaktivni	
Klančina hlajenja	5.0 K/min	
Funkcija Klančina Hlajenje	neaktivni	
Temp. omejitev ciljne vredn.	160 °C	
Varn. odklopna temp.	70 °C	
Funkcija Omejitev tlaka VL	aktivni	
Omejitev tlaka VL	5.0 bar	
1 Dotok	40.0 °C	Priprav. za obrat.
Tlak	0.0 bar	

Sl. 70: Nastavitev Omejitev tlaka VL

Omejitev tlaka je določena za uporabe, pri katerih je zunanji obtok odporen proti tlaku le omejeno. Največji dovoljeni tlak v dotoku lahko določite prek omejitve tlaka. Prekoračitev nastavljenih vrednosti bo ustrezno zmanjšalo število vrtljajev črpalke.



#### NAPOTEK!

Parametri **Funkcija Omajitev tlaka VL** in **Omejitev tlaka VL** bosta prikazani le, če je aktiviran normalni način obratovanja.

Omejitev tlaka nastavite na naslednji način:

1. Prikličite stran menija **Ciljne vrednosti**.
2. Parameter **Funkcija Omejitev tlaka VL** nastavite na „aktivno“.

Če je treba, nastavite omejitev pred vklopom funkcije:

1. Prikličite stran menija **Ciljne vrednosti**.
2. Parameter **Omejitev tlaka VL** nastavite na zeleno vrednost.



#### NAPOTEK!

Zaradi minimalnega možnega števila vrtljajev črpalke in sistemskega tlaka, odvisnega od temperature (prekrivanje tlaka) ni mogoče v vsakem primeru ohranjati omejitve tlaka dotoka.



#### OPOZORILO!

##### Smrtna nevarnost zaradi hidravlične energije!

Omejitev tlaka na dotoku ni varnostna funkcija in ne ščiti zunanji obtok proti previsokemu tlaku.

Zato:

- ker zunanji obtok ni konstruiran za maksimalen tlak temperirne naprave je treba zunanji obtok zaščititi z varnostnim ventilom. Kot varnostno funkcijo je treba predvideti zunanji varnostni ventil.



## 8.11 Nadzor procesov

### 8.11.1 Nadzor mejnih vrednosti

#### Funkcija

Mejne vrednosti za nadzor procesa se v standardnih nastavitvah ugotavljajo in postavljajo samodejno po vsakem zagonu naprave v skladu z nastavljenjo stopnjo nadzora.



#### NAPOTEK!

Dokle pa še mejne vrednosti niso bile postavljene, utripa prikaz za način delovanja zeleno.

#### Nastavitev nadzora

Nadzor		
Temperatura		▶
Pretok		▶
Podatki o orodju		▶
Nadzor		samod.
Stopnja nadzora		fini
Ponastavite nadzor		ne
Zadržev. alarma zagona		polno
Funkcija Alarmni stik		NO1
1 Dotok	25.0 °C	Priprav. za obrat.
Pretok	-- $\frac{1}{\text{min}}$	

Sl. 71: Nadzor

Če ne želite samodejnega ugotavljanja mejnih vrednosti, morate opraviti naslednjo nastavitvev:

1. Prikličite stran menija **Nadzor**.
2. Parameter **Nadzor** postavite na „manuel (ročno)“ ali „AUS (IZKLOPLJENO)“.



#### NAPOTEK!

Če je nadzor postavljen na „AUS (IZKLOPLJENO)“, proces ne bo nadzorovan. To lahko povzroči nepotrebno izvrženje.

#### Orientacijske vrednosti pri ročni nastavitvi mejne vrednosti

Naslednje mejne vrednosti so vam lahko v pomoč:

Orientacijske vrednosti za	odstopanje temperature	temperaturno razliko
Natančni deli	3–5 K	2–3 K
Deli, ki niso natančni	5–10 K	3–5 K

#### Postavljanje nadzora na novo

Nadzor		
Temperatura		▶
Pretok		▶
Podatki o orodju		▶
Nadzor		samod.
Stopnja nadzora		fini
Ponastavite nadzor		ne
Zadržev. alarma zagona		polno
Funkcija Alarmni stik		NO1
1 Dotok	25.0 °C	Priprav. za obrat.
Pretok	-- $\frac{1}{\text{min}}$	

Sl. 72: Postavljanje nadzora na novo

Za samodejno prilagajanje mejnih vrednosti med delovanjem postopajte na naslednji način:

1. Prikličite stran menija **Nadzor**.
2. Parameter **Ponastavite nadzor** postavite na „ja (da)“.
3. Pritisnite tipko **OK**.



#### NAPOTEK!

Mejne vrednosti, ki so postavljene na „AUS (IZKLOPLJENO)“ se ne bodo prilagajale.

## Upravljanje

### Nastavitev stopnje nadzora

Nadzor			
Temperatura			▶
Pretok			▶
Podatki o orodju			▶
Nadzor		samod.	
Stopnja nadzora		grobi	
Ponastavite nadzor		ne	
Zadržev. alarma zagona		polno	
Funkcija Alarmni stik		NO1	
1	Dotok	25.0 °C	Priprav. za obrat.
	Tlak	0.0 bar	

Sl. 73: Stopnja nadzora

Območje odstopanja določite s parametrom **Stopnja nadzora** in ga lahko prilagodite na naslednji način:

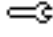
1. Prikličite stran menija **Nadzor**.
2. Parameter **Stopnja nadzora** postavite na „fein (fino)“, „mittel (srednje)“ ali „grob (grobo)“.

Mejne vrednosti za temperaturo, pretok in tlak izračunate po naslednji tabeli:

Oznaka	Stopnja nadzora						Referenca
	fina		srednja		groba		
	Faktor	min	Faktor	min	Faktor	min	
Od. ciljno-dejans. zgor.	0:01	1.0 K	0:05	5.0 K	0.1	10 K	Ciljna temperatura
Od. ciljno-dejans. spod.	0:01	1.0 K	0:05	5.0 K	0.1	10 K	
Razlika dotok-povratni tek	1.1	1.0 K	1.5	5.0 K	2.0	10 K	Razlika dotok in povratni tek
Razlika Zunanji dotok	1.1	1.0 K	1.5	5.0 K	2.0	10 K	Razlika Zunanji dotok
maks. notranji pretok	1.2	-	1.4	-	1.7	-	Notranji pretok
Pretok notranja min.	0.8	0.5 L/min	0.6	0.5 L/min	0.3	0.5 L/min	
Notranji pretok 1..8 maks.	1.2	-	1.4	-	1.7	-	Zunanji pretok 1..8
Zunanji pretok 1..8 min.	0.8	0.5 L/min	0.6	0.5 L/min	0.3	0.5 L/min	
Odstopanje pretoka ciljno-dejansko zgoraj	0:02	0.1 L/min	0:05	0.5 L/min	0.1	1.0 L/min	Interna ciljna vrednost pretoka
Odstopanje pretoka ciljno-dejansko spodaj	0:02	0.1 L/min	0:05	0.5 L/min	0.1	1.0 L/min	
Razlika v tlaku črpalke zgoraj	0:05	0.1 bar	0:15	0.3 bar	0:25	0.5 bar	Ciljna vrednost razlike v tlaku
Razlika v tlaku črpalke spodaj	0:05	0.1 bar	0:15	0.3 bar	0:25	0.5 bar	
Odstopanje razlike v temperaturi	0.1	0.2 K	0:25	0.5 K	0.5	1.0 K	Ciljna vrednost razlika v temperaturi

## 8.11.2 Nadzor obrabe črpalke

### Funkcija

Z nadzorom obrabe črpalke se trajno nadzira stanje črpalke. Ko se vrednost parametra **Stanje črpalke min.** zniža pod definirano, bo sistem sprožil opozorilo in s simbolom  prikazal v osnovni sliki.

### Priklic trenutnega stanja črpalke

Prikaz ▶ Dejanske vrednosti	
Tok faza L1	0.0 A
Tok faza L2	0.0 A
Tok faza L3	0.0 A
<b>Stanje črpalke</b>	--%
Interv. vzdrž. Nosilec top.	--%
Interv. vzdrž. Črpalka	--%
Interv. vzdrž. Gretje	--%
Interv. vzdrž. Hladilnik	--%
1 Dotok	25.0 °C
Pretok	-- $\frac{L}{min}$
Priprav. za obrat.	

Sl. 74: stanje črpalke

Trenutno stanje črpalke prikličite na naslednji način:

1. prikličite stran menija **Prikaz \ Dejanske vrednosti**.
2. odčitajte vrednost parametra **Stanje črpalke**.



#### NAPOTEK!

Stanje črpalke se izračuna in pokaže šele po pribl. 30 minutah po vklopu. Pred tem je prikazano "--%".

### Nastavitev mejne vrednosti stanja črpalke

Nadzor ▶ Pretok	
Pretok notranja maks.	IZKLOP
Pretok notranja min.	--
<b>Stanje črpalke min.</b>	<b>60 %</b>
1 Dotok	25.0 °C
Pretok	-- $\frac{L}{min}$
Priprav. za obrat.	

Sl. 75: mejna vrednost stanje črpalke min.

Da bi nastavili mejno vrednost stanja črpalke, postopajte na naslednji način:

1. prikličite stran menija **Nadzor \ Pretok**.
2. parameter **Stanje črpalke min.** nastavite na želeno vrednost.

## Upravljanje

### 8.11.3 Optimiranje regulatorja

#### Funkcija

Parametri regulatorja se samodejno optimirajo po ugotovitvi neke spremembe v temperirnem obtoku ali, če je zaznano napačno obnašanje regulatorja.

Ročna nastavitev parametra regulatorja običajno ni potrebna.

#### Samodejno optimiranje regulatorja

Med samodejnim optimiranjem regulatorja lahko pride do nihanj temperature. Optimiranje se v osnovni sliki prikaže s simbolom **AT**.

Če moč hlajenja oz. gretja ne zadostuje za izvajanje optimiranja regulatorja, se optimiranje prekine najpozneje po 30 minutah.



#### **NAPOTEK!**





Če kakovost reguliranja ni zadostna kljub opravljenem optimiranju regulatorja, morate vzpostaviti stik z najbližjim predstavništvom HB-Therm (→ [www-hb-therm.ch](http://www-hb-therm.ch)).

## 8.12 Okno raziskovalca



Sl. 76: primer okna raziskovalca

V oknu raziskovalca se prikažejo sezname in datoteke na vtaknjemem USB nosilcu podatkov.

- Pri seznamih z  se s tipko  odpre seznam.
- Pri seznamih z  se s tipko  zapre seznam.



### NAPOTEK!

Odvisno od števila datotek in seznamov na USB nosilcu podatkov, lahko traja nekaj minut, da bo prikazana struktura seznama.



### NAPOTEK!

Prek upravljanja ni mogoče na USB nosilcu podatkov nastaviti nove sezname, jih izbrisati ali obdelati.

## Upravljanje

### 8.13 Shraniti/Naložiti

#### Funkcija

Prek strani menija **Shraniti/Naložiti** lahko naredite varnostno kopijo različnih podatkov na nosilcih podatkov USB, oz. jih naložite z nosilca podatkov nosilca USB. S to funkcijo je mogoče prenesti podatke z ene na drugo napravo.

Če pride do napake, lahko za diagnozo napak, ki jo opravi predstavništvo HB-Therm, izdelate varnostno kopijo servisnih informacij na nosilcu podatkov USB.



#### **POZOR!** **Poškodbe zaradi napačnih nastavitev!**

Nalaganje napačnih podatkov parametrov oz. konfiguracij lahko povzroči napačno delovanje ali popoln izpad.

Zato:

- nalagajte le podatke, ki so namenjeni napravi.



#### **NAPOTEK!**

*Pri izdelavi varnostne kopije podatkov parametrov se nastavljeni profil uporabnika shrani v datoteko. Ko nato naložite datoteko, se naložijo le ustrezni parametri s shranjenim profilom uporabnika in podrejenimi profili uporabnikov.*



#### **NAPOTEK!**

*Podprti so le FAT32 formatirani nosilci podatkov USB.*

#### Varnostna kopija podatkov

Shraniti/Naložiti		
Snemanje USB		
Nalaganje Konfig. podatki		
Shranjevanje Konfig. podatki		
Nalaganje Podatki param.		
Shranjevanje Podatki param.		
Shranjev. Podatki o napakah in obrat.		
Izdel. vam. Kop. preiz. Kakov.		
Shranjevanje servi. informa.		
1	Dotok Tlak	40.0 °C 0.0 bar
		Prprav. za obrat.

Sl. 77 Varnostna kopija podatkov

Da bi prenesli varnostno kopijo podatkov z naprave na nosilec podatkov USB, postopajte na naslednji način:

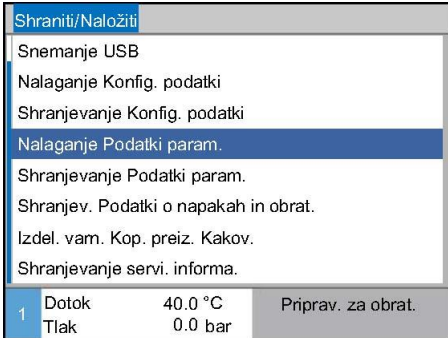
1. Prikličite stran menija **Shraniti/Naložiti**.
2. Na sprednji priključek priklopite nosilec podatkov USB.
3. Izberite podatke, za katere želite izdelati varnostno kopijo in potrdite s tipko **OK**.
4. V oknu raziskovalca izberite direktorij in potrdite s tipko **OK**.  
→ Varnostna kopija izbrane datoteke bo prenesena na izbran direktorij na nosilcu podatkov USB.



#### **NAPOTEK!**

*Varnostna kopija servisnih informacij vsebuje vse podatke, pomembne za servis (podatki o konfiguraciji, parametrih itd.), potrebni za diagnozo napake,*

## Nalaganje podatkov



Sl. 78 Nalaganje podatkov

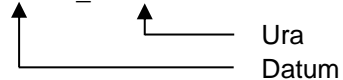
Za bi naložili podatke z nosilca podatkov USB na napravo, postopajte na naslednji način:

1. Prikličite stran menija **Shraniti/Naložiti**.
  2. Na sprednji priključek priklopite nosilec podatkov USB.
  3. Izberite podatke, ki jih želite naložiti in potrdite s tipko **OK**.
  4. V oknu raziskovalca izberite direktorij in datoteko ter potrdite s tipko **OK**.
- Podatki bodo preneseni na napravo. Če so naložene vrednosti izven dovoljenega območja, bodo ponastavljene na standardne nastavitve.

## Poimenovanje datoteke

Ime datoteke bo naprava izdelala na nosilcu podatkov USB samodejno v skladu z naslednjimi primeri:

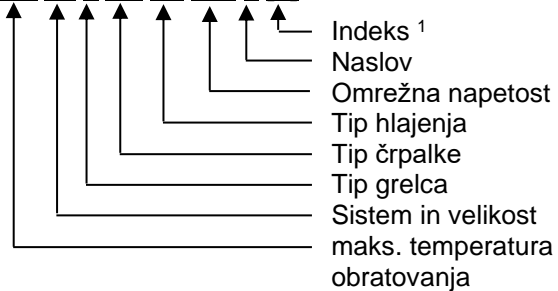
Prim. **Serviceinfo\_2017-03-10\_15-26-08**



## Servisna informacija

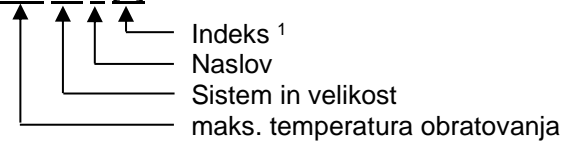
## Konfiguracijski podatki

prim. **HB 160 Z1 8 4M A2 400 1 [1].csv**



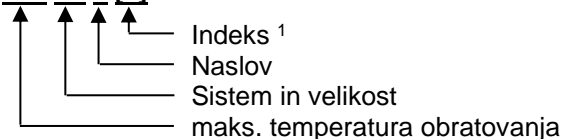
## Parametrski podatki

prim. **Par HB 160 Z1 1 [1].csv**



## Podatki o napakah in obratovanju

prim. **BD HB 160 Z1 1 [1].csv**



<sup>1</sup> Če ime datoteke že obstaja, bo samodejno dodan indeks.

## Upravljanje

### 8.13.1 Podatki o orodju

#### Funkcija

Na napravi lahko shranite največ 10 nizov podatkov orodij z določenimi parametri, specifičnimi za orodje.

#### Parametri, specifični za orodje

Niz podatkov za orodje je sestavljeno iz naslednjih parametrov:

Parameter	Opomba
Štev. orodja	Ime orodja, maks. 7 znakov
Cilja vrednost 1	
Odstopanje ciljno-dejansko zgoraj	
Odstopanje ciljno-dejansko spodaj	
Razlika dotok-povratni tok	
Razlika dotok-zunanje	
Notranji pretok maks.	
Notranji pretok min.	

#### shranjevanje podatkov orodij

Nadzor ▸ Podatki o orodju ▸ Orodje 1		
	Od. ciljno-dejans. zgor.	--
	Od. ciljno-dejans. spod.	--
	Pretok notranja maks.	--
	Pretok notranja min.	--
	Nalaganje podatkov orodja	
	<b>Shranjevanje podatkov orodja</b>	
	Izvod podatkov orodja	
	Uvod podatkov orodja	
1	Dotok 25.0 °C	Priprav. za obrat.
	Pretok -- 1/min	

Sl. 79: shranjevanje podatkov orodij

Da bi shranili trenutno nastavljene mejne vrednosti (temperatura in pretok) ter ciljno vrednost 1 v izbranem nizu podatkov orodja, postopajte na naslednji način:

1. priključite stran menija **Nadzor \ Podatki o orodju \ Orodje 1..10**.
  2. izberite parameter **Shranjevanje podatkov orodja** in aktivirajte s tipko **OK**.
- v izbran niz podatkov orodja se shranijo mejne vrednosti (temperatura in pretok) ter ciljna vrednost 1.

#### nalaganje podatkov orodij

Nadzor ▸ Podatki o orodju ▸ Orodje 1		
	Od. ciljno-dejans. zgor.	--
	Od. ciljno-dejans. spod.	--
	Pretok notranja maks.	--
	Pretok notranja min.	--
	<b>Nalaganje podatkov orodja</b>	
	Shranjevanje podatkov orodja	
	Izvod podatkov orodja	
	Uvod podatkov orodja	
1	Dotok 25.0 °C	Priprav. za obrat.
	Pretok -- 1/min	

Sl. 80: nalaganje podatkov orodij

Da bi naložili izbran niz podatkov orodij kot Mejne vrednosti (temperatura in pretok) oz. Ciljna vrednost 1, postopajte na naslednji način:

1. priključite stran menija **Nadzor \ Podatki o orodju \ Orodje 1..10**.
  2. izberite parameter **Nalaganje podatkov orodja**.
  3. pritisnite tipko **OK**.
- parametri izbranega niza podatkov orodij se bodo naložili kot Mejne vrednosti oz. Ciljna vrednost 1.
- Parametri, ki so postavljeni na „--“, se ne bodo naložili.



#### NAPOTEK!

Pri nalaganju podatkov orodij se nadzor samodejno postavi na "ročno".



## Upravljanje

### izvoz podatkov orodij

Nadzor ▶ Podatki o orodju ▶ Orodje 1		
Od. ciljno-dejans. zgor.	--	
Od. ciljno-dejans. spod.	--	
Pretok notranja maks.	--	
Pretok notranja min.	--	
Nalaganje podatkov orodja		
Shranjevanje podatkov orodja		
Izvod podatkov orodja		
Uvod podatkov orodja		
1 Dotok	25.0 °C	Priprav. za obrat.
Pretok	-- $\frac{1}{min}$	

Sl. 81: izvoz podatkov orodij

Da bi izbran niz podatkov orodij izvozili na USB nosilec podatkov, postopajte na naslednji način:

1. v sprednji vtič priključite USB nosilec podatkov.
2. priključite stran menija **Nadzor \ Podatki o orodju \ Orodje 1..10**.
3. izberite parameter **Izvod podatkov orodja** in aktivirajte s tipko **OK**.
4. v oknu raziskovalca izberite Seznam in potrdite s tipko **OK**.  
→ podatki se bodo shranili v izbran seznam na USB nosilcu podatkov.

### Uvod podatkov orodja

Nadzor ▶ Podatki o orodju ▶ Orodje 1		
Od. ciljno-dejans. zgor.	--	
Od. ciljno-dejans. spod.	--	
Pretok notranja maks.	--	
Pretok notranja min.	--	
Nalaganje podatkov orodja		
Shranjevanje podatkov orodja		
Izvod podatkov orodja		
Uvod podatkov orodja		
1 Dotok	25.0 °C	Priprav. za obrat.
Pretok	-- $\frac{1}{min}$	

Sl. 82: uvoz podatkov orodij

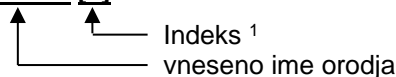
Da bi izbran niz podatkov orodij uvozili z USB nosilca podatkov, postopajte na naslednji način:

1. v sprednji vtič priključite USB nosilec podatkov.
2. priključite stran menija **Nadzor \ Podatki o orodju \ Orodje 1..10**.
3. izberite parameter **Uvod podatkov orodja** in aktivirajte s tipko **OK**.
4. v oknu raziskovalca izberite Seznam in Datoteka ter potrdite s tipko **OK**.  
→ podatki se bodo zapisali na napravo v niz podatkov orodja.

### Poimenovanje datoteke

Pri izvozu na USB nosilec podatkov se bo sestavilo naslednje ime datoteke oz. ga lahko pri uvozu naložite.

prim. **E512XB [1].csv**



<sup>1</sup> Če ime datoteke že obstaja, bo samodejno dodan indeks.

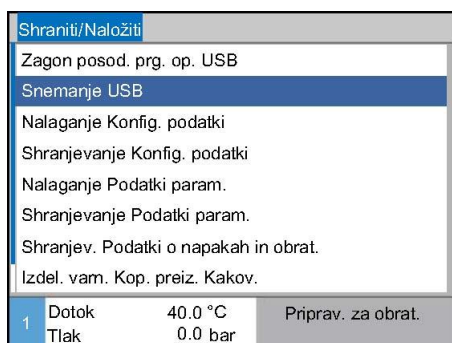
## Upravljanje

### 8.13.2 Snemanje dejanskih podatkov

#### Funkcija

Ob aktivni funkciji **Snemanje USB** se pod **Nastavitve \ Snemanje USB** zapišejo izbrane vrednosti na nosilec podatkov - USB. Na dan se izdelava nova datoteka s posnetki. Če shranjevanje na nosilec podatkov -USB ni mogoč, se pokaže ustrezno sporočilo.

#### Začetek snemanja



Sl. 83: Snemanje USB

Da bi začeli snemati dejanske podatke na nosilec podatkov USB, postopajte na naslednji način:

1. Prikličite stran menija **Shraniti/Naložiti**.
  2. Na sprednji priključek priključite nosilec podatkov USB.
  3. Izberite funkcijo **Snemanje USB** in potrdite s tipko **OK**.  
Aktivirana funkcija bo prikazana s simbolom .
- Podatki bodo preneseni na nosilec podatkov USB.  
→ Aktivno snemanje USB bo prikazano v osnovni sliki s simbolom .

#### Končanje snemanja

Za končanje snemanja postopajte na naslednji način:

1. Prikličite stran menija **Shraniti/Naložiti**.
2. Izberite funkcijo **Snemanje USB** in potrdite s tipko **OK**.  
→ Nosilec podatkov USB lahko odstranite.

#### Nastavitev intervala snemanja

Za nastavitev intervala snemanja postopajte na naslednji način:

1. Prikličete stran menija **Nastavitve \ Snemanje USB**.
2. Parameter **Posnetek serijskega takta** postavite na zeleno vrednost.



#### NAPOTEK!

Če zelen interval snemanja ni mogoč, bo snemano v najhitrejšem možnem intervalu.

#### Izbira vrednosti

Za izbiro vrednosti snemanja postopajte na naslednji način:

1. Prikličete stran menija **Nastavitve \ Snemanje USB**.
2. Izberite zeleno vrednost in jo potrdite s tipko **OK**.  
Aktivna vrednost bo prikazana s simbolom .



#### NAPOTEK!

Izberete lahko poljubno število vrednosti.



## Vzdrževanje

# 9 Vzdrževanje

## 9.1 Varnost

### Osebj

- Če ni drugače označeno, smejo tu opisana vzdrževalna dela izvesti upravljavci.
- Nekatera vzdrževalna dela smejo izvesti le strokovnjaki ali izključno proizvajalec, na ta dela je posebej opozorjeno pri opisu posameznih vzdrževalnih del.
- Le strokovnjaki elektrikarji smejo izvajati dela na električnih napravah.
- Le strokovnjaki za hidravliko smejo izvajati dela na hidravliki.

### Osebna zaščitna oprema

Naslednjo zaščitno opremo morate nositi pri vseh vzdrževalnih delih/popravilih:

- Zaščitna očala
- Zaščitne rokavice
- Varnostni delovni čevlji
- Zaščitna delovna oblačila



#### NAPOTEK!

*Na ostalo zaščitno opremo, ki jo je potrebno nositi pri določenih delih, opozarjamo v opozorilih tega poglavja.*

### Posebne nevarnosti

Obstajajo naslednje nevarnosti:

- Smrtna nevarnost zaradi električnega toka.
- Nevarnost opeklin zaradi vročih pogonskih sredstev.
- Nevarnost opeklin zaradi vročih površin.
- Nevarnost zmečkanin zaradi premikanja ali prekucnitve.

### Nestrokovno izvedena vzdrževalna dela / popravila



#### OPOZORILO!

#### **Nevarnost poškodb zaradi nestrokovno izvedenih vzdrževalnih del / popravil!**

Nestrokovna vzdrževalna dela / popravila lahko vodijo do hudih poškodb ljudi ali stvari.

Zato:

- pred začetkom del poskrbite za dovolj prostora za montažo.
- če so bili odstranjeni sestavni deli, pazite na pravilno ponovno montažo, ponovno vgradite vse pritrdilne elemente in upoštevajte zatezne navore vijakov.

## 9.2 Odpiranje naprave

Za določena vzdrževalna dela je treba odpreti napravo.

- To smejo opraviti le strokovnjak ali poučeno osebje.
- Potrebni pripomočki (glede na stanje naprave):
  - izvijač torx.
  - šestrobni ali ploščati izvijač.



### NEVARNOST!

#### Smrtna nevarnost zaradi električnega toka!

Stik s sestavnimi deli, ki so pod napetostjo, je smrtno nevaren!

Zato:

- le strokovnjaki električarji smejo izvajati dela na električnih napravah;
- Pri vseh delih na električni napravi, pri vzdrževalnih delih, čiščenju in popravilih izlecite električni vtič ali odklopite zunanjo napajalno napetost na vseh polih in zavarujte zoper ponovni vklop.
- Preverite, ali je naprava brez napetosti
- Frekvenčni pretvornik je pod odklopu od omrežja še do 5 minut pod napetostjo, kar je pogojeno z nabitimi kondenzatorji. Odpiranje oz. snemanje pokrova s frekvenčnega pretvornika je zato dovoljeno šele 5 minut potem ko ste napravo odklopili od napetosti.



### OPOZORILO!

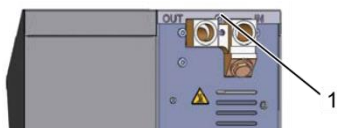
#### Varnostno tveganje zaradi napačno nameščene ali manjkajoče izolacije!

Napačno nameščena ali manjkajoča izolacija lahko povzroči pregretje ali popoln izpad.

Zato:

- vse izolacije namestite pravilno.

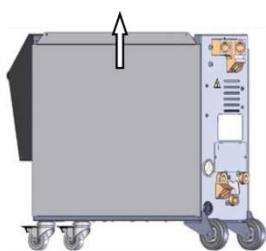
## Vzdrževanje



Sl.84: Odvijte vijake



Sl.85: Odstranite pločevinasti pokrov



Sl.86: Stransko pločevino povlecite navzgor



Sl.87: Izvlecite stransko pločevino

### Dostop do električnega dela

1. Vijake na pločevinastem pokrovu odvijte z izvijačem in odstranite.

2. Pločevinasti pokrov povlecite pribl. 1 cm nazaj in ga dvignite navzgor.

3. Stransko pločevino povlecite nekoliko navzgor

4. Stransko pločevino izvlecite rahlo poševno navzgor iz pritrdilnih jezičkov in jo odstranite.

Dostop do električnega dela je omogočen tako, da spustite sprednji del.

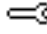
### 9.3 Načrt vzdrževanja


V naslednjih razdelkih so opisana vzdrževalna dela, ki so potrebna za optimalno in nemoteno obratovanje.

Če je pri rednih kontrolah zaznati povečano obrabo, morate intervale vzdrževanja ustrezno skrajšati, da bodo ustrezali dejanskim obrabnim pojavom.

Če imate vprašanja glede vzdrževalni del in intervalov, kontaktirajte predstavništvo HB-Therm (→ [www.hb-therm.ch](http://www.hb-therm.ch)).

Za sestavne dele črpalke, grelnika in hladilnika so obvezni integrirani intervali vzdrževanja.

Pod **Prikaz \ Dejanske vrednosti** je v odstotkih prikazan napredek do načrtovanega vzdrževanja. Ko eden od teh intervalov vzdrževanja doseže 100 %, bo potrebno vzdrževanje signalizirano s simbolom  v osnovnem prikazu.

Po opravljenem vzdrževanju morate ustrezni interval vzdrževanja ponastaviti pod **Prikaz \ Dejanske vrednosti** s tipko .

Interval	Sestavni del/ komponenta	Vzdrževalno delo	Izva ja ga
na četrt leta oz. ~1000 h	Filter hladilne vode	Čiščenje	Upravljavci
	Filter v povratnem vodu	Čiščenje	Upravljavci
	Ventilator črpalke	Čiščenje	Upravljavci
	Sprednja pločevina filtra	Čiščenje	Upravljavci
	Privitja	Preverite trdnost privitij in morebitne poškodbe Če je treba zategnite ali zamenjajte	Strokovno osebje
	Tesnila	Preverite morebitne poškodbe Zamenjajte, če je treba	Strokovno osebje
na pol leta oz. ~2000 h	Črpalka	Preverite obrabljenost (→ Stran 114) Po potrebi očistite ali zamenjate	Strokovno osebje
		Gretje	Kontrolirajte če ni zamašitev ali usedlin Po potrebi očistite ali zamenjate
	Ventili	Preverite onesnaženost Po potrebi očistite ali zamenjate	Strokovno osebje
		Varnostni ventil	Preverite delovanje (→ Stran 116) Po potrebi očistite ali zamenjate

## Vzdrževanje

Interval	Sestavni del/komponenta	Vzdrževalno delo	Izvajaga
Vsako 1 ½ leto oz. ~6000 h	Hidravlična napeljava iz gibkih cevi (v notranjosti naprave) <sup>1)</sup>	Preverite poškodbe na zunanjem plašču in območju tesnjenja	Strokovnjak za hidravliko
		Zamenjajte, če je treba	Strokovnjak za hidravliko
	Varnostni termostat	Preverite pritrjenost	Strokovnjak - elektrikar
		Zategnite, če je treba	Strokovnjak - elektrikar
	Električna žična povezava	Preverite poškodovanost električnih žičnih povezav na zunanjem plašču	Strokovnjak - elektrikar
		Zamenjajte, če je treba	Strokovnjak - elektrikar
	Ventilator Električni del	Preverite onesnaženost	Strokovnjak - elektrikar
		Če je treba očistite ali zamenjajte	Strokovnjak - elektrikar
		Preverite delovanje	Strokovnjak - elektrikar
	Merjenje temperature	Preverite natančnost merjenja temperature (→ Stran 115)	Strokovnjak
	Merjenje tlaka	Preverite natančnost merjenja tlaka (→ Stran 116)	Strokovnjak

1) Zunanji cevovod je treba vzdrževati po proizvajalčevih navodilih.



## 9.4 Vzdrževalna dela

### 9.4.1 Čiščenje

**PREVIDNOST!****Nevarnost opeklin zaradi vročih površin!**

Stik z vročimi sestavnimi deli lahko povzroči opekline.

Zato:

- ohladite napravo, sprostite tlak in jo izklopite;
- pred vsakim delom zagotovite, da bodo vsi sestavnih deli ohlajeni na temperaturo okolice.

Napravo čistite pod naslednjimi pogoji:

- z mehko, vlažno krpo čistite izključno zunanje dele naprave;
- ne uporabljajte agresivnih sredstev za čiščenje.

## Vzdrževanje

### 9.4.2 Črpalka

#### Preverjanje črpalke

- Izvede le strokovno osebje



#### NEVARNOST!

#### Smrtna nevarnost zaradi magnetnega polja!

Močno magnetno polje v območju črpalke, ki je speta z magnetom, je lahko smrtno nevarno za ljudi s srčnimi spodbujevalniki.

Zato:

- Zagotovite, da ljudje s srčnim spodbujevalnikom ne bodo izvajali vzdrževalnih del, pri katerih je treba demontirati magnetno sklopko (zamenjava glave črpalke, zamenjava tesnila lonca z režo).



#### NAPOTEK!

*Ko je črpalka montirana v celoti, se magnetna polja popolnoma izolirajo s sosednjimi sestavnimi deli, zato ni niti med mirovanjem niti med obratovanjem črpalke, nobene nevarnosti.*

#### Potrebna oprema

- Preizkusna priprava za preverjanje kakovosti (stanje črpalke), dodatne informacije na spletnem naslovu [www.hb-therm.ch](http://www.hb-therm.ch).



#### NAPOTEK!

*Ob vgrajenem nadzoru obrabe črpalke (ZU) ni treba preizkusne priprave.*

#### Tekalno kolo

- Preverjanje stanja črpalke → Stran 99
  - Če nadzor obrabe črpalke ni na voljo
- Uporabite preizkusno pripravo za preverjanje kakovosti.

#### Tesnila

- Opravite kontrolni pregled zatesnjenosti črpalke

#### Motorni ležaj

- Mirovanje: preverite neovirano gibanje ležaja
- Med obratovanjem: preverjajte hrup motorja

### 9.4.3 Merjenje temperature

Preverjanje natančnosti merjenja temperature

- Izvaja lahko le strokovnjak.

#### Potrebna oprema

- Povezovalni vod dotoka in povratnega toka z vgrajenim tipalom temperature (minimalni notranji premer 8 mm, maksimalna dolžina 1 m).
- Preizkušen in za referenčno merjenje odobren merilni instrument temperature (usklajen z uporabljenim tipalom temperature).
- Zapisniki preizkusov za dokumentiranje izmerjenih vrednosti.
- Opcijsko lahko uporabite preizkusno napravo za merjenje temperature. Ostale informacije pod [www.hb-therm.ch](http://www.hb-therm.ch)

#### Postopanje Merjenje temperature internih tipal temperature

1. namestite povezovalni vod dotoka in povratnega toka med priključkom dotoka in povratnega toka.
2. vklopite temperirno napravo.
3. ciljno vrednost nastavite na 80 °C.
4. počakajte, dokler zahtevana temperatura ni dosežena in se ohranja.
5. odčitajte temperaturo dotoka in povratnega toka, ki je prikazana na napravi in jo primerjajte s temperaturo, ki je prikazana na referenčnem merilnem instrumentu.

#### Postopanje Merjenje temperature zunanjih tipal temperature

1. na napravo priklopite zunanje tipalo temperature.
2. za zunanje tipalo temperature vzdržujete temperaturno referenčno kopel pri 80 °C.
3. vklopite temperirno napravo.
4. odčitajte zunanjo temperaturo, ki je prikazana na napravi in jo primerjajte s temperaturo referenčne kopeli.

#### Kalibrirajte tipala temperature

- Pri odstopanju <3 °C je meritev temperature v območju odstopanja.
- Pri odstopanju >3 °C morate preverite tipala temperature v napravi. Pri večjih linearnih napakah lahko posamezna tipala temperature kalibrirate na strani menija [Servis \ Kalibriranje \ Temperatura](#).

Če imate dodatna vprašanja, kontaktirajte najbližje predstavništvo HB-Therm (→ [www.hb-therm.ch](http://www.hb-therm.ch)).

## Vzdrževanje

### 9.4.4 Merjenje tlaka

Preverjanje natančnosti merjenja tlaka

- Izvede le strokovno osebje

#### Potrebna oprema

- ni treba posebne opreme
- Opcijsko lahko uporabite preizkusno pripravo za merjenje tlaka. Dodatne informacije so na voljo na spletnem naslovu [www.hb-therm.ch](http://www.hb-therm.ch)

#### Postopanje

1. Temperirno napravo izpraznite z izpraznitvijo modela.
2. Odprite porabnika na dotoku in povratnem teku.
3. Prikaz tlaka manometra mora kazati 0 barov  $\pm 0,3$  bara.
4. **Dejanska vrednost tlaka sistema** na strani menija **Prikaz \ Dejanske vrednosti** mora kazati 0,0 bara  $\pm 0,1$  bara.
  - Ob odstopanju  $>0,1$  bara je treba umeriti senzor tlaka. Na strani menija **Servis \ Umerjanje \ Tlak** umerite parameter **Senzor tlaka 1 Offset**.
5. **Tlak dotoka** na strani menija **Prikaz \ Dejanske vrednosti** mora kazati 0,0 bara  $\pm 0,1$  bara.
  - Ob odstopanju  $>0,1$  bara je treba umeriti senzor tlaka. Na strani menija **Servis \ Umerjanje \ Tlak** umerite parameter **Senzor tlaka 2 Offset**.

### 9.4.5 Varnostni ventil

Preverjanje delovanja varnostnega ventila

- Izvaja lahko le strokovnjak.

#### Postopanje

1. odstranite pokrov naprave.
2. vklopite temperirno napravo (normalno obratovanje).
3. ciljno vrednost nastavite na 40 °C.
4. odvijte narebričeno matico varnostnega ventila, dokler prek preliva ne izteče nekoliko vode.
  - če prek varnostnega ventila ne odteče nobena voda, potem pravilno delovanje ni več zagotovljeno in varnostni ventil morate zamenjati.
5. ponovno privijte narebričeno matico varnostnega ventila.
  - če varnostni ventil ponovno pravilno zapira, deluje pravilno.

### 9.4.6 Posodobitev programske opreme

Da bi uporabniški program namestili na posamezno napravo, postopajte na naslednji način:



**NAPOTEK!**

*Pri samostojnih napravah, ki se upravljajo kot modul (→ Stran 69), se pri različici programske opreme <SW51-2\_1452 posodobi le GIF-51. Od različice programske opreme SW51-2\_1452 se dodatno posodobi še USR-51.*



**NAPOTEK!**

*Programska oprema „gba03Ushr.upd“, „SW51-1\_xxxx.upd“ in „SW51-2\_xxxx.upd“ mora biti na korenu nosilca podatkov. Ni je dovoljeno odložiti v mapo.*



**NAPOTEK!**

*Med posodabljanjem programske opreme ni dovoljeno izklopiti naprave Thermo-5 oz. upravljalnega modula Panel-5 in vseh priklopljenih izdelkov.*

**Potrebni pripomočki:**

- nosilec podatkov USB z najnovjšo programsko opremo
- najnovjšo programsko opremo lahko dobite prek predstavništva HB-Therm (→ [www.hb-therm.ch](http://www.hb-therm.ch)).

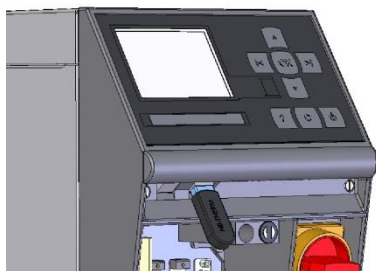


**NAPOTEK!**

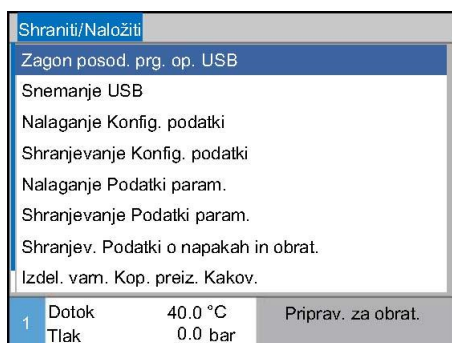
*Podprti so le FAT32 formatirani nosilci podatkov USB.*

## Vzdrževanje

### Posodobitev programske opreme



Sl. 88: Priklopite nosilec podatkov USB



Sl.89: Zaženite posodobitev programske opreme

### Preverjanje različice programske opreme

1. Vključite glavno stikalo.
  2. Priklopite nosilec podatkov USB (Sl. 88).
  3. Prikličite stran menija **Profil**.
  4. Parameter **Uporabniški profil** postavite na „Razširjeno“.
  5. Prikličite stran menija **Shraniti/Naložiti**.
  6. Izberite funkcijo **Zagon posodobitve programske opreme z USB** in potrdite s tipko **OK**.
    - Podatki se bodo naložili z nosilca podatkov USB v pomnilnik USB-51. Ne prekinjajte povezave z USB.
    - Sporočilo o končanem prenosu podatkov bo prikazano na zaslonu. Zdaj lahko prekinete povezavo z USB.
    - Nova programska oprema bo zapisana v bliskovni pomnilnik USB-51. Po zaključku pride do samodejnega ponovnega zagona.
  7. Morda bo treba znova vzpostaviti povezavo USB, da bi namestili še ostale podatke.
    - Po novem zagonu bo morebiti nova programska oprema zapisana na priklopljene GIF-51, DFM-51 oz. VFC-51. Ta postopek lahko traja nekaj minut. Po zaključku pride do ponovnega zagona.
    - Na zaslonu se pokaže sporočilo *Pripravljen za obratovanje*.
1. v osnovni sliki pritisnite tipko **?**;
    - trenutna različica programske opreme se pokaže desno zgoraj.

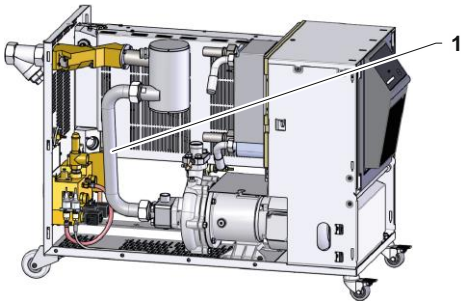
### 9.4.7 Ustvarjanje dostopov do sestavnih delov

Za prosto dostop do sestavnih delov, ki jih je morda treba zamenjati, morate najprej odpreti napravo (→ Stran 109).

#### Platina naprave

1. električni vtič odklopite od omrežja.
2. s sprednjega pokrova odvijte vijake.
3. spustite sprednji pokrov.

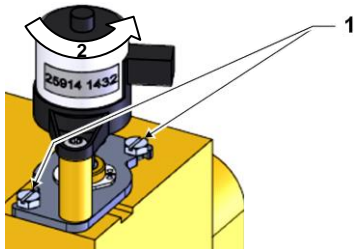
#### Stisnjen zrak, praznjenje plesni in razzabrem. tlaka lni ventil



1. Popolnoma izpraznite enoto za uravnavanje temperature.
2. Odvijte cevni priključek (1) iz priključka za odzračevanje zraka in črpalke.
3. Razstavite in odstranite cevni priključek (1).

Slika 90: Odstranite cevni priključek

#### Hladilni ventil 1

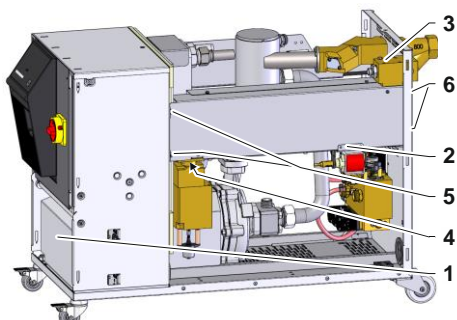


1. popolnoma izpraznite temperirno napravo.
2. odvijte prirobnične vijake na pogonu (1).
3. pogon rahlo zavrtite (2) in izvlecite.
4. demontirajte hladilni ventil 1.

Sl. 91: demontaža hladilnega ventila 1

## Vzdrževanje

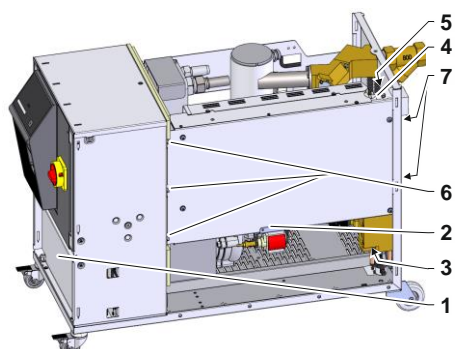
### Grelnik 16 kW



Sl.92: Demontaža grelnika 16 kW

1. Popolnoma izpraznite temperirno napravo.
2. Odstranite pokrov (1) in ločite priključni kabel grelnika.
3. Odstranite pritrdilni vijak (2) in odstranite polnilno črpalko (le pri HB-140/160).
4. Odstranite pritrdilne vijake (4) in odstranite medeninasti blok.
5. Odvijte pritrdilne vijake (5) grelnika do električnega dela.
6. Demontirajte pritrdilne vijake (6) grelnika na hrbtni strani.
7. Grelnik obrnite spredaj navzven in demontirajte grelnik.

### Grelnik 32 kW



Sl.93: Demontaža grelnika 32 kW

1. Popolnoma izpraznite temperirno napravo.
2. Odstranite pokrov (1) in ločite priključni kabel grelnika.
3. Odstranite pritrdilni vijak (2) in odstranite polnilno črpalko (le pri HB-140/160).
4. Odstranite pritrdilne vijake (3) in odstranite medeninasti blok.
5. Demontirajte tipalo temperature in kabel termostata (4).
6. Demontirate cev na grelniku in privitje (5).
7. Odvijte pritrdilne vijake (6) grelnika do električnega dela.
8. Demontirajte pritrdilne vijake (7) grelnika na hrbtni strani.
9. Grelnik obrnite spredaj navzven in demontirajte grelnik.



## 10 Motnje

V naslednjem poglavju so opisani vzroki za morebitne motnje in dela, da jih odpravite.

Če se motnje pojavljajo, skrajšajte intervale vzdrževanja v skladu z dejansko obremenitvijo.

Pri motnjah, ki jih ni mogoče odpraviti z napotki v nadaljevanju, kontaktirajte s predstavništvom HB-Therm (→ [www.hb-therm.ch](http://www.hb-therm.ch)). Za diagnozo napak lahko izdelate kopijo servisnih informacij na nosilcu USB in jih pošljete predstavništvu HB-Therm (→ Stran 102).

### 10.1 Varnost

#### Osebj

- Če ni drugače označeno, smejo tu opisana dela za odpravljanje motenj izvesti upravljavci.
- Nekatera dela smejo izvesti le strokovnjaki ali izključno proizvajalec, na ta dela je posebej opozorjeno pri opisu posameznih motenj.
- Le strokovnjaki elektriki smejo praviloma izvajati dela na električnih napravah.
- Le strokovnjaki za hidravliko smejo izvajati dela na hidravliki.

#### Osebna zaščitna oprema

Naslednjo zaščitno opremo morate nositi pri vseh vzdrževalnih delih/popravilih:

- Zaščitna očala
- Zaščitne rokavice
- Varnostni delovni čevlji
- Zaščitna delovna oblačila



#### **NAPOTEK!**

*Na ostalo zaščitno opremo, ki jo je potrebno nositi pri določenih delih, opozarjamo v opozorilih tega poglavja.*

#### Posebne nevarnosti

Obstajajo naslednje nevarnosti:

- Smrtna nevarnost zaradi električnega toka.
- Nevarnost opeklin zaradi vročih pogonskih sredstev.
- Nevarnost opeklin zaradi vročih površin.
- Nevarnost zmečkanin zaradi premikanja ali prekucnitve.

## Motnje

### Nestrokovno izvedena vzdrževalna dela / popravila



#### OPOZORILO!

#### Nevarnost poškodb zaradi nestrokovno izvedenih vzdrževalnih del / popravil!

Nestrokovna vzdrževalna dela / popravila lahko vodijo do hudih poškodb ljudi ali stvari.

Zato:

- pred začetkom del poskrbite za dovolj prostora za montažo.
- če so bili odstranjeni sestavni deli, pazite na pravilno ponovno montažo, ponovno vgradite vse pritrdilne elemente in upoštevajte zatezne navore vijakov.

### Ravnanje pri motnjah

Načeloma velja:

1. pri motnjah, ki predstavljajo neposredno nevarnost za ljudi ali stvari, takoj sprožite funkcijo izklopa v sili.
2. ugotovite vzrok motnje.
3. če dela za odpravljanje motnje potrebna v območju nevarnosti, izklopite napravo in jo zavarujte pred ponovnim vklopom.
4. odgovorne takoj seznanite o motnji na kraju posredovanja.
5. glede na vrsto motnje pokličite za njeno odstranitev pooblaščen strokovnjake, ali jo odstranite sami.



#### NAPOTEK!

*Tabela motenj, ki je prikazana v nadaljevanju, pojasnjuje, kdo je upravičen za odpravljanje motnje.*






## 10.2 Prikazi motenj

### 10.2.1 Prikaz motenj Zaslona

Razlikujejo se štiri stopnje alarmov, ki so glede na naslednjo tabelo, prikazani na zaslonu v vrstici stanja:

Stopnja	Značilnost	Prikaz	Gretje	Črpalka	Hlajenje	Potrditev	Izdaja alarma
0	Mejne vrednosti so bile prekoračene. Prekoračitev vpliva na ogrevanje naprave.	rumena	Izklopljeno	-	-	ni nujno	-
1	Mejne vrednosti so bile prekoračene. Prekoračitev ima nobenega vpliva na delovno varnost naprave.	rumena	-	-	-	ni nujno	Troblja Alarmni stik Vmesnik
2	Mejne vrednosti so bile prekoračene. Prekoračitev vpliva na ogrevanje naprave.	rdeča	Izklopljeno	-	-	obvezno	Troblja Alarmni stik Vmesnik
3	Mejne vrednosti so bile prekoračene. Prekoračitev ima neposreden vpliv na delovno varnost naprave.	rdeča	Izklopljeno	Izklopljeno	Izklopljeno	obvezno	Troblja Alarmni stik Vmesnik

Ob motnjah stopnje alarma 1 - 3:


- troblja, alarmni stik (dodatna oprema ZB) se aktivirata in alarm se prenese na vmesnik (dodatna oprema ZD, ZC, ZP).
- v polju s simboli se pokaže  X → .
- 1. Trobljo potrdite s tipko .
- V polju s simboli se pokaže Alarm X → .
- 2. Ugotovite vzrok motnje, Če je treba, kontaktirajte s predstavništvom HB-Therm (→ [www.hb-therm.ch](http://www.hb-therm.ch)).
- 3. Alarm potrdite s tipko .

## Motnje

### 10.3 Ugotavljanje vzroka motenj

#### Vzrok motnje

Da bi ugotovili možne vzroke za trenutno sporočilo o motnji, postopajte na naslednji način:


1. S pritiskom tipke  se pokaže spletna pomoč za obstoječe sporočilo o motnji.

#### Pregled motenj

Iskanje napak		
31.03.09 08:39	Razlika dotok-zunanje	
	GIF00 Normalo obratov. E123	0 h
31.03.09 08:39	Premalo napolnjeno	
	GIF00 Normalo obratov. E044	0 h
31.03.09 08:39	Obtok prev. temperatura	
	GIF00 Normalo obratov. E021	0 h
31.03.09 08:39	Črpalka Prenizki tok	
	GIF00 Normalo obratov. E011	0 h
1	Dotok 25.0 °C	Priprav. za obrat.
	Pretok -- $\frac{1}{min}$	

SI.94: Dnevnik alarmov

10 zadnjih nastalih sporočil o motnjah lahko prikažete na naslednji način:

1. Priključite stran menija **Iskanje napak**.  
→ Prikazan bo pregled sporočil o motnjah. Sporočila o motnjah, označena s „S“ so nastala v fazi zagona naprave.
2. Izberite zeleno sporočilo o motnji.
3. Pritisnite tipko .  
→ Prikazana bo spletna pomoč izbranega sporočila o motnji.

## 10.4 Tabela motenj

Motnja	Možen vzrok	Odpravljanje napake	Odpravlja
Preslab tok Gretje ali Prekomerni tok Gretje	Naprava ni priklopljena na pravilno omrežno napetost	Priklopite na pravilno omrežno napetost	Strokovnjak električar
	Vtični priključki niso pravilno priklopljeni ali so pokvarjeni	Preverite vtične priključke Po potrebi priklopite pravilno ali zamenjajte	Strokovnjak električar
	Polprevodniški rele je pokvarjen	Zamenjajte polprevodniški rele	Strokovnjak električar
	Grelec je pokvarjen	Popravite ali zamenjajte grelec	Strokovnjak električar
Preslab tok Črpalka ali Prekomerni tok Črpalka	Naprava ni priklopljena na pravilno omrežno napetost	Priklopite na pravilno omrežno napetost	Strokovnjak električar
	Črpalka je pokvarjena	Popravite ali zamenjajte črpalko	Strokovno osebje
Manjka faza	Električni priključek ni vzpostavljen pravilno	Električni priključek vzpostavite pravilno	Strokovnjak električar
Prekomerna temperatura Obtok	Priključek za hladilno vodo ni vzpostavljen pravilno	Pravilno vzpostavite priključek za hladilno vodo	Strokovno osebje
	Hladilni ventil 1 pokvarjen	Preverite hladilni ventil 1, po potrebi ga zamenjajte	Strokovno osebje
	Tipalo temperature ni pravilno kalibrirano	Kalibrirajte tipala temperature	Strokovno osebje
	Tipalo temperature je pokvarjeno	Zamenjajte tipalo temperature	Strokovno osebje

**Motnje**

<b>Motnja</b>	<b>Možen vzrok</b>	<b>Odpravljanje napake</b>	<b>Odpravlja</b>
Sistemski tlak je prenizek ali Trajanje prvega polnjenja je prekoračeno ali Trajanje polnjenja prekoračeno	Velik zunanji volumen	Potrdite alarm (pre Trajanje prvega polnjenja prekoračeno).	Upravljavec
	Tlak vode v omrežju prenizek	Povečajte tlak vode v omrežju	Upravljavec
	Priključek za hladilno vodo ni vzpostavljen pravilno	Pravilno vzpostavite priključek za hladilno vodo	Upravljavec
	Uporabljene hitre sklopke so zaprte ali zamašene	Preverite hitre sklope, po potrebi jih očistite ali zamenjajte	Strokovno osebje
	Vezave cevi so pokvarjene	Preverite, če so vezave cevi zatesnjene, po potrebi jih zamenjajte	Upravljavec
	Senzor tlaka ni pravilno kalibriran	Kalibrirajte senzor tlaka	Strokovno osebje
	Senzor tlaka je pokvarjen	Zamenjajte senzor tlaka	Strokovno osebje
Ciklusi polnjenja so prekoračeni	Vezave cevi so pokvarjene	Preverite, če so vezave cevi zatesnjene, po potrebi jih zamenjajte	Upravljavec
Ni pretoka ali Pretok premajhen	Filter v dotoku oz. povratnem toku onesnažen	Očistite filter v dotoku oz. povratnem toku	Strokovno osebje
	Parameter Min. notranji pretok nastavljen prenizko	Povečajte parameter Min. notranji pretok (pri Pretok premajhen)	Upravljavec
	Uporabljene hitre sklopke so zaprte ali zamašene	Preverite hitre sklope, po potrebi jih očistite ali zamenjajte	Strokovno osebje
	Cevna vez je zapognjena	Odpravite zapognjenost na cevni vezi	Upravljavec
	Porabnik je zamašen	Preverite porabnika, po potrebi ga očistite	Strokovno osebje

**Motnje**

<b>Motnja</b>	<b>Možen vzrok</b>	<b>Odpravljanje napake</b>	<b>Odpravlja</b>
Odstopanje temperature zgoraj	Priključek za hladilno vodo ni vzpostavljen pravilno	Pravilno vzpostavite priključek za hladilno vodo	Upravljaivec
	Parameter Odstopanje ciljno-dejansko zgoraj je prenizek	Povečajte parameter Odstopanje ciljno-dejansko zgoraj	Upravljaivec
	Parameter regulacije ni optimalno nastavljen	Optimirajte parameter regulacije	Strokovno osebje
Odstopanje temperature spodaj	Parameter Odstopanje ciljno-dejansko spodaj je nastavljen prenizko	Povečajte parameter Odstopanje ciljno-dejansko spodaj	Upravljaivec
	Parameter regulacije ni optimalno nastavljen	Optimirajte parameter regulacije	Strokovno osebje
	Hladilni ventil 1 oz. hladilni ventil 2 sta pokvarjena	Preverite hladilni ventil 1 oz. hladilni ventil 2, po potrebi ju zamenjajte	Strokovno osebje
	Zmogljivost gretja ni zadostna	Preverite potrebno zmogljivost gretja Preverite gretje, po potrebi zamenjajte	Strokovno osebje
Omejitev tlaka prekoračena	Filter dotoka oz. povratnega pretoka onesnažen.	Očistite filter	Strokovno osebje
	Porabnik je zamašen.	Preverite porabnika, morebiti ga očistite.	Strokovno osebje
	Parameter Omejitev tlaka ni nastavljen dovolj veliko	Povečajte parameter Omejitev tlaka	Upravljalci
	Minimalno število vrtljajev črpalke doseženo	Povečajte parameter Omejitev tlaka	Upravljalci
	Dejanska vrednost Temperatura dotoka/povratnega toka je previsoka	Zmanjšajte ciljno vrednost 1 oz. 2. Povečajte parameter Omejitev tlaka	Upravljalci
	Senzor tlaka ni pravilno umerjen	Umerite senzor tlaka	Strokovno osebje
	Senzor tlaka pokvarjen	Zamenjajte senzor tlaka	Strokovno osebje

**Motnje**

<b>Motnja</b>	<b>Možen vzrok</b>	<b>Odpravljanje napake</b>	<b>Odpravlja</b>
Odstopanje razlike v temperaturi	Parameter Odstopanje razlike v temperaturi ni nastavljen dovolj veliko	Povečajte parameter Odstopanje razlike v temperaturi	Upravljavci
	Pretok ne zadostuje	Očistite filter dotoka oz. povratnega toka.	Strokovno osebje
		Preverite hitre sklopke, morebiti jih očistite ali zamenjajte.	Strokovno osebje
		Odpravite prepogibe na cevni povezavah.	Upravljavci
		Preverite porabnika, morebiti ga očistite.	Strokovno osebje
Meja zmogljivosti črpalke dosežena	Povečajte parameter Ciljna vrednostrazlike v temperaturi	Upravljavci	
Odstopanje pretoka zgoraj	Parameter Odstopanje ciljnega-dejanskega pretoka zgoraj ni nastavljen dovolj veliko	Povečajte parameter Odstopanje ciljnega-dejanskega pretoka zgoraj	Upravljavci
	Meja zmogljivosti črpalke dosežena	Povečajte parameter Ciljna vrednost pretoka	Upravljavci
Odstopanje pretoka spodaj	Parameter Odstopanje ciljnega-dejanskega pretoka spodaj ni nastavljen dovolj veliko	Povečajte parameter Odstopanje ciljnega-dejanskega pretoka spodaj	Upravljavci
	Pretok ne zadostuje	Očistite filter dotoka oz. povratnega toka.	Strokovno osebje
		Preverite hitre sklopke, morebiti jih očistite ali zamenjajte.	Strokovno osebje
		Odpravite prepogibe na cevni povezavah.	Upravljavci
		Preverite porabnika, morebiti ga očistite.	Strokovno osebje
Meja zmogljivosti črpalke dosežena	Zmanjšajte parameter Ciljna vrednost pretoka	Upravljavci	



**Motnje**

<b>Motnja</b>	<b>Možen vzrok</b>	<b>Odpravljanje napake</b>	<b>Odpravlja</b>
Odstopanje razlikev tlaku zgoraj	Filter dotoka oz. povratnega pretoka onesnažen.	Očistite filter	Strokovno osebje
	Porabnik je zamašen.	Preverite porabnika, morebiti ga očistite.	Strokovno osebje
	Parameter Razlika v tlaku črpalke zgoraj je nastavljen prenizko.	Povečajte parameter Razlika v tlaku črpalke zgoraj	Upravljavci
	Meja zmogljivosti črpalke dosežena	Povečajte parameter Ciljna vrednost razlike v tlaku	Upravljavci
	Senzor tlaka ni pravilno umerjen	Umerite senzor tlaka	Strokovno osebje
	Senzor tlaka pokvarjen	Zamenjajte senzor tlaka	Strokovno osebje
Odstopanje razlikev tlaku spodaj	Parameter Odstopanje razlike v tlaku črpalke spodaj je nastavljen prenizko	Povečajte parameter Odstopanje razlike v tlaku črpalke spodaj	Upravljavci
	Meja zmogljivosti črpalke dosežena	Zmanjšajte parameteri Ciljna vrednost razlike v tlaku.	Upravljavci
	Senzor tlaka ni pravilno umerjen	Umerite senzor tlaka	Strokovno osebje
	Senzor tlaka pokvarjen	Zamenjajte senzor tlaka	Strokovno osebje
Komunikacija motena FU	Omrežno napajanje frekvenčnega pretvornika je prekinjeno.	Preverite omrežno napajanje	Strokovnjak električar
	Sprožena varovalka črpalke oz. zaščitno stikalo napeljave	Preverite varovalke oz. pravilno nastavite zaščitno stikalo napeljave (→ Stran 132)	Strokovnjak električar
	Kabel med frekvenčnim pretvornikom in GIF-51 je iztaknjen ali pokvarjen	Vtaknite kabel ali ga zamenjajte	Strokovnjak električar

**10.5 Zagon po odpravljeni motnji**

Po odpravljeni motnji je potrebno izvesti naslednje korake za ponovni zagon:

1. ponastavite naprave za izklop v sili.
2. na krmiljenju potrdite motnjo.
3. zagotovite, da se nobena oseba ne nahaja v območju nevarnosti.
4. napravo zaženite v skladu z napotki v poglavju "Upravljanje".

## Odstranjevanje med odpadke

# 11 Odstranjevanje med odpadke

## 11.1 Varnost

### Osebj

- Le strokovno osebje sme odstranjevati med odpadke.
- Le strokovnjaki električarji smejo izvajati dela na električnih napravah.
- Le strokovnjaki za hidravliko smejo izvajati dela na hidravliki.

## 11.2 Odstranjevanje materiala med odpadke

Ko je dosežen konec uporabe, morate napravo odstraniti na okolju primeren način.

Če ni bil dogovorjen sporazum o prevzemu ali odstranitvi med odpadke, potem razstavljene sestavne dele oddajte ponovni predelavi:

- kovine oddajte v staro železo
- plastične elemente dajte v reciklažo
- ostale sestavne dele odstranite razvrščene glede na lastnosti materiala



### **POZOR!** **Okoljska škoda pri napačni odstranitvi med odpadke!**

Električni odpad, elektronski sestavni deli, maziva in druga pomožna sredstva so podvržena ravnanju s posebnimi odpadki in jih lahko med odpadke odstrani le odobreno specializirano podjetje!

Krajevna komunalna služba ali posebni specializirani obrati za odstranjevanje odpadkov vam bodo dali informacijo o odstranjevanju odpadkov na okolju primeren način.

## 12 Nadomestni deli



**OPOZORILO!**  
**Varnostni tveganje zaradi napačnih nadomestnih delov!**

Napačni ali nadomestni deli z napako lahko vplivajo na varnost ter povzročijo poškodbe, napačno delovanje ali popoln izpad.

Zato:

- uporabljajte le originalne nadomestne dele izdelovalca.

Nadomestne dele naročite prek predstavništva HB-Therm (→ [www.hb-therm.ch](http://www.hb-therm.ch)).

Seznam nadomestnih delov je v dodatku B teh navodil za uporabo.

Pri uporabi sestavnih delov, ki niso odobreni, odpadejo vse pravice iz garancije in do servisa.

### 12.1 Naročilo nadomestnih delov

Ob naročilu nadomestnih delov obvezno navedite:

- oznako in ID nadomestnega dela;
- količino in enoto.

**Tehnična dokumentacija**

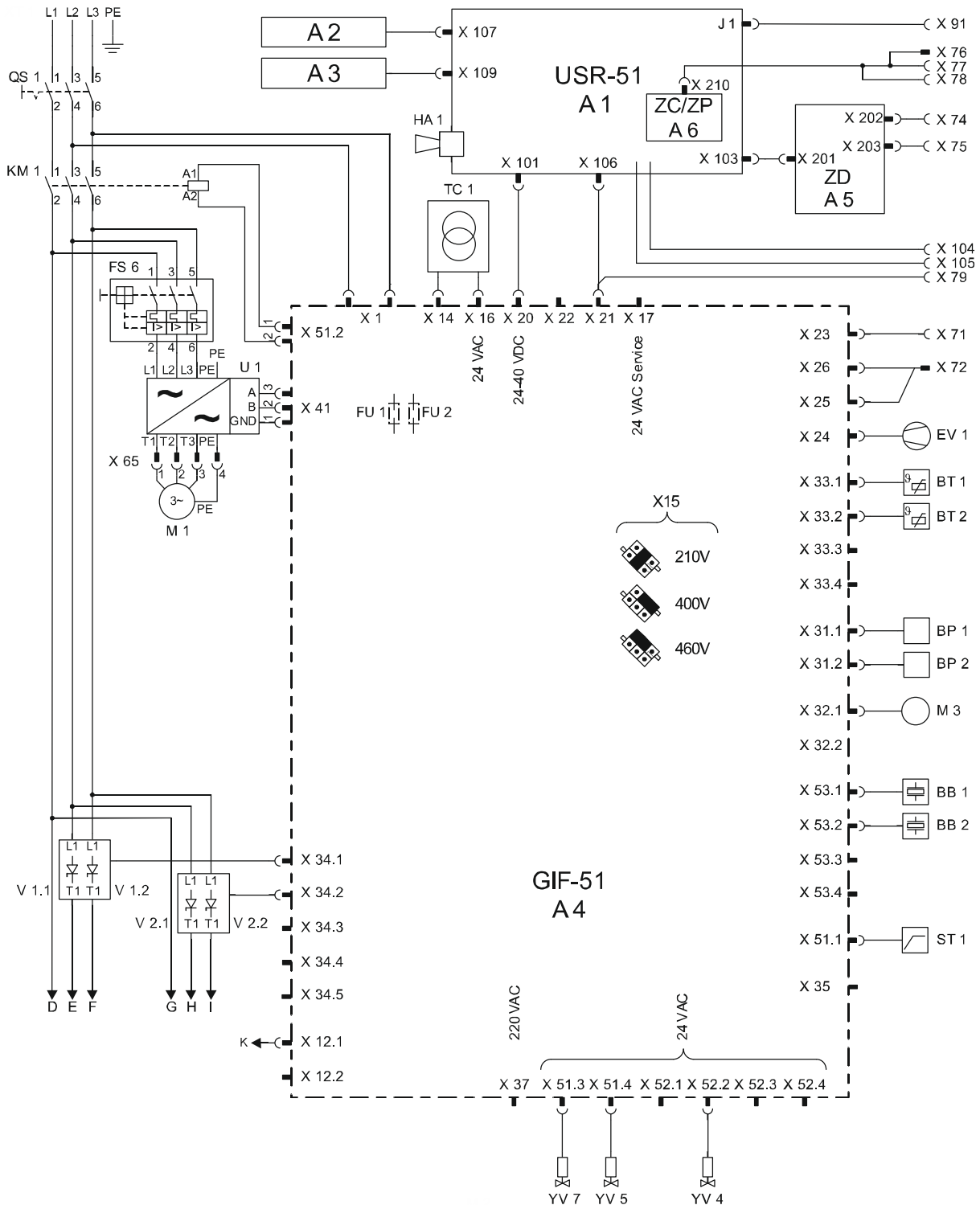
# 13 Tehnična dokumentacija

## 13.1 Shema elektrike

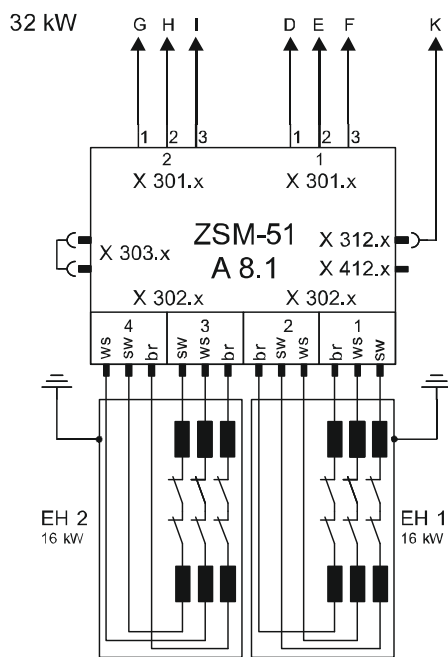
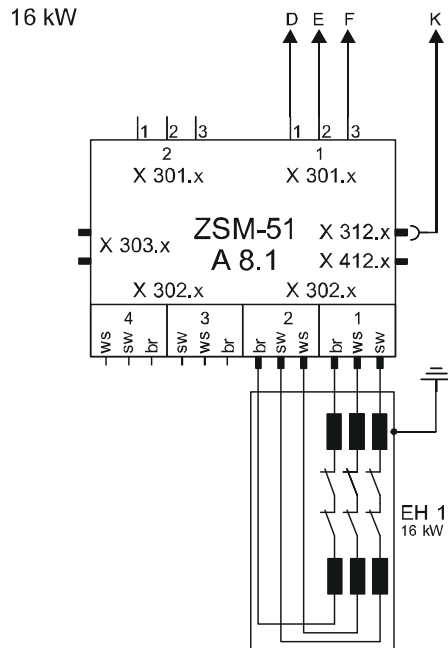
Električni priključek

glejte tipsko ploščico na napravi oz. na Stran 26.

380–480 V



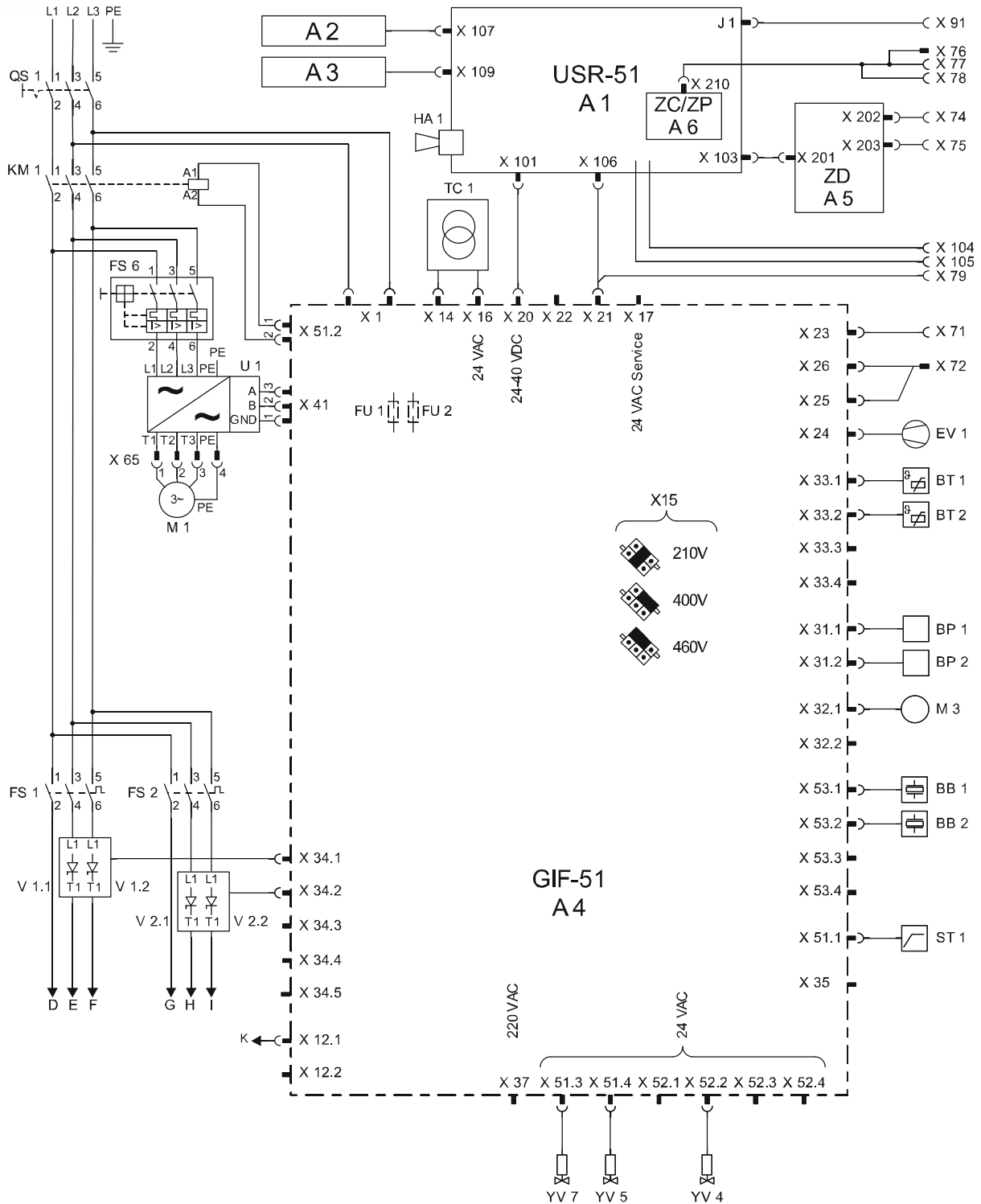
**Tehnična dokumentacija**



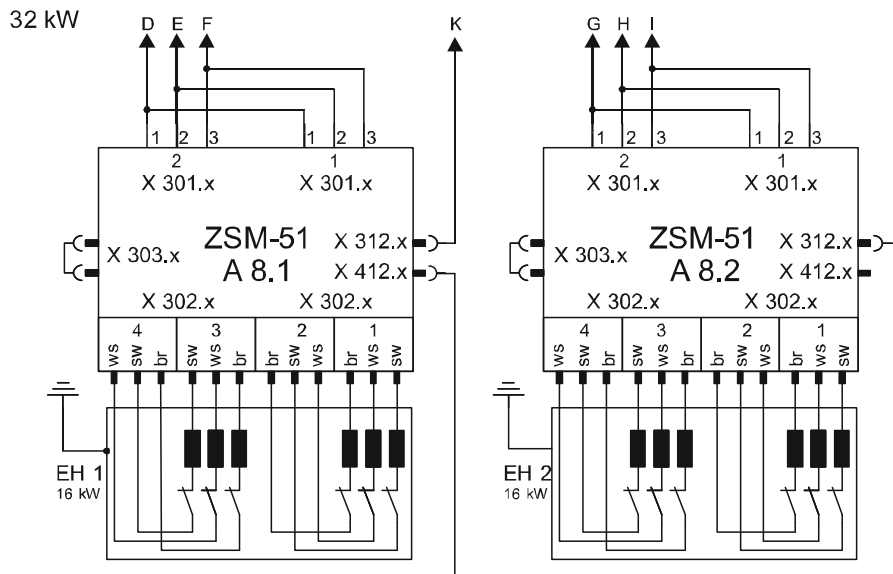
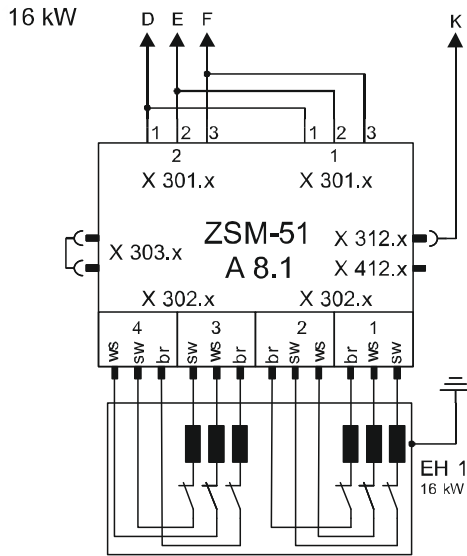
sw = black  
br = brown  
ws = white

# Tehnična dokumentacija

## 200–220 V



**Tehnična dokumentacija**

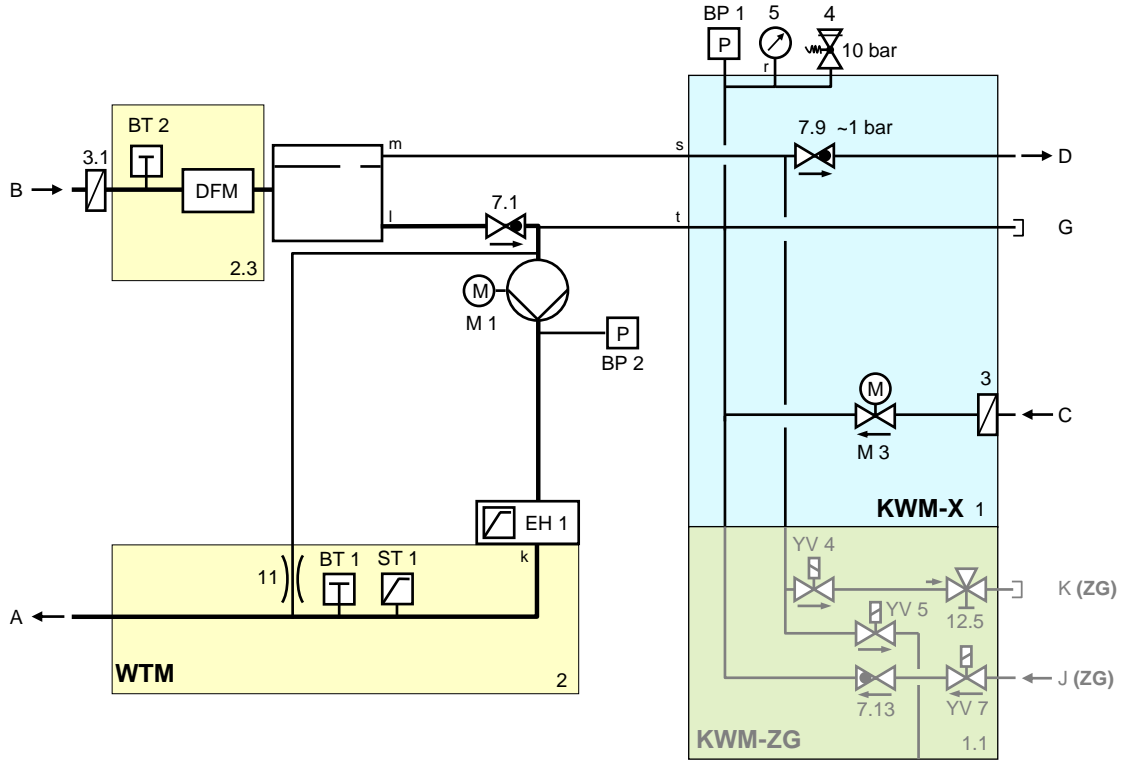


**Tehnična dokumentacija**

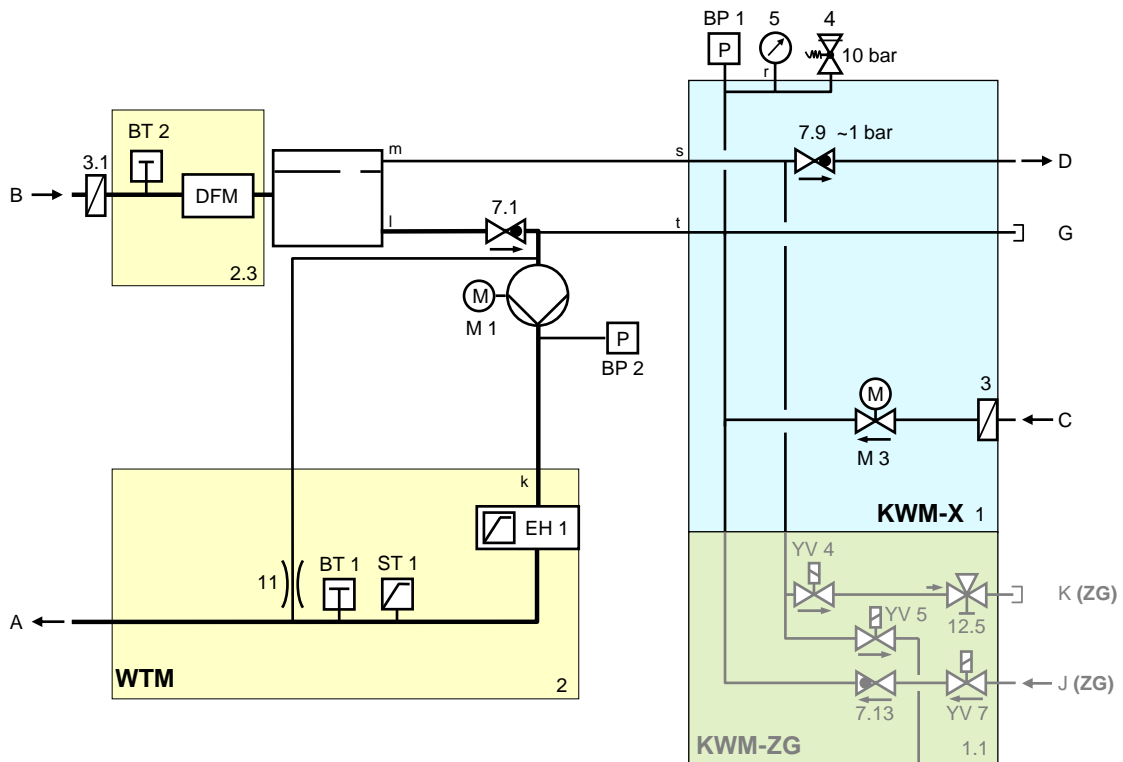
**13.2 Shema hidravlike**

**HB-100X4**

16 kW



32 kW

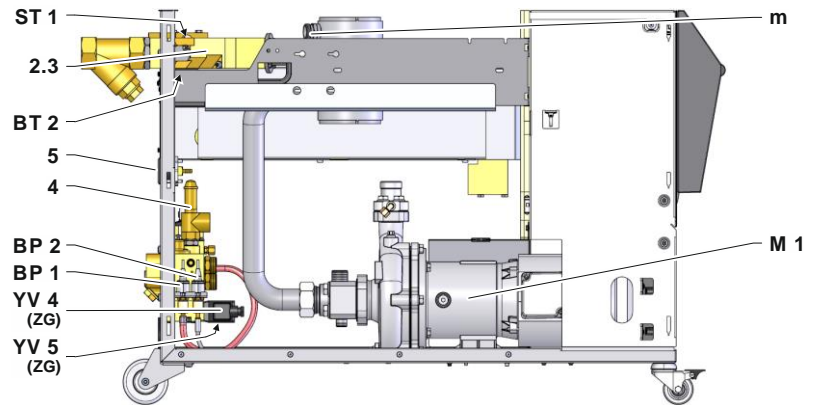




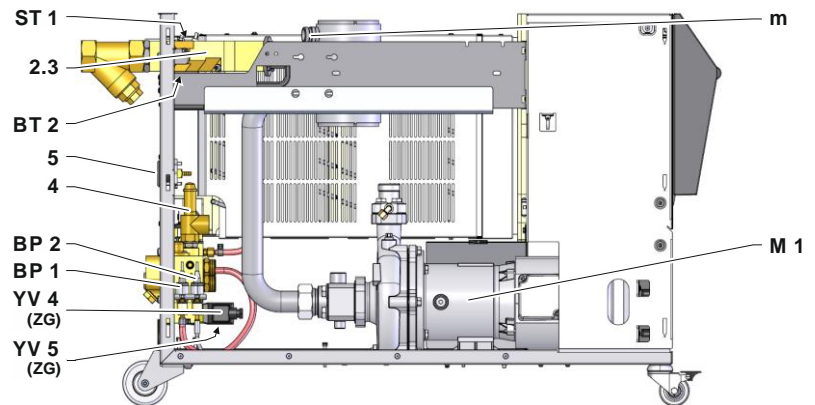
### 13.3 Razvrstitev sestavnih delov

#### Pogled s strani levo

16 kW



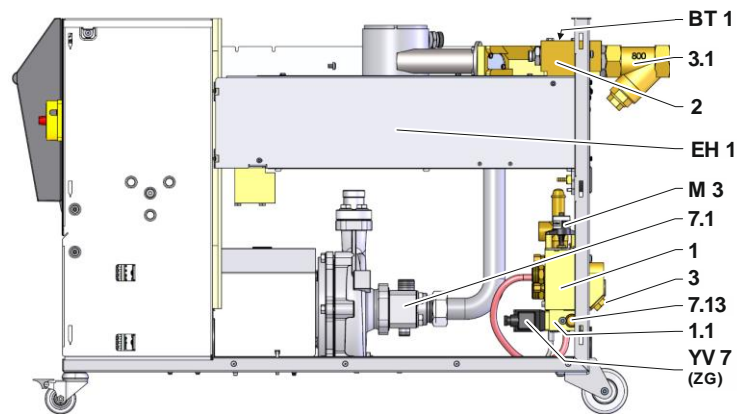
32 kW



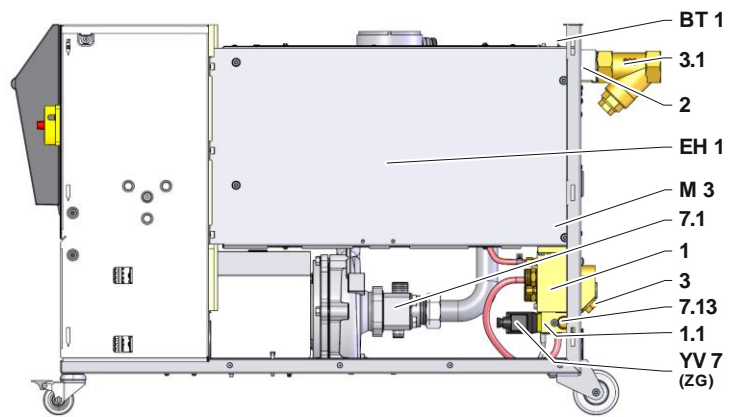
## Tehnična dokumentacija

### Pogled s strani desno

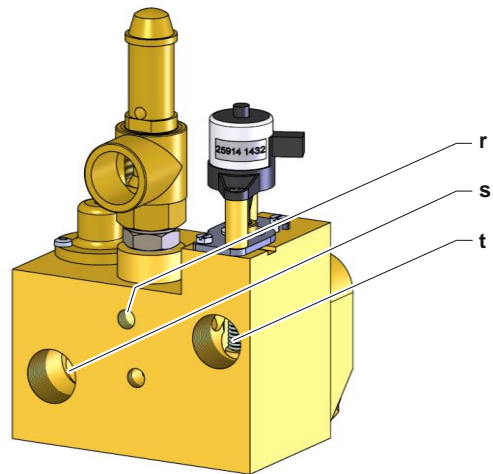
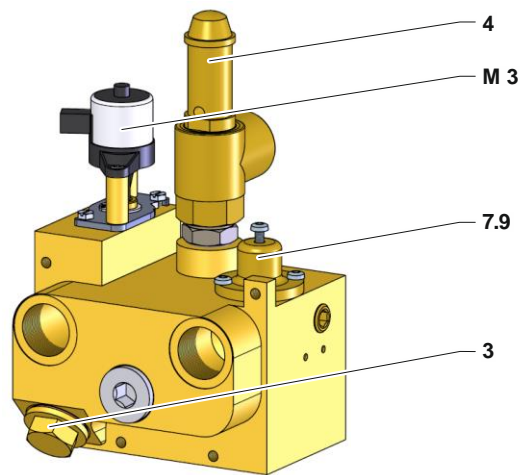
16 kW



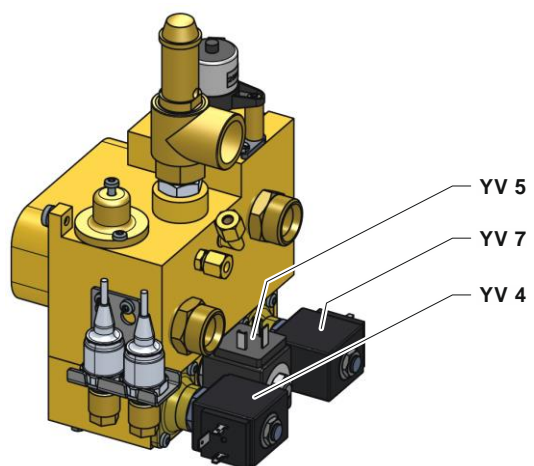
32 kW



**Modul hladilne vode**



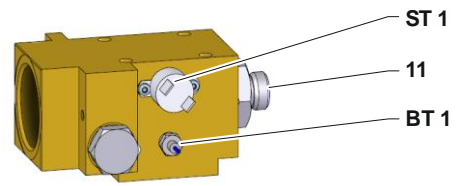
**Modul za stisnjeni zrak**



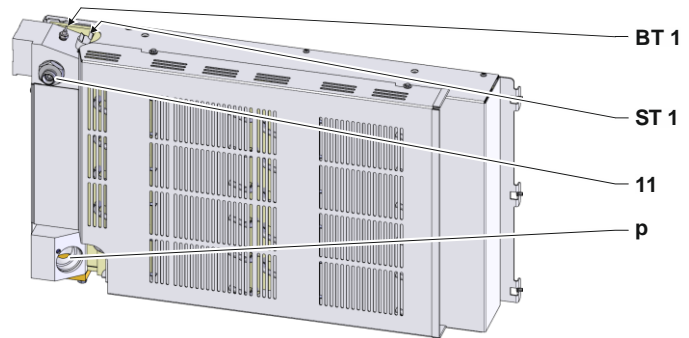
## Tehnična dokumentacija

### Modul nosilca toplote dotok

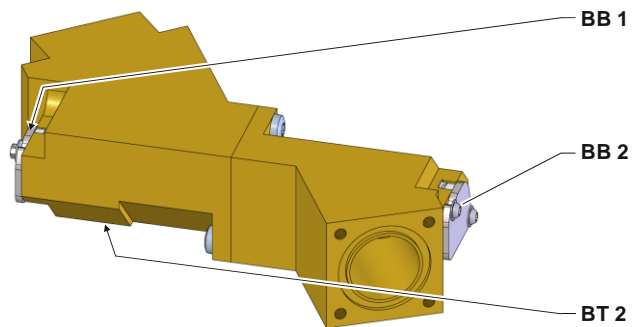
16 kW



32 kW



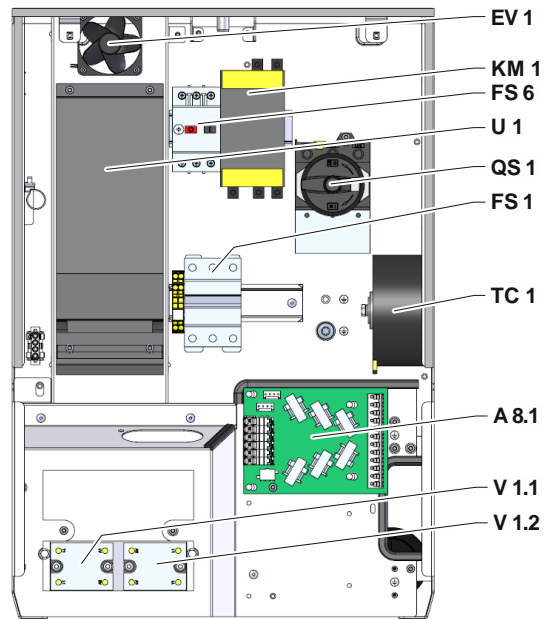
### Modul nosilca toplote povratni tek



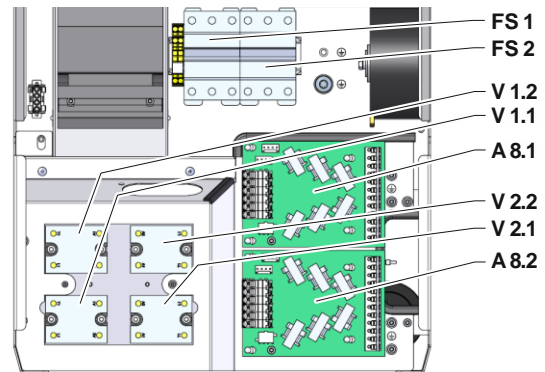
**Tehnična dokumentacija**

**Električni del**

16 kW

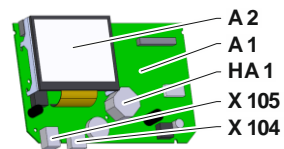
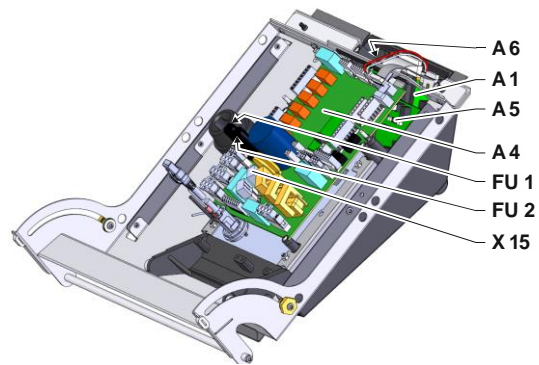
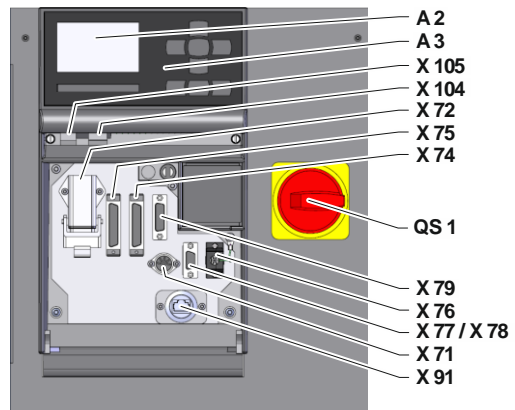


32 kW



# Tehnična dokumentacija

## Spredaj



## Tehnična dokumentacija

## 13.4 Legenda

KZ	Oznaka	le pri različici
A	Dotok	
B	Povratni tek	
C	Vhod za hladilno vodo	
D	Izhod za hladilno vodo	
G	Izpraznitev	
J	Vhod za stisnjen zrak	ZG
K	Izhod za stisnjen zrak	ZG
1	Modul hladilne vode KWM	
1.1	Modul za stisnjeni zrak	ZG
2	Modul nosilca toplote WTM dotok	
2.3	Modul nosilca toplote WTM povratni tek	
3	Filter za vhod hladilne vode	
3.1	Filter v povratnem toku	
4	Varnostni ventil	
5	Manometer	
7.1	Protipovratni ventil Povratni tek	
7.9	Ekspanzijski ventil	
7.13	Protipovratni ventil Stisnjen zrak	ZG
11	Obvod s protipovratnim ventilom 2 bara	
12.5	Zaporna naprava odvoda stisnjenega zraka	ZG
A 1	Krmiljenje USB-51	
A 2	Prikaz	
A 3	Tipkovnica	
A 4	Platina naprave GIF-51	
A 5	DIGITALNI vmesniški modul	ZD
A 6	Modul CAN ali modul DP Profibus	ZC, ZP
A 8.1	Merilna platina toka ZSM	
A 8.2	Merilna platina toka ZSM	200-220 V, 32 kW
BB 1	Pretvornik zvoka 1	
BB 2	Pretvornik zvoka 2	
BP 1	Senzor tlaka Sistem	
BP 2	Senzor tlaka Dotok	ZU, 4S, 8R
BT 1	Tipalo temperature Dotok	
BT 2	Tipalo temperature Povratni tok	
EH 1	Gretje 1	16 kW, 32 kW
EV 1	Ventilator Električni del	
FS 1	Varovalni avtoma 50 A	200-220 V
FS 2	Varovalni avtoma 50 A	200-220 V, 32 kW
FS 6	Zaščitno stikalo motorja črpalke	
FU 1	Varovalka 0,8 AT	
FU 2	Varovalka 0,8 AT	
HA 1	Troblja	
KM 1	Glavni kontaktor	
M 1	Glavna črpalka	
M 3	Hladilni ventil 1 (KV 1)	
N	Električni priključni kabel	

## Tehnična dokumentacija

KZ	Oznaka	le pri različici
QS 1	Glavno stikalo	
ST 1	Omejevalnik temperature Dotok	
TC 1	Transformator	
U 1	Frekvenčni pretvornik	
V 1,1	Polprevodniški rele Gretje 1	
V 1,2	Polprevodniški rele Gretje 1	
V 2.1	Polprevodniški rele Gretje 2	32 kW
V 2.2	Polprevodniški rele Gretje 2	32 kW
X 15	Predizbira napetosti	
X 71	Vtičnica Zunanje tipalo	ZE
X 72	Vtičnica Kontakt alarma, Zunanje krmiljenje	ZB
X 74	Vtičnica Vmesnik DIGITAL 1	ZD
X 75	Vtičnica Vmesnik DIGITAL 2	ZD
X 76	Vtič Vodilo CAN	ZC
X 77	Vtičnica Vodilo CAN	ZC
X 78	Vtičnica PROFIBUS-DP	ZP
X 79	Vtičica HB OUT	
X 91	Vtičnica OPC UA	ZO
X 104	Vtičnica USB gost	
X 105	Vtičnica USB naprava	
YV 4	Magnetni ventil Praznjenje modela	ZG
YV 5	Magnetni ventil Razbremenitev tlaka	ZG
YV 7	Magnetni ventil stisnjenim zrakom	ZG

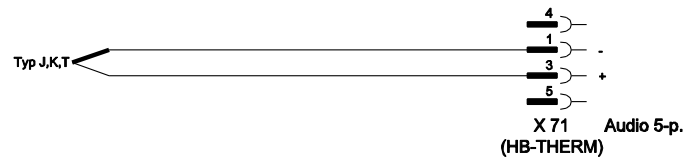


## Kabel do vmesnikov

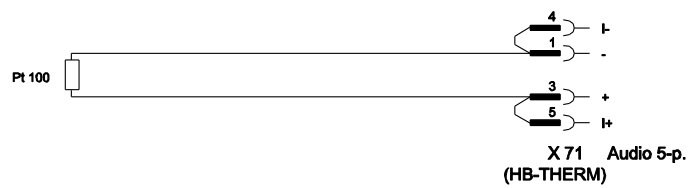
## 14 Kabel do vmesnikov

## 14.1 Zunanje tipalo

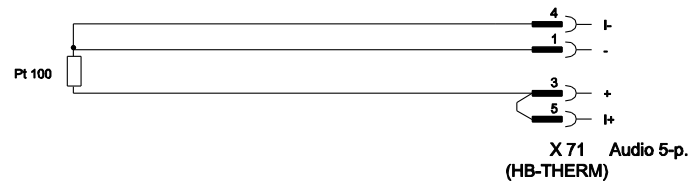
Tip tipala Termo element (tip J,K,T)



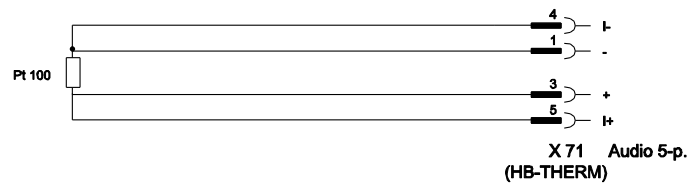
Tip tipala Pt 100 (2-žilna izvedba)



Tip tipala Pt 100 (3-žilna izvedba)

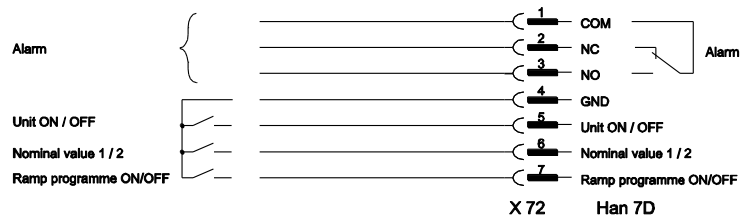


Tip tipala Pt 100 (4-žilna izvedba)



## Kabel do vmesnikov

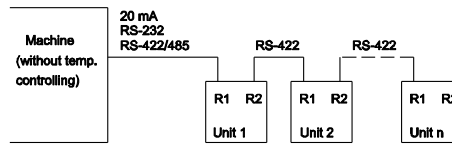
### 14.2 Zunanje krmiljenje



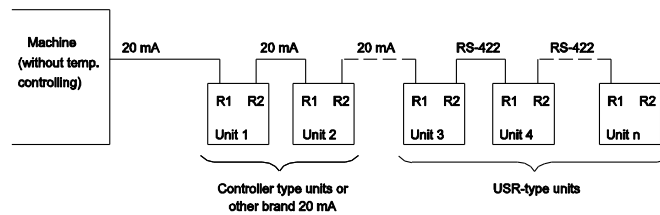
Funkcija		Kontakt	Obremenitev
Naprava	VKLOP	Zapiranje (stranica)	5 VDC, 2 mA
	IZKLOP	Odpiranje (stranica)	
Ciljna vrednost	2	Zapiranje (stranica)	5 VDC, 2 mA
	1	Odpiranje (stranica)	
program klančine	VKLOP	Zapiranje (stranica)	5 VDC, 2 mA
	IZKLOP	Odpiranje (stranica)	
Kontakt alarma	---	---	250 VAC, 4 A

### 14.3 Serijski vmesniki

#### Obratovanje z USR napravami



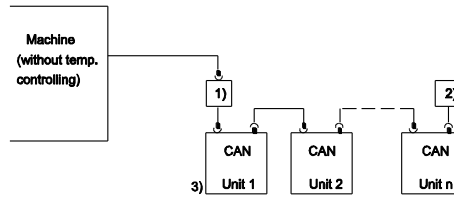
#### Obratovanje z USR in regulacijskimi napravami





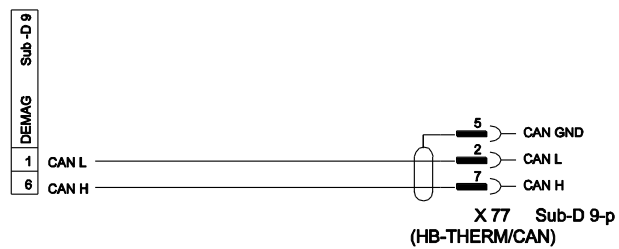
## Kabel do vmesnikov

### 14.4 Vmesniki vodila CAN

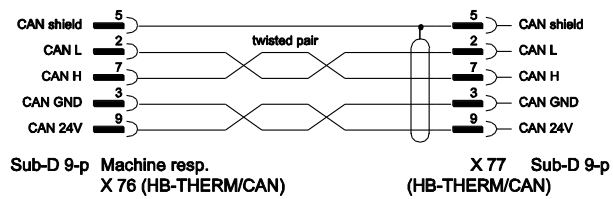


Štev.	Opis		
1)	Adapter u/ID štev. 22590 (le pri DEMAG stroju)		
2)	Zaključek 120 Ω (ne pri starejših DEMAG strojih z vgrajenim priključkom)		
3)	Naslov	DEMAG	Naprava 1 z naslovom 13, Naprava 2 z naslovom 14 itd.
		Netstal	Naprava 1 z naslovom 31, Naprava 2 z naslovom 32 itd.

#### Adapter



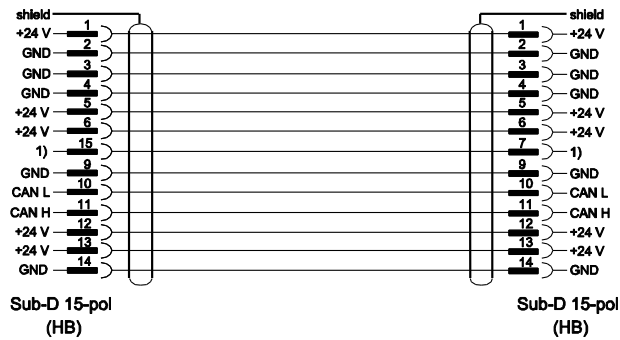
#### Povezovalni kabel CAN



## Kabel do vmesnikov

### 14.5 Vmesnik HB

#### HB



1) Prek tega kontakta se vklopi samodejni zaključni upor.

#### HB/CAN

