

# HB-Therm<sup>®</sup>

## THERMO-5

**Руководство по  
эксплуатации**

**HB-100X4**

блок управления температурой



HB-Therm AG  
Piccardstrasse 6  
9015 St. Gallen  
SWITZERLAND

[www.hb-therm.com](http://www.hb-therm.com)

E-Mail [info@hb-therm.ch](mailto:info@hb-therm.ch)  
Phone +41 71 243 65 30

Перевод оригинала руководства



## Содержание

<b>Указатель .....</b>	<b>7</b>
<b>1 Общие сведения .....</b>	<b>9</b>
1.1 Информация к данному руководству .....	9
1.2 Разъяснение символов .....	10
1.3 Ограничение ответственности .....	11
1.4 Охрана авторских прав .....	11
1.5 Положения о гарантии .....	12
1.6 Служба по работе с покупателями .....	12
<b>2 Техника безопасности .....</b>	<b>13</b>
2.1 Целевое использование .....	13
2.2 Ответственность эксплуатационника .....	14
2.3 Требования к персоналу .....	15
2.3.1 Квалификации .....	15
2.3.2 Посторонние лица .....	16
2.4 Средства индивидуальной защиты .....	17
2.5 Особые опасности .....	18
2.6 Предохранительные устройства .....	20
2.7 Табличка .....	21
2.8 Декларация соответствия для машин (CE) .....	22
2.9 UK Declaration of Conformity for Machinery .....	23
<b>3 Технические данные .....</b>	<b>24</b>
3.1 Общие сведения .....	24
3.2 Излучения .....	25
3.3 Условия эксплуатации .....	25
3.4 Подключения .....	26
3.5 Технологическое сырье .....	28
3.6 Заводская табличка .....	29
<b>4 Конструкция и принцип работы .....</b>	<b>30</b>
4.1 Обзор .....	30
4.2 Краткое описание .....	30
4.3 Принцип действия .....	31
4.4 Теплоноситель .....	31
4.5 Подключения .....	32
4.6 Дополнительное оснащение .....	33
4.7 Режимы работы .....	34
4.7.1 Основные режимы .....	34
4.7.2 Виды вспомогательных режимов .....	34
4.8 Рабочие и опасные зоны .....	35
<b>5 Транспортировка, упаковка и хранение .....</b>	<b>36</b>
5.1 Указания по мерам предосторожности при транспортировке .....	36
5.2 Транспортировка .....	37
5.3 Осмотр при транспортировке .....	38

## Содержание

5.4	Упаковка .....	38
5.5	Символы на упаковке .....	40
5.6	Хранение .....	40
<b>6</b>	<b>Монтаж и первичный ввод в эксплуатацию .....</b>	<b>41</b>
6.1	Техника безопасности .....	41
6.2	Требования к месту установки .....	42
6.3	Работы по установке .....	43
6.3.1	Фиксация роликов .....	43
6.3.2	Водоподготовка .....	43
6.3.1	Настройка опорожнения в точке выпуска сжатого воздуха .....	44
6.3.2	Подключения для системы .....	45
6.3.3	Подключение интерфейсов для обмена данными .....	47
6.3.4	Подключение внешнего датчика .....	49
<b>7</b>	<b>Управление .....</b>	<b>50</b>
7.1	Клавиатура .....	50
7.1.1	Функции кнопок одного устройства .....	50
7.1.2	Функции кнопок управления модульных устройств .....	51
7.1.3	Функции кнопок управления устройством как модулем .....	52
7.1.4	Основной индикатор .....	53
7.2	Структура управления .....	55
7.3	Структура меню .....	56
<b>8</b>	<b>Эксплуатация .....</b>	<b>66</b>
8.1	Сеть вкл. ....	66
8.2	Регистрация новых модульных устройств .....	67
8.3	Особенности управления модульными устройствами .....	68
8.4	Управление одним устройством как модулем .....	69
8.5	Включение .....	70
8.5.1	Еco-mode / Режим Boost / Обычный режим .....	70
8.5.2	Внешний датчик .....	71
8.5.3	Работа со 2-ым заданным значением .....	73
8.5.4	Режим дистанционного управления .....	74
8.6	Выключение .....	77
8.6.1	Охлаждение и выключение .....	77
8.6.2	Опорожнение формы сжатым воздухом .....	78
8.6.3	Сброс давления и опорожнение при положении устройства "выкл" .....	79
8.7	Остановка в экстренном случае .....	81
8.8	Установка прав доступа .....	82
8.8.1	Настройка профиля пользователя .....	82
8.8.2	Настройка разблокировки управления .....	83
8.8.3	Изменение кода доступа .....	84

## Содержание

8.9	Режим работы насоса .....	85
8.9.1	Еco-mode .....	86
8.9.2	Режим Boost .....	91
8.9.3	Нормальный режим работы .....	91
8.10	Настройка .....	92
8.10.1	Настройка часового пояса, даты и времени .....	92
8.10.2	Определение внутренних точек замера .....	93
8.10.3	Настройка таймера .....	94
8.10.4	Настройка программы линейных характеристик .....	95
8.10.5	Функция запуска насоса .....	97
8.10.6	Ограничение давления подающей линии .....	98
8.11	Контроль процесса .....	99
8.11.1	Контроль пределов .....	99
8.11.2	Контроль износа насоса .....	101
8.11.3	Оптимизация регулятора .....	102
8.12	Окна Explorer .....	103
8.13	Сохранение/загрузка .....	104
8.13.1	Данные инструментов .....	107
8.13.2	Запись фактических значений .....	110
<b>9</b>	<b>Техническое обслуживание .....</b>	<b>112</b>
9.1	Техника безопасности .....	112
9.2	Открытие устройства .....	114
9.3	График технического обслуживания .....	116
9.4	Работы по техобслуживанию .....	118
9.4.1	Чистка .....	118
9.4.2	Насос .....	119
9.4.3	Измерение температуры .....	120
9.4.4	Измерение давления .....	121
9.4.5	Предохранительный клапан .....	121
9.4.6	Обновление ПО .....	122
9.4.7	Обеспечение доступа к компонентам ..	124
<b>10</b>	<b>Неисправности .....</b>	<b>126</b>
10.1	Техника безопасности .....	126
10.2	Индикация неисправностей .....	128
10.2.1	Индикация неисправностей на дисплее .....	128
10.3	Определение причины неисправности .....	129
10.4	Таблица неисправностей .....	130
10.5	Ввод в эксплуатацию после устранения сбоя .....	134
<b>11</b>	<b>Утилизация .....</b>	<b>135</b>
11.1	Техника безопасности .....	135
11.2	Утилизация материалов .....	135
<b>12</b>	<b>Запчасти .....</b>	<b>136</b>

## Содержание

12.1	Заказ запчастей .....	136
<b>13</b>	<b>Техническая документация .....</b>	<b>137</b>
13.1	Электрическая схема соединений .....	137
13.2	Схема гидравлической системы .....	141
13.3	Расположение компонентов .....	142
13.4	Пояснение .....	148
<b>14</b>	<b>Кабель, идущий к интерфейсам .....</b>	<b>150</b>
14.1	Внешний датчик .....	150
14.2	Внешнее управление .....	151
14.3	Последовательные интерфейсы данных .....	151
14.4	Интерфейсы шины CAN .....	153
14.5	Интерфейс НВ .....	154
<b>Приложение</b>		
A	Другая компоновка	
B	ПереРень запРастей	

## Указатель

<b>Е</b>		Код.....	84
Eco-mode .....	70, 86	Код доступа.....	84
<b>U</b>		Конструкция .....	30
UK-Declaration of Conformity .....	23	Контроль .....	99
<b>A</b>		износ насоса .....	101
Автоматический выключатель (RCD).....	26	пределов .....	99
<b>B</b>		уровень.....	100
Вес.....	24	<b>M</b>	
Включение .....	70	Место установки.....	42
Водоподготовка .....	43	Монтаж .....	43
Время, настройка .....	92	<b>H</b>	
Выключение.....	77	Насос.....	119
<b>G</b>		Настройка .....	92
Гарантия .....	12	Неисправности .....	126
Главный выключатель .....	20	индикация.....	128
<b>D</b>		обзор.....	129
Данные инструментов .....	107	причина .....	129
Дата, настройка.....	92	таблица .....	130
Декларация соответствия (CE).....	22	Нормальный режим работы.....	91
Дополнительное оснащение .....	33	<b>O</b>	
<b>Z</b>		Обзор.....	30
Заводская табличка .....	29	Обновление ПО.....	122
Зад. знач. 2 .....	73	Обычный режим .....	70
Запись фактических значений .....	110	Ограничение давления подающей линии.....	98
Запчасти .....	136	Опасности .....	18
Защитное снаряжение.....	17, 112, 126	Опасные зоны.....	35
<b>I</b>		Опорожнение формы	
Излучения.....	25	сжатый воздух .....	78
Измерение		Оптимизация работы регулятора .....	102
давление .....	24	Основной индикатор .....	53
расход .....	24	Ответственность .....	11
температура .....	24	Открытие устройства .....	114
Измерение давления .....	121	Охлаждение.....	77
Измерение температуры.....	120	<b>P</b>	
Индикация состояния .....	54	Персонал.....	15, 112, 126
<b>K</b>		Поверхности, горячие .....	19
Кабель, идущий к интерфейсам .....	150	Подвод	
Клавиатура .....	50	холодная вода .....	27
		Подключение .....	26
		линия прямой и обратной подачи.....	27

слив .....	27	<b>Т</b>	
электрическая часть .....	26	Табличка .....	21
Подключение внешнего датчика .....	49	Таймер .....	94
Подключение интерфейсов .....	47	Теплоноситель .....	31
Пользовательский профиль .....	82	Техника безопасности .....	13
Пояснение .....	148	Техническая документация .....	137
Права доступа .....	82	Технические данные .....	24
Предохранительные устройства .....	20	Технический персонал .....	15
Предохранительный клапан .....	121	технический уход .....	112
Применение .....	13	Техническое обслуживание .....	112
Принцип действия .....	31	Технологическое сырье .....	19, 28
Программа изменения линейных характеристик .....	95	Техобслуживание	
Прочее оборудование .....	9	план .....	116
<b>Р</b>		работы .....	118
Рабочие зоны .....	35	Точки замера .....	93
Разблокирование управления .....	83	Транспортировка .....	37
Расположение компонентов .....	142	<b>у</b>	
Режим Boost .....	70, 91	Указание символов .....	54
Режим дистанционного управления .....	74	Упаковка .....	38
Режимы работы .....	34	Управление .....	50
Резервный плавкий предохранитель .....	26	Уровень звукового давления .....	25
<b>С</b>		Условия эксплуатации .....	25
Сброс давления .....	79	Утилизация .....	135
Сигнализация-журнал .....	129	Утилизация материалов .....	135
Символы		<b>Ф</b>	
в руководстве .....	10	Фиксация роликов .....	43
на упаковке .....	40	Функция запуска насоса .....	97
тыльная сторона устройства .....	32	<b>Х</b>	
Служба по работе с покупателями .....	12	Хранение .....	40
Соединение		<b>Ц</b>	
Электрическое .....	32	Целевое использование .....	13
Соединения гидравлической системы .....	32	<b>Ч</b>	
Сохранение/загрузка .....	104	Чистка .....	118
Специалист-гидравлик .....	15	<b>Э</b>	
Специалист-электрик .....	15	Эксплуатация .....	66
Структура меню .....	56	Электрическая схема соединений .....	137
Структура управления .....	55	Электрический ток .....	18
Схема гидравлической системы .....	141		



# 1 Общие сведения

## 1.1 Информация к данному руководству

Данное руководство позволяет научиться безопасно и эффективно обращаться с устройством.

Руководство является составной частью устройства и должно сохраняться в непосредственной близости от него для возможности обращения к нему персонала в любое время. Персонал обязан внимательно изучить руководство перед началом всех работ и понять его содержание. Основным условием безопасности работ является соблюдение всех приведенных в данном руководстве указаний по технике безопасности и порядку действий.

Сверх этого действуют местные правила безопасности и общие правила техники безопасности для области применения устройства.

Рисунки в данном руководстве служат для основательного понимания и могут отличаться в зависимости от фактической конструкции устройства.

При устройствах в специальном исполнении (см. заводскую табличку на устройстве или стр. 2) соответствующие дополнительные документы приведены в Приложении А.

Мы сохраняем за собой право на изменения технического характера в рамках усовершенствования эксплуатационных качеств и доработки.

## Общие сведения

### 1.2 Разъяснение символов

#### Указания по технике безопасности

Указания по технике безопасности сопровождаются специальными символами. Указания по технике безопасности предваряют сигнальные слова, выражающие степень опасности.

Нужно неукоснительно соблюдать указания по технике безопасности и действовать осмотрительно, чтобы избежать несчастных случаев, травм и материального ущерба.



#### **ОПАСНО!**

... указание на ситуацию с непосредственной опасностью, которая приводит к смерти или серьёзным травмам, если ее не избежать.



#### **ВНИМАНИЕ!**

... указание на возможную опасную ситуацию, которая приводит к смерти или серьёзным травмам, если ее не избежать.



#### **ОСТОРОЖНО!**

... указание на возможную опасную ситуацию, которая приводит к незначительным или легким травмам, если ее не избежать.



#### **ВНИМАНИЕ!**

... указание на возможную опасную ситуацию, которая приводит к материальному ущербу, если ее не избежать.

#### Советы и рекомендации



#### **ПРИМЕЧАНИЕ!**

... указываются советы и рекомендации, а также сведения по эффективной эксплуатации и бесперебойной работе.

#### Особые указания по технике безопасности

Для необходимости обратить внимание на особые опасности в указаниях по технике безопасности применяются следующие символы:



... обозначение опасностей от электрического тока. При несоблюдении указаний по технике безопасности возникает опасность серьёзных травм или травм с летальным исходом.

### 1.3 Ограничение ответственности

Все сведения и указания в данном руководстве приведены с учётом действующих стандартов и предписаний, уровня техники, а также нашего многолетнего опыта и знаний.

Завод-изготовитель не берет на себя никакой ответственности за повреждения вследствие следующего:

- Несоблюдение руководства
- Использование не по предписанию
- Привлечение неподготовленного персонала
- Самовольные внесения изменений в конструкцию
- Изменения технического характера
- Применение недопустимых запчастей

Фактический комплект поставки при особых исполнениях, использовании дополнительного оснащения или вследствие новейших изменений технического характера может отличаться от того, что здесь разъясняется и проиллюстрировано.

Действуют оговоренные в контракте на поставку обязательства, "Общие условия осуществления коммерческой деятельности", а также условия поставки завода-изготовителя и нормы законодательного регулирования, действующие на момент заключения контракта.

### 1.4 Охрана авторских прав

Данное руководство защищено авторским правом и предусмотрено исключительно для внутренних целей.

Передача руководства третьим сторонам, его копирования в любом виде и форме – даже выборочно, – а также использование и/или сообщение содержимого помимо внутренних целей недопустимы без письменного разрешения завода-изготовителя.

Нарушение этого условия влечет за собой необходимость возмещения убытков. Право на прочие претензии сохранено.

## Общие сведения

### 1.5 Положения о гарантии

Положения о гарантии приведены в "Общих условиях поставки" завода-изготовителя.

### 1.6 Служба по работе с покупателями

Ответы на технические вопросы готовы дать представительства НВ-Therm или наша служба по работе с покупателями, → [www.hb-therm.ch](http://www.hb-therm.ch).

Сверх того наши сотрудники постоянно интересуются новой информацией и конкретным опытом работы, полученным в ходе эксплуатации и которые могут оказаться ценными для совершенствования нашей продукции.

## 2 Техника безопасности

В данном разделе даётся обзор всех важных аспектов безопасности для оптимальной защиты персонала, а также безопасной эксплуатации и бесперебойной работы.

Несоблюдение приведенных в данном руководстве указаний по порядку действий и указаний по технике безопасности могут привести к повышенной опасности.

### 2.1 Целевое использование

Устройство предусмотрено и сконструировано исключительно для указанного здесь целевого назначения.

Термостат предназначен исключительно для того, чтобы установить и поддерживать неизменной заданную в потребителе (например, инструменте) температуру за счёт воды как теплоносителя путём нагрева или охлаждения.

Термостат допускается эксплуатировать исключительно в соответствии с указанными в технических характеристиках значениями.

К целевому использованию также относится соблюдение всех указаний данного руководства.

Любое выходящее за рамки целевого использования или иное использование устройства считается неправильным и может привести к опасным ситуациям.



#### **ВНИМАНИЕ!**

#### **Опасность при нарушении порядка использования!**

Нарушение порядка использования устройства может привести к опасным ситуациям.

Особенно недопустимо следующее использование устройства:

- Использование в качестве воды другого теплоносителя.

Претензии любого рода в связи с ущербом вследствие нецелевого использования исключены.

## Техника безопасности

### 2.2 Ответственность эксплуатационника

Устройство предназначено для использования в промышленных условиях. А потому стороне, эксплуатирующей устройство, надлежит выполнять законные обязательства по безопасности труда.

Помимо указаний по технике безопасности в данном руководстве необходимо соблюдать правила техники безопасности, предотвращения несчастных случаев и защиты окружающей среды. Конкретное правило:

- Эксплуатационник обязан быть в курсе действующих правил охраны труда и при оценке опасностей дополнительно выявлять такие опасности, которые возникают в особых условиях работы в месте эксплуатации устройства. Он должен облечь это в форму указаний по эксплуатации для необходимой работы устройства.
- Эксплуатационник в течение всего времени эксплуатации устройства должен проверять, соответствуют ли составленные им указания по эксплуатации текущему состоянию регулирующих механизмов и при необходимости адаптировать их.
- Эксплуатационник обязан чётко отрегулировать и установить компетентность для проведения монтажа, обслуживания, ухода и чистки.
- Эксплуатационник обязан позаботиться о том, чтобы все сотрудники, допущенные к работе с устройством, прочли данное руководство и поняли его содержание. Сверх того, он обязан регулярно обучать персонал и уведомлять его об опасностях.
- Эксплуатационник обязан приготовить для персонала необходимые средства защиты.

Далее эксплуатационник отвечает за постоянное поддержание устройства в технически безупречном состоянии, а потому действует следующее правило:

- Эксплуатационник обязан позаботиться о том, чтобы выдерживались межсервисные интервалы, описанные в данном руководстве.
- Эксплуатационник обязан регулярно проверять работоспособность и целостность всех предохранительных устройств.

## 2.3 Требования к персоналу

### 2.3.1 Квалификации



#### **ВНИМАНИЕ!**

#### **Травмоопасно при недостаточной квалификации!**

Ненадлежащее обращение может привести к серьёзным травмам и материальному ущербу.

Поэтому:

- Все операции должны выполняться только имеющим соответствующую квалификацию персоналом.

В руководстве по эксплуатации названы следующие квалификации для различных сфер деятельности:

- **Проинструктированное лицо**  
в ходе инструктажа проинформировано эксплуатирующей стороной насчёт передаваемых ему заданий и возможных опасностей при ненадлежащих действиях.
- **Технический персонал**  
на основании подготовки, знаний и опыта, а также знаний соответствующих положений в состоянии осуществлять порученные ему работы и самостоятельно распознавать и предотвращать возможные опасности.
- **Специалист-электрик**  
на основе своей специализированной подготовки, опыта, а также знаний соответствующих стандартов и положений, в состоянии осуществлять работы в отношении электрических установок и самостоятельно выявлять возможные опасности, а также избегать их.  
Специалист-электрик прошёл подготовку для конкретного места эксплуатации, в котором он занят, и знает соответствующие стандарты и положения.
- **Специалист-гидравлик**  
на основе своей специализированной подготовки, опыта, а также знаний соответствующих стандартов и положений, в состоянии осуществлять работы в отношении гидравлических установок и самостоятельно выявлять возможные опасности, а также избегать их.  
Специалист-гидравлик прошёл подготовку для конкретного места эксплуатации, в котором он занят, и знает соответствующие стандарты и положения.

## Техника безопасности

### 2.3.2 Посторонние лица



#### **ВНИМАНИЕ!**

#### **Опасность для посторонних!**

Посторонние лица, не выполняющие описанные здесь требования, не знают об опасностях в этой рабочей области.

Поэтому:

- Необходимо не допускать в рабочую область посторонних.
- При сомнении обратиться к таким лицам и указать им на необходимость покинуть рабочую область.
- Прервать работы на время нахождения посторонних в рабочей области.



## 2.4 Средства индивидуальной защиты

Во время работы в данном случае необходимо надевать индивидуальные средства защиты, чтобы максимально защититься от опасностей, угрожающих здоровью.

- Защитное снаряжение, необходимое для конкретной работы, необходимо постоянно носить во время работы.
- Следуйте указаниям, касающимся защитного снаряжения и расположенным в рабочей области.

### Ношение при специальных работах

При выполнении специальных работ необходимы специальные средства защиты. На них даны указания в отдельных главах данного руководства. В дальнейшем даны разъяснения по таким специальным средствам защиты:



#### Рабочая защитная одежда

является облегчающей рабочей одеждой с длинными рукавами и длинными брюками. Преимущественно служит для защиты от горячих поверхностей.



#### Защитные перчатки

для защиты рук от осадков, порезов или более глубоких травмирующих повреждений, а также от контакта с горячими поверхностями.



#### Защитные очки

для защиты глаз от брызг жидкостей.



#### Защитная обувь

для защиты от тяжелых падающих деталей и скольжения по скользкому основанию.

## Техника безопасности

### 2.5 Особые опасности

В следующем разделе названы остаточные риски, которые были определены при оценке степени рисков.

- Приведенные здесь указания по технике безопасности и предупреждения в следующих главах данного руководства необходимо соблюдать для снижения уровня опасности для здоровья.

#### Электрический ток



#### **ОПАСНО!**

#### **Опасность для жизни вследствие поражения электрическим током!**

При контакте с токопроводящими элементами возникает прямая угроза жизни. Повреждение изоляции или отдельных компонентов может создать угрозу жизни.

Поэтому:

- при повреждении изоляции необходимо немедленно обесточить установку и выполнить ее ремонт;
- работы, связанные с электроустановкой, должны осуществляться только специалистами-электриками;
- при любых работах с электроустановкой, при обслуживании, очистке и ремонте необходимо вынимать вилку из сетевой розетки либо производить отключение от всех фаз внешнего источника электропитания, а также принять меры по недопущению последующего включения; необходимо убедиться в отсутствии напряжения в оборудовании;
- запрещается шунтировать предохранители или нарушать их работоспособность; при замене предохранителей новые предохранители должны быть рассчитаны на аналогичную силу тока;
- необходимо принять меры по недопущению скопления влаги на токопроводящих элементах; иначе возможно короткое замыкание.

**Техника безопасности****Горячие эксплуатационные материалы****ВНИМАНИЕ!****Опасность ожога от горячих эксплуатационных материалов!**

При работе может повышаться температура и давление эксплуатационных материалов, и при контакте с ними возможны ожоги.

Поэтому:

- Разрешаются работы с гидравлической системой только для обученных специалистов.
- Перед началом работ с гидравлической системой нужно проверить, нагреты ли эксплуатационные материалы и находятся ли они под давлением. При необходимости дать остыть устройству, понизить в нем давление и его выключить. Проверить отсутствие давления.

**Горячие поверхности****ОСТОРОЖНО!****Опасность ожога от горячих поверхностей!**

Контакт с горячими элементами конструкции может стать причиной ожогов.

Поэтому:

- При любых работах рядом с горячими узлами нужно носить защитные перчатки.
- Перед любыми работами нужно убедиться в том, что все элементы конструкции остыли и температура окружающей среды снижена до нормальной.

**Опасность защемления****ВНИМАНИЕ!****Опасность защемления вследствие отката или опрокидывания**

При неровности пола или отсутствии фиксации роликов возникает опасность опрокидывания или отката устройства с защемлением.

Поэтому:

- Устройство допускается устанавливать только на ровном полу.
- Необходимо обеспечить фиксацию роликов.

## Техника безопасности

### 2.6 Предохранительные устройства



#### **ВНИМАНИЕ!**

**Опасность для жизни при неработающих - предохранительных устройствах!**

Безопасность гарантируется только при сохранности предохранительных устройств.

Поэтому:

- Ни в коем случае нельзя выводить из строя предохранительные устройства.
- Необходимо обеспечить постоянную доступность предохранительных устройств типа главного выключателя..

#### Главный выключатель



Рис. 1: Главный выключатель

При переводе главного выключателя в положение «0» отсекается подачу электроэнергии к потребителям, в результате чего происходит аварийный останов.



#### **ПРЕДУПРЕЖДЕНИЕ!**

**При неосмотрительном включении возникает угроза жизни!**

При неосмотрительном включении для возобновления подачи электроэнергии возможны серьезные травмы или смертельный исход!

Поэтому:

- Перед последующим включением необходимо убедиться, что устранена причина аварийного останова, а также что установлены и работоспособны все защитные устройства.



#### **ПРЕДУПРЕЖДЕНИЕ!**

**Опасность для жизни при контакте с токопроводящими проводниками!**

После перевода главного выключателя в выключенное положение некоторые провода в устройстве остаются под напряжением!

Поэтому:

- при любых работах с электроустановкой, при обслуживании, очистке и ремонте необходимо вынимать вилку из сетевой розетки либо производить отключение от всех фаз внешнего источника электропитания, а также принять меры по недопущению последующего включения;
- необходимо убедиться в отсутствии напряжения в оборудовании.

## 2.7 Табличка

В рабочей области расположены следующие символы и таблички с указаниями. Они относятся к непосредственному окружению, в котором они расположены.



### **ВНИМАНИЕ!**

#### **Опасность травмы при нечитаемых символах!**

С течением времени наклейки и таблички могут загрязниться или иным образом быть неразличимыми.

Поэтому:

- Необходимо постоянно поддерживать все указания по безопасности, управлению, а также предупреждения в читаемом виде.
- Нужно сразу заменять поврежденные таблички и наклейки.



### **Горячая поверхность**

Горячие поверхности, например, части корпуса, резервуар или материалы, а также горячие жидкости не всегда можно определить как горячие. Их нельзя касаться без защитных перчаток.

## Техника безопасности

### 2.8 Декларация соответствия для машин (CE)

(Директива CE 2006/42/EG, Приложение II 1. А.)

**Изделие** Термостат HB-Therm Thermo-5

**Типы устройств** HB-100X4

**Адрес изготовителя** HB-Therm AG  
Piccardstrasse 6  
9015 St. Gallen  
SWITZERLAND  
www.hb-therm.com

**Директивы по маркировке «CE»** 2014/30/EU; 2011/65/EU  
Note on the pressure equipment line 2014/68/EU (Указание касательно директивы по оборудованию, работающему под давлением 2014/68/EC)

2014/30/EU; 2011/65/EU  
Вышеуказанные изделия соответствуют ст. 4, раздел 3. Это значит, что они конструктивно исполнены и изготовлены в соответствии с передовым инженерным опытом, применяемым в государствах-членах ЕС.

**Ответственный за документацию** Martin Braun  
HB-Therm AG  
9015 St. Gallen  
SWITZERLAND

**Стандарты** EN IEC 60730-2-9:2019 + A1:2019 + A2:2020;  
EN IEC 61000-6-2:2019; EN IEC 61000-6-4:2019;  
EN IEC 63000:2018; EN ISO 12100:2010; EN ISO 13732-1:2008  
EN 60204-1:2018; EN 12828:2012 + A1:2014

Заявляем с полной ответственностью, что вышеназванные изделия, которых касается данная декларация, соответствующим положениям директивы CE в отношении машин (директива CE 2006/42/EG), включая изменения, а также соответствующему предписанию касательно замещения этой директивы соответствующим. Вышеназванные директивы CE и стандарты (или их части/статьи) приведены для дальнейшего использования.

St. Gallen, 2023-08-17



Reto Zürcher  
CEO



Stefan Gajic  
Compliance & Digitalisation

## 2.9 UK Declaration of Conformity for Machinery

(Supply of Machinery (Safety) Regulation 2008, Statutory Instrument 2008 No. 1597)

<b>Product</b>	Temperature Control Unit HB-Therm Thermo-5
<b>Unit types</b>	HB-100X4
<b>Manufacturer Address</b>	HB-Therm AG Piccardstrasse 6 9015 St. Gallen SWITZERLAND www.hb-therm.com
<b>UK guidelines</b>	The Electromagnetic Compatibility Regulations 2016 Statutory Instruments 2016 No. 1091  The Restriction of the Use of Certain Hazardous Substances in Electrical and Electronic Equipment Regulations 2012 Statutory Instruments 2012 No. 3032
Note on The Pressure Equipment (Safety) Regulations 2016 Statutory Instruments 2016 No. 1105	The above products are in accordance with regulation 8. This means that interpretation and production are consistent with good engineering practice.
<b>Responsible for documentation</b>	Martin Braun HB-Therm AG 9015 St. Gallen SWITZERLAND
<b>Standards</b>	EN IEC 60730-2-9:2019 + A1:2019 + A2:2020; EN IEC 61000-6-2:2019; EN IEC 61000-6-4:2019; EN IEC 63000:2018; EN ISO 12100:2010; EN ISO 13732-1:2008 EN 60204-1:2018; EN 12828:2012 + A1:2014

We declare of our own responsibility that the above mentioned products, to which this declaration refers, comply with the appropriate regulations of the Supply of Machinery (Safety) Regulations 2008, including its appendices. Furthermore, the above mentioned Statutory Instruments and standards (or parts/clauses thereof) are applied.

St. Gallen, 2023-08-17

Reto Zürcher  
CEO

Stefan Gajic  
Compliance & Digitalisation

## Технические данные

### 3 Технические данные

#### 3.1 Общие сведения

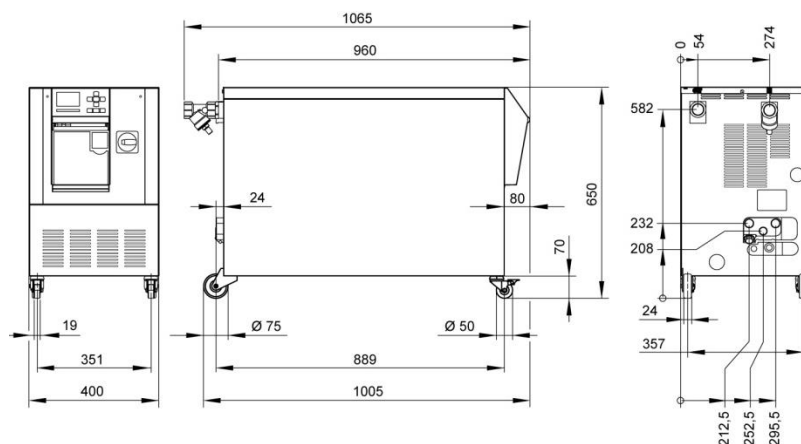


Рис. 2: Габариты

#### Вес, макс.

	Значение	Единица
НВ-100Х4	140	кг

#### Измерение температуры

	Значение	Einheit
Диапазон измерения	0–400	°C
Разрешение	0,1	°C
Точность регулирования	±0,1	К
Допуск	±0,8	К

#### Измерение расхода

	Значение	Единицы
Диапазон измерения	2–200	L/min
Разрешение	0,1	L/min
Допуск	±(5 % от измеренного значения + 0,5 L/min)	

#### Измерение давления

	Значение	Единицы
Диапазон измерения	0–20	bar
Разрешение	0,1	bar
Допуск	±5 % от конечного значения	



## Технические данные

### 3.2 Излучения

	Значение	Единица
Длительность уровня звукового давления	<70	dB(A)
Температура поверхности (тыльная сторона устройства)	>55	°C

### 3.3 Условия эксплуатации

#### Среда

Устройство можно использовать только в помещении.

	Значение	Единица	
Диапазон температур	5–40	°C	
Относительная влажность воздуха*	35–85	% RH	
Минимальное свободное место (→ Рис .)	A **	10	mm
	B	50	mm
	C	150	mm
	D	50	mm
	E	70	mm

\* Без конденсации

\*\* При температуре окружающей среды до 35 °C устройства можно размещать рядом друг с другом без какого-либо расстояния.



#### ВНИМАНИЕ!

**Сокращение срока службы из-за недостаточного охлаждения!**

Если устройство недостаточно охлаждается, срок службы компонентов сокращается.

Поэтому:

- не закрывать вентиляционные отверстия

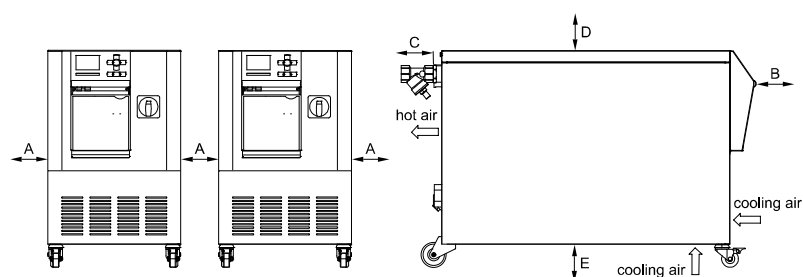


Рис . 3: Свободное место вокруг устройства

## Технические данные

### 3.4 Подключения

#### Электрическое подключение

Кабель питания устройства, сечение	CE	H07RN-F/H07BQ-F
	$U_N = 400/460 \text{ V}$	4x6,0 mm <sup>2</sup> (16 kW) 4x16,0 mm <sup>2</sup> (32 kW)
	$U_N = 210 \text{ V}$	4x16,0 mm <sup>2</sup> (16 kW) 4x50,0 mm <sup>2</sup> (32 kW)
Энергетическая сеть	TN (электросеть с защитным проводником)	
Сет. напряжение $U_N$	См. заводскую табличку на устройстве или на стр. 2	
Номинальный ток короткого замыкания	$I_{\max}$ до 63 A / 125 A = 6 kA / 10 kA	
Категория перенапряжения	II	
Степень загрязнения	2	

#### Макс. входной предохранитель:

	380–415 V	200–220 V	440–480 V
Термоэлемент 16 kW	3x32 A	3x63 A	3x32 A
Термоэлемент 32 kW	3x63 A	3x125 A	3x63 A



#### УКАЗАНИЕ!

#### **Для устройств с частотным преобразователем**

Для защиты от поражения током рекомендуется использовать автоматический выключатель (RCD) типа B (тип A в сочетании с частотными преобразователями не пригоден).

#### Ном. ток преобразователя частоты Ток уставки FS 6:

Сет. Напряжение Насос	380–480 V 50/60 Hz	200–220 V 50/60 Hz
8R	10,0 A	20,0 A

## Технические данные

### Подключение линии прямой и обратной подачи

	Значение	Единица
Резьба	G1 ¼	
Устойчивость	20, 120	бар, °C

G... Подвод – внутренняя резьба в дюймах

### Подвод охлаждающей воды

	Значение	Единица
Давление	2–5	бар
Резьба под холодную воду	G¾	
Устойчивость	10, 100	бар, °C

G... Подвод – внутренняя резьба в дюймах

### Подвод сжатого воздуха

	Значение	Единица
Давление	2–8	бар
Резьба	G½	
Устойчивость	10, 100	бар, °C

G... Подвод – внутренняя резьба в дюймах

### Подключение для слива

	Значение	Единица
Резьба	G ½	

G... Подвод – внутренняя резьба в дюймах

## Технические данные

### 3.5 Технологическое сырье

#### Теплоноситель — вода

Если для используемой в термостатирующем контуре очищенной воды поддерживаются нижеследующие ориентировочные значения, то в обычных условиях ее можно использовать без специальной очистки.



**УКАЗАНИЕ!**

Для защиты установки рекомендуется придерживаться таких значений, которые необходимо периодически проверять.

#### Ориентировочные значения

Гидрологические данные	Диапазон температур	Ориентировочное значение	Единица
Значение pH	-	7,5–9	
Проводимость	до 110 °C	<150	мСм/м
	110–180 °C	<50	
	более 180 °C	3	
Общая жесткость	до 140 °C	<2,7	моль/м <sup>3</sup>
		15	°dH
	более 140 °C	0,02	моль/м <sup>3</sup>
		0,11	°dH
Карбонатная жесткость	до 140 °C	<2,7	моль/м <sup>3</sup>
		15	°dH
	более 140 °C	0,02	моль/м <sup>3</sup>
		0,11	°dH
Хлорид-ионы Cl <sup>-</sup>	до 110 °C	<50	мг/л
	110–180 °C	<30	
	более 180 °C	5	
Сульфат SO <sub>4</sub> <sup>2-</sup>	-	<150	мг/л
Аммоний NH <sub>4</sub> <sup>+</sup>	-	1	мг/л
Железо Fe	-	0,2	мг/л
Марганец Mn	-	0,1	мг/л
Размер частиц	-	<200	мкм



**УКАЗАНИЕ!**

Для получения дополнительной информации по адресу [www.hb-therm.ch](http://www.hb-therm.ch) можно скачать документ „Контрольный перечень для очистки воды для термостатов“ (DF8003-X, X=язык).

#### Водоподготовка

При невозможности поддержания ориентировочных значений необходима подготовка воды с соблюдением технических правил (→ страница 43).

### 3.6 Заводская табличка

Фирменная табличка находится на задней панели устройства, на внутренней стороне крышки сервисной панели, а также на стр. 2 настоящего руководства по эксплуатации.

На фирменной табличке указаны следующие сведения:

- Производитель
- Обозначение типа
- Номер прибора
- Год изготовления
- Значения производительности
- Параметры сети электропитания
- Класс защиты
- Дополнительное оснащение

## Конструкция и принцип работы

### 4 Конструкция и принцип работы

#### 4.1 Обзор

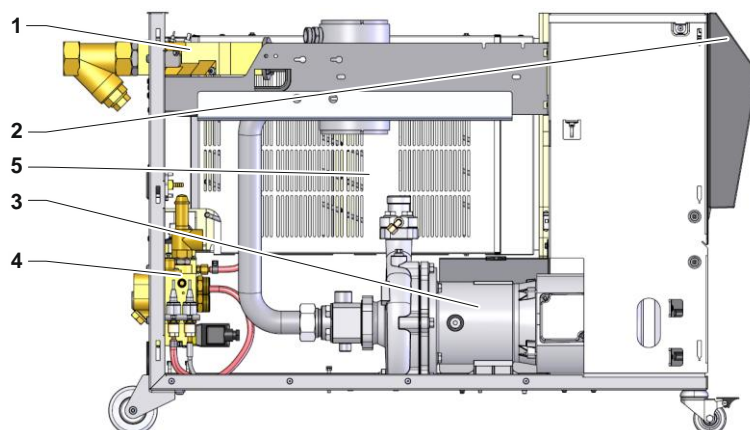


Рис. 4: Обзор

- 1 Модуль теплоносителя
- 2 Управление и индикация
- 3 Насос
- 4 Модуль охлаждающей воды
- 5 Термоэлемент

#### 4.2 Краткое описание

Термостат путем нагрева и охлаждения устанавливает нужную температуру теплоносителя - воды - и поддерживает ее постоянной. Теплоноситель с регулируемой температурой подается из термостата обратно в потребитель насосом.

Вместе с трубопроводами и потребителем термостат образует теплопередающую установку.

## Конструкция и принцип работы

### 4.3 Принцип действия

Термостат представляет собой систему, самостоятельно удаляющую воздух. Он включает в себя насос, термоэлемент и устройство охлаждения, и служит резервуаром для теплоносителя.

Датчик измеряет температуру теплоносителя в термостате и передает данные о ней в виде электрического сигнала на вход регулятора. Дополнительно к устройству можно подключить внешний датчик температуры, устанавливаемый на потребителе.

Нагрев и охлаждение в устройстве соответственно производится за счет терморегулятора до тех пор, пока не установится необходимая температура теплоносителя. Такая температура поддерживается постоянной. Насосом теплоноситель установленной температуры подается к потребителю.

Термоэлемент состоит из одного или нескольких нагревательных элементов.

При прямом охлаждении процесс охлаждения осуществляется прямо через охлаждающую воду, впрыскиваемую в контур теплоносителя. Охлаждающая вода подается через точку впуска холодной воды.

Число оборотов насоса регулируется при помощи преобразователя частоты.

### 4.4 Теплоноситель

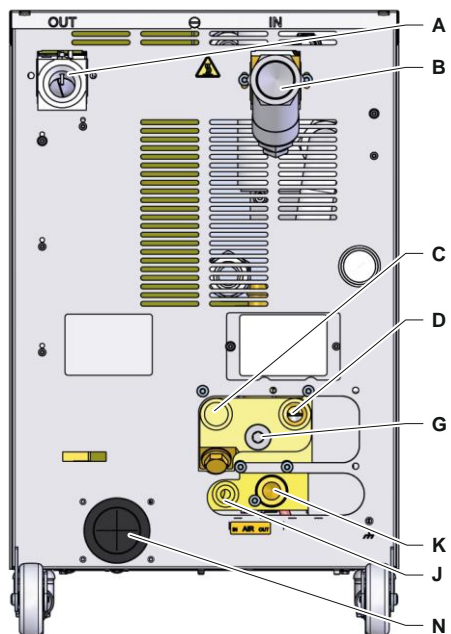
В качестве теплоносителя используется вода. Она автоматически подается через впуск для охлаждающей воды к термостату.

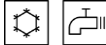
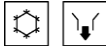


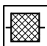
Теплоноситель вода находится в замкнутом контуре без доступа кислорода для предотвращения повсюду окисления.

## Конструкция и принцип работы

### 4.5 Подключения

Патрубки и важные компоненты на задней стороне устройства имеют следующие обозначения:



A	<b>OUT</b>	Подающая линия
B	<b>IN</b>	Обратная линия
C		Впуск охлаждающей воды
D		Выпуск охлаждающей воды
G		Опорожнение
		Индикация давления
		Фильтр для охлаждающей воды
J	<b>AIR IN</b>	Сжатый воздух, вход (доп. оснащение ZG)
K	<b>AIR OUT</b>	Сжатый воздух, выход * (доп. оснащение ZG)
N		Кабель сетевого питания

\* Соединение в точке выпуска сжатого воздуха можно использовать только при переключении на опорожнение в точке выпуска сжатого воздуха (→ страница 44).

Рис. 5: Соединения



## Конструкция и принцип работы

### 4.6 Дополнительное оснащение

В дополнение к основному оснащению можно установить следующее (→ заводская табличка):

	Дополнительное оборудование	Описание
ZG	Опор. формы сжатым возду.	Заменяет опор. формы обратной линией насоса Подвод сжатого воздуха → страница 26
ZB	Подключение для сигнализации и управления извне	Сигнализация через беспотенциальный переключающий контакт макс. 250 VAC, нагрузка 4 А Устройство ВКЛ./ВЫКЛ., прогр.изм.лин.хар. ВКЛ./ВЫКЛ. и переключение на зад. значение 1 / 2 через контакт с нулевым потенциалом 1 штекер Harting Han 7D
ZE	Подключение для внешнего датчика	Термоэлемент типа J, K, T или Pt 100 с 3-проводной схемой и регулируемым распознаванием производства 5-контактный гнездовой разъем для звукового сигнала
ZD	Интерфейс DIGITAL	Последовательный интерфейс данных 20 mA, RS-232 или RS-422/485 Возможность выбора подходящего протокола: Arburg, Billion, Bühler, Dr. Boy, Engel, Ferromatik Milacron, Haitian, KraussMaffei, MODBUS (RTU-Mode), Negri Bossi, SPI (Fanuc, etc.), Stork, Sumitomo Demag, Wittmann Battenfeld, Zhafir 2 гнездовых 25-контактных разъёма Sub-D
ZC	Интерфейс CAN	Последовательный интерфейс данных CAN-bus (Sumitomo Demag) и CANopen (EUROMAP 66) для дистанционного управления отдельными устройствами 2 разъёма Sub-D, 9 контактов (1 штекерный/1 гнездовой)
ZO	Интерфейс OPC UA	Интерфейс Ethernet (EUROMAP 82.1) 1 разъем RJ-45
ZP	Интерфейс PROFIBUS-DP	Последовательный порт PROFIBUS-DP 1 гнездо Sub-D 9 контактов (не совместим с ZC)
ZK	Защита клавиатуры	Прозрачная крышка в области индикации и управления
ZR	Пакет для работы в чистом помещении	Пригодность для работы в чистых помещениях: Режим "At Rest": до класса ISO 6 (кл. 1000) Режим "In Operation": класс ISO 7 (кл. 10000) Безворсовая изоляция
X	Специальное исполнение	Специальное исполнение без дополнительного описания
XA	Специальное исполнение	Специальное исполнение с дополнительным описанием в Приложении А

## Конструкция и принцип работы

### 4.7 Режимы работы

#### 4.7.1 Основные режимы



#### УКАЗАНИЕ!

*После включения устройства опять будет активирован последний выбранный режим работы, соответственно по истечении определенного времени задержки.*

#### Eco-mode

В режиме Eco насос автоматически регулирует число оборотов, расход, разницу давлений насоса или разницу температур в подающей или обратной линии. Давление в теплоносителе с термостатом нагнетается насосом через потребитель.

#### Режим Boost

В режиме Boost насос работает на максимальных оборотах. Давление в теплоносителе с термостатом нагнетается насосом через потребитель.

#### Обычный режим

В обычном режиме насос работает с неизменным числом оборотов. Давление в теплоносителе с термостатом нагнетается насосом через потребитель.

#### 4.7.2 Виды вспомогательных режимов

#### Опорожнение формы (доп. оснащение ZG)

Во вспомогательном режиме опорожнения формы теплоноситель охлаждается до тех пор, пока для температуры линии прямой подачи, обратной подачи и снаружи\* не будет установлено заданное [Огр. темпер. опорожн. формы](#). Затем потребитель и подводящие трубопровода опорожняются путем отсасывания и в них стравливается давление. Опорожняемый объем направляется к выпуску охлаждающей воды или воды для системы или сжатого воздуха.

#### Охлаждение

Во вспомогательном режиме охлаждения теплоноситель охлаждается до тех пор, пока для температуры линии прямой подачи, обратной подачи и снаружи\* не будет установлено заданное значение [Температуры охлаждения](#). Затем термостат выключается.

\* Если подключен внешний датчик

## Конструкция и принцип работы

### 4.8 Рабочие и опасные зоны

#### Рабочие области

- Главная рабочая область находится с передней стороны устройства на клавиатуре.
- Вторичная рабочая область находится на тыльной стороне устройства.

#### Опасные зоны

- С тыльной стороны устройства производится подсоединение устройства к потребителю. Эти зоны не защищены оболочкой устройства. Присутствует опасность ожога от доступных горячих поверхностей. При повреждении шланга может выпускаться горячий пар или горячая вода, что может вызвать ожоги.

## Транспортировка, упаковка и хранение

# 5 Транспортировка, упаковка и хранение

## 5.1 Указания по мерам предосторожности при транспортировке

### Ненадлежащая транспортировка



#### **ВНИМАНИЕ!**

#### **Повреждения при ненадлежащей транспортировке!**

При ненадлежащей транспортировке возможен повышенный ущерб.

Поэтому:

- Устройство должно быть полностью опорожнено (контур охлаждения и системы).
- Использовать только оригинальную или аналогичную по качеству упаковку.
- При выгрузке упакованного груза после поставки или во время транспортировке внутри предприятия действовать осторожно, с соблюдением символов и указаний на упаковке.
- Использовать только предусмотренные - места прицепки.
- Упаковку удалять только непосредственно перед монтажом.

## Транспортировка, упаковка и хранение

### 5.2 Транспортировка

#### Транспортировка вилочным погрузчиком

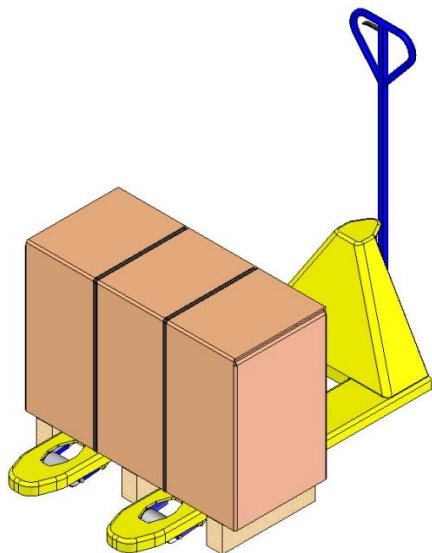


Рис. 6: Точки упора на поддоне

Упакованный груз, закрепленный на поддоне, можно транспортировать вилочным погрузчиком в следующих условиях:

- грузоподъемность вилочного погрузчика должна быть рассчитана на транспортируемый груз;
- водитель должен иметь соответствующий допуск на управление вилочным погрузчиком.

#### Упоры:

1. Введите вилы погрузчика между балками поддона или под них.
2. Вилы необходимо ввести насквозь, чтобы они выступали с противоположной стороны.
3. Примите меры по недопущению опрокидывания поддона при смещении центра тяжести.
4. Поднимите упакованный груз и приступите к его транспортировке.

#### Транспортировка краном

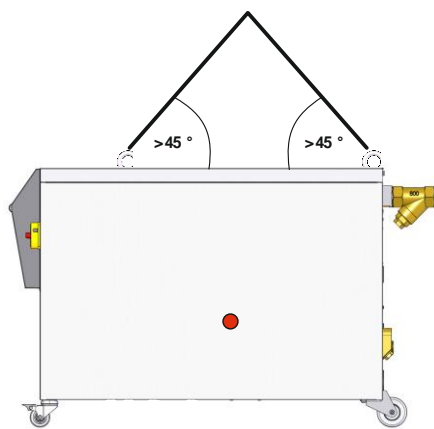


Рис. 7: Места прицепки

Устройство может быть оснащено проушинами для транспортировки краном (специальное оснащение). Транспортировку краном необходимо производить в следующих условиях:

- Кран и грузоподъемное оборудование должны быть - рассчитаны на вес устройства (→ страница 24).
- Оператор должен иметь право на управление краном.

#### Места крепления:

1. Соответственно закрепить Рис. 7 тросы и ремни.
2. Убедиться в том, что устройство в подвешенном состоянии располагается прямо, учитывать внецентровый центр тяжести (→ ● Рис. 7).
3. Устройство поднять и начать транспортировку.

## Транспортировка, упаковка и хранение

### 5.3 Осмотр при транспортировке

Принимаемый после поставки груз необходимо немедленно проверить на комплектность и отсутствие повреждений при транспортировке.

При внешне различимых повреждениях при транспортировке поступить следующим образом:

- Не принимать поставленный товар или принять его только с оговоркой.
- Пометить степень повреждений в транспортировочной документации или в накладной экспедитора груза.
- Направить претензию.



#### **ПРИМЕЧАНИЕ!**

*Необходимо предъявлять претензии по каждому обнаруживаемому дефекту. Требования замены при дефектах могут иметь силу только в сроки, установленные для предъявления претензий.*

### 5.4 Упаковка

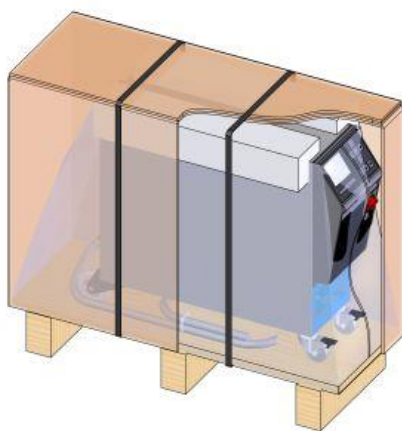


Рис. 8: Упаковка

Устройство упаковано в соответствии с предполагаемыми - условиями транспортировки на деревянном поддоне, обмотано эластичной пленкой, укрыто картоном и закреплено упаковочной лентой из полипропилена.

Для упаковки использовались исключительно экологически чистые материалы.

Упаковка призвана защитить отдельные части от повреждений при перевозке, коррозии и иных повреждений. Поэтому нельзя допускать разрушения упаковки.

## Транспортировка, упаковка и хранение

### Обращение с упаковочными материалами

Утилизация упаковочных материалов производится согласно действующим нормативам и местным предписаниям.



#### **ВНИМАНИЕ!**

#### **Ущерб окружающей среде вследствие неправильной утилизации!**

Упаковочные материалы являются ценным сырьем и во многих случаях могут повторно использоваться или рациональным образом перерабатываться с последующим использованием.

Поэтому:

- Утилизация упаковочных материалов производится без ущерба для окружающей среды.
- Соблюдать местные действующие правила утилизации. При необходимости поручение на утилизацию дается специализированному предприятию.

### Коды утилизации упаковочных материалов

Коды утилизации — это маркировка на упаковочных материалах. Они предоставляют информацию о типе используемого материала и облегчают процесс утилизации и переработки.

Эти коды состоят из конкретного номера материала, обрамленного стрелочкой-треугольником. Под символом указана аббревиатура соответствующего материала.



код утилизации отсутствует

#### **Транспортный поддон**

→ Дерево

#### **Складная коробка**

→ Картон

#### **Обвязочная лента**

→ Полипропилен

#### **Пенопластовые прокладки, кабельные стяжки и быстросъемные пакеты**

→ Полиэтилен низкой плотности

#### **Стретч-пленка**

→ Полиэтилен линейный низкой плотности

## Транспортировка, упаковка и хранение

### 5.5 Символы на упаковке



#### Защищать от влаги

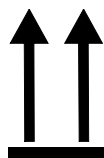
Защищать упакованный груз от влаги и хранить в сухом виде.



#### Хрупкое

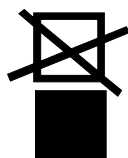
Обозначение упакованного груза с хрупким или требующим бережного обращения содержимым.

Обращаться с упакованным грузом осторожно, не бросать и не подвергать ударам.



#### Верх

Вершины стрелок знака обозначают верхнюю сторону упакованного груза. Они всегда должны быть обращены вверх, иначе можно повредить содержимое.



#### Не укладывать штабелем

Обозначение упакованных частей, которые не штабелируются или на которые нельзя укладывать штабелем.

Не штабелировать на обозначенном упакованном грузе.

### 5.6 Хранение

#### Хранение упакованного груза

Хранить упакованный груз в следующих условиях:

- Термостат полностью опорожнен.
- Не хранить вне помещения.
- Хранить в сухом виде, исключить попадание пыли.
- Не подвергать воздействию агрессивных сред.
- Защищать от солнечных лучей.
- Предотвратить механическое сотрясение.
- Температура хранения 15–35 °С.
- Относительная влажность воздуха макс. 60 %.



## Монтаж и первичный ввод в эксплуатацию

# 6 Монтаж и первичный ввод в эксплуатацию

## 6.1 Техника безопасности

### Персонал

- Монтаж и начальный ввод в эксплуатацию должны осуществляться только специалистами.
- Работы, связанные с электроустановкой, должны осуществляться только специалистами-электриками.
- Работы, связанные с гидравлической системой, должны осуществляться только специалистами-гидравликами.

### Особые опасности

Присутствуют следующие опасности:

- Опасность для жизни при поражении электрическим током.
- Опасность ожога от горячих эксплуатационных материалов.
- Опасность ожога от горячих поверхностей.
- Опасность заземления вследствие отката или опрокидывания.

### Ненадлежащий монтаж и первичный ввод в эксплуатацию



#### **ВНИМАНИЕ!**

**Опасность получения травм при ненадлежащем монтаже и первичном вводе в эксплуатацию!**

Ненадлежащий монтаж и первичный ввод в эксплуатацию могут привести к серьезным травмам и ущербу.

Поэтому:

- Перед началом работ нужно позаботиться о достаточной свободе действий по монтажу.
- Осторожно обращаться с открытыми и имеющими острые края элементами конструкции.

## Монтаж и первичный ввод в эксплуатацию

### 6.2 Требования к месту установки



#### **ПРЕДУПРЕЖДЕНИЕ!**

**Ненадлежащая установка приводит к травмам и опасности возгорания!**

Ненадлежащая установка может привести к серьезным травмам или материальному ущербу.

Поэтому:

- Необходимо соблюдать требования к месту установки и придерживаться их

Установка термостата производится с соблюдением следующих условий:

- обеспечить надлежащую вентиляцию и защищенное от воды устройство
- на горизонтальной, устойчивой поверхности с низким уровнем вибрации
- защитить от откатывания и опрокидывания;
- Обеспечьте доступ к главному выключателю в любое время
- все соединительные кабели прибора не должны соприкасаться с гидравлическими линиями или деталями, температура поверхности которых превышает 50 °С
- На входе устройства следует подключить предохранитель; при необходимости оно оснащается автоматическим предохранительным выключателем (макс. сила тока предохранителя и рекомендуемый автоматический выключатель: → страница 26)

## Монтаж и первичный ввод в эксплуатацию

### 6.3 Работы по установке

#### 6.3.1 Фиксация роликов



Рис. 9: Фиксация роликов

Для предотвращения непредвиденного отката устройства ролики нужно зафиксировать.

1. Установить устройство в нужном месте.
2. Отжать книзу оба тормозных зажима на роликах.

#### 6.3.2 Водоподготовка

При невозможности поддержания ориентировочных показателей (→ страница 28) качества воды, если эксплуатация осуществляется с использованием неочищенной воды, необходима подготовка воды с соблюдением технических правил.



#### УКАЗАНИЕ!

Подготовку воды рекомендуется поручить специализированному предприятию.

Водоподготовка должна осуществляться в следующих - условиях:

- средства для подготовки воды должны использоваться при повышении рабочей температуры термостата до максимального уровня;
- нельзя использовать агрессивные средства для подготовки воды, разрушающие материалы оборудования. В зависимости от исполнения в устройстве используются следующие материалы:

- |                   |  |
|-------------------|--|
| ● медь            | ● NBR (нитрильный каучук);                   |
| ● латунь          | ● ФПМ (Viton®);                              |
| ● бронза          | ● ПТФЭ (Teflon);                             |
| ● никель          | ● FFKM (перфторкаучук);                      |
| ● хромистая сталь | ● РЕЕК (полиэфирэфиркетон);                  |
| ● MQ (силикон)    | ● Керамика (Al <sub>2</sub> O <sub>3</sub> ) |
| ● Титан           |  |

Viton® является зарегистрированной торговой маркой компании Dupont Dow Elastomers



#### УКАЗАНИЕ!

Для получения дополнительной информации по адресу [www.hb-therm.ch](http://www.hb-therm.ch) можно скачать документ „Контрольный перечень для очистки воды для термостатов“ (DF8003-X, X=язык).

## Монтаж и первичный ввод в эксплуатацию

### 6.3.1 Настройка опорожнения в точке выпуска сжатого воздуха

#### Дополнительное оборудование ZG

Помимо обычного опорожнения в точке выпуска охлаждающей воды можно выбрать вариант опорожнения в точке выпуска сжатого воздуха.

#### Необходимое оснащение

- Отвёртка с жалом звездообразной формы
- Отвёртка со шлицевым жалом

#### Опорожнение в точке выпуска сжатого воздуха

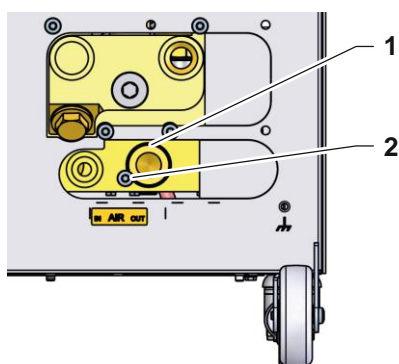


Рис. 10: Опорожнение в точке выпуска сжатого воздуха

Для переключения на опорожнение в точке выпуска сжатого воздуха необходимо:

1. отвернуть и снять винт (2) отверткой с жалом звездообразной формы;
2. вставить отвертку со шлицевым жалом в паз поворотного пальца (1) и вытащить его;
3. установить на место поворотный палец (1) в обратной последовательности резьбовым соединением наружу;
4. затянуть винт (2) отверткой с жалом звездообразной формы (учитывая насечку в поворотном пальце).



#### УКАЗАНИЕ!

Необходимо подсоединить не находящийся под давлением резервуар или выпускной фитинг к точке выпуска сжатого воздуха.

## Монтаж и первичный ввод в эксплуатацию

### 6.3.2 Подключения для системы

**ВНИМАНИЕ!**

**Опасность для жизни со стороны источников гидравлической энергии!**

При использовании неподходящих напорных трубопроводов и муфт возникает опасность прорыва жидкостей наружу при повышенном давлении с серьезными травмами с летальным исходом.

Поэтому:

- Использовать только температуростойкие напорные трубопроводы.

**УКАЗАНИЕ!**

*В зависимости от изделий детали подсоединения к системе навинчиваются или вставляются. Если к нагрузке нельзя подключить рекомендуемые шланги, для снижения до минимума потерь давления необходимо уменьшить поперечное сечение в нагрузке, а не устройстве.*

**ВНИМАНИЕ!**

Болтовые соединения, в частности, когда сочетаются такие материалы, как специальная сталь и специальная сталь либо сталь и специальная сталь, при продолжительной эксплуатации и при повышенной температуре имеют тенденцию к сильному схватыванию и плохо прокручиваются, что мешает демонтажу.

Поэтому:

- Необходимо использовать подходящую смазку.

## Монтаж и первичный ввод в эксплуатацию

### Подсоединение впуска и выпуска охлаждающей воды



#### **ПРИМЕЧАНИЕ!**

*Для оптимизации использования мощности охлаждения термостата необходимо по возможности исключить для выпуска охлаждающей воды противодавление и сам выпуск сделать коротким.*

### Подсоединение контура прямой и обратной подачи

### Подсоединение линии впуска и выпуска сжатого воздуха (доп. оснащение ZG)

### Выполнение электрических подключений

### Защита шланговых соединений

1. Подключить к источнику подачи охлаждающей воды впуск и выпуск для охлаждающей воды.
2. Подключить к нагрузке подводящую и обратную линию
3. Подсоедините линию впуска и выпуска сжатого воздуха к питающей пневмосети.
4. Электрические подключения должны производиться специалистом-электриком в следующих условиях:
  - Электрическое соединение нужно установить только после обеспечения гидравлических подключений.
  - Необходимо убедиться в том, что присутствующее сетевое напряжение и частота соответствуют значениям из заводской таблички и в разделе технических данных.
  - Подобрать входной предохранитель термостата согласно указаниям на электрической схеме соединений (→ страница 26).



#### **ВНИМАНИЕ!**

#### **Опасность ожога от горячих шланговых соединений!**

Шланговые соединения между термостатом и внешней нагрузкой при работе могут сильно нагреваться. При недостаточном укрытии шланговых соединений возникает опасность контакта, при котором возможны сильные ожоги.

Поэтому:

- Необходимо принять достаточные меры по недопущению прямого контакта со всеми шланговыми соединениями.

## Монтаж и первичный ввод в эксплуатацию

### 6.3.3 Подключение интерфейсов для обмена данными

#### Интерфейс НВ

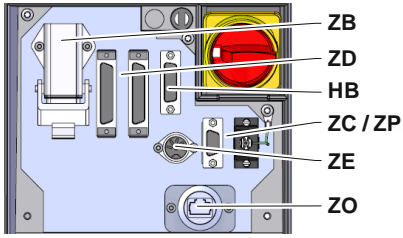


Рис. 11: Интерфейсы одного устройства

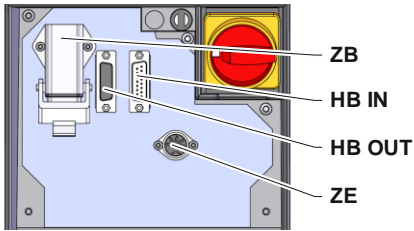


Рис. 12: Интерфейсы модульного устройства

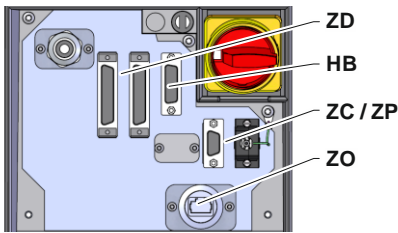


Рис. 13: Интерфейсы Panel-5



Рис. 14: Интерфейсы Flow-5  
Конструкция: Присоединение устройства / Автономно

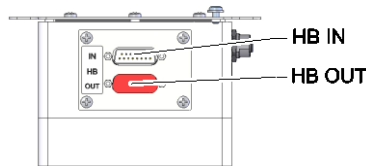


Рис. 15: Интерфейсы Flow-5  
Конструкция: Автоном.

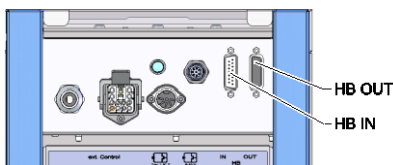
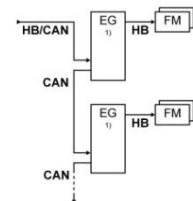
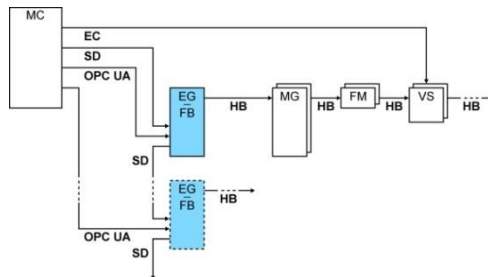


Рис. 16: Интерфейсы Vario-5

Для возможности управления модульным устройством Thermo-5U, внешним измерителем расхода Flow-5 или переключателем Vario-5, либо контроля их работы, к устройству необходимо - подключить управляющий кабель:

1. Создать замкнутую систему с контрольным кабелем между передней стороной и крышкой сервисной панели для устройства Thermo-5 или Panel-5.
2. Подключить контрольный кабель к розетке НВ.
3. Другой конец управляющего кабеля необходимо подключить к устройству НВ-Therm Thermo-5, Flow-5 или Vario-5 через разъем НВ IN.
4. Другие устройства НВ-Therm подключить через гнездо НВ OUT.
5. Закрыть крышку сервисной панели.

Пояснения	Обозначение	Примечание
MC	Управление машиной	макс. 1
FB	Модуль управления Panel-5	макс. 1
EG	Термостат Thermo-5, отдельный блок	Макс. 16 (на одну точку управления)
MG	Термостат Thermo-5, модульный	
FM	измеритель расхода Flow-5	макс. 32 (на 4 контура)
VS	Переключающее устройство Vario-5	макс. 8
SD	Связь через последовательный интерфейс данных DIGITAL (ZD), CAN (ZC), PROFIBUS-DP (ZP)	Максимальное количество устройств, возможности управления и передача значений расхода устанавливаются с учетом конкретного управления машиной или данных протокола
OPC UA	Связь с OPC UA через интерфейс Ethernet (ZO)	
НВ <sup>2)</sup>	Связь Интерфейс НВ	Не подходящая последовательность подключения
НВ/CAN	Связь Интерфейс НВ/CAN	Для дистанционного управления отдельными устройствами
CAN	Связь Интерфейс CAN (ZC)	
EC	Внешнее управление (Ext. Control)	Назначение зависит от конкретного управления машиной

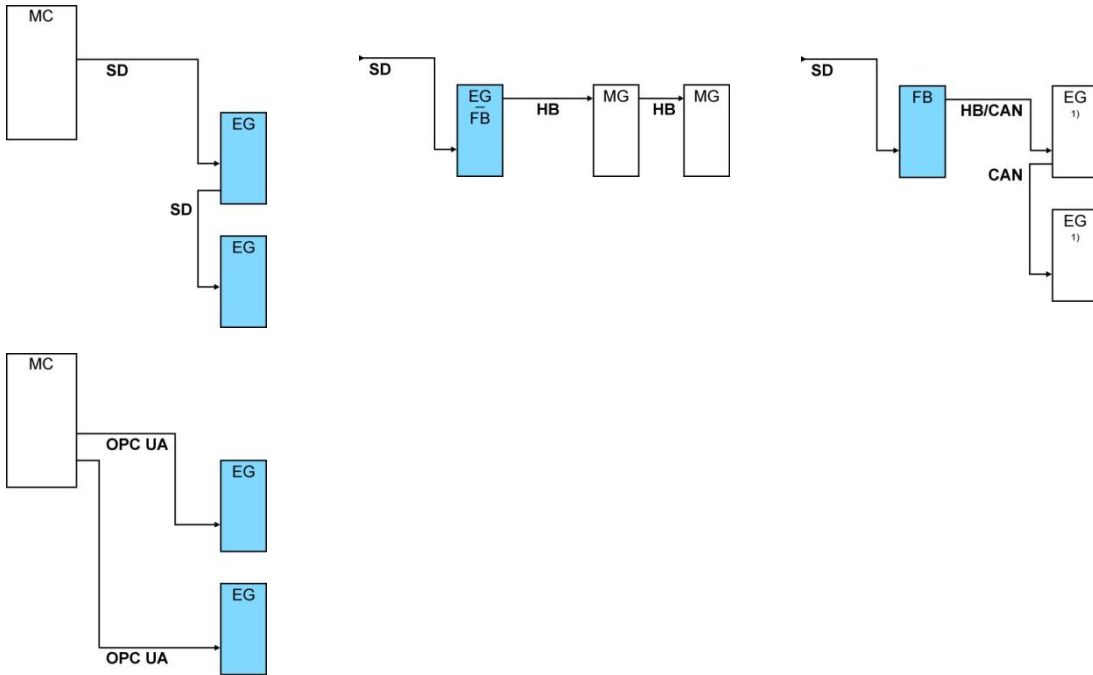


1) выключенное управление

2) Максимальная длина кабеля НВ: Всего 50 м

## Монтаж и первичный ввод в эксплуатацию

### Примеры передачи данных



1) выключенное управление

### Интерфейс данных (дополнительное оснащение ZD, ZC, ZP, ZO)

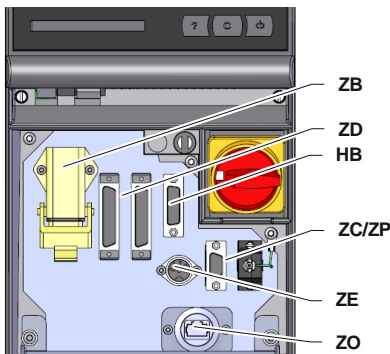


Рис. 17: Интерфейсы одного устройства

Для возможности управления устройством с помощью внешнего блока к устройству можно подключить контрольный кабель:

1. Управляющий кабель необходимо проложить между передней частью и откидной крышкой для обслуживания.
2. Подключить контрольный кабель к розетке ZD, ZC, ZP или ZO.
3. Закрыть крышку сервисной панели
4. Настройка [Адрес](#) или [Протокол](#) (→ страница 74)
5. Установка конфигурации сети (только с дополнительным оснащением ZO → страница 75)



## Монтаж и первичный ввод в эксплуатацию

### Внешнее управление (дополнительное оснащение ZB)

Для возможности управления устройством через внешние контакты с нулевым потенциалом к устройству можно подключить внешний контрольный кабель:

1. Создать замкнутую систему с внешним контрольным кабелем между передней стороной и крышкой сервисной панели.
2. Подключить внешний контрольный кабель к розетке ZB.
3. Закрыть крышку сервисной панели.
4. Назначение контактов (→ страница 151).



#### ПРИМЕЧАНИЕ!

Назначение контактов различных контрольных кабелей страница 150 приведено в главе.

### 6.3.4 Подключение внешнего датчика

#### Подключение внешнего датчика температуры (дополнительное оснащение ZE)

Для точности регулировки температуры потребителя к устройству можно подключить внешний датчик температуры:

1. Создать замкнутую систему с помощью кабеля внешнего датчика температуры между передней стороной и крышкой сервисной панели.
2. Подключить внешний датчик температуры к розетке ZE.
3. Закрыть крышку сервисной панели
4. Настройка типа датчика (→ страница 71)

Таблица: Обозначение типа датчика

Тип	Стандарт	Оболочка	Сердечник
J (Fe-CuNi)	IEC	черный	черный (+) / белый (-)
	DIN	голубой	красный (+) / синий (-)
K (NiCr-Ni)	IEC	зеленый	зеленый (+) / белый (-)
	DIN	зеленый	красный (+) / зеленый (-)
T (Cu-CuNi)	IEC	коричневый	коричневый (+) / белый (-)
	DIN	коричневый	красный (+) / коричневый (-)

## Управление

# 7 Управление

## 7.1 Клавиатура

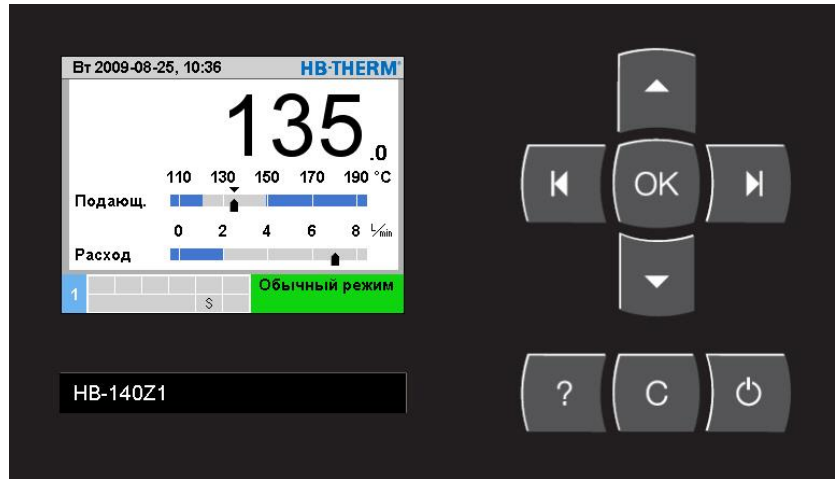


Рис. 18: Клавиатура и индикация

### 7.1.1 Функции кнопок одного устройства

Кнопка	Функция кнопок в основном окне	Функция кнопок в меню	Функция кнопок при активной настройке параметров
	В меню <b>Зад. значения</b> происходит переход к <b>Зад. значение 1</b> (режим настройки).	Переход вверх.	Увеличение значений.
	В меню <b>Контроль</b> осуществляется переход к <b>Контроль</b> .	Переход влево.	Переключение от настройки десятичной части к настройке целого числа.
	Вызов главного меню.	Вызов подменю или активация настройки параметров.	Подтверждение значений.
	В меню <b>Функция</b> осуществляется переход к <b>опорожн. формы</b> . (доп. оснащение ZG)	Переход вправо.	Переключение от настройки целого числа к настройке десятичной части.
	В меню <b>Профиль</b> осуществляется переход к <b>Язык</b>	Переход вниз.	Уменьшение значений.
	Вызов онлайн-справки.	Вызов онлайн-справки.	Вызов онлайн-справки.
	Квитирование активного гудка сигнала или сигнализации.	Переход назад к предыдущему меню.	Отмена настройки значений.
	Включение или выключение устройства.	Включение или выключение устройства.	Включение или выключение устройства.

## Управление

## 7.1.2 Функции кнопок управления модульных устройств

Кнопка	Функция кнопок в основном окне	Функция кнопок в меню	Функция кнопок при активной настройке параметров
	В меню <b>Зад. значения</b> происходит переход к <b>Зад. значение 1</b> (режим настройки).	Переход вверх.	Увеличение значений.
	Переход к меньшему номеру модуля	Переход к меньшему номеру модуля	Переключение от настройки десятичной части к настройке целого числа.
	Вызов главного меню.	Вызов подменю или активация настройки параметров.	Подтверждение значений.
	Переход к большему номеру модуля	Переход к большему номеру модуля	Переключение от настройки целого числа к настройке десятичной части.
	В меню <b>Профиль</b> осуществляется переход к <b>Язык</b>	Переход вниз.	Уменьшение значений.
	Вызов онлайн-справки.	Вызов онлайн-справки.	Вызов онлайн-справки.
	Квитирование активного гудка сигнала или сигнализации.	Переход назад к предыдущему меню.	Отмена настройки значений.
	Включение или выключение модуля.	Включение или выключение модуля.	Включение или выключение модуля.

## Управление

### 7.1.3 Функции кнопок управления устройством как модулем

Кнопка	Функция кнопок в основном окне	Функция кнопок в меню	Функция кнопок при активной настройке параметров
	без функции	Переход наверх.	Увеличить значение.
	без функции	без функции	без функции
	Вызов главного меню.	Вызов подменю или активация настройки параметров.	Подтвердить значение.
	без функции	без функции	без функции
	без функции	Переход вниз.	Уменьшить значение.
	Вызов онлайн-справки.	Вызов онлайн-справки.	Вызов онлайн-справки.
	без функции	Переход назад к предыдущему меню либо выход из меню.	Отменить изменение значения.
	без функции	без функции	без функции

### 7.1.4 Основной индикатор

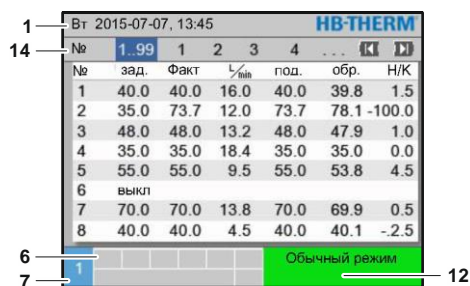


Рис. 19: Основное поле индикации, таблица



Рис. 20: Основное поле индикации, график

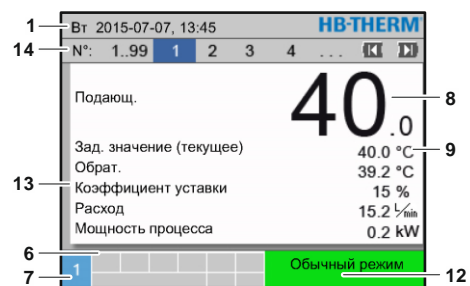


Рис. 21: Основное поле индикации, текст

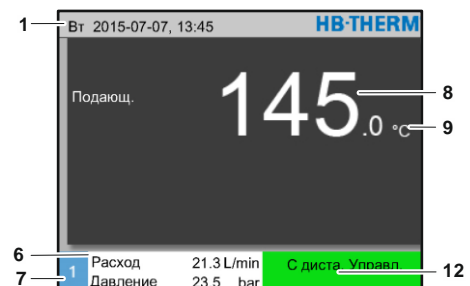


Рис. 22: Основное поле индикации, управление устройством как модулем

Поз. №	Обозначение	Индикация
1	Строка меню	Дата и часы
2	Температурная шкала	Шкала текущих мест замера (подающая линия, обратная линия или снаружи)
3	Факт. зн., текст	Верх. значение: Температура подающей линии, обратной линии или снаружи Нижн. значение: Расход, разница температур или давлений насоса
4	Графическая строка	Индикация настроенных пределов контроля
5	Шкала	Шкала расхода, температуры или давления
6	Поле символов	Индикация активных функций и указаний / Индикация фактических значений при отображении меню
7	Поле адреса	Отображение адреса устр-ва
8	Факт. зн., индикация (крупное изображение)	Индикация текущего измер. фактического значения (подающая линия, обратная линия или снаружи)
9	Единица	Единицы расхода, температуры или давления
10	Зад. Знач.	Выделение заданного значения
11	Факт. зн.	Выделение текущих фактических значений
12	Рабочий режим и цветовая индикация состояния	Указание текущего режима с появляющимися предупреждениями, вкл. сигнализацию
13	Пользовательские значения	Индикация макс. 5 свободно выбираемых фактических значений
14	Панель модулей	Указываются зарегистрированные модули (только использование модульных устройств)

## Управление

### Отображение состояния модуля одного устройства

В зависимости от рабочего состояния индикация состояния представляется другим цветом. Определены следующие состояния:

Индикация	Описание
зеленый	сбоев нет
зеленый мигающий	Этап запуска, пределы еще не установлены
желтый	Предупреждение
красный	Неисправность

### Индикация состояния устройства, управляемого как модуль, либо модульного устройства

В зависимости от рабочего состояния индикация состояния представляется другим цветом. Определены следующие состояния:

Индикация	Описание
зеленый	сбоев нет
зеленый мигающий	Этап запуска, пределы еще не установлены
зеленый, быстро мигающий	Выбрано модульное устройство
желтый	Предупреждение
красный	Неисправность
желто-красный, мигающий	Обновление ПО активно

### Указание символов

Символ	Описание
	Режим моделирования активен
	Автонастройка активна
	Режим ДУ активен
	Программа лин. характеристик активна
	Таймер активен
	Межсервис. интервал завершился
	Запись USB активна
	Выключение звук. сигнала
	Квитирование сигнализации
	Насос в режиме энергосбережения

## 7.2 Структура управления

В структуре меню навигация осуществляется следующим образом:

- Клавишей **OK** из окна основной индикации пошаговым способом осуществляется переход на соответственно пониженный уровень иерархии.
- Клавишей **C** пошаговым способом осуществляется переход на соответственно повышенный уровень иерархии вплоть до окна основной индикации.
- При прижатии клавиши **C** на более чем 1 секунду можно перейти сразу из пониженного уровня иерархии в окно основной индикации
- Клавишами стрелок **←** и **→** осуществляется переключение между отдельными модулями.

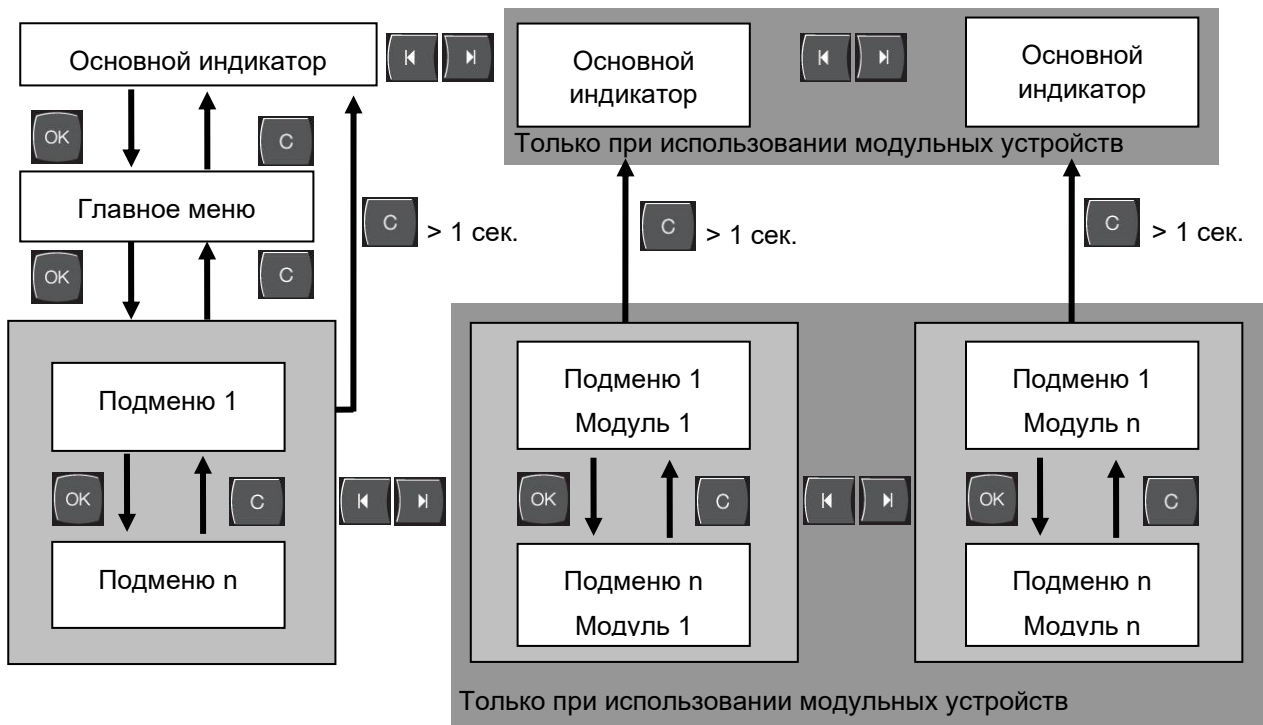


Рис. 23: Структура управления

## Управление

### 7.3 Структура меню



**ПРИМЕЧАНИЕ!**

В зависимости от версии используемого ПО структура меню и значения параметров могут отличаться от того, что приведено в нижеследующей таблице.

Индикация	Пользователь. профиль	Разблокировка управления	Значение по умолчанию	Единица	Дополнительное оснащение/исполнение	Тип
<b>Зад. значения</b>	S	-	-	-	-	-
Зад. значение 1	S	2	40,0	°C	-	M
Зад. значение 2	S	2	0,0	°C	-	M
Заданное число оборотов	S	2	100,0	%	4S, 8R	M
Зад. значение расход	S	2	10,0	L/min	4S, 8R	M
Заданная разница давлений	S	2	3,0	bar	4S, 8R	M
Заданная разница темп.	S	2	5,0	K	4S, 8R	M
Лин. хар. нагрева	E	2	5,0	K/min	-	M
Функция нагр. платформы	E	2	неакти.	-	-	M
Лин. хар. охлаждения	E	2	5,0	K/min	-	M
Функция охл. Платформы	E	2	неакти.	-	-	M
Огр. заданной температуры	E	2	-	°C	-	M
Темпер. Без. охлад-я	E	2	70,0	°C	-	A
Функция ограни. давлен. VL	E	2	неакти.	-	4S, 8R	M
Ограничение давления VL	E	2	5,0	bar	4S, 8R	M
<b>Функции</b>	S	-	-	-	-	-
Охлаждение	S	1	Выкл.	-	-	M
Опорожнение формы	S	1	Выкл.	-	ZG	M
Внеш. датчик	S	1	Выкл.	-	ZE	M
Режим ДУ	S	1	Выкл.	-	ZD, ZC, ZO, ZP	M
Режим остановки утечки	S	1	Выкл.	-	ZL	M
2-е зад. значение	S	1	Выкл.	-	-	M
Таймер	S	1	Выкл.	-	-	M
Прогр.изм.лин.хар.	S	1	Выкл.	-	-	M
Лин. хар. - ПАУЗА	S	1	Выкл.	-	-	M



**Управление**

<b>Индикация</b>	<b>S</b>	<b>-</b>	<b>-</b>	<b>-</b>	<b>-</b>	<b>-</b>
Тип экрана	S	2	Граф	-	-	A
<b>Факт. значение</b>	<b>S</b>	<b>-</b>	<b>-</b>	<b>-</b>	<b>-</b>	<b>-</b>
Фиксация индикации	S	1	выкл	-	-	A
Зад. значение (текущее)	S		-	°C	-	M
Подающ.	S		-	°C	-	M
Обрат.	S		-	°C	-	M
Снаружи	S		-	°C	-	M
Отклон. Факт-зад.	S		-	K	-	M
Разн. обр.- под. Линия	S		-	K	-	M
Коэффициент уставки	S		-	%	-	M
Расход	S		-	L/min	-	M
Мощность процесса	S		-	kW	-	M
Тек. экономия мощн. Насос	S		-	W	4S	M
Энергосбережение насоса	S		-	kWh	4S	M
Возм. экономия мощности Насос	S		-	W	4S, 4M	M
Возм. Энергосбережение Насос	S		-	kWh	4S, 4M	M
Заданная разница темп.	S		-	K	4S, 8R	M
Зад. значение расход	S		-	L/min	4S, 8R	M
Заданная разница давлений	S		-	bar	4S, 8R	M
Заданное число оборотов	S		-	%	4S, 8R	M
Обороты насоса	S		-	1/min	4S, 8R	M
Зад. знач. давл. в систе.	U		-	bar	-	M
Давление	S		-	bar	-	M
Давл. прям. подача	S		-	bar	ZU, 4S, 8R	M
Разница давл. насоса	S		-	bar	-	M
Ограничение давления VL	E		-	bar	4S, 8R	M
Часы работы	S		-	h	-	M
Время работы FM 1..4	S		-	h	-	M
Время работы FM 5..8	S		-	h	-	M
Этап лин. изм-я	S		-	-	-	M
Ост.вр. Лин.изм.	S		-	min	-	M
Фаза тока L1	U		-	A	-	M
Фаза тока L2	U		-	A	-	M
Фаза тока L3	U		-	A	-	M
Напряжение 24 VAC	U		-	V	-	M
Состояние насоса	S		-	%	ZU, 4S, 8R	M
Интер. обслуж-я теплонос.	S		-	%	-	M
Интер. обслуж-я насоса	S		-	%	-	M
Интер. обслуж-я нагрева.	S		-	%	-	M
Интер. обслуж-я охладит.	S		-	%	-	M
Разн. под.лин.-снаружи	S		-	K	-	M
Обрат. снаружи 1..8	S		-	°C	-	M
Разн. обр.-под. внеш. 1..8	S		-	K	-	M
Расход снаружи 1..8	S		-	L/min	-	M

## Управление

Мощ. процесса внеш.1..8	S	-	-	kW	-	M
Устан. движ. охл. 1	U	-	-	%	-	M
Устан. движ. охл. 2	U	-	-	%	>100 °C	M
Уровень в баке	S	-	-	%	200/250T	M
Температура охладит.	U	-	-	°C	>100 °C	M
Температура в баке	U	-	-	°C	200/250T	M
Темп. част. Преобразов.	U	-	-	°C	4S, 8R	M
Темпер. при компенс.1	U	-	-	°C	-	M
Мощность насоса	S	-	-	%	4S, 8R	M
Заданное знач. нас. (теку.)	S	-	-	%	4S, 8R	M
Уставка насоса	S	-	-	%	4S, 8R	M
Распознавание пр.	S	-	неакти.	-	-	M
<b>Выбор</b>	S	-	-	-	-	-
Зад. значение (текущее)	S	3	ВКЛ.	-	-	M
Подающ.	S	3	выкл	-	-	M
Обрат.	S	3	ВКЛ.	-	-	M
Снаружи	S	3	выкл	-	-	M
Отклон. Факт-зад.	S	3	выкл	-	-	M
Разн. обр.- под. Линия	S	3	выкл	-	-	M
Коэффициент уставки	S	3	ВКЛ.	-	-	M
Расход	S	3	ВКЛ.	-	-	M
Мощность процесса	S	3	ВКЛ.	-	-	M
Тек. экономия мощн. Насос	S	3	выкл	-	4S	M
Энергосбережение насоса	S	3	выкл	-	4S	M
Возм. экономия мощности Насос	S	3	выкл	-	4S, 4M	M
Возм. Энергосбережение Насос	S	3	выкл	-	4S, 4M	M
Заданная разница темп.	S	3	выкл	-	4S, 8R	M
Зад. значение расход	S	3	выкл	-	4S, 8R	M
Заданная разница давлений	S	3	выкл	-	4S, 8R	M
Заданное число оборотов	S	3	выкл	-	4S, 8R	M
Обороты насоса	S	3	выкл	-	4S, 8R	M
Зад. знач. давл. в систе.	U	3	выкл	-	-	M
Давление	S	3	выкл	-	-	M
Давл. прям. подача	S	3	выкл	-	ZU, 4S, 8R	M
Разница давл. насоса	S	3	выкл	-	-	M
Ограничение давления VL	E	3	выкл	-	4S, 8R	M
Часы работы	S	3	выкл	-	-	M
Время работы FM 1..4	S	3	выкл	-	-	M
Время работы FM 5..8	S	3	выкл	-	-	M
Этап лин. изм-я	S	3	выкл	-	-	M
Ост.вр. Лин.изм.	S	3	выкл	-	-	M
Фаза тока L1	U	3	выкл	-	-	M
Фаза тока L2	U	3	выкл	-	-	M
Фаза тока L3	U	3	выкл	-	-	M
Напряжение 24 VAC	U	3	выкл	-	-	M

## Управление

Состояние насоса	S	3	выкл	-	ZU, 4S, 8R	M
Интер. обслуж-я теплонос.	S	3	выкл	-	-	M
Интер. обслуж-я насоса	S	3	выкл	-	-	M
Интер. обслуж-я нагрева.	S	3	выкл	-	-	M
Интер. обслуж-я охладит.	S	3	выкл	-	-	M
Разн. под.лин.-снаружи	S	3	выкл	-	-	M
Обрат. снаружи 1..8	S	3	выкл	-	-	M
Разн. обр.-под. внеш. 1..8	S	3	выкл	-	-	M
Расход снаружи 1..8	S	3	выкл	-	-	M
Мощ. процесса внеш.1..8	S	3	выкл	-	-	M
Устан. движ. охл. 1	U	3	выкл	-	-	M
Устан. движ. охл. 2	U	3	выкл	-	>100 °C	M
Уровень в баке	S	3	выкл	-	200/250Т	M
Температура охладит.	U	3	выкл	-	>100 °C	M
Температура в баке	U	3	выкл	-	200/250Т	M
Темп. част. Преобразов.	U	3	выкл	-	4S, 8R	M
Темпер. при компенс.1	U	3	выкл	-	-	M
Мощность насоса	S	3	выкл	-	4S, 8R	M
Заданное знач. нас. (теку.)	S	3	выкл	-	4S, 8R	M
Уставка насоса	S	3	выкл	-	4S, 8R	M
Распознавание пр.	S	3	выкл	-	-	M
<b>Модули</b>	S	-	-	-	-	-
Модуль	S	3	-	-	-	A
<b>Внеш. измер. расхода</b>	S	-	-	-	-	-
Внеш. измер. расхода	S	3	-	-	-	A
<b>Разное</b>	E	-	-	-	-	-
Внеш. измер. расхода	E	3	активно	-	-	A
<b>Установки Variotherm</b>	S	-	-	-	-	-
Установки Variotherm 1..8	S	3	активно	-	-	-
<b>Контроль</b>	S	-	-	-	-	-
Контроль	S	3	автом.	-	-	A
Уровень контроля	S	3	грубо	-	-	M
Переустанов. контроль	S	3	нет	-	-	M
Блокир. сигнализ. при пуске	S	3	все	-	-	A
Работа контактов сигн.	S	3	NO1	-	-	M
Громкость гудка	S	3	10	-	-	A
Контроль в Функции	U	4	ВЫКЛ.	-	-	A
Вывод контакта сигнализ.	U	4	все	-	-	M
Авар. откл. при перегреве	U	4	ВЫКЛ.	-	-	A
<b>Температура</b>	S	-	-	-	-	-
Отклон. зад.-Факт вверх	S	3	10,0	K	-	M
Отклон. зад.-Факт вниз	S	3	10,0	K	-	M
Разн. обр.- под. Линия	S	3	10,0	K	-	M
Разн. под.лин.-снаружи	S	3	выкл	K	-	M
Разн. обр.-под. внеш. 1..8	S	3	10,0	K	-	M

## Управление

Задер. разн. под.-обр.	S	3	0	min	-	A
Отклонение в разнице темп.	S	3	2,0	K	4S, 8R	M
<b>Расход</b>	S	-	-	-	-	-
Расход внутри макс.	S	3	ВЫКЛ.	L/min	-	M
Расход внутри мин.	S	3	5,0	L/min	-	M
Состояние насоса мин.	S	3	60	%	-	M
Расход снаружи 1..8 макс.	S	3	ВЫКЛ.	L/min	-	M
Расход снаружи 1..8 мин.	S	3	1,0	L/min	-	M
Расх. Откл. Зад.-факт вверх	S	3	2,0	L/min	4S, 8R	M
Расх. Откл. Зад.-факт вниз	S	3	2,0	L/min	4S, 8R	M
<b>Разница давлений</b>	S	-	-	-	-	-
Насос, разница давл. вверх	S	3	1,0	bar	-	M
Насос, разница давл. вниз	S	3	1,0	bar	-	M
<b>Данные оснастки</b>	E	-	-	-	-	-
<b>Инструмент 1-10</b>	E	-	-	-	-	-
N° инструмента	E	4	-	-	-	M
Зад. Значение	E	4	-	°C	-	M
Разн. обр.- под. Линия	E	4	-	K	-	M
Разн. под.лин.-снаружи	E	4	-	K	-	M
Отклон. зад.-Факт вверх	E	4	-	K	-	M
Отклон. зад.-Факт вниз	E	4	-	K	-	M
Расход внутри макс.	E	4	-	L/min	-	M
Расход внутри мин.	E	4	-	L/min	-	M
Загрузка данных оснас.	E	4	ВЫКЛ.	-	-	M
Сохранение данных оснас.	E	4	ВЫКЛ.	-	-	M
Экспорт данных оснас.	E	4	ВЫКЛ.	-	-	M
Импорт данных оснас.	E	4	ВЫКЛ.	-	-	M
<b>Уровень</b>	U	-	-	-	-	-
Ур.зап. - предв. предупр.	U	4	5	%	200/250T	M
<b>Установка</b>	S	-	-	-	-	-
<b>Режим ДУ</b>	S	-	-	-	-	-
Адрес	S	3	1	-	-	M
Протокол	S	3	1	-	-	A
Глав. внеш. управл.	E	3	автоном.	-	-	A
Скорость передачи	E	4	4800	B/s	-	A
Скорость передачи CAN	E	4	250	k/s	-	A
Десяти. разряд, расход CAN	S	4	ВКЛ.	-	-	A
Паритет	E	4	прямой	-	-	A
Бит данных	E	4	8	-	-	A
Стоповый бит	E	4	1	-	-	A
Цикл последов. записи	S	4	1	s	-	A
Задержка авар. отключения	U	4	30	s	-	M
Совместим-ть Profibus с S4	S	4	да	-	-	A
Profibus - узел 1	S	4	5	-	-	A

## Управление

Profibus - узел 2	S	4	6	-	-	A
Profibus - узел 3	S	4	7	-	-	A
Profibus - узел 4	S	4	8	-	-	A
Симуляция DFM как устр-ва	E	3	выкл	-	-	M
Управл. Устрой. как модулем	S	3	выкл	-	-	A
<b>Конфигурация TCP/IP</b>	S	-	-	-	ZO	-
DHCP	S	3	да	-	ZO	A
DHCP: успешная адресация	S	3	-	-	ZO	A
IP	S	3		-	ZO	A
Маска подсети	S	3		-	ZO	A
Стандартный шлюз	S	3		-	ZO	A
Порт	E	4	4840	-	ZO	A
Мас-адрес	S	3	-	-	ZO	A
Авар. откл. Таймаут сеанса	E	4	нет	-	ZO	A
<b>Регулировка насоса</b>	S	-	-	-	4S, 8R	-
Режим работы насоса	S	2	Eco-mode	-	4S, 8R	M
Eco-mode	S	2	Auto	-	4S, 8R	M
Функция запуска	E	3	ВКЛ.	-	4S, 8R	M
Заданное знач. при запуске	E	3	100	%	4S, 8R	M
<b>Таймер</b>	E	-	-	-	-	-
Часы	E	3	СЕТ	НН:ММ	-	A
Дата	E	3	СЕТ	-	-	A
Состояние	E	3	неакти.	-	-	A
День	E	3	Пн-Пт	-	-	A
Тип переключения	E	3	Выкл.	-	-	A
Время переключения	E	3	06:00	НН:ММ	-	A
<b>Прогр.изм.лин.хар.</b>	E	-	-	-	-	-
Критер. прогр.из.лин. х.	E	3	Зад. Знач.	-	-	M
Завер. прогр.из. лин.х.	E	3	выкл	-	-	M
Состояние	E	3	неакти.	-	-	M
Температура	E	3	0,0	°C	-	M
Время	E	3	00:00	НН:ММ	-	M
<b>Регулировка</b>	E	-	-	-	-	-
Точка снятия сигнала внутри	E	3	Подающ.	-	-	M
Автонастройка	E	3	выкл	-	-	M
Режим регулятора	E	4	автом.	-	-	M
Парам. регул. P внутри	E	4	15	K	-	M
Парам. регул. I внутри	E	4	25	s	-	M
Парам. регул. D внутри	E	4	выкл	s	-	M
Коэф. возбуждения	U	4	выкл	-	-	M
Парам. регул. P внеш.	E	4	150	K	-	M
Парам. регул. I внеш.	E	4	56	s	-	M
Парам. регул. D внеш.	E	4	11	s	-	M
Коэф. нагрев/охлажден.	E	4	20	K	-	M

## Управление

Огран.коэф.устав. нагр.	E	4	100	%	-	M
Огран. коэф.устав. охл.	E	4	100	%	-	M
Фильтр внеш. датчика	E	4	15,0	s	-	M
Предел распознан. пр.	E	4	выкл	K	-	M
Зад. значение охладит.	E	4	55	°C	-	M
Лин. хар. нагрева	E	2	5,0	K/min	-	M
Функция нагр. платформы	E	2	неакти.	-	-	M
Лин. хар. охлаждения	E	2	5,0	K/min	-	M
Функция охл. Платформы	E	2	неакти.	-	-	M
<b>Дата / время</b>	<b>S</b>	<b>-</b>	<b>-</b>	<b>-</b>	<b>-</b>	<b>-</b>
Часы	S	3	СЕТ	HH:MM	-	A
Дата	S	3	СЕТ	yyyy-mm-	-	A
Час. пояса	S	3	СЕТ	-	-	A
Переключ. лето/зима	S	3	автом.	-	-	A
Time zone offset UTC	S	3	60	min	-	A
<b>Единицы</b>	<b>S</b>	<b>-</b>	<b>-</b>	<b>-</b>	<b>-</b>	<b>-</b>
Температурная шкала	S	2	°C	-	-	A
Шкала расхода	S	2	л/мин	-	-	A
Шкала давления	S	2	бар	-	-	A
<b>Запись USB</b>	<b>S</b>	<b>-</b>	<b>-</b>	<b>-</b>	<b>-</b>	<b>-</b>
Цикл последов. записи	S	4	1	s	-	A
Активация всех значений	S	3	выкл	-	-	M
Деактивация всех значений	S	3	выкл	-	-	M
Зад. значение (текущее)	S	3	ВКЛ.	-	-	M
Подающ.	S	3	ВКЛ.	-	-	M
Обрат.	S	3	ВКЛ.	-	-	M
Снаружи	S	3	выкл	-	-	M
Отклон. Факт-зад.	S	3	выкл	-	-	M
Разн. обр.- под. Линия	S	3	выкл	-	-	M
Коэффициент уставки	S	3	ВКЛ.	-	-	M
Расход	S	3	ВКЛ.	-	-	M
Мощность процесса	S	3	ВКЛ.	-	-	M
Тек. экономия мощн. Насос	S	3	выкл	-	4S	M
Энергосбережение насоса	S	3	выкл	-	4S	M
Возм. экономия мощности Насос	S	3	выкл	-	4S, 4M	M
Возм. Энергосбережение Насос	S	3	выкл	-	4S, 4M	M
Заданная разница темп.	S	3	выкл	-	4S, 8R	M
Зад. значение расход	S	3	выкл	-	4S, 8R	M
Заданная разница давлений	S	3	выкл	-	4S, 8R	M
Заданное число оборотов	S	3	выкл	-	4S, 8R	M
Обороты насоса	S	3	выкл	-	4S, 8R	M
Зад. знач. давл. в систе.	S	3	выкл	-	-	M
Давление	S	3	выкл	-	-	M
Давл. прям. подача	S	3	выкл	-	ZU, 4S, 8R	M
Разница давл. насоса	S	3	выкл	-	-	M

## Управление

Ограничение давления VL	E	3	выкл	-	4S, 8R	M
Часы работы	S	3	выкл	-	-	M
Время работы FM 1..4	S	3	выкл	-	-	M
Время работы FM 5..8	S	3	выкл	-	-	M
Время работы GIF	S	3	выкл	-	-	M
Время работы USR	S	3	выкл	-	-	M
Время работы нагрев.	S	3	выкл	-	-	M
Время работы охлад.	S	3	выкл	-	-	M
Время работы насоса	S	3	выкл	-	-	M
Этап лин. изм-я	S	3	выкл	-	-	M
Ост.вр. Лин.изм.	S	3	выкл	-	-	M
Фаза тока L1	S	3	выкл	-	-	M
Фаза тока L2	S	3	выкл	-	-	M
Фаза тока L3	S	3	выкл	-	-	M
Напряжение 24 VAC	S	3	выкл	-	-	M
Состояние насоса	S	3	выкл	-	ZU, 4S, 8R	M
Интер. обслуж-я теплонос.	S	3	выкл	-	-	M
Интер. обслуж-я насоса	S	3	выкл	-	-	M
Интер. обслуж-я нагрева.	S	3	выкл	-	-	M
Интер. обслуж-я охладит.	S	3	выкл	-	-	M
Разн. под.лин.-снаружи	S	3	выкл	-	-	M
Обрат. снаружи 1..8	S	3	выкл	-	-	M
Разн. обр.-под. внеш. 1..8	S	3	выкл	-	-	M
Расход снаружи 1..8	S	3	выкл	-	-	M
Мощ. процесса внеш.1..8	S	3	выкл	-	-	M
Устан. движ. охл. 1	S	3	выкл	-	-	M
Устан. движ. охл. 2	S	3	выкл	-	>100 °C	M
Уровень в баке	S	3	выкл	-	200/250T	M
Температура охладит.	S	3	выкл	-	>100 °C	M
Температура в баке	S	3	выкл	-	200/250T	M
Темп. част. Преобразов.	S	3	выкл	-	4S, 8R	M
Темпер. при компенс.1	S	3	выкл	-	-	M
Мощность насоса	S	3	выкл	-	4S, 8R	M
Заданное знач. нас. (теку.)	S	3	выкл	-	4S, 8R	M
Уставка насоса	S	3	выкл	-	4S, 8R	M
Распознавание пр.	S	3	выкл	-	-	M
Сигнализ. - всего	S	3	выкл	-	-	M
Циклы перекл. реле сигнал.	S	3	выкл	-	-	M
Циклы перекл. X52.1	S	3	выкл	-	-	M
Циклы перекл. X52.2	S	3	выкл	-	-	M
Циклы перекл. X52.3	S	3	выкл	-	-	M
Циклы перекл. X52.4	S	3	выкл	-	-	M
Циклы перекл. X51.2	S	3	выкл	-	-	M
Циклы перекл. X51.3	S	3	выкл	-	-	M
Циклы перекл. X51.4	S	3	выкл	-	-	M

## Управление

Сред. мощность нагрева	S	3	выкл	-	-	M
Сред. мощность охладж.	S	3	выкл	-	-	M
Сред. темпер. охладителя	S	3	выкл	-	-	M
Ср. зн. для л. прям. подачи	S	3	выкл	-	-	M
Ср. зн. для л. обр. подачи	S	3	выкл	-	-	M
Средний расход	S	3	выкл	-	-	M
Ср. напряжение 24 VAC	S	3	выкл	-	-	M
Опорожнений формы	S	3	выкл	-	-	M
Кол. самост. оптимизаций	S	3	выкл	-	-	M
<b>Разное</b>	S	-	-	-	-	-
Темпер. охлаждения	S	3	35	°C	-	M
Ожидание охлаждения	E	3	выкл	min	-	M
Время опорожн. формы	S	3	-	s	2M, 4M, 4S, ZG	M
Огр. тем. опорожн. фор.	E	3	-	°C	2M, 4M, 4S, ZG	M
Заде. пер. опорож. фор.	E	3	90	s	2M, 4M, 4S	A
Пониж. давл. при выкл. устр.	E	3	ВКЛ.	-	2M, 4M, 4S	M
Время пониж. давления	E	3	5	s	2M, 4M, 4S	M
Тип датчика - внешний	S	3	J/Fe-CuNi	-	ZE	M
Переключ. на внешний	E	3	автом.	-	ZE	A
Блокир. повтор. включ.	E	3	выкл	-	-	A
Интервал промывки	E	3	выкл	min	-	M
Длительность промывки	E	3	-	s	-	M
Огр. времени заправки	E	3	-	s	-	M
Зад. измер. расхода внутри	S	3	-	min	-	M
Ограничение темпер.	E	3	-	°C	-	M
Темпер. Без. охладж-я	E	3	-	°C	-	A
Макс. темп. - удал. возд.	U	4	100	°C	-	M
функции 3-е зад. значение	E	3	выкл	-	-	M
Счит. внеш. конт., сеть вкл.	E	3	выкл	-	-	M
Опор. формы сжатым возду.	U	4	Слив	-	ZG	M
Обнаружен. обрыва шланга	E	3	выкл	%	-	M
<b>Профиль</b>	S	-	-	-	-	-
Пользователь. профиль	S	3	Стандар.	-	-	A
Разблокировка управл.	S	0	2	-	-	A
Код	S	3	1234	-	-	A
Язык	S	0	-	-	-	A
Громкость при наж. кно.	S	3	5	-	-	A
<b>Поиск ошибок</b>	S	-	-	-	-	-
<b>Сигнализ.-журнал</b>	S	-	-	-	-	-
Сигнализ.-журнал	S	4	-	-	-	M
<b>Сохран./загрузка</b>	S	-	-	-	-	-
Пуск обновл. ПО USB	E	4	выкл	-	-	A
Запись USB	S	3	выкл	-	-	M



## Управление

Данные конфигурации загрузить	E	4	выкл	-	-	M
Данные конфигурации сохранить	S	4	выкл	-	-	M
Данные параметров загрузить	E	4	выкл	-	-	M
Данные параметров сохранить	S	4	выкл	-	-	M
Данные ошибок и работы сохранить	S	4	выкл	-	-	M
Сохран. д. Конт. качества	E	4	выкл	-	-	M
Сохранить сер. информацию	S	4	выкл	-	-	A

## Эксплуатация

### 8 Эксплуатация

#### 8.1 Сеть вкл.



Рис. 24: Главный выключатель

Термостат включается следующим образом:

1. Главный выключатель повернуть в положение „I“.
- Выполнится инициализация устройства. На дисплее появится "Готов к работе".

## 8.2 Регистрация новых модульных устройств

### Окно инициализации

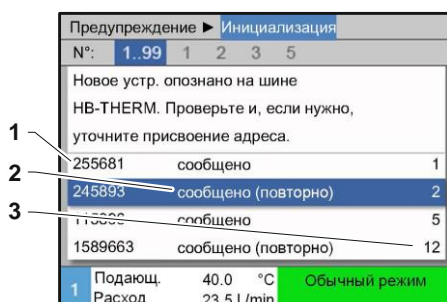


Рис. 25: Инициализация

При обнаружении нового модульного устройства в модуле управления или отдельном устройстве появляется окно инициализации.

№ поз.	Индикация
1	№ GIF
2	Состояние модульного устройства
3	Адрес модульного устройства

### Настройка адреса

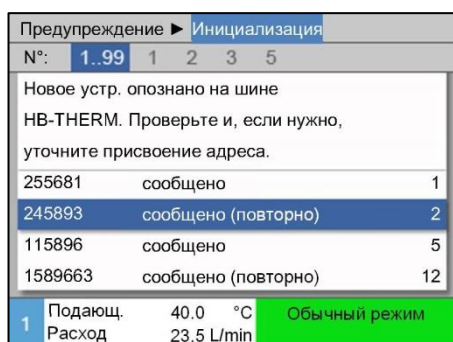


Рис. 26: Настройка адреса



**ПРИМЕЧАНИЕ!**

Модульному устройству автоматически присваивается свободный адрес.

Для изменения адреса необходимо выполнить следующее:

1. Выбрать модульное устройство и настроить нужный **Адрес**.



**ПРИМЕЧАНИЕ!**

Настроенный адрес должен подключиться только один раз. Страницу меню покинуть нельзя, если адрес нужно задать многократно.

### Изменение адреса

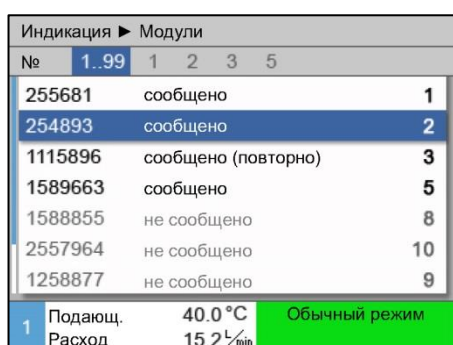


Рис. 27: Индикация \ Фактические значения

Для дополнительного изменения адреса необходимо выполнить следующее:

1. Вызвать страницу меню **Индикация \ Модули**.
2. Выбрать модульное устройство и настроить нужный **Адрес**.



**ПРИМЕЧАНИЕ!**

Для выбранного модульного устройства индикатор состояния мигает зеленым цветом (быстро).

## Эксплуатация

### 8.3 Особенности управления модульными устройствами

#### Типы параметров:

Среди модульных устройств различаются 2 типа параметров:

- A Независимо от модуля (настройка значений возможна только на "1..99")
- M Зависимо от модуля (возможна настройка значений каждого отдельного модуля)



#### ПРИМЕЧАНИЕ!

О том, какие параметры зависят, а какие не зависят от модулей, можно узнать из структуры меню (→ стр. 56)

#### Выбран № модуля "1..99"

Зад. значения								
№:	все	1	2	3	4	...	←	→
Зад. значение 1								
Зад. значение 2								
4	Подающ.	25.0 °C						Готов к работе
	Давление	0.0 bar						

Рис. 28: Прим. Заданные значения

Если выбран № модуля "1..99", значение параметра помечается знаком X (серым), если настройка не идентична для всех модульных устройств.

В противном случае значение в обычном порядке отображается черным цветом.  
(→ Прим. Рис. 28)

#### Настройка значений для всех модульных устройств

Предупреждение ▶ Общая регулировка			
<b>Внимание:</b>			
Настройка значений влияет на все подключ. устр-ва!			
> Продолжение настройки знач. - кнопка <b>OK</b>			
> Прерывание кнопкой <b>ESC</b>			
5	Подающ.	25.0 °C	Готов к работе
	Давление	0.0 bar	

Рис. 29: Текст предупреждения при настройке значений

Для выполнения настройки одновременно для всех модульных устройств необходимо выполнить следующее:

1. Выбрать клавишей **←** или **→** № модуля "1..99".
2. Выбрать нужный параметр и нажать клавишу **OK**.  
→ Подтвердить текст предупреждения клавишей **OK**.
3. Настроить нужное значение и подтвердить клавишей **OK**.  
→ Изменение значения произойдет одновременно для всех модульных устройств.

## 8.4 Управление одним устройством как модулем

Отдельным устройством можно управлять как модульным устройством. Управление подчинено системе Thermo-5 или Panel-5.

### Условие

- Дополнительное оборудование ZC
- зарегистрирован только один модуль
- Версия ПО новее SW51-2\_1413




#### УКАЗАНИЕ!

Количество зарегистрированных в данный момент модулей отображается в разделе [Индикация / Модули](#).

### Управление устройством как модулем


Для управления одним устройством как модулем нужно выполнить следующее:

1. Выключить устройство кнопкой .
2. Вызвать страницу меню [Установка \ Режим ДУ](#).
3. В параметре [Управление устройством как модулем](#) установить „ВКЛ.“.





#### УКАЗАНИЕ!

Если параметр [Управление устройством как модулем](#) отсутствует, необходимо проверить, соблюдены ли условия.

- Устройство вновь запустится после подтверждения предупреждения кнопкой .
- Устройство будет зарегистрировано в контролирующем устройстве Thermo-5 или Panel-5 (→ страница 67).

### Управление устройством отдельно

Чтобы вновь управлять устройством отдельно, нужно выполнить следующее:

1. Выключить устройство с помощью контролирующей системы Thermo-5 или Panel-5.
  2. В модульном устройстве вызвать [Главное меню](#) кнопкой .
  3. В параметре [Управление устройством как модулем](#) установить „ВЫКЛ.“.
- Устройство вновь запустится после подтверждения предупреждения кнопкой .
  - Теперь устройством можно вновь управлять отдельно.

## Эксплуатация

### 8.5 Включение

#### 8.5.1 Eco-mode / Режим Boost / Обычный режим

##### Включение одного устройства

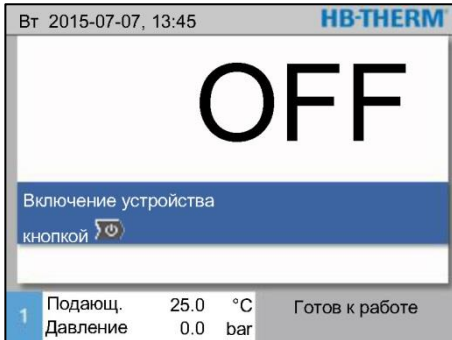


Рис. 30: Основной дисплей одного устройства

1. Нажать кнопку
- Устройство начнет работать в заданном режиме. Если нужно, устройство наполняется и освобождается от воздуха полностью автоматически.
2. Необходимо убедиться, что [Функция опорожн. формы](#), [Функция остановки утечки, 2-е зад. значение](#) и [Охлаждение](#) отключены.

##### Включение модульных устройств по отдельности

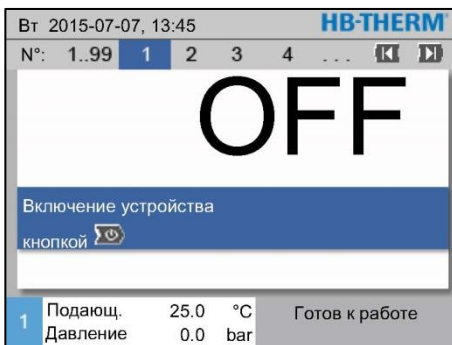


Рис. 31: Главное окно

1. Клавишей или выберите номер модуля.
2. Нажать кнопку
- Устройство начнет работать в заданном режиме. Если нужно, устройство наполняется и освобождается от воздуха полностью автоматически.
3. Необходимо убедиться, что [Функция опорожн. формы](#), [Функция остановки утечки, 2-е зад. значение](#) и [Охлаждение](#) отключены.

##### Включение всех модульных устройств

Вт 2015-07-07, 13:45		HB-THERM						
№	1..99	1	2	3	4	...		
№	зад.	Факт	L <sub>min</sub>	под.	обр.	Н/К		
1	выкл							
2	выкл							
3	выкл							
4	выкл							
5	выкл							
6	выкл							
7	выкл							
8	выкл							
1	Подающ.	25.0	°C					Готов к работе
	Давление	0.0	bar					

Рис. 32: Вид таблицы



##### УКАЗАНИЕ!

Если работают модульные устройства, их отключение производится нажатием кнопки



1. Кнопкой или выберите номер модуля „1..99“.
2. Нажать кнопку
- Все устройства начнут работать в заданном рабочем режиме. При необходимости устройства наполняются воздухом и освобождаются от него полностью автоматически.
3. Необходимо убедиться, что [Функция опорожн. формы](#), [Функция остановки утечки, 2-е зад. значение](#) и [Охлаждение](#) отключены.

## 8.5.2 Внешний датчик

**Функция**  
(дополнительное оснащение ZE)

Для точности регулировки температуры потребителя к устройству можно подключить внешний датчик температуры.

**Предварительный выбор типа внешнего датчика**

Установка ▶ Разное	
Время опорожн. формы	45 s
Огр. тем. опорожн. фор.	70 °C
Заде. пер. опорож. фор.	90 s
Пониж. давл. при выкл. устр.	выкл
Время пониж. давления	5 s
Тип датчика - внешний	J/Fe-CuNi
Переключ. на внешний	ручной
Блокир. повтор. включ.	выкл
1 Подающ.	25.0 °C
Расход	-- $\frac{1}{min}$
Готов к работе	

Рис. 33: Установка типа внешнего датчика

**Переключение на внешний датчик**

Установка ▶ Разное	
Время опорожн. формы	45 s
Огр. тем. опорожн. фор.	70 °C
Заде. пер. опорож. фор.	90 s
Пониж. давл. при выкл. устр.	выкл
Время пониж. давления	5 s
Тип датчика - внешний	J/Fe-CuNi
Переключ. на внешний	ручной
Блокир. повтор. включ.	выкл
1 Подающ.	25.0 °C
Расход	-- $\frac{1}{min}$
Готов к работе	

Рис. 34: Переключение - внеш. датчик



**ПРИМЕЧАНИЕ!**

Тип датчика Pt 100 распознается и устанавливается автоматически. Все остальные типы датчиков устанавливаются вручную.

Тип внешнего датчика настраивается следующим образом:

1. Вызвать страницу меню **Установка \ Разное**.
2. Установить для параметра **Тип датчика - внешний** тип конкретно подключенного датчика.

При обнаружении подключенного внешнего датчика на него происходит автоматическое переключение, но если это не нужно, нужны следующие настройки:

1. Вызвать страницу меню **Установка \ Разное**.
2. Установить для параметра **Переключ. на внешний** вариант "вручную".



**ПРИМЕЧАНИЕ!**

При повреждении внешнего датчика во время установки **Переключ. на внешний** происходит автоматическое переключение варианта "автом." на внутреннюю точку замера, а при установке "вручную" выдается сообщение об ошибке.

## Эксплуатация

### Включение или выключение регулировки по внешнему датчику вручную

Функции		
Охлаждение		
Опорожн. формы		
<b>Внеш. датчик</b>		
Режим ДУ		
Режим остановки утечки		
2-е зад. значение		
Таймер		
Прогр.изм.лин.хар.		
1	Подающ. 25.0 °C	Готов к работе
	Расход -- 1/min	

Рис. 35: Включение внешнего датчика



#### ПРИМЕЧАНИЕ!

Включение или выключение регулировки по внешнему датчику вручную необходимо только тогда, когда для параметра **Переключ. на внешний** выбран вариант "вручную".

Для включения или выключения регулировки по внешнему датчику нужно выполнить следующее:

1. Вызвать страницу меню **Функции**.
2. Выбрать функцию **Внеш. датчик** и активировать или деактивировать ее клавишей **OK**.

Активированная функция отображается с символом .

### Распознание пр

Установка	Регулировка	
Парам. регул. D внеш.	11 s	
Козф. нагрев/охлажден.	20 K	
Огран.козф.устан. nagr.	100 %	
Огран. козф.устан. охл.	100 %	
Фильтр внеш. датчика	15.0 s	
<b>Предел распознан. пр.</b>	<b>15 K</b>	
Лин. хар. нагрева	выкл	
Лин. хар. охлаждения	выкл	
1	Подающ. 25.0 °C	Готов к работе
	Давление 0.0 bar	

Рис. 36: Предел распознан. пр.

При эксплуатации вместе с располагаемым рядом с полостью внешним датчиком в результате перебоев в производстве могут возникать обусловленные физической средой отклонения в температуре. При включенном обнаружении производства, если случается прерывание производства, происходит переключение на регулировку линии прямой - подачи. Предотвращаются колебания температуры.

Для включения или выключения обнаружения производства выполнить следующее:

1. Вызвать страницу меню **Установка \ Регулировка**.
2. Для параметра **Предел распознан. пр.** задать "15 K".



#### ПРИМЕЧАНИЕ!

Стандартная настройка - "ВЫКЛ."

### Повреждение внешнего датчика

При повреждении внешнего датчика во время установки **Переключ. на внешний** происходит автоматическое переключение варианта "автом." на внутреннюю точку замера, а при установке "вручную" выдается сообщение об ошибке.



### 8.5.3 Работа со 2-ым заданным значением

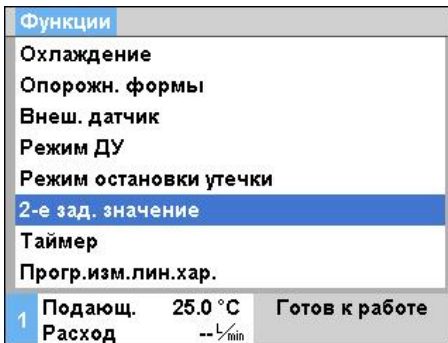


Рис. 37: 2. Включение заданного значения



#### ПРИМЕЧАНИЕ!

Функция **2-е зад. значение** отображается только при установке параметра **Зад. значение 2** на странице меню **Зад. значения** как значения более "0,0".

Режим работы со 2-ым заданным значением включается следующим образом:

1. Вызвать страницу меню **Функции**.
2. Выбрать параметр **2-е зад. значение** и подтвердить клавишей **OK**.

Активированная функция отображается с символом .

- Устройство переключится на режим работы со 2-ым заданным значением. В качестве заданного значения для регулировки привлекается заданное значение 2.

## Эксплуатация

### 8.5.4 Режим дистанционного управления

В режиме дистанционного управления термостат запускается от внешних сигналов. Поддерживается два типа внешних сигналов.



**ПРИМЕЧАНИЕ!**

Касательно распределения контактов различных интерфейсных кабелей → страница 150.

#### Подключение для управления извне (дооснащение ZB)

С помощью сухого внешнего контакта термостат можно

- включать и выключать,
- переключать с заданного значения 1 на заданное значение 2 и обратно,
- использовать для включения или выключения программы линейного изменения регулируемой величины.



**УКАЗАНИЕ!**

Для управления внешним пультом функцию **Режим ДУ** включать не нужно.

#### Включение или выключение блока ДУ

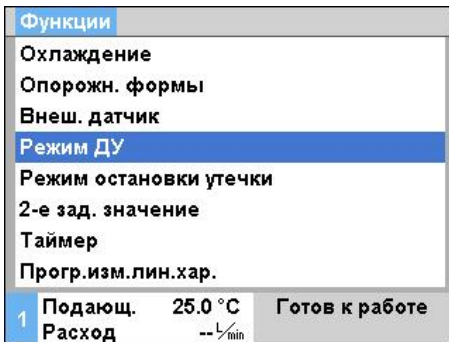


Рис. 38: Режим дистанционного управления

Для включения или выключения блока ДУ выполнить следующее:

1. Вызвать страницу меню **Функции**.
2. Выбрать функцию **Режим ДУ** и активировать или деактивировать ее клавишей **OK**.

Активированная функция отображается с символом

→ При включенном дистанционном управлении в главном окне появляется символ



**ПРИМЕЧАНИЕ!**

При включенном режиме ДУ все параметры и функции, заданные протоколом, в устройстве блокируются.

### Настройки режима дистанционного управления (допол. оснащение ZD, ZC, ZP, ZO)

Установка ▶ Режим ДУ	
Адрес	1
Протокол	1
Глав. внеш. управл.	автоном.
Скорость передачи	4800
Скорость передачи CAN	250
Паритет	прямой
Бит данных	8
Стоповый бит	1
1 Подающ. 25.0 °C Готов к работе	
Расход --L/min	

Рис. 39: Настройка адреса и протокола

Управление и контроль термостата могут осуществляться через последовательный интерфейс.

Для возможности обмена данными с внешним блоком управления нужны следующие настройки:

1. Вызвать страницу меню **Установка \ режим ДУ**.
2. Задать для параметра **Адрес** необходимое значение.
3. Задать для параметра **Протокол** необходимое значение.



#### ПРИМЕЧАНИЕ!

Настроенный адрес должен подключиться только один раз.

### Настройки сети (Дополнительное оборудование ZO)

... ▶ Конфигурация TCP/IP	
DHCP	да
DHCP: успешная адресация	да
IP	10.100.0.154
Маска подсети	255.255.255.0
Стандартный шлюз	10.100.0.1
Порт	4840
Mac-адрес	ff:cc:dd:11:22:33
1 Подающ. 40.0 °C Готов к работе	
Давление 0.0 bar	

Рис. 40: Сетевые настройки

Для взаимодействия с внешним устройством управления в сети (OPC UA) необходимы следующие настройки:

1. Открыть страницу меню **Установка \ Режим ДУ \ Конфигурация TCP/IP**.
2. Произвести настройки сети.

При наличии сервера DHCP в параметре **DHCP** следует выбрать опцию "да". После этого будет автоматически получен IP-адрес от сервера DHCP.

При отсутствии сервера DHCP параметры **IP**, **Шлюз по умолчанию** и **Маска подсети** необходимо настроить вручную.



#### УКАЗАНИЕ!

При выходе из меню эти настройки будут приняты. Любые активные соединения будут автоматически прерваны.

протокол OPC UA активно, и данные всегда можно прочитать независимо от установленного протокол. Чтобы иметь возможность записывать дополнительные данные, необходимо установить протокол OPC UA 19 и активировать режим ду.

## Эксплуатация

Протокол	Применение
НВ	внутренняя связь (только использование при настройке управления устройством как модулем)
0	Запись текста
1	Arburg, Billion, Bühler, Dr. Boy, Ferromatik Milacron, KraussMaffei, Negri Bossi, Sumitomo Demag, Wittmann Battenfeld, Zhafir
2	Sumitomo Demag (CAN)
4	Engel, Haitian
5	Stork
9	EUROMAP 66 (CANopen; Netstal, etc.)
14	MODBUS (RTU-Mode)
15	Profibus-DP
16	SPI (9600 8-N-1; 1. адр. =1)
19	EUROMAP 82.1 (OPC UA)

## 8.6 Выключение

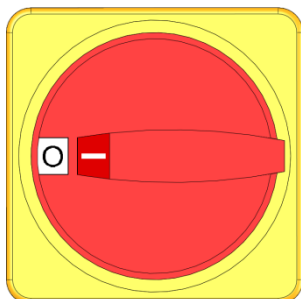


Рис. 41: Главный выключатель

Термостат после работы выключается следующим образом:

1. Нажать кнопку  .
- Охлаждение термостата происходит до тех пор, пока температура линии прямой и обратной подачи не станет меньше заданной температуры отключения.
- После этого термостат отключается. В секторе индикации режимов указывается "Готов к работе".
2. Главный выключатель повернуть в положение „0“.

### 8.6.1 Охлаждение и выключение

Установка ▶ Разное	
Темпер. охлаждения	35 °С
Ожидание охлаждения	выкл
Время опорожн. формы	45 с
Огр. тем. опорожн. фор.	70 °С
Заде. пер. опорож. фор.	90 с
Пониж. давл. при выкл. устр.	выкл
Время пониж. давления	5 с
Тип датчика - внешний	J/Fe-CuNi
1 Подающ.	25.0 °С
Расход	-- L/min
Готов к работе	

Рис. 42: Температура охлаждения


При необходимости перед включением процесса охлаждения настраиваются температура охлаждения и длительность охлаждения:

1. Вызвать страницу меню [Установка \ Разное](#).
2. Задать для параметра [Темпер. охлаждения](#) необходимое значение.
3. Задать для параметра [Ожидание охлаждения](#) необходимое значение.

Функции	
Охлаждение	
Опорожн. формы	
Внеш. датчик	
Режим ДУ	
Режим остановки утечки	
2-е зад. значение	
Таймер	
Прогр.изм.лин.хар.	
1 Подающ.	25.0 °С
Расход	-- L/min
Готов к работе	

Рис. 43: Включение охлаждения

Охлаждение включается следующим образом:

1. Вызвать страницу меню [Функции](#).
2. Выбрать функцию [Охлаждение](#) и активировать клавишей  .

Активированная функция отображается с символом  .



#### ПРИМЕЧАНИЕ!

Если после активации функции охлаждения активируется функция опорожнения формы, в устройстве производится опорожнение формы перед отключением.

## Эксплуатация

### 8.6.2 Опорожнение формы сжатым воздухом

#### Дополнительное оснащение ZG

С помощью этой функции все подключенные потребители и подводящие трубопровода опорожняются сжатым воздухом с понижением давления.

Установка ▶ Разное	
Темпер. охлаждения	35 °С
Ожидание охлаждения	выкл
<b>Время опорожн. формы</b>	<b>45 s</b>
Огр. тем. опорожн. фор.	70 °С
Заде. пер. опорож. фор.	90 s
Пониж. давл. при выкл. устр.	выкл
Время пониж. давления	5 s
Тип датчика - внешний	J/Fe-CuNi
1 Подающ.	25.0 °С
Расход	-- $\frac{L}{min}$
Готов к работе	

Рис. 44: Настройка времени опорожнения формы

При необходимости перед включением опорожнения формы настраивается его длительность:

1. Вызвать страницу меню **Установка \ Разное**.
2. Задать для параметра **Время опорожн. формы** необходимое значение.

Функции	
Охлаждение	
<b>Опорожн. формы</b>	
Внеш. датчик	
Режим ДУ	
Режим остановки утечки	
2-е зад. значение	
Таймер	
Прогр.изм.лин.хар.	
1 Подающ.	25.0 °С
Расход	-- $\frac{L}{min}$
Готов к работе	

Рис. 45: Включение опорожнения формы

Опорожнение формы включается следующим образом:

1. Вызвать страницу меню **Функции..**
2. Выбрать функцию **Опорожнение формы** и активировать ее клавишей **OK**.

Активированная функция отображается с символом 

- Перед опорожнением формы происходит охлаждение до 70 °С.
- Затем термостат выключается.
- Потребители и линии подачи опорожняются сжатым воздухом и сбрасывают давление.



#### УКАЗАНИЕ!

По завершении опорожнения формы вследствие высвобождения давления возможно вытекание небольшого количества жидкости.



#### ПРИМЕЧАНИЕ!

Перед вскрытием соединений между термостатом и потребителем проверить давление, которое должно быть на уровне 0 бар (→ страница 79).

### 8.6.3 Сброс давления и опорожнение при положении устройства "выкл"

Конструкция насоса не позволяет производить сброс давления через обратную линию насоса.

В закрытом положении устройства работают с избыточным давлением в контуре. Если устройство отключить, оно сохраняется. Это же происходит при температуре ниже 70 °С.

Без опор. формы сжатым возду.



#### ОСТОРОЖНО!

**Опасность травмирования со стороны источников гидравлической энергии!**

После охлаждения и выключения избыточное давление в контуре сохраняется, если не выполнить операцию "Опор. формы сжатым возду." (доп. оборудование ZG). При отсоединении линий, соединяющих термостат с нагрузкой, может вытекать вода.

Поэтому:

- К работам с гидравлическим оборудованием должны допускаться только специалисты, имеющие соответствующую подготовку.
- При необходимости в устройстве и нагрузке сбрасывается давление.

#### Порядок сброса давления

Порядок действий при сбросе давления в термостате:

1. Охладите и выключите термостат (→ страница 77).
2. Соединительный элемент в точке опорожнения (→ страница 32) медленно отвернуть, избегая появления брызг жидкости, полностью сбросив давление в устройстве.
  - На манометре показание должно быть 0 бар ±0,3 бар.
  - Пункт **Давление** на странице меню **Индикация \ Факт. значение** должен показывать 0,0 бар ±0,1 бар.
3. Надежно прикрутить соединительный элемент в точке опорожнения.

## Эксплуатация

### Порядок опорожнения

Порядок действий при опорожнении термостата:

1. Термостат охладить и отключить (→ страница 77).
2. Соединительный элемент в точке опорожнения (→ страница 32) медленно отвернуть, избегая появления брызг жидкости, полностью сбросив давление в устройстве.  
→ На манометре показание должно быть 0 бар +0,3 бар.  
→ Пункт **Давление** на странице меню **Индикация \ Факт. значение** должен показывать 0,0 бар ±0,1 бар.
3. Удалить соединение в точке опорожнения и подсоединить или подставить приемный резервуар.  
→ Дать теплоносителю слиться через отверстие для опорожнения.
4. Привернуть соединительный элемент к отверстию для опорожнения.



## 8.7 Остановка в экстренном случае

При возникновении опасных ситуаций устройство нужно как можно быстрее выключить и отключить подачу электроэнергии.

### Остановка в экстренном случае

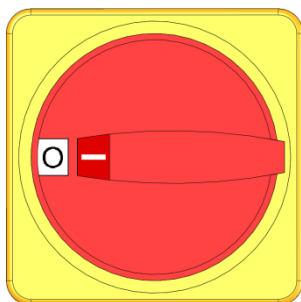


Рис. 46: Главный выключатель

### После мероприятий по спасению

В случае опасности поступить следующим образом:

1. Повернуть главный выключатель в положение "0".
2. Вынуть вилку из сетевой розетки или отключить от всех фаз внешнего источника питания и принять меры по недопущению последующего включения.
3. При необходимости вывести людей из опасной зоны, оказать меры первой помощи.
4. При необходимости вызвать врача и пожарных.
5. Оповестить ответственных лиц в месте установки.

6. Если тяжесть экстренного случая обязывает, уведомить о случившемся ответственные административные органы.
7. Направить специалистов для устранения неисправностей.



#### **ПРЕДУПРЕЖДЕНИЕ!**

**Опасность для жизни вследствие преждевременного повторного включения!**

При последующем включении возникает опасность для людей в опасной зоне.

Поэтому:

- Перед повторным включением, обеспечить, чтобы в опасной зоне не было людей.

8. Перед повторным включением проверить исправность функционирования устройства.

## Эксплуатация

### 8.8 Установка прав доступа

#### 8.8.1 Настройка профиля пользователя

##### Принцип действия

Для предотвращения условий для нарушения работы и улучшения контроля в соответствии с меню пользовательского профиля функции и параметры подключаются или исключаются.

##### Различие профилей пользователей

Пользовательский профиль	Сокращенное обозначение	Пользователь/свойство
Стандарт	S	Для стандартного пользователя
Расширенно	E	Для наладчика
Техобслуживание	U	Для завода-изготовителя и авторизованного им обслуживающего персонала

##### Настройка профилей пользователей

Профиль		
Пользователь. профиль		Уход
Разблокировка управл.		2
Код		
Язык		Russian
Громкость при наж. кно.		1
1	Подающ.	25.0 °C
	Расход	-- $\frac{1}{\text{min}}$
		Готов к работе

Рис. 47: Пользовательский профиль

Профиль пользователя настраивается следующим образом:

1. Вызвать страницу меню [Профиль](#).
2. Выбрать [Пользователь. профиль](#).
3. Ввести код доступа.
4. Настроить нужный пользовательский профиль.

## 8.8.2 Настройка разблокировки управления



### Принцип действия

Уровень разблокирования управления говорит о том, какие функции или значения могут быть изменены. При попытке изменить заблокированные значения на дисплее появляется соответствующее предупреждение.

### Уровни разблокирования управления

Степень	Разблокирование управления
0	Нет доступа
1	Доступ к функциям
2	Доступ к заданным значениям
3	Доступ к настройкам и средства контроля
4	Доступ к сервисным функциям

### Одноразовое разблокирование управления

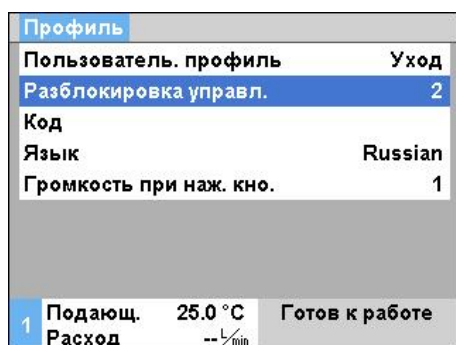
1. Выбрать заблокированные параметры и нажать клавишу , на дисплее появится предупреждающий текст.
2. Нажать кнопку .
3. Ввести код доступа.



**ПРИМЕЧАНИЕ!**

Одноразовая разблокировка управления действует до тех пор, пока не появится главное окно на дисплее.

### Постоянное разблокирование управления




1. Вызвать страницу меню **Профиль**.
2. Выбрать параметр **Разблокировка управл.** и нажать клавишу .
3. Ввести код доступа.
4. Задать для параметра **Разблокировка управл.** необходимое значение.

Рис. 48: Разблокирование управления

## Эксплуатация

### 8.8.3 Изменение кода доступа

Код доступа - это четырехзначное число, которое состоит из цифр 1, 2, 3 и 4.

При поставке код доступа в устройстве таков: 1234.



**ПРИМЕЧАНИЕ!**

Для защиты от неправильного применения устройства код доступа после ввода в эксплуатацию нужно сразу изменить.

При утрате текущего кода обратитесь в представительство НВ-Therm.

#### Изменение кода доступа



Рис. 49: Ввод кода

Изменение кода доступа:

1. Вызвать страницу меню **Профиль**.
2. Выбрать параметр **Код** и нажать клавишу **OK**.
3. Ввести существующий код доступа.
4. Ввести новый код доступа.
5. Подтвердить новый код доступа.

## 8.9 Режим работы насоса


Управление работой насоса с частотным регулированием может осуществляться в нескольких рабочих режимах.

Для определения назначения того или иного рабочего режима приведена следующая таблица:

Режим работы насоса		Назначение
Eco-mode	Auto	когда необходима неизменная разница температур в подающей и обратной линиях, а заданные показатели должны автоматически подстраиваться под уровень контроля.
	Speed	когда необходимо неизменное число оборотов, но оно отличается от числа оборотов при обычном режиме (2850 мин <sup>-1</sup> ).
	Flow	когда необходим неизменный расход.
	Pressure	когда необходима неизменная разница давлений в подающей и обратной линиях. Данный режим рекомендуется при наличии параллельных соединенных контуров, некоторые из которых регулируются, а остальные не затрагиваются.
	Temp	когда необходима постоянная разница температур в подающей и обратной линиях и ручная настройка.
Boost		для особых случаев, когда необходима максимальная мощность насоса (максимальный расход). Данный режим является более энергозатратным по сравнению с обычным режимом, что является причиной ускоренного износа насоса.
В норме		если требуется постоянное число оборотов 2850 мин <sup>-1</sup> (обычный режим).



### УКАЗАНИЕ!

*В качестве основного рабочего режима рекомендуется использовать режим Eco Auto! В рабочем режиме Eco экономия энергии достигается только при условии, что соответствующее заданное значение установлено таким образом, что работа насоса выполняется на частоте оборотов ниже, чем при обычном режиме (символ  в основном окне горит для обозначения экономии энергии насоса).*

## Эксплуатация

### 8.9.1 Eco-mode



**УКАЗАНИЕ!**

Учитывая минимально и максимально возможное число оборотов насоса, выбранное заданное значение ни при каких условиях не может поддерживаться.



**УКАЗАНИЕ!**

Для режима Eco рекомендуется активировать функцию запуска. Описание функции и установка → страница 97.

#### Eco-mode Auto

Число оборотов насоса поддерживается таким образом, чтобы сохранять неизменной измеряемую разницу температур (значение) в подающей и обратной линиях. Заданное значение разницы температур подстраивается в автоматическом режиме точно, средне или грубо (в зависимости от значения [Уровень контроля](#)). Заданное значение нельзя изменить вручную.



**УКАЗАНИЕ!**

Для установки значения разницы температур в ручном режиме необходимо выбрать в качестве режима работы насоса режим Eco "Temp".

Установка ► Регулировка насоса			
Режим работы насоса	Eco-mode		
Eco-mode	Auto		
Функция запуска	ВКЛ.		
Заданное знач. при запуске	100 %		
1	Подающ.	40.0 °C	Готов к работе
	Давление	0.0 bar	

Рис. 50: Работа насоса в режиме Eco-mode

Порядок настройки режима Eco Auto

1. Открыть страницу меню [Установка \ Регулировка насоса](#).
2. Для параметра [Режим работы насоса](#) выбрать "Eco-mode".
3. Для параметра [Eco-mode](#) указать "Auto".

Обозначение	Уровень контроля		
	точно	средне	грубо
Зад. Знач. разницы температур	1 К	2,5 К	5 К



**УКАЗАНИЕ!**

С учетом минимально возможного числа оборотов насоса и текущего показателя процесса величина разницы температур может быть ниже заданного значения. Это никак не влияет на эффективность регулировки температуры.

### Eco-mode Speed

Установка ► Регулировка насоса		
Режим работы насоса	Eco-mode	
Eco-mode	Speed	
Функция запуска	ВКЛ.	
Заданное знач. при запуске	100 %	
1	Подающ. 40.0 °C Давление 0.0 bar	Готов к работе

Рис. 51: Режим работы насоса Speed

Зад. значения		
Зад. значение 1	40.0 °C	
Зад. значение 2	0.0 °C	
Заданное число оборотов	100 %	
1	Подающ. 40.0 °C Давление 0.0 bar	Готов к работе

Рис. 52: Установка заданного значения числа оборотов

Насос работает с неизменным числом оборотов (ввод в процентах от номинального числа оборотов).

Порядок настройки Eco-mode Speed

1. Открыть страницу меню **Установка \ Регулировка насоса**.
2. Для параметра **Режим работы насоса** выбрать "Eco-mode".
3. Для параметра **Eco-mode** выбрать "Speed".



**УКАЗАНИЕ!**

Параметр **Зад. Знач. числа оборотов** отображается, только если активирован **Eco-mode Speed**.

Перед включением установить заданное значение:

1. Открыть страницу меню **Зад. значения**.
2. В параметре **Зад. Знач. числа оборотов** задать нужное значение.



**УКАЗАНИЕ!**

Число оборотов, превышающее 100 %, не всегда может быть достигнуто. Насос автоматически снижает число оборотов при повышенной мощности.

### Диапазон настройки

Зад. Знач. числа оборотов	Число оборотов	Примечание
0 %	0 мин <sup>-1</sup>	Насос ВЫКЛ.
33,3 %	1000 мин <sup>-1</sup>	Минимальное число оборотов
95 %	2850 мин <sup>-1</sup>	Число оборотов, обычный режим
100 %	3000 мин <sup>-1</sup>	Номинальное число оборотов для насоса 4S
133,3 %	4000 мин <sup>-1</sup>	Максимальное число оборотов

## Эксплуатация

### Eco-mode Flow

Установка ▶ Регулировка насоса						
Режим работы насоса	Eco-mode					
Eco-mode	Flow					
Функция запуска	ВКЛ.					
Заданное знач. при запуске	100 %					
1	<table border="0"> <tr> <td>Подающ.</td> <td>40.0 °C</td> <td rowspan="2">Готов к работе</td> </tr> <tr> <td>Давление</td> <td>0.0 bar</td> </tr> </table>	Подающ.	40.0 °C	Готов к работе	Давление	0.0 bar
Подающ.	40.0 °C	Готов к работе				
Давление	0.0 bar					

Рис. 53: Работа насоса в режиме Flow

Зад. значения						
Зад. значение 1	40.0 °C					
Зад. значение 2	0.0 °C					
Зад. значение расход	10.0 L/min					
1	<table border="0"> <tr> <td>Подающ.</td> <td>40.0 °C</td> <td rowspan="2">Готов к работе</td> </tr> <tr> <td>Давление</td> <td>0.0 bar</td> </tr> </table>	Подающ.	40.0 °C	Готов к работе	Давление	0.0 bar
Подающ.	40.0 °C	Готов к работе				
Давление	0.0 bar					

Рис. 54: Установка "Зад. значение расход"

Число оборотов насоса поддерживается таким образом, чтобы поддерживать неизменный расход, измеряемый устройством.

Порядок настройки режима Eco Flow:

1. Открыть страницу меню [Установка \ Регулировка насоса](#).
2. Для параметра [Режим работы насоса](#) выбрать "Eco-mode".
3. Для параметра [Eco-mode](#) указать "Flow".



#### УКАЗАНИЕ!

Параметр [Зад. значение расход](#) отображается только при активированном Eco-mode Flow.

Перед включением установить заданное значение:

1. Открыть страницу меню [Зад. значения](#).
2. В параметре [Зад. значение расход](#) задать нужное значение.



## Eco-mode Temp

Установка ► Регулировка насоса		
Режим работы насоса	Eco-mode	
Eco-mode	Temp	
Функция запуска	ВКЛ.	
Заданное знач. при запуске	100 %	
1	Подающ. 40.0 °C Давление 0.0 bar	Готов к работе

Рис. 55: Работа насоса в режиме "Темп."

Зад. значения		
Зад. значение 1	40.0 °C	
Зад. значение 2	0.0 °C	
Заданная разница темп.	5.0 K	
1	Подающ. 40.0 °C Давление 0.0 bar	Готов к работе

Рис. 56: Установка заданных значений разницы температур

Число оборотов насоса поддерживается таким образом, чтобы сохранять неизменной измеряемую разницу температур (значение) в подающей и обратной линиях.

Порядок настройки режима Есо "Темп.":

1. Открыть страницу меню [Установка \ Регулировка насоса](#).
2. Для параметра [Режим работы насоса](#) выбрать "Eco-mode".
3. Для параметра [Eco-mode](#) указать "Temp".

**УКАЗАНИЕ!**

Параметр [Зад. Знач. разницы температур](#) отображается только при активированном режиме Есо "Темп."

Перед включением установить заданное значение:

1. Вызвать страницу меню [Зад. значения](#).
2. Установить необходимое значение для параметра [Зад. Знач. разницы температур](#).

**УКАЗАНИЕ!**

С учетом минимально возможного числа оборотов насоса и текущего показателя процесса величина разницы температур может быть ниже заданного значения. Это никак не влияет на эффективность регулировки температуры.

## Эксплуатация

### Eco-mode Pressure

Установка ► Регулировка насоса		
Режим работы насоса	Eco-mode	
Eco-mode	Pressure	
Функция запуска	ВКЛ.	
Заданное знач. при запуске	100 %	
1	Подающ. Давление	40.0 °C 0.0 bar
		Готов к работе

Рис. 57: Работа насоса в режиме Pressure

Зад. значения		
Зад. значение 1	40.0 °C	
Зад. значение 2	0.0 °C	
Заданная разница давлений	3.0 bar	
1	Подающ. Давление	40.0 °C 0.0 bar
		Готов к работе

Рис. 58: Установка заданных значений разницы давлений

Число оборотов насоса поддерживается таким образом, чтобы сохранить неизменной разницу давлений в подающей и обратной линии.

Порядок настройки режима Eco Pressure

1. Открыть страницу меню [Установка \ Регулировка насоса](#).
2. Для параметра [Режим работы насоса](#) выбрать "Eco-mode".
3. Для параметра [Eco-mode](#) указать "Pressure".



#### УКАЗАНИЕ!

Параметр "[Зад. Знач. разницы давлений](#)" отображается только при активированном Eco-mode Pressure.

Перед включением установить заданное значение:

1. Открыть страницу меню [Зад. значения](#)
2. В параметре [Зад. Знач. разницы давлений](#) необходимо задать нужное значение.

## 8.9.2 Режим Boost

Установка ► Регулировка насоса		
Режим работы насоса	Boost	
Eco-mode	Auto	
Функция запуска	Вкл.	
Заданное знач. при запуске	100 %	
1	Подающ. Давление	40.0 °C 0.0 bar
Готов к работе		

Рис. 59: Режим работы насоса Boost

Насос постоянно работает на максимальных оборотах.

Порядок настройки режима Boost:

1. Открыть страницу меню [Установка \ Регулировка насоса](#).
2. В качестве параметра [Режим работы насоса](#) выбрать "Boost".



### УКАЗАНИЕ!

*Режим Boost является более энергозатратным по сравнению с обычным режимом, в связи с чем ускоряется износ насоса.*

## 8.9.3 Нормальный режим работы

Установка ► Регулировка насоса		
Режим работы насоса	Норм.	
Eco-mode	Auto	
Функция запуска	Вкл.	
Заданное знач. при запуске	100 %	
1	Подающ. Давление	40.0 °C 0.0 bar
Готов к работе		

Рис. 60: Режим работы насоса: Норм.

Насос работает с постоянным числом оборотов 2850 мин<sup>-1</sup>

Порядок настройки обычного режима:

1. Открыть страницу меню [Установка \ Регулировка насоса](#).
2. Для параметра [Режим работы насоса](#) указать «Норм.».



### УКАЗАНИЕ!

*В обычном режиме может быть использована функция ограничения давления → страница 98.*

## Эксплуатация

### 8.10 Настройка

#### 8.10.1 Настройка часового пояса, даты и времени

##### Настройка часового пояса

На момент поставки в устройстве установлена дата и время согласно центрально-европейскому времени. Для стран с иным часовым поясом дату и время перед вводом в эксплуатацию необходимо настроить вручную:

1. Откройте страницу меню **Установка \ Дата / Время**.
2. Настройте параметр **Часовой пояс** в соответствии с нужным часовым поясом.

##### Настройка даты и времени

Установка ▶ Дата / время	
Часы	11:28
Дата	Ср 2017-08-02
Час. пояса	СЕТ
Переключ. лето/зима	автом.
Смещение час. пояса UTC	01:00
1 Подающ. 25.0 °C Готов к работе	
Давление 0.0 bar	

Рис. 61: Настройка даты / времени

Если часового пояса в списке параметра нет, дату и время необходимо настроить следующим образом:

1. Откройте страницу меню **Установка \ Дата / Время**.
2. В параметре **Часы** укажите соответствующее время.
3. В параметре **Дата** укажите соответствующую дату.



##### УКАЗАНИЕ!

При отсутствии необходимого часового пояса переключение с летнего времени на зимнее и наоборот необходимо производить вручную.

##### Настройка переключения с летнего времени на зимнее

Для выбранных часовых поясов переключение с летнего времени на зимнее и наоборот осуществляется автоматически.

Для отмены автоматического переключения выполняется следующая настройка:

1. Откройте страницу меню **Установка \ Дата / Время**.
2. В параметре **Переключ. лето/зима** установите вариант "вручную".

## 8.10.2 Определение внутренних точек замера

### Принцип действия

В термостате датчики температуры подающей и обратной линии установлены последовательно.

Одна из таких двух точек замера служит источником сообщения внутреннему регулятору фактического значения.

### Выбор внутреннего датчика - температуры

Установка ▶ Регулировка	
Точка снятия сигнала внутри	Подающ.
Автонастройка	выкл
Режим регулятора	автом.
Парам. регул. P внутри	15 K
Парам. регул. I внутри	25 s
Парам. регул. D внутри	выкл
Козф. возбуждения	выкл
Парам. регул. P внеш.	150 K
1 Подающ.	25.0 °C
Расход	-- $\frac{1}{min}$
Готов к работе	

Для переналадки внутреннего датчика температуры необходимо выполнить следующее:

1. Вызвать страницу меню [Установка \ Регулировка](#).
2. Задать для параметра [Точка замера внутри](#) необходимое значение.

Рис. 62: Настройка точек замера внутри

## Эксплуатация

### 8.10.3 Настройка таймера

#### Принцип действия

С помощью таймера термостат может включаться или выключаться в предварительно заданное время и дни.

#### Включение или выключение таймера

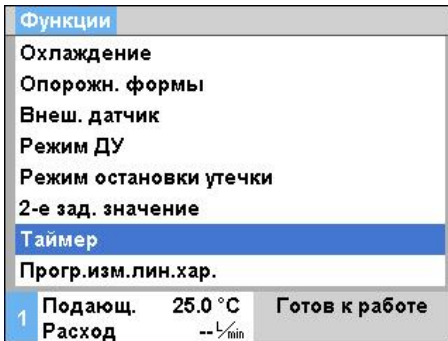


Рис. 63: Включение или выключение таймера

Для включения или выключения таймера нужно выполнить следующее:

1. Вызвать страницу меню **Функции**.
2. Выбрать функцию **Таймер** и активировать или деактивировать ее клавишей **OK**.  
Активированная функция отображается с символом .  
→ При наступлении заданного времени включения или выключения устройство автоматически включается или выключается.  
→ Активный таймер отображается с символом в основном окне.

#### Задание времени включения и выключения

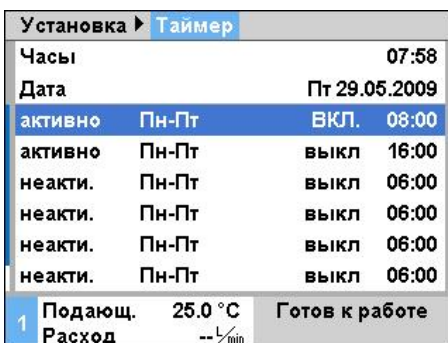


Рис. 64: Настройки таймера

Для задания соответствующего времени включения и - выключения на конкретный день нужно выполнить следующее:

1. Вызвать страницу меню **Установка \ таймер**.
2. Параметр **День** предусмотрен для установки нужного дня (дней).
3. Параметр **Время переключения** предусмотрен для установки нужного времени для выбранного дня.



#### ПРИМЕЧАНИЕ!

Если какой-то день задан как "неактивный", - то заданное время переключения не действует. Если все дни установлены как "неактивные" функция **Таймер** не появляется на странице меню **Функции**.

## 8.10.4 Настройка программы линейных характеристик

### Принцип действия

С помощью программы линейных характеристик можно применять определенный температурный профиль, состоящий из максимум десяти шагов. В соответствии с заданными температурами и значениями времени на программу заданное значение при отработке линейной характеристики постоянно изменяется.

### Настройка программы линейных характеристик

Установка ▶ Прогр.изм.лин.хар.			
Критер. прогр.из.лин. х.	Зад. Знач.		Знач.
Завер. прогр.из. лин.х.			выкл
Этап 1	активно	40.0 °С	01:00
Этап 2	активно	49.0 °С	00:10
Этап 3	неакти.	0.0 °С	00:00
Этап 4	неакти.	0.0 °С	00:00
Этап 5	неакти.	0.0 °С	00:00
Этап 6	неакти.	0.0 °С	00:00
1 Подающ.	25.0 °С	Готов к работе	
Расход	-- $\frac{1}{min}$		

Рис. 65: Настройки программы линейных характеристик

Для индивидуальной настройки программы линейных характеристик нужно выполнить следующее:

1. Вызвать страницу меню **Установка \ Прогр.изм.лин.хар..**
2. Задать для параметра **Критер. прогр.из.лин. х.** необходимое значение.
  - **Критер. прогр.из.лин. х.** определяет, нужно ли, чтобы температура установилась для заданного значения или также для фактического значения до того, как произойдет переключение на следующий шаг.
3. Задать для параметра **Завер. прогр.из. лин.х.** необходимое значение.
  - **Завер. прогр.из. лин.х.** определяет дальнейший порядок работы по завершении программы линейных характеристик.
    - „ВЫКЛ.“ → Выключение устройства
    - „Начало“ → далее с шагом 1
    - „далее“ → далее с последним шагом
4. Установить нужную **Температура** и **Время** для каждого шага.



#### ПРИМЕЧАНИЕ!

Если шаг установлен как "неактивный", заданные значения не действуют на программу линейных характеристик. Если все шаги установлены как "неактивные", то - программа линейных характеристик в меню **Функции** не отображается.

## Эксплуатация

### Включение программы изменения линейных характеристик

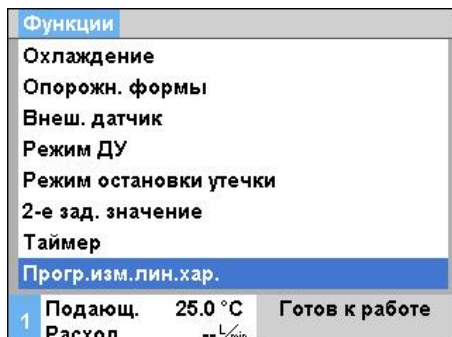


Рис. 66: Программа изменения линейных характеристик

### Приостановка программы изменения линейных характеристик

Для включения программы линейных характеристик нужно выполнить следующее:

1. Вызвать страницу меню **Функции**.
2. Выбрать функцию **Прогр.изм.лин.хар.** и активировать или деактивировать ее клавишей **OK**

Активированная функция отображается с символом

→ Программа линейных характеристик запускается с шагом

1. В главном окне появляется символ , а рядом текущий номер шага программы.



#### ПРИМЕЧАНИЕ!

Программу линейных характеристик также можно включать и выключать с помощью внешнего контакта с нулевым потенциалом (дополнительное оснащение ZB)

Для приостановки выполняемой программы линейных характеристик нужно выполнить следующее:

1. Вызвать страницу меню **Функции**.
2. Выбрать функцию **Лин. хар. - ПАУЗА** и активировать или деактивировать ее клавишей **OK** .

Активированная функция отображается с символом .



## 8.10.5 Функция запуска насоса

### Функция

Чтобы при включении устройства или после изменения заданного значения добиться быстрого отклика, насос запускается с предварительно установленным начальным значением частоты оборотов. После достижения заданного значения температуры ("Зад. значение 1" или "Зад. значение 2") насос автоматически переключится в последний установленный ранее режим.



#### УКАЗАНИЕ!

Функция запуска насоса доступна только для режима *Eco*.

Установка ► Регулировка насоса		
Режим работы насоса	Eco-mode	
Eco-mode	Pressure	
Функция запуска	Вкл.	
Заданное знач. при запуске	100 %	
1	Подающ. 40.0 °C Давление 0.0 bar	Готов к работе

Рис. 67: Установка функции запуска

Порядок установки функции запуска:

1. Открыть страницу меню [Установка \ Регулировка насоса](#).
2. Задать для параметра [Функция запуска](#) значение "Вкл."

Установка ► Регулировка насоса		
Режим работы насоса	Eco-mode	
Eco-mode	Pressure	
Функция запуска	Вкл.	
Заданное знач. при запуске	100 %	
1	Подающ. 40.0 °C Давление 0.0 bar	Готов к работе

Рис. 68: Установка заданного значения запуска

Перед включением установить число оборотов для функции запуска:

1. Открыть страницу меню [Установка \ Регулировка насоса](#).
2. В параметре [Зад. Знач. запуска](#) необходимо задать нужное значение.



#### УКАЗАНИЕ!

Диапазон настройки параметра [Зад. Знач. запуска](#) → [страница 87](#).

## Эксплуатация

### 8.10.6 Ограничение давления подающей линии

#### Функция

Зад. значения		
Лин. хар. нагрева	5.0 K/min	
Функция нагр. платформы	неакти.	
Лин. хар. охлаждения	5.0 K/min	
Функция охл. Платформы	неакти.	
Огр. заданной температуры	160 °C	
Темпер. Без. охлажд-я	70 °C	
Функция ограни. давлен. VL	активно	
Ограничение давления VL	5.0 bar	
1 Подающ. Давление	40.0 °C 0.0 bar	Готов к работе

Рис. 69: Функции ограничения давления VL

Зад. значения		
Лин. хар. нагрева	5.0 K/min	
Функция нагр. платформы	неакти.	
Лин. хар. охлаждения	5.0 K/min	
Функция охл. Платформы	неакти.	
Огр. заданной температуры	160 °C	
Темпер. Без. охлажд-я	70 °C	
Функция ограни. давлен. VL	активно	
Ограничение давления VL	5.0 bar	
1 Подающ. Давление	40.0 °C 0.0 bar	Готов к работе

Рис. 70: Установка ограничения давления VL

Функция ограничения давления необходима для случаев, когда внешний контур частично устойчив к давлению. Максимально допустимое значение давления в подающей линии может быть отрегулировано при помощи функции ограничения давления. В случае превышения установленного значения частота оборотов насоса будет соответственно снижена.



#### УКАЗАНИЕ!

Параметр **Функции ограничения давления VL** и **Ограничение давления VL** отображаются только при активированном обычном режиме.

Порядок настройки функции ограничения давления:

1. Вызвать страницу меню **Зад. значения**.
2. В параметре **Функции ограничения давления VL** указать "активно".

Перед включением функции можно задать ограничение:

1. Вызвать страницу меню **Зад. значения**.
2. Установить нужное значение параметра **Ограничение давления VL**.



#### УКАЗАНИЕ!

С учетом минимально возможного числа оборотов насоса и зависящего от температуры давления в системе (перекрытие в диапазоне давления) ограничение давления подающей линии не всегда может поддерживаться на одном уровне.



#### ПРЕДУПРЕЖДЕНИЕ!

**Опасность для жизни со стороны источников гидравлической энергии!**

Функция ограничения подающегося давления не является защитной функцией и не обеспечивает защиту внешнего контура от повышенного давления.

Поэтому:

- Если внешний контур не рассчитан на максимальное давление термостата, необходимо установить предохранительный клапан. В качестве предохранительной функции предусмотрен внешний предохранительный клапан.

## 8.11 Контроль процесса

### 8.11.1 Контроль пределов

#### Функция

При стандартной настройке предельные значения для контроля процесса автоматически определяются и устанавливаются после каждого запуска устройства в соответствии с установленным уровнем контроля.



**УКАЗАНИЕ!**

Пока предельные значения еще не были установлены, индикатор режима мигает зеленым светом.

#### Настройка контроля

<b>Контроль</b>		
Температура		▶
Расход		▶
Данные оснастки		▶
Контроль		автом.
Уровень контроля		точно
Переустанов. контроль		нет
Блокир. сигнализ. при пуске		все
Работа контактов сигн.		NO1
1 Подающ.	25.0 °C	Готов к работе
Расход	-- $\frac{1}{min}$	

Рис. 71: Контроль

Если автоматическое определение предельных значений становится нежелательным, необходимо произвести следующую настройку:

1. Вызвать страницу меню **Контроль**.
2. Присвоить параметру **Контроль** значение „Ручной“ или „ВЫКЛ“.



**УКАЗАНИЕ!**

Если параметру "Контроль" присвоено значение "ВЫКЛ", то процесс не контролируется. Это может привести к появлению ненужного брака.

#### Ориентировочные значения при ручной настройке предельных значений

В качестве ориентира можно использовать следующие предельные значения:

Ориентировочное значение для	Отклонение температуры	Разность температур
Прецизионных деталей	3–5 К	2–3 К
Непрецизионных деталей	5–10 К	3–5 К

#### Переустанов. контроль

<b>Контроль</b>		
Температура		▶
Расход		▶
Данные оснастки		▶
Контроль		автом.
Уровень контроля		точно
Переустанов. контроль		нет
Блокир. сигнализ. при пуске		все
Работа контактов сигн.		NO1
1 Подающ.	25.0 °C	Готов к работе
Расход	-- $\frac{1}{min}$	

Рис. 72: Переустанов. контроль

Для автоматической адаптации предельных значений во время эксплуатации необходимо сделать следующее:

1. Вызвать страницу меню **Контроль**.
2. Присвоить параметру **Переустанов. контроль** значение „да“.
3. Нажать клавишу **OK**.



**УКАЗАНИЕ!**

Предельные значения, настроенные на „ВЫКЛ“, не адаптируются.

## Эксплуатация

### Установка уровня контроля

Контроль			
Температура			▶
Расход			▶
Данные оснастки			▶
Контроль			автом.
Уровень контроля			грубо
Переустанов. контроль			нет
Блокир. сигнализ. при пуске			все
Работа контактов сигн.			NO1
1	Подающ.	25.0	°C
	Давление	0.0	bar
Готов к работе			

Рис. 73: Уровень контроля

Допустимый диапазон определяется с помощью параметра **Уровень контроля** и может быть адаптирован следующим образом:


1. Открыть страницу меню **Контроль**.
2. Присвоить параметру **Уровень контроля** значение „точно“, „средне“ или „грубо“.

Пределные значения температуры, расхода и давления вычисляются с помощью следующей таблицы:

Обозначение	Уровень контроля						Параметр
	точно		средне		грубо		
	Кoeff-ициент	min	Кoeff-ициент	min	Кoeff-ициент	min	
Отклон. зад.-Факт вверх	0.01	1.0 K	0.05	5.0 K	0.1	10 K	Заданная температура
Отклон. зад.-Факт вниз	0.01	1.0 K	0.05	5.0 K	0.1	10 K	
Разница м.под. и обр. л.	1.1	1.0 K	1.5	5.0 K	2.0	10 K	Разница между подающей и обратной линией
Разн. под.лин.-снаружи	1.1	1.0 K	1.5	5.0 K	2.0	10 K	Разн. под.лин.-снаружи
Расход внутри макс.	1.2	-	1.4	-	1.7	-	Расход внутри
Расход внутри мин.	0.8	0.5 L/min	0.6	0.5 L/min	0.3	0.5 L/min	
Расход снаружи 1..8 макс.	1.2	-	1.4	-	1.7	-	Расход снаружи 1..8
Расход снаружи 1..8 мин.	0.8	0.5 L/min	0.6	0.5 L/min	0.3	0.5 L/min	
Отклонение врасходе зад. факт вверх	0.02	0.1 L/min	0.05	0.5 L/min	0.1	1.0 L/min	Зад. значение расход внутри
Отклонение врасходе зад. факт вниз	0.02	0.1 L/min	0.05	0.5 L/min	0.1	1.0 L/min	
Разница давл. Насоса вверх	0.05	0.1 bar	0.15	0.3 bar	0.25	0.5 bar	Зад. Знач., разница давл.
Разница давл. насоса вниз	0.05	0.1 bar	0.15	0.3 bar	0.25	0.5 bar	
Отклонение разницы температур	0.1	0.2 K	0.25	0.5 K	0.5	1.0 K	Зад. Знач. разницы температур

## 8.11.2 Контроль износа насоса

### Функция

С помощью контроля износа насоса постоянно контролируется состояние насоса. При превышении заданного значения параметра **Состояние насоса мин.** системой выдается на главном экране предупреждение в сопровождении символа .

### Вызов информации о текущем состоянии насоса

Индикация	Факт. значение
Фаза тока L1	0.0 А
Фаза тока L2	0.0 А
Фаза тока L3	0.0 А
<b>Состояние насоса</b>	<b>-- %</b>
Интер. обслуж-я теплоносит.	-- %
Интер. обслуж-я насоса	-- %
Интер. обслуж-я нагрева.	-- %
Интер. обслуж-я охладителя	-- %
1 Подающ.	25.0 °C
Расход	-- $\frac{L}{min}$
Готов к работе	

Рис. 74: Состояние насоса

Вызов информации о состоянии насоса производится следующим образом:

1. Вызвать страницу меню **Индикация \ Факт. значение.**
2. Найти значение параметра **Состояние насоса.**



#### **ПРИМЕЧАНИЕ!**

*Состояние насоса рассчитывается и отображается только примерно через 30 секунд после включения устройства. До этого момента отображается "-- %".*

### Настройка предела для состояния насоса

Контроль	Расход
Расход внутри макс.	выкл
Расход внутри мин.	--
<b>Состояние насоса мин.</b>	<b>60 %</b>
1 Подающ.	25.0 °C
Расход	-- $\frac{L}{min}$
Готов к работе	

Рис. 75: Предел для состояния насоса мин.

Для настройки предела для состояния насоса необходимо выполнить следующее:

1. Вызвать страницу меню **Контроль \ Расход.**
2. Задать для параметра **Состояние насоса мин.** необходимое значение.

## Эксплуатация

### 8.11.3 Оптимизация регулятора

#### Принцип действия

Параметры регулятора автоматически оптимизируются после определения изменения в контуре термостата или при распознавании неудовлетворительной работы регулятора.

Ручная настройка параметров регулятора в обычных случаях не требуется.

#### Автоматическая оптимизация регулятора

Во время автоматической оптимизации регулятора могут наблюдаться колебания температуры. Процесс оптимизации в основном окне сопровождается символом **AT**.

Если мощность охлаждения или нагрева недостаточна для выполнения оптимизации регулятора, то она не позже чем через 30 минут.



#### **ПРИМЕЧАНИЕ!**

*Если несмотря на выполненную оптимизацию регулятора качество регулировки неудовлетворительно, то нужно обратиться в ближайшее представительство НВ-Therm (→ [www-hb-therm.ch](http://www-hb-therm.ch)).*

## 8.12 Окна Explorer

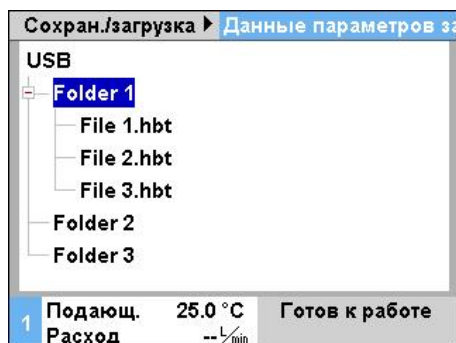
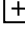

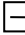



Рис. 76: Пример окна Explorer

В окне Explorer отображаются каталоги и файлы, имеющиеся на подключенном USB-носителе.

- При каталогах с  открытие каталога осуществляется клавишей .
- При каталогах с  открытие каталога осуществляется клавишей .



### ПРИМЕЧАНИЕ!

В зависимости от количества файлов и каталогов на USB-носителе возможна задержка в несколько минут, пока отобразится структура каталога.



### ПРИМЕЧАНИЕ!

С помощью системы управления далее на USB-носитель каталоги не добавляются, не удаляются и не обрабатываются.

## Эксплуатация

### 8.13 Сохранение/загрузка

#### Назначение

С помощью страницы меню **Сохран./загрузка** различные данные могут сохраняться на USB-накопителе или загружаться с USB-накопителя. С помощью этой функции можно переносить данные с устройства на другое устройство.

При возникновении сбоя технические сведения можно сохранить на USB-носителе для диагностики неисправности в представительстве НВ-Therm.



**ВНИМАНИЕ!**  
**Повреждения при неправильных настройках!**

Загрузка ненадлежащих данных параметров или конфигурации может привести к нарушению работы или полному выходу из строя.

Поэтому:

- Загружать только данные, предназначенные для устройства.



**УКАЗАНИЕ!**

*При сохранении данных параметров настроенный пользовательский профиль сохраняется в файл.*

*При последующей загрузке будут загружены только соответствующие параметры с сохраненным пользовательским протоколом и второстепенными пользовательскими профилями.*



**УКАЗАНИЕ!**

*Поддерживаются только USB-носители, отформатированные в файловой системе FAT32.*



**Сохранение данных**

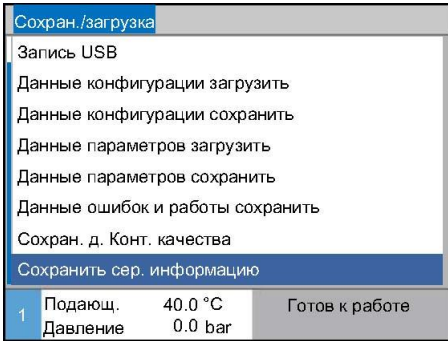


Рис. 77 Сохранение данных

Для сохранения данных с устройства на USB-носитель нужно выполнить следующее:

1. Откройте страницу меню **Сохран./загрузка**.
2. Подсоединить USB-накопитель к разъему спереди.
3. Выбрать подлежащие сохранению данные и нажать для подтверждения кнопку **OK**.
4. В окне проводника выбрать директорию и нажать для подтверждения кнопку **OK**.

→ Файл сохраняется в выбранной директории на USB-накопителе.

**УКАЗАНИЕ!**  
*В сохраняемую техническую информацию включаются все сервисные данные (конфигурации, параметров и проч.), необходимые для диагностики неисправностей.*

**Загрузка данных**



Рис. 78 Загрузка данных

Для загрузки данных с USB-носителя на данное устройство нужно выполнить следующее:

1. Откройте страницу меню **Сохран./загрузка**.
2. Подсоединить USB-накопитель к разъему спереди.
3. Выбрать подлежащие загрузке данные и нажать для подтверждения кнопку **OK**.
4. В окне проводника выбрать директорию и файл и нажать для подтверждения кнопку **OK**.

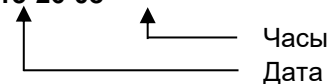
→ Данные загружаются на устройство. Если загруженные параметры находятся за пределами допустимого диапазона, они сбрасываются до значений по умолчанию.

**Присвоение имени файлам**

Имена файлов автоматически подбираются устройством согласно следующим примерам на USB-носителе.

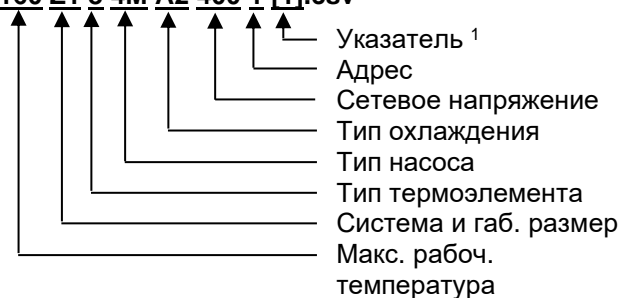
**Сервисная информация**

Прим. **Serviceinfo\_2017-03-10\_15-26-08**



**Данные конфигурации**

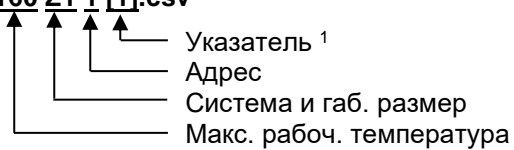
Прим. **НВ 160 Z1 8 4M A2 400 1 [1].csv**



## Эксплуатация

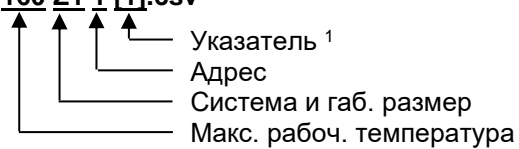
### Данные параметров

Прим. **Par НВ 160 Z1 1 [1].csv**



### Данные ошибок и работы

Прим. **BD НВ 160 Z1 1 [1].csv**



<sup>1</sup> Указатель добавляется автоматически, если имена файлов уже имеются.

### 8.13.1 Данные инструментов

#### Принцип действия

В устройстве можно сохранить до 10 записей данных инструментов с заданными параметрами для конкретных инструментов.

#### Специфические параметры инструментов

Запись данных об инструменте включает в себя следующие параметры

Параметры	Примечание
№ инструмента	Название инструмента макс. 7 символов
Зад. знач. 1	
Отклонение "зад.-факт. зн." вверх	
Отклонение "зад.-факт. зн." вниз	
Разница м. прямой и обр. подачи	
Разница "прямая подача-снаружи"	
Расход внутри макс.	
Расход внутри мин.	

## Эксплуатация

### Сохранение данных инструмента

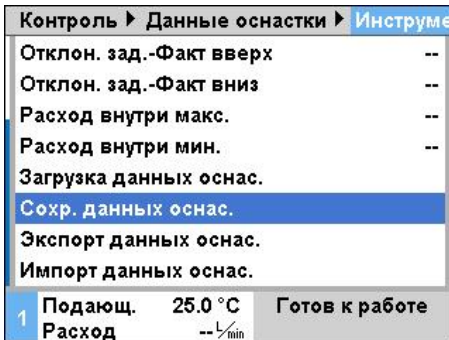


Рис. 79: Сохранение данных оснас.

### Загрузка данных инструмента

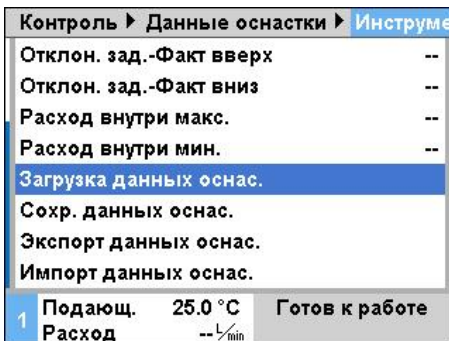


Рис. 80: Загрузка данных инструмента

### Экспорт данных инструмента

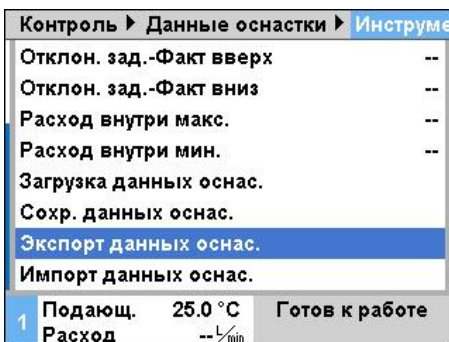


Рис. 81: Экспорт данных инструмента

Для сохранения текущих настроенных пределов (температура и расход), а также заданного значения 1 в выбранную запись данных об инструменте нужно выполнить следующее:

1. Вызвать страницу меню **Контроль \ Данные оснастки \ Инструмент 1..10**.
  2. Выбрать параметр **Сохранение данных оснас.** и подтвердить клавишей **OK**.
- Пределы (для температуры и расхода) и заданное значение 1 сохраняются в выбранную запись об инструменте.

Для загрузки записи данных инструмента в качестве предельных значений (для температуры и расхода) или заданного значения 1 необходимо выполнить следующее:

1. Вызвать страницу меню **Контроль \ Данные оснастки \ Инструмент 1..10**.
  2. Выбрать параметр **Загрузка данных оснас.**
  3. Нажать кнопку **OK**.
- Параметры из выбранной записи данных инструмента загружаются как предельные значения или заданное значение 1.
- Параметры, для которых установлено "--", не загружаются.



#### ПРИМЕЧАНИЕ!

При загрузке данных инструмента контроль автоматически переходит в статус "вручную".

Для экспорта выбранных данных инструмента на USB-носитель нужно выполнить следующее:

1. Подключить USB-носитель к разъему спереди.
  2. Вызвать страницу меню **Контроль \ Данные оснастки \ Инструмент 1..10**.
  3. Выбрать параметр **Экспорт данных оснас.** и подтвердить клавишей **OK**.
  4. В окне Explorer выбрать каталог и подтвердить клавишей **OK**.
- Файл будет сохранен в выбранном каталоге на USB-носителе.

### Импорт данных инструмента

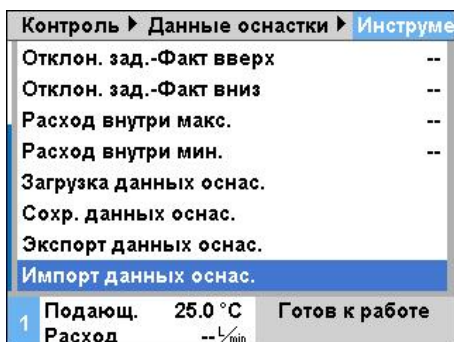


Рис. 82: Импорт данных инструмента

Для импорта выбранных данных инструмента с USB-носителя нужно выполнить следующее:

1. Подключить USB-носитель к разъему спереди.
2. Вызвать страницу меню **Контроль \ Данные оснастки \ Инструмент 1..10.**
3. Выбрать параметр **Импорт данных оснас.** и подтвердить клавишей **OK**.
4. В окне Explorer выбрать каталог и файл и подтвердить клавишей **OK**.

→ Данные записываются в устройстве в запись, относящуюся к инструменту.

### Присвоение имени файлам

Следующее имя файла при экспортировании на USB-носитель создается или загружается при импортировании.

Прим. **E512XB [1].csv**

↑ Указатель 1  
↑ Введенное название инструмента

<sup>1</sup> Указатель добавляется автоматически, если имя файла уже имеется.

## Эксплуатация

### 8.13.2 Запись фактических значений

#### Назначение

При активированной функции **Запись USB** выбранные в пункте **Установка \ Запись** значения записываются на USB-накопитель. На каждый день составляется новый файл записи. Если сохранение на USB-накопитель невозможно, выводится соответствующее предупреждение.


#### Инициация записи




Рис. 83: Запись USB

Для сохранения фактических данных на USB-носитель нужно выполнить следующее:

1. Вызвать страницу меню **Сохран./загрузка**.
2. Подсоединить USB-накопитель к разъему спереди.
3. Выбрать функцию **Запись USB** и нажать для подтверждения кнопку **OK**.

Активированная функция отображается с символом .

→ Данные сохраняются на USB-накопителе.

→ Активная Запись USB отображается в основном окне с символом .

#### Завершение записи

Для завершения текущей записи необходимо выполнить следующее:

1. Вызвать страницу меню **Сохран./загрузка**.
  2. Выбрать функцию **Запись USB** и нажать для подтверждения кнопку **OK**.
- USB-накопитель можно отключить.

#### Установка интервала записи

Для настройки интервала записей нужно выполнить следующее:

1. Вызвать страницу меню **Установка \ Запись USB**.
2. Установить нужное значение для параметра **Цикл последов. записи**.



#### УКАЗАНИЕ!


Если нужный интервал записи невозможен, запись выполняется с наиболее близким интервалом.

## Эксплуатация

### Выбор значений

Для выбора записываемых значений выполнить следующие операции:

1. Вызвать страницу меню **Установка \ Запись USB**.
2. Выбрать нужное значение и нажать для подтверждения кнопку **OK**.

Активное значение отображается с символом .




#### УКАЗАНИЕ!

Можно выбрать любое количество значений.

### Присвоение имени файлам

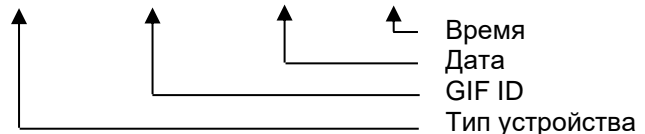
Для каждого устройства автоматически на USB-носителе создается отдельная директория, в которой сохраняются файлы с записями.

Напр. **HB\_Data\_00001234**

 GIF ID

Имена файлов автоматически подбираются устройством согласно следующим примерам на USB-носителе.

Напр. **HB140Z1\_00001234\_20100215\_165327.csv**


  
 ↑ Время
   
 ↑ Дата
   
 ↑ GIF ID
   
 ↑ Тип устройства



#### УКАЗАНИЕ!

GIF-ID можно посмотреть в пункте **Индикация \ Модули**.

### Визуализация записанных данных

Для визуализации и предварительной обработки фактических значений по адресу [www.hb-therm.ch](http://www.hb-therm.ch) можно скачать программное обеспечение VIP (программа визуализации - запись фактических значений)

## Техническое обслуживание

# 9 Техническое обслуживание

## 9.1 Техника безопасности

### Персонал

- Описанные здесь операции техобслуживания, за исключением тех, в отношении которых даны особые указания, могут выполняться оператором.
- Некоторые операции техобслуживания должны выполняться только специалистами или исключительно представителями завода-изготовителя, на что в описании отдельных операций техобслуживания даны особые указания.
- Как правило, работы, связанные с электроустановкой, должны осуществляться специалистами-электриками.
- Работы, связанные с гидравлической системой, должны осуществляться только специалистами-гидравликами.

### Средства индивидуальной защиты

Носить средства индивидуальной защиты при любых работах по техобслуживанию/ремонту:

- Защитные очки
- Защитные перчатки
- Защитная обувь
- Рабочая защитная одежда



#### **ПРИМЕЧАНИЕ!**

*На другое защитное снаряжение, которое нужно носить при определенных работах, дается особое указание в предупреждениях этой главы.*



## Техническое обслуживание

### Особые опасности

Присутствуют следующие опасности:

- Опасность для жизни при поражении электрическим током.
- Опасность ожога от горячих эксплуатационных материалов.
- Опасность ожога от горячих поверхностей.
- Опасность заземления вследствие отката или опрокидывания.

### Неквалифицированное выполнение работ по техобслуживанию/ремонту



#### **ПРЕДУПРЕЖДЕНИЕ!**

**Опасность травмы при неквалифицированном выполнении работ по техобслуживанию/ремонту!**

Неквалифицированное техобслуживание / ремонт может привести к серьезным травмам или материальному ущербу.

Поэтому:

- Перед началом работ нужно позаботиться о достаточной свободе действий по монтажу.
- Если конструктивные элементы удалены, нужно следить за правильностью монтажа, установить на место все крепежные элементы и соблюдать моменты затяжки винтов.

## Техническое обслуживание

### 9.2 Открытие устройства

Для определенных работ по техобслуживанию требуется открытие устройства.

- Выполняется только специалистом или прошедшим инструктаж лицом.
- Используемый инструмент (с учетом состояния устройства):
  - отвертка с жалом звездообразной формы;
  - шестигранный ключ или шлицевая отвертка.



#### **ОПАСНО!**

#### **Опасность для жизни вследствие поражения электрическим током!**

При контакте с токопроводящими элементами возникает прямая угроза жизни.

Поэтому:

- работы, связанные с электроустановкой, должны осуществляться только специалистами-электриками;
- при любых работах с электроустановкой, при обслуживании, очистке и ремонте необходимо вынимать вилку из сетевой розетки либо производить отключение от всех фаз внешнего источника электропитания, а также принять меры по недопущению последующего включения;
- убедиться в отсутствии напряжения в оборудовании;
- преобразователь частоты при определенных условиях после отключения от сети, ввиду заряженности конденсаторов, может сохранять напряжение до 5 минут. Поэтому допускается вскрытие преобразователя частоты или снятие с него крышки только по истечении 5 минут после обесточивания установки.



#### **ПРЕДУПРЕЖДЕНИЕ!**

#### **Нарушение безопасности при неверном монтаже или отсутствии изоляторов!**

При неверном монтаже или отсутствии изоляторов возможен перегрев или полный отказ!

Поэтому:

- все изоляторы необходимо надлежащим образом смонтировать.

## Техническое обслуживание

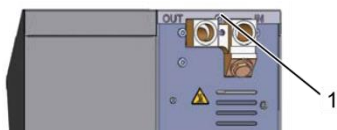


Рис. 84: Отвернуть винты

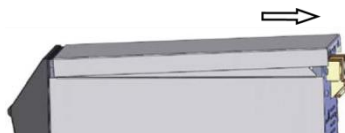


Рис. 85: Снять крышку

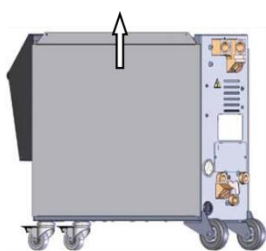


Рис. 86: Боковую панель потянуть вверх



Рис. 87: Боковую панель вытащить

### Доступ к электрической части

1. Отвернуть отверткой винт на панели крышки и снять его.

2. Оттянуть панель крышки припл. на 1 см назад и поднять вверх.

3. Боковую панель потянуть немного вверх

4. Вынуть боковую панель с небольшим перекосом вверх из крепежных скоб и снять.



Доступ к электрической части обеспечивается после откидывания вниз передней панели.

## Техническое обслуживание

### 9.3 График технического обслуживания

В следующих разделах описаны работы по техническому обслуживанию, необходимые для оптимальной и бесперебойной работы. Если при регулярном контроле выявляется повышенный износ, необходимые межсервисные интервалы нужно сократить с учетом фактического износа.

При возникновении вопросов касательно работ по техобслуживанию и соответствующих интервалов связывайтесь с представительством НВ-Therm (→ [www.hb-therm.ch](http://www.hb-therm.ch)).

Узлы насоса, нагревательный элемент и охладитель подлежат обслуживанию с заданными интервалами. В разделе **Индикация \ Факт. значение** время, остающееся до очередного обслуживания, отображается в процентах. При появлении величины «100 %», о необходимости проведения обслуживания уведомляет символ  в основном разделе дисплея. После выполнения работ по обслуживанию соответствующий интервал необходимо сбросить в разделе **Индикация \ Факт. значение** кнопкой .

Периодичность	Деталь/компонент	Вид работ по техобслуживанию	Исполнитель	
раз в квартал или. через каждые 1000 ч	Фильтр холодной воды	Режим очистки	Оператор	
	Фильтр обратной линии	Режим очистки	Оператор	
	Вентилятор насоса	Режим очистки	Оператор	
	Фильтр передней пластины	Режим очистки	Оператор	
	Винтовые соединения	Проверить жесткость посадки и сохранность	При необходимости подтянуть или заменить	Технический персонал
	Уплотнения	Проверить на отсутствие повреждений	При необходимости заменить	Технический персонал
раз в полгода или ~2000 ч	Насос	Проверить на износ (→ страница 119)	Технический персонал	
		При необходимости очистить или заменить		
	Термоэлемент	Проверить на наличие закупорки и отложений	Технический персонал	
		При необходимости очистить или заменить		
	Клапаны	Проверить на наличие загрязнений	Технический персонал	
		При необходимости очистить или заменить		
	Предохранительный клапан	Проверка работы (→ страница 121)	Технический персонал	
		При необходимости очистить или заменить		

## Техническое обслуживание

Периодичность	Деталь/компонент	Вид работ по техобслуживанию	Исполнитель
Через каждые 1,5 года или. через каждые 6000 ч	Гидравлические шланги (внутри устройства) <sup>1)</sup>	Проверка целостности наружной оболочки и в области уплотнения	Инженеры--гидравлики
		При необходимости заменить	Инженеры--гидравлики
	Защитный термостат	Проверить крепления	Специалисты-электрики
		При необходимости подтянуть	Специалисты-электрики
	Электрическая разводка	Проверка электрической проводки на отсутствие повреждений наружной оплетки	Специалисты-электрики
		При необходимости заменить	Специалисты-электрики
	Вентиляторы, электрическая часть	Проверить чистоту	Специалисты-электрики
		При необходимости очистить или заменить	Специалисты-электрики
		Проверить работу	Специалисты-электрики
	Измерение температуры	Проверить точность измерения температуры (→ страница 120)	Персонал
Измерение давления	Проверить точность измерения давления (→ страница 121)	Персонал	

1) Обслуживание внешних шлангов необходимо производить согласно указаниям производителя.

## Техническое обслуживание

### 9.4 Работы по техобслуживанию

#### 9.4.1 Чистка



#### **ОСТОРОЖНО!**

**Опасность ожога при контакте с горячими поверхностями!**

При контакте с горячими конструктивными элементами можно получить ожог.

Поэтому:

- Прибору дать остыть, сбросить в нем давление, выключить.
- Перед любыми работами необходимо убедиться, что все конструктивные элементы остыли до температуры окружающей среды.

Очистка устройства производится с соблюдением следующих условий:

- Очищать исключительно внешние элементы устройства мягкой, влажной тряпкой.
- Не использовать агрессивные чистящие средства.

## Техническое обслуживание

### 9.4.2 Насос

#### Проверка насоса

- Выполняется только специалистами.



#### **ОПАСНО!**

#### **Магнитное поле опасно для жизни!**

Сильное магнитное поле в зоне работы насоса с приводом через магнитную муфту может быть опасным для жизни лиц с кардиостимуляторами.

Поэтому:

- Следует исключить возможность проведения работ по техобслуживанию с разборкой магнитной муфты (замена головки насоса, прокладки герметизирующего стакана) лицами с кардиостимуляторами.



#### **УКАЗАНИЕ!**

*При полной сборке насосов магнитные поля полностью экранируются окружающими их конструктивными элементами, поэтому опасность не возникает как при их бездействии, так и при рабочем режиме.*

#### Необходимое оснащение

- Прибор для контроля качества (состояния насоса), подробности см. на сайте [www.hb-therm.ch](http://www.hb-therm.ch).



#### **УКАЗАНИЕ!**

*При встроенном устройстве контроля износа насоса (ZU) такой контрольный прибор не требуется.*

#### Рабочее колесо

- Контроль состояния насоса → страница 101
- При отсутствии устройства контроля износа насоса → Использовать устройство контроля качества.

#### Уплотнения

- Выполнить визуальный контроль герметичности насоса.

#### Подшипник двигателя

- Остановка: Проверить подвижность подшипника
- В рабочем режиме: Проверить уровень шума двигателя

## Техническое обслуживание

### 9.4.3 Измерение температуры

Проверка точности измерения температуры

- Выполнение только специалистом.

#### Необходимое оборудование

- Соединительный трубопровод подающей/обратной линии с встроенным датчиком температуры (минимальный внутренний диаметр 8 мм, максимальная длина 1 м).
- Проверенный и допущенный к контрольному измерению прибор для измерения температуры (согласующийся с используемым датчиком температуры).
- Акт испытаний к документации со измерительными значениями
- При необходимости можно использовать контрольное устройство для измерения температуры. Подробности читайте на сайте [www.hb-therm.ch](http://www.hb-therm.ch)

#### Порядок действий при измерении температуры с помощью внутреннего датчика температуры

1. Подсоединить соединительный трубопровод подающей/обратной линии между точками подвода для линии прямой и обратной подачи.
2. Включить термостат.
3. Установить заданное значение на 80 °С.
4. Дождаться установления и поддержания неизменной необходимой температуры.
5. Считать указанную в устройстве температуру линии прямой и обратной подачи и сравнить с температурой, указанной на эталонном измерителе.

#### Порядок действий при измерении температуры с помощью внешнего датчика температуры

1. Подключить внешний датчик температуры к устройству.
2. Поместить внешний датчик температуры в эталонную ванну с температурой 80 °С.
3. Включить термостат.
4. Указанную на устройстве температуру снаружи считать и сравнить с температурой в эталонной ванне.

#### Калибровка датчика температуры

- При отклонении в <3 °С измерение температуры находится в пределах допусков.
- При отклонении в >3 °С датчики температуры в устройстве нужно проверить. При больших линейных ошибках можно откалибровать отдельные датчики температуры на странице меню [Сервис \ Калибровка \ Температура](#).

При возникновении вопросов просим обращаться в ближайшее представительство НВ-Therm (→ [www.hb-therm.ch](http://www.hb-therm.ch)).



## Техническое обслуживание

### 9.4.4 Измерение давления

Проверка точности измерения давления

- Выполняется только специалистами.

#### Необходимое оснащение

- специальное оборудование не требуется
- Опционально можно использовать устройство проверки измерения давления. Дополнительная информация по адресу [www.hb-therm.ch](http://www.hb-therm.ch)

#### Порядок действий

1. Отключить термостат при помощи функции "Опорожн. формы.
2. Отцепить потребитель с подающей и обратной линии
3. На манометре показание должно быть 0 bar +0,3 bar.
4. Пункт **Давление** на странице меню **Индикация \ Факт. значение** должен показывать 0,0 bar  $\pm$ 0,1 bar.
  - При отклонении >0,1 bar нужно откалибровать датчик давления. На странице меню **Сервис \ Калибровка \ Давление** откалибровать параметр **Датчик давл. 1 - смещение**.
5. Пункт **Давл. прям. подача** на странице меню **Индикация \ Факт. значения** должен показывать 0,0 bar  $\pm$ 0,1 bar.
  - При отклонении >0,1 bar нужно откалибровать датчик давления. На странице меню **Сервис \ Калибровка \ Давление** откалибровать параметр **Датчик давл. 2 - смещение**.

### 9.4.5 Предохранительный клапан

Проверка работы предохранительного клапана

- Выполнение только специалистом.

#### Порядок действий

1. Снять крышки устройства.
2. Включить термостат (нормальный режим).
3. Установить заданное значение на 40 °С.
4. Отворачивать гайку с накаткой предохранительного клапана до тех пор, пока вода не начнет понемногу выделяться через перелив.
  - Если вода не выделяется через предохранительный клапан, правильность работы больше не гарантируется, а сам предохранительный клапан нужно заменить.
5. Завернуть гайку с накаткой предохранительного клапана.
  - При правильном последующем закрытии предохранительного клапана работа происходит в нормальном порядке.

## Техническое обслуживание

### 9.4.6 Обновление ПО

Для установки новой программы пользователя в отдельном устройстве необходимо выполнить следующее:



**УКАЗАНИЕ!**

При управлении отдельными устройствами как модулями (→ страница 69) при версии ПО <SW51-2\_1452 обновление осуществляется только для GIF-51. Начиная с версии ПО SW51-2\_1452 также осуществляется обновление USR-51.



**УКАЗАНИЕ!**

Программа "gba03Usr.upd", "SW51-1\_XXXX.upd" и "SW51-2\_XXXX.upd" должна располагаться в корне носителя информации. Ее нельзя сохранять в отдельном каталоге.



**УКАЗАНИЕ!**

Во время обновления программного обеспечения нельзя выключать устройство Thermo-5 или модуль управления Panel-5, как и любые другие подключенные устройства.

#### Необходимые вспомогательные средства

- USB-носитель с новейшей версией ПО
- Новейшую версию ПО можно получить в представительстве НВ-Therm (→ [www.hb-therm.ch](http://www.hb-therm.ch)).



**УКАЗАНИЕ!**

Поддерживаются USB-носители только с форматированием FAT32.

## Техническое обслуживание

### Обновление программного обеспечения

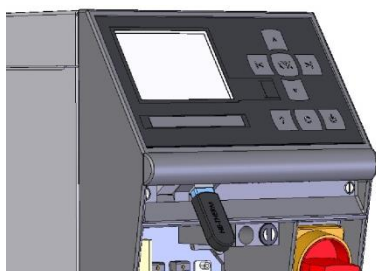


Рис. 88: Подключить USB-носитель



Рис. 89: Запустить обновление ПО

1. Переведите главный выключатель во включенное положение.
2. Подключите USB-носитель (Рис. 88).
3. Перейдите на страницу меню **Профиль**.
4. Выберите расширенный вариант параметров **Пользователь. профиль**.
5. Откройте страницу меню **Сохран./загрузка**.
6. Выберите функцию **Пуск обновл. ПО USB** и подтвердите назначение клавишей **OK**.
  - Данные будут загружены с USB-носителя в память устройства USR-51. Не прерывайте связь с USB-носителем.
  - В конце процедуры переноса данных на дисплее появится сообщение о ее завершении. Теперь можно отсоединить USB-носитель.
  - Новое ПО будет записано на флеш-накопитель USR-51. По окончании произойдет автоматический перезапуск.
7. При необходимости можно вновь подключить USB-носитель для переноса других данных.
  - После перезапуска новое ПО записывается на подключенные накопители GIF-51, DFM-51 или VFC-51. Этот процесс может длиться несколько минут. По окончании опять произойдет перезапуск.
  - На табло появится сообщение **Готовность к работе**.

### Проверка версии ПО

1. В основном окне нажмите на кнопку **?**.
  - Текущая версия ПО отобразится справа вверху.

## Техническое обслуживание

### 9.4.7 Обеспечение доступа к компонентам

Для обеспечения свободного доступа к компонентам в целях их замены необходимо сначала открыть устройство (→ страница 114).

#### Панель устройства

1. Вынуть вилку из сетевой розетки.
2. Отвернуть винты на передней стороне.
3. Откинуть вниз переднюю крышку.

#### Сжатый воздух, опорожнение пресс-формы и снижение давл. клапан

1. Полностью слейте воду из блока контроля температуры.
2. Отвинтите патрубок (1) из воздухоотводчика и соединения насоса.
3. Разберите и снимите штуцер трубы (1).

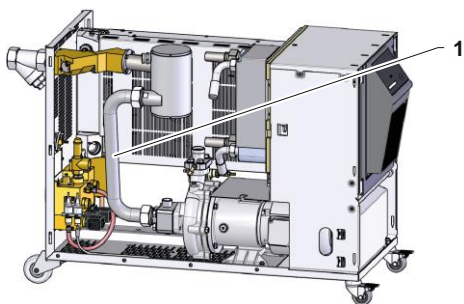


Рис. 90: Снять соединение с трубой

#### Клапан линии охлаждения 1

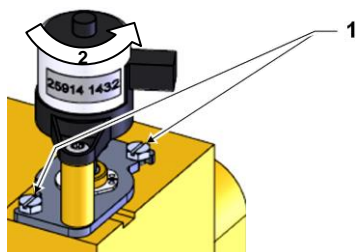


Рис. 91: Демонтаж клапана линии охлаждения 1

1. Полностью опорожнить термостат.
2. Отвернуть винты фланца на приводе (1).
3. Привод немного повернуть (2) и вывести.
4. Демонтировать клапан линии охлаждения 1.

## Техническое обслуживание

### Нагревательный элемент, 16 кВт

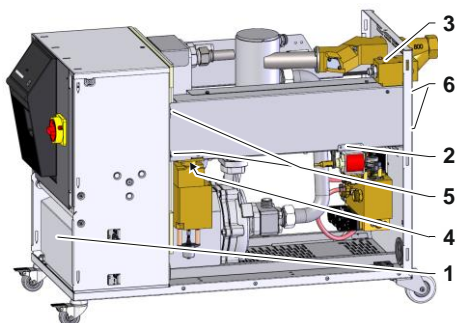


Рис. 92: Демонтаж нагревательного элемента, 16 кВт

1. Полностью опорожните термостат.
2. Снимите крышку (1) и освободите соединительный кабель нагревательного элемента.
3. Открутите крепежный винт (2) и извлеките заполняющий насос (только для НВ-140/160).
4. Открутите крепежные винты (4) и снимите латунный блок.
5. Ослабьте крепежные винты (5) нагревательного элемента в электрич. части.
6. Открутите крепежные винты (6) нагревательного элемента на задней стенке.
7. Отведите нагревательный элемент вперед наружу и демонтируйте его.

### Нагревательный элемент, 32 кВт

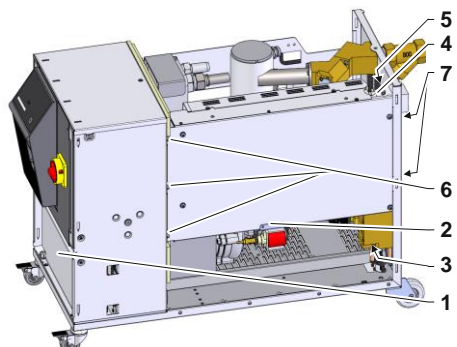


Рис. 93: Демонтаж нагревательного элемента, 32 кВт

1. Полностью опорожните термостат.
2. Снимите крышку (1) и освободите соединительный кабель нагревательного элемента.
3. Открутите крепежный винт (2) и извлеките заполняющий насос (только для НВ-140/160).
4. Открутите крепежные винты (3) и снимите латунный блок.
5. Демонтируйте датчик температуры и кабель термостата (4).
6. Снимите шланг, подведенный к нагревательному элементу, и болтовые соединения (5).
7. Ослабьте крепежные винты (6) нагревательного элемента в электрич. части.
8. Открутите крепежные винты (7) нагревательного элемента на задней стенке.
9. Отведите нагревательный элемент вперед наружу и демонтируйте его.

## Неисправности

### 10 Неисправности

В следующей главе описаны возможные причины неисправностей, а также способы их устранения.

В случае учащения возникновения неисправностей необходимо сократить интервал обслуживания в соответствии с фактической нагрузкой.

Если приведенные далее указания не помогли устранить неисправность, необходимо обратиться в представительство HB-Therm (→ [www.hb-therm.ch](http://www.hb-therm.ch)). В целях проведения диагностики неисправностей сервисная информация может быть сохранена на USB-накопитель и отправлена в представительство HB-Therm (→ страница 104).

#### 10.1 Техника безопасности

##### Персонал

- Описанные здесь работы по устранению неисправностей, за исключением тех, в отношении которых даны особые указания, могут выполняться оператором.
- Некоторые работы должны выполняться только специалистами или исключительно представителями завода-изготовителя, на что в описании отдельных неисправностей даны особые указания.
- Как правило, работы, связанные с электроустановкой, должны осуществляться специалистами-электриками.
- Работы, связанные с гидравлической системой, должны осуществляться только специалистами-гидравликами.

##### Средства индивидуальной защиты

Носить средства индивидуальной защиты при любых работах по техобслуживанию/ремонту:

- Защитные очки
- Защитные перчатки
- Защитная обувь
- Рабочая защитная одежда



##### **ПРИМЕЧАНИЕ!**

*На другое защитное снаряжение, которое нужно носить при определенных работах, дается особое указание в предупреждениях этой главы.*

## Неисправности

### Особые опасности

Присутствуют следующие опасности:

- Опасность для жизни при поражении электрическим током.
- Опасность ожога от горячих эксплуатационных материалов.
- Опасность ожога от горячих поверхностей.
- Опасность заземления вследствие отката или опрокидывания.

### Неквалифицированное выполнение работ по техобслуживанию/ремонту



#### **ПРЕДУПРЕЖДЕНИЕ!**

#### **Опасность травмы при неквалифицированном выполнении работ по техобслуживанию/ремонту!**

Неквалифицированное техобслуживание / ремонт может привести к серьезным травмам или материальному ущербу.

Поэтому:

- Перед началом работ нужно позаботиться о достаточной свободе действий по монтажу.
- Если конструктивные элементы удалены, нужно следить за правильностью монтажа, установить на место все крепежные элементы и соблюдать моменты затяжки винтов.

### Действия при неисправностях

Главное правило:

1. При неисправностях, при которых для людей или ценных вещей возникает непосредственная опасность, немедленно привести в действие функцию аварийного выключения.
2. Определить причину неисправности.
3. Если для устранения неисправностей необходимы работы в опасной зоне, произвести выключение и принять меры по недопущению перезапуска.
4. Уведомить о неисправности ответственных лиц в месте эксплуатации.
5. В зависимости от вида неисправности их должны устранять специалисты или они устраняются самостоятельно.



#### **ПРИМЕЧАНИЕ!**

*В нижеприведенной таблице неисправностей дается разъяснение насчет того, кому поручается устранение неисправности.*

## Неисправности






### 10.2 Индикация неисправностей

#### 10.2.1 Индикация неисправностей на дисплее

Предусмотрено несколько уровней предупреждения с помощью сигнализации, которые отображаются в строке состояния на дисплее согласно следующей таблице:

Этап	Особенность	Индикация	Нагрев	Насос	Охлаждение	Квитирование	Срабатывание сигнализации
0	Превышаются предельные значения. Превышение значения сказывается на нагреве в устройстве.	желтый	выкл.	-	-	не обязательно	-
1	Превышаются предельные значения. Превышение значения не влияет на безопасность работы устройства.	желтый	-	-	-	не обязательно	Звуковой сигнал Контакт сигнализации Интерфейс
2	Превышаются предельные значения. Превышение значения сказывается на нагреве в устройстве.	красный	выкл.	-	-	обязательно	Звуковой сигнал Контакт сигнализации Интерфейс
3	Превышаются предельные значения. Превышение значения напрямую влияет на безопасность работы устройства.	красный	выкл.	выкл.	выкл.	обязательно	Звуковой сигнал Контакт сигнализации Интерфейс

При нарушениях на уровне срабатывания сигнализации 1–3:

- Подается звуковой сигнал и активируется контакт сигнализации (дополнительное оборудование ZB), а сигнал предупреждения передается на интерфейс (дополнительное оборудование ZD, ZC, ZP).
- В поле символов отображается  X → .
- 1. Для квитирования гудка нажать кнопку .
- В поле символов отображается Alarm X → .
- 2. Определение причины неисправности При необходимости связаться с представительством НВ-Therm (→ [www.hb-therm.ch](http://www.hb-therm.ch)).
- 3. Для квитирования сигнализации нажать кнопку .



### 10.3 Определение причины неисправности

#### Причина неисправности

Для обнаружения возможной причины текущего сообщения об ошибке выполнить следующие действия:


1. При нажатии кнопки  показывается онлайн-справка для имеющегося сообщения об ошибке.

#### Обзор неисправностей

Поиск ошибок			
31.03.09 08:39	Разница м.под. и обр. л.	GIF00 Обычный режим E123	0 h
31.03.09 08:39	Понижен. уровень запол.	GIF00 Обычный режим E044	0 h
31.03.09 08:39	Повыш. темпер. в контуре	GIF00 Обычный режим E021	0 h
31.03.09 08:39	Насос пониженный ток	GIF00 Обычный режим E011	0 h
1	Подающ. 25.0 °C	Готов к работе	
	Расход --L/min		

Рис. 94: Сигнализация-журнал

Последние 10 появившихся сообщений об ошибке можно просмотреть следующим образом:

1. Откройте страницу меню **Поиск ошибок**.  
→ Отображается обзор сообщений об ошибках. Нарушения, отмеченные буквой "S", встречаются на этапе запуска устройства.
2. Выбрать нужное сообщение об ошибке.
3. Нажать кнопку   
→ Отобразится онлайн-справка для выбранного сообщения об ошибке.

## Неисправности

### 10.4 Таблица неисправностей

Неисправность	Возможная причина	Устранение сбоев	Устраняется кем
Ток цепи термоэлемента ниже номинального или Ток цепи термоэлемента выше номинального	Подключение к сети с несоответствующим сетевым напряжением	Подключить к сети с соответствующим сетевым напряжением	специалист-электрик
	Неправильно подключены или неисправны штекерные разъемы	Проверить штекерные разъемы При необходимости правильно подключить или заменить	специалист-электрик
	Неисправность полупроводникового реле	Заменить полупроводниковое реле	специалист-электрик
	Неисправность термоэлемента	Отремонтировать или заменить термоэлемент	специалист-электрик
Ток цепи насоса ниже номинального или Ток цепи насоса выше номинального	Подключение к сети с несоответствующим сетевым напряжением	Подключить к сети с соответствующим сетевым напряжением	Специалист-электрик
	Неисправность насоса	Отремонтировать или заменить насос	Технический персонал
Нет фазы	Неправильно выполнено подключение к сети	Правильно выполнить подключение к сети	специалист-электрик
Превышение температуры в контуре	Неправильно подведена охлаждающая вода.	Правильно подвести охлаждающую воду.	Технический персонал
	Неисправен клапан линии охлаждения 1.	Проверить клапан линии охлаждения 1, при необходимости заменить.	Технический персонал
	Неправильно откалиброван датчик температуры.	Калибровка датчика температуры.	Технический персонал
	Неисправен датчик температуры.	Замена датчика температуры.	Технический персонал

## Неисправности

Неисправность	Возможная причина	Устранение сбоев	Устраняется кем
Слишком низкое давление в системе или Превышена длительность первого заполнения или Превышение длительности заполнения	Большой внешний объем.	Квитировать сигнализацию (при превышении длительности первогазополнения).	Оператор
	Слишком мало давление воды из водопроводной сети.	Повысить давление воды из водопроводной сети.	Оператор
	Неправильно подведена охлаждающая вода.	Правильно подвести охлаждающую воду.	Оператор
	Перекрыты или закупорены быстродействующие соединения	Проверить быстродействующие соединения, при необходимости очистить или заменить	Технический персонал
	Неисправны шланговые соединения.	Проверить герметичность шланговых соединений, при необходимости заменить.	Оператор
	Неправильно откалиброван датчик давления.	Калибровка датчика давления.	Технический персонал
Неисправен датчик давления.	Замена датчика давления.	Технический персонал	
Превышение циклов заполнения	Неисправны шланговые соединения	Проверить герметичность шланговых соединений, при необходимости заменить	Оператор
Отсутствует расход или Слишком мал расход	Загрязнён фильтр линии прямой или обратной подачи.	Очистить фильтр линии прямой или обратной подачи.	Технический персонал
	Слишком мал настроенный минимум для параметра расхода внутри.	Повысить минимум для параметра расхода внутри (при слишком малом расходе).	Оператор
	Перекрыты или закупорены быстродействующие соединения.	Проверить быстродействующие соединения, при необходимости очистить или заменить.	Технический персонал
	Перегиб шлангового - соединения.	Устранить перегибы в шланговом соединении.	Оператор
	Закупорка потребителя.	Проверить потребитель, при необходимости очистить.	Технический персонал

## Неисправности

Неисправность	Возможная причина	Устранение сбоев	Устраняется кем	
Отклонение температуры вверху	Неправильно подведена охлаждающая вода.	Правильно подвести охлаждающую воду.	Оператор	
	Слишком мал настроенный параметр отклонения фактического значения от заданного вверху	Повысить параметр отклонения фактического значения от заданного вверху	Оператор	
	Параметр регулировки настроен неоптимально.	Оптимизировать параметр регулировки.	Технический персонал	
Отклонение температуры внизу	Слишком мал настроенный параметр отклонения фактического значения от заданного внизу	Повысить параметр отклонения фактического значения от заданного внизу	Оператор	
	Параметр регулировки настроен неоптимально	Оптимизировать параметр регулировки	Технический персонал	
	Неисправен клапан л. охлаждения 1 или 2	Проверить клапан л. охлаждения 1 или 2, при необходимости заменить	Технический персонал	
	Недостаточная мощность нагрева	Проверить необходимую мощность нагрева	Проверить термозлемент, при необходимости заменить	Технический персонал
Превышено ограничение давления	Фильтр в подающей / обратной линии загрязнен.	Очистить фильтр	Специализированный персонал	
	Потребитель закупорен	Проверить потребитель, при необходимости очистить его	Специализированный персонал	
	Установлено слишком малое значение параметра ограничения давления	Увеличить значение параметра ограничения давления	Оператор	
	Достигнуто минимальное число оборотов насоса	Увеличить значение параметра ограничения давления	Оператор	
	Факт. зн. температуры под./обрат. л. Повышен.	Уменьшить зад. значение 1 или 2	Увеличить значение параметра ограничения давления	Оператор
	Датчик давления неверно откалиброван	Откалибровать датчик давления	Специализированный персонал	
Датчик давления неисправен	Заменить датчик давления	Специализированный персонал		

## Неисправности

Неисправность	Возможная причина	Устранение сбоев	Устраняется кем
Отклонение в разнице температур	Установлено слишком малое значение параметра отклонения разницы температур	Увеличить значения параметра отклонения разницы температур	Оператор
	Недостаточный расход	Очистить фильтр в под. / обрат. линии	Специализированный персонал
		Проверить быстросъемные муфты, при необходимости очистить или заменить.	Специализированный персонал
		Устранить изгибы соединения шланга.	Оператор
		Проверить потребитель, при необходимости очистить его.	Специализированный персонал
Достигнут предел мощности насоса	Увеличить заданное значение параметра разницы температур	Оператор	
Отклонение в расходе вверху	Слишком мало значение параметра расхода Отклон. зад.-Факт вверх	Увеличить значение параметра расхода Отклон. зад.-Факт в верх	Оператор
	Достигнут предел мощности насоса	Увеличить параметр заданного значения расхода	Оператор
Отклонение в расходе внизу	Слишком мало значение расхода параметра Отклон. зад.-факт вниз	Увеличить значение параметра расхода Отклон. зад.-Факт вниз	Оператор
	Недостаточный расход	Очистить фильтр в под. / обрат. линии	Специализированный персонал
		Проверить быстросъемные муфты, при необходимости очистить или заменить.	Специализированный персонал
		Устранить изгибы соединения шланга.	Оператор
		Проверить потребитель, при необходимости очистить его.	Специализированный персонал
Достигнут предел мощности насоса	Уменьшить параметр Зад. значение расход	Оператор	

## Неисправности

Неисправность	Возможная причина	Устранение сбоев	Устраняется кем
Отклонение в разнице давлений вверх	Фильтр в подающей / обратной линии загрязнен	Очистить фильтр	Специализированный персонал
	Потребитель закупорен	Проверить потребитель, при необходимости очистить его	
	Настроено слишком низкое значение параметра разницы давлений насоса вверх.	Увеличить значение параметра разницы давлений насоса вверх	Оператор
	Достигнут предел мощности насоса	Увеличить заданное значение параметра разницы давлений насоса	Оператор
	Датчик давления неверно откалиброван	Откалибровать датчик давления	Специализированный персонал
	Датчик давления неисправен	Заменить датчик давления	
Отклонение в разнице давлений вниз	Настроено слишком низкое значение параметра разницы давлений насоса вниз	Увеличить значение параметра разницы давлений насоса вниз	Оператор
	Достигнут предел мощности насоса	Уменьшить заданное значение параметра разницы давлений	Оператор
	Датчик давления неверно откалиброван	Откалибровать датчик давления	Специализированный персонал
	Датчик давления неисправен	Заменить датчик давления	
Нарушение связи ПЧ	Нарушено сетевое питание преобразователя частоты	Проверьте сетевое питание	Специалисты-электрики
	Сработал предохранитель насоса или линейного защитного автомата	Проверьте предохранители или правильно настройте линейный защитный автомат (→ страница 137)	Специалисты-электрики
	Отсоединен или неисправен кабель на участке между преобразователем частоты и GIF-51	Подключите или замените кабель	Специалисты-электрики

### 10.5 Ввод в эксплуатацию после устранения сбоя

После устранения неисправности выполнить следующие действия для последующего ввода в эксплуатацию:

1. Привести в исходное состояние устройства аварийного выключения.
2. Квитировать неисправность в системе управления.
3. Убедитесь в отсутствии в опасной зоне людей.
4. Приступить согласно указаниям из главы "Эксплуатация".

## 11 Утилизация

### 11.1 Техника безопасности

#### Персонал

- Утилизация должна осуществляться только специалистами.
- Работы, связанные с электроустановкой, должны осуществляться только специалистами-электриками из числа персонала.
- Работы, связанные с гидравлической системой, должны осуществляться только специалистами-гидравликами.

### 11.2 Утилизация материалов

При истечении срока эксплуатации устройство необходимо утилизировать с соблюдением правил защиты окружающей среды.

Если не имеет место соглашение о возврате или утилизации, разобранные детали конструкции нужно утилизировать:

- Металл превращен в лом.
- Пластиковые элементы передаются на переработку.
- Обычные компоненты сортируются с учетом свойств материалов.



#### **ВНИМАНИЕ!**

**Ущерб окружающей среде при неправильной утилизации!**

Лом электрических компонентов, электронные блоки, смазочные и вспомогательные материалы подлежат утилизации в специальных контейнерах компетентными специализированными предприятиями!

Касательно утилизации без ущерба окружающей среде справку предоставляют местные коммунальные службы или специализированные предприятия, занимающиеся утилизацией.

## Запчасти

### 12 Запчасти



#### **ВНИМАНИЕ!**

**Риск нарушения безопасности при использовании несоответствующих запчастей!**

Несоответствующие или неисправные запчасти нарушают безопасность, а также приводят к повреждениям, нарушению работы или полному отказу.

Поэтому:

- Использовать только оригинальные запчасти завода-изготовителя.

Запчасти можно получить в представительстве НВ-Therm (→ [www.hb-therm.ch](http://www.hb-therm.ch)).

Список запчастей приведен в Приложении В данного руководства по эксплуатации.

При использовании неразрешенных запчастей исключаются всякие права на гарантию и сервисное обслуживание.

#### 12.1 Заказ запчастей

При заказе запчастей обязательно указывайте следующее:

- Наименование и код запчасти.
- Количество и единицу измерения.



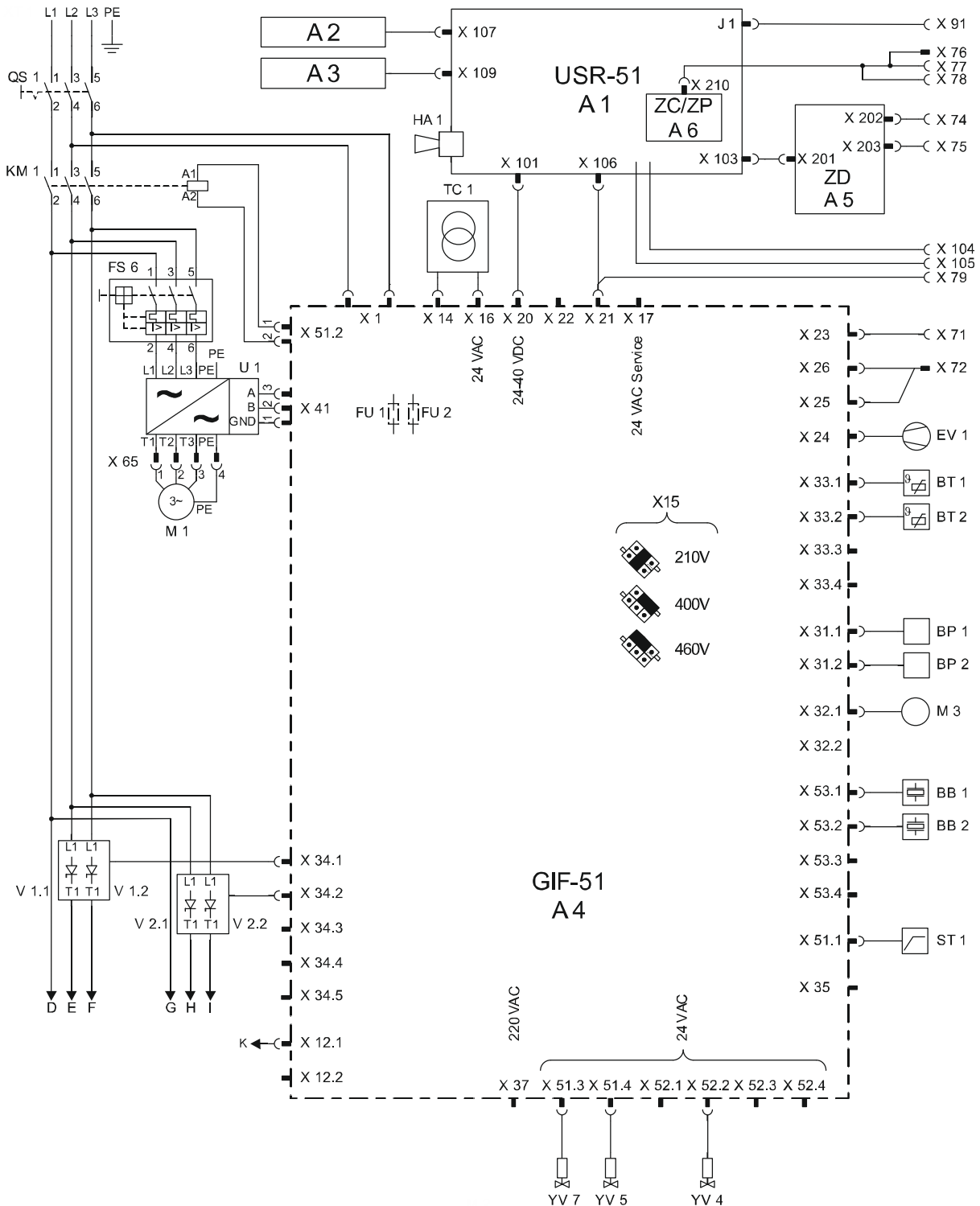
# 13 Техническая документация

## 13.1 Электрическая схема соединений

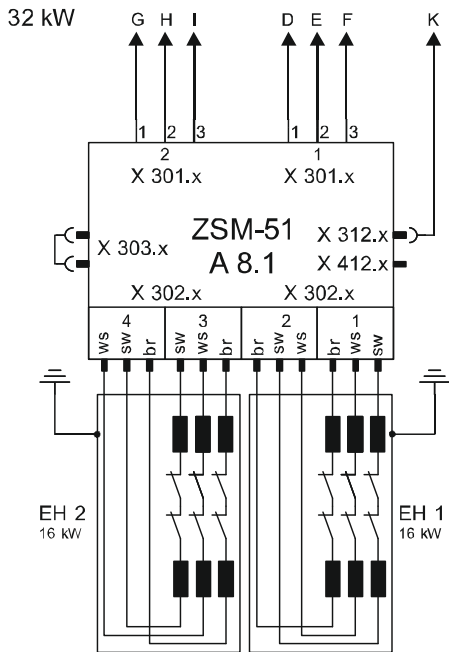
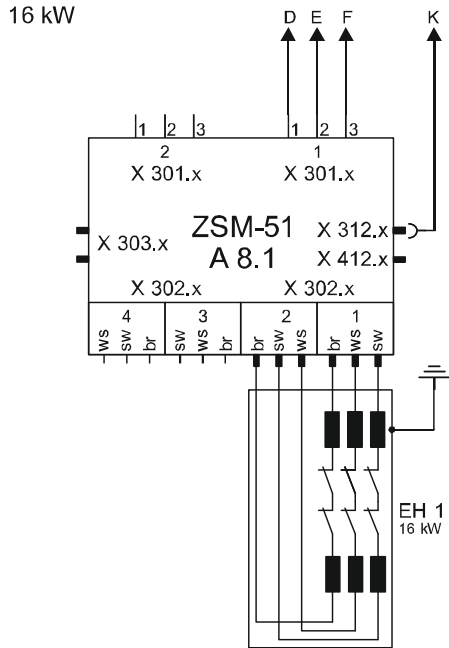
Электрическое подключение

См. заводскую табличку на устройстве или на страница 26.

380–480 V

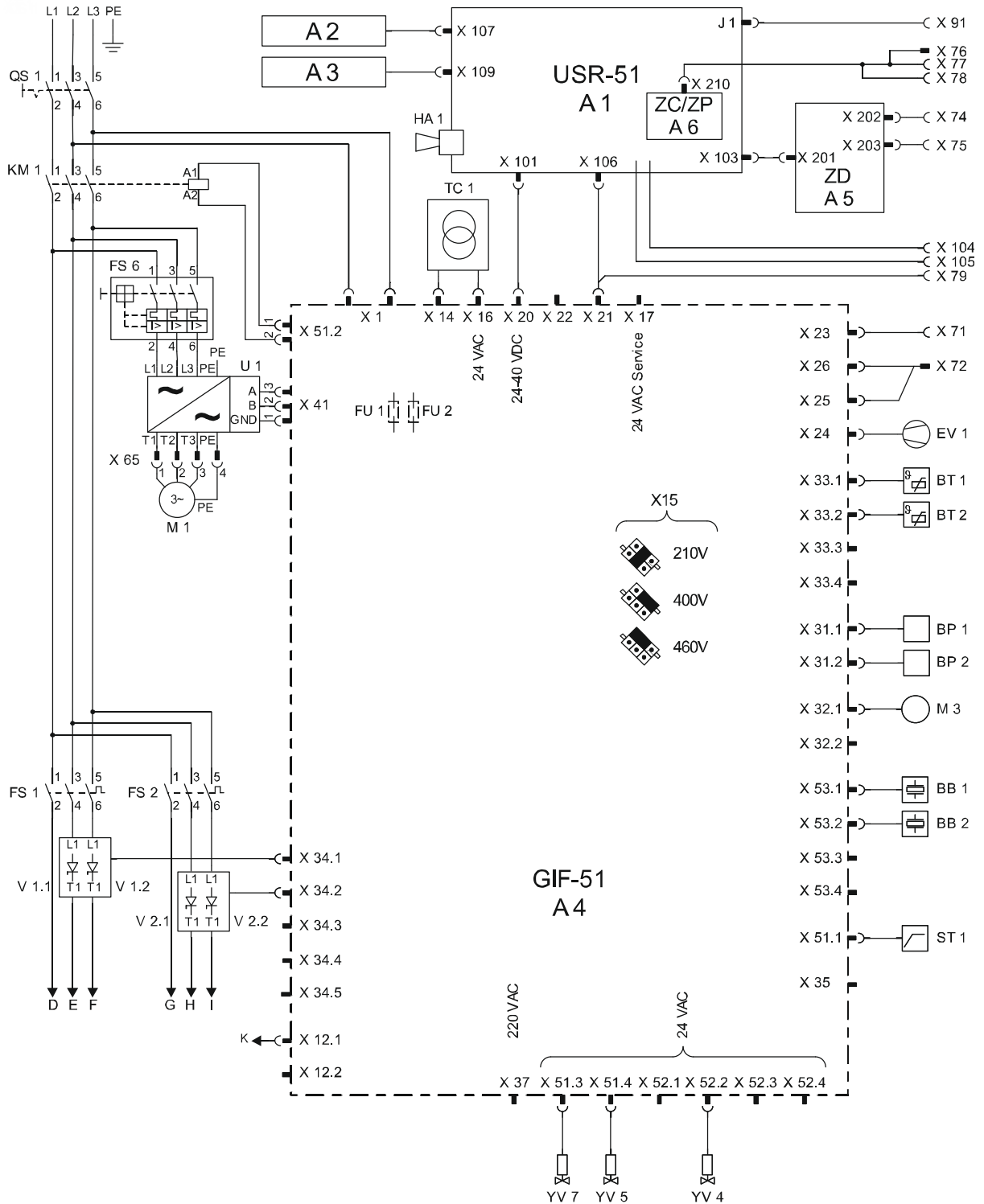


Техническая документация

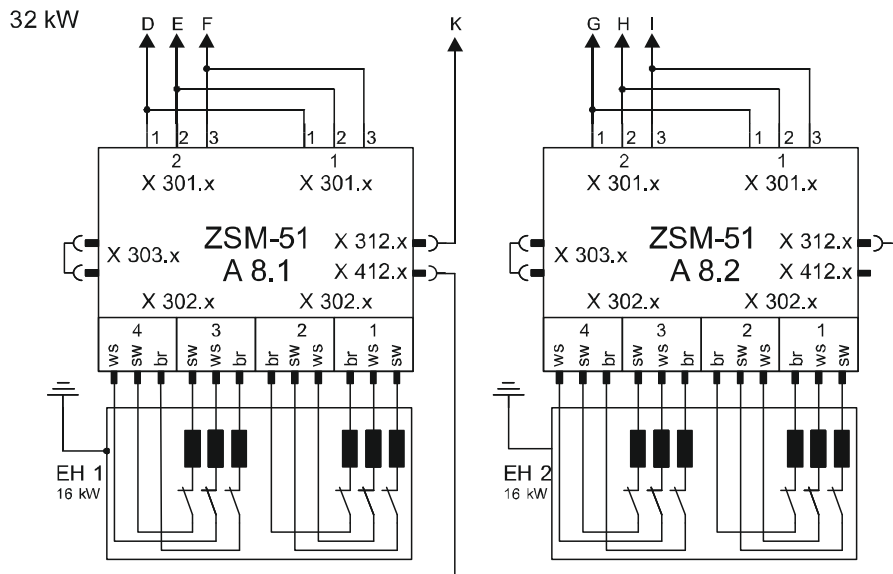
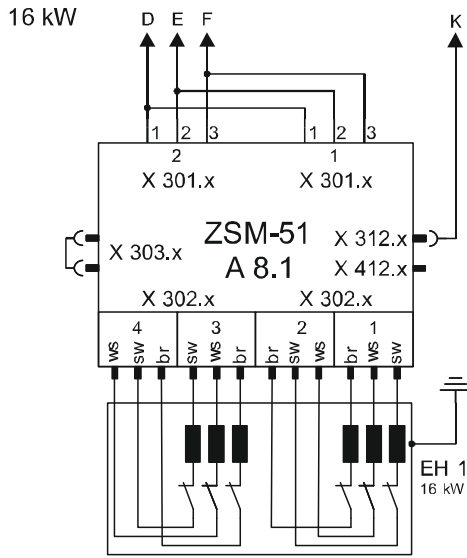


Техническая документация

200–220 V



Техническая документация



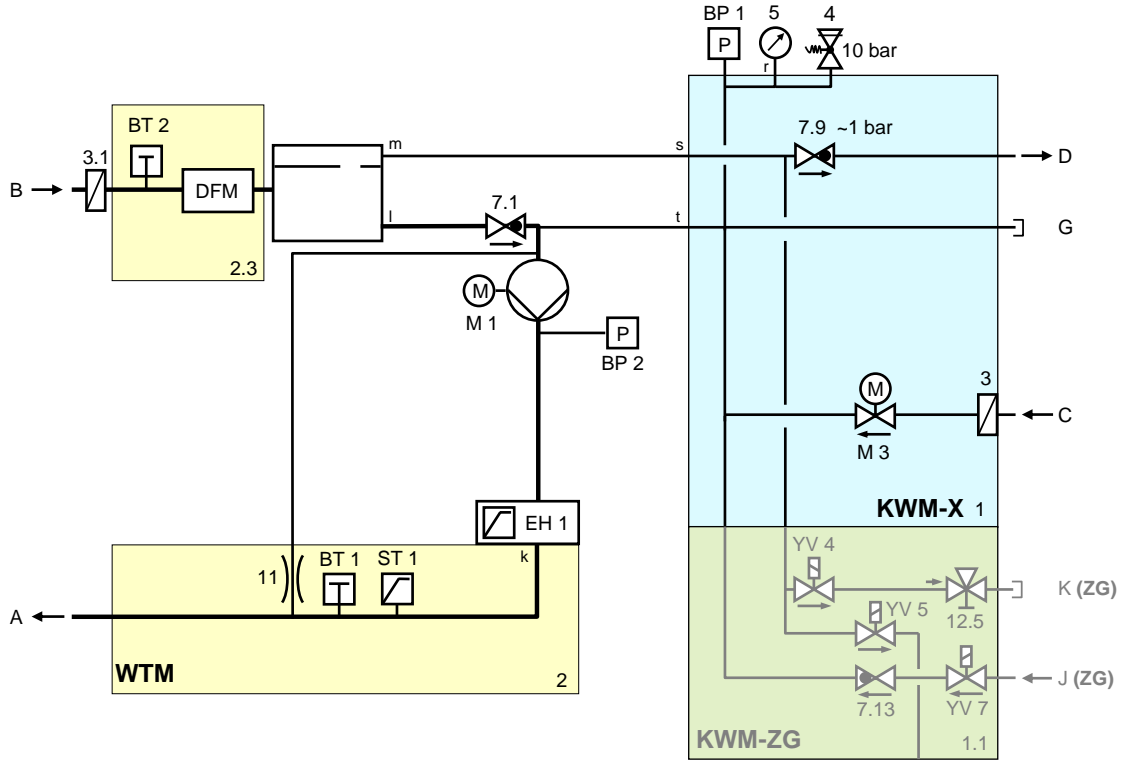
sw = black  
br = brown  
ws = white

**Техническая документация**

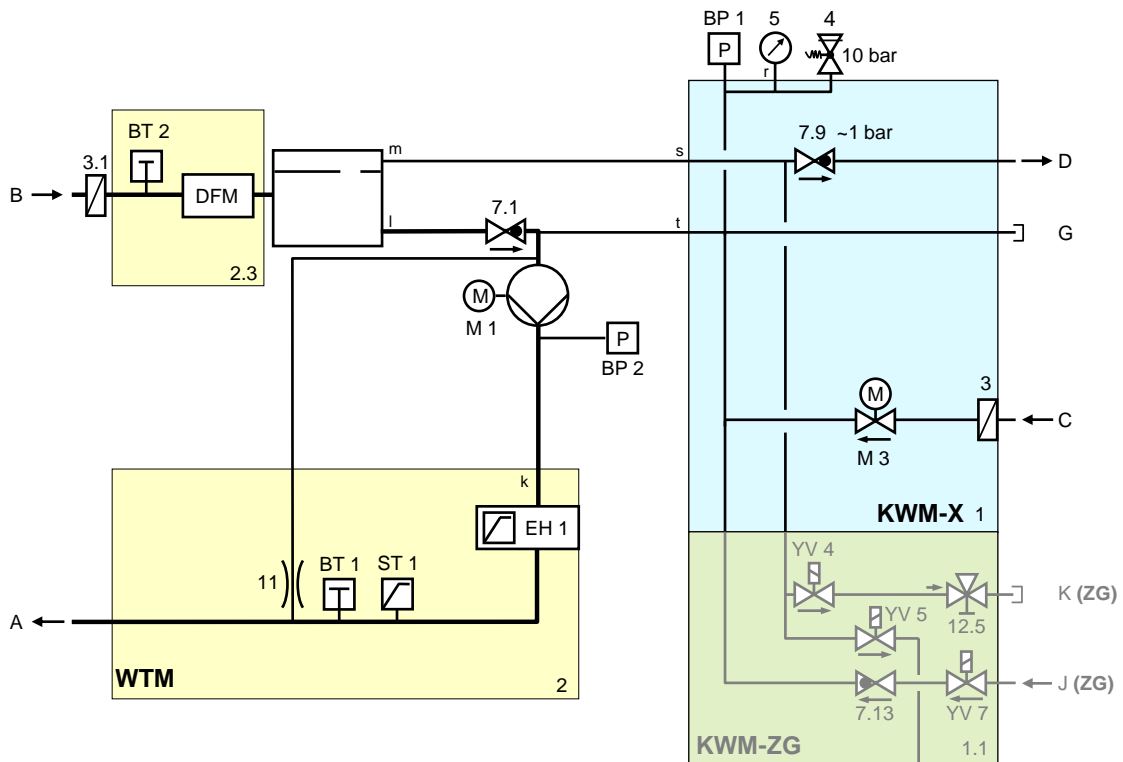
**13.2 Схема гидравлической системы**

НВ-100Х4

16 kW



32 kW

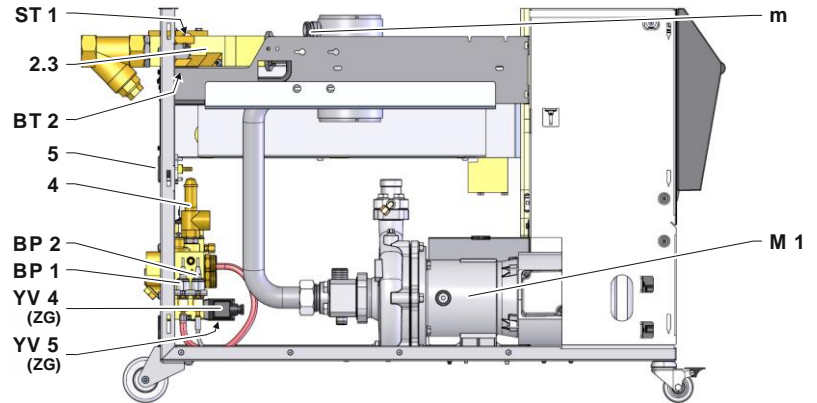


## Техническая документация

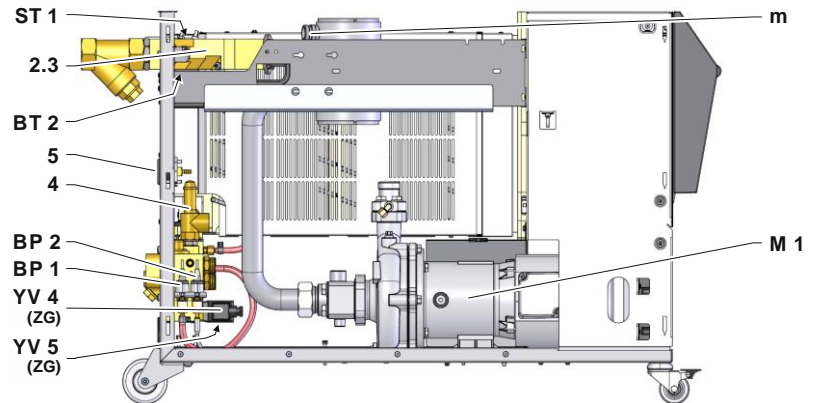
### 13.3 Расположение компонентов

Вид сбоку слева

16 kW



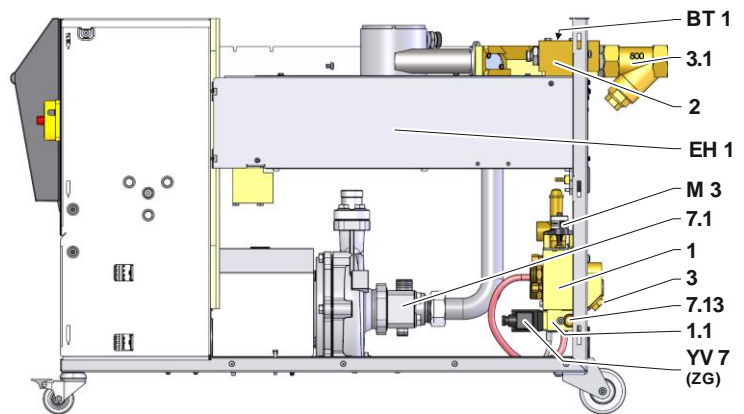
32 kW



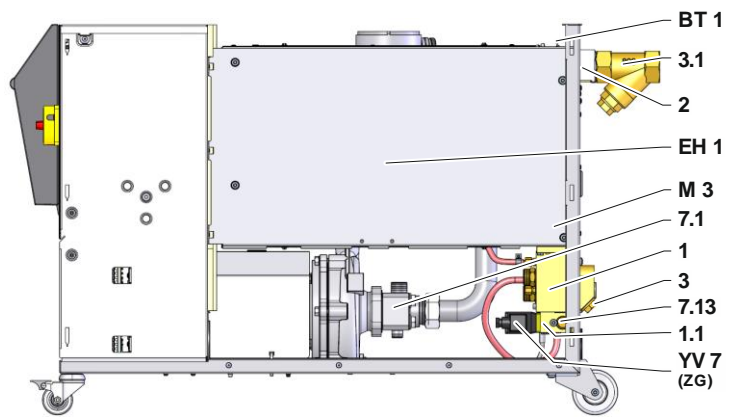
**Техническая документация**

**Вид сбоку справа**

16 kW

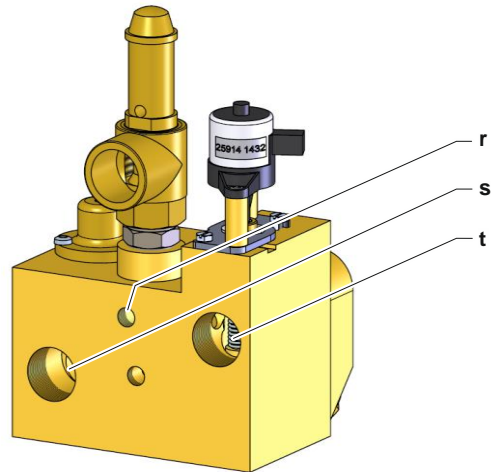
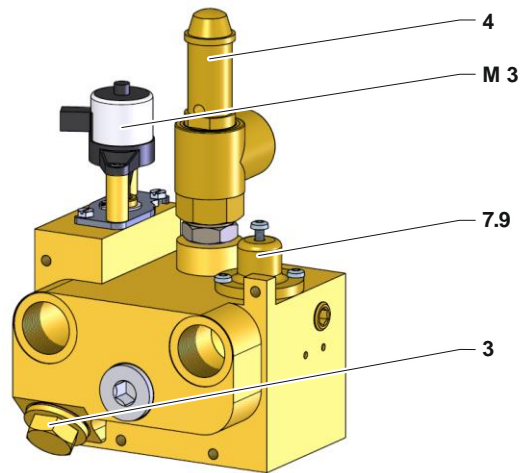


32 kW

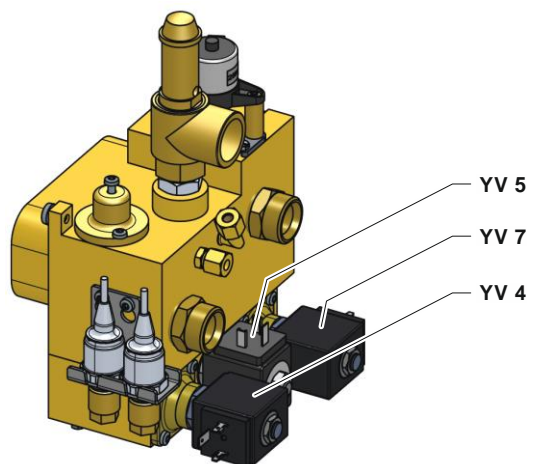


## Техническая документация

### Модуль охлаждающей воды



### Пневматический модуль

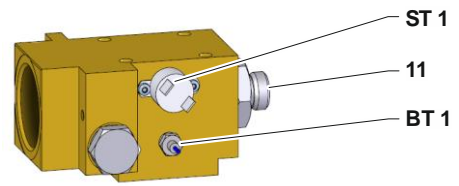




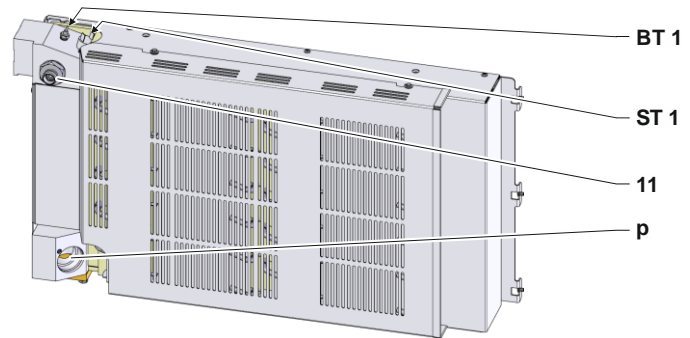
## Техническая документация

### Модуль ждя теплоносителя Подача

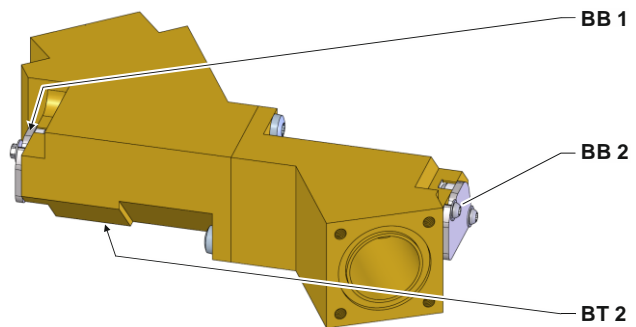
16 kW



32 kW



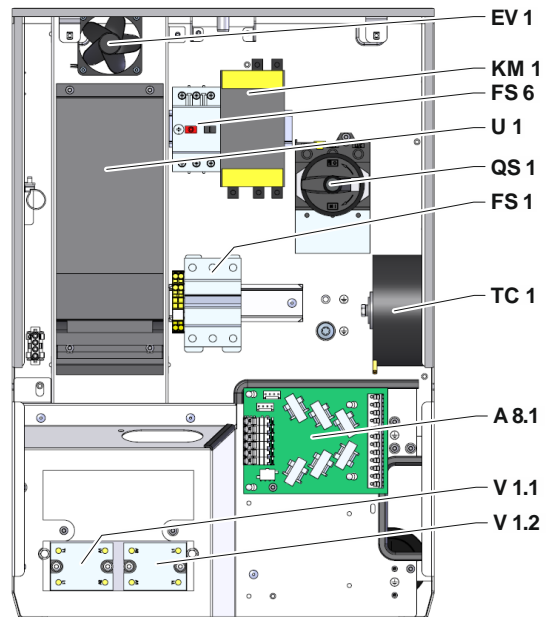
### Модуль ждя теплоносителя Возврат



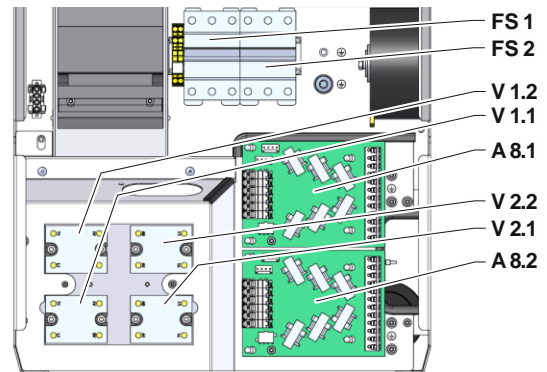
## Техническая документация

### Электрическая часть

16 kW

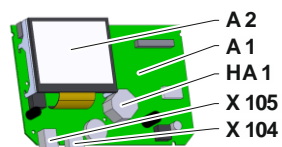
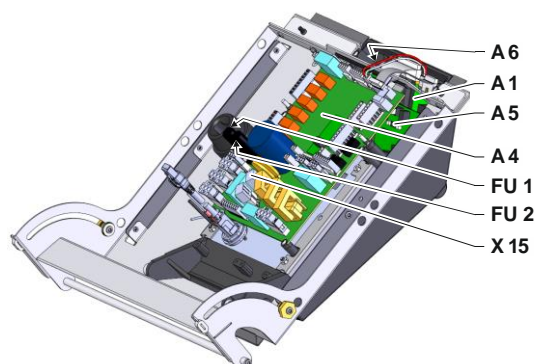
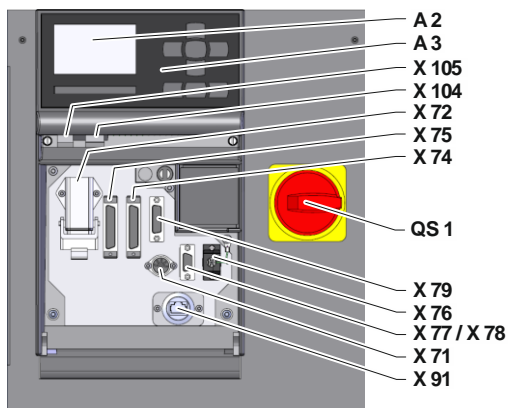


32 kW



# Техническая документация

## Передняя часть



## Техническая документация

### 13.4 Пояснение

Код	Наименование	Только при выполнении
A	Подача	
B	Возврат	
C	Впуск охлаждающей воды	
D	Выпуск охлаждающей воды	
G	Слив	
J	Впуск сжатого воздуха	ZG
K	Выпуск сжатого воздуха	ZG
1	Модуль для охлад. воды KWM	
1.1	Пневматический модуль	ZG
2	Модуль ждя теплоносителя WTM Подача	
2.3	Модуль ждя теплоносителя WTM Возврат	
3	Фильтр в месте впуска охлаждающей воды	
3.1	Фильтр линии обратной подачи	
4	Предохранительный клапан	
5	Манометр	
7.1	Обратный клапан линии обратной подачи	
7.9	Расширительный клапан	
7.13	Обратный клапан линии подачи сжатого воздуха	ZG
11	Байпас с обратным клапаном, 2 бар	
12.5	Запорная арматура в точке выпуска сжатого воздуха	ZG
A 1	Управление USR-51	
A 2	Индикация	
A 3	Клавиатура	
A 4	Панель устройства GIF-51	
A 5	Интерфейсный модуль DIGITAL	ZD
A 6	Модуль CAN или Profibus-DP	ZC, ZP
A 8.1	Плата измерителя тока ZSM	
A 8.2	Плата измерителя тока ZSM	200-220 V, 32 kW
BB 1	Электроакустический преобразователь 1	
BB 2	Электроакустический преобразователь 2	
BP 1	Датчик давления системы	
BP 2	Датчик давления линии прямой подачи	ZU, 4S, 8R
BT 1	Датчик температуры линии прямой подачи	
BT 2	Датчик температуры линии обратной подачи	
EH 1	Термоэлемент 1	16 kW, 32 kW
EV 1	Вентиляторы, электрическая часть	
FS 1	Предохранитель 50 A	200-220 V
FS 2	Предохранитель 50 A	200-220 V, 32 kW
FS 6	Защитный автомат двигателя насоса	
FU 1	Предохранитель 0,8 AT	
FU 2	Предохранитель 0,8 AT	
HA 1		
KM 1	Гл. контактор	
M 1	Главный насос	
M 3	Клапан линии охлаждения 1 (KV 1)	
N	Кабель сетевого питания	

## Техническая документация

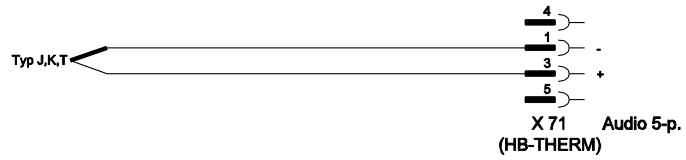
Код	Наименование	Только при выполнении
QS 1	Главный выключатель	
ST 1	Ограничитель температуры линии прямой подачи	
ТС 1	Трансформатор	
U 1	Преобразователь частоты	
V 1.1	Полупроводниковое реле термозлемента 1	
V 1.2	Полупроводниковое реле термозлемента 1	
V 2.1	Полупроводниковое реле термозлемента 2	32 kW
V 2.2	Полупроводниковое реле термозлемента 2	32 kW
X 15	Выбор напряжения	
X 71	Штепсельная розетка внешнего датчика	ZE
X 72	Штекер контакта сигнализатора, внешнее управление	ZB
X 74	Штепсельная розетка интерфейса DIGITAL 1	ZD
X 75	Штепсельная розетка интерфейса DIGITAL 2	ZD
X 76	Штекер шины CAN	ZC
X 77	Штепсельная розетка шины CAN	ZC
X 78	Штепсельная розетка PROFIBUS DP	ZP
X 79	Разъем НВ OUT	
X 91	Разъем OPC UA	ZO
X 104	Штепсельная розетка USB-Host	
X 105	Штепсельная розетка USB-Device	
YV 4	Электромагнитный клапан для Опорожнение формы	ZG
YV 5	Электромагнитный клапан стравливания давления	ZG
YV 7	Электромагнитный клапан воздуха	ZG

## Кабель, идущий к интерфейсам

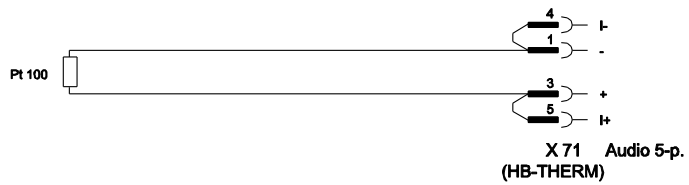
### 14 Кабель, идущий к интерфейсам

#### 14.1 Внешний датчик

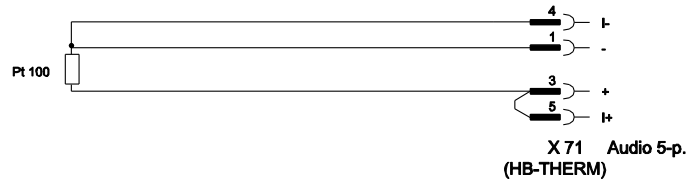
Тип датчика, термопара (тип J,K,T)



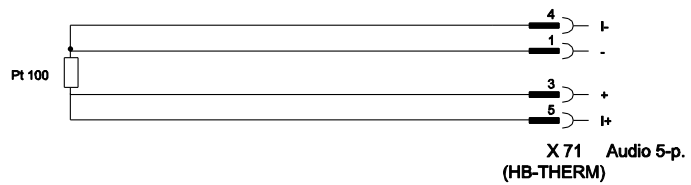
Тип датчика Pt 100 (с 2-мя проводами)



Тип датчика Pt 100 (с 3-мя проводами)

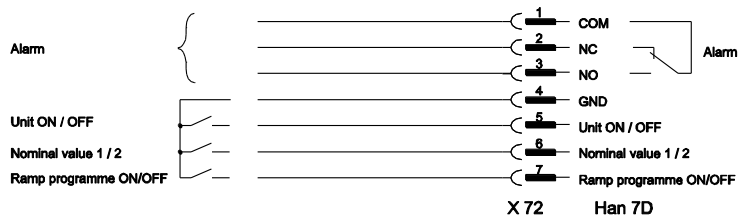


Тип датчика Pt 100 (с 4-мя проводами)



# Кабель, идущий к интерфейсам

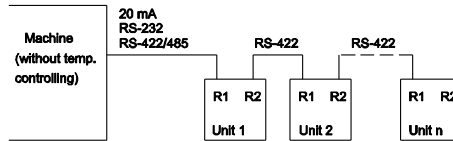
## 14.2 Внешнее управление



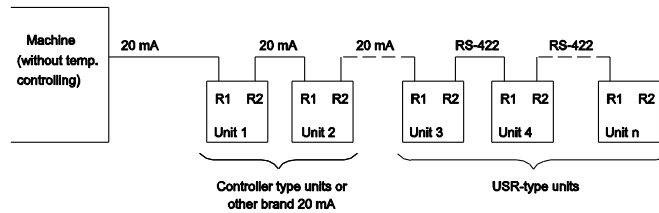
Принцип действия		Контакты	Нагрузка
Устройство	Вкл.	Закрывать (бок)	5 В пост. т., 2 мА
	Выкл.	Открывать (бок)	
Зад. значения	2	Закрывать (бок)	5 В пост. т., 2 мА
	1	Открывать (бок)	
Прогр.изм.лин.хар.	Вкл.	Закрывать (бок)	5 В пост. т., 2 мА
	Выкл.	Открывать (бок)	
Контакт сигнализатора	---	---	250 В пер. т., 4 А

## 14.3 Последовательные интерфейсы данных

### Работа с устройствами USR

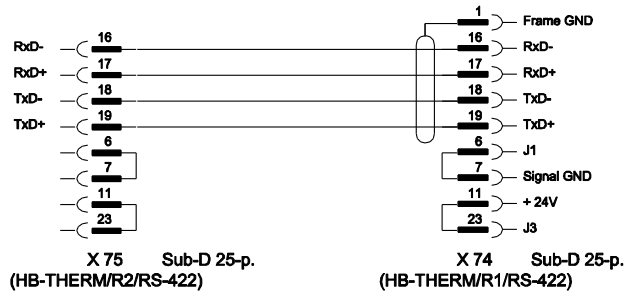


### Работа с устройствами USR и регуляторами

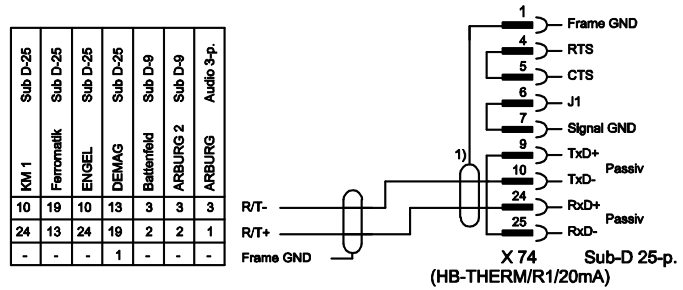


## Кабель, идущий к интерфейсам

### Соединительный кабель RS-422 (между устройствами 2 USB)

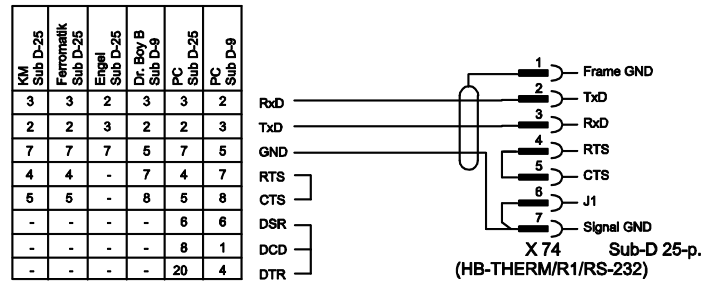


### 20 mA (петли)

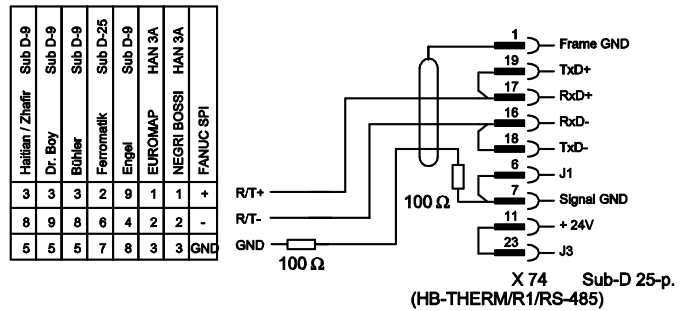


1) Не требуется, если со стороны машины присутствует экран

### RS-232



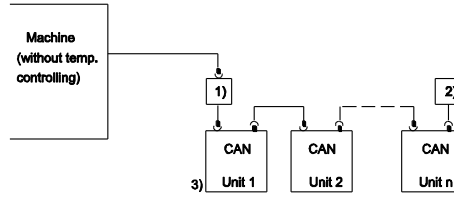
### RS-485





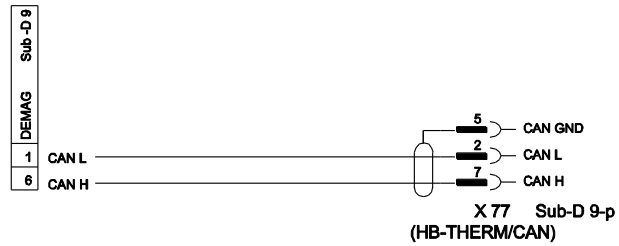
## Кабель, идущий к интерфейсам

### 14.4 Интерфейсы шины CAN

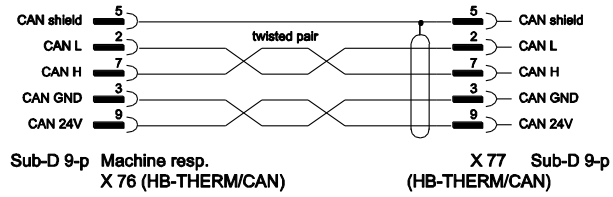


№	Описание		
1)	Адаптер и/ид. № 22590 (только для машины DEMAG)		
2)	Затвор 120 Ω (не для старых машин DEMAG со встроенным соединительным элементом)		
3)	Адрес	DEMAG	Устройство 1 с адресом 13, Устройство 2 с адресом 14 или
		Netstal	Устройство 1 с адресом 31, Устройство 2 с адресом 32 или

#### Адаптер



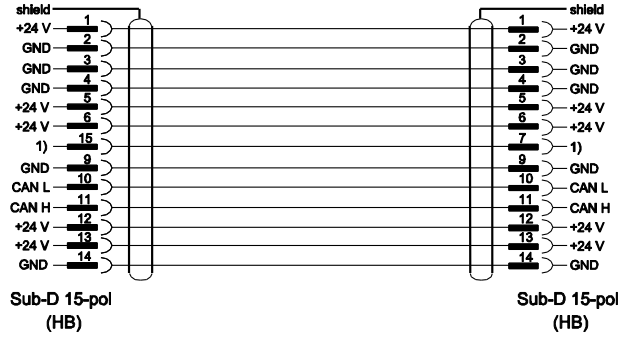
#### Соединительный кабель CAN



## Кабель, идущий к интерфейсам

### 14.5 Интерфейс HB

#### HB



1) Через этот контакт происходит переключение на автоматическое оконечное сопротивление.

#### HB/CAN

