

# HB-Therm<sup>®</sup>

## THERMO-5

**návodů na prevádzku**  
**HB-200/230ZM2B**

Riadiaca jednotka teploty

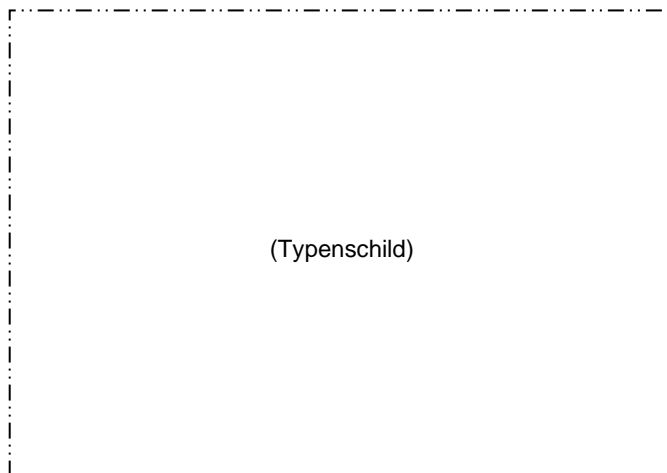


HB-Therm AG  
Piccardstrasse 6  
9015 St. Gallen  
SWITZERLAND

[www.hb-therm.com](http://www.hb-therm.com)

E-Mail [info@hb-therm.ch](mailto:info@hb-therm.ch)  
Phone +41 71 243 65 30

Preklad originálneho návodu



<b>Index</b> .....	<b>7</b>
<b>1 Všeobecne</b> .....	<b>9</b>
1.1 Informácie k tomuto návodu .....	9
1.2 Vysvetlenie symbolov .....	10
1.3 Obmedzenie ručenia .....	11
1.4 Ochrana autora.....	11
1.5 Záručné podmienky .....	12
1.6 Zákaznícky servis .....	12
<b>2 Bezpečnosť</b> .....	<b>13</b>
2.1 Použitie podľa určenia .....	13
2.2 Zodpovednosť prevádzkovateľa.....	14
2.3 Požiadavky na personál .....	15
2.3.1 Kvalifikácie .....	15
2.3.2 Nepovolání .....	16
2.4 Osobné ochranné prostriedky .....	17
2.5 Osobitné nebezpečenstvá.....	18
2.6 Bezpečnostné zariadenia .....	20
2.7 Označenie štítkami .....	21
2.8 CE vyhlásenie o zhode pre stroje.....	22
2.9 UK Declaration of Conformity for Machinery .....	23
<b>3 Technické údaje</b> .....	<b>24</b>
3.1 Všeobecné údaje.....	24
3.2 Emisie .....	25
3.3 Prevádzkové podmienky .....	25
3.4 Prípojky.....	26
3.5 Prevádzkové látky .....	28
3.6 Typový štítok .....	29
<b>4 Konštrukcia a funkcia</b> .....	<b>30</b>
4.1 Prehľad .....	30
4.2 Stručný opis .....	30
4.3 Princíp funkcie .....	31
4.4 Teplonosné médium .....	31
4.5 Prípojky.....	32
4.6 Dodatočné vybavy .....	33
4.7 Prevádzkové režimy .....	34
4.7.1 Hlavné prevádzkové režimy .....	34
4.7.2 Pomocné prevádzkové režimy .....	34
4.8 Pracovné a nebezpečné oblasti .....	35
<b>5 Preprava, obal a skladovanie</b> .....	<b>36</b>
5.1 Bezpečnostné pokyny pre prepravu.....	36
5.2 Preprava .....	37
5.3 Prepravná inšpekcia .....	38
5.4 Obal .....	38

**obsah**

5.5	Symbody na obale .....	40
5.6	Skladovanie .....	40
<b>6</b>	<b>Inštalácia a prvé uvedenie do prevádzky .....</b>	<b>41</b>
6.1	Bezpečnosť .....	41
6.2	Požiadavky na miesto inštalácie .....	42
6.3	Inštalačné práce .....	43
6.3.1	Aretovanie koliesok .....	43
6.3.2	Úprava vody .....	43
6.3.3	Vytvorenie samostatnej prípojky pre systémovú vodu .....	44
6.3.4	Vytvorenie prípojok systému .....	45
6.3.5	Pripojenie dátového rozhrania .....	47
6.3.6	Pripojenie externého snímača .....	49
<b>7</b>	<b>Riadenie .....</b>	<b>50</b>
7.1	Klávesnica .....	50
7.1.1	Funkcie tlačidiel obsluhy pre modulové zariadenia .....	51
7.1.2	Základné zobrazenie .....	52
7.2	Štruktúra obsluhy .....	54
7.3	Štruktúra menu .....	55
<b>8</b>	<b>Obsluha .....</b>	<b>65</b>
8.1	Sieť ZAP .....	65
8.2	Prihlásenie nových modulových zariadení .....	66
8.3	Zvláštnosti pri obsluhu modulových zariadení .....	67
8.4	Zapnutie .....	68
8.4.1	Eco-mode / Prevádzka Boost / Normálna prevádzka .....	68
8.4.2	Externý snímač .....	69
8.4.3	Prevádzka 2. požadovaná hodnota .....	71
8.4.4	Prevádzka s diaľkovým ovládaním .....	72
8.5	Vypnutie .....	75
8.5.1	Ochladenie a vypnutie .....	76
8.5.2	Vyprázdnenie formy .....	77
8.5.3	Vyprázdnenie formy so stlačeným vzduchom .....	78
8.6	Zastavenie v núdzovom prípade .....	79
8.7	Definovanie prístupových práv .....	80
8.7.1	Nastavenie profilu používateľa .....	80
8.7.2	Nastavenie povolenia obsluhy .....	81
8.7.3	Zmena prístupového kódu .....	82
8.8	Prev. režim čerpadla (iba čerpadlo 4S) .....	83
8.8.1	Eco-mode .....	84
8.8.2	Prevádzka Boost .....	89
8.8.3	Normálna prevádzka .....	89
8.9	Nastavenia .....	90
8.9.1	Nastavenie časového pásma, dátumu a času .....	90

8.9.2	Definovanie interných meracích miest.....	91
8.9.3	Nastavenie spínacích hodín.....	92
8.9.4	Nastavenie programu rampy.....	93
8.9.5	Cyklická výmena systémovej vody .....	95
8.9.6	Funkcia rozbehu čerpadla (iba čerpadlo 4S) .....	96
8.9.7	Obmedzenie tlaku prítoku (iba čerpadlo 4S) .....	97
8.10	Kontrola procesu .....	98
8.10.1	Kontrola hraničných hodnôt .....	98
8.10.2	Kontrola opotrebovania čerpadla .....	100
8.10.3	Optimalizácia regulátora .....	101
8.11	Okno prieskumníka .....	101
8.12	Uložiť/Nahrať .....	102
8.12.1	Údaje nástroja.....	104
8.12.2	Záznam skutočných údajov .....	106
<b>9</b>	<b>Údržba .....</b>	<b>108</b>
9.1	Bezpečnosť .....	108
9.2	Otvorenie zariadenia .....	110
9.3	Plán údržby.....	112
9.4	Údržbové práce .....	114
9.4.1	Čistenie .....	114
9.4.2	Tlakový zásobník .....	114
9.4.3	Čerpadlo.....	115
9.4.4	Meranie teploty .....	116
9.4.5	Meranie tlaku.....	117
9.4.6	Bezpečnostný ventil .....	117
9.4.7	Aktualizácia softvéru .....	118
9.4.8	Vytvorenie prístupov ku komponentom ...	120
<b>10</b>	<b>Poruchy .....</b>	<b>122</b>
10.1	Bezpečnosť .....	122
10.2	Indikátory porúch.....	124
10.2.1	Indikátor poruchy displeja .....	124
10.3	Zistenie príčiny poruchy .....	125
10.4	Tabuľka porúch .....	126
10.5	Uvedenie do prevádzky po odstránenej poruche....	131
<b>11</b>	<b>Likvidácia .....</b>	<b>132</b>
11.1	Bezpečnosť .....	132
11.2	Likvidácia materiálu .....	132
<b>12</b>	<b>Náhradné diely.....</b>	<b>133</b>
12.1	Objednávka náhradného dielu .....	133
<b>13</b>	<b>Technické podklady .....</b>	<b>134</b>
13.1	Elektrická schéma .....	134
13.2	Hydraulická schéma .....	139
13.3	Usporiadanie komponentov.....	140

## obsah

13.4	Legenda.....	143
<b>14</b>	<b>Kábel k rozhraniam .....</b>	<b>145</b>
14.1	Externý snímač.....	145
14.2	Externé riadenie .....	146
14.3	Rozhranie HB .....	146
<b>prílohe</b>		
A	Špeciálna verzia	
B	Zoznam náhradných	

## Index

### A

Aktualizácia softvéru .....	118
Aretovanie koliesok .....	43

### B

Bezpečnosť .....	13
Bezpečnostné zariadenia .....	20
Bezpečnostný ventil .....	117

### C

Čas, nastaviť .....	90
CE vyhlásenie o zhode .....	22
Čerpadlo .....	115
Cyklická výmena systémovej vody .....	95

### D

Dátum, nastaviť .....	90
Dodatočné vybavy .....	33

### E

Eco-mode .....	68, 84
Elektrická schéma .....	134
Elektrický prúd .....	18

### F

Funkcia rozbehu čerpadla .....	96
--------------------------------	----

### H

Hladina akustického tlaku .....	25
Hlavný vypínač .....	20
Hmotnosť .....	24
Hydraulická schéma .....	139

### I

Indikácia stavu .....	53
-----------------------	----

### K

Kábel k rozhraniam .....	145
Klávesnica .....	50
Kód .....	82
Kontrola .....	98
hraničné hodnoty .....	98
opotrebovanie čerpadla .....	100
stupeň .....	99

### L

Legenda .....	143
---------------	-----

Likvidácia .....	132
------------------	-----

Likvidácia materiálu .....	132
----------------------------	-----

### M

Meracie miesta .....	91
----------------------	----

#### Meranie

Prietok .....	24
---------------	----

Teploty .....	24
---------------	----

Tlak .....	24
------------	----

Meranie teploty .....	116
-----------------------	-----

Meranie tlaku .....	117
---------------------	-----

Miesto inštalácie .....	42
-------------------------	----

### N

Náhradné diely .....	133
----------------------	-----

Nastavenia .....	90
------------------	----

Nebezpečenstvá .....	18
----------------------	----

Nebezpečné oblasti .....	35
--------------------------	----

Normálna prevádzka .....	68, 89
--------------------------	--------

### O

Obmedzenie tlaku prítoku .....	97
--------------------------------	----

Ochladenie .....	76
------------------	----

Ochranné prostriedky .....	17, 108, 122
----------------------------	--------------

Ochranného spínača chybného prúdu (RCD) ...	26
---	----

Odborný elektrotechnický personál .....	15
---	----

Odborný personál .....	15
------------------------	----

Odborný personál pre hydrauliku .....	15
---------------------------------------	----

Optimalizácia regulátora .....	101
--------------------------------	-----

Otvorenie zariadenia .....	110
----------------------------	-----

Označenie štítkami .....	21
--------------------------	----

### P

Personál .....	15, 108, 122
----------------	--------------

Poruchy .....	122
---------------	-----

indikovať .....	124
-----------------	-----

prehľad .....	125
---------------	-----

príčina .....	125
---------------	-----

Povolenie obsluhy .....	81
-------------------------	----

Povrchy, horúce .....	19
-----------------------	----

Požadovaná hodnota 2 .....	71
----------------------------	----

Pracovné oblasti .....	35
------------------------	----

Predradená poistka .....	26
--------------------------	----

Prehľad .....	30
---------------	----

Prevádzka Boost.....	68, 89	Štruktúra obsluhy .....	54
Prevádzka s diaľkovým ovládaním .....	72	<b>T</b>	
Prevádzkové látky.....	18, 28	Technické podklady .....	134
Prevádzkové režimy .....	34	Technické údaje.....	24
Prevádzkový denník poplachov .....	125	Teplonosné médium .....	31
Princíp funkcie .....	31	Tlakový zásobník .....	114
Pripojenie externého snímača .....	49	<b>U</b>	
Pripojenie rozhrania.....	47	Údaje nástroja.....	104
Prípojka.....	26	Údržba .....	108
chladiaca voda .....	27	Udržiavanie .....	108
Elektrická .....	26, 32	UK-Declaration of Conformity .....	23
hydraulická.....	32	Uložiť/Nahrať.....	102
prítok a spätný tok.....	27	Úprava vody.....	43
samostatná systémová voda .....	27	Usporiadanie komponentov .....	140
vyprázdnenie.....	27	<b>V</b>	
Prístupové práva.....	80	Vyprázdnenie formy .....	77
Prístupový kód .....	82	stlačený vzduch.....	78
Profil používateľa .....	80	<b>Z</b>	
Program rampy .....	93	Zákaznícky servis .....	12
<b>R</b>		Základné zobrazenie.....	52
Riadenie.....	50	Zapnutie .....	68
<b>S</b>		Záruka .....	12
Skladovanie .....	40	Záznam skutočných údajov .....	106
Špeciálne vyhotovenie.....	9	Zobrazenie symbolov.....	53
Spínacie hodiny .....	92		
Štruktúra menu .....	55		



# 1 Všeobecne

## 1.1 Informácie k tomuto návodu

Tento návod umožňuje bezpečné a efektívne zaobchádzanie so zariadením.

Návod je súčasťou zariadenia a vždy sa musí prístupne pre personál uschovávať v bezprostrednej blízkosti zariadenia. Personál si tento návod musí pred začiatkom všetkých prác dôkladne prečítať a musí mu porozumieť. Základným predpokladom pre bezpečnú prácu je dodržiavanie všetkých uvedených bezpečnostných pokynov a pokynov na konanie v tomto návode.

Okrem toho platia miestne predpisy na prevenciu úrazov a všeobecné bezpečnostné predpisy pre oblasť použitia zariadenia.

Obrázky v tomto návode slúžia na zásadné porozumenie a môžu sa odlišovať od skutočného vyhotovenia zariadenia.

Pri zariadeniach so špeciálnym vyhotovením (pozri typový štítok na zariadení, resp. na strane 2) sú príslušné dodatočné dokumenty priložené v prílohe A.

Technické zmeny v rámci zlepšenia úžitkových vlastností a ďalšieho rozvoja si vyhradzuje.

## Všeobecne

### 1.2 Vysvetlenie symbolov

#### Bezpečnostné pokyny

Bezpečnostné pokyny sú v tomto návode označené symbolmi. Signálne slová predchádzajú bezpečnostným pokynom, ktoré vyjadrujú rozsah ohrozenia.

Bezpečnostné pokyny bezpodmienečne dodržiavajte a konajte obozretno, aby ste zabránili úrazom, poraneniam osôb a vecným škodám.



#### NEBEZPEČENSTVO!

... upozorňuje na bezprostredne hroziacu situáciu, ktorá vedie k smrti alebo k ťažkým poraneniam, ak sa jej nezabráni.



#### VAROVANIE!

... upozorňuje na pravdepodobnú hroziacu situáciu, ktorá môže viesť k smrti alebo k ťažkým poraneniam, ak sa jej nezabráni.



#### OPATRNE!

... upozorňuje na pravdepodobnú nebezpečnú situáciu, ktorá môže viesť drobným alebo ľahkým poraneniam, ak sa jej nezabráni.



#### POZOR!

... upozorňuje na pravdepodobnú nebezpečnú situáciu, ktorá môže viesť k vecným škodám, ak sa jej nezabráni.

#### Tipy a odporúčania



#### INFORMÁCIA!

... zdôrazňuje užitočné tipy a odporúčania, ako aj informácie pre efektívnu a bezporuchovú prevádzku.

#### Osobitné bezpečnostné pokyny

Na upozornenie na osobitné nebezpečenstvá sa v bezpečnostných pokynoch používajú nasledujúce symboly:



... označuje ohrozenia elektrickým prúdom. Pri nedodržiavaní bezpečnostných pokynov vzniká nebezpečenstvo ťažkých alebo smrteľných poranení.

### 1.3 Obmedzenie ručenia

Všetky údaje a pokyny v tomto návode sú zostavené za zohľadnenia platných noriem a predpisov, stavu techniky, ako aj našich dlhoročných poznatkov a skúseností.

Výrobca nepreberá žiadne ručenie za škody na základe:

- Nedodržavania návodu
- Použitia v rozpore s určením
- Nasadenia nevyškoleného personálu
- Svojoľných prestavieb
- Technických zmien
- Použitia neschválených náhradných dielov

Skutočný rozsah dodávky sa môže pri špeciálnych vyhotoveniach, zakúpení dodatočných výbav alebo na základe najnovších technických zmien odlišovať od tu opísaných vysvetliviek a zobrazení.

Platia v dodacej zmluve dohodnuté povinnosti, všeobecné obchodné podmienky, ako aj dodacie podmienky výrobcu a zákonné úpravy platné v čase uzatvorenia zmluvy.

### 1.4 Ochrana autora

Tento návod je chránený autorským právom a určený výhradne na interné účely.

Prenechanie návodu tretím stranám, rozmnožovanie akýmkoľvek spôsobom a formou – aj čiastočne – ako aj použitie a/alebo oznámenie obsahu nie je bez písomného súhlasu výrobcu okrem interných účelov dovolené.

Porušovania zákazu zaväzujú k náhrade škody. Ostatné nároky ostávajú vyhradené.

## Všeobecne

### 1.5 Záručné podmienky

Záručné podmienky sú obsiahnuté vo všeobecných dodacích podmienkach výrobcu.

### 1.6 Zákaznícky servis

Pre technické informácie je vám k dispozícii zastúpenie firmy HB-Therm alebo náš zákaznícky servis, → [www.hb-therm.ch](http://www.hb-therm.ch).

Naši zamestnanci sa okrem toho neustále zaujímajú o nové informácie a skúsenosti, ktoré nadobúdate pri používaní našich výrobkov a ktoré môžu byť cenné pre zlepšenie našich výrobkov.

## 2 Bezpečnosť

Tento odsek poskytuje prehľad o všetkých dôležitých bezpečnostných aspektoch pre optimálnu ochranu personálu, ako aj pre bezpečnú a bezporuchovú prevádzku.

Nedodržiavanie pokynov na konanie a bezpečnostných pokynov uvedených v tomto návode môže viesť k značným ohrozeniam.

### 2.1 Použitie podľa určenia

Zariadenie je koncipované a skonštruované iba na tu opísané použitie podľa určenia.

Temperovacie zariadenie slúži výhradne na to, aby pripojený spotrebič (napríklad nástroj) pomocou teplotnej vody prostredníctvom ohrievania alebo chladenia uvádzalo na určenú teplotu a túto udržiavať konštantnú.

Temperovacie zariadenie sa smie prevádzkovať výhradne zodpovedajúc hodnotám špecifikovaným v technických údajoch.

K použitiu podľa určenia patrí aj dodržiavanie všetkých údajov v tomto návode.

Každé použitie presahujúce použitie podľa určenia alebo iné použitie zariadenia je považované za chybné použitie a môže viesť k nebezpečným situáciám.



**VAROVANIE!**  
**Nebezpečenstvo spôsobené chybným použitím!**

Chybné použitie zariadenia môže viesť k nebezpečným situáciám.

Upustíte obzvlášť od nasledujúcich použití zariadenia:

- Použitie iného teplotného média ako vody.

Nároky akéhokoľvek druhu kvôli poškodeniam na základe použitia v rozpore s určením sú vylúčené.

## Bezpečnosť

### 2.2 Zodpovednosť prevádzkovateľa

Zariadenie je určené pre priemyselnú oblasť. Prevádzkovateľ zariadenia preto podlieha zákonným povinnostiam k bezpečnosti práce.

Okrem bezpečnostných pokynov v tomto návode sa musia dodržiavať pre oblasť použitia zariadenia platné bezpečnostné predpisy, predpisy na prevenciu úrazov a ochranu životného prostredia. Pritom platí predovšetkým:

- Prevádzkovateľ sa musí informovať o platných predpisoch o ochrane pri práci a v posúdení ohrozenia musí dodatočne zistiť nebezpečenstvá, ktoré vznikajú vplyvom osobitných pracovných podmienok na mieste použitia zariadenia. Tieto musí zhrnúť v podobe prevádzkových pokynov pre prevádzku zariadenia.
- Prevádzkovateľ musí počas celej doby použitia zariadenia kontrolovať, či ním vypracované prevádzkové pokyny zodpovedajú aktuálnemu stavu smerníc a tieto v prípade potreby prispôbiť.
- Prevádzkovateľ musí jednoznačne upraviť a určiť kompetencie pre inštaláciu, obsluhu, údržbu a čistenie.
- Prevádzkovateľ sa musí postarať o to, aby si všetci zamestnanci, ktorí zaobchádzajú so zariadením, prečítali tento návod a pochopili ho.  
Okrem toho musí personál v pravidelných intervaloch školiť a informovať o nebezpečenstvách.
- Prevádzkovateľ musí personálu poskytnúť potrebné ochranné prostriedky.

Prevádzkovateľ je okrem toho zodpovedný za to, aby zariadenie bolo vždy v technicky bezchybnom stave, preto platí toto:

- Prevádzkovateľ sa musí postarať o to, aby sa dodržali intervaly údržby opísané v tomto návode.
- Prevádzkovateľ musí nechať pravidelne všetky bezpečnostné zariadenia prekontrolovať ohľadom funkčnosti a úplnosti.

## 2.3 Požiadavky na personál

### 2.3.1 Kvalifikácie



#### VAROVANIE!

#### Nebezpečenstvo poranenia pri nedostatočnej kvalifikácii!

Neodborné zaobchádzanie môže viesť k značným poraneniam osôb a vecným škodám.

Preto:

- Všetky činnosti nechajte vykonať iba na to kvalifikovaným personálom.

V návode na prevádzku sú uvedené nasledujúce kvalifikácie pre rôzne oblasti činností:

#### ■ Poučená osoba

bola pri poučení prostredníctvom prevádzkovateľa poučená o úlohách jej zverených a možných nebezpečenstvách pri nesprávnom správaní sa.

#### ■ Odborný personál

je na základe svojho odborného vzdelania, znalostí a skúsenosti, ako aj znalosti príslušných ustanovení schopný, vykonať jemu zverenú prácu a samostatne rozpoznať a zabrániť možným nebezpečenstvám.

#### ■ Odborný elektrotechnický personál

je na základe svojho odborného vzdelania, znalostí a skúsenosti, ako aj znalosti príslušných noriem a ustanovení schopný, vykonať prácu na elektrických zariadeniach a samostatne rozpoznať a zabrániť možným nebezpečenstvám. Odborný elektrotechnický personál je vyškolený pre špeciálne miesto nasadenia, na ktorom je činný, a pozná relevantné normy a ustanovenia.

#### ■ Odborný personál pre hydrauliku

je na základe svojho odborného vzdelania, znalostí a skúsenosti, ako aj znalosti príslušných noriem a ustanovení schopný, vykonať prácu na hydraulických zariadeniach a samostatne rozpoznať a zabrániť možným nebezpečenstvám. Odborný personál pre hydrauliku je vyškolený pre špeciálne miesto nasadenia, na ktorom je činný, a pozná relevantné normy a ustanovenia.

## Bezpečnosť

### 2.3.2 Nepovolání



#### **VAROVANIE!**

#### **Nebezpečenstvo pre nepovolaných!**

Nepovolané osoby, ktoré nespĺňajú tu uvedené požiadavky, nepoznajú nebezpečenstvá v pracovnej oblasti.

Preto:

- Zabráňte prístupu nepovolaných osôb do pracovnej oblasti.
- V prípade pochybností osoby oslovte a vykážte ich z pracovnej oblasti.
- Práce prerušte, dokým sa nepovolání zdržiavajú v pracovnej oblasti.



## 2.4 Osobné ochranné prostriedky

Pri práci je v danom prípade potrebné nosenie osobných ochranných prostriedkov, aby sa minimalizovali zdravotné riziká.

- Počas práce vždy noste ochranné prostriedky potrebné pre príslušnú prácu.
- Dbajte na pokyny k osobným ochranným prostriedkom umiestnené v pracovnej oblasti.

### Ochranné prostriedky pre špeciálne práce

Pri vykonávaní špeciálnych prác sú potrebné špeciálne ochranné prostriedky. Na tieto je osobitne upozornené v jednotlivých kapitolách tohto návodu. V nasledujúcom texte sú tieto špeciálne ochranné prostriedky vysvetlené:



#### Ochranný pracovný odev

je tesne priliehajúci pracovný odev s dlhými rukávami a dlhými nohavicami. Prevažne slúži na ochranu proti horúcim povrchom.



#### Ochranné rukavice

na ochranu rúk pred odreninami, porezaniami alebo hlbšími poraneniami, ako aj proti kontaktu s horúcimi povrchmi.



#### Ochranné okuliare

Na ochranu očí pred vystrekujúcou kvapalinou.



#### Bezpečnostná obuv

na ochranu pred ťažkými padajúcimi dielmi a pošmyknutím na klzkom podklade.

## Bezpečnosť

### 2.5 Osobitné nebezpečenstvá

V nasledujúcom odseku sú uvedené zvyškové riziká, ktoré boli zistené na základe posúdenia rizika.

- Dodržte tu uvedené bezpečnostné pokyny a varovné pokyny v ďalších kapitolách tohto návodu, aby ste znížili zdravotné riziká a zabránili nebezpečným situáciám.

#### Elektrický prúd



#### **NEBEZPEČENSTVO!**

#### **Nebezpečenstvo ohrozenia života spôsobené elektrickým prúdom!**

Pri kontakte s dielmi pod napätím vzniká bezprostredné nebezpečenstvo ohrozenia života. Poškodenie izolácie alebo jednotlivých konštrukčných dielov môže byť životu nebezpečné.

Preto:

- Pri poškodeniach izolácie ihneď vypnite napájanie napätím a zabezpečte opravu.
- Práce na elektrickom zariadení nechajte vykonať iba odborným elektrotechnickým personálom.
- Pri všetkých prácach na elektrickom zariadení, pri údržbových, čistiacich a opravárenských prácach vyťahnite sieťovú zástrčku alebo odpojte všetky póly externého napájania a zabezpečte ho proti opätovnému zapnutiu. Skontrolujte, že je prístroj odpojený od napätia.
- Poistky nepremosťujte ani nevyradujte z prevádzky. Pri výmene poistiek dbajte na správny počet ampérov.
- Zabráňte kontaktu vlhkosti s dielmi pod napätím. Táto môže viesť ku skratu.

#### Horúce prevádzkové látky



#### **VAROVANIE!**

#### **Nebezpečenstvo popálenia spôsobené horúcimi prevádzkovými látkami!**

Prevádzkové látky môžu v prevádzke dosahovať vysoké teploty a vysoké tlaky a pri kontakte môžu spôsobiť popáleniny.

Preto:

- Práce na hydraulike nechajte vykonať iba vyškoleným odborným personálom.
- Pred začiatkom prác na hydraulike skontrolujte, či sú prevádzkové látky horúce a či sú pod tlakom. Ak je to potrebné, zariadenie ochlaďte, uveďte do stavu bez tlaku a vypnite. Prekontrolujte ohľadom neprítomnosti tlaku.

**Horúce povrchy****OPATRNE!  
Nebezpečenstvo popálenia spôsobené horúcimi povrchmi!**

Kontakt s horúcimi konštrukčnými dielmi môže spôsobiť popáleniny.

Preto:

- Pri všetkých prácach v blízkosti horúcich konštrukčných dielov noste ochranné rukavice.
- Pred všetkými prácami zabezpečte, aby boli všetky konštrukčné diely ochladené na okolitú teplotu.

**Nebezpečenstvo stlačenia****VAROVANIE!  
Nebezpečenstvo stlačenia spôsobené odsunutím alebo prevrátením**

Pri nerovnej podlahe alebo nearetovaných kolieskach vzniká nebezpečenstvo, že sa zariadenie prevráti alebo odsunie a spôsobí stlačenia.

Preto:

- Zariadenie umiestňujte výhradne na rovnú podlahu.
- Zabezpečte, aby boli kolieska aretované.

## Bezpečnosť

### 2.6 Bezpečnostné zariadenia



#### **VAROVANIE!**

#### **Nebezpečenstvo ohrozenia života spôsobené nefunkčnými bezpečnostnými zariadeniami!**

Bezpečnosť je zaručená iba pri neporušených bezpečnostných zariadeniach.

Preto:

- Bezpečnostné zariadenia nikdy nevyraďujte z funkcie.
- Zabezpečte, aby boli bezpečnostné zariadenia, ako je hlavný vypínač, vždy prístupné.

#### Hlavný vypínač



Obr. 1: Hlavný vypínač

Otočením hlavného vypínača do polohy „0“ sa vypne prívod energie k spotrebičom a tým sa vyvolá núdzové zastavenie.



#### **VAROVANIE!**

#### **Nebezpečenstvo ohrozenia života nekontrolovaným opätovným zapnutím!**

Nekontrolované opätovné zapnutie môže viesť k ťažkým poraneniam osôb alebo k smrti!

Preto:

- Pred opätovným zapnutím zabezpečte, aby bola odstránená príčina pre núdzové zastavenie a aby boli namontované a funkčné všetky bezpečnostné zariadenia.



#### **VAROVANIE!**

#### **Nebezpečenstvo ohrozenia života vodičmi pod napätím!**

Po vypnutí prostredníctvom hlavného vypínača sa v prístroji ešte nachádzajú vodiče pod napätím!

Preto:

- Pri všetkých prácach na elektrickom zariadení, pri údržbových, čistiacich a opravárenských prácach vytiahnite sieťovú zástrčku alebo odpojte všetky póly externého napájania a zabezpečte ho proti opätovnému zapnutiu
- Skontrolujte, že je prístroj odpojený od napätia

## 2.7 Označenie štítkami

V pracovnej oblasti sa nachádzajú nasledujúce symboly a štítky s pokynmi. Vzťahujú sa na bezprostredné okolie, v ktorom sú umiestené.



### **VAROVANIE!**

#### **Nebezpečenstvo poranenia spôsobené nečitateľnými symbolmi!**

V priebehu času sa môžu nálepky a štítky znečistiť alebo stať nerozpoznaniteľnými iným spôsobom.

Preto:

- Všetky bezpečnostné, varovné a obslužné pokyny vždy udržiavajte v dobre čitateľnom stave.
- Poškodené štítky alebo nálepky ihneď vymeňte.



### **Horúci povrch**

Horúce povrchy, ako sú horúce časti telesa, zásobníky alebo materiály, ale aj horúce kvapaliny, nie sú vždy vnímateľné. Nedotýkajte sa ich bez ochranných rukavíc.

**Bezpečnosť****2.8 CE vyhlásenie o zhode pre stroje**

(smernica CE 2006/42/ES, príloha II 1. A.)

<b>Výrobok</b>	Temperovacie zariadenie HB-Therm Thermo-5
<b>Typy zariadení</b>	HB-200ZM2B HB-230ZM2B
<b>Adresa výrobcu</b>	HB-Therm AG Piccardstrasse 6 9015 St. Gallen SWITZERLAND www.hb-therm.com
<b>Smernice CE</b> Upozornenie k smernici o tlakových zariadeniach 2014/68/EÚ	2014/30/EU; 2011/65/EU Vyššie menované produkty zodpovedajú článku 4, odsek 3. To znamená, dimenzovanie a výroba sa zhodujú s platnou priemyselnou praxou v členskom štáte.
<b>Splnomocnenec pre dokumentáciu</b>	Martin Braun HB-Therm AG 9015 St. Gallen SWITZERLAND
<b>Normy</b>	EN IEC 60730-2-9:2019 + A1:2019 + A2:2020; EN IEC 61000-6-2:2019; EN IEC 61000-6-4:2019; EN IEC 63000:2018; EN ISO 12100:2010; EN ISO 13732-1:2008; EN 60204-1:2018; EN 12828:2012 + A1:2014; EN 12953-6:2011  Vo vlastnej zodpovednosti vyhlasujeme, že hore uvedené výrobky, na ktoré sa vzťahuje vyhlásenie, sa zhodujú s príslušnými ustanoveniami smernice CE o strojových zariadeniach (smernica CE 2006/42/ES) vrátane jej zmien, ako aj s príslušným právnym výnosom na aplikáciu smernice v národnom práve. Okrem toho sa použili hore uvedené smernice CE a normy (alebo časti/klauzuly z nich).

St. Gallen, 2023-08-17


Reto Zürcher  
CEO

Stefan Gajic  
Compliance & Digitalisation

## 2.9 UK Declaration of Conformity for Machinery

(Supply of Machinery (Safety) Regulation 2008, Statutory Instrument 2008 No. 1597)

<b>Product</b>	Temperature Control Unit HB-Therm Thermo-5
<b>Unit types</b>	HB-200ZM2B HB-230ZM2B
<b>Manufacturer Address</b>	HB-Therm AG Piccardstrasse 6 9015 St. Gallen SWITZERLAND www.hb-therm.com
<b>UK guidelines</b>	The Electromagnetic Compatibility Regulations 2016 Statutory Instruments 2016 No. 1091 The Restriction of the Use of Certain Hazardous Substances in Electrical and Electronic Equipment Regulations 2012 Statutory Instruments 2012 No. 3032
Note on The Pressure Equipment (Safety) Regulations 2016 Statutory Instruments 2016 No. 1105	The above products are in accordance with regulation 8. This means that interpretation and production are consistent with good engineering practice.
<b>Responsible for documentation</b>	Martin Braun HB-Therm AG 9015 St. Gallen SWITZERLAND
<b>Standards</b>	EN IEC 60730-2-9:2019 + A1:2019 + A2:2020; EN IEC 61000-6-2:2019; EN IEC 61000-6-4:2019; EN IEC 63000:2018; EN ISO 12100:2010; EN ISO 13732-1:2008; EN 60204-1:2018; EN 12828:2012 + A1:2014; EN 12953-6:2011

We declare of our own responsibility that the above mentioned products, to which this declaration refers, comply with the appropriate regulations of the Supply of Machinery (Safety) Regulations 2008, including its appendices. Furthermore, the above mentioned Statutory Instruments and standards (or parts/clauses thereof) are applied.

St. Gallen, 2023-08-17



Reto Zürcher  
CEO

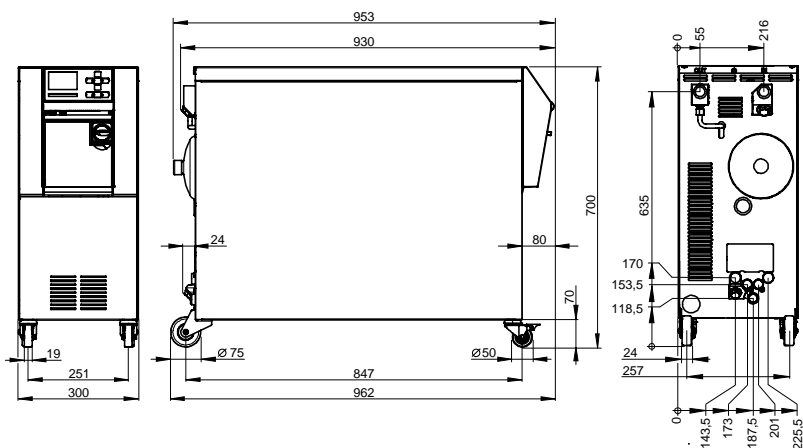


Stefan Gajic  
Compliance & Digitalisation

## Technické údaje

### 3 Technické údaje

#### 3.1 Všeobecné údaje



Obr. 2: Rozmery

#### Hmotnosť max.

	Hodnota	Jednotka
HB-200ZM2B	120	kg
HB-230ZM2B	120	kg

#### Meranie teploty

	Hodnota	Jednotka
Rozsah merania	0–400	°C
Rozlíšenie	0,1	°C
Presnosť regulácie	±0,1	K
Tolerancia	±0,8	K

#### Meranie prietoku

	Hodnota	Jednotka
Rozsah merania	0,4–40	l/min
Rozlíšenie	0,1	l/min
Presnosť regulácie (iba čerpadlo 4S)	±0,1	l/min
Tolerancia	±(5 % nameranej hodnoty + 0,1 L/min)	

#### Meranie tlaku

	Hodnota	Jednotka
Rozsah merania	0–40	bar
Rozlíšenie	0,1	bar
Tolerancia	±5 % koncovkej hodnoty	



## Technické údaje

### 3.2 Emisie

	Hodnota	Jednotka
Doba hladiny akustického tlaku	<70	dB(A)
Povrchová teplota (zadná strana zariadenia)	>55	°C

### 3.3 Prevádzkové podmienky

#### Okolie

Zariadenie sa môže používať iba vo vnútri.

	Hodnota	Jednotka	
Teplotný rozsah	5–40	°C	
Relatívna vlhkosť vzduchu *	35–85	% RH	
Minimálna vzdialenosť (→ Obr.)	A **	10	mm
	B	50	mm
	C	150	mm
	D	50	mm
	E	70	mm

\* nekondenzujúci

\*\* Pri okolitých teplotách do max. 35 °C môžu byť zariadenia umiestnené vedľa seba bez akejkoľvek vzdialenosti.

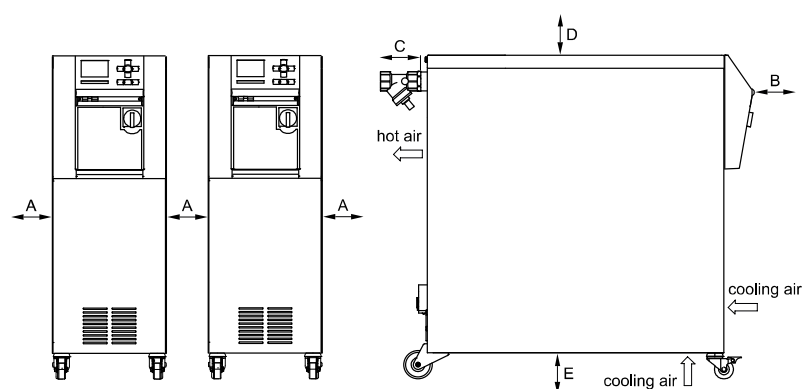


#### **POZOR!** Znížená životnosť kvôli nedostatočnému chladeniu!

Ak zariadenie nie je dostatočne chladené, životnosť komponentov sa zníži.

Preto:

- nepokrývajú vetracie otvory



Obr. 3: Voľný priestor okolo zariadenia

## Technické údaje

### 3.4 Prípojky

Prípojka: Elektrická

Napájací kábel zariadenia, prierez	CE	H07RN-F/H07BQ-F
	$U_N = 400/460 \text{ V}$	4x6,0 mm <sup>2</sup> (16 kW)
	$U_N = 210 \text{ V}$	4x16,0 mm <sup>2</sup> (16 kW)
Elektrická sieť	TN (elektrická sieť s ochranným vodičom)	
Sieťové napätie $U_N$	pozri typový štítok na zariadení, resp. na strane 2	
Menovitý skratový prúd	$I_{max}$ do 63 A = 6 kA	
Kategória prepätia	II	
Stupeň znečistenia	2	

Maximálna predradená poistka:

	380–415 V	200–220 V	440–480 V
Ohrev 16 kW	3x32 A	3x63 A	3x32 A



#### INFORMÁCIA!

##### **Pri zariadeniach bez meniča frekvencie**

Na ochranu proti zásahu elektrickým prúdom odporúčame použitie ochranného spínača chybného prúdu (RCD) typu A.



#### INFORMÁCIA!

##### **Pri zariadeniach s meničom frekvencie (iba čerpadlo 4S)**

Na ochranu proti zásahu elektrickým prúdom odporúčame použitie ochranného spínača chybného prúdu (RCD) typu B (typ A nie je v spojení s meničmi frekvencie vhodný).

Menovitý prúd Pniace čerpadlo  
Nastavovací prúd FS 2:

Čerpadlo	Sieťové napätie		
	380–415 V, 50/60 Hz	440–480 V, 60 Hz	200–220 V, 50/60 Hz
Čerpadlo KP-1.0001	1,3 A	1,2 A	2,2 A

## Technické údaje

### Prípojka prítoku a spätného toku

	Hodnota	Jednotka
Závit	G $\frac{3}{4}$	
Odolnosť HB-200ZM2B	31, 220	bar, °C
Odolnosť HB-230ZM2B	47, 250	bar, °C

G... vnútorný závit prípojky v palcoch

### Prípojka chladiacej vody, samostatná systémová voda

	Hodnota	Jednotka
Tlak	2 – 5	bar
Závit chladiacej vody	G $\frac{3}{8}$	
Závit samostatnej systémovej vody	G $\frac{1}{4}$	
Odolnosť	10, 100	bar, °C

G... vnútorný závit prípojky v palcoch

### Prípojka stlačeného vzduchu

	Hodnota	Jednotka
Tlak	2 – 8	bar
Závit	G $\frac{1}{4}$	
Odolnosť	10, 100	bar, °C

G... vnútorný závit prípojky v palcoch

### Prípojka vyprázdnenia

	Hodnota	Jednotka
Závit	G $\frac{3}{8}$	

G... vnútorný závit prípojky v palcoch

## Technické údaje

### 3.5 Prevádzkové látky

#### Teplonosné médium voda

Ak neupravená voda použitá v temperovacím okruhu dodrží nasledujúce smerné hodnoty, v obvyklom prípade sa môže používať bez osobitnej úpravy.



#### INFORMÁCIA!

Odporúča sa, na ochranu zariadenia tieto hodnoty dodržať a periodicky kontrolovať.

#### Smerné hodnoty

Hydrologické údaje	Teplotný rozsah	Smerná hodnota	Jednotka
Hodnota pH	-	7,5–9	
Vodivosť	do 110 °C	<150	mS/m
	110 – 180 °C	<50	
	nad 180 °C	<3	
Celková tvrdosť	do 140 °C	<2,7	mol/m <sup>3</sup>
		<15	°dH
	nad 140 °C	<0,02	mol/m <sup>3</sup>
		<0,11	°dH
Karbonátová tvrdosť	do 140 °C	<2,7	mol/m <sup>3</sup>
		<15	°dH
	nad 140 °C	<0,02	mol/m <sup>3</sup>
		<0,11	°dH
Ióny chloridu Cl <sup>-</sup>	do 110 °C	<50	mg/l
	110 – 180 °C	<30	
	nad 180 °C	<5	
Sulfát SO <sub>4</sub> <sup>2-</sup>	-	<150	mg/l
Amónium NH <sub>4</sub> <sup>+</sup>	-	<1	mg/l
Železo Fe	-	<0,2	mg/l
Mangán Mn	-	<0,1	mg/l
Veľkosti častíc	-	<200	µm



#### INFORMÁCIA!

Pre ďalšie informácie existuje možnosť stiahnutia „kontrolného zoznamu úpravy vody pre temperovacie zariadenia“ na stránke [www.hb-therm.ch](http://www.hb-therm.ch) (DF8003-X, X=jazyk).

#### Úprava vody

Ak nie je možné dodržať smerné hodnoty, je potrebná odborná úprava vody (→ strana 43).

### 3.6 Typový štítok

Typový štítok sa nachádza na zadnej strane zariadenia, na vnútornej strane servisnej klapky a na strane 2 tohto návodu na prevádzku.

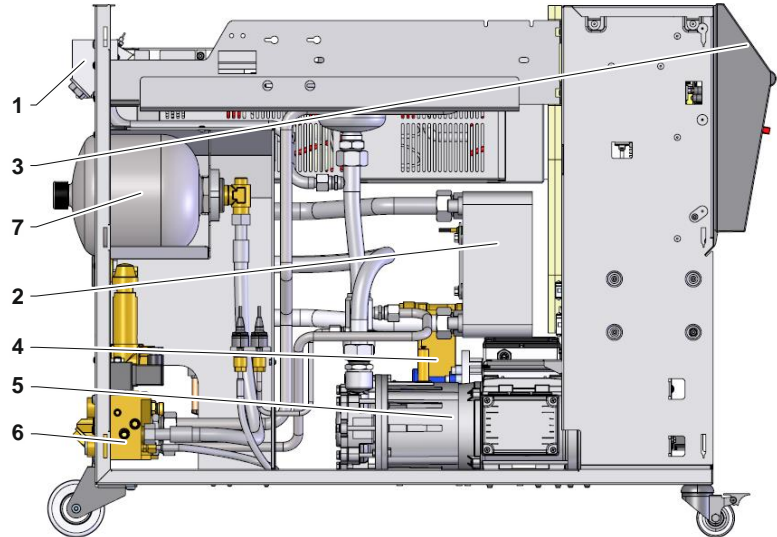
Z typového štítka je možné vyčítať nasledujúce údaje:

- Výrobca
- Označenie typu
- Číslo zariadenia
- Rok výroby
- Hodnoty výkonu
- Hodnoty pripojenia
- Druh krytia
- Dodatočné vybavy

## Konštrukcia a funkcia

### 4 Konštrukcia a funkcia

#### 4.1 Prehľad



Obr. 4: Prehľad

- 1 Modul teplonosného média spätný tok
- 2 Chladič
- 3 Klávesnica a LED displej
- 4 Plniace čerpadlo
- 5 Čerpadlo
- 6 Modul chladiacej vody
- 7 Tlakový zásobník

#### 4.2 Stručný opis

Temperovacie zariadenie uvádza pomocou ohrevu a chladenia teplonosnú vodu na požadovanú teplotu a túto udržiava konštantnú. Temperované teplonosné médium je pomocou čerpadla čerpané od temperovacieho zariadenia k spotrebiču a späť.

Spoločne s potrubiami a spotrebičom tvorí temperovacie zariadenie zariadenie na prenos tepla.

### 4.3 Princíp funkcie

Temperovacie zariadenie je samočinne sa odzdušňujúci systém. Toto zariadenie obsahuje čerpadlo, ohrev a chladenie a slúži ako zásobník na teplonosné médium.

Snímač teploty meria teplotu teplonosného média v temperovacom zariadení a v podobe elektrického signálu ju vedie k vstupu regulátora. Na zariadenie je voliteľne možné pripojiť externý snímač teploty, ktorý je umiestnený na spotrebiči.

Ohrev a chladenie zariadenia regulátor teploty príslušne zapína, dokým teplonosné médium nedosiahne požadovanú teplotu. Táto teplota sa udržiava konštantná. Pomocou čerpadla sa temperované teplonosné médium privádza k spotrebiču.

Ohrev sa skladá z jedného alebo viacerých ohrievaných článkov.

Pri nepriamom chladení sa proces chladenia realizuje prostredníctvom výmenníka tepla, cez ktorý preteká studená voda. Chladiaca voda sa privádza prostredníctvom prípojky chladiacej vody.

(iba čerpadlo 4S)

Otáčky čerpadla je možné variabilne nastaviť prostredníctvom frekvenčného meniča.

### 4.4 Teplonosné médium

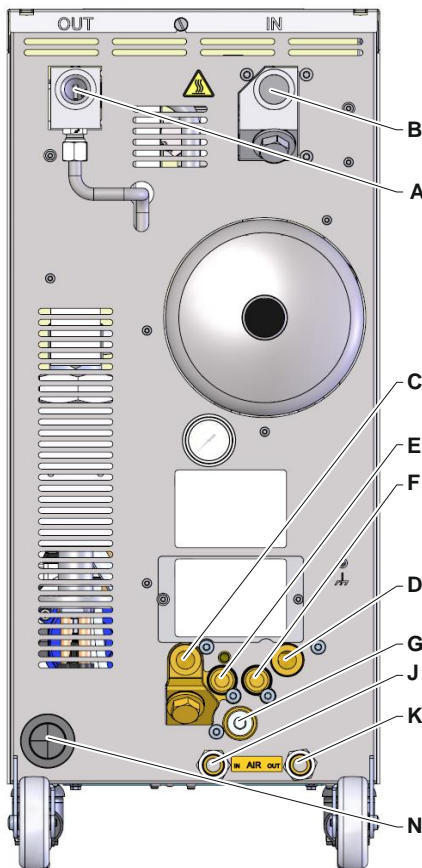
Ako teplonosné médium sa používa voda. Do temperovacieho zariadenia sa privádza automaticky cez vstup chladiacej, resp. systémovej vody.

Teplonosné médium voda sa nachádza v uzatvorenom okruhu bez kontaktu s kyslíkom, aby sa v najväčšej možnej miere zabránilo oxidácii.

Voda s teplotou nad 100 °C je pod zvýšeným tlakom (napr. 4 bar pre prevádzkovú teplotu pri 140 °C), tzn. bod varu vody sa príslušne zvýši vplyvom statického tlaku vyskytujúceho sa v okruhu.



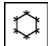



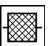
## Konštrukcia a funkcia

### 4.5 Prípojky



Obr. 5: Prípojky

Prípojky a dôležité komponenty na zadnej strane zariadenia sú označené takto:

A	<b>OUT</b>	Prítok
B	<b>IN</b>	Spätný tok
C	 	Vstup chladiacej vody
D	 	Výstup chladiacej vody
G		Vyprázdenie
		Ukazovateľ tlaku
		Filter chladiacej vody
E	<b>S1</b>	Vstup systémovej vody *
F	<b>S2</b>	Výstup systémovej vody *
J	<b>AIR IN</b>	Vstup stlačeného vzduchu (dodatočná výbava ZG)
K	<b>AIR OUT</b>	Výstup stlačeného vzduchu **
N		Sieťový prívod

\* Prípojky vstupu a výstupu systémovej vody je možné použiť iba vtedy, ak je vykonané prestavenie na samostatné prípojky systémovej vody (→ strana 44).

\*\* Prípojku výstupu stlačeného vzduchu použite iba vtedy, ak je parameter [Vypr.formy so stl.vzd.](#) nastavený na „Nádrž“ (→ strana 78).



**Konštrukcia a funkcia****4.6 Dodatočné vybavy**

Dodatočne k základnej výbave zariadenia môžu byť nainštalované nasledujúce dodatočné vybavy (→ typový štítok):

	<b>Dodatočná výbava</b>	<b>Opis</b>
ZG	Vypr.formy so stl.vzd.	Alternatívne k štandardnému integrovanému vyprázdneniu formy prostredníctvom reverzného chodu čerpadla
ZB	Prípojka pre poplach a externé riadenie	Poplach prostredníctvom beznapäťového prepínacieho kontaktu max. 250 V AC, zaťažiteľné 4 A Prístroj ZAP/VYP, program rampy ZAP/VYP a prepínanie požadovanej hodnoty 1 alebo 2 prostredníctvom beznapäťového kontaktu 1 zástrčka Harting Han 7D
ZE	Prípojka pre externý snímač	Termočlánok typ J, K, T alebo Pt 100 s 3-vodičovým zapojením, s nastaviteľným rozpoznaním výroby 1 zásuvka Audio 5-pól.
ZK	Ochrana klávesnice	Transparentný príklop cez oblasť zobrazenia a obsluhy
ZR	Balík do čistých priestorov	Vyhotovenie vhodné do čistých priestorov: „At Rest“ < ISO trieda 6 (tr. 1000) „In Operation“ ISO trieda 7 (tr. 10 000) Izolácia bez vlákien
X	Špeciálne vyhotovenie	Špeciálne vyhotovenie bez dodatočného opisu
XA	Špeciálne vyhotovenie	Špeciálne vyhotovenie s dodatočným opisom v prílohe A

## Konštrukcia a funkcia

### 4.7 Prevádzkové režimy

#### 4.7.1 Hlavné prevádzkové režimy



#### INFORMÁCIA!

Po zapnutí zariadenia je opäť aktívny posledný zvolený hlavný prevádzkový režim, v danom prípade po uplynutí času oneskorenia.

#### Eco-mode (iba čerpadlo 4S)

V režime Eco reguluje čerpadlo prítok/spätný tok voliteľne s ohľadom na otáčky, prietok, rozdiel tlaku čerpadla alebo rozdiel teploty. Temperované teplotnosné médium je pomocou čerpadla tlačené cez spotrebič.

#### Prevádzka Boost (iba čerpadlo 4S)

V prevádzke Boost beží čerpadlo s maximálnymi možnými otáčkami. Temperované teplotnosné médium je pomocou čerpadla tlačené cez spotrebič.

#### Normálna prevádzka

V normálnej prevádzke sa čerpadlo prevádzkuje s konštantnými otáčkami. Temperované teplotnosné médium je pomocou čerpadla tlačené cez spotrebič.

#### 4.7.2 Pomocné prevádzkové režimy

#### Vyprázdnenie formy

V pomocnom prevádzkovom režime vyprázdnenia formy sa teplotnosné médium chladí, dokým teploty prítoku, spätného toku a externe\* nedosiahnu [Vyprázdň. formy obm. tepl.](#). Spotrebič a prívodné vedenia sa následne úplne odsajú a uvedú do stavu bez tlaku. Vyprázdňovací objem sa odvedie do výstupu chladiacej vody, resp. systémovej vody alebo do výstupu stlačeného vzduchu.

#### Ochladenie

V pomocnom prevádzkovom režime ochladenia sa teplotnosné médium chladí, dokým teploty prítoku, spätného toku a externe\* nedosiahnu definovanú [Ochladzovaciu teplotu](#). Zariadenie sa následne uvedie do stavu bez tlaku a vypne.

\* ak je pripojený externý snímač

## 4.8 Pracovné a nebezpečné oblasti

### Pracovné oblasti

- Primárna pracovná oblasť sa nachádza na prednej strane zariadenia pri klávesnici.
- Sekundárna pracovná oblasť sa nachádza na zadnej strane zariadenia.

### Nebezpečné oblasti

- Na zadnej strane zariadenia sa realizuje napojenie zariadenia k spotrebiču. Tieto oblasti nie sú chránené krytom zariadenia. Vzniká nebezpečenstvo popálenia na prístupných horúcich povrchoch. Pri prasknutí hadice môže unikať horúca para alebo horúca voda a táto môže spôsobiť popáleniny.

## Preprava, obal a skladovanie

# 5 Preprava, obal a skladovanie

## 5.1 Bezpečnostné pokyny pre prepravu

### Nesprávna preprava



#### **POZOR!**

#### **Poškodenia spôsobené nesprávnou prepravou!**

Pri nesprávnej preprave môžu vzniknúť vecné škody v značnej výške.

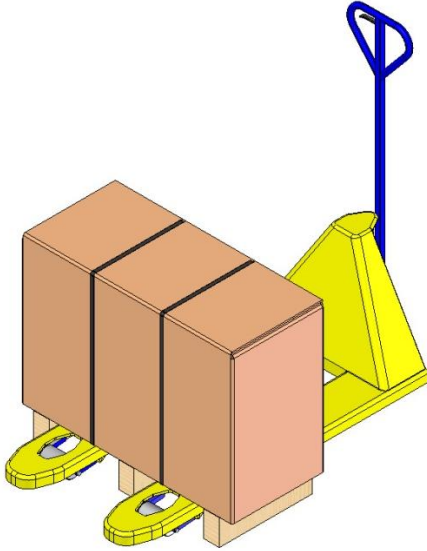
Preto:

- Zariadenie musí byť úplne vyprázdnené (chladiaci a systémový okruh).
- Používajte iba originálne obaly alebo rovnocenné obaly.
- Pri vykladaní balíkov pri dodaní, ako aj vnútropodnikovej preprave postupujte opatrne a dbajte na symboly a pokyny na obale.
- Používajte iba určené upevňovacie body.
- Obaly odstráňte až krátko pred montážou.

## Preprava, obal a skladovanie

### 5.2 Preprava

#### Preprava vysokozdvížnym vozíkom



Obr. 6: Upevňovacie body palety

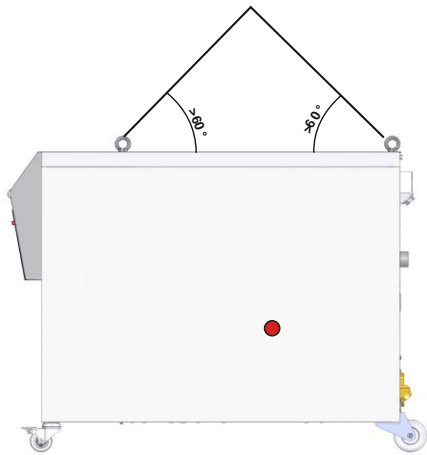
Balíky, ktoré sú upevnené na palete, je možné prepravovať vysokozdvížnym vozíkom za nasledujúcich podmienok:

- Vysokozdvížny vozík musí byť dimenzovaný pre hmotnosť prepravných jednotiek.
- Vodič musí byť oprávnený na obsluhu vysokozdvížneho vozíka.

#### Upevnenie:

1. Vidlice vysokozdvížneho vozíka zasuňte medzi alebo pod nosníky palety.
2. Vidlice zasuňte tak hlboko, aby vyčnievali na protiľahlej strane.
3. Zabezpečte, aby sa paleta pri ťažisku mimo stredu nemohla prevrátiť.
4. Balík zdvihnite a zahájte prepravu.

#### Preprava žeriavom



Obr. 7: Upevňovacie body

Zariadenie môže byť vybavené závesnými okami na žeriav (špeciálne vyhotovenie). Prepravu žeriavom vykonávajú za nasledujúcich podmienok:

- Žeriav a zdvíhacie zariadenie musí byť dimenzované pre hmotnosť zariadenia
- Obsluhujúca osoba musí byť oprávnená na obsluhu žeriava.

#### Upevnenie:

1. Laná a popruhy upevnite podľa Obr. 7.
2. Zabezpečte, aby zariadenie viselo rovno, zohľadnite ťažisko mimo stredu (→ ● Obr. 7).
3. Zariadenie zdvihnite a zahájte prepravu.

## Preprava, obal a skladovanie

### 5.3 Prepravná inšpekcia

Dodávku pri prijatí ihneď skontrolujte ohľadom úplnosti a poškodení pri preprave.

Pri zvonku rozpoznateľných poškodeniach pri preprave postupujte takto:

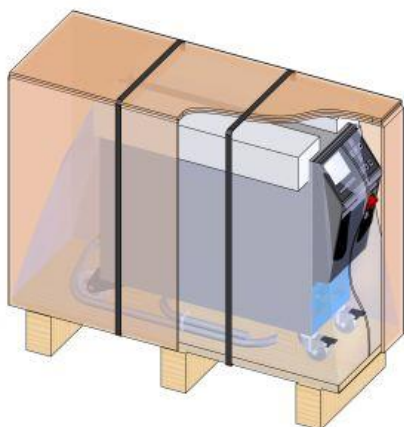
- Dodávku neprijmite alebo ju prijmite iba s výhradou.
- Rozsah škôd poznačte na prepravných dokladoch alebo na dodacom liste prepravcu.
- Zahájte reklamáciu.



#### INFORMÁCIA!

*Každý nedostatok reklamujte, len čo ho rozpoznáte. Nároky na náhradu škody je možné uplatniť iba v rámci platných reklamačných dôb.*

### 5.4 Obal



Obr. 8: Obal

Zariadenie je zodpovedajúc očakávaným prepravným podmienkam zabalené na drevenej palete, ovinuté strečovou fóliou, orámované kartónom a zaistené páskou z PP.

Na obal sa použili výhradne ekologické materiály.

Obal má jednotlivé konštrukčné diely chrániť pred poškodeniami pri preprave, koróziou a ostatnými poškodeniami. Obal preto nelikvidujte.

#### Zaobchádzanie s obalovými materiálmi

Obalový materiál zlikvidujte vždy podľa platných zákonných ustanovení a miestnych predpisov.



#### POZOR!

#### Škody na životnom prostredí spôsobené nesprávnou likvidáciou!

Obalové materiály sú cenné suroviny a v mnohých prípadoch sa môžu ďalej používať alebo zmysluplne upraviť a opätovne použiť.

Preto:

- Obalové materiály zlikvidujte ekologicky.
- Dodržte miestne platné predpisy na likvidáciu. V danom prípade likvidáciu poverte špecializovanú prevádzku.

## Preprava, obal a skladovanie

### Recyklačné kódy pre obalové materiály



žiadny recyklačný kód

Recyklačné kódy sú označenia na obalových materiáloch. Poskytujú informácie o type použitého materiálu a uľahčujú proces likvidácie a recyklácie.

Tieto kódy pozostávajú z konkrétneho čísla materiálu orámovaného symbolom šípkového trojuholníka. Pod symbolom je skratka pre príslušný materiál.

#### Prepravná paleta

→ Drevo

#### Skladací kartón

→ Kartón

#### Páskovacia páska

→ Polypropylén

#### Penové podložky, káblové zväzky a rýchlopínacie vrecká

→ Polyetylén s nízkou hustotou

#### Stretch film

→ Polyetylén lineárna nízka hustota

## Preprava, obal a skladovanie

### 5.5 Symboly na obale



#### Chráňte pred vlhkosťou

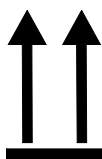
Balíky chráňte pred vlhkosťou a udržiavajte ich v suchu.



#### Krehké

Označuje balíky s krehkým alebo citlivým obsahom.

S balíkom zaobchádzajte s opatrnosťou, nenechajte ho spadnúť a nevystavujte ho nárazom.



#### Hore

Vrcholy šípok značky označujú hornú stranu balíka. Vždy musia smerovať nahor, inak by sa mohol poškodiť obsah.



#### Nestohujte

Označuje balíky, ktorého nie sú stohovateľné, resp. na ktorých sa nesmie stohovať.

Na označenom balíku nestohujte.

### 5.6 Skladovanie

#### Skladovanie balíkov

Balíky skladujte za nasledujúcich podmienok:

- Temperovacie zariadenie úplne vyprázdnené.
- Neuskladňujte vonku.
- Skladujte v suchu a bez prítomnosti prachu.
- Nevystavujte agresívnym médiám.
- Chráňte pred slnečným žiarením.
- Zabráňte mechanickým otrasom.
- Skladovacia teplota 15 – 35 °C.
- Relatívna vlhkosť vzduchu max. 60 %.



## Inštalácia a prvé uvedenie do prevádzky

# 6 Inštalácia a prvé uvedenie do prevádzky

## 6.1 Bezpečnosť

### Personál

- Inštaláciu a prvé uvedenie do prevádzky smie vykonať iba odborný personál.
- Práce na elektrickom zariadení smie vykonávať iba odborný elektrotechnický personál.
- Práce na hydraulike smie vykonávať iba odborný personál pre hydrauliku.

### Osobitné nebezpečenstvá

Existujú nasledujúce nebezpečenstvá:

- Nebezpečenstvo ohrozenia života spôsobené elektrickým prúdom.
- Nebezpečenstvo popálenia spôsobené horúcimi prevádzkovými látkami.
- Nebezpečenstvo popálenia spôsobené horúcimi povrchmi.
- Nebezpečenstvo stlačenia spôsobené odsunutím alebo prevrátením.

### Neodborná inštalácia a prvé uvedenie do prevádzky



#### **VAROVANIE!**

**Nebezpečenstvo poranenia spôsobené neodbornou inštaláciou a prvým uvedením do prevádzky!**

Neodborná inštalácia a prvé uvedenie do prevádzky môže viesť k ťažkým poraneniam osôb alebo vecným škodám.

Preto:

- Pred začiatkom prác sa postarajte o dostatočné miesto na montáž.
- S otvorenými, ostrohrannými konštrukčnými dielmi zaobchádzajte opatrne.

## Inštalácia a prvé uvedenie do prevádzky

### 6.2 Požiadavky na miesto inštalácie



#### **VAROVANIE!**

#### **Nebezpečenstvo poranenia a požiaru následkom neodbornej inštalácie!**

Neodborná inštalácia môže viesť k ťažkým poraneniám osôb alebo vecným škodám.

Preto:

- Dodržiavajte a dbajte na požiadavky na miesto inštalácie

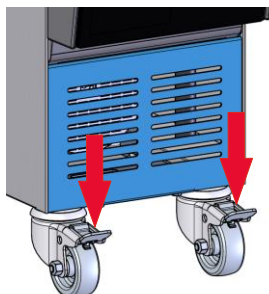
Temperovacie zariadenie inštalujte v nasledujúcich podmienkach:

- zabezpečiť adekvátne vetranie a umiestnenie zariadenia chráneného vodou
- na horizontálnom, stabilnom a nízkom vibračnom povrchu
- zaistené proti odsunutiu a prevráteniu
- prístup k hlavnému vypínaču je zaručený kedykoľvek
- všetky spojovacie káble spotrebiča sa nesmú dotýkať hydraulických vedení alebo častí, ktorých povrchová teplota je vyššia ako 50 °C
- Prístroj zabezpečte vhodnou predradenou poistkou a v prípade potreby ochranným spínačom chybného prúdu (max. predradená poistka a odporúčaný ochranný spínač chybového prúdu → strana 26)

## Inštalácia a prvé uvedenie do prevádzky

### 6.3 Inštalačné práce

#### 6.3.1 Aretovanie koliesok



Obr. 9: Aretovanie koliesok

Na zaistenie zariadenia proti náhodnému odsunutiu sa musia zaaretovať kolieska.

1. Zariadenie postavte na príslušné miesto.
2. Oba strmene brzdy na kolieskach potlačte nadol.

#### 6.3.2 Úprava vody

Ak nie je možné dodržať smerné hodnoty (→ strana 28) pre kvalitu vody pri prevádzke s neupravenou vodou, je potrebná odborná úprava vody.



#### INFORMÁCIA!

Je odporúčania hodné, úpravu vody nechať vykonať firmou na to špecializovanou.

Úpravu vody vykonávajú za nasledujúcich podmienok:

- Prostriedky na úpravu vody musí byť možné použiť do maximálnej pracovnej teploty temperovacieho zariadenia.
- Nepoužívajte agresívne prostriedky na úpravu vody, ktoré by mohli zničiť materiály zariadenia. Vždy podľa vyhotovenia sa v zariadení používajú nasledujúce materiály:
  - Meď
  - Mosadz
  - Bronz
  - Nikel
  - Chrómová oceľ
  - MQ (silikón)
  - Titán
  - NBR (nitrilovaný kaučuk)
  - FPM (Viton®)
  - PTFE (teflón)
  - FFKM (perfluórkaučuk)
  - PEEK (polyéteréterketón)
  - Keramika (Al<sub>2</sub>O<sub>3</sub>)

Viton® je ochrannou značkou firmy Dupont Dow Elastomers



#### INFORMÁCIA!

Pre ďalšie informácie existuje možnosť stiahnutia „kontrolného zoznamu úpravy vody pre temperovacie zariadenia“ („Checkliste Wasser-aufbereitung für Temperiergeräte“) na stránke [www.hb-therm.ch](http://www.hb-therm.ch) (DF8003-X, X=jazyk).

## Inštalácia a prvé uvedenie do prevádzky

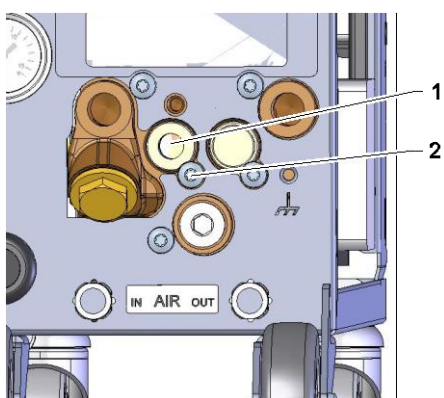
### 6.3.3 Vytvorenie samostatnej prípojky pre systémovú vodu

Spoločnú prípojku chladiacej a systémovej vody je možné prestaviť na samostatné prípojky.

#### Potrebné vybavenie

- Skrutkovač torx
- Plochý skrutkovač

#### Samostatný vstup chladiacej a systémovej vody

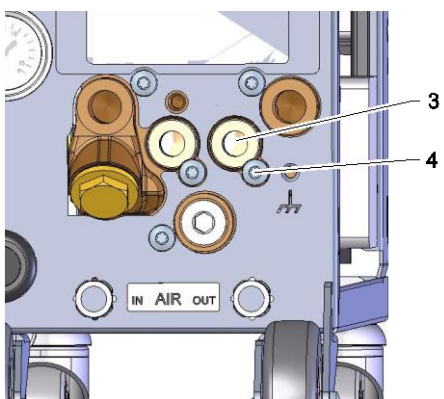


Obr. 10: Samostatný vstup chladiacej a systémovej vody

Za účelom prestavenia na samostatnú prípojku vstupu chladiacej a systémovej vody je potrebné postupovať takto:

1. Skrutku torx (2) odstráňte skrutkovačom torx.
2. Plochý skrutkovač zaveďte do drážky otočného čapu (1) a tento vytlačte.
3. Otočný čap (1) opäť namontujte obrátene so závitovou prípojkou viditeľnou zvonku.
4. Skrutku torx (2) opäť utiahnite skrutkovačom torx (dbajte na drážky v otočnom čape).

#### Samostatný výstup chladiacej a systémovej vody



Obr. 11: Samostatný výstup chladiacej a systémovej vody

Za účelom prestavenia na samostatnú prípojku výstupu chladiacej a systémovej vody je potrebné postupovať takto:

1. Skrutku torx (4) odstráňte skrutkovačom torx.
2. Plochý skrutkovač zaveďte do drážky otočného čapu (3) a tento vytlačte.
3. Otočný čap (3) opäť namontujte obrátene so závitovou prípojkou viditeľnou zvonku.
4. Skrutku torx (4) opäť utiahnite skrutkovačom torx (dbajte na drážky v otočnom čape).

## Inštalácia a prvé uvedenie do prevádzky

### 6.3.4 Vytvorenie prípojok systému



#### VAROVANIE!

#### Nebezpečenstvo ohrozenia života spôsobené hydraulickými energiami!

Pri použití nevhodných tlakových vedení a spojok vzniká nebezpečenstvo, že vytečú kvapaliny pod vysokým tlakom a spôsobia ťažké až smrteľné poranenia.

Preto:

- Používajte výhradne tlakové vedenia odolné proti teplu.



#### INFORMÁCIA!

Špecificky pre výrobok sa prípojky systému skrutkujú alebo nasúvajú. Ak na spotrebič nie je možné odporúčaný hadicový spoj pripojiť, na docielenie najmenších strát tlaku sa musí vykonať zmenšenie priemeru na spotrebiči a nie na zariadení.



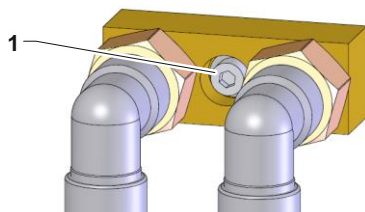
#### POZOR!

Skrutkové spoje, predovšetkým kombinácie z ušľachtilej ocele/ušľachtilej ocele alebo ocele/ušľachtilej ocele majú pri dlhšej prevádzke pri vysokých teplotách silný sklon k zapečeniu, resp. sa môžu zadrieť a preto sa ťažko uvoľňujú.

Preto:

- Používajte vhodné mazivá.

#### Pripojovacie príslušenstvo a príslušenstvo



Obr. 12: Centrálné upevnenie

Prípojnú zariadenia a príslušenstvo zahŕňajú externé prietokomery, rozdeľovače vody a pripojovacie adaptéry prítok a spätný tok, chladiaca voda), ktoré sú pripojené k zariadeniu.



#### INFORMÁCIA!

Metrická skrutka so šesťhrannou hlavou M8 (1) upevňovacích zariadení a príslušenstva musí byť utiahnutá na maximálny krútiaci moment 20 Nm.

## Inštalácia a prvé uvedenie do prevádzky

### Pripojenie vstupu a výstupu chladiacej vody



#### INFORMÁCIA!

Na optimálne využitie chladiaceho výkonu temperovacieho zariadenia zachovajte výstup chladiacej vody podľa možnosti bez protitlaku a krátky.

1. Vstup a výstup chladiacej vody pripojte na sieť chladiacej vody.

### Pripojenie prítoku a spätného toku

2. Prítok a spätný tok pripojte na spotrebič

### Pripojenie vstupu a výstupu systémovej vody

3. Voliteľne pripojte vstup a výstup systémovej vody na sieť systémovej vody.

### Pripojte vstup a výstup stlačeného vzduchu (dodatočná výbava ZG)

4. Vstup a výstup stlačeného vzduchu pripojte na sieť napájania stlačeným vzduchom.

### Vytvorenie elektrických prípojok

5. Elektrické prípojky nechajte vytvoriť prostredníctvom odborného elektrikára za nasledujúcich podmienok:
  - Elektrické prípojky vytvorte až po vytvorení hydraulických prípojok.
  - Zabezpečte, aby sa dodržalo sieťové napätie a frekvencia zodpovedajúc špecifikácií na typovom štítiku a v technických údajoch.
  - Predradená poistka regulačnej jednotky teploty v súlade s elektrickými špecifikáciami (→ strana 26).

### Zaistenie hadicových spojov



#### VAROVANIE!

#### Nebezpečenstvo popálenia spôsobené horúcimi hadicovými spojmi!

Hadicové spoje medzi temperovacím zariadením a externým spotrebičom môžu byť v prevádzke veľmi horúce. Pri nedostatočnom zakrytí hadicových spojov vzniká nebezpečenstvo kontaktu, čo môže spôsobiť ťažké popáleniny.

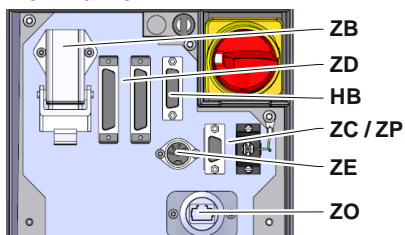
Preto:

- Všetky hadicové spoje zaistíte proti možnosti priameho kontaktu.

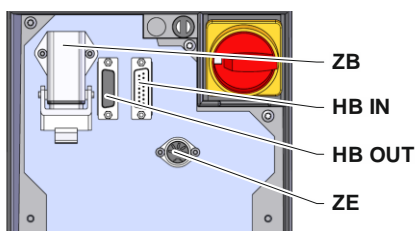
## Inštalácia a prvé uvedenie do prevádzky

### 6.3.5 Pripojenie dátového rozhrania

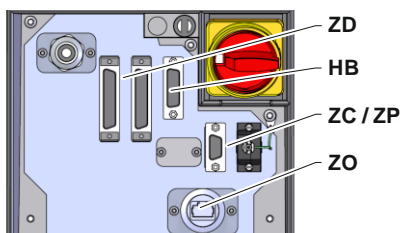
#### Rozhranie HB



Obr. 13: Rozhrania samostatného zariadenia



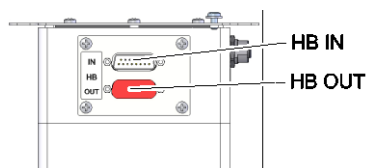
Obr. 14: Rozhrania modulového zariadenia



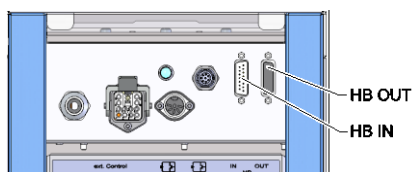
Obr. 15: Rozhrania Panel-5



Obr. 16: Rozhrania Flow-5; Konštrukcia: Montáž zariadenia / Voľne stojaci



Obr. 17: Rozhrania Flow-5 Konštrukcia: Autonómny

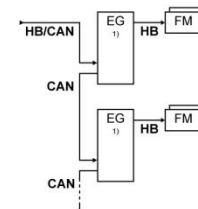
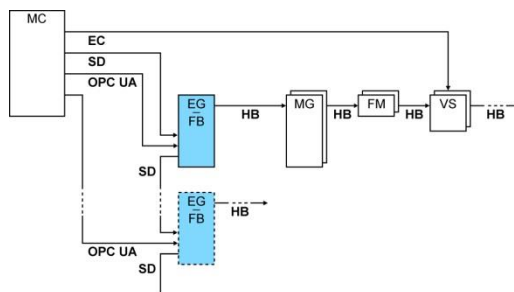


Obr. 18: Rozhrania Vario-5

Na to, aby sa modulové zariadenie Thermo-5, ext. prietokomer Flow-5 alebo prepínacia jednotka Vario-5 mohla ovládať, resp. kontrolovať, sa musí na zariadenie pripojiť ovládací kábel:

1. Ovládací kábel prevlečte medzi prednou stranou a servisnou klapkou u Thermo-5, resp. Panel-5.
2. Ovládací kábel zasuňte do zásuvky HB.
3. Druhú stranu ovládacieho kábla pripojte na výrobok HB-Therm Thermo-5, Flow-5 alebo Vario-5 prostredníctvom zástrčky HB IN.
4. Ďalšie výrobky HB-Therm pripojte prostredníctvom zásuvky HB OUT.
5. Zatvorte servisnú klapku.

Legenda	Označenie	Poznámka
MC	Riadenie stroja	max. 1
FB	Obslužný modul Panel-5	max. 1
EG	Temperovacie zariadenie Thermo-5 samostatné zariadenie	max. 16 (na obsluhu)
MG	Temperovacie zariadenie Thermo-5 modulové zariadenie	
FM	prietokomer Flow-5	max. 32 (po 4 okruhy)
VS	Prepínacia jednotka Vario-5	max. 8
SD	Komunikácia cez sériové dátové rozhranie DIGITAL (ZD), CAN (ZC), PROFIBUS-DP (ZP)	Maximálny počet zariadení, ako aj rozsah obsluhy a prenos hodnoty prietoku závisia od riadenia stroja, resp. protokolu
OPC UA	Komunikácia OPC UA cez Ethernet (ZO)	
HB <sup>2)</sup>	Komunikačné rozhranie HB	Poradie pripojenia nie je relevantné
HB/CAN	Komunikačné rozhranie HB/CAN	Na diaľkové ovládanie jednotlivých prístrojov
CAN	Komunikačné rozhranie CAN (ZC)	
EC	Externé riadenie (Ext. Control)	Obsadenie závisí od riadenia stroja

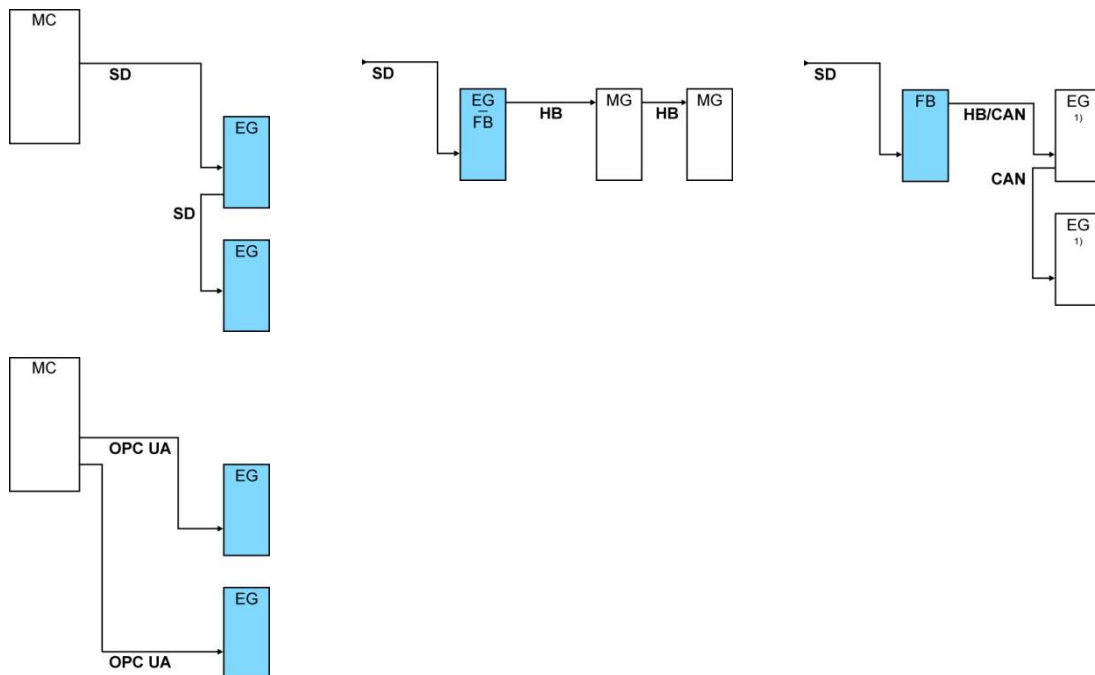


1) vypnutá obsluha

2) Max. dĺžka kábla HB: Spolu 50 m

## Inštalácia a prvé uvedenie do prevádzky

### Príklady komunikácie



1) vypnutá obsluha

### Externé riadenie (dodatočná výbava ZB)

Na ovládanie zariadenia prostredníctvom beznapäťových kontaktov sa môže na zariadenie pripojiť externý ovládací kábel:

1. Externý ovládací kábel prevlečte medzi prednou stranou a servisnou klapkou.
2. Externý ovládací kábel zasunúť do zásuvky ZB.
3. Zatvorte servisnú klapku.
4. Pre obsadenie kontaktov (→ strana 146).



#### INFORMÁCIA!

Obsadenia kolíkov rôznych ovládacích káblov sú uvedené na strane strana 146.



## Inštalácia a prvé uvedenie do prevádzky

### 6.3.6 Pripojenie externého snímača

#### Pripojenie externého snímača teploty (dodatková výbava ZE)

Na presnú reguláciu teploty spotrebiča je možné na zariadenie pripojiť externý snímač teploty:

1. Kábel externého snímača teploty prevlečte medzi prednou stranou a servisnou klapkou.
2. Externý snímač teploty zastrčte do zásuvky ZE.
3. Zatvorte servisnú klapku.
4. Nastavenie typu snímača (→ strana 69).

Tabuľka: Označenie typu snímača

Typ	Norma	Plášť	Vodič
J (Fe-CuNi)	IEC	čierny	čierny (+) / biely (-)
	DIN	modrý	červený (+) / modrý (-)
K (NiCr-Ni)	IEC	zelený	zelený (+) / biely (-)
	DIN	zelený	červený (+) / zelený (-)
T (Cu-CuNi)	IEC	hnedý	hnedý (+) / biely (-)
	DIN	hnedý	červený (+) / hnedý (-)

## Riadenie

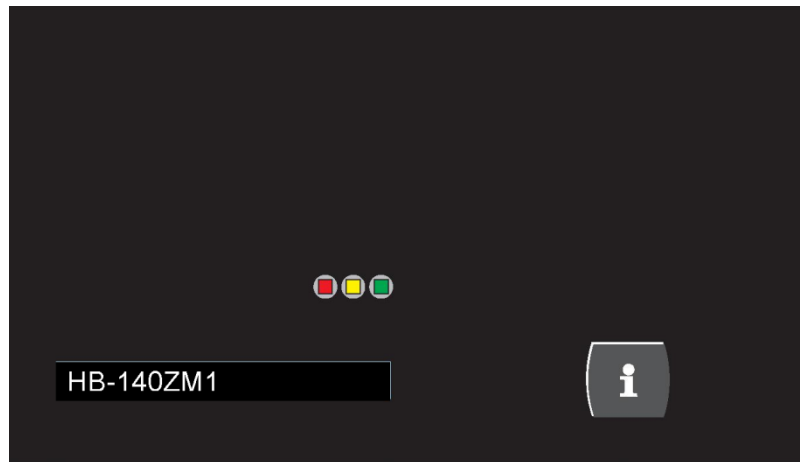
### 7 Riadenie



**INFORMÁCIA!**

Modulové zariadenia nemajú vlastné ovládanie. Obsluha a zobrazenie sa realizuje prostredníctvom samostatného zariadenia alebo obslužného modulu HB-FB51.

#### 7.1 Klávesnica











**Tlačidlo**

**Funkcia tlačidla**



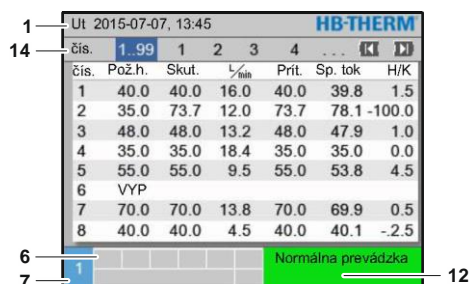
Prepnutie na základný obraz modulu.

### 7.1.1 Funkcie tlačidiel obsluhy pre modulové zariadenia

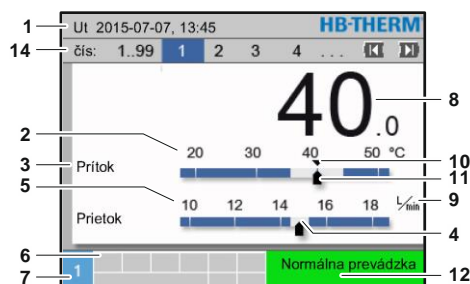
Tlačidlo	Funkcia tlačidla na základnom obraze	Funkcia tlačidla v rámci menu	Funkcia tlačidla pri aktívnom prestavení parametrov
	Skočiť do menu <b>Požadované hodnoty</b> na položku <b>Požadovaná hodnota 1</b> (režim prestavenia).	Navigovať nahor.	Zvýšiť hodnoty.
	Navigovať k nižšiemu č. modulu	Navigovať k nižšiemu č. modulu	Prejsť z „Desatinného nastavenia“ na „Celočíselné nastavenie“.
	Vyvolať hlavné menu.	Aktivovať podmenu, resp. aktivovať prestavenia parametrov.	Potvrdiť hodnoty.
	Navigovať k vyššiemu č. modulu	Navigovať k vyššiemu č. modulu	Prejsť z „Celočíselného nastavenia“ na „Desatinné nastavenie“.
	Skočiť do menu <b>Profil</b> na položku <b>Jazyk</b> .	Navigovať nadol.	Znížiť hodnoty.
	Vyvolať online pomoc.	Vyvolať online pomoc.	Vyvolať online pomoc.
	Potvrdiť aktívny klaksón, resp. poplach.	Navigovať späť k predchádzajúcemu menu.	Zrušiť prestavenie hodnôt.
	Zapnúť, resp. vypnúť modul.	Zapnúť, resp. vypnúť modul.	Zapnúť, resp. vypnúť modul.

## Riadenie

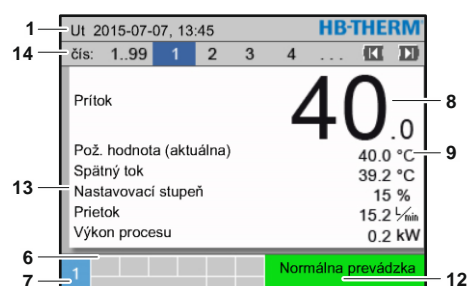
### 7.1.2 Základné zobrazenie



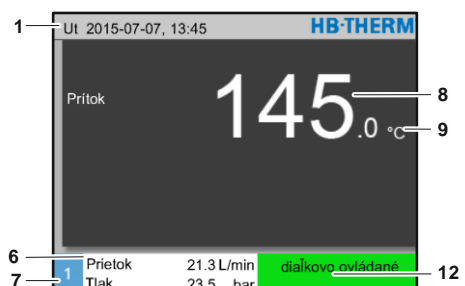
Obr. 19: Základné zobrazenie – tabuľka



Obr. 20: Základné zobrazenie – graf



Obr. 21: Základné zobrazenie – text



Obr. 22: Základné zobrazenie pri obsluhu zariadenia ako modul

Č. poz.	Označenie	Zobrazenie
1	Pás menu	Dátum a čas
2	Teplotná stupnica	Stupnica aktuálnych meracích miest (prítok, spätný tok alebo externe)
3	Text skutočnej hodnoty	Horná hodnota: Teplota, prítok, spätný tok alebo externe Dolná hodnota: Prietok, teplotný alebo tlakový rozdiel čerpadla
4	Grafický pás	Zobrazenie nastavených hraníc kontroly
5	Stupnica	Stupnica prietoku, teplotný alebo tlakový rozdiel čerpadla
6	Pole symbolov	Zobrazenie aktívnych funkcií a informácií / zobrazenie skutočných hodnôt počas zobrazenia menu
7	Pole adresy	Zobrazenie adresy zariadenia
8	Zobrazenie skutočnej hodnoty (veľké)	Zobrazenie aktuálne nameranej skutočnej hodnoty (prítok, spätný tok alebo externe)
9	Jednotka	Jednotka pre prietok, teplotu alebo tlak
10	Požadovaná hodnota	Označenie požadovanej hodnoty
11	Skutočná hodnota	Označenie aktuálnej skutočnej hodnoty
12	Prevádzkový režim a farebná indikácia stavu	Zobrazenie aktuálneho prevádzkového režimu a vyskytujúcich sa poplachov a varovaní
13	Hodnoty používateľa	Zobrazenie max. 5 ľubovoľne voliteľných skutočných hodnôt
14	Pás modulov	Zobrazuje prihlásené moduly (iba pri použití modulových zariadení)

## Riadenie

### Indikácia stavu modulového zariadenia

Vždy podľa prevádzkového stavu svieti indikácia stavu inou farbou. Definované sú nasledujúce stavy:

Zobrazenie	Opis
zelená	bez poruchy
blikajúca zelená	fáza rozbehu, hraničné hodnoty ešte nie sú nastavené
rýchlo blikajúca zelená	zvolené modulové zariadenie
žltá	varovanie
červená	porucha
blikajúca žltá-červená	aktívna aktualizácia softvéru

### Indikácia stavu obslužného modulu, resp. samostatného zariadenia

Vždy podľa prevádzkového stavu svieti indikácia stavu inou farbou. Definované sú nasledujúce stavy:

Zobrazenie	Opis
zelená	bez poruchy
blikajúca zelená	fáza rozbehu, hraničné hodnoty ešte nie sú nastavené
žltá	varovanie
červená	porucha

### Zobrazenie symbolov obslužného modulu, resp. samostatného zariadenia

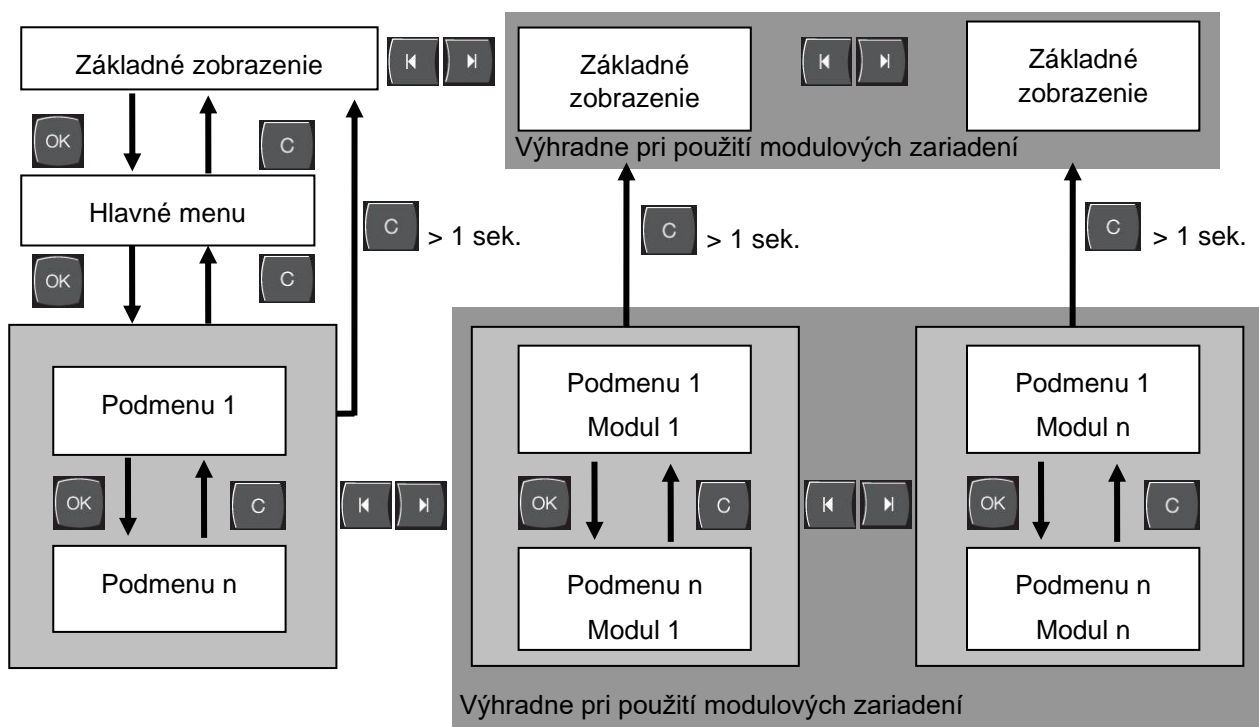
Symbol	Opis
	Simulačná prevádzka aktívna
	Automatické nastavenie aktívne
	Prevádzka s diaľkovým ovládaním aktívna
	Program rampy aktívny
	Spínacie hodiny aktívne
	Interval údržby dosiahnutý
	Záznam USB aktívny
	Vypnúť klaksón
	Potvrdiť poplach
	Čerpadlo v rozsahu úspory energie

## Riadenie

### 7.2 Štruktúra obsluhy

V štruktúre menu je možné vykonať navigovanie takto:

- Pomocou tlačidla **OK** je možné vychádzajúc zo základného zobrazenia krok za krokom vyvolať príslušnú hlbšiu hierarchickú úroveň.
- Pomocou tlačidla **C** je možné vychádzajúc z hlbšie sa nachádzajúcich hierarchických úrovní krok za krokom vyvolať vždy vyššie sa nachádzajúcu úroveň až po základné zobrazenie.
- Pomocou tlačidla **C** stlačeného dlhšie ako 1 sekundu je možné vychádzajúc z hlbšie sa nachádzajúcich hierarchických úrovní priamo vyvolať základné zobrazenie.
- Pomocou tlačidla so šípkou **◀** a **▶** je možné prepínanie medzi jednotlivými modulmi.



Obr. 23: Štruktúra obsluhy

### 7.3 Štruktúra menu



#### INFORMÁCIA!

V závislosti od použitej verzie softvéru sa môžu štruktúra menu a hodnoty parametrov odlišovať od nasledujúcej tabuľky.

Zobrazenie	Profil používateľa	Povolenie obsluhy	Štandardná hodnota	Jednotka	Doplnkové vybavenie/vyhodenie	Typ
<b>Požadované hodnoty</b>	S	-	-	-	-	-
Požadovaná hodnota 1	S	2	40,0	°C	-	M
Požadovaná hodnota 2	S	2	0,0	°C	-	M
Požadovaná hodnota otáčok	S	2	100,0	%	4S, 8R	M
Požadovaná hodnota prietoku	S	2	10,0	L/min	4S, 8R	M
Požad. hodnota rozdielu tlaku	S	2	3,0	bar	4S, 8R	M
Požad. hodnota rozdielu tepl.	S	2	5,0	K	4S, 8R	M
Rampa ohrievania	E	2	5,0	K/min	-	M
Funkcia rampa vyhrievania	E	2	neaktívne	-	-	M
Rampa chladenia	E	2	5,0	K/min	-	M
Funkcia rampa chladenia	E	2	neaktívne	-	-	M
Obmedzenie požad. hod. tepl.	E	2	-	°C	-	M
Bezp. vypínacia teplota	E	2	70,0	°C	-	A
Funkcia obmedzenie tlaku VL	E	2	neaktívne	-	4S, 8R	M
Obmedzenie tlaku VL	E	2	5,0	bar	4S, 8R	M
<b>Funkcie</b>	S	-	-	-	-	-
Ochladiteľ	S	1	VYP	-	-	M
Vyprázdenie formy	S	1	VYP	-	-	M
Externý snímač	S	1	VYP	-	ZE	M
Prevádzka s diaľkovým ovládaním	S	1	VYP	-	ZD, ZC, ZO, ZP	M
Prevádzka na zastavenie presakovania	S	1	VYP	-	ZL	M
2. Požadovaná hodnota	S	1	VYP	-	-	M
Spínacie hodiny	S	1	VYP	-	-	M
Program rampy	S	1	VYP	-	-	M
PRESTÁVKA rampy	S	1	VYP	-	-	M

## Riadenie

Zobrazenie	S	-	-	-	-	-
Typ obrazu	S	2	Graf	-	-	A
<b>Skutočné hodnoty</b>	S	-	-	-	-	-
Zafixovať zobrazenie	S	1	VYP	-	-	A
Pož. hodnota (aktuálna)	S		-	°C	-	M
Prítok	S		-	°C	-	M
Spätný tok	S		-	°C	-	M
Externe	S		-	°C	-	M
Odchýlka skut.-požad.	S		-	K	-	M
Rozdiel spätný tok-prítok	S		-	K	-	M
Nastavovací stupeň	S		-	%	-	M
Prietok	S		-	L/min	-	M
Výkon procesu	S		-	kW	-	M
akt. úspora výkonu Čerpadlo	S		-	W	4S	M
Úspora energia čerpadla	S		-	kWh	4S	M
Možná úspora výkonu Čerpadlo	S		-	W	4S, 4M	M
Možná úspora energie Čerpadlo	S		-	kWh	4S, 4M	M
Požad. hodnota rozdielu tepl.	S		-	K	4S, 8R	M
Požadovaná hodnota prietoku	S		-	L/min	4S, 8R	M
Požad. hodnota rozdielu tlaku	S		-	bar	4S, 8R	M
Požadovaná hodnota otáčok	S		-	%	4S, 8R	M
Ot. čerpadla	S		-	1/min	4S, 8R	M
Tlak systému pož.hodnota	U		-	bar	-	M
Tlak systému skut.hodnota	S		-	bar	-	M
Tlak prítoku	S		-	bar	ZU, 4S, 8R	M
Tlakový rozdiel čerpadla	S		-	bar	-	M
Obmedzenie tlaku VL	E		-	bar	4S, 8R	M
Prevádzkové hodiny	S		-	h	-	M
Prev. hodiny FM 1..4	S		-	h	-	M
Prev. hodiny FM 5..8	S		-	h	-	M
Krok rampy	S		-	-	-	M
Zvyšný čas progr. kroku	S		-	min	-	M
Prúd fáza L1	U		-	A	-	M
Prúd fáza L2	U		-	A	-	M
Prúd fáza L3	U		-	A	-	M
Napätie 24 VAC	U		-	V	-	M
Stav čerpadla	S		-	%	ZU, 4S, 8R	M
Údržba teplotnos. média	S		-	%	-	M
Údržba čerpadla	S		-	%	-	M
Údržba ohrevu	S		-	%	-	M
Údržba chladiča	S		-	%	-	M
Rozdiel prítoku – externe	S		-	K	-	M
Spätný tok externe 1..8	S		-	°C	-	M
Rozd.sp.tok-prít.ext. 1..8	S		-	K	-	M
Prietok externe 1..8	S		-	L/min	-	M



## Riadenie

Výkon procesu ext. 1..8	S		-	kW	-	M
Nast. dráha chladenie 1	U		-	%	-	M
Nast. dráha chladenie 2	U		-	%	>100 °C	M
Výška hladiny nádrž	S		-	%	200/250T	M
Teplota chladiča	U		-	°C	>100 °C	M
Teplota nádrže	U		-	°C	200/250T	M
Teplota frek. Menič	U		-	°C	4S, 8R	M
Teplota kompenzácia 1	U		-	°C	-	M
Výkon čerpadla	S		-	%	4S, 8R	M
Pož. hod. čerp. (akt.)	S		-	%	4S, 8R	M
Nast. st. čerp.	S		-	%	4S, 8R	M
Rozpoznanie výroby	S		neaktívne	-	-	M
<b>Voľba</b>	S	-	-	-	-	-
Pož. hodnota (aktuálna)	S	3	ZAP	-	-	M
Prítok	S	3	VYP	-	-	M
Spätný tok	S	3	ZAP	-	-	M
Externe	S	3	VYP	-	-	M
Odchýlka skut.-požad.	S	3	VYP	-	-	M
Rozdiel spätný tok-prítok	S	3	VYP	-	-	M
Nastavovací stupeň	S	3	ZAP	-	-	M
Prietok	S	3	ZAP	-	-	M
Výkon procesu	S	3	ZAP	-	-	M
akt. úspora výkonu Čerpadlo	S	3	VYP	-	4S	M
Úspora energia čerpadla	S	3	VYP	-	4S	M
Možná úspora výkonu Čerpadlo	S	3	VYP	-	4S, 4M	M
Možná úspora energie Čerpadlo	S	3	VYP	-	4S, 4M	M
Požad. hodnota rozdielu tepl.	S	3	VYP	-	4S, 8R	M
Požadovaná hodnota prietoku	S	3	VYP	-	4S, 8R	M
Požad. hodnota rozdielu tlaku	S	3	VYP	-	4S, 8R	M
Požadovaná hodnota otáčok	S	3	VYP	-	4S, 8R	M
Ot. čerpadla	S	3	VYP	-	4S, 8R	M
Tlak systému pož.hodnota	U	3	VYP	-	-	M
Tlak systému skut.hodnota	S	3	VYP	-	-	M
Tlak prítoku	S	3	VYP	-	ZU, 4S, 8R	M
Tlakový rozdiel čerpadla	S	3	VYP	-	-	M
Obmedzenie tlaku VL	E	3	VYP	-	4S, 8R	M
Prevádzkové hodiny	S	3	VYP	-	-	M
Prev. hodiny FM 1..4	S	3	VYP	-	-	M
Prev. hodiny FM 5..8	S	3	VYP	-	-	M
Krok rampy	S	3	VYP	-	-	M
Zvyšný čas progr. kroku	S	3	VYP	-	-	M
Prúd fáza L1	U	3	VYP	-	-	M
Prúd fáza L2	U	3	VYP	-	-	M
Prúd fáza L3	U	3	VYP	-	-	M
Napätie 24 VAC	U	3	VYP	-	-	M

## Riadenie

Stav čerpadla	S	3	VYP	-	ZU, 4S, 8R	M
Údržba teplotnos. média	S	3	VYP	-	-	M
Údržba čerpadla	S	3	VYP	-	-	M
Údržba ohrevu	S	3	VYP	-	-	M
Údržba chladiča	S	3	VYP	-	-	M
Rozdiel prítoku – externe	S	3	VYP	-	-	M
Spätný tok externe 1..8	S	3	VYP	-	-	M
Rozd.sp.tok-prít.ext. 1..8	S	3	VYP	-	-	M
Prietok externe 1..8	S	3	VYP	-	-	M
Výkon procesu ext. 1..8	S	3	VYP	-	-	M
Nast. dráha chladenie 1	U	3	VYP	-	-	M
Nast. dráha chladenie 2	U	3	VYP	-	>100 °C	M
Výška hladiny nádrž	S	3	VYP	-	200/250T	M
Teplota chladiča	U	3	VYP	-	>100 °C	M
Teplota nádrže	U	3	VYP	-	200/250T	M
Teplota frek. Menič	U	3	VYP	-	4S, 8R	M
Teplota kompenzácia 1	U	3	VYP	-	-	M
Výkon čerpadla	S	3	VYP	-	4S, 8R	M
Pož. hod. čerp. (akt.)	S	3	VYP	-	4S, 8R	M
Nast. st. čerp.	S	3	VYP	-	4S, 8R	M
Rozpoznanie výroby	S	3	VYP	-	-	M
<b>Moduly</b>	S	-	-	-	-	-
Modul	S	3	-	-	-	A
<b>Ext. prietokomer</b>	S	-	-	-	-	-
Ext. prietokomer	S	3	-	-	-	A
<b>Rôzne</b>	E	-	-	-	-	-
Ext. prietokomer	E	3	aktívne	-	-	A
<b>Variotermické zariadenia</b>	S	-	-	-	-	-
Variotermické zariadenia 1..8	S	3	aktívne	-	-	-
<b>Kontrola</b>	S	-	-	-	-	-
Kontrola	S	3	autom.	-	-	A
Stupeň kontroly	S	3	hrubý	-	-	M
Nanovo nastaviť kontrolu	S	3	nie	-	-	M
Potlačenie poplachu pri rozbehu	S	3	úplné	-	-	A
Funkcia kontaktu poplachu	S	3	NO1	-	-	M
Hlasitosť klaksóna	S	3	10	-	-	A
Kontrola pri funkciách	U	4	VYP	-	-	A
Výstup kontaktu poplachu	U	4	Všetky	-	-	M
Núdzové vypnutie pri prehriatí	U	4	VYP	-	-	A
<b>Teplota</b>	S	-	-	-	-	-
Odch. požad.-skut. hore	S	3	10,0	K	-	M
Odch. požad.-skut. dole	S	3	10,0	K	-	M
Rozdiel spätný tok-prítok	S	3	10,0	K	-	M
Rozdiel prítoku – externe	S	3	VYP	K	-	M
	S	3	10,0	K	-	M

## Riadenie

Onesk.rozd.prít.-sp. tok	S	3	0	min	-	A
Odchýlka rozdielu teploty	S	3	2,0	K	4S, 8R	M
<b>Prietok</b>	S	-	-	-	-	-
Prietok interne max.	S	3	VYP	l/min	-	M
Prietok interne min.	S	3	5.0	l/min	-	M
Stav čerpadla min.	S	3	60	%	-	M
Prietok externe 1 .. 8 max.	S	3	VYP	l/min	-	M
Prietok externe 1 .. 8 min.	S	3	1.0	l/min	-	M
Priet. Odch. Požad.-skut. hore	S	3	2,0	L/min	4S, 8R	M
Priet. Odch. Požad.-skut. dole	S	3	2,0	L/min	4S, 8R	M
<b>Rozdiel tlaku</b>	S	-	-	-	-	-
Tlakový rozdiel čerpadla hore	S	3	1,0	bar	-	M
Tlakový rozdiel čerpadla dole	S	3	1,0	bar	-	M
<b>Údaje nástroja</b>	E	-	-	-	-	-
<b>Nástroj 1-10</b>	E	-	-	-	-	-
Č. nástroja	E	4	-	-	-	M
Požadovaná hodnota 1	E	4	-	°C	-	M
Rozdiel spätný tok-prítok	E	4	-	K	-	M
Rozdiel prítoku – externe	E	4	-	K	-	M
Odchýlka požad.-skut. hore	E	4	-	K	-	M
Odchýlka požad.-skut. dole	E	4	-	K	-	M
Prietok interne max.	E	4	-	l/min	-	M
Prietok interne min.	E	4	-	l/min	-	M
Nahrať údaje nástroja	E	4	VYP	-	-	M
Uložiť údaje nástroja	E	4	VYP	-	-	M
Exportovať údaje nástroja	E	4	VYP	-	-	M
Importovať údaje nástroja	E	4	VYP	-	-	M
<b>Výška hladiny</b>	U	-	-	-	-	-
Predbežné varovanie výšky hladiny	U	4	5	%	200/250T	M
<b>Nastavenie</b>	S	-	-	-	-	-
<b>Prev. diaľko. ovlád.</b>	S	-	-	-	-	-
Adresa	S	3	1	-	-	M
Protokol	S	3	1	-	-	A
Master externé ovládanie	E	3	autonómne	-	-	A
Prenosový výkon	E	4	4800	B/s	-	A
Pren. výkon zbernice CAN	E	4	250	k/s	-	A
Desatin. miesto priet.CAN	S	4	ZAP	-	-	A
Parita	E	4	párna	-	-	A
Dátový bit	E	4	8	-	-	A
Uzáverný bit	E	4	1	-	-	A
Takt sériového záznamu	S	4	1	s	-	A
Onesk. núdz. vypnutia	U	4	30	s	-	M
Kompatibil. Profibus s S4	S	4	áno	-	-	A
Uzol Profibus 1	S	4	5	-	-	A

## Riadenie

Uzol Profibus 2	S	4	6	-	-	A
Uzol Profibus 3	S	4	7	-	-	A
Uzol Profibus 4	S	4	8	-	-	A
DFM simul. ako zariad.	E	3	VYP	-	-	M
Zariad. obsluh. ako modul	S	3	VYP	-	-	A
<b>Konfigurácia TCP/IP</b>	S	-	-	-	ZO	-
DHCP	S	3	áno	-	ZO	A
Adres. DHCP bolo úspešné	S	3	-	-	ZO	A
IP	S	3	-	-	ZO	A
Maska podsiete	S	3	-	-	ZO	A
Predvolená brána	S	3	-	-	ZO	A
Port	E	4	4840	-	ZO	A
Adresa MAC	S	3	-	-	ZO	A
Núdz. vyp. Časový limit relá.	E	4	nie	-	ZO	A
<b>Regulácia čerpadla</b>	S	-	-	-	4S, 8R	-
Prev. režim čerpadla	S	2	Eco-mode	-	4S, 8R	M
Eco-mode	S	2	Auto	-	4S, 8R	M
Funkcia rozbehu	E	3	ZAP	-	4S, 8R	M
Požad. hodnota rozbehu	E	3	100	%	4S, 8R	M
<b>Spínacie hodiny</b>	E	-	-	-	-	-
Čas	E	3	CET	HH:MM	-	A
Dátum	E	3	CET	-	-	A
Stav	E	3	neaktívne	-	-	A
Deň	E	3	Po-Pi	-	-	A
Spôsob spínania	E	3	VYP	-	-	A
Spínací čas	E	3	06:00	HH:MM	-	A
<b>Program rampy</b>	E	-	-	-	-	-
Kritérium programu rampy	E	3	požadovaná hodnota	-	-	M
Koniec programu rampy	E	3	VYP	-	-	M
Stav	E	3	neaktívny	-	-	M
Teplota	E	3	0.0	-	-	M
Čas	E	3	00:00	-	-	M
<b>Regulácia</b>	E	-	-	-	-	-
Meracie miesto interne	E	3	Prítok	-	-	M
Automatické nastavenie	E	3	VYP	-	-	M
Prev. režim regulátora	E	4	autom.	-	-	M
Regul. param. P interne	E	4	15	K	-	M
Regul. param. I interne	E	4	25	s	-	M
Regul. param. D interne	E	4	VYP	s	-	M
Faktor poruch. veličiny	U	4	VYP	-	-	M
Reg. parameter P externe	E	4	150	K	-	M
Reg. parameter I externe	E	4	56	s	-	M
Reg. parameter D externe	E	4	11	s	-	M

## Riadenie

Faktor ohriev./chladenia	E	4	20	K	-	M
Obm.nastav.stupeň ohrevu	E	4	100	%	-	M
Obm.nastav.stupeň chlad.	E	4	100	%	-	M
Filter externého snímača	E	4	15,0	s	-	M
Prah rozpoznania výroby	E	4	VYP	K	-	M
Požad. hodnota chladiča	E	4	55	°C	-	M
Rampa ohrievania	E	2	5,0	K/min	-	M
Funkcia rampa vyhrievania	E	2	neaktívne	-	-	M
Rampa chladenia	E	2	5,0	K/min	-	M
Funkcia rampa chladenia	E	2	neaktívne	-	-	M
<b>Dátum/čas</b>	S	-	-	-	-	-
Čas	S	3	CET	HH:MM	-	A
Dátum	S	3	CET	-	-	A
Časové pásmo	S	3	CET	-	-	A
Prepnutie leto/zima	S	3	autom	-	-	A
Time zone offset UTC	S	3	60	min	-	A
<b>Jednotky</b>	S	-	-	-	-	-
Teplotná stupnica	S	2	°C	-	-	A
Prietoková stupnica	S	2	l/min	-	-	A
Tlaková stupnica	S	2	bar	-	-	A
<b>Záznam USB</b>	S	-	-	-	-	-
Takt sériového záznamu	S	4	1	s	-	A
Aktivovať všetky hodnoty	S	3	VYP	-	-	M
Deaktiv. všetky hodnoty	S	3	VYP	-	-	M
Pož. hodnota (aktuálna)	S	3	ZAP	-	-	M
Prítok	S	3	ZAP	-	-	M
Spätný tok	S	3	ZAP	-	-	M
Externe	S	3	VYP	-	-	M
Odchýlka skut.-požad.	S	3	VYP	-	-	M
Rozdiel spätný tok-prítok	S	3	VYP	-	-	M
Nastavovací stupeň	S	3	ZAP	-	-	M
Prietok	S	3	ZAP	-	-	M
Výkon procesu	S	3	ZAP	-	-	M
akt. úspora výkonu Čerpadlo	S	3	VYP	-	4S	M
Úspora energia čerpadla	S	3	VYP	-	4S	M
Možná úspora výkonu Čerpadlo	S	3	VYP	-	4S, 4M	M
Možná úspora energie Čerpadlo	S	3	VYP	-	4S, 4M	M
Požad. hodnota rozdielu tepl.	S	3	VYP	-	4S, 8R	M
Požadovaná hodnota prietoku	S	3	VYP	-	4S, 8R	M
Požad. hodnota rozdielu tlaku	S	3	VYP	-	4S, 8R	M
Požadovaná hodnota otáčok	S	3	VYP	-	4S, 8R	M
Ot. čerpadla	S	3	VYP	-	4S, 8R	M
Tlak systému pož.hodnota	S	3	VYP	-	-	M
Tlak systému skut.hodnota	S	3	VYP	-	-	M
Tlak prítoku	S	3	VYP	-	ZU, 4S, 8R	M

## Riadenie

Tlakový rozdiel čerpadla	S	3	VYP	-	-	M
Obmedzenie tlaku VL	E	3	VYP	-	4S, 8R	M
Prevádzkové hodiny	S	3	VYP	-	-	M
Prev. hodiny FM 1..4	S	3	VYP	-	-	M
Prev. hodiny FM 5..8	S	3	VYP	-	-	M
Prevádzkové hodiny GIF	S	3	VYP	-	-	M
Prevádzkové hodiny USR	S	3	VYP	-	-	M
Prev. hodiny ohrevu	S	3	VYP	-	-	M
Prev. hodiny chladenia	S	3	VYP	-	-	M
Prev. hodiny čerpadla	S	3	VYP	-	-	M
Krok rampy	S	3	VYP	-	-	M
Zvyšný čas progr. kroku	S	3	VYP	-	-	M
Prúd fáza L1	S	3	VYP	-	-	M
Prúd fáza L2	S	3	VYP	-	-	M
Prúd fáza L3	S	3	VYP	-	-	M
Napätie 24 VAC	S	3	VYP	-	-	M
Stav čerpadla	S	3	VYP	-	ZU, 4S, 8R	M
Údržba teplotnos. média	S	3	VYP	-	-	M
Údržba čerpadla	S	3	VYP	-	-	M
Údržba ohrevu	S	3	VYP	-	-	M
Údržba chladiča	S	3	VYP	-	-	M
Rozdiel prítoku – externe	S	3	VYP	-	-	M
Spätný tok externe 1..8	S	3	VYP	-	-	M
Rozd.sp.tok-prít.ext. 1..8	S	3	VYP	-	-	M
Prietok externe 1..8	S	3	VYP	-	-	M
Výkon procesu ext. 1..8	S	3	VYP	-	-	M
Nast. dráha chladenie 1	S	3	VYP	-	-	M
Nast. dráha chladenie 2	S	3	VYP	-	>100 °C	M
Výška hladiny nádrž	S	3	VYP	-	200/250T	M
Teplota chladiča	S	3	VYP	-	>100 °C	M
Teplota nádrže	S	3	VYP	-	200/250T	M
Teplota frek. Menič	S	3	VYP	-	4S, 8R	M
Teplota kompenzácia 1	S	3	VYP	-	-	M
Výkon čerpadla	S	3	VYP	-	4S, 8R	M
Pož. hod. čerp. (akt.)	S	3	VYP	-	4S, 8R	M
Nast. st. čerp.	S	3	VYP	-	4S, 8R	M
Rozpoznanie výroby	S	3	VYP	-	-	M
Celkový počet poplachov	S	3	VYP	-	-	M
Spín. cykly poplach. relé	S	3	VYP	-	-	M
Spínacie cykly X52.1	S	3	VYP	-	-	M
Spínacie cykly X52.2	S	3	VYP	-	-	M
Spínacie cykly X52.3	S	3	VYP	-	-	M
Spínacie cykly X52.4	S	3	VYP	-	-	M
Spínacie cykly X51.2	S	3	VYP	-	-	M
Spínacie cykly X51.3	S	3	VYP	-	-	M

## Riadenie

Spínacie cykly X51.4	S	3	VYP	-	-	M
Priemer ohrievací výkon	S	3	VYP	-	-	M
Priemer chladiaci výkon	S	3	VYP	-	-	M
Priemer teplota chladiča	S	3	VYP	-	-	M
Priemer prítok	S	3	VYP	-	-	M
Priemer spätný tok	S	3	VYP	-	-	M
Priemer prietok	S	3	VYP	-	-	M
Priemerné napätie 24 VAC	S	3	VYP	-	-	M
Počet vyprázdnení formy	S	3	VYP	-	-	M
Počet samoč. optimaliz.	S	3	VYP	-	-	M
<b>Rôzne</b>	S	-	-	-	-	-
Ochladzovacia teplota	S	3	35	°C	-	M
Čakať po ochladení	E	3	VYP	min	-	M
Čas vyprázdnenia formy	S	3	-	s	2M, 4M, 4S, ZG	M
Vyprázdnenie formy obm. tepl.	E	3	-	°C	2M, 4M, 4S, ZG	M
Vyprázdnenie formy onesk. po štarte	E	3	90	s	2M, 4M, 4S	A
Odľahčenie tlaku zariadenia VYP	E	3	ZAP	-	2M, 4M, 4S	M
Čas odľahčenia od tlaku	E	3	5	s	2M, 4M, 4S	M
Typ snímača externý snímač	S	3	J/Fe-CuNi	-	ZE	M
Prepnutie externý snímač	E	3	autom.	-	ZE	A
Blokovanie opätovného zapnutia	E	3	VYP	-	-	A
Vyplachovací interval	E	3	VYP	min	-	M
Doba vyplachovania	E	3	-	s	-	M
Obmedzenie času plnenia	E	3	-	s	-	M
Onesk. mer. prietoku int.	S	3	-	min	-	M
Obmedzenie teploty	E	3	-	°C	-	M
Bezpečnostná vypínacia teplota	E	3	-	°C	-	A
Max. teplota odvzdušnenie	U	4	100	°C	-	M
Funkcia 3. požadovaná hodnota	E	3	VYP	-	-	M
Ext. kontakt načítať sieť ZAP	E	3	VYP	-	-	M
Vyprázdnenie formy so stlačeným vzduchom	U	4	Odtok	-	ZG	M
Rozpoznanie DFM	U	4	integrované	-	-	A
Rozpoznanie pras. hadice	E	3	VYP	%	-	M
<b>Profil</b>	S	-	-	-	-	-
Profil používateľa	S	3	Štandard	-	-	A
Povolenie obsluhy	S	0	2	-	-	A
Kód	S	3	1234	-	-	A
Jazyk	S	0	-	-	-	A
Hlasitosť tlačidiel	S	3	5	-	-	A
<b>Vyhľadávanie chýb</b>	S	-	-	-	-	-
<b>Prevádzkový denník poplachov</b>	S	-	-	-	-	-
Prevádzkový denník poplachov	S	4	-	-	-	M
<b>Uložiť/Nahrat'</b>	S	-	-	-	-	-

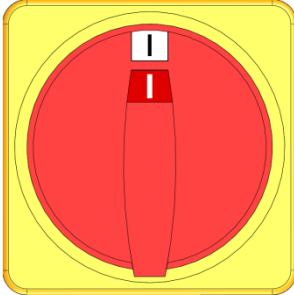
**Riadenie**

Spustiť USB aktual.softv.	E	4	VYP	-	-	A
Záznam USB	S	3	VYP	-	-	M
Nahrať konfigur. údaje	E	4	VYP	-	-	M
Uložiť konfiguračné údaje	S	4	VYP	-	-	M
Nahrať údaje parametrov	E	4	VYP	-	-	M
Uložiť údaje parametrov	S	4	VYP	-	-	M
Ulož.úd.o chybe a pre.úd.	S	4	VYP	-	-	M
Uložiť kontrolu kvality	E	4	VYP	-	-	M
Zálohovať servisné informácie	S	4	VYP	-	-	A



## 8 Obsluha

### 8.1 Siet' ZAP



Obr. 24: Hlavný vypínač

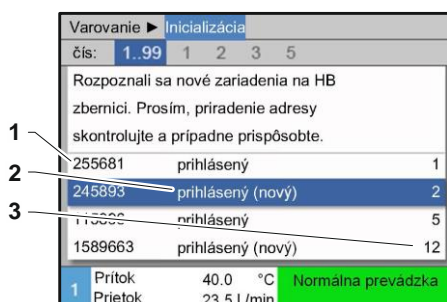
Modulové zariadenie zapnite takto:

1. Hlavný vypínač otočte do pozície „I“.
- Plynie inicializácia zariadenia. Modul je pripravený na prevádzku.

## Obsluha

### 8.2 Prihlásenie nových modulových zariadení

#### Inicializačné okno

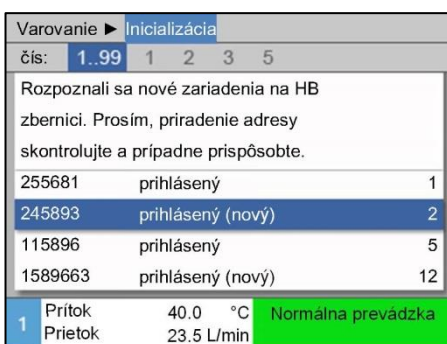


Obr. 25: Inicializácia

Ak sa rozpozná nové modulové zariadenie, na obslužnom module, resp. samostatnom zariadení sa zobrazí inicializačné okno.

Č. poz.	Zobrazenie
1	GIF-ID
2	Stav modulového zariadenia
3	Adresa modulového zariadenia

#### Nastavenie adresy



Obr. 26: Nastavenie adresy



#### INFORMÁCIA!

Modulovému zariadeniu sa automaticky priradí voľná adresa.

Na zmenu adresy je potrebné postupovať takto:

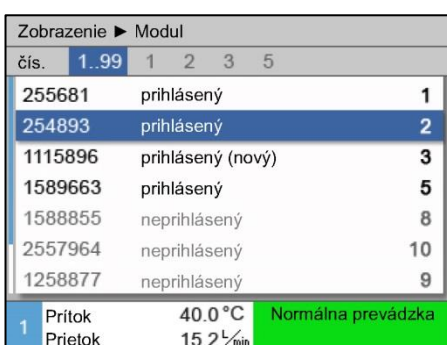
1. Zvoľte modulové zariadenie a nastavte požadovanú **adresu**.



#### INFORMÁCIA!

Nastavená adresa sa v spojení smie vyskytovať iba jedenkrát. Stranu menu nie je možné opustiť, ak je adresa zadaná viackrát.

#### Zmena adresy



Obr. 27: Zobrazenie \skutočné hodnoty

Na dodatočnú zmenu adresy je potrebné postupovať takto:

1. Vyvolajte stranu menu **Zobrazenie \ Moduly**.
2. Zvoľte modulové zariadenie a nastavte požadovanú **adresu**.



#### INFORMÁCIA!

Pri zvolenom modulovom zariadení bliká indikácia stavu nazeleno (rýchlo).

### 8.3 Zvláštnosti pri obsluhu modulových zariadení

#### Typy parametrov:

Pri modulových zariadeniach sa rozlišuje medzi 2 typmi parametrov:

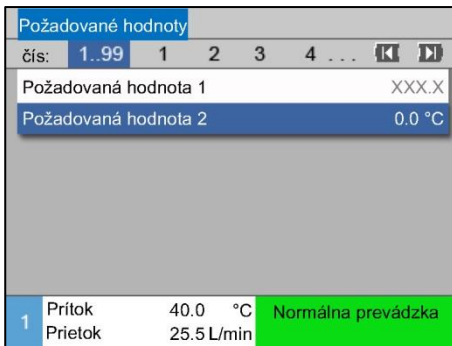
- A Nezávisle od modulu (prestavenie hodnoty možné iba na „1..99“)
- M Závisle od modulu (možné prestavenie hodnoty pre každý modul)



#### INFORMÁCIA!

Zo štruktúry menu je možné pochopiť, ktoré parametre je možné nastaviť nezávisle od modulu, resp. závisle od modulu (→ strana 55)

#### Zvolené č. modulu „1..99“

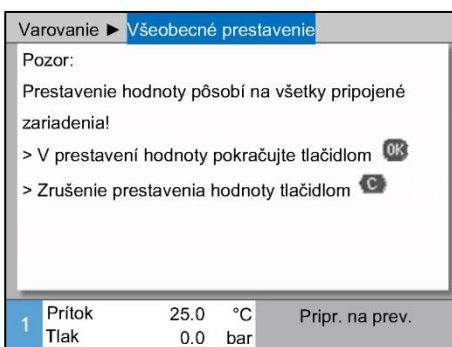


Obr. 28: Príklad požadovaných hodnôt

Ak je zvolené č. modulu „1..99“, hodnota parametra sa zobrazí s X (sivo), ak nastavenie nie je identické pri všetkých modulových zariadeniach.

Inak sa hodnota zobrazí normálne načierno. (→ príklad Obr. 28)

#### Prestavenie hodnoty pre všetky modulové zariadenia



Obr. 29: Varovný text prestavenia hodnoty

Na súčasné vykonanie nastavenia pre všetky rozpoznané modulové zariadenia je potrebné postupovať takto:

1. Tlačidlom **K** alebo **▶** zvolte č. modulu „1..99“.
2. Zvolte požadovaný parameter a stlačte tlačidlo **OK**.  
→ Varovný text potvrdte tlačidlom **OK**.
3. Nastavte požadovanú hodnotu a potvrdte ju tlačidlom **OK**.  
→ Prestavenie hodnoty sa vykoná súčasne na všetkých rozpoznaných modulových zariadeniach.

## Obsluha

### 8.4 Zapnutie

#### 8.4.1 Eco-mode / Prevádzka Boost / Normálna prevádzka

Jednotlivé zapnutie modulových zariadení



Obr. 30: Základná obrazovka

1. Tlačidlom alebo zvolte č. modulu.
2. Stlačte tlačidlo .  
→ Zariadenie sa spustí v definovanom prevádzkovom režime. Ak to je potrebné, zariadenie sa plne automaticky naplní a odvzdušní.
3. Zabezpečte, aby boli vypnuté funkcie [Vyprázdnenie formy](#), [Prev. na zastav. presak.](#), [2. požadovaná hodnota](#) a [Ochladíť](#).

Zapnutie všetkých modulových zariadení

čís	Pož.h.	Skut.	L/min	Prít.	Sp. tok	H/K
1	VYP					
2	VYP					
3	VYP					
4	VYP					
5	VYP					
6	VYP					
7	VYP					
8	VYP					

Obr. 31: Tabuľkový náhľad



#### INFORMÁCIA!

Ak už sú modulové zariadenia v prevádzke, stlačením tlačidla sa všetky modulové zariadenia vypnú.

1. Tlačidlom alebo zvolte č. modulu „1..99“.
2. Stlačte tlačidlo .  
→ Všetky zariadenia sa spustia v definovanom prevádzkovom režime. Ak to je potrebné, zariadenia sa plne automaticky naplnia a odvzdušnia.
3. Zabezpečte, aby boli vypnuté funkcie [Vyprázdnenie formy](#), [Prev. na zastav. presak.](#), [2. požadovaná hodnota](#) a [Ochladíť](#).

## 8.4.2 Externý snímač

### Funkcia (dodatočná výbava ZE)

Na presnú reguláciu teploty spotrebiča je možné na zariadenie pripojiť externý snímač teploty.

#### Predvoľba externého typu snímača

Nastavenie ► Rôzne	
Ochladzovacia teplota	35 °C
Čakať po ochladiení	VYP
Čas vyprázdnenia formy	45 s
Vyprázdň. formy obm. tepl.	70 °C
Vypr. for. onesk. po štarte	90 s
Čas odľahčenia od tlaku	5 s
Typ sním. externý snímač	J/Fe-CuNi
Prepnutie externý snímač	autom
1 Prítok	25,0 °C
Tlak	0,0 bar
Pripr. na prev.	

Obr. 32: Nastavenie typu snímača externý snímač

#### Prepnutie na externý snímač

Nastavenie ► Rôzne	
Ochladzovacia teplota	35 °C
Čakať po ochladiení	VYP
Čas vyprázdnenia formy	45 s
Vyprázdň. formy obm. tepl.	70 °C
Vypr. for. onesk. po štarte	90 s
Čas odľahčenia od tlaku	5 s
Typ sním. externý snímač	J/Fe-CuNi
Prepnutie externý snímač	autom
1 Prítok	25,0 °C
Tlak	0,0 bar
Pripr. na prev.	

Obr. 33: Prepnutie externý snímač

#### Manuálne zapnutie, resp. vypnutie regulácie na externý snímač

Funkcie	
Ochladit'	
Vyprázdnenie formy	
Externý snímač	
Prev. s diaľkovým ovlád.	
Prev. na zastav. presak.	
2. požadovaná hodnota	
Spinacie hodiny	
Program rampy	
1 Prítok	25,0 °C
Tlak	0,0 bar
Pripr. na prev.	

Obr. 34: Zapnutie externého snímača



#### INFORMÁCIA!

Typ snímača Pt 100 sa automaticky rozpozná a nastaví. Všetky ostatné typy snímačov sa musia nastaviť manuálne.

Externý typ snímača sa nastavuje takto:

1. Vyvolajte stranu menu **Nastavenie \ Rôzne**.
2. Parameter **Typ sním. externý snímač** nastavte na pripojený typ snímača.

Pri rozpoznaní pripojeného externého snímača sa automaticky vykoná prepnutie naň. Ak to nie je žiadané, je potrebné vykonať nasledujúce nastavenie:

1. Vyvolajte stranu menu **Nastavenie \ Rôzne**.
2. Parameter **Prepnutie externý snímač** nastavte na „manuálne“.



#### INFORMÁCIA!


Pri prerušení obvodu externého snímača sa pri nastavení **Prepnutie externý snímač** „autom.“ automaticky vykoná prepnutie na interné meracie miesto, pri nastavení „manuálne“ sa vykoná hlásenie chyby.




#### INFORMÁCIA!

Manuálne zapnutie, resp. vypnutie regulácie na externý snímač je potrebné iba vtedy, keď je parameter **Prepnutie externý snímač** nastavené na „manuálne“.

Na manuálne zapnutie, resp. vypnutie regulácie na externý snímač je potrebné postupovať takto:

1. Vyvolajte stranu menu **Funkcie**.
2. Zvoľte funkciu **Externý snímač** a tlačidlom  ju aktivujte, resp. deaktivujte.

Aktivovaná funkcia sa zobrazí so symbolom .

## Obsluha

### Rozpoznanie výroby

Nastavenie ► Regulácia	
Reg. parameter D externe	11 s
Faktor ohriev./chladenia	20 K
Obm.nastav.stupeň ohrevu	100 %
Obm.nastav.stupeň chlad.	100 %
Filter externého snímača	15.0 s
<b>Prah rozpoznania výroby</b>	<b>15 K</b>
Rampa ohrievania	VYP
Rampa chladenia	VYP
1 Prítok 25,0 °C	Prizr. na prev.
Tlak 0,0 bar	

Obr. 35: Prah rozpoznania výroby

### Prerušenie obvodu externého snímača

Pri použitíach s externým snímačom blízko kavity sa môžu na základe prerušenia výroby vyskytovať fyzikálne podmienené kolísania teploty. So zapnutým rozpoznávaním výroby sa pri prerušení výroby vykoná prepnutie na reguláciu prítoku. Zabráni sa kolísaniam teploty.

Na zapnutie, resp. vypnutie rozpoznania výroby je potrebné postupovať takto:

1. Vyvolajte stranu menu **Nastavenie \ Regulácia**.
2. Parameter **Prah rozpoznania výroby** nastavte na „15 K“.

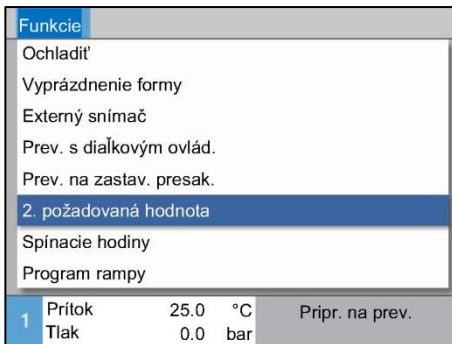


#### INFORMÁCIA!

Štandardné nastavenie je „VYP“.

Pri prerušení obvodu externého snímača sa pri nastavení **Prepnutie externý snímač** „autom.“ automaticky vykoná prepnutie na interné meracie miesto, pri nastavení „manuálne“ sa vykoná hlásenie chyby.

### 8.4.3 Prevádzka 2. požadovaná hodnota



Obr. 36: Nastavenie 2. požadovanej hodnoty



#### INFORMÁCIA!

Funkcia 2. požadovaná hodnota sa zobrazí iba vtedy, ak je parameter Požadovaná hodnota 2 na strane menu Požadované hodnoty nastavený na hodnotu väčšiu ako „0,0“.

Prevádzka 2. požadovanej hodnoty sa zapne takto:

1. Vyvolajte stranu menu **Funkcie**.
2. Zvoľte parameter **2. požadovaná hodnota** a aktivujte ho tlačidlom **OK**.

Aktivovaná funkcia sa zobrazí so symbolom ✓.

- Zariadenie sa prepne na prevádzku 2. požadovanej hodnoty. Ako požadovaná hodnota pre reguláciu sa použije požadovaná hodnota 2.

## Obsluha

### 8.4.4 Prevádzka s diaľkovým ovládaním

V prevádzke s diaľkovým ovládaním sa temperovacie zariadenie aktivuje prostredníctvom externých signálov. Podporované sú dva typy externých signálov.



#### INFORMÁCIA!

Pre obsadenie kolíkov rôznych káblov rozhrania → strana 145.

#### Pripojenie externého riadenia (dodatčná výbava ZB)

Pomocou beznapätového externého kontaktu je možné temperovacie zariadenie

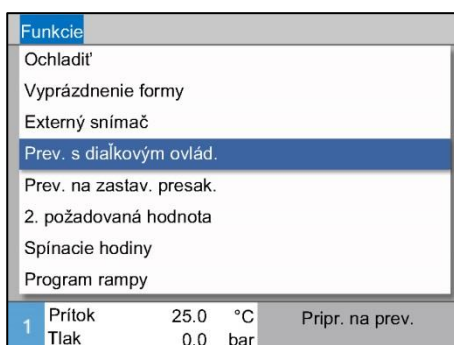
- zapnúť, resp. vypnúť.
- prepínať medzi požadovanou hodnotou 1 a 2.
- zapnúť, resp. vypnúť program rampy.



#### INFORMÁCIA!



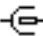
Pre externé ovládanie nemusí byť zapnutá funkcia *Prevádzka s diaľkovým ovládaním*.

#### Zapnutie, resp. vypnutie prevádzky s diaľkovým ovládaním



Obr. 37: Prevádzka s diaľkovým ovládaním

Na zapnutie, resp. vypnutie prevádzky s diaľkovým ovládaním je potrebné postupovať takto:

1. Vyvolajte stranu menu **Funkcie**.
  2. Zvoľte funkciu **Prev. s diaľkovým ovlád.** a tlačidlom  ju aktivujte, resp. deaktivujte.  
Aktivovaná funkcia sa zobrazí so symbolom .
- Pri zapnutej prevádzke s diaľkovým ovládaním sa zobrazí symbol  na základnom obraze.



#### INFORMÁCIA!

Pri aktívnej prevádzke s diaľkovým ovládaním sú všetky parametre a funkcie, ktoré sú definované prostredníctvom protokolu, na zariadení zablokované.



### Nastavenia prevádzky s diaľkovým ovládaním (dodatočná výbava ZD, ZC, ZP, ZO)

Nastavenie ▶ Prev. s diaľkovým ovlád.	
Adresa	1
Protokol	1
Master externé ovládanie	autonómne
Prenosový výkon	4800
Pren. výkon zbernice CAN	250
Desatin. miesto priet. CAN	ZAP
Parita	párna
Dátový bit	8
1 Prítok 25,0 °C Pripr. na prev.	
Tlak 0,0 bar	

Obr. 38: Nastavenie adresy, protokolu

### Nastavenia siete (Dodatočná výbava ZO)

... ▶ Konfigurácia TCP/IP	
DHCP	áno
Adres. DHCP bolo úspešné	áno
IP	10.100.0.154
Maska podsiete	255.255.255.0
Predvolená brána	10.100.0.1
Port	4840
Adresa MAC	ff:cc:dd:11:22:33
1 Prítok 40,0 °C Pripr. na prev.	
Tlak 0,0 bar	

Obr. 39: Nastavenia siete

Obsluhu a kontrolu temperovacieho prístroja je možné vykonať prostredníctvom rozhrania.

Musia sa vykonať nasledujúce nastavenia, aby bolo možné komunikovať s externým riadením:

1. Vyvolajte stranu menu **Nastavenie \ Prev. s diaľkovým ovlád..**
2. Parameter **Adresa** nastavte na požadovanú hodnotu.
3. Parameter **Protokol** nastavte na požadovanú hodnotu.



#### INFORMÁCIA!

Nastavená adresa sa v spojení smie vyskytovať iba jedenkrát.

Musia sa vykonať nasledujúce nastavenia, aby bolo možné komunikovať s externým riadením prostredníctvom siete (OPC UA):

1. Vyvolajte stranu menu **Nastavenie \ Prevádzka s diaľkovým ovládaním \ Konfigurácia TCP/IP.**
2. Vykonajte nastavenia siete.

Ak je k dispozícii server DHCP, parameter **DHCP** sa musí nastaviť na „áno“. Následne sa automaticky prevezme IP adresa zo servera DHCP.

Ak nie je k dispozícii žiadny server DHCP, nastavenia sa musia nastaviť manuálne pomocou parametrov **IP**, **Predvolená brána** a **Maska podsiete**.



#### INFORMÁCIA!

Nastavenia sa prevezmú pri opustení menu. Možné aktívne spojenia sa automaticky odpoja.

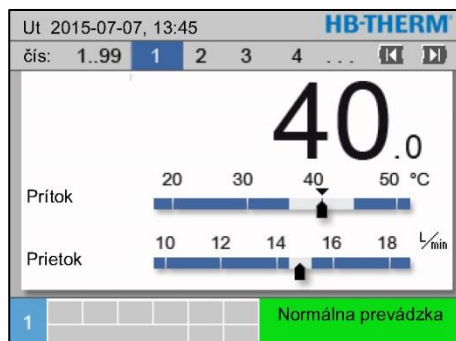
protokol OPC UA je aktívne a dáta sa dajú vždy čítať bez ohľadu na súbor protokol. Aby bolo možné zapisovať ďalšie údaje, musí byť nastavený protokol OPC UA 19 a musí sa aktivovať prev. diaľko. ovlád..

**Obsluha**

<b>Protokol</b>	<b>Použitie</b>
HB	Interná komunikácia (použite iba pri nastavení Zariadenie obsluhovať ako modul)
0	Záznam textu
1	Arburg, Billion, Bühler, Dr. Boy, Ferromatik Milacron, KraussMaffei, Negri Bossi, Sumitomo Demag, Wittmann Battenfeld, Zhafir
2	Sumitomo Demag (CAN)
4	Engel, Haitian
5	Stork
9	EUROMAP 66 (CANopen; Netstal, etc.)
14	MODBUS (RTU-Mode)
15	Profibus-DP
16	SPI (9600 8-N-1; 1. adr. = 1)
19	EUROMAP 82.1 (OPC UA)

## 8.5 Vypnutie

### Jednotlivé vypnutie modulových zariadení



Obr. 40: Proces vypínania Jednotlivo

### Vypnutie všetkých modulových zariadení

čís	Pož.h.	Skut.	L <sub>min</sub>	Prit.	Sp. tok	H/K
1	40.0	40.0	16.0	40.0	39.8	1.5
2	35.0	73.7	12.0	73.7	78.1	-100.0
3	48.0	48.0	13.2	48.0	47.9	1.0
4	35.0	35.0	18.4	35.0	35.0	0.0
5	55.0	55.0	9.5	55.0	53.8	4.5
6						
7	70.0	70.0	13.8	70.0	69.9	0.5
8	40.0	40.0	4.5	40.0	40.1	-2.5

Obr. 41: Proces vypínania Všetky

Temperovacie zariadenie po použití vypnite takto:

1. Tlačidlom alebo zvolte č. modulu.
2. Stlačte tlačidlo .
  - Temperovacie zariadenie chladí, dokým nie je teplota prítoku a spätného toku nižšia ako nastavená bezpečnostná vypínacia teplota.
  - Následne sa vykoná odľahčenie od tlaku.
  - Temperovacie zariadenie sa potom vypne. V zobrazení prevádzkového stavu sa zobrazí „Pripravený na prevádzku“.
3. Hlavný vypínač otočte do pozície „0“.

Temperovacie zariadenie po použití vypnite takto:

1. Tlačidlom alebo zvolte č. modulu „Všetky“.
2. Stlačte tlačidlo .
  - Temperovacie zariadenia chladia, dokým nie je teplota prítoku a spätného toku nižšia ako nastavená bezpečnostná vypínacia teplota.
  - Následne sa vykoná odľahčenie od tlaku.
  - Temperovacie zariadenia sa potom vypnú. V zobrazení prevádzkového stavu sa zobrazí „Pripravený na prevádzku“.
3. Hlavný vypínač otočte do pozície „0“.

## Obsluha

### Vypnutie bez odľahčenia od tlaku

Nastavenie ► Rôzne		
Ochladzovacia teplota	35 °C	
Čakať po ochladení	VYP	
Čas vyprázdnenia formy	45 s	
Vyprázdň. formy obm. tepl.	70 °C	
Vypr. for. onesk. po štarte	90 s	
Odľah. tlaku zar. VYP	ZAP	
Čas odľahčenia od tlaku	5 s	
Typ sním. externý snímač	J/Fe-CuNi	
1 Prítok	25,0 °C	Prípr. na prev.
Tlak	0,0 bar	

Obr. 42: Odľahčenie tlaku zariadenia VYP

Na vypnutie temperovacieho zariadenia bez odľahčenia od tlaku je potrebné nastaviť toto:

1. Vyvolajte stranu menu **Nastavenie \ Rôzne**.
2. Parameter **Odľah. tlaku zar. VYP** nastavte na „VYP“.

### Vypnutie s vyprázdnením formy

Na vypnutie temperovacieho zariadenia s vyprázdnením formy je potrebné nastaviť toto:

1. Vyvolajte stranu menu **Nastavenie \ Rôzne**.
2. Parameter **Odľahčenie tlaku zariadenia VYP** nastavte na „Vypr. formy“.

## 8.5.1 Ochladenie a vypnutie

Nastavenie ► Rôzne		
Ochladzovacia teplota	35 °C	
Čakať po ochladení	VYP	
Čas vyprázdnenia formy	45 s	
Vyprázdň. formy obm. tepl.	70 °C	
Vypr. for. onesk. po štarte	90 s	
Odľah. tlaku zar. VYP	ZAP	
Čas odľahčenia od tlaku	5 s	
Typ sním. externý snímač	J/Fe-CuNi	
1 Prítok	25,0 °C	Prípr. na prev.
Tlak	0,0 bar	

Obr. 43: Ochladzovacia teplota


V danom prípade pred zapnutím ochladenia nastavte ochladzovaciu teplotu a dobu ochladzovania:

1. Vyvolajte stranu menu **Nastavenie \ Rôzne**.
2. Parameter **Ochladzovacia teplota** nastavte na požadovanú hodnotu.
3. Parameter **Čakať po ochladení** nastavte na požadovanú hodnotu.

Funkcie		
Ochlaďiť		
Vyprázdnenie formy		
Externý snímač		
Prev. s diaľkovým ovlád.		
Prev. na zastav. presak.		
2. požadovaná hodnota		
Spinacie hodiny		
Program rampy		
1 Prítok	25,0 °C	Prípr. na prev.
Tlak	0,0 bar	

Obr. 44: Zapnutie ochladenia

Ochladenie zapnite takto:

1. Vyvolajte stranu menu **Funkcie**.
2. Zvoľte funkciu **Ochlaďiť** a tlačidlom **OK** ju aktivujte. Aktivovaná funkcia sa zobrazí so symbolom .



#### INFORMÁCIA!

Ak sa po aktivovaní funkcie **Ochlaďiť** aktivuje funkcia **Vyprázdnenie formy**, zariadenie pred vypnutím vykoná vyprázdnenie formy.

## 8.5.2 Vyprázdenie formy

Nastavenie ► Rôzne		
Ochladzovacia teplota	35 °C	
Čakať po ochladiení	VYP	
Čas vyprázdenia formy	45 s	
Vyprázdn.formy obm.tepl.	70 °C	
Vypr.for.onesk.po štarte	90 s	
Čas odľahčenia od tlaku	5 s	
Typ sníim.externý snímač	J/Fe-CuNi	
Prepnutie externý snímač	autom	
1 Prítok	25,0 °C	Prípr. na prev.
Tlak	0.0 bar	

Obr. 45: Nastavenie času vyprázdenia formy


Funkcie		
Ochladit'		
<b>Vyprázdenie formy</b>		
Externý snímač		
Prev. s diaľkovým ovlád.		
Prev. na zastav. presak.		
2. požadovaná hodnota		
Spínacie hodiny		
Program rampy		
1 Prítok	25,0 °C	Prípr. na prev.
Tlak	0.0 bar	


Obr. 46: Zapnutie vyprázdenia formy

V danom prípade pred zapnutím vyprázdenia formy nastavte požadovanú dobu vyprázdenia formy:

1. Vyvolajte stranu menu **Nastavenie \ Rôzne**.
2. Parameter **Čas vyprázdenia formy** nastavte na požadovanú hodnotu.

Vyprázdenie formy zapnite takto:

1. Vyvolajte stranu menu **Funkcie**.
2. Zvoľte funkciu **Vyprázdenie formy** a tlačidlom  ju aktivujte.

Aktivovaná funkcia sa zobrazí so symbolom .

- Pred procesom vyprázdenia formy sa vykoná ochladienie na 70 °C.
- Spotrebič a prírodné vedenia sa odsajú a uvedú do stavu bez tlaku.
- Temperovacie zariadenie sa následne vypne.



### INFORMÁCIA!

Pred otvorením spojení medzi temperovacím zariadením a spotrebičom prekontrolujte na tlak 0 bar.

Vyprázdnovací objem sa odvedie do výstupu chladiacej, resp. systémovej vody.

## Obsluha

### 8.5.3 Vyprázdenie formy so stlačeným vzduchom

#### Dodatočná výbava ZG

Touto funkciou sa všetky pripojené spotrebiče a prívodné vedenie vyprázdni prostredníctvom stlačeného vzduchu a uvedú sa do stavu bez tlaku. Zapnutie vyprázdenia formy (→ strana 77).

#### Vyprázdenie do výstupu chladiacej, resp. systémovej vody

Nastavenie ► Rôzne	
Doba vyplachovania	0.5 s
Obmedzenie času plnenia	30 s
Obmedzenie teploty	105 °C
Bezp. vypínacia teplota	70 °C
Max. teplota odvzdušnenie	100 °C
Funkcia 3. pož. hodnota	VYP
Ext.kont.načítať sieť ZAP	VYP
Vypr.formy so stl.vzd.	odtok
1 Prítok	25,0 °C
Tlak	0.0 bar
Pripr. na prev.	

Obr. 47: Vyprázdenie formy so stlačeným vzduchom

#### Vyprázdenie do výstupu stlačeného vzduchu

Výstup na vyprázdenie nastavte takto:

1. Vyvolajte stranu menu **Nastavenie \ Rôzne**.
2. Parameter **Vypr.formy so stl.vzd.** nastavte na „Odtok“.

Výstup na vyprázdenie nastavte takto:

1. Vyvolajte stranu menu **Nastavenie \ Rôzne**.
2. Parameter **Vypr.formy so stl.vzd.** nastavte na „Nádrž“.



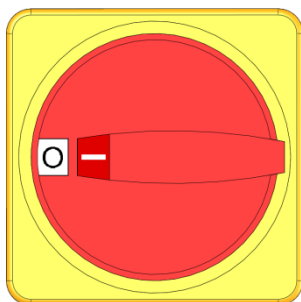
#### INFORMÁCIA!

Beztlakovú nádrž alebo odtok pripojte na výstup stlačeného vzduchu.

## 8.6 Zastavenie v núdzovom prípade

V nebezpečných situáciách sa zariadenie musí čo najrýchlejšie zastaviť a musí sa vypnúť prívod energie.

### Zastavenie v núdzovom prípade



Obr. 48: Hlavný vypínač

### Po záchranných opatreniach

V prípade nebezpečenstva postupujte takto:

1. Hlavný vypínač otočte do pozície „0“.
2. Vytiahnite sieťovú zástrčku alebo odpojte všetky póly externého napájania a zabezpečte ho proti opätovnému zapnutiu
3. V danom prípade vyveďte osoby z nebezpečnej zóny, vykonajte opatrenia prvej pomoci.
4. V danom prípade alarmujte lekára a hasičov.
5. Informujte zodpovedného na mieste nasadenia.
6. Ak to podmieňuje závažnosť núdzového prípadu, informujte príslušné úrady.
7. Odstránením poruchy poverte odborný personál.



#### **VAROVANIE!**

#### **Nebezpečenstvo ohrozenia života spôsobené predčasným opätovným zapnutím!**

Pri opätovnom zapnutí vzniká nebezpečenstvo ohrozenia života pre osoby v nebezpečnej oblasti.

Preto:

- Pred opätovným zapnutím zabezpečte, aby sa viac v nebezpečnej oblasti nezdržovali žiadne osoby.

8. Zariadenie pred opätovným uvedením do prevádzky prekontrolujte ohľadom bezchybných funkcií.

## Obsluha

### 8.7 Definovanie prístupových práv

#### 8.7.1 Nastavenie profilu používateľa

##### Funkcia

Na zabránenie chybným obsluhám a zlepšenie prehľadnosti sú zodpovedajúce nastavenému profilu používateľa menu funkcie a parametre zobrazené alebo skryté.

##### Rozlíšenie profilov používateľa

Rozlišuje sa medzi nasledujúcimi tromi profilmi používateľa:

Profil používateľa	Skratka	Používateľ/vlastnosť
Štandard	S	Pre štandardnú obsluhujúcu osobu
Rozšírený	E	Pre nastavovača stroja
Udržiavanie	U	Pre výrobcu a ním autorizovaný servisný personál

##### Nastavenie profilov používateľa

Profil			
Profil používateľa		Udržiavanie	
Povolenie obsluhy		2	
Kód			
Jazyk		Deutsch	
Hlasitosť tlačidiel		5	
1 Prítok	25.0	°C	Pripr. na prev.
Tlak	0.0	bar	

Profil používateľa je možné nastaviť takto:

1. Vyvolajte stranu menu **Profil**.
2. Zvoľte parameter **Profil používateľa**.
3. Zadajte prístupový kód.
4. Nastavte požadovaný profil používateľa.

Obr. 49: Profil používateľa



## 8.7.2 Nastavenie povolenia obsluhy



### Funkcia

Prostredníctvom stupňa povolenia obsluhy sa určuje, ktoré funkcie alebo hodnoty je možné zmeniť. Pri pokuse o zmenu zablokovaných hodnôt sa na displeji zobrazí príslušný varovný text.

### Stupne povolenia obsluhy

Stupeň	Povolenie obsluhy
0	Žiadny prístup
1	Prístup k funkciám
2	Prístup k požadovaným hodnotám
3	Prístup k nastaveniam a kontrolám
4	Prístup k servisu

### Jednorazové povolenie obsluhy

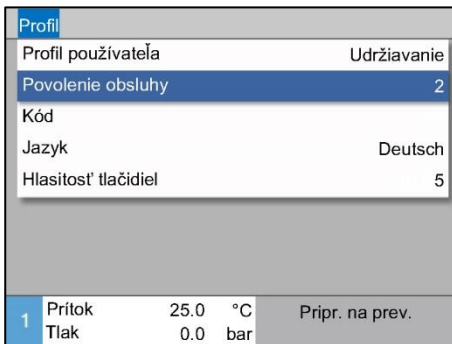
1. Zvoľte zablokovaný parameter a stlačte tlačidlo , na displeji sa zobrazí varovný text.
2. Stlačte tlačidlo .
3. Zadajte prístupový kód.



#### INFORMÁCIA!


Jednorazové povolenie obsluhy je platné dovtedy, dokým sa na displeji zobrazuje základný obraz.

### Permanentné povolenie obsluhy



Profil			
Profil používateľa	Udržovanie		
Povolenie obsluhy	2		
Kód			
Jazyk	Deutsch		
Hlasitosť tlačidiel	5		
1	Prítok	25.0 °C	Prípr. na prev.
	Tlak	0.0 bar	

Obr. 50: Povolenie obsluhy

1. Vyvolajte stranu menu **Profil**.
2. Zvoľte parameter **Povolenie obsluhy** a stlačte tlačidlo .
3. Zadajte prístupový kód.
4. Parameter **Povolenie obsluhy** nastavte na požadovanú hodnotu.

## Obsluha

### 8.7.3 Zmena prístupového kódu

Prístupový kód je štvormiestne číslo a skladá sa z číslic 1, 2, 3 a 4. Pri dodaní zariadenia je nastavený prístupový kód 1234.

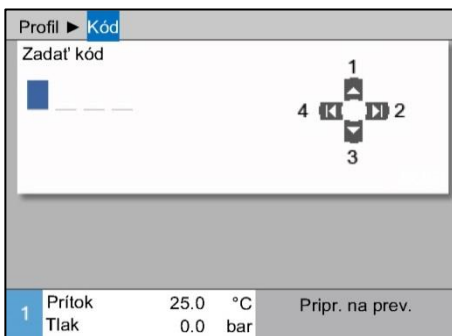


#### INFORMÁCIA!

Na ochranu zariadenia pred zneužitím je prístupový kód potrebné po uvedení do prevádzky ihneď zmeniť.

Pri strate aktuálneho kódu sa obráťte na zastúpenie firmy HB-Therm.

#### Zmena prístupového kódu



Obr. 51: Zadanie kódu

Na zmenu prístupové kódu:

1. Vyvolajte stranu menu **Profil**.
2. Zvoľte parameter **Kód** a stlačte tlačidlo **OK**.
3. Zadajte existujúci prístupový kód.
4. Zadajte nový prístupový kód.
5. Potvrďte nový prístupový kód.

## 8.8 Prev. režim čerpadla (iba čerpadlo 4S)

Čerpadlo riadené frekvenciou je možné ovládať pomocou rôznych prevádzkových režimov.


Kedy je daný prevádzkový režim zmysluplný, je možné odčítať z nasledujúcej tabuľky:

Prev. režim čerpadla		Použitie
Eco-mode	Auto	Ak sa požaduje konštantný rozdiel teploty medzi prítokom/spätným tokom a zadanie sa automaticky musí vykonať prostredníctvom stupňa kontroly.
	Speed	Ak sa požadujú konštantné otáčky, tieto sa však odlišujú od normálnej prevádzky (2850 min <sup>-1</sup> ).
	Flow	Ak sa vyžaduje konštantný prietok.
	Pressure	Ak sa vyžaduje konštantný tlakový rozdiel medzi prítokom a spätným tokom. Toto môže byť zmysluplné, ak sa pri paralelne spínaných okruhoch musia jednotlivé z nich ovládať, zvyšné to však nemá ovplyvniť.
	Temp	Ak sa požaduje konštantný rozdiel teploty medzi prítokom/spätným tokom a zadanie sa vykonáva automaticky.
Boost		Pre špeciálne prípady, v ktorých sa vyžaduje maximálny výkon čerpadla (max. prietok). Toto vyžaduje viac energie ako v normálnej prevádzke a vedie k zvýšenému opotrebovaniu čerpadla.
Normálna		Ak sa vyžadujú približne rovnaké pomery ako s neregulovaným čerpadlom 4M (bez možnosti úspory energie).




### INFORMÁCIA!

*Ako typický prevádzkový režim sa odporúča režim Eco Auto!*

*V prevádzkových režimoch Eco sa úspory energie docielia iba vtedy, keď sa príslušná požadovaná hodnota zvolí tak, aby sa čerpadlo prevádzkovalo pri normálnych prevádzkových otáčkach (úspora energia čerpadla sa na základnom obraze indikuje symbolom ).*

*Aktuálnu a možnú úsporu výkonu a energie čerpadla nájdete v menu **Zobrazenie \ Skutočné hodnoty**.*

*Sčítaný potenciál úspory energie je možné vynulovať (parameter vyberte pod **Zobrazenie \ Skutočné hodnoty** a potvrdte tlačidlom ).*

## Obsluha

### 8.8.1 Eco-mode



#### INFORMÁCIA!

Na základe minimálne a maximálne možných otáčok čerpadla nie je možné zvolenú požadovanú hodnotu v každom prípade dodržať.



#### INFORMÁCIA!

V režime Eco sa odporúča aktivovať funkciu rozbehu. Popis funkcie a nastavenia → strana 96.

### Eco-mode Auto

Otáčky čerpadla sa regulujú tak, aby rozdiel teploty (hodnota) nameraný prístrojom bol medzi prítokom a spätným tokom konštantný. Požad. hodnota rozdielu tepl. sa automaticky prostredníctvom **Stupeň kontroly** definuje ako jemná, stredná alebo hrubá. Požadovanú hodnotu nie je možné manuálne meniť.



#### INFORMÁCIA!

Pre manuálne zadanie požad. hodnoty rozdielu tepl. sa musí zvoliť prev. režim čerpadla „Eco-mode Temp“.

Nastavenie ► Regulácia čerpadla		
Prev. režim čerpadla		Eco-mode
Eco-mode		Auto
Funkcia rozbehu		ZAP
Požad. hodnota rozbehu		100 %
1 Prítok	40.0 °C	Pripr. na prev.
Tlak	0.0 bar	

Obr. 52: Prev. režim čerpadla Eco

Režim Eco Auto nastavíte nasledovným spôsobom:

1. Vyvolajte stranu menu **Nastavenie \ Regulácia čerpadla**.
2. Parameter **Prev. režim čerpadla** nastavte na „Eco-mode“.
3. Parameter **Eco-mode** nastavte na „Auto“.

Označenie	Stupeň kontroly		
	jemný	stredný	hrubý
Požad. hodnota rozdielu tepl.	1 K	2,5 K	5 K



#### INFORMÁCIA!

Na základe minimálnych možných otáčok čerpadla a aktuálneho výkonu procesu môže byť rozdiel teploty aj menší ako požadovaná hodnota. Na kvalitu temperovania to nemá žiaden negatívny vplyv.

## Eco-mode Speed

Požadované hodnoty		
Požadovaná hodnota 1	40.0 °C	
Požadovaná hodnota 2	0.0 °C	
Požadovaná hodnota otáčok	100 %	
1	Prítok 40.0 °C Tlak 0.0 bar	Prípr. na prev.

Obr. 53: Prev. režim čerpadla Speed

Nastavenie ► Regulácia čerpadla		
Prev. režim čerpadla	Eco-mode	
Eco-mode	Speed	
Funkcia rozbehu	ZAP	
Požad. hodnota rozbehu	100 %	
1	Prítok 40.0 °C Tlak 0.0 bar	Prípr. na prev.

Obr. 54: Nastavenie požadovanej hodnoty otáčok

Čerpadlo sa prevádzkuje s konštantnými otáčkami (zadanie v percentách k menovitým otáčkam).

Režim Eco Speed nastavíte nasledovným spôsobom:

1. Vyvolajte stranu menu **Nastavenie \ Regulácia čerpadla**.
2. Parameter **Prev. režim čerpadla** nastavte na „Eco-mode“.
3. Parameter **Eco-mode** nastavte na „Speed“.

**INFORMÁCIA!**

Parameter **Požadovaná hodnota otáčok** sa zobrazí iba vtedy, ak je aktivovaný režim **Eco-mode Speed**.

V prípade potreby pred zapnutím nastavte požadovanú hodnotu:

1. Vyvolajte stranu menu **Požadované hodnoty**.
2. Parameter **Požadovaná hodnota otáčok** nastavte na požadovanú hodnotu.

**INFORMÁCIA!**

Na otáčky väčšie ako 100 % nie je možné v každom prípade nabehnúť. Čerpadlo automaticky zníži otáčky, ak je výkon čerpadla príliš veľký.

## Rozsah nastavenia

Požadovaná hodnota otáčok	Otáčky	Poznámka
0 %	0 min <sup>-1</sup>	Čerpadlo VYP
33,3 %	1000 min <sup>-1</sup>	Minimálne otáčky
95 %	2850 min <sup>-1</sup>	Otáčky, normálna prevádzka
100 %	3000 min <sup>-1</sup>	Menovité otáčky pre čerpadlo 4S
133,3 %	4000 min <sup>-1</sup>	Maximálne otáčky

## Obsluha

### Eco-mode Flow

Nastavenie ► Regulácia čerpadla			
Prev. režim čerpadla	Eco-mode		
Eco-mode	Flow		
Funkcia rozbehu	ZAP		
Požad. hodnota rozbehu	100 %		
1	Prítok Tlak	40.0 °C 0.0 bar	Prípr. na prev.

Obr. 55: Prev. režim čerpadla Flow

Požadované hodnoty			
Požadovaná hodnota 1	40.0 °C		
Požadovaná hodnota 2	0.0 °C		
Požadovaná hodnota prietoku	10.0 L/min		
1	Prítok Tlak	40.0 °C 0.0 bar	Prípr. na prev.

Obr. 56: Nastavenie požad. hodnoty prietoku

Otáčky čerpadla sa regulujú tak, aby bol prietok nameraný prístrojom konštantný.

Režim Eco Flow nastavíte nasledovným spôsobom:

1. Vyvolajte stranu menu **Nastavenie \ Regulácia čerpadla**.
2. Parameter **Prev. režim čerpadla** nastavte na „Eco-mode“.
3. Parameter **Eco-mode** nastavte na „Flow“.



#### INFORMÁCIA!

Parameter **Požad. hodnota prietoku** sa zobrazí iba vtedy, ak je aktivovaný režim **Eco Flow**.

V prípade potreby pred zapnutím nastavte požadovanú hodnotu:

1. Vyvolajte stranu menu **Požadované hodnoty**.
2. Parameter **Požad. hodnota prietoku** nastavte na požadovanú hodnotu.

## Eco-mode Temp

Nastavenie ► Regulácia čerpadla		
Prev. režim čerpadla	Eco-mode	
Eco-mode	Temp	
Funkcia rozbehu	ZAP	
Požad. hodnota rozbehu	100 %	
1 Prítok	40.0 °C	Prípr. na prev.
Tlak	0.0 bar	

Obr. 57: Prev. režim čerpadla Temp

Požadované hodnoty		
Požadovaná hodnota 1	40.0 °C	
Požadovaná hodnota 2	0.0 °C	
Požad. hodnota rozdielu tepl.	5.0 K	
1 Prítok	40.0 °C	Prípr. na prev.
Tlak	0.0 bar	

Obr. 58: Nastavenie požad. hodnoty rozdielu tepl.

Otáčky čerpadla sa regulujú tak, aby rozdiel teploty (hodnota) nameraný prístrojom bol medzi prítokom a spätným tokom konštantný.

Režim Eco Temp nastavíte nasledovným spôsobom:

1. Vyvolajte stranu menu **Nastavenie \ Regulácia čerpadla**.
2. Parameter **Prev. režim čerpadla** nastavte na „Eco-mode“.
3. Parameter **Eco-mode** nastavte na „Temp“.



### INFORMÁCIA!

Parameter **Požad. hodnota rozdielu tepl.** sa zobrazí iba vtedy, ak je aktivovaný Eco-mode Temp.

V prípade potreby pred zapnutím nastavte požadovanú hodnotu:

1. Vyvolajte stranu menu **Požadované hodnoty**.
2. Parameter **Požad. hodnota rozdielu tepl.** nastavte na požadovanú hodnotu.



### INFORMÁCIA!

Na základe minimálnych možných otáčok čerpadla a aktuálneho výkonu procesu môže byť rozdiel teploty aj menší ako požadovaná hodnota. Na kvalitu temperovania to nemá žiaden negatívny vplyv.

## Obsluha

### Eco-mode Pressure

Nastavenie ► Regulácia čerpadla		
Prev. režim čerpadla	Eco-mode	
Eco-mode	Pressure	
Funkcia rozbehu	ZAP	
Požad. hodnota rozbehu	100 %	
1 Prítok	40.0 °C	Prípr. na prev.
Tlak	0.0 bar	

Obr. 59: Prev. režim čerpadla Pressure

Požadované hodnoty		
Požadovaná hodnota 1	40.0 °C	
Požadovaná hodnota 2	0.0 °C	
Požad. hodnota rozdielu tlaku	3.0 bar	
1 Prítok	40.0 °C	Prípr. na prev.
Tlak	0.0 bar	

Obr. 60: Nastavenie požad. hodnoty rozdielu tlaku

Otáčky čerpadla sa regulujú tak, aby rozdiel tlaku nameraný prístrojom bol medzi prítokom a spätným tokom konštantný.

Režim Eco Pressure nastavíte nasledovným spôsobom:

1. Vyvolajte stranu menu **Nastavenie \ Regulácia čerpadla**.
2. Parameter **Prev. režim čerpadla** nastavte na „Eco-mode“.
3. Parameter **Eco-mode** nastavte na „Pressure“.



#### INFORMÁCIA!

Parameter **Požad. hodnota rozdielu tlaku** sa zobrazí iba vtedy, ak je aktivovaný režim **Eco Pressure**.

V prípade potreby pred zapnutím nastavte požadovanú hodnotu:

1. Vyvolajte stranu menu **Požadované hodnoty**.
2. Parameter **Požad. hodnota rozdielu tlaku** nastavte na požadovanú hodnotu.



## 8.8.2 Prevádzka Boost

Nastavenie ► Regulácia čerpadla		
Prev. režim čerpadla		Boost
Eco-mode		Auto
Funkcia rozbehu		ZAP
Požad. hodnota rozbehu		100 %
1 Prítok	40.0 °C	Prípr. na prev.
Tlak	0.0 bar	

Obr. 61: Prev. režim čerpadla Boost

Čerpadlo sa vždy prevádzkuje s maximálne možnými otáčkami.

Prevádzku Boost nastavíte nasledovným spôsobom:

1. Vyvolajte stranu menu **Nastavenie \ Regulácia čerpadla**.
2. Parameter **Prev. režim čerpadla** nastavte na „Boost“.



### INFORMÁCIA!

*Prevádzka Boost si vyžaduje viac energie ako v normálnej prevádzke a vedie k zvýšenému opotrebovaniu čerpadla.*

## 8.8.3 Normálna prevádzka

Nastavenie ► Regulácia čerpadla		
Prev. režim čerpadla		Normálna
Eco-mode		Auto
Funkcia rozbehu		ZAP
Požad. hodnota rozbehu		100 %
1 Prítok	40.0 °C	Prípr. na prev.
Tlak	0.0 bar	

Obr. 62: Prev. režim čerpadla Normal

Čerpadlo sa konštantne prevádzkuje s 2850 min<sup>-1</sup>.

Normálnu prevádzku nastavíte nasledovným spôsobom:

1. Vyvolajte stranu menu **Nastavenie \ Regulácia čerpadla**.
2. Parameter **Prev. režim čerpadla** nastavte na „Normalna“.



### INFORMÁCIA!

*V normálnej prevádzke je možné použiť funkciu obmedzenia tlaku → strana 97.*

## Obsluha

### 8.9 Nastavenia

#### 8.9.1 Nastavenie časového pásma, dátumu a času

##### Nastavenie časového pásma

Pri dodaní zariadenia je dátum a čas nastavený na stredo európsky čas (SEČ). V krajinách s iným časovým pásmom sa musí dátum a čas pred uvedením do prevádzky manuálne nastaviť takto:

1. Vyvolajte stranu menu **Nastavenie \ Dátum / Čas**.
2. Parameter **Časové pásmo** nastavte na príslušné časové pásmo.

##### Nastavenie dátumu a času

Nastavenie ► Dátum/čas	
Čas	11:28
Dátum	St 2017-08-02
Časové pásmo	CET
Prepnutie leto/zima	autom
Časové pásmo offset UTC	01:00
1 Pritok 25.0 °C Pripr. na prev.	
Tlak 0.0 bar	

Obr. 63: Nastavenie dátumu/času

##### Nastavenie prepnutia letného a zimného času

Ak sa požadované časové pásmo v zozname parametrov nenachádza, dátum a čas sa musí nastaviť takto:

1. Vyvolajte stranu menu **Nastavenie \ Dátum / Čas**.
2. Parameter **Čas** nastavte na príslušnú hodnotu.
3. Parameter **Dátum** nastavte na príslušnú hodnotu.



#### INFORMÁCIA!

Ak požadované časové pásmo nie je k dispozícii, musí sa vykonať manuálne prepnutie z letného na zimný čas a naopak.

Pre voliteľné časové pásma sa automaticky vykonáva prepnutie medzi letným a zimným časom.

Na potlačenie automatického prestavenia je potrebné vykonať tieto nastavenia:

1. Vyvolajte stranu menu **Nastavenie \ Dátum / Čas**.
2. Parameter **Prepnutie leto/zima** nastavte na hodnotu „manuálne“.

## 8.9.2 Definovanie interných meracích miest

### Funkcia

V temperovacom zariadení je sériovo zabudovaný snímač teploty prítoku a spätného toku.

Jedno z týchto dvoch interných meracích miest sa internému regulátoru odovzdáva ako skutočná hodnota.

### Predvoľba interného snímača teploty

Nastavenie ► Regulácia	
Meracie miesto interne	Pritok
Automatické nastavenie	VYP
Prev. režim regulátora	autom
Regul. param. P interne	15.0 K
Regul. param. I interne	25 s
Regul. param. D interne	VYP
Faktor poruch. veľičiny	VYP
Reg. parameter P externe	150 K
1 Prítok	25,0 °C
Tlak	0.0 bar
Pripr. na prev.	

Na prestavenie interného snímača teploty je potrebné postupovať takto:

1. Vyvolajte stranu menu **Nastavenie \ Regulácia**.
2. Parameter **Meracie miesto interne** nastavte na požadovanú hodnotu.

Obr. 64: Nastavenie interného meracieho miesta

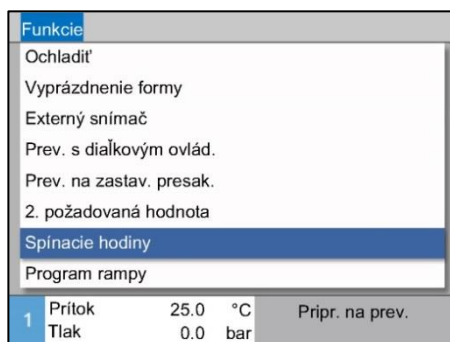
## Obsluha

### 8.9.3 Nastavenie spínacích hodín

#### Funkcia




Pomocou spínacích hodín je možné temperovacie zariadenie v naprogramované časy a dni zapnúť, resp. vypnúť.

#### Zapnutie, resp. vypnutie spínacích hodín



Obr. 65: Zapnutie, resp. vypnutie spínacích hodín

Na zapnutie, resp. vypnutie spínacích hodín je potrebné postupovať takto:

1. Vyvolajte stranu menu **Funkcie**.
  2. Zvoľte funkciu **Spínacie hodiny** a tlačidlom  ju aktivujte, resp. deaktivujte.  
Aktivovaná funkcia sa zobrazí so symbolom .
- Ak by sa nastavený čas zapnutia, resp. vypnutia dosiahol, zariadenie sa automaticky zapne, resp. vypne.
- Aktívne spínacie hodiny sa zobrazia so symbolom  na základnom obraze.

#### Programovanie zapínacích a vypínacích časov

Nastavenie ▶ Spínacie hodiny			
Čas			11:30
Dátum			Ut 2015-07-07
aktívne	Po-Pi	ZAP	07:00
aktívne	Po-Pi	VYP	18:00
neaktívne	Po-Pi	VYP	06:00
neaktívne	Po-Pi	VYP	06:00
neaktívne	Po-Pi	VYP	06:00
neaktívne	Po-Pi	VYP	06:00
1	Pritok	25.0 °C	Pripr. na prev.
	Tlak	0.0 bar	

Obr. 66: Nastavenia spínacích hodín

Na programovanie zapínacích a vypínacích časov pre niektorý deň je potrebné postupovať takto:

1. Vyvolajte stranu menu **Nastavenia \ Spínacie hodiny**.
2. Parametrom **Deň** nastavte požadovaný deň (dni).
3. Parametrom **Spínací čas** nastavte požadovaný čas pre zvolený deň.



#### INFORMÁCIA!

Ak je niektorý deň nastavený na „neaktívny“, naprogramovaný spínací čas nemá žiadne účinky. Ak sú všetky dni nastavené na „neaktívne“, funkcia **Spínacie hodiny** sa na strane menu **Funkcie** nezobrazí.

## 8.9.4 Nastavenie programu rampy

### Funkcia

Programom rampy je možné aplikovať definovaný profil teploty, skladajúci sa až z desiatich krokov. Zodpovedajúc definovaným teplotám a časom pre každý programový krok sa požadovaná hodnota pri bežiacom programe rampy neustále mení.

### Nastavenie programu rampy

Nastavenie ▶ Program rampy			
Kritérium programu rampy		Požadovaná hodnota	
Koniec programu rampy			začiatok
Krok 1	aktívne	105.0 °C	00:05
Krok 2	aktívne	120.0 °C	00:10
Krok 3	neaktívne	0.0 °C	00:00
Krok 4	neaktívne	0.0 °C	00:00
Krok 5	neaktívne	0.0 °C	00:00
Krok 6	neaktívne	0.0 °C	00:00
1	Pritok	25.0 °C	Prípr. na prev.
	Tlak	0.0 bar	

Obr. 67: Nastavenia programu rampy

Na individuálne nastavenie programu rampy je potrebné postupovať takto:

1. Vyvolajte stranu menu **Nastavenie \ Program rampy**.
2. Parameter **Kritérium programu rampy** nastavte na požadovanú hodnotu.
  - **Kritérium programu rampy** definuje, či musí dosiahnuť iba požadovaná hodnota alebo aj skutočná hodnota teploty skôr, ako sa vykoná prepnutie na nasledujúci krok.
3. Parameter **Koniec programu rampy** nastavte na požadovanú hodnotu.
  - **Koniec programu rampy** definuje, ako sa má pokračovať po ukončení programu rampy.
    - „VYP“ → Vypnúť zariadenie
    - „začiatok“ → Ďalej s krokom 1
    - „ďalej“ → Ďalej s poslednou požadovanou hodnotou
4. Nastavte požadovanú **Teplota** a **Čas** pre každý krok.



#### INFORMÁCIA!

Ak je niektorý krok nastavený na „neaktívny“, naprogramované hodnoty nemajú účinok na program rampy. Ak sú všetky kroky nastavené na „neaktívne“, program rampy sa v menu **Funkcie** nezobrazí.



## Obsluha

### Zapnutie programu rampy

Funkcie			
Ochladit'			
Vyprázdenie formy			
Externý snímač			
Prev. s diaľkovým ovlád.			
Prev. na zastav. presak.			
2. požadovaná hodnota			
Spinacie hodiny			
Program rampy			
1	Pritok	25.0 °C	Pripr. na prev.
	Tlak	0.0 bar	

Obr. 68: Program rampy

Na zapnutie programu rampy je potrebné postupovať takto:

1. Vyvolajte stranu menu **Funkcie**.
  2. Zvoľte funkciu **Program rampy** a tlačidlom **OK** ju aktivujte, resp. deaktivujte.  
Aktivovaná funkcia sa zobrazí so symbolom .
- Program rampy sa spustí s krokom 1. Na základnom obraze sa zobrazí symbol  a vedľa neho aktuálne číslo programového kroku.




#### INFORMÁCIA!

Program rampy je možné zapnúť, resp. vypnúť aj prostredníctvom bežnapätového externého kontaktu (dodatočná výbava ZB)

### Zastavenie programu rampy

Na zastavenie bežiacieho programu rampy je potrebné postupovať takto:

1. Vyvolajte stranu menu **Funkcie**.
2. Zvoľte funkciu **PRESTÁVKA rampy** a tlačidlom **OK** ju aktivujte, resp. deaktivujte.  
Aktivovaná funkcia sa zobrazí so symbolom .

### 8.9.5 Cyklická výmena systémovej vody

Voda napájaná cez vstup chladiacej, resp. systémovej vody zostáva počas prevádzky v okruhu teplotného média. Pri použití prístroja na úpravu vody Treat-5 alebo zariadenia na úpravu vody preto odporúčame zapnúť cyklickú výmenu systémovej vody.



#### POZOR!

#### Poškodenia spôsobené nesprávnym nastavením!

Pri zlej kvalite vody môže vplyvom cyklickej výmeny systémovej vody dôjsť k znečisteniam a zväpenatiam.

Preto:

- Cyklickú výmenu systémovej vody zapínajte iba pri dobre upravenej vode.

#### Zapnutie, resp. vypnutie cyklickej výmeny systémovej vody

Nastavenie ► Rôzne	
Prepnutie externý snímač	autom
Blok. opätov. zapnutia	VYP
Vyplachovací interval	30 min
Doba vyplachovania	0.5 s
Obmedzenie času plnenia	30 s
Obmedzenie teploty	105 °C
Bezp. vypínacia teplota	70 °C
Max. teplota odvodušnenie	100 °C
1 Prítok	25,0 °C
Tlak	0.0 bar
Pripr. na prev.	

Obr. 69: Nastavenie vyplachovacieho intervalu

Na zapnutie, resp. vypnutie cyklickej výmeny systémovej vody je potrebné postupovať takto:

1. Vyvolajte stranu menu **Nastavenie \ Rôzne**.
2. Parameter **Vyplachovací interval** nastavte na požadovanú hodnotu.



#### INFORMÁCIA!

S odporúčaným vyplachovacím intervalom 30 minút sa za bežných prevádzkových pomerov médium okruhu vymení za 1 – 2 dni.

Štandardné nastavenia je „VYP“ (výmena systémovej vody vypnutá).

## Obsluha

### 8.9.6 Funkcia rozbehu čerpadla (iba čerpadlo 4S)

#### Funkcia

Pre vytvorenie rýchlej reakcie po zapnutí prístroja, resp. po zmene požadovanej hodnoty sa čerpadlo prevádzkuje so zadanými otáčkami pre rozbeh. Po dosiahnutí požadovanej hodnoty teploty (požadovaná hodnota 1, resp. požadovaná hodnota 2) sa vykoná automatické prestavenie na predtým nastavený prev. režim čerpadla.



#### INFORMÁCIA!

Funkciu rozbehu je možné použiť iba pre prev. režim čerpadla Režim Eco.

Nastavenie ► Regulácia čerpadla		
Prev. režim čerpadla	Eco-mode	
Eco-mode	Pressure	
Funkcia rozbehu	ZAP	
Požad. hodnota rozbehu	100 %	
1	Pritok Tlak	40.0 °C 0.0 bar
		Prípr. na prev.

Obr. 70: Nastavenie funkcie rozbehu

Funkciu rozbehu nastavíte nasledovne:

1. Vyvolajte stranu menu **Nastavenie \ Regulácia čerpadla**.
2. Parameter **Funkcia rozbehu** nastavte na „ZAP“.

Nastavenie ► Regulácia čerpadla		
Prev. režim čerpadla	Eco-mode	
Eco-mode	Pressure	
Funkcia rozbehu	ZAP	
Požad. hodnota rozbehu	100 %	
1	Pritok Tlak	40.0 °C 0.0 bar
		Prípr. na prev.

Obr. 71: Nastavenie požad. hodnoty rozbehu

V prípade potreby pred zapnutím nastavte otáčky pre funkciu rozbehu:

1. Vyvolajte stranu menu **Nastavenie \ Regulácia čerpadla**.
2. Parameter **Požad. hodnota rozbehu** nastavte na požadovanú hodnotu.



#### INFORMÁCIA!

Rozsah nastavenia parametra **Požad. hodnota rozbehu** → strana 85.



## 8.9.7 Obmedzenie tlaku prítoku (iba čerpadlo 4S)

### Funkcia

Požadované hodnoty		
Rampa ohrievania	5.0 K/min	
Funkcia rampa vyhrievania	neaktívne	
Rampa chladenia	5.0 K/min	
Funkcia rampa chladenia	neaktívne	
Obmedzenie požad. hod. tepl.	160 °C	
Bezp. vypínacia teplota	70 °C	
Funkcia obmedzenie tlaku VL	aktívne	
Obmedzenie tlaku VL	5.0 bar	
1 Prítok	40.0 °C	Prípr. na prev.
Tlak	0.0 bar	

Obr. 72: Funkcia obmedzenie tlaku VL

Požadované hodnoty		
Rampa ohrievania	5.0 K/min	
Funkcia rampa vyhrievania	neaktívne	
Rampa chladenia	5.0 K/min	
Funkcia rampa chladenia	neaktívne	
Obmedzenie požad. hod. tepl.	160 °C	
Bezp. vypínacia teplota	70 °C	
Funkcia obmedzenie tlaku VL	aktívne	
Obmedzenie tlaku VL	5.0 bar	
1 Prítok	40.0 °C	Prípr. na prev.
Tlak	0.0 bar	

Obr. 73: Nastavenie obmedzenia tlaku VL

Obmedzenie tlaku je určené pre použitia, pri ktorých je externý okruh odolný proti tlaku iba obmedzene. Maximálny prípustný tlak v prítoku je možné definovať obmedzením tlaku. Pri prekročení nastavenej hodnoty sa otáčky čerpadla príslušne znížia.



#### INFORMÁCIA!

Parametre **Funkcia obmedzenie tlaku VL** a **Obmedzenie tlaku VL** sa zobrazujú iba vtedy, keď je aktivovaná normálna prevádzka.

Obmedzenie tlaku nastavíte nasledovným spôsobom:

1. Vyvolajte stranu menu **Požadované hodnoty**.
2. Parameter **Funkcia obmedzenie tlaku VL** nastavte na „aktívny“.

V prípade potreby pred zapnutím funkcie nastavte obmedzenie:

1. Vyvolajte stranu menu **Požadované hodnoty**.
2. Parameter **Obmedzenie tlaku VL** nastavte na požadovanú hodnotu.



#### INFORMÁCIA!

Na základe minimálnych možných otáčok čerpadla a systémového tlaku závislého od teploty (prekrývanie tlaku) nie je možné obmedzenie tlaku prítoku v každom prípade dodržať.



#### VAROVANIE!

**Nebezpečenstvo ohrozenia života spôsobené hydraulickými energiami!**

Obmedzenie tlaku prítoku nie je žiadna bezpečnostná funkcia a nechráni externý okruh pred príliš vysokým tlakom.

Preto:

- Ak externý okruh nie je dimenzovaný pre maximálny tlak temperovacieho prístroja, musí sa externý okruh chrániť pomocou bezpečnostného ventilu. Ako bezpečnostná funkcia sa musí externe nadimenzovať bezpečnostný ventil.

## Obsluha

### 8.10 Kontrola procesu

#### 8.10.1 Kontrola hraničných hodnôt

##### Funkcia

Hraničné hodnoty na kontrolu procesu sa v štandardnom nastavení automaticky po každom spustení zariadenia stanovujú a nastavujú podľa nastaveného stupňa kontroly.



##### INFORMÁCIA!

Dokým sa hraničné hodnoty ešte nenastavili, indikátor prevádzkového stavu bliká nazeleno.

##### Nastavenie kontroly

Kontrola			
Teplota			▶
Prietok			▶
Údaje nástroja			▶
Kontrola			autom
Stupeň kontroly			hrubý
Nanovo nastaviť kontrolu			nie
Potl. popl. pri rozbehu			úplné
Funkcia kontaktu poplachu			NO1
1	Pritok	25.0 °C	Prizr. na prev.
	Tlak	0.0 bar	

Obr. 74: Kontrola

Ak nie je automatické stanovenie hraničných hodnôt požadované, je potrebné vykonať nasledujúce nastavenie:

1. Vyzovajte stranu menu **Kontrola**.
2. Parameter **Kontrola** nastavte na „manuálne“ alebo „VYP“.



##### INFORMÁCIA!

Ak je kontrola nastavená na „VYP“, proces sa nebude kontrolovať. To môže viesť k zbytočnému odpadu.

##### Smerné hodnoty pri manuálnom nastavení hraničnej hodnoty

Na pomoc je možné využiť nasledujúce hraničné hodnoty:

Smerná hodnota pre	Odchýlka teploty	Teplotný rozdiel
Presné diely	3–5 K	2–3 K
Nepresné diely	5–10 K	3–5 K

##### Nanovo nastaviť kontrolu

Kontrola			
Teplota			▶
Prietok			▶
Údaje nástroja			▶
Kontrola			autom
Stupeň kontroly			hrubý
Nanovo nastaviť kontrolu			nie
Potl. popl. pri rozbehu			úplné
Funkcia kontaktu poplachu			NO1
1	Pritok	25.0 °C	Prizr. na prev.
	Tlak	0.0 bar	

Obr. 75: Nanovo nastaviť kontrolu

Na automatické prispôsobenie hraničných hodnôt počas prevádzky je potrebné postupovať takto:

1. Vyzovajte stranu menu **Kontrola**.
2. Parameter **Nanovo nastaviť kontrolu** nastavte na „áno“.
3. Stlačte tlačidlo **OK**.



##### INFORMÁCIA!

Hraničné hodnoty, ktoré sú nastavené na „VYP“, sa neprispôbia.

## Nastavenie stupňa kontroly

Kontrola	
Teplota	▶
Prietok	▶
Údaje nástroja	▶
Kontrola	autom
Stupeň kontroly	hrubý
Nanovo nastaviť kontrolu	nie
Potl. popl. pri rozbehu	úplné
Funkcia kontaktu poplachu	NO1
1 Prítok 25.0 °C	Prizr. na prev.
Tlak 0.0 bar	

Obr. 76: Stupeň kontroly

Rozsah tolerancie sa určuje pomocou parametra **Stupeň kontroly** a môže sa prispôbiť takto:

1. Vyvolajte stranu menu **Kontrola**.
2. Parameter **Stupeň kontroly** nastavte na „jemný“, „stredný“ alebo „hrubý“.

Hraničné hodnoty pre teplotu, prietok a tlak sa vypočítajú podľa nasledujúcej tabuľky:

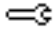
Označenie	Stupeň kontroly						Vzt'ah
	jemný		stredný		hrubý		
	Faktor	min	Faktor	min	Faktor	min	
Odch. požad.-skut. hore	0.01	1.0 K	0.05	5.0 K	0.1	10 K	Požadovaná teplota
Odch. požad.-skut. dole	0.01	1.0 K	0.05	5.0 K	0.1	10 K	
Rozdiel prítok – spätný tok	1.1	1.0 K	1.5	5.0 K	2.0	10 K	Rozdiel prítoku a spätného toku
Rozdiel prítoku – externe	1.1	1.0 K	1.5	5.0 K	2.0	10 K	Rozdiel prítok – externe
Prietok interne max.	1.2	-	1.4	-	1.7	-	Prietok interne
Prietok interne min.	0.8	0.5 l/min	0.6	0.5 l/min	0.3	0.5 l/min	
Prietok externe 1..8 max.	1.2	-	1.4	-	1.7	-	Prietok externe 1..8
Prietok externe 1..8 min.	0.8	0.5 l/min	0.6	0.5 l/min	0.3	0.5 l/min	
Odchýlka prítoku požad.-skut. hore *)	0.02	0.1 l/min	0.05	0.5 l/min	0.1	1.0 l/min	Požadovaná hodnota prítoku interne
Odchýlka prítoku požad.-skut. dole *)	0.02	0,1 l/min	0.05	0,5 l/min	0.1	1.0 l/min	
Tlakový rozdiel čerpadla hore *)	0.05	0.1 bar	0.15	0.3 bar	0.25	0.5 bar	Požad. hodnota rozdielu tlaku
Tlakový rozdiel čerpadla dole *)	0.05	0.1 bar	0.15	0.3 bar	0.25	0.5 bar	
Odchýlka rozdielu teploty *)	0.1	0.2 K	0.25	0.5 K	0.5	1.0 K	Požad. hodnota rozdielu tepl.

\*) (iba čerpadlo 4S)

## Obsluha

### 8.10.2 Kontrola opotrebovania čerpadla

**Funkcia**  
(dodatčná výbava ZU príp.  
čerpadlo 4S)

Kontrolou opotrebovania čerpadla sa permanentne kontroluje stav čerpadla. Pri nedosiahnutí definovanej hodnoty parametra **Stav čerpadla min.** systém vydá varovné hlásenie a symbol  ho označí na základnom obraze.

**Vyvolanie aktuálneho stavu čerpadla**

Zobrazenie ► Skutočné hodnoty	
Tlakový rozdiel čerpadla	-- bar
Prúd fáza L1	0.0 A
Prúd fáza L2	0.0 A
Prúd fáza L3	0.0 A
<b>Stav čerpadla</b>	<b>-- %</b>
Údržba teplotnos. média	-- %
Údržba čerpadla	-- %
Údržba ohrevu	-- %
1 Prítok 25,0 °C	Prípr. na prev.
Tlak 0,0 bar	

Obr. 77: Stav čerpadla

Aktuálny stav čerpadla vyvolajte takto:

1. Vyvolajte stranu menu **Zobrazenie \ Skutočné hodnoty**.
2. Vyčítajte hodnotu parametra **Stav čerpadla**.



#### INFORMÁCIA!

*Stav čerpadla sa vypočíta a zobrazí až cca 30 minút po zapnutí zariadenia. Predtým sa zobrazí „-- %“.*

**Nastavenie hraničnej hodnoty stavu čerpadla**

Kontrola ► Prítok	
Prítok interne max.	VYP
Prítok interne min.	--
<b>Stav čerpadla min.</b>	<b>60 %</b>
1 Prítok 25,0 °C	Prípr. na prev.
Tlak 0,0 bar	

Obr. 78: Hraničná hodnota stavu čerpadla min.

Na nastavenie hraničnej hodnoty stavu čerpadla je potrebné postupovať takto:

1. Vyvolajte stranu menu **Kontrola \ Prítok**.
2. Parameter **Stav čerpadla min.** nastavte na požadovanú hodnotu.

### 8.10.3 Optimalizácia regulátora

#### Funkcia

Regulačné parametre sa samočinne optimalizujú po zistení zmeny v temperovacom okruhu alebo pri rozpoznaní chybného regulačného pôsobenia.

Manuálne nastavenie regulačných parametrov nie je v obvyklom prípade potrebné.

#### Automatická optimalizácia regulátora

Počas automatickej optimalizácie regulátora sa môžu vyskytnúť kolísania teploty. Proces optimalizácie sa zobrazí na základnom obraze so symbolom  $\overline{AT}$ .

Ak nie je chladiaci, resp. ohrievací výkon dostatočný na vykonanie optimalizácie regulátora, táto sa najneskôr po 30 minútach zruší.



#### INFORMÁCIA!

Ak by napriek vykonanej optimalizácii regulátora mala byť kvalita regulácie nedostatočná, je potrebné nadviazať kontakt s najbližším zastúpením firmy HB-Therm (→ [www-hb-therm.ch](http://www-hb-therm.ch)).

### 8.11 Okno prieskumníka



Obr. 79: Príklad okna prieskumníka

V okne prieskumníka sa zobrazujú adresáre a súbory na zasunutom dátovom nosiči USB.

- Pri adresároch s sa tlačidlom adresár otvorí.
- Pri adresároch s sa tlačidlom adresár zatvorí.



#### INFORMÁCIA!

Vždy podľa počtu súborov a adresárov na dátovom nosiči USB môže niekoľko minút trvať, dokým sa zobrazí štruktúra adresára.



#### INFORMÁCIA!

Prostredníctvom obsluhy nie je možné na dátovom nosiči USB adresáre nanovo vytvárať, vymazávať ani upravovať.

## Obsluha

### 8.12 Uložiť/Nahrať

#### Funkcia

Prostredníctvom strany menu **Uložiť/Nahrať** je možné na dátový nosič USB uložiť rôzne údaje, resp. tieto z dátového nosiča USB nahrať. Pomocou tejto funkcie je možné údaje z jedného zariadenia preniesť do druhého zariadenia.

Pri vyskytujúcej sa poruche sa môžu pre diagnostiku chyby prostredníctvom zastúpenia firmy HB-Therm informácie ohľadom servisu uložiť na dátovom nosiči USB.



#### **POZOR!** **Poškodenia spôsobené nesprávnymi nastaveniami!**

Nahratie nesprávnych údajov parametrov, resp. konfiguračných údajov môže viesť k chybnej funkcii alebo celkovému výpadku.

Preto:

- Nahrávajte iba údaje, ktoré sú určené pre zariadenie.



#### **INFORMÁCIA!**

*Pri ukladaní údajov parametrov sa nastavený profil používateľa uloží do súboru.*

*Pri následnom nahrávaní sa nahrávajú iba príslušné parametre s uloženými profilmi používateľa a podriadené profily používateľa.*



#### **INFORMÁCIA!**

*Podporované sú iba FAT32 formátované dátové nosiče USB.*

#### Uloženie údajov

Uložiť/Nahrať		
Záznam USB		
Nahrať konfigur. údaje		
Uložiť konfiguračné údaje		
Nahrať údaje parametrov		
Uložiť údaje parametrov		
Ulož.úd.o chybe a pre.úd.		
Uložiť kontrolu kvality		
Zálohovať servisné informácie		
1	Prítok	40.0 °C
	Tlak	0.0 bar
		Prípr. na prev.

Obr. 80 Uloženie údajov

Na uloženie údajov zariadenia na dátový nosič USB je potrebné postupovať takto:

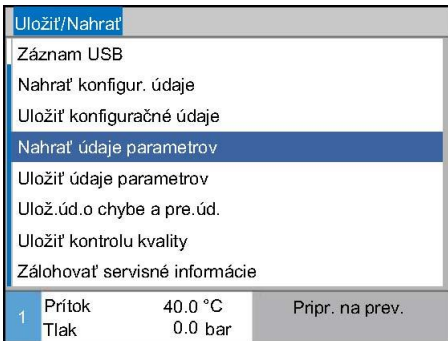
1. Vyvolajte stranu menu **Uložiť/Nahrať**.
  2. Dátový nosič USB pripojte na predný konektor.
  3. Zvoľte údaje, ktoré sa majú uložiť, a potvrdte ich tlačidlom **OK**.
  4. V okne prieskumníka zvoľte adresár a potvrdte ho tlačidlom **OK**.
- Súbor sa uloží do zvoleného adresára na dátovom nosiči USB.



#### **INFORMÁCIA!**

*Ukladanie informácií ohľadom servisu obsahuje všetky relevantné údaje z hľadiska servisu (konfiguračné údaje, údaje parametrov atď.).*

## Nahratie údajov



Obr. 81 Nahratie údajov

Na nahratie údajov z dátového nosiča USB do zariadenia je potrebné postupovať takto:

1. Vyvolajte stranu menu **Uložiť/Nahrať**.
2. Dátový nosič USB pripojte na predný konektor.
3. Zvoľte údaje, ktoré sa majú nahráť, a potvrdte ich tlačidlom **OK**.
4. V okne prieskumníka zvoľte adresár a súbor a potvrdte ho tlačidlom **OK**.

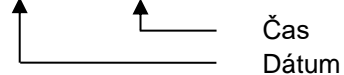
→ Údaje sa nahrávajú do zariadenia. Ak sa nahraté hodnoty nachádzajú mimo dovoleného rozsahu, tieto sa nastaví späť na štandardné nastavenie.

## Pomenovanie súboru

Názvy súborov sú zariadením na dátovom nosiči USB automaticky vytvárané podľa nasledujúcich príkladov.

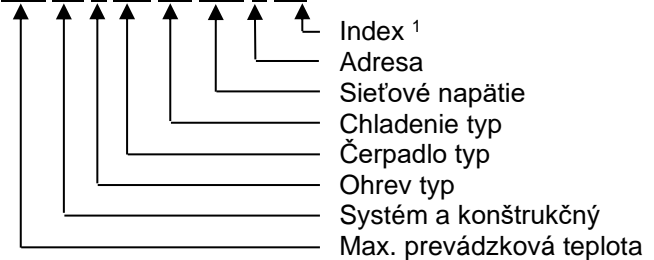
### Servisné informácie

Napr. **Serviceinfo\_2017-03-10\_15-26-08**



### Konfiguračné údaje

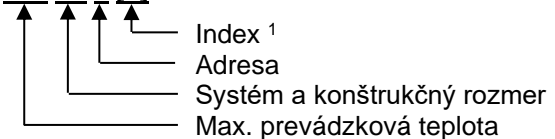
Napr. **HB 160 Z1 8 4M A2 400 1 [1].csv**



rozmer

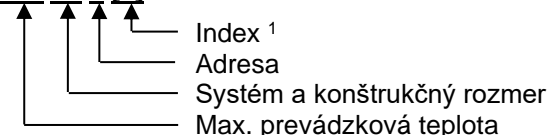
### Údaje parametrov

Napr. **Par HB 160 Z1 1 [1].csv**



### Údaje o chybe a prevádzkové údaje

Napr. **BD HB 160 Z1 1 [1].csv**



<sup>1</sup> Index sa automaticky pripojí, ak už existuje názov súboru.

## Obsluha

### 8.12.1 Údaje nástroja

#### Funkcia

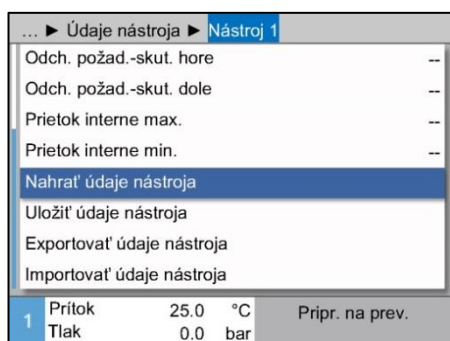
V zariadení je možné uložiť maximálne 10 dátových záznamov nástroja s definovanými parametrami špecifickými pre nástroj.

#### Parametre špecifické pre nástroj

Dátový záznam nástroja sa skladá z nasledujúcich parametrov

Parameter	Poznámka
Č. nástroja	Názov nástroja, max. 7 znakov
Požadovaná hodnota 1	
Odchýlka požad.-skut. hore	
Odchýlka požad.-skut. dole	
Rozdiel prítok – spätný tok	
Rozdiel prítoku – externe	
Prietok interne max.	
Prietok interne min.	

#### Uloženie údajov nástroja

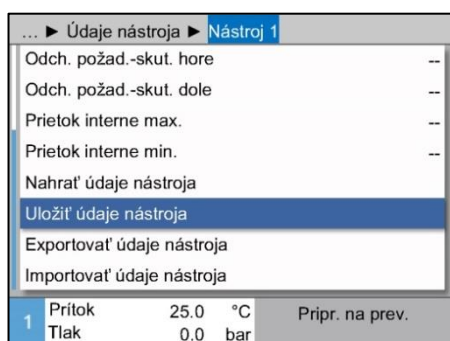


Obr. 82: Uloženie údajov nástroja

Na uloženie aktuálne nastavených hraničných hodnôt (teplota a prietok), ako aj požadovanej hodnoty 1 do zvoleného dátového záznamu nástroja je potrebné postupovať takto:

1. Vyvolajte stranu menu **Kontrola \ Údaje nástroja \ Nástroj 1..10**.
  2. Zvoľte parameter **Uložiť údajov nástroja** a potvrdte ho tlačidlom **OK**.
- Hraničné hodnoty (teplota a prietok) a požadovaná hodnota 1 sa uložia do zvoleného dátového záznamu nástroja.

#### Nahratie údajov nástroja



Obr. 83: Nahratie údajov nástroja

Na nahratie zvoleného dátového záznamu nástroja ako hraničné hodnoty (teplota a prietok), resp. požadovanej hodnoty 1, je potrebné postupovať takto:

1. Vyvolajte stranu menu **Kontrola \ Údaje nástroja \ Nástroj 1..10**.
  2. Zvoľte parameter **Nahrati' údajov nástroja**.
  3. Stlačte tlačidlo **OK**.
- Parametre zo zvoleného dátového záznamu nástroja sa nahrávajú ako hraničné hodnoty, resp. požadovaná hodnota 1.
- Parametre, ktoré sú nastavené na „-“, sa nenahrávajú.

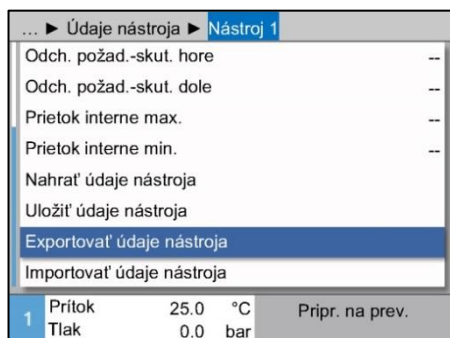


#### INFORMÁCIA!

Pri nahrávaní údajov nástroja sa kontrola automaticky nastaví na „manuálne“.

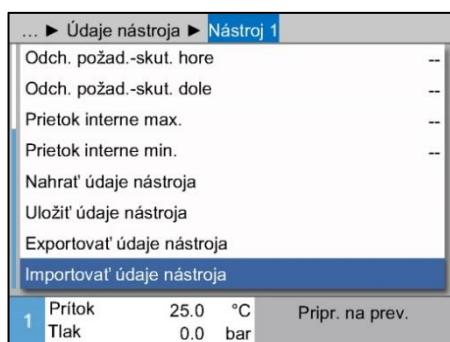


### Exportovanie údajov nástroja



Obr. 84: Exportovanie údajov nástroja

### Importovanie údajov nástroja



Obr. 85: Importovanie údajov nástroja

### Pomenovanie súboru

Na exportovanie zvoleného dátového záznamu nástroja na dátový nosič USB je potrebné postupovať takto:

1. Dátový nosič USB pripojte na predný konektor.
2. Vyvolajte stranu menu **Kontrola \ Údaje nástroja \ Nástroj 1..10**.
3. Zvoľte parameter **Exportovať údaje nástroja** a potvrdte ho tlačidlom **OK**.
4. V okne prieskumníka zvoľte adresár a potvrdte ho tlačidlom **OK**.

→ Súbor sa uloží do zvoleného adresára na dátovom nosiči USB.

Na importovanie zvoleného dátového záznamu nástroja na dátový nosič USB je potrebné postupovať takto:

1. Dátový nosič USB pripojte na predný konektor.
2. Vyvolajte stranu menu **Kontrola \ Údaje nástroja \ Nástroj 1..10**.
3. Zvoľte parameter **Importovať údaje nástroja** a potvrdte ho tlačidlom **OK**.
4. V okne prieskumníka zvoľte adresár a súbor a potvrdte ho tlačidlom **OK**.

→ Údaje sa zapíšu do zariadenia do dátového záznamu nástroja.

Nasledujúci názov súboru sa pri exportovaní na dátový nosič USB vytvorí, resp. ho je možné pri importovaní nahradiť.

Napr. **E512XB [1].csv**



<sup>1</sup> Index sa automaticky pripojí, ak už existuje názov súboru.

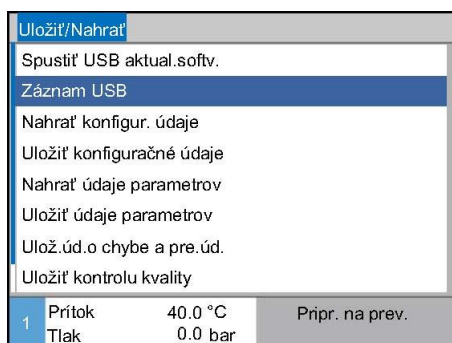
## Obsluha

### 8.12.2 Záznam skutočných údajov

#### Funkcia

Pri aktivovanej funkcii **Záznam USB** sa hodnoty zvolené pod položkou **Nastavenie \ Záznam USB** zapíšu na dátový nosič USB. Každý deň sa vytvorí nový záznamový súbor. Ak uloženie na dátový nosič USB nie je možné, zobrazí sa príslušné varovanie.

#### Spustenie záznamu



Obr. 86: Záznam USB

Na spustenie záznamu skutočných hodnôt na dátovom nosiči USB je potrebné postupovať takto:

1. Vyvolajte stranu menu **Uložiť/Nahráť**.
2. Dátový nosič USB pripojte na predný konektor.
3. Zvoľte funkciu **Záznam USB** a potvrdte ju tlačidlom **OK**.  
Aktivovaná funkcia sa zobrazí so symbolom .  
→ Údaje sa uložia na dátový nosič USB.  
→ Aktívny záznam USB sa zobrazí so symbolom na základnom obraze.

#### Ukončenie záznamu

Na ukončenie aktívneho záznamu je potrebné postupovať takto:

1. Vyvolajte stranu menu **Uložiť/Nahráť**.
2. Zvoľte funkciu **Záznam USB** a potvrdte ju tlačidlom **OK**.  
→ Dátový nosič USB je možné odstrániť.

#### Nastavenie intervalu záznamu

Na nastavenie intervalu záznamu je potrebné postupovať takto:

1. Vyvolajte stranu menu **Nastavenie \ Záznam USB**.
2. Parameter **Takt sériového záznamu** nastavte na požadovanú hodnotu.




#### INFORMÁCIA!

Ak nie je požadovaný interval záznamu možný, záznam sa vykoná v najrýchlejšom možnom intervale.

**Voľba hodnôt**

Na zvolenie hodnôt, ktoré sa majú zaznamenať, je potrebné postupovať takto:

1. Vyvolajte stranu menu **Nastavenie \ Záznam USB**.
2. Zvoľte požadovanú hodnotu a potvrdte ju tlačidlom **OK**.  
Aktívna hodnota sa zobrazí so symbolom .


**INFORMÁCIA!**

Zvoliť je možné ľubovoľne veľa hodnôt.

**Pomenovanie súboru**

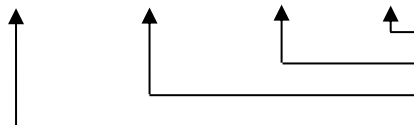
Pre každé zariadenie sa automaticky na dátovom nosiči USB vytvorí samostatný adresár, do ktorého sa zapisujú súbory záznamu.

Napr. **HB\_Data\_00001234**

 GIF ID

Názvy súborov sú zariadením na dátovom nosiči USB automaticky vytvárané podľa nasledujúcich príkladov.

Napr. **HB140Z1\_00001234\_20100215\_165327.csv**

 Čas  
Dátum  
GIF ID  
Typ zariadenia

**INFORMÁCIA!**

GIF-ID si je možné prezrieť pod položkou **Zobrazenie \ Moduly**.

**Vizualizácia zaznamenaných údajov**

Na vizualizáciu a spracovanie zaznamenaných skutočných údajov si je možné na stránke [www.hb-therm.ch](http://www.hb-therm.ch) stiahnuť softvér VIP (vizualizačný program – záznam skutočných údajov).

## Údržba

# 9 Údržba

## 9.1 Bezpečnosť

### Personál

- Tu opísané údržbové práce môže, pokiaľ nie je označené inak, vykonať obsluhujúca osoba.
- Niektoré údržbové práce smie vykonať iba odborný personál alebo sa smú vykonať výhradne prostredníctvom výrobcu. Je na to osobitne upozornené pri opise jednotlivých údržbových prác.
- Práce na elektrickom zariadení smie zásadne vykonávať iba odborný elektrotechnický personál.
- Práce na hydraulike smie vykonávať iba odborný personál pre hydrauliku.

### Osobné ochranné prostriedky

Pri všetkých údržbových/opravných prácach noste nasledujúce ochranné prostriedky:

- Ochranné okuliare
- Ochranné rukavice
- Bezpečnostnú obuv
- Ochranný pracovný odev



#### **INFORMÁCIA!**

*Na ďalšie ochranné prostriedky, ktoré sa majú nosiť pri určitých prácach, je osobite upozornené vo varovných pokynoch tejto kapitoly.*

**Osobitné nebezpečenstvá**

Existujú nasledujúce nebezpečenstvá:

- Nebezpečenstvo ohrozenia života spôsobené elektrickým prúdom.
- Nebezpečenstvo popálenia spôsobené horúcimi prevádzkovými látkami.
- Nebezpečenstvo popálenia spôsobené horúcimi povrchmi.
- Nebezpečenstvo stlačenia spôsobené odsunutím alebo prevrátením.

**Neodborne vykonané údržbové/opravné práce****VAROVANIE!****Nebezpečenstvo poranenia spôsobené neodborne vykonanými údržbovými/opravnými prácami!**

Neodborná údržba/oprava môže viesť k ťažkým poraneniam osôb alebo vecným škodám.

Preto:

- Pred začiatkom prác sa postarajte o dostatočné miesto na montáž.
- Ak sa odstránili konštrukčné diely, dbajte na správnu montáž, opäť namontujte všetky upevňovacie prvky a dodržte uťahovacie momenty skrutiek.

## Údržba

### 9.2 Otvorenie zariadenia

Pre určité údržbové práce sa zariadenie musí otvoriť.

- Vykonanie iba odborníkom alebo poučenou osobou.
- Potrebné pomocné prostriedky (vždy podľa stavu zariadenia):
  - Skrutkovač torx.
  - Šesťhranný alebo plochý skrutkovač.



#### **NEBEZPEČENSTVO!**

#### **Nebezpečenstvo ohrozenia života spôsobené elektrickým prúdom!**

Pri kontakte s dielmi pod napätím vzniká bezprostredné nebezpečenstvo ohrozenia života.

Preto:

Práce na elektrickom zariadení nechajte vykonať iba odborným elektrotechnickým personálom.

- Pri všetkých prácach na elektrickom zariadení, pri údržbových, čistiacich a opravárenských prácach vytiahnite sieťovú zástrčku alebo odpojte všetky póly externého napájania a zabezpečte ho proti opätovnému zapnutiu.
- Skontrolujte, že je prístroj odpojený od napätia.
- Menič frekvencie (iba čerpadlo 4S) je pod odpojením od siete za určitých okolností ešte až 5 min. pod napätím, z dôvodu nabitých kondenzátorov. Otvorenie, resp. demontáž, krytu z meniča frekvencie je preto prípustná až 5 minút po odpojení zariadenia od napätia.



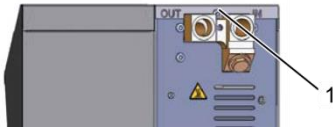
#### **VAROVANIE!**

#### **Bezpečnostné riziko spôsobené nesprávne namontovanými alebo chýbajúcimi izoláciami!**

Nesprávne namontované alebo chýbajúce izolácie môžu viesť k prehriatiu alebo k celkovému výpadku.

Preto:

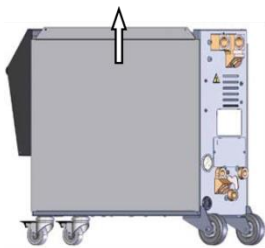
- Všetky izolácie opäť správne namontujte.



Obr. 87: Uvoľnenie skrutiek



Obr. 88: Odstránenie krycieho plechu



Obr. 89: Potiahnutie bočného plechu nahor



Obr. 90: Vytiahnutie bočného plechu

1. Skrutkovačom uvoľnite a odstráňte skrutku na krycom plechu.
2. Krycí plech potiahnite približne 1 cm dozadu a zdvihnite nahor.
3. Bočný plech potiahnite trochu nahor.
4. Bočný plech vytiahnite mierne naklonený nahor z upevňovacích závesov a odstráňte ho.

### Prístup k elektrickej časti

Prístup k elektrickej časti sa umožní vyklopením prednej strany nadol.

## Údržba

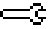
### 9.3 Plán údržby


V nasledujúcich odsekoch sú opísané údržbové práce, ktoré sú potrebné pre optimálnu a bezporuchovú prevádzku.

Ak sa pri pravidelných kontrolách rozpozná zvýšené opotrebovanie, potrebné intervaly údržby je potrebné skrátiť zodpovedajúc skutočným prejavom opotrebovania.

Pri otázkach k údržbovým prácam a intervalom kontaktujte zastúpenie firmy HB-Therm (→ [www.hb-therm.ch](http://www.hb-therm.ch)).

Na komponenty čerpadlo, ohrev a chladič sa vzťahuje integrovaný interval údržby.

Pod položkou **Zobrazenie \ Skutočné hodnoty** sa zobrazuje skracovanie času do najbližšej údržby v percentách. V prípade, že jeden z týchto intervalov údržby hodnotu 100 %, potrebná údržba sa signalizuje na základnom zobrazení symbolom .

Po vykonanej údržbe sa musí zodpovedajúci interval údržby musí v rámci bodu **Zobrazenie \ Skutočné hodnoty** tlačidlom  vynulovať.

Interval	Konštrukčný diel/ komponent	Údržbová práca	Má vykonať	
raz za štvrtrok resp. ~1 000 h	Filter chladiacej vody	Vyčistite	Obsluhujúca osoba	
	Filter spätného toku	Vyčistite	Obsluhujúca osoba	
	Ventilátor čerpadla	Vyčistite	Obsluhujúca osoba	
	Filter, čelný plech	Vyčistite	Obsluhujúca osoba	
	Skrutkové spoje	Skontrolujte ohľadom utiahnutia a poškodení V danom prípade utiahnite alebo vymeňte	Odborný personál	
	Tesnenia	Skontrolujte ohľadom poškodení V danom prípade vymeňte	Odborný personál	
raz za pol roka resp. ~2 000 h	Čerpadlo	Skontrolujte ohľadom opotrebovania (→ strana 115) V danom prípade vyčistite alebo vymeňte	Odborný personál	
	Ohrev	Skontrolujte ohľadom upchaní a usadenín V danom prípade vyčistite alebo vymeňte	Odborný personál	
	Ventily	Skontrolujte ohľadom znečistení V danom prípade vyčistite alebo vymeňte	Odborný personál	
	Chladič	Skontrolujte ohľadom upchaní a usadenín V danom prípade vyčistite alebo vymeňte	Odborný personál	
	Bezpečnostný ventil		Skontrolujte funkciu (→ strana 117)	Odborný personál
			V danom prípade vyčistite alebo vymeňte	



## Údržba

Interval	Konštrukčný diel/komponent	Údržbová práca	Má vykonať
každého 1 ½ roka resp. ~6000 h	Hydraulické hadicové vedenia (vo vnútri prístroja) <sup>1)</sup>	Skontrolujte ohľadom poškodení na vonkajšom plášti a v oblasti tesnenia	Odborník na hydrauliku
		V danom prípade vymeňte	Odborník na hydrauliku
	Tlakový zásobník	Skontrolujte vstupný tlak tlakového zásobníka (→ strana 114)	Odborník na hydrauliku
	Plniace čerpadlo	Skontrolujte výšku hladiny oleja (výška hladiny na priezore sa musí nachádzať v červenom bode)	Odborník na hydrauliku
		Prípadne doplňte	Odborník na hydrauliku
	Bezpečnostný termostat	Prekontrolujte upevnenie	Odborný elektrikár
		V danom prípade utiahnite	Odborný elektrikár
	Elektrická kabeláž	Elektrickú kabeláž prekontrolujte ohľadom poškodenia na vonkajšom plášti	Odborný elektrikár
		V danom prípade vymeňte	Odborný elektrikár
	Elektrický diel ventilátora	Skontrolujte ohľadom znečistení	Odborný elektrikár
		V danom prípade vyčistite alebo vymeňte	Odborný elektrikár
		Kontrola funkcie	Odborný elektrikár
	Meranie teploty	Prekontrolujte presnosť merania teploty (→ strana 116)	Odborník
	Meranie tlaku	Prekontrolujte presnosť merania tlaku (→ strana 117)	Odborník

1) Údržba externých hadicových vedení sa musí vykonávať podľa zadaní výrobcu.

## Údržba

### 9.4 Údržbové práce

#### 9.4.1 Čistenie



#### OPATRNE!

#### Nebezpečenstvo popálenia spôsobené horúcimi povrchmi!

Kontakt s horúcimi konštrukčnými dielmi môže spôsobiť popáleniny.

Preto:

- Zariadenie ochladte, zbavte tlaku a vypnite.
- Pred všetkými prácami zabezpečte, aby boli všetky konštrukčné diely ochladené na okolitú teplotu.

Zariadenie vyčistíte za nasledujúcich podmienok:

- Mäkkou, vlhkou handrou vyčistíte výhradne vonkajšiu stranu zariadenia.
- Nepoužívajte agresívne čistiace prostriedky.

#### 9.4.2 Tlakový zásobník

Kontrola vstupného tlaku tlakového zásobníka.

- Realizácia iba prostredníctvom odborníka.

#### Potrebné vybavenie

- Kontrolný prístroj pre tlakový zásobník



#### INFORMÁCIA!

Pre ďalšie informácie je možné prostredníctvom zastúpenia firmy HB-Therm, prevziať návod "Údržba tlakového zásobníka" (O8978-X, X = jazyk) (→ [www.hb-therm.ch](http://www.hb-therm.ch)).

#### Postup

1. Zariadenie vypnite pomocou funkcie **Ochladit'** a **Vyprázdnenie formy**.
  2. Ukazovateľ tlaku manometra na TG musí ukazovať 0 bar +0,3 bar.
  3. **Tlak systému skut. hodn.** na strane menu **Zobrazenie \ Skutočné hodnoty** musí zobrazovať 0,0 bar ±0,1 bar.
  4. Kontrola, či má tlakový zásobník teplotu 20 °C ±5 K.
  5. Kontrolný prístroj pripojte na tlakový zásobník podľa návodu kontrolného prístroja a skontrolujte vstupný tlak.
- Ak je vstupný tlak <7 bar, musí sa tlakový zásobník doplniť dusíkom podľa návodu kontrolného prístroja.
6. Odstráňte kontrolný prístroj.

### 9.4.3 Čerpadlo

#### Kontrola čerpadla

- Realizácia iba prostredníctvom odborníka



#### NEBEZPEČENSTVO!

#### Nebezpečenstvo ohrozenia života magnetickým poľom!

Silné magnetické pole v oblasti čerpadla s magnetickou spojkou môže predstavovať nebezpečenstvo ohrozenia života pre osoby s kardiostimulátorom.

Preto:

- Zabezpečte, aby osoby s kardiostimulátorom nevykonávali žiadne údržbové práce, ktoré by si vyžadovali demontáž magnetickej spojky (výmena hlavy čerpadla, výmena tesnenia misky s medzerou).



#### INFORMÁCIA!

*V prípade kompletne zmontovaných čerpadiel sú magnetické polia úplne odtienené okolitými konštrukčnými dielmi a ani v stave pokoja, ani pri prevádzke čerpadla nehrozí žiadne nebezpečenstvo.*

#### Potrebné vybavenie

- Testovacie zariadenie na kontrolu kvality (stav čerpadla), ďalšie informácie nájdete na internetovej stránke [www.hb-therm.ch](http://www.hb-therm.ch).



#### INFORMÁCIA!

*Pri zabudovanom monitorovaní opotrebovania čerpadla (ZU) nie je potrebné žiadne testovacie zariadenie.*

#### Obehové koleso

- Kontrola stavu čerpadla → strana 100
- Ak nie je monitorovanie opotrebovania čerpadla k dispozícii → Použiť testovacie zariadenie na kontrolu kvality.

#### Tesnenia

- Vykonať vizuálnu kontrolu tesnosti čerpadla.

#### Ložisko motora

- Stav pokoja: Kontrola ľahkého chodu ložiska
- V prevádzke: Kontrola zvukov motora

## Údržba

### 9.4.4 Meranie teploty

Prekontrolovanie presnosti merania teploty

- Realizácia iba prostredníctvom odborníka.

#### Potrebné vybavenie

- Spojovacie vedenie prítoku a spätného toku so zabudovaným snímačom teploty (minimálny vnútorný priemer 8 mm, maximálna dĺžka 1 m)
- Otestovaný a na referenčné meranie schválený merací prístroj teploty (prispôsobený použitému snímaču teploty).
- Protokoly o skúške na zdokumentovanie nameraných hodnôt
- Voliteľne je možné použiť kontrolné zariadenie na meranie teploty. Ďalšie informácie na stránke [www.hb-therm.ch](http://www.hb-therm.ch)

#### Postup pri meraní teploty interných snímačov teploty

1. Medzi prípojku prítoku a spätného toku pripevnite spojovacie vedenie prítoku a spätného toku.
2. Zapnite temperovacie zariadenie.
3. Požadovanú hodnotu nastavte na 80 °C.
4. Počkajte, dokým sa nedosiahne požadovaná teplota a neudrží sa konštantná.
5. Vyčítajte na zariadení zobrazenú teplotu prítoku a spätného toku a porovnajte ju s teplotou zobrazenou na referenčnom meracom prístroji.

#### Postup pri meraní teploty externých snímačov teploty

1. Na zariadenie pripojte externý snímač teploty.
2. Externý snímač teploty držte v referenčnom kúpeľi s teplotou 80 °C.
3. Zapnite temperovacie zariadenie.
4. Vyčítajte externú teplotu zobrazenú na zariadení a porovnajte ju s teplotou referenčného kúpeľa.

#### Kalibrujte snímač teploty

- Pri odchýlke <3 °C sa meranie teploty nachádza v rozsahu tolerancie.
- Pri odchýlke >3 °C sa musia prekontrolovať snímače teploty v zariadení. Pri väčších lineárnych chybách je možné jednotlivé snímače teploty kalibrovať na strane menu **Servis \ Kalibrácia \ Teplota**.

V prípade otázok nadviažte kontakt s najbližším zastúpením firmy HB-Therm (→ [www.hb-therm.ch](http://www.hb-therm.ch)).

### 9.4.5 Meranie tlaku

Prekontrolovanie presnosti merania tlaku

- Realizácia iba prostredníctvom odborníka.

#### Potrebné vybavenie

- Žiadne špeciálne vybavenie
- Voliteľne je možné použiť kontrolné zariadenie na meranie tlaku. Ďalšie informácie na stránke [www.hb-therm.ch](http://www.hb-therm.ch)

#### Postup

1. Temperovacie zariadenie vypnite pomocou vyprázdnenia formy.
2. Odpojte spotrebič na prítoku a spätnom toku.
3. Ukazovateľ tlaku manometra musí ukazovať 0 bar +0,3 bar.
4. **Tlak systému skut. hodn.** na strane menu **Zobrazenie \ Skutočné hodnoty** musí zobrazovať 0,0 bar  $\pm$ 0,1 bar.
  - Pri odchýlke >0,1 bar sa musí kalibrovať snímač tlaku. Na strane menu **Servis \ Kalibrácia \ Tlak** nakalibrujte parameter **Snímač tlaku 1 ofset**.
5. **Tlak prítoku** na strane menu **Zobrazenie \ Skutočné hodnoty** musí zobrazovať 0,0 bar  $\pm$ 0,1 bar.
  - Pri odchýlke >0,1 bar sa musí kalibrovať snímač tlaku. Na strane menu **Servis \ Kalibrácia \ Tlak** nakalibrujte parameter **Snímač tlaku 2 ofset**.

### 9.4.6 Bezpečnostný ventil

Prekontrolovanie funkcie bezpečnostného ventilu

- Realizácia iba prostredníctvom odborníka.

#### Postup

1. Odstráňte kryt zariadenia.
2. Zapnite temperovacie zariadenie (normálna prevádzka).
3. Požadovanú hodnotu nastavte na 40 °C.
4. Odkrúčajte ryhovanú maticu bezpečnostného ventilu, dokým cez prepád nevytečie trocha vody.
  - Ak cez bezpečnostný ventil nevytečie žiadna voda, správna funkcia viac nie je zaručená a bezpečnostný ventil sa musí vymeniť.
5. Ryhovanú maticu bezpečnostného ventilu opäť zakrúťte.
  - Ak sa bezpečnostný ventil opäť správne uzatvára, funkcia je v poriadku.

## Údržba

### 9.4.7 Aktualizácia softvéru



#### INFORMÁCIA!

Softvér v modulovom zariadení Thermo-5, prietokomere Flow-5, resp. prepínacej jednotke Vario-5 sa automaticky uvedie na rovnaký stav, ako softvér v obslužnom module Panel-5, resp. samostatnom zariadení Thermo-5.

Na nainštalovanie nového aplikačného programu na pripojené výrobky, temperovacie zariadenia Thermo-5, prietokomer Flow-5, resp. prepínacia jednotka Vario-5, je potrebné postupovať takto:



#### INFORMÁCIA!

Softvér „gba03Usr.upd“, „SW51-1\_xxxx.upd“ a „SW51-2\_xxxx.upd“ sa musí nachádzať v koreni dátového nosiča. Nesmie sa uložiť do adresára.



#### INFORMÁCIA!

Počas aktualizácie softvéru sa zariadenie Thermo-5, resp. obslužný modul Panel-5 a všetky pripojené výrobky nesmú vypnúť.

#### Potrebné pomocné prostriedky

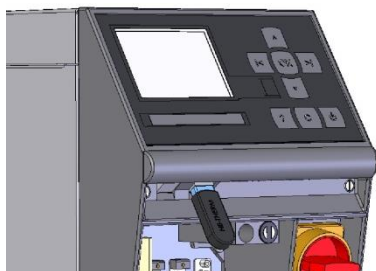
- Dátový nosič USB s aktuálnym softvérom
- Najnovší softvér si je možné prevziať prostredníctvom zastúpenia firmy HB-Therm (→ [www.hb-therm.ch](http://www.hb-therm.ch)).



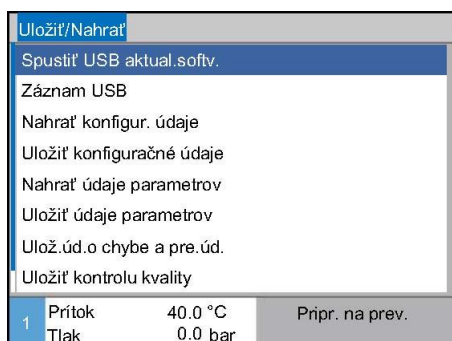
#### INFORMÁCIA!

Podporované sú iba dátové nosiče USB s formátovaním FAT32.

### Vykonalenie aktualizácie softvéru



Obr. 91: Pripojenie dátového nosiča USB



Obr. 92: Spustenie aktualizácie softvéru

### Prekontrolovanie verzie softvéru

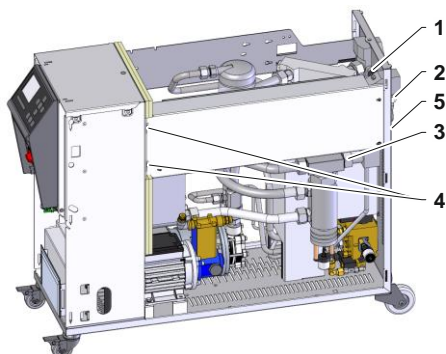
1. Zapnite hlavný vypínač.
  2. Pripojte dátový nosič USB (Obr. 91).
  3. Vyvolajte stranu menu **Profil**.
  4. Parameter **Profil používateľa** nastavte na „Rozšírený“.
  5. Vyvolajte stranu menu **Uložiť/Nahráť**.
  6. Zvoľte funkciu **Spustiť USB aktual.softv.** a potvrdte ju tlačidlom **OK**.
    - Údaje sa nahrávajú z dátového nosiča USB do pamäte USR-51. Neodpájajte spojenie USB.
    - Ukončený prenos údajov sa oznámi na displeji. Teraz je možné odpojiť spojenie USB.
    - Do USR-51-Flash sa zapíše nový softvér. Po ukončení sa vykoná automatický reštart.
  7. Ak je to potrebné, spojenie USB sa musí opakovane vytvoriť, aby sa nainštalovali ďalšie údaje.
    - Po reštarte sa v danom prípade nový softvér zapíše na pripojené GIF-51, DFM-51, resp. VFC-51. Tento proces môže trvať niekoľko minút. Po ukončení sa vykoná opakovaný reštart.
    - Na displeji sa zobrazí hlásenie *Pripravený na prevádzku*.
1. Na základnom obraze stlačte tlačidlo **?**.
    - Aktuálna verzia softvéru sa zobrazí vpravo hore.

## Údržba

### 9.4.8 Vytvorenie prístupov ku komponentom

Na získanie voľného prístupu ku komponentom, aby sa tieto v danom prípade vymenili, sa najskôr musí otvoriť zariadenie (→ strana 110).

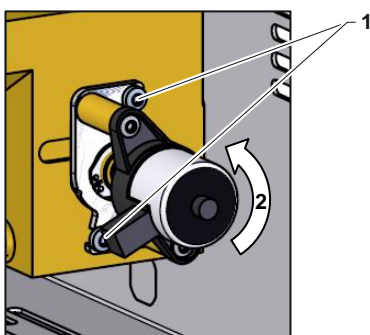
#### Ohrev



Obr. 93: Vymontovanie ohrevu

1. Temperovacie zariadenie úplne vyprázdňte.
2. Odstráňte spojovací kábel ohrevu v elektrickej časti.
3. Uvoľnite skrutkové spoje (1), (2) a (3)
4. Uvoľnite upevňovacie skrutky (4) ohrevu na upevnenie k elektrickej časti.
5. Odstráňte upevňovacie skrutky (5) ohrevu na zadnej stene.
6. Ohrev vyklopte smerom von a vytiahnite.

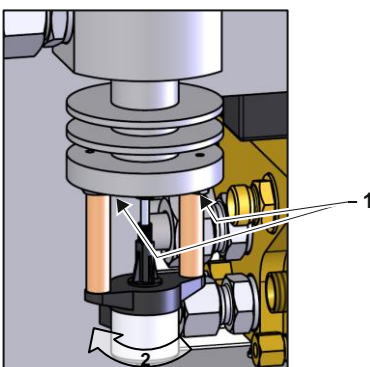
#### Chladiaci ventil 1



Obr. 94: Demontáž chladiaceho ventilu 1

1. Temperovacie zariadenie úplne vyprázdňte.
2. Uvoľnite skrutky príruby na pohone (1).
3. Pohon mierne otočte (2) a vysuňte.
4. Vymontujte chladiaci ventil 1.

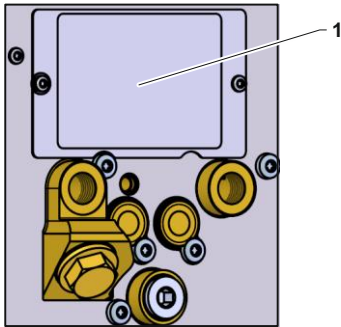
#### Chladiaci ventil 2



Obr. 95: Chladiaci ventil 2

1. Temperovacie zariadenie úplne vyprázdňte.
2. Uvoľnite skrutky príruby (1) na pohone.
3. Pohon mierne otočte (2) a vysuňte.
4. Vymontujte chladiaci ventil 2.



**Ventily**

Obr. 96: Kryt ventilov

1. Temperovacie zariadenie úplne vyprázdňte.
2. Odstráňte upevňovacie skrutky krycieho plechu (1) na zadnej strane dole a odstráňte krycí plech

**Doska zariadenia**

1. Sieťovú zástrčku odpojte od siete.
2. Uvoľnite skrutky prednej strany.
3. Prednú stranu vyklopte nadol.

## Poruchy

### 10 Poruchy

V nasledujúcej kapitole sú opísané možné príčiny pre poruchy a práce na ich odstránenie.

Pri zvýšenom množstve vyskytujúcich sa porúch skráťte intervaly údržby zodpovedajúc skutočnému zaťaženiu.

Pri poruchách, ktoré nie je možné odstrániť prostredníctvom nasledujúcich pokynov, kontaktujte zastúpenie firmy HB-Therm (→ [www.hb-therm.ch](http://www.hb-therm.ch)). Pre diagnostiku porúch je možné servisné informácie zálohovať na USB dátovom nosiči a zaslať ich zastúpeniu HB-Therm (→ strana 102).

#### 10.1 Bezpečnosť

##### Personál

- Tu opísané práce na odstránenie poruchy môže, pokiaľ nie je označené inak, vykonať obsluhujúca osoba.
- Niektoré práce smie vykonať iba odborný personál alebo sa smú vykonať výhradne prostredníctvom výrobcu. Je na to osobitne upozornené pri opise jednotlivých porúch.
- Práce na elektrickom zariadení smie zásadne vykonávať iba odborný elektrotechnický personál.
- Práce na hydraulike smie vykonávať iba odborný personál pre hydrauliku.

##### Osobné ochranné prostriedky

Pri všetkých údržbových/opravných prácach noste nasledujúce ochranné prostriedky:

- Ochranné okuliare
- Ochranné rukavice
- Bezpečnostnú obuv
- Ochranný pracovný odev



##### **INFORMÁCIA!**

*Na ďalšie ochranné prostriedky, ktoré sa majú nosiť pri určitých prácach, je osobite upozornené vo varovných pokynoch tejto kapitoly.*

##### Osobitné nebezpečenstvá

Existujú nasledujúce nebezpečenstvá:

- Nebezpečenstvo ohrozenia života spôsobené elektrickým prúdom.
- Nebezpečenstvo popálenia spôsobené horúcimi prevádzkovými látkami.
- Nebezpečenstvo popálenia spôsobené horúcimi povrchmi.
- Nebezpečenstvo stlačenia spôsobené odsunutím alebo prevrátením.

**Neodborne vykonané  
údržbové/opravné práce****VAROVANIE!****Nebezpečenstvo poranenia spôsobené neodborne vykonanými údržbovými/opravnými prácami!**

Neodborná údržba/oprava môže viesť k ťažkým poraneniam osôb alebo vecným škodám.

Preto:

- Pred začiatkom prác sa postarajte o dostatočné miesto na montáž.
- Ak sa odstránili konštrukčné diely, dbajte na správnu montáž, opäť namontujte všetky upevňovacie prvky a dodržte uťahovacie momenty skrutiek.

**Správanie sa pri poruchách**

Zásadne platí:

1. Pri poruchách, ktoré predstavujú bezprostredné nebezpečenstvo pre osoby alebo vecné hodnoty, ihneď vykonajte funkciu núdzového vypnutia.
2. Zistite príčinu poruchy.
3. Ak si odstránenie poruchy vyžaduje práce v nebezpečnej oblasti, vypnite a zaistite proti opätovnému zapnutiu.
4. Zodpovedného na mieste nasadenia ihneď informujte o poruche.
5. Vždy podľa druhu poruchy túto nechajte odstrániť autorizovaným odborným personálom alebo ju odstráňte sami.

**INFORMÁCIA!**

*Tabuľka porúch uvedená v nasledujúcej časti poskytuje vysvetlenie o tom, kto je oprávnený na odstránenie poruchy.*

## Poruchy

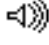




### 10.2 Indikátory porúch

#### 10.2.1 Indikátor poruchy displeja

Rozlišuje sa medzi štyrmi stupňami poplachu, ktoré sa zodpovedajúc nasledujúcej tabuľke zobrazujú na displeji v stavovom riadku obslužného modulu, resp. samostatného zariadenia a na LED displeji modulového zariadenia:

Stupeň	Príznak	Zobrazenie	Ohrev	Čerpadlo	Chladenie	Potvrdenie	Výstup poplachu
0	Prekročili sa hraničné hodnoty. Prekročenie má vplyv na ohrievanie zariadenia.	žltá	VYP	-	-	nie je nutné	-
1	Prekročili sa hraničné hodnoty. Prekročenie nemá vplyv na prevádzkovú bezpečnosť zariadenia.	žltá	-	-	-	nie je nutné	klaksón kontakt poplachu rozhranie
2	Prekročili sa hraničné hodnoty. Prekročenie má vplyv na ohrievanie zariadenia.	červená	VYP	-	-	nutné	klaksón kontakt poplachu rozhranie
3	Prekročili sa hraničné hodnoty. Prekročenie má priamy vplyv na prevádzkovú bezpečnosť zariadenia.	červená	VYP	VYP	VYP	nutné	klaksón kontakt poplachu rozhranie

Pri poruchách stupňa poplachu 1 – 3:

- Klaksón, kontakt poplachu (dodatočná výbava ZB) sa aktivujú a poplach sa prenesie na rozhranie (dodatočná výbava ZD, ZC, ZP).
- V poli symbolov sa zobrazí  X → .
- 1. Klaksón potvrdíte tlačidlom .
- V poli symbolov sa zobrazí Alarm X → .
- 2. Zistíte príčinu poruchy. V danom prípade kontaktujte zastúpenie firmy HB-Therm (→ [www.hb-therm.ch](http://www.hb-therm.ch)).
- 3. Poplach potvrdíte tlačidlom .

## 10.3 Zistenie príčiny poruchy

### Príčina poruchy

Na zistenie možných dôvodov aktuálneho hlásenia poruchy je potrebné postupovať takto:


1. Stlačením tlačidla  sa zobrazí online pomoc k vyskytujúcemu sa hláseniu poruchy.

### Prehľad porúch

Vyhľadávanie chýb			
31.03.15 08:39	Rozdiel prítoku – externe		
GIF01	Normálna prevádzka	E123	123 h
31.03.15 09:17	Príliš nízka výška hladiny		
GIF01	Normálna prevádzka	E044	124 h
12.04.15 23:15	Nadmerná teplota okruhu		
GIF03	Normálna prevádzka	E021	233 h
1	Prítok	25.0 °C	Prizr. na prev.
	Tlak	0.0 bar	

Obr. 97: Prevádzkový denník poplachov

Posledných 10 vyskytujúcich sa hlásení porúch je možné zobrazit takto:

1. Vyvolajte stranu menu **Vyhľadávanie chýb**.  
→ Zobrazí sa prehľad hlásení porúch. Hlásenia porúch označené pomocou „S“ sa vyskytli vo fáze rozbehu zariadenia.
2. Zvoľte požadované hlásenie poruchy.
3. Stlačte tlačidlo .  
→ Zobrazí sa online pomoc zvoleného hlásenia poruchy.

## Poruchy

### 10.4 Tabuľka porúch

Porucha	Možná príčina	Odstránenie chyby	Odstránenie prostredníctvom
Podprúd ohrevu alebo Nadprúd ohrevu	Nepripojené na správne sieťové napätie	Pripojte na správne sieťové napätie	Odborný elektrikár
	Zásuvné prípojky nie sú správne pripojené alebo sú chybné	Skontrolujte zásuvné prípojky V danom prípade správne pripojte alebo vymeňte	Odborný elektrikár
	Chybné polovodičové relé	Vymeňte polovodičové relé	Odborný elektrikár
	Chybný ohrev	Ohrev opravte alebo vymeňte	Odborný elektrikár
Podprúd čerpadla alebo Nadprúd čerpadla	Nepripojené na správne sieťové napätie	Pripojte na správne sieťové napätie	Odborný elektrikár
	Chybné čerpadlo	Čerpadlo opravte alebo vymeňte	Odborný personál
Chýba fáza	Sieťové pripojenie nie je správne vytvorené	Správne vytvorte sieťové pripojenie	Odborný elektrikár
Nadmerná teplota okruhu	Prípojka chladiacej vody nie je správne vyhotovená	Prípojku chladiacej vody správne vyhotovte	Odborný personál
	Chladiaci ventil 1, resp. chladiaci ventil 2 chybný	Chladiaci ventil 1, resp. chladiaci ventil 2 prekontrolujte, v danom prípade vymeňte	Odborný personál
	Nesprávne kalibrovaný snímač teploty	Kalibrujte snímač teploty	Odborný personál
	Chybný snímač teploty	Vymeňte snímač teploty	Odborný personál

## Poruchy

Porucha	Možná príčina	Odstránenie chyby	Odstránenie prostriedníctvom
Systémový tlak je príliš nízky alebo Prekročená doba prvého plnenia alebo Prekročená doba plnenia	Veľký externý objem	Potvrďte poplach (pri prekročenej dobe prvého plnenia).	Obsluhujúca osoba
	Príliš nízky tlak vody siete.	Zvýšte tlak vody siete.	Obsluhujúca osoba
	Prípojka chladiacej, resp. systémovej vody nie je správne vyhotovená	Prípojku chladiacej, resp. systémovej vody správne vyhotovte (otvorte existujúce uzatváracie ventily)	Obsluhujúca osoba
	Uzatvorené alebo upchaté rýchlospojky	Rýchlospojky prekontrolujte, v danom prípade vyčistite alebo vymeňte	Odborný personál
	Chybné napojenia hadíc	Napojenia hadíc skontrolujte ohľadom netesností, v danom prípade vymeňte	Obsluhujúca osoba
	Chybné plniace čerpadlo	Plniace čerpadlo opravte alebo vymeňte	Odborný personál
	Nesprávne kalibrovaný snímač tlaku	Kalibrujte snímač tlaku	Odborný personál
	Chybný snímač tlaku	Vymeňte snímač tlaku	Odborný personál
Prekročené plniacie cykly	Chybné napojenia hadíc	Napojenia hadíc skontrolujte ohľadom netesností, v danom prípade vymeňte	Obsluhujúca osoba

## Poruchy

Porucha	Možná príčina	Odstránenie chyby	Odstránenie prostriedkov
K dispozícii žiadny prietok alebo Príliš slabý prietok	Znečistený filter v prítoku, resp. spätnom toku.	Vyčistite filter v prítoku, resp. spätnom toku.	Odborný personál
	Parameter Prietok interne min. nastavený príliš nízko.	Zvýšte parameter Prietok interne min. (pri príliš malom prietoku).	Obsluhujúca osoba
	Uzatvorené alebo upchaté rýchlospojky.	Rýchlospojky prekontrolujte, v danom prípade vyčistite alebo vymeňte.	Odborný personál
	Zalomené pripojenie hadice.	Odstráňte zalomenia v pripojení hadice.	Obsluhujúca osoba
	Upchatý spotrebič.	Spotrebič prekontrolujte, v danom prípade vyčistite.	Odborný personál
Odchýlka teploty hore	Prípojka chladiacej, resp. systémovej vody nie je správne vyhotovená	Prípojku chladiacej, resp. systémovej vody správne vyhotovte	Obsluhujúca osoba
	Parameter odchýlky Požad.-Skut. hore je nastavený príliš malý	Parameter odchýlky Požad.-Skut. hore zväčšite	Obsluhujúca osoba
	Regulačné parametre nie sú nastavené optimálne	Regulačné parametre optimalizujte	Odborný personál
Odchýlka teploty dole	Parameter odchýlky Požad.-Skut. dole je nastavený príliš malý	Parameter odchýlky Požad.-skut. dole zväčšite	Obsluhujúca osoba
	Regulačné parametre nie sú nastavené optimálne	Regulačné parametre optimalizujte	Odborný personál
	Chladiaci ventil 1, resp. chladiaci ventil 2 chybný	Chladiaci ventil 1, resp. chladiaci ventil 2 prekontrolujte, v danom prípade vymeňte	Odborný personál
	Ohrievací výkon nedostatočný	Prekontrolujte potrebný ohrievací výkon	Prekontrolujte, v danom prípade vymeňte ohrev



## Poruchy

Porucha	Možná príčina	Odstránenie chyby	Odstránenie prostriedníctvom
Obmedzenie tlaku prekročené *)	Znečistený filter v prítoku, resp. spätnom toku	Vyčistite filter	Odborný personál
	Upchatý spotrebič	Spotrebič prekontrolujte, v danom prípade vyčistite	Odborný personál
	Parameter Obmedzenie tlaku je nastavený príliš malý	Zvýšte parameter Obmedzenie tlaku	Obsluhujúca osoba
	Dosiahnuté minimálne otáčky čerpadla	Zvýšte parameter Obmedzenie tlaku	Obsluhujúca osoba
	Skut. hodnota teploty prítoku/spätného toku príliš vysoká	Znížte požadovanú hodnotu 1, resp. 2	Obsluhujúca osoba
		Zvýšte parameter Obmedzenie tlaku	Obsluhujúca osoba
	Nesprávne kalibrovaný snímač tlaku	Kalibrujte snímač tlaku	Odborný personál
	Chybný snímač tlaku	Vymeňte snímač tlaku	Odborný personál
Odchýlka rozdielu teploty *)	Parameter Odchýlka rozdielu teploty je nastavený príliš malý	Zvýšte parameter Odchýlka rozdielu teploty	Obsluhujúca osoba
	Prietok nie je dostatočný	Vyčistite filter v prítoku, resp. spätnom toku.	Odborný personál
		Rýchlospojky prekontrolujte, v danom prípade vyčistite alebo vymeňte.	Odborný personál
		Odstráňte zalomenia v pripojení hadice.	Obsluhujúca osoba
		Spotrebič prekontrolujte, v danom prípade vyčistite.	Odborný personál
Dosiahnutá výkonnostná hranica čerpadla	Zvýšte parameter Požad. hodnota rozdielu teploty	Obsluhujúca osoba	
Odchýlka prietoku hore *)	Parameter prietoku Odch. požad.-skut. hore je nastavený príliš malý	Zvýšte parameter prietoku Odch. požad.-skut. hore	Obsluhujúca osoba
	Dosiahnutá výkonnostná hranica čerpadla	Zvýšte parameter Pož. hodnota prietoku	Obsluhujúca osoba

## Poruchy

Porucha	Možná příčina	Odstránenie chyby	Odstránenie prostriedníctvom
Odchýlka prietoku dole *)	Parameter prietoku Odch. požad.-skut. dole je nastavený príliš malý	Zvýšte parameter prietoku Odch. požad.-skut. dole	Obsluhujúca osoba
	Prietok nie je dostatočný	Vyčistite filter v prítoku, resp. spätnom toku.	Odborný personál
		Rýchlospojky prekontrolujte, v danom prípade vyčistite alebo vymeňte.	Odborný personál
		Odstráňte zalomenia v pripojení hadice.	Obsluhujúca osoba
		Spotrebič prekontrolujte, v danom prípade vyčistite.	Odborný personál
	Dosiahnutá výkonnostná hranica čerpadla	Znížte parameter Pož. hodnota prietoku	Obsluhujúca osoba
Odchýlka tlakového rozdielu hore *)	Znečistený filter v prítoku, resp. spätnom toku	Vyčistite filter	Odborný personál
	Upchatý spotrebič	Spotrebič prekontrolujte, v danom prípade vyčistite	Odborný personál
	Parameter Tlakový rozdiel čerpadla hore je nastavený príliš malý	Zvýšte parameter Tlakový rozdiel čerpadla hore	Obsluhujúca osoba
	Dosiahnutá výkonnostná hranica čerpadla	Zvýšte parameter Požad. hodnota rozdielu tlaku	Obsluhujúca osoba
	Nesprávne kalibrovaný snímač tlaku	Kalibrujte snímač tlaku	Odborný personál
	Chybný snímač tlaku	Vymeňte snímač tlaku	Odborný personál

## Poruchy

Porucha	Možná príčina	Odstránenie chyby	Odstránenie prostriedníctvom
Odchýlka tlakového rozdielu dole *)	Parameter Tlakový rozdiel čerpadla dole je nastavený príliš malý	Zvýšte parameter Tlakový rozdiel čerpadla dole	Obsluhujúca osoba
	Dosiahnutá výkonnostná hranica čerpadla	Znížte parameter Požad. hodnota rozdielu tlaku	Obsluhujúca osoba
	Nesprávne kalibrovaný snímač tlaku	Kalibrujte snímač tlaku	Odborný personál
	Chybný snímač tlaku	Vymeňte snímač tlaku	Odborný personál
Rušená komunikácia modulu	Ovládací kábel odpojený alebo chybný	Zapojte alebo vymeňte ovládací kábel	Obsluhujúca osoba
	Hlavný vypínač modulového zariadenia vypnutý	Zapnite hlavný vypínač	Obsluhujúca osoba
	Napájanie siete modulového zariadenia prerušené.	Skontrolujte napájanie siete	Odborný elektrikár
Rušená komunikácia FM *)	Napájanie siete meniča frekvencie prerušené.	Skontrolujte napájanie siete	Odborný elektrotechnický personál
	Spustená poisťka čerpadla, prípadne istič na nadprúdové istenie	Skontrolujte poisťky, prípadne správne nastavte istič na nadprúdové istenie (→ strana 134)	Odborný elektrotechnický personál
	Odpojený alebo chybný kábel medzi meničom frekvencie a GIF-51	Zapojte alebo vymeňte kábel	Odborný elektrotechnický personál

\*) (iba čerpadlo 4S)

## 10.5 Uvedenie do prevádzky po odstránenej poruche

Po odstránení poruchy vykonajte nasledujúce kroky na opätovné uvedenie do prevádzky:

1. Obnovte funkciu zariadení núdzového vypnutia.
2. Potvrďte poruchu na riadení.
3. Zabezpečte, aby sa v nebezpečnej oblasti nezdržovali žiadne osoby.
4. Spustite podľa pokynov v kapitole „Obsluha“.

## Likvidácia

# 11 Likvidácia

## 11.1 Bezpečnosť

### Personál

- Likvidáciu smie vykonávať iba odborný personál.
- Práce na elektrickom zariadení smú vykonávať iba odborní elektrikári.
- Práce na hydraulike smie vykonávať iba odborný personál pre hydrauliku.

## 11.2 Likvidácia materiálu

Po dosiahnutí konca prevádzky sa zariadenie musí odovzdať na ekologickú likvidáciu.

Ak sa nevykonala žiadna dohoda o odobratí alebo likvidácii, rozobraté súčasti odovzdajte na opätovné zhodnotenie:

- Kovy zošrotujte.
- Plastové diely odovzdajte na recykláciu.
- Ostatné komponenty zlikvidujte oddelene podľa vlastností materiálov.



### **POZOR!** **Škody na životnom prostredí pri nesprávnej likvidácii!**

Elektrický šrot, elektronické komponenty, mazivá a ostatné pomocné látky podliehajú nariadeniu o zaobchádzaní so špeciálnym odpadom a smú ich likvidovať iba schválené špecializované podniky!

Informácie k ekologickej likvidácii poskytne miestny obecný úrad alebo špecializované podniky na likvidáciu odpadov.

## 12 Náhradné diely

**VAROVANIE!****Bezpečnostné riziko spôsobené nesprávnymi náhradnými dielmi!**

Nesprávne alebo chybné náhradné diely môžu negatívne ovplyvniť bezpečnosť, ako aj viesť k poškodeniam, chybným funkciám alebo celkovému výpadku.

Preto:

- Používajte iba originálne náhradné diely výrobcu.

Náhradné diely odoberajte prostredníctvom zastúpenia firmy HB-Therm (→ [www.hb-therm.ch](http://www.hb-therm.ch)).

Zoznam náhradných dielov sa nachádza v prílohe B tohto návodu na prevádzku.

Pri použití neschválených náhradných dielov zaniknú všetky nároky na záruku a servis.

### 12.1 Objednávka náhradného dielu

Pri objednávke náhradného dielu bezpodmienečne uveďte:

- Označenie a ID náhradného dielu.
- Množstvo a jednotku.

## Technické podklady

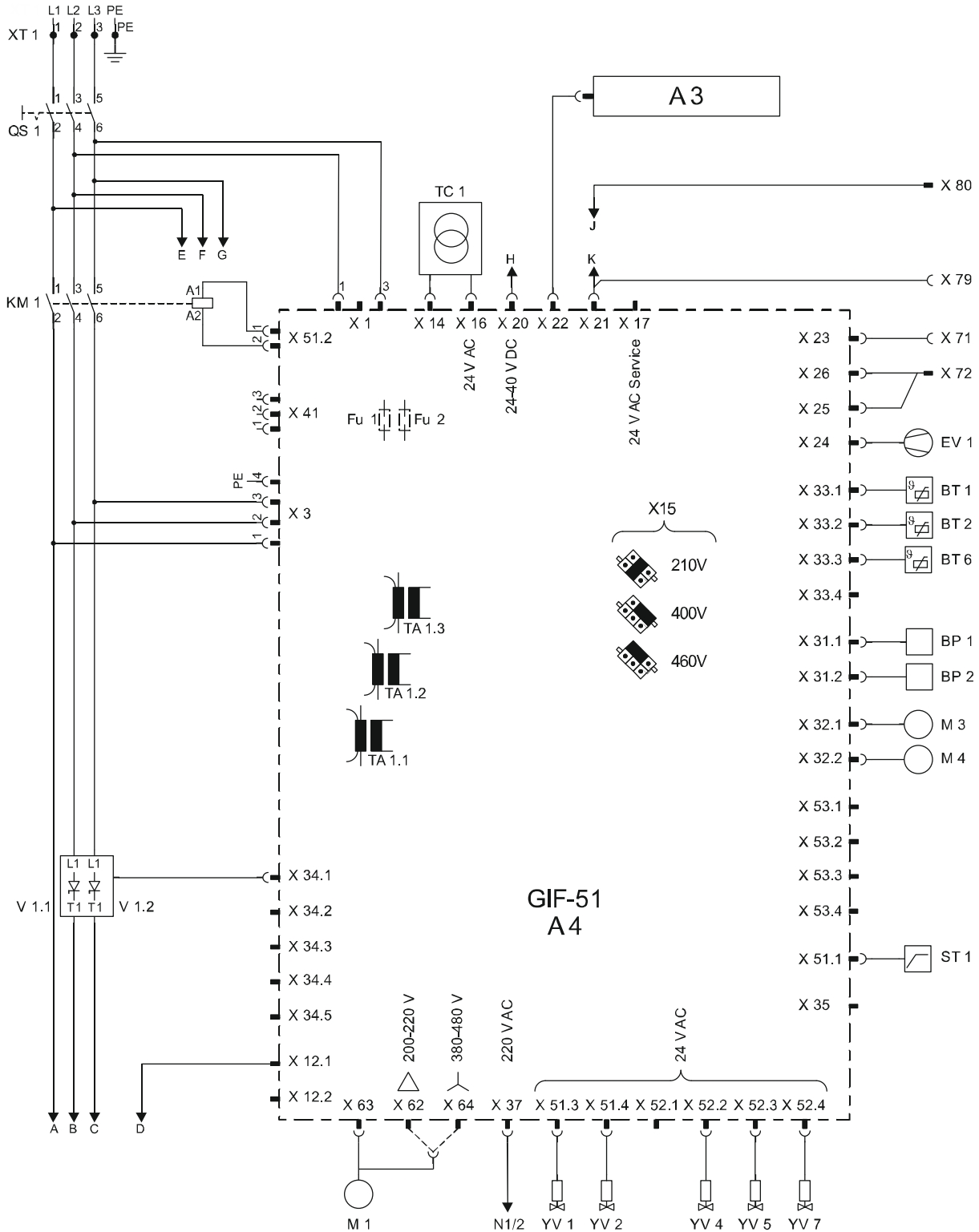
# 13 Technické podklady

## 13.1 Elektrická schéma

Prípojka: Elektrická

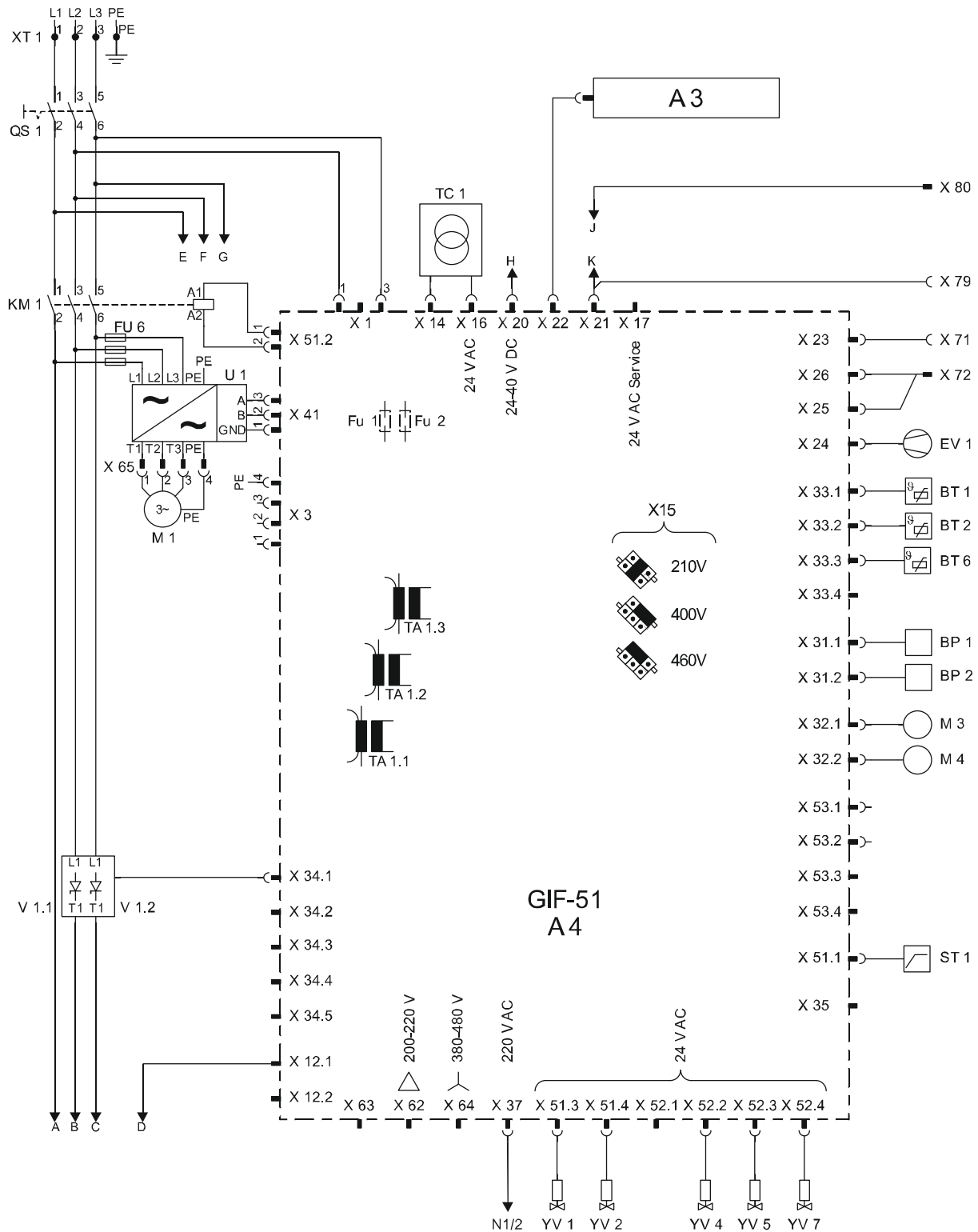
pozri typový štítok na zariadení, resp. na strana 26.

380–480 V



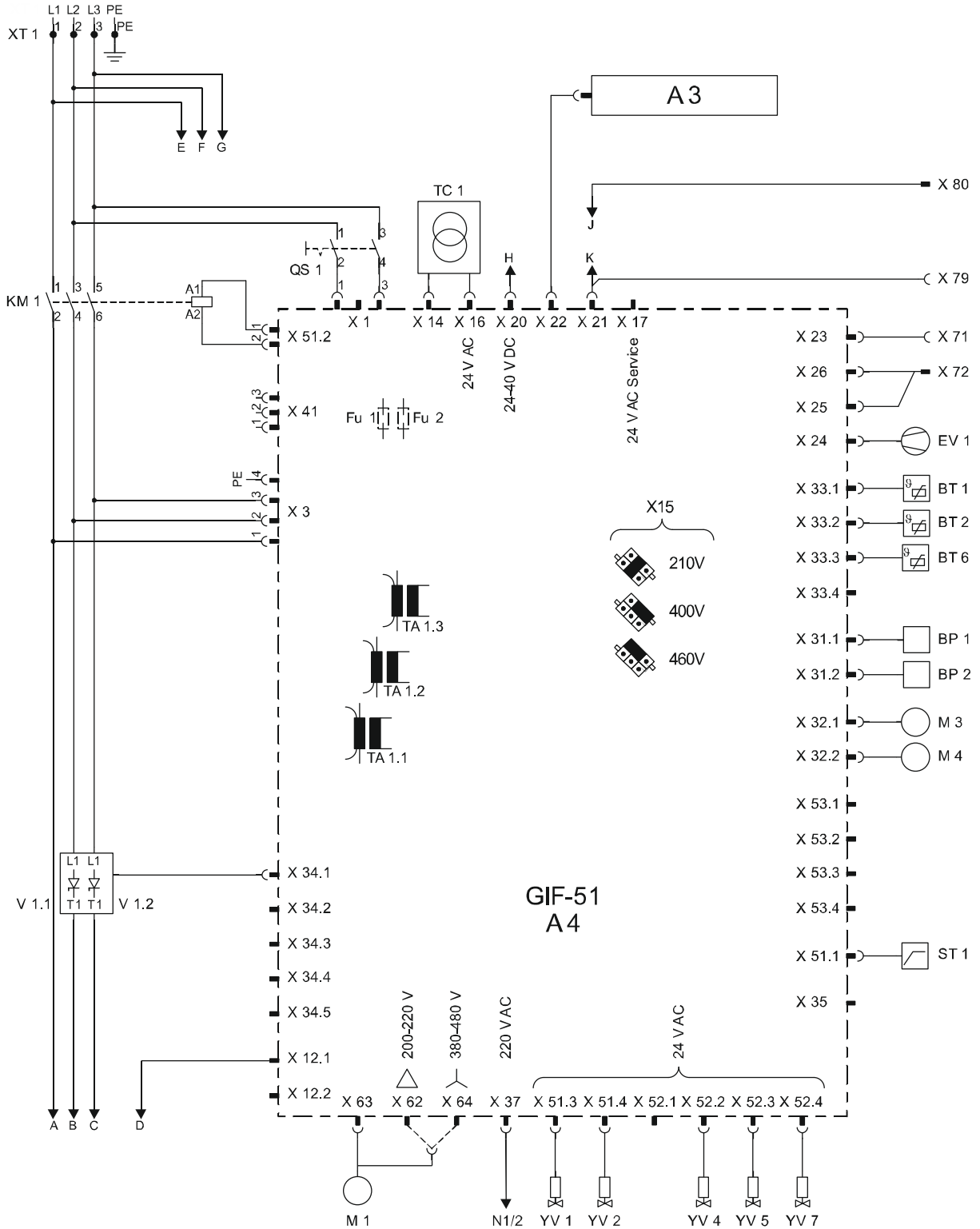
# Technické podklady

## 380–480 V (only pump 4S)



# Technické podklady

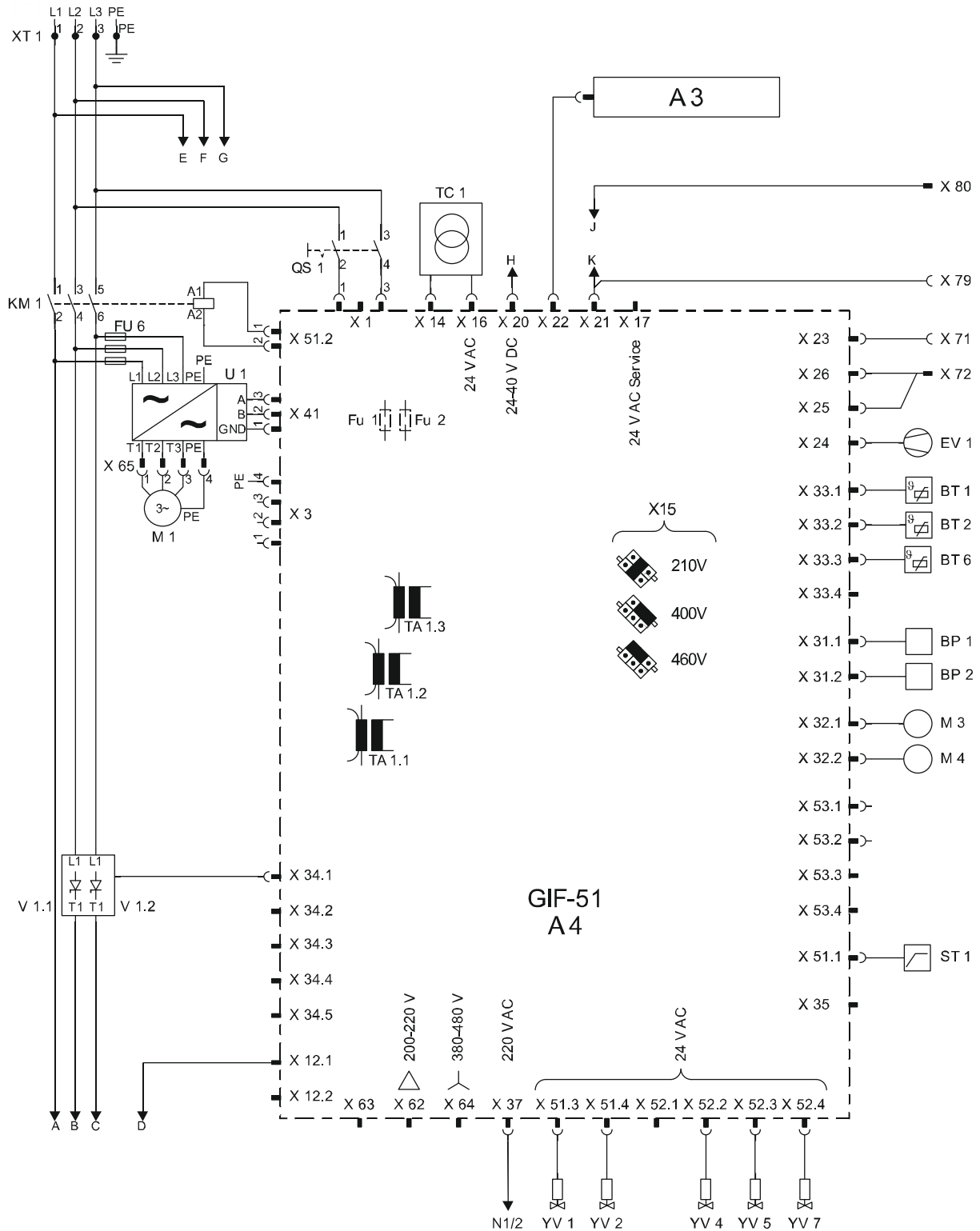
## 200–220 V





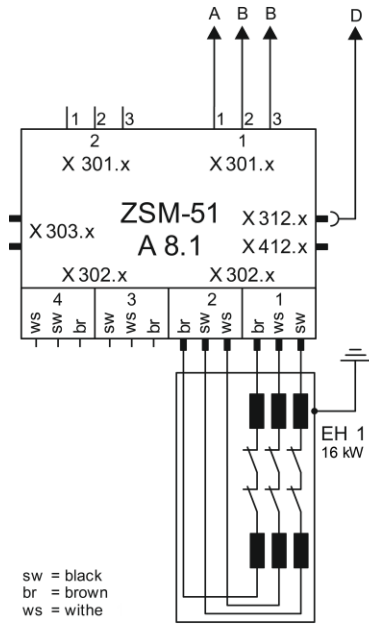
# Technické podklady

## 200–220 V (only pump 4S)

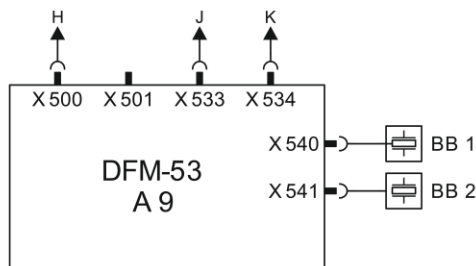
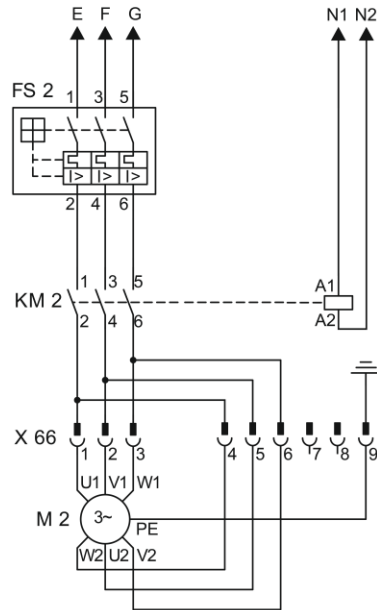
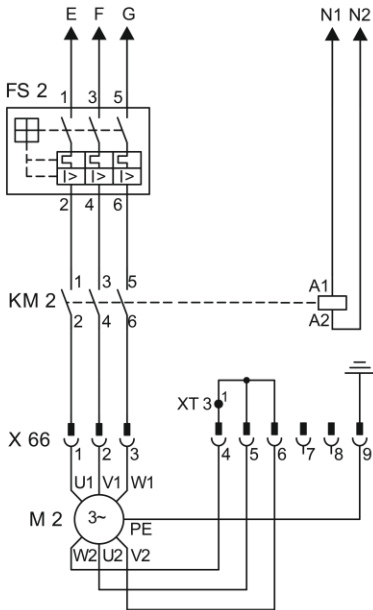
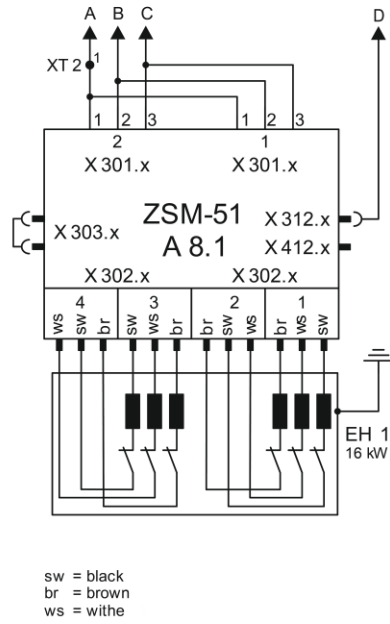


# Technické podklady

380–480 V, 16 kW



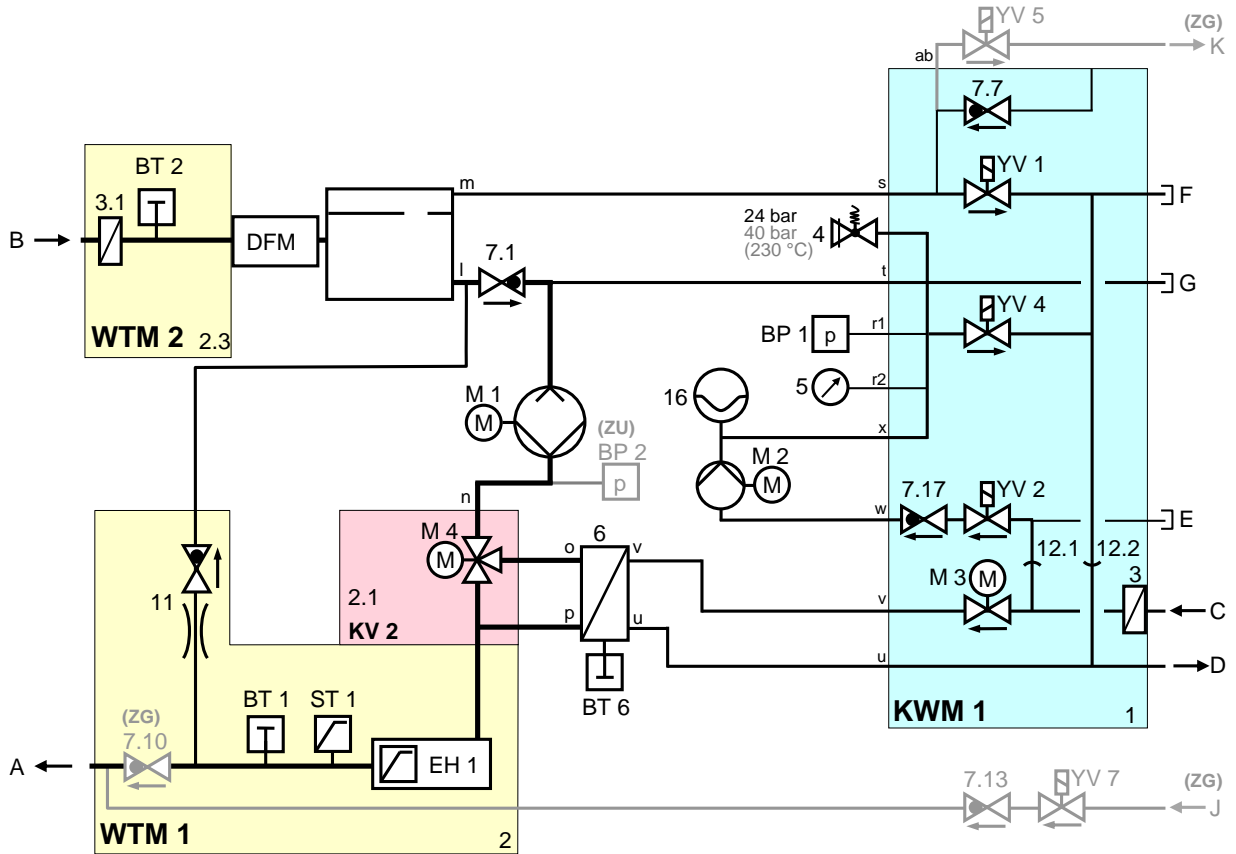
200–220 V, 16 kW



**Technické podklady**

**13.2 Hydraulická schéma**

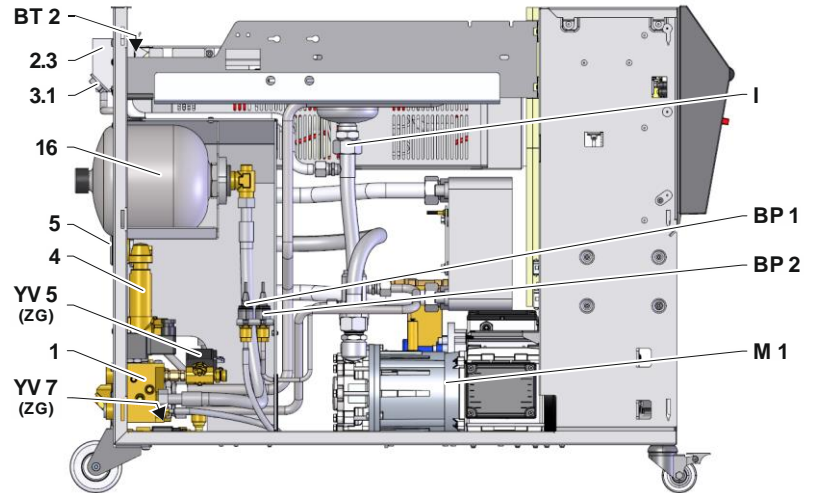
HB-200/230ZM2B



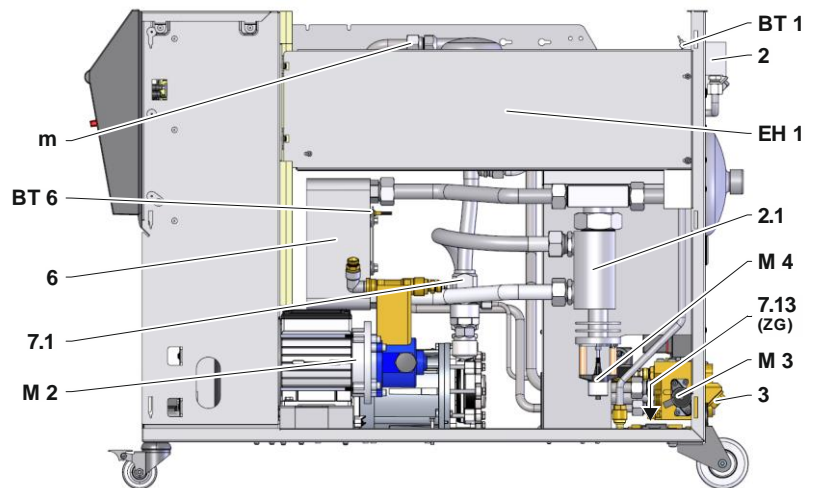
## Technické podklady

### 13.3 Usporiadanie komponentov

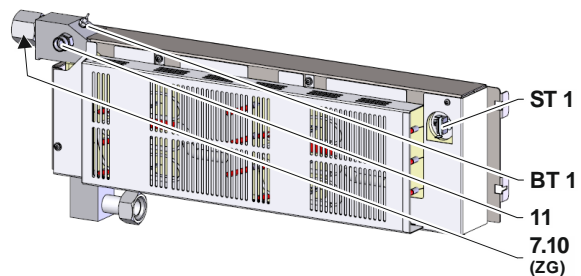
#### Bočný pohľad vľavo



#### Bočný pohľad vpravo

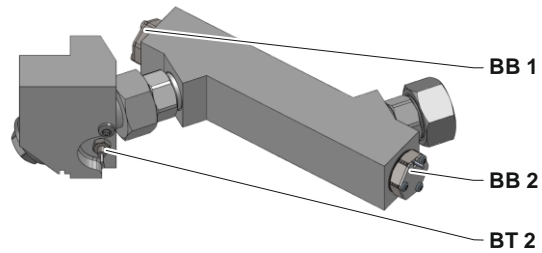


#### Prítok modulu teplonosného média

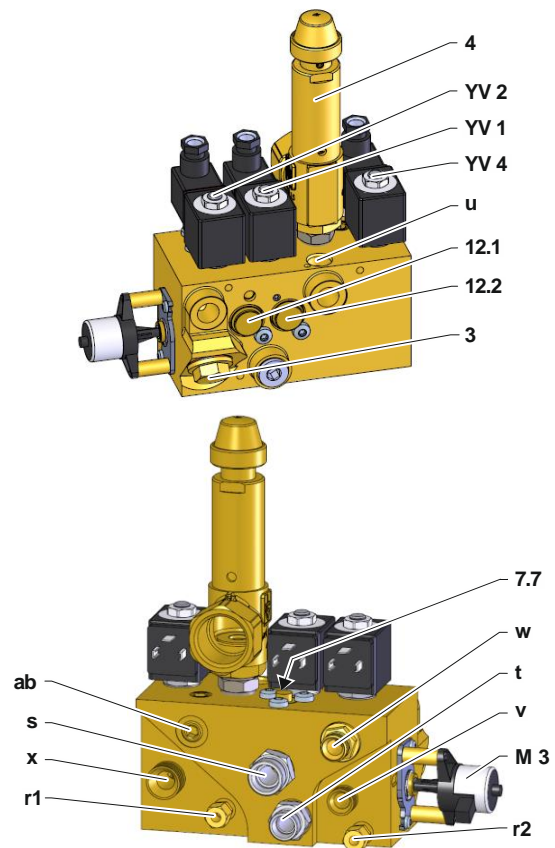


## Technické podklady

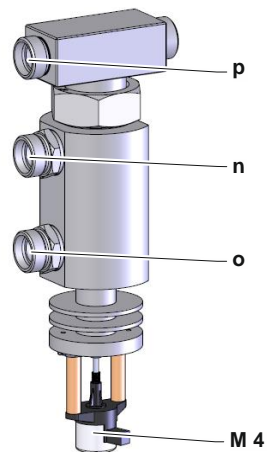
### Spätný tok modulu teponosného média



### Modul chladiacej vody

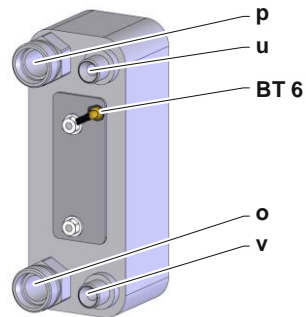


### Proporcionálny modul

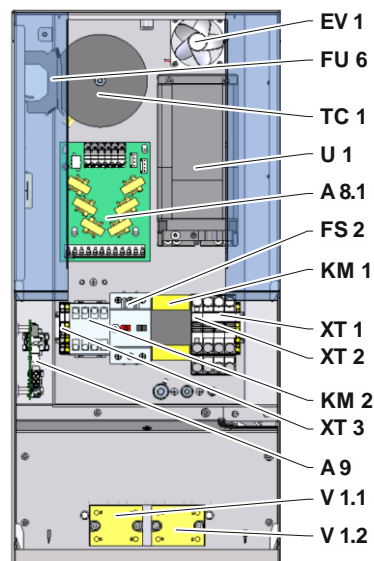


## Technické podklady

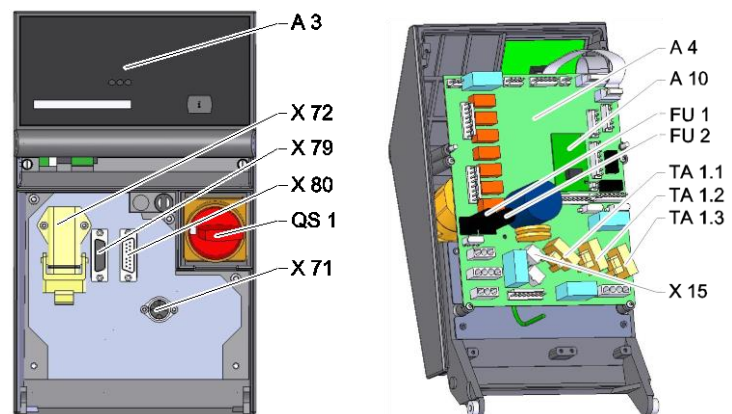
### Chladič



### Elektrická časť



### Predná strana



## Technické podklady

### 13.4 Legenda

KZ	Označenie	iba pri vyhotovení
A	Prítok	
B	Spätný tok	
C	Vstup chladiacej vody	
D	Výstup chladiacej vody	
E	Vstup systémovej vody	
F	Výstup systémovej vody	
G	Vyprázdenie	
J	Vstup stlačeného vzduchu	ZG
K	Výstup stlačeného vzduchu	ZG
1	Modul chladiacej vody KWM	
2	Prítok modulu teponosného média WTM	
2.1	Proporcionálny modul	
2.3	Spätný tok modulu teponosného média	
3	Filter vstupu chladiacej vody	
3.1	Filter spätného toku	
4	Bezpečnostný ventil	
5	Manometer	
6	Chladič	
7.1	Spätný ventil spätného toku	
7.7	Spätný ventil vetrania	
7.10	Spätný ventil prítoku	ZG
7.13	Spätný ventil stlačeného vzduchu	ZG
7.17	Spätný ventil plnenia	140, 160, 180, 200, 230, ZL
11	Obtok so spätným ventilom	
12.1	Odpojenie vstupu chladiacej a systémovej vody	
12.2	Odpojenie výstupu chladiacej a systémovej vody	
16	Tlakový zásobník	
A 3	Klávesnica	
A 4	Doska zariadenia GIF-51	
A 8.1	Meracia doska prúdu ZSM	
A 9.x	Meracia doska prítoku DFM	
BB 1	Akustický menič 1	
BB 2	Akustický menič 2	
BP 1	Snímač tlaku systému	
BP 2	Snímač tlaku prítoku	ZU, 4S, 8R
BT 1	Snímač teploty prítoku	
BT 2	Snímač teploty spätného toku	
BT 6	Snímač teploty chladiča	
EH 1	Ohrev 1	
EV 1	Ventilátor elektrickej časti	
FS 2	Motorový istič plniaceho čerpadla	
FU 1	Poistka 0,8 A, pomalá	
FU 2	Poistka 0,8 A, pomalá	

## Technické podklady

KZ	Označenie	iba pri vyhotovení
FU 6	Poistka 10,0 A, pomalá	4S
HA 1	Klaksón	
KM 1	Hlavný stýkač	
KM 2	Stýkač plniaceho čerpadla	
M 1	Hlavné čerpadlo	
M 2	Plniace čerpadlo	
M 3	Chladiaci ventil 1 (KV 1)	
M 4	Chladiaci ventil 2 (KV 2)	
N	Sieťový prívod	
QS 1	Hlavný vypínač	
ST 1	Obmedzovač teploty prítoku	
TA 1.1	Menič prúdu 1	
TA 1.2	Menič prúdu 2	
TA 1.3	Menič prúdu 3	
TC 1	Transformátor	
U 1	Frekvenčný menič	4S
V 1.1	Polovodičové relé ohrevu 1	
V 1.2	Polovodičové relé ohrevu 1	
X 15	Predvolba napätia	
X 71	Zásuvka externého snímača	ZE
X 72	Zástrčka kontaktu poplachu, externé riadenie	ZB
X 79	Zásuvka HB OUT	
X 80	Zástrčka HB IN	
XT 1	Svorka sieťovej prípojky	
XT 2	Svorka ohrevu	380–480 V, 16 kW 200–220 V
XT 3	Svorka plniaceho čerpadla	
YV 1	Magnetický ventil odvzdušnenia	
YV 2	Magnetický ventil plnenia	
YV 4	Magnetický ventil vyprázdnenia formy	
YV 5	Magnetický ventil odľahčenia od tlaku	ZG
YV 7	Magnetický ventil stlačeného vzduchu	ZG

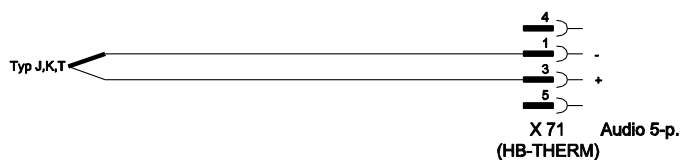


## Kábel k rozhraniam

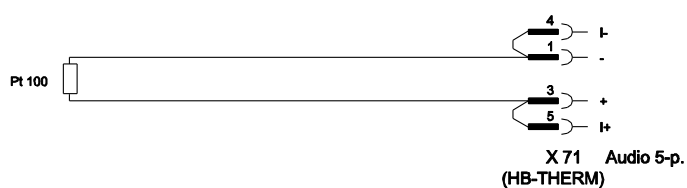
### 14 Kábel k rozhraniam

#### 14.1 Externý snímač

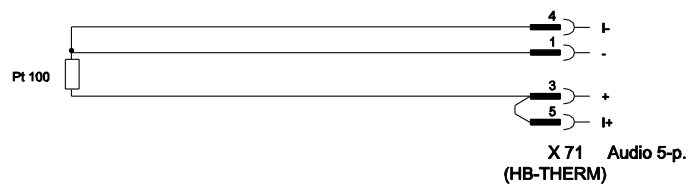
Typ snímača termočlánok (typ J,K,T)



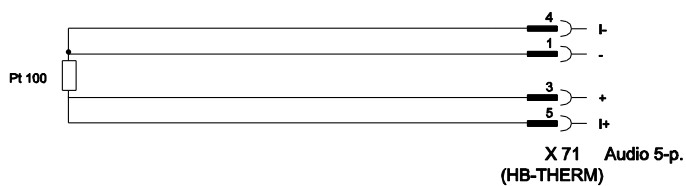
Typ snímača Pt 100 (2-vodičové vyhotovenie)



Typ snímača Pt 100 (3-vodičové vyhotovenie)

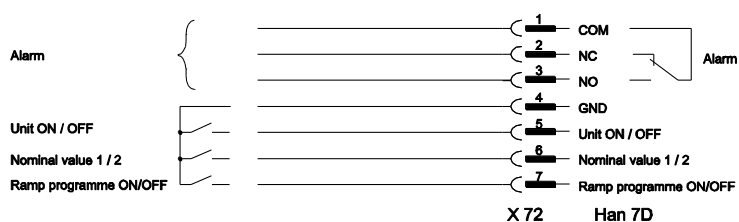


Typ snímača Pt 100 (4-vodičové vyhotovenie)



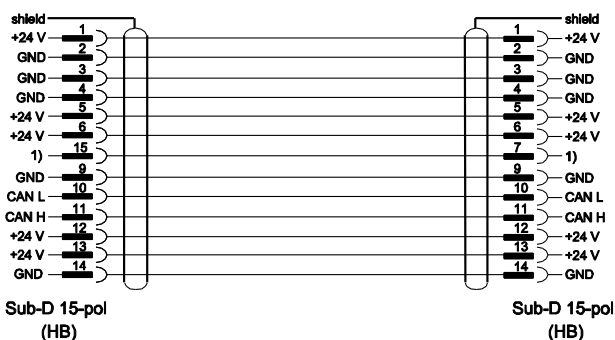
## Kábel k rozhraniam

### 14.2 Externé riadenie



Funkcia		Kontakt	Zaťaženie
Zariadenie	ZAP	Zopnúť (čelo impulzu)	5 VDC, 2 mA
	VYP	Rozopnúť (čelo impulzu)	
Požadovaná hodnota	2	Zopnúť (čelo impulzu)	5 VDC, 2 mA
	1	Rozopnúť (čelo impulzu)	
Program rampy	ZAP	Zopnúť (čelo impulzu)	5 VDC, 2 mA
	VYP	Rozopnúť (čelo impulzu)	
Kontakt poplachu	---	---	250 VAC, 4 A

### 14.3 Rozhranie HB



1) Prostredníctvom tohto kontaktu sa spína automatický zakončovací odpor.