

HB-Therm[®] THERMO-5

**ръководство за
експлоатация**

HB-200/230Z2B

блок за контрол на температурата



HB-Therm AG
Piccardstrasse 6
9015 St. Gallen
SWITZERLAND

www.hb-therm.com

E-Mail info@hb-therm.ch
Phone +41 71 243 65 30

Превод на оригиналното ръководство



Индекс	7
1 Общи сведения	9
1.1 Относно настоящото ръководство	9
1.2 Обяснение на символите	10
1.3 Ограничение на отговорността	11
1.4 Защита на авторските права	11
1.5 Гаранционни условия	12
1.6 Сервизен център	12
2 Безопасност	13
2.1 Използване по предназначение	13
2.2 Отговорност на оператора	14
2.3 Изисквания към персонала	15
2.3.1 Квалификации	15
2.3.2 Неупълномощени лица	16
2.4 Лични предпазни средства	17
2.5 Специфични опасности	18
2.6 Защитни устройства	21
2.7 Табелки	22
2.8 ЕС Декларация за съответствие за машини	23
2.9 UK Declaration of Conformity for Machinery	24
3 Технически характеристики	25
3.1 Общи данни	25
3.2 Емисии	26
3.3 Експлоатационни условия	26
3.4 Връзки	27
3.5 Работни материали	29
3.6 Фирмена табелка	30
4 Устройство и действие	31
4.1 Обзор	31
4.2 Кратко описание	31
4.3 Принцип на действие	32
4.4 Топлоносител	32
4.5 Връзки	33
4.6 Допълнително оборудване	34
4.7 Режими на работа	35
4.7.1 Основни режими на работа	35
4.7.2 Спомагателни работни режими	35
4.8 Работни и опасни зони	36
5 Транспорт, опаковка и съхранение	37
5.1 Указания за безопасност при транспортиране	37
5.2 Транспорт	38
5.3 Проверка при транспорта	39
5.4 Опаковка	39

съдържание

5.5	Символи върху опаковката	41
5.6	Съхранение	41
6	Инсталиране и първо пускане в действие	42
6.1	Безопасност	42
6.2	Изисквания към мястото на монтаж	43
6.3	Монтажни работи	44
6.3.1	Блокиране на ролките	44
6.3.2	Водоподготовка	44
6.3.3	Изграждане на отделна връзка за вода за системата	45
6.3.4	Изграждане на системни връзки	46
6.3.5	Свързване на интерфейси за обмен на данни	48
6.3.6	Свързване на външен датчик	50
7	Управление	51
7.1	Клавиатура	51
7.1.1	Функции на клавишите при отделно устройство	51
7.1.2	Управление на функциите на клавишите за модулни устройства	52
7.1.3	Функции на клавишите при управление на устройството като модул	53
7.1.4	Основен дисплей	54
7.2	Оперативна структура	56
7.3	Структура на менютата	57
8	Управление	67
8.1	Мрежа Вкл.	67
8.2	Регистрация на ново модулно устройство	68
8.3	Особености при управлението на модулни устройства	69
8.4	Управление на устройството като модул	70
8.5	Включване	71
8.5.1	Еco-mode / Режим Boost (турбо) / Нормален режим на работа	71
8.5.2	Външен датчик	72
8.5.3	Работа с 2-ра зададена стойност	74
8.5.4	Режим на дистанционно управление	75
8.6	Изключване	78
8.6.1	Охлаждане и изключване	79
8.6.2	Изпразване на формите	80
8.6.3	Изпразване на формите със сгъстен въздух	81
8.7	Аварийно спиране	82
8.8	Определяне на права за достъп	83
8.8.1	Настройка на потребителски профил	83
8.8.2	Настройка на разрешение за обслужване	84
8.8.3	Промяна на кода за достъп	85

съдържание

8.9	Режим на работа на помпата (само помпа 4S).....	86
8.9.1	Еco-mode.....	87
8.9.2	Режим Boost (турбо).....	92
8.9.3	Нормален режим на работа	92
8.10	Настройки	93
8.10.1	Настройка на часова зона, дата и час.....	93
8.10.2	Определяне на вътрешни точки на измерване	94
8.10.3	Настройка на таймер	95
8.10.4	Настройка на програма за плавно изменение	96
8.10.5	Циклична смяна на системната вода	98
8.10.6	Пускова функция помпа (само помпа 4S)	99
8.10.7	Ограничение на налягането, подаваща линия (само помпа 4S)	100
8.11	Контрол на процеса	101
8.11.1	Контрол на граничните стойности	101
8.11.2	Контрол на износването на помпата	103
8.11.3	Оптимизиране на контролера	104
8.12	Прозорец на Explorer	105
8.13	Съхраняване/Зареждане	106
8.13.1	Данни за инструменти.....	109
8.13.2	Запис на текущи данни	111
9	Поддръжка.....	113
9.1	Безопасност	113
9.2	Отваряне на устройството.....	115
9.3	График за обслужване	117
9.4	Работи по обслужването.....	119
9.4.1	Почистване	119
9.4.2	Пневмоакумулатор.....	119
9.4.3	Помпа	121
9.4.4	Измерване на температурата	122
9.4.5	Измерване на налягането	123
9.4.6	Предпазен клапан	124
9.4.7	Актуализиране на софтуера.....	125
9.4.8	Осигуряване на достъп до компоненти.....	127
10	Неизправности.....	129
10.1	Безопасност	129
10.2	Индикации за неизправности	131
10.2.1	Индикация за неизправност на дисплея	131
10.3	Установяване на причина за неизправност	132
10.4	Таблица с неизправности	133
10.5	Пускане в действие след отстраняване на неизправност	137
11	Третиране на отпадъците	138

съдържание

11.1	Безопасност	138
11.2	Третиране на отпадъчни материали	138
12	Резервни части	139
12.1	Поръчка на резервни части	139
13	Техническа документация	140
13.1	Електрическа схема	140
13.2	Схема на хидравличната система	145
13.3	Конфигурация на компонентите	146
13.4	Легенда	149
14	Интерфейсни кабели	151
14.1	Външен датчик	151
14.2	Външно управление	152
14.3	Сериен интерфейс за обмен на данни	152
14.4	Интерфейси с CAN-шина	154
14.5	НВ интерфейс	155
в Приложение		
A	Специални версии	
B	резервните части	

Индекс

Е		Изправване на формата	80
Eco-mode	71	Изправване на формите	
У		Сгъстен въздух	81
UK-Declaration of Conformity	24	Индикатор на състоянието	55
А		Интерфейсни кабели	154
Актуализиране на софтуера	127	К	
Б		Квалифициран персонал	15
Безопасност	13	Квалифицирани специалисти по хидравлика	15
Блокиране на ролките	44	Клавиатура	51
В		Код	85
Включване	71	Код за достъп	85
Водоподготовка	44	Контрол	101
Входен предпазител	27	Гранични стойности	101
Г		Износване на помпата	103
Гаранция	12	Конфигурация на компонентите	149
Главен прекъсвач	21	Л	
Д		Легенда	152
Данни за инструменти	109	М	
Дата, настройка	93	Място на монтаж	43
Дневник на алармите	134	Н	
Допълнително оборудване	34	Настройки	93
Е		Неизправности	131
Електрическа схема	143	Индикации	133
Електрически ток	18	Обзор	134
Електротехнически персонал	15	Причина	134
ЕС Декларация за съответствие	23	Ниво на звуково налягане	26
З		Нормален режим на работа	71, 92
Зададена стойност 2	74	О	
Запис на текущи данни	111	Обзор	31
Защитни устройства	21	Ограничение на налягането, подаваща линия	
Защитно оборудване	17, 113, 131	100
И		Опасни зони	36
Измерване		Опасности	18
Налягане	25	Оперативна структура	56
Разход	25	Оптимизация на контролер	104
Температура	25	Основен дисплей	54
Измерване на налягането	125	Отваряне на устройството	115
Измерване на температурата	124	Охлаждане	79
		П	
		Персонал	15, 113, 131

Пневмоакумулатор	120	Хидравлично	33
Повърхности, горещи	20	Свързване на външен датчик	50
Поддръжка	113	Свързване на интерфейси	48
Помпа	122	Сервизен център	12
Потребителски профил	83	Символна индикация	55
Права за достъп	83	Специално изпълнение	9
Предпазен клапан	126	Структура на менютата	57
Прекъсвач за дефектнотокова защита (RCD) 27		Схема на хидравличната система	148
Принцип на действие	32	Съхранение	41
Програма за плавно изменение	96	Съхраняване/Зареждане	106
Пускова функция помпа	99		
Р		Т	
Работни зони	36	Табелки	22
Работни материали	19, 29	Таймер	95
Разрешение за обслужване	84	Тегло	25
Регулиране		Техническа документация	143
Ниво	102	Технически характеристики	25
Режим Boost (турбо)	71, 92	Техническо обслужване	113
Режим Eco	87	Топлоносител	32
Режим на дистанционно управление	75	Точки на измерване	94
Режими на работа	35	Третиране на отпадъците	141
Резервни части	142	Третиране на отпадъчни материали	141
С		У	
Свързване	27	Управление	51
Електрическо	27, 33	Ц	
Изпразване	28	Циклична смяна на системната вода	98
Отделна системна вода	28	Ч	
Охлаждаща вода	28	Час, настройка	93
Подаваща и възвратна линия	28		

1 Общи сведения

1.1 Относно настоящото ръководство

Това ръководство прави възможна безопасната и ефективна работа с устройството.

Ръководството е съставна част от устройството и трябва да се съхранява в непосредствена близост до устройството, достъпно по всяко време за персонала. Персоналът трябва да е прочел старателно и усвоил настоящото ръководство преди началото на всякакви работи. Основно условие за безопасна работа е спазването на всички предписани указания за безопасност и инструкции за работа в настоящото ръководство.

Освен това се прилагат местните разпоредби за предотвратяване на аварии и злополуки и общите правила за безопасност за сферата на приложение на устройството.

Илюстрациите в настоящото ръководство служат за основно разбиране и могат да се отклоняват от действителното изпълнение на устройството.

При устройства в специално изпълнение (виж фирмената табелка) върху устройството на стр. 2) съответната допълнителна документация е приложена в Приложение А.

Запазваме си правото за технически промени в рамките на подобряване на експлоатационните характеристики и понататъшното усъвършенстване.

Общи сведения

1.2 Обяснение на символите

Указания за безопасност

Указанията за безопасност в настоящото ръководство са означени със символи. Указанията за безопасност се въвеждат от сигнални думи, които изразяват размера на опасността.

Спазвайте задължително указанията за безопасност и действайте разумно, за да предотвратите злополуките, нараняванията и материалните щети.



ОПАСНОСТ!

... указва на непосредствено опасна ситуация, която ще доведе до смърт или сериозни наранявания, ако не бъде избегната.



ПРЕДУПРЕЖДЕНИЕ!

... указва на възможна опасна ситуация, която може да доведе до смърт или сериозни наранявания, ако не бъде избегната.



ПРЕДПАЗЛИВОСТ!

... указва на възможна опасна ситуация, която може да доведе до незначителни или леки наранявания, ако не бъде избегната.



ВНИМАНИЕ!

... указва на възможна опасна ситуация, която може да доведе до материални щети, ако не бъде избегната.

Съвети и препоръки



УКАЗАНИЕ!

... акцентира върху полезни съвети и препоръки, както и сведения за ефективна и безаварийна работа.

Специални указания за безопасност

За да се привлече вниманието към специални опасности, в указанията за безопасност се използват следните символи:



... обозначава опасности от електрически ток. При неспазване на указанията за безопасност има опасност от тежки или летални наранявания.

1.3 Ограничение на отговорността

Всички данни и указания в настоящото ръководство са събрани, като са взети предвид приложимите стандарти и нормативни разпоредби, състоянието на техниката и нашият дългогодишен опит и познания.

Производителят не поема никаква отговорност за щети, дължащи се на:

- Неспазване на ръководството
- Използване не по предназначение
- Използване на необучен персонал
- Самоволни конструктивни изменения
- Технически изменения
- Използване на неодобрени резервни части

Действителният обхват на доставката може да варира от описаните тук обяснения и изображения при специални изпълнения, използване на допълнително оборудване или поради най-новите технически промени.

Прилагат се съгласуваните в договора за доставка задължения, общите търговски условия, както и условията за доставка на производителя и валидните към момента на сключване на договора нормативни разпоредби.

1.4 Защита на авторските права

Настоящото ръководство е със защитени авторски права и е предназначено изключително за вътрешно ползване.

Предоставянето на ръководството на трети лица, размножаването му в какъвто и да е вид и форма – дори и в резюме, както и използването и/или разпространението на съдържанието му без писмено разрешение на производителя, освен за вътрешно ползване, е забранено.

Нарушенията пораждаат задължение за компенсиране на щетите. Запазваме си правото за допълнителни претенции.

Общи сведения

1.5 Гаранционни условия

Гаранционните условия са включени в общите условия за доставка на производителя.

1.6 Сервизен център

За техническа информация се обръщайте към представителствата на НВ-Therm или към нашия сервизен център, → www.hb-therm.ch.

Освен това, нашите служители постоянно се интересуват за нова информация и опит, получени в хода на работата, които могат да бъдат полезни за подобряването на нашите продукти.

2 Безопасност

В този раздел е направен обзор на всички важни аспекти на безопасността за оптимална защита на персонала, както и за безопасната и безаварийна работа.

Неспазването на цитираните в настоящото ръководство инструкции за работа и указания за безопасност може да доведе до значителни опасности.

2.1 Използване по предназначение

Устройството е разработено и конструирано изключително за използване за описаните тук цели.

Термостатът служи изключително за това, да приведе свързан към него консуматор (например инструмент), посредством воден топлоносител и чрез подгряване или охлаждане, до предварително зададена температура и да поддържа тази температура постоянна.

Термостатът трябва да се експлоатира единствено в съответствие с посочените в техническите характеристики стойности.

Към използването по предназначение спада също и спазването на всички данни от настоящото ръководство.

Всяка употреба, излизаща извън рамките на, или различна от използването на устройството по предназначение, се смята за неправилна и може да доведе до опасни ситуации.



ПРЕДУПРЕЖДЕНИЕ!

Опасност от неправилна употреба!

Неправилната употреба на устройството може да доведе до опасни ситуации.

По-специално избягвайте следните приложения на устройството:

- Използване на топлоносител, различен от вода.

Претенциите от всякакъв характер за щети поради използване не по предназначение са изключени.

Безопасност

2.2 Отговорност на оператора

Устройството е предназначено за търговска употреба. Поради това операторът на устройството е обект на законите задължения за безопасност на труда.

Наред с указанията за безопасност в настоящото ръководство, трябва да се спазват и предписанията за безопасност, предотвратяване на злополуки и охрана на околната среда, валидни за сферата на приложение на устройството. По-специално, в сила е следното:

- Операторът е длъжен да се запознае с приложимите разпоредби за охрана на труда и да направи допълнително оценка за риска от опасностите, които могат да възникнат поради специалните условия на труд на мястото на експлоатация на устройството. Тя трябва да се преработи под формата на инструкции за работа с устройството.
- Операторът е длъжен да проверява през целия срок на експлоатация на устройството дали изготвените от него инструкции за работа отговарят на текущото състояние на нормативната уредба и при необходимост да ги адаптира.
- Операторът е длъжен да регламентира и възложи еднозначно отговорностите по инсталирането, експлоатацията, поддръжката и почистването.
- Операторът е длъжен да се погрижи настоящото ръководство да бъде прочетено и усвоено от всички служители, които работят с устройството. Освен това, той е длъжен на редовни интервали да обучава персонала и да го информира за опасностите.
- Оператор е длъжен да подготви необходимите за персонала предпазни средства.

Освен това, операторът носи отговорността устройството да бъде винаги в пълна техническа исправност, като за целта важи следното:

- Операторът е длъжен да се грижи за спазването на описаните в настоящото ръководство интервали за обслужване.
- Операторът е длъжен да осигурява редовни проверки на функционалната исправност и окомплектовката на всички защитни устройства.

2.3 Изисквания към персонала

2.3.1 Квалификации



ПРЕДУПРЕЖДЕНИЕ!

Опасност от нараняване при недостатъчна квалификация!

Неправилната работа може да доведе до сериозни наранявания и материални щети.

Затова:

- Поверявайте изпълнението на всички дейности само на квалифициран за целта персонал.

В ръководството за експлоатация са посочени следните квалификации за различните сфери на дейност:

- **Инструктирано лице**
е лице, което е получило инструктаж от оператора относно възложените му задачи и възможните опасности при неправилно поведение.
- **Квалифициран персонал**
е персонал, който въз основа на своята професионална квалификация, познания и опит, както и на познаването на съответните разпоредби, е в състояние да изпълнява възложените му работи и да разпознава и избягва самостоятелно евентуалните опасности.
- **Електротехническият персонал**
трябва, на базата на професионалното си обучение, знания и експертиза, както и на познаването на съответните стандарти и разпоредби, да бъде в състояние да изпълнява работи по електрически инсталации и да разпознава и избягва самостоятелно евентуалните опасности.
Електротехническият персонал е обучен да работи в специалната сфера на приложение, за която отговаря и познава съответните стандарти и разпоредби.
- **Специалистите по хидравлика**
трябва, на базата на професионалното си обучение, знания и експертиза, както и на познаването на съответните стандарти и разпоредби, да бъдат в състояние да изпълняват работи по хидравлични инсталации и да разпознават и избягват самостоятелно евентуалните опасности.
Специалистите по хидравлика са обучени да работят в специалната сфера на приложение, за която отговарят и познават съответните стандарти и разпоредби.

Безопасност

2.3.2 Неупълномощени лица



ПРЕДУПРЕЖДЕНИЕ!

Опасност за неупълномощени лица!

Неупълномощените лица, неотговарящи на описаните тук изисквания, не разпознават опасностите в работната зона.

Затова:

- Дръжте неупълномощените лица извън работната зона.
- При съмнение разпитвайте лицата и ги извеждайте извън работната зона.
- Прекъснете работите, докато в работната зона има неупълномощени лица.

2.4 Лични предпазни средства

При работата понякога е необходимо да се носи защитно оборудване, за да се сведат до минимум рисковете за здравето.

- По време на работа винаги носете необходимото за съответната работа защитно оборудване.
- Спазвайте прикрепените в работната зона указания относно личните предпазни средства.

Да се носят при специални работи

При изпълнението на специални работи е необходимо специално защитно оборудване. То е посочено специално в отделните глави от настоящото ръководство. Това специално защитно оборудване е разяснено по-долу:



Предпазно работно облекло

е плътно прилепнало работно облекло с дълги ръкави и дълги крачоли. То служи преимуществено за защита от горещи повърхности.



Предпазни ръкавици

за защита на ръцете от протриване, порязване или по-дълбоки наранявания, както и от контакт с горещи повърхности.



Предпазни очила

за защита на очите от пръски течност.



Предпазни обувки

За защита от падащи тежки части и от подхлъзване върху хлъзгав терен.

Безопасност

2.5 Специфични опасности

В следващия раздел са посочени остатъчните рискове, определени въз основа на оценка на риска.

- Спазвайте изложените тук указания за безопасност и предупредителните указания в останалите глави от настоящото ръководство, за да намалите рисковете за здравето и предотвратявате опасните ситуации.

Електрически ток



ОПАСНОСТ!

Опасност за живота от електрически ток!

При контакт с части под напрежение има непосредствена опасност за живота. Повреждането на изолацията или отделни конструктивни части може да бъде опасно за живота.

Затова:

- При повреди на изолацията незабавно изключете електрозахранването и се погрижете за ремонт.
- Допускайте само електротехнически персонал до работи по електрическата инсталация.
- При всички работи по електрическата инсталация, при работи по поддръжката, почистването и ремонтни работи изваждайте мрежовия щепсел или изключвайте всички фази на външното електрозахранване и ги подsigурявайте срещу повторно включване. Проверете дали устройството не е под напрежение.
- Не премоствайте и не изключвайте предпазители. При смяна на предпазители спазвайте правилния ампераж.
- Пазете частите под напрежение от влага. Тя може да предизвика късо съединение.

Горещи работни материали**ПРЕДУПРЕЖДЕНИЕ!****Опасност от изгаряне от горещи работни материали!**

По време на работа работните материали могат да достигнат високи температури и налягания и при контакт да предизвикат изгаряния.

Затова:

- Поверявайте работите по хидравликата само на квалифицирани специалисти.
- Преди началото на работи по хидравликата проверявайте дали работните материали не са горещи или под налягане. Ако е необходимо, охладете устройството, изпуснете налягането и го изключете. Уверете се, че налягането е спаднало.

Безопасност

Горещи повърхности



ПРЕДПАЗЛИВОСТ!

Опасност от изгаряне от горещи повърхности!

Контактът с горещи конструктивни части може да предизвика изгаряния.

Затова:

- При всички работи близо до горещи конструктивни части носете предпазни ръкавици.
- Преди всички работи се уверявайте, че всички конструктивни части са се охладили до околната температура.

Опасност от премазване



ПРЕДУПРЕЖДЕНИЕ!

Опасност от премазване поради самопотегляне или преобръщане

При неравен под или неблокирани ролки има опасност от преобръщане или самоволно потегляне на устройството и премазване на хора.

Затова:

- Разполагайте устройството само върху равен под.
- Уверете се, че ролките са блокирани.

2.6 Защитни устройства



ПРЕДУПРЕЖДЕНИЕ!

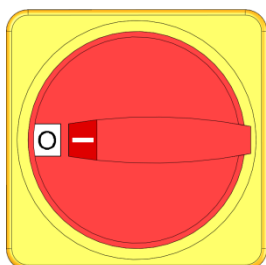
Опасност за живота поради нефункциониращи защитни устройства!

Безопасността е гарантирана само при изправни защитни устройства.

Затова:

- Никога не деактивирайте защитните устройства.
- Уверете се, че защитните устройства, като главния прекъсвач, са винаги достъпни.

Главен прекъсвач



Фиг. 1: Главен прекъсвач

При завъртане на главния прекъсвач в положение „0“ захранването с енергия на консуматорите се изключва и така се задейства аварийно спиране.



ПРЕДУПРЕЖДЕНИЕ!

Опасност за живота при неконтролирано повторно включване!

Неконтролираното повторно включване може да доведе до тежки телесни повреди или смърт!

Затова:

- Преди повторното включване се уверявайте, че причината за аварийното спиране е отстранена и всички защитни устройства са монтирани и изправни.



ПРЕДУПРЕЖДЕНИЕ!

Опасност за живота от проводници под напрежение!

И след изключване с главния прекъсвач в устройството все още има проводници под напрежение!

Затова:

- При всички работи по електрическата инсталация, при работи по поддръжката, почистването и ремонтни работи изваждайте мрежовия щепсел или изключвайте всички фази на външното електрозахранване и ги подсигурирайте срещу повторно включване
- Проверявайте дали устройството не е под напрежение

Безопасност

2.7 Табелки

В работната зона се намират следните символи и указателни табелки. Те се отнасят за зоната в непосредствена близост до мястото на поставянето им.



ПРЕДУПРЕЖДЕНИЕ!

Опасност от нараняване поради нечетливи символи!

С течение на времето стикерите и табелките могат да се замърсят или да станат нечетливи по други причини.

Затова:

- Поддържайте всички указания за безопасност, предупредителни надписи и работни инструкции винаги в добро четливо състояние.
- Подменяйте незабавно повредените табелки или стикери.



Гореща повърхност

Горещите повърхности, като например горещи части на корпуси, резервоари или работни материали, а също и горещите течности, не винаги могат да бъдат усетени. Не ги пипайте без предпазни ръкавици.

2.8 ЕС Декларация за съответствие за машини

(Директива на ЕС 2006/42/ЕО, Приложение II 1. А.)

Продукт	Термостат HB-Therm Thermo-5
Типове уреди	HB-200Z2B HB-230Z2B
Адрес на производителя	HB-Therm AG Piccardstrasse 6 9015 St. Gallen SWITZERLAND www.hb-therm.com
Директиви на ЕС Бележка по Директивата относно съоръженията под налягане 2014/68/ЕС	2014/30/EU; 2011/65/EU Горепосочените продукти съответстват на член 4, параграф 3. Това означава, че проектирането и производството съответстват на действащите в страните-членки правила за добра инженерна практика.
Упълномощено лице за изготвяне на документацията	Martin Braun HB-Therm AG 9015 St. Gallen SWITZERLAND
Стандарти	EN IEC 60730-2-9:2019 + A1:2019 + A2:2020; EN IEC 61000-6-2:2019; EN IEC 61000-6-4:2019; EN IEC 63000:2018; EN ISO 12100:2010; EN ISO 13732-1:2008; EN 60204-1:2018; EN 12828:2012 + A1:2014; EN 12953-6:2011

Ние декларираме на своя лична отговорност, че посочените по-горе продукти, за които се отнася настоящата декларация, отговарят на съответните разпоредби на Директивата на ЕО за машините (Директива на ЕС 2006/42/ЕО), включително и нейните изменения, както и на съответното законодателно постановление за транспонирането на директивата в националното законодателство.

Освен това се прилагат горепосочените директиви на ЕС и стандарти (или части/клаузи от същите).

St. Gallen, 2023-08-17



Reto Zürcher
CEO



Stefan Gajic
Compliance & Digitalisation

Безопасност

2.9 UK Declaration of Conformity for Machinery

(Supply of Machinery (Safety) Regulation 2008, Statutory Instrument 2008 No. 1597)

Product	Temperature Control Unit HB-Therm Thermo-5
Unit types	HB-200Z2B HB-230Z2B
Manufacturer Address	HB-Therm AG Piccardstrasse 6 9015 St. Gallen SWITZERLAND www.hb-therm.com
UK guidelines	The Electromagnetic Compatibility Regulations 2016 Statutory Instruments 2016 No. 1091 The Restriction of the Use of Certain Hazardous Substances in Electrical and Electronic Equipment Regulations 2012 Statutory Instruments 2012 No. 3032
Note on The Pressure Equipment (Safety) Regulations 2016 Statutory Instruments 2016 No. 1105	The above products are in accordance with regulation 8. This means that interpretation and production are consistent with good engineering practice.
Responsible for documentation	Martin Braun HB-Therm AG 9015 St. Gallen SWITZERLAND
Standards	EN IEC 60730-2-9:2019 + A1:2019 + A2:2020; EN IEC 61000-6-2:2019; EN IEC 61000-6-4:2019; EN IEC 63000:2018; EN ISO 12100:2010; EN ISO 13732-1:2008; EN 60204-1:2018; EN 12828:2012 + A1:2014; EN 12953-6:2011

We declare of our own responsibility that the above mentioned products, to which this declaration refers, comply with the appropriate regulations of the Supply of Machinery (Safety) Regulations 2008, including its appendices. Furthermore, the above mentioned Statutory Instruments and standards (or parts/clauses thereof) are applied.

St. Gallen, 2023-08-17



Reto Zürcher
CEO

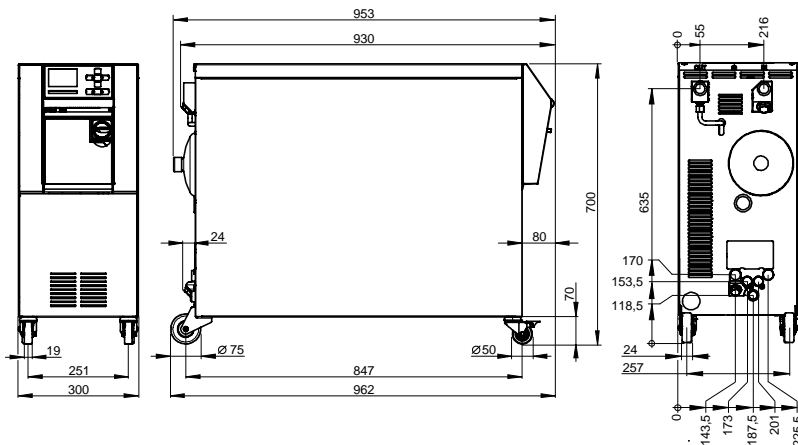


Stefan Gajic
Compliance & Digitalisation

Технически характеристики

3 Технически характеристики

3.1 Общи данни



Фиг. 2: Размери

Тегло макс.

	Стойност	Единица
НВ-200Z2В	120	кг
НВ-230Z2В	120	кг

Измерване на температурата

	Стойност	Единица
Измервателен обхват	0–400	°C
Разделителна способност	0,1	°C
Точност на регулиране	±0,1	К
Допуск	±0,8	К

Измерване на разхода

	Стойност	Единица
Измервателен обхват	0,4–40	л/мин
Разделителна способност	0,1	л/мин
Точност на регулиране (само помпа 4S)	±0,1	л/мин
Допуск	±(5% от измерената стойност + 0,1 L/min)	

Измерване на налягането

	Стойност	Единица
Измервателен обхват	0–40	bar
Разделителна способност	0,1	bar
Допуск	±5% от крайната стойност	

Технически характеристики

3.2 Емисии

	Стойност	Единица
Времетраене Ниво на звуково налягане	<70	dB(A)
Температура на повърхността (задна страна на устройството)	>55	°C

3.3 Експлоатационни условия

Околна среда

Устройството може да се използва само на закрито.

	Стойност	Единица	
Температурен диапазон	5–40	°C	
Относителна влажност на въздуха *	35–85	% RH	
Минимална разредка (→ Фиг.)	A **	10	mm
	B	50	mm
	C	150	mm
	D	50	mm
	E	70	mm

* без кондензация

** При температури на околната среда до максимум 35 °C устройствата могат да се поставят един до друг без никакво разстояние.



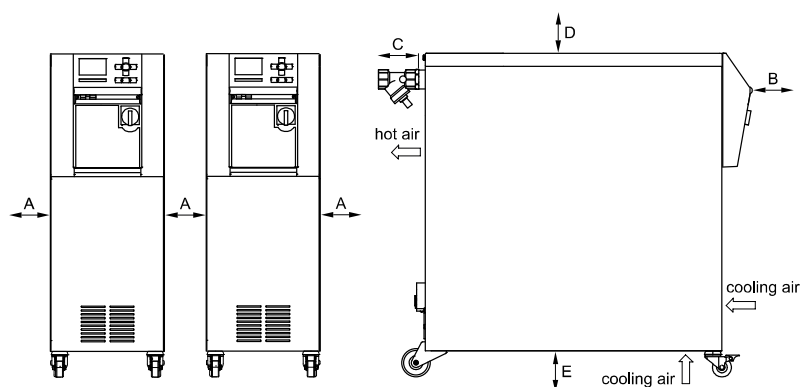
ВНИМАНИЕ!

Намален експлоатационен живот поради недостатъчно охлаждане!

Ако устройството не се охлади достатъчно, експлоатационният живот на компонентите се намалява.

Затова:

- не покриват вентилационните отвори



Фиг. 3: Свободно пространство около устройството

Технически характеристики

3.4 Връзки

Електрическо свързване

захранващ кабел на устройството, напречно сечение	CE	H07RN-F/H07BQ-F
	$U_N = 400/460\text{ V}$	4x6,0 mm ² (16 kW)
	$U_N = 210\text{ V}$	4x16,0 mm ² (16 kW)
Електрическа мрежа	TN (мрежа със защитен проводник)	
мрежово напрежение U_N	виж фирмената табелка върху устройството или на стр. 2	
Номинална късо съединение ток	I_{\max} до 63 A = 6 kA	
Категория на свръхнапрежението	II	
Степен на замърсяване	2	

Максимален входен предпазител:

	380–415 V	200–220 V	440–480 V
Подгряване 16 kW	3x32 A	3x63 A	3x32 A



УКАЗАНИЕ!

При устройства без честотен преобразувател

За защита от токов удар се препоръчва да се използва прекъсвач за дефектнотокова защита (RCD) тип А.



УКАЗАНИЕ!

При устройства с честотен преобразувател (само помпа 4S)

За защита от токов удар се препоръчва да се използва прекъсвач за дефектнотокова защита (RCD) тип В (тип А не е подходящ в комбинация с честотни преобразуватели)

Номинален ток Зареждаща помпа
Зададен ток FS 2:

Мрежово напрежение	380–415 V	440–480 V,	200–220 V,
	50/60 Hz	60 Hz	50/60 Hz
Помпа			
Помпа КР-1.0001	1,3 A	1,2 A	2,2 A

Технически характеристики

Свързване подаваща и възвратна линия

	Стойност	Единица
Резба	G $\frac{3}{4}$	
Устойчивост на НВ-200Z2В	31, 220	bar, °C
Устойчивост на НВ-230Z2В	47, 250	bar, °C

G... Вътрешна съединителна резба в цолове

Свързване охлаждаща вода, отделна системна вода

	Стойност	Единица
Налягане	2–5	bar
Резба охлаждаща вода	G $\frac{3}{8}$	
Резба отделна системна вода	G $\frac{1}{4}$	
Устойчивост	10, 100	bar, °C

G... Вътрешна съединителна резба в цолове

Връзка за сгъстен въздух

	Стойност	Единица
Налягане	2–8	bar
Резба	G $\frac{1}{4}$	
Устойчивост	10, 100	bar, °C

G... Вътрешна съединителна резба в цолове

Връзка за изпразване

	Стойност	Единица
Резба	G $\frac{3}{8}$	

G... Вътрешна съединителна резба в цолове

Технически характеристики

3.5 Работни материали

Воден топлоносител

Ако използваната за циркулация в термостатирания контур необработена вода запазва следните ориентировъчни стойности, в нормалния случай тя може да се използва без специална обработка.



УКАЗАНИЕ!

За защита на инсталацията се препоръчва тези стойности да се спазват и периодично да се проверяват.

Ориентировъчни стойности

Хидроложки данни	Температурен диапазон	Ориентировъчна стойност	Единица
Стойност на рН	-	7,5–9	
Проводимост	до 110°C	< 150	mS/m
	110–180°C	< 50	
	над 180°C	< 3	
Обща твърдост	до 140°C	< 2,7	mol/m ³
		< 15	°dH
	над 140°C	< 0,02	mol/m ³
Карбонатна твърдост	до 140°C	< 2,7	mol/m ³
		< 15	°dH
	над 140°C	< 0,02	mol/m ³
Хлорни йони Cl ⁻	до 110°C	< 50	mg/L
	110–180°C	< 30	
	над 180°C	< 5	
Сулфат SO ₄ ²⁻	-	< 150	mg/L
Амоний NH ₄ ⁺	-	< 1	mg/L
Желязо Fe	-	< 0,2	mg/L
Манган Mn	-	< 0,1	mg/L
Размер на частиците	-	< 200	µm



УКАЗАНИЕ!

За допълнителна информация можете да изтеглите от www.hb-therm.ch продукта „Контролен списък водоподготовка за термостати“ (DF8003-X, X = език).

Водоподготовка

Ако ориентировъчните стойности не могат да се спазват, е необходима водоподготовка съгласно техническите изисквания (→ стр. 44).

Технически характеристики

3.6 Фирмена табелка

Фирмената табелка се намира върху задната стена на устройството, върху вътрешната страна на сервизния люк и на стр. 2 от настоящото ръководство за експлоатация.

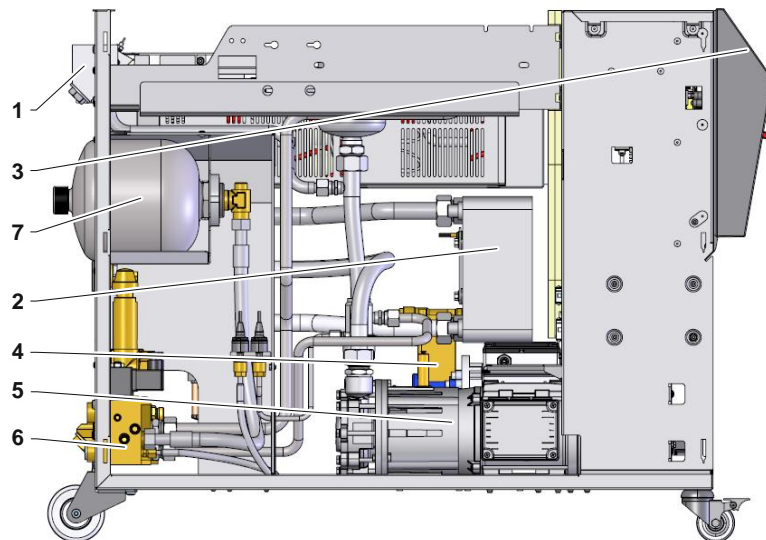
На фирмената табелка можете да намерите следните данни:

- Производител
- Описание на модела
- Номер на устройство
- Година на производство
- Стойности на мощността
- Мощност на свързаните консуматори
- Степен на защита
- Допълнително оборудване

Устройство и действие

4 Устройство и действие

4.1 Обзор



Фиг. 4: Обзор

- 1 Възвратна линия на модула на топлоносителя
- 2 Охладител
- 3 Управление и дисплей
- 4 Зареждаща помпа
- 5 Помпа
- 6 Модул охлаждаща вода
- 7 Пневмоакумулатор

4.2 Кратко описание

Термостатът привежда посредством подгряване и охлаждане температурата на водния топлоносител до желаната и я поддържа постоянна. Термостатираният топлоносител се подава с помощта на помпа от термостата към консуматора и се връща обратно.

Заедно с тръбопроводите и консуматора, термостатът формира една топлопленосна инсталация.

Устройство и действие

4.3 Принцип на действие

Термостатът е самообезвъздушаваща се система. Той включва помпа, подгряване и охлаждане и служи като резервоар за топлоносителя.

Един термодатчик измерва температурата на топлоносителя в термостата и я подава под формата на електрически сигнал на входа на контролера. Като опция към устройството може да бъде свързан външен термодатчик, монтиран на консуматора.

Подгряването и охлаждането на устройството се включват съответно от терморегулатора, докато топлоносителят достигне заявената температура. Тази температура се поддържа постоянна. Чрез помпа термостатираният топлоносител се подава към консуматора.

Подгряването се състои от един или повече нагревателни елементи.

При индиректното охлаждане процесът на охлаждане се осъществява чрез топлообменник, през който протича студена вода. Охлаждащата вода се подава през връзката за охлаждаща вода.

(само помпа 4S)

Оборотите на помпата могат да се регулират с помощта на честотния преобразувател.

4.4 Теплоносител

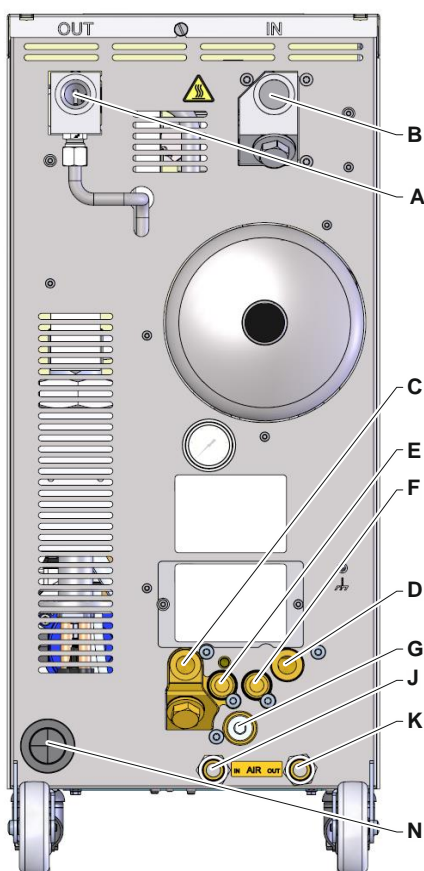
Като топлоносител се използва вода. Тя се подава автоматично през входа за охлаждаща или системна вода на термостата.

Водният топлоносител се намира в затворен циркуляционен контур без контакт с кислород, за да се предотврати в значителна степен окисляването.

Водата над 100°C е под повишено налягане (напр. 4 бара за работна температура от 140°C), т.е. точката на кипене на водата се повишава съответно на установеното в циркуляционния контур статично налягане.



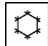



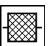
Устройство и действие

4.5 Връзки



Фиг. 5: Връзки

Връзките и важните компоненти върху задната страна на устройството са означени, както следва:

A	OUT	Подаваща линия
B	IN	Възвратна линия
C	 	Вход охлаждаща вода
D	 	Изход охлаждаща вода
G		Изпразване
		Индикатор за налягането
		Филтър за охлаждащата вода
E	S1	Вход системна вода *
F	S2	Изход системна вода *
J	AIR IN	Вход сгъстен въздух (допълнително оборудване ZG)
K	AIR OUT	Изход сгъстен въздух (допълнително оборудване ZG)
N		Кабел за свързване към мрежата

* Входната и изходната връзка за системна вода могат да се използват само, когато са преработени в отделни връзки за системна вода (→ стр. 45).

** Използвайте връзката за изход сгъстен въздух само, когато параметърът [Изпразв.форми със сг.възд.](#) е настроен на „Резервоар“ (→ стр. 81).

Устройство и действие

4.6 Допълнително оборудване

Допълнително към основното оборудване на устройството могат да бъдат инсталирани следните допълнителни приспособления (→ фирмената табелка):

	Допълнително оборудване	Описание
ZG	Изпразване на формите със състен въздух	Алтернатива на стандартно интегрираното изпразване на формите чрез реверсиране на помпата
ZB	Връзка за аларма и външно управление	Аларма през безпотенциален превключващ контакт макс. товар до 250 V AC, 4 A ВКЛ/ИЗКЛ на устройството, ВКЛ/ИЗКЛ на програмата за плавно изменение и превключване между зададена стойност 1 или 2 през безпотенциален контакт 1 конектор Harting Han 7D
ZE	Връзка за външен датчик	Термоелемент тип J, K, T или Pt 100 с 3-проводна схема, с регулируемо разпознаване на продукцията 1 аудио бухса, 5-щифтова
ZD	Интерфейс DIGITAL	Сериен интерфейс за обмен на данни 20 mA, RS-232 или RS-422/485 Различни протоколи по избор: Arburg, Billion, Bühler, Dr. Boy, Engel, Ferromatik Milacron, Haitian, KraussMaffei, MODBUS (RTU-Mode), Negri Bossi, SPI (Fanuc, etc.), Stork, Sumitomo Demag, Wittmann Battenfeld, Zhafir 2 бухси Sub-D, 25-щифтови
ZC	Интерфейс CAN	Сериен интерфейс за обмен на данни CAN-Bus (Sumitomo Demag) и CANopen (EUROMAP 66) За дистанционно управление на отделни устройства 1 бухса / 1 конектор Sub-D, 9-щифтови
ZO	Интерфейс OPC UA	Ethernet порт (EUROMAP 82.1) 1 бухса RJ-45
ZP	Интерфейс PROFIBUS-DP	Сериен интерфейс за обмен на данни PROFIBUS-DP 1 бухса Sub-D, 9-щифтова (невъзможно при ZC)
ZK	Защита на клавиатурата	Прозрачен капак над зоната на индикаторите и бутоните
ZR	Пакет „Чиста стая“	Изпълнение, пригодено за чиста стая: „At Rest“ < ISO клас 6 (кл. 1000) „In Operation“ ISO клас 7 (кл. 10 000) Изоляция без власинки
X	Специално изпълнение	Специално изпълнение без допълнително описание
XA	Специално изпълнение	Специално изпълнение с допълнително описание в Приложение А

Устройство и действие

4.7 Режи́ми на работа

4.7.1 Основни режими на работа



УКАЗАНИЕ!

След включването на устройството отново се активира последният избран основен режим на работа, евентуално след определено време на забавяне.

Еco-mode (само помпа 4S)

В режим Еco помпата се регулира по избор според оборотите, разхода, пада на налягането на помпата или температурната разлика подаваща/възвратна линия. Термостатираният топлоносител се нагнетява с помощта на помпата през консуматорите.

Режим Boost (турбо) (само помпа 4S)

В режим Boost (турбо) помпата работи с максималните възможни обороти. Термостатираният топлоносител се нагнетява с помощта на помпата през консуматорите.

Нормален режим на работа

В нормален режим на работа помпата работи с постоянни обороти. Термостатираният топлоносител се нагнетява с помощта на помпата през консуматорите.

4.7.2 Спомагателни работни режими

Изпразване на формите

При спомагателния работен режим „Изпразване на формите“ топлоносителят се охлажда, докато температурите на подавания поток, обратния поток и външната* достигнат зададената стойност за [огран. темп. Изпразв.форми](#). Накрая консуматорът и подаващите тръбопроводи се изпразват напълно и налягането се изпуска. Изпразваното количество се отвежда в изхода за охлаждаща или системна вода или в изхода за сгъстен въздух.

Охлаждане

При спомагателния работен режим „Охлаждане“ топлоносителят се охлажда, докато температурите на подавания поток, обратния поток и външната* достигнат зададената стойност за [Температура на охлаждане](#). Накрая устройството се освобождава от налягането и се изключва.

* ако има свързан външен датчик

Устройство и действие

4.8 Работни и опасни зони

Работни зони

- Основната работна зона се намира от предната страна на устройството, върху клавиатурата.
- Допълнителната работна зона се намира от задната страна на устройството.

Опасни зони

- Върху задната страна на устройството се осъществява свързването на устройството с консуматора. Тези зони не са защитени от корпуса на устройството. Има опасност от изгаряне върху достъпни горещи повърхности. При спукване на маркуч може да бъде изхвърлена гореща пара или вода и да предизвика изгаряния.

Транспорт, опаковка и съхранение

5 Транспорт, опаковка и съхранение

5.1 Указания за безопасност при транспортиране

Неправилно транспортиране



ВНИМАНИЕ!
Повреди поради неправилно транспортиране!

При неправилно транспортиране могат да не възникнат материални щети в значителни размери.

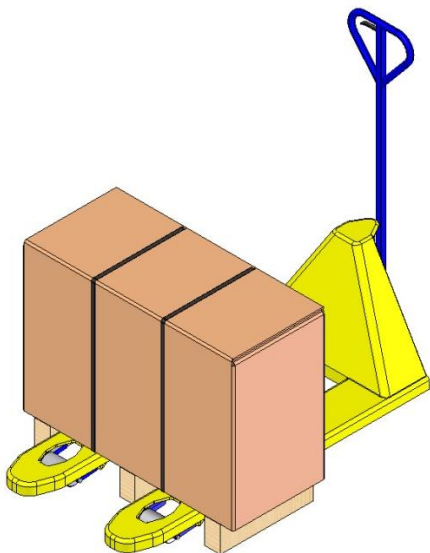
Затова:

- Устройството трябва да бъде напълно изпразнено (охлаждащ и системен контур).
- Използвайте само оригиналните или равностойни на тях опаковки.
- При разтоварване на отделните опаковки при доставката, както и при вътрешнозаводския транспорт действайте внимателно и спазвайте символите и указанията върху опаковката.
- Използвайте само предвидените за целта точки за закрепване.
- Свалете опаковките едва непосредствено преди монтажа.

Транспорт, опаковка и съхранение

5.2 Транспорт

Транспорт с вилчен високовдигач



Фиг. 6: Точки за закрепване палета

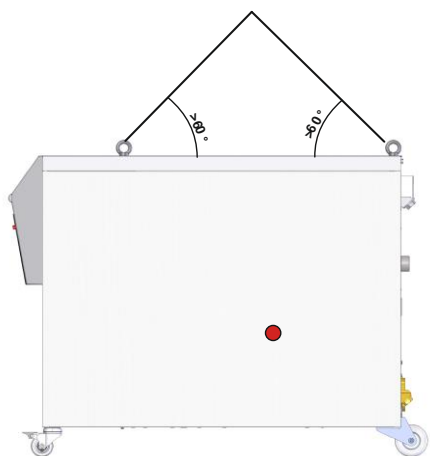
Опаковките, закрепени върху палети, могат да се транспортират с вилчен високовдигач при следните условия:

- Вилчният високовдигач трябва да е предназначен за теглото на транспортните единици.
- Водачът трябва да има разрешение за управление на вилчния високовдигач.

Закрепване:

1. Вкарайте вилцата на вилчния високовдигач между или под гредите на палетата.
2. Вкарайте вилцата така, че да се покаже от другата страна.
3. Уверете се, че при ексцентричен център на тежестта палетата няма да се преобърне.
4. Повдигнете пакета и започнете транспортирането.

Транспорт с кран



Фиг. 7: Точки за закрепване

Устройството може да е оборудвано с уши за вдигане с кран (Специално изпълнение). Осъществете транспорта с кран при следните условия:

- Кранът и подемният механизъм трябва да са съобразени с теглото на устройството
- Операторът трябва да има право да управлява крана.

Закрепване:

1. Закрепете въжетата и коланите съгласно Фиг. 7.
2. Уверете се, че устройството виси изправено, спазвайте ексцентричния център на тежестта (→ ● Фиг. 7).
3. Повдигнете устройството и започнете транспортирането.

Транспорт, опаковка и съхранение

5.3 Проверка при транспорта

Проверете доставката при получаването за липси и повреди при транспортирането.

В случай на видими отвън повреди при транспортирането действайте, както следва:

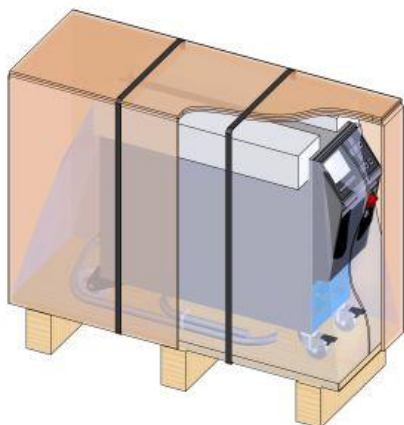
- Не приемайте доставката или я приемете само под условия.
- Отбележете обема на щетите върху транспортните документи или върху товарителницата.
- Направете рекламация.



УКАЗАНИЕ!

Правете рекламация за всеки недостатък незабавно след установяването му. Валидни претенции за овъзмездяване на щетите могат да се предявяват само в сроковете за рекламация.

5.4 Опаковка



Фиг. 8: Опаковка

В съответствие с очакваните условия за транспортиране, устройството е опаковано върху дървена палета, обвито във вакуумно фолио, опаковано в картонена опаковка и подсигурено с опаковъчна лента от полипропилен.

За опаковката са използвани изключително екологични материали.

Опаковката трябва да предпазва отделните конструктивни части от повреди при транспортиране, корозия и други повреди. Затова не повреждайте опаковката.

Транспорт, опаковка и съхранение

Третиране на опаковъчни материали

Третирайте опаковъчните материали съгласно съответните приложими законови разпоредби или местни предписания.



ВНИМАНИЕ!

Вреди за околната среда поради неправилно третиране на отпадъците!

Опаковъчните материали са ценни суровини и в много случаи могат да продължат да се използват или да бъдат рационално обработени и използвани повторно.

Затова:

- Третирайте опаковъчните материали по природосъобразен начин.
- Спазвайте приложимите местни предписания за третиране на отпадъци. Ако е необходимо, възложете третирането на отпадъците на специализирано предприятие.

Кодове за рециклиране на опаковъчни материали

Кодовете за рециклиране са маркировки върху опаковъчните материали. Те предоставят информация за вида на използвания материал и улесняват процеса на обезвреждане и рециклиране.

Тези кодове се състоят от конкретен номер на материала, рамкиран със символ на триъгълник стрелка. Под символа е съкращението за съответния материал.



няма код за рециклиране

Транспортна палета

→ Дърво

Сгъваема картонена кутия

→ Картон

Лента за чемброване

→ Полипропилен

Подложки от пяна, кабелни връзки и чанти за бързо освобождаване

→ Полиетилен с ниска плътност

Стреч фолио

→ Полиетилен линейна ниска плътност

Транспорт, опаковка и съхранение

5.5 Символи върху опаковката



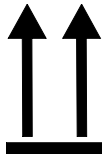
Да се пази от влага

Пазете опаковките от влага и ги дръжте сухи.



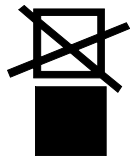
Чупливо

Обозначава опаковки с чупливо или чувствително съдържание. Работете с опаковката внимателно, не допускайте да пада и не я излагайте на удари.



Нагоре

Означените стрелки указват горната страна на опаковката. Те трябва винаги да сочат нагоре, иначе съдържанието може да се повреди.



Да не се стифира

Обозначава опаковки, които не стават за стифиране или върху които не трябва да се качват други опаковки.

Не подреждайте други опаковки върху обозначената.

5.6 Съхранение

Съхранение на опаковките

Съхранявайте опаковките при следните условия:

- Термостатът напълно изпразнен.
- Не ги съхранявайте на открито.
- Съхранявайте ги на сухо място без прах.
- Не ги излагайте на никакви агресивни средства.
- Защитете ги от пряка слънчева светлина.
- Избягвайте механичните сътресения.
- Температура на съхранение 15–35°C.
- Относителна влажност на въздуха макс. 60%.

Инсталиране и първо пускане в действие

6 Инсталиране и първо пускане в действие

6.1 Безопасност

Персонал

- Инсталирането и първото пускане в действие трябва да се изпълняват само от квалифицирани специалисти.
- Работи по електрическата инсталация трябва да се извършват само от квалифицирани електротехници.
- Работи по хидравликата трябва да се извършват само от квалифицирани специалисти по хидравлика.

Специфични опасности

Налице са следните опасности:

- Опасност за живота от електрически ток.
- Опасност от изгаряне от горещи работни материали.
- Опасност от изгаряне от горещи повърхности.
- Опасност от премазване поради самопотегляне или преобръщане.

Неправилно инсталиране и първо пускане в действие



ПРЕДУПРЕЖДЕНИЕ!

Опасност от нараняване поради неправилно инсталиране и първо пускане в действие!

Неправилното инсталиране и първо пускане в действие може да доведе до тежки наранявания и материални щети.

Затова:

- Преди началото на работите се уверете, че има достатъчно свободно пространство за монтаж.
- Работете внимателно с конструктивни части с открити остри ръбове.

Инсталиране и първо пускане в действие

6.2 Изисквания към мястото на монтаж



ПРЕДУПРЕЖДЕНИЕ!

Опасност от наранявания и пожар поради неправилно инсталиране!

Неправилното инсталиране може да доведе до сериозни наранявания или материални щети.

Затова:

- Спазвайте и се съобразявайте с изискванията на мястото на инсталиране

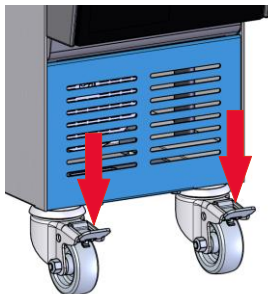
Монтирайте термостата при следните условия:

- осигуряване на адекватна вентилация и местоположение на защитено от вода устройство
- на хоризонтална, стабилна и ниска вибрационна повърхност
- Подсигурено срещу самопроизволно потегляне и преобръщане
- Постоянно гарантиран достъп до главния прекъсвач
- Съединителните кабели към и от устройството не трябва да опират в тръбни линии с температура на повърхността над 50°C
- Подсигурете устройството с подходящ входен предпазител и, ако е необходимо, с прекъсвач за дефектнотокова защита (макс. входен предпазител и препоръчителен прекъсвач за дефектнотокова защита → стр. 27)

Инсталиране и първо пускане в действие

6.3 Монтажни работи

6.3.1 Блокиране на ролките



Фиг. 9: Блокиране на ролките

За да се подsigури устройството срещу случайно самопотегляне, ролките трябва да бъдат блокирани.

1. Установете устройството на съответното място.
2. Натиснете надолу двете спиращи скоби върху ролките.

6.3.2 Водоподготовка

Ако ориентировъчните стойности (→ стр. 32) за качеството на водата не могат да бъдат спазвани при работа с необработена вода, е необходима водоподготовка съгласно техническите изисквания.



УКАЗАНИЕ!

За препоръчване е водоподготовката да се възложи на специализирана в тази сфера фирма.

Осъществявайте водоподготовката при следните условия:

- Средствата за обработка на водата трябва да могат да се използват до максималната работна температура на термостата.
- Не използвайте агресивни средства за обработка на водата, които могат да повредят работните материали на устройството. В зависимост от изпълнението, в устройството се използват следните материали:
 - Мед
 - Месинг
 - Бронз
 - Никел
 - Хромова стомана
 - MQ (силикон)
 - Титан
 - NBR (нитрилен каучук)
 - FPM (Viton®)
 - PTFE (тефлон)
 - FFKM (перфлуорен каучук)
 - PEEK (полиетер етер кетон)
 - Керамика (Al₂O₃)

Viton® е търговска марка на Dupont Dow Elastomers



УКАЗАНИЕ!

За допълнителна информация можете да изтеглите от www.hb-therm.ch продукта „Контролен списък водоподготовка за термостати“ (DF8003-X, X = език).

Инсталиране и първо пускане в действие

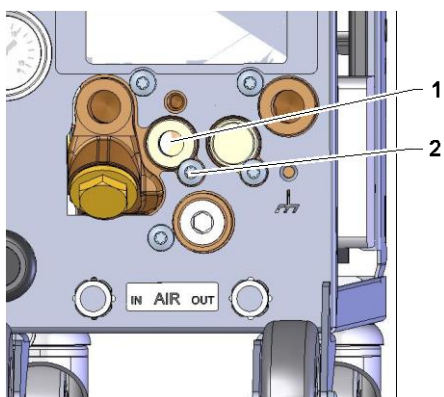
6.3.3 Изграждане на отделна връзка за вода за системата

Общата връзка за вода за охлаждане и за системата може да се преработи в отделни връзки.

Необходимо оборудване

- Отвертка звезда
- Шлицова отвертка

Отделна връзка за постъпваща вода за охлаждане и за системата

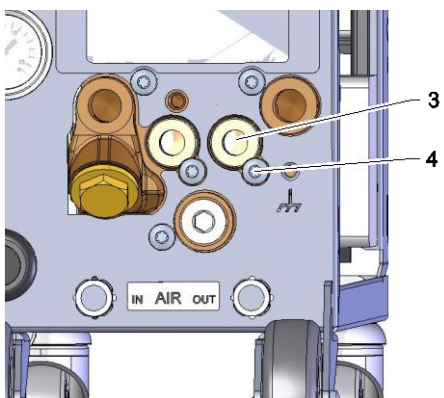


Фиг. 10: Отделна връзка за постъпваща вода за охлаждане и за системата

За да изградите отделна връзка за постъпваща вода за охлаждане и за системата, действайте, както следва:

1. Отвинтете винта с глава с вътрешна звезда (Torx) (2) с отвертката звезда.
2. Вкарайте шлицовата отвертка в шлица на обръщания се палец (1) и го избийте.
3. Монтирайте обратно обръщания се палец (1) с обратно с резбовото съединение видимо навън.
4. Затегнете отново винта с глава с вътрешна звезда (2) с отвертката звезда (внимавайте за прореза в обръщания се палец).

Отделна връзка за изходяща вода за охлаждане и от системата



Фиг. 11: Отделна връзка за изходяща вода за охлаждане и от системата

За да изградите отделна връзка за изходящата вода за охлаждане и от системата, действайте, както следва:

1. Отвинтете винта с глава с вътрешна звезда (Torx) (4) с отвертката звезда.
2. Вкарайте шлицовата отвертка в шлица на обръщания се палец (3) и го избийте.
3. Монтирайте обратно обръщания се палец (3) с обратно с резбовото съединение видимо навън.
4. Затегнете отново винта с глава с вътрешна звезда (4) с отвертката звезда (внимавайте за прореза в обръщания се палец).

Инсталиране и първо пускане в действие

6.3.4 Изграждане на системни връзки



ПРЕДУПРЕЖДЕНИЕ!

Опасност за живота от хидравлична енергия!

При използване на неподходящи напорни тръби и свързващи елементи има опасност от изхвърляне на течности под високо налягане, които да предизвикат тежки и дори фатални наранявания.

Затова:

- Използвайте единствено топлоустойчиви тръби.



УКАЗАНИЕ!

В зависимост от продукта, системните връзки са с винтово или байонетно свързване. Ако препоръчителната шлангова връзка не може да бъде свързана към консуматора, за да се намали до минимум загубата на налягане, трябва да се намали напречното сечение при консуматора, а не при устройството.



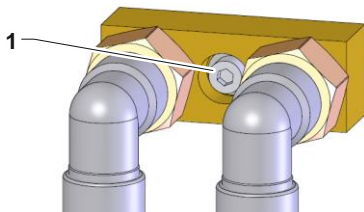
ВНИМАНИЕ!

При продължителна работа под високи температури винтовите съединения, и по-специално комбинациите от инструментална стомана / инструментална стомана или стомана / инструментална стомана, са склонни силно да затягат или могат да задират, поради което трудно се разхлабват.

Затова:

- Използвайте подходящи смазочни средства.

Свързване на прикачени файлове и аксесоари



Фиг. 12: централно фиксиране

Приспособленията и аксесоарите включват външни разходомери, водоразпределители и адаптери за свързване (темп. изхо. и впускателен, охлаждаща вода), които са свързани към устройството.



УКАЗАНИЕ!

Метричният винт с шестоъгълна глава М8 (1) на приспособленията и аксесоарите трябва да бъде затегнат до максимален въртящ момент от 20 Nm.

Инсталиране и първо пускане в действие

Свързване на вход и изход за охлаждаща вода



УКАЗАНИЕ!

За да използвате оптимално охлаждащата мощност на термостата, поддържайте изхода за охлаждаща вода колкото е възможно свободен от противоналягане и къс.

1. Свържете входа и изхода за охлаждаща вода към мрежата за охлаждаща вода.
2. Свържете подаващата и възвратната линия към консуматора
3. Като опция свържете входа и изхода за системната вода към мрежата за системна вода.
4. Свържете входа и изхода за сгъстен въздух към мрежата за захранване със сгъстен въздух.
5. Възложете изграждането на електрическите свързвания на електроспециалист при следните условия:
 - Изградете електрическата връзка едва, след като се свързали хидравлическите връзки.
 - Уверете се, че мрежовото напрежение и честота съгласно спецификациите от фирмената табелка и техническите характеристики се спазват.
 - входен предпазител устройство за контрол на температурата в съответствие с електрическите спецификации (→ стр. 27).

Свързване на подаващата и възвратната линия

Свързване на входа и изхода за системната вода

Свържете входа и изхода за сгъстен въздух (Допълнително оборудване ZG)

Изграждане на електрическите свързвания

Подсигуряване на шланговите съединения



ПРЕДУПРЕЖДЕНИЕ!

Опасност от изгаряне поради горещи шлангови съединения!

Шланговите съединения между термостата и външния консуматор могат да се нагорещат силно по време на работа. При недостатъчно изолиране на шланговите съединения има опасност от контакт, който може да предизвика тежки изгаряния.

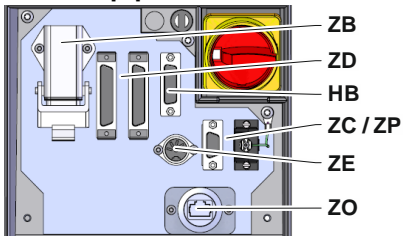
Затова:

- Подсигурете достатъчно всички шлангови съединения срещу евентуален директен контакт.

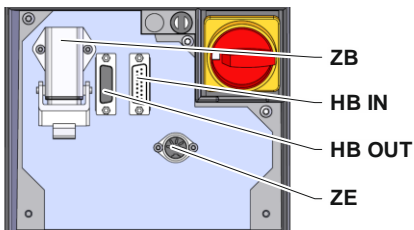
Инсталиране и първо пускане в действие

6.3.5 Свързване на интерфейси за обмен на данни

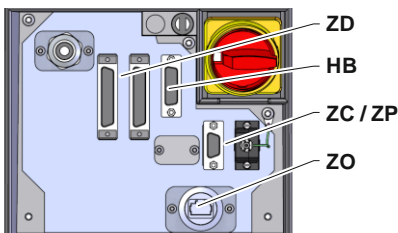
HB интерфейс



Фиг. 13: Интерфейси отделно устройство



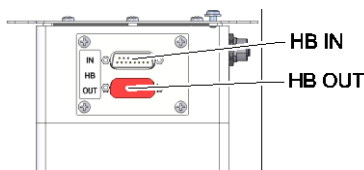
Фиг. 14: Интерфейси модулно устройство



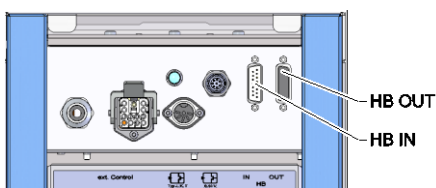
Фиг. 15: Интерфейси Panel-5



Фиг. 16: Интерфейси Flow-5
Модел: Приставка / Отделен



Фиг. 17: Интерфейси Flow-5
Модел: Автономен

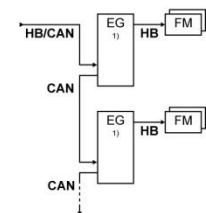
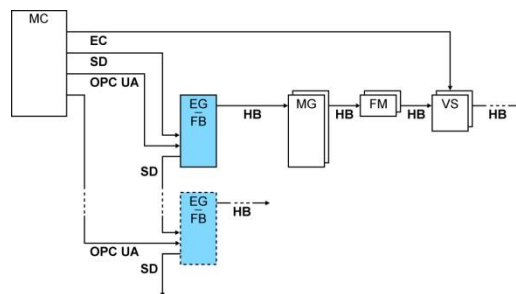


Фиг. 18: Интерфейси Vario-5

За да управлявате или контролирате модулно устройство Thermo-5, външен разходомер Flow-5 или комутационен блок Vario-5, трябва да свържете към устройството кабел за управление:

1. Прекарайте кабела за управление между предния панел и сервисния люк при Thermo-5, съотв. Panel-5.
2. Включете кабела за управление в контактната кутия за HB.
3. Свържете другия край на кабела за управление към продукта на HB-Therm Thermo-5, Flow-5 или Vario-5 през щекера HB IN.
4. Свържете останалите продукти на HB-Therm през контактната кутия HB OUT.
5. Затворете сервисния люк.

Легенда	Наименование	Забележка
MC	Управление на машината	Макс. 1
FB	Модул за управление Panel-5	макс. 1
EG	Термостат Thermo-5, отделно устройство	макс. 16 (на управление)
MG	Термостат Thermo-5, модулно устройство	
FM	Разходомер Flow-5	макс. 32 (в 4 контура)
VS	Комутационен блок Vario-5	макс. 8
SD	Комуникация през сериен интерфейс за обмен на данни DIGITAL (ZD), CAN (ZC), PROFIBUS-DP (ZP)	Максималният брой устройства, както и обхватът на управление и предаването на стойностите на дебита зависят от управлението на машината или протокола
OPC UA	Комуникация OPC UA чрез Ethernet (ZO)	
HB ²⁾	Комуникация интерфейс HB	Последователността на свързване е без значение
HB/CAN	Комуникация интерфейс HB/CAN	За дистанционно управление на отделни устройства
CAN	Комуникация интерфейс CAN (ZC)	
EC	Външно управление (Ext. Control)	Разпределението зависи от управлението на машината

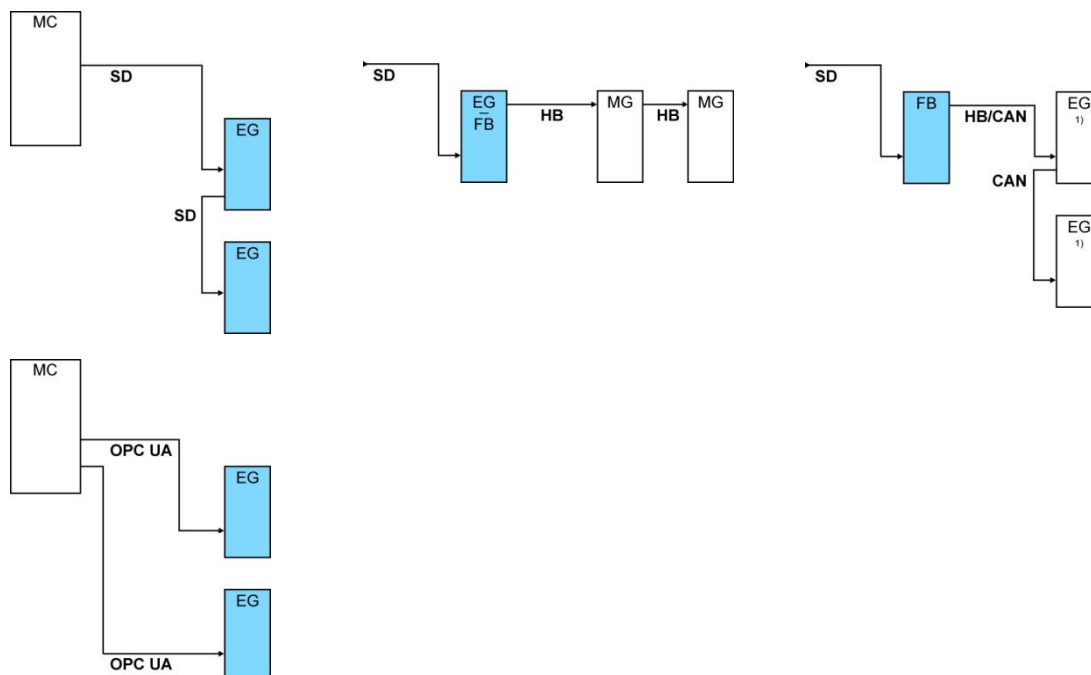


1) изключено управление

2) Максимална дължина на кабела HB: общо 50 m

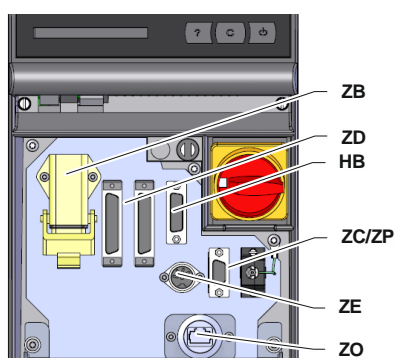
Инсталиране и първо пускане в действие

Примери за комуникация



1) изключено управление

Интерфейс за обмен на данни (Допълнително оборудване ZD, ZC, ZP, ZO)



Фиг. 19: Интерфейси отделно устройство

За да управлявате устройството чрез външно управление, можете да свържете към него кабел за управление:

1. Прекорайте кабела за управление между предния панел и сервисния люк.
2. Включете кабела за управление в контактната кутия за ZD, ZC, ZP или ZO.
3. Затворете сервисния люк
4. За настройката на [Адрес](#) или на [Протокол](#) (→ стр. 75)
5. Настройка на мрежовата конфигурация (само при допълнително оборудване ZO → стр. 76)

Инсталиране и първо пускане в действие

Външно управление (Допълнително оборудване ZВ)

За да управлявате устройството чрез безпотенциални външни контакти, можете да свържете към него кабел за външно управление:

1. Прекарайте кабела за управление между предния панел и сервизния люк
2. Включете кабела за външно управление в контактната кутия за ZВ.
3. Затворете сервизния люк
4. За разпределението на контактите (→ стр. 152).



УКАЗАНИЕ!

Разпределенията на щифтовете на различните кабели за управление са показани на стр. 152 изброени.

6.3.6 Свързване на външен датчик

Свързване на външен термодатчик (Допълнително оборудване ZЕ)

За да се регулира точно температурата на даден консуматор, към устройството може да бъде свързан външен термодатчик:

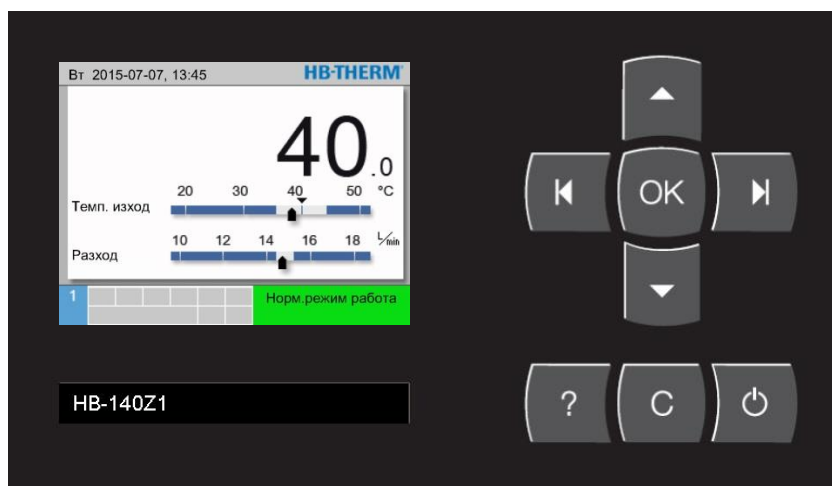
1. Прекарайте кабела на външния термодатчик между предния панел и сервизния люк.
2. Включете външния термодатчик в контактната кутия за ZЕ.
3. Затворете сервизния люк
4. Настройка на типа датчик (→ стр. 72).

Таблица: Обозначение на типа датчик

Тип	Стандарт	Корпус	Жило
J (Fe-CuNi)	IEC	черно	черно (+) / бяло (-)
	DIN	синьо	червено (+) / синьо (-)
K (NiCr-Ni)	IEC	зелено	зелено (+) / бяло (-)
	DIN	зелено	червено / зелено (-)
T (Cu-CuNi)	IEC	кафяво	кафяво (+) / бяло (-)
	DIN	кафяво	червено (+) / кафяво (-)

7 Управление

7.1 Клавиатура



Фиг. 20: Клавиатура и дисплей

7.1.1 Функции на клавишите при отделно устройство

Бутон	Функция на бутона на основния екран	Функция на бутона вътре в менютата	Функция на бутона при активна настройка на параметрите
	В менюто Зададени стойности преминаване на Зададена стойност 1 (режим на настройка).	Навигация нагоре.	Повишаване на стойности.
	В менюто Контрол прехвърляне на Контрол .	Навигация наляво.	Превключване от „Настройка на десети“ на „Настройка на цели числа“.
	Извикване на главното меню.	Извикване на подменюта или настройки на параметри.	Потвърждаване на стойности.
	В менюто Функция прехвърляне на Изпразване на формите . (Допълнително оборудване ZG)	Навигация надясно.	Превключване от „Настройка на цели числа“ на „Настройка на десети“.
	В менюто Профил преминаване на Език	Навигация надолу.	Намаляване на стойности.
	Извикване на онлайн помощта.	Извикване на онлайн помощта.	Извикване на онлайн помощта.
	Потвърждаване на активен звук сигналатор или аларма.	Навигация назад към предишното меню.	Отмяна на настройката на стойности.
	Включване или изключване на устройството.	Включване или изключване на устройството.	Включване или изключване на устройството.

Управление

7.1.2 Управление на функциите на клавишите за модулни устройства

Бутон	Функция на бутона на основния екран	Функция на бутона вътре в менютата	Функция на бутона при активна настройка на параметрите
	В менюто Зададени стойности преминаване на Зададена стойност 1 (режим на настройка).	Навигация нагоре.	Повишаване на стойности.
	Навигация към по-нисък № на модул	Навигация към по-нисък № на модул	Превключване от „Настройка на десети“ на „Настройка на цели числа“.
	Извикване на главното меню.	Извикване на подменюта или настройки на параметри.	Потвърждаване на стойности.
	Навигация към по-висок № на модул	Навигация към по-висок № на модул	Превключване от „Настройка на цели числа“ на „Настройка на десети“.
	В менюто Профил преминаване на Език	Навигация надолу.	Намаляване на стойности.
	Извикване на онлайн помощта.	Извикване на онлайн помощта.	Извикване на онлайн помощта.
	Потвърждаване на активен звуков сигнализатор или аларма.	Навигация назад към предишното меню.	Отмяна на настройката на стойности.
	Включване или изключване на модула.	Включване или изключване на модула.	Включване или изключване на модула.

Управление

7.1.3 Функции на клавишите при управление на устройството като модул

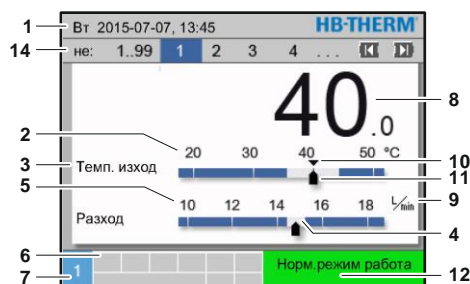
Бутон	Функция на бутона на основния екран	Функция на бутона вътре в менютата	Функция на бутона при активна настройка на параметрите
	Без функция	Навигация нагоре.	Увеличаване на стойността.
	Без функция	Без функция	Без функция
	Извикване на главното меню.	Извикване на подменю или активиране на настройката на параметри.	Потвърждаване на стойности.
	Без функция	Без функция	Без функция
	Без функция	Навигация надолу.	Намаляване на стойност.
	Извикване на онлайн помощта.	Извикване на онлайн помощта.	Извикване на онлайн помощта.
	Без функция	Навигация назад към предишното меню или излизане от менюто.	Отмяна на настройката на стойност.
	Без функция	Без функция	Без функция

Управление

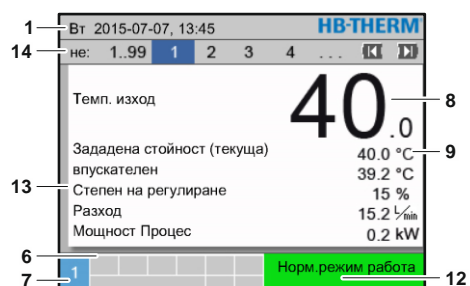
7.1.4 Основен дисплей



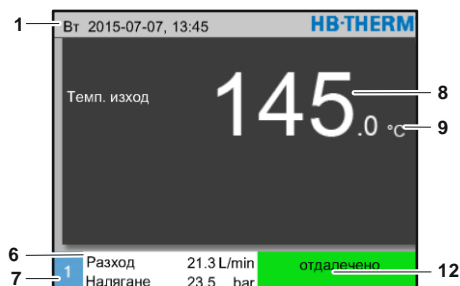
Фиг. 21: Основен дисплей, таблица



Фиг. 22: Основен дисплей, графика



Фиг. 23: Основен дисплей, текст



Фиг. 24: Основен дисплей, управление на устройството като модул

Поз.№	Наименование	Индикация
1	Заглавен ред на менюто	Дата и час
2	Температурна скала	Скала на текущите точки на измерване (подаваща линия, възвратна линия или външна)
3	Текст за действителната стойност	Горната стойност: Температура подаваща линия, възвратна линия или външна Долната стойност: Разход, разлика в температурата или налягането на помпата
4	Графична лента	Индикация на зададените контролни граници
5	Скала	Скала за разход, температура или налягане
6	Поле за символи	Индикация на активните функции и указания / индикации на действителни стойности по време на показването на менюто
7	Адресно поле	Индикация на адреса на устройството
8	Индикация на действителната стойност (голяма)	Индикация на текущо измерваната действителна стойност (подаваща линия, възвратна линия или външна)
9	Единица	Единица за разход, температурата или налягане
10	Зададена стойност	Маркировка на зададената стойност
11	Действителна стойност	Маркировка на текущата действителна стойност
12	Работен режим и цветен индикатор на състоянието	Индикация на текущия работен режим и на наличните аларми и предупреждения
13	Потребителски стойности	Индикация на макс. 5 свободно избираеми действителни стойности
14	Лента за модулите	Показва регистрираните модули (само при използване от модулни устройства)

Управление

Индикатор на състоянието, отделно устройство

В зависимост от работното състояние, индикаторът на състоянието свети с различен цвят. Дефинирани са следните състояния:

Индикация	Описание
зелена	изправно състояние
мигаща зелена	Фаза на стартиране, още не са зададени гранични стойности
жълта	Предупреждение
червена	Неизправност

Индикатор на състоянието, управление на устройството като модул или модулно устройство

В зависимост от работното състояние, индикаторът на състоянието свети с различен цвят. Дефинирани са следните състояния:

Индикация	Описание
зелена	изправно състояние
мигаща зелена	Фаза на стартиране, още не са зададени гранични стойности
бързо мигаща зелена	Избрано е модулно устройство
жълта	Предупреждение
червена	Неизправност
мигаща жълто-червено	Актуализиране на софтуера активно

Символна индикация

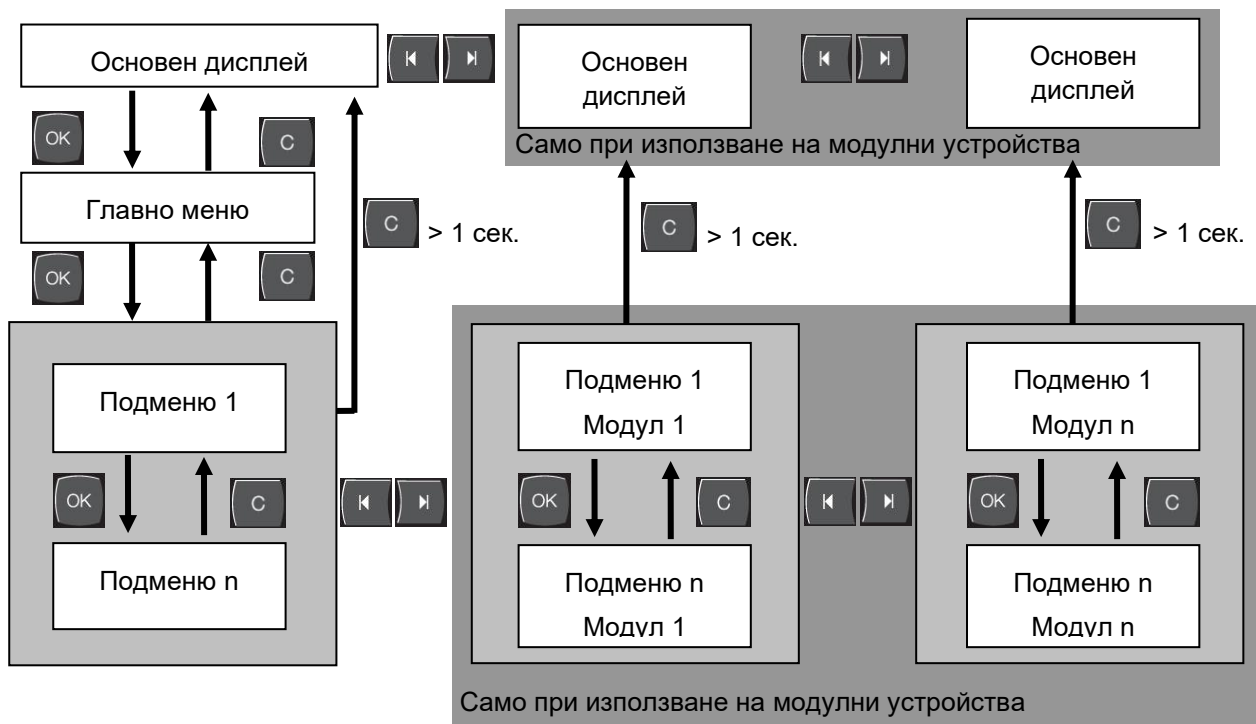
Символ	Описание
	Симулационен режим на работа активен
	Авто тунинг активен
	Режим на дистанционно управление активен
	Програма за плавно изменение активна
	Таймер активен
	Сервизен интервал достигнат
	Запис на USB активен
	Изключване на звуковия сигнализатор
	Потвърждаване на алармата
	Помпа в зоната на икономия на енергия

Управление

7.2 Оперативна структура

Навигацията в структурата на менютата става, както следва:

- Посредством бутона **OK** от основния дисплей могат да се извикват стъпка по стъпка съответните по-ниски йерархични нива.
- Посредством бутона **C** от разположените по-ниско йерархични нива могат да се извикват стъпка по стъпка съответните по-високи нива, чак до основния дисплей.
- Посредством бутона **C**, натиснат за повече от 1 секунда, от по-ниските йерархични нива може да се извика директно основният дисплей
- Посредством бутоните със стрелка **◀** и **▶** може да се превключва между отделните модули.



Фиг. 25: Оперативна структура

7.3 Структура на менютата



УКАЗАНИЕ!

В зависимост от използваната версия на софтуера структурата на менютата и стойностите на параметрите могат да се различават от тези в таблицата по-долу.

Индикация	Потребителски профил	Разрешение за обслужване	Стойност по подразбиране	Единица	Допълнително оборудване/Изпълнение	Тип
Зададени стойности	S	-	-	-	-	-
Зададена стойност 1	S	2	40,0	°C	-	M
Зададена стойност 2	S	2	0,0	°C	-	M
Зададена стойност Обороти	S	2	100,0	%	4S, 8R	M
Зададена стойност Темп.	S	2	10,0	L/min	4S, 8R	M
Задад. Стойн. Пад на нал.	S	2	3,0	bar	4S, 8R	M
Зададена стойн.Темп. Раз.	S	2	5,0	K	4S, 8R	M
Рампа подгряване	E	2	5,0	K/min	-	M
Функция Рампа подгряване	E	2	неактивно	-	-	M
Рампа охлаждане	E	2	5,0	K/min	-	M
Функция Рампа охлаждане	E	2	неактивно	-	-	M
Огран. зад. стойност темп.	E	2	-	°C	-	M
Темп. за защ. изключване	E	2	70,0	°C	-	A
Функ. Огр. на нал. на по. Ли.	E	2	неактивно	-	4S, 8R	M
Ограни. на нал. на пода. Ли.	E	2	5,0	bar	4S, 8R	M
Функции	S	-	-	-	-	-
Охлаждане	S	1	ИЗКЛ	-	-	M
Изпразване на формите	S	1	ИЗКЛ	-	-	M
Външен датчик	S	1	ИЗКЛ	-	ZE	M
Режим на дистанционно управление	S	1	ИЗКЛ	-	ZD, ZC, ZO, ZP	M
Режим на спиране на течове	S	1	ИЗКЛ	-	ZL	M
2-ра зададена стойност	S	1	ИЗКЛ	-	-	M
Таймер	S	1	ИЗКЛ	-	-	M
Програма за плавно изменение	S	1	ИЗКЛ	-	-	M
Рампа ПАУЗА	S	1	ИЗКЛ	-	-	M

Управление

Индикация	S	-	-	-	-	-
Тип екран	S	2	Графика	-	-	A
Действителни стойности	S	-	-	-	-	-
Фиксиране на индикацията	S	1	ИЗКЛ	-	-	A
Зададена стойност (текуща)	S		-	°C	-	M
Темп. изход	S		-	°C	-	M
впускателен	S		-	°C	-	M
Външен	S		-	°C	-	M
Отклонение действ.-задад.	S		-	K	-	M
Разлика възвр.-под. линия	S		-	K	-	M
Степен на регулиране	S		-	%	-	M
Разход	S		-	L/min	-	M
Мощност Процес	S		-	kW	-	M
Тек. икон. на мощност Помпа	S		-	W	4S	M
Икономия на енергия Помпа	S		-	kWh	4S	M
Възм. икономия на мощност Помпа	S		-	W	4S, 4M	M
Възм. икономия на енергия Помпа	S		-	kWh	4S, 4M	M
Зададена стойн.Темп. Раз.	S		-	K	4S, 8R	M
Зададена стойност Темп.	S		-	L/min	4S, 8R	M
Задад. Стойн. Пад на нал.	S		-	bar	4S, 8R	M
Зададена стойност Обороти	S		-	%	4S, 8R	M
Обороти Помпа	S		-	1/min	4S, 8R	M
Зад. стойн. Сист.налягане	U		-	bar	-	M
Действ. ст. Сист.налягане	S		-	bar	-	M
Налягане на подаване	S		-	bar	ZU, 4S, 8R	M
Пад на налягане помпа	S		-	bar	-	M
Ограни. на нал. на пода. Ли.	E		-	bar	4S, 8R	M
Работни часове	S		-	h	-	M
Работни часове FM 1..4	S		-	h	-	M
Работни часове FM 5..8	S		-	h	-	M
Стъпка на рампата	S		-	-	-	M
Ост.време стъпка програма	S		-	min	-	M
Ток фаза L1	U		-	A	-	M
Ток фаза L2	U		-	A	-	M
Ток фаза L3	U		-	A	-	M
Напрежение 24 VAC	U		-	V	-	M
Състояние помпа	S		-	%	ZU, 4S, 8R	M
Поддръжка топлоносител	S		-	%	-	M
Поддръжка помпа	S		-	%	-	M
Поддръжка подгряване	S		-	%	-	M
Поддръжка охладител	S		-	%	-	M
Разлика под. линия-външен	S		-	K	-	M
Възвр. линия външен 1..8	S		-	°C	-	M
Разл.въз-под.лин.външ. 1..8	S		-	K	-	M
Външен дебит 1..8	S		-	L/min	-	M

Управление

Мощност Процес външ. 1..8	S		-	kW	-	M
Ход настройка охлаждане 1	U		-	%	-	M
Ход настройка охлаждане 2	U		-	%	>100 °C	M
Ниво резервоар	S		-	%	200/250T	M
Температура охладител	U		-	°C	>100 °C	M
Температура резервоар	U		-	°C	200/250T	M
Темп. Чест. преобразувател	U		-	°C	4S, 8R	M
Температ. компенсация 1	U		-	°C	-	M
Мощност Помпа	S		-	%	4S, 8R	M
Задад. Стойн. Пом. (текуща)	S		-	%	4S, 8R	M
Степен на регули.Помпа	S		-	%	4S, 8R	M
Разпознаване продукция	S		неактивно	-	-	M
Избор	S	-	-	-	-	-
Зададена стойност (текуща)	S	3	ВКЛ	-	-	M
Темп. изход	S	3	ИЗКЛ	-	-	M
впускателен	S	3	ВКЛ	-	-	M
Външен	S	3	ИЗКЛ	-	-	M
Отклонение действ.-задад.	S	3	ИЗКЛ	-	-	M
Разлика възвр.-под. линия	S	3	ИЗКЛ	-	-	M
Степен на регулиране	S	3	ВКЛ	-	-	M
Разход	S	3	ВКЛ	-	-	M
Мощност Процес	S	3	ВКЛ	-	-	M
Тек. икон. на мощност Помпа	S	3	ИЗКЛ	-	4S	M
Икономия на енергия Помпа	S	3	ИЗКЛ	-	4S	M
Възм. икономия на мощност Помпа	S	3	ИЗКЛ	-	4S, 4M	M
Възм. икономия на енергия Помпа	S	3	ИЗКЛ	-	4S, 4M	M
Зададена стойн.Темп. Раз.	S	3	ИЗКЛ	-	4S, 8R	M
Зададена стойност Темп.	S	3	ИЗКЛ	-	4S, 8R	M
Задад. Стойн. Пад на нал.	S	3	ИЗКЛ	-	4S, 8R	M
Зададена стойност Обороти	S	3	ИЗКЛ	-	4S, 8R	M
Обороти Помпа	S	3	ИЗКЛ	-	4S, 8R	M
Зад. стойн. Сист.налягане	U	3	ИЗКЛ	-	-	M
Действ. ст. Сист.налягане	S	3	ИЗКЛ	-	-	M
Налягане на подаване	S	3	ИЗКЛ	-	ZU, 4S, 8R	M
Пад на налягане помпа	S	3	ИЗКЛ	-	-	M
Ограни. на нал. на пода. Ли.	E	3	ИЗКЛ	-	4S, 8R	M
Работни часове	S	3	ИЗКЛ	-	-	M
Работни часове FM 1..4	S	3	ИЗКЛ	-	-	M
Работни часове FM 5..8	S	3	ИЗКЛ	-	-	M
Стъпка на рампата	S	3	ИЗКЛ	-	-	M
Ост.време стъпка програма	S	3	ИЗКЛ	-	-	M
Ток фаза L1	U	3	ИЗКЛ	-	-	M
Ток фаза L2	U	3	ИЗКЛ	-	-	M
Ток фаза L3	U	3	ИЗКЛ	-	-	M
Напрежение 24 VAC	U	3	ИЗКЛ	-	-	M

Управление

Състояние помпа	S	3	ИЗКЛ	-	ZU, 4S, 8R	M
Поддръжка топлоносител	S	3	ИЗКЛ	-	-	M
Поддръжка помпа	S	3	ИЗКЛ	-	-	M
Поддръжка подгряване	S	3	ИЗКЛ	-	-	M
Поддръжка охладител	S	3	ИЗКЛ	-	-	M
Разлика под. линия-външен	S	3	ИЗКЛ	-	-	M
Възвр. линия външен 1..8	S	3	ИЗКЛ	-	-	M
Разл.въз-под.лин.външ. 1..8	S	3	ИЗКЛ	-	-	M
Външен дебит 1..8	S	3	ИЗКЛ	-	-	M
Мощност Процес външ. 1..8	S	3	ИЗКЛ	-	-	M
Ход настройка охлаждане 1	U	3	ИЗКЛ	-	-	M
Ход настройка охлаждане 2	U	3	ИЗКЛ	-	>100 °C	M
Ниво резервоар	S	3	ИЗКЛ	-	200/250T	M
Температура охладител	U	3	ИЗКЛ	-	>100 °C	M
Температура резервоар	U	3	ИЗКЛ	-	200/250T	M
Темп. Чест. преобразувател	U	3	ИЗКЛ	-	4S, 8R	M
Температ. компенсация 1	U	3	ИЗКЛ	-	-	M
Мощност Помпа	S	3	ИЗКЛ	-	4S, 8R	M
Задад. Стойн. Пом. (текуща)	S	3	ИЗКЛ	-	4S, 8R	M
Степен на регули.Помпа	S	3	ИЗКЛ	-	4S, 8R	M
Разпознаване продукция	S	3	ИЗКЛ	-	-	M
Модули	S	-	-	-	-	-
Модул	S	3	-	-	-	A
Външ. разходомер	S	-	-	-	-	-
Външ. разходомер	S	3	-	-	-	A
Разни	E	-	-	-	-	-
Външ. разходомер	E	3	активен	-	-	A
Системи Variotherm	S	-	-	-	-	-
Системи Variotherm 1..8	S	3	активен	-	-	-
Контрол	S	-	-	-	-	-
Контрол	S	3	автом.	-	-	A
Ниво на регулиране	S	3	грубо	-	-	M
Нова настройка контрол	S	3	не	-	-	M
Потискане на алармата при стартиране	S	3	пълно	-	-	A
Контакт за аларма Функция	S	3	NO1	-	-	M
Сила на звука Звуков сигнализатор	S	3	10	-	-	A
Контрол при функции	U	4	ИЗКЛ	-	-	A
Изход контакт за аларма	U	4	Всички	-	-	M
Авар. изкл. при прегряване	U	4	ИЗКЛ	-	-	A
Температура	S	-	-	-	-	-
Отклонение зададена-действителна нагоре	S	3	10,0	K	-	M
Отклонение зададена-действителна надолу	S	3	10,0	K	-	M
Разлика възвратна-подаваща линия	S	3	10,0	K	-	M
Разлика подаваща линия-външен	S	3	ИЗКЛ	K	-	M
Разл. възвратна-подаваща линия външ. 1..8	S	3	10,0	K	-	M

Управление

Забав. Разл. подаваща-възвратна линия	S	3	0	мин	-	A
Отклонение темп. разлика	S	3	2,0	K	4S, 8R	M
Разход	S	-	-	-	-	-
Макс. вътрешен дебит	S	3	ИЗКЛ	L/min	-	M
Мин. вътрешен дебит	S	3	5,0	L/min	-	M
Състояние помпа мин.	S	3	60	%	-	M
Макс. външен дебит 1 .. 8	S	3	ИЗКЛ	L/min	-	M
Мин. външен дебит 1 .. 8	S	3	1,0	L/min	-	M
Разх. Откл. зад.-действ. Наг.	S	3	2,0	L/min	4S, 8R	M
Разх. Откл. зад.-действ. Над.	S	3	2,0	L/min	4S, 8R	M
Пад на налягане	S	-	-	-	-	-
Пад на налягане помпа наг.	S	3	1,0	bar	-	M
Пад на налягане помпа над.	S	3	1,0	bar	-	M
Данни за инструменти	E	-	-	-	-	-
Инструмент 1..10	E	-	-	-	-	-
Инструмент №	E	4	-	-	-	M
Зададена стойност 1	E	4	-	°C	-	M
Разлика възвратна-подаваща линия	E	4	-	K	-	M
Разлика подаваща линия-външен	E	4	-	K	-	M
Отклонение зададена-действителна нагоре	E	4	-	K	-	M
Отклонение зададена-действителна надолу	E	4	-	K	-	M
Макс. вътрешен дебит	E	4	-	л/мин	-	M
Мин. вътрешен дебит	E	4	-	л/мин	-	M
Зареждане на данни за инструмент	E	4	ИЗКЛ	-	-	M
Съхраняване на данни за инструмент	E	4	ИЗКЛ	-	-	M
Експортиране на данни за инструмент	E	4	ИЗКЛ	-	-	M
Импортиране на данни за инструмент	E	4	ИЗКЛ	-	-	M
Ниво на запълване	U	-	-	-	-	-
Ранно предупреждение за нивото	U	4	5	%	200/250T	M
Настройка	S	-	-	-	-	-
Реж. Дист. Управ.	S	-	-	-	-	-
Адрес	S	3	1	-	-	M
Протокол	S	3	1	-	-	A
Master външно управление	E	3	автономен	-	-	A
Скорост на трансфер	E	4	4800	B/s	-	A
Скор. трансфер CAN шина	E	4	250	k/s	-	A
Десетич. Разход CAN	S	4	ВКЛ	-	-	A
Четност	E	4	точна	-	-	A
Бит данни	E	4	8	-	-	A
Стоп-бит	E	4	1	-	-	A
Такт сериен запис	S	4	1	s	-	A
Забавяне авар. изключване	U	4	30	s	-	M
Съвместимост Profibus - S4	S	4	да	-	-	A
Profibus възел 1	S	4	5	-	-	A

Управление

Profibus възел 2	S	4	6	-	-	A
Profibus възел 3	S	4	7	-	-	A
Profibus възел 4	S	4	8	-	-	A
Симулац. на DFM като устр.	E	3	ИЗКЛ	-	-	M
Управление като модул	S	3	ИЗКЛ	-	-	A
ТСР/IP конфигурация	S	-	-	-	ZO	-
DHCP	S	3	да	-	ZO	A
Успешно адресир. на DHCP	S	3	-	-	ZO	A
IP	S	3	-	-	ZO	A
Подмрежова маска	S	3	-	-	ZO	A
Стандартен шлюз	S	3	-	-	ZO	A
Порт	E	4	4840	-	ZO	A
MAC адрес	S	3	-	-	ZO	A
Авар. изкл. Таймаут на сесия	E	4	не	-	ZO	A
Управление на помпата	S	-	-	-	4S, 8R	-
Режим на работа на помпата	S	2	Eco-mode	-	4S, 8R	M
Eco-mode	S	2	Auto	-	4S, 8R	M
Функция Пускане	E	3	ВКЛ	-	4S, 8R	M
Зададена стойност Пускане	E	3	100	%	4S, 8R	M
Таймер	E	-	-	-	-	-
Час	E	3	СЕТ	HH:MM	-	A
Дата	E	3	СЕТ	-	-	A
Състояние	E	3	неактивно	-	-	A
Ден	E	3	Пн-Пт	-	-	A
Режим на превключване	E	3	ИЗКЛ	-	-	A
прекъсвач	E	3	06:00	HH:MM	-	A
Програма за плавно изменение	E	-	-	-	-	-
Крите. Progr.плавно изм.	E	3	Зад. Стой.	-	-	M
Край Progr. Пла. измен.	E	3	ИЗКЛ	-	-	M
Състояние	E	3	неактивно	-	-	M
Температура	E	3	0,0	°C	-	M
Време	E	3	00:00	HH:MM	-	M
Регулиране	E	-	-	-	-	-
точка на измерване	E	3	Темп.изхо	-	-	M
Авто-тюнинг	E	3	ИЗКЛ	-	-	M
Работен режим контролер	E	4	автом.	-	-	M
Контр. параметър P вътр.	E	4	15	K	-	M
Контр. параметър I вътр.	E	4	25	s	-	M
Контр. параметър D вътр.	E	4	ИЗКЛ	s	-	M
Коефициент смущения	U	4	ИЗКЛ	-	-	M
Контр. параметър P външен	E	4	150	K	-	M
Контр.параметър I външен	E	4	56	s	-	M
Контр. параметър D външен	E	4	11	s	-	M
Коеф. подгриване/охлажд.	E	4	20	K	-	M

Управление

Огр. степен регул. Подгръв.	E	4	100	%	-	M
Огр. степен регул. Охлажд.	E	4	100	%	-	M
Филтър външен датчик	E	4	15,0	s	-	M
Праг разпозн. продукция	E	4	ИЗКЛ	K	-	M
Задад. стойност Охладител	E	4	55	°C	-	M
Рампа подгръване	E	2	5,0	K/min	-	M
Функция Рампа подгръване	E	2	неактивно	-	-	M
Рампа охлаждане	E	2	5,0	K/min	-	M
Функция Рампа охлаждане	E	2	неактивно	-	-	M
Дата/час	S	-	-	-	-	-
Час	S	3	СЕТ	HH:MM	-	A
Дата	S	3	СЕТ	-	-	A
Часова зона	S	3	СЕТ	-	-	A
Превключване лято/зима	S	3	автом.	-	-	A
Time zone offset UTC	S	3	60	min	-	A
Мерни единици	S	-	-	-	-	-
Температурна скала	S	2	°C	-	-	A
Скала за разход	S	2	л/мин	-	-	A
Скала за налягане	S	2	bar	-	-	A
Запис на USB	S	-	-	-	-	-
Такт сериен запис	S	4	1	s	-	A
Активир. всички стойности	S	3	ИЗКЛ	-	-	M
Деактив. всички стойности	S	3	ИЗКЛ	-	-	M
Зададена стойност (текуща)	S	3	ВКЛ	-	-	M
Темп. изход	S	3	ВКЛ	-	-	M
впускателен	S	3	ВКЛ	-	-	M
Външен	S	3	ИЗКЛ	-	-	M
Отклонение действ.-задад.	S	3	ИЗКЛ	-	-	M
Разлика възвр.-под. линия	S	3	ИЗКЛ	-	-	M
Степен на регулиране	S	3	ВКЛ	-	-	M
Разход	S	3	ВКЛ	-	-	M
Мощност Процес	S	3	ВКЛ	-	-	M
Тек. икон. на мощност Помпа	S	3	ИЗКЛ	-	4S	M
Икономия на енергия Помпа	S	3	ИЗКЛ	-	4S	M
Възм. икономия на мощност Помпа	S	3	ИЗКЛ	-	4S, 4M	M
Възм. икономия на енергия Помпа	S	3	ИЗКЛ	-	4S, 4M	M
Зададена стойн.Темп. Раз.	S	3	ИЗКЛ	-	4S, 8R	M
Зададена стойност Темп.	S	3	ИЗКЛ	-	4S, 8R	M
Задад. Стойн. Пад на нал.	S	3	ИЗКЛ	-	4S, 8R	M
Зададена стойност Обороти	S	3	ИЗКЛ	-	4S, 8R	M
Обороти Помпа	S	3	ИЗКЛ	-	4S, 8R	M
Зад. стойн. Сист.налягане	S	3	ИЗКЛ	-	-	M
Действ. ст. Сист.налягане	S	3	ИЗКЛ	-	-	M
Налягане на подаване	S	3	ИЗКЛ	-	ZU, 4S, 8R	M
Пад на налягане помпа	S	3	ИЗКЛ	-	-	M

Управление

Ограни. на нал. на пода. Ли.	E	3	ИЗКЛ	-	4S, 8R	M
Работни часове	S	3	ИЗКЛ	-	-	M
Работни часове FM 1..4	S	3	ИЗКЛ	-	-	M
Работни часове FM 5..8	S	3	ИЗКЛ	-	-	M
Работни часове GIF	S	3	ИЗКЛ	-	-	M
Работни часове USSR	S	3	ИЗКЛ	-	-	M
Работни часове подгриване	S	3	ИЗКЛ	-	-	M
Работни часове охлаждане	S	3	ИЗКЛ	-	-	M
Работни часове помпа	S	3	ИЗКЛ	-	-	M
Стъпка на рампата	S	3	ИЗКЛ	-	-	M
Ост.време стъпка програма	S	3	ИЗКЛ	-	-	M
Ток фаза L1	S	3	ИЗКЛ	-	-	M
Ток фаза L2	S	3	ИЗКЛ	-	-	M
Ток фаза L3	S	3	ИЗКЛ	-	-	M
Напрежение 24 VAC	S	3	ИЗКЛ	-	-	M
Състояние помпа	S	3	ИЗКЛ	-	ZU, 4S, 8R	M
Поддръжка топлоносител	S	3	ИЗКЛ	-	-	M
Поддръжка помпа	S	3	ИЗКЛ	-	-	M
Поддръжка подгриване	S	3	ИЗКЛ	-	-	M
Поддръжка охладител	S	3	ИЗКЛ	-	-	M
Разлика под. линия-външен	S	3	ИЗКЛ	-	-	M
Възвр. линия външен 1..8	S	3	ИЗКЛ	-	-	M
Разл.въз-под.лин.външ. 1..8	S	3	ИЗКЛ	-	-	M
Външен дебит 1..8	S	3	ИЗКЛ	-	-	M
Мощност Процес външ. 1..8	S	3	ИЗКЛ	-	-	M
Ход настройка охлаждане 1	S	3	ИЗКЛ	-	-	M
Ход настройка охлаждане 2	S	3	ИЗКЛ	-	>100 °C	M
Ниво резервоар	S	3	ИЗКЛ	-	200/250T	M
Температура охладител	S	3	ИЗКЛ	-	>100 °C	M
Температура резервоар	S	3	ИЗКЛ	-	200/250T	M
Темп. Чест. преобразувател	S	3	ИЗКЛ	-	4S, 8R	M
Температ. компенсация 1	S	3	ИЗКЛ	-	-	M
Мощност Помпа	S	3	ИЗКЛ	-	4S, 8R	M
Задад. Стойн. Пом. (текуща)	S	3	ИЗКЛ	-	4S, 8R	M
Степен на регули.Помпа	S	3	ИЗКЛ	-	4S, 8R	M
Разпознаване продукция	S	3	ИЗКЛ	-	-	M
Общ брой аларми	S	3	ИЗКЛ	-	-	M
Цикли превкл. аларм. реле	S	3	ИЗКЛ	-	-	M
Цикли превключване X52.1	S	3	ИЗКЛ	-	-	M
Цикли превключване X52.2	S	3	ИЗКЛ	-	-	M
Цикли превключване X52.3	S	3	ИЗКЛ	-	-	M
Цикли превключване X52.4	S	3	ИЗКЛ	-	-	M
Цикли превключване X51.2	S	3	ИЗКЛ	-	-	M
Цикли превключване X51.3	S	3	ИЗКЛ	-	-	M
Цикли превключване X51.4	S	3	ИЗКЛ	-	-	M

Управление

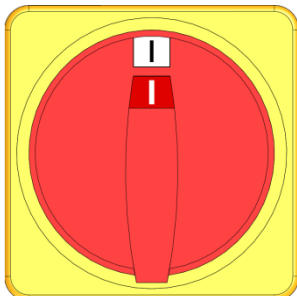
Средна нагрев. мощност	S	3	ИЗКЛ	-	-	M
Средна охладж. мощност	S	3	ИЗКЛ	-	-	M
Средна темп. охлаждане	S	3	ИЗКЛ	-	-	M
Среден подаван поток	S	3	ИЗКЛ	-	-	M
Среден възвратен поток	S	3	ИЗКЛ	-	-	M
Среден разход	S	3	ИЗКЛ	-	-	M
Брой изпразвания форми	S	3	ИЗКЛ	-	-	M
Брой автооптимизации	S	3	ИЗКЛ	-	-	M
Разни	S	-	-	-	-	-
Температура на охлаждане	S	3	35	°C	-	A
Изчакване за охлаждане	E	3	ИЗКЛ	мин	-	A
Време за изпразване на формите	S	3	-	сек	2M, 4M, 4S, ZG	M
Изпразване на формите огран. темп.	E	3	-	°C	2M, 4M, 4S, ZG	M
Изпразване на формите забав. н. старт	E	3	90	сек	2M, 4M, 4S	A
Изпускане на налягането при ИЗКЛ устройство	E	3	ВКЛ	-	2M, 4M, 4S	M
Време за изпускане на налягането	E	3	5	сек	2M, 4M, 4S	M
Тип датчик Външен датчик	S	3	J/Fe-CuNi	-	ZE	M
Превключване Външен датчик	E	3	автом.	-	ZE	A
Блокировка на повторното включване	E	3	ИЗКЛ	-	-	A
Интервал за промивка	E	3	ИЗКЛ	мин	-	M
Времетраене на промивката	E	3	-	сек	-	M
Ограничение време на пълнене	E	3	-	сек	-	M
Забав. измерв. дебит вѣтр.	S	3	-	мин	-	M
Ограничение на температурата	E	3	-	°C	-	M
Темп. за защ. изключване	E	3	-	°C	-	A
Макс. температура обезвъздушаване	U	4	100	°C	-	M
Функция 3-та зададена стойност	E	3	ИЗКЛ	-	-	M
Външ. Контакт отчитане мрежа ВКЛ	E	3	ИЗКЛ	-	-	M
Изпразване на формите със сгъстен въздух	U	4	Изпускане	-	ZG	M
Разпознаване на DFM	U	4	вграден	-	-	A
Разпозн. спукване маркуч	E	3	ИЗКЛ	-	-	M
Профил	S	-	-	-	-	-
Потребителски профил	S	3	Стандарте	-	-	A
Разрешение за обслужване	S	0	2	-	-	A
Код	S	3	1234	-	-	A
Език	S	0	-	-	-	A
Сила на звука за бутоните	S	3	5	-	-	A
Търсене на повреди	S	-	-	-	-	-
Дневник на алармите	S	-	-	-	-	-
Дневник на алармите	S	4	-	-	-	M
Съхраняване/Зареждане	S	-	-	-	-	-
Старт акт. софтуер от USB	E	4	ИЗКЛ	-	-	A
Запис на USB	S	3	ИЗКЛ	-	-	M

Управление

Зареждане конфигурация	E	4	ИЗКЛ	-	-	M
Съхраняване конфигурация	S	4	ИЗКЛ	-	-	M
Зареждане на параметри	E	4	ИЗКЛ	-	-	M
Съхраняване на параметри	S	4	ИЗКЛ	-	-	M
Съхр.данни грешки и р.пар.	S	4	ИЗКЛ	-	-	M
Контрол качество, съхран.	E	4	ИЗКЛ	-	-	M
Запис на серви. Информ.	S	4	ИЗКЛ	-	-	A

8 Управление

8.1 Мрежа Вкл.



Фиг. 26: Главен прекъсвач

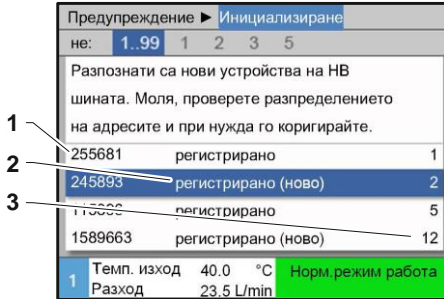
Включете термостата, както следва:

1. Завъртете главния прекъсвач на положение „I“.
- Устройството се инициализира. На дисплея се показва индикацията „Готов за работа“.

Управление

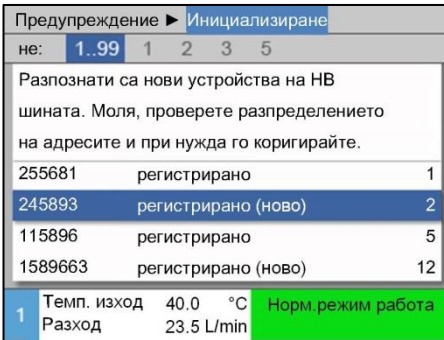
8.2 Регистрация на ново модулно устройство

Прозорец за инициализиране



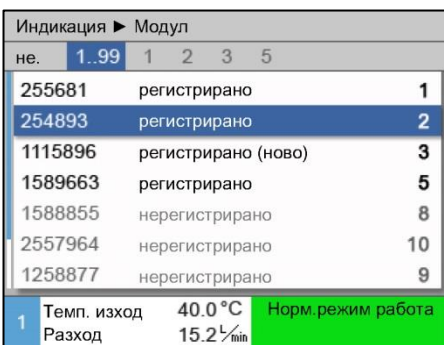
Фиг. 27: Инициализиране

Настройка на адрес



Фиг. 28: Настройка на адрес

Промяна на адрес



Фиг. 29: Индикация \ Действителни стойности

При разпознаване на ново модулно устройство на модула за управление или на отделното устройство се показва прозорецът за инициализиране.

Поз.№	Индикация
1	GIF-ID
2	Състояние на модулното устройство
3	Адрес на модулното устройство



УКАЗАНИЕ!

На модулното устройство се разпределя автоматично свободен адрес.

За да промените адреса, трябва да действате, както следва:

1. Изберете модулно устройство и настройте желаня [Адрес](#).



УКАЗАНИЕ!

Един зададен адрес може да се появи само веднъж в дадена мрежа. Не можете да излезете от страницата от менюто, ако адресът е зададен повече пъти.

За да промените допълнително адреса, трябва да действате, както следва:

1. Извикайте страницата от менюто [Индикация \ Модули](#).
2. Изберете модулно устройство и настройте желаня [Адрес](#).



УКАЗАНИЕ!

При избрано модулно устройство индикаторът за състоянието мига в зелено (бързо).

8.3 Особености при управлението на модулни устройства

Типове параметри:

При модулните устройства се различават 2 типа параметри:

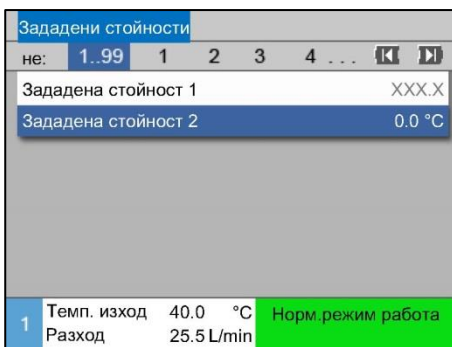
- A Независими от модула (промяна на стойността е възможна само за „1..99“)
- M Зависими от модула (промяна на стойността е възможна за модула)



УКАЗАНИЕ!

Кои параметри могат да се настройват независимо или в зависимост от модула, може да се разбере от структурата на менютата (→ стр. 57)

Избран модул № „1..99“

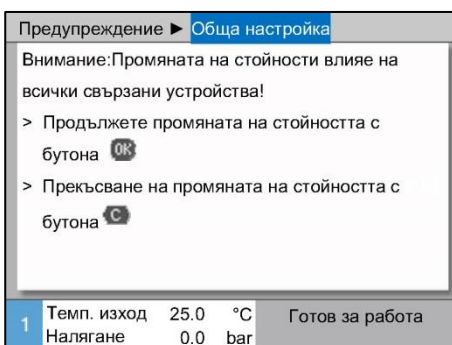


Фиг. 30: Напр. Зададени стойности

Ако е избран модул № „1..99“, стойността на даден параметър се отразява с X (сив), ако настройката не е идентична при всички модулни устройства.

В противен случай стойността се отразява нормално в черно. (→ напр. Фиг. 30)

Промяна на стойността за всички модулни устройства



Фиг. 31: Предупредителен текст за промяна на стойността

За да направите настройка едновременно за всички разпознати модулни устройства, трябва да действате, както следва:

1. Изберете с бутона или модул № „1..99“.
2. Изберете желания параметър и натиснете бутона .
→ Потвърдете предупредителния текст с бутона .
3. Настройте желаната стойност и я потвърдете с бутона .
→ Промяната на стойността се осъществява едновременно на всички разпознати модулни устройства.

Управление

8.4 Управление на устройството като модул

Едно отделно устройство може да се управлява и като модулно устройство. Управлението се осъществяват чрез блока за управление от по-високо ниво Thermo-5 или Panel-5.

Предварителни условия

- Допълнително оборудване ZC
- само един регистриран модул
- версия на софтуера, по-нова от SW51-2_1413




УКАЗАНИЕ!

Колко модула са регистрирани в момента е показано в [Индикация / Модули](#).

Управление на устройството като модул


За да управлявате отделно устройство като модул, трябва да действате, както следва:

1. Изключете устройството с бутона .
2. Извикайте страницата от менюто [Настройка \ Режим дистанц. управление](#)
3. Настройте параметъра [Управление като модул](#) на „ВКЛ“.





УКАЗАНИЕ!

Ако параметърът [Управление като модул](#) не е достъпен, трябва да се проверят предварителните условия.

- Устройството се рестартира след потвърждение на предупредителния текст с бутона .
- Устройството се регистрира при блока от по-високо ниво Thermo-5 или Panel-5 (→ стр. 68).

Управление на устройството като отделно устройство

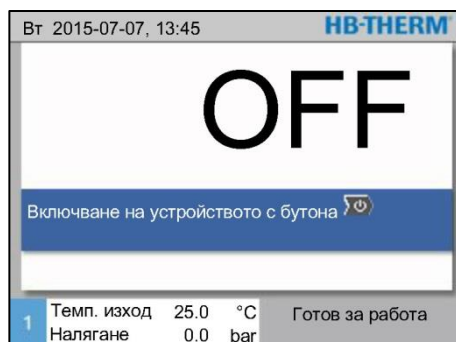
За да управлявате устройството отново като отделно устройство, трябва да действате, както следва:

1. Изключете устройството от блока за управление от по-високо ниво Thermo-5 или Panel-5.
 2. Извикайте на модулното устройство [Главно меню](#) с бутона .
 3. Настройте параметъра [Управление като модул](#) на „ИЗКЛ“.
- Устройството се рестартира след потвърждение на предупредителния текст с бутона .
 - Сега можете отново да управлявате устройството като отделно устройство.


8.5 Включване

8.5.1 Eco-mode / Режим Boost (турбо) / Нормален режим на работа

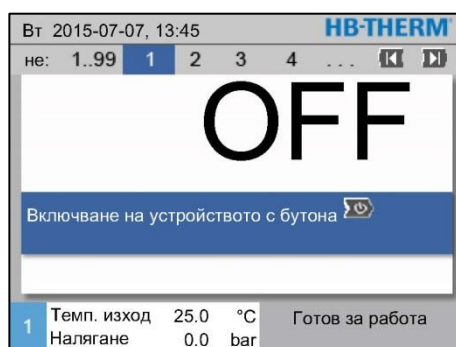
Включване на отделно устройство






Фиг. 32: Основен екран на отделно устройство

1. Натиснете бутона  .
→ Устройството стартира в зададения работен режим. Ако е необходимо, устройството се напълва и обезвъздушава напълно автоматично.
2. Уверете се, че функциите [Изпразване на формите](#), [Режим спиране на течове](#), [2-ра зададена стойност](#) и [Охлаждане](#) са изключени.

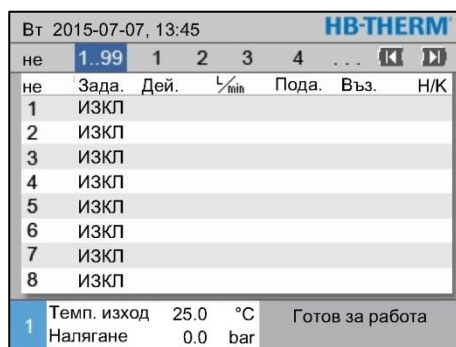
Поотделно включване на модулни устройства



Фиг. 33: Основен екран

1. Изберете с бутона  или  № на модул.
2. Натиснете бутона  .
→ Устройството стартира в зададения работен режим. Ако е необходимо, устройството се напълва и обезвъздушава напълно автоматично.
3. Уверете се, че функциите [Изпразване на формите](#), [Режим спиране на течове](#), [2-ра зададена стойност](#) и [Охлаждане](#) са изключени.

Включване на всички модулни устройства







Фиг. 34: Табличен изглед



УКАЗАНИЕ!

Ако вече има модулни устройства в

експлоатация, чрез натискане на бутона  всички модулни устройства се изключват.

1. Изберете с бутона  или  модул № „1..99“.
2. Натиснете бутона  .
→ Всички устройства стартират в зададения работен режим. Ако е необходимо, устройствата се зареждат и обезвъздушават напълно автоматично.
3. Уверете се, че функциите [Изпразване на формите](#), [Режим спиране на течове](#), [2-ра зададена стойност](#) и [Охлаждане](#) са изключени.

Управление

8.5.2 Външен датчик

Функция (Допълнително оборудване ZE)

Предварителен избор на тип на външния датчик

Настройка ► Разни	
Температура на охлаждане	35 °C
Изчакване за охлаждане	ИЗКП
Време изпразване форми	45 s
Изпразв.форми огран. темп.	70 °C
Изпразв.форми заб.н.старт	90 s
Време изпуск. Налягане	5 s
Тип датчик Външен датчик	J/Fe-CuNi
Превключв. Външен датчик	автом.
1 Темп. изход 25,0 °C Готов за работа	
Налягане 0.0 bar	

Фиг. 35: Настройка „Тип датчик Външен датчик“

Превключване на външен датчик

Настройка ► Разни	
Температура на охлаждане	35 °C
Изчакване за охлаждане	ИЗКП
Време изпразване форми	45 s
Изпразв.форми огран. темп.	70 °C
Изпразв.форми заб.н.старт	90 s
Време изпуск. Налягане	5 s
Тип датчик Външен датчик	J/Fe-CuNi
Превключв. Външен датчик	автом.
1 Темп. изход 25,0 °C Готов за работа	
Налягане 0.0 bar	

Фиг. 36: Превключване Външен датчик

Ръчно включване или изключване на регулирането на външния датчик

Функции	
Охлаждане	
Изпразв. формите	
Външен датчик	
Реж. Дист. Управ.	
Режим спир. течове	
2-ра зададена стойност	
Таймер	
Програма плав. изменение	
1 Темп. изход 25,0 °C Готов за работа	
Налягане 0.0 bar	

Фиг. 37: Включване на външния датчик

За да се регулира точно температурата на даден консуматор, към устройството може да бъде свързан външен термодатчик.



УКАЗАНИЕ!

Типът датчик Pt 100 се разпознава и настройва автоматично. Всички останали типове датчици трябва да се настройват ръчно.

Типът на външния датчик трябва да се настрои, както следва:

1. Извикайте страницата от менюто **Настройка \ Разни**.
2. Настройте параметъра **Тип датчик Външен датчик** на свързания тип датчик.

При разпознаване на свързан външен датчик винаги се превключва автоматично на него; ако това не е желателно, трябва да направите следната настройка:

1. Извикайте страницата от менюто **Настройка \ Разни**.
2. Настройте параметъра **Превключв. Външен датчик** на „ръчно“.



УКАЗАНИЕ!

При прекъсване на веригата на външния датчик, при настройка на **Превключв. Външен датчик** на „автоматично“, автоматично се превключва на вътрешната измервателна точка, а при настройка „ръчно“ се генерира съобщение за грешка.



УКАЗАНИЕ!

Ръчно включване или изключване на регулирането на външния датчик е необходимо само, ако параметърът **Превключв. Външен датчик** е настроен на „ръчно“.

За да включите или изключите ръчно регулирането на външния датчик, трябва да действате, както следва:

1. Извикайте страницата от менюто **Функции**.
2. Изберете функцията **Външен датчик** и я активирайте или деактивирайте с бутона **OK**.

Активираната функция се отбелязва със символа .

Разпознаване на продукцията

Настройка ▶ Регулиране	
Контр. параметър D външен	11 s
Коеф. подгряване/охлажд.	20 K
Огр. степен регул. Подгряв.	100 %
Огр. степен регул. Охлажд.	100 %
Филтър външен датчик	15.0 s
Праг разпозн. продукция	15 K
Рампа подгряване	ИЗКЛ
Рампа охлаждане	ИЗКЛ
1 Темп. изход 25,0 °C	Готов за работа
Налягане 0,0 bar	

Фиг. 38: Праг за разпознаване на продукцията

Прекъсване на верига Външен датчик

При приложения с близък до кухнята външен датчик, въз основа на прекъсвания на производството могат да възникнат физически обусловени температурни колебания. При включено разпознаване на продукцията, при прекъсване на производството се превключва на регулиране на подавания поток. Температурните колебания се предотвратяват.

За да включите или изключите разпознаването на продукцията, трябва да действате, както следва:

1. Извикайте страницата от менюто **Настройка \ Регулиране**.
2. Настройте параметъра **Праг разпозн. продукция** на „15 K“.



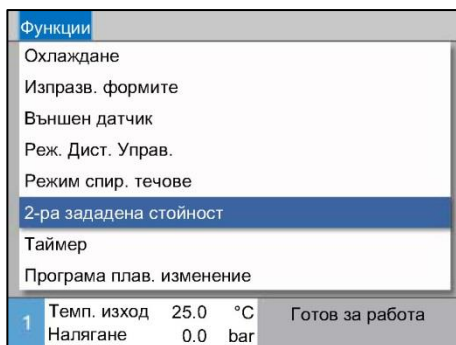
УКАЗАНИЕ!

Стандартната настройка е „ИЗКЛ“.

При прекъсване на веригата на външния датчик, при настройка на **Превключв. Външен датчик** на „автом“, автоматично се превключва на вътрешната измервателна точка, а при настройка „ръчно“ се генерира съобщение за грешка.

Управление

8.5.3 Работа с 2-ра зададена стойност



Фиг. 39: Включване на 2-ра зададена стойност




УКАЗАНИЕ!

Функцията **2-ра зададена стойност** се показва само, ако параметърът **Зададена стойност 2** на страницата от менюто **Зададени стойности** е настроен на стойност, по-голяма от „0,0“.

Включете режима „2-ра зададена стойност“, както следва:

1. Извикайте страницата от менюто **Функции**.
2. Изберете параметъра **2-ра зададена стойност** и активирайте с бутона **OK**.

Активираната функция се отбелязва със символа .

- Устройството превключва на режим „2-ра зададена стойност“. Като зададена стойност за регулирането се използва зададената стойност 2.

8.5.4 Режим на дистанционно управление

В режим на дистанционно управление термостатът се управлява чрез външни сигнали. Поддържат се два вида външни сигнали.



УКАЗАНИЕ!

За разпределението на щифтовете на различните интерфейсни кабели → стр. 152.

Свързване на външно управление (допълнително оборудване ZB)

Посредством безпотенциален външен контакт термостатът може да

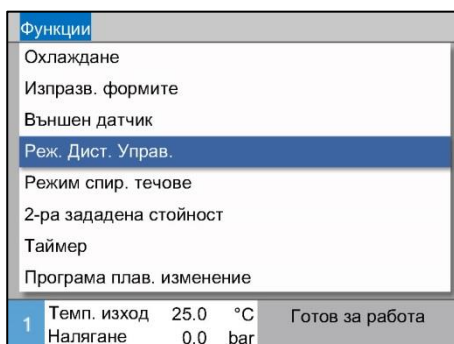
- бъде включван или изключван.
- превключван между зададена стойност 1 и 2 и обратно.
- включва или изключва програмата за плавно изменение.



УКАЗАНИЕ!

За външното управление функцията **Режим на дистанционно управление** не трябва да бъде включена.

Включване или изключване на режим на дистанционно управление



Фиг. 40: Режим на дистанционно управление

За да включите или изключите режима на дистанционно управление, трябва да действате, както следва:

1. Извикайте страницата от менюто **Функции**.
 2. Изберете функцията **Режим дистанц. управление** и я активирайте или деактивирайте с бутона **OK**.
Активираната функция се отбелязва със символа **✓**.
- При при включен режим на дистанционно управление на основния екран се появява символът **⊖**.



УКАЗАНИЕ!

При активен режим на дистанционно управление всички параметри и функции, дефинирани чрез протокола, са блокирани на устройството.

Управление

Настройки на режим дистанционно управление (Допълнително оборудване ZD, ZC, ZP, ZO)

Настройка ▶ Реж. Дист. Управ.	
Адрес	1
Протокол	1
Master външно управление	автономен
Скорост на трансфер	4800
Скор. трансфер CAN шина	250
Десетич. Разход CAN	ВКП
Четност	точна
Бит данни	8
1 Темп. изход 25,0 °C Готов за работа	
Налягане 0.0 bar	

Фиг. 41: Настройка на адрес и протокол

Настройки на мрежата (Допълнително оборудване ZO)

... ▶ TCP/IP конфигурация	
DHCP	да
Успешно адресир. на DHCP	да
IP	10.100.0.154
Подмрежова маска	255.255.255.0
Стандартен шлюз	10.100.0.1
Порт	4840
MAC адрес	ff:cc:dd:11:22:33
1 Темп. изход 40.0 °C Готов за работа	
Налягане 0.0 bar	

Фиг. 42: Настройки на мрежата

Управлението и контролът на термостата могат да се осъществяват чрез интерфейса.

За да може да се осъществява комуникация с външно управление, трябва да се направят следните настройки:

1. Извикайте страницата от менюто **Настройка \ Режим дистанц. управление**.
2. Задайте на параметъра **Адрес** желаната стойност.
3. Задайте на параметъра **Протокол** желаната стойност.



УКАЗАНИЕ!

Един зададен адрес може да се появи само веднъж в дадена мрежа.

За да може да се осъществява комуникация с външно управление през мрежата (OPC UA), трябва да бъдат направени следните настройки:

1. Извикайте страницата от менюто **Настройка \ Режим дистанц. управление \ TCP/IP конфигурация**.
2. Направете настройките на мрежата.

Ако има наличен DHCP сървър, параметърът **DHCP** трябва да бъде настроен на „да“. Накрая от DHCP сървъра автоматично се получава IP адрес.

Ако няма наличен DHCP сървър, настройките трябва да се направят ръчно с параметрите **IP**, **Стандартен шлюз** und **Подмрежова маска**.



УКАЗАНИЕ!

Настройките влизат в сила при излизането от менюто. Евентуалните активни свързвания се прекъсват автоматично.

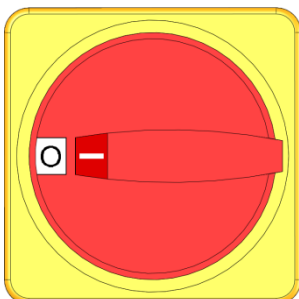
Протоколът OPC UA е активен и данните винаги могат да се четат независимо от зададения протокол. За да може да се записват допълнителни данни, трябва да се настрои OPC UA протокол 19 и да се активира режимът на дистанционно управление.

Управление

Протокол	Използване
HB	вътрешна комуникация (използва се само при настройка „Управление на устройството като модул“)
0	Запис на текст
1	Arburg, Billion, Bühler, Dr. Boy, Ferromatik Milacron, KraussMaffei, Negri Bossi, Sumitomo Demag, Wittmann Battenfeld, Zhafir
2	Sumitomo Demag (CAN)
4	Engel, Haitian
5	Stork
9	EUROMAP 66 (CANopen; Netstal, etc.)
14	MODBUS (RTU-Mode)
15	Profibus-DP
16	SPI (9600 8-N-1; 1. Адр. =1)
19	EUROMAP 82.1 (OPC UA)

Управление

8.6 Изключване



Фиг. 43: Главен прекъсвач


Изключване без изпускане на налягането

Настройка		Разни
Температура на охлаждане	35 °C	
Изчакване за охлаждане	ИЗКЛ	
Време изпразване форми	45 s	
Изпразв. форми огран. темп.	70 °C	
Изпразв. форми заб. н. старт	90 s	
Изпуск.нал.при ИЗКЛ устр.	ВКЛ	
Време изпуск. Налягане	5 s	
Тип датчик	Външен датчик	J/Fe-CuNi
1	Темп. изход	25,0 °C
	Налягане	0.0 bar
Готов за работа		

Фиг. 44: Изпускане на налягането при ИЗКЛ устройство

Изключване с изпразване на формите

След използването изключете термостата, както следва:

1. Натиснете бутона .
 - Термостатът охлажда, докато температурата на подаващата и възвратната линия спадне под зададената температура за защитно изключване.
 - Накрая изпуснете налягането.
 - След това термостатът се изключва. Индикаторът за работните режими показва „Готов за работа“.
2. Завъртете главния прекъсвач на положение „0“.

За да изключите термостата без изпускане на налягането , трябва да направите следната настройка:

1. Извикайте страницата от менюто [Настройка \ Разни](#).
2. Настройте параметъра [Изпуск.нал.при ИЗКЛ устр.](#) на „изкл“.

За да изключите термостата с изпразване на формите, трябва да направите следната настройка:

1. Извикайте страницата от менюто [Настройка \ Разни](#).
2. Настройте параметъра [Изпуск.нал.при ИЗКЛ устр.](#) на „Изпразв. форми“.

8.6.1 Охлаждане и изключване

Настройка ▶ Разни	
Температура на охлаждане	35 °C
Изчакване за охлаждане	ИЗКП
Време изпразване форми	45 s
Изпразв.форми огран. темп.	70 °C
Изпразв.форми заб.н.старт	90 s
Изпуск.нал.при ИЗКП устр.	ВКП
Време изпуск. Налягане	5 s
Тип датчик Външен датчик	J/Fe-CuNi
1 Темп. изход 25,0 °C	Готов за работа
Налягане 0,0 bar	

Фиг. 45: Температура на охлаждане

Функции	
Охлаждане	
Изпразв. формите	
Външен датчик	
Реж. Дист. Управ.	
Режим спир. течове	
2-ра зададена стойност	
Таймер	
Програма плав. изменение	
1 Темп. изход 25,0 °C	Готов за работа
Налягане 0,0 bar	

Фиг. 46: Включване на охлаждането

При нужда, преди включването на охлаждането настройте температурата на охлаждане и времетраенето на охлаждането:

1. Извикайте страницата от менюто **Настройка \ Разни**.
2. Задайте на параметъра **Температура на охлаждане** желаната стойност.
3. Задайте на параметъра **Изчакване за охлаждане** желаната стойност.

Включете охлаждането, както следва:

1. Извикайте страницата от менюто **Функции**.
2. Изберете функцията **Охлаждане** и я активирайте с бутона



Активираната функция се отбелязва със символа ✓.



УКАЗАНИЕ!

Ако след активиране на функцията „Охлаждане“ бъде активирана функцията „Изпразване на формите“, преди изключването на устройството то изпълнява изпразване на формите.

Управление

8.6.2 Изпразване на формите

Настройка ▶ Разни	
Температура на охлаждане	35 °C
Изчакване за охлаждане	ИЗКП
Време изпразване форми	45 s
Изпразв. форми огран. темп.	70 °C
Изпразв. форми заб. н. старт	90 s
Изпуск. нал. при ИЗКП устр.	ВКП
Време изпуск. Налягане	5 s
Тип датчик Външен датчик	J/Fe-CuNi
1 Темп. изход 25,0 °C	Готов за работа
Налягане 0,0 bar	

Фиг. 47: Настройка „Време за изпразване на формите“

Функции	
Охлаждане	
Изпразв. формите	
Външен датчик	
Реж. Дист. Управ.	
Режим спир. течове	
2-ра зададена стойност	
Таймер	
Програма плав. изменение	
1 Темп. изход 25,0 °C	Готов за работа
Налягане 0,0 bar	

Фиг. 48: Включване на изпразването на формите

Ако е необходимо, преди включването на изпразването на формите настройте желаното време за изпразване на формите:

1. Извикайте страницата от менюто **Настройка \ Разни**.
2. Задайте на параметъра **Време изпразване форми** желаната стойност.

Включете изпразването на формите, както следва:

1. Извикайте страницата от менюто **Функции**.
 2. Изберете функцията **Изпразване на формите** и я активирайте с бутона **OK**.
Активираната функция се отбелязва със символа ✓.
- Преди процедурата за изпразване на формите се осъществява охлаждане до 70°C.
 - Консуматорите и подаващите тръбопроводи се изпразват чрез изпомпване и налягането се изпуска.
 - Накрая термостатът се изключва.



УКАЗАНИЕ!

Преди отваряне на връзки между термостата и консуматора проверете дали налягането е 0 bar.

Източваното количество се подава в охлаждащата или системната вода.

8.6.3 Изпразване на формите със сгъстен въздух

Допълнително оборудване ZG

С тази функция всички свързани консуматори и подавачи тръбопроводи се изпразват със сгъстен въздух и се освобождават от налягането. Включване на изпразването на формите (→ стр. 80).

Изпразване в изхода за охлаждаща или системна вода

Настройка		Разни
Времетраене промивка	0.5 s	
Огранич. време на пълнене	30 s	
Огранич. на температурата	105 °C	
Темп. за защ. изключване	70 °C	
Макс. темп. обезвъздушав.	100 °C	
Функция 3-та зад. стойност	ИЗКП	
Външ. конт. отч. мрежа ВКП	ИЗКП	
Изпразв. форми със сг. възд.	Изпускане	
1 Темп. изход	25,0 °C	Готов за работа
Налягане	0.0 bar	

Фиг. 49: Изпразване на формите със сгъстен въздух

Изпразване в изход със сгъстен въздух

Настройте изхода за изпразването, както следва:

1. Извикайте страницата от менюто **Настройка \ Разни**.
2. Настройте параметъра **Изпразв. форми със сг. възд.** на „Изпускане“.

Настройте изхода за изпразването, както следва:

1. Извикайте страницата от менюто **Настройка \ Разни**.
2. Настройте параметъра **Изпразв. форми със сг. възд.** на „Резервоар“.



УКАЗАНИЕ!

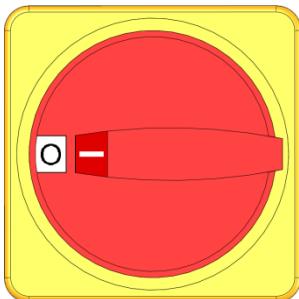
Свържете резервоар без налягане или изпускане към изход със сгъстен въздух.

Управление

8.7 Аварийно спиране

При опасни ситуации устройството трябва да спира възможно най-бързо и захранването с енергия да се изключва.

Аварийно спиране



Фиг. 50: Главен прекъсвач

След спасителните мерки

В случай на опасност действайте, както следва:

1. Завъртете главния прекъсвач на положение „0“.
2. Извадете мрежовия щепсел или изключете всички фази на външното електрозахранване и ги подсигурете срещу повторно включване
3. Ако е необходимо, изведете хората от опасната зона и вземете мерки за оказване на първа помощ.
4. При нужда алармирайте бърза помощ и пожарната.
5. Информирайте отговорното лице на мястото на експлоатация.
6. Ако тежестта на злополуката го изисква, информирайте компетентните органи.
7. Поверете отстраняването на неизправността на квалифициран персонал.



ПРЕДУПРЕЖДЕНИЕ!

Опасност за живота поради преждевременно повторно включване!

При повторното включване съществува опасност за хората в опасната зона.

Затова:

- Преди повторното включване се уверете, че в опасната зона няма хора.

8. Преди повторното пускане в експлоатация проверете изправната работа на устройството.

8.8 Определяне на права за достъп

8.8.1 Настройка на потребителски профил

Функция

За да се намалят грешките в управлението и да се подобри прегледността, менютата, функциите и параметрите се показват или скриват в съответствие с настроените потребителски профили.

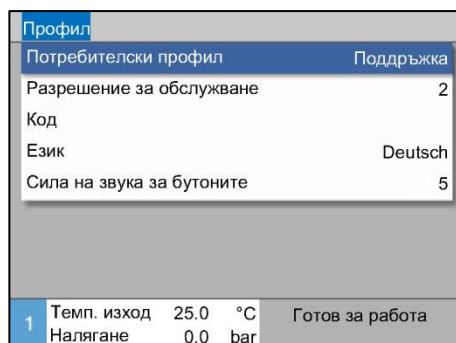
Разграничаване на потребителските профили

Разграничават се следните три потребителски профила:

Потребителски профил	Съкращение	Потребител/Качество
Стандартен	S	За стандартния потребител
Разширен	E	За настройка на машината
Сервизен	U	За производителя и упълномощения от него сервизен персонал

Настройка на потребителски профили

Потребителският профил може да бъде настроен, както следва:



1. Извикайте страницата от менюто [Профил](#).
2. Изберете параметъра [Потребителски профил](#).
3. Въведете кода за достъп.
4. Настройте желаните потребителски профили.

Фиг. 51: Потребителски профил

Управление

8.8.2 Настройка на разрешение за обслужване

Функция

Чрез нивото на разрешението за обслужване се определя, кои функции или стойности могат да бъдат променени. При опит за промяна на заключени стойности на дисплея се показва съответен предупредителен текст.

Нива на разрешение за обслужване

Ниво	Разрешение за обслужване
0	Без достъп
1	Достъп до функции
2	Достъп до зададени стойности
3	Достъп до настройки и контроли
4	Достъп до сервизно обслужване

Еднократно разрешение за обслужване

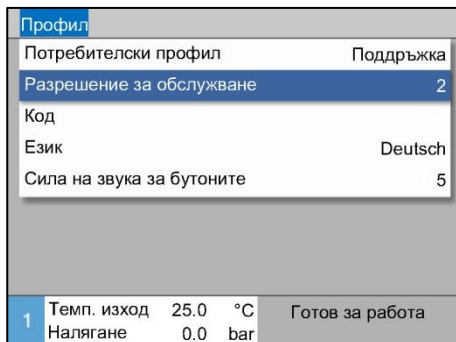
1. Изберете заключен параметър и натиснете бутона **OK**; на дисплея се показва предупредителен текст.
2. Натиснете бутона **OK**.
3. Въведете кода за достъп.



УКАЗАНИЕ!

Еднократното разрешение за обслужване е валидно, докато на дисплея е изведен основният екран.

Постоянно разрешение за обслужване



1. Извикайте страницата от менюто **Профил**.
2. Изберете параметъра **Разрешение за обслужване** и натиснете бутона **OK**.
3. Въведете кода за достъп.
4. Задайте на параметъра **Разрешение за обслужване** желаната стойност.

Фиг. 52: Разрешение за обслужване

8.8.3 Промяна на кода за достъп

Кодът за достъп е четирицифрено число и се състои от цифрите 1, 2, 3 и 4.

При доставката на устройството кодът за достъп е 1234.

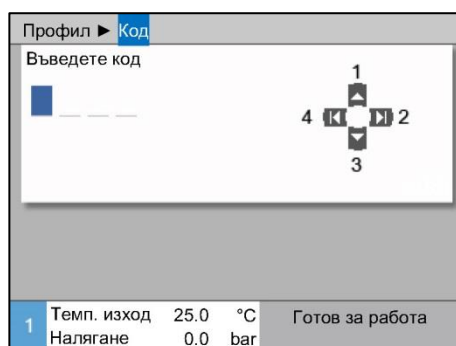


УКАЗАНИЕ!

За защита от злоупотреба с устройството кодът за достъп трябва да се промени веднага след пускането в експлоатация.

При загубване на текущия код се обърнете към представителството на НВ-Therm.

Промяна на кода за достъп



Фиг. 53: Въвеждане на кода

За да промените кода за достъп:

1. Извикайте страницата от менюто **Профил**.
2. Изберете параметъра **Код** и натиснете бутона **OK**.
3. Въведете съществуващия код за достъп.
4. Въведете новия код за достъп.
5. Потвърдете новия код за достъп.

Управление

8.9 Режим на работа на помпата (само помпа 4S)

Помпата с регулиране по честота може да се управлява с различни работни режими.


От следващата таблица може да се види, кога и кой работен режим е целесъобразно да се използва:

Режим на работа на помпата		Приложение
Eco-mode	Auto	когато се търси постоянна температурна разлика между подаващата и възвратната линия и задаването трябва да става автоматично чрез нивото на регулиране.
	Speed	когато се търсят постоянни обороти, но те са различни от тези при нормален режим на работа (2850 min ⁻¹).
	Flow	Когато се търси постоянен разход.
	Pressure	когато се търси постоянен пад на налягането между подаващата и възвратната линия. Това може да бъде целесъобразно, когато при паралелно включени контури някои от тях се регулират, но на останалите не трябва да се оказва влияние.
	Temp	когато се търси постоянна температурна разлика между подаващата и възвратната линия и задаването става ръчно.
Boost		за специални случаи, при които е необходима максималната мощност на помпата (макс. разход). Това изисква повече енергия, отколкото в нормален режим на работа и води до по-силно износване на помпата.
Нормален		Когато се търсят приблизително същите условия, както при нерегулирана 4М помпа (не е възможно пестене на енергия).




УКАЗАНИЕ!

Като типичен работен режим се препоръчва режимът Есо Авто!

При екологичните (Eco-mode) режими на работа икономии на енергия се постигат само, когато съответната зададена стойност е избрана така, че помпата да работи с обороти, по-ниски от тези при нормален режим на работа (икономията на енергия от помпата се означава със символа  на основния екран).

*Действителната и възможната икономия на мощност и на енергия за помпата могат да се намерят в меню **Индикация \ Действителни стойности**.*

*Сумарният потенциал за икономия на енергия може да се нулира (изберете параметрите от **Индикация \ Действителни стойности** и ги потвърдете с бутона ).*

8.9.1 Eco-mode

**УКАЗАНИЕ!**

Поради минималните и максималните възможни обороти на помпата избраната зададена стойност не може да се поддържа във всички случаи.

**УКАЗАНИЕ!**

В режим Eco се препоръчва да се активира пусковата функция. Описание на действието и настройки → стр. 99.

Eco-mode Auto

Оборотите на помпата се регулират така, че измерената от уреда температурна разлика (стойност) между подаващата и възвратната линия да бъде постоянна. Зададената стойност на температурната разлика се определя автоматично чрез [Ниво на регулиране](#) **фино**, **средно** или **грубо**. Зададената стойност не може да се променя ръчно.

**УКАЗАНИЕ!**

За да се установи ръчно зададената стойност на температурната разлика, трябва да бъде избран режимът на работа на помпата „Eco-mode Temp“.

Настройка ► Управление на помпата	
Режим на работа на помпата	Eco-mode
Eco-mode	Auto
Функция Пускане	ВКЛ
Зададена стойност Пускане	100 %
1 Темп. изход	40.0 °C
Налягане	0.0 bar
Готов за работа	

Фиг. 54: Режим на работа на помпата Eco-mode Auto

Настройте режим Eco Авто, както следва:

1. Извикайте страницата от менюто **Настройка \ Управление на помпата**.
2. Настройте параметъра **Режим на работа на помпата** на „Eco-mode“.
3. Настройте параметъра **Eco-mode** на „Auto“.

Наименование	Ниво на регулиране		
	фино	средно	грубо
Зададена стойност Температурна разлика	1 К	2,5 К	5 К

**УКАЗАНИЕ!**

Поради минималните възможни обороти на помпата и текущата производителност на процеса температурната разлика може да бъде и по-ниска от зададената стойност. Това няма никакво отрицателно влияние върху качеството на темперирането.

Управление

Eco-mode Speed

Настройка ► Управление на помпата	
Режим на работа на помпата	Eco-mode
Eco-mode	Speed
Функция Пускане	ВКЛ
Зададена стойност Пускане	100 %
1 Темп. изход 40.0 °C Готов за работа	
Налягане 0.0 bar	

Фиг. 55: Режим на работа на помпата Speed

Зададени стойности	
Зададена стойност 1	40.0 °C
Зададена стойност 2	0.0 °C
Зададена стойност Обороти	100 %
1 Темп. изход 40.0 °C Готов за работа	
Налягане 0.0 bar	

Фиг. 56: Настройка на Зададена стойност Обороти

Помпата работи с постоянни обороти (зададени като процент от номиналните обороти).

Настройте режим Eco Speed, както следва:

1. Извикайте страницата от менюто **Настройка \ Управление на помпата**.
2. Настройте параметъра **Режим на работа на помпата** на „Eco-mode“.
3. Настройте параметъра **Eco-mode** на „Speed“.



УКАЗАНИЕ!

Параметърът **Зададена стойност Обороти** се показва само, когато е активиран режимът **Eco-mode Speed**.

При нужда преди включването настройте зададената стойност:

1. Извикайте страницата от менюто **Зададени стойности**.
2. Задайте на параметъра **Зададена стойност Обороти** желаната стойност.



УКАЗАНИЕ!

В никакъв случай не трябва да се използват обороти, по-високи от 100%. Помпата намалява автоматично оборотите, когато мощността на помпата е прекалено висока.

Диапазон за настройка

Зададена стойност Обороти	Обороти	Забележка
0%	0 min ⁻¹	Помпа ИЗКЛ
33,3%	1000 min ⁻¹	Минимални обороти
95%	2850 min ⁻¹	Обороти нормален режим на работа
100%	3000 min ⁻¹	Номинални обороти за 4S помпа
133,3%	4000 min ⁻¹	Максимални обороти

Управление

Eco-mode Flow

Настройка ► Управление на помпата	
Режим на работа на помпата	Eco-mode
Eco-mode	Flow
Функция Пускане	ВКЛ
Зададена стойност Пускане	100 %
1	Темп. изход 40.0 °C Налягане 0.0 bar
Готов за работа	

Фиг. 57: Режим на работа на помпата Flow

Зададени стойности	
Зададена стойност 1	40.0 °C
Зададена стойност 2	0.0 °C
Зададена стойност Темп.	10.0 L/min
1	Темп. изход 40.0 °C Налягане 0.0 bar
Готов за работа	

Фиг. 58: Настройка на Зададена стойност Разход

Оборотите на помпата се регулират така, че измерваният от уреда разход да бъде постоянен.

Настройте режим Eco Flow, както следва:

1. Извикайте страницата от менюто **Настройка \ Управление на помпата**.
2. Настройте параметъра **Режим на работа на помпата** на „Eco-mode“.
3. Настройте параметъра **Eco-mode** на „Flow“.



УКАЗАНИЕ!

Параметърът **Зададена стойност Разход** се показва само, когато е активиран режимът **Eco Flow**.

При нужда преди включването настройте зададената стойност:

1. Извикайте страницата от менюто **Зададени стойности**.
2. Задайте на параметъра **Зададена стойност Разход** желаната стойност.

Управление

Eco-mode Temp

Настройка ► Управление на помпата	
Режим на работа на помпата	Eco-mode
Eco-mode	Temp
Функция Пускане	ВКЛ
Зададена стойност Пускане	100 %
1	Темп. изход 40.0 °C Налягане 0.0 bar
Готов за работа	

Фиг. 59: Режим на работа на помпата Temp

Зададени стойности	
Зададена стойност 1	40.0 °C
Зададена стойност 2	0.0 °C
Зададена стойн. Темп. Раз.	5.0 K
1	Темп. изход 40.0 °C Налягане 0.0 bar
Готов за работа	

Фиг. 60: Настройка на зададена стойност Температурна разлика

Оборотите на помпата се регулират така, че измерената от уреда температурна разлика (стойност) между подаващата и възвратната линия да бъде постоянна.

Настройте режим Eco Temp, както следва:

1. Извикайте страницата от менюто **Настройка \ Управление на помпата**.
2. Настройте параметъра **Режим на работа на помпата** на „Eco-mode“.
3. Настройте параметъра **Eco-mode** на „Temp“.



УКАЗАНИЕ!

Параметърът **Задад. стойн. Темп. разлика** се показва само, когато е активиран режимът **Eco-mode Temp**.

При нужда преди включването настройте зададената стойност:

1. Извикайте страницата от менюто **Зададени стойности**.
2. Задайте на параметъра **Задад. стойн. Темп. разлика** желаната стойност.



УКАЗАНИЕ!

Поради минималните възможни обороти на помпата и текущата производителност на процеса температурната разлика може да бъде и по-ниска от зададената стойност. Това няма никакво отрицателно влияние върху качеството на темперирването.

Управление

Eco-mode Pressure

Настройка ► Управление на помпата	
Режим на работа на помпата	Eco-mode
Eco-mode	Pressure
Функция Пускане	ВКЛ
Зададена стойност Пускане	100 %
1	Темп. изход 40.0 °C Налягане 0.0 bar
Готов за работа	

Фиг. 61: Режим на работа на помпата Pressure (налягане)

Зададени стойности	
Зададена стойност 1	40.0 °C
Зададена стойност 2	0.0 °C
Задад. Стойн. Пад на нал.	3.0 bar
1	Темп. изход 40.0 °C Налягане 0.0 bar
Готов за работа	

Фиг. 62: Настройка на зададена стойност Пад на налягане

Оборотите на помпата се регулират така, че измереният от уреда пад на налягането между подаващата и възвратната линия да бъде постоянна.

Настройте режим Eco Pressure, както следва:

1. Извикайте страницата от менюто **Настройка \ Управление на помпата**.
2. Настройте параметъра **Режим на работа на помпата** на „Eco-mode“.
3. Настройте параметъра **Eco-mode** на „Pressure“.



УКАЗАНИЕ!

Параметърът **Задад. стойн. Пад на наляг.** се показва само, когато е активиран **Eco-mode Pressure**.

При нужда преди включването настройте зададената стойност:

1. Извикайте страницата от менюто **Зададени стойности**
2. Задайте на параметъра **Задад. стойн. Пад на наляг.** желаната стойност.

Управление

8.9.2 Режим Boost (турбо)

Настройка ► Управление на помпата	
Режим на работа на помпата	Boost
Eco-mode	Auto
Функция Пускане	ВКЛ
Зададена стойност Пускане	100 %
1	Темп. изход 40.0 °C Налягане 0.0 bar
Готов за работа	

Фиг. 63: Режим на работа на помпата Boost

Помпата работи винаги с максималните възможни обороти.

Настройте режим Boost (турбо), както следва:

1. Извикайте страницата от менюто **Настройка \ Управление на помпата**.
2. Настройте параметъра **Режим на работа на помпата** на „Boost“.



УКАЗАНИЕ!

Режимът Boost изисква повече енергия, отколкото в нормален режим на работа и води до по-силно износване на помпата.

8.9.3 Нормален режим на работа

Настройка ► Управление на помпата	
Режим на работа на помпата	нормален
Eco-mode	Auto
Функция Пускане	ВКЛ
Зададена стойност Пускане	100 %
1	Темп. изход 40.0 °C Налягане 0.0 bar
Готов за работа	

Фиг. 64: Режим на работа на помпата Нормален

Помпата работи постоянно с 2850 мин⁻¹.

Настройте нормален режим на работа, както следва:

1. Извикайте страницата от менюто **Настройка \ Управление на помпата**.
2. Настройте параметъра **Режим на работа на помпата** на „Нормален“.



УКАЗАНИЕ!

В нормален режим на работа може да бъде приложена функцията за ограничаване на налягането → стр. 100.

8.10 Настройки

8.10.1 Настройка на часова зона, дата и час

Часова зона, настройка

При доставката на устройството датата и часът са настроени на средноевропейско време (СЕТ). В страни от други часови зони датата и часът трябва да се настроят ръчно преди пускането в действие, както следва:

1. Извикайте страницата от менюто **Настройка \ Дата / Час**.
2. Настройте параметъра **Часова зона** на съответната часова зона.

Настройка на дата и час

Настройка		Дата / час	
Час		11:28	
Дата		Ср 2017-08-02	
Часова зона		СЕТ	
Превключване лято/зима		автом.	
Часова зона офсет UTC		01:00	
1	Темп. изход	25.0 °C	Готов за работа
	Налягане	0.0 bar	

Фиг. 65: Настройка Дата / Час

Ако желаната часова зона не е налична в списъка на параметрите, датата и часът трябва да се настроят, както следва:

1. Извикайте страницата от менюто **Настройка \ Дата / Час**.
2. Настройте параметъра **Час** на съответната стойност.
3. Настройте параметъра **Дата** на съответната стойност.



УКАЗАНИЕ!

Ако желаната часова зона не е налична, превключването от лятно на зимно време и обратно трябва да се прави ръчно.

Настройка за превключване на лятно и зимно време

За наличните за избор часови зони превключването между лятно и зимно време става автоматично.

За да се деактивира автоматичното превключване, трябва да се направи следната настройка:

1. Извикайте страницата от менюто **Настройка \ Дата / Час**.
2. Настройте параметъра **Превключване лято/зима** на стойността „ръчно“.

Управление

8.10.2 Определяне на вътрешни точки на измерване

Функция

В термостата са монтирани серийно термодатчици за подаващата и възвратната линия.

Една от тези две вътрешни точки на измерване се подава на вътрешния контролер като действителна стойност.

Предварителен избор на вътрешния термодатчик

Настройка ► Регулиране	
точка на измерване	Темп. изход
Авто-тунинг	ИЗКП
Работен режим контролер	автом.
Контр. параметър Р вътр.	15.0 K
Контр. параметър I вътр.	25 s
Контр. параметър D вътр.	ИЗКП
Коефициент смущения	ИЗКП
Контр. параметър Р външен	150 K
1 Темп. изход 25,0 °C	Готов за работа
Налягане 0,0 bar	

За да превключите вътрешния термодатчик, действайте по следния начин:

1. Извикайте страницата от менюто **Настройка \ Регулиране**.
2. Задайте на параметъра **Вътр. точка на измерване** желаната стойност.

Фиг. 66: Настройка на вътрешни точки на измерване

8.10.3 Настройка на таймер

Функция

Посредством таймер термостатът може да се включва или изключва в предварително програмирани часове и дни.

Включване или изключване на таймер



Фиг. 67: Включване или изключване на таймер

За да включите или изключите таймера, трябва да действате, както следва:

1. Извикайте страницата от менюто **Функции**.
 2. Изберете функцията **Таймер** и я активирайте или деактивирайте с бутона **OK**.
Активираната функция се отбелязва със символа ✓.
- Щом настъпи зададеното време за включване или изключване, устройството се включва или изключва автоматично.
- Активният таймер е отбелязан със символа ⌚ на основния екран.

Програмиране на времената на включване и изключване

Настройка ▶ Таймер
Час 11:30
Дата Вт 2015-07-07
активни Пн-Пт ВКЛ 07:00
активни Пн-Пт ИЗКЛ 18:00
неактивно Пн-Пт ИЗКЛ 06:00
неактивно Пн-Пт ИЗКЛ 06:00
неактивно Пн-Пт ИЗКЛ 06:00
неактивно Пн-Пт ИЗКЛ 06:00
1 Темп. изход 25.0 °C Готов за работа
Налягане 0.0 bar

Фиг. 68: Настройки на таймер

За да програмирате съответните времена на включване и изключване за даден ден, трябва да действате, както следва:

1. Извикайте страницата от менюто **Настройки \ Таймер**.
2. Настройте параметъра **Ден** на желанния ден (дни).
3. Настройте параметъра **Време за превключване** на желанния час за избрания ден.



УКАЗАНИЕ!

Ако за даден ден е зададено „неактивен“, програмираното време за превключване няма никакви последствия. Ако всички дни са зададени като „неактивни“, функцията **Таймер** не се показва на страницата от менюто **Функции**.

Управление

8.10.4 Настройка на програма за плавно изменение

Функция

С програмата за плавно изменение може да се управлява дефиниран температурен профил, състоящ се от до десет стъпки. В съответствие с определените за всяка стъпка от програмата температури и времена, при работеща програма за плавно изменение зададената стойност непрекъснато се променя.

Настройка на програма за плавно изменение

Настройка ▶ Програма плав. изменение		Зад. Стой.	
Крите. Progr.плавно изм.		начало	
Край Progr. Пла. измен.		начало	
стъпка 1	активни	105.0 °C	00:05
стъпка 2	активни	120.0 °C	00:10
стъпка 3	неактивно	0.0 °C	00:00
стъпка 4	неактивно	0.0 °C	00:00
стъпка 5	неактивно	0.0 °C	00:00
стъпка 6	неактивно	0.0 °C	00:00
1	Темп. изход	25.0 °C	Готов за работа
	Налягане	0.0 bar	

Фиг. 69: Настройки на програма за плавно изменение

За индивидуална настройка на програмата за плавно изменение трябва да се действа, както следва:

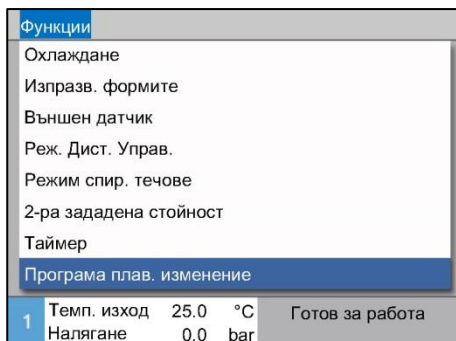
1. Извикайте страницата от менюто **Настройка \ Програма плав. изменение**.
2. Задайте на параметъра **Критерий Progr.плавно изм.** желаната стойност.
 - **Критерий Progr.плавно изм.** определя, дали температурата трябва да достигне само зададената стойност, или също и действителната стойност, преди да се превключи на следващата стъпка.
3. Задайте на параметъра **Край Progr. плавно измен.** желаната стойност.
 - **Край Progr. плавно измен.** определя, как трябва да се продължи след приключването на програмата за плавно изменение.
 - „ИЗКЛ“ → изключване на устройството
 - „Начало“ → напред със стъпка 1
 - „напред“ → напред с последната зададена стойност
4. Задайте желаните **Температура** и **Време** за всяка стъпка.



УКАЗАНИЕ!



Ако дадена стъпка е зададена като „неактивна“, програмираните стойности не оказват влияние върху програмата за плавно изменение. Ако всички стъпки са зададени като „неактивна“, програмата за плавно изменение не се показва в меню **Функции**.

Включване на програма за плавнo изменение



Фиг. 70: Програма за плавнo изменение

За да включите програма за плавнo изменение, трябва да действате, както следва:

1. Извикайте страницата от менюто **Функции**.
 2. Изберете функцията **Програма плав. изменение** и я активирайте или деактивирайте с бутона **OK**.
Активираната функция се отбелязва със символа .
- Програмата за плавнo изменение стартира със стъпка 1.
На основния екран се появява символът  и до него номерът на текущата стъпка от програмата.




УКАЗАНИЕ!

Програмата за плавнo изменение може да се включи или изключи също и чрез безпотенциален външен контакт (допълнително оборудване ZB)

Спиране на програма за плавнo изменение

За да спрете програма за плавнo изменение, трябва да действате, както следва:

1. Извикайте страницата от менюто **Функции**.
2. Изберете функцията **Рампа ПАУЗА** и я активирайте или деактивирайте с бутона **OK**.
Активираната функция се отбелязва със символа .

Управление

8.10.5 Циклична смяна на системната вода

Водата, заредена през входа за охлаждаща или системна вода, остава по време на работа в циркулационния кръг за топлоносителя. При използване на апарат за водоподготовка Treat-5 или система за водоподготовка се препоръчва да се включи и смяна на системната вода.



ВНИМАНИЕ!

Повреди поради неправилна настройка!

При лошо качество на водата цикличната смяна на системната вода може да доведе до замърсявания и отлагане на котлен камък.

Затова:

- Включвайте цикличната смяна на системната вода само при добре обработена и пречистена вода.

Включване или изключване на цикличната смяна на системната вода

Настройка		Разни
Превключв. Външен датчик		автом.
Блокировка повтор.включв.		ИЗКЛ
Интервал за промивка		30 min
Времетраене промивка		0.5 s
Огранич. време на пълнене		30 s
Огранич. на температурата		105 °C
Темп. за защ. изключване		70 °C
Макс. темп.обезвъздушав.		100 °C
1 Темп. изход	25,0 °C	Готов за работа
Налягане	0,0 bar	

Фиг. 71: Настройка на интервал за промивка

За да включите или изключите цикличната смяна на системната вода, трябва да действате, както следва:

1. Извикайте страницата от менюто **Настройка \ Разни**.
2. Задайте на параметъра **Интервал за промивка** желаната стойност.



УКАЗАНИЕ!

При препоръчителния интервал за промивка от 30 мин и нормални експлоатационни условия флуидът от циркулационния контур се подменя за 1–2 дни.

Стандартната настройка е „ИЗКЛ“ (смяната на системната вода е изключена).

8.10.6 Пускова функция помпа (само помпа 4S)

Функция

За да се постигне бърза реакция след включване на уреда или след промяна на зададената стойност, помпата работи с предварително зададените пускови обороти. След достигане на зададената стойност за температурата (зададена стойност 1 или зададена стойност 2) автоматично се превключва на предварително настроенния режим на работа на помпата.



УКАЗАНИЕ!

Пусковата функция може да се използва само за режима на работа на помпата „Режим Eco“.

Настройка ► Управление на помпата	
Режим на работа на помпата	Eco-mode
Eco-mode	Pressure
Функция Пускане	ВКЛ
Зададена стойност Пускане	100 %
1	Темп. изход 40.0°C Налягане 0.0 bar
Готов за работа	

Фиг. 72: Настройка на пусковата функция

Настройте пусковата функция, както следва:

1. Извикайте страницата от менюто **Настройка \ Управление на помпата**.
2. Задайте на параметъра **Функция Пускане** стойност „EIN“ (вкл).

Настройка ► Управление на помпата	
Режим на работа на помпата	Eco-mode
Eco-mode	Pressure
Функция Пускане	ВКЛ
Зададена стойност Пускане	100 %
1	Темп. изход 40.0°C Налягане 0.0 bar
Готов за работа	

Фиг. 73: Настройка на Зададена стойност Пускане

Ако е нужно, преди включването настройте оборотите за пусковата функция:

1. Извикайте страницата от менюто **Настройка \ Управление на помпата**.
2. Задайте на параметъра **Зададена стойност Пускане** желаната стойност.



УКАЗАНИЕ!

Диапазон за настройка на параметъра **Зададена стойност Пускане** → стр. 88.

Управление

8.10.7 Ограничение на налягането, подаваща линия (само помпа 4S)

Функция

Зададени стойности			
Рампа подгриване	5.0 K/min		
Функция Рампа подгриване	неактивно		
Рампа охлаждане	5.0 K/min		
Функция Рампа охлаждане	неактивно		
Огран. зад. стойност темп.	160 °C		
Темп. за защ. изключване	70 °C		
Функ. Огр. на нал. на по. Ли.	активни		
Ограни. на нал. на подав. Ли.	5.0 bar		
1	Темп. изход Налягане	40.0 °C 0.0 bar	Готов за работа

Фиг. 74: Функ. Огр. на нал. на по. Ли.

Зададени стойности			
Рампа подгриване	5.0 K/min		
Функция Рампа подгриване	неактивно		
Рампа охлаждане	5.0 K/min		
Функция Рампа охлаждане	неактивно		
Огран. зад. стойност темп.	160 °C		
Темп. за защ. изключване	70 °C		
Функ. Огр. на нал. на по. Ли.	активни		
Ограни. на нал. на подав. Ли.	5.0 bar		
1	Темп. изход Налягане	40.0 °C 0.0 bar	Готов за работа

Фиг. 75: Настройка на ограничение на налягането на подаващата линия

Ограничението на налягането е предназначено за приложения, при които външният контур е само с ограничена устойчивост на налягане. Максималното допустимо налягане в подаващата линия може да се зададе чрез ограничението на налягането. При превишаване на настроената стойност оборотите на помпата съответно се понижават.



УКАЗАНИЕ!

Параметрите **Функ. Огр. на нал. на по. Ли.** и **Огран. на нал. на подав. Ли.** се показват само, когато е активиран нормалният режим на работа.

Настройте ограничение на налягането, както следва:

1. Извикайте страницата от менюто **Зададени стойности**.
2. Настройте параметъра **Функ. Огр. на нал. на по. Ли.** на „активен“.

Ако е необходимо, преди включването на функцията настройте ограничението:

1. Извикайте страницата от менюто **Зададени стойности**.
2. Задайте на параметъра **Огран. на нал. на подав. Ли.** желаната стойност.



УКАЗАНИЕ!

Поради минималните възможни обороти на помпата и зависимото от температурата системно налягане (натрупване на налягане), ограничението за налягането в подаващата линия не може да се поддържа във всички случаи.



ПРЕДУПРЕЖДЕНИЕ!

Опасност за живота от хидравлична енергия!

Ограничението на налягането в подаващата линия не е защитна функция и не предпазва външния контур от прекалено високо налягане. Затова:

- Ако външният контур не е оразмерен за максималното налягане на термостата, той трябва да бъде защитен чрез предпазен клапан. Като защитна функция трябва да се предвиди външен предпазен клапан.

8.11 Контрол на процеса

8.11.1 Контрол на граничните стойности

Функция

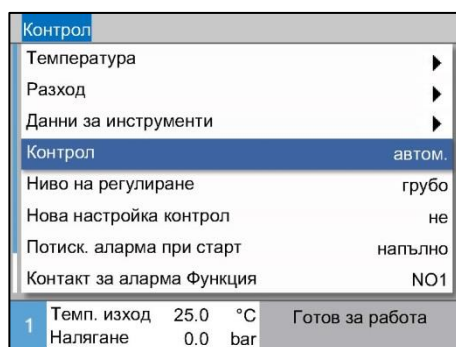
При стандартната настройка граничните стойности за контрол на процеса се определят и задават автоматично след всяко стартиране на устройството в съответствие със зададеното ниво на регулиране.



УКАЗАНИЕ!

Докато не бъдат зададени граничните стойности, индикаторът за работния режим мига в зелено.

Настройка на контрола



Фиг. 76: Контрол

Ако не желаете автоматично определяне на граничните стойности, трябва да направите следната настройка:

1. Извикайте страницата от менюто **Контрол**.
2. Настройте параметъра **Контрол** на „ръчен“ или „ИЗКЛ“.



УКАЗАНИЕ!

Ако контролът е настроен на „ИЗКЛ“, процесът не се контролира. Това може да доведе до ненужен брак.

Ориентировъчни стойности при ръчна настройка на гранични стойности

Следните гранични стойности могат да бъдат използвани за помощ:

Ориентировъчна стойност за	Отклонение на температурата	Температурна разлика
Прецизни части	3–5 К	2–3 К
Непрецизни части	5–10 К	3–5 К

Нова настройка контрол



Фиг. 77: Нова настройка контрол

За да коригирате автоматично граничните стойности по време на работа, трябва да действате, както следва:

1. Извикайте страницата от менюто **Контрол**.
2. Настройте параметъра **Нова настройка контрол** на „да“.
3. Натиснете бутона **OK**.



УКАЗАНИЕ!

Гранични стойности, настроени на „изкл“, не се коригират.

Управление

Настройка на ниво на регулиране

Контрол	
Температура	▶
Разход	▶
Данни за инструменти	▶
Контрол	автом.
Ниво на регулиране	грубо
Нова настройка контрол	не
Потиск. аларма при старт	напълно
Контакт за аларма Функция	NO1
1	Темп. изход 25.0 °C Налягане 0.0 bar
Готов за работа	

Фиг. 78: Ниво на регулиране

Допустимият диапазон се определя посредством параметъра **Ниво на регулиране** и може да се адаптира, както следва:

1. Извикайте страницата от менюто **Контрол**.
2. Настройте параметъра **Ниво на регулиране** на „фино“, „средно“ или „грубо“.

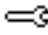
Граничните стойности за температурата, разхода и налягането се изчисляват по следната таблица:

Наименование	Ниво на регулиране						Отнася се за
	фино		средно		грубо		
	Коеф-ициент	мин	Коеф-ициент	мин	Коеф-ициент	мин	
Отклонение зададена-действителна нагоре	0.01	1.0 K	0.05	5.0 K	0.1	10 K	Зададена температура
Отклонение зададена-действителна надолу	0.01	1.0 K	0,05	5.0 K	0.1	10 K	
Разлика подаваща-възвратна линия	1.1	1.0 K	1.5	5.0 K	2.0	10 K	Разлика подаваща и възвратна линия
Разлика подаваща линия-външен	1.1	1.0 K	1.5	5.0 K	2.0	10 K	Разлика подаваща линия външен
Макс. вътрешен дебит	1.2	-	1.4	-	1.7	-	Вътрешен дебит
Мин. вътрешен дебит	0.8	0.5 л/мин	0.6	0.5 л/мин	0.3	0.5 л/мин	
Макс. външен дебит 1..8	1.2	-	1.4	-	1.7	-	Външен дебит 1..8
Мин. външен дебит 1..8	0.8	0.5 л/мин	0.6	0.5 л/мин	0.3	0.5 л/мин	
Отклонение разход зададена-действителна стойност нагоре *)	0,02	0,1 л/мин	0,05	0,5 л/мин	0,1	1,0 л/мин	Зададена стойност Разход вътрешен
Отклонение разход зададена-действителна стойност надолу *)	0,02	0,1 л/мин	0,05	0,5 л/мин	0,1	1,0 л/мин	
Пад на налягане помпа наг. *)	0,05	0,1 bar	0,15	0,3 bar	0,25	0,5 bar	Задад. Стойн. Пад на нал.
Пад на налягане помпа над. *)	0,05	0,1 bar	0,15	0,3 bar	0,25	0,5 bar	
Отклонение темп. разлика *)	0,1	0,2 K	0,25	0,5 K	0,5	1,0 K	Зададена стойн. Темп. Раз.

*) (само помпа 4S)

8.11.2 Контрол на износването на помпата

Функция (Допълнително оборудване ZU или помпа 4S)

Чрез контрола за износване на помпата непрекъснато се следи състоянието на помпата. При спадане на стойността на параметъра **Състояние помпа мин** под зададената, системата генерира предупредително съобщение и индикация на основния екран със символа .

Извикване на текущото състояние на помпата

Индикация	►	Действителни стойности
Пад на налягане помпа		-- bar
Ток фаза L1		0.0 A
Ток фаза L2		0.0 A
Ток фаза L3		0.0 A
Състояние помпа		-- %
Поддръжка на топлопреминаване		-- %
Поддръжка Pump		-- %
Поддръжка Отопление		-- %
1	Темп. изход	25.0 °C
	Налягане	0.0 bar
Готов за работа		

Фиг. 79: Състояние на помпата

Настройка на гранична стойност „Състояние помпа“

Контрол	►	Разход
Макс. вътрешен дебит		ИЗКЛ
Мин. вътрешен дебит		--
Състояние помпа мин.		60 %
1	Темп. изход	25.0 °C
	Налягане	0.0 bar
Готов за работа		

Фиг. 80: Гранична стойност „Състояние помпа мин.“

Извикайте текущото състояние на помпата, както следва:

1. Извикайте страницата от менюто **Индикация \ Действителни стойности**.
2. Отчетете стойността на параметъра **Състояние помпа**.



УКАЗАНИЕ!

Състоянието на помпата се изчислява и показва едва около 30 мин след включване на устройството. Преди това се показва „--%“.

За да настроите граничната стойност за състоянието на помпата, трябва да действате, както следва:

1. Извикайте страницата от менюто **Контрол \ Разход**.
2. Настройте параметъра **Състояние помпа мин.** на желаната стойност.

Управление

8.11.3 Оптимизиране на контролера

Функция

Контролните параметри се оптимизират автоматично след отчитане на промяна в термостатирания контур или при установяване на незадоволителна регулираща характеристика.

При нормални обстоятелства не е необходима ръчна настройка на контролните параметри.

Автоматична оптимизация на контролер

При автоматичната оптимизация на контролера могат да възникнат колебания на температурата. Операцията за оптимизиране се отбелязва на основния екран със символа **AT**.

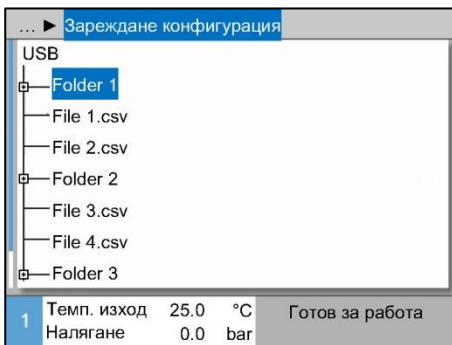
Ако охлаждащата или подгряващата мощност е недостатъчна за осъществяване на оптимизация на контролера, тя се прекъсва най-късно след 30 минути.



УКАЗАНИЕ!





Text Ако, въпреки направената оптимизация на контролера, качеството на регулиране е незадоволително, трябва да се свържете с най-близкото представителство на HB-Therm (→ www-hb-therm.ch).

8.12 Прозорец на Explorer



Фиг. 81: Пример за прозорец на Explorer

В прозореца на Explorer се показват папките и файловете от включения USB носител.

- При папки със знак  папката се отваря с бутона .
- При папки със знак  папката се затваря с бутона .



УКАЗАНИЕ!

В зависимост от броя на файловете и папките върху USB носител, може да са нужни няколко минути, докато структурата на каталога се покаже.



УКАЗАНИЕ!

Чрез управлението е невъзможно да се създават нови, изтриват или обработват папки върху USB носител.

Управление

8.13 Съхраняване/Зареждане

Функция

През страницата от менюто **Съхраняване/Зареждане** различни данни могат да се прехвърлят на USB носител или да се зареждат от USB носител. Чрез тази функция е възможно да се прехвърлят данни от едно устройство на друго.

При възникнала неизправност сервизната информация може да бъде записана на USB носител за диагностика на грешките от представителство на НВ-Therm.



ВНИМАНИЕ!

Повреди поради неправилни настройки!

Зареждането на неправилни данни за параметри или конфигурации може да доведе до функционални неизправности или пълен отказ.

Затова:

- Зареждайте само данни, предназначени за устройството.



УКАЗАНИЕ!

При съхраняване на данни за параметри настройният потребителски профил се съхранява във файла.

При последващо зареждане се зареждат само съответните параметри със съхранения потребителски профил и подчинените му потребителски профили.



УКАЗАНИЕ!

Поддържат се само USB носители, форматиращи като FAT32.

Съхраняване на данни



Фиг. 82 Съхраняване на данни

За да запишете данни от устройството на USB носител, трябва да действате, както следва:

1. Извикайте страницата от менюто **Съхраняване/Зареждане**.
 2. Включете USB носителя в гнездото на предния панел.
 3. Изберете данните, които ще записвате и потвърдете с бутона **OK**.
 4. Изберете папка в прозореца на Explorer и потвърдете избора с бутона **OK**.
- Файлът се прехвърля в избраната папка на USB носителя.

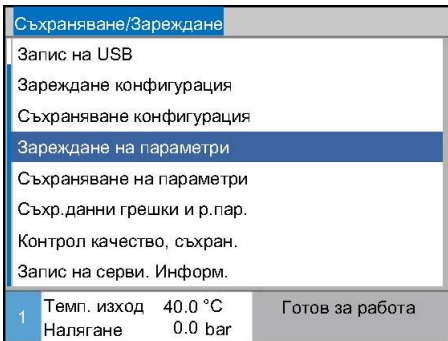


УКАЗАНИЕ!

Записът на сервизната информация съдържа всички свързани със сервизното обслужване данни (за конфигурацията, за параметрите и др.), които са необходими за диагностика на грешките.

Управление

Зареждане на данни



Фиг. 83 Зареждане на данни

За да заредите данни от USB носител на устройството, трябва да действате, както следва:

1. Извикайте страницата от менюто **Съхраняване/Зареждане**.
2. Включете USB носителя в гнездото на предния панел.
3. Изберете данните, които ще зареждате и потвърдете с бутона **OK**.
4. Изберете папка и файл в прозореца на Explorer и потвърдете избора с бутона **OK**.

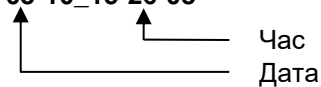
→ Данните се зареждат на устройството. Ако заредените стойности са извън допустимия диапазон, те се връщат към стандартните си настройки.

Задаване име на файл

Имената на файловете се създават автоматично от устройството върху USB носителя в съответствие със следващите примери.

Сервизна информация

Напр. **Serviceinfo_2017-03-10_15-26-08**



Данни за конфигурацията

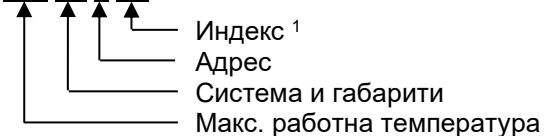
Напр. **HB 160 Z1 8 4M A2 400 1 [1].csv**



температура

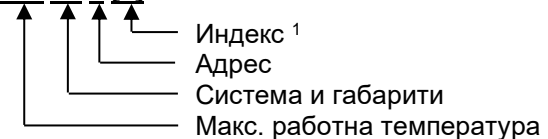
Данни за параметри

Напр. **Par HB 160 Z1 1 [1].csv**



Данни за грешки и работни параметри

Напр. **BD HB 160 Z1 1 [1].csv**



¹ Индекс се добавя автоматично, ако имената на файловете вече съществуват.

8.13.1 Данни за инструменти

Функция

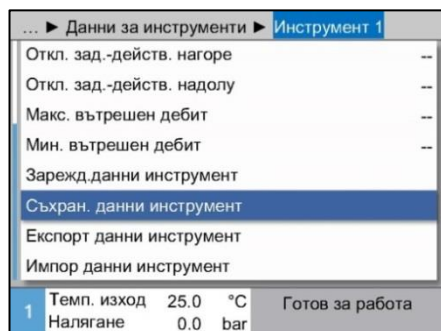
На устройството могат да се съхраняват максимум 10 набора данни за инструменти с дефинирани параметри за съответните инструменти.

Параметър за конкретен инструмент

Един набор от данни за инструмент се състои от следните параметри

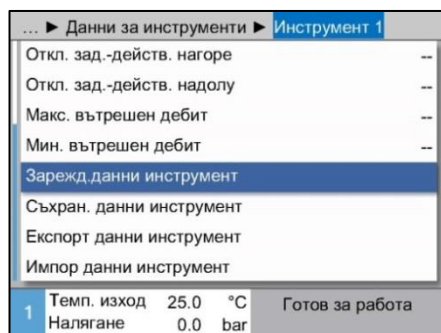
Параметър	Забележка
Инструмент №	Наименование на инструмента, макс. 7 знака
Зададена стойност 1	
Отклонение зададена-действителна нагоре	
Отклонение зададена-действителна надолу	
Разлика възвр.-под. линия	
Разлика под. линиявъншен	
Макс. вътрешен дебит	
Мин. вътрешен дебит	

Съхраняване на данни за инструмент



Фиг. 84: Съхраняване на данни за

Зареждане на данни за инструмент



Фиг. 85: Зареждане на данни за инструмент

За да съхраните текущо зададените гранични стойности (температура и разход), както и зададената стойност 1 в избрания набор от данни за инструмент, трябва да действате, както следва:

1. Извикайте страницата от менюто **Контрол \ Данни за инструменти \ Инструмент 1..10**.
 2. Изберете параметъра **Съхран. данни инструмент** и потвърдете с бутона **OK**.
- Граничните стойности (температура и разход) и зададената стойност 1 се запамятват в избрания набор от данни за инструмент.

За да заредите избрания набор от данни за инструмент като гранични стойности (температура и разход) или зададена стойност 1, трябва да действате, както следва:

1. Извикайте страницата от менюто **Контрол \ Данни за инструменти \ Инструмент 1..10**.
 2. Изберете параметъра **Зарежд.данни инструмент**.
 3. Натиснете бутона **OK**.
- Параметрите от избрания набор от данни за инструмент се зареждат като гранични стойности или зададена стойност 1.
- Параметрите, зададени като „--“, не се зареждат.

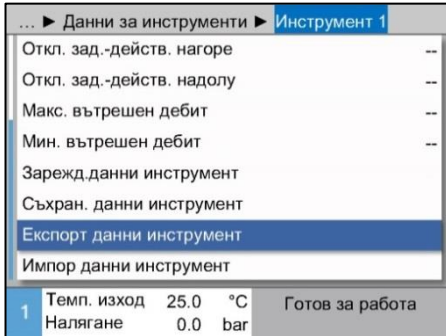
Управление



УКАЗАНИЕ!

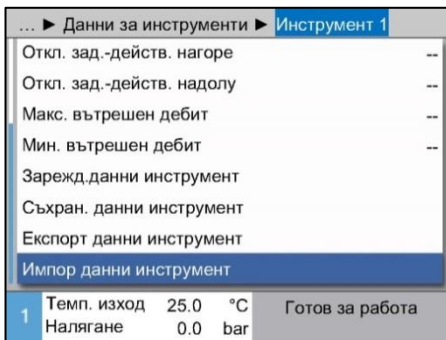
При зареждане на данни за инструменти контролът се превключва автоматично на „ръчен“.

Експортиране на данни за инструмент



Фиг. 86: Експортиране на данни за инструмент

Импортиране на данни за инструмент



Фиг. 87: Импортиране на данни за инструмент

Задаване име на файл

За да експортирате избрания набор от данни за инструмент на USB носител, трябва да действате, както следва:

1. Включете USB носителя в гнездото на предния панел.
 2. Извикайте страницата от менюто **Контрол \ Данни за инструменти \ Инструмент 1..10**.
 3. Изберете параметъра **Експорт данни инструмент** и потвърдете с бутон **OK**.
 4. Изберете папка в прозореца на Explorer и потвърдете избора с бутон **OK**.
- Файлът се прехвърля от USB носителя в избраната папка.

За да импортирате избрания набор от данни за инструмент от USB носител, трябва да действате, както следва:

1. Включете USB носителя в гнездото на предния панел.
 2. Извикайте страницата от менюто **Контрол \ Данни за инструменти \ Инструмент 1..10**.
 3. Изберете параметъра **Импор данни инструмент** и потвърдете с бутон **OK**.
 4. Изберете папка и файл в прозореца на Explorer и потвърдете избора с бутон **OK**.
- Данните се записват на устройството в набора от данни за инструмент.

Следното име на файл се създава при експортирането от USB носителя или може да се зареди при импортирането.

Напр. **E512XB [1].csv**

↑ ↑ Индекс ¹
↑ въведено наименование на
инструмента

¹ Индекс се добавя автоматично, ако името на файла вече съществува.

8.13.2 Запис на текущи данни

Функция

При активирана функция **Запис на USB** избраните в **Настройка \ Запис** стойности се записват на USB-носителя. Всеки ден се създава нов файл със запис. Ако запаметяването на USB-носителя е невъзможно, се показва съответно предупреждение.

Стартиране на запис



Фиг. 88: Запис на USB

За да стартирате запис на текущи данни върху USB носител, трябва да действате, както следва:

1. Извикайте страницата от менюто **Съхраняване/Зареждане**.
 2. Включете USB носител в гнездото на предния панел.
 3. Изберете функцията **Запис на USB** и потвърдете с бутона **OK**.
Активираната функция се отбелязва със символа ✓.
- Данните се запаметяват на USB носител.
- Активният запис на USB е отбелязан със символа ● на основния екран.

Приключване на запис

За да приключите активен запис, трябва да действате, както следва:

1. Извикайте страницата от менюто **Съхраняване/Зареждане**.
 2. Изберете функцията **Запис на USB** и потвърдете с бутона **OK**.
- USB носителят може да бъде изваден.

Настройка на интервал за запис

За настройка на интервал за запис трябва да се действа, както следва:

1. Извикайте страницата от менюто **Настройка \ Запис на USB**.
2. Задайте на параметъра **Такт сериен запис** желаната стойност.



УКАЗАНИЕ!

Ако желаният интервал за запис е невъзможен, записът се прави през възможно най-кратките интервали.

Управление

Избор на стойности

За да изберете стойностите за записване, трябва да действате, както следва:

1. Извикайте страницата от менюто **Настройка \ Запис на USB**.
2. Изберете желаната стойност и потвърдете с бутона **OK**.
Активната стойност се маркира със символа **✓**.



УКАЗАНИЕ!

Могат да се избират произволен брой стойности.

Задаване име на файл

За всяко устройство на USB-носителя се създава автоматично отделна папка, в която се записват файловете със записите.

Напр. **HB_Data_00001234**

↑ _____ GIF ID

Имената на файловете се създават автоматично от устройството върху USB носител в съответствие със следващите примери.

Напр. **HB140Z1_00001234_20100215_165327.csv**

↑ ↑ ↑ ↑ Час
Дата
GIF ID
Тип на

устройството



УКАЗАНИЕ!

Идентификаторът **GIF-ID** може да се провери в **Индикация \ Модули**.

Визуализиране на записани данни

За визуализиране и обработка на записаните текущи данни можете да изтеглите от www.hb-therm.ch софтуерния продукт VIP (Програма за визуализация - Запис на текущи данни).

9 Поддръжка

9.1 Безопасност

Персонал

- Описаните тук работи по поддръжката могат да се извършват от оператора, освен ако не е посочено друго.
- Някои работи по поддръжката трябва да се извършват само от специализиран персонал или изключително от производителя, за което е посочено отделно в описанието на отделните работи по поддръжката.
- Работите по електрическата инсталация трябва по принцип да се извършват само от квалифицирани електротехници.
- Работи по хидравликата трябва да се извършват само от квалифицирани специалисти по хидравлика.

Лични предпазни средства

При всички работи по поддръжката и ремонта носете следното защитно оборудване:

- Предпазни очила
- Предпазни ръкавици
- Предпазни обувки
- Предпазно работно облекло



УКАЗАНИЕ!

Останалото защитно оборудване, което трябва да се носи при определени работи, е упоменато отделно в предупредителните указания на настоящата глава.

Поддръжка

Специфични опасности

Налице са следните опасности:

- Опасност за живота от електрически ток.
- Опасност от изгаряне от горещи работни материали.
- Опасност от изгаряне от горещи повърхности.
- Опасност от премазване поради самопотегляне или преобръщане.

Неправилно изпълнени работи по поддръжката / ремонтни работи



ПРЕДУПРЕЖДЕНИЕ!

Опасност от нараняване при неправилно изпълнени работи по поддръжката по поддръжката / ремонтни работи!

Неправилната поддръжка / ремонти могат да доведат до сериозни наранявания или материални щети.

Затова:

- Преди началото на работите се уверете, че има достатъчно свободно пространство за монтаж.
- Ако има демонтирани конструктивни части, внимавайте за правилния им монтаж, монтирайте обратно всички скрепителни елементи и спазвайте моментите на затягане на винтовете.

9.2 Отваряне на устройството

За определени работи по обслужването устройството трябва да бъде отворено.

- Осъществява се само от специалист или квалифицирано лице.
- Необходими помощни средства (според състоянието на устройството):
 - Отвертка звезда.
 - Отвертка за шестостенно гнездо или шлиц.



ОПАСНОСТ!

Опасност за живота от електрически ток!

При контакт с части под напрежение има непосредствена опасност за живота.

Затова:

- Допускайте само електротехнически персонал до работи по електрическата инсталация.
- При всички работи по електрическата инсталация, при работи по поддръжката, почистването и ремонтни работи изваждайте мрежовия щепсел или изключвайте всички фази на външното електрозахранване и ги подsigурявайте срещу повторно включване.
- Проверявайте дали устройството не е под напрежение.
- При определени обстоятелства честотният преобразувател, след изключване от мрежата, може да доведе, поради заредените кондензатори, до наличие на напрежение за още до 5 мин.. Поради това отварянето или демонтирането на капака на честотния преобразувател е позволено едва 5 минути след момента на изключване на напрежението на инсталацията. (само помпа 4S)



ПРЕДУПРЕЖДЕНИЕ!

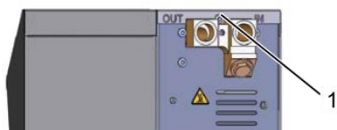
Риск за безопасността поради неправилно монтирани или липсващи изолации!

Неправилно монтираните или липсващи изолации могат да доведат до прегряване или пълен отказ на системата.

Затова:

- Монтирайте отново правилно всички изолации.

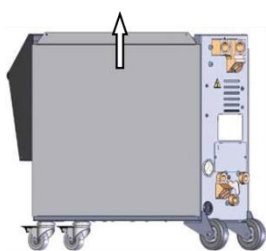
Поддръжка



Фиг. 89: Развиване на винтовете



Фиг. 90: Сваляне на ламаринения капак



Фиг. 91: Издърпване на страничния панел нагоре



Фиг. 92: Изваждане на страничния панел

Достъп до електрическата част

1. Развийте с отвертка винтовете от ламаринения капак и ги извадете.
2. Издърпайте ламаринения капак на около 1 см назад и го вдигнете нагоре.
3. Издърпайте леко страничния панел нагоре.
4. Издърпайте страничния панел леко косо нагоре от закрепващите езичета и го отстранете.

Достъпът до електрическата част е възможен, като предният панел се отвори надолу.

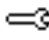
9.3 График за обслужване


В следващите раздели са описани работите по обслужването, необходими за оптимална и безаварийна работа.

Ако при редовните проверки се установи повишено износване, необходимите интервали за обслужване трябва да се съкратят в съответствие с реалните признаци на износване.

По въпроси относно интервалите и работите по обслужването се обръщайте към представителството на HB-Therm ([→ www.hb-therm.ch](http://www.hb-therm.ch)).

Компонентите помпа, подгряване и охладител подлежат на интегрирания интервал за обслужване.

В полето **Индикация \ Действителни стойности** се показва времето до предстоящото обслужване в проценти. Ако някой от тези интервали за обслужване достигне 100%, на основния дисплей се показва символът , който сигнализира за необходимо обслужване.

След изпълнението на работата по обслужването съответният интервал за обслужване в **Индикация \ Действителни стойности** се ресетира с бутона .

Интервал	Конструктивна част/ Компонент	Работа по поддръжката	За изпълнение от	
на тримесечие или ~1000 ч	Филтър охлаждаща вода	Почистване	Оператор	
	Филтър възвратна линия	Почистване	Оператор	
	Вентилатор на помпата	Почистване	Оператор	
	Филтър преден спойлер	Почистване	Оператор	
	Винтови съединения	Уплътнения	Проверка за добро затягане и повреди	Квалифициран персонал
			При нужда да се дозатегнат или подменят	
на 6 месеца или ~2000 ч.	Помпа	Проверка за износване (→ стр. 121)	Квалифициран персонал	
		При нужда да се почистят или подменят		
	Подгряване	Проверка за задръствания и отлагания	Квалифициран персонал	
		При нужда да се почистят или подменят		
	Клапани	Проверка за замърсявания	Квалифициран персонал	
		При нужда да се почистят или подменят		
	Охладител	Проверка за задръствания и отлагания	Квалифициран персонал	
		При нужда да се почисти или подмени		
	Предпазен клапан	Проверка на действието (→ стр. 124)	Квалифициран персонал	
		При нужда да се почисти или подмени		

Поддръжка

Интервал	Конструктивна част/Компонент	Работа по поддръжката	За изпълнение от
На всеки 1½ години или ~6000 ч.	Хидравлични гъвкави тръбопроводи (вътрешни в уреда) ¹⁾	Проверка за повреди по външната облицовка и в зоната на уплътнение	Специалист по хидравлика
		При нужда да се подмени	Специалист по хидравлика
	Пневмоакумулатор	Проверка на предварителното налягане на пневмоакумулатора (→ стр. 119)	Специалист по хидравлика
	Зареждаща помпа	Проверка на нивото на маслото (нивото през наблюдателното прозорче трябва да бъде на червената точка)	Специалист по хидравлика
		При необходимост да се допълни	Специалист по хидравлика
	Защитен термостат	Проверка на закрепването	Електротехник
		При нужда дозатегнете	Електротехник
	Електрическо окабеляване	Проверка на електрическото окабеляване за повреди по външната облицовка	Електротехник
		При нужда да се подмени	Електротехник
	Вентилатор електрическа част	Проверка за замърсяване	Електротехник
		При нужда да се почисти или подмени	Електротехник
		Проверка на действието	Електротехник
	Измерване на температурата	Проверка на точността на измерване на температурата (→ стр. 122)	Квалифициран техник
	Измерване на налягането	Проверка на точността на измерване на налягането (→ стр. 123)	Квалифициран техник

1) Обслужването на външните гъвкави тръбопроводи трябва да се осъществява съгласно указанията на производителя.

9.4 Работи по обслужването

9.4.1 Почистване



ПРЕДПАЗЛИВОСТ!

Опасност от изгаряне от горещи повърхности!

Контактът с горещи конструктивни части може да предизвика изгаряния.

Затова:

- Охладете устройството, изпуснете налягането и го изключете.
- Преди всички работи се уверявайте, че всички конструктивни части са се охладили до околната температура.

Почиствайте устройството при следните условия:

- Почиствайте само външните части на устройството с мека и влажна кърпа.
- Не използвайте агресивни почистващи средства.

9.4.2 Пневмоакумулатор

Проверка на предварителното налягане на пневмоакумулатора.

- Осъществява се само от специалист.

Необходимо оборудване

- Тестово устройство за пневмоакумулатор



УКАЗАНИЕ!

За допълнителна информация чрез представителствата на HB-THERM може да се поръча ръководството „Поддръжка на пневмоакумулатора“ (O8978-X, X = езика) (→ www.hb-therm.ch).

Поддръжка

Процедура

1. Изключете системата чрез функцията **Охлаждане** или **Изпразване на формите**.
2. Манометърът на TG трябва да отчита показание за налягането от 0 bar \pm 0,3 bar.
3. **Действ.стойн. сист. наляг.** на страницата от менюто **Индикация \ Действителни стойности** трябва да показва 0,0 bar \pm 0,1 bar.
4. Проверете дали температурата на пневмоаккумулятора^[L]_{SEP} е 20°C \pm 5 K.
5. Свържете тестовото устройство към пневмоаккумулятора съгласно инструкцията за тестовото устройство и проверете предварителното налягане.
 - Ако предварителното налягане е <7 bar, пневмоаккумуляторът трябва да се допълни с азот съгласно ръководството за тестовото устройство.
6. Демонтирайте тестовото устройство.

9.4.3 Помпа

Проверка на помпата

- Осъществява се само от специалист



ОПАСНОСТ!

Опасност за живота от магнитно поле!

Силното магнитно поле в зоната на помпата с електромагнитно задвижване може да доведе до опасност за живота на хора с електронен сърдечен стимулатор.

Затова:

- Погрижете се хора с електронен сърдечен стимулатор да не изпълняват никакви работи по техническото обслужване, вследствие на които се демонтира електромагнитната муфа (смяна на глава на помпа, смяна на уплътнение на разделително гърне).



УКАЗАНИЕ!

При напълно монтирани помпи магнитните полета се екранират напълно от ограждащите ги конструктивни елементи и при тях няма опасност нито в състояние на покой, нито докато помпата работи.

Необходимо оборудване

- Тестово устройство за проверка на качеството (състоянието на помпата), за допълнителна информация вж. на www.hb-therm.ch.



УКАЗАНИЕ!

При вграден контрол за износване на помпата (ZU) не е необходимо тестово устройство.

Работно колело

- Проверка на състоянието на помпата → стр. 103
- Няма наличен контрол за износването на помпата
- Използвайте тестовото устройство за проверка на качеството.

Уплътнения

- Направете визуална проверка на херметичността на помпата.

Опора на двигателя

- В състояние на покой: Проверете дали лагерът се върти свободно
- По време на работа: Проверете за шумове от двигателя

Поддръжка

9.4.4 Измерване на температурата

Проверка на точността на измерване на температурата

- Осъществява се само от специалист.

Необходимо оборудване

- Съединителен тръбопровод подаваща и възвратна линия с вграден термодатчик (минимален вътрешен диаметър 8 мм, максимална дължина 1 м)
- Изпробван и одобрен за еталонни измервания термометър (адаптиран към използвания термодатчик).
- Изпитвателни протоколи за документиране на измерените стойности
- Като опция може да се използва изпитвателен уред за измерване на температурата . За допълнителна информация виж www.hb-therm.ch

Процедура за измерване на температурата с вътрешен термодатчик

1. Монтирайте съединителния тръбопровод за подаващата и възвратната линия между връзките за подаваща и възвратна линия.
2. Включете термостата.
3. Настройте зададена стойност на 80°C.
4. Изчакайте, докато заявената температура се достигне и задържи постоянна.
5. Отчетете показваната от устройството температура на подавания и възвратния поток и я сравнете с температурата, отчитана от еталонния измервателен уред.

Процедура за измерване на температурата с външен термодатчик

1. Свържете към устройството външен термодатчик.
2. Дръжте външния термодатчик в еталонна вана за температурни измервания при 80°C.
3. Включете термостата.
4. Отчетете показваната на устройството външна температура и я сравнете с температурата в еталонната вана.

Калибриране на термодатчиците

- При отклонение <math><3^{\circ}\text{C}</math> измерването на температурата е в границите на толеранса.
- При отклонение >math>>3^{\circ}\text{C}</math> термодатчиците в устройството трябва да бъдат проверени. При по-големи линейни грешки отделните термодатчици могат да се калибрират на страницата от менюто [Сервиз \ Калибриране \ Температура](#).

За въпроси се обръщайте към най-близкото представителство на HB-Therm (→ www.hb-therm.ch).

9.4.5 Измерване на налягането

Проверка на точността на измерване на налягането

- Осъществява се само от специалист.

Необходимо оборудване

- няма специално оборудване
- Като опция може да се използва изпитвателен уред за измерване на налягането. За допълнителна информация виж www.hb-therm.ch

Процедура

1. Изключете термостата посредством „Изпразване на формите“.
2. Разкачете консуматорите от подаващата и възвратната линия.
3. Манометърът трябва да отчита показание за налягането от 0 bar +0,3 bar.
4. [Действ.стойн. сист. наляг.](#) на страницата от менюто [Индикация \ Действителни стойности](#) трябва да показва 0,0 bar ±0,1 bar.
→ При отклонение от > 0,1 bar сензорът за налягане трябва да се калибрира. Калибрирайте от страницата от менюто [Сервизно обслужване \ Калибриране \ Налягане](#) параметъра [Сензор налягане 1 Офсет](#).
5. [Налягане на подаване](#) на страницата от менюто [Индикация \ Действителни стойности](#) трябва да показва 0,0 bar ±0,1 bar.
→ При отклонение от > 0,1 bar сензорът за налягане трябва да се калибрира. Калибрирайте от страницата от менюто [Сервизно обслужване \ Калибриране \ Налягане](#) параметъра [Сензор налягане 2 Офсет](#).

Поддръжка

9.4.6 Предпазен клапан

Проверка на действието на предпазния клапан

- Осъществява се само от специалист.

Процедура

1. Свалете капците на устройството.
2. Включете термостата (нормален режим на работа).
3. Настройте зададената стойност на 40°C.
4. Развинтете назъбената гайка на предпазния клапан, докато през преливника потече малко вода.
 - Ако предпазният клапан не пропуска никаква вода, правилното му действие вече не е гарантирано и той трябва да бъде подменен.
5. Завинтете обратно назъбената гайка на предпазния клапан.
 - Ако предпазният клапан отново се затваря правилно, действието му е изправно.

9.4.7 Актуализиране на софтуера

За да инсталирате ново приложение на отделно устройство, действате, както следва:

**УКАЗАНИЕ!**

При отделни устройства, управлявани като модул (→ стр. 70), при версия на софтуера < SW51-2_1452 се актуализира само GIF-51. От версия на софтуера SW51-2_1452 допълнително се актуализира и USR-51.

**УКАЗАНИЕ!**

Софтуерните обновления „gba03Usr.upd“, „SW51-1_xxxx.upd“ и „SW51-2_xxxx.upd“ трябва да се намират в главната директория (Root) на носителя на данни. Те не трябва да се съхраняват в папка.

**УКАЗАНИЕ!**

По време на обновяването на софтуера устройството Thermo-5, съотв. модулът за управление Panel-5 и всички свързани продукти не трябва да се изключват.

Необходими помощни средства

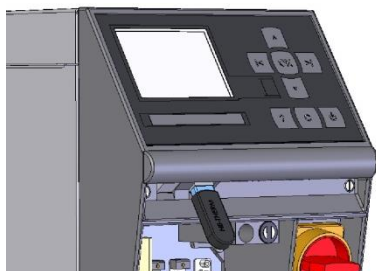
- USB носител с текущия софтуер
- Най-новият софтуер може да се изтегли чрез представителството на HB-Therm (→ www.hb-therm.ch).

**УКАЗАНИЕ!**

Поддържат се само USB носители, форматирани като FAT32.

Поддръжка

Актуализиране на софтуера



Фиг. 93: Свързване на USB носителя



Фиг. 94: Стартиране на актуализацията на софтуера

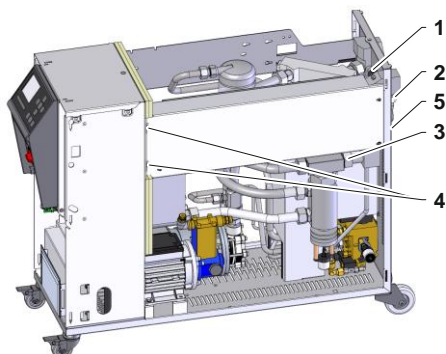
Проверка на версията на софтуера

1. Включете главния прекъсвач.
 2. Свържете USB носителя (Фиг. 93).
 3. Извикайте страницата от менюто **Профил**.
 4. Настройте параметъра **Потребителски профил** на „Разширен“.
 5. Извикайте страницата от менюто **Съхраняване/Зареждане**.
 6. Изберете функцията **Старт акт. софтуер от USB** и потвърдете с бутона **OK**.
 - Данните се зареждат от USB носителя в паметта на USB-51. Не прекъсвайте USB връзката.
 - На дисплея се показва съобщение, че прехвърлянето на данни е приключило. Сега USB връзката може да бъде прекъсната.
 - Новият софтуер е записан във флаш паметта на USB-51. След приключването системата автоматично се рестартира.
 7. Ако е необходимо, USB връзката трябва да се възстанови, за да се инсталират допълнителни данни.
 - След рестартирането новият софтуер се записва, ако е необходимо, на свързаните GIF-51, DFM-51 или VFC-51. Тази операция може да отнеме няколко минути. След приключването системата се рестартира.
 - На дисплея се показва съобщението **Готов за работа**.
-
1. На основния екран натиснете бутона **?**.
 - Текущата версия на софтуера се показва горе вдясно.

9.4.8 Осигуряване на достъп до компоненти

За да се осигури свободен достъп до компонентите и при нужда те да могат да се сменят, най-напред трябва да се отвори устройството (→ стр. 115).

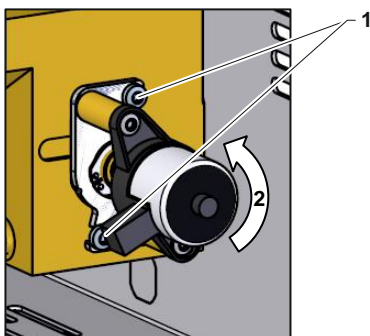
Подгряване



Фиг. 95: Демонтаж на подгряването

1. Изпразнете напълно термостата.
2. Отстранете съединителния кабел за подгряването от електрическата част.
3. Развинтете винтовите съединения (1), (2) и (3).
4. Развинтете винтовете за закрепване (4) на подгряването към електрическата част.
5. Отвинтете скрепителните винтове (5) от задната стена на подгряването.
6. Наклонете подгряването навън и го издърпайте.

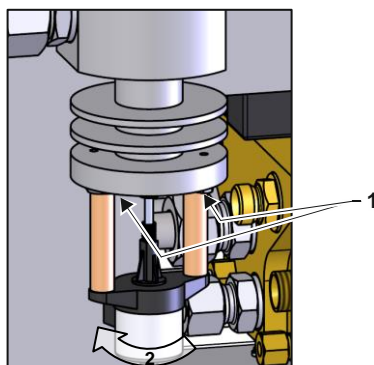
Охлаждащ вентил 1



Фиг. 96: Демонтаж на охлаждащ вентил 1

1. Изпразнете напълно термостата.
2. Развинтете винтовете на фланеца от задвижването (1).
3. Завъртете леко задвижването (2) и го издърпайте.
4. Демонтирайте охлаждащия вентил 1.

Охлаждащ вентил 2

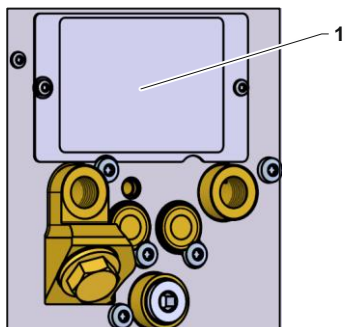


Фиг. 97: Охлаждащ вентил 2

1. Изпразнете напълно термостата.
2. Развинтете винтовете на фланеца от задвижването (1).
3. Завъртете леко задвижването (2) и го издърпайте.
4. Демонтирайте охлаждащия вентил 2.

Поддръжка

Клапани



Фиг. 98: Капак на клапаните

1. Изпразнете напълно термостата.
2. Отвинтете скрепителните винтове за ламаринения капак (1) върху задната стена долу и свалете ламаринения капак

Платка на устройството

1. Изключете мрежовия щепсел от мрежовата розетка.
2. Отвинтете винтовете от предния панел.
3. Отворете надолу предния панел.

10 Неизправности

В следващата глава са описани възможните причини за неизправности и работите по тяхното отстраняване.

При зачестяване на неизправностите съкратете интервалите за обслужване в съответствие с реалното натоварване.

За неизправности, които не могат да бъдат отстранени с помощта на следващите указания, се свържете с представителството на HB-Therm (→ www.hb-therm.ch). За диагностика на грешки сервизната информация може да се запише на USB носител и да се предаде на представителството на HB-Therm (→ стр. 106).

10.1 Безопасност

Персонал

- Описаните тук работи по отстраняване на повредите могат да се извършват от оператора, освен ако не е посочено друго.
- Някои работи трябва да се извършват само от специализиран персонал или изключително от производителя, за което е посочено отделно в описанието на отделните неизправности.
- Работите по електрическата инсталация трябва по принцип да се извършват само от квалифицирани електротехници.
- Работи по хидравликата трябва да се извършват само от квалифицирани специалисти по хидравлика.

Лични предпазни средства

При всички работи по поддръжката и ремонта носете следното защитно оборудване:

- Предпазни очила
- Предпазни ръкавици
- Предпазни обувки
- Предпазно работно облекло



УКАЗАНИЕ!

Останалото защитно оборудване, което трябва да се носи при определени работи, е упоменато отделно в предупредителните указания на настоящата глава.

Неизправности

Специфични опасности

Налице са следните опасности:

- Опасност за живота от електрически ток.
- Опасност от изгаряне от горещи работни материали.
- Опасност от изгаряне от горещи повърхности.
- Опасност от премазване поради самопотегляне или преобръщане.

Неправилно изпълнени работи по поддръжката / ремонтни работи



ПРЕДУПРЕЖДЕНИЕ!

Опасност от нараняване при неправилно изпълнени работи по поддръжката по поддръжката / ремонтни работи!

Неправилната поддръжка / ремонти могат да доведат до сериозни наранявания или материални щети.

Затова:

- Преди началото на работите се уверете, че има достатъчно свободно пространство за монтаж.
- Ако има демонтирани конструктивни части, внимавайте за правилния им монтаж, монтирайте обратно всички скрепителни елементи и спазвайте моментите на затягане на винтовете.

Начин на действие при неизправности

По принцип е в сила следното:

1. При неизправности, създаващи непосредствена опасност за хора или имущество, незабавно изпълнете функцията за аварийно спиране.
2. Установете причината за неизправността.
3. Ако отстраняването на неизправността изисква работи в опасна зона, изключете устройството и го подсигурете срещу повторно включване.
4. Уведомете незабавно за неизправността отговорното лице на мястото на експлоатация.
5. В зависимост от вида на неизправността, поверете отстраняването на квалифицирани специалисти или я отстранете сами.



УКАЗАНИЕ!

В показаната по-долу таблица с неизправности е указано, кой има право да отстранява неизправността.

Неизправности

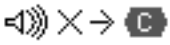

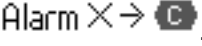

10.2 Индикации за неизправности

10.2.1 Индикация за неизправност на дисплея

Различават се четири нива на аларма, които се показват на реда на състоянието на дисплея в съответствие със следната таблица:

Ниво	Симптом	Индикация	Подгряване	Помпа	Охлаждане	Квитиране	Алармен изход
0	Превишени са гранични стойности. Превишаването влияе върху подгряването на устройството.	жълта	изкл.	-	-	незадължително	-
1	Превишени са гранични стойности. Превишаването не оказва никакво влияние върху експлоатационната безопасност на устройството.	жълта	-	-	-	незадължително	Звуков сигнализатор Контакт за аларма Интерфейс
2	Превишени са гранични стойности. Превишаването влияе върху подгряването на устройството.	червена	изкл.	-	-	задължително	Звуков сигнализатор Контакт за аларма Интерфейс
3	Превишени са гранични стойности. Превишаването влияе директно върху експлоатационната безопасност на устройството.	червена	изкл.	изкл.	изкл.	задължително	Звуков сигнализатор Контакт за аларма Интерфейс

При неизправности на алармени нива 1 - 3:


- Звуковият сигнализатор, аларменият контакт (допълнително оборудване ZB) се активират и алармата се предава на интерфейса (допълнително оборудване ZD, ZC, ZP).
- В полето за символи се показва .
- 1. Квитирайте звуковия сигнализатор с бутона .
- В полето за символи се показва .
- 2. Установете причината за неизправността. Ако е необходимо, свържете се с представителството на HB-THERM (→ www.hb-therm.ch).
- 3. Потвърдете алармата с бутона .

Неизправности

10.3 Установяване на причина за неизправност

Причина за неизправност

За да установите възможните причини за текущо съобщение за неизправност, трябва да действате, както следва:


1. Натиснете бутона ; показва се записът от онлайн помощта за наличното съобщение за неизправност.

Обзор на неизправностите

Търси проблеми			
31.03.15 08:39	Разлика под. линия-външен		
GIF01	Норм.режим работа	E123	123 h
31.03.15 09:17	Прекалено ниско ниво на запълване		
GIF01	Норм.режим работа	E044	124 h
12.04.15 23:15	Прегряв. циркуляционен контур		
GIF03	Норм.режим работа	E021	233 h
1	Темп. изход	25.0 °C	Готов за работа
	Налягане	0.0 bar	

Фиг. 99: Дневник на алармите

Последните 10 възникнали съобщения за неизправности могат да бъдат извикани, както следва:

1. Извикайте страницата от менюто [Търсене на повреди](#).
- Показва се обзорът на съобщенията за неизправности. Означените с „S“ съобщения за неизправности са възникнали във фазата на стартиране на устройството.
2. Изберете желаното съобщение за неизправност.
3. Натиснете бутона .
- Показва се онлайн помощта за избраното съобщение за неизправност.

Неизправности

10.4 Таблица с неизправности

Неизправност	Възможна причина	Отстраняване на грешката	Отстраняване от
Минимален ток на подгряване или Свръхток на подгряване	Не е свързано към правилно мрежово напрежение	Свържете към правилно мрежово напрежение	Електротехник
	Щекерните съединения са неправилно свързани или дефектни	Проверете щекерните съединения При нужда свържете правилно или подменете	Електротехник
	Дефектно полупроводниково реле	Подменете полупроводниковото реле	Електротехник
	Неизправно подгряване	Ремонтирайте или подменете подгряването	Електротехник
Минимален ток на помпата или Свръхток на помпата	Не е свързана към правилно мрежово напрежение	Свържете към правилно мрежово напрежение	Електротехник
	Помпата е дефектна	Ремонтирайте или подменете помпата	Квалифициран персонал
Липсва фаза	Неправилно изградена връзка към мрежата	Свържете правилно с електрическата мрежа	Електротехник
Прегряване в циркуляционния контур	Неправилно изградена връзка за охлаждаща вода	Създайте правилно връзката за охлаждаща вода	Квалифициран персонал
	Дефектен охлаждащ вентил 1 или охлаждащ вентил 2	Проверете охлаждащ вентил 1 или охлаждащ вентил 2, при нужда го подменете	
	Неправилно калибриран термодатчик	Калибрирайте термодатчика	
	Дефектен термодатчик	Подменете термодатчика	

Неизправности

Неизправност	Възможна причина	Отстраняване на грешката	Отстраняване от
Прекалено ниско системно налягане или Превишено време за първо зареждане ии Превишено време за зареждане	Голям външен обем	Потвърдете алармата (при превишено време за първо зареждане).	Оператор
	Прекалено ниско налягане на адхезионната вода.	Повишете налягането на адхезионната вода.	
	Неправилно изградена връзка за охлаждаща или системна вода	Създайте правилно връзката за охлаждаща или системна вода (отворете наличните спирателни вентили)	Квалифициран персонал
	Използваните бързодействащи съединители са запушени или задръстени	Проверете бързодействащите съединители, при нужда ги почистете или подменете	
	Неизправни шлангови съединения	Проверете шланговете съединения за течове и при нужда ги подменете	
	Дефектна зареждаща помпа	Ремонтирайте или подменете подгръването зареждащата	Квалифициран персонал
	Неправилно калибриран сензор за налягане	Калибрирайте сензора за налягане	
Дефектен сензор за налягане	Подменете сензора за налягане		
Превишени цикли на зареждане	Неизправни шлангови съединения	Проверете шланговете съединения за течове и при нужда ги подменете	Оператор
Няма наличен дебит или Прекалено нисък дебит	Замърсен филтър в подаващата или възвратната линия.	Почистете филтъра в подаващата или възвратната линия.	Квалифициран персонал
	Прекалено ниско зададен параметър „Мин. вътрешен дебит“.	Увеличете параметъра „Мин. вътрешен дебит“ (при прекалено нисък дебит).	Оператор
	Използваните бързодействащи съединители са запушени или задръстени.	Проверете бързодействащите съединители, при нужда ги почистете или подменете.	Квалифициран персонал
	Прегънато шлангово съединение.	Отстранете прегъванията на шланговото съединение.	Оператор
	Задръстен консуматор.	Проверете консуматора и при нужда го почистете.	Квалифициран персонал

Неизправности

Неизправност	Възможна причина	Отстраняване на грешката	Отстраняване от
Отклонение на температурата нагоре	Неправилно изградена връзка за охлаждаща или системна вода	Създайте правилно връзката за охлаждаща или системна вода	Оператор
	Прекалено ниско зададен параметър „Отклонение зададена-действителна нагоре“	Увеличете стойността на параметъра „Отклонение зададена-действителна нагоре“	Оператор
	Контролните параметри не са настроени оптимално	Оптимизирайте контролните параметри	Квалифициран персонал
Отклонение на температурата надолу	Прекалено ниско зададен параметър „Отклонение зададена-действителна надолу“	Увеличете стойността на параметъра „Отклонение зададена-действителна надолу“	Оператор
	Контролните параметри не са настроени оптимално	Оптимизирайте контролните параметри	Квалифициран персонал
	Дефектен охлаждащ вентил 1 или охлаждащ вентил 2	Проверете охлаждащ вентил 1 или охлаждащ вентил 2, при нужда го подменете	Квалифициран персонал
	Недостатъчна нагревателна мощност	Проверете необходимата нагревателна мощност	Квалифициран персонал
Проверете подгръването, при нужда го подменете			
Превишено ограничение за налягането *)	Замърсен филтър в подаващата или възвратната линия	Почистете филтъра	Квалифициран персонал
	Задръстен консуматор	Проверете консуматора и при нужда го почистете	Квалифициран персонал
	Прекалено ниско настроен параметър Ограничение на налягането	Увеличете стойността на параметъра Ограничение на налягането	Оператор
	Достигнати минимални обороти помпа	Увеличете стойността на параметъра Ограничение на налягането	Оператор
	Прекалено висока действителна стойност температура подаваща/възвратна линия	Намалете Зададена стойност 1 или 2	Оператор
		Увеличете стойността на параметъра Ограничение на налягането	Оператор
	Неправилно калибриран сензор за налягане	Калибрирайте сензора за налягане	Квалифициран персонал
Дефектен сензор за налягане	Подменете сензора за налягане	Квалифициран персонал	

Неизправности

Неизправност	Възможна причина	Отстраняване на грешката	Отстраняване от
Температурна разлика, отклонение *)	Прекалено ниско зададен параметър „Отклонение темп. разлика“	Увеличете стойността на параметъра „Отклонение темп. разлика“	Оператор
	Разходът не е достатъчен	Почистете филтъра в подаващата или възвратната линия	Квалифициран персонал
		Проверете бързодействащите съединители, при нужда ги почистете или подменете.	Квалифициран персонал
		Отстранете прегъванията на шланговото съединение.	Оператор
	Проверете консуматора и при нужда го почистете.	Квалифициран персонал	
Достигната граница на мощността помпа	Увеличете стойността на параметъра „Зад. стойност темп.разлика“	Оператор	
Отклонение разход нагоре *)	Прекалено ниско зададен параметър „Разход Отклонение зад.-действ. нагоре“	Увеличете стойността на параметъра „Разход Отклонение зад.-действ. нагоре“	Оператор
	Достигната граница на мощността помпа	Увеличете стойността на параметъра „Зададена стойност Разход“	Оператор
Отклонение разход надолу *)	Прекалено ниско зададен параметър „Разход Отклонение зад.-действ. надолу“	Увеличете стойността на параметъра „Разход Отклонение зад.-действ. надолу“	Оператор
	Разходът не е достатъчен	Почистете филтъра в подаващата или възвратната линия	Квалифициран персонал
		Проверете бързодействащите съединители, при нужда ги почистете или подменете.	Квалифициран персонал
		Отстранете прегъванията на шланговото съединение.	Оператор
	Проверете консуматора и при нужда го почистете.	Квалифициран персонал	
Достигната граница на мощността помпа	Намалете стойността на „Зададена стойност Разход“	Оператор	

Неизправности

Неизправност	Възможна причина	Отстраняване на грешката	Отстраняване от
Пад на налягане отклонение нагоре *)	Замърсен филтър в подаващата или възвратната линия	Почистете филтъра	Квалифициран персонал
	Задръстен консуматор	Проверете консуматора и при нужда го почистете	Квалифициран персонал
	Прекалено ниско зададен параметър „Пад на налягане помпа наг.“	Увеличете стойността на параметъра „Пад на налягане помпа наг.“	Оператор
	Достигната граница на мощността помпа	Увеличете стойността на параметъра „Зададена стойност Пад на налягане“	Оператор
	Неправилно калибриран сензор за налягане	Калибрирайте сензора за налягане	Квалифициран персонал
	Дефектен сензор за налягане	Подменете сензора за налягане	Квалифициран персонал
Пад на налягане отклонение надолу *)	Прекалено ниско зададен параметър „Пад на налягане помпа над.“	Увеличете стойността на параметъра „Пад на налягане помпа над.“	Оператор
	Достигната граница на мощността помпа	Намалете стойността на параметъра „Зададена стойност Пад на налягане“	Оператор
	Неправилно калибриран сензор за налягане	Калибрирайте сензора за налягане	Квалифициран персонал
	Дефектен сензор за налягане	Подменете сензора за налягане	Квалифициран персонал
Прекъсната комуникация FU *)	Прекъснато мрежово захранване честотен преобразува.	Проверете мрежовото захранване	Електротехник
	Сработил предпазител помпа или автоматичен предпазител	Проверете предпазителите или настройте правилно автоматичните предпазителите (→ стр. 140)	Електротехник
	Изключен или дефектен кабел между честотен преобразувател и GIF-51	Включете или подменете кабела	Електротехник

*) (само помпа 4S)

10.5 Пускане в действие след отстраняване на неизправност

След като отстраните неизправността, изпълнете следните стъпки за повторно пускане в действие:

1. Върнете приспособленията за аварийно изключване в състояние на готовност.
2. Потвърдете съобщението за неизправност в системата за управление.
3. Уверете се, че в опасната зона няма никакви хора.
4. Стартирайте съгласно указанията от глава „Управление“.

Третиране на отпадъците

11 Третиране на отпадъците

11.1 Безопасност

Персонал

- Третирането на отпадъците трябва да се осъществява само от квалифицирани специалисти
- Работи по електрическата инсталация трябва да се извършват само от квалифицирани електротехници.
- Работи по хидравликата трябва да се извършват само от квалифицирани специалисти по хидравлика.

11.2 Третиране на отпадъчни материали

След изтичане на полезния му живот, устройството трябва да бъде бракувано и утилизирано природосъобразно.

Ако не е постигната договореност за връщане или третиране на отпадъците, предайте разрушените конструктивни части за рециклиране:

- Металите за скрап.
- Пластмасовите части за рециклиране.
- Останалите компоненти сортирайте според свойствата на материалите и ги предайте като отпадъци.



ВНИМАНИЕ!

Щети за околната среда поради неправилно третиране на отпадъците!

Отпадъците от електроматериали, електронните компоненти, смазочните и други спомагателни материали подлежат на третиране като специални отпадъци и трябва да бъдат предавани само на упълномощени специализирани предприятия!

Местните комунални служби или специализираните предприятия за вторични суровини предоставят информация за природосъобразното третиране на отпадъците.

12 Резервни части



ПРЕДУПРЕЖДЕНИЕ!

Риск за безопасността поради грешни резервни части!

Грешните или неизправни резервни части могат да застрашат безопасността, както и да доведат до повреди, функционални неизправности или пълен отказ на системата.

Затова:

- Използвайте само оригинални резервни части на производителя.

Поръчвайте резервни части от представителствата на HB-Therm (→ www.hb-therm.ch).

Списъкът на резервните части се намира в Приложение В към настоящото ръководство за експлоатация.

Използването на неодобрени резервни части води до отпадане на всякакви претенции за гаранции и сервизно обслужване.

12.1 Поръчка на резервни части

При поръчка на резервни части задължително посочвайте:

- Обозначение и ИД на резервната част.
- Количество и мерна единица.

Техническа документация

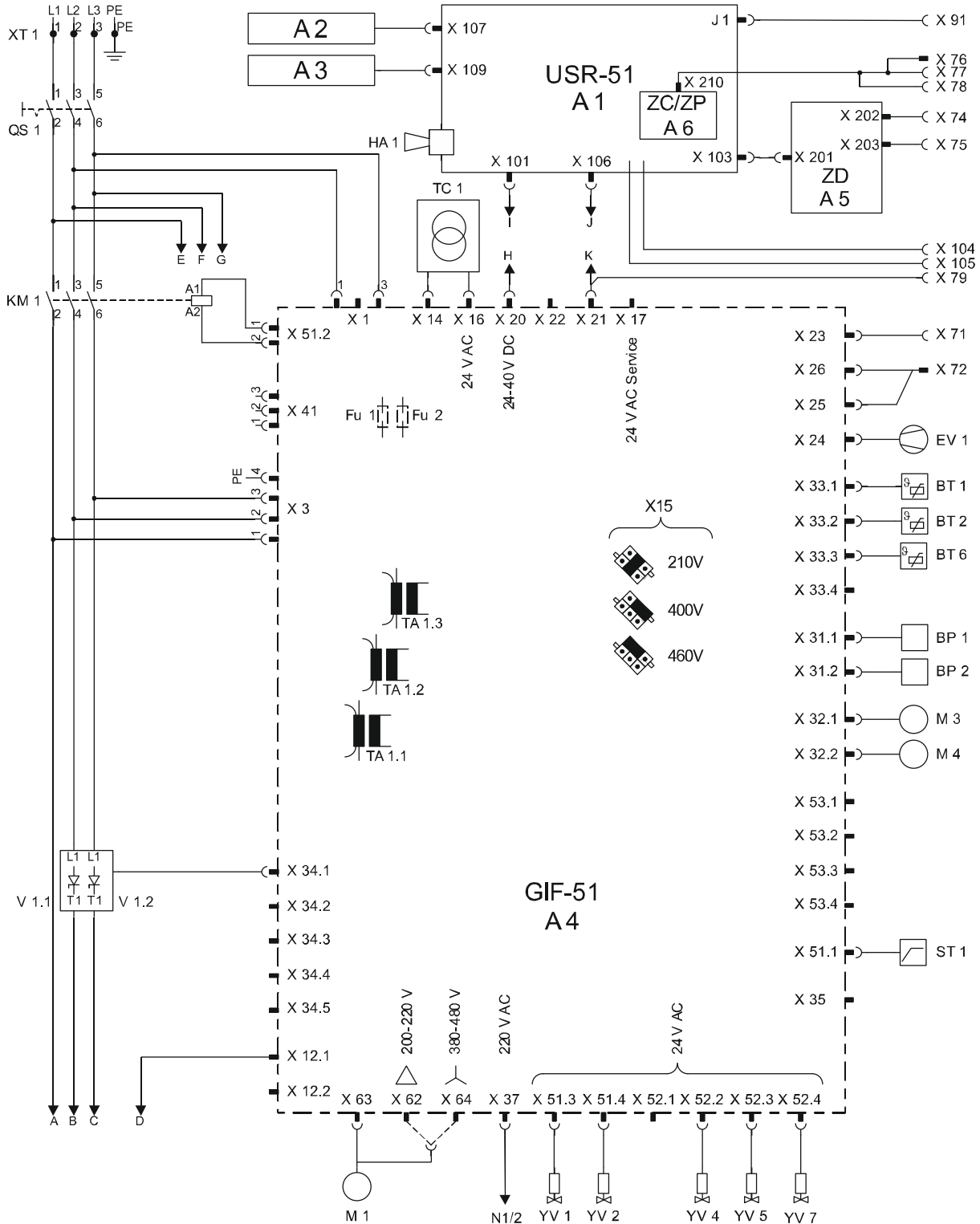
13 Техническа документация

13.1 Електрическа схема

Електрическо свързване

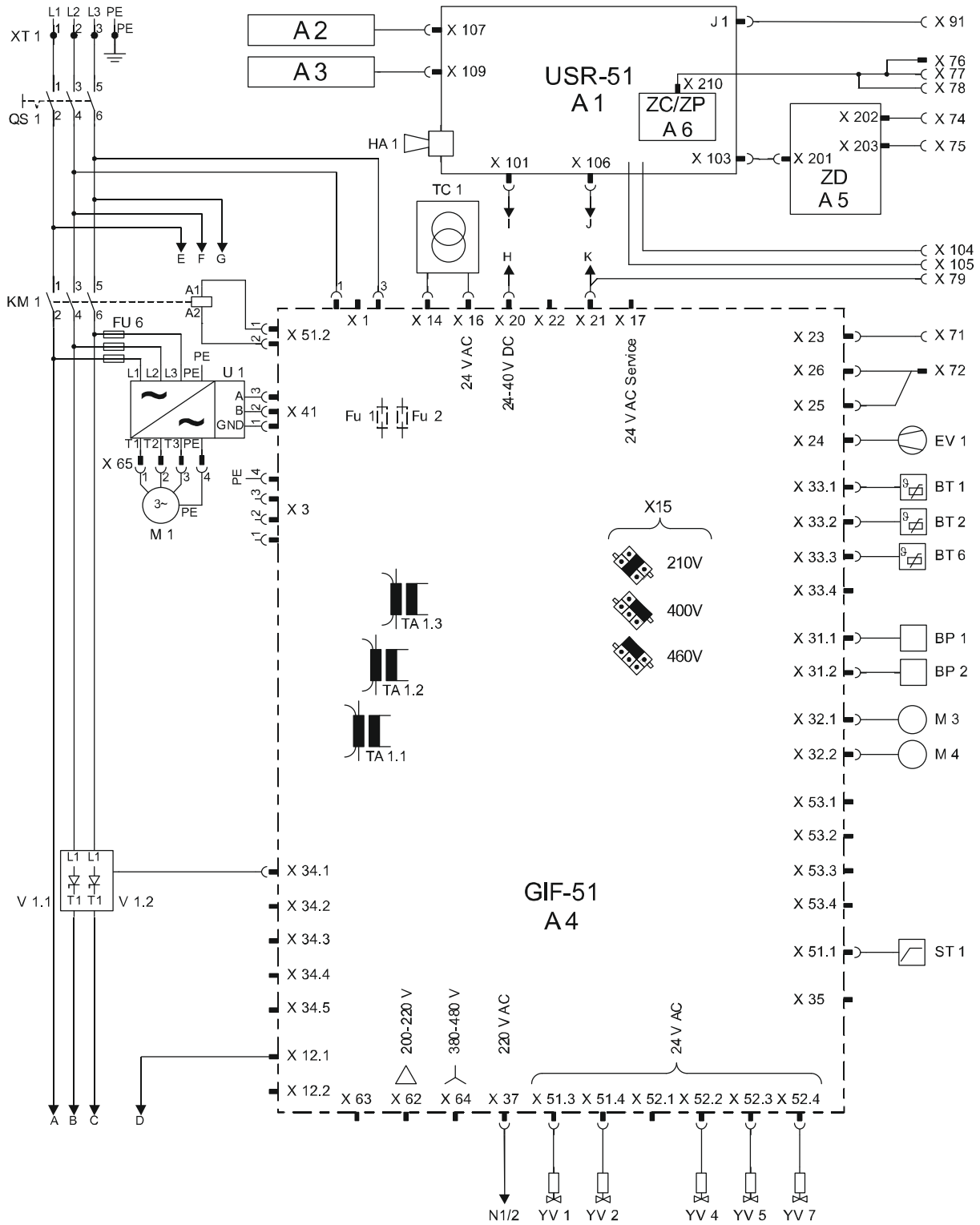
виж фирмената табелка върху устройството или на стр. 27.

380–480 V



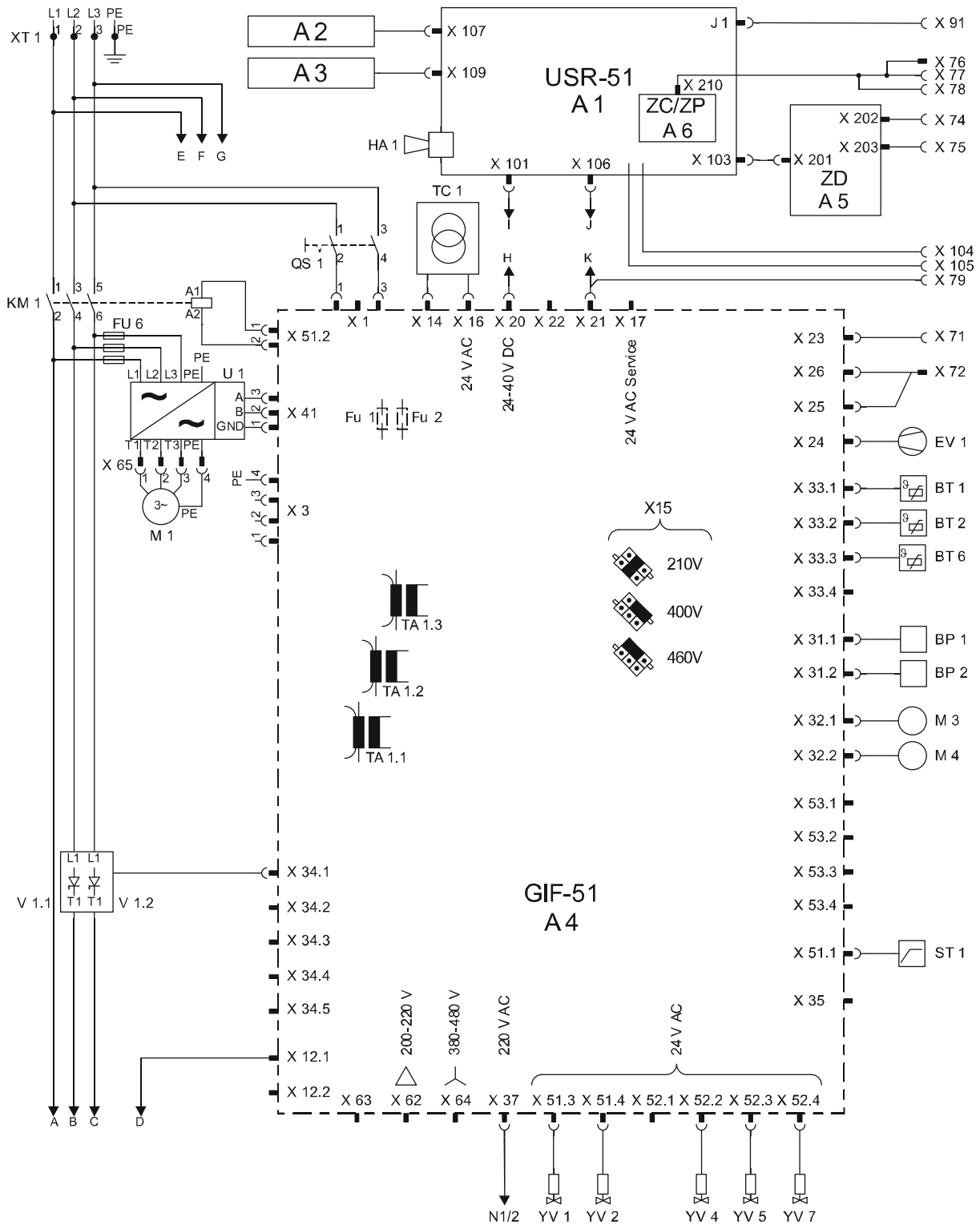
Техническа документация

380–480 V (only pump 4S)



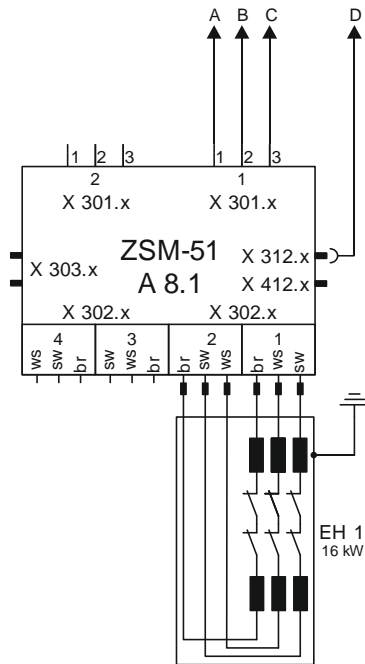
Техническа документация

200–220 V (only pump 4S)

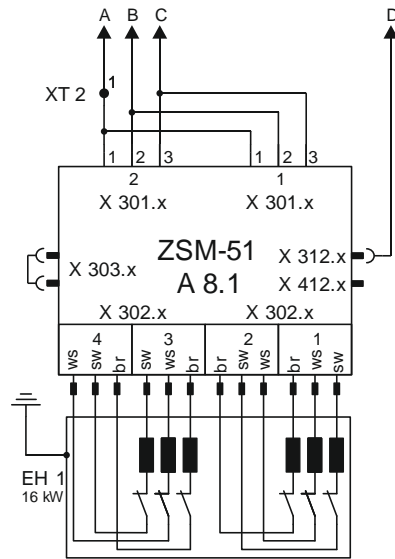


Техническа документация

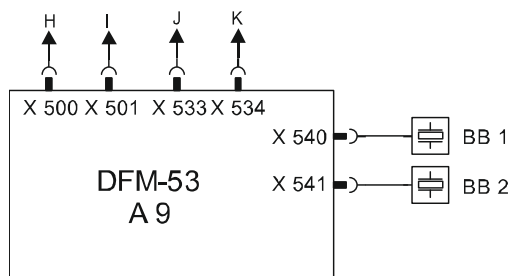
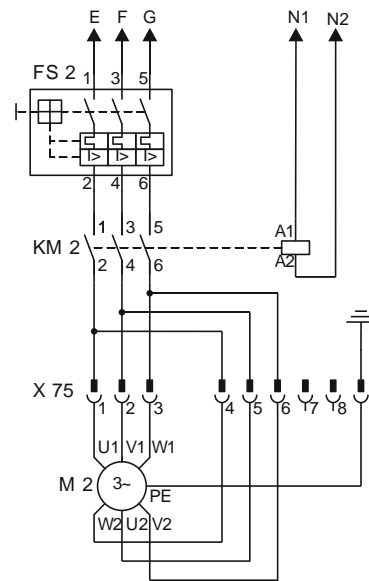
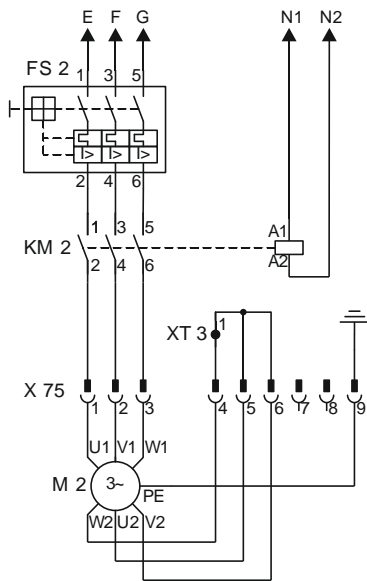
380–480 V, 16 kW



200–220 V, 16 kW



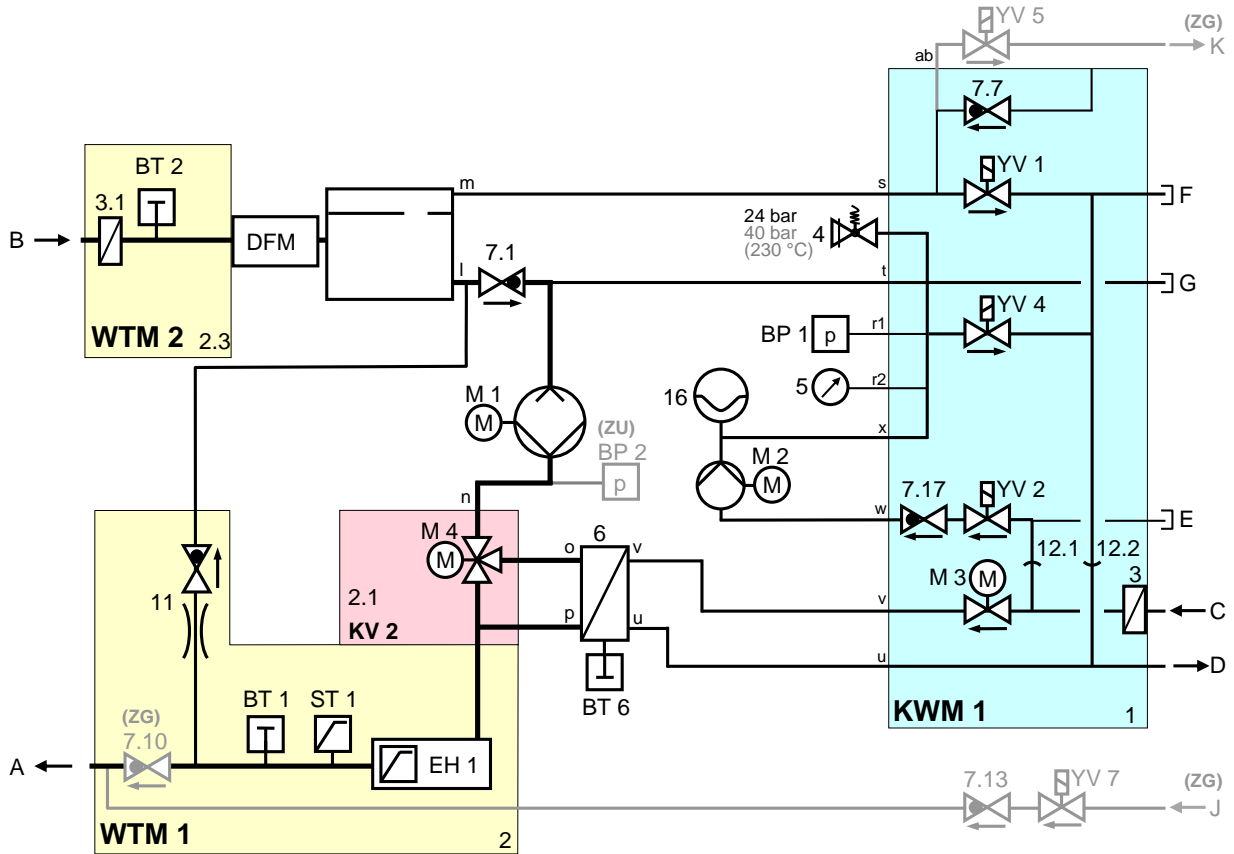
sw = black
br = brown
ws = white



Техническа документация

13.2 Схема на хидравличната система

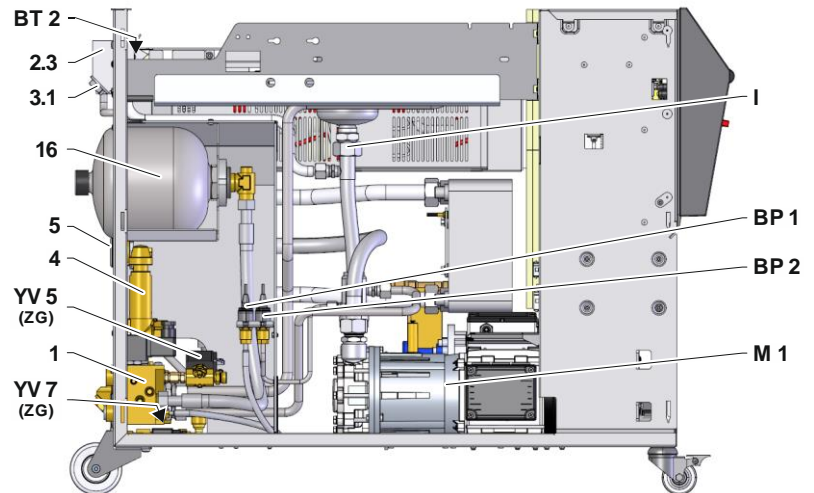
HB-200/230Z2B



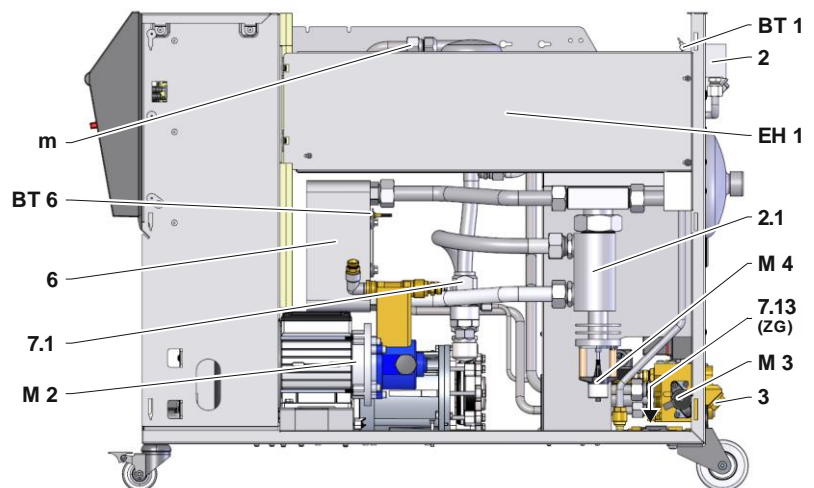
Техническа документация

13.3 Конфигурация на компонентите

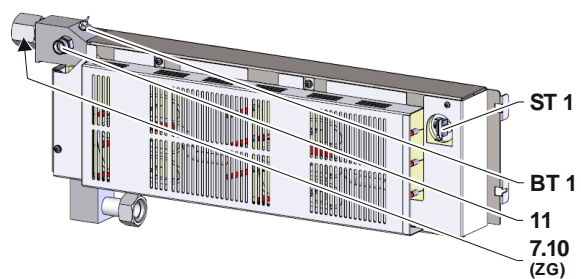
Страничен изглед отляво



Страничен изглед отдясно

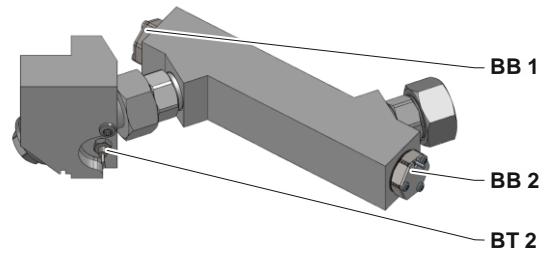


Подаваща линия, модул топлоносител

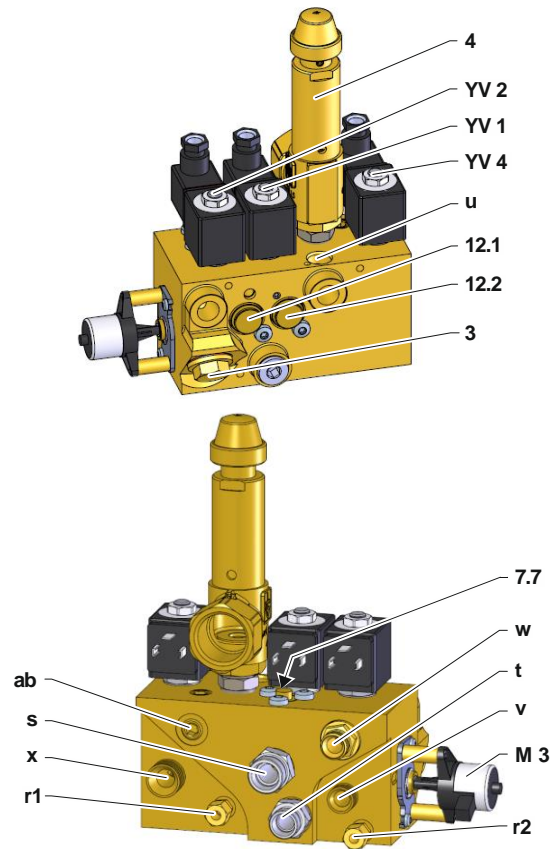


Техническа документация

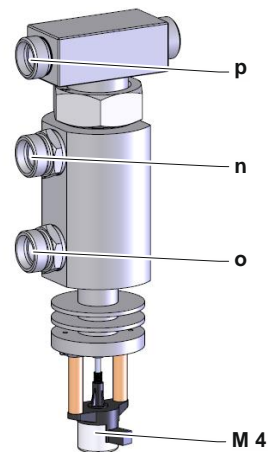
Възвратна линия, модул топлоносител



Модул охлаждаща вода

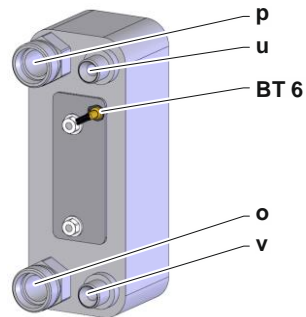


Пропорционален модул

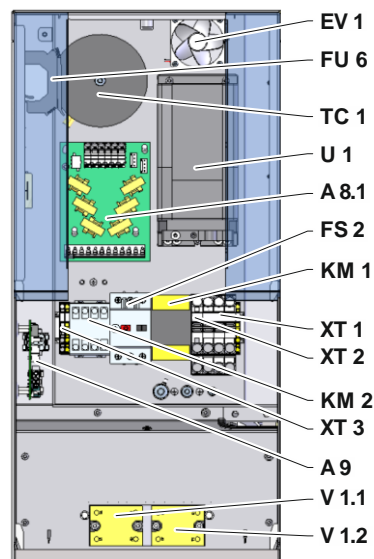


Техническа документация

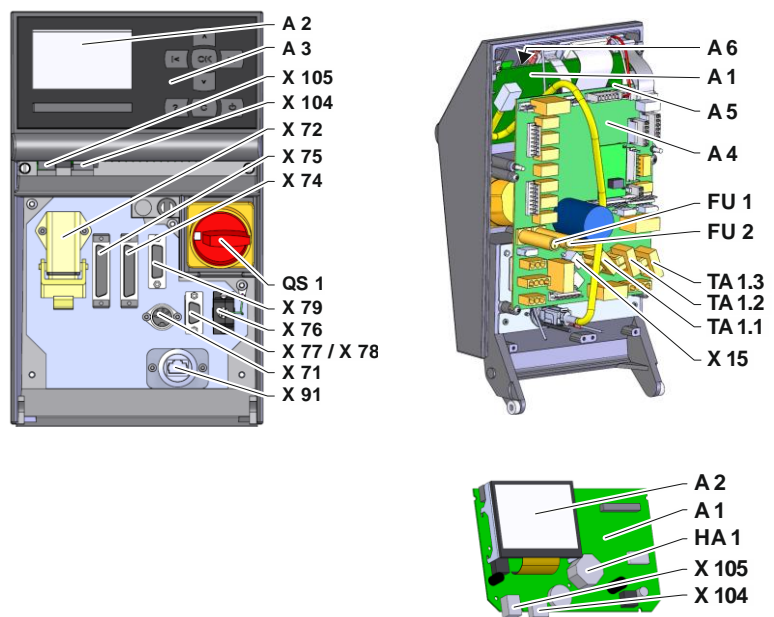
Охладител



Електрическа част



Преден панел



Техническа документация

13.4 Легенда

KZ	Наименование	само при изпълнение
A	Подаваща линия	
B	Възвратна линия	
C	Вход охлаждаща вода	
D	Изход охлаждаща вода	
E	Вход системна вода	
F	Изход системна вода	
G	Изпразване	
J	Вход сгъстен въздух	ZG
K	Изход със сгъстен въздух	ZG
1	Модул охлаждаща вода KWM	
2	Подаваща линия, модул топлоносител WTM	
2.1	Пропорционален модул	
2.3	Възвратна линия, модул топлоносител	
3	Филтър на вход охлаждаща вода	
3.1	Филтър възвратна линия	
4	Предпазен клапан	
5	Манометър	
6	Охладител	
7.1	Възвратен вентил, възвратна линия	
7.7	Възвратен клапан вентилация	
7.10	Възвратен клапан подаваща линия	ZG
7.13	Възвратен клапан сгъстен въздух	ZG
7.17	Възвратен клапан зареждане	140, 160, 180, 200, 230, ZL
11	Байпас с възвратен клапан	
12.1	Прекъсване на постъпващата вода за охлаждане и за системата	
12.2	Прекъсване на изходящата вода за охлаждане и от системата	
16	Пневмоакумулатор	
A 1	Модул за управление USR-51	
A 2	Индикация	
A 3	Клавиатура	
A 4	Платка на устройството GIF-51	
A 5	Цифров интерфейсен модул DIGITAL	ZD
A 6	CAN модул или модул PROFIBUS-DP	ZC, ZP
A 8.1	Платка на токова сонда ZSM	
A 9.x	Платка на разходомера DFM	
BB 1	Звукопреобразувател 1	
BB 2	Звукопреобразувател 2	
BP 1	Сензор за налягане на системата	
BP 2	Сензор за налягане Подаване	ZU, 4S, 8R
BT 1	Термодатчик подаваща линия	
BT 2	Термодатчик възвратна линия	
BT 6	Термодатчик охладител	

Техническа документация

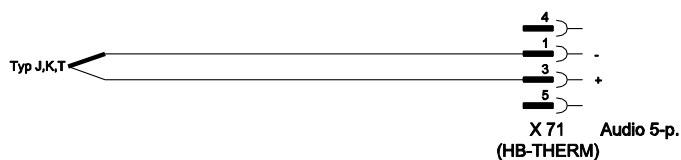
KZ	Наименование	само при изпълнение
EH 1	Подгряване 1	
EV 1	Вентилатор електрическа част	
FS 2	Защитен прекъсвач, електромотор зареждаща помпа	
FU 1	Предпазител 0,8 АТ	
FU 2	Предпазител 0,8 АТ	
FU 6	Предпазител 10,0 АТ	4S
AB 1	Звуков сигнализатор	
KM 1	Главен контактор	
KM 2	Защита зареждаща помпа	
M 1	Главна помпа	
M 2	Зареждаща помпа	
M 3	Охлаждащ вентил 1 (KV 1)	
M 4	Охлаждащ вентил 2 (KV 2)	
N	Кабел за свързване към мрежата	
QS 1	Главен прекъсвач	
ST 1	Топлинно реле подаваща линия	
TA 1.1	Токов трансформатор 1	
TA 1.2	Токов трансформатор 2	
TA 1.3	Токов трансформатор 3	
TC 1	Трансформатор	
U 1	Честотен преобразувател	4S
V 1.1	Полупроводниково реле подгряване 1	
V 1.2	Полупроводниково реле подгряване 1	
X 15	Предварителен избор на напрежение	
X 71	Контакт за външен датчик	ZE
X 72	Щекер контакт за аларма, външно управление	ZB
X 74	Контакт за интерфейс DIGITAL 1	ZD
X 75	Контакт за интерфейс DIGITAL 2	ZD
X 76	Щекер CAN шина	ZC
X 77	Контакт за CAN шина	ZC
X 78	Контакт за PROFIBUS-DP	ZP
X 79	Контактна кутия HB-OUT	
X 91	Контактна кутия OPC UA	ZO
X 104	Контакт за USB хост	
X 105	Контакт за USB устройство	
XT 1	Мрежова клемна връзка	
XT 2	Клема подгряване	380–480 V, 16 kW 200–220 V
XT 3	Клема зареждаща помпа	
YV 1	Електромагнитен клапан обезвъздушаване	
YV 2	Електромагнитен клапан зареждане	
YV 4	Електромагнитен клапан изпразване на формите	
YV 5	Електромагнитен клапан изпускане на налягането	ZG
YV 7	Електромагнитен клапан състен въздух	ZG

Интерфейсни кабели

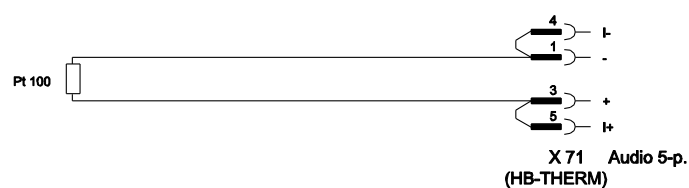
14 Интерфейсни кабели

14.1 Външен датчик

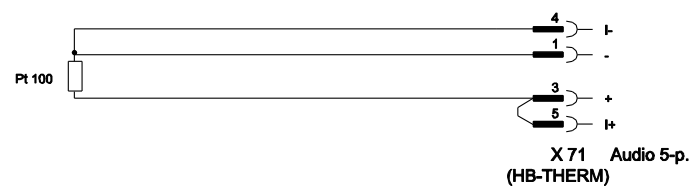
Тип датчик термоелемент (тип J,K,T)



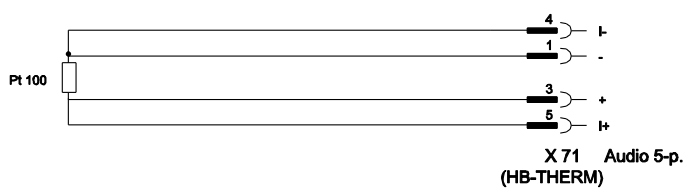
Тип датчик Pt 100 (двупроводно изпълнение)



Тип датчик Pt 100 (трипроводно изпълнение)



Тип датчик Pt 100 (четрипроводно изпълнение)



Интерфейсни кабели

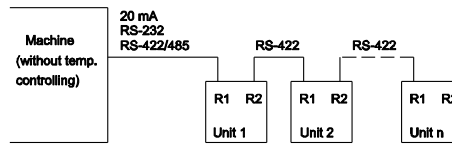
14.2 Външно управление



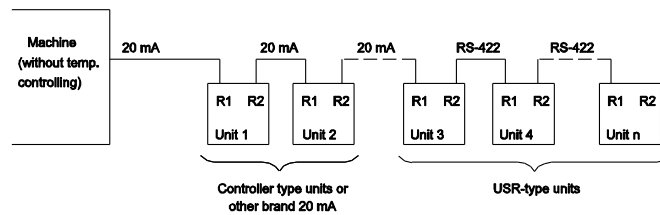
Функция		Контакт	Натоварване
Устройство	ВКЛ	Затваряне (фронт)	5 VDC, 2 mA
	ИЗКЛ	Отваряне (фронт)	
Зададена стойност	2	Затваряне (фронт)	5 VDC, 2 mA
	1	Отваряне (фронт)	
Програма за плавно изменение	ВКЛ	Затваряне (фронт)	5 VDC, 2 mA
	ИЗКЛ	Отваряне (фронт)	
Контакт за аларма	---	---	250 VAC, 4 A

14.3 Сериен интерфейс за обмен на данни

Експлоатация с USB устройства

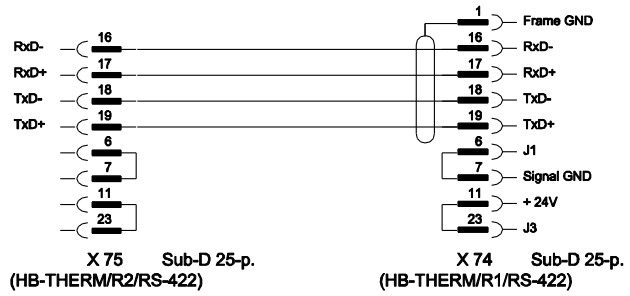


Експлоатация с USB и контролери-регулатори

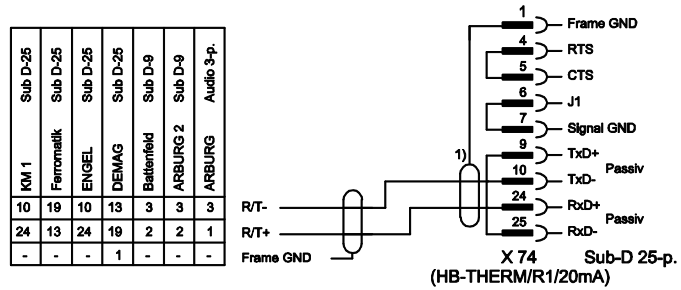


Интерфейсни кабели

Съединителен кабел RS-422 (между 2 USR устройства)

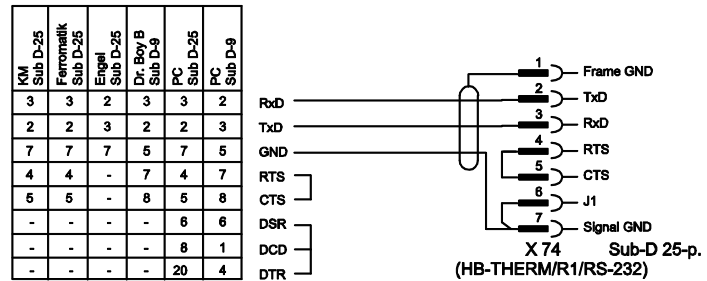


20 mA (мостче)

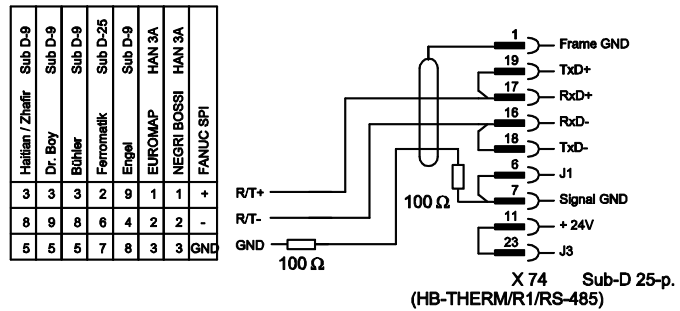


1) отпада, когато страната на машината е екранирана

RS-232

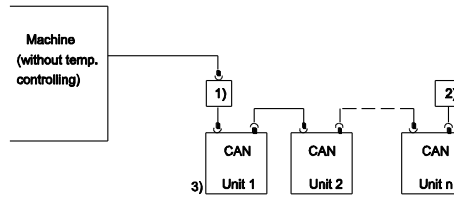


RS-485



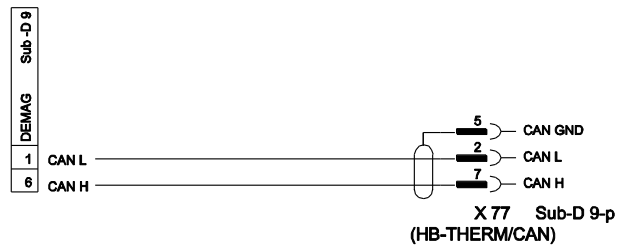
Интерфейсни кабели

14.4 Интерфейси с CAN-шина

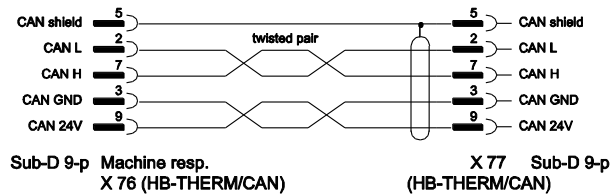


№	Описание		
1)	Адаптер и ИД № 22590 (само при машина DEMAG)		
2)	Изолация 120 Ω (не при по-стари машини DEMAG с вграден съединителен извод)		
3)	Адрес	DEMAG	Устройство 1 с адрес 13, Устройство 2 с адрес 14 и т.н.
		Netstal	Устройство 1 с адрес 31, Устройство 2 с адрес 32 и т.н.

Адаптер



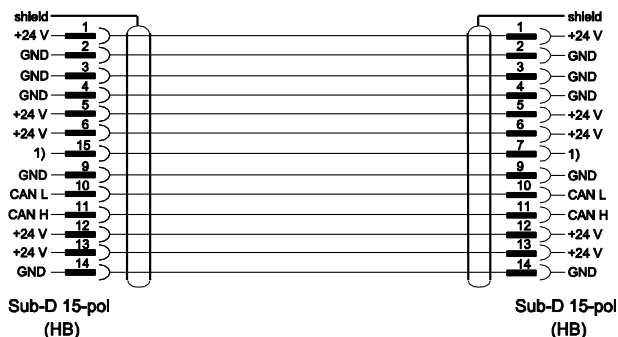
Съединителен кабел CAN



Интерфейсни кабели

14.5 HB интерфейс

HB



1) През този контакт се включва автоматично товарно съпротивление.

HB/CAN

