

HB-Therm[®]

THERMO-5

návodů na prevádzku HB-100/140/160/180ZM2L

Riadiaca jednotka teploty



HB-Therm AG
Piccardstrasse 6
9015 St. Gallen
SWITZERLAND

www.hb-therm.com

E-Mail info@hb-therm.ch
Phone +41 71 243 65 30

Preklad originálneho návodu



Index	7
1 Všeobecne	9
1.1 Informácie k tomuto návodu	9
1.2 Vysvetlenie symbolov	10
1.3 Obmedzenie ručenia	11
1.4 Ochrana autora.....	11
1.5 Záručné podmienky	12
1.6 Zákaznícky servis	12
2 Bezpečnosť	13
2.1 Použitie podľa určenia	13
2.2 Zodpovednosť prevádzkovateľa.....	14
2.3 Požiadavky na personál	15
2.3.1 Kvalifikácie	15
2.3.2 Nepovolání	16
2.4 Osobné ochranné prostriedky	17
2.5 Osobitné nebezpečenstvá.....	18
2.6 Bezpečnostné zariadenia	20
2.7 Označenie štítkami	21
2.8 CE vyhlásenie o zhode pre stroje.....	22
2.9 UK Declaration of Conformity for Machinery	23
3 Technické údaje	24
3.1 Všeobecné údaje.....	24
3.2 Emisie	25
3.3 Prevádzkové podmienky	25
3.4 Prípojky.....	26
3.5 Prevádzkové látky	28
3.6 Typový štítok	29
4 Konštrukcia a funkcia	30
4.1 Prehľad.....	30
4.2 Stručný opis.....	30
4.3 Princíp funkcie	31
4.4 Teplonosné médium	31
4.5 Prípojky.....	32
4.6 Dodatočné výbavy	33
4.7 Prevádzkové režimy	34
4.7.1 Hlavné prevádzkové režimy	34
4.7.2 Pomocné prevádzkové režimy	34
4.8 Pracovné a nebezpečné oblasti	35
5 Preprava, obal a skladovanie	36
5.1 Bezpečnostné pokyny pre prepravu.....	36
5.2 Preprava	37
5.3 Prepravná inšpekcia	38
5.4 Obal	38

obsah

5.5	Symbole na obale	40
5.6	Skladovanie	40
6	Inštalácia a prvé uvedenie do prevádzky	41
6.1	Bezpečnosť	41
6.2	Požiadavky na miesto inštalácie	42
6.3	Inštaláčne práce	43
6.3.1	Aretovanie koliesok	43
6.3.2	Úprava vody	43
6.3.3	Vytvorenie samostatnej prípojky pre systémovú vodu	44
6.3.4	Vytvorenie prípojok systému	45
6.3.5	Pripojenie dátového rozhrania	47
6.3.6	Pripojenie externého snímača	49
7	Riadenie	50
7.1	Klávesnica	50
7.1.1	Funkcie tlačidiel obsluhy pre modulové zariadenia	51
7.1.2	Základné zobrazenie	52
7.2	Štruktúra obsluhy	54
7.3	Štruktúra menu	55
8	Obsluha	65
8.1	Sieť ZAP	65
8.2	Prihlásenie nových modulových zariadení	66
8.3	Zvláštnosti pri obsluhu modulových zariadení	67
8.4	Zapnutie	68
8.4.1	Eco-mode / Prevádzka Boost / Normálna prevádzka	68
8.4.2	Prevádzka na zastavenie presakovania	69
8.4.3	Externý snímač	70
8.4.4	Prevádzka 2. požadovaná hodnota	72
8.4.5	Prevádzka s diaľkovým ovládaním	73
8.5	Vypnutie	76
8.5.1	Ochladenie a vypnutie	77
8.5.2	Vyprázdnenie formy	78
8.5.3	Vyprázdnenie formy so stlačeným vzduchom	79
8.6	Zastavenie v núdzovom prípade	80
8.7	Definovanie prístupových práv	81
8.7.1	Nastavenie profilu používateľa	81
8.7.2	Nastavenie povolenia obsluhy	81
8.7.3	Zmena prístupového kódu	82
8.8	Prev. režim čerpadla	83
8.8.1	Eco-mode	84
8.8.2	Prevádzka Boost	89
8.8.3	Normálna prevádzka	89
8.9	Nastavenia	90

8.9.1	Nastavenie časového pásma, dátumu a času	90
8.9.2	Definovanie interných meracích miest	91
8.9.3	Nastavenie spínacích hodín	92
8.9.4	Nastavenie programu rampy	93
8.9.5	Cyklická výmena systémovej vody	95
8.9.6	Funkcia rozbehu čerpadla	96
8.9.7	Obmedzenie tlaku prítoku	97
8.10	Kontrola procesu	98
8.10.1	Kontrola hraničných hodnôt	98
8.10.2	Kontrola opotrebovania čerpadla	100
8.10.3	Optimalizácia regulátora	101
8.11	Okno prieskumníka	101
8.12	Uložiť/Nahrať	102
8.12.1	Údaje nástroja	104
8.12.2	Záznam skutočných údajov	106
9	Údržba	108
9.1	Bezpečnosť	108
9.2	Otvorenie zariadenia	110
9.3	Plán údržby	112
9.4	Údržbové práce	114
9.4.1	Čistenie	114
9.4.2	Čerpadlo	115
9.4.3	Meranie teploty	116
9.4.4	Meranie tlaku	117
9.4.5	Bezpečnostný ventil	117
9.4.6	Aktualizácia softvéru	118
9.4.7	Vytvorenie prístupov ku komponentom ...	120
10	Poruchy	122
10.1	Bezpečnosť	122
10.2	Indikátory porúch	124
10.2.1	Indikátor poruchy displeja	124
10.3	Zistenie príčiny poruchy	125
10.4	Tabuľka porúch	126
10.5	Uvedenie do prevádzky po odstránenej poruche	131
11	Likvidácia	132
11.1	Bezpečnosť	132
11.2	Likvidácia materiálu	132
12	Náhradné diely	133
12.1	Objednávka náhradného dielu	133
13	Technické podklady	134
13.1	Elektrická schéma	134
13.2	Hydraulická schéma	139
13.3	Usporiadanie komponentov	141
13.4	Legenda	144

obsah

14	Kábel k rozhraniam	146
14.1	Externý snímač.....	146
14.2	Externé riadenie	147
14.3	Rozhranie HB	147

prílohe

- A Špeciálna verzia
- B Zoznam náhradných

Index

A	
Aktualizácia softvéru.....	118
Aretovanie koliesok.....	43
B	
Bezpečnosť.....	13
Bezpečnostné zariadenia	20
Bezpečnostný ventil.....	117
C	
Čas, nastaviť.....	90
CE vyhlásenie o zhode	22
Čerpadlo	115
Cyklická výmena systémovej vody	95
D	
Dátum, nastaviť	90
Dodatočné vybavy	33
E	
Eco-mode	68, 84
Elektrická schéma.....	134
Elektrický prúd	18
F	
Funkcia rozbehu čerpadla	96
H	
Hladina akustického tlaku	25
Hlavný vypínač	20
Hmotnosť	24
Hydraulická schéma	139
I	
Indikácia stavu	53
K	
Kábel k rozhraniam.....	146
Klávesnica	50
Kód.....	82
Kontrola.....	98
hraničné hodnoty	98
opotrebovanie čerpadla	100
stupeň	99
L	
Legenda.....	144
Likvidácia	132
Likvidácia materiálu	132
M	
Meracie miesta.....	91
Meranie	
Prietok	24
Teploty	24
Tlak.....	24
Meranie teploty	116
Meranie tlaku	117
Miesto inštalácie	42
N	
Náhradné diely.....	133
Nastavenia	90
Nebezpečenstvá	18
Nebezpečné oblasti	35
Normálna prevádzka.....	68, 89
O	
Obmedzenie tlaku prítoku	97
Ochladenie.....	77
Ochranné prostriedky.....	17, 108, 122
Ochranného spínača chybného prúdu (RCD) ...	26
Odborný elektrotechnický personál	15
Odborný personál	15
Odborný personál pre hydrauliku.....	15
Optimalizácia regulátora	101
Otvorenie zariadenia.....	110
Označenie štítkami	21
P	
Personál.....	15, 108, 122
Poruchy	122
indikovať.....	124
prehľad	125
príčina	125
Povolenie obsluhy.....	81
Povrchy, horúce	19
Požadovaná hodnota 2	72
Pracovné oblasti	35
Predradená poisťka.....	26
Prehľad	30

Prevádzka Boost.....	68, 89	Štruktúra menu	55
Prevádzka na zastavenie presakovania	69	Štruktúra obsluhy	54
Prevádzka s diaľkovým ovládaním	73	T	
Prevádzkové látky.....	18, 28	Technické podklady	134
Prevádzkové režimy	34	Technické údaje.....	24
Prevádzkový denník poplachov	125	Teplonosné médium	31
Princíp funkcie	31	U	
Pripojenie externého snímača	49	Údaje nástroja.....	104
Pripojenie rozhrania.....	47	Údržba	108
Prípojka	26	Udržiavanie	108
chladiaca voda	27	UK-Declaration of Conformity	23
Elektrická	26, 32	Uložiť/Nahrať.....	102
hydraulická.....	32	Úprava vody.....	43
prítok a spätný tok.....	27	Usporiadanie komponentov	141
samostatná systémová voda	27	V	
vyprázdnenie.....	27	Vyprázdnenie formy	78
Prístupové práva.....	81	stlačený vzduch.....	79
Prístupový kód	82	Z	
Profil používateľa	81	Zákaznícky servis	12
Program rampy	93	Základné zobrazenie.....	52
R		Zapnutie	68
Riadenie.....	50	Záruka	12
S		Záznam skutočných údajov	106
Skladovanie	40	Zobrazenie symbolov.....	53
Špeciálne vyhotovenie.....	9		
Spínacie hodiny	92		

1 Všeobecne

1.1 Informácie k tomuto návodu

Tento návod umožňuje bezpečné a efektívne zaobchádzanie so zariadením.

Návod je súčasťou zariadenia a vždy sa musí prístupne pre personál uschovávať v bezprostrednej blízkosti zariadenia. Personál si tento návod musí pred začiatkom všetkých prác dôkladne prečítať a musí mu porozumieť. Základným predpokladom pre bezpečnú prácu je dodržiavanie všetkých uvedených bezpečnostných pokynov a pokynov na konanie v tomto návode.

Okrem toho platia miestne predpisy na prevenciu úrazov a všeobecné bezpečnostné predpisy pre oblasť použitia zariadenia.

Obrázky v tomto návode slúžia na zásadné porozumenie a môžu sa odlišovať od skutočného vyhotovenia zariadenia.

Pri zariadeniach so špeciálnym vyhotovením (pozri typový štítok na zariadení, resp. na strane 2) sú príslušné dodatočné dokumenty priložené v prílohe A.

Technické zmeny v rámci zlepšenia úžitkových vlastností a ďalšieho rozvoja si vyhradzuje.

Všeobecne

1.2 Vysvetlenie symbolov

Bezpečnostné pokyny

Bezpečnostné pokyny sú v tomto návode označené symbolmi. Signálne slová predchádzajú bezpečnostným pokynom, ktoré vyjadrujú rozsah ohrozenia.

Bezpečnostné pokyny bezpodmienečne dodržiavajte a konajte obozretne, aby ste zabránili úrazom, poraneniam osôb a vecným škodám.



NEBEZPEČENSTVO!

... upozorňuje na bezprostredne hroziacu situáciu, ktorá vedie k smrti alebo k ťažkým poraneniam, ak sa jej nezabráni.



VAROVANIE!

... upozorňuje na pravdepodobnú hroziacu situáciu, ktorá môže viesť k smrti alebo k ťažkým poraneniam, ak sa jej nezabráni.



OPATRNE!

... upozorňuje na pravdepodobnú nebezpečnú situáciu, ktorá môže viesť drobným alebo ľahkým poraneniam, ak sa jej nezabráni.



POZOR!

... upozorňuje na pravdepodobnú nebezpečnú situáciu, ktorá môže viesť k vecným škodám, ak sa jej nezabráni.

Tipy a odporúčania



INFORMÁCIA!

... zdôrazňuje užitočné tipy a odporúčania, ako aj informácie pre efektívnu a bezporuchovú prevádzku.

Osobitné bezpečnostné pokyny

Na upozornenie na osobitné nebezpečenstvá sa v bezpečnostných pokynoch používajú nasledujúce symboly:



... označuje ohrozenia elektrickým prúdom. Pri nedodržiavaní bezpečnostných pokynov vzniká nebezpečenstvo ťažkých alebo smrteľných poranení.

1.3 Obmedzenie ručenia

Všetky údaje a pokyny v tomto návode sú zostavené za zohľadnenia platných noriem a predpisov, stavu techniky, ako aj našich dlhoročných poznatkov a skúseností.

Výrobca nepreberá žiadne ručenie za škody na základe:

- Nedodržavania návodu
- Použitia v rozpore s určením
- Nasadenia nevyškoleného personálu
- Svojoľných prestavieb
- Technických zmien
- Použitia neschválených náhradných dielov

Skutočný rozsah dodávky sa môže pri špeciálnych vyhotoveniach, zakúpení dodatočných výbav alebo na základe najnovších technických zmien odlišovať od tu opísaných vysvetliviek a zobrazení.

Platia v dodacej zmluve dohodnuté povinnosti, všeobecné obchodné podmienky, ako aj dodacie podmienky výrobcu a zákonné úpravy platné v čase uzatvorenia zmluvy.

1.4 Ochrana autora

Tento návod je chránený autorským právom a určený výhradne na interné účely.

Prenechanie návodu tretím stranám, rozmnožovanie akýmkoľvek spôsobom a formou – aj čiastočne – ako aj použitie a/alebo oznámenie obsahu nie je bez písomného súhlasu výrobcu okrem interných účelov dovolené.

Porušovania zákazu zaväzujú k náhrade škody. Ostatné nároky ostávajú vyhradené.

Všeobecne

1.5 Záručné podmienky

Záručné podmienky sú obsiahnuté vo všeobecných dodacích podmienkach výrobcu.

1.6 Zákaznícky servis

Pre technické informácie je vám k dispozícii zastúpenie firmy HB-Therm alebo náš zákaznícky servis, → www.hb-therm.ch.

Naši zamestnanci sa okrem toho neustále zaujímajú o nové informácie a skúsenosti, ktoré nadobúdate pri používaní našich výrobkov a ktoré môžu byť cenné pre zlepšenie našich výrobkov.

2 Bezpečnosť

Tento odsek poskytuje prehľad o všetkých dôležitých bezpečnostných aspektoch pre optimálnu ochranu personálu, ako aj pre bezpečnú a bezporuchovú prevádzku.

Nedodržiavanie pokynov na konanie a bezpečnostných pokynov uvedených v tomto návode môže viesť k značným ohrozeniam.

2.1 Použitie podľa určenia

Zariadenie je koncipované a skonštruované iba na tu opísané použitie podľa určenia.

Temperovacie zariadenie slúži výhradne na to, aby pripojený spotrebič (napríklad nástroj) pomocou teplotnej vody prostredníctvom ohrievania alebo chladenia uvádzalo na určenú teplotu a túto udržiavať konštantnú.

Temperovacie zariadenie sa smie prevádzkovať výhradne zodpovedajúc hodnotám špecifikovaným v technických údajoch.

K použitiu podľa určenia patrí aj dodržiavanie všetkých údajov v tomto návode.

Každé použitie presahujúce použitie podľa určenia alebo iné použitie zariadenia je považované za chybné použitie a môže viesť k nebezpečným situáciám.



VAROVANIE!
Nebezpečenstvo spôsobené chybným použitím!

Chybné použitie zariadenia môže viesť k nebezpečným situáciám.

Upustíte obzvlášť od nasledujúcich použití zariadenia:

- Použitie iného teplotného média ako vody.

Nároky akéhokoľvek druhu kvôli poškodeniam na základe použitia v rozpore s určením sú vylúčené.

Bezpečnosť

2.2 Zodpovednosť prevádzkovateľa

Zariadenie je určené pre priemyselnú oblasť. Prevádzkovateľ zariadenia preto podlieha zákonným povinnostiam k bezpečnosti práce.

Okrem bezpečnostných pokynov v tomto návode sa musia dodržiavať pre oblasť použitia zariadenia platné bezpečnostné predpisy, predpisy na prevenciu úrazov a ochranu životného prostredia. Pritom platí predovšetkým:

- Prevádzkovateľ sa musí informovať o platných predpisoch o ochrane pri práci a v posúdení ohrozenia musí dodatočne zistiť nebezpečenstvá, ktoré vznikajú vplyvom osobitných pracovných podmienok na mieste použitia zariadenia. Tieto musí zhrnúť v podobe prevádzkových pokynov pre prevádzku zariadenia.
- Prevádzkovateľ musí počas celej doby použitia zariadenia kontrolovať, či ním vypracované prevádzkové pokyny zodpovedajú aktuálnemu stavu smerníc a tieto v prípade potreby prispôbiť.
- Prevádzkovateľ musí jednoznačne upraviť a určiť kompetencie pre inštaláciu, obsluhu, údržbu a čistenie.
- Prevádzkovateľ sa musí postarať o to, aby si všetci zamestnanci, ktorí zaobchádzajú so zariadením, prečítali tento návod a pochopili ho.
Okrem toho musí personál v pravidelných intervaloch školiť a informovať o nebezpečenstvách.
- Prevádzkovateľ musí personálu poskytnúť potrebné ochranné prostriedky.

Prevádzkovateľ je okrem toho zodpovedný za to, aby zariadenie bolo vždy v technicky bezchybnom stave, preto platí toto:

- Prevádzkovateľ sa musí postarať o to, aby sa dodržali intervaly údržby opísané v tomto návode.
- Prevádzkovateľ musí nechať pravidelne všetky bezpečnostné zariadenia prekontrolovať ohľadom funkčnosti a úplnosti.

2.3 Požiadavky na personál

2.3.1 Kvalifikácie



VAROVANIE!

Nebezpečenstvo poranenia pri nedostatočnej kvalifikácii!

Neodborné zaobchádzanie môže viesť k značným poraneniam osôb a vecným škodám.

Preto:

- Všetky činnosti nechajte vykonať iba na to kvalifikovaným personálom.

V návode na prevádzku sú uvedené nasledujúce kvalifikácie pre rôzne oblasti činností:

■ Poučená osoba

bola pri poučení prostredníctvom prevádzkovateľa poučená o úlohách jej zverených a možných nebezpečenstvách pri nesprávnom správaní sa.

■ Odborný personál

je na základe svojho odborného vzdelania, znalostí a skúsenosti, ako aj znalosti príslušných ustanovení schopný, vykonať jemu zverenú prácu a samostatne rozpoznať a zabrániť možným nebezpečenstvám.

■ Odborný elektrotechnický personál

je na základe svojho odborného vzdelania, znalostí a skúsenosti, ako aj znalosti príslušných noriem a ustanovení schopný, vykonať prácu na elektrických zariadeniach a samostatne rozpoznať a zabrániť možným nebezpečenstvám. Odborný elektrotechnický personál je vyškolený pre špeciálne miesto nasadenia, na ktorom je činný, a pozná relevantné normy a ustanovenia.

■ Odborný personál pre hydrauliku

je na základe svojho odborného vzdelania, znalostí a skúsenosti, ako aj znalosti príslušných noriem a ustanovení schopný, vykonať prácu na hydraulických zariadeniach a samostatne rozpoznať a zabrániť možným nebezpečenstvám. Odborný personál pre hydrauliku je vyškolený pre špeciálne miesto nasadenia, na ktorom je činný, a pozná relevantné normy a ustanovenia.

Bezpečnosť

2.3.2 Nepovolání



VAROVANIE!

Nebezpečenstvo pre nepovolaných!

Nepovolané osoby, ktoré nespĺňajú tu uvedené požiadavky, nepoznajú nebezpečenstvá v pracovnej oblasti.

Preto:

- Zabráňte prístupu nepovolaných osôb do pracovnej oblasti.
- V prípade pochybností osoby oslovte a vykážite ich z pracovnej oblasti.
- Práce prerušte, dokým sa nepovolání zdržiavajú v pracovnej oblasti.

2.4 Osobné ochranné prostriedky

Pri práci je v danom prípade potrebné nosenie osobných ochranných prostriedkov, aby sa minimalizovali zdravotné riziká.

- Počas práce vždy noste ochranné prostriedky potrebné pre príslušnú prácu.
- Dbajte na pokyny k osobným ochranným prostriedkom umiestnené v pracovnej oblasti.

Ochranné prostriedky pre špeciálne práce

Pri vykonávaní špeciálnych prác sú potrebné špeciálne ochranné prostriedky. Na tieto je osobitne upozornené v jednotlivých kapitolách tohto návodu. V nasledujúcom texte sú tieto špeciálne ochranné prostriedky vysvetlené:



Ochranný pracovný odev

je tesne priliehajúci pracovný odev s dlhými rukávami a dlhými nohavicami. Prevažne slúži na ochranu proti horúcim povrchom.



Ochranné rukavice

na ochranu rúk pred odreninami, porezaniami alebo hlbšími poraneniami, ako aj proti kontaktu s horúcimi povrchmi.



Ochranné okuliare

Na ochranu očí pred vystrekujúcou kvapalinou.



Bezpečnostná obuv

na ochranu pred ťažkými padajúcimi dielmi a pošmyknutím na klzkom podklade.

Bezpečnosť

2.5 Osobitné nebezpečenstvá

V nasledujúcom odseku sú uvedené zvyškové riziká, ktoré boli zistené na základe posúdenia rizika.

- Dodržte tu uvedené bezpečnostné pokyny a varovné pokyny v ďalších kapitolách tohto návodu, aby ste znížili zdravotné riziká a zabránili nebezpečným situáciám.

Elektrický prúd



NEBEZPEČENSTVO!

Nebezpečenstvo ohrozenia života spôsobené elektrickým prúdom!

Pri kontakte s dielmi pod napätím vzniká bezprostredné nebezpečenstvo ohrozenia života. Poškodenie izolácie alebo jednotlivých konštrukčných dielov môže byť životu nebezpečné.

Preto:

- Pri poškodeniach izolácie ihneď vypnite napájanie napätím a zabezpečte opravu.
- Práce na elektrickom zariadení nechajte vykonať iba odborným elektrotechnickým personálom.
- Pri všetkých prácach na elektrickom zariadení, pri údržbových, čistiacich a opravárenských prácach vyťahnite sieťovú zástrčku alebo odpojte všetky póly externého napájania a zabezpečte ho proti opätovnému zapnutiu. Skontrolujte, že je prístroj odpojený od napätia.
- Poistky nepremosťujte ani nevyraďujte z prevádzky. Pri výmene poistiek dbajte na správny počet ampérov.
- Zabráňte kontaktu vlhkosti s dielmi pod napätím. Táto môže viesť ku skratu.

Horúce prevádzkové látky



VAROVANIE!

Nebezpečenstvo popálenia spôsobené horúcimi prevádzkovými látkami!

Prevádzkové látky môžu v prevádzke dosahovať vysoké teploty a vysoké tlaky a pri kontakte môžu spôsobiť popáleniny.

Preto:

- Práce na hydraulike nechajte vykonať iba vyškoleným odborným personálom.
- Pred začiatkom prác na hydraulike skontrolujte, či sú prevádzkové látky horúce a či sú pod tlakom. Ak je to potrebné, zariadenie ochlaďte, uveďte do stavu bez tlaku a vypnite. Prekontrolujte ohľadom neprítomnosti tlaku.

Horúce povrchy**OPATRNE!
Nebezpečenstvo popálenia spôsobené horúcimi povrchmi!**

Kontakt s horúcimi konštrukčnými dielmi môže spôsobiť popáleniny.

Preto:

- Pri všetkých prácach v blízkosti horúcich konštrukčných dielov noste ochranné rukavice.
- Pred všetkými prácami zabezpečte, aby boli všetky konštrukčné diely ochladené na okolitú teplotu.

Nebezpečenstvo stlačenia**VAROVANIE!
Nebezpečenstvo stlačenia spôsobené odsunutím alebo prevrátením**

Pri nerovnej podlahe alebo nearetovaných kolieskach vzniká nebezpečenstvo, že sa zariadenie prevráti alebo odsunie a spôsobí stlačenia.

Preto:

- Zariadenie umiestňujte výhradne na rovnú podlahu.
- Zabezpečte, aby boli kolieska aretované.

Bezpečnosť

2.6 Bezpečnostné zariadenia



VAROVANIE!

Nebezpečenstvo ohrozenia života spôsobené nefunkčnými bezpečnostnými zariadeniami!

Bezpečnosť je zaručená iba pri neporušených bezpečnostných zariadeniach.

Preto:

- Bezpečnostné zariadenia nikdy nevyraďujte z funkcie.
- Zabezpečte, aby boli bezpečnostné zariadenia, ako je hlavný vypínač, vždy prístupné.

Hlavný vypínač



Obr. 1: Hlavný vypínač

Otočením hlavného vypínača do polohy „0“ sa vypne prívod energie k spotrebičom a tým sa vyvolá núdzové zastavenie.



VAROVANIE!

Nebezpečenstvo ohrozenia života nekontrolovaným opätovným zapnutím!

Nekontrolované opätovné zapnutie môže viesť k ťažkým poraneniam osôb alebo k smrti!

Preto:

- Pred opätovným zapnutím zabezpečte, aby bola odstránená príčina pre núdzové zastavenie a aby boli namontované a funkčné všetky bezpečnostné zariadenia.



VAROVANIE!

Nebezpečenstvo ohrozenia života vodičmi pod napätím!

Po vypnutí prostredníctvom hlavného vypínača sa v prístroji ešte nachádzajú vodiče pod napätím!

Preto:

- Pri všetkých prácach na elektrickom zariadení, pri údržbových, čistiacich a opravárenských prácach vytiahnite sieťovú zástrčku alebo odpojte všetky póly externého napájania a zabezpečte ho proti opätovnému zapnutiu
- Skontrolujte, že je prístroj odpojený od napätia

2.7 Označenie štítkami

V pracovnej oblasti sa nachádzajú nasledujúce symboly a štítky s pokynmi. Vzťahujú sa na bezprostredné okolie, v ktorom sú umiestené.



VAROVANIE!

Nebezpečenstvo poranenia spôsobené nečitateľnými symbolmi!

V priebehu času sa môžu nálepky a štítky znečistiť alebo stať nerozpoznaniteľnými iným spôsobom.

Preto:

- Všetky bezpečnostné, varovné a obslužné pokyny vždy udržiavajte v dobre čitateľnom stave.
- Poškodené štítky alebo nálepky ihneď vymeňte.



Horúci povrch

Horúce povrchy, ako sú horúce časti telesa, zásobníky alebo materiály, ale aj horúce kvapaliny, nie sú vždy vnímateľné. Nedotýkajte sa ich bez ochranných rukavíc.

Bezpečnosť**2.8 CE vyhlásenie o zhode pre stroje**

(smernica CE 2006/42/ES, príloha II 1. A.)

Výrobok	Temperovacie zariadenie HB-Therm Thermo-5
Typy zariadení	HB-100ZM2L HB-160ZM2L HB-140ZM2L HB-180ZM2L
Adresa výrobcu	HB-Therm AG Piccardstrasse 6 9015 St. Gallen SWITZERLAND www.hb-therm.com
Smernice CE Upozornenie k smernici o tlakových zariadeniach 2014/68/EÚ	2014/30/EU; 2011/65/EU Vyššie menované produkty zodpovedajú článku 4, odsek 3. To znamená, dimenzovanie a výroba sa zhodujú s platnou priemyselnou praxou v členskom štáte.
Splnomocnenec pre dokumentáciu	Martin Braun HB-Therm AG 9015 St. Gallen SWITZERLAND
Normy	EN IEC 60730-2-9:2019 + A1:2019 + A2:2020; EN IEC 61000-6-2:2019; EN IEC 61000-6-4:2019; EN IEC 63000:2018; EN ISO 12100:2010; EN ISO 13732-1:2008; EN 60204-1:2018; EN 12828:2012 + A1:2014; EN 12953-6:2011

Vo vlastnej zodpovednosti vyhlasujeme, že hore uvedené výrobky, na ktoré sa vzťahuje vyhlásenie, sa zhodujú s príslušnými ustanoveniami smernice CE o strojových zariadeniach (smernica CE 2006/42/ES) vrátane jej zmien, ako aj s príslušným právnym výnosom na aplikáciu smernice v národnom práve. Okrem toho sa použili hore uvedené smernice CE a normy (alebo časti/klauzuly z nich).

St. Gallen, 2023-08-17


Reto Zürcher
CEO

Stefan Gajic
Compliance & Digitalisation

2.9 UK Declaration of Conformity for Machinery

(Supply of Machinery (Safety) Regulation 2008, Statutory Instrument 2008 No. 1597)

Product	Temperature Control Unit HB-Therm Thermo-5
Unit types	HB-100ZM2L HB-160ZM2L HB-140ZM2L HB-180ZM2L
Manufacturer Address	HB-Therm AG Piccardstrasse 6 9015 St. Gallen SWITZERLAND www.hb-therm.com
UK guidelines	The Electromagnetic Compatibility Regulations 2016 Statutory Instruments 2016 No. 1091 The Restriction of the Use of Certain Hazardous Substances in Electrical and Electronic Equipment Regulations 2012 Statutory Instruments 2012 No. 3032
Note on The Pressure Equipment (Safety) Regulations 2016 Statutory Instruments 2016 No. 1105	The above products are in accordance with regulation 8. This means that interpretation and production are consistent with good engineering practice.
Responsible for documentation	Martin Braun HB-Therm AG 9015 St. Gallen SWITZERLAND
Standards	EN IEC 60730-2-9:2019 + A1:2019 + A2:2020; EN IEC 61000-6-2:2019; EN IEC 61000-6-4:2019; EN IEC 63000:2018; EN ISO 12100:2010; EN ISO 13732-1:2008; EN 60204-1:2018; EN 12828:2012 + A1:2014; EN 12953-6:2011

We declare of our own responsibility that the above mentioned products, to which this declaration refers, comply with the appropriate regulations of the Supply of Machinery (Safety) Regulations 2008, including its appendices. Furthermore, the above mentioned Statutory Instruments and standards (or parts/clauses thereof) are applied.

St. Gallen, 2023-08-17



Reto Zürcher
CEO

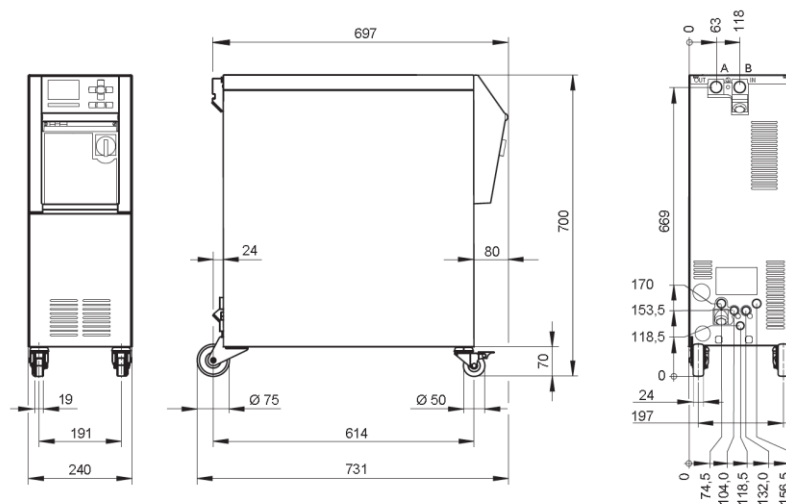


Stefan Gajic
Compliance & Digitalisation

Technické údaje

3 Technické údaje

3.1 Všeobecné údaje



Obr. 2: Rozmery

Hmotnosť max.

	Hodnota	Jednotka
HB-100ZM2L	70	kg
HB-140ZM2L	73	kg
HB-160ZM2L	75	kg
HB-180ZM2L	75	kg

Meranie teploty

	Hodnota	Jednotka
Rozsah merania	0–400	°C
Rozlíšenie	0,1	°C
Presnosť regulácie	±0,1	K
Tolerancia	±0,8	K

Meranie prietoku

	Hodnota	Jednotka
Rozsah merania	0,4–40	l/min
Rozlíšenie	0,1	l/min
Presnosť regulácie	±0,1	l/min
Tolerancia	±(5 % nameranej hodnoty + 0,1 L/min)	

Meranie tlaku

	Hodnota	Jednotka
Rozsah merania	0–20	bar
Rozlíšenie	0,1	bar
Tolerancia	±5 % koncovej hodnoty	

Technické údaje

3.2 Emisie

	Hodnota	Jednotka
Doba hladiny akustického tlaku	<70	dB(A)
Povrchová teplota (zadná strana zariadenia)	>55	°C

3.3 Prevádzkové podmienky

Okolie

Zariadenie sa môže používať iba vo vnútri.

	Hodnota	Jednotka	
Teplotný rozsah	5–40	°C	
Relatívna vlhkosť vzduchu *	35–85	% RH	
Minimálna vzdialenosť (→ Obr.)	A **	10	mm
	B	50	mm
	C	150	mm
	D	50	mm
	E	70	mm

* nekondenzujúci

** Pri okolitých teplotách do max. 35 °C môžu byť zariadenia umiestnené vedľa seba bez akejkoľvek vzdialenosti.

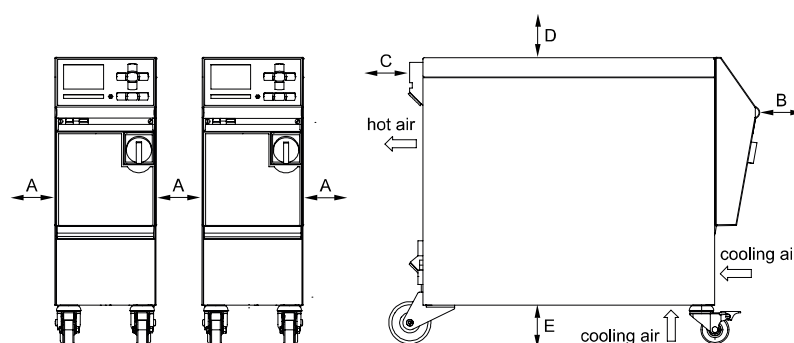


POZOR! Znížená životnosť kvôli nedostatočnému chladeniu!

Ak zariadenie nie je dostatočne chladené, životnosť komponentov sa zníži.

Preto:

- nepokrývajú vetracie otvory



Obr. 3: Voľný priestor okolo zariadenia

Technické údaje

3.4 Prípojky

Prípojka: Elektrická

Napájací kábel zariadenia, prierez	CE	H07RN-F/H07BQ-F
	$U_N = 400/460 \text{ V}$	4x2,5 mm ² (8 kW) 4x6,0 mm ² (16 kW)
	$U_N = 210 \text{ V}$	4x6,0 mm ² (8 kW) 4x16,0 mm ² (16 kW)
Elektrická sieť	TN (elektrická sieť s ochranným vodičom)	
Sieťové napätie U_N	pozri typový štítok na zariadení, resp. na strane 2	
Menovitý skratový prúd	I_{\max} do 63 A = 6 kA	
Kategória prepätia	II	
Stupeň znečistenia	2	

Maximálna predradená poistka:

	380–415 V	200–220 V	440–480 V
Ohrev 8 kW	3x20 A	3x32 A	3x20 A
Ohrev 16 kW	3x32 A	3x63 A	3x32 A



INFORMÁCIA!

Pri zariadeniach s meničom frekvencie
Na ochranu proti zásahu elektrickým prúdom odporúčame použitie ochranného spínača chybného prúdu (RCD) typu B (typ A nie je v spojení s meničmi frekvencie vhodný).

Technické údaje

Prípojka prítoku a spätného toku

	Hodnota	Jednotka
Závit	G $\frac{3}{4}$	
Odolnosť HB-100ZM2L	20, 120	bar, °C
Odolnosť HB-140ZM2L	20, 160	bar, °C
Odolnosť HB-160ZM2L	20, 180	bar, °C
Odolnosť HB-180ZM2L	25, 200	bar, °C

G... vnútorný závit prípojky v palcoch

Prípojka chladiacej vody, samostatná systémová voda

	Hodnota	Jednotka
Tlak	2 – 5	bar
Závit chladiacej vody	G $\frac{3}{8}$	
Závit samostatnej systémovej vody	G $\frac{1}{4}$	
Odolnosť	10, 100	bar, °C

G... vnútorný závit prípojky v palcoch

Prípojka stlačeného vzduchu

	Hodnota	Jednotka
Tlak	2 – 8	bar
Závit	G $\frac{1}{4}$	
Odolnosť	10, 100	bar, °C

G... vnútorný závit prípojky v palcoch

Prípojka vyprázdnenia

	Hodnota	Jednotka
Závit	G $\frac{3}{8}$	

G... vnútorný závit prípojky v palcoch

Technické údaje

3.5 Prevádzkové látky

Teplonosné médium voda

Ak neupravená voda použitá v temperovacím okruhu dodrží nasledujúce smerné hodnoty, v obvyklom prípade sa môže používať bez osobitnej úpravy.



INFORMÁCIA!

Odporúča sa, na ochranu zariadenia tieto hodnoty dodržať a periodicky kontrolovať.

Smerné hodnoty

Hydrologické údaje	Teplotný rozsah	Smerná hodnota	Jednotka
Hodnota pH	-	7,5–9	
Vodivosť	do 110 °C	<150	mS/m
	110 – 180 °C	<50	
	nad 180 °C	<3	
Celková tvrdosť	do 140 °C	<2,7	mol/m ³
		<15	°dH
	nad 140 °C	<0,02	mol/m ³
		<0,11	°dH
Karbonátová tvrdosť	do 140 °C	<2,7	mol/m ³
		<15	°dH
	nad 140 °C	<0,02	mol/m ³
		<0,11	°dH
Ióny chloridu Cl ⁻	do 110 °C	<50	mg/l
	110 – 180 °C	<30	
	nad 180 °C	<5	
Sulfát SO ₄ ²⁻	-	<150	mg/l
Amónium NH ₄ ⁺	-	<1	mg/l
Železo Fe	-	<0,2	mg/l
Mangán Mn	-	<0,1	mg/l
Veľkosti častíc	-	<200	µm



INFORMÁCIA!

Pre ďalšie informácie existuje možnosť stiahnutia „kontrolného zoznamu úpravy vody pre temperovacie zariadenia“ na stránke www.hb-therm.ch (DF8003-X, X=jazyk).

Úprava vody

Ak nie je možné dodržať smerné hodnoty, je potrebná odborná úprava vody (→ strana 43).

3.6 Typový štítok

Typový štítok sa nachádza na zadnej strane zariadenia, na vnútornej strane servisnej klapky a na strane 2 tohto návodu na prevádzku.

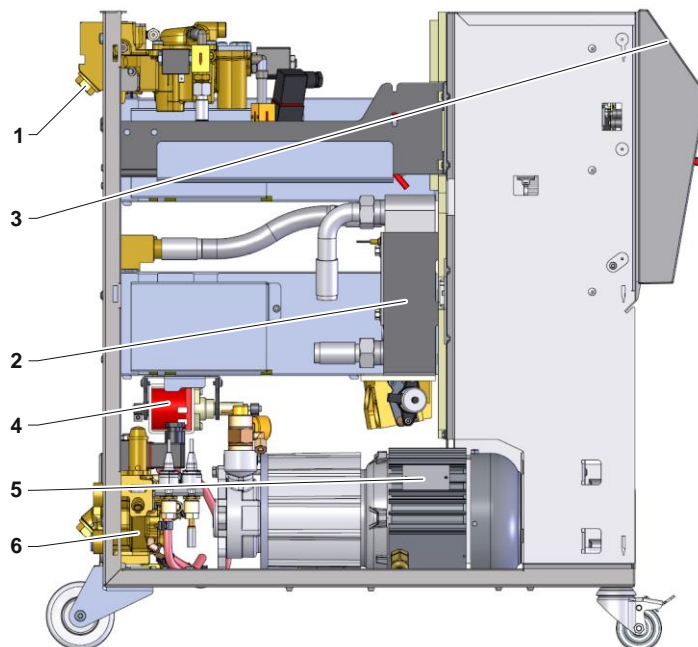
Z typového štítka je možné vyčítať nasledujúce údaje:

- Výrobca
- Označenie typu
- Číslo zariadenia
- Rok výroby
- Hodnoty výkonu
- Hodnoty pripojenia
- Druh krytia
- Dodatočné vybavy

Konštrukcia a funkcia

4 Konštrukcia a funkcia

4.1 Prehľad



Obr. 4: Prehľad

- 1 Modul teplonosného média
- 2 Chladič
- 3 Klávesnica a LED displej
- 4 Plniace čerpadlo
- 5 Čerpadlo
- 6 Modul chladiacej vody

4.2 Stručný opis

Temperovacie zariadenie uvádza pomocou ohrevu a chladenia teplonosnú vodu na požadovanú teplotu a túto udržiava konštantnú. Temperované teplonosné médium je pomocou čerpadla čerpané od temperovacieho zariadenia k spotrebiču a späť.

Spoločne s potrubiami a spotrebičom tvorí temperovacie zariadenie zariadenie na prenos tepla.

4.3 Princíp funkcie

Temperovacie zariadenie je samočinne sa odzdušňujúci systém. Toto zariadenie obsahuje čerpadlo, ohrev a chladenie a slúži ako zásobník na teplonosné médium.

Snímač teploty meria teplotu teplonosného média v temperovacom zariadení a v podobe elektrického signálu ju vedie k vstupu regulátora. Na zariadenie je voliteľne možné pripojiť externý snímač teploty, ktorý je umiestnený na spotrebiči.

Ohrev a chladenie zariadenia regulátor teploty príslušne zapína, dokým teplonosné médium nedosiahne požadovanú teplotu. Táto teplota sa udržiava konštantná. Pomocou čerpadla sa temperované teplonosné médium privádza k spotrebiču.

Ohrev sa skladá z jedného alebo viacerých ohrievaných článkov.

Otáčky čerpadla je možné variabilne nastaviť prostredníctvom frekvenčného meniča.

Pri nepriamom chladení sa proces chladenia realizuje prostredníctvom výmenníka tepla, cez ktorý preteká studená voda. Chladiaca voda sa privádza prostredníctvom prípojky chladiacej vody.

4.4 Teplonosné médium

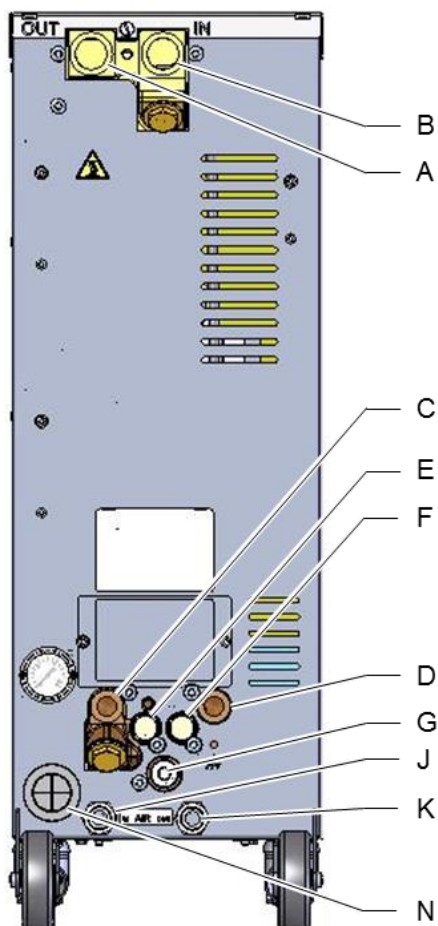
Ako teplonosné médium sa používa voda. Do temperovacieho zariadenia sa privádza automaticky cez vstup chladiacej, resp. systémovej vody.

Teplonosné médium voda sa nachádza v uzatvorenom okruhu bez kontaktu s kyslíkom, aby sa v najväčšej možnej miere zabránilo oxidácii.

Voda s teplotou nad 100 °C je pod zvýšeným tlakom (napr. 4 bar pre prevádzkovú teplotu pri 140 °C), tzn. bod varu vody sa príslušne zvýši vplyvom statického tlaku vyskytujúceho sa v okruhu.







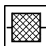
Konštrukcia a funkcia

4.5 Prípojky



Obr. 5: Prípojky

Prípojky a dôležité komponenty na zadnej strane zariadenia sú označené takto:

A	OUT	Prítok
B	IN	Spätňý tok
C	 	Vstup chladiacej vody
D	 	Výstup chladiacej vody
G		Vyprázdnenie
		Ukazovateľ tlaku
		Filter chladiacej vody
E	S1	Vstup systémovej vody *
F	S2	Výstup systémovej vody *
J	AIR IN	Vstup stlačeného vzduchu (dodatočná výbava ZG)
K	AIR OUT	Výstup stlačeného vzduchu ** (dodatočná výbava ZG)
N		Sieťový prívod

* Prípojky vstupu a výstupu systémovej vody je možné použiť iba vtedy, ak je vykonané prestavenie na samostatné prípojky systémovej vody (→ strana 44).

** Prípojku výstupu stlačeného vzduchu použite iba vtedy, ak je parameter [Vypr.formy so stl.vzd.](#) nastavený na „Nádrž“ (→ strana 79).

Konštrukcia a funkcia**4.6 Dodatočné vybavy**

Dodatočne k základnej výbave zariadenia môžu byť nainštalované nasledujúce dodatočné vybavy (→ typový štítok):

	Dodatočná výbava	Opis
ZL	Prevádzka na zastavenie presakovania	S automatickou optimalizáciou podtlaku (do 70 °C)
ZG	Vypr.formy so stl.vzd.	Alternatívne k štandardnému integrovanému vyprázdneniu formy prostredníctvom reverzného chodu čerpadla
ZB	Prípojka pre poplach a externé riadenie	Poplach prostredníctvom beznapäťového prepínacieho kontaktu max. 250 V AC, zaťažiteľné 4 A Prístroj ZAP/VYP, program rampy ZAP/VYP a prepínanie požadovanej hodnoty 1 alebo 2 prostredníctvom beznapäťového kontaktu 1 zástrčka Harting Han 7D
ZE	Prípojka pre externý snímač	Termočlánok typ J, K, T alebo Pt 100 s 3-vodičovým zapojením, s nastaviteľným rozpoznáním výroby 1 zásuvka Audio 5-pól.
ZK	Ochrana klávesnice	Transparentný príklop cez oblasť zobrazenia a obsluhy
ZR	Balík do čistých priestorov	Vyhotovenie vhodné do čistých priestorov: „At Rest“ < ISO trieda 6 (tr. 1000) „In Operation“ ISO trieda 7 (tr. 10 000) Izolácia bez vlákien
X	Špeciálne vyhotovenie	Špeciálne vyhotovenie bez dodatočného opisu
XA	Špeciálne vyhotovenie	Špeciálne vyhotovenie s dodatočným opisom v prílohe A

Konštrukcia a funkcia

4.7 Prevádzkové režimy

4.7.1 Hlavné prevádzkové režimy



INFORMÁCIA!

Po zapnutí zariadenia je opäť aktívny posledný zvolený hlavný prevádzkový režim, v danom prípade po uplynutí času oneskorenia.

Eco-mode

V režime Eco reguluje čerpadlo prítok/spätný tok voliteľne s ohľadom na otáčky, prítok, rozdiel tlaku čerpadla alebo rozdiel teploty. Temperované teplotnosné médium je pomocou čerpadla tlačené cez spotrebič.

Prevádzka Boost

V prevádzke Boost beží čerpadlo s maximálnymi možnými otáčkami. Temperované teplotnosné médium je pomocou čerpadla tlačené cez spotrebič.

Normálna prevádzka

V normálnej prevádzke sa čerpadlo prevádzkuje s konštantnými otáčkami. Temperované teplotnosné médium je pomocou čerpadla tlačené cez spotrebič.

Prevádzka na zastavenie presakovania (dodatčná výbava ZL)

Prevádzka na zastavenie presakovania je považovaná za núdzovú prevádzku a volí sa iba vtedy, ak prírodné vedenia k spotrebiču alebo samotný spotrebič vykazuje trhlinu. Regulácia teploty je normálne v prevádzke, iba čerpadlo nasáva médium cez spotrebič. Dodávané množstvo je príslušne znížené.

4.7.2 Pomocné prevádzkové režimy

Vyprázdnenie formy

V pomocnom prevádzkovom režime vyprázdnenia formy sa teplotnosné médium chladí, dokým teploty prítoku, spätného toku a externe* nedosiahnu [Vyprázdň. formy obm. tepl.](#). Spotrebič a prírodné vedenia sa následne úplne odsajú a uvedú do stavu bez tlaku. Vyprázdňovací objem sa odvedie do výstupu chladiacej vody, resp. systémovej vody alebo do výstupu stlačeného vzduchu.

Ochladenie

V pomocnom prevádzkovom režime ochladenia sa teplotnosné médium chladí, dokým teploty prítoku, spätného toku a externe* nedosiahnu definovanú [Ochladzovaciu teplotu](#). Zariadenie sa následne uvedie do stavu bez tlaku a vypne.

* ak je pripojený externý snímač

4.8 Pracovné a nebezpečné oblasti

Pracovné oblasti

- Primárna pracovná oblasť sa nachádza na prednej strane zariadenia pri klávesnici.
- Sekundárna pracovná oblasť sa nachádza na zadnej strane zariadenia.

Nebezpečné oblasti

- Na zadnej strane zariadenia sa realizuje napojenie zariadenia k spotrebiču. Tieto oblasti nie sú chránené krytom zariadenia. Vzniká nebezpečenstvo popálenia na prístupných horúcich povrchoch. Pri prasknutí hadice môže unikať horúca para alebo horúca voda a táto môže spôsobiť popáleniny.

Preprava, obal a skladovanie

5 Preprava, obal a skladovanie

5.1 Bezpečnostné pokyny pre prepravu

Nesprávna preprava



POZOR!

Poškodenia spôsobené nesprávnou prepravou!

Pri nesprávnej preprave môžu vzniknúť vecné škody v značnej výške.

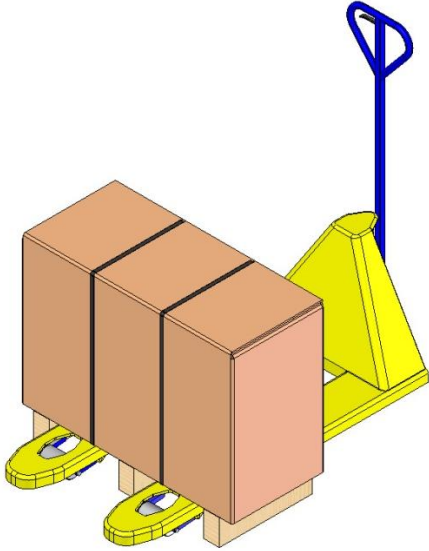
Preto:

- Zariadenie musí byť úplne vyprázdnené (chladiaci a systémový okruh).
- Používajte iba originálne obaly alebo rovnocenné obaly.
- Pri vykladaní balíkov pri dodaní, ako aj vnútropodnikovej preprave postupujte opatrne a dbajte na symboly a pokyny na obale.
- Používajte iba určené upevňovacie body.
- Obaly odstráňte až krátko pred montážou.

Preprava, obal a skladovanie

5.2 Preprava

Preprava vysokozdvížnym vozíkom



Obr. 6: Upevňovacie body palety

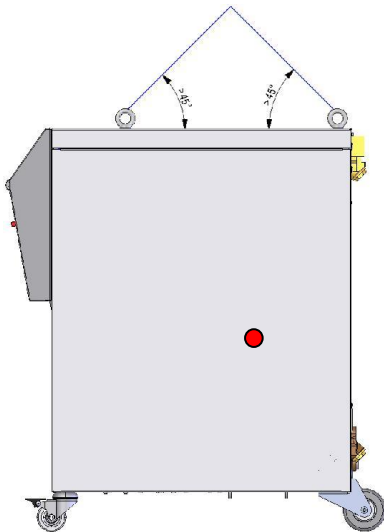
Balíky, ktoré sú upevnené na palete, je možné prepravovať vysokozdvížnym vozíkom za nasledujúcich podmienok:

- Vysokozdvížny vozík musí byť dimenzovaný pre hmotnosť prepravných jednotiek.
- Vodič musí byť oprávnený na obsluhu vysokozdvížneho vozíka.

Upevnenie:

1. Vidlice vysokozdvížneho vozíka zasunúte medzi alebo pod nosníky palety.
2. Vidlice zasunúte tak hlboko, aby vyčnievali na protiahlejšej strane.
3. Zabezpečte, aby sa paleta pri ťažisku mimo stredu nemohla prevrátiť.
4. Balík zdvihnite a zahájte prepravu.

Preprava žeriavom



Obr. 7: Upevňovacie body

Zariadenie môže byť vybavené závesnými okami na žeriav (špeciálne vyhotovenie). Prepravu žeriavom vykonávajú za nasledujúcich podmienok:

- Žeriav a zdvíhacie zariadenie musí byť dimenzované pre hmotnosť zariadenia
- Obsluhujúca osoba musí byť oprávnená na obsluhu žeriava.

Upevnenie:

1. Laná a popruhy upevnite podľa Obr. 7.
2. Zabezpečte, aby zariadenie viselo rovno, zohľadnite ťažisko mimo stredu (→ ● Obr. 7).
3. Zariadenie zdvihnite a zahájte prepravu.

Preprava, obal a skladovanie

5.3 Prepravná inšpekcia

Dodávku pri prijatí ihneď skontrolujte ohľadom úplnosti a poškodení pri preprave.

Pri zvonku rozpoznateľných poškodeniach pri preprave postupujte takto:

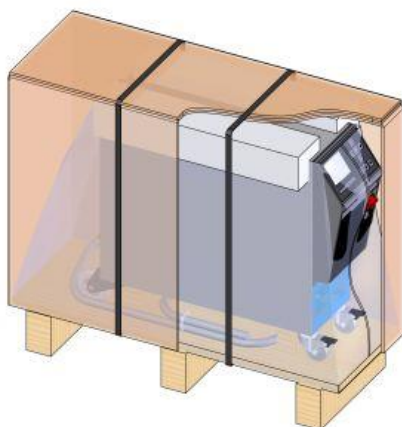
- Dodávku neprijmite alebo ju prijmite iba s výhradou.
- Rozsah škôd poznačte na prepravných dokladoch alebo na dodacom liste prepravcu.
- Zahájte reklamáciu.



INFORMÁCIA!

Každý nedostatok reklamujte, len čo ho rozpoznáte. Nároky na náhradu škody je možné uplatniť iba v rámci platných reklamačných dôb.

5.4 Obal



Obr. 8: Obal

Zariadenie je zodpovedajúc očakávaným prepravným podmienkam zabalené na drevenej palete, ovinuté strečovou fóliou, orámované kartónom a zaistené páskou z PP.

Na obal sa použili výhradne ekologické materiály.

Obal má jednotlivé konštrukčné diely chrániť pred poškodeniami pri preprave, koróziou a ostatnými poškodeniami. Obal preto nelikvidujte.

Zaobchádzanie s obalovými materiálmi

Obalový materiál zlikvidujte vždy podľa platných zákonných ustanovení a miestnych predpisov.



POZOR!

Škody na životnom prostredí spôsobené nesprávnou likvidáciou!

Obalové materiály sú cenné suroviny a v mnohých prípadoch sa môžu ďalej používať alebo zmysluplne upraviť a opätovne použiť.

Preto:

- Obalové materiály zlikvidujte ekologicky.
- Dodržte miestne platné predpisy na likvidáciu. V danom prípade likvidáciu poverte špecializovanú prevádzku.

Preprava, obal a skladovanie

Recyklačné kódy pre obalové materiály



žiadny recyklačný kód

Recyklačné kódy sú označenia na obalových materiáloch. Poskytujú informácie o type použitého materiálu a uľahčujú proces likvidácie a recyklácie.

Tieto kódy pozostávajú z konkrétneho čísla materiálu orámovaného symbolom šípkového trojuholníka. Pod symbolom je skratka pre príslušný materiál.

Prepravná paleta

→ Drevo

Skladací kartón

→ Kartón

Páskovacia páska

→ Polypropylén

Penové podložky, káblové zväzky a rýchlopínacie vrecká

→ Polyetylén s nízkou hustotou

Stretch film

→ Polyetylén lineárna nízka hustota

Preprava, obal a skladovanie

5.5 Symboly na obale



Chráňte pred vlhkosťou

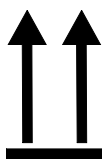
Balíky chráňte pred vlhkosťou a udržiavajte ich v suchu.



Krehké

Označuje balíky s krehkým alebo citlivým obsahom.

S balíkom zaobchádzajte s opatrnosťou, nenechajte ho spadnúť a nevystavujte ho nárazom.



Hore

Vrcholy šípok značky označujú hornú stranu balíka. Vždy musia smerovať nahor, inak by sa mohol poškodiť obsah.



Nestohujte

Označuje balíky, ktorého nie sú stohovateľné, resp. na ktorých sa nesmie stohovať.

Na označenom balíku nestohujte.

5.6 Skladovanie

Skladovanie balíkov

Balíky skladujte za nasledujúcich podmienok:

- Temperovacie zariadenie úplne vyprázdnené.
- Neuskladňujte vonku.
- Skladujte v suchu a bez prítomnosti prachu.
- Nevystavujte agresívnym médiám.
- Chráňte pred slnečným žiarením.
- Zabráňte mechanickým otrasom.
- Skladovacia teplota 15 – 35 °C.
- Relatívna vlhkosť vzduchu max. 60 %.

Inštalácia a prvé uvedenie do prevádzky

6 Inštalácia a prvé uvedenie do prevádzky

6.1 Bezpečnosť

Personál

- Inštaláciu a prvé uvedenie do prevádzky smie vykonať iba odborný personál.
- Práce na elektrickom zariadení smie vykonávať iba odborný elektrotechnický personál.
- Práce na hydraulike smie vykonávať iba odborný personál pre hydrauliku.

Osobitné nebezpečenstvá

Existujú nasledujúce nebezpečenstvá:

- Nebezpečenstvo ohrozenia života spôsobené elektrickým prúdom.
- Nebezpečenstvo popálenia spôsobené horúcimi prevádzkovými látkami.
- Nebezpečenstvo popálenia spôsobené horúcimi povrchmi.
- Nebezpečenstvo stlačenia spôsobené odsunutím alebo prevrátením.

Neodborná inštalácia a prvé uvedenie do prevádzky



VAROVANIE!

Nebezpečenstvo poranenia spôsobené neodbornou inštaláciou a prvým uvedením do prevádzky!

Neodborná inštalácia a prvé uvedenie do prevádzky môže viesť k ťažkým poraneniam osôb alebo vecným škodám.

Preto:

- Pred začiatkom prác sa postarajte o dostatočné miesto na montáž.
- S otvorenými, ostrohrannými konštrukčnými dielmi zaobchádzajte opatrne.

Inštalácia a prvé uvedenie do prevádzky

6.2 Požiadavky na miesto inštalácie



VAROVANIE!

Nebezpečenstvo poranenia a požiaru následkom neodbornej inštalácie!

Neodborná inštalácia môže viesť k ťažkým poraneniam osôb alebo vecným škodám.

Preto:

- Dodržiavajte a dbajte na požiadavky na miesto inštalácie

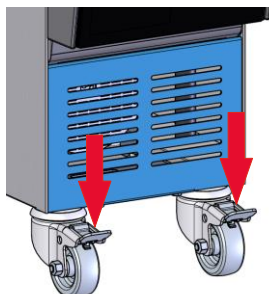
Temperovacie zariadenie inštalujte v nasledujúcich podmienkach:

- zabezpečiť adekvátne vetranie a umiestnenie zariadenia chráneného vodou
- na horizontálnom, stabilnom a nízkom vibračnom povrchu
- zaistené proti odsunutiu a prevráteniu
- prístup k hlavnému vypínaču je zaručený kedykoľvek
- všetky spojovacie káble spotrebiča sa nesmú dotýkať hydraulických vedení alebo častí, ktorých povrchová teplota je vyššia ako 50 °C
- Prístroj zabezpečte vhodnou predradenou poistkou a v prípade potreby ochranným spínačom chybného prúdu (max. predradená poistka a odporúčaný ochranný spínač chybového prúdu → strana 26)

Inštalácia a prvé uvedenie do prevádzky

6.3 Inštalačné práce

6.3.1 Aretovanie koliesok



Obr. 9: Aretovanie koliesok

Na zaistenie zariadenia proti náhodnému odsunutiu sa musia zaaretovať kolieska.

1. Zariadenie postavte na príslušné miesto.
2. Oba strmene brzdy na kolieskach potlačte nadol.

6.3.2 Úprava vody

Ak nie je možné dodržať smerné hodnoty (→ strana 28) pre kvalitu vody pri prevádzke s neupravenou vodou, je potrebná odborná úprava vody.



INFORMÁCIA!

Je odporúčania hodné, úpravu vody nechať vykonať firmou na to špecializovanou.

Úpravu vody vykonávajú za nasledujúcich podmienok:

- Prostriedky na úpravu vody musí byť možné použiť do maximálnej pracovnej teploty temperovacieho zariadenia.
- Nepoužívajte agresívne prostriedky na úpravu vody, ktoré by mohli zničiť materiály zariadenia. Vždy podľa vyhotovenia sa v zariadení používajú nasledujúce materiály:
 - Meď
 - Mosadz
 - Bronz
 - Nikel
 - Chrómová oceľ
 - MQ (silikón)
 - Titán
 - NBR (nitrilovaný kaučuk)
 - FPM (Viton®)
 - PTFE (teflón)
 - FFKM (perfluórkaučuk)
 - PEEK (polyéteréterketón)
 - Keramika (Al₂O₃)

Viton® je ochrannou značkou firmy Dupont Dow Elastomers



INFORMÁCIA!

Pre ďalšie informácie existuje možnosť stiahnutia „kontrolného zoznamu úpravy vody pre temperovacie zariadenia“ („Checkliste Wasser-aufbereitung für Temperiergeräte“) na stránke www.hb-therm.ch (DF8003-X, X=jazyk).

Inštalácia a prvé uvedenie do prevádzky

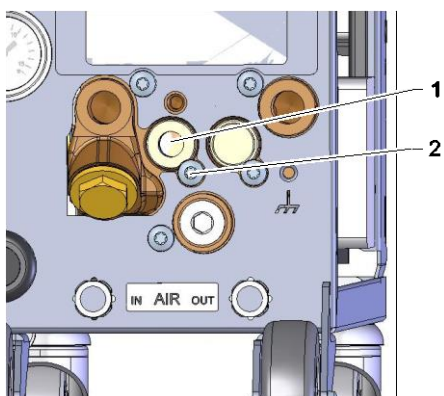
6.3.3 Vytvorenie samostatnej prípojky pre systémovú vodu

Spoločnú prípojku chladiacej a systémovej vody je možné prestaviť na samostatné prípojky.

Potrebné vybavenie

- Skrutkovač torx
- Plochý skrutkovač

Samostatný vstup chladiacej a systémovej vody

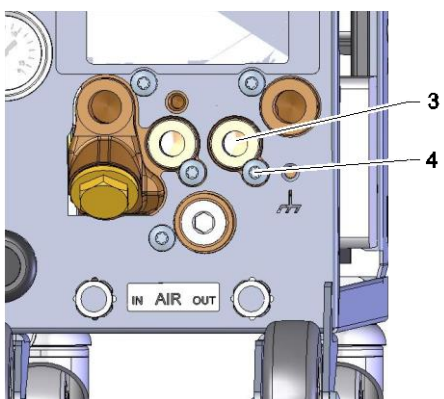


Obr. 10: Samostatný vstup chladiacej a systémovej vody

Za účelom prestavenia na samostatnú prípojku vstupu chladiacej a systémovej vody je potrebné postupovať takto:

1. Skrutku torx (2) odstráňte skrutkovačom torx.
2. Plochý skrutkovač zaveďte do drážky otočného čapu (1) a tento vytlačte.
3. Otočný čap (1) opäť namontujte obrátene so závitovou prípojkou viditeľnou zvonku.
4. Skrutku torx (2) opäť utiahnite skrutkovačom torx (dbajte na drážky v otočnom čape).

Samostatný výstup chladiacej a systémovej vody



Obr. 11: Samostatný výstup chladiacej a systémovej vody

Za účelom prestavenia na samostatnú prípojku výstupu chladiacej a systémovej vody je potrebné postupovať takto:

1. Skrutku torx (4) odstráňte skrutkovačom torx.
2. Plochý skrutkovač zaveďte do drážky otočného čapu (3) a tento vytlačte.
3. Otočný čap (3) opäť namontujte obrátene so závitovou prípojkou viditeľnou zvonku.
4. Skrutku torx (4) opäť utiahnite skrutkovačom torx (dbajte na drážky v otočnom čape).

Inštalácia a prvé uvedenie do prevádzky

6.3.4 Vytvorenie prípojok systému



VAROVANIE!

Nebezpečenstvo ohrozenia života spôsobené hydraulickými energiami!

Pri použití nevhodných tlakových vedení a spojok vzniká nebezpečenstvo, že vytečú kvapaliny pod vysokým tlakom a spôsobia ťažké až smrteľné poranenia.

Preto:

- Používajte výhradne tlakové vedenia odolné proti teplu.



INFORMÁCIA!

Špecificky pre výrobok sa prípojky systému skrutkujú alebo nasúvajú. Ak na spotrebič nie je možné odporúčaný hadicový spoj pripojiť, na docielenie najmenších strát tlaku sa musí vykonať zmenšenie priemeru na spotrebiči a nie na zariadení.



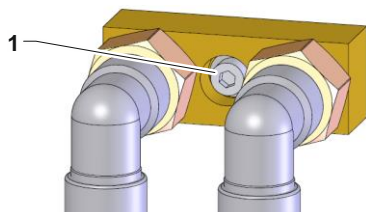
POZOR!

Skrutkové spoje, predovšetkým kombinácie z ušľachtilej ocele/ušľachtilej ocele alebo ocele/ušľachtilej ocele majú pri dlhšej prevádzke pri vysokých teplotách silný sklon k zapečeniu, resp. sa môžu zadrieť a preto sa ťažko uvoľňujú.

Preto:

- Používajte vhodné mazivá.

Prípojovacie príslušenstvo a príslušenstvo



Obr. 12: Centrálne upevnenie

Prípojnú zariadenia a príslušenstvo zahŕňajú externé prietokomery, rozdeľovače vody a prípojovacie adaptéry prítok a spätný tok, chladiaca voda), ktoré sú pripojené k zariadeniu.



INFORMÁCIA!

Metrická skrutka so šesťhrannou hlavou M8 (1) upevňovacích zariadení a príslušenstva musí byť utiahnutá na maximálny krútiaci moment 20 Nm.

Inštalácia a prvé uvedenie do prevádzky

Pripojenie vstupu a výstupu chladiacej vody



INFORMÁCIA!

Na optimálne využitie chladiaceho výkonu temperovacieho zariadenia zachovajte výstup chladiacej vody podľa možnosti bez protitlaku a krátky.

1. Vstup a výstup chladiacej vody pripojte na sieť chladiacej vody.

Pripojenie prítoku a spätného toku

2. Prítok a spätný tok pripojte na spotrebič

Pripojenie vstupu a výstupu systémovej vody

3. Voliteľne pripojte vstup a výstup systémovej vody na sieť systémovej vody.

Pripojte vstup a výstup stlačeného vzduchu (dodatočná výbava ZG)

4. Vstup a výstup stlačeného vzduchu pripojte na sieť napájania stlačeným vzduchom.

Vytvorenie elektrických prípojok

5. Elektrické prípojky nechajte vytvoriť prostredníctvom odborného elektrikára za nasledujúcich podmienok:
 - Elektrické prípojky vytvorte až po vytvorení hydraulických prípojok.
 - Zabezpečte, aby sa dodržalo sieťové napätie a frekvencia zodpovedajúc špecifikácií na typovom štítiku a v technických údajoch.
 - Predradená poistka regulačnej jednotky teploty v súlade s elektrickými špecifikáciami (→ strana 26).

Zaistenie hadicových spojov



VAROVANIE!

Nebezpečenstvo popálenia spôsobené horúcimi hadicovými spojmi!

Hadicové spoje medzi temperovacím zariadením a externým spotrebičom môžu byť v prevádzke veľmi horúce. Pri nedostatočnom zakrytí hadicových spojov vzniká nebezpečenstvo kontaktu, čo môže spôsobiť ťažké popáleniny.

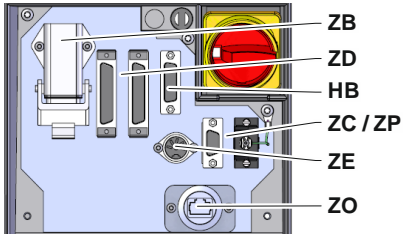
Preto:

- Všetky hadicové spoje zaistite proti možnosti priameho kontaktu.

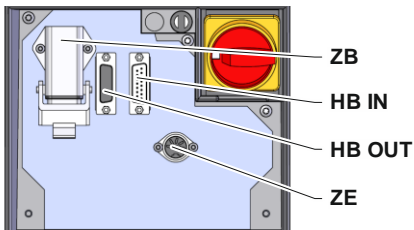
Inštalácia a prvé uvedenie do prevádzky

6.3.5 Pripojenie dátového rozhrania

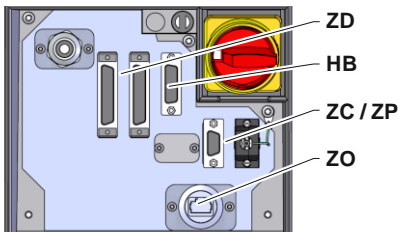
Rozhranie HB



Obr. 13: Rozhrania samostatného zariadenia



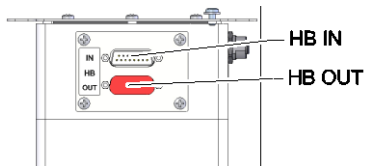
Obr. 14: Rozhrania modulového zariadenia



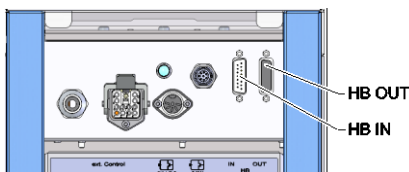
Obr. 15: Rozhrania Panel-5



Obr. 16: Rozhrania Flow-5; Konštrukcia: Montáž zariadenia / Voľne stojaci



Obr. 17: Rozhrania Flow-5 Konštrukcia: Autonómny

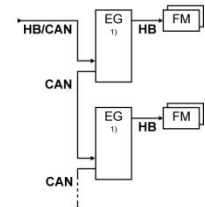
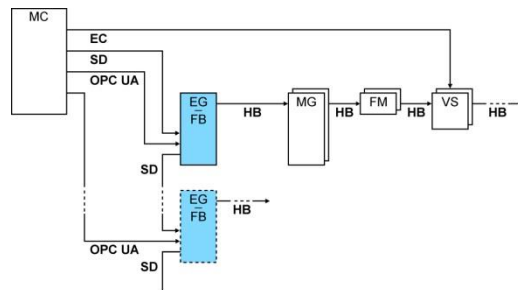


Obr. 18: Rozhrania Vario-5

Na to, aby sa modulové zariadenie Thermo-5, ext. prietokomer Flow-5 alebo prepínacia jednotka Vario-5 mohla ovládať, resp. kontrolovať, sa musí na zariadenie pripojiť ovládací kábel:

1. Ovládací kábel prevlečte medzi prednou stranou a servisnou klapkou u Thermo-5, resp. Panel-5.
2. Ovládací kábel zasuňte do zásuvky HB.
3. Druhú stranu ovládacieho kábla pripojte na výrobok HB-Therm Thermo-5, Flow-5 alebo Vario-5 prostredníctvom zástrčky HB IN.
4. Ďalšie výrobky HB-Therm pripojte prostredníctvom zásuvky HB OUT.
5. Zatvorte servisnú klapku.

Legenda	Označenie	Poznámka
MC	Riadenie stroja	max. 1
FB	Obslužný modul Panel-5	max. 1
EG	Temperovacie zariadenie Thermo-5 samostatné zariadenie	max. 16 (na obsluhu)
MG	Temperovacie zariadenie Thermo-5 modulové zariadenie	
FM	prietokomer Flow-5	max. 32 (po 4 okruhy)
VS	Prepínacia jednotka Vario-5	max. 8
SD	Komunikácia cez sériové dátové rozhranie DIGITAL (ZD), CAN (ZC), PROFIBUS-DP (ZP)	Maximálny počet zariadení, ako aj rozsah obsluhy a prenos hodnoty prietoku závisia od riadenia stroja, resp. protokolu
OPC UA	Komunikácia OPC UA cez Ethernet (ZO)	
HB ²⁾	Komunikačné rozhranie HB	Poradie pripojenia nie je relevantné
HB/CAN	Komunikačné rozhranie HB/CAN	Na diaľkové ovládanie jednotlivých prístrojov
CAN	Komunikačné rozhranie CAN (ZC)	
EC	Externé riadenie (Ext. Control)	Obsadenie závisí od riadenia stroja

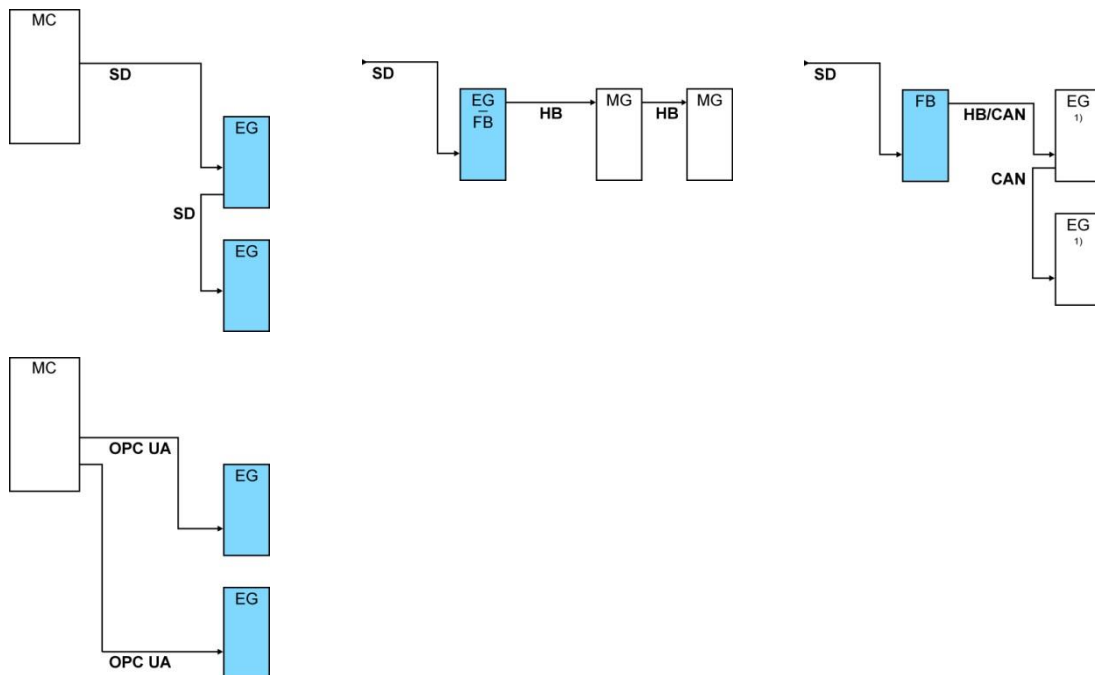


1) vypnutá obsluha

2) Max. dĺžka kábla HB: Spolu 50 m

Inštalácia a prvé uvedenie do prevádzky

Príklady komunikácie



1) vypnutá obsluha

Externé riadenie (dodatočná výbava ZB)

Na ovládanie zariadenia prostredníctvom beznapäťových kontaktov sa môže na zariadenie pripojiť externý ovládací kábel:

1. Externý ovládací kábel prevlečte medzi prednou stranou a servisnou klapkou.
2. Externý ovládací kábel zasunúť do zásuvky ZB.
3. Zatvorte servisnú klapku.
4. Pre obsadenie kontaktov (→ strana 147).



INFORMÁCIA!

Obsadenia kolíkov rôznych ovládacích káblov sú uvedené na strane strana 146.

Inštalácia a prvé uvedenie do prevádzky

6.3.6 Pripojenie externého snímača

Pripojenie externého snímača teploty (dodatková výbava ZE)

Na presnú reguláciu teploty spotrebiča je možné na zariadenie pripojiť externý snímač teploty:

1. Kábel externého snímača teploty prevlečte medzi prednou stranou a servisnou klapkou.
2. Externý snímač teploty zastrčte do zásuvky ZE.
3. Zatvorte servisnú klapku.
4. Nastavenie typu snímača (→ strana 70).

Tabuľka: Označenie typu snímača

Typ	Norma	Plášť	Vodič
J (Fe-CuNi)	IEC	čierny	čierny (+) / biely (-)
	DIN	modrý	červený (+) / modrý (-)
K (NiCr-Ni)	IEC	zelený	zelený (+) / biely (-)
	DIN	zelený	červený (+) / zelený (-)
T (Cu-CuNi)	IEC	hnedý	hnedý (+) / biely (-)
	DIN	hnedý	červený (+) / hnedý (-)

Riadenie

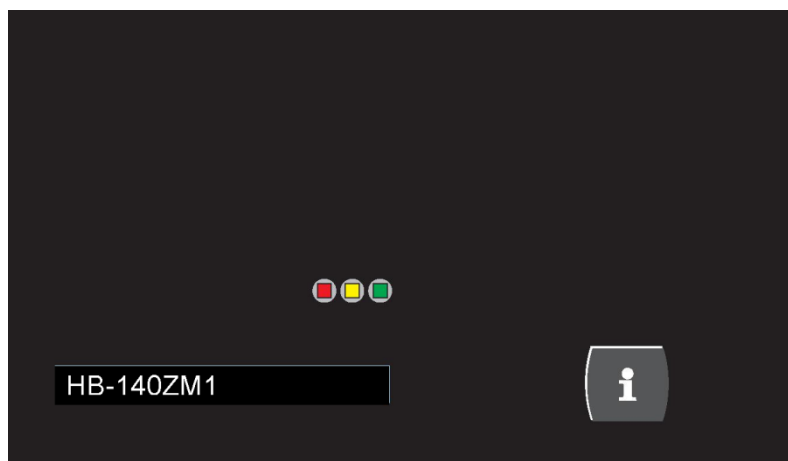
7 Riadenie



INFORMÁCIA!

Modulové zariadenia nemajú vlastné ovládanie. Obsluha a zobrazenie sa realizuje prostredníctvom samostatného zariadenia alebo obslužného modulu HB-FB51.





7.1 Klávesnica



Tlačidlo	Funkcia tlačidla
	Prepnutie na základný obraz modulu.

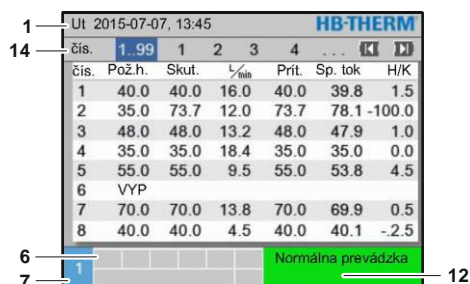


7.1.1 Funkcie tlačidiel obsluhy pre modulové zariadenia

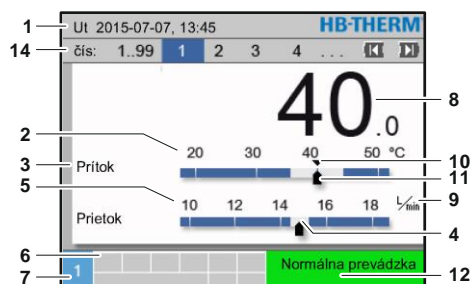
Tlačidlo	Funkcia tlačidla na základnom obraze	Funkcia tlačidla v rámci menu	Funkcia tlačidla pri aktívnom prestavení parametrov
	Skočiť do menu Požadované hodnoty na položku Požadovaná hodnota 1 (režim prestavenia).	Navigovať nahor.	Zvýšiť hodnoty.
	Navigovať k nižšiemu č. modulu	Navigovať k nižšiemu č. modulu	Prejsť z „Desatinného nastavenia“ na „Celočíselné nastavenie“.
	Vyvolať hlavné menu.	Aktivovať podmenu, resp. aktivovať prestavenia parametrov.	Potvrdiť hodnoty.
	Navigovať k vyššiemu č. modulu	Navigovať k vyššiemu č. modulu	Prejsť z „Celočíselného nastavenia“ na „Desatinné nastavenie“.
	Skočiť do menu Profil na položku Jazyk .	Navigovať nadol.	Znížiť hodnoty.
	Vyvolať online pomoc.	Vyvolať online pomoc.	Vyvolať online pomoc.
	Potvrdiť aktívny klaksón, resp. poplach.	Navigovať späť k predchádzajúcemu menu.	Zrušiť prestavenie hodnôt.
	Zapnúť, resp. vypnúť modul.	Zapnúť, resp. vypnúť modul.	Zapnúť, resp. vypnúť modul.

Riadenie

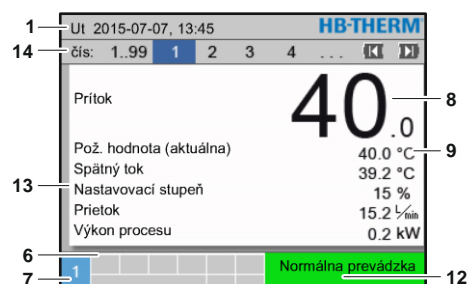
7.1.2 Základné zobrazenie



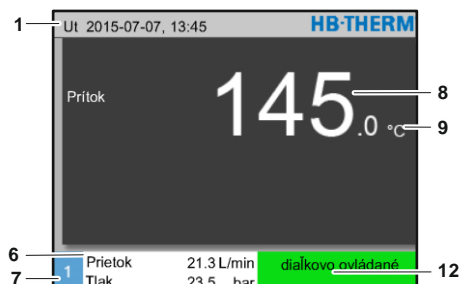
Obr. 19: Základné zobrazenie – tabuľka



Obr. 20: Základné zobrazenie – graf



Obr. 21: Základné zobrazenie – text



Obr. 22: Základné zobrazenie pri obsluhu zariadenia ako modul

Č. poz.	Označenie	Zobrazenie
1	Pás menu	Dátum a čas
2	Teplotná stupnica	Stupnica aktuálnych meracích miest (prítok, spätný tok alebo externe)
3	Text skutočnej hodnoty	Horná hodnota: Teplota, prítok, spätný tok alebo externe Dolná hodnota: Prietok, teplotný alebo tlakový rozdiel čerpadla
4	Grafický pás	Zobrazenie nastavených hraníc kontroly
5	Stupnica	Stupnica prietoku, teplotný alebo tlakový rozdiel čerpadla
6	Pole symbolov	Zobrazenie aktívnych funkcií a informácií / zobrazenie skutočných hodnôt počas zobrazenia menu
7	Pole adresy	Zobrazenie adresy zariadenia
8	Zobrazenie skutočnej hodnoty (veľké)	Zobrazenie aktuálne nameranej skutočnej hodnoty (prítok, spätný tok alebo externe)
9	Jednotka	Jednotka pre prietok, teplotu alebo tlak
10	Požadovaná hodnota	Označenie požadovanej hodnoty
11	Skutočná hodnota	Označenie aktuálnej skutočnej hodnoty
12	Prevádzkový režim a farebná indikácia stavu	Zobrazenie aktuálneho prevádzkového režimu a vyskytujúcich sa poplachov a varovaní
13	Hodnoty používateľa	Zobrazenie max. 5 ľubovoľne voliteľných skutočných hodnôt
14	Pás modulov	Zobrazuje prihlásené moduly (iba pri použití modulových zariadení)

Riadenie

Indikácia stavu modulového zariadenia

Vždy podľa prevádzkového stavu svieti indikácia stavu inou farbou. Definované sú nasledujúce stavy:

Zobrazenie	Opis
zelená	bez poruchy
blikajúca zelená	fáza rozbehu, hraničné hodnoty ešte nie sú nastavené
rýchlo blikajúca zelená	zvolené modulové zariadenie
žltá	varovanie
červená	porucha
blikajúca žltá-červená	aktívna aktualizácia softvéru

Indikácia stavu obslužného modulu, resp. samostatného zariadenia

Vždy podľa prevádzkového stavu svieti indikácia stavu inou farbou. Definované sú nasledujúce stavy:

Zobrazenie	Opis
zelená	bez poruchy
blikajúca zelená	fáza rozbehu, hraničné hodnoty ešte nie sú nastavené
žltá	varovanie
červená	porucha

Zobrazenie symbolov obslužného modulu, resp. samostatného zariadenia

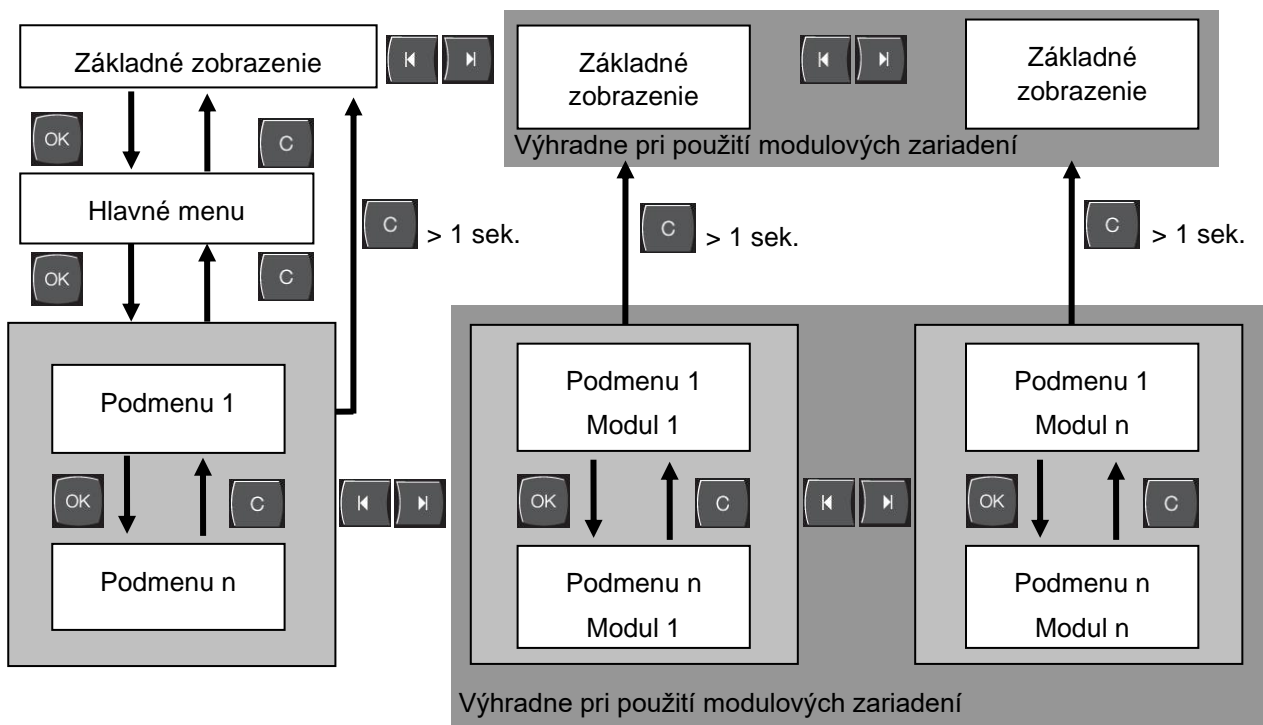
Symbol	Opis
	Simulačná prevádzka aktívna
	Automatické nastavenie aktívne
	Prevádzka s diaľkovým ovládaním aktívna
	Program rampy aktívny
	Spínacie hodiny aktívne
	Interval údržby dosiahnutý
	Záznam USB aktívny
	Vypnúť klaksón
	Potvrdiť poplach
	Čerpadlo v rozsahu úspory energie

Riadenie

7.2 Štruktúra obsluhy

V štruktúre menu je možné vykonať navigovanie takto:

- Pomocou tlačidla **OK** je možné vychádzajúc zo základného zobrazenia krok za krokom vyvolať príslušnú hlbšiu hierarchickú úroveň.
- Pomocou tlačidla **C** je možné vychádzajúc z hlbšie sa nachádzajúcich hierarchických úrovní krok za krokom vyvolať vždy vyššie sa nachádzajúcu úroveň až po základné zobrazenie.
- Pomocou tlačidla **C** stlačeného dlhšie ako 1 sekundu je možné vychádzajúc z hlbšie sa nachádzajúcich hierarchických úrovní priamo vyvolať základné zobrazenie.
- Pomocou tlačidla so šípkou **◀** a **▶** je možné prepínanie medzi jednotlivými modulmi.



Obr. 23: Štruktúra obsluhy

7.3 Štruktúra menu



INFORMÁCIA!

V závislosti od použitej verzie softvéru sa môžu štruktúra menu a hodnoty parametrov odlišovať od nasledujúcej tabuľky.

Zobrazenie	Profil používateľa	Povolenie obsluhy	Štandardná hodnota	Jednotka	Doplnkové vybavenie/vyhotovenie	Typ
Požadované hodnoty	S	-	-	-	-	-
Požadovaná hodnota 1	S	2	40,0	°C	-	M
Požadovaná hodnota 2	S	2	0,0	°C	-	M
Požadovaná hodnota otáčok	S	2	100,0	%	4S, 8R	M
Požadovaná hodnota prietoku	S	2	10,0	L/min	4S, 8R	M
Požad. hodnota rozdielu tlaku	S	2	3,0	bar	4S, 8R	M
Požad. hodnota rozdielu tepl.	S	2	5,0	K	4S, 8R	M
Rampa ohrievania	E	2	5,0	K/min	-	M
Funkcia rampa vyhrievania	E	2	neaktívne	-	-	M
Rampa chladenia	E	2	5,0	K/min	-	M
Funkcia rampa chladenia	E	2	neaktívne	-	-	M
Obmedzenie požad. hod. tepl.	E	2	-	°C	-	M
Bezp. vypínacia teplota	E	2	70,0	°C	-	A
Funkcia obmedzenie tlaku VL	E	2	neaktívne	-	4S, 8R	M
Obmedzenie tlaku VL	E	2	5,0	bar	4S, 8R	M
Funkcie	S	-	-	-	-	-
Ochladiteľ	S	1	VYP	-	-	M
Vyprázdenie formy	S	1	VYP	-	-	M
Externý snímač	S	1	VYP	-	ZE	M
Prevádzka s diaľkovým ovládaním	S	1	VYP	-	ZD, ZC, ZO, ZP	M
Prevádzka na zastavenie presakovania	S	1	VYP	-	ZL	M
2. Požadovaná hodnota	S	1	VYP	-	-	M
Spínacie hodiny	S	1	VYP	-	-	M
Program rampy	S	1	VYP	-	-	M
PRESTÁVKA rampy	S	1	VYP	-	-	M

Riadenie

Zobrazenie	S	-	-	-	-	-
Typ obrazu	S	2	Graf	-	-	A
Skutočné hodnoty	S	-	-	-	-	-
Zafixovať zobrazenie	S	1	VYP	-	-	A
Pož. hodnota (aktuálna)	S		-	°C	-	M
Prítok	S		-	°C	-	M
Spätný tok	S		-	°C	-	M
Externe	S		-	°C	-	M
Odchýlka skut.-požad.	S		-	K	-	M
Rozdiel spätný tok-prítok	S		-	K	-	M
Nastavovací stupeň	S		-	%	-	M
Prietok	S		-	L/min	-	M
Výkon procesu	S		-	kW	-	M
akt. úspora výkonu Čerpadlo	S		-	W	4S	M
Úspora energia čerpadla	S		-	kWh	4S	M
Možná úspora výkonu Čerpadlo	S		-	W	4S, 4M	M
Možná úspora energie Čerpadlo	S		-	kWh	4S, 4M	M
Požad. hodnota rozdielu tepl.	S		-	K	4S, 8R	M
Požadovaná hodnota prietoku	S		-	L/min	4S, 8R	M
Požad. hodnota rozdielu tlaku	S		-	bar	4S, 8R	M
Požadovaná hodnota otáčok	S		-	%	4S, 8R	M
Ot. čerpadla	S		-	1/min	4S, 8R	M
Tlak systému pož.hodnota	U		-	bar	-	M
Tlak systému skut.hodnota	S		-	bar	-	M
Tlak prítoku	S		-	bar	ZU, 4S, 8R	M
Tlakový rozdiel čerpadla	S		-	bar	-	M
Obmedzenie tlaku VL	E		-	bar	4S, 8R	M
Prevádzkové hodiny	S		-	h	-	M
Prev. hodiny FM 1..4	S		-	h	-	M
Prev. hodiny FM 5..8	S		-	h	-	M
Krok rampy	S		-	-	-	M
Zvyšný čas progr. kroku	S		-	min	-	M
Prúd fáza L1	U		-	A	-	M
Prúd fáza L2	U		-	A	-	M
Prúd fáza L3	U		-	A	-	M
Napätie 24 VAC	U		-	V	-	M
Stav čerpadla	S		-	%	ZU, 4S, 8R	M
Údržba teplotnos. média	S		-	%	-	M
Údržba čerpadla	S		-	%	-	M
Údržba ohrevu	S		-	%	-	M
Údržba chladiča	S		-	%	-	M
Rozdiel prítoku – externe	S		-	K	-	M
Spätný tok externe 1..8	S		-	°C	-	M
Rozd.sp.tok-prít.ext. 1..8	S		-	K	-	M
Prietok externe 1..8	S		-	L/min	-	M

Riadenie

Výkon procesu ext. 1..8	S		-	kW	-	M
Nast. dráha chladenie 1	U		-	%	-	M
Nast. dráha chladenie 2	U		-	%	>100 °C	M
Výška hladiny nádrž	S		-	%	200/250T	M
Teplota chladiča	U		-	°C	>100 °C	M
Teplota nádrže	U		-	°C	200/250T	M
Teplota frek. Menič	U		-	°C	4S, 8R	M
Teplota kompenzácia 1	U		-	°C	-	M
Výkon čerpadla	S		-	%	4S, 8R	M
Pož. hod. čerp. (akt.)	S		-	%	4S, 8R	M
Nast. st. čerp.	S		-	%	4S, 8R	M
Rozpoznanie výroby	S		neaktívne	-	-	M
Voľba	S	-	-	-	-	-
Pož. hodnota (aktuálna)	S	3	ZAP	-	-	M
Prítok	S	3	VYP	-	-	M
Spätný tok	S	3	ZAP	-	-	M
Externe	S	3	VYP	-	-	M
Odchýlka skut.-požad.	S	3	VYP	-	-	M
Rozdiel spätný tok-prítok	S	3	VYP	-	-	M
Nastavovací stupeň	S	3	ZAP	-	-	M
Prietok	S	3	ZAP	-	-	M
Výkon procesu	S	3	ZAP	-	-	M
akt. úspora výkonu Čerpadlo	S	3	VYP	-	4S	M
Úspora energia čerpadla	S	3	VYP	-	4S	M
Možná úspora výkonu Čerpadlo	S	3	VYP	-	4S, 4M	M
Možná úspora energie Čerpadlo	S	3	VYP	-	4S, 4M	M
Požad. hodnota rozdielu tepl.	S	3	VYP	-	4S, 8R	M
Požadovaná hodnota prietoku	S	3	VYP	-	4S, 8R	M
Požad. hodnota rozdielu tlaku	S	3	VYP	-	4S, 8R	M
Požadovaná hodnota otáčok	S	3	VYP	-	4S, 8R	M
Ot. čerpadla	S	3	VYP	-	4S, 8R	M
Tlak systému pož.hodnota	U	3	VYP	-	-	M
Tlak systému skut.hodnota	S	3	VYP	-	-	M
Tlak prítoku	S	3	VYP	-	ZU, 4S, 8R	M
Tlakový rozdiel čerpadla	S	3	VYP	-	-	M
Obmedzenie tlaku VL	E	3	VYP	-	4S, 8R	M
Prevádzkové hodiny	S	3	VYP	-	-	M
Prev. hodiny FM 1..4	S	3	VYP	-	-	M
Prev. hodiny FM 5..8	S	3	VYP	-	-	M
Krok rampy	S	3	VYP	-	-	M
Zvyšný čas progr. kroku	S	3	VYP	-	-	M
Prúd fáza L1	U	3	VYP	-	-	M
Prúd fáza L2	U	3	VYP	-	-	M
Prúd fáza L3	U	3	VYP	-	-	M
Napätie 24 VAC	U	3	VYP	-	-	M

Riadenie

Stav čerpadla	S	3	VYP	-	ZU, 4S, 8R	M
Údržba teplotnos. média	S	3	VYP	-	-	M
Údržba čerpadla	S	3	VYP	-	-	M
Údržba ohrevu	S	3	VYP	-	-	M
Údržba chladiča	S	3	VYP	-	-	M
Rozdiel prítoku – externe	S	3	VYP	-	-	M
Spätný tok externe 1..8	S	3	VYP	-	-	M
Rozd.sp.tok-prít.ext. 1..8	S	3	VYP	-	-	M
Prietok externe 1..8	S	3	VYP	-	-	M
Výkon procesu ext. 1..8	S	3	VYP	-	-	M
Nast. dráha chladienie 1	U	3	VYP	-	-	M
Nast. dráha chladienie 2	U	3	VYP	-	>100 °C	M
Výška hladiny nádrž	S	3	VYP	-	200/250T	M
Teplota chladiča	U	3	VYP	-	>100 °C	M
Teplota nádrže	U	3	VYP	-	200/250T	M
Teplota frek. Menič	U	3	VYP	-	4S, 8R	M
Teplota kompenzácia 1	U	3	VYP	-	-	M
Výkon čerpadla	S	3	VYP	-	4S, 8R	M
Pož. hod. čerp. (akt.)	S	3	VYP	-	4S, 8R	M
Nast. st. čerp.	S	3	VYP	-	4S, 8R	M
Rozpoznanie výroby	S	3	VYP	-	-	M
Moduly	S	-	-	-	-	-
Modul	S	3	-	-	-	A
Ext. prietokomer	S	-	-	-	-	-
Ext. prietokomer	S	3	-	-	-	A
Rôzne	E	-	-	-	-	-
Ext. prietokomer	E	3	aktívne	-	-	A
Variotermické zariadenia	S	-	-	-	-	-
Variotermické zariadenia 1..8	S	3	aktívne	-	-	-
Kontrola	S	-	-	-	-	-
Kontrola	S	3	autom.	-	-	A
Stupeň kontroly	S	3	hrubý	-	-	M
Nanovo nastaviť kontrolu	S	3	nie	-	-	M
Potlačenie poplachu pri rozbehu	S	3	úplné	-	-	A
Funkcia kontaktu poplachu	S	3	NO1	-	-	M
Hlasitosť klaksóna	S	3	10	-	-	A
Kontrola pri funkciách	U	4	VYP	-	-	A
Výstup kontaktu poplachu	U	4	Všetky	-	-	M
Núdzové vypnutie pri prehriatí	U	4	VYP	-	-	A
Teplota	S	-	-	-	-	-
Odch. požad.-skut. hore	S	3	10,0	K	-	M
Odch. požad.-skut. dole	S	3	10,0	K	-	M
Rozdiel spätný tok-prítok	S	3	10,0	K	-	M
Rozdiel prítoku – externe	S	3	VYP	K	-	M
	S	3	10,0	K	-	M

Riadenie

Onesk.rozd.prít.-sp. tok	S	3	0	min	-	A
Odchýlka rozdielu teploty	S	3	2,0	K	4S, 8R	M
Prietok	S	-	-	-	-	-
Prietok interne max.	S	3	VYP	l/min	-	M
Prietok interne min.	S	3	5.0	l/min	-	M
Stav čerpadla min.	S	3	60	%	-	M
Prietok externe 1 .. 8 max.	S	3	VYP	l/min	-	M
Prietok externe 1 .. 8 min.	S	3	1.0	l/min	-	M
Priet. Odch. Požad.-skut. hore	S	3	2,0	L/min	4S, 8R	M
Priet. Odch. Požad.-skut. dole	S	3	2,0	L/min	4S, 8R	M
Rozdiel tlaku	S	-	-	-	-	-
Tlakový rozdiel čerpadla hore	S	3	1,0	bar	-	M
Tlakový rozdiel čerpadla dole	S	3	1,0	bar	-	M
Údaje nástroja	E	-	-	-	-	-
Nástroj 1-10	E	-	-	-	-	-
Č. nástroja	E	4	-	-	-	M
Požadovaná hodnota 1	E	4	-	°C	-	M
Rozdiel spätný tok-prítok	E	4	-	K	-	M
Rozdiel prítoku – externe	E	4	-	K	-	M
Odchýlka požad.-skut. hore	E	4	-	K	-	M
Odchýlka požad.-skut. dole	E	4	-	K	-	M
Prietok interne max.	E	4	-	l/min	-	M
Prietok interne min.	E	4	-	l/min	-	M
Nahrať údaje nástroja	E	4	VYP	-	-	M
Uložiť údaje nástroja	E	4	VYP	-	-	M
Exportovať údaje nástroja	E	4	VYP	-	-	M
Importovať údaje nástroja	E	4	VYP	-	-	M
Výška hladiny	U	-	-	-	-	-
Predbežné varovanie výšky hladiny	U	4	5	%	200/250T	M
Nastavenie	S	-	-	-	-	-
Prev. diaľko. ovlád.	S	-	-	-	-	-
Adresa	S	3	1	-	-	M
Protokol	S	3	1	-	-	A
Master externé ovládanie	E	3	autonómne	-	-	A
Prenosový výkon	E	4	4800	B/s	-	A
Pren. výkon zbernice CAN	E	4	250	k/s	-	A
Desatin. miesto priet.CAN	S	4	ZAP	-	-	A
Parita	E	4	párna	-	-	A
Dátový bit	E	4	8	-	-	A
Uzáverný bit	E	4	1	-	-	A
Takt sériového záznamu	S	4	1	s	-	A
Onesk. núdz. vypnutia	U	4	30	s	-	M
Kompatibil. Profibus s S4	S	4	áno	-	-	A
Uzol Profibus 1	S	4	5	-	-	A

Riadenie

Uzol Profibus 2	S	4	6	-	-	A
Uzol Profibus 3	S	4	7	-	-	A
Uzol Profibus 4	S	4	8	-	-	A
DFM simul. ako zariad.	E	3	VYP	-	-	M
Zariad. obsluh. ako modul	S	3	VYP	-	-	A
Konfigurácia TCP/IP	S	-	-	-	ZO	-
DHCP	S	3	áno	-	ZO	A
Adres. DHCP bolo úspešné	S	3	-	-	ZO	A
IP	S	3	-	-	ZO	A
Maska podsiete	S	3	-	-	ZO	A
Predvolená brána	S	3	-	-	ZO	A
Port	E	4	4840	-	ZO	A
Adresa MAC	S	3	-	-	ZO	A
Núdz. vyp. Časový limit relá.	E	4	nie	-	ZO	A
Regulácia čerpadla	S	-	-	-	4S, 8R	-
Prev. režim čerpadla	S	2	Eco-mode	-	4S, 8R	M
Eco-mode	S	2	Auto	-	4S, 8R	M
Funkcia rozbehu	E	3	ZAP	-	4S, 8R	M
Požad. hodnota rozbehu	E	3	100	%	4S, 8R	M
Spínacie hodiny	E	-	-	-	-	-
Čas	E	3	CET	HH:MM	-	A
Dátum	E	3	CET	-	-	A
Stav	E	3	neaktívne	-	-	A
Deň	E	3	Po-Pi	-	-	A
Spôsob spínania	E	3	VYP	-	-	A
Spínací čas	E	3	06:00	HH:MM	-	A
Program rampy	E	-	-	-	-	-
Kritérium programu rampy	E	3	požadovaná hodnota	-	-	M
Koniec programu rampy	E	3	VYP	-	-	M
Stav	E	3	neaktívny	-	-	M
Teplota	E	3	0.0	-	-	M
Čas	E	3	00:00	-	-	M
Regulácia	E	-	-	-	-	-
Meracie miesto interne	E	3	Prítok	-	-	M
Automatické nastavenie	E	3	VYP	-	-	M
Prev. režim regulátora	E	4	autom.	-	-	M
Regul. param. P interne	E	4	15	K	-	M
Regul. param. I interne	E	4	25	s	-	M
Regul. param. D interne	E	4	VYP	s	-	M
Faktor poruch. veličiny	U	4	VYP	-	-	M
Reg. parameter P externe	E	4	150	K	-	M
Reg. parameter I externe	E	4	56	s	-	M
Reg. parameter D externe	E	4	11	s	-	M

Riadenie

Faktor ohriev./chladenia	E	4	20	K	-	M
Obm.nastav.stupeň ohrevu	E	4	100	%	-	M
Obm.nastav.stupeň chlad.	E	4	100	%	-	M
Filter externého snímača	E	4	15,0	s	-	M
Prah rozpoznania výroby	E	4	VYP	K	-	M
Požad. hodnota chladiča	E	4	55	°C	-	M
Rampa ohrievania	E	2	5,0	K/min	-	M
Funkcia rampa vyhrievania	E	2	neaktívne	-	-	M
Rampa chladenia	E	2	5,0	K/min	-	M
Funkcia rampa chladenia	E	2	neaktívne	-	-	M
Dátum/čas	S	-	-	-	-	-
Čas	S	3	CET	HH:MM	-	A
Dátum	S	3	CET	-	-	A
Časové pásmo	S	3	CET	-	-	A
Prepnutie leto/zima	S	3	autom	-	-	A
Time zone offset UTC	S	3	60	min	-	A
Jednotky	S	-	-	-	-	-
Teplotná stupnica	S	2	°C	-	-	A
Prietoková stupnica	S	2	l/min	-	-	A
Tlaková stupnica	S	2	bar	-	-	A
Záznam USB	S	-	-	-	-	-
Takt sériového záznamu	S	4	1	s	-	A
Aktivovať všetky hodnoty	S	3	VYP	-	-	M
Deaktiv. všetky hodnoty	S	3	VYP	-	-	M
Pož. hodnota (aktuálna)	S	3	ZAP	-	-	M
Prítok	S	3	ZAP	-	-	M
Spätný tok	S	3	ZAP	-	-	M
Externe	S	3	VYP	-	-	M
Odchýlka skut.-požad.	S	3	VYP	-	-	M
Rozdiel spätný tok-prítok	S	3	VYP	-	-	M
Nastavovací stupeň	S	3	ZAP	-	-	M
Prietok	S	3	ZAP	-	-	M
Výkon procesu	S	3	ZAP	-	-	M
akt. úspora výkonu Čerpadlo	S	3	VYP	-	4S	M
Úspora energia čerpadla	S	3	VYP	-	4S	M
Možná úspora výkonu Čerpadlo	S	3	VYP	-	4S, 4M	M
Možná úspora energie Čerpadlo	S	3	VYP	-	4S, 4M	M
Požad. hodnota rozdielu tepl.	S	3	VYP	-	4S, 8R	M
Požadovaná hodnota prietoku	S	3	VYP	-	4S, 8R	M
Požad. hodnota rozdielu tlaku	S	3	VYP	-	4S, 8R	M
Požadovaná hodnota otáčok	S	3	VYP	-	4S, 8R	M
Ot. čerpadla	S	3	VYP	-	4S, 8R	M
Tlak systému pož.hodnota	S	3	VYP	-	-	M
Tlak systému skut.hodnota	S	3	VYP	-	-	M
Tlak prítoku	S	3	VYP	-	ZU, 4S, 8R	M

Riadenie

Tlakový rozdiel čerpadla	S	3	VYP	-	-	M
Obmedzenie tlaku VL	E	3	VYP	-	4S, 8R	M
Prevádzkové hodiny	S	3	VYP	-	-	M
Prev. hodiny FM 1..4	S	3	VYP	-	-	M
Prev. hodiny FM 5..8	S	3	VYP	-	-	M
Prevádzkové hodiny GIF	S	3	VYP	-	-	M
Prevádzkové hodiny USR	S	3	VYP	-	-	M
Prev. hodiny ohrevu	S	3	VYP	-	-	M
Prev. hodiny chladenia	S	3	VYP	-	-	M
Prev. hodiny čerpadla	S	3	VYP	-	-	M
Krok rampy	S	3	VYP	-	-	M
Zvyšný čas progr. kroku	S	3	VYP	-	-	M
Prúd fáza L1	S	3	VYP	-	-	M
Prúd fáza L2	S	3	VYP	-	-	M
Prúd fáza L3	S	3	VYP	-	-	M
Napätie 24 VAC	S	3	VYP	-	-	M
Stav čerpadla	S	3	VYP	-	ZU, 4S, 8R	M
Údržba teplotnos. média	S	3	VYP	-	-	M
Údržba čerpadla	S	3	VYP	-	-	M
Údržba ohrevu	S	3	VYP	-	-	M
Údržba chladiča	S	3	VYP	-	-	M
Rozdiel prítoku – externe	S	3	VYP	-	-	M
Spätný tok externe 1..8	S	3	VYP	-	-	M
Rozd.sp.tok-prít.ext. 1..8	S	3	VYP	-	-	M
Prietok externe 1..8	S	3	VYP	-	-	M
Výkon procesu ext. 1..8	S	3	VYP	-	-	M
Nast. dráha chladenie 1	S	3	VYP	-	-	M
Nast. dráha chladenie 2	S	3	VYP	-	>100 °C	M
Výška hladiny nádrž	S	3	VYP	-	200/250T	M
Teplota chladiča	S	3	VYP	-	>100 °C	M
Teplota nádrže	S	3	VYP	-	200/250T	M
Teplota frek. Menič	S	3	VYP	-	4S, 8R	M
Teplota kompenzácia 1	S	3	VYP	-	-	M
Výkon čerpadla	S	3	VYP	-	4S, 8R	M
Pož. hod. čerp. (akt.)	S	3	VYP	-	4S, 8R	M
Nast. st. čerp.	S	3	VYP	-	4S, 8R	M
Rozpoznanie výroby	S	3	VYP	-	-	M
Celkový počet poplachov	S	3	VYP	-	-	M
Spín. cykly poplach. relé	S	3	VYP	-	-	M
Spínacie cykly X52.1	S	3	VYP	-	-	M
Spínacie cykly X52.2	S	3	VYP	-	-	M
Spínacie cykly X52.3	S	3	VYP	-	-	M
Spínacie cykly X52.4	S	3	VYP	-	-	M
Spínacie cykly X51.2	S	3	VYP	-	-	M
Spínacie cykly X51.3	S	3	VYP	-	-	M

Riadenie

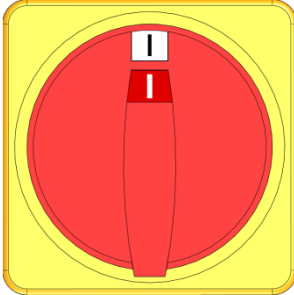
Spínacie cykly X51.4	S	3	VYP	-	-	M
Priemer ohrievací výkon	S	3	VYP	-	-	M
Priemer chladiaci výkon	S	3	VYP	-	-	M
Priemer teplota chladiča	S	3	VYP	-	-	M
Priemer prítok	S	3	VYP	-	-	M
Priemer spätný tok	S	3	VYP	-	-	M
Priemer prietok	S	3	VYP	-	-	M
Priemerné napätie 24 VAC	S	3	VYP	-	-	M
Počet vyprázdnení formy	S	3	VYP	-	-	M
Počet samoč. optimaliz.	S	3	VYP	-	-	M
Rôzne	S	-	-	-	-	-
Ochladzovacia teplota	S	3	35	°C	-	M
Čakať po ochladení	E	3	VYP	min	-	M
Čas vyprázdnenia formy	S	3	-	s	2M, 4M, 4S, ZG	M
Vyprázdnenie formy obm. tepl.	E	3	-	°C	2M, 4M, 4S, ZG	M
Vyprázdnenie formy onesk. po štarte	E	3	90	s	2M, 4M, 4S	A
Odľahčenie tlaku zariadenia VYP	E	3	ZAP	-	2M, 4M, 4S	M
Čas odľahčenia od tlaku	E	3	5	s	2M, 4M, 4S	M
Typ snímača externý snímač	S	3	J/Fe-CuNi	-	ZE	M
Prepnutie externý snímač	E	3	autom.	-	ZE	A
Blokovanie opätovného zapnutia	E	3	VYP	-	-	A
Vyplachovací interval	E	3	VYP	min	-	M
Doba vyplachovania	E	3	-	s	-	M
Obmedzenie času plnenia	E	3	-	s	-	M
Onesk. mer. prietoku int.	S	3	-	min	-	M
Obmedzenie teploty	E	3	-	°C	-	M
Bezpečnostná vypínacia teplota	E	3	-	°C	-	A
Max. teplota odvzdušnenie	U	4	100	°C	-	M
Funkcia 3. požadovaná hodnota	E	3	VYP	-	-	M
Ext. kontakt načítať sieť ZAP	E	3	VYP	-	-	M
Vyprázdnenie formy so stlačeným vzduchom	U	4	Odtok	-	ZG	M
Rozpoznanie DFM	U	4	integrované	-	-	A
Rozpoznanie pras. hadice	E	3	VYP	%	-	M
Profil	S	-	-	-	-	-
Profil používateľa	S	3	Štandard	-	-	A
Povolenie obsluhy	S	0	2	-	-	A
Kód	S	3	1234	-	-	A
Jazyk	S	0	-	-	-	A
Hlasitosť tlačidiel	S	3	5	-	-	A
Vyhľadávanie chýb	S	-	-	-	-	-
Prevádzkový denník poplachov	S	-	-	-	-	-
Prevádzkový denník poplachov	S	4	-	-	-	M
Uložiť/Nahrat'	S	-	-	-	-	-

Riadenie

Spustiť USB aktual.softv.	E	4	VYP	-	-	A
Záznam USB	S	3	VYP	-	-	M
Nahrať konfigur. údaje	E	4	VYP	-	-	M
Uložiť konfiguračné údaje	S	4	VYP	-	-	M
Nahrať údaje parametrov	E	4	VYP	-	-	M
Uložiť údaje parametrov	S	4	VYP	-	-	M
Ulož.úd.o chybe a pre.úd.	S	4	VYP	-	-	M
Uložiť kontrolu kvality	E	4	VYP	-	-	M
Zálohovať servisné informácie	S	4	VYP	-	-	A

8 Obsluha

8.1 Siet' ZAP



Obr. 24: Hlavný vypínač

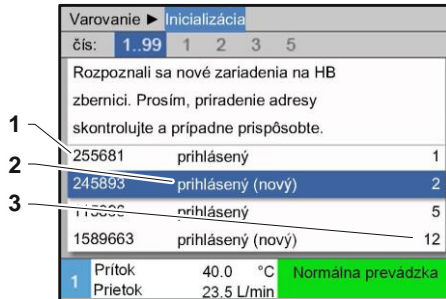
Modulové zariadenie zapnite takto:

1. Hlavný vypínač otočte do pozície „I“.
- Plynie inicializácia zariadenia. Modul je pripravený na prevádzku.

Obsluha

8.2 Prihlásenie nových modulových zariadení

Inicializačné okno

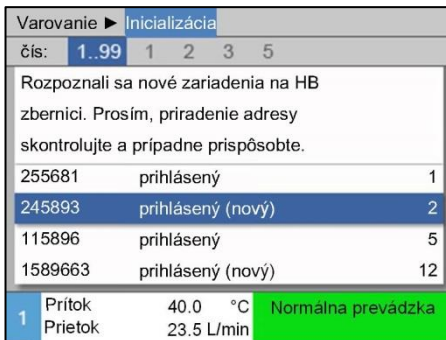


Obr. 25: Inicializácia

Ak sa rozpozná nové modulové zariadenie, na obslužnom module, resp. samostatnom zariadení sa zobrazí inicializačné okno.

Č. poz.	Zobrazenie
1	GIF-ID
2	Stav modulového zariadenia
3	Adresa modulového zariadenia

Nastavenie adresy



Obr. 26: Nastavenie adresy



INFORMÁCIA!

Modulovému zariadeniu sa automaticky priradí voľná adresa.

Na zmenu adresy je potrebné postupovať takto:

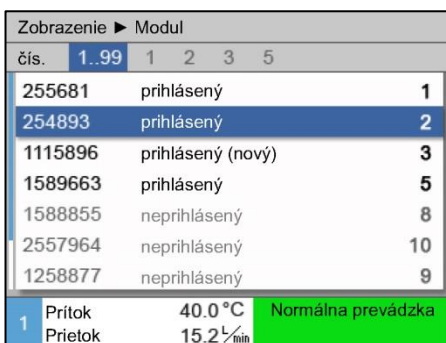
1. Zvoľte modulové zariadenie a nastavte požadovanú adresu.



INFORMÁCIA!

Nastavená adresa sa v spojení smie vyskytovať iba jedenkrát. Stranu menu nie je možné opustiť, ak je adresa zadaná viackrát.

Zmena adresy



Obr. 27: Zobrazenie \skutočné hodnoty

Na dodatočnú zmenu adresy je potrebné postupovať takto:

1. Vyvolajte stranu menu **Zobrazenie \ Moduly**.
2. Zvoľte modulové zariadenie a nastavte požadovanú adresu.



INFORMÁCIA!

Pri zvolenom modulovom zariadení bliká indikácia stavu nazeleno (rýchlo).

8.3 Zvláštnosti pri obsluhu modulových zariadení

Typy parametrov:

Pri modulových zariadeniach sa rozlišuje medzi 2 typmi parametrov:

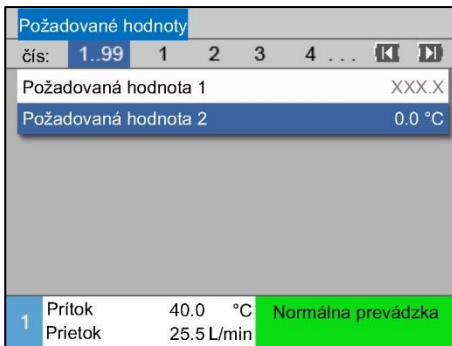
- A Nezávisle od modulu (prestavenie hodnoty možné iba na „1..99“)
- M Závisle od modulu (možné prestavenie hodnoty pre každý modul)



INFORMÁCIA!

Zo štruktúry menu je možné pochopiť, ktoré parametre je možné nastaviť nezávisle od modulu, resp. závisle od modulu (→ strana 55)

Zvolené č. modulu „1..99“

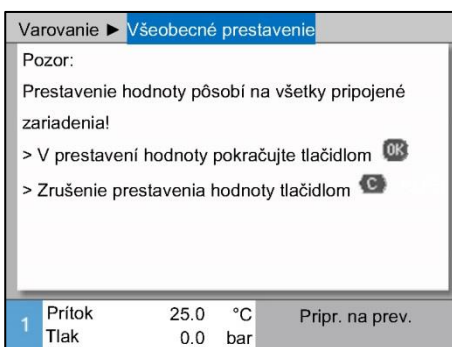


Obr. 28: Príklad požadovaných hodnôt

Ak je zvolené č. modulu „1..99“, hodnota parametra sa zobrazí s X (sivo), ak nastavenie nie je identické pri všetkých modulových zariadeniach.

Inak sa hodnota zobrazí normálne načierno. (→ príklad Obr. 28)

Prestavenie hodnoty pre všetky modulové zariadenia



Obr. 29: Varovný text prestavenia hodnoty

Na súčasné vykonanie nastavenia pre všetky rozpoznané modulové zariadenia je potrebné postupovať takto:

1. Tlačidlom alebo zvolte č. modulu „1..99“.
2. Zvolte požadovaný parameter a stlačte tlačidlo .
→ Varovný text potvrdte tlačidlom .
3. Nastavte požadovanú hodnotu a potvrdte ju tlačidlom .
→ Prestavenie hodnoty sa vykoná súčasne na všetkých rozpoznaných modulových zariadeniach.

Obsluha




8.4 Zapnutie

8.4.1 Eco-mode / Prevádzka Boost / Normálna prevádzka

Jednotlivé zapnutie modulových zariadení



Obr. 30: Základná obrazovka

1. Tlačidlom  alebo  zvolte č. modulu.
2. Stlačte tlačidlo  .
→ Zariadenie sa spustí v definovanom prevádzkovom režime. Ak to je potrebné, zariadenie sa plne automaticky naplní a odvzdušní.
3. Zabezpečte, aby boli vypnuté funkcie [Vyprázdnenie formy](#), [Prev. na zastav. presak.](#), [2. požadovaná hodnota](#) a [Ochladíť](#).


Zapnutie všetkých modulových zariadení




čís	Pož.h.	Skut.	L/min	Prít.	Sp. tok	H/K
1		VYP				
2		VYP				
3		VYP				
4		VYP				
5		VYP				
6		VYP				
7		VYP				
8		VYP				

Obr. 31: Tabuľkový náhľad



INFORMÁCIA!

Ak už sú modulové zariadenia v prevádzke, stlačením tlačidla  sa všetky modulové zariadenia vypnú.

1. Tlačidlom  alebo  zvolte č. modulu „1..99“.
2. Stlačte tlačidlo  .
→ Všetky zariadenia sa spustia v definovanom prevádzkovom režime. Ak to je potrebné, zariadenia sa plne automaticky naplnia a odvzdušnia.
3. Zabezpečte, aby boli vypnuté funkcie [Vyprázdnenie formy](#), [Prev. na zastav. presak.](#), [2. požadovaná hodnota](#) a [Ochladíť](#).

8.4.2 Prevádzka na zastavenie presakovania

(dodatočná výbava ZL)

Funkcie			
Ochladit'			
Vyprázdenie formy			
Externý snímač			
Prev. s diaľkovým ovlád.			
Prev. na zastav. presak.			
2. požadovaná hodnota			
Spínacie hodiny			
Program rampy			
1	Pritok	25.0 °C	Pripr. na prev.
	Tlak	0.0 bar	

Obr. 32: Zapnutie prevádzky na zastavenie presakovania



INFORMÁCIA!

Prevádzku na zastavenie presakovania nie je možné zapnúť alebo sa táto preruší, ak prítok alebo spätný tok presiahne prevádzkovú teplotu 70 °C.

Prevádzku na zastavenie presakovania nastavte takto:

1. Vytvorte stranu menu **Funkcie**.
2. Zvoľte funkciu **Prev. na zastav. presak.** a tlačidlom **OK** ju aktivujte.

Aktivovaná funkcia sa zobrazí so symbolom ✓.

- Temperovacie zariadenie pracuje v normálnej prevádzke, dokým nie je proces odvzdušnenia ukončený. Následne sa zapne prevádzka na zastavenie presakovania.

Obsluha

8.4.3 Externý snímač

Funkcia (dodatočná výbava ZE)

Predvoľba externého typu snímača

Nastavenie ► Rôzne	
Ochladzovacia teplota	35 °C
Čakať po ochladiení	VYP
Čas vyprázdnenia formy	45 s
Vyprázdň. formy obm. tepl.	70 °C
Vypr. for. onesk. po štarte	90 s
Čas odľahčenia od tlaku	5 s
Typ sním. externý snímač	J/Fe-CuNi
Prepnutie externý snímač	autom
1 Prítok	25,0 °C
Tlak	0,0 bar
Pripr. na prev.	

Obr. 33: Nastavenie typu snímača externý snímač

Prepnutie na externý snímač

Nastavenie ► Rôzne	
Ochladzovacia teplota	35 °C
Čakať po ochladiení	VYP
Čas vyprázdnenia formy	45 s
Vyprázdň. formy obm. tepl.	70 °C
Vypr. for. onesk. po štarte	90 s
Čas odľahčenia od tlaku	5 s
Typ sním. externý snímač	J/Fe-CuNi
Prepnutie externý snímač	autom
1 Prítok	25,0 °C
Tlak	0,0 bar
Pripr. na prev.	

Obr. 34: Prepnutie externý snímač

Manuálne zapnutie, resp. vypnutie regulácie na externý snímač

Funkcie	
Ochladit'	
Vyprázdnenie formy	
Externý snímač	
Prev. s diaľkovým ovlád.	
Prev. na zastav. presak.	
2. požadovaná hodnota	
Spinacie hodiny	
Program rampy	
1 Prítok	25,0 °C
Tlak	0,0 bar
Pripr. na prev.	

Obr. 35: Zapnutie externého snímača

Na presnú reguláciu teploty spotrebiča je možné na zariadenie pripojiť externý snímač teploty.



INFORMÁCIA!

Typ snímača Pt 100 sa automaticky rozpozná a nastaví. Všetky ostatné typy snímačov sa musia nastaviť manuálne.

Externý typ snímača sa nastavuje takto:

1. Vyvolajte stranu menu **Nastavenie \ Rôzne**.
2. Parameter **Typ sním. externý snímač** nastavte na pripojený typ snímača.

Pri rozpoznaní pripojeného externého snímača sa automaticky vykoná prepnutie naň. Ak to nie je žiadané, je potrebné vykonať nasledujúce nastavenie:

1. Vyvolajte stranu menu **Nastavenie \ Rôzne**.
2. Parameter **Prepnutie externý snímač** nastavte na „manuálne“.



INFORMÁCIA!


Pri prerušení obvodu externého snímača sa pri nastavení **Prepnutie externý snímač** „autom.“ automaticky vykoná prepnutie na interné meracie miesto, pri nastavení „manuálne“ sa vykoná hlásenie chyby.



INFORMÁCIA!

Manuálne zapnutie, resp. vypnutie regulácie na externý snímač je potrebné iba vtedy, keď je parameter **Prepnutie externý snímač** nastavené na „manuálne“.

Na manuálne zapnutie, resp. vypnutie regulácie na externý snímač je potrebné postupovať takto:

1. Vyvolajte stranu menu **Funkcie**.
2. Zvoľte funkciu **Externý snímač** a tlačidlom  ju aktivujte, resp. deaktivujte.

Aktivovaná funkcia sa zobrazí so symbolom .

Rozpoznanie výroby

Nastavenie ► Regulácia	
Reg. parameter D externe	11 s
Faktor ohriev./chladenia	20 K
Obm.nastav.stupeň ohrevu	100 %
Obm.nastav.stupeň chlad.	100 %
Filter externého snímača	15.0 s
Prah rozpoznania výroby	15 K
Rampa ohrievania	VYP
Rampa chladenia	VYP
1 Prítok 25,0 °C	Prípr. na prev.
Tlak 0,0 bar	

Obr. 36: Prah rozpoznania výroby

Prerušenie obvodu externého snímača

Pri použitíach s externým snímačom blízko kavity sa môžu na základe prerušenia výroby vyskytovať fyzikálne podmienené kolísania teploty. So zapnutým rozpoznaním výroby sa pri prerušení výroby vykoná prepnutie na reguláciu prítoku. Zabráni sa kolísaniam teploty.

Na zapnutie, resp. vypnutie rozpoznania výroby je potrebné postupovať takto:

1. Vyvolajte stranu menu **Nastavenie \ Regulácia**.
2. Parameter **Prah rozpoznania výroby** nastavte na „15 K“.



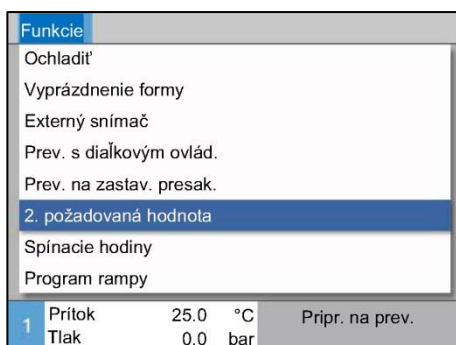
INFORMÁCIA!

Štandardné nastavenie je „VYP“.

Pri prerušení obvodu externého snímača sa pri nastavení **Prepnutie externý snímač** „autom.“ automaticky vykoná prepnutie na interné meracie miesto, pri nastavení „manuálne“ sa vykoná hlásenie chyby.

Obsluha

8.4.4 Prevádzka 2. požadovaná hodnota





Obr. 37: Nastavenie 2. požadovanej hodnoty



INFORMÁCIA!

Funkcia 2. požadovaná hodnota sa zobrazí iba vtedy, ak je parameter Požadovaná hodnota 2 na strane menu Požadované hodnoty nastavený na hodnotu väčšiu ako „0,0“.

Prevádzka 2. požadovanej hodnoty sa zapne takto:

1. Vyvolajte stranu menu **Funkcie**.
2. Zvoľte parameter **2. požadovaná hodnota** a aktivujte ho tlačidlom  .
Aktivovaná funkcia sa zobrazí so symbolom  .
→ Zariadenie sa prepne na prevádzku 2. požadovanej hodnoty. Ako požadovaná hodnota pre reguláciu sa použije požadovaná hodnota 2.

8.4.5 Prevádzka s diaľkovým ovládaním

V prevádzke s diaľkovým ovládaním sa temperovacie zariadenie aktivuje prostredníctvom externých signálov. Podporované sú dva typy externých signálov.



INFORMÁCIA!

Pre obsadenie kolíkov rôznych káblov rozhrania → strana 146.

Pripojenie externého riadenia (dodatčná výbava ZB)

Pomocou beznapätového externého kontaktu je možné temperovacie zariadenie

- zapnúť, resp. vypnúť.
- prepínať medzi požadovanou hodnotou 1 a 2.
- zapnúť, resp. vypnúť program rampy.


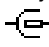


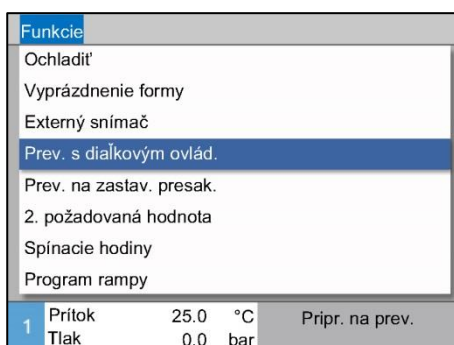
INFORMÁCIA!

Pre externé ovládanie nemusí byť zapnutá funkcia *Prevádzka s diaľkovým ovládaním*.

Zapnutie, resp. vypnutie prevádzky s diaľkovým ovládaním

Na zapnutie, resp. vypnutie prevádzky s diaľkovým ovládaním je potrebné postupovať takto:

1. Vyvolajte stranu menu **Funkcie**.
 2. Zvoľte funkciu **Prev. s diaľkovým ovlád.** a tlačidlom **OK** ju aktivujte, resp. deaktivujte.
Aktivovaná funkcia sa zobrazí so symbolom .
- Pri zapnutej prevádzke s diaľkovým ovládaním sa zobrazí symbol  na základnom obraze.



Obr. 38: Prevádzka s diaľkovým ovládaním



INFORMÁCIA!

Pri aktívnej prevádzke s diaľkovým ovládaním sú všetky parametre a funkcie, ktoré sú definované prostredníctvom protokolu, na zariadení zablokované.

Obsluha

Nastavenia prevádzky s diaľkovým ovládaním (dodatočná výbava ZD, ZC, ZP, ZO)

Nastavenie ▶ Prev. s diaľkovým ovlád.	
Adresa	1
Protokol	1
Master externé ovládanie	autonómne
Prenosový výkon	4800
Pren. výkon zbernice CAN	250
Desatin. miesto priet. CAN	ZAP
Parita	párna
Dátový bit	8
1 Prítok 25,0 °C Pripr. na prev.	
Tlak 0,0 bar	

Obr. 39: Nastavenie adresy, protokolu

Nastavenia siete (Dodatočná výbava ZO)

... ▶ Konfigurácia TCP/IP	
DHCP	áno
Adres. DHCP bolo úspešné	áno
IP	10.100.0.154
Maska podsiete	255.255.255.0
Predvolená brána	10.100.0.1
Port	4840
Adresa MAC	ff:cc:dd:11:22:33
1 Prítok 40,0 °C Pripr. na prev.	
Tlak 0,0 bar	

Obr. 40: Nastavenia siete

Obsluhu a kontrolu temperovacieho prístroja je možné vykonať prostredníctvom rozhrania.

Musia sa vykonať nasledujúce nastavenia, aby bolo možné komunikovať s externým riadením:

1. Vyvolajte stranu menu **Nastavenie \ Prev. s diaľkovým ovlád..**
2. Parameter **Adresa** nastavte na požadovanú hodnotu.
3. Parameter **Protokol** nastavte na požadovanú hodnotu.



INFORMÁCIA!

Nastavená adresa sa v spojení smie vyskytovať iba jedenkrát.

Musia sa vykonať nasledujúce nastavenia, aby bolo možné komunikovať s externým riadením prostredníctvom siete (OPC UA):

1. Vyvolajte stranu menu **Nastavenie \ Prevádzka s diaľkovým ovládaním \ Konfigurácia TCP/IP.**
2. Vykonajte nastavenia siete.

Ak je k dispozícii server DHCP, parameter **DHCP** sa musí nastaviť na „áno“. Následne sa automaticky prevezme IP adresa zo servera DHCP.

Ak nie je k dispozícii žiadny server DHCP, nastavenia sa musia nastaviť manuálne pomocou parametrov **IP**, **Predvolená brána** a **Maska podsiete**.



INFORMÁCIA!

Nastavenia sa prevezmú pri opustení menu. Možné aktívne spojenia sa automaticky odpoja.

protokol OPC UA je aktívne a dáta sa dajú vždy čítať bez ohľadu na súbor protokol. Aby bolo možné zapisovať ďalšie údaje, musí byť nastavený protokol OPC UA 19 a musí sa aktivovať prev. diaľko. ovlád..

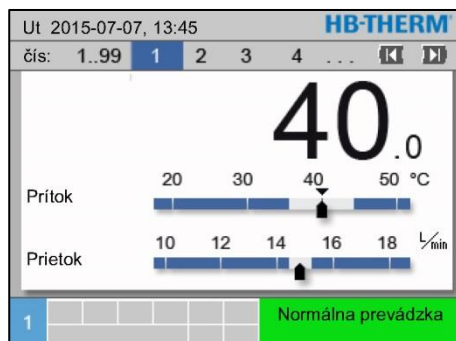
Obsluha

Protokol	Použitie
HB	Interná komunikácia (použite iba pri nastavení Zariadenie obsluhovať ako modul)
0	Záznam textu
1	Arburg, Billion, Bühler, Dr. Boy, Ferromatik Milacron, KraussMaffei, Negri Bossi, Sumitomo Demag, Wittmann Battenfeld, Zhafir
2	Sumitomo Demag (CAN)
4	Engel, Haitian
5	Stork
9	EUROMAP 66 (CANopen; Netstal, etc.)
14	MODBUS (RTU-Mode)
15	Profibus-DP
16	SPI (9600 8-N-1; 1. adr. = 1)
19	EUROMAP 82.1 (OPC UA)

Obsluha

8.5 Vypnutie

Jednotlivé vypnutie modulových zariadení



Obr. 41: Proces vypínania Jednotlivo

Vypnutie všetkých modulových zariadení

The screenshot shows the HB-THERM interface with the following data table:

čís	Pož.h.	Skut.	L _{min}	Prit.	Sp. tok	H/K
1	40.0	40.0	16.0	40.0	39.8	1.5
2	35.0	73.7	12.0	73.7	78.1	-100.0
3	48.0	48.0	13.2	48.0	47.9	1.0
4	35.0	35.0	18.4	35.0	35.0	0.0
5	55.0	55.0	9.5	55.0	53.8	4.5
6						
7	70.0	70.0	13.8	70.0	69.9	0.5
8	40.0	40.0	4.5	40.0	40.1	-2.5

Status: Normálna prevádzka

Obr. 42: Proces vypínania Všetky

Temperovacie zariadenie po použití vypnite takto:

1. Tlačidlom alebo zvolte č. modulu.
2. Stlačte tlačidlo .
 - Temperovacie zariadenie chladí, dokým nie je teplota prítoku a spätného toku nižšia ako nastavená bezpečnostná vypínacia teplota.
 - Následne sa vykoná odľahčenie od tlaku.
 - Temperovacie zariadenie sa potom vypne. V zobrazení prevádzkového stavu sa zobrazí „Pripravený na prevádzku“.
3. Hlavný vypínač otočte do pozície „0“.

Temperovacie zariadenie po použití vypnite takto:

1. Tlačidlom alebo zvolte č. modulu „Všetky“.
2. Stlačte tlačidlo .
 - Temperovacie zariadenia chladia, dokým nie je teplota prítoku a spätného toku nižšia ako nastavená bezpečnostná vypínacia teplota.
 - Následne sa vykoná odľahčenie od tlaku.
 - Temperovacie zariadenia sa potom vypnú. V zobrazení prevádzkového stavu sa zobrazí „Pripravený na prevádzku“.
3. Hlavný vypínač otočte do pozície „0“.

Vypnutie bez odľahčenia od tlaku

Nastavenie ► Rôzne	
Ochladzovacia teplota	35 °C
Čakať po ochladení	VYP
Čas vyprázdnenia formy	45 s
Vyprázdň. formy obm. tepl.	70 °C
Vypr. for. onesk. po štarte	90 s
Odľah. tlaku zar. VYP	ZAP
Čas odľahčenia od tlaku	5 s
Typ snímk. externý snímač	J/Fe-CuNi
1 Prítok	25,0 °C
Tlak	0,0 bar
Pripr. na prev.	

Obr. 43: Odľahčenie tlaku zariadenia VYP

Na vypnutie temperovacieho zariadenia bez odľahčenia od tlaku je potrebné nastaviť toto:

1. Vyvolajte stranu menu **Nastavenie \ Rôzne**.
2. Parameter **Odľah. tlaku zar. VYP** nastavte na „VYP“.

Vypnutie s vyprázdnením formy

Na vypnutie temperovacieho zariadenia s vyprázdnením formy je potrebné nastaviť toto:

1. Vyvolajte stranu menu **Nastavenie \ Rôzne**.
2. Parameter **Odľahčenie tlaku zariadenia VYP** nastavte na „Vypr. formy“.

8.5.1 Ochladenie a vypnutie

Nastavenie ► Rôzne	
Ochladzovacia teplota	35 °C
Čakať po ochladení	VYP
Čas vyprázdnenia formy	45 s
Vyprázdň. formy obm. tepl.	70 °C
Vypr. for. onesk. po štarte	90 s
Odľah. tlaku zar. VYP	ZAP
Čas odľahčenia od tlaku	5 s
Typ snímk. externý snímač	J/Fe-CuNi
1 Prítok	25,0 °C
Tlak	0,0 bar
Pripr. na prev.	

Obr. 44: Ochladzovacia teplota


V danom prípade pred zapnutím ochladenia nastavte ochladzovaciu teplotu a dobu ochladzovania:

1. Vyvolajte stranu menu **Nastavenie \ Rôzne**.
2. Parameter **Ochladzovacia teplota** nastavte na požadovanú hodnotu.
3. Parameter **Čakať po ochladení** nastavte na požadovanú hodnotu.

Funkcie	
Ochladiť	
Vyprázdnenie formy	
Externý snímač	
Prev. s diaľkovým ovlád.	
Prev. na zastav. presak.	
2. požadovaná hodnota	
Spinacie hodiny	
Program rampy	
1 Prítok	25,0 °C
Tlak	0,0 bar
Pripr. na prev.	

Obr. 45: Zapnutie ochladenia

Ochladenie zapnite takto:

1. Vyvolajte stranu menu **Funkcie**.
2. Zvoľte funkciu **Ochladiť** a tlačidlom **OK** ju aktivujte. Aktivovaná funkcia sa zobrazí so symbolom .



INFORMÁCIA!

Ak sa po aktivovaní funkcie **Ochladiť** aktivuje funkcia **Vyprázdnenie formy**, zariadenie pred vypnutím vykoná vyprázdnenie formy.

Obsluha

8.5.2 Vyprázdenie formy

Nastavenie ▶ Rôzne		
Ochladzovacia teplota	35 °C	
Čakať po ochladiení	VYP	
Čas vyprázdenia formy	45 s	
Vyprázdn.formy obm.tepl.	70 °C	
Vypr.for.onesk.po štarte	90 s	
Čas odľahčenia od tlaku	5 s	
Typ snímk.externý snímač	J/Fe-CuNi	
Prepnutie externý snímač	autom	
1 Prítok	25,0 °C	Prípr. na prev.
Tlak	0,0 bar	

Obr. 46: Nastavenie času vyprázdenia formy


Funkcie		
Ochladit'		
Vyprázdenie formy		
Externý snímač		
Prev. s diaľkovým ovlád.		
Prev. na zastav. presak.		
2. požadovaná hodnota		
Spínacie hodiny		
Program rampy		
1 Prítok	25,0 °C	Prípr. na prev.
Tlak	0,0 bar	

Obr. 47: Zapnutie vyprázdenia formy

V danom prípade pred zapnutím vyprázdenia formy nastavte požadovanú dobu vyprázdenia formy:

1. Vyvolajte stranu menu **Nastavenie \ Rôzne**.
2. Parameter **Čas vyprázdenia formy** nastavte na požadovanú hodnotu.

Vyprázdenie formy zapnite takto:

1. Vyvolajte stranu menu **Funkcie**.
2. Zvoľte funkciu **Vyprázdenie formy** a tlačidlom  ju aktivujte.

Aktivovaná funkcia sa zobrazí so symbolom .

- Pred procesom vyprázdenia formy sa vykoná ochladenie na 70 °C.
- Spotrebič a prírodné vedenia sa odsajú a uvedú do stavu bez tlaku.
- Temperovacie zariadenie sa následne vypne.



INFORMÁCIA!

Pred otvorením spojení medzi temperovacím zariadením a spotrebičom prekontrolujte na tlak 0 bar.

Vyprázdnovací objem sa odvedie do výstupu chladiacej, resp. systémovej vody.

8.5.3 Vyprázdenie formy so stlačeným vzduchom

Dodatočná výbava ZG

Touto funkciou sa všetky pripojené spotrebiče a prívodné vedenie vyprázdni prostredníctvom stlačeného vzduchu a uvedú sa do stavu bez tlaku. Zapnutie vyprázdenia formy (→ strana 78).

Vyprázdenie do výstupu chladiacej, resp. systémovej vody

Nastavenie ▶ Rôzne	
Doba vyplachovania	0.5 s
Obmedzenie času plnenia	30 s
Obmedzenie teploty	105 °C
Bezp. vypínacia teplota	70 °C
Max. teplota odvzdušnenie	100 °C
Funkcia 3. pož. hodnota	VYP
Ext.kont.načítať sieť ZAP	VYP
Vypr.formy so stl.vzd.	odtok
1 Prítok	25,0 °C
Tlak	0.0 bar
Pripr. na prev.	

Obr. 48: Vyprázdenie formy so stlačeným vzduchom

Vyprázdenie do výstupu stlačeného vzduchu

Výstup na vyprázdenie nastavte takto:

1. Vyvolajte stranu menu **Nastavenie \ Rôzne**.
2. Parameter **Vypr.formy so stl.vzd.** nastavte na „Odtok“.

Výstup na vyprázdenie nastavte takto:

1. Vyvolajte stranu menu **Nastavenie \ Rôzne**.
2. Parameter **Vypr.formy so stl.vzd.** nastavte na „Nádrž“.



INFORMÁCIA!

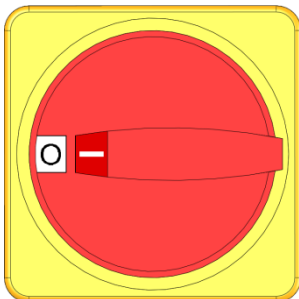
Beztlakovú nádrž alebo odtok pripojte na výstup stlačeného vzduchu.

Obsluha

8.6 Zastavenie v núdzovom prípade

V nebezpečných situáciách sa zariadenie musí čo najrýchlejšie zastaviť a musí sa vypnúť prívod energie.

Zastavenie v núdzovom prípade



Obr. 49: Hlavný vypínač

Po záchranných opatreniach

V prípade nebezpečenstva postupujte takto:

1. Hlavný vypínač otočte do pozície „0“.
2. Vytiahnite sieťovú zástrčku alebo odpojte všetky póly externého napájania a zabezpečte ho proti opätovnému zapnutiu
3. V danom prípade vyveďte osoby z nebezpečnej zóny, vykonajte opatrenia prvej pomoci.
4. V danom prípade alarmujte lekára a hasičov.
5. Informujte zodpovedného na mieste nasadenia.
6. Ak to podmieňuje závažnosť núdzového prípadu, informujte príslušné úrady.
7. Odstránením poruchy poverte odborný personál.



VAROVANIE!

Nebezpečenstvo ohrozenia života spôsobené predčasným opätovným zapnutím!

Pri opätovnom zapnutí vzniká nebezpečenstvo ohrozenia života pre osoby v nebezpečnej oblasti.

Preto:

- Pred opätovným zapnutím zabezpečte, aby sa viac v nebezpečnej oblasti nezdržovali žiadne osoby.

8. Zariadenie pred opätovným uvedením do prevádzky prekontrolujte ohľadom bezchybných funkcií.

8.7 Definovanie prístupových práv

8.7.1 Nastavenie profilu používateľa

Funkcia

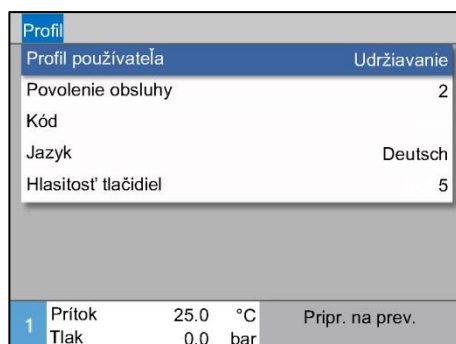
Na zabránenie chybným obsluhám a zlepšenie prehľadnosti sú zodpovedajúce nastavenému profilu používateľa menu funkcie a parametre zobrazené alebo skryté.

Rozlíšenie profilov používateľa

Rozlišuje sa medzi nasledujúcimi tromi profilmi používateľa:

Profil používateľa	Skratka	Používateľ/vlastnosť
Štandard	S	Pre štandardnú obsluhujúcu osobu
Rozšírený	E	Pre nastavovača stroja
Udržiavanie	U	Pre výrobcu a ním autorizovaný servisný personál

Nastavenie profilov používateľa



Obr. 50: Profil používateľa

Profil používateľa je možné nastaviť takto:

1. Vyvolajte stranu menu **Profil**.
2. Zvoľte parameter **Profil používateľa**.
3. Zadajte prístupový kód.
4. Nastavte požadovaný profil používateľa.

8.7.2 Nastavenie povolenia obsluhy

Funkcia



Prostredníctvom stupňa povolenia obsluhy sa určuje, ktoré funkcie alebo hodnoty je možné zmeniť. Pri pokuse o zmenu zablokovaných hodnôt sa na displeji zobrazí príslušný varovný text.

Stupne povolenia obsluhy

Stupeň	Povolenie obsluhy
0	Žiadny prístup
1	Prístup k funkciám
2	Prístup k požadovaným hodnotám
3	Prístup k nastaveniam a kontrolám
4	Prístup k servisu

Obsluha

Jednorazové povolenie obsluhy

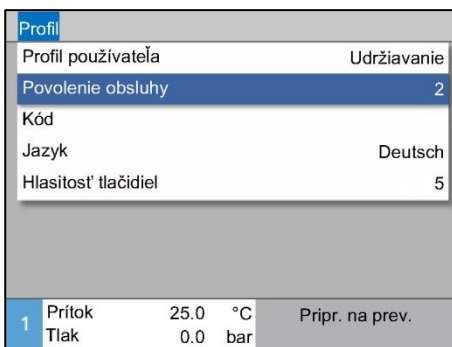
1. Zvoľte zablokovaný parameter a stlačte tlačidlo , na displeji sa zobrazí varovný text.
2. Stlačte tlačidlo .
3. Zadajte prístupový kód.




INFORMÁCIA!

Jednorazové povolenie obsluhy je platné dovtedy, dokým sa na displeji zobrazuje základný obraz.

Permanentné povolenie obsluhy



Obr. 51: Povolenie obsluhy

1. Vyvolajte stranu menu **Profil**.
2. Zvoľte parameter **Povolenie obsluhy** a stlačte tlačidlo .
3. Zadajte prístupový kód.
4. Parameter **Povolenie obsluhy** nastavte na požadovanú hodnotu.

8.7.3 Zmena prístupového kódu

Prístupový kód je štvormiestne číslo a skladá sa z číslic 1, 2, 3 a 4. Pri dodaní zariadenia je nastavený prístupový kód 1234.

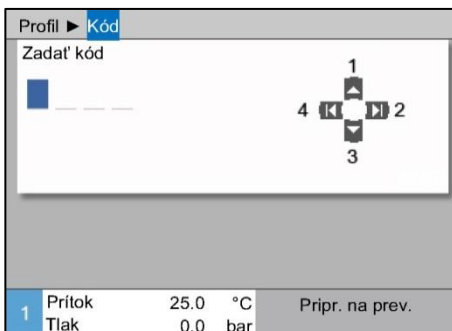


INFORMÁCIA!

Na ochranu zariadenia pred zneužitím je prístupový kód potrebné po uvedení do prevádzky ihneď zmeniť.


Pri strate aktuálneho kódu sa obráťte na zastúpenie firmy HB-Therm.

Zmena prístupového kódu



Obr. 52: Zadanie kódu

Na zmenu prístupového kódu:

1. Vyvolajte stranu menu **Profil**.
2. Zvoľte parameter **Kód** a stlačte tlačidlo .
3. Zadajte existujúci prístupový kód.
4. Zadajte nový prístupový kód.
5. Potvrďte nový prístupový kód.

8.8 Prev. režim čerpadla

Čerpadlo riadené frekvenciou je možné ovládať pomocou rôznych prevádzkových režimov.


Kedy je daný prevádzkový režim zmysluplný, je možné odčítať z nasledujúcej tabuľky:

Prev. režim čerpadla		Použitie
Eco-mode	Auto	Ak sa požaduje konštantný rozdiel teploty medzi prítokom/spätným tokom a zadanie sa automaticky musí vykonať prostredníctvom stupňa kontroly.
	Speed	Ak sa požadujú konštantné otáčky, tieto sa však odlišujú od normálnej prevádzky (2850 min ⁻¹).
	Flow	Ak sa vyžaduje konštantný prietok.
	Pressure	Ak sa vyžaduje konštantný tlakový rozdiel medzi prítokom a spätným tokom. Toto môže byť zmysluplné, ak sa pri paralelne spínaných okruhoch musia jednotlivé z nich ovládať, zvyšné to však nemá ovplyvniť.
	Temp	Ak sa požaduje konštantný rozdiel teploty medzi prítokom/spätným tokom a zadanie sa vykonáva automaticky.
Boost		Pre špeciálne prípady, v ktorých sa vyžaduje maximálny výkon čerpadla (max. prietok). Toto vyžaduje viac energie ako v normálnej prevádzke a vedie k zvýšenému opotrebovaniu čerpadla.
Normálna		Ak sa vyžadujú približne rovnaké pomery ako s neregulovaným čerpadlom 4M (bez možnosti úspory energie).




INFORMÁCIA!

Ako typický prevádzkový režim sa odporúča režim Eco Auto!

V prevádzkových režimoch Eco sa úspory energie docielia iba vtedy, keď sa príslušná požadovaná hodnota zvolí tak, aby sa čerpadlo prevádzkovalo pri normálnych prevádzkových otáčkach (úspora energia čerpadla sa na základnom obraze indikuje symbolom ).

*Aktuálnu a možnú úsporu výkonu a energie čerpadla nájdete v menu **Zobrazenie \ Skutočné hodnoty**.*

*Ščítaný potenciál úspory energie je možné vynulovať (parameter vyberte pod **Zobrazenie \ Skutočné hodnoty** a potvrdíte tlačidlom ).*

Obsluha

8.8.1 Eco-mode



INFORMÁCIA!

Na základe minimálne a maximálne možných otáčok čerpadla nie je možné zvolenú požadovanú hodnotu v každom prípade dodržať.



INFORMÁCIA!

V režime Eco sa odporúča aktivovať funkciu rozbehu. Popis funkcie a nastavenia → strana 96.

Eco-mode Auto

Otáčky čerpadla sa regulujú tak, aby rozdiel teploty (hodnota) nameraný prístrojom bol medzi prítokom a spätným tokom konštantný. Požad. hodnota rozdielu tepl. sa automaticky prostredníctvom **Stupeň kontroly** definuje ako jemná, stredná alebo hrubá. Požadovanú hodnotu nie je možné manuálne meniť.



INFORMÁCIA!

Pre manuálne zadanie požad. hodnoty rozdielu tepl. sa musí zvoliť prev. režim čerpadla „Eco-mode Temp“.

Nastavenie ► Regulácia čerpadla		
Prev. režim čerpadla		Eco-mode
Eco-mode		Auto
Funkcia rozbehu		ZAP
Požad. hodnota rozbehu		100 %
1 Prítok	40.0 °C	Pripr. na prev.
Tlak	0.0 bar	

Obr. 53: Prev. režim čerpadla Eco

Režim Eco Auto nastavíte nasledovným spôsobom:

1. Vytvorte stranu menu **Nastavenie \ Regulácia čerpadla**.
2. Parameter **Prev. režim čerpadla** nastavte na „Eco-mode“.
3. Parameter **Eco-mode** nastavte na „Auto“.

Označenie	Stupeň kontroly		
	jemný	stredný	hrubý
Požad. hodnota rozdielu tepl.	1 K	2,5 K	5 K



INFORMÁCIA!

Na základe minimálnych možných otáčok čerpadla a aktuálneho výkonu procesu môže byť rozdiel teploty aj menší ako požadovaná hodnota. Na kvalitu temperovania to nemá žiaden negatívny vplyv.

Eco-mode Speed

Požadované hodnoty		
Požadovaná hodnota 1	40.0 °C	
Požadovaná hodnota 2	0.0 °C	
Požadovaná hodnota otáčok	100 %	
1	Prítok 40.0 °C Tlak 0.0 bar	Prípr. na prev.

Obr. 54: Prev. režim čerpadla Speed

Nastavenie ► Regulácia čerpadla		
Prev. režim čerpadla	Eco-mode	
Eco-mode	Speed	
Funkcia rozbehu	ZAP	
Požad. hodnota rozbehu	100 %	
1	Prítok 40.0 °C Tlak 0.0 bar	Prípr. na prev.

Obr. 55: Nastavenie požadovanej hodnoty otáčok

Čerpadlo sa prevádzkuje s konštantnými otáčkami (zadanie v percentách k menovitým otáčkam).

Režim Eco Speed nastavíte nasledovným spôsobom:

1. Vyvolajte stranu menu **Nastavenie \ Regulácia čerpadla**.
2. Parameter **Prev. režim čerpadla** nastavte na „Eco-mode“.
3. Parameter **Eco-mode** nastavte na „Speed“.

**INFORMÁCIA!**

Parameter **Požadovaná hodnota otáčok** sa zobrazí iba vtedy, ak je aktivovaný režim **Eco-mode Speed**.

V prípade potreby pred zapnutím nastavte požadovanú hodnotu:

1. Vyvolajte stranu menu **Požadované hodnoty**.
2. Parameter **Požadovaná hodnota otáčok** nastavte na požadovanú hodnotu.

**INFORMÁCIA!**

Na otáčky väčšie ako 100 % nie je možné v každom prípade nabehnúť. Čerpadlo automaticky zníži otáčky, ak je výkon čerpadla príliš veľký.

Rozsah nastavenia

Požadovaná hodnota otáčok	Otáčky	Poznámka
0 %	0 min ⁻¹	Čerpadlo VYP
33,3 %	1000 min ⁻¹	Minimálne otáčky
95 %	2850 min ⁻¹	Otáčky, normálna prevádzka
100 %	3000 min ⁻¹	Menovité otáčky pre čerpadlo 4S
133,3 %	4000 min ⁻¹	Maximálne otáčky

Obsluha

Eco-mode Flow

Nastavenie ► Regulácia čerpadla		
Prev. režim čerpadla	Eco-mode	
Eco-mode	Flow	
Funkcia rozbehu	ZAP	
Požad. hodnota rozbehu	100 %	
1	Prítok	40.0 °C
	Tlak	0.0 bar
		Prípr. na prev.

Obr. 56: Prev. režim čerpadla Flow

Požadované hodnoty		
Požadovaná hodnota 1	40.0 °C	
Požadovaná hodnota 2	0.0 °C	
Požadovaná hodnota prietoku	10.0 L/min	
1	Prítok	40.0 °C
	Tlak	0.0 bar
		Prípr. na prev.

Obr. 57: Nastavenie požad. hodnoty prietoku

Otáčky čerpadla sa regulujú tak, aby bol prietok nameraný prístrojom konštantný.

Režim Eco Flow nastavíte nasledovným spôsobom:

1. Vyvolajte stranu menu **Nastavenie \ Regulácia čerpadla**.
2. Parameter **Prev. režim čerpadla** nastavte na „Eco-mode“.
3. Parameter **Eco-mode** nastavte na „Flow“.



INFORMÁCIA!

Parameter **Požad. hodnota prietoku** sa zobrazí iba vtedy, ak je aktivovaný režim **Eco Flow**.

V prípade potreby pred zapnutím nastavte požadovanú hodnotu:

1. Vyvolajte stranu menu **Požadované hodnoty**.
2. Parameter **Požad. hodnota prietoku** nastavte na požadovanú hodnotu.

Eco-mode Temp

Nastavenie ► Regulácia čerpadla		
Prev. režim čerpadla	Eco-mode	
Eco-mode	Temp	
Funkcia rozbehu	ZAP	
Požad. hodnota rozbehu	100 %	
1 Prítok	40.0 °C	Prípr. na prev.
Tlak	0.0 bar	

Obr. 58: Prev. režim čerpadla Temp

Požadované hodnoty		
Požadovaná hodnota 1	40.0 °C	
Požadovaná hodnota 2	0.0 °C	
Požad. hodnota rozdielu tepl.	5.0 K	
1 Prítok	40.0 °C	Prípr. na prev.
Tlak	0.0 bar	

Obr. 59: Nastavenie požad. hodnoty rozdielu tepl.

Otáčky čerpadla sa regulujú tak, aby rozdiel teploty (hodnota) nameraný prístrojom bol medzi prítokom a spätným tokom konštantný.

Režim Eco Temp nastavíte nasledovným spôsobom:

1. Vyvolajte stranu menu **Nastavenie \ Regulácia čerpadla**.
2. Parameter **Prev. režim čerpadla** nastavte na „Eco-mode“.
3. Parameter **Eco-mode** nastavte na „Temp“.

**INFORMÁCIA!**

Parameter **Požad. hodnota rozdielu tepl.** sa zobrazí iba vtedy, ak je aktivovaný Eco-mode Temp.

V prípade potreby pred zapnutím nastavte požadovanú hodnotu:

1. Vyvolajte stranu menu **Požadované hodnoty**.
2. Parameter **Požad. hodnota rozdielu tepl.** nastavte na požadovanú hodnotu.

**INFORMÁCIA!**

Na základe minimálnych možných otáčok čerpadla a aktuálneho výkonu procesu môže byť rozdiel teploty aj menší ako požadovaná hodnota. Na kvalitu temperovania to nemá žiaden negatívny vplyv.

Obsluha

Eco-mode Pressure

Nastavenie ► Regulácia čerpadla		
Prev. režim čerpadla	Eco-mode	
Eco-mode	Pressure	
Funkcia rozbehu	ZAP	
Požad. hodnota rozbehu	100 %	
1	Prítok	40.0 °C
	Tlak	0.0 bar
		Prípr. na prev.

Obr. 60: Prev. režim čerpadla Pressure

Požadované hodnoty		
Požadovaná hodnota 1	40.0 °C	
Požadovaná hodnota 2	0.0 °C	
Požad. hodnota rozdielu tlaku	3.0 bar	
1	Prítok	40.0 °C
	Tlak	0.0 bar
		Prípr. na prev.

Obr. 61: Nastavenie požad. hodnoty rozdielu tlaku

Otáčky čerpadla sa regulujú tak, aby rozdiel tlaku nameraný prístrojom bol medzi prítokom a spätným tokom konštantný.

Režim Eco Pressure nastavíte nasledovným spôsobom:

1. Vyvolajte stranu menu **Nastavenie \ Regulácia čerpadla**.
2. Parameter **Prev. režim čerpadla** nastavte na „Eco-mode“.
3. Parameter **Eco-mode** nastavte na „Pressure“.



INFORMÁCIA!

Parameter **Požad. hodnota rozdielu tlaku** sa zobrazí iba vtedy, ak je aktivovaný režim *Eco Pressure*.

V prípade potreby pred zapnutím nastavte požadovanú hodnotu:

1. Vyvolajte stranu menu **Požadované hodnoty**.
2. Parameter **Požad. hodnota rozdielu tlaku** nastavte na požadovanú hodnotu.

8.8.2 Prevádzka Boost

Nastavenie ► Regulácia čerpadla		
Prev. režim čerpadla		Boost
Eco-mode		Auto
Funkcia rozbehu		ZAP
Požad. hodnota rozbehu		100 %
1	Prítok Tlak	40.0 °C 0.0 bar
		Prípr. na prev.

Obr. 62: Prev. režim čerpadla Boost

Čerpadlo sa vždy prevádzkuje s maximálne možnými otáčkami.

Prevádzku Boost nastavíte nasledovným spôsobom:

1. Vyvolajte stranu menu **Nastavenie \ Regulácia čerpadla**.
2. Parameter **Prev. režim čerpadla** nastavte na „Boost“.



INFORMÁCIA!

Prevádzka Boost si vyžaduje viac energie ako v normálnej prevádzke a vedie k zvýšenému opotrebovaniu čerpadla.

8.8.3 Normálna prevádzka

Nastavenie ► Regulácia čerpadla		
Prev. režim čerpadla		Normálna
Eco-mode		Auto
Funkcia rozbehu		ZAP
Požad. hodnota rozbehu		100 %
1	Prítok Tlak	40.0 °C 0.0 bar
		Prípr. na prev.

Obr. 63: Prev. režim čerpadla Normal

Čerpadlo sa konštantne prevádzkuje s 2850 min⁻¹.

Normálnu prevádzku nastavíte nasledovným spôsobom:

1. Vyvolajte stranu menu **Nastavenie \ Regulácia čerpadla**.
2. Parameter **Prev. režim čerpadla** nastavte na „Normalna“.



INFORMÁCIA!

V normálnej prevádzke je možné použiť funkciu obmedzenia tlaku → strana 97.

Obsluha

8.9 Nastavenia

8.9.1 Nastavenie časového pásma, dátumu a času

Nastavenie časového pásma

Pri dodaní zariadenia je dátum a čas nastavený na stredo európsky čas (SEČ). V krajinách s iným časovým pásmom sa musí dátum a čas pred uvedením do prevádzky manuálne nastaviť takto:

1. Vyvolajte stranu menu **Nastavenie \ Dátum / Čas**.
2. Parameter **Časové pásmo** nastavte na príslušné časové pásmo.

Nastavenie dátumu a času

Nastavenie ► Dátum/čas		
Čas		11:28
Dátum		St 2017-08-02
Časové pásmo		CET
Prepnutie leto/zima		autom
Časové pásmo offset UTC		01:00
1	Pritok Tlak	25.0 °C 0.0 bar
		Prípr. na prev.

Ak sa požadované časové pásmo v zozname parametrov nenachádza, dátum a čas sa musí nastaviť takto:

1. Vyvolajte stranu menu **Nastavenie \ Dátum / Čas**.
2. Parameter **Čas** nastavte na príslušnú hodnotu.
3. Parameter **Dátum** nastavte na príslušnú hodnotu.



INFORMÁCIA!

Ak požadované časové pásmo nie je k dispozícii, musí sa vykonať manuálne prepnutie z letného na zimný čas a naopak.

Obr. 64: Nastavenie dátumu/času

Nastavenie prepnutia letného a zimného času

Pre voliteľné časové pásma sa automaticky vykonáva prepnutie medzi letným a zimným časom.

Na potlačenie automatického prestavenia je potrebné vykonať tieto nastavenia:

1. Vyvolajte stranu menu **Nastavenie \ Dátum / Čas**.
2. Parameter **Prepnutie leto/zima** nastavte na hodnotu „manuálne“.

8.9.2 Definovanie interných meracích miest

Funkcia

V temperovacom zariadení je sériovo zabudovaný snímač teploty prítoku a spätného toku.

Jedno z týchto dvoch interných meracích miest sa internému regulátoru odovzdáva ako skutočná hodnota.

Predvoľba interného snímača teploty

Nastavenie ► Regulácia	
Meracie miesto interne	Pritok
Automatické nastavenie	VYP
Prev. režim regulátora	autom
Regul. param. P interne	15.0 K
Regul. param. I interne	25 s
Regul. param. D interne	VYP
Faktor poruch. veľičiny	VYP
Reg. parameter P externe	150 K
1 Prítok	25,0 °C
Tlak	0.0 bar
Pripr. na prev.	

Na prestavenie interného snímača teploty je potrebné postupovať takto:

1. Vyvolajte stranu menu **Nastavenie \ Regulácia**.
2. Parameter **Meracie miesto interne** nastavte na požadovanú hodnotu.

Obr. 65: Nastavenie interného meracieho miesta

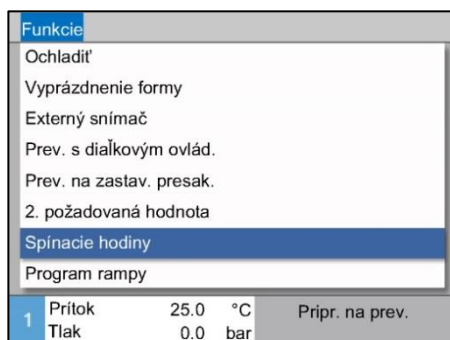
Obsluha

8.9.3 Nastavenie spínacích hodín

Funkcia




Pomocou spínacích hodín je možné temperovacie zariadenie v naprogramované časy a dni zapnúť, resp. vypnúť.

Zapnutie, resp. vypnutie spínacích hodín



Obr. 66: Zapnutie, resp. vypnutie spínacích hodín

Na zapnutie, resp. vypnutie spínacích hodín je potrebné postupovať takto:

1. Vyvolajte stranu menu **Funkcie**.
 2. Zvoľte funkciu **Spínacie hodiny** a tlačidlom  ju aktivujte, resp. deaktivujte.
Aktivovaná funkcia sa zobrazí so symbolom .
- Ak by sa nastavený čas zapnutia, resp. vypnutia dosiahol, zariadenie sa automaticky zapne, resp. vypne.
- Aktívne spínacie hodiny sa zobrazia so symbolom  na základnom obraze.

Programovanie zapínacích a vypínacích časov

Nastavenie ▶ Spínacie hodiny			
Čas			11:30
Dátum			Ut 2015-07-07
aktívne	Po-Pi	ZAP	07:00
aktívne	Po-Pi	VYP	18:00
neaktívne	Po-Pi	VYP	06:00
neaktívne	Po-Pi	VYP	06:00
neaktívne	Po-Pi	VYP	06:00
neaktívne	Po-Pi	VYP	06:00
1	Pritok	25.0 °C	Pripr. na prev.
	Tlak	0.0 bar	

Obr. 67: Nastavenia spínacích hodín

Na programovanie zapínacích a vypínacích časov pre niektorý deň je potrebné postupovať takto:

1. Vyvolajte stranu menu **Nastavenia \ Spínacie hodiny**.
2. Parametrom **Deň** nastavte požadovaný deň (dni).
3. Parametrom **Spínací čas** nastavte požadovaný čas pre zvolený deň.



INFORMÁCIA!

Ak je niektorý deň nastavený na „neaktívny“, naprogramovaný spínací čas nemá žiadne účinky. Ak sú všetky dni nastavené na „neaktívne“, funkcia **Spínacie hodiny** sa na strane menu **Funkcie** nezobrazí.

8.9.4 Nastavenie programu rampy

Funkcia

Programom rampy je možné aplikovať definovaný profil teploty, skladajúci sa až z desiatich krokov. Zodpovedajúc definovaným teplotám a časom pre každý programový krok sa požadovaná hodnota pri bežiacom programe rampy neustále mení.

Nastavenie programu rampy

Nastavenie ▶ Program rampy			
Kritérium programu rampy		Požadovaná hodnota	
Koniec programu rampy			začiatok
Krok 1	aktívne	105.0 °C	00:05
Krok 2	aktívne	120.0 °C	00:10
Krok 3	neaktívne	0.0 °C	00:00
Krok 4	neaktívne	0.0 °C	00:00
Krok 5	neaktívne	0.0 °C	00:00
Krok 6	neaktívne	0.0 °C	00:00
1	Pritok	25.0 °C	Prípr. na prev.
	Tlak	0.0 bar	

Obr. 68: Nastavenia programu rampy

Na individuálne nastavenie programu rampy je potrebné postupovať takto:

1. Vyvolajte stranu menu **Nastavenie \ Program rampy**.
2. Parameter **Kritérium programu rampy** nastavte na požadovanú hodnotu.
 - **Kritérium programu rampy** definuje, či musí dosiahnuť iba požadovaná hodnota alebo aj skutočná hodnota teploty skôr, ako sa vykoná prepnutie na nasledujúci krok.
3. Parameter **Koniec programu rampy** nastavte na požadovanú hodnotu.
 - **Koniec programu rampy** definuje, ako sa má pokračovať po ukončení programu rampy.
 - „VYP“ → Vypnúť zariadenie
 - „začiatok“ → Ďalej s krokom 1
 - „ďalej“ → Ďalej s poslednou požadovanou hodnotou
4. Nastavte požadovanú **Teplota** a **Čas** pre každý krok.



INFORMÁCIA!

Ak je niektorý krok nastavený na „neaktívny“, naprogramované hodnoty nemajú účinok na program rampy. Ak sú všetky kroky nastavené na „neaktívne“, program rampy sa v menu **Funkcie** nezobrazí.



Obsluha

Zapnutie programu rampy

Funkcie			
Ochladit'			
Vyprázdenie formy			
Externý snímač			
Prev. s diaľkovým ovlád.			
Prev. na zastav. presak.			
2. požadovaná hodnota			
Spinacie hodiny			
Program rampy			
1	Pritok	25.0 °C	Pripr. na prev.
	Tlak	0.0 bar	

Obr. 69: Program rampy

Na zapnutie programu rampy je potrebné postupovať takto:

1. Vyvolajte stranu menu **Funkcie**.
 2. Zvoľte funkciu **Program rampy** a tlačidlom **OK** ju aktivujte, resp. deaktivujte.
Aktivovaná funkcia sa zobrazí so symbolom .
- Program rampy sa spustí s krokom 1. Na základnom obraze sa zobrazí symbol  a vedľa neho aktuálne číslo programového kroku.




INFORMÁCIA!

Program rampy je možné zapnúť, resp. vypnúť aj prostredníctvom bežnapätového externého kontaktu (dodatočná výbava ZB)

Zastavenie programu rampy

Na zastavenie bežiacieho programu rampy je potrebné postupovať takto:

1. Vyvolajte stranu menu **Funkcie**.
2. Zvoľte funkciu **PRESTÁVKA rampy** a tlačidlom **OK** ju aktivujte, resp. deaktivujte.
Aktivovaná funkcia sa zobrazí so symbolom .

8.9.5 Cyklická výmena systémovej vody

Voda napájaná cez vstup chladiacej, resp. systémovej vody zostáva počas prevádzky v okruhu teplotného média. Pri použití prístroja na úpravu vody Treat-5 alebo zariadenia na úpravu vody preto odporúčame zapnúť cyklickú výmenu systémovej vody.



POZOR! **Poškodenia spôsobené nesprávnym nastavením!**

Pri zlej kvalite vody môže vplyvom cyklickej výmeny systémovej vody dôjsť k znečisteniam a zväpenatiam.

Preto:

- Cyklickú výmenu systémovej vody zapínajte iba pri dobre upravenej vode.

Zapnutie, resp. vypnutie cyklickej výmeny systémovej vody

Nastavenie ► Rôzne	
Prepnutie externý snímač	autom
Blok. opätov. zapnutia	VYP
Vyplachovací interval	30 min
Doba vyplachovania	0.5 s
Obmedzenie času plnenia	30 s
Obmedzenie teploty	105 °C
Bezp. vypínacia teplota	70 °C
Max. teplota odvodušnenie	100 °C
1 Prítok	25,0 °C
Tlak	0.0 bar
Pripr. na prev.	

Obr. 70: Nastavenie vyplachovacieho intervalu

Na zapnutie, resp. vypnutie cyklickej výmeny systémovej vody je potrebné postupovať takto:

1. Vyvolajte stranu menu **Nastavenie \ Rôzne**.
2. Parameter **Vyplachovací interval** nastavte na požadovanú hodnotu.



INFORMÁCIA!

S odporúčaným vyplachovacím intervalom 30 minút sa za bežných prevádzkových pomerov médium okruhu vymení za 1 – 2 dni.

Štandardné nastavenia je „VYP“ (výmena systémovej vody vypnutá).

Obsluha

8.9.6 Funkcia rozbehu čerpadla

Funkcia

Pre vytvorenie rýchlej reakcie po zapnutí prístroja, resp. po zmene požadovanej hodnoty sa čerpadlo prevádzkuje so zadanými otáčkami pre rozbeh. Po dosiahnutí požadovanej hodnoty teploty (požadovaná hodnota 1, resp. požadovaná hodnota 2) sa vykoná automatické prestavenie na predtým nastavený prev. režim čerpadla.



INFORMÁCIA!

Funkciu rozbehu je možné použiť iba pre prev. režim čerpadla Režim Eco.

Nastavenie ► Regulácia čerpadla		
Prev. režim čerpadla	Eco-mode	
Eco-mode	Pressure	
Funkcia rozbehu	ZAP	
Požad. hodnota rozbehu	100 %	
1	Pritok Tlak	40.0°C 0.0 bar Pripr. na prev.

Obr. 71: Nastavenie funkcie rozbehu

Funkciu rozbehu nastavíte nasledovne:

1. Vyvolajte stranu menu **Nastavenie \ Regulácia čerpadla**.
2. Parameter **Funkcia rozbehu** nastavte na „ZAP“.

Nastavenie ► Regulácia čerpadla		
Prev. režim čerpadla	Eco-mode	
Eco-mode	Pressure	
Funkcia rozbehu	ZAP	
Požad. hodnota rozbehu	100 %	
1	Pritok Tlak	40.0°C 0.0 bar Pripr. na prev.

Obr. 72: Nastavenie požad. hodnoty rozbehu

V prípade potreby pred zapnutím nastavte otáčky pre funkciu rozbehu:

1. Vyvolajte stranu menu **Nastavenie \ Regulácia čerpadla**.
2. Parameter **Požad. hodnota rozbehu** nastavte na požadovanú hodnotu.



INFORMÁCIA!

Rozsah nastavenia parametra **Požad. hodnota rozbehu** → strana 85.

8.9.7 Obmedzenie tlaku prítoku

Funkcia

Požadované hodnoty		
Rampa ohrievania	5.0 K/min	
Funkcia rampa vyhrievania	neaktívne	
Rampa chladenia	5.0 K/min	
Funkcia rampa chladenia	neaktívne	
Obmedzenie požad. hod. tepl.	160 °C	
Bezp. vypínacia teplota	70 °C	
Funkcia obmedzenie tlaku VL	aktívne	
Obmedzenie tlaku VL	5.0 bar	
1 Prítok	40.0 °C	Prípr. na prev.
Tlak	0.0 bar	

Obr. 73: Funkcia obmedzenie tlaku VL

Požadované hodnoty		
Rampa ohrievania	5.0 K/min	
Funkcia rampa vyhrievania	neaktívne	
Rampa chladenia	5.0 K/min	
Funkcia rampa chladenia	neaktívne	
Obmedzenie požad. hod. tepl.	160 °C	
Bezp. vypínacia teplota	70 °C	
Funkcia obmedzenie tlaku VL	aktívne	
Obmedzenie tlaku VL	5.0 bar	
1 Prítok	40.0 °C	Prípr. na prev.
Tlak	0.0 bar	

Obr. 74: Nastavenie obmedzenia tlaku VL

Obmedzenie tlaku je určené pre použitia, pri ktorých je externý okruh odolný proti tlaku iba obmedzene. Maximálny prípustný tlak v prítoku je možné definovať obmedzením tlaku. Pri prekročení nastavenej hodnoty sa otáčky čerpadla príslušne znížia.



INFORMÁCIA!

Parametre **Funkcia obmedzenie tlaku VL** a **Obmedzenie tlaku VL** sa zobrazujú iba vtedy, keď je aktivovaná normálna prevádzka.

Obmedzenie tlaku nastavíte nasledovným spôsobom:

1. Vyvolajte stranu menu **Požadované hodnoty**.
2. Parameter **Funkcia obmedzenie tlaku VL** nastavte na „aktívny“.

V prípade potreby pred zapnutím funkcie nastavte obmedzenie:

1. Vyvolajte stranu menu **Požadované hodnoty**.
2. Parameter **Obmedzenie tlaku VL** nastavte na požadovanú hodnotu.



INFORMÁCIA!

Na základe minimálnych možných otáčok čerpadla a systémového tlaku závislého od teploty (prekrývanie tlaku) nie je možné obmedzenie tlaku prítoku v každom prípade dodržať.



VAROVANIE!

Nebezpečenstvo ohrozenia života spôsobené hydraulickými energiami!

Obmedzenie tlaku prítoku nie je žiadna bezpečnostná funkcia a nechráni externý okruh pred príliš vysokým tlakom.

Preto:

- Ak externý okruh nie je dimenzovaný pre maximálny tlak temperovacieho prístroja, musí sa externý okruh chrániť pomocou bezpečnostného ventilu. Ako bezpečnostná funkcia sa musí externe nadimenzovať bezpečnostný ventil.

Obsluha

8.10 Kontrola procesu

8.10.1 Kontrola hraničných hodnôt

Funkcia

Hraničné hodnoty na kontrolu procesu sa v štandardnom nastavení automaticky po každom spustení zariadenia stanovujú a nastavujú podľa nastaveného stupňa kontroly.



INFORMÁCIA!

Dokým sa hraničné hodnoty ešte nenastavili, indikátor prevádzkového stavu bliká nazeleno.

Nastavenie kontroly

Kontrola			
Teplota			▶
Prietok			▶
Údaje nástroja			▶
Kontrola			autom
Stupeň kontroly			hrubý
Nanovo nastaviť kontrolu			nie
Potl. popl. pri rozbehu			úplné
Funkcia kontaktu poplachu			NO1
1	Pritok	25.0 °C	Prizr. na prev.
	Tlak	0.0 bar	

Obr. 75: Kontrola

Ak nie je automatické stanovenie hraničných hodnôt požadované, je potrebné vykonať nasledujúce nastavenie:

1. Vyzovajte stranu menu **Kontrola**.
2. Parameter **Kontrola** nastavte na „manuálne“ alebo „VYP“.



INFORMÁCIA!

Ak je kontrola nastavená na „VYP“, proces sa nebude kontrolovať. To môže viesť k zbytočnému odpadu.

Smerné hodnoty pri manuálnom nastavení hraničnej hodnoty

Na pomoc je možné využiť nasledujúce hraničné hodnoty:

Smerná hodnota pre	Odchýlka teploty	Teplotný rozdiel
Presné diely	3–5 K	2–3 K
Nepresné diely	5–10 K	3–5 K

Nanovo nastaviť kontrolu

Kontrola			
Teplota			▶
Prietok			▶
Údaje nástroja			▶
Kontrola			autom
Stupeň kontroly			hrubý
Nanovo nastaviť kontrolu			nie
Potl. popl. pri rozbehu			úplné
Funkcia kontaktu poplachu			NO1
1	Pritok	25.0 °C	Prizr. na prev.
	Tlak	0.0 bar	

Obr. 76: Nanovo nastaviť kontrolu

Na automatické prispôsobenie hraničných hodnôt počas prevádzky je potrebné postupovať takto:

1. Vyzovajte stranu menu **Kontrola**.
2. Parameter **Nanovo nastaviť kontrolu** nastavte na „áno“.
3. Stlačte tlačidlo **OK**.



INFORMÁCIA!

Hraničné hodnoty, ktoré sú nastavené na „VYP“, sa neprispôbia.

Nastavenie stupňa kontroly

Kontrola	
Teplota	▶
Prietok	▶
Údaje nástroja	▶
Kontrola	autom
Stupeň kontroly	hrubý
Nanovo nastaviť kontrolu	nie
Potl. popl. pri rozbehu	úplné
Funkcia kontaktu poplachu	NO1
1 Prítok 25.0 °C	Prípr. na prev.
Tlak 0.0 bar	

Obr. 77: Stupeň kontroly

Rozsah tolerancie sa určuje pomocou parametra **Stupeň kontroly** a môže sa prispôbiť takto:

1. Vyvolajte stranu menu **Kontrola**.
2. Parameter **Stupeň kontroly** nastavte na „jemný“, „stredný“ alebo „hrubý“.

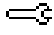
Hraničné hodnoty pre teplotu, prietok a tlak sa vypočítajú podľa nasledujúcej tabuľky:

Označenie	Stupeň kontroly						Vzt'ah
	jemný		stredný		hrubý		
	Faktor	min	Faktor	min	Faktor	min	
Odch. požad.-skut. hore	0.01	1.0 K	0.05	5.0 K	0.1	10 K	Požadovaná teplota
Odch. požad.-skut. dole	0.01	1.0 K	0.05	5.0 K	0.1	10 K	
Rozdiel prítok – spätný tok	1.1	1.0 K	1.5	5.0 K	2.0	10 K	Rozdiel prítoku a spätného toku
Rozdiel prítoku – externe	1.1	1.0 K	1.5	5.0 K	2.0	10 K	Rozdiel prítok – externe
Prietok interne max.	1.2	-	1.4	-	1.7	-	Prietok interne
Prietok interne min.	0.8	0.5 l/min	0.6	0.5 l/min	0.3	0.5 l/min	
Prietok externe 1..8 max.	1.2	-	1.4	-	1.7	-	Prietok externe 1..8
Prietok externe 1..8 min.	0.8	0.5 l/min	0.6	0.5 l/min	0.3	0.5 l/min	
Odchýlka prítoku požad.-skut. hore	0.02	0.1 l/min	0.05	0.5 l/min	0.1	1.0 l/min	Požadovaná hodnota prítoku interne
Odchýlka prítoku požad.-skut. dole	0.02	0,1 l/min	0.05	0,5 l/min	0.1	1.0 l/min	
Tlakový rozdiel čerpadla hore	0.05	0.1 bar	0.15	0.3 bar	0.25	0.5 bar	Požad. hodnota rozdielu tlaku
Tlakový rozdiel čerpadla dole	0.05	0.1 bar	0.15	0.3 bar	0.25	0.5 bar	
Odchýlka rozdielu teploty	0.1	0.2 K	0.25	0.5 K	0.5	1.0 K	Požad. hodnota rozdielu tepl.

Obsluha

8.10.2 Kontrola opotrebovania čerpadla

Funkcia

Kontrolou opotrebovania čerpadla sa permanentne kontroluje stav čerpadla. Pri nedosiahnutí definovanej hodnoty parametra **Stav čerpadla min.** systém vydá varovné hlásenie a symbol  ho označí na základnom obraze.

Vyvolanie aktuálneho stavu čerpadla

Zobrazenie ► Skutočné hodnoty	
Tlakový rozdiel čerpadla	-- bar
Prúd fáza L1	0.0 A
Prúd fáza L2	0.0 A
Prúd fáza L3	0.0 A
Stav čerpadla	-- %
Údržba teplotnos. média	-- %
Údržba čerpadla	-- %
Údržba ohrevu	-- %
1 Prítok 25,0 °C	Prípr. na prev.
Tlak 0,0 bar	

Aktuálny stav čerpadla vyvolajte takto:

1. Vyvolajte stranu menu **Zobrazenie \ Skutočné hodnoty**.
2. Vyčítajte hodnotu parametra **Stav čerpadla**.



INFORMÁCIA!

Stav čerpadla sa vypočíta a zobrazí až cca 30 minút po zapnutí zariadenia. Predtým sa zobrazí „-- %“.

Obr. 78: Stav čerpadla

Nastavenie hraničnej hodnoty stavu čerpadla

Kontrola ► Prítok	
Prítok interne max.	VYP
Prítok interne min.	--
Stav čerpadla min.	60 %
1 Prítok 25,0 °C	Prípr. na prev.
Tlak 0,0 bar	

Na nastavenie hraničnej hodnoty stavu čerpadla je potrebné postupovať takto:

1. Vyvolajte stranu menu **Kontrola \ Prítok**.
2. Parameter **Stav čerpadla min.** nastavte na požadovanú hodnotu.

Obr. 79: Hraničná hodnota stavu čerpadla min.

8.10.3 Optimalizácia regulátora

Funkcia

Regulačné parametre sa samočinne optimalizujú po zistení zmeny v temperovacom okruhu alebo pri rozpoznaní chybného regulačného pôsobenia.

Manuálne nastavenie regulačných parametrov nie je v obvyklom prípade potrebné.

Automatická optimalizácia regulátora

Počas automatickej optimalizácie regulátora sa môžu vyskytnúť kolísania teploty. Proces optimalizácie sa zobrazí na základnom obraze so symbolom **AT**.

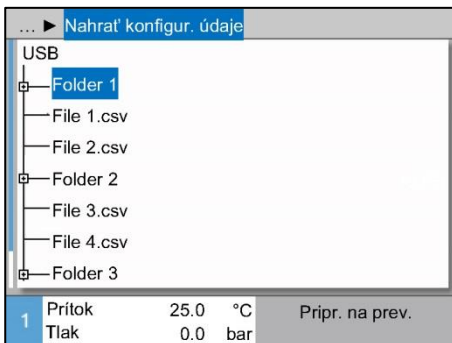
Ak nie je chladiaci, resp. ohrievací výkon dostatočný na vykonanie optimalizácie regulátora, táto sa najneskôr po 30 minútach zruší.



INFORMÁCIA!

Ak by napriek vykonanej optimalizácii regulátora mala byť kvalita regulácie nedostatočná, je potrebné nadviazať kontakt s najbližším zastúpením firmy HB-Therm (→ www-hb-therm.ch).

8.11 Okno prieskumníka



Obr. 80: Príklad okna prieskumníka

V okne prieskumníka sa zobrazujú adresáre a súbory na zasunutom dátovom nosiči USB.

- Pri adresároch s sa tlačidlom adresár otvorí.
- Pri adresároch s sa tlačidlom adresár zatvorí.



INFORMÁCIA!

Vždy podľa počtu súborov a adresárov na dátovom nosiči USB môže niekoľko minút trvať, dokým sa zobrazí štruktúra adresára.



INFORMÁCIA!

Prostredníctvom obsluhy nie je možné na dátovom nosiči USB adresáre nanovo vytvárať, vymazávať ani upravovať.

Obsluha

8.12 Uložiť/Nahrať

Funkcia

Prostredníctvom strany menu **Uložiť/Nahrať** je možné na dátový nosič USB uložiť rôzne údaje, resp. tieto z dátového nosiča USB nahrať. Pomocou tejto funkcie je možné údaje z jedného zariadenia preniesť do druhého zariadenia.

Pri vyskytujúcej sa poruche sa môžu pre diagnostiku chyby prostredníctvom zastúpenia firmy HB-Therm informácie ohľadom servisu uložiť na dátovom nosiči USB.



POZOR! **Poškodenia spôsobené nesprávnymi nastaveniami!**

Nahratie nesprávnych údajov parametrov, resp. konfiguračných údajov môže viesť k chybnej funkcii alebo celkovému výpadku.

Preto:

- Nahrávajte iba údaje, ktoré sú určené pre zariadenie.



INFORMÁCIA!

Pri ukladaní údajov parametrov sa nastavený profil používateľa uloží do súboru.

Pri následnom nahrávaní sa nahrávajú iba príslušné parametre s uloženými profilmi používateľa a podriadené profily používateľa.



INFORMÁCIA!

Podporované sú iba FAT32 formátované dátové nosiče USB.

Uloženie údajov

Uložiť/Nahrať		
Záznam USB		
Nahrať konfigur. údaje		
Uložiť konfiguračné údaje		
Nahrať údaje parametrov		
Uložiť údaje parametrov		
Ulož.úd.o chybe a pre.úd.		
Uložiť kontrolu kvality		
Zálohovať servisné informácie		
1	Prítok	40.0 °C
	Tlak	0.0 bar
		Prípr. na prev.

Obr. 81 Uloženie údajov

Na uloženie údajov zariadenia na dátový nosič USB je potrebné postupovať takto:

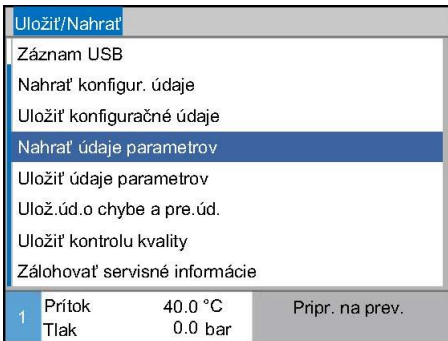
1. Vyvolajte stranu menu **Uložiť/Nahrať**.
 2. Dátový nosič USB pripojte na predný konektor.
 3. Zvoľte údaje, ktoré sa majú uložiť, a potvrdte ich tlačidlom **OK**.
 4. V okne prieskumníka zvoľte adresár a potvrdte ho tlačidlom **OK**.
- Súbor sa uloží do zvoleného adresára na dátovom nosiči USB.



INFORMÁCIA!

Ukladanie informácií ohľadom servisu obsahuje všetky relevantné údaje z hľadiska servisu (konfiguračné údaje, údaje parametrov atď.).

Nahratie údajov



Obr. 82 Nahratie údajov

Na nahratie údajov z dátového nosiča USB do zariadenia je potrebné postupovať takto:

1. Vyvolajte stranu menu **Uložiť/Nahrať**.
 2. Dátový nosič USB pripojte na predný konektor.
 3. Zvoľte údaje, ktoré sa majú nahráť, a potvrdte ich tlačidlom **OK**.
 4. V okne prieskumníka zvoľte adresár a súbor a potvrdte ho tlačidlom **OK**.
- Údaje sa nahrávajú do zariadenia. Ak sa nahraté hodnoty nachádzajú mimo dovoleného rozsahu, tieto sa nastaví späť na štandardné nastavenie.

Pomenovanie súboru

Názvy súborov sú zariadením na dátovom nosiči USB automaticky vytvárané podľa nasledujúcich príkladov.

Servisné informácie

Napr. **Serviceinfo_2017-03-10_15-26-08**

Čas
Dátum

Konfiguračné údaje

Napr. **HB 160 Z1 8 4M A2 400 1 [1].csv**

Index ¹
Adresa
Sieťové napätie
Chladenie typ
Čerpadlo typ
Ohrev typ
Systém a konštrukčný rozmer
Max. prevádzková teplota

rozmer

Údaje parametrov

Napr. **Par HB 160 Z1 1 [1].csv**

Index ¹
Adresa
Systém a konštrukčný rozmer
Max. prevádzková teplota

Údaje o chybe a prevádzkové údaje

Napr. **BD HB 160 Z1 1 [1].csv**

Index ¹
Adresa
Systém a konštrukčný rozmer
Max. prevádzková teplota

¹ Index sa automaticky pripojí, ak už existuje názov súboru.

Obsluha

8.12.1 Údaje nástroja

Funkcia

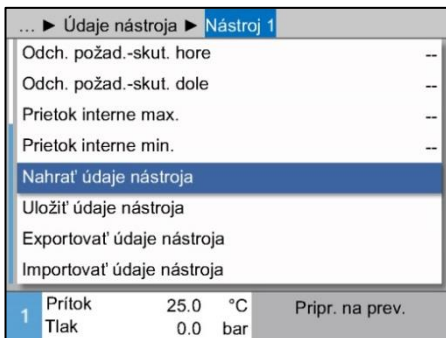
V zariadení je možné uložiť maximálne 10 dátových záznamov nástroja s definovanými parametrami špecifickými pre nástroj.

Parametre špecifické pre nástroj

Dátový záznam nástroja sa skladá z nasledujúcich parametrov

Parameter	Poznámka
Č. nástroja	Názov nástroja, max. 7 znakov
Požadovaná hodnota 1	
Odchýlka požad.-skut. hore	
Odchýlka požad.-skut. dole	
Rozdiel prítok – spätný tok	
Rozdiel prítoku – externe	
Prietok interne max.	
Prietok interne min.	

Uloženie údajov nástroja

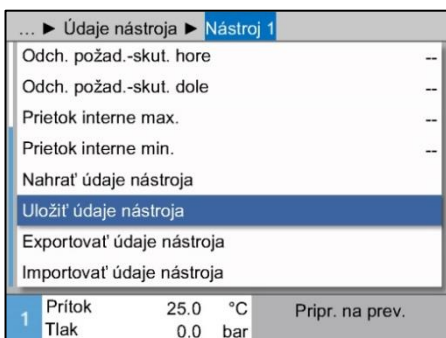


Obr. 83: Uloženie údajov nástroja

Na uloženie aktuálne nastavených hraničných hodnôt (teplota a prietok), ako aj požadovanej hodnoty 1 do zvoleného dátového záznamu nástroja je potrebné postupovať takto:

1. Vyvolajte stranu menu **Kontrola \ Údaje nástroja \ Nástroj 1..10**.
 2. Zvoľte parameter **Uložiť údajov nástroja** a potvrdte ho tlačidlom **OK**.
- Hraničné hodnoty (teplota a prietok) a požadovaná hodnota 1 sa uložia do zvoleného dátového záznamu nástroja.

Nahratie údajov nástroja



Obr. 84: Nahratie údajov nástroja

Na nahratie zvoleného dátového záznamu nástroja ako hraničné hodnoty (teplota a prietok), resp. požadovanej hodnoty 1, je potrebné postupovať takto:

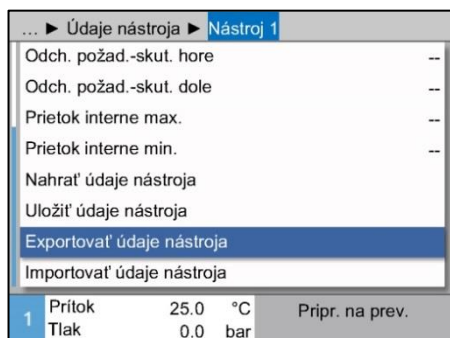
1. Vyvolajte stranu menu **Kontrola \ Údaje nástroja \ Nástroj 1..10**.
 2. Zvoľte parameter **Nahrati' údajov nástroja**.
 3. Stlačte tlačidlo **OK**.
- Parametre zo zvoleného dátového záznamu nástroja sa nahrávajú ako hraničné hodnoty, resp. požadovaná hodnota 1.
- Parametre, ktoré sú nastavené na „-“, sa nenahrávajú.



INFORMÁCIA!

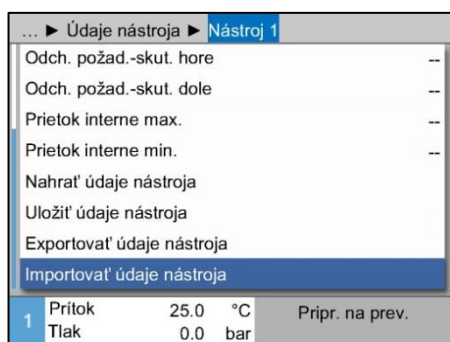
Pri nahrávaní údajov nástroja sa kontrola automaticky nastaví na „manuálne“.

Exportovanie údajov nástroja



Obr. 85: Exportovanie údajov nástroja

Importovanie údajov nástroja



Obr. 86: Importovanie údajov nástroja

Pomenovanie súboru

Na exportovanie zvoleného dátového záznamu nástroja na dátový nosič USB je potrebné postupovať takto:

1. Dátový nosič USB pripojte na predný konektor.
2. Vyvolajte stranu menu **Kontrola \ Údaje nástroja \ Nástroj 1..10**.
3. Zvoľte parameter **Exportovať údaje nástroja** a potvrdte ho tlačidlom **OK**.
4. V okne prieskumníka zvoľte adresár a potvrdte ho tlačidlom **OK**.

→ Súbor sa uloží do zvoleného adresára na dátovom nosiči USB.

Na importovanie zvoleného dátového záznamu nástroja na dátový nosič USB je potrebné postupovať takto:

1. Dátový nosič USB pripojte na predný konektor.
2. Vyvolajte stranu menu **Kontrola \ Údaje nástroja \ Nástroj 1..10**.
3. Zvoľte parameter **Importovať údaje nástroja** a potvrdte ho tlačidlom **OK**.
4. V okne prieskumníka zvoľte adresár a súbor a potvrdte ho tlačidlom **OK**.

→ Údaje sa zapíšu do zariadenia do dátového záznamu nástroja.

Nasledujúci názov súboru sa pri exportovaní na dátový nosič USB vytvorí, resp. ho je možné pri importovaní nahradiť.

Napr. **E512XB [1].csv**



¹ Index sa automaticky pripojí, ak už existuje názov súboru.

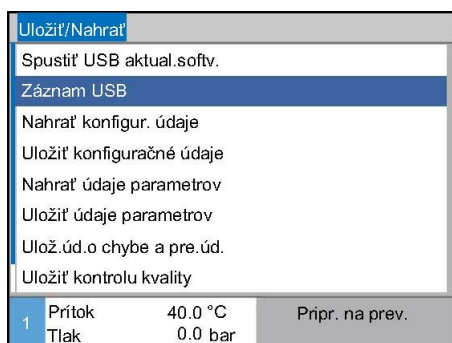
Obsluha

8.12.2 Záznam skutočných údajov

Funkcia




Pri aktivovanej funkcii **Záznam USB** sa hodnoty zvolené pod položkou **Nastavenie \ Záznam USB** zapíšu na dátový nosič USB. Každý deň sa vytvorí nový záznamový súbor. Ak uloženie na dátový nosič USB nie je možné, zobrazí sa príslušné varovanie.

Spustenie záznamu




Obr. 87: Záznam USB

Na spustenie záznamu skutočných hodnôt na dátovom nosiči USB je potrebné postupovať takto:

1. Vyvolajte stranu menu **Uložiť/Nahráť**.
2. Dátový nosič USB pripojte na predný konektor.
3. Zvoľte funkciu **Záznam USB** a potvrdte ju tlačidlom .
 - Aktivovaná funkcia sa zobrazí so symbolom .
 - Údaje sa uložia na dátový nosič USB.
 - Aktívny záznam USB sa zobrazí so symbolom  na základnom obraze.

Ukončenie záznamu

Na ukončenie aktívneho záznamu je potrebné postupovať takto:

1. Vyvolajte stranu menu **Uložiť/Nahráť**.
2. Zvoľte funkciu **Záznam USB** a potvrdte ju tlačidlom .
 - Dátový nosič USB je možné odstrániť.

Nastavenie intervalu záznamu

Na nastavenie intervalu záznamu je potrebné postupovať takto:

1. Vyvolajte stranu menu **Nastavenie \ Záznam USB**.
2. Parameter **Takt sériového záznamu** nastavte na požadovanú hodnotu.





INFORMÁCIA!

Ak nie je požadovaný interval záznamu možný, záznam sa vykoná v najrýchlejšom možnom intervale.

Voľba hodnôt

Na zvolenie hodnôt, ktoré sa majú zaznamenať, je potrebné postupovať takto:

1. Vyvolajte stranu menu **Nastavenie \ Záznam USB**.
2. Zvoľte požadovanú hodnotu a potvrdte ju tlačidlom . Aktívna hodnota sa zobrazí so symbolom .


**INFORMÁCIA!**

Zvoliť je možné ľubovoľne veľa hodnôt.

Pomenovanie súboru

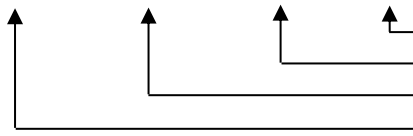
Pre každé zariadenie sa automaticky na dátovom nosiči USB vytvorí samostatný adresár, do ktorého sa zapisujú súbory záznamu.

Napr. **HB_Data_00001234**

 GIF ID

Názvy súborov sú zariadením na dátovom nosiči USB automaticky vytvárané podľa nasledujúcich príkladov.

Napr. **HB140Z1_00001234_20100215_165327.csv**

 Čas
Dátum
GIF ID
Typ zariadenia

**INFORMÁCIA!**

GIF-ID si je možné prezrieť pod položkou **Zobrazenie \ Moduly**.

Vizualizácia zaznamenaných údajov

Na vizualizáciu a spracovanie zaznamenaných skutočných údajov si je možné na stránke www.hb-therm.ch stiahnuť softvér VIP (vizualizačný program – záznam skutočných údajov).

Údržba

9 Údržba

9.1 Bezpečnosť

Personál

- Tu opísané údržbové práce môže, pokiaľ nie je označené inak, vykonať obsluhujúca osoba.
- Niektoré údržbové práce smie vykonať iba odborný personál alebo sa smú vykonať výhradne prostredníctvom výrobcu. Je na to osobitne upozornené pri opise jednotlivých údržbových prác.
- Práce na elektrickom zariadení smie zásadne vykonávať iba odborný elektrotechnický personál.
- Práce na hydraulike smie vykonávať iba odborný personál pre hydrauliku.

Osobné ochranné prostriedky

Pri všetkých údržbových/opravných prácach noste nasledujúce ochranné prostriedky:

- Ochranné okuliare
- Ochranné rukavice
- Bezpečnostnú obuv
- Ochranný pracovný odev



INFORMÁCIA!

Na ďalšie ochranné prostriedky, ktoré sa majú nosiť pri určitých prácach, je osobite upozornené vo varovných pokynoch tejto kapitoly.

Osobitné nebezpečenstvá

Existujú nasledujúce nebezpečenstvá:

- Nebezpečenstvo ohrozenia života spôsobené elektrickým prúdom.
- Nebezpečenstvo popálenia spôsobené horúcimi prevádzkovými látkami.
- Nebezpečenstvo popálenia spôsobené horúcimi povrchmi.
- Nebezpečenstvo stlačenia spôsobené odsunutím alebo prevrátením.

Neodborne vykonané údržbové/opravné práce**VAROVANIE!**

Nebezpečenstvo poranenia spôsobené neodborne vykonanými údržbovými/opravnými prácami!

Neodborná údržba/oprava môže viesť k ťažkým poraneniam osôb alebo vecným škodám.

Preto:

- Pred začiatkom prác sa postarajte o dostatočné miesto na montáž.
- Ak sa odstránili konštrukčné diely, dbajte na správnu montáž, opäť namontujte všetky upevňovacie prvky a dodržte uťahovacie momenty skrutiek.

Údržba

9.2 Otvorenie zariadenia

Pre určité údržbové práce sa zariadenie musí otvoriť.

- Vykonanie iba odborníkom alebo poučenou osobou.
- Potrebne pomocné prostriedky (vždy podľa stavu zariadenia):
 - Skrutkovač torx.
 - Šesťhranný alebo plochý skrutkovač.



NEBEZPEČENSTVO!

Nebezpečenstvo ohrozenia života spôsobené elektrickým prúdom!

Pri kontakte s dielmi pod napätím vzniká bezprostredné nebezpečenstvo ohrozenia života.

Preto:

Práce na elektrickom zariadení nechajte vykonať iba odborným elektrotechnickým personálom.

- Pri všetkých prácach na elektrickom zariadení, pri údržbových, čistiacich a opravárenských prácach vytiahnite sieťovú zástrčku alebo odpojte všetky póly externého napájania a zabezpečte ho proti opätovnému zapnutiu.
- Skontrolujte, že je prístroj odpojený od napätia.
- Menič frekvencie je pod odpojením od siete za určitých okolností ešte až 5 min. pod napätím, z dôvodu nabitých kondenzátorov. Otvorenie, resp. demontáž, krytu z meniča frekvencie je preto prípustná až 5 minút po odpojení zariadenia od napätia.



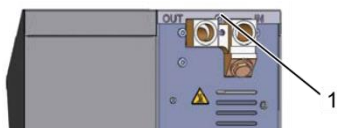
VAROVANIE!

Bezpečnostné riziko spôsobené nesprávne namontovanými alebo chýbajúcimi izoláciami!

Nesprávne namontované alebo chýbajúce izolácie môžu viesť k prehriatiu alebo k celkovému výpadku.

Preto:

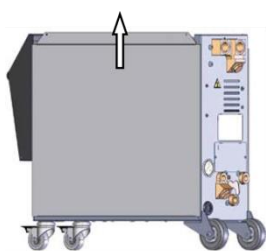
- Všetky izolácie opäť správne namontujte.



Obr. 88: Uvoľnenie skrutiek



Obr. 89: Odstránenie krycieho plechu



Obr. 90: Potiahnutie bočného plechu nahor



Obr. 91: Vytiahnutie bočného plechu

1. Skrutkovačom uvoľnite a odstráňte skrutku na krycom plechu.
2. Krycí plech potiahnite približne 1 cm dozadu a zdvihnite nahor.
3. Bočný plech potiahnite trochu nahor.
4. Bočný plech vytiahnite mierne naklonený nahor z upevňovacích závesov a odstráňte ho.

Prístup k elektrickej časti

Prístup k elektrickej časti sa umožní vyklopením prednej strany nadol.

Údržba

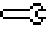
9.3 Plán údržby


V nasledujúcich odsekoch sú opísané údržbové práce, ktoré sú potrebné pre optimálnu a bezporuchovú prevádzku.

Ak sa pri pravidelných kontrolách rozpozná zvýšené opotrebovanie, potrebné intervaly údržby je potrebné skrátiť zodpovedajúc skutočným prejavom opotrebovania.

Pri otázkach k údržbovým prácam a intervalom kontaktujte zastúpenie firmy HB-Therm (→ www.hb-therm.ch).

Na komponenty čerpadlo, ohrev a chladič sa vzťahuje integrovaný interval údržby.

Pod položkou **Zobrazenie \ Skutočné hodnoty** sa zobrazuje skracovanie času do najbližšej údržby v percentách. V prípade, že jeden z týchto intervalov údržby hodnotu 100 %, potrebná údržba sa signalizuje na základnom zobrazení symbolom .

Po vykonanej údržbe sa musí zodpovedajúci interval údržby musí v rámci bodu **Zobrazenie \ Skutočné hodnoty** tlačidlom  vynulovať.

Interval	Konštrukčný diel/ komponent	Údržbová práca	Má vykonať	
raz za štvrtrok resp. ~1 000 h	Filter chladiacej vody	Vyčistite	Obsluhujúca osoba	
	Filter spätného toku	Vyčistite	Obsluhujúca osoba	
	Ventilátor čerpadla	Vyčistite	Obsluhujúca osoba	
	Filter, čelný plech	Vyčistite	Obsluhujúca osoba	
	Skrutkové spoje	Skontrolujte ohľadom utiahnutia a poškodení V danom prípade utiahnite alebo vymeňte	Odborný personál	
	Tesnenia	Skontrolujte ohľadom poškodení V danom prípade vymeňte	Odborný personál	
raz za pol roka resp. ~2 000 h	Čerpadlo	Skontrolujte ohľadom opotrebovania (→ strana 115) V danom prípade vyčistite alebo vymeňte	Odborný personál	
	Ohrev	Skontrolujte ohľadom upchaní a usadenín V danom prípade vyčistite alebo vymeňte	Odborný personál	
	Ventily	Skontrolujte ohľadom znečistení V danom prípade vyčistite alebo vymeňte	Odborný personál	
	Chladič	Skontrolujte ohľadom upchaní a usadenín V danom prípade vyčistite alebo vymeňte	Odborný personál	
	Bezpečnostný ventil		Skontrolujte funkciu (→ strana 117)	Odborný personál
			V danom prípade vyčistite alebo vymeňte	

Údržba

Interval	Konštrukčný diel/komponent	Údržbová práca	Má vykonať
každého 1 ½ roka resp. ~6000 h	Hydraulické hadicové vedenia (miestne) ¹⁾	Skontrolujte ohľadom poškodení na vonkajšom plášti a v oblasti tesnenia	Odborník na hydrauliku
		V danom prípade vymeňte	Odborník na hydrauliku
	Bezpečnostný termostat	Prekontrolujte upevnenie	Odborný elektrikár
		V danom prípade utiahnite	Odborný elektrikár
	Elektrická kabeláž	Elektrickú kabeláž prekontrolujte ohľadom poškodenia na vonkajšom plášti	Odborný elektrikár
		V danom prípade vymeňte	Odborný elektrikár
	Ventilátor elektrickej časti	Skontrolujte ohľadom znečistenia	Odborný elektrikár
		V danom prípade vyčistite alebo vymeňte	Odborný elektrikár
		Skontrolujte funkciu	Odborný elektrikár
	Meranie teploty	Prekontrolujte presnosť merania teploty (→ strana 116)	Odborník
	Meranie tlaku	Prekontrolujte presnosť merania tlaku (→ strana 117)	Odborník

1) Údržba externých hadicových vedení sa musí vykonávať podľa zadaní výrobcu.

Údržba

9.4 Údržbové práce

9.4.1 Čistenie



OPATRNE!
Nebezpečenstvo popálenia spôsobené horúcimi povrchmi!

Kontakt s horúcimi konštrukčnými dielmi môže spôsobiť popáleniny.

Preto:

- Zariadenie ochlaďte, zbavte tlaku a vypnite.
- Pred všetkými prácami zabezpečte, aby boli všetky konštrukčné diely ochladené na okolitú teplotu.

Zariadenie vyčistíte za nasledujúcich podmienok:

- Mäkkou, vlhkou handrou vyčistíte výhradne vonkajšiu stranu zariadenia.
- Nepoužívajte agresívne čistiace prostriedky.

9.4.2 Čerpadlo

Kontrola čerpadla

- Realizácia iba prostredníctvom odborníka



NEBEZPEČENSTVO!

Nebezpečenstvo ohrozenia života magnetickým poľom!

Silné magnetické pole v oblasti čerpadla s magnetickou spojkou môže predstavovať nebezpečenstvo ohrozenia života pre osoby s kardiostimulátorom.

Preto:

- Zabezpečte, aby osoby s kardiostimulátorom nevykonávali žiadne údržbové práce, ktoré by si vyžadovali demontáž magnetickej spojky (výmena hlavy čerpadla, výmena tesnenia misky s medzerou).



INFORMÁCIA!

V prípade kompletne zmontovaných čerpadiel sú magnetické polia úplne odtienené okolitými konštrukčnými dielmi a ani v stave pokoja, ani pri prevádzke čerpadla nehrozí žiadne nebezpečenstvo.

Potrebné vybavenie

- Testovacie zariadenie na kontrolu kvality (stav čerpadla), ďalšie informácie nájdete na internetovej stránke www.hb-therm.ch.



INFORMÁCIA!

Pri zabudovanom monitorovaní opotrebovania čerpadla (ZU) nie je potrebné žiadne testovacie zariadenie.

Obehové koleso

- Kontrola stavu čerpadla → strana 100
- Ak nie je monitorovanie opotrebovania čerpadla k dispozícii → Použiť testovacie zariadenie na kontrolu kvality.

Tesnenia

- Vykonať vizuálnu kontrolu tesnosti čerpadla.

Ložisko motora

- Stav pokoja: Kontrola ľahkého chodu ložiska
- V prevádzke: Kontrola zvukov motora

Údržba

9.4.3 Meranie teploty

Prekontrolovanie presnosti merania teploty

- Realizácia iba prostredníctvom odborníka.

Potrebné vybavenie

- Spojovacie vedenie prítoku a spätného toku so zabudovaným snímačom teploty (minimálny vnútorný priemer 8 mm, maximálna dĺžka 1 m)
- Otestovaný a na referenčné meranie schválený merací prístroj teploty (prispôsobený použitému snímaču teploty).
- Protokoly o skúške na zdokumentovanie nameraných hodnôt
- Voliteľne je možné použiť kontrolné zariadenie na meranie teploty. Ďalšie informácie na stránke www.hb-therm.ch

Postup pri meraní teploty interných snímačov teploty

1. Medzi prípojku prítoku a spätného toku pripevnite spojovacie vedenie prítoku a spätného toku.
2. Zapnite temperovacie zariadenie.
3. Požadovanú hodnotu nastavte na 80 °C.
4. Počkajte, dokým sa nedosiahne požadovaná teplota a neudrží sa konštantná.
5. Vyčítajte na zariadení zobrazenú teplotu prítoku a spätného toku a porovnajte ju s teplotou zobrazenou na referenčnom meracom prístroji.

Postup pri meraní teploty externých snímačov teploty

1. Na zariadenie pripojte externý snímač teploty.
2. Externý snímač teploty držte v referenčnom kúpeľi s teplotou 80 °C.
3. Zapnite temperovacie zariadenie.
4. Vyčítajte externú teplotu zobrazenú na zariadení a porovnajte ju s teplotou referenčného kúpeľa.

Kalibrujte snímač teploty

- Pri odchýlke <3 °C sa meranie teploty nachádza v rozsahu tolerancie.
- Pri odchýlke >3 °C sa musia prekontrolovať snímače teploty v zariadení. Pri väčších lineárnych chybách je možné jednotlivé snímače teploty kalibrovať na strane menu **Servis \ Kalibrácia \ Teplota**.

V prípade otázok nadviažte kontakt s najbližším zastúpením firmy HB-Therm (→ www.hb-therm.ch).

9.4.4 Meranie tlaku

Prekontrolovanie presnosti merania tlaku

- Realizácia iba prostredníctvom odborníka.

Potrebné vybavenie

- Žiadne špeciálne vybavenie
- Voliteľne je možné použiť kontrolné zariadenie na meranie tlaku. Ďalšie informácie na stránke www.hb-therm.ch

Postup

1. Temperovacie zariadenie vypnite pomocou vyprázdnenia formy.
2. Odpojte spotrebič na prítoku a spätnom toku.
3. Ukazovateľ tlaku manometra musí ukazovať 0 bar $\pm 0,3$ bar.
4. **Tlak systému skut. hodn.** na strane menu **Zobrazenie \ Skutočné hodnoty** musí zobrazovať 0,0 bar $\pm 0,1$ bar.
 - Pri odchýlke $>0,1$ bar sa musí kalibrovať snímač tlaku. Na strane menu **Servis \ Kalibrácia \ Tlak** nakalibrujte parameter **Snímač tlaku 1 ofset**.
5. **Tlak prítoku** na strane menu **Zobrazenie \ Skutočné hodnoty** musí zobrazovať 0,0 bar $\pm 0,1$ bar.
 - Pri odchýlke $>0,1$ bar sa musí kalibrovať snímač tlaku. Na strane menu **Servis \ Kalibrácia \ Tlak** nakalibrujte parameter **Snímač tlaku 2 ofset**.

9.4.5 Bezpečnostný ventil

Prekontrolovanie funkcie bezpečnostného ventilu

- Realizácia iba prostredníctvom odborníka.

Postup

1. Odstráňte kryt zariadenia.
2. Zapnite temperovacie zariadenie (normálna prevádzka).
3. Požadovanú hodnotu nastavte na 40 °C.
4. Odkrúčajte ryhovanú maticu bezpečnostného ventilu, dokým cez prepád nevytečie trocha vody.
 - Ak cez bezpečnostný ventil nevytečie žiadna voda, správna funkcia viac nie je zaručená a bezpečnostný ventil sa musí vymeniť.
5. Ryhovanú maticu bezpečnostného ventilu opäť zakrúťte.
 - Ak sa bezpečnostný ventil opäť správne uzatvára, funkcia je v poriadku.

Údržba

9.4.6 Aktualizácia softvéru



INFORMÁCIA!

Softvér v modulovom zariadení Thermo-5, prietokomere Flow-5, resp. prepínacej jednotke Vario-5 sa automaticky uvedie na rovnaký stav, ako softvér v obslužnom module Panel-5, resp. samostatnom zariadení Thermo-5.

Na nainštalovanie nového aplikačného programu na pripojené výrobky, temperovacie zariadenia Thermo-5, prietokomer Flow-5, resp. prepínacia jednotka Vario-5, je potrebné postupovať takto:



INFORMÁCIA!

Softvér „gba03Ustr.upd“, „SW51-1_xxxx.upd“ a „SW51-2_xxxx.upd“ sa musí nachádzať v koreni dátového nosiča. Nesmie sa uložiť do adresára.



INFORMÁCIA!

Počas aktualizácie softvéru sa zariadenie Thermo-5, resp. obslužný modul Panel-5 a všetky pripojené výrobky nesmú vypnúť.

Potrebné pomocné prostriedky

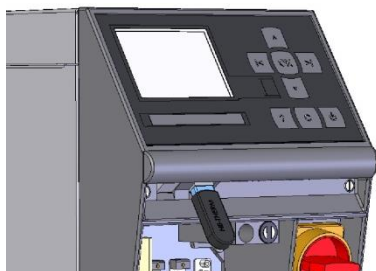
- Dátový nosič USB s aktuálnym softvérom
- Najnovší softvér si je možné prevziať prostredníctvom zastúpenia firmy HB-Therm (→ www.hb-therm.ch).



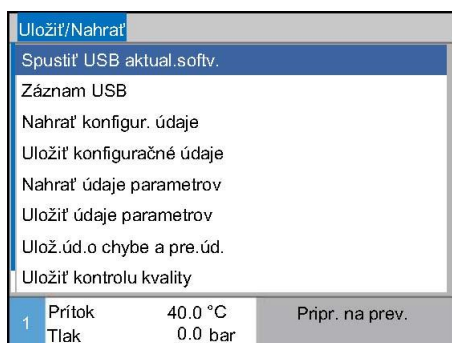
INFORMÁCIA!

Podporované sú iba dátové nosiče USB s formátovaním FAT32.

Vykonalenie aktualizácie softvéru



Obr. 92: Pripojenie dátového nosiča USB



Obr. 93: Spustenie aktualizácie softvéru

Prekontrolovanie verzie softvéru

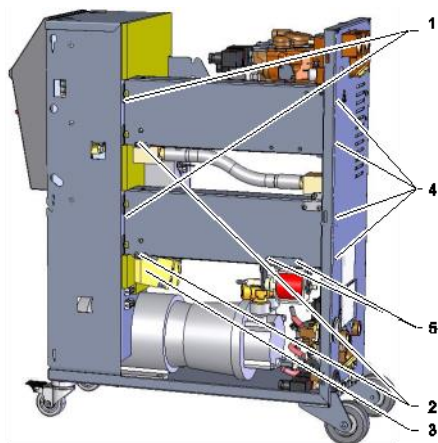
1. Zapnite hlavný vypínač.
 2. Pripojte dátový nosič USB (Obr. 92).
 3. Vyvolajte stranu menu **Profil**.
 4. Parameter **Profil používateľa** nastavte na „Rozšírený“.
 5. Vyvolajte stranu menu **Uložiť/Nahráť**.
 6. Zvoľte funkciu **Spustiť USB aktual.softv.** a potvrdte ju tlačidlom **OK**.
 - Údaje sa nahrávajú z dátového nosiča USB do pamäte USR-51. Neodpájajte spojenie USB.
 - Ukončený prenos údajov sa oznámi na displeji. Teraz je možné odpojiť spojenie USB.
 - Do USR-51-Flash sa zapíše nový softvér. Po ukončení sa vykoná automatický reštart.
 7. Ak je to potrebné, spojenie USB sa musí opakovane vytvoriť, aby sa nainštalovali ďalšie údaje.
 - Po reštarte sa v danom prípade nový softvér zapíše na pripojené GIF-51, DFM-51, resp. VFC-51. Tento proces môže trvať niekoľko minút. Po ukončení sa vykoná opakovaný reštart.
 - Na displeji sa zobrazí hlásenie *Pripravený na prevádzku*.
1. Na základnom obraze stlačte tlačidlo **?**.
 - Aktuálna verzia softvéru sa zobrazí vpravo hore.

Údržba

9.4.7 Vytvorenie prístupov ku komponentom

Na získanie voľného prístupu ku komponentom, aby sa tieto v danom prípade vymenili, sa najskôr musí otvoriť zariadenie (→ strana 110).

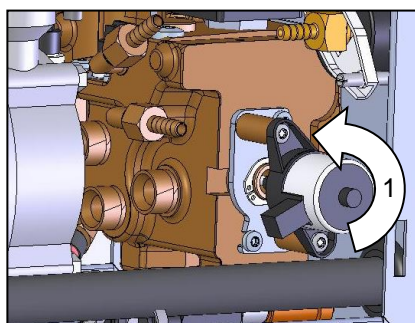
Ohrev



Obr. 94: Vymontovanie ohrevu

1. Temperovacie zariadenie úplne vyprázdňte.
2. Odstráňte upevňovaciu skrutku (2) na boku výstuže ohrevu mosadzného bloku.
3. Z ohrevu vysuňte mosadzný blok (3).
4. Odstráňte upevňovaciu skrutku (4) ohrevu na zadnej stene.
5. Uvoľnite upevňovaciu skrutku (1) ohrevu na upevnenie k elektrickej časti.
6. Ohrev vyklopte smerom von a vytiahnite smerom nadol z modulu teplonosného média (WTM).
7. V danom prípade odstráňte dve upevňovacie skrutky (5) na pozdĺžnom nosníku, aby ste odstránili plniace čerpadlo.

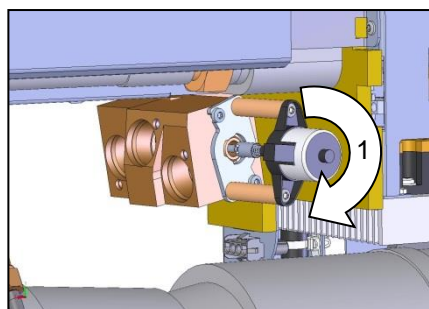
Chladiaci ventil 1



Obr. 95: Demontáž chladiaceho ventilu 1

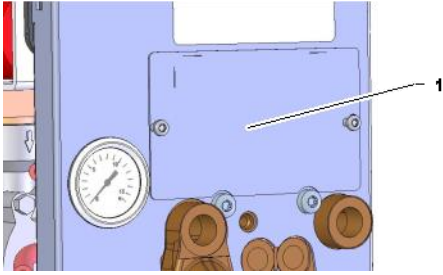
1. Temperovacie zariadenie úplne vyprázdňte.
2. Uvoľnite skrutky príruby na pohone.
3. Pohon mierne otočte (1) a vysuňte.
4. Vymontujte chladiaci ventil 1.

Chladiaci ventil 2



Obr. 96: Chladiaci ventil 2

1. Temperovacie zariadenie úplne vyprázdňte.
2. Uvoľnite skrutky príruby na pohone.
3. Pohon mierne otočte (1) a vysuňte.
4. Vymontujte chladiaci ventil 2.

Ventily

Obr. 97: Kryt ventilov

1. Temperovacie zariadenie úplne vyprázdňte.
2. Odstráňte upevňovacie skrutky krycieho plechu (1) na zadnej stene dole a odstráňte krycí plech

Doska zariadenia

1. Sieťovú zástrčku odpojte od siete.
2. Uvoľnite skrutky prednej strany.
3. Prednú stranu vyklopte nadol.

Poruchy

10 Poruchy

V nasledujúcej kapitole sú opísané možné príčiny pre poruchy a práce na ich odstránenie.

Pri zvýšenom množstve vyskytujúcich sa porúch skráťte intervaly údržby zodpovedajúc skutočnému zaťaženiu.

Pri poruchách, ktoré nie je možné odstrániť prostredníctvom nasledujúcich pokynov, kontaktujte zastúpenie firmy HB-Therm (→ www.hb-therm.ch). Pre diagnostiku porúch je možné servisné informácie zálohovať na USB dátovom nosiči a zaslať ich zastúpeniu HB-Therm (→ Uložiť/Nahrat').

10.1 Bezpečnosť

Personál

- Tu opísané práce na odstránenie poruchy môže, pokiaľ nie je označené inak, vykonať obsluhujúca osoba.
- Niektoré práce smie vykonať iba odborný personál alebo sa smú vykonať výhradne prostredníctvom výrobcu. Je na to osobitne upozornené pri opise jednotlivých porúch.
- Práce na elektrickom zariadení smie zásadne vykonávať iba odborný elektrotechnický personál.
- Práce na hydraulike smie vykonávať iba odborný personál pre hydrauliku.

Osobné ochranné prostriedky

Pri všetkých údržbových/opravných prácach noste nasledujúce ochranné prostriedky:

- Ochranné okuliare
- Ochranné rukavice
- Bezpečnostnú obuv
- Ochranný pracovný odev



INFORMÁCIA!

Na ďalšie ochranné prostriedky, ktoré sa majú nosiť pri určitých prácach, je osobite upozornené vo varovných pokynoch tejto kapitoly.

Osobitné nebezpečenstvá

Existujú nasledujúce nebezpečenstvá:

- Nebezpečenstvo ohrozenia života spôsobené elektrickým prúdom.
- Nebezpečenstvo popálenia spôsobené horúcimi prevádzkovými látkami.
- Nebezpečenstvo popálenia spôsobené horúcimi povrchmi.
- Nebezpečenstvo stlačenia spôsobené odsunutím alebo prevrátením.

**Neodborne vykonané
údržbové/opravné práce****VAROVANIE!****Nebezpečenstvo poranenia spôsobené neodborne vykonanými údržbovými/opravnými prácami!**

Neodborná údržba/oprava môže viesť k ťažkým poraneniam osôb alebo vecným škodám.

Preto:

- Pred začiatkom prác sa postarajte o dostatočné miesto na montáž.
- Ak sa odstránili konštrukčné diely, dbajte na správnu montáž, opäť namontujte všetky upevňovacie prvky a dodržte uťahovacie momenty skrutiek.

Správanie sa pri poruchách

Zásadne platí:

1. Pri poruchách, ktoré predstavujú bezprostredné nebezpečenstvo pre osoby alebo vecné hodnoty, ihneď vykonajte funkciu núdzového vypnutia.
2. Zistite príčinu poruchy.
3. Ak si odstránenie poruchy vyžaduje práce v nebezpečnej oblasti, vypnite a zaistite proti opätovnému zapnutiu.
4. Zodpovedného na mieste nasadenia ihneď informujte o poruche.
5. Vždy podľa druhu poruchy túto nechajte odstrániť autorizovaným odborným personálom alebo ju odstráňte sami.

**INFORMÁCIA!**

Tabuľka porúch uvedená v nasledujúcej časti poskytuje vysvetlenie o tom, kto je oprávnený na odstránenie poruchy.

Poruchy

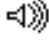







10.2 Indikátory porúch

10.2.1 Indikátor poruchy displeja

Rozlišuje sa medzi štyrmi stupňami poplachu, ktoré sa zodpovedajúc nasledujúcej tabuľke zobrazujú na displeji v stavovom riadku obslužného modulu, resp. samostatného zariadenia a na LED displeji modulového zariadenia:

Stupeň	Príznak	Zobrazenie	Ohrev	Čerpadlo	Chladenie	Potvrdenie	Výstup poplachu
0	Prekročili sa hraničné hodnoty. Prekročenie má vplyv na ohrievanie zariadenia.	žltá	VYP	-	-	nie je nutné	-
1	Prekročili sa hraničné hodnoty. Prekročenie nemá vplyv na prevádzkovú bezpečnosť zariadenia.	žltá	-	-	-	nie je nutné	klaksón kontakt poplachu rozhranie
2	Prekročili sa hraničné hodnoty. Prekročenie má vplyv na ohrievanie zariadenia.	červená	VYP	-	-	nutné	klaksón kontakt poplachu rozhranie
3	Prekročili sa hraničné hodnoty. Prekročenie má priamy vplyv na prevádzkovú bezpečnosť zariadenia.	červená	VYP	VYP	VYP	nutné	klaksón kontakt poplachu rozhranie

Pri poruchách stupňa poplachu 1 – 3:

- Klaksón, kontakt poplachu (dodatočná výbava ZB) sa aktivujú a poplach sa prenesie na rozhranie (dodatočná výbava ZD, ZC, ZP).
- V poli symbolov sa zobrazí   .
- 1. Klaksón potvrdíte tlačidlom .
- V poli symbolov sa zobrazí **Alarm**   .
- 2. Zistíte príčinu poruchy. V danom prípade kontaktujte zastúpenie firmy HB-Therm (→ www.hb-therm.ch).
- 3. Poplach potvrdíte tlačidlom .

10.3 Zistenie príčiny poruchy

Príčina poruchy

Na zistenie možných dôvodov aktuálneho hlásenia poruchy je potrebné postupovať takto:


1. Stlačením tlačidla  sa zobrazí online pomoc k vyskytujúcej sa hláseniu poruchy.

Prehľad porúch

Vyhľadávanie chýb			
31.03.15 08:39	Rozdiel prítoku – externe		
GIF01	Normálna prevádzka	E123	123 h
31.03.15 09:17	Príliš nízka výška hladiny		
GIF01	Normálna prevádzka	E044	124 h
12.04.15 23:15	Nadmerná teplota okruhu		
GIF03	Normálna prevádzka	E021	233 h
1	Prítok	25.0 °C	Prizr. na prev.
	Tlak	0.0 bar	

Obr. 98: Prevádzkový denník poplachov

Posledných 10 vyskytujúcich sa hlásení porúch je možné zobrazit takto:

1. Vyvolajte stranu menu **Vyhľadávanie chýb**.
→ Zobrazí sa prehľad hlásení porúch. Hlásenia porúch označené pomocou „S“ sa vyskytli vo fáze rozbehu zariadenia.
2. Zvoľte požadované hlásenie poruchy.
3. Stlačte tlačidlo .
→ Zobrazí sa online pomoc zvoleného hlásenia poruchy.

Poruchy

10.4 Tabuľka porúch

Porucha	Možná príčina	Odstránenie chyby	Odstránenie prostredníctvom
Podprúd ohrevu alebo Nadprúd ohrevu	Nepripojené na správne sieťové napätie	Pripojte na správne sieťové napätie	Odborný elektrikár
	Zásuvné prípojky nie sú správne pripojené alebo sú chybné	Skontrolujte zásuvné prípojky V danom prípade správne pripojte alebo vymeňte	Odborný elektrikár
	Chybné polovodičové relé	Vymeňte polovodičové relé	Odborný elektrikár
	Chybný ohrev	Ohrev opravte alebo vymeňte	Odborný elektrikár
Podprúd čerpadla alebo Nadprúd čerpadla	Nepripojené na správne sieťové napätie	Pripojte na správne sieťové napätie	Odborný elektrikár
	Chybné čerpadlo	Čerpadlo opravte alebo vymeňte	Odborný personál
Chýba fáza	Sieťové pripojenie nie je správne vytvorené	Správne vytvorte sieťové pripojenie	Odborný elektrikár
Nadmerná teplota okruhu	Prípojka chladiacej vody nie je správne vyhotovená	Prípojku chladiacej vody správne vyhotovte	Odborný personál
	Chladiaci ventil 1, resp. chladiaci ventil 2 chybný	Chladiaci ventil 1, resp. chladiaci ventil 2 prekontrolujte, v danom prípade vymeňte	Odborný personál
	Nesprávne kalibrovaný snímač teploty	Kalibrujte snímač teploty	Odborný personál
	Chybný snímač teploty	Vymeňte snímač teploty	Odborný personál

Poruchy

Porucha	Možná príčina	Odstránenie chyby	Odstránenie prostriedníctvom
Systémový tlak je príliš nízky alebo Prekročená doba prvého plnenia alebo Prekročená doba plnenia	Veľký externý objem	Potvrďte poplach (pri prekročenej dobe prvého plnenia).	Obsluhujúca osoba
	Príliš nízky tlak vody siete.	Zvýšte tlak vody siete.	Obsluhujúca osoba
	Prípojka chladiacej, resp. systémovej vody nie je správne vyhotovená	Prípojku chladiacej, resp. systémovej vody správne vyhotovte (otvorte existujúce uzatváracie ventily)	Obsluhujúca osoba
	Uzatvorené alebo upchaté rýchlospojky	Rýchlospojky prekontrolujte, v danom prípade vyčistite alebo vymeňte	Odborný personál
	Chybné napojenia hadíc	Napojenia hadíc skontrolujte ohľadom netesností, v danom prípade vymeňte	Obsluhujúca osoba
	Chybné plniace čerpadlo	Plniace čerpadlo opravte alebo vymeňte	Odborný personál
	Nesprávne kalibrovaný snímač tlaku	Kalibrujte snímač tlaku	Odborný personál
	Chybný snímač tlaku	Vymeňte snímač tlaku	Odborný personál
Prekročené plniacie cykly	Chybné napojenia hadíc	Napojenia hadíc skontrolujte ohľadom netesností, v danom prípade vymeňte	Obsluhujúca osoba

Poruchy

Porucha	Možná príčina	Odstránenie chyby	Odstránenie prostriedníctvom
K dispozícii žiadny prietok alebo Príliš slabý prietok	Znečistený filter v prítoku, resp. spätnom toku.	Vyčistite filter v prítoku, resp. spätnom toku.	Odborný personál
	Parameter Prietok interne min. nastavený príliš nízko.	Zvýšte parameter Prietok interne min. (pri príliš malom prietoku).	Obsluhujúca osoba
	Uzatvorené alebo upchaté rýchlospojky.	Rýchlospojky prekontrolujte, v danom prípade vyčistite alebo vymeňte.	Odborný personál
	Zalomené pripojenie hadice.	Odstráňte zalomenia v pripojení hadice.	Obsluhujúca osoba
	Upchatý spotrebič.	Spotrebič prekontrolujte, v danom prípade vyčistite.	Odborný personál
Odchýlka teploty hore	Prípojka chladiacej, resp. systémovej vody nie je správne vyhotovená	Prípojku chladiacej, resp. systémovej vody správne vyhotovte	Obsluhujúca osoba
	Parameter odchýlky Požad.-Skut. hore je nastavený príliš malý	Parameter odchýlky Požad.-Skut. hore zväčšite	Obsluhujúca osoba
	Regulačné parametre nie sú nastavené optimálne	Regulačné parametre optimalizujte	Odborný personál
Odchýlka teploty dole	Parameter odchýlky Požad.-Skut. dole je nastavený príliš malý	Parameter odchýlky Požad.-skut. dole zväčšite	Obsluhujúca osoba
	Regulačné parametre nie sú nastavené optimálne	Regulačné parametre optimalizujte	Odborný personál
	Chladiaci ventil 1, resp. chladiaci ventil 2 chybný	Chladiaci ventil 1, resp. chladiaci ventil 2 prekontrolujte, v danom prípade vymeňte	Odborný personál
	Ohrievací výkon nedostatočný	Prekontrolujte potrebný ohrievací výkon	
Prekontrolujte, v danom prípade vymeňte ohrev			

Poruchy

Porucha	Možná príčina	Odstránenie chyby	Odstránenie prostriedníctvom
Obmedzenie tlaku prekročené	Znečistený filter v prítoku, resp. spätnom toku	Vyčistite filter	Odborný personál
	Upchatý spotrebič	Spotrebič prekontrolujte, v danom prípade vyčistite	Odborný personál
	Parameter Obmedzenie tlaku je nastavený príliš malý	Zvýšte parameter Obmedzenie tlaku	Obsluhujúca osoba
	Dosiahnuté minimálne otáčky čerpadla	Zvýšte parameter Obmedzenie tlaku	Obsluhujúca osoba
	Skut. hodnota teploty prítoku/spätného toku príliš vysoká	Znížte požadovanú hodnotu 1, resp. 2	Obsluhujúca osoba
		Zvýšte parameter Obmedzenie tlaku	Obsluhujúca osoba
	Nesprávne kalibrovaný snímač tlaku	Kalibrujte snímač tlaku	Odborný personál
	Chybný snímač tlaku	Vymeňte snímač tlaku	Odborný personál
Odchýlka rozdielu teploty	Parameter Odchýlka rozdielu teploty je nastavený príliš malý	Zvýšte parameter Odchýlka rozdielu teploty	Obsluhujúca osoba
	Prietok nie je dostatočný	Vyčistite filter v prítoku, resp. spätnom toku.	Odborný personál
		Rýchlospojky prekontrolujte, v danom prípade vyčistite alebo vymeňte.	Odborný personál
		Odstráňte zalomenia v pripojení hadice.	Obsluhujúca osoba
		Spotrebič prekontrolujte, v danom prípade vyčistite.	Odborný personál
Dosiahnutá výkonnostná hranica čerpadla	Zvýšte parameter Požad. hodnota rozdielu teploty	Obsluhujúca osoba	
Odchýlka prietoku hore	Parameter prietoku Odch. požad.-skut. hore je nastavený príliš malý	Zvýšte parameter prietoku Odch. požad.-skut. hore	Obsluhujúca osoba
	Dosiahnutá výkonnostná hranica čerpadla	Zvýšte parameter Pož. hodnota prietoku	Obsluhujúca osoba

Poruchy

Porucha	Možná príčina	Odstránenie chyby	Odstránenie prostriedkov
Odchýlka prietoku dole	Parameter prietoku Odch. požad.-skut. dole je nastavený príliš malý	Zvýšte parameter prietoku Odch. požad.-skut. dole	Obsluhujúca osoba
	Prietok nie je dostatočný	Vyčistite filter v prítoku, resp. spätnom toku.	Odborný personál
		Rýchlospojky prekontrolujte, v danom prípade vyčistite alebo vymeňte.	Odborný personál
		Odstráňte zalomenia v pripojení hadice.	Obsluhujúca osoba
		Spotrebič prekontrolujte, v danom prípade vyčistite.	Odborný personál
	Dosiahnutá výkonnostná hranica čerpadla	Znížte parameter Pož. hodnota prietoku	Obsluhujúca osoba
Odchýlka tlakového rozdielu hore	Znečistený filter v prítoku, resp. spätnom toku	Vyčistite filter	Odborný personál
	Upchatý spotrebič	Spotrebič prekontrolujte, v danom prípade vyčistite	Odborný personál
	Parameter Tlakový rozdiel čerpadla hore je nastavený príliš malý	Zvýšte parameter Tlakový rozdiel čerpadla hore	Obsluhujúca osoba
	Dosiahnutá výkonnostná hranica čerpadla	Zvýšte parameter Požad. hodnota rozdielu tlaku	Obsluhujúca osoba
	Nesprávne kalibrovaný snímač tlaku	Kalibrujte snímač tlaku	Odborný personál
	Chybný snímač tlaku	Vymeňte snímač tlaku	Odborný personál

Poruchy

Porucha	Možná príčina	Odstránenie chyby	Odstránenie prostriedníctvom
Odchýlka tlakového rozdielu dole	Parameter Tlakový rozdiel čerpadla dole je nastavený príliš malý	Zvýšte parameter Tlakový rozdiel čerpadla dole	Obsluhujúca osoba
	Dosiahnutá výkonnostná hranica čerpadla	Znížte parameter Požad. hodnota rozdielu tlaku	Obsluhujúca osoba
	Nesprávne kalibrovaný snímač tlaku	Kalibrujte snímač tlaku	Odborný personál
	Chybný snímač tlaku	Vymeňte snímač tlaku	Odborný personál
Rušená komunikácia modulu	Ovládací kábel odpojený alebo chybný	Zapojte alebo vymeňte ovládací kábel	Obsluhujúca osoba
	Hlavný vypínač modulového zariadenia vypnutý	Zapnite hlavný vypínač	Obsluhujúca osoba
	Napájanie siete modulového zariadenia prerušené.	Skontrolujte napájanie siete	Odborný elektrikár
Rušená komunikácia FM	Napájanie siete meniča frekvencie prerušené.	Skontrolujte napájanie siete	Odborný elektrotechnický personál
	Spustená poisťka čerpadla, prípadne istič na nadprúdové istenie	Skontrolujte poisťky, prípadne správne nastavte istič na nadprúdové istenie (→ strana 134)	Odborný elektrotechnický personál
	Odpojený alebo chybný kábel medzi meničom frekvencie a GIF-51	Zapojte alebo vymeňte kábel	Odborný elektrotechnický personál

10.5 Uvedenie do prevádzky po odstránenej poruche

Po odstránení poruchy vykonajte nasledujúce kroky na opätovné uvedenie do prevádzky:

1. Obnovte funkciu zariadení núdzového vypnutia.
2. Potvrďte poruchu na riadení.
3. Zabezpečte, aby sa v nebezpečnej oblasti nezdržovali žiadne osoby.
4. Spustite podľa pokynov v kapitole „Obsluha“.

Likvidácia

11 Likvidácia

11.1 Bezpečnosť

Personál

- Likvidáciu smie vykonávať iba odborný personál.
- Práce na elektrickom zariadení smú vykonávať iba odborní elektrikári.
- Práce na hydraulike smie vykonávať iba odborný personál pre hydrauliku.

11.2 Likvidácia materiálu

Po dosiahnutí konca prevádzky sa zariadenie musí odovzdať na ekologickú likvidáciu.

Ak sa nevykonala žiadna dohoda o odobratí alebo likvidácii, rozobraté súčasti odovzdajte na opätovné zhodnotenie:

- Kovy zošrotujte.
- Plastové diely odovzdajte na recykláciu.
- Ostatné komponenty zlikvidujte oddelene podľa vlastností materiálov.



POZOR!

Škody na životnom prostredí pri nesprávnej likvidácii!

Elektrický šrot, elektronické komponenty, mazivá a ostatné pomocné látky podliehajú nariadeniu o zaobchádzaní so špeciálnym odpadom a smú ich likvidovať iba schválené špecializované podniky!

Informácie k ekologickej likvidácii poskytne miestny obecný úrad alebo špecializované podniky na likvidáciu odpadov.

12 Náhradné diely

**VAROVANIE!****Bezpečnostné riziko spôsobené nesprávnymi náhradnými dielmi!**

Nesprávne alebo chybné náhradné diely môžu negatívne ovplyvniť bezpečnosť, ako aj viesť k poškodeniam, chybným funkciám alebo celkovému výpadku.

Preto:

- Používajte iba originálne náhradné diely výrobcu.

Náhradné diely odoberajte prostredníctvom zastúpenia firmy HB-Therm (→ www.hb-therm.ch).

Zoznam náhradných dielov sa nachádza v prílohe B tohto návodu na prevádzku.

Pri použití neschválených náhradných dielov zaniknú všetky nároky na záruku a servis.

12.1 Objednávka náhradného dielu

Pri objednávke náhradného dielu bezpodmienečne uveďte:

- Označenie a ID náhradného dielu.
- Množstvo a jednotku.

Technické podklady

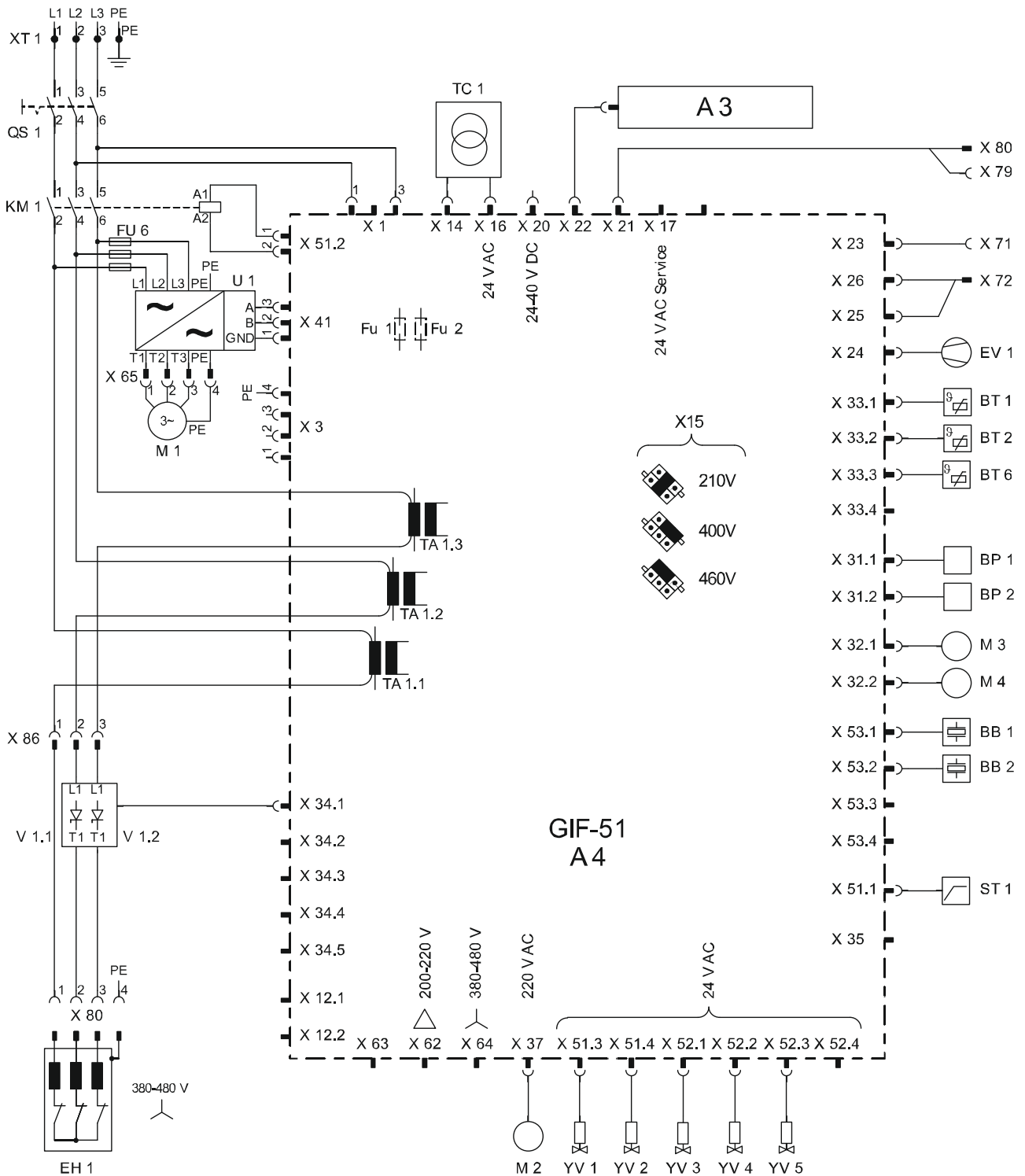
13 Technické podklady

13.1 Elektrická schéma

Prípojka: Elektrická

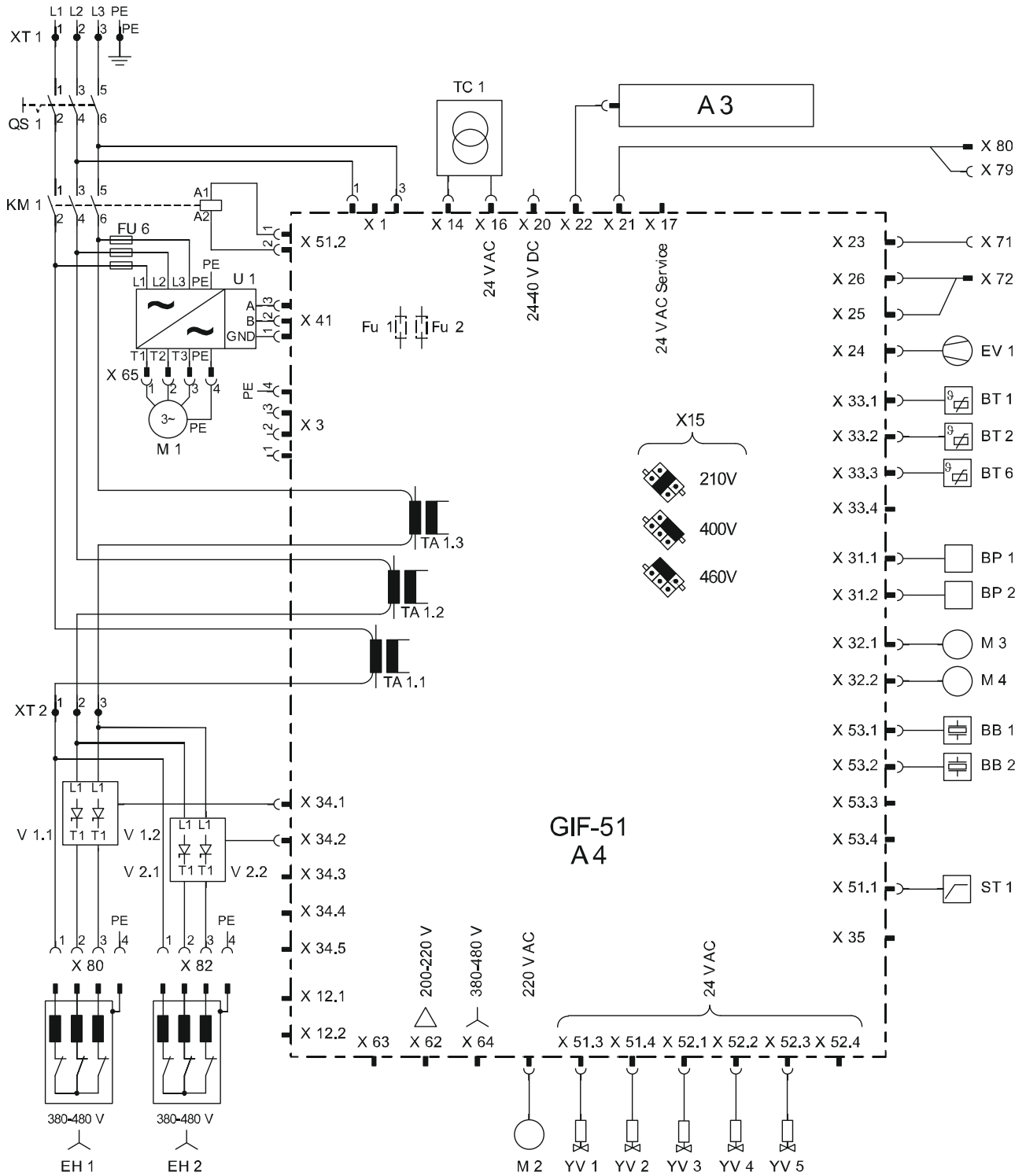
pozri typový štítok na zariadení, resp. na strana 26.

380–480 V, 8 kW



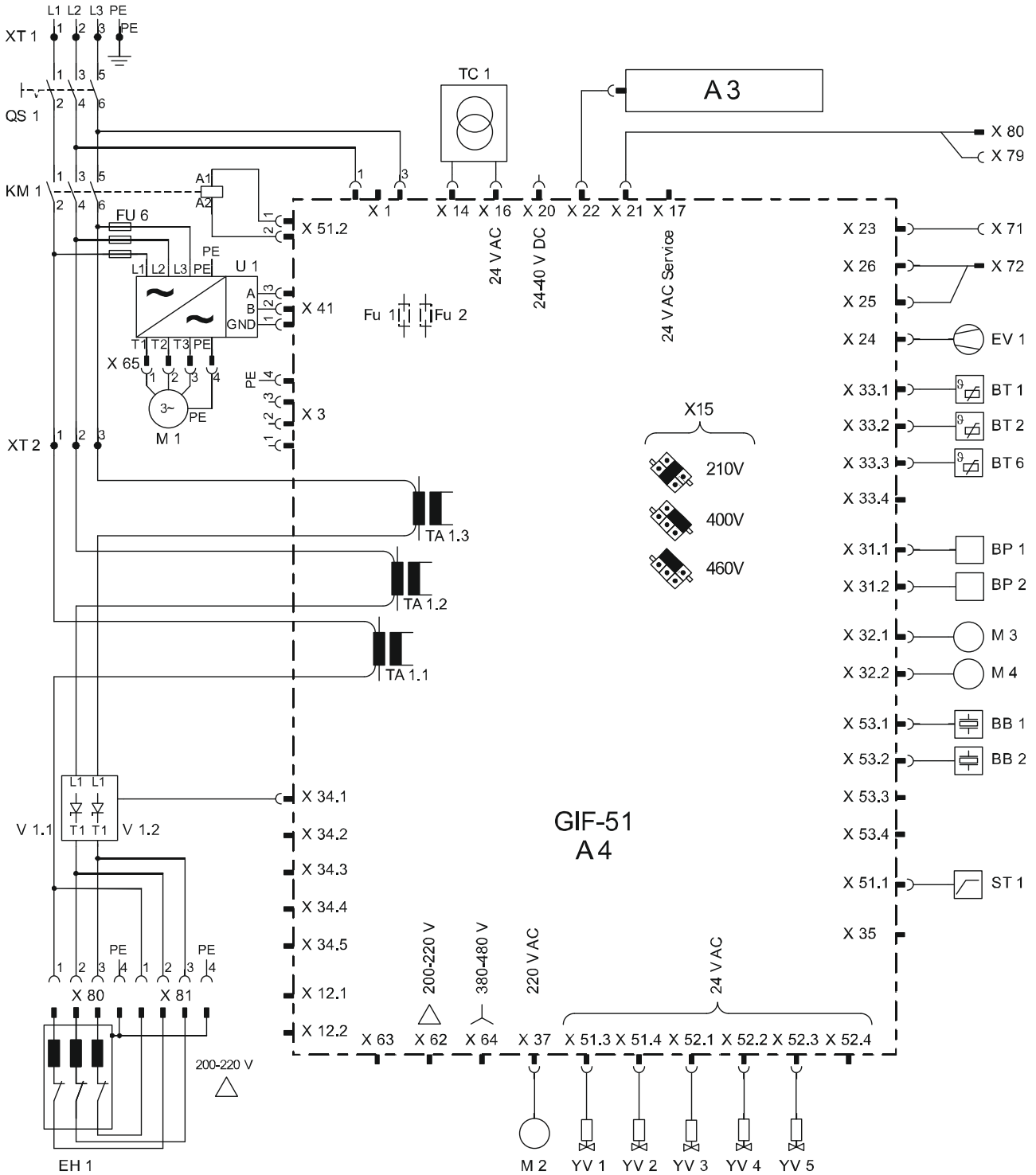
Technické podklady

380–480 V, 16 kW



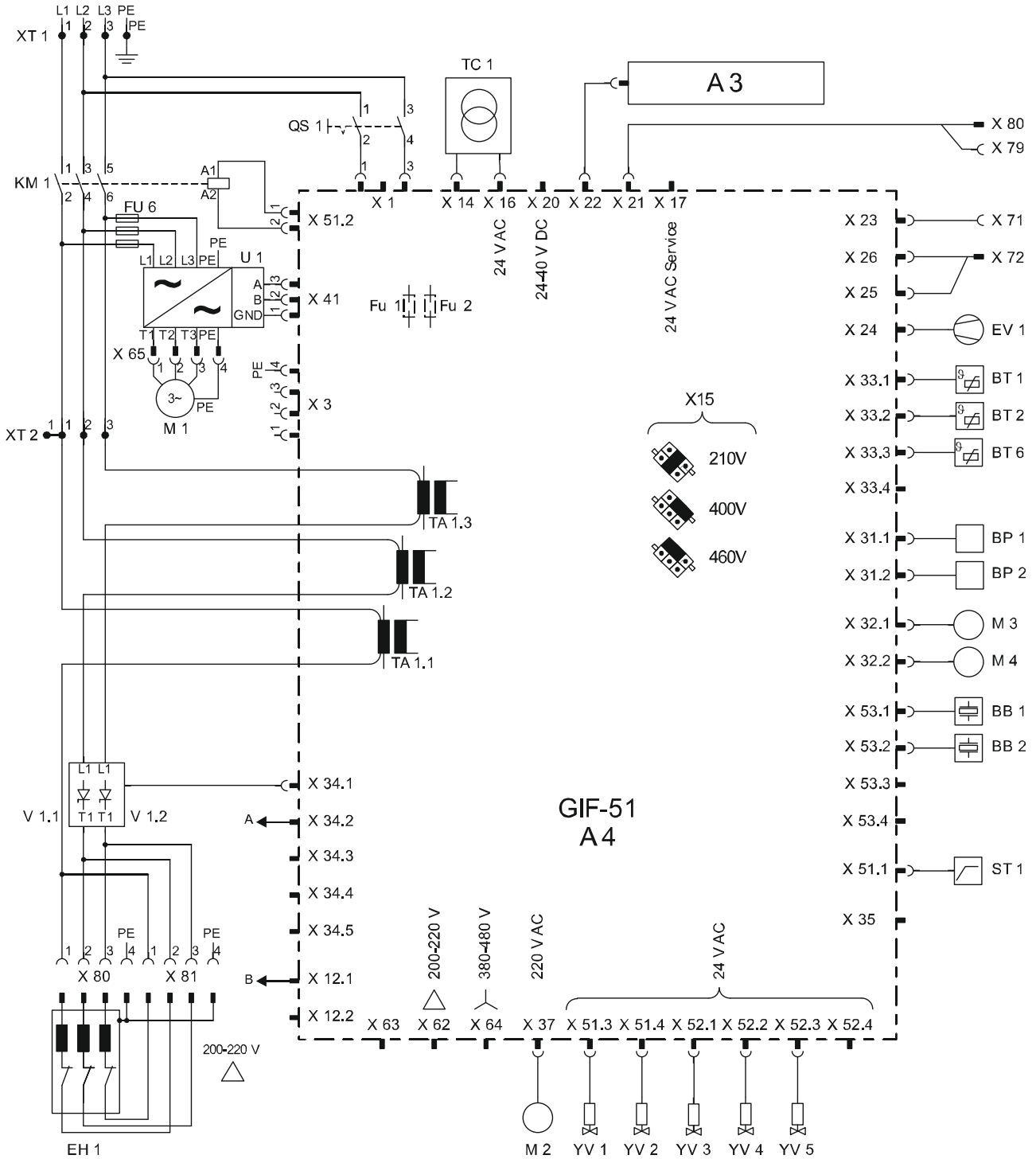
Technické podklady

200–220 V, 8 kW



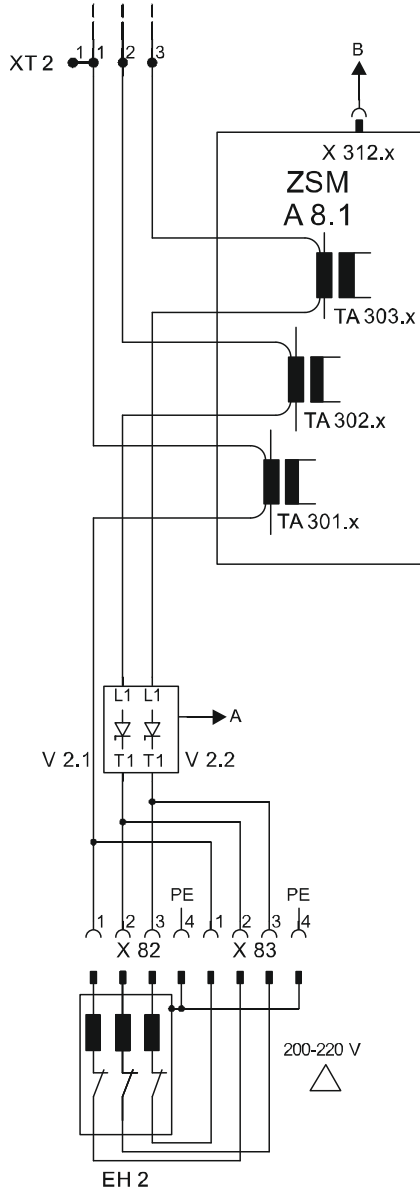
Technické podklady

200–220, 16 kW



Technické podklady

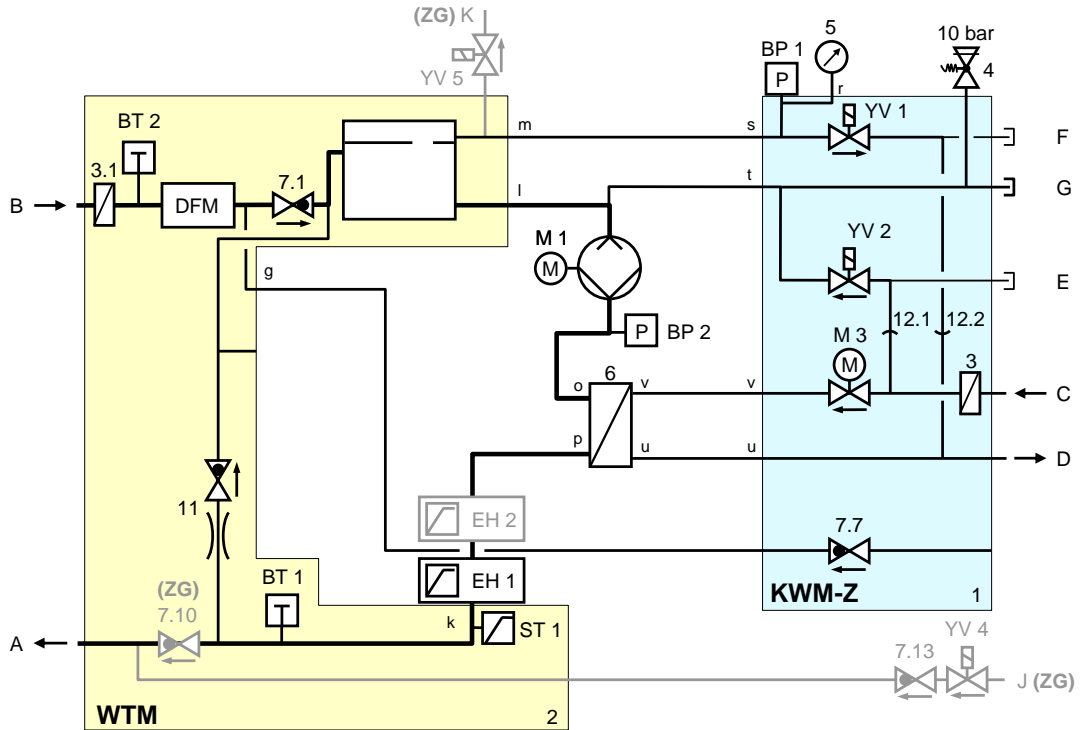
200-220 V, 16 kW



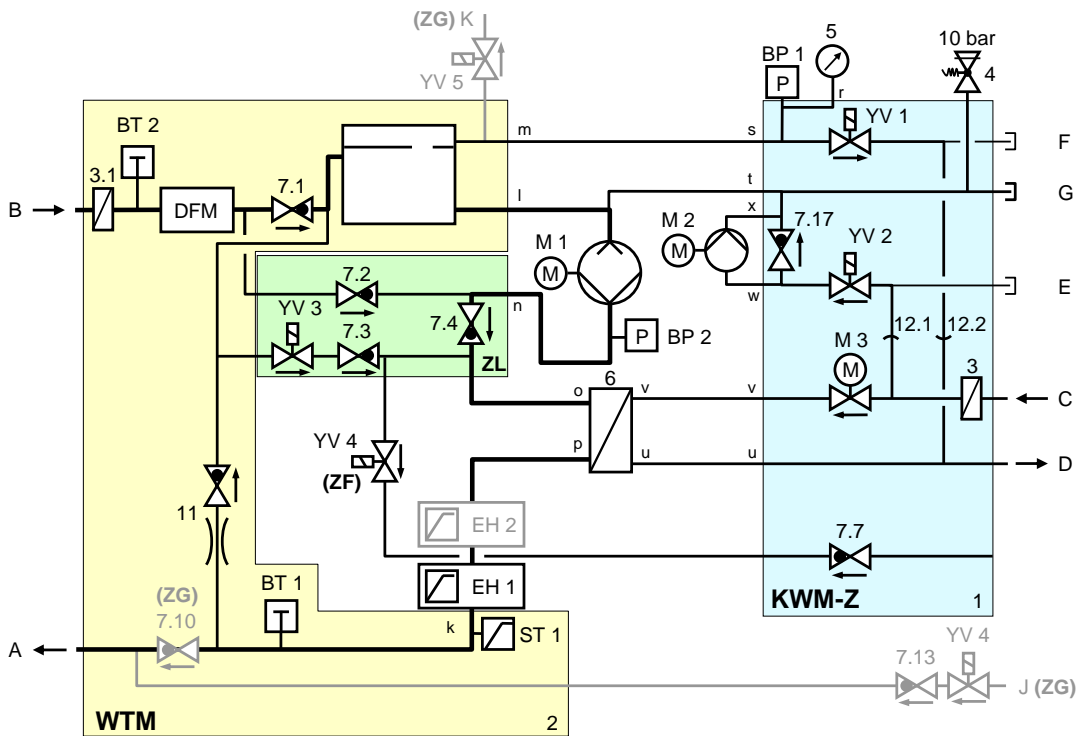
Technické podklady

13.2 Hydraulická schéma

HB-100ZM2L

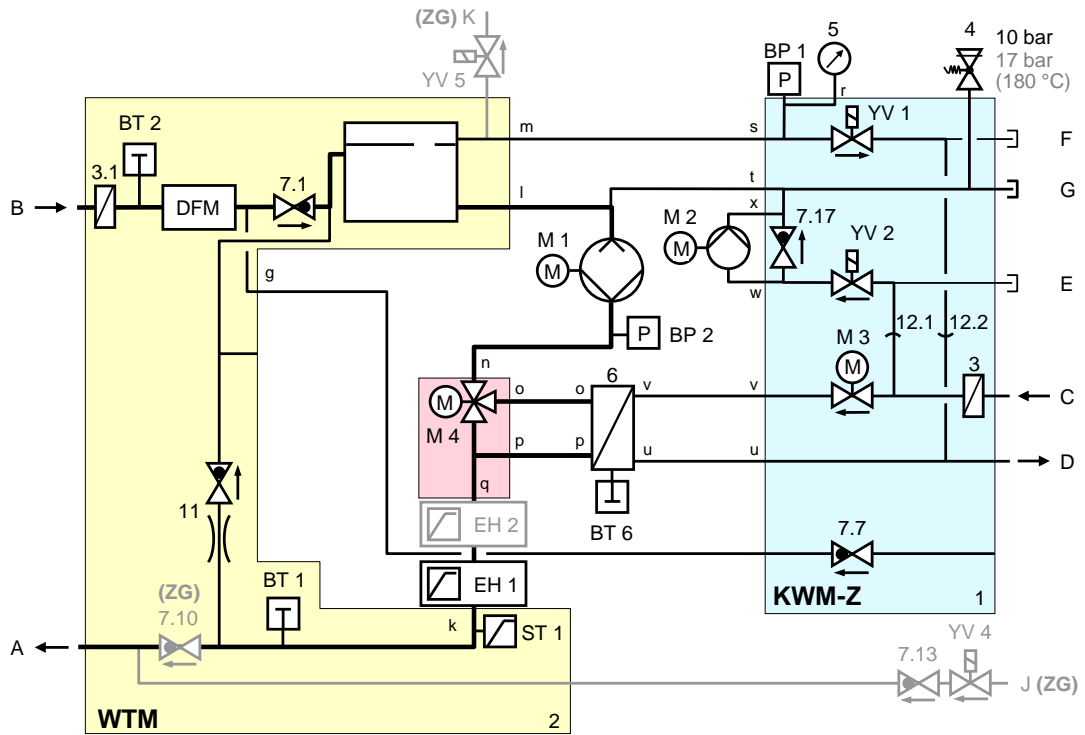


HB-100ZM2L (ZL)

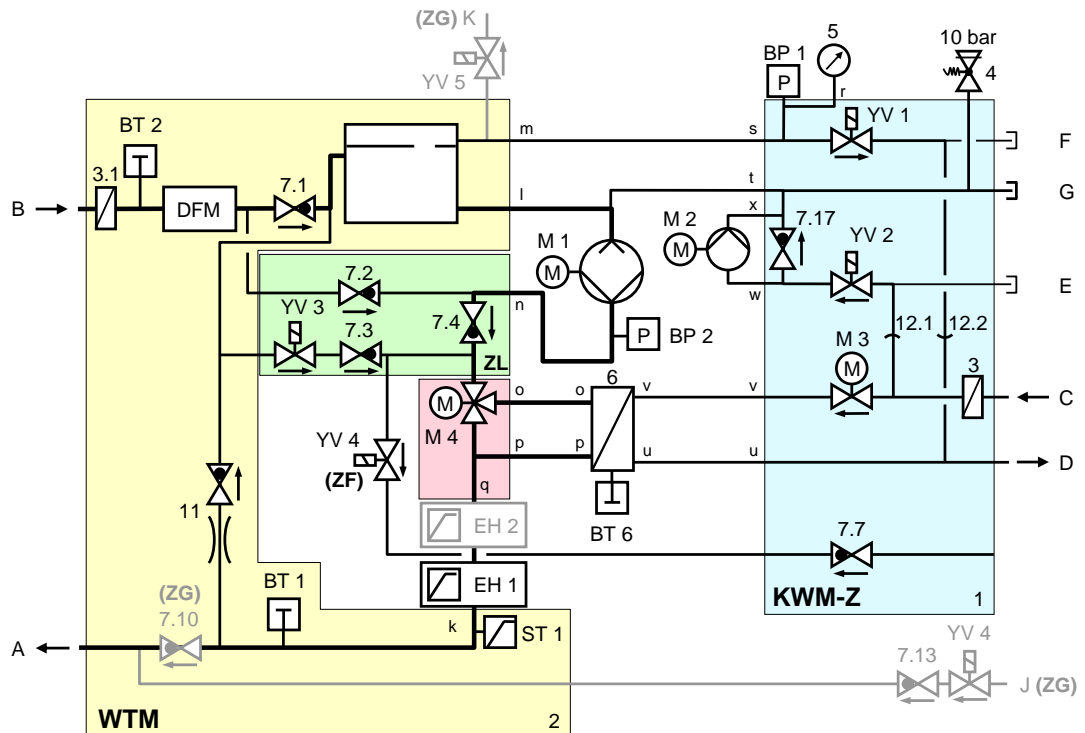


Technické podklady

HB-140/160/180ZM2L



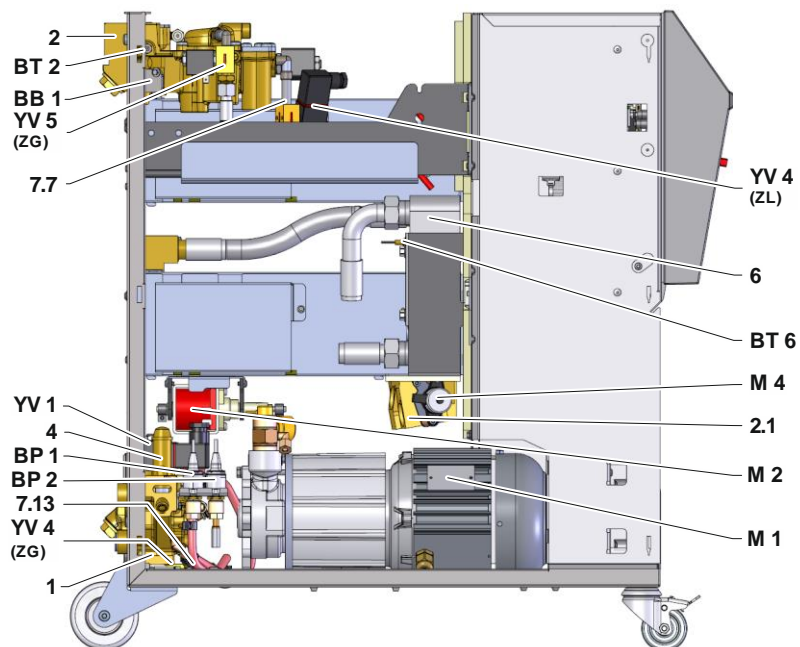
HB-140/160ZM2L (ZL)



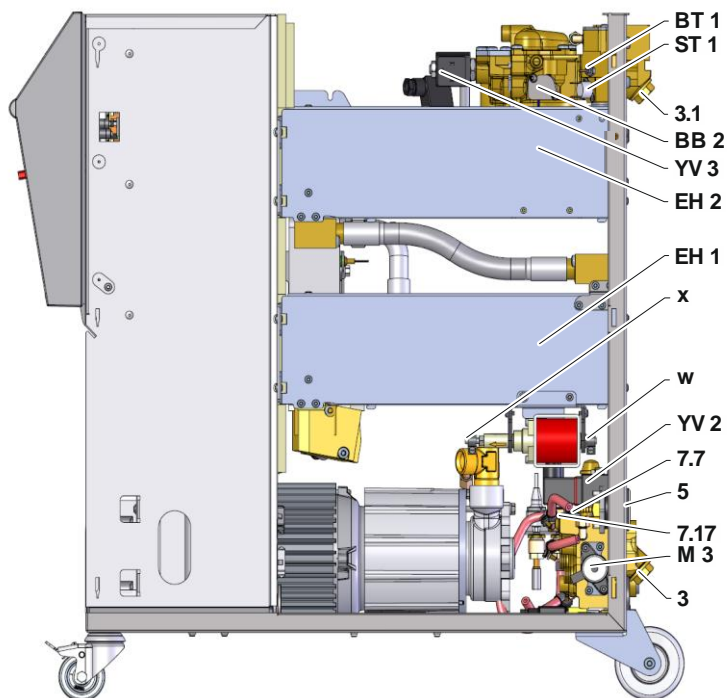
Technické podklady

13.3 Usporiadanie komponentov

Bočný pohľad vľavo

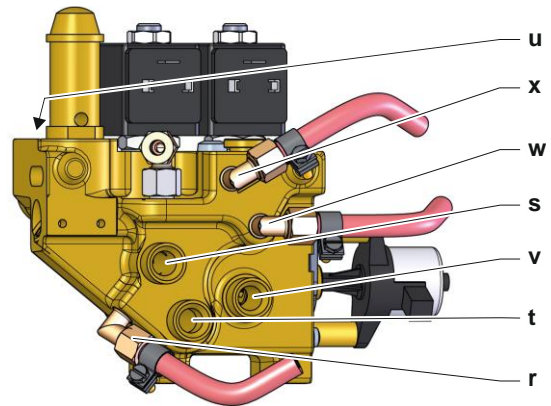


Bočný pohľad vpravo

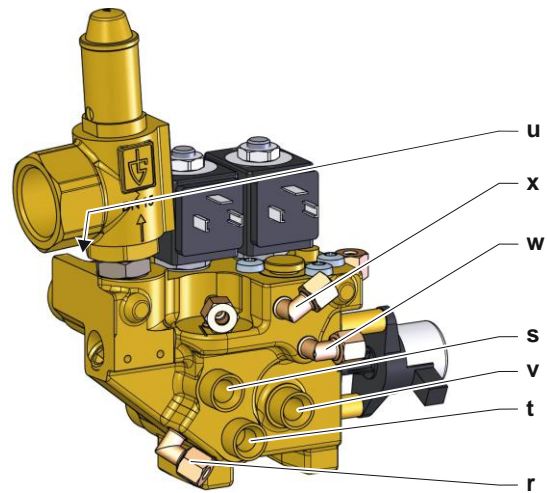


Technické podklady

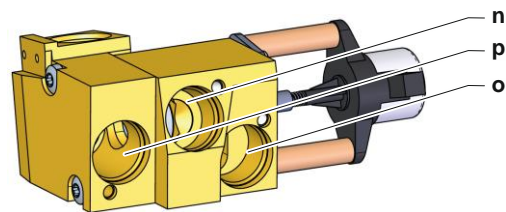
Modul chladiacej vody



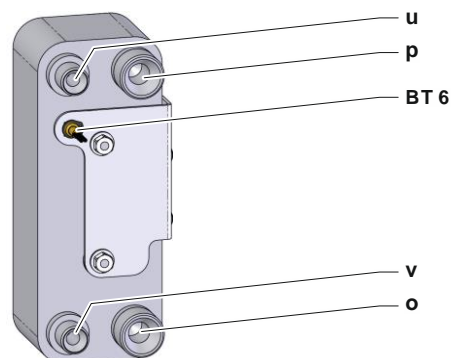
Modul chladiacej vody 180 °C



Proporcionálny modul

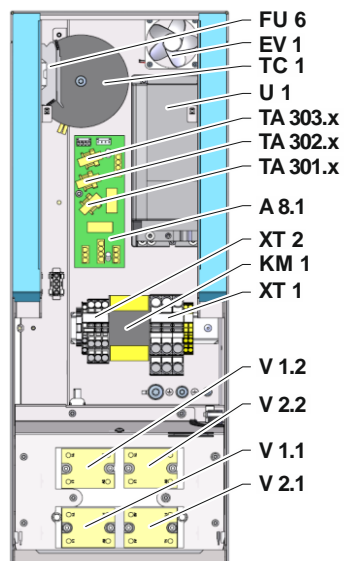


Chladič

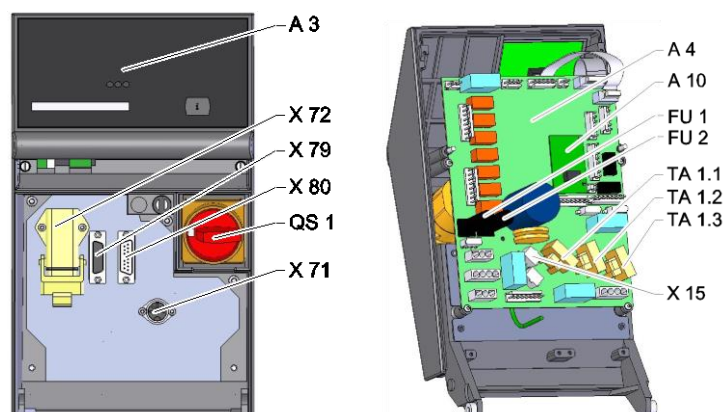


Technické podklady

Elektrická časť



Predná strana



Technické podklady

13.4 Legenda

KZ	Označenie	iba pri vyhotovení
A	Prítok	
B	Spätný tok	
C	Vstup chladiacej vody	
D	Výstup chladiacej vody	
E	Vstup systémovej vody	
F	Výstup systémovej vody	
G	Vyprázdenie	
J	Vstup stlačeného vzduchu	ZG
K	Výstup stlačeného vzduchu	ZG
1	Modul chladiacej vody KWM	
2	Modul teplonosného média WTM	
2.1	Proporcionálny modul	
2.2	Modul zastavenia presakovania	ZL
3	Filter vstupu chladiacej vody	
3.1	Filter spätného toku	
4	Bezpečnostný ventil	
5	Manometer	
6	Chladič	
7.1	Spätný ventil spätného toku	
7.7	Spätný ventil vetrania	
7.10	Spätný ventil prítoku	ZG
7.13	Spätný ventil stlačeného vzduchu	ZG
7.17	Spätný ventil plnenia	140, 160, 180, 200, 230, ZL
11	Obtok so spätným ventilom	
12.1	Odpojenie vstupu chladiacej a systémovej vody	
12.2	Odpojenie výstupu chladiacej a systémovej vody	
A 3	Klávesnica	
A 4	Doska zariadenia GIF-51	
A 8.1	Meracia doska prúdu ZSM	
BB 1	Akustický menič 1	
BB 2	Akustický menič 2	
BP 1	Snímač tlaku systému	
BP 2	Snímač tlaku prítok	
BT 1	Snímač teploty prítoku	
BT 2	Snímač teploty spätného toku	
BT 6	Snímač teploty chladiča	
EH 1	Ohrev 1	
EH 2	Ohrev 2	
EV 1	Ventilátor elektrickej časti	
FU 1	Poistka 0,8 A, pomalá	
FU 2	Poistka 0,8 A, pomalá	
FU 6	Poistka 10,0 A, pomalá	
KM 1	Hlavný stýkač	

Technické podklady

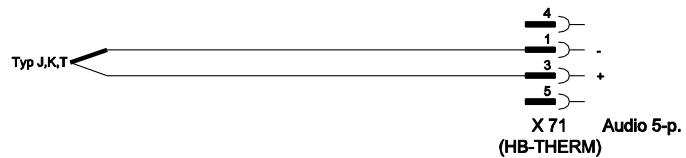
KZ	Označenie	iba pri vyhotovení
M 1	Hlavné čerpadlo	
M 2	Plniace čerpadlo	
M 3	Chladiaci ventil 1 (KV 1)	
M 4	Chladiaci ventil 2 (KV 2)	
N	Sieťový prívod	
QS 1	Hlavný vypínač	
ST 1	Obmedzovač teploty prítoku	
TA 1.1	Menič prúdu 1	
TA 1.2	Menič prúdu 2	
TA 1.3	Menič prúdu 3	
TA 301.x	Menič prúdu 1.x	200 – 220 V
TA 302.x	Menič prúdu 2.x	200 – 220 V
TA 303.x	Menič prúdu 3.x	200 – 220 V
TC 1	Transformátor	
U 1	Frekvenčný menič	
V 1.1	Polovodičové relé ohrevu 1	
V 1.2	Polovodičové relé ohrevu 1	
V 2.1	Polovodičové relé ohrevu 2	16 kW
V 2.2	Polovodičové relé ohrevu 2	16 kW
X 15	Predvoľba napätia	
X 71	Zásuvka externého snímača	ZE
X 72	Zástrčka kontaktu poplachu, externé riadenie	ZB
X 79	Zásuvka HB OUT	
X 80	Zástrčka HB IN	
XT 1	Svorka sieťovej prípojky	
XT 2	Svorka ohrevu	380–480 V, 16 kW 200–220 V
YV 1	Magnetický ventil odvzdušnenia	
YV 2	Magnetický ventil plnenia	
YV 3	Magnetický ventil zastavenia presakovania	ZL
YV 4	Magnetický ventil vetrania, resp. stlačeného vzduchu	ZL, resp. ZG
YV 5	Magnetický ventil odľahčenia od tlaku	ZG

Kábel k rozhraniam

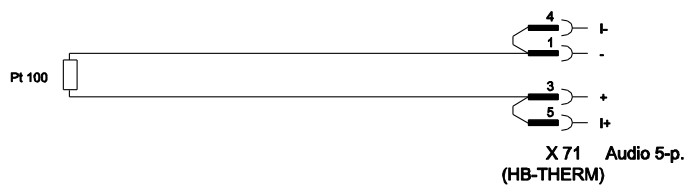
14 Kábel k rozhraniam

14.1 Externý snímač

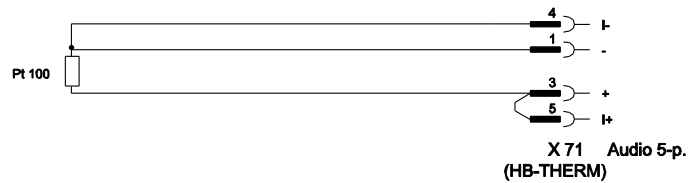
Typ snímača termočlánok (typ J,K,T)



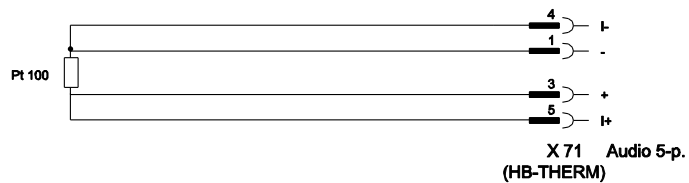
Typ snímača Pt 100 (2-vodičové vyhotovenie)



Typ snímača Pt 100 (3-vodičové vyhotovenie)



Typ snímača Pt 100 (4-vodičové vyhotovenie)



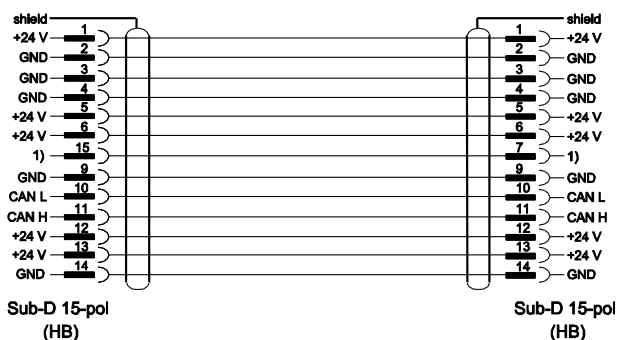
Kábel k rozhraniam

14.2 Externé riadenie



Funkcia		Kontakt	Zaťaženie
Zariadenie	ZAP	Zopnúť (čelo impulzu)	5 VDC, 2 mA
	VYP	Rozopnúť (čelo impulzu)	
Požadovaná hodnota	2	Zopnúť (čelo impulzu)	5 VDC, 2 mA
	1	Rozopnúť (čelo impulzu)	
Program rampy	ZAP	Zopnúť (čelo impulzu)	5 VDC, 2 mA
	VYP	Rozopnúť (čelo impulzu)	
Kontakt poplachu	---	---	250 VAC, 4 A

14.3 Rozhranie HB



1) Prostredníctvom tohto kontaktu sa spína automatický zakončovací odpor.