

HB-Therm[®]

THERMO-5

Handleiding en serviceboekje HB-100/140/160/180ZM2L

Tempereerapparaat

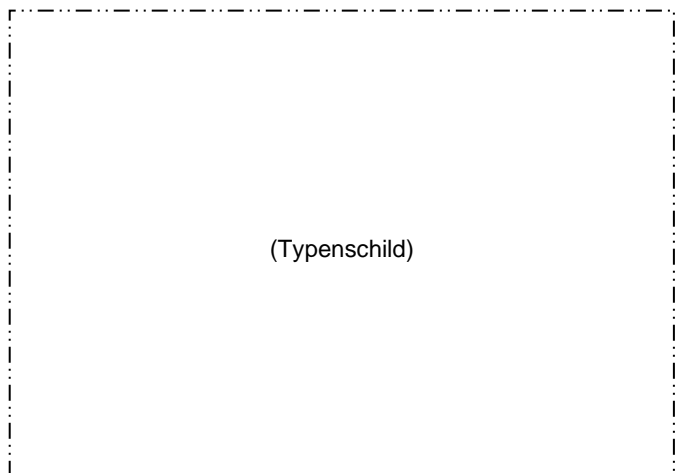


HB-Therm AG
Piccardstrasse 6
9015 St. Gallen
SWITZERLAND

www.hb-therm.com

E-Mail info@hb-therm.ch
Phone +41 71 243 65 30

Vertaling originele handleiding



Index	7
1 Algemeen	9
1.1 Informatie over deze handleiding	9
1.2 Verklaring van de symbolen	10
1.3 Beperking van aansprakelijkheid.....	11
1.4 Auteursrecht	11
1.5 Garantiebepalingen	12
1.6 Klantendienst.....	12
2 Veiligheid	13
2.1 Doelmatig gebruik	13
2.2 Verantwoordelijkheid van de exploitant.....	14
2.3 Functieomschrijvingen voor het personeel.....	15
2.3.1 Kwalificaties	15
2.3.2 Onbevoegden	16
2.4 Persoonlijke veiligheidsuitrusting	17
2.5 Bijzondere gevaren	18
2.6 Veiligheidsinrichtingen.....	20
2.7 Markering.....	21
2.8 CE-conformiteitverklaring voor machines	22
2.9 UK Declaration of Conformity for Machinery	23
3 Technische gegevens	24
3.1 Algemene informatie	24
3.2 Emissiewaarden	25
3.3 Bedrijfsomstandigheden	25
3.4 Aansluitingen	26
3.5 Brandstoffen	28
3.6 Typeplaatje	29
4 Constructie en functioneren	30
4.1 Overzicht	30
4.2 Korte beschrijving	30
4.3 Functieprincipe	31
4.4 Warmtedrager.....	31
4.5 Aansluitingen	32
4.6 Extra uitrustingen	33
4.7 Modi.....	34
4.7.1 Hoofdbedieningsmodi	34
4.7.2 Hulpfuncties	34
4.8 Arbeids- en gevarenzones	35
5 Transport, verpakking en opslag	36
5.1 Veiligheidsvoorschriften voor het transport	36
5.2 Transport	37
5.3 Transportinspectie	38
5.4 Verpakking.....	38

Inhoud

5.5	Symbolen op de verpakking	40
5.6	Opslag	40
6	Installatie en eerste inbedrijfstelling	41
6.1	Veiligheid	41
6.2	Eisen aan de montageplaats	42
6.3	Installatiewerkzaamheden	43
6.3.1	Rollen vastzetten	43
6.3.2	Waterzuivering	43
6.3.3	Afzonderlijke aansluiting voor systeemwater instellen	44
6.3.4	Systeemaansluitingen opzetten	45
6.3.5	Gegevens-interfaces aansluiten	47
6.3.6	Externe voeler aansluiten	49
7	Sturing	50
7.1	Toetsenbord	50
7.1.1	Toetsfuncties bediening voor moduletoestellen	51
7.1.2	Basisaanduiding	52
7.2	Bedieningsstructuur	54
7.3	Menustructuur	55
8	Bediening	65
8.1	Net aan	65
8.2	Registratie van nieuwe moduletoestellen	66
8.3	Bijzonderheden bij de bediening van moduletoestellen	67
8.4	Inschakelen	68
8.4.1	Eco-mode / Boost-bedrijf / Normaal bedrijf	68
8.4.2	Lekstopbedrijf	69
8.4.3	Externe voeler	70
8.4.4	Bedrijf 2de gevraagde waarde	72
8.4.5	Afstandsbedrijf	73
8.5	Uitschakelen	76
8.5.1	Afkoelen en uitschakelen	77
8.5.2	Matrijslediging	78
8.5.3	Matrijslediging met druklucht	79
8.6	Stilzetten in noodgevallen	80
8.7	Toegangsrechten definiëren	81
8.7.1	Gebruikersprofiel instellen	81
8.7.2	Bedieningsvrijgave instellen	81
8.7.3	Toegangscode wijzigen	82
8.8	Pompbedrijfsmodus	83
8.8.1	Eco-mode	84
8.8.2	Boost-bedrijf	89
8.8.3	Normale functie	89
8.9	Instellingen	90
8.9.1	Tijdzone, datum en uurtijd instellen	90

Inhoud

8.9.2	Interne meetplaatsen definiëren	91
8.9.3	Schakelklok instellen.....	92
8.9.4	Rampenprogramma instellen.....	93
8.9.5	Cyclische systeemwaterverversing.....	95
8.9.6	Aanstuurfunctie pomp	96
8.9.7	Drukbeperking voorloop.....	97
8.10	Procesbewaking	98
8.10.1	Grenswaarden bewaken	98
8.10.2	Pompslijtage bewaken	100
8.10.3	Optimaliseren van de regelaar.....	101
8.11	Explorenvenster	101
8.12	Bewaren/laden.....	102
8.12.1	Werktuiggegevens	105
8.12.2	Registratie van huidige gegevens.....	107
9	Onderhoud	109
9.1	Veiligheid	109
9.2	Toestel openen.....	111
9.3	Onderhoudsplan	113
9.4	Onderhoudswerkzaamheden	115
9.4.1	Reiniging	115
9.4.2	Pomp.....	116
9.4.3	Temperatuurmeting.....	117
9.4.4	Drukmeting.....	118
9.4.5	Veiligheidsklep	118
9.4.6	Software-update.....	119
9.4.7	Toegang tot componenten	121
10	Storingen.....	123
10.1	Veiligheid	123
10.2	Storingsindicaties	125
10.2.1	Storingsindicatie display	125
10.3	Storingsoorzaken bepalen.....	126
10.4	Storingstabel.....	127
10.5	Inbedrijfstelling na een verholpen storing.....	132
11	Verwijdering.....	133
11.1	Veiligheid	133
11.2	Materiaalverwijdering	133
12	Onderdelen	134
12.1	Bestelling van onderdelen	134
13	Technische informatie	135
13.1	Elektrisch schema	135
13.2	Hydraulisch schema	140
13.3	Componentenrangschikking.....	142
13.4	Legenda.....	145
14	Kabels naar interfaces.....	147
14.1	Externe sensor	147

Inhoud

14.2	Externe sturing	148
14.3	Interface HB.....	148

Appendix

A	Speziale uitvoering
B	Wisselstuklijst

Index

A

Aansluiting	26
afzonderlijk systeemwater	27
elektrisch	26, 32
koelwater	27
Lediging	27
voorloop en terugloop	27
Aansprakelijkheid	11
Aanstuurfunctie pomp	96
Afkoelen	77
Afstandsbedrijf	73
Arbeidszones	35

B

Basisaanduiding	52
Bediening	65
Bedieningsstructuur	54
Bedieningsvrijgave	81
Bedrijfsomstandigheden	25
Bewaking	98
grenswaarden	98
niveau	99
Pompslijtage	100
Bewaren/laden	102
Boost-bedrijf	68, 89
Brandstoffen	18, 28

C

CE-conformiteitverklaring	22
Code	82
Componentenrangschikking	143
Constructie	30
Cyclische systeemwaterverversing	95

D

Datum, instellen	90
Doelmatig gebruik	13
Drukbeperking voorloop	97
Drukmeting	119

E

Eco-mode	84
Eco-mode	68
Electrische stroom	18

Elektrisch schema	136
Elektrotechnische vakman	15
Emissiewaarden	25
Externe voeler aansluiten	49
Extra uitrustingen	33

F

Functieprincipe	31
-----------------------	----

G

Garantie	12
Gebruik	13
Gebruikersprofiel	81
Geluidsdrukkniveau	25
Gevaren	18
Gevarenzones	35
Gevraagde waarde 2	72
Gewicht	24

H

Hoofdschakelaar	20
Hydraulisch schema	141
Hydraulische aansluitingen	32

I

Inschakelen	68
Installatie	43
Instandhouding	109
Instellingen	90
Interfaces aansluiten	47

K

Kabels naar interfaces	148
Klantendienst	12

L

Legenda	146
Lekstopbedrijf	69
Logboek Alarm	127

M

Markering	21
Materiaalverwijdering	134
Matrijslediging	78
Drukluucht	79
Meetplaatsen	91

Menustructuur	55	overzicht.....	127
Meting		Tabel	128
debiet	24	Sturing.....	50
druk	24	Symbolen	
temperatuur.....	24	Achterkant toestel	32
Modi	34	in de handleiding.....	10
Montageplaats	42	op de verpakking.....	40
N		Symboolindicatie.....	53
Normaal bedrijf	68	T	
Normale functie.....	89	Technische gegevens	24
O		Technische informatie.....	136
Onderdelen	135	Temperatuurmeting.....	118
Onderhoud.....	109	Toegangscode	82
Plan	113	Toegangsrechten	81
Werkzaamheden.....	116	Toestandsindicatie	53
Openen van het toestel.....	111	Toetsenbord.....	50
Oppervlakken, hete.....	19	Transport.....	37
Opslag.....	40	Typeplaatje	29
Optimaliseren van de regelaar	101	U	
Overzicht.....	30	Uitschakelen	76
P		UK-Declaration of Conformity	23
Personeel.....	15, 109, 124	Uurtijd, instellen	90
Pomp.....	117	V	
R		Vakkundig personeel	15
Rampenprogramma.....	93	Vakman in de hydraulica	15
Registratie van huidige gegevens	107	Veiligheid	13
Reiniging.....	116	Veiligheidsinrichtingen	20
Residual Current Device (RCD)	26	Veiligheidsklep	119
Rollen vastzetten	43	Veiligheidsuitrusting	17, 109, 124
S		Verpakking	38
Schakelklok.....	92	Verwijdering	134
Software-update	120	Voorzekering.....	26
Speciale uitvoering	9	W	
Storingen	124	Warmtedrager	31
Indicaties.....	126	Waterzuivering	43
oorzaken	127	Werktuiggegevens	105

1 Algemeen

1.1 Informatie over deze handleiding

Deze handleiding maakt een veilige en efficiënte omgang met het toestel mogelijk.

De handleiding maakt deel uit van het toestel en moet in de buurt van het toestel op een voor het personeel steeds toegankelijke plaats worden bewaard. Het personeel moet de handleiding zorgvuldig gelezen en begrepen hebben, alvorens met de werkzaamheden te beginnen. Om veilig te kunnen werken, moeten alle aangegeven veiligheidsvoorschriften en handelingsinstructies in deze handleiding in acht worden genomen.

Bovendien gelden ook de plaatselijke voorschriften ter voorkoming van ongevallen en de algemene veiligheidsbepalingen voor het toepassingsbereik van het toestel.

De afbeeldingen in deze handleiding helpen om het toestel beter te begrijpen en kunnen van de werkelijke uitvoering van het toestel afwijken.

Bij toestellen met een speciale uitvoering (zie typeplaatje aan het toestel resp. op pagina 2) zijn de overeenkomstige extra documenten in appendix A bijgevoegd.

Technische Wijzigingen in het kader van de verbetering van de gebruikseigenschappen en de verdere ontwikkeling behouden wij ons voor.

Algemeen

1.2 Verklaring van de symbolen

Veiligheidsvoorschriften

Veiligheidsvoorschriften zijn in deze handleiding met symbolen gekenmerkt. Signaalwoorden leiden de veiligheidsvoorschriften in en brengen de omvang van het gevaar tot uitdrukking.

Veiligheidsvoorschriften steeds in acht nemen en omzichtig te werk gaan om ongevallen, lichamelijk letsel en materiële schade te vermijden.



GEVAAR!

... duidt op een directe gevaarlijke situatie, die ernstige letsels veroorzaakt of zelfs tot de dood leidt als ze niet wordt vermeden.



WAARSCHUWING!

... duidt op een eventuele gevaarlijke situatie, die ernstige letsels kan veroorzaken of zelfs tot de dood kan leiden als ze niet wordt vermeden.



OPGELET!

... duidt op een eventuele gevaarlijke situatie die tot geringe of kleine letsels kan leiden als ze niet wordt vermeden.



ATTENTIE!

... duidt op een eventuele gevaarlijke situatie die materiële schade kan veroorzaken als ze niet wordt vermeden.

Tips en aanbevelingen



AANWIJZING!

... accentueert bruikbare tips en aanbevelingen evenals informatie voor een efficiënte en storingsvrije werking.

Bijzondere veiligheidsvoorschriften

Om op bijzondere gevaren te wijzen, worden bij de veiligheidsvoorschriften de volgende symbolen gebruikt:



... kenmerkt gevaren door elektrische stroom. Bij het niet in acht nemen van de veiligheidsvoorschriften bestaat het gevaar van zware of dodelijke verwondingen.

1.3 Beperking van aansprakelijkheid

Alle informatiegegevens en richtlijnen in deze handleiding werden samengesteld rekening houdend met de geldende normen en voorschriften, de technische ontwikkeling en onze jarenlange verworvenheden en ervaringen.

De fabrikant kan niet aansprakelijk worden gesteld voor schade veroorzaakt door:

- het niet in acht nemen van de handleiding
- niet-doelmatig gebruik
- de inzet van niet-opgeleid personeel
- eigenhandige verbouwingen
- technische wijzigingen
- gebruik van niet-toegelaten onderdelen

De eigenlijke leveringsomvang kan bij speciale uitvoeringen, bij de gebruikmaking van extra uitrustingen of op basis van de nieuwste technische wijzigingen van de hier beschreven verklaringen en weergave afwijken.

Geldig zijn de overeengekomen verplichtingen in het leveringscontract, de algemene bedrijfsvoorwaarden evenals de leveringsvoorwaarden van de fabrikant en de wettelijke regelingen die op het tijdstip dat het contract werd gesloten, geldig waren.

1.4 Auteursrecht

Deze handleiding is door de auteurswet beschermd en uitsluitend voor interne doeleinden bestemd.

Het afstaan van de handleiding aan derden, vermenigvuldigen op om het even welke manier en in het even welke vorm – ook gedeeltelijk – evenals de verwerking en/of mededeling van de inhoud ervan zijn zonder schriftelijke toestemming van de fabrikant behalve voor interne doeleinden niet toegestaan.

In geval van een overtreding moet een schadevergoeding worden betaald. Verdere aanspraken blijven voorbehouden.

Algemeen

1.5 Garantie bepalingen

De garantie bepalingen staan in de algemene leveringsvoorwaarden van de fabrikant.

1.6 Klantendienst

Voor technische informatie staan HB-Therm agentschappen of onze klantendienst ter beschikking, → www.hb-therm.ch.

Bovendien zijn onze medewerkers voortdurend geïnteresseerd in nieuwe informatie en ervaringen die voortkomen uit het gebruik van het toestel en voor de verbetering van onze producten waardevol kunnen zijn.

2 Veiligheid

Dit hoofdstuk geeft een overzicht over alle belangrijke veiligheidsaspecten voor een optimale bescherming van het personeel en voor een veilige en storingsvrije werking.

Het niet in acht nemen van de in de handleiding genoemde handelingsinstructies en veiligheidsvoorschriften kan aanzienlijke gevaren veroorzaken.

2.1 Doelmatig gebruik

Het toestel is uitsluitend voor het hier beschreven doelmatig gebruik geconcipieerd en geconstrueerd.

Het tempereerapparaat wordt uitsluitend gebruikt om een aangesloten apparaat (bijvoorbeeld werktuig) d.m.v. de warmtedrager water door verwarmen of koelen op een vooraf bepaalde temperatuur te krijgen en hem constant te houden.

Het tempereerapparaat mag uitsluitend volgens de in de Technische Gegevens gespecificeerde waarden werken.

Tot het doelmatig gebruik hoort ook het in acht nemen van alle informatiegegevens in deze handleiding.

Ieder gebruik van het toestel dat anders is of dat het doelmatig gebruik te boven gaat, geldt als verkeerd gebruik en kan tot gevaarlijke situaties leiden.



WAARSCHUWING!

Gevaar door verkeerd gebruik!

Verkeerd gebruik van het toestel kan tot gevaarlijke situaties leiden.

Vooraf de volgende toepassingen van het toestel zijn niet toegelaten:

- gebruik van een andere warmtedrager dan water.

Om het even welke aanspraken wegens schade op basis van niet doelmatig gebruik zijn uitgesloten.

Veiligheid

2.2 Verantwoordelijkheid van de exploitant

Het toestel is bedoeld voor de industriële sector. De exploitant is daarom onderworpen aan de wettelijke plichten i.v.m. de veiligheid op het werk.

Naast de veiligheidsvoorschriften in deze handleiding moeten de voor het toepassingsgebied van het toestel geldige voorschriften aangaande veiligheid, ongevallenpreventie en milieu in acht worden genomen. Daarbij geldt in het bijzonder:

- De exploitant moet zich over de geldende wettelijke maatregelen ter bescherming van de werknemer informeren en in een aansprakelijkheidsbeoordeling bijkomend gevaren bepalen die ontstaan door de bijzondere arbeidsomstandigheden op de plaats waar het toestel wordt gebruikt. Die moet hij in de vorm van gebruiksaanwijzingen voor de werking van het toestel omzetten.
- De exploitant moet gedurende de volledige tijd waarin het toestel wordt gebruikt, controleren of de door hem opgestelde gebruiksaanwijzingen aan de actuele stand van de reglementen voldoen en ze, indien nodig, aanpassen.
- De exploitant moet de bevoegdheden voor de installatie, de bediening, het onderhoud en de reiniging duidelijk regelen en vastleggen.
- De exploitant moet ervoor zorgen dat alle medewerkers die met het toestel omgaan, deze handleiding hebben gelezen en begrepen.
Bovendien moet hij het personeel regelmatig opleiden en over de gevaren informeren.
- De exploitant moet voor het personeel de vereiste veiligheidsuitrusting ter beschikking stellen.

Voorts is de exploitant ervoor verantwoordelijk dat het toestel steeds technisch correct werkt; daarom geldt het volgende:

- De exploitant moet ervoor zorgen dat de in deze handleiding beschreven onderhoudsintervallen worden gerespecteerd.
- De exploitant moet regelmatig controleren of alle veiligheidsinrichtingen correct werken en volledig zijn.

2.3 Functieomschrijvingen voor het personeel

2.3.1 Kwalificaties



WAARSCHUWING!

Risico tot verwondingen bij onvoldoende kwalificatie!

Ondeskundige omgang kan aanzienlijke lichamelijke letsels en materiële schade veroorzaken.

Daarom:

- Alle werkzaamheden uitsluitend door daarvoor gekwalificeerd personeel laten uitvoeren.

In de gebruikshandleiding worden de volgende kwalificaties voor verschillende werkterreinen benoemd:

- **Geïnstrueerde persoon**
werd door instructies van de exploitant over de hem opgedragen taken en de mogelijke gevaren bij ondeskundig gedrag geïnformeerd.
- **Vakkundig personeel**
is op basis van zijn vakkundige opleiding, kennis en ervaring evenals door zijn kennis van de desbetreffende bepalingen in staat de hem overgedragen werkzaamheden uit te voeren en mogelijke gevaren zelf te herkennen en te vermijden.
- **Elektrotechnische vakman**
is op basis van zijn vakkundige opleiding, kennis en ervaringen evenals door zijn kennis van de desbetreffende normen en bepalingen in staat werkzaamheden aan elektrische installaties uit te voeren en mogelijke gevaren zelf te herkennen en te vermijden.
De elektrotechnische vakman is voor de speciale locatie waar hij werkzaam is, opgeleid en kent de relevante normen en bepalingen.
- **Vakman in de hydraulica**
is op basis van zijn vakkundige opleiding, kennis en ervaringen evenals door zijn kennis van de desbetreffende normen en bepalingen in staat werkzaamheden aan hydraulische installaties uit te voeren en mogelijke gevaren zelf te herkennen en te vermijden.
De vakman in de hydraulica is voor de speciale locatie waar hij werkzaam is, opgeleid en kent de relevante normen en bepalingen.

Veiligheid

2.3.2 Onbevoegden



WAARSCHUWING!

Gevaar voor onbevoegden!

Onbevoegde personen die niet aan de hier beschreven vereisten voldoen, kennen de gevaren in het arbeidsterrein niet.

Daarom:

- Onbevoegde personen op een afstand houden van het arbeidsterrein.
- In geval van twijfel de personen aanspreken en ze uit het arbeidsterrein wegsturen.
- De werkzaamheden onderbreken, zolang de onbevoegden zich in het arbeidsterrein bevinden.

2.4 Persoonlijke veiligheidsuitrusting

Tijdens het werk is zo nodig het dragen van een persoonlijke veiligheidsuitrusting vereist om de gevaren voor de gezondheid te beperken.

- De voor de betreffende werkzaamheden noodzakelijke veiligheidsuitrusting tijdens het werk steeds dragen.
- In het arbeidsterrein aangebrachte opmerkingen over de persoonlijke veiligheidsuitrusting in acht nemen.

Bij bijzondere werkzaamheden dragen

Bij de uitvoering van bijzondere werkzaamheden is een speciale veiligheidsuitrusting vereist. Daarop wordt in de afzonderlijke hoofdstukken van deze handleiding apart gewezen. Hierna wordt die speciale veiligheidsuitrusting toegelicht:



Veiligheidskleding

is nauw aansluitende werkkleding met lange mouwen en lange broeken. Ze dient vooral om tegen hete oppervlakken te beschermen.



Veiligheidshandschoenen

ter bescherming van de handen tegen schaafwonden, snijwonden of diepere verwondingen evenals ter voorkoming van het contact met hete oppervlakken.



Veiligheidsbril

ter bescherming van de ogen tegen spatten van vloeistoffen.



Veiligheidschoenen

ter bescherming tegen zware neervallende onderdelen en uitglijden op een gladde ondergrond.

Veiligheid

2.5 Bijzondere gevaren

In het volgende hoofdstuk worden resterende risico's weergegeven die op basis van een risicobeoordeling werden vastgesteld.

- De hier genoemde veiligheidsvoorschriften en waarschuwingen in de volgende hoofdstukken van deze handleiding in acht nemen om gevaar voor de gezondheid te beperken en gevaarlijke situaties te vermijden.

Electrische stroom



GEVAAR!

Levensgevaar door elektrische stroom!

Door contact met onder spanning staande delen bestaat een acuut levensgevaar. Beschadiging van de isolatie of afzonderlijke onderdelen kan levensgevaarlijk zijn.

Daarom:

- Bij beschadiging van de spanningsverzorging van de isolatie onmiddellijk uitschakelen en de reparatie organiseren.
- Werkzaamheden aan de elektrische installatie mogen alleen door vakkundige elektromonteurs worden uitgevoerd.
- Bij alle werkzaamheden aan de elektrische installatie, bij onderhouds- reinigings- en reparatiewerkzaamheden, de netstekker eruit trekken of de externe spanningsvoorziening aan alle polen uitschakelen en beveiligen tegen opnieuw inschakelen. Apparaat controleren op spanningsloosheid.
- Geen zekeringen overbruggen of buiten bedrijf zetten. Bij het uitwisselen van zekeringende correcte Ampère respecteren.
- Vochtigheid van onder spanning staande delen vermijden. Dit kan een kortsluiting veroorzaken.

Hete brandstoffen



WAARSCHUWING!

Verbrandingsgevaar door hete brandstoffen!

Brandstoffen kunnen tijdens de werking hoge temperaturen en een hoge druk bereiken en bij contact verbrandingen veroorzaken.

Daarom:

- Werkzaamheden aan de hydraulica uitsluitend door opgeleid vakkundig personeel laten uitvoeren.
- Vóór het begin van werkzaamheden aan de hydraulica controleren of de brandstoffen heet zijn en onder druk staan. Indien nodig, toestel afkoelen, drukloos maken en uitschakelen. Controleren of het toestel vrij van druk is.

Hete oppervlakken**OPGELET!****Verbrandingsgevaar door hete oppervlakken!**

Contact met hete componenten kan verbrandingen veroorzaken.

Daarom:

- Bij alle werkzaamheden in de buurt van hete componenten veiligheidshandschoenen dragen.
- Vóór alle werkzaamheden ervoor zorgen dat alle componenten tot op omgevingstemperatuur zijn afgekoeld.

Gevaar voor kneuzingen**WAARSCHUWING!****Gevaar voor kneuzingen door weggrollen of omkantelen**

Bij een oneffen ondergrond of niet vastgezette rollen bestaat het gevaar dat het toestel omkantelt of weggrolt en kneuzingen veroorzaakt.

Daarom:

- Het toestel uitsluitend op een effen ondergrond plaatsen.
- Ervoor zorgen dat de rollen zijn vastgezet.

Veiligheid

2.6 Veiligheidsinrichtingen



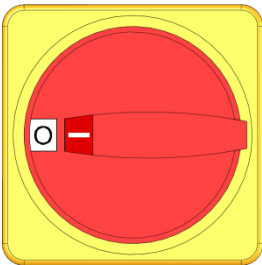
WAARSCHUWING!
Levensgevaar door niet-functionerende veiligheidsinrichtingen!

De veiligheid is alleen bij intacte veiligheidsinrichtingen gewaarborgd.

Daarom:

- Veiligheidsinrichtingen nooit buiten werking zetten.
- Ervoor zorgen dat veiligheidsinrichtingen zoals de hoofdschakelaar steeds toegankelijk zijn.

Hoofdschakelaar



Afb. 1: Hoofdschakelaar

Door de hoofdschakelaar in de positie "0" te draaien wordt de toevoer van energie uitgeschakeld en daardoor wordt een noodstop veroorzaakt.



WAARSCHUWING!
Levensgevaar door ongecontroleerd opnieuw inschakelen!

Ongecontroleerd opnieuw inschakelen kan tot zware personenschade of tot de dood leiden!

Daarom:

- Alvorens opnieuw in te schakelen, zich vergewissen dat de oorzaak voor de noodstop uit de weg geruimd werd, dat alle veiligheidsvoorzieningen gemonteerd en functioneel zijn.



WAARSCHUWING!
Levensgevaar door spanningsgeleidende ader!

Na het uitschakelen via de hoofdschakelaar is er in het apparaat nog een spanningsgeleidende ader aanwezig!

Daarom:

- Bij alle werkzaamheden aan de elektrische installatie, bij onderhouds- reinigings- en reparatiewerkzaamheden, de netstekker eruit trekken of de externe spanningsvoorziening aan alle polen uitschakelen en beveiligen tegen opnieuw inschakelen
- Apparaat controleren op spanningsloosheid

2.7 Markering

De volgende symbolen en aanwijzingsborden bevinden zich in het arbeidsterrein. Ze hebben betrekking tot de onmiddellijke omgeving waarin ze zich bevinden.



WAARSCHUWING!

Risico tot verwondingen door onleesbare symbolen!

In de loop van de tijd kunnen stickers en bordjes verontreinigd geraken of op een andere manier onherkenbaar worden.

Daarom:

- Alle veiligheids-, waarschuwings- en bedieningsinstructies steeds in een goed leesbare toestand houden.
- Beschadigde bordjes of stickers meteen vernieuwen.



Hete oppervlakken

Hete oppervlakken zoals hete behuizingonderdelen, reservoirs of werkstoffen, maar ook hete vloeistoffen, kunnen niet steeds worden waargenomen. Raak ze niet aan zonder veiligheidshandschoenen.

Veiligheid

2.8 CE-conformiteitverklaring voor machines

(CE-richtlijn 2006/42/EG, appendix II 1. A.)

Product	Tempereerapparaat HB-Therm Thermo-5
Toesteltypes	HB-100ZM2L HB-160ZM2L HB-140ZM2L HB-180ZM2L
Adres van de fabrikant	HB-Therm AG Piccardstrasse 6 9015 St. Gallen SWITZERLAND www.hb-therm.com
CE-richtlijnen Aanwijzing voor de richtlijn voor drukapparatuur 2014/68/EU	2014/30/EU; 2011/65/EU De bovengenoemde producten voldoen aan artikel 4 lid 3. Dat betekent, dimensionering en fabricage voldoen aan de in de lidstaat geldende eisen v.w.b. goed vakmanschap.
Verantwoordelijke documentatie	Martin Braun HB-Therm AG 9015 St. Gallen SWITZERLAND
Normen	EN IEC 60730-2-9:2019 + A1:2019 + A2:2020; EN IEC 61000-6-2:2019; EN IEC 61000-6-4:2019; EN IEC 63000:2018; EN ISO 12100:2010; EN ISO 13732-1:2008; EN 60204-1:2018; EN 12828:2012 + A1:2014; EN 12953-6:2011 Wij verklaren op eigen verantwoordelijkheid dat de bovengenoemde producten waarop deze verklaring betrekking heeft, met de betreffende bepalingen van de CE-machinerichtlijn (CE-richtlijn 2006/42/EG) inclusief de wijzigingen daaraan uitgevoerd, evenals met met het overeenkomstige rechtsbesluit aangaande de omzetting van de richtlijn in nationaal recht overeenkomen. Bovendien worden de bovengenoemde CE-richtlijnen en normen (of delen/clausules ervan) bij de fabricatie toegepast.
	St. Gallen, 2023-08-17



Reto Zürcher
CEO



Stefan Gajic
Compliance & Digitalisation

2.9 UK Declaration of Conformity for Machinery

(Supply of Machinery (Safety) Regulation 2008, Statutory Instrument 2008 No. 1597)

Product	Temperature Control Unit HB-Therm Thermo-5
Unit types	HB-100ZM2L HB-160ZM2L HB-140ZM2L HB-180ZM2L
Manufacturer Address	HB-Therm AG Piccardstrasse 6 9015 St. Gallen SWITZERLAND www.hb-therm.com
UK guidelines	The Electromagnetic Compatibility Regulations 2016 Statutory Instruments 2016 No. 1091 The Restriction of the Use of Certain Hazardous Substances in Electrical and Electronic Equipment Regulations 2012 Statutory Instruments 2012 No. 3032
Note on The Pressure Equipment (Safety) Regulations 2016 Statutory Instruments 2016 No. 1105	The above products are in accordance with regulation 8. This means that interpretation and production are consistent with good engineering practice.
Responsible for documentation	Martin Braun HB-Therm AG 9015 St. Gallen SWITZERLAND
Standards	EN IEC 60730-2-9:2019 + A1:2019 + A2:2020; EN IEC 61000-6-2:2019; EN IEC 61000-6-4:2019; EN IEC 63000:2018; EN ISO 12100:2010; EN ISO 13732-1:2008; EN 60204-1:2018; EN 12828:2012 + A1:2014; EN 12953-6:2011

We declare of our own responsibility that the above mentioned products, to which this declaration refers, comply with the appropriate regulations of the Supply of Machinery (Safety) Regulations 2008, including its appendices. Furthermore, the above mentioned Statutory Instruments and standards (or parts/clauses thereof) are applied.

St. Gallen, 2023-08-17



Reto Zürcher
CEO

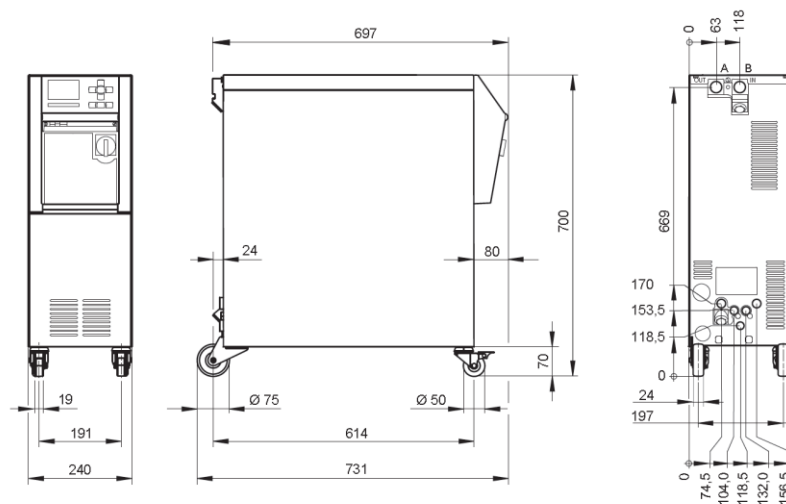


Stefan Gajic
Compliance & Digitalisation

Technische gegevens

3 Technische gegevens

3.1 Algemene informatie



Afb. 2: Afmetingen

Gewicht max.

	Waarde	Eenheid
HB-100ZM2L	70	kg
HB-140ZM2L	73	kg
HB-160ZM2L	75	kg
HB-180ZM2L	75	kg

Temperatuurmeting

	Waarde	Eenheid
Meetbereik	0–400	°C
Resolutie	0,1	°C
Nauwkeurigheid	±0,1	K
Tolerantie	±0,8	K

Debietmeting

	Waarde	Eenheid
Meetbereik	0,4–40	L/min
Resolutie	0,1	L/min
Nauwkeurigheid	±0,1	L/min
Tolerantie	±(5 % van de meetwaarde + 0,1 L/min)	

Drukmeting

	Waarde	Eenheid
Meetbereik	0–20	bar
Resolutie	0,1	bar
Tolerantie	±5 % van de eindwaarde	

Technische gegevens

3.2 Emissiewaarden

	Waarde	Eenheid
Duur geluidsdruk niveau	<70	dB(A)
Oppervlaktetemperatuur (achterkant toestel)	>55	°C

3.3 Bedrijfsomstandigheden

Omgeving

Het apparaat mag alleen binnenshuis worden gebruikt.

	Waarde	Eenheid	
Temperatuurbereik	5–40	°C	
Relatieve luchtvochtigheid *	35–85	% RH	
Minimale vrije ruimte (→ afb.)	A **	10	mm
	B	50	mm
	C	150	mm
	D	50	mm
	E	70	mm

* niet condenserend

** bij omgevingstemperaturen tot max. 35 °C kunnen de apparaten zonder afstand naast elkaar worden geplaatst.



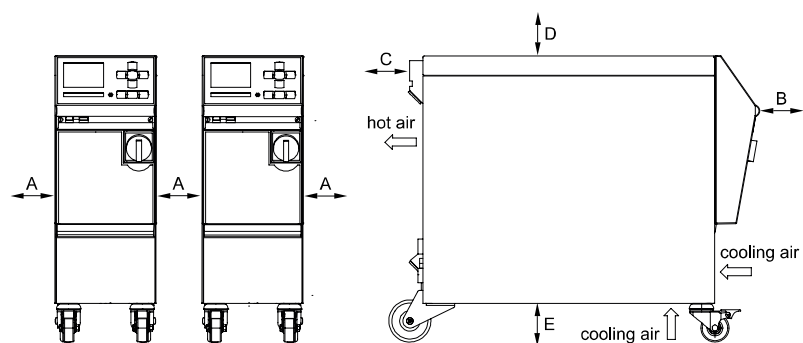
ATTENTIE!

Kortere levensduur door onvoldoende koeling!

Als het apparaat niet genoeg is gekoeld, de levensduur van de componenten.

Daarom:

- geen ventilatieopeningen afdekken



afb. 3: Vrije ruimte rond het apparaat

Technische gegevens

3.4 Aansluitingen

Aansluiting elektrisch

Apparaat voedingskabel, dwarsdoorsnede	CE	H07RN-F/H07BQ-F
	$U_N = 400/460 \text{ V}$	4x2,5 mm ² (8 kW) 4x6,0 mm ² (16 kW)
	$U_N = 210 \text{ V}$	4x6,0 mm ² (8 kW) 4x16,0 mm ² (16 kW)
Stroomnet	TN (elektriciteitsnet met beschermende geleider)	
Netspanning U_N	zie typeplaatje aan het toestel resp. op pagina 2	
Nominale kortsluitstroom	I_{\max} to 63 A = 6 kA	
Overspannings-categorie	II	
Verontreinigingsgraad	2	

Maximale verzekering:

	380–415 V	200–220 V	440–480 V
Verwarming 8 kW	3x20 A	3x32 A	3x20 A
Verwarming 16 kW	3x32 A	3x63 A	3x32 A



AANWIJZING!

Bij apparatuur met frequentieomvormer

Ter beveiliging tegen elektrische schokken wordt het gebruik van een aardlekschakelaar (RCD) type B geadviseerd (type A is in combinatie met frequentieomvormers niet geschikt).

Technische gegevens

Aansluiting voorloop en terugloop

	Waarde	Eenheid
Schroefdraad	G $\frac{3}{4}$	
Weerstand HB-100ZM2L	20, 120	bar, °C
Weerstand HB-140ZM2L	20, 160	bar, °C
Weerstand HB-160ZM2L	20, 180	bar, °C
Weerstand HB-180ZM2L	25, 200	bar, °C

G... Aansluiting- intern schroefdraad in inches

Aansluiting koelwater, afzonderlijk systeemwater

	Waarde	Eenheid
Druk	2–5	bar
Schroefdraad koelwater	G $\frac{3}{8}$	
Schroefdraad afzonderlijk systeemwater	G $\frac{1}{4}$	
Weerstand	10, 100	bar, °C

G... Aansluiting- intern schroefdraad in inches

Aansluiting druklucht

	Waarde	Eenheid
Druk	2–8	bar
Schroefdraad	G $\frac{1}{4}$	
Weerstand	10, 100	bar, °C

G... Aansluiting- intern schroefdraad in inches

Aansluiting lediging

	Waarde	Eenheid
Schroefdraad	G $\frac{3}{8}$	

G... Aansluiting- interne schroefdraad in inches

Technische gegevens

3.5 Brandstoffen

Warmtedrager water

Indien het in de tempereerkringloop gebruikte, onbehandelde water binnen de volgende richtwaarden blijft, kan het normaal gesproken zonder speciale behandeling worden gebruikt.



AANWIJZING!

Het wordt aanbevolen om ter bescherming van de installatie deze waarden aan te houden en periodiek te controleren.

Richtwaarden

Hydrologische gegevens	Temperatuurbereik	Richtwaarde	Eenheid
pH-waarde	-	7,5–9	
Geleidingsvermogen	tot 110 °C	<150	mS/m
	110–180 °C	<50	
	boven 180 °C	<3	
Totale hardheid	tot 140 °C	<2,7	mol/m ³
		<15	°dH
	boven 140 °C	<0,02	mol/m ³
Carbonhardheid	tot 140 °C	<2,7	mol/m ³
		<15	°dH
	boven 140 °C	<0,02	mol/m ³
Chloride-ionen Cl -	tot 110 °C	<50	mg/L
	110–180 °C	<30	
	boven 180 °C	<5	
Sulfaat SO ₄ 2-	-	<150	mg/L
Ammonium NH ₄ +	-	<1	mg/L
IJzer Fe	-	<0,2	mg/L
Mangaan Mn	-	<0,1	mg/L
Deeltjesgrootte	-	<200	µm



AANWIJZING!

Voor meer informatie kunt u op www.hb-therm.ch de „Checkliste Wasseraufbereitung für Temperiergeräte“ (Checklist waterbereiding voor tempereertoestellen) (DF8003-X, X=Sprache) downloaden.

Waterzuivering

Indien de richtwaarden niet worden aangehouden, dient het water vakkundig gezuiverd te worden (→ pagina 43).

3.6 Typeplaatje

Het typeplaatje bevindt zich op de achterwand van het apparaat, op de binnenkant van de serviceklep en op pagina 2 van deze gebruikshandleiding.

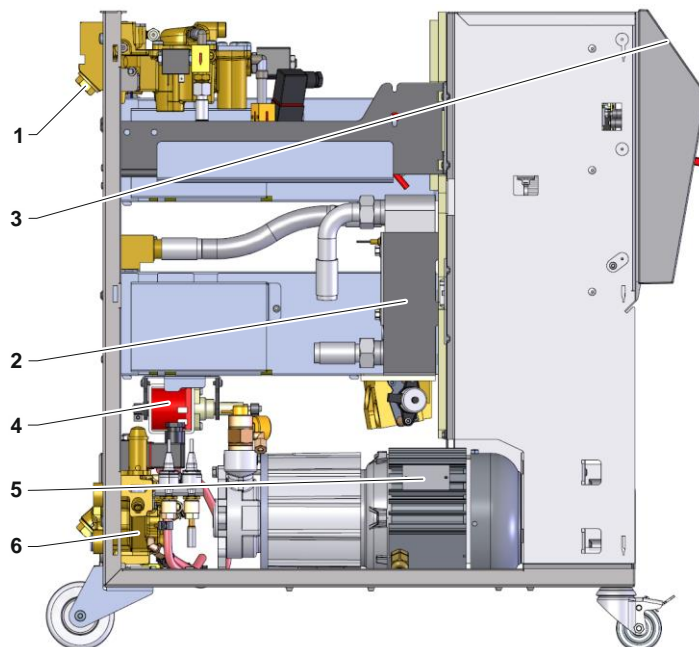
De volgende informatie staat op het typeplaatje:

- Fabrikant
- Typeaanduiding
- Toestelnummer
- Bouwjaar
- Vermogenswaarden
- Aansluitwaarden
- Beschermingswijze
- Extra uitrustingen

Constructie en functioneren

4 Constructie en functioneren

4.1 Overzicht



Afb. 4: Overzicht

- 1 Warmtedragermodule
- 2 Koeler
- 3 Toetsenbord en LED-display
- 4 Vulpomp
- 5 Pomp
- 6 Koelwatermodule

4.2 Korte beschrijving

Het tempereerapparaat brengt de warmtedrager water d.m.v. een verwarming en een koeling op een gewenste temperatuur en houdt hem constant. De getempereerde warmtedrager wordt d.m.v. een pomp van het tempereerapparaat naar het aangesloten apparaat en terug getransporteerd.

Samen met het buizenwerk en het aangesloten apparaat vormt het tempereerapparaat een warmteoverdrachtinstallatie.

Constructie en functioneren

4.3 Functieprincipe

Het tempereerapparaat is een zelfontluchtend systeem. Het omvat een pomp, een verwarming en een koeling en dient als reservoir voor de warmtedrager.

Een temperatuursensor meet de temperatuur van de warmtedrager en voert die in de vorm van een elektrisch signaal naar de regelaar-ingang. Optioneel kan een externe temperatuursensor die aan het aangesloten apparaat is gemonteerd, aan het toestel worden aangesloten.

Verwarming en koeling van het toestel worden door de temperatuursensor ingeschakeld tot de warmtedrager de gewenste temperatuur heeft bereikt. Die temperatuur wordt constant gehouden. D.m.v. een pomp wordt de getempereerde warmtedrager naar het aangesloten apparaat gebracht.

De verwarming bestaat uit een of meerdere verwarmde elementen.

Het toerental van de pomp kan via de frequentieomvormer variabel worden ingesteld.

Bij de indirecte koeling verloopt het koelproces via een warmtewisselaar waardoor koud water circuleert. Het koude water wordt via de koelwateraansluiting aangevoerd.

4.4 Warmtedrager

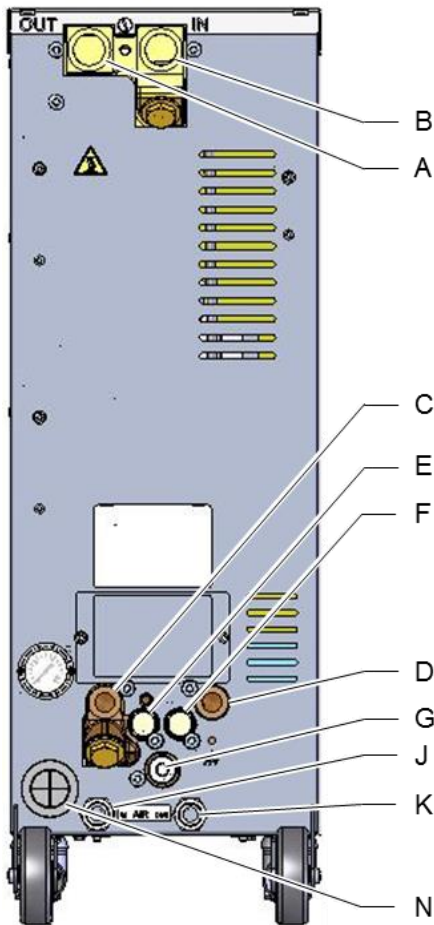
Als warmtedrager wordt water gebruikt. Het wordt automatisch via de koel- resp. systeemwatertoevoer naar het tempereerapparaat gevoerd.

De warmtedrager water bevindt zich in een gesloten circuit dat niet in direct contact staat met de buitenlucht. Op die manier is de warmtedrager in belangrijke mate tegen oxidatie beschermd.







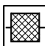
Water van meer dan 100 °C staat onder hoge druk (bijv. 4 bar voor een werktemperatuur van 140 °C), dat betekent dat het kookpunt van het water door de statische druk in het circuit omhoog gebracht wordt.

Constructie en functioneren

4.5 Aansluitingen



De aansluitingen en belangrijke onderdelen op de achterzijde van het toestel zijn als volgt gemarkeerd:

A	OUT	Voorloop
B	IN	Terugloop
C	 	Koelwateringang
D	 	Koelwateruitgang
G		Legen
		Drukindicatie
		Koelwaterfilter
E	S1	Systeemwater ingang *
F	S2	Systeemwater uitgang *
J	AIR IN	Drukluft ingang (aanvullende uitrusting ZG)
K	AIR OUT	Drukluft uitgang ** (aanvullende uitrusting ZG)
N		Netaansluitkabel

* De aansluitingen systeemwater in- en uitgang kunnen alleen worden gebruikt wanneer er is omgeschakeld naar afzonderlijke aansluitingen voor systeemwater (→ pagina 44).

** Aansluiting drukluft uitgang alleen gebruiken wanneer parameter [Matrijsleiding met drukluft](#) is ingesteld op "Tank" (→ pagina 79).

Afb. 5: Aansluitingen

Constructie en functioneren

4.6 Extra uitrustingen

Naast de basisuitrusting van het toestel kunnen de volgende extra uitrustingen zijn geïnstalleerd (→ typeplaatje):

	Extra uitrusting	Beschrijving
ZL	Lekstopbedrijf	Met automatische onderdrukoptimering (tot 70 °C)
ZG	Matrijslediging met perslucht	Alternatief op de standaard geïntegreerde matrijslediging door omkering van de pomp
ZB	Aansluiting voor alarm en externe sturing	Alarm via potentiaalvrij omschakelcontact max. 250 VAC, 4 A belastbaar Apparaat AAN/UIT, rampenprogramma AAN/UIT en omschakeling gevraagde waarde 1 of 2 via een potentiaalvrij contact 1 stekker Harting Han 7D
ZE	Aansluiting voor externe voeler	Thermoelement Typ J, K, T of Pt 100 in 3-draads schakeling met instelbare productieherkenning 1 busstekker Audio 5-polig
ZK	Bescherming bedienpaneel	Transparante afscherming voor weergave- en bedienpaneel
ZR	Pakket stofvrije ruimte	Uitvoering, geschikt voor stofvrije ruimte: "At Rest" < ISO-klasse 6 (Kl. 1000) "In Operation" ISO-klasse 7 (Kl. 10 000) Isolatie vezelvrij
X	Speciale uitvoering	Speciale uitvoering zonder extra beschrijving
XA	Speciale uitvoering met appendix	Speciale uitvoering met extra beschrijving in appendix A

Constructie en functioneren

4.7 Modi

4.7.1 Hoofdbedieningsmodi



AANWIJZING!

Na het inschakelen van het apparaat is de laatst geselecteerde hoofdbedrijfsmodus weer actief, eventueel na het verstrijken van een vertragingstijd.

Eco-mode

In de Eco-modus regelt de pomp naar keuze het toerental, debiet, pompdrukverschil of temperatuurverschil voor-/terugloop. De getempereerde warmtedrager wordt middels de pomp door de gebruiker gedrukt.

Boost-bedrijf

In de boostmodus draait de pomp met het maximum mogelijke toerental. De getempereerde warmtedrager wordt middels de pomp door de gebruiker gedrukt.

Normaal bedrijf

Bij normaal bedrijf wordt de pomp met een constant toerental gebruikt. De getempereerde warmtedrager wordt middels de pomp door de gebruiker gedrukt.

Lekstopbedrijf (extra uitrusting ZL)

Het lekstopbedrijf wordt beschouwd als noodfunctie en wordt slechts geselecteerd, als de slangen naar het aangesloten apparaat of het aangesloten apparaat zelf een lek heeft. De temperatuurregeling werkt normaal, maar de pomp zuigt het medium door het apparaat. De gevraagde hoeveelheid medium wordt dienovereenkomstig gereduceerd.

4.7.2 Hulpfuncties

Matrijslediging

In de hulpfunctie Matrijslediging wordt de warmtedrager gekoeld tot de temperaturen voorloop, terugloop en extern* de gedefinieerde [Matrijslediging Begr. Temp.](#) hebben bereikt. Vervolgens worden het aangesloten apparaat en de toevoerleidingen leeg gezogen en drukloos gemaakt. De afgetapte vloeistof wordt naar de koelwater resp. systeemwater uitgang of naar de druklucht uitgang geleid.

Afkoelen

In de hulpfunctie Afkoelen wordt de warmtedrager gekoeld tot de temperaturen voorloop, terugloop en extern* de gedefinieerde [Afkoeltemperatuur](#) hebben bereikt. Vervolgens wordt het toestel drukloos gemaakt en uitgeschakeld.

* indien externe sensor aangesloten

4.8 Arbeids- en gevarenzones

Arbeidszones

- De primaire arbeidszone bevindt zich aan de voorkant van het toestel aan het toetsenbord.
- De secundaire arbeidszone bevindt zich aan de achterkant van het toestel.

Gevarenzones

- Aan de achterkant van het toestel wordt het toestel aan het aangesloten apparaat vastgemaakt. Deze zones zijn niet met een toestelbehuizing beschermd. Er bestaat verbrandingsgevaar aan toegankelijke hete oppervlakken. Bij een buisbreuk kan hete damp of heet water uittreden en bestaat het gevaar van verbrandingen.

Transport, verpakking en opslag

5 Transport, verpakking en opslag

5.1 Veiligheidsvoorschriften voor het transport

Verkeerd transport



ATTENTIE!

Beschadigingen door verkeerd transport!

Bij verkeerd transport kan aanzienlijke materiële schade ontstaan.

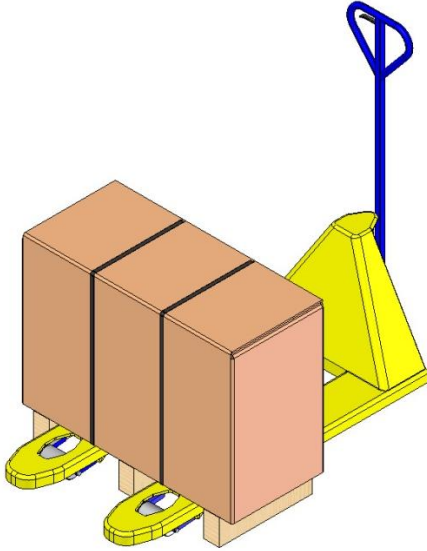
Daarom:

- Toestel moet volledig leeg zijn (koel- en systeemcircuit).
- Alleen originele verpakkingen of gelijkwaardige verpakkingen gebruiken.
- Bij het afladen van de pakketten bij de levering en bij het transport binnen het bedrijf voorzichtig te werk gaan en de symbolen en richtlijnen op de verpakking in acht nemen.
- Alleen de voorziene aanslagpunten gebruiken.
- Verpakkingen pas net voor de montage verwijderen.

Transport, verpakking en opslag

5.2 Transport

Transport met vorkheftruck



Afb. 6: Bevestigingspunten pallets

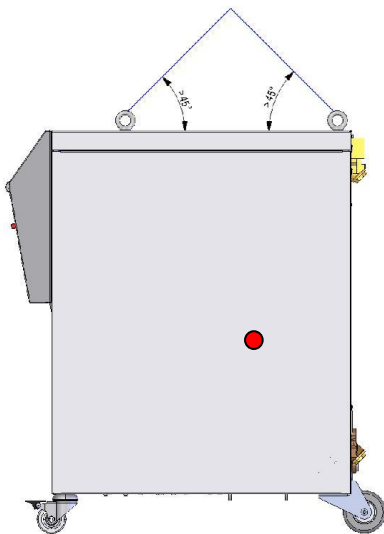
Verpakte stukken die op pallets bevestigd zijn, kunnen onder de volgende voorwaarden met een vorkheftruck worden getransporteerd:

- De vorkheftruck moet geschikt zijn voor het gewicht van de transporteenheden.
- De bestuurder moet bevoegd zijn om de vorkheftruck te besturen.

Bevestigen:

1. Plaats de vorken van de vorkheftruck tussen of onder de planken van de pallet.
2. Rijd de vorkheftruck naar voren totdat de vorken er aan de andere zijde uitsteken.
3. Zorg ervoor dat de pallet niet kan omkiepen wanneer het zwaartepunt niet in het midden ligt.
4. Nu kan het verpakingsstuk worden opgetild en getransporteerd.

Transport met een kraan



Afb. 7: Aanslagpunten

Het toestel kan met hefogen worden uitgerust (extra uitvoering). Het transport met de kraan onder de volgende omstandigheden uitvoeren:

- Kraan en hijswerktuig moeten op het gewicht van het toestel zijn berekend
- De gebruiker moet bevoegd zijn tot het bedienen van de kraan.

Aanslaan:

1. Kabels en gordels overeenkomstig Afb. 7 aanslaan.
2. Ervoor zorgen dat het toestel recht hangt, excentrisch zwaartepunt (→ ● Afb. 7) in acht nemen.
3. Het toestel optillen en met het transport beginnen.

Transport, verpakking en opslag

5.3 Transportinspectie

Bij aankomst meteen controleren of de levering volledig is en of er eventuele transportschade te herkennen is.

Bij uiterlijk herkenbare transportschade als volgt te werk gaan:

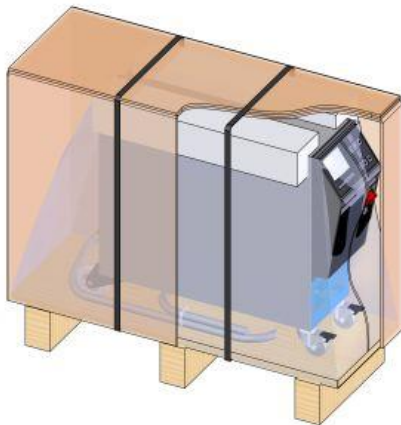
- Levering niet of slechts onder voorbehoud aannemen.
- Omvang van de schade op de transportpapieren of op het afleveringsbewijs van de transporteur noteren.
- Reclamatie op gang brengen.



AANWIJZING!

Iedere fout reclameren van zodra ze werd herkend. Schadeclaims kunnen slechts binnen de geldende reclamatietermijnen worden ingediend.

5.4 Verpakking



Afb. 8: Verpakking

Het toestel is volgens de verwachte transportvoorwaarden verpakt op een houten pallet, omwikkeld met stretchfolie en karton om de randen en gezeurd met een band van polypropreen.

Voor de verpakking is uitsluitend milieuvriendelijk materiaal gebruikt.

De verpakking moet de afzonderlijke onderdelen beschermen tegen transportschade, corrosie en andere beschadigingen. Maak de verpakking daarom niet kapot.

Omgang met verpakkingsmateriaal

Verpakkingsmateriaal volgens de geldende wettelijke bepalingen en plaatselijke voorschriften verwijderen.



ATTENTIE!

Milieuschade door verkeerde verwijdering!

Verpakkingsmateriaal is een waardevolle basisstof en kan in veel gevallen opnieuw worden gebruikt of op een zinvolle manier worden verwerkt en hergebruikt.

Daarom:

- Verpakkingsmateriaal op een milieuvriendelijke manier verwijderen.
- De plaatselijk geldende voorschriften in acht nemen. Indien nodig de verwijdering aan een gespecialiseerd bedrijf opdragen.

Transport, verpakking en opslag

Recyclingcodes voor verpakkingsmaterialen



geen recyclingcode

Recyclingcodes zijn markeringen op verpakkingsmateriaal. Ze geven informatie over het soort materiaal dat wordt gebruikt en vergemakkelijken het verwijderings- en recyclingproces.

Deze codes bestaan uit een specifiek materiaalnummer, omlijst door een pijldriehoekssymbool. Onder het symbool staat de afkorting voor het betreffende materiaal.

Transportpallet

→ Hout

Vouwdoos

→ Karton

Omsnoeringsband

→ Polypropyleen

Schuimkussentjes, kabelbinders en zakjes met snelsluiting

→ Polyethyleen met lage dichtheid

Stretchfolie

→ Polyethyleen lineair met lage dichtheid

Transport, verpakking en opslag

5.5 Symbolen op de verpakking



Niet met water in aanraking brengen

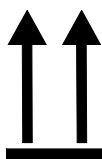
Pakketten niet met water in aanraking brengen en droog houden.



Breekbaar

Kenmerkt de pakketten met een breekbare of kwetsbare inhoud.

Voorzichtig omgaan met het pakket, het niet laten vallen en het niet aan stoten onderwerpen.



Boven

De pijlpunten van het teken kenmerken de bovenkant van het pakket. Ze moeten steeds naar boven wijzen, anders kan de inhoud worden beschadigd.



Niet stapelen

Kenmerkt pakketten die niet kunnen worden gestapeld resp. waarop niets mag worden gestapeld.

Op het gekenmerkte pakket niets stapelen.

5.6 Opslag

Opslag van de pakketten

Pakketten onder de volgende omstandigheden opslagen:

- Tempereerapparaat volledig leeggemaakt.
- Niet in open lucht bewaren.
- Droog en stofvrij opslagen.
- Niet blootstellen aan agressieve media.
- Tegen straling van de zon afschermen.
- Mechanische schokken vermijden.
- Opslagtemperatuur 15–35 °C.
- Relatieve luchtvochtigheid max. 60 %.

Installatie en eerste inbedrijfstelling

6 Installatie en eerste inbedrijfstelling

6.1 Veiligheid

Personeel

- Installatie en eerste ingebruikname mogen alleen door deskundig personeel worden uitgevoerd.
- Werkzaamheden aan de elektrische installatie mogen alleen door vakkundige elektromonteurs worden uitgevoerd.
- Werkzaamheden aan de installatie mogen uitsluitend worden uitgevoerd door gekwalificeerd personeel dat kennis heeft van het hydraulische systeem.

Bijzondere gevaren

De volgende gevaren bestaan:

- Levensgevaar door elektrische stroom.
- Verbrandingsgevaar door hete werkstoffen.
- Verbrandingsgevaar door hete oppervlakken.
- Gevaar voor kneuzingen door weggrollen of omkantelen.

Verkeerde installatie en eerste inbedrijfstelling



WAARSCHUWING!

Risico tot verwondingen door verkeerde installatie en eerste inbedrijfstelling!

Een verkeerde installatie en eerste inbedrijfstelling kan ernstig persoonlijk letsel of materiële schade veroorzaken.

Daarom:

- Voor begin van de werkzaamheden voor voldoende montagevrijheid zorgen.
- Met open, scherpkantige componenten voorzichtig omgaan.

Installatie en eerste inbedrijfstelling

6.2 Eisen aan de montageplaats



WAARSCHUWING!

Verwondings- en brandgevaar door incorrecte opstelling!

Incorrecte opstelling kan tot ernstig persoonlijk letsel of materiële schade leiden.

Daarom:

- Vereisten aan de opstellingslocatie in acht nemen en aanhouden

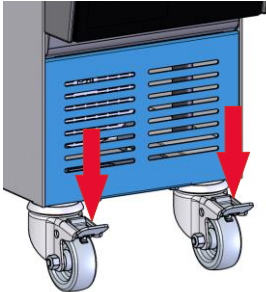
Het tempereerapparaat onder de volgende voorwaarden opstellen:

- zorgen voor voldoende ventilatie en een waterbestendige locatie
- op een horizontaal, stabiel en trillingsarm oppervlak
- gezekerd tegen weggrollen en omvallen
- zorg altijd voor toegang tot de hoofdschakelaar
- alle aansluitkabel van het apparaat mogen geen hydraulische leidingen of onderdelen raken waarvan de oppervlaktetemperatuur hoger is dan 50 °C
- Apparaat met een geschikte verzekering en indien noodzakelijk met een lekstroom-veiligheidsschakelaar beveiligen (max. verzekering en aanbevolen lekstroombeveiligingsschakelaar → pagina 26)

Installatie en eerste inbedrijfstelling

6.3 Installatiewerkzaamheden

6.3.1 Rollen vastzetten



Afb. 9: Rollen vastzetten

Om het toestel te beveiligen tegen onbedoeld weggrollen, moeten de rollen worden vastgezet.

1. Toestel op een geschikte plaats zetten.
2. Beide rembeugels aan de rollen naar beneden duwen.

6.3.2 Waterzuivering

Indien de richtwaarden (→ pagina 28) voor de waterkwaliteit bij bedrijf met onbehandeld water niet worden aangehouden, dient het water vakkundig gezuiverd te worden.



AANWIJZING!

Het is aan te bevelen de waterzuivering te laten uitvoeren door een daarin gespecialiseerd bedrijf.

De waterzuivering uitvoeren onder de volgende voorwaarden:

- Waterzuiveringsmiddelen moeten tot aan de maximale werktemperatuur van het tempereertoestel gebruikt kunnen worden.
- Er mogen geen agressieve waterzuiveringsmiddelen worden gebruikt die de grondstoffen van het toestel kunnen schaden. Afhankelijk van de uitvoering worden in het toestel de volgende materialen gebruikt:
 - Koper
 - Messing
 - Brons
 - Nikkel
 - Chromstaal
 - MQ (silicone)
 - Titaan
 - NBR (nitrilrubber)
 - FPM (Viton®)
 - PTFE (teflon)
 - FFKM (Perfluorrubber)
 - PEEK (polyetheretherketon)
 - Keramiek (Al₂O₃)

Viton® is een handelsmerk van Dupont Dow Elastomers



AANWIJZING!

Voor meer informatie kunt u op www.hb-therm.ch de „Checkliste Wasseraufbereitung für Temperiergeräte“ (Checklist waterbereiding voor tempereerinstallaties) (DF8003-X, X=Sprache) downloaden.

Installatie en eerste inbedrijfstelling

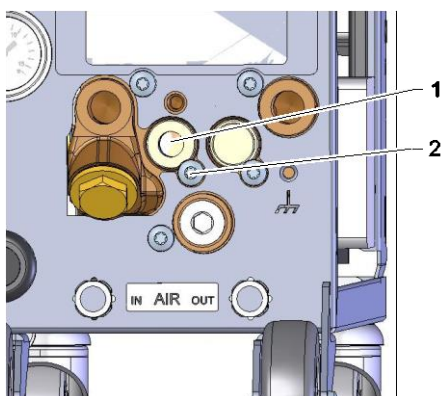
6.3.3 Afzonderlijke aansluiting voor systeemwater instellen

De gemeenschappelijke aansluiting voor koel- en systeemwater kan in afzonderlijke aansluitingen worden veranderd.

Benodigde uitrusting

- Torx-schroevendraaier
- Gleufschroevendraaier

Afzonderlijke aansluiting koel- en systeemwateringang

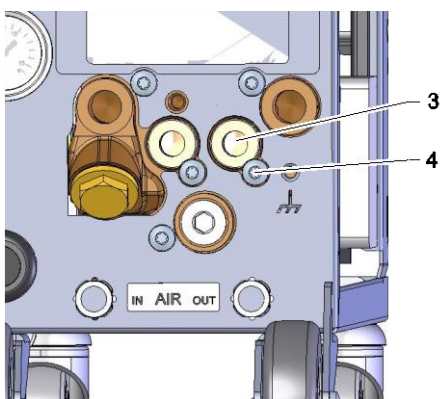


Afb. 10: Afzonderlijke aansluiting koel- en systeemwateringang

Om naar een afzonderlijke aansluiting voor koel- en systeemwateringang over te schakelen, gaat u als volgt te werk:

1. Schroef Torx (2) met Torx-schroevendraaier verwijderen.
2. Gleufschroevendraaier in de gleuf van de lagerhals (1) brengen en de lagerhals eruit duwen.
3. De lagerhals (1) omgekeerd met schroefdraadaansluiting naar buiten zichtbaar monteren.
4. Schroef Torx (2) met Torx-schroevendraaier opnieuw aantrekken (inkerving in de lagerhals in acht nemen).

Afzonderlijke aansluiting koel- en systeemwateruitgang



Afb. 11: Afzonderlijke aansluiting koel- en systeemwateruitgang

Om naar een afzonderlijke aansluiting voor koel- en systeemwateruitgang over te schakelen, gaat u als volgt te werk:

1. Schroef Torx (4) met Torx-schroevendraaier verwijderen.
2. Gleufschroevendraaier in de gleuf van de lagerhals (3) brengen en de lagerhals eruit duwen.
3. De lagerhals (3) omgekeerd met schroefdraadaansluiting naar buiten zichtbaar monteren.
4. Schroef Torx (4) met Torx-schroevendraaier opnieuw aantrekken (inkerving in de lagerhals in acht nemen).

Installatie en eerste inbedrijfstelling

6.3.4 Systeemaansluitingen opzetten



WAARSCHUWING!

Levensgevaar door hydraulische energie!

Bij gebruik van ongeschikte drukleidingen en koppelingen bestaat het gevaar dat vloeistoffen er onder hoge druk uitlopen en zware tot dodelijke verwondingen veroorzaken.

Daarom:

- Gebruik uitsluitend temperatuurbestendige drukleidingen.



AANWIJZING!

De systeemaansluitingen worden productafhankelijk vastgeschroefd of ingestoken. Indien de aanbevolen slangverbinding niet kan worden aangesloten op de verbruiker, moet, om zo min mogelijk druk te verliezen, een dwarsdoorsnede vermindering worden uitgevoerd bij de verbruiker en niet bij het toestel.



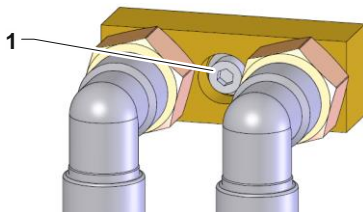
LET OP!

Schroefverbindingen, met name combinaties van RVS/RVS of staal/RVS, kunnen bij langer gebruik op hoge temperaturen erg vast gaan zitten of geblokkeerd raken en zijn daardoor moeilijk los te draaien.

Daarom:

- Geschikt smeermiddel gebruiken.

Hulpstukken en accessoires aansluiten



Afb. 12: Centrale bevestiging

Opzetstukken en accessoires omvatten externe doorstroommeter, waterverdelers en aansluitadapters (voorloop en terugloop, koelwater), die op het apparaat zijn aangesloten.



AANWIJZING!

De metrische M8 binnenzeskantschroef (1) van de hulpstukken en accessoires moet worden vastgedraaid tot een maximaal koppel van 20 Nm.

Installatie en eerste inbedrijfstelling

Koelwater in- en uitgang aansluiten



AANWIJZING!

Om het koelvermogen van het tempereerapparaat optimaal te kunnen benutten, de koelwateruitgang zoveel mogelijk vrij houden van tegendruk en zo kort mogelijk houden.

1. Koelwater in- en uitgang aan het koelwaternet aansluiten.

Voor- en terugloop aansluiten

2. Voor- en terugloop aan het apparaat aansluiten

Systeemwater in- en uitgang aansluiten

3. Optioneel de systeemwater in- en uitgang aan het systeemwaternet aansluiten.

Perslucht in- en uitgang aansluiten (extra uitrusting ZG)

4. Perslucht in- en uitgang op het persluchtnet aansluiten.

Elektrische aansluitingen tot stand brengen

5. Elektrische aansluitingen door een elektrotechnische vakman onder de volgende omstandigheden laten uitvoeren:
 - Elektrische aansluiting pas uitvoeren, nadat de hydraulische aansluitingen tot stand zijn gebracht.
 - Ervoor zorgen dat netspanning en frequentie volgens de specificatie op het typeplaatje en in de Technische Gegevens worden aangehouden.
 - Voorzekering van het tempereerapparaat volgens de elektrische specificaties (→ pagina 26) kiezen.

Slangverbindingen afschermen



WAARSCHUWING!

Verbrandingsgevaar door hete slangverbindingen!

De slangverbindingen tussen het tempereerapparaat en het externe apparaat kunnen tijdens de werking zeer heet worden. Bij onvoldoende afscherming van de slangverbindingen bestaat contactgevaar, wat zware verbrandingen kan veroorzaken.

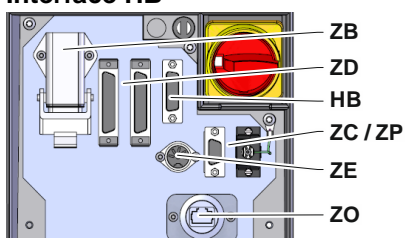
Daarom:

- Alle slangverbindingen voldoende tegen een mogelijk direct contact afschermen.

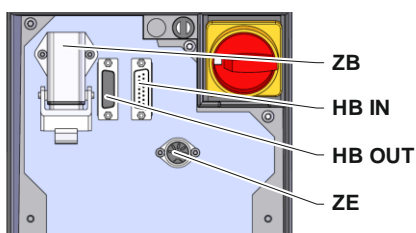
Installatie en eerste inbedrijfstelling

6.3.5 Gegevens-interfaces aansluiten

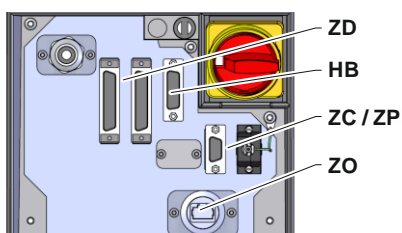
Interface HB



Afb. 13: Interfaces afzonderlijk toestel



Afb. 14: Interfaces moduletoestel

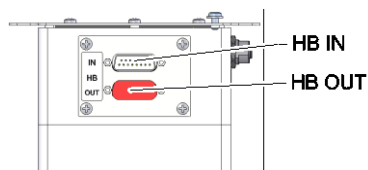


Afb. 15: Interfaces Panel-5



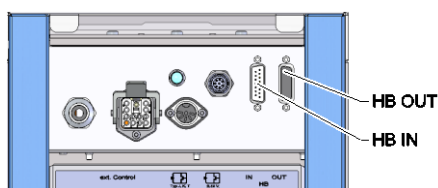
Afb. 16: Interfaces Flow-5

Constructie: toestelaanbouw / vrijstaand



Afb. 17: Interfaces Flow-5

Constructie: Autonom

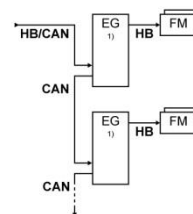
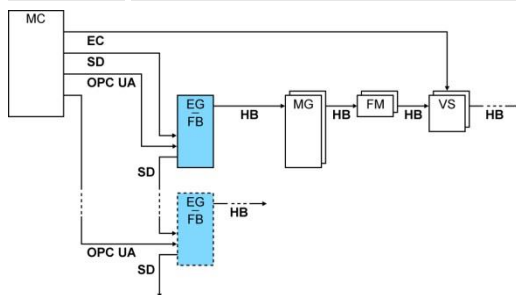


Afb. 18: Interfaces Vario-5

Om een moduletoestel Thermo-5, ext. debietmeting Flow-5 of een omschakeleenheid Vario-5 te bedienen of te controleren, moet er een besturingskabel op het toestel worden aangesloten:

1. Besturingskabel tussen front en serviceklep bij Thermo-5 resp. Panel-5 door trekken.
2. Steek de besturingskabel in de contactdoos HB.
3. Andere zijde van de besturingskabel op het HB-Therm product Thermo-5, Flow-5 of Vario-5 met de stekker HB-IN aansluiten.
4. Overige HB-Therm producten via de contactdoos HB-OUT aansluiten.
5. Serviceklep sluiten.

Legende	Aanduiding	Opmerking
MC	Sturing van de machine	max. 1
FB	Bedieningsmodule Panel-5	max. 1
EG	Temperereinstallatie Thermo-5, afzonderlijke toestel	max. 16 (per bediening)
MG	Temperereinstallatie Thermo-5, moduletoestel	
FM	Debietmeter Flow-5	max. 32 (met 4 circuits)
VS	Omschakeleenheid Vario-5	max. 8
SD	Communicatie door seriële gegevensinterface DIGITAL (ZD), CAN (ZC), PROFIBUS-DP (ZP)	Maximaal aantal apparaten, bedieningsomvang en overdracht van de debietwaarden zijn van de machinebesturing resp. het protocol afhankelijk
OPC UA	Communicatie OPC UA via Ethernet (ZO)	
HB ²⁾	Communicatie interface HB	Aansluit-volgorde niet relevant
HB/CAN	Communicatie interface HB/CAN	Voor de afstandsbediening van afzonderlijke apparaten
CAN	Communicatie interface CAN (ZC)	
EC	Externe besturing (ext. Control)	De bezetting is afhankelijk van de machinebesturing

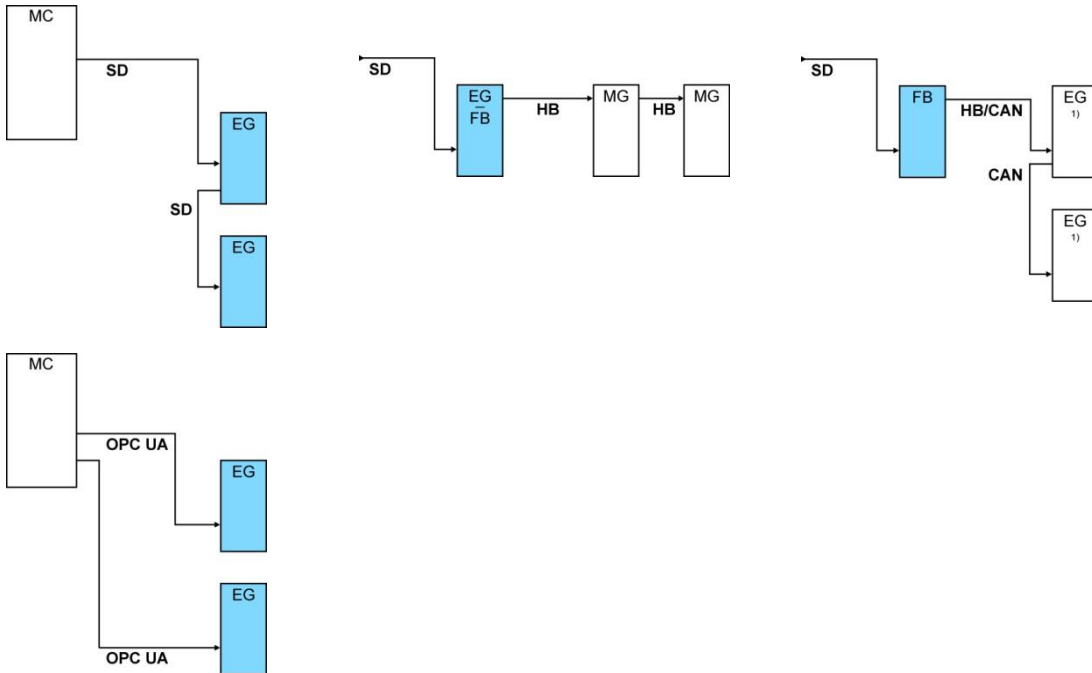


1) bediening uitgeschakeld

2) Max. lengte kabel HB: Totaal 50 m

Installatie en eerste inbedrijfstelling

Voorbeelden communicatie



1) bediening uitgeschakeld

Externe sturing (extra uitrusting ZB)

Om het toestel via spanningsvrije externe contacten te sturen, kan een externe stuurkabel aan het toestel worden aangesloten:

1. Externe stuurkabel tussen front en serviceklep doorsteken
2. Externe stuurkabel in het stopcontact ZB steken.
3. Serviceklep sluiten
4. Voor contacttoewijzing (→ pagina 148)



AANWIJZING!

De pintoewijzingen van de verschillende stuurkabels zijn in het pagina 147 opgesomd.

Installatie en eerste inbedrijfstelling

6.3.6 Externe voeler aansluiten

Externe temperatuursensor aansluiten (extra uitrusting ZE)

Om de temperatuur van een aangesloten apparaat nauwkeurig te regelen, kan een externe temperatuursensor aan het toestel worden aangesloten:

1. Kabel van de externe temperatuursensor tussen front en serviceklep doorsteken.
2. Externe temperatuursensor in het stopcontact ZE steken.
3. Serviceklep sluiten.
4. Instelling van het voelertype (→ pagina 70).

Tabel: Indicatie voelertype

Type	Norm	Mantel	Aders
J (Fe-CuNi)	IEC	zwart	zwart (+) / wit (-)
	DIN	blauw	rood (+) / blauw (-)
K (NiCr-Ni)	IEC	groen	groen (+) / wit (-)
	DIN	groen	rood (+) / groen (-)
T (Cu-CuNi)	IEC	bruin	bruin (+) / wit (-)
	DIN	bruin	rood (+) / bruin (-)

Sturing

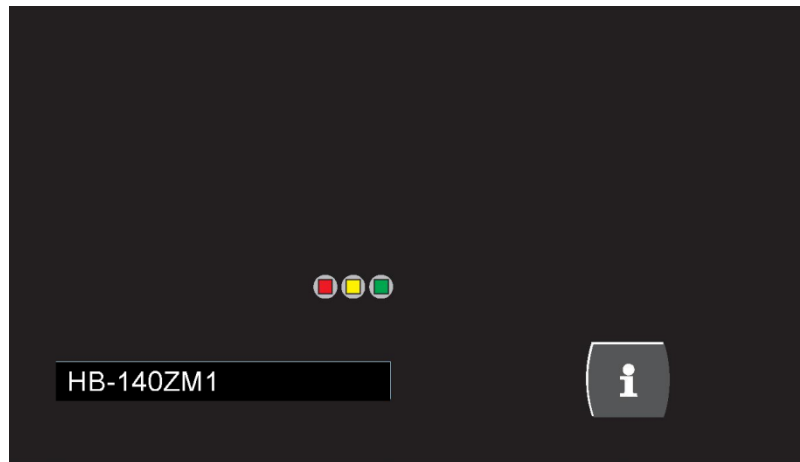
7 Sturing



OPMERKING!

Moduletoestellen hebben geen eigen bediening. De bediening en aanwijzing gebeurt via een individueel toestel of een bedieningsmodule HB-FB51.









7.1 Toetsenbord



Toets	Functietoets
	Omschakelen naar het basisscherm van de module.

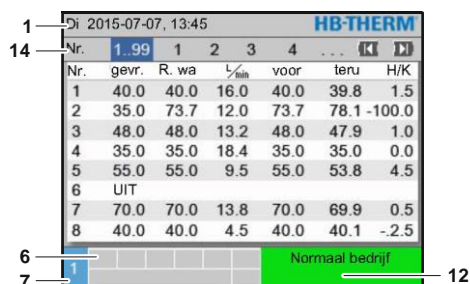


7.1.1 Toetsfuncties bediening voor moduletoestellen

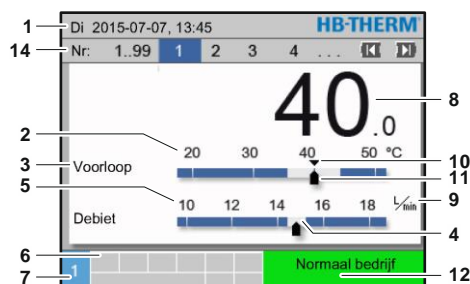
Toets	Toetsfunctie in basisscherm	Toetsfunctie binnen de menu's	Toetsfunctie bij actieve parameteraanpassing
	Ga in het menu Gevraagde waarden naar Gevraagde waarde 1 (verstelmodus).	Naar boven navigeren.	Waarden verhogen.
	Naar lager module-nr. navigeren	Naar lager module-nr. navigeren	Schakel van de „Decimalen-instelling“ naar de „Hele getallen-instelling“.
	Hoofdmenu opvragen.	Submenu's opvragen resp. parameteraanpassingen activeren.	Waarden bevestigen.
	Naar hoger module-nr. navigeren	Naar hoger module-nr. navigeren	Schakel van de „Hele getallen-instelling“ naar de „Decimalen-instelling“.
	Ga in het menu Profiel naar Taal .	Naar beneden navigeren.	Waarden verminderen.
	Online Help opvragen.	Online Help opvragen.	Online Help opvragen.
	Actieve claxon resp. alarm bevestigen.	Terug navigeren naar het vorige menu.	Aanpassing van waarden afbreken.
	Module in- resp. uitschakelen.	Module in- resp. uitschakelen.	Module in- resp. uitschakelen.

Sturing

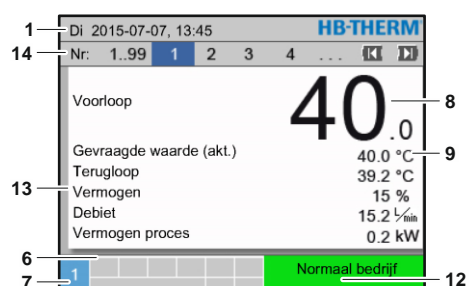
7.1.2 Basisaanduiding



Afb. 19: Basisaanduiding Tabel



Afb. 20: Basisaanduiding Graph



Afb. 21: Basisaanduiding Text



Afb. 22: Basisaanduiding bij als module bediend toestel

Pos. nr.	Aanduiding	Indicatie
1	Menubalk	Datum en uurtijd
2	Temperatuur schaal	Schaal van de actuele meetlocaties (voorloop, terugloop of extern)
3	Tekst reële waarde	Bovenst waarde: Temperatuur voorloop, terugloop of extern Onderste waarde: Debiet, temperatuur- of drukverschil pomp
4	Grafiekbalk	Aanduiding van de ingestelde bewakingsgrenzen
5	Bereik	Schaal van debiet, temperatuur- of drukverschil pomp
6	Pictogramveld	Aanduiding actieve functies en aanwijzingen / Aanduiding reële waarden tijdens aanduiding menu
7	Adresveld	Aanduiding van het toesteladres
8	Indicatie reële waarde (groot)	Aanduiding van de actueel gemeten reële waarde (voorloop, terugloop of extern)
9	Eenheid	Eenheid voor debiet, temperatuur of druk
10	Gevraagde waarde	Markering van de gevraagde waarde
11	Reële waarde	Markering van de actuele reële waarde
12	Bedrijfsmodus en gekleurde toestandsaanduiding	Aanduiding van het actuele bedrijfstype en de actieve alarmen en waarschuwingen
13	Gebruikerswaarden	Aanduiding van max. 5 vrij selecteerbare reële waarden
14	Modulebalk	Toont de aangemelde module (alleen bij gebruik van moduletoestellen)

Sturing

Toestandsindicatie moduletoestel

Afhankelijke van de bedrijfstoestand heeft de toestandsindicatie een andere kleur. De volgende toestanden zijn gedefinieerd:






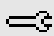




Aanwijzing	Beschrijving
groen	storingsvrij
groen-knipperend	opstartfase, grenswaarden nog niet geplaatst
groen-knipperend-snel	Moduletoestel gekozen
geel	waarschuwing
rood	Storing
geel-rood-knipperend	Software-update actief

Toestandsindicatie bedieningsmodule resp. individueel toestel

Afhankelijke van de modus heeft de toestandsindicatie een andere kleur. De volgende toestanden zijn gedefinieerd:

Indicatie	Beschrijving
groen	storingsvrij
groen-knipperend	opstartfase, grenswaarden nog niet geplaatst
geel	waarschuwing
rood	storing

Symboolindicatie bedieningsmodule resp. individueel toestel

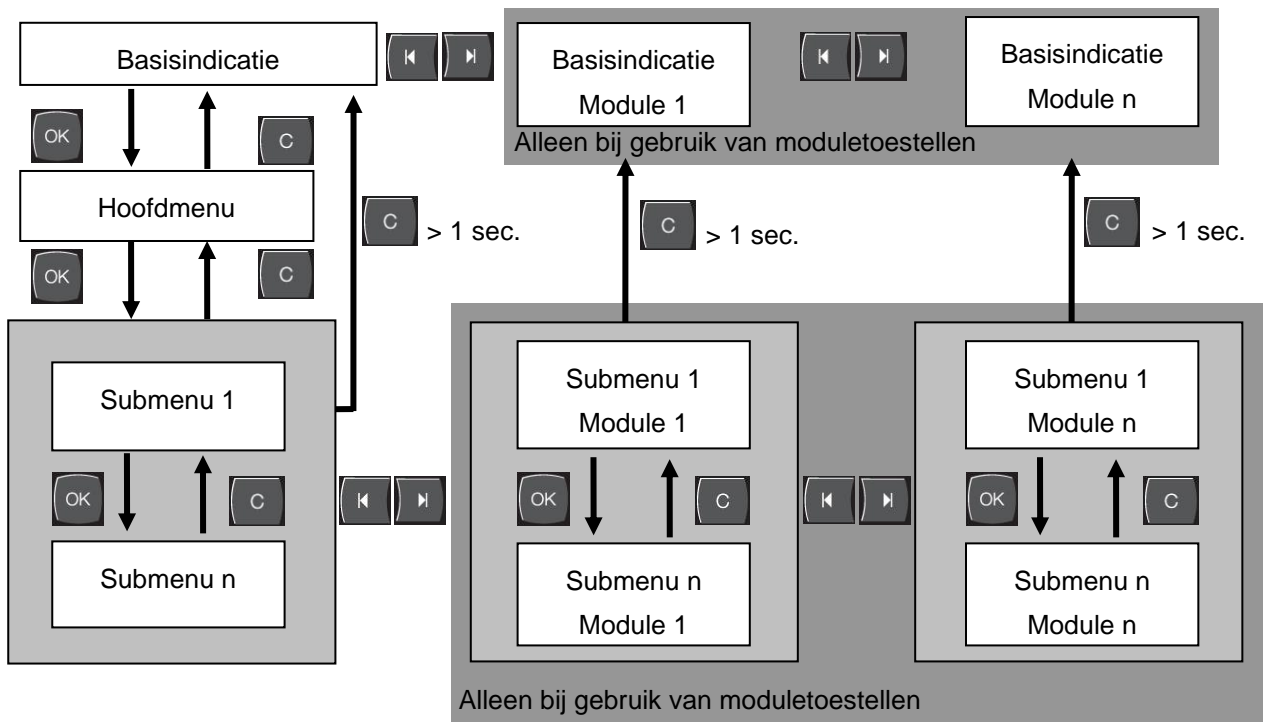
Symbool	Beschrijving
	Simulatiewerking geactiveerd
	Auto tuning geactiveerd
	Afstandsbediening geactiveerd
	Rampenprogramma geactiveerd
	Schakelklok geactiveerd
	Onderhoudsinterval bereikt
	Opname USB geactiveerd
	Hoorn uitschakelen
	Alarm bevestigen
	Pomp in energiebesparingsbereik

Sturing

7.2 Bedieningsstructuur

In het menu kan als volgt worden genavigeerd:

- Met de toets **OK** kan van de basisindicatie uit stap voor stap het telkens diepere hiërarchieniveau worden opgeroepen.
- Met de toets **C** kan vanuit dieper liggende hiërarchieniveaus stap voor stap het telkens hoger liggende niveau tot aan de basisindicatie worden opgeroepen.
- Als de toets **C** langer dan 1 seconde wordt ingedrukt, kan vanuit dieper liggende hiërarchieniveaus direct de basisindicatie worden opgeroepen
- Met de pijltoetsen **◀** en **▶** kan tussen de verschillende modules worden omgeschakeld.



Afb. 23: Bedieningsstructuur

7.3 Menustructuur



AANWIJZING!

Afhankelijk van de toegepaste softwareversie kunnen de menustructuur en de parameterwaarden van de volgende tabel afwijken.

Weergave	Gebruikers- profiel	Bedienings- vrijgave	Default waarde	Eenheid	Extra uitrusting/ uitvoering	Type
Gevraagde waarden	S	-	-	-	-	-
Gevraagde waarde 1	S	2	40,0	°C	-	M
Gevraagde waarde 2	S	2	0,0	°C	-	M
Gevraagde waarde toerental	S	2	100,0	%	4S, 8R	M
Gevraagde waarde debiet	S	2	10,0	L/min	4S, 8R	M
Gevraagde waarde drukverschil	S	2	3,0	bar	4S, 8R	M
Gevraagde waarde temp.-verschil	S	2	5,0	K	4S, 8R	M
Ramp verwarmen	E	2	5,0	K/min	-	M
Functie helling verwarmen	E	2	inactief	-	-	M
Ramp koelen	E	2	5,0	K/min	-	M
Functie helling koelen	E	2	inactief	-	-	M
Temp. begrenz. gevr. waarde	E	2	-	°C	-	M
Veiligh.-uitschakeltemp.	E	2	70,0	°C	-	A
Functie drukbegrenzing VL	E	2	inactief	-	4S, 8R	M
Drukbegrenzing VL	E	2	5,0	bar	4S, 8R	M
Funcities	S	-	-	-	-	-
Afkoelen	S	1	UIT	-	-	M
Matrijslediging	S	1	UIT	-	-	M
Externe voeler	S	1	UIT	-	ZE	M
Afstandsbedrijf	S	1	UIT	-	ZD, ZC, ZO, ZP	M
Lekstopbedrijf	S	1	UIT	-	ZL	M
2. Gevraagde waarde	S	1	UIT	-	-	M
Schakelklok	S	1	UIT	-	-	M
Rampenprogramma	S	1	UIT	-	-	M
Ramp PAUZE	S	1	UIT	-	-	M

Sturing

Indicatie	S	-	-	-	-	-
Beeldtype	S	2	Graph	-	-	A
Reële waarden	S	-	-	-	-	-
Indicatie fixeren	S	1	UIT	-	-	A
Gevraagde waarde (akt.)	S		-	°C	-	M
Voorloop	S		-	°C	-	M
Terugloop	S		-	°C	-	M
Extern	S		-	°C	-	M
Afwijking reëel-gevr.	S		-	K	-	M
Verschil terugloop-voorl.	S		-	K	-	M
Vermogen	S		-	%	-	M
Debiet	S		-	L/min	-	M
Vermogen proces	S		-	kW	-	M
Act. energiebesparing Pomp	S		-	W	4S	M
Energiebesparing pomp	S		-	kWh	4S	M
Mogel. Vermogensbesp. Pomp	S		-	W	4S, 4M	M
Mogel. Energiebesparing Pomp	S		-	kWh	4S, 4M	M
Gevraagde waarde temp.-verschil	S		-	K	4S, 8R	M
Gevraagde waarde debiet	S		-	L/min	4S, 8R	M
Gevraagde waarde drukverschil	S		-	bar	4S, 8R	M
Gevraagde waarde toerental	S		-	%	4S, 8R	M
Toerental pomp	S		-	1/min	4S, 8R	M
Druk systeem gevra. waarde	U		-	bar	-	M
Systeemdruk	S		-	bar	-	M
Druk voorloop	S		-	bar	ZU, 4S, 8R	M
Drukverschil pomp	S		-	bar	-	M
Drukbegeleiding VL	E		-	bar	4S, 8R	M
Bedrijfsuren	S		-	h	-	M
Bedrijfsuren FM 1..4	S		-	h	-	M
Bedrijfsuren FM 5..8	S		-	h	-	M
Stappen rampe	S		-	-	-	M
Resttijd prog.stappen	S		-	min	-	M
Stroom fase L1	U		-	A	-	M
Stroom fase L2	U		-	A	-	M
Stroom fase L3	U		-	A	-	M
Spanning 24 VAC	U		-	V	-	M
Toestand pomp	S		-	%	ZU, 4S, 8R	M
Onderhoud Warmtedrager	S		-	%	-	M
Onderhoud pomp	S		-	%	-	M
Onderhoud verwarming	S		-	%	-	M
Onderhoud koeler	S		-	%	-	M
Verschil voorl.-extern	S		-	K	-	M
Terugloop extern 1..8	S		-	°C	-	M
Ver. terugl.-voorl. ext. 1..8	S		-	K	-	M
Debit extern 1..8	S		-	L/min	-	M

Sturing

Vermogen proces ext. 1..8	S		-	kW	-	M
Regelweg koeling 1	U		-	%	-	M
Regelweg koeling 2	U		-	%	>100 °C	M
Vulstand tank	S		-	%	200/250T	M
Temperatuur koeler	U		-	°C	>100 °C	M
Temperatuur tank	U		-	°C	200/250T	M
Temperatuur freq. Omvormer	U		-	°C	4S, 8R	M
Temperatuur compensatie 1	U		-	°C	-	M
Vermogen pomp	S		-	%	4S, 8R	M
Gevr. waarde pomp (act.)	S		-	%	4S, 8R	M
Uitgangsniveau pomp	S		-	%	4S, 8R	M
Productieherkenning	S		inactief	-	-	M
Keuze	S	-	-	-	-	-
Gevraagde waarde (akt.)	S	3	IN	-	-	M
Voorloop	S	3	UIT	-	-	M
Terugloop	S	3	IN	-	-	M
Extern	S	3	UIT	-	-	M
Afwijking reëel-gevr.	S	3	UIT	-	-	M
Vershil terugloop-voorl.	S	3	UIT	-	-	M
Vermogen	S	3	IN	-	-	M
Debiet	S	3	IN	-	-	M
Vermogen proces	S	3	IN	-	-	M
Act. energiebesparing Pomp	S	3	UIT	-	4S	M
Energiebesparing pomp	S	3	UIT	-	4S	M
Mogel. Vermogensbesp. Pomp	S	3	UIT	-	4S, 4M	M
Mogel. Energiebesparing Pomp	S	3	UIT	-	4S, 4M	M
Gevraagde waarde temp.-verschil	S	3	UIT	-	4S, 8R	M
Gevraagde waarde debiet	S	3	UIT	-	4S, 8R	M
Gevraagde waarde drukverschil	S	3	UIT	-	4S, 8R	M
Gevraagde waarde toerental	S	3	UIT	-	4S, 8R	M
Toerental pomp	S	3	UIT	-	4S, 8R	M
Druk systeem gevra. waarde	U	3	UIT	-	-	M
Systeemdruk	S	3	UIT	-	-	M
Druk voorloop	S	3	UIT	-	ZU, 4S, 8R	M
Drukverschil pomp	S	3	UIT	-	-	M
Drukbe grenzing VL	E	3	UIT	-	4S, 8R	M
Bedrijfsuren	S	3	UIT	-	-	M
Bedrijfsuren FM 1..4	S	3	UIT	-	-	M
Bedrijfsuren FM 5..8	S	3	UIT	-	-	M
Stappen rampe	S	3	UIT	-	-	M
Resttijd prog.stappen	S	3	UIT	-	-	M
Stroom fase L1	U	3	UIT	-	-	M
Stroom fase L2	U	3	UIT	-	-	M
Stroom fase L3	U	3	UIT	-	-	M
Spanning 24 VAC	U	3	UIT	-	-	M

Sturing

Toestand pomp	S	3	UIT	-	ZU, 4S, 8R	M
Onderhoud Warmtedrager	S	3	UIT	-	-	M
Onderhoud pomp	S	3	UIT	-	-	M
Onderhoud verwarming	S	3	UIT	-	-	M
Onderhoud koeler	S	3	UIT	-	-	M
Verschil voorl.-extern	S	3	UIT	-	-	M
Terugloop extern 1..8	S	3	UIT	-	-	M
Ver. terugl.-voorl. ext. 1..8	S	3	UIT	-	-	M
Debit extern 1..8	S	3	UIT	-	-	M
Vermogen proces ext. 1..8	S	3	UIT	-	-	M
Regelweg koeling 1	U	3	UIT	-	-	M
Regelweg koeling 2	U	3	UIT	-	>100 °C	M
Vulstand tank	S	3	UIT	-	200/250T	M
Temperatuur koeler	U	3	UIT	-	>100 °C	M
Temperatuur tank	U	3	UIT	-	200/250T	M
Temperatuur freq. Omvormer	U	3	UIT	-	4S, 8R	M
Temperatuur compensatie 1	U	3	UIT	-	-	M
Vermogen pomp	S	3	UIT	-	4S, 8R	M
Gevr. waarde pomp (act.)	S	3	UIT	-	4S, 8R	M
Uitgangsniveau pomp	S	3	UIT	-	4S, 8R	M
Productieherkenning	S	3	UIT	-	-	M
Module	S	-	-	-	-	-
Module	S	3	-	-	-	A
Ext. debietmeting	S	-	-	-	-	-
Ext. Debietmeting	S	3	-	-	-	A
Diverse	E	-	-	-	-	-
Ext. Debietmeting	E	3	aktief	-	-	A
Variotherm installaties	S	-	-	-	-	-
Variotherm installaties 1..8	S	3	aktief	-	-	-
Bewaking	S	-	-	-	-	-
Bewaking	S	3	autom.	-	-	A
Bewakingsniveau	S	3	grof	-	-	M
Bewaking opnieuw plaatsen	S	3	neen	-	-	M
Opstart-alarm onderdruk.	S	3	vol	-	-	A
Alarmcontact functie	S	3	NO1	-	-	M
Luidsterkte hoorn	S	3	10	-	-	A
Bewaking op functies	U	4	UIT	-	-	A
Uitvoer alarmcontact	U	4	Allemaal	-	-	M
Noodafsch. bij oververhitting	U	4	UIT	-	-	A
Temperatuur	S	-	-	-	-	-
Afwijk. gevr.-reëel boven	S	3	10,0	K	-	M
Afwijk. gevr.-reëel onder	S	3	10,0	K	-	M
Verschil terugloop-voorl.	S	3	10,0	K	-	M
Verschil voorl.-extern	S	3	UIT	K	-	M
Ver. terugl.-voorl. ext. 1..8	S	3	10,0	K	-	M

Sturing

Vertr. verschil voorl.-terugl.	S	3	0	min	-	A
Afwijking temperatuurverschil	S	3	2,0	K	4S, 8R	M
Debiet	S	-	-	-	-	-
Debit intern max.	S	3	-	L/min	-	M
Debit intern min.	S	3	5,0	L/min	-	M
Toestand pomp min.	S	3	60	%	-	M
Debit extern 1..8 max.	S	3	UIT	L/min	-	M
Debit extern 1..8 min.	S	3	1,0	L/min	-	M
Doors. afw. nom-werk boven	S	3	2,0	L/min	4S, 8R	M
Doors. afw. nom-werk onder	S	3	2,0	L/min	4S, 8R	M
Drukverschil	S	-	-	-	-	-
Drukverschil pomp boven	S	3	1,0	bar	-	M
Drukverschil pomp onder	S	3	1,0	bar	-	M
Werktuiggegevens	E	-	-	-	-	-
Werktuig 1..10	E	-	-	-	-	-
Werktuig nr.	E	4	-	-	-	M
Gevraagde waarde 1	E	4	-	°C	-	M
Vershil terugloop-voorl.	E	4	-	K	-	M
Vershil voorl.-extern	E	4	-	K	-	M
Afwijk. gevr.-reëel boven	E	4	-	K	-	M
Afwijk. gevr.-reëel onder	E	4	-	K	-	M
Debit intern max.	E	4	-	L/min	-	M
Debit intern min.	E	4	-	L/min	-	M
Werktuiggegevens laden	E	4	UIT	-	-	M
Werktuiggegevens opslaan	E	4	UIT	-	-	M
Werktuiggegevens exporteren	E	4	UIT	-	-	M
Werktuiggegevens importeren	E	4	UIT	-	-	M
Niveau	U	-	-	-	-	-
Vulstand waarschuwing	U	4	5	%	200/250T	M
Instelling	S	-	-	-	-	-
Afstandsbedrijf	S	-	-	-	-	-
Adres	S	3	1	-	-	M
Protocol	S	3	1	-	-	A
Master externe sturing	E	3	autonoom	-	-	A
Overdrachtpercentage	E	4	4800	B/s	-	A
Overdrachtpercent. CAN bus	E	4	250	k/s	-	A
Decimaalcijfer debit CAN	S	4	IN	-	-	A
Pariteit	E	4	even	-	-	A
Databit	E	4	8	-	-	A
Stopbit	E	4	1	-	-	A
Takt seriële opname	S	4	1	s	-	A
Vertraging noodstop	U	4	30	s	-	M
Compatibiliteit Profibus naar S4	S	4	ja	-	-	A
Profibusknoop 1	S	4	5	-	-	A

Sturing

Profibusknoop 2	S	4	6	-	-	A
Profibusknoop 3	S	4	7	-	-	A
Profibusknoop 4	S	4	8	-	-	A
DSM als toestel simuleren	E	3	UIT	-	-	M
Toestel als module gebruiken	S	3	UIT	-	-	A
TCP/IP configuratie	S	-	-	-	ZO	-
DHCP	S	3	ja	-	ZO	A
DHCP adressering succesvol	S	3	-	-	ZO	A
IP	S	3	-	-	ZO	A
Subnetsjabloon	S	3	-	-	ZO	A
Standaard gateway	S	3	-	-	ZO	A
Poort	E	4	-	-	ZO	A
Mac-adres	S	3	-	-	ZO	A
Nooduits. sessie time-out	E	4	neen	-	ZO	A
Pompregeling	S	-	-	-	4S, 8R	A
Pompbedrijfsmodus	S	2	Eco-mode	-	4S, 8R	M
Eco-mode	S	2	Auto	-	4S, 8R	M
Functie aansturen	E	3	IN	-	4S, 8R	M
Gevraagde waarde aansturen	E	3	100	%	4S, 8R	M
Schakelklok	E	-	-	-	-	-
Uurtijd	E	3	MEZ	HH:MM	-	A
Datum	E	3	MEZ	-	-	A
Status	E	3	inactief	-	-	A
Dag	E	3	Ma-Vr	-	-	A
Schakeltype	E	3	UIT	-	-	A
Schakeltijd	E	3	06:00	HH:MM	-	A
Rampenprogramma	E	-	-	-	-	-
Criterium rampenprog.	E	3	Gevr. w.	-	-	M
Einde rampenprog.	E	3	UIT	-	-	M
Status	E	3	inactief	-	-	M
Temperatuur	E	3	0.0	°C	-	M
Tijd	E	3	00:00	HH:MM	-	M
Regeling	E	-	-	-	-	-
Meetplaats intern	E	3	Voorloop	-	-	M
Auto-Tuning	E	3	UIT	-	-	M
Regelaar modus	E	4	autom.	-	-	M
Regelparameter P intern	E	4	15	K	-	M
Regelparameter I intern	E	4	25	s	-	M
Regelparameter D intern	E	4	UIT	s	-	M
Factor stoorgrootheid	U	4	UIT	-	-	M
Regelparameter P extern	E	4	150	K	-	M
Regelparameter I extern	E	4	56	s	-	M
Regelparameter D extern	E	4	11	s	-	M
Factor verwarmen/koelen	E	4	20	K	-	M

Sturing

Begrenz. regelgr. verwarming	E	4	100	%	-	M
Begrenz. regelgraad koeling	E	4	100	%	-	M
Filter externe voeler	E	4	15,0	s	-	M
Drempel prod.herkenning	E	4	UIT	K	-	M
Gevraagde waarde koeler	E	4	55	°C	-	M
Ramp verwarmen	E	2	5,0	K/min	-	M
Functie helling verwarmen	E	2	inactief	-	-	M
Ramp koelen	E	2	5,0	K/min	-	M
Functie helling koelen	E	2	inactief	-	-	M
Datum / tijd	S	-	-	-	-	-
Uurtijd	S	3	CET	HH:MM	-	A
Datum	S	3	CET	-	-	A
Tijdzone	S	3	CET	-	-	A
Zomer/winter omschakeling	S	3	autom.	-	-	A
Time zone offset UTC	S	3	60	min	-	A
Eenheden	S	-	-	-	-	-
Temperatuur schaal	S	2	°C	-	-	A
Debiet schaal	S	2	L/min	-	-	A
Druk schaal	S	2	bar	-	-	A
Opname USB	S	-	-	-	-	-
Takt seriële opname	S	4	1	s	-	A
Alle waarden activeren	S	3	UIT	-	-	M
Alle waarden deactiveren	S	3	UIT	-	-	M
Gevraagde waarde (akt.)	S	3	IN	-	-	M
Voorloop	S	3	IN	-	-	M
Terugloop	S	3	IN	-	-	M
Extern	S	3	UIT	-	-	M
Afwijking reëel-gevr.	S	3	UIT	-	-	M
Vershil terugloop-voorl.	S	3	UIT	-	-	M
Vermogen	S	3	IN	-	-	M
Debiet	S	3	IN	-	-	M
Vermogen proces	S	3	IN	-	-	M
Act. energiebesparing Pomp	S	3	UIT	-	4S	M
Energiebesparing pomp	S	3	UIT	-	4S	M
Mogel. Vermogensbesp. Pomp	S	3	UIT	-	4S, 4M	M
Mogel. Energiebesparing Pomp	S	3	UIT	-	4S, 4M	M
Gevraagde waarde temp.-verschil	S	3	UIT	-	4S, 8R	M
Gevraagde waarde debiet	S	3	UIT	-	4S, 8R	M
Gevraagde waarde drukverschil	S	3	UIT	-	4S, 8R	M
Gevraagde waarde toerental	S	3	UIT	-	4S, 8R	M
Toerental pomp	S	3	UIT	-	4S, 8R	M
Druk systeem gevra. waarde	S	3	UIT	-	-	M
Systeemdruk	S	3	UIT	-	-	M
Druk voorloop	S	3	UIT	-	ZU, 4S, 8R	M
Drukverschil pomp	S	3	UIT	-	-	M

Sturing

Drukbeperking VL	E	3	UIT	-	4S, 8R	M
Bedrijfsuren	S	3	UIT	-	-	M
Bedrijfsuren FM 1..4	S	3	UIT	-	-	M
Bedrijfsuren FM 5..8	S	3	UIT	-	-	M
Bedrijfsuren GIF	S	3	UIT	-	-	M
Bedrijfsuren USR	S	3	UIT	-	-	M
Bedrijfsuren verwarming	S	3	UIT	-	-	M
Bedrijfsuren koeling	S	3	UIT	-	-	M
Bedrijfsuren pomp	S	3	UIT	-	-	M
Stappen rampe	S	3	UIT	-	-	M
Resttijd prog.stappen	S	3	UIT	-	-	M
Stroom fase L1	S	3	UIT	-	-	M
Stroom fase L2	S	3	UIT	-	-	M
Stroom fase L3	S	3	UIT	-	-	M
Spanning 24 VAC	S	3	UIT	-	-	M
Toestand pomp	S	3	UIT	-	ZU, 4S, 8R	M
Onderhoud Warmtedrager	S	3	UIT	-	-	M
Onderhoud pomp	S	3	UIT	-	-	M
Onderhoud verwarming	S	3	UIT	-	-	M
Onderhoud koeler	S	3	UIT	-	-	M
Verschil voorl.-extern	S	3	UIT	-	-	M
Terugloop extern 1..8	S	3	UIT	-	-	M
Ver. terugl.-voorl. ext. 1..8	S	3	UIT	-	-	M
Debit extern 1..8	S	3	UIT	-	-	M
Vermogen proces ext. 1..8	S	3	UIT	-	-	M
Regelweg koeling 1	S	3	UIT	-	-	M
Regelweg koeling 2	S	3	UIT	-	>100 °C	M
Vulstand tank	S	3	UIT	-	200/250T	M
Temperatuur koeler	S	3	UIT	-	>100 °C	M
Temperatuur tank	S	3	UIT	-	200/250T	M
Temperatuur freq. Omvormer	S	3	UIT	-	4S, 8R	M
Temperatuur compensatie 1	S	3	UIT	-	-	M
Vermogen pomp	S	3	UIT	-	4S, 8R	M
Gevr. waarde pomp (act.)	S	3	UIT	-	4S, 8R	M
Uitgangsniveau pomp	S	3	UIT	-	4S, 8R	M
Productieherkenning	S	3	UIT	-	-	M
Totaal aantal alarmen	S	3	UIT	-	-	M
Schakelcyclussen alarmrelais	S	3	UIT	-	-	M
Schakelcyclus X52.1	S	3	UIT	-	-	M
Schakelcyclus X52.2	S	3	UIT	-	-	M
Schakelcyclus X52.3	S	3	UIT	-	-	M
Schakelcyclus X52.4	S	3	UIT	-	-	M
Schakelcyclus X51.2	S	3	UIT	-	-	M
Schakelcyclus X51.3	S	3	UIT	-	-	M
Schakelcyclus X51.4	S	3	UIT	-	-	M

Sturing

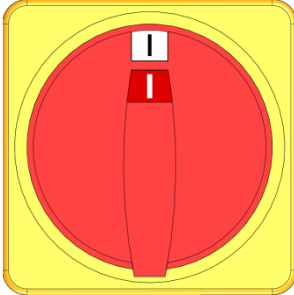
Gemidd. verwarm. vermog.	S	3	UIT	-	-	M
Gemiddelde koelvermogen	S	3	UIT	-	-	M
Gemiddelde koelertemp.	S	3	UIT	-	-	M
Gemiddelde voorloop	S	3	UIT	-	-	M
Gemiddelde terugloop	S	3	UIT	-	-	M
Gemiddelde debiet	S	3	UIT	-	-	M
Gemiddelde spanning 24 VAC	S	3	UIT	-	-	M
Aantal matrijslediging	S	3	UIT	-	-	M
Aantal auto-tunings	S	3	UIT	-	-	M
Diverse	S	-	-	-	-	-
Afkoeltemperatuur	S	3	35	°C	-	M
Wachten na afkoelen	E	3	UIT	min	-	M
Tijd matrijslediging	S	3	-	s	2M, 4M, 4S, ZG	M
Matrijslediging begr. temp.	E	3	-	°C	2M, 4M, 4S, ZG	M
Matrijslediging vertr. n. start	E	3	90	s	2M, 4M, 4S	A
Drukontlasting toestel UIT	E	3	IN	-	2M, 4M, 4S	M
Tijd drukontlasting	E	3	5	s	2M, 4M, 4S	M
Voelertype externe voeler	S	3	J/Fe-CuNi	-	ZE	M
Omschakeling externe voeler	E	3	autom.	-	ZE	A
Herinschakel blokkering	E	3	UIT	-	-	A
Spoelinterval	E	3	UIT	min	-	M
Spoelduur	E	3	-	s	-	M
Begrenzing vultijd	E	3	-	s	-	M
Vertr. debietmeting intern	S	3	-	min	-	M
Temperatuurbegrenzing	E	3	-	°C	-	M
Veiligh.-uitschakeltemp.	E	3	-	°C	-	A
Max. temperatuur ontluchting	U	4	100	°C	-	M
Functie 3. gevraagde waarde	E	3	UIT	-	-	M
Ext. Contact lezen Net AAN	E	3	UIT	-	-	M
Matrijslediging met druklucht	U	4	Afvoer	-	ZG	M
Identificatie DSM	U	4	geïntegreerd	-	-	A
Detectie slangbreuk	E	3	UIT	%	-	M
Profiel	S	-	-	-	-	-
Gebruikersprofiel	S	3	Standaard	-	-	A
Bedieningsvrijgave	S	0	2	-	-	A
Code	S	3	1234	-	-	A
Taal	S	0	-	-	-	A
Toetsluidsterkte	S	3	5	-	-	A
Foutopsporing	S	-	-	-	-	-
Logboek alarmen	S	-	-	-	-	M
Logboek alarmen	S	4	-	-	-	M
Bewaren/laden	S	-	-	-	-	-
USB software update starten	E	4	UIT	-	-	A

Sturing

Opname USB	S	3	UIT	-	-	M
Configuratiegegevens laden	E	4	UIT	-	-	M
Configuratiegegevens bewaren	S	4	UIT	-	-	M
Parametergegevens laden	E	4	UIT	-	-	M
Parametergegevens bewaren	S	4	UIT	-	-	M
Fout- en bedrijfsgegevens bewaren	S	4	UIT	-	-	M
Kwaliteitsborging opslaan	E	4	UIT	-	-	M
Service-info opslaan	S	4	UIT	-	-	A

8 Bediening

8.1 Net aan



Afb. 24: Hoofdschakelaar

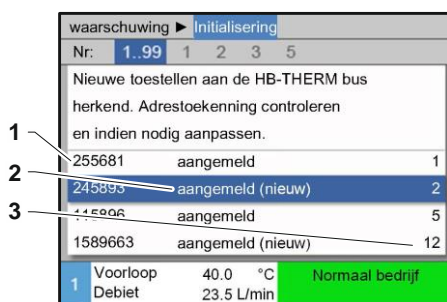
Het moduletoestel als volgt inschakelen:

1. Hoofdschakelaar naar positie „I“ draaien.
- De toestelinitialisatie loopt. Module is bedrijfsklaar.

Bediening

8.2 Registratie van nieuwe moduletoestellen

Initialisatievenster

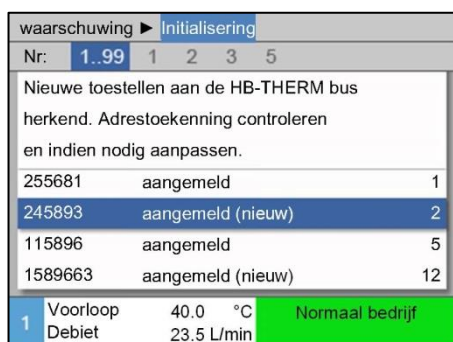


Afb. 25: Initialisatie

Als een nieuw moduletoestel wordt herkend, verschijnt aan de bedieningsmodule resp. aan het individueel toestel het initialisatievenster.

Pos.-nr.	Aanwijzing
1	GIF-ID
2	Status van het moduletoestel
3	Adres van het moduletoestel

Adres instellen



Afb. 26: Adres instellen



OPMERKING!

Aan het moduletoestel wordt automatisch een vrij adres toegekend.

Om een adres te wijzigen, gaat u als volgt te werk:

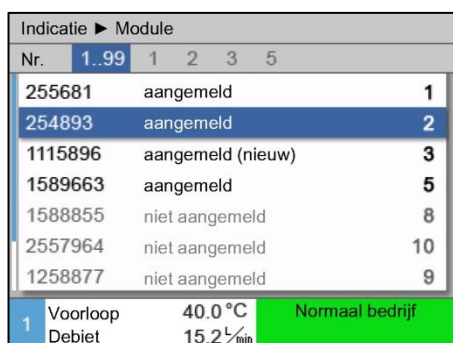
1. Moduletoestel selecteren en gewenst **Adres** instellen.



OPMERKING!

Een ingesteld adres mag in een verbinding slechts een keer voorkomen. Menupagina kan niet worden verlaten, zo lang het adres meermaals is toegekend.

Adres wijzigen



Afb. 27: Aanwijzing \ Reële waarden

Om een adres achteraf te wijzigen, gaat u als volgt te werk:

1. Menupagina **Indicatie \ Module** oproepen.
2. Moduletoestel selecteren en gewenst **Adres** instellen.



OPMERKING!

Bij het geselecteerde moduletoestel knippert de statusindicatie (snel).

8.3 Bijzonderheden bij de bediening van moduletoestellen

Parameter types:

Bij moduletoestellen wordt tussen 2 types van parameters onderscheiden:

- A Moduleonafhankelijk (waardeverandering alleen op „1..99“ mogelijk)
- M Moduleafhankelijk (waardeverandering alleen per module mogelijk)



AANWIJZING!

Welke parameters moduleonafhankelijk resp. moduleafhankelijk kunnen worden ingesteld, kan uit de menustructuur worden afgeleid (→ pagina 55)

Modulennr. „1..99“ geselecteerd

Gevraagde waarden			
Nr:	alle	1	2 3 4 ...
Gevraagde waarde 1		XXX.X	
Gevraagde waarde 2		0.0 °C	
7	Voorloop Debiet	30.0 °C 5.0 1/min	Normaal bedrijf

Afb. 28: Voorb. Gevraagde waarden

Als het modulennr. „1..99“ is geselecteerd, wordt de waarde van een parameter met X (grijs) aangegeven, voor zover de instelling niet bij alle moduletoestellen identiek is.

Anders wordt de waarde normaal in het zwart aangegeven. (→ Voorb. Afb. 28)

Waardeverandering voor alle moduletoestellen

waarschuwing ► Algemene verstelling			
Opgelet: Waardeverstelling werkt op alle aangesloten toestellen!			
> Waardeverstelling verderzetten met toets			
> Beëindigen met toets			
5	Voorloop Debiet	68.4 °C 5.0 1/min	Normaal bedrijf

Afb. 29: Waarschuwing waardeverandering

Om een instelling voor alle herkende moduletoestellen gelijktijdig uit te voeren, gaat u als volgt te werk:

1. Met toets of modulennr. „1..99“ selecteren.
2. Gewenste parameter selecteren en toets indrukken.
→ Waarschuwing met toets bevestigen.
3. Gewenste waarde instellen en met toets bevestigen.
→ Waardeverandering gebeurt gelijktijdig op alle herkende moduletoestellen.

Bediening

8.4 Inschakelen

8.4.1 Eco-mode / Boost-bedrijf / Normaal bedrijf

Moduleapparatuur afzonderlijk inschakelen



Afb. 30: Basisscherm

1. Kies met toets of modulennr.
2. Druk op de toets .
→ Het toestel start in de gedefinieerde modus. Indien nodig wordt het toestel volledig automatisch gevuld en ontlucht.
3. Controleren of de functies [Matrijslediging](#), [Lekstopbedrijf](#), [2e Gevraagde waarde](#) en [Afkoelen](#) zijn uitgeschakeld.

Alle module-apparaten inschakelen

Nr	gevr.	R. wa	L/min	voor	teru	H/K
1	UIT					
2	UIT					
3	UIT					
4	UIT					
5	UIT					
6	UIT					
7	UIT					
8	UIT					

Afb. 31: Tabellenweergave



AANWIJZING!

Als er reeds module-apparaten in gebruik zijn, worden door het indrukken van de toets alle module-apparaten uitgeschakeld.

1. Kies met toets of modulennr. "1..99".
2. Druk op de toets .
→ Alle toestellen starten in de gedefinieerde bedrijfsmodus. Zo nodig worden de toestellen volledig automatisch gevuld en ontlucht.
3. Controleren of de functies [Matrijslediging](#), [Lekstopbedrijf](#), [2e Gevraagde waarde](#) en [Afkoelen](#) zijn uitgeschakeld.

8.4.2 Lekstopbedrijf

(extra uitrusting ZL)

Functies		
	Afkoelen	
	Matrijslediging	
	Externe voeler	
	Afstandsbedrijf	
	Lekstopbedrijf	
	2. Gevraagde waarde	
	Schakelklok	
	Rampenprogramma	
1	Voorloop	25.0 °C
	Debiet	-- $\frac{1}{min}$
		Bedrijfsklaar



Afb. 32: Lekstopbedrijf inschakelen



OPMERKING!

Het lekstopbedrijf kan niet worden ingeschakeld of wordt onderbroken, als de voorloop of de terugloop een werktemperatuur heeft die hoger is dan 70 °C.

Het lekstopbedrijf als volgt inschakelen:

1. Menupagina **Functies** oproepen.
 2. Functie **Lekstopbedrijf** selecteren en met toets  activeren.
De geactiveerde functie wordt met het symbool  aangegeven.
- Het tempereerapparaat loopt in normale werking tot het ontluchtingsproces is afgesloten. Vervolgens wordt het lekstopbedrijf ingeschakeld.

Bediening

8.4.3 Externe voeler

Functie (extra uitrusting ZE)

Om de temperatuur van een aangesloten apparaat nauwkeurig te regelen, kan een externe temperatuursensor aan het toestel worden aangesloten.

Voorselectie van het externe voelertype

Instelling ▾ Diverse	
Wachten na afkoelen	UIT
Tijd matrijslediging	45 s
Matrijslediging begr. temp.	70 °C
Matrijslediging vertr. n. start	90 s
Drukontlasting toestel UIT	IN
Tijd drukontlasting	5 s
Voelertype externe voeler	J/Fe-CuNi
Omschakeling externe voeler	manueel
1 Voorloop 25.0 °C	Bedrijfsklaar
Debiet	-- 1/min

Afb. 33: Instelling voelertype ext. sensor

Omschakeling naar externe voeler

Instelling ▾ Diverse	
Wachten na afkoelen	UIT
Tijd matrijslediging	45 s
Matrijslediging begr. temp.	70 °C
Matrijslediging vertr. n. start	90 s
Drukontlasting toestel UIT	IN
Tijd drukontlasting	5 s
Voelertype externe voeler	J/Fe-CuNi
Omschakeling externe voeler	manueel
1 Voorloop 25.0 °C	Bedrijfsklaar
Debiet	-- 1/min

Afb. 34: Omschakeling externe voeler

Handmatig in- en uitschakelen van de regeling naar externe voeler

Functies	
Afkoelen	
Matrijslediging	
Externe voeler	
Afstandsbedrijf	
Lekstopbedrijf	
2. Gevraagde waarde	
Schakelklok	
Rampenprogramma	
1 Voorloop 25.0 °C	Bedrijfsklaar
Debiet	-- 1/min

Afb. 35: Inschakelen van de externe voeler



AANWIJZING!

Het voelertype Pt 100 wordt automatisch herkend en ingesteld. Alle andere voelertypes moeten handmatig worden ingesteld.

Het externe voelertype moet als volgt worden ingesteld:

1. Menupagina **Instelling \ Diverse** oproepen.
2. Parameter **Voelertype externe voeler** op het aangesloten voelertype zetten.



AANWIJZING!


Bij een voelerbreuk van de externe sensor wordt bij de instelling **Omschakeling externe voeler** „autom“ automatisch naar de interne meetplaats omgeschakeld, bij de instelling „handmatig“ komt er een foutmelding.




AANWIJZING!

Een handmatig in- resp. uitschakelen van de regeling naar de externe sensor is alleen nodig, als de parameter **Omschakeling externe voeler** op „handmatig“ is gezet.

Om de regeling naar externe voeler handmatig in resp. uit te schakelen, gaat u als volgt te werk:

1. Menupagina **Functies** oproepen.
2. Functie **Externe voeler** selecteren en met de toets  activeren resp. deactiveren.

De geactiveerde functie wordt met het symbool  weergegeven.

Productieherkenning

Instelling ▸ Regeling	
Regelparameter D extern	11 s
Factor verwarmen/koelen	20 K
Begrenz. regelgr. verwarming	100 %
Begrenz. regelgraad koeling	100 %
Filter externe voeler	15.0 s
Drempel prod.herkenning	15 K
Ramp verwarmen	UIT
Ramp koelen	UIT
1 Voorloop	25.0 °C
Druk	0.0 bar
Bedrijfsklaar	

Afb. 36: Drempel prod. herkenning

Bij toepassingen met een externe sensor bij cavitatie kunnen omwille van productieonderbrekingen fysisch veroorzaakte temperatuurschommelingen optreden. Met ingeschakelde productieherkenning wordt bij een productieonderbreking naar voorlooptregeling omgeschakeld. Temperatuurschommelingen worden vermeden.

Om de productieherkenning in resp. uit te schakelen, gaat u als volgt te werk:

1. Menupagina **Instelling \ Regeling** oproepen.
2. Parameter **Drempel prod.herkenning** op „15 K“ zetten.



AANWIJZING!

De standaardinstelling is „UIT“.

Voelerbreuk externe sensor

Bij een voelerbreuk van de externe sensor wordt bij de instelling **Omschakeling externe voeler** „autom“ automatisch naar de interne meetplaats omgeschakeld, bij de instelling „handmatig“ komt er een foutmelding.

Bediening

8.4.4 Bedrijf 2de gevraagde waarde




Afb. 37: 2. Gevraagde waarde inschakelen




AANWIJZING!

Functie 2. gevraagde waarde wordt alleen aangegeven, als de parameter *Gevraagde waarde 2* op de menupagina *Gevraagde waarden* op een waarde groter dan „0,0“ is gezet.

De werking 2de gevraagde waarde als volgt inschakelen:

1. Menupagina *Funcities* oproepen.
2. Parameter *2. gevraagde waarde* selecteren en met toets  activeren.

De geactiveerde functie wordt met het symbool  aangegeven.

- Toestel schakelt om naar bedrijf 2de gevraagde waarde. Als gevraagde waarde voor de regeling wordt de gevraagde waarde 2 aangevoerd.

8.4.5 Afstandsbedrijf

Bij afstandsbedrijf wordt de temperatuurregeleenheid aangestuurd door externe stuursignalen. Er worden twee typen externe stuursignalen ondersteund.



AANWIJZING!

Voor de pintoewijzing van de verschillende interfacekabels → pagina 147.

Aansluiting externe besturing (extra uitrusting ZB)

Met behulp van een potentiaalvrij extern contact kan het temperatuurregeleenheid

- worden in- of uitgeschakeld.
- omschakelen tussen instelwaarde 1 en 2.
- wordt het hellingprogramma in- of uitgeschakeld.



AANWIJZING!




Voor de externe besturing hoeft de functie *Afstandsbedrijf* niet ingeschakeld te zijn.

Afstandsbedrijf in- resp. uitschakelen

Functies		
Afkoelen		
Matrijslediging		
Externe voeler		
Afstandsbedrijf		
Lekstopbedrijf		
2. Gevraagde waarde		
Schakelklok		
Rampenprogramma		
1	Voorloop Debiet	25.0 °C --L/min
		Bedrijfsklaar

Afb. 38: Afstandsbedrijf

Om het afstandsbedrijf in resp. uit te schakelen, gaat u als volgt te werk:

1. Menupagina **Functies** oproepen.
 2. Functie **Afstandsbedrijf** selecteren en met de toets  activeren resp. deactiveren.
De geactiveerde functie wordt met het symbool  aangegeven.
- Bij ingeschakelde afstandsbediening verschijnt het symbool  op het basisscherm.



AANWIJZING!

Bij geactiveerde afstandsbediening zijn alle parameters en functies die via het protocol zijn gedefinieerd, aan het toestel geblokkeerd.

Bediening

Instellingen afstandsbedrijf (extra uitrusting ZD, ZC, ZP, ZO)



Afb. 39: Adres, protocol instellen

De bediening en de bewaking van het tempereerapparaat kunnen via de seriële interface gebeuren.

Om met een externe sturing te kunnen communiceren, moeten de volgende instellingen worden uitgevoerd:

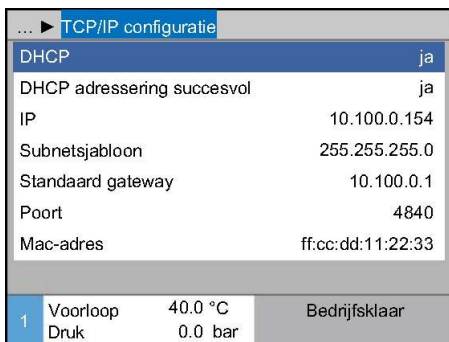
1. Menupagina **Instelling \ Afstandsbedrijf** oproepen.
2. Parameter **Adres** op de gewenste waarde zetten.
3. Parameter **Protocol** op de gewenste waarde zetten.



AANWIJZING!

Een ingesteld adres mag in een verbinding slechts een keer voorkomen.

Netwerkinstellingen (Extra uitrusting ZO)



Afb. 40: Netwerkinstellingen

Om met een externe besturing via het netwerk (OPC UA) te kunnen communiceren, moeten de volgende instellingen worden uitgevoerd:

1. Menupagina **Instelling \ Afstandsbedrijf \ TCP/IP-configuratie** openen.
2. Netwerkinstellingen aanbrengen.

Is een DHCP-server beschikbaar, moet de parameter **DHCP** op "ja" worden ingesteld. Vervolgens wordt automatisch een IP-adres van het DHCP-server gehaald.

Als er geen DHCP-server beschikbaar is, moeten de instellingen via de parameters **IP**, **Standaard gateway** en **Subnetsjabloon** handmatig worden ingesteld.



AANWIJZING!

De instellingen worden tijdens het verlaten van het menu overgenomen. Eventuele actieve verbindingen worden automatisch verbroken.

Het OPC UA-protocol is actief en gegevens kunnen altijd worden gelezen, ongeacht het ingestelde protocol. Om aanvullende gegevens te kunnen schrijven, moet het OPC UA-protocol 19 zijn ingesteld en moet de afstandsbedrijf geactiveerd zijn.

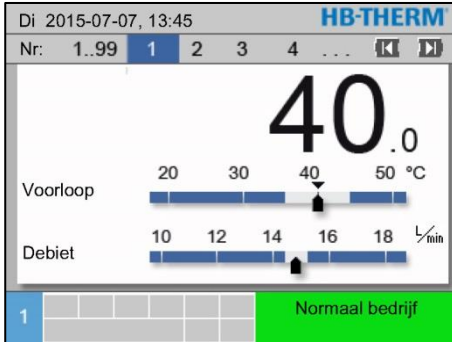
Bediening

Protocol	Gebruik
HB	interne communicatie (alleen bij instelling Toestel als module bedienen)
0	Registratie tekst
1	Arburg, Billion, Bühler, Dr. Boy, Ferromatik Milacron, KraussMaffei, Negri Bossi, Sumitomo Demag, Wittmann Battenfeld, Zhafir
2	Sumitomo Demag (CAN)
4	Engel, Haitian
5	Stork
9	EUROMAP 66 (CANopen; Netstal, etc.)
14	MODBUS (RTU-Mode)
15	Profibus-DP
16	SPI (9600 8-N-1; 1. Adr. =1)
19	EUROMAP 82.1 (OPC UA)

Bediening

8.5 Uitschakelen

Moduletoestellen individueel uitschakelen



Afb. 41: Hoofdschakelaar

Tempereerapparaat na het gebruik als volgt uitschakelen:

1. Met toets of modulenr. selecteren.
2. Toets indrukken.
 - Het tempereerapparaat koelt, tot de voorloop- en teruglooptemperatuur kleiner is dan de ingestelde veiligheids-uitschakeltemperatuur.
 - Vervolgens wordt een drukontlasting uitgevoerd.
 - Daarna schakelt het tempereerapparaat uit. In de modusindicatie wordt „bedrijfsklaar“ aangegeven.
3. Hoofdschakelaar naar positie „0“ draaien.

Alle moduletoestellen uitschakelen

Nr	gevr.	R. wa	l/min	voor	teru	H/K
1	40.0	40.0	16.0	40.0	39.8	1.5
2	35.0	73.7	12.0	73.7	78.1	-100.0
3	48.0	48.0	13.2	48.0	47.9	1.0
4	35.0	35.0	18.4	35.0	35.0	0.0
5	55.0	55.0	9.5	55.0	53.8	4.5
6						
7	70.0	70.0	13.8	70.0	69.9	0.5
8	40.0	40.0	4.5	40.0	40.1	-2.5

Afb. 42: individueel ontkoppeling

Tempereerapparaat na het gebruik als volgt uitschakelen:

1. Met toets of modulenr. selecteren.
2. Toets indrukken.
 - De tempereerapparaten koelen, tot de voorloop- en teruglooptemperatuur kleiner zijn dan de ingestelde veiligheids-uitschakeltemperatuur.
 - Vervolgens wordt een drukontlasting uitgevoerd.
 - Daarna schakelen de tempereerapparaten uit. In de modusindicatie wordt „bedrijfsklaar“ aangegeven.
3. Hoofdschakelaar naar positie „0“ draaien.

Uitschakelen zonder drukontlasting

Instelling \ Diverse	
Afkoeltemperatuur	35 °C
Wachten na afkoelen	UIT
Tijd matrijslediging	45 s
Matrijslediging begr. temp.	70 °C
Matrijslediging vertr. n. start	90 s
Drukontlasting toestel UIT	IN
Tijd drukontlasting	5 s
Voelertype externe voeler	J/Fe-CuNi
1 Voorloop	25.0 °C
Debiet	-- l/min
Bedrijfsklaar	

Afb. 43: Drukontlasting toestel UIT

Om het tempereerapparaat zonder drukontlasting uit te schakelen, moet het volgende worden ingesteld:

1. Menupagina **Instelling \ Diverse** oproepen.
2. Parameter **Drukontlasting toestel UIT** op „UIT“ zetten.

Uitschakelen met matrijslediging

Om de temperatuurregeleenheid met matrijslediging uit te schakelen, wordt onderstaand ingesteld:

1. Vraag de menupagina **Instelling \ Diverse** op.
2. Parameter **Drukontlasting toestel UIT** op "Matrijsl." instellen.

8.5.1 Afkoelen en uitschakelen

Instelling ▸ Diverse		
Afkoeltemperatuur	35 °C	
Wachten na afkoelen	UIT	
Tijd matrijslediging	45 s	
Matrijslediging begr. temp.	70 °C	
Matrijslediging vertr. n. start	90 s	
Drukontlasting toestel	UIT	
Tijd drukontlasting	5 s	
Voelertype externe voeler	J/Fe-CuNi	
1 Voorloop	25.0 °C	Bedrijfsklaar
Debiet	-- $\frac{1}{min}$	

Afb. 44: Afkoeltemperatuur



Functies		
Afkoelen		
Matrijslediging		
Externe voeler		
Afstandsbedrijf		
Lekstopbedrijf		
2. Gevraagde waarde		
Schakelklok		
Rampenprogramma		
1 Voorloop	25.0 °C	Bedrijfsklaar
Debiet	-- $\frac{1}{min}$	

Afb. 45: Afkoelen inschakelen

Eventueel voor het inschakelen van de afkoeling de afkoeltemperatuur en de duur van het afkoelen instellen:

1. Menupagina **Instelling \ Diverse** oproepen.
2. Parameter **Afkoeltemperatuur** op de gewenste waarde zetten.
3. Parameter **Wachten na afkoelen** op de gewenste waarde zetten.

Het afkoelen als volgt inschakelen:

1. Menupagina **Functies** oproepen.
2. Functie **Afkoelen** selecteren en met toets  activeren.
De geactiveerde functie wordt met het symbool  aangegeven.



AANWIJZING!

Als na het activeren van de functie afkoelen de functie matrijslediging wordt geactiveerd, voert het toestel voor het uitschakelen van het toestel een matrijslediging uit.

Bediening

8.5.2 Matrijslediging

Instelling ▸ Diverse		
Afkoeltemperatuur	35 °C	
Wachten na afkoelen	UIT	
Tijd matrijslediging	45 s	
Matrijslediging begr. temp.	70 °C	
Matrijslediging vertr. n. start	90 s	
Drukontlasting toestel	UIT	
Tijd drukontlasting	5 s	
Voelertype externe voeler	J/Fe-CuNi	
1 Voorloop	25.0 °C	Bedrijfsklaar
Debiet	-- 1/min	

Afb. 46: Instelling tijd matrijslediging


Functies		
Afkoelen		
Matrijslediging		
Externe voeler		
Afstandsbedrijf		
Lekstopbedrijf		
2. Gevraagde waarde		
Schakelklok		
Rampenprogramma		
1 Voorloop	25.0 °C	Bedrijfsklaar
Debiet	-- 1/min	


Afb. 47: Matrijslediging inschakelen

Eventueel voor het inschakelen van de matrijslediging de gewenste duur van de matrijslediging instellen:

1. Menupagina **Instelling \ Diverse** oproepen.
2. Parameter **Tijd matrijslediging** op de gewenste waarde zetten.

De matrijslediging als volgt inschakelen:

1. Menupagina **Functies** oproepen.
2. Functie **Matrijslediging** selecteren en met de toets  activeren.

De geactiveerde functie wordt met het symbool  aangegeven.

- Voor het matrijsledigingsproces wordt naar 70 °C afgekoeld.
- Het aangesloten apparaat en de toevoerleidingen worden leeg gezogen en drukloos gemaakt.
- Vervolgens wordt het tempereerapparaat uitgeschakeld.



AANWIJZING!

Voor het openen van verbindingen tussen tempereerapparaat en aangesloten apparaat op druk 0 bar controleren.

Het ledigingvolume wordt naar de koelwater- resp. systeemwateruitgang geleid.

8.5.3 Matrijslediging met druklucht

Extra uitrusting ZG

Met deze functie worden alle aangesloten apparaten en toevoerleidingen met druklucht geledigd en drukloos gemaakt. Inschakelen van de matrijslediging (→ pagina 78).

Lediging in koelwater- resp- systeemwateruitgang

Instelling ▶ Diverse		
Spoelduur		0.5 s
Begrenzing vultijd		30 s
Temperatuurbegrenzing		105 °C
Veiligh.-uitschakeltemp.		70 °C
Max. temperatuur ontluchting		100 °C
Functie 3. gevraagde waarde		UIT
Ext. Contact lezen Net AAN		UIT
Matrijslediging met druklucht		Afvoer
1 Voorloop	25.0 °C	Bedrijfsklaar
Druk	0.0 bar	

Afb. 48: Matrijslediging met druklucht

Uitgang voor de lediging als volgt instellen:

1. Menupagina **Instelling \ Diverse** oproepen.
2. Parameter **Matrijslediging met druklucht** op „Afvoer“ zetten.

Lediging in druklucht uitgang

Uitgang voor de lediging als volgt instellen:

1. Menupagina **Instelling \ Diverse** oproepen.
2. Parameter **Matrijslediging met druklucht** op „Tank“ zetten.



AANWIJZING!

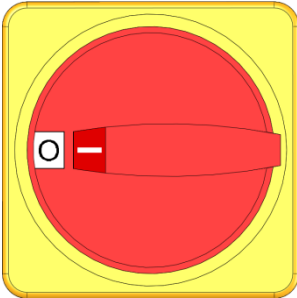
Drukloze tank of afvoer aan druklucht uitgang aansluiten.

Bediening

8.6 Stilzetten in noodgevallen

In gevaarlijke situaties moet het toestel zo snel mogelijk gestopt worden en de voeding uitgeschakeld worden.

Stilzetten in noodgevallen



Afb. 49: Hoofdschakelaar

Na de reddingsmaatregelen

Ga als volgt te werk in geval van gevaar:

1. Draai de hoofdschakelaar in de positie „0“.
2. Netstekker eruit trekken of externe spanningsvoorziening uitschakelen en beveiligen tegen opnieuw inschakelen.
3. Haal eventueel personen uit de gevarezone en begin met de eerste-hulp-maatregelen.
4. Waarschuw eventueel een arts en de brandweer.
5. Informeer de verantwoordelijken van het werkgebied.
6. Indien het gevaar van het noodgeval dit vereist, moeten de desbetreffende overheidsinstanties worden geïnformeerd.
7. Geef het vakpersoneel de opdracht tot de storingsoplossing.



WAARSCHUWING!

Levensgevaar door voortijdig opnieuw inschakelen!

Bij het opnieuw inschakelen bestaat levensgevaar voor personen in het gevaregebied.

Daarom:

- Stel voor het opnieuw inschakelen zeker dat er zich geen personen meer in het gevaregebied bevinden.

8. Controleer het toestel voor het opnieuw in gebruik nemen op een probleemloze werking.

8.7 Toegangsrechten definiëren

8.7.1 Gebruikersprofiel instellen

Functie

Om een verkeerde bediening te vermijden en om de duidelijkheid te verbeteren, zijn in overeenstemming met het ingestelde gebruikersprofiel menu's, functies en parameters ingevoegd of weggelaten.

Onderscheiden van de gebruikersprofielen

Er wordt tussen de volgende drie gebruikersprofielen onderscheiden:

Gebruikersprofiel	Afkorting	Gebruiker/eigenschap
Standaard	S	Voor de standaard-gebruiker
Uitgebreid	E	Voor het instellen van machines
Onderhoud	U	Voor de fabrikant en door hem geautoriseerd servicepersoneel

Gebruikersprofielen instellen

Afb. 50: Gebruikersprofiel

Het gebruikersprofiel kan als volgt worden ingesteld:

1. Menupagina **Profiel** oproepen.
2. Parameter **Gebruikersprofiel** selecteren.
3. Toegangscode invoeren.
4. Gewenst gebruikersprofiel instellen.

8.7.2 Bedieningsvrijgave instellen

Functie



Via het niveau van de bedieningsvrijgave wordt bepaald, welke functies of waarden kunnen worden gewijzigd. Bij een poging geblokkeerde waarden te wijzigen, verschijnt een waarschuwingstekst op het display.

Niveaus van de bedieningsvrijgave

Niveau	Bedieningsvrijgave
0	Geen toegang
1	Toegang tot functies
2	Toegang tot gevraagde waarden
3	Toegang tot instellingen en bewakingen
4	Toegang tot service

Bediening

Eenmalige bedieningsvrijgave

1. Geblokkeerde parameter selecteren en toets  indrukken, waarschuwingstekst verschijnt op het display.
2. Toets  indrukken.
3. Toegangscode invoeren.




AANWIJZING!

De eenmalige bedieningsvrijgave is zo lang geldig tot het basisscherm op het display verschijnt.

Permanente bedieningsvrijgave

Profiel		
Gebruikersprofiel	Onderhoud	
Bedieningsvrijgave	2	
Code		
Taal	Nederland	
Toetsluidsterkte	5	
1 Voorloop	25.0 °C	Bedrijfsklaar
Debiet	--/min	

Afb. 51: Bedieningsvrijgave

1. Menupagina **Profiel** oproepen.
2. Parameter **Bedieningsvrijgave** selecteren en toets  indrukken.
3. Toegangscode invoeren.
4. Parameter **Bedieningsvrijgave** op de gewenste waarde zetten.

8.7.3 Toegangscode wijzigen

De toegangscode is een getal met 4 cijfers en bestaat uit de cijfers 1, 2, 3 en 4.

Bij levering van het toestel is de toegangscode 1234.



AANWIJZING!

Om misbruik van het toestel te voorkomen moet de toegangscode na de inbedrijfstelling meteen worden gewijzigd.


Bij verlies van de actuele code dient u met uw HB-Therm agentschap contact op te nemen.

Toegangscode wijzigen

Profiel ▶ Code		
Geef Code in		
		1
		2
		3
		4
1 Voorloop	25.0 °C	Bedrijfsklaar
Debiet	--/min	

Afb. 52: Code invoeren

Om de toegangscode te wijzigen:

1. Menupagina **Profiel** oproepen.
2. Parameter **Code** selecteren en toets  indrukken.
3. Bestaande toegangscode invoeren.
4. Nieuwe toegangscode invoeren.
5. Nieuwe toegangscode bevestigen.

8.8 Pompbedrijfsmodus

De frequentiegeregelde pomp kan worden aangestuurd met verschillende bedrijfsmodi.


Wanneer een bedrijfsmodus praktisch is, kunt u in de volgende tabel vinden:

Pompbedrijfsmodus		Toepassing
Eco-mode	Auto	wanneer een constant temperatuurverschil tussen voor-/terugloop wordt gewenst, en de gegevens automatisch via het bewakingsniveau moet plaatsvinden.
	Speed	als een constant toerental wordt gewenst, maar deze van normaal bedrijf (2850 min ⁻¹) afwijkt.
	Flow	als een constant debiet wordt gewenst.
	Pressure	als een constant drukverschil tussen voor- en terugloop wordt gewenst. Dit kan alleen praktisch zijn als bij parallel geschakelde circuits afzonderlijke hiervan worden geregeld, de resterende echter niet worden beïnvloedt.
	Temp	wanneer een constant temperatuurverschil tussen voor-/terugloop wordt gewenst, en de gegevens handmatig moeten plaatsvinden.
Boost		voor speciale gevallen waarin het maximum vermogen van de pomp noodzakelijk is (max. debiet). Dit vereist meer energie dan bij normaal bedrijf en leidt tot een hogere slijtage van de pomp.
Normaal		als ongeveer dezelfde verhoudingen zoals met een ongeregelde pomp 4M gewenst zijn (geen energiebesparing mogelijk).



AANWIJZING!

Als typerende bedrijfsmodus wordt Eco-modus Auto wordt geadviseerd!

In de Eco-modus bedrijfsmodus worden alleen dan energiebesparingen bereikt, als de desbetreffende gevraagde waarde dusdanig is geselecteerd, dat de pomp onder het toerental bij normaal bedrijf wordt gebruikt (energiebesparing pomp wordt met het symbool  in het basisoverzicht weergegeven).

*De actuele en mogelijke vermogens- en energiebesparing van de pomp is in het menu **Indicatie \ reële waarden** te vinden.*

*Het vermelde energiebesparingspotentiaal kan worden gereset (parameter onder **Indicatie \ reële waarden** selecteren en met de toets  bevestigen).*

Bediening

8.8.1 Eco-mode



AANWIJZING!

Op basis van het minimum en maximum mogelijke toerental van de pomp kan de geselecteerde gevraagde waarde niet in elk geval in acht worden genomen.



AANWIJZING!

In de Eco-modus wordt geadviseerd om de aanstuurfunctie te activeren. Functiebeschrijving en instellingen → pagina 96.

Eco-mode Auto

Het pomptoerental wordt dusdanig geregeld dat de door het apparaat gemeten temperatuurverschil (bedrag) tussen voor- en terugloop constant is. De gevraagde waarde temperatuurverschil wordt automatisch via het **Bewakingsniveau** fijn, middel of grof gedefinieerd. De gevraagde waarde kan niet handmatig worden gewijzigd.



AANWIJZING!

Om de gevraagde waarde van het temperatuurverschil handmatig aan te geven, moet de pompbedrijfsmodus "Eco-mode Temp" worden geselecteerd.

Instelling ► Pompregeling	
Pompbedrijfsmodus	Eco-mode
Eco-mode	Auto
Functie aansturen	IN
Gevraagde waarde aansturen	100 %
1 Voorloop	40.0 °C
Druk	0.0 bar
Bedrijfsklaar	

Afb. 53: Pompbedrijfsmodus Eco-modus

Eco-mode Auto als volgt instellen:

1. Vraag de menupagina **Instelling \ Pompregeling** op.
2. Parameter **Pompbedrijfsmodus** instellen op "Eco-mode".
3. Parameter **Eco-mode** instellen op "Auto"

Aanduiding	Bewakingsniveau		
	fijn	middel	grof
Gevraagde waarde temperatuurverschil	1 K	2,5 K	5 K



AANWIJZING!

Op basis van het minimum mogelijke toerental van de pomp en de actuele procescapaciteit kan het temperatuurverschil ook kleiner dan de gevraagde waarde zijn. Dit heeft geen invloed op de tempereerkwaliteit.

Eco-mode Speed

Instelling ► Pompregeling			
Pompbedrijfsmodus	Eco-mode		
Eco-mode	Speed		
Functie aansturen	IN		
Gevraagde waarde aansturen	100 %		
1	Voorloop Druk	40.0 °C 0.0 bar	Bedrijfsklaar

Afb. 54: Pompbedrijfsmodus Speed

Gevraagde waarden			
Gevraagde waarde 1	40.0 °C		
Gevraagde waarde 2	0.0 °C		
Gevraagde waarde debiet	10.0 L/min		
1	Voorloop Druk	40.0 °C 0.0 bar	Bedrijfsklaar

Afb. 55: Gevraagde waarde toerental instellen

De pomp wordt met constant toerental gebruikt (invoer in percentage ten opzichte van het nominale toerental).

Eco-mode Speed als volgt instellen:

1. Vraag de menupagina **Instelling \ Pompregeling** op.
2. Parameter **Pompbedrijfsmodus** instellen op "Eco-modus".
3. Parameter **Eco-modus** instellen op "Speed".



AANWIJZING!

Parameter **Gevraagde waarde debiet** wordt alleen weergegeven als de **Eco-mode Speed** is geactiveerd.

Eventueel voor het inschakelen de gevraagde waarde instellen:

1. Menu **Gevraagde waarden** oproepen.
2. Stel de parameter **Gevraagde waarde debiet** in op de gevraagde waarde.



AANWIJZING!

Toerentallen groter dan 100% kunnen niet in alle gevallen worden aangestuurd. De pomp reduceert automatisch het toerental als het vermogen van de pomp te groot wordt.

Instelbereik

Gevraagde waarde toerental	Toerental	Opmerking
0 %	0 min ⁻¹	Pomp OFF
33,3 %	1000 min ⁻¹	Minimum toerental
95 %	2850 min ⁻¹	Toerental normaal bedrijf
100 %	3000 min ⁻¹	Nominaal toerental voor 4S pomp
133,3 %	4000 min ⁻¹	Maximum toerental

Bediening

Eco-mode Flow

Instelling ► Pompreging			
Pompbedrijfsmodus	Eco-mode		
Eco-mode	Flow		
Functie aansturen	IN		
Gevraagde waarde aansturen	100 %		
1	Voorloop Druk	40.0 °C 0.0 bar	Bedrijfsklaar

Afb. 56: Pompbedrijfsmodus Flow

Gevraagde waarden			
Gevraagde waarde 1	40.0 °C		
Gevraagde waarde 2	0.0 °C		
Gevraagde waarde debiet	10.0 L/min		
1	Voorloop Druk	40.0 °C 0.0 bar	Bedrijfsklaar

Afb. 57: Gevraagde waarde debiet instellen

Het pomptoerental wordt dusdanig geregeld dat de door het apparaat gemeten debiet constant is.

Eco-mode Flow als volgt instellen:

1. Vraag de menupagina **Instelling \ Pompreging** op.
2. Parameter **Pompbedrijfsmodus** instellen op "Eco-mode".
3. Parameter **Eco-mode** instellen op "Flow".



AANWIJZING!

Parameter **Gevraagde waarde debiet** wordt alleen weergegeven als de Eco-modus Flow is geactiveerd.

Eventueel voor het inschakelen de gevraagde waarde instellen:

1. Menu **Gevraagde waarden** oproepen.
2. Stel de parameter **Gevraagde waarde debiet** in op de gewenste waarde.

Eco-mode Temp

Instelling ► Pompregeling		
Pompbedrijfsmodus	Eco-mode	
Eco-mode	Temp	
Functie aansturen	IN	
Gevraagde waarde aansturen	100 %	
1	Voorloop Druk	40.0 °C 0.0 bar
		Bedrijfsklaar

Afb. 58: Pompbedrijfsmodus Temp

Gevraagde waarden		
Gevraagde waarde 1	40.0 °C	
Gevraagde waarde 2	0.0 °C	
Gevraagde waarde temp -verschil	5.0 K	
1	Voorloop Druk	40.0 °C 0.0 bar
		Bedrijfsklaar

Afb. 59: Gevraagde waarde temperatuurverschil instellen

Het pomptoerental wordt dusdanig geregeld dat de door het apparaat gemeten temperatuurverschil (bedrag) tussen voor- en terugloop constant is.

Eco-mode Temp als volgt instellen:

1. Vraag de menupagina **Instelling \ Pompregeling** op.
2. Parameter **Pompbedrijfsmodus** instellen op "Eco-modus".
3. Parameter **Eco-mode** instellen op "Temp".



AANWIJZING!

Parameter **Gevraagde waarde temperatuurverschil** wordt alleen weergegeven als de **Eco-mode Temp** is geactiveerd.

Eventueel voor het inschakelen de gevraagde waarde instellen:

1. Menu **Gevraagde waarden** oproepen.
2. Stel de parameter **Gevraagde waarde temperatuurverschil** in op de gewenste waarde.



AANWIJZING!

Op basis van het minimum mogelijke toerental van de pomp en de actuele procescapaciteit kan het temperatuurverschil ook kleiner dan de gevraagde waarde zijn. Dit heeft geen invloed op de tempereerkwaliteit.

Bediening

Eco-mode Pressure

Instelling ► Pompreging			
Pompbedrijfsmodus	Eco-mode		
Eco-mode	Pressure		
Functie aansturen	IN		
Gevraagde waarde aansturen	100 %		
1	Voorloop Druk	40.0 °C 0.0 bar	Bedrijfsklaar

Afb. 60: Pompbedrijfsmodus Pressure

Gevraagde waarden			
Gevraagde waarde 1	40.0 °C		
Gevraagde waarde 2	0.0 °C		
Gevraagde waarde drukverschil	3.0 bar		
1	Voorloop Druk	40.0 °C 0.0 bar	Bedrijfsklaar

Afb. 61: Gevraagde waarde drukverschil instellen

Het pomptoerental wordt dusdanig geregeld dat de door het apparaat gemeten drukverschil tussen voor- en terugloop constant is.

Eco-mode Pressure als volgt instellen:

1. Vraag de menupagina **Instelling \ Pompreging** op.
2. Parameter **Pompbedrijfsmodus** instellen op "Eco-mode".
3. Parameter **Eco-mode** instellen op "Pressure".



AANWIJZING!

Parameter **Gevraagde waarde drukverschil** wordt alleen weergegeven als de **Eco-mode Pressure** is geactiveerd.

Eventueel voor het inschakelen de gevraagde waarde instellen:

1. Menu **Gevraagde waarden** oproepen.
2. Stel de parameter **Gevraagde waarde drukverschil** in op de gewenste waarde.

8.8.2 Boost-bedrijf

Instelling ► Pompregeling	
Pompbedrijfsmodus	Boost
Eco-mode	Auto
Functie aansturen	IN
Gevraagde waarde aansturen	100 %
1	Voorloop 40.0 °C Druk 0.0 bar
Bedrijfsklaar	

Afb. 62: Pompbedrijfsmodus Boost

De pomp wordt altijd met het maximum mogelijke toerental gebruikt.

Boost-bedrijf als volgt instellen:

1. Vraag de menupagina [Instelling \ Pompregeling](#) op.
2. Parameter [Pompbedrijfsmodus](#) instellen op "Boost".



AANWIJZING!

De Boost-modus vereist meer energie dan in de normale modus en leidt tot een hogere slijtage van de pomp.

8.8.3 Normale functie

Instelling ► Pompregeling	
Pompbedrijfsmodus	normaal
Eco-mode	Auto
Functie aansturen	IN
Gevraagde waarde aansturen	100 %
1	Voorloop 40.0 °C Druk 0.0 bar
Bedrijfsklaar	

Afb. 63: Pompbedrijfsmodus normaal

De pomp wordt constant gebruikt met 2850 min⁻¹.

Normaal bedrijf als volgt instellen:

1. Vraag de menupagina [Instelling \ Pompregeling](#) op.
2. Parameter [Pompbedrijfsmodus](#) instellen op "normaal".



AANWIJZING!

Bij normaal bedrijf kan de functie Drukbegeleiding worden gebruikt → pagina 97.

Bediening

8.9 Instellingen

8.9.1 Tijdzone, datum en uurtijd instellen

Tijdzone instellen

Bij levering van de installatie zijn de datum en uurtijd ingesteld op Midden-Europese Tijd (MET). In landen met een andere tijdzone moeten de datum en uurtijd voor de ingebruikname als volgt handmatig worden ingesteld:

1. Vraag de menupagina **Instelling \ Datum / Uurtijd** op.
2. Zet de parameter **Tijdzone** op de betreffende tijdzone.

Datum en uurtijd instellen

Instelling ► Datum / Uurtijd	
Uurtijd	11:28
Datum	Wo 2017-08-02
Tijdzone	CET
Zomer/winter omschakeling	autom.
Tijdzone offset UTC	01:00
1 Voorloop	25.0 °C
Druk	0.0 bar
Bedrijfsklaar	

Indien de gewenste tijdzone niet voorkomt in de parameterlijst, moeten de datum en uurtijd als volgt worden ingesteld:

1. Vraag de menupagina **Instelling \ Datum / Uurtijd** op.
2. Parameter **Uurtijd** op de betreffende waarde zetten.
3. Parameter **Datum** op de betreffende waarde zetten.



AANWIJZING!

Indien de gewenste tijdzone niet beschikbaar is, moet er manueel omgeschakeld worden van zomer- naar wintertijd en omgekeerd.

Afb. 64: Instelling datum / uurtijd

Omschakeling zomer- en wintertijd instellen

Voor de tijdzones die geselecteerd kunnen worden, wordt er automatisch omgeschakeld tussen zomer- en wintertijd.

Om de automatische omschakeling te onderdrukken, moet het volgende worden ingesteld:

1. Vraag de menupagina **Instelling \ Datum / Uurtijd** op.
2. Parameter **Zomer/winter omschakeling** instellen op de waarde „manueel“ .

8.9.2 Interne meetplaatsen definiëren

Funcie

In het tempereerapparaat zijn standaard voorloop- en teruglooptemperatuursensor ingebouwd.

Een van deze twee interne meetplaatsen wordt als reële waarde aan de interne regelaar toegevoerd.

Voorselectie van de interne temperatuursensor

Instelling ▶ Regeling	
Meetplaats intern	Voorloop
Auto-tuning	UIT
Regelaar modus	autom.
Regelparameter P intern	15 K
Regelparameter I intern	25 s
Regelparameter D intern	UIT
Factor stoorgrootheid	UIT
Regelparameter P extern	150 K
1 Voorloop	25.0 °C
Debiet	-- $\frac{1}{2}$ min
Bedrijfsklaar	

Om de interne temperatuursensor om te schakelen, gaat u als volgt te werk:

1. Menupagina [Instelling \ Regeling](#) oproepen.
2. Parameter [Meetplaats intern](#) op de gewenste waarde zetten.

Afb. 65: Instelling meetplaats intern

Bediening

8.9.3 Schakelklok instellen

Funcie


Met behulp van de schakelklok kan het tempereerapparaat op vooraf geprogrammeerde tijdstippen en dagen worden in- resp. uitgeschakeld.


Schakelklok in- resp. uitschakelen


Functies		
Afkoelen		
Matrijslediging		
Externe voeler		
Afstandsbedrijf		
Lekstopbedrijf		
2. Gevraagde waarde		
Schakelklok		
Rampenprogramma		
1 Voorloop	25.0 °C	Bedrijfsklaar
Debiet	-- $\frac{1}{min}$	

Afb. 66: Schakelklok in- resp. uitschakelen

Om de schakelklok in resp. uit te schakelen, moet u als volgt te werk gaan:

1. Menupagina **Functies** oproepen.
2. Functie **Schakelklok** selecteren en met toets  activeren resp. deactiveren.

De geactiveerde functie wordt met het symbool  weergegeven.

- Van zodra de ingestelde in- resp. uitschakeltijd is bereikt, wordt het toestel automatisch aan- resp. uitgeschakeld.
- De actieve schakelklok wordt met het symbool  op het basisbeeld weergegeven.

In- en uitschakeltijden programmeren

Instelling ▶ Schakelklok			
Uurtijd			11:38
Datum			Ma 27.04.2009
actief	Ma-Vr	IN	08:00
actief	Ma-Vr	UIT	16:00
inactief	Ma-Vr	UIT	06:00
inactief	Ma-Vr	UIT	06:00
inactief	Ma-Vr	UIT	06:00
inactief	Ma-Vr	UIT	06:00
1 Voorloop	25.0 °C	Bedrijfsklaar	
Debiet	-- $\frac{1}{min}$		

Afb. 67: Instellingen schakelklok

Om de in- en uitschakeltijden voor een dag te programmeren, gaat u als volgt te werk:

1. Menupagina **Instelling \ Schakelklok** oproepen.
2. Parameter **Dag** de gewenste dag (dagen) plaatsen.
3. Parameter **Schakeltijd** de gewenste tijd voor de gekozen dag plaatsen.



AANWIJZING!

Als een dag op „non-actief“ is geplaatst, heeft de geprogrammeerde schakeltijd geen uitwerkingen. Als alle dagen op „non-actief“ staan, verschijnt de functie **Schakelklok** niet op de menupagina **Functies**.

8.9.4 Rampenprogramma instellen

Functie

Met het rampenprogramma kan een gedefinieerd temperatuurprofiel, bestaande uit max. tien stappen, worden gereden. In overeenstemming met de gedefinieerde temperaturen en tijden per programmastap wordt de gevraagde waarde bij een lopend rampenprogramma constant gewijzigd.

Rampenprogramma instellen

Instelling ▶ Rampenprogramma			
Criterium rampenprog.			Gevr. w.
Einde rampenprog.			UIT
stap 1	aktief	40.0 °C	01:00
stap 2	aktief	49.0 °C	00:10
stap 3	inactief	0.0 °C	00:00
stap 4	inactief	0.0 °C	00:00
stap 5	inactief	0.0 °C	00:00
stap 6	inactief	0.0 °C	00:00
1 Voorloop	25.0 °C	Bedrijfsklaar	
Debiet	-- $\frac{L}{min}$		

Afb. 68: Instellingen rampenprogramma

Om het rampenprogramma individueel in te stellen, gaat u als volgt te werk:

1. Menupagina **Instelling \ Rampenprogramma** oproepen.
2. Parameter **Criterium rampenprogramma** op de gewenste waarde zetten.
 - **Criterium rampenprogramma** definieert, of alleen de gevraagde waarde of ook de reële waarde de temperatuur moet bereiken, alvorens naar de volgende stap wordt geschakeld.
3. Parameter **Einde rampenprogramma** op de gewenste waarde zetten.
 - **Einde rampenprogramma** definieert, hoe na afloop van het rampenprogramma moet worden verdergegaan.
 - „UIT“ → Toestel uitschakelen
 - „Begin“ → verder met stap 1
 - „verder“ → verder met de laatste gevraagde waarde
4. Gewenste **temperatuur** en **tijd** voor iedere stap plaatsen.



AANWIJZING!

Als een stap op „non-actief“ is geplaatst, hebben de geprogrammeerde waarden geen invloed op het rampenprogramma. Als alle stappen op „non-actief“ staan, wordt het rampenprogramma in het menu **Functies** niet aangegeven.


Bediening


Rampenprogramma inschakelen




Afb. 69: Rampenprogramma

Om een rampenprogramma in te schakelen, gaat u als volgt te werk:

1. Menupagina **Functies** oproepen.
2. Functie **Rampenprogramma** selecteren en met toets  activeren resp. deactiveren

De geactiveerde functie wordt met het symbool  weergegeven.

→ Het rampenprogramma start met stap 1. Op het basisbeeld verschijnt het symbool  en daarnaast het actuele programmastap-nummer.





AANWIJZING!

Het rampenprogramma kan ook via een spanningsvrij extern contact worden in- resp. uitgeschakeld (extra uitrusting ZB)

Rampenprogramma stoppen

Om een lopend rampenprogramma te stoppen, gaat u als volgt te werk:

1. Menupagina **Functies** oproepen.
2. Functie **Ramp PAUZE** selecteren en met toets  activeren resp. deactiveren.

De geactiveerde functie wordt met het symbool  weergegeven.

8.9.5 Cyclische systeemwaterverversing

Het via de koel- resp. systeemwateringang toegevoegde water blijft tijdens het bedrijf in het warmtedragercircuit. Bij het gebruik van een waterzuiveringstoestel Treat 5 of een waterzuiveringsinstallatie is het daarom aanbevolen om de cyclische systeemwaterverversing in te schakelen.



ATTENTIE! Beschadigingen door foute instelling!

Bij een slechte waterkwaliteit kunnen door de cyclische systeemwaterverversing vervuilingen en verkalkingen ontstaan.

Daarom:

- Cyclische systeemwaterverversing allen bij goed gezuiverd water inschakelen.

Cyclische systeemwaterverversing in- resp. uitschakelen

Instelling ▸ Diverse		
Tijd drukontlasting		5 s
Voelertype externe voeler		J/Fe-CuNi
Omschakeling externe voeler		autom.
Herinschakel blokkering		UIT
Spoelinterval		30 min
Spoelduur		0.5 s
Begrenzing vultijd		30 s
Temperatuurbegrenzing		105 °C
1 Voorloop	25.0 °C	Bedrijfsklaar
Druk	0.0 bar	

Afb. 70: Instelling spoelinterval

Ga als volgt te werk om de cyclische systeemwaterverversing in- resp. uit te schakelen:

1. Vraag de menupagina **Instelling \ Diverse** op.
2. Zet de parameter **Spoelinterval** op de gewenste waarde.



AANWIJZING!

Met de aanbevolen spoelinterval van 30 min. wordt onder overige bedrijfsverhoudingen het circuit-medium in 1-2 dagen verversd.

De standaard instelling is „UIT“ (systeemwaterverversing uitgeschakeld).

Bediening

8.9.6 Aanstuurfunctie pomp

Funcie

Om na het inschakelen van het apparaat resp. na een wijziging in de gevraagde waarde een snelle reactie te genereren, wordt de pomp gebruikt met het vooraf aangegeven aansturingstoerental. Na het bereiken van de gevraagde waarde van de temperatuur (gevr. waarde 1 resp. gevr. waarde 2) wordt automatisch omgeschakeld naar de hiervoor ingeschakelde pompbedrijfsmodus.



AANWIJZING!

De aanstuurfunctie kan alleen voor de pompbedrijfsmodus Eco-modus worden gebruikt.

Instelling ► Pompregeling		
Pompbedrijfsmodus	Eco-mode	
Eco-mode	Pressure	
Funcie aansturen	IN	
Gevraagde waarde aansturen	100 %	
1	Voorloop 40.0 °C Druk 0.0 bar	Bedrijfsklaar

Afb. 71: Aanstuurfunctie instellen

Instelling ► Pompregeling		
Pompbedrijfsmodus	Eco-mode	
Eco-mode	Pressure	
Funcie aansturen	IN	
Gevraagde waarde aansturen	100 %	
1	Voorloop 40.0 °C Druk 0.0 bar	Bedrijfsklaar

Afb. 72: Gevraagde waarden voor aansturen instellen

De aanstuurfunctie kan als volgt worden ingesteld:

1. Vraag de menupagina **Instelling \ Pompregeling** op.
2. Zet de parameter **Funcie aansturen** op "IN".

Stel eventueel voor het inschakelen van het toerental de aanstuurfunctie in:

1. Vraag de menupagina **Instelling \ Pompregeling** op.
2. Stel de parameter **Gevraagde waarde aansturen** in op de gewenste waarde.



AANWIJZING!

*Instelbereik van parameter **Gevraagde waarde aansturen** → pagina 85.*

8.9.7 Drukbegrenzing voorloop

Funcie

Gevraagde waarden		
Ramp verwarmen	5.0 K/min	
Funcie helling verwarmen	inactief	
Ramp koelen	5.0 K/min	
Funcie helling koelen	inactief	
Temp. begrenz. gevr. waarde	160 °C	
Veiligh.-uitschakeltemp.	70 °C	
Funcie drukbegrenzing VL	aktief	
Drukbegrenzing VL	5.0 bar	
1 Voorloop	40.0 °C	Bedrijfsklaar
Druk	0.0 bar	

Afb. 73: Funcie Drukbegrenzing VL

Gevraagde waarden		
Ramp verwarmen	5.0 K/min	
Funcie helling verwarmen	inactief	
Ramp koelen	5.0 K/min	
Funcie helling koelen	inactief	
Temp. begrenz. gevr. waarde	160 °C	
Veiligh.-uitschakeltemp.	70 °C	
Funcie drukbegrenzing VL	aktief	
Drukbegrenzing VL	5.0 bar	
1 Voorloop	40.0 °C	Bedrijfsklaar
Druk	0.0 bar	

Afb. 74: Drukbegrenzing VL instellen

De drukbegrenzing is bestemd voor toepassingen, waarbij het externe circuit alleen begrensd drukbestendig is. Het maximum toegestane druk in de voorloop kan worden gedefinieerd via de drukbegrenzing. Bij het overschreden van de ingestelde waarde wordt het toerental van de pomp overeenkomstig gereduceerd.



AANWIJZING!

De parameter **Funcie Drukbegrenzing VL** en **Drukbegrenzing VL** worden alleen weergegeven als normaal bedrijf is geactiveerd.

Drukbegrenzing als volgt instellen:

1. Menu **Gevraagde waarden** oproepen.
2. Parameter **Funcie Drukbegrenzing VL** op "actief" zetten.

Eventueel voor het inschakelen van de functie, de begrenzing instellen:

1. Menu **Gevraagde waarden** oproepen.
2. Stel de parameter **Drukbegrenzing VL** op de gewenste waarde in.



AANWIJZING!

Op basis van het minimum mogelijke toerental van de pomp en de temperatuurafhankelijke systeemdruk (drukoverslag) kan de drukbegrenzing voorloop niet in alle gevallen worden aangehouden.



WAARSCHUWING!

Levensgevaar door hydraulische energie!

De drukbegrenzing voorloop is geen veiligheidsfunctie en beschermt het externe circuit niet tegen een te hoge druk.

Daarom:

- Als het externe circuit niet is vervaardigd voor de maximale druk van het tempereerapparaat, moet het externe circuit worden beveiligd middels een veiligheidsklep. Als veiligheidsfunctie is een externe veiligheidsklep voorzien.

Bediening

8.10 Procesbewaking

8.10.1 Grenswaarden bewaken

Functie

De grenswaarden voor de procesbewaking worden in de standaardinstelling automatisch na elke keer dat het toestel wordt gestart, vastgesteld en ingesteld volgens het ingestelde bewakingsniveau.



AANWIJZING!

Zolang de grenswaarden nog niet zijn ingesteld, knippert de modusindicatie groen.

Bewaking instellen

Bewaking		
Temperatuur		▶
Debiet		▶
Bewaking		autom.
Bewakingsniveau		grof
Bewaking opnieuw plaatsen		neen
Opstart-alarm onderdruk.		vol
Alarmcontact functie		NO1
Luidsterkte hoorn		3
1 Voorloop	42.0 °C	Bedrijfsklaar
Druk	0.4 bar	

Afb. 75: Bewaking

Als de automatische vaststelling van grenswaarde niet gewenst is, moet u de volgende instelling uitvoeren:

1. Menupagina **Bewaking** oproepen.
2. Zet de parameter **Bewaking** op „manueel“ of „UIT“.



AANWIJZING!

Als u de bewaking op „UIT“ zet, wordt het proces niet bewaakt. Dit kan leiden tot onnodig afval.

Richtgetallen bij manuele instelling van de grenswaarde

De volgende grenswaarden kunnen een hulp zijn:

Richtwaarde voor	Temperatuurafwijking	Temperatuurverschil
Precisie-onderdelen	3–5 K	2–3 K
Niet-precisie-onderdelen	5–10 K	3–5 K

Controle opnieuw instellen

Bewaking		
Temperatuur		▶
Debiet		▶
Werktuiggegevens		▶
Bewaking		autom.
Bewakingsniveau		grof
Bewaking opnieuw plaatsen		neen
Opstart-alarm onderdruk.		vol
Alarmcontact functie		NO1
1 Voorloop	25.0 °C	Bedrijfsklaar
Debiet	-- $\frac{1}{min}$	

Afb. 76: Controle opnieuw instellen

Ga als volgt te werk om de grenswaarde tijdens de werking automatisch aan te passen:

1. Menupagina **Bewaking** oproepen.
2. Zet de parameter **Bewaking opnieuw plaatsen** op „ja“.
3. Druk op de toets .



AANWIJZING!

Grenswaarden die op „UIT“ staan, worden niet aangepast.

Bewakingsniveau instellen

Bewaking	
Temperatuur	▶
Debiet	▶
Werktuiggegevens	▶
Bewaking	autom.
Bewakingsniveau	grof
Bewaking opnieuw plaatsen	neen
Opstart-alarm onderdruk.	vol
Alarmcontact functie	NO1
1 Voorloop 25.0 °C	Bedrijfsklaar
Druk 0.0 bar	

Afb. 77: Bewakingsniveau

Het tolerantiebereik wordt d.m.v. de parameter **Bewakingsniveau** vastgelegd en kan als volgt worden aangepast:

1. Menupagina **Bewaking** oproepen.
2. Zet de parameter **Bewakingsniveau** op „fijn“, „middel“ of „grof“.

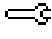
De grenswaarden voor temperatuur, debiet en druk worden berekend volgens onderstaande tabel:

Aanduiding	Bewakingsniveau						Betreft
	fijn		middel		grof		
	factor	min	factor	min	factor	min	
Afwijking nom-werk boven	0.01	1.0 K	0.05	5.0 K	0.1	10 K	Insteltemperatuur
Afwijking nom-werk onder	0.01	1.0 K	0.05	5.0 K	0.1	10 K	
Vershil voor-/terugloop	1.1	1.0 K	1.5	5.0 K	2.0	10 K	Vershil voor- en terugloop
Vershil voorloop extern	1.1	1.0 K	1.5	5.0 K	2.0	10 K	Vershil voorloop extern
Debiet intern max.	1.2	-	1.4	-	1.7	-	Debiet intern
Debiet intern min.	0.8	0.5 L/min	0.6	0.5 L/min	0.3	0.5 L/min	
Debiet extern 1..8 max.	1.2	-	1.4	-	1.7	-	Debiet extern 1..8
Debiet extern 1..8 min.	0.8	0.5 L/min	0.6	0.5 L/min	0.3	0.5 L/min	
Debietafwijking gevraagd/reële waarde boven	0.02	0.1 L/min	0.05	0.5 L/min	0.1	1.0 L/min	Gevraagde waarde debiet intern
Debietafwijking gevraagd/reële waarde onder	0.02	0.1 L/min	0.05	0.5 L/min	0.1	1.0 L/min	
Drukverschil pomp boven	0.05	0.1 bar	0.15	0.3 bar	0.25	0.5 bar	Gevraagde waarde drukverschil
Drukverschil pomp onder	0.5	0.1 bar	0.15	0.3 bar	0.25	0.5 bar	
Afwijking temperatuurverschil	0.1	0.2 K	0.25	0.5 K	0.5	1.0 K	Gevraagde waarde temperatuurverschil

Bediening

8.10.2 Pompslijtage bewaken

Funcctie

Met de bewaking van de pompslijtage wordt de toestand van de pomp permanent bewaakt. Als de waarde lager ligt dan de gedefinieerde waarde van de parameter **Toestand pomp min.**, wordt door het systeem een waarschuwing uitgegeven en met het symbool  in het basisscherm aangegeven.

Actuele pomptoestand oproepen

Indicatie ▶ Reële waarden	
Stroom fase L1	0.0 A
Stroom fase L2	0.0 A
Stroom fase L3	0.0 A
Toestand pomp	--%
Onderhoudsint. Warmtedrager	--%
Onderhoudsint. pomp	--%
Onderhoudsint. verwarm.	--%
Onderhoudsint. koeler	--%
1 Voorloop 25.0 °C	Bedrijfsklaar
Debiet -- L/min	

Afb. 78: Pomptoestand

De actuele pomptoestand als volgt oproepen:

1. Menupagina **Indicatie \ Reële waarden** oproepen.
2. De waarde van de parameter **Toestand pomp** aflezen.



AANWIJZING!

De toestand van de pomp wordt pas ca. 30 min na het inschakelen van het toestel berekend en aangegeven. Daarvoor wordt „--%“ aangegeven.

Grenswaarde toestand pomp instellen

Bewaking ▶ Debiet	
Debit intern max.	UIT
Debit intern min.	--
Toestand pomp min.	60 %
1 Voorloop 25.0 °C	Bedrijfsklaar
Debiet -- L/min	

Afb. 79: Grenswaarde toestand pomp min.

Om de grenswaarde voor de toestand van de pompen in te stellen, gaat u als volgt te werk:

1. Menupagina **Bewaking \ Debiet** oproepen.
2. Parameter **Toestand pomp min.** op de gewenste waarde zetten.

8.10.3 Optimaliseren van de regelaar

Funcie

De parameters voor de regelaar worden steeds automatisch na detectie van een verandering in het tempereercircuit of bij het herkennen van een mankement in het regelproces geoptimaliseerd.

Normalerwijs is het niet nodig de parameters voor de regelaar handmatig in te stellen.

Automatische optimalisering van de regelaar

Tijdens de automatische optimalisering van de regelaar kunnen er temperatuurschommelingen optreden. Het optimaliseringsproces wordt op het basisscherm met het symbool **AT** aangegeven.

Wanneer de koel- resp. verwarmingscapaciteit onvoldoende is voor het uitvoeren van een optimalisering, wordt deze ten laatste na 30 min. afgebroken.



AANWIJZING!

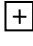



Als de regelkwaliteit ondanks een uitgevoerde optimalisering van de regelaar te wensen overlaat, dient u contact op te nemen met het dichtstbijzijnde HB-Therm agentschap (→ www-hb-therm.ch).

8.11 Explorervenster



Afb. 80: Voorbeeld explorervenster

In het explorervenster worden de registers en bestanden op de ingestoken USB-gegevensdrager aangegeven.

- Bij registers met een  wordt met de toets  het register geopend.
- Bij registers met een  wordt met de toets  het register gesloten



AANWIJZING!

Afhankelijk van het aantal bestanden en registers op de USB-gegevensdrager kan het enkele minuten duren tot de bestandsindeling wordt aangegeven.



AANWIJZING!

Via de bediening kunnen geen registers op de USB-gegevensdrager nieuw worden aangelegd, gewist of bewerkt.

Bediening

8.12 Bewaren/laden

Functie

Via de menupagina **Bewaren/laden** kunnen verschillende gegevens op een USB-gegevensdrager worden opgeslagen resp. vanaf een USB-gegevensdrager worden geladen. Door deze functie is het mogelijk om gegevens van een toestel over te dragen naar een andere toestel.

Bij het optreden van een storing kan voor de foutdiagnose door een HB-Therm-vertegenwoordiging de service-informatie op een USB-gegevensopslag worden opgeslagen.



OPGELET! **Beschadigingen door foute instellingen!**

Het laden van foute parameter- resp. configuratiegegevens kan leiden tot een storing of gehele uitval.

Daarom:

- Alleen gegevens laden die bestemd zijn voor het toestel,.



AANWIJZING!

Bij het opslaan van parametergegevens wordt het ingestelde gebruikersprofiel in het bestand opgeslagen.

Bij het aansluitende laden worden uitsluitend de betreffende parameters met het opgeslagen gebruikersprofiel en hiërarchisch lagere gebruikersprofielen geladen.



AANWIJZING!

Uitsluitend FAT32 geformatteerde USB-gegevensdragers worden ondersteund.

Opslaan van gegevens

Bewaren/laden		
	Opname USB	
	Configuratiegegevens laden	
	Configuratiegegevens bewaren	
	Parametergegevens laden	
	Parametergegevens bewaren	
	Fout- en bedrijfsgegevens bewaren	
	Kwaliteitsborging opslaan	
	Service-info opslaan	
1	Voorloop	40.0 °C
	Druk	0.0 bar
	Bedrijfsklaar	

Afb. 81 gegevens opslaan

Ga als volgt te werk om gegevens van een toestel op een USB-gegevensdrager op te slaan:

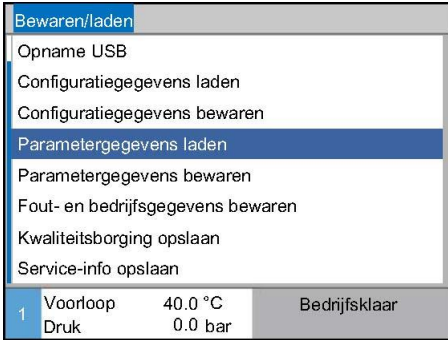
1. Vraag de menupagina **Bewaren/laden** op.
 2. Sluit de USB-gegevensdrager aan op de USB-aansluiting aan de voorzijde.
 3. Selecteer de gegevens die moeten worden opgeslagen en activeer met de toets .
 4. Selecteer in het verkenningsscherm de map en bevestig met de toets .
- Het bestand wordt in de geselecteerde map op de USB-gegevensdrager opgeslagen.

**AANWIJZING!**

Het opslaan van de service-informatie omvat alle servicerelevante gegevens (configuratie-, parametergegevens enz.) die nodig zijn voor een foutdiagnose.

Bediening

Laden van gegevens



Afb. 82 gegevens laden

Ga als volgt te werk om gegevens van een USB-gegevensdrager in het toestel te laden:

1. Vraag de menupagina **Bewaren/laden** op.
2. Sluit de USB-gegevensdrager aan op de USB-aansluiting aan de voorzijde.
3. Selecteer de gegevens die moeten worden geladen en activeer met de toets **OK**.
4. Selecteer in het verkenningvenster de map en het bestand en bevestig met de toets **OK**.

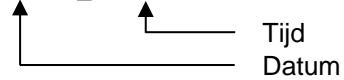
→ De gegevens worden in het toestel geladen. Indien de geladen waarden buiten het toegestane bereik staan, worden deze naar de standaard instelling teruggezet.

Bestandsbenaming

De bestandsnamen worden door het toestel automatisch conform de volgende voorbeelden op de USB-gegevensdrager aangemaakt.

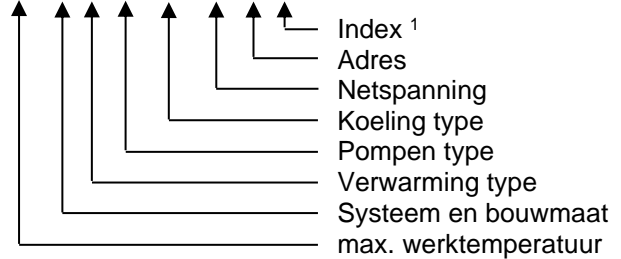
Service-info

Vorb. **Serviceinfo_2017-03-10_15-26-08**



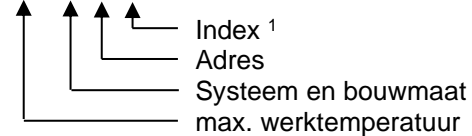
Configuratiegegevens

Vorb. **HB 160 Z1 8 4M A2 400 1 [1].csv**



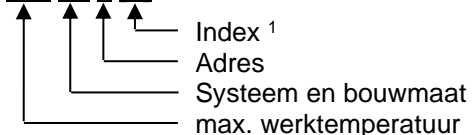
Parametergegevens

Vorb. **Par HB 160 Z1 1 [1].csv**



Fout- en bedrijfsgegevens

Vorb. **BD HB 160 Z1 1 [1].csv**



¹ Een index wordt automatisch toegevoegd, als de bestandsnaam reeds bestaat.

8.12.1 Werktuiggegevens

Functie

Er kunnen maximaal 10 werktuigrecords met gedefinieerde werktuigspecifieke parameters op het toestel worden bewaard.

Werktuigspecifieke parameters

Een werktuigrecord bestaat uit de volgende parameters

Parameter	Opmerking
Werktuig nr.	Werktuignaam, max. 7 tekens
Gevraagde waarde 1	
Afwijking gevr.-reëel boven	
Afwijking gevr.-reëel onder	
Verschil voorloop-terugloop	
Verschil voorloop-extern	
Debiet intern max.	
Debiet intern min.	

Werktuiggegevens opslaan

Bewaking	Werktuiggegevens	Werktuig
Afwijk. gevr.-reëel boven	--	
Afwijk. gevr.-reëel onder	--	
Debiet intern max.	--	
Debiet intern min.	--	
Werktuiggegevens laden		
Werktuiggegevens opslaan		
Werktuiggegevens exporteren		
Werktuiggegevens importeren		
1 Voorloop	25.0 °C	Bedrijfsklaar
Debiet	-- 1/min	

Afb. 83: Werktuiggegevens opslaan

Om de actueel ingestelde grenswaarden (temperatuur en debiet) evenals de gevraagde waarde 1 in de geselecteerde werktuigrecord te bewaren, gaat u als volgt te werk:

1. Menupagina **Bewaking \ Werktuiggegevens \ Werktuig 1..10** oproepen.
2. Parameter **Werktuiggegevens opslaan** selecteren en met toets **OK** activeren.

→ Grenswaarden (temperatuur en debiet) en gevraagde waarde 1 worden in de geselecteerde werktuigrecord bewaard.

Werktuiggegevens laden

Bewaking	Werktuiggegevens	Werktuig
Afwijk. gevr.-reëel boven	--	
Afwijk. gevr.-reëel onder	--	
Debiet intern max.	--	
Debiet intern min.	--	
Werktuiggegevens laden		
Werktuiggegevens opslaan		
Werktuiggegevens exporteren		
Werktuiggegevens importeren		
1 Voorloop	25.0 °C	Bedrijfsklaar
Debiet	-- 1/min	

Afb. 84: Werktuiggegevens laden

Om de geselecteerde werktuigrecord als grenswaarden (temperatuur en debiet) resp. gevraagde waarde 1 te laden, gaat u als volgt te werk:

1. Menupagina **Bewaking \ Werktuiggegevens \ Werktuig 1..10** oproepen.
2. Parameter **Werktuiggegevens laden** selecteren.
3. Toets **OK** indrukken.

→ Parameters uit geselecteerde werktuigrecord worden als grenswaarden resp. gevraagde waarde 1 geladen.

→ Parameters die op „--“ zijn gezet, worden niet geladen.



AANWIJZING!

Bij het laden van werktuiggegevens wordt de bewaking automatisch op „handmatig“ gezet.

Bediening

Werktuiggegevens exporteren

Bewaking ▸ Werktuiggegevens ▸ Werktuig		
Afwijk. gevr.-reëel boven		--
Afwijk. gevr.-reëel onder		--
Debit intern max.		--
Debit intern min.		--
Werktuiggegevens laden		
Werktuiggegevens opslaan		
Werktuiggegevens exporteren		
Werktuiggegevens importeren		
1 Voorloop	25.0 °C	Bedrijfsklaar
Debiet	-- $\frac{1}{\min}$	

Afb. 85: Werktuiggegevens exporteren

Werktuiggegevens importeren

Bewaking ▸ Werktuiggegevens ▸ Werktuig		
Afwijk. gevr.-reëel boven		--
Afwijk. gevr.-reëel onder		--
Debit intern max.		--
Debit intern min.		--
Werktuiggegevens laden		
Werktuiggegevens opslaan		
Werktuiggegevens exporteren		
Werktuiggegevens importeren		
1 Voorloop	25.0 °C	Bedrijfsklaar
Debiet	-- $\frac{1}{\min}$	

Afb. 86: Werktuiggegevens importeren

Bestandsbenaming

Om de geselecteerde werktuigrecord naar een USB-gegevensdrager te exporteren, gaat u als volgt te werk:

1. USB-gegevensdrager aan de frontstekker aansluiten.
2. Menupagina **Bewaking \ Werktuiggegevens \ Werktuig 1..10** oproepen.
3. Parameter **Werktuiggegevens exporteren** selecteren en met toets **OK** bevestigen.
4. In het explorervenster register selecteren en met toets **OK** bevestigen.

→ Het bestand wordt in het geselecteerde register, op de USB-gegevensdrager, bewaard.

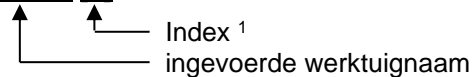
Om de geselecteerde werktuigrecord van een USB-gegevensdrager te importeren, gaat u als volgt te werk:

1. USB-gegevensdrager aan de frontstekker aansluiten.
2. Menupagina **Bewaking \ Werktuiggegevens \ Werktuig 1..10** oproepen.
3. Parameter **Werktuiggegevens importeren** selecteren en met toets **OK** bevestigen.
4. In het explorervenster register en bestand selecteren en met toets **OK** bevestigen.

→ De gegevens worden op het toestel in de werktuigrecord geschreven.

De volgende bestandsnaam wordt bij het exporteren naar de USB-gegevensdrager aangemaakt resp. kan bij het importeren worden geladen.

Voorb. **E512XB [1].csv**



¹ Een index wordt automatisch toegevoegd, als de bestandsnaam reeds bestaat.

8.12.2 Registratie van huidige gegevens

Functie




Bij de geactiveerde functie **Opname USB** worden de onder **Instelling \ Opname USB** geselecteerde waarden naar de USB-gegevensdrager geschreven. Per dag wordt een nieuw opslagbestand gemaakt. Als het opslaan op de USB-gegevensdrager niet mogelijk is, wordt een overeenkomstige waarschuwing weergegeven.

Registratie starten




Afb. 87: Registratie USB

Ga als volgt te werk om een registratie van de huidige gegevens op een USB-gegevensdrager te starten:

1. Vraag de menupagina **Bewaren/laden** op.
 2. Sluit de USB-gegevensdrager aan op de USB-aansluiting aan de voorzijde.
 3. Selecteer de functie **Opname USB** en activeer met de toets . De geactiveerde functie wordt met het pictogram  weergegeven.
- De gegevens worden op de USB-gegevensdrager opgeslagen.
- De actieve registratie USB wordt met het pictogram  op het basisscherm weergegeven.

Registratie beëindigen

Ga als volgt te werk om een actieve registratie te beëindigen.

1. Vraag de menupagina **Bewaren/laden** op.
 2. Selecteer de functie **Opname USB** en activeer met de toets .
- USB-gegevensdrager kan verwijderd worden.

Registratie-interval instellen

Ga als volgt te werk om de registratie-interval in te stellen:

1. Vraag de menupagina **Instelling \ Opname USB** op.
2. Zet de parameter **Takt seriële opname** op de gewenste waarde.



AANWIJZING!

Als de gewenste registratie-interval niet mogelijk is, wordt met de snelst mogelijke interval geregistreerd.

Bediening

Waarden selecteren

Ga als volgt te werk om de te registreren waarden te selecteren:

1. Vraag de menupagina **Instelling \ Registratie USB** op.
2. Selecteer de gewenste waarde en activeer met de toets  .
De actieve waarde wordt met het pictogram  weergegeven.

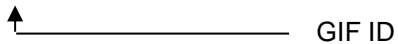


AANWIJZING!

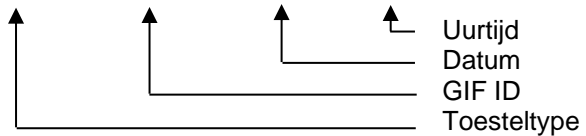
Er kunnen willekeurig vele waarden worden geselecteerd.

Bestandsbenaming

Voor elk toestel wordt automatisch een aparte map op de USB-gegevensdrager gemaakt, waarin de registratiebestanden worden geschreven.

Bijv. **HB_Data_00001234**


De bestandsnamen worden door het toestel automatisch conform de volgende voorbeelden op de USB-gegevensdrager aangemaakt.

Bijv. **HB140Z1_00001234_20100215_165327.csv**




AANWIJZING!

*De GIF-ID kan onder **Aanduiding \ Module** worden ingezien.*

Geregistreerde gegevens visualiseren

Voor de visualisatie en het voorbereiden van de geregistreerde huidige gegevens, kan onder www.hb-therm.ch de software VIP (visualisatieprogramma - registratie van huidige gegevens) gedownload worden.

9 Onderhoud

9.1 Veiligheid

Personeel

- De hier omschreven onderhoudswerkzaamheden voor het verhelpen van storingen kunnen, voor zover niet anders aangegeven, door de gebruiker worden uitgevoerd.
- Enkele onderhoudswerkzaamheden mogen uitsluitend door deskundig personeel of uitsluitend door de fabrikant worden uitgevoerd, hier wordt in de beschrijving van de afzonderlijke onderhoudswerkzaamheden uitdrukkelijk naar verwezen.
- Werkzaamheden aan de elektrische installatie mogen uitsluitend door vakkundige elektromonteurs worden uitgevoerd.
- Werkzaamheden aan de installatie mogen uitsluitend worden uitgevoerd door gekwalificeerd personeel dat kennis heeft van het hydraulische systeem.

Persoonlijke veiligheidsuitrusting

De volgende veiligheidsuitrusting bij alle onderhouds-/reparatiewerkzaamheden dragen:

- Veiligheidsbril
- Veiligheidshandschoenen
- Veiligheidsschoenen
- Veiligheidskleding



AANWIJZING!

Naar de andere veiligheidsuitrusting die bij bepaalde werkzaamheden moet worden gedragen, wordt in de waarschuwingen van dit hoofdstuk afzonderlijk verwezen.

Onderhoud

Bijzondere gevaren

De volgende gevaren bestaan:

- Levensgevaar door elektrische stroom.
- Verbrandingsgevaar door hete werkstoffen.
- Verbrandingsgevaar door hete oppervlakken.
- Gevaar voor kneuzingen door wegrollen of omkantelen.

Verkeerd uitgevoerde onderhouds- / reparatiewerkzaamheden



WAARSCHUWING!

Risico tot verwondingen door verkeerd uitgevoerde onderhouds- / reparatiewerkzaamheden!

Verkeerd onderhoud / verkeerde reparatiewerkzaamheden kan ernstig lichamelijk letsel of materiële schade veroorzaken.

Daarom:

- Voor begin van de werkzaamheden voor voldoende montagevrijheid zorgen.
- Wanneer componenten worden verwijderd, de juiste montage in acht nemen, alle bevestigingselementen opnieuw inbouwen en de aandraaimomenten van de schroeven aanhouden.

9.2 Toestel openen

Voor bepaalde onderhoudswerkzaamheden moet het toestel worden geopend.

- Uitvoering alleen door vakpersoneel of een opgeleid persoon.
- Benodigde hulpmiddelen (afhankelijk van installatie van het apparaat):
 - Torx schroevendraaier.
 - Zeskant of sleuf schroevendraaier.



GEVAAR!

Levensgevaar door elektrische stroom!

Door contact met onder spanning staande delen bestaat een acuut levensgevaar.

Daarom:

- Werkzaamheden aan de elektrische installatie mogen alleen door vakkundige elektromonteurs worden uitgevoerd.
- Bij alle werkzaamheden aan de elektrische installatie, bij onderhouds- reinigings- en reparatiewerkzaamheden, de netstekker eruit trekken of de externe spanningsvoorziening aan alle polen uitschakelen en beveiligen tegen opnieuw inschakelen.
- Apparaat controleren op spanningsloosheid.
- De frequentieomvormer zal in bepaalde gevallen nadat de stroom is uitgeschakeld, door opgeladen condensatoren, nog tot 5 minuten spanning geleiden. Het openen resp. verwijderen van de afdekking van de frequentieomvormer is daarom pas na 5 minuten, nadat de installatie spanningsloos werd geschakeld, toegestaan.



WAARSCHUWING!

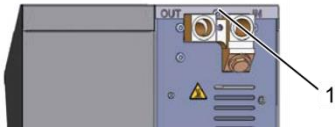
Veiligheidsrisico bij verkeerd gemonteerde of niet voorhanden zijn van onderdelen!

Verkeerd gemonteerde of niet voorhanden zijnde isolaties kunnen tot een oververhitting of een totaal defect voeren.

Daarom:

- Alle isolaties weer correct monteren.

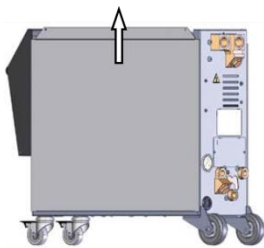
Onderhoud



Afb. 88: Draai de schroeven los.



Afb. 89: Afdekplaat verwijderen



Afb. 90: Zijplaat omhoog trekken



Afb. 91: Zijplaat eruit trekken

Toegang elektrodeel

1. Draai de schroef met een schroevendraaier uit de afdekplaat en verwijderen.
2. Trek de afdekplaat circa 1 cm naar achteren weg en til deze naar boven op.
3. Trek de zijplaat iets omhoog.
4. Trek de zijplaat een beetje schuin naar boven uit de bevestigingslussen en verwijder deze.


De toegang tot het elektrodeel wordt mogelijk door het naar beneden klappen van de voorzijde.


9.3 Onderhoudsplan

In de volgende hoofdstukken worden de onderhoudswerkzaamheden beschreven die voor een optimale en storingsvrije werking vereist zijn.

Wanneer bij de regelmatige controles een verhoogde slijtage te herkennen is, moeten de vereiste onderhoudsintervallen in overeenstemming met de werkelijke slijtageverschijnselen worden verkort.

Bij vragen over de onderhoudswerkzaamheden en -intervallen het HB-Therm agentschap contacteren (→ www.hb-therm.ch).

De componenten van de pomp, verwarming en koeler zijn onderhevig aan de geïntegreerde onderhoudsinterval. Onder **Indicatie / Reële waarde** wordt de progressie van het actieve onderhoud in procent weergegeven. Als een van deze onderhoudsintervallen 100% bereikt, wordt een noodzakelijk onderhoud met het symbool  in de basisaanduiding aangegeven.

Na de uitgevoerde onderhoudswerkzaamheden, moet de overeenkomstige onderhoudsinterval onder **Indicatie / Reële waarden** met de knop  worden teruggezet.

Interval	Onderdeel/component	Onderhoudswerkzaamheden	Uit te voeren door
driemaandelijks resp. ~1000 h	Koelwaterfilter	Reinigen	Gebruiker
	Terugloopfilter	Reinigen	Gebruiker
	Pompventilatie	Reinigen	Gebruiker
	Filter frontplaat	Reinigen	Gebruiker
	Schroefverbindingen	Controleer op stevige bevestiging en beschadigingen Draai of vervang ze eventueel	Vakkundig personeel
halfjaarlijks resp. ~2000 h	Pomp	Op slijtage controleren (→ pagina 116)	Vakkundig personeel
		Eventueel reinigen of vervangen	
	Verwarming	Op verstoppingen en afzettingen controleren	Vakkundig personeel
		Eventueel reinigen of vervangen	
	Kleppen	Op verontreinigingen controleren	Vakkundig personeel
		Eventueel reinigen of vervangen	
	Koeler	Op verstoppingen en afzettingen controleren	Vakkundig personeel
		Eventueel reinigen of vervangen	
	Veiligheidsklep	Werking controleren (→ pagina 118)	Vakkundig personeel
		Eventueel reinigen of vervangen	

Onderhoud

Interval	Onderdeel/componenten	Onderhoudswerkzaamheden	Uit te voeren door
Elke 1 ½ jaar resp. ~6000 h	Hydraulische slangen (apparaatintern) ¹⁾	Controleer op beschadigingen aan de buitenbekleding en in het afdichtingsgebied.	Vakman - hydraulica
		Eventueel vervangen	Vakman - hydraulica
	Veiligheidsthermostaat	Bevestiging controleren	Elektro-monteur
		Eventueel aantrekken	Elektro-monteur
	Elektrische bedrading	Controleer de elektrische bedrading op beschadiging aan de buitenbekleding.	Elektro-monteur
		Eventueel vervangen	Elektro-monteur
	Ventilator elektro-gedeelte	Op vervuiling controleren	Elektro-monteur
		Eventueel reinigen of vervangen	Elektro-monteur
		Functie controleren	Elektro-monteur
	Temperatuurmeting	Controleer de nauwkeurigheid van de temperatuurmeting (→ pagina 117)	Vaktechniciën
	Drukmeting	Controleer de nauwkeurigheid van de drukmeting (→ pagina 118)	Vaktechniciën

1) Het onderhoud van externe slangen moet worden uitgevoerd overeenkomstig de gegevens van de fabrikant.

9.4 Onderhoudswerkzaamheden

9.4.1 Reiniging

**LET OP!****Verbrandingsgevaar door hete oppervlakken!**

Aanraken van hete modules kan brandwonden veroorzaken.

Daarom:

- Apparaat afkoelen, drukloos maken en uitschakelen.
- Voor alle werkzaamheden vaststellen dat alle modules zijn afgekoeld tot omgevingstemperatuur.

Reinig het toestel onder de volgende voorwaarden:

- Reinig uitsluitend de buitenste delen van het toestel met een zachte, vochtige doek.
- Gebruik geen agressieve reinigingsmiddelen.

Onderhoud

9.4.2 Pomp

Controle van de pomp

- Uitvoering alleen door een Vakkundig personeel



GEVAAR!

Levensgevaar door magnetisch veld!

Het sterke magnetische veld in het bereik van de magneetgekoppelde pomp kan tot levensgevaar voor personen met pacemakers leiden.

Daarom:

- Garanderen dat personen met pacemakers geen onderhoudswerkzaamheden uitvoeren, die een demontage van de magneetkoppeling tot gevolg hebben (vervanging pompkop, vervanging afdichting scheidingsvat).



AANWIJZING!

Bij compleet gemonteerde pompen worden de magneetvelden door de omsluitende componenten volledig afgeschermd en er bestaat bij stilstand en bij het bedrijf van de pomp geen gevaar.

Benodigde uitrusting

- Testvoorziening voor de kwaliteitscontrole (toestand pomp), meer informatie onder www.hb-therm.ch.



AANWIJZING!

Bij ingebouwde pompslijtagebewaking (ZU) is er geen testvoorziening nodig.

Loopwiel

- Controle van de toestand pomp → pagina 100
 - Er is geen pompslijtagebewaking aanwezig
- Testvoorziening voor de kwaliteitscontrole gebruiken.

Afdichtingen

- Visuele controle lekkage pomp uitvoeren.

Motorlager

- Stilstand: Soepel lopen van de lagers controleren
- In bedrijf: Motorgeluiden controleren

9.4.3 Temperatuurmeting

Controle van de nauwkeurigheid van de temperatuurmeting

- Uitvoering alleen door een Vakkundig personeel.

Vereiste uitrusting

- Voorloop- en terugloop-verbinding sleiding met ingebouwde temperatuurvoeler (minimale binnendiameter 8 mm, maximale lengte 1 m)
- Gekeurd en voor de referentiemeting vrijgegeven temperatuurmeetinstrument (afgestemd op de gebruikte temperatuurvoeler).
- Testrapport om de meetwaarden te documenteren
- Optioneel kan een testinrichting voor de temperatuurmeting worden gebruikt. Meer informatie onder www.hb-therm.ch

Handelwijze temperatuurmeting interne temperatuurvoeler

1. Voorloop- en terugloop-verbinding sleiding tussen voorloop- en terugloop aansluiting aanbrengen.
2. Tempereerapparaat inschakelen.
3. Gevraagde waarde op 80 °C instellen.
4. Wachten tot de verlangde temperatuur is bereikt en constant wordt gehouden.
5. De voorloop- en teruglooptemperatuur die aan het toestel wordt aangegeven, aflezen en met de temperatuur die aan het referentiemeetinstrument wordt aangegeven, vergelijken.

Handelwijze temperatuurmeting externe temperatuurvoeler

1. Externe temperatuurvoeler aan het toestel aansluiten.
2. Externe temperatuurvoeler in een temperatuur-referentiebad bij 80 °C houden.
3. Tempereerapparaat inschakelen.
4. De externe temperatuur die aan het toestel wordt aangegeven, aflezen en met de temperatuur van het referentiebad vergelijken.

Temperatuurvoeler kalibreren

- Bij een afwijking <3 °C ligt de temperatuurmeting in het tolerantiebereik.
- Bij een afwijking >3 °C moeten de temperatuurvoelers in het toestel worden gecontroleerd. Bij grotere lineaire fouten kunnen de afzonderlijke temperatuurvoelers op de menupagina [Service \ Kalibrering \ Temperatuur](#) worden gekalibreerd.

Gelieve bij vragen het dichtstbijzijnde HB-Therm agentschap te contacteren (→ www.hb-therm.ch).

Onderhoud

9.4.4 Drukmeting

Precisiecontrole van de drukmeting

- Uitvoering alleen door vakpersoneel.

Benodigde uitrusting

- geen speciale uitrusting
- Optioneel kan een testvoorziening voor de drukmeting worden gebruikt. Overige informatie is beschikbaar op www.hb-therm.ch

Procedure

1. Tempereerapparaat middels matrijslediging uitschakelen.
2. Verbruiker aan voor- en terugloop afhangen.
3. Drukweergave manometer moet 0 bar +0,3 bar weergeven.
4. **Systeemdruk** op de menupagina **Indicatie \ reële waarden** moet 0,0 bar ±0,1 bar weergeven.
 - Bij een afwijking van >0,1 bar moet de druksensor gekalibreerd worden. Kalibreer op de menupagina **Service \ Kalibrering \ Druk** de parameter **Druksensor 1 Offset**.
5. **Druk voorloop** op de menupagina **Indicatie \ Reële waarden** moet 0,0 bar ±0,1 bar aangeven.
 - Bij een afwijking van >0,1 bar moet de druksensor gekalibreerd worden. Kalibreer op de menupagina **Service \ Kalibrering \ Druk** de parameter **Druksensor 2 Offset**.

9.4.5 Veiligheidsklep

Controle van de werking van de veiligheidsklep

- Uitvoering alleen door een vakman.

Handelwijze

1. Afdekkingen van het toestel verwijderen.
2. Tempereerapparaat inschakelen (normale werking)
3. Gevraagde waarde op 40 °C instellen.
4. Kartelmoer van de veiligheidsklep opendraaien, tot er een beetje water via de overloop ontwijkt.
 - Als er via de veiligheidsklep geen water ontwijkt, is de correcte werking niet meer gegarandeerd en moet de veiligheidsklep worden vervangen.
5. Kartelmoer van de veiligheidsklep opnieuw toedraaien.
 - Als de veiligheidsklep opnieuw correct sluit, is de werking in orde.

9.4.6 Software-update



AANWIJZING!

De software op het moduletoestel Thermo-5, debietmeting Flow-5 resp. omschakeleenheid Vario-5 wordt automatisch op dezelfde stand gebracht als de software op de bedieningsmodule Panel-5 resp. het afzonderlijke toestel Thermo-5.

Ga als volgt te werk om een nieuw gebruikersprogramma te installeren op de aangesloten tempereertoestellen Thermo-5, debietmeting Flow-5 of omschakeleenheid Vario-5:



AANWIJZING!

De software "gba03Usr.upd", "SW51-1_xxxx.upd" en "SW51-2_xxxx.upd" moet in de hoofdmap van de gegevensdrager staan. En mag dus niet in een map worden bewaard.



AANWIJZING!

Tijdens de software-update mogen het toestel Thermo-5 resp. de bedieningsmodule Panel-5 en alle aangesloten producten niet uitgeschakeld worden.

Benodigde hulpmiddelen

- USB-gegevensdrager met actuele software
- De nieuwste software kan worden verkregen via de HB-Therm-vertegenwoordiger (→ www.hb-therm.ch).

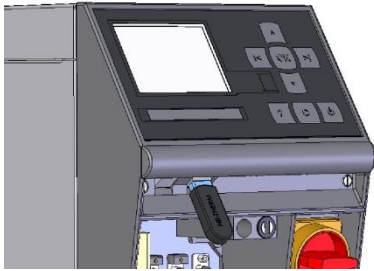


AANWIJZING!

Er worden alleen USB-informatiedragers met FAT32-opmaak ondersteund.

Onderhoud

Software-update uitvoeren



Afb. 92: USB-gegevensdrager aansluiten



Afb. 93: Software-update starten

1. Hoofdschakelaar inschakelen.
2. USB-gegevensdrager aansluiten (Afb. 92).
3. Menupagina **Profiel** oproepen.
4. Zet de parameter **Gebruikersprofiel** op "Uitgebreid".
5. Vraag de menupagina **Bewaren/laden** op.
6. Selecteer de functie **USB software-update starten** en activeer met toets **OK**.
 - De gegevens worden van de USB-gegevensdrager geladen in het geheugen van de USR-51. USB-verbinding niet verbreken.
 - De afgesloten gegevensoverdracht wordt getoond op het display. De USB-verbinding kan nu worden verbroken.
 - De nieuwe software wordt opgeslagen in USR-51-Flash. Na afsluiten wordt automatisch opnieuw opgestart.
7. Indien nodig moet de USB-verbinding opnieuw tot stand worden gebracht om meer gegevens te installeren.
 - Na het opnieuw opstarten wordt de nieuwe software eventueel opgeslagen op de aangesloten GIF-51, DFM-51 resp. VFC-51. Dit proces kan een paar minuten duren. Na afsluiten wordt er opnieuw opgestart.
 - Op het display verschijnt de melding *Bedrijfsklaar*.

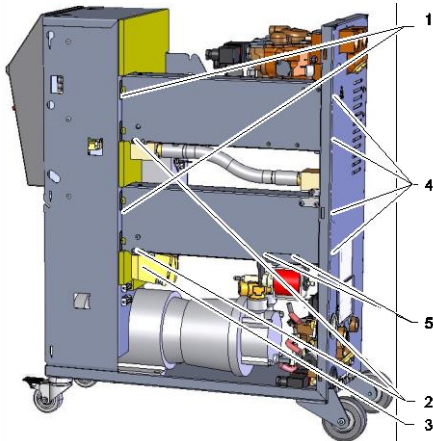
Controle software-versie

1. Druk in het basisscherm op toets **?**.
 - De actuele software-versie verschijnt rechtsboven.

9.4.7 Toegang tot componenten

Om vrij toegang tot de componenten te hebben om deze eventueel te kunnen omruilen, moet allereerst het toestel geopend worden (→ pagina 111).

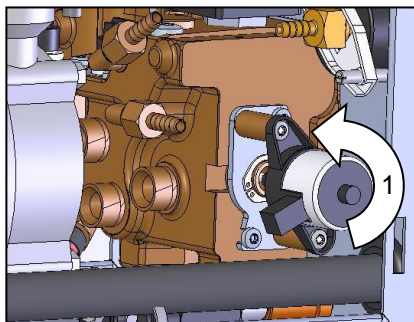
Verwarming



Afb. 94: Verwarming demonteren

1. Tempereerapparaat volledig ledigen.
2. Bevestigingsschroef (2) zijdelings aan de verwarmingssteunbalk van de messingblok verwijderen.
3. Messingblok (3) van de verwarming uittrekken.
4. Bevestigingsschroef (4) van de verwarming aan de achterkant verwijderen.
5. Bevestigingsschroef (1) van de verwarming naar het elektrisch gedeelte losmaken.
6. Verwarming naar buiten zwenken en naar beneden uit de warmtedragermodule (WTM) trekken.
7. Eventueel de twee bevestigingsschroeven (5) aan de langsligger verwijderen om de vulpomp te verwijderen.

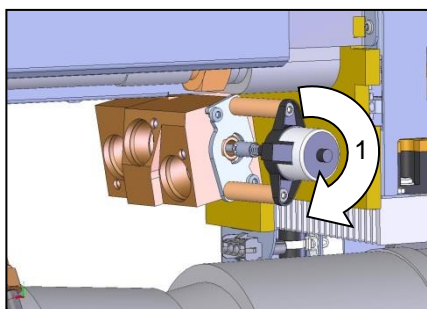
Koelklep 1



Afb. 95: Koelklep 1 demonteren

1. Tempereerapparaat volledig ledigen.
2. Flensbouten aan de aandrijving losmaken.
3. Aandrijving iets draaien (1) en uitschuiven.
4. Koelklep 1 demonteren.

Koelklep 2

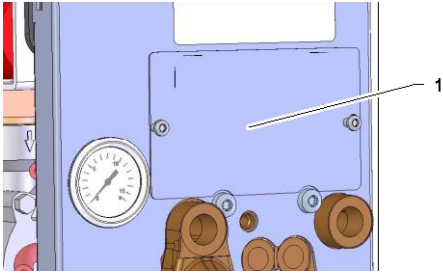


Afb. 96: Koelklep 2

1. Tempereerapparaat volledig ledigen.
2. Flensbouten aan de aandrijving losmaken.
3. Aandrijving iets draaien (1) en uitschuiven.
4. Koelklep 2 demonteren.

Onderhoud

Kleppen



Afb. 97: Afdekking kleppen

1. Tempereerapparaat volledig ledigen.
2. Bevestigingsschroeven voor afdekplaat (1) aan de achterkant beneden verwijderen en afdekplaat verwijderen

Printplaat van het toestel

1. Verbinding van netstekker met het net verbreken.
2. Schroeven van front losmaken.
3. Front neerklappen.

10 Storingen

In het volgende hoofdstuk zijn mogelijke oorzaken voor storingen en de werkzaamheden voor het verhelpen hiervan beschreven.

Bij herhaald optreden van storingen moeten de onderhoudsintervallen overeenkomstig de feitelijke belasting worden verkort.

Bij storingen die door de volgende aanwijzingen niet kunnen worden verholpen, dient u contact op te nemen met de HB-Therm-vertegenwoordiging (→ www.hb-therm.ch). Voor foutdiagnoses kan service-informatie op een USB-gegevensdrager worden opgeslagen en naar de HB-Therm-vertegenwoordiging worden verzonden (→ Bewaren/laden).

10.1 Veiligheid

Personeel

- De hier omschreven werkzaamheden voor het verhelpen van storingen kunnen, voor zover niet anders aangegeven, door de gebruiker worden uitgevoerd.
- Enkele werkzaamheden mogen uitsluitend door deskundig personeel of uitsluitend door de fabrikant worden uitgevoerd, hier wordt in de beschrijving van de afzonderlijke storingen uitdrukkelijk naar verwezen.
- Werkzaamheden aan de elektrische installatie mogen uitsluitend door vakkundige elektromonteurs worden uitgevoerd.
- Werkzaamheden aan de installatie mogen uitsluitend worden uitgevoerd door gekwalificeerd personeel dat kennis heeft van het hydraulische systeem.

Persoonlijke veiligheidsuitrusting

De volgende veiligheidsuitrusting bij alle onderhouds-/reparatiewerkzaamheden dragen:

- Veiligheidsbril
- Veiligheidshandschoenen
- Veiligheidsschoenen
- Veiligheidskleding



AANWIJZING!

Naar de andere veiligheidsuitrusting die bij bepaalde werkzaamheden moet worden gedragen, wordt in de waarschuwingen van dit hoofdstuk afzonderlijk verwezen.

Storingen

Bijzondere gevaren

De volgende gevaren bestaan:

- Levensgevaar door elektrische stroom.
- Verbrandingsgevaar door hete werkstoffen.
- Verbrandingsgevaar door hete oppervlakken.
- Gevaar voor kneuzingen door weggrollen of omkantelen.

Verkeerd uitgevoerde onderhouds- / reparatiewerkzaamheden



WAARSCHUWING!

Risico tot verwondingen door verkeerd uitgevoerde onderhouds- / reparatiewerkzaamheden!

Verkeerd onderhoud / verkeerde reparatiewerkzaamheden kan ernstig lichamelijk letsel of materiële schade veroorzaken.

Daarom:

- Voor begin van de werkzaamheden voor voldoende montagevrijheid zorgen.
- Wanneer componenten worden verwijderd, de juiste montage in acht nemen, alle bevestigingselementen opnieuw inbouwen en de aandraaimomenten van de schroeven aanhouden.

Handelwijze bij storingen

Principieel geldt:

1. Bij storingen die een direct gevaar voor mensen of voorwerpen betekenen, meteen de noodstop activeren.
2. Storingsoorzaak bepalen.
3. Wanneer het verhelpen van de storing werkzaamheden in de gevarenzone vereist, uitschakelen en tegen opnieuw inschakelen beveiligen.
4. Verantwoordelijke personen op de locatie meteen over de storing informeren.
5. Afhankelijk van het type storing deze door bevoegd vakkundig personeel laten verhelpen of zelf verhelpen.



OPMERKING!

De hierna weergegeven storingstabel geeft weer, wie tot het verhelpen van de storing bevoegd is.







10.2 Storingindicaties

10.2.1 Storingindicatie display

Er wordt onderscheid gemaakt tussen vier alarmniveaus, die overeenkomstig de volgende tabellen op het display in de statusregel van de bedieningsmodule resp. het stand-alone apparaat en op het LED-display van het module-apparaat worden weergegeven:

Niveau	Kenmerk	Weergave	Verwarming	Pomp	Koeling	Bevestiging	Alarmafgifte
0	Er zijn grenswaarden overschreden. De overschrijding heeft direct invloed op de verwarming van het toestel.	geel	uit	-	-	niet absoluut	-
1	Er zijn grenswaarden overschreden. De overschrijding heeft geen invloed op de bedrijfsveiligheid van het apparaat.	geel	-	-	-	niet absoluut	Claxon Alarmcontact Interface
2	Er zijn grenswaarden overschreden. De overschrijding heeft direct invloed op de verwarming van het toestel.	rood	uit	-	-	verplicht	Claxon Alarmcontact Interface
3	Er zijn grenswaarden overschreden. De overschrijding heeft direct invloed op de bedrijfsveiligheid van het toestel.	rood	uit	uit	uit	verplicht	Claxon Alarmcontact Interface

Bij storingen van alarmniveau 1 - 3:


- Claxon, alarmcontact (aanvullende uitrusting ZB) worden geactiveerd en alarm op interface (aanvullende uitrusting ZD, ZC, ZP) wordt overgedragen.
- In het pictogramveld wordt   weergegeven.
- 1. Bevestig de claxon met de toets .
- In het pictogramveld wordt   weergegeven.
- 2. Storingsoorzaken bepalen. Neem eventueel contact op met de HB-Therm-vertegenwoordiger (→ www.hb-therm.ch).
- 3. Bevestig het alarm met de toets .

Storingen

10.3 Storingsoorzaken bepalen

Storingsoorzaken

Om mogelijke redenen voor een actuele storingsmelding te vinden, moet men als volgt te werk gaan:


1. Door op de toets  te drukken, wordt de online-help voor de huidige storingsmelding weergegeven.

Storingsoverzicht

Foutopsporing			
31.03.09 08:39	Verschil voorloop-extern	E123	0 h
	GIF00 Normaal bedrijf		
31.03.09 08:39	Vulstand te laag	E044	0 h
	GIF00 Normaal bedrijf		
31.03.09 08:39	Temperatuurbegrenzing	E021	0 h
	GIF00 Normaal bedrijf		
31.03.09 08:39	Pomp onderstroom	E011	0 h
	GIF00 Normaal bedrijf		
1	Voorloop Debiet	25.0 °C --L/min	Bedrijfsklaar

Afb. 98: Logboek Alarm

De laatste 10 opgetreden storingsmeldingen kunnen als volgt weergegeven worden:

1. Vraag de menupagina **Foutopsporing** op.
→ Overzicht van de storingsmeldingen wordt weergegeven. De met „S“ gekenmerkte storingsmeldingen zijn opgetreden in de opstartfase van het toestel.
2. Selecteer de gewenste storingsmelding.
3. Druk op de toets .
→ Online-help van de geselecteerde storingsmelding wordt weergegeven.

Storingen

10.4 Storingstabel

Storing	Mogelijke oorzaak	Fout verhelpen	Uit te voeren door
Onderstroom verwarming of Overstroom verwarming	Niet aan de correcte netspanning aangesloten	Aan de correcte netspanning aansluiten	Elektro-technische vakman
	Steekaansluitingen niet juist aangesloten of defect	Steekaansluitingen controleren Eventueel juist aansluiten of vervangen	Elektro-technische vakman
	Halfgeleiderrelais defect	Halfgeleiderrelais vervangen	Elektro-technische vakman
	Verwarming defect	Verwarming repareren of vervangen	Elektro-technische vakman
Onderstroom pomp of Overstroom pomp	Niet aan de correcte netspanning aangesloten	Aan de correcte netspanning aansluiten	Elektro-technische vakman
	Pomp defect	Pomp repareren of vervangen	Vakkundig personeel
Fase ontbreekt	Netaansluiting niet correct	Netaansluiting corrigeren	Elektro-technische vakman
Te hoge temperatuur circuit	Koelwateraansluiting niet correct	Koelwateraansluiting corrigeren	Vakkundig personeel
	Koelklep 1 resp. koelklep 2 defect	Koelklep 1 resp. koelklep 2 controleren, eventueel vervangen	Vakkundig personeel
	Temperatuurvoeler niet juist gekalibreerd	Temperatuurvoeler kalibreren	Vakkundig personeel
	Temperatuurvoeler defect	Temperatuurvoeler vervangen	Vakkundig personeel

Storingen

Storing	Mogelijke oorzaak	Fout verhelpen	Uit te voeren door
Systeemdruk te laag of Eerste vultijd overschreden of Vultijd overschreden	Groot extern volume	Alarm bevestigen (bij eerste vultijd overschreden).	Gebruiker
	Netwaterdruk te laag.	Netwaterdruk verhogen.	Gebruiker
	Koelwater- resp. systeemwateraansluiting niet correct	Koelwater- resp. systeemwateraansluiting corrigeren (aanwezige afsluitkleppen openen)	Gebruiker
	Gebruikte snelkoppelingen gesloten of verstopt	Snelkoppelingen controleren, eventueel reinigen of vervangen	Vakkundig personeel
	Slangbevestigingen defect	Slangbevestigingen op lekken controleren, eventueel vervangen	Gebruiker
	Vulpomp defect	Vulpomp repareren of vervangen	Vakkundig personeel
	Druksensor niet juist gekalibreerd	Druksensor kalibreren	Vakkundig personeel
	Druksensor defect	Druksensor vervangen	Vakkundig personeel
Vulcycli overschreden	Slangbevestigingen defect	Slangbevestigingen op lekken controleren, eventueel vervangen	Gebruiker

Storingen

Storing	Mogelijke oorzaak	Fout verhelpen	Uit te voeren door
Geen debiet aanwezig of Debiet te klein	Filter in voor- resp. terugloop verontreinigd.	Filter in voor- resp. terugloop reinigen.	Vakkundig personeel
	Parameter debiet intern min. te laag ingesteld.	Parameter debiet intern min. vergroten (bij debiet te klein).	Gebruiker
	Gebruikte snelkoppelingen gesloten of verstopt.	Snelkoppelingen controleren, eventueel reinigen of vervangen.	Vakkundig personeel
	Slangbevestiging afgeknikt.	Knikken in slangbevestiging verhelpen.	Gebruiker
	Aangesloten apparaat verstopt.	Aangesloten apparaat controleren, eventueel reinigen.	Vakkundig personeel
Temperatuurafwijking boven	Koelwater- resp. systeemwateraansluiting niet correct	Koelwater- resp. systeemwateraansluiting corrigeren	Gebruiker
	Parameter afwijking gevr.-reëel boven te gering ingesteld	Parameter afwijking gevr.-reëel boven vergroten	Gebruiker
	Regelparameter niet optimaal ingesteld	Regelparameter optimaliseren	Vakkundig personeel
Temperatuurafwijking beneden	Parameter afwijking gevr.-reëel beneden te gering ingesteld	Parameter afwijking gevr.-reëel beneden vergroten	Gebruiker
	Regelparameter niet optimaal ingesteld	Regelparameter optimaliseren	Vakkundig personeel
	Koelklep 1 resp. koelklep 2 defect	Koelklep 1 resp. koelklep 2 controleren, eventueel vervangen	Vakkundig personeel
	Verwarmingsvermogen niet voldoende	Benodigd verwarmingsvermogen controleren Verwarming controleren, eventueel vervangen	Vakkundig personeel

Storingen

Storing	Mogelijke oorzaak	Fout verhelpen	Uit te voeren door
Drukbe grenzing overschreden	Filter in voor- of terugloop verontreinigd	Filter reinigen	Vakpersoneel
	Verbruiker verstopt	Controleer de verbruiker en reinig hem eventueel	Vakpersoneel
	Parameter drukbe grenzing te gering ingesteld	Parameter drukbe grenzing vergroten	Operator
	Minimum toerental van de pomp bereikt	Parameter drukbe grenzing vergroten	Operator
	Reële waarde voor-/terugloop temperatuur te hoog	Gevraagde waarde 1 resp. 2 verkleinen	Operator
		Parameter drukbe grenzing vergroten	Operator
	Druksensor niet correct gekalibreerd	Druksensor kalibreren	Vakpersoneel
Druksensor defect	Druksensor vervangen	Vakpersoneel	
Temperatuurverschil afwijking	Parameter afwijking temperatuurverschil te gering ingesteld	Parameter afwijking temperatuurverschil vergroten	Operator
	Debiet niet voldoende	Filter voorloop resp. terugloop reinigen	Vakpersoneel
		Controleer de snelkoppelingen. Vervang of reinig ze indien nodig.	Vakpersoneel
		Verhelp de knikken in de slangverbinding.	Operator
		Controleer de verbruiker en reinig hem eventueel.	Vakpersoneel
	Vermogensgrens van de pomp bereikt	Parameter gevraagde waarde temperatuurverschil vergroten	Operator
Debietafwijking boven	Parameter debiet afwijking gevr.-reëel boven te laag ingesteld	Parameter debiet afwijking gevr.-reëel boven verhogen	Operator
	Vermogensgrens van de pomp bereikt	Parameter gevraagde waarde debiet vergroten	Operator

Storingen

Storing	Mogelijke oorzaak	Fout verhelpen	Uit te voeren door
Debietafwijking onder	Parameter debiet afwijking gevr.-reëel onder te laag ingesteld	Parameter debiet afwijking gevr.-reëel onder verhogen	Operator
	Debiet niet voldoende	Filter voorloop resp. terugloop reinigen	Vakpersoneel
		Controleer de snelkoppelingen. Vervang of reinig ze indien nodig.	Vakpersoneel
		Verhelp de knikken in de slangverbinding.	Operator
		Controleer de verbruiker en reinig hem eventueel.	Vakpersoneel
	Vermogensgrens van de pomp bereikt	Parameter gevraagde waarde debiet verkleinen	Operator
Drukverschilafwijking boven	Filter in voor- of terugloop verontreinigd	Filter reinigen	Vakpersoneel
	Verbruiker verstopt	Controleer de verbruiker en reinig hem eventueel	Vakpersoneel
	Parameter drukverschil pomp boven te laag ingesteld	Parameter drukverschil pomp boven vergroten	Operator
	Vermogensgrens van de pomp bereikt	Parameter gevraagde waarde drukverschil vergroten	Operator
	Druksensor niet correct gekalibreerd	Druksensor kalibreren	Vakpersoneel
	Druksensor defect	Druksensor vervangen	Vakpersoneel

Storingen

Storing	Mogelijke oorzaak	Fout verhelpen	Uit te voeren door
Drukverschilafwijking onder	Parameter drukverschil pomp onder te laag ingesteld	Parameter drukverschil pomp onder vergroten	Operator
	Vermogensgrens van de pomp bereikt	Parameter gevraagde waarde drukverschil verkleinen	Operator
	Druksensor niet correct gekalibreerd	Druksensor kalibreren	Vakpersoneel
	Druksensor defect	Druksensor vervangen	Vakpersoneel
Communicatie gestoorde module	Stuurkabel uitgetrokken of defect	Stuurkabel insteken of vervangen	Gebruiker
	Hoofdschakelaar moduletoestel uitschakelen	Hoofdschakelaar inschakelen	Gebruiker
	Netvoorziening moduletoestel onderbroken.	Netvoorziening controleren	Elektro-technische vakman
Communicatie gestoord FU	Stroomvoorziening frequentieomvormer onderbroken	Stroomvoorziening controleren	Vakkundige elektro-monteurs
	Zekering pomp of vernogenschakelaar aangesproken	Zekeringen controleren of vernogenschakelaar juist instellen (→ pagina 135)	Vakkundige elektro-monteurs
	Kabel tussen frequentieomvormer en GIF-51 ontkoppeld of defect	Kabel aansluiten of vervangen	Vakkundige elektro-monteurs

10.5 Inbedrijfstelling na een verholpen storing

Na het verhelpen van de storing de volgende stappen voor het opnieuw in bedrijf stellen uitvoeren:

1. Noodstopinrichtingen terugzetten.
2. Storing aan de sturing bevestigen.
3. Ervoor zorgen dat er zich geen personen in de gevarezone bevinden.
4. Volgens de aanwijzingen in het hoofdstuk "Bediening" starten.

11 Verwijdering

11.1 Veiligheid

Personeel

- Het afvoeren mag alleen door vakpersoneel worden uitgevoerd.
- Werkzaamheden aan de elektrische installatie mogen alleen door vakkundige elektromonteurs worden uitgevoerd.
- Werkzaamheden aan de installatie mogen uitsluitend worden uitgevoerd door gekwalificeerd personeel dat kennis heeft van het hydraulische systeem.

11.2 Materiaalverwijdering

Aan het einde van de levensduur van het tempereerapparaat dient het toestel op een milieuvriendelijke manier als afval te worden verwijderd.

Voor zover er geen terugname- of verwijderingovereenkomst werd getroffen, gedemonteerde onderdelen recycleren:

- Metaal verschromen.
- Kunststofelementen naar de recycling brengen.
- De overige componenten volgens materiaal gesorteerd verwijderen.



ATTENTIE!

Milieuschade door verkeerde verwijdering!

Elektronisch afval, elektronische componenten, smeer- en andere hulpstoffen gelden als bijzonder afval en mogen alleen door geautoriseerde bedrijven worden verwijderd!

De plaatselijke instanties of gespecialiseerde bedrijven geven informatie over een milieuvriendelijke verwijdering.

Onderdelen

12 Onderdelen



WAARSCHUWING!

Veiligheidsrisico door verkeerde onderdelen!

Verkeerde onderdelen of onderdelen met fouten kunnen afbreuk doen aan de veiligheid en tot beschadigingen, een verkeerde werking of een totale uitval leiden.

Daarom:

- Alleen originele onderdelen van de fabrikant gebruiken.

Onderdelen via HB-Therm agentschappen betrekken
(→ www.hb-therm.ch).

De onderdelenlijst bevindt zich in appendix B van deze gebruikshandleiding.

Bij gebruik van niet vrijgegeven onderdelen vervalt elke aanspraak op garantie en service.

12.1 Bestelling van onderdelen

Bij de bestelling van onderdelen steeds aangeven:

- Benaming en ID van het onderdeel.
- Hoeveelheid en eenheid.

Technische informatie

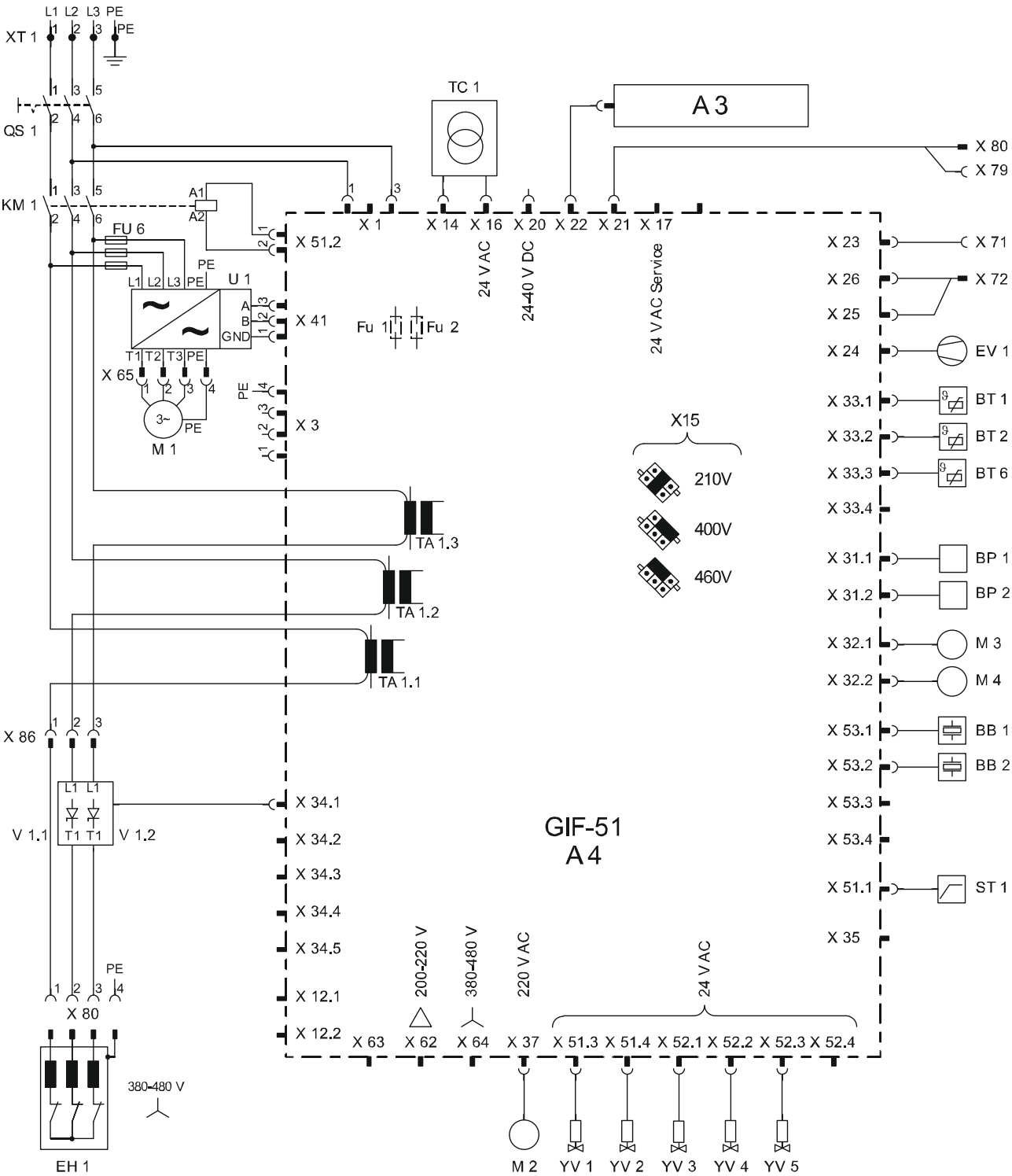
13 Technische informatie

13.1 Elektrisch schema

Aansluiting elektrisch

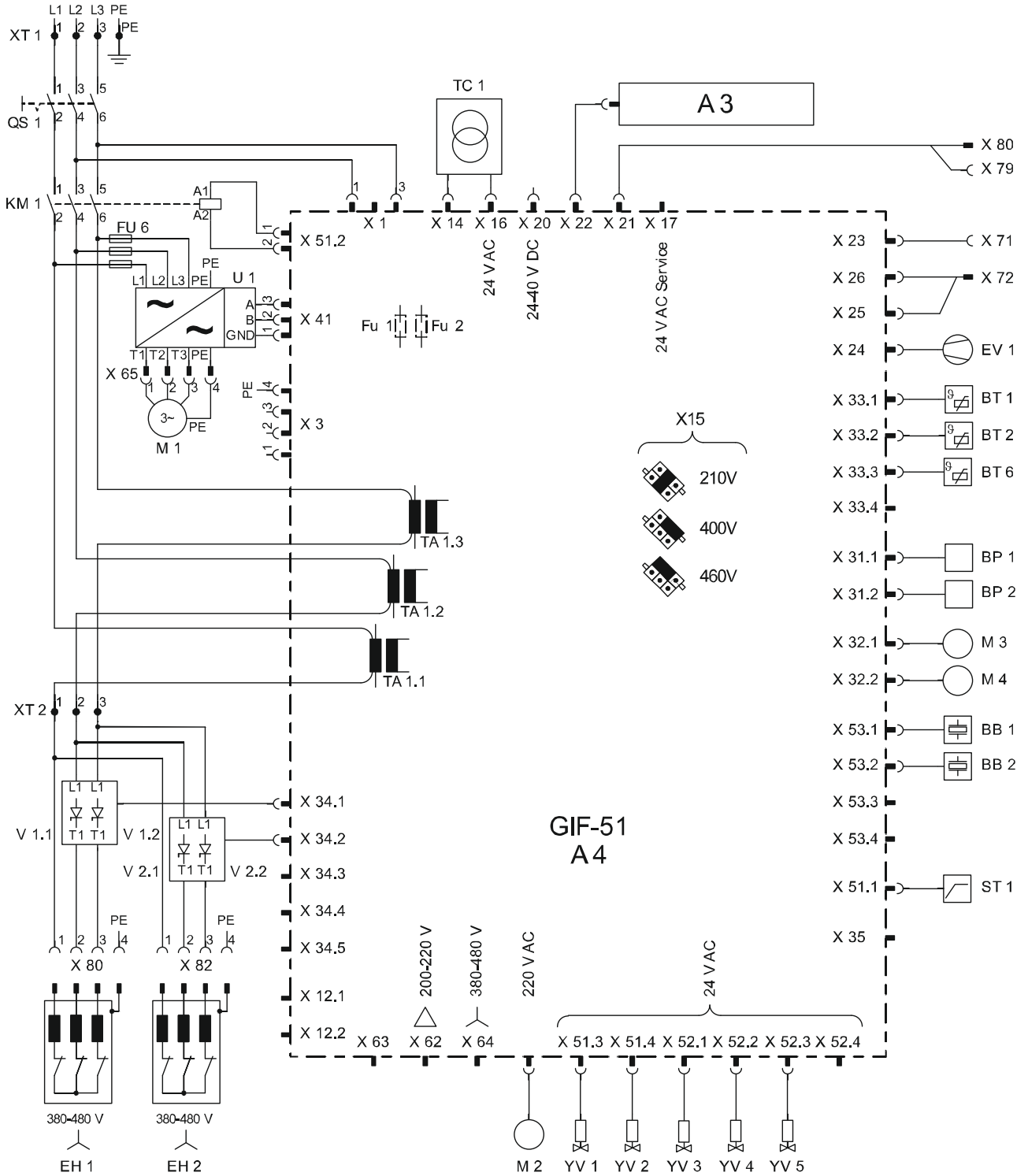
zie typeplaatje aan het toestel resp. op pagina 26.

380-480 V, 8 kW



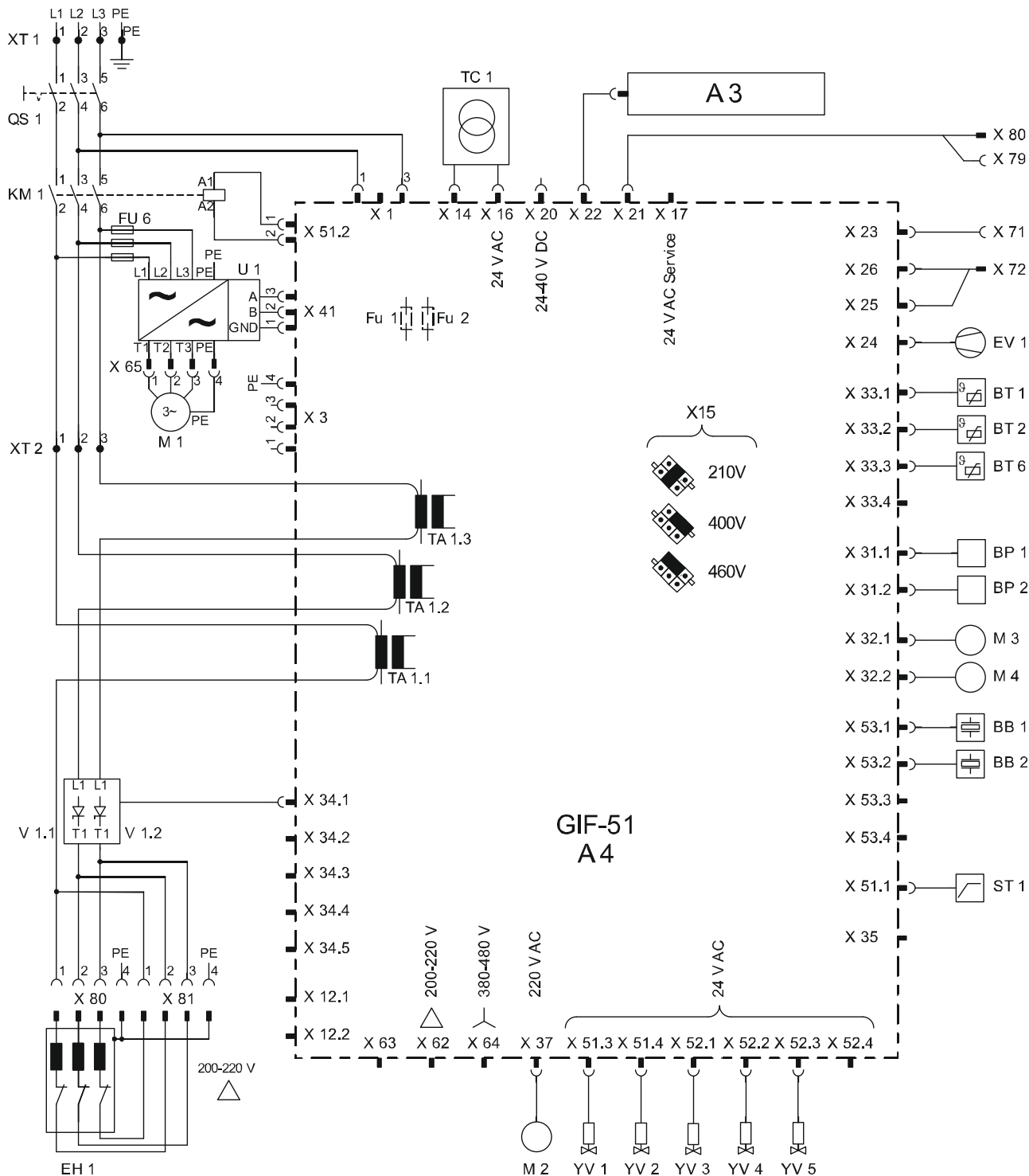
Technische informatie

380–480 V, 16 kW



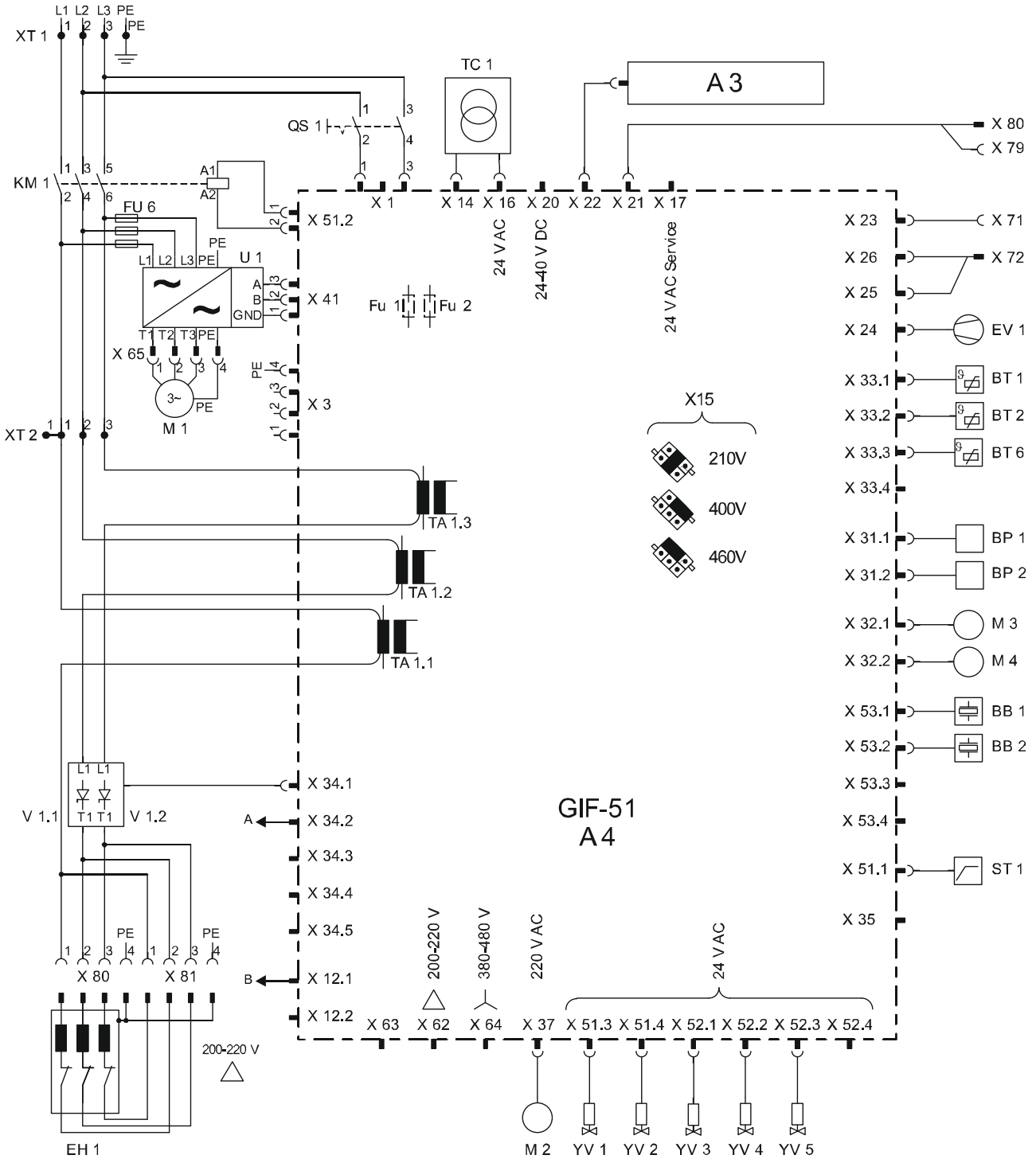
Technische informatie

200–220 V, 8 kW



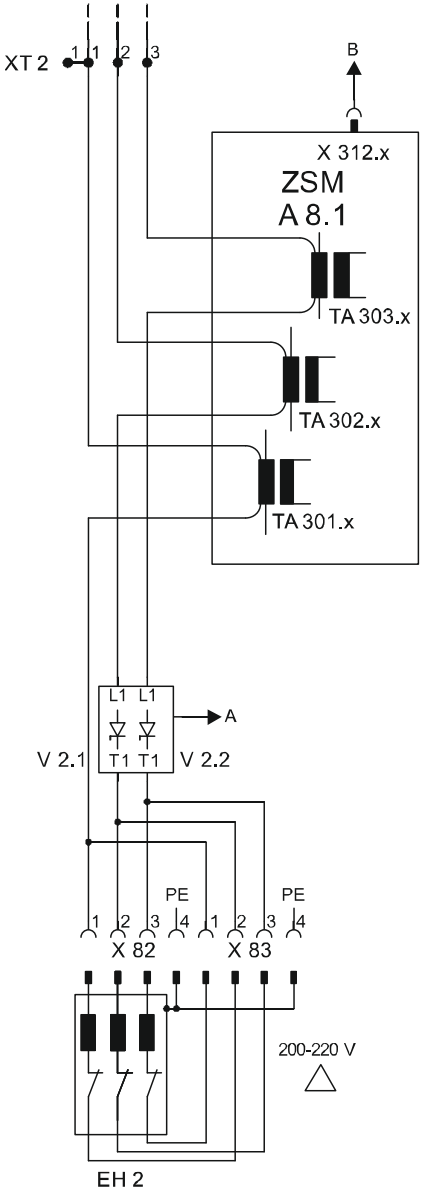
Technische informatie

200–220, 16 kW



Technische informatie

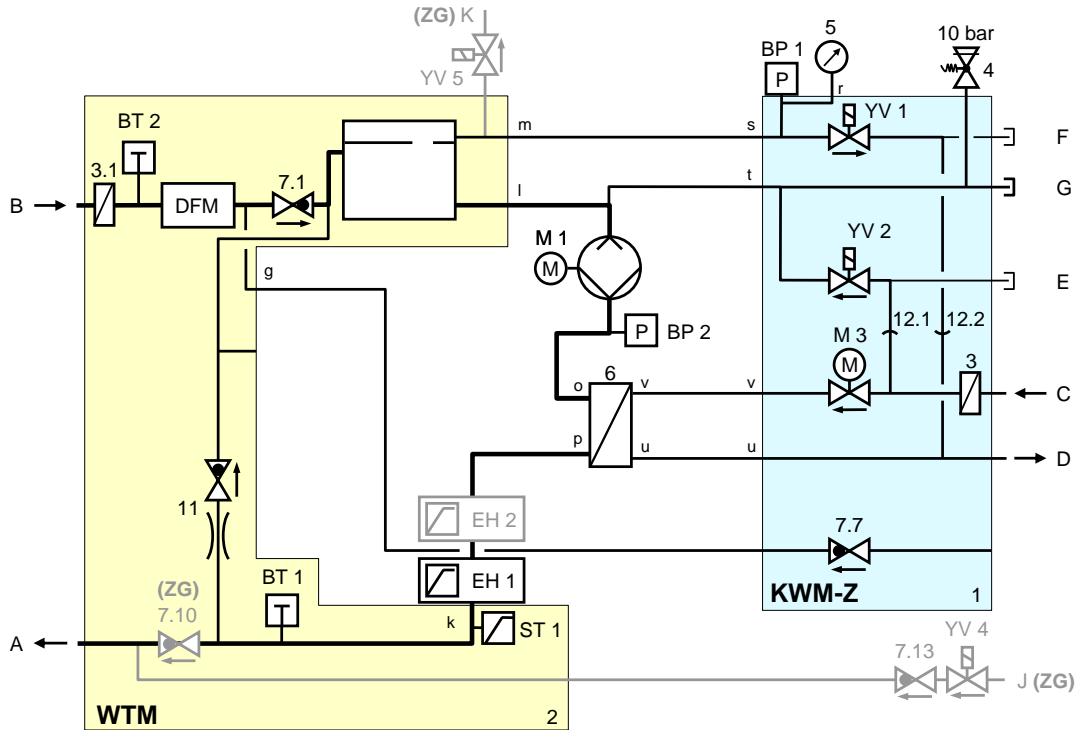
200-220 V, 16 kW



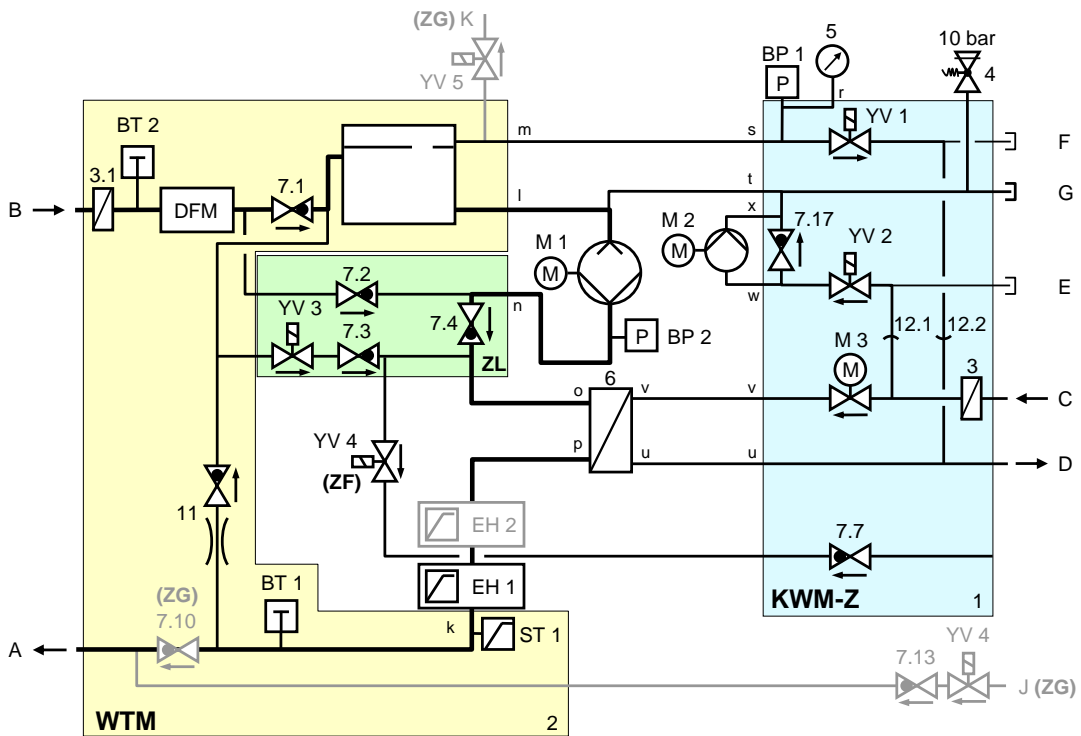
Technische informatie

13.2 Hydraulisch schema

HB-100ZM2L

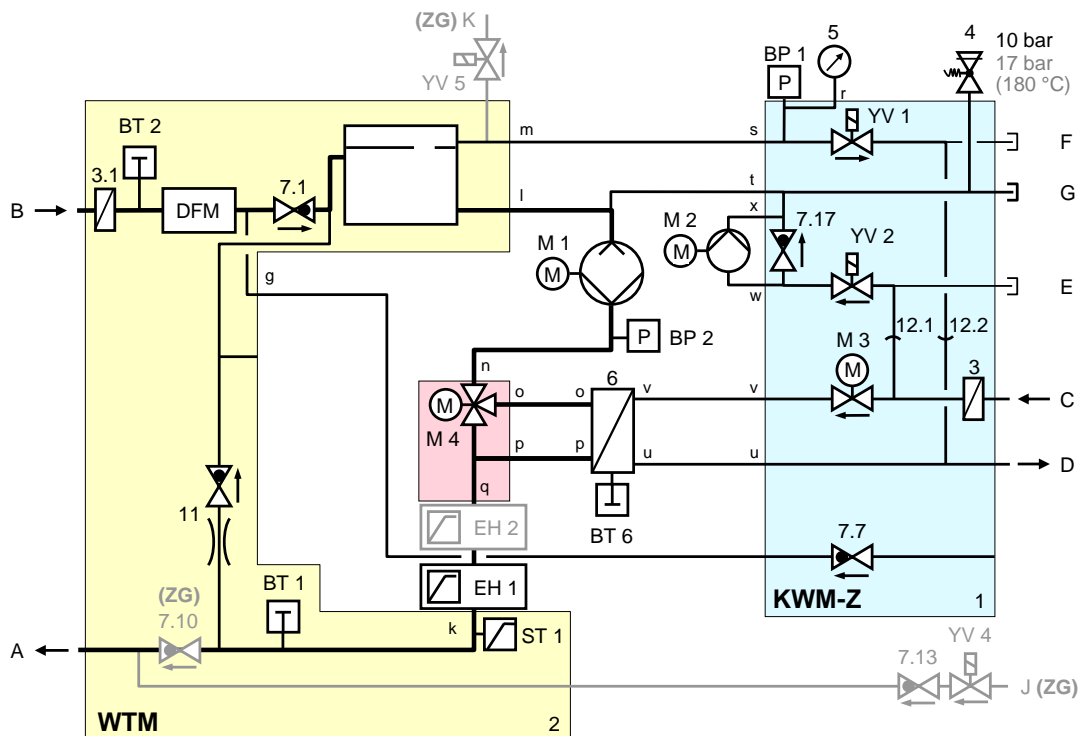


HB-100ZM2L (ZL)

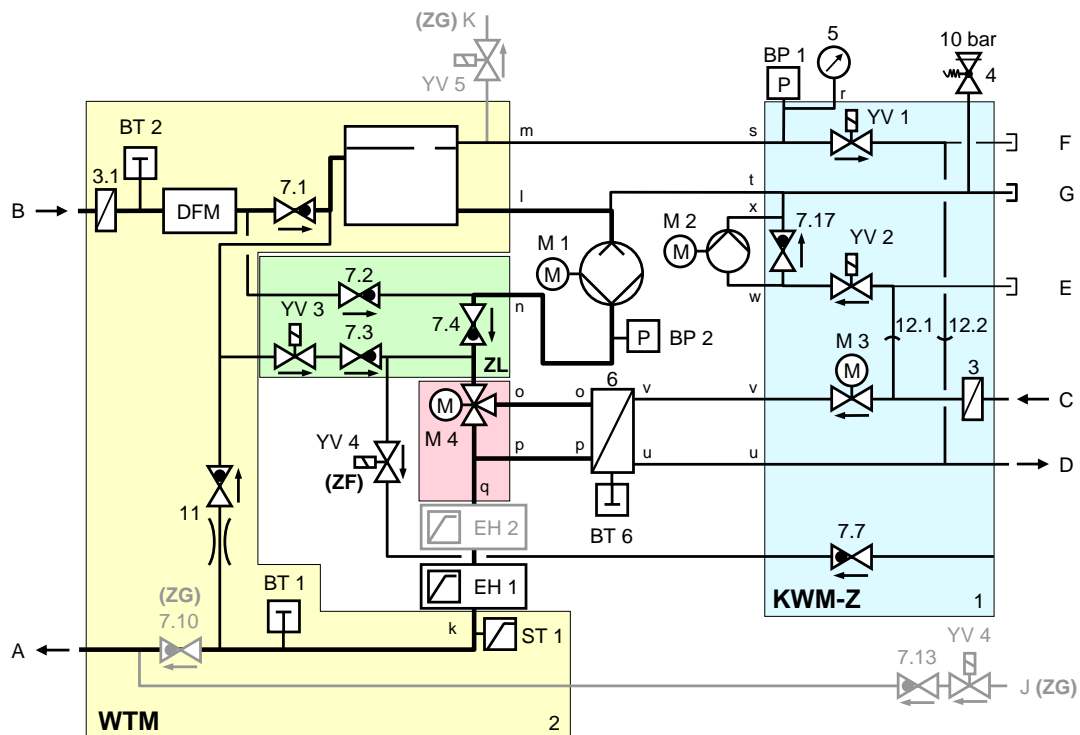


Technische informatie

HB-140/160/180ZM2L



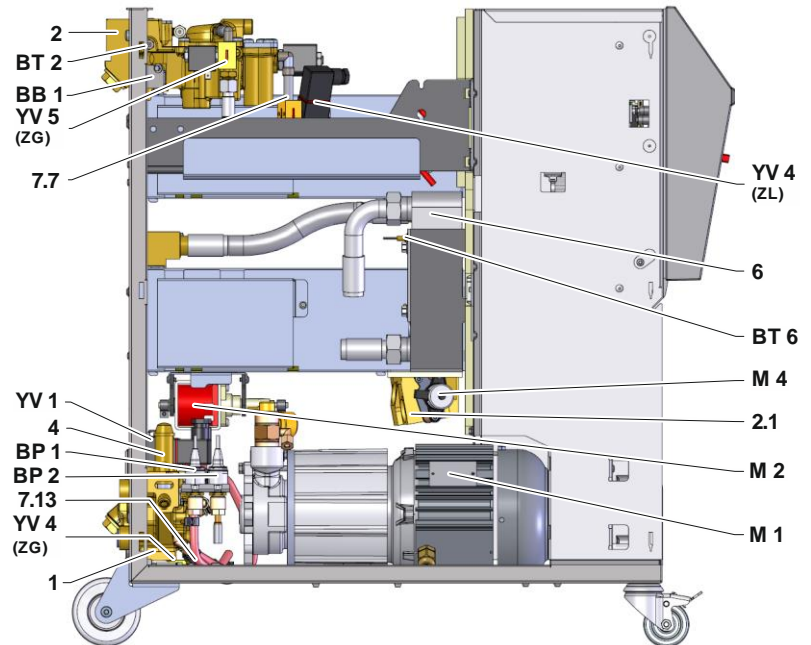
HB-140/160ZM2L (ZL)



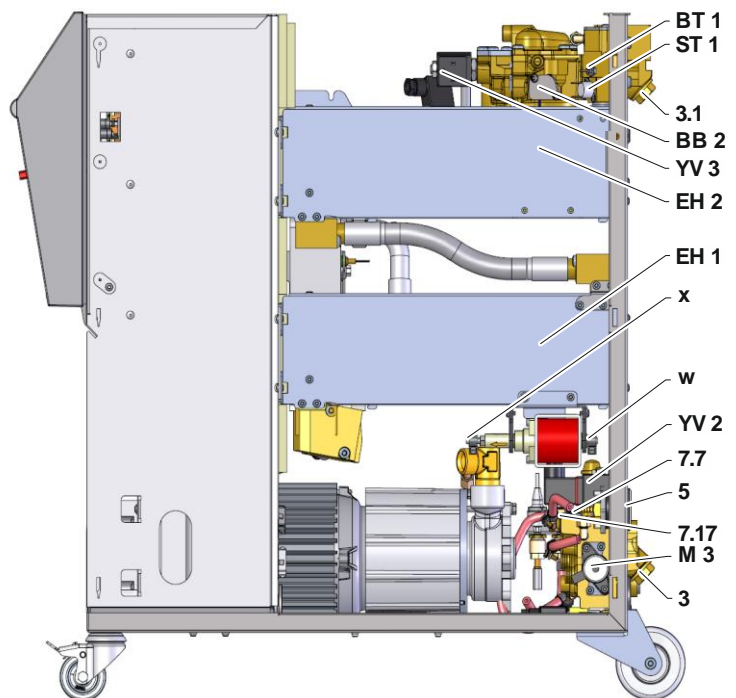
Technische informatie

13.3 Componentenrangschikking

Zij-aanzicht links

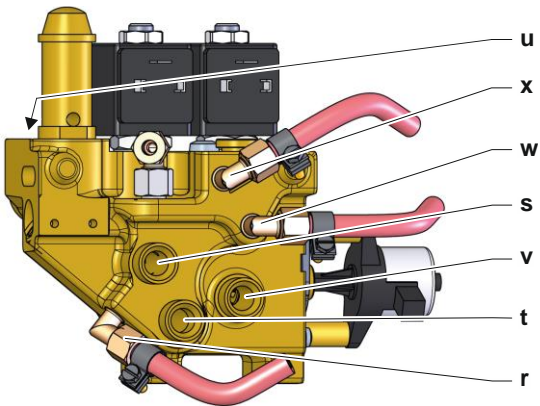


Zij-aanzicht rechts

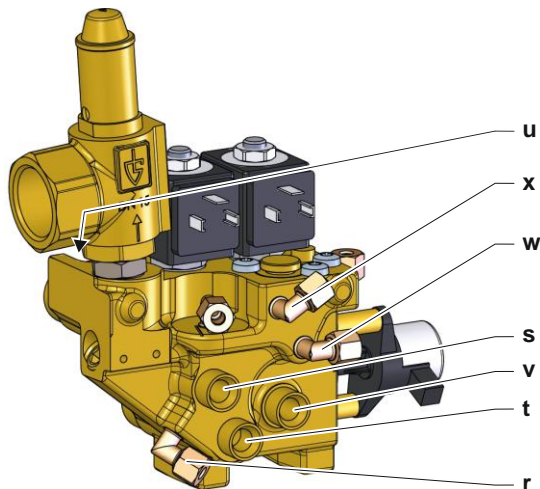


Technische informatie

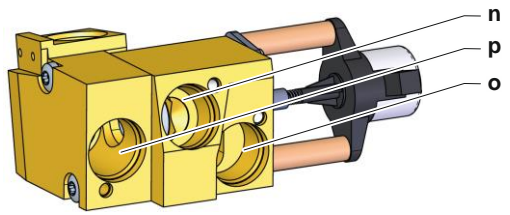
Koelwatermodule



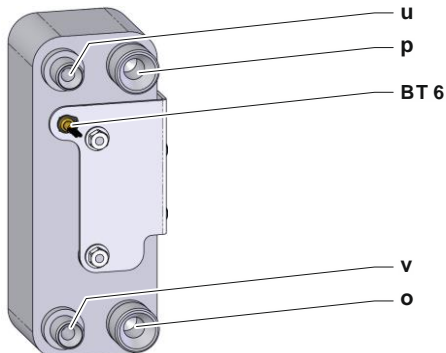
Koelwatermodule 180 °C



Proportionele module

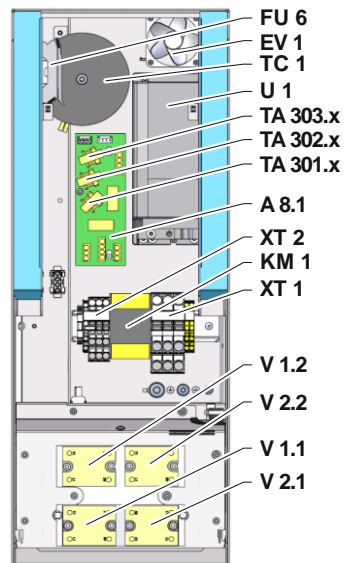


Koeler

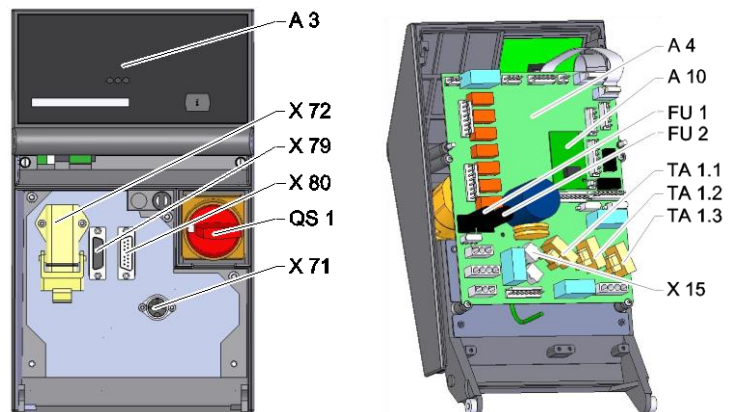


Technische informatie

Elektrisch gedeelte



Front



Technische informatie

13.4 Legenda

KZ	Benaming	alleen bij uitvoering
A	Voorloop	
B	Terugloop	
C	Koelwater ingang	
D	Koelwater uitgang	
E	Systeemwater ingang	
F	Systeemwater uitgang	
G	Afvoer	
J	Drukluucht ingang	ZG
K	Drukluucht uitgang	ZG
1	Koelwatermodule KWM	
2	Warmtedragermodule WTM	
2.1	Proportionele module	
2.2	Lekstopmodule	ZL
3	Filter koelwateringang	
3.1	Filter terugloop	
4	Veiligheidsklep	
5	Manometer	
6	Koeler	
7.1	Terugslagventiel Terugloop	
7.7	Terugslagklep ventilatie	
7.10	Terugslagventiel Voorloop	ZG
7.13	Terugslagklep drukluucht	ZG
7.17	Terugslagklep vulling	140, 160, 180, 200, 230, ZL
11	Bypass met terugslagklep	
12.1	Loskoppelen koel- en proceswateringang	
12.2	Loskoppelen koel- en proceswateruitgang	
A 3	Toetsenbord	
A 4	Printplaat GIF-51	
A 8.1	Stroommeetprintplaat ZSM	
BB 1	Geluidsomzetter 1	
BB 2	Geluidsomzetter 2	
BP 1	Druksensor systeem	
BP 2	Druksensor voorloop	
BT 1	Temperatuurvoeler voorloop	
BT 2	Temperatuurvoeler terugloop	
BT 6	Temperatuurvoeler koeler	
EH 1	Verwarming 1	
EH 2	Verwarming 2	
EV 1	Ventilator elektro-gedeelte	
FU 1	Zekering 0,8 AT	
FU 2	Zekering 0,8 AT	
FU 6	Zekering 10,0 AT	
KM 1	Hoofdbeveiliging	

Technische informatie

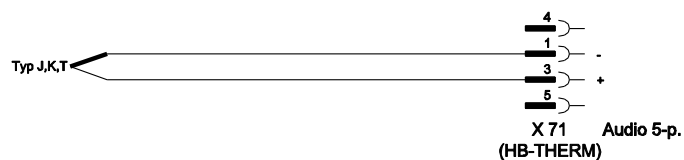
KZ	Benaming	alleen bij uitvoering
M 1	Hoofdpomp	
M 2	Vulpomp	
M 3	Koelventiel 1 (KV 1)	
M 4	Koelventiel 2 (KV 2)	
N	Netaansluitkabel	
QS 1	Hoofdschakelaar	
ST 1	Temperatuurbegrenzer voorloop	
TA 1.1	Transformator 1	
TA 1.2	Transformator 2	
TA 1.3	Transformator 3	
TA 301.x	Transformator 1.x	200–220 V
TA 302.x	Transformator 2.x	200–220 V
TA 303.x	Transformator 3.x	200–220 V
TC 1	Transformator	
U 1	Frequentieomvormer	
V 1.1	Halfgeleiderrelais verwarming 1	
V 1.2	Halfgeleiderrelais verwarming 1	
V 2.1	Halfgeleiderrelais verwarming 2	
V 2.2	Halfgeleiderrelais verwarming 2	
X 15	Spanningskeuze	
X 71	Connector externe voeler	ZE
X 72	Connector alarmcontact, externe sturing	ZB
X 79	Contactdoos HB OUT	
X 80	Stekker HB IN	
XT 1	Elektrisch net aansluitklem	
XT 2	Klem verwarming	380–480 V, 16 kW 200–220 V
YV 1	Magneetventiel ontluchting	
YV 2	Magneetventiel vulling	
YV 3	Magneetventiel lekstop	ZL
YV 4	Magneetventiel ventilatie resp. druklucht	ZL resp. ZG
YV 5	Magneetventiel drukontlasting	ZG

Kabels naar interfaces

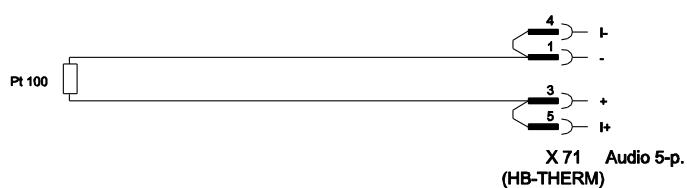
14 Kabels naar interfaces

14.1 Externe sensor

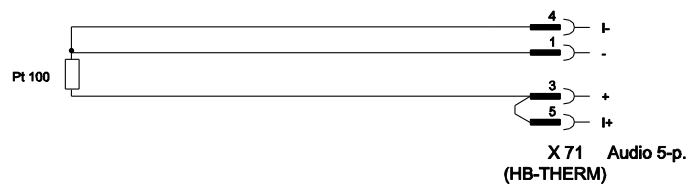
Voelertype thermo-element (type J,K,T)



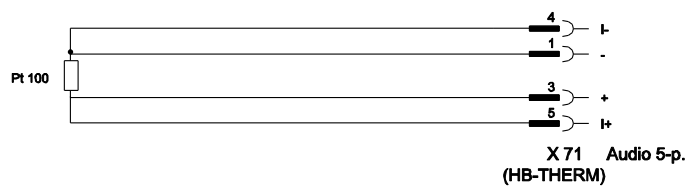
Voelertype Pt 100 (2-geleider-uitvoering)



Voelertype Pt 100 (3-geleider-uitvoering)



Voelertype Pt 100 (4-geleider-uitvoering)



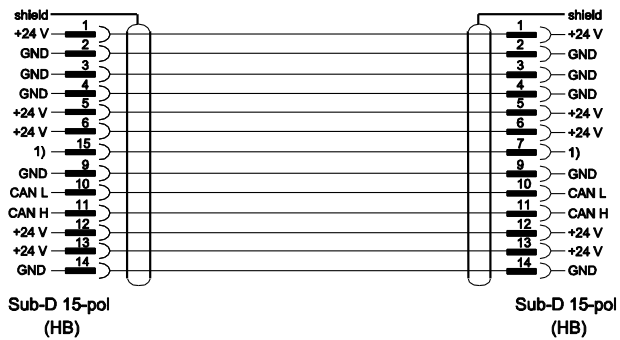
Kabels naar interfaces

14.2 Externe sturing



Functie	Contact	Belasting	
Toestel	AAN	sluiten (flank)	5 VDC, 2 mA
	UIT	openen (flank)	
Gevraagde waarde	2	sluiten (flank)	5 VDC, 2 mA
	1	openen (flank)	
Rampenprogramma	AAN	sluiten (flank)	5 VDC, 2 mA
	UIT	openen (flank)	
Alarmcontact	---	---	250 VAC, 4 A

14.3 Interface HB



1) Via dit contact wordt een automatische afsluitweerstand geschakeld.