

HB-Therm[®]

THERMO-5

Bruks- och serviceanvisning HB-100XM2L

Tempereringsaggregat

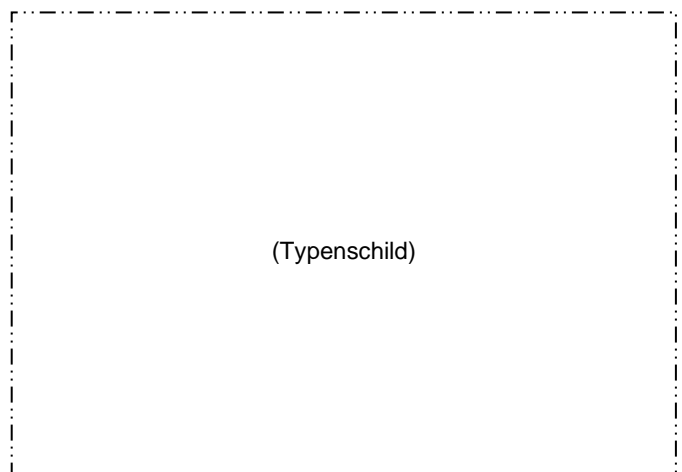


HB-Therm AG
Piccardstrasse 6
9015 St. Gallen
SWITZERLAND

www.hb-therm.com

E-Mail info@hb-therm.ch
Phone +41 71 243 65 30

Översättning av originalinstruktioner



Index	7
1 Allmänt	9
1.1 Information om denna instruktionsbok	9
1.2 Symbolförklaring.....	10
1.3 Garantibegränsning	11
1.4 Upphovsrätt	11
1.5 Garantibestämmelser	12
1.6 Kundservice.....	12
2 Säkerhet	13
2.1 Avsedd användning	13
2.2 Driftsansvariges ansvar	14
2.3 Krav för personalen	15
2.3.1 Kvalifikationer.....	15
2.3.2 Obehöriga	16
2.4 Personlig skyddsutrustning	17
2.5 Särskilda faror	18
2.6 Säkerhetsanordningar	20
2.7 Skyltar.....	21
2.8 CE-konformitetsförklaring för maskiner	22
2.9 UK Declaration of Conformity for Machinery	23
3 Tekniska data	24
3.1 Allmänna uppgifter	24
3.2 Utsläpp	25
3.3 Driftvillkor.....	25
3.4 Anslutningar.....	26
3.5 Drivmedel	28
3.6 Typskylt	29
4 Uppbyggnad och funktion	30
4.1 Översikt	30
4.2 Kortfattad beskrivning.....	30
4.3 Funktionsprincip	31
4.4 Värmebärare.....	31
4.5 Anslutningar.....	32
4.6 Extrautrustning	33
4.7 Driftsätt	34
4.7.1 Huvuddriftarter	34
4.7.2 Typer av hjälpdrift	34
4.8 Arbets- och faroområden.....	35
5 Transport, förpackning och förvaring	36
5.1 Säkerhetsanvisningar för transport	36
5.2 Transport	37
5.3 Transportinspektion	38
5.4 Förpackning.....	38

Inhalt

5.5	Symboler på förpackningen.....	40
5.6	Förvaring	40
6	Installation och första idrifttagning.....	41
6.1	Säkerhet	41
6.2	Krav på uppställningsplatsen	42
6.3	Installationsarbeten	43
6.3.1	Låsa hjulen.....	43
6.3.2	Vattenberedning.....	43
6.3.3	Koppla in systemanslutningarna	44
6.3.4	Ansluta datagränssnitt	46
6.3.5	Anslut externsensor	48
7	Styrning.....	49
7.1	Knappsats.....	49
7.1.1	Tangentfunktioner användning av modulinstrument	50
7.1.2	Grundskärm	51
7.2	Manövreringsstruktur.....	53
7.3	Menyträd.....	54
8	Användning.....	64
8.1	Nät Till	64
8.2	Registrering av ny modulenhet.....	65
8.3	Särskilda förhållanden vid styrning av modulenheter	66
8.4	Inkoppling	67
8.4.1	Eco-mode / Boost-drift / Normaldrift	67
8.4.2	Extern sensor.....	68
8.4.3	Drift med 2. Börvärde.....	70
8.4.4	Fjärrstyrn.drift.....	71
8.5	Frånkoppling.....	74
8.5.1	Avkylning och avstängning	75
8.5.2	Formtömning	76
8.5.3	Formtömning med tryckluft	77
8.6	Stopp i nödsituation	78
8.7	Definiera åtkomsträtt	79
8.7.1	Ställa in användarprofilen	79
8.7.2	Ställa in styrningsaktivering	79
8.7.3	Ändra åtkomstkod	80
8.8	Pumpdriftsätt	81
8.8.1	Eco-mode.....	82
8.8.2	Boost-drift.....	87
8.8.3	Normaldrift.....	87
8.9	Inställningar	88
8.9.1	Ställa in tidszon, datum och klockslag	88
8.9.2	Definiera interna mätplatser	89
8.9.3	Inställning av brytarur.....	90
8.9.4	Ställa in rampprogram.....	91

	8.9.5	Startfunktion pump	92
	8.9.6	Tryckbegränsning framledn	93
8.10		Processövervakning	94
	8.10.1	Övervaka gränsvärde	94
	8.10.2	Övervakning av pumpförslitning	96
	8.10.3	Optimera regulator	97
8.11		Utforskarfönster	97
8.12		Spara/ladda	98
	8.12.1	Verktogsdata	100
	8.12.2	Registrering av ärdata.....	102
9		Skötsel.....	104
	9.1	Säkerhet	104
	9.2	Öppna apparaten	105
	9.3	Underhållsplan.....	107
	9.4	Underhållsarbete	109
	9.4.1	Rengöring.....	109
	9.4.2	Pump.....	110
	9.4.3	Temperaturmätning.....	111
	9.4.4	Tryckmätning.....	112
	9.4.5	Säkerhetsventil	112
	9.4.6	Mjukvaruuppdatering	113
	9.4.7	Skapa åtkomst till komponenter.....	115
10		Störningar	116
	10.1	Säkerhet	116
	10.2	Störningsindikationer	118
	10.2.1	Störningsmeddelande display	118
	10.3	Ta fram störningsorsak.....	119
	10.4	Störningstabell.....	119
	10.5	Idrifttagning efter åtgärdad störning	124
11		Avfallshantering	125
	11.1	Säkerhet	125
	11.2	Avfallshantering av material	125
12		Reservdelar.....	126
	12.1	Reservdelsbeställning	126
13		Tekniskt underlag.....	127
	13.1	Elschema.....	127
	13.2	Hydraulikschema.....	130
	13.3	Komponentplacering	131
	13.4	Teckenförklaring	133
14		Kabel till gränssnitt.....	135
	14.1	Extern sensor	135
	14.2	Extern styrning.....	136
	14.3	Gränssnitt HB	136

Inhalt

Appendix

- A Specialutföranden
- B Reservdellista

Index

A

Anslut externsensor	48
Ansluta gränssnitt	46
Anslutning	26
elektrisk	26
fram- och returledning	27
kylvatten	27
Anslutning tömning	27
Användarprofil	79
Användning	13, 64
Arbetsområden	35

Å

Åtkomstkod	80
Åtkomsträtt	79

A

Avfallshantering	125
Avfallshantering av material	125
Avkylning	75
Avsedd användning	13

B

Behörig elektriker	15
Behörig hydraulisk personal	15
Behörig personal	15
Boost-drift	67, 87
Börvärde 2	70
Bullernivå	25

C

CE-konformitetsförklaring	22
---------------------------------	----

D

Datum, ställa in	88
Driftsätt	34
Driftvillkor	25
Drivmedel	18, 28

E

Eco-mode	67, 82
Elektrisk ström	18
Elschema	127
Extrautrustning	33

F

Farområden	35
Faror	18
Fast säkring	26
Fjärrstyrn.drift	71
Formtömning	76
tryckluft	77
Förpackning	38
Förvaring	40
Frånkoppling	74
Funktionsprincip	31

G

Garanti	11, 12
Grundskärm	51

H

Huvudströmbrytare	20
Hydraulikschema	130
Hydrauliska anslutningar	32

I

Inkoppling	67
Installation	43
Inställningar	88

J

Jordfelsbrytare (RCD)	26
-----------------------------	----

K

Kabel till gränssnitt	135
Klockslag, ställa in	88
Knappsats	49
Kod	80
Komponentplacering	131
Konstruktion	30
Kundservice	12

L

Lägesindikering	52
Låsa hjulen	43
Loggbok larm	119

M

Manövreringsstruktur	53
Mätning	

Flöde	24	indikationer	118
Temperatur	24	tabell.....	119
Tryck	24	Störningsorsaker	119
Mätplatser	89	Störningsöversikt	119
Menyträd	54	Styrning	49
Mjukvaruuppdatering	113	Styrningsaktivering.....	79
N		Symboler	
Normaldrift	67, 87	enhetens baksida	32
O		på förpackningen.....	40
Öppnande av apparaten	105	Symboler i instruktionsboken	10
Översikt.....	30	Symbolindikering.....	52
Övervakning.....	94	T	
grad.....	95	Teckenförklaring	133
gränsvärde	94	Tekniska data.....	24
pumpförslitning.....	96	Tekniskt underlag.....	127
P		Temperaturmätning.....	111
Personal.....	15, 104, 116	Timer	90
Pump.....	110	Transport.....	37
R		Tryckbegränsning framledn	93
Rampprogram.....	91	Tryckmätning	112
Registrering av ärdata	102	Typskylt.....	29
Regulatoroptimering	97	U	
Rengöring	109	UK-Declaration of Conformity	23
Reservdelar	126	Underhåll.....	104
S		arbete	109
Säkerhet	13	plan	107
Säkerhetsanordningar	20	Uppställningsplats	42
Säkerhetsventil	112	Utsläpp.....	25
Skötsel	104	V	
Skyddsutrustning	17, 104, 116	Värmebärare	31
Skyltar	21	Vattenberedning.....	43
Spara/ladda	98	Verktogsdata	100
Specialutförande	9	Vikt.....	24
Startfunktion pump.....	92	Y	
Statusindikering	52	Ytor, varma	19
Störningar	116		

1 Allmänt

1.1 Information om denna instruktionsbok

Med hjälp av denna instruktionsbok kan du hantera enheten på ett säkert och effektivt sätt.

Instruktionsboken är en del av enheten och måste finnas tillgänglig för personalen i direkt anslutning till enheten. Personalen måste ha noggrant läst igenom denna instruktionsbok och förstått innehållet. En grundförutsättning för säkert arbete är att alla angivna säkerhetsanvisningar och hanteringsanvisningar i denna instruktionsbok följs.

Därutöver gäller de lokala olycksfallsföreskrifterna och de allmänna säkerhetsbestämmelserna för enhetens användningsområde.

Bilder i denna instruktionsbok är till för att ge användarna grundläggande förståelse av materialet och kan avvika från enhetens verkliga utförande.

Vid enheter med specialutföranden (se typskylten på enheten resp. på sidan 2) bifogas motsvarande tilläggsdokument i bilaga A.

Med förbehåll för tekniska ändringar inom ramarna för förbättringar av användningsegenskaperna samt vidareutvecklingen.

Allmänt

1.2 Symbolförklaring

Säkerhetsanvisningar

I denna instruktionsbok markeras säkerhetsanvisningar med symboler. Signalord inleder säkerhetsanvisningarna och de ger uttryck för den fara anvisningen betecknar.

Säkerhetsanvisningarna måste följas för att olyckor, person- och saksador ska undvikas.



FARA!

... Indikerar en situation som är direkt farlig, som kan leda till dödsfall eller svåra skador om den inte undviks.



VARNING!

... Indikerar en situation som kan bli farlig och som kan leda till dödsfall eller svåra skador om den inte undviks.



FÖRSIKTIGT!

... indikerar en situation som kan bli farlig och som kan leda till mindre eller lätta skador om den inte undviks.



OBSERVERA!

... indikerar en situation som kan bli farlig och som kan leda till saksador om den inte undviks.

Tips och rekommendationer



OBS!

... ger praktiska tips och rekommendationer samt information för effektiv och störningsfri drift.

Särskilda säkerhetsanvisningar

För att uppmärksamma på särskilda faror används följande symboler i säkerhetsanvisningar:



... indikerar fara på grund av elström. Om säkerhetsanvisningarna inte följs föreligger risk för svåra skador eller dödsfall.

1.3 Garantibegränsning

Alla uppgifter och anvisningar i denna instruktionsbok har sammanställts med avseende på gällande normer och föreskrifter, i enlighet med aktuell teknik samt i enlighet med vår mångåriga kunskap och våra erfarenheter.

Tillverkaren åtar sig inget ansvar för skador till följd av:

- Om instruktionsboken inte följts
- Icke avsedd användning
- Användning av personal som inte är utbildad
- Egenmäktig förändring
- Tekniska förändringar
- Användning av reservdelar som inte är tillåtna

Det faktiska leveransomfånget kan avvika från det som beskrivs och visas här vid specialutföranden med tillbehörsutrustning eller till följd av den senaste tekniska utvecklingen.

De skyldigheter som anges i leveransavtalet, de allmänna affärsvillkoren samt tillverkarens leveransvillkor och den gällande lagstiftningen vid tidpunkten då kontraktet undertecknades gäller.

1.4 Upphovsrätt

Denna instruktionsbok är skyddad av upphovsrätt och är uteslutande avsedd för internt bruk.

Det är inte tillåtet att överlämna den till tredje part, att kopiera den i någon form – gäller även utdrag – eller att ändvända och/eller yppa innehållet utan skriftligt medgivande från tillverkaren, med undantag för internt bruk.

Brott mot detta leder till skadeståndsanspråk. Vidare anspråk förbehålles.

Allmänt

1.5 Garantibestämmelser

Garantibestämmelserna framgår av tillverkarens allmänna leveransvillkor.

1.6 Kundservice

För teknisk rådgivning står HB-Therms representanter eller vår kundtjänst till förfogande, → www.hb-therm.ch.

Därutöver är våra medarbetare ständigt intresserade av ny information och nya erfarenheter, som uppstår under användningen och som kan bidra till förbättringar av våra produkter.

2 Säkerhet

Det här kapitlet ger en överblick över alla viktiga säkerhetsaspekter för optimalt skydd av personalen samt för säker och störningsfri drift.

Om de användningsinstruktioner och säkerhetsanvisningar som anges i denna instruktionsbok inte följs, kan det leda till stora risker.

2.1 Avsedd användning

Enheten är uteslutande utvecklad och konstruerad för den avsedda användning som beskrivs här.

Tempereringsenheten är enbart avsedd för att se till att en ansluten förbrukare (exempelvis ett verktyg) når en angiven temperatur och håller denna konstant genom uppvärmning eller avkylning med hjälp av värmebärarens vatten.

Tempereringsenheten får endast drivas i enlighet med de värden som anges i tekniska data.

Till avsedd användning hör efterlevnad av alla uppgifter i denna instruktionsbok.

All användning som sträcker sig utöver den avsedda gäller som felaktig och kan leda till farliga situationer.



WARNING!

Fara till följd av felaktig användning!

Felaktig användning av enheten kan leda till farliga situationer.

Följande är absolut förbjudet:

- Användning av en annan värmebärare än vatten.

Alla typer av anspråk vid skador till följd av icke avsedd användning är uteslutna.

Säkerhet

2.2 Driftsansvariges ansvar

Denna enhet är avsedd för yrkesmässig användning. Det åligger enhetens ägare att garantera arbets säkerheten i enlighet med gällande lagstiftning.

Vid sidan av säkerhetsanvisningarna i denna instruktionsbok måste gällande säkerhets-, olycksfallsskydds- och miljöskydds-föreskrifter för användningsområdet följas. Då gäller i synnerhet:

- Ägaren måste informera sig om gällande arbets skyddsbestämmelser i en riskbedömning informera om andra faror, som kan uppstå till följd av de speciella arbetsvillkoren på användningsplatsen. Dessa måste återges i form av driftsanvisningar för driften av enheten.
- Ägaren måste under enhetens hela användningstid kontrollera att de driftsanvisningar som ägaren tagit fram följer det aktuella regelverket samt anpassa dessa i relevanta fall.
- Ägaren måste entydigt reglera och fastställa ansvarsområden för installation, drift, underhåll och rengöring.
- Ägaren måste sörja för att alla medarbetare, som kommer i kontakt med utrustningen, har läst och förstått denna instruktionsbok.
Dessutom måste ägaren regelbundet utbilda personalen och informera om farorna.
- Ägaren måste tillse att personalen har relevant skyddsutrustning.

Ägaren är dessutom ansvarig för att utrustningen alltid är felfri i tekniskt hänseende. Därvid gäller följande:

- Ägaren ansvarar för att de underhållsintervall som anges i denna instruktionsbok efterlevs.
- Ägaren måste regelbundet kontrollera att alla säkerhetsanordningar fungerar och är helt felfria.

2.3 Krav för personalen

2.3.1 Kvalifikationer

**VARNING!****Skaderisk vid otillräckliga kvalifikationer!**

Felaktig användning kan leda till betydande person- och saksador.

Därför:

- Alla uppgifter får enbart utföras av kvalificerad personal.

Följande kvalifikationer nämns för olika arbetsuppgifter i instruktionsboken:

■ Utbildad person

har undervisats av ägaren om de uppgifter som personen ansvarar för samt om de möjliga faror som kan uppstå vid felaktig användning.

■ Behörig personal

får tack vare sin utbildning kunskap och erfarenhet samt sin kännedom om gällande normer och bestämmelser, arbeta med de uppgifter som ålagts personen i fråga samt på egen hand identifiera och undvika eventuella faror.

■ Behörig elektriker

får tack vare sin utbildning kunskap och erfarenhet samt sin kännedom om gällande normer och bestämmelser, arbeta på elektriska anläggningar samt på egen hand identifiera och undvika eventuella faror.

Elektrikern är utbildad för det speciella område som han/hon arbetar inom och känner till relevanta normer och bestämmelser.

■ Behörig hydraulisk personal

får tack vare sin utbildning kunskap och erfarenhet samt sin kännedom om gällande normer och bestämmelser, arbeta på hydrauliska anläggningar samt på egen hand identifiera och undvika eventuella faror.

Hydraulisk personal är utbildad för det speciella område som personalen arbetar inom och känner till relevanta normer och bestämmelser.

Säkerhet

2.3.2 Obehöriga



VARNING!

Fara för obehöriga!

Obehöriga personer, som inte motsvarar de krav som beskrivs här, känner inte till riskerna i arbetsområdet.

Därför:

- Obehöriga personer får inte befinna sig i arbetsområdet.
- Tiltala personerna i tveksamma fall och beordra dem att lämna arbetsområdet.
- Avbryt arbetet så länge obehöriga personer befinner sig i arbetsområdet.

2.4 Personlig skyddsutrustning

Under arbetet är det obligatoriskt att bära personlig skyddsutrustning för att minimera hälsoriskerna.

- Den skyddsutrustning som krävs för det aktuella arbetet ska alltid bäras.
- Följ anvisningarna om personlig skyddsutrustning som anges i arbetsområdet.

Urustning som ska bäras vid särskilda arbetsuppgifter

Vid särskilda arbetsuppgifter måste speciell skyddsutrustning bäras. Information om denna anges i de olika kapitlen i denna instruktionsbok. I följande text indikeras denna särskilda skyddsutrustning på följande sätt:



Skyddskläder

är tätsittande arbetskläder med långa ärmar och långa byxben. De skyddar i första hand mot varma ytor.



Skyddshandskar

för skydd av händerna mot skavsår, skärsår eller djupare skador samt mot beröring av varma ytor.



Skyddsglasögon

för att skydda ögonen mot vätskestänk.



Skyddsskor

som skyddar mot nedfallande delar och minskar halkrisken på hala underlag.

Säkerhet

2.5 Särskilda faror

I följande avsnitt anges övriga risker som framgår av en riskbedömning.

- De säkerhetsanvisningar och varningar som anges i de följande kapitlen ska beaktas och anges för att minska riskerna för hälsofaror samt för att undvika farliga situationer.

Elektrisk ström



FARA!

Livsfara genom elektrisk ström!

Det råder omedelbar livsfara vid kontakt med spänningsförande delar. Skada på isoleringen eller enskilda komponenter kan vara livsfarlig.

Därför:

- Vid skador på isoleringen, stäng av spänningsförsörjningen genast och låt reparera orsaken.
- Låt endast en behörig elektriker utföra arbeten på den elektriska anläggningen.
- Vid alla arbeten på elsystemet, vid underhålls-, rengörings- och reparationsarbeten ska stickproppen dras ur eller bryt extern spänningsförsörjning allpoligt och säkras mot återanslutning. Kontrollera att apparaten är spänningsfri.
- Ingen säkringar får överbryggas eller sättas ur funktion. Vid byte av säkringar tillse korrekt amperetal.
- Håll fukt borta från spänningsförande delar. Det kan annars leda till kortslutning.

Varma drivmedel



VARNING!

Risk för brännskador från varma drivmedel!

Vid drift kan drivmedel orsaka brännskador vid höga temperaturer och högt tryck.

Därför:

- Arbeten på hydrauliken får endast utföras av utbildad personal.
- Innan arbeten på hydrauliken påbörjas ska du kontrollera om drivmedlen är varma eller står under tryck. Låt vid behov enheten svalna, gör den trycklös och stäng av den. Kontrollera att den är trycklös.

Varma ytor**FÖRSIKTIGT!****Risk för brännskador på varma ytor!**

Kontakt med varma komponenter kan orsaka brännskador.

Därför:

- Bär skyddshandskar vid samtliga arbeten i närheten av varma komponenter.
- Kontrollera före alla arbeten att komponenterna har svalnat till omgivningstemperatur.

Klämrisk**WARNING!****Klämrisk på grund av att enheten rullar eller välter**

Vid ojämna underlag eller obromsade hjul föreligger risk för att enheten välter eller rullar iväg och orsakar klämskador.

Därför:

- Enheten får enbart placeras på jämna underlag.
- Kontrollera att hjulen är bromsade.

Säkerhet

2.6 Säkerhetsanordningar



VARNING!
Livsfara på grund av säkerhetsanordningar som inte fungerar!

Säkerheten garanteras enbart vid intakta säkerhetsanordningar.

Därför:

- Inaktivera aldrig en säkerhetsanordning.
- Kontrollera att säkerhetsanordningarna, som huvudbrytaren, alltid är tillgängliga.

Huvudströmbrytare

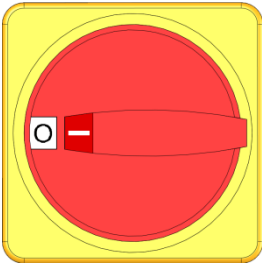


Bild 1: Huvudströmbrytare

När huvudströmbrytaren vrids till läget "0" avbryts strömförsörjningen till förbrukarna och utlöser därmed ett nödstopp.



VARNING!
Livsfara på grund av okontrollerad återinkoppling!

Okontrollerad återinkoppling kan leda till allvarliga personskador eller dödsfall!

Därför:

- Korrigera orsaken till nödstoppet och se till att alla säkerhetsanordningar har installerats och är funktionsdugliga.



VARNING!
Livsfara på grund av spänningsförande ledare!

När huvudströmbrytaren slagits från finns det fortfarande strömförande ledare i apparaten!

Därför:

- Vid alla arbeten på elsystemet, vid underhålls, rengörings- och reparationsarbeten ska stickproppen dras ur eller bryt extern spänningsförsörjning allpoligt och säkras mot återanslutning.
- Kontrollera att apparaten är spänningsfri.

2.7 Skyltar

Följande symboler och varningsskyltar finns i arbetsområdet. De rör det omedelbara område som de är monterade i.



VARNING!

Skaderisk pga av oläsliga skyltar!

Med tiden kan dekalerna och skyltarna bli smutsiga eller bli omöjliga att läsa av andra anledningar.

Därför:

- Alla säkerhets-, varnings- och driftsanvisningar ska alltid hållas i gott läsbart skick.
- Byt skadade skyltar eller dekalerna omedelbart.



Varma ytor

Varma ytor, som varma kåpor, behållare eller drivmedel samt heta vätskor är ibland svåra att identifiera. Rör inte utan skyddshandskar.

Säkerhet

2.8 CE-konformitetsförklaring för maskiner

(CE-riktlinje 2006/42/EG, bilaga II 1. A.)

Produkt	Tempereringsenhet HB-Therm Thermo-5
Apparattyper	HB-100XM2L
Tillverkarens adress	HB-Therm AG Piccardstrasse 6 9015 St. Gallen SWITZERLAND www.hb-therm.com
CE-direktiv Information om direktivet om tryckbärande anordningar 2014/68/EU	2014/30/EU; 2011/65/EU Ovan nämnda produkter motsvarar artikel 4, avsnitt 3. Det betyder att dimensioneringen och tillverkningen stämmer överens med god branschpraxis som gäller i medlemsstaten.
Dokumentationsansvarig	Martin Braun HB-Therm AG 9015 St. Gallen SWITZERLAND
Normen	EN IEC 60730-2-9:2019 + A1:2019 + A2:2020; EN IEC 61000-6-2:2019; EN IEC 61000-6-4:2019; EN IEC 63000:2018; EN ISO 12100:2010; EN ISO 13732-1:2008 EN 60204-1:2018; EN 12828:2012 + A1:2014

Härmed förklarar vi oss fullständigt ansvariga för att den ovannämnda produkt, som denna instruktionsbok berör, uppfyller relevanta bestämmelser i CE-maskindirektivet (CE-riktlinje 2006/42/EG), inklusive ändringarna samt motsvarande lagstiftning för som motsvarar riktlinjen i nationell rätt. Vidare gäller ovannämnda CE-riktlinjer och normer (eller delar/paragrafer ur dem) vid användningen.

St. Gallen, 2023-08-17



Reto Zürcher
CEO



Stefan Gajic
Compliance & Digitalisation

2.9 UK Declaration of Conformity for Machinery

(Supply of Machinery (Safety) Regulation 2008, Statutory Instrument 2008 No. 1597)

Product	Temperature Control Unit HB-Therm Thermo-5
Unit types	HB-100XM2L
Manufacturer Address	HB-Therm AG Piccardstrasse 6 9015 St. Gallen SWITZERLAND www.hb-therm.com
UK guidelines	The Electromagnetic Compatibility Regulations 2016 Statutory Instruments 2016 No. 1091 The Restriction of the Use of Certain Hazardous Substances in Electrical and Electronic Equipment Regulations 2012 Statutory Instruments 2012 No. 3032
Note on The Pressure Equipment (Safety) Regulations 2016 Statutory Instruments 2016 No. 1105	The above products are in accordance with regulation 8. This means that interpretation and production are consistent with good engineering practice.
Responsible for documentation	Martin Braun HB-Therm AG 9015 St. Gallen SWITZERLAND
Standards	EN IEC 60730-2-9:2019 + A1:2019 + A2:2020; EN IEC 61000-6-2:2019; EN IEC 61000-6-4:2019; EN IEC 63000:2018; EN ISO 12100:2010; EN ISO 13732-1:2008 EN 60204-1:2018; EN 12828:2012 + A1:2014

We declare of our own responsibility that the above mentioned products, to which this declaration refers, comply with the appropriate regulations of the Supply of Machinery (Safety) Regulations 2008, including its appendices. Furthermore, the above mentioned Statutory Instruments and standards (or parts/clauses thereof) are applied.

St. Gallen, 2023-08-17



Reto Zürcher
CEO



Stefan Gajic
Compliance & Digitalisation

Tekniska data

3 Tekniska data

3.1 Allmänna uppgifter

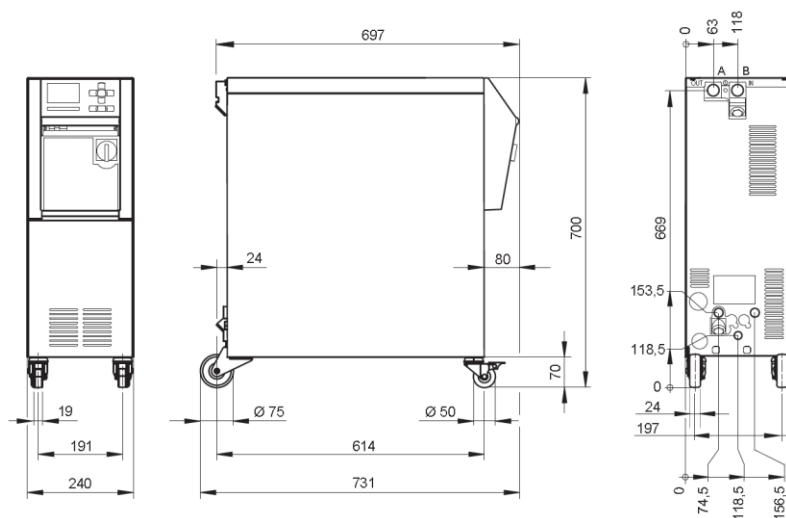


Bild 2: Mått

Vikt max.

	Värde	Enhet
HB-100XM2L	68	kg

Temperaturmätning

	Värde	Enhet
Mätområde	0–400	°C
Upplösning	0,1	°C
Reglernoggrannhet	±0,1	K
Tolerans	±0,8	K

Flödesmätning

	Värde	Enhet
Mätområde	0,4–40	l/min
Upplösning	0,1	l/min
Reglernoggrannhet	±0,1	l/min
Tolerans	±(5 % från mätvärde + 0,1 L/min)	

Tryckmätning

	Värde	Enhet
Mätområde	0–20	bar
Upplösning	0,1	bar
Tolerans	±5 % från slutvärde	

Tekniska data

3.2 Utsläpp

	Värde	Enhet
Varaktighet bullernivå	<70	dB (A)
Yttemperatur (enhetens baksida)	>55	°C

3.3 Driftvillkor

Omgivning

Anordningen får endast användas inomhus.

	Värde	Enhet	
Temperaturintervall	5–40	°C	
Relativ luftfuktighet *	35–85	% RH	
Minimal ledigt utrymme (→ fig.)	A **	10	mm
	B	50	mm
	C	150	mm
	D	50	mm
	E	70	mm

* ej kondenserande

** vid omgivningstemperaturer upp till högst 35 °C kan anordningarna placeras bredvid varandra utan avstånd



OBSERVERA!

Minskad livslängd på grund av otillräcklig kylning!

Om enheten inte kyls tillräckligt, reduceras komponenternas livslängd.

Därför:

- Täck inte luftventiler

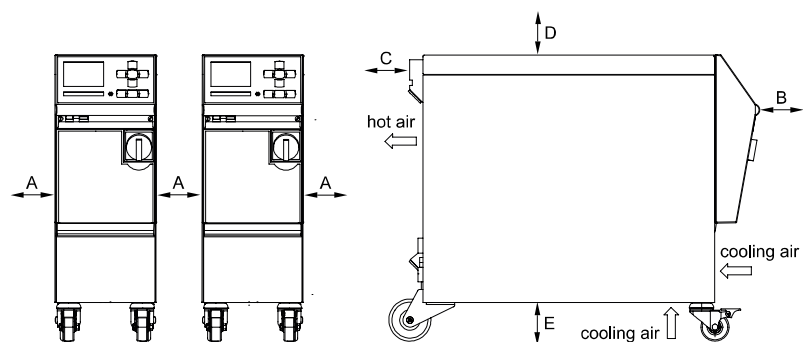


fig. 3: Ledigt utrymme runt enheten

Tekniska data

3.4 Anslutningar

Anslutning elektrisk

Aggregatnät-kabel, tvärsnitt	CE	H07RN-F/H07BQ-F
	$U_N = 400/460 \text{ V}$	4x6,0 mm ² (16 kW)
	$U_N = 210 \text{ V}$	4x16,0 mm ² (16 kW)
Kraftnät	TN (elnät med skyddsledare)	
Nätspänning U_N	se typskylt på enheten resp. på sidan 2	
Märk kortslutnings- ström	I_{\max} to 63 A = 6 kA	
Överspänningskategori	II	
Grad av smuts	2	

Maximal fast säkring:

	380–415 V	200–220 V	440–480 V
Uppvärmning 16 kW	3x32 A	3x63 A	3x32 A



ANVISNING!

På apparater med frekvensomriktare

Vi rekommenderar en jordfelsbrytare (RCD) typ B som skydd mot elstötar (Typ A är olämpliga tillsammans med frekvensomriktare).

Tekniska data

Anslutning fram- och returledning

	Värde	Enhet
Gänga	G ^{3/4}	
beständighet	20, 120	bar, °C

G... Anslutning - innergänga i tum

Anslutning kylvatten

	Värde	Enhet
Tryck	2–5	bar
Gänga kylvatten	G ^{3/8}	
beständighet	10, 100	bar, °C

G... Anslutning - innergänga i tum

Anslutning tryckluft

	Värde	Enhet
Tryck	2–8	bar
Gänga	G ^{1/4}	
beständighet	10, 100	bar, °C

G... Anslutning - innergänga i tum

Anslutning tömning

	Värde	Enhet
Gänga	G ^{3/8}	

G... Anslutnings- innergänga i tum

Tekniska data

3.5 Drivmedel

Värmebärare vatten

Om det obehandlade vatten som används i tempereringskretsen uppfyller nedanstående riktvärden kan det i normalfallet användas utan särskild behandling.



ANVISNING!

Vi rekommenderar att dessa värden upprätthålls och kontrolleras regelbundet för att skydda anläggningen.

Riktvärden

Hydrologiska data	Temperaturområde	Riktvärde	Enhet
pH-värde	-	7,5–9	
Ledningsförmåga	till 110 °C	<150	mS/m
	110–180 °C	<50	
	över 180 °C	<3	
Total hårdhet	till 140 °C	<2,7	mol/m ³
		<15	°dH
	över 140 °C	<0,02	mol/m ³
		<0,11	°dH
Karbonathårdhet	till 140 °C	<2,7	mol/m ³
		<15	°dH
	över 140 °C	<0,02	mol/m ³
		<0,11	°dH
Kloridjoner Cl -	till 110 °C	<50	mg/l
	110–180 °C	<30	
	över 180 °C	<5	
Sulfat SO ₄ 2-	-	<150	mg/l
Ammonium NH ₄ +	-	<1	mg/l
Järn Fe	-	<0,2	mg/l
Mangan Mn	-	<0,1	mg/l
Partikelstorlek	-	<200	µm



ANVISNING!

Om du vill ha mer information kan du ladda ned "Checklista vattenberedning för temperering-senheter" (DF8003-X, X=språk) www.hb-therm.ch.

Vattenberedning

En fackmässig vattenberedning krävs om riktvärdena inte kan upprätthållas (→ sidan 43).

3.6 Typskylt

Märkskylten finns på instrumentets bakre vägg, på insidan av serviceluckan och på sidan 2 i denna bruksanvisning.

Följande uppgifter framgår av märkskylten:

- Tillverkare
- Typbeteckning
- Instrumentnummer
- Tillverkningsår
- Kapacitetsvärden
- Anslutningsvärden
- Kapslingsklass
- Extrautrustning

Uppbyggnad och funktion

4 Uppbyggnad och funktion

4.1 Översikt

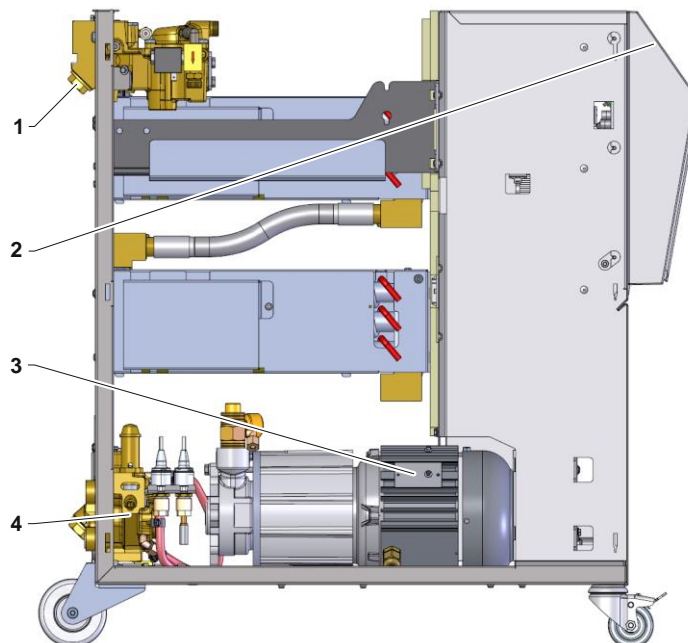


Bild 4: Översikt

- 1 Värmebärarmodul
- 2 Knappsats och LED-display
- 3 Pump
- 4 Kylvattenmodul

4.2 Kortfattad beskrivning

Med hjälp av värmning och kylning av värmebäraren för tempereringsenheten vattnet till önskad temperatur och håller denna konstant. Den tempererade värmebäraren matas till förbrukaren och tillbaka med en pump från tempereringsenheten.

Tillsammans med rören och förbrukaren bildar tempereringsenheten en värmeöverföringsanläggning.

Uppbyggnad och funktion

4.3 Funktionsprincip

Tempereringsenheten är ett självavluftande system. Det innehåller en pump, en uppvärmning och en kylning och fungerar som behållare för värmebäraren.

En temperatursensor mäter värmebärartemperaturen i tempereringsenheten och leder den i form av en elektrisk signal till regleringången. Som tillbehör kan en extern temperatursensor som är monterad på förbrukaren anslutas till enheten.

Uppvärmning och kylning av enheten aktiveras av temperaturregleraren tills värmebäraren når önskad temperatur. Denna temperatur hålls konstant. Med en pump matas den tempererade värmebäraren till förbrukaren.

Uppvärmningen består av ett eller flera uppvärmda element.

Pumphastigheten kan ställas in varierabelt via frekvensomvandlaren.

Vid indirekt kylning sker kylprocessen direkt i det kylvatten som sprutas in i värmeväxlarens kretslopp. Kylvattnet tillförs via kylvattenanslutningen.

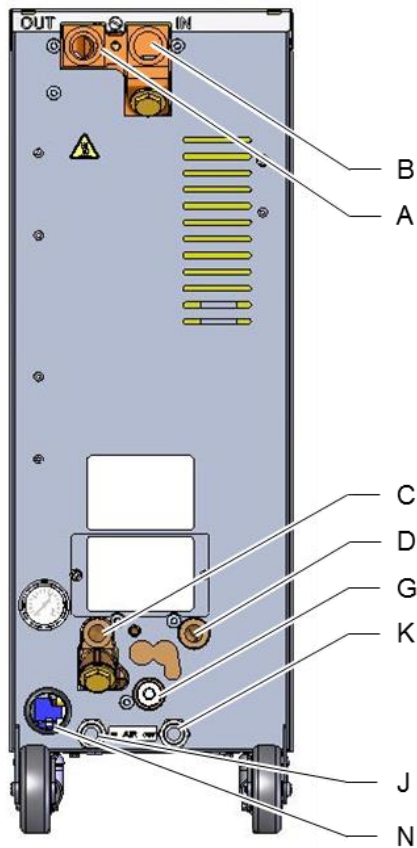
4.4 Värmebärare

Vatten används som värmebärare. Det tillförs automatiskt via kylvatteningången på tempereringsenheten.







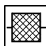
Värmebärarens vatten finns i ett slutet kretslopp utan syrekontakt, för att undvika oxidering i största möjliga utsträckning.

Uppbyggnad och funktion

4.5 Anslutningar



Anslutningar och viktiga komponenter på instrumentbaksidan är märkta enligt följande:

A	OUT	Framledning
B	IN	Returledning
C	 	Kylvattenintag
D	 	Kylvattenutlopp
G		Tömning
		Tryckindikering
		Kylvattenfilter
J	AIR IN	Tryckluftingång (extrautrustning ZG)
K	AIR OUT	Tryckluftingång ** (extrautrustning ZG)
N		Nätanslutningsledning

** Anslutningen tryckluftutgång ska bara användas när parametern [Formtömning med tryckluft](#) är inställd på "Tank" (→ sidan 77).

Bild 5: Anslutningar

Uppbyggnad och funktion

4.6 Extrautrustning

Vid sidan av grundutrustningen för enheten kan följande extrautrustning installeras (→ typskylt):

	Extrautrustning	Beskrivning
ZG	Formtömning med tryckluft	Alternativ till den vanliga integrerade formtömningen genom pumpomvändning
ZB	Anslutning för larm och extern styrning	Larm via potentialfri omkopplingskontakt max. 250 VAC, 4 A belastningsbar Instrument IN/UT, rampprogram IN/UT och omkoppling börvärde 1 eller 2 genom potentialfri kontakt 1 kontakt Harting Han 7D
ZE	Anslutning för externsensor	Termoelement typ J, K, T eller Pt 100 i 3-ledarkoppling, med valbar produktionsövervakning Hylskontakt Audio 5-polig
ZK	Skydd för betjäningspanel	Transparent lock över display- och manöverpanel
ZR	Renrumspaket	Renrumslämpligt utförande: "At Rest" < ISO klass 6 (kl. 1000) "In Operation" ISO klass 7 (kl. 10 000) Isolering fiberfri
X	Specialutförande	Specialutförande utan ytterligare beskrivning
XA	Specialutförande med appendix	Specialutförande med ytterligare beskrivning i bilaga A

Uppbyggnad och funktion

4.7 Driftsätt

4.7.1 Huvuddriftarter



ANVISNING!

Efter inkoppling av enheten är den sista valda huvuddriftsättet aktivt igen, vid behov efter start av en fördröjningstid.

Eco-mode

I Eco-mode reglerar pumpen omväxlingsvis med hastighet, flödes hastighet, pumptryckskillnad eller temperaturskillnad Fram-/returledn Det tempererade värmeöverföringsmediet pressas med hjälp av pump av konsumenten.

Boost-drift

I boost-drift kör pumpen med maximalt möjligt varvtal. Det tempererade värmeöverföringsmediet pressas med hjälp av pump av konsumenten.

Normaldrift

Vid normaldrift drivs pumpen drivs med konstant hastighet. Det tempererade värmeöverföringsmediet pressas med hjälp av pump av konsumenten.

4.7.2 Typer av hjälpdrift

Formtömning

Vid hjälpdriftstypen Formtömning kyls värmebäraren tills temperaturerna för Framledning, Återledning och Extern* nått definierad [Formtömning begr. temp.](#) har nåtts. I anslutning till detta sugts förbrukare och framledningar tomma och görs trycklösa. Tömningsvolymen leds till kylvattnet resp. till systemvattenutgången eller till tryckluftsutgången.

Avkylning

Vid hjälpdriftstypen Avkylning kyls värmebäraren tills temperaturerna för Framledning, Återledning och Extern* nått definierad [Avkylningstemperatur](#). Därefter görs enheten trycklös och stängs av.

* om en extern sensor anslutits

4.8 Arbets- och faroområden

Arbetsområden

- Det primära arbetsområdet finns på enhetens framsida vid knappsatsen.
- Det sekundära arbetsområdet finns på enhetens baksida.

Faroområden

- På enhetens baksida finns kopplingen mellan enheten och förbrukaren. Dessa områden skyddas inte av enhetens kåpor. Det finns risk för brännskador från tillgängliga varma ytor. Vid slangbrott kan varm ånga eller varmt vatten tränga ut och orsaka brännskador.

Transport, förpackning och förvaring

5 Transport, förpackning och förvaring

5.1 Säkerhetsanvisningar för transport

Felaktig transport



OBSERVERA!

Skador kan uppstå vid felaktig transport!

Vid felaktig transport kan betydande skador uppstå.

Därför:

- Enheten måste vara fullständigt tömd (kyl- och systemkrets).
- Använd enbart originalförpackningar eller likvärdiga förpackningar.
- Var försiktig vid avlastning av förpackningarna vid leverans samt vid transport inom anläggningen och beakta symbolerna och anvisningarna på förpackningen.
- Använd endast de avsedda fästpunkterna.
- Avlägsna emballaget först en kort stund före monteringen.

Transport, förpackning och förvaring

5.2 Transport

Transport med gaffeltruck

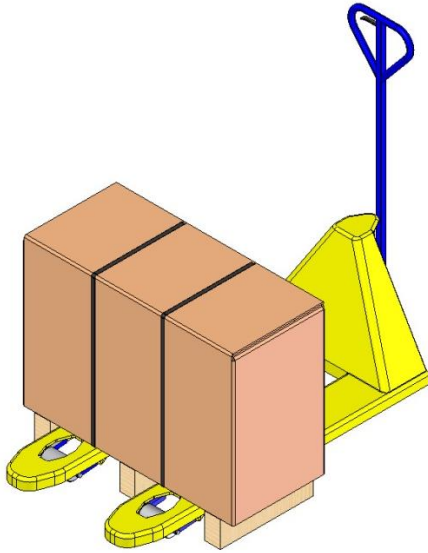


Bild 6: Anslagspunkter pall

Förpackningar som fästs vid pallar kan transporteras med gaffeltruck under följande förhållanden:

- Gaffeltrucken måste vara lämplig för transportenheternas vikt.
- Föraren måste ha behörighet för gaffeltruck.

Anslag:

1. Kör in gafflarna på gaffeltrucken mellan eller under pallöppningarna.
2. Kör in gafflarna så långt att de sticker ut på andra sidan.
3. Försäkra dig om att pallen inte kan välta när tyngdpunkten inte ligger i mitten.
4. Lyft upp förpackningen och inled transporten.

Transport med kran

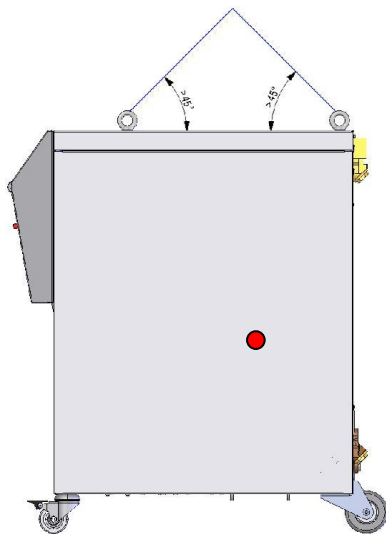


Bild 7: Fästpunkter

Enheten kan vara försedd med kranöglor (specialutförande). Transport med kran får ske på följande villkor:

- Kran och lyftanordning måste klara enhetens vikt.
- Operatören måste ha behörighet för att manövrera kranen.

Lastning:

1. Fäst rep och band korrekt. Bild 7
2. Kontrollera att enheten hänger rakt, ge akt på förskjutet tyngdpunkt (→ ● Bild 7).
3. Lyft upp enheten och påbörja transporten.

Transport, förpackning och förvaring

5.3 Transportinspektion

Det är obligatoriskt att kontrollera att transporten är fullständig och att det inte finns några transportskador vid leveransen.

Gör så här vid synliga transportskador:

- Acceptera inte leveransen eller acceptera den enbart med förbehåll.
- Notera skadans omfattning på transportunderlaget eller på speditörens följesedel.
- Inled en reklamation.



OBS!

Alla brister ska reklameras omgående när de identifieras. Skadeanspråk kan endast väckas inom den gällande reklamationstiden.

5.4 Förpackning

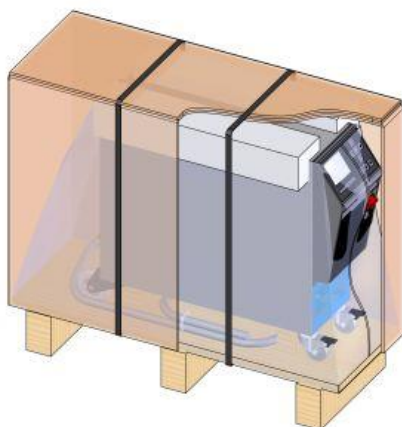


Bild 8: Förpackning

Enheten är förpackad med hänsyn till förväntade transportvillkor på en träpall, inlindad i sträckfolie, kantad av kartong och säkrad med lindningsband av PP.

Uteslutande miljövänliga material har använts till förpackningen.

Förpackningen är avsedd att skydda de enskilda komponenterna mot transportskador, korrosion och andra skador. Förstör därför inte förpackningen.

Hantering av förpackningsmaterial

Förpackningsmaterial ska avfallshanteras i enlighet med gällande lagstiftning och lokala föreskrifter.



OBSERVERA!

Miljöskador vid felaktig avfallshantering!

Förpackningsmaterial är värdefulla råmaterial och kan ofta återanvändas eller bearbetas.

Därför:

- Avfallshandera förpackningsmaterial på ett miljövänligt sätt.
- Beakta lokala föreskrifter för avfallshandering. Kontakta alltid ett kompetent företag för avfallshandering.

Transport, förpackning och förvaring

Återvinningskoder för förpackningsmaterial



ingen återvinningskod

Återvinningskoder är markeringar på förpackningsmaterial. De ger information om vilken typ av material som används och underlättar bortskaffnings- och återvinningsprocessen.

Dessa koder består av ett specifikt materialnummer inramat av en pil-triangelsymbol. Nedanför symbolen finns förkortningen för respektive material.

Transportpall

→ Trä

Fällbar kartong

→ Kartong

Bandband

→ Polypropylen

Skumkuddar, buntband och snabbkopplingsväskor

→ Polyeten låg densitet

Sträckfilm

→ Polyeten linjär låg densitet

Transport, förpackning och förvaring

5.5 Symboler på förpackningen



Skydda mot fukt

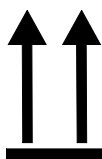
Skydda förpackningarna mot fukt och håll dem torra.



Ömtåligt

Markerar att förpackningen har ömtålig innehåll.

Behandla förpackningen försiktigt. Låt den inte falla ned och utsätt den inte för stötar.



Ovan

Pilspetsarna markerar förpackningens ovasida. De måste alltid vara riktade uppåt, annars kan innehållet skadas.



Stapla ej

Markerar att förpackningen ej får staplas resp. att inget får staplas på den.

Stapla inget på den markerade förpackningen.

5.6 Förvaring

Lagring av förpackningarna

Förvara förpackningarna på följande sätt:

- Töm tempereringsenheten helt.
- Förvara inte utomhus.
- Förvara torrt och dammfritt.
- Utsätt inte för aggressiva medier.
- Skydda mot solstrålning.
- Undvik mekaniska skakningar.
- Förvaringstemperatur 15–35 °C.
- Relativ luftfuktighet max. 60 %.

Installation och första idrifttagning

6 Installation och första idrifttagning

6.1 Säkerhet

Personal

- Installation och driftsättning får utföras enbart av kvalificerad personal.
- Arbeten på elsystemet får utföras endast av behörig elektriker.
- Arbeten på hydraulsystemet får utföras endast av kvalificerade hydraultekniker.

Särskilda faror

Följande faror föreligger:

- Livsfara på grund av elektrisk ström.
- Risk för brännskador på varma ytor.
- Risk för brännskador på varma ytor.
- Klämrisk på grund av att enheten rullar eller välter.

Felaktig installation och första idrifttagning



WARNING!

Olycksrisk på grund av felaktig installation och första idrifttagning!

Felaktigt installation och första idrifttagning kan leda till svåra person- eller saksador.

Därför:

- Sörj för att det finns tillräckligt med plats för monteringen innan arbetet påbörjas.
- Var försiktig med öppna komponenter med vassa kanter.

Installation och första idrifttagning

6.2 Krav på uppställningsplatsen



VARNING!

Risk för skador och brand vid felaktig uppställning!

Felaktig uppställning kan leda till stora person- och sakskador.

Därför:

- Beakta och följ kraven på uppställningsplatsen

Villkor för uppställning av tempereringsenheten:

- säkerställa tillräcklig ventilation och en vattenskyddad enhets placering
- på en horisontell, stabil och låg vibrationsyta
- säkrad mot bortrullning och stjälpning
- säkerställ alltid åtkomst till huvudströmbrytaren
- Apparaterns anslutningskablar får inte vidröra hydrauliska ledningar eller delar vars ytemperaturer överstiger 50 °C
- säkra enheten med en lämplig huvudsäkring och om nödvändigt med en jordfelsbrytare (max säkringsstyrka och rekommenderad jordfelsbrytare → sidan 26)

Installation och första idrifttagning

6.3 Installationsarbeten

6.3.1 Låsa hjulen

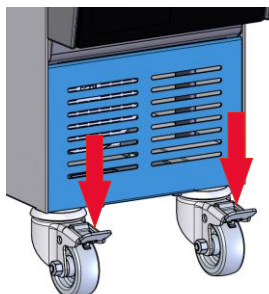


Bild 9: Låsa hjulen

Hjulen måste låsas så att enheten inte kan rulla iväg.

1. Ställ upp enheten på avsedd plats.
2. Tryck båda bromsbyglarna på hjulen nedåt.

6.3.2 Vattenberedning

En fackmässig vattenberedning krävs om riktvärdena (→ sidan 28) för vattenkvaliteten vid drift med obehandlat vatten inte kan upprätthållas.



ANVISNING!

Vattenberedningen bör utföras av ett specialiserat företag.

Vattenberedningen ska genomföras under följande förhållanden:

- Vattenberedningsmedel måste kunna användas upp till tempereringsenhetens maximala arbetstemperatur.
- Använd inga aggressiva vattenberedningsmedel som kan förstöra enhetens material. Beroende på utförande används följande material i enheten:
 - Koppar
 - Mässing
 - Brons
 - Nickel
 - Kromstål
 - MQ (silikon)
 - Titan
 - NBR (nitrilgummi)
 - FPM (Viton®)
 - PTFE (Teflon)
 - FFKM (perfluorgummi)
 - PEEK (polyetereterketon)
 - Keramik (Al₂O₃)

Viton® är ett varumärke som tillhör Dupont Dow Elastomers



ANVISNING!

Om du vill ha mer information kan du ladda ned "Checklista vattenberedning för tempereringsenheter" („Checkliste Wasser-aufbereitung für Temperiergeräte“) (DF8003-X, X=språk) www.hb-therm.ch.

Installation och första idrifttagning

6.3.3 Koppla in systemanslutningarna



VARNING!

Livsfara genom hydraulisk energi!

Vid användning av olämpliga ledningar och kopplingar finns risk för att vätskor under högt tryck kan tränga ut och orsaka svåra personskador eller dödsfall.

Därför:

- använd uteslutande temperaturbeständiga tryckledningar.



ANVISNING!

Systemanslutningarna skruvas eller sticks i beroende på produktens utförande. Om den rekommenderade slangkopplingen inte kan anslutas till förbrukaren, måste en diameterreduktion genomföras på förbrukaren och inte på enheten.



OBS!

Skruvförband, i synnerhet kombinationer av rostfritt stål/rostfritt stål eller stål/rostfritt stål tenderar efter längre tids användning i höga temperaturer att fastna eller kan korrodera ihop och därför vara svåra att lossa.

Därför:

- Använda lämpligt smörjmedel.

Anslutningstillbehör och tillbehör

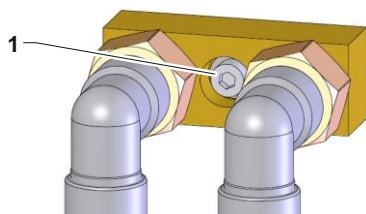


Bild 10: Central fastsättning

Tillbehör och tillbehör omfattar extern flödesmätare, vattenfördelare och anslutningsadapttrar (framledning och returledning, kylvatten) som är anslutna till anordningen.



OBS!

Den metriska M8-sexkantshuvudskruven (1) på fästen och tillbehören måste dras åt till ett maximalt vridmoment på 20 Nm.

Installation och första idrifttagning

Anslut kylvattnets in- och utgång



OBS!

För att utnyttja tempereringsenhetens kyleffekt optimalt, ska kylvattenutgången hållas så tryckfri och kort som möjligt.

1. Anslut kylvattnets in- och utgång till kylvattennätet.

Anslutning av fram- och returledning

2. Anslutning av fram- och returledning till förbrukaren

Tryckluft ansluta in- och utgång (dodatočná výbava ZG)

3. Anslut tryckluftens in- och utgång till tryckluftens försörjningsnät.

Elinkopplingar

4. Elinkopplingar ska utföras av behörig elektriker under följande förhållanden:
 - Elinkopplingarna ska göras efter att de hydrauliska inkopplingarna gjorts.
 - Kontrollera att nätspänning och frekvens motsvarande uppgifterna på typskylten och i de tekniska uppgifterna följs.
 - Välj fast säkring för tempereringsenheten i enlighet med de elektriska specifikationerna (→ sidan 26).

Säkra slangkopplingarna



VARNING!

Risk för brännskador från varma slangkopplingar!

Slangkopplingarna mellan tempereringsenhet och extern förbrukare kan bli mycket varma under drift. Om slangkopplingarna inte är ordentligt täckta finns risk för svåra brännskador vid kontakt med huden.

Därför:

- Alla slangkopplingar ska säkras ordentligt mot risken för direktkontakt.

Installation och första idrifttagning

6.3.4 Ansluta datagränssnitt

Gränssnitt HB

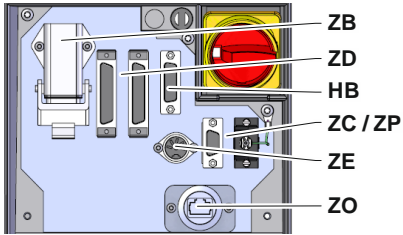


Bild 11: Gränssnitt enstaka instrument

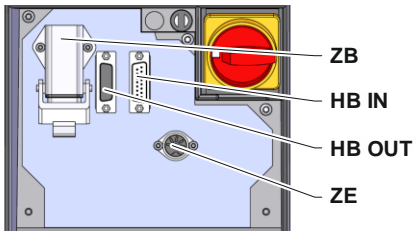


Bild 12: Gränssnitt modulinstrument

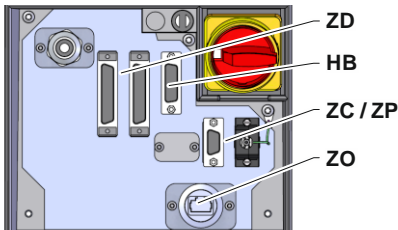


Bild 13: Gränssnitt Panel-5



Bild 14: Gränssnitt Flow-5

Konstruktionsform:

Instrumentmontering/fristående

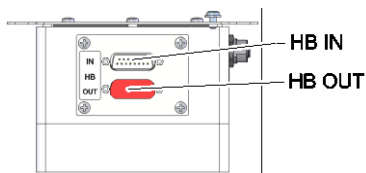


Bild 15: Gränssnitt Flow-5

Konstruktionsform: Autonom

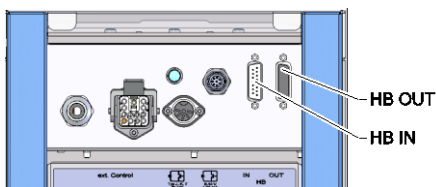
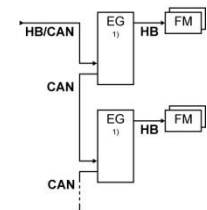
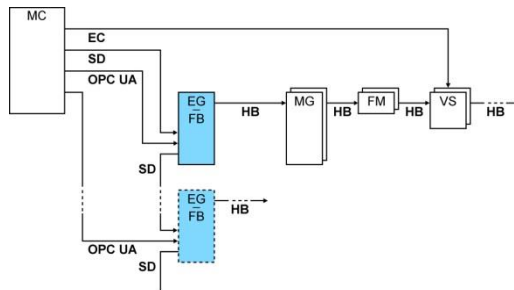


Bild 16: Gränssnitt Vario-5

För att styra eller övervaka modulinstrumentet Thermo-5, externa flödesmätaren Flow-5 eller omkopplingsenheten Vario-5, måste en styrkabel anslutas till instrumentet:

1. Styrkabeln ska gå mellan front och servicelucka hos Thermo-5 och Panel-5.
2. Sätt in styrkabeln i kontakt HB.
3. Anslut styrkabelns andra ände till HB-Therm-produkten Thermo-5, Flow-5 eller Vario-5 via kontakten HB IN.
4. Anslut ytterligare HB-Therm-produkter via uttaget HB OUT.
5. Stäng serviceluckan.

Förklaring	Beteckning	Anmärkning
MC	Maskinstyrning	max. 1
FB	Manövermodul Panel-5	max. 1
EG	Tempereringsenhet Thermo-5 enstaka instrument	max. 16 (per manövrering)
MG	Tempereringsenhet Thermo-5 modulinstrument	
FM	Flödesmätare Flow-5	max. 32 (å 4 kretsar)
VS	Omkopplingsenhet Vario-5	max. 8
SD	Kommunikation via seriellt datagränssnitt DIGITAL (ZD), CAN (ZC), PROFIBUS-DP (ZP)	Maximalt antal instrument, manöveromfång och överföring flödesvärden är beroende av maskinstyrning resp. protokoll.
OPC UA	Kommunikation OPC UA via Ethernet (ZO)	
HB ²⁾	Kommunikation gränssnitt HB	Anslutningsordningen spelar ingen roll
HB/CAN	Kommunikation gränssnitt HB/CAN	För fjärrstyrning av enstaka instrument
CAN	Kommunikation gränssnitt CAN (ZC)	
EC	Extern styrning (Ext. Control)	Beläggning beroende av maskinstyrning

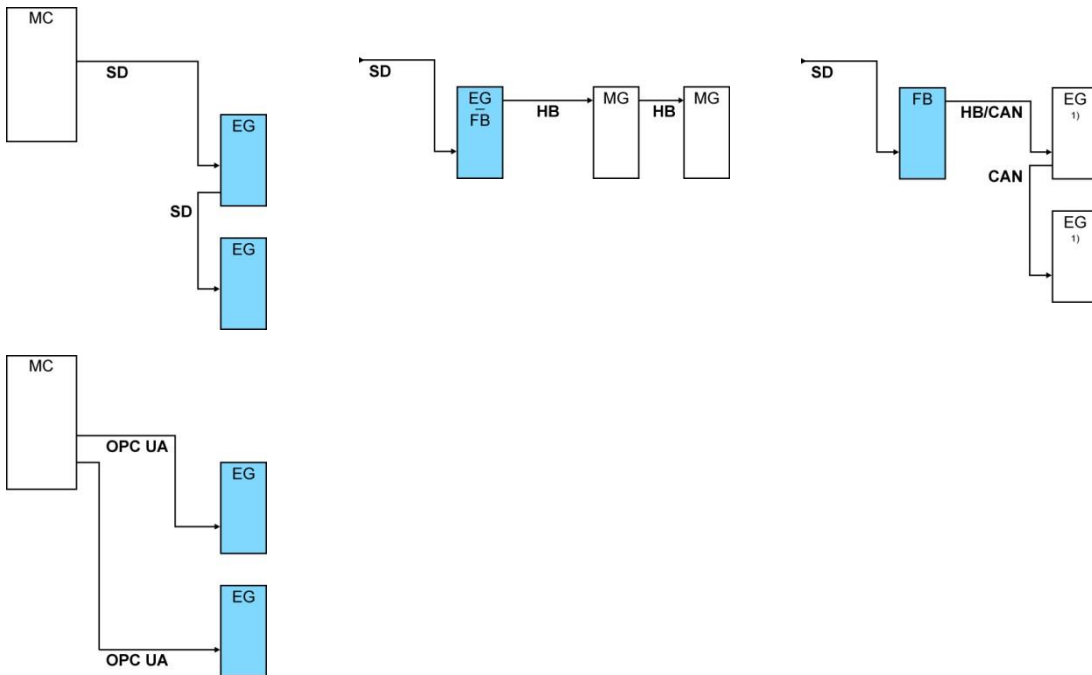


1) avstängd manövrering

2) Max. längd på kabeln HB: Totalt 50 m

Installation och första idrifttagning

Exempel kommunikation



1) avstängd manövrering

Externstyrning (tillbehörsutrustning ZB)

För att manövrera enheten via potentialfria externa kontakter kan en extern styrkabel anslutas till enheten:

1. För in den externa styrkabeln mellan fronten och serviceluckan.
2. För in den externa styrkabeln i uttaget ZB.
3. Stäng serviceluckan.
4. För kontaktbeläggning (→ sidan 136).



OBS!

Stifttilldelningen för olika styrkablar beskrivs i sidan 135.

Installation och första idrifttagning

6.3.5 Anslut externsensor

Ansluta extern temperatursensor (tillbehörsutrustning ZE)

För att reglera temperaturen hos en förbrukare exakt, kan en extern temperatursensor anslutas till enheten:

1. För in kabeln för den externa temperatursensorn mellan fronten och serviceluckan.
2. Anslut den externa temperatursensorn i uttaget ZE.
3. Stäng serviceluckan.
4. Inställning av sensortyp (→ sidan 68).

Tabell: Märkning av sensortyp

Typ	Norm	Mantel	Ledare
J (Fe-CuNi)	IEC	svart	svart (+)/vit (-)
	DIN	blå	röd (+)/blå (-)
K (NiCr-Ni)	IEC	grön	grön (+)/vit (-)
	DIN	grön	röd (+)/grön (-)
T (Cu-CuNi)	IEC	brun	brun (+)/vit (-)
	DIN	brun	röd (+)/brun (-)

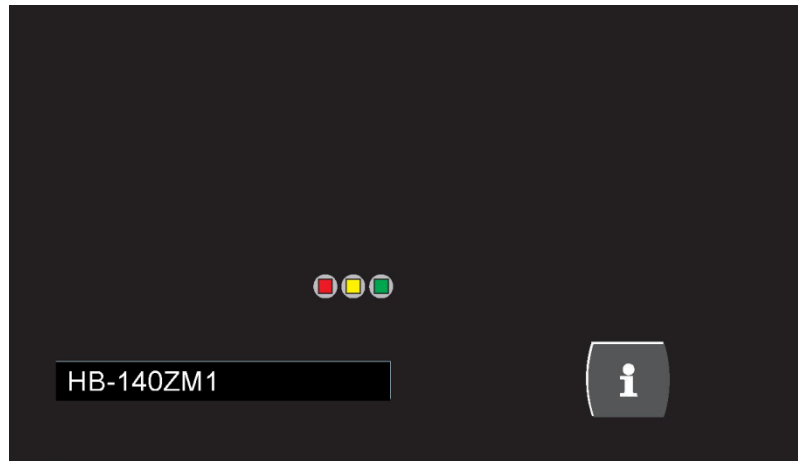
7 Styrning



OBS!

Modulenheter har ingen egen styrning. Styrning och visning sker via en enkel enhet eller en styrmodul HB-FB51.

7.1 Knappsats



Knapp	Knappfunktion
	Växla till modulens startbild.



Styrning

7.1.1 Tangentfunktioner användning av modulinstrument

Tangent	Tangentfunktion på grundskärm	Tangentfunktion inom menyn	Tangentfunktion vid aktiv parameterändring
	Hoppa till menyn Börvärde på Börvärde 1 (inställningsläge).	Navigera uppåt.	Öka värden.
	Navigera till lägre modulnr.	Navigera till lägre modulnr.	Växla från "tiodelsinställning" till "heltalsinställning".
	Hämta huvudmeny.	Hämta undermenyer resp. aktivera parameterändringar.	Bekräfta värden.
	Navigera till högre modulnr.	Navigera till högre modulnr.	Växla från "heltalsinställning" till "tiodelsinställning".
	Hoppa i menyn Profil till Språk	Navigera nedåt.	Minska värden.
	Hämta onlinehjälp.	Hämta onlinehjälp.	Hämta onlinehjälp.
	Kvittera aktiv ljudsignal resp. larm.	Navigera tillbaka till föregående meny.	Avbryt ändring av värden.
	Slå till resp. från modulen.	Slå till resp. från modulen.	Slå till resp. från modulen.

7.1.2 Grundskärm

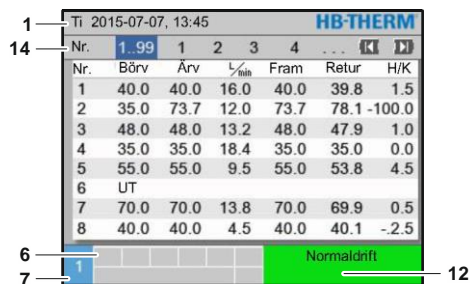


Bild 17: Grundvisning tabell

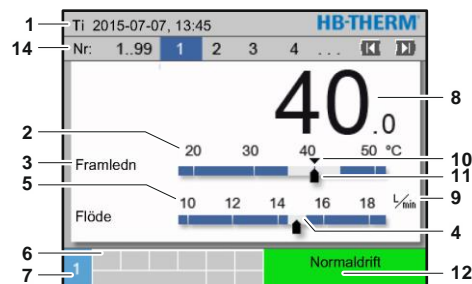


Bild 18: Grundvisning graf

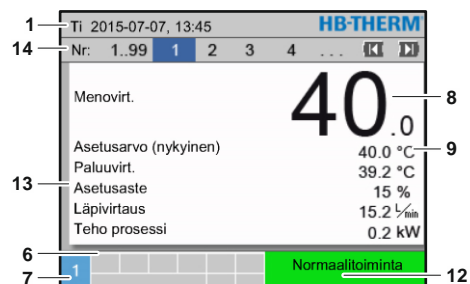


Bild 19: Grundvisning text



Bild 20: Grundvisning instrument används som modul

Pos.-nr.	Beteckning	Indikering
1	Menylist	Datum och klockslag
2	Temperaturskala	Skala för de aktuella mätpunkterna (framledning, returledning eller extern)
3	Text ärvärde	Övre värde: Temperatur framledning, returledning eller extern Undre värde: Flöde, temperatur- eller tryckdifferens pump
4	Stapeldiagram	Visning av inställda övervakningsgränser
5	Skala	Skala av flödes hastighet, temperatur- eller tryckdifferens pump
6	Symbolfält	Visning av alla aktiva funktioner och information/ Visning av aktuella värden under visningsmenyn
7	Adressfält	Indikering av apparatadress
8	Ärvärde-indikering (brutto)	Visning av aktuellt uppmätta ärvärden (framledning, returledning eller extern)
9	Enhet	Enhet för flödes hastighet, temperatur eller tryck
10	Börvärde	Markering av börvärde
11	Ärvärde	Markering av det aktuella ärvärdet
12	Driftsätt och färgindikering av status	Indikering av aktuell driftart och föreliggande larm och varningar
13	Användarvärden	Visning av max 5 fritt valbara ärvärden
14	Modullist	Visar de inloggade modulerna (bara vid användning av modulinstrument)

Styrning

Statusindikering modulinstrument

Beroende på driftsläget lyser lägesindikatorerna i olika färg. Följande lägen har definierats:

Indikator	Beskrivning
grön	inga störningar
blinkar grönt	Startfas, gränsvärden har inte angetts ännu
blinkar snabbt grönt	Modulenheter har valts
gul	Varning
röd	Störning
blinkar gul-röd	Mjukvaruuppdatering aktiv

Lägesindikering styrmodul resp. enkel enhet

Beroende på driftsläget lyser lägesindikatorerna i olika färg. Följande lägen har definierats:

Indikering	Beskrivning
grön	inga störningar
blinkar grönt	Startfas, gränsvärden har inte angetts ännu
gul	Varning
röd	Störning

Lägesindikering styrmodul resp. enkel enhet

Symbol	Beskrivning
	Simulationsdrift aktiv
	Auto Tuning aktiv
	Fjärrstyrning aktiv
	Rampprogram aktivt
	Timer aktivt
	Underhållsintervall uppnått
	Recording USB
	Stäng av signalhorn
	Kvittera larm
	Pump i energisparområdet

7.2 Manövreringsstruktur

I menystrukturen kan du navigera så här:

- Med knappen **OK** kan du från startfönstret steg för steg gå nedåt i hierarkinivåerna.
- Med knappen **C** kan du hierarkinivåer steg för steg gå till högre nivåer tills startfönstret öppnas.
- Om du håller knappen **C** nedtryckt längre än 1 sekund kan du gå från lägre hierarkinivåer direkt till startfönstret.
- Med piltangenterna **◀** och **▶** går det att växla mellan de olika modulerna.

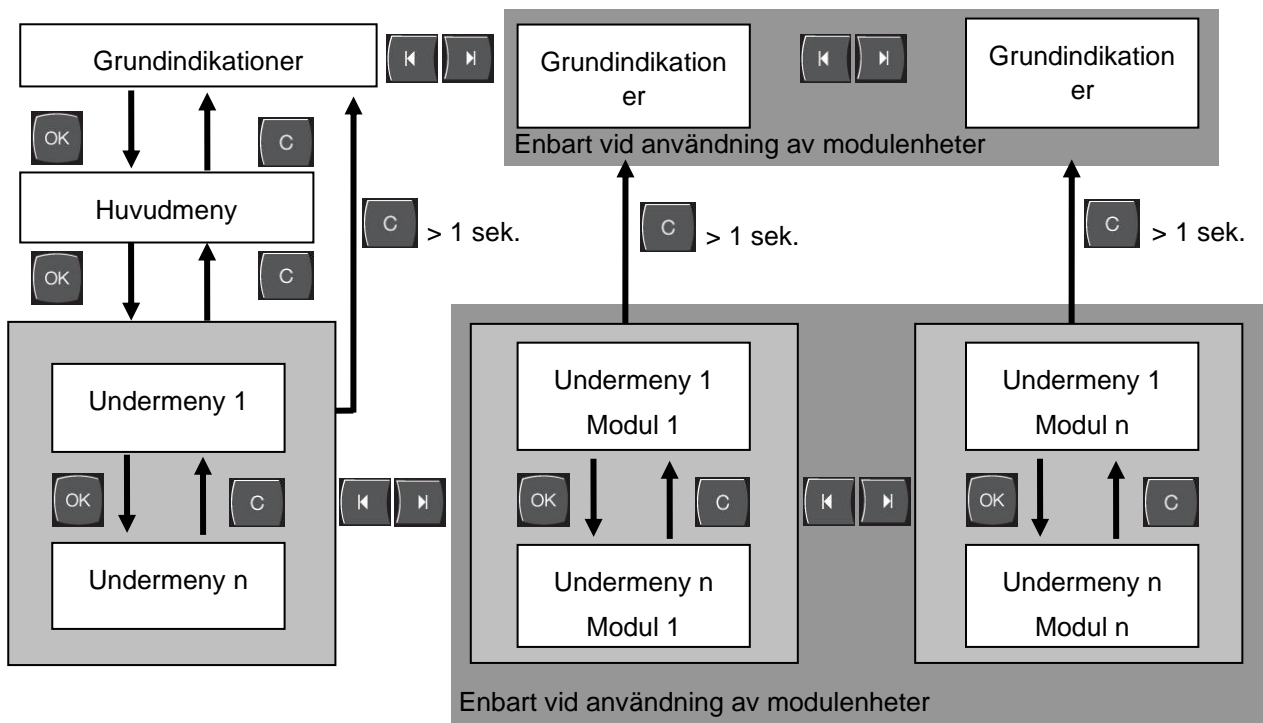


Bild 21: Manövreringsstruktur

Styrning

7.3 Menyträd



OBS!

Beroende på vilken mjukvaruversion som används kan menyträdet och parametrarna avvika från följande tabell.

Indikering	Användarprofil	Manövrerings- frsignal	Grundvärde	Enhet	Tilläggs- utrustning/ Utförande	Typ
Börvärden	S	-	-	-	-	-
Börvärde 1	S	2	40,0	°C	-	M
Börvärde 2	S	2	0,0	°C	-	M
Börvärde varvtal	S	2	100,0	%	4S, 8R	M
Börvärde flöde	S	2	10,0	L/min	4S, 8R	M
Börvärde tryckdifferens	S	2	3,0	bar	4S, 8R	M
Börvärde temperaturdifferens	S	2	5,0	K	4S, 8R	M
Ramp uppvärmning	E	2	5,0	K/min	-	M
Funktion ramp värmning	E	2	inaktiv	-	-	M
Ramp kylning	E	2	5,0	K/min	-	M
Funktion ramp kylning	E	2	inaktiv	-	-	M
Temp. börvärdesgräns	E	2	-	°C	-	M
Säkerh.-urkoppl.temp.	E	2	70,0	°C	-	A
Funk. tryckgräns framledning	E	2	inaktiv	-	4S, 8R	M
Tryckgräns framledning	E	2	5,0	bar	4S, 8R	M
Funktioner	S	-	-	-	-	-
Avkylning	S	1	UT	-	-	M
Formtömning	S	1	UT	-	-	M
Externsensor	S	1	UT	-	ZE	M
Fjärrstyrn.drift	S	1	UT	-	ZD, ZC, ZO, ZP	M
Läckstoppdrift	S	1	UT	-	ZL	M
2. Börvärde	S	1	UT	-	-	M
Timer	S	1	UT	-	-	M
Rampprogram	S	1	UT	-	-	M
Ramp PAUS	S	1	UT	-	-	M

Styrning

Indikering	S	-	-	-	-	-
Bildtyp	S	2	Graph	-	-	A
Aervärden	S	-	-	-	-	-
Fixera indikering	S	1	UT	-	-	A
Börvärde (aktuell)	S		-	°C	-	M
Framledn	S		-	°C	-	M
Returledn	S		-	°C	-	M
Extern	S		-	°C	-	M
Avvikelse är-bör	S		-	K	-	M
Differens retur-fram	S		-	K	-	M
Kyl/ Värme reglering	S		-	%	-	M
Flöde	S		-	L/min	-	M
Prestanda proc.	S		-	kW	-	M
akt. effektbesparing pump	S		-	W	4S	M
Energibesparing pump	S		-	kWh	4S	M
Möjl. Effektbesparing pump	S		-	W	4S, 4M	M
Möjl. Energibesparing pump	S		-	kWh	4S, 4M	M
Börvärde temperaturdifferens	S		-	K	4S, 8R	M
Börvärde flöde	S		-	L/min	4S, 8R	M
Börvärde tryckdifferens	S		-	bar	4S, 8R	M
Börvärde varvtal	S		-	%	4S, 8R	M
Varvtal pump	S		-	1/min	4S, 8R	M
Systemtryck börvärde	U		-	bar	-	M
Systemtryck ärvärden	S		-	bar	-	M
Tryck matning	S		-	bar	ZU, 4S, 8R	M
Tryckdifferens pump	S		-	bar	-	M
Tryckgräns framledning	E		-	bar	4S, 8R	M
Arbetstimmar	S		-	h	-	M
Driftstimmar FM 1..4	S		-	h	-	M
Driftstimmar FM 5..8	S		-	h	-	M
Steg ramp	S		-	-	-	M
Resttid programsteg	S		-	min	-	M
Ström fas L1	U		-	A	-	M
Ström fas L2	U		-	A	-	M
Ström fas L3	U		-	A	-	M
Spänning 24 VAC	U		-	V	-	M
Pumpstatus	S		-	%	ZU, 4S, 8R	M
Underhallsint. värmebär.	S		-	%	-	M
Underhåll pump	S		-	%	-	M
Underhåll uppvärmning	S		-	%	-	M
Underhåll kylare	S		-	%	-	M
Differens fram-extern	S		-	K	-	M
Returledning extern 1..8	S		-	°C	-	M
Diff. retur-fram ext. 1..8	S		-	K	-	M
Flöde ext.1..8	S		-	L/min	-	M

Styrning

Prestanda proc. ext. 1..8	S		-	kW	-	M
Inställningsläge kylning 1	U		-	%	-	M
Inställningsläge kylning 2	U		-	%	>100 °C	M
Fyllnivå tank	S		-	%	200/250T	M
Temperatur kylare	U		-	°C	>100 °C	M
Temperatur tank	U		-	°C	200/250T	M
Temperatur frek. omvandl.	U		-	°C	4S, 8R	M
Temperatur kompensation 1	U		-	°C	-	M
Effekt pump	S		-	%	4S, 8R	M
Börvärde pump (aktuellt)	S		-	%	4S, 8R	M
Ställgrad pump	S		-	%	4S, 8R	M
Produktionsregistrering	S		inaktiv	-	-	M
Urval	S	-	-	-	-	-
Börvärde (aktuellt)	S	3	IN	-	-	M
Framledn	S	3	UT	-	-	M
Returledn	S	3	IN	-	-	M
Extern	S	3	UT	-	-	M
Avvikelse är-bör	S	3	UT	-	-	M
Differens retur-fram	S	3	UT	-	-	M
Kyl/ Värme reglering	S	3	IN	-	-	M
Flöde	S	3	IN	-	-	M
Prestanda proc.	S	3	IN	-	-	M
akt. effektbesparing pump	S	3	UT	-	4S	M
Energibesparing pump	S	3	UT	-	4S	M
Möjl. Effektbesparing pump	S	3	UT	-	4S, 4M	M
Möjl. Energibesparing pump	S	3	UT	-	4S, 4M	M
Börvärde temperaturdifferens	S	3	UT	-	4S, 8R	M
Börvärde flöde	S	3	UT	-	4S, 8R	M
Börvärde tryckdifferens	S	3	UT	-	4S, 8R	M
Börvärde varvtal	S	3	UT	-	4S, 8R	M
Varvtal pump	S	3	UT	-	4S, 8R	M
Systemtryck börvärde	U	3	UT	-	-	M
Systemtryck ärvärden	S	3	UT	-	-	M
Tryck matning	S	3	UT	-	ZU, 4S, 8R	M
Tryckdifferens pump	S	3	UT	-	-	M
Tryckgräns framledning	E	3	UT	-	4S, 8R	M
Arbetstimmar	S	3	UT	-	-	M
Driftstimmar FM 1..4	S	3	UT	-	-	M
Driftstimmar FM 5..8	S	3	UT	-	-	M
Steg ramp	S	3	UT	-	-	M
Resttid programsteg	S	3	UT	-	-	M
Ström fas L1	U	3	UT	-	-	M
Ström fas L2	U	3	UT	-	-	M
Ström fas L3	U	3	UT	-	-	M
Spänning 24 VAC	U	3	UT	-	-	M

Styrning

Pumpstatus	S	3	UT	-	ZU, 4S, 8R	M
Underhallsint. värmebär.	S	3	UT	-	-	M
Underhåll pump	S	3	UT	-	-	M
Underhåll uppvärmning	S	3	UT	-	-	M
Underhåll kylare	S	3	UT	-	-	M
Differens fram-extern	S	3	UT	-	-	M
Returledning extern 1..8	S	3	UT	-	-	M
Diff. retur-ram ext. 1..8	S	3	UT	-	-	M
Flöde ext.1..8	S	3	UT	-	-	M
Prestanda proc. ext. 1..8	S	3	UT	-	-	M
Inställningsläge kylning 1	U	3	UT	-	-	M
Inställningsläge kylning 2	U	3	UT	-	>100 °C	M
Fyllnivå tank	S	3	UT	-	200/250T	M
Temperatur kylare	U	3	UT	-	>100 °C	M
Temperatur tank	U	3	UT	-	200/250T	M
Temperatur frek. omvandl.	U	3	UT	-	4S, 8R	M
Temperatur kompensation 1	U	3	UT	-	-	M
Effekt pump	S	3	UT	-	4S, 8R	M
Börvärde pump (aktuellt)	S	3	UT	-	4S, 8R	M
Ställgrad pump	S	3	UT	-	4S, 8R	M
Produktionsregistrering	S	3	UT	-	-	M
Moduler	S	-	-	-	-	-
Moduler	S	3	-	-	-	A
Ext. flödesmätning	S	-	-	-	-	-
Ext. flödesmätning	S	3	-	-	-	A
Övrigt	E	-	-	-	-	-
Ext. flödesmätning	E	3	aktiv	-	-	A
Variotherm-anläggningar	S	-	-	-	-	-
Variotherm-anläggningar 1..8	S	3	aktiv	-	-	-
Övervakning	S	-	-	-	-	-
Övervakning	S	3	autom.	-	-	A
Övervakningsniva	S	3	grov	-	-	M
Omställning övervakning	S	3	nej	-	-	M
Startalarmundertryck.	S	3	full	-	-	A
Alarmkontakt funktion	S	3	NO1	-	-	M
Ljudstyrka signalhorn	S	3	10	-	-	A
Övervakning på funktioner	U	4	UT	-	-	A
Larmkontaktens uttag	U	4	Alla	-	-	M
Nödavsl. vid överhettning	U	4	UT	-	-	A
Temperatur	S	-	-	-	-	-
Avvikelse bör - är övre	S	3	10,0	K	-	M
Avvikelse bör - är undre	S	3	10,0	K	-	M
Differens retur-ram	S	3	10,0	K	-	M
Differens fram-extern	S	3	UT	K	-	M
Diff. retur-ram ext. 1..8	S	3	10,0	K	-	M

Styrning

Fördröjn. diff. matning/retur	S	3	0	min	-	A
Avvikelse temperaturdiff.	S	3	2,0	K	4S, 8R	M
Flöde	S	-	-	-	-	-
Flöde int. max.	S	3	UT	L/min	-	M
Flöde int. min.	S	3	5.0	L/min	-	M
Pumpstatus min.	S	3	60	%	-	M
Flöde ext. 1 .. 8 max.	S	3	UT	L/min	-	M
Flöde ext. 1 .. 8 min.	S	3	1.0	L/min	-	M
Flöde avvik. bör-är upptill	S	3	2,0	L/min	4S, 8R	M
Flöde avvik. bör-är nedtill	S	3	2,0	L/min	4S, 8R	M
Tryckdifferens	S	-	-	-	-	-
Tryckdifferens pump upptill	S	3	1,0	bar	-	M
Tryckdifferens pump nedtill	S	3	1,0	bar	-	M
Verktogsdata	E	-	-	-	-	-
Verktyg 1-10	E	-	-	-	-	-
Verktogsnummer	E	4	-	-	-	M
Börvärde 1	E	4	-	°C	-	M
Differens retur-fram	E	4	-	K	-	M
Differens fram-extern	E	4	-	K	-	M
Avvikelse bör - är övre	E	4	-	K	-	M
Avvikelse bör - är undre	E	4	-	K	-	M
Flöde int. max.	E	4	-	L/min	-	M
Flöde int. min.	E	4	-	L/min	-	M
Ladda verktogsdata	E	4	UT	-	-	M
Spara verktogsdata	E	4	UT	-	-	M
Exportera verktogsdata	E	4	UT	-	-	M
Importera verktogsdata	E	4	UT	-	-	M
Fyllnivå	U	-	-	-	-	-
Tätuvuse eelhoiatust	U	4	5	%	200/250T	M
Inställning	S	-	-	-	-	-
Fernsteuerbetrieb	S	-	-	-	-	-
Adress	S	3	1	-	-	M
Protokoll	S	3	1	-	-	A
Master extern styrenhet	E	3	autonom	-	-	A
Överföringstakt	E	4	4800	B/s	-	A
Överföringstakt CAN Bus	E	4	250	k/s	-	A
Decimalsifra flöde CAN	S	4	IN	-	-	A
Paritet	E	4	jämn	-	-	A
Databit	E	4	8	-	-	A
Stoppbit	E	4	1	-	-	A
Takt seriellt registrering	S	4	1	s	-	A
Fördröjning nödförslag	U	4	30	s	-	M
Kompatibilitet Profibus till S4	S	4	ja	-	-	A
Profibusnod 1	S	4	5	-	-	A

Styrning

Profibusnod 2	S	4	6	-	-	A
Profibusnod 3	S	4	7	-	-	A
Profibusnod 4	S	4	8	-	-	A
DFM som simulera enhet	E	3	UT	-	-	M
Manövrera apparat som modul	S	3	UT	-	-	A
TCP/IP Konfiguration	S	-	-	-	ZO	-
DHCP	S	3	ja	-	ZO	A
DHCP adressering genomförd	S	3	-	-	ZO	A
IP	S	3	-	-	ZO	A
Subnetmask	S	3	-	-	ZO	A
Standard-gateway	S	3	-	-	ZO	A
Port	E	4	4840	-	ZO	A
Mac-adress	S	3	-	-	ZO	A
Nödavst. Session timeout	E	4	nej	-	ZO	A
Pumpreglering	S	-	-	-	4S, 8R	-
Driftsätt pump	S	2	Eco-mode	-	4S, 8R	M
Eco-mode	S	2	Auto	-	4S, 8R	M
Startfunktion	E	3	IN	-	4S, 8R	M
Börvärde start	E	3	100	%	4S, 8R	M
Timer	E	-	-	-	-	-
Klockslag	E	3	MEZ	-	-	A
Datum	E	3	MEZ	-	-	A
Status	E	3	inaktiv	-	-	A
Dag	E	3	Må-Fr	-	-	A
Timertyp	E	3	UT	-	-	A
Tider	E	3	06:00	-	-	A
Rampprogram	E	-	-	-	-	-
Kriterium rampprogram	E	3	Börvärde	-	-	M
Slut rampprogram	E	3	UT	-	-	M
Status	E	3	inaktiv	-	-	M
Temperatur	E	3	0.0	°C	-	M
Tid	E	3	00:00	-	-	M
Reglering	E	-	-	-	-	-
Mätpunkt intern	E	3	Framledn	-	-	M
Auto-Tuning	E	3	UT	-	-	M
Regleringsdriftart	E	4	autom.	-	-	M
Regleringspara. P internt	E	4	15	K	-	M
Regleringspara. I internt	E	4	25	s	-	M
Regleringspara. D internt	E	4	UT	s	-	M
Faktor störstorhet	U	4	UT	-	-	M
Regleringspara. P externt	E	4	150	K	-	M
Regleringspara. I externt	E	4	56	s	-	M
Regleringspara. D externt	E	4	11	s	-	M
Faktor uppvärmning/kylning	E	4	20	K	-	M

Styrning

Begrän. instäl. grad uppvärm.	E	4	100	%	-	M
Begrän. instäl. grad kylning	E	4	100	%	-	M
Filter extern sensor	E	4	15,0	s	-	M
Tröskel prod. registrering	E	4	UT	K	-	M
Börvärde kylare	E	4	55	°C	-	M
Ramp uppvärmning	E	2	5,0	K/min	-	M
Funktion ramp värmning	E	2	inaktiv	-	-	M
Ramp kylning	E	2	5,0	K/min	-	M
Funktion ramp kylning	E	2	inaktiv	-	-	M
Datum / Klockslag	S	-	-	-	-	-
Klockslag	S	3	CET	HH:MM	-	A
Datum	S	3	CET	-	-	A
Tidszon	S	3	CET	-	-	A
Omkoppling sommar/vinter	S	3	autom.	-	-	A
Tidszon offset UTC	S	3	60	min	-	A
Enheter	S	-	-	-	-	-
Temperaturenhet	S	2	°C	-	-	A
Flödesenhet	S	2	L/min	-	-	A
Tryckenhet	S	2	bar	-	-	A
Recording USB	S	-	-	-	-	-
Takt seriellt registrering	S	4	1	s	-	A
Aktivera alla värden	S	3	UT	-	-	M
Avaktivera alla värden	S	3	UT	-	-	M
Börvärde (aktuell)	S	3	IN	-	-	M
Framledn	S	3	IN	-	-	M
Returledn	S	3	IN	-	-	M
Extern	S	3	UT	-	-	M
Avvikelse är-bör	S	3	UT	-	-	M
Differens retur-fram	S	3	UT	-	-	M
Kyl/ Värme reglering	S	3	IN	-	-	M
Flöde	S	3	IN	-	-	M
Prestanda proc.	S	3	IN	-	-	M
akt. effektbesparing pump	S	3	UT	-	4S	M
Energibesparing pump	S	3	UT	-	4S	M
Möjl. Effektbesparing pump	S	3	UT	-	4S, 4M	M
Möjl. Energibesparing pump	S	3	UT	-	4S, 4M	M
Börvärde temperaturdifferens	S	3	UT	-	4S, 8R	M
Börvärde flöde	S	3	UT	-	4S, 8R	M
Börvärde tryckdifferens	S	3	UT	-	4S, 8R	M
Börvärde varvtal	S	3	UT	-	4S, 8R	M
Varvtal pump	S	3	UT	-	4S, 8R	M
Systemtryck börvärde	S	3	UT	-	-	M
Systemtryck ärvärden	S	3	UT	-	-	M
Tryck matning	S	3	UT	-	ZU, 4S, 8R	M
Tryckdifferens pump	S	3	UT	-	-	M

Styrning

Tryckgräns framledning	E	3	UT	-	4S, 8R	M
Arbetstimmar	S	3	UT	-	-	M
Driftstimmar FM 1..4	S	3	UT	-	-	M
Driftstimmar FM 5..8	S	3	UT	-	-	M
Driftstimmar GIF	S	3	UT	-	-	M
Driftstimmar USR	S	3	UT	-	-	M
Driftstimmar uppvärmning	S	3	UT	-	-	M
Driftstimmar kylning	S	3	UT	-	-	M
Driftstimmar pump	S	3	UT	-	-	M
Steg ramp	S	3	UT	-	-	M
Resttid programsteg	S	3	UT	-	-	M
Ström fas L1	S	3	UT	-	-	M
Ström fas L2	S	3	UT	-	-	M
Ström fas L3	S	3	UT	-	-	M
Spänning 24 VAC	S	3	UT	-	-	M
Pumpstatus	S	3	UT	-	ZU, 4S, 8R	M
Underhållsint. värmebär.	S	3	UT	-	-	M
Underhåll pump	S	3	UT	-	-	M
Underhåll uppvärmning	S	3	UT	-	-	M
Underhåll kylare	S	3	UT	-	-	M
Differens fram-extern	S	3	UT	-	-	M
Returledning extern 1..8	S	3	UT	-	-	M
Diff. retur-ram ext. 1..8	S	3	UT	-	-	M
Flöde ext.1..8	S	3	UT	-	-	M
Prestanda proc. ext. 1..8	S	3	UT	-	-	M
Inställningsläge kylning 1	S	3	UT	-	-	M
Inställningsläge kylning 2	S	3	UT	-	>100 °C	M
Fyllnivå tank	S	3	UT	-	200/250T	M
Temperatur kylare	S	3	UT	-	>100 °C	M
Temperatur tank	S	3	UT	-	200/250T	M
Temperatur frek. omvandl.	S	3	UT	-	4S, 8R	M
Temperatur kompensation 1	S	3	UT	-	-	M
Effekt pump	S	3	UT	-	4S, 8R	M
Börvärde pump (aktuellt)	S	3	UT	-	4S, 8R	M
Ställgrad pump	S	3	UT	-	4S, 8R	M
Produktionsregistrering	S	3	UT	-	-	M
Totalt antal larm	S	3	UT	-	-	M
Kopplingscyklar larmrelä	S	3	UT	-	-	M
Kopplingscykler X52.1	S	3	UT	-	-	M
Kopplingscykler X52.2	S	3	UT	-	-	M
Kopplingscykler X52.3	S	3	UT	-	-	M
Kopplingscykler X52.4	S	3	UT	-	-	M
Kopplingscykler X51.2	S	3	UT	-	-	M
Kopplingscykler X51.3	S	3	UT	-	-	M
Kopplingscykler X51.4	S	3	UT	-	-	M

Styrning

Genomsnitt värmeeffekt	S	3	UT	-	-	M
Genomsnitt kyleffekt	S	3	UT	-	-	M
Genomsnitt kylartemp.	S	3	UT	-	-	M
Genomsnitt matning	S	3	UT	-	-	M
Genomsnitt retur	S	3	UT	-	-	M
Genomsnitt Flöde	S	3	UT	-	-	M
Genomsnittlig spänn. 24 VAC	S	3	UT	-	-	M
Antal formtömningar	S	3	UT	-	-	M
Antal självoptimeringar	S	3	UT	-	-	M
Övrigt	S	-	-	-	-	-
Avkylningstemperatur	S	3	35	°C	-	M
Vänta efter avkylning	E	3	UT	min	-	M
Tid formtömning	S	3	-	s	2M, 4M, 4S, ZG	M
Formtömning begr. temp.	E	3	-	°C	2M, 4M, 4S, ZG	M
Formtömning fördröjn. e. start	E	3	90	s	2M, 4M, 4S	A
Tryckavlast. instrument FRÅN	E	3	IN	-	2M, 4M, 4S	M
Tid tryckavlastning	E	3	5	s	2M, 4M, 4S	M
Sensortyp externsensor	S	3	J/Fe-CuNi	-	ZE	M
Omkoppl. externsensor	E	3	autom.	-	ZE	A
Aterkopplinsspärr	E	3	UT	-	-	A
Sköljintervall	E	3	UT	min	-	M
Sköljtid	E	3	-	s	-	M
Begränsning fylltid	E	3	-	s	-	M
Genomflödesmätning invändigt	S	3	-	min	-	M
Temperaturbegränsning	E	3	-	°C	-	M
Säkerh.-urkoppl.temp.	E	3	-	°C	-	A
Öhutuse maks. temp.	U	4	100	°C	-	M
Funktion 3. Börvärde	E	3	UT	-	-	M
Läsa ext. kontakt nät TILL	E	3	UT	-	-	M
Formtömning med tryckluft	U	4	Avtappning	-	ZG	M
Registrering DFM	U	4	integrerad	-	-	A
Registrering slangbrott	E	3	UT	%	-	M
Profil	S	-	-	-	-	-
Användarprofil	S	3	Standard	-	-	A
Betjäningsfrigivning	S	0	2	-	-	A
Kod	S	3	1234	-	-	A
Sprak	S	0	-	-	-	A
Tangentljudytyrka	S	3	5	-	-	A
Felsökning	S	-	-	-	-	-
Loggbok-larm	S	-	-	-	-	-
Loggbok-larm	S	4	-	-	-	M
Spara/ladda	S	-	-	-	-	-
Starta update USB-progr.vara	E	4	UT	-	-	A

Styrning

Recording USB	S	3	UT	-	-	M
Ladda Konfigureringsdata	E	4	UT	-	-	M
Spara Konfigureringsdata	S	4	UT	-	-	M
Ladda Parameterdata	E	4	UT	-	-	M
Spara Parameterdata	S	4	UT	-	-	M
Spara Fel- och driftsdata	S	4	UT	-	-	M
Spara kvalitetskontroll	E	4	UT	-	-	M
Servisní informace zálohovat	S	4	UT	-	-	A

Användning

8 Användning

8.1 Nät Till

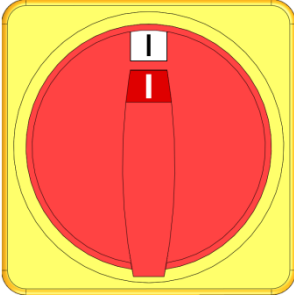


Bild 22: Huvudbrytare

Aktivera modulenheten så här:

1. Vrid huvudbrytaren till läge "I".
- Enhetsinitieringen startar. Modulen är driftsklar.

8.2 Registrering av ny modulenhet

Initieringsfönster

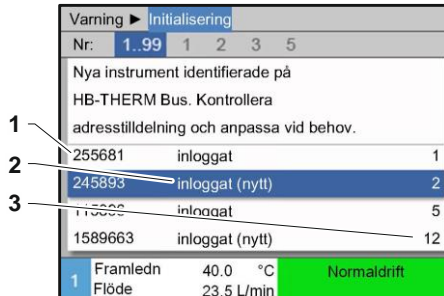


Bild 23: Initiering

Om en ny modul identifieras visas initieringsfönstret i styrmodulen resp. den enkla enheten.

Pos.nr	Indikering
1	GIF-ID
2	Modulenhets status
3	Modulenhets adress

Ställa in adressen

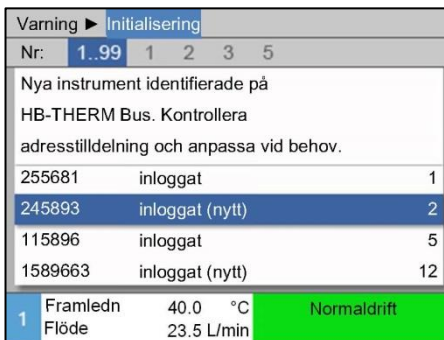


Bild 24: Ställa in adressen



OBS!

Modulenheten tilldelas automatiskt en ledig adress.

Gör så här om du vill ändra adressen:

1. Välj modulenhet och ange önskad **Adress**.



OBS!

En adress som angetts får endast förekomma en gång i ett sammanhang. Det går inte att lämna menysidan om samma adress angetts flera gånger.

Ändra adress

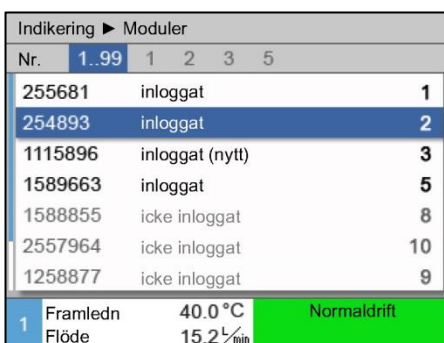


Bild 25: Indikator/ärvärde

Gör så här om du vill ändra adressen i efterhand:

1. Öppna menysidan **Indikering \ Moduler**.
2. Välj modulenhet och ange önskad **Adress**.



OBS!

När en modulenhet valts blinkar statusindikatorn grön (snabbt).

Användning

8.3 Särskilda förhållanden vid styrning av modulenheter

Parametertyper:

Vid modulenheter görs åtskillnad mellan två typer av parametrar:

- A Moduloberoende (värdeinställning kan endast göras för "1..99")
- M Modulberoende (värdeinställning per modul möjlig)



OBS!

Vilka parametrar som kan ställas in moduloberoende resp. modulberoende, framgår av menystrukturen (→ sidan 54)

Modulnr "1..99" har valts

Börvärden							
Nr:	alla	1	2	3	4	...	◀ ▶
Börvärde 1							XXX.X
Börvärde 2							0.0 °C
7	Framledn	25.6 °C	Normaldrift				
	Flöde	5.0 l/min					

Bild 26: Ex. Börvärde

Om modulnr "1..99" har valts, visas värdet för en parameter med X (grått), om inställningen inte är identisk för alla modulenheter. Annars visas värdet normalt i svart (→ Ex. Bild 26).

Värdeinställning för alla modulenheter

Varning ▶ Allmän omställning			
OBS: Värdet förändringen påverkar alla anslutna instrument!			
> Fortsätt värdeförändringen med tangenten OK			
> Avbrott med tangenten C			
1	Framledn	30.4 °C	Normaldrift
	Flöde	5.0 l/min	

Bild 27: Varningstext för värdeinställning

Gör så här om du vill tillämpa en inställning på alla identifierade modulenheter samtidigt:

1. Välj modulnr "1..99" med knapp **◀** eller **▶**.
2. Välj parameter och tryck på knappen **OK**.
→ Bekräfta varningstext med knappen **OK**.
3. Ställ in värdet och bekräfta med knappen **OK**.
→ Värdeinställning sker samtidigt för alla identifierade modulenheter.

8.4 Inkoppling

8.4.1 Eco-mode / Boost-drift / Normaldrift

Inkoppling enskilda modulapparater



Bild 28: Grundskärm

1. Välj modul-nr med knappen eller .
2. Tryck på knappen .
 - Instrumentet startar i den definierade driftarten. Vid behov fylls och luftas instrumentet automatiskt.
3. Se till att funktionerna [Formtömning](#), [Läckstoppsdrift](#), [2 Börvärde](#) och [Avkylning](#) är urkopplade.

Inkoppling av alla modulapparater

Nr	Börv	Ärv	L/min	Fram	Retur	H/K
1	UT					
2	UT					
3	UT					
4	UT					
5	UT					
6	UT					
7	UT					
8	UT					

Bild 29: Tabellvy



ANVISNING!

Om det redan finns modulapparater i drift, slås alla av genom att trycka på knappen alla modulapparater.

1. Välj modul-nr "1..99" med knappen eller .
2. Tryck på knappen .
 - Alla instrument startar i det definierade driftsättet. Vid behov fylls och luftas instrumentet automatiskt.
3. Se till att funktionerna [Formtömning](#), [Läckstoppsdrift](#), [2 Börvärde](#) och [Avkylning](#) är urkopplade.

Användning

8.4.2 Extern sensor

Funktion (tillbehörsutrustning ZE)

För att reglera temperaturen hos en förbrukare exakt, kan en extern temperatursensor anslutas till enheten.

Förval av extern sensortyp

Inställning ▶ Övrigt	
Vänta efter avkyllning	UT
Tid formtömning	45 s
Formtömning begr. temp.	70 °C
Formtömning fördröjn. e. start	90 s
Tryckavlast. instrument FRÅN	UT
Tid tryckavlastning	5 s
Sensortyp externsensor	J/Fe-CuNi
Omkoppl. externsensor	manuell
1 Framledn 25.0 °C	Driftsklar
Flöde --/min	

Bild 30: Inställning sensortyp extern sensor

Omkoppling till extern sensor

Inställning ▶ Övrigt	
Vänta efter avkyllning	UT
Tid formtömning	45 s
Formtömning begr. temp.	70 °C
Formtömning fördröjn. e. start	90 s
Tryckavlast. instrument FRÅN	UT
Tid tryckavlastning	5 s
Sensortyp externsensor	J/Fe-CuNi
Omkoppl. externsensor	manuell
1 Framledn 25.0 °C	Driftsklar
Flöde --/min	

Bild 31: Omkoppling extern sensor

Manuell aktivering resp. inaktivering av regleringen av den externa sensorn

Funktioner	
Avkyllning	
Formtömning	
Externsensor	
Fjärrstyrn.drift	
Läckstoppsdrift	
2. Börvärde	
Timer	
Ramprogram	
1 Framledn 25.0 °C	Driftsklar
Flöde --/min	

Bild 32: Inkoppling av extern sensor



OBS!

Sensortypen Pt 100 registreras och ställs in automatiskt. Alla andra sensortyper måste ställas in manuellt.

Den externa sensortypen ska ställas in så här:

1. Öppna menysidan **Inställning \ Övrigt**.
2. Ställ in parametern **Sensortyp externsensor** på önskad sensortyp.

Vid identifiering av en ansluten extern sensor sker alltid en automatisk omkoppling till denna, om detta inte önskas ska följande inställning göras:

1. Öppna menysidan **Inställning \ Övrigt**.
2. Ställ in parametern **Omkoppl. externsensor** på "manuell".



OBS!

Vid ett sensorbrott hos den externa sensorn sker automatiskt en omkoppling till den interna mätplatsen vid inställningen **Omkoppl. externsensor "autom"**, vid inställningen "manuell" visas ett felmeddelande.



OBS!

En manuell aktivering resp. inaktivering av regleringen av den externa sensorn krävs enbart när parametern **Omkoppl.externsensor** är inställd på "manuell".

Gör så här om du vill aktivera resp. inaktivera regleringen av den externa sensorn manuellt:

1. Öppna menysidan **Funktioner**.
2. Välj funktionen **Externsensor** och aktivera resp. inaktivera med knappen **OK**.

Den aktiverade funktionen visas med symbolen .

Användning

Produktionsidentifiering

Inställning ▶ Reglering		
Regleringspara. D externt	11 s	
Faktor uppvärmning/kylning	20 K	
Begrän. instäl. grad uppvärm.	100 %	
Begrän. instäl. grad kylning	100 %	
Filter extern sensor	15.0 s	
Tröskel prod. registrering	15 K	
Ramp uppvärmning	UT	
Ramp kylning	UT	
1 Framledn	25.0 °C	Driftsklar
Tryck	0.0 bar	

Bild 33: Tröskel prod. registrering

Vid tillämpningar med kavitetnära extern sensor kan fysiska temperatursvängningar uppstå till följd av produktionsstopp. När produktionsidentifiering har aktiverats sker en omkoppling till framledningsreglering vid ett produktionsstopp. Temperatursvängningar undviks då.

Gör så här om du vill aktivera resp. inaktivera produktionsidentifiering:

1. Öppna menysidan **Inställning\Reglering**.
2. Ställ in parametern **Tröskel prod. registrering** på "15 K".



OBS!

Standardinställningen är "AV".

Brott extern sensor

Vid ett sensorbrott hos den externa sensorn sker automatiskt en omkoppling till den interna mätplatsen vid inställningen **Omkoppl. externsensor** "autom", vid inställningen "manuell" visas ett felmeddelande.

Användning

8.4.3 Drift med 2. Börvärde




Bild 34: Aktivera 2. Börvärde



OBS!

Funktionen **2. Börvärde** visas bara när parametern **Börvärde 2** har ett värde större än "0,0" på menysidan **Börvärden**.

Aktivera drift med 2. Börvärde så här:

1. Öppna menysidan **Funktioner**.
 2. Välj parametern **2. Börvärde** och aktivera med knappen **OK**.
Den aktiverade funktionen visas med symbolen .
- Enheten växlar till drift med 2. Börvärde. Som börvärde för regleringen används börvärde 2.

8.4.4 Fjärrstyrn.drift

Vid fjärrstyrningsdrift styrs tempereringsenheten med externa signaler. Två typer av externa signaler understöds.



OBS!

Stifttilldelningen för olika gränssnittskablar beskrivs i kapitlet → sidan 135.

Anslutning fjärrstyrning (extrautrustning ZB)

Med en potentialfri extern kontakt kan tempereringsenheten

- slås på och stängas av.
- kopplas fram och tillbaka mellan börvärde 1 och 2.
- rampprogrammet slås på och stängas av.



ANVISNING!

Funktionen *Fjärrstyrn.drift* behöver inte vara tillslagen för extern styrning.

Aktivera resp. inaktivera fjärrstyrning



Bild 35: Fjärrstyrning

Gör så här om du vill aktivera resp. inaktivera fjärrstyrning:

1. Öppna menysidan **Funktioner**.
2. Välj funktionen **Fjärrstyrn.drift** och aktivera resp. inaktivera med knappen **OK**.

Den aktiverade funktionen visas med symbolen .

→ När fjärrstyrningen är aktiverad visas symbolen i startfönstret.



OBS!

När fjärrstyrningen är aktiv är alla parametrar och funktioner som definierats via protokollet spärrade.

Användning

Inställningar för fjärrstyrning (tillbehörsutrustning ZD, ZC, ZP, ZO)

Inställning		Fjärrstyrn.drift	
Adress		1	
Protokoll		1	
Master extern styrenhet		autonom	
Överföringstakt		4800	
Överföringstakt CAN Bus		250	
Paritet		jämn	
Databit		8	
Stoppbit		1	
1 Framledn	25.0 °C		Driftsklar
Flöde	--L/min		

Bild 36: Ställa in adress, protokoll

Nätverksinställningar (Extrautrustning ZO)

TCP/IP konfiguration	
DHCP	ja
DHCP adressering genomförd	ja
IP	10.100.0.154
Subnetmask	255.255.255.0
Standard-gateway	10.100.0.1
Port	4840
Mac-adress	ff:cc:dd:11:22:33
1 Framledn	40.0 °C
Tryck	0.0 bar
	Driftsklar

Bild 37: Nätverksinställningar

Användningen och övervakningen av tempereringsenheten kan ske via det seriella gränssnittet.

För att kunna kommunicera med en extern styrning måste följande inställningar göras:

1. Öppna menysidan **Inställningar \ Fjärrstyrning**.
2. Ställ in parametern **Adress** på önskat värde.
3. Ställ in parametern **Protokoll** på önskat värde.



OBS!

En adress som angetts får endast förekomma en gång i ett sammanhang.

För att kunna kommunicera med en extern styrning via nätverket (OPC UA) måste följande inställningar utföras:

1. Öppna menysidan **Inställning \ Fjärrstyrn.drift \ TCP/IP konfiguration**.
2. Utför nätverksinställningar.

Om det finns en DHCP-server måste **DHCP**-parametern ställas in på "ja". Därefter erhålls en IP-adress automatiskt från DHCP-servern.

Om det inte finns någon DHCP-server, måste inställningarna ställas in manuellt med parametrarna **IP**, **Standardgateway** och **Nätmask**.



ANVISNING!

Inställningarna övertas när man lämnar menyn. Alla aktiva anslutningar kopplas automatiskt från.

OPC UA-protokollet är aktiv och data kan alltid läsas oavsett protokolluppsättningen. För att kunna skriva ytterligare data måste OPC UA-protokoll 19 ställas in och fjärrstyrn.drift måste aktiveras.

Användning

Protokoll	Användning
HB	intern kommunikation (gäller bara vid inställningen Använd instrumentet som modul)
0	Uppteckning Text
1	Arburg, Billion, Bühler, Dr. Boy, Ferromatik Milacron, KraussMaffei, Negri Bossi, Sumitomo Demag, Wittmann Battenfeld, Zhafir
2	Sumitomo Demag (CAN)
4	Engel, Haitian
5	Stork
9	EUROMAP 66 (CANopen; Netstal, etc.)
14	MODBUS (RTU-mod)
15	Profibus-DP
16	SPI (9600 8-N-1; 1. Adr. =1)
19	EUROMAP 82.1 (OPC UA)

Användning

8.5 Frånkoppling

Koppla från enskilda modulenheter

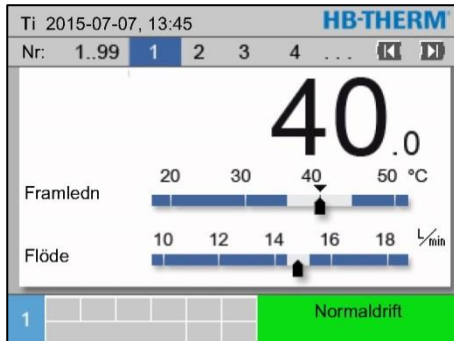


Bild 38: individuellt frånkoppling

Inaktivera alla modulenheter

Skärmdump från HB-THERM som visar alla avstängning. Överst visas datum och tid: Ti 2015-07-07, 13:45. Under det finns en rad med knappar för moduler 1-4. Nedan finns en tabell med temperaturer och flöden för åtta moduler. I botten syns en indikator för 'Normaldrift'.

Nr	Börv	Ärv	l/min	Fram	Retur	H/K
1	40.0	40.0	16.0	40.0	39.8	1.5
2	35.0	73.7	12.0	73.7	78.1	-100.0
3	48.0	48.0	13.2	48.0	47.9	1.0
4	35.0	35.0	18.4	35.0	35.0	0.0
5	55.0	55.0	9.5	55.0	53.8	4.5
6						
7	70.0	70.0	13.8	70.0	69.9	0.5
8	40.0	40.0	4.5	40.0	40.1	-2.5

Bild 39: all avstängning

Avstängning utan tryckavlastning

Skärmdump från HB-THERM som visar inställningar för avstängning utan tryckavlastning. Överst visas 'Inställning' och 'Övrigt'. Nedan finns en lista med inställningar. I botten syns en indikator för 'Driftsklar'.

Avkylnings temperatur	35 °C
Vänta efter avkylning	UT
Tid formtömning	45 s
Formtömning begr. temp.	70 °C
Formtömning fördröjn. e. start	90 s
Tryckavlast. instrument FRÅN	UT
Tid tryckavlastning	5 s
Sensortyp externsensor	J/Fe-CuNi

1 Framledn 25.0 °C Driftsklar
Flöde -- l/min

Bild 40: Tryckavlast. instrument FRÅN

Avstängning med formtömning

Koppla från tempereringsenheten efter användning så här:

1. Välj modulnr med knapp eller .
2. Tryck på .
 - Tempereringsenheten kylvlar tills fram- och återflödestemperaturen är lägre än den inställda säkerhetsfrånlagnings-temperaturen.
 - I anslutning till detta genomförs en tryckavlastning.
 - Därefter stängs tempereringsenheten av. I driftslägesindikeringen visas "Driftsklar".
3. Vrid huvudbrytaren till läge "0".

Koppla från tempereringsenheten efter användning så här:

1. Välj modulnr med knapp eller .
2. Tryck på .
 - Tempereringsenheterna kylvlar tills fram- och återflödestemperaturen är lägre än den inställda säkerhetsfrånlagnings-temperaturen.
 - I anslutning till detta genomförs en tryckavlastning.
 - Därefter stängs tempereringsenheterna av. I driftslägesindikeringen visas "Driftsklar".
3. Vrid huvudbrytaren till läge "0".

Gör följande inställningar om du vill stänga av tempereringsenheten utan tryckavlastning:

1. Öppna menysidan [Inställning \ Övrigt](#).
2. Ställ in parametern [Tryckavlast. instrument FRÅN](#) på "UT".

För att stänga av en tempereringsenhet med formtömning, ska följande ställas in:

1. Öppna menysidan [Inställning \ Övrigt](#).
2. Ställ parametern [Tryckavlast. instrument FRÅN](#) på "Formtömn."

8.5.1 Avkylning och avstängning

Inställning ▶ Övrigt	
Avkylningstemperatur	35 °C
Vänta efter avkylning	UT
Tid formtömning	45 s
Formtömning begr. temp.	70 °C
Formtömning fördröjn. e. start	90 s
Tryckavlast. instrument	FRÅN
Tid tryckavlastning	5 s
Sensortyp externsensor	J/Fe-CuNi
1 Framledn	25.0 °C
Flöde	-- $\frac{1}{\text{min}}$
Driftsklar	

Bild 41: Avkylningstemperatur


Funktioner	
Avkylning	
Formtömning	
Externsensor	
Fjärrstyrn.drift	
Läckstoppsdrift	
2. Börvärde	
Timer	
Ramprogram	
1 Framledn	25.0 °C
Flöde	-- $\frac{1}{\text{min}}$
Driftsklar	

Bild 42: Aktivera avkylning

Innan avkylningen aktiveras ska avkylningstemperaturen och avkylningens varaktighet ställas in:

1. Öppna menysidan **Inställning \ Övrigt**.
2. Ställ in parametern **Avkylningstemperatur** på önskat värde.
3. Ställ in parametern **Vänta efter avkylning** på önskat värde.

Avkylningen aktiveras så här:

1. Öppna menysidan **Funktioner**.
2. Välj parametern **Avkylning** och aktivera med knappen **OK**.
Den aktiverade funktionen visas med symbolen .



OBS!

Om funktionen *Formtömning* aktiveras efter aktivering av funktionen *Avkylning*, genomförs en *Formtömning* innan enheten stängs av.

Användning

8.5.2 Formtömning

Inställning ▶ Övrigt	
Avkylningstemperatur	35 °C
Vänta efter avkylning	UT
Tid formtömning	45 s
Formtömning begr. temp.	70 °C
Formtömning fördröjn. e. start	90 s
Tryckavlast. instrument FRÅN	UT
Tid tryckavlastning	5 s
Sensortyp externsensor	J/Fe-CuNi
1 Framledn 25.0 °C	Driftsklar
Flöde -- 1/min	

Bild 43: Inställning av tid för formtömning

Funktioner	
Avkylning	
Formtömning	
Externsensor	
Fjärrstyrn.drift	
Läckstoppsdrift	
2. Börvärde	
Timer	
Rampprogram	
1 Framledn 25.0 °C	Driftsklar
Flöde -- 1/min	

Bild 44: Aktivera formtömning

Innan formtömningen aktiveras ska önskad varaktighet för formtömningen ställas in:

1. Öppna menysidan **Inställning \ Övrigt**.
2. Ställ in parametern **Tid formtömning** på önskat värde.

Aktivera formtömningen så här:

1. Öppna menysidan **Funktioner**.
2. Välj funktionen **Formtömning** och aktivera resp. inaktivera med knappen **OK**.
 .Den aktiverade funktionen visas med symbolen ✓.
 → Avkylning till 70°C sker före formtömningsprocessen.
 → Förbrukare och framledningar sugs tomma och görs trycklösa.
 → I anslutning till detta stängs tempereringsenheten av.



OBS!

Innan anslutningen mellan tempereringsenheten och förbrukaren öppnas - kontrollera att trycket är 0 bar. Tömningsvolymen leds in i kyl- resp. systemvattenutgången.

8.5.3 Formtömning med tryckluft

Tillbehörsutrustning ZG

Med denna funktion sugas alla anslutna förbrukare och framledningar tomma med tryckluft och görs trycklösa. Aktivering av formtömning (→ sidan 76).

Tömning i kyl- resp. systemvattenutgången

Inställning ▶ Övrigt	
Sköljtid	0.5 s
Begränsning fylltid	30 s
Temperaturbegränsning	105 °C
Säkerh.-urkoppl.temp.	70 °C
Öhutuse maks. temp.	100 °C
Funktion 3. Börvärde	UT
Läsa ext. kontakt nät TILL	UT
Formtömning med tryckluft	Avtappning
1 Framledn	25.0 °C
Tryck	0.0 bar
	Driftsklar

Bild 45: Formtömning med tryckluft

Ställ in utgången för tömningen så här:

1. Öppna menysidan [Inställning \ Övrigt](#).
2. Ställ in parametern [Formtömning med tryckluft](#) på "Avtappning".

Tömning via tryckluftsutgång

Ställ in utgången för tömningen så här:

1. Öppna menysidan [Inställning \ Övrigt](#).
2. Ställ in parametern [Formtömning med tryckluft](#) på "Tank".



OBS!

Anslut en tryckfri tank eller ett utlopp till tryckluftsutgången.

Användning

8.6 Stopp i nödsituation

I risksituationer måste apparaten stoppas så snabbt som möjligt och energitillförseln slås från.

Stopp i nödsituation

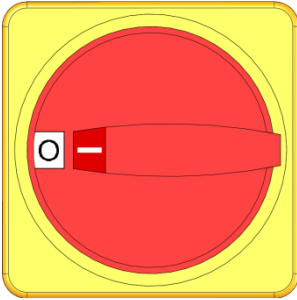


Bild 46: Huvudströmbrytare

Efter räddningsåtgärderna

Gör följande i en farlig situation:

1. Vrid huvudströmbrytaren till läge "0".
2. Dra ur stickproppen eller bryt den externa strömförsörjningen allpoligt och säkra mot återinkoppling
3. För vid behov ut personer ur riskzonen, påbörja första-hjälpen-åtgärder.
4. Larma läkare och brandkår i förekommande fall.
5. Informera ansvarig på användningsplatsen.
6. I den mån detta påkallas genom allvaret i nödsituationen, ska vederbörande myndigheter informeras.
7. Uppdra åt fackpersonal att åtgärda störningarna.



WARNING!

Livsfara genom för tidig återinkoppling!

I samband med återinkoppling föreligger livsfara för personer i riskzonen.

Därför:

- säkerställ före återinkoppling att inga personer längre befinner sig i riskzonen.

8. Innan apparaten åter tas i drift ska den kontrolleras avseende korrekt funktion.

8.7 Definiera åtkomsträtt

8.7.1 Ställa in användarprofilen

Funktion

För att förhindra felaktig manövrering samt för att förbättra översikten visas och döljs menyer, funktioner och parametrar beroende på vilken användarprofil som ställts in.

Olika användarprofiler

Man skiljer mellan följande tre typer av användarprofiler:

Användarprofil	Förkortning	Användare/egenskap
Standard	S	För standardanvändare
Utökad	E	För installatören
Underhåll	U	För tillverkaren och auktoriserad servicepersonal

Ställa in användarprofiler



Bild 47: Användarprofil

Användarprofilen kan ställas in så här:

1. Öppna menysidan [Profil](#).
2. Välj parametern [Användarprofil](#).
3. Ange åtkomstkoden.
4. Ställ in önskad användarprofil.

8.7.2 Ställa in styrningsaktivering

Funktion



Via stegen i styrningsaktiveringen anger du vilka funktioner eller värden som kan ändras. Om du försöker att ändra spärrade värden visas en varningstext på displayen.

Steg i styrningsaktiveringen

Steg	Styrningsaktivering
0	Ingen åtkomst
1	Åtkomst till funktioner
2	Åtkomst till börvärden
3	Åtkomst till inställningar och övervakning
4	Åtkomst till service

Användning

Styrningsaktivering - ett tillfälle

1. Välj spärrade parametrar och tryck på knappen . En varningstext visas på displayen.
2. Tryck på knappen .
3. Ange åtkomstkoden.




OBS!

Styrningsaktivering för ett tillfälle gäller tills startfönstret visas i displayen.

Permanent styrningsaktivering



Bild 48: Styrningsaktivering

1. Öppna menysidan **Profil**.
2. Välj parametern **Betjäningsfrigivning** och tryck på knappen .
3. Ange åtkomstkoden.
4. Ställ in parametern **Betjäningsfrigivning** på önskat värde.

8.7.3 Ändra åtkomstkod

Åtkomstkoden är ett fyrsiffrigt tal och består av siffrorna 1, 2, 3 och 4.

När enheten levereras är åtkomstkoden 1234.



OBS!

För att skydda mot missbruk av enheten ska åtkomstkoden ändras direkt efter att enheten tagits i drift.


Vid förlust av den aktuella koden ska du vända dig till din HB-Therm-representant.

Ändra åtkomstkod



Bild 49: Ange kod

Så här ändrar du åtkomstkoden:

1. Öppna menysidan **Profil**.
2. Välj parametern **Kod** och tryck på knappen .
3. Ange den aktuella åtkomstkoden.
4. Ange en ny åtkomstkod.
5. Bekräfta den nya åtkomstkoden.

Användning


8.8 Pumpdriftsätt

Den frekvensreglerade pumpen kan drivas med olika driftsätt. När vilket driftsätt passar kan följande tabell visa:


Pumpdriftsätt		Applikation
Eco-mode	Auto	när en konstant temperaturskillnad mellan fram-/returledning önskas och uppgift ska ske automatiskt via övervakningsniva.
	Speed	när ett konstant varvtal är önskvärt men detta skiljer sig från normaldrift (2850 min ⁻¹).
	Flow	när ett konstant flöde önskas.
	Pressure	när en konstant tryckskillnad mellan fram- och returledning önskas. Detta kan vara användbart om det vid parallella kretsar enstaka ska regleras, och de övriga inte ska påverkas.
	Temp	när en konstant temperaturskillnad mellan fram-/returledning önskas och uppgift ska ske manuellt.
Boost		för speciella fall där den maximala kapaciteten för pumpen är nödvändig (max. flöde). Detta kräver mer energi än vid normaldrift och resulterar i högre slitage på pumpen.
Normal		om ungefär samma betingelser som med oreglerad pump 4M är önskvärda (inga energibesparingar möjliga).

**ANVISNING!**

Som typiskt driftsätt rekommenderas *Eco-mode Auto!*

I driftsätt ECO-mode kan endast energibesparing uppnås när respektive börvärde är valt så att pumpen drivs under normaldriftshastighet (energibesparing pump med symbolen  visas på huvudskärmen).

*Den aktuella och möjliga effekt- och energibesparingen av pumpen finns under menyn **Indikering Aervärden**.*

*Den kumulativa energibesparingspotentialen kan återställas (välj parameter under **Indikering Aervärden** och bekräfta med knappen ).*

Användning

8.8.1 Eco-mode



ANVISNING!

På grund av den lägsta och högsta möjliga pumphastighet kan det valda börvärdet inte uppfyllas i alla fall.



ANVISNING!

I Eco-läget rekommenderas att funktionen aktiveras. Funktionsbeskrivning och inställningar → sidan 92.

Eco-mode Auto

Pumphastigheten regleras så att temperaturdifferensen mellan fram- och returledning är konstant. Börvärde för temperaturdifferensen definieras automatiskt via [Övervakningsniva](#) fin, medel eller grov. Börvärdet kan inte ändras manuellt.



ANVISNING!

För att ställa in börvärdet för temperaturdifferensen manuell måste pumpläget "Eco-mode Temp" väljas.

Inställning ► Pumphastighet	
Driftsätt pump	Eco-mode
Eco-mode	Auto
Startfunktion	IN
Börvärde start	100 %
1 Framledn	40.0 °C
Tryck	0.0 bar
Driftsklar	

Bild 50: Pumpdriftsätt Eco-mode

Inställning Eco-mode Auto enligt följande:

1. Hämta menysidan [Inställning \ Pumphastighet](#).
2. Inställning parameter [Driftsätt pump](#) till "Eco-mode".
3. Inställning parameter [Eco-mode](#) till "Auto".

Beteckning	Övervakningsniva		
	fin	medel	grov
Börvärde temperaturdifferens	1 K	2,5 K	5 K



ANVISNING!

På grund av den minsta möjliga pumphastigheten och den aktuella processprestandan kan temperaturskillnaden också vara mindre än börvärdet. Detta har ingen negativ inverkan på tempereringskvaliteten.

Användning

Eco-mode Speed

Inställning ► Pumpreglering			
Driftsätt pump	Eco-mode		
Eco-mode	Speed		
Startfunktion	IN		
Börvärde start	100 %		
1	Framledn Tryck	40.0 °C 0.0 bar	Driftsklar

Bild 51: Pumpdriftläge Speed

Börvärden			
Börvärde 1	40.0 °C		
Börvärde 2	0.0 °C		
Börvärde varvtal	100 %		
1	Framledn Tryck	40.0 °C 0.0 bar	Driftsklar

Bild 52: Inställning börvärde hastighet

Pumpen drivs vid en konstant hastighet (inmatning i procent till märkvarvtalet).

Inställning Eco-mode Speed enligt följande:

1. Hämta menysidan **Inställning \ Pumpreglering**.
2. Inställning parameter **Pumpdriftsätt** till "Eco-mode".
3. Inställning parameter **Eco-mode** till "Speed".



ANVISNING!

Parameter **Börvärde varvtal** visas endast när **Eco-mode Speed** är aktiverat.

Justera börvärdet vid behov innan inkoppling:

1. Öppna menysidan **Börvärden**.
2. Ställ parametern **Börvärde varvtal** på önskat värde.



ANVISNING!

Hastigheter som överstiger 100 % kan inte alltid startas. Pumpen sänker automatiskt hastigheten när pumpens effekt blir för stor.

Inställningsområde

Börvärde varvtal	Hastighet	Anmärkning
0 %	0 min ⁻¹	Pump UT
33,3 %	1000 min ⁻¹	Minsta hastighet
95 %	2850 min ⁻¹	Hastighet normaldrift
100 %	3000 min ⁻¹	Nominell hastighet för 4S pump
133,3 %	4000 min ⁻¹	Högsta hastighet

Användning

Eco-mode Flow

Inställning ► Pumpreglering		
Driftsätt pump	Eco-mode	
Eco-mode	Flow	
Startfunktion	IN	
Börvärde start	100 %	
1	Framledn	40.0 °C
	Tryck	0.0 bar
		Driftsklar

Bild 53: Pumpdriftsätt Flow

Börvärden		
Börvärde 1	40.0 °C	
Börvärde 2	0.0 °C	
Börvärde flöde	10.0 L/min	
1	Framledn	40.0 °C
	Tryck	0.0 bar
		Driftsklar

Bild 54: Inställning börvärde flöde

Pumphastigheten regleras så att det uppmätta flödet för instrumentet är konstant.

Inställning Eco-mode Flow enligt följande:

1. Hämta menysidan **Inställning \ Pumpreglering**.
2. Inställning parameter **Pumpdriftsätt** till "Eco-mode".
3. Inställning parameter **Eco-mode** till "Flow".



ANVISNING!

Parameter **Börvärde flöde** visas endast när **Eco-mode Flow** är aktiverat.

Justera börvärdet vid behov innan inkoppling:

1. Öppna menysidan **Börvärden**.
2. Ställ parametern **Börvärde flöde** på önskat värde.

Eco-mode Temp

Inställning ► Pumpreglering			
Driftsätt pump	Eco-mode		
Eco-mode	Temp		
Startfunktion	IN		
Börvärde start	100 %		
1	Framledn Tryck	40.0 °C 0.0 bar	Driftsklar

Bild 55: Pumpdriftläge temp.

Börvärden			
Börvärde 1	40.0 °C		
Börvärde 2	0.0 °C		
Börvärde temperaturdifferens	5.0 K		
1	Framledn Tryck	40.0 °C 0.0 bar	Driftsklar

Bild 56: Inställning börvärde temperaturdifferens

Pumphastigheten regleras så att temperaturdifferensen mellan fram- och returledning är konstant.

Inställning Eco-mode Temp. enligt följande:

1. Hämta menysidan **Inställning \ Pumpreglering**.
2. Inställning parameter **Pumpdriftsätt** till "Eco-mode".
3. Inställning parameter **Eco-mode** till "Temp".

**ANVISNING!**

Parameter **Börvärde temperaturdifferens** visas endast när **Eco-mode Pressure** är aktiverat.

Justera börvärdet vid behov innan inkoppling:

1. Öppna menysidan **Börvärden**.
2. Ställ parametern **Börvärde temperaturdifferens** på önskat värde.

**ANVISNING!**

På grund av den minsta möjliga pumphastigheten och den aktuella processprestandan kan temperaturskillnaden också vara mindre än börvärdet. Detta har ingen negativ inverkan på tempereringskvaliteten.

Användning

Eco-mode Pressure

Inställning ► Pumpreglering		
Driftsätt pump	Eco-mode	
Eco-mode	Pressure	
Startfunktion	IN	
Börvärde start	100 %	
1	Framledn	40.0 °C
	Tryck	0.0 bar
		Driftsklar

Bild 57: Pumpdriftläge Pressure

Börvärden		
Börvärde 1	40.0 °C	
Börvärde 2	0.0 °C	
Börvärde tryckdifferens	3.0 bar	
1	Framledn	40.0 °C
	Tryck	0.0 bar
		Driftsklar

Bild 58: Inställning börvärde tryckdifferens

Pumphastigheten regleras så att tryckdifferensen mellan fram- och returledning är konstant.

Inställning Eco-mode Pressure enligt följande:

1. Hämta menysidan **Inställning \ Pumpreglering**.
2. Inställning parameter **Driftsätt pump** till "Eco-mode".
3. Inställning parameter **Eco-mode** till "Pressure".



ANVISNING!

Parameter **Börvärde tryckdifferens** visas endast när **Eco-mode Pressure** är aktiverat.

Justera börvärdet vid behov innan inkoppling:

1. Öppna menysidan **Börvärden**
2. Ställ parametern **Börvärde tryckdifferens** på önskat värde.

8.8.2 Boost-drift

Inställning ► Pumpreglering		
Driftsätt pump		Boost
Eco-mode		Auto
Startfunktion		IN
Börvärde start		100 %
1	Framledn	40.0 °C
	Tryck	0.0 bar
		Driftsklar

Bild 59: Pumpdriftsätt Boost

Pumpen alltid drivs med högsta möjliga hastighet.

Boost-driftinställning enligt följande:

1. Hämta menysidan [Inställning \ Pumpreglering](#).
2. Inställning parameter [Pumpdriftläge](#) till "Boost".



ANVISNING!

Boost-drift kräver mer energi än vid normaldrift och resulterar i högre slitage på pumpen.

8.8.3 Normaldrift

Inställning ► Pumpreglering		
Driftsätt pump		normal
Eco-mode		Auto
Startfunktion		IN
Börvärde start		100 %
1	Framledn	40.0 °C
	Tryck	0.0 bar
		Driftsklar

Bild 60: Pumpdrift normal

Pumpen drivs kontinuerligt vid 2850 min⁻¹.

Normaldrift ställs in på följande sätt:

1. Hämta menysidan [Inställning \ Pumpreglering](#).
2. Ställ in parameter [Pumpdriftsätt](#) till "normal".



ANVISNING!

Vid normal drift kan funktionen tryckreglering tillämpas → sidan 93.

Användning

8.9 Inställningar

8.9.1 Ställa in tidszon, datum och klockslag

Ställa in tidszon

När enheten levereras är datum och klockslag inställda på centraleuropeisk tid (CET). I länder inom en annan tidszon måste datum och klockslag före idrifttagningen ställas in manuellt:

1. Hämta menysidan [Inställning \ Datum / Klockslag](#).
2. Ställ in parametern [Tidszon](#) på rätt tidszon.

Ställa in datum och klockslag

Inställning ▶ Datum / Klockslag	
Klockslag	11:28
Datum	On 2017-08-02
Tidszon	CET
Omkoppling sommar/vinter	autom.
Tidszon offset UTC	01:00
1 Framledn 25.0 °C	Driftsklar
Tryck 0.0 bar	

Om den önskade tidszonen saknas i parameterlistan måste datum och klockslag ställas in på följande sätt:

1. Hämta menysidan [Inställning \ Datum / Klockslag](#).
2. Ställ in parameter [Klockslag](#) på aktuellt värde.
3. Ställ in parameter [Datum](#) på aktuellt värde.



ANVISNING!

Om den önskade tidszonen inte är tillgänglig måste omkopplingen från sommar- till vintertid och tvärtom göras manuellt.

Bild 61: Inställning datum/klockslag

Ställa in omkoppling sommar- och vintertid

Avseende de valbara tidszonerna sker omkopplingen mellan sommar- och vintertid automatiskt.

För att förhindra en automatisk omställning görs följande inställning:

1. Hämta menysidan [Inställning \ Datum / Klockslag](#).
2. Ställ in parametern [Omkoppling sommar/vinter](#) på värdet "manuell".

8.9.2 Definiera interna mätplatser

Funktion

I tempereringsenheten monteras framlednings- och återlednings-temperatursensorer som standard.

En av dessa två interna mätplatser anges som ärvärde för den interna regulatorn.

Förval av intern temperatursensor

Inställning ▶ Reglering	
Mätpunkt intern	Framledn
Auto-Tuning	UT
Regleringsdriftart	autom.
Regleringspara. P internt	15 K
Regleringspara. I internt	25 s
Regleringspara. D internt	UT
Faktor störstorhet	UT
Regleringspara. P externt	150 K
1 Framledn	25.0 °C
Flöde	-- $\frac{1}{\text{min}}$
Driftsklar	

Gör så här om du vill ställa om den interna temperatursensorn:

1. Öppna menysidan [Inställning \ Reglering](#).
2. Ställ in parametern [Mätpunkt intern](#) på önskat värde.

Bild 62: Inställning av intern mätplats

Användning

8.9.3 Inställning av brytarur

Funktion

Med ett brytarur kan tempereringsenheten aktiveras resp. inaktiveras vid förprogrammerade tider och dagar.

Aktivera resp. inaktivera brytarur



Bild 63: Aktivera resp. inaktivera brytarur

Så här aktiverar resp. inaktiverar du brytaruret:

1. Öppna menysidan **Funktioner**.
2. Välj funktionen **Timer** och aktivera resp. inaktivera med knappen **OK**.
Den aktiverade funktionen visas med symbolen .
→ När den inställda på- resp. avslagningstiden nåtts slås enheten på resp. av automatiskt.
→ Det aktiva brytaruret visas med symbolen i startfönstret.

Programmera på- och avslagningstider

Inställning ▶ Timer			
Klockslag			10:45
Datum			To 30.04.2009
aktiv	Ma-Fr	IN	08:00
aktiv	Ma-Fr	UT	16:00
inaktiv	Ma-Fr	UT	06:00
inaktiv	Ma-Fr	UT	06:00
inaktiv	Ma-Fr	UT	06:00
inaktiv	Ma-Fr	UT	06:00
1 Framledn 25.0 °C Driftsklar			
Flöde --L/min			

Bild 64: Inställningar timer

Gör så här om du vill programmera på- och avslagningstider för en dag:

1. Öppna menysidan **Inställning \ Timer**.
2. Ställ in parametern **Dag** på önskad dag/dagar.
3. Ställ in parametern **Tider** på önskat klockslag för den valda dagen.



OBS!

Om en dag angetts som "inaktiv" har en programmerade bryartiden ingen effekt. Om alla dagar angetts som "inaktiv" visas funktionen **Timer** inte på menysidan **Funktioner**.

8.9.4 Ställa in rampprogram

Funktion

Med rampprogrammet kan en definierad temperaturprofil som består av upp till tio steg aktiveras. Motsvarande de definierade temperaturerna och tiderna per programsteg anpassas börvärdet vid löpande rampprogram kontinuerligt.

Ställa in rampprogram

Inställning ▶ Rampprogram			
Kriterium rampprogram			Börvärde
Slut rampprogram			UT
Steg 1	aktiv	40.0 °C	01:00
Steg 2	aktiv	49.0 °C	00:10
Steg 3	inaktiv	0.0 °C	00:00
Steg 4	inaktiv	0.0 °C	00:00
Steg 5	inaktiv	0.0 °C	00:00
Steg 6	inaktiv	0.0 °C	00:00
1 Framledn	25.0 °C	Driftsklar	
Flöde	-- $\frac{1}{\text{min}}$		

Bild 65: Inställningar rampprogram

Gör så här om du ställa in rampprogrammet individuellt:

1. Öppna menysidan **Inställning \ Rampprogram**.
2. Ställ in parametern **Kriterium rampprogram** på önskat värde.
 - **Kriterium rampprogram** definierar om enbart börvärdet eller även ärvärdet måste nå temperaturen innan övergången till nästa steg sker.
3. Ställ in parametern **Slut rampprogram** på önskat värde.
 - **Slut rampprogram** definierar hur rampprogrammet ska köras vidare efter avslutet.
 - "AV" → Stäng av enheten
 - "Start" → vidare med steg 1
 - "vidare" → vidare med sista börvärdet
4. Ange önskad **Temperatur** och **Tid** för respektive steg.



OBS!

Om ett steg angetts som "inaktiv" påverkar de programmerade värdena inte rampprogrammet. Om alla steg angetts som "inaktiv" visas rampprogrammet inte på menyn **Funktioner**.

Aktivera rampprogram

Funktioner			
Avkylning			
Formtömning			
Externsensor			
Fjärrstyrn.drift			
Läckstoppsdrift			
2. Börvärde			
Timer			
Rampprogram			
1 Framledn	25.0 °C	Driftsklar	
Flöde	-- $\frac{1}{\text{min}}$		

Bild 66: Rampprogram

Gör så här om du vill aktivera ett rampprogram:

1. Öppna menysidan **Funktioner**.
2. Välj funktionen **Rampprogram** och aktivera resp. inaktivera med knappen **OK**.
Den aktiverade funktionen visas med symbolen .
→ Rampprogrammet startar med steg 1. I startfönstret visas symbolen och bredvid visas det aktuella programstegsnumret.



OBS!

Rampprogrammet kan även aktiveras resp. inaktiveras via en potentialfri extern kontakt (tillbehörsutrustning ZB)

Stoppa rampprogram

Gör så här om du vill stoppa ett löpande rampprogram:

1. Öppna menysidan **Funktioner**.
2. Välj funktionen **Ramp PAUS** och aktivera resp. inaktivera med knappen **OK**.
Den aktiverade funktionen visas med symbolen .

Användning

8.9.5 Startfunktion pump

Funktion

För att få en snabb reaktion efter inkoppling av enheten eller efter en börvärdesändring, drivs pumpen med den förutbestämda starthastigheten. Efter att ha nått börvärdestemperaturerna (börvärde 1 eller börvärde 2) omkopplas det automatiskt till det förinställda pumpdriftäget.



ANVISNING!

Startfunktionen kan endast användas för pumpläget Eco-mode.

Inställning ► Pumpreglering		
Driftsätt pump	Eco-mode	
Eco-mode	Pressure	
Startfunktion	IN	
Börvärde start	100 %	
1 Framledn	40.0°C	Driftsklar
Tryck	0.0 bar	

Bild 67: Inställning startfunktion

Inställning av startfunktion enligt följande:

1. Hämta menysidan [Inställning \ Pumpreglering](#).
2. Ställ in parameteren [Starta funktion](#) på "IN".

Inställning ► Pumpreglering		
Driftsätt pump	Eco-mode	
Eco-mode	Pressure	
Startfunktion	IN	
Börvärde start	100 %	
1 Framledn	40.0°C	Driftsklar
Tryck	0.0 bar	

Bild 68: Inställning börvärde start

Vid behov kan hastigheten för startfunktionen ställas in innan inkopplingen.

1. Hämta menysidan [Inställning \ Pumpreglering](#).
2. Ställ parameteren [Börvärde start](#) på önskat värde.



ANVISNING!

Inställningsområde från parameter [börvärde start](#) → [sidan 83](#).

8.9.6 Tryckbegränsning framledn

Funktion

Börvärden		
Ramp uppvärmning	5.0 K/min	
Funktion ramp värmning	inaktiv	
Ramp kylning	5.0 K/min	
Funktion ramp kylning	inaktiv	
Temp. börvärdesgräns	160 °C	
Säkerh.-urkoppl.temp.	70 °C	
Funk. tryckgräns framledning	aktiv	
Tryckgräns framledning	5.0 bar	
1 Framledn	40.0 °C	Driftsklar
Tryck	0.0 bar	

Bild 69: Funktion tryckbegränsning VL

Börvärden		
Ramp uppvärmning	5.0 K/min	
Funktion ramp värmning	inaktiv	
Ramp kylning	5.0 K/min	
Funktion ramp kylning	inaktiv	
Temp. börvärdesgräns	160 °C	
Säkerh.-urkoppl.temp.	70 °C	
Funk. tryckgräns framledning	aktiv	
Tryckgräns framledning	5.0 bar	
1 Framledn	40.0 °C	Driftsklar
Tryck	0.0 bar	

Bild 70: Inställning tryckbegränsning VL

Tryckavlastningen är avsedd för applikationer i vilka den yttre kretsen endast är begränsat tryckresistent. Det högsta tillåtna trycket i matningen kan definieras av tryckbegränsningen. När det inställda värdet överskrids minskas pumphastigheten i motsvarande grad.



ANVISNING!

Parametrarna [Funk. tryckbegräns framledning](#) och [Tryckbegräns framledning](#) visas endast när normaldrift är aktiverad.

Tryckbegränsning ställs in på följande sätt:

1. Öppna menysidan [Börvärden](#).
2. Ställ in parametern [Funk. tryckbegräns framledning](#) på "aktiv".

Vid behov kan begränsningen ställas in innan inkoppling av funktionen.

1. Öppna menysidan [Börvärden](#).
2. Ställ in parametern [Tryckbegräns framledning](#) på önskat värde.



ANVISNING!

På grund av minsta möjliga pumphastighet och det temperaturberoende systemtrycket (trycköverstyrning) kan tryckbegränsningen framledn. inte uppfyllas i varje fall.



WARNING!

Livsfara genom hydraulisk energi!

Tryckbegränsningstillförseln är inte en säkerhetsfunktion och skyddar inte den yttre kretsen från överdrivet tryck.

Därför:

- Om den externa kretsen inte är utformad för det maximala trycket av temperaturenheten måste den externa kretsen skyddas av en säkerhetsventil. Som en säkerhetsåtgärd finns en säkerhetsventil externt.

Användning

8.10 Processövervakning

8.10.1 Övervaka gränsvärde

Funktion

Gränsvärdena för processövervakningen tas vid standardinställning automatiskt fram och ställs in efter varje apparatstart, i enlighet med inställd övervakningsgrad.



ANVISNING!

Så länge gränsvärdena ännu inte har ställts in, blinkar driftartsindikeringen grönt.

Inställning av övervakning

Övervakning		
Temperatur		▶
Flöde		▶
Verktogsdata		▶
Övervakning		autom.
Övervakningsnivå		grov
Omställning övervakning		nej
Startalarmundertryck.		full
Alarmkontakt funktion		NO1
1 Framledn	25.0 °C	Driftsklar
Flöde	-- 1/min	

Bild 71: Övervakning

Önskas inte automatisk gränsvärdesframtagning, ska följande inställning utföras:

1. Hämta menysidan **Övervakning**.
2. Ställ in parametern **Övervakning** på "manuell" eller "FRÅN"



ANVISNING!

Om övervakningen är inställd på "FRÅN", övervakas inte processen. Detta kan leda till onödiga kassationer.

Riktvärden i samband med manuell gränsvärdesinställning

Följande gränsvärden kan användas som hjälpmedel:

Riktvärde för	Temperaturavvikelse	Temperaturdifferens
Precisionsdelar	3–5 K	2–3 K
Icke-precisionsdelar	5–10 K	3–5 K

Ställa in övervakningen på nytt

Övervakning		
Temperatur		▶
Flöde		▶
Verktogsdata		▶
Övervakning		autom.
Övervakningsnivå		grov
Omställning övervakning		nej
Startalarmundertryck.		full
Alarmkontakt funktion		NO1
1 Framledn	25.0 °C	Driftsklar
Flöde	-- 1/min	

Bild 72: Ställa in övervakningen på nytt

För att automatiskt anpassa gränsvärdena under drift, ska följande utföras:

1. Hämta menysidan **Övervakning**.
2. Ställ in parametern **Omställning övervakning** på "ja".
3. Tryck på knappen **OK**.



ANVISNING!

Gränsvärden som är ställda på "FRÅN" anpassas inte.

Användning

Inställning av övervakningsgrad

Övervakning	
Temperatur	▶
Flöde	▶
Verktysdata	▶
Övervakning	autom.
Övervakningsniva	grov
Omställning övervakning	nej
Startalarmundertryck.	full
Alarmkontakt funktion	NO1
1 Framledn 25.0 °C	Driftsklar
Tryck 0.0 bar	

Bild 73: Övervakningsniva

Toleransområdet fastslås med hjälp av parametern **Övervakningsniva** och kan justeras på följande sätt:

1. Hämta menysidan **Övervakning**.
2. Sätt parametern **Övervakningsniva** på "fin", "medium" eller "grov".

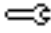
Gränsvärdena för temperatur, flöde och tryck beräknas enligt följande tabell:

Beteckning	Övervakningsniva						Avser
	fin		medel		grov		
	Faktor	min	Faktor	min	Faktor	min	
Avvikelse bör-är upptill	0.01	1.0 K	0.05	5.0 K	0.1	10 K	Börtemperatur
Avvikelse bör-är nedtill	0.01	1.0 K	0.05	5.0 K	0.1	10 K	
Differens fram-/returledning	1.1	1.0 K	1.5	5.0 K	2.0	10 K	Differens fram- och returledning
Differens fram-extern	1.1	1.0 K	1.5	5.0 K	2.0	10 K	Differens fram-extern
Flöde internt max.	1.2	-	1.4	-	1.7	-	Flöde internt
Flöde internt min.	0.8	0.5 L/min	0.6	0.5 L/min	0.3	0.5 L/min	
Flöde extern 1..8 max.	1.2	-	1.4	-	1.7	-	Flöde ext.1..8
Flöde extern 1..8 min.	0.8	0.5 L/min	0.6	0.5 L/min	0.3	0.5 L/min	
Flödesavvikelse Börv-Ärv övre	0.02	0.1 L/min	0.05	0.5 L/min	0.1	1.0 L/min	Börvärde flöde internt
Flödesavvikelse Är-Bör nere	0.02	0.1 L/min	0.05	0.5 L/min	0.1	1.0 L/min	
Tryckdifferens pump övre	0.05	0.1 bar	0.15	0.3 bar	0.25	0.5 bar	Börvärde tryckdifferens
Tryckdifferens pump undre	0.05	0.1 bar	0.15	0.3 bar	0.25	0.5 bar	
Avvikelse temperaturskillnad	0.1	0.2 K	0.25	0.5 K	0.5	1.0 K	Börvärde temperaturdifferens

Användning

8.10.2 Övervakning av pumpförslitning

Funktion

Med övervakning av pumpförslitning övervakas pumpens tillstånd permanent. Om det definierade värdet för parametern **Pumpstatus min.** underskrids, skickas ett varningsmeddelande från systemet och det visas med symbolen  i startfönstret.

Visa aktuellt pumptillstånd

Indikering ▶ Aervärden	
Ström fas L1	0.0 A
Ström fas L2	0.0 A
Ström fas L3	0.0 A
Pumpstatus	--%
Underhållsint. värmebär	--%
Underhållsint. pump	--%
Underhållsint. uppvärm.	--%
Underhållsint. kylare	--%
1 Framledn 25.0 °C	Driftsklar
Flöde -- L/min	

Bild 74: Pumptillstånd

Så här visar du aktuellt pumptillstånd:

1. Öppna menysidan **Indikering \ Aervärden**.
2. Läs av värdet för parametern **Pumpstatus**.



OBS!

Pumpens tillstånd beräknas och visas först efter ca 30 minuter efter att enheten slagits på. Innan dess visas "--%".

Ställa in gränsvärde för Tillstånd pump

Övervakning ▶ Flöde	
Flöde int. 1 max.	UT
Flöde int. 1 min.	--
Pumpstatus min.	60%
1 Framledn 25.0 °C	Driftsklar
Flöde -- L/min	

Bild 75: Gränsvärde för Tillstånd pump min.

Gör så här om du ställa in gränsvärdet för pumpens tillstånd:

1. Öppna menysidan **Övervakning \ Flöde**.
2. Ställ in parametern **Pumpstatus min** på önskat värde.

8.10.3 Optimera regulator

Funktion

Regulatorparametern optimeras automatiskt när en förändring i temperaturkretsen fastställts eller när ett bristfälligt reglerförhållande identifierats.

Manuell inställning av regulatorparametern behövs normalt inte.

Automatisk regulatoroptimering

Under den automatiska regulatoroptimeringen kan temperatursvängningar inträffa. Optimeringsförloppet visas med symbolen **AT** i startfönstret.

Om kyl- resp. uppvärmningseffekten inte räcker till för att genomföra en regulatoroptimering, avbryts denna efter senast 30 minuter.



OBS!

Om regleringskvaliteten inte är tillräcklig trots att en regulatoroptimering genomförts ska du kontakta din HB-Therm-representant (→ www-hb-therm.ch).

8.11 Utforskarfönster



Bild 76: Exempel på utforskarfönster

I utforskarfönstret visas mappar och filer på den anslutna USB-databäraren.

- Mappar med öppnas med knappen .
- Mappar med stängs med knappen .



OBS!

Beroende på antalet filer och mappar på USB-databäraren, kan det dröja några minuter innan mappstrukturen visas.



OBS!

Det går inte att skapa nya, ta bort eller ändra mappar på USB-databäraren.

Användning

8.12 Spara/ladda

Funktion

Via menysidan **Spara/ladda** går det att spara diverse data på ett USB-datamedium resp. ladda data från ett USB-datamedium. Genom denna funktion är det möjligt att överföra data från en apparat till en annan.

När en störning inträffar kan serviceinformationen sparas på ett USB-datamedium för feldiagnos hos en HB-Therm-representant.



OBS! **Skador genom felaktiga inställningar!**

Laddning av felaktiga parameter- resp. konfigurationsdata kan leda till funktionsfel eller totalhaveri.

Därför:

- ladda enbart data, som är avsedda för apparaten.



ANVISNING!

När parameterdata sparas så sparas även den inställda användarprofilen i filen. Vid efterföljande laddning laddas bara de parametrar som har den sparade användarprofilen och underordnade användarprofiler.



ANVISNING!

Endast FAT32-formaterade USB-databärare stöds.

Spara data

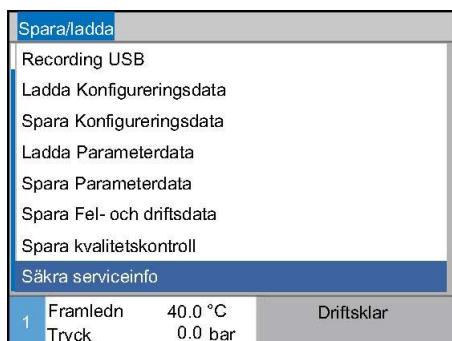


Bild 77 Spara data

Gör följande för att spara data från apparaten på ett USB-datamedium.

1. Hämta menysidan **Spara/ladda**.
 2. Anslut USB-datamediet till panelkontakten.
 3. Välj data som ska sparas och bekräfta med knappen **OK**.
 4. Välj katalog i utforskarfönstret och bekräfta med knappen **OK**.
- Filen sparas i den valda katalogen på USB-datamediet.



ANVISNING!

Sparandet av serviceinformationen inbegriper alla servicerelevanta data (konfiguration, parameterdata etc.) som krävs för en feldiagnos.

Ladda data

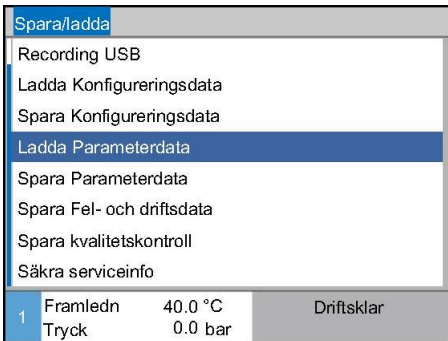


Bild 78 Ladda data

Gör följande för att ladda data från ett USB-datamedium till apparaten:

1. Hämta menysidan **Spara/ladda**.
 2. Anslut USB-datamediet till panelkontakten.
 3. Välj data som ska laddas och bekräfta med knappen **OK**.
 4. Välj katalog och fil i utforskarfönstret och bekräfta med knappen **OK**.
- Data laddas till apparaten. Om laddade värden ligger utanför tillåtet område, återförs de till standardinställning.

Filbeteckning

Filnamnen skapas automatiskt på USB-datamediet av apparaten i enlighet med följande exempel.

Serviceinfo

Ex. **Serviceinfo_2017-03-10_15-26-08**

Konfigurationsdata

Ex. **HB 160 Z1 8 4M A2 400 1 [1].csv**

Parameterdata

Ex. **Par HB 160 Z1 1 [1].csv**

Fel- och driftsdata

Ex. **BD HB 160 Z1 1 [1].csv**

¹ Ett index bifogas automatiskt om filnamnet redan finns.

Användning

8.12.1 Verktögsdata

Funktion

Maximalt 10 verktögsdatauppsättningar med definierade verktögs-specifika parametrar kan lagras i enheten.

Verktögs-specifika parametrar

En verktögsdatauppsättning består av följande parametrar

Parameter	Anmärkning
Verktögsnummer	Verktögsnamn, max. 7 tecken
Börvärde 1	
Avvikelse bör - är övre	
Avvikelse bör - är undre	
Differens fram-retur	
Differens fram-extern	
Flöde int. max.	
Flöde int. min.	

Spara verktögsdata



Bild 79: Spara verktögsdata

För att spara de inställda gränsvärdena (temperatur och flöde) samt börvärde 1 i önskad verktögsdatasats, ska du göra så här:

1. Öppna menysidan **Övervakning \ Verktögsdata \ Verktyg 1..10**.
 2. Välj parametern **Spara verktögsdata** och bekräfta med knappen **OK**.
- Gränsvärden (temperatur och flöde) och börvärde 1 sparas i önskad verktögsdatauppsättning.

Ladda verktögsdata



Bild 80: Ladda verktögsdata

För att ladda den valda verktögsdatauppsättningen som gränsvärde (temperatur och flöde) resp. börvärde 1, ska du göra så här:

1. Öppna menysidan **Övervakning \ Verktögsdata \ Verktyg 1..10**.
 2. Välj parametern **Ladda verktögsdata**.
 3. Tryck på knappen **OK**.
- Parametrar ur den valda verktögsdatauppsättningen laddas som gränsvärden resp. börvärde 1.
- Parametrar som är inställda på "--" laddas inte.



OBS!

Vid laddning av verktögsdata ställs övervakningen automatiskt in på "manuell".

Användning

Exportera verktygsdata



Bild 81: Exportera verktygsdata

Importera verktygsdata



Bild 82: Importera verktygsdata

För att exportera den valda verktygsdatauppsättningen till en USB-databärare, ska du göra så här:

1. Anslut USB-databäraren till uttaget på fronten.
 2. Öppna menysidan **Övervakning \ Verktygsdata \ Verktyg 1..10**.
 3. Välj parametern **Exportera verktygsdata** och bekräfta med knappen **OK**.
 4. Markera mappen i utforskarfönstret och bekräfta med knappen **OK**.
- Filen sparas i önskad mapp på USB-databäraren.

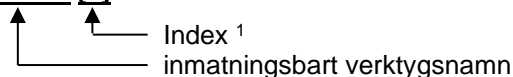
För att importera den valda verktygsdatauppsättningen från en USB-databärare, ska du göra så här:

1. Anslut USB-databäraren till uttaget på fronten.
 2. Öppna menysidan **Övervakning \ Verktygsdata \ Verktyg 1..10**.
 3. Välj parametern **Importera verktygsdata** och bekräfta med knappen **OK**.
 4. Markera mappen och filen i utforskarfönstret och bekräfta med knappen **OK**.
- Data skrivs till enheten i verktygsdatauppsättningen.

Filnamn

Följande filnamn skapas vid export till USB-databäraren resp. kan laddas vid importen.

Ex. **E512XB [1].csv**



¹ Ett index bifogas automatiskt när ett filnamn redan finns.

Användning

8.12.2 Registrering av ärdata

Funktion

När funktionen **Recording USB** är aktiverad, kommer de under **Inställning \ Recording USB** valda värdena att skrivas in på USB-datamediet. En ny registreringsfil skapas varje dag. Om det inte går att spara på USB-datamediet, visas en varning för detta.

Starta registrering

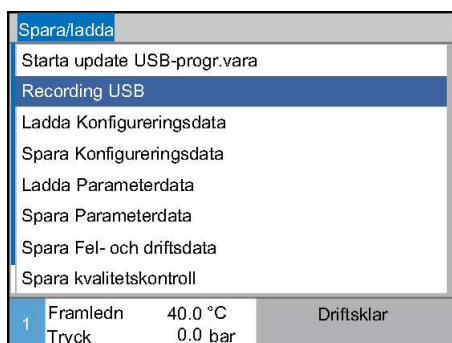


Bild 83: Registrering USB

För att starta en registrering av ärdata på ett USB-datamedium, gör du enligt följande:

1. Hämta menysidan **Spara/ladda**.
2. Anslut USB-datamediet till panelkontakten.
3. Välj funktionen **Recording USB** och bekräfta med knappen **OK**.

Den aktiverade funktionen indikeras med symbolen .

→ Data sparas på USB-datamediet.

→ Den registrerings-USB som är aktiv visas med symbolen i grundbilden.

Avsluta registrering

För att avsluta en aktiv registrering, gör du enligt följande:

1. Hämta menysidan **Spara/ladda**.
2. Valj funktionen **Recording USB** och bekräfta med knappen **OK**.

→ USB-datamediet kan tas bort.

Ställa in registreringsintervall

För att ställa in registreringsintervall, gör du enligt följande:

1. Hämta menysidan **Inställning \ Recording USB**.
2. Sätt parametern **Takt seriell registrering** på önskat värde.



ANVISNING!

Om önskat registreringsintervall inte är möjligt, kommer registreringen att ske med kortast möjliga intervall.

Användning

Välj värden

För att välja värden som ska registreras, ska följande göras:

1. Hämta menysidan **Inställning \ Recording USB**.
2. Välj önskat värde och bekräfta med knappen **OK**.
Det aktiva värdet indikeras med symbolen **✓**.

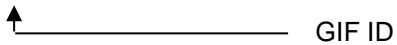


ANVISNING!

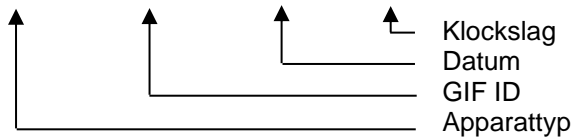
Det går att välja ett godtyckligt antal värden.

Filbeteckning

För varje apparat skapas automatiskt en separat katalog på USB-datamediet, där registreringsfilerna skrivs in.

Ex. **HB_Data_00001234**
 GIF ID

Filnamnen skapas automatiskt på USB-datamediet av apparaten i enlighet med följande exempel.

Ex. **HB140Z1_00001234_20100215_165327.csv**
 Klockslag
Datum
GIF ID
Apparattyp



ANVISNING!

GIF-ID kan ses under **Indikering \ Moduler**.

Visualisera registrerade data

För visualisering och beredning av registrerade äldata, går det att från www.hb-therm.ch adda ned programvaran VIP (visualiseringsprogram - registrering av äldata).

Skötsel

9 Skötsel

9.1 Säkerhet

Personal

- Om inte annat anges kan det underhållsarbete som beskrivs här utföras av användaren.
- Vissa underhållsarbeten får utföras endast av kvalificerad personal eller enbart av tillverkaren. Det framgår av underhållsbeskrivningarna vem som får göra vad.
- Arbeten på elsystemet får i princip utföras endast av behörig elektriker.
- Arbeten på hydraulsystemet får utföras endast av kvalificerade hydraultekniker.

Personlig skyddsutrustning

Följande skyddsutrustning ska bäras vid alla underhålls- och reparationsarbeten:

- Skyddsglasögon
- Skyddshandskar
- Skyddsskor
- Skyddskläder



OBS!

Vidare skyddsutrustning som ska bäras vid specifika uppgifter anges i varningsanvisningarna i detta kapitel.

Särskilda faror

Följande faror föreligger:

- Livsfara på grund av elektrisk ström.
- Risk för brännskador på varma ytor.
- Risk för brännskador på varma ytor.
- Klämrisk på grund av att enheten rullar eller välter.

Felaktigt utförda underhålls- och reparationsarbeten



VARNING!

Skaderisk till följd av felaktigt utförda - underhålls- och reparationsarbeten!

Felaktigt underhåll/felaktiga reparationer kan leda till svåra person- eller sakskador.

Därför:

- Sörj för att det finns tillräckligt med plats för monteringen innan arbetet påbörjas.
- När komponenter avlägsnas ska du kontrollera att allt återmonteras korrekt, att alla fästdon sitter ordentligt och att åtdragningsmomenten för skruvförband följs.

9.2 Öppna apparaten

Apparaten måste öppnas för vissa underhållsarbeten.

- Får enbart utföras av fackpersonal eller instruerad person.
- Erforderliga hjälpmedel (beroende på apparatversion):
 - Torx- skruvmejsel.
 - Stjärn- eller spårmejsel.



FARA!

Livsfara genom elektrisk ström!

Det råder omedelbar livsfara vid kontakt med spänningsförande delar.

Därför:

- Låt endast en behörig elektriker utföra arbeten på den elektriska anläggningen.
- Vid alla arbeten på elsystemet, vid underhålls, rengörings- och reparationsarbeten ska stickproppen dras ur eller bryt extern spänningsförsörjning allpoligt och säkras mot återanslutning.
- Kontrollera att apparaten är spänningsfri.
- Frekvensomvandlaren kan ibland på grund av kondensatorer vara spänningsförande i ytterligare upp till 5 minuter efter fränkoppling av nätspänningen. Frekvensomvandlaren får därför inte öppnas eller dess lock tas av förrän 5 minuter efter att anläggningen kopplats spänningsfri.



VARNING!

Felmonterad eller saknad isolering är en säkerhetsrisk!

Felmonterad eller saknad isolering kan leda till överhettning eller totalbortfall.

Därför:

- Återmontera all isolering korrekt.

Skötsel

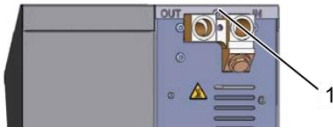


Bild 84: Lossa skruvar



Bild 85: Ta bort täckplåten

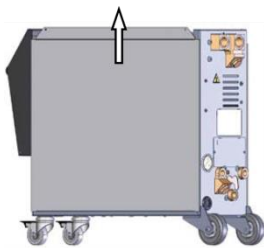


Bild 86: Dra sidoplåten uppåt



Bild 87: Dra ut sidoplåten

Åtkomst till eldelen

1. Lossa täckplåtsskruven med skruvdragaren och ta bort den.
2. Dra täckplåten ca. 1 cm bakåt och lyft bort den uppåt.
3. Dra sidoplåten något uppåt.
4. Dra ut sidoplåten lite snett uppåt ur fästjärnen och ta bort den.

Genom att fälla ned fronten blir det möjligt att komma åt eldelen.

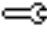
9.3 Underhållsplan


I de följande avsnitten beskrivs de underhållsarbeten som krävs för optimal och störningsfri drift.

Om förhöjt slitage visar sig vid regelbundna kontroller, ska underhållsintervallen förkortas i enlighet med det faktiska slitaget.

Kontakta HB-Therm s representant om du har frågor om underhållsarbeten och -intervall (→ www.hb-therm.ch).

Komponenterna pump, värmesystem och kylare följer den integrerade underhållsintervallen.

Under **Indikering \ Ärvärden** visas hur nära nästa underhåll är i procent. När denna underhållsintervall kommer till 100 % indikerar symbolen  i grundvisningen att det är nödvändigt att utföra underhåll.

När underhållsarbetet är utfört ska underhållsintervallen återställas med knappen  under **Indikering \ Ärvärden**.

Intervall	Konstruktionsdel/ komponent	Underhållsarbete	Utförs av
varje kvartal resp. ~1000 tim	Kylvatten- filter	Rengöringsdrift	Användare
	Returledn-filter	Rengöringsdrift	Användare
	Pumpfläkt	Rengöringsdrift	Användare
	Filter frontplatta	Rengöringsdrift	Användare
	Förskruvningar	Kontrollera med avseende på skador och att de sitter fast	Behörig personal
		Dra åt eller byt ut vid behov	
	Packningar	Kontrollera med avseende på skador	Behörig personal
Byt ut vid behov			
Rengör eller byt ut vid behov			
varje halvår resp. ~2 000 h	Pump	Kontrollera med avseende på slitage (→ sidan 110)	Behörig personal
		Rengör eller byt ut	
	Uppvärmning	Kontrollera med avseende på igensättningar och avlagringar	Behörig personal
		Rengör eller byt ut	
	Ventiler	Kontrollera med avseende på smuts	Behörig personal
		Rengör eller byt ut	
	Säkerhetsventil	Kontrollera funktion (→ sidan 112)	Behörig personal
		Rengör eller byt ut	

Skötsel

Intervall	Konstruktionsdel/komponent	Underhållsarbete	Utförs av
Var 18:e månad resp. ~6000 tim	Hydraulslangar (intern) ¹⁾	Kontrollera med avseende på skador på ytterhöljet och vid tätningstorna	Hydraulik-expert
		Byt ut vid behov	Hydraulik-expert
	Säkerhetstermostat	Kontrollera fäste	Elektriker
		Efterdra vid behov	Elektriker
	Elektrisk ledningsdragnig	Kontrollera den elektriska ledningsdragnigen avseende skador på ytterhöljen	Elektriker
		Byt ut vid behov	Elektriker
	Fläkt elektrisk del	Kontrollera med avseende på nedsmutsning	Elektriker
		Rengör eller byt ut vid behov	Elektriker
		Kontrollera funktionen	Elektriker
	Temperaturmätning	Kontrollera tryckmätningens noggrannhet (→ sidan 111)	Fackpersonal
	Tryckmätning	Kontrollera tryckmätningens noggrannhet (→ sidan 112)	Fackpersonal

1) Underhåll av externa slangar måste utföras enligt tillverkarens uppgifter.

9.4 Underhållsarbete

9.4.1 Rengöring

**VAR FÖRSIKTIG!****Risk för brännskador på grund av heta ytor!**

Kontakt med heta komponenter kan orsaka brännskador.

Därför:

- Kyl apparaten, gör den trycklös och stäng av.
- Kontrollera att alla komponenter har rumstemperatur innan du påbörjar ett arbete.

Rengör apparaten under följande förhållanden:

- Rengör uteslutande apparatens utvändiga delar med en mjuk, fuktig trasa.
- Använd inga skarpa rengöringsmedel.

Skötsel

9.4.2 Pump

Kontroll av pumpen

- Får enbart utföras av fackpersonal



FARA!

Livsfara genom magnetfält!

Det starka magnetfältet i området vid den magnetkopplade pumpen utgör en livsfara för personer med pacemaker.

Därför:

- Se till att personer med pacemaker inte utför underhållsarbeten som medför demontering av magnetkopplingen (byte av pumphuvud, byte av tätning spaltkåpa).



ANVISNING!

När pumpen är helt monterad skärmas magnetfälten av fullständigt av de omgivande komponenterna och utgör därför ingen fara varken när pumpen står stilla eller är i drift.

Erforderlig utrustning

- Testutrustning för kvalitetskontroll (pumpstatus), ytterligare information under www.hb-therm.ch.



ANVISNING!

Vid inbyggd pumpslitage-övervakning (ZU) behövs ingen testutrustning.

Rotor

- Kontroll av pumpstatus → sidan 96
- Om pumpslitage-övervakning saknas
→ Använd testutrustning för kvalitetskontroll.

Packningar

- Genomför okulärkontroll av pumpens täthet.

Motorlager

- Stillestånd: Kontrollera att lagret går lätt
- I drift: Kontrollera motorljud

9.4.3 Temperaturmätning

Kontroll av att temperaturmätningen är korrekt

- Får endast utföras av behörig person.

Du behöver:

- Fram- och returledningsanslutningsledning med inbyggd temperatursensor (minimalt innerdiameter 8 mm, maximal längd 1 m)
- Kontrollerat och godkänt temperaturmätinstrument för referensmätning (avsett för den temperatursensor som används).
- Kontrollprotokoll för dokumentation av mätvärden
- En testanordning kan användas för temperaturmätningen. Mer information finns på www.hb-therm.ch

Så här genomför du en temperaturmätning med en intern temperatursensor

1. Montera fram- och returledningsledningen mellan fram- och returledningsanslutning.
2. Slå på tempereringsenheten.
3. Ställ in börvärdet på 80 °C.
4. Vänta tills den önskade temperaturen har nåtts och är konstant.
5. Läs av den fram- och returledningstemperatur som visas på enheten och jämför med den temperatur som visas på referensmätinstrumentet.

Så här genomför du en temperaturmätning med en extern temperatursensor

1. Anslut den externa temperatursensorn till enheten.
2. Håll den externa temperatursensorn i ett referensbad vid 80 °C.
3. Slå på tempereringsenheten.
4. Läs av den externa temperatur som visas på enheten och jämför med temperaturen i referensbadet.

Kalibrera temperatursensorn

- Vid en avvikelse <3 °C ligger temperaturmätningen inom toleransområdet.
- Vid en avvikelse >3 °C ligger måste temperatursensorn i enheten kontrolleras. Vid större linjära fel kan den enskilda temperatursensorn kalibreras på menysidan [Service \ Kalibrering \ Temperatur](#).

Om du har frågor ska du kontakta din HB-Therms representant (→ www.hb-therm.ch).

Skötsel

9.4.4 Tryckmätning

Kontroll av tryckmätningens noggrannhet

- Får enbart utföras av fackpersonal.

Erforderlig utrustning

- ingen speciell utrustning
- Som tillval kan en testanordning för tryckmätningen användas. Ytterligare information under www.hb-therm.ch

Tillvägagångssätt

1. Slå av temperaturstyrorganet med hjälp av formtömning.
2. Konsumenter är avhängiga fram- och returledning.
3. Manometerns tryckvisning måste visa 0 bar $\pm 0,3$ bar.
4. **Systemtryck aervärden** på menysidan **Indikering\ aervärden** måste visa 0,0 bar $\pm 0,1$ bar.
 - Vid avvikelse $>0,1$ bar måste trycksensorn kalibreras. På menysidan **Service\kalibrering\tryck** ska parametern **Trycksensor 1 Offset** kalibreras.
5. **Tryck matarledning** på menysidan **Indikering\lärvärden** måste visa 0,0 bar $\pm 0,1$ bar.
 - Vid avvikelse $>0,1$ bar måste trycksensorn kalibreras. På menysidan **Service\kalibrering\tryck** ska parametern **Trycksensor 2 Offset** kalibreras.

9.4.5 Säkerhetsventil

Kontrollera att säkerhetsventilen fungerar korrekt

- Får endast utföras av behörig person.

Tillvägagångssätt

1. Ta bort enhetens täckplåtar.
2. Slå på tempereringsenheten (normaldrift).
3. Ställ in börvärdet på 40 °C.
4. Vrid upp säkerhetsventilens räffelmuttrar tills lite vatten tränger ut över överloppet.
 - Om inget vatten tränger ut via säkerhetsventilen kan korrekt funktion inte längre garanteras och säkerhetsventilen måste bytas ut.
5. Dra åt säkerhetsventilens räffelmuttrar igen.
 - Stänger säkerhetsventilen korrekt igen fungerar allt korrekt.

9.4.6 Mjukvaruuppdatering



ANVISNING!

Programvaran på modulenheten Thermo-5, flödesmätaren Flow-5 resp. omkopplingsenheten Vario-5 anpassas automatiskt till samma nivå som programvaran på manövreringsmodulen Panel-5 resp. den enskilda enheten Thermo-5.

Installation av ett nytt användarprogram på de anslutna produkterna tempereringsenhet Thermo-5, flödesmätare Flow-5 resp. omkopplingsenhet Vario-5 går till på följande sätt:



ANVISNING!

Programvaran "gba03Usr.upd", "SW51-1_xxxx.upd" och "SW51-2_xxxx.upd" måste ligga i datamediets rotkatalog. Den får inte läggas i en mapp.



ANVISNING!

Under programvaruuppdateringen får enheten Thermo-5 resp. manövermodul Panel-5 och alla anslutna produkter inte stängas av.

Erforderliga hjälpmedel

- USB-datamedium med aktuell programvara
- Den senaste programvaran kan erhållas från HB-Therm representanten (→ www.hb-therm.ch).



ANVISNING!

Endast FAT32-formaterade USB-databärare stöds.

Skötsel

Utför uppdatering av programvara

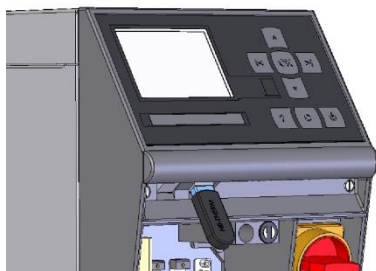


Bild 88: Anslut USB-dataminne



Bild 89: Starta uppdatering av programvara

Kontroll av programvarans version

1. Aktivera huvudströmbrytare.
 2. Anslut USB-dataminne (Bild 88).
 3. Hämta menysidan **Profil**.
 4. Ställ in parametern **Användarprofil** på "Utökad".
 5. Hämta menysidan **Spara/ladda**.
 6. Välj funktionen **Starta update USB-progr.vara** och bekräfta med knappen **OK**.
 - Data laddas från USB-datamediet till minnet i USR-51. Koppla inte bort USB-anslutningen.
 - Den avslutade dataöverföringen visas på displayen. USB-anslutningen kan nu kopplas bort.
 - Den nya programvaran skrivs i USR-51-Flash. Efter slutförandet sker en automatisk omstart.
 7. Vid behov måste USB-anslutningen återskapas för att installera fler data.
 - Efter omstarten skrivs vid behov den nya programvaran till de anslutna GIF-51, DFM-51 resp. VFC-51. Den här processen kan ta några minuter. Efter slutförandet sker en ny omstart.
 - På displayen visas meddelandet **Driftklar**.
1. Tryck på knappen **?** i grundbilden.
 - Den aktuella programvaruversionen visas ovan till höger.

9.4.7 Skapa åtkomst till komponenter

För fri åtkomst till komponenterna, så att dessa vid behov kan bytas ut, måste enheten först öppnas (→ sidan 105).

Uppvärmning

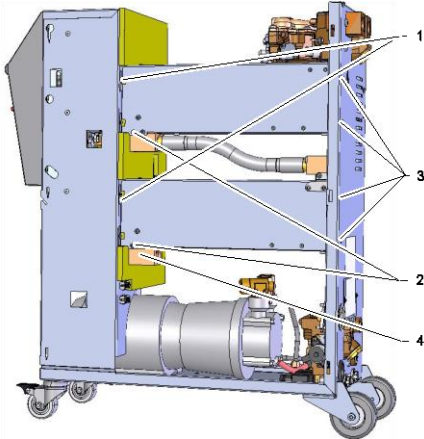


Bild 90: Demontera uppvärmningen

1. Töm tempereringsenheten helt.
2. Skruva ur fästskruvarna (2) på sidorna uppvärmningens stöta.
3. Avlägsna mässingsblocket (3) från uppvärmningen.
4. Skruva ur fästskruvarna (4) för uppvärmningen på baksidan.
5. Skruva ur fästskruvarna (1) för uppvärmningens eldel.
6. Vrid uppvärmningen utåt och nedåt och dra ut ur värmebärarmodulen (VBM).

Kylventil 1

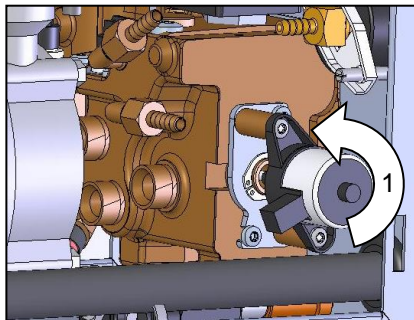


Bild 91: Demontera kylventil 1

1. Töm tempereringsenheten helt.
2. Lossa flänsskruvarna på drivningen.
3. Vrid drivningen lätt (1) och dra ut den.
4. Demontera kylventil 1.

Enhetsplåt

1. Koppla från nätkontakten från spänningsförsörjningen.
2. Lossa skruvarna från fronten.
3. Fäll ned fronten.

Störningar

10 Störningar

I följande kapitel anges möjliga orsaker till fel och arbeten för att ta itu med dem.

För ofta förekommande fel ska underhållsintervallet förkortas enligt den faktiska lasten.

För fel som inte kan åtgärdas av följande instruktioner, kontakta HB-Therm (→ www.hb-therm.ch). För feldiagnos kan serviceinformation säkerhetskopieras till ett USB-minne och lämnas till en HB-Therm-representant (→ Spara/ladda).

10.1 Säkerhet

Personal

- Om inte annat anges kan det felsökningsarbete som beskrivs här utföras av användaren.
- Vissa arbeten får utföras endast av kvalificerad personal eller enbart av tillverkaren. Det framgår av felbeskrivningarna vem som får göra vad.
- Arbeten på elsystemet får i princip utföras endast av behörig elektriker.
- Arbeten på hydraulsystemet får utföras endast av kvalificerade hydraultekniker.

Personlig skyddsutrustning

Följande skyddsutrustning ska bäras vid alla underhålls- och reparationsarbeten:

- Skyddsglasögon
- Skyddshandskar
- Skyddsskor
- Skyddskläder



OBS!

Vidare skyddsutrustning som ska bäras vid specifika uppgifter anges i varningsanvisningarna i detta kapitel.

Särskilda faror

Följande faror föreligger:

- Livsfara på grund av elektrisk ström.
- Risk för brännskador på varma ytor.
- Risk för brännskador på varma ytor.
- Klämrisk på grund av att enheten rullar eller välter.

Felaktigt utförda underhålls- och reparationsarbeten



VARNING!

Skaderisk till följd av felaktigt utförda - underhålls- och reparationsarbeten!

Felaktigt underhåll/felaktiga reparationer kan leda till svåra person- eller saksador.

Därför:

- Sörj för att det finns tillräckligt med plats för monteringen innan arbetet påbörjas.
- När komponenter avlägsnas ska du kontrollera att allt återmonteras korrekt, att alla fästdon sitter ordentligt och att åtdragningsmomenten för skruvförband följs.

Åtgärd vid störningar

Generellt gäller:

1. Vid störningar som utgör direkt fara för personer eller föremål ska nödstoppfunktionen aktiveras omgående.
2. Fastställ störningsorsaken.
3. Om åtgärden kräver arbete i faroområdet ska huvudströmbrytaren slås av och säkras mot återinkoppling.
4. Informera omgående ansvarig på plats om störningen.
5. Beroende på typ av störning, så kan du åtgärda den själv eller låta behörig fackpersonal åtgärda den.



OBS!

Den störningstabell som anges nedan visar vem som har rätt att åtgärda störningen.

Störningar







10.2 Störningsindikationer

10.2.1 Störningsmeddelande display

På statusraden i manövreringsmodulens eller enhetens display och på modulenhetens LED-display finns fyra larmnivåer, som visas i följande tabell.

Nivå	Karakteristika	Indikering	Uppvärmningsenhet	Pump	Kylning	Kvittering	Larmmeddelande
0	Gränsvärden har överskridits. Överskridandet påverkar uppvärmningen av enheten.	gul	från	-	-	inte obligatoriskt	-
1	Gränsvärden har överskridits. Överskridandet påverkar inte enhetens driftsäkerhet.	gul	-	-	-	inte obligatoriskt	Ljudsignal Larmkontakt Gränssnitt
2	Gränsvärden har överskridits. Överskridandet påverkar uppvärmningen av enheten.	röd	från	-	-	obligatoriskt	Ljudsignal Larmkontakt Gränssnitt
3	Gränsvärden har överskridits. Överskridandet påverkar direkt enhetens driftsäkerhet.	röd	från	från	från	obligatoriskt	Ljudsignal Larmkontakt Gränssnitt


Vid störningar på larmnivå 1 - 3:

- Ljudsignal, larmkontakt (tillvalsutrustning ZB) aktiveras och larmet vidarebefordras till gränssnittet (tillvalsutrustning ZD, ZC, ZP).
- I symbolfältet visas  → .
- 1. Kvittera ljudsignalen med knappen .
- I symbolfältet visas **Alarm**  → .
- 2. Ta fram störningsorsaken. Ta vid behov kontakt med HB-Therm-representant (→ www.hb-therm.ch).
- 3. Kvittera larm med tangenten .

10.3 Ta fram störningsorsak

Störningsorsak

För att få fram möjliga orsaker till ett aktuellt störningsmeddelande, ska följande utföras:


1. Genom tryckning på tangenten , visas onlinehjälp för aktuellt störningsmeddelande.

Störningsöversikt

Felsökning			
31.03.09 08:39	Differens fram-extern	E123	0 h
	GIF00 Normaldrift		
31.03.09 08:39	Fyllhöjd för låg	E044	0 h
	GIF00 Normaldrift		
31.03.09 08:39	Kretslopp övertemp.	E021	0 h
	GIF00 Normaldrift		
31.03.09 08:39	Pump underström	E011	0 h
	GIF00 Normaldrift		
1	Framledn	25.0 °C	Driftsklar
	Flöde	--  /min	

Bild 92: Loggbok larm

De 10 senast uppkomna störningsmeddelandena kan visas enligt följande:

1. Hämta menysidan **Felsökning**.
→ Översikt över störningsmeddelanden visas. Störningsmeddelanden markerade med "S" har uppkommit under enhetens startfas.
2. Välj ut önskat störningsmeddelande.
3. Tryck på knappen .
→ Onlinehjälp för utvalt störningsmeddelande visas.

10.4 Störningstabell

Störning	Möjlig orsak	Felavhjälpning	Åtgärda genom
Underström uppvärmning eller Överström uppvärmning	Ej ansluten till korrekt nätspänning	Anslut till korrekt nätspänning	Behörig elektriker
	Uttag defekt eller inte korrekt anslutet	Kontrollera uttag Anslut korrekt eller byt ut	Behörig elektriker
	Halvledarrelä defekt	Byt ut halvledarrelä	Behörig elektriker
	Uppvärmning defekt	Reparera eller byt ut uppvärmning	Behörig elektriker
Underström pump eller Överström pump	Ej ansluten till korrekt nätspänning	Anslut till korrekt nätspänning	Behörig elektriker
	Pump defekt	Reparera eller byt ut pump	Behörig personal

Störningar

Störning	Möjlig orsak	Felavhjälpning	Åtgärda genom
Fas saknas	Nätanslutningen är inte korrekt	Åtgärda nätanslutningen	Behörig elektriker
Övertemperatur kretslopp	Kylvattenanslutningen är inte korrekt	Åtgärda kylvattenanslutningen	Behörig personal
	Kylventil 1 resp.. kylventil 2 defekt	Kontrollera kylventil 1 resp. kylventil 2, byt ev. ut	Behörig personal
	Temperatursensorn är inte korrekt kalibrerad	Kalibrera temperatursensorn	Behörig personal
	Temperatursensor defekt	Byt temperatursensor	Behörig personal
För lågt systemtryck eller Tid för första påfyllning överskriden eller Tid för påfyllning överskriden	Stor extern volym	Kvittera larm (vid tid för första påfyllning överskriden).	Användare
	Får lågt nätvattentryck.	Höj nätvattentrycket.	Användare
	Kylvatten- resp. systemanslutningen är inte korrekt.	Åtgärda kylvatten- resp. systemanslutningen - (öppna eventuella spärrventiler)	Användare
	Snabbkopplingar är slitna eller igensatta	Kontrollera snabbkopplingar, rengör eller byt ut	Behörig personal
	Slangkoppling defekt	Kontrollera att slangkopplingarna inte läcker, byt ev. ut	Användare
	Påfyllningspump defekt	Reparera eller byt ut påfyllningspump	Behörig personal
	Trycksensorn är inte korrekt kalibrerad	Kalibrera trycksensorn	Behörig personal
	Trycksensorn är defekt	Byt ut trycksensorn	Behörig personal
Påfyllningscykler överskridna	Slangkoppling defekt	Kontrollera att slangkopplingarna inte läcker, byt ev. ut	Användare

Störningar

Störning	Möjlig orsak	Felavhjälpning	Åtgärda genom
Inget flöde eller För litet flöde	Föroreningar i filtret för fram- eller återledning.	Rengör filtret för fram- eller återledning.	Behörig personal
	Parametern för internt flöde min. är inställd på ett för lågt värde.	Öka värdet för parametern för internt flöde min. (vid för lågt flöde).	Användare
	Snabbkopplingar är slitna eller igensatta.	Kontrollera snabbkopplingar, rengör eller byt ut.	Behörig personal
	Slangkopplingen är böjd.	Åtgärda böjningar på slangkopplingen.	Användare
	Förbrukare igensatt.	Kontrollera förbrukaren, rengör ev.	Behörig personal
Temperaturavvikelse uppåt	Kylvatten- resp. systemanslutningen är inte korrekt.	Åtgärda kylvatten- resp. systemanslutningen.	Användare
	Parametern för avvikelse bör/är är inställd på ett för lågt värde	Öka parameteravvikelsen är/bör uppåt	Användare
	Reglerparametern är inte optimalt inställd	Optimera reglerparameter	Behörig personal
Temperaturavvikelse nedåt	Parametern för avvikelse bör/är nedåt är inställd på ett för lågt värde	Öka parameteravvikelsen är/bör nedåt	Användare
	Reglerparametern är inte optimalt inställd	Optimera reglerparameter	Behörig personal
	Kylventil 1 resp. kylventil 2 defekt	Kontrollera kylventil 1 resp. kylventil 2, byt ev. ut	Behörig personal
	Värmeeffekten är inte tillräcklig	Kontrollera vilken värmeeffekt som krävs Kontrollera uppvärmningen, byt ut ev. ut	Behörig personal

Störningar

Störning	Möjlig orsak	Felavhjälpning	Åtgärda genom
Tryckbegränsning överskriden	Filter i fram- resp. returledning förorenat.	Rengör filtret	Fackpersonal
	Konsument igensatt.	Kontrollera konsument, rengör vid behov.	Fackpersonal
	Parameter tryckbegränsning är för lågt inställd	Förstora parameter tryckbegränsning	Användare
	Minsta hastighet pump nådd	Förstora parameter tryckbegränsning	Användare
	Ärvärde fram-/returledning temperatur för hög	Minska börvärde 1 eller 2	Användare
		Förstora parameter tryckbegränsning	Användare
	Trycksensor inte riktigt kalibrerad	Kalibrera trycksensorn	Fackpersonal
Trycksensor defekt	Byt ut trycksensor	Fackpersonal	
Temperaturskillnad avvikelse	Parameter avvikelse tryckskillnad är för lågt inställd	Öka parameter avvikelse tryckskillnad	Användare
	Flödet otillräckligt	Rengör filter i fram- resp. returledning.	Fackpersonal
		Kontrollera snabbkopplingarna, rengör eller byt ut vid behov.	Fackpersonal
		Åtgärda hopklämningar i slangförbindelse.	Användare
		Kontrollera konsument, rengör vid behov.	Fackpersonal
	Effektgräns pump nådd?	Öka parameter börvärde temperaturskillnad	Användare
Flödesavvikelse uppe	Parameter flöde avvikelse bör - är övre inställd för lågt	Öka parameter flöde avvikelse bör - är övre	Användare
	Effektgräns pump nådd?	Öka parameter börvärde flöde	Användare

Störningar

Störning	Möjlig orsak	Felavhjälpning	Åtgärda genom
Flödesavvikelse nere	Parameter flöde avvikelse bör - är nere inställd för lågt	Öka parameter flöde avvikelse bör - är nere	Användare
	Flödet otillräckligt	Rengör filter i fram- resp. returledning.	Fackpersonal
		Kontrollera snabbkopplingarna, rengör eller byt ut vid behov.	Fackpersonal
		Åtgärda hopklämningar i slangförbindelse.	Användare
		Kontrollera konsument, rengör vid behov.	Fackpersonal
Effektgräns pump nådd?	Minska parameter börvärde flöde	Användare	
Tryckdifferens avvikelse uppe	Filter i fram- resp. returledning förorenat.	Rengör filtret	Fackpersonal
	Konsument igensatt.	Kontrollera konsument, rengör vid behov.	Fackpersonal
	Parameter tryckdifferens pump uppe för lågt inställd	Öka parameter tryckdifferens pump uppe	Användare
	Effektgräns pump nådd?	Öka parameter börvärde tryckdifferens	Användare
	Trycksensor inte riktigt kalibrerad	Kalibrera trycksensorn	Fackpersonal
	Trycksensor defekt	Byt ut trycksensor	Fackpersonal
Tryckdifferensavvikelse nere	Parameter tryckdifferens pump nere för lågt inställd	Öka parameter tryckdifferens pump nere	Användare
	Effektgräns pump nådd?	Minska parameter börvärde tryckdifferens	Användare
	Trycksensor inte riktigt kalibrerad	Kalibrera trycksensorn	Fackpersonal
	Trycksensor defekt	Byt ut trycksensor	Fackpersonal

Störningar

Störning	Möjlig orsak	Felavhjälpning	Åtgärda genom
Kommunikationsstörning modul	Styrkabel utdragen eller defekt	Sätt in styrkabeln eller byt ut den	Användare
	Stäng av modulenheten huvudbrytare	Koppla in huvudströmbrytaren	Användare
	Avbrott i modulenhetens nätspänning.	Kontrollera nätspänningen	Behörig elektriker
Kommunikation blockerad FU	Nätförsörjning frekvensomvandlare avbruten	Kontrollera nätanslutning	Elektrisk fackpersonal
	Utlöst säkring pump resp. ledningsskydds-brytare	Kontrollera säkringar resp.ställ korrekt in ledningsskydds-brytare (→ sidan 127)	Elektrisk fackpersonal
	Kabel mellan frekvensomvandlaren och GIF-51 utdragen eller defekt	Sätt in eller byt ut kabeln	Elektrisk fackpersonal

10.5 Idrifttagning efter åtgärdad störning

När störningen åtgärdats ska följande steg genomföras för att ta enheten i drift på nytt:

1. Återställ nödstoppåordningar.
2. Kvittera störningar via styrningen.
3. Kontrollera att ingen befinner sig i faroområdet.
4. Starta i enlighet med anvisningarna i kapitlet "Styrning".

11 Avfallshantering

11.1 Säkerhet

Personal

- Avfallshantering och återvinning får utföras endast av kvalificerad personal.
- Arbeten på elsystemet får utföras endast av behöriga elektriker.
- Arbeten på hydraulsystemet får utföras endast av kvalificerade hydraultekniker.

11.2 Avfallshantering av material

När enhetens livslängd är över måste den avfallshanteras på ett miljövänligt sätt.

Om inget avtal om återtagning eller avfallshantering gjorts ska demonterade komponenter lämnas till återvinning:

- Metaller ska skrotas.
- Plastkomponenter lämnas till återvinning.
- Övriga komponenter lämnas till avfallshantering sorterade med avseende på materialets egenskaper.



OBSERVERA!

Miljöskador vid felaktig avfallshantering!

Elskrot, elektronikkomponenter, smörjmedel och andra tillsatsmedel utgör restmaterial och får enbart avfallshanteras av företag med särskilt tillstånd!

Kommunen eller särskilda avfallshanteringsföretag kan informera om miljövänlig avfallshantering.

Reservdelar

12 Reservdelar



VARNING!

Säkerhetsrisk vid felaktiga reservdelar!

Felaktiga reservdelar kan påverka säkerheten liksom orsaka skador, felaktiga funktioner eller totalt haveri.

Därför:

- Använd endast originalreservdelar.

Reservdelar kan beställas från HB-Therms (→ www.hb-therm.ch).

Reservdelarna finns i bilaga B till denna instruktionsbok.

Vid användning av reservdelar som inte är tillåtna förfaller alla garanti- och serviceanspråk.

12.1 Reservdelsbeställning

Vid reservdelsbeställning måste anges:

- Reservdelens beteckning och ID.
- Mängd och enhet.

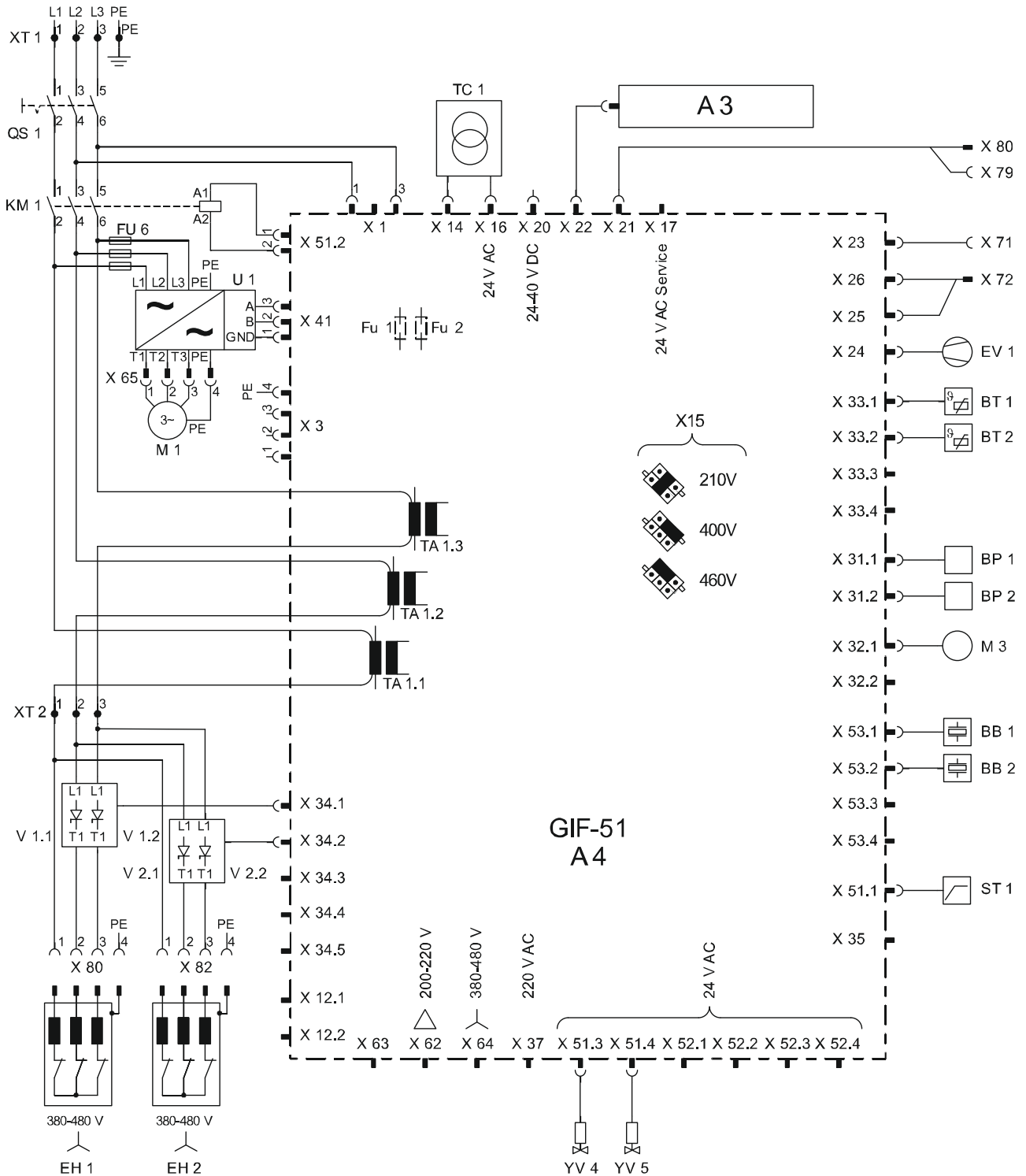
13 Tekniskt underlag

13.1 Elschema

Anslutning elektrisk

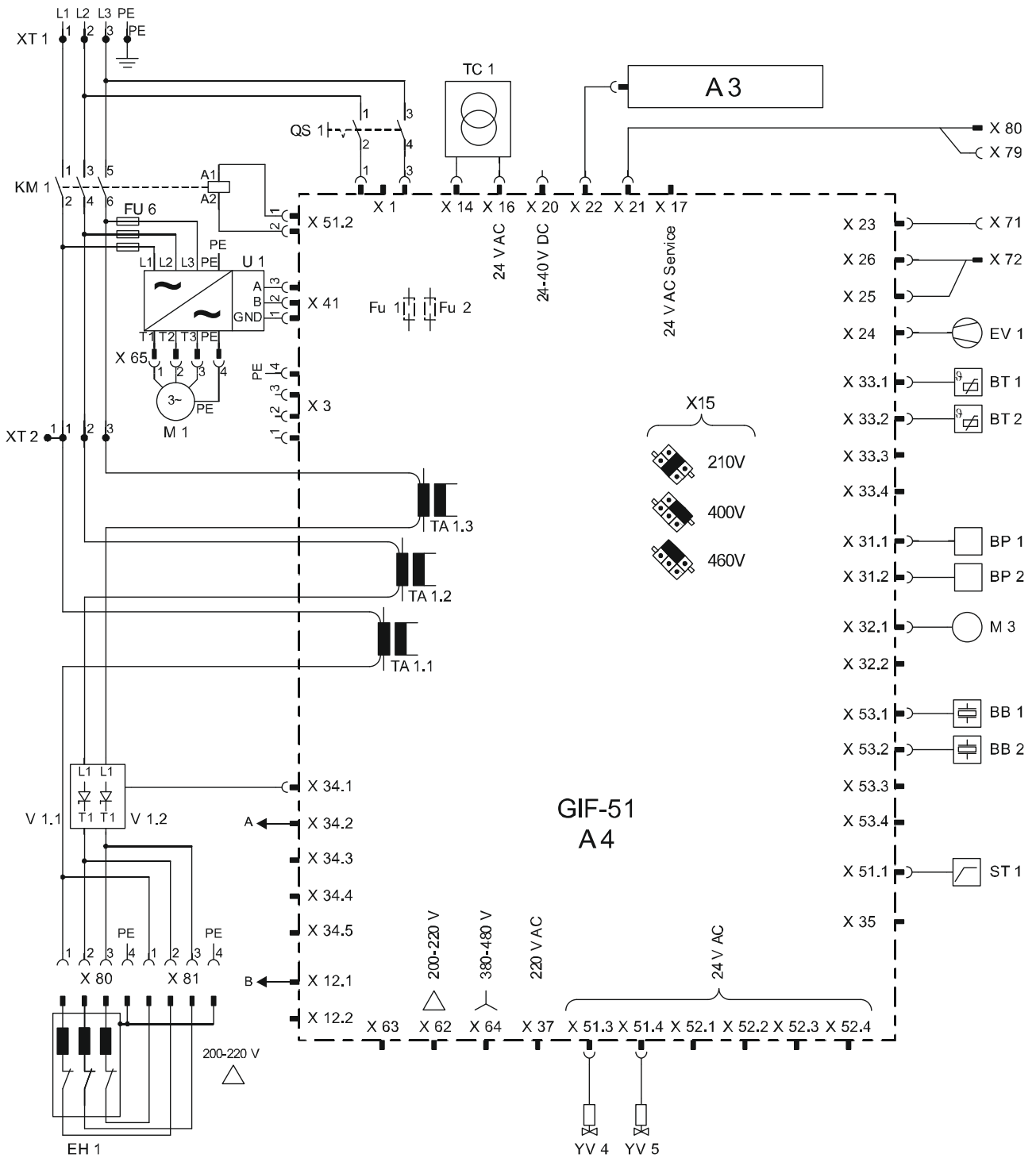
Se typskylt på enheten resp. på sidan 26.

380–480 V



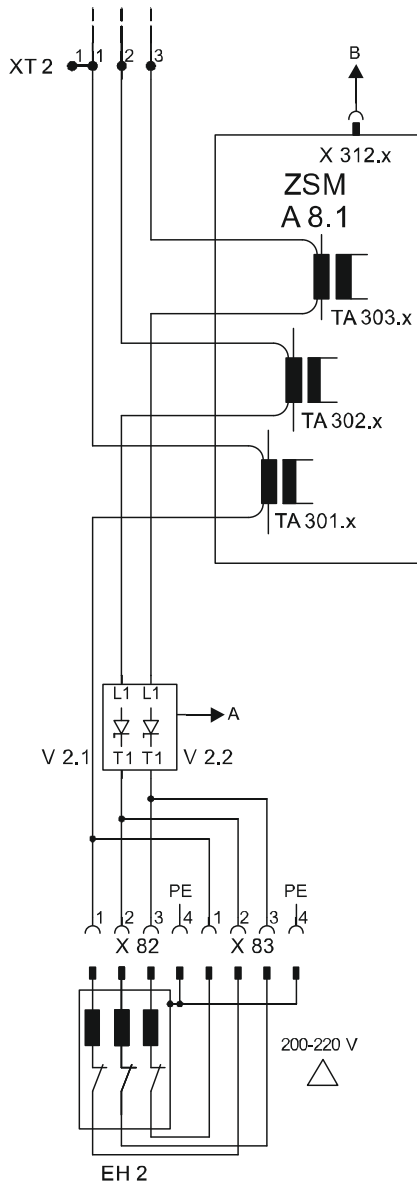
Tekniskt underlag

200–220 V



Tekniskt underlag

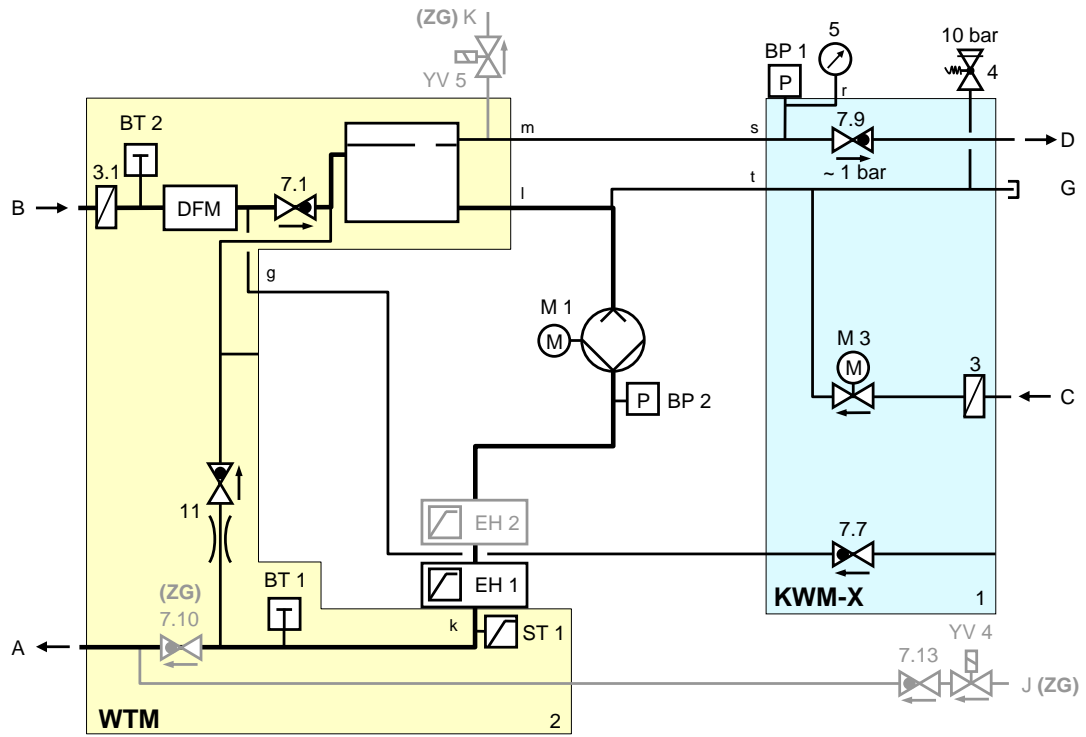
200-220 V, 16 kW



Tekniskt underlag

13.2 Hydraulikschema

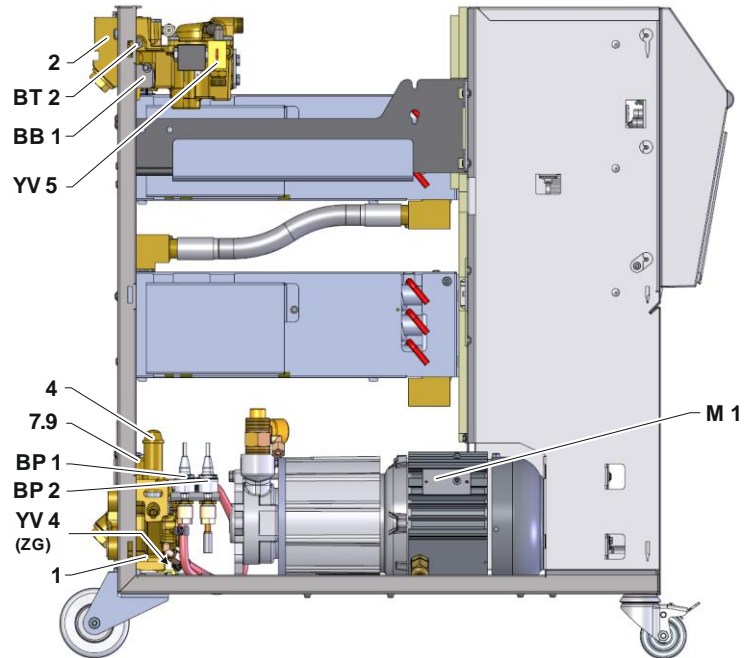
HB-100XM2L



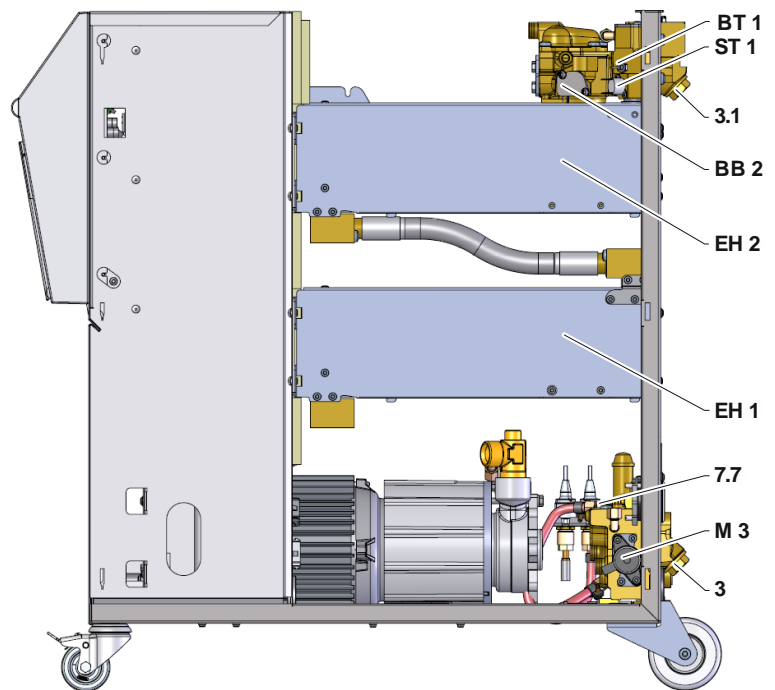
Tekniskt underlag

13.3 Komponentplacering

Sidovy vänster

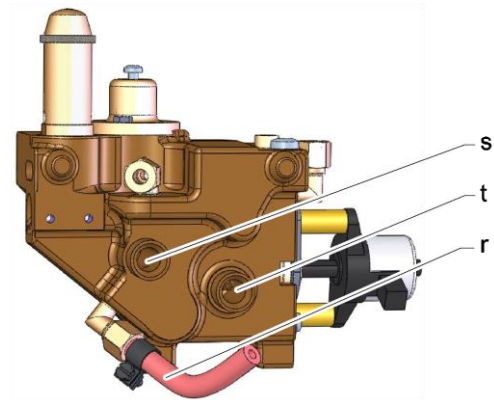


Sidovy höger

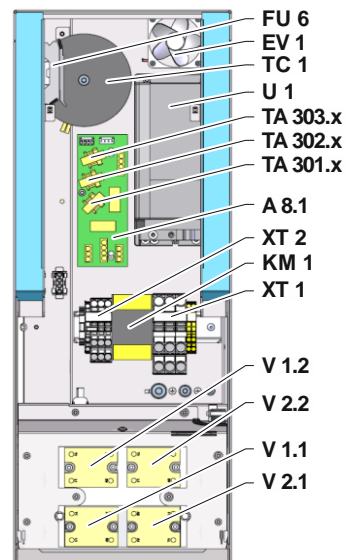


Tekniskt underlag

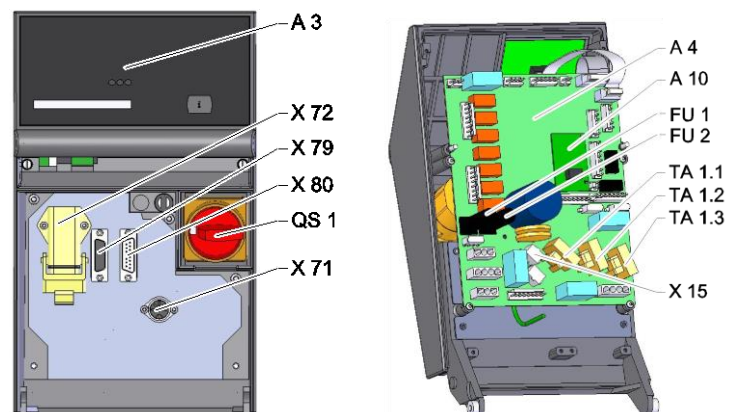
Kylvattenmodul



Elektrisk del



Front



Tekniskt underlag

13.4 Teckenförklaring

KZ	Beteckning	endast vid utförandet
A	Framledning	
B	Returledning	
C	Kylvatten inlopp	
D	Kylvatten utlopp	
G	Dränering	
J	Tryckluftsingång	ZG
K	Tryckluftsutgång	ZG
1	Kylvattenmodul KWM	
2	Värmebärarmodul WTM	
3	Filter kylvatten inlopp	
3.1	Filter återledning	
4	Säkerhetsventil	
5	Manometer	
7.1	Backventil Returledning	
7.7	Backventil ventilation	
7.9	Expansionsventil	
7.10	Backventil framledning	ZG
7.13	Backventil tryckluft	ZG
11	Bypass med backventil	
A 3	Knappsats	
A 4	Enhetsplåt GIF-51	
A 8.1	Mätplåt, ström ZSM	
BB 1	Ljudomvandlare 1	
BB 2	Ljudomvandlare 2	
BP 1	Trycksensor system	
BP 2	Trycksensor matarledning	
BT 1	Temperatursensor framledning	
BT 2	Temperatursensor returledning	
EH 1	Uppvärmning 1	
EH 2	Uppvärmning 2	
EV 1	Fläkt elektrisk del	
FU 1	Säkring 0,8 AT	
FU 2	Säkring 0,8 AT	
FU 6	Säkring 10,0 AT	
KM 1	Huvudskydd	
M 1	Huvudpump	
M 3	Kylventil 1 (KV 1)	

Tekniskt underlag

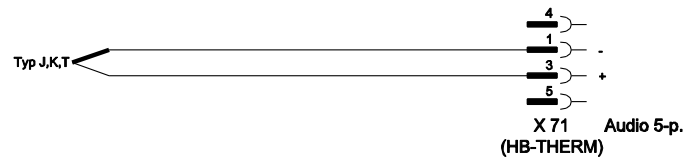
KZ	Beteckning	endast vid utförandet
N	Nätanslutningsledning	
QS 1	Huvudbrytare	
ST 1	Temperaturbegränsare framledning	
TA 1.1	Strömtransformator 1	
TA 1.2	Strömtransformator 2	
TA 1.3	Strömtransformator 3	
TA 301.x	Strömtransformator 1.x	200–220 V
TA 302.x	Strömtransformator 2.x	200–220 V
TA 303.x	Strömtransformator 3.x	200–220 V
TC 1	Transformator	
U 1	Frekvensomvandlare	
V 1.1	Halvledarrelä uppvärmning 1	
V 1.2	Halvledarrelä uppvärmning 1	
V 2.1	Halvledarrelä uppvärmning 2	
V 2.2	Halvledarrelä uppvärmning 2	
X 15	Spänningsförval	
X 71	Uttag extern sensor	ZE
X 72	Stickkontakt karmkontakt, extern styrning	ZB
X 79	Uttag HB OUT	
X 80	Kontakt HB IN	
XT 1	Anslutningsplint, matning	200-220 V, 16 kW
XT 2	Klämma uppvärmning	380–480 V, 16 kW 200–220 V
YV 4	Magnetventil avluftning resp. tryckluft	ZL resp. ZG
YV 5	Magnetventil tryckavlastning	ZG

Kabel till gränssnitt

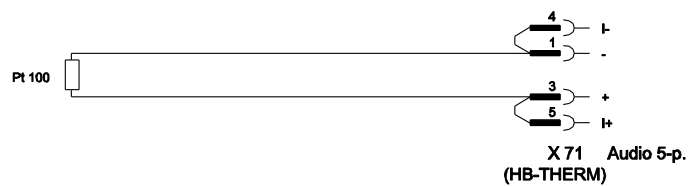
14 Kabel till gränssnitt

14.1 Extern sensor

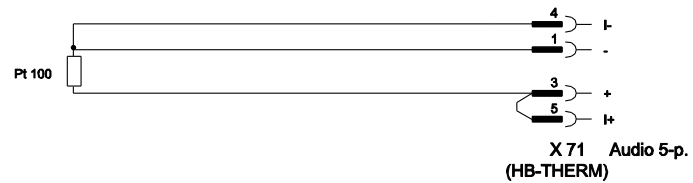
Sensortyp termoelement (typ J, K, T)



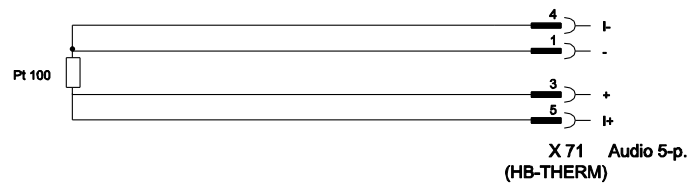
Sensortyp Pt 100 (utförande med två ledare)



Sensortyp Pt 100 (utförande med tre ledare)



Sensortyp Pt 100 (utförande med fyra ledare)



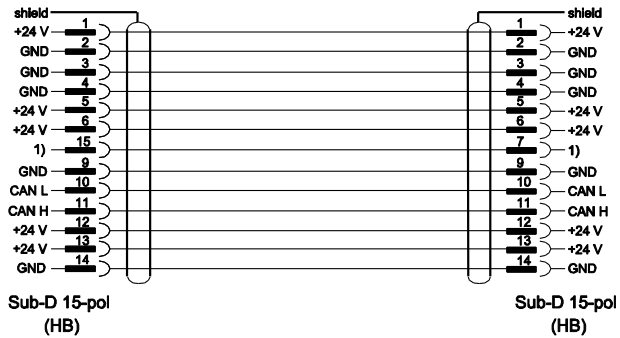
Kabel till gränssnitt

14.2 Extern styrning



Funktion		Kontakt	Belastning
Enhet	PÅ	Stäng (sida)	5 VDC, 2 mA
	AV	Öppna (sida)	
Börvärde	2	Stäng (sida)	5 VDC, 2 mA
	1	Öppna (sida)	
Rampprogram	PÅ	Stäng (sida)	5 VDC, 2 mA
	AV	Öppna (sida)	
Larmkontakt	---	---	250 VAC, 4 A

14.3 Gränssnitt HB



1) Via denna kontakt bryts ett automatiskt avslutningsmotstånd.