

HB-Therm[®] THERMO-5

Betriebsanleitung HB-100/140/160/180Z2L

Temperiergerät



HB-Therm AG
Piccardstrasse 6
9015 St. Gallen
SWITZERLAND

www.hb-therm.com

E-Mail info@hb-therm.ch
Phone +41 71 243 65 30

Originalanleitung



Inhaltsverzeichnis

Index	7
1 Allgemeines	9
1.1 Informationen zu dieser Anleitung.....	9
1.2 Symbolerklärung.....	10
1.3 Haftungsbeschränkung	11
1.4 Urheberschutz	11
1.5 Garantiebestimmungen	12
1.6 Kundendienst.....	12
2 Sicherheit	13
2.1 Bestimmungsgemäße Verwendung.....	13
2.2 Verantwortung des Betreibers	14
2.3 Personalanforderungen	15
2.3.1 Qualifikationen	15
2.3.2 Unbefugte.....	16
2.4 Persönliche Schutzausrüstung.....	17
2.5 Besondere Gefahren	18
2.6 Sicherheitseinrichtungen	20
2.7 Beschilderung.....	21
2.8 EU-Konformitätserklärung für Maschinen	22
2.9 UK Declaration of Conformity for Machinery	23
3 Technische Daten	24
3.1 Allgemeine Angaben	24
3.2 Emissionen	25
3.3 Betriebsbedingungen	25
3.4 Anschlüsse	26
3.5 Betriebsstoffe.....	28
3.6 Typenschild	29
4 Aufbau und Funktion	30
4.1 Übersicht	30
4.2 Kurzbeschreibung	30
4.3 Funktionsprinzip	31
4.4 Wärmeträger.....	31
4.5 Anschlüsse	32
4.6 Zusatzausrüstungen	33
4.7 Betriebsarten	34
4.7.1 Hauptbetriebsarten	34
4.7.2 Hilfsbetriebsarten	34
4.8 Arbeits- und Gefahrenbereiche	35
5 Transport, Verpackung und Lagerung	36
5.1 Sicherheitshinweise für den Transport.....	36
5.2 Transport	37
5.3 Transportinspektion	38
5.4 Verpackung	38

Inhaltsverzeichnis

5.5	Symbole auf der Verpackung	40
5.6	Lagerung	40
6	Installation und Erstinbetriebnahme	41
6.1	Sicherheit.....	41
6.2	Anforderungen an den Aufstellort.....	42
6.3	Installationsarbeiten	43
6.3.1	Rollen arretieren	43
6.3.2	Wasseraufbereitung	43
6.3.3	Separaten Anschluss für Systemwasser einstellen.....	44
6.3.4	Systemanschlüsse herstellen	45
6.3.5	Daten-Schnittstellen anschliessen	47
6.3.6	Externfühler anschliessen.....	49
7	Steuerung.....	50
7.1	Tastatur	50
7.1.1	Tastenfunktionen Einzelgerät	50
7.1.2	Tastenfunktionen Bedienung für Modulgeräte	51
7.1.3	Tastenfunktionen Gerät als Modul bedient	52
7.1.4	Grundanzeige	53
7.2	Bedienstruktur	55
7.3	Menüstruktur.....	56
8	Bedienung.....	66
8.1	Netz Ein	66
8.2	Anmeldung neuer Modulgeräte	67
8.3	Besonderheiten bei Bedienung von Modulgeräten ..	68
8.4	Einzelgerät als Modul bedienen	69
8.5	Einschalten	70
8.5.1	Eco-mode / Boost-Betrieb / Normalbetrieb	70
8.5.2	Leckstopbetrieb.....	71
8.5.3	Externfühler	72
8.5.4	Betrieb 2. Sollwert.....	74
8.5.5	Fernsteuerbetrieb.....	75
8.6	Ausschalten	78
8.6.1	Abkühlen und Ausschalten	79
8.6.2	Formentleerung.....	80
8.6.3	Formentleerung mit Druckluft.....	81
8.7	Stillsetzen im Notfall	82
8.8	Zugriffsrechte definieren.....	83
8.8.1	Benutzerprofil einstellen.....	83
8.8.2	Bedienungsfreigabe einstellen.....	83
8.8.3	Zugriffscode ändern	84
8.9	Pumpenbetriebsart	85
8.9.1	Eco-mode.....	86
8.9.2	Boost-Betrieb	91

Inhaltsverzeichnis

	8.9.3 Normalbetrieb.....	91
8.10	Einstellungen	92
	8.10.1 Zeitzone, Datum und Uhrzeit einstellen	92
	8.10.2 Interne Messstellen definieren	93
	8.10.3 Schaltuhr einstellen.....	94
	8.10.4 Rampenprogramm einstellen.....	95
	8.10.5 Zyklischer Systemwasseraustausch	97
	8.10.6 Anfahrfunktion Pumpe	98
	8.10.7 Druckbegrenzung Vorlauf	99
8.11	Prozessüberwachung	100
	8.11.1 Grenzwerte überwachen.....	100
	8.11.2 Pumpenverschleiss überwachen	102
	8.11.3 Regler optimieren.....	103
8.12	Explorerfenster	104
8.13	Sichern/Laden	105
	8.13.1 Werkzeugdaten	107
	8.13.2 Aufzeichnung von Istdaten.....	109
9	Wartung.....	111
	9.1 Sicherheit.....	111
	9.2 Gerät öffnen.....	112
	9.3 Wartungsplan	114
	9.4 Wartungsarbeiten	116
	9.4.1 Reinigung	116
	9.4.2 Pumpe.....	117
	9.4.3 Temperaturmessung.....	118
	9.4.4 Druckmessung	119
	9.4.5 Sicherheitsventil.....	119
	9.4.6 Software-Update	120
	9.4.7 Zugänge zu Komponenten schaffen	122
10	Störungen	124
	10.1 Sicherheit.....	124
	10.2 Störungsanzeigen	126
	10.2.1 Störungsanzeige Display	126
	10.3 Störungsursache ermitteln	127
	10.4 Störungstabelle.....	128
	10.5 Inbetriebnahme nach behobener Störung.....	132
11	Entsorgung	133
	11.1 Sicherheit.....	133
	11.2 Materialentsorgung.....	133
12	Ersatzteile	134
	12.1 Ersatzteilbestellung	134
13	Technische Unterlagen.....	135
	13.1 Elektroschema.....	135
	13.2 Hydraulikschema	140
	13.3 Komponentenanzordnung.....	142

Inhaltsverzeichnis

13.4	Legende.....	145
14	Kabel zu Schnittstellen	147
14.1	Externfühler	147
14.2	Externsteuerung	148
14.3	Serielle Datenschnittstellen	148
14.4	CAN-Bus-Schnittstellen	150
14.5	Schnittstelle HB	151
Anhang		
A	Sonderausführungen	
B	Ersatzteilliste	

Index

A

Abkühlen	79
Anfahrfunktion Pumpe	98
Anschluss	26
Elektrisch	26, 32
Entleerung.....	27
Hydraulisch	32
Kühlwasser	27
separates Systemwasser.....	27
Vor- und Rücklauf	27
Arbeitsbereiche	35
Aufbau.....	30
Aufstellort.....	42
Aufzeichnung von Istdaten	109
Ausschalten	78

B

Bedienstruktur.....	55
Bedienung.....	66
Bedienungsfreigabe.....	83
Benutzerprofil.....	83
Beschilderung	21
Bestimmungsgemäße Verwendung	13
Betriebsarten	34
Betriebsbedingungen.....	25
Betriebsstoffe.....	18, 28
Boost-Betrieb	70, 91

C

Code	84
------------	----

D

Datum, einstellen	92
Dauerschallpegel	25
Druckbegrenzung Vorlauf	99
Druckmessung	119

E

Eco-mode	70, 86
Einschalten	70
Einstellungen	92
Elektrischer Strom	18
Elektrofachpersonal	15
Elektroschema	135

Emissionen	25
Entsorgung.....	133
Ersatzteile	134
EU-Konformitätserklärung	22
Externfühler anschliessen.....	49

F

Fachpersonal	15
Fehlerstrom-Schutzschalter	26
Fernsteuerbetrieb.....	75
Formentleerung.....	80
Druckluft	81
Funktionsprinzip.....	31

G

Garantie	12
Gefahren	18
Gefahrenbereiche	35
Gewicht	24
Grundanzeige	53

H

Haftung	11
Hauptschalter	20
Hydraulikfachpersonal	15
Hydraulikschema	140

I

Installation	43
Instandhaltung	111

K

Kabel zu Schnittstellen.....	147
Komponentenanordnung	142
Kundendienst	12

L

Lagerung	40
Leckstoppbetrieb.....	71
Legende	145
Logbuch Alarmer.....	127

M

Materialentsorgung	133
Menüstruktur	56
Messstellen	93

Messung		auf der Verpackung.....	40
Druck.....	24	Geräterückseite.....	32
Durchfluss.....	24	in der Anleitung.....	10
Temperatur.....	24		
N		T	
Normalbetrieb.....	70, 91	Tastatur.....	50
O		Technische Daten.....	24
Oberflächen, heisse.....	19	Technische Unterlagen.....	135
Öffnen des Gerätes.....	112	Temperaturmessung.....	118
P		Transport.....	37
Personal.....	15, 41, 111, 124, 133	Typenschild.....	29
Pumpe.....	117	U	
R		Übersicht.....	30
Rampenprogramm.....	95	Überwachung.....	100
Regloptimierung.....	103	Grenzwerte.....	100
Reinigung.....	116	Pumpenverschleiss.....	102
Rollen arretieren.....	43	Stufe.....	101
S		Uhrzeit, einstellen.....	92
Schaltuhr.....	94	UK-Declaration of Conformity.....	23
Schnittstellen anschliessen.....	47	V	
Schutzrüstung.....	17, 111, 124	Verpackung.....	38
Sicherheit.....	13	Verwendung.....	13
Sicherheitseinrichtungen.....	20	Vorsicherung.....	26
Sicherheitsventil.....	119	W	
Sichern/Laden.....	105	Wärmeträger.....	31
Software-Update.....	120	Wartung.....	111
Sollwert 2.....	74	Arbeiten.....	116
Sonderausführung.....	9	Plan.....	114
Steuerung.....	50	Wasseraufbereitung.....	43
Störungen.....	124	Werkzeugdaten.....	107
Anzeigen.....	126	Z	
Tabelle.....	128	Zugriffscode.....	84
Übersicht.....	127	Zugriffsrechte.....	83
Ursache.....	127	Zusatzausrüstungen.....	33
Symbolanzeige.....	54	Zustandsanzeige.....	54
Symbole		Zyklischer Systemwasseraustausch.....	97

1 Allgemeines

1.1 Informationen zu dieser Anleitung

Diese Anleitung ermöglicht den sicheren und effizienten Umgang mit dem Gerät.

Die Anleitung ist Bestandteil des Geräts und muss in unmittelbarer Nähe des Geräts für das Personal jederzeit zugänglich aufbewahrt werden. Das Personal muss diese Anleitung vor Beginn aller Arbeiten sorgfältig durchgelesen und verstanden haben.

Grundvoraussetzung für sicheres Arbeiten ist die Einhaltung aller angegebenen Sicherheitshinweise und Handlungsanweisungen in dieser Anleitung.

Darüber hinaus gelten die örtlichen Unfallverhütungsvorschriften und allgemeinen Sicherheitsbestimmungen für den Einsatzbereich des Geräts.

Abbildungen in dieser Anleitung dienen dem grundsätzlichen Verständnis und können von der tatsächlichen Ausführung des Geräts abweichen.

Bei Geräten in Sonderausführung (siehe Typenschild am Gerät bzw. auf Seite 2) sind die entsprechenden Zusatzdokumente im Anhang A beigelegt.

Technische Änderungen im Rahmen der Verbesserung der Gebrauchseigenschaften und der Weiterentwicklung behalten wir uns vor.

Allgemeines

1.2 Symbolerklärung

Sicherheitshinweise

Sicherheitshinweise sind in dieser Anleitung durch Symbole gekennzeichnet. Signalworte leiten die Sicherheitshinweise ein, die das Ausmass der Gefährdung zum Ausdruck bringen.

Sicherheitshinweise unbedingt einhalten und umsichtig handeln, um Unfälle, Personen- und Sachschäden zu vermeiden.



GEFAHR!

... weist auf eine unmittelbar gefährliche Situation hin, die zum Tod oder zu schweren Verletzungen führt, wenn sie nicht gemieden wird.



WARNUNG!

... weist auf eine möglicherweise gefährliche Situation hin, die zum Tod oder zu schweren Verletzungen führen kann, wenn sie nicht gemieden wird.



VORSICHT!

... weist auf eine möglicherweise gefährliche Situation hin, die zu geringfügigen oder leichten Verletzungen führen kann, wenn sie nicht gemieden wird.



ACHTUNG!

... weist auf eine möglicherweise gefährliche Situation hin, die zu Sachschäden führen kann, wenn sie nicht gemieden wird.

Tipps und Empfehlungen



HINWEIS!

... hebt nützliche Tipps und Empfehlungen sowie Informationen für einen effizienten und störungsfreien Betrieb hervor.

Besondere Sicherheitshinweise

Um auf besondere Gefahren aufmerksam zu machen, werden in Sicherheitshinweisen folgende Symbole eingesetzt:



... kennzeichnet Gefährdungen durch elektrischen Strom. Bei Nichtbeachtung der Sicherheitshinweise besteht die Gefahr schwerer oder tödlicher Verletzungen.

1.3 Haftungsbeschränkung

Alle Angaben und Hinweise in dieser Anleitung wurden unter Berücksichtigung der geltenden Normen und Vorschriften, des Stands der Technik sowie unserer langjährigen Erkenntnisse und Erfahrungen zusammengestellt.

Der Hersteller übernimmt keine Haftung für Schäden aufgrund:

- Nichtbeachtung der Anleitung
- Nichtbestimmungsgemässer Verwendung
- Einsatz von nicht ausgebildetem Personal
- Eigenmächtiger Umbauten
- Technischer Veränderungen
- Verwendung nicht zugelassener Ersatzteile

Der tatsächliche Lieferumfang kann bei Sonderausführungen, der Inanspruchnahme von Zusatzausrüstungen oder aufgrund neuester technischer Änderungen von den hier beschriebenen Erläuterungen und Darstellungen abweichen.

Es gelten die im Liefervertrag vereinbarten Verpflichtungen, die Allgemeinen Geschäftsbedingungen sowie die Lieferbedingungen des Herstellers und die zum Zeitpunkt des Vertragsabschlusses gültigen gesetzlichen Regelungen.

1.4 Urheberschutz

Diese Anleitung ist urheberrechtlich geschützt und ausschliesslich für interne Zwecke bestimmt.

Überlassung der Anleitung an Dritte, Vervielfältigungen in jeglicher Art und Form – auch auszugsweise – sowie Verwertung und/oder Mitteilung des Inhaltes sind ohne schriftliche Genehmigung des Herstellers ausser für interne Zwecke nicht gestattet.

Zuwiderhandlungen verpflichten zu Schadenersatz. Weitere Ansprüche bleiben vorbehalten.

Allgemeines

1.5 Garantiebestimmungen

Die Garantiebestimmungen sind in den Allgemeinen Lieferbedingungen des Herstellers enthalten.

1.6 Kundendienst

Für technische Auskünfte stehen HB-Therm Vertretungen oder unser Kundendienst zur Verfügung, → www.hb-therm.ch.

Darüber hinaus sind unsere Mitarbeiter ständig an neuen Informationen und Erfahrungen interessiert, die sich aus der Anwendung ergeben und für die Verbesserung unserer Produkte wertvoll sein können.

2 Sicherheit

Dieser Abschnitt gibt einen Überblick über alle wichtigen Sicherheitsaspekte für einen optimalen Schutz des Personals sowie für den sicheren und störungsfreien Betrieb.

Die Nichtbeachtung der in dieser Anleitung aufgeführten Handlungsanweisungen und Sicherheitshinweise kann zu erheblichen Gefährdungen führen.

2.1 Bestimmungsgemässe Verwendung

Das Gerät ist ausschliesslich für die hier beschriebene bestimmungsgemässe Verwendung konzipiert und konstruiert.

Das Temperiergerät dient ausschliesslich dazu, einen angeschlossenen Verbraucher (zum Beispiel Werkzeug) mittels Wärmeträger Wasser durch Heizen oder Kühlen auf eine vorgegebene Temperatur zu bringen und diese konstant zu halten.

Das Temperiergerät darf ausschliesslich entsprechend den in den Technischen Daten spezifizierten Werten betrieben werden.

Zur bestimmungsgemässen Verwendung gehört auch die Einhaltung aller Angaben in dieser Anleitung.

Jede über die bestimmungsgemässe Verwendung hinausgehende oder andersartige Benutzung des Geräts gilt als Fehlgebrauch und kann zu gefährlichen Situationen führen.



WARNUNG!
Gefahr durch Fehlgebrauch!

Fehlgebrauch des Geräts kann zu gefährlichen Situationen führen.

Insbesondere folgende Verwendungen des Geräts unterlassen:

- Verwendung eines anderen Wärmeträgers als Wasser.

Ansprüche jeglicher Art wegen Schäden aufgrund nicht bestimmungsgemässer Verwendung sind ausgeschlossen.

Sicherheit

2.2 Verantwortung des Betreibers

Das Gerät ist für den gewerblichen Bereich bestimmt. Der Betreiber des Gerätes unterliegt daher den gesetzlichen Pflichten zur Arbeitssicherheit.

Neben den Sicherheitshinweisen in dieser Anleitung müssen die für den Einsatzbereich des Gerätes gültigen Sicherheits-, Unfallverhütungs- und Umweltschutzvorschriften eingehalten werden. Dabei gilt insbesondere:

- Der Betreiber muss sich über die geltenden Arbeitsschutzbestimmungen informieren und in einer Gefährdungsbeurteilung zusätzlich Gefahren ermitteln, die sich durch die speziellen Arbeitsbedingungen am Einsatzort des Gerätes ergeben. Diese muss er in Form von Betriebsanweisungen für den Betrieb des Gerätes umsetzen.
- Der Betreiber muss während der gesamten Einsatzzeit des Gerätes prüfen, ob die von ihm erstellten Betriebsanweisungen dem aktuellen Stand der Regelwerke entsprechen und diese falls erforderlich anpassen.
- Der Betreiber muss die Zuständigkeiten für Installation, Bedienung, Wartung und Reinigung eindeutig regeln und festlegen.
- Der Betreiber muss dafür sorgen, dass alle Mitarbeiter, die mit dem Gerät umgehen, diese Anleitung gelesen und verstanden haben.
Darüber hinaus muss er das Personal in regelmässigen Abständen schulen und über die Gefahren informieren.
- Der Betreiber muss dem Personal die erforderliche Schutzausrüstung bereitstellen.

Weiterhin ist der Betreiber dafür verantwortlich, dass das Gerät stets in technisch einwandfreiem Zustand ist, daher gilt Folgendes:

- Der Betreiber muss dafür sorgen, dass die in dieser Anleitung beschriebenen Wartungsintervalle eingehalten werden.
- Der Betreiber muss alle Sicherheitseinrichtungen regelmässig auf Funktionsfähigkeit und Vollständigkeit überprüfen lassen.

2.3 Personalanforderungen

2.3.1 Qualifikationen



WARNUNG!

Verletzungsgefahr bei unzureichender Qualifikation!

Unsachgemässer Umgang kann zu erheblichen Personen- und Sachschäden führen.

Deshalb:

- Alle Tätigkeiten nur durch dafür qualifiziertes Personal durchführen lassen.

In der Betriebsanleitung werden folgende Qualifikationen für verschiedene Tätigkeitsbereiche benannt:

- **Unterwiesene Person**
wurde in einer Unterweisung durch den Betreiber über die ihr übertragenen Aufgaben und möglichen Gefahren bei unsachgemäßem Verhalten unterrichtet.
- **Fachpersonal**
ist aufgrund seiner fachlichen Ausbildung, Kenntnisse und Erfahrung sowie Kenntnis der einschlägigen Bestimmungen in der Lage, die ihm übertragenen Arbeiten auszuführen und mögliche Gefahren selbstständig zu erkennen und zu vermeiden.
- **Elektrofachpersonal**
ist aufgrund ihrer fachlichen Ausbildung, Kenntnisse und Erfahrungen sowie Kenntnis der einschlägigen Normen und Bestimmungen in der Lage, Arbeiten an elektrischen Anlagen auszuführen und mögliche Gefahren selbstständig zu erkennen und zu vermeiden.
Das Elektrofachpersonal ist für den speziellen Einsatzort, in dem sie tätig ist, ausgebildet und kennt die relevanten Normen und Bestimmungen.
- **Hydraulikfachpersonal**
ist aufgrund ihrer fachlichen Ausbildung, Kenntnisse und Erfahrungen sowie Kenntnis der einschlägigen Normen und Bestimmungen in der Lage, Arbeiten an hydraulischen Anlagen auszuführen und mögliche Gefahren selbstständig zu erkennen und zu vermeiden.
Das Hydraulikfachpersonal ist für den speziellen Einsatzort, in dem sie tätig ist, ausgebildet und kennt die relevanten Normen und Bestimmungen.

Sicherheit

2.3.2 Unbefugte



WARNUNG!

Gefahr für Unbefugte!

Unbefugte Personen, die die hier beschriebenen Anforderungen nicht erfüllen, kennen die Gefahren im Arbeitsbereich nicht.

Deshalb:

- Unbefugte Personen vom Arbeitsbereich fernhalten.
- Im Zweifelsfall Personen ansprechen und sie aus dem Arbeitsbereich weisen.
- Die Arbeiten unterbrechen, solange sich Unbefugte im Arbeitsbereich aufhalten.

2.4 Persönliche Schutzausrüstung

Bei der Arbeit ist gegebenenfalls das Tragen von persönlicher Schutzausrüstung erforderlich, um die Gesundheitsgefahren zu minimieren.

- Die für die jeweilige Arbeit notwendige Schutzausrüstung während der Arbeit stets tragen.
- Im Arbeitsbereich angebrachte Hinweise zur persönlichen Schutzausrüstung befolgen.

Bei besonderen Arbeiten tragen

Beim Ausführen besonderer Arbeiten ist spezielle Schutzausrüstung erforderlich. Auf diese wird in den einzelnen Kapiteln dieser Anleitung gesondert hingewiesen. Im Folgenden wird diese besondere Schutzausrüstung erläutert:



Arbeitsschutzkleidung

ist anliegende Arbeitskleidung mit langen Ärmeln und langen Hosen. Sie dient vorwiegend zum Schutz vor heißen Oberflächen.



Schutzhandschuhe

zum Schutz der Hände vor Abschürfungen, Schnitten oder tieferen Verletzungen sowie vor Berührung mit heißen Oberflächen.



Schutzbrille

zum Schutz der Augen vor Flüssigkeitsspritzern.



Sicherheitsschuhe

zum Schutz vor schweren herab fallenden Teilen und Ausrutschen auf rutschigem Untergrund.

Sicherheit

2.5 Besondere Gefahren

Im folgenden Abschnitt sind Restrisiken benannt, die aufgrund einer Risikobeurteilung ermittelt wurden.

- Die hier aufgeführten Sicherheitshinweise und die Warnhinweise in den weiteren Kapiteln dieser Anleitung beachten, um Gesundheitsgefahren zu reduzieren und gefährliche Situationen zu vermeiden.

Elektrischer Strom



GEFAHR!

Lebensgefahr durch elektrischen Strom!

Bei Kontakt mit spannungsführenden Teilen besteht unmittelbare Lebensgefahr. Beschädigung der Isolation oder einzelner Bauteile kann lebensgefährlich sein.

Deshalb:

- Bei Beschädigungen der Isolation Spannungsversorgung sofort abschalten und Reparatur veranlassen.
- Arbeiten an der elektrischen Anlage nur von Elektrofachpersonal ausführen lassen.
- Bei allen Arbeiten an der elektrischen Anlage, bei Wartungs-, Reinigungs- und Reparaturarbeiten Netzstecker ziehen oder externe Spannungsversorgung allpolig abschalten und gegen Wiedereinschalten sichern. Gerät auf Spannungsfreiheit prüfen.
- Keine Sicherungen überbrücken oder ausser Betrieb setzen. Beim Auswechseln von Sicherungen die korrekte Ampere-Zahl einhalten.
- Feuchtigkeit von spannungsführenden Teilen fernhalten. Diese kann zum Kurzschluss führen.

Heisse Betriebsstoffe



WARNUNG!

Verbrennungsgefahr durch heisse Betriebsstoffe!

Betriebsstoffe können im Betrieb hohe Temperaturen und hohe Drücke erreichen und bei Kontakt Verbrennungen hervorrufen.

Deshalb:

- Arbeiten an der Hydraulik nur durch geschultes Fachpersonal ausführen lassen.
- Vor Beginn von Arbeiten an der Hydraulik prüfen, ob Betriebsstoffe heiss sind und unter Druck stehen. Falls erforderlich, Gerät abkühlen, drucklos machen und ausschalten. Auf Druckfreiheit überprüfen.

Heisse Oberflächen**VORSICHT!**
Verbrennungsgefahr durch heisse Oberflächen!

Kontakt mit heissen Bauteilen kann Verbrennungen verursachen.

Deshalb:

- Bei allen Arbeiten in der Nähe von heissen Bauteilen Schutzhandschuhe tragen.
- Vor allen Arbeiten sicherstellen, dass alle Bauteile auf Umgebungstemperatur abgekühlt sind.

Quetschgefahr**WARNUNG!**
Quetschgefahr durch Wegrollen oder Umkippen

Bei unebenem Boden oder nicht arretierten Rollen besteht die Gefahr, dass das Gerät umkippt oder wegrollt und Quetschungen verursacht.

Deshalb:

- Das Gerät ausschliesslich auf ebenem Boden aufstellen.
- Sicherstellen, dass die Rollen arretiert sind.

Sicherheit

2.6 Sicherheitseinrichtungen



WARNUNG!
Lebensgefahr durch nicht funktionierende Sicherheitseinrichtungen!

Die Sicherheit ist nur bei intakten Sicherheitseinrichtungen gewährleistet.

Deshalb:

- Sicherheitseinrichtungen niemals ausser Kraft setzen.
- Sicherstellen, dass Sicherheitseinrichtungen wie Hauptschalter stets zugänglich sind.

Hauptschalter

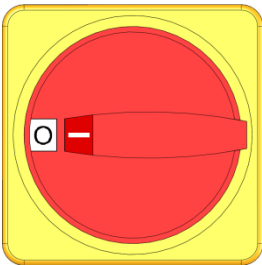


Abb. 1: Hauptschalter

Durch Drehen des Hauptschalters in Stellung "0" wird die Energiezufuhr zu den Verbrauchern abgeschaltet und somit ein Not-Halt ausgelöst.



WARNUNG!
Lebensgefahr durch unkontrolliertes Wiedereinschalten!

Unkontrolliertes Wiedereinschalten kann zu schweren Personenschäden oder zum Tod führen!

Deshalb:

- Vor dem Wiedereinschalten sicherstellen, dass die Ursache für den Not-Halt beseitigt wurde, alle Sicherheitseinrichtungen montiert und funktionstüchtig sind.



WARNUNG!
Lebensgefahr durch spannungsführende Leiter!

Nach Ausschalten über den Hauptschalter gibt es im Gerät noch spannungsführende Leiter!

Deshalb:

- Bei allen Arbeiten an der elektrischen Anlage, bei Wartungs-, Reinigungs- und Reparaturarbeiten Netzstecker ziehen oder externe Spannungsversorgung allpolig abschalten und gegen Wiedereinschalten sichern
- Gerät auf Spannungsfreiheit prüfen

2.7 Beschilderung

Die folgenden Symbole und Hinweisschilder befinden sich im Arbeitsbereich. Sie beziehen sich auf die unmittelbare Umgebung, in der sie angebracht sind.



WARNUNG!

Verletzungsgefahr durch unleserliche Symbole!

Im Laufe der Zeit können Aufkleber und Schilder verschmutzen oder auf andere Weise unkenntlich werden.

Deshalb:

- Alle Sicherheits-, Warn- und Bedienungshinweise in stets gut lesbarem Zustand halten.
- Beschädigte Schilder oder Aufkleber sofort erneuern.





Heisse Oberfläche

Heisse Oberflächen, wie heisse Gehäuseteile, Behälter oder Werkstoffe, aber auch heisse Flüssigkeiten, sind nicht immer wahrnehmbar. Diese nicht ohne Schutzhandschuhe berühren.

Sicherheit

2.8 EU-Konformitätserklärung für Maschinen

(CE-Richtlinie 2006/42/EG, Anhang II 1. A.)

Produkt	Temperiergerät HB-Therm Thermo-5
Gerätetypen	HB-100Z2L HB-160Z2L HB-140Z2L HB-180Z2L
Herstelleradresse	HB-Therm AG Piccardstrasse 6 9015 St. Gallen SWITZERLAND www.hb-therm.com
CE-Richtlinien Hinweis zur Druckgeräterichtlinie 2014/68/EU	2014/30/EU; 2011/65/EU Die obgenannten Produkte entsprechen Artikel 4 Absatz 3. Das bedeutet, Auslegung und Herstellung stimmen mit der im Mitgliedsstaat geltenden guten Ingenieurspraxis überein.
Dokumentationsbevollmächtigter	Martin Braun HB-Therm AG 9015 St. Gallen SWITZERLAND
Normen	EN IEC 60730-2-9:2019 + A1:2019 + A2:2020; EN IEC 61000-6-2:2019; EN IEC 61000-6-4:2019; EN IEC 63000:2018; EN ISO 12100:2010; EN ISO 13732-1:2008; EN 60204-1:2018; EN 12828:2012 + A1:2014; EN 12953-6:2011 Wir erklären in alleiniger Verantwortung, dass die obgenannten Produkte, auf die sich diese Erklärung bezieht, mit den einschlägigen Bestimmungen der CE-Maschinenrichtlinie (CE-Richtlinie 2006/42/EG) inklusive deren Änderungen, sowie mit dem entsprechenden Rechtserlass zur Umsetzung der Richtlinie in nationales Recht übereinstimmt. Des Weiteren gelangen die oben genannten CE-Richtlinien und Normen (oder Teile/Klauseln hieraus) zur Anwendung.
	St. Gallen, 2023-08-17
	
	
	<p>Reto Zürcher CEO</p> <p>Stefan Gajic Compliance & Digitalisation</p>

2.9 UK Declaration of Conformity for Machinery

(Supply of Machinery (Safety) Regulation 2008, Statutory Instrument 2008 No. 1597)

Product	Temperature Control Unit HB-Therm Thermo-5
Unit types	HB-100Z2L HB-160Z2L HB-140Z2L HB-180Z2L
Manufacturer Address	HB-Therm AG Piccardstrasse 6 9015 St. Gallen SWITZERLAND www.hb-therm.com
UK guidelines	The Electromagnetic Compatibility Regulations 2016 Statutory Instruments 2016 No. 1091 The Restriction of the Use of Certain Hazardous Substances in Electrical and Electronic Equipment Regulations 2012 Statutory Instruments 2012 No. 3032
Note on The Pressure Equipment (Safety) Regulations 2016 Statutory Instruments 2016 No. 1105	The above products are in accordance with regulation 8. This means that interpretation and production are consistent with good engineering practice.
Responsible for documentation	Martin Braun HB-Therm AG 9015 St. Gallen SWITZERLAND
Standards	EN IEC 60730-2-9:2019 + A1:2019 + A2:2020; EN IEC 61000-6-2:2019; EN IEC 61000-6-4:2019; EN IEC 63000:2018; EN ISO 12100:2010; EN ISO 13732-1:2008; EN 60204-1:2018; EN 12828:2012 + A1:2014; EN 12953-6:2011

We declare of our own responsibility that the above mentioned products, to which this declaration refers, comply with the appropriate regulations of the Supply of Machinery (Safety) Regulations 2008, including its appendices. Furthermore, the above mentioned Statutory Instruments and standards (or parts/clauses thereof) are applied.

St. Gallen, 2023-08-17



Reto Zürcher
CEO



Stefan Gajic
Compliance & Digitalisation

Technische Daten

3 Technische Daten

3.1 Allgemeine Angaben

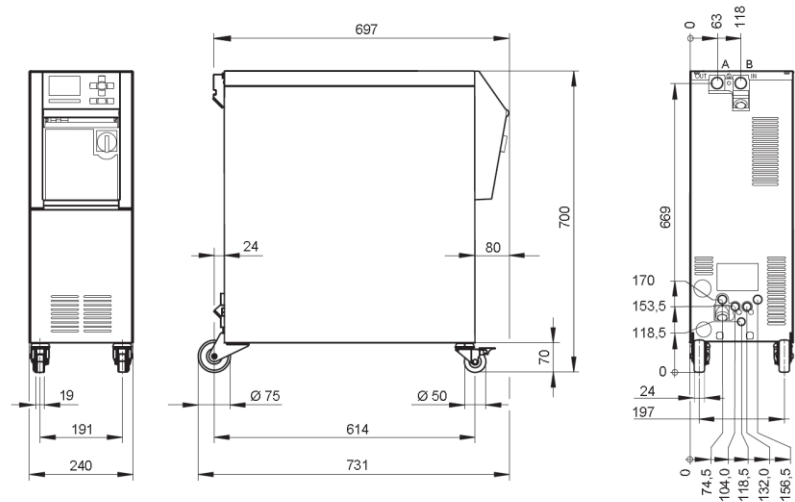


Abb. 2: Abmessungen

Gewicht max.

	Wert	Einheit
HB-100Z2L	70	kg
HB-140Z2L	73	kg
HB-160Z2L	75	kg
HB-180Z2L	75	kg

Temperaturmessung

	Wert	Einheit
Messbereich	0–400	°C
Auflösung	0,1	°C
Regelgenauigkeit	±0,1	K
Toleranz	±0,8	K

Durchflussmessung

	Wert	Einheit
Messbereich	0,4–40	L/min
Auflösung	0,1	L/min
Regelgenauigkeit	±0,1	L/min
Toleranz	±(5 % vom Messwert + 0,1 L/min)	

Druckmessung

	Wert	Einheit
Messbereich	0–20	bar
Auflösung	0,1	bar
Toleranz	±5 % vom Endwert	

Technische Daten

3.2 Emissionen

	Wert	Einheit
Dauerschallpegel	<70	dB(A)
Oberflächentemperatur (Geräterückseite)	>55	°C

3.3 Betriebsbedingungen

Umgebung

Das Gerät darf nur im Innenbereich betrieben werden.

	Wert	Einheit	
Temperaturbereich	5–40	°C	
Relative Luftfeuchtigkeit *	35–85	% RH	
Minimale Freiräume (→ Abb.)	A **	10	mm
	B	50	mm
	C	150	mm
	D	50	mm
	E	70	mm

* nicht kondensierend

** bei Umgebungstemperaturen bis max. 35 °C können die Geräte ohne Abstand nebeneinander aufgestellt werden.



ACHTUNG! Verringerte Lebensdauer durch unzureichende Kühlung!

Wird das Gerät nicht ausreichend gekühlt, verringert sich die Lebensdauer der Bauteile.

Deshalb:

- Lüftungsschlitze nicht abdecken

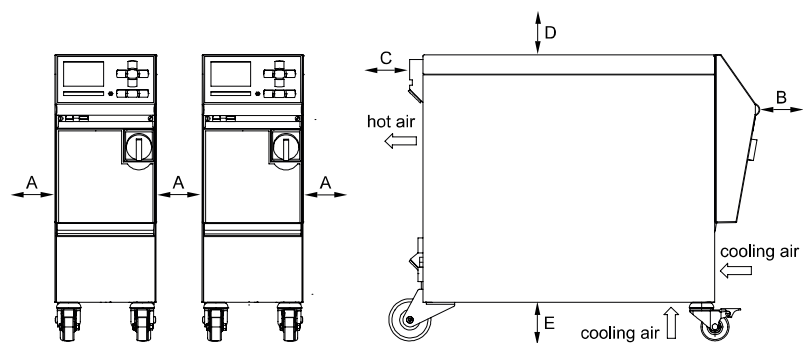


Abb. 3: Freiräume um das Gerät

Technische Daten

3.4 Anschlüsse

Anschluss Elektrisch

Gerätenetzkabel, Querschnitt	CE	H07RN-F/H07BQ-F
	$U_N = 400/460 \text{ V}$	4x2,5 mm ² (8 kW) 4x6,0 mm ² (16 kW)
	$U_N = 210 \text{ V}$	4x6,0 mm ² (8 kW) 4x16,0 mm ² (16 kW)
Netzsystem	TN (Netz mit Schutzleiter)	
Netzspannung U_N	siehe Typenschild am Gerät bzw. auf Seite 2	
Bemessungskurzschlussstrom	I_{\max} bis 63 A = 6 kA	
Überspannungskategorie	II	
Verschmutzungsgrad	2	

Maximale Vorsicherung:

	380–415 V	200–220 V	440–480 V
Heizung 8 kW	3x20 A	3x32 A	3x20 A
Heizung 16 kW	3x32 A	3x63 A	3x32 A



HINWEIS!

Bei Geräten mit Frequenzumrichter

Zum Schutz gegen elektrischen Schlag wird der Einsatz eines Fehlerstrom-Schutzschalters (RCD) Typ B empfohlen (Typ A ist in Verbindung mit Frequenzumrichter nicht geeignet).

Technische Daten

Anschluss Vor- und Rücklauf

	Wert	Einheit
Gewinde	G $\frac{3}{4}$	
Beständigkeit HB-100Z2L	20, 120	bar, °C
Beständigkeit HB-140Z2L	20, 160	bar, °C
Beständigkeit HB-160Z2L	20, 180	bar, °C
Beständigkeit HB-180Z2L	25, 200	bar, °C

G... Anschluss- Innengewinde in Zoll

Anschluss Kühlwasser, separates Systemwasser

	Wert	Einheit
Druck	2–5	bar
Gewinde Kühlwasser	G $\frac{3}{8}$	
Gewinde separates Systemwasser	G $\frac{1}{4}$	
Beständigkeit	10, 100	bar, °C

G... Anschluss- Innengewinde in Zoll

Anschluss Druckluft

	Wert	Einheit
Druck	2–8	bar
Gewinde	G $\frac{1}{4}$	
Beständigkeit	10, 100	bar, °C

G... Anschluss- Innengewinde in Zoll

Anschluss Entleerung

	Wert	Einheit
Gewinde	G $\frac{3}{8}$	

G... Anschluss- Innengewinde in Zoll

Technische Daten

3.5 Betriebsstoffe

Wärmeträger Wasser

Wenn das im Temperierkreislauf verwendete, unbehandelte Wasser die nachstehenden Richtwerte einhält, kann es im Normalfall ohne spezielle Behandlung verwendet werden.



HINWEIS!

Es wird empfohlen, zum Schutz der Anlage diese Werte einzuhalten und periodisch zu überprüfen.

Richtwerte

Hydrologische Daten	Temperaturbereich	Richtwert	Einheit
pH-Wert	-	7,5–9	
Leitfähigkeit	bis 110 °C	<150	mS/m
	110–180 °C	<50	
	über 180 °C	<3	
Gesamthärte	bis 140 °C	<2,7	mol/m ³
		<15	°dH
	über 140 °C	<0,02	mol/m ³
		<0,11	°dH
Karbonathärte	bis 140 °C	<2,7	mol/m ³
		<15	°dH
	über 140 °C	<0,02	mol/m ³
		<0,11	°dH
Chlorid-Ionen Cl ⁻	bis 110 °C	<50	mg/L
	110–180 °C	<30	
	über 180 °C	<5	
Sulfat SO ₄ ²⁻	-	<150	mg/L
Ammonium NH ₄ ⁺	-	<1	mg/L
Eisen Fe	-	<0,2	mg/L
Mangan Mn	-	<0,1	mg/L
Partikelgrösse	-	<200	µm



HINWEIS!

Für weitere Informationen besteht die Möglichkeit unter www.hb-therm.ch die „Checkliste Wasseraufbereitung für Temperiergeräte“ (DF8003-X, X=Sprache) herunterzuladen.

Wasseraufbereitung

Können die Richtwerte nicht eingehalten werden, ist eine fachgerechte Wasseraufbereitung erforderlich (→ Seite 43).

3.6 Typenschild

Das Typenschild befindet sich auf der Rückwand des Geräts, auf der Innenseite der Serviceklappe und auf der Seite 2 dieser Betriebsanleitung.

Folgende Angaben können dem Typenschild entnommen werden:

- Hersteller
- Typbezeichnung
- Gerätenummer
- Baujahr
- Leistungswerte
- Anschlusswerte
- Schutzart
- Zusatzausrüstungen

Aufbau und Funktion

4 Aufbau und Funktion

4.1 Übersicht

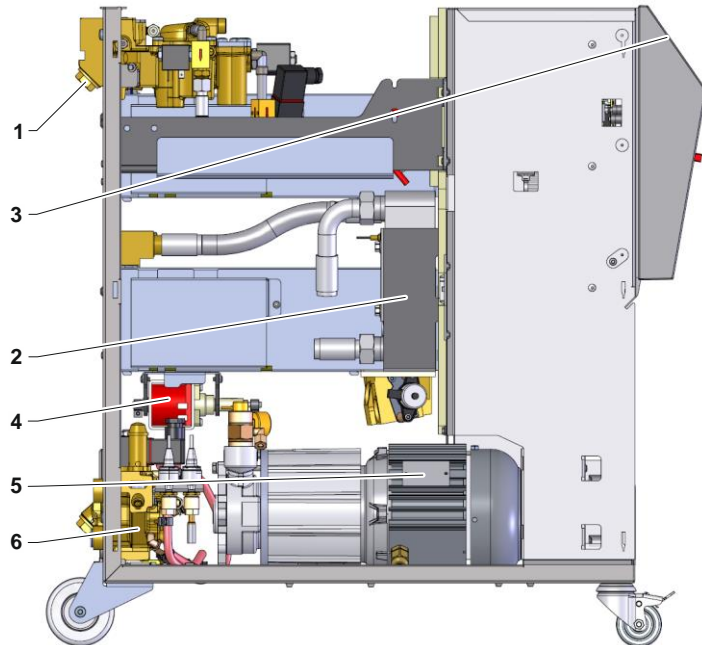


Abb. 4: Übersicht

- 1 Wärmeträgermodul
- 2 Kühler
- 3 Bedienung und Anzeige
- 4 Füllpumpe
- 5 Pumpe
- 6 Kühlwassermodul

4.2 Kurzbeschreibung

Das Temperiergerät bringt mittels einer Heizung und einer Kühlung den Wärmeträger Wasser auf eine gewünschte Temperatur und hält diese konstant. Der temperierte Wärmeträger wird mittels einer Pumpe vom Temperiergerät zum Verbraucher und zurück gefördert.

Gemeinsam mit den Verrohrungen und dem Verbraucher bildet das Temperiergerät eine Wärmeübertragungsanlage.

4.3 Funktionsprinzip

Das Temperiergerät ist ein selbstentlüftendes System. Es beinhaltet eine Pumpe, eine Heizung und eine Kühlung und dient als Behälter für den Wärmeträger.

Ein Temperaturfühler misst die Wärmeträgertemperatur im Temperiergerät und leitet sie in Form eines elektrischen Signals an den Reglereingang. Optional kann ein externer Temperaturfühler, der am Verbraucher angebracht ist, am Gerät angeschlossen werden.

Heizung- und Kühlung des Gerätes werden vom Temperaturregler entsprechend eingeschaltet bis der Wärmeträger die geforderte Temperatur erreicht hat. Diese Temperatur wird konstant gehalten. Mittels Pumpe wird der temperierte Wärmeträger dem Verbraucher zugeführt.

Die Heizung besteht aus einem oder mehreren beheizten Elementen.

Die Pumpendrehzahl kann über den Frequenzumrichter variabel eingestellt werden.

Bei der indirekten Kühlung erfolgt der Kühlvorgang über einen Wärmetauscher, der von kaltem Wasser durchflossen wird. Das Kühlwasser wird über den Kühlwasseranschluss zugeführt.

4.4 Wärmeträger

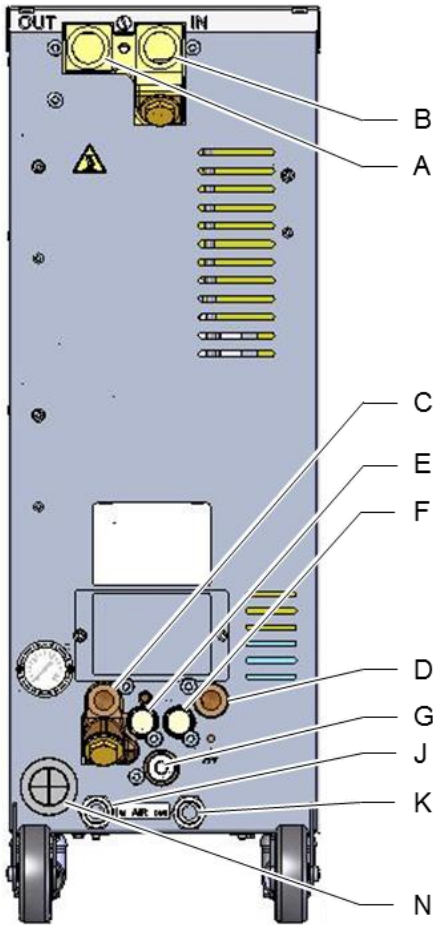
Als Wärmeträger wird Wasser verwendet. Es wird automatisch über den Kühl- bzw. Systemwasser-Eingang dem Temperiergerät zugeführt.

Der Wärmeträger Wasser befindet sich in einem geschlossenen Kreislauf ohne Sauerstoffkontakt, um eine Oxidation weitgehend zu verhindern.







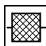
Wasser über 100 °C steht unter erhöhtem Druck (z.B. 4 bar für eine Betriebstemperatur von 140 °C), d.h. der Siedepunkt des Wassers wird durch den im Kreislauf herrschenden statischen Druck entsprechend angehoben.

Aufbau und Funktion

4.5 Anschlüsse



Die Anschlüsse und wichtige Komponenten auf der Geräterückseite sind wie folgt gekennzeichnet:

A	OUT	Vorlauf
B	IN	Rücklauf
C	 	Kühlwasser Eingang
D	 	Kühlwasser Ausgang
G		Entleerung
		Druckanzeige
		Kühlwasserfilter
E	S1	Systemwasser Eingang *
F	S2	Systemwasser Ausgang *
J	AIR IN	Druckluft Eingang (Zusatzausrüstung ZG)
K	AIR OUT	Druckluft Ausgang ** (Zusatzausrüstung ZG)
N		Netzanschlussleitung

* Die Anschlüsse Systemwasser Ein- und Ausgang können nur verwendet werden, wenn auf separate Anschlüsse für Systemwasser umgestellt ist (→ Seite 44).

** Anschluss Druckluft Ausgang nur verwenden, wenn Parameter [Formentleerung mit Druckluft](#) auf "Tank" eingestellt ist (→ Seite 81).

Abb. 5: Anschlüsse

Aufbau und Funktion

4.6 Zusatzausrüstungen

Zusätzlich zur Grundausrüstung des Geräts können folgende Zusatzausrüstungen installiert sein (→ Typenschild):

	Zusatzausrüstung	Beschreibung
ZL	Leckstoppbetrieb	Mit automatischer Unterdruckoptimierung (bis 70 °C)
ZG	Formentleerung mit Druckluft	Alternative zur standardmässig integrierten Formentleerung durch Pumpenumkehr
ZB	Anschluss für Alarm und Externsteuerung	Alarm über potentialfreien Umschaltkontakt max. 250 VAC, 4 A belastbar Gerät EIN/AUS, Rampenprogramm EIN/AUS und Umschaltung Sollwert 1 oder 2 über potentialfreien Kontakt 1 Stecker Harting Han 7D
ZE	Anschluss für Externfühler	Thermoelement Typ J, K, T oder Pt 100 in 3-Leiter Schaltung, mit einstellbarer Produktionserkennung 1 Buchse Audio 5-polig inkl. Stecker 90°
ZD	Schnittstelle DIGITAL	Serielle Datenschnittstelle 20 mA, RS-232 oder RS-422/485 Diverse Protokolle wählbar: Arburg, Billion, Bühler, Dr. Boy, Engel, Ferromatik Milacron, Haitian, KraussMaffei, MODBUS (RTU-Mode), Negri Bossi, SPI (Fanuc, etc.), Stork, Sumitomo Demag, Wittmann Battenfeld, Zhafir 2 Buchsen Sub-D 25-polig
ZC	Schnittstelle CAN	Serielle Datenschnittstelle CAN-Bus (Sumitomo Demag) und CANopen (EUROMAP 66; Netstal, etc.) Zur Fernbedienung von Einzelgeräten 1 Buchse und 1 Stecker Sub-D 9-polig
ZO	Schnittstelle OPC UA	Ethernet-Schnittstelle (EUROMAP 82.1) 1 Buchse RJ-45
ZP	Schnittstelle PROFIBUS-DP	Serielle Datenschnittstelle PROFIBUS-DP 1 Buchse Sub-D 9-polig (nicht möglich mit ZC)
ZK	Tastaturschutz	Transparente Klappe über Anzeige- und Bedienbereich
ZR	Reinraumpaket	Reinraumtaugliche Ausführung: „At Rest“ < ISO Klasse 6 (Kl. 1000) „In Operation“ ISO Klasse 7 (Kl. 10 000) Isolation faserfrei
X	Sonderausführung	Sonderausführung ohne zusätzlicher Beschreibung
XA	Sonderausführung	Sonderausführung mit zusätzlicher Beschreibung im Anhang A

Aufbau und Funktion

4.7 Betriebsarten

4.7.1 Hauptbetriebsarten



HINWEIS!

Nach Einschalten des Gerätes ist die letzte angeählte Hauptbetriebsart wieder aktiv, gegebenenfalls nach Ablauf einer Verzögerungszeit.

Eco-mode

Im Eco-mode regelt die Pumpe wahlweise auf Drehzahl, Durchfluss, Pumpendruckdifferenz oder Temperaturdifferenz Vor-/Rücklauf. Der temperierte Wärmeträger wird mittels Pumpe durch den Verbraucher gedrückt.

Boost-Betrieb

Im Boost-Betrieb läuft die Pumpe mit der maximal möglichen Drehzahl. Der temperierte Wärmeträger wird mittels Pumpe durch den Verbraucher gedrückt.

Normalbetrieb

Im Normalbetrieb wird die Pumpe mit konstanter Drehzahl betrieben. Der temperierte Wärmeträger wird mittels Pumpe durch den Verbraucher gedrückt.

Leckstoppbetrieb (Zusatzausrüstung ZL)

Der Leckstoppbetrieb gilt als Notbetrieb und wird nur dann gewählt, wenn die Zuleitungen zum Verbraucher oder der Verbraucher selbst ein Leck aufweisen. Die Temperaturregelung ist normal in Betrieb, lediglich die Pumpe saugt das Medium durch den Verbraucher. Die Fördermenge ist entsprechend reduziert.

4.7.2 Hilfsbetriebsarten

Formentleerung

In der Hilfsbetriebsart Formentleerung wird der Wärmeträger gekühlt, bis die Temperaturen Vorlauf, Rücklauf und Extern* die definierte [Formentleerung Begr. Temp.](#) erreicht haben. Anschliessend werden Verbraucher und Zuleitungen leer gesaugt und drucklos gemacht. Das Entleerungs-Volumen wird in den Kühlwasser bzw. Systemwasser Ausgang oder in den Druckluft Ausgang geleitet.

Abkühlen

In der Hilfsbetriebsart Abkühlen wird der Wärmeträger gekühlt, bis die Temperaturen Vorlauf, Rücklauf und Extern* die definierte [Abkühltemperatur](#) erreicht haben. Anschliessend wird das Gerät drucklos gemacht und ausgeschaltet.

* falls Externfühler angeschlossen

4.8 Arbeits- und Gefahrenbereiche

Arbeitsbereiche

- Der primäre Arbeitsbereich befindet sich auf der Vorderseite des Geräts an der Tastatur.
- Der sekundäre Arbeitsbereich befindet sich an der Rückseite des Geräts.

Gefahrenbereiche

- Auf der Rückseite des Geräts erfolgt die Anbindung vom Gerät zum Verbraucher. Diese Bereiche sind nicht von der Geräteumhausung geschützt. Es besteht Verbrennungsgefahr an zugänglichen heißen Oberflächen. Bei einem Schlauchbruch kann heisser Dampf oder heisses Wasser austreten und Verbrennungen verursachen.

Transport, Verpackung und Lagerung

5 Transport, Verpackung und Lagerung

5.1 Sicherheitshinweise für den Transport

Unsachgemässer Transport



ACHTUNG! **Beschädigungen durch unsachgemässen Transport!**

Bei unsachgemäßem Transport können Sachschäden in erheblicher Höhe entstehen.

Deshalb:

- Gerät muss vollständig entleert sein (Kühl- und Systemkreis).
- Nur Originalverpackungen oder gleichwertige Verpackungen verwenden.
- Beim Abladen der Packstücke bei Anlieferung sowie innerbetrieblichem Transport vorsichtig vorgehen und die Symbole und Hinweise auf der Verpackung beachten.
- Nur die vorgesehenen Anschlagpunkte verwenden.
- Verpackungen erst kurz vor der Montage entfernen.

Transport, Verpackung und Lagerung

5.2 Transport

Transport mit Gabelstapler

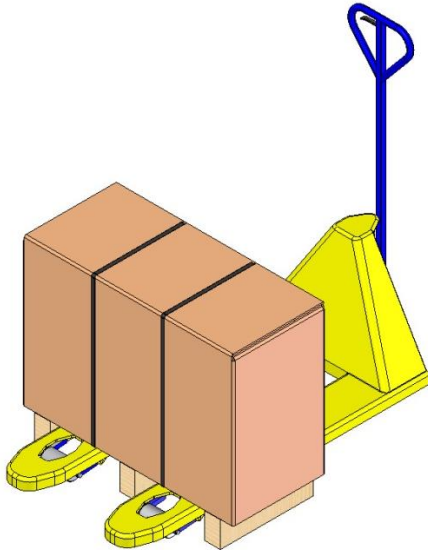


Abb. 6: Anschlagpunkte Palette

Packstücke, die auf Paletten befestigt sind, können mit einem Gabelstapler unter folgenden Bedingungen transportiert werden:

- Der Gabelstapler muss für das Gewicht der Transporteinheiten ausgelegt sein.
- Der Fahrer muss zum Fahren des Gabelstaplers berechtigt sein.

Anschlagen:

1. Den Gabelstapler mit den Gabeln zwischen oder unter die Holme der Palette fahren.
2. Die Gabeln so weit einfahren, dass sie auf der Gegenseite herausragen.
3. Sicherstellen, dass die Palette bei aussermittigem Schwerpunkt nicht kippen kann.
4. Das Packstück anheben und den Transport beginnen.

Transport mit dem Kran

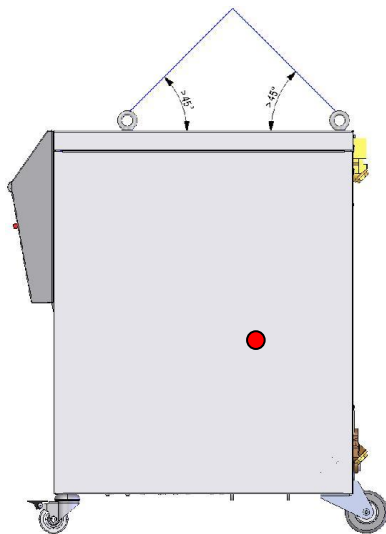


Abb. 7: Anschlagpunkte

Das Gerät kann mit Kranösen ausgerüstet sein (Sonderausführung). Den Transport mit dem Kran unter folgenden Bedingungen ausführen:

- Kran und Hebezeug muss für das Gewicht des Geräts ausgelegt sein
- Der Bediener muss zum Bedienen des Krans berechtigt sein.

Anschlagen:

1. Seile und Gurte entsprechend Abb. 7 anschlagen.
2. Sicherstellen, dass das Gerät gerade hängt, aussermittigen Schwerpunkt (→ ● Abb. 7) beachten.
3. Das Gerät anheben und den Transport beginnen.

Transport, Verpackung und Lagerung

5.3 Transportinspektion

Die Lieferung bei Erhalt unverzüglich auf Vollständigkeit und Transportschäden prüfen.

Bei äusserlich erkennbarem Transportschaden wie folgt vorgehen:

- Lieferung nicht oder nur unter Vorbehalt entgegennehmen.
- Schadensumfang auf den Transportunterlagen oder auf dem Lieferschein des Transporteurs vermerken.
- Reklamation einleiten.



HINWEIS!

Jeden Mangel reklamieren, sobald er erkannt ist. Schadenersatzansprüche können nur innerhalb der geltenden Reklamationsfristen geltend gemacht werden.

5.4 Verpackung

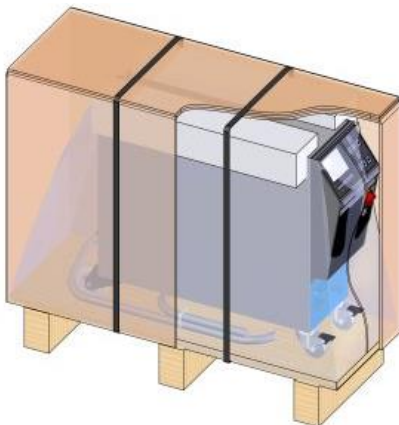


Abb. 8: Verpackung

Das Gerät ist entsprechend den zu erwartenden Transportbedingungen auf einer Holzpalette, umwickelt mit einer Streckchfolie, umrandet mit einem Karton und gesichert durch ein Umreifungsband aus PP, verpackt.

Für die Verpackung wurden ausschliesslich umweltfreundliche Materialien verwendet.

Die Verpackung soll die einzelnen Bauteile vor Transportschäden, Korrosion und anderen Beschädigungen schützen. Daher die Verpackung nicht zerstören.

Umgang mit Verpackungsmaterialien

Verpackungsmaterial nach den jeweils gültigen gesetzlichen Bestimmungen und örtlichen Vorschriften entsorgen.



ACHTUNG!

Umweltschäden durch falsche Entsorgung!

Verpackungsmaterialien sind wertvolle Rohstoffe und können in vielen Fällen weiter genutzt oder sinnvoll aufbereitet und wiederverwertet werden.

Deshalb:

- Verpackungsmaterialien umweltgerecht entsorgen.
- Die örtlich geltenden Entsorgungsvorschriften beachten. Gegebenenfalls einen Fachbetrieb mit der Entsorgung beauftragen.

Transport, Verpackung und Lagerung

Recyclingcodes für Verpackungsmaterialien



kein Recyclingcode

Recyclingcodes sind Kennzeichnungen auf Verpackungsmaterialien. Sie enthalten Informationen über die Art des verwendeten Materials und erleichtern den Entsorgungs- und Recyclingprozess.

Diese Codes bestehen aus einer spezifischen Materialnummer, die von einem Pfeil-Dreieck-Symbol eingerahmt wird. Unterhalb des Symbols befindet sich die Abkürzung für das jeweilige Material.

Transportpalette

→ Holz

Faltkarton

→ Pappe

Umreifungsband

→ Polypropylen

Schaumpolster, Kabelbinder und Schnellverschlussbeutel

→ Polyethylen Low-Density

Stretchfolie

→ Polyethylen Linear Low-Density

Transport, Verpackung und Lagerung

5.5 Symbole auf der Verpackung



Vor Nässe schützen

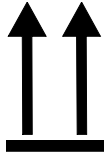
Packstücke vor Nässe schützen und trocken halten.



Zerbrechlich

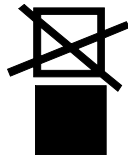
Kennzeichnet Packstücke mit zerbrechlichem oder empfindlichem Inhalt.

Das Packstück mit Vorsicht behandeln, nicht fallen lassen und keinen Stößen aussetzen.



Oben

Die Pfeilspitzen des Zeichens kennzeichnen die Oberseite des Packstückes. Sie müssen immer nach oben weisen, sonst könnte der Inhalt beschädigt werden.



Nicht stapeln

Kennzeichnet Packstücke die nicht stapelbar sind bzw. auf denen nichts gestapelt werden darf.

Auf dem gekennzeichneten Packstück nichts stapeln.

5.6 Lagerung

Lagerung der Packstücke

Packstücke unter folgenden Bedingungen lagern:

- Temperiergerät vollkommen entleert.
- Nicht im Freien aufbewahren.
- Trocken und staubfrei lagern.
- Keinen aggressiven Medien aussetzen.
- Vor Sonneneinstrahlung schützen.
- Mechanische Erschütterungen vermeiden.
- Lagertemperatur 15–35 °C.
- Relative Luftfeuchtigkeit max. 60 %.

Installation und Erstinbetriebnahme

6 Installation und Erstinbetriebnahme

6.1 Sicherheit

Personal

- Installation und Erstinbetriebnahme dürfen nur von Fachpersonal ausgeführt werden.
- Arbeiten an der elektrischen Anlage dürfen nur von Elektrofachpersonal ausgeführt werden.
- Arbeiten an der Hydraulik dürfen nur von Hydraulikfachpersonal ausgeführt werden.

Besondere Gefahren

Folgende Gefahren bestehen:

- Lebensgefahr durch elektrischen Strom.
- Verbrennungsgefahr durch heiße Betriebsstoffe.
- Verbrennungsgefahr durch heiße Oberflächen.
- Quetschgefahr durch Wegrollen oder Umkippen.

Unsachgemäße Installation und Erstinbetriebnahme



WARNUNG!

Verletzungsgefahr durch unsachgemäße Installation und Erstinbetriebnahme!

Unsachgemäße Installation und Erstinbetriebnahme kann zu schweren Personen- oder Sachschäden führen.

Deshalb:

- Vor Beginn der Arbeiten für ausreichende Montagefreiheit sorgen.
- Mit offenen, scharfkantigen Bauteilen vorsichtig umgehen.

Installation und Erstinbetriebnahme

6.2 Anforderungen an den Aufstellort



WARNUNG!

Verletzungs- und Brandgefahr durch unsachgemäße Aufstellung!

Unsachgemäße Aufstellung kann zu schweren Personen- oder Sachschäden führen.

Deshalb:

- Anforderungen an den Aufstellungsort beachten und einhalten

Das Temperiergerät unter folgenden Bedingungen aufstellen:

- für ausreichende Belüftung und einen wassergeschützten Gerätestandort sorgen
- auf eine horizontale, stabile und vibrationsarme Oberfläche
- gegen Wegrollen und Umkippen sichern
- Zugriff zu dem Hauptschalter jederzeit sicherstellen
- alle Verbindungskabel des Geräts dürfen keine Hydraulikleitungen oder Teile berühren, deren Oberflächentemperaturen über 50 °C liegen
- Gerät mit einer geeigneten Vorsicherung und falls notwendig mit einem Fehlerstrom-Schutzschalter absichern (max. Vorsicherung und empfohlener Fehlerstrom-Schutzschalter → Seite 26)

Installation und Erstinbetriebnahme

6.3 Installationsarbeiten

6.3.1 Rollen arretieren

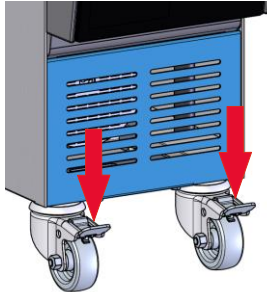


Abb. 9: Rollen arretieren

Um das Gerät vor unbeabsichtigtem Wegrollen zu sichern, müssen die Rollen arretiert werden.

1. Gerät an entsprechenden Platz stellen.
2. Beide Bremsbügel an den Rollen nach unten drücken.

6.3.2 Wasseraufbereitung

Können die Richtwerte (→ Seite 28) für die Wasserqualität bei Betrieb mit unbehandeltem Wasser nicht eingehalten werden, ist eine fachgerechte Wasseraufbereitung erforderlich.



HINWEIS!

Es ist empfehlenswert die Wasseraufbereitung durch eine darauf spezialisierte Firma durchführen zu lassen.

Die Wasseraufbereitung unter folgenden Bedingungen durchführen:

- Wasseraufbereitungsmittel müssen bis zur maximalen Arbeitstemperatur des Temperiergeräts eingesetzt werden können.
- Keine aggressiven Wasseraufbereitungsmittel verwenden, die Werkstoffe des Geräts zerstören können. Je nach Ausführung werden im Gerät folgende Materialien verwendet:

● Kupfer	● NBR (Nitrilkautschuk)
● Messing	● FPM (Viton®)
● Bronze	● PTFE (Teflon)
● Nickel	● FFKM (Perfluorkautschuk)
● Chromstahl	● PEEK (Polyetheretherketon)
● MQ (Silikon)	● Keramik (Al ₂ O ₃)
● Titan	

Viton® ist ein Warenzeichen von Dupont Dow Elastomers



HINWEIS!

Für weitere Informationen besteht die Möglichkeit unter www.hb-therm.ch die „Checkliste Wasseraufbereitung für Temperiergeräte“ (DF8003-X, X=Sprache) herunterzuladen.

Installation und Erstinbetriebnahme

6.3.3 Separaten Anschluss für Systemwasser einstellen

Der gemeinsame Anschluss für Kühl- und Systemwasser kann in separate Anschlüsse umgestellt werden.

Benötigte Ausrüstung

- Torx-Schraubendreher
- Schlitz-Schraubendreher

Separater Anschluss Kühl- und Systemwassereingang

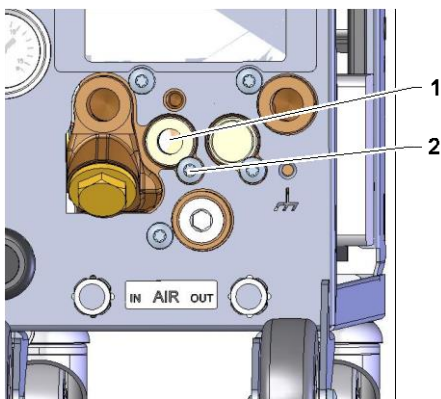


Abb. 10: Separater Anschluss Kühl- und Systemwassereingang

Um auf separatem Anschluss für Kühl- und Systemwassereingang umzustellen, ist wie folgt vorzugehen:

1. Schraube Torx (2) mit Torx-Schraubendreher entfernen.
2. Schlitz-Schraubendreher in Nut des Wendezapfens (1) einführen und diesen herausdrücken.
3. Wendezapfen (1) umgekehrt mit Gewindeanschluss nach aussen sichtbar wieder montieren.
4. Schraube Torx (2) mit Torx-Schraubendreher wieder festziehen (auf Kerbe im Wendezapfen achten).

Separater Anschluss Kühl- und Systemwasserausgang

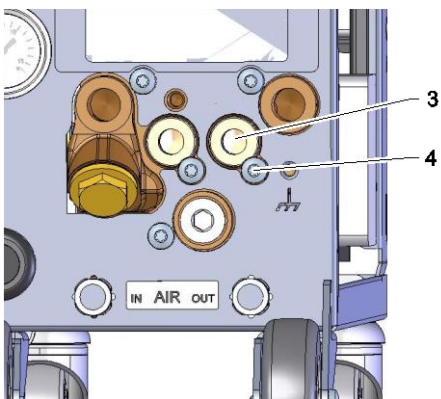


Abb. 11: Separater Anschluss Kühl- und Systemwasserausgang

Um auf separaten Anschluss für Kühl- und Systemwasserausgang umzustellen, ist wie folgt vorzugehen:

1. Schraube Torx (4) mit Torx-Schraubendreher entfernen.
2. Schlitz-Schraubendreher in Nut des Wendezapfens (3) einführen und diesen herausdrücken.
3. Wendezapfen (3) umgekehrt mit Gewindeanschluss nach aussen sichtbar wieder montieren.
4. Schraube Torx (4) mit Torx-Schraubendreher wieder festziehen (auf Kerbe im Wendezapfen achten).

Installation und Erstinbetriebnahme

6.3.4 Systemanschlüsse herstellen



WARNUNG!

Lebensgefahr durch hydraulische Energien!

Bei Verwendung ungeeigneter Druckleitungen und Kupplungen besteht die Gefahr, dass Flüssigkeiten unter hohem Druck austreten und schwere bis tödliche Verletzungen verursachen.

Deshalb:

- Ausschliesslich temperaturbeständige Druckleitungen verwenden.



HINWEIS!

Produktspezifisch werden die Systemanschlüsse geschraubt oder gesteckt. Kann am Verbraucher die empfohlene Schlauchverbindung nicht angeschlossen werden, muss zur Erzielung kleinster Druckverluste eine Querschnittsreduktion am Verbraucher und nicht am Gerät vorgenommen werden.



ACHTUNG!

Schraubverbindungen insbesondere Kombinationen aus Edelstahl/Edelstahl oder Stahl/Edelstahl neigen bei längerem Betrieb auf hohen Temperaturen stark anzuhaften bzw. können festfressen und sind dadurch schwer lösbar.

Deshalb:

- Geeignete Schmiermittel verwenden.

Anbau- und Zubehörteile anschliessen

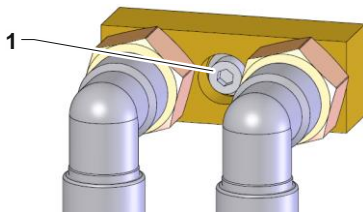


Abb. 12: Zentralbefestigung

Anbau- und Zubehörteile sind externe Durchflussmesser, Verteiler und Anschlussadapter (Vor- und Rücklauf, Kühlwasser), die an das Gerät angeschlossen werden.



HINWEIS!

Die metrische Innensechskantschraube M8 (1) der Anbau- und Zubehörteile ist mit einem maximalen Drehmoment von 20 Nm festzuziehen.

Installation und Erstinbetriebnahme

Kühlwasser Ein- und Ausgang anschliessen



HINWEIS!

Um die Kühlleistung des Temperiergeräts optimal auszunutzen, den Kühlwasser Ausgang möglichst gegendruckfrei und kurz halten.

1. Kühlwasser Ein- und Ausgang an das Kühlwassernetz anschliessen.

Vor- und Rücklauf anschliessen

2. Vorlauf und Rücklauf an den Verbraucher anschliessen

Systemwasser Ein- und Ausgang anschliessen

3. Optional den Systemwasser Ein- und Ausgang an das Systemwassernetz anschliessen.

Druckluft Ein- und Ausgang anschliessen (Zusatzausrüstung ZG)

4. Druckluft Ein- und Ausgang an das Druckluftversorgungsnetz anschliessen.

Elektrische Anschlüsse herstellen

5. Elektrische Anschlüsse durch Elektrofachpersonal unter folgenden Bedingungen herstellen lassen:
 - Elektrischen Anschluss erst herstellen, nachdem die Hydraulikanschlüsse hergestellt sind.
 - Sicherstellen, dass Netzspannung und Frequenz entsprechend der Spezifikation auf dem Typenschild und in den Technischen Daten eingehalten werden.
 - Vorsicherung des Temperiergeräts gemäss den elektrischen Angaben (→ Seite 26) wählen.

Schlauchverbindungen absichern



WARNUNG!

Verbrennungsgefahr durch heisse Schlauchverbindungen!

Die Schlauchverbindungen zwischen Temperiergerät und externem Verbraucher können im Betrieb sehr heiss werden. Bei unzureichender Abdeckung der Schlauchverbindungen besteht die Gefahr des Kontakts, was schwere Verbrennungen verursachen kann.

Deshalb:

- Alle Schlauchverbindungen ausreichend gegen die Möglichkeit eines direkten Kontakts absichern.

Installation und Erstinbetriebnahme

6.3.5 Daten-Schnittstellen anschliessen

Schnittstelle HB

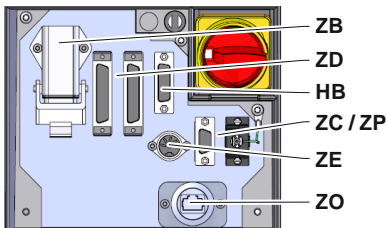


Abb. 13: Schnittstellen Einzelgerät

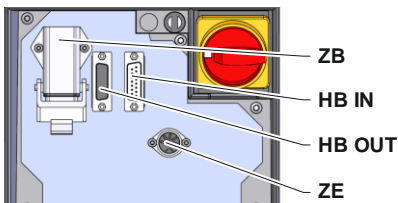


Abb. 14: Schnittstellen Modulgerät

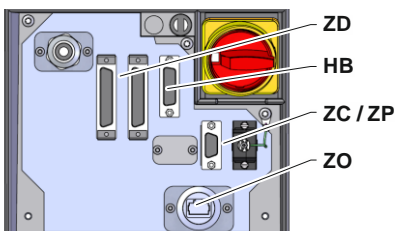


Abb. 15: Schnittstellen Panel-5



Abb. 16: Schnittstellen Flow-5
Bauart: Geräteanbau/ Freistehend

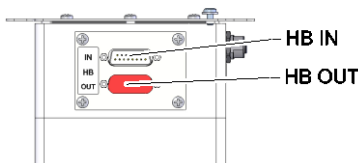


Abb. 17: Schnittstellen Flow-5
Bauart: Autonom

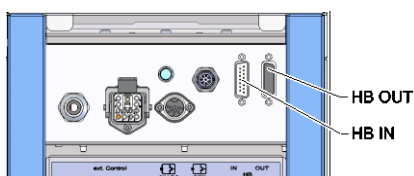
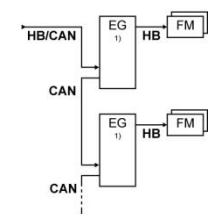
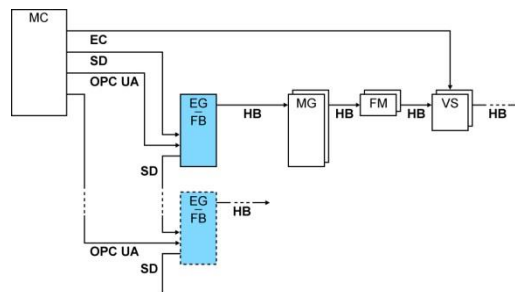


Abb. 18: Schnittstellen Vario-5

Um ein Modulgerät Thermo-5, Ext. Durchflussmesser Flow-5 oder eine Umschalteneinheit Vario-5 zu steuern bzw. überwachen, muss ein Steuerkabel am Gerät angeschlossen werden:

1. Steuerkabel zwischen Front und Serviceklappe bei Thermo-5 bzw. Panel-5 durchschlaufen.
2. Steuerkabel in die Steckdose HB einstecken.
3. Andere Seite des Steuerkabels an das HB-Therm Produkt Thermo-5, Flow-5 oder Vario-5 über den Stecker HB IN anschliessen.
4. Weitere HB-Therm Produkte über Steckdose HB OUT anschliessen.
5. Serviceklappe schliessen.

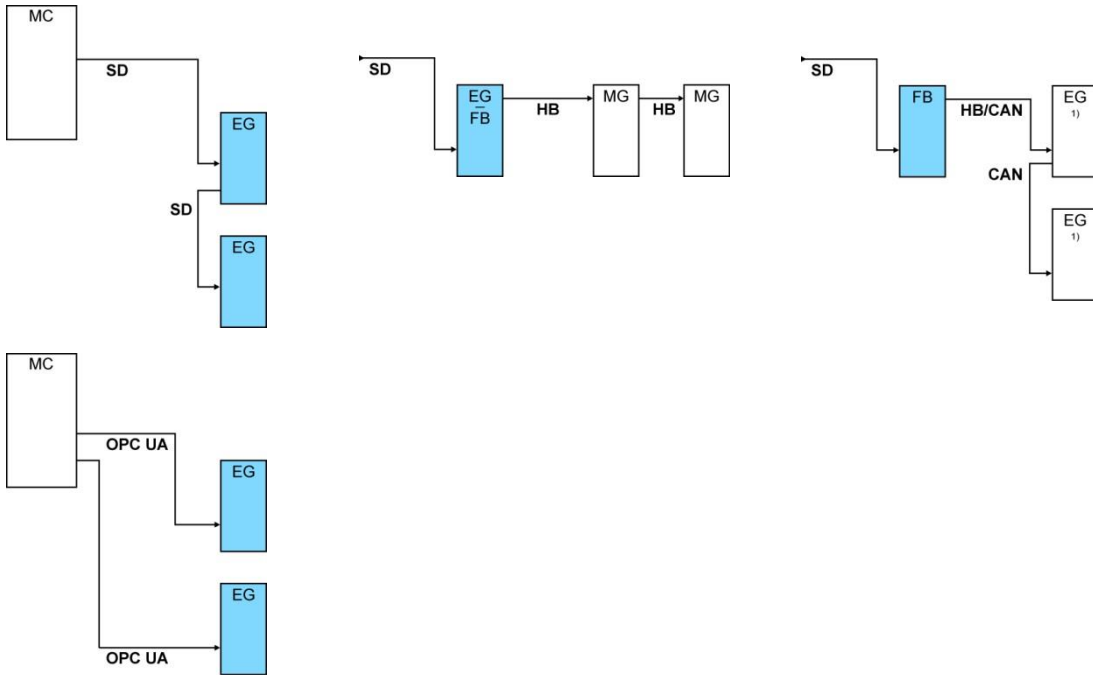
Legende	Bezeichnung	Bemerkung
MC	Maschinensteuerung	max. 1
FB	Bedienungsmodul Panel-5	max. 1
EG	Temperiergerät Thermo-5, Einzelgerät	max. 16 (pro Bedienung)
MG	Temperiergerät Thermo-5, Modulgerät	
FM	Durchflussmesser Flow-5	max. 32 (à 4 Kreise)
VS	Umschalteneinheit Vario-5	max. 8
SD	Kommunikation über serielle Datenschnittstelle DIGITAL (ZD), CAN (ZC), PROFIBUS-DP (ZP)	Maximale Anzahl Geräte, Bedienungsumfang und Übertragung Durchflusswerte sind von Maschinensteuerung bzw. Protokoll abhängig
OPC UA	Kommunikation OPC UA über Ethernet (ZO)	
HB ²⁾	Kommunikation Schnittstelle HB	Anschluss-Reihenfolge nicht relevant
HB/CAN	Kommunikation Schnittstelle HB/CAN	Zur Fernbedienung von Einzelgeräten
CAN	Kommunikation Schnittstelle CAN (ZC)	
EC	Externe Steuerung (Ext. Control)	Belegung von Maschinensteuerung abhängig



1) ausgeschaltete Bedienung
2) max. Länge Kabel HB: Total 50 m

Installation und Erstinbetriebnahme

Beispiele Kommunikation



1) ausgeschaltete Bedienung

Datenschnittstelle (Zusatzrüstung ZD, ZC, ZP, ZO)

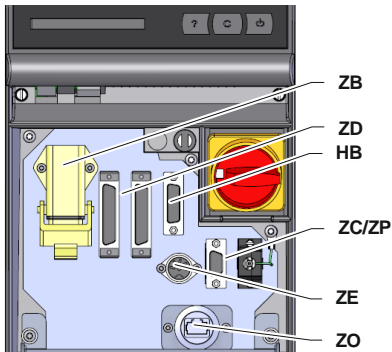


Abb. 19: Schnittstellen Einzelgerät

Um das Gerät über eine externe Steuerung zu steuern, kann ein Steuerkabel am Gerät angeschlossen werden:

1. Steuerkabel zwischen Front und Serviceklappe durchschlaufen.
2. Steuerkabel in die Steckdose ZD, ZC, ZP oder ZO einstecken.
3. Serviceklappe schliessen
4. Einstellung der **Adresse** bzw. des **Protokolls** (→ Seite 75)
5. Einstellung der Netzwerk-Konfiguration (nur bei Zusatzrüstung ZO → Seite 76)

Installation und Erstinbetriebnahme

Externsteuerung (Zusatzrüstung ZB)

Um das Gerät über potentialfreie externe Kontakte zu steuern, kann ein Externsteuerkabel am Gerät angeschlossen werden:

1. Externsteuerkabel zwischen Front und Serviceklappe durchschlaufen.
2. Externsteuerkabel in die Steckdose ZB einstecken.
3. Serviceklappe schliessen.
4. Für Kontaktbelegung (→ Seite 148).



HINWEIS!

Die Pinbelegungen der verschiedenen Steuerkabel sind auf der Seite 147 aufgeführt.

6.3.6 Externfühler anschliessen

Externen Temperaturfühler anschliessen (Zusatzrüstung ZE)

Um die Temperatur eines Verbrauchers genau zu regeln, kann ein externer Temperaturfühler am Gerät angeschlossen werden:

1. Kabel des externen Temperaturfühlers zwischen Front und Serviceklappe durchschlaufen.
2. Externen Temperaturfühler in die Steckdose ZE einstecken.
3. Serviceklappe schliessen.
4. Einstellung des Fühlertyps (→ Seite 72).

Tabelle: Fühlertyp-Kennzeichnung

Typ	Norm	Mantel	Ader
J (Fe-CuNi)	IEC	schwarz	schwarz (+)/ weiss (-)
	DIN	blau	rot (+)/ blau (-)
K (NiCr-Ni)	IEC	grün	grün (+)/ weiss (-)
	DIN	grün	rot (+)/ grün (-)
T (Cu-CuNi)	IEC	braun	braun (+)/ weiss (-)
	DIN	braun	rot (+)/ braun (-)

Steuerung

7 Steuerung

7.1 Tastatur

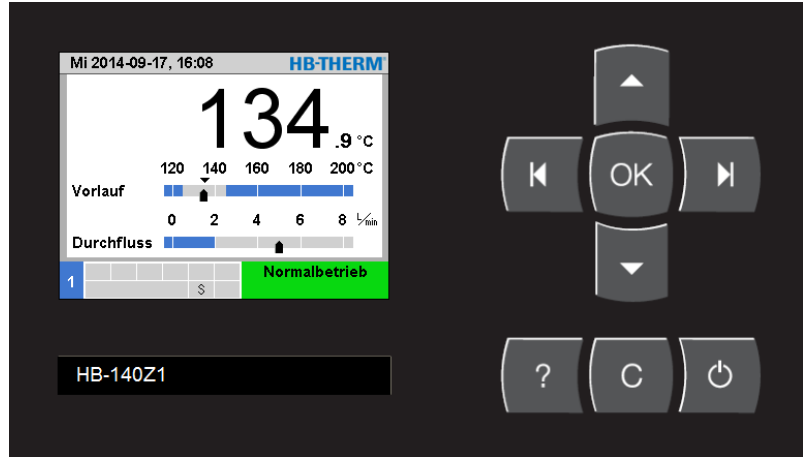










Abb. 20: Tastatur und Anzeige

7.1.1 Tastenfunktionen Einzelgerät








Taste	Tastenfunktion im Grundbild	Tastenfunktion innerhalb des Menüs	Tastenfunktion bei aktiver Parameterverstellung
	In das Menü Sollwerte auf Sollwert 1 springen (Verstellmodus).	Nach oben navigieren.	Werte erhöhen.
	In das Menü Überwachung auf Überwachung springen.	Nach links navigieren.	Von der „Zehntel-Einstellung“ auf die „Ganzzahl-Einstellung“ wechseln.
	Hauptmenü aufrufen.	Untermenüs aufrufen bzw. Parameterverstellungen aktivieren.	Werte bestätigen.
	In das Menü Funktion auf Formentleerung springen. (Zusatzrüstung ZG)	Nach rechts navigieren.	Von der „Ganzzahl-Einstellung“ auf die „Zehntel-Einstellung“ wechseln.
	In das Menü Profil auf Sprache springen	Nach unten navigieren.	Werte verringern.
	Online-Hilfe aufrufen.	Online-Hilfe aufrufen.	Online-Hilfe aufrufen.
	Aktive Hupe bzw. Alarm quittieren.	Zurück zum vorhergehenden Menü navigieren.	Verstellung von Werten abrechnen.
	Gerät ein- bzw. ausschalten.	Gerät ein- bzw. ausschalten.	Gerät ein- bzw. ausschalten.

7.1.2 Tastenfunktionen Bedienung für Modulgeräte

Taste	Tastenfunktion im Grundbild	Tastenfunktion innerhalb des Menüs	Tastenfunktion bei aktiver Parameterverstellung
	In das Menü Sollwerte auf Sollwert 1 springen (Verstellmodus).	Nach oben navigieren.	Werte erhöhen.
	Zur niedrigeren Modul-Nr. navigieren	Zur niedrigeren Modul-Nr. navigieren	Von der „Zehntel-Einstellung“ auf die „Ganzzahl-Einstellung“ wechseln.
	Hauptmenü aufrufen.	Untermenüs aufrufen bzw. Parameterverstellungen aktivieren.	Werte bestätigen.
	Zur höheren Modul-Nr. navigieren	Zur höheren Modul-Nr. navigieren	Von der „Ganzzahl-Einstellung“ auf die „Zehntel-Einstellung“ wechseln.
	In das Menü Profil auf Sprache springen	Nach unten navigieren.	Werte verringern.
	Online-Hilfe aufrufen.	Online-Hilfe aufrufen.	Online-Hilfe aufrufen.
	Aktive Hupe bzw. Alarm quittieren.	Zurück zum vorhergehenden Menü navigieren.	Verstellung von Werten abbrechen.
	Modul ein- bzw. ausschalten.	Modul ein- bzw. ausschalten.	Modul ein- bzw. ausschalten.

Steuerung

7.1.3 Tastenfunktionen Gerät als Modul bedient

Taste	Tastenfunktion im Grundbild	Tastenfunktion innerhalb des Menüs	Tastenfunktion bei aktiver Parameterverstellung
	keine Funktion	Nach oben navigieren.	Wert erhöhen.
	keine Funktion	keine Funktion	keine Funktion
	Hauptmenü aufrufen.	Untermenü aufrufen bzw. Parameterverstellung aktivieren.	Wert bestätigen.
	keine Funktion	keine Funktion	keine Funktion
	keine Funktion	Nach unten navigieren.	Wert verringern.
	Online-Hilfe aufrufen.	Online-Hilfe aufrufen.	Online-Hilfe aufrufen.
	keine Funktion	Zurück zum vorhergehenden Menü navigieren bzw. Menü verlassen.	Verstellung von Wert abbrechen.
	keine Funktion	keine Funktion	keine Funktion

7.1.4 Grundanzeige

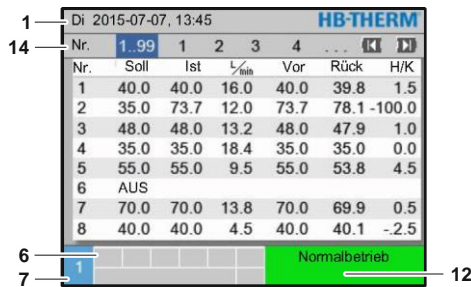


Abb. 21: Grundanzeige Tabelle

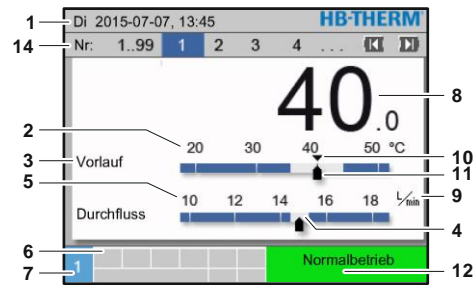


Abb. 22: Grundanzeige Graph

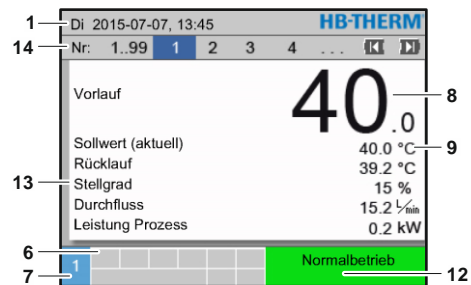


Abb. 23: Grundanzeige Text

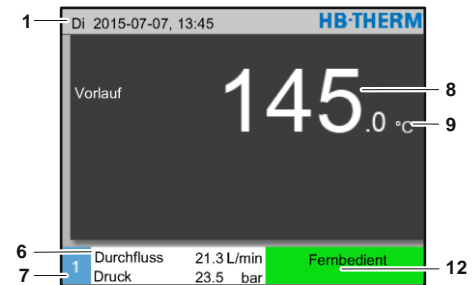


Abb. 24: Grundanzeige Gerät als Modul bedient

Pos.-Nr.	Bezeichnung	Anzeige
1	Menübalken	Datum und Uhrzeit
2	Temperaturskala	Skala der aktuellen Messstellen (Vorlauf, Rücklauf oder Extern)
3	Text Istwert	Oberer Wert: Temperatur Vorlauf, Rücklauf oder Extern Unterer Wert: Durchfluss, Temperatur- oder Druckdifferenz Pumpe
4	Grafikbalken	Anzeige der eingestellten Überwachungsgrenzen
5	Skala	Skala von Durchfluss, Temperatur- oder Druckdifferenz Pumpe
6	Symbolfeld	Anzeige aktiver Funktionen und Hinweise / Anzeige Istwerte während Anzeige Menü
7	Adressfeld	Anzeige der Geräteadresse
8	Istwert-Anzeige (gross)	Anzeige des aktuell gemessenen Istwerts (Vorlauf, Rücklauf oder Extern)
9	Einheit	Einheit für Durchfluss, Temperatur oder Druck
10	Sollwert	Markierung des Sollwerts
11	Istwert	Markierung des aktuellen Istwerts
12	Betriebsart und farbliche Zustandsanzeige	Anzeige der aktuellen Betriebsart und der anstehenden Alarme und Warnungen
13	Anwenderwerte	Anzeige von max. 5 frei wählbaren Istwerten
14	Modulbalken	Zeigt die angemeldeten Module an (nur bei Verwendung von Modulgeräten)

Steuerung

Zustandsanzeige Einzelgerät

Je nach Betriebszustand leuchtet die Zustandsanzeige in einer anderen Farbe. Folgende Zustände sind definiert:








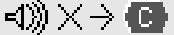


Anzeige	Beschreibung
grün	störungsfrei
grün-blinkend	Anfahrphase, Grenzwerte noch nicht gesetzt
gelb	Warnung
rot	Störung

Zustandsanzeige Gerät als Modul bedient bzw. Modulgerät

Je nach Betriebszustand leuchtet die Zustandsanzeige in einer anderen Farbe. Folgende Zustände sind definiert:

Anzeige	Beschreibung
grün	störungsfrei
grün-blinkend	Anfahrphase, Grenzwerte noch nicht gesetzt
grün-blinkend-schnell	Modulgerät ausgewählt
gelb	Warnung
rot	Störung
gelb-rot-blinkend	Software-Update aktiv

Symbolanzeige

Symbol	Beschreibung
	Simulationsbetrieb aktiv
	Auto Tuning aktiv
	Fernsteuerbetrieb aktiv
	Rampenprogramm aktiv
	Schaltuhr aktiv
	Wartungsintervall erreicht
	Aufzeichnung USB aktiv
	Hupe ausschalten
	Alarm quittieren
	Pumpe im Energieeinsparbereich

7.2 Bedienstruktur

In der Menüstruktur kann wie folgt navigiert werden:

- Mittels Taster **OK** kann von der Grundanzeige aus Schritt für Schritt die jeweils tiefere Hierarchieebene aufgerufen werden.
- Mittels Taster **C** kann aus tiefer liegenden Hierarchieebenen Schritt für Schritt die jeweils höher liegende Ebene bis zur Grundanzeige aufgerufen werden.
- Mittels Taster **C** länger als 1 Sekunde gedrückt, kann aus tiefer liegenden Hierarchieebenen direkt die Grundanzeige aufgerufen werden.
- Mittels der Pfeiltaster **◀** und **▶** kann zwischen den einzelnen Modulen umgeschaltet werden.

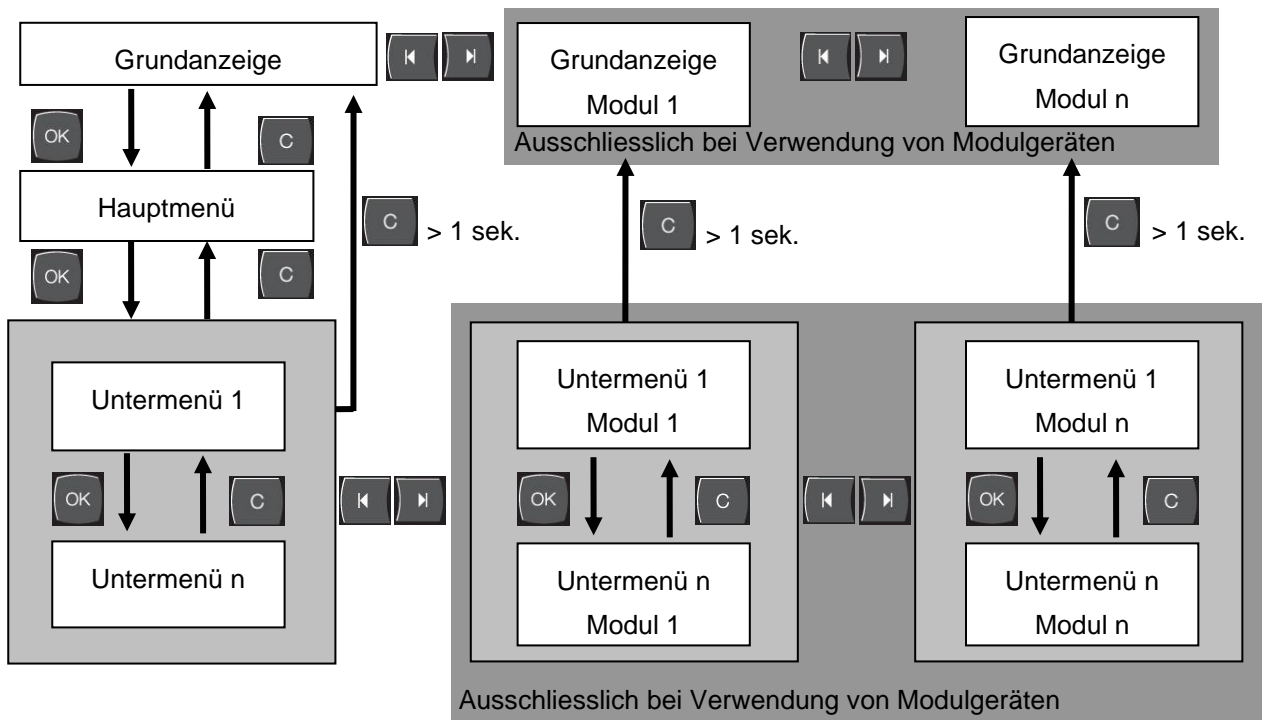


Abb. 25: Bedienstruktur

Steuerung

7.3 Menüstruktur



HINWEIS!

Abhängig von der verwendeten Software-Version können die Menüstruktur und die Parameterwerte von der nachfolgenden Tabelle abweichen.

Anzeige	Benutzerprofil	Bedienungs- freigabe	Defaultwert	Einheit	Zusatz- ausrüstung/ Ausführung	Typ
Sollwerte	S	-	-	-	-	-
Sollwert 1	S	2	40,0	°C	-	M
Sollwert 2	S	2	0,0	°C	-	M
Sollwert Drehzahl	S	2	100,0	%	4S, 8R	M
Sollwert Durchfluss	S	2	10,0	L/min	4S, 8R	M
Sollwert Druckdifferenz	S	2	3,0	bar	4S, 8R	M
Sollwert Temperaturdifferenz	S	2	5,0	K	4S, 8R	M
Rampe Heizen	E	2	5,0	K/min	-	M
Funktion Rampe Heizen	E	2	inaktiv	-	-	M
Rampe Kühlen	E	2	5,0	K/min	-	M
Funktion Rampe Kühlen	E	2	inaktiv	-	-	M
Temp. Sollwertbegrenzung	E	2	-	°C	-	M
Sicherheits-Abschalttemp.	E	2	70,0	°C	-	A
Funktion Druckbegrenzung VL	E	2	inaktiv	-	4S, 8R	M
Druckbegrenzung VL	E	2	5,0	bar	4S, 8R	M
Funktionen	S	-	-	-	-	-
Abkühlen	S	1	AUS	-	-	M
Formentleerung	S	1	AUS	-	-	M
Externfühler	S	1	AUS	-	ZE	M
Fernsteuerbetrieb	S	1	AUS	-	ZD, ZC, ZO, ZP	M
Leckstoppbetrieb	S	1	AUS	-	ZL	M
2. Sollwert	S	1	AUS	-	-	M
Schaltuhr	S	1	AUS	-	-	M
Rampenprogramm	S	1	AUS	-	-	M
Rampe PAUSE	S	1	AUS	-	-	M

Steuerung

Anzeige	S	-	-	-	-	-
Bildtyp	S	2	Graph	-	-	A
Istwerte	S	-	-	-	-	-
Anzeige fixieren	S	1	AUS	-	-	A
Sollwert (aktuell)	S	-	-	°C	-	M
Vorlauf	S	-	-	°C	-	M
Rücklauf	S	-	-	°C	-	M
Extern	S	-	-	°C	-	M
Abweichung Ist-Soll	S	-	-	K	-	M
Differenz Rücklauf-Vorlauf	S	-	-	K	-	M
Stellgrad	S	-	-	%	-	M
Durchfluss	S	-	-	L/min	-	M
Leistung Prozess	S	-	-	kW	-	M
akt. Leistungseinspar. Pumpe	S	-	-	W	4S	M
Total Energieeinspar. Pumpe	S	-	-	kWh	4S	M
Mögl. Leistungseinspar. Pumpe	S	-	-	W	4M	M
Mögl. Energieeinspar. Pumpe	S	-	-	kWh	4M	M
Sollwert Temperaturdifferenz	S	-	-	K	4S, 8R	M
Sollwert Durchfluss	S	-	-	L/min	4S, 8R	M
Sollwert Druckdifferenz	S	-	-	bar	4S, 8R	M
Sollwert Drehzahl	S	-	-	%	4S, 8R	M
Drehzahl Pumpe	S	-	-	1/min	4S, 8R	M
Druck System Sollwert	U	-	-	bar	-	M
Druck System Istwert	S	-	-	bar	-	M
Druck Vorlauf	S	-	-	bar	ZU, 4S, 8R	M
Druckdifferenz Pumpe	S	-	-	bar	-	M
Druckbegrenzung VL	E	-	-	bar	4S, 8R	M
Betriebsstunden	S	-	-	h	-	M
Schritt Rampe	S	-	-	-	-	M
Restzeit Programmschritt	S	-	-	min	-	M
Strom Phase L1	U	-	-	A	-	M
Strom Phase L2	U	-	-	A	-	M
Strom Phase L3	U	-	-	A	-	M
Spannung 24 VAC	U	-	-	V	-	M
Zustand Pumpe	S	-	-	%	ZU, 4S, 8R	M
Wartung Wärmeträger	S	-	-	%	-	M
Wartung Pumpe	S	-	-	%	-	M
Wartung Heizung	S	-	-	%	-	M
Wartung Kühler	S	-	-	%	-	M
Differenz Vorlauf-Extern	S	-	-	K	-	M
Rücklauf ext. 1..8	S	-	-	°C	-	M
Diff. Rücklauf-Vorlauf ext. 1..8	S	-	-	K	-	M
Durchfluss extern 1..8	S	-	-	L/min	-	M
Leistung Prozess ext. 1..8	S	-	-	kW	-	M
Stellweg Kühlung 1	U	-	-	%	-	M

Steuerung

Stellweg Kühlung 2	U	-	-	%	>100 °C	M
Füllstand Tank	S	-	-	%	200/250T	M
Temperatur Kühler	U	-	-	°C	>100 °C	M
Temperatur Tank	U	-	-	°C	200/250T	M
Temperatur Freq. Umformer	U	-	-	°C	4S, 8R	M
Temperatur Kompensation 1	U	-	-	°C	-	M
Leistung Pumpe	S	-	-	kW	4S, 8R	M
Sollwert Pumpe (aktuell)	S	-	-	%	4S, 8R	M
Stellgrad Pumpe	S	-	-	%	4S, 8R	M
Produktionserkennung	S	-	inaktiv	-	-	M
Auswahl	S	-	-	-	-	-
Sollwert (aktuell)	S	3	EIN	-	-	M
Vorlauf	S	3	AUS	-	-	M
Rücklauf	S	3	EIN	-	-	M
Extern	S	3	AUS	-	-	M
Abweichung Ist-Soll	S	3	AUS	-	-	M
Differenz Rücklauf-Vorlauf	S	3	AUS	-	-	M
Stellgrad	S	3	EIN	-	-	M
Durchfluss	S	3	EIN	-	-	M
Leistung Prozess	S	3	EIN	-	-	M
akt. Leistungseinspar. Pumpe	S	3	AUS	-	4S	M
Total Energieeinspar. Pumpe	S	3	AUS	-	4S	M
Mögl. Leistungseinspar. Pumpe	S	3	AUS	-	4M	M
Mögl. Energieeinspar. Pumpe	S	3	AUS	-	4M	M
Sollwert Temperaturdifferenz	S	3	AUS	-	4S, 8R	M
Sollwert Durchfluss	S	3	AUS	-	4S, 8R	M
Sollwert Druckdifferenz	S	3	AUS	-	4S, 8R	M
Sollwert Drehzahl	S	3	AUS	-	4S, 8R	M
Drehzahl Pumpe	S	3	AUS	-	4S, 8R	M
Druck System Sollwert	U	3	AUS	-	-	M
Druck System Istwert	S	3	AUS	-	-	M
Druck Vorlauf	S	3	AUS	-	ZU, 4S, 8R	M
Druckdifferenz Pumpe	S	3	AUS	-	-	M
Druckbegrenzung VL	E	3	AUS	-	4S, 8R	M
Betriebsstunden	S	3	AUS	-	-	M
Betriebsstunden FM 1..4	S	3	AUS	-	-	M
Betriebsstunden FM 5..8	S	3	AUS	-	-	M
Schritt Rampe	S	3	AUS	-	-	M
Restzeit Programmschritt	S	3	AUS	-	-	M
Strom Phase L1	U	3	AUS	-	-	M
Strom Phase L2	U	3	AUS	-	-	M
Strom Phase L3	U	3	AUS	-	-	M
Spannung 24 VAC	U	3	AUS	-	-	M
Zustand Pumpe	S	3	AUS	-	ZU, 4S, 8R	M
Wartung Wärmeträger	S	3	AUS	-	-	M

Steuerung

Wartung Pumpe	S	3	AUS	-	-	M
Wartung Heizung	S	3	AUS	-	-	M
Wartung Kühler	S	3	AUS	-	-	M
Differenz Vorlauf-Extern	S	3	AUS	-	-	M
Rücklauf ext. 1..8	S	3	AUS	-	-	M
Diff. Rücklauf-Vorlauf ext. 1..8	S	3	AUS	-	-	M
Durchfluss extern 1..8	S	3	AUS	-	-	M
Leistung Prozess ext. 1..8	S	3	AUS	-	-	M
Stellweg Kühlung 1	U	3	AUS	-	-	M
Stellweg Kühlung 2	U	3	AUS	-	>100 °C	M
Füllstand Tank	S	3	AUS	-	200/250T	M
Temperatur Kühler	U	3	AUS	-	>100 °C	M
Temperatur Tank	U	3	AUS	-	200/250T	M
Temperatur Freq. Umformer	U	3	AUS	-	4S, 8R	M
Temperatur Kompensation 1	U	3	AUS	-	-	M
Leistung Pumpe	S	3	AUS	-	4S, 8R	M
Sollwert Pumpe (aktuell)	S	3	AUS	-	4S, 8R	M
Stellgrad Pumpe	S	3	AUS	-	4S, 8R	M
Produktionserkennung	S	3	AUS	-	-	M
Module	S	-	-	-	-	-
Module	S	3	-	-	-	A
Ext. Durchflussmesser	S	-	-	-	-	-
Ext. Durchflussmesser	S	3	-	-	-	A
Diverses	E	-	-	-	-	-
Ext. Durchflussmesser	E	3	aktiv	-	-	A
Variotherme Anlagen	S	-	-	-	-	-
Variotherme Anlagen 1..8	S	3	aktiv	-	-	-
Überwachung	S	-	-	-	-	-
Überwachung	S	3	autom.	-	-	A
Überwachungsstufe	S	3	grob	-	-	M
Überwachung neu setzen	S	3	nein	-	-	M
Anfahr-Alarmunterdrückung	S	3	voll	-	-	A
Alarmkontakt Funktion	S	3	NO1	-	-	M
Lautstärke Hupe	S	3	10	-	-	A
Überwachung bei Funktionen	U	4	AUS	-	-	A
Ausgabe Alarmkontakt	U	4	Alle	-	-	M
Notabsch. bei Überhitzung	U	4	AUS	-	-	A
Temperatur	S	-	-	-	-	-
Abweichung Soll-Ist oben	S	3	10,0	K	-	M
Abweichung Soll-Ist unten	S	3	10,0	K	-	M
Differenz Rücklauf-Vorlauf	S	3	10,0	K	-	M
Differenz Vorlauf-Extern	S	3	AUS	K	-	M
Diff. Rücklauf-Vorlauf ext. 1..8	S	3	10,0	K	-	M
Verz. Diff. Vorlauf-Rücklauf	S	3	0	min	-	A
Abweichung Temperaturdiff.	S	3	2,0	K	4S, 8R	M

Steuerung

Durchfluss	S	-	-	-	-	-
Durchfluss intern max.	S	3	AUS	L/min	-	M
Durchfluss intern min.	S	3	5,0	L/min	-	M
Zustand Pumpe min.	S	3	60	%	-	M
Durchfluss extern 1..8 max.	S	3	AUS	L/min	-	M
Durchfluss extern 1..8 min.	S	3	1,0	L/min	-	M
Durchfl. Abw. Soll-Ist oben	S	3	2,0	L/min	4S, 8R	M
Durchfl. Abw. Soll-Ist unten	S	3	2,0	L/min	4S, 8R	M
Druckdifferenz	S	-	-	-	-	-
Druckdifferenz Pumpe oben	S	3	1,0	bar	4S, 8R	M
Druckdifferenz Pumpe unten	S	3	1,0	bar	4S, 8R	M
Werkzeugdaten	E	-	-	-	-	-
Werkzeug 1..10	E	-	-	-	-	-
Werkzeug-Nr.	E	4	-	-	-	M
Sollwert 1	E	4	-	°C	-	M
Differenz Rücklauf-Vorlauf	E	4	-	K	-	M
Differenz Vorlauf-Extern	E	4	-	K	-	M
Abweichung Soll-Ist oben	E	4	-	K	-	M
Abweichung Soll-Ist unten	E	4	-	K	-	M
Durchfluss intern max.	E	4	-	L/min	-	M
Durchfluss intern min.	E	4	-	L/min	-	M
Werkzeugdaten laden	E	4	AUS	-	-	M
Werkzeugdaten sichern	E	4	AUS	-	-	M
Werkzeugdaten exportieren	E	4	AUS	-	-	M
Werkzeugdaten importieren	E	4	AUS	-	-	M
Füllstand	U	-	-	-	-	-
Füllstand Vorwarnung	U	4	5	%	200/250T	M
Einstellung	S	-	-	-	-	-
Fernsteuerbetrieb	S	-	-	-	-	-
Adresse	S	3	1	-	-	M
Protokoll	S	3	1	-	-	A
Master Externsteuerung	E	3	autonom	-	-	A
Übertragungsrate	E	4	4800	B/s	-	A
Übertragungsrate CAN Bus	E	4	250	k/s	-	A
Dezimalst. Durchfluss CAN	S	4	EIN	-	-	A
Parität	E	4	gerade	-	-	A
Datenbit	E	4	8	-	-	A
Stopbit	E	4	1	-	-	A
Takt serielle Aufzeichnung	S	4	1	s	-	A
Verzögerung Notabschaltung	U	4	30	s	-	M
Kompatibilität Profibus zu S4	S	4	ja	-	-	A
Profibusknoten 1	S	4	5	-	-	A
Profibusknoten 2	S	4	6	-	-	A
Profibusknoten 3	S	4	7	-	-	A

Steuerung

Profibusknoten 4	S	4	8	-	-	A
DFM als Gerät simulieren	E	3	AUS	-	-	M
Gerät als Modul bedienen	S	3	AUS	-	ZC	A
TCP/IP Konfiguration	S	-	-	-	ZO	-
DHCP	U	4	ja	-	ZO	A
DHCP Adressierung erfolgreich	U	4	-	-	ZO	A
IP	U	4	-	-	ZO	A
Subnetzmaske	U	4	-	-	ZO	A
Standardgateway	U	4	-	-	ZO	A
Port	U	4	4840	-	ZO	A
Mac-Adresse	U	4	-	-	ZO	A
Notabsch. Session Timeout	U	4	nein	-	ZO	A
Pumpenregelung	S	-	-	-	4S, 8R	-
Pumpenbetriebsart	S	2	Eco-mode	-	4S, 8R	M
Eco-mode	S	2	Auto	-	4S, 8R	M
Funktion Anfahren	E	3	EIN	-	4S, 8R	M
Sollwert Anfahren	E	3	100.0	%	4S, 8R	M
Schaltuhr	E	-	-	-	-	-
Uhrzeit	E	3	MEZ	HH:MM	-	A
Datum	E	3	MEZ	-	-	A
Status	E	3	inaktiv	-	-	A
Tag	E	3	Mo-Fr	-	-	A
Schaltart	E	3	AUS	-	-	A
Schaltzeit	E	3	06:00	HH:MM	-	A
Rampenprogramm	E	-	-	-	-	-
Kriterium Rampenprogramm	E	3	Sollwert	-	-	M
Ende Rampenprogramm	E	3	AUS	-	-	M
Status	E	3	inaktiv	-	-	M
Temperatur	E	3	0,0	°C	-	M
Zeit	E	3	00:00	HH:MM	-	M
Regelung	E	-	-	-	-	-
Messstelle intern	E	3	Vorlauf	-	-	M
Auto-Tuning	E	3	AUS	-	-	M
Regler-Betriebsart	E	4	autom.	-	-	M
Regelparameter P intern	E	4	15	K	-	M
Regelparameter I intern	E	4	25	s	-	M
Regelparameter D intern	E	4	AUS	s	-	M
Faktor Störgrösse	U	4	AUS	-	-	M
Regelparameter P extern	E	4	150	K	-	M
Regelparameter I extern	E	4	56	s	-	M
Regelparameter D extern	E	4	11	s	-	M
Faktor Heizen/Kühlen	E	4	20	K	-	M
Begrenz. Stellgrad Heizung	E	4	100	%	-	M
Begrenz. Stellgrad Kühlung	E	4	100	%	-	M

Steuerung

Filter Externfühler	E	4	15.0	s	-	M
Schwelle Prod.-erkennung	E	4	AUS	K	-	M
Sollwert Kühler	E	4	55	°C		M
Rampe Heizen	E	2	5	K/min	-	M
Funktion Rampe Heizen	E	2	inaktiv	-	-	M
Rampe Kühlen	E	3	5	K/min	-	M
Funktion Rampe Kühlen	E	2	inaktiv	-	-	M
Datum/ Uhrzeit	S	-	-	-	-	-
Uhrzeit	S	3	MEZ	HH:MM	-	A
Datum	S	3	MEZ	-	-	A
Zeitzone	S	3	MEZ	-	-	A
Sommer/Winter Umschaltung	S	3	autom.	-	-	A
Zeitzone Offset UTC	S	3	60	min	-	A
Sommer/Winterzeit	S	3	Winter	-	-	A
Einheiten	S	-	-	-	-	-
Temperaturskala	S	2	°C	-	-	A
Durchflussskala	S	2	L/min	-	-	A
Druckskala	S	2	bar	-	-	A
Aufzeichnung USB	S	-	-	-	-	-
Takt serielle Aufzeichnung	S	4	1	s	-	A
Alle Werte aktivieren	S	3	AUS	-	-	M
Alle Werte deaktivieren	S	3	AUS	-	-	M
Sollwert (aktuell)	S	3	EIN	-	-	M
Vorlauf	S	3	EIN	-	-	M
Rücklauf	S	3	EIN	-	-	M
Extern	S	3	AUS	-	-	M
Abweichung Ist-Soll	S	3	AUS	-	-	M
Differenz Rücklauf-Vorlauf	S	3	AUS	-	-	M
Stellgrad	S	3	EIN	-	-	M
Durchfluss	S	3	EIN	-	-	M
Leistung Prozess	S	3	EIN	-	-	M
akt. Leistungseinspar. Pumpe	S	3	AUS	-	-	M
Total Energieeinspar. Pumpe	S	3	AUS	-	-	M
Mögl. Leistungseinspar. Pumpe	S	3	AUS	-	-	M
Mögl. Energieeinspar. Pumpe	S	3	AUS	-	-	M
Sollwert Temperaturdifferenz	S	3	AUS	-	-	M
Sollwert Durchfluss	S	3	AUS	-	-	M
Sollwert Druckdifferenz	S	3	AUS	-	-	M
Sollwert Drehzahl	S	3	AUS	-	-	M
Drehzahl Pumpe	S	3	AUS	-	-	M
Druck System Sollwert	S	3	AUS	-	-	M
Druck System Istwert	S	3	AUS	-	-	M
Druck Vorlauf	S	3	AUS	-	-	M
Druckdifferenz Pumpe	S	3	AUS	-	-	M
Druckbegrenzung VL	E	3	AUS	-	-	M

Steuerung

Betriebsstunden	S	3	AUS	-	-	M
Betriebsstunden FM 1..4	S	3	AUS	-	-	M
Betriebsstunden FM 5..8	S	3	AUS	-	-	M
Betriebsstunden GIF	S	3	AUS	-	-	M
Betriebsstunden USR	S	3	AUS	-	-	M
Betriebsstunden Heizung	S	3	AUS	-	-	M
Betriebsstunden Kühlung	S	3	AUS	-	-	M
Betriebsstunden Pumpe	S	3	AUS	-	-	M
Betriebsstunden Füllpumpe	S	3	AUS	-	-	M
Schritt Rampe	S	3	AUS	-	-	M
Restzeit Programmschritt	S	3	AUS	-	-	M
Strom Phase L1	S	3	AUS	-	-	M
Strom Phase L2	S	3	AUS	-	-	M
Strom Phase L3	S	3	AUS	-	-	M
Spannung 24 VAC	S	3	AUS	-	-	M
Zustand Pumpe	S	3	AUS	-	-	M
Wartung Wärmeträger	S	3	AUS	-	-	M
Wartung Pumpe	S	3	AUS	-	-	M
Wartung Heizung	S	3	AUS	-	-	M
Wartung Kühler	S	3	AUS	-	-	M
Differenz Vorlauf-Extern	S	3	AUS	-	-	M
Rücklauf ext. 1..8	S	3	AUS	-	-	M
Diff. Rücklauf-Vorlauf ext. 1..8	S	3	AUS	-	-	M
Durchfluss extern 1..8	S	3	AUS	-	-	M
Leistung Prozess ext. 1..8	S	3	AUS	-	-	M
Stellweg Kühlung 1	S	3	AUS	-	-	M
Stellweg Kühlung 2	S	3	AUS	-	-	M
Füllstand Tank	S	3	AUS	-	-	M
Temperatur Kühler	S	3	AUS	-	-	M
Temperatur Tank	S	3	AUS	-	-	M
Temperatur Freq. Umformer	S	3	AUS	-	-	M
Temperatur Kompensation 1	S	3	AUS	-	-	M
Leistung Pumpe	S	3	AUS	-	-	M
Sollwert Pumpe (aktuell)	S	3	AUS	-	-	M
Stellgrad Pumpe	S	3	AUS	-	-	M
Produktionserkennung	S	3	AUS	-	-	M
Total Anzahl Alarme	S	3	AUS	-	-	M
Schaltzyklen Alarmrelais	S	3	AUS	-	-	M
Schaltzyklen Füllpumpenrelais	S	3	AUS	-	-	M
Schaltzyklen X52.1	S	3	AUS	-	-	M
Schaltzyklen X52.2	S	3	AUS	-	-	M
Schaltzyklen X52.3	S	3	AUS	-	-	M
Schaltzyklen X52.4	S	3	AUS	-	-	M
Schaltzyklen X51.2	S	3	AUS	-	-	M
Schaltzyklen X51.3	S	3	AUS	-	-	M

Steuerung

Schaltzyklen X51.4	S	3	AUS	-	-	M
Durchschnitt Heizleistung	S	3	AUS	-	-	M
Durchschnitt Kühlleistung	S	3	AUS	-	-	M
Durchschnitt Kühlertemp.	S	3	AUS	-	-	M
Durchschnitt Vorlauf	S	3	AUS	-	-	M
Durchschnitt Rücklauf	S	3	AUS	-	-	M
Durchschnitt Durchfluss	S	3	AUS	-	-	M
Durchschnitt Spannung 24 VAC	S	4	AUS	-	-	M
Anzahl Formentleerungen	S	3	AUS	-	-	M
Anzahl Selbstoptimierungen	S	3	AUS	-	-	M
Diverses	S	-	-	-	-	-
Abkühltemperatur	S	3	35	°C	-	M
Warten nach Abkühlen	E	3	AUS	min	-	M
Zeit Formentleerung	S	3	-	s	2M, 4M, 4S, ZG	M
Formentleerung Begr. Temp.	E	3	-	°C	2M, 4M, 4S, ZG	M
Formentleerung Verz. n. Start	E	3	90	s	2M, 4M, 4S	A
Druckentlastung Gerät AUS	E	3	EIN	-	2M, 4M, 4S	M
Zeit Druckentlastung	E	3	5	s	2M, 4M, 4S	M
Fühlertyp Externfühler	S	3	J/Fe-CuNi	-	ZE	M
Umschaltung Externfühler	E	3	autom.	-	ZE	A
Wiedereinschaltssperre	E	3	AUS	-	-	A
Spülintervall	E	3	AUS	min	-	M
Spüldauer	E	3	-	s	-	M
Begrenzung Füllzeit	E	3	-	s	-	M
Verz. Durchflussmess. int.	S	3	-	min	-	M
Temperaturbegrenzung	E	3	-	°C	-	M
Sicherheits-Abschalttemp.	E	3	-	°C	-	A
Max. Temperatur Entlüftung	U	4	100	°C	-	M
Funktion 3. Sollwert	E	3	AUS	-	-	M
Ext. Kontakt lesen Netz EIN	E	3	AUS	-	-	M
Formentleerung mit Druckluft	U	4	Ablauf	-	ZG	M
Erkennung DFM	U	4	integriert	-	-	A
Erkennung Schlauchbruch	E	3	AUS	%	-	M
Profil	S	-	-	-	-	-
Benutzerprofil	S	3	Standard	-	-	A
Bedienungsfreigabe	S	0	2	-	-	A
Code	S	3	1234	-	-	A
Sprache	S	0	-	-	-	A
Tastenlautstärke	S	3	5	-	-	A
Fehlersuche	S	-	-	-	-	-
Logbuch Alarme	S	-	-	-	-	-
Logbuch Alarme	S	4	-	-	-	M
Sichern/Laden	S	-	-	-	-	-

Steuerung

USB Software Update starten	E	4	AUS	-	-	A
Aufzeichnung USB	S	3	AUS	-	-	M
Konfigurationsdaten laden	E	4	AUS	-	-	M
Konfigurationsdaten sichern	S	4	AUS	-	-	M
Parameterdaten laden	E	4	AUS	-	-	M
Parameterdaten sichern	S	4	AUS	-	-	M
Fehler- und Betriebsdaten sichern	S	4	AUS	-	-	M
Qualitätsprüfung sichern	E	4	AUS	-	-	M
Serviceinfo sichern	S	4	AUS	-	-	A

Bedienung

8 Bedienung

8.1 Netz Ein

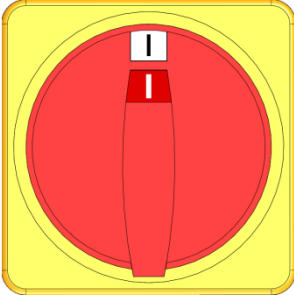


Abb. 26: Hauptschalter

Das Temperiergerät wie folgt einschalten:

1. Hauptschalter in Position „I“ drehen.
- Die Geräteinitialisierung läuft ab. Auf dem Display erscheint die Anzeige „Betriebsbereit“.

8.2 Anmeldung neuer Modulgeräte

Initialisierungsfenster

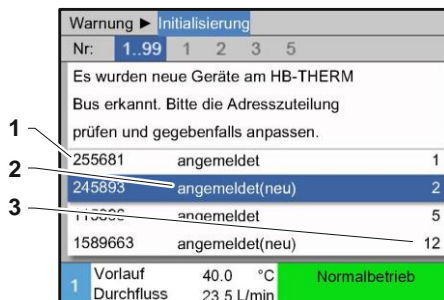


Abb. 27: Initialisierung

Wird ein neues Modulgerät erkannt, erscheint am Bedienungsmodule bzw. Einzelgerät das Initialisierungsfenster.

Pos.-Nr.	Anzeige
1	GIF-ID
2	Status des Modulgeräts
3	Adresse des Modulgeräts

Adresse einstellen

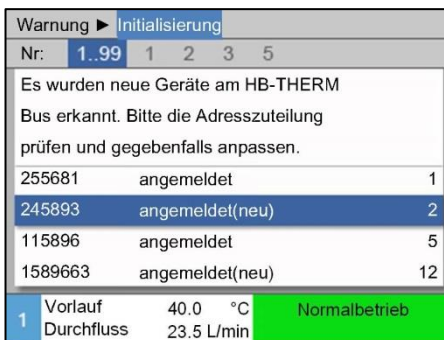


Abb. 28: Adresse einstellen



HINWEIS!

Dem Modulgerät wird automatisch eine freie Adresse zugeteilt.

Um die Adresse zu ändern, ist wie folgt vorzugehen:

1. Modulgerät auswählen und gewünschte **Adresse** einstellen.



HINWEIS!

Eine eingestellte Adresse darf in einem Verbund nur einmal vorkommen. Menüseite kann nicht verlassen werden, solange die Adresse mehrfach vergeben ist.

Adresse ändern

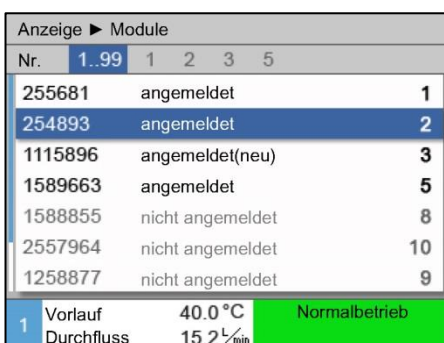


Abb. 29: Anzeige \ Istwerte

Um die Adresse nachträglich zu ändern, ist wie folgt vorzugehen:

1. Menüseite **Anzeige \ Module** aufrufen.
2. Modulgerät auswählen und gewünschte **Adresse** einstellen.



HINWEIS!

Beim ausgewählten Modulgerät blinkt die Statusanzeige grün (schnell).

Bedienung

8.3 Besonderheiten bei Bedienung von Modulgeräten

Parameter Typen:

Bei Modulgeräten wird zwischen 2 Typen von Parameter unterschieden:

- A Modulunabhängig (Wertverstellung nur auf „1..99“ möglich)
- M Modulabhängig (Wertverstellung pro Modul möglich)



HINWEIS!

Welche Parameter modulunabhängig bzw. modulabhängig eingestellt werden können, kann der Menüstruktur entnommen werden (→ Seite 56)

Modul-Nr. „1..99“ ausgewählt

Sollwerte											
Nr.	1..99	1	2	3	4	5	6	7	...	OK	ESC
Sollwert 1											
Sollwert 2											
1	Vorlauf	28.7 °C	Normalbetrieb								
	Durchfluss	5.0 1/min									

Abb. 30: Bsp. Sollwerte

Ist die Modul-Nr. „1..99“ ausgewählt, wird der Wert eines Parameters mit X (grau) angezeigt, sofern die Einstellung nicht bei allen Modulgeräten identisch ist. Ansonsten wird der Wert normal in schwarz angezeigt (→ Bsp. Abb. 30).

Wertverstellung für alle Modulgeräte

Warnung Allgemeine Verstellung											
Achtung:											
Wertverstellung wirkt auf alle angeschlossenen Geräte!											
> Wertverstellung fortsetzen mit Taste											
> Abbruch der Wertverstellung mit Taste											
6	Vorlauf	41.2 °C	Normalbetrieb								
	Durchfluss	5.0 1/min									

Abb. 31: Warntext Wertverstellung

Um eine Einstellung für alle erkannten Modulgeräten gleichzeitig durchzuführen, ist wie folgt vorzugehen:

1. Mit Taster oder Modul-Nr. „1..99“ auswählen.
2. Gewünschten Parameter auswählen und Taster drücken.
→ Warntext mit Taster bestätigen.
3. Gewünschten Wert einstellen und mit Taster bestätigen.
→ Wertverstellung erfolgt gleichzeitig auf alle erkannten Modulgeräte.

8.4 Einzelgerät als Modul bedienen

Ein Einzelgerät kann als ein Modulgerät bedient werden. Die Bedienung erfolgt über die übergeordnete Steuerung Thermo-5 bzw. Panel-5.

Voraussetzung

- Zusatzausrüstung ZC
- nur ein Modul angemeldet
- Software-Version neuer als SW51-2_1413



HINWEIS!

Wie viel Module zurzeit angemeldet sind, wird unter **Anzeige/ Module** angezeigt.

Gerät als Modul bedienen

Um ein Einzelgerät als Modul zu bedienen, ist wie folgt vorzugehen:

1. Gerät über die Taste ausschalten.
2. Menüseite **Einstellung \ Fernsteuerbetrieb** aufrufen.
3. Parameter **Gerät als Modul bedienen** auf „EIN“ setzen.



HINWEIS!

Ist der Parameter **Gerät als Modul bedienen** nicht vorhanden müssen die Voraussetzungen geprüft werden.

- Das Gerät startet nach Bestätigung des Warntextes mit der Taste neu.
- Das Gerät meldet sich an das übergeordnete Gerät Thermo-5 bzw. Panel-5 an (→ Seite 67).

Gerät als Einzelgerät bedienen

Um das Gerät wieder als Einzelgerät zu bedienen, ist wie folgt vorzugehen:

1. Gerät über die übergeordnete Steuerung Thermo-5 bzw. Panel-5 ausschalten.
 2. Am Modulgerät **Hauptmenü** aufrufen mit Taste .
 3. Parameter **Gerät als Modul bedienen** auf „AUS“ setzen.
- Das Gerät startet nach Bestätigung des Warntextes mit der Taste neu.
 - Das Gerät kann nun wieder als ein Einzelgerät betrieben werden.

Bedienung

8.5 Einschalten

8.5.1 Eco-mode / Boost-Betrieb / Normalbetrieb

Einzelgerät einschalten



Abb. 32: Grundbildschirm Einzelgerät

1. Taster drücken.
- Das Gerät startet in der definierten Betriebsart. Falls erforderlich wird das Gerät vollautomatisch befüllt und entlüftet.
2. Sicherstellen, dass die Funktionen [Formentleerung](#), [Leckstoppbetrieb](#), [2.Sollwert](#) und [Abkühlen](#) ausgeschaltet sind.

Modulgeräte einzeln einschalten



Abb. 33: Grundbildschirm

1. Mit Taster oder Modul-Nr. auswählen.
2. Taster drücken.
- Das Gerät startet in der definierten Betriebsart. Falls erforderlich wird das Gerät vollautomatisch befüllt und entlüftet.
3. Sicherstellen, dass die Funktionen [Formentleerung](#), [Leckstoppbetrieb](#), [2.Sollwert](#) und [Abkühlen](#) ausgeschaltet sind.

Alle Modulgeräte einschalten

The screenshot shows the main display of the HB-THERM control panel. At the top, it displays the date and time 'Di 2015-07-07, 13:45' and the brand name 'HB-THERM'. Below the 'AUS' display, there is a table showing the status of multiple modules. A blue bar contains the text 'Einschalten des Gerätes über die Taste' with a power button icon. At the bottom, a status bar shows '1 Vorlauf 25.0 °C Betriebsbereit' and 'Druck 0.0 bar'.

Nr	Soll	Ist	L _{min}	Vor	Rück	H/K
1	AUS					
2	AUS					
3	AUS					
4	AUS					
5	AUS					
6	AUS					
7	AUS					
8	AUS					

Abb. 34: Tabellenansicht

HINWEIS!
Sind bereits Modulgeräte in Betrieb, werden durch Drücken des Tasters alle Modulgeräte ausgeschaltet.

1. Mit Taster oder Modul-Nr. „1..99“ auswählen.
2. Taster drücken.
- Alle Geräte starten in der definierten Betriebsart. Falls erforderlich werden die Geräte vollautomatisch befüllt und entlüftet.
3. Sicherstellen, dass die Funktionen [Formentleerung](#), [Leckstoppbetrieb](#), [2.Sollwert](#) und [Abkühlen](#) ausgeschaltet sind.

8.5.2 Leckstoppbetrieb

(Zusatzausrüstung ZL)



Abb. 35: Leckstoppbetrieb einschalten




HINWEIS!

Der Leckstoppbetrieb kann nicht eingeschaltet werden oder wird unterbrochen, wenn Vor- oder Rücklauf eine Betriebstemperatur von 70 °C übersteigt.

Den Leckstoppbetrieb wie folgt einschalten:

1. Menüseite **Funktionen** aufrufen.
2. Funktion **Leckstoppbetrieb** auswählen und mit Taster **OK** aktivieren.

Die aktivierte Funktion wird mit dem Symbol  angezeigt.

- Das Temperiergerät arbeitet im Normalbetrieb, bis der Entlüftungsprozess abgeschlossen ist. Anschliessend wird der Leckstoppbetrieb eingeschaltet.

Bedienung

8.5.3 Externfühler

Funktion (Zusatzrüstung ZE)

Um die Temperatur eines Verbrauchers genau zu regeln, kann ein externer Temperaturfühler am Gerät angeschlossen werden.

Vorwahl des externen Fühlertyps

Einstellung ▸ Diverses		
Abkühltemperatur	35 °C	
Warten nach Abkühlen	AUS	
Zeit Formentleerung	45 s	
Formentleerung Begr. Temp.	70 °C	
Formentleerung Verz. n. Start	90 s	
Zeit Druckentlastung	5 s	
Fühlertyp Externfühler	J/Fe-CuNi	
Umschaltung Externfühler	autom.	
1 Vorlauf	25.0 °C	Betriebsbereit
Durchfluss	-- $\frac{L}{min}$	

Abb. 36: Einstellung Fühlertyp Externfühler



HINWEIS!

Der Fühlertyp Pt 100 wird automatisch erkannt und eingestellt. Alle anderen Fühlertypen müssen manuell eingestellt werden.

Der externe Fühlertyp, ist wie folgt einzustellen:

1. Menüseite **Einstellung \ Diverses** aufrufen.
2. Parameter **Fühlertyp Externfühler** auf den angeschlossenen Fühlertyp setzen.

Umschaltung auf Externfühler

Einstellung ▸ Diverses		
Formentleerung Begr. Temp.	70 °C	
Formentleerung Verz. n. Start	90 s	
Zeit Druckentlastung	5 s	
Fühlertyp Externfühler	J/Fe-CuNi	
Umschaltung Externfühler	autom.	
Wiedereinschaltsperr	AUS	
Spülintervall	AUS	
Spüldauer	0.5 s	
1 Vorlauf	25.0 °C	Betriebsbereit
Durchfluss	-- $\frac{L}{min}$	

Abb. 37: Umschaltung Externfühler

Bei Erkennen eines angeschlossenen Externfühlers wird immer automatisch auf diesen umgeschaltet, wird dies nicht gewünscht ist folgende Einstellung vorzunehmen:

1. Menüseite **Einstellung \ Diverses** aufrufen.
2. Parameter **Umschaltung Externfühler** auf „manuell“ setzen.



HINWEIS!

Bei einem Fühlerbruch des Externfühlers wird bei der Einstellung **Umschaltung Externfühler** „autom“ automatisch auf die interne Messstelle umgeschaltet, bei Einstellung „manuell“ erfolgt eine Fehlermeldung.

Manuelles Ein- bzw. Ausschalten der Regelung auf Externfühler

Funktionen		
Abkühlen		
Formentleerung		
Externfühler		
Fernsteuerbetrieb		
Leckstoppbetrieb		
2. Sollwert		
Schaltuhr		
Rampenprogramm		
1 Vorlauf	25.0 °C	Betriebsbereit
Druck	0.0 bar	


Abb. 38: Einschalten des Externfühlers




HINWEIS!

Ein manuelles Ein- bzw. Ausschalten der Regelung auf Externfühlers ist nur notwendig, wenn der Parameter **Umschaltung Externfühler** auf „manuell“ gesetzt ist.

Um die Regelung auf Externfühler manuell ein- bzw. auszuschalten, ist wie folgt vorzugehen:

1. Menüseite **Funktionen** aufrufen.
2. Funktion **Externfühler** auswählen und mit Taster  aktivieren bzw. deaktivieren.

Die aktivierte Funktion wird mit dem Symbol  angezeigt.

Produktionserkennung

Einstellung ▶ Regelung	
Regelparameter D extern	11 s
Faktor Heizen/Kühlen	20 K
Begrenz. Stellgrad Heizung	100 %
Begrenz. Stellgrad Kühlung	100 %
Filter Externfühler	15.0 s
Schwelle Prod.-erkennung	15 K
Rampe Heizen	AUS
Rampe Kühlen	AUS
1 Vorlauf	25.0 °C
Druck	0.0 bar
Betriebsbereit	

Abb. 39: Schwelle Produktionserkennung

Bei Anwendungen mit kavitätsnahe Externfühler können aufgrund von Produktionsunterbrüchen physikalisch bedingte Temperaturschwankungen auftreten. Mit eingeschalteter Produktionserkennung wird bei einer Produktionsunterbrechung auf Vorlaufregelung umgeschaltet. Temperaturschwankungen werden vermieden.

Um die Produktionserkennung ein- bzw. auszuschalten, ist wie folgt vorzugehen:

1. Menüseite **Einstellung \ Regelung** aufrufen.
2. Parameter **Schwelle Prod.erkennung** auf „15 K“ setzen.



HINWEIS!

Die Standardeinstellung ist „AUS“.

Fühlerbruch Externfühler

Bei einem Fühlerbruch des Externfühlers wird bei der Einstellung **Umschaltung Externfühler** „autom“ automatisch auf die interne Messstelle umgeschaltet, bei Einstellung „manuell“ erfolgt eine Fehlermeldung.

Bedienung

8.5.4 Betrieb 2. Sollwert

Funktionen			
Abkühlen			
Formentleerung			
Externfühler			
Fernsteuerbetrieb			
Leckstoppbetrieb			
2. Sollwert			
Schaltuhr			
Rampenprogramm			
1	Vorlauf Druck	25.0 °C 0.0 bar	Betriebsbereit


Abb. 40: 2. Sollwert einschalten




HINWEIS!

Funktion **2. Sollwert** wird nur angezeigt, wenn der Parameter **Sollwert 2** auf der Menüseite **Sollwerte** auf einen Wert grösser „0,0“ gesetzt ist.

Den Betrieb 2. Sollwert wie folgt einschalten:

1. Menüseite **Funktionen** aufrufen.
2. Parameter **2. Sollwert** auswählen und mit Taster  aktivieren.

Die aktivierte Funktion wird mit dem Symbol  angezeigt.

→ Gerät schaltet um auf Betrieb 2. Sollwert. Als Sollwert für die Regelung wird der Sollwert 2 herangezogen.

8.5.5 Fernsteuerbetrieb

Im Fernsteuerbetrieb wird das Temperiergerät durch externe Signale angesteuert. Es werden zwei Arten von externen Signalen unterstützt.



HINWEIS!

Für die Pinbelegung der verschiedenen Schnittstellenkabel → Seite 147.

Anschluss Externsteuerung (Zusatzausrüstung ZB)

Mittels eines potentialfreien externen Kontakts kann das Temperiergerät

- ein- bzw. ausgeschaltet werden.
- zwischen Sollwert 1 und 2 hin- und hergeschaltet werden.
- das Rampenprogramm ein- bzw. ausgeschaltet werden.



HINWEIS!


Für die Externsteuerung muss die Funktion **Fernsteuerbetrieb** nicht eingeschaltet sein.

Fernsteuerbetrieb ein- bzw. ausschalten

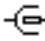
Funktionen		
Abkühlen		
Formentleerung		
Externfühler		
Fernsteuerbetrieb		
Leckstopbetrieb		
2. Sollwert		
Schaltuhr		
Rampenprogramm		
1	Vorlauf	25.0 °C
	Druck	0.0 bar
		Betriebsbereit

Abb. 41: Fernsteuerbetrieb

Um den Fernsteuerbetrieb ein- bzw. auszuschalten, ist wie folgt vorzugehen:

1. Menüseite **Funktionen** aufrufen.
2. Funktion **Fernsteuerbetrieb** auswählen und mit Taster  aktivieren bzw. deaktivieren.

Die aktivierte Funktion wird mit dem Symbol  angezeigt.

- Bei eingeschaltetem Fernsteuerbetrieb erscheint das Symbol  auf dem Grundbild.



HINWEIS!

Bei aktivem Fernsteuerbetrieb sind alle Parameter und Funktionen, die über das Protokoll definiert sind, am Gerät gesperrt.

Bedienung

Einstellungen Fernsteuerbetrieb (Zusatzausrüstung ZD, ZC, ZP, ZO)

Einstellung ▶ Fernsteuerbetrieb	
Adresse	1
Protokoll	1
Master Externsteuerung	autonom
Übertragungsrate	4800
Übertragungsrate CAN Bus	250
Dezimalst. Durchfluss CAN	EIN
Parität	gerade
Datenbit	8
1 Vorlauf 25.0 °C Betriebsbereit	
Druck 0.0 bar	

Abb. 42: Adresse, Protokoll einstellen

Die Bedienung und Überwachung des Temperiergeräts kann über die Schnittstelle erfolgen.

Um mit einer externen Steuerung kommunizieren zu können müssen folgende Einstellungen vorgenommen werden:

1. Menüseite **Einstellung \ Fernsteuerbetrieb** aufrufen.
2. Parameter **Adresse** auf den gewünschten Wert setzen.
3. Parameter **Protokoll** auf den gewünschten Wert setzen.



HINWEIS!

Eine eingestellte Adresse darf in einem Verbund nur einmal vorkommen.

Netzwerkeinstellungen (Zusatzausrüstung ZO)

... ▶ Einstellung ▶ TCP/IP Konfiguration	
DHCP	ja
DHCP Adressierung erfolgreich	ja
IP	10.100.0.154
Subnetzmaske	255.255.255.0
Standardgateway	10.100.0.1
Port	4840
Mac-Adresse	ff:cc:dd:11:22:33
1 Vorlauf 40.0 °C Betriebsbereit	
Druck 0.0 bar	

Abb. 43: Netzwerkeinstellungen

Um mit einer externen Steuerung über das Netzwerk (OPC UA) kommunizieren zu können, müssen folgende Einstellungen vorgenommen werden:

1. Menüseite **Einstellung \ Fernsteuerbetrieb \ TCP/IP Konfiguration** aufrufen.
2. Netzwerkeinstellungen vornehmen.

Ist ein DHCP Server vorhanden, muss der Parameter **DHCP** auf „ja“ eingestellt werden. Anschliessend wird automatisch eine IP Adresse vom DHCP Server bezogen.

Ist kein DHCP Server vorhanden, müssen die Einstellungen mit den Parametern **IP**, **Standardgateway** und **Subnetzmaske** manuell eingestellt werden.



HINWEIS!

Die Einstellungen werden beim Verlassen des Menüs übernommen. Allfällige aktive Verbindungen werden automatisch getrennt.

Das OPC UA Protokoll ist aktiv und Daten können unabhängig vom eingestellten Protokoll immer gelesen werden. Damit Daten zusätzlich geschrieben werden können, muss das OPC UA Protokoll 19 eingestellt und der Fernsteuerbetrieb aktiviert sein.

Bedienung

Protokoll	Verwendung
HB	interne Kommunikation (nur Verwendung bei Einstellung Gerät als Modul bedienen)
0	Aufzeichnung Text
1	Arburg, Billion, Bühler, Dr. Boy, Ferromatik Milacron, KraussMaffei, Negri Bossi, Sumitomo Demag, Wittmann Battenfeld, Zhafir
2	Sumitomo Demag (CAN)
4	Engel, Haitian
5	Stork
9	EUROMAP 66 (CANopen; Netstal, etc.)
14	MODBUS (RTU-Mode)
15	Profibus-DP
16	SPI (9600 8-N-1; 1. Adr. =1)
19	EUROMAP 82.1 (OPC UA)

Bedienung

8.6 Ausschalten

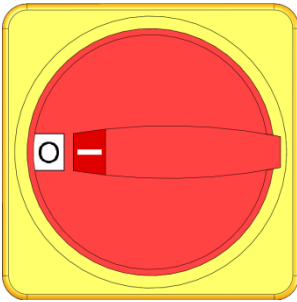


Abb. 44: Hauptschalter


Ausschalten ohne Druckentlastung

Einstellung ▾ Diverses	
Abkühltemperatur	35.0 °C
Warten nach Abkühlen	AUS
Zeit Formentleerung	45 s
Formentleerung Begr. Temp.	70.0 °C
Formentleerung Verz. n. Start	90 s
Druckentlastung Gerät AUS	EIN
Zeit Druckentlastung	5 s
Fühlertyp Externfühler	J/Fe-CuNi
1 Vorlauf	25.0 °C
Durchfluss	-- $\frac{L}{min}$
	Betriebsbereit

Abb. 45: Druckentlastung Gerät AUS

Ausschalten mit Formentleerung

Temperiergerät nach dem Gebrauch wie folgt ausschalten:

1. Taste  drücken.
 - Das Temperiergerät kühlt, bis die Vor- und Rücklauftemperatur kleiner als die eingestellte Sicherheits-Abschalttemperatur ist.
 - Anschliessend wird eine Druckentlastung durchgeführt.
 - Danach schaltet das Temperiergerät aus. In der Betriebsartenanzeige wird „Betriebsbereit“ angezeigt.
2. Hauptschalter in Position „0“ drehen.

Um das Temperiergerät ohne Druckentlastung auszuschalten, ist folgendes einzustellen:

1. Menüseite [Einstellung \ Diverses](#) aufrufen.
2. Parameter [Druckentlastung Gerät AUS](#) auf „AUS“ setzen.

Um das Temperiergerät mit einer Formentleerung auszuschalten, ist folgendes einzustellen:

1. Menüseite [Einstellung \ Diverses](#) aufrufen.
2. Parameter [Druckentlastung Gerät AUS](#) auf "Formentl." setzen.

8.6.1 Abkühlen und Ausschalten

Einstellung ▸ Diverses	
Abkühltemperatur	35.0 °C
Warten nach Abkühlen	AUS
Zeit Formentleerung	45 s
Formentleerung Begr. Temp.	70.0 °C
Formentleerung Verz. n. Start	90 s
Druckentlastung Gerät AUS	EIN
Zeit Druckentlastung	5 s
Fühlertyp Externfühler	J/Fe-CuNi
1 Vorlauf	25.0 °C
Durchfluss	-- $\frac{1}{\text{min}}$
Betriebsbereit	

Abb. 46: Abkühltemperatur



Funktionen	
Abkühlen	
Formentleerung	
Externfühler	
Fernsteuerbetrieb	
Leckstoppbetrieb	
2. Sollwert	
Schaltuhr	
Rampenprogramm	
1 Vorlauf	25.0 °C
Druck	0.0 bar
Betriebsbereit	

Abb. 47: Abkühlen einschalten

Gegebenenfalls vor dem Einschalten des Abkühlens die Abkühltemperatur und Dauer des Abkühlens einstellen:

1. Menüseite **Einstellung \ Diverses** aufrufen.
2. Parameter **Abkühltemperatur** auf den gewünschten Wert setzen.
3. Parameter **Warten nach Abkühlen** auf den gewünschten Wert setzen.

Das Abkühlen wie folgt einschalten:

1. Menüseite **Funktionen** aufrufen.
2. Funktion **Abkühlen** auswählen und mit Taster  aktivieren. Die aktivierte Funktion wird mit dem Symbol  angezeigt.



HINWEIS!

Wird nach Aktivieren der Funktion **Abkühlen** die Funktion **Formentleerung** aktiviert, führt das Gerät vor dem Ausschalten des Geräts eine **Formentleerung** durch.

Bedienung

8.6.2 Formentleerung

Einstellung ▸ Diverses	
Abkühltemperatur	35.0 °C
Warten nach Abkühlen	AUS
Zeit Formentleerung	45 s
Formentleerung Begr. Temp.	70.0 °C
Formentleerung Verz. n. Start	90 s
Druckentlastung Gerät AUS	EIN
Zeit Druckentlastung	5 s
Fühlertyp Externfühler	J/Fe-CuNi
1 Vorlauf	25.0 °C
Durchfluss	-- $\frac{1}{\text{min}}$
Betriebsbereit	

Abb. 48: Einstellung Zeit Formentleerung


Funktionen	
Abkühlen	
Formentleerung	
Externfühler	
Fernsteuerbetrieb	
Leckstoppbetrieb	
2. Sollwert	
Schaltuhr	
Rampenprogramm	
1 Vorlauf	25.0 °C
Druck	0.0 bar
Betriebsbereit	


Abb. 49: Formentleerung einschalten

Gegebenenfalls vor dem Einschalten der Formentleerung die gewünschte Formentleerungsdauer einstellen:

1. Menüseite **Einstellung \ Diverses** aufrufen.
2. Parameter **Zeit Formentleerung** auf den gewünschten Wert setzen.

Die Formentleerung wie folgt einschalten:

1. Menüseite **Funktionen** aufrufen.
2. Funktion **Formentleerung** auswählen und mit Taster  aktivieren.

Die aktivierte Funktion wird mit dem Symbol  angezeigt.

- Vor dem Formentleerungsvorgang wird auf 70 °C abgekühlt.
- Verbraucher und Zuleitungen werden leer gesaugt und drucklos gemacht.
- Anschliessend wird das Temperiergerät ausgeschaltet.



HINWEIS!

Vor dem Öffnen von Verbindungen zwischen Temperiergerät und Verbraucher auf Druck 0 bar prüfen.

Das Entleerungsvolumen wird in den Kühl- bzw. Systemwasser Ausgang geleitet.

8.6.3 Formentleerung mit Druckluft

Zusatzausrüstung ZG

Mit dieser Funktion werden alle angeschlossenen Verbraucher und Zuleitungen durch Druckluft entleert und drucklos gemacht. Einschalten der Formentleerung (→ Seite 80).

Entleerung in Kühl- bzw. Systemwasser Ausgang

Einstellung ▶ Diverses	
Spüldauer	0.5 s
Begrenzung Füllzeit	30 s
Temperaturbegrenzung	105 °C
Sicherheits-Abschalttemp.	70 °C
Max. Temperatur Entlüftung	100 °C
Funktion 3. Sollwert	AUS
Ext. Kontakt lesen Netz EIN	AUS
Formentleerung mit Druckluft Ablauf	
1 Vorlauf	25.0 °C Betriebsbereit
Druck	0.0 bar

Abb. 50: Formentleerung mit Druckluft

Ausgang für die Entleerung wie folgt einstellen:

1. Menüseite **Einstellung \ Diverses** aufrufen.
2. Parameter **Formentleerung mit Druckluft** auf „Ablauf“ setzen.

Entleerung in Druckluft Ausgang

Ausgang für die Entleerung wie folgt einstellen:

1. Menüseite **Einstellung \ Diverses** aufrufen.
2. Parameter **Formentleerung mit Druckluft** auf „Tank“ setzen.



HINWEIS!

Druckfreien Tank oder Ablauf an Druckluft Ausgang anschliessen.

Bedienung

8.7 Stillsetzen im Notfall

In Gefahrensituationen muss das Gerät möglichst schnell gestoppt und die Energiezufuhr abgeschaltet werden.

Stillsetzen im Notfall

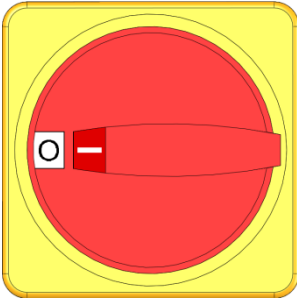


Abb. 51: Hauptschalter

Nach den Rettungsmassnahmen

Im Gefahrenfall wie folgt vorgehen:

1. Hauptschalter in Position „0“ drehen.
2. Netzstecker ziehen oder externe Spannungsversorgung allpolig abschalten und gegen Wiedereinschalten sichern
3. Gegebenenfalls Personen aus der Gefahrenzone bringen, Erste-Hilfe-Massnahmen einleiten.
4. Gegebenenfalls Arzt und Feuerwehr alarmieren.
5. Verantwortlichen am Einsatzort informieren.

6. Sofern es die Schwere des Notfalls bedingt, zuständige Behörden informieren.
7. Fachpersonal mit der Störungsbehebung beauftragen.



WARNUNG!

Lebensgefahr durch vorzeitiges Wiedereinschalten!

Bei Wiedereinschalten besteht Lebensgefahr für Personen im Gefahrenbereich.

Deshalb:

- Vor dem Wiedereinschalten sicherstellen, dass sich keine Personen mehr im Gefahrenbereich aufhalten.

8. Gerät vor der Wiederinbetriebnahme auf einwandfreie Funktion prüfen.

8.8 Zugriffsrechte definieren

8.8.1 Benutzerprofil einstellen

Funktion

Um Fehlbedienungen zu verhindern und die Übersichtlichkeit zu verbessern sind entsprechend des eingestellten Benutzerprofils Menüs, Funktionen und Parameter ein- oder ausgeblendet.

Unterscheidung der Benutzerprofile

Es wird zwischen folgenden drei Benutzerprofilen unterschieden:

Benutzerprofil	Kürzel	Anwender/Eigenschaft
Standard	S	Für den Standard-Bediener
Erweitert	E	Für den Maschineneinrichter
Unterhalt	U	Für den Hersteller und durch ihn autorisiertes Service-Personal

Benutzerprofile einstellen

Profil		
Benutzerprofil		Unterhalt
Bedienungsfreigabe		2
Code		
Sprache		Deutsch
Tastenlautstärke		5
1 Vorlauf	25.0 °C	Betriebsbereit
Druck	0.0 bar	

Abb. 52: Benutzerprofil

Das Benutzerprofil kann wie folgt eingestellt werden:

1. Menüseite **Profil** aufrufen.
2. Parameter **Benutzerprofil** auswählen.
3. Zugriffscode eingeben.
4. Gewünschtes Benutzerprofil einstellen.

8.8.2 Bedienungsfreigabe einstellen

Funktion



Über die Stufe der Bedienungsfreigabe wird festgelegt, welche Funktionen oder Werte verändert werden können. Bei Versuch gesperrte Werte zu verändern, erscheint ein entsprechender Warn-text auf dem Display.

Stufen der Bedienungsfreigabe

Stufe	Bedienungsfreigabe
0	Kein Zugriff
1	Zugriff auf Funktionen
2	Zugriff auf Sollwerte
3	Zugriff auf Einstellungen und Überwachungen
4	Zugriff auf Service

Bedienung

Einmalige Bedienungsfreigabe

1. Gesperrter Parameter auswählen und Taster  drücken, Warntext erscheint auf dem Display.
2. Taster  drücken.
3. Zugriffscode eingeben.




HINWEIS!

Die einmalige Bedienungsfreigabe ist so lange gültig, bis das Grundbild auf dem Display erscheint.

Permanente Bedienungsfreigabe

Profil		
Benutzerprofil		Unterhalt
Bedienungsfreigabe		2
Code		
Sprache		Deutsch
Tastenlautstärke		5
1	Vorlauf Druck	25.0 °C 0.0 bar
		Betriebsbereit

Abb. 53: Bedienungsfreigabe

1. Menüseite **Profil** aufrufen.
2. Parameter **Bedienungsfreigabe** auswählen und Taster  drücken.
3. Zugriffscode eingeben.
4. Parameter **Bedienungsfreigabe** auf den gewünschten Wert setzen.

8.8.3 Zugriffscode ändern

Der Zugriffscode ist eine vierstellige Ziffer und besteht aus den Zahlen 1, 2, 3 und 4.

Bei Auslieferung des Geräts lautet der Zugriffscode 1234.



HINWEIS!

Zum Schutz vor Missbrauch des Geräts ist der Zugriffscode nach der Inbetriebnahme sofort zu ändern.


Bei Verlust des aktuellen Codes wenden sie sich an die HB-Therm Vertretung.

Zugriffscode ändern

Profil ▶ Benutzerprofil		
Code eingeben		
		1
		2
		3
		4
1	Vorlauf Druck	25.0 °C 0.8 bar
		Betriebsbereit

Abb. 54: Code eingeben

Um den Zugriffscode zu ändern:

1. Menüseite **Profil** aufrufen.
2. Parameter **Code** auswählen und Taster  drücken.
3. Bestehenden Zugriffscode eingeben.
4. Neuen Zugriffscode eingeben.
5. Neuen Zugriffscode bestätigen.

8.9 Pumpenbetriebsart

Die frequenzgeregelt Pumpen kann mit verschiedenen Betriebsarten angesteuert werden.


Wann welche Betriebsart sinnvoll ist, kann der folgenden Tabelle entnommen werden:

Pumpenbetriebsart		Anwendung
Eco-mode	Auto	wenn eine konstante Temperaturdifferenz zwischen Vor-/Rücklauf gewünscht wird und die Vorgabe automatisch über die Überwachungsstufe erfolgen soll.
	Speed	wenn eine konstante Drehzahl gewünscht wird, diese aber vom Normalbetrieb (2850 min ⁻¹) abweicht.
	Flow	wenn ein konstanter Durchfluss gewünscht wird.
	Pressure	wenn eine konstante Druckdifferenz zwischen Vor- und Rücklauf gewünscht wird. Dies kann dann sinnvoll sein, wenn bei parallel geschalteten Kreisen einzelne davon geregelt werden, die restlichen aber nicht beeinflusst werden sollen.
	Temp	wenn eine konstante Temperaturdifferenz zwischen Vor-/Rücklauf gewünscht wird und die Vorgabe manuell erfolgt.
Boost		für Sonderfälle in denen die maximale Leistung der Pumpe notwendig ist (max. Durchfluss). Dies erfordert mehr Energie als im Normalbetrieb und führt zu einem höheren Verschleiss der Pumpe.
Normal		wenn etwa gleiche Verhältnisse wie mit unregelter Pumpe 4M gewünscht sind (keine Energieeinsparung möglich).




HINWEIS!

Als typische Betriebsart wird Eco-mode Auto empfohlen!

In den Eco-mode Betriebsarten werden nur dann Energieeinsparungen erzielt, wenn der jeweilige Sollwert so gewählt ist, dass die Pumpe unterhalb der Normalbetriebsdrehzahl betrieben wird (Energieeinsparung Pumpe wird mit dem Symbol  auf dem Grundbild angezeigt).

Die aktuelle und mögliche Leistungs- und Energieeinsparung der Pumpe ist unter Menü **Anzeige \ Istwerte** zu finden.

Das aufsummierte Energieeinsparpotential kann zurückgesetzt werden (Parameter unter **Anzeige \ Istwerte** auswählen und mit der Taste  bestätigen).

Bedienung

8.9.1 Eco-mode

HINWEIS!
 Aufgrund der minimal und maximal möglichen Pumpendrehzahl kann der gewählte Sollwert nicht in jedem Fall eingehalten werden.

HINWEIS!
 Im Eco-mode wird empfohlen, die Anfahrfunktion zu aktivieren. Funktionsbeschreibung und Einstellungen → Seite 98.

Eco-mode Auto

Die Pumpendrehzahl wird so geregelt, dass die vom Gerät gemessene Temperaturdifferenz (Betrag) zwischen Vor- und Rücklauf konstant ist. Der Sollwert der Temperaturdifferenz wird automatisch über die Überwachungsstufe fein, mittel oder grob definiert. Der Sollwert kann manuell nicht verändert werden.

HINWEIS!
 Um den Sollwert der Temperaturdifferenz manuell vorzugeben, muss die Pumpenbetriebsart „Eco-mode Temp“ gewählt werden.

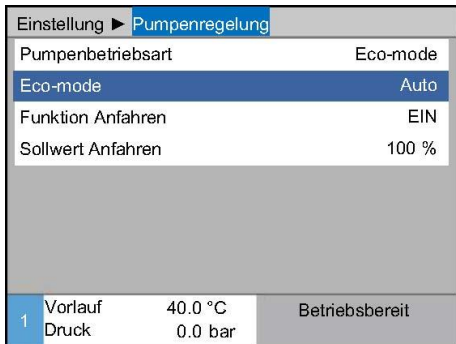


Abb. 55: Pumpenbetriebsart Eco-mode

Eco-mode Auto wie folgt einstellen:

1. Menüseite **Einstellung \ Pumpenregelung** aufrufen.
2. Parameter **Pumpenbetriebsart** auf „Eco-mode“ einstellen.
3. Parameter **Eco-mode** auf „Auto“ einstellen

Bezeichnung	Überwachungsstufe		
	fein	mittel	grob
Sollwert Temperaturdifferenz	1 K	2,5 K	5 K

HINWEIS!
 Aufgrund der minimal möglichen Pumpendrehzahl und der aktuellen Prozessleistung kann die Temperaturdifferenz auch kleiner als der Sollwert sein. Auf die Temperierqualität hat dies keinen negativen Einfluss.

Eco-mode Speed

Einstellung ► Pumpenregelung			
Pumpenbetriebsart	Eco-mode		
Eco-mode	Speed		
Funktion Anfahren	EIN		
Sollwert Anfahren	100 %		
1	Vorlauf Druck	40.0 °C 0.0 bar	Betriebsbereit

Abb. 56: Pumpenbetriebsart Speed

Sollwerte			
Sollwert 1	40.0 °C		
Sollwert 2	0.0 °C		
Sollwert Drehzahl	100 %		
1	Vorlauf Druck	40.0 °C 0.0 bar	Betriebsbereit

Abb. 57: Sollwert Drehzahl einstellen

Die Pumpe wird mit konstanter Drehzahl betrieben (Eingabe in Prozent zur Nenndrehzahl).

Eco-mode Speed wie folgt einstellen:

1. Menüseite **Einstellung \ Pumpenregelung** aufrufen.
2. Parameter **Pumpenbetriebsart** auf „Eco-mode“ einstellen.
3. Parameter **Eco-mode** auf „Speed“ einstellen.



HINWEIS!

Parameter **Sollwert Drehzahl** wird nur angezeigt, wenn der Eco-mode Speed aktiviert ist.

Gegebenenfalls vor dem Einschalten den Sollwert einstellen:

1. Menüseite **Sollwerte** aufrufen.
2. Parameter **Sollwert Drehzahl** auf den gewünschten Wert setzen.



HINWEIS!

Drehzahlen grösser 100 % können nicht in jedem Fall angefahren werden. Die Pumpe reduziert automatisch die Drehzahl, wenn die Leistung der Pumpe zu gross wird.

Einstellbereich

Sollwert Drehzahl	Drehzahl	Bemerkung
0 %	0 min ⁻¹	Pumpe AUS
33,3 %	1000 min ⁻¹	Minimale Drehzahl
95 %	2850 min ⁻¹	Drehzahl Normalbetrieb
100 %	3000 min ⁻¹	Nenndrehzahl für frequenz-geregelte Pumpe
133,3 %	4000 min ⁻¹	Maximale Drehzahl

Bedienung

Eco-mode Flow

Einstellung ► Pumpenregelung			
Pumpenbetriebsart	Eco-mode		
Eco-mode	Flow		
Funktion Anfahren	EIN		
Sollwert Anfahren	100 %		
1	Vorlauf Druck	40.0 °C 0.0 bar	Betriebsbereit

Abb. 58: Pumpenbetriebsart Flow

Sollwerte			
Sollwert 1	40.0 °C		
Sollwert 2	0.0 °C		
Sollwert Durchfluss	10.0 L/min		
1	Vorlauf Druck	40.0 °C 0.0 bar	Betriebsbereit

Abb. 59: Sollwert Durchfluss einstellen

Die Pumpendrehzahl wird so geregelt, dass der vom Gerät gemessene Durchfluss konstant ist.

Eco-mode Flow wie folgt einstellen:

1. Menüseite **Einstellung \ Pumpenregelung** aufrufen.
2. Parameter **Pumpenbetriebsart** auf „Eco-mode“ einstellen.
3. Parameter **Eco-mode** auf „Flow“ einstellen.



HINWEIS!

Parameter **Sollwert Durchfluss** wird nur angezeigt wenn der Eco-mode Flow aktiviert ist.

Gegebenenfalls vor dem Einschalten den Sollwert einstellen:

1. Menüseite **Sollwerte** aufrufen.
2. Parameter **Sollwert Durchfluss** auf den gewünschten Wert setzen.

Eco-mode Temp

Einstellung ► Pumpenregelung		
Pumpenbetriebsart	Eco-mode	
Eco-mode	Temp	
Funktion Anfahren	EIN	
Sollwert Anfahren	100 %	
1	Vorlauf Druck	40.0 °C 0.0 bar
		Betriebsbereit

Abb. 60: Pumpenbetriebsart Temp

Sollwerte		
Sollwert 1	40.0 °C	
Sollwert 2	0.0 °C	
Sollwert Temperaturdifferenz	5.0 K	
1	Vorlauf Druck	40.0 °C 0.0 bar
		Betriebsbereit

Abb. 61: Sollwert Temperaturdifferenz einstellen

Die Pumpendrehzahl wird so geregelt, dass die vom Gerät gemessene Temperaturdifferenz (Betrag) zwischen Vor- und Rücklauf konstant ist.

Eco-mode Temp wie folgt einstellen:

1. Menüseite **Einstellung \ Pumpenregelung** aufrufen.
2. Parameter **Pumpenbetriebsart** auf „Eco-mode“ einstellen.
3. Parameter **Eco-mode** auf „Temp“ einstellen.



HINWEIS!

Parameter **Sollwert Temperaturdifferenz** wird nur angezeigt wenn der Eco-mode Temp aktiviert ist.

Gegebenenfalls vor dem Einschalten den Sollwert einstellen:

1. Menüseite **Sollwerte** aufrufen.
2. Parameter **Sollwert Temperaturdifferenz** auf gewünschten Wert setzen.



HINWEIS!

Aufgrund der minimal möglichen Pumpendrehzahl und der aktuellen Prozessleistung kann die Temperaturdifferenz auch kleiner als der Sollwert sein. Auf die Temperierqualität hat dies keinen negativen Einfluss.

Bedienung

Eco-mode Pressure

Einstellung ► Pumpenregelung		
Pumpenbetriebsart	Eco-mode	
Eco-mode	Pressure	
Funktion Anfahren	EIN	
Sollwert Anfahren	100 %	
1	Vorlauf Druck	40.0 °C 0.0 bar
		Betriebsbereit

Abb. 62: Pumpenbetriebsart Pressure

Sollwerte		
Sollwert 1	40.0 °C	
Sollwert 2	0.0 °C	
Sollwert Druckdifferenz	3.0 bar	
1	Vorlauf Druck	40.0 °C 0.0 bar
		Betriebsbereit

Abb. 63: Sollwert Druckdifferenz einstellen

Die Pumpendrehzahl wird so geregelt, dass die vom Gerät gemessene Druckdifferenz zwischen Vor- und Rücklauf konstant ist.

Eco-mode Pressure wie folgt einstellen:

1. Menüseite **Einstellung \ Pumpenregelung** aufrufen.
2. Parameter **Pumpenbetriebsart** auf „Eco-mode“ einstellen.
3. Parameter **Eco-mode** auf „Pressure“ einstellen.



HINWEIS!

Parameter **Sollwert Druckdifferenz** wird nur angezeigt wenn der **Eco-mode Pressure** aktiviert ist.

Gegebenenfalls vor dem Einschalten den Sollwert einstellen:

1. Menüseite **Sollwerte** aufrufen
2. Parameter **Sollwert Druckdifferenz** auf den gewünschten Wert setzen.

8.9.2 Boost-Betrieb

Einstellung ► Pumpenregelung		
Pumpenbetriebsart		Boost
Eco-mode		Auto
Funktion Anfahren		EIN
Sollwert Anfahren		100 %
1	Vorlauf Druck	40.0 °C 0.0 bar
		Betriebsbereit

Abb. 64: Pumpenbetriebsart Boost

Die Pumpe wird immer mit der maximal möglichen Drehzahl betrieben.

Boost-Betrieb wie folgt einstellen:

1. Menüseite **Einstellung \ Pumpenregelung** aufrufen.
2. Parameter **Pumpenbetriebsart** auf „Boost“ einstellen.



HINWEIS!

Der Boost-Betrieb erfordert mehr Energie als im Normalbetrieb und führt zu einem höheren Verschleiss der Pumpe.

8.9.3 Normalbetrieb

Einstellung ► Pumpenregelung		
Pumpenbetriebsart		Normal
Eco-mode		Auto
Funktion Anfahren		EIN
Sollwert Anfahren		100 %
1	Vorlauf Druck	40.0 °C 0.0 bar
		Betriebsbereit

Abb. 65: Pumpenbetriebsart Normal

Die Pumpe wird konstant mit 2850 min⁻¹ betrieben.

Normalbetrieb wie folgt einstellen:

1. Menüseite **Einstellung \ Pumpenregelung** aufrufen.
2. Parameter **Pumpenbetriebsart** auf „Normal“ einstellen.



HINWEIS!

Im Normalbetrieb kann die Funktion Druckbegrenzung angewendet werden → Seite 99.

Bedienung

8.10 Einstellungen

8.10.1 Zeitzone, Datum und Uhrzeit einstellen

Zeitzone einstellen

Bei Auslieferung des Geräts sind Datum und Uhrzeit auf mitteleuropäische Uhrzeit (MEZ) eingestellt. In Ländern einer anderen Zeitzone müssen Datum und Uhrzeit vor Inbetriebnahme wie folgt manuell eingestellt werden:

1. Menüseite **Einstellung \ Datum / Uhrzeit** aufrufen.
2. Parameter **Zeitzone** auf die entsprechende Zeitzone setzen.

Datum und Uhrzeit einstellen

Einstellung ► Datum / Uhrzeit		
Uhrzeit		11:28
Datum		Mi 2017-08-02
Zeitzone		MEZ
Sommer/Winter Umschaltung		autom.
Zeitzone Offset UTC		01:00
1	Vorlauf Druck	25.0 °C 0.0 bar
		Betriebsbereit

Ist die gewünschte Zeitzone in der Parameterliste nicht vorhanden, müssen Datum und Uhrzeit wie folgt eingestellt werden:

1. Menüseite **Einstellung \ Datum / Uhrzeit** aufrufen.
2. Parameter **Uhrzeit** auf entsprechenden Wert setzen.
3. Parameter **Datum** auf entsprechenden Wert setzen.



HINWEIS!

Ist die gewünschte Zeitzone nicht verfügbar, muss manuell von Sommer- auf Winterzeit und umgekehrt umgeschaltet werden.

Abb. 66: Einstellung Datum / Uhrzeit

Umschaltung Sommer- und Winterzeit einstellen

Für die auswählbaren Zeitzonen wird automatisch zwischen Sommer- und Winterzeit umgeschaltet.

Um die automatische Umstellung zu unterdrücken ist folgendes einzustellen:

1. Menüseite **Einstellung \ Datum / Uhrzeit** aufrufen.
2. Parameter **Sommer/Winter Umschaltung** auf den Wert „manuell“ setzen.

8.10.2 Interne Messstellen definieren

Funktion

Im Temperiergerät sind serienmässig Vorlauf- und Rücklauf-temperaturfühler eingebaut.

Eine dieser zwei internen Messstellen wird als Istwert dem internen Regler zugeführt.

Vorwahl des internen Temperaturfühlers

Einstellung ▶ Regelung	
Messstelle intern	Vorlauf
Auto-Tuning	AUS
Regler-Betriebsart	autom.
Regelparameter P intern	15.0 K
Regelparameter I intern	25 s
Regelparameter D intern	AUS
Faktor Störgrösse	AUS
Regelparameter P extern	150 K
1 Vorlauf	25.0 °C
Druck	0.0 bar
Betriebsbereit	

Für die Umstellung des internen Temperaturfühlers, ist wie folgt vorzugehen:

1. Menüseite **Einstellung \ Regelung** aufrufen.
2. Parameter **Messstelle intern** auf den gewünschten Wert setzen.

Abb. 67: Einstellung Messstelle intern

Bedienung

8.10.3 Schaltuhr einstellen

Funktion


Mittels Schaltuhr kann das Temperiergerät zu vorprogrammierten Zeiten und Tagen ein- bzw. ausgeschaltet werden.


Schaltuhr ein- bzw. ausschalten

Funktionen			
Abkühlen			
Formentleerung			
Externfühler			
Fernsteuerbetrieb			
Leckstoppbetrieb			
2. Sollwert			
Schaltuhr			
Rampenprogramm			
1	Vorlauf	25.0 °C	Betriebsbereit
	Druck	0.0 bar	


Abb. 68: Schaltuhr ein- bzw. ausschalten

Um die Schaltuhr ein- bzw. auszuschalten, ist wie folgt vorzugehen:

1. Menüseite **Funktionen** aufrufen.
2. Funktion **Schaltuhr** auswählen und mit Taster  aktivieren bzw. deaktivieren.

Die aktivierte Funktion wird mit dem Symbol  angezeigt.

→ Sobald die eingestellte Ein- bzw. Ausschaltzeit erreicht ist, schaltet das Gerät automatisch ein bzw. aus.

→ Die aktive Schaltuhr wird mit dem Symbol  auf dem Grundbild angezeigt.

Ein- und Ausschaltzeiten programmieren

Einstellung ▶ Schaltuhr			
Uhrzeit			11:30
Datum			Mi 2009-08-05
aktiv	Mo-Fr	EIN	07:00
aktiv	Mo-Fr	AUS	18:00
inaktiv	Mo-Fr	AUS	06:00
inaktiv	Mo-Fr	AUS	06:00
inaktiv	Mo-Fr	AUS	06:00
inaktiv	Mo-Fr	AUS	06:00
1	Vorlauf	25.0 °C	Betriebsbereit
	Druck	0.0 bar	

Abb. 69: Einstellungen Schaltuhr

Um jeweils die Ein- und Ausschaltzeiten für einen Tag zu programmieren, ist wie folgt vorzugehen:

1. Menüseite **Einstellungen \ Schaltuhr** aufrufen.
2. Parameter **Tag** den gewünschten Tag (Tage) setzen.
3. Parameter **Schaltzeit** die gewünschte Uhrzeit für den ausgewählten Tag setzen.



HINWEIS!

Ist ein Tag auf „inaktiv“ gesetzt, hat die programmierte Schaltzeit keine Auswirkungen. Sind alle Tage auf „inaktiv“ gesetzt, erscheint die Funktion **Schaltuhr** nicht auf der Menüseite **Funktionen**.

8.10.4 Rampenprogramm einstellen

Funktion

Mit dem Rampenprogramm kann ein definiertes Temperaturprofil, bestehend aus bis zu zehn Schritten, gefahren werden. Entsprechend der definierten Temperaturen und Zeiten pro Programmschritt wird der Sollwert bei laufendem Rampenprogramm stetig verändert.

Rampenprogramm einstellen

Einstellung ▶ Rampenprogramm			
Kriterium Rampenprogramm		Sollwert	
Ende Rampenprogramm		Anfang	
Schritt 1	aktiv	105.0 °C	00:05
Schritt 2	aktiv	120.0 °C	00:10
Schritt 3	inaktiv	0.0 °C	00:00
Schritt 4	inaktiv	0.0 °C	00:00
Schritt 5	inaktiv	0.0 °C	00:00
Schritt 6	inaktiv	0.0 °C	00:00
1 Vorlauf	25.0 °C	Betriebsbereit	
Druck	0.0 bar		

Abb. 70: Einstellungen Rampenprogramm

Um das Rampenprogramm individuell einzustellen, ist wie folgt vorzugehen:

1. Menüseite **Einstellung \ Rampenprogramm** aufrufen.
2. Parameter **Kriterium Rampenprogramm** auf gewünschten Wert setzen.
 - **Kriterium Rampenprogramm** definiert, ob nur der Sollwert oder auch der Istwert die Temperatur erreichen muss, bevor zum nächsten Schritt geschaltet wird.
3. Parameter **Ende Rampenprogramm** auf den gewünschten Wert setzen.
 - **Ende Rampenprogramm** definiert, wie nach Abschluss des Rampenprogramms weitergefahren werden soll.
 - „AUS“ → Gerät ausschalten
 - „Anfang“ → weiter mit Schritt 1
 - „weiter“ → weiter mit letztem Sollwert
4. Gewünschte **Temperatur** und **Zeit** für jeden Schritt setzen.



HINWEIS!

Ist ein Schritt auf „inaktiv“ gesetzt, wirken sich die programmierten Werte nicht auf das Rampenprogramm aus. Sind alle Schritte auf „inaktiv“ gesetzt, wird das Rampenprogramm im Menü **Funktionen** nicht angezeigt.




Bedienung

Rampenprogramm einschalten

Funktionen		
Abkühlen		
Formentleerung		
Externfühler		
Fernsteuerbetrieb		
Leckstoppbetrieb		
2. Sollwert		
Schaltuhr		
Rampenprogramm		
1	Vorlauf	25.0 °C
	Druck	0.0 bar
		Betriebsbereit

Abb. 71: Rampenprogramm

Um ein Rampenprogramm einzuschalten, ist wie folgt vorzugehen:

1. Menüseite **Funktionen** aufrufen.
2. Funktion **Rampenprogramm** auswählen und mit Taster  aktivieren bzw. deaktivieren
Die aktivierte Funktion wird mit dem Symbol  angezeigt.
→ Das Rampenprogramm startet mit Schritt 1. Auf dem Grundbild erscheint das Symbol  und daneben die aktuelle Programmschritt-Nummer.





HINWEIS!

Das Rampenprogramm kann auch über einen potentialfreien externen Kontakt ein- bzw. ausgeschaltet werden (Zusatzausrüstung ZB)

Rampenprogramm anhalten

Um ein laufendes Rampenprogramm anzuhalten, ist wie folgt vorzugehen:

1. Menüseite **Funktionen** aufrufen.
2. Funktion **Rampe PAUSE** auswählen und mit Taster  aktivieren bzw. deaktivieren.

Die aktivierte Funktion wird mit dem Symbol  angezeigt.

8.10.5 Zyklischer Systemwasseraustausch

Das über den Kühl- bzw. Systemwasser-Eingang eingespeiste Wasser verbleibt während dem Betrieb im Wärmeträgerkreislauf. Bei der Verwendung eines Wasseraufbereitungsgerätes Treat-5 oder einer Wasseraufbereitungsanlage empfiehlt sich daher, den zyklischen Systemwasseraustausch einzuschalten.



ACHTUNG! **Beschädigungen durch falsche Einstellung!**

Bei schlechter Wasserqualität kann es durch den zyklischen Systemwasseraustausch zu Verschmutzungen und Verkalkungen kommen.

Deshalb:

- Zyklischen Systemwasseraustausch nur bei gut aufbereitetem Wasser einschalten.

Zyklischer Systemwasseraustausch ein- bzw. ausschalten

Einstellung ▸ Diverses		
Zeit Druckentlastung	5 s	
Fühlertyp Externfühler	J/Fe-CuNi	
Umschaltung Externfühler	autom.	
Wiedereinschaltsperr	AUS	
Filter Komp. Externfühler	60 s	
Spülintervall	30 min	
Spüldauer	0.5 s	
Begrenzung Füllzeit	30 s	
1 Vorlauf	25.0 °C	Betriebsbereit
Druck	0.0 bar	

Abb. 72: Einstellung Spülintervall

Um den zyklischen Systemwasseraustausch ein- bzw. auszuschalten, ist wie folgt vorzugehen:

1. Menüseite **Einstellung \ Diverses** aufrufen.
2. Parameter **Spülintervall** auf den gewünschten Wert setzen.



HINWEIS!

Mit dem empfohlenen Spülintervall von 30 min wird unter üblichen Betriebsverhältnissen das Kreislaufmedium in 1–2 Tagen ausgetauscht.

Die Standardeinstellung ist „AUS“ (Systemwasseraustausch ausgeschaltet).

Bedienung

8.10.6 Anfahrfunktion Pumpe

Funktion

Um nach Einschalten des Geräts bzw. nach einer Sollwertänderung eine schnelle Reaktion zu erzeugen, wird die Pumpe mit der vorgegebenen Anfahr-Drehzahl betrieben. Nach Erreichen des Temperatur-Sollwerts (Sollwert 1 bzw. Sollwert 2) wird automatisch auf die zuvor eingestellte Pumpenbetriebsart umgestellt.



HINWEIS!

Die Anfahrfunktion kann nur für die Pumpenbetriebsart Eco-mode angewendet werden.

Einstellung ▶ Pumpenregelung		
Pumpenbetriebsart	Eco-mode	
Eco-mode	Pressure	
Funktion Anfahren	EIN	
Sollwert Anfahren	100 %	
1	Vorlauf Druck	40.0 °C 0.0 bar Betriebsbereit

Abb. 73: Anfahrfunktion einstellen

Die Anfahrfunktion wie folgt einstellen:

1. Menüseite **Einstellung \ Pumpenregelung** aufrufen.
2. Parameter **Funktion Anfahren** auf „EIN“ setzen.

Einstellung ▶ Pumpenregelung		
Pumpenbetriebsart	Eco-mode	
Eco-mode	Pressure	
Funktion Anfahren	EIN	
Sollwert Anfahren	100 %	
1	Vorlauf Druck	40.0 °C 0.0 bar Betriebsbereit

Abb. 74: Sollwert Anfahren einstellen

Gegebenenfalls vor dem Einschalten die Drehzahl für die Anfahrfunktion einstellen:

1. Menüseite **Einstellung \ Pumpenregelung** aufrufen.
2. Parameter **Sollwert Anfahren** auf den gewünschten Wert setzen.



HINWEIS!

Einstellbereich von Parameter **Sollwert Anfahren** → Seite 87.

8.10.7 Druckbegrenzung Vorlauf

Funktion

Die Druckbegrenzung ist für Anwendungen bestimmt, bei denen der externe Kreis nur begrenzt druckbeständig ist. Der maximal zulässige Druck im Vorlauf kann über die Druckbegrenzung definiert werden. Bei Überschreiten des eingestellten Werts wird die Drehzahl der Pumpe entsprechend reduziert.

Sollwerte		
Rampe Heizen	5.0 K/min	
Funktion Rampe Heizen	inaktiv	
Rampe Kühlen	5.0 K/min	
Funktion Rampe Kühlen	inaktiv	
Temp. Sollwertbegrenzung	160 °C	
Sicherheits-Abschalttemp.	70 °C	
Funktion Druckbegrenzung VL	aktiv	
Druckbegrenzung VL	5.0 bar	
1 Vorlauf	40.0 °C	Betriebsbereit
Druck	0.0 bar	

Abb. 75: Funktion Druckbegrenzung VL

Sollwerte		
Rampe Heizen	5.0 K/min	
Funktion Rampe Heizen	inaktiv	
Rampe Kühlen	5.0 K/min	
Funktion Rampe Kühlen	inaktiv	
Temp. Sollwertbegrenzung	160 °C	
Sicherheits-Abschalttemp.	70 °C	
Funktion Druckbegrenzung VL	aktiv	
Druckbegrenzung VL	5.0 bar	
1 Vorlauf	40.0 °C	Betriebsbereit
Druck	0.0 bar	

Abb. 76: Druckbegrenzung VL einstellen



HINWEIS!

Die Parameter **Funktion Druckbegrenzung VL** und **Druckbegrenzung VL** werden nur angezeigt, wenn der Normalbetrieb aktiviert ist.

Druckbegrenzung wie folgt einstellen:

1. Menüseite **Sollwerte** aufrufen.
2. Parameter **Funktion Druckbegrenzung VL** auf „aktiv“ setzen.

Gegebenenfalls vor dem Einschalten der Funktion, die Begrenzung einstellen:

1. Menüseite **Sollwerte** aufrufen.
2. Parameter **Druckbegrenzung VL** auf den gewünschten Wert setzen.



HINWEIS!

Aufgrund der minimal möglichen Pumpendrehzahl und des temperaturabhängigen Systemdrucks (Drucküberlagerung) kann die Druckbegrenzung Vorlauf nicht in jedem Fall eingehalten werden.



WARNUNG!

Lebensgefahr durch hydraulische Energien!

Die Druckbegrenzung Vorlauf ist keine Sicherheitsfunktion und schützt den externen Kreis nicht vor einem zu hohen Druck.

Deshalb:

- Ist der externe Kreis nicht für den maximalen Druck des Temperiergerätes ausgelegt, muss der externe Kreis durch ein Sicherheitsventil geschützt werden. Als Sicherheitsfunktion ist ein Sicherheitsventil extern vorzusehen.

Bedienung

8.11 Prozessüberwachung

8.11.1 Grenzwerte überwachen

Funktion

Die Grenzwerte für die Prozessüberwachung werden in der Standardeinstellung automatisch nach jedem Gerätestart, gemäss der eingestellten Überwachungsstufe ermittelt und gesetzt.



HINWEIS!

Solange die Grenzwerte noch nicht gesetzt wurden, blinkt die Betriebsartenanzeige grün.

Überwachung einstellen

Überwachung		
Temperatur		▶
Durchfluss		▶
Werkzeugdaten		▶
Überwachung		autom.
Überwachungsstufe		grob
Überwachung neu setzen		nein
Anfahr-Alarmunterdrückung		voll
Alarmkontakt Funktion		NO1
1 Vorlauf	25.0 °C	Betriebsbereit
Druck	0.0 bar	

Abb. 77: Überwachung

Wird die automatische Grenzwernermittlung nicht gewünscht, ist folgende Einstellung vorzunehmen:

1. Menüseite **Überwachung** aufrufen.
2. Parameter **Überwachung** auf „manuell“ oder „AUS“ setzen.



HINWEIS!

Ist die Überwachung auf „AUS“ gesetzt wird der Prozess nicht überwacht. Dies kann zu unnötigen Ausschuss führen.

Richtwerte bei manueller Grenzwerteinstellung

Folgende Grenzwerte können zur Hilfe genommen werden:

Richtwert für	Temperaturabweichung	Temperaturdifferenz
Präzisionsteile	3–5 K	2–3 K
Nicht-Präzisionsteile	5–10 K	3–5 K

Überwachung neu setzen

Überwachung		
Temperatur		▶
Durchfluss		▶
Werkzeugdaten		▶
Überwachung		autom.
Überwachungsstufe		grob
Überwachung neu setzen		nein
Anfahr-Alarmunterdrückung		voll
Alarmkontakt Funktion		NO1
1 Vorlauf	25.0 °C	Betriebsbereit
Druck	0.0 bar	

Abb. 78: Überwachung neu setzen

Um die Grenzwerte während dem Betrieb automatisch anzupassen, ist wie folgt vorzugehen:

1. Menüseite **Überwachung** aufrufen.
2. Parameter **Überwachung neu setzen** auf „ja“ setzen.
3. Taster **OK** drücken.



HINWEIS!

Grenzwerte die auf „AUS“ gesetzt sind werden nicht angepasst.

Überwachungsstufe einstellen

Überwachung	
Temperatur	▶
Durchfluss	▶
Werkzeugdaten	▶
Überwachung	autom.
Überwachungsstufe	grob
Überwachung neu setzen	nein
Anfahr-Alarmunterdrückung	voll
Alarmkontakt Funktion	NO1
1 Vorlauf	25.0 °C Betriebsbereit
Druck	0.0 bar

Abb. 79: Überwachungsstufe

Der Toleranzbereich wird mittels Parameter **Überwachungsstufe** festgelegt und kann wie folgt angepasst werden:

1. Menüseite **Überwachung** aufrufen.
2. Parameter **Überwachungsstufe** auf „fein“, „mittel“ oder „grob“ setzen.

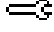
Die Grenzwerte für Temperatur, Durchfluss und Druck werden nach folgender Tabelle berechnet:

Bezeichnung	Überwachungsstufe						Bezug
	fein		mittel		grob		
	Faktor	min	Faktor	min	Faktor	min	
Abweichung Soll-Ist oben	0.01	1.0 K	0.05	5.0 K	0.1	10 K	Solltemperatur
Abweichung Soll-Ist unten	0.01	1.0 K	0.05	5.0 K	0.1	10 K	
Differenz Vorlauf-Rücklauf	1.1	1.0 K	1.5	5.0 K	2.0	10 K	Differenz Vor- und Rücklauf
Differenz Vorlauf-Extern	1.1	1.0 K	1.5	5.0 K	2.0	10 K	Differenz Vorlauf Extern
Durchfluss intern max.	1.2	-	1.4	-	1.7	-	Durchfluss intern
Durchfluss intern min.	0.8	0.5 L/min	0.6	0.5 L/min	0.3	0.5 L/min	
Durchfluss extern 1..8 max.	1.2	-	1.4	-	1.7	-	Durchfluss extern 1..8
Durchfluss extern 1..8 min.	0.8	0.5 L/min	0.6	0.5 L/min	0.3	0.5 L/min	
Durchflussabweichung Soll-Ist oben	0.02	0.1 L/min	0.05	0.5 L/min	0.1	1.0 L/min	Sollwert Durchfluss intern
Durchflussabweichung Soll-Ist unten	0.02	0.1 L/min	0.05	0.5 L/min	0.1	1.0 L/min	
Druckdifferenz Pumpe oben	0.05	0.1 bar	0.15	0.3 bar	0.25	0.5 bar	Sollwert Druckdifferenz
Druckdifferenz Pumpe unten	0.05	0.1 bar	0.15	0.3 bar	0.25	0.5 bar	
Abweichung Temperaturdifferenz	0.1	0.2 K	0.25	0.5 K	0.5	1.0 K	Sollwert Temperaturdifferenz

Bedienung

8.11.2 Pumpenverschleiss überwachen

Funktion

Mit der Pumpenverschleiss-Überwachung wird der Zustand der Pumpe permanent überwacht. Bei Unterschreiten des definierten Werts vom Parameter **Zustand Pumpe min.**, wird vom System eine Warnmeldung ausgegeben und mit dem Symbol  im Grundbild angezeigt.

Aktuellen Pumpenzustand aufrufen

Anzeige ▾ Istwerte	
Druckdifferenz Pumpe	-- bar
Strom Phase L1	0.0 A
Strom Phase L2	0.0 A
Strom Phase L3	0.0 A
Zustand Pumpe	-- %
Wartung Wärmeträger	-- %
Wartung Pumpe	-- %
Wartung Heizung	-- %
1 Vorlauf 25.0 °C Betriebsbereit	
Durchfluss	-- L/min

Abb. 80: Pumpenzustand

Den aktuellen Pumpenzustand wie folgt aufrufen:

1. Menüseite **Anzeige \ Istwerte** aufrufen.
2. Den Wert des Parameters **Zustand Pumpe** ablesen.



HINWEIS!

Der Zustand der Pumpe wird erst ca. 30 min nach Einschalten des Geräts berechnet und angezeigt. Davor wird „--%“ angezeigt.

Grenzwert Zustand Pumpe einstellen

Überwachung ▾ Durchfluss	
Durchfluss intern max.	AUS
Durchfluss intern min.	--
Zustand Pumpe min.	60 %
1 Vorlauf 25.0 °C Betriebsbereit	
Durchfluss	-- L/min

Abb. 81: Grenzwert Zustand Pumpe min.

Um den Grenzwert für den Zustand der Pumpen einzustellen, ist wie folgt vorzugehen:

1. Menüseite **Überwachung \ Durchfluss** aufrufen.
2. Parameter **Zustand Pumpe min.** auf den gewünschten Wert setzen.

8.11.3 Regler optimieren

Funktion

Die Regelparameter werden selbsttätig nach Feststellen einer Veränderung im Temperierkreis oder bei Erkennen eines mangelhaften Regelverhaltens optimiert.

Eine manuelle Einstellung der Regelparameter ist im Normalfall nicht notwendig.

Automatische Regleroptimierung

Während der automatischen Regleroptimierung können Temperaturschwankungen auftreten. Der Optimierungsvorgang wird auf dem Grundbild mit dem Symbol $\hat{A}T$ angezeigt.

Ist die Kühl- bzw. Heizleistung nicht ausreichend für die Durchführung einer Regleroptimierung, wird diese spätestens nach 30 Minuten abgebrochen.



HINWEIS!

Sollte trotz ausgeführter Regleroptimierung die Regelungsqualität ungenügend sein, so ist mit der nächsten HB-Therm Vertretung Kontakt aufzunehmen (→ www-hb-therm.ch).

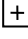

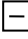

Bedienung

8.12 Explorerfenster



Abb. 82: Beispiel Explorerfenster

Im Explorerfenster werden die Verzeichnisse und Dateien auf dem eingesteckten USB-Datenträger angezeigt.

- Bei Verzeichnissen mit einem  wird mit Taster  das Verzeichnis geöffnet.
- Bei Verzeichnissen mit einem  wird mit Taster  das Verzeichnis geschlossen.



HINWEIS!

Je nach Anzahl von Dateien und Verzeichnissen auf dem USB-Datenträger, kann es einige Minuten dauern, bis die Verzeichnisstruktur angezeigt wird..



HINWEIS!

Es können über die Bedienung keine Verzeichnisse auf dem USB-Datenträger neu angelegt, gelöscht oder bearbeitet werden.

8.13 Sichern/Laden

Funktion

Über die Menüseite **Sichern/Laden** können diverse Daten auf einen USB-Datenträger gesichert bzw. von einem USB-Datenträger geladen werden. Durch diese Funktion ist es möglich Daten von einem Gerät auf ein anderes Gerät zu übertragen.

Bei einer auftretenden Störung können für die Fehlerdiagnose durch eine HB-Therm Vertretung, die Serviceinformationen auf einen USB-Datenträger gesichert werden.



ACHTUNG! **Beschädigungen durch falsche Einstellungen!**

Das Laden von falschen Parameter- bzw. Konfigurationsdaten kann zu Fehlfunktionen oder Totalausfall führen.

Deshalb:

- Nur Daten laden, die für das Gerät bestimmt sind.



HINWEIS!

Beim Sichern von Parameterdaten, wird das eingestellte Benutzerprofil in die Datei gespeichert. Beim anschließenden Laden, werden nur jeweilige Parameter mit dem gespeicherten Benutzerprofil und untergeordnete Benutzerprofile geladen.



HINWEIS!



Es werden nur FAT32 formatierte USB-Datenträger unterstützt.

Sichern von Daten

Sichern/Laden		
Aufzeichnung USB		
Konfigurationsdaten laden		
Konfigurationsdaten sichern		
Parameterdaten laden		
Parameterdaten sichern		
Fehler- und Betriebsdaten sichern		
Qualitätsprüfung sichern		
Serviceinfo sichern		
1	Vorlauf Druck	40.0 °C 0.0 bar
		Betriebsbereit

Abb. 83: Daten sichern

Um Daten vom Gerät auf einen USB-Datenträger zu sichern, ist wie folgt vorzugehen:

1. Menüseite **Sichern/Laden** aufrufen.
 2. USB-Datenträger an Frontstecker anschliessen.
 3. Zu sichernde Daten auswählen und mit Taster  bestätigen.
 4. Im Explorerfenster Verzeichnis wählen und mit Taster  bestätigen.
- Die Datei wird in das gewählte Verzeichnis, auf dem USB-Datenträger, gesichert.



HINWEIS!

Das Sichern der Serviceinformationen beinhaltet alle servicerelevanten Daten (Konfigurations-, Parameterdaten usw.) welche für eine Fehlerdiagnose benötigt werden.

Bedienung

Laden von Daten

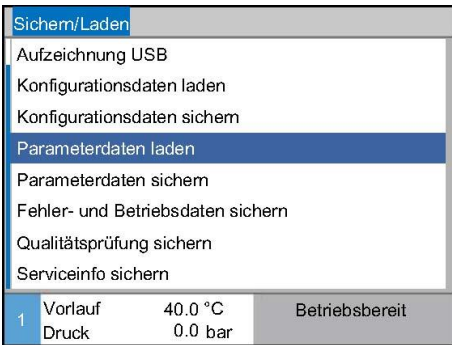


Abb. 84 Daten laden

Um Daten von einem USB-Datenträger auf das Gerät zu laden, ist wie folgt vorzugehen:

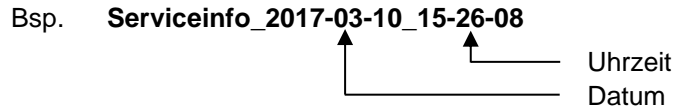
1. Menüseite **Sichern/Laden** aufrufen.
2. USB –Datenträger an Frontstecker anschliessen.
3. Zu ladende Daten auswählen und mit Taster **OK** bestätigen.
4. Im Explorerfenster Verzeichnis und Datei wählen und mit Taster **OK** bestätigen.

→ Die Daten werden auf das Gerät geladen. Befinden sich geladene Werte ausserhalb des zulässigen Bereichs, werden diese auf die Standardeinstellung zurückgesetzt.

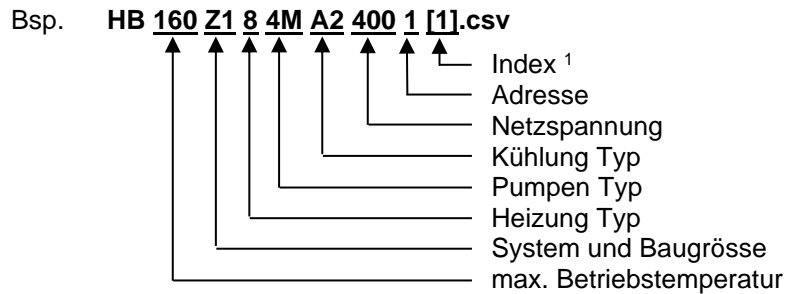
Dateibenennung

Die Dateinamen werden vom Gerät automatisch gemäss den nachfolgenden Beispielen auf dem USB-Datenträger erstellt.

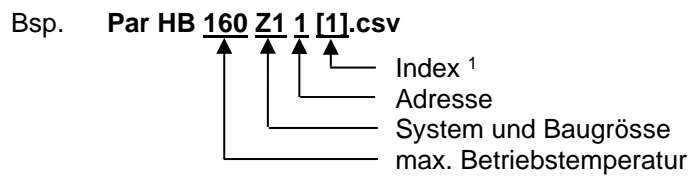
Serviceinfo



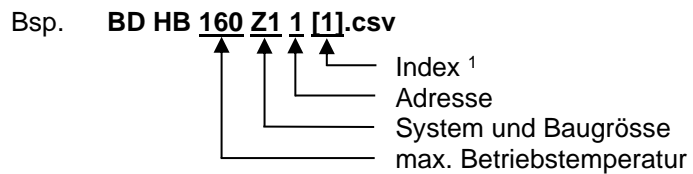
Konfigurationsdaten



Parameterdaten



Fehler- und Betriebsdaten



¹ Ein Index wird automatisch angefügt, wenn der Dateinamen bereits besteht.

8.13.1 Werkzeugdaten

Funktion

Es können maximal 10 Werkzeugdatensätze mit definierten werkzeugspezifischen Parametern auf dem Gerät gespeichert werden.

Werkzeugspezifische Parameter

Ein Werkzeugdatensatz besteht aus den folgenden Parametern

Parameter	Bemerkung
Werkzeug-Nr.	Werkzeugname, max. 7 Zeichen
Sollwert 1	
Abweichung Soll-Ist oben	
Abweichung Soll-Ist unten	
Differenz Vorlauf-Rücklauf	
Differenz Vorlauf-Extern	
Durchfluss intern max.	
Durchfluss intern min.	

Werkzeugdaten sichern

Überwachung ▶ Werkzeugdaten ▶ Werkzeug		
Abweichung Soll-Ist oben	--	
Abweichung Soll-Ist unten	--	
Durchfluss intern max.	--	
Durchfluss intern min.	--	
Werkzeugdaten laden		
Werkzeugdaten sichern		
Werkzeugdaten exportieren		
Werkzeugdaten importieren		
1 Vorlauf	25.0 °C	Betriebsbereit
Durchfluss	-- $\frac{1}{min}$	

Abb. 85: Werkzeugdaten sichern

Um die aktuell eingestellten Grenzwerte (Temperatur und Durchfluss) sowie den Sollwert 1 in den gewählten Werkzeugdatensatz zu sichern, ist wie folgt vorzugehen:

1. Menüseite **Überwachung \ Werkzeugdaten \ Werkzeug 1..10** aufrufen.
 2. Parameter **Werkzeugdaten sichern** auswählen und mit Taster **OK** bestätigen.
- Grenzwerte (Temperatur und Durchfluss) und Sollwert 1 werden in den gewählten Werkzeugdatensatz gesichert.

Werkzeugdaten laden

Überwachung ▶ Werkzeugdaten ▶ Werkzeug		
Abweichung Soll-Ist oben	--	
Abweichung Soll-Ist unten	--	
Durchfluss intern max.	--	
Durchfluss intern min.	--	
Werkzeugdaten laden		
Werkzeugdaten sichern		
Werkzeugdaten exportieren		
Werkzeugdaten importieren		
1 Vorlauf	25.0 °C	Betriebsbereit
Durchfluss	-- $\frac{1}{min}$	

Abb. 86: Werkzeugdaten laden

Um den ausgewählten Werkzeugdatensatz als Grenzwerte (Temperatur und Durchfluss) bzw. Sollwert 1 zu laden, ist wie folgt vorzugehen:

1. Menüseite **Überwachung \ Werkzeugdaten \ Werkzeug 1..10** aufrufen.
 2. Parameter **Werkzeugdaten laden** wählen.
 3. Taster **OK** drücken.
- Parameter aus gewähltem Werkzeugdatensatz werden als Grenzwerte bzw. Sollwert 1 geladen.
- Parameter die auf „--“ gesetzt sind werden nicht geladen.



HINWEIS!

Beim Laden von Werkzeugdaten wird die Überwachung automatisch auf „manuell“ gesetzt.

Bedienung

Werkzeugdaten exportieren

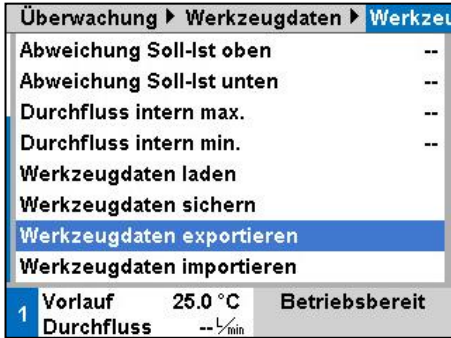


Abb. 87: Werkzeugdaten exportieren

Werkzeugdaten importieren



Abb. 88: Werkzeugdaten importieren

Dateibenennung

Um den ausgewählten Werkzeugdatensatz auf einen USB-Datenträger zu exportieren, ist wie folgt vorzugehen:

1. USB-Datenträger an Frontstecker anschliessen.
2. Menüseite **Überwachung \ Werkzeugdaten \ Werkzeug 1..10** aufrufen.
3. Parameter **Werkzeugdaten exportieren** auswählen und mit Taster **OK** bestätigen.
4. Im Explorerfenster Verzeichnis wählen und mit Taster **OK** bestätigen.

→ Die Datei wird in das gewählte Verzeichnis, auf dem USB – Datenträger, gesichert.

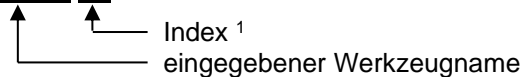
Um den ausgewählten Werkzeugdatensatz von einem USB-Datenträger zu importieren, ist wie folgt vorzugehen:

1. USB-Datenträger an Frontstecker anschliessen.
2. Menüseite **Überwachung \ Werkzeugdaten \ Werkzeug 1..10** aufrufen.
3. Parameter **Werkzeugdaten importieren** auswählen und mit Taster **OK** bestätigen.
4. Im Explorerfenster Verzeichnis und Datei wählen und mit Taster **OK** bestätigen.

→ Die Daten werden auf das Gerät in den Werkzeugdatensatz geschrieben.

Folgender Dateiname wird beim Exportieren auf den USB-Datenträger erstellt bzw. kann beim Importieren geladen werden.

Bsp. **E512XB [1].csv**



¹ Ein Index wird automatisch angefügt, wenn Dateiname bereits besteht.

8.13.2 Aufzeichnung von Istdaten

Funktion

Bei aktivierter Funktion **Aufzeichnung USB** werden die unter **Einstellung \ Aufzeichnung USB** ausgewählten Werte auf den USB-Datenträger geschrieben. Pro Tag wird eine neue Aufzeichnungsdatei erstellt. Ist das Speichern auf den USB-Datenträger nicht möglich, wird eine entsprechende Warnung angezeigt.

Aufzeichnung Starten

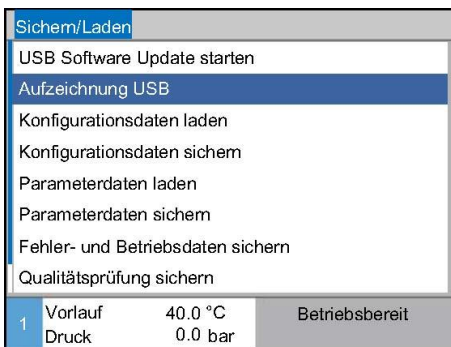




Abb. 89: Aufzeichnung USB

Um eine Aufzeichnung von Istdaten auf einem USB-Datenträger zu starten, ist wie folgt vorzugehen:

1. Menüseite **Sichern/Laden** aufrufen.
2. USB-Datenträger an Frontstecker anschliessen.
3. Funktion **Aufzeichnung USB** auswählen und mit Taster  bestätigen.


Die aktivierte Funktion wird mit dem Symbol  angezeigt.

→ Die Daten werden auf den USB-Datenträger gespeichert.

→ Die aktive Aufzeichnung USB wird mit dem Symbol  auf dem Grundbild angezeigt.

Aufzeichnung Beenden

Um eine aktive Aufzeichnung zu beenden, ist wie folgt vorzugehen:

1. Menüseite **Sichern/Laden** aufrufen.
 2. Funktion **Aufzeichnung USB** auswählen und mit Taster  bestätigen.
- USB-Datenträger kann entfernt werden.

Aufzeichnungsintervall einstellen

Um das Aufzeichnungsintervall einzustellen, ist wie folgt vorzugehen:

1. Menüseite **Einstellung \ Aufzeichnung USB** aufrufen.
2. Parameter **Takt serielle Aufzeichnung** auf gewünschten Wert setzen.



HINWEIS!

Ist das gewünschte Aufzeichnungsintervall nicht möglich, wird im schnellst möglichen Intervall aufgezeichnet.

Bedienung

Werte auswählen

Um die aufzuzeichnende Werte auszuwählen, ist wie folgt vorzugehen:

1. Menüseite **Einstellung \ Aufzeichnung USB** aufrufen.
2. Gewünschter Wert auswählen und mit Taster **OK** bestätigen.
Der aktive Wert wird mit dem Symbol **✓** angezeigt.



HINWEIS!

Es können beliebig viele Werte ausgewählt werden.

Dateibenennung

Für jedes Gerät wird automatisch ein separates Verzeichnis auf dem USB-Datenträger erstellt, in das die Aufzeichnungsdateien geschrieben werden.

Bsp. **HB_Data_00001234**
 GIF ID

Die Dateinamen werden vom Gerät automatisch gemäss den nachfolgenden Beispielen auf dem USB-Datenträger erstellt.

Bsp. **HB140Z1_00001234_20100215_165327.csv**

 Uhrzeit
 Datum
 GIF ID
 Gerätetyp



HINWEIS!

Die GIF-ID kann unter **Anzeige \ Module** nachgesehen werden.

Aufgezeichnete Daten visualisieren

Für die Visualisierung und Aufbereitung der aufgezeichneten Istdaten, kann unter www.hb-therm.ch die Software VIP (Visualisierungsprogramm - Aufzeichnung von Istdaten) heruntergeladen werden.

9 Wartung

9.1 Sicherheit

Personal

- Die hier beschriebenen Wartungsarbeiten können, soweit nicht anders gekennzeichnet, durch den Bediener ausgeführt werden.
- Einige Wartungsarbeiten dürfen nur von Fachpersonal oder ausschliesslich durch den Hersteller ausgeführt werden, darauf wird bei der Beschreibung der einzelnen Wartungsarbeiten gesondert hingewiesen.
- Arbeiten an der elektrischen Anlage dürfen grundsätzlich nur von Elektrofachpersonal ausgeführt werden.
- Arbeiten an der Hydraulik dürfen nur von Hydraulikfachpersonal ausgeführt werden.

Persönliche Schutzausrüstung

Folgende Schutzausrüstung bei allen Wartungs-/Reparaturarbeiten tragen:

- Schutzbrille
- Schutzhandschuhe
- Sicherheitsschuhe
- Arbeitsschutzkleidung



HINWEIS!

Auf weitere Schutzausrüstung, die bei bestimmten Arbeiten zu tragen ist, wird in den Warnhinweisen dieses Kapitels gesondert hingewiesen.

Besondere Gefahren

Folgende Gefahren bestehen:

- Lebensgefahr durch elektrischen Strom.
- Verbrennungsgefahr durch heisse Betriebsstoffe.
- Verbrennungsgefahr durch heisse Oberflächen.
- Quetschgefahr durch Wegrollen oder Umkippen.

Unsachgemäss ausgeführte Wartungs-/ Reparaturarbeiten



WARNUNG!

Verletzungsgefahr durch unsachgemäss ausgeführte Wartungs-/ Reparaturarbeiten!

Unsachgemässe Wartung / Reparatur kann zu schweren Personen- oder Sachschäden führen.

Deshalb:

- Vor Beginn der Arbeiten für ausreichende Montagefreiheit sorgen.
- Wenn Bauteile entfernt wurden, auf richtige Montage achten, alle Befestigungselemente wieder einbauen und Schrauben-Anzugsdrehmomente einhalten.

Wartung

9.2 Gerät öffnen

Zu bestimmten Wartungsarbeiten muss das Gerät geöffnet werden.

- Ausführung nur durch Fachpersonal oder unterwiesene Person.
- Benötigte Hilfsmittel (je nach Gerätestand):
 - Torx- Schraubendreher.
 - Sechskant- oder Schlitz-Schraubendreher.



GEFAHR!

Lebensgefahr durch elektrischen Strom!

Bei Kontakt mit spannungsführenden Teilen besteht unmittelbare Lebensgefahr.

Deshalb:

- Arbeiten an der elektrischen Anlage nur von Elektrofachpersonal ausführen lassen.
- Bei allen Arbeiten an der elektrischen Anlage, bei Wartungs-, Reinigungs- und Reparaturarbeiten Netzstecker ziehen oder externe Spannungsversorgung allpolig abschalten und gegen Wiedereinschalten sichern.
- Gerät auf Spannungsfreiheit prüfen.
- Der Frequenzumrichter führt unter Umständen nach netzseitigem Abschalten, bedingt durch aufgeladene Kondensatoren, noch bis zu 5 min Spannung. Das Arbeiten am Frequenzumrichter ist daher erst nach 5 Minuten, nachdem die Anlage spannungsfrei geschaltet wurde, zulässig.



WARNUNG!

Sicherheitsrisiko durch falsch montierte oder fehlende Isolationen!

Falsch montierte oder fehlende Isolationen können zur Überhitzung oder zum Totalausfall führen.

Deshalb:

- Alle Isolationen wieder korrekt montieren.

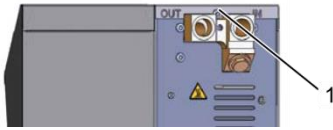


Abb. 90: Schrauben lösen



Abb. 91: Deckblech entfernen

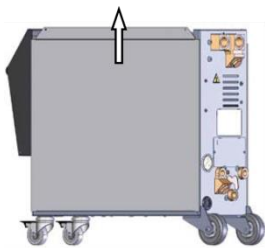


Abb. 92: Seitenblech nach oben ziehen



Abb. 93: Seitenblech herausziehen

1. Schraube mit Schraubendreher am Deckblech lösen und entfernen.
2. Deckblech circa 1 cm nach hinten wegziehen und nach oben abheben.
3. Seitenblech etwas nach oben ziehen.
4. Seitenblech leicht schräg nach oben aus den Befestigungslaschen herausziehen und entfernen.

Zugang Elektroteil

Der Zugang zum Elektroteil wird durch Herunterklappen der Front ermöglicht.

Wartung

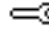
9.3 Wartungsplan


In den nachstehenden Abschnitten sind die Wartungsarbeiten beschrieben, die für einen optimalen und störungsfreien Betrieb erforderlich sind.

Sofern bei regelmässigen Kontrollen eine erhöhte Abnutzung zu erkennen ist, sind die erforderlichen Wartungsintervalle entsprechend den tatsächlichen Verschleisserscheinungen zu verkürzen.

Bei Fragen zu Wartungsarbeiten und -intervallen die HB-Therm Vertretung kontaktieren (→ www.hb-therm.ch).

Die Komponenten Pumpe, Heizung und Kühler unterliegen dem integrierten Wartungsintervall.

Unter **Anzeige \ Istwerte** wird der Fortschritt der anstehenden Wartung in Prozent angezeigt. Erreicht einer dieser Wartungsintervalle die 100 %, wird eine notwendige Wartung mit dem Symbol  in der Grundanzeige signalisiert.

Nach getätigter Wartungsarbeit ist das entsprechende Wartungsintervall unter **Anzeige \ Istwerte** mit der Taste  zurückzusetzen.

Intervall	Bauteil/Komponente	Wartungsarbeit	Auszuführen durch	
vierteljährlich bzw. ~1000 h	Kühlwasser- Filter	Reinigen	Bediener	
	Rücklauf- Filter	Reinigen	Bediener	
	Frontblech-Filter	Reinigen	Bediener	
	Pumpenlüfter	Reinigen	Bediener	
	Verschraubungen		Auf festen Sitz und Beschädigungen kontrollieren	Fachpersonal
			Gegebenenfalls festziehen oder ersetzen	Fachpersonal
	Dichtungen		Sichtprüfung Dichtigkeit	Fachpersonal
Gegebenenfalls ersetzen			Fachpersonal	
halbjährlich bzw. ~2000 h	Pumpe	Auf Verschleiss kontrollieren (→ Seite 117)	Fachpersonal	
		Gegebenenfalls reinigen oder ersetzen	Fachpersonal	
	Heizung	Auf Verstopfungen und Ablagerungen kontrollieren	Fachpersonal	
		Gegebenenfalls reinigen oder ersetzen	Fachpersonal	
	Ventile	Auf Ablagerungen kontrollieren	Fachpersonal	
		Gegebenenfalls reinigen oder ersetzen	Fachpersonal	
	Kühler	Auf Verstopfungen und Ablagerungen kontrollieren	Fachpersonal	
		Gegebenenfalls reinigen oder ersetzen	Fachpersonal	
Sicherheitsventil		Funktion prüfen (→ Seite 119)	Fachpersonal	
		Gegebenenfalls reinigen oder ersetzen	Fachpersonal	

Wartung

Intervall	Bauteil/Komponente	Wartungsarbeit	Auszuführen durch
Alle 1 ½ Jahre bzw. ~6000 h	Hydraulikschlauchleitungen (geräteintern) ¹⁾	Auf Beschädigungen am Aussenmantel und im Dichtbereich kontrollieren	Hydraulik- fachpersonal
		Gegebenenfalls ersetzen	Hydraulik- fachpersonal
	Sicherheitsthermostat	Befestigung überprüfen	Elektrofach- personal
		Gegebenenfalls nachziehen	Elektrofach- personal
	Elektrische Verdrahtung	Elektrische Verdrahtung auf Beschädigung am Aussenmantel überprüfen	Elektrofach- personal
		Gegebenenfalls ersetzen	Elektrofach- personal
	Lüfter Elektroteil	Auf Verschmutzung kontrollieren	Elektrofach- personal
		Gegebenenfalls reinigen oder ersetzen	Elektrofach- personal
		Funktion prüfen	Elektrofach- personal
	Temperaturmessung	Genauigkeit der Temperaturmessung überprüfen (→ Seite 118)	Fachpersonal
	Druckmessung	Genauigkeit der Druckmessung überprüfen (→ Seite 119)	Fachpersonal

1) Die Wartung von externen Schlauchleitungen ist nach Angaben des Herstellers durchzuführen.

Wartung

9.4 Wartungsarbeiten

9.4.1 Reinigung



VORSICHT!
Verbrennungsgefahr durch heisse Oberflächen!

Kontakt mit heissen Bauteilen kann Verbrennungen verursachen.

Deshalb:

- Gerät abkühlen, drucklos machen und ausschalten.
- Vor allen Arbeiten sicherstellen, dass alle Bauteile auf Umgebungstemperatur abgekühlt sind.

Das Gerät unter folgenden Bedingungen reinigen:

- Ausschliesslich die Aussenteile des Geräts mit einem weichen, feuchten Tuch reinigen.
- Keine aggressiven Reinigungsmittel verwenden.

9.4.2 Pumpe

Überprüfung der Pumpe

- Ausführung nur durch Fachpersonal



GEFAHR!

Lebensgefahr durch Magnetfeld!

Das starke Magnetfeld im Bereich der magnetgekuppelten Pumpe kann zu Lebensgefahr für Personen mit Herzschrittmacher führen.

Deshalb:

- Sicherstellen, dass Personen mit Herzschrittmacher keine Wartungsarbeiten durchführen, welche eine Demontage der Magnetkupplung zufolge hat (Austausch Pumpenkopf, Austausch Dichtung Spalttopf).



HINWEIS!

Bei komplett montierten Pumpen werden die Magnetfelder durch die sie umschliessenden Bauteile vollständig abgeschirmt und es besteht weder im Stillstand noch im Betrieb der Pumpe eine Gefahr.

Benötigte Ausrüstung

- Prüfvorrichtung für die Qualitätsüberprüfung (Zustand Pumpe), weitere Informationen unter www.hb-therm.ch.



HINWEIS!

Bei eingebauter Pumpenverschleiss Überwachung (ZU) wird keine Prüfvorrichtung benötigt.

Lauftrad

- Überprüfung von Zustand Pumpe → Seite 102
- Ist keine Pumpenverschleiss Überwachung vorhanden → Prüfvorrichtung für die Qualitätsüberprüfung verwenden.

Dichtungen

- Sichtprüfung Dichtigkeit Pumpe durchführen.

Motorlager

- Stillstand: Leichtgängigkeit des Lagers prüfen
- In Betrieb: Motorgeräusche prüfen

Wartung

9.4.3 Temperaturmessung


Überprüfung der Genauigkeit der Temperaturmessung

- Ausführung nur durch Fachpersonal.


Benötigte Ausrüstung

- Vor- und Rücklauf-Verbindungsleitung mit eingebautem Temperaturfühler (minimaler Innendurchmesser 8 mm, maximale Länge 1 m)
- Geprüftes und für die Referenzmessung freigegebenes Temperatur-Messinstrument (abgestimmt auf den verwendeten Temperaturfühler).
- Prüfprotokolle zur Dokumentation der Messwerte
- Optional kann eine Prüfvorrichtung für die Temperaturmessung verwendet werden. Weitere Informationen unter www.hb-therm.ch

Vorgehen Temperaturmessung interne Temperaturfühler

1. Vor- und Rücklauf-Verbindungsleitung zwischen Vor- und Rücklaufanschluss anbringen.
2. Temperiergerät über die Taste  einschalten.
3. Sollwert auf 80 °C einstellen.
4. Warten, bis die geforderte Temperatur erreicht ist und konstant gehalten wird.
5. Die am Gerät angezeigte Vor- und Rücklauftemperatur ablesen und mit der am Referenz-Messinstrument angezeigten Temperatur vergleichen.

Vorgehen Temperaturmessung externer Temperaturfühler

1. Externen Temperaturfühler am Gerät anschliessen.
2. Externen Temperaturfühler in ein Temperatur-Referenzbad bei 80 °C halten.
3. Temperiergerät über die Taste  einschalten.
4. Die am Gerät angezeigte Externtemperatur ablesen und mit der Referenzbad-Temperatur vergleichen.

Temperaturfühler kalibrieren

- Bei einer Abweichung <3 °C liegt die Temperaturmessung im Toleranzbereich.
- Bei einer Abweichung >3 °C müssen die Temperaturfühler im Gerät überprüft werden. Bei grösseren linearen Fehlern können die einzelnen Temperaturfühler auf der Menüseite **Service \ Kalibrierung \ Temperatur** kalibriert werden.

Bei Fragen bitte mit der nächsten HB-Therm Vertretung Kontakt aufnehmen (→ www.hb-therm.ch).

9.4.4 Druckmessung

Überprüfung der Genauigkeit der Druckmessung

- Ausführung nur durch Fachpersonal.

Benötigte Ausrüstung

- keine spezielle Ausrüstung
- Optional kann eine Prüfvorrichtung für die Druckmessung verwendet werden. Weiter Informationen unter www.hb-therm.ch

Vorgehen

1. Temperiergerät mittels Formentleerung ausschalten.
2. Verbraucher an Vor- und Rücklauf abhängen.
3. Druckanzeige Manometer muss 0 bar +0,3 bar anzeigen.
4. **Druck System Istwert** auf der Menüseite **Anzeige \ Istwerte** muss 0,0 bar \pm 0,1 bar anzeigen.
 - Bei einer Abweichung von $>0,1$ bar muss der Drucksensor kalibriert werden. Auf Menüseite **Service \ Kalibrierung \ Druck** den Parameter **Drucksensor 1 Offset** kalibrieren.
5. **Druck Vorlauf** auf der Menüseite **Anzeige \ Istwerte** muss 0,0 bar \pm 0,1 bar anzeigen.
 - Bei einer Abweichung von $>0,1$ bar muss der Drucksensor kalibriert werden. Auf Menüseite **Service \ Kalibrierung \ Druck** den Parameter **Drucksensor 2 Offset** kalibrieren.

9.4.5 Sicherheitsventil

Überprüfung der Funktion des Sicherheitsventils

- Ausführung nur durch Fachpersonal.

Vorgehen

1. Abdeckungen des Geräts entfernen.
2. Temperiergerät einschalten (Normalbetrieb).
3. Sollwert auf 40 °C einstellen.
4. Rändelmutter des Sicherheitsventils aufdrehen, bis etwas Wasser über den Überlauf entweicht.
 - Entweicht kein Wasser über das Sicherheitsventil, ist die korrekte Funktion nicht mehr gewährleistet und das Sicherheitsventil muss ersetzt werden.
5. Rändelmutter des Sicherheitsventils wieder zudrehen.
 - Schliesst das Sicherheitsventil wieder korrekt ist die Funktion in Ordnung.

Wartung

9.4.6 Software-Update

Um ein neues Anwenderprogramm auf ein Einzelgerät zu installieren ist wie folgt vorzugehen:



HINWEIS!

Bei Einzelgeräten die als Modul bedient werden (→ Seite 69), wird bei Softwareversion <SW51-2_1452 nur die GIF-51 aktualisiert. Ab der Softwareversion SW51-2_1452 wird zusätzlich die USR-51 aktualisiert.



HINWEIS!

Die Software „gba03Usr.upd“, „SW51-1_xxxx.upd“ und „SW51-2_xxxx.upd“ muss auf dem Root des Datenträgers liegen. Sie darf nicht in einem Ordner abgelegt werden.



HINWEIS!

Während des Software-Updates darf das Gerät Thermo-5 bzw. Bedienungsmodul Panel-5 und alle angeschlossenen Produkte nicht ausgeschaltet werden.

Benötigte Hilfsmittel

- USB-Datenträger mit aktueller Software
- Die neueste Software kann über die HB-Therm Vertretung bezogen werden (→ www.hb-therm.ch).



HINWEIS!

Es werden nur FAT32 formatierte USB-Datenträger unterstützt.

Software-Update ausführen

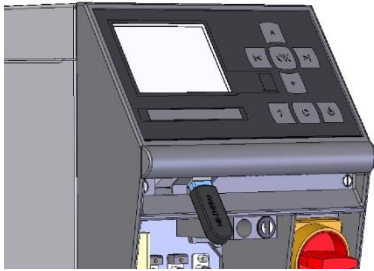


Abb. 94: USB-Datenträger anschliessen

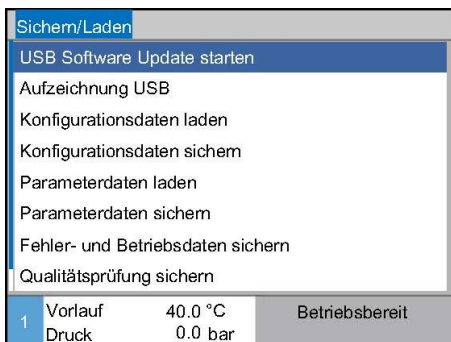


Abb. 95: Software-Update starten

Überprüfung Software-Version

1. Hauptschalter einschalten.
 2. USB-Datenträger anschliessen (Abb. 94).
 3. Menüseite **Profil** aufrufen.
 4. Parameter **Benutzerprofil** auf „Erweitert“ setzen.
 5. Menüseite **Sichern/Laden** aufrufen.
 6. Funktion **USB Software Update starten** auswählen und mit Taster **OK** bestätigen.
 - Die Daten werden vom USB-Datenträger in den Speicher der USB-51 geladen. USB-Verbindung nicht trennen.
 - Die abgeschlossene Datenübertragung wird auf dem Display mitgeteilt. USB-Verbindung kann jetzt getrennt werden.
 - Die neue Software wird ins USB-51-Flash geschrieben. Nach Abschluss erfolgt ein automatischer Neustart.
 7. Falls erforderlich muss die USB-Verbindung erneut hergestellt werden um weitere Daten zu installieren.
 - Nach dem Neustart wird gegebenenfalls die neue Software auf die angeschlossenen GIF-51, DFM-51 bzw. VFC-51 geschrieben. Dieser Vorgang kann einige Minuten dauern. Nach Abschluss erfolgt ein erneuter Neustart.
 - Auf dem Display erfolgt die Meldung *Betriebsbereit*.
1. Im Grundbild Taster **?** drücken.
 - Die aktuelle Software-Version erscheint rechts oben.

Wartung

9.4.7 Zugänge zu Komponenten schaffen

Um freien Zugriff auf die Komponenten zu haben, um diese gegebenenfalls auszutauschen, muss zunächst das Gerät geöffnet werden (→ Seite 112).

Heizung

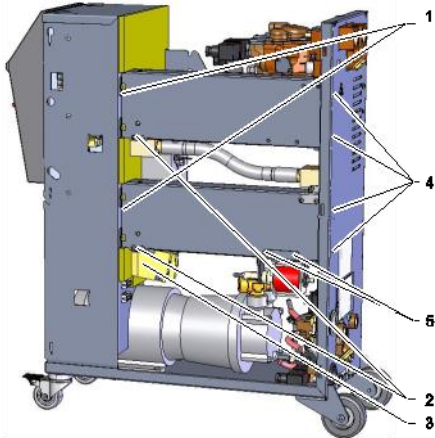


Abb. 96: Heizung ausbauen

1. Temperiergerät vollständig entleeren.
2. Befestigungsschraube (2) seitlich an der Heizungsstrobe des Messingblocks entfernen.
3. Messingblock (3) von der Heizung ausstecken.
4. Befestigungsschraube (4) der Heizung an der Rückwand entfernen.
5. Befestigungsschraube (1) der Heizung zum Elektroteil lösen.
6. Heizung nach aussen schwenken und nach unten aus dem Wärmeträgermodul (WTM) herausziehen.
7. Gegebenenfalls die zwei Befestigungsschrauben (5) am Längsträger entfernen, um die Füllpumpe zu entfernen.

Kühlventil 1

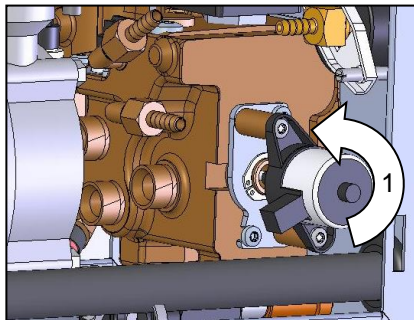


Abb. 97: Kühlventil 1 ausbauen

1. Temperiergerät vollständig entleeren.
2. Flanschschrauben am Antrieb lösen.
3. Antrieb leicht drehen (1) und ausfahren.
4. Kühlventil 1 ausbauen.

Kühlventil 2

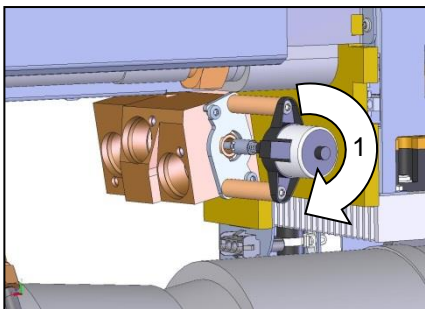


Abb. 98: Kühlventil 2

1. Temperiergerät vollständig entleeren.
2. Flanschschrauben am Antrieb lösen.
3. Antrieb leicht drehen (1) und ausfahren.
4. Kühlventil 2 ausbauen.

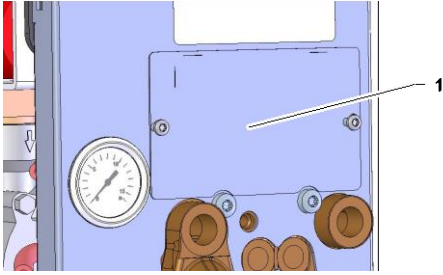
Ventile

Abb. 99: Abdeckung Ventile

1. Temperiergerät vollständig entleeren.
2. Befestigungsschrauben für Abdeckblech (1) an Rückwand unten entfernen und Abdeckblech entfernen

Geräteplatine

1. Netzstecker vom Netz trennen.
2. Schrauben von Front lösen.
3. Front herunterklappen.

Störungen

10 Störungen

Im folgenden Kapitel sind mögliche Ursachen für Störungen und die Arbeiten zu ihrer Beseitigung beschrieben.

Bei vermehrt auftretenden Störungen die Wartungsintervalle entsprechend der tatsächlichen Belastung verkürzen.

Bei Störungen, die durch die nachfolgenden Hinweise nicht zu beheben sind, die HB-Therm Vertretung kontaktieren (→ www.hb-therm.ch). Für Fehlerdiagnosen können Serviceinformationen auf einen USB-Datenträger gesichert und der HB-Therm Vertretung zugestellt werden (→ Sichern/Laden).

10.1 Sicherheit

Personal

- Die hier beschriebenen Arbeiten zur Störungsbeseitigung können, soweit nicht anders gekennzeichnet, durch den Bediener ausgeführt werden.
- Einige Arbeiten dürfen nur von Fachpersonal oder ausschliesslich durch den Hersteller ausgeführt werden, darauf wird bei der Beschreibung der einzelnen Störungen gesondert hingewiesen.
- Arbeiten an der elektrischen Anlage dürfen grundsätzlich nur von Elektrofachpersonal ausgeführt werden.
- Arbeiten an der Hydraulik dürfen nur von Hydraulikfachpersonal ausgeführt werden.

Persönliche Schutzausrüstung

Folgende Schutzausrüstung bei allen Wartungs-/Reparaturarbeiten tragen:

- Schutzbrille
- Schutzhandschuhe
- Sicherheitsschuhe
- Arbeitsschutzkleidung



HINWEIS!

Auf weitere Schutzausrüstung, die bei bestimmten Arbeiten zu tragen ist, wird in den Warnhinweisen dieses Kapitels gesondert hingewiesen.

Besondere Gefahren

Folgende Gefahren bestehen:

- Lebensgefahr durch elektrischen Strom.
- Verbrennungsgefahr durch heisse Betriebsstoffe.
- Verbrennungsgefahr durch heisse Oberflächen.
- Quetschgefahr durch Wegrollen oder Umkippen.

Unsachgemäss ausgeführte Wartungs-/ Reparaturarbeiten



WARNUNG!

Verletzungsgefahr durch unsachgemäss ausgeführte Wartungs-/ Reparaturarbeiten!

Unsachgemässe Wartung / Reparatur kann zu schweren Personen- oder Sachschäden führen.

Deshalb:

- Vor Beginn der Arbeiten für ausreichende Montagefreiheit sorgen.
- Wenn Bauteile entfernt wurden, auf richtige Montage achten, alle Befestigungselemente wieder einbauen und Schrauben-Anzugsdrehmomente einhalten.

Verhalten bei Störungen

Grundsätzlich gilt:

1. Bei Störungen, die eine unmittelbare Gefahr für Personen oder Sachwerte darstellen, sofort die Not-Aus-Funktion ausführen.
2. Störungsursache ermitteln.
3. Falls die Störungsbehebung Arbeiten im Gefahrenbereich erfordert, ausschalten und gegen Wiedereinschalten sichern.
4. Verantwortlichen am Einsatzort über Störung sofort informieren.
5. Je nach Art der Störung diese von autorisiertem Fachpersonal beseitigen lassen oder selbst beheben.



HINWEIS!

Die im Folgenden aufgeführte Störungstabelle gibt Aufschluss darüber, wer zur Behebung der Störung berechtigt ist.

Störungen

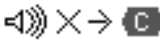

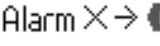

10.2 Störungsanzeigen

10.2.1 Störungsanzeige Display

Es wird zwischen vier Alarmstufen unterschieden, die entsprechend folgender Tabelle auf dem Display in der Statuszeile angezeigt werden:

Stufe	Merkmal	Anzeige	Heizung	Pumpe	Kühlung	Quittierung	Alarm- ausgabe
0	Es wurden Grenzwerte überschritten. Die Überschreitung hat Einfluss auf die Beheizung des Geräts.	gelb	aus	-	-	nicht zwingend	-
1	Es wurden Grenzwerte überschritten. Die Überschreitung hat keinen Einfluss auf die Betriebssicherheit des Geräts.	gelb	-	-	-	nicht zwingend	Hupe Alarmkontakt Schnittstelle
2	Es wurden Grenzwerte überschritten. Die Überschreitung hat Einfluss auf die Beheizung des Geräts.	rot	aus	-	-	zwingend	Hupe Alarmkontakt Schnittstelle
3	Es wurden Grenzwerte überschritten. Die Überschreitung hat direkten Einfluss auf die Betriebssicherheit des Geräts.	rot	aus	aus	aus	zwingend	Hupe Alarmkontakt Schnittstelle


Bei Störungen der Alarmstufe 1 - 3:

- Hupe, Alarmkontakt (Zusatzausrüstung ZB) werden aktiviert und Alarm auf Schnittstelle (Zusatzausrüstung ZD, ZC, ZP) wird übertragen.
- Im Symbolfeld wird  angezeigt.
- 1. Hupe mit Taster  quittieren.
- Im Symbolfeld wird  angezeigt.
- 2. Störungsursache ermitteln. Gegebenenfalls HB-Therm Vertretung kontaktieren (→ www.hb-therm.ch).
- 3. Alarm mit Taster  quittieren

10.3 Störungsursache ermitteln

Störungsursache

Um mögliche Gründe für eine aktuelle Störungsmeldung herauszufinden, ist wie folgt vorzugehen:

1. Durch Taster  drücken, wird die Online-Hilfe zu der anstehenden Störungsmeldung angezeigt.

Störungsübersicht

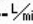

Fehlersuche			
31.03.09 08:39	Differenz Vorlauf-Extern	E123	0 h
	GIF00 Normalbetrieb	E123	0 h
31.03.09 08:39	Füllstand zu tief	E044	0 h
	GIF00 Normalbetrieb	E044	0 h
31.03.09 08:39	Kreislauf Übertemp.	E021	0 h
	GIF00 Normalbetrieb	E021	0 h
31.03.09 08:39	Pumpe Unterstrom	E011	0 h
	GIF00 Normalbetrieb	E011	0 h
1	Vorlauf Durchfluss	25.0 °C --  /min	Betriebsbereit

Abb. 100: Logbuch Alarme

Die letzten 10 aufgetretenen Störungsmeldungen können wie folgt angezeigt werden:

1. Menüseite **Fehlersuche** aufrufen.
→ Übersicht der Störungsmeldungen wird angezeigt. Mit „S“ gekennzeichnete Störungsmeldungen sind in der Anfahrphase des Gerätes aufgetreten.
2. Gewünschte Störungsmeldung auswählen.
3. Taster  drücken.
→ Online-Hilfe der ausgewählten Störungsmeldung wird angezeigt.

Störungen

10.4 Störungstabelle

Störung	Mögliche Ursache	Fehlerbehebung	Behebung durch
Unterstrom Heizung oder Überstrom Heizung	Nicht an die korrekte Netzspannung angeschlossen	An korrekte Netzspannung anschliessen	Elektrofachpersonal
	Steckanschlüsse nicht richtig angeschlossen oder defekt	Steckanschlüsse kontrollieren	Elektrofachpersonal
		Gegebenenfalls richtig anschliessen oder ersetzen	
	Halbleiterrelais defekt	Halbleiterrelais ersetzen	Elektrofachpersonal
	Heizung defekt	Heizung reparieren oder ersetzen	Elektrofachpersonal
Unterstrom Pumpe oder Überstrom Pumpe	Nicht an die korrekte Netzspannung angeschlossen	An korrekte Netzspannung anschliessen	Elektrofachpersonal
	Pumpe defekt	Pumpe reparieren oder ersetzen	Fachpersonal
Phase fehlt	Netzanschluss nicht richtig hergestellt	Netzanschluss richtig herstellen	Elektrofachpersonal
Übertemperatur Kreislauf	Kühlwasseranschluss nicht richtig hergestellt	Kühlwasseranschluss richtig herstellen	Fachpersonal
	Kühlventil 1 bzw. Kühlventil 2 defekt	Kühlventil 1 bzw. Kühlventil 2 überprüfen, gegebenenfalls ersetzen	Fachpersonal
	Temperaturfühler nicht richtig kalibriert	Temperaturfühler kalibrieren	Fachpersonal
	Temperaturfühler defekt	Temperaturfühler ersetzen	Fachpersonal

Störungen

Störung	Mögliche Ursache	Fehlerbehebung	Behebung durch
Systemdruck zu gering oder Erstfülldauer überschritten oder Fülldauer überschritten	Grosses externes Volumen	Alarm quittieren (bei Erstfülldauer überschritten).	Bediener
	Netzwasserdruck zu gering.	Netzwasserdruck erhöhen.	Bediener
	Kühlwasser- bzw. Systemwasseranschluss nicht richtig hergestellt	Kühlwasser- bzw. Systemwasseranschluss richtig herstellen (vorhandene Absperrventile öffnen)	Bediener
	Verwendete Schnellkupplungen verschlossen oder verstopft	Schnellkupplungen überprüfen, gegebenenfalls reinigen oder ersetzen	Fachpersonal
	Schlauchanbindungen defekt	Schlauchanbindungen auf Leckagen kontrollieren, gegebenenfalls ersetzen	Bediener
	Füllpumpe defekt	Füllpumpe reparieren oder ersetzen	Fachpersonal
	Drucksensor nicht richtig kalibriert	Drucksensor kalibrieren	Fachpersonal
	Drucksensor defekt	Drucksensor ersetzen	Fachpersonal
Füllzyklen überschritten	Schlauchanbindungen defekt	Schlauchanbindungen auf Leckagen kontrollieren, gegebenenfalls ersetzen	Bediener
Kein Durchfluss vorhanden oder Durchfluss zu klein	Filter in Vor- bzw. Rücklauf verunreinigt.	Filter in Vor- bzw. Rücklauf reinigen.	Fachpersonal
	Parameter Durchfluss intern min. zu gering eingestellt.	Parameter Durchfluss intern min. vergrössern (bei Durchfluss zu klein).	Bediener
	Verwendete Schnellkupplungen verschlossen oder verstopft.	Schnellkupplungen überprüfen, gegebenenfalls reinigen oder ersetzen.	Fachpersonal
	Schlauchanbindung abgknickt.	Knickungen in Schlauchanbindung beheben.	Bediener
	Verbraucher verstopft.	Verbraucher überprüfen, gegebenenfalls reinigen.	Fachpersonal

Störungen

Störung	Mögliche Ursache	Fehlerbehebung	Behebung durch	
Temperaturabweichung oben	Kühlwasser- bzw. Systemwasseranschluss nicht richtig hergestellt	Kühlwasser- bzw. Systemwasseranschluss richtig herstellen	Bediener	
	Parameter Abweichung Soll-Ist oben zu gering eingestellt	Parameter Abweichung Soll-Ist oben vergrößern	Bediener	
	Regelparameter nicht optimal eingestellt	Regelparameter optimieren	Fachpersonal	
Temperaturabweichung unten	Parameter Abweichung Soll-Ist unten zu gering eingestellt	Parameter Abweichung Soll-Ist unten vergrößern	Bediener	
	Regelparameter nicht optimal eingestellt	Regelparameter optimieren	Fachpersonal	
	Kühlventil 1 bzw. Kühlventil 2 defekt	Kühlventil 1 bzw. Kühlventil 2 überprüfen, gegebenenfalls ersetzen	Fachpersonal	
	Heizleistung nicht ausreichend	Benötigte Heizleistung überprüfen Heizung überprüfen, gegebenenfalls ersetzen	Fachpersonal	
Druckbegrenzung überschritten	Filter in Vor- bzw. Rücklauf verunreinigt	Filter reinigen	Fachpersonal	
	Verbraucher verstopft	Verbraucher überprüfen, gegebenenfalls reinigen	Fachpersonal	
	Parameter Druckbegrenzung zu gering eingestellt	Parameter Druckbegrenzung vergrößern	Bediener	
	Minimaldrehzahl Pumpe erreicht	Parameter Druckbegrenzung vergrößern	Bediener	
	Istwert Vor-/Rücklauf Temperatur zu hoch	Sollwert 1 bzw. 2 verkleinern		Bediener
		Parameter Druckbegrenzung vergrößern		Bediener
	Drucksensor nicht richtig kalibriert	Drucksensor kalibrieren	Fachpersonal	
Drucksensor defekt	Drucksensor ersetzen	Fachpersonal		

Störungen

Störung	Mögliche Ursache	Fehlerbehebung	Behebung durch
Temperaturdifferenz Abweichung	Parameter Abweichung Temperaturdifferenz zu gering eingestellt	Parameter Abweichung Temperaturdifferenz vergrößern	Bediener
	Durchfluss nicht ausreichend	Filter Vor- bzw. Rücklauf reinigen	Fachpersonal
		Schnellkupplungen überprüfen, gegebenenfalls reinigen oder ersetzen.	Fachpersonal
		Knickungen in Schlauchanbindung beheben.	Bediener
		Verbraucher überprüfen, gegebenenfalls reinigen.	Fachpersonal
Leistungsgrenze Pumpe erreicht	Parameter Sollwert Temperaturdifferenz vergrößern	Bediener	
Durchflussabweichung oben	Parameter Durchfluss Abweichung Soll-Ist oben zu gering eingestellt	Parameter Durchfluss Abweichung Soll-Ist oben vergrößern	Bediener
	Leistungsgrenze Pumpe erreicht	Parameter Sollwert Durchfluss vergrößern	Bediener
Durchflussabweichung unten	Parameter Durchfluss Abweichung Soll-Ist unten zu gering eingestellt	Parameter Durchfluss Abweichung Soll-Ist unten vergrößern	Bediener
	Durchfluss nicht ausreichend	Filter Vor- bzw. Rücklauf reinigen	Fachpersonal
		Schnellkupplungen überprüfen, gegebenenfalls reinigen oder ersetzen.	Fachpersonal
		Knickungen in Schlauchanbindung beheben.	Bediener
		Verbraucher überprüfen, gegebenenfalls reinigen.	Fachpersonal
Leistungsgrenze Pumpe erreicht	Parameter Sollwert Durchfluss verkleinern	Bediener	

Störungen

Störung	Mögliche Ursache	Fehlerbehebung	Behebung durch
Druckdifferenz-abweichung oben	Filter in Vor- bzw. Rücklauf verunreinigt	Filter reinigen	Fachpersonal
	Verbraucher verstopft	Verbraucher überprüfen, gegebenenfalls reinigen	Fachpersonal
	Parameter Druckdifferenz Pumpe oben zu gering eingestellt	Parameter Druckdifferenz Pumpe oben vergrößern	Bediener
	Leistungsgrenze Pumpe erreicht	Parameter Sollwert Druckdifferenz vergrößern	Bediener
	Drucksensor nicht richtig kalibriert	Drucksensor kalibrieren	Fachpersonal
	Drucksensor defekt	Drucksensor ersetzen	Fachpersonal
Druckdifferenz-abweichung unten	Parameter Druckdifferenz Pumpe unten zu gering eingestellt	Parameter Druckdifferenz Pumpe unten vergrößern	Bediener
	Leistungsgrenze Pumpe erreicht	Parameter Sollwert Druckdifferenz verkleinern	Bediener
	Drucksensor nicht richtig kalibriert	Drucksensor kalibrieren	Fachpersonal
	Drucksensor defekt	Drucksensor ersetzen	Fachpersonal
Kommunikation gestört FU	Netzversorgung Frequenzumformer unterbrochen	Netzversorgung kontrollieren	Elektrofachpersonal
	Sicherung Pumpe bzw. Motorschutzschalter ausgelöst	Sicherungen kontrollieren bzw. Motorschutzschalter korrekt einstellen (→ Seite 135)	Elektrofachpersonal
	Kabel zwischen Frequenzumformer und GIF-51 ausgesteckt oder defekt	Kabel einstecken oder ersetzen	Elektrofachpersonal

10.5 Inbetriebnahme nach behobener Störung

Nach dem Beheben der Störung die folgenden Schritte zur Wiederinbetriebnahme durchführen:

1. Not-Aus-Einrichtungen zurücksetzen.
2. Störung an der Steuerung quittieren.
3. Sicherstellen, dass sich keine Personen im Gefahrenbereich aufhalten.
4. Gemäss den Hinweisen im Kapitel "Bedienung" starten.

11 Entsorgung

11.1 Sicherheit

Personal

- Die Entsorgung darf nur von Fachpersonal ausgeführt werden.
- Arbeiten an der elektrischen Anlage dürfen nur von Elektrofachpersonal ausgeführt werden.
- Arbeiten an der Hydraulik dürfen nur von Hydraulikfachpersonal ausgeführt werden.

11.2 Materialentsorgung

Nachdem das Gebrauchsende erreicht ist, muss das Gerät einer umweltgerechten Entsorgung zugeführt werden.

Sofern keine Rücknahme- oder Entsorgungsvereinbarung getroffen wurde, zerlegte Bestandteile der Wiederverwertung zuführen:

- Metalle verschrotten.
- Kunststoffelemente zum Recycling geben.
- Übrige Komponenten nach Materialbeschaffenheit sortiert entsorgen.



ACHTUNG! **Umweltschäden bei falscher Entsorgung!**

Elektroschrott, Elektronikkomponenten, Schmier- und andere Hilfsstoffe unterliegen der Sondermüllbehandlung und dürfen nur von zugelassenen Fachbetrieben entsorgt werden!

Die örtliche Kommunalbehörde oder spezielle Entsorgungsfachbetriebe geben Auskunft zur umweltgerechten Entsorgung.

Ersatzteile

12 Ersatzteile



WARNUNG!

Sicherheitsrisiko durch falsche Ersatzteile!

Falsche oder fehlerhafte Ersatzteile können die Sicherheit beeinträchtigen sowie zu Beschädigungen, Fehlfunktionen oder Totalausfall führen.

Deshalb:

- Nur Originalersatzteile des Herstellers verwenden.

Ersatzteile über HB-Therm Vertretungen beziehen
(→ www.hb-therm.ch).

Die Ersatzteilliste befindet sich im Anhang B dieser Betriebsanleitung.

Bei Verwendung nicht freigegebener Ersatzteile verfallen jegliche Garantie- und Serviceansprüche.

12.1 Ersatzteilbestellung

Bei Ersatzteilbestellung unbedingt angeben:

- Bezeichnung und ID des Ersatzteils.
- Menge und Einheit.

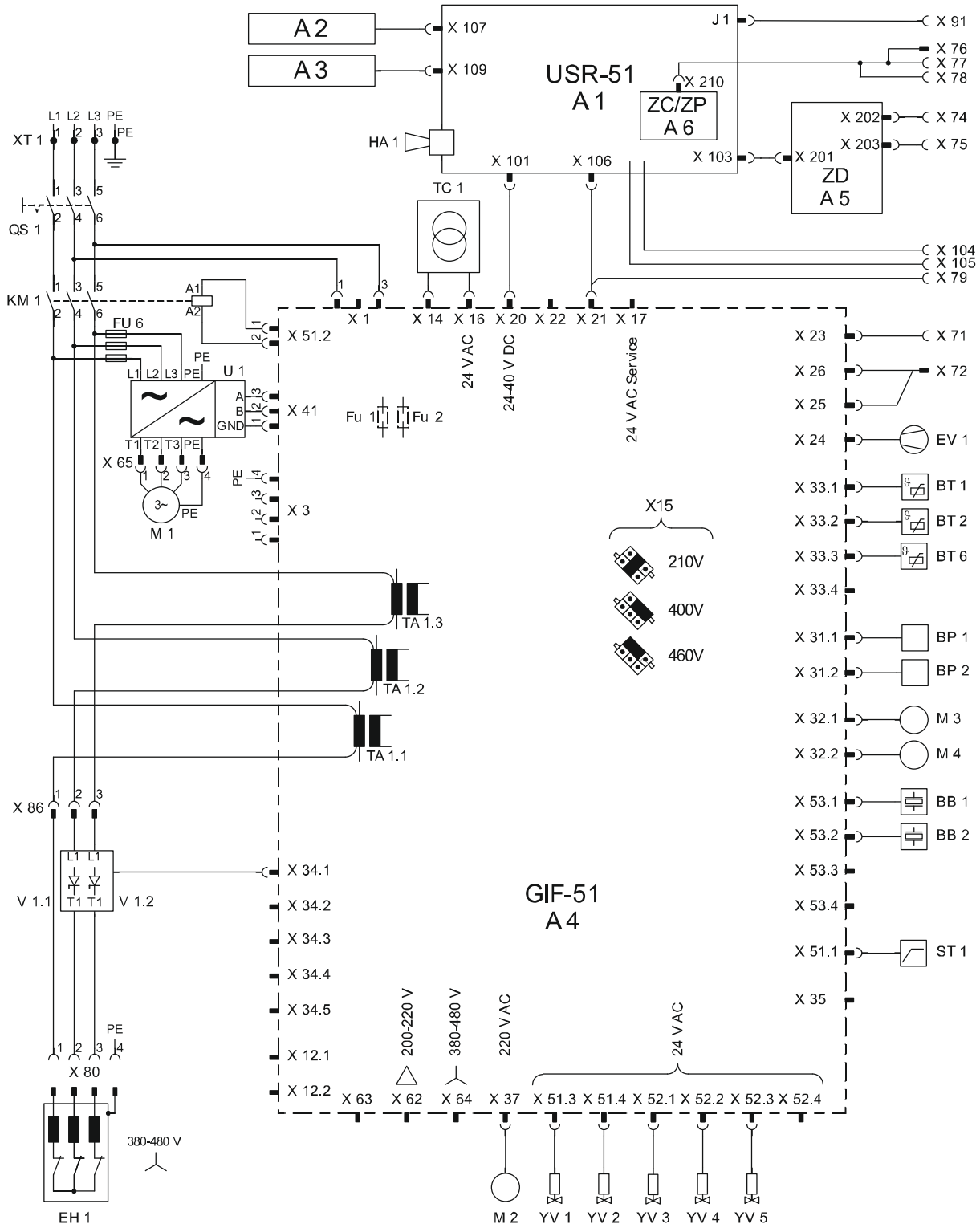
13 Technische Unterlagen

13.1 Elektroschema

Elektrischer Anschluss

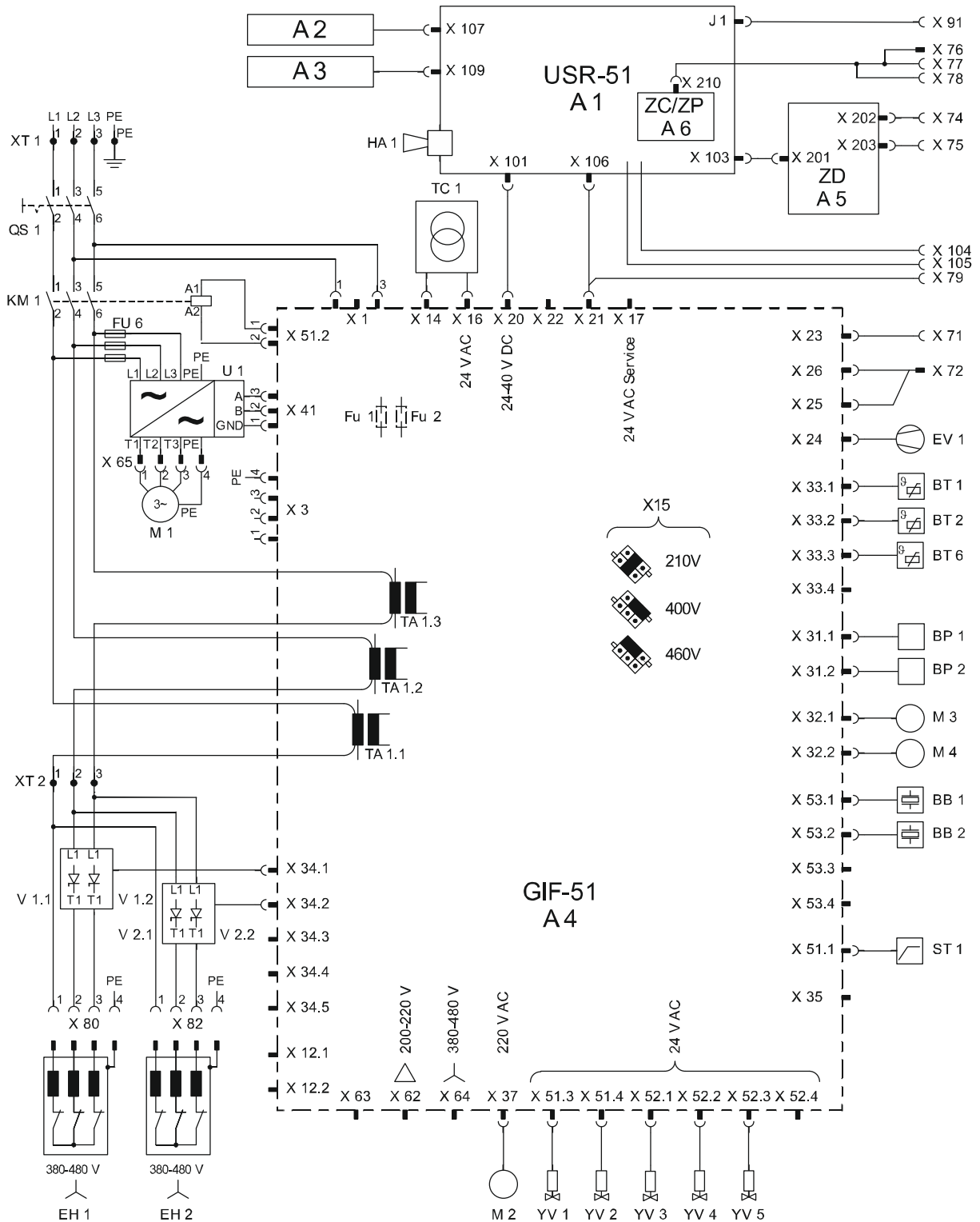
Siehe Typenschild am Gerät bzw. auf Seite 26.

380–480 V, 8 kW



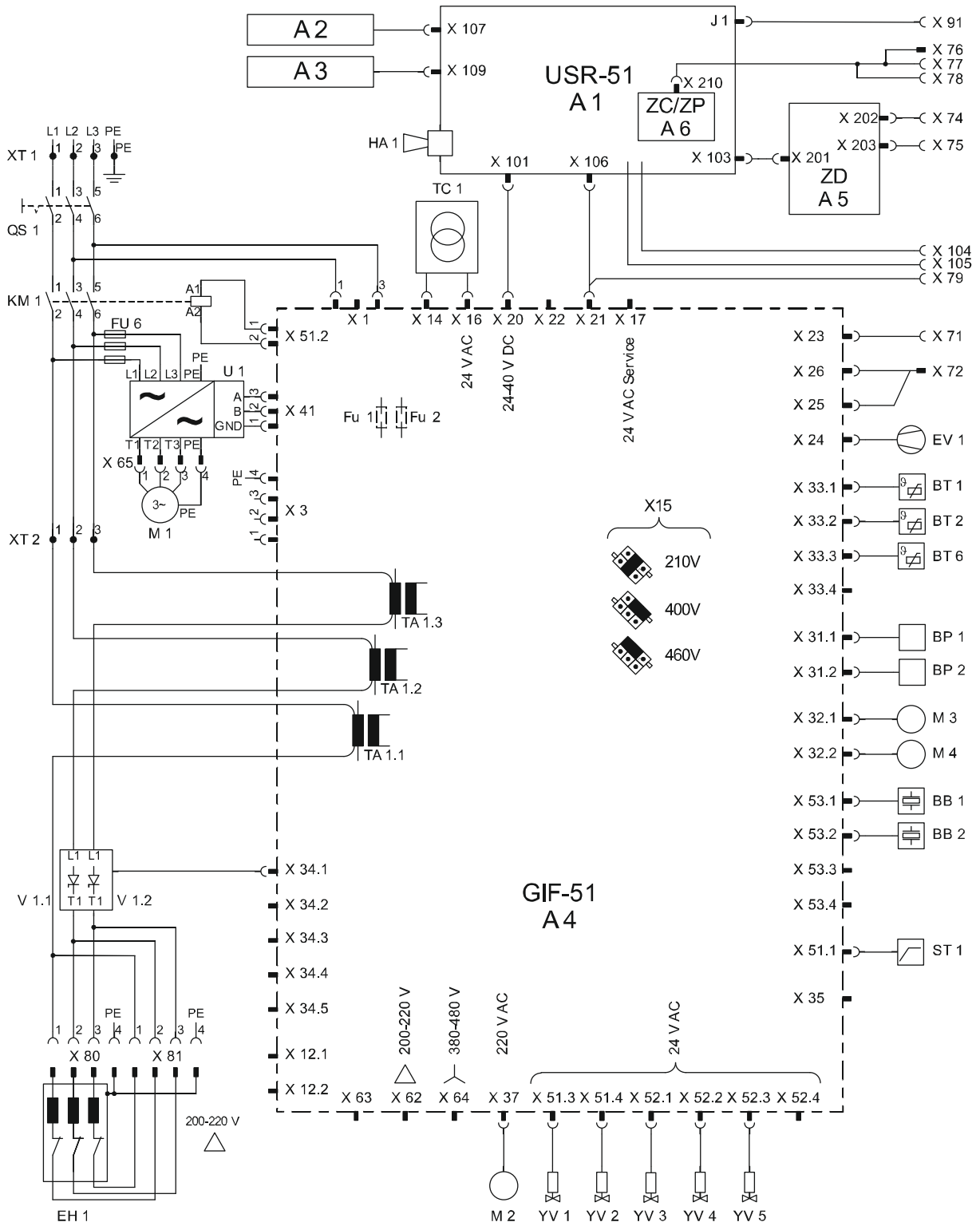
Technische Unterlagen

380–480 V, 16 kW



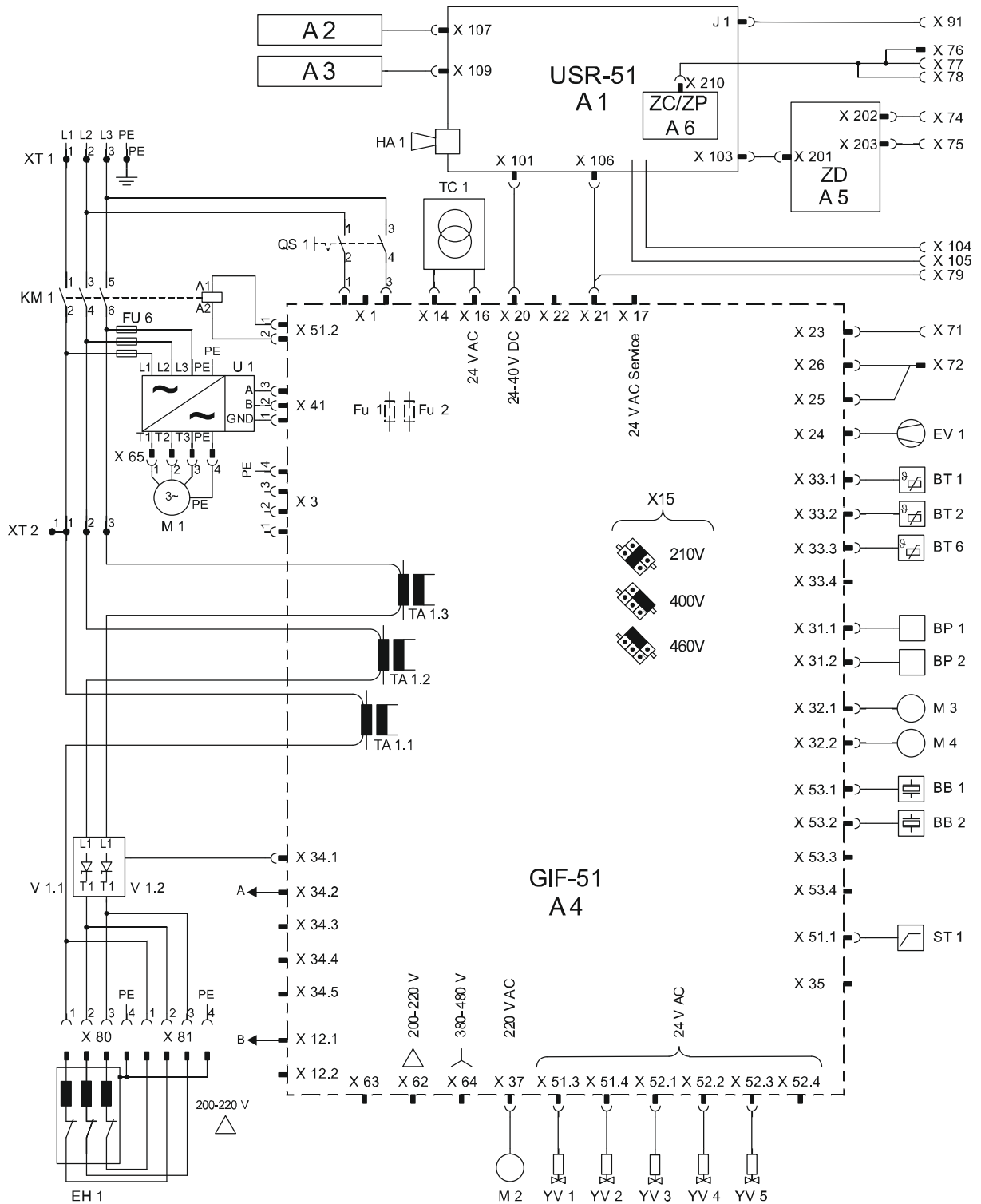
Technische Unterlagen

200–220 V, 8 kW

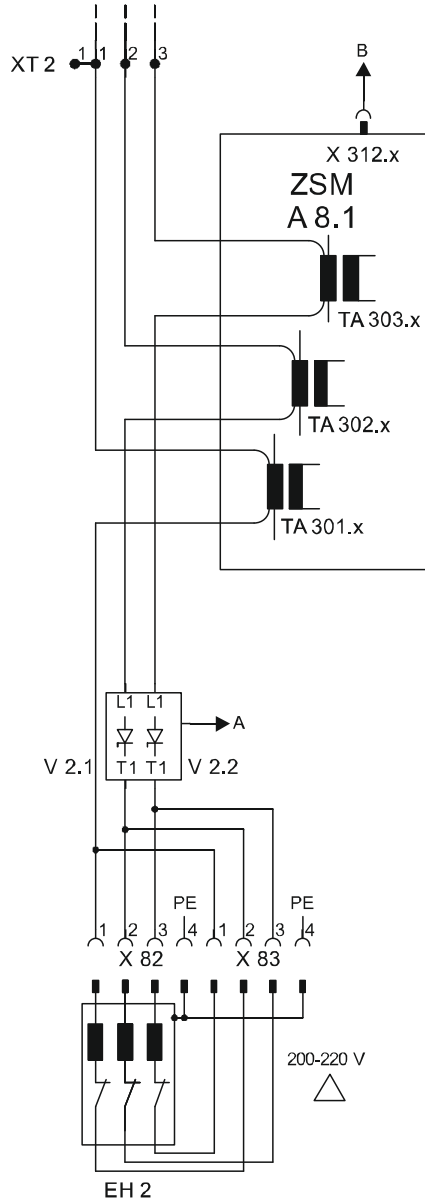


Technische Unterlagen

200–220 V, 16 kW



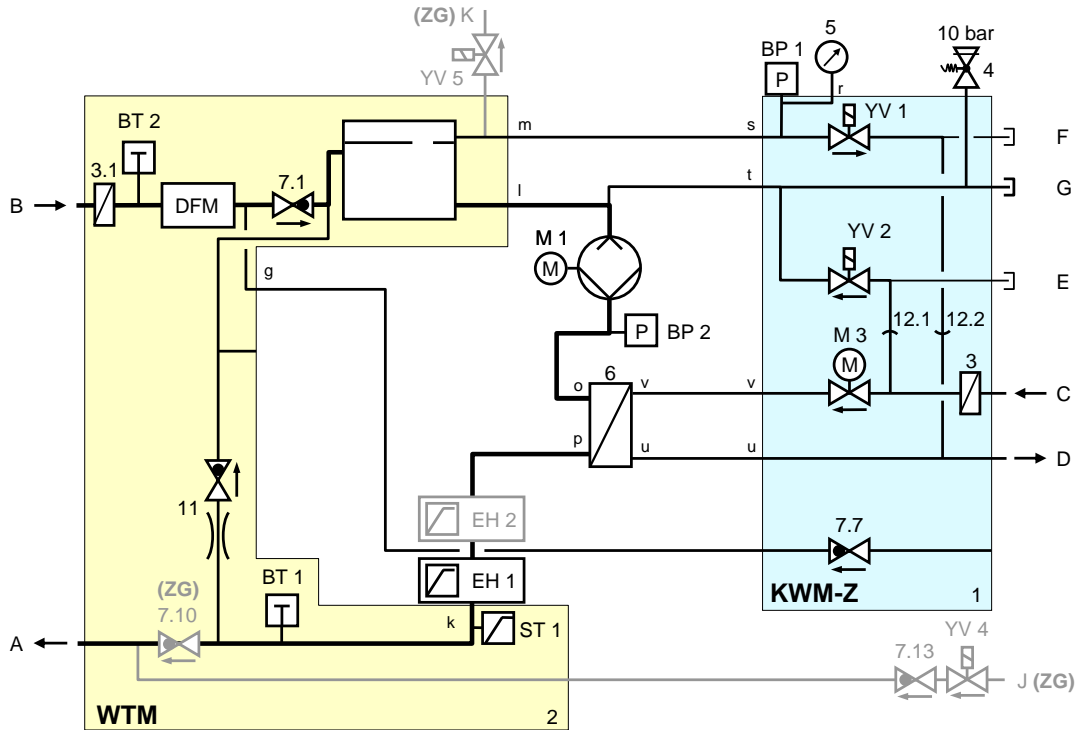
200-220 V, 16 kW



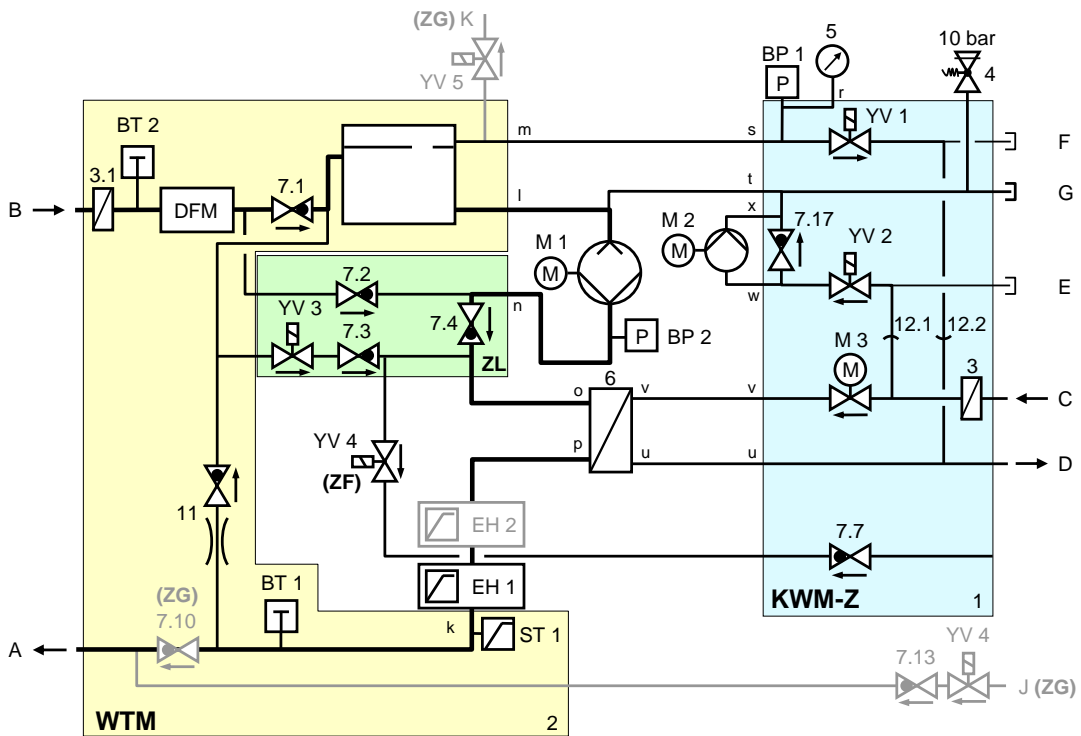
Technische Unterlagen

13.2 Hydraulikschema

HB-100Z2L

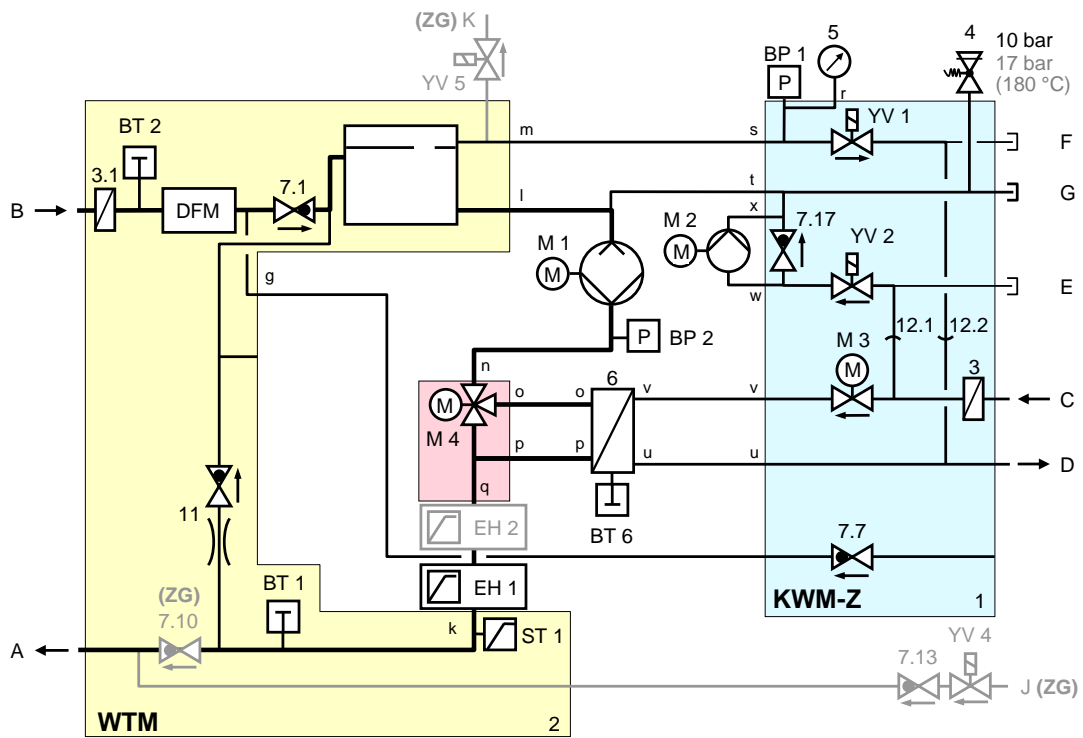


HB-100Z2L (ZL)

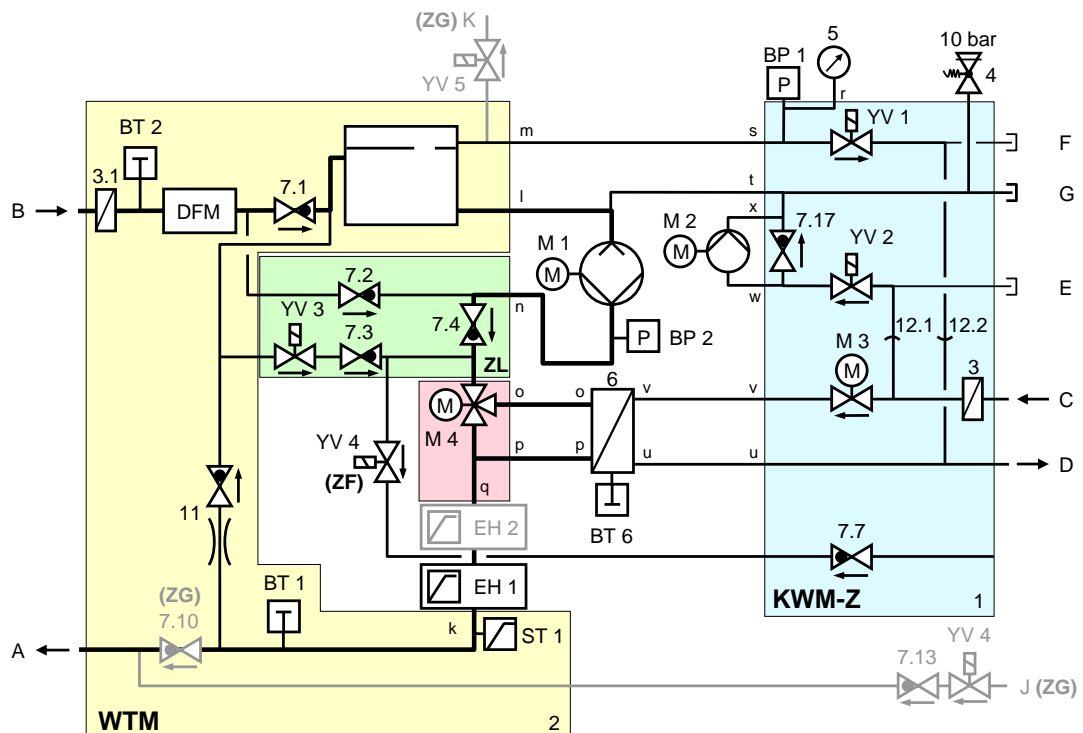


Technische Unterlagen

HB-140/160/180Z2L



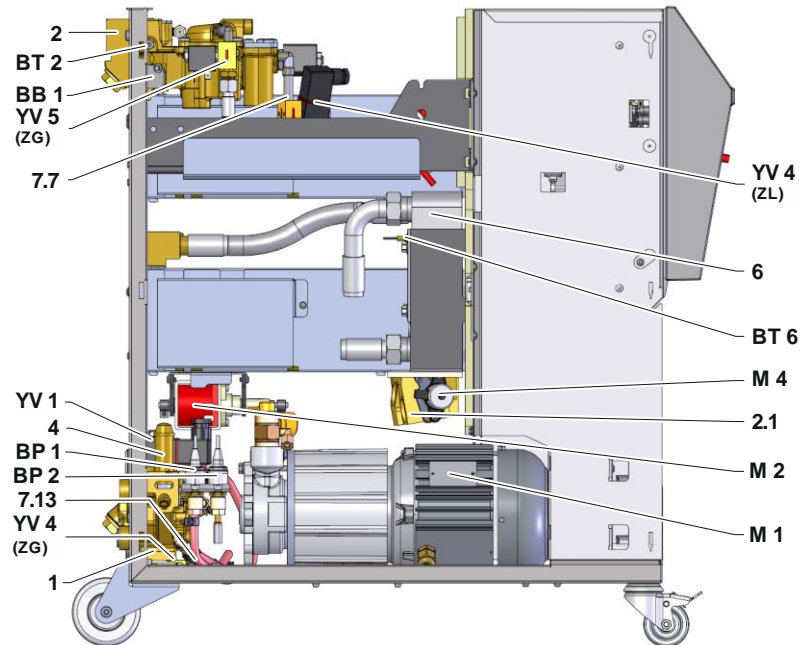
HB-140/160Z2L (ZL)



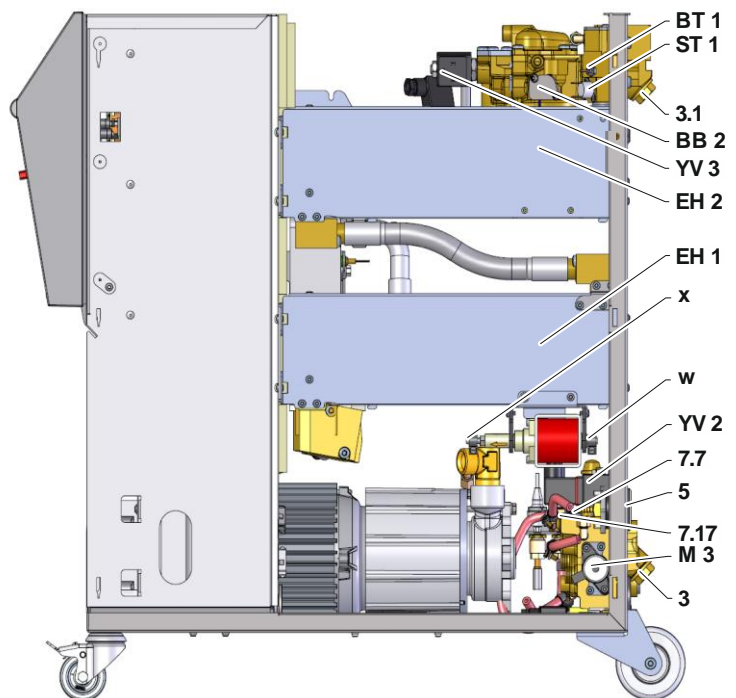
Technische Unterlagen

13.3 Komponentenanzordnung

Seitenansicht links

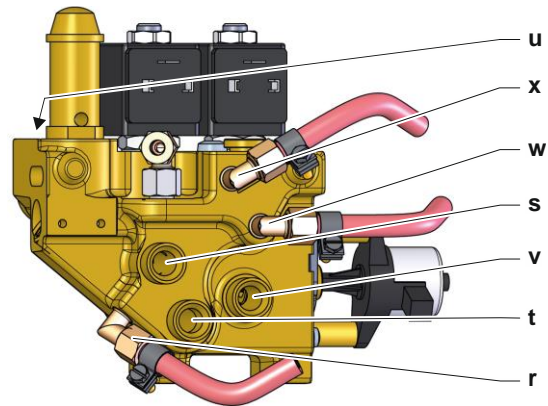


Seitenansicht rechts

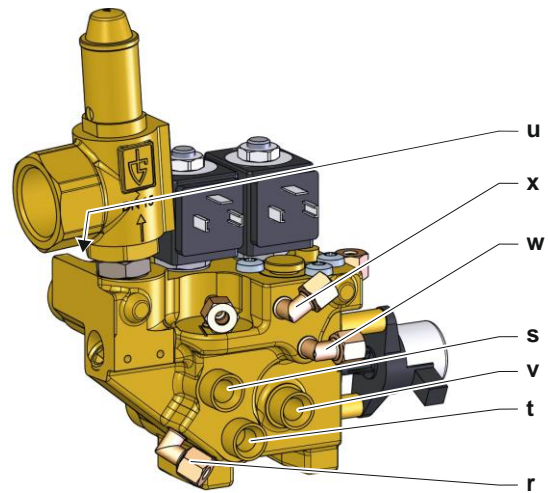


Technische Unterlagen

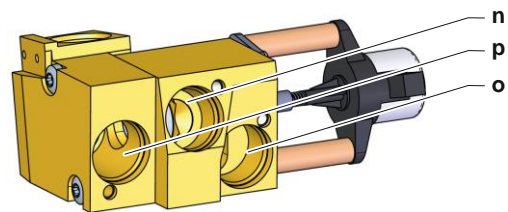
Kühlwasser-Modul



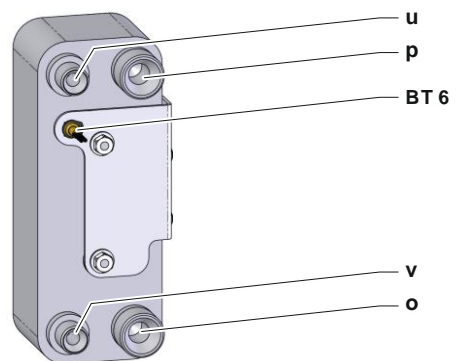
Kühlwasser-Modul 180 °C



Proportional-Modul

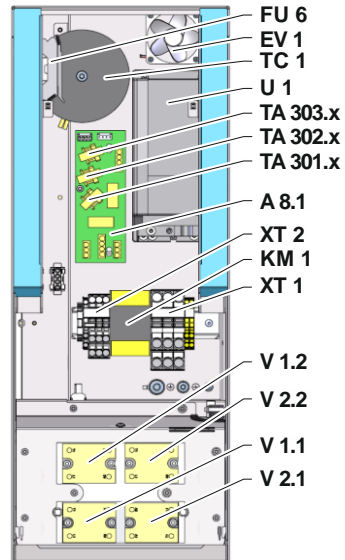


Kühler

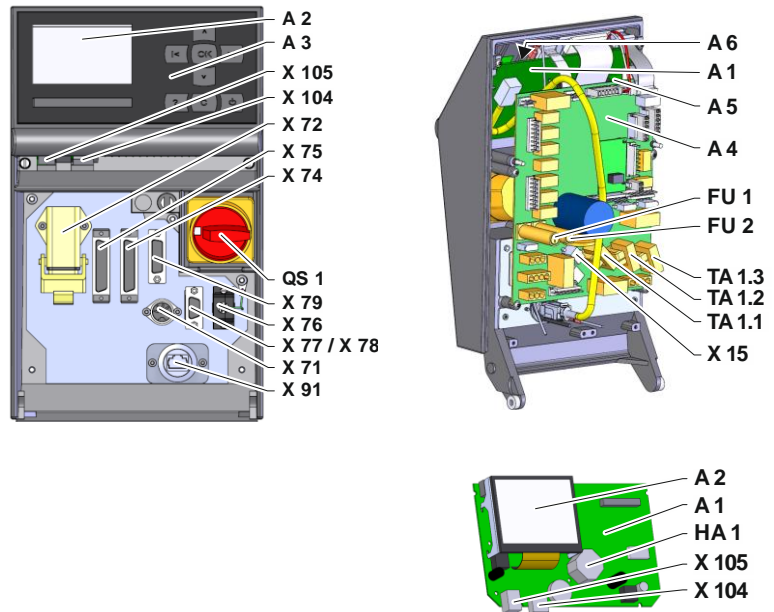


Technische Unterlagen

Elektroteil



Front



Technische Unterlagen

13.4 Legende

KZ	Bezeichnung	nur bei Ausführung
A	Vorlauf	
B	Rücklauf	
C	Kühlwasser Eingang	
D	Kühlwasser Ausgang	
E	Systemwasser Eingang	
F	Systemwasser Ausgang	
G	Entleerung	
J	Druckluft Eingang	ZG
K	Druckluft Ausgang	ZG
1	Kühlwasser-Modul KWM	
2	Wärmeträger-Modul WTM	
2.1	Proportional-Modul	
2.2	Leckstopp-Modul	ZL
3	Filter Kühlwasser-Eingang	
3.1	Filter Rücklauf	
4	Sicherheitsventil	
5	Manometer	
6	Kühler	
7.1	Rückschlagventil Rücklauf	
7.7	Rückschlagventil Belüftung	
7.10	Rückschlagventil Vorlauf	ZG
7.13	Rückschlagventil Druckluft	ZG
7.17	Rückschlagventil Füllung	140, 160, 180, 200, 230, ZL
11	Bypass mit Rückschlagventil	
12.1	Trennung Kühl- und Systemwassereingang	
12.2	Trennung Kühl- und Systemwasserausgang	
A 1	Steuerung USR-51	
A 2	Anzeige	
A 3	Tastatur	
A 4	Geräteplatine GIF-51	
A 5	Schnittstellenmodul DIGITAL	ZD
A 6	CAN-Modul oder Profibus-DP- Modul	ZC, ZP
A 8.1	Strommessplatine ZSM	
BB 1	Schallwandler 1	
BB 2	Schallwandler 2	
BP 1	Drucksensor System	
BP 2	Drucksensor Vorlauf	
BT 1	Temperaturfühler Vorlauf	
BT 2	Temperaturfühler Rücklauf	
BT 6	Temperaturfühler Kühler	
EH 1	Heizung 1	
EH 2	Heizung 2	

Technische Unterlagen

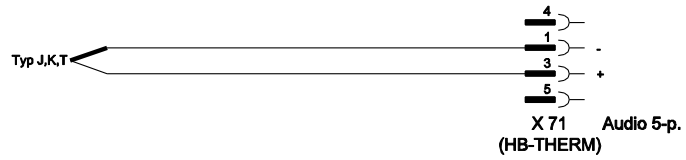
KZ	Bezeichnung	nur bei Ausführung
EV 1	Lüfter Elektroteil	
FU 1	Sicherung 0,8 AT	
FU 2	Sicherung 0,8 AT	
FU 6	Sicherung 10,0 AT	
HA 1	Hupe	
KM 1	Hauptschütz	
M 1	Hauptpumpe	
M 2	Füllpumpe	
M 3	Kühlventil 1 (KV 1)	
M 4	Kühlventil 2 (KV 2)	
N	Netzanschlussleitung	
QS 1	Hauptschalter	
ST 1	Temperaturbegrenzer Vorlauf	
TA 1.1	Stromwandler 1	
TA 1.2	Stromwandler 2	
TA 1.3	Stromwandler 3	
TA 301.x	Stromwandler 1.x	200–220 V
TA 302.x	Stromwandler 2.x	200–220 V
TA 303.x	Stromwandler 3.x	200–220 V
TC 1	Transformator	
U 1	Frequenzumrichter	
V 1.1	Halbleiterrelais Heizung 1	
V 1.2	Halbleiterrelais Heizung 1	
V 2.1	Halbleiterrelais Heizung 2	16 kW
V 2.2	Halbleiterrelais Heizung 2	16 kW
X 15	Spannungsvorwahl	
X 71	Steckdose Externfühler	ZE
X 72	Stecker Alarmkontakt, Externsteuerung	ZB
X 74	Steckdose Schnittstelle DIGITAL 1	ZD
X 75	Steckdose Schnittstelle DIGITAL 2	ZD
X 76	Stecker CAN-Bus	ZC
X 77	Steckdose CAN-Bus	ZC
X 78	Steckdose PROFIBUS-DP	ZP
X 79	Steckdose HB OUT	
X 91	Steckdose OPC UA	ZO
X 104	Steckdose USB- Host	
X 105	Steckdose USB- Device	
XT 1	Netzanschlussklemme	
XT 2	Klemme Heizung	380–480 V, 16 kW 200–220 V
YV 1	Magnetventil Entlüftung	
YV 2	Magnetventil Füllung	
YV 3	Magnetventil Leckstopp	ZL
YV 4	Magnetventil Belüftung bzw. Druckluft	ZL bzw. ZG
YV 5	Magnetventil Druckentlastung	ZG

Kabel zu Schnittstellen

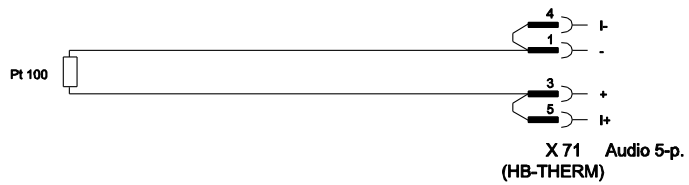
14 Kabel zu Schnittstellen

14.1 Externfühler

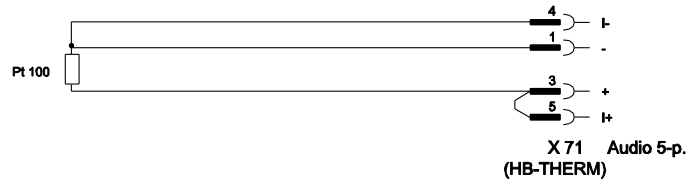
Fühlertyp Thermoelement (Typ J,K,T)



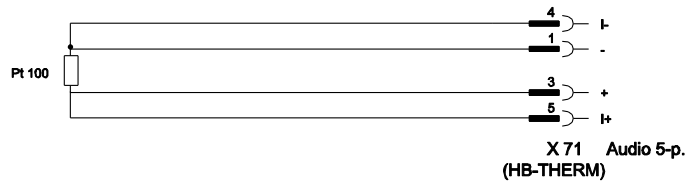
Fühlertyp Pt 100 (2-Leiter-Ausführung)



Fühlertyp Pt 100 (3-Leiter-Ausführung)



Fühlertyp Pt 100 (4-Leiter-Ausführung)



Kabel zu Schnittstellen

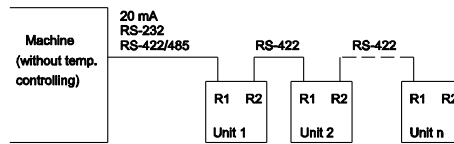
14.2 Externsteuerung



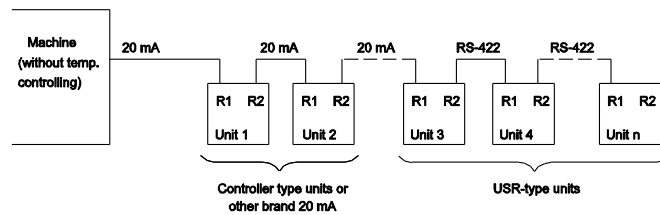
Funktion		Kontakt	Belastung
Gerät	EIN	Schliessen (Flanke)	5 VDC, 2 mA
	AUS	Öffnen (Flanke)	
Sollwert	2	Schliessen (Flanke)	5 VDC, 2 mA
	1	Öffnen (Flanke)	
Rampenprogramm	EIN	Schliessen (Flanke)	5 VDC, 2 mA
	AUS	Öffnen (Flanke)	
Alarmkontakt	---	---	250 VAC, 4 A

14.3 Serielle Datenschnittstellen

Betrieb mit USR-Geräten

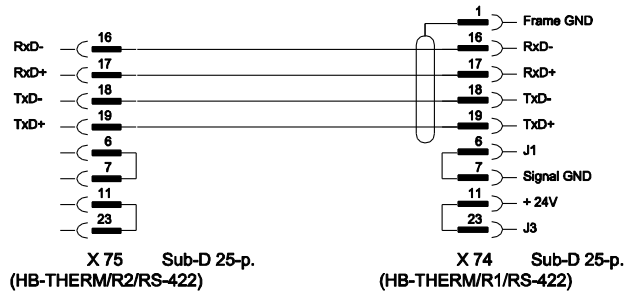


Betrieb mit USR und Regler Geräten

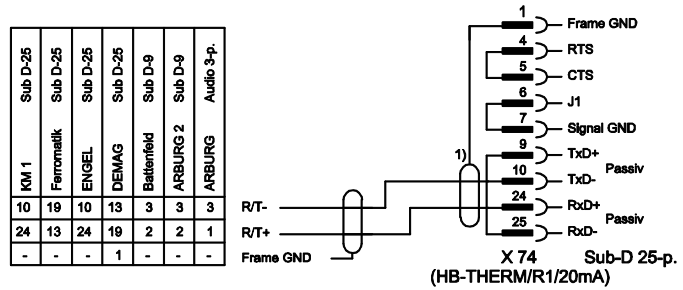


Kabel zu Schnittstellen

Verbindungskabel RS-422 (zwischen 2 USB-Geräten)

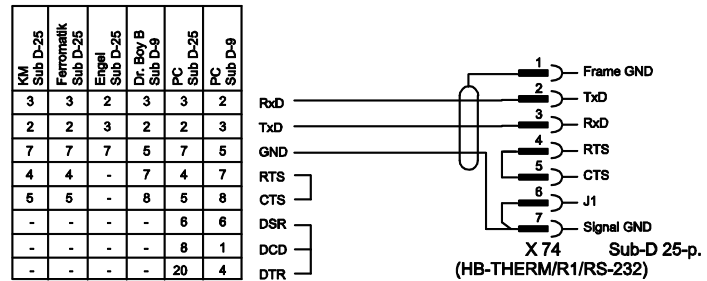


20 mA (Stromschleufe)

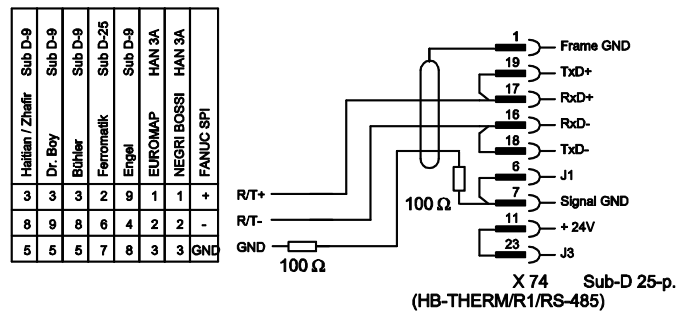


1) entfällt wenn Schirm auf Maschinenseite vorhanden ist

RS-232

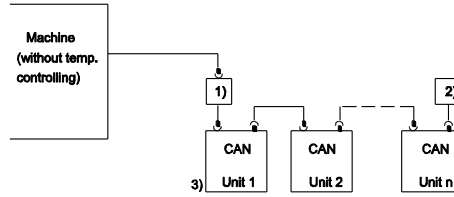


RS-485



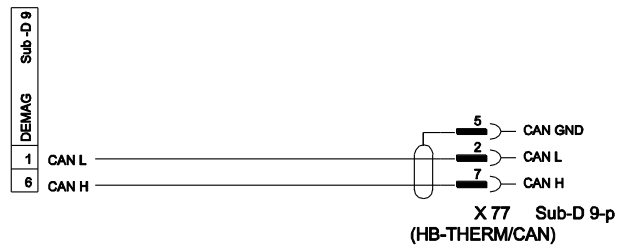
Kabel zu Schnittstellen

14.4 CAN-Bus-Schnittstellen

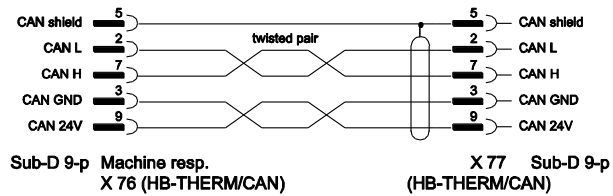


Nr.	Beschreibung		
1)	Adapter u/ID-Nr. 22590 (nur bei DEMAG-Maschine)		
2)	Abschluss 120 Ω (nicht bei älteren DEMAG-Maschinen mit eingebautem Anschluss)		
3)	Adresse	DEMAG	Gerät 1 mit Adresse 13, Gerät 2 mit Adresse 14 usw.
		Netstal	Gerät 1 mit Adresse 31, Gerät 2 mit Adresse 32 usw.

Adapter



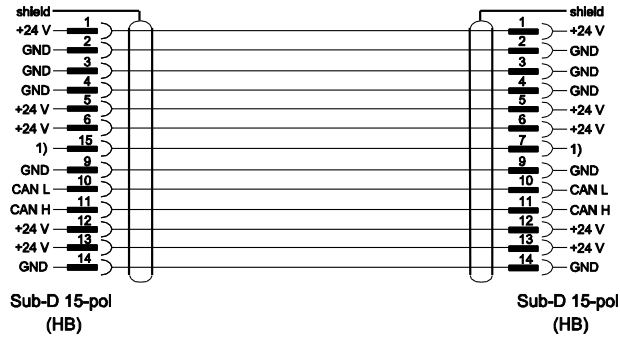
Verbindungskabel CAN



Kabel zu Schnittstellen

14.5 Schnittstelle HB

HB



1) Über diesen Kontakt wird ein automatischer Abschlusswiderstand geschaltet.

HB/CAN

