

# HB-Therm<sup>®</sup>

## THERMO-5

Üzemeltetési és szerviz  
útmutatója

**HB-100X2L**

Temperáló készülék



HB-Therm AG  
Piccardstrasse 6  
9015 St. Gallen  
SWITZERLAND

[www.hb-therm.com](http://www.hb-therm.com)

E-Mail [info@hb-therm.ch](mailto:info@hb-therm.ch)  
Phone +41 71 243 65 30

Eredeti kezelési utasítás fordítása



<b>Index</b> .....	<b>7</b>
<b>1 Általános Tudnivalók</b> .....	<b>9</b>
1.1 Információk az útmutatóhoz .....	9
1.2 Szimbólumok magyarázata .....	10
1.3 A szavatosságkorlátozása.....	11
1.4 Szerzői jogvédelem .....	11
1.5 Garanciális rendelkezések .....	12
1.6 Vevőszolgálat .....	12
<b>2 Biztonság</b> .....	<b>13</b>
2.1 Rendeltetésnek megfelelő használat .....	13
2.2 Az üzemeltető felelőssége .....	14
2.3 Személyzet iránti követelmények .....	15
2.3.1 Szakképzettségek.....	15
2.3.2 Illetéktelen személy.....	16
2.4 Személyi védőfelszerelés .....	17
2.5 Különleges veszélyek .....	18
2.6 Biztonsági berendezések .....	20
2.7 Jelzőtáblák.....	21
2.8 CE-megfelelőségi nyilatkozat gépekre.....	22
2.9 UK Declaration of Conformity for Machinery .....	23
<b>3 Műszaki adatok</b> .....	<b>24</b>
3.1 Általános adatok .....	24
3.2 Emissziók .....	25
3.3 Üzemi feltételek .....	25
3.4 Csatlakozások .....	26
3.5 Üzemi anyagok.....	28
3.6 Típus tábla.....	29
<b>4 Felépítés és működés</b> .....	<b>30</b>
4.1 Áttekintés .....	30
4.2 Rövid ismertetés.....	30
4.3 Működési elv.....	31
4.4 Hőhordozó .....	31
4.5 Csatlakozások .....	32
4.6 Kiegészítő felszereltségek.....	33
4.7 Üzem módok .....	34
4.7.1 Fő üzemmódok .....	34
4.7.2 Segédüzem fajták .....	34
4.8 Munkaterületek és veszélyes helyek.....	35
<b>5 Szállítás, csomagolás és tárolás</b> .....	<b>36</b>
5.1 Szállítás biztonsági szabályai.....	36
5.2 Szállítás .....	37
5.3 Szállítás ellenőrzése .....	38
5.4 Csomagolás.....	38

## Tartalom

5.5	Csomagokon alkalmazott szimbólumok .....	40
5.6	Tárolás.....	40
<b>6</b>	<b>Beszereles és első üzembe helyezés .....</b>	<b>41</b>
6.1	Biztonság.....	41
6.2	Felállítási hely iránti követelmények.....	42
6.3	Szerelési munkák .....	43
6.3.1	Görgök arretálása .....	43
6.3.2	Vízkezelés.....	43
6.3.3	Rendszercsatlakozások szerelése .....	44
6.3.4	Csatlakoztassa az adat-interfészeket .....	46
6.3.5	Csatlakoztassa a külső érzékelőt.....	48
<b>7</b>	<b>Vezérlés.....</b>	<b>49</b>
7.1	Billentyűzet .....	49
7.1.1	Szólókészülék billentyűfunkciói.....	49
7.1.2	Modulkészülékek kezelését ellátó billentyűfunkciók .....	50
7.1.3	Modulként vezérelt készülék billentyűfunkciói .....	51
7.1.4	Alap kijelzés .....	52
7.2	Kezelés szerkezete .....	54
7.3	Menüszerkezet .....	55
<b>8</b>	<b>Kezelés .....</b>	<b>65</b>
8.1	Táp be .....	65
8.2	Új modulkészülék bejelentkezése .....	66
8.3	Sajátosságok a modulkészülékek kezelésénél .....	67
8.4	Szólókészüléket modulként működtetni .....	68
8.5	Bekapcsolás .....	69
8.5.1	Eco-mode / Boost üzemmód / Normál üzem .....	69
8.5.2	Külső érzékelő .....	70
8.5.3	2. üzem előírt érték .....	72
8.5.4	Távvezérelt üzem.....	73
8.6	Kikapcsolás .....	76
8.6.1	Lehűtés és kikapcsolás.....	77
8.6.2	Formaürítés.....	78
8.6.3	Formaürítés sűrített levegővel .....	79
8.7	Leállítás vészhelyzet esetén .....	80
8.8	Elérési jogosultság meghatározása .....	81
8.8.1	Felhasználói profil beállítása.....	81
8.8.2	Kezelés felszabadításának beállítása.....	81
8.8.3	Elérési code megváltoztatása .....	82
8.9	Szivattyú üzemmódja .....	84
8.9.1	Eco-mode.....	85
8.9.2	Fokozott üzemmód .....	90
8.9.3	Normál üzem.....	90
8.10	Beállítások .....	91
8.10.1	Állítsa be az időzónát, dátumot és az órát.....	91

## Tartalom

8.10.2	Belső mérőhelyek definiálása .....	92
8.10.3	Kapcsolóóra beállítása.....	93
8.10.4	Felfutási program beállítása.....	94
8.10.5	Szivattyú indulási funkciója .....	96
8.10.6	Előremenő nyomáskorlátozás.....	97
8.11	Folyamat ellenőrzése .....	98
8.11.1	Határértékek ellenőrzése .....	98
8.11.2	Szivattyú kopásának ellenőrzése .....	100
8.11.3	Szabályozó optimalítása .....	101
8.12	Explorerablak.....	102
8.13	Mentés/feltöltés .....	103
8.13.1	Szerszámadatok .....	105
8.13.2	Tényleges adatok feljegyzése.....	107
<b>9</b>	<b>Karbantartás .....</b>	<b>109</b>
9.1	Biztonság.....	109
9.2	A készülék kinyitása .....	110
9.3	Karbantartási terv .....	112
9.4	Karbantartó munkák .....	114
9.4.1	Tisztítás.....	114
9.4.2	Pompa.....	115
9.4.3	Hőmérséklet mérés .....	116
9.4.4	Nyomásmérés .....	117
9.4.5	Biztonsági szelep .....	117
9.4.6	Szoftverfrissítés .....	118
9.4.7	Az alkatrészekhez való hozzáférés létrehozása .....	120
<b>10</b>	<b>Üzemzavarok .....</b>	<b>121</b>
10.1	Biztonság.....	121
10.2	Zavarjelzések .....	123
10.2.1	A kijelző zavarjelzése.....	123
10.3	Hiba okának meghatározása.....	124
10.4	Üzemzavar táblázat.....	124
10.5	Zavar megszüntetése utáni üzembe helyezés .....	128
<b>11</b>	<b>Ártalmatlanítás .....</b>	<b>129</b>
11.1	Biztonság.....	129
11.2	Anyag ártalmatlanítása.....	129
<b>12</b>	<b>Pótalkatrészek .....</b>	<b>130</b>
12.1	Alkatrészrendelés .....	130
<b>13</b>	<b>Műszaki dokumentumok .....</b>	<b>131</b>
13.1	Elektromos kapcsolási vázlat .....	131
13.2	Hidraulikus vázlat .....	134
13.3	Komponensek elrendezése .....	135
13.4	Jelmagyarázat .....	138
<b>14</b>	<b>Kábel a csatlakozókhoz.....</b>	<b>140</b>
14.1	Külső érzékelő .....	140

## Tartalom

14.2	Külső vezérlés .....	141
14.3	Soros adatcsatoló.....	141
14.4	CAN-Busz csatolók .....	143
14.5	HB csatoló .....	144

### Függelék

A	Különleges kivitel
B	Pótalkatrész lista

## Index

### A

A készülék kinyitása .....	110
Alap kijelzés .....	52
Alkalmazás .....	13
Alkalmazott személyzet .....	15
Állapot kijelző .....	53
Anyag ártalmatlanítása .....	129
Ártalmatlanítás .....	129
Áttekintés .....	30

### B

Beállítások .....	91
Bekapcsolás .....	69
Billentyűzet .....	49
Biztonság .....	13
Biztonsági berendezések .....	20
Biztonsági szelep .....	117
Boost üzemmód .....	69

### C

CE-megfelelőségi nyilatkozat .....	22
Code .....	82
Csatlakozás .....	26
Csatlakoztassa a külső érzékelőt .....	48
Csomagolás .....	38

### D

Dátum, beállítás .....	91
------------------------	----

### E

Eco-mode .....	69, 85
Elektromos áram .....	18
Elektromos csatlakozás .....	26
Elektromos kapcsolási vázlat .....	131
Elérési code .....	82
Elérési jogosultságok .....	81
Ellenőrzés .....	98
Fokozat .....	99
határértékek .....	98
szivattyúkopás .....	100
Előbiztosítás .....	26
Előírt érték 2 .....	72
Előremenő és visszatérő csatlakozása .....	27
Előremenő nyomáskorlátozás .....	97

Emissziók .....	25
-----------------	----

### F

Felállítás helye .....	42
Felfutási program .....	94
Felhasználói profil .....	81
Felületel, forró .....	19
Főkapcsoló .....	20
Fokozott üzemmód .....	90
Formaürités .....	78
Sűrített levegő .....	79

### G

Garancia .....	12
Görgők arretálása .....	43

### H

Hibaáram védőkapcsoló (RCD) .....	26
Hibák	
Áttekintés .....	124
Ok .....	124
Hidraulikai szakember .....	15
Hidraulikus csatlakozások .....	32
Hidraulikus vázlat .....	134
Hőhordozó .....	31
Hőmérséklet mérés .....	116
Hűtővíz csatlakozás .....	27

### I

Interfészek csatlakoztatása .....	46
-----------------------------------	----

### J

Jelmagyarázat .....	138
Jelzőtáblák .....	21

### K

Kábel a csatlakozókhoz .....	140
Kapcsolóóra .....	93
Karbantartás .....	109
Munkák .....	114
Karbantartási	
terv .....	112
Kezelés .....	65
Kezelés felszabadítása .....	81
Kezelés szerkezete .....	54

Kiegészítő felszereltségek .....	33	Szavatosság .....	11
Kikapcsolás .....	76	Személyzet .....	109, 121
Komponensek elrendezése .....	135	Szerszámadatok .....	105
Különleges kivitel .....	9	Szimbólum	
<b>L</b>		az útmutatóban .....	10
Lehűtés .....	77	Csomagokon alkalmazott.....	40
Leürítési csatlakozás .....	27	Készülék hátoldala .....	32
<b>M</b>		Szimbólumjelzés .....	53
Mentés/feltöltés .....	103	Szivattyú indulási funkciója .....	96
Menüszerkezet .....	55	Szoftverfrissítés .....	118
Mérés		<b>T</b>	
Átfolyás .....	24	Tárolás .....	40
Mérőhelyek .....	92	Távvezérelt üzem.....	73
Működési elv .....	31	Telepítés .....	43
Munkaterületek .....	35	Tényleges adatok feljegyzése .....	107
Műszaki adatok .....	24	Típustábla .....	29
Műszaki dokumentumok .....	131	Tisztítás.....	114
<b>N</b>		<b>U</b>	
Normál üzem .....	69, 90	UK-Declaration of Conformity .....	23
Nyomás mérése.....	24	Üzemi anyagok .....	18, 28
Nyomásmérés.....	117	Üzemi feltételek .....	25
<b>O</b>		Üzem módok.....	34
Óra, beállítás .....	91	Üzemzavarok .....	121
Összeállítás .....	30	<b>V</b>	
<b>P</b>		Védőfelszerelés .....	17, 109, 121
Pompa.....	115	Veszélyek.....	18
Pótalkatrészek .....	130	Veszélyes helyek .....	35
<b>R</b>		Vevőszolgálat.....	12
Rendeltetésnek megfelelő használat.....	13	Vezérlés .....	49
Riasztási napló .....	124	Villanyszerelő szakember .....	15
<b>S</b>		Vízkezelés.....	43
Súly .....	24	<b>Z</b>	
Szabályozó optimalás.....	101	Zajnyomás-szint .....	25
Szakszemélyzet .....	15	Zavar	
Szállítás .....	37	Kijelzések .....	123
		Táblázat .....	124



# 1 Általános Tudnivalók

## 1.1 Információk az útmutatóhoz

Ez az útmutató segíti a készülék biztonságos működését és hatékony használatát.

Az útmutató a készülék tartozéka és tartsák mindig a készülék közvetlen közelében úgy, hogy az a személyzet számára bármikor hozzáférhető legyen. A személyzet az útmutató tartalmát minden munkavégzés előtt figyelmesen olvassa el és tartalmát értse meg. A biztonságos munkavégzés alapfeltétele az adott biztonsági útmutatások és kezelési leírásban foglaltak betartása.

Ezen kívül ide tartoznak a készülékre vonatkozó helyileg érvényes és általános érvényű biztonsági előírások.

Az útmutató ábrái megkönnyítik a megértést és azok a készülék tényleges kiviteli módjától függően eltérőek lehetnek.

A különleges kivitelű készülékekhez tartozó kiegészítő dokumentációt (lásd a készüléken ill. a 2. oldalon található típustáblát) az "A" melléklet tartalmazza.

A használati tulajdonságok javítása és továbbfejlesztés keretében a műszaki változtatás jogát fenntartjuk.

## Általános Tudnivalók

### 1.2 Szimbólumok magyarázata

#### Biztonsági útmutatások

Az útmutató biztonsági előírásait szimbólumok különböztetik meg. A jelzőszavak azon biztonsági útmutatások kezdeténél találhatók, amelyek a veszélyeztetés mértékét mutatják.

A balesetek, személyi- és anyagi károk megelőzésére feltétlenül tartsák be a biztonsági útmutatásokat és a munkát körültekintően végezzék.



#### **VESZÉLY!**

... Olyan közvetlen veszély jelenlétére hívja fel a figyelmet, amely halálos vagy súlyos balesetet okozhat, ha figyelmen kívül hagyják.



#### **FIGYELMEZTETÉS!**

... Olyan lehetséges veszélyhelyzetre hívja fel a figyelmet, amely halálos vagy súlyos balesetet - okozhat, ha figyelmen kívül hagyják.



#### **VIGYÁZAT!**

... lehetséges veszélyre utal, melynek figyelmen kívül hagyása kisebb, vagy könnyebb balesetet idézhet elő.



#### **FIGYELEM!**

... olyan veszély lehetőségére figyelmeztet, melynek figyelmen kívül hagyása anyagi kárt okozhat.

#### Tippek és tanácsok



#### **TÁJÉKOZTATÁS!**

... *Hasznos tippeket és tanácsokat, valamint a hatékony és zavartalan munkavégzéshez információkat tartalmaz.*

#### Különleges biztonsági útmutatások

A különleges veszélyek felismerését szolgáló biztonsági útmutatásokra a következő jelképek utalnak:



... elektromos áram által okozott veszélyt jelzi. A biztonsági előírások figyelmen kívül hagyása súlyos, esetleg halálos baleset forrása lehet.

### 1.3 A szavatosságkorlátozása

Az útmutatóban található adatok és utalások az érvényben levő szabványok és előírások, a technika legújabb állása, valamint évek alatt szerzett ismereteink és tapasztalataink alapján lettek összeállítva.

A gyár a következő eseteknél keletkezett károokra nem vállal szavatosságot:

- Az útmutató figyelmen kívül hagyása
- Rendeltetéstől eltérő használat
- Nem kellően képzett személy általi használat
- A készülék önkényes megváltoztatása
- Műszaki változtatások
- Nem engedélyezett alkatrész használata

A tényleges kiszállítási állapot valamilyen különleges kivételnél, kiegészítő felszereltség igénybevételénél vagy a legújabb műszaki változtatás esetén az itt leírtaktól eltérhet.

A szállítási szerződésben foglalt kötelezettségek, az általános üzleti feltételek, valamint a gyári szállítási feltételek és a szerződés lezárásakor érvényben levő törvényi szabályozások érvényesek.

### 1.4 Szerzői jogvédelem

Ez az útmutató szerzői jogvédelem alatt áll és kizárólag üzemi belső használatra készült.

Harmadik személynek való átadása, bármilyen fajtájú sokszorosítása - még kivonatossan is - valamint értékesítése és/vagy tartalmának közzétevése a gyár írásos hozzájárulása nélkül, a belső használat kivételével tilos.

Az ez ellen vétők kártérítésre kötelezettek. A további igények fenntartása érvényben marad.

## Általános Tudnivalók

### 1.5 Garanciális rendelkezések

A garanciára vonatkozó rendelkezések a gyár általános szállítási feltételeinél olvashatók.

### 1.6 Vevőszolgálat

Műszaki felvilágosítással HB-Therm képviselőink vagy vevőszolgálatunk állnak rendelkezésre, → [www.hb-therm.ch](http://www.hb-therm.ch).

Ezen kívül munkatársaink folyamatosan szolgálnak használatból - eredő és tapasztalataik révén szerzett felvilágosítással, amelyek gyártmányunk további tökéletesítéséhez értékesek lehetnek.

## 2 Biztonság

Ez a fejezet áttekintést ad a személyzet optimális védelmének és a biztonságos és zavartalan működés minden fontos biztonsági szempontjáról.

Ha nem veszik figyelembe ezen útmutató kezelési utasításait és a biztonsági előírásokat, jelentős veszélynek teszik ki magukat.

### 2.1 Rendeltetésnek megfelelő használat

A készülék kizárólag az itt olvasható, rendeltetésnek megfelelő használatra készült és arra lett kialakítva.

A temperáló készülék kizárólag arra szolgál, hogy egy csatlakoztatott fogyasztót (pl. szerszámot) hőhordozó víz segítségével egy előre beállított hőmérsékletre fűtse vagy hűtse és azt állandó szinten tartsa.

A temperáló készüléket kizárólag a műszaki adatoknál megszabott értékeknek megfelelően szabad működtetni..

A rendeltetésnek megfelelő használathoz tartozik ezen útmutató minden adatának figyelembe vétele.

Minden rendeltetésnek megfelelő használaton túlmenő használat, vagy a készülék másféle használata hibás használatnak minősül és veszélyes helyzetet idézhet elő.



#### **FIGYELMEZTETÉS!**

#### **Veszélyes a helytelen használat!**

A készülék helytelen használata veszélyes helyzetek forrása.

Különösen a készülék következő alkalmazásaitól tartózkodjék:

- Vízről eltérő más hőhordozó használata.

A rendeltetéstől eltérő használat kizár minden kártérítési igényjogosultságot.

## Biztonság

### 2.2 Az üzemeltető felelőssége

A készülék ipari használatra készült. A készülék üzemeltetőjét ezért a munkavédelem törvényben előírt előírásai kötelezik.

Az útmutatóban található biztonsági útmutatásokon kívül be kell tartani a készülék használati köréhez érvényes biztonsági-, balesetelhárítási- és környezetvédelmi előírásokat. Ezek között különösen fontosak:

- Az üzemeltető köteles tájékozódnia az érvényben levő munkavédelmi előírásokról és meg kell határoznia a veszélyeztetés megítélése alapján a készülék sajátos használati helyéből adódó további lehetséges veszélyeket. Ezeket a készülék működtetéshez üzemi utasítás formájában kell megfogalmaznia.
- Az üzemeltetőnek a készülék teljes használati ideje alatt ellenőriznie kell, hogy az általa készített üzemi utasítások megfelelnek-e az aktuális előírásoknak és az előírásokat szükség esetén a megváltozott előírásokhoz kell illesztenie.
- Az üzemeltető egyértelműen szabályozza és rögzítse le a - szerelési-, gépkezelési- és tisztítási illetékességet.
- Az üzemeltető gondoskodik róla, hogy azok a dolgozók, akik a készüléket kezelik, olvassák el és értsék meg ezt a kezelési útmutatót.  
Ezen kívül rendszeres időközönként képezze tovább a - személyzetet és tájékoztassa a lehetséges veszélyekről.
- Az üzemeltetőnek a személyzet számára rendelkezésre kell bocsátania a szükséges védőfelszerelést.

Továbbá az üzemeltető felelős azért, hogy a készülék műszaki állapota mindig kifogástalan legyen, és ezért a következőket kell figyelembe venni:

- Az üzemeltető gondoskodik róla, hogy tartsák be az útmutatóban található karbantartási intervallumokat.
- Az üzemeltető rendszeres időközönként ellenőrizze a biztonsági berendezések működőképességét és hiánytalanságát.

## 2.3 Személyzet iránti követelmények

### 2.3.1 Szakképzettségek



#### FIGYELMEZTETÉS!

**A nem kellő szakképzettség balesetveszélyt idéz elő!**

A készülék szakszerűtlen kezelésétől jelentős baleset és anyagi kár keletkezhet.

Éppen ezért:

- Minden tevékenységet csak arra kiképzett személyvel szabad végezteni.

Az üzemeltetési útmutató a különböző működési területekhez a következő minősítéseket nevezi meg:

- **Betanított személyt**  
az üzemeltető tájékoztatja a rá bízott feladatról és a szakszerűtlen kezelés által előforduló veszélyeknél tanúsítandó magatartásról.
- **A szakszemélyzet**  
ia szakmai képzettségénél, ismereteinél, tapasztalatainál fogva és a vonatkozó előírások ismeretében abban a helyzetben van, hogy a rábízott munkát kivitelezze és a lehetséges veszélyeket felismerje és elkerülje.
- **A villanyszerelő szakember**  
szakképesítése, tudása és tapasztalatai révén képes legyen az ide vonatkozó szabványok és előírások alapján az elektromos részegységeken munkát végezni, valamint ismerje fel és kerülje a veszélyeket.  
A villanyszerelő szakember a tevékenységét érintő használati helyhez ki legyen képezve és ismerje az oda vonatkozó szabványokat és előírásokat.
- **Hidraulikai szakember**  
szakképesítése, tudása és tapasztalatai révén képes legyen az ide vonatkozó szabványok és előírások alapján a hidraulikus részegységeken munkát végezni, valamint ismerje fel és kerülje a veszélyeket.  
A hidraulikai szakember a tevékenységét érintő használati helyhez ki legyen képezve és ismerje az oda vonatkozó szabványokat és előírásokat.

## Biztonság

### 2.3.2 Illetéktelen személy



#### **FIGYELMEZTETÉS!**

#### **Illetéktelen személytől okozott veszély!**

Illetéktelen személyek, akik nem teljesítik a munkakörnyezetük előírásait, nem ismerik munkakörnyezetük veszélyeit.

Éppen ezért:

- Az illetéktelen személyeket a munkakörnyezettől távol kell tartani.
- Kétségek esetén e személyeket fel kell szólítani a munkakörnyezet elhagyására.
- A munkát mindaddig félbe kell szakítani, ameddig az illetők a munkakörnyezetben tartózkodnak.



## 2.4 Személyi védőfelszerelés

Munkavégzésnél adott esetben az egészség veszélyeztetésének minimumra való csökkentéséhez viselni kell a személyi védőfelszerelést.

- Munka közben mindenkor viselni kell az adott munkához szükséges védőfelszerelést.
- Kövessék a munkaterületen felhelyezett személyi védőfelszerelési tájékoztatásokat.

### Különleges munkánál viselendő

Különleges munkavégzés esetében speciális védőfelszerelést kell használni. Erre az útmutató egyes fejezetei külön utalással hívják fel a figyelmet. A következők e különleges védőfelszereléseket ismertetik:



#### Munkavédelmi ruha

testhezálló, hosszúujjú és hosszúnadrágos munkavédelmi ruha. Főként forró felületekkel való érintkezés ellen véd.



#### Védőkesztyű

a kezeket horzsolódás, vágási- vagy mélyebb sérülés ellen, valamint forró felülettel való érintkezés ellen védi.



#### Védőszemüveg

a szem fröccsenő folyadék elleni védelméhez.



#### Biztonsági védőcipő

leeső súlyos tárgyak ellen és csúszós padlózaton való elcsúszás ellen véd.

## Biztonság

### 2.5 Különleges veszélyek

A következő bekezdés maradék kockázatnak nevezi a kockázat alapján megítélt veszélyt.

- A felsorolt biztonsági útmutatások és figyelmeztető utalások e leírás további fejezeteiben figyelembe kell venni az egészségre ártalmas veszélyek csökkentése és a veszélyes helyzetek elkerülése érdekében.

#### Elektromos áram



#### **VESZÉLY!** **Áramütés általi életveszély!**

Az áramvezető alkatrészek érintésekor közvetlen életveszély áll fenn! A szigetelés vagy egyes alkatrészek károsodása életveszélyes lehet.

Ezért:

- Károsodott szigetelés esetén azonnal kapcsolja ki az áramellátást és hívjon javítót.
- Az elektromos berendezéssel kapcsolatos munkálatokat csak villanyszerelő személyzet végezheti el.
- Bármilyen karbantartási, javítási és tisztítási munkálatokat végez az elektromos berendezésen, mindig húzza ki a hálózati csatlakozót vagy kapcsolja le a külső feszültségellátást minden póluson és biztosítsa visszakapcsolás ellen. Ellenőrizze a készülék feszültségmentességét.
- Egyetlen biztosítékot se hidaljon át és ne helyezze üzemben kívül. Biztosítékok cseréjekor válassza mindig a helyes Amper értéket.
- Tartsa távol a nedvességet az áramvezető alkatrészekről. Ez rövidzárlathoz vezethet.

#### Forró üzemi anyagok



#### **FIGYELMEZTETÉS!** **A forró üzemi anyagok égési balesetet okozhatnak!**

Az üzemi anyagok üzem közben felforrósodhatnak, nyomásuk fokozódhat és a velük való érintkezés égési balesetet okozhat.

Éppen ezért:

- A hidraulikus berendezésen csak szakképzett személyvel szabad munkát végeztetni.
- A hidraulikán végzendő munka megkezdése előtt ellenőrizték, hogy az nem forró-e és nem áll-e nyomás alatt. Szükség esetén hűtsék le a készüléket, tegyék nyomásmentessé és kapcsolják ki. Ellenőrizték nyomásmentességüket.

**Forró felületek****VIGYÁZAT !****A forró felületek égési balesetet okozhatnak!**

Forró felülettel való érintkezés égési balesetet okozhat.

Éppen ezért:

- Forró alkatrész közelében végzett munkánál viselni kell a védőkesztyűt.
- Mindenfajta munka megkezdése előtt minden alkatrészt környezeti hőmérsékletre le kell hűteni.

**Zúzóási veszély!****FIGYELMEZTETÉS!****Elgördülés és felbillenés zúzóást okozhat**

Az egyenetlen padlózat vagy a nem rögzített görgők a készülék felbillenését vagy elgördülését és zúzóást okozhatnak.

Éppen ezért:

- A készüléket kizárólag sík padlózatra szabad felállítani.
- Biztosítani kell a görgők megfelelő rögzítését.

## Biztonság

### 2.6 Biztonsági berendezések



#### FIGYELMEZTETÉS!

**Életveszélyt okoznak az üzemen kívüli biztonsági berendezések!**

A biztonságot csak a sértetlen biztonsági berendezések garantálhatják.

Éppen ezért:

- A biztonsági berendezéseket soha nem szabad hatástalanítani.
- Biztosítsák, hogy a biztonsági berendezések, mint pl. a főkapcsoló mindig hozzáférhető legyen.

#### Főkapcsoló



1. Ábra: Főkapcsoló

A főkapcsoló "0" pozícióba való fordításakor megszűnik a fogyasztók áramellátása, így lesz Vészmegállás.



#### FIGYELMEZTETÉS!

**Életveszély áll fenn ellenőrizetlen visszakapcsolás esetén!**

Ellenőrizetlen visszakapcsolás súlyos testi sértést vagy akár halált is okozhat!

Ezért:

- Visszakapcsolás előtt mindig biztosítsa, hogy a Vészmegállás okát megjavították és, hogy minden biztonsági berendezés fel van szerelve és működőképes.



#### FIGYELMEZTETÉS!

**Elektromos vezetők! Életveszély!**

A főkapcsolókon keresztüli kikapcsolás után az elektromos vezetőkben még mindig van áram!

Ezért:

- Bármilyen karbantartási, javítási és tisztítási munkálatokat végez az elektromos berendezésen, mindig húzza ki a hálózati csatlakozót vagy kapcsolja le a külső feszültségellátást minden póluson és biztosítsa visszakapcsolás ellen.
- Ellenőrizze a készülék feszültségmentességét.

## 2.7 Jelzőtáblák

A következő szimbólumok és tájékoztató táblák a munkaterületen belül találhatóak. Ezek az elhelyezésük közvetlen környezetére vonatkoznak.



### **FIGYELMEZTETÉS!**

#### **Az olvashatatlan táblák balesetveszély jelentenek!**

Idővel a matricák és táblák elszennyeződhetnek, vagy más okból felismerhetetlenné válnak.

Éppen ezért:

- Minden biztonsági-, figyelmeztető- és kezelésre utaló táblát folyamatosan olvasható állapotban kell tartani.
- A sérült táblát vagy matricát azonnal ki kell cserélni.



### **Forró felületek**

Az olyan forró felületet, mint pl. a burkolat egyes részei, tartály vagy szerkezeti anyag, de még a forró folyadék is nem mindig ismerhető fel. Ezeket védőkesztyű nélkül megérinteni nem szabad.

## Biztonság

### 2.8 CE-megfelelési nyilatkozat gépekre

(CE-Irányelvek 2006/42/EG, II 1. A.)

<b>Termék</b>	Temperáló készülék HB-Therm Thermo-5
<b>Készüléktípusok</b>	HB-100X2L
<b>Gyártó címe</b>	HB-Therm AG Piccardstrasse 6 9015 St. Gallen SWITZERLAND www.hb-therm.com
<b>CE irányelvek</b> Utalás a nyomástartó berendezésekre vonatkozó irányelvre 2014/68/EU	2014/30/EU; 2011/65/EU A fent megnevezett termékek megfelelnek a 4. cikk 3. bekezdésének. Ez azt jelenti, hogy a kivitelezés és gyártás megegyezik a tagállamokban érvényes helyes mérnöki gyakorlattal.
<b>A kiadványért felelős</b>	Martin Braun HB-Therm AG 9015 St. Gallen SWITZERLAND
<b>Szabványok</b>	EN IEC 60730-2-9:2019 + A1:2019 + A2:2020; EN IEC 61000-6-2:2019; EN IEC 61000-6-4:2019; EN IEC 63000:2018; EN ISO 12100:2010; EN ISO 13732-1:2008; EN 60204-1:2018; EN 12828:2012 + A1:2014  Kizárólagos felelősséggel nyilatkozunk, hogy a fent nevezett ter- mékek, amelyekre e nyilatkozat vonatkozik, a CE-Gépészeti Irányelvek rájuk vonatkozó előírásaival (CE-Richtlinie 2006/42/EG) annak változtatásaival együtt, valamint a megfelelő jogi rendelkezésekkel a nemzeti jogban való érvényesítés érdekében összhangban áll. A továbbiakban a fent megnevezett CE-Irányelvek és szabványok (vagy azok részei ill. klauzúrái) kerülnek alkalmazásra.

St. Gallen, 2023-08-17



Reto Zürcher  
CEO



Stefan Gajic  
Compliance & Digitalisation

## 2.9 UK Declaration of Conformity for Machinery

(Supply of Machinery (Safety) Regulation 2008, Statutory Instrument 2008 No. 1597)

<b>Product</b>	Temperature Control Unit HB-Therm Thermo-5
<b>Unit types</b>	HB-100X2L
<b>Manufacturer Address</b>	HB-Therm AG Piccardstrasse 6 9015 St. Gallen SWITZERLAND www.hb-therm.com
<b>UK guidelines</b>	The Electromagnetic Compatibility Regulations 2016 Statutory Instruments 2016 No. 1091  The Restriction of the Use of Certain Hazardous Substances in Electrical and Electronic Equipment Regulations 2012 Statutory Instruments 2012 No. 3032
Note on The Pressure Equipment (Safety) Regulations 2016 Statutory Instruments 2016 No. 1105	The above products are in accordance with regulation 8. This means that interpretation and production are consistent with good engineering practice.
<b>Responsible for documentation</b>	Martin Braun HB-Therm AG 9015 St. Gallen SWITZERLAND
<b>Standards</b>	EN IEC 60730-2-9:2019 + A1:2019 + A2:2020; EN IEC 61000-6-2:2019; EN IEC 61000-6-4:2019; EN IEC 63000:2018; EN ISO 12100:2010; EN ISO 13732-1:2008; EN 60204-1:2018; EN 12828:2012 + A1:2014

We declare of our own responsibility that the above mentioned products, to which this declaration refers, comply with the appropriate regulations of the Supply of Machinery (Safety) Regulations 2008, including its appendices. Furthermore, the above mentioned Statutory Instruments and standards (or parts/clauses thereof) are applied.

St. Gallen, 2023-08-17

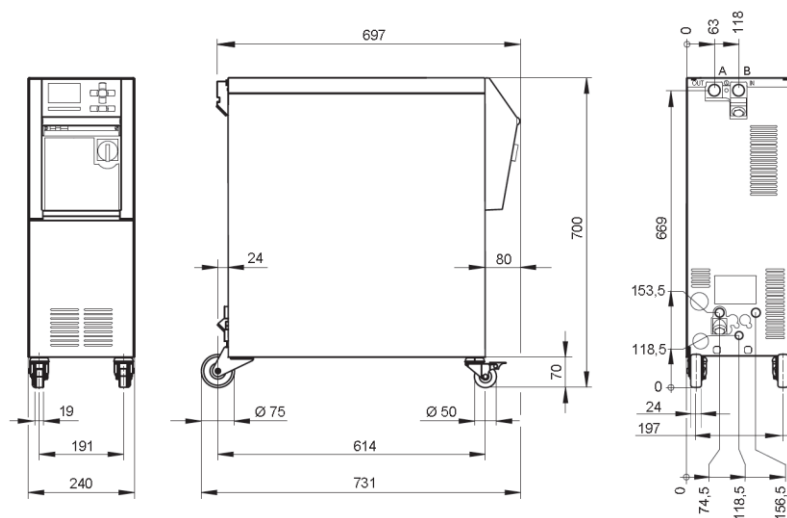
Reto Zürcher  
CEO

Stefan Gajic  
Compliance & Digitalisation

## Műszaki adatok

### 3 Műszaki adatok

#### 3.1 Általános adatok



Ábra 2: Méretek

#### Max. súly

	Érték	Egység
HB-100X2L	68	kg

#### Hőmérséklet mérés

	Érték	Egység
Mérési tartomány	0–400	°C
Felbontás	0,1	°C
Szabályzási pontosság	±0,1	K
Tűrészhatár	±0,8	K

#### Átfolyásmérés

	Érték	Egység
Mérési tartomány	0,4–40	L/perc
Felbontás	0,1	L/perc
Szabályzási pontosság	±0,1	L/perc
Tűrészhatár	±(5 % a mért értéktől + 0,1 L/perc)	

#### Nyomásmérés

	Érték	Egység
Mérési tartomány	0–20	bar
Felbontás	0,1	bar
Tűrészhatár	±5 % a végső értéktől	



## Műszaki adatok

### 3.2 Emissziók

	Érték	Egység
Tartós zajnyomás-szint	<70	dB(A)
Felületi hőmérséklet (készülék hátoldala)	>55	°C

### 3.3 Üzemi feltételek

#### Környezet

A készülék csak beltérben használható.

	Érték	Egység	
Hőmérséklet tartomány	5–40	°C	
Relatív páratartalom *	35–85	% RH	
Minimális szabad hely (→ ábra.)	A **	10	mm
	B	50	mm
	C	150	mm
	D	50	mm
	E	70	mm

\* nem kondenzálódó

\*\* Max. 35 °C környezeti hőmérsékleten a készülékek egymás mellé helyezhetők távolság nélkül.



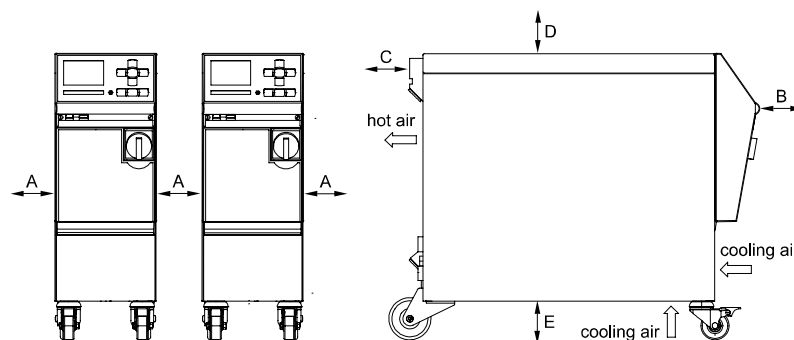
#### FIGYELEM!

**Csökkenett élettartam az elégtelen hűtés miatt!**

Ha a készülék nem hűlt le megfelelően, az alkatrészek élettartama csökken.

Éppen ezért:

- ne takarja le a szellőzőnyílásokat



ábra. 3: Szabad hely a készülék körül

## Műszaki adatok

### 3.4 Csatlakozások

#### Elektromos csatlakozás

Készülék hálózati kábele, keresztmetszet	CE	H07RN-F/H07BQ-F
	$U_N = 400/460 \text{ V}$	4x6,0 mm <sup>2</sup> (16 kW)
	$U_N = 210 \text{ V}$	4x16,0 mm <sup>2</sup> (16 kW)
Áramellátó hálózat	TN (háló védővezetővel)	
Hálózati feszültség $U_N$	lát a készülék típusábláján ill. a 2. oldalon	
Névleges rövidzárlati áram	$I_{\max \text{ to } 63 \text{ A}} = 6 \text{ kA}$	
Túlfeszültség kategória	II	
Szennyezettség foka	2	

Maximális előbiztosítás:

	380–415 V	200–220 V	440–480 V
Fűtés 16 kW	3x32 A	3x63 A	3x32 A



#### MEGJEGYZÉS!

**Frekvenciaátalakítóval szerelt gépek esetében**  
Elektromos áramütés ellen egy A típusú fi relé,  
hibaáram védőkapcsoló (RCD) használata javasolt  
(az A típusú nem megfelelő a frekvenciaváltóknak).

## Műszaki adatok

### Előremenő és visszatérő csatlakozása

	Érték	Egység
Menet	G $\frac{3}{4}$	
Tartósság	20, 120	bar, °C

G... Csatlakozás belső menete hüvelykben

### Hűtővíz csatlakozás

	Érték	Egység
Nyomás	2–5	bar
Hűtővíz menete	G $\frac{3}{8}$	
Tartósság	10, 100	bar, °C

G... Csatlakozás belső menete hüvelykben

### Sűrített levegő csatlakozás

	Érték	Egység
Nyomás	2–8	bar
Menet	G $\frac{1}{4}$	
Tartósság	10, 100	bar, °C

G... Csatlakozás belső menete hüvelykben

### Leürítési csatlakozás

	Érték	Egység
Menet	G $\frac{3}{8}$	

G... Csatlakozás belső menete hüvelykben

## Műszaki adatok

### 3.5 Üzemi anyagok

#### Hőcserélő víz

Ha a temperálókörben felhasznált kezeletlen víz, a következő irányértékeknek megfelel, akkor ez általában, különösebb kezelés nélkül felhasználható.



#### MEGJEGYZÉS!

A berendezés védelme érdekében, javasolt ezeknek az értékeknek a betartása és rendszeres ellenőrzése.

#### Irányértékek

Hidrológiai adatok	Hőmérséklet-tartomány	Irányérték	Egység
pH-érték	-	7,5–9	
Vezetőképesség	110 °C-ig	<150	mS/m
	110–180 °C	<50	
	180 °C fölött	<3	
Vízkeménység	140 °C-ig	<2,7	mol/m <sup>3</sup> (°dH)
		<15	°dH
	140 °C fölött	<0,02	mol/m <sup>3</sup> (°dH)
		<0,11	°dH
Vízkeménység	140 °C-ig	<2,7	mol/m <sup>3</sup> (°dH)
		<15	°dH
	140 °C fölött	<0,02	mol/m <sup>3</sup> (°dH)
		<0,11	°dH
Klorid ionok Cl -	110 °C-ig	<50	mg/L
	110–180 °C	<30	
	180 °C fölött	<5	
Szulfát SO <sub>4</sub> 2-	-	<150	mg/L
Ammónium NH <sub>4</sub> +	-	<1	mg/L
Vas Fe	-	<0,2	mg/L
Mangán Mn	-	<0,1	mg/L
Szemcseméret	-	<200	µm



#### MEGJEGYZÉS!

További információkért töltse le a [www.hb-therm.ch](http://www.hb-therm.ch) weboldalon az "Vízkezelés ellenőrzőlista a temperáló eszközökhöz" (DF8003-X, X = nyelv) le részét.

#### Vízkezelés

Ha a javasolt irányértékek nem tarthatók be kezeletlen vízzel, akkor egy szakszerű vízkezelés szükséges. (→ oldal 43).

### 3.6 Típustábla

Az adattábla a gép hátoldalán található, a szervizajtó belső felén, valamint a jelen használati utasítás második oldalán.

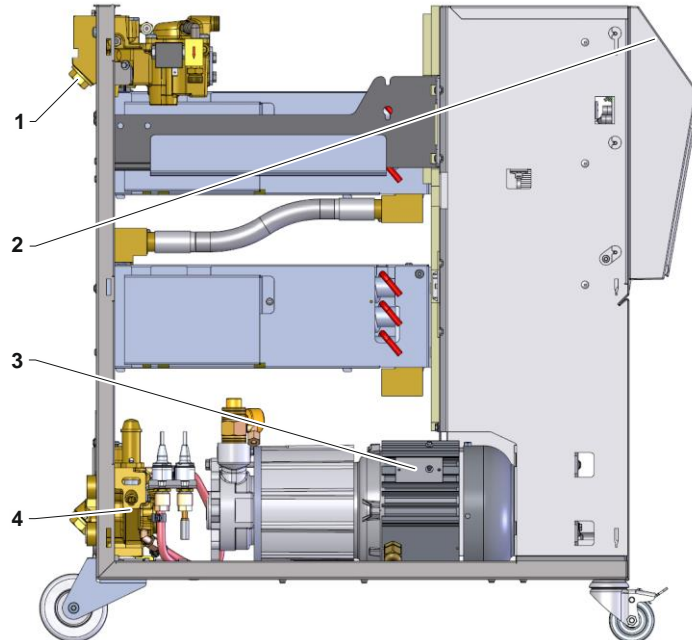
A következő információk találhatóak a típustáblán:

- Gyártó
- Típus neve
- Eszköz száma
- Gyártás éve
- Teljesítményértékek
- Csatlakozási értékek
- Védelmi osztály
- Kiegészítő tartozékok

## Felépítés és működés

### 4 Felépítés és működés

#### 4.1 Áttekintés



Ábra 4: Áttekintés

- 1 Hőhordozó modul
- 2 Kezelés és kijelzés
- 3 Szivattyú
- 4 Hűtővíz modul

#### 4.2 Rövid ismertetés

A temperáló berendezés a víz-hőhordozó fűtésével és hűtésével a kívánt hőmérsékletre állítja be és azt állandó szinten tartja. A temperált hőhordozót szivattyú továbbítja a temperáló készüléktől a fogyasztóhoz és onnan vissza szállítja.

A temperáló berendezés a csövezéssel és fogyasztóval együtt egy hűtendő berendezést alkot.

### 4.3 Működési elv

A temperáló készülék egy önlégtelenítő rendszer. Egy szivattyút, egy fűtést és egy hűtést tartalmaz és hőhordozó tartályaként szolgál.

Egy hőérzékelő méri a hőhordozó hőmérsékletét a temperáló készülékben és elektromos jel formájában továbbítja a szabályozó bemenetéhez. Opcióként külső hőérzékelő is kapható, amely a fogyasztóra van helyezve és a készülékhez csatlakozik.

A készülék fűtése és hűtése a hőfokszabályozóról megfelelően bekapcsolódik, míg a hőhordozó el nem érte a kívánt hőmérsékletet. Ezt a hőmérsékletet a készülék állandó szinten tartja. A temperált hőhordozót szivattyú vezeti a fogyasztóhoz.

A fűtés egy vagy több fűtött elemből tevődik össze.

A szivattyú fordulatszáma a frekvenciaátalakítóval különbözőképpen állítható be.

Közvetlen hűtésnél a hűtési folyamat közvetlenül a hőhordozói keringtetésbe befecskendezett hűtővízről megy végbe. A hűtővíz hozzávezetése hűtővíz csatlakozásról történik.

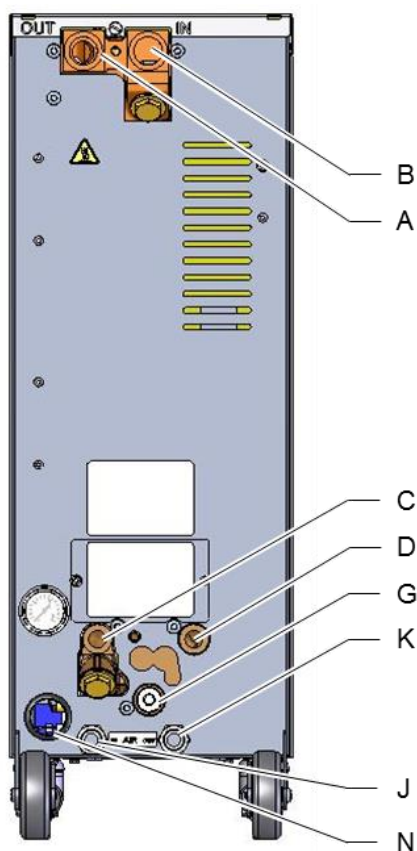
### 4.4 Hőhordozó

Hőhordozóként a víz van alkalmazva. Ennek a hűtővíz benetéről a temperáló készülékre való hozzávezetése automatikus.







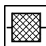
A víz-hőhordozó zárt kernintetett rendszerben található, oxigénnel való érintkezés nélkül, az oxidáció teljes kiküszöbölésével.

## Felépítés és működés

### 4.5 Csatlakozások



A gép hátoldalán található csatlakozók és a fontos alkatrészek a következők:

- |   |   |  |
|---|---|--|
| A | <b>OUT</b>  | Előremenő  |
| B | <b>IN</b>   | Visszatérő   |
| C |   | Hűtővíz Bemenet  |
| D |   | Hűtővíz Kimenet  |
| G |    | Kiürítés   |
|   |    | Nyomásjelző  |
|   |    | Hűtővízszűrő   |
| J | <b>LEVEGŐ BE</b>  | Sűrített levegő Bemenet (ZG kiegészítő felszerelés)    |
| K | <b>LEVEGŐ KI</b>  | Sűrített levegő Kimenet ** (ZG kiegészítő felszerelés) |
| N |   | Hálózati csatlakozó kábel                              |

\*\* A "Sűrített levegő Kimenet" csatlakozást csak akkor használhatja, ha a [Formaürítés sűrített levegővel](#) paraméter "Tartály"-ra van állítva (→ oldal 79).

5. Ábra: Csatlakozók



## Felépítés és működés

### 4.6 Kiegészítő felszereltségek

A készülék alapfelszereltségéhez még a következő kiegészítő felszereltségeket lehet telepíteni: (→ Típustábla):

	Kiegészítő felszereltség	Leírás
ZG	Formaürités sűrített levegővel	Alternatíva az alapfelszerelésként integrált, a szivattyú megfordulásával végzett formaüritéssel szemben
ZB	Csatlakozó riasztásnak és külső vezérlésnek	Feszültségmentes váltóérintkezőn keresztüli riasztó terhelés: max. 250 VAC, 4 A Készülék BE/KI, Felfutási program BE/KI és Előírt érték 1 vagy 2 átkapcsolása potenciálmentes érintkezővel 1 darab Harting Han 7D csatlakozó
ZE	Csatlakozó külső érzékelőhöz	J, K, T vagy Pt 100 típusú hőérzékelő, 3-vezetékes kapcsolásban, be/kikapcsolható átkapcsolással külsőről belső hőérzékelőre gyártásmegszakítás esetére 5-pólusú Audio hüvelyes csatlakozó
ZD	DIGITAL csatlakozó	Soros 20 mA, RS-232 vagy RS-422/485 adatcsatlakozó Különböző jegyzőkönyvek választhatók: Arburg, Billion, Bühler, Dr. Boy, Engel, Ferromatik Milacron, Haitian, KraussMaffei, MODBUS (RTU mód), Negri Bossi, SPI (Fanuc, etc.), Stork, Sumitomo Demag, Wittmann Battenfeld, Zhafir 2 darab Sub-D 25 hüvelyes csatlakozó
ZC	CAN csatlakozó	CAN-Bus (Sumitomo Demag) és CANopen (EUROMAP 66) soros csatlakozó Az egyes készülékek távoli vezérléséhez 1-1 db. Sub-D 9-pólusú hüvelyes- / dugaszos csatlakozó
ZO	OPC UA interfész	Ethernet interfész (EUROMAP 82.1) 1 darab RJ-45 hüvely
ZP	PROFIBUS-DP interfész	PROFIBUS-DP soros adatinterfész 1 darab Sub-D 9 pólusú hüvely (ZC esetén nem lehetséges)
ZK	Billentyűzet védelem	Átlátszó fedél a kijelző- és kezelőrészen
ZR	Tisztatércsomag	Tisztatérhez alkalmas kivitel: „At Rest“ < 6. ISO osztály (1000. o.) „In Operation“ 7. ISO osztály (10 000. o.) Szálmentes szigetelés
X	Különleges kivitel	Különleges kivitel kiegészítő leírás nélkül
XA	Különleges kivitel kiegészítéssel	Különleges kivitel kiegészítő leírással az "A" függelékben

## Felépítés és működés

### 4.7 Üzem módok

#### 4.7.1 Fő üzem módok



#### MEGJEGYZÉS!

A készülék bekapcsolása után újra az utoljára kiválasztott fő üzem mód lesz aktív, adott esetben a késleltetési idő letelte után.

#### Eco-mode

Gazdaságos üzemmódban a szivattyú tetszés szerint a fordulatszámot, az átfolyást, a szivattyú nyomáskülönbségét vagy az előremenő/visszatérő hőmérséklet közötti hőmérsékletkülönbséget szabályozza. A szivattyú átnyomja a fogyasztón a temperált hőhordozót.

#### Fokozott üzemmód

Fokozott üzemmódban a szivattyú a legnagyobb lehetséges fordulatszámmal működik. A szivattyú átnyomja a fogyasztón a temperált hőhordozót.

#### Normál üzem

A normál üzem során a szivattyú állandó fordulatszámmal üzemel. A szivattyú átnyomja a fogyasztón a temperált hőhordozót.

#### 4.7.2 Segédüzem fajták

##### Formaürítés

A formaürítési üzemmódban a hőhordozó lehül, míg az előremenő, visszatérő és külső\* hőmérséklete a **Formaürítés határ. Hőmér.** el nem érte. Ezután a fogyasztói és hozzávezető vezetékek üresre szívódnak és nyomásmentessé válnak. A leürítési mennyiség a hűtővízbe ill. a rendszervíz kimenetbe vagy a sűrítettlevegő kimenetbe kerül.

##### Lehűtés

A hűtési segéd üzemmódban a hőhordozó mindaddig lehül, míg az előremenő, visszatérő és külső\* hőmérsékletei a meghatározott **Lehűlési hőmérséklet** el nem érte. Ezután a készülék nyomásmentessé válik és kikapcsolódik.

\* ha külső érzékelő van rákapcsolva

## 4.8 Munkaterületek és veszélyes helyek

### Munkaterületek

- Az elsődleges munkaterület a készülék első oldalán levő billentyűzeten található.
- A másodlagos munkaterület a készülék hátoldalán van.

### Veszélyes helyek

- A készülék hátoldalán van a készüléktől fogyasztóhoz menő kapcsolódás. Ezt a részt a készülék burkolata nem védi. A forró felületektől fennáll az égési baleset veszélye. Tömítőlyukadásnál forró gőz vagy forróvíz áramolhat ki és égési balesetet okozhat.

## Szállítás, csomagolás és tárolás

# 5 Szállítás, csomagolás és tárolás

## 5.1 Szállítás biztonsági szabályai

### Szakszerűtlen szállítás



#### **FIGYELEM!**

#### **Szakszerűtlen szállítás okozta sérülések!**

A szakszerűtlenül végzett szállításnál jelentős mértékű anyagi károk keletkezhetnek.

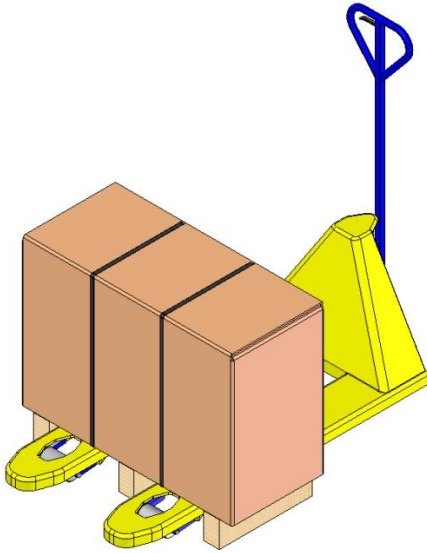
Éppen ezért:

- A készüléket előbb teljesen le kell üríteni (a hűtő- és technológiai kört).
- Csak eredeti csomagolást, vagy más, azzal azonos értékű csomagolást alkalmazzanak.
- A leszállításkor az illesztőidomok lerakódásánál és az üzemen belüli szállításnál kellő óvatossággal kell eljárni és figyelembe kell venni a szimbólumokat és a csomagoláson található útmutatásokat.
- Csak az arra szolgáló megfogási pontoknál szabad a terhet megemelni.
- A csomagolást csak röviddel a felszerelés előtt távolítsák el.

## Szállítás, csomagolás és tárolás

### 5.2 Szállítás

#### Szállítás villástargoncával



6. ábra: Paletta csatlakozási pontok

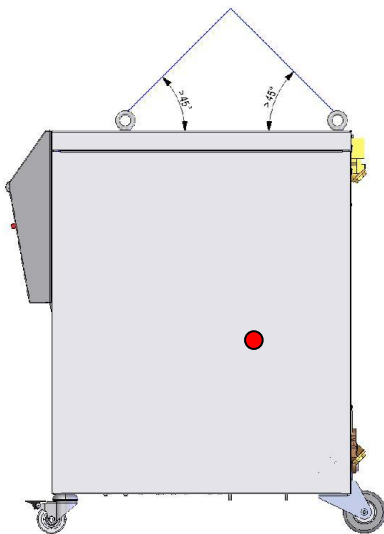
Palettára csomagolt termékeket villástargoncával a következő feltételek szerint lehet szállítani:

- A villástargonca teherbírása a szállítandó tehernek meg kell feleljen.
- A villástargoncát csak erre szakképesített személy vezetheti.

#### Rögzítési pontok:

1. Toljuk be a targonca villáit a paletta részébe vagy teljesen a paletta alá.
2. A targonca villáit annyira be kell tolni, hogy ezek a túlsó felén álljanak ki.
3. Bizonyosodjanak meg afelől, hogy a paletta nem tud felborulni a központon kívüli súlypont miatt sem.
4. Emelje fel a csomagot és kezdje meg a szállítást.

#### Szállítás a daruval



Ábra 7: Megfogási pontok

A készüléket emelőfülekkel lehet felszerelni (különleges kivitel). Daruval történő szállítás a következő feltételekkel lehetséges:

- A daru és emelőeszköz kialakítása legyen alkalmas a készülék súlyának emeléséhez
- A darut kezelő személy jogosult legyen a daru kezelésére.

#### Megfogások:

1. A kötelek és hevederek legyenek megfelelő Ábra 7-en felhelyezve.
2. Biztosítsák, hogy a készülék egyenes helyzetben függjön, a súlypont ne legyen (→ ● Ábra 7) külpontos.
3. Emeljék fel a készüléket és kezdjék meg a szállítását.

## Szállítás, csomagolás és tárolás

### 5.3 Szállítás ellenőrzése

A szállítmány beérkezésekor haladéktalanul ellenőrizték annak teljességét és sértetlenségét.

Külsőleg észlelhető szállítási károsodás esetén következő a tennivaló:

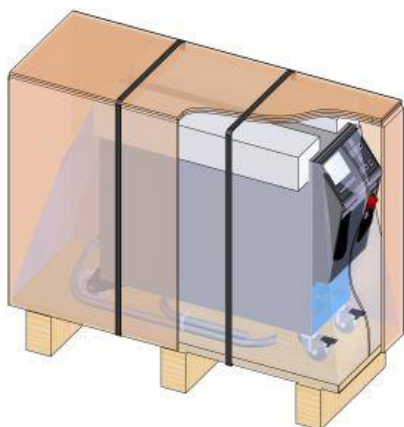
- A szállítmányt nem-, vagy csak fenntartással vegyék át.
- A kár mértékét a szállítási mellékleten vagy a szállítványozó szállítólevelén fel kell tüntetni.
- Reklamáció kezdeményezése.



#### TÁJÉKOZTATÁS!

*Minden hiányosságot észrevételezzenek, mielőtt azt felismerték. Kártérítési igényt csak az érvényes reklamálási időn belül lehet érvényesíteni.*

### 5.4 Csomagolás



8. Ábra: Csomagolás

A berendezés az érvényes Szállítási előírásoknak megfelelően egy fa palettára van feltéve és fóliázva, a sarkai kartonba vannak csomagolva és egy polipropilén feszítőpánttal van rögzítve.

A csomagolóanyag kizárólag környezetbarát anyagokból áll.

A csomagolás célja, hogy megvédje az egyes összetevőket a sérülés, korrózió és egyéb károkkal szemben. Ezért ne rongálja meg a csomagolást.

## Szállítás, csomagolás és tárolás

### A csomagolóanyagok kezelése

A csomagolóanyagokat az érvényben levő törvényi előírások- és a helyi szabályozások szerint kell ártalmatlanítani.



#### FIGYELEM!

#### A helytelen ártalmatlanítás a környezetet károsítja!

A csomagolóanyagok értékes nyersanyagok, azok számos esetben továbbra is felhasználhatók vagy célszerűen feldolgozva újrahasznosíthatók.

Éppen ezért:

- A csomagolóanyagokat környezetkímélően kell ártalmatlanítani.
- Vegyék figyelembe a helyi ártalmatlanítási előírásokat. Szükség esetén az ártalmatlanításhoz szakvállalatot vegyenek igénybe.

### Csomagolóanyagok újrahasznosítási kódjai



nincs újrahasznosítási kód

Az újrahasznosítási kódok a csomagolóanyagokon található jelölések. Információt nyújtanak a felhasznált anyag típusáról, és megkönnyítik az ártalmatlanítási és újrahasznosítási folyamatot.

Ezek a kódok egy adott anyagszámból állnak, amelyet nyílháromszög szimbólum keretez. A szimbólum alatt az adott anyag rövidítése található.

#### Szállítási raklap

→ Fa

#### Összecsukható karton

→ Karton

#### Pántoló szalag

→ Polipropilén

#### Habpárnák, kábelkötegelők és gyorskioldó táskák

→ Polietilén kis sűrűségű

#### Stretch film

→ Polietilén lineáris kis sűrűségű

## Szállítás, csomagolás és tárolás

### 5.5 Csomagokon alkalmazott szimbólumok



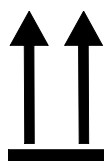
#### Nedvességtől védendő

A csomagolt egységeket nedvesség ne érje, azokat szárazon kell tartani.



#### Törékeny

Jelzi, hogy a csomagegység tartalma törékeny vagy érzékeny-e. A csomagegységet óvatosan kezeljék, ne essen le és ütés ne érje.



#### Felül

Az ábrán látható nyílak a csomagolt egységek felső oldalát jelölik. Ezek mindig felfelé mutassanak, mert különben megsérülhet a csomag tartalma.



#### Ne halmozza fel

Olyan illesztődarabokat jelöl, melyek nem halmozhatók egymásra ill. amelyeken semmit nem szabad semmit felhalmozni. A megjelölt illesztődarabokon semmi nem halmozható.

### 5.6 Tárolás

#### Egyes egységek tárolása

Az csomagolt egységek tárolásának feltételei:

- A temperáló készülék legyen teljesen leürítve.
- Ne szabadban történjék a tárolás.
- Szárazon és pormentesen történjék a tárolás.
- A csomagolt egységet ne érje agresszív közeg.
- Napsugárzás ellen védett legyen.
- Az egységet rázkódás ne érje.
- Tárolási hőmérséklet 15–35 °C.
- Relatív páratartalom max. 60 %.



## Beszereles és első üzembe helyezés

### 6 Beszerelés és első üzembe helyezés

#### 6.1 Biztonság

##### Személyzet

- Az installációt és üzembelyezést csak szakképzett személyzet végezheti.
- Az elektromos berendezéssel kapcsolatos munkálatokat csak villanszerelő személyzet végezheti el.
- A hidraulikai rendszerrel kapcsolatos munkálatokat csak hidraulikában jártas szakképzett személyzet végezheti.

##### Különleges veszélyek

A következő veszélyekkel kell számolni:

- Az áram életveszélyt okozhat.
- A forró üzemi anyagok égési balesetet okoznak.
- A forró felületek égési balesetet okozhatnak!
- Elgördülés és felbillenés zúzódat okozhat.

##### Szakszerűtlen beszerelés és első üzembe helyezés



##### **FIGYELMEZTETÉS!**

**A szakszerűtlen szerelés és első üzembe helyezés balesetet okozhat!**

A szakszerűtlen beszerelés és helytelen üzembe helyezés súlyos balesetet és anyagi kárt idézhet elő.

Éppen ezért:

- A munka megkezdése előtt gondoskodjanak a szükséges szabad helyről.
- Óvatosan kezeljék az éles szélű alkatrészeket.

## Beszereles és első üzembe helyezés

### 6.2 Felállítási hely iránti követelmények



#### **FIGYELMEZTETÉS!**

**Sérülés és tűzveszély áll fenn szakszerűtlen felállítás esetén!**

Szakszerűtlen felállítás súlyos személyi sérüléseket és anyagi károkat okozhat!

Ezért:

- Kérjük tartsa be a felállítási helyre vonatkozó feltételeket

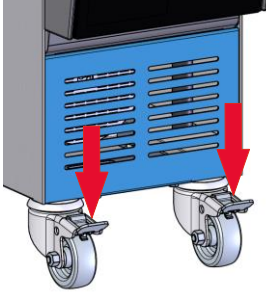
A temperálógépet az alábbi feltételeknek megfelelően kell felállítani:

- biztosítja a megfelelő szellőzést és a vízvédett eszköz helyét
- vízszintes, stabil és alacsony rezgésű felületen
- biztosítani kell elmozdulás és felborulás ellen
- a főkapcsolóhoz való hozzáférés biztosítása mindenkor
- a készülék összes csatlakozókábele ne érintse meg a hidraulikus vezetékeket vagy azokat az alkatrészeket, amelyek felületi hőmérséklete meghaladja az 50 °C
- a berendezést el kell látni megfelelő biztosítókkal és ha szükséges akkor hibaáramvédővel is (maximális biztosíték és javasolt hibaáramvédőkapcsoló → oldal 26)

## Beszereles és első üzembe helyezés

### 6.3 Szerelési munkák

#### 6.3.1 Görgők arretálása



Ábra 9: Görgők arretálása

Hogy a készülék véletlenül el ne gördülhessen, a görgőit rögzíteni (arretálni) kell.

1. Állítsák a készüléket megfelelő helyre.
2. A két fékező kengyelt nyomják lefelé.

#### 6.3.2 Vízkezelés

Ha a Vízminőség (→ oldal 28) előírt értékei kezeletlen víz használva nem tarthatók be, szakszerű vízkezelés szükséges.



#### MEGJEGYZÉS!

javasolt a víz kezelését egy erre szakosodott cégre bízni.

A vízkezelést a következő feltételekkel kell végrehajtani:

- A vízkezelő vegyszerek alkalmazhatók kell legyenek a temperáló gép maximális üzemi hőmérsékletéig.
- Nem szabad olyan agresszív vízkezelő vegyszereket alkalmazni amelyek kárt tehetnek a gép elemeiben. A kiviteltől függően, a temperáló gépben a következő anyagok vannak:
 

● Réz	● NBR (nitril gumi)
● Sárgaréz	● FPM (Viton <sup>®</sup> )
● Bronz	● PTFE (teflon)
● Nikkel	● FFKM (Perfluorált gumi)
● Krómozott acél	● PEEK (poli(eter-eterketon))
● MQ (Szilikon)	● Kerámia (Al <sub>2</sub> O <sub>3</sub> )
● Titán	

A Viton<sup>®</sup> a DuPont Dow Elastomers védjegye.



#### MEGJEGYZÉS!

További információért töltse le a [www.hb-therm.ch](http://www.hb-therm.ch) weboldalon az "Vízkezelés ellenőrzőlista a temperáló eszközökhöz" (DF8003-X, X = nyelv) le részét.

## Beszereles és első üzembe helyezés

### 6.3.3 Rendszercsatlakozások szerelése



#### FIGYELMEZTETÉS!

##### Hidraulikai energia általi Életveszély!

Nem megfelelő nyomásálló vezetékek és csatlakozások használata esetén fennáll a veszély, hogy nagynyomású folyadékok törnek ki, amelyek súlyos és esetleg halálos sérüléseket okozhatnak.

Ezért:

- Kizárólag hőálló és nyomásálló vezetékeket használjanak fel.



#### MEGJEGYZÉS!

Terméktől függően a rendszer csatlakozásait csavarni vagy bedugni kell. Amennyiben a fogyasztónál nem csatlakoztatható a javasolt vezetékcsatlakozó, a lehető legkisebb nyomásvesztés érdekében a keresztmetszet-csökkenést a fogyasztónál kell létrehozni, és nem a temperáló gépnél.



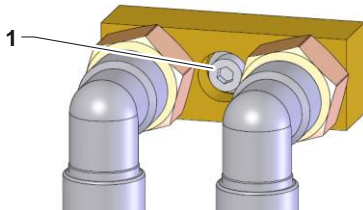
#### FIGYELEM!

A csavarkötések, és különösen a nemesacél/nemesacél vagy acél/nemesacél csavarkötések hajlamosak hosszabb, magas hőmérsékleten történt igénybevétel esetén erősen összetapadni ill. összeragadni, és ezáltal nagyon nehezen oldhatóak lesznek.

Ezért:

- használjon megfelelő kenőanyagot.

#### Csatlakozó mellékletek és tartozékok



10 ábra: Központi rögzítés

A készülékhez csatlakoztatott külső áramlásmérő, vízelosztók és csatlakozóadapterek (előrefolyás és visszafolyás, hűtővíz) tartoznak.



#### TÁJÉKOZTATÁS!

A mellékletek és tartozékok metrikus M8 hatszögletű fejcsavarját (1) meg kell húzni legfeljebb 20 Nm nyomatékra.

## Beszereles és első üzembe helyezés

### Csatlakoztassa a hűtővíz be- és kimenetet



#### TÁJÉKOZTATÁS!

A temperáló készülék hűtőteljesítményének legjobb kihasználásához a hűtővíz kimenetet lehetőleg tartsák ellennyomástól mentesen és szabják rövide.

1. A hűtővíz be- és kimenetet kapcsolják rá a hűtővíz hálózatra.

### Csatlakoztassa az előre- és visszatérőt

2. Az előremenő és visszatérőt csatlakoztassa a fogyasztóhoz

### Sűrített levegő be-és kimenet csatlakoztatása (kiegészítő felszerelések ZG)

3. Csatlakoztassa a be- és kimenetet a sűrített levegő ellátó hálózathoz.

### Elektromos csatlakozások elkészítése

4. Az elektromos csatlakozásokat villanszerelővel készíttessék el a következő feltételek betartása mellett:
  - Csak akkor készítsék el az elektromos csatlakozást, miután elkészítették a hidraulika csatlakoztatását.
  - Biztosítsák, hogy a hálózati feszültség és frekvencia megfeleljen a típustábla és műszaki adatok szerinti specifikációnak.
  - Előtét biztosíték a hőmérséklet-szabályozó egység szerint az elektromos előírásoknak (→ oldal 26) válasszák meg.

### Tömlős kapcsolatok biztosítása



#### FIGYELMEZTETÉS!

#### Égési balesetveszély a forró tömlőkapcsolatoktól!

A temperáló készülék és a külső fogyasztók közötti tömlős kapcsolatok üzem közben igen felforrósodhatnak. A tömlős kapcsolatok elégtelen takarásánál fennáll a hozzáérés veszélye, ami súlyos égési balesetet okozhat.

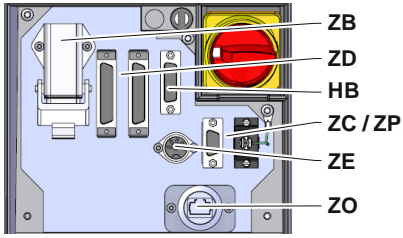
Éppen ezért:

- Minden tömlős kapcsolatot a közvetlen megérintés ellen kellően kell biztosítani.

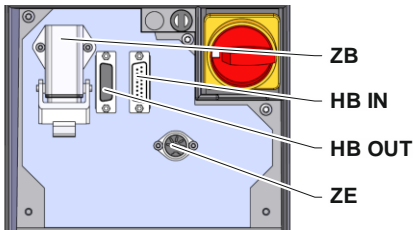
## Beszereles és első üzembe helyezés

### 6.3.4 Csatlakoztassa az adat-interfészeket

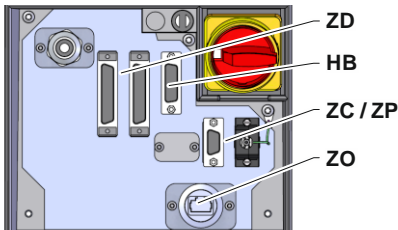
#### HB-interfész



11. ábra: Szóló készülék interfészek



12. ábra: Modulkészülék interfészek

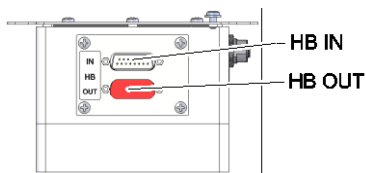


13. ábra: Panel-5 interfészek



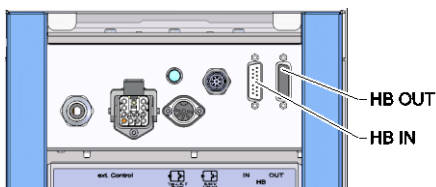
14. ábra: Flow-5 interfészek

Típus: Szerszám hozzáépítés / szabadon álló



15. ábra: Flow-5 interfészek

Típus: Önálló

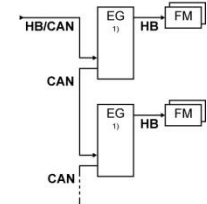
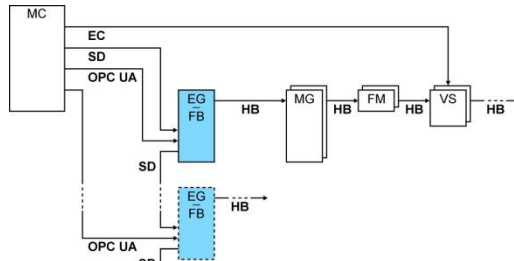


16. ábra: Vario-5 Interfészek

Hogy egy Thermo-5 modulkészüléket, külső Flow-5 átfolyásmérőt vezérelhessünk, ill. felügyelhessünk, csatlakoztatnunk kell egy adatkábelt a készülékhez.

1. Húzza át az adatkábelt az elülső oldal és aszervizfedél között a Thermo-5, ill. Panel-5 esetében.
2. Dugja be az adatkábelt a HB konnektorba.
3. Az adatkábel másik végét csatlakoztassa a Thermo-5, Flow-5 vagy Vario-5 HB-Therm gépek HB-IN aljzatába.
4. A további HB-Therm termékeket csatlakoztassa a HB-OUT aljzathoz.
5. Zárja le a szervizfedelelet.

Jelölések	Megnevezés	Megjegyzés
MC	Gépi vezérlés	max. 1
FB	Panel-5 kezelőmodul	max. 1
EG	Thermo-5 temperálógép, teljes egység	max. 16 (kezelőegységenként)
MG	Thermo-5 temperálógép, modul egység	
FM	Flow-5 átfolyásmérő	max. 32 (4 körös)
VS	Átkapcsolóegység Vario-5	max. 8
SD	Kommunikáció DIGITAL (ZD), CAN (ZC), PROFIBUS-DP (ZP) soros interfészen keresztül történik	A gépek maximális száma, a használati utasítás tartalma és az átfolyásértékek adatainak átvitele a gép-vezérléstől ill. protokoll-tól függ.
OPC UA	Kommunikáció OPC UA Ethernet-en keresztül (ZO)	
HB <sup>2)</sup>	Kommunikáció HB Interfész	Csatlakozási sorrend irreleváns
HB/CAN	Kommunikáció HB/CAN Interfész	Teljes egységet képező készülékek távvezérléséhez
CAN	Kommunikáció HB(ZC) Interfész	
EC	Külső vezérlés (Ext. Control)	A hozzárendelés a gép-vezérléstől függ

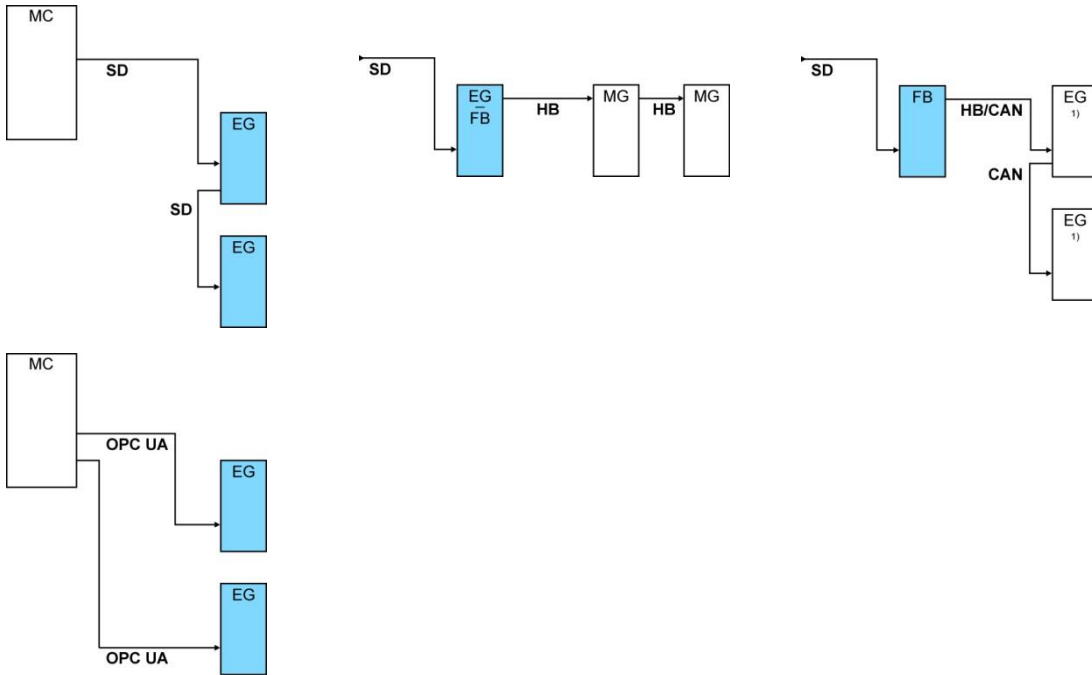


1) kikapcsolt vezérlő

2) HB kábel maximális hossza: összesen 50 m

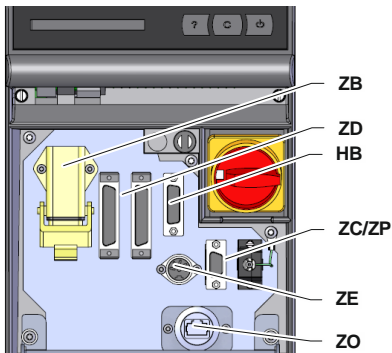
## Beszereles és első üzembe helyezés

### Kommunikáció példák



1) kikapcsolt vezérlő

### Adatinterfész (ZD, ZC, ZP, ZO kiegészítő felszerelés)



17. ábra: Szóló készülék interfészek

A készülék külső vezérléssel történő irányításához a készülékhez egy vezérlőkábel csatlakoztatható:

1. Húzza át a vezérlőkábelt az előlő oldal és aszervizfedél között.
2. Csatlakoztassa a ZD, ZC, ZP vagy ZO aljzatba a vezérlőkábelt.
3. Zárja le a szervizfedelet.
4. A **Cím**, illetve a **Protokoll** beállítása (→ oldal 73)
5. A hálózati konfiguráció beállításai (csak ZO kiegészítő felszerelés esetén → oldal 74)

## Beszereles és első üzembe helyezés

### Külső vezérlés (Kiegészítő felszereltség ZB)

Ahhoz, hogy a készülék potenciálmentes külső érintkezőről vezérelhető legyen, egy külső vezérlőkábelt kell a készülékhez hozzákapcsolni:

1. A külső vezérlőkábelt a font és szervizajtó között hurkolják át.
2. A külső vezérlőkábelt dugják be a ZB csatlakozó aljzatba.
3. Csukják be a szervizajtót.
4. Az érintkező bekötéséhez (→ oldal 141).



#### TÁJÉKOZTATÁS!

A különböző vezérlőkábelek tűinek bekötése a oldal 140.

### 6.3.5 Csatlakoztassa a külső érzékelőt

#### Külső hőérzékelő csatlakoztatása (Kiegészítő felszereltség ZE)

Egy fogyasztó hőmérsékletének kellő pontosságú szabályozásához egy külső hőérzékelő kapcsolható a készülékhez:

1. A külső hőérzékelő kábelét a frontoldal és szervizajtó között hurkolják át.
2. A külső hőérzékelőt dugják be a csatlakozó aljzatba.
3. Csukják be a szervizajtót.
4. Az érzékelő típusának beállítása (→ oldal 70).

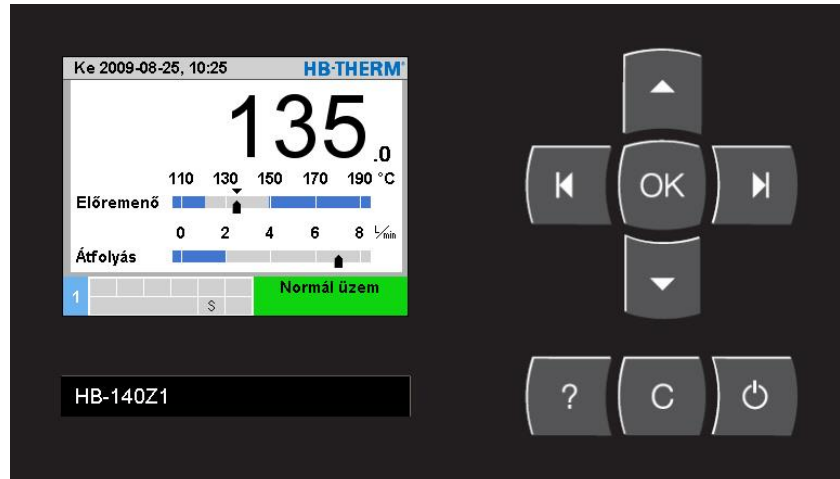
Táblázat: Érzékelő típusának megjelölése

Típus	Szabvány	Köpeny	Ér
J (Fe-CuNi)	IEC	fekete	fekete (+) / fehér (-)
	DIN	kék	piros (+) / kék (-)
K (NiCr-Ni)	IEC	zöld	zöld (+) / fehér (-)
	DIN	zöld	piros (+) / zöld (-)
T (Cu-CuNi)	IEC	barna	barna (+) / fehér (-)
	DIN	barna	piros (+) / barna (-)



## 7 Vezérlés

### 7.1 Billentyűzet



Ábra 18: Billentyűzet és kijelzés

#### 7.1.1 Szólókészülék billentyűfunkciói

Billentyű	Billentyűfunkció alapképernyőn	Billentyűfunkció a menüben belül	Billentyűfunkció aktív paraméter-beállításakor
	A <b>Előírt értékek</b> menüben a <b>Előírt érték 1</b> -re ugrani (beállítás üzemmód).	Felfele navigálni.	Értékeket növelni.
	Az <b>Ellenőrzés</b> menüben ugorjon a <b>Ellenőrzés</b> -re.	Balra navigálni.	"Tizedes szám beállítás"-ról "Egész szám beállítás"-ra váltani.
	Főmenü előhívása.	Almenük előhívása, ill. paraméter-beállítások aktiválása.	Értékek megerősítése.
	A <b>Funkció</b> menüben ugorjon a <b>Formaürités</b> -re. (kiegészítő felszerelések ZG)	Jobbra navigálni.	"Egész szám beállítás"-ról "Tizedes szám beállítás"-ra váltani.
	A <b>Profil</b> menüben ugorjon a <b>Nyelv</b> -re	Lefele navigálni.	Értékeket csökkenteni.
	Online segítség előhívása.	Online segítség előhívása.	Online segítség előhívása.
	Aktív kürt ill. riasztás kikapcsolása.	A megelőző menühöz való navigálás.	Értékek beállításának megszakítása.
	Modul be- ill. kikapcsolása.	Modul be- ill. kikapcsolása.	Modul be- ill. kikapcsolása.

## Vezérlés

### 7.1.2 Modulkészülékek kezelését ellátó billentyűfunkciók

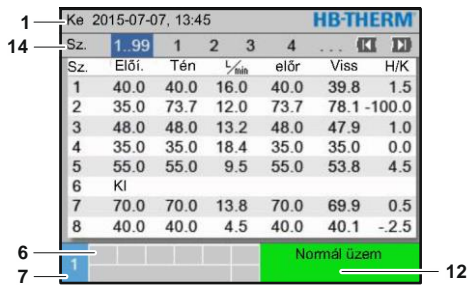
Billentyű	Billentyűfunkció alapképernyőn	Billentyűfunkció a menűn belül	Billentyűfunkció aktív paraméter-beállításkor
	A <b>Előírt értékek</b> menüben a <b>Előírt érték 1</b> -re ugrani (beállítás üzemmód).	Felfele navigálni.	Értékeket növelni.
	A kisebb Modulszám fele navigálni	A kisebb Modulszám fele navigálni	"Tizedes szám beállítás"-ról "Egész szám beállítás"-ra váltani.
	Főmenü előhívása.	Almenük előhívása, ill. paraméter-beállítások aktiválása.	Értékek megerősítése.
	A nagyobb Modulszám fele navigálni	A nagyobb Modulszám fele navigálni	"Egész szám beállítás"-ról "Tizedes szám beállítás"-ra váltani.
	A <b>Profil</b> menüben ugorhon a <b>Nyelv</b> -re	Lefele navigálni.	Értékeket csökkenteni.
	Online segítség előhívása	Online segítség előhívása	Online segítség előhívása
	Aktív kürt ill. riasztás kikapcsolása	A megelőző menühöz való navigálás.	Értékek beállításának megszakítása
	Modul be- ill. kikapcsolása	Modul be- ill. kikapcsolása	Modul be- ill. kikapcsolása

### 7.1.3 Modulként vezérelt készülék billentyűfunkciói

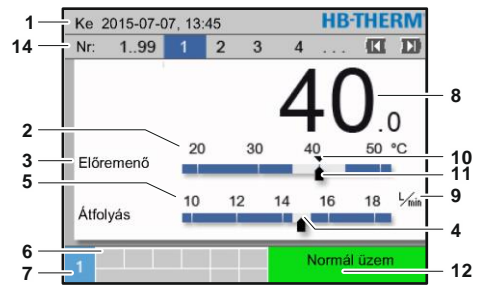
Billentyű	Billentyűfunkció alapképernyőn	Billentyűfunkció a menü belül	Billentyűfunkció aktív paraméter-beállításkor
	nincs Funkció	Felfele navigálni.	Értékeket növelni.
	nincs Funkció	nincs Funkció	nincs Funkció
	Főmenü előhívása.	Almenük előhívása, ill. paraméter-beállítások aktiválása.	Értékek megerősítése.
	nincs Funkció	nincs Funkció	nincs Funkció
	nincs Funkció	Lefele navigálni.	Értéket csökkenteni.
	Online segítség előhívása.	Online segítség előhívása.	Online segítség előhívása.
	nincs Funkció	Navigálás vissza az előző menühöz, ill. menü elhagyása	Értékek beállításának megszakítása.
	nincs Funkció	nincs Funkció	nincs Funkció

## Vezérlés

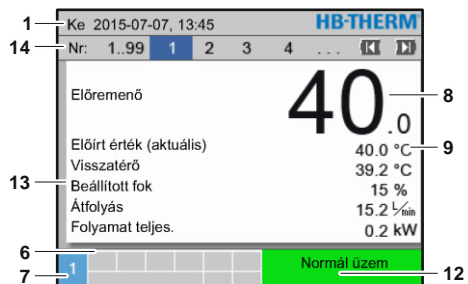
### 7.1.4 Alap kijelzés



19. Ábra: Alapkijelző táblázat



20. Ábra: Alapkijelző grafikon



21. Ábra: Alapkijelző szöveg



22. Ábra: Alapkijelző modulként vezérelt készülék

Hely. sz.	Megnevezés	Kijelzés
1	Menüsor	Dátum és időpont
2	Hőmérséklet skála	Az aktuális mérési helyek skálája (előremenő-, visszatérő- vagy külső vezeték)
3	Tényleges érték szöveg	Felső érték: Előremenő, visszatérő vagy külső hőmérséklet Alsó érték: Szivattyú átfolyás-, hőmérséklet- vagy nyomásdifferenciája
4	Grafikus vonalak	Beállított monitoring limitek kijelzője
5	Skála	Átfolyás, hőmérséklet- vagy nyomásdifferenciája
6	Jelkép mező	Aktív funkciók és megjegyzések kijelzés/ Tényleges értékek kijelzés Kijelző Menü alatt
7	Cím mező	Készülékcímek kijelzés
8	Tényleges érték kijelzése (nagy)	Az aktuális mért tényleges adatok kijelzése (előremenő-, visszatérő- vagy külső)
9	Egység	Átfolyás, hőmérséklet vagy nyomás egysége
10	Előírt érték	Előírt érték jelölése
11	Tényleges érték	Aktuális tényleges érték jelölése
12	Üzemmód és a színes állapot kijelző	Az aktuális üzemmód és sorban levő aktív riasztások és figyelmeztetések kijelzése
13	Felhasználói értékek	Max. 5 választható tényleges érték kijelzése
14	Modul bar	A bejelentkezett modulokat mutatja (csak modul-készülékek használata esetén)

### Szólo készülék állapot kijelző

Az üzemi állapottól függően világít az állapotjelzés különböző színben. A következő állapotok definiáltak:

Kijelzés	Leírás
zöld	zavartalan
Zölden villog	Indulási fázis, határérték még nincs megadva
sárga	Figyelmeztetés
piros	Zavar

### Állapot-kijelző modulként kezelt készüléknek ill. modul-készüléknek

Az üzemi állapottól függően világít az állapotjelzés különböző színben. A következő állapotok definiáltak:

Kijelzés	Leírás
zöld	zavartalan
Zölden villog	Indulási fázis, határérték még nincs megadva
zölden villog, gyorsan	Modulkészülék kiválasztva
sárga	Figyelmeztetés
piros	Zavar
sárga-piros villogás	Szoftverfrissítés működésben

### Szimbólumjelzés

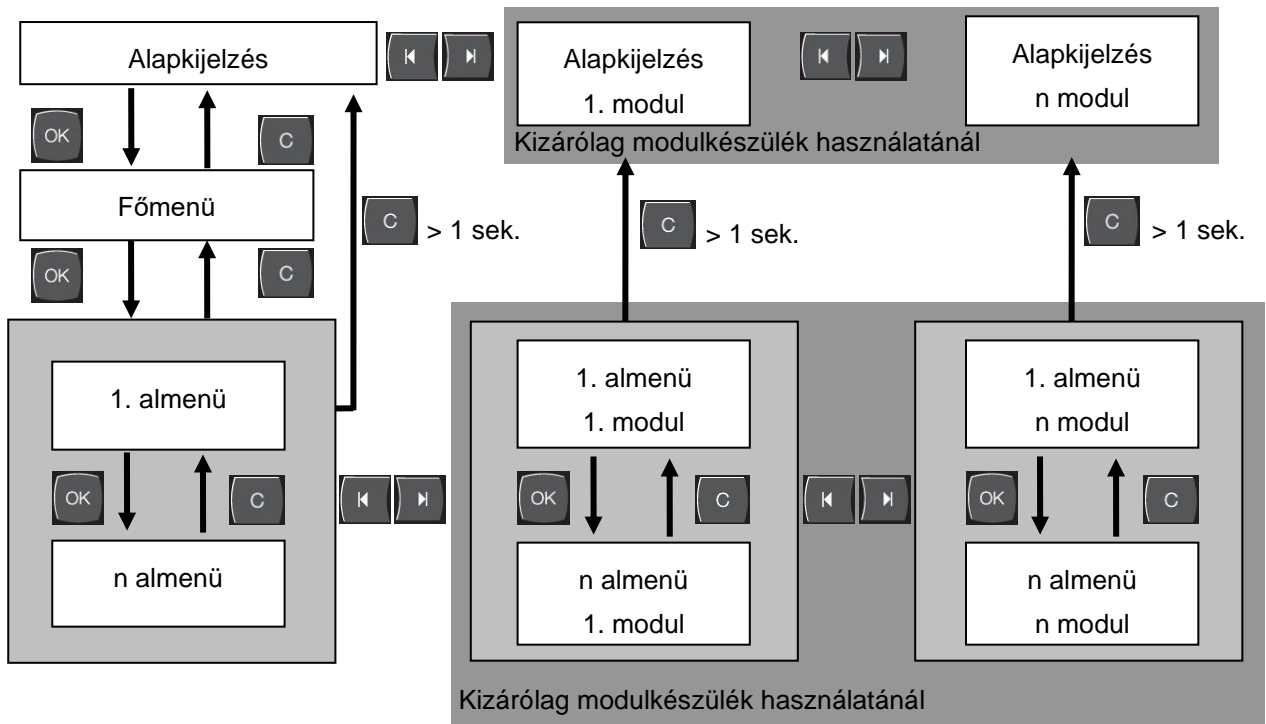
Szimbólum	Leírás
	Szimulációs üzem aktív
	Auto tuning aktív
	Távvezérelt üzem aktív
	Felfutási program aktív
	Kapcsolóóra aktív
	Karbantartási intervallum elérve
	Rögzítési USB aktív
	Kürt kikapcsolása
	Riasztás nyugtázása
	Szivattyú az energiatakarékos tartományban.

## Vezérlés

### 7.2 Kezelés szerkezete

A menüszervezetben a következők szerint lehet navigálni:

- A **OK** nyomógombbal lehet az alapkijelzésből lépésenként a hierarchiának mindig a mélyebb szintjét felhívni.
- A **C** nyomógombbal lehet lépésenként a hierarchia mélyebben fekvő szintjéről mindig a magasabb szintet, egészen az alapkijelzésig felhívni.
- A **C** nyomógombbal lehet a hierarchia fevő szintjéről közvetlenül az alapkijelzést felhívni.
- A **◀** és **▶** nyílbillentyűkkel lehet az egyes modulok között átkapcsolni.



Ábra 23: Kezelés szerkezete

## 7.3 Menüszerkezet



### TÁJÉKOZTATÁS!

Az alkalmazott szoftver verziójától függően tud a menüszerkezet és paraméter érték a következő táblázattól eltérni.

Kijelző	Felhasználói profil	Kezelő engedélyezés	Default érték	Egység	Kiegészítő felszerelés/Kivétel	Típus
<b>Előírt értékek</b>	S	-	-	-	-	-
Előírt érték 1	S	2	40,0	°C	-	M
Előírt érték 2	S	2	0,0	°C	-	M
Fordulatszám előírt értéke	S	2	100,0	%	4S, 8R	M
Átfolyás előírt értéke	S	2	10,0	L/min	4S, 8R	M
Nyomáskülön. előírt értéke	S	2	3,0	bar	4S, 8R	M
Hőmérséklet. előírt értéke	S	2	5,0	K	4S, 8R	M
Rámpa fűtés	E	2	5,0	K/min	-	M
Fűtési rámpa funkciója	E	2	inaktív	-	-	M
Rámpa hűtés	E	2	5,0	K/min	-	M
Hűtési rámpa funkciója	E	2	inaktív	-	-	M
Hőm. előírt értékének korlát.	E	2	-	°C	-	M
Bizt. kikapcs. hőmérsék.	E	2	70,0	°C	-	A
EF nyomáskorlátozás funk.	E	2	inaktív	-	4S, 8R	M
EF nyomáskorlátozás	E	2	5,0	bar	4S, 8R	M
<b>Funkciók</b>	S	-	-	-	-	-
Lehűtés	S	1	KI	-	-	M
Formaűrités	S	1	KI	-	-	M
Külső érzékelő	S	1	KI	-	ZE	M
Távvezérelt üzem	S	1	KI	-	ZD, ZC, ZO, ZP	M
Szivárgásstop üzem	S	1	KI	-	ZL	M
2. előírt érték	S	1	KI	-	-	M
Kapcsolóóra	S	1	KI	-	-	M
Felfutási program	S	1	KI	-	-	M
Rámpa szünet	S	1	KI	-	-	M

## Vezérlés

Kijelzés	S	-	-	-	-	-
Képtípus	S	2	Graph	-	-	A
<b>Tényleges értékek</b>	S	-	-	-	-	-
Kijelzést rögzítse	S	1	KI	-	-	A
Előírt érték (aktuális)	S		-	°C	-	M
Előremenő	S		-	°C	-	M
Visszatérő	S		-	°C	-	M
Külső	S		-	°C	-	M
Eltérés tényl.-előírt	S		-	K	-	M
Diff. vissz-előrem.	S		-	K	-	M
Beállított fok	S		-	%	-	M
Átfolyás	S		-	L/min	-	M
Folyamat teljes.	S		-	kW	-	M
Szivat. akt. teljesít.-megtakar.	S		-	W	4S	M
Szivattyú energ.-megtakar.	S		-	kWh	4S	M
Lehets. Teljesít.-megtakar.	S		-	W	4S, 4M	M
Lehets. energia-megtakar.	S		-	kWh	4S, 4M	M
Hőmérséklet. előírt értéke	S		-	K	4S, 8R	M
Átfolyás előírt értéke	S		-	L/min	4S, 8R	M
Nyomáskülön. előírt értéke	S		-	bar	4S, 8R	M
Fordulatszám előírt értéke	S		-	%	4S, 8R	M
Szivattyú fordulatszáma	S		-	1/min	4S, 8R	M
Rendszernyomás előírt ért.	U		-	bar	-	M
Rendszernyomás előírt nyom.	S		-	bar	-	M
Előremenő nyomás	S		-	bar	ZU, 4S, 8R	M
Szivattyú nyomásdifferencia	S		-	bar	-	M
EF nyomáskorlátozás	E		-	bar	4S, 8R	M
Üzemórák	S		-	h	-	M
Üzemórák FM 1..4	S		-	h	-	M
Üzemórák FM 5..8	S		-	h	-	M
Felfutási lépés program	S		-	-	-	M
Felfut. marad. programl.	S		-	min	-	M
Áram L1 fázis	U		-	A	-	M
Áram L2 fázis	U		-	A	-	M
Áram L3 fázis	U		-	A	-	M
24 VAC feszültség	U		-	V	-	M
Szivattyú állapot	S		-	%	ZU, 4S, 8R	M
hőhordozó karbantartás	S		-	%	-	M
Szivattyú karbantartás	S		-	%	-	M
Fűtés karbant. interv.	S		-	%	-	M
Hűtő karbant. interv.	S		-	%	-	M
Diff. előrem.-külső	S		-	K	-	M
Visszatérő külső 1..8	S		-	°C	-	M
Diff. vissz-előrem küls. 1..8	S		-	K	-	M
Átfolyás külső 1..8	S		-	L/min	-	M



## Vezérlés

Folyamat telj. külső 1..8	S		-	kW	-	M
Hűtés állítási út 1	U		-	%	-	M
Hűtés állítási út 2	U		-	%	>100 °C	M
Tartály töltési szint	S		-	%	200/250T	M
Hűtő hőmérséklet	U		-	°C	>100 °C	M
Tartály hőmérséklet	U		-	°C	200/250T	M
Frekv. átalakító hőmérséklete	U		-	°C	4S, 8R	M
Hőmérséklet komp. 1	U		-	°C	-	M
Szivattyú teljesítménye	S		-	%	4S, 8R	M
Szivattyú előírt értéke (akt.)	S		-	%	4S, 8R	M
Szivattyú beállított értéke	S		-	%	4S, 8R	M
Termékfelismerés	S		inaktív	-	-	M
<b>Kiválasztás</b>	S	-	-	-	-	-
Előírt érték (aktuális)	S	3	BE	-	-	M
Előremenő	S	3	KI	-	-	M
Visszatérő	S	3	BE	-	-	M
Külső	S	3	KI	-	-	M
Eltérés tényl.-előírt	S	3	KI	-	-	M
Diff. vissz-előrem.	S	3	KI	-	-	M
Beállított fok	S	3	BE	-	-	M
Átfolyás	S	3	BE	-	-	M
Folyamat teljes.	S	3	BE	-	-	M
Szivat. akt. teljesít.-megtakar.	S	3	KI	-	4S	M
Szivattyú energ.-megtakar.	S	3	KI	-	4S	M
Lehets. Teljesít.-megtakar.	S	3	KI	-	4S, 4M	M
Lehets. energia-megtakar.	S	3	KI	-	4S, 4M	M
Hőmérséklet. előírt értéke	S	3	KI	-	4S, 8R	M
Átfolyás előírt értéke	S	3	KI	-	4S, 8R	M
Nyomáskülön. előírt értéke	S	3	KI	-	4S, 8R	M
Fordulatszám előírt értéke	S	3	KI	-	4S, 8R	M
Szivattyú fordulatszáma	S	3	KI	-	4S, 8R	M
Rendszernyomás előírt ért.	U	3	KI	-	-	M
Rendszernyomás előírt nyom.	S	3	KI	-	-	M
Előremenő nyomás	S	3	KI	-	ZU, 4S, 8R	M
Szivattyú nyomásdifferencia	S	3	KI	-	-	M
EF nyomáskorlátozás	E	3	KI	-	4S, 8R	M
Üzemórák	S	3	KI	-	-	M
Üzemórák FM 1..4	S	3	KI	-	-	M
Üzemórák FM 5..8	S	3	KI	-	-	M
Felfutási lépés program	S	3	KI	-	-	M
Felfut. marad. programl.	S	3	KI	-	-	M
Áram L1 fázis	U	3	KI	-	-	M
Áram L2 fázis	U	3	KI	-	-	M
Áram L3 fázis	U	3	KI	-	-	M
24 VAC feszültség	U	3	KI	-	-	M

## Vezérlés

Szivattyú állapot	S	3	KI	-	ZU, 4S, 8R	M
hőhordozó karbantartás	S	3	KI	-	-	M
Szivattyú karbantartás	S	3	KI	-	-	M
Fűtés karbant. interv.	S	3	KI	-	-	M
Hűtő karbant. interv.	S	3	KI	-	-	M
Diff. előrem.-külső	S	3	KI	-	-	M
Visszatérő külső 1..8	S	3	KI	-	-	M
Diff. vissz-előrem küls. 1..8	S	3	KI	-	-	M
Átfolyás külső 1..8	S	3	KI	-	-	M
Folyamat telj. külső 1..8	S	3	KI	-	-	M
Hűtés állítási út 1	U	3	KI	-	-	M
Hűtés állítási út 2	U	3	KI	-	>100 °C	M
Tartály töltési szint	S	3	KI	-	200/250T	M
Hűtő hőmérséklet	U	3	KI	-	>100 °C	M
Tartály hőmérséklet	U	3	KI	-	200/250T	M
Frekv. átalakító hőmérséklete	U	3	KI	-	4S, 8R	M
Hőmérséklet komp. 1	U	3	KI	-	-	M
Szivattyú teljesítménye	S	3	KI	-	4S, 8R	M
Szivattyú előírt értéke (akt.)	S	3	KI	-	4S, 8R	M
Szivattyú beállított értéke	S	3	KI	-	4S, 8R	M
Termékfelismerés	S	3	KI	-	-	M
<b>Modul</b>	S	-	-	-	-	-
Modul	S	3	-	-	-	A
<b>Külső Átfolyásmérés</b>	S	-	-	-	-	-
Külső Átfolyásmérés	S	3	-	-	-	A
<b>Különféle</b>	E	-	-	-	-	-
Külső átfolyásmérés	E	3	aktív	-	-	A
<b>Variotherm berendezések</b>	S	-	-	-	-	-
Variotherm berendezések 1..8	S	3	aktív	-	-	-
<b>Ellenőrzés</b>	S	-	-	-	-	-
Ellenőrzés	S	3	autom.	-	-	A
Ellenőrzési fokozat	S	3	durva	-	-	M
Újból ellenőrizzen	S	3	nem	-	-	M
Indítási-riasztáselynom.	S	3	Teljes	-	-	A
Riasztási érintk. funkció	S	3	NO1	-	-	M
Kürt hangerő	S	3	10	-	-	A
Ellenőrzés -on funkciók	U	4	KI	-	-	A
Riasztási érintk. kiadás	U	4	Összes	-	-	M
Vészleállítás túlmelegedéskor	U	4	KI	-	-	A
<b>Hőmérséklet</b>	S	-	-	-	-	-
Eltérés előírt-tényl. felül	S	3	10,0	K	-	M
Eltérés előírt-tényl. alul	S	3	10,0	K	-	M
Diff. vissz-előrem.	S	3	10,0	K	-	M
Diff. előrem.-külső	S	3	KI	K	-	M
Diff. vissz-előrem küls. 1..8	S	3	10,0	K	-	M

## Vezérlés

Különb. diff. előrem-visszat.	S	3	0	min	-	A
Hőmérsékletkül. eltérése	S	3	2,0	K	4S, 8R	M
<b>Átfolyás</b>	S	-	-	-	-	-
Átfolyás belső max.	S	3	KL	L/min	-	M
Átfolyás belső min.	S	3	5,0	L/min	-	M
Sziv. Min. állapot	S	3	60	%	-	M
Átfolyás külső 1..8 max.	S	3	KI	L/min	-	M
Átfolyás külső 1..8 min.	S	3	1,0	L/min	-	M
Átfolyás előírt-tén. Eltér.fent	S	3	2,0	L/min	4S, 8R	M
Átfolyás előírt-tén. Eltér. lent	S	3	2,0	L/min	4S, 8R	M
<b>Nyomáskülönbség</b>	S	-	-	-	-	-
Szivattyú nyomáskülön. fent	S	3	1,0	bar	-	M
Szivattyú nyomáskülön. lent	S	3	1,0	bar	-	M
<b>Szerszám adatok</b>	E	-	-	-	-	-
<b>Szerszám 1..10</b>	E	-	-	-	-	-
Szerszám sz.	E	4	-	-	-	M
Előírt érték 1	E	4	-	°C	-	M
Diff. vissz-előrem.	E	4	-	K	-	M
Diff. előrem.-külső	E	4	-	K	-	M
Eltérés előírt-tényl. felül	E	4	-	K	-	M
Eltérés előírt-tényl. alul	E	4	-	K	-	M
Átfolyás belső max.	E	4	-	L/min	-	M
Átfolyás belső min.	E	4	-	L/min	-	M
Szerszám adatok betölt	E	4	KI	-	-	M
Szerszám adatok mentés.	E	4	KI	-	-	M
Szerszám adatok export.	E	4	KI	-	-	M
Szerszám adatok import.	E	4	KI	-	-	M
<b>Töltési szint</b>	U	-	-	-	-	-
Töltésszint előz. figyelme.	U	4	5	%	200/250T	M
<b>Beállítás</b>	S	-	-	-	-	-
<b>Távvezérelt üzem</b>	S	-	-	-	-	-
Cím	S	3	1	-	-	M
Protokoll	S	3	1	-	-	A
Master külső vezérlés	E	3	autonom	-	-	A
Átviteli ráta	E	4	4800	B/s	-	A
CAN busz átviteli ráta	E	4	250	k/s	-	A
Átfolyás tizedes CAN	S	4	BE	-	-	A
Parity	E	4	egyenes	-	-	A
Adatbit	E	4	8	-	-	A
Topbit	E	4	1	-	-	A
Soros rögzítés	S	4	1	s	-	A
Vészkapcsolás késleltetés	U	4	30	s	-	M
Profi busz - S4 kompatibilitás	S	4	igen	-	-	A
Profi busz elosztó 1	S	4	5	-	-	A

## Vezérlés

Profi busz elosztó 2	S	4	6	-	-	A
Profi busz elosztó 3	S	4	7	-	-	A
Profi busz elosztó 4	S	4	8	-	-	A
DFM szimulálása készülékként	E	3	KI	-	-	M
Berende. mint modult használni	S	3	KI	-	ZC	A
<b>TCP/IP konfiguráció</b>	S	-	-	-	ZO	-
DHCP	S	3	igen	-	ZO	A
Sikeres DHCP címzés	S	3	-	-	ZO	A
IP	S	3	-	-	ZO	A
Alhálózati maszk	S	3	-	-	ZO	A
Normál átjáró	S	3	-	-	ZO	A
Port	E	4	4840	-	ZO	A
MAC-cím	S	3	-	-	ZO	A
Folyam. időtúll. vészlekapcs.	E	4	nem	-	ZO	A
<b>Szivattyúszabályozás</b>	S	-	-	-	4S, 8R	-
Szivattyú üzemmódja	S	2	Eco-mode	-	4S, 8R	M
Eco-mode	S	2	Auto	-	4S, 8R	M
Indulási funkció	E	3	BE	-	4S, 8R	M
Indulás előírt értéke	E	3	100	%	4S, 8R	M
<b>Kapcsolóóra</b>	E	-	-	-	-	-
Időpont	E	3	CET	HH:MM	-	A
Dátum	E	3	CET	-	-	A
Státusz	E	3	inaktív	-	-	A
Nap	E	3	Hé-Pé	-	-	A
Kapcsolási mód	E	3	KI	-	-	A
Kapcsolási idő	E	3	06:00	HH:MM	-	A
<b>Felfutási program</b>	E	-	-	-	-	-
Felfutási program kritér.	E	3	Előírt érték	-	-	M
Felfutási program vége	E	3	KI	-	-	M
Státusz	E	3	inaktív	-	-	M
Hőmérséklet	E	3	0,0	°C	-	M
Időpont	E	3	00:00	HH:MM	-	M
<b>Szabályozás</b>	E	-	-	-	-	-
Mérőhely - belső	E	3	Előremenő	-	-	M
Asuto-tuning	E	3	KI	-	-	M
Szabályozó-üzemmód	E	4	autom.	-	-	M
Szab. Paraméter P belső	E	4	15	K	-	M
Szab. Paraméter I belső	E	4	25	s	-	M
Szab. Paraméter D belső	E	4	KI	s	-	M
Zavar nagyságtényező	U	4	KI	-	-	M
Szabályozó param. P külső	E	4	150	K	-	M
Szabályozó param. I külső	E	4	56	s	-	M
Szabályozó param. D külső	E	4	11	s	-	M
Fűtés/hűtés tényező	E	4	20	K	-	M

## Vezérlés

Határol. hűtés beáll.-fok	E	4	100	%	-	M
Határol. fűtés beáll.-fok	E	4	100	%	-	M
Külső érzékelő szűrő	E	4	15,0	s	-	M
Termékfelism. küszöb	E	4	KI	K	-	M
Előírt érték	E	4	55	°C	-	M
Rámpa fűtés	E	2	5,0	K/min	-	M
Fűtési rámpa funkciója	E	2	inaktív	-	-	M
Rámpa hűtés	E	2	5,0	K/min	-	M
Hűtési rámpa funkciója	E	2	inaktív	-	-	M
<b>Dátum / Időpont</b>	<b>S</b>	<b>-</b>	<b>-</b>	<b>-</b>	<b>-</b>	<b>-</b>
Időpont	S	3	CET	HH:MM	-	A
Dátum	S	3	CET	-	-	A
Időzóna	S	3	CET	-	-	A
Nyári/téli átkapcsolás	S	3	autom.	-	-	A
Time zone offset UTC	S	3	60	min	-	A
<b>Egységek</b>	<b>S</b>	<b>-</b>	<b>-</b>	<b>-</b>	<b>-</b>	<b>-</b>
Hőmérséklet skála	S	2	°C	-	-	A
Átfolyási skála	S	2	L/min	-	-	A
Nyomási skála	S	2	bar	-	-	A
<b>Felírás USB</b>	<b>S</b>	<b>-</b>	<b>-</b>	<b>-</b>	<b>-</b>	<b>-</b>
Soros rögzítés	S	4	1	s	-	A
Minden értéket aktiválni	S	3	KI	-	-	M
Minden értéket deaktiválni	S	3	KI	-	-	M
Előírt érték (aktuális)	S	3	BE	-	-	M
Előremenő	S	3	BE	-	-	M
Visszatérő	S	3	BE	-	-	M
Külső	S	3	KI	-	-	M
Eltérés tényl.-előírt	S	3	KI	-	-	M
Diff. vissz-előrem.	S	3	KI	-	-	M
Beállított fok	S	3	BE	-	-	M
Átfolyás	S	3	BE	-	-	M
Folyamat teljes.	S	3	BE	-	-	M
Szivat. akt. teljesít.-megtakar.	S	3	KI	-	4S	M
Szivattyú energ.-megtakar.	S	3	KI	-	4S	M
Lehets. Teljesít.-megtakar.	S	3	KI	-	4S, 4M	M
Lehets. energia-megtakar.	S	3	KI	-	4S, 4M	M
Hőmérséklet. előírt értéke	S	3	KI	-	4S, 8R	M
Átfolyás előírt értéke	S	3	KI	-	4S, 8R	M
Nyomáskülön. előírt értéke	S	3	KI	-	4S, 8R	M
Fordulatszám előírt értéke	S	3	KI	-	4S, 8R	M
Szivattyú fordulatszáma	S	3	KI	-	4S, 8R	M
Rendszernyomás előírt ért.	S	3	KI	-	-	M
Rendszernyomás előírt nyom.	S	3	KI	-	-	M
Előremenő nyomás	S	3	KI	-	ZU, 4S, 8R	M
Szivattyú nyomásdifferencia	S	3	KI	-	-	M

## Vezérlés

EF nyomáskorlátozás	E	3	KI	-	4S, 8R	M
Üzemórák	S	3	KI	-	-	M
Üzemórák FM 1..4	S	3	KI	-	-	M
Üzemórák FM 5..8	S	3	KI	-	-	M
Üzemórák GIF	S	3	KI	-	-	M
Üzemórák USR	S	3	KI	-	-	M
Üzemórák fűtés	S	3	KI	-	-	M
Üzemórák hűtés	S	3	KI	-	-	M
Üzemórák szivattyú	S	3	KI	-	-	M
Felfutási lépés program	S	3	KI	-	-	M
Felfut. marad. programl.	S	3	KI	-	-	M
Áram L1 fázis	S	3	KI	-	-	M
Áram L2 fázis	S	3	KI	-	-	M
Áram L3 fázis	S	3	KI	-	-	M
24 VAC feszültség	S	3	KI	-	-	M
Szivattyú állapot	S	3	KI	-	ZU, 4S, 8R	M
hőhordozó karbantartás	S	3	KI	-	-	M
Szivattyú karbantartás	S	3	KI	-	-	M
Fűtés karbant. interv.	S	3	KI	-	-	M
Hűtő karbant. interv.	S	3	KI	-	-	M
Diff. előrem.-külső	S	3	KI	-	-	M
Visszatérő külső 1..8	S	3	KI	-	-	M
Diff. vissz-előrem küls. 1..8	S	3	KI	-	-	M
Átfolyás külső 1..8	S	3	KI	-	-	M
Folyamat telj. külső 1..8	S	3	KI	-	-	M
Hűtés állítási út 1	S	3	KI	-	-	M
Hűtés állítási út 2	S	3	KI	-	>100 °C	M
Tartály töltési szint	S	3	KI	-	200/250T	M
Hűtő hőmérséklet	S	3	KI	-	>100 °C	M
Tartály hőmérséklet	S	3	KI	-	200/250T	M
Frekv. átalakító hőmérséklete	S	3	KI	-	4S, 8R	M
Hőmérséklet komp. 1	S	3	KI	-	-	M
Szivattyú teljesítménye	S	3	KI	-	4S, 8R	M
Szivattyú előírt értéke (akt.)	S	3	KI	-	4S, 8R	M
Szivattyú beállított értéke	S	3	KI	-	4S, 8R	M
Termékfelismerés	S	3	KI	-	-	M
Riasztások száma totál	S	3	KI	-	-	M
Riasztásrelé kapcs. ciklusai	S	3	KI	-	-	M
Kapcsolási ciklusok X52.1	S	3	KI	-	-	M
Kapcsolási ciklusok X52.2	S	3	KI	-	-	M
Kapcsolási ciklusok X52.3	S	3	KI	-	-	M
Kapcsolási ciklusok X52.4	S	3	KI	-	-	M
Kapcsolási ciklusok X51.2	S	3	KI	-	-	M
Kapcsolási ciklusok X51.3	S	3	KI	-	-	M
Kapcsolási ciklusok X51.4	S	3	KI	-	-	M

## Vezérlés

Átlagos fűtőteljesítmény	S	3	KI	-	-	M
Átlagos hűtőteljesítmény	S	3	KI	-	-	M
Átlagos Hűtő hőmérséklet	S	3	KI	-	-	M
Átlagos Előremenő	S	3	KI	-	-	M
Átlagos Visszatérő	S	3	KI	-	-	M
Átlagos Átfolyás	S	3	KI	-	-	M
24 VAC átlagfeszültség	S	3	KI	-	-	M
Formaürítés száma	S	3	KI	-	-	M
Önoptimálások száma	S	3	KI	-	-	M
<b>Különféle</b>	S	-	-	-	-	-
Lehűtési hőmérséklet	S	3	35	°C	-	M
Várjon lehűlésig	E	3	KI	min	-	M
Formaürítési idő	S	3	-	s	2M, 4M, 4S, ZG	M
Formaürítés határ. Hőmér.	E	3	-	°C	2M, 4M, 4S, ZG	M
Formaürítés késlelt. Sart után	E	3	90	s	2M, 4M, 4S	A
Nyomásmentesítés kész. KI	E	3	BE	-	2M, 4M, 4S	M
Nyomásmentesítési idő	E	3	5	s	2M, 4M, 4S	M
Típus külső érzékelő	S	3	J/Fe-CuNi	-	ZE	M
Átkapcs. külső érzékelő	E	3	autom.	-	ZE	A
Visszakapcsolási zár	E	3	KI	-	-	A
Öblítési intervallum	E	3	KI	min	-	M
Öblítési idő	E	3	-	s	-	M
Töltési időhatárolás	E	3	-	s	-	M
Késl. átfolyásmérés, belső	S	3	-	min	-	M
Hőmérséklet határolás	E	3	-	°C	-	M
Bizt. kikapcs. hőmérsék.	E	3	-	°C	-	A
Szellőzés max. hőmérs.	U	4	100	°C	-	M
Funkció 3. előírt érték	E	3	KI	-	-	M
Külső érintk. olvas. hálózat BE	E	3	KI	-	-	M
Formaürítés sűrített levegővel	U	4	Folyamat	-	ZG	M
DFM felismerés	U	4	beépített	-	-	A
Tömlő törés felismerése	E	3	KI	%	-	M
<b>Profil</b>	S	-	-	-	-	-
Felhaszn. Profil	S	3	Dstandard	-	-	A
Kezelés felszabadítása	S	0	2	-	-	A
Code	S	3	1234	-	-	A
Nyelv	S	0	Magyar	-	-	A
Billentyű hangerő	S	3	5	-	-	A
<b>Hibakeresés</b>	S	-	-	-	-	-
<b>Riasztási napló</b>	S	-	-	-	-	-
Riasztási napló	S	4	-	-	-	M
<b>Mentés/fetöltés</b>	S	-	-	-	-	-
USB szoftverfrissítés indítás	E	4	KI	-	-	A

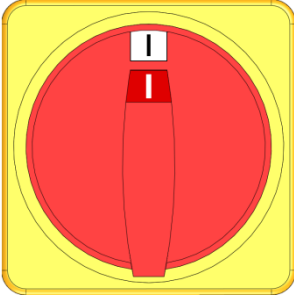
**Vezérlés**

Felírás USB	S	3	KI	-	-	M
Konfigurációs adatok betöltés	E	4	KI	-	-	M
Konfigurációs adatok mentés	S	4	KI	-	-	M
Paraméter adatok betöltés	E	4	KI	-	-	M
Paraméter adatok mentés	S	4	KI	-	-	M
Hiba- és üzemi adatok mentés	S	4	KI	-	-	M
Minőségellenőrzés mentés	E	4	KI	-	-	M
Szervizinformáció mentése	S	4	KI	-	-	A



## 8 Kezelés

### 8.1 Táp be



Ábra 24: Főkapcsoló

A temperáló készülék bekapcsolása a következő:

1. A főkapcsolót forgassa "I" helyzetbe.  
→ Lefut a készülék inicializálása. A kijelzőben megjelenik az "Üzemkész" üzenet.

## Kezelés

### 8.2 Új modulkészülék bejelentkezése

#### Inicializálási ablak

Figyelmeztetés ► Inicializálás	
Nr:	1..99 1 2 3 5
Új készülék felismerése a HB-THERM buszon. Címbeáplálást ellenőrizze, szükség esetén illessze.	
1	255681 bejelentve 1
2	245893 bejelentett (új) 2
3	115896 bejelentve 5
	1589663 bejelentett (új) 12
1	Előremenő 40,0 °C Normál üzem
	Átfolyás 23,5 L/min

Ábra 25: Inicializálás

Ha egy új modulkészüléket ismer fel a berendezés, megjelenik a kezelőmodulon ill. a külön készüléken az inicializálási ablak.

Poz. sz.	Kijelzés
1	GIF ID
2	Modulkészülék státusza
3	Modulkészülék címe

#### Cím beállítása

Figyelmeztetés ► Inicializálás	
Nr:	1..99 1 2 3 5
Új készülék felismerése a HB-THERM buszon. Címbeáplálást ellenőrizze, szükség esetén illessze.	
	255681 bejelentve 1
	245893 bejelentett (új) 2
	115896 bejelentve 5
	1589663 bejelentett (új) 12
1	Előremenő 40,0 °C Normál üzem
	Átfolyás 23,5 L/min

Ábra 26: Cím beállítása



#### TÁJÉKOZTATÁS!

A modulkészülék automatikusan egy szabad címhez van hozzárendelve.

A cím megváltoztatásához tegyék a következőket:

1. Válasszák ki a kívánt modulkészüléket és a **Címet** állítsák be.



#### TÁJÉKOZTATÁS!

Egy beállított cím egy kapcsolatban csak egyszer fordulhat elő. A menüoldalból mindaddig nem lehet kilépni, ameddig a cím többszörösen van kiadva.

#### Cím megváltoztatása

Kijelzés ► Modul	
Sz.	1..99 1 2 3 5
255681	bejelentve 1
254893	bejelentve 2
1115896	bejelentett (új) 3
1589663	bejelentve 5
1588855	nincs bejelentve 8
2557964	nincs bejelentve 10
1258877	nincs bejelentve 9
1	Előremenő 40,0 °C Normál üzem
	Átfolyás 15,2 L/min

Ábra 27: Kijelzés \ tényleges értékek

A cím utólagos megváltoztatásához tegyék a következőket:

1. Hívják fel a **Kijelzés \ Modul** menüoldalt.
2. Válasszák ki a kívánt modulkészüléket és a **Cím** állítsák be.



#### TÁJÉKOZTATÁS!

A kiválasztott modulkészüléknél villog a státuszkijelző (gyorsan).

### 8.3 Sajátosságok a modulkészülékek kezelésénél

#### Paraméter típusok:

A modulkészülékeknél 2 paraméter-típust különböztetünk meg:

- A Modultól független (értékbeállítás csak az "1..99" - lehetséges)
- M Modultól függő (értékbeállítás modulonként lehetséges)



#### TÁJÉKOZTATÁS!

Hogy melyik paraméter modultól függetlenül ill. modultól függőként állítható be, azt a menüszerkezetből lehet megtudni (→ 55 oldal)

#### Modul sz. "1..99" választva

Előírt értékek								
Nr:	összes	1	2	3	4	...		
Előírt érték 1								XXX.X
Előírt érték 2								0.0 °C
2	Előremenő Nyomás	25.0 °C	0.0 bar	Üzemkész.				

Ábra 28: Például: Előírt értékek

Ha az "1..99" modulszámot választják, akkor egy paraméter értékét egy X (szürkén) mutatja, amennyiben a beállítás nem minden modulkészüléken azonos.

Egyébként az értéket normálisan fekete szín jelzi. (→ Pl. Ábra 28)

#### Értékbeállítás minden modulkészülékhez

Figyelmeztetés ▶ Általános beállítás								
<p><b>Figyelem!</b> Az érték beállítás minden csatlakoztatott készülékre hat. &gt; Érték beállítás folytatása  billentyűvel &gt; Megszakítás  billentyűvel</p>								
4	Előremenő Nyomás	25.0 °C	0.0 bar	Üzemkész.				

Ábra 29: Értékbeállítási figyelmeztető szöveg

Ahhoz, hogy egy beállítás minden felismert modulkészülékhez egyidejűleg végbemenjen, a következőket kell tenni:

1. A vagy billentyűvel válasszák a "1..99" modulszámot.
2. Válasszák a kívánt paramétert és a billentyűt nyomják meg.  
→ Erősítsék meg a figyelmeztetést billentyűvel.
3. Állítsák be a kívánt értéket és a billentyűvel erősítsék meg.  
→ Az értékbeállítás ugyanakkor mindegyik felismert modulkészüléken végbemegy.

## Kezelés

### 8.4 Szólókészüléket modulként működtetni

Egy szóló készüléket lehet modul-készülékként üzemeltetni. A kezelés egy fölérendelt Thermo-5 ill. Panel-5 vezérlésen keresztül történik.

#### Feltétel

- ZC kiegészítő felszerelés
- csak egy modul lehet bejelentkezve
- Szoftver-verzió újabb kell legyen mint SW51-2\_1413




#### MEGJEGYZÉS!

Azt, hogy jelenleg hány modul van bejelentkezve, a **Kijelzés / Modul** -ban van kijelevve.

#### Készüléket modulként működtetni


Egy szóló készülék modulként való működtetéséhez a következőképpen járjon el:

1. Kapcsolja ki az eszközt a  gombbal.
2. Hívja elő a **Beállítás\Távvezérelt üzem** menüoldalt.
3. A **Készülék modulként való kezelése** paramétert „BE“-re kell állítani.





#### MEGJEGYZÉS!

Ha nem elérhető a **Készülék modulként való kezelése** paraméter, ellenőrizni kell követelményeket / feltételeket.

- A figyelmeztető szöveg jóváhagyása után a készülék a  billentyűvel újraindul.
- A készülék bejelentkezik a fölérendelt Thermo-5-hez ill. Panel-5-hez (→ oldal 66).

#### Készüléket szólókészülékként működtetni

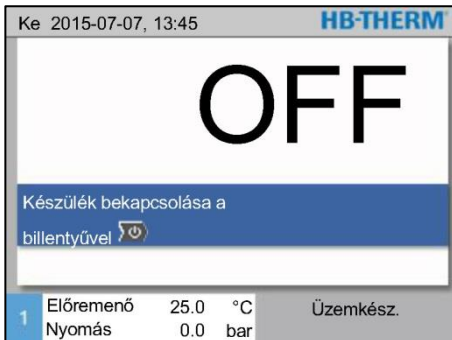
Hogy egy készüléket ismét szóló készülékként működtessen, a következőképpen járjon el:

1. Kapcsolja ki a készüléket a fölérendelt Thermo-5 vagy Panel-5 készülékkel.
  2. Hívja elő a modulkészüléken a **Főmenü** -t a  billentyűvel.
  3. A **Készülék modulként való kezelése** paramétert váltsa át „KI“-re.
- A figyelmeztető szöveg jóváhagyása után a készülék a  billentyűvel újraindul.
  - A készüléket ismét lehet szólókészülékként működtetni.


## 8.5 Bekapcsolás

### 8.5.1 Eco-mode / Boost üzemmód / Normál üzem

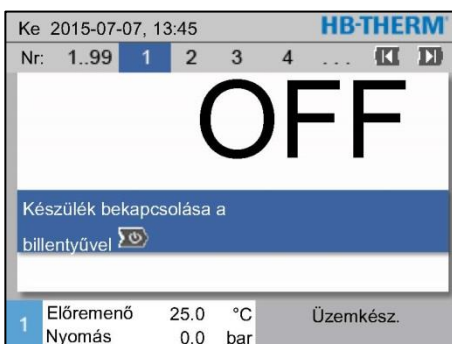
#### Szóló készülék bekapcsolása






30. ábra: Szóló készülék alapképernyője

1. Nyomja meg a  gombot.  
→ A készülék a meghatározott üzemmódban indul. Szükség esetén teljesen automatikusan megtörténik a készülék feltöltése és légtelenítése.
2. Biztosítsa, hogy a következő funkciók [Formaürités](#), [Szivárgásstop-üzem](#), [2.előírt érték](#) és [Lehűtés](#) ki vannak kapcsolva.

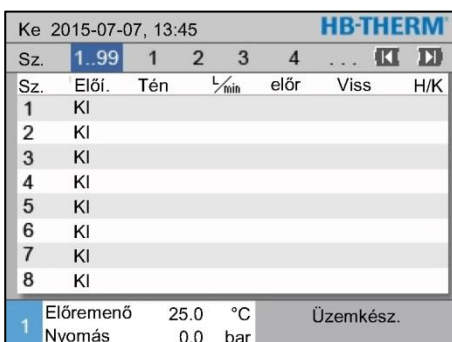
#### A modulkészülékek egyesével történő bekapcsolása



31. ábra: Alapkép

1. Válassza ki a modulszámot a  vagy a  gombbal.
2. Nyomja meg a  gombot.  
→ A készülék a meghatározott üzemmódban indul. Szükség esetén teljesen automatikusan megtörténik a készülék feltöltése és légtelenítése.
3. Biztosítsa, hogy a következő funkciók [Formaürités](#), [Szivárgásstop-üzem](#), [2.előírt érték](#) és [Lehűtés](#) ki vannak kapcsolva.


#### Az összes modulkészülék bekapcsolása






32. ábra: Táblázatos nézet



#### MEGJEGYZÉS!

Ha már vannak üzemelő modulkészülékek, akkor a  gomb megnyomása az összes modulkészüléket kikapcsolja.

1. Válassza ki az „1–99.” modulszámot a  vagy a  gombbal.
2. Nyomja meg a  gombot.  
→ Az összes készülék a meghatározott üzemmódban indul el. Szükség esetén teljesen automatikusan megtörténik a készülékek feltöltése és légtelenítése.
3. Biztosítsa, hogy a következő funkciók [Formaürités](#), [Szivárgásstop-üzem](#), [2.előírt érték](#) és [Lehűtés](#) ki vannak kapcsolva.

## Kezelés

### 8.5.2 Külső érzékelő

#### Funkció (Kiegészítő felszereltség ZE)

#### Külső érzékelő típusának előzetes kiválasztása

Beállítás ▶ Különféle	
Várjon lehűlésig	KI
Formaürítési idő	45 s
Formaürítés határ. Hőmér.	70 °C
Formaürítés késlelt. Sart után	90 s
Nyomásmentzesítés kész. KI	KI
Nyomásmentzesítési idő	5 s
Típus külső érzékelő	J/Fe-CuNi
Átkapcs. külső érzékelő	kézi
1 Előremenő 25.0 °C	Üzemkész.
Átfolyás --1/min	

Ábra 33: Beállítás, érzékelő típusa, külső érzékelő

#### Átkapcsolás külső érzékelőre

Beállítás ▶ Különféle	
Várjon lehűlésig	KI
Formaürítési idő	45 s
Formaürítés határ. Hőmér.	70 °C
Formaürítés késlelt. Sart után	90 s
Nyomásmentzesítés kész. KI	KI
Nyomásmentzesítési idő	5 s
Típus külső érzékelő	J/Fe-CuNi
Átkapcs. külső érzékelő	kézi
1 Előremenő 25.0 °C	Üzemkész.
Átfolyás --1/min	

Ábra 34: Átkapcsolás külső érzékelőre

#### Szabályozás kézi be- ill. kikapcsolása külső érzékelőre

Funkciók	
Lehűtés	
Formaürítés	
Külső érzékelő	
Távvezérelt üzem	
Szivárgásstop üzem	
2. előírt érték	
Kapcsolóóra	
Felfutási program	
1 Előremenő 25.0 °C	Üzemkész.
Átfolyás --1/min	

Ábra 35: Külső érzékelő bekapcsolása

Egy fogyasztó hőmérsékletének kellő pontosságú szabályozásához egy külső hőérzékelő kapcsolható a készülékhez.



#### TÁJÉKOZTATÁS!

A Pt 100 típusú érzékelő felismerése és beállítása automatikus. Minden más típusú érzékelőt kézzel kell beállítani.

A külső tapusú érzékelőt következőképpen lehet beállítani:

1. Hívják fel a **Beállítás \ Különféle** menüoldalt.
2. Az **Típus külső érzékelő** paramétert állítsák az érzékelő típusra.

Egy csatlakoztatott külső érzékelő felismerésénél arra mindig automatikus átkapcsolás következik, és ha ez nem kívánatos, a következő beállítást kell választani:

1. Hívják fel a **Beállítás \ Különféle** menüoldalt.
2. Állítsa az **Átkapcs. külső érzékelő** paramétert a "kézi" beállításra.



#### TÁJÉKOZTATÁS!



A külső érzékelő törése esetén az **Átkapcs. külső érzékelő "autom"** beállításnál, az átkapcsolás a belső mérési helyre automatikus, míg a "kézi" beállításnál hibaüzenet jelenik meg.



#### TÁJÉKOZTATÁS!

A szabályozás egy kézi be- ill. kikapcsolása csak akkor szükséges, ha az **Átkapcs. külső érzékelő** paraméter a "kézi"-re van állítva.

A szabályozás külső érzékelőre történő kézi be- ill. kikapcsolásának módja a következő:

1. Hívja fel a **Funkciók** funkciót menüoldalt.
2. Válassza a **Külső érzékelő** funkciót és az aktivált funkciót gombbal aktiválja, illetve deaktiválja.   
Az aktivált funkciót szimbólum  jelzi.

## Termelés felismerése

Beállítás		Szabályozás
Szabályozó param. D külső		11 s
Fűtés/hűtés tényező		20 K
Határol. hűtés beáll.-fok		100 %
Határol. fűtés beáll.-fok		100 %
Külső érzékelő szűrő		15.0 s
Termékfelism. küszöb		15 K
Rámpa fűtés		KI
Rámpa hűtés		KI
1 Előremenő Nyomás	25.0 °C 0.0 bar	Üzemkész.

Ábra 36: Termékfelism. küszöb

A kavitáció-közeli külső érzékelőknél termelés megszakítások következtében a fizikai feltételektől függően hőmérséklet ingadozások léphetnek fel. Bekapcsolt termelésfelismerés mellett egy termelés megszakításnál az előremenő szabályozásra történik átkapcsolás. Elmaradnak a hőfokingadozások.

A termelés felismerés be- ill. kikapcsolásának módja a következő:

1. Hívja fel a **Beállítás \ Szabályozás** menüoldalt.
2. Állítsa a **Termékfelism. küszöb** paramétert „15 K” -ra.

**TÁJÉKOZTATÁS!**

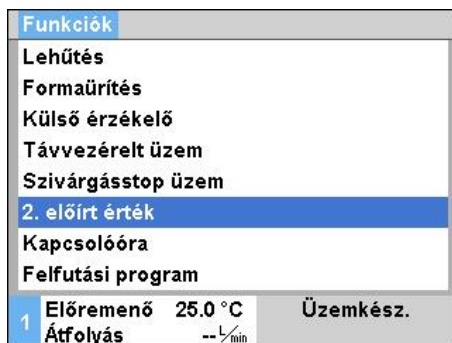
A normál beállítás a "KI".

## Külső érzékelő törése

A külső érzékelő törése esetén az **Átkapcs. külső érzékelő** "autom" beállításnál, átkapcsolás történik a belső mérési helyre míg a "kézi" beállításnál hibaüzenet jelenik meg.

## Kezelés

### 8.5.3 2. üzem előírt érték




Ábra 37: 2. Kapcsolja be az előírt értéket



#### TÁJÉKOZTATÁS!

A **2. előírt érték** csak akkor jelenik meg a kijelzőn, ha a **Előírt érték 2** paramétert az **Előírt értékek** menüoldalon „0,0” -nál nagyobbra választják.

A 2. előírt érték üzem bekapcsolása a következő:

1. Hívja fel a **Funkciók** funkciót menüoldalt.
2. Válassza a **2. előírt érték** paramétert és a nyomógombbal  aktiválja.

Az aktivált funkciót a  szimbólum jelzi.

→ A készülék az üzem 2. előírt értékre átkapcsol. A szabályozáshoz előírt értéként a Előírt érték 2 van alkalmazva.



### 8.5.4 Távvezérelt üzem

Távvezérelt üzemmódban a temperálógép külső jelekkel vezérlődik. Kétféle külső jel támogatott.



#### TÁJÉKOZTATÁS!

A különböző csatlókábel tűinek bekötéseihez lásd a → oldal 140.

#### Külső vezérlés csatlakoztatása (ZB kiegészítő felszerelés)

Egy potenciálmentes külső érintkezés segítségével, a temperálógépet:

- ki vagy be lehet kapcsolni.
- váltani lehet az 1-es és 2-es előírt érték között.
- ki vagy be lehet kapcsolni a felfutási programot.



#### MEGJEGYZÉS!

Nem kell be legyen kapcsolva a külső vezérléshez a **Távvezérelt üzem** funkció.

#### Kapcsolóóra be- illetve kikapcsolása

Funkciók	
Lehűtés	
Formaűrités	
Külső érzékelő	
Távvezérelt üzem	
Szivárgásstop üzem	
2. előírt érték	
Kapcsolóóra	
Felfutási program	
1 Előremenő 25.0 °C	Üzemkész.
Átfolyás -- 1/4 min	

Ábra 38: Távvezérelt üzem

A távvezérelt üzem be- ill. kikapcsolásához következő a tennivaló:

1. Hívja fel a **Funkciók** menüoldalt.
  2. Válassza a **Távvezérelt üzem** funkciót és a gombbal aktiválja, illetve deaktiválja Az aktivált funkciót a szimbólum kijelzi.
- Bekapcsolt távvezérelt üzemnél megjelenik a szimbólum az alapképben.



#### TÁJÉKOZTATÁS!

Aktív távvezérelt üzemnél minden protokollról definiált paramétert és funkciót a készülék lezár.

## Kezelés

### Távvezérelt üzem beállítása (Kiegészítő felszereltség ZD, ZC, ZP, ZO)

Beállítás ▶ Távvezérelt üzem	
Cím	1
Protokoll	1
Master külső vezérlés	autonom
Átviteli ráta	4800
CAN busz átviteli ráta	250
Paritát	egyenes
Adatbit	8
Topbit	1
1 Előremenő	25.0 °C
Átfolyás	-- ↓/min
Üzemkész.	

Ábra 39: Cím, protokoll beállítása

### Hálózati beállítások (ZO kiegészítő felszerelés)

... ▶ TCP/IP konfiguráció	
DHCP	igen
Sikeres DHCP címzés	igen
IP	10.100.0.154
Alhálózati maszk	255.255.255.0
Normál átjáró	10.100.0.1
Port	4840
MAC-cím	ff:cc:dd:11:22:33
1 Előremenő	40.0 °C
Nyomás	0.0 bar
Üzemkész.	

40. Ábra: Hálózati beállítások

A temperáló készülék kezelése és ellenőrzése a soros csatolóról történhet.

Ahhoz egy külső vezérléssel kommunikálni lehessen, el kell végezni a következő beállításokat:

1. Hívja fel a **Beállítás \ Távvezérelt üzem** menüoldalt.
2. Állítsa be a **Cím** paramétert a kívánt értékre.
3. Állítsa be a **Protokoll** paramétert a kívánt értékre.



#### TÁJÉKOZTATÁS!

Egy beállított cím egy kapcsolatban csak egyszer fordulhat elő.

Hogy külső vezérléssel a hálózaton (OPC UA) keresztül kommunikálni lehessen, a következő beállításokat kell tenni:

1. Navigáljon a **Beállítás \ Távvezérelt üzem \ TCP/IP Konfiguráció** menüoldalra.
2. Tegye meg a hálózati beállításokat.

Ha egy DHCP szerverről van szó, állítsa "igen" értékre a **DHCP**-t. Ezután automatikusan kap egy IP címet a DHCP szervertől.

Ha nincs DHCP szerver, akkor manuálisan kell beállítani az **IP**, **Normál átjáró** és **Alhálózati maszk** paramétereket.



#### MEGJEGYZÉS!

A menü elhagyásakor a beállítások automatikusan mentődnek. Minden aktív kapcsolat automatikusan megszakítódik.

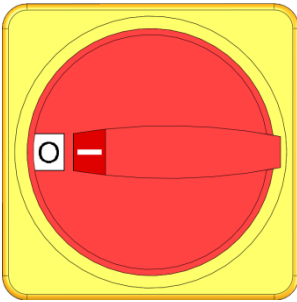
Az OPC UA protokoll aktiv, és az adatok mindig olvashatók, függetlenül a protokollkészlettől. További adatok írásához be kell állítani az OPC UA 19 protokoll, és aktiválni kell a távvezérelt üzem.

**Kezelés**

<b>Protokoll</b>	<b>Használat</b>
HB	belső kommunikáció (csak készülék modulként való kezelése beállítás esetén)
0	Szöveg rögzítése
1	Arburg, Billion, Bühler, Dr. Boy, Ferromatik Milacron, KraussMaffei, Negri Bossi, Sumitomo Demag, Wittmann Battenfeld, Zhafir
2	Sumitomo Demag (CAN)
4	Engel, Haitian
5	Stork
9	EUROMAP 66 (CANopen; Netstal, etc.)
14	MODBUS (RTU-Mode)
15	Profibus-DP
16	SPI (9600 8-N-1; 1. Adr. =1)
19	EUROMAP 82.1 (OPC UA)


## Kezelés

### 8.6 Kikapcsolás



Ábra 41: Főkapcsoló

A temperáló készülék kikapcsolása a használat végén a következő:

1. A  billentyűt nyomják meg.
  - A temperáló készülék addig hűl le, amíg az előremenő és visszatérő hőmérséklet kisebb nem lesz mint a beállított biztonsági kikapcsolási hőmérséklet mértéke.
  - Ezután végbemegy egy nyomásmentesítés.
  - Ezt követően a temperáló készülék kikapcsolódik. Az üzemmód kijelzés mutatja az "Üzemkész" (Betriebsbereit) állapotot.
2. A főkapcsolót forgassa a "0 helyzetbe.

#### Kikapcsolás nyomásmentesítés nélkül

Beállítás		Különféle
Lehütési hőmérséklet	35 °C	
Várjon lehülésig	KI	
Formaüritési idő	45 s	
Formaürités határ. Hőmér.	70 °C	
Formaürités késlelt. Sart után	90 s	
Nyomásmentesítés kész.	KI	
Nyomásmentesítési idő	5 s	
Típus külső érzékelő	J/Fe-CuNi	
1 Előremenő	25.0 °C	Üzemkész.
Átfolyás	--/min	

Ábra 42: Nyomásmentesítő készülék KI

A temperáló készülék nyomásmentesítés nélküli kikapcsolásához a következőket kell beállítani:

1. Hívják fel a **Beállítás \ Különféle** menüoldalt.
2. A **Nyomásmentesítés kész. KI** paramétert állítsák "KI" -ra.

#### Kikapcsolás formaüritéssel

A temperálógép formaüritéssel egybekötött kikapcsolásához a következőket kell beállítani:

1. Hívja elő a **Beállítás \ Különféle** menüoldalt.
2. Állítsa a **Nyomásmentesítés a készülék KI esetén** paramétert a „Formaürités” értékre.

### 8.6.1 Lehűtés és kikapcsolás

Beállítás		Különféle
Lehűtési hőmérséklet	35 °C	
Várjon lehűlésig	KI	
Formaűritési idő	45 s	
Formaűrités határ. Hőmér.	70 °C	
Formaűrités késlelt. Sart után	90 s	
Nyomásmentzesítés kész. KI	KI	
Nyomásmentzesítési idő	5 s	
Típus külső érzékelő	J/Fe-CuNi	
1 Előremenő	25.0 °C	Üzemkész.
Átfolyás	-- $\frac{1}{\text{min}}$	

Ábra 43: Hűtési hőmérséklet

Funkciók	
Lehűtés	
Formaűrités	
Külső érzékelő	
Távvezérelt üzem	
Szivárgásstop üzem	
2. előírt érték	
Kapcsolóóra	
Felfutási program	
1 Előremenő	25.0 °C
Átfolyás	-- $\frac{1}{\text{min}}$
Üzemkész.	

Ábra 44: Kapcsolja be a lehűtést

Adott esetben a lehűtés bekapcsolása előtt állítsa be a lehűtési hőmérsékletet és a lehűtés időtartamát:

- Hívja fel a **Beállítás \ Különféle** menüoldalt.
- Állítsa be a **Lehűtési hőmérséklet** paramétert a kívánt értékre.
- Állítsa a **Várjon lehűlésig** paramétert a kívánt értékre.

A lehűtés bekapcsolása a következő:

- Hívja fel a **Funkciók** funkciót menüoldalt.
- Válassza a **Lehűtés** menüpontot és a nyomógombbal **OK** aktiválja.

Az aktivált funkciót a  szimbólum jelzi.



#### TÁJÉKOZTATÁS!

A lehűtési funkció aktiválása után aktiválódik a formaűritési funkció, és a készülék kikapcsolás előtt végrehajt egy formaűritést.

## Kezelés

### 8.6.2 Formaűrités

Beállítás		Különféle
Lehütési hőmérséklet	35 °C	
Várjon lehülésig	KI	
Formaűritési idő	45 s	
Formaűrités határ. Hőmér.	70 °C	
Formaűrités késlelt. Sart után	90 s	
Nyomásmentzesítés kész. KI	KI	
Nyomásmentzesítési idő	5 s	
Típus külső érzékelő	J/Fe-CuNi	
1 Előremenő	25.0 °C	Üzemkész.
Átfolyás	-- $\frac{1}{\text{min}}$	

Ábra 45: Formaűrités idejének beállítása

Funkciók	
Lehütés	
Formaűrités	
Külső érzékelő	
Távvezérelt üzem	
Szivárgásstop üzem	
2. előírt érték	
Kapcsolóóra	
Felfutási program	
1 Előremenő	25.0 °C
Átfolyás	-- $\frac{1}{\text{min}}$
	Üzemkész.

Ábra 46: Formaűritést kapcsolja be

Adott esetben a formaűrités bekapcsolása előtt állítsa be a kormaűrités kívánt időtartamát:

1. Hívja fel a **Beállítás \ Különféle** menüoldalt.
2. Állítsa be a **Formaűritési idő** paramétert a kívánt értékre.

A formaűrités bekapcsolása a következő:

1. Hívja fel a **Funkciók** funkciót menüoldalt.
  2. Válassza a **Formaűrités** funkciót és a **OK** gombbal aktiválja.  
Az aktivált funkciót a ✓ szimbólum jelzi.
- A formaűrités előtt a forma 70 °C -ra lehül.
- A fogyasztó- és odavezető vezetékek üresre szívódnak és nyomásmentessé válnak.
- Ezután kikapcsolódik a temperáló készülék.



#### TÁJÉKOZTATÁS!

A temperáló készülék és fogyasztó közötti összeköttetések nyitása előtt ellenőrizze, hogy a nyomás 0 bar legyen.

Az űritési mennyiség a hűtő- ill. rendszervíz kimenetbe lesz vezetve.

### 8.6.3 Formaürítés sűrített levegővel

#### Kiegészítő felszereltség ZG

E funkcióval sűrített levegővel minden csatlakoztatott fogyasztót és hozzávezetést le lehet üríteni és nyomásmentesíteni lehet. Formaürítés bekapcsolása (→ oldal 78).

#### Leürítés a hűtő- ill. rendszervíz kimenetben

Beállítás ▶ Különféle	
Öblítési idő	0.5 s
Töltési időhatárolás	30 s
Hőmérséklet határolás	105 °C
Bizt. kikapcs. hőmérsék.	70 °C
Szellőzés max. hőmérs.	100 °C
Funkció 3. előírt érték	KI
Külső érintk. olvas. hálózat BE	KI
Formaürítés sűrített levegővel Folyamat	
1 Előremenő	25.0 °C
Nyomás	0.0 bar
Üzemkész.	

Ábra 47: Formaürítés sűrített levegővel

#### Leürítés a sűrített levegő kimenetben

A leürítést szolgáló kimenetet következőképpen lehet beállítani:

1. Hívja fel a **Beállítás \ Különféle** menüoldalt.
2. A **Formaürítés sűrített levegővel** paramétert állítsa a "Folyamat" menüpontra.

A leürítést szolgáló kimenetet következőképpen lehet beállítani:

1. Hívja fel a **Beállítás \ Különféle** menüoldalt.
2. A **Formaürítés sűrített levegővel** paramétert állítsa a "Tartály" menüpontra.



#### TÁJÉKOZTATÁS!

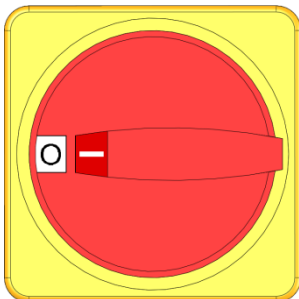
A nyomásmentes tartályt vagy a lefolyót csatlakoztassa a sűrített levegő kimenetére.

## Kezelés

### 8.7 Leállítás vészhelyzet esetén

Vészhelyzetben a gépet meg kell állítani a lehető leggyorsabban, és ki kell kapcsolni az áramellátást.

#### Leállítás vészhelyzet esetén



48. Ábra: Főkapcsoló

#### A mentési műveletek után

Vészhelyzet esetén a következőképpen kell eljárni:

1. Fordítsa a főkapcsolót „0” állásba.
2. Húzza ki a hálózati csatlakozót vagy kapcsolja le a külső feszültségellátást minden póluson és biztosítsa visszakapcsolás ellen.
3. Szükség szerint, küldje el a veszélyes zónában levő személyeket, alkalmazzon elsősegélyt.
4. Riassa szükség szerint a mentőszolgálatot és a tűzoltóságot.
5. Értesítse a helyszínen a felelős személyeket.
6. Ha a vészhelyzet nagysága megköveteli, értesítse a felelős hatóságokat.
7. Bízza meg a szakszemélyzetet a hibaelhárítási műveletekben.



#### **FIGYELMEZTETÉS!**

**Életveszély áll fenn túl korai visszakapcsolás esetén!**

Visszakapcsoláskor a veszélyes zónában levő személyek életveszélyben vannak.

Ezért:

- Visszakapcsolás előtt győződjön meg, hogy egy személy sem tartózkodik már a veszélyes zónában.

8. Az újbóli üzembe helyezés előtt ellenőrizze a gép hibátlan működését



## 8.8 Elérési jogosultság meghatározása

### 8.8.1 Felhasználói profil beállítása

#### Funkció

A hibás működés elkerülése és az áttekinthetőség jobbítása érdekében a beállított felhasználói profilnak megfelelően a menük, funkciók és paraméterek megjeleníthetők vagy megjelenítésük kikapcsolható.

#### Felhasználói profilok megkülönböztetése

A következő háromféle felhasználói profilt különböztetjük meg:

Felhasználói profil	Rövidített	Alkalmazó/Tulajdonság
Dstandard	S	A normál gépkezelő számára
Bővített	E	Gép beállító számára
Fenntart	U	A gyár- és az arra hivatott szerviz-személyzet számára

#### Felhasználói profilok beállítása

Profil	
Felhaszn. Profil	Dstandard
Kezelés felszabadítása	2
Code	
Nyelv	Magyar
Billentyű hangereje	5
1 Előremenő Nyomás	52.2 °C 0.4 bar
	Üzemkész.

A felhasználói profilt következőképpen lehet beállítani:

1. Hívja fel a **Profil** menüoldalt.
2. Válassza a **Felhaszn. Profil** paramétert.
3. Vigye be az elérési kódot.
4. Állítsa be a kívánt felhasználói profilt.

Ábra 49: Felhasználói profil

### 8.8.2 Kezelés felszabadításának beállítása

#### Funkció

A kezelés felszabadítás szintről megállapítható, hogy melyik fdunkciót vagy értéket lehet megváltoztatni. Letiltott érték megváltoztatási kísérleténél a kijelzőben megfelelő figyelmeztető üzenet jelenik meg.

#### Kezelés felszabadítás fokozatai

Fokozat	Kezelés felszabadítása
0	Nincs elérés
1	Funkciók elérhetősége
2	Előírt értékek elérhetősége
3	Beállítások és ellenőrzések elérhetősége
4	Szerviz elérhetősége

## Kezelés

### Kezelés egyszeri felszabadítása

1. Tiltott paramétert válassza ki és nyomja meg a **OK** gombot, a kijelzőn figyelmeztető szöveg jelenik meg.
2. Nyomja meg az **OK** gombot.
3. Vigye be az elérési kódot.



#### TÁJÉKOZTATÁS!

Az egyszeri kezelési felszabadítás addig van érvényben, amíg a képernyőn az alapkép megjelenik.

### Állandó kezelési felszabadítás

Profil		Segítség
Felhaszn. Profil		
Kezelés felszabadítása		2
Code		
Nyelv	Magyar	
Billentő hangereje		1
1	Előremenő 25.0 °C	Üzemkész.
	Átfolyás --L/min	

Ábra 50: Kezelés felszabadítása

1. Hívja fel a **Profil** menüoldalt.
2. Válassza a **Kezelés felszabadítása** paramétert és nyomja meg a **OK** gombot.
3. Vigye be az elérési kódot.
4. Állítsa be a **Kezelés felszabadítása** paramétert a kívánt értékre.

### 8.8.3 Elérési code megváltoztatása

Az elérési code egy négyjegyű szám és az 1, 2, 3 és 4. számokból tevődik össze.

A készülék gyári kiszállításakor az elérési kód 1234.

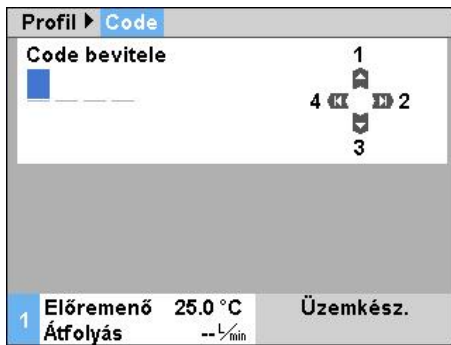


#### TÁJÉKOZTATÁS!

A készülékkel való visszaélés elleni védelemként az elérési kódot az üzembe helyezés után azonnal változtassák meg.


Az aktuális code elvesztésekor forduljanak HB-Therm Képviselőjéhez.

### Elérési code megváltoztatása



Ábra 51: Kódot vigye be

Az elérési kód megváltoztatásához:

1. Hívja fel a **Profil** menüoldalt.
2. Válassza a **Code**  paramétert és nyomja meg a gombot.
3. Vigye be a jelenlegi elérési kódot.
4. Vigye be az új elérési kódot.
5. Erősítse meg az új elérési kódot.

## Kezelés

### 8.9 Szivattyú üzemmódja

A frekvenciaszabályozott szivattyú különböző üzemmódokkal vezérelhető.


A következő táblázatból kikeresheti, hogy mikor melyik üzemmód bizonyul hasznosnak.

Szivattyú üzemmódja		Használat
Eco-mode	Auto	Ha az előremenő/visszatérő hőmérséklet közötti állandó hőmérsékletkülönbségre van szükség, és az érték megadása automatikusan, az ellenőrzési fokozat által történik.
	Speed	Ha állandó fordulatszámra van szükség, ez azonban eltér a normál üzemtől (2850 min <sup>-1</sup> ).
	Flow	Ha állandó átfolyásra van szükség.
	Pressure	Ha az előremenő és a visszatérő nyomás közötti állandó nyomáskülönbségre van szükség. Ez akkor lehet hasznos, ha párhuzamos kapcsolású körök esetén néhány kört szabályozni kell, de a többi kört nem kívánja befolyásolni.
	Temp	Ha az előremenő/visszatérő hőmérséklet közötti állandó hőmérsékletkülönbségre van szükség, és az érték megadása manuálisan történik.
Boost		Olyan különleges esetekhez, amelyekben a szivattyú maximális teljesítményére van szükség (max. átfolyás). Ez a normál üzemhez képest több energiát igényel, és nagyobb kopást okoz a szivattyún.
Normál		Ha körülbelül ugyanolyan viszonyokra van szükség, mint a szabályozatlan 4M szivattyú esetében (nem lehetséges az energiamegtakarítás).

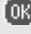


#### MEGJEGYZÉS!

*Jellemző üzemmódként az Auto gazdaságos üzemmódot javasoljuk!*

*A gazdaságos üzemmód üzemmódjaiban csak akkor kerül sor energiamegtakarítás megcélzására, ha a mindenkori előírt értéket úgy választja meg, hogy a szivattyú a normál üzemi fordulatszám alatt üzemeljen (a szivattyú energiamegtakarítását a  szimbólum jelöli az alapképernyőn).*

*A szivattyú aktuális és lehetséges teljesítmény és energiamegtakarítását a **Kijelzés \ Tényleges értékek** menüben találja.*

*Az összesített energiatakarékosági potenciál visszaállítható (válassza ki a **Kijelzés \ Tényleges értékek** menü paramétereit, és a  gombbal erősítse meg).*

### 8.9.1 Eco-mode



#### MEGJEGYZÉS!

A legkisebb és legnagyobb lehetséges szivattyú-fordulatszám miatt nem minden esetben tartható be a kiválasztott előírt érték.



#### MEGJEGYZÉS!

Javasoljuk, hogy gazdaságos üzemmódban aktiválja az indulási funkciót. Funkció leírása és beállítások → oldal 96.

#### Eco-mode Auto

Úgy szabályozza a szivattyú fordulatszámát, hogy a készülék által mért, előremenő és visszatérő hőmérséklet közötti hőmérsékletkülönbség (abszolút érték) állandó. A hőmérsékletkülönbség előírt értékét az **Ellenőrzési fokozat** automatikusan finom, közepes vagy durva mértékűre állítja be. Az előírt érték manuálisan nem módosítható.



#### MEGJEGYZÉS!

A hőmérsékletkülönbség előírt értékének manuális megadásához a „Eco-mode Temp” szivattyú üzemmódot kell kiválasztani.

Beállítás ► Szivattyúszabályozás	
Szivattyú üzemmódja	Eco-mode
Eco-mode	Auto
Indulási funkció	BE
Indulás előírt értéke	100 %
1 Előremenő	40.0 °C
Nyomás	0.0 bar
Üzemkész.	

52. ábra: Szivattyú üzemmódja: Eco-mode

Az Auto gazdaságos üzemmódot az alábbiak szerint állítsa be:

1. Töltse be a **Beállítás \ Szivattyúszabályozást** menüoldalt.
2. Állítsa „Eco-mode” értékre a **Szivattyú üzemmódja** paramétert.
3. Állítsa „Auto” értékre a **Eco-mode** paramétert

Megnevezés	Ellenőrzési fokozat		
	finom	közepes	durva
Hőmérsékletkülönbség előírt értéke	1 K	2,5 K	5 K



#### MEGJEGYZÉS!

A legkisebb lehetséges szivattyú-fordulatszám és az aktuális folyamatteljesítmény következtében a hőmérsékletkülönbség az előírt érték alatt maradhat. Ez nincs negatív hatással a temperálás minőségére.

## Kezelés

### Eco-mode Speed

Beállítás ► Szivattyúszabályozás			
Szivattyú üzemmódja	Eco-mode		
Eco-mode	Speed		
Indulási funkció	BE		
Indulás előírt értéke	100 %		
1	Előremenő Nyomás	40.0 °C 0.0 bar	Üzemkész.

53. ábra: Szivattyú üzemmódja: Speed

Előírt értékek			
Előírt érték 1	40.0 °C		
Előírt érték 2	0.0 °C		
Fordulatszám előírt értéke	100 %		
1	Előremenő Nyomás	40.0 °C 0.0 bar	Üzemkész.

54. ábra: Fordulatszám előírt értékének beállítása

A szivattyú állandó fordulatszámmal üzemel (a névleges fordulatszám százalékában történő bevitel).

A Speed gazdaságos üzemmódot az alábbiak szerint állítsa be:

1. Töltse be a **Beállítás \ Szivattyúszabályozás** menüoldalt.
2. Állítsa „Eco-mode” értékre a **Szivattyú üzemmódja** paramétert.
3. Állítsa „Speed” értékre a **Eco-mode** paramétert.



#### MEGJEGYZÉS!

A **Fordulatszám előírt értéke** paraméter csak akkor jelenik meg, ha aktív a **hőm. gazdaságos üzemmód**.

Adott esetben bekapcsolás előtt állítsa be az előírt értéket:

1. Hívja elő az **Előírt értékek** menüoldalt.
2. Állítsa a **Fordulatszám előírt értéke** paramétert a kívánt értékre.



#### MEGJEGYZÉS!

A 100% feletti fordulatszámokkal nem minden esetben lehet elindulni. A szivattyú automatikusan csökkenti a fordulatszámot, ha túl magas lesz a szivattyú teljesítménye.

### Beállítás

Fordulatszám előírt értéke	Fordulatszám	Megjegyzés
0%	0 perc <sup>-1</sup>	Szivattyú KI
33,3%	1000 perc <sup>-1</sup>	Minimális fordulatszám
95%	2850 perc <sup>-1</sup>	Normál üzem fordulatszáma
100%	3000 perc <sup>-1</sup>	4S szivattyú névleges fordulatsz.
133,3%	4000 perc <sup>-1</sup>	Maximális fordulatszám

## Eco-mode Flow

Beállítás ► Szivattyúszabályozás			
Szivattyú üzemmódja	Eco-mode		
Eco-mode	Flow		
Indulási funkció	BE		
Indulás előírt értéke	100 %		
1	Előremenő Nyomás	40.0 °C 0.0 bar	Üzemkész.

55. ábra: Szivattyú üzemmódja: Flow

Előírt értékek			
Előírt érték 1	40.0 °C		
Előírt érték 2	0.0 °C		
Átfolyás előírt értéke	10.0 L/min		
1	Előremenő Nyomás	40.0 °C 0.0 bar	Üzemkész.

56. ábra: Átfolyás előírt értékének beállítása

Úgy szabályozza a szivattyú fordulatszámát, hogy a készülék által mért átfolyás állandó.

A Flow gazdaságos üzemmódot az alábbiak szerint állítsa be:

1. Töltse be a **Beállítás \ Szivattyúszabályozást** menüoldalt.
2. Állítsa „Eco-mode” értékre a **Szivattyú üzemmódja** paramétert.
3. Állítsa „Flow” értékre a **Eco-mode** paramétert.

**MEGJEGYZÉS!**

Az **Átfolyás előírt értéke** paraméter csak akkor jelenik meg ha aktív a Flow gazdaságos üzemmód.

Adott esetben bekapcsolás előtt állítsa be az előírt értéket:

1. Hívja elő az **Előírt értékek** menüoldalt.
2. Állítsa az **Átfolyás előírt értéke** paramétert a kívánt értékre.

## Kezelés

### Eco-mode Temp

Beállítás ► Szivattyúszabályozás			
Szivattyú üzemmódja	Eco-mode		
Eco-mode	Temp		
Indulási funkció	BE		
Indulás előírt értéke	100 %		
1	Előremenő Nyomás	40.0 °C 0.0 bar	Üzemkész.

57. ábra: Szivattyú üzemmódja: Temp

Előírt értékek			
Előírt érték 1	40.0 °C		
Előírt érték 2	0.0 °C		
Hőmérséklet, előírt értéke	5.0 K		
1	Előremenő Nyomás	40.0 °C 0.0 bar	Üzemkész.

58. ábra: Hőmérséklet, előírt értékének beállítása

Úgy szabályozza a szivattyú fordulatszámát, hogy a készülék által mért, előremenő és visszatérő hőmérséklet közötti hőmérsékletkülönbség (abszolút érték) állandó.

A Temp gazdaságos üzemmódot az alábbiak szerint állítsa be:

1. Töltse be a **Beállítás \ Szivattyúszabályozás** menüoldalt.
2. Állítsa „Eco-mode” értékre a **Szivattyú üzemmódja** paramétert.
3. Állítsa „Temp” értékre a **Eco-mode** paramétert.



#### MEGJEGYZÉS!

A **Hőmérséklet, előírt értéke** paraméter csak akkor jelenik meg, ha aktív a **hőm. Eco-mode Temp**.

Adott esetben bekapcsolás előtt állítsa be az előírt értéket:

1. Hívja elő az **Előírt értékek** menüoldalt.
2. Állítsa a **Hőmérséklet, előírt értéke** paramétert a kívánt értékre.



#### MEGJEGYZÉS!

A legkisebb lehetséges szivattyú-fordulatszám és az aktuális folyamatteljesítmény következtében a hőmérsékletkülönbség az előírt érték alatt maradhat. Ez nincs negatív hatással a temperálás minőségére.



## Eco-mode Pressure

Beállítás ► Szivattyúszabályozás			
Szivattyú üzemmódja	Eco-mode		
Eco-mode	Pressure		
Indulási funkció	BE		
Indulás előírt értéke	100 %		
1	Előremenő Nyomás	40.0 °C 0.0 bar	Üzemkész.

59. ábra: Szivattyú üzemmódja: Pressure

Előírt értékek			
Előírt érték 1	40.0 °C		
Előírt érték 2	0.0 °C		
Nyomáskülön. előírt értéke	3.0 bar		
1	Előremenő Nyomás	40.0 °C 0.0 bar	Üzemkész.

60. ábra: Nyomáskülön. előírt értékének beállítása

Úgy szabályozza a szivattyú fordulatszámát, hogy a készülék által mért, előremenő és visszatérő nyomás közötti nyomáskülönbség állandó.

A Pressure gazdaságos üzemmódot az alábbiak szerint állítsa be:

1. Töltse be a **Beállítás \ Szivattyúszabályozás** menüoldalt.
2. Állítsa „Eco-mode” értékre a **Szivattyú üzemmódja** paramétert.
3. Állítsa „Pressure” értékre a **Eco-mode** paramétert.

**MEGJEGYZÉS!**

A **Nyomáskülön. előírt értéke** paraméter csak akkor jelenik meg, ha aktív a **Eco-mode Pressure**.

Adott esetben bekapcsolás előtt állítsa be az előírt értéket:

1. Hívja elő az **Előírt értékek** menüoldalt
2. Állítsa a **Nyomáskülön. előírt értéke** paramétert a kívánt értékre.

## Kezelés

### 8.9.2 Fokozott üzemmód

Beállítás		Szivattyúszabályozás
Szivattyú üzemmódja		Boost
Eco-mode		Auto
Indulási funkció		BE
Indulás előírt értéke		100 %
1	Előremenő	40.0 °C
	Nyomás	0.0 bar
		Üzemkész.

61. ábra: Szivattyú üzemmódja: fokozott

A szivattyú mindig a legnagyobb lehetséges fordulatszámmal üzemel.

A fokozott üzemmódot a következőképpen állítsa be:

1. Töltse be a **Beállítás \ Szivattyúszabályozást** menüoldalt.
2. Állítsa „Fokozott” értékre a **Szivattyú üzemmódja** paramétert.



#### MEGJEGYZÉS!

A fokozott üzemmód a normál üzemhez képest több energiát igényel, és nagyobb kopást okoz a szivattyún.

### 8.9.3 Normál üzem

Beállítás		Szivattyúszabályozás
Szivattyú üzemmódja		Normál
Eco-mode		Auto
Indulási funkció		BE
Indulás előírt értéke		100 %
1	Előremenő	40.0 °C
	Nyomás	0.0 bar
		Üzemkész.

62. ábra: Szivattyú üzemmódja: normál

A szivattyú 2850 perc<sup>-1</sup> állandó fordulatszámmal üzemel.

A normál üzemet a következőképpen állítsa be:

1. Töltse be a **Beállítás \ Szivattyúszabályozást** menüoldalt.
2. Állítsa „Normál” értékre a **Szivattyú üzemmódja** paramétert.



#### MEGJEGYZÉS!

Normál üzemben alkalmazható a nyomáskorlátozás funkció → oldal 97.

## 8.10 Beállítások

### 8.10.1 Állítsa be az időzónát, dátumot és az órát

#### Időzóna beállítás

A gép leszállításkor közép-európai dátumra és órára van beállítva. Más időzónák országában a dátumot és az órát a használatbavétel előtt manuálisan be kell állítani, az alábbiak szerint:

1. Navigáljon a **Beállítás \ Dátum / Idő** oldalra.
2. Állítsa be az **Időzóna** paramétert a megfelelő időzónára.

#### Állítsa be a dátumot és az órát

Beállítás ▶ Dátum / Időpont	
Időpont	11:28
Dátum	Sze 2017-08-02
Időzóna	CET
Nyári/téli átkapcsolás	autom.
UTC időzóna ofszetje	01:00
1 Előremenő	25.0 °C
Nyomás	0.0 bar
Üzemkész.	

Ha a beállítandó időzóna nincs a paraméterek listáján, a dátumot és az órát a következőképpen kell beállítani:

1. Navigáljon a **Beállítás \ Dátum / Idő** oldalra.
2. Állítsa az **Időpont** paramétert a szükséges értékre.
3. Állítsa a **Dátum** paramétert a szükséges értékre.



#### MEGJEGYZÉS!

*Ha nem elérhető a kívánt időzóna, manuálisan kell váltani nyári időszámításról téli időszámításra és vissza.*

63. ábra: Dátum / Óra beállítása

#### Válassza ki a nyári és téli időszámítás váltási pontját

A kiválasztható időzónák esetében automatikusan történik a nyári és téli időszámításra való váltás.

Az automatikus váltás helyettesítését a következőképpen lehet elérni:

1. Navigáljon a **Beállítás \ Dátum / Idő** oldalra.
2. Állítsa a **Nyári/Téli átkapcsolás** paramétert „manuális” értékre.

## Kezelés

### 8.10.2 Belső mérőhelyek definiálása

#### Funkció

A temperáló készülék normál sorozatgyártású kivitelében az előre-  
menő- és visszatérő érzékelő be van építve.

E két belső mérőhely egyike tényleges tényleges értéként a belső  
szabályozóhoz van visszavezetve.

#### Belső hőérzékelő előzetes ki- választása

Beállítás		Szabályozás
Mérőhely - belső	Előremenő	
Asuto-tuning	KI	
Szabályozó-üzemmód	autom.	
Szab. Paraméter P belső	15 K	
Szab. Paraméter I belső	25 s	
Szab. Paraméter D belső	KI	
Zavar nagyságtényező	KI	
Szabályozó param. P külső	150 K	
1 Előremenő	25.0 °C	Üzemkész.
Átfolyás	-- $\frac{1}{\text{min}}$	

Ábra 64: Belső mérőhely beállítása

A belső hőérzékelő átállítási módja a következő:

- Hívja fel a **Beállítás \ Szabályozás** menüoldalt.
- Állítsa a **Mérőhely - belső** paramétert a kívánt értékre.

### 8.10.3 Kapcsolóóra beállítása

#### Funkció


Kapcsolóórával lehet az előre programozott időket és napokat be- ill. kikapcsolni.

#### Kapcsolóóra be- illetve kikapcsolása

Funkciók	
Lehűtés	
Formaürités	
Külső érzékelő	
Távvezérelt üzem	
Szivárgásstop üzem	
2. előírt érték	
<b>Kapcsolóóra</b>	
Felfutási program	
1 Előremenő 25.0 °C	Üzemkész.
Átfolyás -- $\frac{1}{2}$ min	


Ábra 65: Kapcsolóóra be- illetve kikapcsolása

A kapcsolóórát következőképpen lehet be- illetve kikapcsolni:

1. Hívja fel a **Funkciók** menüoldalt.
2. Válassza a **Kapcsolóóra** funkciót és a  gombbal aktiválja, illetve deaktiválja.

Az aktivált funkciót a  szimbólum kijelzi.

→ Mihelyt a program elérte a beállított be- illetve kikapcsolási időt, a készülék magától be- ill. kikapcsolódik.

→ Az aktivált kapcsolóórát az alapképben a  szimbólum megjeleníti.

#### Be- és kikapcsolási idők programozása

Beállítás		Kapcsolóóra	
Időpont			14:00
Dátum		Pé	30.04.2009
aktív	Hé-Pé	BE	08:00
aktív	Hé-Pé	KI	16:00
inaktív	Hé-Pé	KI	06:00
inaktív	Hé-Pé	KI	06:00
inaktív	Hé-Pé	KI	06:00
inaktív	Hé-Pé	KI	06:00
1 Előremenő 25.0 °C			Üzemkész.
Átfolyás -- $\frac{1}{2}$ min			

Ábra 66: Kapcsolóóra beállítások

Egy nap folyamán történő be- és kikapcsolást következőképpen lehet programozni:

1. Menüoldalon hívja fel **Beállítás \ Kapcsolóóra**
2. Állítsa a **Tag** paramétert a kívánt napra.
3. Állítsa a **Kapcsolási idő** paramétert a kiválasztott nap időpontjára.



#### TÁJÉKOZTATÁS!

Ha egy Tag "inaktívra" van állítva, akkor a programozott kapcsolási időpont nem játszik szerepet. Ha minden nap "inaktív" beállítású, akkor a **Kapcsolóóra** funkció nem látható **Funkciók** menüoldalon.

## Kezelés

### 8.10.4 Felfutási program beállítása

#### Funkció

A felfutási programmal egy legfeljebb tíz lépésből álló meghatározott hőmérsékleti profillal lehet működni. A meghatározott hőmérsékletnek és időnek megfelelően fog az előírt érték programlépésenként futó felfutási program mellett folyamatosan változni.

#### Felfutási program beállítása

Beállítás		Felfutási program	
Felfutási program kritér.		Előírt érték	
Felfutási program vége		KI	
1. lépés	aktív	40.0 °C	01:00
2. lépés	aktív	49.0 °C	00:10
3. lépés	inaktív	0.0 °C	00:00
4. lépés	inaktív	0.0 °C	00:00
5. lépés	inaktív	0.0 °C	00:00
6. lépés	inaktív	0.0 °C	00:00
1	Előremenő	25.0 °C	Üzemkész.
	Átfolyás	-- $\frac{L}{min}$	

Ábra 67: Felfutási program beállítások

A rámpaprogramot egyénileg következőképpen kell beállítani:

1. Menüoldalon hívja fel **Beállítás / Felfutási program**.
2. Parameter **Felfutási program kritériumát** állítsa be a kívánt értékre.
  - **Felfutási program kritérium** meghatározza, hogy csak az előírt értéket vagy a hőmérséklet tényleges értékét is el kell elérni, mielőtt a következő lépés bekapcsolódik.
3. Parameter **Felfutási program kritérium** állítsa be a kívánt értékre.
  - **Felfutási program vége** meghatározza, hogy a felfutási program bezárása után hogyan történjék a folytatás.
    - „KI“ → Készülék kikapcsolás
    - „Kezdés“ → tovább az 1 lépéssel
    - „tovább“ → tovább az utolsó előírt értékkel
4. Kívánt **Hőmérséklet** és **Idő** minden lépéshez meg kell adni.



#### TÁJÉKOZTATÁS!


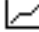
Ha egy lépést "inaktív"-ra állítanak, akkor a programozott értékek nincsenek hatással a rámpaprogramra. Ha minden lépést "inaktív"-ra állítanak, akkor a rámpaprogram a **Funkciók** menüben nem jelenik meg.

### Felfutási program kikapcsolása



Ábra 68: Felfutási program

A rámpaprogram bekapcsolási módja a következő:

1. Hívja fel a **Funkciók** menüoldalt.
  2. Válassza a **Felfutási program** funkciót és a **OK** gombbal aktiválja, illetve deaktiválja  
Az aktivált funkciót a  Szimbólum kijelzi.
- A felfutási program indul az 1 lépéssel. Az alapképben megjelenik a szimbólum és mellette az aktuális programlépés  száma.




#### TÁJÉKOZTATÁS!

A rámpaprogramot egy potenciálmentes külső érintkezővel ki- illetve be lehet kapcsolni (ZB kiegészítő felszereltség)

### Felfutási program leállítása

Egy futó rámpaprogramot következőképen lehet leállítani:

1. Hívja fel a **Funkciók** menüoldalt.
2. Válassza a **Rámpa szünet** funkciót és a **OK** gombbal aktiválja, illetve deaktiválja **OK**. Az aktivált funkciót a szimbólum  kijelzi.

## Kezelés

### 8.10.5 Szivattyú indulási funkciója

#### Funkció

Annak érdekében, hogy a készülék bekapcsolása, illetve az előírt érték változása esetén gyors reakcióra kerüljön sor, a szivattyú az előzetesen megadott indulási fordulatszámmal üzemel. A hőmérséklet előírt értékének (Előírt érték 1, illetve Előírt érték 2) elérése után a szivattyú automatikusan a korábban beállított szivattyú-üzemmódra áll át.



#### MEGJEGYZÉS!

Az indulási funkció csak akkor alkalmazható, ha a szivattyú üzemmódja gazdaságos üzemmód.

Beállítás ► Szivattyúszabályozás	
Szivattyú üzemmódja	Eco-mode
Eco-mode	Pressure
Indulási funkció	BE
Indulás előírt értéke	100 %
1 Előremenő	40.0°C
Nyomás	0.0 bar
Üzemkész.	

69. ábra: Az indulási funkció beállítása

Az indulási funkciót a következőképpen állítsa be:

1. Töltse be a **Beállítás \ Szivattyúszabályozást** menüoldalt.
2. Állítsa „BE” értékre az **Indulási funkció** paramétert.

Beállítás ► Szivattyúszabályozás	
Szivattyú üzemmódja	Eco-mode
Eco-mode	Pressure
Indulási funkció	BE
Indulás előírt értéke	100 %
1 Előremenő	40.0°C
Nyomás	0.0 bar
Üzemkész.	

70. ábra: Az indulás előírt értékének beállítása

Adott esetben a bekapcsolás előtt állítsa be az indulási funkció fordulatszámát:

1. Töltse be a **Beállítás \ Szivattyúszabályozást** menüoldalt.
2. Állítsa az **Indulás előírt értéke** paramétert a kívánt értékre.



#### MEGJEGYZÉS!

Az **Indulás előírt értéke** paraméter beáll. tartománya → oldal 86.



## 8.10.6 Előremenő nyomáskorlátozás

### Funkció

A nyomáskorlátozást olyan alkalmazásokhoz tervezték, amelyeknél a külső kör csak korlátozottan nyomásálló. A legnagyobb megengedett előremenő nyomás a nyomáskorlátozással határozható meg. A beállított érték túllépése esetén a szivattyú fordulatszámának megfelelő csökkentésére kerül sor.

Előírt értékek		
Rámpa fűtés	5.0 K/min	
Fűtési rámpa funkciója	inaktív	
Rámpa hűtés	5.0 K/min	
Hűtési rámpa funkciója	inaktív	
Hőm. előírt értékének korlát.	160 °C	
Bizt. kikapcs. hőmérsék.	70 °C	
EF nyomáskorlátozás funk.	aktív	
EF nyomáskorlátozás	5.0 bar	
1 Előremenő	40.0 °C	Üzemkész.
Nyomás	0.0 bar	

71. ábra: EF nyomáskorlátozás funkciója

Előírt értékek		
Rámpa fűtés	5.0 K/min	
Fűtési rámpa funkciója	inaktív	
Rámpa hűtés	5.0 K/min	
Hűtési rámpa funkciója	inaktív	
Hőm. előírt értékének korlát.	160 °C	
Bizt. kikapcs. hőmérsék.	70 °C	
EF nyomáskorlátozás funk.	aktív	
EF nyomáskorlátozás	5.0 bar	
1 Előremenő	40.0 °C	Üzemkész.
Nyomás	0.0 bar	

72. ábra: EF nyomáskorlátozás beállítása



#### MEGJEGYZÉS!

Az EF nyomáskorlátozás funk. és EF nyomáskorlátozás paraméterek csak akkor jelennek meg, ha aktív a normál üzem.

A nyomáskorlátozást a következőképpen állítsa be:

1. Hívja elő az **Előírt értékek** menüoldalt.
2. Állítsa „aktív” értékre az **EF nyomáskorlátozás funk.** paramétert.

Adott esetben a funkció bekapcsolása előtt állítsa be a korlátozást:

1. Hívja elő az **Előírt értékek** menüoldalt.
2. Állítsa az **EF nyomáskorlátozás** paramétert a kívánt értékre.



#### MEGJEGYZÉS!

A szivattyú legkisebb lehetséges fordulatszámától és a hőmérsékletfüggő rendszernyomástól (nyomás szuperpozicionálása) függően nem minden esetben tartható be az előremenő nyomáskorlátozás.



#### FIGYELMEZTETÉS!

##### A hidraulikus energiák által okozott életveszély!

Az előremenő nyomáskorlátozás nem biztonsági funkció, és nem védi a külső kört a nagy nyomással szemben.

Ezért:

- Ha a külső kört nem a temperálógép maximális nyomásához tervezték, akkor biztonsági szeleppel védje a külső kört. Biztonsági funkcióként egy külső biztonsági szelep használata szükséges.

## Kezelés

### 8.11 Folyamat ellenőrzése

#### 8.11.1 Határértékek ellenőrzése

##### Funkció

A folyamat ellenőrzés határértékei a szerszám minden újraindításánál automatikus beállításra kerül, a beállított ellenőrzési fokozat értelmében mérve és beállítva.



##### MEGJEGYZÉS!

Az üzemmód kijelzés villog, amíg nem állította be a határértékeket.

##### Az ellenőrzés beállítása

Ellenőrzés		
Hőmérséklet		▶
Átfolyás		▶
Szerszám adatok		▶
Töltési szint		▶
Ellenőrzés		autom.
Ellenőrzési fokozat		durva
Újból ellenőrizzen		nem
Indítási-riasztáselnyom.		Teljes
1 Előremenő	40.0 °C	Normál üzem
Átfolyás	5.0 $\frac{L}{min}$	

73. ábra Ellenőrzés

Ha nem szeretné az automatikus határérték meghatározását, akkor az alábbi beállításokat kell elvégezni:

- Hívja elő az **Ellenőrzés** menüoldalt.
- Állítsa be az **Ellenőrzés** paramétert „kézi” vagy „KI” helyzetbe.



##### MEGJEGYZÉS!

Ha az ellenőrzést "KI" állásba helyezi, akkor a folyamatot nem ellenőrzi. Ez szükségtelen kilövéshez vezethet.

##### Útmutató a kézi határérték-beállításához

A következő határértékeket hívhatja segítségül:

Irányértékek	hőmérséklet-eltéréshez	hőmérséklet-különbséghez
Precíziós alkatrészek	3–5 K	2–3 K
Nem precíziós alkatrészek	5–10 K	3–5 K

##### Újból ellenőrizzen

Ellenőrzés		
Hőmérséklet		▶
Átfolyás		▶
Szerszám adatok		▶
Töltési szint		▶
Ellenőrzés		autom.
Ellenőrzési fokozat		durva
Újból ellenőrizzen		nem
Indítási-riasztáselnyom.		Teljes
1 Előremenő	40.0 °C	Normál üzem
Átfolyás	5.0 $\frac{L}{min}$	

74. ábra Újból ellenőrizzen

Ha a határértékeket automatikusan szeretné beigazítani az üzemelés alatt, akkor a következőképpen járjon el:

- Hívja elő az **Ellenőrzés** menüoldalt.
- Állítsa az **Újból ellenőrizzen** értékét "igen"-re.
- Nyomja meg a **OK** gombot.



##### MEGJEGYZÉS!

A "KI" helyzetbe állított határértékeket nem igazítja be.

## Ellenőrzési fokozat beállítása

Ellenőrzés	
Hőmérséklet	▶
Átfolyás	▶
Szerszám adatok	▶
Ellenőrzés	autom.
Ellenőrzési fokozat	durva
Újból ellenőrizzen	nem
Indítási-riasztás elnyom.	Teljes
Riasztási érintk. funkció	NO1
1 Előremenő 25.0 °C	Üzemkész.
Nyomás 0.0 bar	

75. ábra: Ellenőrzési fokozat

A tolerancia tartományt az **Ellenőrzési fokozat** paraméterrel határozták meg és a következőképpen lehet beállítani:

1. Hívja elő az **Ellenőrzés** menüoldalt.
2. Állítsa az **Ellenőrzési fokozat** paramétert "finom", "közepes" vagy "durva" értékre.

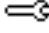
A hőmérséklet, az átfolyás és a nyomás határértékeit a következő táblázat szerint lehet kiszámítani:

Megnevezés	Ellenőrzési fokozat						Bevonat
	finom		közepes		durva		
	Tényező	min	Tényező	min	Tényező	min	
Előírt-tényleges eltérés fent	0.01	1.0 K	0.05	5.0 K	0.1	10 K	Előírt hőmérséklet
Előírt-tényleges eltérés lent	0.01	1.0 K	0.05	5.0 K	0.1	10 K	
Differencia előrem.-/vissz.	1.1	1.0 K	1.5	5.0 K	2.0	10 K	Differencia előrem. és vissz.
Diff. előrem.-külső	1.1	1.0 K	1.5	5.0 K	2.0	10 K	Diff. előrem.-külső
Átfolyás belső max.	1.2	-	1.4	-	1.7	-	Átfolyás belső
Átfolyás belső min.	0.8	0.5 L/min	0.6	0.5 L/min	0.3	0.5 L/min	
1-8 max. átfolyás külső	1.2	-	1.4	-	1.7	-	Átfolyás külső 1-8
1-8 min. átfolyás külső	0.8	0.5 L/min	0.6	0.5 L/min	0.3	0.5 L/min	
Átfolyás eltérés előírt-tényl. felül	0.02	0.1 L/min	0.05	0.5 L/min	0.1	1.0 L/min	Belső átfolyás előírt értéke
Átfolyás eltérés előírt-tényl. alul	0.02	0.1 L/min	0.05	0.5 L/min	0.1	1.0 L/min	
Szivattyú nyomáskülönbsége fent	0.05	0.1 bar	0.15	0.3 bar	0.25	0.5 bar	Nyomáskülönbség előírt értéke
Szivattyú nyomáskülönbsége lent	0.05	0.1 bar	0.15	0.3 bar	0.25	0.5 bar	
Hőmérsékletkülönbség eltérése	0.1	0.2 K	0.25	0.5 K	0.5	1.0 K	Hőmérsékletkülönbség előírt értéke

## Kezelés

### 8.11.2 Szivattyú kopásának ellenőrzése

#### Funkció

A szivattyúkopás ellenőrzése állandóan felügyeli a szivattyú állapotát. Ha a **Sziv. Min. állapot** paraméter nem éri el a meghatározott értéket, a rendszer figyelmeztető jelzést ad és a  szimbólum jelenik meg az alapképben.

#### Aktuális szivattyúállapot felhívása

Kijelzés	Tényleges értékek
Áram L1 fázis	0.0 A
Áram L2 fázis	0.0 A
Áram L3 fázis	0.0 A
Szivattyú állapot	--%
Hőhordozó karb. interv.	--%
Szivattyú karbant. interv.	--%
Fűtés karbant. interv.	--%
Hűtő karbant. interv.	--%
1 Előremenő	25.0 °C
Átfolyás	-- $\frac{1}{\text{min}}$
Üzemkész.	

Ábra 76: Szivattyúállapot

A szivattyú aktuális állapotát következőképpen lehet felhívni:

1. Hívja fel a **Kijelzés \ Tényleges értékek** menüoldalt.
2. Olvassa le a **Szivattyú állapot** paramétert.



#### TÁJÉKOZTATÁS!

A szivattyú állapotának kiszámítása és kijelzése csak a készülék bekapcsolása után kb. 30 perc után következik. A kijelzés előtte „--%”.

#### Szivattyúállapot határértékének beállítása

Ellenőrzés	Átfolyás
Átfolyás belső max.	KI
Átfolyás belső min.	--
Sziv. Min. állapot	60%
1 Előremenő	25.0 °C
Átfolyás	-- $\frac{1}{\text{min}}$
Üzemkész.	

Ábra 77: Szivattyúállapot határértéke min.

A szivattyú állapotának határértékét következőképpen lehet beállítani:

1. Hívja fel az **Ellenőrzés \ Átfolyás** menüoldalt.
2. Állítsa a **Sziv. Min. állapot** paramétert a kívánt értékre.

### 8.11.3 Szabályozó optimálása

#### Funkció

A szabályozó paraméterek a temperáló körben történt változtatás észlelése után vagy egy hiányos szabályozói viselkedés felismerésénél a készülék önműködően optimálják.

A szabályozói paraméterek kézi beállítására normális esetben nincs szükség.

#### Szabályozó automatikus optimálása

Az automatikus szabályozó optimálás alatt hőmérséklet ingadozások lehetségesek. Az optimálási folyamatot az alapképben megjelenő szimbólum **AT** jelzi.

Ha a hűtő- ill. fűtőteljesítmény nem elég a szabályozó optimálás végrehajtásához, akkor az legkésőbb 30 perc elteltével megszakad.



#### TÁJÉKOZTATÁS!

*Ha a végrehajtott szabályozó optimálás ellenére is elégtelen a szabályozás minősége, akkor a következő HB-Therm képvisellel vegyék fel a kapcsolatot (→ [www-hb-therm.ch](http://www-hb-therm.ch)).*

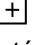

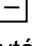

## Kezelés

### 8.12 Explorerablak



Ábra 78: Explorerablak példája

Az explorerablakban a könyvtárakat és fájlokat a bedugott USB-adathordozón kijelzi.

- Egy  jellel megkülönböztetett könyvtárnál a  billentyűvel a könyvtár megnyílik.
- Egy  jellel megkülönböztetett könyvtárnál a  gomb a könyvtárt bezárja.



#### TÁJÉKOZTATÁS!

Az USB-adathordozón levő fájlok- és könyvtárak számától függően néhány percig tarthat, míg a könyvtárszerkezet a kijelzésben megjelenik.



#### TÁJÉKOZTATÁS!

A kezelésről az USB-adathordozón nem lehet új könyvtárt létesíteni, törölni vagy szerkeszteni.

## 8.13 Mentés/feltöltés

### Funkció

A **Mentés/feltöltés** menüoldalon keresztül letölthetők vagy tárolhatók a különböző fájlok USB pendrive-ra. E funkció segítségével lehetséges az egyik gépről a másikra való adatátvitel. Fellépő meghibásodás esetén le lehet menteni a szervizinformációkat USB adattárolóra, hogy tudja használni azokat a HB Therm képviselője hibadiagnózishoz.



#### FIGYELEM!

**A szakszerűtlen beállítások tönkretelhetik a gépet!**

Rossz paraméter és konfigurációs adatok betöltése esetén a berendezés meghibásodhat vagy teljes leállást okozhat.

Ezért:

- Csak a berendezésheznek megfelelő adatokat töltsön fel.



#### MEGJEGYZÉS!

Paraméterek adatainak tárolásakor a beállított felhasználói profilt lementi a gép a fájlba. A csatlakoztatásos töltéskor csak a tárolt felhasználói profilt és az alárendelt felhasználói profilokat tölti be.



#### MEGJEGYZÉS!

Csak FAT-32 fájlformátumra formázott USB adattárolókat lehet használni.

### Adatok mentése

Mentés/feltöltés		
	Felírás USB	
	Konfigurációs adatok betöltés	
	Konfigurációs adatok mentés	
	Paraméter adatok betöltés	
	Paraméter adatok mentés	
	Hiba- és üzemi adatok mentés	
	Minőségellenőrzés mentés	
	Szervizinformáció mentése	
1	Előremenő	40.0 °C
	Nyomás	0.0 bar
	Üzemkész.	

. 79 Ábra: Adatok mentése

A gép adatainak az USB stick-re mentéséhez a következőképpen kell eljárni:

1. Hívja elő a **Mentés/feltöltés** menüoldalt.
  2. Helyezze az USB adathordozót az előlapon levő port-ba.
  3. Válassza ki a lementendő adatokat, és erősítse meg ezeket a **OK** gombbal.
  4. Válassza ki a mappát a fájl böngésző ablakban és erősítse meg a **OK** gombbal.
- Az adatok elmentődnek az USB adathordozó kiválasztott mappájába.

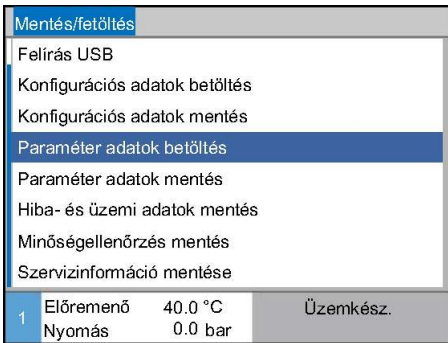


#### MEGJEGYZÉS!

A lementett adatok minden, a szerviz szembontjából fontos adatot tartalmaznak (konfigurációs és paraméteradatok) amelyek szükségesek lehetnek a hibadiagnosztika szempontjából.

## Kezelés

### Adatok feltöltése



. 80 Ábra: Adatok feltöltése

A gép adatainak az USB stick-ről a gépre való feltöltéshez a következőképpen kell eljárni:

1. Hívja elő a **Mentés/feltöltés** menüoldalt.
2. Helyezze az USB adathordozót az előlapon levő port-ba.
3. Válassza ki a feltöltendő adatokat, és erősítse meg ezeket a **OK** gombbal.
4. Válassza ki a mappát és a fájlt böngésző ablakban és erősítse meg a **OK** gombbal.

→ Az adatok feltöltődnek a gépre.. Ha a feltöltött értékek a megengedett tartományon kívülre esnek, akkor ezek automatikusan visszaállítódnak a standard értékekre.

### Fájlok elnevezése

A gép a gépen levő fájlneveket, az USB stick-re másolásakor az alábbi példa szerint hozza létre.

Pél: **Serviceinfo\_2017-03-10\_15-26-08**

### Szervizinformáció

### Konfigurációs adatok

Pél: **HB 160 Z1 8 4M A2 400 1 [1].csv**

### Paraméter adatok

Pél: **Par HB 160 Z1 1 [1].csv**

### Hiba- és üzemi adatok

Pél: **BD HB 160 Z1 1 [1].csv**

<sup>1</sup> Egy Index automatikusan hozzáfüződik, ha a fájlnev már létezik.



### 8.13.1 Szerszám adatok

#### Funkció

Legfeljebb 10 szerszám-adatrekordot képes a készülék definiált specifikus szerszámparaméterekkel tárolni.

#### Specifikus szerszámparaméterek

Egy szerszám-adatrekord a következő paraméterekből áll:

Paraméterek	Megjegyzés
Szerszám sz.	Szerszám neve, max. 7 karakter
Előírt érték 1	
Eltérés előírt-tényl. felül	
Eltérés előírt-tényl. alul	
Diff. előrem.-vissz	
Diff. előrem.-külső	
Átfolyás belső max.	
Átfolyás belső min.	

#### Szerszám adatok mentése

Ellenőrzés ▶ Szerszám adatok ▶ Szerszám	
Eltérés előírt-tényl. felül	--
Eltérés előírt-tényl. alul	--
Átfolyás belső max.	--
Átfolyás belső min.	--
Szerszám adatok betölt	
<b>Szerszám adatok mentés.</b>	
Szerszám adatok export.	
Szerszám adatok import.	
1 Előremenő 25.0 °C	Üzemkész.
Átfolyás -- L/min	

Ábra 81: Szerszám adatok mentése

Az aktuálisan beállított határértékek (hőmérséklet és átfolyás) valamint az 1. előírt értéknek a választott szerszám-adatrekordban való mentéséhez következők a tennivalók:

- Hívja fel az **Ellenőrzés \ Szerszám adatok \ Szerszám 1..10** menüoldalt.
  - Válassza a **Szerszám adatok mentés.** és a **OK** gombbal a választást erősítse meg.
- Határértékek (hőmérséklet és átfolyás) és 1. előírt érték a kiválasztott szerszám adat-rekordban elmentődnek.

#### Szerszám adatok betöltése

Ellenőrzés ▶ Szerszám adatok ▶ Szerszám	
Eltérés előírt-tényl. felül	--
Eltérés előírt-tényl. alul	--
Átfolyás belső max.	--
Átfolyás belső min.	--
<b>Szerszám adatok betölt</b>	
Szerszám adatok mentés.	
Szerszám adatok export.	
Szerszám adatok import.	
1 Előremenő 25.0 °C	Üzemkész.
Átfolyás -- L/min	

Ábra 82: Szerszám adatok betöltése

A kiválasztott szerszám adat-rekordnak határértékeként (hőmérséklet és átfolyás) ill. 1. előírt érték betöltéséhez a tennivaló a következő:

- Hívja fel az **Ellenőrzés \ Szerszám adatok \ Szerszám 1..10** menüoldalt.
  - Válassza a **Szerszám adatok betölt** paramétert.
  - Nyomja meg az **OK** gombot.
- A kiválasztott szerszám-adatrekordból való paraméterek határértékeként ill. 1. előírt értéként betöltődnek.
- A „--“ -ra állított paraméterek nem töltődnek be.

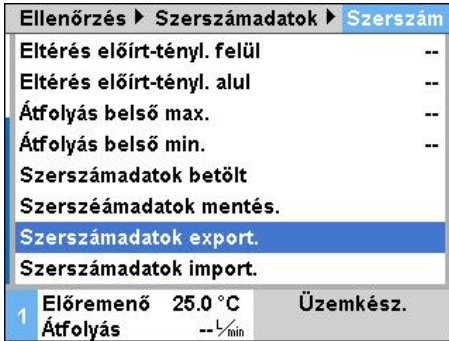


#### TÁJÉKOZTATÁS!

Szerszám-adatrekord betöltésénél az ellenőrzés automatikusan a "Kézi"-re áll.

## Kezelés

### Szerszámadatok exportálása



Ábra 83: Szerszámadatok exportálása

### Szerszámadatok importálása



Ábra 84: Szerszámadatok importálása

### Fájl megnevezése

A kiválasztott szerszámadatoknak egy USB-adathordozóra való exportálásához a tennivaló a következő:

1. Csatlakoztassa az USB-adathordozót az előoldali aljzatba.
2. Hívja fel az **Ellenőrzés \ Szerszámadatok \ Szerszám 1..10** menüoldalt.
3. Erősítse meg a **Szerszámadatok export.** kiválasztása paramétert és erősítse meg a kiválasztást a **OK** gombbal.
4. Az Explorer ablakban válassza ki a könyvtárt és a **OK** gombbal erősítse meg.

→ A fájl a kiválasztott könyvtárba kerül, és az USB-adathordozón elmentődik.

A kiválasztott szerszámadatoknak egy USB-adathordozóról való importálásához a tennivaló a következő:

1. Csatlakoztassa az USB-adathordozót az előoldali aljzatba.
2. Hívja fel az **Ellenőrzés \ Szerszámadatok \ Szerszám 1..10** menüoldalt.
3. Erősítse meg a **Szerszámadatok import.** kiválasztása paramétert és erősítse meg a kiválasztást a **OK** gombbal.
4. Az Explorer ablakban válassza ki a könyvtárt és a **OK** gombbal erősítse meg.

→ Az adatok a készülékre a szerszám-adatrekordba beíródnak.

A következő fájl-megnevezés az USB-adathordozón létrejön ill. importálásakor betöltődik.

Pél: **E512XB [1].csv**



<sup>1</sup> Egy Index automatikusan hozzáfűződik, ha a fájlnev már létezik.

## 8.13.2 Tényleges adatok feljegyzése

### Funkció


Aktivált **Felírás USB** funkció esetén a **Beállítás \ Felírás USB** alatt kiválasztott értékek az USB-adathordozóra íródnak. Naponta egy új feljegyzési fájl jön létre. Ha nem lehetséges az USB-adathordozóra történő mentés, figyelmeztetés történik.


### Feljegyzés indítása




Ábr. 85: USB feljegyzés

Tényleges adatok USB-adathordozóra való feljegyzésének indításához a következőképpen kell eljárni:

1. Menüoldal **Mentés/fetöltés** előhívása.
2. Csatlakoztassa az USB-adathordozót az előző csatlakozóhoz.
3. Válassza ki az **Felírás USB** funkciót, és erősítse meg a  billentyűvel.


Az aktivált funkció a  szimbólummal kerül kijelzésre.

→ Az adatok az USB-adathordozóra kerülnek mentésre.

→ Az aktív USB feljegyzés az alapképen a  szimbólummal kerül kijelzésre.

### Feljegyzés befejezése

Egy aktív feljegyzés befejezéséhez a következőképpen kell eljárni:

1. Menüoldal **Mentés/fetöltés** előhívása.
  2. Válassza ki az **Felírás USB** funkciót, és erősítse meg a  billentyűvel.
- Az USB-adathordozó eltávolítható.

### Feljegyzési intervallum beállítása

A feljegyzési intervallum beállításához a következőképpen kell eljárni:

1. Menüoldal **Beállítás \ Felírás USB** előhívása.
2. A **Ütem soros feljegyzés** paramétert a kívánt értékre állítani.




#### ÚTMUTATÁS!

*Ha a kívánt feljegyzési intervallum nem lehetséges, a leggyorsabban lehetséges intervallum kerül feljegyzésre.*

## Kezelés

### Értékek kiválasztása

A feljegyzendő értékek kiválasztásához, a következőképpen kell eljárni:

1. Menüoldal **Beállítás \ USB feljegyzés** előhívása.
2. Válassza ki a kívánt értéket, és erősítse meg a  billentyűvel.

Az aktív érték a  szimbólummal kerül kijelzésre.




#### ÚTMUTATÁS!

Tetszőlegesen sok érték választható.

### Fájl elnevezése

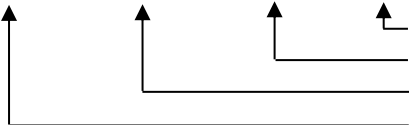
Minden egyes készülékhez automatikusan egy külön könyvtár jön létre az USB-adathordozón, amelybe a feljegyzési fájlok írása történik.

Pld. **HB\_Data\_00001234**

 GIF ID

A fájlneveket a készülék automatikusan az USB-adathordozó következő példái alapján hozza létre.

Pld. **HB140Z1\_00001234\_20100215\_165327.csv**

 Idő  
Dátum  
GIF ID  
Készüléktípus



#### ÚTMUTATÁS!

Az GIF-ID a **Kijelző \ Modulok** alatt nézhető meg.

### Feljegyzett adatok megjelenítése

A feljegyzett tényleges adatok megjelenítéséhez, és feldolgozásához a [www.hb-therm.ch](http://www.hb-therm.ch) oldalról a Software VIP (Megjelenítő program - Tényleges adatok feljegyzése) tölthető le.

## 9 Karbantartás

### 9.1 Biztonság

#### Személyzet

- Az itt leírt karbantartási munkálatokat a kiszolgáló is kivitelezheti, ha ez nincs másképp jelezve.
- Egyes karbantartási munkálatok csak szakképzett személyzetten vagy kizárólag a gyártón keresztül végezhetőek el, erre az egyes karbantartási műveletek leírásánál kifejezetten felhívjuk a figyelmet.
- Az elektromos berendezéssel kapcsolatos munkálatok alapvetően csak villanyszerelő személyzet által kivitelezhetőek.
- A hidraulikai rendszerrel kapcsolatos munkálatokat csak hidraulikában jártas szakképzett személyzet végezheti.

#### Személyi védőfelszerelés

A következő védőfelszerelést minden karbantartó és javítási munkánál viselni kell:

- Védőszemüveg
- Védőkesztyű
- Biztonsági védőcipő
- Munkavédelmi ruha



#### TÁJÉKOZTATÁS!

*A bizonyos munkáknál viselendő további védőfelszerelést e fejezet figyelmeztető utalásai külön ismertetik.*

#### Különleges veszélyek

A következő veszélyekkel kell számolni:

- Az áram életveszélyt okozhat.
- A forró üzemi anyagok égési balesetet okoznak.
- A forró felületek égési balesetet okozhatnak!
- Elgördülés és felbillenés zúzódást okozhat.

#### Szakszerűtlenül kivitelezett karbantartási-/javítási munkák



#### FIGYELMEZTETÉS!

**Balesetveszély a szakszerűtlenül végrehajtott karbantartó-/javítási munka által!**

A szakszerűtlen karbantartás / javítás súlyos balesetet és anyagi kárt okozhat.

Ezért:

- A munka megkezdése előtt gondoskodjanak az a szereléshez szükséges szabad helyről.
- Ha egy alkatrészt eltávolítanak, ügyeljenek a helyes szerelésre, minden rögzítőelemet szereljenek be és a csavarokat meghúzási nyomatékát tartásuk be.

## Karbantartás

### 9.2 A készülék kinyitása

Meghatározott szervizelési munkálatokhoz a készüléket ki kell nyitani.

- Kizárólag szakember vagy képzett személy végezheti el.
- Szükséges segédeszközök (a gép alaplemeze szerint):
  - Torx csavarhúzó.
  - Imbusz- vagy sliccelt csavarhúzó.



#### **VESZÉLY!** **Áramütés általi életveszély!**

Az áramvezető alkatrészek érintésekor közvetlen életveszély áll fenn!

Ezért:

- Az elektromos berendezéssel kapcsolatos munkálatokat csak villanyszerelő személyzet végezheti el.
- Bármilyen karbantartási, javítási és tisztítási munkálatokat végez az elektromos berendezésen, mindig húzza ki a hálózati csatlakozót vagy kapcsolja le a külső feszültségellátást minden póluson és biztosítsa visszakapcsolás ellen.
- Ellenőrizze a készülék feszültségmentességét.
- A frekvenciaváltóban a feltöltött kondenzátorok miatt hálózatról való lekapcsolás után még 5 percig feszültség van. A frekvenciaváltó borításának nyitása, ill. levétele ezért csak a berendezés áramellátásának lekapcsolása után 5 perccel később engedélyezett.



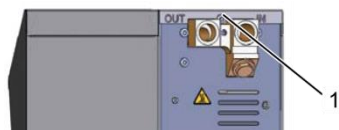
#### **FIGYELMEZTETÉS!** **Biztonsági kockázat rosszul felszerelt vagy hiányos szigetelések esetén!**

A rosszul felszerelt vagy hiányos szigetelések túlhevüléshez vagy teljes kieséshez vezethetnek!

Ezért:

- Megfelelően szerelje vissza a szigeteléseket.

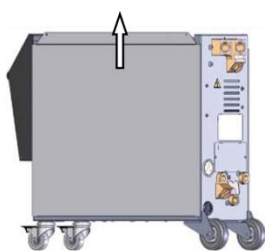
## Karbantartás



86. Ábra: Lazítsa meg a csavarokat



87. ábra: Távolítsa el a felső borítólemezt



88. Ábra: Húzza fel az oldalsó borítólemezt



89. Ábra: Húzza ki az oldalsó borítólemezt

1. Lazítsa meg és vegye ki a csavarhúzóval a borítólemez csavarjait.
2. Húzza hátra a felső borítólemezt kb. 1 cm-t és azután emelje fel.
3. Húzza egy kicsit fel az oldalsó borítólemezt.
4. Húzza ki enyhén ferdén felfele az oldalsó borítólemezt és vegye ki.

### Hozzáférés az elektromos részhez

Az elektromos részhez való hozzáférést az előlap lenyitása teszi lehetővé.

## Karbantartás

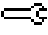

### 9.3 Karbantartási terv

A következő bekezdések azokat a karbantartásokat írják le, amelyek szükségesek az optimális és zavartalan működéshez.

Amennyiben rendszeresen végzik az ellenőrzéseket, felismerhetők a fokozott kopások és akkor a karbantartási intervallumokat megfelelő mértékben a tényleges kopási tünetek alapján le kell rövidíteni.

A karbantartási munkákkal kapcsolatos kérdéseikkel forduljanak felvilágosításért HB-Therm Képviselőjéhez → [www.hb-therm.ch](http://www.hb-therm.ch).

A szivattyúra, fűtőre és hűtőre az integrált karbantartási időszakok érvényesek.

A **Kijelzés \ Tényleges értékek** menüpont alatt megjeleníthető a haladás a közeledő szervizintervallum százalékban. Ha ezen intervallumok egyike eléri a 100%-ot, akkor megjelenik a közeledő szükséges karbantartást jelző  ikon a kezdőképernyőn. Az elvégzett karbantartás után vissza kell állítani a megfelelő karbantartási intervallumot a **Kijelzés \ Tényleges értékek** menüben a  gombbal.

Intervallum	Szerkezeti egység/ összetevő	Karbantartási munka	Feladat elvégzője
negyedévente ill. ~ 1000 óránként	Hűtővíz szűrője	Tisztítóüzem	Kezelő
	Visszatérő szűrő	Tisztítóüzem	Kezelő
	Pompszellőztetők	Tisztítóüzem	Kezelő
	Előlap szűrője	Tisztítóüzem	Kezelő
	Csavarkötések	Ellenőrizze a szoros illeszkedést és a sérüléseket Adott esetben húzza meg vagy cserélje ki	A szakszemélyzet
	Tömítések	Ellenőrizze, vannak-e sérülések Adott esetben cserélje ki	A szakszemélyzet
félévenként ill. ~2000 h	Szivattyú	Kopást ellenőrizze. (→ oldal 115)	A szakszemélyzet
		Szükség esetén tisztogassa vagy cserélje ki	
	Fűtés	Ellenőrizze a dugulásokat és lerakódásokat	A szakszemélyzet
		Szükség esetén tisztogassa vagy cserélje ki	
	Szelepek	Szennyeződést ellenőrizze	A szakszemélyzet
		Szükség esetén tisztogassa vagy cserélje ki	
Biztonsági szelep	Működést ellenőrizze (→ oldal 117)	A szakszemélyzet	
	Szükség esetén tisztogassa vagy cserélje ki		



**Karbantartás**

Intervallum	Szerkezeti egység/összetevő	Karbantartási munka	Feladat elvégzője
1 ½ évente ill. ~ 6000 óránként	Hidraulikus tömlővezetékek (készüléken belül) <sup>1)</sup>	Ellenőrizze a külső köpeny sérüléseit és a tömítés területét	Hidraulika szakembere
		Adott esetben cserélje ki	Hidraulika szakembere
	Biztonsági termosztát	Ellenőrizze a rögzítést	Villamossági szakember
		Adott esetben húzza után	Villamossági szakember
	Elektromos huzalozás	Ellenőrizze, hogy nem sérült-e az elektromos huzalozás külső köpenye	Villamossági szakember
		Adott esetben cserélje ki	Villamossági szakember
	Elektromos egység ventilátora	Ellenőrizze, szennyezett-e	Villamossági szakember
		Adott esetben tisztítsa meg vagy cserélje ki	Villamossági szakember
		Ellenőrizze a működését	Villamossági szakember
	Hőmérséklet mérés	Ellenőrizze a hőmérsékletmérés pontosságát (→ oldal 116)	Szakember
	Nyomásmérés	Ellenőrizze a nyomásmérés pontosságát (→ oldal 117)	Szakember

1) A gyártó adatai alapján végezze el a külső tömlővezetékek karbantartását.

## Karbantartás

### 9.4 Karbantartó munkák

#### 9.4.1 Tisztítás



**VIGYÁZAT!**  
**Égésveszély a forró felületek miatt!**

Ne érintse meg a forró alkatrészeket, égésveszély.

Ezért:

- hagyja a készüléket kihűlni, majd nyomástalanítsa és kapcsolja ki.
- a munkálatok előtt bizonyosodjon meg arról, hogy az alkatrészek hőmérséklete nem nagyobb a szobahőmérsékletnél.

Az alábbi körülmények között tisztítsa az eszközt:

- Kizárólag a szerszám külső részét tisztítsa egy puha, nedves ruhával.
- Ne használjon agresszív tisztítószeret.

## 9.4.2 Pompa

### A szivattyú ellenőrzése

- Kizárólag szakképzett személyzet végezheti



#### **VESZÉLY!**

#### **Életveszély mágneses mező miatt!**

A mágneses hajtású szivattyú közelében levő erős mágneses mező életveszélyt jelent pacemakert viselő személyek esetében.

Ezért:

- Bizonyosodjon meg minden alkalommal, hogy a mágneses meghajtás cseréjével járó karbantartási munkálatokat nem végeznek soha pacemaker-t viselő személyek (szivattyúfej csere, hátsó burkolat tömítés csere).



#### **MEGJEGYZÉS!**

*Teljesen összeszerelt szivattyú esetében a mágneses mezők teljes mértékben le vannak árnyékolva, és nem áll fenn semmilyen veszély sem álló, sem működő motor esetében.*

### Szükséges felszerelés

- Szivattyú állapotát ellenőrző készülék, további információk a [www.hb-therm.ch](http://www.hb-therm.ch) oldalon.



#### **MEGJEGYZÉS!**

*Beépített szivattyú kopás érzékelő esetében nincs szükség ellenőrző készülék.*

### Szivattyúkerék

- Szivattyú állapotának ellenőrzése → oldal 100
  - Ha nincs kopás érzékelő
- akkor használni kell a minőségellenőrző berendezést.

### Tömítések

- Ellenőrizze szemmel a szivattyú tömítését.

### A motor csapágycsoporthoz

- Álló motorral: Ellenőrizze, milyen könnyen járnak a csapágycsoporthoz
- Működéskor: Ellenőrizze a motorzajt

## Karbantartás

### 9.4.3 Hőmérséklet mérés

A hőmérséklet mérés pontosságának ellenőrzése

- Ezt csak szakember végezze.

#### Szükséges felszerelés

- Előre- és visszatérő vezeték beépített hőérzékelővel (minimális belső átmérő 8 mm, max. hosszúság 1 m)
- Ellenőrzött és referencia méréshez engedélyezett hőmérséklet-mérő készülék (az alkalmazott hőérzékelővel egyeztetve).
- Vizsgálati jegyzőkönyv a mért értékek dokumentálásához
- Opcióként hőmérséklet-mérésre való vizsgálo készülék is használható. További információk található e címen [www.hb-therm.ch](http://www.hb-therm.ch)

#### Hőmérséklet mérése belső hőmérséklet érzékelővel

1. Helyezzen fel előremenő és visszatérő vezetéket az előremenő- és visszatérő csatlakozások közé.
2. Kapcsolja be a temperáló berendezést.
3. Az előírt értéket állítsa 80 °C-ra.
4. Várjon, míg a hőmérséklet eléri a kívánt értéket és konstans marad.
5. A berendezésen jelzett előremenő- és visszatérő hőmérsékletet olvassa le és hasonlítsa össze a referencia-mérőműszeren jelzett hőmérséklettel.

#### Hőmérséklet mérése külső hőérzékelővel

1. Csatlakoztassa a külső hőérzékelőt.
2. A külső hőérzékelőt tartsa 80 °C-on egy hőmérséklet-referencia fürdőben.
3. Kapcsolja be a temperáló berendezést.
4. A készüléken jelzett külső hőmérsékletet olvassa le és hasonlítsa össze a a referencafürdő hőmérsékletével.

#### Hőérzékelőt kalibrálják

- Egy <3 °C eltérés a hőmérsékletmérés tűrési tartományán belüli.
- Egy >3 °C eltérésnél a készülékben ellenőrizni kell a hőérzékelőt. Nagyobb lineáris hibánál az egyes hőérzékelőket a [Szerviz \ Kalibrálás \ Hőmérséklet](#) menüoldalon kalibrálni lehet.

Kérdéseivel a HB-Therm Képviselőtévelfelveheti a kapcsolatot (→ [www.hb-therm.ch](http://www.hb-therm.ch)).

### 9.4.4 Nyomásmérés

A nyomásmérés pontosságának ellenőrzése

- Csak szakember végezheti el.

#### Szükséges felszerelés

- nincs speciális felszerelés
- Opcionálisan nyomásméréshez való ellenőrző készülék használható. További információk: [www.hb-therm.ch](http://www.hb-therm.ch)

#### Eljárás

1. A formaüritéssel kapcsolja ki a temperálógépet.
2. Válassza le a fogyasztót az előremenő és visszatérő oldalról.
3. A manométer nyomásjelzése 0 bar +0,3 bar értéket mutasson.
4. A **Kijelzés \ Tényleges értékek** menüoldal **Rendszernyomás előírt nyom.** paramétere 0,0 bar  $\pm 0,1$  bar értéket mutasson.
  - 0,1 bar feletti eltérés esetén végezze el a nyomásérzékelő kalibrálását. A **Szerviz \ Kalibrálás \ Nyomás** menüoldalon végezze el a **Nyomásérzékelő 1 ofszet** paraméter kalibrálását.
5. A **Kijelzés \ Tényleges értékek** menüoldal **Előremenő nyomás** paramétere 0,0 bar  $\pm 0,1$  bar értéket mutasson.
  - 0,1 bar feletti eltérés esetén végezze el a nyomásérzékelő kalibrálását. A **Szerviz \ Kalibrálás \ Nyomás** menüoldalon végezze el a **Nyomásérzékelő 2 ofszet** paraméter kalibrálását.

### 9.4.5 Biztonsági szelep

A biztonsági szelep működésének ellenőrzése

- Ezt csak szakember végezze.

#### A művelet

1. Távolítsa el a készülék fedelét.
2. Kapcsolja be a temperáló készüléket (normál üzem).
3. Az előírt értéket állítsa 40 °C-ra.
4. Csavarja felfelé a biztonsági szelep recéscsavarját, míg a túlfolyón kevés víz nem folyik ki.
  - Ha nem lép ki víz a biztonsági szelepről, akkor nincs garantálva a biztonsági szelep helyes működése és azt ki kell cserélni.
5. Csavarja be a biztonsági szelep recéscsavarját.
  - Ha a biztonsági szelep ismét megfelelően lezár, akkor a működése rendben van.

## Karbantartás

### 9.4.6 Szoftverfrissítés

Az egyes készülékekre új felhasználói programot következőképpen lehet telepíteni:



**MEGJEGYZÉS!**

Modulként vezérelt szóló készülékeknél (→ oldal 68), a <SW51-2\_1452 szoftververzió esetében csak a GIF-51 frissítődik. Az SW51-2\_1452 szoftververzióval kezdődően ezenkívül az USR-51 is frissítődik.



**MEGJEGYZÉS!**

A „gba03Usr.upd“, „SW51-1\_xxxx.upd“ és „SW51-2\_xxxx.upd“ programok a lemez gyökérkönyvtárában kell legyenek. Nem szabad más mappába tenni.



**MEGJEGYZÉS!**

A szoftverfrissítés alatt nem szabad kikapcsolni a Thermo-5 gépet és a Panel-5 vezérlőmodult, valamint az összes csatlakoztatott gépet.

#### Szükséges segédalkatrészek

- USB-flash-tároló az aktuális szoftverrel
- A legújabb szoftverváltozatot a HB-Therm képviseletnél lehet beszerezni (→ [www.hb-therm.ch](http://www.hb-therm.ch)).



**MEGJEGYZÉS!**

Csak FAT32-es fájlformátumú USB pendrive támogatott.

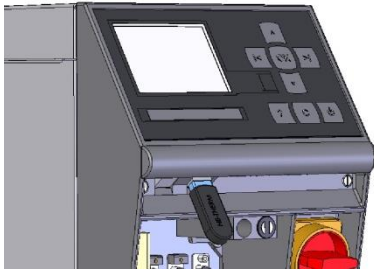
**Szoftver frissítése:**

Abb. 90: Csatlakoztassa az USB adattárolót

Mentés/fetöltés			
USB szoftverfrissítés indítás			
Felírás USB			
Konfigurációs adatok betöltés			
Konfigurációs adatok mentés			
Paraméter adatok betöltés			
Paraméter adatok mentés			
Hiba- és üzemi adatok mentés			
Minőségellenőrzés mentés			
1	Előremenő Nyomás	40.0 °C 0.0 bar	Üzemkész.

91. Ábra: Szoftverfrissítés elindítása

**Szoftver verzió ellenőrzése**

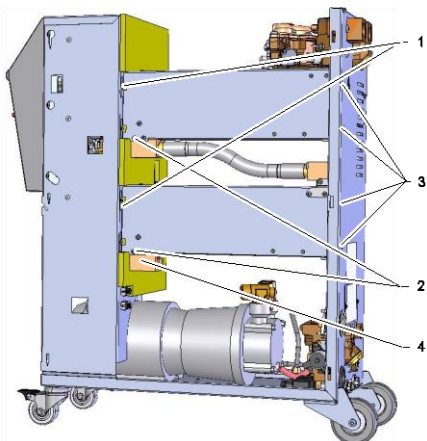
1. Kapcsolja be a főkapcsolót
  2. Csatlakoztassa az USB adattárolót (Abb. 90).
  3. Navigáljon a **Profil** menüoldalra.
  4. Állítsa a **Felhaszn. Profil** paramétert „Részletes”-re.
  5. Hívja elő a **Mentés/fetöltés** menüoldalt.
  6. Indítsa el az **USB szoftverfrissítés indítás** funkciót és erősítse meg a **OK** gombbal.
    - A készülék betölti az adatokat az USB adathordozóról az USB-51 adattárolójába. Ne szakítsa meg az USB kapcsolatot.
    - Amikor befejeződik az adatátvitel, ez megjelenik a képernyőn. Most már meg lehet szakítani az USB kapcsolatot.
    - Az gép beírja az új szoftvert az USB-51-Flash memóriába. A befejezés után a gép automatikusan újraindul.
  7. Ha szükséges, további adatok másolásáért újra csatlakoztatni kell az USB adathordozót.
    - Az újraindítás után, szerint az új szoftware felmásolódik a csatlakoztatott GIF-51, DFM-51 és VFC-51 gépekre ha szükséges. Ez az eljárás eltarthat egy pár percre. A befejezés után a gép ismét automatikusan újraindul.
    - A kijelzőn megjelenik az **Üzemkész** üzenet.
1. Nyomja meg a **?** gombot az alapképernyőn.
    - A felső jobb sarokban megjelenik a szoftver aktuális verziója.

## Karbantartás

### 9.4.7 Az alkatrészekhez való hozzáférés létrehozása

Hogy szabadon hozzáférhessünk az alkatrészekhez, hogy ezeket adott esetben kicserélhessük, először ki kell nyitni a gépet (→ oldal 110).

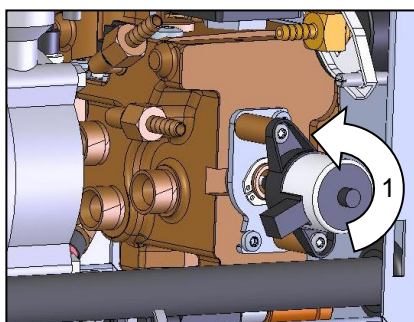
#### Fűtés



Ábra 92: Fűtés kiszérése

1. Teljesen ürítsék le a temperáló készüléket.
2. A fűtési támasztéktól oldalra levő rögzítő csavarokat (2) távolítsák el.
3. A sárgaréz blokkot (3) tűzzék ki a fűtésből.
4. A fűtést rögzítő csavarokat távolítsák a hátoldalon.
5. A fűtés rögzítő csavarjait (1) oldják le az elektromos alkatrésztől.
6. A fűtést fordítsák kifelé és lefelé húzzák ki a hőhordozó modulból (WTM).

#### Hűtőszelep 1



Ábra 93: Hűtőszelep 1 kiszérése

1. Teljesen ürítsék le a temperáló készüléket.
2. Oldják a hajtáson levő peremes csavarokat.
3. A hajtást kissé fordítsák el (1) és hajtsák ki.
4. Hűtőszelep 1 kiszérése.

#### Készülék nyák-lapja

1. Húzza ki a dugót a hálózati aljzatból.
2. Oldja az előoldal csavarjait.
3. Hajtsa le az előoldalt.



## 10 Üzemzavarok

A következő fejezet az üzemzavarok okait és az elhárításukhoz szükséges munkálatokat tartalmazza.

Gyakrabban jelentkező üzemzavarok esetén a tényleges terhelésnek megfelelően rövidítse le a karbantartási intervallumokat.

Ha az üzemzavarok nem háríthatók el az alábbi utasításokkal, akkor vegye fel a kapcsolatot a HB-Therm képviselőjével (→ [www.hb-therm.ch](http://www.hb-therm.ch)). A hibák diagnosztizálásához a szervizinformációk USB adathordozóra menthetők, és átadhatók a HB-Therm képviselőjének (→ Mentés/feltöltés).

### 10.1 Biztonság

#### Személyzet

- Az itt leírt hibajavítási munkálatokat a kiszolgáló is kivitelezheti, ha ez nincs másképp jelezve.
- Egyes munkálatokat csak szakképzett személyzet vagy kizárólag a gyártó végezheti el, erre az egyes hibajavítási munkák leírásánál kifejezetten felhívjuk a figyelmet.
- Az elektromos berendezéssel kapcsolatos munkálatokat alapvetően csak villanyszerelő személyzet végezheti el.
- A hidraulikai rendszerrel kapcsolatos munkálatokat csak hidraulikában jártas szakképzett személyzet végezheti.

#### Személyi védőfelszerelés

A következő védőfelszerelést minden karbantartó és javítási munkánál viselni kell:

- Védőszemüveg
- Védőkesztyű
- Biztonsági védőcipő
- Munkavédelmi ruha



#### TÁJÉKOZTATÁS!

*A bizonyos munkáknál viselendő további védőfelszerelést e fejezet figyelmeztető utalásai külön ismertetik.*

#### Különleges veszélyek

A következő veszélyekkel kell számolni:

- Az áram életveszélyt okozhat.
- A forró üzemi anyagok égési balesetet okoznak.
- A forró felületek égési balesetet okozhatnak!
- Elgördülés és felbillenés zúzódást okozhat.

## Üzemzavarok

### Szakszerűtlenül kivitelezett karbantartási-/javítási munkák



#### FIGYELMEZTETÉS!

#### Balesetveszély a szakszerűtlenül végrehajtott karbantartó-/javítási munka által!

A szakszerűtlen karbantartás / javítás súlyos balesetet és anyagi kárt okozhat.

Ezért:

- A munka megkezdése előtt gondoskodjanak az a szereléshez szükséges szabad helyről.
- Ha egy alkatrészt eltávolítanak, ügyeljenek a helyes szerelésre, minden rögzítőelemet szereljenek be és a csavarokat meghúzási nyomatékát tartásuk be.

### Tennivaló zavar esetén

Alapvetően mindig érvényes:

1. Az olyan zavaroknál, amelyek közvetlen veszélyt jelentenek a kezelő személyzetre vagy anyagi értékekre nézve, azonnal működésbe kell hozni a vészkioldást (VÉSZ-KI)
2. Zavar okának kiderítése.
3. Ha a zavar megszüntetése veszélyes területen való munkát tesz szükségessé, a gépet kapcsolják ki és visszakapcsolás ellen biztosítsák.
4. Haladéktalanul tájékoztassák az illetékes személyt a zavarról.
5. A zavar fajtájától függően kell azt arra illetékes szakszeméllyel vagy személyesen megszüntetni.



#### TÁJÉKOZTATÁS!

A zavarokat feltüntető következő táblázat tájékoztat a zavar megszüntetésére jogosított személyről.

## 10.2 Zavarjelzések

### 10.2.1 A kijelző zavarjelzése


Négy riasztási szint között tevődik különbség, amelyek a következő táblázatnak megfelelően a státuszjelző sorban jelennek meg:


Fokozat	Funkció	Kijelző	Fűtés	Pompa	Hűtés	Kilépés	Riadó
0	Határértékek voltak túllépve. A túllépés befolyással van a készülék melegítésére.	sárga	ki	-	-	nem kötelező	-
1	Határértékek voltak túllépve. A túllépés nincs befolyással van a készülék üzembiztonságára.	sárga	-	-	-	nem kötelező	Kürt Riasztási csatlakozás Interfész
2	Határértékek voltak túllépve. A túllépés befolyással van a készülék melegítésére.	piros	ki	-	-	kötelező	Kürt Riasztási csatlakozás Interfész
3	Határértékek voltak túllépve. A túllépés közvetlen befolyással van a készülék üzembiztonságára.	piros	ki	ki	ki	kötelező	Kürt Riasztási csatlakozás Interfész

A1 - 3 riadó fokozat hibáinál:

→ Kürt, aktiválódik a riasztási csatlakozás (ZB kiegészítő felszerelés) és a riadójel továbbítódik az (ZD, ZC, ZP kiegészítő felszerelés) interfészen.

→ Az ikon helyén  →  ikon jelenik meg.

1. Kapcsolja ki a kürtöt a  gombbal.

→ Az ikon helyén  →  ikon jelenik meg.

2. Derítse ki a hiba okát. Lépjen kapcsolatba a HB-Therm képviselővel ha szükséges (→ [www.hb-therm.ch](http://www.hb-therm.ch)).


3. Lépjen ki a riadóból a  gombbal

## Üzemzavarok

### 10.3 Hiba okának meghatározása

#### Hiba oka


Annak érdekében, hogy megtalálja egy aktuális hibajelzésokát, tegye a következőket:

1. A  gomb megnyomásával Online segítséget jeleníthet meg az aktuális hibajelzéssel kapcsolatban.

#### Hibák áttekintése

Hibakeresés			
31.03.09 08:39	Differencia előrem.-/külső	E123	0 h
GIF00 Normál üzem			
31.03.09 08:39	Töltésszint túl alacsony	E044	0 h
GIF00 Normál üzem			
31.03.09 08:39	Kerigtetés túlmelegedés	E021	0 h
GIF00 Normál üzem			
31.03.09 08:39	Szivattyú áramhiány	E011	0 h
GIF00 Normál üzem			
1	Előremenő	25.0 °C	Üzemkész.
	Átfolyás	--/min	

Az utolsó 10 megjelent hibaüzenetet a következőképpen lehet megjeleníteni:

1. Navigáljon a **Hibakeresés** oldalra.  
→ Megjelenik a hibaüzenetek áttekintése. Az „S” betűvel jelölt hibaüzenetek a berendezés indítási fázisában keletkeztek.
2. Válassza ki a keresett hibaüzenetet.
3. Nyomja meg a  gombot.  
→ Megjeleníthetők online a kiválasztott hibaüzenet részletei.

94. ábra: Riasztási napló

### 10.4 Üzemzavar táblázat

Zavar	Lehetséges oka	Hibaelhárítás	Elhárítás módja
Fűtés áramhiány vagy Fűtési túláram	Nincs a helyes hálózati feszültséghez csatlakoztatva	Csatlakoztassák a megfelelő hálózati feszültséghez	Villanyszerelő szakember
	A dugós csatlakozó nem jól érintkezik vagy hibás	Ellenőrizték a dugós csatlakozót Szükség esetén csatlakoztassák jól vagy cserélik ki	Villanyszerelő szakember
	Félvezető relé hibás	Félvezető relét cserélik ki	Villanyszerelő szakember
	Fűtés hibás	Fűtést javítsák meg vagy cserélik ki	Villanyszerelő szakember
Áramhiány szivattyú vagy Szivattyú túláram	Nincs a helyes hálózati feszültséghez csatlakoztatva	Csatlakoztassák a megfelelő hálózati feszültséghez	Villanyszerelő szakember
	Szivattyú hibás	Szivattyút javítsák meg vagy cserélik ki	Szakszemélyzet

## Üzemzavarok

Zavar	Lehetséges oka	Hibaelhárítás	Elhárítás módja
Fáziskimaradás	Hálózati csatlakozás hibás kivitelű	Csatlakoztassák a hálózatot helyesen	Villanyszerelő szakember
Keringtetés túl forró	Hűtővíz csatlakoztatása hibás.	Csatlakoztassák helyesen a hűtővizet.	Szakszemélyzet
	Hűtőszelep 1 hibás.	Hűtőszelep 1-et ellenőrizték, szükség esetén cserélik	Szakszemélyzet
	Hőérzékelő kalibrálása helytelen	Hőérzékelőt kalibrálják.	Szakszemélyzet
	Hőérzékelő hibás.	Hőérzékelőt cserélik ki.	Szakszemélyzet
Rendszernyomás túl alacsony vagy Első töltésidőt túllépték vagy Töltésidőt túllépték	Nagy külső térfogat.	Riasztást nyugtázzák (első töltésidőnél túllépve).	Kezelő
	Vízhálózat nyomása alacsony.	Növeljék a vízhálózati nyomást.	Kezelő
	Hűtővíz csatlakoztatása hibás.	Csatlakoztassák helyesen a hűtővizet.	Kezelő
	Az alkalmazott gyorscsatlakozó lezárva vagy eldugult	Gyorscsatlakozót ellenőrizték, adott esetben tisztítsák vagy cserélik ki	Szakszemélyzet
	Tömlőcsatlakozások hibásak.	Tömlőcsatlakozások szivárgását ellenőrizték, adott esetben cserélik ki azokat.	Kezelő
	Nyomásérzékelő kalibrálása hibás	Nyomásérzékelőt kalibrálják.	Szakszemélyzet
	Nyomásérzékelő hibás	Nyomásérzékelőt cserélik ki.	Szakszemélyzet
Töltési ciklusok túllépve	Tömlőcsatlakozások hibásak	Tömlőcsatlakozások szivárgását ellenőrizték, adott esetben azokat cserélik ki	Kezelő
Nincs átfolyás vagy az átfolyás túl kevés	Szűrő az előremenőben ill. visszatérőben szennyezett	Szűrőt az előremenőben ill. visszatérőben tisztítsák	Szakszemélyzet
	Belső átfolyási paramétert túl csekélyre állították be.	Belső átfolyási paramétert növeljék (túl kevés átfolyásnál).	Kezelő
	Az alkalmazott gyorscsatlakozók lezárva vagy eldugultak.	Gyorscsatlakozókat ellenőrizték, adott esetben tisztítsák vagy cserélik ki	Szakszemélyzet
	Tömlős kapcsolat vezetéke megtört.	Szüntessék meg a tömlős kapcsolatot megtöréseit.	Kezelő
	Fogyasztó eldugult.	Fogyasztót ellenőrizték, adott esetben tisztítsák ki.	Szakszemélyzet

## Üzemzavarok

Zavar	Lehetséges oka	Hibaelhárítás	Elhárítás módja
Hőmérséklet eltérés felül	Hűtővíz csatlakoztatása hibás.	Csatlakoztassák helyesen a hűtővizet.	Kezelő
	Előírt-tényl. eltérési paraméter felül túl alacsonyra állítva	Az előírt felső eltérési paramétert növeljük	Kezelő
	Szabályozási paraméter beállítása nem optimális	Szabályozási paramétert optimálják	Szakszemélyzet
Hőmérséklet eltérés alul	Előírt-tényl. eltérési paraméter alul túl alacsonyra állítva	Az előírt alsó eltérési paramétert növeljük	Kezelő
	Szabályozási paraméter beállítása nem optimális	Szabályozási paramétert optimálják	Szakszemélyzet
	Hűtőszелеp 1 ill. hűtőszелеp 2 hibás	Hűtőszелеp 1-et ill. hűtőszелеp 2-t ellenőrizték, szükség esetén cserélik	Szakszemélyzet
	Elégtelen a fűtési teljesítmény	Ellenőrizték a szükséges fűtési teljesítményt Fűtést ellenőrizték, szükség esetén cserélik ki	Szakszemélyzet
Nyomáskorlátozás túllépve	Az előremenő vagy visszatérő szűrő szennyezett	Tisztítsa meg a szűrőt	Szakképzett személyzet
	A fogyasztó eltömődött	Ellenőrizze, szükség esetén tisztítsa meg a fogyasztót	Szakképzett személyzet
	A Nyomáskorlátozás paramétert túl alacsonyra állította	Növelje a Nyomáskorlátozás paramétert	Kezelő
	Elérte a szivattyú minimális fordulatszámát	Növelje a Nyomáskorlátozás paramétert	Kezelő
	Túl magas az előremenő/visszatérő hőmérséklet tényleges értéke	Csökkentse az 1., ill. 2. előírt értéket	Kezelő
		Növelje a Nyomáskorlátozás paramétert	Kezelő
	Nem megfelelő a nyomásérzékelő kalibrálása	Kalibrálja a nyomásérzékelőt	Szakképzett személyzet
	Meghibásodott a nyomásérzékelő	Cserélje ki a nyomásérzékelőt	Szakképzett személyzet

## Üzemzavarok

Zavar	Lehetséges oka	Hibaelhárítás	Elhárítás módja
Hőmérsékletkülönbség eltérése	A Hőmérsékletkülönbség eltérése paramétert túl alacsonyra állította	Növelje a Hőmérsékletkülönbség eltérése paramétert	Kezelő
	Nem elegendő az átfolyás	Tisztítsa meg az előremenő, ill. visszatérő szűrőt	Szakképzett személyzet
		Ellenőrizze a gyorskuplungokat, adott esetben tisztítsa meg vagy cserélje ki.	Szakképzett személyzet
		Hárítsa el a tömlőcsatlakozások töréseit.	Kezelő
		Ellenőrizze szükség esetén tisztítsa meg a fogyasztót.	Szakképzett személyzet
Elérte a szivattyú teljesítményhatárát	Növelje a Hőmérsékletkülönbség előírt értéke paramétert	Kezelő	
Átfolyás eltérése fent	Az Átfolyás eltérés előírt-tényl. felül paramétert túl alacsonyra állította	Növelje az Átfolyás eltérés előírt-tényl. felül paramétert	Kezelő
	Elérte a szivattyú teljesítményhatárát	Növelje az Átfolyás előírt értéke paramétert	Kezelő
Átfolyás eltérése lent	Az Átfolyás eltérés előírt-tényl. alul paramétert túl alacsonyra állította	Növelje az Átfolyás eltérés előírt-tényl. alul paramétert	Kezelő
	Nem elegendő az átfolyás	Tisztítsa meg az előremenő, ill. visszatérő szűrőt	Szakképzett személyzet
		Ellenőrizze a gyorskuplungokat, adott esetben tisztítsa meg vagy cserélje ki.	Szakképzett személyzet
		Hárítsa el a tömlőcsatlakozások töréseit.	Kezelő
		Ellenőrizze szükség esetén tisztítsa meg a fogyasztót.	Szakképzett személyzet
Elérte a szivattyú teljesítményhatárát	Csökkentse az Átfolyás előírt értéke paramétert	Kezelő	

## Üzemzavarok

Zavar	Lehetséges oka	Hibaelhárítás	Elhárítás módja
Nyomásdifferencia eltérése fent	Az előremenő vagy visszatérő szűrő szennyezett	Tisztítsa meg a szűrőt	Szakképzett személyzet
	A fogyasztó eltömődött	Ellenőrizze, szükség esetén tisztítsa meg a fogyasztót	Szakképzett személyzet
	A Szivattyú nyomáskülön. fent paramétert túl alacsonyra állította	Növelje a Szivattyú nyomáskülön. fent paramétert	Kezelő
	Elérte a szivattyú teljesítményhatárát	Növelje a Nyomáskülön. előírt értéke paramétert	Kezelő
	Nem megfelelő a nyomásérzékelő kalibrálása	Kalibrálja a nyomásérzékelőt	Szakképzett személyzet
	Meghibásodott a nyomásérzékelő	Cserélje ki a nyomásérzékelőt	Szakképzett személyzet
Nyomásdifferencia eltérése lent	A Szivattyú nyomáskül. lent paramétert túl alacsonyra állította	Növelje a Szivattyú nyomáskülön. lent paramétert	Kezelő
	Elérte a szivattyú teljesítményhatárát	Csökkentse a Nyomáskülön. előírt értéke paramétert	Kezelő
	Nem megfelelő a nyomásérzékelő kalibrálása	Kalibrálja a nyomásérzékelőt	Szakképzett személyzet
	Meghibásodott a nyomásérzékelő	Cserélje ki a nyomásérzékelőt	Szakképzett személyzet
Kommunikáció zavart FU	Hálózatellátás, frekvencia átalakító megszakadt	Ellenőrizze a hálózatellátást	Villanyszerelő
	Szivattyú biztosíték ill. vezeték védőkapcsoló kioldva	Ellenőrizze a biztosítékokat ill. állítsa be helyesen a vezeték védőkapcsolót (→ oldal 131)	Villanyszerelő
	Frekvenciaátalakító és GIF-51 közötti kábel kihúzva vagy hibás	Dugja be a kábelt vagy cserélje ki	Villanyszerelő

### 10.5 Zavar megszüntetése utáni üzembe helyezés

A zavar megszüntetése után az újboli üzembe helyezéshez a következő lépéseket hajtsák végre:

1. Állítsák vissza a VÉSZ-KI-kapcsoló berendezéseket.
2. A vezérlésben nyugtázzák a zavart.
3. Biztosítsák, hogy a veszélyes területen belül senki ne tartózkodjék.
4. Indítsák a berendezést a "Kezelés" leírása szerint.



## 11 Ártalmatlanítás

### 11.1 Biztonság

#### Személyzet

- A leselejtezést csak szakképzett személyzet végezheti.
- Az elektromos berendezéssel kapcsolatos munkákat csak villanszerelők végezhetik.
- A hidraulikai rendszerrel kapcsolatos munkákat csak hidraulikában jártas szakképzett személyzet végezheti.

### 11.2 Anyag ártalmatlanítása

Miután a készülék elérte használati ideje végét, környezetkímélő ártalmatlanítását kell elvégezni.

Amennyiben visszavételben vagy ártalmatlanításban nincs megállapodás, a szétszedett alkatrészeket újrahasznosításra kell küldeni:

- Fémek selejtezése.
- Műanyag elemek újrahasznosításra adása.
- Az egyéb alkatrészeket anyagi tulajdonságaik szerint kell ártalmatlanítani.



#### **FIGYELEM!**

**A helytelen ártalmatlanítás a környezetet károsítja!**

Elektromos hulladék, villamos alkatrészek, kenő- és más segédanyag különleges hulladékkezelést igényel és azokat csak engedélyezett szakvállalat ártalmatlaníthatja.

A helyi kommunális hatóság vagy különleges ártalmatlanító szaküzemek adnak felvilágosítást a környezetkímélő ártalmatlanításról.

## Pótalkatrészek

### 12 Pótalkatrészek



#### **FIGYELMEZTETÉS!**

#### **A helytelen alkatrész kockázattal jár!**

A hibás vagy helytelen alkatrész csökkenti a biztonságot és sérüléshez, működési zavarhoz vagy teljes üzemkieséshez vezet.

Éppen ezért:

- Csak eredeti gyári pótalkatrészt használjanak.

Pótalkatrész a HB-Therm képijeleiteinél beszerezhető  
(→ [www.hb-therm.ch](http://www.hb-therm.ch)).

A pótalkatrészek listája e leírás B mellékletében található.

A nem engedélyezett pótalkatrész használata minden garanciát és szervizjogosultságot megszüntet.

#### 12.1 Alkatrészrendelés

Alkatrészrendeléskor mindenképpen adja meg:

- Az alkatrész megnevezését és azonosítóját (ID).
- A mennyiséget és az egységet.

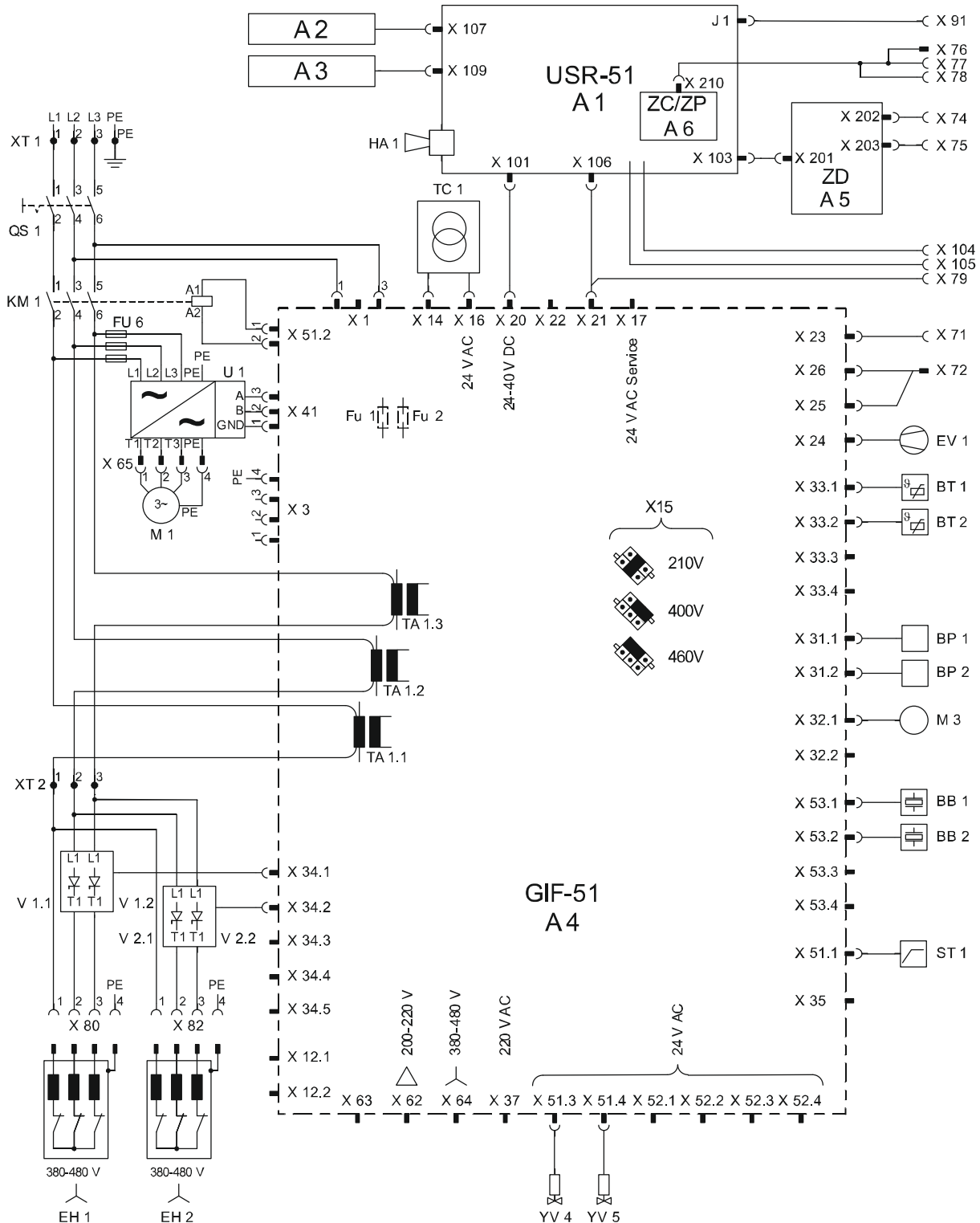
# 13 Műszaki dokumentumok

## 13.1 Elektromos kapcsolási vázlat

Elektromos csatlakozás

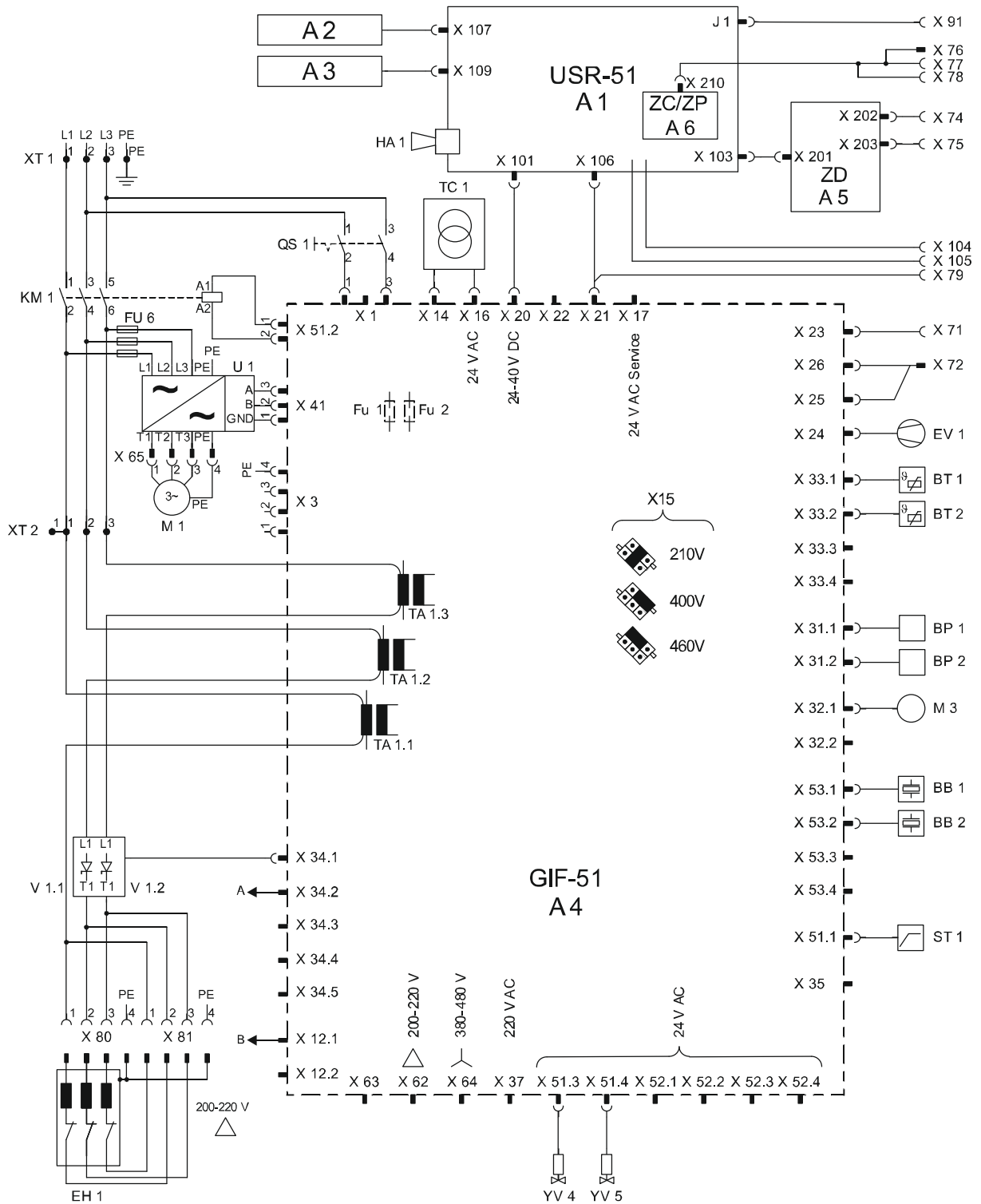
lásd a készülék típus tábláján ill. a oldal 26.

380–480 V

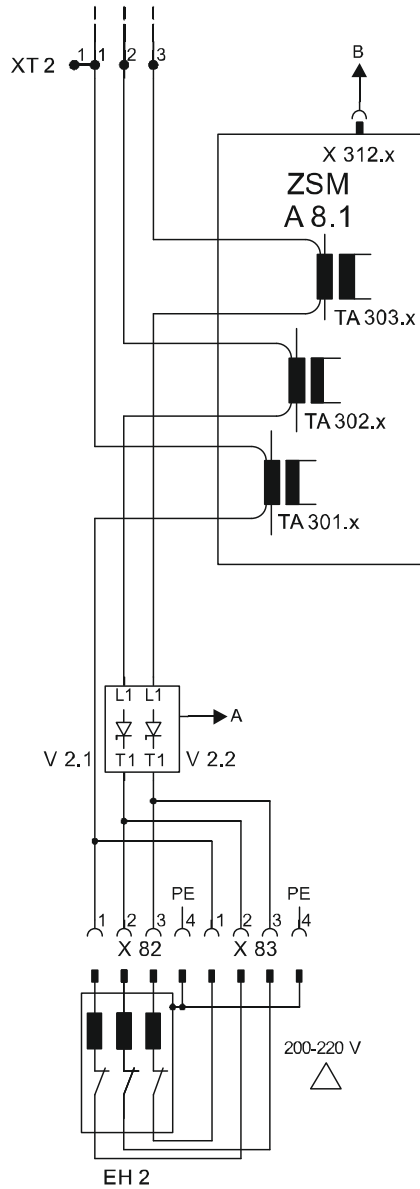


Műszaki dokumentumok

200–220 V



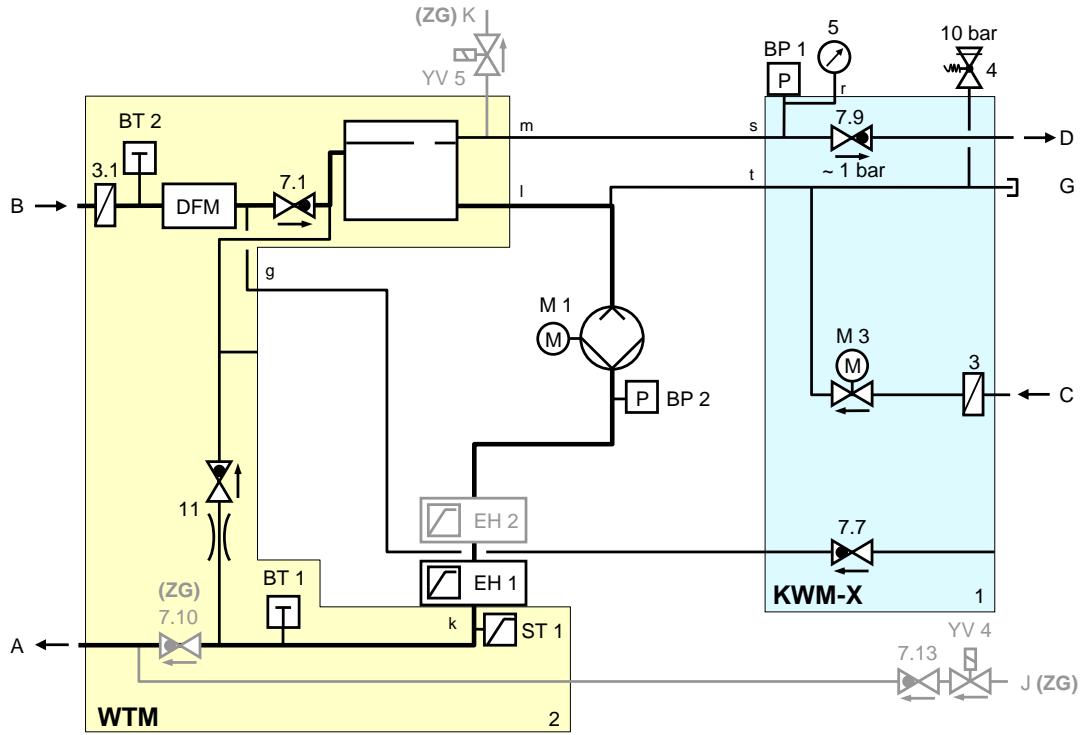
200-220 V, 16 kW



**Műszaki dokumentumok**

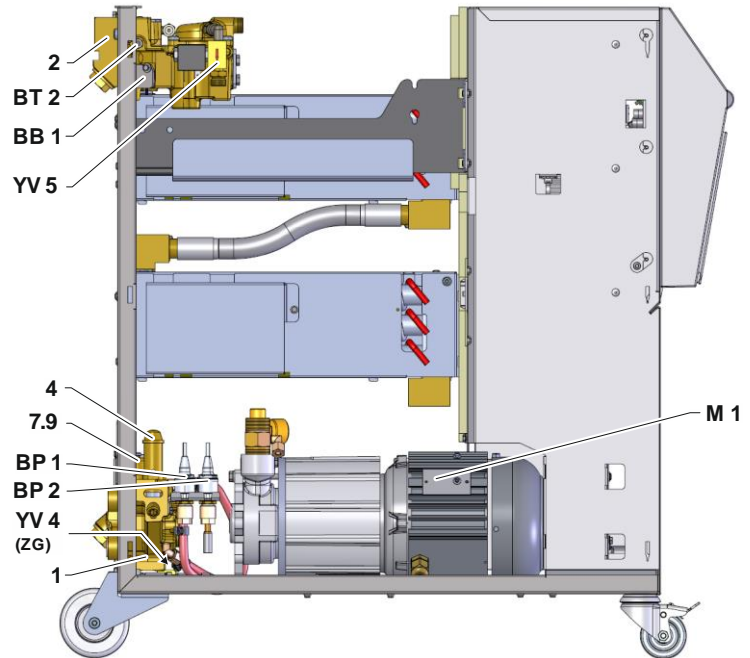
**13.2 Hidraulikus vázlat**

**HB-100X2L**

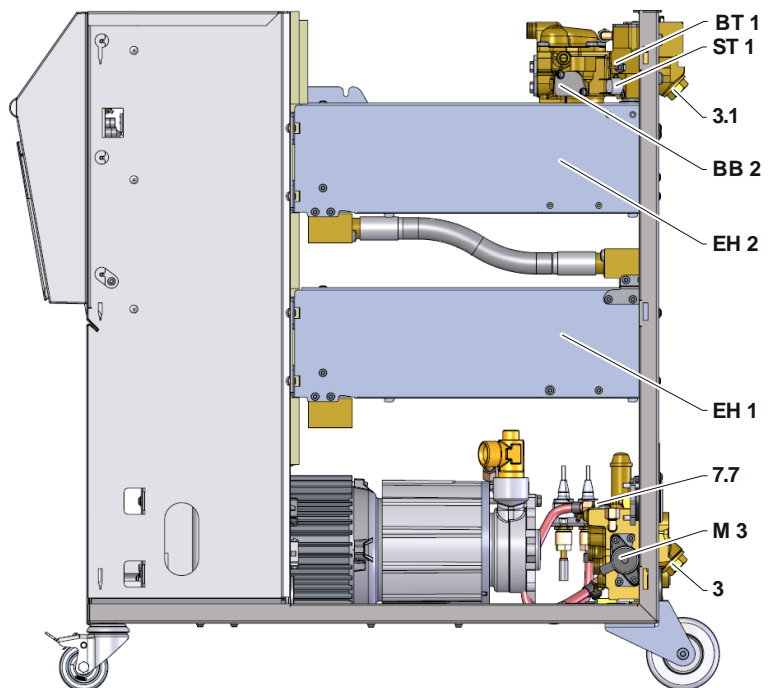


### 13.3 Komponensek elrendezése

#### Oldalnézet balról

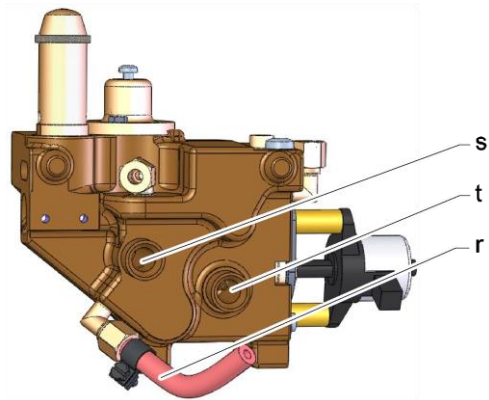


#### Oldalnézet jobbról

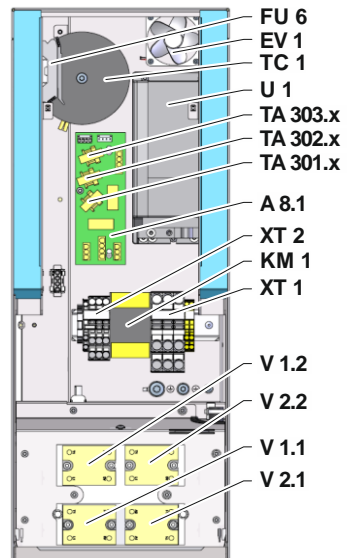


## Műszaki dokumentumok

### Hűtővíz modul



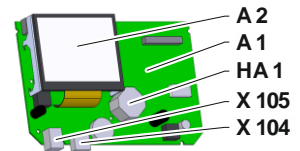
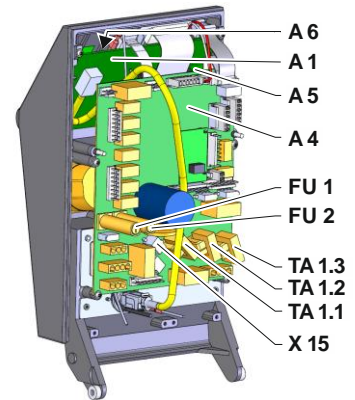
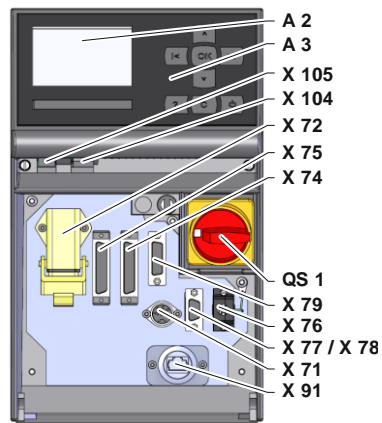
### Elektromos rész





Műszaki dokumentumok

Előoldal



## Műszaki dokumentumok

### 13.4 Jelmagyarázat

KZ	Megnevezés	csak e kivételnél
A	Előremenő	
B	Visszatérő	
C	Hűtővíz bemenet	
D	Hűtővíz kimenet	
G	Leürítés	
J	Sűrítettlevegő bemenet	ZG
K	Sűrítettlevegő kimenet	ZG
1	Hűtővíz modul KWM	
2	Hőhordozó modul WTM	
3	Hűtővíz bemeneti szűrő	
3.1	Visszatérő szűrő	
4	Biztonsági szelep	
5	Manométer	
7.1	Visszatérő visszacsapó szelep	
7.7	Szellőzési visszacsapó szelep	
7.9	Tágulási szelep	
7.10	Előremenő visszacsapó szelep	ZG
7.13	Sűrítettlevegő visszacsapó szelep	ZG
11	Bypass visszacsapó szeleppel	
A 1	Vezérlés USR-51	
A 2	Kijelzés	
A 3	Billentyűzet	
A 4	GIF-51 készülék NYÁK-lap	
A 5	DIGITAL csatolómodul	ZD
A 6	CAN-modul vagy Profibus-DP-modul	ZC, ZP
A 8,1	ZSM árammérő NYÁK-lap	
BB 1	Hangváltó 1	
BB 2	Hangváltó 2	
BP 1	Rendszer nyomásérzékelő	
BP 2	Nyomás érzékelő előrefutás	
BT 1	Előremenő hőérzékelője	
BT 2	Visszatérő hőérzékelője	
EH 1	Fűtés 1	
EH 2	Fűtés 2	
EV 1	Elektromos egység ventilátora	
FU 1	Biztosíték 0,8 AT	
FU 2	Biztosíték 0,8 AT	
FU 6	Biztosíték 10,0 AT	
HA 1	Kürt	
KM 1	Fővédelem	
M 1	Főszivattyú	
M 3	Hűtőszelep 1 (KV 1)	

## Műszaki dokumentumok

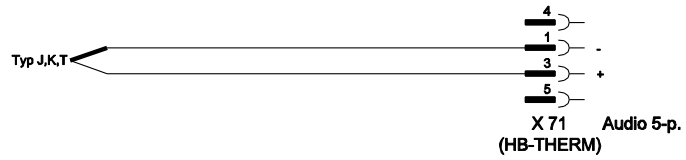
KZ	Megnevezés	csak e kivételnél
N	Hálózati csatlakozó kábel	
QS 1	Főkapcsoló	
ST 1	Előremenő hőfokhatárolója	
TA 1,1	Áramátalakító 1	
TA 1,2	Áramátalakító 2	
TA 1.3	Áramátalakító 3	
TA 301.x	Áramátalakító 1.x	200–220 V
TA 302.x	Áramátalakító 2.x	200–220 V
TA 303.x	Áramátalakító 3.x	200–220 V
TC 1	Transzformátor	
U 1	Frekvenciaátalakító	
V 1.1	Félvezető relé, fűtés 1	
V 1,2	Félvezető relé, fűtés 1	
V 2,1	Félvezető relé, fűtés 2	
V 2,2	Félvezető relé, fűtés 2	
X 15	Feszültség előválasztás	
X 71	Külső érzékelő dugalja	ZE
X 72	Riasztási érintkező dugó, külső vezérlés	ZB
X 74	DIGITAL 1 csatoló csatlakozó aljzat	ZD
X 75	DIGITAL 2 csatoló csatlakozó aljzat	ZD
X 76	CAN-Busz csatlakozódugója	ZC
X 77	CAN-Busz csatlakozó aljzata	ZC
X 78	PROFIBUS-DP csatlakozó aljzata	ZP
X 79	HB OUT dugasz	
X 91	OPC UA aljzat	ZO
X 104	USB-host dugaszoló aljzat	
X 105	USB-eszköz dugaszoló aljzat	
XT 1	Hálózati csatlakozó kapocs	
XT 2	Fűtés kapocs	380–480 V, 16 kW 200–220 V
YV 4	Szellőzés ill. sűrített levegő mágnesszelep	ZL ill. ZG
YV 5	Nyomásmentesítés mágnesszelepe	ZG

## Kábel a csatlakozókhoz

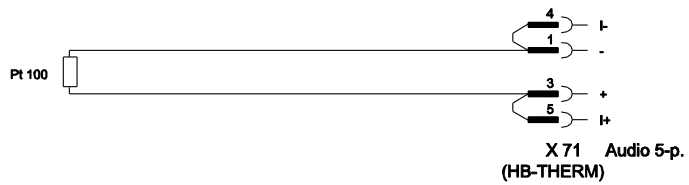
### 14 Kábel a csatlakozókhoz

#### 14.1 Külső érzékelő

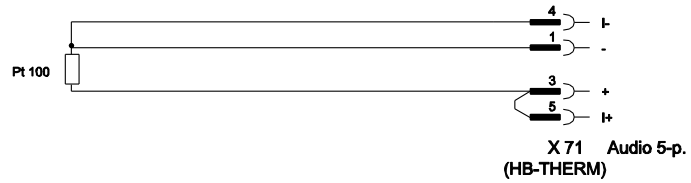
Érzékelő típus hőelem (J,K,T típus)



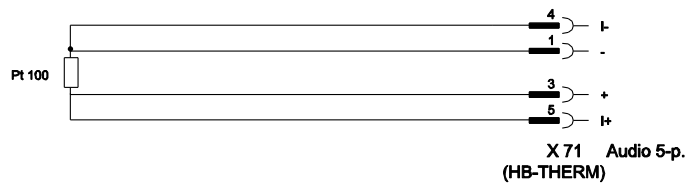
Érzékelő típus Pt 100 (2-vezetékes kivitel)



Érzékelő típus Pt 100 (3-vezetékes kivitel)

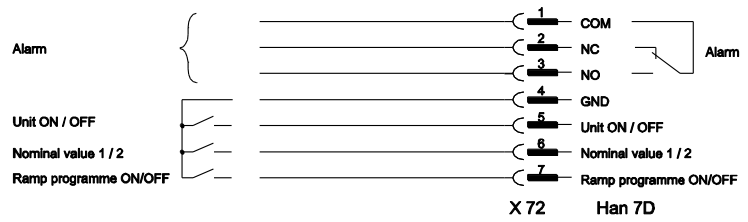


Érzékelő típus Pt 100 (4-vezetékes kivitel)



## Kábel a csatlakozókhöz

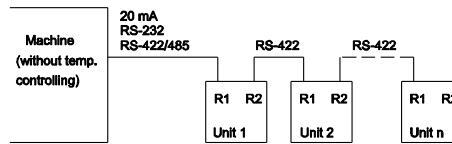
### 14.2 Külső vezérlés



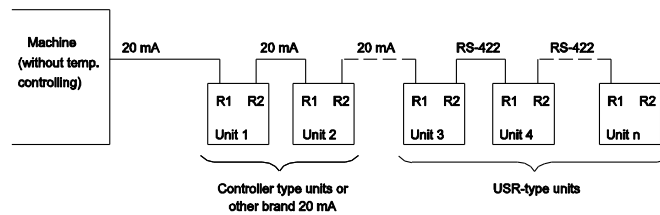
Funkció		Kapcsolat	Terhelés
Készülék	BE	Zárás (Flanke)	5 VDC, 2 mA
	KI	Nyitás (Flanke)	
Előírt érték	2	Zárás (Flanke)	5 VDC, 2 mA
	1	Nyitás (Flanke)	
Felfutási program	BE	Zárás (Flanke)	5 VDC, 2 mA
	KI	Nyitás (Flanke)	
Riasztási érintkező	---	---	250 VAC, 4 A

### 14.3 Soros adatcsatoló

#### Üzem USR-készülékekkel

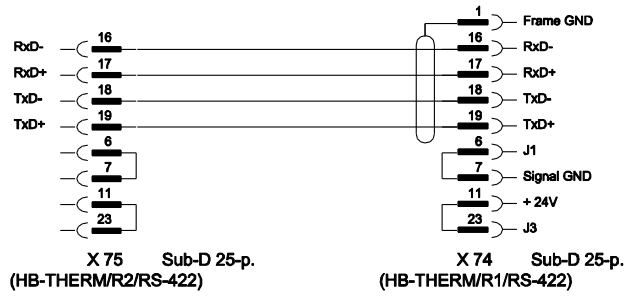


#### Üzem USR- el és szabályozó készülékekkel

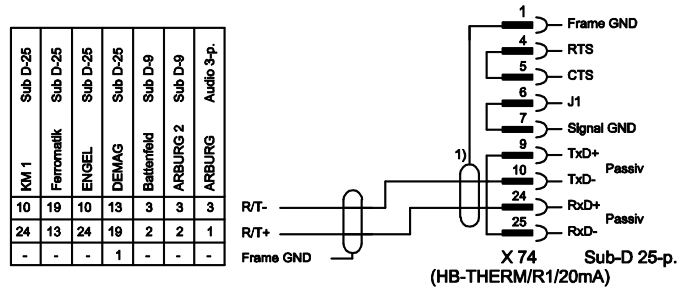


## Kábel a csatlakozókhoz

### Összekötő kábel RS-422 (2 USB készülék között)

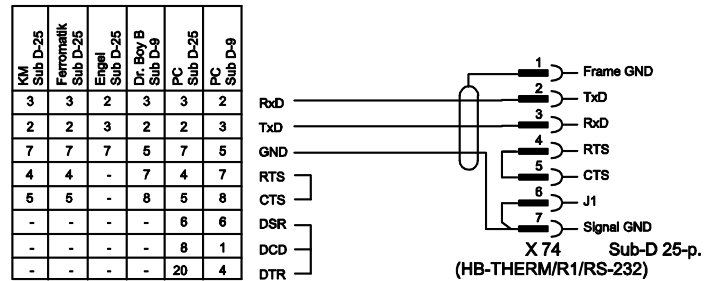


### 20 mA (áramhurok)

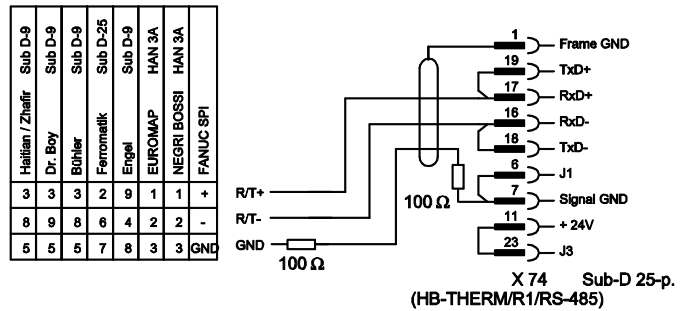


1) elmarad, ha a gépoldal árnyékolt

### RS-232

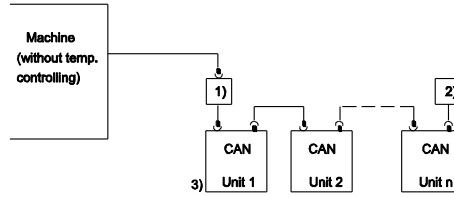


### RS-485



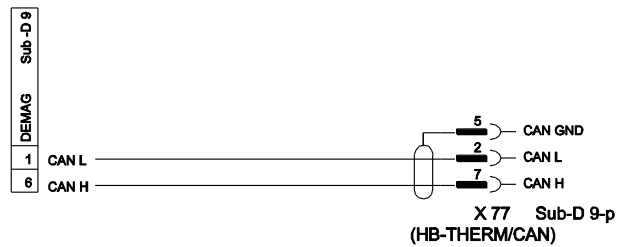
## Kábel a csatlakozókhoz

### 14.4 CAN-Busz csatolók

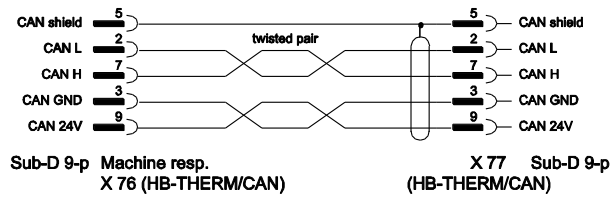


Sz.	Leírás		
1)	Adapter (csak u/ID-Nr 22590 (csak DEAMG gépeknél))		
2)	Lezárás 120 Ω (nem a beépített csatlakozású régebbi DEMAG-gépeknél)		
3)	Cím	DEMAG	13 című készülék 1, 14 stb. című készülék 2
		Netstal	31 című készülék 1, 32 stb. című készülék 2

#### Adapter



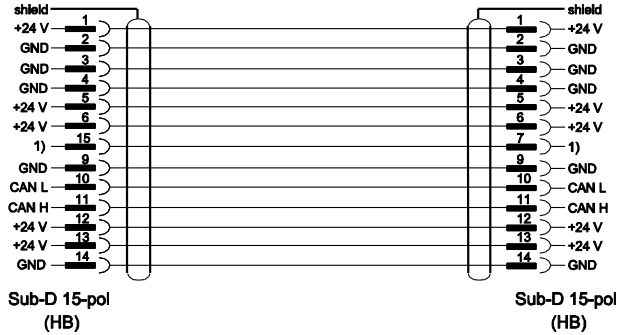
#### CAN összekötő kábel



## Kábel a csatlakozókhoz

### 14.5 HB csatoló

#### HB



1) Ezen az érintkezőn keresztül automatikus lezáró ellenállás kapcsolódik.

#### HB/CAN

