

HB-Therm[®]

THERMO-5

**Guida al funzionamento e
all'assistenza**

HB-100XM1L

Unità di termoregolazione

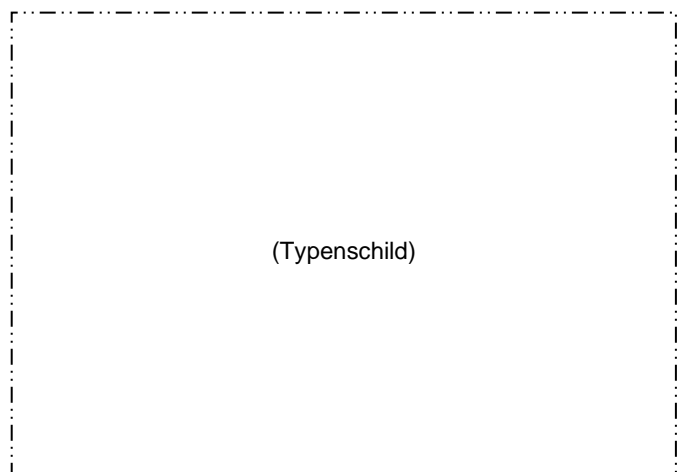


HB-Therm AG
Piccardstrasse 6
9015 St. Gallen
SWITZERLAND

www.hb-therm.com

E-Mail info@hb-therm.ch
Phone +41 71 243 65 30

Traduzione del manuale d'uso originale



Indice.....	7
1 Indicazioni generali.....	9
1.1 Informazioni su questa guida	9
1.2 Simbologia.....	10
1.3 Limiti di responsabilità	11
1.4 Tutela dei diritti d'autore	11
1.5 Condizioni di garanzia	12
1.6 Servizio assistenza al cliente	12
2 Sicurezza.....	13
2.1 Utilizzo appropriato.....	13
2.2 Responsabilità dell'utente.....	14
2.3 Requisiti del personale	15
2.3.1 Qualificazioni.....	15
2.3.2 Persone non autorizzate	16
2.4 Equipaggiamento di protezione personale	17
2.5 Particolari situazioni di pericolo	18
2.6 Dispositivi per la sicurezza	20
2.7 Simboli e cartelli indicatori.....	21
2.8 Dichiarazione CE di conformità delle macchine.....	22
2.9 UK Declaration of Conformity for Machinery	23
3 Dati tecnici	24
3.1 Indicazioni generali.....	24
3.2 Emissioni	25
3.3 Condizioni di funzionamento	25
3.4 Allacciamenti	26
3.5 Materiali d'esercizio	28
3.6 Etichetta modello	29
4 Costruzione e funzioni.....	30
4.1 Vista d'insieme	30
4.2 Breve descrizione	30
4.3 Principio di funzionamento	31
4.4 Termovettore	31
4.5 Allacciamenti	32
4.6 Equipaggiamenti supplementari	33
4.7 Modalità di funzionamento	34
4.7.1 Modalità di funzionamento principali.....	34
4.7.2 Modalità di funzionamento ausiliarie.....	34
4.8 Aree operative e di pericolo.....	35
5 Trasporto, imballaggio e immagazzinaggio	36
5.1 Indicazioni di sicurezza per il trasporto	36
5.2 Trasporto	37
5.3 Controllo dopo il trasporto	38
5.4 Imballaggio	38

Indice

5.5	Simboli sull'imballaggio	40
5.6	Immagazzinaggio	40
6	Installazione e messa in servizio	41
6.1	Sicurezza	41
6.2	Requisiti del luogo di installazione	42
6.3	Lavori di installazione	43
6.3.1	Bloccaggio delle ruote	43
6.3.2	Depurazione dell'acqua	43
6.3.3	Esecuzione degli allacciamenti di sistema	44
6.3.4	Collegamento delle interfacce dati	46
6.3.5	Collegamento sensore esterno	48
7	Controllo dell'apparecchio	49
7.1	Tastiera	49
7.1.1	Funzioni tasti per funzionamento per apparecchio modulare	50
7.1.2	Pagina iniziale	51
7.2	Struttura di controllo	53
7.3	Struttura del menu	54
8	Comandi	64
8.1	Rete On	64
8.2	Registrazione di nuovi apparecchi modulari	65
8.3	Particolarità di comando di apparecchi modulari	66
8.4	Accensione	67
8.4.1	Eco-mode / Modalità Boost / Funzion. normale	67
8.4.2	Sensore esterno	68
8.4.3	Modalità 2° valore teorico	70
8.4.4	Comando a distanza	71
8.5	Spegnimento	74
8.5.1	Raffreddamento e spegnimento	75
8.5.2	Svuotamento della forma	76
8.5.3	Svuotamento forma con aria compressa	77
8.6	Spegnimento in caso di emergenza	78
8.7	Definizione dei diritti di accesso	79
8.7.1	Impostazione del profilo utente	79
8.7.2	Impostazione dello sblocco dei comandi	79
8.7.3	Modifica del codice di accesso	80
8.8	Modalità di funzionamento della pompa	82
8.8.1	Eco-mode	83
8.8.2	Modalità Boost	88
8.8.3	Funzionamento normale	88
8.9	Impostazioni	89
8.9.1	Impostazione della zona oraria, della data e dell'orario	89
8.9.2	Definizione di punti di misura interni	90
8.9.3	Impostazione dell'interruttore orario	91
8.9.4	Impostazione Programma rampa	92

	8.9.5	Funzione avviamento pompa	94
	8.9.6	Limite di pressione ava.	95
8.10		Monitoraggio del processo	96
	8.10.1	Monitoraggio dei valori limite	96
	8.10.2	Controllo dell'usura della pompa.....	98
	8.10.3	Ottimizzazione parametri di regolazione....	99
8.11		Finestra Explorer	99
8.12		Salvare/Caricare.....	100
	8.12.1	Dati utensili.....	102
	8.12.2	Registrazione di dati attuali.....	104
9		Manutenzione	106
	9.1	Sicurezza.....	106
	9.2	Apertura dell'apparecchio.....	108
	9.3	Programma di manutenzione	110
	9.4	Interventi di manutenzione	112
	9.4.1	Pulizia.....	112
	9.4.2	Pompa.....	113
	9.4.3	Misurazione della temperatura.....	114
	9.4.4	Misurazione della pressione	115
	9.4.5	Valvola di sicurezza	115
	9.4.6	Aggiornamento software	116
	9.4.7	Condizioni di accesso ai componenti.....	118
10		Guasti	119
	10.1	Sicurezza.....	119
	10.2	Messaggi di guasto	121
	10.2.1	Display messaggi di guasto	121
	10.3	Ricerca della causa del guasto	122
	10.4	Tabella guasti	122
	10.5	Messa in servizio dopo la rimozione del guasto.....	127
11		Smaltimento.....	128
	11.1	Sicurezza.....	128
	11.2	Smaltimento del materiale.....	128
12		Parti di ricambio	129
	12.1	Ordinazione parti di ricambio.....	129
13		Documentazione tecnica	130
	13.1	Schema elettrico.....	130
	13.2	Schema impianto idraulico	132
	13.3	Attribuzione dei componenti	133
	13.4	Leggenda.....	135
14		Cavi delle interfacce	137
	14.1	Sensore esterno	137
	14.2	Controllo esterno	138
	14.3	Interfaccia HB.....	138

Indice

Appendice

- A Eseecuzione speciale
- B Lista di pezzi di ricambio

Indice

A

Accensione	67
Aggiornamento software	116
Allacciamenti idraulici	32
Allacciamento	
acqua di raffreddamento	27
avanzamento e ritorno	27
elettrico	26, 32
Svuotamento	27
Anschluss	26
Apertura dell'apparecchio	108
Aree di pericolo	35
Aree operative	35
Attribuzione dei componenti	133

B

Bloccaggio delle ruote	43
------------------------------	----

C

Cavi delle interfacce	137
Codice	80
Codice di accesso	80
Collegamento interfacce	46
Collegamento sensore esterno	48
Comandi	64
Comando a distanza	71
Condizioni di funzionamento	25
Controllo	
usura della pompa	98
Controllo dell'apparecchio	49
Corrente elettrica	18
Costruzione	30

D

Dati tecnici	24
Dati utensili	102
Depurazione dell'acqua	43
Dichiarazione di conformità CE	22
Diritti di accesso	79
Dispositivi per la sicurezza	20
Documentazione tecnica	130

E

Eco-mode	67, 83
----------------	--------

Elettricista qualificato	15
Emissioni	25
Equipaggiamenti supplementari	33
Equipaggiamento di protezione	17, 106, 119
Etichetta modello	29

F

Funzionamento normale	67, 88
Funzione avviamento pompa	94
Fusibile	26

G

Garanzia	12
Guasti	119
causa	122
Messaggi	121
panoramica	122
Tabella	122

I

Idraulico qualificato	15
Imballaggio	38
Immagazzinaggio	40
Impostazione della data	89
Impostazione dell'orario	89
Impostazioni	89
Indicatore di stato	52
Installazione	43
Interruttore differenziale (RCD)	26
Interruttore orario	91
Interruttore principale	20

L

Leggenda	135
Limite di pressione ava.	95
Livello di pressione acustica	25
Luogo di installazione	42

M

Manutenzione	106
Interventi	112
Programma	110
Materiale d'esercizio	19
Materiali d'esercizio	28
Misurazione	

deflusso.....	24	Servizio assistenza al cliente.....	12
pressione	24	Sicurezza	13
Misurazione della pressione	115	Simboli e cartelli indicatori	21
Misurazione della temperatura	114	Simbologia	
Modalità Boost	67, 88	Istruzioni per l'uso	10
Modalità di funzionamento.....	34	Parte posteriore.....	32
Monitoraggio		Simbologia	
valori limite	96	sull'imballaggio	40
O		Smaltimento	128
Ottimizzazione parametri di regolazione	99	Smaltimento del materiale	128
P		Spegnimento.....	74
Pagina iniziale.....	51	Struttura del menu	54
Parti di ricambio	129	Struttura di controllo.....	53
Pericoli	18	Superfici molto calde.....	19
Personale.....	15, 106, 119, 128	Svuotamento della forma	76
Personale qualificato	15	Svuotamento forma	
Peso.....	24	aria compressa.....	77
Pompa.....	113	T	
Principio di funzionamento.....	31	Tastiera	49
Profilo utente.....	79	Termovettore.....	31
Programma rampa.....	92	Trasporto.....	37
Pulizia	112	U	
Punti di misura	90	UK-Declaration of Conformity	23
R		Unità di controllo	96
Raffreddamento	75	livello	97
Registrazione di dati attuali	104	Utilizzo	13
Responsabilità	11	Utilizzo appropriato	13
Rubrica allarme.....	122	V	
S		Valore teorico 2.....	70
Salvare/Caricare	100	Valvola di sicurezza	115
Sblocco dei comandi.....	79	Versione speciale.....	9
Schema elettrico	130	Vista d'insieme	30
Schema impianto idraulico.....	132	Visualizzazione simboli	52

1 Indicazioni generali

1.1 Informazioni su questa guida

La presente guida consente di utilizzare l'apparecchio in modo sicuro ed efficiente.

La guida è parte integrante dell'apparecchio e deve essere conservata nelle immediate vicinanze dello stesso in modo da facilitarne la consultazione da parte del personale. Il personale deve aver letto attentamente e compreso a fondo la presente guida prima di iniziare ogni lavoro. Condizione indispensabile per lavorare in piena sicurezza è il rispetto di tutte le indicazioni per la sicurezza e delle istruzioni per l'utilizzo riportate in questa guida.

Trovano applicazione inoltre le norme antinfortunistiche locali e le disposizioni generali in materia di sicurezza previste per il campo di impiego dell'apparecchio.

Le figure contenute nella presente guida vogliono unicamente facilitare la comprensione dei contenuti e possono quindi non corrispondere pienamente alla reale versione dell'apparecchio.

Per apparecchi in versione speciale (vedere l'etichetta sull'apparecchio o a pagina 2) i relativi documenti aggiuntivi sono acclusi nell'allegato A.

Con riserva di apportare modifiche tecniche al fine di migliorare le caratteristiche di funzionamento e di perfezionare l'apparecchio.

Indicazioni generali

1.2 Simbologia

Indicazioni per la sicurezza

Le indicazioni per la sicurezza contenute nella presente guida sono evidenziate mediante simboli. Parole di avvertimento sono riportate nell'intestazione delle indicazioni per la sicurezza al fine di sottolineare la gravità del pericolo.

È indispensabile osservare le indicazioni per la sicurezza e operare con la dovuta cautela al fine di evitare infortuni alle persone e danni materiali.



PERICOLO!

... indica una situazione di pericolo immediata che potrebbe provocare la morte o essere causa di gravi lesioni nel caso in cui non venisse evitata.



ATTENZIONE!

... indica una potenziale situazione di pericolo che potrebbe provocare la morte o essere causa di gravi lesioni nel caso in cui non venisse evitata.



CAUTELA!

... indica una potenziale situazione di pericolo che potrebbe essere causa di lesioni non gravi o leggere nel caso in cui non venisse evitata.



ATTENZIONE!

... indica una potenziale situazione di pericolo che potrebbe essere causa di danni materiali nel caso in cui non venisse evitata.

Consigli e raccomandazioni



NOTA!

... sottolinea consigli e raccomandazioni utili nonché informazioni per un funzionamento efficiente e privo di guasti.

Indicazioni speciali per la sicurezza

Al fine di attirare l'attenzione su particolari situazioni di pericolo, sono stati adottati i seguenti simboli nelle indicazioni per la sicurezza:



... indica pericoli causati dalla corrente elettrica. Il mancato rispetto delle indicazioni per la sicurezza potrebbe essere causa di lesioni gravi o mortali.

1.3 Limiti di responsabilità

Tutte le indicazioni ed informazioni contenute nella presente guida sono state redatte nel rispetto delle attuali norme e disposizioni vigenti, delle attuali conoscenze tecnologiche e basandosi sulle conoscenze e sulle esperienze raccolte nel corso di molti anni.

Il produttore non assume alcuna responsabilità per danni derivanti da:

- Mancato rispetto della presente guida
- Utilizzo non appropriato dell'apparecchio
- Impiego di personale non qualificato
- Modifiche costruttive non autorizzate
- Modifiche tecniche
- Utilizzo di parti di ricambio non omologate

La reale entità della fornitura può discostarsi da quanto descritto e rappresentato nella presente guida nel caso di versioni speciali, richiesta di equipaggiamenti supplementari o a seguito di modifiche tecniche di aggiornamento.

Trovano applicazione gli obblighi concordati nel contratto di fornitura, le condizioni generali di vendita nonché le condizioni di fornitura del produttore e le norme di legge in vigore al momento della stipulazione del contratto.

1.4 Tutela dei diritti d'autore

La presente guida è protetta dalla legge sui diritti d'autore ed è destinata esclusivamente ad un utilizzo all'interno dell'azienda.

Non è consentito consegnare la presente guida a terzi, riprodurla in parte o completamente sotto qualsiasi forma nonché utilizzarne e/o comunicarne i contenuti salvo per scopi interni all'azienda, senza aver richiesto l'autorizzazione scritta da parte del produttore.

Il mancato rispetto di quanto sopra comporta l'obbligo di risarcimento danni. Non viene pregiudicato ogni altro diritto.

Indicazioni generali

1.5 Condizioni di garanzia

Le condizioni per la garanzia sono contenute nelle condizioni - generali di vendita del produttore.

1.6 Servizio assistenza al cliente

Gli uffici di rappresentanza HB-Therm o il nostro Servizio assistenza sono a vostra disposizione per eventuali informazioni di carattere tecnico, → www.hb-therm.ch.

Inoltre, i nostri tecnici sono sempre interessati a nuove - informazioni ed esperienze maturate nel corso dell'utilizzo dell'apparecchio e che possono rivelarsi preziose per migliorare la qualità dei nostri prodotti.

2 Sicurezza

Il presente capitolo offre una panoramica su tutti gli aspetti importanti per la sicurezza al fine di proteggere in modo ottimale il personale e di conseguire il funzionamento sicuro e privo di guasti dell'apparecchio.

Il mancato rispetto delle istruzioni per l'utilizzo contenute nella presente guida e delle indicazioni per la sicurezza può essere causa di gravi pericoli.

2.1 Utilizzo appropriato

L'apparecchio è stato concepito e costruito unicamente per un uso conforme a quanto descritto nella presente guida.

Il regolatore di temperatura serve esclusivamente a portare un'utenza collegata (ad esempio un utensile) per mezzo del termovettore acqua, tramite riscaldamento o raffreddamento, a una temperatura predefinita e a mantenerla costante.

Il regolatore di temperatura deve essere fatto funzionare esclusivamente in base ai valori indicati nelle specifiche tecniche.

Per utilizzo appropriato si intende il rispetto di tutte le indicazioni contenute nella presente guida.

Ogni utilizzo diverso da quanto prescritto o qualsiasi altro tipo di utilizzo dell'apparecchio è da considerarsi inappropriato e può essere causa di situazioni pericolose.



ATTENZIONE!

Pericolo a causa di un utilizzo inappropriato!

Un utilizzo inappropriato dell'apparecchio può essere causa di situazioni pericolose.

In particolare è indispensabile evitare quanto segue:

- Utilizzo dell'apparecchio con un liquido termovettore diverso dall'acqua.

È esclusa la possibilità di avvalersi del diritto di richiedere il risarcimento di danni derivanti da un utilizzo inappropriato.

Sicurezza

2.2 Responsabilità dell'utente

L'apparecchio è destinato all'utilizzo in campo commerciale. L'utente dell'apparecchio è quindi soggetto a tutti gli obblighi previsti dalla legge in materia di sicurezza del lavoro.

Oltre alle indicazioni per la sicurezza contenute nella presente guida devono essere rispettate le norme antinfortunistiche e di tutela dell'ambiente attualmente in vigore e applicabili al settore d'impiego dell'apparecchio. Di particolare importanza sono:

- L'utente deve informarsi sulle disposizioni per la tutela del lavoratore attualmente in vigore e valutare mediante un'analisi appropriata eventuali situazioni di pericolo aggiuntive che potrebbero nascere a seguito di condizioni operative particolari presenti sul luogo di impiego dell'apparecchio. I risultati ottenuti devono essere resi noti sotto forma di istruzioni per l'uso dell'apparecchio.
- L'utente deve controllare per tutta la durata di utilizzo dell'apparecchio se le istruzioni per l'uso da lui redatte sono conformi alle normative in vigore e, se necessario, aggiornarle.
- L'utente deve regolamentare e stabilire in modo chiaro le competenze in materia di installazione, funzionamento, manutenzione e pulizia dell'apparecchio.
- L'utente deve provvedere affinché tutti i dipendenti addetti all'apparecchio abbiano letto e compreso a fondo la presente guida. Deve inoltre provvedere ad intervalli regolari alla formazione del proprio personale e ad informarlo sui pericoli che potrebbero verificarsi.
- L'utente deve mettere a disposizione del personale l'equipaggiamento protettivo necessario.

L'utente è inoltre responsabile del fatto che l'apparecchio sia sempre in condizioni tecniche ottimali; trova pertanto applicazione quanto segue:

- L'utente deve provvedere al rispetto degli intervalli di manutenzione descritti nella presente guida.
- L'utente deve controllare regolarmente che tutti i dispositivi per la sicurezza siano perfettamente funzionanti e montati completamente.

2.3 Requisiti del personale

2.3.1 Qualificazioni



ATTENZIONE!

Pericolo di lesioni dovute a una qualificazione insufficiente!

Un utilizzo non appropriato può essere causa di danni materiali e alla propria persona.

Pertanto:

- fare eseguire ogni lavoro solo da personale qualificato.

Nelle istruzioni per l'uso sono indicate le seguenti qualificazioni per diversi settori di attività:

■ **Personale non qualificato**

È stato istruito dall'utente circa i compiti a lui affidati e sugli eventuali pericoli in caso di comportamento nonappropriato.

■ **Personale qualificato**

Sulla base della propria formazione, delle proprie conoscenze ed esperienze nonché sulla base della conoscenza delle norme e delle disposizioni in materia, è in grado di svolgere autonomamente lavori a lui affidati e di riconoscere ed evitare - eventuali pericoli.

■ **Elettricista qualificato**

Sulla base della propria formazione, delle proprie conoscenze ed esperienze nonché sulla base della conoscenza delle norme e delle disposizioni in materia, è in grado di svolgere autonomamente lavori su impianti elettrici e di riconoscere ed evitare eventuali pericoli.

Un elettricista qualificato ha una formazione idonea per operare sul luogo di lavoro di sua competenza e conosce le relative norme e disposizioni.

■ **Idraulico qualificato**

Sulla base della propria formazione, delle proprie conoscenze ed esperienze nonché sulla base della conoscenza delle norme e delle disposizioni in materia, è in grado di svolgere autonomamente lavori su impianti idraulici e di riconoscere ed evitare eventuali pericoli.

Un idraulico qualificato ha una formazione idonea per operare sul luogo di lavoro di sua competenza e conosce le relative norme e disposizioni.

Sicurezza

2.3.2 Persone non autorizzate



ATTENZIONE!

Pericoli per persone non autorizzate!

Persone non autorizzate che non soddisfano i requisiti qui descritti non conoscono i pericoli in questo settore di lavoro.

Pertanto:

- provvedere affinché le persone non autorizzate non abbia accesso alla zona di lavoro.
- In caso di dubbio rivolgersi alle singole persone e allontanarle dalla zona di lavoro.
- Interrompere il lavoro sino a quando le persone non autorizzate non hanno lasciato la zona di lavoro.

2.4 Equipaggiamento di protezione personale

Durante il lavoro è necessario indossare anche un equipaggiamento di protezione personale al fine di minimizzare i pericoli per la salute.

- Indossare sempre durante il lavoro l'equipaggiamento di protezione indicato per il lavoro da svolgere.
- Seguire le indicazioni relative all'equipaggiamento di protezione personale presenti nella zona di lavoro.

Indossare durante lo svolgimento di particolari lavori

Durante lo svolgimento di particolari lavori è indispensabile indossare un equipaggiamento protettivo speciale. L'equipaggiamento da indossare viene indicato espressamente nei singoli capitoli di questa guida. Qui di seguito viene illustrato questo equipaggiamento protettivo speciale:



Indumenti di lavoro protettivi

Si intende un abbigliamento di lavoro aderente al corpo con maniche e pantaloni lunghi. È destinato prevalentemente a proteggere da superfici molto calde.



Guanti di protezione

Destinati a proteggere le mani da escoriazioni, tagli o lesioni profonde nonché dal contatto con superfici molto calde.



Occhiali di protezione

Destinati a proteggere gli occhi da spruzzi di liquido.



Scarpe di protezione

Destinate a proteggere in caso di caduta di parti pesanti e dalla possibilità di scivolare su superfici sdruciolevoli.

Sicurezza

2.5 Particolari situazioni di pericolo

Nel seguente capitolo sono riportati ulteriori rischi identificati in base alla loro pericolosità.

- Osservare le indicazioni per la sicurezza qui riportate e gli avvertimenti contenuti in capitoli successivi di questa guida al fine di ridurre i rischi per la salute ed evitare situazioni di pericolo.

Corrente elettrica



PERICOLO!

Pericolo di morte causato dalla corrente elettrica!

Pericolo di morte immediata dovuto al contatto con parti sotto tensione. Il danneggiamento del materiale di isolamento e di singoli componenti può comportare un pericolo mortale.

Pertanto:

- In caso di danni al materiale di isolamento interrompere immediatamente l'alimentazione di tensione e provvedere alla riparazione.
- Far eseguire tutti i lavori sull'impianto elettrico da elettricisti qualificati.
- In tutti gli interventi sull'impianto elettrico, negli interventi di manutenzione, pulizia e riparazione, staccare la spina di alimentazione o interrompere l'alimentazione esterna su tutti i poli e assicurarsi contro la riaccensione. Controllare l'assenza di tensione nell'apparecchio.
- Non ponticellare i fusibili o metterli in condizioni di non utilizzo. Il caso di sostituzione di fusibili rispettare il corretto numero di Ampere.
- Impedire la formazione di umidità su parti percorse da tensione. Potrebbe essere causa di corto circuiti.

Materiale d'esercizio molto caldo**ATTENZIONE!****Pericolo di ustioni causate da materiale - d'esercizio molto caldo!**

Durante il funzionamento dell'apparecchio i materiali di esercizio possono raggiungere - temperature e pressioni elevate e essere causa di ustioni in caso di contatto.

Pertanto:

- Far eseguire tutti i lavori all'impianto idraulico solo da personale specializzato qualificato.
- Prima di iniziare a lavorare sull'impianto idraulico controllare se i materiali d'esercizio sono molto caldi e sotto pressione. Se necessario, lasciar raffreddare, depressurizzare e spegnere l'apparecchio. Controllare l'assenza di pressione.

Superfici molto calde**CAUTELA!****Pericolo di ustioni causate da superfici molto calde!**

Il contatto diretto con componenti molto caldi può essere causa di ustioni.

Pertanto:

- Durante lo svolgimento di tutti i lavori nei pressi di componenti molto caldi indossare sempre guanti di protezione.
- Prima di eseguire ogni lavoro accertarsi che tutti i componenti abbiano raggiunto temperatura ambiente.

Pericolo di schiacciamento**ATTENZIONE!****Pericolo di schiacciamento dovuto a spostamento o ribaltamento**

Se l'apparecchio è stato collocato su un terreno non in piano o non sono state bloccate le ruote sussiste il pericolo che l'apparecchio si ribalti o si sposti con relativo pericolo di schiacciamento.

Pertanto:

- Collocare l'apparecchio esclusivamente su un terreno pianeggiante.
- Accertarsi che le ruote siano bloccate.

Sicurezza

2.6 Dispositivi per la sicurezza



ATTENZIONE!

Pericolo di morte causato da dispositivi per la - sicurezza non funzionanti!

La sicurezza viene garantita solo in caso di - dispositivi per la sicurezza intatti.

Pertanto:

- Non disattivare mai i dispositivi per la sicurezza.
- Controllare che i dispositivi per la sicurezza - quali, ad esempio, l'interruttore principale, siano sempre accessibili.

Interruttore principale

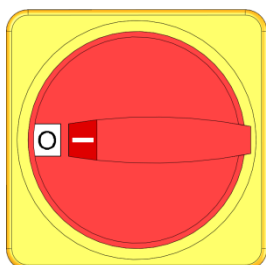


Fig. 1: Interruttore principale

Portando l'interruttore principale su "0" viene interrotta l'alimentazione di energia alle utenze e quindi viene attivato un arresto d'emergenza.



ATTENZIONE!

Pericolo di morte causato da una riaccensione incontrollata!

Una riaccensione incontrollata può portare a gravi lesioni o alla morte di una persona!

Pertanto:

- Prima della riaccensione accertarsi che le cause che hanno portato all'arresto d'emergenza siano state eliminate e che tutti i dispositivi per la sicurezza siano stati montati e siano funzionanti.



ATTENZIONE!

Pericolo di vita a causa di conduttori sotto tensione!

Dopo la disattivazione tramite l'interruttore generale, nell'apparecchio ci sono ancora conduttori sotto tensione!

Pertanto:

- In tutti gli interventi sull'impianto elettrico, negli interventi di manutenzione, pulizia e riparazione, staccare la spina di alimentazione o interrompere l'alimentazione esterna su tutti i poli e assicurarsi contro la riaccensione.
- Controllare l'assenza di tensione nell'apparecchio.

2.7 Simboli e cartelli indicatori

Nella zona di lavoro sono presenti i seguenti simboli e cartelli indicatori: sono riferiti all'area circostante la zona in cui sono stati collocati.



ATTENZIONE!

Pericolo di lesioni a causa della illeggibilità di simboli!

Con il tempo etichette e cartelli potrebbero imbrattarsi o diventare illeggibili in altro modo.

Pertanto:

- Mantenere sempre in buono stato tutti i simboli di avvertimento e le indicazioni relative alla - sicurezza e al funzionamento.
- Sostituire immediatamente etichette e cartelli danneggiati.



Superfici molto calde

Le superfici molto calde, quali parti molto calde dell'alloggiamento, recipienti o materiali, ma anche liquidi molto caldi non sono sempre percepibili. Non toccarle mai senza guanti di protezione.

Sicurezza

2.8 Dichiarazione CE di conformità delle macchine

(Direttiva CE 2006/42/CE, allegato II 1. A.)

Prodotto	Regolatore di temperatura HB-Therm Thermo-5
Modelli di apparecchio	HB-100XM1L
Indirizzo del produttore	HB-Therm AG Piccardstrasse 6 9015 St. Gallen SWITZERLAND www.hb-therm.com
Direttive CE Nota concernente la direttiva sulle attrezzature a pressione 2014/68/UE	2014/30/EU; 2011/65/EU I prodotti succitati corrispondono all'articolo 4 paragrafo 3. Ciò significa che l'interpretazione e la produzione sono in linea con la vigente nello Stato membro con una buona tecnica partitella.
Responsabile documentazione tecnica	Martin Braun HB-Therm AG 9015 St. Gallen SWITZERLAND
Norme	EN IEC 60730-2-9:2019 + A1:2019 + A2:2020; EN IEC 61000-6-2:2019; EN IEC 61000-6-4:2019; EN IEC 63000:2018; EN ISO 12100:2010; EN ISO 13732-1:2008; EN 60204-1:2018; EN 12828:2012 + A1:2014

Il produttore dichiara sotto la propria responsabilità che i prodotti sopra indicati, a cui fa riferimento la presente dichiarazione, sono conformi a quanto prescritto dalle disposizioni contenute nella direttiva CE sulle macchine (Direttiva CE 2006/42/CE), e sue modifiche nonché alle normative nazionali per l'integrazione di tale direttiva nel sistema legislativo del relativo Paese. Le suddette direttive CE e norme (o pati/clausole di esse) sono state applicate.

St. Gallen, 2023-08-17



Reto Zürcher
CEO



Stefan Gajic
Compliance & Digitalisation

2.9 UK Declaration of Conformity for Machinery

(Supply of Machinery (Safety) Regulation 2008, Statutory Instrument 2008 No. 1597)

Product	Temperature Control Unit HB-Therm Thermo-5
Unit types	HB-100XM1L
Manufacturer Address	HB-Therm AG Piccardstrasse 6 9015 St. Gallen SWITZERLAND www.hb-therm.com
UK guidelines	The Electromagnetic Compatibility Regulations 2016 Statutory Instruments 2016 No. 1091 The Restriction of the Use of Certain Hazardous Substances in Electrical and Electronic Equipment Regulations 2012 Statutory Instruments 2012 No. 3032
Note on The Pressure Equipment (Safety) Regulations 2016 Statutory Instruments 2016 No. 1105	The above products are in accordance with regulation 8. This means that interpretation and production are consistent with good engineering practice.
Responsible for documentation	Martin Braun HB-Therm AG 9015 St. Gallen SWITZERLAND
Standards	EN IEC 60730-2-9:2019 + A1:2019 + A2:2020; EN IEC 61000-6-2:2019; EN IEC 61000-6-4:2019; EN IEC 63000:2018; EN ISO 12100:2010; EN ISO 13732-1:2008; EN 60204-1:2018; EN 12828:2012 + A1:2014

We declare of our own responsibility that the above mentioned products, to which this declaration refers, comply with the appropriate regulations of the Supply of Machinery (Safety) Regulations 2008, including its appendices. Furthermore, the above mentioned Statutory Instruments and standards (or parts/clauses thereof) are applied.

St. Gallen, 2023-08-17

Reto Zürcher
CEO

Stefan Gajic
Compliance & Digitalisation

Dati tecnici

3 Dati tecnici

3.1 Indicazioni generali

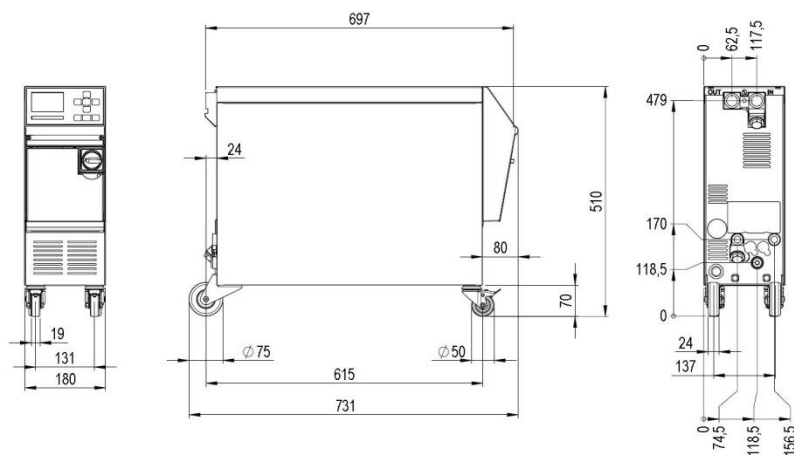


Fig.2 Dimensioni

Peso max.

	Valore	Unità
HB-100XM1L	55	kg

Misurazione della temperatura

	Valore	Unità
Campo di misura	0–400	°C
Definizione	0,1	°C
Precisione del controllo	±0,1	K
Tolleranza	±0,8	K

Misurazione di portata esterna

	Valore	Unità
Campo di misura	0,4–40	L/min
Definizione	0,1	L/min
Precisione del controllo	±0,1	L/min
Tolleranza	±(5% del valore di misura + 0,1 L/min)	

Misurazione della pressione

	Valore	Unità
Campo di misura	0–20	bar
Definizione	0,1	bar
Tolleranza	±5% del valore finale	

Dati tecnici

3.2 Emissioni

	Valore	Unità di misura
Durata livello di pressione acustica	<70	dB(A)
Temperatura superficie (retro apparecchio)	>55	°C

3.3 Condizioni di funzionamento

Ambiente

Il dispositivo può essere utilizzato solo all'interno.

	Valore	Unità di misura	
Intervallo temperatura	5–40	°C	
Umidità relativa dell'aria*	35–85	% RH	
Spazio libero minimo (→ fig.)	A **	10	mm
	B	50	mm
	C	150	mm
	D	50	mm
	E	70	mm

* non condensante

** A temperature ambiente fino a max. 35 °C, i dispositivi possono essere posizionati uno accanto all'altro senza alcuna distanza.



ATTENZIONE!

Durata ridotta a causa di un raffreddamento insufficiente!

Se il dispositivo non è sufficientemente raffreddato, la durata dei componenti è ridotta.

Pertanto:

- non coprire le prese d'aria

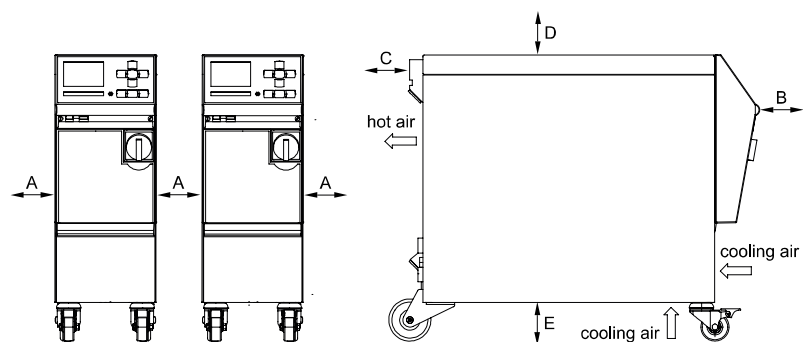


fig. 3: spazio libero intorno al dispositivo

Dati tecnici

3.4 Allacciamenti

Allacciamento elettrico

Cavo di alimentazione del dispositivo, sezione trasversale	CE	H07RN-F/H07BQ-F
	$U_N = 400/460 \text{ V}$	4x2,5 mm ² (8 kW)
	$U_N = 210 \text{ V}$	4x6,0 mm ² (8 kW)
Rete elettrica	TN (rete con conduttore di protezione)	
Alimentazione voltaggio U_N	vedere l'etichetta sull'apparecchio o a pagina 2	
Corrente di cortocircuito nominale	I_{max} fino a 63 A = 6 kA	
Categoria di sovratensione	II	
Grado di inquinamento	2	

Fusibili di back-up max.:

	380–415 V	200–220 V	440–480 V
Riscaldamento 8 kW	3x20A	3x32A	3x20A



NOTA!

Apparecchi con convertitore di frequenza

Per la protezione da scosse elettriche, si consiglia l'uso di un interruttore differenziale (RCD) di tipo B (il tipo A non è indicato in relazione ai convertitori di frequenza).

Dati tecnici**Allacciamento avanzamento e ritorno**

	Valore	Unità
Filettatura	G $\frac{3}{4}$	
Resistenza	20, 120	bar, °C

G... filettatura interna di allacciamento in pollici

Allacciamento acqua di raffreddamento

	Valore	Unità
Pressione	2–5	bar
Filettatura acqua di raffreddamento	G $\frac{3}{8}$	
Resistenza	10, 100	bar, °C

G... filettatura interna di allacciamento in pollici

Allacciamento aria compressa

	Valore	Unità di misura
Pressione	2–8	bar
Filettatura	G $\frac{1}{4}$	
Resistenza	10, 100	bar, °C

G... filettatura interna di allacciamento in pollici

Allacciamento svuotamento

	Valore	Unità
Filettatura	G $\frac{3}{8}$	

G... filettatura interna di allacciamento in pollici

Dati tecnici

3.5 Materiali d'esercizio

Fluido termovettore acqua

Se l'acqua non trattata, utilizzata nel circuito di controllo della temperatura, contiene i valori indicativi di seguito riportati, può essere impiegata generalmente senza alcun trattamento particolare.



NOTA!

Si raccomanda di rispettare questi valori per proteggere l'impianto e di controllarli periodicamente.

Valori indicativi

Dati idrologici	Intervallo temperatura	Valore indicativo	Unità
Valore del pH	-	7,5–9	
Conduttività	fino 110 °C	<150	mS/m
	110–180 °C	<50	
	oltre 180 °C	<3	
Durezza totale	fino 140 °C	<2,7	mol/m ³
		<15	°dH
	oltre 140 °C	<0,02	mol/m ³
		<0,11	°dH
Durezza dell'acqua	fino 140 °C	<2,7	mol/m ³
		<15	°dH
	oltre 140 °C	<0,02	mol/m ³
		<0,11	°dH
Ioni cloruro Cl ⁻	fino 110 °C	<50	mg/L
	110–180 °C	<30	
	oltre 180 °C	<5	
Solfato SO ₄ ²⁻	-	<150	mg/L
Ammonio NH ₄ ⁺	-	<1	mg/L
Ferro Fe	-	<0,2	mg/L
Manganese Mn	-	<0,1	mg/L
Grandezza delle particelle	-	<200	µm



NOTA!

Per ulteriori informazioni è possibile scaricare dal sito www.hb-therm.ch la "check list per trattamento acqua regolatore di temperatura" (DF8003-X, X=lingua).

Depurazione dell'acqua

Se i valori indicativi non possono essere rispettati, occorre una depurazione dell'acqua a regola d'arte (→ pagina 43).

3.6 Etichetta modello

L'etichetta del modello è applicata sul retro dell'apparecchio, sulla parte interna dello sportello di servizio e a pagina 2 della presente guida per l'utilizzo.

Dall'etichetta è possibile ricavare le seguenti informazioni:

- Nome del produttore
- Sigla modello
- Numero dell'apparecchio
- Anno costruttivo
- Potenza
- Valori di allacciamento
- Grado di protezione
- Equipaggiamenti supplementari

Costruzione e funzioni

4 Costruzione e funzioni

4.1 Vista d'insieme

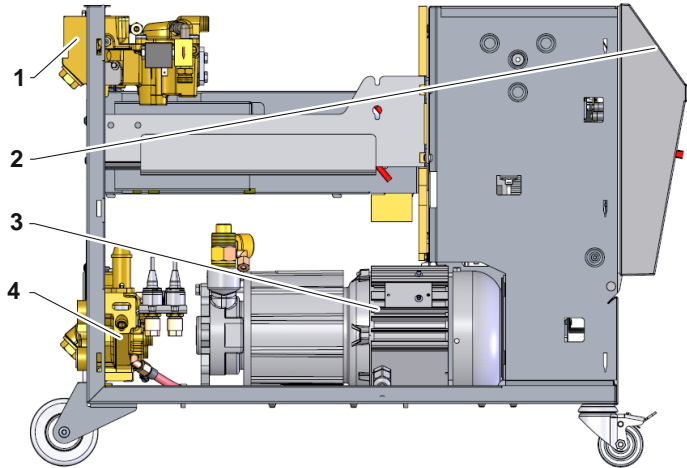


Fig.4 Vista d'insieme

- 1 Modulo termovettore
- 2 Tastiera e display a LED
- 3 Pompa
- 4 Modulo acqua di raffreddamento

4.2 Breve descrizione

Il regolatore di temperatura porta il termovettore acqua, mediante riscaldamento e raffreddamento, alla temperatura desiderata e la mantiene costante. Il fluido vettore portato a temperatura di regime viene convogliato dal regolatore di temperatura all'utenza e recuperato mediante una pompa,

Il regolatore di temperatura costituisce un impianto di trasmissione del calore insieme alle tubazioni e all'utenza.

4.3 Principio di funzionamento

Il regolatore di temperatura è un sistema a sfiato automatico. È composto da una pompa, un sistema di riscaldamento e di raffreddamento e serve da recipiente per il termovettore.

Un sensore della temperatura misura la temperatura del termovettore nel regolatore di temperatura ed invia il valore misurato sotto forma di segnale elettrico all'ingresso del regolatore. In opzione è possibile collegare all'apparecchio un sensore della temperatura esterno, posizionato sull'utenza.

Il riscaldamento e il raffreddamento dell'apparecchio vengono attivati dal regolatore della temperatura sino a quando il liquido termovettore ha raggiunto la temperatura richiesta. Questa temperatura viene mantenuta costante. Attraverso la pompa il liquido termovettore portato a temperatura di regime viene convogliato verso l'utenza.

Il sistema di riscaldamento è composto da uno o più elementi riscaldati.

Il numero di giri della pompa si può impostare in modo variabile tramite il convertitore di frequenza

In caso di raffreddamento diretto l'operazione viene effettuata mediante immissione diretta di acqua di raffreddamento nel circuito del liquido termovettore. L'acqua di raffreddamento viene alimentata attraverso l'allacciamento per l'acqua di raffreddamento.

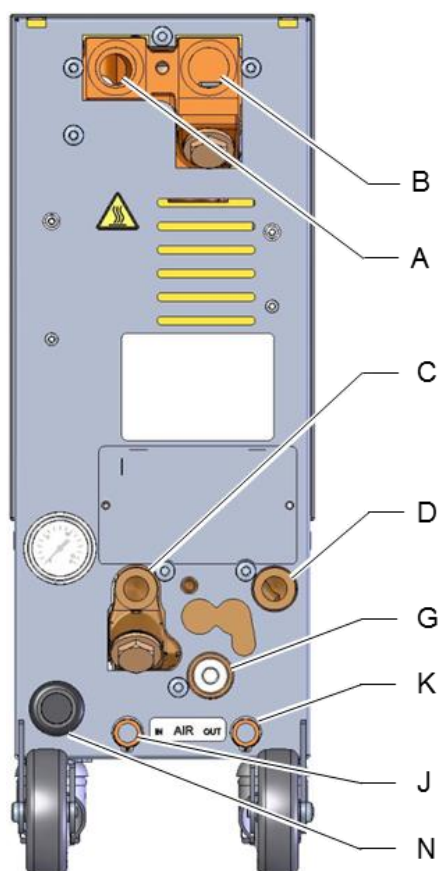
4.4 Termovettore

Come fluido termovettore viene impiegata dell'acqua. L'acqua viene immessa automaticamente nel regolatore di temperatura attraverso l'ingresso per l'acqua di raffreddamento.

Il termovettore acqua si trova in un circuito chiuso senza contatto con l'ossigeno al fine di impedire l'ossidazione.

Costruzione e funzioni

4.5 Allacciamenti



Gli allacciamenti e importanti componenti sul lato posteriore del dispositivo sono contrassegnati come segue:

- | | | |
|---|----------------|---|
| A | OUT | Mandata |
| B | IN | Ritorno |
| C | | Ingresso acqua di raffreddamento |
| D | | Uscita acqua di raffreddamento |
| G | | Svuotamento |
| | | Indicazione pressione |
| | | Filtro acqua di raffreddamento |
| J | AIR IN | Ingresso aria compressa (equipaggiamento supplementare ZG) |
| K | AIR OUT | Uscita aria compressa ** (equipaggiamento supplementare ZG) |
| N | | Linea del collegamento di rete |

** Utilizzare l'allacciamento Uscita aria compressa solo se il parametro [Svuot. stampo con aria compr.](#) è stato impostato su "Serbatoio" (→ pagina 77).

Fig. 5: Allacciamenti

Costruzione e funzioni

4.6 Equipaggiamenti supplementari

In aggiunta all'equipaggiamento base dell'apparecchio è possibile installare anche i seguenti equipaggiamenti supplementari (→ Etichetta):

	Equipaggiamento supplementare	Descrizione
ZG	Svuot. forma con aria compr	Alternativa allo svuotam. forma integrato tramite inversione pompa
ZB	Allacciamento per allarme e controllo esterno	Allarme attraverso contatto di commutazione a potenziale zero max. 250 VAC, carico ammissibile 4 A Dispositivo ON/OFF, progr. rampe ON/OFF e commutazione valore teorico 1 o 2 attraverso contatto a potenziale zero 1 presa a spina Harting Han 7D
ZE	Connessione per sensore esterno	Termocoppia tipo J, K, T o Pt 100 in sistema a 3-cavi, con segnale di stato di funzionamento macchina Presa Audio a 5 poli (femmina)
ZK	Protezione della tastiera	Sportello trasparente su schermo e controlli
ZR	Pacchetto camera bianca	Realizzazione idonea alla camera bianca: „At Rest“ < ISO classe 6 (Kl. 1000) „In Operation“ ISO classe 7 (Kl. 10 000) Isolamento senza fibre
X	Esecuzione speciale	Versione speciale senza descrizione aggiuntiva
XA	Esecuzione speciale con allegato	Versione speciale con descrizione aggiuntiva in allegato A

Costruzione e funzioni

4.7 Modalità di funzionamento

4.7.1 Modalità di funzionamento principali



NOTA!

Dopo l'accensione dell'apparecchio l'ultima modalità di funzionamento selezionata è di nuovo attiva, eventualmente allo scadere di un tempo di ritardo.

Eco-mode

In Eco-mode la pompa regola a seconda il numero di giri, il deflusso, la differenza di pressione della pompa o la differenza di temperatura Av./Ritorno Il conduttore del termovettore viene messo in pressione dall'utente tramite la pompa.

Modalità Boost

Nella funzione Boost la pompa è azionata con il massimo numero di giri possibile. Il conduttore del termovettore viene ridotto dall'utente tramite la pompa.

Funzionamento normale

Nel funz. normale la pompa è azionata con un numero di giri costante. Il conduttore di calore temperato viene messo in pressione dall'utente tramite la pompa.

4.7.2 Modalità di funzionamento ausiliarie

Svuotamento dello forma

Nella modalità di funzionamento ausiliaria di svuotamento dello forma il liquido termovettore viene raffreddato fino al raggiungimento delle temperature di avanzamento, ritorno ed esterna* definite in [Temp. limite svuot. forma](#). Successivamente l'utenza e le tubazioni di alimentazione vengono svuotate e private della pressione. Il volume di svuotamento viene convogliato verso l'uscita per l'acqua di raffreddamento o per l'acqua di sistema o verso l'uscita per l'aria compressa.

Raffreddamento

Nella modalità di funzionamento ausiliaria di raffreddamento il liquido termovettore viene raffreddato fino al raggiungimento delle temperature di avanzamento, ritorno ed esterna definite in [Temp. di raffreddamento](#). Successivamente l'apparecchio viene privato della pressione e spento.

* se è collegato un sensore esterno

4.8 Aree operative e di pericolo

Aree operative

- L'area operativa primaria si trova nella parte anteriore dell'apparecchio sulla tastiera.
- L'area operativa secondaria si trova sul retro dell'apparecchio.

Aree di pericolo

- Sul retro dell'apparecchio viene effettuato il collegamento tra l'apparecchio e l'utenza. Queste aree non sono protette dall'alloggiamento dell'apparecchio. Si corre pertanto il rischio di ustionarsi entrando in contatto con superfici calde accessibili. In caso di rottura di un tubo flessibile la fuoriuscita di vapore o acqua bollente potrebbe essere causa di ustioni.

Trasporto, imballaggio e immagazzinaggio

5 Trasporto, imballaggio e immagazzinaggio

5.1 Indicazioni di sicurezza per il trasporto

Trasporto inappropriato



ATTENZIONE!

Danni dovuti ad un trasporto inappropriato!

Un trasporto inappropriato può essere causa di danni materiali di grossa entità.

Pertanto:

- L'apparecchio deve essere svuotato completamente (circuito acqua di raffreddamento e di sistema)
- Utilizzare solo l'imballaggio originale o un imballaggio di pari qualità
- Fare molta attenzione scaricando i colli imballati alla consegna e durante il trasporto all'interno dell'azienda; osservare inoltre i simboli e le indicazioni riportate sull'imballaggio.
- Utilizzare solo i punti di ancoraggio previsti.
- Rimuovere l'imballaggio solo poco prima del - montaggio.

Trasporto, imballaggio e immagazzinaggio

5.2 Trasporto

Trasporto con carrello a forche

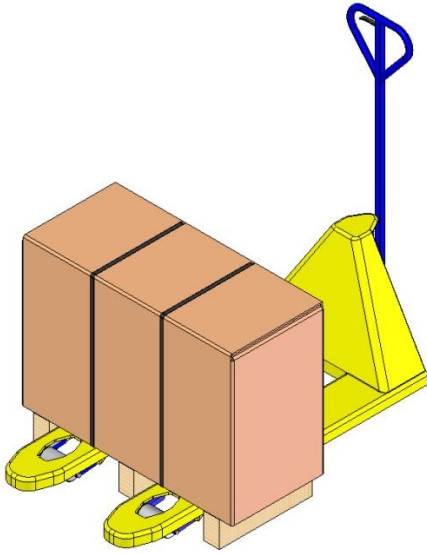


Fig. 6: Punti di ancoraggio pallet

Dei colli montati su di un pallet possono essere trasportati con un carrello a forche alle seguenti condizioni:

- Il carrello a forche deve essere dimensionato per il peso delle unità da trasportare.
- L'operatore deve essere autorizzato alla guida di un carrello a forche.

Ancoraggio:

1. Avvicinare il carrello a forche portando le forche tra o sotto i listelli del pallet.
2. Allungare le forche sino a quando escono dal lato opposto del pallet.
3. Accertarsi che con un baricentro eccentrico il pallet non possa ribaltarsi.
4. Sollevare il collo ed iniziare il trasporto..

Trasporto con una gru

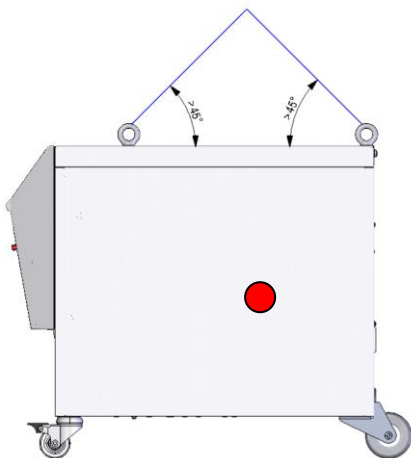


Fig. 7: Punti di ancoraggio

L'apparecchio può essere dotato di occhielli di ancoraggio (versione speciale). Eseguire il trasporto con una gru alle seguenti condizioni:

- La gru o il dispositivo di sollevamento deve essere dimensionato per sollevare il peso dell'apparecchio
- L'operatore deve essere autorizzato alla guida di una gru.

Ancoraggio:

1. Ancorare le funi e le cinghie così come da Fig. 7.
2. Accertarsi che l'apparecchio sia diritto, rispettare il baricentro eccentrico (→ ● Fig. 7).
3. Sollevare l'apparecchio ed iniziare il trasporto.

Trasporto, imballaggio e immagazzinaggio

5.3 Controllo dopo il trasporto

Subito dopo il ricevimento controllare se i colli consegnati sono completi e se presentano danni dovuti al trasporto.

In caso di danni esterni riconoscibili e attribuibili al trasporto procedere come segue:

- Non ritirare i colli o ritirarli solo con riserva.
- Annotare l'entità del danno sui documenti di trasporto o sulla bolla di consegna dello spedizioniere.
- Inoltrare un reclamo.



NOTA!

Sporgere reclamo per ogni difetto non appena è stato riscontrato. Eventuali richieste di risarcimento danni possono essere fatte valere solo entro i termini previsti per sporgere reclamo.

5.4 Imballaggio

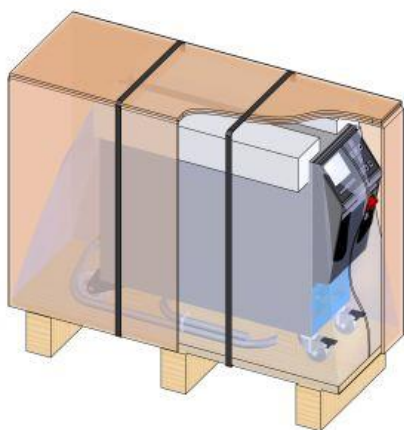


Fig. 8: Imballaggio

L'apparecchio viene imballato conformemente alle usuali condizioni di trasporto su un pallet in legno, avvolto con una pellicola estensibile, contornato da un cartone e assicurato con una reggetta in PP.

Per l'imballaggio sono stati utilizzati solo materiali ecocompatibili.

L'imballaggio è destinato a proteggere i singoli componenti da danni da trasporto, corrosione e danni di altro tipo. Quindi non distruggere l'imballaggio.

Trasporto, imballaggio e immagazzinaggio

Trattamento dei materiali di imballaggio

Smaltire il materiale di imballaggio in conformità con le disposizioni di legge e le normative nazionali in vigore.



ATTENZIONE!

Danni all'ambiente dovuti ad uno smaltimento errato!

I materiali d'imballaggio sono materie prime preziose e, in molti casi, possono essere utilizzati nuovamente o trattati e riciclati in modo intelligente.

Pertanto:

- Smaltire i materiali d'imballaggio nel rispetto - dell'ambiente.
- Osservare le normative nazionali per lo smaltimento in vigore. Eventualmente rivolgersi ad una azienda specializzata per lo smaltimento.

Codici di riciclaggio per i materiali di imballaggio

I codici di riciclaggio sono marcature sui materiali di imballaggio. Forniscono informazioni sul tipo di materiale utilizzato e facilitano il processo di smaltimento e riciclaggio.

Questi codici sono costituiti da un numero di materiale specifico incorniciato da un simbolo a forma di freccia-triangolo. Sotto il simbolo c'è l'abbreviazione del rispettivo materiale.



nessun codice di riciclaggio

Pallet da trasporto

→ Legno

Cartone pieghevole

→ Cartone

Cinturino

→ Polipropilene

Cuscinetti in schiuma, fascette e sacchetti a sgancio rapido

→ Polietilene a bassa densità

Film estensibile

→ Polietilene lineare a bassa densità

Trasporto, imballaggio e immagazzinaggio

5.5 Simboli sull'imballaggio



Proteggere dal bagnato

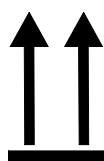
Proteggere i colli dal bagnato e conservarli all'asciutto.



Fragile

Indica colli contenenti materiale fragile o delicato.

Il collo deve essere trattato con cautela, non deve essere fatto cadere e non deve essere esposto a colpi ed urti.



Alto

Le punte delle frecce nel disegno indicano il lato superiore del collo. Devono essere sempre rivolte verso l'alto; in caso contrario il contenuto potrebbe essere danneggiato.



Non accatastare

Indica colli che non possono essere accatastati o su cui non può essere collocato alcun peso.

Non collocare alcun peso sul collo indicato.

5.6 Immagazzinaggio

Immagazzinaggio dei colli

Immagazzinare i colli alle seguenti condizioni:

- Il regolatore di temperatura deve essere completamente svuotato.
- Non conservarlo all'aperto.
- Immagazzinarlo in luogo asciutto e privo di polvere.
- Non esporlo a sostanze chimiche aggressive.
- Proteggerlo dai raggi del sole.
- Evitare scuotimenti meccanici.
- Temperatura di immagazzinaggio 15–35 °C.
- Umidità relativa dell'aria max. 60 %.

Installazione e messa in servizio

6 Installazione e messa in servizio

6.1 Sicurezza

Personale

- L'installazione e la messa in servizio devono essere eseguite solo da personale qualificato.
- I lavori sull'impianto elettrico devono essere eseguiti solo da un elettricista qualificato.
- Arbeiten an der Hydraulik dürfen nur von Hydraulikfachpersonal ausgeführt werden.

Particolari situazioni di pericolo

Possibili pericoli sono:

- Pericolo di morte causato dalla corrente elettrica.
- Pericolo di ustioni causate da materiali d'esercizio molto caldi.
- Pericolo di ustioni causate da superfici molto calde.
- Pericolo di schiacciamento dovuto a spostamento o ribaltamento dell'apparecchio.

Installazione e messa in servizio inappropriata



ATTENZIONE!

Pericolo di lesioni dovute ad un'installazione e messa in servizio inappropriata!

Un'installazione e una messa in servizio inappropriata possono essere causa di gravi danni a cose o persone.

Pertanto:

- Prima di iniziare il lavoro accertarsi che lo spazio sia sufficiente per eseguire il montaggio liberamente.
- Maneggiare con cautela componenti aperti, con bordi taglienti.

Installazione e messa in servizio

6.2 Requisiti del luogo di installazione



ATTENZIONE!

Pericolo di lesione e di ustione dovute ad un'installazione inappropriata!

Un'installazione eseguita in modo inappropriato può essere causa di gravi danni a cose e persone.

Pertanto:

- Osservare e rispettare i requisiti del luogo di installazione

Eseguire l'installazione del regolatore di temperatura tenendo conto delle seguenti condizioni:

- garantire un'adeguata ventilazione e una posizione del dispositivo protetta dall'acqua
- su una superficie orizzontale, stabile e a basse vibrazioni
- bloccare l'apparecchio in modo da impedirne lo spostamento e il ribaltamento
- garantire l'accesso all'interruttore principale in ogni momento
- tutti i cavi di collegamento dell'apparecchio non devono toccare linee idrauliche o parti la cui temperatura superficiale è superiore a 50 °C
- assicurare l'apparecchio con un prefusibile idoneo ed se necessario con un interruttore differenziale (max. prefusibile e interruttore differenziale consigliato → pagina 26)

Installazione e messa in servizio

6.3 Lavori di installazione

6.3.1 Bloccaggio delle ruote

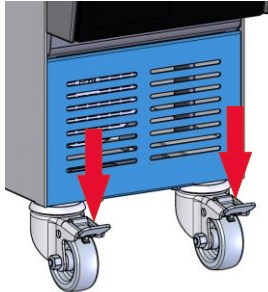


Fig.9 Bloccaggio delle ruote

Al fine di evitare uno spostamento indesiderato dell'apparecchio, è necessario bloccare le ruote.

1. Portare l'apparecchio al punto desiderato.
2. Spingere verso il basso entrambe le staffe di bloccaggio sulle ruote.

6.3.2 Depurazione dell'acqua

Se i valori indicativi (→ pagina 28) per la qualità dell'acqua non possono essere rispettati in caso di funzionamento con acqua non trattata, occorre una depurazione dell'acqua a regola d'arte.



NOTA!

È consigliabile far eseguire il trattamento dell'acqua da una azienda specializzata.

Eseguire la depurazione dell'acqua alle seguenti condizioni:

- Le sostanze per il trattamento dell'acqua devono poter essere impiegate sino alla temperatura operativa massima del regolatore di temperatura.
- Non utilizzare alcuna sostanza aggressiva per il trattamento dell'acqua che potrebbe rovinare i materiali del dispositivo. A seconda della versione, nel dispositivo vengono utilizzati i seguenti materiali:
 - rame
 - ottone
 - bronzo
 - nichel
 - acciaio cromato
 - MQ (silicone)
 - Titanio
 - NBR (gomma nitrilica)
 - FPM (Viton®)
 - PTFE (Teflon)
 - FFKM (perfluoroelastomero)
 - PEEK (polieterchetone)
 - Ceramica (Al₂O₃)

Viton® è un marchio di Dupont Dow Elastomers



NOTA!

Per ulteriori informazioni è possibile scaricare dal sito www.hb-therm.ch la "check list per trattamento acqua regolatore di temperatura" (DF8003-X, X=lingua).

Installazione e messa in servizio

6.3.3 Esecuzione degli allacciamenti di sistema



ATTENZIONE!

Pericolo di morte causata da forze idrauliche!

In caso di utilizzo di tubazioni di mandata e giunti non adeguati, c'è il rischio che i liquidi fuoriescano a pressione elevata causando lesioni gravi, talvolta anche mortali.

Pertanto:

- impiegare esclusivamente tubazioni di mandata resistenti al calore.



NOTA!

A seconda del tipo di prodotto gli attacchi di sistema vengono avvitati o innestati. Se non è possibile collegare all'utenza il tubo flessibile di connessione consigliato, è necessario procedere ad una riduzione di sezione sull'utenza non sul dispositivo al fine di ottenere perdite di pressione - minori.



ATTENZIONE!

I collegamenti a vite, in particolare le combinazioni di acciaio inox / acciaio inox o in acciaio / acciaio inox, sono soggetti, dopo un utilizzo più lungo, a rimanere attaccati con temperature elevate e quindi risultano difficili da allentare.

Pertanto:

- usare lubrificanti idonei.

Collegamento di accessori e accessori

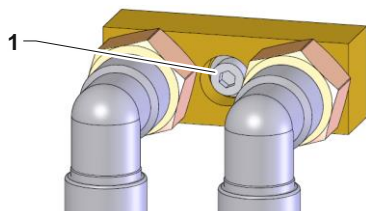


Fig. 10: Fissaggio centrale

Gli accessori e gli accessori includono misuratore di portata esterno, distributori d'acqua e adattatori di connessione (linea di uscita e linea di ritorno, acqua di raffreddamento), che sono collegati al dispositivo.



NOTA!

La vite metrica a esagono incassato M8 (1) degli attacchi e degli accessori deve essere serrata a una coppia massima di 20 Nm.

Installazione e messa in servizio

Allacciamento tubazioni di ingresso e uscita acqua di raffreddamento



NOTA!

Per poter utilizzare al meglio la potenza di raffreddamento del regolatore di temperatura mantenere la tubazione d'uscita dell'acqua di raffreddamento il più possibile libera da contropressione e limitarne la lunghezza.

1. Allacciare le tubazioni di ingresso e uscita dell'acqua di raffreddamento alla rete dell'acqua di raffreddamento.

Allacciamento tubazioni di avanzamento e ritorno

2. Collegare le tubazioni di avanzamento e ritorno sull'utenza.

Collegare l'ingresso e l'uscita dell'aria compressa (equip. suppl. ZG)

3. Collegare l'ingresso e l'uscita dell'aria compressa alla rete di approvvigionamento dell'aria compressa.

Esecuzione degli allacciamenti elettrici

4. Far eseguire gli allacciamenti elettrici da un elettricista qualificato tenendo conto delle seguenti condizioni:
 - Eseguire l'allacciamento elettrico solo dopo aver eseguito gli allacciamenti idraulici.
 - Accertarsi che la tensione e la frequenza della rete corrispondano ai valori specificati sull'etichetta del modello e nella scheda tecnica.
 - Scegliere i fusibili di back-up del regolatore di temperatura in base alle specifiche elettriche (→ pagina 26).

Protezione dei tubi flessibili di connessione



ATTENZIONE!

Pericolo di ustioni causate da tubi flessibili di connessione molto caldi!

I tubi flessibili che collegano il regolatore di temperatura e l'utenza esterna possono diventare molto caldi durante il funzionamento. Una copertura insufficiente dei tubi flessibili potrebbe essere causa di gravi ustioni nel caso in cui si entrasse in contatto con i tubi.

Pertanto:

- Provvedere ad una copertura sufficiente di tutti i tubi flessibili di connessione al fine di evitare ogni contatto diretto.

Installazione e messa in servizio

6.3.4 Collegamento delle interfacce dati

Interfaccia HB

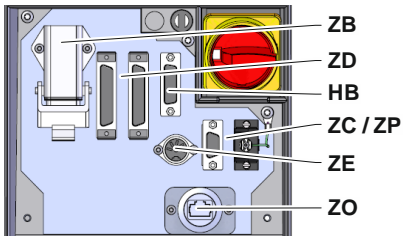


Fig. 11: Interfacce apparecchio singolo

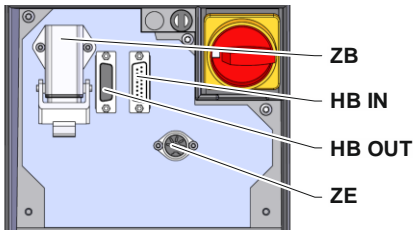


Fig. 12: Interfacce apparecchio modulare

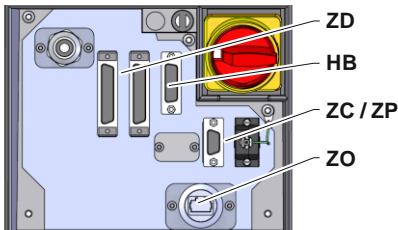


Fig. 13: Interfacce Panel-5



Fig. 14: Interfacce Flow-5
Tipo di costruzione: montaggio esterno apparecchio / indipendente

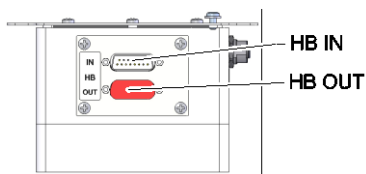


Fig. 15: Interfacce Flow-5
Tipo di costruzione: Autonomo

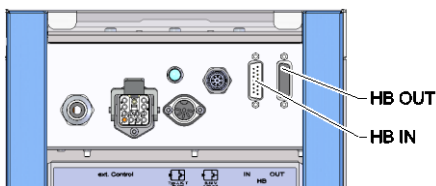
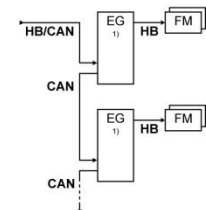
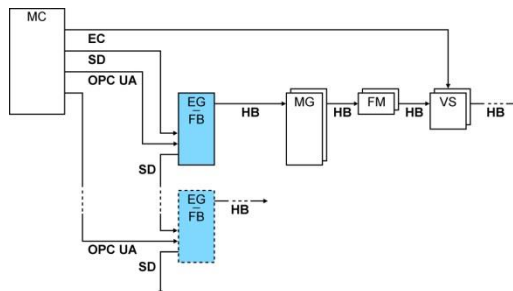


Fig. 16: Interfaccia Vario-5

Per il controllo o la supervisione di un apparecchio modulare Thermo-5, misuratore di deflusso est. Flow-5 o di un'unità di commutazione Vario-5, occorre collegare all'apparecchio un cavo di comando:

1. Far passare il cavo di comando fra lo sportello anteriore e quello di servizio con Thermo-5 o Panel-5.
2. Inserire il cavo di comando nella presa HB.
3. Collegare l'altro lato del cavo di comando sul prodotto HB-Therm Thermo-5, Flow-5 o Vario-5 tramite la presa HB IN.
4. Collegare gli altri prodotti HB-Therm tramite la presa HB OUT.
5. Chiudere lo sportello di servizio.

Leggenda	Descrizione	Nota
MC	Comando della macchina	max. 1
FB	Modulo di comando Panel-5	max. 1
EG	Regolatore di temperatura Thermo-5, apparecchio singolo	max. 16 (per ciascun funzionamento)
MG	Regolatore di temperatura Thermo-5, apparecchio modulare	
FM	Misuratore di portata Flow 5	max. 32 (da 4 circuiti)
VS	Unità di commutazione Vario-5	max. 8
SD	Comunicazione attraverso interfaccia dati seriale DIGITAL (ZD), CAN (ZC), PROFIBUS-DP (ZP)	Il numero massimo di dispositivi, nonché la portata operativa e il trasferimento
OPC UA	Comunicazione OPC UA tramite Ethernet (ZO)	dei valori di deflusso dipendono dal comando della macchina o dal protocollo
HB ²⁾	Comunicazione Interfaccia HB	Serie di collegamenti non rilevante
HB/CAN	Comunicazione Interfaccia HB/CAN	Per telecomando di singoli dispositivi
CAN	Comunicazione Interfaccia CAN (ZC)	
EC	Controllo esterno (Ext. Control)	Configurazione in base al comando della macchina

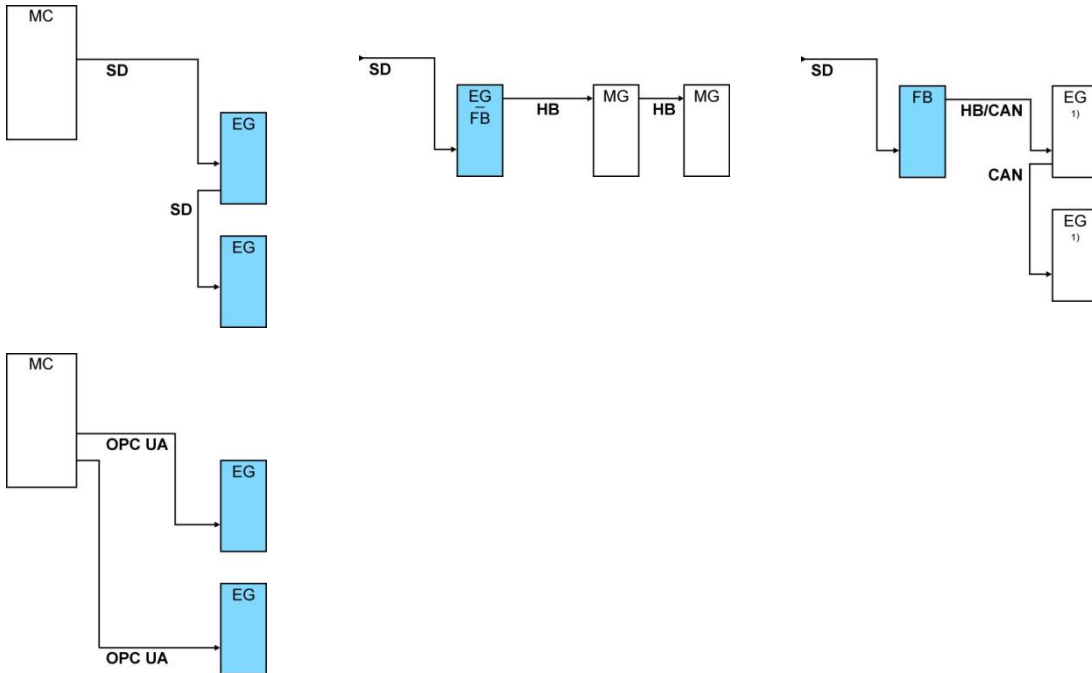


1) Funzionamento spento

2) Lunghezza massima del cavo HB: Totale 50 m

Installazione e messa in servizio

Esempi Comunicazione



1) Funzionamento spento

Controllo esterno (equipaggiamento supplementare ZB)

Per poter controllare l'apparecchio attraverso contratti esterni a potenziale zero, è possibile collegare un cavo di comando esterno all'apparecchio:

1. Stendere il cavo di comando esterno tra lo sportello anteriore e lo sportello di servizio.
2. Inserire il cavo di comando esterno nella presa ZB.
3. Chiudere lo sportello di servizio.
4. Per l'attribuzione dei contatti (→ pagina 138).



NOTA!

Per l'attribuzione dei pin dei diversi cavi di comando consultare il pagina 137.

Installazione e messa in servizio

6.3.5 Collegamento sensore esterno

Collegamento del sensore di temperatura esterno (equipaggiamento supplementare ZE)

Per poter regolare con precisione la temperatura di un'utenza è possibile collegare all'apparecchio un sensore di temperatura esterno:

1. Stendere il cavo del sensore di temperatura esterno tra lo sportello anteriore e lo sportello di servizio.
2. Inserire il sensore di temperatura esterno nella presa ZE.
3. Chiudere lo sportello di servizio.
4. Impostazione del tipo di sensore (→ pagina 68).

Tabella: contrassegni tipo di sensore

Tipo	Norma	Rivestimento	Fili
J (Fe-CuNi)	IEC	nero	nero (+) / bianco (-)
	DIN	blu	rosso (+) / blu (-)
K (NiCr-Ni)	IEC	verde	verde (+) / bianco (-)
	DIN	verde	rosso (+) / verde (-)
T (Cu-CuNi)	IEC	marrone	marrone (+) / bianco (-)
	DIN	marrone	rosso (+) / marrone (-)

Controllo dell'apparecchio

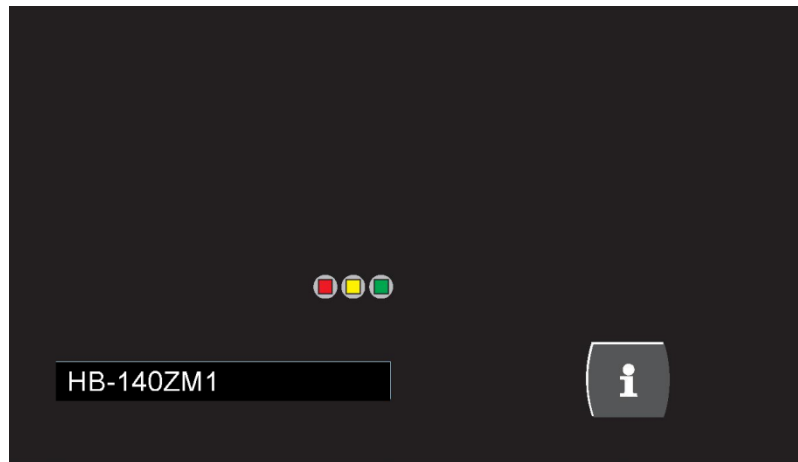
7 Controllo dell'apparecchio



NOTA!

Gli apparecchi modulari non sono dotati di comandi propri. I comandi e la visualizzazione vengono effettuati mediante un apparecchio singolo o un modulo comandi HB-FB51.









7.1 Tastiera



Tasto	Funzione tasto
	Commutare alla maschera iniziale del modulo.

Controllo dell'apparecchio

7.1.1 Funzioni tasti per funzionamento per apparecchio modulare

Tasto	Funzione tasti nella maschera iniziale	Funzione tasti nei menu	Funzione tasti con impostazione parametri attiva
	Nel menu Valori teorici andare a Valore teorico 1 (modalità di impostazione).	Navigare verso l'alto.	Aumentare i valori.
	Navigare a un n.di modulo inferiore	Navigare a un n.di modulo inferiore	Commutare dall'"impostazione numero decimale" all'"impostazione numero intero".
	Richiamare il menu principale.	Richiamare i sottomenu o attivare le impostazioni dei parametri.	Confermare i valori.
	Navigare a un n.di modulo superiore	Navigare a un n.di modulo superiore	Commutare dall'"impostazione numero intero" all'"impostazione numero decimale".
	Nel menu Profilo andare a Lingua	Navigare verso il basso.	Diminuire i valori.
	Richiamare la guida on-line.	Richiamare la guida on-line.	Richiamare la guida on-line.
	Confermare un segnale acustico o un allarme attivo	Ritornare al menu precedente.	Interrompere l'impostazione di valori.
	Accendere o spegnere il modulo.	Accendere o spegnere il modulo.	Accendere o spegnere il modulo.

Controllo dell'apparecchio

7.1.2 Pagina iniziale

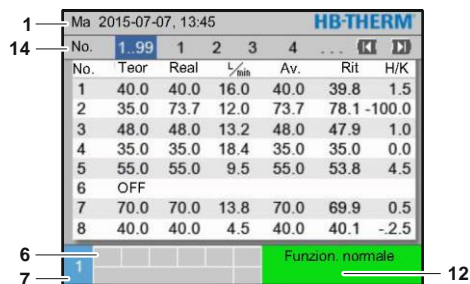


Fig. 17: Pagina iniziale tabella

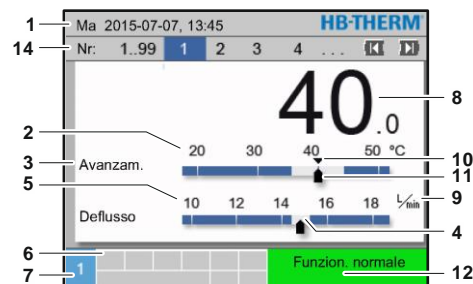


Fig. 18: Visualizzazione grafica pagina iniziale



Fig. 19: Testo pagina iniziale



Fig. 20: Visualizzazione di base dell'apparecchio funzionante come modulo

Pos. n.	Descrizione	Indicazione
1	Barra menu	Data e orario
2	Scala della temperatura	Scala del punto di misura attuale (avanzamento, ritorno o esterno)
3	Testo valore reale	Valore superiore: Temperatura avanzamento, ritorno o esterno Valore inferiore: Deflusso, temperatura o pompa diff. pressione
4	Barra grafica	Visualizzazione dei limiti di controllo impostati
5	Scala	Scala deflusso, temperatura o pompa diff. pressione
6	Caselle dei simboli	Indicazione funzioni attive e indicazioni / Indicazione valori reali durante il menu indicazione
7	Casella indirizzo	Visualizzazione dell'indirizzo dell'apparecchio
8	Val. reale (grande)	Visualizzazione del valore reale attuale misurato (avanzamento, ritorno o esterno)
9	Unità	Unità deflusso, temperatura o pressione
10	Valore teorico	Marcatura val. teorico
11	Valore reale	Marcatura val. reale attuale
12	Modalità di funzionamento e visualizzazione a colori dello stato	Visualizzazione della modalità di funzionamento attuale e di allarmi e avvisi non confermati
13	Valori applicativi	Visualizzazione di max. 5 valori reali selezionabili
14	Barra modulo	Visualizza i moduli registrati (solo per l'uso di apparecchi modulari)

Controllo dell'apparecchio

Indicatore di stato apparecchio modulare

A seconda della modalità di funzionamento l'indicatore dello stato si illumina in un colore diverso. Sono stati definiti i seguenti stati di funzionamento:

Indicatore	Descrizione
Verde	Nessun guasto
Verde lampeggiante	Fase di avviamento, valori limite non ancora impostati
Verde lampeggiante rapido	Apparecchio modulare selezionato
Giallo	Avviso
Rosso	Guasto
Giallo-rosso lampeggiante	Aggiornamento software attivo

Indicatore di stato modulo comandi o apparecchio singolo

A seconda della modalità di funzionamento l'indicatore dello stato si illumina in un colore diverso. Sono stati definiti i seguenti stati di funzionamento:

Visualizzazione	Descrizione
Verde	Nessun guasto
Verde lampeggiante	Fase di avviamento, valori limite non ancora impostati
Giallo	Avviso
Rosso	Guasto

Visualizzazione simboli modulo comandi o apparecchio singolo

Simbolo	Descrizione
	Simulazione attiva
	Auto tuning attivo
	Comando a distanza attivo
	Programma rampa attivo
	Interruttore orario attivo
	Intervallo di manutenzione raggiunto
	Registrazione USB attivo
	Spegnimento segnale acustico
	Conferma allarme
	Pompa in funzione a risparmio energetico

Controllo dell'apparecchio

7.2 Struttura di controllo

Nella struttura del menu è possibile navigare come segue:

- Mediante il tasto **OK** è possibile richiamare dalla pagina iniziale passo dopo passo i singoli livelli di gerarchia inferiori.
- Mediante il tasto **C** è possibile richiamare dai livelli di gerarchia inferiori passo dopo passo i singoli livelli di gerarchia superiori fino ad arrivare alla pagina iniziale.
- Mediante il tasto **C** premuto per più di 1 secondo è possibile richiamare direttamente la pagina iniziale dai livelli di gerarchia più bassi.
- Mediante i tasti freccia **◀** e **▶** è possibile commutare tra i singoli moduli.

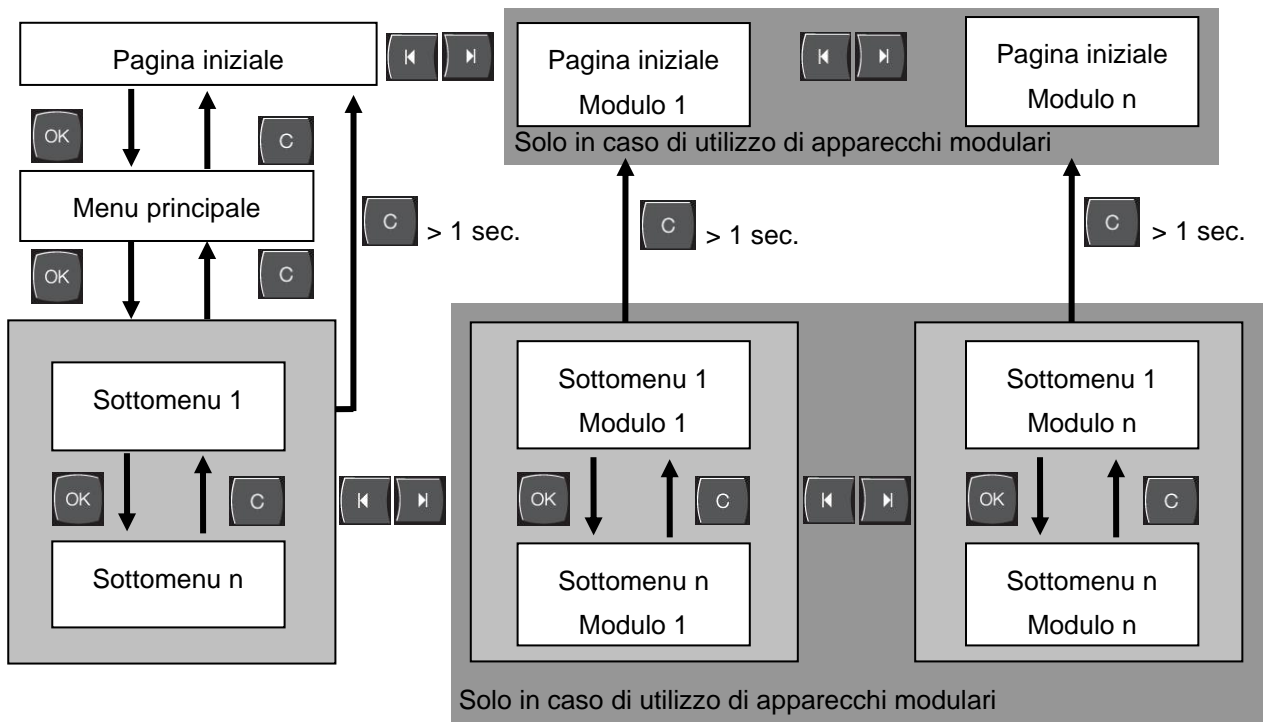


Fig.21 Struttura di controllo

Controllo dell'apparecchio

7.3 Struttura del menu



NOTA!

A seconda della versione software utilizzata la struttura del menu e i valori dei parametri possono essere diversi da quelli contenuti nella seguente tabella.

Indicazione	Profilo utente	Sblocco dei comandi	Valore di default	Unità	Dotazione supplementare/ Esecuzione	Tipo
Valori teorici	S	-	-	-	-	-
Valore teorico 1	S	2	40,0	°C	-	M
Valore teorico 2	S	2	0,0	°C	-	M
Val. teorico num. giri	S	2	100,0	%	4S, 8R	M
Valore nominale della portata	S	2	10,0	L/min	4S, 8R	M
Valore teorico diff. pressione	S	2	3,0	bar	4S, 8R	M
Val. teorico diff. della temp.	S	2	5,0	K	4S, 8R	M
Riscaldamento rampa	E	2	5,0	K/min	-	M
Funz. riscaldamento rampa	E	2	inattivo	-	-	M
Raffreddamento rampa	E	2	5,0	K/min	-	M
Funz. raffreddamento rampa	E	2	inattivo	-	-	M
Temp. limitazione val. teorico	E	2	-	°C	-	M
Temp. spegnim. sicurez.	E	2	70,0	°C	-	A
Funz. limite di pressione ava.	E	2	inattivo	-	4S, 8R	M
Limite di pressione ava.	E	2	5,0	bar	4S, 8R	M
Funzioni	S	-	-	-	-	-
Raffreddamento	S	1	OFF	-	-	M
Svuotam. forma	S	1	OFF	-	-	M
Sensore esterno	S	1	OFF	-	ZE	M
Comando a distanza	S	1	OFF	-	ZD, ZC, ZO, ZP	M
Arresto perdite	S	1	OFF	-	ZL	M
2. valore teorico	S	1	OFF	-	-	M
Interrutt. orario	S	1	OFF	-	-	M
Progr. rampa	S	1	OFF	-	-	M
PAUSA rampa	S	1	OFF	-	-	M

Controllo dell'apparecchio

Indicazione	S	-	-	-	-	-
Tipo di quadro	S	2	Grafico	-	-	A
Valore reale	S	-	-	-	-	-
Blocca visualizzazione	S	1	OFF	-	-	A
Valore teorico (attuale)	S	-	-	°C	-	M
Avanzam.	S	-	-	°C	-	M
Ritorno	S	-	-	°C	-	M
Esterno	S	-	-	°C	-	M
Variatione reale-teorico	S	-	-	K	-	M
Diff. ritorno-avanzam.	S	-	-	K	-	M
Grado di regolazione	S	-	-	%	-	M
Deflusso	S	-	-	L/min	-	M
Processo di prestazione	S	-	-	kW	-	M
Risparmio potenza att. Pompa	S	-	-	W	4S	M
Risparmio energetico pompa	S	-	-	kWh	4S	M
Pos. Risparmio potenza Pompa	S	-	-	W	4S, 4M	M
Pos. Risparmio energia Pompa	S	-	-	kWh	4S, 4M	M
Val. teorico diff. della temp.	S	-	-	K	4S, 8R	M
Valore nominale della portata	S	-	-	L/min	4S, 8R	M
Valore teorico diff. pressione	S	-	-	bar	4S, 8R	M
Val. teorico num. giri	S	-	-	%	4S, 8R	M
Numeri dei giri pompa	S	-	-	1/min	4S, 8R	M
Val. teor. sist. pressione	U	-	-	bar	-	M
Pressione	S	-	-	bar	-	M
Avanzamento pressione	S	-	-	bar	ZU, 4S, 8R	M
Pompa diff. pressione	S	-	-	bar	-	M
Limite di pressione ava.	E	-	-	bar	4S, 8R	M
Ore di funzionamento	S	-	-	h	-	M
Ore funzionamento FM 1..4	S	-	-	h	-	M
Ore funzionamento FM 5..8	S	-	-	h	-	M
Passo prog. rampa	S	-	-	-	-	M
Tempo restante interv. prog.	S	-	-	min	-	M
Fase corrente L1	U	-	-	A	-	M
Fase corrente L2	U	-	-	A	-	M
Fase corrente L3	U	-	-	A	-	M
Tensione 24 VAC	U	-	-	V	-	M
Stato pompa	S	-	-	%	ZU, 4S, 8R	M
Manutenz. termovettore	S	-	-	%	-	M
Manutenzione pompa	S	-	-	%	-	M
Manutenz. riscaldamento	S	-	-	%	-	M
Manutenz. refrigeratore	S	-	-	%	-	M
Diff. avanzam.-esterno	S	-	-	K	-	M
Ritorno esterno 1..8	S	-	-	°C	-	M
Diff. ritorno-avanz est. 1..8	S	-	-	K	-	M
Deflusso esterno 1..8	S	-	-	L/min	-	M

Controllo dell'apparecchio

Proc. di prestaz. est. 1..8	S	-	-	kW	-	M
Raffr. corsa regolazione 1	U	-	-	%	-	M
Raffr. corsa regolazione 2	U	-	-	%	>100 °C	M
Serbatoio di livello	S	-	-	%	200/250T	M
Temperatura raffreddatore	U	-	-	°C	>100 °C	M
Temperatura serbatoio	U	-	-	°C	200/250T	M
Temp. convert. di freq. Umformer	U	-	-	°C	4S, 8R	M
Temp. compensazione 1	U	-	-	°C	-	M
Potenza pompa	S	-	-	%	4S, 8R	M
Valore teor. pompa (attuale)	S	-	-	%	4S, 8R	M
Grado di regolazione pompa	S	-	-	%	4S, 8R	M
Rilevamento produzione	S	-	inattivo	-	-	M
Scelta	S	-	-	-	-	-
Valore teorico (attuale)	S	3	ON	-	-	M
Avanzam.	S	3	OFF	-	-	M
Ritorno	S	3	ON	-	-	M
Esterno	S	3	OFF	-	-	M
Variatione reale-teorico	S	3	OFF	-	-	M
Diff. ritorno-avanzam.	S	3	OFF	-	-	M
Grado di regolazione	S	3	ON	-	-	M
Deflusso	S	3	ON	-	-	M
Processo di prestazione	S	3	ON	-	-	M
Risparmio potenza att. Pompa	S	3	OFF	-	4S	M
Risparmio energetico pompa	S	3	OFF	-	4S	M
Pos. Risparmio potenza Pompa	S	3	OFF	-	4S, 4M	M
Pos. Risparmio energia Pompa	S	3	OFF	-	4S, 4M	M
Val. teorico diff. della temp.	S	3	OFF	-	4S, 8R	M
Valore nominale della portata	S	3	OFF	-	4S, 8R	M
Valore teorico diff. pressione	S	3	OFF	-	4S, 8R	M
Val. teorico num. giri	S	3	OFF	-	4S, 8R	M
Numeri dei giri pompa	S	3	OFF	-	4S, 8R	M
Val. teor. sist. pressione	U	3	OFF	-	-	M
Pressione	S	3	OFF	-	-	M
Avanzamento pressione	S	3	OFF	-	ZU, 4S, 8R	M
Pompa diff. pressione	S	3	OFF	-	-	M
Limite di pressione ava.	E	3	OFF	-	4S, 8R	M
Ore di funzionamento	S	3	OFF	-	-	M
Ore funzionamento FM 1..4	S	3	OFF	-	-	M
Ore funzionamento FM 5..8	S	3	OFF	-	-	M
Passo prog. rampa	S	3	OFF	-	-	M
Tempo restante interv. prog.	S	3	OFF	-	-	M
Fase corrente L1	U	3	OFF	-	-	M
Fase corrente L2	U	3	OFF	-	-	M
Fase corrente L3	U	3	OFF	-	-	M
Tensione 24 VAC	U	3	OFF	-	-	M

Controllo dell'apparecchio

Stato pompa	S	3	OFF	-	ZU, 4S, 8R	M
Manutenz. termovettore	S	3	OFF	-	-	M
Manutenzione pompa	S	3	OFF	-	-	M
Manutenz. riscaldamento	S	3	OFF	-	-	M
Manutenz. refrigeratore	S	3	OFF	-	-	M
Diff. avanzam.-esterno	S	3	OFF	-	-	M
Ritorno esterno 1..8	S	3	OFF	-	-	M
Diff. ritorno-avanz est. 1..8	S	3	OFF	-	-	M
Deflusso esterno 1..8	S	3	OFF	-	-	M
Proc. di prestaz. est. 1..8	S	3	OFF	-	-	M
Raffr. corsa regolazione 1	U	3	OFF	-	-	M
Raffr. corsa regolazione 2	U	3	OFF	-	>100 °C	M
Serbatoio di livello	S	3	OFF	-	200/250T	M
Temperatura raffreddatore	U	3	OFF	-	>100 °C	M
Temperatura serbatoio	U	3	OFF	-	200/250T	M
Temp. convert. di freq. Umformer	U	3	OFF	-	4S, 8R	M
Temp. compensazione 1	U	3	OFF	-	-	M
Potenza pompa	S	3	OFF	-	4S, 8R	M
Valore teor. pompa (attuale)	S	3	OFF	-	4S, 8R	M
Grado di regolazione pompa	S	3	OFF	-	4S, 8R	M
Rilevamento produzione	S	3	OFF	-	-	M
Moduli	S	-	-	-	-	-
Modulo	S	3	-	-	-	A
Deflusso est.	S	-	-	-	-	-
Misuraz. press. est.	S	3	-	-	-	A
Varie	E	-	-	-	-	-
Deflusso est	E	3	attivo	-	-	A
Impianti variotermici	S	-	-	-	-	-
Impianti variotermici 1..8	S	3	attivo	-	-	-
Unità di controllo	S	-	-	-	-	-
Unità di controllo	S	3	autom.	-	-	A
Livello unità di controllo	S	3	massimo	-	-	M
Monitoraggio ripristino	S	3	no	-	-	M
Soppres.allarme avviam.	S	3	pieno	-	-	A
Funz. contatto d'allarme	S	3	NO1	-	-	M
Segnale del volume	S	3	10	-	-	A
Unità di controllo a funzioni	U	4	OFF	-	-	A
Emissione allarme	U	4	Tutto	-	-	M
Arresto di emerg. con surris.	U	4	OFF	-	-	A
Temperatura	S	-	-	-	-	-
Variatz. teor.-reale sup.	S	3	10,0	K	-	M
Variatz. teor.-reale inf.	S	3	10,0	K	-	M
Diff. ritorno-avanzam.	S	3	10,0	K	-	M
Diff. avanzam.-esterno	S	3	OFF	K	-	M
Diff. ritorno-avanz est. 1..8	S	3	10,0	K	-	M

Controllo dell'apparecchio

Rit. diff. avanz./ritorno	S	3	0	min	-	A
Diff. della temp. variazione	S	3	2,0	K	4S, 8R	M
Deflusso	S	-	-	-	-	-
Deflusso interno max.	S	3	OFF	L/min	-	M
Deflusso interno min	S	3	5.0	L/min	-	M
Stato pompa min.	S	3	60	%	-	M
Deflusso esterno 1..8 max.	S	3	OFF	L/min	-	M
Deflusso esterno 1..8 min	S	3	1.0	L/min	-	M
Flu. variaz. Teor.-reale in alto	S	3	2.0	L/min	4S, 8R	M
Flu. variaz. teor.-reale in bas.	S	3	2.0	L/min	4S, 8R	M
Differenza della pressione	S	-	-	-	-	-
Pompa diff. pressione in alto	S	3	1,0	bar	-	M
Pompa diff. press. in basso	S	3	1,0	bar	-	M
Dati utensili	E	-	-	-	-	-
Utensile 1..10	E	-	-	-	-	-
Utensile n.	E	4	-	-	-	M
Valore teorico 1	E	4	-	°C	-	M
Diff. ritorno-avanzam.	E	4	-	K	-	M
Diff. avanzam.-esterno	E	4	-	K	-	M
Variaz. teor.-reale sup.	E	4	-	K	-	M
Variaz. teor.-reale inf.	E	4	-	K	-	M
Deflusso interno max.	E	4	-	L/min	-	M
Deflusso interno min.	E	4	-	L/min	-	M
Carica dati utensili	E	4	OFF	-	-	M
Salva dati utensili	E	4	OFF	-	-	M
Esporta dati utensili	E	4	OFF	-	-	M
Importa dati utensili	E	4	OFF	-	-	M
Livello di riempimento	U	-	-	-	-	-
Preavviso stato riempimento	U	4	5	%	200/250T	M
Impostazione	S	-	-	-	-	-
Comando a distanza	S	-	-	-	-	-
Indirizzo	S	3	1	-	-	M
Protocollo	S	3	1	-	-	A
Controllo est. master	E	3	autonomo	-	-	A
Velocità di trasferimento	E	4	4800	B/s	-	A
Veloc. trasfer. CAN bus	E	4	250	k/s	-	A
Deflusso a cifre decimali CAN	S	4	ON	-	-	A
Parità	E	4	pari	-	-	A
Bit di dati	E	4	8	-	-	A
Bit di stop	E	4	1	-	-	A
Ciclo registrazione seriale	S	4	1	s	-	A
Ritardo arresto di emergenza	U	4	30	s	-	M
Compatibilità Profibus a S4	S	4	si	-	-	A
Nodo Profibus 1	S	4	5	-	-	A

Controllo dell'apparecchio

Nodo Profibus 2	S	4	6	-	-	A
Nodo Profibus 3	S	4	7	-	-	A
Nodo Profibus 4	S	4	8	-	-	A
Simula DFM come apparec.	E	3	OFF	-	-	M
Usare l'apparecchio come modulo	S	3	OFF	-	-	A
TCP/IP Configurazione	S	-	-	-	ZO	-
DHCP	S	3	si	-	ZO	A
DHCP assegnazione con successo	S	3	-	-	ZO	A
IP	S	3	-	-	ZO	A
Maschera sotto rete	S	3	-	-	ZO	A
Gateway standard	S	3	-	-	ZO	A
Port	E	4	4840	-	ZO	A
Indirizzo Mac	S	3	-	-	ZO	A
Arresto d'emerg. Sess. Timeout	E	4	no	-	ZO	A
Controllo pompa	S	-	-	-	4S, 8R	-
Modalità di funz. della pompa	S	2	Eco-mode	-	4S, 8R	M
Eco-mode	S	2	Auto	-	4S, 8R	M
Selezionare funzione	E	3	ON	-	4S, 8R	M
Selezionare valore teorico	E	3	100	%	4S, 8R	M
Interrutt. orario	E	-	-	-	-	-
Orario	E	3	MEZ	-	-	A
Data	E	3	MEZ	-	-	A
Stato	E	3	inattivo	-	-	A
Giorno	E	3	Lu-Ve	-	-	A
Modalità connessione	E	3	OFF	-	-	A
Tempo commutazione	E	3	06:00	-	-	A
Progr. rampa	E	-	-	-	-	-
Crit. prog. rampa	E	3	Valore	-	-	M
Fine prog. rampa	E	3	OFF	-	-	M
Stato	E	3	inattivo	-	-	M
Temperatura	E	3	0.0	°C	-	M
Ora	E	3	00:00	-	-	M
Regolazione	E	-	-	-	-	-
Punto di misura interno	E	3	Avanzam.	-	-	M
Auto-Tuning	E	3	OFF	-	-	M
Modalità regolazione	E	4	autom.	-	-	M
Parametro di reg. interno P	E	4	15	K	-	M
Parametro di reg. interno I	E	4	25	s	-	M
Parametro di reg. interno D	E	4	OFF	s	-	M
Fattore di disturbo	U	4	OFF	-	-	M
Parametro di reg. esterno P	E	4	150	K	-	M
Parametro di reg. esterno I	E	4	56	s	-	M
Parametro di reg. esterno D	E	4	11	s	-	M
Fattore riscald./raffreddam.	E	4	20	K	-	M

Controllo dell'apparecchio

Limitaz. grado reg. riscald.	E	4	100	%	-	M
Limitaz. grado reg. raffred.	E	4	100	%	-	M
Filtro sensore esterno	E	4	15,0	s	-	M
Soglia rilevamento produz.	E	4	OFF	K	-	M
Valore teorico raffreddatore	E	4	55	°C	-	M
Riscaldamento rampa	E	2	5,0	°C	-	M
Funz. riscaldamento rampa	E	2	inattivo	-	-	M
Raffreddamento rampa	E	2	5,0	L/min	-	M
Funz. raffreddamento rampa	E	2	inattivo	-	-	M
Data / Orario	S	-	-	-	-	-
Orario	S	3	MEZ	-	-	A
Data	S	3	MEZ	-	-	A
Zona oraria	S	3	MEZ	-	-	A
Commutazione estate/inverno	S	3	autom.	-	-	A
Zona oraria Offest UTC	S	3	60	min	-	A
Unità	S	-	-	-	-	-
Scala della temperatura	S	2	°C	-	-	A
Scala di deflusso	S	2	L/min	-	-	A
Scala della pressione	S	2	bar	-	-	A
Registrazione USB	S	-	-	-	-	-
Ciclo registrazione seriale	S	4	1	s	-	A
Attivare tutti i valori	S	3	OFF	-	-	M
Disattivare tutti i valori	S	3	OFF	-	-	M
Valore teorico (attuale)	S	3	ON	-	-	M
Avanzam.	S	3	ON	-	-	M
Ritorno	S	3	ON	-	-	M
Esterno	S	3	OFF	-	-	M
Variatione reale-teorico	S	3	OFF	-	-	M
Diff. ritorno-avanzam.	S	3	OFF	-	-	M
Grado di regolazione	S	3	ON	-	-	M
Deflusso	S	3	ON	-	-	M
Processo di prestazione	S	3	ON	-	-	M
Risparmio potenza att. Pompa	S	3	OFF	-	4S	M
Risparmio energetico pompa	S	3	OFF	-	4S	M
Pos. Risparmio potenza Pompa	S	3	OFF	-	4S, 4M	M
Pos. Risparmio energia Pompa	S	3	OFF	-	4S, 4M	M
Val. teorico diff. della temp.	S	3	OFF	-	4S, 8R	M
Valore nominale della portata	S	3	OFF	-	4S, 8R	M
Valore teorico diff. pressione	S	3	OFF	-	4S, 8R	M
Val. teorico num. giri	S	3	OFF	-	4S, 8R	M
Numeri dei giri pompa	S	3	OFF	-	4S, 8R	M
Val. teor. sist. pressione	S	3	OFF	-	-	M
Pressione	S	3	OFF	-	-	M
Avanzamento pressione	S	3	OFF	-	ZU, 4S, 8R	M
Pompa diff. pressione	S	3	OFF	-	-	M

Controllo dell'apparecchio

Limite di pressione ava.	E	3	OFF	-	4S, 8R	M
Ore di funzionamento	S	3	OFF	-	-	M
Ore funzionamento FM 1..4	S	3	OFF	-	-	M
Ore funzionamento FM 5..8	S	3	OFF	-	-	M
Ore funzionamento GIF	S	3	OFF	-	-	M
Ore funzionamento USR	S	3	OFF	-	-	M
Ore funzionamento riscald.	S	3	OFF	-	-	M
Ore funzionamento raffredd.	S	3	OFF	-	-	M
Ore funzionamento pompa	S	3	OFF	-	-	M
Passo prog. rampa	S	3	OFF	-	-	M
Tempo restante interv. prog.	S	3	OFF	-	-	M
Fase corrente L1	S	3	OFF	-	-	M
Fase corrente L2	S	3	OFF	-	-	M
Fase corrente L3	S	3	OFF	-	-	M
Tensione 24 VAC	S	3	OFF	-	-	M
Stato pompa	S	3	OFF	-	ZU, 4S, 8R	M
Manutenz. termovettore	S	3	OFF	-	-	M
Manutenzione pompa	S	3	OFF	-	-	M
Manutenz. riscaldamento	S	3	OFF	-	-	M
Manutenz. refrigeratore	S	3	OFF	-	-	M
Diff. avanzam.-esterno	S	3	OFF	-	-	M
Ritorno esterno 1..8	S	3	OFF	-	-	M
Diff. ritorno-avanz est. 1..8	S	3	OFF	-	-	M
Deflusso esterno 1..8	S	3	OFF	-	-	M
Proc. di prestaz. est. 1..8	S	3	OFF	-	-	M
Raffr. corsa regolazione 1	S	3	OFF	-	-	M
Raffr. corsa regolazione 2	S	3	OFF	-	>100 °C	M
Serbatoio di livello	S	3	OFF	-	200/250T	M
Temperatura raffreddatore	S	3	OFF	-	>100 °C	M
Temperatura serbatoio	S	3	OFF	-	200/250T	M
Temp. convert. di freq. Umformer	S	3	OFF	-	4S, 8R	M
Temp. compensazione 1	S	3	OFF	-	-	M
Potenza pompa	S	3	OFF	-	4S, 8R	M
Valore teor. pompa (attuale)	S	3	OFF	-	4S, 8R	M
Grado di regolazione pompa	S	3	OFF	-	4S, 8R	M
Rilevamento produzione	S	3	OFF	-	-	M
Totale numero allarmi	S	3	OFF	-	-	M
Cicli commut. relé allarme	S	3	OFF	-	-	M
Cicli commutazione X52.1	S	3	OFF	-	-	M
Cicli commutazione X52.2	S	3	OFF	-	-	M
Cicli commutazione X52.3	S	3	OFF	-	-	M
Cicli commutazione X52.4	S	3	OFF	-	-	M
Cicli commutazione X51.2	S	3	OFF	-	-	M
Cicli commutazione X51.3	S	3	OFF	-	-	M
Cicli commutazione X51.4	S	3	OFF	-	-	M

Controllo dell'apparecchio

Potenza media riscaldamento	S	3	OFF	-	-	M
Potenza media raffredd.	S	3	OFF	-	-	M
Temper. media raffredd.	S	3	OFF	-	-	M
Avanzamento medio	S	3	OFF	-	-	M
Ritorno medio	S	3	OFF	-	-	M
Deflusso medio	S	3	OFF	-	-	M
Tensione media 24 VAC	S	3	OFF	-	-	M
Numero svuotam. forma	S	3	OFF	-	-	M
Numero auto-ottimizzazione	S	3	OFF	-	-	M
Varie	S	-	-	-	-	-
Temp. di raffreddamento	S	3	35	°C	-	M
Attendere dopo raffredd.	E	3	OFF	min	-	M
Tempo svuotam. forma	S	3	-	s	2M, 4M, 4S, ZG	M
Temp. limite svuot. Forma	E	3	-	°C	2M, 4M, 4S, ZG	M
Rit. avviam. svuot. Forma	E	3	90	s	2M, 4M, 4S	A
Depressurizz. dispositivo OFF	E	3	ON	-	2M, 4M, 4S	M
Tempo di depressurizzazione	E	3	5	s	2M, 4M, 4S	M
Tipo di sensore esterno	S	3	J/Fe-CuNi	-	ZE	M
Trasformaz. sensore est.	E	3	autom.	-	ZE	A
Blocco riaccensione	E	3	OFF	-	-	A
Intervallo risciacquo	E	3	OFF	min	-	M
Durata risciacquo	E	3	-	s	-	M
Limitazione tempo riemp.	E	3	-	s	-	M
Mis. flusso int. ritardata	S	3	-	min	-	M
Limitazione della temp.	E	3	-	°C	-	M
Temp. spegnim. sicurezza.	E	3	-	°C	-	A
Temp. max. sfiato	U	4	100	°C	-	M
Funz. 3. valore teorico	E	3	OFF	-	-	M
Lettura contatto est. rete ON	E	3	OFF	-	-	M
Svuot. forma con aria compr	U	4	Scarico	-	ZG	M
Rilevamento DFM	U	4	integrato	-	-	A
Riconosc. rottura tubo fless.	E	3	OFF	%	-	M
Profilo	S	-	-	-	-	-
Profilo utente	S	3	Standard	-	-	A
Sblocco dei comandi	S	0	2	-	-	A
Codice	S	3	1234	-	-	A
Lingua	S	0	Italiano	-	-	A
Tasto potenza volume	S	3	5	-	-	A
Individuaz. errori	S	-	-	-	-	-
Rubrica allarme	S	-	-	-	-	-
Rubrica allarme	S	4	-	-	-	M
Salvare/Caricare	S	-	-	-	-	-
Avvia aggiorn. software USB	E	4	OFF	-	-	A

Controllo dell'apparecchio

Registrazione USB	S	3	OFF	-	-	M
Carica dati configurazione	E	4	OFF	-	-	M
Salva dati configurazione	S	4	OFF	-	-	M
Carica dati parametri	E	4	OFF	-	-	M
Salva dati parametri	S	4	OFF	-	-	M
Salva dati errore e funzion.	S	4	OFF	-	-	M
Salva controllo qualità	E	4	OFF	-	-	M
Salvare inform. di servizio	S	4	OFF	-	-	A

Comandi

8 Comandi

8.1 Rete On

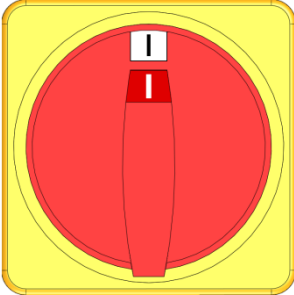


Fig.22 Interruttore principale

L'apparecchio modulare viene acceso come segue:

1. Ruotare l'interruttore principale su „I“ .
→ Inizia l'inizializzazione dell'apparecchio. Il modulo è operativo.

8.2 Registrazione di nuovi apparecchi modulari

Finestra di inizializzazione

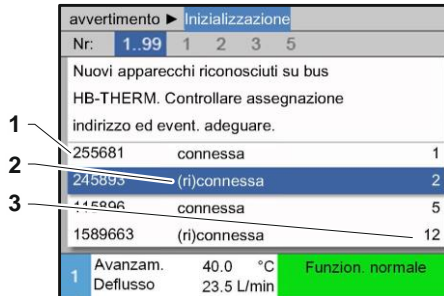


Fig.23 Inizializzazione

Se viene rilevato un nuovo apparecchio modulare, sul modulo comandi o sull'apparecchio singolo si apre la finestra di inizializzazione.

N. pos.	Indicazione
1	GIF-ID
2	Stato dell'apparecchio modulare
3	Indirizzo dell'apparecchio modulare

Impostazione dell'indirizzo

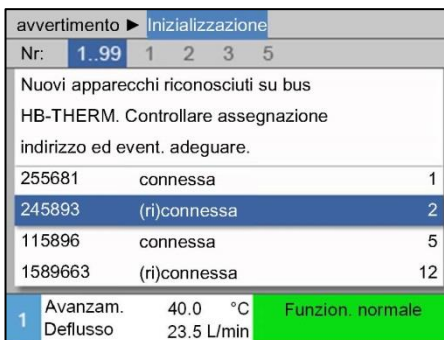


Fig.24 Impostazione dell'indirizzo



NOTA!

All'apparecchio modulare viene attribuito automaticamente un indirizzo libero.

Per cambiare l'indirizzo procedere come segue:

1. Selezionare l'apparecchio modulare e impostare l' **Indirizzo** desiderato.



NOTA!

In un cluster uno stesso indirizzo può essere impostato una sola volta. Non è possibile chiudere la pagina menu se l'indirizzo è stato assegnato più volte.

Modifica indirizzo



Fig.25 Indicazione \ Valore reale

Per cambiare l'indirizzo successivamente procedere come segue:

1. Aprire la pagina menu **Indicazione \ Modulo**.
2. Selezionare l'apparecchio modulare e impostare l' **Indirizzo** desiderato.



NOTA!

Se è stato selezionato un apparecchio modulare l'indicatore di stato è lampeggiante verde (rapido).

Comandi

8.3 Particolarità di comando di apparecchi modulari

Tipi di parametro:

Negli apparecchi modulari viene fatta differenza tra 2 tipi di parametri:

- A Indipendenti dal modulo (impostazione valore possibile solo su "1..99")
- M Dipendenti dal modulo (possibilità di impostazione valore per ogni modulo)



NOTA!

Per sapere quali parametri sono indipendenti o dipendenti dal modulo vedere la struttura del menu (→ pagina 54)

N. modulo "1..99" selezionato

Valori teorici							
Nr:	Tutti	1	2	3	4	...	◀ ▶
Valore teorico 1		XXX.X					
Valore teorico 2		0.0 °C					
1	Avanzam.	30.6 °C					Operativo
	Pressione	0.4 bar					

Fig. 26: Es. Valori teorici

Se è stato selezionato il n. modulo "1..99" il valore di un parametro viene visualizzato con X (grigio) se l'impostazione non è identica per tutti i moduli.

Altrimenti il valore viene visualizzato normalmente in nero. (→ Es. Fig. 26)

Impostazione dei valori per tutti gli apparecchi modulari

avvertimento ▶ Regolazione generale			
Attenzione:			
Regolazione valori valida per tutti gli apparecchi collegati!			
> Proseguire con la regolazione con il tasto			
> Interrompere con il tasto			
4	Avanzam.	31.0 °C	Operativo
	Pressione	0.4 bar	

Fig. 27: Messaggio di avviso Impostazione valori

Per eseguire contemporaneamente un'impostazione valida per tutti gli apparecchi modulari riconosciuti procedere come segue:

1. Con il tasto o selezionare N. modulo "1..99".
2. Selezionare il parametro desiderato e premere il tasto .
→ Confermare il messaggio di avviso con il tasto .
3. Impostare il valore desiderato e confermare con il tasto .
→ L'impostazione dei valori viene effettuata contemporaneamente su tutti gli apparecchi modulari riconosciuti.

8.4 Accensione

8.4.1 Eco-mode / Modalità Boost / Funzion. normale

Accendere singolarmente gli apparecchi modulari



Fig. 28: Maschera iniziale

1. Con il tasto o selezionare il numero del modulo.
2. Premere il tasto .
- L'apparecchio si avvia nella modalità di funzionamento definita. Se necessario l'apparecchio viene riempito e sfiatato in modo completamente automatico.
3. Accertarsi che le funzioni [Svuotam. forma](#), [Arresto perdite](#), [2. Valore teorico](#) e [Raffreddamento](#) siano disattivate.

Accensione di tutti gli apparecchi modulari

No	Teor	Real	L/min	Av.	Rit	H/K
1	OFF					
2	OFF					
3	OFF					
4	OFF					
5	OFF					
6	OFF					
7	OFF					
8	OFF					

Fig. 29: Vista tabellare



NOTA!

Se degli apparecchi modulari sono già operativi, tutti gli apparecchi modulari vengono spenti premendo il tasto .

1. Selezionare con il tasto o con il numero del modulo „1..99“
2. Premere il tasto .
- Tutti gli apparecchi si avviano nella modalità di funzionamento definita. Se necessario gli apparecchi vengono riempiti e sfiatati in modo completamente automatico.
3. Accertarsi che le funzioni [Svuotam. forma](#), [Arresto perdite](#), [2. Valore teorico](#) e [Raffreddamento](#) siano disattivate.

Comandi

8.4.2 Sensore esterno

**Funzione
(equipaggiamento
supplementare ZE)**

**selezione del tipo di sensore
esterno**

Installazione ▶ Varie	
Temp. di raffreddamento	35 °C
Attendere dopo raffredd.	OFF
Tempo svuotam. forma	45 s
Temp. limite svuot. stampo	70 °C
Rit. avviam. svuot. stampo	90 s
Depressurizz. dispositivo	OFF
Tempo di depressurizzazione	5 s
Tipo di sensore esterno	J/Fe-CuNi
1 Avanzam.	25.0 °C
Deflusso	-- $\frac{1}{\min}$
Operativo	

Fig.30 Impostazione tipo di sensore esterno

Commutazione al sensore esterno

Installazione ▶ Varie	
Attendere dopo raffredd.	OFF
Tempo svuotam. forma	45 s
Temp. limite svuot. stampo	70 °C
Rit. avviam. svuot. stampo	90 s
Depressurizz. dispositivo	OFF
Tempo di depressurizzazione	5 s
Tipo di sensore esterno	J/Fe-CuNi
Trasformaz. sensore est.	manuale
1 Avanzam.	25.0 °C
Deflusso	-- $\frac{1}{\min}$
Operativo	

Fig. 31: Commutazione al sensore esterno

Per poter regolare con precisione la temperatura di un'utenza è possibile collegare all'apparecchio un sensore di temperatura esterno.



NOTA!

Il tipo di sensore Pt 100 viene riconosciuto ed impostato automaticamente. Tutti gli altri tipi di sensore devono essere impostati manualmente.

Il tipo di sensore esterno deve essere impostato come segue:

1. Aprire la pagina menu **Impostazione \ Varie**.
2. Impostare il parametro **Tipo di sensore esterno** sul tipo di sensore collegato.

Se viene riconosciuto un sensore esterno collegato l'apparecchio commuta automaticamente su questo sensore; se non si desidera la commutazione eseguire la seguente impostazione:

1. Aprire la pagina menu **Impostazione \ Varie**.
2. Impostare il parametro **Trasformaz. sensore est.** su "manuale".



NOTA!

*In caso di rottura del sensore esterno con l'impostazione **Trasformaz. sensore est.** "autom" l'apparecchio commuta automaticamente al punto di misura interno, con l'impostazione "manuale" non viene emesso alcun messaggio di guasto.*

Attivazione o disattivazione manuale della regolazione sul sensore esterno

Funzioni		
Raffreddamento		
Svuotam. forma		
Sensore esterno		
Comando a distanza		
Arresto perdite		
2. valore teorico		
Interrutt. orario		
Progr. rampa		
1 Avanzam.	25.0 °C	Operativo
Deflusso	--/min	

Fig.32: Attivazione del sensore esterno




NOTA!

Un'attivazione o disattivazione della regolazione sul sensore esterno è necessaria solo se il parametro *Trasformaz. sensore est.* è impostato su "manuale".

Per attivare o disattivare la regolazione sul sensore esterno procedere come segue:

1. Aprire la pagina menu **Funzioni**.
2. Selezionare la funzione **Sensore esterno** e attivarla o disattivarla con il tasto **OK**.

La funzione attivata viene visualizzata con il simbolo .

Rilevamento produzione

Installazione		Regolazione
Parametro di reg. esterno D	11 s	
Fattore riscald./raffreddam.	20 K	
Limitaz. grado reg. riscald.	100 %	
Limitaz. grado reg. raffred.	100 %	
Filtro sensore esterno	15.0 s	
Soglia rilevamento produz.	15 K	
Riscaldamento rampa	OFF	
Raffreddamento rampa	OFF	
1 Avanzam.	25.0 °C	Operativo
Pressione	0.0 bar	

Fig. 33: Soglia rilevamento produz.

Nel caso di applicazioni con sensore esterno in prossimità di cavità potrebbero verificarsi oscillazioni di temperatura a causa di interruzioni della produzione. Se il rilevamento della produzione è attivato, in caso di interruzione della produzione, l'apparecchio commuta sulla regolazione della avanzamento. Le oscillazioni di temperatura vengono evitate.

Per attivare o disattivare il rilevamento della produzione procedere come segue:

1. Aprire la pagina menu **Impostazione \ Regolazione**.
2. Impostare il parametro **Soglia rilevamento produz.** su "15 K".



NOTA!

L'impostazione standard è "OFF".

Rottura del sensore esterno

In caso di rottura del sensore esterno con l'impostazione **Trasformaz. sensore est.** "autom" l'apparecchio commuta automaticamente al punto di misura interno, con l'impostazione "manuale" non viene emesso alcun messaggio di guasto.

Comandi

8.4.3 Modalità 2° valore teorico




Fig.34 Attivazione 2° valore teorico




NOTA!

La funzione **2.valore teorico** viene visualizzata solo se il parametro **Valore teorico 2** è impostato nella pagina menu **Valori teorici** ad un valore superiore a "0,0".

Attivare la modalità 2° Valore teorico come segue:

1. Aprire la pagina menu **Funzioni**.
2. Selezionare il parametro **2. valore teorico** e attivarlo con il tasto .

La funzione attivata viene visualizzata con il simbolo .

- L'apparecchio commuta alla modalità 2° Valore teorico. Come valore teorico per la regolazione viene preso il valore teorico 2.

8.4.4 Comando a distanza

Nella modalità Comando a distanza il regolatore di temperatura viene comandato mediante segnali esterni. Sono supportati due tipi di segnali esterni.



NOTA!

Per l'attribuzione dei pin dei diversi cavi d'interfaccia vedere → pagina 137.

Allacciamento controllo esterno (equipaggiamento supplementare ZB)

Mediante un contatto esterno a potenziale zero è possibile:

- accendere o spegnere il regolatore di temperatura.
- commutare tra il valore teorico 1 e il valore teorico 2 e viceversa.
- attivare o disattivare il Programma rampa.



NOTA!

Per il controllo esterno, non deve essere attivata la funzione **Comando a distanza**.

Attivazione e disattivazione del comando a distanza

Funzioni		
Raffreddamento		
Svuotam. forma		
Sensore esterno		
Comando a distanza		
Arresto perdite		
2. valore teorico		
Interrutt. orario		
Progr. rampa		
1 Avanzam.	25.0 °C	Operativo
Deflusso	--L/min	

Fig.35 Comando a distanza

Per attivare o disattivare il comando a distanza procedere come segue:

1. Aprire la pagina menu **Funzioni**.
2. Selezionare la funzione **Comando a distanza** e attivarla o disattivarla mediante il tasto **OK**.

La funzione attivata viene visualizzata con il simbolo .

→ Se il comando a distanza è attivato nella maschera principale appare il simbolo .



NOTA!

Se la modalità di comando a distanza è attiva tutti i parametri e tutte le funzioni definiti mediante il protocollo sono bloccati nell'apparecchio.

Comandi

Impostazioni del comando a distanza (equipaggiamento supplementare ZD, ZC, ZP, ZO)

Impostazione ► Comando a distanza		
Indirizzo		1
Protocollo		1
Controllo est. master		autonomo
Velocità di trasferimento		4800
Veloc. trasfer. CAN bus		250
Deflusso a cifre decimali CAN		ON
Parità		pari
Bit di dati		8
1 Avanzam. 25.0 °C Operativo		
Pressione 0.0 bar		

Fig.36 Indirizzo, impostazione protocollo

Il comando e il monitoraggio del regolatore di temperatura può essere effettuato mediante un'interfaccia seriale.

Per poter comunicare con un'unità di controllo esterna devono essere effettuate le seguenti impostazioni:

1. Aprire la pagina menu **Impostazione \ Comando a distanza**.
2. Impostare il parametro **Indirizzo** sul valore desiderato.
3. Impostare il parametro **Protocollo** sul valore desiderato.



NOTA!

In un cluster uno stesso indirizzo può essere impostato una sola volta.

Impostazioni di rete (Equipaggiamento supplementare ZO)

... ► TCP/IP Configurazione		
DHCP		si
DHCP assegnazione con successo		si
IP		10.100.0.154
Maschera sotto rete		255.255.255.0
Gateway standard		10.100.0.1
Port		4840
Indirizzo Mac		ff:cc:dd:11:22:33
1 Avanzam. 40.0 °C Operativo		
Pressione 0.0 bar		

Fig. 37: Impostazioni di rete

Per poter comunicare con un'unità di controllo esterna attraverso la rete (OPC UA), devono essere effettuate le seguenti impostazioni:

1. Aprire la pagina di menu **Impostazione \ Comando a distanza \ Configurazione TCP/IP**.
2. Eseguire le impostazioni di rete.

Se è presente un server DHCP, il parametro **DHCP** deve essere impostato su "si". Successivamente viene acquisito automaticamente un indirizzo IP dal server DHCP.

Se non è presente alcun server DHCP, le impostazioni devono essere inserite manualmente con i parametri **IP**, **Gateway standard** e **Maschera sotto rete**.



NOTA!

Le impostazioni vengono applicate non appena si lascia il menu. Eventuali connessioni attive vengono automaticamente separate.

Il protocollo OPC UA è attivo e i dati possono sempre essere letti indipendentemente dal protocollo impostato. Per poter scrivere dati aggiuntivi, è necessario impostare il protocollo OPC UA 19 e attivare la comando a distanza.

Comandi

Protocollo	Utilizzo
HB	Comunicazione interna (usare solo per l'impiego con impostazione dell'apparecchio come modulo)
0	Registrazione testo
1	Arburg, Billion, Bühler, Dr. Boy, Ferromatik Milacron, KraussMaffei, Negri Bossi, Sumitomo Demag, Wittmann Battenfeld, Zhafir
2	Sumitomo Demag (CAN)
4	Engel, Haitian
5	Stork
9	EUROMAP 66 (CANopen; Netstal, etc.)
14	MODBUS (RTU-Mode)
15	Profibus-DP
16	SPI (9600 8-N-1; 1. Adr. =1)
19	EUROMAP 82.1 (OPC UA)

Comandi

8.5 Spegnimento

Spegnere singolarmente gli apparecchi modulari

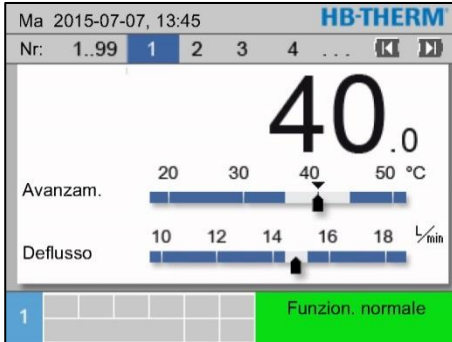


Fig.38 disconnessione individuale

Spegnimento di tutti gli apparecchi modulari

No	Teor	Real	L _{min}	Av.	Rit	H/K
1	40.0	40.0	16.0	40.0	39.8	1.5
2	35.0	73.7	12.0	73.7	78.1	-100.0
3	48.0	48.0	13.2	48.0	47.9	1.0
4	35.0	35.0	18.4	35.0	35.0	0.0
5	55.0	55.0	9.5	55.0	53.8	4.5
6						
7	70.0	70.0	13.8	70.0	69.9	0.5
8	40.0	40.0	4.5	40.0	40.1	-2.5

Fig.39 Tutti switch-off

Dopo l'uso spegnere il regolatore di temperatura come segue:

1. Con il tasto o selezionare N. modulo.
2. Premere il tasto .
 - Il regolatore di temperatura si raffredda sino a quando la temperatura di avanzamento e ritorno è inferiore alla temperatura di spegnimento di sicurezza.
 - Al termine viene eseguita una depressurizzazione dell'apparecchio.
 - Dopodiché il regolatore di temperatura si spegne. L'indicatore della modalità di funzionamento indica "Operativo".
3. Ruotare l'interruttore principale su „0“ .

Dopo l'uso spegnere il regolatore di temperatura come segue:

1. Con il tasto o selezionare N. modulo.
2. Premere il tasto .
 - I regolatori di temperatura si raffreddano sino a quando le temperature di avanzamento e ritorno sono inferiori alla temperatura di spegnimento di sicurezza.
 - Al termine viene eseguita una depressurizzazione dell'apparecchio.
 - Dopodiché i regolatori di temperatura si spengono. L'indicatore della modalità di funzionamento indica "Operativo".
3. Ruotare l'interruttore principale su „0“ .

Spegnimento senza depressurizzazione

Installazione ▸ Varie	
Temp. di raffreddamento	35 °C
Attendere dopo raffredd.	OFF
Tempo svuotam. forma	45 s
Temp. limite svuot. stampo	70 °C
Rit. avviam. svuot. stampo	90 s
Depressurizz. dispositivo OFF	OFF
Tempo di depressurizzazione	5 s
Tipo di sensore esterno	J/Fe-CuNi
1 Avanzam. 25.0 °C	Operativo
Deflusso -- $\frac{L}{min}$	

Fig.40 Depressurizzazione apparecchio OFF

Per spegnere il regolatore di temperatura senza depressurizzarlo procedere come segue:

1. Aprire la pagina menu **Impostazione \ Varie**.
2. Impostare il parametro **Depressurizz. dispositivo OFF** su "OFF".

Spegnimento con svuotamento della forma

Per spegnere il regolatore di temperatura con uno svuotamento della forma, procedere come segue:

1. Aprire la pagina di menu **Impostazione \ Varie**.
2. Impostare il parametro **Depressurizz. dispositivo OFF** su "Svuotam.".

8.5.1 Raffreddamento e spegnimento

Installazione ▸ Varie	
Temp. di raffreddamento	35 °C
Attendere dopo raffredd.	OFF
Tempo svuotam. forma	45 s
Temp. limite svuot. stampo	70 °C
Rit. avviam. svuot. stampo	90 s
Depressurizz. dispositivo OFF	OFF
Tempo di depressurizzazione	5 s
Tipo di sensore esterno	J/Fe-CuNi
1 Avanzam. 25.0 °C	Operativo
Deflusso -- $\frac{L}{min}$	

Fig.41 Temperatura di raffreddamento


Eventualmente prima dell'attivazione del raffreddamento impostare la temperatura e la durata del raffreddamento:

1. Aprire la pagina menu **Impostazione \ Varie**.
2. Impostare il parametro **Temp. di raffreddamento** sul valore desiderato.
3. Impostare il parametro **Attendere dopo raffredd.** sul valore desiderato.

Funzioni	
Raffreddamento	
Svuotam. forma	
Sensore esterno	
Comando a distanza	
Arresto perdite	
2. valore teorico	
Interrutt. orario	
Progr. rampa	
1 Avanzam. 25.0 °C	Operativo
Deflusso -- $\frac{L}{min}$	

Fig.42 Attivazione del raffreddamento

Attivare il raffreddamento come segue:

1. Aprire la pagina menu **Funzioni**.
2. Selezionare la funzione **Raffreddamento** e attivarla con il tasto .

La funzione attivata viene visualizzata con il simbolo .



NOTA!

Se dopo l'attivazione della funzione **Raffreddamento** viene attivata la funzione **Svuotam. forma**, l'apparecchio esegue uno svuotamento della forma prima dello spegnimento dell'apparecchio.

Comandi

8.5.2 Svuotamento della forma

Installazione ▸ Varie		
Temp. di raffreddamento	35 °C	
Attendere dopo raffredd.	OFF	
Tempo svuotam. forma	45 s	
Temp. limite svuot. stampo	70 °C	
Rit. avviam. svuot. stampo	90 s	
Depressurizz. dispositivo	OFF	
Tempo di depressurizzazione	5 s	
Tipo di sensore esterno	J/Fe-CuNi	
1 Avanzam.	25.0 °C	Operativo
Deflusso	-- $\frac{1}{min}$	

Fig.43 Impostazione tempo di svuotamento forma

Funzioni		
Raffreddamento		
Svuotam. forma		
Sensore esterno		
Comando a distanza		
Arresto perdite		
2. valore teorico		
Interrutt. orario		
Progr. rampa		
1 Avanzam.	25.0 °C	Operativo
Deflusso	-- $\frac{1}{min}$	

Fig.44 Attivazione dello svuotamento della forma

Eventualmente prima di attivare lo svuotamento della forma impostare il tempo di svuotamento desiderato:

1. Aprire la pagina menu **Impostazione \ Varie**.
2. Impostare il parametro **Tempo svuotam. forma** sul valore desiderato.

Attivare lo svuotamento della forma come segue:

1. Aprire la pagina menu **Funzioni**.
2. Selezionare la funzione **Svuotam. forma** e attivarla o disattivarla con il tasto **OK**

La funzione attivata viene visualizzata con il simbolo .

- Prima dell'avvio dell'operazione di svuotamento della forma la temperatura viene abbassata a 70 °C.
- L'utenza e le tubazioni di alimentazione vengono svuotate per aspirazione e private della pressione.
- Al termine il regolatore della temperatura viene spento.



NOTA!

Prima di aprire i collegamenti tra il regolatore di temperatura e l'utenza controllare che la pressione sia di 0 bar.

La quantità di liquido svuotata viene convogliata all'uscita acqua di raffreddamento o acqua di sistema.

8.5.3 Svuotamento forma con aria compressa

Equipaggiamento supplementare ZG

Con questa funzione tutte le utenze e le tubazioni collegate vengono svuotate mediante aria compressa e private della pressione. Attivazione dello svuotamento della forma (→ pagina 76).

Svuotamento nell'uscita acqua di raffreddamento o acqua di sistema

Installazione ▶ Varie	
Durata risciacquo	0.5 s
Limitazione tempo riemp.	30 s
Limitazione della temp.	105 °C
Temp. spegnim. sicurez.	70 °C
Temp. max. sfiato	100 °C
Funz. 3. valore teorico	OFF
Lettura contatto est. rete ON	OFF
Svuot. forma con aria compr	Scarico
1 Avanzam.	25.0 °C
Pressione	0.0 bar
Operativo	

Fig. 45: Svuot. forma con aria compr.

Uscita svuotamento con aria compressa

Impostare l'uscita per lo svuotamento come segue:

1. Aprire la pagina menu [Impostazione \ Varie](#).
2. Impostare il parametro [Svuot. forma con aria compr.su "Scarico"](#).

Impostare l'uscita per lo svuotamento come segue:

1. Aprire la pagina menu [Impostazione \ Varie](#).
2. Impostare il parametro [Svuot. forma con aria compr.su "Serbatoio"](#).



NOTA!

Collegare all'uscita aria compressa un serbatoio o scarico primo di pressione.

Comandi

8.6 Spegnimento in caso di emergenza

In casi di emergenza l'apparecchio va arrestato il più velocemente possibile e l'alimentazione va disinserita.

Spegnimento in caso di emergenza

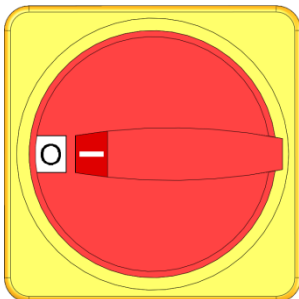


Fig. 46: Interruttore principale

In caso di pericolo procedere come segue:

1. Ruotare l'interruttore principale su "0".
2. Staccare la spina di alimentazione o interrompere l'alimentazione esterna su tutti i poli e assicurarsi contro la riaccensione
3. Eventualmente allontanare le persone dalla zona di pericolo, prendere i dovuti provvedimenti di pronto soccorso.
4. Eventualmente avvisare un medico e i vigili del fuoco.
5. Informare il responsabile sul luogo d'impiego.

Dopo un intervento di salvataggio

6. A seconda della gravità dell'incidente, informare le autorità competenti.
7. Dare incarico al personale specializzato di eliminare il guasto.



ATTENZIONE!

Pericolo per l'incolumità delle persone in caso di riaccensione prematura!

Una riaccensione indesiderata può costituire un pericolo mortale per le persone nell'area di pericolo.

Pertanto:

- prima di procedere alla riaccensione, verificare che nella zona di pericolo non vi sia più nessuno.

8. Controllare che tutte le funzioni dell'apparecchio siano in ordine prima di rimettere in servizio l'apparecchio.

8.7 Definizione dei diritti di accesso

8.7.1 Impostazione del profilo utente

Funzione

Al fine di evitare comandi errati e per facilitare il controllo dell'apparecchio, menu, funzioni e parametri vengono visualizzati o nascosti a seconda del profilo utente impostato.

Tipi di profilo utente

Viene fatta differenza tra i tre profili utente di seguito riportati:

Profilo utente	Sigla	Utente/Caratteristica
Standard	S	Per l'utente standard
Avanzato	E	Per l'operatore della macchina
Manutenzione	U	Per il produttore e il personale di assistenza autorizzato dal produttore

Impostazione dei profili utente

Profilo	Manut.
Profilo utente	Manut.
Sblocco dei comandi	2
Codice	
Lingua	Italiano
Tasto potenza volume	1

1 Avanzam.	25.0 °C	Operativo
Deflusso	--L/min	

Fig.47 Profilo utente

Il profilo utente può essere impostato come segue:

1. Aprire la pagina di menu [Profilo](#).
2. Selezionare il parametro [Profilo utente](#).
3. Immettere il codice di accesso.
4. Impostare il profilo utente desiderato.

8.7.2 Impostazione dello sblocco dei comandi

Funzione



Mediante il livello di sblocco dei comandi viene stabilito quali funzioni o quali valori è possibile modificare. Se si cerca di modificare dei valori bloccati, sul display viene visualizzato il relativo messaggio di avviso.

Livelli di sblocco dei comandi

Livello	Sblocco dei comandi
0	Nessun accesso
1	Accesso alle funzioni
2	Accesso ai valori teorici
3	Accesso alle impostazioni e al monitoraggio
4	Accesso al servizio

Comandi

Sblocco unico dei comandi

1. Selezionare il parametro bloccato e premere il tasto , sul display viene visualizzato un messaggio di avviso.
2. Premere il tasto .
3. Immettere il codice di accesso.




NOTA!

Lo sblocco unico dei comandi è valido sino a quando la maschera iniziale è visualizzata sul display.

Sblocco permanente dei comandi

Profilo	
Profilo utente	Manut.
Sblocco dei comandi	2
Codice	
Lingua	Italiano
Tasto potenza volume	1
1 Avanzam.	25.0 °C
Deflusso	--L/min
	Operativo

Fig.48 Sblocco dei comandi

1. Aprire la pagina di menu [Profilo](#).
2. Selezionare il parametro [Sblocco dei comandi](#) e premere il tasto .
3. Immettere il codice di accesso.
4. Impostare il parametro [Sblocco dei comandi](#) sul valore desiderato.

8.7.3 Modifica del codice di accesso

Il codice di accesso è una cifra di quattro numeri composta dai numeri 1, 2, 3 e 4.

Alla consegna dell'apparecchio il codice di accesso è 1234.



NOTA!

Al fine di proteggersi da un uso inappropriato dell'apparecchio, cambiare il codice di accesso subito dopo la messa in servizio dell'apparecchio. Il caso di smarrimento del codice attuale rivolgersi all'ufficio di rappresentanza HB-Therm.

Modifica del codice di accesso



Fig.49 Immissione del codice

Per cambiare il codice di accesso:

1. Aprire la pagina di menu **Profilo**.
2. Selezionare il parametro **Codice** e premere il tasto **OK**.
3. Immettere il codice di accesso attuale.
4. Immettere il nuovo codice di accesso.
5. Confermare il nuovo codice di accesso.

Comandi

8.8 Modalità di funzionamento della pompa

La pompa regolata dalla frequenza può funzionare in diverse modalità di funzionamento.


Dalla seguente tabella si può vedere la funzione della modalità adatta nel momento giusto:

Modalità di funzionamento della pompa		Applicazione
Eco-mode	Auto	quando si desidera una differenza di temperatura costante tra av./ritorno e il comando deve essere dato automaticamente tramite il livello unità di controllo
	Speed	quando si desidera un numero di giri costante, che però si differenzia dal funz. normale (2850 min ⁻¹).
	Flow	quando si desidera un deflusso costante.
	Pressure	quando si desidera una differenza di pressione costante tra av. e ritorno. Questo può essere sensato quando in caso di circuiti azionati parallelamente, alcuni devono essere regolati, mentre i restanti non devono esserne influenzati.
	Temp	quando si desidera una differenza temperatura costante tra av. e ritorno e il comando deve essere dato manualmente.
Boost		per casi eccezionali in cui è necessaria la massima potenza pompa (massimo deflusso). Ciò richiede maggiore energia del funz. normale e causa una maggiore usura della pompa.
Normal		quando si desiderano quasi gli stessi rapporti di una pompa 4M non regolata (nessuno risparmio energetico possibile).




NOTA!

Si consiglia la modalità Eco-mode Auto quale modalità tipica!

Nei funzionamenti Eco-mode si ottengono risparmi energetici solo quando il relativo valore teorico è selezionato in modo che la pompa funzioni al di sotto del numero di giri del funzionamento normale (il risparmio energetico della pompa si visualizza con il simbolo  nell'interfaccia).

*Il risparmio di potenza e di energia attuale della pompa e quello possibile si trova nel Menu **Indicazione \ valori reali***

*La somma del potenziale di risparmio energetico si può ripristinare (selezionare perimetro sotto **Indicazione \ valori reali** e confermare con il tasto ).*

8.8.1 Eco-mode



NOTA!

A causa del numero di giri massimo e minimo possibile non è possibile mantenere sempre il val. teorico scelto.



NOTA!

Nella modalità Eco-mode si consiglia di attivare la funzione di avviamento. Descrizione funzioni e installazione → pagina 94.

Eco-mode Auto

Il numero di giri della pompa si regola in moto che la differenza di temperatura misurata (valore numerico) dall'apparecchio tra il ciclo di andata e di ritorno sia costante. Il valore teorico della diff. temperatura si definisce automaticamente in sottile, medio o grosso tramite il [Livello unità di controllo](#) Il valore teorico non si può cambiare manualmente.



NOTA!

Per inserire il valore teorico della diff. temperatura manualmente è necessario scegliere la modalità di funz. della pompa „Eco-mode Temp“.

Installazione ► Controllo pompa	
Modalità di funz. della pompa	Eco-mode
Eco-mode	Auto
Selezionare funzione	ON
Selezionare valore teorico	100 %
1 Avanzam.	40.0 °C
Pressione	0.0 bar
Operativo	

Fig. 50: Modalità di funz. della pompa Eco-mode

Impostare l'Eco-mode Auto come segue:

1. Aprire la pagina menù [Impostazione \ Controllo pompa](#).
2. Impostare il perimetro [Modalità di funzionamento della pompa](#) su "Eco-mode".
3. Impostare il perimetro [Eco-mode](#) su „Auto“

Descrizione	Livello unità di controllo		
	minimo	medio	massimo
Valore teorico di diff. temp.	1 K	2,5 K	5 K



NOTA!

A causa del numero di giri minimo possibile e della potenza di processo attuale, la differenza di temperatura può essere anche inferiore al valore teorico. Non influenza negativamente la qualità della temperatura.

Comandi

Eco-mode Speed

Installazione ► Controllo pompa	
Modalità di funz. della pompa	Eco-mode
Eco-mode	Speed
Selezionare funzione	ON
Selezionare valore teorico	100 %
1 Avanzam.	40.0 °C
Pressione	0.0 bar
Operativo	

Fig. 51: Modalità di funz. della pompa Speed

Valori teorici	
Valore teorico 1	40.0 °C
Valore teorico 2	0.0 °C
Val. teorico num. giri	100 %
1 Avanzam.	40.0 °C
Pressione	0.0 bar
Operativo	

Fig. 52: impostare il val. teorico num. giri

La pompa viene azionata con un numero di giri costante (input in percentuale al numero di giri nominale).

Impostare Eco-mode Speed come segue:

1. Aprire la pagina menù **Impostazione \ Controllo pompa**.
2. Impostare il parametro **Modalità di funzionamento della pompa** su "Eco-mode".
3. Impostare il parametro **Eco-mode** su „Speed“.



NOTA!

Il parametro **Val. teorico num. giri** si può visualizzare solo quando è attivo l'Eco-mode Speed.

Eventualmente prima dell'attivazione impostare il val. teorico:

1. Aprire la pagina menu **Valori teorici**.
2. Impostare il parametro **Val. teorico num. giri** sul valore desiderato.



NOTA!

Ad ogni modo non è possibile realizzare un numero di giri superiore a 100%. La pompa riduce automaticamente il numero di giri se la potenza della pompa è troppo grande.

Campo impostazione

Val. teorico num. giri	Numero di giri	Nota
0 %	0 min ⁻¹	Pompa OFF
33,3 %	1000 min ⁻¹	Numero di giri minimo
95 %	2850 min ⁻¹	Numero di giri nel funzionamento normale
100 %	3000 min ⁻¹	Pompa numero giri nominale 4S
133,3 %	4000 min ⁻¹	Numero di giri massimo

Eco-mode Flow

Installazione ►		Controllo pompa
Modalità di funz. della pompa	Eco-mode	
Eco-mode	Flow	
Selezionare funzione	ON	
Selezionare valore teorico	100 %	
1	Avanzam.	40.0 °C
	Pressione	0.0 bar
Operativo		

Fig. 53: Modalità di funz. della pompa Flow

Valori teorici		
Valore teorico 1	40.0 °C	
Valore teorico 2	0.0 °C	
Valore nominale della portata	10.0 L/min	
1	Avanzam.	40.0 °C
	Pressione	0.0 bar
Operativo		

Fig. 54: Impostare il valore teorico deflusso

Il numero di giri della pompa si regola in modo che il deflusso misurato dall'apparecchio sia costante.

Impostare l'Eco-mode Flow come segue:

1. Aprire la pagina menù **Impostazione \ Controllo pompa**.
2. Installazione il perimetro **Modalità di funz. della pompa** su "Eco-mode".
3. Installazione il perimetro **Eco-mode** su „Flow“

**NOTA!**

Il perimetro **Valore nominale della portata** si visualizza solo quando è attivo l'Eco-mode Flow.

Eventualmente prima dell'attivazione impostare il valore teorico:

1. Aprire la pagina menu **Valori teorici**.
2. Impostare il perimetro **Valore nominale della portata** sul valore desiderato.

Comandi

Eco-mode Temp

Installazione ► Controllo pompa		
Modalità di funz. della pompa	Eco-mode	
Eco-mode	Temp	
Selezionare funzione	ON	
Selezionare valore teorico	100 %	
1 Avanzam.	40.0 °C	Operativo
Pressione	0.0 bar	

Fig. 55: Modalità di funz. della pompa Temp

Valori teorici		
Valore teorico 1	40.0 °C	
Valore teorico 2	0.0 °C	
Val. teorico diff. della temp.	5.0 K	
1 Avanzam.	40.0 °C	Operativo
Pressione	0.0 bar	

Fig. 56: Installazione il valore teorico di diff. temperatura

Il numero di giri della pompa si regola in modo che la differenza di temperatura misurata (valore numerico) dall'apparecchio tra il ciclo di andata e di ritorno sia costante.

Impostare l'Eco-mode Temp come segue:

1. Aprire la pagina menù **Impostazione \ Controllo pompa**.
2. Installazione il perimetro **Modalità di funz. della pompa** su "Eco-mode".
3. Perimetro **Eco-mode** installazione su „Temp“.



NOTA!

Il perimetro **Valore teorico diff. temperatura** si visualizza solo quando è attivo l'Eco-mode Temp.

Eventualmente prima dell'attivazione impostare il valore teorico:

1. Aprire la pagina menu **Valori teorici**.
2. Impostare il perimetro **Valore teorico diff. temperatura** sul valore desiderato.



NOTA!

A causa del numero di giri minimo possibile e della potenza di processo attuale, la differenza di temperatura può essere anche inferiore al valore teorico. Non influenza negativamente la qualità della temperatura.

Eco-mode Pressure

Installazione ► Controllo pompa		
Modalità di funz. della pompa	Eco-mode	
Eco-mode	Pressure	
Selezionare funzione	ON	
Selezionare valore teorico	100 %	
1 Avanzam.	40.0 °C	Operativo
Pressione	0.0 bar	

Fig. 57: Modalità di funz. della pompa Pressure

Valori teorici		
Valore teorico 1	40.0 °C	
Valore teorico 2	0.0 °C	
Valore teorico diff. pressione	3.0 bar	
1 Avanzam.	40.0 °C	Operativo
Pressione	0.0 bar	

Fig. 58: Installazione il valore teorico di diff. pressione

Il numero di giri della pompa si regola in modo che la differenza di pressione misurata dall'apparecchio tra il circuito di Av. e di ritorno sia costante.

Impostare l'Eco-mode Pressure come segue:

1. Aprire la pagina menù **Impostazione \ Controllo pompa**.
2. Installazione il perimetro **Modalità di funz. della pompa** su "Eco-mode".
3. Installazione il perimetro **Eco-mode** su „Pressure“



NOTA!

Il perimetro **Valore teorico diff. pressione** si visualizza solo quando è attivo l'Eco-mode Pressure.

Eventualmente prima dell'attivazione impostare il val. teorico:

1. Aprire la pagina menu **Valori teorici**.
2. Impostare i perimetri **Valore teorico diff. pressione** sul valore desiderato.

Comandi

8.8.2 Modalità Boost

Installazione ► Controllo pompa		
Modalità di funz. della pompa	Boost	
Eco-mode	Auto	
Selezionare funzione	ON	
Selezionare valore teorico	100 %	
1 Avanzam.	40.0 °C	Operativo
Pressione	0.0 bar	

Fig. 59: Modalità di funz. della pompa Boost

La pompa si aziona sempre con il massimo numero di giri possibile.

Impostare la funzione Boost come segue:

1. Aprire la pagina menù **Impostazione \ Controllo pompa**.
2. Impostare il parametro **Modalità di funz. della pompa** su "Boost".



NOTA!

La funzione Boost richiede maggiore energia al funz. normale e causa una maggiore usura della pompa.

8.8.3 Funzionamento normale

Installazione ► Controllo pompa		
Modalità di funz. della pompa	Normale	
Eco-mode	Auto	
Selezionare funzione	ON	
Selezionare valore teorico	100 %	
1 Avanzam.	40.0 °C	Operativo
Pressione	0.0 bar	

Fig. 60: Modalità di funz. della pompa normale

La pompa viene azionata costantemente a 2850 min⁻¹.

Impostare il funz. normale come segue:

1. Aprire la pagina menù **Impostazione \ Controllo pompa**.
2. Impostare il parametro **Modalità di funzionamento della pompa** su "normale".



NOTA!

Nel funz. normale è possibile usare la funzione limitazione della pressione → pagina 95.

8.9 Impostazioni

8.9.1 Impostazione della zona oraria, della data e dell'orario

Impostazione della zona oraria

Alla consegna del dispositivo la data e l'orario sono impostati sul fuso orario dell'Europa Centrale (MEZ). In Paesi appartenenti ad un'altra zona oraria è necessario impostare manualmente prima della messa in servizio la data e l'orario come segue:

1. Aprire la pagina del menu **Impostazione \ Data / Orario**.
2. Impostare il parametro **Zona oraria** sulla zona oraria desiderata.

Impostazione della data e dell'orario

Impostazione ► Data / Orario	
Orario	11:28
Data	Me
Zona oraria	CET
Commutazione estate/inverno	autom.
Zona oraria Offset UTC	01:00
1 Avanzam.	25.0 °C
Pressione	0.0 bar
Operativo	

Fig. 61: Impostazione della data / dell'orario

Impostazione della commutazione estate/inverno

Se la zona oraria desiderata non è compresa nella lista dei parametri, è necessario impostare la data e l'orario come segue:

1. Aprire la pagina del menu **Impostazione \ Data / Orario**.
2. Impostare il parametro **Orario** sul relativo valore.
3. Impostare il parametro **Data** sul relativo valore.



NOTA!

Se la zona oraria desiderata non è disponibile, deve essere commutata manualmente da ora legale a ora solare e viceversa.

Per le zone orarie selezionabili la commutazione tra ora legale e ora solare avviene automaticamente.

Per evitare la commutazione automatica procedere come segue:

1. Aprire la pagina del menu **Impostazione \ Data / Orario**.
2. Impostare il parametro **Commutazione estate/inverno** sul valore "manuale".

Comandi

8.9.2 Definizione di punti di misura interni

Funzione

Nel regolatore di temperatura sono montati di serie sensori della temperatura di avanzamento e ritorno.

Uno di questi due punti di misura viene immesso come valore reale del regolatore interno.

Selezione del sensore di temperatura interno

Installazione ▶ Regolazione	
Punto di misura interno	Avanzam.
Auto-tuning	OFF
Modalità regolazione	autom.
Parametro di reg. interno P	15 K
Parametro di reg. interno I	25 s
Parametro di reg. interno D	OFF
Fattore di disturbo	OFF
Parametro di reg. esterno P	150 K
1 Avanzam.	25.0 °C
Deflusso	-- $\frac{1}{\text{min}}$
Operativo	

Per la conversione del sensore della temperatura interno procedere come segue:

1. Aprire la pagina menu [Impostazione \ Regolazione](#).
2. Impostare il parametro [Punto di misura interno](#) sul valore desiderato.

Fig.62 Impostazione del punto di misura interno

8.9.3 Impostazione dell'interruttore orario

Funzione

Mediante l'interruttore orario è possibile attivare o disattivare il regolatore di temperatura ad orari e giorni prestabiliti.

Attivazione e disattivazione dell'interruttore orario

Funzioni		
Raffreddamento		
Svuotam. forma		
Sensore esterno		
Comando a distanza		
Arresto perdite		
2. valore teorico		
Interrutt. orario		
Progr. rampa		
1 Avanzam.	25.0 °C	Operativo
Deflusso	-- $\frac{1}{min}$	


Fig.63: Attivazione e disattivazione dell'interruttore orario

Per attivare o disattivare l'interruttore orario, procedere come segue:

1. Aprire la pagina di menu **Funzioni**.
2. Selezionare la funzione **Interrutt. orario** e attivarla o disattivarla con il tasto **OK**

La funzione attivata viene visualizzata con il simbolo .

→ Non appena viene raggiunto l'orario di attivazione o disattivazione, l'apparecchio si attiva o disattiva automaticamente.

→ L'interruttore orario viene visualizzato con il simbolo  nella maschera iniziale.

Programmazione degli orari di attivazione e disattivazione

Impostazione ▶ Interrutt. orario		
Orario		11:32
Data		Me 2019-06-12
attivo	Lu-Ve	ON 07:00
attivo	Lu-Ve	OFF 18:00
inattivo	Lu-Ve	OFF 06:00
inattivo	Lu-Ve	OFF 06:00
inattivo	Lu-Ve	OFF 06:00
inattivo	Lu-Ve	OFF 06:00
1 Avanzam.	25.0 °C	Operativo
Pressione	0.0 bar	

Fig.64: Impostazioni dell'interruttore orario

Per programmare gli orari di attivazione e disattivazione per un giorno, procedere come segue:

1. Aprire la pagina menu **Impostazione \ Interrutt. orario**.
2. Impostare il parametro **Giorno** sul giorno (giorni) desiderato.
3. Impostare il parametro **Tempo commutazione** sull'orario desiderato per il giorno scelto.



NOTA!

Se un giorno è impostato su "inattivo", il tempo di commutazione programmato non influisce sulle impostazioni. Se tutti i giorni sono impostati su "inattivo" la funzione **Interrutt. orario** non viene visualizzata sulla pagina del menu **Funzioni**.

Comandi

8.9.4 Impostazione Programma rampa

Funzione

Mediante il Programma rampa è possibile eseguire un profilo di temperatura definito consistente in un massimo di dieci passi. In base alle temperature e ai tempi definiti per ogni passo del programma, il valore teorico cambia costantemente con il Programma rampa in corso.

Impostazione Programma rampa

Installazione ▶ Progr. rampa			
Crit. prog. rampa			Val. teorico
Fine prog. rampa			OFF
Passo 1	attivo	40.0 °C	01:00
Passo 2	attivo	49.0 °C	00:10
Passo 3	inattivo	0.0 °C	00:00
Passo 4	inattivo	0.0 °C	00:00
Passo 5	inattivo	0.0 °C	00:00
Passo 6	inattivo	0.0 °C	00:00
1 Avanzam.	25.0 °C	Operativo	
Deflusso	--L/min		

Fig.65 Impostazioni del Programma rampa

Per personalizzare il Programma rampa procedere come segue:

1. Aprire la pagina menu [Impostazione \ Progr. rampa](#).
2. Impostare il parametro [Crit. prog. rampa](#) al valore desiderato.
 - La funzione [Crit. prog. rampa](#) definisce, se la temperatura deve raggiungere solo il valore teorico o anche il valore reale prima di commutare la passo successivo.
3. Impostare il parametro [Fine prog. rampa](#) al valore desiderato.
 - La funzione [Fine prog. rampa](#) definisce come procedere al termine del Programma rampa.
 - "OFF" → Spegnimento apparecchio
 - "Avvio" → Continua con il passo 1
 - "Avanti" → Continua con l'ultimo valore teorico
4. Impostare la [Temperatura](#) e l'[Orario](#) per ogni passo.



NOTA!

Se un passo è impostato su "inattivo" i valori programmati non influiscono sul Programma rampa. Se tutti i passi sono impostati su "inattivo" il Programma rampa non viene visualizzato nel menu [Funzioni](#)

Attivazione del Programma rampa




Fig.66 Programma rampa

Per attivare un Programma rampa procedere come segue:

1. Aprire la pagina menu **Funzioni**.
2. Selezionare la funzione **Prog. rampa** e attivarla o disattivarla con il tasto **OK**.

La funzione attivata viene visualizzata con il simbolo ✓.

→ Il Programma rampa si avvia con il passo 1. Nella maschera iniziale viene visualizzato il simbolo  seguito dal numero del passo di programma attuale.



NOTA!

Il Programma rampa può essere attivato o disattivato anche mediante un contatto esterno a potenziale zero (equipaggiamento supplementare ZB)

Arresto del Programma rampa

Per arrestare un Programma rampa in corso, procedere come segue:

1. Aprire la pagina menu **Funzioni**.
2. Selezionare la funzione **PAUSA rampa** e attivarlo o disattivarla mediante il tasto **OK**.

La funzione attivata viene visualizzata con il simbolo ✓.

Comandi

8.9.5 Funzione avviamento pompa

Funzione

Per ottenere una reazione veloce dopo l'avviamento dell'apparecchio o dopo un cambiamento dei valori teorici, la pompa funzionerà con i numeri di giri di avviamento predefiniti. Dopo aver raggiunto i val. teorici della temperatura (valore teorico 1 o valore teorico 2) la modalità di funz. della pompa cambierà automaticamente nella modalità precedentemente impostata.



NOTA!

La funzione avviamento si può usare solo con la modalità di funz. della pompa Eco-mode.

Installazione ► Controllo pompa		
Modalità di funz. della pompa	Eco-mode	
Eco-mode	Pressure	
Selezionare funzione	ON	
Selezionare valore teorico	100 %	
1 Avanzam.	40.0°C	Operativo
Pressione	0.0 bar	

Fig. 67: Impostare la funzione avviamento.

La funzione avviamento si imposta come segue:

1. Aprire la pagina menù [Impostazione \ Controllo pompa](#).
2. Impostare il perimetro [Funzione avviamento](#) su "ON".

Installazione ► Controllo pompa		
Modalità di funz. della pompa	Eco-mode	
Eco-mode	Pressure	
Selezionare funzione	ON	
Selezionare valore teorico	100 %	
1 Avanzam.	40.0°C	Operativo
Pressione	0.0 bar	

Fig. 68: Impostare Selezionare valore teorico

Eventualmente prima dell'avviamento, impostare il numero di giri per la funzione avviamento:

1. Aprire la pagina menù [Impostazione \ Controllo pompa](#).
2. Perimetro [Selezionare valore teorico](#) valori desiderati



NOTA!

Campo regol. impostazione perimetri [val. teorico Avviamento](#) → pagina 84.

8.9.6 Limite di pressione ava.

Funzione

Valori teorici		
Riscaldamento rampa	5.0 K/min	
Funz. riscaldamento rampa	inattivo	
Raffreddamento rampa	5.0 K/min	
Funz. raffreddamento rampa	inattivo	
Temp. limitazione val. teorico	160 °C	
Temp. spegnim. sicurez.	70 °C	
Funz. limite di pressione ava.	attivo	
Limite di pressione ava.	5.0 bar	
1 Avanzam.	40.0 °C	Operativo
Pressione	0.0 bar	

Fig. 69: Funz. limite di pressione ava.

Valori teorici		
Riscaldamento rampa	5.0 K/min	
Funz. riscaldamento rampa	inattivo	
Raffreddamento rampa	5.0 K/min	
Funz. raffreddamento rampa	inattivo	
Temp. limitazione val. teorico	160 °C	
Temp. spegnim. sicurez.	70 °C	
Funz. limite di pressione ava.	attivo	
Limite di pressione ava.	5.0 bar	
1 Avanzam.	40.0 °C	Operativo
Pressione	0.0 bar	

Fig. 70: Impostare limite di pressione ava.

Il limite di pressione è determinato per applicazioni per cui il circuito esterno è limitatamente resistente alla pressione. L'avanzamento pressione massima autorizzata si può definire tramite il limite di pressione. Superando il valore impostato la pompa riduce in modo adeguato il numero dei giri.



NOTA!

Il perimetro **Funz. limite di pressione ava.** e **limite di pressione ava.** si visualizzano solo quando è attivo il funzionamento normale.

Impostare il limite di pressione come segue:

1. Aprire la pagina menu **Valori teorici**.
2. Impostare il parametro **Funzione limitazione della pressione in mandata** su "ON".

Eventualmente prima dell'attivazione, impostare la limitazione:

1. Aprire la pagina menu **Valori teorici**.
2. Impostare il perimetro **Limite di pressione ava.** sul valore desiderato.



NOTA!

A causa del numero di giri minimo possibile della pompa e del sistema di pressione dipendente dalla temperatura (limitatore di pressione) non è possibile mantenere sempre la limitazione della pressione in mandata.



ATTENZIONE!

Pericolo di morte causata da forze idrauliche!

Limite di pressione ava. non è una funzione di sicurezza e non protegge il circuito esterno da una pressione troppo alta.

Pertanto:

- Se il circuito esterno non è stato costruito per la massima pressione del regolatore di temperatura, deve essere protetto da una valvola di sicurezza. Una valvola di sicurezza è contemplata come funzione di sicurezza.

Comandi

8.10 Monitoraggio del processo

8.10.1 Monitoraggio dei valori limite

Funzione

I valori limite per il monitoraggio del processo vengono analizzati e regolati automaticamente nell'impostazione standard in base ad ogni tipo di apparecchio, a seconda del livello di monitoraggio impostato.



NOTA!

Finché non sono stati impostati i valori limite, la visualizzazione delle modalità di esercizio lampeggia verde.

Impostazione dell'unità di controllo

Unità di controllo		
Temperatura		▶
Deflusso		▶
Unità di controllo		autom.
Livello unità di controllo		massimo
Monitoraggio ripristino		no
Soppres.allarme avviam.		pieno
Funz. contatto d'allarme		NO1
Segnale del volume		3
1 Avanzam.	40.3 °C	Operativo
Pressione	0.4 bar	

Fig. 71: Unità di controllo

Se non si desidera procedere ad una ricerca automatica dei valori limite, eseguire le seguenti impostazioni:

1. Lanciare pagina di menù **Unità di controllo**.
2. Impostare parametri **Unità di controllo** su "manuale" o "OFF".



NOTA!

Se l'unità di controllo viene posizionata su "OFF" il processo non viene controllato. Ciò può portare a scarti di produzione inutili.

Valori indicativi per l'impostazione manuale dei valori limite

Possono essere adottati i seguenti valori limite:

Valore indicativo per	Variazione di temperatura	Differenza di temperatura
Parti di precisione	3–5 K	2–3 K
Parti non di precisione	5–10 K	3–5 K

Ripristino del monitoraggio

Unità di controllo		
Temperatura		▶
Deflusso		▶
Dati utensili		▶
Unità di controllo		autom.
Livello unità di controllo		massimo
Monitoraggio ripristino		no
Soppres.allarme avviam.		pieno
Funz. contatto d'allarme		NO1
1 Avanzam.	25.0 °C	Operativo
Deflusso	-- 1/min	

Fig. 72: Ripristino del monitoraggio

Per regolare automaticamente i valori limite durante l'esercizio, procedere nel seguente modo:

1. Lanciare pagina di menù **Unità di controllo**.
2. Mettere parametri **Monitoraggio ripristino** su "sì".
3. Premere il tasto **OK**.



NOTA!

Non vengono adattati i valori limite impostati su "OFF".

Comandi

Impostazione del livello unità di controllo

Unità di controllo	
Temperatura	▶
Deflusso	▶
Dati utensili	▶
Unità di controllo	autom.
Livello unità di controllo	massimo
Monitoraggio ripristino	no
Soppres.allarme avviam.	pieno
Funz. contatto d'allarme	NO1
1 Avanzam.	25.0 °C
Pressione	0.0 bar
Operativo	

Fig. 73: Livello unità di controllo

Il campo di tolleranza viene stabilito mediante il parametro **Livello unità di controllo** e può essere adattato come segue:

1. Aprire la pagina menu **Unità di controllo**.
2. Impostare il parametro **Livello unità di controllo** su "minimo", "medio" o "massimo".

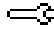
I valori limite per la temperatura, deflusso e pressione vengono calcolati secondo la seguente tabella:

Descrizione	Livello unità di controllo						riferimento
	minimo		medio		massimo		
	fattore	min	fattore	min	fattore	min	
Variaz. teor.-reale sup.	0.01	1.0 K	0.05	5.0 K	0.1	10 K	Temperatura teorica
Variaz. teor.-reale inf.	0.01	1.0 K	0.05	5.0 K	0.1	10 K	
Differenza avanz/ritorno	1.1	1.0 K	1.5	5.0 K	2.0	10 K	Diff. av. e ritorno
Differenza avanz/esterno	1.1	1.0 K	1.5	5.0 K	2.0	10 K	Differenza avanz/esterno
Deflusso interno max.	1.2	-	1.4	-	1.7	-	Deflusso interno
Deflusso interno min.	0.8	0.5 L/min	0.6	0.5 L/min	0.3	0.5 L/min	
Deflusso esterno 1..8 max.	1.2	-	1.4	-	1.7	-	Deflusso esterno 1..8
Deflusso esterno 1..8 min.	0.8	0.5 L/min	0.6	0.5 L/min	0.3	0.5 L/min	
Variaz. deflusso teor.-reale sup.	0.02	0.1 L/min	0.05	0.5 L/min	0.1	1.0 L/min	Valore teorico deflusso interno
Variaz. deflusso teor.-reale inf.	0.02	0.1 L/min	0.05	0.5 L/min	0.1	1.0 L/min	
Pompa diff. pressione in alto	0.05	0.1 bar	0.15	0.3 bar	0.25	0.5 bar	Valore teorico diff. pressione
Pompa diff. pressione. in basso	0.05	0.1 bar	0.15	0.3 bar	0.25	0.5 bar	
Diff. della temp. variazione	0.1	0.2 K	0.25	0.5 K	0.5	1.0 K	Val. teorico diff. della temp.

Comandi

8.10.2 Controllo dell'usura della pompa

Funzione

Mediante l'unità di controllo dell'usura della pompa viene controllato in permanenza lo stato della pompa. In caso di superamento del valore definito per il parametro **Stato pompa min.** il sistema emette un messaggio di avviso e il superamento viene visualizzato nella maschera iniziale mediante il simbolo 

Richiamo dello stato attuale della pompa

Indicazione ▶ Valore reale	
Fase corrente L1	0.0 A
Fase corrente L2	0.0 A
Fase corrente L3	0.0 A
Stato pompa	-- %
Manutenzione termovettore	-- %
Manutenzione pompa	-- %
Manutenzione riscaldamento	-- %
Manutenzione refrigeratore	-- %
1 Avanzam. 25.0 °C	Operativo
Deflusso	-- L/min

Fig. 74: Stato della pompa

Per richiamare lo stato attuale della pompa procedere come segue:

1. Aprire la pagina menu **Indicazione \ Valore reale**.
2. Leggere il valore del parametro **Stato pompa**.



NOTA!

Lo stato della pompa viene calcolato e visualizzato ca. 30 min. dopo lo spegnimento dell'apparecchio. Prima viene visualizzato „--%“

Impostazione del valore limite per lo stato della pompa

Unità di controllo ▶ Deflusso	
Deflusso interno max.	OFF
Deflusso interno min	--
Stato pompa min.	60 %
1 Avanzam. 25.0 °C	Operativo
Deflusso	-- L/min

Fig.75: Valore limite stato della pompa min.

Per impostare il valore limite per lo stato delle pompe procedere come segue:

1. Aprire la pagina menu **Unità di controllo \ Deflusso**.
2. Impostare il parametro **Stato pompa min.** sul valore desiderato.

8.10.3 Ottimizzazione parametri di regolazione

Funzione

I parametri di regolazione vengono ottimizzati automaticamente nel momento in cui viene individuato un cambiamento nel circuito del regolatore di temperatura o una regolazione difettosa.

Generalmente non è necessario procedere ad un'impostazione manuale dei parametri di regolazione.

Ottimizzazione automatica dei parametri di regolazione

Durante l'ottimizzazione automatica dei parametri di regolazione possono verificarsi oscillazioni della temperatura. L'operazione di ottimizzazione viene visualizzata nella maschera iniziale mediante il simbolo **AT**.

Se la potenza di raffreddamento o riscaldamento non è sufficiente per eseguire un'ottimizzazione della regolazione, quest'ultima viene interrotta al più tardi dopo 30 minuti.



NOTA!

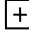

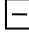

Se la qualità della regolazione, nonostante sia stata eseguita l'ottimizzazione, fosse insufficiente, rivolgersi all'ufficio di rappresentanza HB-Therm più vicino (→ www.hb-therm.ch).

8.11 Finestra Explorer



Fig.76 Esempio di finestra Explorer

Nella finestra Explorer vengono visualizzati le directory e i file sulla chiavetta USB inserita.

- Le directory contrassegnate con  vengono aperte con il tasto .
- Le directory contrassegnate con  vengono chiuse con il tasto .



NOTA!

A seconda del numero di file e di directory presenti sul supporto USB la visualizzazione della struttura della directory può richiedere alcuni minuti.



NOTA!

Mediante i comandi non è possibile creare nuove directory sul supporto dati USB, cancellarle o modificarle.

Comandi

8.12 Salvare/Caricare

Funzione

Attraverso la pagina menu **Salvare/Caricare** è possibile salvare diversi dati sul supporto USB o caricarli dal supporto USB. Mediante questa funzione è possibile trasferire i dati da un apparecchio ad un altro apparecchio.

Nel caso in cui si presenti un guasto, è possibile salvare le informazioni dell'assistenza su un supporto dati USB per la diagnostica degli errori tramite una rappresentanza HB-Therm.



ATTENZIONE!

Danni dovuti ad impostazioni errate!

Il caricamento di parametri o di dati di configurazione errati può causare malfunzionamenti o l'arresto completo dell'apparecchio.

Pertanto:

- Caricare solo dati predefiniti per l'apparecchio.



NOTA!

Per salvare i dati dei parametri, il profilo utente utilizzato viene memorizzato nel file.

Alla successiva apertura, saranno caricati solo i parametri con il profilo utente memorizzato e il profilo utente assegnato.



NOTA!

Sono supportati solo supporti dati USB formattati in FAT32.

Salvataggio di dati

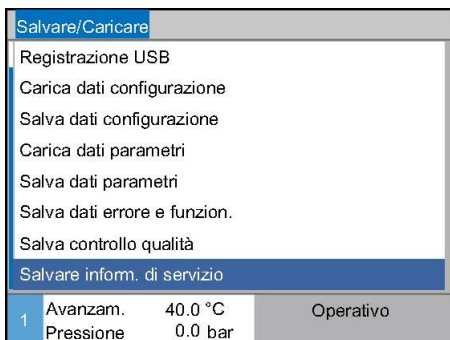


Fig.77 Salvataggio dati

Per salvare dei dati dell'apparecchio su un supporto dati USB procedere come segue:

1. Aprire la pagina di menù **Salvare/Caricare**.
 2. Collegare il supporto dati USB al connettore anteriore.
 3. Selezionare i dati da salvare e confermare con il tasto **OK**.
 4. Nella finestra Explorer selezionare la directory e confermare con il tasto **OK**.
- Il file viene salvato nella directory selezionata sul supporto dati USB.



NOTA!

Il salvataggio delle informazioni dell'assistenza contengono tutti i dati importanti per l'assistenza (dati di configurazione, di parametri ecc.) che si rendono necessari per la diagnostica degli errori.

Caricamento di dati

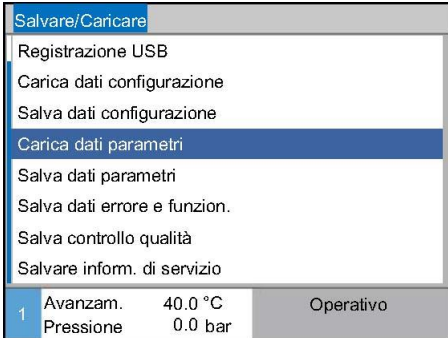


Fig. 78 Caricamento dati

Per caricare dati da un supporto dati USB sull'apparecchio procedere come segue:

1. Aprire la pagina di menù **Salvare/Caricare**.
 2. Collegare il supporto dati USB al connettore anteriore.
 3. Selezionare i dati da caricare e confermare con il tasto **OK**.
 4. Nella finestra Explorer selezionare la directory e il file e confermare con il tasto **OK**.
- I dati vengono caricati sull'apparecchio. Se i valori caricati si trovano in un campo non autorizzato, quest'ultimi vengono riportati all'impostazione standard.

Denominazione file

I nomi dei file presenti sul supporto dati USB vengono creati automaticamente dal dispositivo conformemente ai seguenti esempi.

Informazioni servizio

Es. **Serviceinfo_2017-03-10_15-26-08**

Dati di configurazione

Es. **HB 160 Z1 8 4M A2 400 1 [1].csv**

Dati parametri

Es. **Par HB 160 Z1 1 [1].csv**

Dati operativi e di guasto

Es. **BD HB 160 Z1 1 [1].csv**

¹ Un indice viene aggiunto automaticamente se il nome del file esiste già.

Comandi

8.12.1 Dati utensili

Funzione

È possibile salvare nell'apparecchio fino ad un massimo di 10 record di dati utensile con parametri predefiniti specifici dell'utensile.

Parametri specifici dell'utensile

Un record di dati dell'utensile è composto dai seguenti parametri:

Parametro	Nota
Utensile n.	Nome utensile, max 7 caratteri
Valore teorico 1	
Variation teor.-reale sup.	
Variation teor.-reale inf.	
Diff. avanzam.-ritorno	
Diff. avanzam. esterno	
Deflusso interno max.	
Deflusso interno min.	

Salvataggio dati utensili

Unità di controllo ▶ Dati utensili ▶ Utensile		
Variation teor.-reale sup.	--	
Variation teor.-reale inf.	--	
Deflusso interno max.	--	
Deflusso interno min	--	
Carica dati utensili		
Salva dati utensili		
Esporta dati utensili		
Importa dati utensili		
1 Avanzam.	25.0 °C	Operativo
Deflusso	-- 1/min	

Fig.79 Salvataggio dati utensili

Per il salvataggio dei valori limite impostati attualmente (temperatura e deflusso) nonché del valore teorico 1 nel record di dati utensile procedere come segue:

1. Aprire la pagina menu
[Unità di controllo \ Dati utensili \ Utensili 1.10.](#)
2. Selezionare il parametro [Salva dati utensili](#) e confermare con il tasto **OK**.

→ I valori limite (temperatura e deflusso) e il valore teorico 1 vengono salvati nel record di dati utensile selezionato.

Caricamento dati utensili

Unità di controllo ▶ Dati utensili ▶ Utensile		
Variation teor.-reale sup.	--	
Variation teor.-reale inf.	--	
Deflusso interno max.	--	
Deflusso interno min	--	
Carica dati utensili		
Salva dati utensili		
Esporta dati utensili		
Importa dati utensili		
1 Avanzam.	25.0 °C	Operativo
Deflusso	-- 1/min	

Fig.80 Caricamento dati utensili

Per caricare il record di dati utensile selezionato come valori limite (temperatura e deflusso) o valore teorico 1 procedere come segue:

1. Aprire la pagina menu
[Unità di controllo \ Dati utensili \ Utensili 1..10.](#)
 2. Selezionare il parametro [Carica dati utensili](#).
 3. Premere il tasto **OK**.
- I parametri del record di dati utensile vengono caricati come valori limite o valore teorico 1.
- I parametri impostati su „--“ non vengono caricati.



NOTA!

Durante il caricamento dei dati utensili l'unità di controllo viene impostata automaticamente su "manuale".

Esportazione dati utensili

Unità di controllo ▶ Dati utensili ▶ Utensile		
Variaz. teor.-reale sup.	--	
Variaz. teor.-reale inf.	--	
Deflusso interno max.	--	
Deflusso interno min	--	
Carica dati utensili		
Salva dati utensili		
Esporta dati utensili		
Importa dati utensili		
1 Avanzam.	25.0 °C	Operativo
Deflusso	-- $\frac{1}{min}$	

Fig.81 Esportazione dati utensili

Importazione dati utensili

Unità di controllo ▶ Dati utensili ▶ Utensile		
Variaz. teor.-reale sup.	--	
Variaz. teor.-reale inf.	--	
Deflusso interno max.	--	
Deflusso interno min	--	
Carica dati utensili		
Salva dati utensili		
Esporta dati utensili		
Importa dati utensili		
1 Avanzam.	25.0 °C	Operativo
Deflusso	-- $\frac{1}{min}$	

Fig.82 Importazione dati utensili

Denominazione file

Per esportare il record di dati utensile selezionato su un supporto USB procedere come segue:

1. Collegare la chiavetta USB al connettore anteriore.
 2. Aprire la pagina menu
[Unità di controllo \ Dati utensili \ Utensili 1..10.](#)
 3. Selezionare il parametro [Esporta dati utensili](#) e confermare con il tasto **OK**.
 4. Nella finestra Explorer selezionare la directory e confermare con il tasto **OK**.
- Il file viene salvato nella directory selezionata sul supporto USB.

Per importare il record di dati utensile selezionato da un supporto USB procedere come segue:

1. Collegare la chiavetta USB al connettore anteriore.
 2. Aprire la pagina menu
[Unità di controllo \ Dati utensili \ Utensili 1..10.](#)
 3. Selezionare il parametro [Importa dati utensili](#) e confermare con il tasto **OK**.
 4. Nella finestra Explorer selezionare la directory e il file e confermare con il tasto **OK**.
- I dati vengono scritti nell'apparecchio nel record di dati utensile.

Durante l'esportazione sul supporto USB viene creato il seguente nome file oppure può essere caricato durante l'importazione:

Es. **E512XB [1].csv**

↑ ↑
 Indice¹
 nome utensile immesso

¹ Un indice viene aggiunto automaticamente se il nome del file esiste già.

Comandi

8.12.2 Registrazione di dati attuali

Funzione

Con la funzione **Registrazione USB** attivata, i valori attuali selezionati alla voce **Impostazione / Registrazione USB** vengono scritti sul supporto dati USB. Ogni giorno viene creato un nuovo file di registrazione. In caso non risultasse possibile procedere alla memorizzazione sul supporto USB compare la relativa segnalazione.

Avvio della registrazione




Fig. 83: Registrazione USB

Per avviare la registrazione di dati attuali su un supporto dati USB, procedere come segue:

1. Aprire la pagina di menu **Salvare/Caricare**.
2. Collegare il supporto dati USB al connettore frontale.
3. Selezionare la funzione **Registrazione USB** e confermare con il tasto **OK**.

La funzione attivata viene visualizzata con il simbolo .

→ I dati vengono salvati sul supporto dati USB.

→ La registrazione USB attiva è visualizzata sulla schermata principale dal simbolo .

Fine della registrazione

Per concludere una registrazione attiva, procedere come segue:

1. Aprire la pagina di menu **Salvare/Caricare**.
2. Selezionare la funzione **Registrazione USB** e confermare con il tasto **OK**.

→ Il supporto dati USB può quindi essere rimosso.

Impostazione dell'intervallo di registrazione

Per impostare l'intervallo di registrazione, procedere come segue:

1. Aprire la pagina di menu **Impostazione \ Registrazione USB**.
2. Impostare il parametro **Ciclo registrazione seriale** sul valore desiderato.



NOTA!

In caso l'intervallo di registrazione richiesto non risultasse impostabile, la registrazione si svolge comunque entro l'intervallo più rapido possibile.

Comandi

Selezione dei valori

Per selezionare i valori registrati procedere come segue:

1. Aprire la pagina di menu **Impostazione \ Registrazione USB**.
2. Selezionare il valore desiderato e confermare con il tasto **OK**.
Il valore attivo viene visualizzato con il simbolo **✓**.



NOTA!

È possibile selezionare un numero di valori a piacere.

Denominazione file

Per ogni apparecchio, sul supporto dati USB viene creato automaticamente una directory separata in cui si procede alla scrittura dei file di registrazione.

Ese. **HB_Data_00001234**
 GIF ID

I nomi dei file presenti sul supporto dati USB vengono creati automaticamente dal dispositivo conformemente ai seguenti esempi.

Ese. **HB140Z1_00001234_20100215_165327.csv**

 Orario
 Data
 GIF ID
 Modello



NOTA!

*La GIF ID è consultabile alla voce **Indicazione \ Modulo**.*

Visualizzazione dei dati registrati

Per la visualizzazione e l'elaborazione dei dati attuali registrati è possibile scaricare dal sito www.hb-therm.ch il software VIP (programma di visualizzazione - registrazione di dati attuali).

Manutenzione

9 Manutenzione

9.1 Sicurezza

Personale

- Gli interventi di manutenzione descritti nel presente capitolo possono essere eseguiti dall'utente, salvo indicazione contraria.
- Alcuni interventi di manutenzione possono essere eseguiti solo da personale specializzato o esclusivamente dal produttore, ciò viene specificato espressamente nella descrizione dei singoli interventi di manutenzione.
- Interventi all'impianto elettrico possono essere eseguiti essenzialmente solo da elettricisti qualificati.
- I lavori sull'impianto idraulico devono essere eseguiti solo da idraulici qualificati.

Equipaggiamento di protezione personale

Durante lo svolgimento di interventi di manutenzione/pulizia indossare il seguente equipaggiamento di protezione:

- Occhiali di protezione
- Guanti di protezione
- Scarpe di protezione
- Indumenti di lavoro protettivi

**NOTA!**

Negli avvisi contenuti in questo capitolo vengono indicati altri equipaggiamenti di protezione da indossare per lo svolgimento di determinati lavori.

Manutenzione

Particolari situazioni di pericolo

Possibili pericoli sono:

- Pericolo di morte causato dalla corrente elettrica.
- Pericolo di ustioni causate da materiali d'esercizio molto caldi.
- Pericolo di ustioni causate da superfici molto calde.
- Pericolo di schiacciamento dovuto a spostamento o ribaltamento dell'apparecchio.

Interventi di manutenzione/riparazione eseguiti in modo inappropriato



ATTENZIONE!

Pericolo di lesioni dovute ad interventi di - manutenzione/riparazione eseguiti in modo inappropriato!

Interventi di manutenzione/riparazione eseguiti in modo inappropriato possono essere causa di gravi danni a cose e persone.

Pertanto:

- Prima di iniziare il lavoro accertarsi che lo spazio sia sufficiente per eseguire il montaggio liberamente.
- Se sono stati smontati degli elementi costruttivi, controllare che il montaggio sia corretto, rimontare tutti gli elementi di fissaggio e rispettare le coppie di serraggio delle viti.

Manutenzione

9.2 Apertura dell'apparecchio

Per lo svolgimento di determinati interventi di manutenzione è necessario aprire l'apparecchio.

- Esecuzione solo da parte di personale qualificato o persona istruita appositamente.
- Attrezzi ausiliari richiesti (secondo la versione dell'apparecchio):
 - Cacciavite per viti Torx.
 - Cacciavite per viti con testa ad intaglio o esagonale.



PERICOLO!

Pericolo di morte causato dalla corrente elettrica!

Pericolo di morte immediata dovuto al contatto con parti sotto tensione.

Pertanto:

- Far eseguire tutti i lavori sull'impianto elettrico da elettricisti qualificati.
- In tutti gli interventi sull'impianto elettrico, negli interventi di manutenzione, pulizia e riparazione, staccare la spina di alimentazione o interrompere l'alimentazione esterna su tutti i poli e assicurarsi contro la riaccensione.
- controllare l'assenza di tensione nell'apparecchio.
- Il convertitore di frequenza porta tra l'altro all'interruzione dell'alimentazione di rete, dovuta a condensatori sovralimentati, fino a 5 min di tensione. L'apertura ovvero la rimozione della copertura dal convertitore di frequenza è pertanto ammissibile solo dopo 5 minuti che l'impianto è stato disattivato ed è quindi privo di tensione.



ATTENZIONE!

Pericolo per la sicurezza dovuto a materiale di isolamento montato in modo errato o mancante!

Materiali di isolamento montati in modo errato o mancanti possono essere causa di surriscaldamento o totale avaria dell'apparecchio.

Pertanto:

- Montare correttamente tutti i materiali isolanti.

Manutenzione

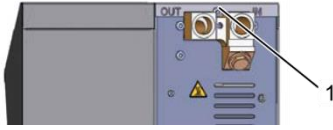


Fig. 84: Svitare le viti



Fig. 85: Rimozione della lamiera di copertura



Fig. 86: Tirare verso l'alto la lamiera laterale



Fig. 87: Estrazione della lamiera laterale

1. Svitare con un cacciavite e rimuovere le viti sulla lamiera di copertura.
2. Tirare all'indietro di circa 1 cm la lamiera di copertura e rimuoverla sollevandola verso l'alto.
3. Tirare leggermente verso l'alto la lamiera laterale.
4. Estrarre la lamiera laterale dalle linguette di fissaggio sollevandola in obliquo verso l'alto e rimuoverla.

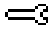

Accesso alla parte elettrica

Per accedere alla parte elettrica abbassare la copertura anteriore dell'apparecchio.

Manutenzione

9.3 Programma di manutenzione

Nei paragrafi qui di seguito sono descritti gli interventi di manutenzione necessari per un funzionamento ottimale e privo di guasti. Se nel corso di controlli regolari viene rilevata una maggiore usura, è necessario ridurre gli intervalli di manutenzione necessari in funzione dello stato di usura rilevato. In caso di domande sugli interventi e gli intervalli di manutenzione rivolgersi all'ufficio di rappresentanza HB-Therm (→ www.hb-therm.ch):

I componenti di pompa, riscaldamento e refrigeratore sono sottoposti a intervalli di manutenzione integrati. Per **Indicazione \ Valore reale** viene indicato il progresso della manutenzione in corso in percentuale. Se questo intervallo di manutenzione raggiunge il 100%, viene segnalato che occorre eseguire una manutenzione con il simbolo  nella pagina iniziale. Una volta eseguito l'intervento di manutenzione viene azzerato il relativo intervallo di manutenzione in **Indicazione \ Valore reale** con il tasto .

Intervallo	Elemento/componente	Intervento di manutenzione	Esecuzione
trimestrale o ~1000 h	Filtro acqua di raffreddamento	Pulizia	Utente
	Filtro tubazione di ritorno	Pulizia	Utente
	Ventilatore pompa	Pulizia	Utente
	Filtro piastra frontale	Pulizia	Utente
	Collegamenti a vite	Controllo del posizionamento in sede e event. danneggiamento Se necessario, procedere al serraggio o alla sostituzione	Personale qualificato
	Guarnizioni	Controllo dell'eventuale danneggiamento Se necessario, procedere alla sostituzione	Personale qualificato
semestrale o ~2000 h	Pompa	Controllo dello stato di usura (→ pagina 113) Se necessario, procedere alla pulizia o alla sostituzione	Personale qualificato
	Riscaldamento	Controllare la presenza di otturazioni e incrostazioni Se necessario, procedere alla pulizia o alla sostituzione	Personale qualificato
	Valvole	Controllo dell'imbrattamento Se necessario, procedere alla pulizia o alla sostituzione	Personale qualificato
	Valvola di sicurezza	Controllo del funzionamento (→ pagina 115) Se necessario, procedere alla pulizia o alla sostituzione	Personale qualificato

Manutenzione

Intervallo	Elemento/componente	Intervento di manutenzione	Esecuzione da parte di
ogni 18 mesi o ~6000 h	Condutture idrauliche (interne all'apparecchio) ¹⁾	Controllo di danneggiamenti del rivestimento esterno e della tenuta.	Idraulico qualificato
		Se necessario, procedere alla sostituzione	Idraulico qualificato
	Termostato di sicurezza	Controllo del fissaggio	Elettricista qualificato
		Se necessario, procedere al serraggio	Elettricista qualificato
	Cablaggio elettrico	Controllo di danneggiamenti del rivestimento esterno del cablaggio elettrico	Elettricista qualificato
		Se necessario, procedere alla sostituzione	Elettricista qualificato
	Ventilatore parte elettrica	Controllo della presenza di sporco	Elettricista qualificato
		Se necessario, procedere alla pulizia o alla sostituzione	Elettricista qualificato
		Controllare funzione	Elettricista qualificato
	Misurazione della temperatura	Controllare precisione della misurazione della temperatura (→ pagina 114)	Personale qualificato
	Misurazione della pressione	Controllare la precisione della misurazione della portata (→ pagina 115)	Personale qualificato

1) La manutenzione delle condutture esterne deve essere effettuata secondo le indicazioni della ditta produttrice.

Manutenzione

9.4 Interventi di manutenzione

9.4.1 Pulizia



CAUTELA!

Pericolo di ustioni causate da superfici molto calde!

Il contatto diretto con componenti molto caldi può essere causa di ustioni.

Pertanto:

- lasciar raffreddare, depressurizzare e spegnere l'apparecchio.
- prima di eseguire ogni lavoro accertarsi che tutti i componenti abbiano raggiunto temperatura ambiente.

Pulire l'apparecchio attenendosi alle seguenti condizioni:

- Pulire unicamente le parti esterne dell'apparecchio con un panno morbido inumidito.
- Non utilizzare alcun prodotto di pulizia aggressivo.

9.4.2 Pompa

Controllo della pompa

- Esecuzione solo da parte di personale qualificato.



PERICOLO!

Pericolo di campo magnetico!

Il forte campo magnetico nella zona della pompa ad accoppiamento magnetico può rappresentare un pericolo per la vita per le persone portatrici di pacemaker.

Pertanto:

- assicurarsi che le persone portatrici di pacemaker non effettuino alcun intervento di manutenzione, che ha come conseguenza lo smontaggio dell'accoppiamento magnetico (sostituzione della testa della pompa, sostituzione della guarnizione del recipiente di separazione).



NOTA!

Nelle pompe montate completamente, i campi magnetici vengono schermati completamente con i componenti intorno e non sussiste alcun pericolo né in caso di arresto, né durante il funzionamento della pompa.

Attrezzatura richiesta

- Dispositivo di verifica per il controllo qualità (Stato della pompa), per ulteriori informazioni si rimanda al sito www.hb-therm.ch.



NOTA!

Nell'unità di controllo dell'usura della pompa incorporata (ZU) non occorre alcun dispositivo di verifica.

Girante

- Controllo dello stato della pompa → pagina 98
 - Non è presente alcun'unità di controllo di usura pompa
- Usare il dispositivo di verifica per il controllo qualità.

Guarnizioni

- Effettuare un controllo visivo della tenuta della pompa.

Cuscinetti del motore

- Arresto: controllare la scorrevolezza del cuscinetto
- Durante il funzionamento: controllare il rumore del motore

Manutenzione

9.4.3 Misurazione della temperatura

Controllo della precisione della misurazione di temperatura effettuata.

- Esecuzione solo da parte di personale qualificato.

Equipaggiamento necessario

- Tubazione di collegamento avanzamento-ritorno con sensore della temperatura incorporato (diametro interno minimo 8 mm, lunghezza massima 1 m)
- Strumento di misurazione temperatura controllato e approvato per la misura di riferimento (calibrato sul sensore della temperatura utilizzato).
- Protocolli di verifica per la documentazione dei valori di misura
- In opzione è possibile utilizzare un apparecchio di controllo per la misurazione della temperatura. Per ulteriori informazioni consultare il sito www.hb-therm.ch.

Procedimento misurazione temperatura sensore interno

1. Collegare la tubazione di collegamento avanzamento-ritorno agli attacchi di avanzamento e di ritorno liquido.
2. Accendere il regolatore di temperatura.
3. Regolare il valore teorico su 80 °C.
4. Attendere sino al raggiungimento della temperatura desiderata che deve essere mantenuta costante.
5. Leggere la temperatura del liquido di avanzamento-ritorno visualizzata sull'apparecchio e confrontarla con la temperatura visualizzata dallo strumento di misura di riferimento.

Procedimento misurazione temperatura sensore esterno

1. Collegare il sensore della temperatura esterno all'apparecchio.
2. Mantenere il sensore della temperatura esterno in un bagno di riferimento temperatura a 80 °C.
3. Accendere il regolatore di temperatura.
4. Leggere la temperatura esterna visualizzata sull'apparecchio e confrontarla con la temperatura del bagno di riferimento.

Calibratura del sensore di temperatura

- Con uno scostamento <3 °C la temperatura misurata rientra nell'intervallo di tolleranza.
- Con uno scostamento >3 °C bisogna controllare i sensori della temperatura nell'apparecchio. In caso di scostamenti lineari superiori è possibile calibrare i singoli sensori della temperatura sulla pagina menu [Assistenza \ Calibratura \ Temperatura](#).

Per eventuali domande rivolgersi all'ufficio di rappresentanza HB-Therm più vicino su (→ www.hb-therm.ch).

9.4.4 Misurazione della pressione

Controllo della precisione della misurazione della pressione

- Esecuzione solo da parte di personale qualificato.

Attrezzatura richiesta

- Nessun equipaggiamento speciale richiesto
- Opzionalmente è possibile utilizzare un apparecchio di controllo per la misurazione della pressione. Per ulteriori informazioni consultare il sito www.hb-therm.ch

Procedura

1. Spegnerne il regolatore della temperatura mediante svuotam. forma.
2. Staccare l'utenza dalla tubazione dell'av. e del ritorno.
3. L'indicazione sul manometro deve indicare 0 bar $\pm 0,3$ bar.
4. Il perimetro **Pressione** sulla pagina menu **Indicazione \ Valore reale** deve indicare 0,0 bar $\pm 0,1$ bar.
 - In presenza di uno scostamento di $>0,1$ bar il sensore della pressione deve essere calibrato. Sulla pagina di menu **Assistenza \ Calibratura \ Pressione** calibrare il parametro **Sensore press. 1 offset**.
5. Il perimetro **Avanzamento pressione** sulla pagina di menu **Indicazione \ Valore reale** deve indicare 0,0 bar $\pm 0,1$ bar.
 - In presenza di uno scostamento di $>0,1$ bar il sensore della pressione deve essere calibrato. Sulla pagina di menu **Assistenza \ Calibratura \ Pressione** calibrare il parametro **Sensore press. 2 offset**.

9.4.5 Valvola di sicurezza

Controllo del funzionamento della valvola di sicurezza

- Esecuzione solo da parte di personale qualificato.

Procedura

1. Rimuovere le coperture dell'apparecchio.
2. Accendere il regolatore di temperatura (funzionamento normale).
3. Regolare il valore teorico su 40 °C.
4. Svitare il dado zigrinato della valvola di sicurezza sino a quando fuoriesce dell'acqua dal troppo-pieno.
 - Se non esce dell'acqua dalla valvola di sicurezza, la valvola non funziona più correttamente e deve essere sostituita.
5. Riavvitare il dado zigrinato della valvola di sicurezza.
 - Se la valvola di sicurezza richiude correttamente, il funzionamento è OK.

Manutenzione

9.4.6 Aggiornamento software



NOTA!

Il software sull'apparecchio modulare Thermo-5, sul misuratore di flusso Flow-5 o sull'unità di commutazione Vario-5 viene portato automaticamente alla stessa versione del software sul modulo comandi Pannel-5 o sul singolo apparecchio Thermo-5.

Per installare un programma applicativo sui prodotti collegati, sul regolatore di temperatura Thermo-5, sul misuratore di flusso Flow-5 o sull'unità di commutazione Vario-5, occorre procedere come segue:



NOTA!

Il software "gba03Usr.upd" o "SW51-1_xxxx.upd" e "SW51-2_xxxx.upd" deve trovarsi nella root del supporto dati. Non deve essere salvato in una cartella.



NOTA!

Durante l'aggiornamento del software, il dispositivo Thermo-5 o il modulo di comando del pannello e tutti i prodotti inclusi non possono essere disattivati.

Attrezzi ausiliari richiesti:

- Supporto dati USB con versione software attuale
- L'ultima versione del software può essere richiesta all'ufficio di rappresentanza della HB-Therm (→ www.hb-therm.ch).



NOTA!

Sono supportati solo supporti dati USB formattati in FAT32.

Esecuzione dell'aggiornamento software

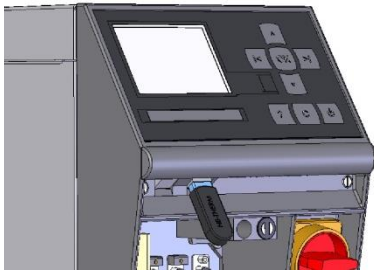


Fig. 88: Collegare il supporto dati USB



Fig. 89: Avviare l'aggiornamento software

Verifica della versione software

1. Attivare l'interruttore principale.
 2. Collegare il supporto dati USB (Fig. 88).
 3. Aprire la pagina di menu **Profilo**.
 4. Impostare il parametro **Profilo utente** su "Avanzato".
 5. Aprire la pagina di menù **Salvare/Caricare**.
 6. Selezionare la funzione **Avvia aggiorn. software USB** e confermare con il tasto **OK**.
 - I dati vengono caricati dal supporto dati USB nella memoria del USR-51. Non staccare il collegamento USB.
 - Al termine del trasferimento dei dati viene visualizzato un apposito messaggio sul display. Staccare il collegamento USB.
 - Il nuovo software viene scritto nella memoria flash dell'USR-51. Al termine il sistema viene riavviato automaticamente.
 7. Se necessario, eseguire nuovamente il collegamento USB per installare altri dati.
 - Dopo il riavvio, il nuovo software viene eventualmente scritto sul GIF-51, DFM-51 o VFC-51 collegato. Questa operazione può durare alcuni minuti. Al termine il sistema viene riavviato.
 - Sul display viene visualizzato il messaggio *Operativo*.
1. Nella maschera iniziale premere il tasto **?**.
 - La versione attuale del software viene visualizzata in alto a destra.

Manutenzione

9.4.7 Condizioni di accesso ai componenti

Per avere libero accesso ai componenti, al fine eventualmente di sostituirli, occorre aprire innanzitutto il dispositivo (→ pagina 108).

Riscaldamento

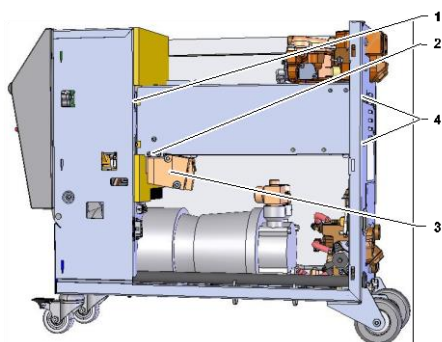


Fig.90 Smontaggio riscaldamento

1. Svuotare completamente il regolatore di temperatura.
2. Rimuovere le viti di fissaggio (2) laterali dalla barra del riscaldamento.
3. Staccare il blocco in ottone (3) dal riscaldamento.
4. Rimuovere le viti di fissaggio (4) del riscaldamento sulla parete posteriore.
5. Svitare le viti di fissaggio (1) del riscaldamento alla parte elettrica.
6. Inclinare verso l'esterno il riscaldamento ed estralo verso il basso dal modulo termovettore (WTM).

Valvola di raffreddamento 1

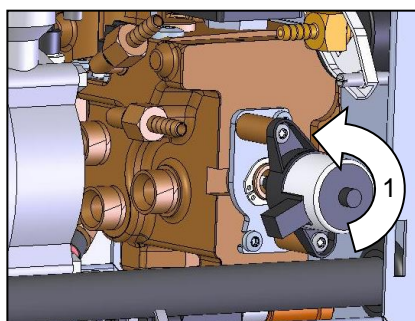


Fig.91 Smontaggio valvola di raffreddamento 1

1. Svuotare completamente il regolatore di temperatura.
2. Svitare le viti flangiate sul motore.
3. Ruotare leggermente il motore (1) ed estrarlo.
4. Smontare la valvola di raffreddamento 1.

Scheda madre dell'apparecchio

1. Separare il connettore dalla rete di alimentazione.
2. Svitare le viti dalla parte anteriore.
3. Abbassare la parte anteriore.

10 Guasti

Nel seguente capitolo sono descritte le cause di possibili guasti e i lavori per la loro eliminazione.

Nel caso in cui i guasti si presentassero con maggiore frequenza ridurre gli intervalli di manutenzione in funzione del carico effettivo.

In caso di guasti che non possono essere eliminati seguendo le indicazioni di seguito riportate contattare l'ufficio di rappresentanza HB-Therm (→ www.hb-therm.ch). Per le diagnosi di guasti si possono salvare le informazioni di servizio su un supporto dati USB e presentarli al responsabile HB-Therm (→ Salvare/Caricare).

10.1 Sicurezza

Personale

- I lavori descritti nel presente capitolo per l'eliminazione di guasti possono essere eseguiti dall'utente, salvo indicazione contraria.
- Alcuni lavori possono essere eseguiti solo da personale specializzato o unicamente dal produttore; ciò viene specificato espressamente nella descrizione dei singoli guasti.
- I lavori sull'impianto elettrico devono essere eseguiti essenzialmente da un elettricista qualificato.
- I lavori sull'impianto idraulico devono essere eseguiti solo da idraulici qualificati.

Equipaggiamento di protezione personale

Durante lo svolgimento di interventi di manutenzione/pulizia indossare il seguente equipaggiamento di protezione:

- Occhiali di protezione
- Guanti di protezione
- Scarpe di protezione
- Indumenti di lavoro protettivi



NOTA!

Negli avvisi contenuti in questo capitolo vengono indicati altri equipaggiamenti di protezione da indossare per lo svolgimento di determinati lavori.

Particolari situazioni di pericolo

Possibili pericoli sono:

- Pericolo di morte causato dalla corrente elettrica.
- Pericolo di ustioni causate da materiali d'esercizio molto caldi.
- Pericolo di ustioni causate da superfici molto calde.
- Pericolo di schiacciamento dovuto a spostamento o ribaltamento dell'apparecchio.

Guasti

Interventi di manutenzione/riparazione eseguiti in modo inappropriato



ATTENZIONE!

Pericolo di lesioni dovute ad interventi di - manutenzione/riparazione eseguiti in modo inappropriato!

Interventi di manutenzione/riparazione eseguiti in modo inappropriato possono essere causa di gravi danni a cose e persone.

Pertanto:

- Prima di iniziare il lavoro accertarsi che lo spazio sia sufficiente per eseguire il montaggio liberamente.
- Se sono stati smontati degli elementi costruttivi, controllare che il montaggio sia corretto, rimontare tutti gli elementi di fissaggio e rispettare le coppie di serraggio delle viti.

Comportamento in caso di guasto

Regola generale è:

1. In caso di guasti che costituiscono un pericolo diretto per cose o persone attivare immediatamente la funzione di arresto d'emergenza.
2. Ricercare la causa del guasto.
3. Se per la rimozione del guasto è necessario lavorare nell'area di pericolo, spegnere l'apparecchio e prendere i provvedimenti necessari per evitarne la riaccensione.
4. Informare immediatamente del guasto il responsabile sul luogo d'impiego.
5. A seconda del tipo di guasto farlo rimuovere da personale qualificato autorizzato o eliminarlo personalmente.



NOTA!

La tabella dei guasti di seguito riportata indica anche chi è autorizzato a rimuovere il guasto.


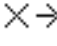



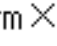


10.2 Messaggi di guasto

10.2.1 Display messaggi di guasto

Si distingue tra quattro livelli di allarme che vengono visualizzati nella barra di stato del display del modulo comandi o dell'apparecchio singolo e sul display a LED dell'apparecchio modulare in conformità con la seguente tabella:

Livello	Caratteristica	Indicazione	Impianto di riscaldamento	Pompa	Raffreddamento	Conferma	Emissione di allarme
0	Valori limite superati. Il superamento influisce sulla sicurezza di funzionamento dell'apparecchio.	Giallo	OFF	-	-	Non obbligatoria	-
1	Valori limite superati. Il superamento non influisce sulla sicurezza di funzionamento dell'apparecchio.	Giallo	-	-	-	Non obbligatoria	Segnale acustico Contatto allarme Interfaccia
2	Valori limite superati. Il superamento influisce sulla sicurezza di funzionamento dell'apparecchio.	Rosso	OFF	-	-	Obbligatoria	Segnale acustico Contatto allarme Interfaccia
3	Valori limite superati. Il superamento influisce direttamente sulla sicurezza di funzionamento dell'apparecchio.	Rosso	OFF	OFF	OFF	Obbligatoria	Segnale acustico Contatto allarme Interfaccia

In caso di guasti del livello di allarme 1 - 3:


- Il segnalatore acustico e il contatto allarme (apparecchiatura aggiuntiva ZB) vengono attivati e l'allarme viene trasmesso all'interfaccia (apparecchiatura aggiuntiva ZD, ZC, ZP).
- Nelle caselle dei simboli viene visualizzato   .
- 1. Confermare il segnale acustico con il tasto .
- Nelle caselle dei simboli viene visualizzato   .
- 2. Ricercare la causa del guasto. Eventualmente rivolgersi all'ufficio rappresentanza HB-Therm (→ www.hb-therm.ch).
- 3. Confermare l'allarme con il tasto .

Guasti

10.3 Ricerca della causa del guasto

Causa del guasto

Per individuare possibili cause di un messaggio di guasto attuale, procedere nel modo seguente:


1. Premendo il tasto  viene visualizzata la guida on-line relativa al messaggio di guasto attuale.

Panoramica dei guasti

Individuazione errori		
31.03.09 08:39	Differenza avanz/esterno	
	GIF00 Funzionam. normaleE123	0 h
31.03.09 08:39	Stato riemp. troppo basso	
	GIF00 Funzionam. normaleE044	0 h
31.03.09 08:39	Temp. comandi elevata.	
	GIF00 Funzionam. normaleE021	0 h
31.03.09 08:39	Senza corrente Pompa	
	GIF00 Funzionam. normaleE011	0 h
1	Avanzam. 25.0 °C	Operativo
	Deflusso --L/min	

Fig. 92: Rubrica allarme

È possibile visualizzare gli ultimi 10 messaggi di guasto verificatisi come segue:

1. Aprire la pagina menu **Individuaz. errori**.
 → Si apre una panoramica dei messaggi di guasto. I messaggi di guasto contrassegnati con una "S" sono riferiti a guasti verificatisi nella fase di avvio del dispositivo.
2. Selezionare il messaggio di guasto desiderato.
3. Premere il tasto .
 → Si apre la guida on-line relativa al messaggio di guasto selezionato.

10.4 Tabella guasti

Guasto	Causa possibile	Rimozione guasto	Eseguita da
Sottocorrente riscaldamento o Sovracorrente riscaldamento	Collegamento a una tensione di alimentazione errata	Collegare a una tensione di alimentazione corretta	Elettricista qualificato
	Collegamenti a spina non collegati correttamente o difettosi	Controllare i collegamenti a spina	Elettricista qualificato
		Se necessario collegare correttamente o sostituire	
	Relè semiconduttore difettoso	Sostituire il relè semiconduttore	Elettricista qualificato
	Riscaldamento difettoso	Riparare o sostituire il riscaldamento	Elettricista qualificato
Sottocorrente pompa o Sovracorrente pompa	Collegamento a una tensione di alimentazione errata	Collegare a una tensione di alimentazione corretta	Elettricista qualificato
	Pompa difettosa	Riparare o sostituire la pompa	Personale qualificato

Guasti

Guasto	Causa possibile	Rimozione guasto	Eseguita da
Fase mancante	Collegamento all'alimentazione non eseguito correttamente	Eseguire correttamente il collegamento all'alimentazione	Elettricista qualificato
Sovratemperatura nel circuito	Collegamento circuito acqua di raffreddamento non eseguito correttamente	Eseguire correttamente il collegamento del circuito acqua di raffreddamento	Personale qualificato
	Valvola di raffreddamento 1 o 2 difettosa	Controllare la valvola di raffreddamento 1 o 2 eventualmente sostituirla	Personale qualificato
	Sensore della temperatura non calibrato correttamente	Calibratura del sensore di temperatura	Personale qualificato
	Sensore della temperatura difettoso	Sostituire il sensore della temperatura	Personale qualificato
Pressione di sistema troppo bassa o Durata di primo riempimento superata o Durata di riempimento superata	Grande quantità esterna	Confermare l'allarme (se durata primo riempimento superata)	Utente
	Pressione acqua di alimentazione troppo bassa.	Aumentare la pressione dell'acqua di alimentazione.	Utente
	Allacciamento acqua di raffreddamento o di sistema non eseguito correttamente	Eseguire correttamente l'allacciamento dell'acqua di raffreddamento o di sistema (aprire la valvola di intercettazione montata)	Utente
	Giunti ad innesto rapido - montati chiusi o otturati	Controllare i giunti ad innesto - rapido, se necessario, pulirli o sostituirli	Personale qualificato
	Tubi flessibili di collegamento difettosi	Controllare se i tubi flessibili di collegamento presentano perdite, eventualmente sostituirla	Utente
	Pompa di riempimento difettosa	Riparare o sostituire la pompa di riempimento	Personale qualificato
	Sensore della pressione non calibrato correttamente	Calibrare il sensore della pressione	
	Sensore della pressione difettoso	Sostituire il sensore della pressione	
Cicli di riempimento superati	Tubi flessibili di collegamento difettosi	Controllare se i tubi flessibili di collegamento presentano perdite, eventualmente sostituirla	Utente

Guasti

Guasto	Causa possibile	Rimozione guasto	Eseguita da
Nessun deflusso o Deflusso insufficiente	Filtro nella tubazione di avanzamento o ritorno imbrattato	Pulire il filtro nella tubazione di avanzamento o ritorno	Personale qualificato
	Parametro di deflusso interno min. impostato troppo basso.	Aumentare il parametro di deflusso interno min. (se deflusso insufficiente).	Utente
	Giunti ad innesto rapido - montati chiusi o otturati	Controllare i giunti ad innesto - rapido, se necessario, pulirli o sostituirli	Personale qualificato
	Tubi flessibili di collegamento - piegati	Eliminare le piegature dei tubi flessibili di collegamento.	Utente
	Utenza otturata.	Controllare l'utenza, eventualmente pulirla.	Personale qualificato
Variazione temperatura superiore	Allacciamento acqua di raffreddamento o di sistema non eseguito correttamente	Eeguire correttamente l'allacciamento acqua di raffreddamento o di sistema	Utente
	Parametro di variazione teorico-reale superiore impostato troppo basso	Aumentare il parametro di variazione teorico-reale superiore	Utente
	Parametri di regolazione non impostati in modo ottimale	Ottimizzare i parametri di regolazione	Personale qualificato
Variazione temperatura inferiore	Parametro di variazione teorico-reale inferiore impostato troppo basso	Aumentare il parametro di variazione teorico-reale inferiore	Utente
	Parametri di regolazione non impostati in modo ottimale	Ottimizzare i parametri di regolazione	Personale qualificato
	Valvola di raffreddamento 1 o 2 difettosa	Controllare la valvola di raffreddamento 1 o 2 eventualmente sostituirla	Personale qualificato
	Potenza di riscaldamento - insufficiente	Controllare la potenza di riscaldamento necessaria Controllare il riscaldamento, - eventualmente sostituirlo	Personale qualificato

Guasti

Guasto	Causa possibile	Rimozione guasto	Eseguita da
Limite di pressione superato	Filtro nella tubazione di mandata o ritorno imbrattato	Pulizia filtro	Personale tecnico
	Utenza otturata	Controllare l'utenza, eventualmente pulirla	Personale tecnico
	Perimetro limite di pressione regolato troppo basso	Aumentare il perimetro del limite di pressione	Operatore
	Raggiunto numero giri minimo della pompa	Aumentare perimetro di limite di pressione	Operatore
	Valore reale della temperatura av./ritorno troppo alto	Abbassare il valore teorico 1 e/o 2	Operatore
		Aumentare il perimetro limite di pressione	Operatore
	Sensore della pressione non calibrato correttamente	Calibrare il sensore della pressione	Personale tecnico
Sensore della pressione difettoso	Sostituire il sensore della pressione	Personale tecnico	
Variaz. differenza temperatura	Perimetro Diff. della temp. variazione impostato troppo bassi	Aumentare parametro Diff. della temp. variazione	Operatore
	Deflusso insufficiente	Pulire il filtro nella tubazione av. o ritorno	Personale tecnico
		Controllare gli innesti rapidi, eventualmente pulirli o sostituirli.	Personale tecnico
		Rimuovere le deviazioni nell'attacco del tubo	Operatore
		Controllare l'utenza, eventualmente pulirla.	Personale tecnico
	Raggiunto il limite di potenza della pompa	Aumentare perimetro del valore teorico di differenza temperatura	Operatore
Variaz. deflusso in alto	Perimetro di variazione deflusso teorico-reale superiore impostato troppo basso	Aumentare il perimetro di variazione deflusso teorico-reale	Operatore
	Raggiunto il limite di potenza della pompa	Aumentare perimetro del valore teorico deflusso	Operatore

Guasti

Guasto	Causa possibile	Rimozione guasto	Eseguita da
Variaz. deflusso inf.	Perimetro di variazione deflusso teorico-reale inferiore impostato troppo basso	Aumentare il perimetro di variazione teorico-reale inferiore	Operatore
	Deflusso insufficiente	Pulire il filtro nella tubazione av. o ritorno	Personale tecnico
		Controllare gli innesti rapidi, eventualmente pulirli o sostituirli.	Personale tecnico
		Rimuovere le deviazioni nell'attacco del tubo	Operatore
		Controllare l'utenza, eventualmente pulirla.	Personale tecnico
Raggiunto il limite di potenza della pompa	Diminuire perimetro del valore teorico deflusso	Operatore	
Variaz. differenza pressione sup.	Filtro nella tubazione di mandata o ritorno imbrattato	Pulire il filtro	Personale tecnico
	Utenza otturata	Controllare l'utenza, eventualmente pulirla	Personale tecnico
	Perimetro di variazione differenza pressione pompa teorico-reale superiore impostato troppo basso	Aumentare il perimetro di differenza pressione superiore	Operatore
	Raggiunto il limite di potenza della pompa	Aumentare il perimetro di valore teorico diff. pressione	Operatore
	Sensore della pressione non calibrato correttamente	Calibrare il sensore della pressione	Personale tecnico
	Sensore della pressione difettoso	Sostituire il sensore della pressione	Personale tecnico
Variaz. differenza pressione inf.	Perimetro di diff. pressione della pompa in basso impostato troppo basso	Aumentare il Perimetro Pompa diff. press. in basso	Operatore
	Raggiunto il limite di potenza della pompa	Diminuire perimetro valore teorico diff. pressione	Operatore
	Sensore della pressione non calibrato correttamente	Calibrare il sensore della pressione	Personale tecnico
	Sensore della pressione difettoso	Sostituire il sensore della pressione	Personale tecnico

Guasti

Guasto	Causa possibile	Rimozione guasto	Eseguita da
Comunicazione disturbata Modulo	Cavo di comando staccato o difettoso	Inserire o sostituire il cavo di comando	Utente
	Interruttore principale apparecchio modulare disattivato	Attivare l'interruttore principale.	Utente
	Alimentazione di rete apparecchio modulare interrotta.	Controllare l'alimentazione di rete	Elettricista qualificato
Comunicazione disturbata FU	Alimentazione di rete del convertitore di frequenza interrotta	Controllare l'alimentazione di rete	Personale elettrico qualificato
	Scattato il fusibile di pompa o interruttore di protezione della linea	Controllare i fusibili o impostare l'interruttore di protezione della linea correttamente (→ pagina 130)	Personale elettrico qualificato
	Cavo tra convertitore di frequenza e GIF-51 scollegato o difettoso	Inserire o sostituire il cavo	Personale elettrico qualificato

10.5 Messa in servizio dopo la rimozione del guasto

Dopo aver eliminato il guasto eseguire i seguenti passaggi per rimettere in servizio l'apparecchio:

1. Azzerare i dispositivi di arresto d'emergenza.
2. Confermare il guasto sull'unità di controllo.
3. Accertarsi che non vi sia nessuno nell'area di pericolo.
4. Avviare l'apparecchio secondo le indicazioni riportate al capitolo "Comandi".

Smaltimento

11 Smaltimento

11.1 Sicurezza

Personale

- Lo smaltimento deve essere eseguito solo da personale specializzato.
- I lavori sull'impianto elettrico devono essere eseguiti solo da elettricisti qualificati.
- I lavori sull'impianto idraulico devono essere eseguiti solo da idraulici qualificati.

11.2 Smaltimento del materiale

Al termine della sua durata di vita, l'apparecchio deve essere consegnato ad un centro di smaltimento specializzato.

Se non è stato concordato il ritiro o lo smaltimento del materiale, consegnare a un centro di riciclaggio i componenti scomposti:

- Rottamare le parti in metallo.
- Consegnare per il riciclaggio gli elementi in plastica.
- Separare i componenti restanti a seconda delle caratteristiche del materiale.



ATTENZIONE!

Danni all'ambiente dovuti ad uno smaltimento errato!

Rottami elettrici, componenti elettronici, lubrificanti e altri materiali ausiliari devono essere trattati come rifiuti speciali e possono essere smaltiti solo da un centro di riciclaggio autorizzato.

Le autorità comunali locali o centri di smaltimento specializzati forniscono informazioni su di uno smaltimento ecocompatibile.

12 Parti di ricambio

**ATTENZIONE!****Pericolo per la sicurezza dovuto a parti di ricambio errate!**

Parti di ricambio errate o difettose possono pregiudicare la sicurezza ed essere causa di danneggiamenti, malfunzionamenti o avaria completa dell'apparecchio.

Pertanto:

- Utilizzare solo parti di ricambio originali del produttore.

Ordinare le parti di ricambio presso l'ufficio rappresentanza HB-Therm (→ www.hb-therm.ch).

L'elenco delle parti di ricambio è contenuto nell'allegato B di questa guida.

In caso di utilizzo di parti di ricambio non autorizzate dal produttore decadono tutti i diritti di garanzia e di assistenza.

12.1 Ordinazione parti di ricambio

Per ordinare parti di ricambio non dimenticare di indicare:

- Descrizione e n. di identificazione parte di ricambio.
- Quantità e unità.

Documentazione tecnica

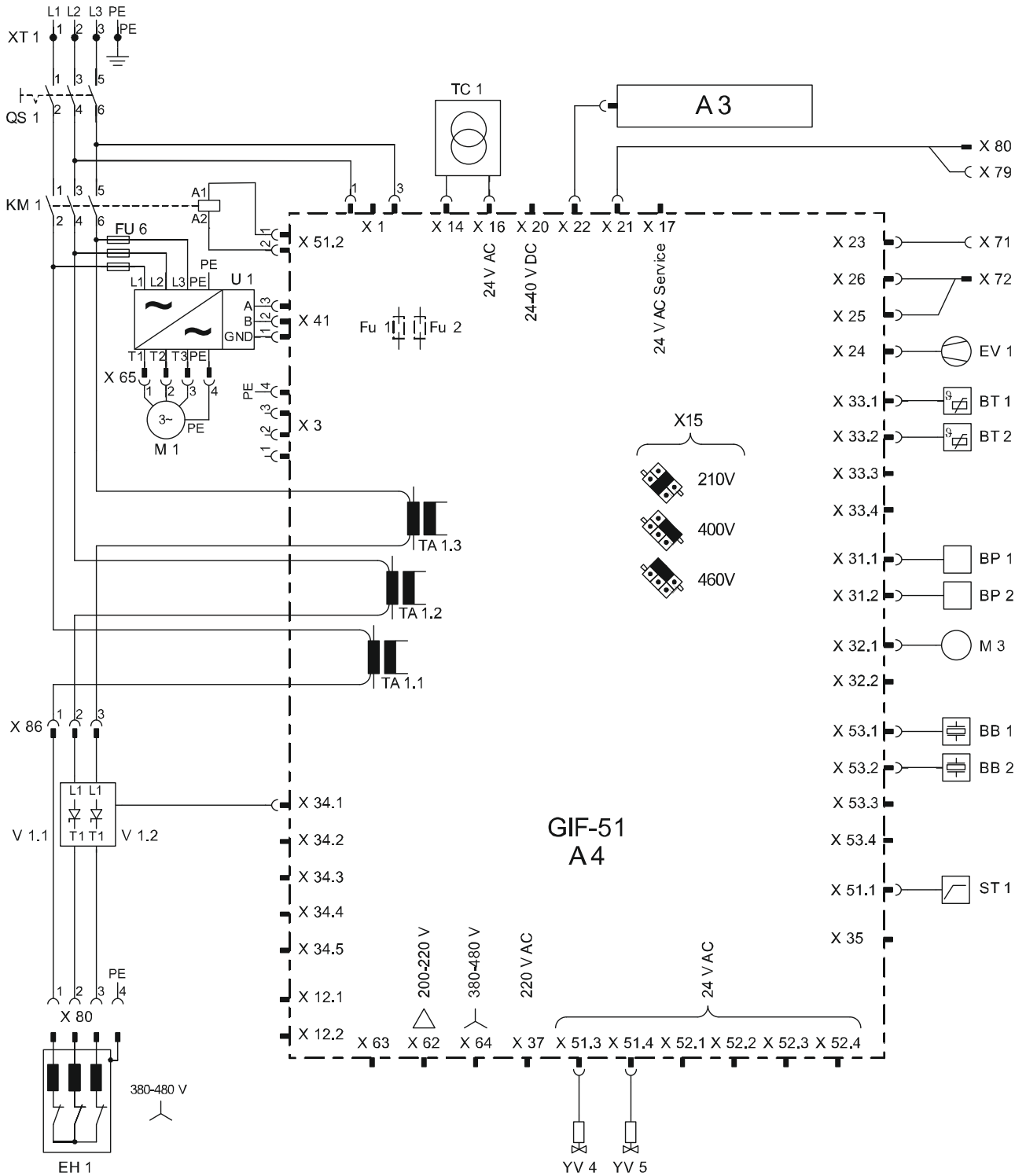
13 Documentazione tecnica

13.1 Schema elettrico

Allacciamento elettrico

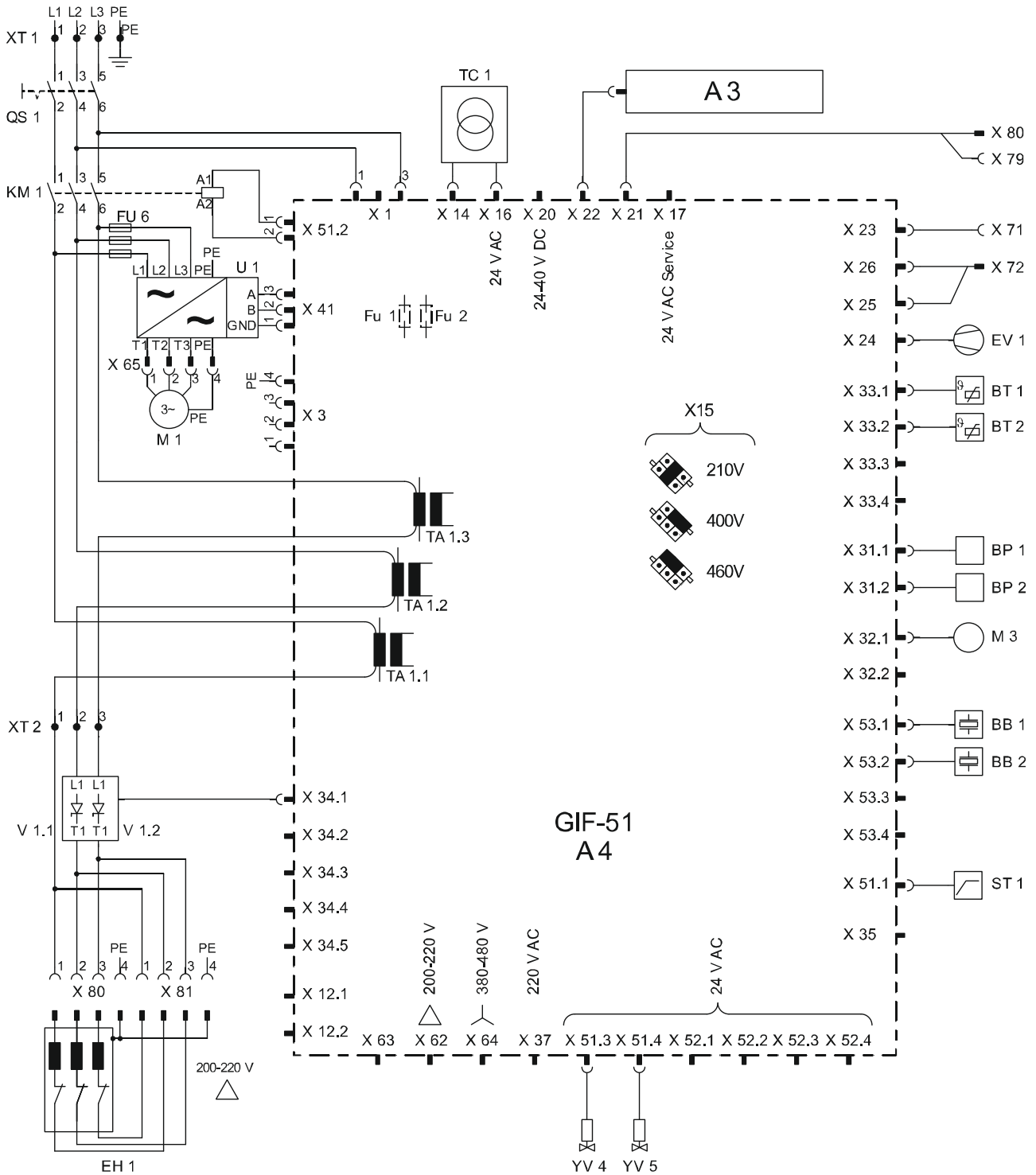
vedere l'etichetta sull'apparecchio o a pagina 26.

380-480 V



Documentazione tecnica

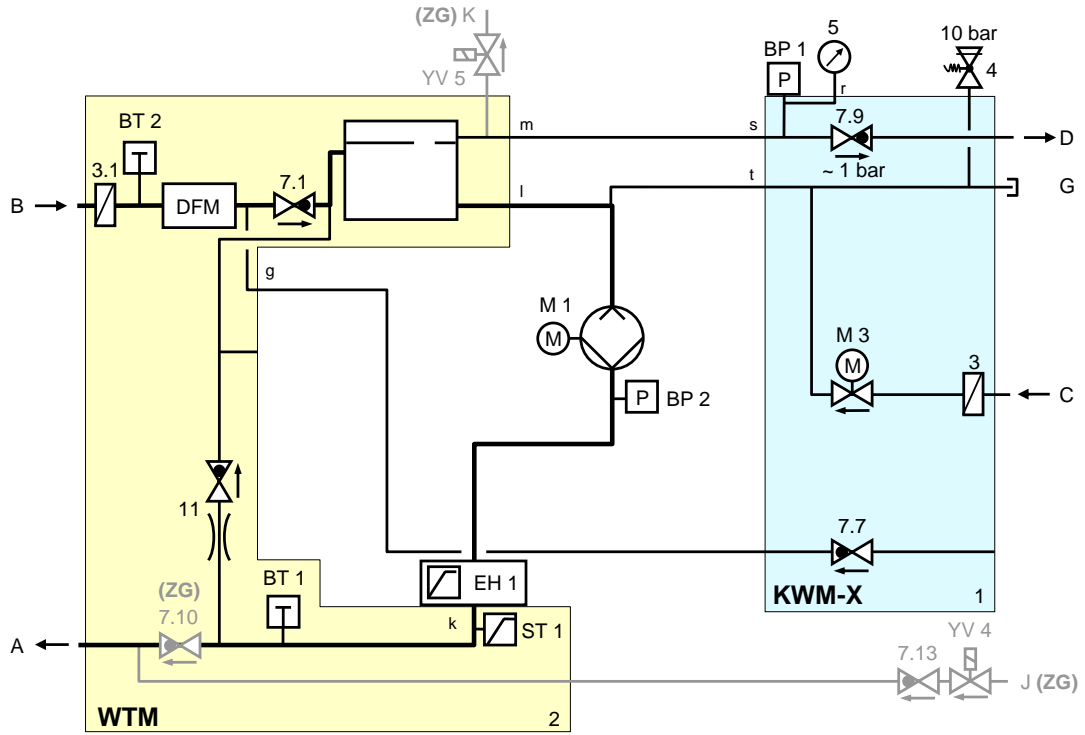
200-220 V



Documentazione tecnica

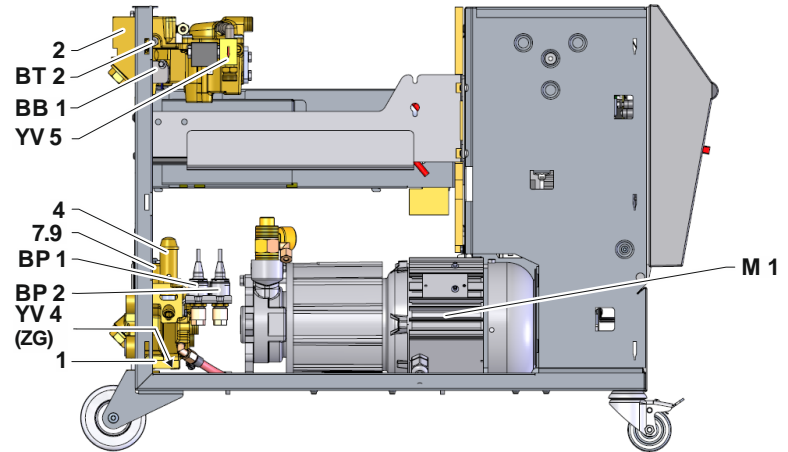
13.2 Schema impianto idraulico

HB-100XM1L

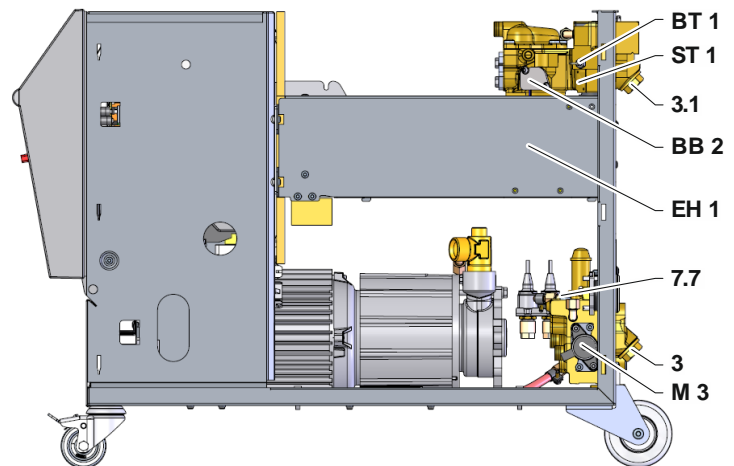


13.3 Attribuzione dei componenti

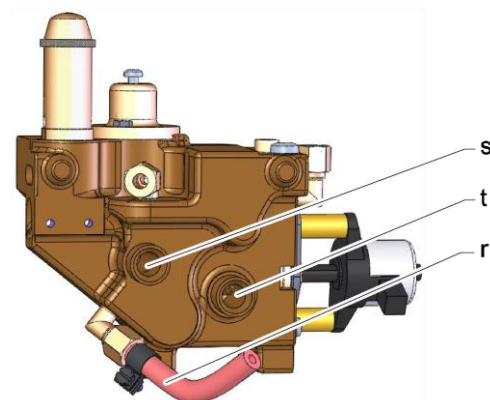
Vista laterale sinistra



Vista laterale destra

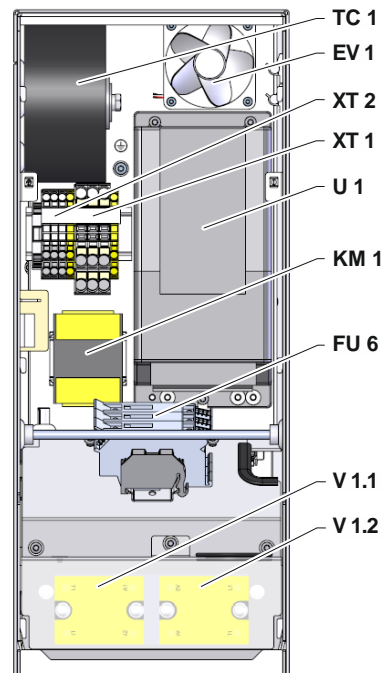


Modulo acqua di raffreddamento

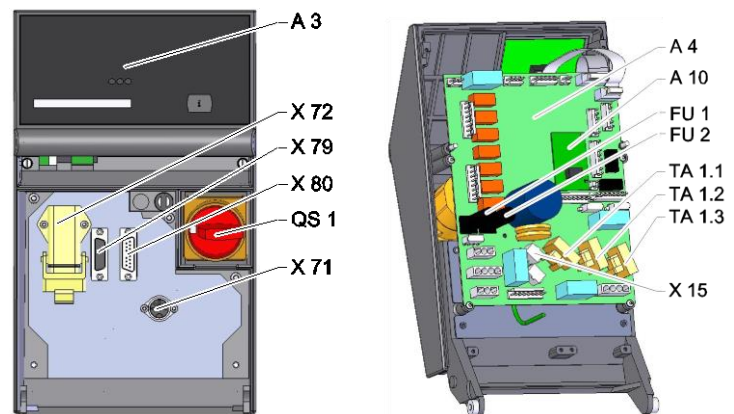


Documentazione tecnica

Parte elettrica



Parte anteriore



13.4 Leggenda

Sigla	Descrizione	Solo con la versione
A	Avanzamento	
B	Ritorno	
C	Ingresso acqua di raffreddamento	
D	Uscita acqua di raffreddamento	
G	Svuotamento	
J	Ingresso aria compressa	ZG
K	Uscita aria compressa	ZG
1	Modulo acqua di raffreddamento KWM	
2	Modulo termovettore WTM	
3	Filtro ingresso acqua di raffreddamento	
3.1	Filtro ritorno	
4	Valvola di sicurezza	
5	Manometro	
7.1	Valvola di non ritorno di Ritorno	
7.7	Sfiato valvola di non ritorno	
7.9	Valvola di espansione	
7.10	Valvola di non ritorno di avanzamento	ZG
7.13	Valvola di non ritorno aria compressa	ZG
11	Bypass con valvola antirritorno	
A 3	Tastiera	
A 4	Scheda madre apparecchio GIF-51	
BB 1	Trasduttore acustico 1	
BB 2	Trasduttore acustico 2	
BP 1	Sensore pressione sistema	
BP 2	Sensore di pressione mandata	
BT 1	Sensore temperatura avanzamento	
BT 2	Sensore temperatura ritorno	
EH 1	Riscaldamento 1	
EV 1	Ventilatore parte elettrica	
FU 1	Fusibile 0,8 AT	
FU 2	Fusibile 0,8 AT	
FU 6	Fusibile 10,0 AT	
KM 1	Relè principale	
M 1	Pompa principale	
M 3	Valvola di raffreddamento 1 (KV 1)	
N	Linea del collegamento di rete	
QS 1	Interruttore principale	
ST 1	Limitatore temperatura avanzamento	
TA 1.1	Trasformatore di corrente 1	
TA 1.2	Trasformatore di corrente 2	
TA 1.3	Trasformatore di corrente 3	

Documentazione tecnica

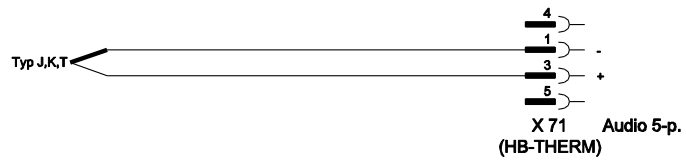
Sigla	Descrizione	Solo con la versione
TC 1	Trasformatore	
U 1	Convertitore di frequenza	
V 1.1	Halbleiterrelais Heizung 1	
V 1.2	Relè semiconduttore riscaldamento 1	
X 15	Scelta della tensione	
X 71	Presa sensore esterno	ZE
X 72	Connettore contatto allarme, comando esterno	ZB
X 79	Presa HB OUT	
X 80	Spina HB IN	
XT 1	Morsetto allacciamento rete	
XT 2	Morsetto riscaldamento	380–480 V, 16 kW 200–220 V
YV 4	Valvola elettromagnetica sfiato o aria compressa	ZL o ZG
YV 5	Valvola elettromagnetica depressurizzazione	ZG

Cavi delle interfacce

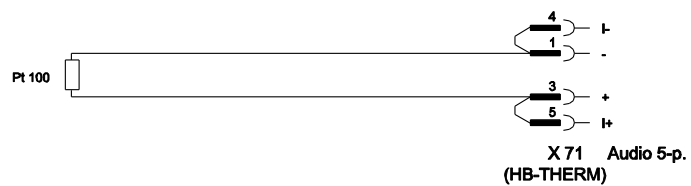
14 Cavi delle interfacce

14.1 Sensore esterno

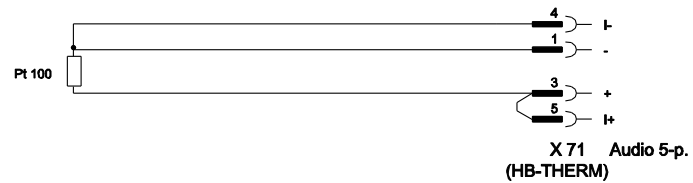
Tipo sensore elemento termico (tipo J, K, T)



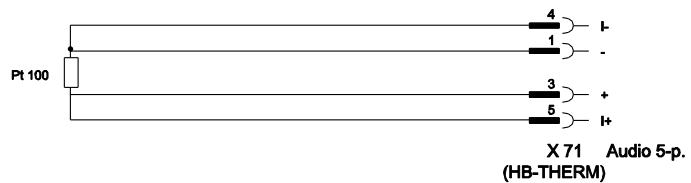
Tipo sensore Pt 100 (versione a 2 conduttori)



Tipo sensore Pt 100 (versione a 3 conduttori)

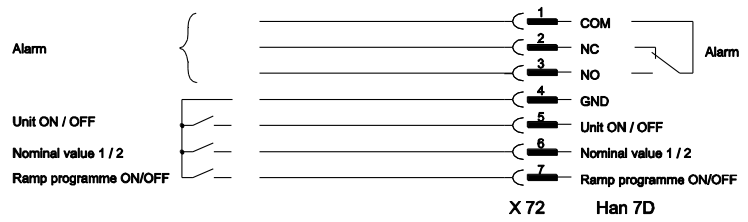


Tipo sensore Pt 100 (versione a 4 conduttori)



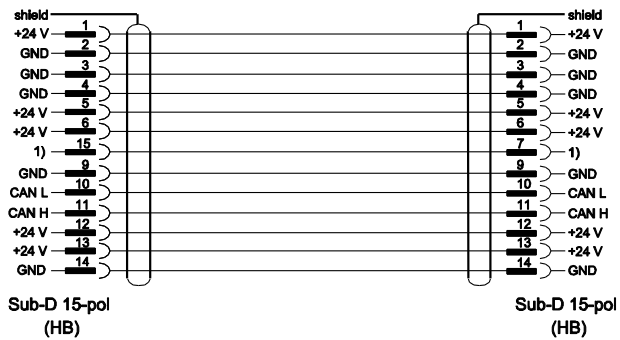
Cavi delle interfacce

14.2 Controllo esterno



Funzione	Contatto	Carico	
Apparecchio	ON	Chiusura (fianco)	5 VDC, 2 mA
	OFF	Apertura (fianco)	
Valore teorico	2	Chiusura (fianco)	5 VDC, 2 mA
	1	Apertura (fianco)	
Programma rampa	ON	Chiusura (fianco)	5 VDC, 2 mA
	OFF	Apertura (fianco)	
Contatto allarme	---	---	250 VAC, 4 A

14.3 Interfaccia HB



1) Attraverso questo contatto viene attivata una resistenza terminale automatica.