

# HB-Therm<sup>®</sup>

## THERMO-5

### Käyttöohjekirja ja huoltoliite HB-100/140/160ZM1L

Temperointilaite



HB-Therm AG  
Piccardstrasse 6  
9015 St. Gallen  
SWITZERLAND

[www.hb-therm.com](http://www.hb-therm.com)

E-Mail [info@hb-therm.ch](mailto:info@hb-therm.ch)  
Phone +41 71 243 65 30

Käännös alkuperäisestä käyttöohjeesta



|  |           |
|--|-----------|
| <b>Luettelo .....</b>                                | <b>7</b>  |
| <b>1 Yleistä .....</b>                               | <b>9</b>  |
| 1.1 Tätä käyttöohjetta koskevia tietoja .....        | 9         |
| 1.2 Symbolien selitykset .....                       | 10        |
| 1.3 Vastuun rajoitus .....                           | 11        |
| 1.4 Tekijänoikeudet .....                            | 11        |
| 1.5 Takuumääräykset .....                            | 12        |
| 1.6 Asiakaspalvelu .....                             | 12        |
| <b>2 Turvallisuus .....</b>                          | <b>13</b> |
| 2.1 Käyttötarkoitus .....                            | 13        |
| 2.2 Laitteen haltijan vastuu .....                   | 14        |
| 2.3 Henkilöstöä koskevat vaatimukset .....           | 15        |
| 2.3.1 Pätevyys .....                                 | 15        |
| 2.3.2 Ulkopuoliset henkilöt .....                    | 16        |
| 2.4 Henkilökohtaiset suojarusteet .....              | 17        |
| 2.5 Erityiset vaarat .....                           | 18        |
| 2.6 Turvalaitteet .....                              | 20        |
| 2.7 Kilvet .....                                     | 21        |
| 2.8 CE-vaatimustenmukaisuus koneita varten .....     | 22        |
| 2.9 UK Declaration of Conformity for Machinery ..... | 23        |
| <b>3 Tekniset tiedot .....</b>                       | <b>24</b> |
| 3.1 Yleiset tiedot .....                             | 24        |
| 3.2 Päästöt .....                                    | 25        |
| 3.3 Käyttöolosuhteet .....                           | 25        |
| 3.4 Liitännät .....                                  | 26        |
| 3.5 Käyttöaineet .....                               | 28        |
| 3.6 Tyyppikilpi .....                                | 29        |
| <b>4 Rakenne ja toiminta .....</b>                   | <b>30</b> |
| 4.1 Yleistä .....                                    | 30        |
| 4.2 Lyhyt kuvaus .....                               | 30        |
| 4.3 Toimintaperiaate .....                           | 31        |
| 4.4 Lämmönsiirtoaine .....                           | 31        |
| 4.5 Liitännät .....                                  | 32        |
| 4.6 Lisävarusteet .....                              | 33        |
| 4.7 Käyttötilat .....                                | 34        |
| 4.7.1 Pääkäyttötilat .....                           | 34        |
| 4.7.2 Apukäyttötilat .....                           | 34        |
| 4.8 Työskentely- ja vaara-alueet .....               | 35        |
| <b>5 Kuljetus, pakkaus ja varastointi .....</b>      | <b>36</b> |
| 5.1 Turvallisuusohjeet kuljetusta varten .....       | 36        |
| 5.2 Kuljetus .....                                   | 37        |
| 5.3 Kuljetustarkastus .....                          | 38        |
| 5.4 Pakkaus .....                                    | 38        |

## Sisältö

|          |   |           |
|----------|---|-----------|
| 5.5      | Pakkauksen symbolit.....                                  | 40        |
| 5.6      | Varastointi.....  | 40        |
| <b>6</b> | <b>Asennus ja ensikäyttöönotto .....</b>                  | <b>41</b> |
| 6.1      | Turvallisuus .....  | 41        |
| 6.2      | Asennuspaikalle asetettavat vaatimukset .....             | 42        |
| 6.3      | Asennustyöt.....  | 43        |
| 6.3.1    | Rullien lukitus.....                                      | 43        |
| 6.3.2    | Vedenkäsittely.....                                       | 43        |
| 6.3.3    | Erillisen järjestelmävesiliitännän<br>asettaminen .....   | 44        |
| 6.3.4    | Järjestelmäliitännöjen luominen.....                      | 45        |
| 6.3.5    | Dataliitännöjen kytkentä.....                             | 47        |
| 6.3.6    | Ulkoisen anturin kytkentä.....                            | 49        |
| <b>7</b> | <b>Ohjaus .....</b>                                       | <b>50</b> |
| 7.1      | Näppäimistö.....  | 50        |
| 7.1.1    | Näppäintoiminnot moduulien käyttämistä<br>varten .....    | 51        |
| 7.1.2    | Perusnäyttö .....   | 52        |
| 7.2      | Hallintarakenne.....                                      | 54        |
| 7.3      | Valikkorakenne .....                                      | 55        |
| <b>8</b> | <b>Hallinta .....</b>                                     | <b>65</b> |
| 8.1      | Verkko päällä.....  | 65        |
| 8.2      | Uusien moduulilaitteiden ilmoittaminen .....              | 66        |
| 8.3      | Moduulilaitteiden hallinnan erityispiirteet.....          | 67        |
| 8.4      | Päällekytkeminen .....                                    | 68        |
| 8.4.1    | Eco-mode / Boost-käyttö /<br>Normaalitoiminta.....        | 68        |
| 8.4.2    | Imutoiminto.....  | 68        |
| 8.4.3    | Ulkoisen anturi .....                                     | 69        |
| 8.4.4    | 2. asetusravon käyttö .....                               | 71        |
| 8.4.5    | Kauko-ohjauskäyttö .....                                  | 72        |
| 8.5      | Kytkeminen pois päältä .....                              | 75        |
| 8.5.1    | Jäähdytys ja poiskytkentä .....                           | 76        |
| 8.5.2    | Muotin tyhjennys .....                                    | 77        |
| 8.5.3    | Muotin tyhjennys paineilmalla .....                       | 78        |
| 8.6      | Hätäpysäytys .....  | 79        |
| 8.7      | Käyttöoikeuksien määrittely.....                          | 80        |
| 8.7.1    | Käyttäjäprofiilin asetus .....                            | 80        |
| 8.7.2    | Käytön vapautuksen asetus.....                            | 80        |
| 8.7.3    | Salakoodin muuttaminen .....                              | 81        |
| 8.8      | Pumpun käyttötapa .....                                   | 82        |
| 8.8.1    | Eco-mode.....   | 83        |
| 8.8.2    | Boost-käyttö .....  | 88        |
| 8.8.3    | Normaali käyttö .....                                     | 88        |
| 8.9      | Asetukset.....  | 89        |
| 8.9.1    | Aikavyöhykkeen, päivämäärän ja<br>kellonajan asetus ..... | 89        |

**Sisältö**

|           |   |            |
|-----------|---|------------|
| 8.9.2     | Sisäisten mittauskohtien määrittely .....     | 90         |
| 8.9.3     | Ajastinkellon asetus .....                    | 91         |
| 8.9.4     | Ramppiohjelman asetus .....                   | 92         |
| 8.9.5     | Jaksottainen järjestelmäveden vaihto .....    | 93         |
| 8.9.6     | Pumpun käynnistystoiminto .....               | 94         |
| 8.9.7     | Menovirtauksen paineenrajoitus .....          | 95         |
| 8.10      | Prosessin valvonta .....                      | 96         |
| 8.10.1    | Raja-arvojen valvonta .....                   | 96         |
| 8.10.2    | Pumpun kulumisvalvonta .....                  | 98         |
| 8.10.3    | Säädinten optimointi .....                    | 99         |
| 8.11      | Tiedostonhallinta .....                       | 99         |
| 8.12      | Tallenna/Lataa .....                          | 100        |
| 8.12.1    | Työkalutiedot .....                           | 102        |
| 8.12.2    | Mitattujen tietojen tallennus .....           | 104        |
| <b>9</b>  | <b>Huolto .....</b>                           | <b>106</b> |
| 9.1       | Turvallisuus .....                            | 106        |
| 9.2       | Laitteen avaaminen .....                      | 107        |
| 9.3       | Huoltokaavio .....                            | 109        |
| 9.4       | Huoltotyöt .....                              | 111        |
| 9.4.1     | Puhdistus .....                               | 111        |
| 9.4.2     | Pumppu .....                                  | 112        |
| 9.4.3     | Lämpötilan mittaus .....                      | 113        |
| 9.4.4     | Paineen mittaus .....                         | 114        |
| 9.4.5     | Varoventtiili .....                           | 114        |
| 9.4.6     | Ohjelmiston päivittäminen .....               | 115        |
| 9.4.7     | Komponentteihin käsiksi pääsy .....           | 117        |
| <b>10</b> | <b>Häiriöt .....</b>                          | <b>119</b> |
| 10.1      | Turvallisuus .....                            | 119        |
| 10.2      | Häiriönäytöt .....                            | 121        |
| 10.2.1    | Häiriönäyttö .....                            | 121        |
| 10.3      | Häiriön syyn selvittäminen .....              | 122        |
| 10.4      | Häiriötaulukko .....                          | 123        |
| 10.5      | Käyttöönotto häiriön korjauksen jälkeen ..... | 128        |
| <b>11</b> | <b>Hävittäminen .....</b>                     | <b>129</b> |
| 11.1      | Turvallisuus .....                            | 129        |
| 11.2      | Materiaalin hävitys .....                     | 129        |
| <b>12</b> | <b>Varaosat .....</b>                         | <b>130</b> |
| 12.1      | Varaosien tilaus .....                        | 130        |
| <b>13</b> | <b>Tekniset asiakirjat .....</b>              | <b>131</b> |
| 13.1      | Sähkökaavio .....                             | 131        |
| 13.2      | Hydrauliikkakaavio .....                      | 133        |
| 13.3      | Komponenttien järjestys .....                 | 135        |
| 13.4      | Selitykset .....                              | 138        |
| <b>14</b> | <b>Johdot liitäntöihin .....</b>              | <b>140</b> |
| 14.1      | Ulkoisen anturi .....                         | 140        |

## Sisältö

|      |                       |     |
|------|-----------------------|-----|
| 14.2 | Ulkoisen ohjaus ..... | 141 |
| 14.3 | Liitäntä HB .....     | 141 |

### Liite

|   |                  |
|---|------------------|
| A | Erikoisvarusteet |
| B | Varaosaluettelo  |

## Luettelo

|  |          |  |  |
|--|----------|--|--|
| <b>A</b>                                   |          |  |  |
| Äänenpainetaso .....                       | 25       |  |  |
| Ajastinkello .....                         | 91       |  |  |
| Ammattihenkilöstö .....                    | 15       |  |  |
| Asennuspaikka .....                        | 42       |  |  |
| Asetukset .....                            | 89       |  |  |
| Asetusarvo 2 .....                         | 71       |  |  |
| Asiakaspalvelu .....                       | 12       |  |  |
| <b>B</b>                                   |          |  |  |
| Boost-käyttö .....                         | 68, 88   |  |  |
| <b>C</b>                                   |          |  |  |
| CE-vaatimustenmukaisuusvakuutus .....      | 22       |  |  |
| <b>E</b>                                   |          |  |  |
| Eco-mode .....                             | 68, 83   |  |  |
| Erikoismalli .....                         | 9        |  |  |
| Eriyiset vaarat .....                      | 18       |  |  |
| <b>H</b>                                   |          |  |  |
| Häiriöiden yleiskuva .....                 | 122      |  |  |
| Häiriönäytöt .....                         | 121      |  |  |
| Häiriöt .....                              | 119      |  |  |
| syy .....                                  | 122      |  |  |
| yleiskuva .....                            | 122      |  |  |
| Häiriötaulukko .....                       | 123      |  |  |
| Hallinta .....                             | 65       |  |  |
| Hallintarakenne .....                      | 54       |  |  |
| Hävittäminen .....                         | 129      |  |  |
| Henkilöstö .....                           | 106, 119 |  |  |
| Huolto .....                               | 106      |  |  |
| Huoltokaavio .....                         | 109      |  |  |
| Huoltotyöt .....                           | 111      |  |  |
| Hydrauliikan ammattilainen .....           | 15       |  |  |
| Hydrauliikkakaavio .....                   | 133      |  |  |
| Hydrauliikkaliitännät .....                | 32       |  |  |
| <b>I</b>                                   |          |  |  |
| Imutoiminto .....                          | 68       |  |  |
| Installation .....                         | 43       |  |  |
| <b>J</b>                                   |          |  |  |
| Jäähdytys .....                            | 76       |  |  |
| Jaksottainen järjestelmäveden vaihto ..... | 93       |  |  |
| Johdot liitännöihin .....                  | 140      |  |  |
| <b>K</b>                                   |          |  |  |
| Kauko-ohjauksen käyttö .....               | 72       |  |  |
| Käyttäjäprofiili .....                     | 80       |  |  |
| Käyttöaineet .....                         | 28       |  |  |
| Käyttöoikeudet .....                       | 80       |  |  |
| Käyttöolosuhteet .....                     | 25       |  |  |
| Käyttötilat .....                          | 34       |  |  |
| Käyttövapauttaminen .....                  | 80       |  |  |
| Kellonaika, asetus .....                   | 89       |  |  |
| Kilvet .....                               | 21       |  |  |
| Komponenttien järjestys .....              | 135      |  |  |
| Koodi .....                                | 81       |  |  |
| Kuljetus .....                             | 37       |  |  |
| Kunnossapito .....                         | 106      |  |  |
| Kuumat käyttöaineet .....                  | 18       |  |  |
| Kuumat pinnat .....                        | 19       |  |  |
| Kytkeminen pois päältä .....               | 75       |  |  |
| <b>L</b>                                   |          |  |  |
| Lagerung .....                             | 40       |  |  |
| Laitteen avaaminen .....                   | 107      |  |  |
| Lämmönsiirtoaine .....                     | 31       |  |  |
| Lämpötilan mittaus .....                   | 113      |  |  |
| Liitännät .....                            | 26       |  |  |
| Liitäntä                                   |          |  |  |
| erillinen järjestelmävesi .....            | 27       |  |  |
| jäähdytysvesi .....                        | 27       |  |  |
| meno- ja paluuvirtaus .....                | 27       |  |  |
| sähkö .....                                | 26       |  |  |
| Tyhjennys .....                            | 27       |  |  |
| Liitäntöjen kytkentä .....                 | 47       |  |  |
| Lisävarusteet .....                        | 33       |  |  |
| <b>M</b>                                   |          |  |  |
| Materiaalin hävitys .....                  | 129      |  |  |
| Menovirtauksen paineenrajoitus .....       | 95       |  |  |
| Mitattujen tietojen tallennus .....        | 104      |  |  |
| Mittaus                                    |          |  |  |
| lämpötila .....                            | 24       |  |  |
| läpivirtaus .....                          | 24       |  |  |
| paine .....                                | 24       |  |  |
| Mittauskohdat .....                        | 90       |  |  |

|                                 |              |                                    |     |
|---------------------------------|--------------|------------------------------------|-----|
| Muotin tyhjennys .....          | 77           | Symbolien                          |     |
| paineilma .....                 | 78           | selitykset .....                   | 10  |
| <b>N</b>                        |              | Symbolinäyttö .....                | 53  |
| Näppäimistö .....               | 50           | symbolit                           |     |
| Normaali käyttö .....           | 68, 88       | Pakkauksen .....                   | 40  |
| <b>O</b>                        |              | Taka .....                         | 32  |
| Ohjaus .....                    | 50           | <b>T</b>                           |     |
| Ohjelmiston päivittäminen ..... | 115          | Takuumääräykset .....              | 12  |
| <b>P</b>                        |              | Tallenna/Lataa .....               | 100 |
| Pääkytkin .....                 | 20           | Tekniset asiakirjat .....          | 131 |
| Pääallekytkeminen .....         | 68           | Tekniset tiedot .....              | 24  |
| Päästöt .....                   | 25           | Tilan näyttö .....                 | 53  |
| Paineen mittaus .....           | 114          | Tilan näyttö .....                 | 53  |
| Paino .....                     | 24           | Toimintaperiaate .....             | 31  |
| Päivämäärä, asetus .....        | 89           | Turvallisuus .....                 | 20  |
| Pakkaus .....                   | 38           | Turvallisuus .....                 | 13  |
| Personal .....                  | 15           | Työkalutiedot .....                | 102 |
| Perusnäyttö .....               | 52           | Työskentelyalueet .....            | 35  |
| Puhdistus .....                 | 111          | Tyypikilpi .....                   | 29  |
| Pumppu .....                    | 112          | <b>U</b>                           |     |
| Pumpun käynnistystoiminto ..... | 94           | UK-Declaration of Conformity ..... | 23  |
| Pumpun kulumisvalvonta .....    | 98           | Ulkoisen anturin kytkentä .....    | 49  |
| <b>R</b>                        |              | <b>V</b>                           |     |
| Rakenne ja toiminta .....       | 30           | Vaara-alueet .....                 | 35  |
| Ramppiohjelma .....             | 92           | Valikkorakenne .....               | 55  |
| Rullien lukitus .....           | 43           | Valvonta .....                     | 96  |
| <b>S</b>                        |              | raja-arvot .....                   | 96  |
| Säädinten optimointi .....      | 99           | taso .....                         | 97  |
| Sähköalan ammattilainen .....   | 15           | Varaosat .....                     | 130 |
| Sähkökaavio .....               | 131          | Varastointi .....                  | 40  |
| Sähköliitäntä .....             | 32           | Varoventtiili .....                | 114 |
| Sähkövirta .....                | 18           | Vastuun rajoitus .....             | 11  |
| Salakoodi .....                 | 81           | Vedenkäsittely .....               | 43  |
| Selitykset .....                | 138          | Vikavirtasuojakytkintä (RCD) ..... | 26  |
| Suojaus .....                   | 26           | <b>Y</b>                           |     |
| Suojavarusteet .....            | 17, 106, 119 | Yleistä .....                      | 30  |



# 1 Yleistä

## 1.1 Tätä käyttöohjetta koskevia tietoja

Tämä käyttöohje auttaa käyttämään laitetta turvallisesti ja tehokkaasti.

Ohje on tärkeä osa laitetta ja se on säilytettävä laitteen välittömästi läheisyydessä niin, että se on aina henkilöstön käytettävissä.

Henkilöstön on luettava tämä ohje huolellisesti ja ymmärrettävä se ennen töiden aloittamista. Turvallisen työskentelyn perusedellytys on kaikkien tässä ohjeessa annettujen turvallisuus- ja toimintaohjeiden noudattaminen.

Lisäksi on noudatettava paikallisia työturvallisuusmääräyksiä sekä laitteen käyttöaluetta koskevia yleisiä turvallisuusmääräyksiä.

Tämän käyttöohjeen kuvat on tarkoitettu helpottamaan ohjeen ymmärtämistä ja ne voivat poiketa laitteen todellisesta rakenteesta.

Erikoismallisissa laitteissa (ks. laitteen tyyppikilpi tai sivu 2) vastaavat lisädokumentit sisältyvät liitteeseen A.

Pidätämme oikeuden teknisiin muutoksiin laitteen käyttöominaisuuksien parantamiseksi ja tuotteen kehittämiseksi.

## Yleistä

### 1.2 Symbolien selitykset

#### Turvallisuusohjeet

Turvallisuusohjeet on tässä käyttöohjeessa merkitty symboleilla. Turvallisuusohjeiden alussa on signaalisanoja, jotka ilmoittavat vaaran suuruuden.

Noudata turvallisuusohjeita ehdottomasti ja toimi varoen, jotta vältät tapaturmia sekä henkilö- ja aineellisia vahinkoja.



#### **VAARA!**

... tarkoittaa välittömän vaaran aiheuttavaa tilannetta, joka voi aiheuttaa kuoleman tai vakavan loukkaantumisen, jos sitä ei vältetä.



#### **VAROITUS!**

... tarkoittaa mahdollisesti vaarallista tilannetta, joka voi aiheuttaa kuoleman tai vakavan loukkaantumisen, jos sitä ei vältetä.



#### **VARO!**

... tarkoittaa mahdollisesti vaarallista tilannetta, joka voi aiheuttaa vähäisen tai lievän loukkaantumisen, jos sitä ei vältetä.



#### **HUOMIO!**

... tarkoittaa mahdollisesti vaarallista tilannetta, joka voi aiheuttaa aineellisia vahinkoja, jos sitä ei vältetä.

#### Vinkkejä ja suosituksia



#### **OHJE!**

... tarkoittaa hyödyllisiä vinkkejä ja suosituksia sekä tietoja laitteen tehokasta ja häiriötöntä käyttöä varten.

#### Erityiset turvallisuusohjeet

Turvallisuusohjeissa käytetään seuraavia symboleita, joiden tarkoituksena on kiinnittää huomiota erityisiin vaaroihin:



... tarkoittaa sähkövirran aiheuttamaa vaaraa. Jos turvallisuusohjeita ei noudateta, on vakavien tai jopa kuolemaan johtavien tapaturmien vaara.

### 1.3 Vastuun rajoitus

Kaikki tässä ohjeessa annetut tiedot ja ohjeet on koottu ottaen huomioon voimassa olevat standardit ja määräykset, tekniikan uusimman kehitystason sekä oman pitkäaikaisen kokemuksemme ja tietämyksemme.

Valmistaja ei vastaa vahingoista, joiden syynä on jokin seuraavista seikoista:

- Käyttöohjeen noudattamatta jättäminen
- Käyttötarkoituksesta poikkeava käyttö
- Käyttö kouluttamattoman henkilöstön toimesta
- Omavaltaiset muutokset
- Tekniset muutokset
- Muiden kuin hyväksytyjen varaosien käyttö

Toimituksen todellinen sisältö voi poiketa tässä ohjeessa annetuista selityksistä ja kuvauksista, kun kysessä on erikoismalli tai käytetään lisävarusteita tai kun valmistaja on tehnyt uusia teknisiä muutoksia.

Voimassa ovat toimitussopimuksen mukaiset velvoitteet, yleiset toimitusehdot sekä valmistajan toimitusehdot ja sopimuksen solmimishetkellä voimassa olleet lakisääteiset määräykset.

### 1.4 Tekijänoikeudet

Tämä käyttöohje on tekijänoikeussuojan alainen ja se on tarkoitettu ainoastaan sisäiseen käyttöön.

Ohjeen luovuttaminen ulkopuolisille ja sen kaikenlainen – myös osittainen – jäljentäminen ja hyödyntäminen ja/tai sisällön ilmoittaminen muille on kiellettyä ilman valmistajan kirjallista lupaa muuhun kuin sisäiseen käyttöön.

Määräyksen noudattamatta jättäminen velvoittaa vahingonkorvauksiin. Pidätämme oikeuden muihin vaatimuksiin.

## Yleistä

### 1.5 Takuumääräykset

Takuumääräykset sisältyvät valmistajan yleisiin toimitusehtoihin.

### 1.6 Asiakaspalvelu

Teknisiä tiedusteluja varten ovat käytettävissä HB-Therm-edustajat ja valmistajan asiakaspalvelu, → [www.hb-therm.ch](http://www.hb-therm.ch).

Työntekijämme ovat aina kiinnostuneita kuulemaan uusia tietoja ja kokemuksia tuotteidemme käytöstä eri sovelluksissa, koska niistä voi olla hyötyä tuotteiden kehitystyössä.

## 2 Turvallisuus

Tässä kappaleessa annetaan katsaus kaikkiin tärkeisiin turvallisuusnäkökohtiin, jotta varmistetaan henkilöstön paras mahdollinen suojaaminen sekä laitteen turvallinen ja häiriötön käyttö.

Jos tässä ohjeessa annettuja toimintaohjeita ja turvallisuusohjeita ei noudateta, voi seurauksena olla huomattava vaara.

### 2.1 Käyttötarkoitus

Laite on suunniteltu ja valmistettu ainoastaan tässä kuvattuun käyttötarkoitukseen.

Temperointilaite on tarkoitettu ainoastaan saattamaan siihen kytketty laite (esim. työkalu) määrättyyn lämpötilaan lämmittämällä tai jäähdyttämällä sitä käyttäen lämmönsiirtoaineena vettä ja pitämään lämpötilan vakiona.

Temperointilaitetta saa käyttää ainoastaan teknisissä tiedoissa mainittujen arvojen mukaisesti.

Käyttötarkoituksen mukaiseen käyttöön sisältyy myös käyttöohjeen kaikkien tietojen noudattaminen.

Kaikenlainen laitteen käyttötarkoituksesta poikkeava tai sen ylittävä käyttö katsotaan virheelliseksi käytöksi. Se voi aiheuttaa vaarallisia tilanteita.



#### **VAROITUS!**

#### **Virheellinen käyttö aiheuttaa vaaraa!**

Laitteen virheellinen käyttö voi aiheuttaa vaarallisia tilanteita.

Varo varsinkin seuraavia käyttötapoja:

- Muun lämmönsiirtoaineen kuin veden käyttö.

Jos laitetta käytetään muuten kuin sen käyttötarkoituksen mukaisesti, valmistaja ei ota minkäänlaista vastuuta vahingoista.

## Turvallisuus

### 2.2 Laitteen haltijan vastuu

Laitte on tarkoitettu ammattikäyttöön. Tämän vuoksi laitteen haltijalla on lakisääteiset työturvallisuutta koskevat velvoitteet.

Tässä käyttöohjeessa annettujen turvallisuusohjeiden lisäksi on noudatettava laitteen käyttöaluetta koskevia turvallisuus-, työturvallisuus- ja ympäristönsuojelumääräyksiä. Erityisiä määräyksiä:

- Laitteen haltijan on otettava selvää voimassa olevista työsuojelumääräyksistä ja määritettävä lisäksi riskianalyysin avulla ne vaarat, jotka syntyvät laitteen käyttöpaikan erityisten työolosuhteiden vuoksi. Niitä on sovellettava laitteen käytössä työpaikkakohtaisten toimintaohjeiden muodossa.
- Laitteen haltijan on tarkistettava laitteen koko käyttöaikana, vastaavatko hänen laatimansa toimintaohjeet uusimpia säännöksiä, ja muutettava niitä tarvittaessa.
- Laitteen haltijan on määrättävä asennukseen, käyttöön, huoltoon ja puhdistukseen liittyvät vastuutekijät yksiselitteisesti.
- Haltijan on huolehdittava siitä, että kaikki laitetta käsittelevät työntekijät ovat lukeneet ja ymmärtäneet nämä käyttöohjeet. Lisäksi hänen on huolehdittava henkilöstön säännöllisestä kouluttamisesta ja tiedotettava vaaratekijöistä.
- Laitteen haltijan on annettava henkilöstön käyttöön vaadittavat suojaruusteet.

Lisäksi laitteen haltija on vastuussa siitä, että laite on aina teknisesti moitteettomassa kunnossa:

- Haltijan on huolehdittava siitä, että tässä käyttöohjeessa mainittuja huoltovälejä noudatetaan.
- Haltijan on tarkastutettava säännöllisin välein, että kaikki turvalaitteet ovat paikoillaan ja toimintakykyisiä.

## 2.3 Henkilöstöä koskevat vaatimukset

### 2.3.1 Pätevyys



#### VAROITUS!

**Loukkaantumisvaara, mikäli henkilöstön pätevyys ei riitä!**

Epäasianmukainen käsittely saattaa aiheuttaa huomattavia henkilö- ja aineellisia vahinkoja.

Tämän vuoksi:

- Kaikkia tehtäviä saa suorittaa vain niihin pätevä henkilöstö.

Käyttöohjeessa mainitaan seuraavat eri työskentelyaloja koskevat pätevydet:

- **Opastusta saanut henkilö**  
on saanut käyttäjältä opastusta hänelle uskottuihin tehtäviin sekä epäasianmukaisen käyttäytymisen aiheuttamiin vaaroihin.
- **Ammattihenkilöstö**  
pystyy ammattikoulutuksensa, tietojensa ja kokemuksensa sekä asianomaisten säännösten tuntemuksensa perusteella suorittamaan hänelle uskottuja töitä ja itsenäisesti tunnistamaan mahdolliset vaarat ja välttämään niitä.
- **Sähköalan ammattilainen**  
pystyy ammattikoulutuksensa, tietojensa ja kokemuksensa sekä asianomaisten säännösten tuntemuksensa perusteella suorittamaan sähkölaitteisiin liittyviä töitä ja itsenäisesti tunnistamaan mahdolliset vaarat ja välttämään niitä.  
Sähköalan ammattilainen on koulutettu työskentelypaikkansa erityisiin olosuhteisiin, ja hän tuntee tärkeät standardit ja määräykset.
- **Hydrauliikan ammattilainen**  
pystyy ammattikoulutuksensa, tietojensa ja kokemuksensa sekä asianomaisten säännösten tuntemuksensa perusteella suorittamaan hydrauliikkalaitteisiin liittyviä töitä ja itsenäisesti tunnistamaan mahdolliset vaarat ja välttämään niitä.  
Hydrauliikan ammattilainen on koulutettu työskentelypaikkansa erityisiin olosuhteisiin, ja hän tuntee tärkeät standardit ja määräykset.

## Turvallisuus

### 2.3.2 Ulkopuoliset henkilöt



#### **VAROITUS!**

#### **Ulkopuolisiin henkilöihin kohdistuva vaara!**

Ulkopuoliset henkilöt, jotka eivät täytä tässä mainittuja määräyksiä, eivät tunne työskentelyalueella esiintyviä vaaroja.

Tämän vuoksi:

- Ulkopuolisten henkilöiden on pysyttävä poissa työskentelyalueelta.
- Epäselvissä tilanteissa puhuttele näitä henkilöitä ja käske heidän poistua työskentelyalueelta.
- Keskeytä työt niin kauan kuin työskentelyalueella on ulkopuolisia henkilöitä.



## 2.4 Henkilökohtaiset suojavarusteet

Työskentelyn aikana on tarvittaessa käytettävä henkilösuojaimia, jotta saadaan minimoitua terveyteen kohdistuvat vaarat.

- Kuhunkin työhön vaadittavia suojavarusteita on aina käytettävä työskentelyn aikana.
- Työskentelyalueelle kiinnitettyjä ohjeita henkilösuojaimista on noudatettava.

### Suojautuminen erityisten toimenpiteiden yhteydessä

Erityisiä toimenpiteitä suoritettaessa on käytettävä erityisiä suojavarusteita. Ne mainitaan erikseen tämän käyttöohjeen yksittäisissä luvuissa. Seuraavassa on tarkempia tietoja näistä suojavarusteista:



#### Suojavaatteet

tarkoittavat vartalonmyötäisiä työvaatteita, joissa on pitkät hihat ja pitkälahkeiset housut. Ne on tarkoitettu erityisesti suojaamaan kuumilta pinnoilta.



#### Suojakäsineet

suojaavat käsiä hankaumilta, viilloilta ja syviltä haavoilta sekä kuumien pintojen koskettamiselta.



#### Suojalasit

suojaavat silmiä roiskuvilta nesteiltä.



#### Turvakengät

suojaavat painavilta putoavilta osilta sekä liukastumiselta liukkaalla alustalla.

## Turvallisuus

### 2.5 Erityiset vaarat

Seuraavassa kappaleessa mainitaan jäännösriskejä, jotka on määritetty riskianalyysin avulla.

- Tässä mainittuja turvallisuusohjeita ja tämän käyttöohjeen muissa luvuissa mainittuja varoituksia on noudatettava, jotta alennetaan terveyteen kohdistuvaa vaaraa ja vältetään vaarallisia tilanteita.

#### Sähkövirta



#### **VAARA!**

#### **Sähkövirran aiheuttama hengenvaara!**

Koskettaessa jännitteisiin osiin syntyy välitön hengenvaara. Eristyksen tai yksittäisten rakenneosien vaurioituminen saattaa aiheuttaa hengenvaaran.

Tämän vuoksi:

- Eristyksen vahingoittuessa kytke jännitteensyöttö välittömästi pois ja tilaa korjaaja.
- Vain sähköalan ammattilaiset saavat suorittaa töitä sähkölaitteistolla.
- Kaikissa sähkölaitteiden parissa tehtävissä töissä, huolto-, puhdistus- ja korjaustöissä verkkopistoke on irrotettava pistorasiasta tai ulkoinen jännitteensyöttö on katkaistava kaikista navoista ja varmistettava uudelleenkytkentää vastaan. Tarkasta laitteen jännitteettömyys.
- Älä ohita turvalaitteita tai poista käytöstä. Noudata oikeaa ampeerimäärää vaihtaessasi sulakkeita.
- Älä päästä jännitteisiin osiin kosteutta. Tämä saattaa aiheuttaa oikosulun.

#### Kuumat käyttöaineet



#### **VAROITUS!**

#### **Kuumat käyttöaineet aiheuttavat palovammojen vaaran!**

Käyttöaineet voivat saavuttaa käytön aikana korkean lämpötilan ja korkean paineen ja aiheuttaa palovammoja, jos niihin kosketaan.

Tämän vuoksi:

- Hydraulikkaan liittyviä töitä saavat suorittaa vain koulutetut ammattihenkilöt.
- Ennen hydraulikkaan liittyvien toimenpiteiden aloittamista on tarkistettava, ovatko käyttöaineet kuumia ja paineen alaisia. Tarvittaessa anna laitteen jäähtyä, kytke se paineettomaksi ja pois päältä. Varmista paineettomuus.

**Turvallisuus****Kuumat pinnat****VARO!**  
**Kuumat pinnat aiheuttavat palovammojen vaaran!**

Kuumien osien koskettaminen voi aiheuttaa palovammoja.

Tämän vuoksi:

- Suojakäsineitä on käytettävä aina, kun suoritetaan toimenpiteitä kuumien osien lähetyvillä.
- Varmista ennen kaikkia töitä, että osat ovat jäähtyneet ympäristölämpötilaan.

**Puristumisvaara****VAROITUS!**  
**Laitteen vieriminen tai kaatuminen aiheuttaa puristumisvaaran**

Jos lattia on epätasainen tai rullia ei ole lukittu, laite voi kaatua tai vieriä pois ja aiheuttaa puristumisvammoja.

Tämän vuoksi:

- Aseta laite ainoastaan tasaiselle alustalle.
- Varmista, että rullat on lukittu.

## Turvallisuus

### 2.6 Turvalaitteet



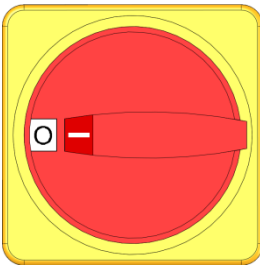
**VAROITUS!**  
**Hengenvaara, jos turvalaitteet eivät toimi!**

Turvallisuus voidaan taata vain, kun turvalaitteet ovat kunnossa.

Tämän vuoksi:

- Älä koskaan estä turvalaitteiden toimintaa
- Varmista, että turvalaitteet kuten pääkytkimet ovat aina ulottuvilla.

#### Pääkytkin



Kuva 1: Pääkytkin

Käännettäessä pääkytkin asentoon "0" virransyöttö käyttölaitteille katkaistaan välittömästi ja hätäpysäytys aktivoidaan.



**VAROITUS!**  
**Kontrolloimattoman uudelleenkäynnistyksen aiheuttama hengenvaara!**

Kontrolloimaton uudelleenkäynnistys saattaa aiheuttaa vakavia henkilövahinkoja tai kuoleman!

Tämän vuoksi:

- Varmista ennen uudelleenkäynnistystä, että hätäpysäytyksen syy on poistettu, kaikki turvalaitteet on asennettu ja ovat toimintakykyisiä.



**VAROITUS!**  
**Jännitettä johtavien johtojen aiheuttama hengenvaara!**

Kun pääkytkin on kytketty pois, laitteen johdoissa on edelleen jännitettä!

Tämän vuoksi:

- Kaikissa sähkölaitteiden parissa tehtävissä töissä, huolto-, puhdistus- ja korjaustöissä verkkopistoke on irrotettava pistorasiasta tai ulkoinen jännitteensyöttö on katkaistava kaikista navoista ja varmistettava uudelleenkäynnistystä vastaan
- Tarkasta laitteen jännitteettömyys

## 2.7 Kilvet

Työskentelyalueella ovat seuraavat symbolit ja ohjekilvet. Ne koskevat niiden kiinnityskohdan välitöntä ympäristöä.



### **VAROITUS!** **Tapaturmavaara, jos symbolit eivät ole luettavissa!**

Ajan mittaan tarrat ja kilvet voivat likaantua tai tulla muuten sellaiseen kuntoon, ettei niitä enää voi lukea.

Tämän vuoksi:

- Pidä kaikki turvallisuusohjeet, varoitukset ja käyttöä koskevat ohjeet aina luettavassa kunnossa.
- Vaihda vahingoittuneet kilvet tai tarrat välittömästi.



### **Kuuma pinta**

Kuumat pinnat kuten kuumat kotelon osat, säiliöt tai materiaalit tai kuumat nesteet eivät aina ole havaittavissa. Älä koske niihin ilman suojakäsineitä.

## Turvallisuus

### 2.8 CE-vaatimustenmukaisuus koneita varten

(CE-direktiivi 2006/42/EY, liite II 1. A.)

|   |  |
|---|--|
| <b>Tuote</b>  | Temperointilaite HB-Therm Thermo-5   |
| <b>Laitetyypit</b>  | HB-100ZM1L<br>HB-140ZM1L<br>HB-160ZM1L   |
| <b>Valmistajan osoite</b>   | HB-Therm AG<br>Piccardstrasse 6<br>9015 St. Gallen<br>SWITZERLAND<br>www.hb-therm.com  |
| <b>CE-direktiivit</b><br>Painelaitedirektiiviä 2014/68/EU<br>koskeva ohje | 2014/30/EU; 2011/65/EU<br>Yllä mainitut tuotteet vastaavat artiklan 4 alakohtaa 3. Se tarkoittaa, että suunnittelu ja valmistus on suoritettu noudattaen jäsenvaltioissa voimassa olevia hyviä suunnittelu- ja valmistusperiaatteita.  |
| <b>Asiakirjojen kokoamiseen<br/>valtuutettu henkilö</b>                   | Martin Braun<br>HB-Therm AG<br>9015 St. Gallen<br>SWITZERLAND  |
| <b>Standardit</b>   | EN IEC 60730-2-9:2019 + A1:2019 + A2:2020;<br>EN IEC 61000-6-2:2019; EN IEC 61000-6-4:2019;<br>EN IEC 63000:2018; EN ISO 12100:2010;<br>EN ISO 13732-1:2008; EN 60204-1:2018;<br>EN 12828:2012 + A1:2014; EN 12953-6:2011<br><br>Vakuutamme omalla vastuullamme, että mainitut tuotteet, joita tämä vakuutus koskee, vastaavat seuraavia sitä koskevia CE-konedirektiivin (CE-direktiivi 2006/42/EY) määräyksiä muutoksineen sekä vastaavaa asetusta sen soveltamiseksi kansallisiin lakeihin.<br>Lisäksi on sovellettu yllä mainittuja CE-direktiivejä ja standardeja (tai niiden osia/pykälä). |

St. Gallen, 2023-08-17



Reto Zürcher  
CEO



Stefan Gajic  
Compliance & Digitalisation

## 2.9 UK Declaration of Conformity for Machinery

(Supply of Machinery (Safety) Regulation 2008, Statutory Instrument 2008 No. 1597)

|  |   |
|--|---|
| <b>Product</b>   | Temperature Control Unit HB-Therm Thermo-5  |
| <b>Unit types</b>  | HB-100ZM1L<br>HB-140ZM1L<br>HB-160ZM1L  |
| <b>Manufacturer Address</b>  | HB-Therm AG<br>Piccardstrasse 6<br>9015 St. Gallen<br>SWITZERLAND<br>www.hb-therm.com   |
| <b>UK guidelines</b>   | The Electromagnetic Compatibility Regulations 2016<br>Statutory Instruments 2016 No. 1091<br>The Restriction of the Use of Certain Hazardous Substances in<br>Electrical and Electronic Equipment Regulations 2012<br>Statutory Instruments 2012 No. 3032 |
| Note on The Pressure Equipment<br>(Safety) Regulations 2016<br>Statutory Instruments 2016 No. 1105 | The above products are in accordance with regulation 8. This<br>means that interpretation and production are consistent with good<br>engineering practice.  |
| <b>Responsible for documentation</b>   | Martin Braun<br>HB-Therm AG<br>9015 St. Gallen<br>SWITZERLAND   |
| <b>Standards</b>   | EN IEC 60730-2-9:2019 + A1:2019 + A2:2020;<br>EN IEC 61000-6-2:2019; EN IEC 61000-6-4:2019;<br>EN IEC 63000:2018; EN ISO 12100:2010;<br>EN ISO 13732-1:2008; EN 60204-1:2018;<br>EN 12828:2012 + A1:2014; EN 12953-6:2011                                 |

We declare of our own responsibility that the above mentioned products, to which this declaration refers, comply with the appropriate regulations of the Supply of Machinery (Safety) Regulations 2008, including its appendices. Furthermore, the above mentioned Statutory Instruments and standards (or parts/clauses thereof) are applied.

St. Gallen, 2023-08-17



Reto Zürcher  
CEO

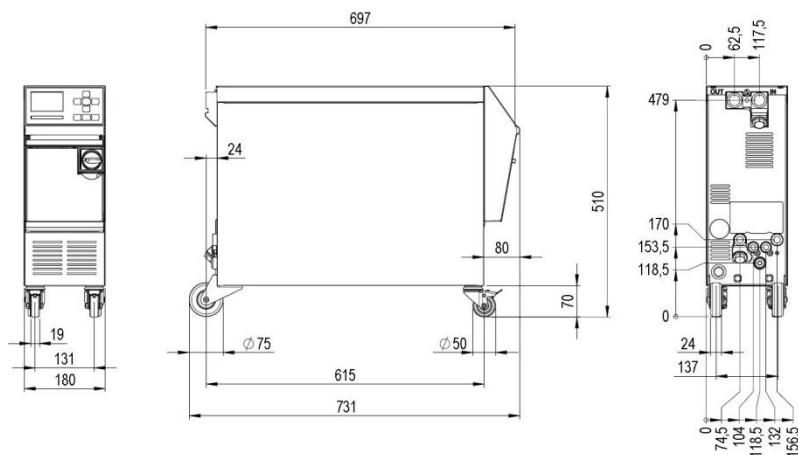


Stefan Gajic  
Compliance & Digitalisation

## Tekniset tiedot

### 3 Tekniset tiedot

#### 3.1 Yleiset tiedot



Kuva 2: Mitat

#### Enimmäispaino

|            | Arvo | Yksikkö |
|------------|------|---------|
| HB-100ZM1L | 57   | kg      |
| HB-140ZM1L | 60   | kg      |
| HB-160ZM1L | 62   | kg      |

#### Lämpötilan mittaus

|                 | Arvo  | Yksikkö |
|-----------------|-------|---------|
| Mittausalue     | 0–400 | °C      |
| Tulos           | 0,1   | °C      |
| Säätelytarkkuus | ±0,1  | K       |
| Toleranssi      | ±0,8  | K       |

#### Läpivirtauksen mittaus

|                 | Arvo                                 | Yksikkö |
|-----------------|--------------------------------------|---------|
| Mittausalue     | 0,4–40                               | l/min   |
| Tulos           | 0,1                                  | l/min   |
| Säätelytarkkuus | ±0,1                                 | l/min   |
| Toleranssi      | ±(5 % mittausarvosta<br>+ 0,1 L/min) |         |

#### Paineen mittaus

|             | Arvo              | Yksikkö |
|-------------|-------------------|---------|
| Mittausalue | 0–20              | bar     |
| Tulos       | 0,1               | bar     |
| Toleranssi  | ±5 % loppuarvosta |         |



## Tekniset tiedot

## 3.2 Päästöt

|                                       | Arvo | Yksikkö |
|---------------------------------------|------|---------|
| Jatkuva äänenpainetaso                | <70  | dB(A)   |
| Pintalämpötila (laitteen taustapuoli) | >55  | °C      |

## 3.3 Käyttöolosuhteet

## Ympäristö

Laitetta saa käyttää vain sisätiloissa.

|                                    | Arvo  | Yksikkö |    |
|------------------------------------|-------|---------|----|
| Lämpötila-alue                     | 5–40  | °C      |    |
| Suhteellinen ilmankosteus*         | 35–85 | % RH    |    |
| Vähäistä vapaata tilaa<br>(→ abb.) | A **  | 10      | mm |
|                                    | B     | 50      | mm |
|                                    | C     | 150     | mm |
|                                    | D     | 50      | mm |
|                                    | E     | 70      | mm |

\* ei kondensoiva

\*\* Kun ympäristön lämpötila on enintään 35 °C, laitteet voidaan sijoittaa vierekkäin ilman etäisyyttä.



**HUOMIO!**  
Vähentynyt käyttöikä riittämättömän  
jäähdytyksen vuoksi!

Jos laitetta ei jäähdytetä riittävästi, komponenttien käyttöikä lyhenee.

Tämän vuoksi:

- Älä peitä tuuletusaukkojen

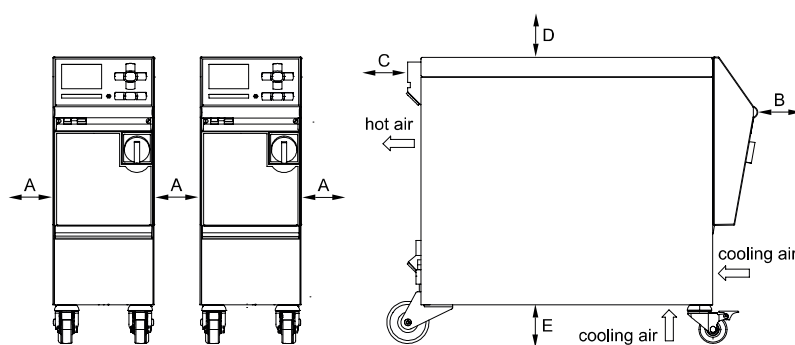


abb. 3: Vapaa tila laitteen ympärillä

## Tekniset tiedot

### 3.4 Liitännät

#### Sähköliitäntä

|                                      |                                       |                              |
|--------------------------------------|---------------------------------------|------------------------------|
| Laitteen verkkojohto, poikkileikkaus | CE                                    | H07RN-F/H07BQ-F              |
|                                      | $U_N = 400/460 \text{ V}$             | 4x2,5 mm <sup>2</sup> (8 kW) |
|                                      | $U_N = 210 \text{ V}$                 | 4x6,0 mm <sup>2</sup> (8 kW) |
| Sähköverkko                          | TN (verkko suojajohtimella)           |                              |
| Verkkajännite $U_N$                  | katso laitteen tyyppikilpi tai sivu 2 |                              |
| Nimellinen oikosulkuvirta            | $I_{\max}$ to 63 A = 6 kA             |                              |
| Ylijänniteluokka                     | II                                    |                              |
| Likaantumisaste                      | 2                                     |                              |

Maksimaalinen suojaus:

|               | 380–415 V | 200–220 V | 440–480 V |
|---------------|-----------|-----------|-----------|
| Lämmitys 8 kW | 3x20 A    | 3x32 A    | 3x20 A    |



**OHJE!**

**Laitteissa, joissa on taajuusmuuttaja**

Suojana sähköiskulta suositellaan käyttämään vikavirtasuojakytkintä (RCD) tyyppiä B (tyyppi A ei sovellu käytettäväksi yhdessä taajuusmuuttajan kanssa).

## Tekniset tiedot

## Meno- ja paluuvirtauksen liitäntä

|                      | Arvo             | Yksikkö |
|----------------------|------------------|---------|
| Kierre               | G <sup>3/4</sup> |         |
| Kestävyys HB-100ZM1L | 20, 120          | bar, °C |
| Kestävyys HB-140ZM1L | 20, 160          | bar, °C |
| Kestävyys HB-160ZM1L | 20, 180          | bar, °C |

G... liitännän sisäkierre tuumina

Jäähdytysveden liitäntä,  
erillinen järjestelmävesi

|                                   | Arvo             | Yksikkö |
|-----------------------------------|------------------|---------|
| Paine                             | 2–5              | bar     |
| Jäähdytysveden kierre             | G <sup>3/8</sup> |         |
| Erillisen järjestelmäveden kierre | G <sup>1/4</sup> |         |
| Kestävyys                         | 10, 100          | bar, °C |

G... liitännän sisäkierre tuumina

## Paineilmaliitäntä

|           | Arvo             | Yksikkö |
|-----------|------------------|---------|
| Paine     | 2–8              | bar     |
| Kierre    | G <sup>1/4</sup> |         |
| Kestävyys | 10, 100          | bar, °C |

G... liitännän sisäkierre tuumina

## Tyhjennyksen liitäntä

|        | Arvo             | Yksikkö |
|--------|------------------|---------|
| Kierre | G <sup>3/8</sup> |         |

G... Liitännän sisäkierre tuumina

## Tekniset tiedot

### 3.5 Käyttöaineet

#### Lämmönsiirrin vesi

Jos temperointipiirissä käytettävä käsittelemätön vesi täyttää seuraavat ohjearvot, sitä voidaan normaalitapauksessa käyttää ilman erityiskäsittelyä.



#### OHJE!

Laitteen suojaamiseksi on suositeltavaa noudattaa näitä arvoja ja tarkastamaan ne säännöllisesti.

#### Ohjearvot

| Hydrologiset tiedot                     | Lämpötila-alue    | Ohjearvo | Yksikkö            |
|---|-------------------|----------|--------------------|
| pH-arvo                                 | -                 | 7,5–9    |                    |
| Johtavuus                               | 110 °C:een saakka | <150     | mS/m               |
|   | 110–180 °C        | <50      |                    |
|   | yli 180 °C        | <3       |                    |
| Kokonaiskovuus                          | 140 °C:een saakka | <2,7     | mol/m <sup>3</sup> |
|   | yli 140 °C        | <15      | °dH                |
|   |                   | <0,02    | mol/m <sup>3</sup> |
| Karbonaattikovuus                       | 140 °C:een saakka | <2,7     | mol/m <sup>3</sup> |
|   | yli 140 °C        | <15      | °dH                |
|   |                   | <0,02    | mol/m <sup>3</sup> |
| Kloridi-ionit Cl <sup>-</sup>           | 110 °C:een saakka | <50      | mg/L               |
|   | 110–180 °C        | <30      |                    |
|   | yli 180 °C        | <5       |                    |
| Sulfaatti SO <sub>4</sub> <sup>2-</sup> | -                 | <150     | mg/L               |
| Ammonium NH <sub>4</sub> <sup>+</sup>   | -                 | <1       | mg/L               |
| Rauta Fe                                | -                 | <0,2     | mg/L               |
| Mangaani Mn                             | -                 | <0,1     | mg/L               |
| Hiukkaskoko                             | -                 | <200     | µm                 |



#### OHJE!

Lisätietoja voitte saada lataamalla osoitteessa [www.hb-therm.ch](http://www.hb-therm.ch) asiakirjan „Veden käsittelyn tarkistuslistat temperointilaitteille“ (DF8003-X, X=kieli).

#### Vedenkäsittely

Jos ohjearvoja ei voida noudattaa, on suoritettava asianmukainen vedenkäsittely (→ sivu 43).

### 3.6 Tyypikilpi

Tyypikilpi sijaitsee laitteen takaseinässä, huoltoluukun sisäpuolella ja tämän käyttöohjeen sivulla 2.

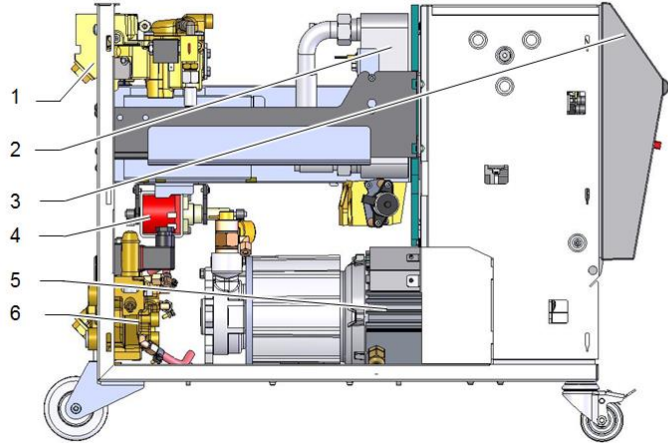
Tyypikilpi sisältää seuraavat tiedot:

- Valmistaja
- Tyypimerkintä
- Laitteen numero
- Valmistusvuosi
- Tehoarvot
- Liitântäarvot
- Kotelointiluokka
- Lisävarusteet

## Rakenne ja toiminta

### 4 Rakenne ja toiminta

#### 4.1 Yleistä



Kuva 4: Yleiskuva

- 1 Lämmönsiirtomoduli
- 2 Jäähdytin
- 3 Näppäimistö ja LED-näyttö
- 4 Täyttöpumppu
- 5 Pumppu
- 6 Jäähdytysvesimoduuli

#### 4.2 Lyhyt kuvaus

Temperointilaitteen avulla lämmönsiirtoaineena käytettävä vesi lämmitetään tai jäähdytetään haluttuun lämpötilaan ja pidetään lämpötila vakiona. Temperoitu lämmönsiirtoaine kuljetetaan pumpun avulla temperointilaitteesta siihen kytkettyyn laitteeseen ja takaisin.

Temperointilaite muodostaa yhdessä putkien ja siihen kytketyn laitteen kanssa lämmönsiirtojärjestelmän.

### 4.3 Toimintaperiaate

Temperointilaitteen ilma poistuu järjestelmästä automaattisesti. Järjestelmä sisältää pumpun, lämmittimen ja jäähdyttimen. Se toimii samalla lämmönsiirtoaineen säiliönä.

Lämpötila-anturi mittaa temperointilaitteen sisältämän lämmönsiirtoaineen lämpötilaa ja antaa tiedon sähköisenä signaalina säädintuloon. Laitteeseen voidaan kytkeä valinnainen ulkoinen lämpötila-anturi, joka on kiinnitetty kytkettyyn laitteeseen, esim. työkaluun.

Laitteen lämmitin ja jäähdytin kytkeytyvät päälle lämpötilan säätimen avulla, kunnes lämmönsiirtoaineen lämpötila on halutulla tasolla. Tämä lämpötila pidetään vakiona. Temperoitu lämmönsiirtoaine syötetään pumpun avulla kytkettyyn laitteeseen.

Lämmitin koostuu yhdestä tai useammasta lämmitetystä elementistä.

Pumpun kierroslukua voidaan säätää muunneltavasti taajuusmuuttajalla.

Epäsuorassa jäähdytyksessä jäähdytykseen käytetään lämmönvaihdinta, jonka läpi virtaa kylmää vettä. Jäähdytysvesi syötetään jäähdytysvesiliitännän kautta.

### 4.4 Lämmönsiirtoaine

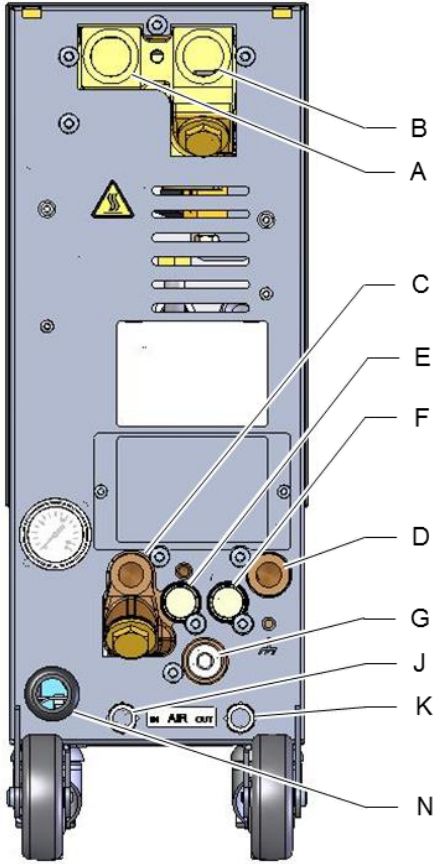
Lämmönsiirtoaineena käytetään vettä. Se syötetään automaattisesti jäähdytys-/järjestelmävesitulon kautta temperointilaitteeseen.

Lämmönsiirtoaineena käytettävä vesi on suljetussa kierrossa ilman happikontaktia, jotta hapettumiselta mahdollisuuksien mukaan vältytään.

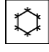

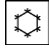



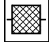
Kun veden lämpötila on yli 100 °C, sen paine kohoaa (esim. käyttölämpötilassa 140 °C paine on 4 bar). Tällöin veden kiehumispiste nousee vastaavasti kierrossa vallitsevan staattisen paineen vaikutuksesta.

## Rakenne ja toiminta

### 4.5 Liitännät



Laitteen taustapuolella olevat liitännät ja tärkeät komponentit on merkitty seuraavasti:

|   |   |                                       |
|---|---|---------------------------------------|
| A | <b>OUT</b>  | Menovirtaus                           |
| B | <b>IN</b>   | Paluuvirtaus                          |
| C |   | Jäähdytysveden tulo                   |
| D |   | Jäähdytysveden lähtö                  |
| G |    | Tyhjennys                             |
|   |    | Paineen näyttö                        |
|   |    | Jäähdytysveden suodatin               |
| E | <b>S1</b>   | Järjestelmaveden tulo *               |
| F | <b>S2</b>   | Järjestelmaveden lähtö *              |
| J | <b>AIR IN</b>   | Paineilman tulo (lisävarustus ZG)     |
| K | <b>AIR OUT</b>  | Paineilman lähtö ** (lisävarustus ZG) |
| N |   | Verkkoliitäntäjohto                   |

\* Järjestelmaveden tulo- ja lähtöliitäntöjä voidaan käyttää vain, kun erilliset liitännät on asetettu järjestelmävetä varten (→ sivu 44).

\*\* Käytä paineilman lähtöliitäntää vain, kun parametri [Muutin tyhjennys paineella](#) on asetettu asetukseen "Säiliö" (→ sivu 78).

Kuva 5: Liitännät



## Rakenne ja toiminta

### 4.6 Lisävarusteet

Laitteeseen voidaan asentaa perusvarusteiden lisäksi seuraavia lisävarusteita (→ tyyppikilpi):

|    | Lisävaruste                                     | Kuvaus   |
|----|---|--|
| ZL | Imutoiminto                                     | Automaattinen alipaineoptimointi (enint. 70 °C)  |
| ZG | Muotin tyhjennys paineella                      | Vaihtoehto oletusarvoisesti integroidulle muottityhjennykselle pumpun suunnan muutoksella.   |
| ZB | Liitántä hälytyksiä ja ulkoista ohjausta varten | Hälytys potentiaalittomalla vaihtokontaktilla maks. kuormitus 250 VAC, 4 A<br>Laitte PÄÄLLE/POIS, ramppiohjelma PÄÄLLE/POIS ja vaihto asetuservojen 1 tai 2 välillä potentiaalittomalla kontaktilla<br>1 liitin Harting Han 7D |
| ZE | Ulkoisen anturin liitántä                       | Termoelementti tyyppi J, K, T tai Pt 100 3-johdinkytkennässä asetettavalla tuotantotunnistuksella<br>Naarasliitin audio 5-napainen   |
| ZK | Näppäimistösuoja                                | Läpinäkyvä suojakansi näyttö- ja hallinta-alueelle   |
| ZR | Puhtaan tilan paketti                           | Puhtaan tilan versio:<br>„At Rest“ < ISO-luokka 6 (Luok. 1000)<br>„In Operation“ ISO-luokka 7 (Luok. 10 000)<br>Kuiduton eriste  |
| X  | Erikoisrakenne                                  | Erikoismalli ilman eri kuvausta  |
| XA | Erikoisrakenne liitteen kanssa                  | Erikoismalli, erillinen kuvaus liitteessä A  |

## Rakenne ja toiminta

### 4.7 Käyttötilat

#### 4.7.1 Pääkäyttötilat



#### **OHJE!**

*Laitteen päälle kytkemisen jälkeen viimeksi valittu pääkäyttötapa on jälleen aktiivinen, mahdollisen - viivytysajan umpeuduttua .*

#### **Eco-mode**

Eco-tilassa pumppua säädetään valinnaisesti kierrosluvun, läpivirtauksen, pumpun paine-eron tai meno/paluvirt. lämpötilaeron osalta. Temperoitu lämmönsiirrin painetaan pumpulla kytketyn laitteen läpi.

#### **Boost-käyttö**

Boost-käyttö pumppu toimii suurimmalla mahdollisella kierrosluvulla. Temperoitu lämmönsiirrin painetaan pumpulla kytketyn laitteen läpi.

#### **Normaali käyttö**

Normaalitoiminnassa pumppu toimii vakaalla kierrosluvulla. Temperoitu lämmönsiirrin painetaan pumpulla kytketyn laitteen läpi.

#### **Imutoiminto (lisävaruste ZL)**

Imutoiminto on hätäkäyttötila, joka valitaan vain, jos kytkettyihin laitteisiin menevissä johdoissa tai itse kytketyssä laitteessa on vuoto. Lämpötilansäätely on normaalisti käytössä, ainoastaan pumppu imee aineen kytketyn laitteen läpi. Kuljetettava määrä on vastaavasti alhaisempi.

#### 4.7.2 Apukäyttötilat

#### **Muotin tyhjennys**

Muotin tyhjennyksen apukäyttötilassa lämmönsiirtoainetta jäähdytetään, kunnes meno- ja paluvirtauksen lämpötila sekä ulkoinen lämpötila\* on saavuttanut määritellyn arvon [Muotin tyhj. raj. lämpötila](#). Tämän jälkeen kytketty laite ja tulojohdot imetään tyhjiksi ja tehdään paineettomiksi. Tyhjennetty määrä ohjataan jäähdytysveden/järjestelmäveden lähtöön tai paineilman lähtöliitäntään.

#### **Jäähdytys**

Jäähdytyksen apukäyttötilassa lämmönsiirtoainetta jäähdytetään, kunnes meno- ja paluvirtauksen lämpötila sekä ulkoinen lämpötila\* on saavuttanut määritellyn arvon [Jäähdytyslämpötila](#). Tämän jälkeen laite tehdään paineettomaksi ja kytketään pois päältä.

\* jos kytkettynä on ulkoinen anturi

## 4.8 Työskentely- ja vaara-alueet

### **Työskentelyalueet**

- Ensijainen työskentelyalue on laitteen etupuolella näppäimistön luona.
- Toissijainen työskentelyalue on laitteen taustapuolella.

### **Vaara-alueet**

- Laite liitetään kytkettävään laitteeseen taustapuolelta. Laitteen kotelo ei suojaa näitä alueita. Ulottuvilla olevat kuumat pinnat aiheuttavat palovammojen vaaran. Letkun rikkoutuessa voi tulla ulos kuumaa höyryä tai vettä, joka aiheuttaa palovammoja.

## Kuljetus, pakkaus ja varastointi

# 5 Kuljetus, pakkaus ja varastointi

## 5.1 Turvallisuusohjeet kuljetusta varten

### Epäasianmukainen kuljetus



#### **HUOMIO!**

#### **Epäasianmukainen kuljetus aiheuttaa vaurioita!**

Jos laite kuljetetaan epäasianmukaisesti, voi syntyä huomattavia aineellisia vahinkoja.

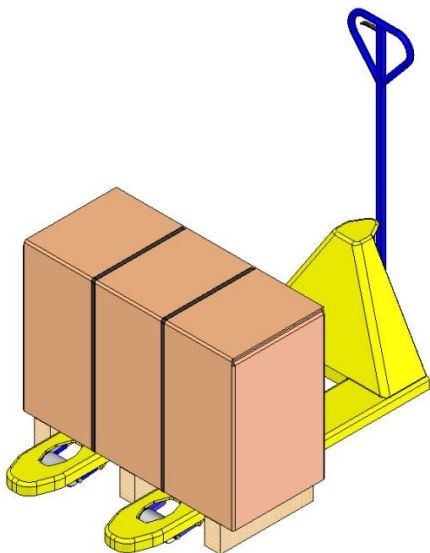
Tämän vuoksi:

- Laitteen on oltava täysin tyhjä (jäähdytys- ja järjestelmäpiiri).
- Käytä vain alkuperäisiä tai vastaavia pakkauksia.
- Ole varovainen purkaessasi pakkauksia kuormasta laitteen toimituksen yhteydessä sekä kuljettaessasi laitetta yrityksen sisällä. Ota huomioon pakkauksessa olevat symbolit ja ohjeet.
- Käytä vain tähän tarkoitukseen varattuja kiinnityspisteitä.
- Poista pakkaukset vasta hieman ennen asennusta.

## Kuljetus, pakkaus ja varastointi

### 5.2 Kuljetus

#### Kuljetus haarukkatrukilla



Kuva 6: Kuormalavan kiinnityskohdat

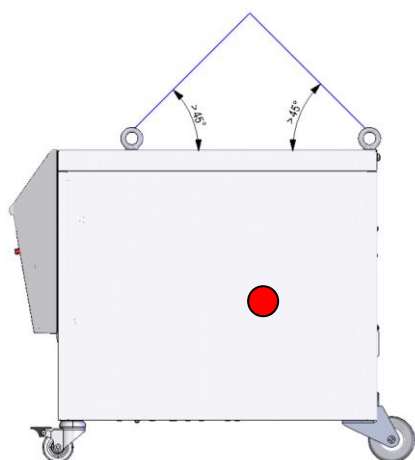
Kuormalavoille kiinniteyt pakkaukset voidaan kuljettaa haarukkatrukilla seuraavin ehdoin:

- Haarukkatrukin täytyy olla mitoitettu kuljetusyksikköjen painolle.
- Kuljettajan täytyy olla oikeutettu haarukkatrukin kuljettamiseen.

#### Kiinnittäminen:

1. Aja haarukkatrukki haarukoistaan kuormalavan poikkipuiden väliin tai alle.
2. Aja haarukat niin pitkälle sisään, että ne tulevat ulos toiselta puolelta.
3. Varmista, ettei kuormalava pääse kaatumaan painopisteen ollessa toispuoleinen.
4. Nosta pakkaus ja aloita kuljetus.

#### Kuljetus nosturin avulla



Kuva 7: Kiinnityspisteet

Laitteessa voi olla nostosilmukat (erikoismalli).

Nosturikuljetuksessa on huomioitava seuraavat edellytykset:

- Nosturin ja nostolaitteen on kestävä laitteen paino
- Käyttäjällä on oltava oikeus nosturin käyttöön.

#### Kiinnitys:

1. Kiinnitä köydet ja hihnat kuvan mukaisesti (Kuva 7).
2. Varmista, että laite roikkuu suorassa. Ota huomioon, että painopiste ei ole keskellä (→ ● Kuva 7).
3. Nosta laite ja aloita kuljetus.

## Kuljetus, pakkaus ja varastointi

### 5.3 Kuljetustarkastus

Tarkista toimituksen täydellisyys ja mahdolliset kuljetusvauriot heti sen saatuasi.

Jos siinä on ulkoisesti havaittavia kuljetusvaurioita, toimi seuraavasti:

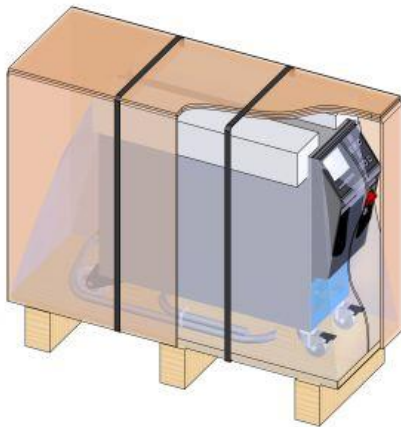
- Älä ota toimitusta vastaan tai hyväksy se ainoastaan varauksin.
- Merkitse vaurion laajuus kuljetusasiakirjoihin tai kuljettajan lähetylistaan.
- Tee reklamaatio.



#### **OHJE!**

*Reklamoij jokainen puute heti sen tunnistettuasi. Vahingonkorvausvaateita voidaan esittää ainoastaan voimassa olevien reklamaatioaikojen kuluessa.*

### 5.4 Pakkaus



Kuva 8: Pakkaus

Laite on pakattu odotettavissa olevia kuljetusolosuhteita vastaavasti puulavalle, kääritty suojakalvoon, ympäröity pahvilla ja varmistettu polypropeenista valmistetulla vannehtimisnauhalla.

Pakkaukseen on käytetty ainoastaan ympäristöystävällisiä materiaaleja.

Pakkaus suojaa laitteen osia kuljetusvaurioilta, korroosiolta ja muilta vaurioilta. Älä siis riko pakkausta.

## Kuljetus, pakkaus ja varastointi

### Pakkausmateriaalien käsittely

Hävitä pakkausmateriaali voimassa olevien läkisääteisten ja paikallisten määräyksien mukaisesti.



#### **HUOMIO!** **Virheellinen hävitys aiheuttaa ympäristövahinkoja!**

Pakkausmateriaalit ovat arvokkaita raaka-aineita, joita voidaan monissa tapauksissa käyttää uudelleen tai käsitellä ja kierrättää järkevästi.

Tämän vuoksi:

- Hävitä pakkausmateriaali ympäristöseikat huomioiden.
- Noudata käyttöpaikalla voimassa olevia hävitystä koskevia määräyksiä. Tarvittaessa pyydä alan yritystä hävittämään materiaalit.

### Pakkausmateriaalien kierrätyskoodit

Kierrätyskoodit ovat pakkausmateriaalien merkintöjä. Ne antavat tietoa käytetyn materiaalin tyyppistä ja helpottavat hävittämisen- ja kierrätysprosessia.

Nämä koodit koostuvat tietyistä materiaalinumerosta, joka on kehystetty nuoli-kolmio-symbolilla. Symbolin alapuolella on vastaavan materiaalin lyhenne.



ei kierrätyskoodia

#### **Kuljetuslava**

→ Puu

#### **Taitettava kartonki**

→ Pahvi

#### **Vannehina**

→ Polypropeeni

#### **Vahtomuovityyny, nippusiteet ja pikalukituspusstit**

→ Polyeteeni matala tiheys

#### **Joustava kalvo**

→ Polyeteeni lineaarinen matala tiheys

## Kuljetus, pakkaus ja varastointi

### 5.5 Pakkauksen symbolit



#### Suojattava kosteudelta

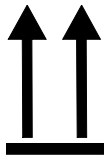
Suojaa pakkaukset kosteudelta ja pidä ne kuivina.



#### Särkyvää

Tarkoittaa pakkauksia, joiden sisältö on särkyvää tai muuten herkkää.

Käsittele pakkausta varovasti, älä päästä sitä putoamaan ja suojaa se iskuilta.



#### Tämä puoli ylös

Merkin nuolenkärjet osoittavat pakkauksen yläpuolta. Niiden on aina oltava ylöspäin, jotta pakkauksen sisältö ei vahingoitu.



#### Ei saa pinota

Tarkoittaa pakkauksia, joita ei saa pinota tai joiden päälle ei saa asettaa mitään.

Älä aseta mitään merkityn pakkauksen päälle.

### 5.6 Varastointi

#### Pakkausten varastointi

Varastoi pakkaukset seuraavissa olosuhteissa:

- Temperointilaite on täysin tyhjennetty.
- Älä säilytä ulkoilmassa.
- Säilytä kuivassa ja pölyttömässä tilassa.
- Älä altista aggressiivisille aineille.
- Suojaa auringonpaisteelta.
- Vältä mekaanista tärinää.
- Varastointilämpötila 15–35 °C.
- Suhteellinen ilmankosteus maks. 60 %.



## Asennus ja ensikäyttöönotto

# 6 Asennus ja ensikäyttöönotto

## 6.1 Turvallisuus

### Henkilöstö

- Vain alan ammattilaiset saavat suorittaa asennuksen ja ensimmäisen käyttöönoton.
- Vain sähköalan koulutuksen saaneet työntekijät saavat tehdä sähkölaitteistoa koskevia töitä.
- Vain hydraulikan ammattilaiset saavat tehdä hydraulilaitteistoa koskevia töitä.

### Erityiset vaarat

Laitteeseen liittyy seuraavia vaaroja:

- Sähkövirran aiheuttama hengenvaara.
- Kuumien käyttöaineiden aiheuttama palovammojen vaara.
- Kuumien pintojen aiheuttama palovammojen vaara.
- Laitteen vierimisen tai kaatumisen aiheuttama puristumisvaara.

### Epäasianmukainen asennus ja ensikäyttöönotto



#### **VAROITUS!**

#### **Epäasianmukainen asennus ja ensikäyttöönotto aiheuttaa tapaturmavaaran!**

Epäasianmukainen asennus ja ensikäyttöönotto voi aiheuttaa vakavia henkilö- tai aineellisia vahinkoja.

Tämän vuoksi:

- Varmista ennen töiden aloittamista, että asennusta varten on riittävästi tilaa.
- Käsittele avoimia, teräväreunaisia osia varovasti.

## Asennus ja ensikäyttöönotto

### 6.2 Asennuspaikalle asetettavat vaatimukset



#### **VAROITUS!**

**Epäasianmukaisesti suoritetusta asennuksesta aiheutuva vammautumis- ja tulipalovaara!**

Epäasianmukaisesti suoritettu asennus voi johtaa vakaviin henkilö- tai aineellisiin vahinkoihin.

Tämän vuoksi:

- Huomioi asennuspaikalle asetetut vaatimukset ja noudata niitä

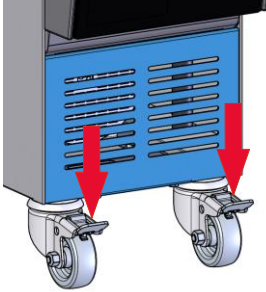
Noudata temperointilaitteen asennuksessa seuraavia edellytyksiä:

- varmistaa riittävä ilmanvaihto ja vesisuojatun laitteen sijainti
- vaakasuoralla, vakaalla ja vähävärähtelypinnalla
- varmistettu vierimiseltä ja kaatumiselta
- Varmista pääsy pääkytkimeen aina
- laitteen kaikki liitântäkaapelit eivät saa koskea hydraulisia viivoja tai osia, joiden pintalämpötila on yli 50 °C
- Suojaa laite sopivalla sulakkeella ja tarvittaessa vikavirtakatkaisimella (sulakkeen suurin virta-arvo ja suositeltu vikavirtakatkaisin → sivu 26)

## Asennus ja ensikäyttöönotto

### 6.3 Asennustyöt

#### 6.3.1 Rullien lukitus



Kuva 9: Rullien lukitus

Rullat on lukittava, jotta laite ei pääse vierimään tahattomasti pois paikaltaan.

1. Aseta laite haluamaasi paikkaan.
2. Paina rullien jarrukahvat alas.

#### 6.3.2 Vedenkäsittely

Jos veden laadulle määritettyjä ohjearvoja (→ sivu 28) ei voida noudattaa, kun käytetään käsittelemätöntä vettä, on suoritettava asianmukainen vedenkäsittely.



#### OHJE!

Vedenkäsittely on suositeltavaa teettää tähän erikoistuneella yrityksellä.

Suorita vedenkäsittely seuraavien ehtojen mukaan:

- Vedenkäsittelyainetta täytyy voida käyttää temperointilaitteen maksimaalisessa työlämpötilassa.
- Älä käytä aggressiivisia vedenkäsittelyaineita, jotka voivat tuhota laitteen materiaaleja. Mallista riippuen laitteessa käytetään seuraavia materiaaleja:
  - Kupari
  - Messinki
  - Pronssi
  - Nikkeli
  - Kromiteräs
  - MQ (silikoni)
  - Titaani
  - NBR (nitrilikumi)
  - FPM (Viton®)
  - PTFE (teflon)
  - FFKM (perfluorikumi)
  - PEEK (polyeetterieetteriketoni)
  - Keramiikka (Al<sub>2</sub>O<sub>3</sub>)

Viton® on Dupont Dow Elastomers -yhtiön tavaramerkki



#### OHJE!

Lisätietoja voitte saada lataamalla osoitteessa [www.hb-therm.ch](http://www.hb-therm.ch) asiakirjan „Checkliste Wasser-aufbereitung für Temperiergeräte“ („Vedenkäsittelyn tarkistuslistat temperointilaitteille“) (DF8003-X, X=kieli).

## Asennus ja ensikäyttöönotto

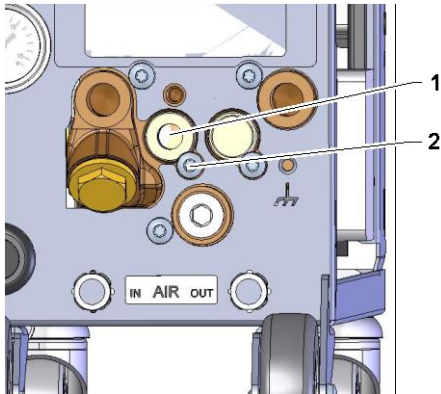
### 6.3.3 Erillisen järjestelmävesiliitännän asettaminen

Yhteinen jäähdytys- ja järjestelmävesiliitäntä voidaan vaihtaa erillisiin liitäntöihin.

#### Vaadittavat varusteet

- Torx-ruuvitaltta
- Uraruuvitaltta

#### Erillinen jäähdytys- ja järjestelmäveden tuloliitäntä

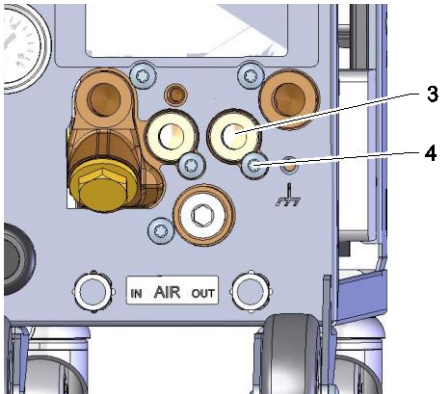


Kuva 10: Erillinen jäähdytys- ja järjestelmäveden tuloliitäntä

Erilliseen jäähdytys- ja järjestelmäveden tuloliitäntään voidaan vaihtaa seuraavalla tavalla:

1. Poista Torx-ruuvi (2) Torx-ruuvitaltalla.
2. Työnnä uraruuvitaltta kääntötappin (1) uraan ja paina se ulos.
3. Asenna kääntötappi (1) toisin päin niin, että kierrelliitäntä näkyy ulospäin.
4. Kiristä Torx-ruuvi (2) jälleen Torx-ruuvitaltalla (huomioi kääntötappin lovi).

#### Erillinen jäähdytys- ja järjestelmäveden lähtöliitäntä



Kuva 11: Erillinen jäähdytys- ja järjestelmäveden lähtöliitäntä

Erilliseen jäähdytys- ja järjestelmäveden lähtöliitäntään voidaan vaihtaa seuraavalla tavalla:

1. Poista Torx-ruuvi (4) Torx-ruuvitaltalla.
2. Työnnä uraruuvitaltta kääntötappin (3) uraan ja paina se ulos.
3. Asenna kääntötappi (3) toisin päin niin, että kierrelliitäntä näkyy ulospäin.
4. Kiristä Torx-ruuvi (4) jälleen Torx-ruuvitaltalla (huomioi kääntötappin lovi).

## Asennus ja ensikäyttöönotto

### 6.3.4 Järjestelmäliitännöiden luominen



#### VAROITUS!

#### Hydraulinen energia aiheuttaa hengenvaaran!

Käytettäessä epäsoivia painejohtoja ja kytkimiä on vaarana, että niistä ulos pääsee korkean paineen alaisia nesteitä, jotka aiheuttavat vakavia ja jopa kuolemaan johtavia loukkaantumisia.

Tämän vuoksi:

- Käytä ainoastaan kuumuutta kestäviä paine-johtoja.



#### OHJE!

Järjestelmäliitännät kiinnitetään tuotteesta riippuen kierre- tai pistoliitännöin. Jos käyttölaitteeseen ei voi liittää suositeltua letkuliitaintä, on pienimpien painehäviöiden kohdalla tehtävä poikittaisleikkauksen supistus käyttölaitteeseen eikä vaihtokytkentälaitteeseen.



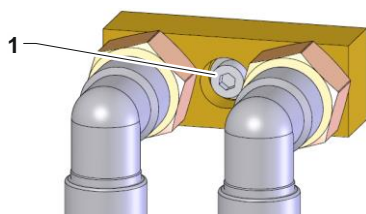
#### HUOMIO!

Ruuviliitoksilla, erityisesti jaloteräksen/jaloteräksen tai teräksen/jaloteräksen yhdistelmissä, on pitkään jatkuneessa käytössä tai korkeissa lämpötiloissa taipumus tarttua voimakkaasti kiinni tai leikkautua kiinni ja muuttua siten vaikeasti irrotettaviksi.

Tämän vuoksi:

- Käytä soveltuvia voiteluaineita.

### Liitetiedostojen ja lisävarusteiden liittäminen



Kuva 12: Keski kiinnitys

Lisälaitteita ja lisävarusteita ovat ulkoiset läpivirtausmittari, vedenjakelulaitteet ja liitäntäsovittimet (menovirtaus ja paluuvirtaus, jäähdytysveden), jotka on liitetty laitteeseen.



#### OHJE!

Kiinnikkeiden ja lisävarusteiden metrinen M8-kuusikulmioruuvi (1) on kiristettävä suurimpaan vääntömomenttiin 20 Nm.

## Asennus ja ensikäyttöönotto

### Jäähdytysveden tulo- ja lähtöliitännän kytkentä



#### **OHJE!**

*Jotta temperointilaitteen jäähdytystehoa voidaan hyödyntää optimaalisesti, pidä jäähdytysveden lähtöliitäntä mahdollisimmaan vastapaineettomana ja lyhyenä.*

1. Liitä jäähdytysveden tulo- ja lähtöliitäntä jäähdytysvesiverkkoon.

### Meno- ja paluuvirtauksen liitäntä

2. Kytke meno- ja paluuvirtaus kytkettävään laitteeseen

### Järjestelmäveden tulo- ja lähtöliitännän kytkentä

3. Voit valinnaisesti liittää järjestelmäveden tulo- ja lähtöliitännän järjestelmävesiverkkoon.

### Kytke paineilman tulo ja poisto (lisävarustelu ZG)

4. Kytke paineilman tulo ja poisto paineilman syöttöverkkoon.

### Sähköliitännöiden kytkentä

5. Jätä sähköliitännöiden kytkentä sähköalan ammattilaisen tehtäväksi seuraavin edellytyksin:
  - Kytke sähköliitännät vasta, kun hydraulikkaliitännät on kytketty.
  - Varmista, että verkkojännite ja taajuus vastaavat tyyppikilven merkintää ja teknisissä tiedoissa annettuja tietoja.
  - Sulake lämpötilan säätöyksikkö mukaisesti sähköiset eritelmät (→ sivu 26) annettujen ohjeiden mukaisesti.

### Letkuliitännöiden suojaaminen



#### **VAROITUS!**

#### **Kuumat letkuliitännät aiheuttavat palovammojen vaaran!**

Temperointilaitteen ja ulkoisen kytketyn laitteen väliset letkuliitännät voivat kuumentua voimakkaasti käytön aikana. Jos letkuliitännöjä ei suojata riittävästi, niiden koskettaminen voi aiheuttaa vakavia palovammoja.

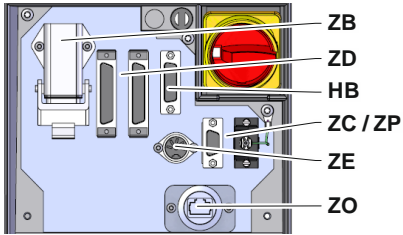
Tämän vuoksi:

- Suojaa kaikki letkuliitännät niin, ettei suora kosketus niihin ole mahdollista.

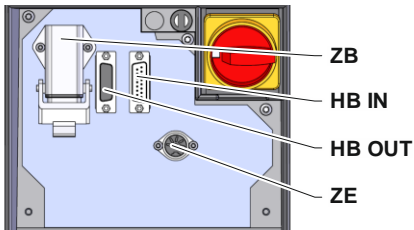
## Asennus ja ensikäyttöönotto

### 6.3.5 Dataliitäntöjen kytkentä

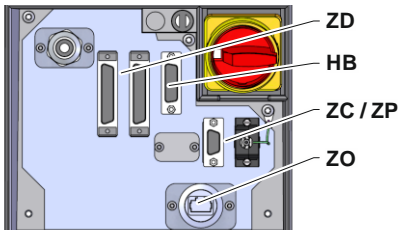
#### Liitäntä HB



Kuva 13: Yksittäislaitteen liitännät



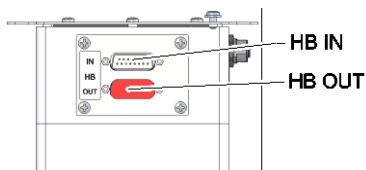
Kuva 14: Moduulin liitännät



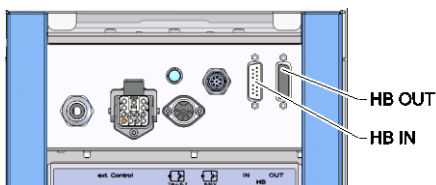
Kuva 15: Panel-5 liitännät



Kuva 16: Flow-5 liitännät  
rakennetyyppi: laitteeseen asennettava / vapaasti tilassa



Kuva 17: Flow-5 liitännät  
rakennetyyppi: autonominen

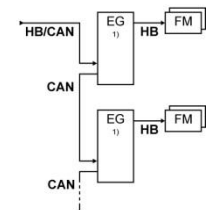
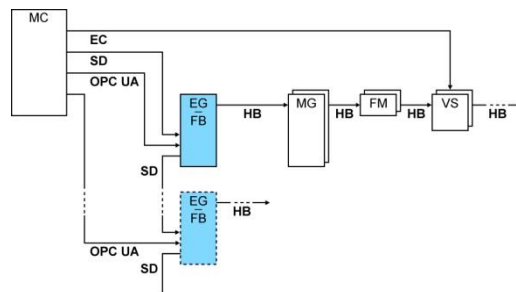


Kuva 18: Vario-5 liitännät

Jotta moduulia Thermo-5, ulk. virtausmittaria Flow-5 tai vaihtoyksikköä Vario-5 voitaisiin ohjata tai valvoa, täytyy ohjausjohto liittää laitteeseen:

1. Vedä ohjausjohto etulevyn ja huoltoluukun välistä Thermo-5:een tai Panel-5:een.
2. Liitä ohjausjohto pistorasiaan HB.
3. Kytke ohjausjohdon toinen pää HB-Therm-tuotteeseen Thermo-5, Flow-5 tai Vario-5 käyttäen HB IN -pistoketta.
4. Liitä muut HB-Therm-tuotteet pistorasian HB OUT kautta.
5. Sulje huoltoluukku

| Selite           | Nimitys  | Huomaus   |
|------------------|--|---|
| MC               | Koneen ohjaus  | enint. 1  |
| FB               | Ohjausmoduuli Panel-5  | enint. 1  |
| EG               | Temperointilaite Thermo-5, yksittäislaite  | enint. 16 (per käyttö)  |
| MG               | Temperointilaite Thermo-5, moduulilaite  |   |
| FM               | Läpivirtausmittari Flow-5  | enint. 32 (à 4 piiriä)  |
| VS               | Vaihtokytkentäyksikkö Vario-5  | enint. 8  |
| SD               | Kommunikaatio sarjadataliitäntöjen DIGITAL (ZD), CAN (ZC), PROFIBUS-DP (ZP) kautta | Moduulien enimmäismäärä, sovellusala ja läpivirtausarvojen siirtoriippuvat koneen ohjauksesta tai protokollasta |
| OPC UA           | Kommunikaatio OPC UA Ethernetin kautta (ZO)  |   |
| HB <sup>2)</sup> | Kommunikaatio liitäntä HB  | Kytkejärjestyksellä ei ole merkitystä   |
| HB/CAN           | Kommunikaatio liitäntä HB/CAN  | Yksittäislaitteiden kaukokäyttöön   |
| CAN              | Kommunikaatio liitäntä CAN (ZC)  |   |
| EC               | Ulkoisen ohjaus (Ext. Control)   | Varaus riippuu koneen ohjauksesta   |

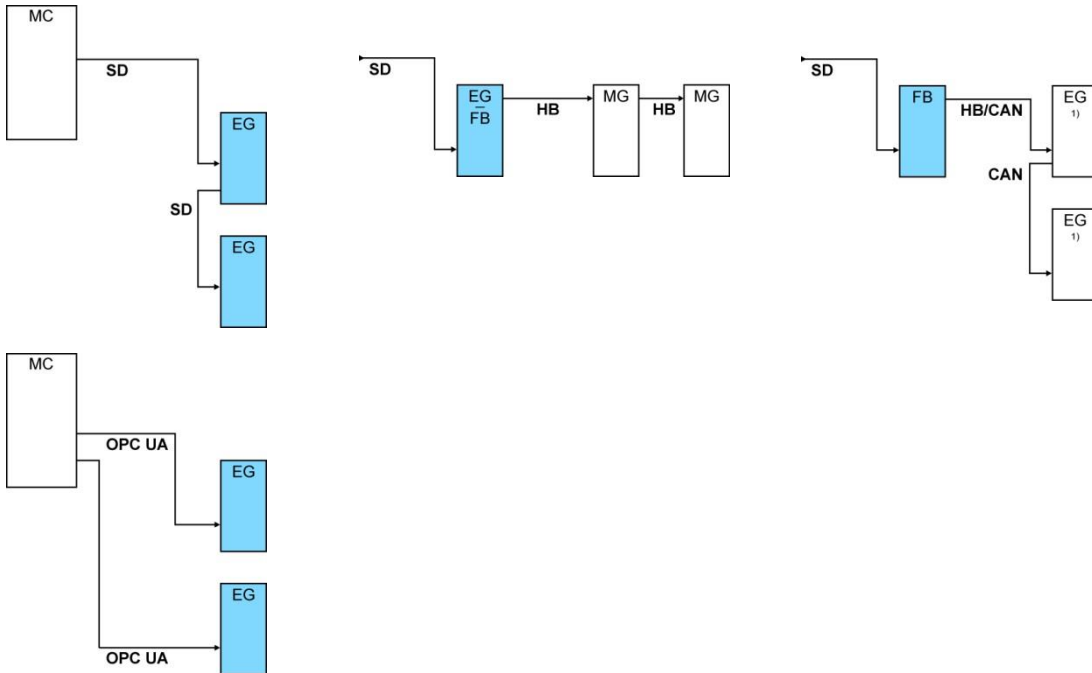


1) poislytketty käyttö

2) Max. längd på kabeln HB: Totalt 50 m

## Asennus ja ensikäyttöönotto

### Kommunikaatioesimerkit



1) poiskytketty käyttö

### Ulkoisen ohjaus (lisävaruste ZB)

Laitteeseen voidaan kytkeä ulkoinen ohjausjohto, jolloin sitä voidaan ohjata potentiaalittomien ulkoisten kontaktien kautta:

1. Pujota ulkoinen ohjausjohto etupaneelin ja huoltoluukun välistä.
2. Työnnä ulkoinen ohjausjohto pistorasiaan ZB.
3. Sulje huoltoluukku.
4. Kontaktien järjestys (→ sivu 141).



#### **OHJE!**

*Eri ohjausjohtojen nastajärjestys näkyy luvusta sivu 140.*



## Asennus ja ensikäyttöönotto

### 6.3.6 Ulkoisen anturin kytkentä

#### Ulkoisen lämpötila-anturin kytkentä (lisävaruste ZE)

Laitteeseen voidaan kytkeä ulkoinen lämpötila-anturi kytkettävän laitteen lämpötilan tarkkaa säätelyä varten:

1. Pujota ulkoisen lämpötila-anturin johto etupaneelin ja huoltoluukun välistä.
2. Liitä ulkoinen lämpötila-anturi pistorasiaan ZE.
3. Sulje huoltoluukku.
4. Anturin tyyppin asetus (→ sivu 69).

Taulukko: Anturin tyyppimerkinnot

| Tyyppi      | Standardi | Vaippa  | Johdin                     |
|-------------|-----------|---------|----------------------------|
| J (Fe-CuNi) | IEC       | musta   | musta (+) / valkoinen (-)  |
|             | DIN       | sininen | punainen (+) / sininen (-) |
| K (NiCr-Ni) | IEC       | vihreä  | vihreä (+) / valkoinen (-) |
|             | DIN       | vihreä  | punainen (+) / vihreä (-)  |
| T (Cu-CuNi) | IEC       | ruskea  | ruskea (+) / valkoinen (-) |
|             | DIN       | ruskea  | punainen (+) / ruskea (-)  |

## Ohjaus

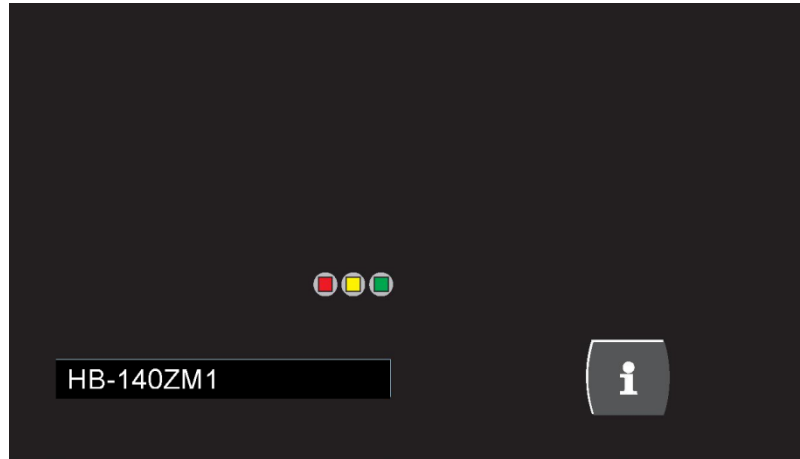
### 7 Ohjaus



#### OHJE!

Moduulilaitteita ei hallita erikseen. Niitä hallitaan ja niiden näyttö toimii yksittäislaitteen tai hallintamoduulin HB-FB51 kautta.

#### 7.1 Näppäimistö



##### Näppäin

##### Näppäimen toiminto



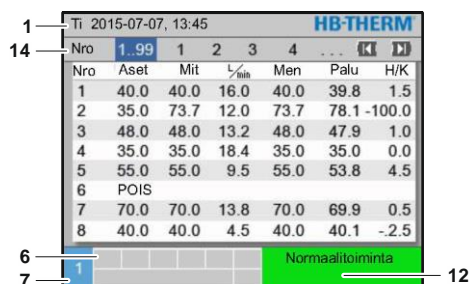
Siirtyminen moduulin perusnäyttöön.

### 7.1.1 Näppäintoiminnot moduulien käyttämistä varten

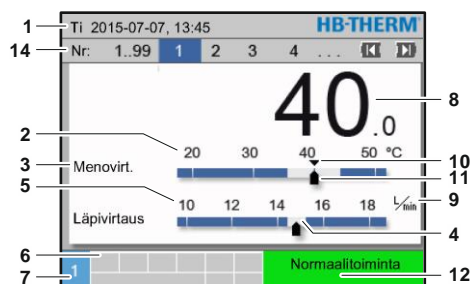
| Näppäin   | Näppäimen toiminto perusnäytössä   | Näppäimen toiminto valikossa                                    | Näppäimen toiminto aktiivisen parametrisäädön aikana            |
|---|--|---|---|
|    | Siirry valikossa <b>Asetusarvot</b> kohtaan <b>Asetusarvo 1</b> (Asetusmoodi). | Navigointi ylös.  | Arvon korottaminen.   |
|    | Navigointi pienempään moduulinumeroon  | Navigointi pienempään moduulinumeroon                           | Siirtyminen kymmenysten asetuksesta kokonaislukujen asetukseen. |
|    | Päävalikon haku näyttöön.  | Alavalikoiden haku näyttöön tai parametriasetuksien aktivointi. | Arvon vahvistaminen.  |
|    | Navigointi suurempaan moduulinumeroon  | Navigointi suurempaan moduulinumeroon                           | Siirtyminen kokonaislukujen asetuksesta kymmenysten asetukseen. |
|    | Siirry valikkoon <b>Profiili</b> kohtaan <b>Kieli</b> .                        | Navigointi alas.  | Arvon pienentäminen.  |
|   | Online-ohjeiden haku näyttöön.   | Online-ohjeiden haku näyttöön.                                  | Online-ohjeiden haku näyttöön.                                  |
|  | Aktiivisen äänimerkin/hälytyksen kuittaus.                                     | Navigointi takaisin edelliseen valikkoon.                       | Arvojen säädön aktivointi.                                      |
|  | Moduulin kytkeminen päälle/pois.   | Moduulin kytkeminen päälle/pois.                                | Moduulin kytkeminen päälle/pois.                                |

## Ohjaus

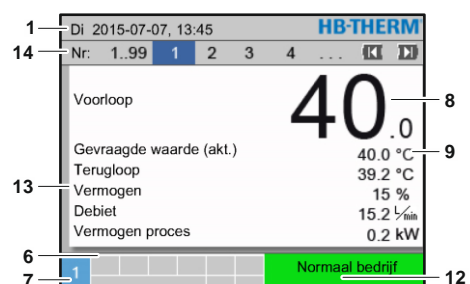
## 7.1.2 Perusnäyttö



Kuva 19: Perusnäyttö Taulukko



Kuva 20: Perusnäyttö Kaavio



Kuva 21: Perusnäyttö Teksti



Kuva 22: Perusnäyttö Laitteen käyttö moduulina

| Osa nro | Nimitys                               | Näyttö   |
|---------|---------------------------------------|--|
| 1       | Valikon yläpalkki                     | Päiväys ja kellonaika  |
| 2       | Lämpötilanasteikko                    | Nykyisten mittauskohtien asteikko (esivirtaus, paluuvirtaus tai ulkoinen)  |
| 3       | Teksti tosiarvo                       | Ylempi arvo: Lämpötila, menovirt., paluuvirt. tai ulkoinen<br>Alempi arvo: Läpivirtaus, lämpötila tai pumpun paine-ero |
| 4       | Pylväskaaviot                         | Asetettujen valvontarajojen näyttö   |
| 5       | Asteikko                              | Asteikko, läpivirtaus, lämpötila tai pumpun paine-ero  |
| 6       | Symbolikenttä                         | Aktiivisten toimintojen ja ohjeiden näyttö / Näytetyt tosiarvot valikon näytön aikana                                  |
| 7       | Osoitekenttä                          | Laitteen osoitteen näyttö  |
| 8       | Tosiarvon näyttö (suuri)              | Nykyisen mitatun tosiarvon näyttö (esivirtaus, paluuvirtaus tai ulkoinen)  |
| 9       | Yksikkö                               | Yksikkö, läpivirtaus, lämpötila tai paine  |
| 10      | Asetusarvo                            | Asetusarvon merkintä   |
| 11      | Tosiarvo                              | Nykyinen tosiarvon merkintä  |
| 12      | Käyttötila ja värillinen tilan näyttö | Nykyisen käyttötilan näyttö sekä voimassa olevat hälytykset ja varoitukset   |
| 13      | Käyttäjän valitsemat arvot            | Enint. 5 vapaasti valittavan mitatun arvon näyttö  |
| 14      | Moduulipalkki                         | Näyttää sisään kirjattuina olevat moduulit (vain moduuleja käytettäessä)   |

**Moduulin tilan näyttö**

Tilan näyttö palaa käyttötilasta riippuen eri värisenä. Seuraavat tilat on määritelty:

| Näyttö                   | Kuvaus   |
|--------------------------|--|
| vihreä                   | ei häiriöitä                                   |
| vihreä vilkkuva          | Käynnistysvaihe, raja-arvoja ei vielä asetettu |
| vihreä nopeasti vilkkuva | Moduulilaite valittu                           |
| keltainen                | Varoitus                                       |
| punainen                 | Häiriö   |
| kelta-punainen vilkkuva  | Ohjelmiston päivitys aktiivinen                |

**Hallintamoduulin tai yksittäislaitteen tilan näyttö**

Tilan näyttö palaa käyttötilasta riippuen eri värisenä. Seuraavat tilat on määritelty:

| Näyttö          | Kuvaus   |
|-----------------|--|
| vihreä          | ei häiriöitä                                   |
| vihreä vilkkuva | Käynnistysvaihe, raja-arvoja ei vielä asetettu |
| keltainen       | Varoitus                                       |
| punainen        | Häiriö   |

**Hallintamoduulin tai yksittäislaitteen symbolinäyttö**

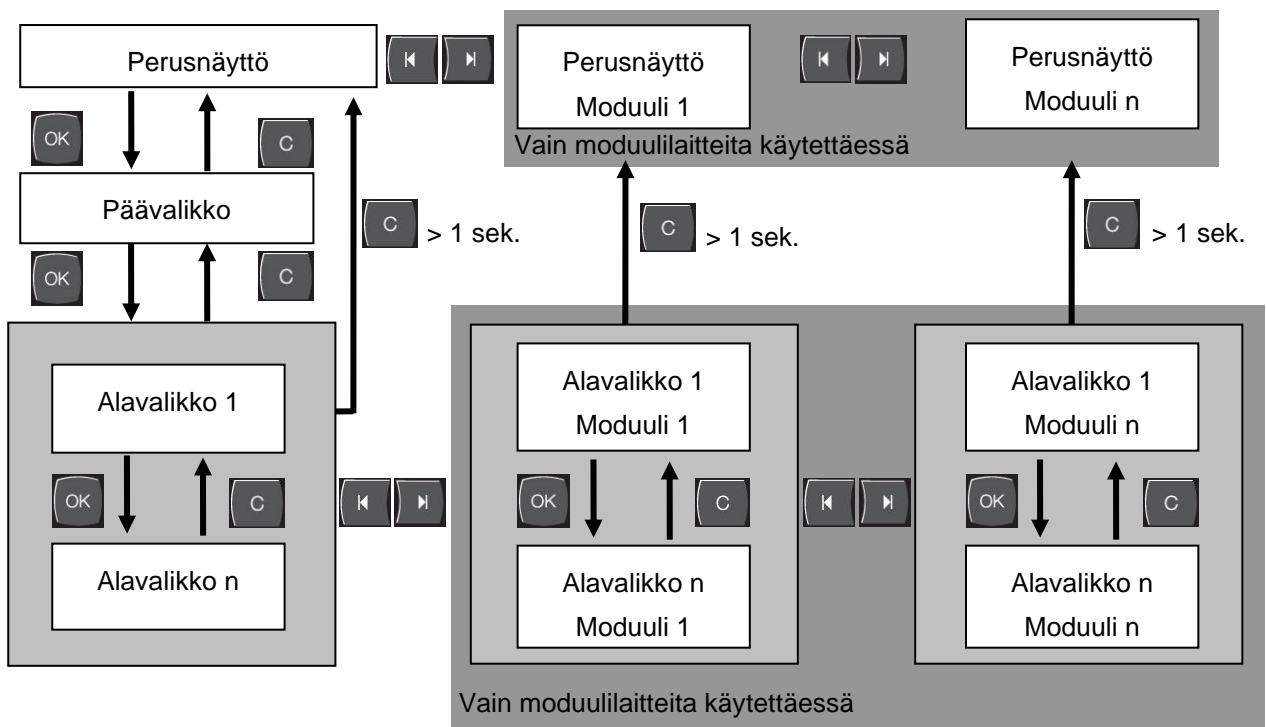
| Symboli   | Kuvaus                            |
|---|-----------------------------------|
|  | Simulaatiokäyttö aktiivinen       |
|  | Auto-Tuning aktiivinen            |
|  | Kauko-ohjauksen käyttö aktiivinen |
|  | Ramppiohjelma aktiivinen          |
|  | Ajastinkello aktiivinen           |
|  | Huoltojakso saavutettu            |
|  | Äänityksen USB aktiivinen         |
|  | Äänimerkin poiskytkentä           |
|  | Hälytyksen kuittaus               |
|  | Pumppu energiansäästöalueella     |

## Ohjaus

### 7.2 Hallintarakenne

Valikkorakenteessa voidaan navigoida seuraavasti:

- Näppäimen **OK** avulla voidaan siirtyä perusnäytöstä askel kerrallaan seuraavaksi alemmalle hierarkiatasolle.
- Näppäimen **C** avulla voidaan siirtyä alemmista hierarkiatasoista askel kerrallaan seuraavaksi korkeammalle tasolle perusnäyttöön saakka.
- Pitämällä näppäintä **C** painettuna yli 1 sekunnin ajan voidaan siirtyä alemmista hierarkiatasoista suoraan perusnäyttöön.
- Nuolinäppäimien **←** ja **→** avulla voidaan siirtyä eri moduulien välillä.



Kuva 23: Hallintarakenne

## 7.3 Valikkorakenne

**OHJE!**

Valikkorakenne ja parametriarvot voivat poiketa seuraavasta taulukosta käytettävän ohjelmistoversion mukaan.

| Näyttö                       | Käyttäjäprofiili | Käyttövapautus | Oletusarvo | Yksikkö | Lisävarusteet/<br>versio | Tyyppi |
|------------------------------|------------------|----------------|------------|---------|--------------------------|--------|
| <b>Asetusarvot</b>           | S                | -              | -          | -       | -                        | -      |
| Asetusarvo 1                 | S                | 2              | 40,0       | °C      | -                        | M      |
| Asetusarvo 2                 | S                | 2              | 0,0        | °C      | -                        | M      |
| Kierrosluvun asetusarvo      | S                | 2              | 100,0      | %       | 4S, 8R                   | M      |
| Läpivirtauksen asetusarvo    | S                | 2              | 10,0       | L/min   | 4S, 8R                   | M      |
| Paine-eron asetusarvo        | S                | 2              | 3,0        | bar     | 4S, 8R                   | M      |
| Lämpötilaeron asetusarvo     | S                | 2              | 5,0        | K       | 4S, 8R                   | M      |
| Rampin lämmitys              | E                | 2              | 5,0        | K/min   | -                        | M      |
| Rampin lämmityksen toiminto  | E                | 2              | inaktiiv   | -       | -                        | M      |
| Rampin jäähdytys             | E                | 2              | 5,0        | K/min   | -                        | M      |
| Rampin jäähdytyksen toiminto | E                | 2              | inaktiiv   | -       | -                        | M      |
| Lämp. asetusarvon rajoitus   | E                | 2              | -          | °C      | -                        | M      |
| Varo-irrotuslämpötila        | E                | 2              | 70,0       | °C      | -                        | A      |
| Paineenrajoituk. toiminto VL | E                | 2              | inaktiiv   | -       | 4S, 8R                   | M      |
| Paineenrajoitus VL           | E                | 2              | 5,0        | bar     | 4S, 8R                   | M      |
| <b>Toiminnot</b>             | S                | -              | -          | -       | -                        | -      |
| Jäähdytys                    | S                | 1              | POIS       | -       | -                        | M      |
| Muottityhjennys              | S                | 1              | POIS       | -       | -                        | M      |
| Ulkoinen anturi              | S                | 1              | POIS       | -       | ZE                       | M      |
| Kauko-ohjauskäyttö           | S                | 1              | POIS       | -       | ZD, ZC, ZO,<br>ZP        | M      |
| Imutoiminto                  | S                | 1              | POIS       | -       | ZL                       | M      |
| 2. asetusarvo                | S                | 1              | POIS       | -       | -                        | M      |
| Ajastinkello                 | S                | 1              | POIS       | -       | -                        | M      |
| Ramppiohjelma                | S                | 1              | POIS       | -       | -                        | M      |
| Rampin TAUKO                 | S                | 1              | POIS       | -       | -                        | M      |

## Ohjaus

|                            |   |   |       |       |            |   |
|----------------------------|---|---|-------|-------|------------|---|
| <b>Näyttö</b>              | S | - | -     | -     | -          | - |
| Kuvatyyppi                 | S | 2 | Graph | -     | -          | A |
| <b>Mitattu arvo</b>        | S | - | -     | -     | -          | - |
| Säilytä näyttö             | S | 1 | POIS  | -     | -          | A |
| Asetusarvo (nykyinen)      | S |   | -     | °C    | -          | M |
| Menovirt.                  | S |   | -     | °C    | -          | M |
| Paluuvirt.                 | S |   | -     | °C    | -          | M |
| Ulkoinen                   | S |   | -     | °C    | -          | M |
| Poik. mit.-aset.arvo       | S |   | -     | K     | -          | M |
| Ero paluuvirt.-menovirt.   | S |   | -     | K     | -          | M |
| Asetusaste                 | S |   | -     | %     | -          | M |
| Läpivirtaus                | S |   | -     | L/min | -          | M |
| Teho prosessi              | S |   | -     | kW    | -          | M |
| Nyk. tehon säästö Pumppu   | S |   | -     | W     | 4S         | M |
| Pumpun energiansäästö      | S |   | -     | kWh   | 4S         | M |
| Mahd. tehonsäästö Pumppu   | S |   | -     | W     | 4S, 4M     | M |
| Mahd. energiansä. Pumppu   | S |   | -     | kWh   | 4S, 4M     | M |
| Lämpötilaeron asetusarvo   | S |   | -     | K     | 4S, 8R     | M |
| Läpivirtauksen asetusarvo  | S |   | -     | L/min | 4S, 8R     | M |
| Paine-eron asetusarvo      | S |   | -     | bar   | 4S, 8R     | M |
| Kierrosluvun asetusarvo    | S |   | -     | %     | 4S, 8R     | M |
| Pumpun kierrosluku         | S |   | -     | 1/min | 4S, 8R     | M |
| Järjest.paineen asetusarvo | U |   | -     | bar   | -          | M |
| Paine                      | S |   | -     | bar   | -          | M |
| Menolinjan paine           | S |   | -     | bar   | ZU, 4S, 8R | M |
| Pumpun paine-ero           | S |   | -     | bar   | -          | M |
| Paineenrajoitus VL         | E |   | -     | bar   | 4S, 8R     | M |
| Toimintatunnit             | S |   | -     | h     | -          | M |
| Käyttötunnit FM 1..4       | S |   | -     | h     | -          | M |
| Käyttötunnit FM 5..8       | S |   | -     | h     | -          | M |
| Askel ramppiohj.           | S |   | -     | -     | -          | M |
| Jää.aik.rampohj.           | S |   | -     | min   | -          | M |
| Virta Vaihe L1             | U |   | -     | A     | -          | M |
| Virta Vaihe L2             | U |   | -     | A     | -          | M |
| Virta Vaihe L3             | U |   | -     | A     | -          | M |
| Jännite 24 VAC             | U |   | -     | V     | -          | M |
| Pumpun kunto               | S |   | -     | %     | ZU, 4S, 8R | M |
| Kpma. lämmönsiirtoaine     | S |   | -     | %     | -          | M |
| Kpma. pumppu               | S |   | -     | %     | -          | M |
| Kpma. kuumennus            | S |   | -     | %     | -          | M |
| Kpma. jäähdytys            | S |   | -     | %     | -          | M |
| Ero menovirt.-ulk.virt.    | S |   | -     | K     | -          | M |
| Paluuvirtaus ulk. 1..8     | S |   | -     | °C    | -          | M |
| Ero pv.-menov. ulk. 1..8   | S |   | -     | K     | -          | M |
| Läpivirtaus ulk. 1..8      | S |   | -     | L/min | -          | M |



## Ohjaus

|                            |   |   |         |    |            |   |
|----------------------------|---|---|---------|----|------------|---|
| Teho prosessi ulk. 1..8    | S |   | -       | kW | -          | M |
| Jäähdytyksen 1 toimialue   | U |   | -       | %  | -          | M |
| Jäähdytyksen 2 toimialue   | U |   | -       | %  | >100 °C    | M |
| Säiliön täyttötaso         | S |   | -       | %  | 200/250T   | M |
| Jäähdytyksen lämpötila     | U |   | -       | °C | >100 °C    | M |
| Säiliön lämpötila          | U |   | -       | °C | 200/250T   | M |
| Lämpötila taaj. Muuntaja   | U |   | -       | °C | 4S, 8R     | M |
| Kompensoinnin 1 lämpötila  | U |   | -       | °C | -          | M |
| Pumpun teho                | S |   | -       | %  | 4S, 8R     | M |
| Pumpun asetu. (nykyinen)   | S |   | -       | %  | 4S, 8R     | M |
| Pumpun asetusaste          | S |   | -       | %  | 4S, 8R     | M |
| Tuotannon tunnistus        | S |   | inaktiv | -  | -          | M |
| <b>Valinta</b>             | S | - | -       | -  | -          | - |
| Asetusarvo (nykyinen)      | S | 3 | PÄÄLLE  | -  | -          | M |
| Menovirt.                  | S | 3 | POIS    | -  | -          | M |
| Paluuvirt.                 | S | 3 | PÄÄLLE  | -  | -          | M |
| Ulkoinen                   | S | 3 | POIS    | -  | -          | M |
| Poik. mit.-aset.arvo       | S | 3 | POIS    | -  | -          | M |
| Ero paluuvirt.-menovirt.   | S | 3 | POIS    | -  | -          | M |
| Asetusaste                 | S | 3 | PÄÄLLE  | -  | -          | M |
| Läpivirtaus                | S | 3 | PÄÄLLE  | -  | -          | M |
| Teho prosessi              | S | 3 | PÄÄLLE  | -  | -          | M |
| Nyk. tehon säästö Pumppu   | S | 3 | POIS    | -  | 4S         | M |
| Pumpun energiansäästö      | S | 3 | POIS    | -  | 4S         | M |
| Mahd. tehonsäästö Pumppu   | S | 3 | POIS    | -  | 4S, 4M     | M |
| Mahd. energiansä. Pumppu   | S | 3 | POIS    | -  | 4S, 4M     | M |
| Lämpötilaeron asetusarvo   | S | 3 | POIS    | -  | 4S, 8R     | M |
| Läpivirtauksen asetusarvo  | S | 3 | POIS    | -  | 4S, 8R     | M |
| Paine-eron asetusarvo      | S | 3 | POIS    | -  | 4S, 8R     | M |
| Kierrosluvun asetusarvo    | S | 3 | POIS    | -  | 4S, 8R     | M |
| Pumpun kierrosluku         | S | 3 | POIS    | -  | 4S, 8R     | M |
| Järjest.paineen asetusarvo | U | 3 | POIS    | -  | -          | M |
| Paine                      | S | 3 | POIS    | -  | -          | M |
| Menolinjan paine           | S | 3 | POIS    | -  | ZU, 4S, 8R | M |
| Pumpun paine-ero           | S | 3 | POIS    | -  | -          | M |
| Paineenrajoitus VL         | E | 3 | POIS    | -  | 4S, 8R     | M |
| Toimintatunnit             | S | 3 | POIS    | -  | -          | M |
| Käyttötunnit FM 1..4       | S | 3 | POIS    | -  | -          | M |
| Käyttötunnit FM 5..8       | S | 3 | POIS    | -  | -          | M |
| Askel ramppiohj.           | S | 3 | POIS    | -  | -          | M |
| Jää.aik.rampohj.           | S | 3 | POIS    | -  | -          | M |
| Virta Vaihe L1             | U | 3 | POIS    | -  | -          | M |
| Virta Vaihe L2             | U | 3 | POIS    | -  | -          | M |
| Virta Vaihe L3             | U | 3 | POIS    | -  | -          | M |
| Jännite 24 VAC             | U | 3 | POIS    | -  | -          | M |

## Ohjaus

|                                |   |   |         |   |            |   |
|--------------------------------|---|---|---------|---|------------|---|
| Pumpun kunto                   | S | 3 | POIS    | - | ZU, 4S, 8R | M |
| Kpma. lämmönsiirtoaine         | S | 3 | POIS    | - | -          | M |
| Kpma. pumppu                   | S | 3 | POIS    | - | -          | M |
| Kpma. kuumennus                | S | 3 | POIS    | - | -          | M |
| Kpma. jäähdytys                | S | 3 | POIS    | - | -          | M |
| Ero menovirt.-ulk.virt.        | S | 3 | POIS    | - | -          | M |
| Paluuvirtaus ulk. 1..8         | S | 3 | POIS    | - | -          | M |
| Ero pv.-menov. ulk. 1..8       | S | 3 | POIS    | - | -          | M |
| Läpivirtaus ulk. 1..8          | S | 3 | POIS    | - | -          | M |
| Teho prosessi ulk. 1..8        | S | 3 | POIS    | - | -          | M |
| Jäähdytyksen 1 toimialue       | U | 3 | POIS    | - | -          | M |
| Jäähdytyksen 2 toimialue       | U | 3 | POIS    | - | >100 °C    | M |
| Säiliön täyttötaso             | S | 3 | POIS    | - | 200/250T   | M |
| Jäähdytyksen lämpötila         | U | 3 | POIS    | - | >100 °C    | M |
| Säiliön lämpötila              | U | 3 | POIS    | - | 200/250T   | M |
| Lämpötila taaj. Muuntaja       | U | 3 | POIS    | - | 4S, 8R     | M |
| Kompensoinnin 1 lämpötila      | U | 3 | POIS    | - | -          | M |
| Pumpun teho                    | S | 3 | POIS    | - | 4S, 8R     | M |
| Pumpun asetu. (nykyinen)       | S | 3 | POIS    | - | 4S, 8R     | M |
| Pumpun asetusaste              | S | 3 | POIS    | - | 4S, 8R     | M |
| Tuotannon tunnistus            | S | 3 | POIS    | - | -          | M |
| <b>Moduulit</b>                | S | - | -       | - | -          | - |
| Moduuli                        | S | 3 | -       | - | -          | A |
| <b>Ulk. virtauksen mittaus</b> | S | - | -       | - | -          | - |
| Ulk. virtauksen mittaus        | S | 3 | -       | - | -          | A |
| <b>Erikois</b>                 | E | - | -       | - | -          | - |
| Ulk. virtauksen mittaus        | E | 3 | aktiv   | - | -          | A |
| <b>Variotherme-laitteisto</b>  | S | - | -       | - | -          | - |
| Variotherme-laitteisto 1..8    | S | 3 | aktiv   | - | -          | - |
| <b>Valvonta</b>                | S | - | -       | - | -          | - |
| Valvonta                       | S | 3 | autom.  | - | -          | A |
| Valvontataso                   | S | 3 | karkea  | - | -          | M |
| Resetoi valvonta               | S | 3 | ei      | - | -          | M |
| Käynnistys-hälytysPOIS.        | S | 3 | kaikuva | - | -          | A |
| Hälytysyhteys toiminto         | S | 3 | NO1     | - | -          | M |
| Äänenvoim. äänimerkki          | S | 3 | 10      | - | -          | A |
| Valvonta toiminnot             | U | 4 | POIS    | - | -          | A |
| Hälytyskontaktin anto          | U | 4 | Kaikki  | - | -          | M |
| Hätäsam. ylikuumenemisesta     | U | 4 | POIS    | - | -          | A |
| <b>Lämpötila</b>               | S | - | -       | - | -          | - |
| Poik. aset.arvo-mit. ylä       | S | 3 | 10.0    | K | -          | M |
| Poik. aset.arvo-mit. ala       | S | 3 | 10.0    | K | -          | M |
| Ero paluuvirt.-menovirt.       | S | 3 | 10.0    | K | -          | M |
| Ero menovirt.-ulk.virt.        | S | 3 | POIS    | K | -          | M |
| Ero pv.-menov. ulk. 1..8       | S | 3 | 10,0    | K | -          | M |

## Ohjaus

|                                  |   |   |         |       |          |   |
|----------------------------------|---|---|---------|-------|----------|---|
| Viive-ero meno/paluu             | S | 3 | 0       | min   | -        | A |
| Lämpötilaeron poikkeama          | S | 3 | 2,0     | K     | 4S, 8R   | M |
| <b>Läpivirtaus</b>               | S | - | -       | -     | -        | - |
| Läpivirtaus sisäinen max.        | S | 3 | -       | L/min | -        | M |
| Läpivirtaus sisäinen min.        | S | 3 | 5.0     | L/min | -        | M |
| Pumpun kunto min.                | S | 3 | 60      | %     | -        | M |
| Läpivirtaus ulk. 1..8 max.       | S | 3 | POIS    | L/min | -        | M |
| Läpivirtaus ulk. 1..8 min.       | S | 3 | 1,0     | L/min | -        | M |
| Läpiv. poik. asetu.-tosia. ylhä. | S | 3 | 2,0     | L/min | 4S, 8R   | M |
| Läpiv. poik. Asetu.-tosia. alha. | S | 3 | 2,0     | L/min | 4S, 8R   | M |
| <b>Paine-ero</b>                 | S | - | -       | -     | -        | - |
| Paine-ero pumppu ylhäällä        | S | 3 | 1,0     | bar   | -        | M |
| Paine-ero pumppu alhaalla        | S | 3 | 1,0     | bar   | -        | M |
| <b>Työkalutiedot</b>             | E | - | -       | -     | -        | - |
| <b>Työkalu 1-10</b>              | E | - | -       | -     | -        | - |
| Työkalun nro                     | E | 4 | -       | -     | -        | M |
| Asetusarvo 1                     | E | 4 | -       | °C    | -        | M |
| Ero menovirt. paluuvirt.         | E | 4 | -       | K     | -        | M |
| Ero menovirt.-ulk.virt.          | E | 4 | -       | K     | -        | M |
| Poik. aset.arvo-mit. ylä         | E | 4 | -       | K     | -        | M |
| Poik. aset.arvo-mit. ala         | E | 4 | -       | K     | -        | M |
| Läpivirtaus sisäinen max.        | E | 4 | -       | l/min | -        | M |
| Läpivirtaus sisäinen min.        | E | 4 | -       | l/min | -        | M |
| Lataa työkalutiedot              | E | 4 | POIS    | -     | -        | M |
| Tallenna työkalutiedot           | E | 4 | POIS    | -     | -        | M |
| Vie työkalutiedot                | E | 4 | POIS    | -     | -        | M |
| Tuo työkalutiedot                | E | 4 | POIS    | -     | -        | M |
| <b>Täyttötaso</b>                | U | - | -       | -     | -        | - |
| Täyttömäärän esivaroitus         | U | 4 | 5       | %     | 200/250T | M |
| <b>Asetus</b>                    | S | - | -       | -     | -        | - |
| <b>Kauko-ohjaukkyttö</b>         | S | - | -       | -     | -        | - |
| Osoite                           | S | 3 | 1       | -     | -        | M |
| Protokolla                       | S | 3 | 1       | -     | -        | A |
| Master ulkoinen ohjaus           | E | 3 | autonom | -     | -        | A |
| Siirtonopeus                     | E | 4 | 4800    | B/s   | -        | A |
| Siirtonopeus CAN väylä           | E | 4 | 250     | k/s   | -        | A |
| Desimaali läpivirtaus CAN        | S | 4 | PÄÄLLE  | -     | -        | A |
| Pariteetti                       | E | 4 | parill. | -     | -        | A |
| Tietobitti                       | E | 4 | 8       | -     | -        | A |
| Stop bitti                       | E | 4 | 1       | -     | -        | A |
| Sarjatalennuksen tahti           | S | 4 | 1       | s     | -        | A |
| Hätäpysäytyksen viive            | U | 4 | 30      | s     | -        | M |
| Yhteensop. Profibus - S4         | S | 4 | kyllä   | -     | -        | A |
| Profibus-solmu 1                 | S | 4 | 5       | -     | -        | A |

## Ohjaus

|                              |   |   |               |    |        |   |
|------------------------------|---|---|---------------|----|--------|---|
| Profibus-solmu 2             | S | 4 | 6             | -  | -      | A |
| Profibus-solmu 3             | S | 4 | 7             | -  | -      | A |
| Profibus-solmu 4             | S | 4 | 8             | -  | -      | A |
| DFM:n simulointi laitteena   | E | 3 | POIS          | -  | -      | M |
| Laitteen käyttö moduulina    | S | 3 | POIS          | -  | -      | A |
| <b>TCP/IP konfiguraatio</b>  | S | - | -             | -  | ZO     | - |
| DHCP                         | S | 3 | kyllä         | -  | ZO     | A |
| DHCP-osoitt. muodo. onnistui | S | 3 | -             | -  | ZO     | A |
| IP                           | S | 3 | -             | -  | ZO     | A |
| Aliverkon peite              | S | 3 | -             | -  | ZO     | A |
| Vakioyhdykäytävä             | S | 3 | -             | -  | ZO     | A |
| Portti                       | E | 4 | 4840          | -  | ZO     | A |
| Mac-osoite                   | S | 3 | -             | -  | ZO     | A |
| Hätäpys. Istu. aikakatkaistu | E | 4 | ei            | -  | ZO     | A |
| <b>Pumpun säätö</b>          | S | - | -             | -  | 4S, 8R | - |
| Pumpun käyttötapa            | S | 2 | Eco-mode      | -  | 4S, 8R | M |
| Eco-mode                     | S | 2 | Auto          | -  | 4S, 8R | M |
| Toiminto, käynnistys         | E | 3 | PÄÄLLE        | -  | 4S, 8R | M |
| Asetusarvo, käynnistys       | E | 3 | 100           | %  | 4S, 8R | M |
| <b>Ajastinkello</b>          | E | - | -             | -  | -      | - |
| Kellonaika                   | E | 3 | CET           | -  | -      | A |
| Päivämäärä                   | E | 3 | CET           | -  | -      | A |
| Tila                         | E | 3 | ei aktiivinen | -  | -      | A |
| Päivä                        | E | 3 | Ma-Pe         | -  | -      | A |
| KytKentätapa                 | E | 3 | POIS          | -  | -      | A |
| KytKentäaika                 | E | 3 | 06:00         | -  | -      | A |
| <b>Ramppiohjelma</b>         | E | - | -             | -  | -      | - |
| Kriteeri ramppiohjelma       | E | 3 | Asetusarvo    | -  | -      | M |
| Loppu ramppiohjelma          | E | 3 | POIS          | -  | -      | M |
| Tila                         | E | 3 | ei aktiivinen | -  | -      | M |
| Lämpötila                    | E | 3 | 0.0           | °C | -      | M |
| Aika                         | E | 3 | 00:00         | -  | -      | M |
| <b>Säätely</b>               | E | - | -             | -  | -      | - |
| Mittauskohta sisäinen        | E | 3 | Menovirt.     | -  | -      | M |
| Auto-Tuning                  | E | 3 | POIS          | -  | -      | M |
| Säädinkäyttötapa             | E | 4 | -             | -  | -      | M |
| Asetusparametri P sisäinen   | E | 4 | 15            | K  | -      | M |
| Asetusparametri I sisäinen   | E | 4 | 25            | s  | -      | M |
| Asetusparametri D sisäinen   | E | 4 | POIS          | s  | -      | M |
| Häiriösuureen faktori        | U | 4 | POIS          | -  | -      | M |
| Asetusparametri P ulkoinen   | E | 4 | 150           | K  | -      | M |
| Asetusparametri I ulkoinen   | E | 4 | 56            | s  | -      | M |
| Asetusparametri D ulkoinen   | E | 4 | 11            | s  | -      | M |
| Lämm./jäähdytyksen faktori   | E | 4 | 20            | K  | -      | M |

## Ohjaus

|                              |   |   |          |       |            |   |
|------------------------------|---|---|----------|-------|------------|---|
| Lämm. rajoitettu asetusaste  | E | 4 | 100      | %     | -          | M |
| Jäähd. rajoitettu asetusaste | E | 4 | 100      | %     | -          | M |
| Ulkoisen anturin suodatin    | E | 4 | 15,0     | s     | -          | M |
| Tuotannon tunnistuskynnys    | E | 4 | POIS     | K     | -          | M |
| Asetusarvo jäähdytyksen      | E | 4 | 55       | °C    | -          | M |
| Rampin lämmitys              | E | 2 | 5,0      | °C    | -          | M |
| Rampin lämmityksen toiminto  | E | 2 | inaktiiv | -     | -          | M |
| Rampin jäähdytys             | E | 2 | 5,0      | L/min | -          | M |
| Rampin jäähdytyksen toiminto | E | 2 | inaktiiv | -     | -          | M |
| <b>Päiväys/kellonaika</b>    | S | - | -        | -     | -          | - |
| Kellonaika                   | S | 3 | CET      | -     | -          | A |
| Päivämäärä                   | S | 3 | CET      | -     | -          | A |
| Aikavyöhyke                  | S | 3 | CET      | -     | -          | A |
| Kesä/talvi kytkentä          | S | 3 | autom.   | -     | -          | A |
| Aikavyöhyke Offset UTC       | S | 3 | 60       | min   | -          | A |
| <b>Yksiköt</b>               | S | - | -        | -     | -          | - |
| Lämpötilanasteikko           | S | 2 | °C       | -     | -          | A |
| Läpivirtausasteikko          | S | 2 | l/min    | -     | -          | A |
| Paineasteikko                | S | 2 | bar      | -     | -          | A |
| <b>Äänityksen USB</b>        | S | - | -        | -     | -          | - |
| Sarjatalennuksen tahti       | S | 4 | 1        | s     | -          | A |
| Aktivoi kaikki arvot         | S | 3 | POIS     | -     | -          | M |
| Deaktivoi kaikki arvot       | S | 3 | POIS     | -     | -          | M |
| Asetusarvo (nykyinen)        | S | 3 | PÄÄLLE   | -     | -          | M |
| Menovirt.                    | S | 3 | PÄÄLLE   | -     | -          | M |
| Paluuvirt.                   | S | 3 | PÄÄLLE   | -     | -          | M |
| Ulkoinen                     | S | 3 | POIS     | -     | -          | M |
| Poik. mit.-aset.arvo         | S | 3 | POIS     | -     | -          | M |
| Ero paluuvirt.-menovirt.     | S | 3 | POIS     | -     | -          | M |
| Asetusaste                   | S | 3 | PÄÄLLE   | -     | -          | M |
| Läpivirtaus                  | S | 3 | PÄÄLLE   | -     | -          | M |
| Teho prosessi                | S | 3 | PÄÄLLE   | -     | -          | M |
| Nyk. tehon säästö Pumppu     | S | 3 | POIS     | -     | 4S         | M |
| Pumpun energiansäästö        | S | 3 | POIS     | -     | 4S         | M |
| Mahd. tehonsäästö Pumppu     | S | 3 | POIS     | -     | 4S, 4M     | M |
| Mahd. energiansä. Pumppu     | S | 3 | POIS     | -     | 4S, 4M     | M |
| Lämpötilaeron asetusarvo     | S | 3 | POIS     | -     | 4S, 8R     | M |
| Läpivirtauksen asetusarvo    | S | 3 | POIS     | -     | 4S, 8R     | M |
| Paine-eron asetusarvo        | S | 3 | POIS     | -     | 4S, 8R     | M |
| Kierrosluvun asetusarvo      | S | 3 | POIS     | -     | 4S, 8R     | M |
| Pumpun kierrosluku           | S | 3 | POIS     | -     | 4S, 8R     | M |
| Järjest.paineen asetusarvo   | S | 3 | POIS     | -     | -          | M |
| Paine                        | S | 3 | POIS     | -     | -          | M |
| Menolinjan paine             | S | 3 | POIS     | -     | ZU, 4S, 8R | M |
| Pumpun paine-ero             | S | 3 | POIS     | -     | -          | M |

## Ohjaus

|                           |   |   |      |   |            |   |
|---------------------------|---|---|------|---|------------|---|
| Paineenrajoitus VL        | E | 3 | POIS | - | 4S, 8R     | M |
| Toimintatunnit            | S | 3 | POIS | - | -          | M |
| Käyttötunnit FM 1..4      | S | 3 | POIS | - | -          | M |
| Käyttötunnit FM 5..8      | S | 3 | POIS | - | -          | M |
| Käyttötunnit GIF          | S | 3 | POIS | - | -          | M |
| Käyttötunnit USR          | S | 3 | POIS | - | -          | M |
| Käyttötunnit lämmitys     | S | 3 | POIS | - | -          | M |
| Käyttötunnit jäähdytys    | S | 3 | POIS | - | -          | M |
| Käyttötunnit pumppu       | S | 3 | POIS | - | -          | M |
| Askel ramppiohj.          | S | 3 | POIS | - | -          | M |
| Jää.aik.rampohj.          | S | 3 | POIS | - | -          | M |
| Virta Vaihe L1            | S | 3 | POIS | - | -          | M |
| Virta Vaihe L2            | S | 3 | POIS | - | -          | M |
| Virta Vaihe L3            | S | 3 | POIS | - | -          | M |
| Jännite 24 VAC            | S | 3 | POIS | - | -          | M |
| Pumpun kunto              | S | 3 | POIS | - | ZU, 4S, 8R | M |
| Kpma. lämmönsiirtoaine    | S | 3 | POIS | - | -          | M |
| Kpma. pumppu              | S | 3 | POIS | - | -          | M |
| Kpma. kuumennus           | S | 3 | POIS | - | -          | M |
| Kpma. jäähdytys           | S | 3 | POIS | - | -          | M |
| Ero menovirt.-ulk.virt.   | S | 3 | POIS | - | -          | M |
| Paluuvirtaus ulk. 1..8    | S | 3 | POIS | - | -          | M |
| Ero pv.-menov. ulk. 1..8  | S | 3 | POIS | - | -          | M |
| Läpivirtaus ulk. 1..8     | S | 3 | POIS | - | -          | M |
| Teho prosessi ulk. 1..8   | S | 3 | POIS | - | -          | M |
| Jäähdytyksen 1 toimialue  | S | 3 | POIS | - | -          | M |
| Jäähdytyksen 2 toimialue  | S | 3 | POIS | - | >100 °C    | M |
| Säiliön täyttötaso        | S | 3 | POIS | - | 200/250T   | M |
| Jäähdytyksen lämpötila    | S | 3 | POIS | - | >100 °C    | M |
| Säiliön lämpötila         | S | 3 | POIS | - | 200/250T   | M |
| Lämpötila taaj. Muuntaja  | S | 3 | POIS | - | 4S, 8R     | M |
| Kompensoinnin 1 lämpötila | S | 3 | POIS | - | -          | M |
| Pumpun teho               | S | 3 | POIS | - | 4S, 8R     | M |
| Pumpun asetu. (nykyinen)  | S | 3 | POIS | - | 4S, 8R     | M |
| Pumpun asetusaste         | S | 3 | POIS | - | 4S, 8R     | M |
| Tuotannon tunnistus       | S | 3 | POIS | - | -          | M |
| Hälytysten kokonaismäärä  | S | 3 | POIS | - | -          | M |
| Kytkenäjäksot hälytysrele | S | 3 | POIS | - | -          | M |
| Kytkenäjäksot X52.1       | S | 3 | POIS | - | -          | M |
| Kytkenäjäksot X52.2       | S | 3 | POIS | - | -          | M |
| Kytkenäjäksot X52.3       | S | 3 | POIS | - | -          | M |
| Kytkenäjäksot X52.4       | S | 3 | POIS | - | -          | M |
| Kytkenäjäksot X51.2       | S | 3 | POIS | - | -          | M |
| Kytkenäjäksot X51.3       | S | 3 | POIS | - | -          | M |
| Kytkenäjäksot X51.4       | S | 3 | POIS | - | -          | M |

## Ohjaus

|                                 |   |   |            |     |                |   |
|---------------------------------|---|---|------------|-----|----------------|---|
| Keskim. lämmitysteho            | S | 3 | POIS       | -   | -              | M |
| Keskim. jäähdysteho             | S | 3 | POIS       | -   | -              | M |
| Keskim. jäähdytt. lämpötila     | S | 3 | POIS       | -   | -              | M |
| Keskim. menolinjan lämpöt.      | S | 3 | POIS       | -   | -              | M |
| Keskim. paluulinjan lämpöt.     | S | 3 | POIS       | -   | -              | M |
| Keskimäär. virtaus              | S | 3 | POIS       | -   | -              | M |
| Keskiarvo jännite 24 VAC        | S | 3 | POIS       | -   | -              | M |
| Muotin tyhjennysmäärä           | S | 3 | POIS       | -   | -              | M |
| Auto-Tuning määrä               | S | 3 | POIS       | -   | -              | M |
| <b>Erikois</b>                  | S | - | -          | -   | -              | - |
| Jäähdytyslämpötila              | S | 3 | 35         | °C  | -              | M |
| Odotajäähdytyksen jälkeen       | E | 3 | POIS       | min | -              | M |
| Aika muottityhjennys            | S | 3 | -          | s   | 2M, 4M, 4S, ZG | M |
| Muotin tyhj. raj. lämpötila     | E | 3 | -          | °C  | 2M, 4M, 4S, ZG | M |
| Muotin tyhj. viive käynn. jälk. | E | 3 | 90         | s   | 2M, 4M, 4S     | A |
| Paineenkevennys laite POIS      | E | 3 | PÄÄLLE     | -   | 2M, 4M, 4S     | M |
| Paineenkevennysaika             | E | 3 | 5          | s   | 2M, 4M, 4S     | M |
| Anturityyppi ulkoinen           | S | 3 | J/Fe-CuNi  | -   | ZE             | M |
| Vk. ulkopuol. tuntoelin         | E | 3 | autom.     | -   | ZE             | A |
| Pumppaussuoja                   | E | 3 | POIS       | -   | -              | A |
| Huuhtelujakso                   | E | 3 | POIS       | min | -              | M |
| Huuhtelun kesto                 | E | 3 | -          | s   | -              | M |
| Täyttöajan rajoitus             | E | 3 | -          | s   | -              | M |
| Viive läpivirt. mittaus sis.    | S | 3 | -          | min | -              | M |
| Lämpötilarajoitus               | E | 3 | -          | °C  | -              | M |
| Varo-irrotuslämpötila           | E | 3 | -          | °C  | -              | A |
| Maks. lämpötila ilmanpoisto     | U | 4 | 100        | °C  | -              | M |
| Toiminto 3. asetusarvo          | E | 3 | POIS       | -   | -              | M |
| Ulk.kont. lue verkko PÄÄLLÄ     | E | 3 | POIS       | -   | -              | M |
| Muotin tyhjennys paineella      | U | 4 | Poisto     | -   | ZG             | M |
| Tunnistus DFM                   | U | 4 | integroitu | -   | -              | A |
| Letkurikon tunnistus            | E | 3 | POIS       | %   | -              | M |
| <b>Profiili</b>                 | S | - | -          | -   | -              | - |
| Käyttäjaprofiili                | S | 3 | Standardi  | -   | -              | A |
| Käyttövapauttaminen             | S | 0 | 2          | -   | -              | A |
| Koodi                           | S | 3 | 1234       | -   | -              | A |
| Kieli                           | S | 0 | Saksa      | -   | -              | A |
| Näpp. äänenvoimakkuus           | S | 3 | 5          | -   | -              | A |
| <b>Vianhaku</b>                 | S | - | -          | -   | -              | - |
| <b>Hälytysten lokikirja</b>     | S | - | -          | -   | -              | - |
| Hälytysten lokikirja            | S | 4 | -          | -   | -              | M |
| <b>Tallenna/Lataa</b>           | S | - | -          | -   | -              | - |
| USB Käynnistä ohjelmapäiv.      | E | 4 | POIS       | -   | -              | A |

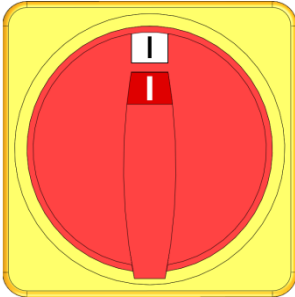
## Ohjaus

|                                 |   |   |      |   |   |   |
|---------------------------------|---|---|------|---|---|---|
| Äänityksen USB                  | S | 3 | POIS | - | - | M |
| Lataa Konfigurointitiedot       | E | 4 | POIS | - | - | M |
| Tallenna Konfigurointitiedot    | S | 4 | POIS | - | - | M |
| Lataa Parametritiedot           | E | 4 | POIS | - | - | M |
| Tallenna Parametritiedot        | S | 4 | POIS | - | - | M |
| Tallenna virhe- ja käyttötiedot | S | 4 | POIS | - | - | M |
| Laaduntarkastuksen tallennus    | E | 4 | POIS | - | - | M |
| Huoltotietojen tallennus        | S | 4 | POIS | - | - | A |



## 8 Hallinta

### 8.1 Verkko päällä



Kuva 24: Pääkytkin

Moduulilaite kytketään päälle seuraavasti:

1. Kierrä pääkytkin asentoon "I".
- Laite alustetaan. Moduuli on käyttövalmis.

## Hallinta

### 8.2 Uusien moduulilaitteiden ilmoittaminen

#### Alustusikkuna

| Varoitus ▶ Alkuasetus  |                                     |
|--|-------------------------------------|
| Nr:  | 1..99 1 2 3 5                       |
| HB-THERM väylällä tunnistettu uusia laitteita. Tarkista osoitteen varaaminen ja sovita tarvittaessa. |                                     |
| 1  | 255681 kirjattu 1                   |
| 2  | 245893 kirjattu (uusi) 2            |
| 3  | 115896 kirjattu 5                   |
|  | 1589663 kirjattu (uusi) 12          |
| 1  | Menovirt. 40.0 °C Normaali toiminta |
|  | Läpivirtaus 23.5 L/min              |

Kuva 25: Alustus

Jos tunnistetaan uusi moduulilaite, hallintamoduulin tai yksittäislaitteen näyttöön tulee alustusikkuna.

| Pos.-nro | Näyttö                 |
|----------|------------------------|
| 1        | GIF-ID                 |
| 2        | Moduulilaitteen tila   |
| 3        | Moduulilaitteen osoite |

#### Osoitteen asetus

| Varoitus ▶ Alkuasetus  |                                     |
|--|-------------------------------------|
| Nr:  | 1..99 1 2 3 5                       |
| HB-THERM väylällä tunnistettu uusia laitteita. Tarkista osoitteen varaaminen ja sovita tarvittaessa. |                                     |
|  | 255681 kirjattu 1                   |
|  | 245893 kirjattu (uusi) 2            |
|  | 115896 kirjattu 5                   |
|  | 1589663 kirjattu (uusi) 12          |
| 1  | Menovirt. 40.0 °C Normaali toiminta |
|  | Läpivirtaus 23.5 L/min              |

Kuva 26: Osoitteen asetus



#### OHJE!

Moduulilaitteelle asetetaan automaattisesti vapaa osoite.

Osoitetta voidaan muuttaa seuraavasti:

1. Valitse moduulilaite ja aseta haluamasi **osoite**.



#### OHJE!

Asetettu osoite saa esiintyä yhdistelmässä vain kerran. Valikkosivulta ei saa poistua, jos osoite on käytössä useaan kertaan.

#### Osoitteen muuttaminen

| Näyttö ▶ Moduuli |                                     |
|------------------|-------------------------------------|
| Nro              | 1..99 1 2 3 5                       |
| 255681           | kirjattu 1                          |
| 254893           | kirjattu 2                          |
| 1115896          | kirjattu (uusi) 3                   |
| 1589663          | kirjattu 5                          |
| 1588855          | ei kirjattu 8                       |
| 2557964          | ei kirjattu 10                      |
| 1258877          | ei kirjattu 9                       |
| 1                | Menovirt. 40.0 °C Normaali toiminta |
|                  | Läpivirtaus 15.2 L/min              |

Kuva 27: Näyttö \ Mitattu arvo

Osoitetta voidaan muuttaa jälkikäteen seuraavasti:

1. Hae näkyviin valikkosivu **Näyttö \ Moduulit**.
2. Valitse moduulilaite ja aseta haluamasi **osoite**.



#### OHJE!

Valitun moduulilaitteen tilan näyttö vilkkuu vihreää valoa (nopeasti).

### 8.3 Moduulilaitteiden hallinnan erityispiirteet

#### Parametrityypit:

Moduulilaitteilla on 2 erilaista parametrityyppiä:

- A Moduulista riippumaton (arvon muuttaminen mahdollista vain "1..99")
- M Moduulikohtainen (arvon muuttaminen mahdollista yksittäiselle moduulille)



#### OHJE!

Valikkorakenteesta näet, mitä parametreja voidaan muuttaa moduulista riippumattomasti tai moduulikohtaisesti (→ sivu 55)

#### Moduulinumero "1..99" valittu

| Asetusarvot      |  |
|------------------|--|
| Nr:              | Kaikki 1 2 3 4 ...                         |
| Asetusarvo 1     | XXX.X                                      |
| Asetusarvo 2     | 0.0 °C                                     |
|                  |  |
| 4                | Menovirt. 40.1 °C<br>Läpivirtaus 5.0 1/min |
| Normaalitoiminta |  |

Kuva 28: Esim. Asetusarvot

Jos on valittu moduulinumeroksi "1..99", parametrin arvona näkyy X (harmaalla värillä), jos asetukset ei ole kaikille moduulilaitteille sama.

Muuten arvo näkyy normaalisti mustana. (→ Esim. Kuva 28)

#### Arvon säätö kaikille moduulilaitteille

| Varoitus ▶ Yleinen muuttaminen  |  |
|---|--|
| Huomio:<br>Arvon muuttaminen vaikuttaa kaikkiin liitettyihin laitteisiin! |  |
| > Jatka arvon muuttamista painikkeella                                    |  |
| > Peruuta painikkeella  |  |
|   |  |
| 7   | Menovirt. 40.4 °C<br>Läpivirtaus 5.0 1/min |
| Normaalitoiminta  |  |

Kuva 29: Arvon säädön varoitusteksti

Jotta voidaan suorittaa kaikkia tunnistettuja moduulilaitteita koskeva säätö, on toimittava seuraavasti:

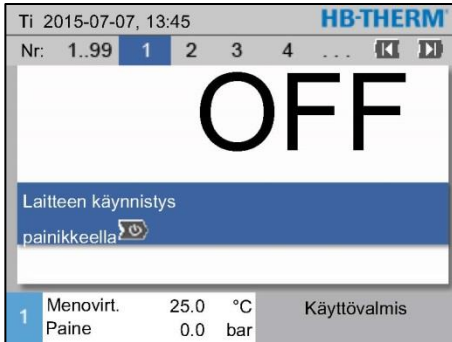
1. Valitse moduulinumeroksi "1..99" näppäimellä tai .
2. Valitse haluamasi parametri ja paina näppäintä .  
→ Vahvista varoitusteksti näppäimellä .
3. Aseta haluamasi arvo ja paina näppäintä .  
→ Arvon säätö koskee samanaikaisesti kaikkia tunnistettuja moduulilaitteita.

## Hallinta

### 8.4 Päällekytkeminen

#### 8.4.1 Eco-mode / Boost-käyttö / Normaalityö

##### Moduulilaitteiden kytkeminen yksitellen päälle



Kuva 30: Perusnäyttö

1. Valitse moduulinumero näppäimellä tai .
2. Paina näppäintä .
- Laite käynnistyy määritetyllä käyttötavalla. Tarvittaessa laite täytetään ja ilmataan täysautomaattisesti.
3. Varmista, että toiminnot [muottityhjennys](#), [vuotopysäytys](#), [2.asetusarvo](#) ja [jäähdytys](#) ovat pois kytkettyinä.

##### Kaikkien moduulilaitteiden kytkeminen päälle

| Nro | Aset | Mit | L/min | Men | Palu | H/K |
|-----|------|-----|-------|-----|------|-----|
| 1   | POIS |     |       |     |      |     |
| 2   | POIS |     |       |     |      |     |
| 3   | POIS |     |       |     |      |     |
| 4   | POIS |     |       |     |      |     |
| 5   | POIS |     |       |     |      |     |
| 6   | POIS |     |       |     |      |     |
| 7   | POIS |     |       |     |      |     |
| 8   | POIS |     |       |     |      |     |

| Nro | Menovirt. | Paine   | Mit | Käyttövalmis |
|-----|-----------|---------|-----|--------------|
| 1   | 25.0 °C   | 0.0 bar |     | Käyttövalmis |

Kuva 31: Taulukkonäkymä



#### OHJE!

Jos moduulilaitteita on jo käytössä, painiketta painamalla kaikki moduulilaitteet kytketään pois - päältä.

1. Valitse moduulinumero 1..99" näppäimellä tai .
2. Paina näppäintä .
- Kaikki laitteet käynnistyvät määritetyssä käyttötavassa. Tarvittaessa laitteet täytetään ja ilmataan täysautomaattisesti.
3. Varmista, että toiminnot [muottityhjennys](#), [vuotopysäytys](#), [2.asetusarvo](#) ja [jäähdytys](#) ovat pois kytkettyinä.

#### 8.4.2 Imutoiminto

##### (lisävaruste ZL)

| Nro | Menovirt. | Lämpivirtaus | Mit | Käyttövalmis |
|-----|-----------|--------------|-----|--------------|
| 1   | 25.0 °C   | --L/min      |     | Käyttövalmis |

Kuva 32: Imutoiminnon päällekytkentä



#### OHJE!

Imutoimintoa ei voi käynnistää tai se keskeytyy, jos meno- tai paluuvirtauksen käyttölämpötila ylittää 70 °C.

Imutoiminto kytketään päälle seuraavasti:

1. Hae näkyviin valikkosivu [Toiminnot](#).
2. Valitse toiminto [Imutoiminto](#) ja aktivoi se näppäimellä . Aktivoitu toiminto näkyy symbolilla .
- Temperointilaite on normaalissa käyttötilassa, kunnes ilmanpoistoprosessi on saatu päätökseen. Tämän jälkeen laite siirtyy imutoimintotilaan.

### 8.4.3 Ulkoinen anturi

#### Toiminta (lisävaruste ZE)

#### Ulkoiden anturityypin valinta

| Asetus ▶ Erikois                |              |
|---------------------------------|--------------|
| Odota jäähtymisen jälkeen       | POIS         |
| Aika muottityhjennys            | 45 s         |
| Muotin tyhj. raj. lämpötila     | 70 °C        |
| Muotin tyhj. viive käynn. jälk. | 90 s         |
| Paineenkevennys laite POIS      | POIS         |
| Paineenkevennysaika             | 5 s          |
| Anturityyppi ulkoinen           | J/Fe-CuNi    |
| Vk. ulkopuol. tuntoelin         | manuaal.     |
| 1 Menovirt. 25.0 °C             | Käyttövalmis |
| Läpivirtaus --/min              |              |

Kuva 33: Ulkoiden anturityypin asetus

#### Ulkoiden anturin kytkentä

| Asetus ▶ Erikois                |              |
|---------------------------------|--------------|
| Odota jäähtymisen jälkeen       | POIS         |
| Aika muottityhjennys            | 45 s         |
| Muotin tyhj. raj. lämpötila     | 70 °C        |
| Muotin tyhj. viive käynn. jälk. | 90 s         |
| Paineenkevennys laite POIS      | POIS         |
| Paineenkevennysaika             | 5 s          |
| Anturityyppi ulkoinen           | J/Fe-CuNi    |
| Vk. ulkopuol. tuntoelin         | manuaal.     |
| 1 Menovirt. 25.0 °C             | Käyttövalmis |
| Läpivirtaus --/min              |              |

Kuva 34: Ulkoiden anturin kytkentä

#### Ulkoidella anturilla säätelyn manuaalinen kytkentä päälle/pois

| Toiminnot              |              |
|------------------------|--------------|
| Jäähtytys              |              |
| Muottityhjennys        |              |
| Ulkoinen anturi        |              |
| Kauko-ohjauksen käyttö |              |
| Imutoiminto            |              |
| 2. asetusarvo          |              |
| Ajastinkello           |              |
| Ramppiohjelma          |              |
| 1 Menovirt. 25.0 °C    | Käyttövalmis |
| Läpivirtaus --/min     |              |

Kuva 35: Ulkoiden anturin päällekytkentä

Laitteeseen voidaan kytkeä ulkoinen lämpötila-anturi kytketyn laitteen lämpötilan tarkkaa säätelyä varten:



#### OHJE!

Anturityyppi Pt 100 tunnustetaan ja asetetaan automaattisesti. Kaikki muut anturityypit on asetettava manuaalisesti.

Ulkoiden anturin tyyppi asetetaan seuraavasti:

1. Hae näkyviin valikkosivu [Asetukset \ Erikois](#).
2. Aseta parametriin [Anturityyppi ulkoinen](#) laitteeseen liitetty anturityyppi.

Kun laite tunnistaa siihen kytketyn ulkoiden anturin, se kytketään aina käyttöön. Jos tämä ei ole toivottua, suorita seuraava asetus:

1. Hae näkyviin valikkosivu [Asetukset \ Erikois](#).
2. Aseta parametriin [Vk. ulkopuol. tuntoelin](#) asetus "manuaalinen".



#### OHJE!

Jos ulkoidessa anturissa on vikaa, parametrin [Vk. ulkopuol. tuntoelin](#) asetuksella "automaattinen" siirrytään automaattisesti käyttämään sisäistä mittauskohtaa. Jos asetuksena on "manuaalinen", tulee virheilmoitus.



#### OHJE!

Ulkoidella anturilla säätelyn manuaalinen päälle- /poiskytkentä on tarpeen vain, jos parametrissa [Vk. ulkopuol. tuntoelin](#) on asetus "manuaalinen".

Ulkoidella anturilla säätelyn manuaalinen päälle- ja poiskytkentä suoritetaan seuraavasti:

1. Hae näkyviin valikkosivu [Toiminnot](#).
2. Valitse toiminto [Ulkoinen anturi](#) ja aktivoi tai deaktivoi se näppäimellä **OK**.

Aktivoitu toiminto näkyy symbolilla

## Hallinta

### Tuotannon tunnistus

| Asetus ▶ Säättely                |             |              |
|----------------------------------|-------------|--------------|
| Asetusparametri D ulkoinen       | 11 s        |              |
| Lämm./jäähdytyksen faktori       | 20 K        |              |
| Lämm. rajoitettu asetusaste      | 100 %       |              |
| Jäähd. rajoitettu asetusaste     | 100 %       |              |
| Ulkoisen anturin suodatin        | 15.0 s      |              |
| <b>Tuotannon tunnistuskynnys</b> | <b>15 K</b> |              |
| Rampin lämmitys                  | POIS        |              |
| Rampin jäähdytys                 | POIS        |              |
| 1 Menovirt.                      | 25.0 °C     | Käyttövalmis |
| Paine                            | 0.0 bar     |              |

Kuva 36: Tuotannon tunnistuskynnys

### Ulkoisen anturin vika

Käytettäessä ontelon lähellä olevaa ulkoista anturia voi tuotantokatkosten vuoksi esiintyä fysikaalisia lämpötilavaihteluita. Kun tuotannon tunnistus on päällekytketty, tuotantokatkosten yhteydessä laite siirtyy menovirtauksen säätelyyn. Lämpötilavaihtelut vältetään.

Tuotannon tunnistuksen käynnistäminen ja poiskytkentä suoritetaan seuraavasti:

1. Hae näkyviin valikkosivu [Asetukset \ Säättely](#).
2. Aseta parametriin [Tuotannon tunnistuskynnys](#) asetus "15 K".



**OHJE!**

Vakioasetus on "POIS".

Jos ulkoisessa anturissa on vikaa, parametrin [Vk. ulkopuol. tuntoelin](#) asetuksella "automaattinen" siirytään automaattisesti käyttämään sisäistä mittausta. Jos asetuksena on "manuaalinen", tulee virheilmoitus.

### 8.4.4 2. asetusrvon käyttö

| Toiminnot           |                    |              |
|---------------------|--------------------|--------------|
| Jäähdytys           |                    |              |
| Muottityhjennys     |                    |              |
| Ulkoinen anturi     |                    |              |
| Kauko-ohjauk käyttö |                    |              |
| Imutoiminto         |                    |              |
| <b>2. asetusrvo</b> |                    |              |
| Ajastinkello        |                    |              |
| Ramppiohjelma       |                    |              |
| 1                   | Menovirt. 25.0 °C  | Käyttövalmis |
|                     | Läpivirtaus -->min |              |



Kuva 37: 2. asetusrvon päällekytkentä



#### OHJE!

Toiminto **2. asetusrvo** näkyy vain, kun parametrissa **Asetusrvo 2** valikkosivulla **Asetusrvot** on arvo, joka on suurempi kuin "0,0".

2. asetusrvon käyttö kytketään päälle seuraavasti:

1. Hae näkyviin valikkosivu **Toiminnot**.
  2. Valitse parametri **2. asetusrvo** ja aktivoi se näppäimellä  .  
Aktivoitu toiminto näkyy symbolilla  .
- Laite kytkeytyy käyttämään 2. asetusrvoa. Säätelyn asetusrvona käytetään asetusrvoa 2.

## Hallinta

### 8.4.5 Kauko-ohjauskäyttö

Kauko-ohjauskäytössä temperointilaitetta ohjataan ulkoisilla signaaleilla. Kahdenlaisia ulkoisia signaaleja tuetaan.



#### OHJE!

Eri liitäntäjohtojen nastajärjestys → sivu 140.

#### Ulkoisen ohjauksen liitäntä (lisävaruste ZB)

Potentiaalittoman kontaktin avulla voidaan temperointilaitte

- kytkeä päälle tai pois päältä.
- vaihdella asetusarvojen 1 ja 2 välillä.
- ramppiohjelma kytkeä päälle tai pois.



#### OHJE!

Toiminto **Kauko-ohjauskäyttö** ei saa olla päälle kytkettynä ulkoista ohjausta varten.

#### Kauko-ohjauskäytön kytkeminen päälle ja pois

| Toiminnot |                           |              |
|-----------|---------------------------|--------------|
|           | Jäähdytys                 |              |
|           | Muottityhjennys           |              |
|           | Ulkoisen anturi           |              |
|           | <b>Kauko-ohjauskäyttö</b> |              |
|           | Imutoiminto               |              |
|           | 2. asetusarvo             |              |
|           | Ajastinkello              |              |
|           | Ramppiohjelma             |              |
| 1         | Menovirt. 25.0 °C         | Käyttövalmis |
|           | Läpivirtaus --/min        |              |

Kuva 38: Kauko-ohjauskäyttö

Kauko-ohjauskäytön käynnistäminen ja poiskytkentä suoritetaan seuraavasti:

1. Hae näkyviin valikkosivu **Toiminnot**.
  2. Valitse toiminto **Kauko-ohjauskäyttö** ja aktivoi tai deaktivoi se näppäimellä **OK**.
- Aktivoitu toiminto näkyy symbolilla ✓.
- Kun kauko-ohjaus on kytketty päälle, perusnäytössä näkyy symboli



#### OHJE!

Kun kauko-ohjauskäyttö on aktiivinen, laitteen kaikki parametrit ja toiminnot, jotka määritellään protokollan avulla, on estetty.



### Kauko-ohjauksen asetukset (lisävaruste ZD, ZC, ZP, ZO)

| Asetus ▶ Kauko-ohjauksen käyttö  |         |
|----------------------------------|---------|
| Osoite                           | 1       |
| Protokolla                       | 1       |
| Master ulkoinen ohjaus           | autonom |
| Siirtonopeus                     | 4800    |
| Siirtonopeus CAN väylä           | 250     |
| Pariteetti                       | parill. |
| Tietobitti                       | 8       |
| Stop bitti                       | 1       |
| 1 Menovirt. 25.0 °C Käyttövalmis |         |
| Läpivirtaus --> min              |         |

Kuva 39: Osoite, protokollan asetus

### Verkon asetukset (Lisävaruste ZO)

| ... ▶ TCP/IP konfiguraatio       |                   |
|----------------------------------|-------------------|
| DHCP                             | kyllä             |
| DHCP-osoitt. muodo. onnistui     | kyllä             |
| IP                               | 10.100.0.154      |
| Aliverkon peite                  | 255.255.255.0     |
| Vakioyhdyksikäytävä              | 10.100.0.1        |
| Portti                           | 4840              |
| Mac-osoite                       | ff:cc:dd:11:22:33 |
| 1 Menovirt. 40.0 °C Käyttövalmis |                   |
| Paine 0.0 bar                    |                   |

Kuva 40: Verkkoasetukset

Temperointilaitetta voidaan käyttää ja valvoa sarjaliitännän kautta.

Jotta voidaan kommunikoida ulkoisen ohjauksen kanssa, on suoritettava seuraavat asetukset:

1. Hae näkyviin valikkosivu [Asetukset \ Kauko-ohjauksen käyttö](#).
2. Aseta parametriin [Osoite](#) haluamasi arvo.
3. Aseta parametriin [Protokolla](#) haluamasi arvo.



#### OHJE!

Asetettu osoite saa esiintyä verkossa vain kerran.

Jotta voidaan kommunikoida ulkoisen ohjauksen kanssa verkon (OPC UA) välityksellä, on määritettävä seuraavat asetukset:

1. Avaa valikkosivu [Asetus \ Kauko-ohjauksen käyttö \ TCP/IP-konfiguraatio](#).
2. Määritä verkkoasetukset.

Jos käytössä on DHCP-palvelin, parametri [DHCP](#) on asetettava arvoon "kyllä". Tämän jälkeen DHCP-palvelimelta saadaan automaattisesti IP-osoite.

Jos DHCP-palvelinta ei ole käytettävissä, asetukset on asetettava manuaalisesti parametreilla [IP](#), [Vakioyhdyksikäytävä](#) ja [Aliverkon peite](#).



#### OHJE!

Asetukset otetaan käyttöön poistuttaessa valikosta. Mahdolliset aktiiviset yhteydet katkaistaan automaattisesti.

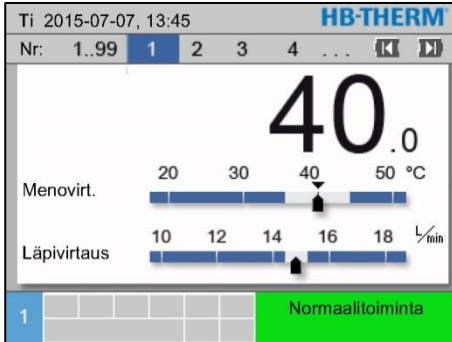
OPC UA -protokolla on aktiiv ja tiedot voidaan aina lukea protokollajoukosta riippumatta. Jotta lisätietoja voidaan kirjoittaa, OPC UA -protokolla 19 on asetettava ja kauko-ohjauksen käyttö on aktivoitava.

## Hallinta

| Protokolla | Käyttö  |
|------------|---|
| HB         | sisäinen kommunikaatio (käytetään vain, kun laite määritetään moduuliksi)   |
| 0          | Tekstin tallennus   |
| 1          | Arburg, Billion, Bühler, Dr. Boy, Ferromatik Milacron, KraussMaffei, Negri Bossi, Sumitomo Demag, Wittmann Battenfeld, Zhafir |
| 2          | Sumitomo Demag (CAN)  |
| 4          | Engel, Haitian  |
| 5          | Stork   |
| 9          | EUROMAP 66 (CANopen; Netstal, etc.)   |
| 14         | MODBUS (RTU-Mode)   |
| 15         | Profibus-DP   |
| 16         | SPI (9600 8-N-1; 1. Os. =1)   |
| 19         | EUROMAP 82.1 (OPC UA)   |

## 8.5 Kytkeminen pois päältä

### Moduulilaitteiden poiskytkentä erikseen



Kuva 41: yksilöllisesti katkaisua

Temperointilaite kytketään käytön jälkeen pois päältä seuraavasti:

1. Valitse moduulinumero näppäimellä tai .
2. Paina näppäintä .
  - Temperointilaite jäähtyy, kunnes meno- ja paluuvirtauksen lämpötila on pienempi kuin asetettu turvakatkaisulämpötila.
  - Lopuksi suoritetaan paineen kevennys.
  - Tämän jälkeen temperointilaite kytkeytyy pois päältä. Käyttötilan näytössä näkyy "käyttövalmis".
3. Kierrä pääkytkin asentoon "0".

### Kaikkien moduulilaitteiden poiskytkentä

The screenshot shows the HB-THERM control interface with a table of module parameters. The table has columns for 'Nro', 'Aset', 'Mit', 'L/min', 'Men', 'Palu', and 'H/K'. The status bar at the bottom shows '1' and 'Normaalitoiminta'.

| Nro | Aset | Mit  | L/min | Men  | Palu | H/K    |
|-----|------|------|-------|------|------|--------|
| 1   | 40.0 | 40.0 | 16.0  | 40.0 | 39.8 | 1.5    |
| 2   | 35.0 | 73.7 | 12.0  | 73.7 | 78.1 | -100.0 |
| 3   | 48.0 | 48.0 | 13.2  | 48.0 | 47.9 | 1.0    |
| 4   | 35.0 | 35.0 | 18.4  | 35.0 | 35.0 | 0.0    |
| 5   | 55.0 | 55.0 | 9.5   | 55.0 | 53.8 | 4.5    |
| 6   |      |      |       |      |      |        |
| 7   | 70.0 | 70.0 | 13.8  | 70.0 | 69.9 | 0.5    |
| 8   | 40.0 | 40.0 | 4.5   | 40.0 | 40.1 | -2.5   |

Kuva 42: kaikki sammutus

Temperointilaite kytketään käytön jälkeen pois päältä seuraavasti:

1. Valitse moduulinumero näppäimellä tai .
2. Paina näppäintä .
  - Temperointilaitteet jäähtyvät, kunnes meno- ja paluuvirtauksen lämpötilat ovat pienemmät kuin asetettu turvakatkaisulämpötila.
  - Lopuksi suoritetaan paineen kevennys.
  - Tämän jälkeen temperointilaitteet kytkeytyvät pois päältä. Käyttötilan näytössä näkyy "käyttövalmis".
3. Kierrä pääkytkin asentoon "0".

## Hallinta

### Poiskytkentä ilman paineen kevennystä

| Asetus ▾ Erikois                |              |
|---------------------------------|--------------|
| Jäähdytyslämpötila              | 35 °C        |
| Odotajäähdytyksen jälkeen       | POIS         |
| Aika muottityhjennys            | 45 s         |
| Muotin tyhj. raj. lämpötila     | 70 °C        |
| Muotin tyhj. viive käynn. jälk. | 90 s         |
| Paineenkevennys laite POIS      | POIS         |
| Paineenkevennysaika             | 5 s          |
| Anturityyppi ulkoinen           | J/Fe-CuNi    |
| 1 Menovirt. 25.0 °C             | Käyttövalmis |
| Läpivirtaus -- 1/min            |              |

Kuva 43: Paineenkevennys laite POIS

Jos temperointilaite halutaan kytkeä pois päältä ilman paineen kevennystä, on tehtävä seuraava asetus:

1. Hae näkyviin valikkosivu [Asetukset \ Erikois](#).
2. Aseta parametriin [Paineenkevennys laite POIS](#) asetus "POIS".

### Sammutus ja muottityhjennys

Jotta temperointilaite voidaan sammuttaa ja samalla suorittaa muottityhjennys, on tehtävä seuraavat säädöt:

1. Hae näkyviin valikkosivu [Asetus \ Erikois](#).
2. Aseta parametri [Paineenkevennys laite POIS](#) arvoon "Muottityhjennys".

## 8.5.1 Jäähdytys ja poiskytkentä

| Asetus ▾ Erikois                |              |
|---------------------------------|--------------|
| Jäähdytyslämpötila              | 35 °C        |
| Odotajäähdytyksen jälkeen       | POIS         |
| Aika muottityhjennys            | 45 s         |
| Muotin tyhj. raj. lämpötila     | 70 °C        |
| Muotin tyhj. viive käynn. jälk. | 90 s         |
| Paineenkevennys laite POIS      | POIS         |
| Paineenkevennysaika             | 5 s          |
| Anturityyppi ulkoinen           | J/Fe-CuNi    |
| 1 Menovirt. 25.0 °C             | Käyttövalmis |
| Läpivirtaus -- 1/min            |              |

Kuva 44: Jäähdytyslämpötila



Tarvittaessa voidaan asettaa ennen jäähdytyksen kytkeä jäähdytykselle lämpötila ja kesto aika:

1. Hae näkyviin valikkosivu [Asetukset \ Erikois](#).
2. Aseta parametriin [Jäähdytyslämpötila](#) haluamasi arvo.
3. Aseta parametriin [Odotajäähdytyksen jälkeen](#) haluamasi arvo.

| Toiminnot              |              |
|------------------------|--------------|
| Jäähdytys              |              |
| Muottityhjennys        |              |
| Ulkoinen anturi        |              |
| Kauko-ohjauksen käyttö |              |
| Imutoiminto            |              |
| 2. asetusarvo          |              |
| Ajastinkello           |              |
| Rampiohjelma           |              |
| 1 Menovirt. 25.0 °C    | Käyttövalmis |
| Läpivirtaus -- 1/min   |              |

Kuva 45: Jäähdytyksen päällekytkentä

Jäähdytys kytketään päälle seuraavasti:

1. Hae näkyviin valikkosivu [Toiminnot](#).
2. Valitse toiminto [Jäähdytys](#) ja aktivoi se näppäimellä  .  
Aktivoitu toiminto näkyy symbolilla .



#### OHJE!

Jos jäähdytystoiminnon aktivoinnin jälkeen aktivoidaan muotin tyhjennystoiminto, laite suorittaa ennen laitteen poiskytkentää muotin tyhjennyksen.

## 8.5.2 Muotin tyhjennys

| Asetus ▾ Erikois                |           |              |
|---------------------------------|-----------|--------------|
| Jäähdytyslämpötila              | 35 °C     |              |
| Odota jäähdytyksen jälkeen      | POIS      |              |
| Aika muottityhjennys            | 45 s      |              |
| Muotin tyhj. raj. lämpötila     | 70 °C     |              |
| Muotin tyhj. viive käynn. jälk. | 90 s      |              |
| Paineenkevennys laite           | POIS      |              |
| Paineenkevennysaika             | 5 s       |              |
| Anturityyppi ulkoinen           | J/Fe-CuNi |              |
| 1 Menovirt.                     | 25.0 °C   | Käyttövalmis |
| Läpivirtaus                     | -- l/min  |              |

Kuva 46: Muotin tyhjennysajan asetukset

| Toiminnot              |          |              |
|------------------------|----------|--------------|
| Jäähdytys              |          |              |
| Muottityhjennys        |          |              |
| Ulkoinen anturi        |          |              |
| Kauko-ohjauksen käyttö |          |              |
| Imutoiminto            |          |              |
| 2. asetusarvo          |          |              |
| Ajastinkello           |          |              |
| Ramppiohjelma          |          |              |
| 1 Menovirt.            | 25.0 °C  | Käyttövalmis |
| Läpivirtaus            | -- l/min |              |

Kuva 47: Muotin tyhjennyksen päällekytkentä

Tarvittaessa voidaan asettaa ennen muotin tyhjennyksen aloittamista haluttu tyhjennyksen kesto-aika:

1. Hae näkyviin valikkosivu [Asetukset \ Erikois](#).
2. Aseta parametriin [Aika muottityhjennys](#) haluamasi arvo.

Muotin tyhjennys kytketään päälle seuraavasti:

1. Hae näkyviin valikkosivu [Toiminnot](#).
2. Valitse toiminto [Muottityhjennys](#) ja aktivoi se näppäimellä



Aktivoitu toiminto näkyy symbolilla ✓.

- Ennen muotin tyhjennystä lämpötila lasketaan 70 °C: seen.
- Kytketty laite ja johdot imetään tyhjiksi ja tehdään paineettomiksi.
- Lopuksi temperointilaite kytketään pois päältä.



### OHJE!

Ennen temperointilaitteen ja siihen kytketyn laitteen välisien yhteyksien avaamista tarkista, että paine on 0 bar.

Tyhjennetty aine ohjataan jäähdytys- tai järjestelmäveden lähtöliitäntään.

## Hallinta

### 8.5.3 Muotin tyhjennys paineilmalla

#### Lisävaruste ZG

Tällä toiminnolla kaikki kytketyt laitteet ja johdot tyhjenetään paineilman avulla ja tehdään paineettomiksi. Muotin tyhjennyksen päällekytkentä (→ sivu 77).

#### Tyhjennys jäähdytys- tai järjestelmäveden lähtöliitännän kautta

| Asetus ▶ Erikois                 |        |
|----------------------------------|--------|
| Huuhtelun kesto                  | 0.5 s  |
| Täyttöajan rajoitus              | 30 s   |
| Lämpötilarajoitus                | 105 °C |
| Varo-irrotuslämpötila            | 70 °C  |
| Maks. lämpötila ilmanpoisto      | 100 °C |
| Toiminto 3. asetusarvo           | POIS   |
| Ulk.kont. lue verkko PÄÄLLÄ      | POIS   |
| Muotin tyhjennys paineella       | Poisto |
| 1 Menovirt. 25.0 °C Käyttövalmis |        |
| Paine 0.0 bar                    |        |

Kuva 48: Muotin tyhjennys paineella

#### Tyhjennys paineilman lähtöliitännän kautta

Tyhjennysliitettä asetetaan seuraavasti:

1. Hae näkyviin valikkosivu [Asetus \ Erikois](#).
2. Aseta parametriin [Muotin tyhjennys paineella](#) asetus "Poisto".

Tyhjennysliitettä asetetaan seuraavasti:

1. Hae näkyviin valikkosivu [Asetus \ Erikois](#).
2. Aseta parametriin [Muotin tyhjennys paineella](#) asetus "Säiliö".



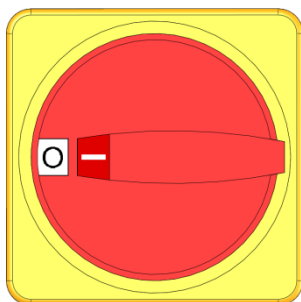
#### OHJE!

Kytke paineilman lähtöliitännään paineeton säiliö tai poistoliitettä.

## 8.6 Häätöälytys

Vaaratilanteissa laite on pysäytettävä ja energiansyöttö katkaistava mahdollisimman nopeasti.

### Häätöälytys



Kuva 49: Pääkytkin

### Pelastustoimien jälkeen

Vaaratilanteissa toimi seuraavasti:

1. Kierrä pääkytkin asentoon "0".
2. Irrota verkkopistoke pistorasiasta tai katkaise ulkoinen jännitteensyöttö kaikista navoista ja varmista uudelleenkytkentää vastaan
3. Tarvittaessa vie henkilöt pois vaaravyöhykkeeltä, aloita ensiapu.
4. Tarvittaessa hälytä paikalle lääkäri ja palokunta.
5. Tiedota asiasta käyttöpaikalla olevalle vastuuhenkilölle.
6. Jos hätätilanteen vakavuus niin edellyttää, ota yhteys viranomaisiin.
7. Pyydä ammattihenkilöstöä korjaamaan häiriö.



**VAROITUS!**  
**Ennenaikainen päällekytkentä aiheuttaa hengenvaaran!**

Laitteen kytkeminen uudelleen päälle aiheuttaa vaara-alueella oleville henkilöille hengenvaaran.

Tämän vuoksi:

- Ennen laitteen uudelleenkäynnistystä on varmistettava, ettei vaara-alueella ole ketään.

8. Tarkista laitteen moitteeton kunto ennen sen uudelleenkäynnistystä.

## Hallinta

### 8.7 Käyttöoikeuksien määrittely

#### 8.7.1 Käyttäjäprofiilin asetus

##### Toiminta

Käyttövirheiden välttämiseksi ja selkeyden vuoksi valikot, toiminnot ja parametrit ovat näkyvissä tai piilotettuina asetetun käyttäjäprofiilin mukaan.

##### Käyttäjäprofiilien erot

Erotetaan seuraavat kolme käyttäjäprofiilia:

| Käyttäjäprofiili | Lyhenne | Käyttäjä/ominaisuus                                     |
|------------------|---------|---|
| Standardi        | S       | Normaalille käyttäjälle                                 |
| Laajennettu      | E       | Koneen asetuksien suorittajalle                         |
| Ylläpito         | U       | Valmistajalle ja sen valtuuttamalle huoltohenkilöstölle |

##### Käyttäjäprofiilien asetus

| Profiili                         |  |           |
|----------------------------------|--|-----------|
| Käyttäjäprofiili                 |  | Kunn.pito |
| Käyttövapauttaminen              |  | 2         |
| Koodi                            |  |           |
| Kieli                            |  | Suomi     |
| Näpp. äänenvoimakkuus            |  | 1         |
| 1 Menovirt. 25.0 °C Käyttövalmis |  |           |
| Läpivirtaus --L/min              |  |           |

Kuva 50: Käyttäjäprofiili

Käyttäjäprofiili voidaan asettaa seuraavasti:

1. Hae näkyviin valikkosivu [Profiili](#).
2. Valitse parametri [Käyttäjäprofiili](#).
3. Syötä salakoodi.
4. Aseta haluamasi käyttäjäprofiili.

#### 8.7.2 Käytön vapautuksen asetus

##### Toiminta



Käytön vapautusasteella määrätään, mitä toimintoja tai arvoja voidaan muuttaa. Jos yritetään muuttaa estettyjä arvoja, näyttöön tulee vastaava varoitusteksti.

##### Käytön vapautusasteet

| Aste | Käytön vapautus                  |
|------|----------------------------------|
| 0    | Ei pääsyä                        |
| 1    | Pääsy toimintoihin               |
| 2    | Pääsy asetusarvoihin             |
| 3    | Pääsy asetuksiin ja valvontoihin |
| 4    | Pääsy huoltotoimintoihin         |



## Kertaluonteinen käytön vapautus

1. Valitse estetty parametri ja paina näppäintä  . Näyttöön ilmestyy varoitusteksti.
2. Paina näppäintä  .


**OHJE!**

Kertaluonteinen käytön vapautus on voimassa, kunnes näyttöön tulee perusnäyttö.

## Pysyvä käytön vapautus

| Profiili              |                           |              |
|-----------------------|---------------------------|--------------|
| Käyttäjaprofiili      |                           | Kunn.pito    |
| Käyttövapauttaminen   |                           | 2            |
| Koodi                 |                           |              |
| Kieli                 |                           | Suomi        |
| Näpp. äänenvoimakkuus |                           | 1            |
|                       |                           |              |
| 1 Menovirt.           | 25.0 °C                   | Käyttövalmis |
| Läpivirtaus           | -- $\frac{1}{\text{min}}$ |              |

Kuva 51: Käytön vapautus

1. Hae näkyviin valikkosivu **Profiili**.
2. Valitse parametri **Käyttövapautus** ja paina näppäintä  .
3. Syötä salakoodi.
4. Aseta parametriin **Käyttövapautus** haluamasi arvo.

## 8.7.3 Salakoodin muuttaminen

Salakoodi on nelinumeroinen luku, joka koostuu numeroista 1, 2, 3 ja 4.

Laitteen toimitushetkellä salakoodi on 1234.

**OHJE!**

Salakoodi on muutettava heti laitteen käyttöönoton jälkeen väärinkäytön estämiseksi.


Jos voimassa oleva koodi menee hukkaan, käänny HB-Therm-edustajan puoleen.

## Salakoodin muuttaminen

| Profiili ▶ Koodi     |                           |              |
|----------------------|---------------------------|--------------|
| Syötä koodi          |                           |              |
| <input type="text"/> |                           |              |
|                      |                           | 1            |
|                      | 4                         | 2            |
|                      |                           | 3            |
|                      |                           |              |
| 1 Menovirt.          | 25.0 °C                   | Käyttövalmis |
| Läpivirtaus          | -- $\frac{1}{\text{min}}$ |              |

Kuva 52: Koodin syöttäminen

Salakoodia muutetaan seuraavasti:

1. Hae näkyviin valikkosivu **Profiili**.
2. Valitse parametri **Koodi** ja paina näppäintä  .
3. Syötä voimassa oleva salakoodi.
4. Syötä uusi salakoodi.
5. Syötä uusi salakoodi toisen kerran.

## Hallinta

### 8.8 Pumpun käyttötapa

Taajuussäädettyä pumppua voidaan ohjata erilaisilla käyttötavoilla.


Mikä käyttötapa on milloinkin tarkoituksenmukainen, voidaan tarkistaa seuraavasta taulukosta:

| Pumpun käyttötapa |          | Käyttösovellus   |
|-------------------|----------|--|
| Eco-mode          | Auto     | Jos men./paluuvirt. välillä halutaan ylläpitää vakaata lämpötilaeroa ja tiedot määritetään automaattisesti valvontatasolta.  |
|                   | Speed    | Jos halutaan ylläpitää vakaata kierroslukua, mutta se poikkeaa normaalitoiminnasta (2850 min <sup>-1</sup> ).  |
|                   | Flow     | Jos halutaan ylläpitää vakaata läpivirtausta.  |
|                   | Pressure | Jos halutaan ylläpitää vakaata paine-eroa meno- ja paluuvirtauksen välillä. Tämä voi olla tarkoituksenmukaista, jos rinnakkain kytketyissä piireissä yksittäisiä piirejä säädetään niin, että säätö ei vaikuta muihin piireihin. |
|                   | Temp     | Jos men./paluuvirt. välillä halutaan ylläpitää vakaata lämpötilaeroa ja tiedot määritetään manuaalisesti.  |
| Boost             |          | Erikoistapauksiin, joissa tarvitaan pumpun maksimitehoa (maksimaalinen läpivirtaus). Tämä vaatii enemmän energiaa kuin normaalitoiminta ja johtaa pumpun suurempaan kulumiseen.  |
| Normaali          |          | Jos halutaan suunnilleen samat olosuhteet kuin säätämättömällä pumpulla M4 (energiansäästö ei mahdollista).  |




#### OHJE!

*Tyypilliseksi käyttötavaksi suositellaan autom. Eco-tilaa!*

*Eco-tila -käyttötavoissa energiansäästö toteutuu vain, jos kyseiset asetusarvot valitaan niin, että pumppu toimii normaalitoiminnan kierroslukua alemmalla kierrosluvulla (pumpun energiansäästä näytetään peruskuvassa symbolilla ).*

*Pumpun vallitseva ja mahdollinen energiansäästä löytyy valikosta Näyttö \ Mitattu arvo.*

*Yhteenlaskettu energiansäästön potentiaali voidaan nollata (valitse parametri Näyttö \ Mitattu arvo ja vahvista painikkeella ).*

### 8.8.1 Eco-mode



#### OHJE!

Pienimmän ja suurimman mahdollisen pumpun kierrosluvun vuoksi valittua asetusarvoa ei voida noudattaa kaikissa tapauksissa.



#### OHJE!

Eco-tilassa suosittelemme aktivoimaan ajotoiminnon. Toiminnon kuvaus ja asetukset → sivu 94.

### Eco-mode Auto

Pumpun kierroslukua säädetään niin, että laitteen mittaama lämpötilaero (summa) pysyy meno- ja paluuvirtauksen välillä vakaana. Lämpötilaeron asetusarvo (hieno, keskimäär tai karkea) määritetään automaattisesti **Valvontatason** kautta. Asetusarvon manuaal. muuttaminen ei ole mahdollista.



#### OHJE!

Kun lämpötilaeron asetusarvo halutaan määrittää manuaal., täytyy valita pumpun käyttötapa „Eco-mode Temp“.

| Asetus ► Pumpun säätö  |          |              |
|------------------------|----------|--------------|
| Pumpun käyttötapa      | Eco-mode |              |
| Eco-mode               | Auto     |              |
| Toiminto, käynnistys   | PÄÄLLE   |              |
| Asetusarvo, käynnistys | 100 %    |              |
|                        |          |              |
| 1 Menovirt.            | 40.0 °C  | Käyttövalmis |
| Paine                  | 0.0 bar  |              |

Kuva 53: Pumpun käyttötapa Eco-tila

Säädä autom. Eco-tila seuraavasti:

1. Hae näkyviin valikkosivu **Asetus \ Pumpun säätö**.
2. Aseta parametri **Pumpun käyttötapa** asetukseen "Eco-mode".
3. Aseta parametri **Eco-mode** asetukseen "Auto".

| Nimitys                  | Valvontataso |            |        |
|--------------------------|--------------|------------|--------|
|                          | hieno        | keskimäär. | karkea |
| Lämpötilaeron asetusarvo | 1 K          | 2,5 K      | 5 K    |



#### OHJE!

Pienimmän mahdollisen pumpun kierrosluvun ja vallitsevan prosessitehon vuoksi lämpötilaero voi olla asetusarvoa pienempi. Tällä ei ole mitään negatiivista vaikutusta temperointilaatuun.

## Hallinta

### Eco-mode Speed

| Asetus ▶ Pumpun säätö  |                    |                    |              |
|------------------------|--------------------|--------------------|--------------|
| Pumpun käyttötapa      | Eco-mode           |                    |              |
| Eco-mode               | Speed              |                    |              |
| Toiminto, käynnistys   | PÄÄLLE             |                    |              |
| Asetusarvo, käynnistys | 100 %              |                    |              |
|                        |                    |                    |              |
| 1                      | Menovirt.<br>Paine | 40.0 °C<br>0.0 bar | Käyttövalmis |

Kuva 54: Pumpun käyttötapa Speed

| Asetusarvot             |                    |                    |              |
|-------------------------|--------------------|--------------------|--------------|
| Asetusarvo 1            | 40.0 °C            |                    |              |
| Asetusarvo 2            | 0.0 °C             |                    |              |
| Kierrosluvun asetusarvo | 100 %              |                    |              |
|                         |                    |                    |              |
| 1                       | Menovirt.<br>Paine | 40.0 °C<br>0.0 bar | Käyttövalmis |

Kuva 55: Säädä Kierrosluvun asetusarvo

### Säätöalue

Pumppua käytetään vakaalla kierrosluvulla (syöttö prosentiarvona nimelliskierrosluvusta).

Säädä Eco-tila Speed seuraavasti:

1. Hae näkyviin valikkosivu [Asetus \ Pumpun säätö](#).
2. Aseta parametri [Pumpun käyttötapa](#) asetukseen "Eco-mode".
3. Aseta parametri [Eco-mode](#) asetukseen "Speed".



#### OHJE!

Parametri [Kierrosluvun asetusarvo](#) näytetään vain, jos Eco-mode Speed on aktivoitu.

Säädä asetusarvo tarvittaessa ennen päälle kytkemistä:

1. Hae näkyviin valikkosivu [Asetusarvot](#).
2. Aseta parametri [Kierrosluvun asetusarvo](#) haluamaasi arvoon.



#### OHJE!

Yli 100 %:n kierroslukuja ei voida käyttää. Pumppu rajoittaa kierroslukua automaattisesti, jos pumpun teho on liian suuri.

| Kierrosluvun asetusarvo | Kierrosluku            | Huomautus                     |
|-------------------------|------------------------|-------------------------------|
| 0 %                     | 0 min <sup>-1</sup>    | Pumppu OFF                    |
| 33,3 %                  | 1000 min <sup>-1</sup> | Minimikierrosluku             |
| 95 %                    | 2850 min <sup>-1</sup> | Normaalitoiminnan kierrosluku |
| 100 %                   | 3000 min <sup>-1</sup> | 4S-pumpun nimelliskierrosluku |
| 133,3 %                 | 4000 min <sup>-1</sup> | Maksimaalinen kierrosluku     |

## Eco-mode Flow

| Asetus ▶ Pumpun säätö  |                    |                    |              |
|------------------------|--------------------|--------------------|--------------|
| Pumpun käyttötapa      | Eco-mode           |                    |              |
| Eco-mode               | Flow               |                    |              |
| Toiminto, käynnistys   | PÄÄLLE             |                    |              |
| Asetusarvo, käynnistys | 100 %              |                    |              |
|                        |                    |                    |              |
| 1                      | Menovirt.<br>Paine | 40.0 °C<br>0.0 bar | Käyttövalmis |

Kuva 56: Pumpun käyttötapa Flow

| Asetusarvot                |                    |                    |              |
|----------------------------|--------------------|--------------------|--------------|
| Asetusarvo 1               | 40.0 °C            |                    |              |
| Asetusarvo 2               | 0.0 °C             |                    |              |
| Läpivirtauksen asetussarvo | 10.0 L/min         |                    |              |
|                            |                    |                    |              |
| 1                          | Menovirt.<br>Paine | 40.0 °C<br>0.0 bar | Käyttövalmis |

Kuva 57: Säädä Läpivirtauksen asetussarvo

Pumpun kierroslukua säädetään niin, että laitteen mittaama läpivirtaus pysyy vakaana.

Säädä Eco-tila Flow seuraavasti:

1. Hae näkyviin valikkosivu **Asetus \ Pumpun säätö**.
2. Aseta parametri **Pumpun käyttötapa** asetukseen "Eco-mode".
3. Aseta parametri **Eco-mode** asetukseen "Flow".

**OHJE!**

Parametri **Läpivirtauksen asetussarvo** näytetään vain, jos Eco-tila Flow on aktivoitu.

Säädä asetussarvo tarvittaessa ennen päälle kytkemistä:

1. Hae näkyviin valikkosivu **Asetusarvot**.
2. Aseta parametri **Läpivirtauksen asetussarvo** haluamaasi arvoon.

## Hallinta

### Eco-mode Temp

| Asetus ▶ Pumpun säätö  |          |              |
|------------------------|----------|--------------|
| Pumpun käyttötapa      | Eco-mode |              |
| Eco-mode               | Temp     |              |
| Toiminto, käynnistys   | PÄÄLLE   |              |
| Asetusarvo, käynnistys | 100 %    |              |
|                        |          |              |
| 1 Menovirt.            | 40.0 °C  | Käyttövalmis |
| Paine                  | 0.0 bar  |              |

Kuva 58: Pumpun käyttötapa lämp.

| Asetusarvot              |         |              |
|--------------------------|---------|--------------|
| Asetusarvo 1             | 40.0 °C |              |
| Asetusarvo 2             | 0.0 °C  |              |
| Lämpötilaeron asetuservo | 5.0 K   |              |
|                          |         |              |
| 1 Menovirt.              | 40.0 °C | Käyttövalmis |
| Paine                    | 0.0 bar |              |

Kuva 59: Säädä Lämpötilaeron asetuservo

Pumpun kierroslukua säädetään niin, että laitteen mittaama lämpötilaero (summa) pysyy meno- ja paluuvirtauksen välillä vakaana.

Säädä autom. Eco-tila lämp. seuraavasti:

1. Hae näkyviin valikkosivu **Asetus \ Pumpun säätö**.
2. Aseta parametri **Pumpun käyttötapa** asetukseen "Eco-mode".
3. Aseta parametri **Eco-mode** asetukseen "Temp".



#### OHJE!

Parametri **Lämpötilaeron asetuservo** näytetään vain, jos **Eco-mode Temp** on aktivoitu.

Säädä asetuservo tarvittaessa ennen päälle kytkemistä:

1. Hae näkyviin valikkosivu **Asetusarvot**.
2. Aseta parametri **Lämpötilaeron asetuservo** haluamaasi arvoon.



#### OHJE!

Pienimmän mahdollisen pumpun kierrosluvun ja vallitsevan prosessitehon vuoksi lämpötilaero voi olla asetuservoa pienempi. Tällä ei ole mitään negatiivista vaikutusta temperointilaatuun.

## Eco-mode Pressure

| Asetus ► Pumpun säätö  |                   |              |
|------------------------|-------------------|--------------|
| Pumpun käyttötapa      | Eco-mode          |              |
| Eco-mode               | Pressure          |              |
| Toiminto, käynnistys   | PÄÄLLE            |              |
| Asetusarvo, käynnistys | 100 %             |              |
|                        |                   |              |
| 1                      | Menovirt. 40.0 °C | Käyttövalmis |
|                        | Paine 0.0 bar     |              |

Kuva 60: Pumpun käyttötapa Pressure

| Asetusarvot           |                   |              |
|-----------------------|-------------------|--------------|
| Asetusarvo 1          | 40.0 °C           |              |
| Asetusarvo 2          | 0.0 °C            |              |
| Paine-eron asetuservo | 3.0 bar           |              |
|                       |                   |              |
| 1                     | Menovirt. 40.0 °C | Käyttövalmis |
|                       | Paine 0.0 bar     |              |

Kuva 61: Säädä Paine-eron asetuservo

Pumpun kierroslukua säädetään niin, että laitteen mittaama paine-ero pysyy meno- ja paluuvirtauksen välillä vakaana.

Säädä Eco-tila Pressure seuraavasti:

1. Hae näkyviin valikkosivu **Asetus \ Pumpun säätö**.
2. Aseta parametri **Pumpun käyttötapa** asetukseen "Eco-mode".
3. Aseta parametri **Eco-mode** asetukseen "Pressure".

**OHJE!**

Parametri **Paine-eron asetuservo** näytetään vain, jos **Eco-mode Pressure** on aktivoitu.

Säädä asetuservo tarvittaessa ennen päälle kytkemistä:

1. Hae näkyviin valikkosivu **Asetuservot**
2. Aseta parametri **Paine-eron asetuservo** haluamaasi arvoon.

## Hallinta

### 8.8.2 Boost-käyttö

| Asetus ▶ Pumpun säätö  |                                    |              |
|------------------------|------------------------------------|--------------|
| Pumpun käyttötapa      |                                    | Boost        |
| Eco-mode               |                                    | Auto         |
| Toiminto, käynnistys   |                                    | PÄÄLLE       |
| Asetusarvo, käynnistys |                                    | 100 %        |
|                        |                                    |              |
| 1                      | Menovirt. 40.0 °C<br>Paine 0.0 bar | Käyttövalmis |

Kuva 62: Pumpun käyttötapa Boost

Pumppu toimii aina suurimmalla mahdollisella kierrosluvulla.

Säädä Boost-käyttö seuraavasti:

1. Hae näkyviin valikkosivu [Asetus \ Pumpun säätö](#).
2. Aseta parametri [Pumpun käyttötapa](#) asetukseen "Boost".



#### OHJE!

*Boost-käyttö vaatii enemmän energiaa kuin normaalitoiminta ja johtaa pumpun suurempaan kulumiseen.*

### 8.8.3 Normaali käyttö

| Asetus ▶ Pumpun säätö  |                                    |              |
|------------------------|------------------------------------|--------------|
| Pumpun käyttötapa      |                                    | Normaali     |
| Eco-mode               |                                    | Auto         |
| Toiminto, käynnistys   |                                    | PÄÄLLE       |
| Asetusarvo, käynnistys |                                    | 100 %        |
|                        |                                    |              |
| 1                      | Menovirt. 40.0 °C<br>Paine 0.0 bar | Käyttövalmis |

Kuva 63: Pumpun käyttötapa Normaali

Pumppu toimii vakaalla 2850 min<sup>-1</sup> -kierrosluvulla.

Säädä Normaalitoiminta seuraavasti:

1. Hae näkyviin valikkosivu [Asetus \ Pumpun säätö](#).
2. Aseta parametri [Pumpun käyttötapa](#) asetukseen "Normaali".



#### OHJE!

*Normaalitoiminnassa voidaan käyttää paineenrajoituk. toimintoa → sivu 95.*



## 8.9 Asetukset

### 8.9.1 Aikavyöhykkeen, päivämäärän ja kellonajan asetus

#### Aikavyöhykkeen asetus

Laitteen toimituksessa päivämäärä ja kellonaika on säädetty Keski-Euroopan aikaan (MEZ). Muiden aikavyöhykkeiden maissa on päivämäärä ja kellonaika säädettävä manuaalisesti ennen käyttöönottoa seuraavalla tavalla:

1. Hae näkyviin valikkosivu [Asetus \ Päivämäärä / Kellonaika](#).
2. Aseta parametri [Aikavyöhyke](#) vastaavan aikavyöhykkeen kohdalle.

#### Päivämäärän ja kellonajan asetus

| Asetus ▶ Päivämäärä / kellonaika |                |
|----------------------------------|----------------|
| Kellonaika                       | 11:28          |
| Päivämäärä                       | Kes 2017-08-02 |
| Aikavyöhyke                      | CET            |
| Kesä/talvi kytkentä              | autom.         |
| Aikavyöhyke Offset UTC           | 01:00          |
|                                  |                |
| 1 Menovirt.                      | 25.0 °C        |
| Paine                            | 0.0 bar        |
| Käyttövalmis                     |                |

Kuva 64: Asetus Päivämäärä / kellonaika

Jos haluttua aikavyöhykettä ei löydy, on päivämäärä ja kellonaika asetettava seuraavasti:

1. Hae näkyviin valikkosivu [Asetus \ Päivämäärä / Kellonaika](#).
2. Aseta parametri [Kellonaika](#) oikeaan aikaan.
3. Aseta parametri [Päivämäärä](#) oikeaan päivämäärään.



#### OHJE!

*Jos haluttua aikavyöhykettä ei ole käytettävissä, on kesäaikaan ja päinvastoin talviaikaan siirtyminen tehtävä manuaalisesti.*

#### Kesä- ja talviaajan asetus

Valittavissa olevissa aikavyöhykkeissä kesä- ja talviaikaan siirtyminen tapahtuu automaattisesti.

Automaattisen vaihdon estämiseksi on tehtävä seuraava säätö:

1. Hae näkyviin valikkosivu [Asetus \ Päivämäärä / kellonaika](#).
2. Aseta parametri [Kesä/talvi kytkentä](#) asetukseen "manuaal".

## Hallinta

### 8.9.2 Sisäisten mittauskohtien määrittely

#### Toiminta

Temperointilaitteeseen asennetaan vakiovarusteena meno- ja paluuvirtauksen lämpötila-anturit.

Toinen näistä kahdesta sisäisestä mittauskohdasta antaa mittausarvot sisäiselle säätimelle.

#### Sisäisen lämpötila-anturin valinta

| Asetus ▶ Säätely           |                      |
|----------------------------|----------------------|
| Mittauskohta sisäinen      | Menovirt.            |
| Auto-Tuning                | POIS                 |
| Säädinkäyttötapa           | autom.               |
| Asetusparametri P sisäinen | 15 K                 |
| Asetusparametri I sisäinen | 25 s                 |
| Asetusparametri D sisäinen | POIS                 |
| Häiriösuureen faktori      | POIS                 |
| Asetusparametri P ulkoinen | 150 K                |
| 1 Menovirt.                | 25.0 °C Käyttövalmis |
| Läpivirtaus                | --/min               |

Sisäisen lämpötila-anturin asetusta vaihdetaan seuraavasti:

1. Hae näkyviin valikkosivu [Asetukset \ Säätely](#).
2. Aseta parametriin [Mittauskohta sisäinen](#) haluamasi arvo.

Kuva 65: Sisäisen mittauskohdan asetukset

### 8.9.3 Ajastinkellon asetus

#### Toiminta

Ajastinkellon avulla temperointilaite voidaan kytkeä päälle ja pois etukäteen ohjelmoituina aikoina ja päivinä.

#### Ajastinkellon kytkeminen päälle ja pois

| Toiminnot              |              |  |
|------------------------|--------------|--|
| Jäähdytys              |              |  |
| Muottityhjennys        |              |  |
| Ulkoisen anturi        |              |  |
| Kauko-ohjaukseenkäyttö |              |  |
| Imutoiminto            |              |  |
| 2. asetusarvo          |              |  |
| Ajastinkello           |              |  |
| Ramppiohjelma          |              |  |
| 1 Menovirt. 25.0 °C    | Käyttövalmis |  |
| Läpivirtaus --L/min    |              |  |

Kuva 66: Ajastinkellon kytkeminen päälle ja pois

Ajastinkello voidaan kytkeä päälle ja pois seuraavalla tavalla:

1. Hae näkyviin valikkosivu [Toiminnot](#).
2. Valitse toiminto [Ajastinkello](#) ja aktivoi tai deaktivoi se näppäimellä **OK**.  
Aktivoitu toiminto näkyy symbolilla ✓.  
→ Kun asetettu päälle- tai poiskytkentäaika on saavutettu, laite kytkeytyy automaattisesti päälle tai pois.  
→ Aktivoitu ajastinkello näkyy perusnäytössä symbolilla ⌚.

#### Päälle- ja poiskytkentäaikojen ohjelmointi

| Asetus ▶ Ajastinkello |              |        |               |
|-----------------------|--------------|--------|---------------|
| Kellonaika            |              |        | 11:08         |
| Päivämäärä            |              |        | To 30.04.2009 |
| aktiv                 | Ma-Per       | PÄÄLLE | 08:00         |
| aktiv                 | Ma-Per       | POIS   | 16:00         |
| inaktiv               | Ma-Per       | POIS   | 06:00         |
| inaktiv               | Ma-Per       | POIS   | 06:00         |
| inaktiv               | Ma-Per       | POIS   | 06:00         |
| inaktiv               | Ma-Per       | POIS   | 06:00         |
| 1 Menovirt. 25.0 °C   | Käyttövalmis |        |               |
| Läpivirtaus --L/min   |              |        |               |

Kuva 67: Ajastinkellon asetukset

Päälle- ja poiskytkentäaikojen ohjelmointi yhdelle päivälle suoritetaan seuraavasti:

1. Hae näkyviin valikkosivu [Asetukset \ Ajastinkello](#).
2. Aseta parametriin [Päivä](#) haluamasi päivä (päivät).
3. Aseta parametriin [Kytchentäaika](#) haluamasi kellonaika valitulle päivälle.



#### OHJE!

Jos päivä on "ei aktiivinen", ohjelmoidulla kytchentäajalla ei ole vaikutusta. Jos kaikki päivät ovat "ei aktiivisia", toiminto [Ajastinkello](#) ei näy valikkosivulla [Toiminnot](#).

## Hallinta

### 8.9.4 Ramppiohjelman asetus

#### Toiminta

Ramppiohjelman avulla voidaan ajaa määritelty lämpötilaprofiili, joka voi koostua enintään kymmenestä vaiheesta. Asetusarvo muuttuu jatkuvasti ramppiohjelman aikana ohjelmavaihetta kohti määriteltyjen lämpötilojen ja aikojen mukaan.

#### Ramppiohjelman asetus

| Asetus ▶ Ramppiohjelma |                           |              |            |
|------------------------|---------------------------|--------------|------------|
| Kriteeri ramppiohjelma |                           |              | Asetusarvo |
| Loppu ramppiohjelma    |                           |              | POIS       |
| Askel 1                | aktiv                     | 40.0 °C      | 01:00      |
| Askel 2                | aktiv                     | 49.0 °C      | 00:10      |
| Askel 3                | inaktiv                   | 0.0 °C       | 00:00      |
| Askel 4                | inaktiv                   | 0.0 °C       | 00:00      |
| Askel 5                | inaktiv                   | 0.0 °C       | 00:00      |
| Askel 6                | inaktiv                   | 0.0 °C       | 00:00      |
| 1 Menovirt.            | 25.0 °C                   | Käyttövalmis |            |
| Läpivirtaus            | -- $\frac{1}{\text{min}}$ |              |            |

Kuva 68: Ramppiohjelman asetukset

Ramppiohjelman yksilöllinen säätö suoritetaan seuraavasti:

- Hae näkyviin valikkosivu [Asetukset \ Ramppiohjelma](#).
- Aseta parametriin [Kriteeri ramppiohjelma](#) haluamasi arvo.
  - [Kriteeri ramppiohjelma](#) määrittelee, onko vain asetusarvon vai myös mitatun arvon saavutettava tietty lämpötila, ennen kuin siirrytään seuraavaan vaiheeseen.
- Aseta parametriin [Loppu ramppiohjelma](#) haluamasi arvo.
  - [Loppu ramppiohjelma](#) määrittelee, miten on tarkoitus jatkaa ajoa ramppiohjelman päätyttyä .  
 "POIS" → laite kytketään pois päältä  
 "alku" → jatketaan vaiheesta 1  
 "eteenpäin" → jatketaan viimeisestä asetusarvosta
- Aseta jokaiselle vaiheelle haluamasi [Lämpötila](#) ja [Aika](#).



#### OHJE!

Jos vaihe on asetettu "ei aktiiviseksi", ohjelmoidut arvot eivät vaikuta ramppiohjelmaan. Jos kaikki vaiheet on asetettu "ei aktiivisiksi", ramppiohjelma ei näy valikossa [Toiminnot](#).

#### Ramppiohjelman käynnistäminen

| Toiminnot       |                           |              |
|-----------------|---------------------------|--------------|
| Jäähdytys       |                           |              |
| Muottityhjennys |                           |              |
| Ulkoisen anturi |                           |              |
| Kauko-ohjaukset |                           |              |
| Imutoiminto     |                           |              |
| 2. asetusarvo   |                           |              |
| Ajastinkello    |                           |              |
| Ramppiohjelma   |                           |              |
| 1 Menovirt.     | 25.0 °C                   | Käyttövalmis |
| Läpivirtaus     | -- $\frac{1}{\text{min}}$ |              |

Kuva 69: Ramppiohjelma

Ramppiohjelman käynnistäminen suoritetaan seuraavasti:

- Hae näkyviin valikkosivu [Toiminnot](#).
- Valitse toiminto [Ramppiohjelma](#) ja aktivoi tai deaktivoi se näppäimellä .  
Aktivoitu toiminto näkyy symbolilla .  
→ Ramppiohjelma käynnistyy vaiheesta 1. Perusnäyttöön tulee symboli ja sen viereen ajankohtaisen ohjelmavaiheen numero.



#### OHJE!

Ramppiohjelma voidaan käynnistää tai lopettaa myös potentiaalittoman ulkoisen kontaktin avulla (lisävaruste ZB)

#### Ramppiohjelman pysäyttäminen

Käynnissä olevan ramppiohjelman pysäyttäminen suoritetaan seuraavasti:

- Hae näkyviin valikkosivu [Toiminnot](#).
- Valitse toiminto [Rampin TAUKO](#) ja aktivoi tai deaktivoi se näppäimellä .  
Aktivoitu toiminto näkyy symbolilla .

### 8.9.5 Jaksottainen järjestelmäveden vaihto

Jäähdytys- / järjestelmävèdentulon kautta syötetty vesi pysyy käytön aikana lämmönsiirtoaineen kierrossa. Vedenkäsittelylaitetta Treat-5 tai muuta vedenkäsittelylaitteistoa käytettäessä on tästä syystä suositeltavaa kytkeä jaksottainen järjestelmäveden vaihto päälle.



#### HUOMIO!

#### Väärä asetus aiheuttaa vaurioita!

Jos veden laatu on huono, jaksottainen järjestelmäveden vaihto saattaa aiheuttaa likaantumista ja kalkkiintumista.

Tämän vuoksi:

- Kytke jaksottainen järjestelmäveden vaihto päälle vain, jos käytettävä vesi on käsitelty hyvin.

#### Jaksottaisen järjestelmäveden vaihdon kytkeminen päälle / pois

| Asetus ▾ Erikois        |           |              |
|-------------------------|-----------|--------------|
| Paineenkevennysaika     | 5 s       |              |
| Anturityyppi ulkoinen   | J/Fe-CuNi |              |
| Vk. ulkopuol. tuntoelin | autom.    |              |
| Pumppausuoja            | POIS      |              |
| Huuhtelujakso           | 30 min    |              |
| Huuhtelun kesto         | 0.5 s     |              |
| Täyttöajan rajoitus     | 30 s      |              |
| Lämpötilarajoitus       | 105 °C    |              |
| 1 Menovirt.             | 25.0 °C   | Käyttövalmis |
| Paine                   | 0.0 bar   |              |

Kuva 70: Huuhtelujakson asetus

Jaksottaisen järjestelmäveden vaihto kytketään päälle ja pois seuraavasti:

1. Hae näkyviin valikkosivu [Asetus \ Erikois](#).
2. Aseta parametriin [Huuhtelujakso](#) haluamasi arvo.



#### OHJE!

Suosittelulla 30 minuutin huuhtelujaksolla kierron vesi vaihtuu normaaleissa käyttöolosuhteissa kerran 1–2 päivässä.

Vakioasetus on "POIS" (järjestelmäveden vaihto pois päältä).

## Hallinta

### 8.9.6 Pumpun käynnistystoiminto

#### Toiminta

Jotta laitteen päälle kytkemisen tai asetusarvon muuttamisen jälkeen voidaan toteuttaa nopea reaktio, pumpua käytetään esimääritetyllä käynnistyskierrosluvulla. Lämpötilan asetusarvon saavuttamisen jälkeen (asetusarvo 1 tai asetusarvo 2) säädetään automaattisesti aiemmin asetettuun pumpun käyttötapaan.



#### OHJE!

Käynnistystoimintoa voidaan käyttää vain pumpun käyttötavassa Eco-tila.

| Asetus ► Pumpun säätö  |          |              |
|------------------------|----------|--------------|
| Pumpun käyttötapa      | Eco-mode |              |
| Eco-mode               | Pressure |              |
| Toiminto, käynnistys   | PÄÄLLE   |              |
| Asetusarvo, käynnistys | 100 %    |              |
|                        |          |              |
| 1 Menovirt.            | 40.0 °C  | Käyttövalmis |
| Paine                  | 0.0 bar  |              |

Kuva 71: Käynnistystoiminnon säätäminen

Sääda käynnistystoiminto seuraavasti:

1. Hae näkyviin valikkosivu [Asetus \ Pumpun säätö](#).
2. Aseta parametri [Toiminto, käynnistys](#) asetukseen "PÄÄLLE".

| Asetus ► Pumpun säätö  |          |              |
|------------------------|----------|--------------|
| Pumpun käyttötapa      | Eco-mode |              |
| Eco-mode               | Pressure |              |
| Toiminto, käynnistys   | PÄÄLLE   |              |
| Asetusarvo, käynnistys | 100 %    |              |
|                        |          |              |
| 1 Menovirt.            | 40.0 °C  | Käyttövalmis |
| Paine                  | 0.0 bar  |              |

Kuva 72: Sääda asetusarvo, käynnistys

Sääda kierrosluku käynnistystoimintoa varten tarvittaessa ennen päälle kytkemistä:

1. Hae näkyviin valikkosivu [Asetus \ Pumpun säätö](#).
2. Aseta parametri [Asetusarvo, käynnistys](#) haluamaasi arvoon.



#### OHJE!

Parametrin [Asetusarvo, käynnistys](#) säätöalue → sivu 84.

## 8.9.7 Menovirtauksen paineenrajoitus

### Toiminta

| Asetusarvot                  |           |              |
|------------------------------|-----------|--------------|
| Rampin lämmitys              | 5.0 K/min |              |
| Rampin lämmityksen toiminto  | inaktiv   |              |
| Rampin jäähdytys             | 5.0 K/min |              |
| Rampin jäähdytyksen toiminto | inaktiv   |              |
| Lämp. asetuservon rajoitus   | 160 °C    |              |
| Varo-irrotuslämpötila        | 70 °C     |              |
| Paineenrajoituk. toiminto VL | aktiv     |              |
| Paineenrajoitus VL           | 5.0 bar   |              |
| 1 Menovirt.                  | 40.0 °C   | Käyttövalmis |
| Paine                        | 0.0 bar   |              |

Kuva 73: Paineenrajoituk. toiminto VL

| Asetusarvot                  |           |              |
|------------------------------|-----------|--------------|
| Rampin lämmitys              | 5.0 K/min |              |
| Rampin lämmityksen toiminto  | inaktiv   |              |
| Rampin jäähdytys             | 5.0 K/min |              |
| Rampin jäähdytyksen toiminto | inaktiv   |              |
| Lämp. asetuservon rajoitus   | 160 °C    |              |
| Varo-irrotuslämpötila        | 70 °C     |              |
| Paineenrajoituk. toiminto VL | aktiv     |              |
| Paineenrajoitus VL           | 5.0 bar   |              |
| 1 Menovirt.                  | 40.0 °C   | Käyttövalmis |
| Paine                        | 0.0 bar   |              |

Kuva 74: Säädä Paineenrajoitus VL

Paineenrajoitus on tarkoitettu sellaisiin käyttösovelluksiin, joissa ulkoinen piiri kestää painetta vain rajallisesti. Suurin sallittu paine tulolinjassa voidaan määrittää paineenrajoituksen avulla. Jos säädetty arvo ylittyy, pumpun kierroslukua rajoitetaan vastaavasti.



#### OHJE!

Parametrit **Paineenrajoituk. toiminto VL** ja **Paineenrajoitus VL** näytetään vain, jos normaalitoiminta on aktivoitu.

Säädä paineenrajoitus seuraavasti:

1. Hae näkyviin valikkosivu **Asetusarvot**.
2. Aseta parametri **Paineenrajoituk. toiminto VL** arvoon "aktiv".

Säädä paineenrajoitus tarvittaessa ennen toiminnon päälle kytkemistä:

1. Hae näkyviin valikkosivu **Asetusarvot**.
2. Aseta parametri **Paineenrajoitus VL** haluamaasi arvoon.



#### OHJE!

Pienimmän mahdollisen pumpun kierrosluvun ja lämpötilasta riippuvan järjestelmäpaineen (painevaraus) vuoksi menovirt. paineenrajoitusta ei voida noudattaa kaikissa tapauksissa.



#### VAROITUS!

#### Hydraulinen energia aiheuttaa hengenvaaran!

Menovirt. paineenrajoitus ei ole turvatoiminto eikä se suojaa ulkoista piiriä liian korkealta paineelta.

Tämän vuoksi:

- Jos ulkoista piiriä ei ole suunniteltu kestävään temperointilaitteen maksimaalista painetta, täytyy ulkoinen piiri suojata varoventtiilillä. Turvatoimintona on ulkoinen varoventtiili.

## Hallinta

### 8.10 Prosessin valvonta

#### 8.10.1 Raja-arvojen valvonta

##### Toiminta

Prosessinvalvonnan raja-arvot määritetään ja asetetaan aina laitteen käynnistyksen jälkeen vakioasetuksella automaattisesti valitun valvonta-asteen mukaisesti.



##### OHJE!

Kun raja-arvoja ei vielä ole asetettu, käyttötilan näyttö vilkkuu vihreää valoa.

##### Valvonnan asetus

| Valvonta                |           |                  |
|-------------------------|-----------|------------------|
| Lämpötila               |           | ▶                |
| Läpivirtaus             |           | ▶                |
| Työkalutiedot           |           | ▶                |
| Täyttötaso              |           | ▶                |
| Valvonta                | autom.    |                  |
| Valvontataso            | karkea    |                  |
| Resetoi valvonta        | ei        |                  |
| Käynnistys-hälytyspois. | kaikuva   |                  |
| 1 Menovirt.             | 39.0 °C   | Normaalitoiminta |
| Läpivirtaus             | 5.0 1/min |                  |

Kuva 75: Valvonta

Jos automaattista raja-arvojen määrittystä ei haluta käyttää, suoritetaan seuraava asetus:

1. Hae näkyviin valikkosivu **Valvonta**.
2. Aseta parametriin **Valvonta** asetus "manuaalinen" tai "POIS".



##### OHJE!

Jos valvonta on asetettu "POIS", prosessia ei valvota. Tämä saattaa aiheuttaa turhaa hylkytuotantoa.

##### Ohjearvot manuaalisessa raja-arvojen asetuksessa

Seuraavia raja-arvoja voidaan käyttää asetuksessa apuna:

| Ohjearvot              | Lämpötilan poikkeama | Lämpötilan ero |
|------------------------|----------------------|----------------|
| Tarkkuusosat           | 3–5 K                | 2–3 K          |
| Muut kuin tarkkuusosat | 5–10 K               | 3–5 K          |

##### Überwachung neu setzen

| Valvonta                |         |              |
|-------------------------|---------|--------------|
| Lämpötila               |         | ▶            |
| Läpivirtaus             |         | ▶            |
| Työkalutiedot           |         | ▶            |
| Valvonta                | autom.  |              |
| Valvontataso            | karkea  |              |
| Resetoi valvonta        | ei      |              |
| Käynnistys-hälytyspois. | kaikuva |              |
| Hälytysyhteys toiminto  | NO1     |              |
| 1 Menovirt.             | 25.0 °C | Käyttövalmis |
| Paine                   | 0.0 bar |              |

Kuva 76: Valvonnan uudelleenasetus

Raja-arvoja voidaan säätää käytön aikana automaattisesti seuraavalla tavalla:

1. Hae näkyviin valikkosivu **Valvonta**.
2. Aseta parametriin **Resetoi valvonta** asetus "kyllä".
3. Paina näppäintä **OK**.



##### OHJE!

Raja-arvoja, joiden asetus on "POIS", ei säädetä.



## Valvontatason asetus

|                                  |         |
|----------------------------------|---------|
| Valvonta                         |         |
| Lämpötila                        | ▶       |
| Läpivirtaus                      | ▶       |
| Työkalutiedot                    | ▶       |
| Valvonta                         | autom.  |
| Valvontataso                     | karkea  |
| Resetoi valvonta                 | ei      |
| Käynnistys-hälytyspois.          | kaikuva |
| Hälytysyhteys toiminto           | NO1     |
| 1 Menovirt. 25.0 °C Käyttövalmis |         |
| Paine 0.0 bar                    |         |

Kuva 77: Valvontataso

Toleranssialue määritetään parametrilla **Valvontataso** ja sitä voidaan muuttaa seuraavasti:

1. Hae näkyviin valikkosivu **Valvonta**.
2. Aseta parametriin **Valvontataso** asetus "hieno", "keskimäär." tai "karkea".

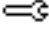
Lämpötilan, läpivirtauksen ja paineen raja-arvot lasketaan seuraavan taulukon mukaisesti:

| Nimitys                                 | Valvontataso |              |            |              |         |              | Viite                               |
|---|--------------|--------------|------------|--------------|---------|--------------|-------------------------------------|
|   | hieno        |              | keskimäär. |              | karkea  |              |                                     |
|   | Kerroin      | min.         | Kerroin    | min.         | Kerroin | min.         |                                     |
| Poik. aset.arvo-mit. ylä                | 0.01         | 1.0 K        | 0.05       | 5.0 K        | 0.1     | 10 K         | Lämpötilan asetusarvo               |
| Poik. aset.arvo-mit. ala                | 0.01         | 1.0 K        | 0.05       | 5.0 K        | 0.1     | 10 K         |                                     |
| Ero meno- paluuvirtaus                  | 1.1          | 1.0 K        | 1.5        | 5.0 K        | 2.0     | 10 K         | Meno- ja paluuvirt. ero             |
| Ero meno.-ulk.virt.                     | 1.1          | 1.0 K        | 1.5        | 5.0 K        | 2.0     | 10 K         | Ero menovirt.-ulk.virt.             |
| Läpivirtaus sisäinen max.               | 1.2          | -            | 1.4        | -            | 1.7     | -            | Virtaus sisäinen                    |
| Läpivirtaus sisäinen min.               | 0.8          | 0.5<br>L/min | 0.6        | 0.5<br>L/min | 0.3     | 0.5<br>L/min |                                     |
| Virtaus ulkoinen 1..8 max.              | 1.2          | -            | 1.4        | -            | 1.7     | -            | Läpivirtaus ulk. 1..8               |
| Virtaus ulkoinen 1..8 min.              | 0.8          | 0.5<br>L/min | 0.6        | 0.5<br>L/min | 0.3     | 0.5<br>L/min |                                     |
| Läpivirtauksen poik. aset.arvo-mit. ylä | 0.02         | 0.1<br>l/min | 0.05       | 0.5<br>l/min | 0.1     | 0.1<br>l/min | Läpivirtauksen asetusarvo, sisäinen |
| Läpivirtauksen poik. aset.arvo-mit. ala | 0.02         | 0.1<br>l/min | 0.05       | 0.5<br>l/min | 0.1     | 0.1<br>l/min |                                     |
| Paine-ero pumppu ylhäällä               | 0.05         | 0.1<br>bar   | 0.15       | 0.3<br>bar   | 0.25    | 0.5<br>bar   | Paine-eron asetusarvo               |
| Paine-ero pumppu alhaalla               | 0.05         | 0.1<br>bar   | 0.15       | 0.3<br>bar   | 0.25    | 0.5<br>bar   |                                     |
| Lämpötilaeron poikkeama                 | 0.1          | 0.2 K        | 0.25       | 0.5 K        | 0.5     | 1.0 K        | Lämpötilaeron asetusarvo            |

## Hallinta

### 8.10.2 Pumpun kulumisvalvonta

#### Toiminta

Pumpun kulumisvalvonnan avulla voidaan jatkuvasti valvoa pumpun kuntoa. Jos parametrin **Pumpun kunto min.** määriteltä arvo alittuu, järjestelmä antaa varoituksen ja perusnäyttöön tulee symboli .

#### Pumpun ajankohtaisen tilan tarkistus

| Näyttö ▶               | Mitattu arvo       |              |
|------------------------|--------------------|--------------|
| Virta Vaihe L1         | 0.0 A              |              |
| Virta Vaihe L2         | 0.0 A              |              |
| Virta Vaihe L3         | 0.0 A              |              |
| Pumpun kunto           | --%                |              |
| Kpma. lämmönsiirtoaine | --%                |              |
| Kpma. pumppu           | --%                |              |
| Kpma. kuumennus        | --%                |              |
| Kpma. jäähdytys        | --%                |              |
| 1 Menovirt.            | 25.0 °C            | Käyttövalmis |
| Läpivirtaus            | -- $\frac{1}{min}$ |              |

Kuva 78: Pumpun tila

Voit tarkistaa pumpun ajankohtaisen tilan seuraavasti:

1. Hae näkyviin valikkosivu **Näyttö \ Mitattu arvo.**
2. Lue parametrin **Pumpun kunto** arvo.



#### OHJE!

*Pumpun kunto lasketaan ja näytetään vasta n. 30 minuutin kuluttua siitä, kun laite on kytketty päälle. Sitä ennen näytössä on "--%".*

#### Pumpun kunnan raja-arvon asetus

| Valvonta ▶                | Läpivirtaus        |              |
|---------------------------|--------------------|--------------|
| Läpivirtaus sisäinen max. | POIS               |              |
| Läpivirtaus sisäinen min. | --                 |              |
| Pumpun kunto min.         | 60%                |              |
| 1 Menovirt.               | 25.0 °C            | Käyttövalmis |
| Läpivirtaus               | -- $\frac{1}{min}$ |              |

Kuva 79: Pumpun kunnan raja-arvo min.

Pumpun kunnan raja-arvo asetetaan seuraavasti:

1. Hae näkyviin valikkosivu **Valvonta \ Läpivirtaus .**
2. Aseta parametriin **Pumpun kunto min.** haluamasi arvo.

### 8.10.3 Säädinten optimointi

#### Toiminta

Säädinparametrit optimoidaan automaattisesti, kun temperointipiirissä on havaittu muutos tai on tunnistettu puutteellinen säätökäyttäytyminen.

Säätöparametrien manuaalinen säätö ei yleensä ole tarpeen.

#### Automaattinen säädinten optimointi

Säädinten automaattisen optimoinnin aikana voi esiintyä lämpötilavaihteluita. Optimointitoimenpide näkyy perusnäytössä symbolilla AT.

Jos jäähdytys- tai lämmitysteho ei riitä säädinten optimoinnin suorittamiseen, se keskeytyy viimeistään 30 minuutin kuluttua.



#### OHJE!

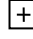

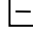

Jos säätely ei toimi riittävän hyvin, vaikka säädinten optimointi on suoritettu, ota yhteys lähimpään HB-Therm-edustajaan (→ [www-hb-therm.ch](http://www-hb-therm.ch)).

### 8.11 Tiedostonhallinta



Kuva 80: Esimerkki tiedostonhallinnasta

Tiedostonhallinnassa näkyvät hakemistot ja tiedostot, jotka laitteeseen kytketty USB-tietoväline sisältää.

- Hakemistot, joiden kohdalla on , avataan näppäimellä .
- Hakemistot, joiden kohdalla on , suljetaan näppäimellä .



#### OHJE!

USB-tietovälineellä olevien tiedostojen ja hakemistojen lukumäärästä riippuen saattaa kestää muutamia minuutteja, kunnes hakemistorakenne tulee näkyviin..



#### OHJE!

Käyttäjä ei voi luoda, poistaa tai muokata USB-tietovälineen hakemistoja.

## Hallinta

### 8.12 Tallenna/Lataa

#### Toiminto

Valikkosivun **Tallenna/Lataa** avulla voidaan tallentaa tietoja USB-tietovälineelle tai ladata niitä USB-tietovälineeltä. Tällä toiminnolla tietoja voidaan siirtää yhdestä laitteesta toiseen laitteeseen.

Häiriön esiintyessä voi HB-Therm-edustaja varmistaa huoltotiedot USB-tietovälineelle virhediagnoosia varten.



#### HUOMIO!

##### Väärät asetukset aiheuttavat vaurioita!

Väärin parametri- tai konfiguraatitietojen lataaminen voi aiheuttaa toimintavirheitä tai aiheuttaa toiminnan lakkaamisen.

Tämän vuoksi:

- Lataa vain laitteelle tarkoitettuja tietoja.



#### OHJE!

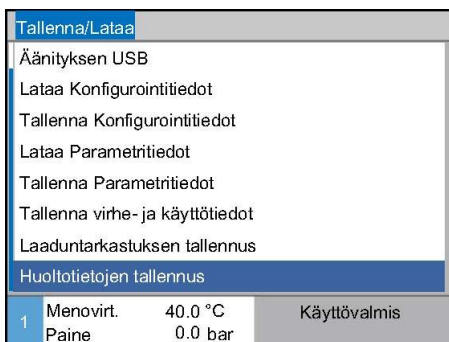
*Parametritietoja varmistettaessa asetettu käyttäjäprofiili tallennetaan tiedostoon. Sen jälkeisessä latauksessa ladataan ainoastaan vastaavat parametrit yhdessä tallennetun käyttäjäprofiilin ja alemman tason käyttäjäprofiilien kanssa.*



#### OHJE!

*Vain FAT32-formatoituja USB-tietovälineitä tuetaan.*

#### Tietojen tallennus



Kuva 81 Tietojen tallennus

Laitteen tietoja voidaan tallentaa USB-tietovälineelle seuraavasti:

1. Hae näkyviin valikkosivu **Tallenna/Lataa**.
  2. Liitä USB-tietoväline edessä olevaan liitäntään.
  3. Valitse tallennettavat tiedot ja vahvista ne näppäimellä **OK**.
  4. Valitse tiedostonhallinnasta hakemisto ja vahvista se näppäimellä **OK**.
- Tiedosto tallennetaan valittuun hakemistoon USB-tietovälineelle.



#### OHJE!

*Huoltotietojen varmistaminen käsittää kaikki huollon kannalta tärkeät tiedot (konfiguraatio-, parametritiedot jne.), joita tarvitaan virhediagnoosia varten.*

## Tietojen lataus



Kuva 82 Tietojen lataus

Tietoja voidaan ladata USB-tietovälineeltä laitteeseen seuraavasti:

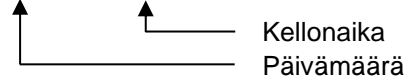
1. Hae näkyviin valikkosivu **Tallenna/Lataa**.
  2. Liitä USB-tietoväline edessä olevaan liitäntään.
  3. Valitse ladattavat tiedot ja vahvista ne näppäimellä **OK**.
  4. Valitse tiedostonhallinnasta hakemisto ja tiedosto ja vahvista ne näppäimellä **OK**.
- Tiedot ladataan laitteeseen. Jos ladatut arvot eivät ole sallitulla alueella, ne palautetaan vakioasetuksiin.

## Tiedostojen nimeäminen

Laitte antaa USB-tietovälineen tiedostoille nimet automaattisesti seuraavien esimerkkien mukaan.

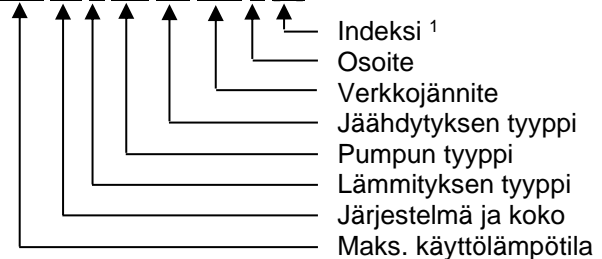
### Huoltotiedot

Esim. **Serviceinfo\_2017-03-10\_15-26-08**



### Konfiguraatitiedot

Esim. **HB 160 Z1 8 4M A2 400 1 [1].csv**



### Parametritiedot

Esim. **Par HB 160 Z1 1 [1].csv**



### Virhe- ja käyttötiedot

Esim. **BD HB 160 Z1 1 [1].csv**



<sup>1</sup> Indeksi lisätään automaattisesti, jos tiedostonimi on jo olemassa.

## Hallinta

### 8.12.1 Työkalutiedot

#### Toiminta

Laitteeseen voidaan tallentaa enintään 10 työkalutietuetta, jotka sisältävät määritellyt työkalukohtaiset parametrit.

#### Työkalukohtaiset parametrit

Työkalutietue sisältää seuraavat parametrit

| Parametri                 | Huomautus                      |
|---------------------------|--------------------------------|
| Työkalun nro              | Työkalun nimi, maks. 7 merkkiä |
| Asetusarvo 1              |                                |
| Poik. aset.arvo-mit. ylä  |                                |
| Poik. aset.arvo-mit. ala  |                                |
| Ero menovirt. paluuvirt.  |                                |
| Ero menovirt.-ulk.virt.   |                                |
| Läpivirtaus sisäinen max. |                                |
| Läpivirtaus sisäinen min. |                                |

#### Työkalutietojen tallennus

| Valvonta ▶ Työkalutiedot ▶ Työkalu 1 |          |              |
|--------------------------------------|----------|--------------|
| Poik. aset.arvo-mit. ylä             | --       |              |
| Poik. aset.arvo-mit. ala             | --       |              |
| Läpivirtaus sisäinen max.            | --       |              |
| Läpivirtaus sisäinen min.            | --       |              |
| Lataa työkalutiedot                  |          |              |
| Tallenna työkalutiedot               |          |              |
| Vie työkalutiedot                    |          |              |
| Tuo työkalutiedot                    |          |              |
| 1 Menovirt.                          | 25.0 °C  | Käyttövalmis |
| Läpivirtaus                          | -- 1/min |              |

Kuva 83: Työkalutietojen tallennus

Ajankohtaiset raja-arvot (lämpötila ja läpivirtaus) sekä asetusarvo 1 voidaan tallentaa valittuun työkalutietueeseen seuraavalla tavalla:

1. Hae näkyviin valikkosivu [Valvonta \ Työkalutiedot \ Työkalu 1..10](#).
  2. Valitse parametri [Tallenna työkalutiedot](#) ja vahvista valinta näppäimellä **OK**.
- Raja-arvot (lämpötila ja läpivirtaus) sekä asetusarvo 1 tallennetaan valittuun työkalutietueeseen.

#### Työkalutietojen lataus

| Valvonta ▶ Työkalutiedot ▶ Työkalu 1 |          |              |
|--------------------------------------|----------|--------------|
| Poik. aset.arvo-mit. ylä             | --       |              |
| Poik. aset.arvo-mit. ala             | --       |              |
| Läpivirtaus sisäinen max.            | --       |              |
| Läpivirtaus sisäinen min.            | --       |              |
| Lataa työkalutiedot                  |          |              |
| Tallenna työkalutiedot               |          |              |
| Vie työkalutiedot                    |          |              |
| Tuo työkalutiedot                    |          |              |
| 1 Menovirt.                          | 25.0 °C  | Käyttövalmis |
| Läpivirtaus                          | -- 1/min |              |

Kuva 84: Työkalutietojen lataus

Voit ladata valitun työkalutietueen tiedot raja-arvoihin (lämpötila ja läpivirtaus) / asetusarvoon 1 seuraavasti:

1. Hae näkyviin valikkosivu [Valvonta \ Työkalutiedot \ Työkalu 1..10](#).
  2. Valitse parametri [Lataa työkalutiedot](#).
  3. Paina näppäintä **OK**.
- Valitun työkalutietueen parametrit ladataan raja-arvoihin / asetusarvoon 1.
- Parametreja, joihin on asetettu arvo "--", ei ladata.



#### OHJE!

Työkalutietoja ladattaessa valvonta asetetaan automaattisesti "manuaaliseen" tilaan.

### Työkalutietojen vienti

|                                      |    |  |
|--------------------------------------|----|--|
| Valvonta ▶ Työkalutiedot ▶ Työkalu 1 |    |  |
| Poik. aset.arvo-mit. ylä             | -- |  |
| Poik. aset.arvo-mit. ala             | -- |  |
| Läpivirtaus sisäinen max.            | -- |  |
| Läpivirtaus sisäinen min.            | -- |  |
| Lataa työkalutiedot                  |    |  |
| Tallenna työkalutiedot               |    |  |
| Vie työkalutiedot                    |    |  |
| Tuo työkalutiedot                    |    |  |
| 1 Menovirt. 25.0 °C Käyttövalmis     |    |  |
| Läpivirtaus -- /min                  |    |  |

Kuva 85: Työkalutietojen vienti

### Työkalutietojen tuonti

|                                      |    |  |
|--------------------------------------|----|--|
| Valvonta ▶ Työkalutiedot ▶ Työkalu 1 |    |  |
| Poik. aset.arvo-mit. ylä             | -- |  |
| Poik. aset.arvo-mit. ala             | -- |  |
| Läpivirtaus sisäinen max.            | -- |  |
| Läpivirtaus sisäinen min.            | -- |  |
| Lataa työkalutiedot                  |    |  |
| Tallenna työkalutiedot               |    |  |
| Vie työkalutiedot                    |    |  |
| Tuo työkalutiedot                    |    |  |
| 1 Menovirt. 25.0 °C Käyttövalmis     |    |  |
| Läpivirtaus -- /min                  |    |  |

Kuva 86: Työkalutietojen tuonti

### Tiedostojen nimeäminen

Valittu työkalutietue voidaan viedä USB-tietovälineelle seuraavasti:

1. Liitä USB-tietoväline edessä olevaan liitäntään.
  2. Hae näkyviin valikkosivu [Valvonta \ Työkalutiedot \ Työkalu 1..10](#).
  3. Valitse parametri [Vie työkalutiedot](#) ja vahvista valinta näppäimellä **OK**.
  4. Valitse tiedostonhallinnasta hakemisto ja vahvista se näppäimellä **OK**.
- Tiedosto tallennetaan valittuun hakemistoon USB-tietovälineelle.

Valittu työkalutietue voidaan tuoda USB-tietovälineeltä seuraavasti:

1. Liitä USB-tietoväline edessä olevaan liitäntään.
  2. Hae näkyviin valikkosivu [Valvonta \ Työkalutiedot \ Työkalu 1..10](#).
  3. Valitse parametri [Tuo työkalutiedot](#) ja vahvista valinta näppäimellä **OK**.
  4. Valitse tiedostonhallinnasta hakemisto ja tiedosto ja vahvista ne näppäimellä **OK**.
- Tiedot kirjoitetaan laitteen työkalutietueeseen.

Seuraava tiedostonimi luodaan viennin yhteydessä USB-tietovälineelle tai se voidaan ladata tuonnin yhteydessä.

Esim. **E512XB [1].csv**

↑                   ↑  
 Indeksä<sup>1</sup>  
 syötetty työkalun nimi

<sup>1</sup> Indeksä lisätään automaattisesti, jos tiedostonimi on jo olemassa.

## Hallinta

### 8.12.2 Mitattujen tietojen tallennus

#### Toiminto

Kun toiminto **Äänityksen USB** on aktivoituna, kohdassa **Asetukset \ Äänityksen USB** valitut arvot kirjoitetaan USB-tietovälineelle. Päivää kohti luodaan yksi uusi tallennustiedosto. Jos USB-tietovälineelle tallennus ei ole mahdollista, näkyviin tulee varoitus.


#### Tallennuksen käynnistäminen




Kuva 87: Tallennus USB

Mitattujen tietojen tallennus USB-tietovälineelle voidaan käynnistää seuraavast:

1. Hae näkyviin valikkosivu **Tallenna/Lataa**.
2. Liitä USB-tietoväline edessä olevaan liitäntään.
3. Valitse toiminto **Äänityksen USB** ja vahvista valinta näppäimellä **OK**.

Aktivoitu toiminto näkyy symbolilla .

→ Tiedot tallennetaan USB-tietovälineelle.

→ Aktiivinen tallennus USB:lle näkyy perusnäytössä symbolilla .

#### Tallennuksen lopettaminen

Käynnissä oleva tallennus voidaan lopettaa seuraavasti:

1. Hae näkyviin valikkosivu **Tallenna/Lataa**.
  2. Valitse toiminto **Äänityksen USB** ja vahvista valinta näppäimellä **OK**.
- USB-tietoväline voidaan poistaa.

#### Tallennusvälin asetus

Tallennusvälin säätö suoritetaan seuraavasti:

1. Hae näkyviin valikkosivu **Asetukset \ Äänityksen USB**.
2. Aseta parametriin **Sarjatalennuksen tahti** haluamasi arvo.





#### OHJE!

Jos haluttu tallennusväli ei ole mahdollinen, tallennus tehdään nopeimmalla mahdollisella välillä.



**Arvojen valinta**

Tallennettavat arvot voidaan valita seuraavasti::

1. Hae näkyviin valikkosivu [Asetukset \ Äänityksen USB](#).
2. Valitse haluamasi arvo ja paina näppäintä .  
Aktiivinen arvo näkyy symbolilla .

**OHJE!**

Voit valita haluamasi määrän arvoja.

**Tiedostojen nimeäminen**

USB- tietovälineelle luodaan jokaista laitetta varten automaattisesti erillinen hakemisto, johon tallennustiedostot kirjoitetaan.

Esim. **HB\_Data\_00001234**

↑ \_\_\_\_\_ GIF ID

Laite antaa USB-tietovälineen tiedostoille nimet automaattisesti seuraavien esimerkkien mukaan.

Esim. **HB140Z1\_00001234\_20100215\_165327.csv**

↑ ↑ ↑ ↑  
Kellonaika  
Päiväys  
GIF ID  
Laitetyyppi

**OHJE!**

GIF-ID voidaan tarkistaa kohdasta [Näyttö \ Moduuli](#).

**Tallennettujen tietojen visualisointi**

Tallennettujen tietojen visualisointia ja käsittelyä varten voit ladata Internet-osoitteesta [www.hb-therm.ch](http://www.hb-therm.ch) VIP-ohjelmiston (visualisointiohjelma - mitattujen arvojen tallennus).

## Huolto

# 9 Huolto

## 9.1 Turvallisuus

### Henkilöstö

- Tässä kuvatut huoltotyöt saa tehdä käyttäjä, jos ei ole toisin ilmoitettu.
- Joitakin huoltotöitä saavat tehdä vain alan ammattilaiset tai ainoastaan valmistaja. Tästä on erityinen maininta yksittäisten huoltotöiden kuvauksissa.
- Ainoastaan sähköalan ammattilaiset saavat tehdä sähkölaitteistoa koskevia töitä.
- Vain hydraulikan ammattilaiset saavat tehdä hydraulilaitteistoa koskevia töitä.

### Henkilösuojaimet

Käytä kaikkien huolto-/korjaustöiden yhteydessä seuraavia suojarusteita:

- Suojalasit
- Suojakäsineet
- Turvakengät
- Suojavaatteet



#### OHJE!

*Muut tiettyjen töiden yhteydessä vaadittavat suojarusteet on mainittu erikseen kyseisen luvun varoituksissa.*

### Erityiset vaarat

Laitteeseen liittyy seuraavia vaaroja:

- Sähkövirran aiheuttama hengenvaara.
- Kuumien käyttöaineiden aiheuttama palovammojen vaara.
- Kuumien pintojen aiheuttama palovammojen vaara.
- Laitteen vierimisen tai kaatumisen aiheuttama puristumisvaara.

### Epäasianmukaisesti suoritettut huolto-/korjaustyöt



#### VAROITUS!

#### **Epäasianmukaisesti suoritettut huolto-/korjaustyöt aiheuttavat loukkaantumiskaavan!**

Epäasianmukainen huolto / korjaus voi aiheuttaa vakavia henkilö- tai aineellisia vaurioita.

Tämän vuoksi:

- Varmista ennen töiden aloittamista, että asennusta varten on riittävästi tilaa.
- Jos osia on irrotettu, varmista niiden oikea asennus, asenna kaikki kiinnityselementit takaisin paikoilleen ja noudata ruuveille annettuja kiristysmomentteja.

## 9.2 Laitteen avaaminen

Tiettyjä huoltotöitä varten laite on avattava.

- Työn saa suorittaa vain ammattihenkilö tai opastusta saanut henkilö.
- Tarvittavat apuvälineet (laitteen tason mukaan):
  - Torx-ruuvitaltta.
  - Kuusiokantaruuvinväännin tai uraruuvitaltta.



### **VAARA!** **Sähkövirran aiheuttama hengenvaara!**

Koskettaessa jännitteisiin osiin syntyy välitön hengenvaara.

Tämän vuoksi:

- Vain sähköalan ammattilaiset saavat suorittaa töitä sähkölaitteistolla.
- Kaikissa sähkölaitteiden parissa tehtävissä töissä, huolto-, puhdistus- ja korjaustöissä verkkopistoke on irrotettava pistorasiasta tai ulkoinen jännitteensyöttö on katkaistava kaikista navoista ja varmistettava uudelleenkytkentää vastaan.
- Tarkasta laitteen jännitteettömyys.
- Taajuusmuuttaja johtaa määrätyissä olosuhteissa verkkovirran pois kytkennän jälkeen jännitettä vielä noin 5 minuutin ajan, koska kondensaattoreihin on varautunut energiaa. Sen vuoksi suojusta ei saa poistaa taajuusmuuttajasta ennen kuin on kulunut 5 minuuttia siitä, kun laitteisto kytkettiin jännitteettömäksi.



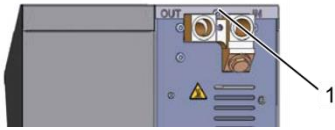
### **VAROITUS!** **Väärin asennettujen tai puuttuvien eristysten aiheuttama turvallisuusriski!**

Väärin asennetut tai puuttuvat eristeet voivat aiheuttaa ylikuumentumisen tai koko laitteen rikkoutumisen.

Tämän vuoksi:

- Asenna kaikki eristeet uudelleen oikein.

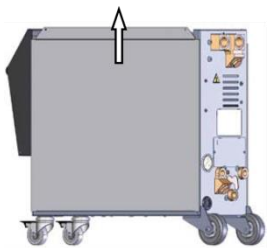
## Huolto



Kuva 88: Ruuvien irrotus



Kuva 89: Kansilevyn poistaminen



Kuva 90: Sivulevyn vetäminen ylös



Kuva 91: Sivulevyn vetäminen ulos

### Sähkölaitteisiin pääsy

1. Irrota ja poista ruuvit kansilevystä ruuvitaltalla.

2. Vedä kansilevyä n. 1 cm taakse ja nosta se sitten ylöspäin irti.

3. Vedä sivulevyä hieman ylös.

4. Vedä sivulevy viistosti ylöspäin irti kiinnittimistä ja poista se.

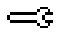

Sähkölaitteisiin päästään käsiksi kääntämällä etupaneeli alas.

### 9.3 Huoltokaavio

Seuraavissa kappaleissa on kuvattu ne huoltotyöt, jotka vaaditaan laitteen optimaalista ja häiriötöntä käyttöä varten.

Jos säännöllisissä tarkastuksissa havaitaan normaalia suurempaa kulumista, on lyhennettävä huoltovälejä todellista kulumista vastaavasti.

Jos ilmenee kysyttävää huoltotoista ja -väleistä, ota yhteyttä HB-Therm-edustajaan (→ [www.hb-therm.ch](http://www.hb-therm.ch)).

Pumpulle, lämmittimelle ja jäähdyttimelle on määritetty huoltovälit. Kohdassa **Näyttö \ Mitattu arvo** näytetään kyseinen huolto prosentiarvona. Jos jokin näistä huoltoväleistä saavuttaa arvon 100 %, tarvittava huolto ilmaistaan perusnäytössä symbolilla . Kun huoltotyö on tehty, vastaava huoltoväli kohdassa **Näyttö \ Mitattu arvo** nollataan painikkeella .

| Väli                               | Osa/komponentti         | Huoltotyö                                 | Suorittaja                        |                   |
|------------------------------------|-------------------------|---|-----------------------------------|-------------------|
| neljännesvuosittain<br>tai ~1000 h | Jäähdytysveden suodatin | Puhdistaa                                 | Käyttäjä                          |                   |
|                                    | Paluuvirt. suodatin     | Puhdistaa                                 | Käyttäjä                          |                   |
|                                    | Pumpun tuuletin         | Puhdistaa                                 | Käyttäjä                          |                   |
|                                    | Etulevyn suodatin       | Puhdistaa                                 | Käyttäjä                          |                   |
|                                    | Kierrelitokset          | Tarkista kiinnitys ja mahdolliset vauriot | Tarvittaessa kiristä tai vaihda   | Ammattihenkilöstö |
|                                    |                         |   |                                   |                   |
| Tiivisteet                         | Tarkista vauriot        | Tarvittaessa vaihda                       | Ammattihenkilöstö                 |                   |
|                                    |                         |   |                                   |                   |
| puolivuosittain<br>tai ~2000 h     | Pumppu                  | Tarkista kuluneisuus (→ sivu 112)         | Ammattihenkilöstö                 |                   |
|                                    |                         | Tarvittaessa puhdistaa tai vaihda         |                                   |                   |
|                                    | Lämmitys                | Tarkista tukkeumat ja kertyneet jäänteet  | Tarvittaessa puhdistaa tai vaihda | Ammattihenkilöstö |
|                                    |                         |   |                                   |                   |
|                                    | Venttiilit              | Tarkista likaantuneisuus                  | Tarvittaessa puhdistaa tai vaihda | Ammattihenkilöstö |
|                                    |                         |   |                                   |                   |
|                                    | Jäähdytin               | Tarkista tukkeumat ja kertyneet jäänteet  | Tarvittaessa puhdistaa tai vaihda | Ammattihenkilöstö |
|                                    |                         |   |                                   |                   |
|                                    | Varoventtiili           | Tarkista toiminta (→ sivu 114)            | Tarvittaessa puhdistaa tai vaihda | Ammattihenkilöstö |
|                                    |                         |   |                                   |                   |

## Huolto

| Väli                          | Osa/komponentti                                  | Huoltotyö  | Suorittaja                            |
|-------------------------------|--|--|---------------------------------------|
| 1 ½ vuoden välein tai ~6000 h | Hydrauliletkut (laitteen sisäiset) <sup>1)</sup> | Tarkista ulkovaipan ja tiivistysalueen mahdolliset vauriot | Ammattitaitoiset hydraulikka-asetajat |
|                               |  | Tarvittaessa vaihda  | Ammattitaitoiset hydraulikka-asetajat |
|                               | Turvatermostaatti                                | Tarkasta kiinnitys   | Ammattitaitoiset sähköasetajat        |
|                               |  | Tarvittaessa kiristä                                       | Ammattitaitoiset sähköasetajat        |
|                               | Sähköjohdot                                      | Tarkista sähköjohtojen ulkovaipan mahdolliset vauriot      | Ammattitaitoiset sähköasetajat        |
|                               |  | Tarvittaessa vaihda  | Ammattitaitoiset sähköasetajat        |
|                               | Tuuletin, sähköosa                               | Tarkista likaantuneisuus                                   | Ammattitaitoiset sähköasetajat        |
|                               |  | Tarvittaessa puhdista tai vaihda                           | Ammattitaitoiset sähköasetajat        |
|                               |  | Tarkasta toiminta  | Ammattitaitoiset sähköasetajat        |
|                               | Lämpötilan mittaus                               | Tarkasta lämpötilan mittauksen tarkkuus (→ sivu 113)       | Ammattihenkilöstö                     |
|                               | Paineen mittaus                                  | Tarkasta paineen mittauksen tarkkuus (→ sivu 114)          | Ammattihenkilöstö                     |

1) Ulkoisten letkujen huolto on suoritettava valmistajan antamien tietojen mukaan.

## 9.4 Huoltotyöt

### 9.4.1 Puhdistus

**VARO!****Kuumien pintojen aiheuttama palovammojen vaara!**

Kosketus kuumiin rakenneseisiin voi aiheuttaa palovammoja.

Tämän vuoksi:

- Jäähdytä laite, saata se paineettomaksi ja sammuta se.
- Varmista ennen kaikkia töitä, että kaikki rakenneseosat ovat jäähtyneet ympäristölämpötilaan.

Noudata laitteen puhdistuksessa seuraavia edellytyksiä:

- Puhdista vain laitteen ulkopuoliset osat pehmeällä, kostealla liinalla.
- Älä käytä aggressiivisia puhdistusaineita.

## Huolto

### 9.4.2 Pumppu

#### Pumpun tarkastus

- Työn saa suorittaa vain ammattihenkilö



#### VAARA!

#### Magneettikentän aiheuttama hengenvaara!

Magneettikytkentäisen pumpun alueella vaikuttava voimakas magneettikenttä voi aiheuttaa hengenvaaran sydämentahdistinta käyttäville henkilöille.

Tämän vuoksi:

- Varmista, että sydämentahdistinta käyttävät henkilöt eivät suorita huoltotöitä, joissa magneettikytkin on irrotettava (pumpun pään vaihto, eristävän suojuksen tiivisteiden vaihto).



#### OHJE!

*Kun pumppu on asennettu kokonaan, magneettikentät on suojattu täydellisesti ympäröivillä rakennesilla, eikä vaaraa ole pumpun käydessä tai sen ollessa pysäytettynä.*

#### Vaadittavat varusteet

- Tarkastuslaite laaduntarkastusta varten (pumpun kunto), lisätietoja on osoitteessa [www.hb-therm.ch](http://www.hb-therm.ch).



#### OHJE!

*Jos pumpun kulumisen valvonta on asennettu (ZU), tarkastuslaitetta ei tarvita.*

#### Juoksupyörä

- Pumpun kunnan tarkastus → sivu 98
  - Jos pumpun kulumisen valvontaa ei ole
- Käytä tarkastuslaitetta laaduntarkastusta varten.

#### Tiivisteet

- Suorita pumpun tiiviyden silmämääräinen tarkastus.

#### Moottorilaakeri

- Pysähtyneenä: Tarkasta laakerin moitteeton toimivuus
- Käytössä: Tarkasta moottorin melu



### 9.4.3 Lämpötilan mittaus

Lämpötilan mittauksen tarkkuuden tarkastus

- Työn saa suorittaa vain ammattihenkilö.

#### Vaadittavat varusteet

- Meno- ja paluuvirtauksen yhdysjohto, jossa on sisäärakennettu lämpötila-anturi (minimaalinen sisäläpimitta 8 mm, maksimipituus 1 m)
- Tarkastettu ja referenssimittauksiin hyväksytty lämpötilamittari (käytettävään lämpötila-anturiin sopiva).
- Tarkastusraportit mittausarvojen dokumentointia varten
- Valinnaisesti voidaan käyttää lämpötilamittauksen tarkastuslaitetta. Lisätietoja löytyy Internet-sivustolta [www.hb-therm.ch](http://www.hb-therm.ch)

#### Menettely sisäinen lämpötila-anturin lämpötilamittauksessa

1. Kiinnitä meno- ja paluuvirtauksen yhdysjohto meno- ja paluuvirtausliitäntöjen väliin.
2. Kytke temperointilaite päälle.
3. Aseta asetusarvoksi 80 °C.
4. Odota, kunnes vaadittu lämpötila on saavutettu ja se pysyy tasaisena.
5. Lue laitteen ilmoittama meno- ja paluuvirtauslämpötila ja vertaa sitä referenssimittalaitteen ilmoittamaan lämpötilaan.

#### Menettely ulkoisen lämpötila-anturin lämpötilamittauksessa

1. Kytke ulkoinen lämpötila-anturi laitteeseen.
2. Aseta ulkoinen lämpötila-anturi 80 °C:een kalibrointikylpyyn.
3. Kytke temperointilaite päälle.
4. Lue laitteen ilmoittama ulkoinen lämpötila ja vertaa sitä kalibrointikylvyn lämpötilaan.

#### Lämpötila-anturin kalibrointi

- Jos poikkeama on <3 °C, lämpötilan mittaus on toleranssin rajoissa.
- Jos poikkeama on >3 °C, laitteen lämpötila-anturit on tarkastettava. Jos ilmenee suurempia lineaarisia virheitä, yksittäiset lämpötila-anturit voidaan kalibroida valikkosivulla [Huolto \ Kalibrointi \ Lämpötila](#).

Mikäli ilmaantuu kysyttävää, ota yhteys lähimpään HB-Therm edustajaan (→ [www.hb-therm.ch](http://www.hb-therm.ch)).

## Huolto

### 9.4.4 Paineen mittaus

Paineen mittauksen tarkkuuden tarkastus

- Työn saa suorittaa vain ammattihenkilö

#### Vaadittavat varusteet

- Ei erityisiä varusteita
- Valinnaisesti voidaan käyttää painemittauksen tarkastuslaitetta. Lisätietoja löytyy Internet-sivustolta [www.hb-therm.ch](http://www.hb-therm.ch)

#### Menettely

1. Kytke temperointilaite pois päältä muuttityhjennyksen avulla.
2. Irrota kytketty laite men- ja paluuvirtauksesta.
3. Painemittarin painenäytön on oltava 0 bar +0,3 bar.
4. Näytön **Paine** valikkosivulla **Näyttö \ Mitattu arvo** täytyy olla 0,0 bar ±0,1 bar.
  - Jos poikkeama on >0,1 bar, paineanturi on kalibroitava. Kalibroi valikkosivulla **Huolto \ Kalibrointi \ Paine** parametri **Paineanturi 1 offset**.
5. Parametrin **Menolinjan paine** valikkosivulla **Näyttö \ Mitattu arvo** on näytettävä 0,0 bar ±0,1 bar.
  - Jos poikkeama on >0,1 bar, paineanturi on kalibroitava. Kalibroi valikkosivulla **Huolto \ Kalibrointi \ Paine** parametri **Paineanturi 2 offset**.

### 9.4.5 Varoventtiili

Varoventtiilin toiminnan tarkastus

- Työn saa suorittaa vain ammattihenkilö.

#### Menettely

1. Poista laitteen suojuukset.
2. Kytke temperointilaite päälle (normaali käyttö).
3. Aseta asetusarvoksi 40 °C.
4. Kierrä varoventtiilin pyällettyä mutteria auki, kunnes ylivuotokohdasta pääsee hieman vettä.
  - Jos varoventtiilin kautta ei tule ulos vettä, sen oikeaa toimintaa ei voida taata. Tällöin varoventtiili on vaihdettava.
5. Kierrä varoventtiilin pyälletty mutteri jälleen kiinni.
  - Jos varoventtiili sulkee tämän jälkeen oikein, toiminta on kunnossa.

## 9.4.6 Ohjelmiston päivittäminen



### OHJE!

*Thermo-5-moduulilaitteen, Flow-5 läpivirtausmittarin ja Vario-5-kytkentäyksikön ohjelmisto päivitetään automaattisesti samaan versioon kuin Panel-5-hallintamoduulin tai Thermo-5 yksittäislaitteen ohjelmisto.*

Uuden sovellusohjelman asentamiseksi liitettuihin tuotteisiin, Thermo-5-temperointilaitteisiin, Flow-5-lämpivirtausmittareihin tai Vario-5-kytkentäyksikköön, on toimittava seuraavasti:



### OHJE!

*Ohjelmien gba03Usr.upd, SW51-1\_xxxx.upd ja SW51-2\_xxxx.upd on sijoitettava tietovälineen juurihakemistossa. Niitä ei saa sijoittaa kansioon.*



### OHJE!

*Ohjelman päivityksen aikana Thermo-5-laitetta tai Panel-5-käyttömoduulia ja kaikkia liitettyjä tuotteita ei saa kytkeä pois päältä.*

### Vaadittavat apuvälineet

- USB-tietoväline, jossa ajantasainen ohjelma
- Uusin ohjelma voidaan hankkia HB-Therm-edustajan kautta (→ [www.hb-therm.ch](http://www.hb-therm.ch)).

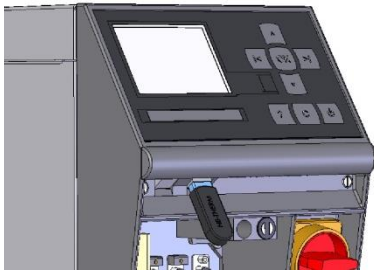


### OHJE!

*Ainoastaan FAT32-formatoituja USB-tietovälineitä tuetaan.*

## Huolto

### Ohjelman päivityksen suorittaminen



Kuva 92: Liitä USB-tietoväline



Kuva 93: Käynnistä ohjelman päivitys

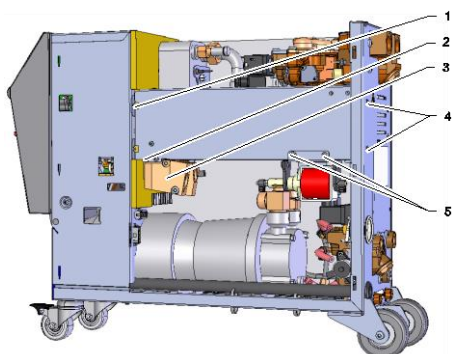
### Ohjelmaversiön tarkastus

1. Kytke pääkytkin päälle.
  2. Liitä USB-tietoväline (Kuva 92).
  3. Hae näkyviin valikkosivu **Profiili**.
  4. Aseta parametri **Käyttäjaprofiili** asetukseen "Laajenn."
  5. Hae näkyviin valikkosivu **Tallenna/Lataa**.
  6. Valitse toiminto **USB Käynnistä ohjelmapäiv.** ja vahvista valinta näppäimellä **OK**.
    - Tiedot ladataan USB-tietovälineeltä USR-51-muistiin. Älä katkaise USB-yhteyttä.
    - Tiedonsiirron päättymisestä ilmoitetaan näytöllä. USB-yhteys voidaan nyt katkaista.
    - Uusi ohjelma kirjoitetaan USR-51-Flash-muistiin. Tämän päätyttyä suoritetaan automaattinen uudelleenkäynnistys.
  7. Tarvittaessa USB-yhteys on luotava uudelleen lisätiedostojen asentamista varten.
    - Uudelleenkäynnistyksen jälkeen kirjoitetaan tarvittaessa uusi ohjelma liitetyille GIF-51:lle, DFM-51:lle tai VFC-51:lle. Tämä saattaa kestää muutamia minutteja. Tämän päätyttyä suoritetaan uusi uudelleenkäynnistys.
    - Näyttöön ilmestyy ilmoitus **Käyttövalmis**.
1. Paina perusnäytössä painiketta **?**.
    - Nykyinen ohjelmaversio näkyy ylhäällä oikealla.

### 9.4.7 Komponentteihin käsiksi pääsy

Jotta komponentteihin pääsee vapaasti käsiksi esimerkiksi niiden vaihtoa varten, täytyy laite ensin avata (→ sivu 107).

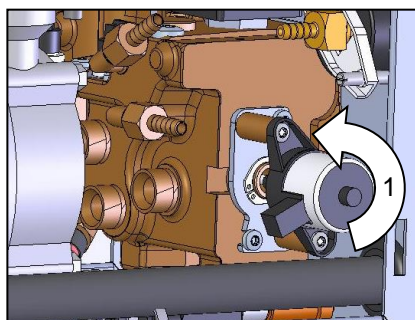
#### Lämmitys



Kuva 94: Lämmityksen irrotus

1. Tyhjennä temperointilaite kokonaan.
2. Poista lämmitintuen sivulla oleva kiinnitysruuvi (2).
3. Irrota messinkilohko (3) lämmittimestä.
4. Poista lämmittimen kiinnitysruuvit (4) takaseinämästä.
5. Poista lämmittimen kiinnitysruuvit (1) sähkölaitteista.
6. Käännä lämmitin ulospäin ja vedä se alaspäin irti lämmönsiirtomodulista (WTM).
7. Tarvittaessa poista pitkittäispalkissa olevat kaksi kiinnitysruuvia (5) täyttöpumpun irrotusta varten.

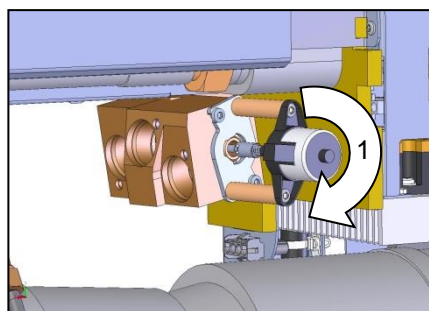
#### Jäähdytysventtiili 1



Kuva 95: Jäähdytysventtiilin 1 irrotus

1. Tyhjennä temperointilaite kokonaan.
2. Löysää moottorin laipparuuvit.
3. Kierrä moottoria hieman (1) ja vedä se ulos.
4. Irrota jäähdytysventtiili 1.

#### Jäähdytysventtiili 2

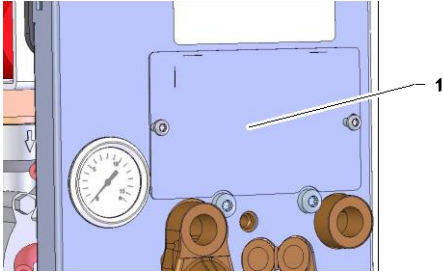


Kuva 96: Jäähdytysventtiili 2

1. Tyhjennä temperointilaite kokonaan.
2. Löysää moottorin laipparuuvit.
3. Kierrä moottoria hieman (1) ja vedä se ulos.
4. Irrota jäähdytysventtiili 2.

## Huolto

### Venttiilit



Kuva 97: Venttiilien suojaus

1. Tyhjennä temperointilaite kokonaan.
2. Poista takaseinämässä alhaalla olevan peitelevyn (1) kiinnitysruuvit ja poista peitelevy.

### Piirilevy

1. Irrota pistoke verkkovirrasta.
2. Irrota etupaneelin ruuvit.
3. Käännä etupaneeli alas.

## 10 Häiriöt

Seuraavassa luvussa on mahdollisia häiriöiden syitä ja toimenpiteitä niiden korjaamiseksi.

Jos häiriöt toistuvat usein, tulee huoltovälejä lyhentää tosiasiallista kuormitusta vastaavasti.

Jos häiriötä ei voida poistaa seuraavien ohjeiden mukaan, ottakaa yhteyttä HB-Therm-edustajaan (→ [www.hb-therm.ch](http://www.hb-therm.ch)).

Vikadiagnoosia varten huoltotiedot voidaan tallentaa USB-muistivälineelle ja antaa HB-Therm-edustajan käyttöön (→ Tallenna/Lataa).

### 10.1 Turvallisuus

#### Henkilöstö

- Tässä kuvatut viankorjaustyöt saa tehdä käyttäjä, jos ei ole toisin ilmoitettu.
- Joitakin töitä saavat tehdä vain alan ammattilaiset tai ainoastaan valmistaja. Tästä on erityinen maininta yksittäisten häiriöiden kuvauksissa.
- Ainoastaan sähköalan ammattilaiset saavat tehdä sähkölaitteistoa koskevia töitä.
- Vain hydrauliiikan ammattilaiset saavat tehdä hydraulilaitteistoa koskevia töitä.

#### Henkilösuojaimet

Käytä kaikkien huolto-/korjaustöiden yhteydessä seuraavia suojarusteita:

- Suojalasit
- Suojakäsineet
- Turvakengät
- Suojavaatteet



#### **OHJE!**

*Muut tiettyjen töiden yhteydessä vaadittavat suojarusteet on mainittu erikseen kyseisen luvun varoituksissa.*

#### Erityiset vaarat

Laitteeseen liittyy seuraavia vaaroja:

- Sähkövirran aiheuttama hengenvaara.
- Kuumien käyttöaineiden aiheuttama palovammojen vaara.
- Kuumien pintojen aiheuttama palovammojen vaara.
- Laitteen vierimisen tai kaatumisen aiheuttama puristumisvaara.

## Häiriöt

### Epäasianmukaisesti suoritettut huolto-/korjaustyöt



#### VAROITUS!

#### Epäasianmukaisesti suoritettut huolto-/korjaustyöt aiheuttavat loukkaantumisvaaran!

Epäasianmukainen huolto / korjaus voi aiheuttaa vakavia henkilö- tai aineellisia vaurioita.

Tämän vuoksi:

- Varmista ennen töiden aloittamista, että asennusta varten on riittävästi tilaa.
- Jos osia on irrotettu, varmista niiden oikea asennus, asenna kaikki kiinnityselementit takaisin paikoilleen ja noudata ruuveille annettuja kiristysmomenteja.

### Toiminta häiriötapauksissa

Seuraavat ohjeet on aina huomioitava:

1. Jos ilmenee häiriöitä, jotka tarkoittavat välitöntä henkilöihin tai aineellisiin arvoihin kohdistuvaa vaaraa, käytä välittömästi hätäkatkaisutoimintoa.
2. Selvitä häiriön syy.
3. Jos häiriön poistamiseksi joudutaan suorittamaan toimenpiteitä vaara-alueella, kytke laite pois päältä ja varmista se niin, ettei sitä voida käynnistää uudelleen.
4. Tiedota häiriöstä välittömästi käyttöpaikalla olevalle vastuuhenkilölle.
5. Häiriön lajista riippuen korjauta se valtuutetun ammattihenkilöstön toimesta tai korjaa se itse.



#### OHJE!

Seuraavasta häiriötaulukosta selviää, kenellä on oikeus korjata häiriö.




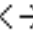



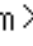


## 10.2 Häiriönäytöt

### 10.2.1 Häiriönäyttö

On neljä hälytystasoa, jotka näkyvät seuraavan taulukon mukaisesti näytöllä käyttömoduulin tai yksittäislaitteen näytöllä ja moduulin LED-näytössä:

| Taso | Ominaisuus  | Näyttö    | Lämmitys | Pumppu | Jäähdytys | Kuittaus       | Hälytysilmoitus                     |
|------|---|-----------|----------|--------|-----------|----------------|-------------------------------------|
| 0    | Raja-arvot ovat ylittyneet. Ylitys vaikuttaa laitteen lämmitykseen.                       | keltainen | pois     | -      | -         | ei välttämätön | -                                   |
| 1    | Raja-arvot ovat ylittyneet. Ylityksellä ei ole vaikutusta laitteen käyttöturvallisuuteen. | keltainen | -        | -      | -         | ei välttämätön | äänimerkki hälytyskontakti liitältä |
| 2    | Raja-arvot ovat ylittyneet. Ylitys vaikuttaa laitteen lämmitykseen.                       | punainen  | pois     | -      | -         | välttämätön    | äänimerkki hälytyskontakti liitältä |
| 3    | Raja-arvot ovat ylittyneet. Ylitys vaikuttaa suoraan laitteen käyttöturvallisuuteen.      | punainen  | pois     | pois   | pois      | välttämätön    | äänimerkki hälytyskontakti liitältä |

Hälytystasojen 1-3 häiriöiden yhteydessä:


- Äänimerkki ja hälytysliitältä (lisävaruste ZB) aktivoituvat ja hälytys välitetään liitältä (lisävaruste ZD, ZC, ZP).
- Symbolikentässä näkyy   .
- 1. Kuittaa äänimerkki näppäimellä .
- Symbolikentässä näkyy   .
- 2. Selvitä häiriön syy. Tarvittaessa ota yhteys HB-Therm-edustajaan (→ [www.hb-therm.ch](http://www.hb-therm.ch)).
- 3. Kuittaa hälytys näppäimellä .

## Häiriöt

### 10.3 Häiriön syyn selvittäminen

#### Häiriön syy

Häiriöilmoituksen mahdollinen syy selvitetään seuraavalla tavalla:


1. Paina näppäintä , jolloin näkyviin tulevat kyseisen häiriöilmoituksen online-ohjeet.

#### Hälytysten lokikirja

| Vianhaku       |                         |         |              |
|----------------|-------------------------|---------|--------------|
| 31.03.09 08:39 | Ero meno.-ulk. virtaus  |         |              |
|                | GIF00 Normaaloiminta    | E123    | 0 h          |
| 31.03.09 08:39 | Täyttötaso liian matala |         |              |
|                | GIF00 Normaaloiminta    | E044    | 0 h          |
| 31.03.09 08:39 | Kierron yllämpö         |         |              |
|                | GIF00 Normaaloiminta    | E021    | 0 h          |
| 31.03.09 08:39 | Ilman virtaa Pumppu     |         |              |
|                | GIF00 Normaaloiminta    | E011    | 0 h          |
| 1              | Menovirt.               | 25.0 °C | Käyttövalmis |
|                | Läpivirtaus             | --/min  |              |

Kuva 98: Hälytysten lokikirja

Viimeiset 10 häiriöilmoitusta saadaan näkyviin seuraavasti:

1. Hae näkyviin valikkosivu [Vianhaku](#).  
→ Häiriöilmoitusten yleiskuva tulee näkyviin. Kirjaimella "S" merkityt häiriöilmoitukset ovat ilmaantuneet laitteen käynnistysvaiheessa.
2. Valitse haluamasi häiriöilmoitus.
3. Paina painiketta .  
→ Näkyviin tulevat valitun häiriöilmoituksen online-ohjeet.

## Häiriöt

## 10.4 Häiriötaulukko

| Häiriö   | Mahdollinen syy   | Virheen korjaus   | Korjaaja                |
|--|---|---|-------------------------|
| Lämmityksen alivirta tai<br>Lämmityksen ylivirta | Ei ole kytketty oikeaan verkkojännitteeseen               | Kytke oikeaan verkkojännitteeseen   | Sähköalan ammattilainen |
|  | Pistoliittimiä ei ole kytketty oikein tai niissä on vikaa | Tarkista pistoliittimet<br>Kytke tarvittaessa oikein tai vaihda             | Sähköalan ammattilainen |
|  | Viallinen puolijohderele                                  | Vaihda puolijohderele   | Sähköalan ammattilainen |
|  | Viallinen lämmitin  | Korjaa tai vaihda lämmitin  | Sähköalan ammattilainen |
| Pumpun alivirta tai<br>Pumpun ylivirta           | Ei ole kytketty oikeaan verkkojännitteeseen               | Kytke oikeaan verkkojännitteeseen   | Sähköalan ammattilainen |
|  | Viallinen pumppu  | Korjaa tai vaihda pumppu  | Ammattihenkilöstö       |
| Vaihe puuttuu                                    | Verkkoliitintä ei ole kytketty oikein                     | Korjaa verkkoliitintä   | Sähköalan ammattilainen |
| Kierron yllämpötila                              | Jäähdytysvesiliitintä ei ole kytketty oikein              | Korjaa jäähdytysvesiliitintä  | Ammattihenkilöstö       |
|  | Jäähdytysventtiili 1 tai jäähdytysventtiili 2 viallinen   | Tarkista jäähdytysventtiili 1 tai jäähdytysventtiili 2, tarvittaessa vaihda | Ammattihenkilöstö       |
|  | Lämpötila-anturia ei ole kalibroitu oikein                | Kalibroi lämpötila-anturi   | Ammattihenkilöstö       |
|  | Viallinen lämpötila-anturi                                | Vaihda lämpötila-anturi   | Ammattihenkilöstö       |

**Häiriöt**

| <b>Häiriö</b>   | <b>Mahdollinen syy</b>   | <b>Virheen korjaus</b>   | <b>Korjaaja</b>   |
|---|--|--|-------------------|
| Järjestelmäpaine liian alhainen<br>tai<br>Ensitäyttöaika ylitetty<br>tai<br>Täyttöaika ylitetty | Suuri ulkoinen tilavuus  | Kuittaa hälytys (kun ensitäyttöaika ylitetty).                                 | Käyttäjä          |
|   | Verkon veden paine liian alhainen                                  | Korota verkon veden painetta.  | Käyttäjä          |
|   | Jäähdytysvesi- tai järjestelmävesiliitäntää ei ole kytketty oikein | Kytke jäähdytysvesi- tai järjestelmävesiliitäntä oikein (avaa sulkuventtiilit) | Käyttäjä          |
|   | Käytettävät pikaliittimet kiinni tai tukossa.                      | Tarkista pikaliittimet, puhdista tai vaihda tarvittaessa.                      | Ammattihenkilöstö |
|   | Vialliset letkuliitokset   | Tarkista letkuliitoksien mahdolliset vuodot, tarvittaessa vaihda               | Käyttäjä          |
|   | Viallinen täyttöpumppu   | Korjaa tai vaihda täyttöpumppu   | Ammattihenkilöstö |
|   | Paineanturia ei ole kalibroitu oikein                              | Kalibroi paineanturi   | Ammattihenkilöstö |
|   | Viallinen paineanturi  | Vaihda paineanturi   | Ammattihenkilöstö |
| Täyttöjakso ylitetty  | Vialliset letkuliitokset   | Tarkista letkuliitoksien mahdolliset vuodot, tarvittaessa vaihda               | Käyttäjä          |

## Häiriöt

| Häiriö  | Mahdollinen syy  | Virheen korjaus   | Korjaaja          |
|---|--|---|-------------------|
| Ei läpivirtausta tai<br>Liian pieni läpivirtaus | Meno- tai paluuvirtauksen suodatin likainen.                       | Puhdista meno- tai paluuvirtauksen suodatin.  | Ammattihenkilöstö |
|   | Parametrin Läpivirtaus sisäinen min. arvo on liian pieni.          | Suurena parametrin Läpivirtaus sisäinen min. arvo (jos läpivirtaus on liian pieni). | Käyttäjä          |
|   | Käytettävät pikaliittimet kiinni tai tukossa.                      | Tarkista pikaliittimet, puhdista tai vaihda tarvittaessa.                           | Ammattihenkilöstö |
|   | Letkuliitos taittunut.   | Korjaa letkuliitoksen taitteet.   | Käyttäjä          |
|   | Kytetty laite tukossa.   | Tarkista kytketty laite, tarvittaessa puhdista.                                     | Ammattihenkilöstö |
| Lämpötilapoikkeama ylh.                         | Jäähdytysvesi- tai järjestelmävesiliitäntää ei ole kytketty oikein | Kytke jäähdytysvesi- tai järjestelmävesiliitäntä oikein                             | Käyttäjä          |
|   | Parametri Poik. aset.arvo-mit. ylä on asetettu liian pieneksi      | Suurena parametria Poik. aset.arvo-mit. ylä   | Käyttäjä          |
|   | Säätöparametria ei ole säädetty optimaalisesti                     | Optimoi säätöparametri  | Ammattihenkilöstö |
| Lämpötilapoikkeama alh.                         | Parametri Poik. aset.arvo-mit. ala on asetettu liian pieneksi      | Suurena parametria Poik. aset.arvo-mit. ala   | Käyttäjä          |
|   | Säätöparametria ei ole säädetty optimaalisesti                     | Optimoi säätöparametri  | Ammattihenkilöstö |
|   | Jäähdytysventtiili 1 tai jäähdytysventtiili 2 viallinen            | Tarkista jäähdytysventtiili 1 tai jäähdytysventtiili 2, tarvittaessa vaihda         | Ammattihenkilöstö |
|   | Lämmitysteho ei riitä  | Tarkista vaadittava lämmitysteho<br>Tarkista lämmitys, tarvittaessa vaihda          | Ammattihenkilöstö |

## Häiriöt

| Häiriö                        | Mahdollinen syy  | Virheen korjaus   | Korjaaja          |
|-------------------------------|--|---|-------------------|
| Paineenrajoitus ylittynyt     | Meno- tai paluuvirtauksen suodatin likainen                            | Puhdista suodatin   | Ammattihenkilöstö |
|                               | Kytkeyty laite tukossa   | Tarkista kytketty laite, tarvittaessa puhdista.           | Ammattihenkilöstö |
|                               | Parametri Paineenrajoitus säädetty liian pieneen arvoon                | Suurena parametria Paineenrajoitus                        | Käyttäjä          |
|                               | Pumpun pienin kierrosluku saavutettu                                   | Suurena parametria Paineenrajoitus                        | Käyttäjä          |
|                               | Men/paluuvirtaus lämpötilan tosiarvo liian korkea                      | Pienennä asetusarvo 1 tai 2                               | Käyttäjä          |
|                               |  | Suurena parametria Paineenrajoitus                        | Käyttäjä          |
|                               | Paineanturia ei ole kalibroitu oikein                                  | Kalibroi paineanturi                                      | Ammattihenkilöstö |
| Paineanturi viallinen         | Vaihda paineanturi   | Ammattihenkilöstö   |                   |
| Lämpötilaeron poikkeama       | Parametri Lämpötilaeron poikkeama säädetty liian pieneen arvoon        | Suurena parametria Lämpötilaeron poikkeama                | Käyttäjä          |
|                               | Läpivirtaus ei riitä   | Puhdista men. tai paluuvirt. suodatin                     | Ammattihenkilöstö |
|                               |  | Tarkista pikaliittimet, puhdista tai vaihda tarvittaessa. | Ammattihenkilöstö |
|                               |  | Korjaa letkuliitoksen taitteet.                           | Käyttäjä          |
|                               |  | Tarkista kytketty laite, tarvittaessa puhdista.           | Ammattihenkilöstö |
| Pumpun tehoraja saavutettu    | Parametri Asetusarvo lämpötilasuurena eroa                             | Käyttäjä  |                   |
| Läpivirtauspoikkeama ylhäällä | Parametri Läpivirtaus Poik. aset.arvo-mit. ylä säädetty liian pieneksi | Suurena parametria Läpivirtaus Poik. aset.arvo-mit. ylä   | Käyttäjä          |
|                               | Pumpun tehoraja saavutettu   | Suurena parametria Läpivirtauksen asetusarvo              | Käyttäjä          |

## Häiriöt

| Häiriö                              | Mahdollinen syy  | Virheen korjaus   | Korjaaja           |
|-------------------------------------|--|---|--------------------|
| Läpivirtauspoikkeama alhaalla       | Parametri Läpivirtaus Poik. aset.arvo-mit. ala säädetty liian pieneksi | Suurena parametria Läpivirtaus Poik. aset.arvo-mit. ala   | Käyttäjä           |
|                                     | Läpivirtaus ei riitä   | Puhdista men. tai paluuvirt. suodatin                     | Ammatti-henkilöstö |
|                                     |  | Tarkista pikaliittimet, puhdista tai vaihda tarvittaessa. | Ammatti-henkilöstö |
|                                     |  | Korjaa letkuliitoksen taitteet.                           | Käyttäjä           |
|                                     |  | Tarkista kytketty laite, tarvittaessa puhdista.           | Ammatti-henkilöstö |
|                                     | Pumpun tehoraja saavutettu   | Pienennä parametria Läpivirtauksen asetusarvo             | Käyttäjä           |
| Paine-eropumppu ylhäällä -poikkeama | Meno- tai paluuvirtauksen suodatin likainen                            | Puhdista suodatin   | Ammatti-henkilöstö |
|                                     | Kytetty laite tukossa  | Tarkista kytketty laite, tarvittaessa puhdista            | Ammatti-henkilöstö |
|                                     | Parametri Paine-ero pumppu ylhäällä säädetty liian pieneen arvoon      | Suurena parametria Paine-ero pumppu ylhäällä              | Käyttäjä           |
|                                     | Pumpun tehoraja saavutettu   | Suurena parametria Paine-eron asetusarvo                  | Käyttäjä           |
|                                     | Paineanturia ei ole kalibroitu oikein                                  | Kalibroi paineanturi                                      | Ammatti-henkilöstö |
|                                     | Paineanturi viallinen  | Vaihda paineanturi  | Ammatti-henkilöstö |

**Häiriöt**

| Häiriö                              | Mahdollinen syy   | Virheen korjaus  | Korjaaja                |
|-------------------------------------|---|--|-------------------------|
| Paine-eropumppu alhaalla -poikkeama | Parametri Paine-ero pumppu alhaalla säädetty liian pieneksi             | Suurena parametria Paine-ero pumppu alhaalla                           | Käyttäjä                |
|                                     | Pumpun tehoraja saavutettu  | Pienennä parametria Paine-eron asetusarvo                              | Käyttäjä                |
|                                     | Paineanturia ei ole kalibroitu oikein                                   | Kalibroi paineanturi   | Ammattihenkilöstö       |
|                                     | Paineanturi viallinen   | Vaihda paineanturi   | Ammattihenkilöstö       |
| Moduulin kommunikaatiohäiriö        | Ohjausjohto irti tai viallinen  | Kiinnitä ohjausjohto tai kunnolla tai vaihda se                        | Käyttäjä                |
|                                     | Moduulilaitteen pääkytkin kytketty pois                                 | Kytke pääkytkin päälle   | Käyttäjä                |
|                                     | Moduulilaitteen verkkovirta katkennut.                                  | Tarkista verkkovirta.  | Sähköalan ammattilainen |
| Yhteys katkennut FU                 | Verkkosyötön taajuusmuuttaja keskeytetty                                | Tarkista verkkovirta   | Sähköasentajat          |
|                                     | Sulake, pumppu tai johdonsuojakatkaisija lauennut                       | Tarkista sulakkeet tai aseta johdonsuojakatkaisija oikein (→ sivu 131) | Sähköasentajat          |
|                                     | Taajuusmuuttajan ja GIF-51:n välinen kaapeli on irrotettu tai viallinen | Kytke tai vaihda kaapeli   | Sähköasentajat          |

**10.5 Käyttöönotto häiriön korjauksen jälkeen**

Häiriön korjauksen jälkeen on suoritettava seuraavat vaiheet laitteen käyttöönoton jatkamista varten:

1. Nollaa hätäkatkaisulaitteet.
2. Kuittaa häiriö ohjauksessa.
3. Varmista, ettei vaara-alueella ole ketään.
4. Käynnistä laite luvussa "Hallinta" annettujen ohjeiden mukaisesti.



## 11 Hävittäminen

### 11.1 Turvallisuus

#### Henkilöstö

- Hävityksen saa suorittaa vain ammattihenkilöstö.
- Vain sähköalan ammattilaiset saavat tehdä sähkölaitteistoa koskevia töitä.
- Vain hydraulikan ammattilaiset saavat tehdä hydraulilaitteistoa koskevia töitä.

### 11.2 Materiaalin hävitys

Kun laitteen käyttöikä on kulunut loppuun, se on hävitettävä ympäristöystävällisellä tavalla.

Jos palautuksesta tai hävittämisestä ei ole tehty sopimusta, toimita laitteen puretut osat uudelleen käytettäviksi:

- Romuta metalli.
- Toimita muoviosat kierrätykseen.
- Hävitä muut komponentit niiden materiaalien mukaan lajiteltuina.



**HUOMIO!**  
**Virheellinen hävitys aiheuttaa ympäristövahinkoja!**

Sähköromu, elektroniikkakomponentit, voitelu- ja muut apuaineet ovat ongelmajätettä, jonka saa hävittää vain hyväksytyt alan yritykset!

Paikalliset viranomaiset tai jätealan yritykset antavat lisätietoja jätteiden ympäristöystävällisestä hävityksestä.

## Varaosat

### 12 Varaosat



#### **VAROITUS!**

#### **Väärät varaosat aiheuttavat turvallisuusriskin!**

Väärät tai virheelliset varaosat voivat heikentää turvallisuutta ja aiheuttaa vaurioita, toimintavirheitä tai laitteen toiminnan lakkaamisen.

Tämän vuoksi:

- Käytä vain valmistajan alkuperäisiä varaosia.

Tilaa varaosat HB-Therm-edustajalta (→ [www.hb-therm.ch](http://www.hb-therm.ch)).

Varaosaluettelo löytyy tämän käyttöohjeen liitteestä B.

Jos käytetään muita kuin hyväksytyjä varaosia, menetetään kaikki takuu- ja huolto-oikeudet.

#### 12.1 Varaosien tilaus

Ilmoita varaosia tilatessasi ehdottomasti seuraavat tiedot:

- Varaosan nimitys ja tunnusnumero.
- Määrä ja yksikkö.

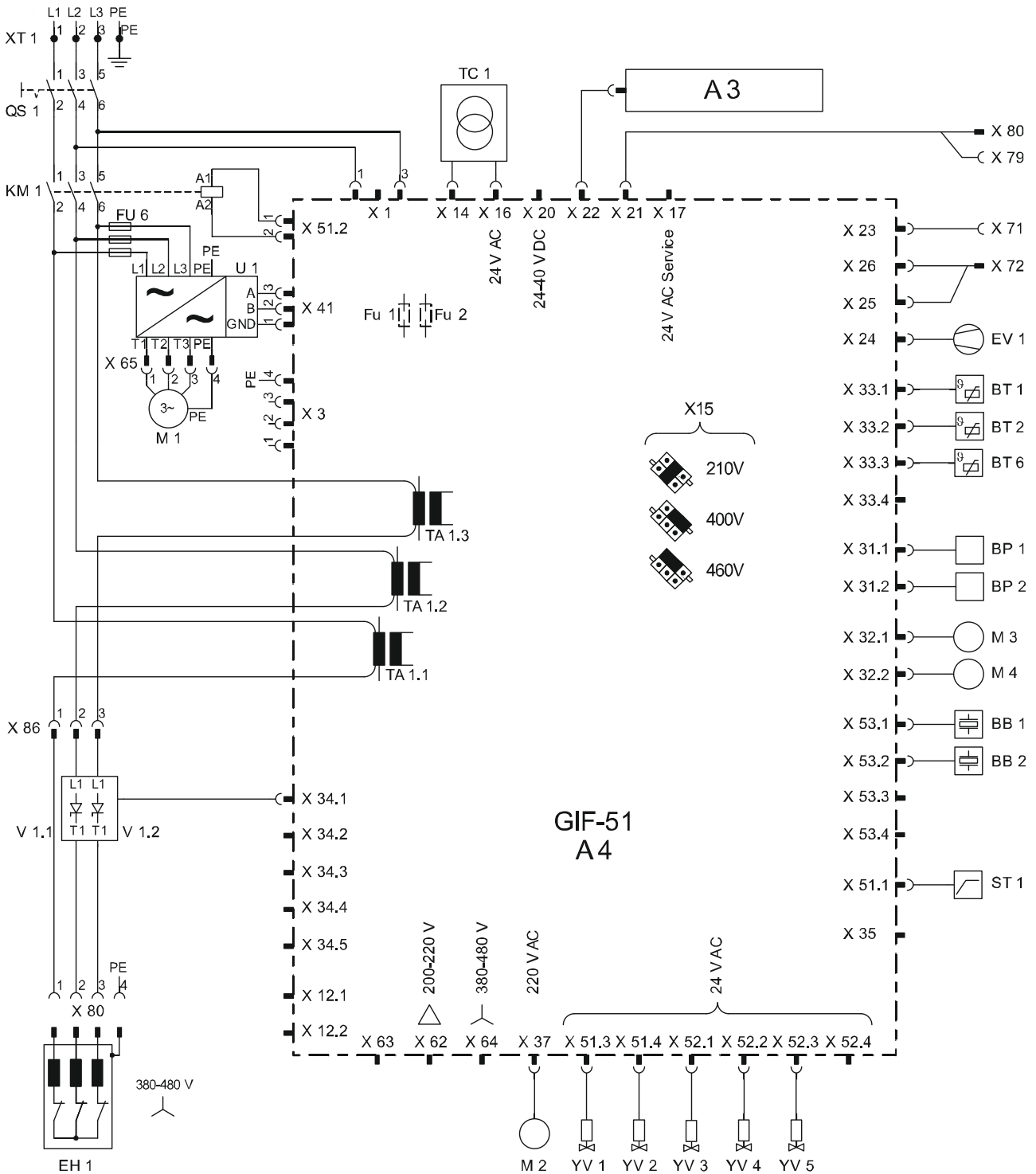
# 13 Tekniset asiakirjat

## 13.1 Sähkökaavio

### Sähkölaitantä

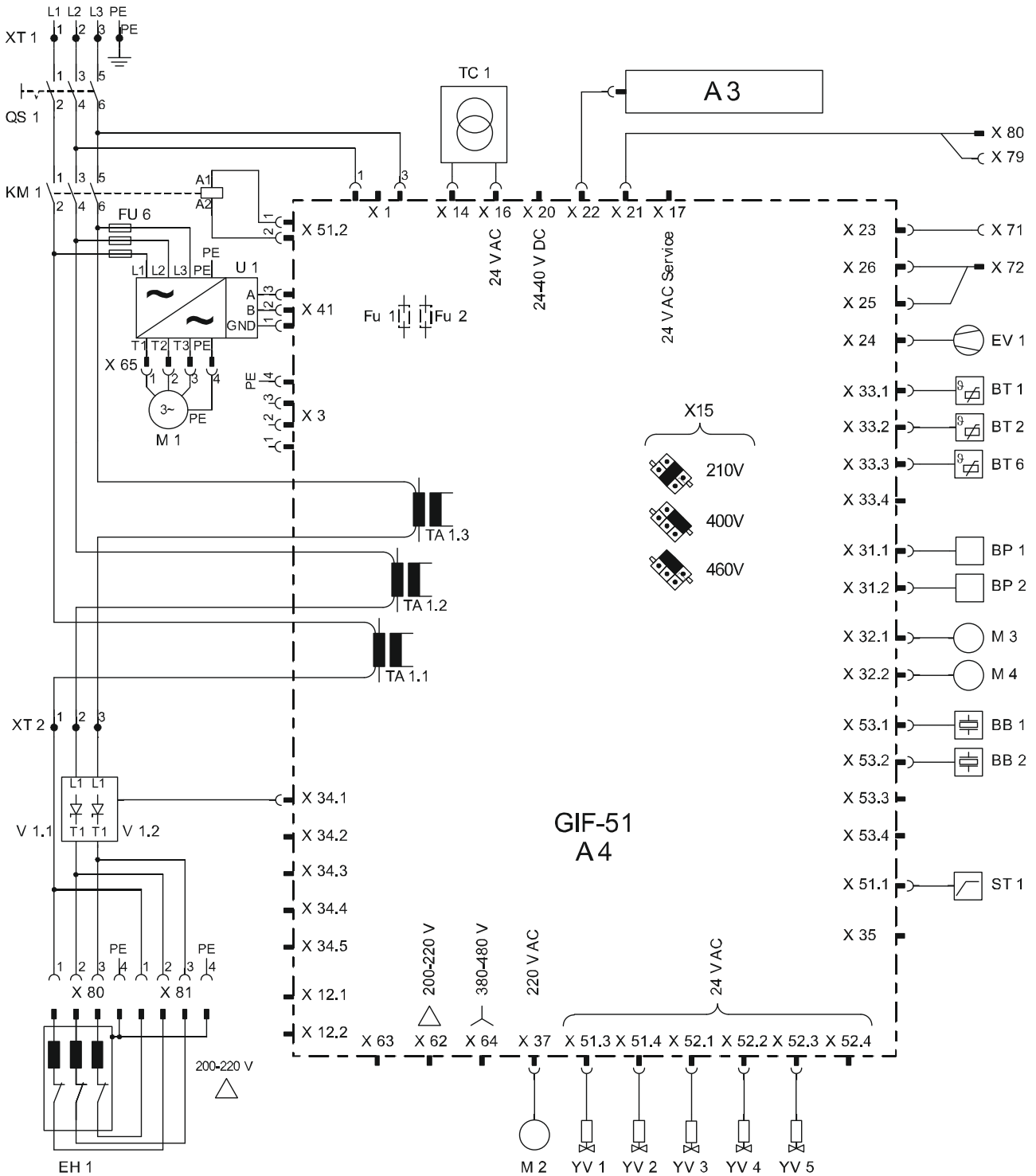
Ks. laitteen tyyppikilpi tai sivu 26.

### 380–480 V



# Tekniset asiakirjat

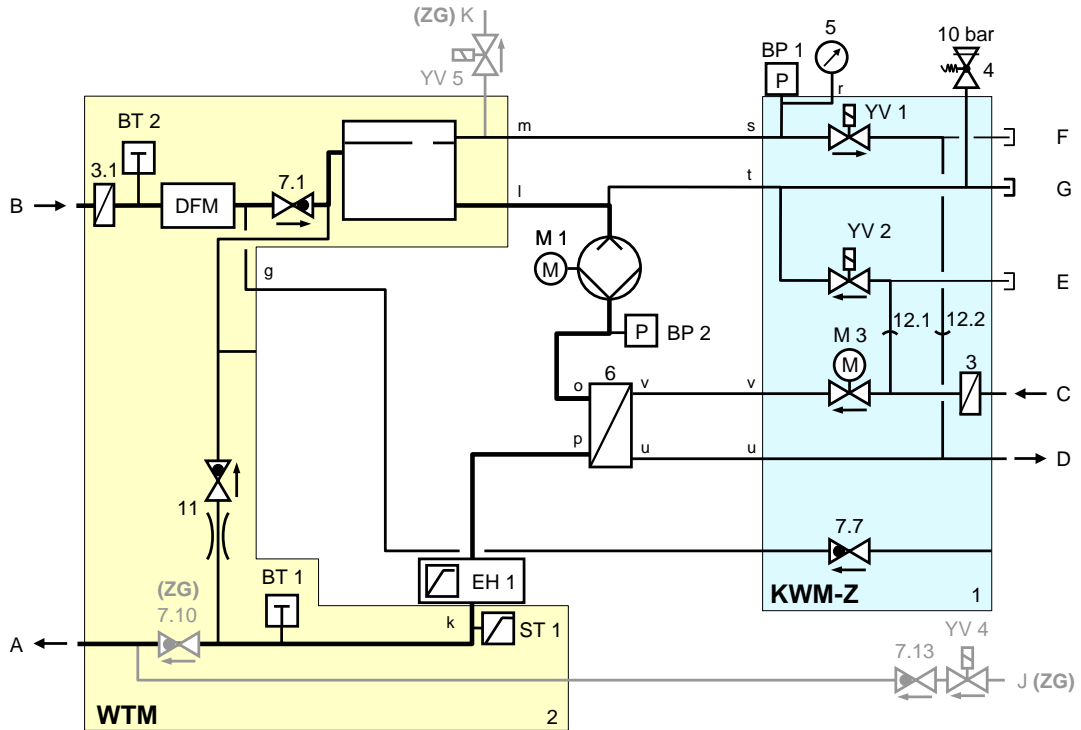
## 200–220 V



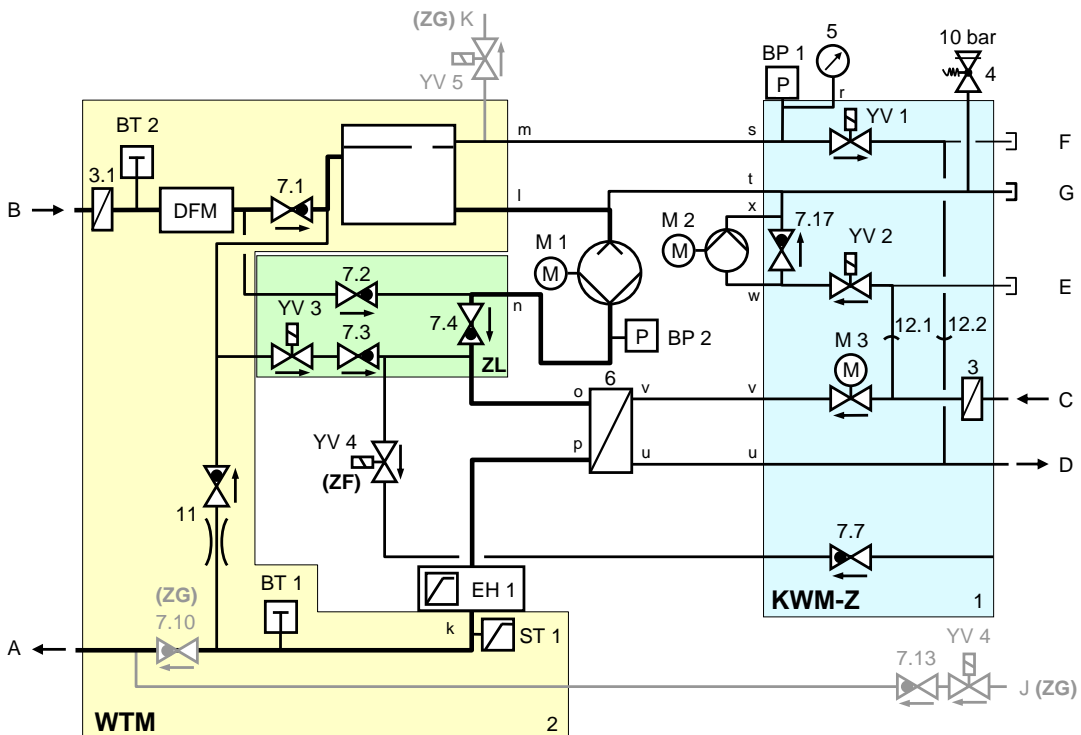
**Tekniset asiakirjat**

**13.2 Hydraulikkakaavio**

**HB-100ZM1L**

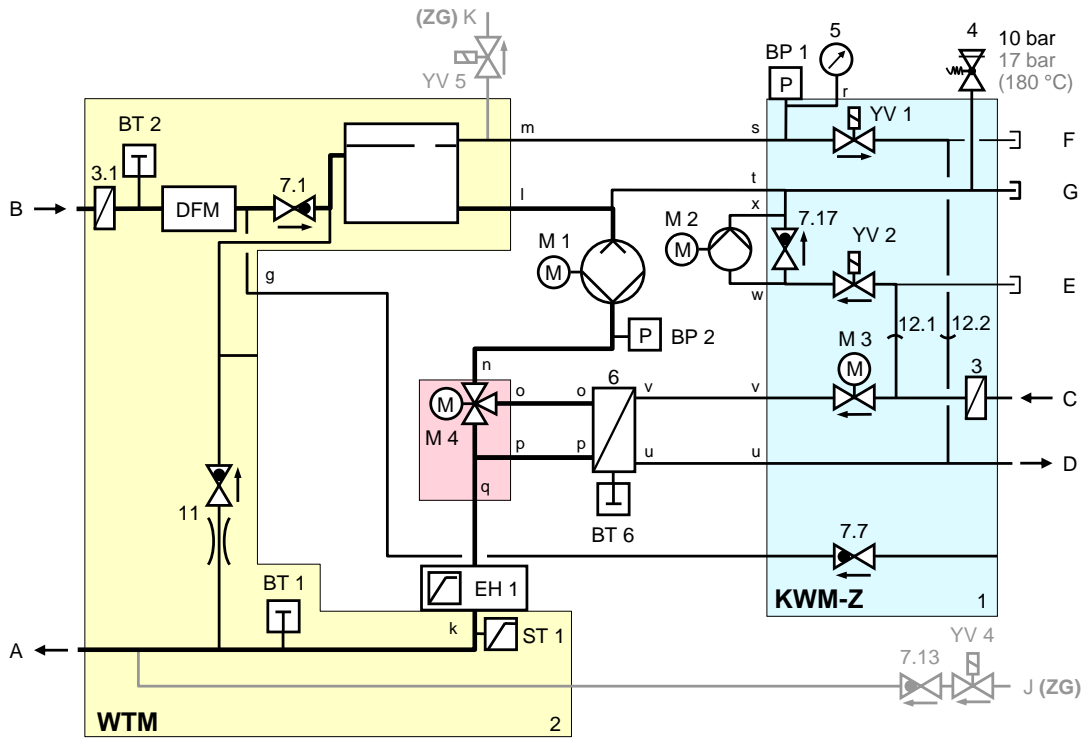


**HB-100ZM1L (ZL)**

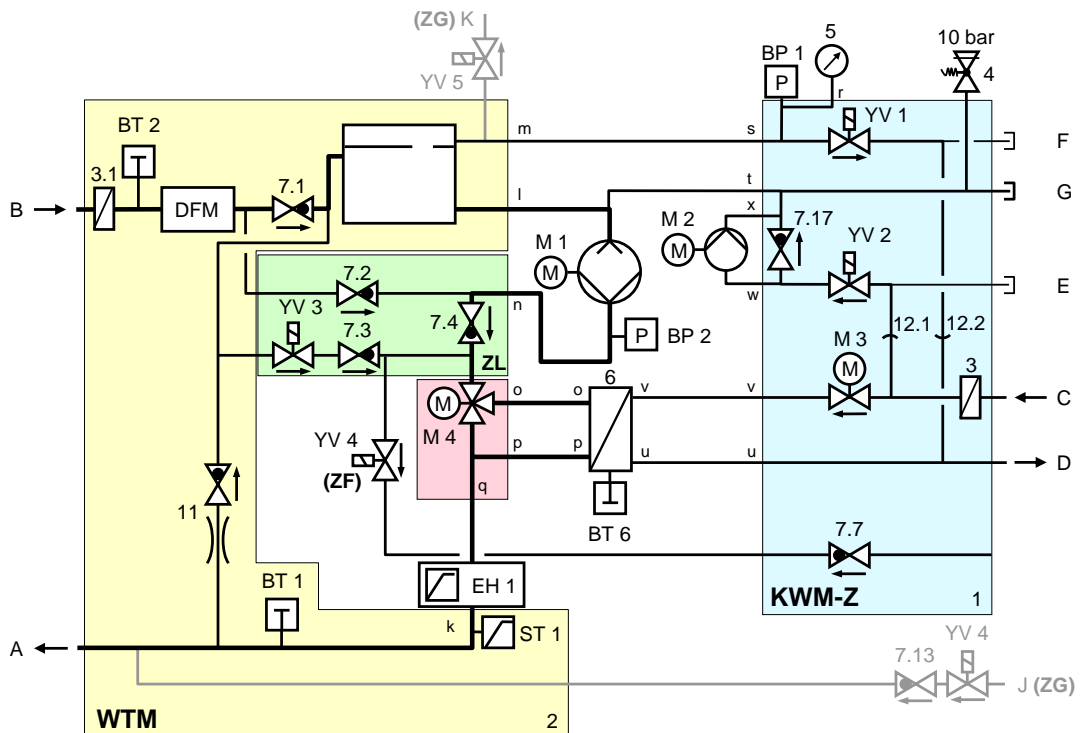


**Tekniset asiakirjat**

**HB-140/160ZM1L**

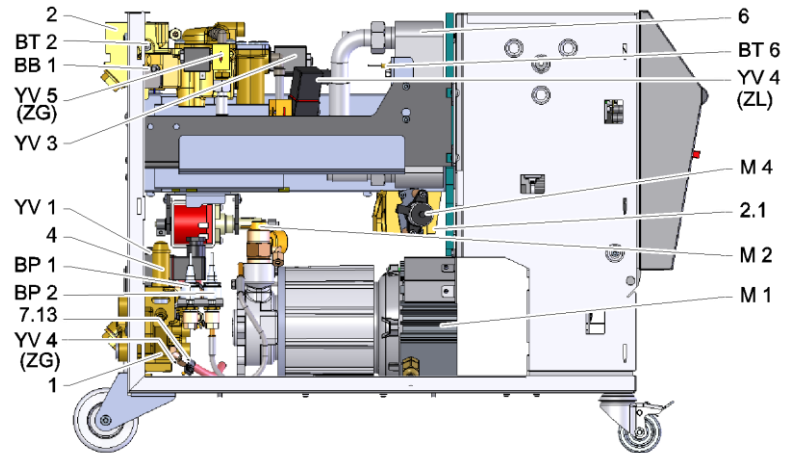


**HB-140/160ZM1L (ZL)**

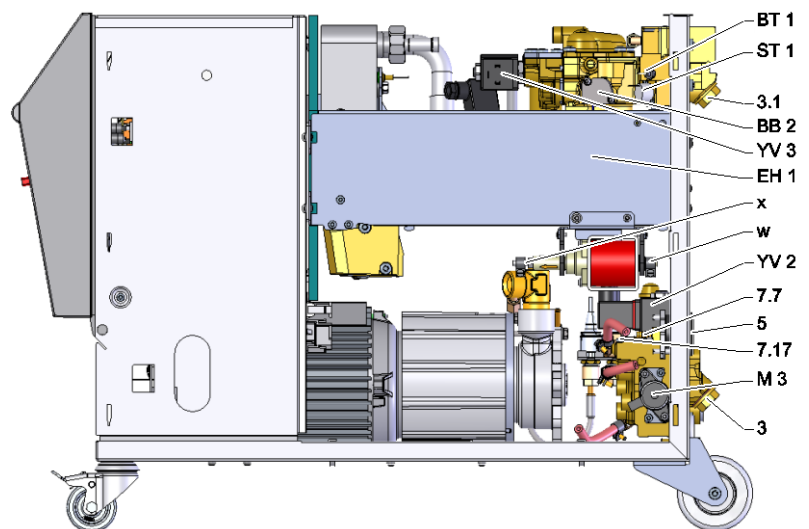


### 13.3 Komponenttien järjestys

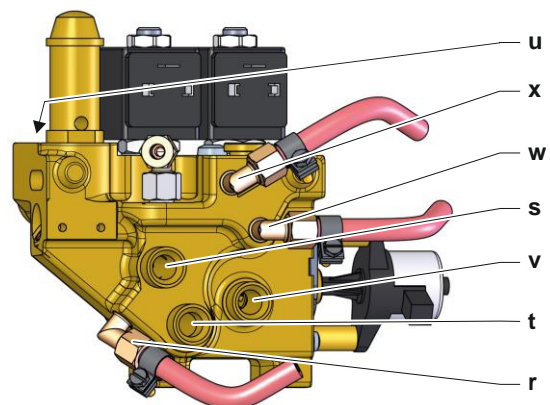
#### Sivunäkymä vasemmalta



#### Sivunäkymä oikealta

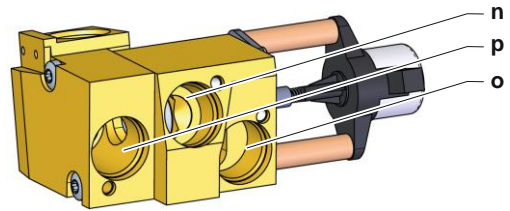


#### Jäähdytysvesimoduuli

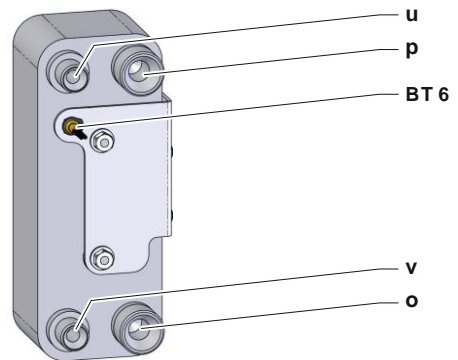


## Tekniset asiakirjat

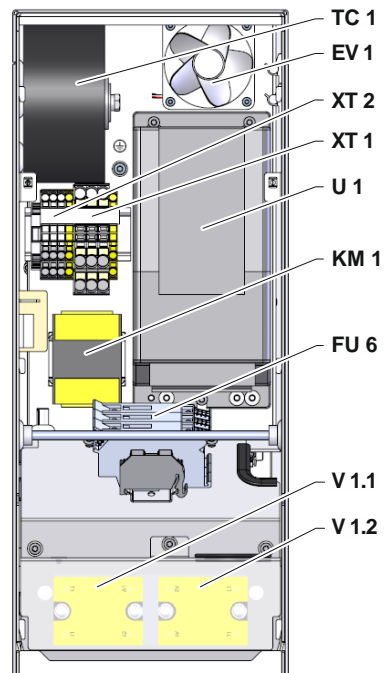
### Proportionaalimoduuli



### Jäähdytín

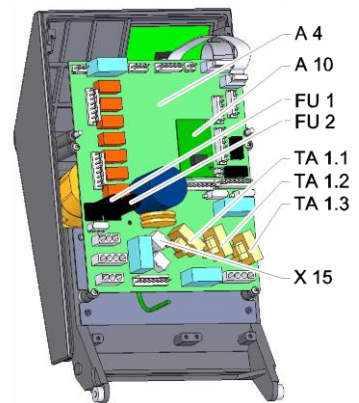
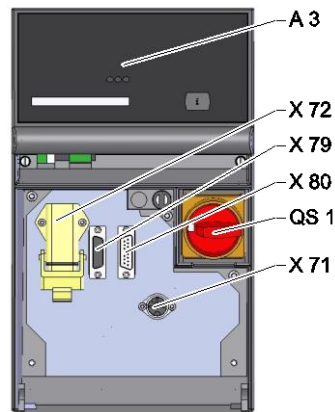


### Sähkölaitteet





**Etupaneeli**



## Tekniset asiakirjat

### 13.4 Selitykset

| KZ   | Nimitys                                      | vain mallissa               |
|------|--|-----------------------------|
| A    | Menovirtaus                                  |                             |
| B    | Paluuvirtaus                                 |                             |
| C    | Jäähdytysveden tulo                          |                             |
| D    | Jäähdytysveden lähtö                         |                             |
| E    | Järjestelmäveden tulo                        |                             |
| F    | Järjestelmäveden lähtö                       |                             |
| G    | Tyhjennys                                    |                             |
| J    | Paineilman tulo                              | ZG                          |
| K    | Paineilman lähtö                             | ZG                          |
| 1    | Jäähdytysvesimoduuli KWM                     |                             |
| 2    | Lämmönsiirtoainemoduuli WTM                  |                             |
| 2.1  | Proportionaalimoduuli                        |                             |
| 2.2  | Imutoimintomoduuli                           | ZL                          |
| 3    | Jäähdytysveden tulosuodatin                  |                             |
| 3.1  | Paluuvirtauksen suodatin                     |                             |
| 4    | Varoventtiili                                |                             |
| 5    | Mittari                                      |                             |
| 6    | Jäähdytin                                    |                             |
| 7.1  | Paluuvirtaus vastaventtiili                  |                             |
| 7.7  | Ilmauksen vastaventtiili                     |                             |
| 7.10 | Menovirtaus vastaventtiili                   | ZG                          |
| 7.13 | Paineilman vastaventtiili                    | ZG                          |
| 7.17 | Täytön vastaventtiili                        | 140, 160, 180, 200, 230, ZL |
| 11   | Bypass takaiskuventtiilillä                  |                             |
| 12.1 | Jäähdytys- ja järjestelmävedentulon irrotus  |                             |
| 12.2 | Jäähdytys- ja järjestelmävedenlähdon irrotus |                             |
| A 3  | Näppäimistö                                  |                             |
| A 4  | Piirilevy GIF-51                             |                             |
| BB 1 | Äänenmuunnin 1                               |                             |
| BB 2 | Äänenmuunnin 2                               |                             |
| BP 1 | Järjestelmän paineanturi                     |                             |
| BP 2 | Menovirtauksen paineanturi                   |                             |
| BT 1 | Menovirtauksen lämpötila-anturi              |                             |
| BT 2 | Paluuvirtauksen lämpötila-anturi             |                             |
| BT 6 | Jäähdyttimen lämpötila-anturi                |                             |
| EH 1 | Lämmitys 1                                   |                             |
| EV 1 | Tuuletin, sähköosa                           |                             |
| FU 1 | Varoke 0,8 AT                                |                             |
| FU 2 | Varoke 0,8 AT                                |                             |
| FU 6 | Varoke 10,0 AT                               |                             |
| KM 1 | Pääkontaktori                                |                             |
| M 1  | Pääpumppu                                    |                             |
| M 2  | Täyttöpumppu                                 |                             |
| M 3  | Jäähdytysventtiili 1 (KV 1)                  |                             |
| M 4  | Jäähdytysventtiili 2 (KV 2)                  |                             |

## Tekniset asiakirjat

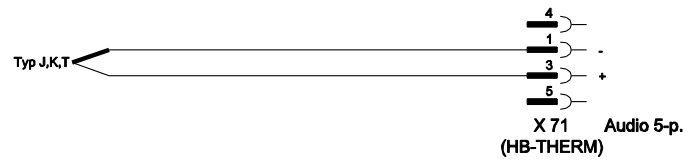
| KZ     | Nimitys                                   | vain mallissa                 |
|--------|---|-------------------------------|
| N      | Verkkoliitäntäjohto                       |                               |
| QS 1   | Pääkytkin                                 |                               |
| ST 1   | Menovirtauksen lämpötilanrajoitin         |                               |
| TA 1.1 | Virtamuuntaja 1                           |                               |
| TA 1.2 | Virtamuuntaja 2                           |                               |
| TA 1.3 | Virtamuuntaja 3                           |                               |
| TC 1   | Muuntaja                                  |                               |
| U 1    | Taajuusmuuttaja                           |                               |
| V 1.1  | Puolijohdinrele lämmitys 1                |                               |
| V 1.2  | Puolijohdinrele lämmitys 1                |                               |
| X 15   | Jännitteenesivalinta                      |                               |
| X 71   | Ulkaisen anturin pistorasia               | ZE                            |
| X 72   | Hälytyskontaktin pistoke, ulkoinen ohjaus | ZB                            |
| X 79   | Pistorasia HB OUT                         |                               |
| X 80   | Pistoke HB IN                             |                               |
| XT 1   | Verkkoliitin                              |                               |
| XT 2   | Lämmityksen liitin                        | 380–480 V, 16 kW<br>200–220 V |
| YV 1   | Ilmanpoiston magneettiventtiili           |                               |
| YV 2   | Täytön magneettiventtiili                 |                               |
| YV 3   | Magneettiventtiili imutoiminto            | ZL                            |
| YV 4   | Ilmauksen/paineilman magneettiventtiili   | ZL tai ZG                     |
| YV 5   | Paineenkevennyksen magneettiventtiili     | ZG                            |

## Johdot liitännöihin

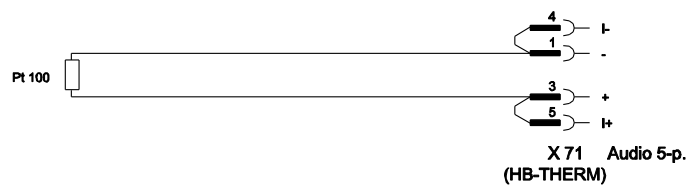
### 14 Johdot liitännöihin

#### 14.1 Ulkoinen anturi

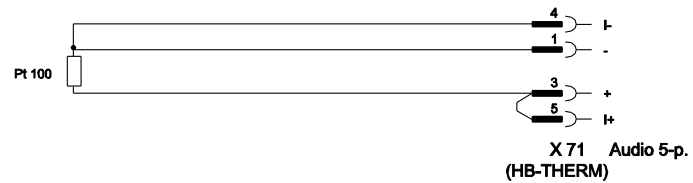
Anturityyppi termoelementti (tyyppi J,K,T)



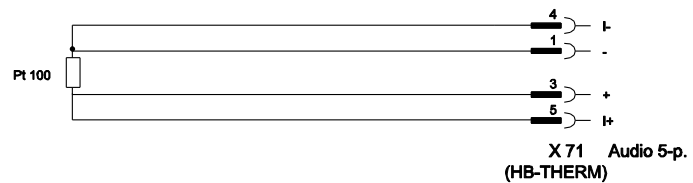
Anturityyppi Pt 100 (2-johdinmalli)



Anturityyppi Pt 100 (3-johdinmalli)



Anturityyppi Pt 100 (4-johdinmalli)



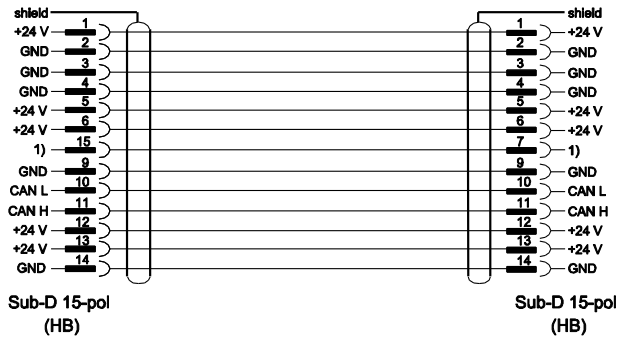
## Johdot liittäntöihin

### 14.2 Ulkoinen ohjaus



| Toiminta        |        | Kontakti       | Kuormitus    |
|-----------------|--------|----------------|--------------|
| Laite           | PÄÄLLE | Kiinni (reuna) | 5 VDC, 2 mA  |
|                 | POIS   | Auki (reuna)   |              |
| Asetusarvo      | 2      | Kiinni (reuna) | 5 VDC, 2 mA  |
|                 | 1      | Auki (reuna)   |              |
| Ramppiohjelma   | PÄÄLLE | Kiinni (reuna) | 5 VDC, 2 mA  |
|                 | POIS   | Auki (reuna)   |              |
| Hälytyskontakti | ---    | ---            | 250 VAC, 4 A |

### 14.3 Liitäntä HB



1) Tällä kontaktilla kytketään automaattinen päätevastus.