

HB-Therm[®]

THERMO-5

Provozní a servisní návod HB-100/140/160ZM1L

Temperační přístroj



HB-Therm AG
Piccardstrasse 6
9015 St. Gallen
SWITZERLAND

www.hb-therm.com

E-Mail info@hb-therm.ch
Phone +41 71 243 65 30

Překlad originálního návodu



Index	7
1 Obecné	9
1.1 Informace k tomuto návodu	9
1.2 Vysvětlivky symbolů	10
1.3 Omezení záruky	11
1.4 Autorské právo	11
1.5 Záruční podmínky	12
1.6 Zákaznický servis	12
2 Bezpečnost	13
2.1 Použití v souladu s určením	13
2.2 Odpovědnost provozovatele	14
2.3 Požadavky na personál	15
2.3.1 Kvalifikace	15
2.3.2 Neoprávněné osoby	16
2.4 Ochranná výbava osob	17
2.5 Zvláštní nebezpečí	18
2.6 Bezpečnostní zařízení	20
2.7 Štítky	21
2.8 CE Prohlášení o shodě pro stroje	22
2.9 UK Declaration of Conformity for Machinery	23
3 Technické údaje	24
3.1 Obecné informace	24
3.2 Emise	25
3.3 Provozní podmínky	25
3.4 Přípojky	26
3.5 Provozní média	28
3.6 Typový štítek	29
4 Konstrukce a funkce	30
4.1 Přehled	30
4.2 Stručný popis	30
4.3 Funkční princip	31
4.4 Teplonosné médium	31
4.5 Přípojky	32
4.6 Doplnující výbava	33
4.7 Provozní režimy	34
4.7.1 Hlavní provozní režimy	34
4.7.2 Pomocné provozní režimy	34
4.8 Pracovní oblasti a oblasti hrozícího nebezpečí	35
5 Přeprava, balení a skladování	36
5.1 Bezpečnostní pokyny pro přepravu	36
5.2 Přeprava	37
5.3 Kontrola při dodání	38
5.4 Balení	38

Obsah

5.5	Symbole na obalu	40
5.6	Skladování	40
6	Instalace a první uvedení do provozu	41
6.1	Bezpečnost	41
6.2	Požadavky na místo instalace	42
6.3	Instalační práce	43
6.3.1	Aretace koleček	43
6.3.2	Úprava vody	43
6.3.3	Nastavení separátní přípojky systémové vody	44
6.3.4	Systémové připojení	45
6.3.5	Připojení datových rozhraní	47
6.3.6	Připojení externího čidla	49
7	Řízení	50
7.1	Klávesnice	50
7.1.1	Funkce tlačítek obsluhy pro modulové přístroje	51
7.1.2	Základní obrazovka	52
7.2	Struktura obsluhy	54
7.3	Struktura menu	55
8	Obsluha	65
8.1	Síť Zap	65
8.2	Přihlášení nových modulových přístrojů	66
8.3	Zvláštnosti při obsluze modulových přístrojů	67
8.4	Zapnutí	68
8.4.1	Eco-mode / Režim Boost / Normální provoz	68
8.4.2	Režim zabránění prosaku	69
8.4.3	Externí čidlo	70
8.4.4	Režim 2. požad. hodnota	72
8.4.5	Dálkově řízený provoz	73
8.5	Vypnutí	76
8.5.1	Ochlazení a vypnutí	77
8.5.2	Vyprázdnění formy	78
8.5.3	Vyprázdnění formy stlačeným vzduchem ..	79
8.6	Odstavení v případě nouze	80
8.7	Definice přístupových práv	81
8.7.1	Nastavení uživatelského profilu	81
8.7.2	Nastavení uvolnění obsluhy	81
8.7.3	Změna přístupového kódu	82
8.8	Provozní režim čerpadla	83
8.8.1	Eco-mode	84
8.8.2	Boost režim	89
8.8.3	Normální provoz	89
8.9	Nastavení	90
8.9.1	Nastavení časové zóny, data a času	90
8.9.2	Definice interních měřicích míst	91

8.9.3	Nastavení spínacích hodin.....	92
8.9.4	Nastavení nájezdového programu	93
8.9.5	Cyklická výměna systémové vody	95
8.9.6	Funkce nájezdu čerpadla	95
8.9.7	Mez tlaku výstupu	97
8.10	Sledování procesu.....	98
8.10.1	Sledování mezních hodnot	98
8.10.2	Sledování opotřebení čerpadla	100
8.10.3	Optimalizace regulátoru	101
8.11	Okno Průzkumníka	101
8.12	Zajištění/načtení	102
8.12.1	Údaje nástroje	104
8.12.2	Záznam skutečných dat	106
9	Údržba	108
9.1	Bezpečnost.....	108
9.2	Otevření přístroje.....	109
9.3	Plán údržby.....	111
9.4	Údržbové práce	113
9.4.1	Čištění	113
9.4.2	Čerpadlo.....	114
9.4.3	Měření teploty	115
9.4.4	Měření tlaku	116
9.4.5	Bezpečnostní ventil.....	116
9.4.6	Update softwaru	117
9.4.7	Přístup ke komponentám	119
10	Poruchy	121
10.1	Bezpečnost.....	121
10.2	Zobrazení poruch	123
10.2.1	Zobrazení poruch na displeji.....	123
10.3	Zjištění příčiny poruchy	124
10.4	Tabulka poruch.....	125
10.5	Uvedení do provozu po odstranění poruchy	130
11	Likvidace	131
11.1	Bezpečnost.....	131
11.2	Likvidace materiálu.....	131
12	Náhradní díly.....	132
12.1	Objednání náhradních dílů	132
13	Technické podklady	133
13.1	Schéma elektrického zapojení	133
13.2	Schéma hydraulického zapojení	135
13.3	Uspořádání komponent	137
13.4	Legenda.....	140
14	Kabely k rozhraním	142
14.1	Externí čidlo.....	142
14.2	Externí řízení	143

Obsah

14.3	Rozhraní HB	143
------	-------------------	-----

Dodatek

A	Zvláštní provedení
B	Seznam náhradních dílů

Index

A

Aretace koleček43

B

Balení38

Bezpečnost13

Bezpečnostní ventil.....116

Bezpečnostní zařízení20

Boost režim68, 89

C

Čas, nastavení90

CE prohlášení o shodě22

Čerpadlo114

Čištění113

Cyklická výměna systémové vody95

D

Dálkově řízený provoz73

Datum, nastavení.....90

Doplňující výbava33

E

Eco-mode68, 84

Elektrický proud18

Elektrikář15

Emise25

F

Funkce nájezdu čerpadla.....95

Funkční princip31

H

Hladina akustického tlaku25

Hlavní spínač20

Hmotnost24

Hydraulické přípojky32

I

Instalace43

K

Kabely k rozhraním142

Klávesnice50

Kód.....82

Konstrukce.....30

L

Legenda140

Likvidace131

Likvidace materiálu131

M

Měření

teplota24

Měření

Průtok24

Měření

Tlak.....24

Měření teploty115

Měření tlaku116

Měřicí místa91

Mez tlaku výstupu97

Místo instalace42

N

Náhradní díly.....132

Nájezdový program.....93

Nastavení90

Nebezpečí18

Normální provoz.....68, 89

O

Oblasti hrozícího nebezpečí35

Obsluha65

Ochlazení77

Ochranná výbava.....17, 108, 121

Odborník v oboru hydrauliky15

Odborný personál15

Optimalizace regulátoru101

Otevření přístroje109

P

Personál15, 108, 121

Pojistka26

Poruchy121

přehled124

příčina124

tabulka.....125

zobrazení123

Použití13

Použití v souladu s určením.....	13	Struktura obsluhy	54
Povrchy, horké	19	Symbole	
Požad. teplota 2	72	na obalu	40
Pracovní oblasti	35	v návodu.....	10
Přehled.....	30	zadní strana přístroje	32
Přeprava	37	T	
Připojení.....	26	Technické podklady	133
chladičí voda	27	Technické údaje.....	24
elektrické	26	Teplonosné médium	31
separátní systémová voda.....	27	Typový štítek.....	29
vyprázdnění	27	U	
výstup a vstup	27	Údaje nástroje.....	104
Připojení externího čidla	49	Údržba	108
Připojení rozhraní	47	plán	111
Přípojka		práce	113
elektrická.....	32	UK-Declaration of Conformity	23
Přístupová práva.....	81	Uložení/Načtení	102
Přístupový kód	82	Update softwaru.....	117
Provozní média	18, 28	Úprava vody.....	43
Provozní podmínky	25	Uspořádání komponent.....	137
Provozní režimy	34	Uvolnění obsluhy	81
R		Uživatelský profil	81
Residual Current Device (RCD)	26	V	
Režim zabránění prosaku.....	69	Vypnutí	76
Řízení.....	50	Vyprázdnění formy.....	78
S		stlačený vzduch.....	79
Schéma elektrického zapojení.....	133	Z	
Schéma hydraulického zapojení.....	135	Zákaznický servis.....	12
Seznam alarmů.....	124	Základní obrazovka.....	52
Skladování	40	Zapnutí	68
Sledování	98	Záruka	11, 12
mezní hodnoty	98	Záznam skutečných dat.....	106
opotřebení čerpadla	100	Zobrazení stavu	53
stupeň	99	Zobrazení symbolů	53
Spínací hodiny	92	Zvláštní provedení	9
Štítky	21		
Struktura menu	55		

1 Obecné

1.1 Informace k tomuto návodu

Tento návod k použití umožňuje bezpečné a efektivní zacházení s přístrojem.

Návod k použití je součástí přístroje a musí být personálu kdykoli k dispozici k nahlédnutí v bezprostřední blízkosti přístroje. Před zahájením všech prací musí personál tento návod pečlivě přečíst a porozumět jeho obsahu. Základním předpokladem bezpečné práce je dodržení všech bezpečnostních a pracovních pokynů uvedených v tomto návodu.

Zároveň platí místní předpisy protiúrazové prevence a obecná bezpečnostní ustanovení pro oblast použití přístroje.

Vyobrazení uvedená v tomto návodu slouží pro principiální porozumění a mohou se od skutečného provedení přístroje lišit.

U přístrojů ve zvláštním provedení (viz typový štítek na přístroji resp. str. 2) jsou příslušné doplňující dokumenty připojeny v dodatku A.

Technické změny v rámci zlepšení užitečných vlastností a dalšího vývoje jsou vyhrazeny.

Obecné

1.2 Vysvětlivky symbolů

Bezpečnostní pokyny

Bezpečnostní pokyny jsou v tomto návodu vyznačeny symboly. Bezpečnostní pokyny uvozují rovněž signální slova, která vyjadřují míru ohrožení.

V zájmu prevence nehod, úrazů osob a věcných škod bezpodmínečně dodržujte bezpečnostní pokyny.



NEBEZPEČÍ!

... upozorňuje na bezprostředně nebezpečnou situaci, která může vést k těžkým nebo smrtelným úrazům osob, jestliže se jejímu vzniku nepodaří zabránit.



VÝSTRAHA!

... upozorňuje na možnou nebezpečnou situaci, která může vést k těžkým nebo smrtelným úrazům osob, jestliže se jejímu vzniku nepodaří zabránit.



POZOR!

... upozorňuje na možnou nebezpečnou situaci, která může vést k lehkým nebo drobným zraněním, jestliže se jejímu vzniku nepodaří zabránit.



POZOR!

... upozorňuje na možnou nebezpečnou situaci, která může vést k věcným škodám, jestliže se jejímu vzniku nepodaří zabránit.

Tipy a doporučení



UPOZORNĚNÍ!

... označuje užitečné tipy, doporučení a další informace pro efektivní a bezporuchový provoz přístroje.

Zvláštní bezpečnostní pokyny

Na zvláštní nebezpečí upozorňují v bezpečnostních pokynech následující symboly:



... označuje ohrožení elektrickým proudem. Při nedodržení bezpečnostních pokynů hrozí nebezpečí těžkých nebo smrtelných úrazů osob.

1.3 Omezení záruky

Všechny údaje a pokyny v tomto návodu byly uspořádány se zřetelem na platné normy a předpisy, stav techniky a naše dlouholeté poznatky a zkušenosti.

Výrobce neručí za škody vzniklé z následujících důvodů:

- nedodržení pokynů tohoto návodu,
- použití v rozporu s určením,
- použití neodborným a nevyškoleným personálem,
- svévolná přestavba přístroje,
- technické změny přístroje,
- použití neschválených náhradních dílů.

Skutečný obsah dodávky se může u přístrojů ve zvláštním provedení, přístrojů s požadovanou doplňující výbavou, nebo z důvodu nejnovějších technických změn lišit od zde uvedených vysvětlení a vyobrazení.

Platí závazky a povinnosti dohodnuté v dodací smlouvě, Všeobecné obchodní podmínky, dodací podmínky výrobce a zákonné předpisy platné v okamžiku uzavření smlouvy.

1.4 Autorské právo

Tento návod k použití je chráněn autorským právem a je určen výlučně pro interní účely.

Poskytování návodu třetím osobám, rozmnožování jakéhokoli druhu a formy – a to i jen částí návodu – jakož i zhodnocování a/nebo sdělování obsahu návodu je bez písemného souhlasu výrobce s výjimkou interních účelů zakázáno.

V případě porušení autorského práva jsme oprávněni vyžadovat náhradu vzniklých škod. Další nároky vyhrazeny.

Obecné

1.5 Záruční podmínky

Záruční podmínky jsou součástí Všeobecných dodacích podmínek výrobce.

1.6 Zákaznický servis

Technické informace získáte u zastoupení společnosti HB-Therm nebo v našem oddělení podpory zákazníků, → www.hb-therm.ch.

Naši spolupracovníci se rovněž neustále zajímají o nové informace a zkušenosti, které vyplývají z použití přístrojů a které mohou být cenné pro další zlepšení našich výrobků.

2 Bezpečnost

Tato část podává přehled o všech bezpečnostních aspektech důležitých pro zajištění optimální ochrany personálu a bezpečného a bezporuchového provozu přístroje.

Nedodržení pracovních a bezpečnostních pokynů uvedených v tomto návodu může vést ke vzniku závažných nebezpečí.

2.1 Použití v souladu s určením

Tento přístroj je navržen a vyroben výlučně pro použití v souladu s určením, které je definované v tomto návodu.

Temperační přístroj slouží výlučně k tomu, aby prostřednictvím vody jako teplotněstabilního média uvedl připojený spotřebič (např. nástroj) ohříváním/chlazením na stanovenou teplotu a tuto teplotu poté konstantně udržoval.

Temperační přístroj je dovoleno provozovat výlučně v souladu s hodnotami specifikovanými v části Technické údaje.

K použití v souladu s určením patří rovněž dodržení všech informací a pokynů tohoto návodu.

Každé použití přístroje nad rámec jeho určení a každé jiné použití přístroje je považováno za použití v rozporu s určením. Takové použití může vést ke vzniku nebezpečných situací.



VÝSTRAHA!
Nebezpečí v důsledku použití v rozporu s určením!

Použití přístroje v rozporu s jeho určením může vést ke vzniku nebezpečných situací.

Vyvarujte se především následujícího použití přístroje:

- Použití jiného teplotněstabilního média než vody.

Veškeré nároky na poskytnutí záruky na škody způsobené použitím přístroje v rozporu s jeho určením jsou vyloučené.

Bezpečnost

2.2 Odpovědnost provozovatele

Přístroj je určen pro použití v průmyslovém sektoru. Provozovatel přístroje proto podléhá zákonem stanoveným povinnostem v oblasti bezpečnosti práce.

Vedle bezpečnostních pokynů uvedených v tomto návodu musí být dodrženy i bezpečnostní předpisy, předpisy protiúrazové prevence a předpisy na ochranu životního prostředí platné pro oblast použití přístroje. Přitom platí především tyto zásady:

- Provozovatel se musí informovat o platných předpisech bezpečnosti práce a stanovit na základě komplexního posouzení rizik další nebezpečí, která vyplývají ze speciálních pracovních podmínek na místě použití přístroje. Tato nebezpečí je povinen zahrnout do provozních pokynů pro použití přístroje.
- Provozovatel musí v průběhu celé doby použití přístroje kontrolovat, zda jím stanovené provozní pokyny odpovídají aktuálnímu stavu legislativy, v případě potřeby musí tyto pokyny odpovídajícím způsobem upravit.
- Provozovatel musí jednoznačně rozdělit a definovat pravomoce personálu pro instalaci, obsluhu, údržbu a čištění.
- Provozovatel musí zajistit, aby všichni pracovníci, kteří zacházejí s přístrojem, přečetli tento návod a porozuměli jeho obsahu.
Dále musí personál v pravidelných intervalech školit a informovat o nebezpečích.
- Provozovatel musí personálu poskytnout potřebné ochranné prostředky.

Dále je provozovatel odpovědný za to, že je přístroj vždy v technicky bezvadném stavu. Proto platí:

- Provozovatel musí zajistit, aby byly dodržovány údržbové intervaly popsané v tomto návodu.
- Provozovatel musí zajistit pravidelnou kontrolu funkčnosti a kompletnosti všech bezpečnostních zařízení.

2.3 Požadavky na personál

2.3.1 Kvalifikace



VÝSTRAHA!

Nebezpečí zranění a úrazu při nedostatečné kvalifikaci!

Neodborná manipulace může vést k vážným úrazům osob a věcným škodám.

Proto:

- Prováděním všech činností pověřujte vždy pouze příslušně kvalifikovaný personál.

V tomto návodu se hovoří o následujících kvalifikacích pro různé oblasti činnosti:

■ Poučená osoba

byla v rámci zaškolení provozovatelem seznámena s úkoly, kterými bude pověřena, a s možnými nebezpečími hrozícími při neodborném resp. nesprávném chování.

■ Odborný personál

je na základě svého odborného vzdělání, znalostí a zkušeností, jakož i znalostí platných předpisů schopen provádět svěřené práce a sám rozpoznat resp. předcházet možným nebezpečím.

■ Elektrikář

je na základě svého odborného vzdělání, znalostí a zkušeností, jakož i znalostí platných norem a předpisů schopen provádět práce na elektrických zařízeních a sám rozpoznat resp. předcházet možným nebezpečím.

Elektrikář je vyškolen a zná relevantní normy a předpisy pro daný obor a místo, ve kterých je činný.

■ Odborník v oboru hydrauliky

je na základě svého odborného vzdělání, znalostí a zkušeností, jakož i znalostí platných norem a předpisů schopen provádět práce na hydraulických zařízeních a sám rozpoznat resp. předcházet možným nebezpečím.

Odborník v oboru hydrauliky je vyškolen a zná relevantní normy a předpisy pro daný obor a místo, ve kterých je činný.

Bezpečnost

2.3.2 Neoprávněné osoby



VÝSTRAHA!

Nebezpečí pro neoprávněné osoby!

Neoprávněné osoby, které nesplňují zde popsané požadavky, neznají nebezpečí hrozící v pracovní oblasti.

Proto:

- Zabraňte přístupu neoprávněných osob do pracovní oblasti.
- V případě pochybností osoby oslovte a případně je z pracovní oblasti vykažte.
- Přerušete práce, dokud se v pracovní oblasti zdržují neoprávněné osoby.

2.4 Ochranná výbava osob

V zájmu minimalizace ohrožení zdraví osob je během práce případně nutné nosit osobní ochranné prostředky.

- Během práce noste vždy ochrannou výbavu nutnou pro daný druh práce.
- Dodržujte pokyny k použití osobních ochranných prostředků, které jsou umístěné v pracovní oblasti.

Noste při speciálních pracích

Při provádění speciálních prací je nutné používat speciální ochrannou výbavu. V jednotlivých kapitolách tohoto návodu je na tyto ochranné prostředky zvlášť upozorňováno. Následující část vysvětluje jednotlivé prvky speciální ochranné výbavy:



Ochranný pracovní oděv

je přiléhavý pracovní oděv s dlouhými rukávy a dlouhými nohavicemi. Slouží převážně k ochraně před horkými povrchy.



Ochranné pracovní rukavice

k ochraně rukou před odřením, pořezáním a hlubšími zraněními, jakož i před kontaktem s horkými povrchy.



Ochranné brýle

k ochraně očí před stříkajícími kapalinami.



Bezpečnostní obuv

k ochraně před těžkými padajícími díly a před uklouznutím na kluzkém povrchu.

Bezpečnost

2.5 Zvláštní nebezpečí

Následující část podává přehled o zbytkových nebezpečích, která byla zjištěna při komplexním posouzení rizik.

- Dodržujte zde uvedené bezpečnostní pokyny, jakož i výstražná upozornění v dalších kapitolách tohoto návodu, snížíte tak ohrožení zdraví osob a předejdete vzniku nebezpečných situací.

Elektrický proud



NEBEZPEČÍ!

Nebezpečí usmrcení elektrickým proudem!

Při kontaktu s částmi vedoucími napětí hrozí přímé nebezpečí usmrcení. Poškozená izolace nebo poškození jednotlivých součástí může být smrtelně nebezpečné.

Proto:

- V případě poškození izolace ihned odpojte-
přívod elektřiny a zařídte opravu.
- Práce na elektrickém zařízení smí provádět
pouze odborný personál s kvalifikací v oboru
elektro.
- Při všech pracích na elektrickém zařízení, při
pracích na údržbě, čištění a opravách vytáhněte
sítovou zástrčku nebo odpojte externí napájení-
napětím zcela od všech pólů a zajistěte proti
opětovnému zapnutí. Zkontrolujte, zda je
přístroj bez napětí.
- Pojistky nesmějí být přemostovány ani uváděny
mimo provoz. Při výměně pojistek dodržujte
správnou velikost ampérů.
- Zabraňte vniknutí vlhkosti do částí vedoucích
napětí. Může způsobit zkrat.

Horká provozní média



VÝSTRAHA!

Nebezpečí popálení horkými provozními médii!

Provozní média mohou během provozu dosahovat vysokých teplot a vysokých tlaků a při kontaktu mohou způsobit popálení.

Proto:

- Pracemi na hydraulice pověřujte vždy pouze
vyškolený odborný personál.
- Před zahájením prací na hydraulice
zkontrolujte, zda jsou provozní média horká a
zda se nacházejí pod tlakem. Je-li to nutné,
nechte přístroj vychladnout, zbavte jej tlaku a
vypněte. Zkontrolujte beztlaký stav.

Bezpečnost**Horké povrchy****POZOR!**
Nebezpečí popálení při kontaktu s horkými povrchy!

Při kontaktu s horkými konstrukčními díly může dojít k popálení.

Proto:

- Během všech prací v blízkosti horkých konstrukčních dílů noste ochranné pracovní rukavice.
- Před zahájením všech prací zkontrolujte, že všechny konstrukční díly vychladly na teplotu okolí.

Nebezpečí přiskřípnutí**VÝSTRAHA!**
Nebezpečí přiskřípnutí v důsledku samovolného pojezdu nebo převrácení

Na nerovném podkladu nebo při nearetovaných kolečkách hrozí nebezpečí, že se přístroj převrátí nebo dá do samovolného pohybu. V takovém případě může dojít k přiskřípnutí a pohmoždění částí těla.

Proto:

- Instalujte přístroj výlučně na rovném podkladu.
- Zkontrolujte, že jsou kolečka aretovaná.

Bezpečnost

2.6 Bezpečnostní zařízení



VÝSTRAHA!

Nebezpečí smrtelného úrazu v důsledku nefunkčních bezpečnostních zařízení!

Bezpečnost je zaručena pouze v případě, že jsou všechna bezpečnostní zařízení v neporušeném stavu.

Proto:

- Bezpečnostní zařízení nikdy nevyřazujte z provozu.
- Zajistěte, aby byla bezpečnostní zařízení jako hlavní vypínače vždy přístupná.

Hlavní vypínač



Obr. 1: Hlavní spínač

Při otočení hlavního spínače do polohy „0“ se vypne přívod energie ke spotřebičům a dojde ke spuštění nouzového zastavení.



VAROVÁNÍ!

Smrtelné nebezpečí následkem nekontrovaného opětovného zapnutí!

Nekontrované opětovné zapnutí může vést k vážným škodám na zdraví nebo k usmrcení!

Proto:

- Před opětovným zapnutím zajistěte, aby byla příčina nouzového zastavení odstraněna, všechny bezpečnostní prvky byly namontovány a funkční.



VAROVÁNÍ!

Nebezpečí ohrožení života plynoucí z vodičů vedoucích napětí!

Po vypnutí pomocí hlavního spínače zůstávají v přístroji ještě vodiče pod napětím!

Proto:

- Při všech pracích na elektrickém zařízení, při pracích na údržbě, čištění a opravách vytáhněte síťovou zástrčku nebo odpojte externí napájení napětím zcela od všech pólů a zajistěte proti opětovnému zapnutí.
- Zkontrolujte, zda je přístroj bez napětí.

2.7 Štítky

V pracovní oblasti se nacházejí následující symboly a štítky. Vztahují se na bezprostřední okolí místa, na kterém jsou umístěné.



VÝSTRAHA! **Nebezpečí zranění a úrazu v důsledku nečitelnosti symbolů!**

Nálepky a štítky se mohou stát v průběhu času nečitelnými, ať již kvůli znečištění, nebo z jiných důvodů.

Proto:

- Udržujte všechny bezpečnostní, výstražné a obslužné pokyny neustále v dobře čitelném stavu.
- Poškozené štítky a nálepky ihned vyměňte.





Horký povrch

Horké povrchy jako např. horké části pláště, zásobníky či média, ale i horké kapaliny nejsou vždy zřejmé resp. viditelné. Nedotýkejte se těchto povrchů bez ochranných pracovních rukavic.

Bezpečnost

2.8 CE Prohlášení o shodě pro stroje

(CE směrnice 2006/42/ES, dodatek II 1. A.)

Výrobek	Temperační přístroj HB-Therm Thermo-5
Přístrojové typy	HB-100ZM1L HB-140ZM1L HB-160ZM1L
Adresa výrobce	HB-Therm AG Piccardstrasse 6 9015 St. Gallen SWITZERLAND www.hb-therm.com
CE směrnice Upozornění ke směrnici o tlakových zařízeních 2014/68/EU	2014/30/EU; 2011/65/EU Výše uvedené výrobky splňují požadavky článku 4 odst. 3. To znamená, že zařízení byla navržena a vyrobena v souladu se správnou technickou praxí členského státu.
Osoba odpovědná za dokumentaci	Martin Braun HB-Therm AG 9015 St. Gallen SWITZERLAND
Normy	EN IEC 60730-2-9:2019 + A1:2019 + A2:2020; EN IEC 61000-6-2:2019; EN IEC 61000-6-4:2019; EN IEC 63000:2018; EN ISO 12100:2010; EN ISO 13732-1:2008; EN 60204-1:2018; EN 12828:2012 + A1:2014; EN 12953-6:2011 Prohlašujeme na svou zodpovědnost, že výše uvedené výrobky, na které se toto prohlášení vztahuje, splňují platná ustanovení CE směrnice pro strojní zařízení (CE směrnice 2006/42/ES) včetně jejích změn, jakož i ustanovení příslušné vyhlášky pro převedení této směrnice do národního práva. Výše uvedené CE směrnice a normy (nebo jejich části/dodatky) byly použity.
	St. Gallen, 2023-08-17
	
	
	<p>Reto Zürcher CEO</p> <p>Stefan Gajic Compliance & Digitalisation</p>

2.9 UK Declaration of Conformity for Machinery

(Supply of Machinery (Safety) Regulation 2008, Statutory Instrument 2008 No. 1597)

Product	Temperature Control Unit HB-Therm Thermo-5
Unit types	HB-100ZM1L HB-140ZM1L HB-160ZM1L
Manufacturer Address	HB-Therm AG Piccardstrasse 6 9015 St. Gallen SWITZERLAND www.hb-therm.com
UK guidelines	The Electromagnetic Compatibility Regulations 2016 Statutory Instruments 2016 No. 1091 The Restriction of the Use of Certain Hazardous Substances in Electrical and Electronic Equipment Regulations 2012 Statutory Instruments 2012 No. 3032
Note on The Pressure Equipment (Safety) Regulations 2016 Statutory Instruments 2016 No. 1105	The above products are in accordance with regulation 8. This means that interpretation and production are consistent with good engineering practice.
Responsible for documentation	Martin Braun HB-Therm AG 9015 St. Gallen SWITZERLAND
Standards	EN IEC 60730-2-9:2019 + A1:2019 + A2:2020; EN IEC 61000-6-2:2019; EN IEC 61000-6-4:2019; EN IEC 63000:2018; EN ISO 12100:2010; EN ISO 13732-1:2008; EN 60204-1:2018; EN 12828:2012 + A1:2014; EN 12953-6:2011

We declare of our own responsibility that the above mentioned products, to which this declaration refers, comply with the appropriate regulations of the Supply of Machinery (Safety) Regulations 2008, including its appendices. Furthermore, the above mentioned Statutory Instruments and standards (or parts/clauses thereof) are applied.

St. Gallen, 2023-08-17



Reto Zürcher
CEO

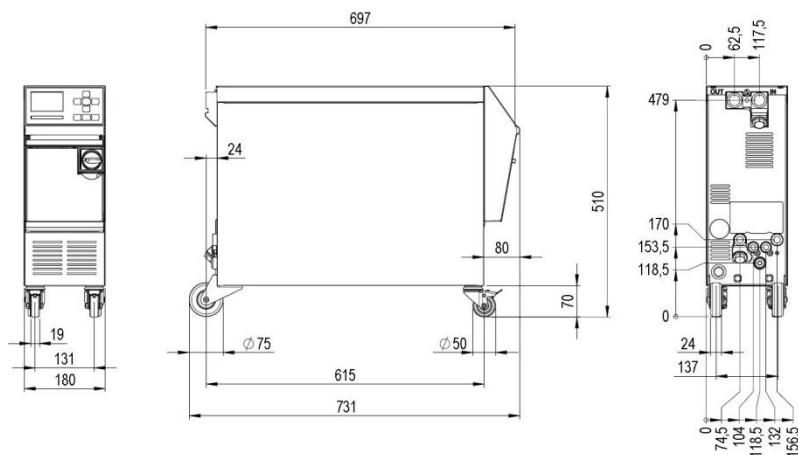


Stefan Gajic
Compliance & Digitalisation

Technické údaje

3 Technické údaje

3.1 Obecné informace



Obr. 2: Rozměry

Max. hmotnost

	Hodnota	Jednotka
HB-100ZM1L	57	kg
HB-140ZM1L	60	kg
HB-160ZM1L	62	kg

Měření teploty

	Hodnota	Jednotka
Rozsah měření	0–400	°C
Rozlišení	0,1	°C
Přesnost regulace	±0,1	K
Tolerance	±0,8	K

Měření průtoku

	Hodnota	Jednotka
Rozsah měření	0,4–40	l/min
Rozlišení	0,1	l/min
Přesnost regulace	±0,1	l/min
Tolerance	±(5 % naměřené hodnoty + 0,1 L/min)	

Měření tlaku

	Hodnota	Jednotka
Rozsah měření	0–20	bar
Rozlišení	0,1	bar
Tolerance	±5 % konečné hodnoty	

Technické údaje

3.2 Emise

	hodnota	jednotka
Trvalá hladina akustického tlaku	<70	dB(A)
Povrchová teplota (zadní strana přístroje)	>55	°C

3.3 Provozní podmínky

Prostředí

Přístroj smí být provozován pouze ve vnitřních prostorách.

	hodnota	jednotka	
Teplotní rozsah	5–40	°C	
Relativní vlhkost vzduchu*	35–85	% RH	
Minimální volné místo (→ obr.)	A **	10	mm
	B	50	mm
	C	150	mm
	D	50	mm
	E	70	mm

* bez kondenzace

** Při okolních teplotách do max. 35 °C lze zařízení umístit vedle sebe bez jakékoliv vzdálenosti.

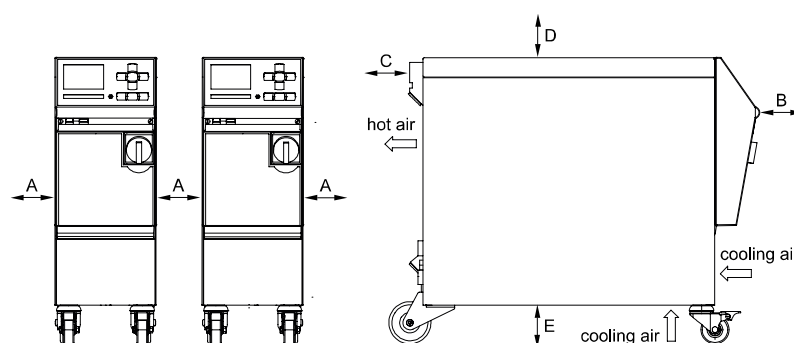


POZOR! Snížená životnost kvůli nedostatečnému chlazení!

Není-li zařízení dostatečně ochlazeno, životnost součástí se sníží.

Proto:

- nezakrývají větrací otvory



obr. 3: Volný prostor kolem zařízení

Technické údaje

3.4 Přípojky

Připojení elektrické

Přívodní kabel přístroje, průřez	CE	H07RN-F/H07BQ-F
	$U_N = 400/460 \text{ V}$	4x2,5 mm ² (8 kW)
	$U_N = 210 \text{ V}$	4x6,0 mm ² (8 kW)
Mřížkový systém	TN (sít' s ochranným vodičem)	
Napájecí napětí U_N	viz typový štítek na přístroji resp. na str. 2.	
Jmenovitý zkratový proud	I_{max} až 63 A = 6 kA	
Kategorie přepětí	II	
Stupeň kontaminace	2	

Maximální pojistka:

	380–415 V	200–220 V	440–480 V
topení 8 kW	3x20 A	3x32 A	3x20 A



UPOZORNĚNÍ!

U zařízení s frekvenčními měniči

K ochraně proti úrazu elektrickým proudem se doporučuje použití proudového chrániče (RCD) typu B (typ A není ve spojení s frekvenčními měniči vhodný).

Technické údaje

Připojení výstup a vstup

	hodnota	jednotka
Závit	G $\frac{3}{4}$	
Odolnost HB-100ZM1L	20, 120	bar, °C
Odolnost HB-140ZM1L	20, 160	bar, °C
Odolnost HB-160ZM1L	20, 180	bar, °C

G... vnitřní závit přípojky v palcích

Připojení chladicí vody, separátní systémové vody

	hodnota	jednotka
Tlak	2–5	bar
Závit chladicí voda	G $\frac{3}{8}$	
Závit separátní systémová voda	G $\frac{1}{4}$	
Odolnost	10, 100	bar, °C

G... vnitřní závit přípojky v palcích

Připojení stlačeného vzduchu

	hodnota	jednotka
Tlak	2–8	bar
Závit	G $\frac{1}{4}$	
Odolnost	10, 100	bar, °C

G... vnitřní závit přípojky v palcích

Připojení vyprázdnění

	hodnota	jednotka
Závit	G $\frac{3}{8}$	

G... vnitřní závit přípojky v palcích

Technické údaje

3.5 Provozní média

Teplonosné médium - voda

Splňuje-li neupravená voda používaná v temperačním okruhu níže uvedené směrné hodnoty, lze ji v normálním případě používat bez speciální úpravy.



UPOZORNĚNÍ!

V zájmu ochrany zařízení doporučujeme tyto hodnoty dodržovat a pravidelně kontrolovat.

Směrné hodnoty

Hydrologická data	Teplotní rozsah	Směrná hodnota	Jednotka
pH	-	7,5–9	
Vodivost	do 110 °C	<150	mS/m
	110–180 °C	<50	
	nad 180 °C	<3	
Celková tvrdost	do 140 °C	<2,7	mol/m ³
		<15	°dH
	nad 140 °C	<0,02	mol/m ³
		<0,11	°dH
Uhličitanová tvrdost	do 140 °C	<2,7	mol/m ³
		<15	°dH
	nad 140 °C	<0,02	mol/m ³
		<0,11	°dH
Chloridy Cl-	do 110 °C	<50	mg/l
	110–180 °C	<30	
	nad 180 °C	<5	
Sírany SO ₄ 2-	-	<150	mg/l
Amoniak NH ₄ +	-	<1	mg/l
Železo Fe	-	<0,2	mg/l
Mangan Mn	-	<0,1	mg/l
Velikost částic	-	<200	µm



UPOZORNĚNÍ!

Pro další informace navštivte www.hb-therm.ch, kde je ke stažení kontrolní seznam pro úpravu vody pro temperační přístroje „Checkliste Wasser-aufbereitung für Temperiergeräte“ (DF8003-X, X=jazyk).

Úprava vody

Není-li směrové hodnoty možné dodržet, je odborná úprava vody nezbytná (→ strana 43).

3.6 Typový štítek

Typový štítek se nachází na zadní stěně přístroje, na vnitřní straně servisní klapky a na stránce 2 tohoto návodu k obsluze.

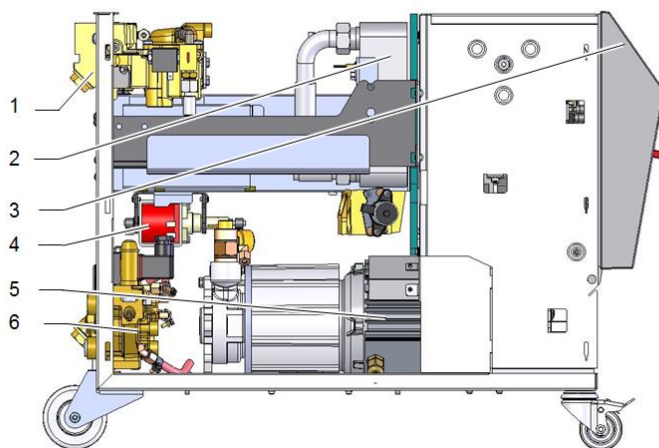
Na typovém štítku jsou uvedeny tyto údaje:

- Výrobce
- Typové označení
- Číslo přístroje
- Rok výroby
- Hodnoty výkonu
- Připojovací hodnoty
- Stupeň krytí
- Doplnková vybavení

Konstrukce a funkce

4 Konstrukce a funkce

4.1 Přehled



Obr. 4: Přehled

- 1 modul teplotnosného média
- 2 chladič
- 3 klávesnice a LED indikátory
- 4 nádrž
- 5 čerpadlo
- 6 modul chladicí vody

4.2 Stručný popis

Temperační přístroj uvede teplotnosné médium (voda) ohříváním a chlazením na požadovanou teplotu a tuto teplotu poté konstantně udržuje. Temperované teplotnosné médium je čerpadlem dopravováno od temperačního přístroje ke spotřebiči a zpět.

Spolu s potrubními rozvody a spotřebičem tvoří temperační přístroj soustavu s přenosem tepla.

4.3 Funkční princip

Temperační přístroj představuje samoodvzdušňovací systém. Skládá se z čerpadla, topení a chlazení a slouží jako zásobník teplotního média.

Teplotní čidlo měří teplotu teplotního média a předává získanou informaci ve formě elektrického signálu do vstupu regulátoru. Volitelně je možné k přístroji připojit externí teplotní čidlo, které je nainstalované na spotřebiči.

Regulátor teploty příslušným způsobem spíná ohřívání, nebo chlazení přístroje tak, aby teplotní médium dosáhlo požadované teploty. Tuto teplotu poté konstantně udržuje. Temperované teplotní médium je ke spotřebiči dopravováno za pomoci čerpadla.

Topení se skládá z jednoho či více topných elementů.

Otáčky čerpadla lze pomocí frekvenčního měniče nastavit variabilně.

Při nepřímém chlazení zajišťuje chladicí proces tepelný výměník, kterým protéká studená voda. Chladicí voda je přiváděna přes přípojku chladicí vody.

4.4 Teplotní médium

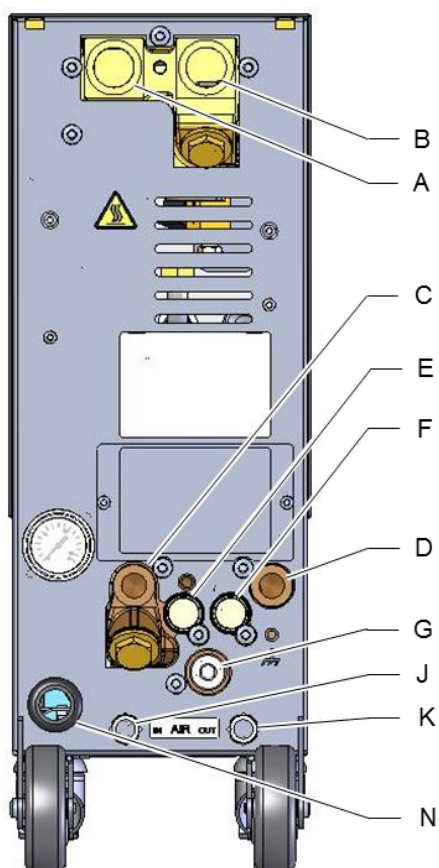
Jako teplotní médium se používá voda. Ta je do temperačního přístroje přiváděna automaticky přes vstup chladicí resp. systémové vody.

Teplotní médium se nachází v uzavřeném okruhu bez přístupu kyslíku, díky čemuž je do značné míry potlačena oxidace.

Voda o teplotě nad 100 °C se nachází pod zvýšeným tlakem (např. 4 bar při provozní teplotě 140 °C), tzn. bod varu vody je díky statickému tlaku uvnitř okruhu odpovídajícím způsobem vyšší.

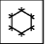





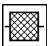
Konstrukce a funkce

4.5 Přípojky



Obr. 5: Přípojky

Přípojky a důležité součásti na přístrojích jsou označeny na zadní straně následovně:

A	OUT	Vstupní větev
B	IN	Vratná větev
C	 	Vstup chladicí vody
D	 	Výstup chladicí vody
G		Vyprázdnění
		Manometr
		Filtr chladicí vody
E	S1	Vstup systémové vody*
F	S2	Výstup systémové vody*
J	AIR IN	Vstup stlačeného vzduchu (doplňkové vybavení ZG)
K	AIR OUT	Výstup stlačeného vzduchu** (doplňkové vybavení ZG)
N		Vedení síťové přípojky

* Vstupní a výstupní přípojky systémové vody lze použít pouze tehdy, jsou-li provedeny oddělené přípojky systémové vody (→ strana 44).

**Výstupní přípojku stlačeného vzduchu používat pouze tehdy, pokud je parametr [Vypráv. formy tlak. vzduchem](#) nastavený na režim „Nádrž“ (→ strana 79).

Konstrukce a funkce

4.6 Doplnující výbava

Základní výbavu přístroje je možné rozšířit o následující prvky doplňující výbavy (→ typový štítek):

	doplňující výbava	popis
ZL	Sací režim	s automatickou optimalizací podtlaku (až 70 °C)
ZG	Vypráz. formy tlak. vzduchem	Alternativní pro standardně integrované vyprazd. formy obrácením čerpadla
ZB	Přípojka pro alarm a externí řízení	Alarm přes beznapěťový přepínací kontakt max. 250 VAC, 4 A zatížitelný Napájení ON/OFF, nájezdový program ON/OFF a přepínání Požad. teplota 1 nebo 2 přes beznapěťový kontakt. 1 konektor Harting Han 7D
ZE	Rozhraní pro externí čidlo	Teplotní čidlo typu J, K, T nebo Pt 100 v tří vodičovém zapojení, s nastavitelnou detekcí provozu Konektor audio 5-pólový
ZK	Ochrana klávesnice	transparentní klapka kryjící panel obsluhy a displeje/indikátorů
ZR	Balíček pro čisté prostory	Provedení vhodné pro čisté prostory: „At Rest“ < ISO třída 6 (tř. 1000) „In Operation“ ISO třída 7 (tř. 10 000) Izolace netřepivá
X	Zvláštní provedení	zvláštní provedení bez dalšího popisu
XA	Zvláštní provedení s dodatkem	zvláštní provedení s doplňujícím popisem v dodatku A

Konstrukce a funkce

4.7 Provozní režimy

4.7.1 Hlavní provozní režimy



UPOZORNĚNÍ!

Po zapnutí přístroje je opět aktivní poslední zvolený hlavní provozní režim, případně po uplynutí času zpoždění.

Eco-mode

V Eko režimu reguluje čerpadlo volitelně otáčky, průtok, rozdíl tlaku čerpadla nebo rozdíl teploty výstupu/vstupu. Temperované teplotné médium je čerpadlem tlačeno skrz spotřebič.

Boost režim

V režimu Boost běží čerpadlo s maximálními možnými otáčkami. Temperované teplotné médium je čerpadlem tlačeno skrz spotřebič.

Normální provoz

V normálním provozu je čerpadlo provozováno s konstantními otáčkami. Temperované teplotné médium je čerpadlem tlačeno skrz spotřebič.

Režim zabránění prosaku (doplňující výbava ZL)

Režim zabránění prosaku má charakteristiku nouzového režimu. Volí se pouze v případě, že přívodní vedení ke spotřebiči nebo spotřebič sám vykazuje prosak resp. únik médií. Regulace teploty normálně běží, avšak čerpadlo nasává médium spotřebičem. Dopravované množství se příslušným způsobem sníží.

4.7.2 Pomocné provozní režimy

Vyprázdnění formy

V pomocném provozním režimu Vyprázdnění formy probíhá ochlazování teplotného média, až teploty vstupní větve, vratné větve a externí* dosáhnou definovaného [Vyprázd. formy omez. tepl.](#) Poté proběhne odsátí média ze spotřebiče a přívodních vedení a jejich odtlakování. Vyprazdňovaný objem je odveden do výstupu chladicí resp. systémové vody a do výstupu stlačeného vzduchu.

Ochlazení

V pomocném provozním režimu Ochlazení probíhá ochlazování teplotného média, až teploty vstupní větve, vratné větve a externí * dosáhnou definované [Ochlazovací teploty](#). Poté proběhne odtlakování a vypnutí přístroje.

* je-li připojené externí čidlo

4.8 Pracovní oblasti a oblasti hrozícího nebezpečí

Pracovní oblasti

- Primární pracovní oblast se nachází na klávesnici na přední straně přístroje.
- Sekundární pracovní oblast se nachází na zadní straně přístroje.

Oblasti hrozícího nebezpečí

- Na zadní straně přístroje probíhá spojení mezi přístrojem a spotřebičem. Tyto oblasti nejsou chráněné pláštěm přístroje. Na přístupných horkých površích tak hrozí nebezpečí popálení. Při prasknutí některé z hadic může dojít k úniku horké páry nebo horké vody, tato média mohou způsobit popálení.

Přeprava, balení a skladování

5 Přeprava, balení a skladování

5.1 Bezpečnostní pokyny pro přepravu

Neodborná přeprava



POZOR!
Nebezpečí poškození v důsledku neodborné přepravy!

Při neodborné přepravě mohou vzniknout značně vysoké věcné škody.

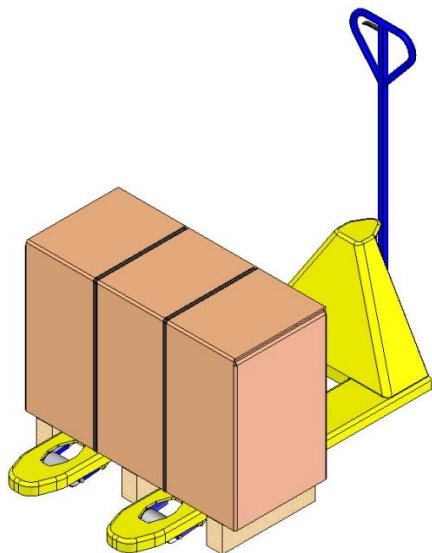
Proto:

- Přístroj musí být zcela prázdný (okruhy chladicí i systémové vody).
- Používejte pouze originální nebo ekvivalentní obal.
- S jednotlivými balíky manipulujte při dodání i v rámci interní přepravy opatrně, dodržujte pokyny a symboly uvedené na obalu.
- Používejte pouze určené vázací body.
- Obaly odstraňte až krátce před montáží.

Přepřava, balení a skladování

5.2 Přepřava

Přepřava vidlicovým vozíkem



Obr. 6: Vázací body palety

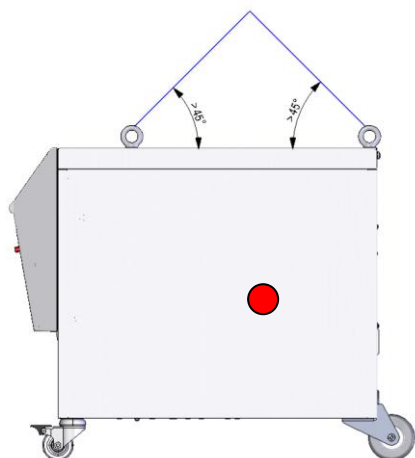
Balíky upevněné na paletách je možné přepřavovat vidlicovým vozíkem za následujících podmínek:

- Vidlicový vozík musí být dimenzovaný na hmotnost přepřavovaných jednotek.
- Řidič musí být oprávněný k jízdě s vidlicovým vozíkem.

Uvázání:

1. Najed'te vidlicemi vozíku mezi/pod sloupky palety.
2. Zasuňte vidlice tak daleko, aby na druhé straně vyčnívaly ven.
3. Zajistěte, aby se paleta s excentrickým těžištěm nemohla převrátit.
4. Zvedněte balík a zahajte přepřavu.

Přepřava jeřábem



Obr. 7: Vázací body

Přístroj může být vybaven jeřábovými oky (zvláštní provedení). Přepřavu jeřábem provádějte za následujících podmínek:

- Jeřáb i zvedací prostředky musí být dimenzované na hmotnost přístroje.
- Obsluhující personál musí být oprávněný k obsluze jeřábu.

Uvázání:

1. Lana a popruhy uvažte podle Obr. 7.
2. Zkontrolujte, že přístroj visí zpříma, vezměte na vědomí excentrické těžiště (→ ● Obr. 7).
3. Zvedněte přístroj a zahajte přepřavu.

Přeprava, balení a skladování

5.3 Kontrola při dodání

Při obdržení dodávky proveďte neprodleně kontrolu její úplnosti, zkontrolujte, že během přepravy nedošlo k poškození.

Došlo-li během přepravy k viditelnému vnějšímu poškození, postupujte následovně:

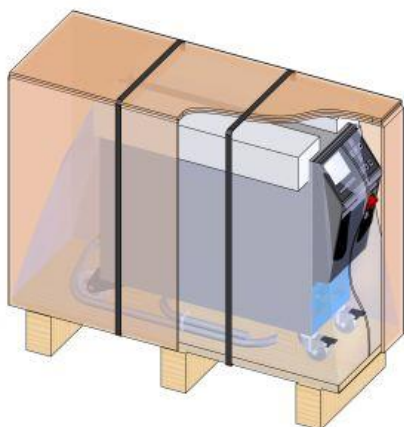
- Dodávku nepřijměte nebo dodávku přijměte jen s výhradou.
- Zaznamenejte rozsah poškození do přepravních podkladů nebo dodacího listu přepravce.
- Uplatněte reklamaci.



UPOZORNĚNÍ!

Každou závadu reklamujte ihned po jejím objevení. Reklamační nároky je možné uplatnit pouze v platných reklamačních lhůtách.

5.4 Balení



Obr. 8: Obal

Přístroj je zabalený s ohledem na předpokládané přepravní podmínky na dřevěné paletě, je obalený strečovou fólií, uzavřený v kartonu a zajištěný polypropylenovou páskou.

Na obal byly použity výlučně materiály šetrné k životnímu prostředí.

Účelem obalu je chránit jednotlivé konstrukční části před poškozením způsobeným dopravou, korozí a jinými škodami. Obal proto nezničte.

Zacházení s obalovými materiály

Obalový materiál zlikvidujte v souladu s platnými zákonnými ustanoveními a místními předpisy.



POZOR!

Ohrožení životního prostředí špatnou likvidací!

Obalové materiály jsou cenné suroviny, které je možné v mnoha případech znovu použít či účelně zpracovat a recyklovat.

Proto:

- Likvidujte obalové materiály s ohledem na životní prostředí.
- Dodržujte platné místní předpisy pro likvidaci. Likvidací případně pověřte specializovanou firmu.

Přeprava, balení a skladování

Recyklační kódy pro obalové materiály



žádný recyklační kód

Recyklační kódy jsou označení na obalových materiálech. Poskytují informace o typu použitého materiálu a usnadňují proces likvidace a recyklace.

Tyto kódy se skládají ze specifického čísla materiálu orámovaného symbolem šipky a trojúhelníku. Pod symbolem je zkratka pro příslušný materiál.

Převravní paleta

→ Dřevo

Skládací karton

→ Karton

Páskovací páska

→ Polypropylen

Pěnové podložky, kabelové pásy a rychloupínací tašky

→ Polyethylen s nízkou hustotou

Stretch fólie

→ Polyethylen lineární nízká hustota

Přeprava, balení a skladování

5.5 Symboly na obalu



Chraňte před vlhkem

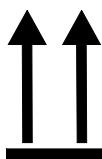
Balíky chraňte před vlhkem, skladujte je v suchu.



Křehké

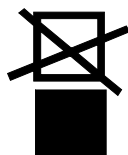
Označuje balíky s křehkým nebo snadno rozbitelným obsahem.

S balíky zacházejte opatrně, zabraňte jejich pádu na zem, chraňte je před nárazy.



Vrch

Šipky označují vrchní stranu balíku. Musí směřovat vždy nahoru, jinak by mohlo dojít k poškození obsahu.



Nestohovat

Označuje balíky, které není možné stohovat resp. na které je zakázáno ukládat další balíky.

Na takto označený balík neukládejte další balíky.

5.6 Skladování

Skladování balíků

Balíky skladujte za následujících podmínek:

- Temperační přístroj je zcela prázdný.
- Neskladujte přístroj pod otevřeným nebem.
- Skladujte přístroj v suchém a bezprašném prostředí.
- Nevystavujte přístroj účinkům agresivních médií.
- Chraňte přístroj před slunečním zářením.
- Chraňte přístroj před mechanickými otřesy.
- Skladovací teplota 15–35 °C.
- Relativní vlhkost vzduchu max. 60 %.

Instalace a první uvedení do provozu

6 Instalace a první uvedení do provozu

6.1 Bezpečnost

Personál

- Instalaci a první uvedení do provozu smí provádět pouze odborný personál.
- Práce na elektrickém zařízení smí provádět pouze elektrikář.
- Práce na hydraulice smí provádět pouze odborný personál pro hydrauliku.

Zvláštní nebezpečí

Hrozí následující nebezpečí:

- Nebezpečí smrtelného úrazu elektrickým proudem.
- Nebezpečí popálení při kontaktu s horkými provozními médii.
- Nebezpečí popálení při kontaktu s horkými povrchy.
- Nebezpečí přiskřípnutí v důsledku samovolného pojezdu nebo převrácení.

Neodborná instalace a první uvedení do provozu



VÝSTRAHA!

Nebezpečí zranění a úrazu v důsledku neodborné instalace a prvního uvedení do provozu!

Neodborné provedení instalace a prvního uvedení do provozu může vést k těžkým úrazům osob nebo věcným škodám.

Proto:

- Před zahájením prací zajistěte dostatečný prostor pro provedení montáže.
- S otevřenými konstrukčními díly a díly s ostrými hranami zacházejte opatrně.

Instalace a první uvedení do provozu

6.2 Požadavky na místo instalace



VAROVÁNÍ!

Nebezpečí zranění a požáru plynoucím z neodborné instalace!

Neodborná instalace může vést k těžkým zraněním osob nebo podstatným hmotným škodám.

Proto:

- Respektujte a dodržujte požadavky na místo instalace.

Temperovací jednotku instalujte za následujících podmínek:

- zajistit adekvátní větrání a umístění zařízení chráněného vodou
- na vodorovném, stabilním a nízkém vibračním povrchu
- zajištění proti samovolnému pojezdu a převrácení.
- zajistěte přístup k hlavnímu přepínači po celou dobu
- všechny propojovací kabely spotřebiče se nesmí dotýkat hydraulických vedení nebo částí, jejichž povrchová teplota je vyšší než 50 °C
- zajistěte přístroj vhodným předřazeným jističem a v případě, že je to nutné, ochranným spínačem pro chybné proudy (max. předřazené jištění a doporučený ochranný spínače proti chybnémuproudu → strana 26)

Instalace a první uvedení do provozu

6.3 Instalační práce

6.3.1 Aretace koleček



Obr. 9: Aretace koleček

Pro zajištění přístroje proti neúmyslnému pojezdu je nutné provést aretaci koleček.

1. Postavte přístroj na požadované místo.
2. Oba brzdové těmeny na kolečkách zatlačte směrem dolů.

6.3.2 Úprava vody

Není-li možné dodržet směrové hodnoty (→ strana 28) pro kvalitu provozní vody s neupravenou vodou, je nezbytná odborná úprava vody.



UPOZORNĚNÍ!

Úpravou vody doporučujeme pověřit specializovanou firmu.

Úpravu vody provádějte za následujících podmínek:

- Prostředky pro úpravy vody musí být možné používat až do maximální pracovní teploty temperačního přístroje.
- Nepoužívejte agresivní prostředky pro úpravu vody, které by mohli zničit materiály přístroje. V závislosti na provedení jsou v přístroji použity následující materiály:

● měď	● NBR (nitriлкаučuk)
● mosaz	● FPM (Viton®)
● bronz	● PTFE (teflon)
● nikl	● FFKM (perfluorkaučuk)
● chromová ocel	● PEEK (polyetheretherketon)
● MQ (silikon)	● Keramika (Al ₂ O ₃)
● Titan	

Viton® je ochranná známka společnosti Dupont Dow Elastomers.



UPOZORNĚNÍ!

Pro další informace navštivte www.hb-therm.ch, kde je ke stažení kontrolní seznam pro úpravu vody pro temperační přístroje „Checkliste Wasser-aufbereitung für Temperiergeräte“ (DF8003-X, X=jazyk).

Instalace a první uvedení do provozu

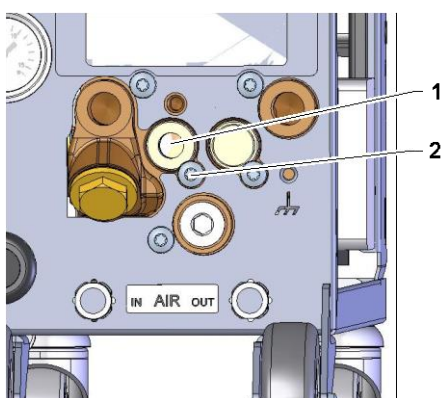
6.3.3 Nastavení separátní přípojky systémové vody

Společnou přípojku chladicí a systémové vody je možné přepnout na separátní přípojky.

Potřebná výbava

- torxový šroubovák
- štěrbinový šroubovák

Separátní přípojka vstupu chladicí a systémové vody

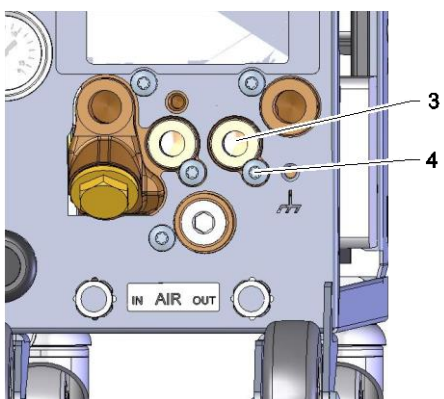


Obr. 10: Separátní přípojka vstupu chladicí a systémové vody

Pro přepnutí na separátní přípojku vstupu chladicí a systémové vody postupujte následovně:

1. Odstraňte torxový šroub (2) torxovým šroubovákem.
2. Do drážky otočného čepu (1) nasadte štěrbinový šroubovák a vytlačte čep ven.
3. Otočný čep (1) nainstalujte obráceně se závitovou přípojkou viditelnou směrem ven.
4. Torxový šroub (2) opět utáhněte torxovým šroubovákem (pozor za zářez otočného čepu).

Separátní přípojka výstupu chladicí a systémové vody



Obr. 11: Separátní přípojka výstupu chladicí a systémové vody

Pro přepnutí na separátní přípojku výstupu chladicí a systémové vody postupujte následovně:

1. Odstraňte torxový šroub (4) torxovým šroubovákem.
2. Do drážky otočného čepu (3) nasadte štěrbinový šroubovák a vytlačte čep ven.
3. Otočný čep (3) nainstalujte obráceně se závitovou přípojkou viditelnou směrem ven.
4. Torxový šroub (4) opět utáhněte torxovým šroubovákem (pozor za zářez otočného čepu).

Instalace a první uvedení do provozu

6.3.4 Systémové připojení



VÝSTRAHA! Nebezpečí smrtelného úrazu hydraulickými energiemi!

Při použití nevhodných tlakových vedení a spojek hrozí nebezpečí úniku kapalin, které se nacházejí pod vysokým tlakem. Tyto kapaliny mohou způsobit těžké až smrtelné úrazy osob.

Proto:

- Používejte vždy jen teplotně odolná tlaková vedení.



UPOZORNĚNÍ!

V závislosti na daném výrobku mohou být systémové přípojky šroubované nebo nástrčné. Není-li ke spotřebiči možné připojit doporučený hadicový spoj, musí být v zájmu zajištění minimálních tlakových ztrát provedena redukce průřezu na spotřebiči, a nikoli na přístroji.



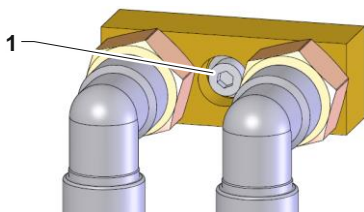
POZOR!

Šroubové spoje, zvláště kombinace z nerezové oceli / nerezové oceli nebo oceli / nerezové oceli, mají při delším provozu na vysoké teploty sklon k přilnutí, resp. se mohou zadírat a jsou tak obtížně uvolnitelné.

Proto:

- Používejte vhodná maziva.

Připojovací příslušenství a příslušenství



Obr. 12: Centrální upevnění

Přídavná zařízení a příslušenství zahrnují externí průtokoměr, rozdělovače vody a připojovací adaptéry (vstup do formy a výstup z formy, chladicí voda), které jsou připojeny k zařízení.



UPOZORNĚNÍ!

Metrický šroub s vnitřním šestihranem M8 (1) upevňovacích zařízení a příslušenství musí být utažen na maximální točivý moment 20 Nm.

Instalace a první uvedení do provozu

Připojení vstupu a výstupu chladicí vody



UPOZORNĚNÍ!

V zájmu optimálního využití chladicího výkonu temperačního přístroje zajistěte, aby byl výstup chladicí vody pokud možno bez protitlaku a co nejkratší délky.

1. Připojte vstup a výstup chladicí vody k síti chladicí vody.

Připojení vstupní a vratné větve

2. Připojte vstupní a vratnou větev ke spotřebiči.

Připojení vstupu a výstupu systémové vody

3. Volitelně připojte vstup a výstup systémové vody k síti systémové vody.

Připojení vstupu a výstupu stlačeného vzduchu (doplňkové vybavení ZG)

4. Vstup a výstup stlačeného vzduchu připojte na síť stlačeného vzduchu.

Elektrické připojení

5. Elektrickým připojením pověřte elektrikáře, a to za následujících podmínek:
 - Elektrické připojení proveďte až po dokončeném připojení hydrauliky.
 - Zkontrolujte, že síťové napětí a frekvence odpovídají specifikaci na typovém štítku a v části Technické údaje.
 - Jednotku pro regulaci teploty předpojistěte podle elektrických specifikací (→ strana 26).

Zajištění hadicových spojů



VÝSTRAHA!

Nebezpečí popálení horkými hadicovými spoji!

Hadicové spoje mezi temperačním přístrojem a externím spotřebičem se mohou během provozu velmi zahřívat. Při nedostatečném zakrytí hadicových spojů hrozí nebezpečí kontaktu, při kterém může dojít k těžkému popálení.

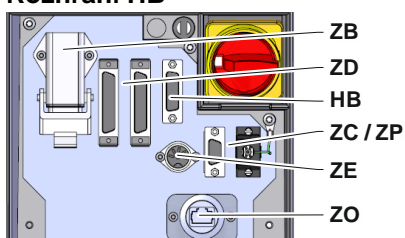
Proto:

- Dostatečně zajistěte všechny hadicové spoje proti možnému přímému kontaktu.

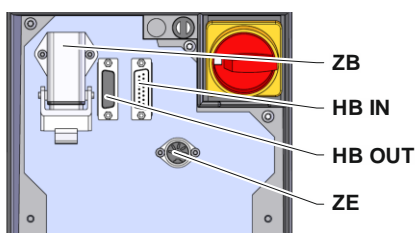
Instalace a první uvedení do provozu

6.3.5 Připojení datových rozhraní

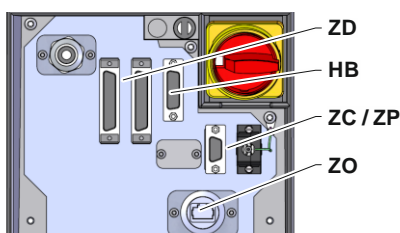
Rozhraní HB



Obr. 13: Rozhraní samostatného přístroje



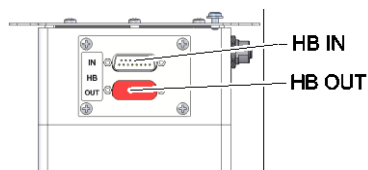
Obr. 14: Rozhraní modulového přístroje



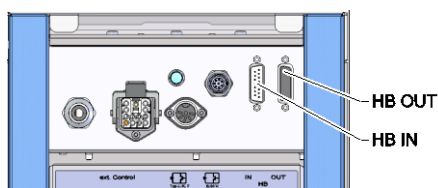
Obr. 15: Rozhraní Panel-5



Obr. 16: Rozhraní Flow-5, konstrukce: Nástavba přístroje / Volně stojící



Obr. 17: Rozhraní Flow-5 konstrukce: Autonomní

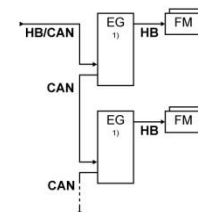
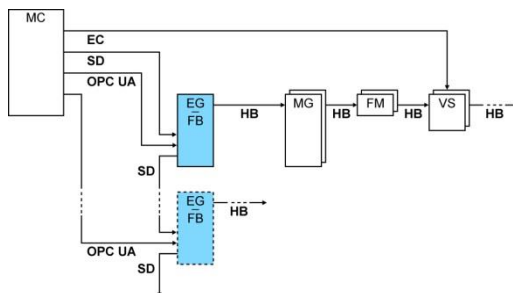


Obr. 18: Rozhraní Vario-5

K řízení, resp. sledování modulového přístroje Thermo-5, Ext. průtokoměru Flow-5 nebo přepínací jednotky Vario-5 musí být řídicí kabel připojený k přístroji:

1. Provlákněte řídicí kabel mezi čelem a servisní klapkou u Thermo-5, resp. Panel-5.
2. Zastrčte řídicí kabel do zásuvky HB.
3. Druhou stranu řídicího kabelu připojte k výrobku HB-Therm Thermo-5, Flow-5 nebo Vario-5 pomocí konektoru HB IN.
4. Ostatní výrobky HB-Therm připojte pomocí zásuvky HB OUT.
5. Zavřete servisní klapku.

Legenda	Název	Poznámka
MC	Řídicí jednotka stroje	max. 1
FB	Ovládací modul Panel-5	max. 1
EG	Temperační přístroj Thermo-5, jednotlivé zařízení	max. 16 (na obsluhu)
MG	Temperační přístroj Thermo-5, modulové zařízení	
FM	Průtokoměr Flow-5	max. 32 (à 4 okruhy)
VS	Přepínací jednotka Vario-5	max. 8
SD	Komunikace prostřednictvím sériového datového rozhraní DIGITAL (ZD), CAN (ZC), PROFIBUS-DP (ZP)	Maximální počet přístrojů, rozsah obsluhy a přenos Průtokové hodnoty jsou závislé na řízení stroje, resp. protokolu
OPC UA	Komunikace OPC UA prostřednictvím Ethernetu (ZO)	
HB ²⁾	Komunikace rozhraní HB	Pořadí připojení není relevantní
HB/CAN	Komunikace rozhraní HB/CAN	Na dálkové ovládání jednotlivých zařízení
CAN	Komunikace rozhraní CAN (ZC)	
EC	Externí řízení (Ext. Control)	Obsazení závisí na řízení stroje

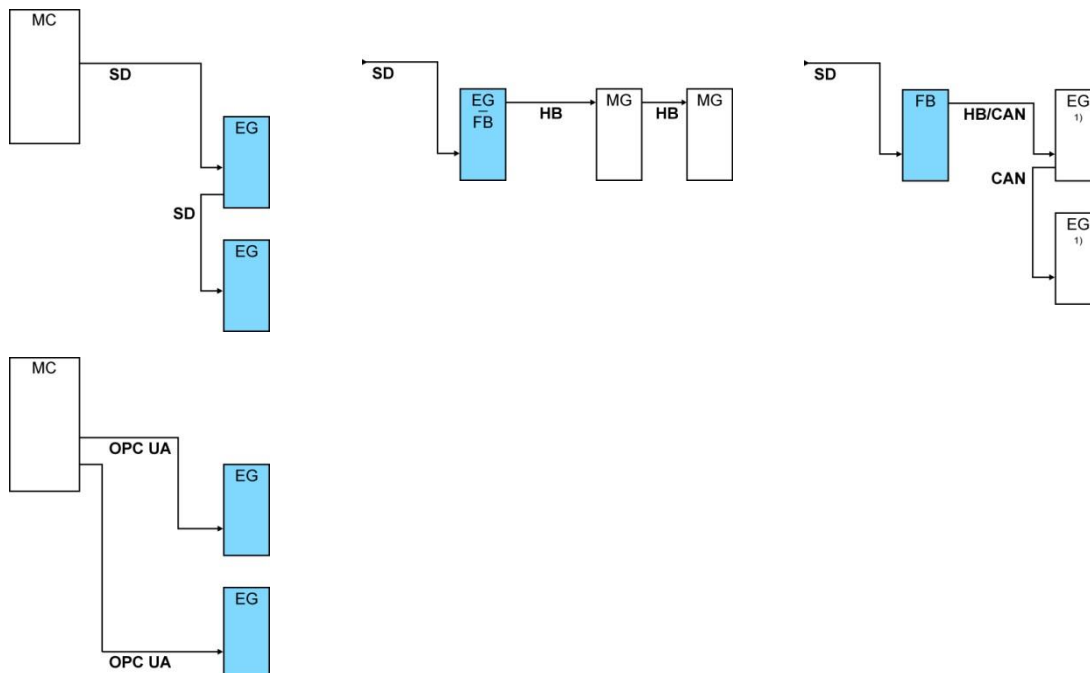


1) vypnutá obsluha

2) Maximální délka kabelu HB: Celkem 50 m

Instalace a první uvedení do provozu

Příklady komunikace



1) vypnutá obsluha

Externí řízení (doplňující výbava ZB)

Pro řízení přístroje prostřednictvím beznapěťových externích kontaktů je možné k přístroji připojit externí řídicí kabel:

1. Protáhněte externí řídicí kabel mezi čelem a servisní klapkou.
2. Zastrčte externí řídicí kabel do zásuvky ZB.
3. Zavřete servisní klapku.
4. Obsazení kontaktů (→ strana 143)



UPOZORNĚNÍ!

Obsazení pinů různých řídicích kabelů je uvedeno v strana 142.

Instalace a první uvedení do provozu

6.3.6 Připojení externího čidla

Připojení externího teplotního čidla (doplňující výbava ZE)

Pro zajištění přesné regulace teploty spotřebiče je k přístroji možné připojit externí teplotní čidlo:

1. Protáhněte kabel externího teplotního čidla mezi čelem a servisní klapkou.
2. Zastrčte externí teplotní čidlo do zásuvky ZE.
3. Zavřete servisní klapku.
4. Nastavení typu čidla (→ strana 70).

Tabulka: Označení typu čidla

typ	norma	plášť	žila
J (Fe-CuNi)	IEC	černý	černá (+) / bílá (-)
	DIN	modrý	červená (+) / modrá (-)
K (NiCr-Ni)	IEC	zelený	zelená (+) / bílá (-)
	DIN	zelený	červená (+) / zelená (-)
T (Cu-CuNi)	IEC	hnědý	hnědá (+) / bílá (-)
	DIN	hnědý	červená (+) / hnědá (-)

Řízení

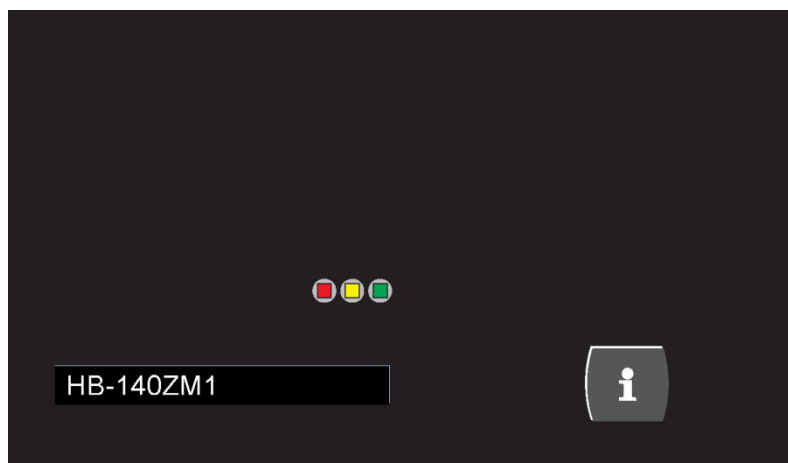
7 Řízení



UPOZORNĚNÍ!

Modulové přístroje nejsou vybavené vlastní obsluhou. Obsluha a zobrazení probíhá přes samostatný přístroj nebo obslužný modul HB-FB51.

7.1 Klávesnice



tlačítk	funkce tlačítka
o	
	Přepnutí do základní obrazovky modulu.

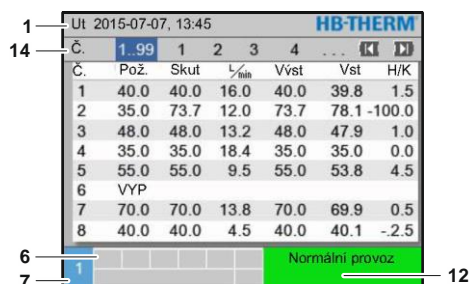


7.1.1 Funkce tlačítek obsluhy pro modulové přístroje

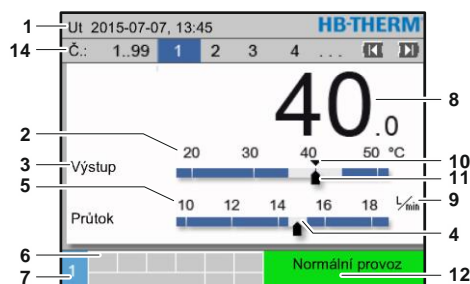
Tlačítko	Funkce tlačítek v základní obrazovce	Funkce tlačítek v menu	Funkce tlačítek při aktivním přestavování parametrů
	V menu Požadov. hodnoty přeskočte na Požad. teplota 1 (režim přestavení).	Navigování nahoru.	Zvýšení hodnot.
	Navigace k nižšímu č. modulu	Navigace k nižšímu č. modulu	Přepněte z „desetinného nastavení“ na „celočíslné nastavení“.
	Vyvolání hlavního menu.	Vyvolání podmenu, resp. aktivace přestavení parametrů.	Potvrzení hodnot.
	Navigace k vyššímu č. modulu	Navigace k vyššímu č. modulu	Přepněte z „celočíslného nastavení“ na „desetinné nastavení“.
	V menu Profil přeskočte na Jazyk .	Navigování dolů.	Snížení hodnot.
	Vyvolání online nápovědy.	Vyvolání online nápovědy.	Vyvolání online nápovědy.
	Potvrzení aktivní houkačky, resp. alarmu.	Navigování zpět na předchozí menu.	Storno přestavení hodnot.
	Zapnutí, resp. vypnutí modulu.	Zapnutí, resp. vypnutí modulu.	Zapnutí, resp. vypnutí modulu.

Řízení

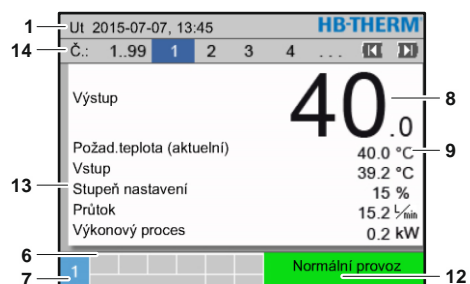
7.1.2 Základní obrazovka



Obr. 19: Základní obrazovka - tabulka



Obr. 20: Základní obrazovka - graf



Obr. 21: Základní obrazovka - text



Obr. 22: Základní obrazovka - přístroj obsluhován jako modul

Č. pol.	Název	Ukazatel
1	Pruh menu	Datum a čas
2	Teplotní stupnice	Stupnice aktuálních měřicích míst (Výstup, Vstup nebo Externí)
3	Text skutečná hodnota	Horní hodnota: Teplota Výstup, Vstup nebo Externí Dolní hodnota: Průtok, teplotní nebo tlakový rozdíl čerpadla
4	Grafický pruh	Ukazatel nastavených mezí sledování
5	Stupnice	Stupnice průtoku, teploty nebo tlaku
6	Pole symbolů	Ukazatel aktivních funkcí a pokynů / Ukazatel Skutečné hodnoty během zobrazení menu
7	Pole adresy	Ukazatel adresy přístroje
8	Ukazatel skut.hod. (velký)	Zobrazení aktuálně naměřené skutečné hodnoty (Výstup, Vstup nebo Externí)
9	Jednotka	Jednotka pro průtok, teplotu nebo tlak
10	Požadovaná hodnota	Označení požad. hod.
11	Skutečná hodnota	Označení aktuální skut.hod.
12	Druh provozu a barevná indikace stavu	Zobrazení aktuálního druhu provozu a nevyřízených alarmů a výstrah
13	Uživatелеm definované hodnoty	Zobrazení max. 5 volně volitelných skutečných hodnot
14	Pruh modulů	Zobrazuje přihlášené moduly (pouze při použití modulových přístrojů)

Zobrazení stavu modulového přístroje

V závislosti na provozním stavu svítí indikátor stavu v různých barvách. Definovány jsou následující stavy:

zobrazení	popis
zelená	bez poruch
zelená blikající	nájezdová fáze, mezní hodnoty ještě nejsou nastavené
zelená rychle blikající	modulový přístroj zvolen
žlutá	výstraha
červená	porucha
žlutá-červená blikající	update softwaru aktivní

Zobrazení stavu obsl. modulu resp. sam. přístroje

V závislosti na provozním stavu svítí indikátor stavu v různých barvách. Definovány jsou následující stavy:

zobrazení	popis
zelená	bez poruch
zelená blikající	nájezdová fáze, mezní hodnoty ještě nejsou nastavené
žlutá	výstraha
červená	porucha

Zobrazení symbolů obsl. modulu resp. sam. přístroje

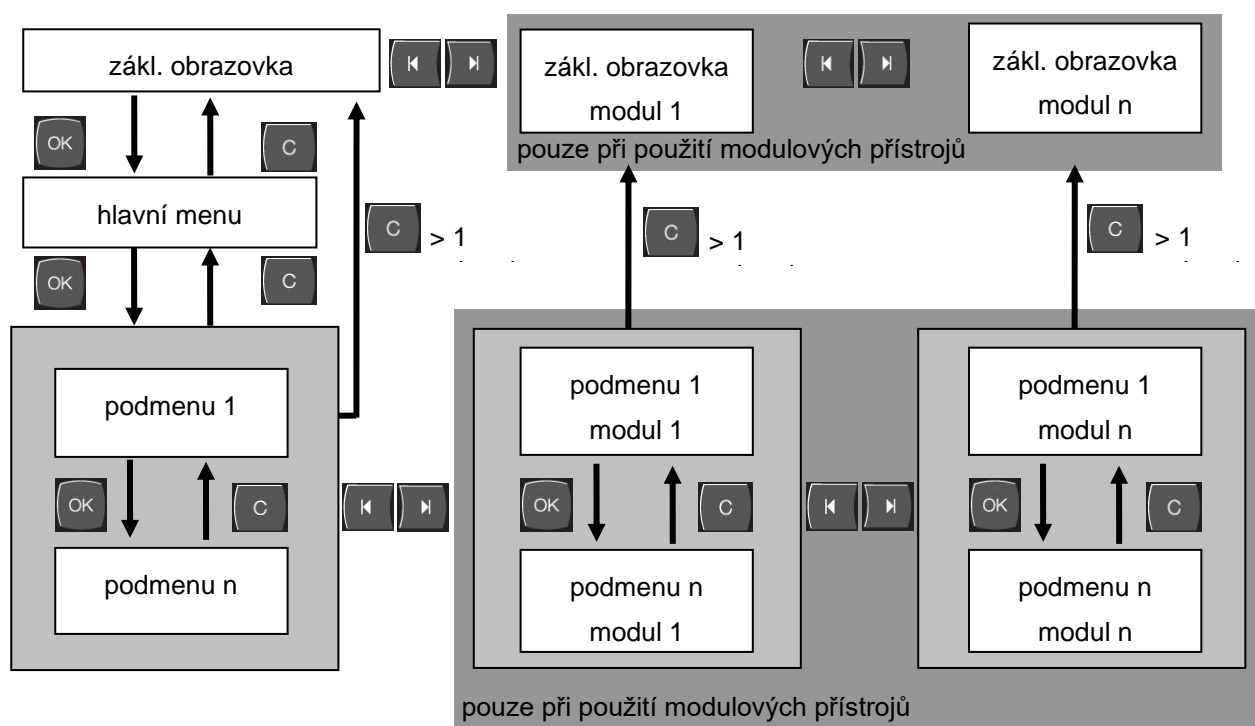
symbol	popis
	simulační režim aktivní
	auto tuning aktivní
	dálkově řízený provoz aktivní
	nájezdový program aktivní
	spínací hodiny aktivní
	interval údržby dosažen
	záznam USB aktivní
	vypnutí houkačky
	potvrzení alarmu
	Čerpadlo v rozsahu úspory energie

Řízení

7.2 Struktura obsluhy

Pohyb ve struktuře menu je možný následovně:

- Tlačítkem **OK** je možné přejít ze základní obrazovky krok za krokem na nižší úroveň.
- Tlačítkem **C** je možné přejít z nižší úrovně krok za krokem na vyšší úroveň a poté až na základní obrazovku.
- Stisknutím tlačítka **C** na déle než 1 sekundu je možné přejít z nižších úrovní přímo na základní obrazovku.
- Šipkovými tlačítky **◀** a **▶** je možné přepínat mezi jednotlivými moduly.



Obr. 23: Struktura obsluhy

7.3 Struktura menu



UPOZORNĚNÍ!

V závislosti na použité verzi softwaru se mohou struktury menu a parametrické hodnoty od následující tabulky lišit.

Ukazatel	Uživatelský profil	Uvolnění obsluhy	Výchozí hodnota	Jednotka	Přídavná-výbava/ Provedení	Typ
Požadované hodnoty	S	-	-	-	-	-
Požad. teplota 1	S	2	40,0	°C	-	M
Požad. teplota 2	S	2	0,0	°C	-	M
Požad. počet otáček	S	2	100,0	%	4S, 8R	M
Požad. průtok	S	2	10,0	L/min	4S, 8R	M
Požad. tlakový rozdíl	S	2	3,0	bar	4S, 8R	M
Požad. teplotní rozdíl	S	2	5,0	K	4S, 8R	M
Nájezd vytápění	E	2	5,0	K/min	-	M
Funkce nájezd vytápění	E	2	neaktivní	-	-	M
Nájezd chlazení	E	2	5,0	K/min	-	M
Funkce nájezd chlazení	E	2	neaktivní	-	-	M
Mez požad. teploty	E	2	-	°C	-	M
Bezpeč. vypínací teplota	E	2	70,0	°C	-	A
Funkce mez tlaku vst. větve	E	2	neaktivní	-	4S, 8R	M
Mez tlaku vst. větve	E	2	5,0	bar	4S, 8R	M
Funkce	S	-	-	-	-	-
Ochlazení	S	1	VYP	-	-	M
Vyprazd. formy	S	1	VYP	-	-	M
Externí čidlo	S	1	VYP	-	ZE	M
Dálkově řízený provoz	S	1	VYP	-	ZD, ZC, ZO, ZP	M
Provoz zabr. prosaku	S	1	VYP	-	ZL	M
2.požad. hodnota	S	1	VYP	-	-	M
Spínací hodiny	S	1	VYP	-	-	M
Nájezdový program	S	1	VYP	-	-	M
Nájezd přerušení	S	1	VYP	-	-	M

Řízení

Ukazatel	S	-	-	-	-	-
Typ zobrazení	S	2	Graf	-	-	A
Skutečné hodnoty	S	-	-	-	-	-
Zobrazení fixovat	S	1	VYP	-	-	A
Požad.teplota (aktuální)	S	-	-	°C	-	M
Výstup	S	-	-	°C	-	M
Vstup	S	-	-	°C	-	M
Externí	S	-	-	°C	-	M
Odchylka skut.-pož.hod.	S	-	-	K	-	M
Diference vstup-výstup	S	-	-	K	-	M
Stupeň nastavení	S	-	-	%	-	M
Průtok	S	-	-	L/min	-	M
Výkonový proces	S	-	-	kW	-	M
Akt. výkon. úspora Čerpadlo	S	-	-	W	4S	M
Energ. úspora čerpadla	S	-	-	kWh	4S	M
Možn. výkon. Úspora Čerpadlo	S	-	-	W	4S, 4M	M
Možn. energ. Úspora Čerpadlo	S	-	-	kWh	4S, 4M	M
Požad. teplotní rozdíl	S	-	-	K	4S, 8R	M
Požad. průtok	S	-	-	L/min	4S, 8R	M
Požad. tlakový rozdíl	S	-	-	bar	4S, 8R	M
Požad. počet otáček	S	-	-	%	4S, 8R	M
Počet otáč.čerpadla	S	-	-	1/min	4S, 8R	M
Tlak systém požad. hodn.	U	-	-	bar	-	M
Tlak systém	S	-	-	bar	-	M
Tlak výstup	S	-	-	bar	ZU, 4S, 8R	M
Tlakový rozdíl čerpadla	S	-	-	bar	-	M
Mez tlaku vst. větve	E	-	-	bar	4S, 8R	M
Provozní hodiny	S	-	-	h	-	M
Krok nájezdový program	S	-	-	-	-	M
Zbytkový čas prog. kroku	S	-	-	min	-	M
Proud fáze L1	U	-	-	A	-	M
Proud fáze L2	U	-	-	A	-	M
Proud fáze L3	U	-	-	A	-	M
Napětí 24 VAC	U	-	-	V	-	M
Stav čerpadla	S	-	-	%	-	M
Interv. údržby tepl. nosič	S	-	-	%	ZU, 4S, 8R	M
Interv. údržby čerpadla	S	-	-	%	-	M
Interv. údržby topení	S	-	-	%	-	M
Interv. údržby chladiče	S	-	-	%	-	M
Diference výstup-externí	S	-	-	K	-	M
Vstup externí 1..8	S	-	-	°C	-	M
Dif. vstup-výstup ext. 1..8	S	-	-	K	-	M
Externí průtok 1..8	S	-	-	L/min	-	M
Výkonový proces ext. 1..8	S	-	-	kW	-	M
Dráha nastav. chladiče 1	U	-	-	%	-	M

Řízení

Dráha nastav. chladiče 2	U	-	-	%	-	M
Stav hladiny nádrže	S	-	-	%	>100 °C	M
Teplota chladiče	U	-	-	°C	200/250T	M
Teplota nádrže	U	-	-	°C	>100 °C	M
Teplota frekv. měnič	U	-	-	°C	200/250T	M
Teplota kompenzace 1	U	-	-	°C	4S, 8R	M
Výkon čerpadla	S	-	-	kW	-	M
Požad.hodn.čerp.(aktuál.)	S	-	-	%	4S, 8R	M
Stupeň nastav.čerpadla	S	-	-	%	4S, 8R	M
Detekce výroby	S	-	neaktivní	-	4S, 8R	M
Volba	S	-	-	-	-	-
Požad.teplota (aktuální)	S	3	ZAP	-	-	M
Výstup	S	3	VYP	-	-	M
Vstup	S	3	ZAP	-	-	M
Externí	S	3	VYP	-	-	M
Odchylka skut.-pož.hod.	S	3	VYP	-	-	M
Diference vstup-výstup	S	3	VYP	-	-	M
Stupeň nastavení	S	3	ZAP	-	-	M
Průtok	S	3	ZAP	-	-	M
Výkonový proces	S	3	ZAP	-	-	M
Akt. výkon. úspora Čerpadlo	S	3	VYP	-	4S	M
Energ. úspora čerpadla	S	3	VYP	-	4S	M
Možn. výkon. Úspora Čerpadlo	S	3	VYP	-	4S, 4M	M
Možn. energ. Úspora Čerpadlo	S	3	VYP	-	4S, 4M	M
Požad. teplotní rozdíl	S	3	VYP	-	4S, 8R	M
Požad. průtok	S	3	VYP	-	4S, 8R	M
Požad. tlakový rozdíl	S	3	VYP	-	4S, 8R	M
Požad. počet otáček	S	3	VYP	-	4S, 8R	M
Počet otáč.čerpadla	S	3	VYP	-	4S, 8R	M
Tlak systém požad. hodn.	U	3	VYP	-	-	M
Tlak systém	S	3	VYP	-	-	M
Tlak výstup	S	3	VYP	-	ZU, 4S, 8R	M
Tlakový rozdíl čerpadla	S	3	VYP	-	-	M
Mez tlaku vst. větve	E	3	VYP	-	4S, 8R	M
Provozní hodiny	S	3	VYP	-	-	M
Provozní hodiny FM 1..4	S	3	VYP	-	-	M
Provozní hodiny FM 5..8	S	3	VYP	-	-	M
Krok nájezdový program	S	3	VYP	-	-	M
Zbytkový čas prog. kroku	S	3	VYP	-	-	M
Proud fáze L1	U	3	VYP	-	-	M
Proud fáze L2	U	3	VYP	-	-	M
Proud fáze L3	U	3	VYP	-	-	M
Napětí 24 VAC	U	3	VYP	-	-	M
Stav čerpadla	S	3	VYP	-	ZU, 4S, 8R	M
Interv. údržby tepl. nosič	S	3	VYP	-	-	M

Řízení

Interv. údržby čerpadla	S	3	VYP	-	-	M
Interv. údržby topení	S	3	VYP	-	-	M
Interv. údržby chladiče	S	3	VYP	-	-	M
Diference výstup-externí	S	3	VYP	-	-	M
Vstup externí 1..8	S	3	VYP	-	-	M
Dif. vstup-výstup ext. 1..8	S	3	VYP	-	-	M
Externí průtok 1..8	S	3	VYP	-	-	M
Výkonový proces ext. 1..8	S	3	VYP	-	-	M
Dráha nastav. chladiče 1	U	3	VYP	-		M
Dráha nastav. chladiče 2	U	3	VYP	-	>100 °C	M
Stav hladiny nádrže	S	3	VYP	-	200/250T	M
Teplota chladiče	U	3	VYP	-	>100 °C	M
Teplota nádrže	U	3	VYP	-	200/250T	M
Teplota frekv. měnič	U	3	VYP	-	4S, 8R	M
Teplota kompenzace 1	U	3	VYP	-	-	M
Výkon čerpadla	S	3	VYP	-	4S, 8R	M
Požad.hodn.čerp.(aktuál.)	S	3	VYP	-	4S, 8R	M
Stupeň nastav.čerpadla	S	3	VYP	-	4S, 8R	M
Detekce výroby	S	3	VYP	-	-	M
Moduly	S	-	-	-	-	-
Moduly	S	3	-	-	-	A
Ext. měření průtoku	S	-	-	-	-	-
Ext. měření průtoku	S	3	-	-	-	A
Různé	E	-	-	-	-	-
Ext. měření průtoku	E	3	aktivně	-	-	A
Variotermální zařízení	S	-	-	-	-	-
Variotermální zařízení 1..8	S	3	aktivně	-	-	-
Sledování	S	-	-	-	-	-
Sledování	S	3	autom.	-	-	A
Stupeň sledování	S	3	velká	-	-	M
Monitorování nově stanovit	S	3	ne	-	-	M
Najezdoveho-alarmu	S	3	plny	-	-	A
Kontakt alarmu funkce	S	3	NO1	-	-	M
Hlasitost houkačky	S	3	10	-	-	A
Sledování na funkce	U	4	VYP	-	-	A
Kontakt vydání alarmu	U	4	Všechny	-	-	M
Nouz. vyp. při přehřátí	U	4	VYP	-	-	A
Teplota	S	-	-	-	-	-
Horní odch. pož.-skut.	S	3	10,0	K	-	M
Dolní odch. pož.-skut.	S	3	10,0	K	-	M
Diference vstup-výstup	S	3	10,0	K	-	M
Diference výstup-externí	S	3	VYP	K	-	M
Dif. vstup-výstup ext. 1..8	S	3	10,0	K	-	M
Zpoždění dif. výstup-vstup	S	3	0	min	-	A
Teplotní rozdíl odchylka	S	3	2,0	K	4S, 8R	M

Řízení

Průtok	S	-	-	-	-	-
Průtok interní max.	S	3	VYP	L/min	-	M
Průtok interní min.	S	3	5,0	L/min	-	M
Stav čerpadla min.	S	3	60	%	-	M
Průtok externí 1 .. 8 max.	S	3	VYP	L/min	-	M
Průtok externí 1 .. 8 min.	S	3	1,0	L/min	-	M
Průtok odch. pož.-skut. horní	S	3	2,0	L/min	4S, 8R	M
Průtok odch. pož.-skut. dolní	S	3	2,0	L/min	4S, 8R	M
Tlakový rozdíl	S	-	-	-	-	-
Tlakový rozdíl čerpadla horní	S	3	1,0	bar	4S, 8R	M
Tlakový rozdíl čerpadla dolní	S	3	1,0	bar	4S, 8R	M
Údaje nástroje	E	-	-	-	-	-
Nástroj 1..10	E	-	-	-	-	-
Nástroj č.	E	4	-	-	-	M
Požad.teplota 1	E	4	-	°C	-	M
Diference vstup-výstup	E	4	-	K	-	M
Diference výstup-externí	E	4	-	K	-	M
Horní odch. pož.-skut.	E	4	-	K	-	M
Dolní odch. pož.-skut.	E	4	-	K	-	M
Průtok interní max.	E	4	-	L/min	-	M
Průtok interní min.	E	4	-	L/min	-	M
Údaje nástroje načíst	E	4	VYP	-	-	M
Údaje nástroje zabezpečit	E	4	VYP	-	-	M
Údaje nástroje exportovat	E	4	VYP	-	-	M
Údaje nástroje importovat	E	4	VYP	-	-	M
Stav hladiny	U	-	-	-	-	-
Stav hladiny předb. výstraha	U	4	5	%	200/250T	M
Seřízení	S	-	-	-	-	-
Dálkově řízený provoz	S	-	-	-	-	-
Adresa	S	3	1	-	-	M
Protokol	S	3	1	-	-	A
Master externí řízení	E	3	autonomní	-	-	A
Přenosový výkon	E	4	4800	B/s	-	A
Přenos. výkon CAN bus	E	4	250	k/s	-	A
Desetiné místo průtok CAN	S	4	ZAP	-	-	A
Parita	E	4	sudá	-	-	A
Datový bit	E	4	8	-	-	A
Závěrný bit	E	4	1	-	-	A
Takt sériový záznam	S	4	1	s	-	A
Zpoždění nouz. vypnutí	U	4	30	s	-	M
Kompatibilita profibus-S4	S	4	ano	-	-	A
Profibus uzel 1	S	4	5	-	-	A
Profibus uzel 2	S	4	6	-	-	A
Profibus uzel 3	S	4	7	-	-	A

Řízení

Profibus uzel 4	S	4	8	-	-	A
DFM simulovat jako přístroj	E	3	VYP	-	-	M
Ovládat přístroj jako modul	S	3	VYP	-	ZC	A
Konfigurace TCP/IP	S	-	-	-	-	-
DHCP	S	3	ano	-	-	A
Adresování DHCP úspěšné	S	3	-	-	-	A
IP	S	3	-	-	-	A
Maska podsítě	S	3	-	-	-	A
Výchozí brána	S	3	-	-	-	A
Port	E	4	4840	-	-	A
MAC adresa	S	3	-	-	-	A
Nouz. vyp. timeout relace	E	4	ne	-	-	A
Regulace čerpadla	S	-	-	-	4S, 8R	-
Provozní režim čerpadla	S	2	Eco-mode	-	4S, 8R	M
Eco-mode	S	2	Auto	-	4S, 8R	M
Funkce nájezd	E	3	ZAP	-	4S, 8R	M
Pož. hodn. nájezd	E	3	100	%	4S, 8R	M
Spínací hodiny	E	-	-	-	-	-
Čas	E	3	CET	HH:MM	-	A
Datum	E	3	CET	-	-	A
Stav	E	3	neaktivní	-	-	A
Den	E	3	Po-Pa	-	-	A
Druh sepnutí	E	3	VYP	-	-	A
Doba sepnutí	E	3	06:00	HH:MM	-	A
Nájezdový program	E	-	-	-	-	-
Kriterium nájezdový program	E	3	Požad.	-	-	M
Konec nájezdový program	E	3	VYP.	-	-	M
Stav	E	3	neaktivní	-	-	M
Teplota	E	3	0,0	°C	-	M
Čas	E	3	00:00	HH:MM	-	M
Regulace	E	-	-	-	-	-
Interní měřicí místo	E	3	Výstup	-	-	M
Auto-Tuning	E	3	VYP	-	-	M
Regulátor - druh provozu	E	4	autom.	-	-	M
Parametr regulátoru P interní	E	4	15	K	-	M
Parametr regulátoru I interní	E	4	25	s	-	M
Parametr regulátoru D interní	E	4	VYP	s	-	M
Faktor poruch. veličiny	U	4	VYP	-	-	M
Parametr regulátoru P externí	E	4	150	K	-	M
Parametr regulátoru I externí	E	4	56	s	-	M
Parametr regulátoru D externí	E	4	11	s	-	M
Faktor vytápění/chlazení	E	4	20	K	-	M
Omez. stupně nast. vytápění	E	4	100	%	-	M
Omez. stupně nast. chlazení	E	4	100	%	-	M

Řízení

Filtr externí čidlo	E	4	15,0	s	-	M
Práh detekce výroby	E	4	VYP	K	-	M
Pož. hodnota chladiče	E	4	55	°C	-	M
Nájezd vytápění	E	2	5,0	K/min	-	M
Funkce nájezd vytápění	E	2	neaktivní	-	-	M
Nájezd chlazení	E	2	5,0	°C	-	M
Funkce nájezd chlazení	E	2	neaktivní	K/min	-	M
Datum / čas	S	-	-	-	-	-
Čas	S	3	CET	HH:MM	-	A
Datum	S	3	CET	-	-	A
Časová zóna	S	3	CET	-	-	A
Časová zóna offset UTC	S	3	autom.	-	-	A
Letní/zimní přepínání	S	3	60	min	-	A
Jednotky	S	-	-	-	-	-
Teplotní stupnice	S	2	°C	-	-	A
Stupnice průtoku	S	2	L/min	-	-	A
Stupnice tlaku	S	2	bar	-	-	A
Záznam USB	S	-	-	-	-	-
Takt sériový záznam	S	4	1	s	-	A
Aktivovat všechny hodnoty	S	3	VYP	-	-	M
Deaktivovat všechny hodnoty	S	3	VYP	-	-	M
Požad. teplota (aktuální)	S	3	ZAP	-	-	M
Výstup	S	3	ZAP	-	-	M
Vstup	S	3	ZAP	-	-	M
Externí	S	3	VYP	-	-	M
Odchylka skut.-pož.hod.	S	3	VYP	-	-	M
Diference vstup-výstup	S	3	VYP	-	-	M
Stupeň nastavení	S	3	ZAP	-	-	M
Průtok	S	3	ZAP	-	-	M
Výkonový proces	S	3	ZAP	-	-	M
Akt. výkon. úspora Čerpadlo	S	3	VYP	-	4S	M
Energ. úspora čerpadla	S	3	VYP	-	4S	M
Možn. výkon. Úspora Čerpadlo	S	3	VYP	-	4S, 4M	M
Možn. energ. Úspora Čerpadlo	S	3	VYP	-	4S, 4M	M
Požad. teplotní rozdíl	S	3	VYP	-	4S, 8R	M
Požad. průtok	S	3	VYP	-	4S, 8R	M
Požad. tlakový rozdíl	S	3	VYP	-	4S, 8R	M
Požad. počet otáček	S	3	VYP	-	4S, 8R	M
Počet otáč.čerpadla	S	3	VYP	-	4S, 8R	M
Tlak systém požad. hodn.	S	3	VYP	-	-	M
Tlak systém	S	3	VYP	-	-	M
Tlak výstup	S	3	VYP	-	ZU, 4S, 8R	M
Tlakový rozdíl čerpadla	S	3	VYP	-	-	M
Mez tlaku vst. větve	E	3	VYP	-	4S, 8R	M
Provozní hodiny	S	3	VYP	-	-	M

Řízení

Provozní hodiny FM 1..4	S	3	VYP	-	-	M
Provozní hodiny FM 5..8	S	3	VYP	-	-	M
Provozní hodiny GIF	S	3	VYP	-	-	M
Provozní hodiny USR	S	3	VYP	-	-	M
Provozní hodiny vytápění	S	3	VYP	-	-	M
Provozní hodiny chlazení	S	3	VYP	-	-	M
Provozní hodiny čerpadla	S	3	VYP	-	-	M
Prov. hodiny plnicí čerp.	S	3	VYP	-	-	M
Krok nájezdový program	S	3	VYP	-	-	M
Zbytkový čas prog. kroku	S	3	VYP	-	-	M
Proud fáze L1	S	3	VYP	-	-	M
Proud fáze L2	S	3	VYP	-	-	M
Proud fáze L3	S	3	VYP	-	-	M
Napětí 24 VAC	S	3	VYP	-	-	M
Stav čerpadla	S	3	VYP	-	ZU, 4S, 8R	M
Interv. údržby tepl. nosič	S	3	VYP	-	-	M
Interv. údržby čerpadla	S	3	VYP	-	-	M
Interv. údržby topení	S	3	VYP	-	-	M
Interv. údržby chladiče	S	3	VYP	-	-	M
Diference výstup-externí	S	3	VYP	-	-	M
Vstup externí 1..8	S	3	VYP	-	-	M
Dif. vstup-výstup ext. 1..8	S	3	VYP	-	-	M
Externí průtok 1..8	S	3	VYP	-	-	M
Výkonový proces ext. 1..8	S	3	VYP	-	-	M
Dráha nastav. chladiče 1	S	3	VYP	-	-	M
Dráha nastav. chladiče 2	S	3	VYP	-	>100 °C	M
Stav hladiny nádrže	S	3	VYP	-	200/250T	M
Teplota chladiče	S	3	VYP	-	>100 °C	M
Teplota nádrže	S	3	VYP	-	200/250T	M
Teplota frekv. měnič	S	3	VYP	-	4S, 8R	M
Teplota kompenzace 1	S	3	VYP	-	-	M
Výkon čerpadla	S	3	VYP	-	4S, 8R	M
Požad.hodn.čerp.(aktuál.)	S	3	VYP	-	4S, 8R	M
Stupeň nastav.čerpadla	S	3	VYP	-	4S, 8R	M
Detekce výroby	S	3	VYP	-	-	M
Celkový počet alarmů	S	3	VYP	-	-	M
Spínací cykly alarm. relé	S	3	VYP	-	-	M
Spínac. cyk. relé plnic. čerp.	S	3	VYP	-	-	M
Spínací cykly X52.1	S	3	VYP	-	-	M
Spínací cykly X52.2	S	3	VYP	-	-	M
Spínací cykly X52.3	S	3	VYP	-	-	M
Spínací cykly X52.4	S	3	VYP	-	-	M
Spínací cykly X51.2	S	3	VYP	-	-	M
Spínací cykly X51.3	S	3	VYP	-	-	M
Spínací cykly X51.4	S	3	VYP	-	-	M

Řízení

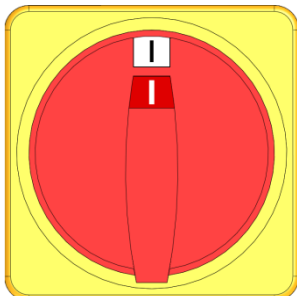
Průměr topného výkonu	S	3	VYP	-	-	M
Průměr výkonu chlazení	S	3	VYP	-	-	M
Průměr teploty chladiče	S	3	VYP	-	-	M
Průměr výstup	S	3	VYP	-	-	M
Průměr vstup	S	3	VYP	-	-	M
Průměr průtoku	S	3	VYP	-	-	M
Průměr napětí 24 VAC	S	4	VYP	-	-	M
Počet vyprázdnění formy	S	3	VYP	-	-	M
Počet samočin. optimalizací	S	3	VYP	-	-	M
Různé	S	-	-	-	-	-
Ochlazovací teplota	S	3	35	°C	-	M
Čekání po ochlazení	E	3	VYP	min	-	M
Čas vyprazd. formy	S	3	-	s	2M, 4M, 4S, ZG	M
Vyprázd. formy omez. tepl.	E	3	70	°C	2M, 4M, 4S, ZG	M
Vyprázd. formy zpožd. startu	E	3	90	s	2M, 4M, 4S	A
Odlehčení tlaku přístroj VYP	E	3	ZAP	-	2M, 4M, 4S	M
Doba odlehčení tlaku	E	3	5	s	2M, 4M, 4S	M
Typ čidla externí čidlo	S	3	J/Fe-CuNi	-	ZE	M
Přepínání externí čidlo	E	3	autom.	-	ZE	A
Uzávěra znovuzapnutí	E	3	VYP	-	-	A
Interval výplachu	E	3	VYP	min	-	M
Doba výplachu	E	3	-	s	-	M
Omezení doby plnění	E	3	-	s	-	M
Zpoždění měření průtoku int.	S	3	-	min	-	M
Ohraničení teploty	E	3	-	°C	-	M
Bezpeč. vypínací teplota	E	3	-	°C	-	A
Max. teplota odvodu	U	4	100	°C	-	M
Funkce 3.požad. hodnota	E	3	VYP	-	-	M
Ext. kontakt čtení síť ZAP	E	3	VYP	-	-	M
Vypráz. formy tlak. vzduchem	U	4	Odtok	-	ZG	M
Detekce prask. hadice	E	3	VYP	%	-	M
Profil	S	-	-	-	-	-
Uživatelský profil	S	3	Standardní	-	-	A
Provozní zadání	S	0	2	-	-	A
Kód	S	3	1234	-	-	A
Jazyk	S	0	Česky	-	-	A
Hlasitost tlačítek	S	3	5	-	-	A
Indikace chyb	S	-	-	-	-	-
Seznam alarmů	S	-	-	-	-	-
Seznam alarmů	S	4	-	-	-	M
Zajištění/načtení	S	-	-	-	-	-
USB software update spustit	E	4	VYP	-	-	A
Záznam USB	S	3	VYP	-	-	M

Řízení

Údaje o konfiguraci načtení	E	4	VYP	-	-	M
Údaje o konfiguraci zabezpečit	S	4	VYP	-	-	M
Údaje parametrů načtení	E	4	VYP	-	-	M
Údaje parametrů zabezpečit	S	4	VYP	-	-	M
Údaje o chyb. a prov. zabezpečit	S	4	VYP	-	-	M
Zabezpečit kontrolu kvality	E	4	VYP	-	-	M
Servisní informace zálohovat	S	4	VYP	-	-	A

8 Obsluha

8.1 Síť Zap



Obr. 24: Hlavní vypínač

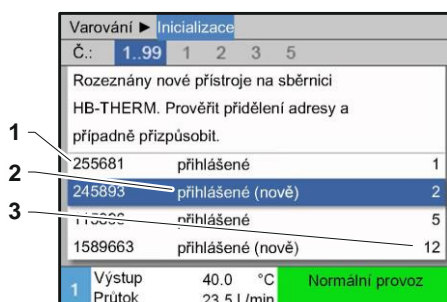
Modulový přístroj zapněte následovně:

1. Otočte hlavní vypínač do polohy „I“.
- Proběhne naběhnutí přístroje. Modul je připraven k provozu.

Obsluha

8.2 Přihlášení nových modulových přístrojů

Inicializační okno

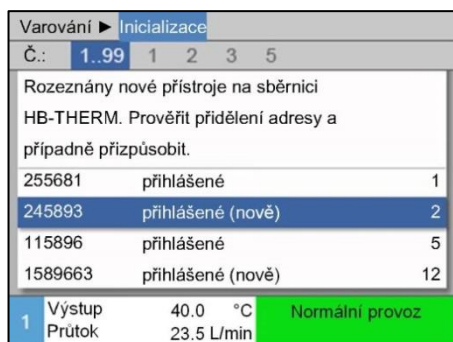


Obr. 25: Inicializace

Je-li detekován nový modulový přístroj, zobrazí se na obslužném modulu resp. samostatném přístroji inicializační okno.

poz. č.	zobrazení
1	GIF-ID
2	stav modulového přístroje
3	adresa modulového přístroje

Nastavení adresy



Obr. 26: Nastavení adresy



UPOZORNĚNÍ!

Modulovému přístroji je automaticky přidělena volná adresa.

Pro změnu adresy postupujte následovně:

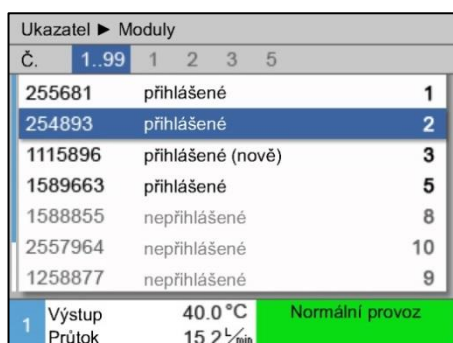
1. Zvolte modulový přístroj a nastavte požadovaný parametr **Adresa**.



UPOZORNĚNÍ!

Definovaná adresa se může v jednom svazku objevit pouze jednou. Menu není možné opustit, jestliže je jedna adresa přidělena několikrát.

Změna adresy



Obr. 27: Ukazatel \ Skutečné hodnoty

Pro dodatečnou změnu adresy postupujte následovně:

1. Otevřete menu **Ukazatel \ Moduly**.
2. Zvolte modulový přístroj a nastavte požadovaný parametr **Adresa**.



UPOZORNĚNÍ!

Na zvoleném modulovém přístroji bliká indikátor stavu zeleně (rychle).

8.3 Zvláštnosti při obsluze modulových přístrojů

Typy parametrů:

U modulových přístrojů rozlišujeme 2 typy parametrů:

- A nezávislé na modulu (úprava hodnot možná pouze pro „1..99“)
- M závislé na modulu (úprava hodnot možná pro každý modul)



UPOZORNĚNÍ!

Které parametry je možné nastavovat závisle resp. nezávisle na modulu, je možné zjistit ze struktury menu (→ str. 55)

Zvolena „1..99“ čísla modulů

Požadov. hodnoty		
Č.:	Vše	1 2 3 4 ...
Požad. teplota 1	XXX.X	
Požad. teplota 2	0.0 °C	
5	Vstup 25.0 °C Tlak 0.0 bar	Připrav. k provozu

Obr. 28: Příklad požad. hodnot

Je-li zvolena možnost „1..99“ čísla modulů, je hodnota parametru zobrazena jako X (v šedé barvě), pokud není nastavení u všech modulových přístrojů identické.

Jinak je hodnota zobrazena normálně v černé barvě. (→ příklad Obr. 28)

Úprava hodnot pro všechny modul. přístroje

Varování ► Všeobecné nastavení		
Pozor: Nové nastavení hodnoty má vliv na všechny připoj. přístroje! > V novém nastavení hodnot pokračovat tlačítkem OK > Přerušení tlačítkem ESC		
8	Vstup 25.0 °C Tlak 0.0 bar	Připrav. k provozu

Obr. 29: Výstražný text úpravy hodnot

Pro provedení nastavení platného pro všechny detekované modulové přístroje postupujte následovně:

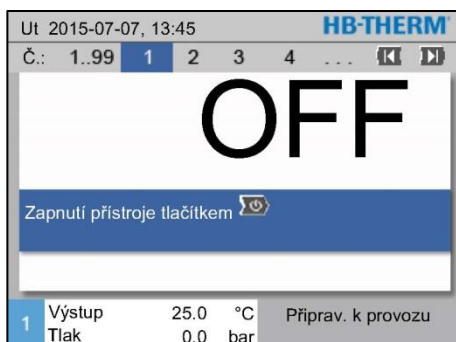
1. Tlačítkem **◀** nebo **▶** zvolte „1..99“ čísla modulů.
2. Zvolte požadovaný parametr a stiskněte tlačítko **OK**.
→ Výstražný text potvrďte tlačítkem **OK**.
3. Nastavte požadovanou hodnotu a tlačítkem **OK** ji potvrďte.
→ Úprava proběhne současně pro všechny detekované modulové přístroje.

Obsluha

8.4 Zapnutí

8.4.1 Eco-mode / Režim Boost / Normální provoz

Samostatné zapnutí modulových přístrojů



Obr. 30: Základní obrazovka

1. Tlačítkem nebo zvolte číslo modulu.
2. Stiskněte tlačítko .
→ Přístroj se spustí v definovaném druhu provozu. V případě potřeby se přístroj plně automaticky naplní a odvzdušní.
3. Ujistěte se, že jsou funkce [Vyprázd. formy](#), [Pro. zabr. prosaku](#), [2.požad. hodnota](#) a [Ochlazení](#) vypnuté.

Zapnutí všech modulových přístrojů

The screenshot shows the same control panel as in Obr. 30, but with a table of module status. The table has columns for 'Č.' (Module No.), 'Pož.' (Position), 'Skut' (Status), 'L/min', 'Výst' (Output), 'Vst' (Input), and 'H/K' (Heating/Cooling). The status for all modules is 'VYP' (Off). The status bar at the bottom is the same as in Obr. 30.

Č.	Pož.	Skut	L/min	Výst	Vst	H/K
1	VYP					
2	VYP					
3	VYP					
4	VYP					
5	VYP					
6	VYP					
7	VYP					
8	VYP					

Obr. 31: Tabulkový náhled



UPOZORNĚNÍ!

Pokud již jsou modulové přístroje v provozu, stisknutím tlačítka se všechny modulové přístroje vypnou.

1. Tlačítkem nebo zvolte č. modulu „1..99“.
2. Stiskněte tlačítko .
→ Všechny přístroje se spustí v definovaném druhu provozu. V případě potřeby jsou všechny přístroje plněny a odvzdušňovány plně automaticky.
3. Ujistěte se, že jsou funkce [Vyprázd. formy](#), [Pro. zabr. prosaku](#), [2.požad. hodnota](#) a [Ochlazení](#) vypnuté.

8.4.2 Režim zabránění prosaku

(doplňující výbava ZL)

Funkce		
	Ochlazení	
	Vyprazd. formy	
	Externí čidlo	
	Dálkově řízený provoz	
	Pro. zabr. prosaku	
	2.požad. hodnota	
	Spínací hodiny	
	Nájezdový program	
1	Vstup	25.0 °C
	Průtok	-- $\frac{L}{min}$
		Příprav. k provozu


Obr. 32: Zapnutí režimu zabránění prosaku



UPOZORNĚNÍ!

Režim zabránění prosaku není možné zapnout nebo se přeruší, jestliže vstupní či vratná větev překročí provozní teplotu 70 °C.

Režim zabránění prosaku zapněte následovně:

1. Otevřete menu **Funkce**.
 2. Zvolte funkci **Pro. zabr. prosaku** a aktivujte ji tlačítkem **OK**.
Aktivní funkce je znázorněna symbolem .
- Temperační přístroj pracuje v normálním režimu, dokud není ukončen odvzdušňovací proces. Poté proběhne zapnutí režimu zabránění prosaku.

Obsluha

8.4.3 Externí čidlo

Funkce
(doplňující výbava ZE)

Pro zajištění přesné regulace teploty spotřebiče je k přístroji možné připojit externí teplotní čidlo.

Předvolba typu externího čidla

Seřízení ▶ Různé		
Čekání po ochlazení	VYP	
Čas vyprázd. formy	45 s	
Vyprázd. formy omez. tepl.	70 °C	
Vyprázd. formy zpožd. startu	90 s	
Odlehčení tlaku přístroj VYP	ZAP	
Doba odlehčení tlaku	5 s	
Typ čidla externí čidlo	J/Fe-CuNi	
Přepínání externí čidlo	ručne	
1 Vstup	25.0 °C	Připrav. k provozu
Průtok	--/min	

Obr. 33: Nastavení typu čidla: externí čidlo



UPOZORNĚNÍ!

Typ čidla Pt 100 je identifikován a nastaven automaticky. Všechny ostatní typy čidel je nutné nastavit ručně.

Nastavení typu externího čidla proveďte následovně:

1. Otevřete menu **Seřízení \ Různé**.
2. Parametr **Typ čidla externí čidlo** nastavte na typ připojeného čidla.

Přepnutí na externí čidlo

Seřízení ▶ Různé		
Čekání po ochlazení	VYP	
Čas vyprázd. formy	45 s	
Vyprázd. formy omez. tepl.	70 °C	
Vyprázd. formy zpožd. startu	90 s	
Odlehčení tlaku přístroj VYP	ZAP	
Doba odlehčení tlaku	5 s	
Typ čidla externí čidlo	J/Fe-CuNi	
Přepínání externí čidlo	ručne	
1 Vstup	25.0 °C	Připrav. k provozu
Průtok	--/min	

Obr. 34: Přepínání externí čidlo

Je-li detekováno nějaké čidlo, dojde vždy automaticky k přepnutí na toto čidlo. Nechcete-li, aby přepínání probíhalo automaticky, proveďte následující nastavení:

1. Otevřete menu **Seřízení \ Různé**.
2. Parametr **Přepínání externí čidlo** nastavte na „ručně“.



UPOZORNĚNÍ!

V případě poruchy externího čidla dojde při nastavení **Přepínání externí čidlo** na „automaticky“ k automatickému přepnutí na interní měřicí místo. Při nastavení na „ručně“ je vydáno chybové hlášení.

Ruční zapnutí resp. vypnutí regulace dle externího čidla

Funkce		
Ochlazení		
Vyprázd. formy		
Externí čidlo		
Dálkově řízený provoz		
Pro. zabr. prosaku		
2.požad. hodnota		
Spínací hodiny		
Nájezdový program		
1 Vstup	25.0 °C	Připrav. k provozu
Průtok	--/min	

Obr. 35: Zapnutí externího čidla



UPOZORNĚNÍ!

Ruční zapnutí resp. vypnutí regulace dle externího čidla je nutné pouze v případě, že je parametr **Přepínání externí čidlo** nastavený na „ručně“.

Pro ruční zapnutí resp. vypnutí regulace dle externího čidla proveďte následující:

1. Otevřete menu **Funkce**.
2. Zvolte funkci **Externí čidlo** a tlačítkem **OK** ji aktivujte resp. deaktivujte.

Aktivní funkce je znázorněna symbolem .

Detekce výroby

Seřízení ▶ Regulace		
Parametr regulátoru D externí	11 s	
Faktor vytápění/chlazení	20 K	
Omez. stupně nast. vytápění	100 %	
Omez. stupně nast. chlazení	100 %	
Filtr externí čidlo	15.0 s	
Práh detekce výroby	15 K	
Nájezd vytápění	VYP	
Nájezd chlazení	VYP	
1 Vstup	25.0 °C	Příprav. k provozu
1 Tlak	0.0 bar	

Obr. 36: Práh detekce výroby

U aplikací s externími čidly v blízkosti kavity může docházet z důvodu výrobních přestávek k fyzikálně podmíněným teplotním výkyvům. Je-li zapnutá funkce detekce výroby, proběhne při přerušení výroby přepnutí na regulaci vstupní větve. Teplotním výkyvům je tak možné předejít.

Pro zapnutí resp. vypnutí detekce výroby postupujte následovně:

1. Otevřete menu **Seřízení \ Regulace**.
2. Parametr **Práh detekce výroby** nastavte na „15 K“.



UPOZORNĚNÍ!

Standardní nastavení je „VYP.“.

Porucha externího čidla

V případě poruchy externího čidla dojde při nastavení **Přepínání externí čidlo** na „automaticky“ k automatickému přepnutí na interní měřicí místo. Při nastavení na „ručně“ je vydáno chybové hlášení.

Obsluha

8.4.4 Režim 2. požad. hodnota

Funkce		
		Ochlazení
		Vyprazd. formy
		Externí čidlo
		Dálkově řízený provoz
		Pro. zabr. prosaku
		2.požad. hodnota
		Spínací hodiny
		Nájezdový program
1	Vstup Průtok	25.0 °C -->min
		Příprav. k provozu

Obr. 37: 2. požad. hodnota, zapnutí



UPOZORNĚNÍ!

Funkce **2. požad. hodnota** se zobrazuje pouze v případě, že je parametr **Požad. teplota 2** v menu **Požadov. hodnoty** nastavený na hodnotu větší než „0,0“.

Režim 2. požad. hodnota zapněte následovně:

1. Otevřete menu **Funkce**.
 2. Zvolte parametr **2. požad. hodnota** a aktivujte jej tlačítkem **OK**.
Aktivní funkce je znázorněna symbolem .
- Přístroj se přepne do režimu 2. požad. hodnota. Jako požadovaná hodnota pro regulaci je načítána požadovaná teplota 2.

8.4.5 Dálkově řízený provoz

Při dálkově řízeném provozu je temperovací zařízení aktivováno externími signály. Jsou podporovány dva druhy externích signálů.



UPOZORNĚNÍ!

Obsazení pinů kabelů různých rozhraní → strana 142.

Připojení externího řízení (dodatečné vybavení ZB)

Pomocí bezpotenciálového externího kontaktu lze temperovací zařízení

- zapnout nebo vypnout.
- přepínat mezi požad. teplotou 1 a 2.
- zapnout nebo vypnout nájezdový program.



UPOZORNĚNÍ!


Pro externí řízení musí nemusí být zapnuta *Funkce dálkového ovládání*.


Zapnutí resp. vypnutí dálkově řízeného provozu

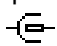
Funkce		
		Ochlazení
		Vyprazd. formy
		Externí čidlo
		Dálkově řízený provoz
		Pro. zabr. prosaku
		2.požad. hodnota
		Spínací hodiny
		Nájezdový program
1	Vstup	25.0 °C
	Průtok	--L/min
		Příprav. k provozu

Obr. 38: Dálkově řízený provoz

Pro zapnutí resp. vypnutí dálkově řízeného provozu postupujte následovně:

1. Otevřete menu **Funkce**.
2. Zvolte funkci **Dálkově řízený provoz** a tlačítkem  ji aktivujte resp. deaktivujte.

Aktivní funkce je znázorněna symbolem .

→ Je-li dálkově řízený provoz zapnutý, zobrazí se na základní obrazovce symbol .



UPOZORNĚNÍ!

Je-li dálkově řízený provoz aktivní, jsou všechny parametry a funkce, které jsou definované přes protokol, na přístroji zablokované.

Obsluha

Nastavení dálkově řízeného provozu (doplňující výbava ZD, ZC, ZP, ZO)

Seřízení ▶ Dálkově řízený provoz		
Adresa	1	
Protokol	1	
Master externí řízení	autonomní	
Přenosový výkon	4800	
Přenos. výkon CAN bus	250	
Parita	sudá	
Datový bit	8	
Závěrný bit	1	
1 Vstup	25.0 °C	Příprav. k provozu
Průtok	--L/min	

Obr. 39: Nastavení adresy, protokolu

Nastavení síťového obvodu (Doplňující výbava ZO)

... ▶ Konfigurace TCP/IP		
DHCP	ano	
Adresování DHCP úspěšné	ano	
IP	10.100.0.154	
Maska podsítě	255.255.255.0	
Výchozí brána	10.100.0.1	
Port	4840	
MAC adresa	ff:cc:dd:11:22:33	
1 Výstup	40.0 °C	Příprav. k provozu
Tlak	0.0 bar	

Obr. 40: Síťová nastavení

Obsluha a sledování temperačního přístroje může probíhat přes sériové rozhraní.

Aby bylo možné komunikovat s externím řízením, je nutné provést následující nastavení:

1. Otevřete menu **Seřízení \ Dálkově řízený provoz**.
2. Parametr **Adresa** nastavte na požadovanou hodnotu.
3. Parametr **Protokol** nastavte na požadovanou hodnotu.



UPOZORNĚNÍ!

Definovaná adresa se může v jednom svazku objevit pouze jednou.

Aby bylo možné s externím řízením komunikovat přes síť (OPC UA), musí být provedena následující seřízení:

1. Otevřete menu **Seřízení \ Dálkově řízený provoz \ Konfigurace TCP/IP**.
2. Provedte síťová nastavení.

Je-li k dispozici server DHCP, parametr **DHCP** musí být nastaven na „ano“. Následně se ze serveru DHCP automaticky odebere IP adresa.

Není-li k dispozici žádný server DHCP, musí být seřízení provedena ručně parametry **IP**, **Výchozí brána** a **Maska podsítě**.



UPOZORNĚNÍ!

Seřízení jsou převzata při opuštění nabídky. Případná aktivní spojení se automaticky odpojí.

Protokol OPC UA je aktiv a data lze vždy číst bez ohledu na nastavený protokol. Aby bylo možné zapisovat další data, musí být nastaven protokol OPC UA 19 a musí být aktivován dálkově řízený provoz.

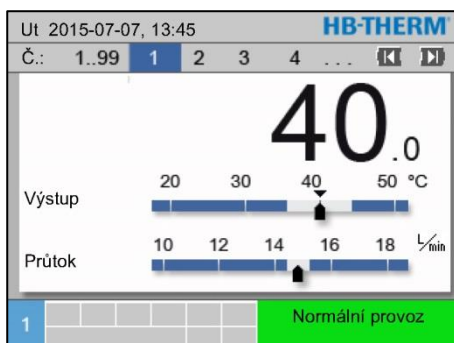
Obsluha

Protokol	Použití
HB	interní komunikace (pouze použití při seřizování obsluhy přístroje jako modulu)
0	Záznam textu
1	Arburg, Billion, Bühler, Dr. Boy, Ferromatik Milacron, KraussMaffei, Negri Bossi, Sumitomo Demag, Wittmann Battenfeld, Zhafir
2	Sumitomo Demag (CAN)
4	Engel, Haitian
5	Stork
9	EUROMAP 66 (CANopen; Netstal, etc.)
14	MODBUS (RTU-Mode)
15	Profibus-DP
16	SPI (9600 8-N-1; 1. Adr. =1)
19	EUROMAP 82.1 (OPC UA)

Obsluha

8.5 Vypnutí

Vypnutí modul. přístrojů jednotlivě



Obr. 41: individuálně odpojení

Vypnutí temperačního přístroje po jeho použití proveďte následovně:

1. Tlačítkem nebo zvolte číslo modulu.
2. Stiskněte tlačítko .
 - Temperační přístroj se ochlazuje, dokud nejsou teploty vstupní a vratné větve menší než nastavená bezpečná vypínací teplota.
 - Poté proběhne odtlakování.
 - Poté se temperační přístroj vypne. Na displeji se zobrazí hlášení „Připraven k provozu“.
3. Otočte hlavní vypínač do polohy „0“.

Vypnutí všech modul. Přístrojů

Č.	Pož.	Skut	l/min	Výst	Vst	H/K
1	40.0	40.0	16.0	40.0	39.8	1.5
2	35.0	73.7	12.0	73.7	78.1	-100.0
3	48.0	48.0	13.2	48.0	47.9	1.0
4	35.0	35.0	18.4	35.0	35.0	0.0
5	55.0	55.0	9.5	55.0	53.8	4.5
6						
7	70.0	70.0	13.8	70.0	69.9	0.5
8	40.0	40.0	4.5	40.0	40.1	-2.5

Obr. 42: všechny vypnutí

Vypnutí temperačního přístroje po jeho použití proveďte následovně:

1. Tlačítkem nebo zvolte číslo modulu.
2. Stiskněte tlačítko .
 - Temperační přístroje se ochlazují, dokud nejsou teploty vstupní a vratné větve menší než nastavená bezpečná vypínací teplota.
 - Poté proběhne odtlakování.
 - Poté se temperační přístroje vypnou. Na displeji se zobrazí hlášení „Připraven k provozu“.
3. Otočte hlavní vypínač do polohy „0“.

Vypnutí bez odtlakování

Seřízení ▶ Různé	
Ochlazovací teplota	35 °C
Čekání po ochlazení	VYP
Čas vyprázd. formy	45 s
Vyprázd. formy omez. tepl.	70 °C
Vyprázd. formy zpožd. startu	90 s
Odlehčení tlaku přístroj VYP	ZAP
Doba odlehčení tlaku	5 s
Typ čidla externí čidlo	J/Fe-CuNi
1 Vstup	25.0 °C
Průtok	-- l/min

Obr. 43: Odlehčení tlaku přístroj VYP.

Pro vypnutí temperačního přístroje bez odtlakování proveďte následující nastavení:

1. Otevřete menu **Seřízení \ Různé**.
2. Parametr **Odlehčení tlaku přístroj VYP** nastavte na „VYP.“.

Vypnutí s vyprázdněním formy

Chcete-li vypnout temperovací zařízení s vyprázdněním formy, musíte nastavit následující:

1. Otevřete menu **Seřízení \ Různé**.
2. Nastavte parametr **Odlehčení tlaku přístroj VYP** na „Vyprázd. formy“.

8.5.1 Ochlazení a vypnutí

Seřízení ▶ Různé		
Ochlazovací teplota	35 °C	
Čekání po ochlazení	VYP	
Čas vyprázd. formy	45 s	
Vyprázd. formy omez. tepl.	70 °C	
Vyprázd. formy zpožd. startu	90 s	
Odlehčení tlaku přístroj VYP	ZAP	
Doba odlehčení tlaku	5 s	
Typ čidla externí čidlo	J/Fe-CuNi	
1 Vstup	25.0 °C	Příprav. k provozu
Průtok	-- $\frac{L}{min}$	

Obr. 44: Ochlazovací teplota


Funkce		
Ochlazení		
Vyprázd. formy		
Externí čidlo		
Dálkově řízený provoz		
Pro. zabr. prosaku		
2.požad. hodnota		
Spínací hodiny		
Nájezdový program		
1 Vstup	25.0 °C	Příprav. k provozu
Průtok	-- $\frac{L}{min}$	

Obr. 45: Zapnutí ochlazení

Před zapnutím ochlazení nastavte případně ochlazovací teplotu a dobu trvání ochlazování:

1. Otevřete menu **Seřízení \ Různé**.
2. Parametr **Ochlazovací teplota** nastavte na požadovanou hodnotu.
3. Parametr **Čekání po ochlazení** nastavte na požadovanou hodnotu.

Ochlazení zapněte následovně:

1. Otevřete menu **Funkce**.
2. Zvolte funkci **Ochlazení** a aktivujte ji tlačítkem **OK**.
Aktivní funkce je znázorněna symbolem .



UPOZORNĚNÍ!

Je-li před aktivací funkce **Ochlazení** aktivována funkce **Vyprázdnění formy**, provede přístroj před svým vypnutím vyprázdnění formy.

Obsluha

8.5.2 Vyprázdnění formy

Seřízení ▶ Různé		
Ochlazovací teplota	35 °C	
Čekání po ochlazení	VYP	
Čas vyprazd. formy	45 s	
Vyprázd. formy omez. tepl.	70 °C	
Vyprázd. formy zpožd. startu	90 s	
Odlehčení tlaku přístroj VYP	ZAP	
Doba odlehčení tlaku	5 s	
Typ čidla externí čidlo	J/Fe-CuNi	
1 Vstup	25.0 °C	Připrav. k provozu
Průtok	-- 1/min	

Obr. 46: Nastavení času vyprázdnění formy



Funkce		
Ochlazení		
Vyprazd. formy		
Externí čidlo		
Dálkově řízený provoz		
Pro. zabr. prosaku		
2.požad. hodnota		
Spínací hodiny		
Nájezdový program		
1 Vstup	25.0 °C	Připrav. k provozu
Průtok	-- 1/min	

Obr. 47: Zapnutí vyprázdnění formy

Před zapnutím vyprázdnění formy nastavte případně požadovanou dobu trvání vyprazdňování:

1. Otevřete menu **Seřízení \ Různé**.
2. Parametr **Čas vyprazd. formy** nastavte na požadovanou hodnotu.

Vyprázdnění formy zapněte následovně:

1. Otevřete menu **Funkce**.
 2. Zvolte funkci **Vyprazd. formy** a aktivujte ji tlačítkem . Aktivní funkce je znázorněna symbolem .
- Před zahájením vyprazdňovacího procesu proběhne ochlazení na 70 °C.
- Poté proběhne odsátí média ze spotřebiče a přívodních vedení a jejich odtlakování.
- Poté proběhne vypnutí temperačního přístroje.



UPOZORNĚNÍ!

Před rozpojením spojů mezi temperačním přístrojem a spotřebičem zkontrolujte, že je tlak 0 bar.

Vyprazdňovaný objem je odveden do výstupu chladicí resp. systémové vody.

8.5.3 Vyprázdnění formy stlačeným vzduchem

Doplňující výbava ZG

Tato funkce umožňuje vyprázdnění a odtakování všech připojených spotřebičů a přívodních vedení pomocí stlačeného vzduchu. Zapnutí vyprázdnění formy (→ strana 78).

Vyprázdnění do výstupu chladicí resp. systémové vody

Seřízení ▶ Různé	
Doba výplachu	0.5 s
Omezení doby plnění	30 s
Ohraničení teploty	105 °C
Bezpeč. vypínací teplota	70 °C
Max. teplota odvzdušnění	100 °C
Funkce 3.požad. hodnota	VYP
Ext. kontakt čtení sítě ZAP	VYP
Vypráz. formy tlak. vzduchem	Odtok
1 Výstup	25.0 °C
Tlak	0.0 bar
Připrav. k provozu	

Obr. 48: Vypráz. formy tlak. vzduchem

Vyprázdnění do výstupu stlačeného vzduchu

Výstup pro vyprázdnění nastavte následovně:

1. Otevřete menu **Seřízení \ Různé**.
2. Parametr **Vypráz. formy tlak. vzduchem** nastavte na „Odtok“.

Výstup pro vyprázdnění nastavte následovně:

1. Otevřete menu **Seřízení \ Různé**.
2. Parametr **Vypráz. formy tlak. vzduchem** nastavte na „Nádrž“.



UPOZORNĚNÍ!

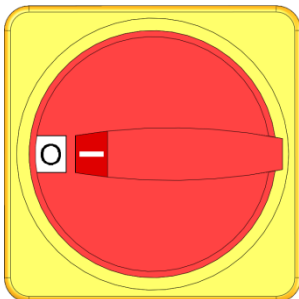
K výstupu stlačeného vzduchu připojte beztlakou nádrž nebo odtok.

Obsluha

8.6 Odstavení v případě nouze

V nebezpečných situacích musí být možné přístroj co nejrychleji zastavit a odpojit od přívodu energie.

Odstavení v případě nouze



Obr. 49: Hlavní spínač

V ohrožení postupujte následovně:

1. Hlavní spínač otočte do polohy „0“.
 2. Vytáhněte síťovou zástrčku nebo odpojte externí napájení napětím zcela od všech pólů a zajistěte proti opětovnému zapnutí.
 3. Postižené osoby případně evakuujte z oblasti hrozícího nebezpečí a poskytněte jim první pomoc.
 4. Přivolejte případně lékaře a hasiče.
 5. Informujte odpovědné osoby na místě použití.
6. Vyžaduje-li to vážnost nouzového stavu, informujte příslušné úřady.
 7. Pověřte odborný personál odstraněním poruchy.



VAROVÁNÍ!

Nebezpečí smrtelného úrazu v důsledku předčasného opětovného zapnutí!

Při opětovném zapnutí hrozí nebezpečí smrtelného úrazu osob nacházejících se v oblasti hrozícího nebezpečí.

Proto:

- Před opětovným zapnutím zkontrolujte, že se v oblasti hrozícího nebezpečí již nezdržují žádné osoby.

8. Před opětovným zapnutím zkontrolujte bezvadnou funkci přístroje.

8.7 Definice přístupových práv

8.7.1 Nastavení uživatelského profilu

Funkce

V rámci prevence chybné obsluhy a pro zlepšení přehlednosti se menu, funkce a parametry zobrazují resp. nezobrazují v závislosti na nastaveném uživatelském profilu.

Rozdělení uživatelských profilů

Rozlišujeme tři uživatelské profily:

uživatelský profil	zkratka	uživatel/vlastnost
Standardní	S	pro standardní personál obsluhy
Rozšířený	E	pro seřizovače stroje
Zábavné	U	pro výrobce a jím autorizovaný servisní personál

Nastavení uživatelských profilů

Profil	
Uživatelský profil	Zábavné
Provozní zadání	2
Kód	
Jazyk	Cesky
Hlasitost tlačítek	5
1 Vstup 25.0 °C Příprav. k provozu	
Průtok --L/min	

Uživatelský profil je možné nastavit následovně:

1. Otevřete menu **Profil**.
2. Zvolte parametr **Uživatelský profil**.
3. Zadejte přístupový kód.
4. Nastavte požadovaný uživatelský profil.

Obr. 50: Uživatelský profil

8.7.2 Nastavení uvolnění obsluhy

Funkce



Pomocí stupně uvolnění se stanoví, které funkce a hodnoty může obsluhující osoba měnit. Při pokusu o změnu zablokovaných hodnot se na displeji zobrazí příslušný výstražný text.

Stupně uvolnění obsluhy

stupeň	uvolnění obsluhy
0	bez přístupu
1	přístup k funkcím
2	přístup k požadovaným hodnotám
3	přístup k seřízení a sledování
4	přístup k servisu

Obsluha

Jednorázové uvolnění obsluhy

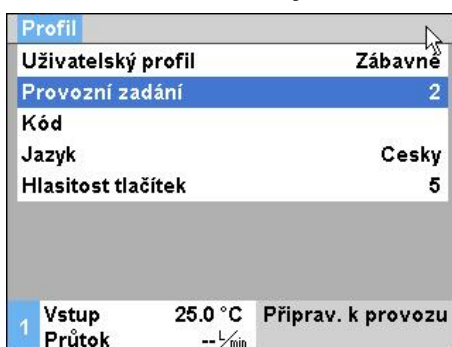
1. Zvolte zablokovaný parametr a stiskněte tlačítko , na displeji se zobrazí výstražný text.
2. Stiskněte tlačítko .
3. Zadejte přístupový kód.




UPOZORNĚNÍ!

Jednorázové uvolnění obsluhy je platné do té doby, než se na displeji zobrazí základní obrazovka.

Trvalé uvolnění obsluhy



Obr. 51: Uvolnění obsluhy

1. Otevřete menu **Profil**.
2. Zvolte parametr **Provozní zadání** a stiskněte tlačítko .
3. Zadejte přístupový kód.
4. Parametr **Provozní zadání** nastavte na požadovanou hodnotu.

8.7.3 Změna přístupového kódu

Přístupový kód je čtyřmístné číslo a skládá se z číslic 1, 2, 3 a 4. Při dodání přístroje zní přístupový kód 1234.



UPOZORNĚNÍ!

V rámci ochrany před zneužitím přístroje je přístupový kód po uvedení do provozu nutné ihned změnit.


Při ztrátě aktuálního přístupového kódu prosím kontaktujte zastoupení společnosti HB-Therm.

Změna přístupového kódu



Obr. 52: Zadání kódu

Pro změnu přístupového kódu:

1. Otevřete menu **Profil**.
2. Zvolte parametr **Kód** a stiskněte tlačítko .
3. Zadejte stávající přístupový kód.
4. Zadejte nový přístupový kód.
5. Potvrďte nový přístupový kód.

8.8 Provozní režim čerpadla

Frekvencí regulované čerpadlo může být ovládáno různými druhy provozu.


Kdy je který druh provozu účinný, lze najít v následující tabulce:

Provozní režim čerpadla		Použití
Eco-mode	Auto	pokud je požadován konstantní rozdíl teploty mezi výstupem/vstupem a zadání má probíhat automaticky pomocí stupně sledování.
	Speed	pokud jsou požadovány konstantní otáčky, odchylují se ale od normálního provozu (2850 min ⁻¹).
	Flow	pokud jsou požadovány konstantní otáčky.
	Pressure	pokud je požadován konstantní rozdíl tlaku mezi výstupem a vstupem. To může být účelné, když při paralelně zapnutých okruzích mohou být některé z nich regulovány samostatně, ty zbývající ale nemají být ovlivněny.
	Temp.	pokud je požadován konstantní rozdíl teploty mezi výstupem/vstupem a zadání má probíhat manuálně.
Boost	pro speciální případy, kdy je nutný maximální výkon čerpadla (max. průtok). To vyžaduje více energie než normální provoz a vede k vyššímu opotřebením čerpadla.	
Normální	pokud jsou požadovány stejné poměry jako s neregulovaným čerpadlem 4M (není možná úspora energie).	




UPOZORNĚNÍ!

Jako typický druh provozu se doporučuje Eko režim autom.!

V druhu provozu Eko režim se docílí úspory energie jen tehdy, když je zvolena příslušná požadovaná hodnota, aby čerpadlo bylo provozováno v nižších otáčkách než jsou otáčky normálního provozu (energ. úspora čerpadla je indikována symbolem  na základní obrazovce).

Aktuální a možnou úsporu výkonu a energ. úsporu čerpadla lze najít v menu Ukazatel \ Skutečné hodnoty.

Sečtený potenciál energetické úspory lze resetovat (zvolte parametr v nabídce Ukazatel \ Skutečné hodnoty a potvrďte tlačítkem ).

Obsluha

8.8.1 Eco-mode



UPOZORNĚNÍ!

Z důvodu *minimálních a maximálních otáček čerpadla nemůže být zvolená požadovaná hodnota dodržena v každém případě.*



UPOZORNĚNÍ!

V *Eko režimu se doporučuje aktivovat funkci nájezdu. Popis funkce a nastavení → strana 95.*

Eco-mode Auto

Otáčky čerpadla jsou regulovány tak, aby byl teplotní rozdíl (hodnota) mezi výstupem a vstupem, naměřený přístrojem, konstantní. Požad. teplotní rozdíl je definován automaticky přes **Stupeň sledování** malý, střední nebo velký. Požadovanou hodnotu nelze měnit manuálně.



UPOZORNĚNÍ!

Pro manuální zadání požad. teplotního rozdílu je nutné zvolit provozní režim čerpadla „Eko režim tepl.“.

Seřízení ► Regulace čerpadla		
Provozní režim čerpadla	Eco-mode	
Eco-mode	Auto	
Funkce nájezd	ZAP	
Pož. hodn. nájezd	100 %	
1	Výstup 40.0 °C Tlak 0.0 bar	Připrav. k provozu

Obr. 53: Provozní režim čerpadla Eko režim

Eko režim autom. nastavíte následovně:

1. Otevřete stránku menu **Seřízení \ Regulace čerpadla**.
2. Nastavte parametr **Provozní režim čerpadla** na „Eco-mode“.
3. Nastavte parametr **Eco-mode** na „Auto“.

Název	Stupeň sledování		
	malá	střední	velká
Požad. teplotní rozdíl	1 K	2,5 K	5 K



UPOZORNĚNÍ!

Na základě minimálních možných otáček čerpadla a aktuálního procesního výkonu může být teplotní rozdíl i menší než požadovaná hodnota. To nemá negativní vliv na kvalitu temperování.

Eco-mode Speed

Seřízení ► Regulace čerpadla			
Provozní režim čerpadla	Eco-mode		
Eco-mode	Speed		
Funkce nájezd	ZAP		
Pož. hodn. nájezd	100 %		
1	Výstup Tlak	40.0 °C 0.0 bar	Příprav. k provozu

Obr. 54: Provozní režim čerpadla Speed

Požadov. hodnoty			
Požad. teplota 1	40.0 °C		
Požad. teplota 2	0.0 °C		
Požad. počet otáček	100 %		
1	Výstup Tlak	40.0 °C 0.0 bar	Příprav. k provozu

Obr. 55: Nastavení požadovaného počtu otáček

Čerpadlo je provozováno s konstantními otáčkami (zadání v procentech ke jmenovitým otáčkám).

Eko režim Speed nastavíte následovně:

1. Otevřete stránku menu **Seřízení \ Regulace čerpadla**.
2. Nastavte parametr **Provozní režim čerpadla** na „Eco-mode“.
3. Nastavte parametr **Eco-mode** na „Speed“.

**UPOZORNĚNÍ!**

Parametr **Požad. počet otáček** se zobrazí jen tehdy, když je aktivován eko režim Speed.

Případně před zapnutím nastavte požadovanou hodnotu:

1. Otevřete menu **Požadované hodnoty**.
2. Nastavte parametr **Požad. počet otáček** na požadovanou hodnotu.

**UPOZORNĚNÍ!**

Otáčky vyšší než 100 % nelze v žádném případě najet. Čerpadlo automaticky sníží otáčky, pokud je výkon čerpadla příliš vysoký.

Rozsah nastavení

Požad. počet otáček	Otáčky	Poznámka
0 %	0 min ⁻¹	Čerpadlo VYP
33,3 %	1000 min ⁻¹	Minimální otáčky
95 %	2850 min ⁻¹	Otáčky normální provoz
100 %	3000 min ⁻¹	Jmen.počet otáč. čerpadla 4S
133,3 %	4000 min ⁻¹	Maximální otáčky

Obsluha

Eco-mode Flow

Seřízení ► Regulace čerpadla			
Provozní režim čerpadla	Eco-mode		
Eco-mode	Flow		
Funkce nájezd	ZAP		
Pož. hodn. nájezd	100 %		
1	Výstup Tlak	40.0 °C 0.0 bar	Příprav. k provozu

Obr. 56: Provozní režim čerpadla Flow

Požadov. hodnoty			
Požad. teplota 1	40.0 °C		
Požad. teplota 2	0.0 °C		
Požad. průtok	10.0 L/min		
1	Výstup Tlak	40.0 °C 0.0 bar	Příprav. k provozu

Obr. 57: Nastavení Požad. teplota průtok

Otáčky čerpadla jsou regulovány tak, aby byl průtok, naměřený přístrojem, konstantní.

Eko režim Flow nastavíte následovně:

1. Otevřete stránku menu **Seřízení \ Regulace čerpadla**.
2. Nastavte parametr **Provozní režim čerpadla** na „Eco-mode“.
3. Nastavte parametr **Eco-mode** na „Flow“.



UPOZORNĚNÍ!

Parametr **Požad. průtok** se zobrazí jen tehdy, když je aktivován eko režim Flow.

Případně před zapnutím nastavte požadovanou hodnotu:

1. Otevřete menu **Požadované hodnoty**.
2. Nastavte parametr **Požad. průtok** na požadovanou hodnotu.

Eco-mode Temp

Seřízení ► Regulace čerpadla	
Provozní režim čerpadla	Eco-mode
Eco-mode	Temp
Funkce nájezd	ZAP
Pož. hodn. nájezd	100 %
1	Výstup 40.0 °C Tlak 0.0 bar
Příprav. k provozu	

Obr. 58: Provozní režim čerpadla tepl.

Požadov. hodnoty	
Požad. teplota 1	40.0 °C
Požad. teplota 2	0.0 °C
Požad. teplotní rozdíl	5.0 K
1	Výstup 40.0 °C Tlak 0.0 bar
Příprav. k provozu	

Obr. 59: Nastavení požadovaného teplotního rozdílu

Otáčky čerpadla jsou regulovány tak, aby byl teplotní rozdíl (hodnota) mezi výstupem a vstupem, naměřený přístrojem, konstantní.

Eko režim tepl. nastavíte následovně:

1. Otevřete stránku menu **Seřízení \ Regulace čerpadla**.
2. Nastavte parametr **Provozní režim čerpadla** na „Eco-mode“.
3. Nastavte parametr **Eco-mode** na „Temp“.

**UPOZORNĚNÍ!**

Parametr **Požad. teplotní rozdíl** se zobrazí jen tehdy, když je aktivován eko režim tepl.

Případně před zapnutím nastavte požadovanou hodnotu:

1. Otevřete menu **Požadované hodnoty**.
2. Nastavte parametr **Požad. teplotní rozdíl** na požadovanou hodnotu.

**UPOZORNĚNÍ!**

Na základě minimálních možných otáček čerpadla a aktuálního procesního výkonu může být teplotní rozdíl i menší než požadovaná hodnota. To nemá negativní vliv na kvalitu temperování.

Obsluha

Eco-mode Pressure

Seřízení ► Regulace čerpadla			
Provozní režim čerpadla	Eco-mode		
Eco-mode	Pressure		
Funkce nájezd	ZAP		
Pož. hodn. nájezd	100 %		
1	Výstup Tlak	40.0 °C 0.0 bar	Příprav. k provozu

Obr. 60: Provozní režim čerpadla Pressure

Požadov. hodnoty			
Požad. teplota 1	40.0 °C		
Požad. teplota 2	0.0 °C		
Požad. tlakový rozdíl	3.0 bar		
1	Výstup Tlak	40.0 °C 0.0 bar	Příprav. k provozu

Obr. 61: Nastavení Požad. tlakový rozdíl

Otáčky čerpadla jsou regulovány tak, aby byl tlakový rozdíl mezi výstupem a vstupem, naměřený přístrojem, konstantní.

Eko režim Pressure nastavíte následovně:

1. Otevřete stránku menu **Seřízení \ Regulace čerpadla**.
2. Nastavte parametr **Provozní režim čerpadla** na „Eco-mode“.
3. Nastavte parametr **Eco-mode** na „Pressure“.



UPOZORNĚNÍ!

Parametr **Požad. tlakový rozdíl** se zobrazí jen tehdy, když je aktivován **Eco-mode Pressure**.

Případně před zapnutím nastavte požadovanou hodnotu:

1. Otevřete menu **Požadované hodnoty**.
2. Nastavte parametr **Požad. tlakový rozdíl** na požadovanou hodnotu.

8.8.2 Boost režim

Seřízení ► Regulace čerpadla			
Provozní režim čerpadla		Boost	
Eco-mode		Auto	
Funkce nájezd		ZAP	
Pož. hodn. nájezd		100 %	
1	Výstup Tlak	40.0 °C 0.0 bar	Příprav. k provozu

Obr. 62: Provozní režim čerpadla Boost

Čerpadlo je vždy provozováno s maximálními možnými otáčkami.

Režim Boost nastavíte následovně:

1. Otevřete stránku menu **Seřízení \ Regulace čerpadla**.
2. Nastavte parametr **Provozní režim čerpadla** na „Boost“.



UPOZORNĚNÍ!

Režim Boost vyžaduje více energie než normální provoz a vede k vyššímu opotřebení čerpadla.

8.8.3 Normální provoz

Seřízení ► Regulace čerpadla			
Provozní režim čerpadla		Normální	
Eco-mode		Auto	
Funkce nájezd		ZAP	
Pož. hodn. nájezd		100 %	
1	Výstup Tlak	40.0 °C 0.0 bar	Příprav. k provozu

Obr. 63: Provozní režim čerpadla normální

Čerpadlo je konstantně provozováno s 2850 min⁻¹.

Normální provoz nastavte následovně:

1. Otevřete stránku menu **Seřízení \ Regulace čerpadla**.
2. Nastavte parametr **Provozní režim čerpadla** na „Normální“.



UPOZORNĚNÍ!

V normálním provozu lze použít funkci **mez tlaku** → strana 97.

Obsluha

8.9 Nastavení

8.9.1 Nastavení časové zóny, data a času

Nastavení časové zóny

Při dodání přístroje jsou datum a čas nastavené na střeoevropský čas (SEČ). V zemích v jiné časové zóně je datum a čas nutné nastavit před uvedením do provozu ručně, a to následovně:

1. Otevřete menu **Seřízení \ Datum / čas**.
2. Parametr **Časová zóna** nastavte na příslušnou časovou zónu.

Nastavení data a času

Seřízení ▶ Datum / čas	
Čas	11:28
Datum	St 2017-08-02
Časová zóna	CET
Letní/zimní přepínání	autom.
Časová zóna offset UTC	01:00
1	Výstup 25.0 °C Tlak 0.0 bar
Příprav. k provozu	

Obr. 64: Nastavení data a času

Nastavení přepínání letního a zimního času

Není-li požadovaná časová zóna v seznamu k dispozici, je datum a čas nutné nastavit následovně:

1. Otevřete menu **Seřízení \ Datum / čas**.
2. Parametr **Čas** nastavte na příslušnou hodnotu.
3. Parametr **Datum** nastavte na příslušnou hodnotu.



UPOZORNĚNÍ!

Není-li požadovaná časová zóna k dispozici, je nutné provádět přepnutí mezi letním a zimním časem ručně.

U časových zón, které jsou k dispozici, probíhá přepínání mezi letním a zimním časem automaticky.

Pro potlačení automatického přepínání postupujte následovně:

1. Otevřete menu **Seřízení \ Datum / čas**.
2. Parametr **letní/zimní přepínání** nastavte na hodnotu „ručně“.

8.9.2 Definice interních měřicích míst

Funkce

V temperačním přístroji jsou sériově nainstalovaná teplotní čidla vstupní a vratné větve.

Jedno z těchto dvou interních měřicích míst odesílá do interního regulátoru informaci, která je vyhodnocována jako skutečná hodnota.

Předvolba interního teplotního čidla

Seřízení ▶ Regulace	
Interní měřicí místo	Vstup
Auto-Tuning	VYP
Regulátor - druh provozu	autom.
Parametr regulátoru P interní	15 K
Parametr regulátoru I interní	25 s
Parametr regulátoru D interní	VYP
Faktor poruch. veličiny	VYP
Parametr regulátoru P externí	150 K
1 Vstup	25.0 °C
Průtok	-- $\frac{1}{\text{min}}$
Příprav. k provozu	

Obr. 65: Nastavení interního měřicího místa

Pro přepnutí interního teplotního čidla postupujte následovně:

1. Otevřete menu **Seřízení \ Regulace**.
2. Parametr **Interní Měřicí místo** nastavte na požadovanou hodnotu.

Obsluha

8.9.3 Nastavení spínacích hodin

Funkce


Pomocí spínacích hodin je možné zapínat resp. vypínat temperační přístroj v naprogramovaných časech a dnech.

Zapnutí resp. vypnutí spínacích hodin


Funkce		
Ochlazení		
Vyprazd. formy		
Externí čidlo		
Dálkově řízený provoz		
Pro. zabr. prosaku		
2.požad. hodnota		
Spínací hodiny		
Nájezdový program		
1 Vstup	25.0 °C	Příprav. k provozu
Průtok	-- $\frac{L}{min}$	

Obr. 66: Zapnutí resp. vypnutí spínacích hodin

Pro zapnutí resp. vypnutí spínacích hodin postupujte následovně:

1. Otevřete menu **Funkce**.
2. Zvolte funkci **Spínací hodiny** a tlačítkem  ji aktivujte resp. deaktivujte

Aktivní funkce je znázorněna symbolem .

- Jakmile je dosaženo nastaveného zapínacího resp. vypínacího času, přístroj se automaticky zapne resp. vypne.
- Aktivní spínací hodiny jsou na základní obrazovce znázorněny symbolem .

Programování zapínacích a vypínacích časů

Seřízení ▶ Spínací hodiny			
Čas			08:39
Datum			Po 27.04.2009
aktiv	Po-Pa	ZAP	08:00
aktiv	Po-Pa	VYP	16:00
neaktivní	Po-Pa	VYP	06:00
neaktivní	Po-Pa	VYP	06:00
neaktivní	Po-Pa	VYP	06:00
neaktivní	Po-Pa	VYP	06:00
1 Vstup	25.0 °C	Příprav. k provozu	
Průtok	-- $\frac{L}{min}$		

Obr. 67: Nastavení spínacích hodin

Pro naprogramování jednotlivých zapínacích a vypínacích časů pro daný den postupujte následovně:

1. Otevřete menu **Seřízení \ Spínací hodiny**.
2. Parametr **Den** nastavte na požadovaný den nebo požadované dny.
3. Parametr **Doba sepnutí** nastavte na požadovaný hodinový čas pro zvolený den.



UPOZORNĚNÍ!

Je-li některý den nastavený na „neaktivní“, nemají v něm naprogramované spínací časy žádný vliv. Jsou-li na „neaktivní“ nastavené všechny dny, funkce **Spínací hodiny** se v menu **Funkce** nezobrazuje.

8.9.4 Nastavení nájezdového programu

Funkce

Pomocí nájezdového programu je možné spustit definovaný teplotní profil, který se skládá až z deseti kroků. Podle definovaných teplot a časů jednotlivých programových kroků probíhá při běžícím nájezdovém programu kontinuální změna požadované hodnoty.

Nastavení nájezdového programu

Seřízení ▶ Nájezdový program			
Krit. nájezdový program			Požad.
Konec nájezdový programu			VYP
Krok 1	aktiv	40.0 °C	01:00
Krok 2	aktiv	49.0 °C	00:10
Krok 3	neaktivní	0.0 °C	00:00
Krok 4	neaktivní	0.0 °C	00:00
Krok 5	neaktivní	0.0 °C	00:00
Krok 6	neaktivní	0.0 °C	00:00
1 Vstup	25.0 °C	Příprav. k provozu	
Průtok	--L/min		

Obr. 68: Nastavení nájezdového programu

Pro individuální nastavení nájezdového programu postupujte následovně:

- Otevřete menu **Seřízení \ Nájezdový program**.
- Parametr **Krit. nájezdový program** nastavte na požadovanou hodnotu.
 - **Krit. nájezdový program** definuje, zda musí teplotu dosáhnout pouze požadovaná, nebo i skutečná hodnota, než proběhne přepnutí do dalšího kroku.
- Parametr **Konec nájezdový program** nastavte na požadovanou hodnotu.
 - **Konec nájezdový program** definuje, jakým způsobem má provoz pokračovat po ukončení nájezdového programu.
 - „VYP.“ → vypnout přístroj
 - „Začátek“ → pokračovat krokem 1
 - „Dále“ → pokračovat poslední požad. hodnotou
- Nastavte požadovanou hodnotu **Teplota** a **Čas** pro každý krok.

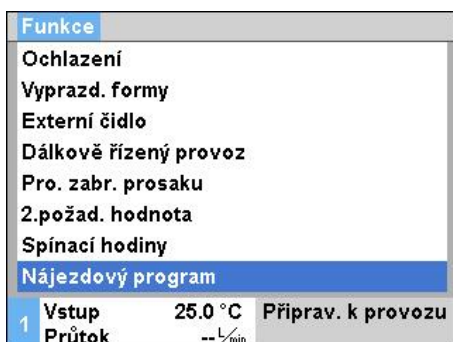


UPOZORNĚNÍ!

Je-li některý krok nastavený na „neaktivní“, nemají v něm naprogramované hodnoty vliv na nájezdový program. Jsou-li na „neaktivní“ nastavené všechny kroky, nájezdový program se v menu **Funkce** nezobrazuje.

Obsluha

Zapnutí nájezdového programu




Obr. 69: Nájezdový program

Pro zapnutí nájezdového programu postupujte následovně:

1. Otevřete menu **Funkce**.
2. Zvolte funkci **Nájezdový program** a tlačítkem **OK** ji aktivujte resp. deaktivujte

Aktivní funkce je znázorněna symbolem .

→ Nájezdový program se spustí krokem 1. Na základní obrazovce se zobrazí symbol  a vedle něho pak číslo aktuálního programového kroku.




UPOZORNĚNÍ!

Nájezdový program je možné zapínat resp. vypínat také přes beznapěťový externí kontakt (doplňující výbava ZB).

Zastavení nájezdového programu

Pro zastavení běžícího nájezdového programu postupujte následovně:

1. Otevřete menu **Funkce**.
2. Zvolte funkci **Nájezd přerušení** a tlačítkem **OK** ji aktivujte resp. deaktivujte.

Aktivní funkce je znázorněna symbolem .

8.9.5 Cyklická výměna systémové vody

Voda přiváděná přes vstup chladicí a systémové vody zůstává během provozu v okruhu teponosného média. Při použití přístroje pro úpravu vody Treat-5 nebo zařízení pro úpravu vody se proto doporučuje zapnout cyklickou výměnu systémové vody.



POZOR! **Poškození chybným nastavením!**

Při špatné kvalitě vody může výměnou systémové vody dojít ke znečištění a zavápněním.

Proto:

- Cyklickou výměnu vody zapínejte pouze při dobře upravené vodě.

Zapnutí, resp. vypnutí cyklické výměny systémové vody

Seřízení ▶ Různé		
Odlehčení tlaku přístroj VYP	ZAP	
Doba odlehčení tlaku	5 s	
Typ čidla externí čidlo	J/Fe-CuNi	
Přepínání externí čidlo	autom.	
Uzávěra znovuzapnutí	VYP	
Interval výplachu	30 min	
Doba výplachu	0.5 s	
Omezení doby plnění	30 s	
1 Výstup	25.0 °C	Příprav. k provozu
Tlak	0.0 bar	

Obr. 70: Nastavení intervalu proplachu

Pro zapnutí, resp. vypnutí cyklické výměny systémové vody je třeba postupovat následovně:

1. Vyvolejte stránku menu **Seřízení \ Různé**.
2. Nastavte parametr **Interval výplachu** na požadovanou hodnotu.



UPOZORNĚNÍ!

S doporučeným intervalem proplachu 30 min se za obvyklých provozních poměrů vymění médium okruhu za 1–2 dny.

Standardní nastavení je „VYP“ (výměna systémové vody vypnutá).

8.9.6 Funkce nájezdu čerpadla

Funkce

K navození rychlé reakce po zapnutí přístroje, resp. po změně požadované hodnoty je čerpadlo provozováno se stanovenými otáčkami nájezdu. Po dosažení požadované hodnoty teploty (požad. teplota 1, resp. požad. teplota 2) proběhne automaticky přepnutí na dříve nastavený provozní režim čerpadla.



UPOZORNĚNÍ!

Funkci nájezdu lze použít jen pro provozní režim čerpadla Eko režim.

Seřízení ▶ Regulace čerpadla		
Provozní režim čerpadla	Eco-mode	
Eco-mode	Pressure	
Funkce nájezd	ZAP	
Pož. hodn. nájezd	100 %	
1 Výstup	40.0 °C	Příprav. k provozu
Tlak	0.0 bar	

Funkce nájezdu se nastavuje následovně:

1. Otevřete stránku menu **Seřízení \ Regulace čerpadla**.
2. Nastavte parametr **Funkce nájezd** na „ZAP“.

Obsluha

Obr. 71: Nastavení funkce nájezdu

Seřízení ► Regulace čerpadla	
Provozní režim čerpadla	Eco-mode
Eco-mode	Pressure
Funkce nájezd	ZAP
Pož. hodn. nájezd	100 %
1	Výstup 40.0 °C Tlak 0.0 bar
	Příprav. k provozu

Obr. 72: Nastavení požadované hodnoty nájezdu

Případně nastavte před zapnutím otáčky pro funkci nájezdu:

1. Otevřete stránku menu **Seřízení \ Regulace čerpadla**.
2. Nastavte parametr **Požad. hodn. nájezd** na požadovanou hodnotu.



UPOZORNĚNÍ!

Rozsah nastavení parametru **Pož. hodn. nájezd** → strana 85.

8.9.7 Mez tlaku výstupu

Funkce

Požadov. hodnoty		
Nájezd vytápění	5.0 K/min	
Funkce nájezd vytápění	neaktivní	
Nájezd chlazení	5.0 K/min	
Funkce nájezd chlazení	neaktivní	
Mez požad. teploty	160 °C	
Bezpeč. vypínací teplota	70 °C	
Funkce mez tlaku vst. větve	aktiv	
Mez tlaku vst. větve	5.0 bar	
1 Výstup	40.0 °C	Příprav. k provozu
Tlak	0.0 bar	

Obr. 73: Funkce mez tlaku vst. větve

Požadov. hodnoty		
Nájezd vytápění	5.0 K/min	
Funkce nájezd vytápění	neaktivní	
Nájezd chlazení	5.0 K/min	
Funkce nájezd chlazení	neaktivní	
Mez požad. teploty	160 °C	
Bezpeč. vypínací teplota	70 °C	
Funkce mez tlaku vst. větve	aktiv	
Mez tlaku vst. větve	5.0 bar	
1 Výstup	40.0 °C	Příprav. k provozu
Tlak	0.0 bar	

Obr. 74: Nastavení meze tlaku vstupní větve

Omezení tlaku je určeno pro používání, při kterém je externí okruh odolný vůči tlaku jen omezeně. Maximálně přípustný tlak ve výstupu může být definován omezením tlaku. Při překročení nastavené hodnoty jsou otáčky čerpadla adekvátně sníženy.



UPOZORNĚNÍ!

Parametry **Funkce mez tlaku vst. větve** a **Mez tlaku vst. větve** jsou zobrazeny jen tehdy, když je aktivován normální provoz.

Mez tlaku nastavte následovně:

1. Otevřete menu **Požadované hodnoty**.
2. Nastavte parametr **Funkce mez tlaku vst. větve** na „aktiv“.

Případně před zapnutím funkce nastavte omezení:

1. Otevřete menu **Požadované hodnoty**.
2. Parametr **Mez tlaku vst. větve** nastavte na požadovanou hodnotu.



UPOZORNĚNÍ!

Z důvodu minimálních možných otáček čerpadla a systémového tlaku (převod tlaku) závislého na teplotě nemůže být mez tlaku vst. větve dodržena v každém případě.



VAROVÁNÍ!

Nebezpečí smrtelného úrazu hydraulickými energiemi!

Mez tlaku výstupu není bezpečnostní funkce a nechrání externí okruh před příliš vysokým tlakem.

Proto:

- Není-li externí okruh dimenzován pro maximální tlak temperačního přístroje, musí být externí okruh chráněn pojistným ventilem. Jako bezpečnostní funkce je třeba naplánovat externí pojistný ventil.

Obsluha

8.10 Sledování procesu

8.10.1 Sledování mezních hodnot

Funkce

Mezní hodnoty pro sledování procesu se zjistí a dosadí ve standardním nastavení automaticky po každém spuštění přístroje podle nastaveného stupně sledování.



UPOZORNĚNÍ!

Dokud ještě nebyly mezní hodnoty dosazeny, bliká indikátor provozu zeleně.

Nastavení sledování

Sledování		
Teplota		▶
Průtok		▶
Údaje nástroje		▶
Stav hladiny		▶
Sledování		autom.
Stupeň sledování		velká
Monitorování nově stanovit		ne
Najezdového-alarmu		plny
1 Výstup	41.2 °C	Připrav. k provozu
Tlak	0.4 bar	

Obr. 75: Sledování

Není-li požadováno automatické zjišťování mezních hodnot, je třeba provést následující nastavení:

1. Vyvolejte stránku menu **Sledování**.
2. Nastavte parametr **Sledování** na „ručně“ nebo „VYP“.



UPOZORNĚNÍ!

Je-li sledování nastavené na „VYP“, nebude proces sledován. To může vést ke zbytečné zmetkovitosti.

Směrné hodnoty ručním nastavování mezních hodnot

Na pomoc si lze vzít následující mezní hodnoty:

Směrná hodnota pro	Teplotní odchylka	Teplotní rozdíl
Přesné díly	3–5 K	2–3 K
Nepřesné díly	5–10 K	3–5 K

Monitorování nově nastavit

Sledování		
Teplota		▶
Průtok		▶
Údaje nástroje		▶
Stav hladiny		▶
Sledování		autom.
Stupeň sledování		velká
Monitorování nově stanovit		ne
Najezdového-alarmu		plny
1 Výstup	42.9 °C	Připrav. k provozu
Tlak	0.4 bar	

Obr. 76: Monitorování nově nastavit

Pro automatické přizpůsobení mezních hodnot během provozu je třeba postupovat následovně:

1. Vyvolejte stránku menu **Sledování**.
2. Nastavte parametr **Monitorování nově stanovit** na „ano“.
3. Stiskněte tlačítko **OK**.



UPOZORNĚNÍ!

Mezní hodnoty nastavené na „VYP“ nebudou přizpůsobeny.

Nastavení stupně sledování

Sledování	
Teplota	▶
Průtok	▶
Údaje nástroje	▶
Sledování	autom.
Stupeň sledování	velká
Monitorování nově stanovit	ne
Najezdového-alarmu	plny
Kontakt alarmu funkce	NO1
1 Výstup	25.0 °C
Tlak	0.0 bar
Připrav. k provozu	

Obr. 77: Stupeň sledování

Toleranční rozsah je určen parametrem **Stupeň sledování** a lze jej upravit následovně:

1. Otevřete menu **Sledování**.
2. Nastavte parametr **Stupeň sledování** na „malá“, „střední“ nebo „velká“.

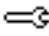
Mezní hodnoty teploty, průtoku a tlaku se vypočítávají podle následující tabulky:

Název	Stupeň sledování						Vztah
	malá		střední		velká		
	faktor	min.	faktor	min.	faktor	min.	
Horní odchylka pož.-skut.	0.01	1.0 K	0.05	5.0 K	0.1	10 K	Požadovaná teplota
Dolní odchylka pož.-skut.	0.01	1.0 K	0.05	5.0 K	0.1	10 K	
Diference výstup/vstup	1.1	1.0 K	1.5	5.0 K	2.0	10 K	Diference výstup a vstup
Diference výstup-externí	1.1	1.0 K	1.5	5.0 K	2.0	10 K	Diference výstup-externí
Průtok interní max.	1.2	-	1.4	-	1.7	-	Průtok interní
Průtok interní min.	0.8	0.5 L/min	0.6	0.5 L/min	0.3	0.5 L/min	
Externí průtok 1..8 max.	1.2	-	1.4	-	1.7	-	Externí průtok 1..8
Externí průtok 1..8 min.	0.8	0.5 L/min	0.6	0.5 L/min	0.3	0.5 L/min	
Odchylka průtoku Pož.-skut. horní	0.02	0.1 L/min	0.05	0.5 L/min	0.1	1.0 L/min	Požad. teplota průtok interní
Odchylka průtoku Pož.-skut. dolní	0.02	0.1 L/min	0.05	0.5 L/min	0.1	1.0 L/min	
Tlakový rozdíl čerpadla horní	0.05	0.1 bar	0.15	0.3 bar	0.25	0.5 bar	Požad. tlakový rozdíl
Tlakový rozdíl čerpadla dolní	0.05	0.1 bar	0.15	0.3 bar	0.25	0.5 bar	
Teplotní rozdíl odchylka	0.1	0.2 K	0.25	0.5 K	0.5	1.0 K	Požad. teplotní rozdíl

Obsluha

8.10.2 Sledování opotřebení čerpadla

Funkce

Pomocí funkce sledování opotřebení čerpadla je neustále monitorován stav čerpadla. Při poklesu pod definované hodnoty v parametru **Stav čerpadla min.** vydá systém výstražné hlášení a na základní obrazovce se zobrazí symbol .

Zjištění aktuálního stavu čerpadla

Ukazatel	Skutečné hodnoty
Proud fáze L1	0.0 A
Proud fáze L2	0.0 A
Proud fáze L3	0.0 A
Stav čerpadla	--%
Interv. údržby tepl. nosič	--%
Interv. údržby čerpadla	--%
Interv. údržby topení	--%
Interv. údržby chladiče	--%
1 Vstup	25.0 °C
Průtok	-- $\frac{L}{min}$
Příprav. k provozu	

Obr. 78: Stav čerpadla

Pro zjištění aktuálního stavu čerpadla postupujte následovně:

1. Otevřete menu **Ukazatel \ Skutečné hodnoty**.
2. Přečtěte hodnotu v parametru **Stav čerpadla**.



UPOZORNĚNÍ!

Výpočet a zobrazení informace o stavu čerpadla probíhá až po cca 30 minutách po zapnutí přístroje. Před tím se zobrazuje „--%“.

Nastavení mezní hodnoty stavu čerpadla

Sledování	Průtok
Průtok interní max.	VYP
Průtok interní min.	--
Stav čerpadla min.	60%
1 Vstup	25.0 °C
Průtok	-- $\frac{L}{min}$
Příprav. k provozu	

Obr. 79: Mezní hodnota Stav čerpadla min.

Pro nastavení mezní hodnoty stavu čerpadel postupujte následovně:

1. Otevřete menu **Sledování \ Průtok**.
2. Parametr **Stav čerpadla min.** nastavte na požadovanou hodnotu.

8.10.3 Optimalizace regulátoru

Funkce

Optimalizace parametrů regulátoru probíhá po zjištění změny v temperačním okruhu nebo při identifikaci chybného regulačního chování automaticky.

Ruční nastavení regulačních parametrů není v normálním případě nutné.

Automatická optimalizace regulátoru

Během automatické optimalizace regulátoru může dojít k teplotním výkyvům. Optimalizační proces je na základní obrazovce znázorněn symbolem **AT**.

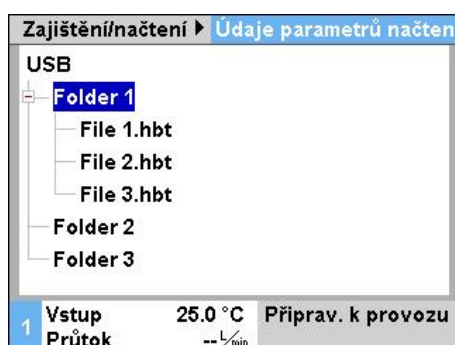
Není-li chladicí resp. topný výkon pro provedení optimalizace regulátoru dostatečný, dojde nejpozději po 30 minutách k přerušení optimalizace.



UPOZORNĚNÍ!

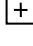

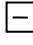

V případě, že i přes provedenou optimalizaci regulátoru není kvalita regulace dostačující, prosím kontaktujte nejbližší zastoupení společnosti HB-Therm (→ www-hb-therm.ch).

8.11 Okno Průzkumníka



Obr. 80: Příklad okna Průzkumníka

V okně Průzkumníka se zobrazují adresáře a soubory, které jsou uloženy na připojeném USB datovém nosiči.

- Adresáře označené symbolem  je možné tlačítkem  otevřít.
- Adresáře označené symbolem  je možné tlačítkem  zavřít.



UPOZORNĚNÍ!

V závislosti na počtu souborů a adresářů na USB datovém nosiči může několik minut trvat, než se adresářový strom zobrazí.



UPOZORNĚNÍ!

Z obslužného pultu není adresáře na USB datovém nosiči možné vytvářet, mazat ani upravovat.

Obsluha

8.12 Zajištění/načtení

Funkce

Pomocí menu **Zajištění/načtení** mohou být různá data zálohována na datovém nosiči USB nebo z něj načtena. Tato funkce umožňuje přenos dat z jednoho přístroje do druhého.

Pokud dojde k poruše, může zastoupení HB-Therm zálohovat servisní informace pro diagnostiku chyb na datovém nosiči USB.



POZOR! **Poškození způsobené nesprávným seřízením!**

Načtení nesprávných údajů parametrů nebo konfigurace může vést k chybné funkci nebo k úplnému výpadku.

Proto:

- Proto načtete pouze údaje určené pro přístroj.



UPOZORNĚNÍ!

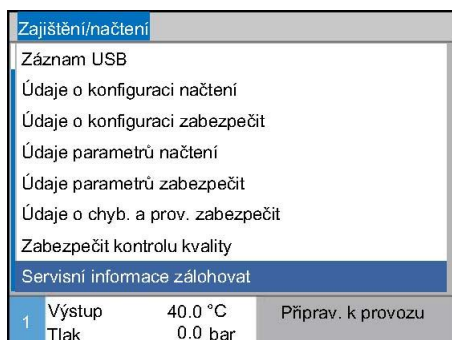
Při zálohování údajů parametrů se do souboru uloží nastavený uživatelský profil. Při následném načítání jsou načteny pouze příslušné parametry s uloženým uživatelským profilem a podřízené uživatelské profily.



UPOZORNĚNÍ!

Jsou podporovány pouze datové nosiče USB ve formátu FAT32.

Zálohování údajů



Obr. 81 Zálohování údajů

Chcete-li zálohovat údaje z přístroje na datový nosič USB, postupujte následovně:

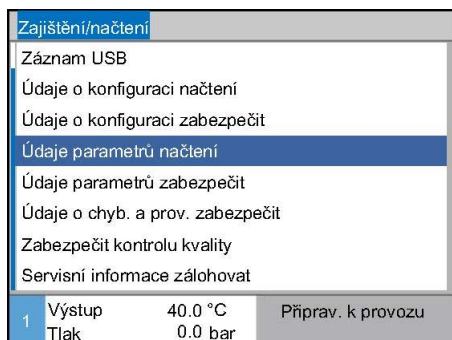
1. Otevřete menu **Zajištění/načtení**.
 2. Datový nosič USB připojte ke konektoru na přední straně.
 3. Zvolte údaje určené k zálohování a potvrďte tlačítkem **OK**.
 4. V okně prohlížeče vyberte adresář a potvrďte tlačítkem **OK**.
- Soubor bude uložen do zvoleného adresáře na datovém nosiči USB.



UPOZORNĚNÍ!

Zálohování servisních informací zahrnuje všechny údaje týkající se servisu (údaje konfigurace, parametrů atd.) potřebné pro diagnostiku poruch.

Načítání údajů



Obr. 82 Načítání údajů

Chcete-li načíst údaje z datového nosiče USB do přístroje, postupujte následovně:

1. Otevřete menu **Zajištění/načtení**.
 2. Datový nosič USB připojte ke konektoru na přední straně.
 3. Zvolte údaje určené k načítání a potvrďte tlačítkem **OK**.
 4. V okně prohlížeče vyberte adresář a soubor a potvrďte tlačítkem **OK**.
- Údaje se načtou na přístroj. Pokud jsou načtené hodnoty mimo přípustný rozsah, budou obnoveny na výchozí nastavení.

Názvy souborů

Názvy souborů generuje přístroj na USB datovém nosiči automaticky, a to podle klíče, který ilustrují následující příklady.

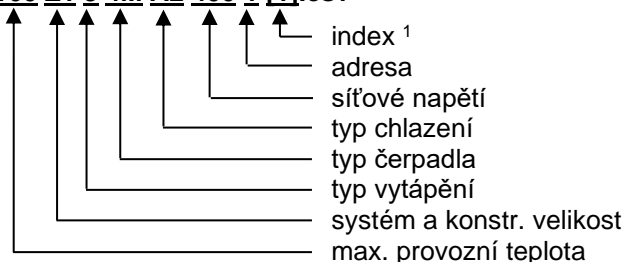
Servisní informace

Př. **Serviceinfo_2017-03-10_15-26-08**



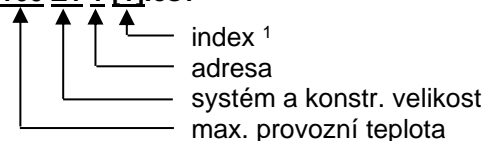
Údaje konfigurace

Příklad **HB 160 Z1 8 4M A2 400 1 [1].csv**



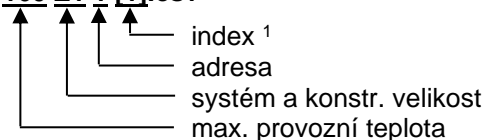
Údaje parametrů

Příklad **Par HB 160 Z1 1 [1].csv**



Údaje o chybách a provozu

Příklad **BD HB 160 Z1 1 [1].csv**



¹ Index je automaticky připojen k souborovému názvu, který již existuje.

Obsluha

8.12.1 Údaje nástroje

Funkce

V přístroji je možné uložit max. 10 sad nástrojových údajů s definovanými parametry specifickými pro daný nástroj.

Parametry specifické pro nástroje

Sada nástrojových údajů se skládá z následujících parametrů:

parametr	poznámka
Nástroj č.	název nástroje, max. 7 znaků
Požad. teplota 1	
Horní odchylka pož./skut.	
Dolní odchylka pož./skut.	
Diference vstup/výstup	
Diference vstup/externí	
Průtok interní max.	
Průtok interní min.	

Uložení údajů nástroje

Sledování ▶ Údaje nástroje ▶ Nástroj 1	
Horní odch. pož.-skut.	--
Dolní odch. pož.-skut.	--
Průtok interní max.	--
Průtok interní min.	--
Údaje nástroje načíst	
Údaje nástroje zabezpečit	
Údaje nástroje exportovat	
Údaje nástroje importovat	
1 Vstup 25.0 °C Příprav. k provozu	
Průtok -- /min	

Obr. 83: Uložení údajů nástroje

Pro uložení aktuálně nastavených mezních hodnot (teplota a průtok) a požadované teploty 1 do zvolené sady postupujte následovně:

1. Otevřete menu **Sledování \ Údaje nástroje \ Nástroj 1..10**.
 2. Zvolte parametr **Údaje nástroje zabezpečit** a potvrďte tlačítkem **OK**.
- Proběhne uložení mezních hodnot (teplota a průtok) a požadované teploty 1 do zvolené sady.

Načtení údajů nástroje

Sledování ▶ Údaje nástroje ▶ Nástroj 1	
Horní odch. pož.-skut.	--
Dolní odch. pož.-skut.	--
Průtok interní max.	--
Průtok interní min.	--
Údaje nástroje načíst	
Údaje nástroje zabezpečit	
Údaje nástroje exportovat	
Údaje nástroje importovat	
1 Vstup 25.0 °C Příprav. k provozu	
Průtok -- /min	

Obr. 84: Načtení údajů nástroje

Pro načtení zvolené sady nástrojových údajů jako mezních hodnot (teplota a průtok) resp. požad. teploty 1 postupujte následovně:

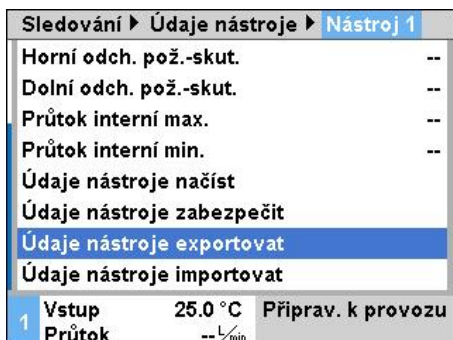
1. Otevřete menu **Sledování \ Údaje nástroje \ Nástroj 1..10**.
 2. Zvolte parametr **Údaje nástroje načíst**.
 3. Stiskněte tlačítko **OK**.
- Parametry ze zvolené sady nástrojových údajů se načtou jako mezní hodnoty resp. požad. teplota 1.
- Parametry nastavené na „--“ se nenačítají.



UPOZORNĚNÍ!

Při načítání údajů nástroje se režim sledování automaticky nastaví na „ručně“.

Export údajů nástroje

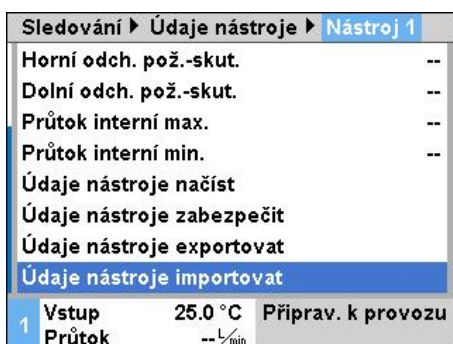


Obr. 85: Export údajů nástroje

Pro export zvolené sady nástrojových údajů na USB datový nosič postupujte následovně:

1. Připojte USB datový nosič do předního konektoru.
 2. Otevřete menu **Sledování \ Údaje nástroje \ Nástroj 1..10**.
 3. Zvolte parametr **Údaje nástroje exportovat** a potvrďte tlačítkem **OK**.
 4. V okně Průzkumníka zvolte adresář a potvrďte tlačítkem **OK**.
- Soubor se uloží do zvoleného adresáře na USB datovém nosiči.

Import údajů nástroje



Obr. 86: Import údajů nástroje

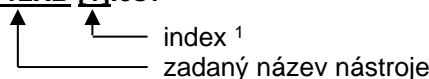
Pro import zvolené sady nástrojových údajů z USB datového nosiče postupujte následovně:

1. Připojte USB datový nosič do předního konektoru.
 2. Otevřete menu **Sledování \ Údaje nástroje \ Nástroj 1..10**.
 3. Zvolte parametr **Údaje nástroje importovat** a potvrďte tlačítkem **OK**.
 4. V okně Průzkumníka zvolte adresář a soubor a potvrďte tlačítkem **OK**.
- Údaje se zapíšou do sady nástrojových údajů v přístroji.

Názvy souborů

Při exportu na USB datový nosič se vytvoří resp. při importu se pracuje s následujícími názvy souborů.

Příklad **E512XB [1].csv**



¹ Index je automaticky připojen k souborovému názvu, který již existuje.

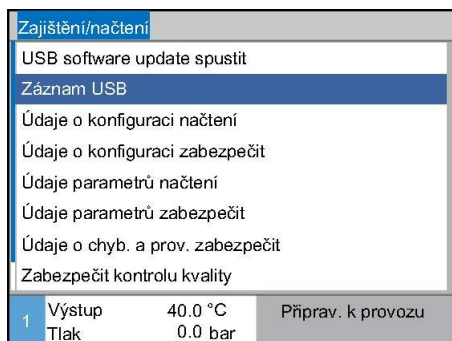
Obsluha

8.12.2 Záznam skutečných dat

Funkce

Při aktivované funkci **Záznam USB** jsou pod položkou **Seřízení \ Záznam USB** zvolené hodnoty zapisovány na datový nosič USB-. Pro každý den se vytváří nový záznamový soubor. Není-li ukládání na datový nosič USB-možné, zobrazí se příslušná výstraha.

Spuštění záznamu



Obr. 87: Záznam USB

Pro spuštění ukládání skutečných dat na datový nosič USB je třeba postupovat následovně:

1. Vyvolejte stránku menu **Zajištění/načtení**.
 2. Připojte datový nosič USB do čelní zásuvky.
 3. Vyberte funkci **Záznam USB** a aktivujte tlačítkem **OK**.
Aktivovaná funkce se zobrazí se symbolem ✓.
- Data se uloží na datový nosič USB.
→ Aktivní zaznamenávání na USB se zobrazuje symbolem ● na základní obrazovce.

Ukončení zaznamenávání

Pro ukončení aktivního záznamu je třeba postupovat následovně:

1. Vyvolejte stránku menu **Zajištění/načtení**.
 2. Vyberte funkci **Záznam USB** a aktivujte tlačítkem **OK**.
- Datový nosič USB lze odebrat.

Nastavení intervalu zaznamenávání

Pro nastavení intervalu zaznamenávání je třeba postupovat následovně:

1. Vyvolejte stránku menu **Seřízení \ Záznam USB**.
2. Nastavte parametr **Takt sériový záznam** na požadovanou hodnotu.



UPOZORNĚNÍ!

Není-li požadovaný interval zaznamenávání možný, zaznamenává se v nejrychlejším možném intervalu.

Výběr hodnot

Pro výběr zaznamenávaných hodnot je třeba postupovat následovně:

1. Vyvolejte stránku menu **Seřízení \ Záznam USB**.
2. Vyberte požadovanou hodnotu a potvrďte tlačítkem **OK**.
Aktivní hodnota se zobrazí se symbolem ✓.

**UPOZORNĚNÍ!**

Lze navolit libovolné množství hodnot.

Pojmenování souboru

Pro každý přístroj se na datovém nosiči USB- vytvoří samostatný adresář, do něhož se zapisují soubory záznamu.

Př. **HB_Data_00001234**
 GIF ID

Názvy souborů jsou přístrojem vytvářeny automaticky podle následujících příkladů na datovém nosiči USB.

Př. **HB140Z1_00001234_20100215_165327.csv**

- Čas
- Datum
- GIF ID
- Typ přístroje

**UPOZORNĚNÍ!**

GIF-ID lze prohlížet v **Ukazatel \ Moduly**.

Vizualizace zaznamenaných dat

Pro vizualizaci a úpravu zaznamenaných skutečných dat si lze na www.hb-therm.ch stáhnout software VIP (vizualizační program - záznam skutečných dat).

Údržba

9 Údržba

9.1 Bezpečnost

Personál

- Zde popsané údržbové práce může, není-li uvedeno jinak, provádět personál obsluhy.
- Některé údržbové práce smí provádět pouze odborný personál nebo výlučně výrobce, na tyto případy je v popisech jednotlivých údržbových prací zvlášť upozorněno.
- Práce na elektrickém zařízení smí zásadně provádět pouze elektrikář.
- Práce na hydraulice smí provádět pouze odborný personál pro hydrauliku.

Ochranná výbava osob

Při provádění všech údržbových a opravných prací noste následující osobní ochranné prostředky:

- ochranné brýle,
- ochranné pracovní rukavice,
- bezpečnostní obuv,
- ochranný pracovní oděv.



UPOZORNĚNÍ!

Na další ochrannou výbavu, kterou je nutné nosit při určitých pracích, zvlášť upozorňují výstražná upozornění této kapitoly.

Zvláštní nebezpečí

Hrozí následující nebezpečí:

- Nebezpečí smrtelného úrazu elektrickým proudem.
- Nebezpečí popálení při kontaktu s horkými provozními médii.
- Nebezpečí popálení při kontaktu s horkými povrchy.
- Nebezpečí přiskřípnutí v důsledku samovolného pojezdu nebo převrácení.

Neodborně provedené údržbové a opravné práce



VÝSTRAHA!

Nebezpečí zranění a úrazu v důsledku neodborně provedených údržbových a opravných prací!

Neodborná údržba a oprava může vést k těžkým úrazům osob nebo věcným škodám.

Proto:

- Před zahájením prací zajistěte dostatečný prostor pro provedení montáže.
- Bylo-li nutné demontovat některé konstrukční díly, dbejte na jejich správnou zpětnou montáž, vždy nainstalujte zpět všechny upevňovací prvky a dodržte utahovací momenty šroubů.

9.2 Otevření přístroje

Pro provedení určitých údržbových prací je přístroj nutné otevřít.

- Provádí pouze odborník nebo poučená osoba.
- Potřebné pomocné prostředky (v závislosti na stavu zařízení):
 - Šroubovák Torx.
 - Šestihranný nebo plochý šroubovák.



NEBEZPEČÍ!

Nebezpečí usmrcení elektrickým proudem!

Při kontaktu s částmi vedoucími napětí hrozí přímé nebezpečí usmrcení.

Proto:

- Práce na elektrickém zařízení smí provádět pouze odborný personál s kvalifikací v oboru elektro.
- Při všech pracích na elektrickém zařízení, při pracích na údržbě, čištění a opravách vytáhněte síťovou zástrčku nebo odpojte externí napájení napětím zcela od všech pólů a zajistěte proti opětovnému zapnutí.
- Zkontrolujte, zda je přístroj bez napětí.
- Po odpojení od sítě frekvenční měnič - toto je podmíněno nabitými kondenzátory - podle okolností vede ještě napětí po dobu až 5 minut. Otevření, případně odebrání krytu frekvenčního měniče je proto přípustné teprve až po 5 minutách poté, co bylo zařízení odpojeno od napětí.



VAROVÁNÍ!

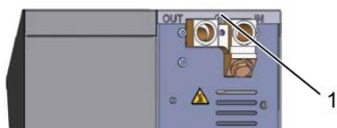
Bezpečnostní riziko v důsledku chybně nainstalovaných nebo chybějících izolací!

Chybně nainstalované nebo chybějící izolace mohou vést k přehřívání nebo úplnému výpadku přístroje.

Proto:

- Všechny izolace nainstalujte vždy správně zpět.

Údržba



Obr. 88: Povolení šroubů



Obr. 89: Sejmutí krycího plechu



Obr. 90: Povytažení bočního plechu nahoru



Obr. 91: Vytažení bočního plechu

Přístup k elektrické části

1. Povolte šroubovákem šroub na krycím plechu a odstraňte jej.

2. Krycí plech odtáhněte o cca 1 cm dozadu a sejměte směrem nahoru.

3. Povytahněte boční plech nahoru.

4. Boční plech vytáhněte mírně zešikma nahoru z upevňovacích patek a odstraňte jej.

Přístup k elektrické části umožňuje sklopení přední části.

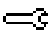
9.3 Plán údržby


Následující část popisuje údržbové práce, které je nutné provádět pro zajištění optimálního a bezporuchového provozu přístroje.

Pokud při pravidelných kontrolách odhalíte zvýšené opotřebení, je nutné zkrátit příslušné údržbové intervaly s ohledem na skutečnou intenzitu opotřebení.

S případnými dotazy k údržbovým pracím a intervalům se prosím obraťte na zastoupení společnosti HB-Therm (→ www.hb-therm.ch).

Součásti čerpadla, topení a chladiče podléhají integrovanému servisnímu intervalu.

Pod **Ukazatel \ Skutečné hodnoty** je zobrazen indikátor stavu nastávající údržby v procentech. Dosáhne-li jeden z těchto servisních intervalů 100 %, je nutnost údržby signalizována pomocí symbolu  v základním zobrazení.

Po provedené práci na údržbě je nutno odpovídající servisní interval pod **Ukazatel \ Skutečné hodnoty** pomocí tlačítka  zasevynulovat.

Interval	Konstr. díl/komponenta	Údržbová práce	Provádí	
čtvrtročně resp. ~1000 hodin	Filtr chladicí vody	Čištění	Obsluha	
	Filtr vstupu	Čištění	Obsluha	
	Ventilátor čerpadla	Čištění	Obsluha	
	Čelní plech filtru	Čištění	Obsluha	
	Sroubové spoje		Kontrola utažení, kontrola poškození	Odborný personál
			Příp. utažení nebo výměna	
Těsnění		Kontrola poškození	Odborný personál	
		Příp. výměna		
půlročně resp. ~2000 hodin	Čerpadlo	Kontrola opotřebení (→ strana 114)	Odborný personál	
		Příp. čištění nebo výměna		
	Topení		Kontrola ucpání resp. zanesení	Odborný personál
			Příp. čištění nebo výměna	
	Ventily		Kontrola znečištění	Odborný personál
			Příp. čištění nebo výměna	
	Chladič		Kontrola ucpání resp. zanesení	Odborný personál
			Příp. čištění nebo výměna	
	Bezpečnostní ventil		Kontrola funkce (→ strana 116)	Odborný personál
			Příp. čištění nebo výměna	

Údržba

Interval	Konstr. díl/komponenta	Údržbová práce	Provádí
Každého 1,5 roku resp. ~6000 hodin	Hydraulická hadicová vedení (uvnitř přístroje) ¹⁾	Kontrola poškození vnějšího pláště a těsnicích prvků	Odborník v oboru hydrauliky
		Příp. výměna	Odborník v oboru hydrauliky
	Bezpečnostní termostat	Zkontrolujte upevnění	Elektrikář
		Případně dotáhněte	Elektrikář
	Elektrické rozvody	Kontrola poškození vnějšího pláště elektrických rozvodů	Elektrikář
		Příp. výměna	Elektrikář
	Ventilátor elektrické části	Kontrola znečištění	Elektrikář
		Příp. čištění nebo výměna	Elektrikář
		Kontrola funkce	Elektrikář
	Měření teploty	Kontrola přesnosti měření teploty (→ strana 115)	Kvalifikovaný pracovník
	Měření tlaku	Kontrola přesnosti měření tlaku (→ strana 116)	Kvalifikovaný pracovník

1) Údržba externích hadicových vedení musí být prováděna podle pokynů výrobce.

9.4 Údržbové práce

9.4.1 Čištění



POZOR!
Nebezpečí popálení o horké povrchy!

Kontakt s horkými součástmi může způsobit popálení.

Proto:

- Nechte přístroj vychladnout, vypusťte tlak a přístroj vypněte.
- Před prováděním všech prací se ujistěte, že jsou všechny součásti vychladlé na okolní teplotu.

Přístroj čistěte podle následujících pokynů:

- Čistěte pouze vnější díly přístroje, a to měkkou navlhčenou utěrkou.
- Nepoužívejte agresivní čisticí prostředky.

Údržba

9.4.2 Čerpadlo

Kontrola čerpadla

- Provádí pouze odborník



NEBEZPEČÍ!

Nebezpečí ohrožení života plynoucí z magnetického pole!

Silné magnetické pole v oblasti magnetického spřáhla čerpadla může vést k ohrožení života osob, které mají kardiostimulátor.

Proto:

- Zajistěte, aby osoby s kardiostimulátorem neprováděly žádné servisní práce, které mají za následek demontáž magnetického spřáhla (výměna hlavy čerpadla, výměna těsnění štěrbinové misky).



UPOZORNĚNÍ!

U kompletně smontovaných čerpadel jsou magnetická pole díky uzavírajícím konstrukčním součástem zcela stíněna a při klidovém stavu ani při provozu čerpadla nevzniká žádné nebezpečí.

Potřebná výbava

- Zkušební přípravek pro prověření kvality (stav čerpadla), další informace na www.hb-therm.ch.



UPOZORNĚNÍ!

U namontovaného monitoringu opotřebení čerpadla (ZAVŘENO) není vyžadován žádný zkušební přípravek.

Oběžné kolo

- Kontrola stavu čerpadla → strana 100
 - Není k dispozici žádný monitoring opotřebení čerpadla
- Použijte zkušební přípravek pro prověření kvality.

Těsnění

- Vizuálně kontrolujte, zda čerpadlo těsní.

Motorová ložiska

- Klidový stav: Kontrolujte lehký chod ložisek
- V provozu: Kontrolujte zvuky motoru

9.4.3 Měření teploty

Kontrola přesnosti měření teploty

- Provádí pouze odborný personál.

Potřebná výbava

- Spojovací vedení vstupní a vratné větve s nainstalovaným teplotním čidlem (minimální vnitřní průměr 8 mm, maximální délka 1 m).
- Prověřené a pro referenční měření schválené teplotní měřidlo (určené pro použité teplotní čidlo).
- Zkušební protokoly pro zdokumentování naměřených hodnot.
- Volitelně je možné pro měření teploty použít zkušební přípravek. Další informace na www.hb-therm.ch

Postup měření teploty u interních teplotních čidel

1. Nainstalujte spojovací vedení vstupní a vratné větve mezi vstupní a výstupní přípojku.
2. Zapněte temperační přístroj.
3. Nastavte požadovanou hodnotu na 80 °C.
4. Vyčkejte do dosažení a ustálení požadované teploty.
5. Přečtěte teplotu vstupní a vratné větve zobrazenou na přístroji a porovnejte ji s teplotou zobrazenou na referenčním měřidle.

Postup měření teploty u externího teplotního čidla

1. Připojte externí teplotní čidlo k přístroji.
2. Ponořte externí čidlo do referenční lázně a udržujte teplotu 80 °C.
3. Zapněte temperační přístroj.
4. Přečtěte externí teplotu zobrazenou na přístroji a porovnejte ji s teplotou referenční lázně.

Kalibrace teplotních čidel

- Při odchylce <3 °C leží teplotní měření v tolerančním rozsahu.
- Při odchylce >3 °C je nutné teplotní čidla v přístroji zkontrolovat. Při větších lineárních chybách je možné jednotlivá teplotní čidla zkalibrovat v menu **Servis \ Kalibrace \ Teplota**.

S případnými dotazy se prosím obraťte na nejbližší zastoupení společnosti HB-Therm (→ www.hb-therm.ch).

Údržba

9.4.4 Měření tlaku

Kontrola přesnosti měření tlaku

- Provádí pouze odborník.

Potřebná výbava

- žádná speciální výbava
- Volitelně lze použít zkušební přípravek pro měření tlaku. Další informace na www.hb-therm.ch

Postup

1. Temperační přístroj vypněte pomocí vyprazd. formy.
2. Zavěste spotřebiče na výstup a vstup.
3. Ukazatel tlaku na manometru musí ukazovat 0 bar +0,3 bar.
4. **Tlak systém** na straně menu **Ukazatel \ Skutečné hodnoty** musí indikovat 0,0 bar $\pm 0,1$ bar.
 - Při odchylce $>0,1$ bar musí být kalibrován snímač tlaku. Na straně menu **Servis \ Kalibrace \ Tlak** proveďte kalibraci parametru **Snímač tlaku 1 offset**.
5. **Tlak výstup** na straně menu **Ukazatel \ Skutečné hodnoty** musí indikovat 0,0 bar $\pm 0,1$ bar.
 - Při odchylce $>0,1$ bar musí být kalibrován snímač tlaku. Na straně menu **Servis \ Kalibrace \ Tlak** proveďte kalibraci parametru **Snímač tlaku 2 offset**.

9.4.5 Bezpečnostní ventil

Kontrola funkce bezpečnostního ventilu

- Provádí pouze odborný personál.

Postup

1. Odstraňte kryty přístroje.
2. Zapněte temperační přístroj (Normální provoz).
3. Nastavte požadovanou hodnotu na 40 °C.
4. Povolujte rýhovanou matici bezpečnostního ventilu, až přes přepad unikne trochu vody.
 - Jestliže z bezpečnostního ventilu voda neuniká, není nadále zajištěna jeho správná funkce a ventil je nutné vyměnit.
5. Rýhovanou matici bezpečnostního ventilu opět utáhněte.
 - Proběhne-li opětovné zavření bezpečnostního ventilu správně, pak je jeho funkce v pořádku.

9.4.6 Update softwaru



UPOZORNĚNÍ!

Software modulového přístroje Thermo-5, průtokoměru Flow-5 resp. přepínací jednotky Vario-5 se automaticky aktualizuje na stejnou verzi, jakou má software obslužného modulu Panel-5 resp. samostatného přístroje Thermo-5.

Pro instalaci nového uživatelského programu do připojených výrobků, temperačních přístrojů Thermo-5, průtokoměrů Flow-5 resp. přepínací jednotky Vario-5 postupujte následovně:



UPOZORNĚNÍ!

Software „gba03Usr.upd“, „SW51-1_xxxx.upd“ a „SW51-2_xxxx.upd“ musí ležet v kořenovém adresáři datového nosiče. Nesmí být uložený v žádném adresáři.



UPOZORNĚNÍ!

Během aktualizace softwaru nevypínejte přístroj Thermo-5 resp. obslužný modul Panel-5 ani ostatní připojené výrobky.

Potřebné pomůcky

- USB datový nosič s aktuálním softwarem
- Nejnovější verzi softwaru je možné získat u zastoupení společnosti HB-Therm (→ www.hb-therm.ch).



UPOZORNĚNÍ!

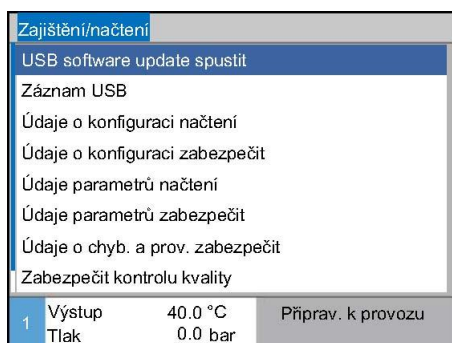
Jsou podporovány pouze USB datové nosiče naformátované FAT32.

Údržba

Provedení update softwaru



Obr. 92: Připojení USB datového nosiče



Obr. 93: Spuštění update softwaru

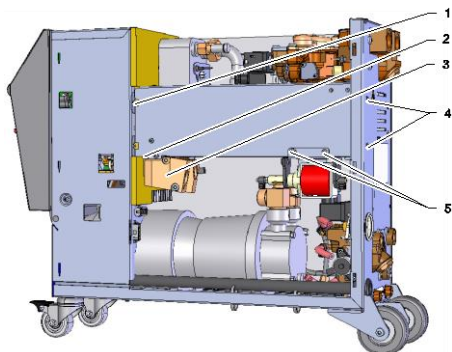
Kontrola verze softwaru

1. Zapněte hlavní vypínač.
 2. Připojte USB datový nosič (Obr. 92).
 3. Otevřete menu **Profil**.
 4. Parametr **Uživatelský profil** nastavte na „Rozšířený“.
 5. Otevřete menu **Zajištění/načtení**.
 6. Zvolte funkci **USB software update spustit** a potvrďte tlačítkem **OK**.
- Proběhne načtení dat z USB datového nosiče do paměti řídicí jednotky USB-51. USB připojení nepřerušujte.
- Konec datového přenosu je oznámen na displeji. Nyní můžete USB připojení ukončit.
- Nový software se zapíše do flash paměti řídicí jednotky USB-51. Po dokončení proběhne automatický restart.
7. Je-li to nutné, vytvořte znovu USB připojení, aby mohla být nainstalována další data.
- Po novém spuštění proběhne případně zápis nového softwaru do připojených přístrojů GIF-51, DFM-51 resp. VFC-51. Tento proces může několik minut trvat. Po dokončení proběhne ještě jeden restart.
- Na displeji se zobrazí hlášení *Připraven k provozu*.
1. Na základní obrazovce stiskněte tlačítko **?**.
- Aktuální verze softwaru se zobrazí vpravo nahoře.

9.4.7 Přístup ke komponentám

Pro získání volného přístupu ke komponentám, např. pro provedení jejich výměny, je nejprve nutné přístroj otevřít (→ strana 109).

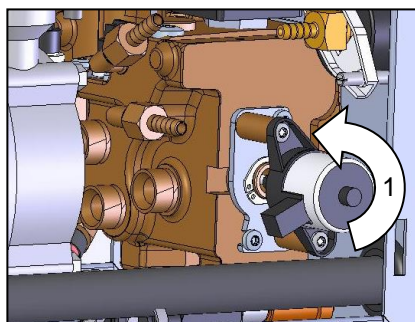
Topení



Obr. 94: Demontáž topení

1. Temperační přístroj zcela vyprázdněte.
2. Odstraňte upevňovací šroub (2) na boku topné vzpěry.
3. Odpojte mosazný blok (3) od topení.
4. Odstraňte upevňovací šrouby (4) topení na zadní stěně.
5. Povolte upevňovací šrouby (1) topení k elektrické části.
6. Vyklopte topení směrem ven a vytáhněte směrem dolů z modulu teplotnosného média.
7. Odstraňte případně dva upevňovací šrouby (5) na podélném nosníku, aby bylo možné odstranit plnicí čerpadlo.

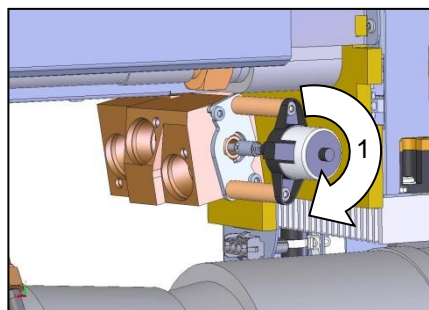
Chladicí ventil 1



Obr. 95: Demontáž chladicího ventilu 1

1. Temperační přístroj zcela vyprázdněte.
2. Povolte přírubové šrouby na pohonu.
3. Pohon lehce otočte (1) a vytáhněte.
4. Demontujte chladicí ventil 1.

Chladicí ventil 2

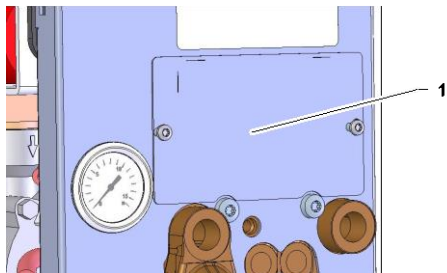


Obr. 96: Chladicí ventil 2

1. Temperační přístroj zcela vyprázdněte.
2. Povolte přírubové šrouby na pohonu.
3. Pohon lehce otočte (1) a vytáhněte.
4. Demontujte chladicí ventil 2.

Údržba

Ventily



Obr. 97: Kryt ventilů

1. Temperační přístroj zcela vyprázdněte.
2. Odstraňte upevňovací šrouby krycího plechu (1) na zadní stěně dole a krycí plech odstraňte.

Základní deska přístroje

1. Vytáhněte síťovou zástrčku z elektrické sítě.
2. Povolte šrouby čela.
3. Sklapněte čelo směrem dolů.

10 Poruchy

V následující kapitole jsou popsány možné příčiny poruch a kroky k jejich odstranění.

Při vzrůstajícím výskytu poruch zkráťte intervaly údržby adekvátně ke skutečnému zatížení.

Při poruchách, které nelze odstranit pomocí následujících pokynů, kontaktujte zastoupení HB-Therm (→ www.hb-therm.ch). Pro diagnostiku chyb lze zálohovat servisní informace na datový nosič USB a doručit zastoupení firmy HB-Therm (→ Zajištění/načtení).

10.1 Bezpečnost

Personál

- Zde popsané práce k odstranění poruch může, není-li uvedeno jinak, provádět personál obsluhy.
- Některé práce smí provádět pouze odborný personál nebo výlučně výrobce, na tyto případy je v popisech jednotlivých poruch zvlášť upozorněno.
- Práce na elektrickém zařízení smí zásadně provádět pouze elektrikář.
- Práce na hydraulice smí provádět pouze odborný personál pro hydrauliku.

Ochranná výbava osob

Při provádění všech údržbových a opravných prací noste následující osobní ochranné prostředky:

- ochranné brýle,
- ochranné pracovní rukavice,
- bezpečnostní obuv,
- ochranný pracovní oděv.



UPOZORNĚNÍ!

Na další ochrannou výbavu, kterou je nutné nosit při určitých pracích, zvlášť upozorňují výstražná upozornění této kapitoly.

Zvláštní nebezpečí

Hrozí následující nebezpečí:

- Nebezpečí smrtelného úrazu elektrickým proudem.
- Nebezpečí popálení při kontaktu s horkými provozními médii.
- Nebezpečí popálení při kontaktu s horkými povrchy.
- Nebezpečí přiskřípnutí v důsledku samovolného pojezdu nebo převrácení.

Poruchy

Neodborně provedené údržbové a opravné práce



VÝSTRAHA!

Nebezpečí zranění a úrazu v důsledku neodborně provedených údržbových a opravných prací!

Neodborná údržba a oprava může vést k těžkým úrazům osob nebo věcným škodám.

Proto:

- Před zahájením prací zajistěte dostatečný prostor pro provedení montáže.
- Bylo-li nutné demontovat některé konstrukční díly, dbejte na jejich správnou zpětnou montáž, vždy nainstalujte zpět všechny upevňovací prvky a dodržte utahovací momenty šroubů.

Chování při poruchách

Zásadně platí:

1. Při poruchách, které představují bezprostřední nebezpečí pro osoby nebo věcné hodnoty, ihned proveďte havarijní vypnutí.
2. Zjistěte příčinu poruchy.
3. Vyžaduje-li odstranění poruchy práci v oblasti hrozícího nebezpečí, vypněte přístroj a zajistěte jej proti opětovnému zapnutí.
4. Ihned o poruše informujte odpovědné osoby na místě použití.
5. Podle druhu poruchy pověřte jejím odstraněním autorizovaný odborný personál, nebo poruchu odstraňte sami.



UPOZORNĚNÍ!

Následující tabulka informuje o tom, kdo je oprávněn odstranění poruchy provést.

10.2 Zobrazení poruch




10.2.1 Zobrazení poruch na displeji

Rozlišujeme čtyři stupně alarmů, které se zobrazují ve stavovém řádku na displeji obslužného modulu resp. samostatného přístroje a prostřednictvím LED indikátorů modulového přístroje, a to podle následující tabulky:


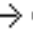
Stupeň	Příznak	Zobrazení	Vytápění	Čerpadlo	Chlazení	Potvrzení	Vydání alarmu
0	Došlo k překročení mezních hodnot. Toto překročení má vliv na topnou funkci přístroje.	žlutá	vyp.	-	-	není nutné	-
1	Došlo k překročení mezních hodnot. Toto překročení nemá vliv na provozní bezpečnost přístroje.	žlutá	-	-	-	není nutné	houkačka kontakt alarmu rozhraní
2	Došlo k překročení mezních hodnot. Toto překročení má vliv na topnou funkci přístroje.	červená	vyp.	-	-	je nutné	houkačka kontakt alarmu rozhraní
3	Došlo k překročení mezních hodnot. Toto překročení má přímý vliv na provozní bezpečnost přístroje.	červená	vyp.	vyp.	vyp.	je nutné	houkačka kontakt alarmu rozhraní

U poruch se stupněm alarmu 1 - 3:

→ Proběhne aktivace houkačky, kontaktu alarmu (doplňující výbava ZB) a přenos alarmu na rozhraní (doplňující výbava ZD, ZC, ZP).

→ V poli symbolů se zobrazí   → .

1. Potvrďte houkačku tlačítkem .

→ V poli symbolů se zobrazí Alarm  → .

2. Zjistěte příčinu poruchy. Obraťte se případně na zastoupení společnosti HB-Therm (→ www.hb-therm.ch).


3. Potvrďte alarm tlačítkem .

Poruchy

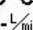
10.3 Zjištění příčiny poruchy

Příčina poruchy

Pro zjištění možných příčin vzniklé poruchy postupujte následovně:


1. Stisknutím tlačítka  zobrazíte online nápovědu ke stávajícímu poruchovému hlášení.

Přehled poruch

Indikace chyb			
31.03.09 08:39	Diference vstup-externí		
	GIF00 Normální provoz	E123	0 h
31.03.09 08:39	Stav naplnění nízký		
	GIF00 Normální provoz	E044	0 h
31.03.09 08:39	Oběh nad teplotu		
	GIF00 Normální provoz	E021	0 h
31.03.09 08:39	Čerpadlo nízký proud		
	GIF00 Normální provoz	E011	0 h
1	Vstup	25.0 °C	Příprav. k provozu
	Průtok	--  /min	

Obr. 98: Seznam alarmů

10 posledních poruchových hlášení zobrazíte následovně:

1. Otevřete menu **Indikace chyb**.
- Zobrazí se přehled poruchových hlášení. Poruchová hlášení s označením „S“ byla vydána v nájezdové fázi po zapnutí přístroje.
2. Zvolte požadované poruchové hlášení.
3. Stiskněte tlačítko .
- Zobrazí se online nápověda zvoleného poruchového hlášení.

Poruchy

10.4 Tabulka poruch

porucha	možná příčina	odstranění	provádí
Podproud topení nebo nadproud topení	Přístroj není připojený ke správnému síťovému napětí.	Připojte přístroj ke správnému síťovému napětí.	elektrikář
	Zástrčkové konektory nejsou správně připojené nebo jsou vadné.	Zkontrolujte zástrčkové konektory. Případně správně připojte nebo vyměňte.	elektrikář
	Polovodičové relé je vadné.	Vyměňte polovodičové relé.	elektrikář
	Topení je vadné.	Opravte nebo vyměňte topení.	elektrikář
Podproud čerpadlo nebo nadproud čerpadlo	Přístroj není připojený ke správnému síťovému napětí.	Připojte přístroj ke správnému síťovému napětí.	elektrikář
	Čerpadlo je vadné.	Opravte nebo vyměňte čerpadlo.	odborný personál
Chybí fáze.	Připojení k síti není správně provedené.	Provedte správné připojení k síti.	elektrikář
Nadměrná teplota okruhu	Připojení chladicí vody není správně provedené.	Provedte správné připojení chladicí vody.	odborný personál
	Chladicí ventil 1 resp. 2 je vadný.	Zkontrolujte chladicí ventil 1 resp. 2, případně jej vyměňte.	odborný personál
	Teplotní čidlo není správně zkalibrované.	Zkalibrujte teplotní čidlo.	odborný personál
	Teplotní čidlo je vadné.	Vyměňte teplotní čidlo.	odborný personál

Poruchy

porucha	možná příčina	odstranění	provádí
Systémový tlak příliš nízký nebo překročena doba prvního plnění nebo překročena doba plnění	Velký externí objem.	Potvrďte alarm (u překročení doby prvního plnění).	obsluha
	Příliš nízký tlak vodovodní sítě.	Zvyšte tlak vodovodní sítě.	obsluha
	Připojení chladicí resp. systémové vody není správně provedené.	Provedte správné připojení chladicí resp. systémové vody (otevřete stávající uzavírací ventily).	obsluha
	Použité rychlospojky jsou zavřené nebo ucpané.	Zkontrolujte rychlospojky, případně je vyčistěte nebo vyměňte.	odborný personál
	Hadicové spoje jsou vadné.	Zkontrolujte těsnost hadicových spojů, případně je vyměňte.	obsluha
	Plnicí čerpadlo je vadné.	Opravte nebo vyměňte plnicí čerpadlo.	odborný personál
	Snímač tlaku není správně zkalibrováný.	Zkalibrujte snímač tlaku.	odborný personál
	Snímač tlaku je vadný.	Vyměňte snímač tlaku.	odborný personál
Plnicí cykly překročeny	Hadicové spoje jsou vadné.	Zkontrolujte těsnost hadicových spojů, případně je vyměňte.	obsluha

Poruchy

porucha	možná příčina	odstranění	provádí
Průtok žádný nebo průtok příliš malý	Filtr vstupní resp. vratné větve je znečištěný.	Vyčistěte filtr vstupní resp. vratné větve.	odborný personál
	Nastavení parametru Průtok interní min. je příliš malé.	Zvětšete parametr Průtok interní min. (u příliš malého průtoku).	obsluha
	Použité rychlospojky jsou zavřené nebo ucpané.	Zkontrolujte rychlospojky, případně je vyčistěte nebo vyměňte.	odborný personál
	Hadicové spoje jsou zlámané. Spotřebič je ucpaný.	Narovnejte hadicové spoje. Zkontrolujte spotřebič, případně jej vyčistěte.	obsluha odborný personál
Horní teplotní odchylka	Připojení chladicí resp. systémové vody není správně provedené.	Proveďte správné připojení chladicí resp. systémové vody.	obsluha
	Nastavení parametru Horní odchylka pož./skut. je příliš malé.	Zvětšete parametr Horní odchylka pož./skut.	obsluha
	Regulační parametry nejsou optimálně nastavené.	Zoptimalizujte regulační parametry.	odborný personál
Dolní teplotní odchylka	Nastavení parametru Dolní odchylka pož./skut. je příliš malé.	Zvětšete parametr Dolní odchylka pož./skut.	obsluha
	Regulační parametry nejsou optimálně nastavené.	Zoptimalizujte regulační parametry.	odborný personál
	Chladicí ventil 1 resp. 2 je vadný.	Zkontrolujte chladicí ventil 1 resp. 2, případně jej vyměňte.	odborný personál
	Topný výkon není dostatečný.	Zkontrolujte potřebný topný výkon. Zkontrolujte topení, případně vyměňte.	odborný personál

Poruchy

porucha	možná příčina	odstranění	provádí
Překročena mez tlaku	Filtr vstupní resp. vratné větve je znečištěný.	Čištění filtru	odborný personál
	Spotřebič je ucpaný.	Zkontrolujte spotřebič, případně jej vyčistěte.	odborný personál
	Parametr Mez tlaku je nastaven příliš nízko	Zvyšte parametr Mez tlaku	Obsluha
	Dosaženy minimální otáčky čerpadla	Zvyšte parametr Mez tlaku	Obsluha
	Skut.hod. teploty výstupu/vstupu vysoká	Snižte požad. teplotu 1, resp. 2 Zvyšte parametr Mez tlaku	Obsluha Obsluha
	Snímač tlaku není správně kalibrován	Proveďte kalibraci snímače tlaku	odborný personál
	Snímač tlaku vadný	Vyměňte snímač tlaku	odborný personál
Teplotní rozdíl odchylna	Parametr Teplotní rozdíl odchylna je nastaven příliš nízko	Zvyšte parametr Teplotní rozdíl odchylna	Obsluha
	Nedostatečný průtok	Vyčistěte filtr výstupu, resp. vstupu	odborný personál
		Zkontrolujte rychlospojky, případně je vyčistěte nebo vyměňte.	Odborný personál
		Narovnejte hadicové spoje. Zkontrolujte spotřebič, případně jej vyčistěte.	Obsluha Odborný personál
	Dosažena mez výkonu čerpadla	Zvyšte parametr Požadovaná hodnota rozdíl teplot	Obsluha
Odchylna průtoku horní	Parametr Průtok Horní odch. pož.-skut. nastaven příliš nízko	Zvyšte parametr Průtok Horní odch. pož.-skut.	Obsluha
	Dosažena mez výkonu čerpadla	Zvyšte parametr Požad. teplota průtok	Obsluha

Poruchy

porucha	možná příčina	odstranění	provádí
Odchylka průtoku dolní	Parametr Průtok Dolní odch. pož.-skut. nastaven příliš nízko	Zvyšte parametr Průtok Dolní odch. pož.-skut.	Obsluha
	Nedostatečný průtok	Vyčistěte filtr výstupu, resp. vstupu	odborný personál
		Zkontrolujte rychlospojky, případně je vyčistěte nebo vyměňte.	Odborný personál
		Narovnejte hadicové spoje.	Obsluha
		Zkontrolujte spotřebič, případně jej vyčistěte.	Odborný personál
Dosažena mez výkonu čerpadla	Snižte parametr Požad. teplota průtok	Obsluha	
Odchylka tlakový rozdíl horní	Filtr vstupní resp. vratné větve je znečištěný.	Čištění filtru	odborný personál
	Spotřebič je ucpaný.	Zkontrolujte spotřebič, případně jej vyčistěte.	odborný personál
	Parametr Tlakový rozdíl čerpadla horní nastaven příliš nízko	Zvyšte parametr Tlakový rozdíl čerpadla horní	Obsluha
	Dosažena mez výkonu čerpadla	Zvyšte parametr Požad. tlakový rozdíl	Obsluha
	Snímač tlaku není správně kalibrován	Provedte kalibraci snímače tlaku	odborný personál
	Snímač tlaku vadný	Vyměňte snímač tlaku	odborný personál

Poruchy

porucha	možná příčina	odstranění	provádí
Odchylka tlakový rozdíl dolní	Parametr Tlakový rozdíl čerpadla dolní nastaven příliš nízko	Zvyšte parametr Tlakový rozdíl čerpadla dolní	Obsluha
	Dosažena mez výkonu čerpadla	Snižte parametr Požad. tlakový rozdíl	Obsluha
	Snímač tlaku není správně kalibrován	Provedte kalibraci snímače tlaku	odborný personál
	Snímač tlaku vadný	Vyměňte snímač tlaku	odborný personál
Chyba komunikace modulu	Řídicí kabel je odpojený nebo vadný.	Připojte nebo vyměňte řídicí kabel.	obsluha
	Hlavní vypínač modulového přístroje je vypnutý.	Zapněte hlavní vypínač.	obsluha
	Síťové napájení modulového přístroje je přerušené.	Zkontrolujte síťové napájení.	elektrikář
Porucha komunikace FU	Síťové napájení frekvenčního měniče je přerušené	Zkontrolujte síťové napájení.	Odborný personál s kvalifikací v oboru elektro
	Vyhozená pojistka čerpadla resp. jističe vedení	Zkontrolujte pojistky resp. správně nastavte jistič vedení (→ strana 133)	Odborný personál s kvalifikací v oboru elektro
	Kabel mezi frekvenčním měničem a GIF-51 je odpojený nebo vadný	Připojte nebo vyměňte kabel	Odborný personál s kvalifikací v oboru elektro

10.5 Uvedení do provozu po odstranění poruchy

Po odstranění poruchy proveďte následující kroky:

1. Resetujte zařízení havarijního vypnutí.
2. Potvrďte poruchu v řízení.
3. Zkontrolujte, že se v oblasti hrozícího nebezpečí nezdržují žádné osoby.
4. Spusťte přístroj podle pokynů v kapitole "Obsluha".

11 Likvidace

11.1 Bezpečnost

Personál

- Likvidaci smí provádět pouze odborný personál.
- Práce na elektrickém zařízení smí provádět pouze elektrikář.
- Práce na hydraulice smí provádět pouze odborný personál pro hydrauliku.

11.2 Likvidace materiálu

Po uplynutí životního cyklu musí být přístroj ekologicky zlikvidován. V případě, že nebyla uzavřena dohoda o zpětném odběru nebo likvidaci, odevzdejte jednotlivé demontované součásti k recyklaci:

- kovy sešrotujte,
- plastové prvky předejte k recyklaci,
- ostatní komponenty roztřídte podle materiálu a zlikvidujte.

**POZOR!****Ohrožení životního prostředí špatnou likvidací!**

Elektrický odpad, elektronické komponenty, maziva a ostatní pomocná média podléhají režimu zvláštních odpadů, jejich likvidaci smí provádět pouze schválené odborné firmy!

Potřebné informace k ekologické likvidaci vám poskytnou místní úřady nebo specializované odborné firmy.

Náhradní díly

12 Náhradní díly



VÝSTRAHA!
Bezpečnostní riziko u chybných náhradních dílů!

Chybné nebo vadné náhradní díly mohou negativně ovlivnit bezpečnost, rovněž mohou vést k poškození, chybné funkci nebo úplnému výpadku přístroje.

Proto:

- Používejte pouze originální náhradní díly výrobce.

Náhradní díly objednávejte u zastoupení společnosti HB-Therm (→ www.hb-therm.ch).

Seznam náhradních dílů je uveden v dodatku B tohoto návodu k použití.

Při použití neschválených náhradních dílů zaniká nárok na poskytnutí záruky a servisních služeb.

12.1 Objednání náhradních dílů

Při objednávání náhradních dílů bezpodmínečně uveďte:

- označení a identifikační číslo náhradního dílu,
- množství a jednotku.

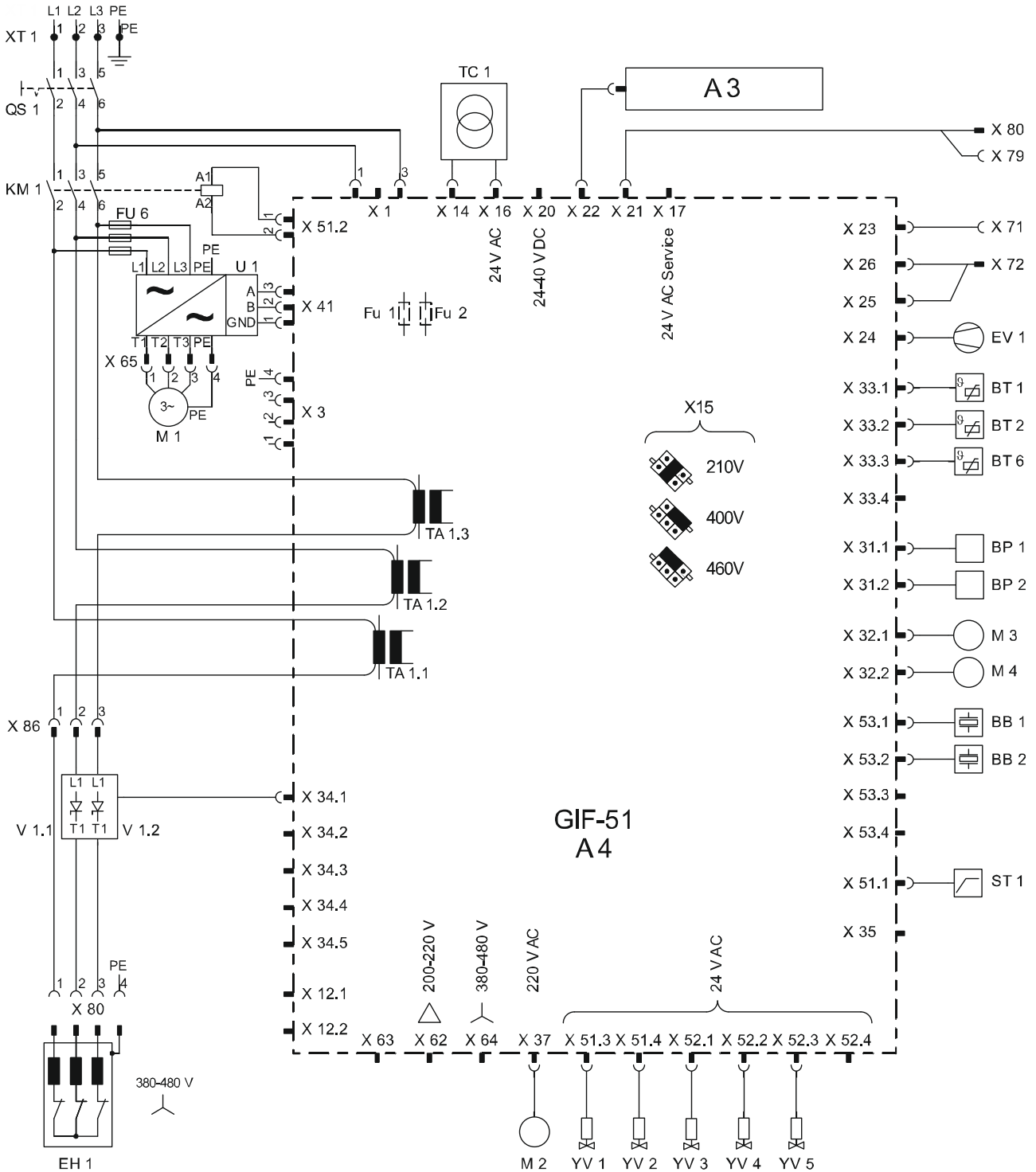
13 Technické podklady

13.1 Schéma elektrického zapojení

Připojení elektrické

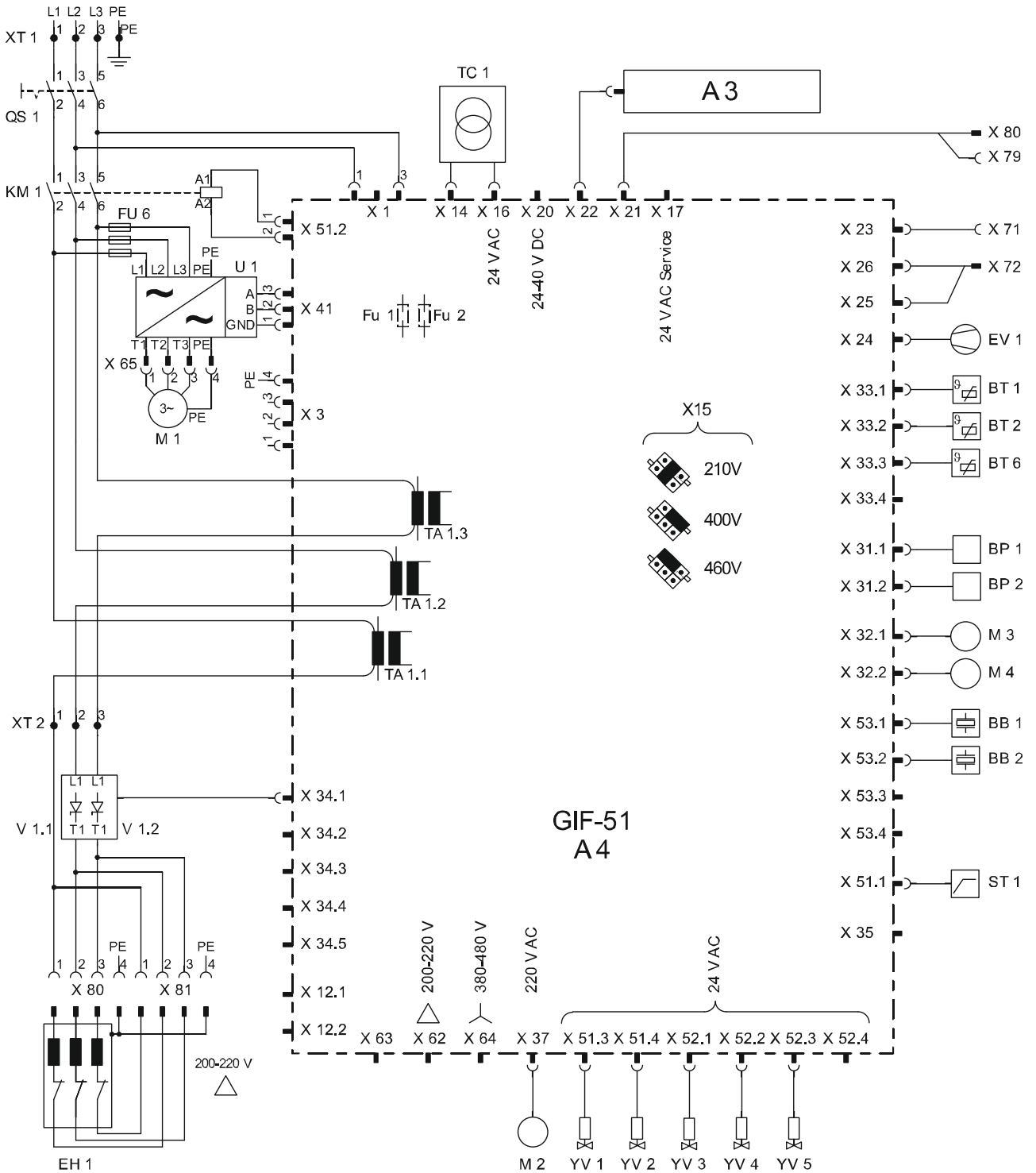
Viz typový štítek na přístroji resp. na strana 26.

380–480 V



Technické podklady

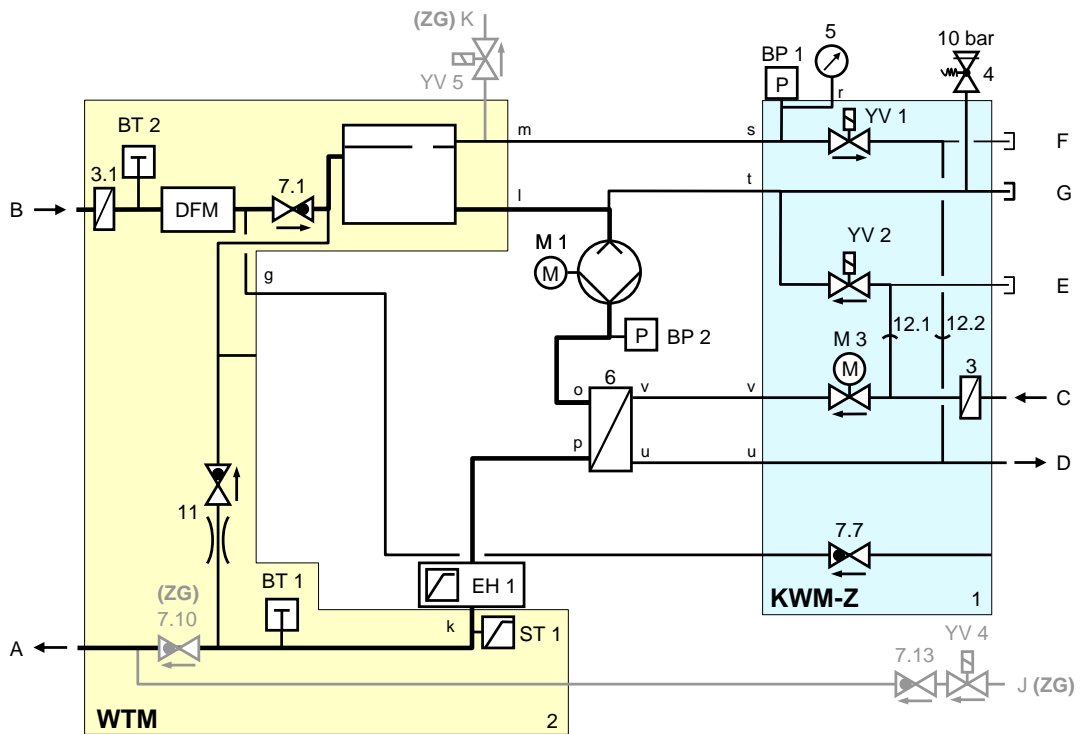
200–220 V



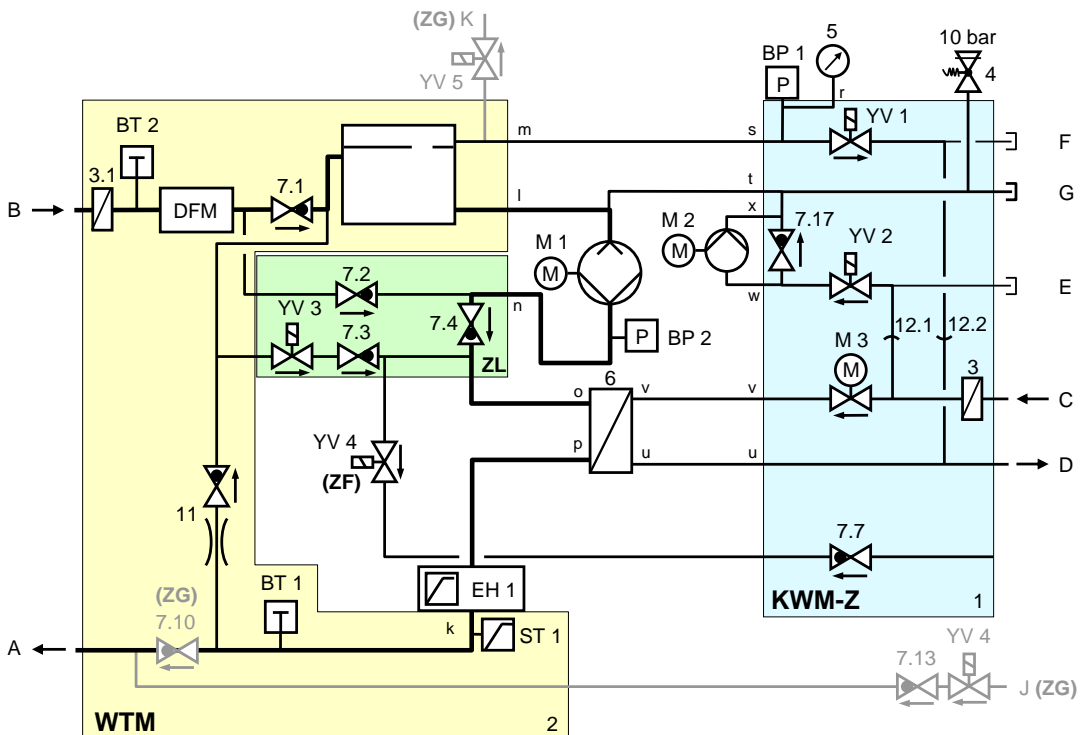
Technické podklady

13.2 Schéma hydraulického zapojení

HB-100ZM1L

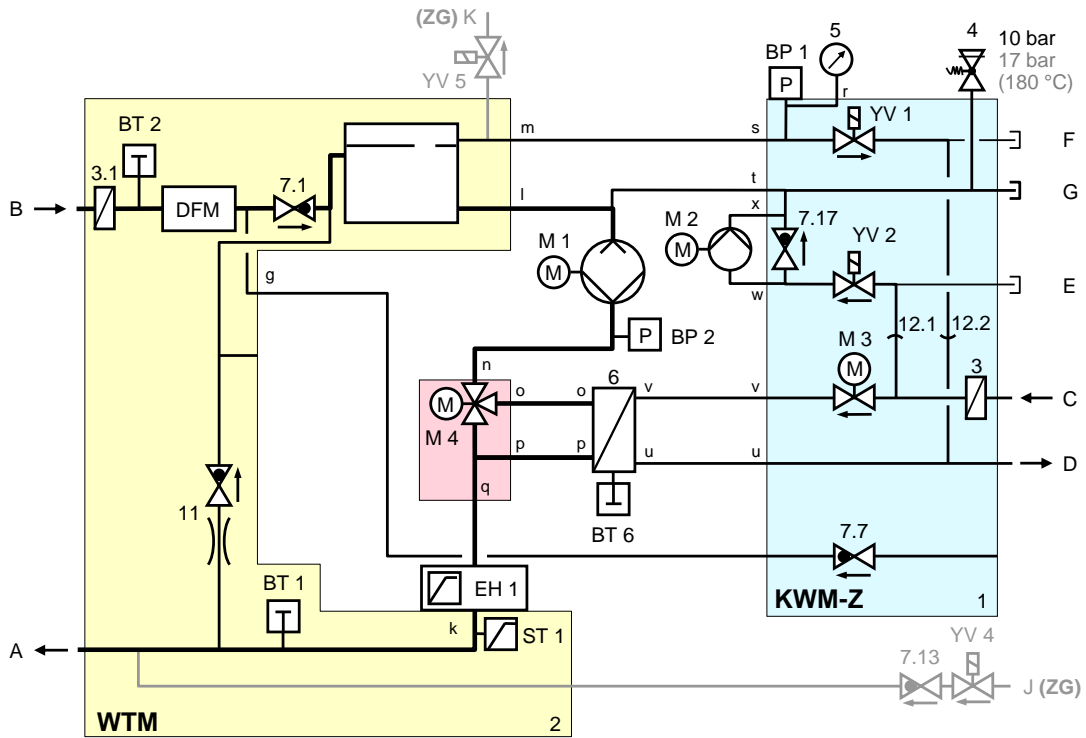


HB-100ZM1L (ZL)

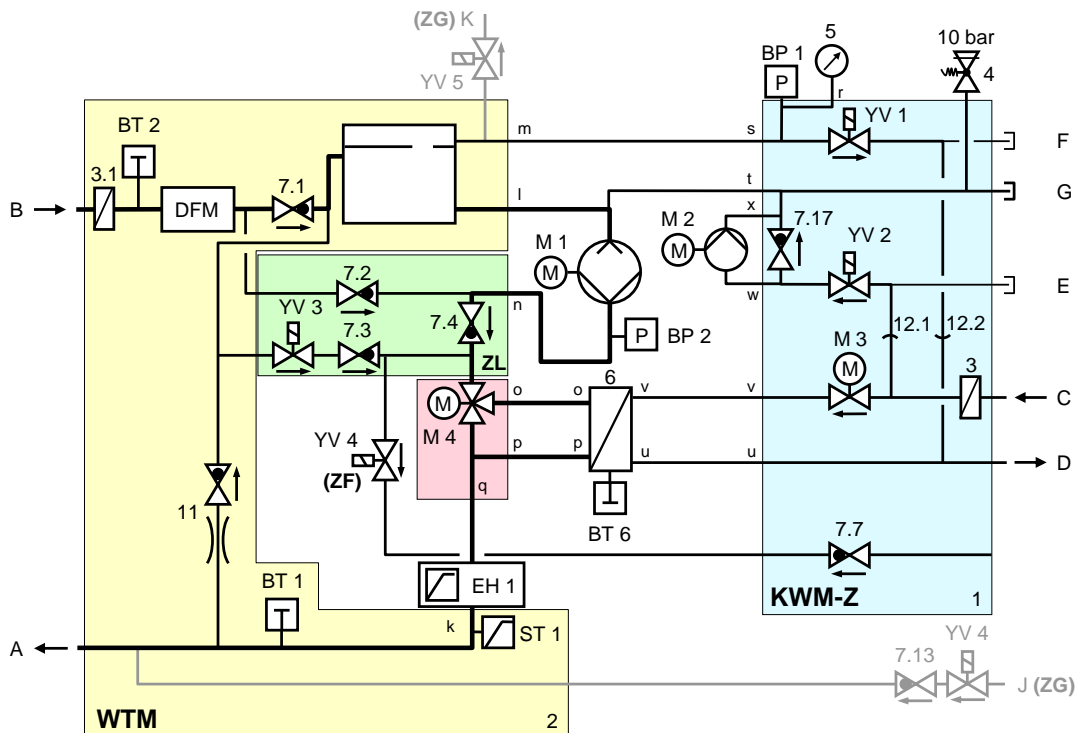


Technické podklady

HB-140/160ZM1L



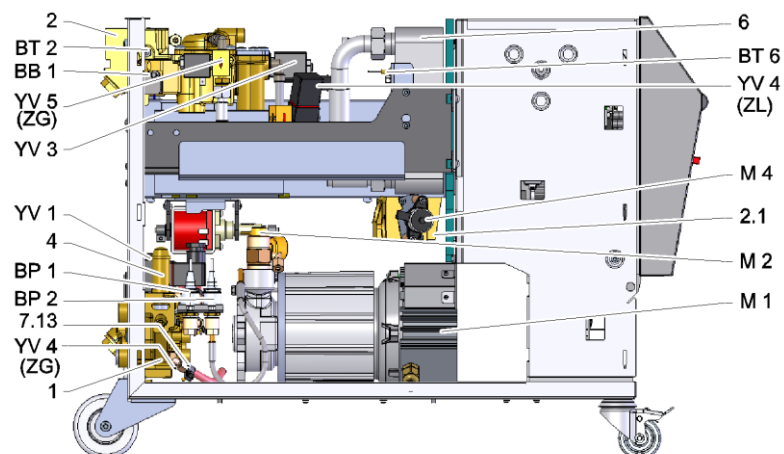
HB-140/160ZM1L (ZL)



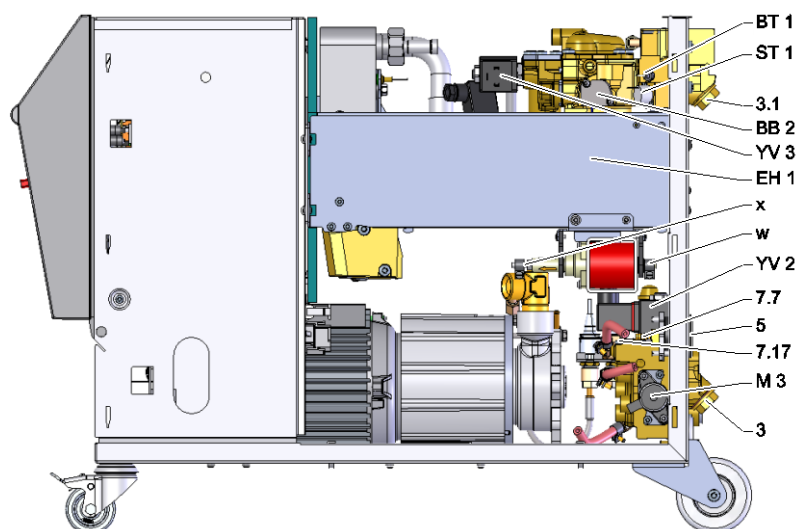
Technické podklady

13.3 Uspořádání komponent

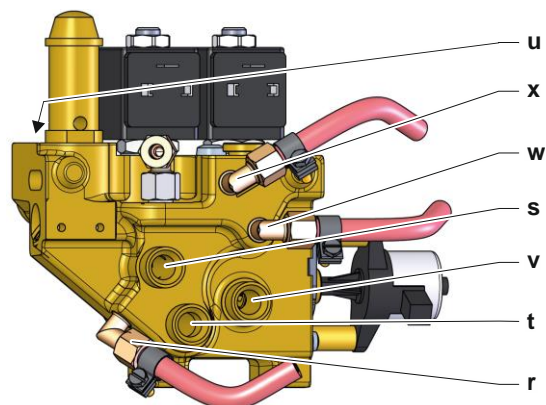
Boční pohled levý



Boční pohled pravý

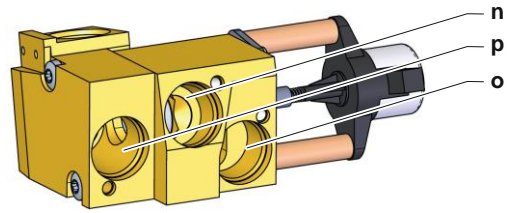


Modul chladicí vody

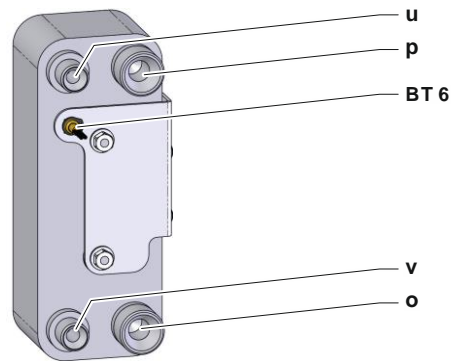


Technické podklady

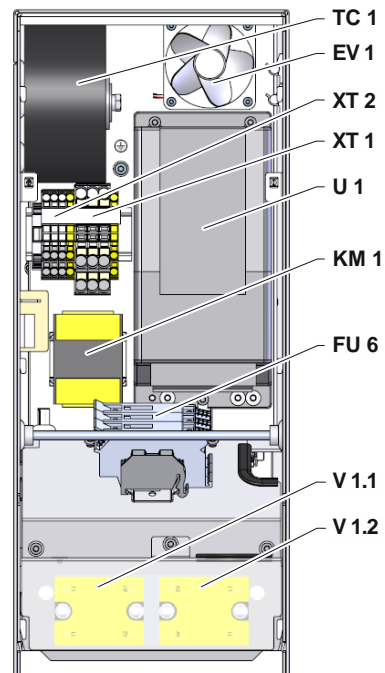
Proporcionální modul



Chladič

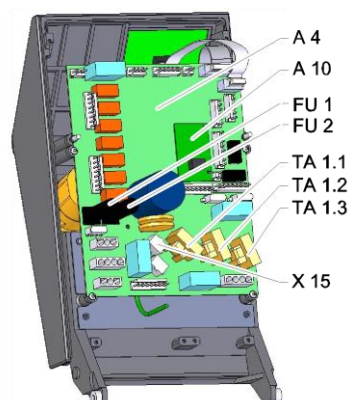
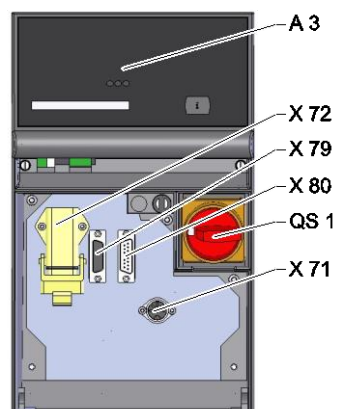


Elektrická část



Technické podklady

Čelo



Technické podklady

13.4 Legenda

označení	popis	pouze u provedení
A	vstup do formy	
B	výstup z formy	
C	vstup chladicí voda	
D	výstup chladicí voda	
E	vstup systémová voda	
F	výstup systémová voda	
G	vyprázdnění	
J	stlačený vzduch vstup	ZG
K	stlačený vzduch výstup	ZG
1	modul chladicí vody (KWM)	
2	modul teponosného média (WTM)	
2.1	proporcionální modul	
2.2	modul zabránění prosaku	ZL
3	filtr chladicí vody vstup	
3.1	filtr vratné větve	
4	bezpečnostní ventil	
5	manometr	
6	chladič	
7.1	Zpětný ventil výstup	
7.7	zpětný ventil zavzdušnění	
7.10	Zpětný ventil vstup	ZG
7.13	zpětný ventil stlačený vzduch	ZG
7.17	zpětný ventil plnění	140, 160, 180, 200, 230, ZL
11	Zpětný ventil obtok s	
12.1	Odpojení vstupu chladicí a systémové vody	
12.2	Odpojení výstupu chladicí a systémové vody	
A 3	klávesnice	
A 4	základní deska přístroje GIF-51	
BB 1	akustický měnič 1	
BB 2	akustický měnič 2	
BP 1	snímač tlaku systém	
BP 2	Snímač tlaku tok vpřed	
BT 1	teplotní čidlo vstupní větev	
BT 2	teplotní čidlo vratná větev	
BT 6	teplotní čidlo chladič	
EH 1	topení 1	
EV 1	Ventilátor elektrické části	
FU 1	pojistka 0,8 AT	
FU 2	pojistka 0,8 AT	
FU 6	pojistka 10,0 AT	
KM 1	hlavní jistič	
M 1	hlavní čerpadlo	
M 2	plnicí čerpadlo	
M 3	chladicí ventil 1 (KV 1)	
M 4	chladicí ventil 2 (KV 2)	

Technické podklady

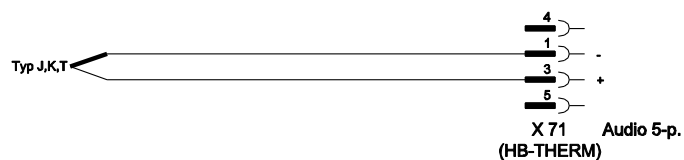
označení	popis	pouze u provedení
N	Vedení síťové přípojky	
QS 1	hlavní vypínač	
ST 1	omezovač teploty vstupní větev	
TA 1.1	proudový měnič 1	
TA 1.2	proudový měnič 2	
TA 1.3	proudový měnič 3	
TC 1	transformátor	
U 1	Frekvenční měnič	
V 1.1	polovodičové relé topení 1	
V 1.2	polovodičové relé topení 1	
X 15	Volba napětí	
X 71	zásuvka externí čidlo	ZE
X 72	konektor kontaktu alarmu, externí řízení	ZB
X 79	Zásuvka HB OUT	
X 80	Konektor HB IN	
XT 1	svorka síťového připojení	
XT 2	svorka topení	380–480 V, 16 kW 200–220 V
YV 1	magnetický ventil odvodu	
YV 2	magnetický ventil plnění	
YV 3	magnetický ventil zabránění prosaku	ZL
YV 4	magnetický ventil zavzdušnění resp. stlačený vzduch	ZL resp. ZG
YV 5	magnetický ventil odtlakování	ZG

Kabely k rozhraním

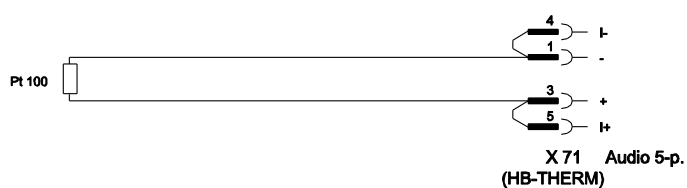
14 Kabely k rozhraním

14.1 Externí čidlo

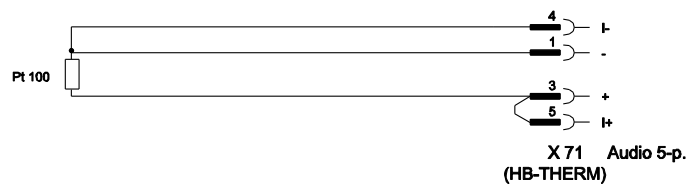
Typ čidla termoprvek (typ J, K, T)



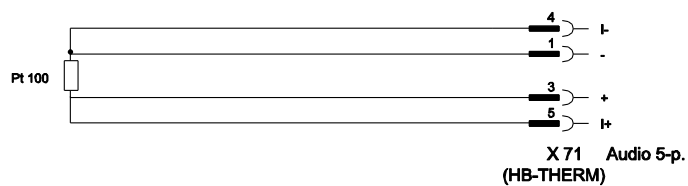
Typ čidla Pt 100 (2vodičové provedení)



Typ čidla Pt 100 (3vodičové provedení)

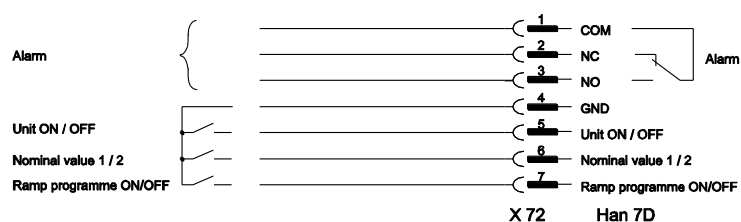


Typ čidla Pt 100 (4vodičové provedení)



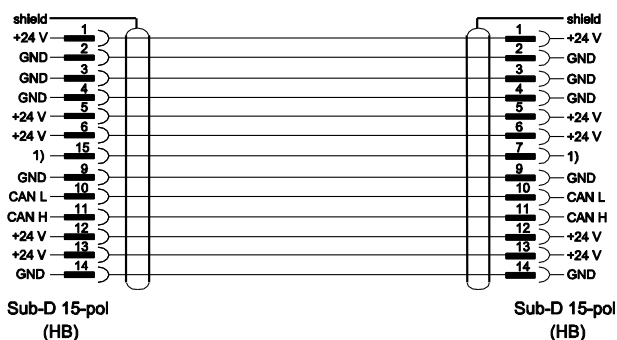
Kabely k rozhraním

14.2 Externí řízení



funkce		kontakt	zatížení
Přístroj	ZAP.	zavřený (bok)	5 VDC, 2 mA
	VYP.	otevřený (bok)	
Požad. teplota	2	zavřený (bok)	5 VDC, 2 mA
	1	otevřený (bok)	
Nájezdový program	ZAP.	zavřený (bok)	5 VDC, 2 mA
	VYP.	otevřený (bok)	
Kontakt alarmu	---	---	250 VAC, 4 A

14.3 Rozhraní HB



1) Přes tento kontakt se zapojuje automatický zakončovací odpor.