

HB-Therm[®] THERMO-5

사용설명서에서는
HB-100/140/160Z1L

온도 제어 장치

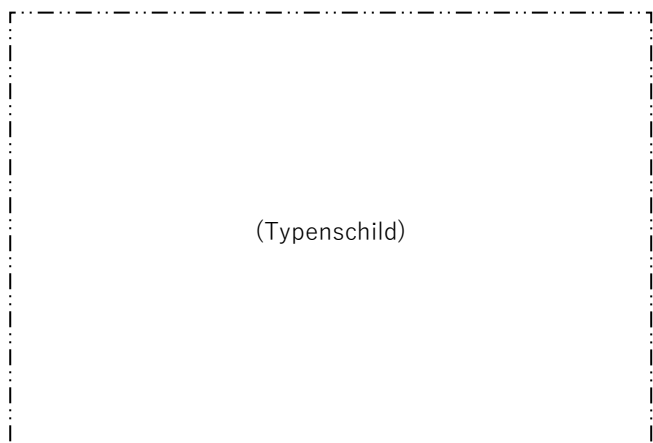


HB-Therm AG
Piccardstrasse 6
9015 St. Gallen
SWITZERLAND

www.hb-therm.com

E-Mail info@hb-therm.ch
Phone +41 71 243 65 30

원본 사용설명서 번역



1	일반	7
1.1	본 설명서에 관한 정보	7
1.2	심벌 설명	8
1.3	책임제한	9
1.4	저작권 보호	9
1.5	품질 보증 규정	10
1.6	고객 서비스	10
2	안전	11
2.1	규정에 따른 사용	11
2.2	사용자 책임	12
2.3	작업자 요건	13
2.3.1	자격	13
2.3.2	미자격자	14
2.4	개인 보호 장구	15
2.5	특수 위험	16
2.6	안전 장치	18
2.7	설명	19
2.8	기계의 CE 적합성 인증서	20
2.9	UK Declaration of Conformity for Machinery	21
3	제원	22
3.1	일반 정보	22
3.2	방출	23
3.3	작동 조건	23
3.4	연결부	24
3.5	작동 물질	26
3.6	라벨	27
4	구조 및 기능	28
4.1	개요	28
4.2	요약 설명	28
4.3	작동 원리	29
4.4	열매체	29
4.5	연결부	30
4.6	추가 장비	31
4.7	작동 방식	32
4.7.1	메인 작동 방식	32
4.7.2	보조 작동 방식	32
4.8	작업 및 위험 영역	33
5	운송, 포장 및 보관	34
5.1	운송 안전 지침	34
5.2	운송	35

목차

- 5.3 운송 검사 36
- 5.4 포장 36
- 5.5 포장의 심벌 38
- 5.6 보관 38
- 6 설치 및 최초 시운전 39**
 - 6.1 안전 39
 - 6.2 설치 장소 요건 40
 - 6.3 설치 작업 41
 - 6.3.1 바퀴 고정 41
 - 6.3.2 물 처리 41
 - 6.3.3 시스템 물용 별도 연결부 설정 42
 - 6.3.4 시스템 연결 43
 - 6.3.5 데이터 인터페이스 연결 45
 - 6.3.6 외부 센서 연결 47
- 7 제어 48**
 - 7.1 키보드 48
 - 7.1.1 개별 장치 버튼 기능 48
 - 7.1.2 모듈 장치 조작 버튼 기능 49
 - 7.1.3 모듈로 조작되는 장치 버튼 기능 50
 - 7.1.4 기본 표시창 51
 - 7.2 조작 구조 53
 - 7.3 메뉴 구조 54
- 8 조작 64**
 - 8.1 전원 On 64
 - 8.2 새 모듈 장치 등록 65
 - 8.3 모듈 장치 조작 시 특이 사항 66
 - 8.4 개별 장치를 모듈로 조작 67
 - 8.5 켜기 68
 - 8.5.1 에코 모드 / 부스트 모드 / 일반 모드 68
 - 8.5.2 누출 방지 모드 69
 - 8.5.3 외부 센서 70
 - 8.5.4 모드 제2 규정값 72
 - 8.5.5 원격 제어 모드 73
 - 8.6 끄기 76
 - 8.6.1 냉각 및 끄기 77
 - 8.6.2 주형 비우기 78
 - 8.6.3 압축공기로 주형 비우기 79
 - 8.7 비상 시 정지 80
 - 8.8 접근 권한 지정 81
 - 8.8.1 사용자 프로필 설정 81
 - 8.8.2 조작 승인 설정 81
 - 8.8.3 접근 코드 변경 82

목차

8.9	펌프 구동 모드	83
	8.9.1 Eco-mode.....	84
	8.9.2 부스트 모드.....	89
	8.9.3 일반 모드.....	89
8.10	설정	90
	8.10.1 시간대, 날짜 및 시간 설정	90
	8.10.2 내부 측정 위치 지정	91
	8.10.3 타이머 설정.....	92
	8.10.4 온도 프로파일 프로그램 설정.....	93
	8.10.5 주기적 시스템 물 교환	95
	8.10.6 펌프 시동 기능	96
	8.10.7 공급 압력 한계	97
8.11	절차 모니터링	98
	8.11.1 한계값 모니터링.....	98
	8.11.2 펌프 마모 모니터링.....	100
	8.11.3 제어기 최적화.....	100
8.12	탐색창.....	101
8.13	저장/불러오기.....	102
	8.13.1 공구 데이터.....	104
	8.13.2 실제 데이터 기록	106
9	정비	108
9.1	안전	108
9.2	장치 개방	109
9.3	정비 계획	111
9.4	정비 작업	113
	9.4.1 청소.....	113
	9.4.2 펌프.....	114
	9.4.3 온도 측정.....	115
	9.4.4 압력 측정.....	116
	9.4.5 안전 밸브.....	117
	9.4.6 소프트웨어 업데이트.....	118
	9.4.7 구성품 접근.....	120
10	장애	122
10.1	안전	122
10.2	장애 표시	124
	10.2.1 장애 표시 디스플레이.....	124
10.3	장애 원인 조사	125
10.4	장애 일람표	126
10.5	장애 해결 후 시운전	130
11	폐기	131
11.1	안전	131
11.2	재료 폐기	131

목차

12	부품	132
12.1	부품 주문	132
13	기술 문서	133
13.1	전기 도면	133
13.2	유압 도면	135
13.3	구성품 배치	137
13.4	범례	140
14	인터페이스 케이블	142
14.1	외부 센서	142
14.2	외부 제어	143
14.3	시리얼 데이터 인터페이스.....	143
14.4	CAN 버스 인터페이스	145
14.5	HB 인터페이스.....	146
A	특수 사양의	
B	부품 목록은	

1 일반

1.1 본 설명서에 관한 정보

본 설명서를 참고하면 장치를 안전하고 효율적으로 다룰 수 있습니다.

본 설명서는 장치의 일부이며 사용자가 언제든지 볼 수 있도록 장치 근처에 보관해야 합니다. 사용자는 작업 시작 전에 항상 본 설명서를 주의 깊게 다 읽고 숙지해야 합니다. 안전한 작업을 위해서는 기본적으로 본 설명서의 모든 안전 지침 및 취급 지침을 준수해야 합니다.

또한 해당 지역의 사고 예방 규정 및 일반 안전 지침이 장치 사용 구역에 적용됩니다.

본 설명서의 그림은 원칙상 이해를 돕기 위한 것으로 실제 장치 사양과는 다를 수 있습니다.

특수 사양 장치의 경우(장치 라벨 또는 2페이지 참조) 해당 추가 문서가 부록 A에 첨부되어 있습니다.

본사는 사용 개선 및 후속 모델 출시를 위하여 기술적 사항을 변경할 권리가 있습니다.

일반

1.2 심벌 설명

안전 지침

본 설명서에서는 안전 지침을 심벌로 표시합니다. 안전 지침은 위험도를 표현하는 신호 문구로 시작합니다.

사고, 인명 피해, 대물 피해를 막기 위해 안전 지침을 반드시 준수하고 조심스럽게 행동해야 합니다.



위험!

... 예방하지 않을 경우 사망이나 중상으로 이어지는 직접적으로 위험한 상황을 알립니다.



경고!

... 예방하지 않을 경우 사망이나 중상으로 이어질지 모르는 위험할 수 있는 상황을 알립니다.



조심!

... 예방하지 않을 경우 경상으로 이어질지 모르는 위험할 수 있는 상황을 알립니다.



주의!

... 예방하지 않을 경우 대물 피해로 이어질지 모르는 위험할 수 있는 상황을 알립니다.

팁 및 권장 사항



참조!

... 효율적이고 원활한 사용을 위해 유용한 팁 및 권장 사항, 정보를 강조합니다.

특별 안전 지침

특별한 위험에 관해 주의를 주기 위해 안전 지침에 다음 심벌을 사용합니다.



... 전류로 인한 위험을 표시합니다. 안전 지침에 유의하지 않을 경우 중상 또는 치명상을 입을 위험이 있습니다.

1.3 책임제한

본 설명서의 모든 정보 및 지침은 유효한 표준 및 규정, 현 기술 상황 그리고 본사의 오랜 지식과 경험을 토대로 작성한 것입니다.

제조사는 다음으로 인한 피해에 대해서는 책임을 지지 않습니다.

- 설명서 미준수
- 규정에서 벗어나는 사용
- 교육을 받지 않은 인원의 사용
- 임의적인 개조
- 기술적 변경
- 미승인 부품 사용

특수 사양의 경우나 추가 장비를 사용하는 경우 또는 최신 기술이 변화한 경우 실제 공급 사양은 본 설명서의 설명 및 묘사와 다를 수 있습니다.

공급 계약 시 협의한 의무 사항과 일반 약관 그리고 제조사의 공급 조건과 계약 체결 시점에 유효한 법규가 적용됩니다.

1.4 저작권 보호

본 설명서는 저작권법의 보호를 받으며 오로지 내부용으로만 사용할 수 있습니다.

본 설명서를 제삼자에게 양도하거나 어떤 방식 및 형태로든 복제하거나(발행도 해당) 내용을 이용 및/또는 전달하려면, 내부용이 아닌 경우 반드시 제조사의 서면 승인을 받아야 합니다.

이를 위반하는 경우 배상할 의무가 있습니다. 기타 권리도 보호됩니다.

일반

1.5 품질 보증 규정

품질 보증 규정은 제조사의 일반 공급 조건에 포함되어 있습니다.

1.6 고객 서비스

HB-Therm 대리점 또는 고객 서비스 센터에서 기술 안내를 받을 수 있습니다. → www.hb-therm.ch.

또한 본사 직원은 사용 중 생겨나며 제품 개선에 큰 도움이 될 수 있는 새로운 정보와 경험에 항상 관심을 기울이고 있습니다.

2 안전

본 장에서는 사용자를 최대한 보호하고 장치를 안전하며 원활하게 사용하기 위한 모든 중요한 안전 사항을 개관합니다.

본 설명서에서 설명하는 취급 지침 및 안전 지침을 준수하지 않는 경우 매우 위험한 상황에 처할 수 있습니다.

2.1 규정에 따른 사용

장치는 오로지 여기에서 설명하는 용도로 사용하도록 고안 및 설계되었습니다.

온도 제어 장치는 연결된 소모 장치(예: 공구)를 열매체 물을 이용해 가열 또는 냉각하여 지정 온도로 만들어 유지하는 기능만을 합니다.

온도 제어 장치를 제원에 명시된 값대로만 작동해야 합니다.

규정에 따른 사용에는 본 설명서의 모든 지시를 준수하는 일도 포함됩니다.

규정을 벗어나거나 다른 방식으로 장치를 사용하는 경우 전부 잘못된 사용이며 위험 상황을 일으킬 수 있습니다.



경고!

잘못된 사용으로 인한 위험!

장치를 잘못 사용하면 위험 상황을 일으킬 수 있습니다.

특히 다음과 같이 장치를 사용하지 마십시오.

- 물 외에 다른 열매체 사용

규정을 따르지 않고 사용해 일어난 모든 피해에 대해서는 어떤 청구권도 주장할 수 없습니다.

안전

2.2 사용자 책임

본 장치는 산업용입니다. 따라서 장치 운영자는 작업 안전에 관한 법적 의무를 집니다.

본 설명서의 안전 지침 외에도 장치 사용 분야에서 유효한 안전 규정, 사고 예방 규정, 환경 보호 규정을 준수해야 합니다. 특히 다음 사항이 중요합니다.

- 운영자는 작업 안전 규정을 숙지하고, 위험 평가 시 장치 사용 장소의 특수한 작업 조건으로 인한 위험을 추가로 조사해야 합니다. 그리고 이를 장치 사용설명서 형식으로 작성해야 합니다.
- 운영자는 작성한 사용설명서가 최신 버전 규범과 일치하는지 전체 장치 사용 시간 동안 점검하고 필요시 사용설명서를 수정해야 합니다.
- 운영자는 설치, 제어, 정비, 청소 담당자를 분명히 정해야 합니다.
- 운영자는 장치를 다루는 전 직원이 이 설명서를 읽고 숙지하도록 해야 합니다.
또한 정기적으로 인력을 교육하고 위험 관련 정보를 제공해야 합니다.
- 운영자는 필요한 보호 장구를 제공해야 합니다.

그 밖에 운영자는 장치가 항상 기술적으로 문제가 없도록 유지할 책임을 집니다. 따라서 다음 사항이 중요합니다.

- 운영자는 본 설명서에 나오는 정비 주기를 준수해야 합니다.
- 운영자는 모든 안전 장치가 완벽하고 잘 기능하는지 정기적으로 점검하도록 해야 합니다.

2.3 작업자 요건

2.3.1 자격



경고!

자격이 불충분할 경우 부상 위험!

장치를 부적절하게 취급하는 경우 인명 피해 및 대물 피해가 발생할 수 있습니다.

따라서:

- 해당 자격이 있는 인력만이 모든 작업을 실시해야 합니다.

사용설명서에서는 다양한 작업 범위에 대한 자격을 다음과 같이 명명합니다.

- 교육 이수자
운영자에게 교육을 받아 맡은 임무와 부적절하게 행동할 경우 발생할 수 있는 위험을 숙지했습니다.
- 전문 인력
전문 교육을 받았으며 지식과 경험을 보유하고 관련 기준 및 규정을 알기 때문에 맡은 작업을 수행하고 잠재적인 위험을 스스로 인식해 예방할 수 있습니다.
- 전기 전문 인력
전문 교육을 받았으며 지식과 경험을 보유하고 관련 기준 및 규정을 알기 때문에 전기 시스템에서 작업을 수행하고 잠재적인 위험을 스스로 인식해 예방할 수 있습니다.
전기 전문 인력은 자신이 활동하는 특수 현장에 맞는 교육을 받았으며 관련 기준 및 규정을 압니다.
- 유압 전문 인력
전문 교육을 받았으며 지식과 경험을 보유하고 관련 기준 및 규정을 알기 때문에 유압 시스템에서 작업을 수행하고 잠재적인 위험을 스스로 인식해 예방할 수 있습니다.
유압 전문 인력은 자신이 활동하는 특수 현장에 맞는 교육을 받았으며 관련 기준 및 규정을 압니다.

안전

2.3.2 미자격자



경고!

미자격자에 대한 위험!

위에서 설명한 요건을 충족하지 못하는 미자격자는 작업 영역에서 발생하는 위험을 모릅니다.

따라서:

- 미자격자가 작업 영역에 가까이 가지 못하도록 하십시오.
- 확실하지 않은 경우 해당 인원을 불러 작업 영역에서 나오도록 하십시오.
- 미자격자가 작업 영역에 있는 경우 작업을 중단하십시오.

2.4 개인 보호 장구

작업 시 경우에 따라 개인 보호 장구를 착용하여 건강에 위대한 요소를 최소화할 필요가 있습니다.

- 작업 중에는 각 작업에 필수적인 보호 장구를 착용하십시오.
- 작업 영역에 있는 개인 보호 장구 관련 지침을 따르십시오.

특수 작업 시 착용

특수 작업을 수행할 때에는 특수 보호 장구가 필요합니다. 특수 보호 장구는 본 설명서의 각 장에서 따로 언급됩니다. 다음에서는 특수 보호 장구를 설명합니다.



작업 보호복

긴소매에 바지가 길며 몸에 꼭 끼는 작업복입니다. 주로 뜨거운 표면으로부터 몸을 보호해 주는 역할을 합니다.



보호 장갑

손이 벗겨지거나 베이거나 심하게 다치지 않도록 보호하며 뜨거운 표면과 접촉하지 않도록 해 줍니다.



보안경

액체가 튈 때 눈을 보호합니다.



안전화

떨어지는 무거운 부품으로부터 발을 보호하며 미끄러운 바닥에서 발이 미끄러지지 않도록 해 줍니다.

안전

2.5 특수 위험

다음 절에서는 위험 평가로 밝혀낸 상주 위험에 대해 설명합니다.

- 여기에서 설명하는 안전 지침 및 경고 지침을 본 설명서의 다른 장에서도 유의하여 건강에 유해한 요인을 줄이고 위험 상황을 예방해야 합니다.

전류



위험!
전류로 인한 생명의 위험!

전압 부품과 접촉하는 경우 생명이 위험합니다. 절연체 또는 각 부품이 손상되면 생명이 위험할 수 있습니다.

따라서:

- 절연체가 손상된 경우 전원공급을 즉시 차단하고 정비를 시키십시오.
- 전기 전문 인력만이 전기 시스템 작업을 해야 합니다.
- 모든 전기 장치 작업 시, 정비, 청소 및 수리 작업 시 전원 플러그를 뽑거나 모든 단자의 외부 전원공급을 차단하고 재연결되지 않도록 조치하십시오. 장치가 무전압상태인지 점검하십시오.
- 퓨즈를 브리지하거나 작동을 정지하지 마십시오. 퓨즈 교체시 올바른 암페어 수를 준수하십시오..
- 전압 부품에서 습기를 멀리하십시오. 단락을 일으킬 수 있습니다.

뜨거운 작동 물질



경고!
뜨거운 작동 물질로 인한 화상 위험!

작동 중에 작동 물질이 고온과 고압이 되어 접촉 시 화상을 입을 수 있습니다.

따라서:

- 숙련된 전문 인력만이 유압 장치에서 작업해야 합니다.
- 유압 장치 작업 전에 작동 물질이 뜨겁거나 압력을 받고 있는지 점검하십시오. 필요시 장치를 냉각하고 무압력 상태로 만든 후 고십시오. 무압력 상태인지 점검하십시오.

뜨거운 표면

**조심!****뜨거운 표면으로 인한 화상 위험!**

뜨거운 부품과 접촉하면 화상을 입을 수 있습니다.

따라서:

- 뜨거운 부품 근처에서 작업할 때에는 항상 보호 장갑을 착용하십시오.
- 작업 시 모든 부품이 주변 온도로 냉각되었는지 항상 확인하십시오.

눌릴 위험

**경고!****장치가 굴러가거나 넘어져 눌릴 위험**

바닥이 울퉁불퉁하거나 장치가 구르지 않도록 고정하지 않은 경우 장치가 넘어지거나 굴러가 눌릴 위험이 있습니다.

따라서:

- 장치를 평평한 바닥에만 설치하십시오.
- 장치가 구르지 않도록 고정되었는지 확인하십시오.

안전

2.6 안전 장치



경고!
안전 장치 미작동으로 인한 생명의 위험!
 안전 장치가 완벽한 경우에만 안전이 보장됩니다.
 따라서:
 - 안전 장치를 절대 해제하지 마십시오.
 - 메인 스위치 같은 안전 장치에 항상 접근할 수 있어야 합니다.

메인 스위치

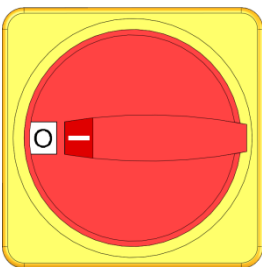


그림 1: 메인 스위치

메인 스위치를 "0" 위치로 돌리면 전력 소모 장치에 대한 에너지 공급이 차단되어 비상 정지 기능이 작동합니다.



경고!
예기치 않은 재시동으로 인한 생명의 위험!
 예기치 않은 재시동으로 인해 심각한 인적 상해 또는 사망이 초래될 수 있습니다!
 따라서:
 - 재시동 전에, 비상 정지 원인이 해소되었고, 모든 안전 장치가 설비되었으며 제 기능을하고 있는지 확인하십시오.



경고!
전압이 흐르는 전도체로 인한 생명의 위험!
 메인 스위치를 통해 장치를 끈 뒤에도 장치에 전압이 흐르는 전도체가 있습니다!
 따라서:
 - 모든 전기 장치 작업 시, 정비, 청소 및 수리작업 시 전원 플러그를 뽑거나 모든 단자의 외부 전원 공급을 차단하고 재연결되지 않도록 조치하십시오.
 - 장치가 무전압 상태인지 점검하십시오.

2.7 설명

다음 심벌 및 표시판이 작업 영역에 있습니다. 해당 심벌 및 표시판은 부착 장소 근처에 적용됩니다.



경고!

알아보기 힘든 심벌로 인한 부상 위험!

시간이 지나면 스티커 및 표시판이 오염되거나 기타 요인으로 알아보기 힘들어질 수 있습니다.

따라서:

- 모든 안전 지침, 경고 지침, 조작 지침을 항상 알아보기 쉽게 관리하십시오.
- 손상된 표시판 또는 스티커는 즉시 교체하십시오.





뜨거운 표면

고온의 하우징 부품, 용기 또는 재료 같은 뜨거운 표면 및 고온의 액체를 인지하지 못할 때도 있습니다. 보호 장갑 없이는 만지지 마십시오.

안전

2.8 기계의 CE 적합성 인증서

(CE 지침 2006/42/EC, 부록 II 1. A.)

제품	온도 제어 장치 HB-Therm Thermo-5
장치 유형	HB-100Z1L HB-140Z1L HB-160Z1L
제조사 주소	HB-Therm AG Piccardstrasse 6 9015 St. Gallen SWITZERLAND www.hb-therm.com
CE 지침 Note on the pressure equipment line 2014/68/EU (압력 장치 지침서 참조 2014/68/EU)	2014/30/EU; 2011/65/EU 전술한 제품은 제4조 제3항에 부합합니다. 즉, 설계 및 제조가 회원국에서 유효한 엔지니어링 품질 관리 기준을 충족합니다.
문서화 책임자	Martin Braun HB-Therm AG 9015 St. Gallen SWITZERLAND
표준	EN IEC 60730-2-9:2019 + A1:2019 + A2:2020; EN IEC 61000-6-2:2019; EN IEC 61000-6-4:2019; EN IEC 63000:2018; EN ISO 12100:2010; EN ISO 13732-1:2008; EN 60204-1:2018; EN 12828:2012 + A1:2014; EN 12953-6:2011 본 인증서는 위 제품이 변경 사항을 포함한 해당 CE 기계 지침 규정 (CE 지침 2006/42/EC) 및 그 지침을 국법으로 전환하는 해당 법령에 부합함을 단독 책임하에 인증합니다. 앞으로 위 CE 지침 및 표준(또는 해당 부분/약관)이 적용됩니다. St. Gallen, 2023-08-17
	 
	Reto Zürcher CEO
	Stefan Gajic Compliance & Digitalisation

2.9 UK Declaration of Conformity for Machinery

(Supply of Machinery (Safety) Regulation 2008, Statutory Instrument 2008 No. 1597)

Product	Temperature Control Unit HB-Therm Thermo-5
Unit types	HB-100Z1L HB-140Z1L HB-160Z1L
Manufacturer Address	HB-Therm AG Piccardstrasse 6 9015 St. Gallen SWITZERLAND www.hb-therm.com
UK guidelines	The Electromagnetic Compatibility Regulations 2016 Statutory Instruments 2016 No. 1091 The Restriction of the Use of Certain Hazardous Substances in Electrical and Electronic Equipment Regulations 2012 Statutory Instruments 2012 No. 3032
Note on The Pressure Equipment (Safety) Regulations 2016 Statutory Instruments 2016 No. 1105	The above products are in accordance with regulation 8. This means that interpretation and production are consistent with good engineering practice.
Responsible for documentation	Martin Braun HB-Therm AG 9015 St. Gallen SWITZERLAND
Standards	EN IEC 60730-2-9:2019 + A1:2019 + A2:2020; EN IEC 61000-6-2:2019; EN IEC 61000-6-4:2019; EN IEC 63000:2018; EN ISO 12100:2010; EN ISO 13732-1:2008; EN 60204-1:2018; EN 12828:2012 + A1:2014; EN 12953-6:2011

We declare of our own responsibility that the above mentioned products, to which this declaration refers, comply with the appropriate regulations of the Supply of Machinery (Safety) Regulations 2008, including its appendices. Furthermore, the above mentioned Statutory Instruments and standards (or parts/clauses thereof) are applied.

St. Gallen, 2023-08-17



Reto Zürcher
CEO



Stefan Gajic
Compliance & Digitalisation

제원

3 제원

3.1 일반 정보

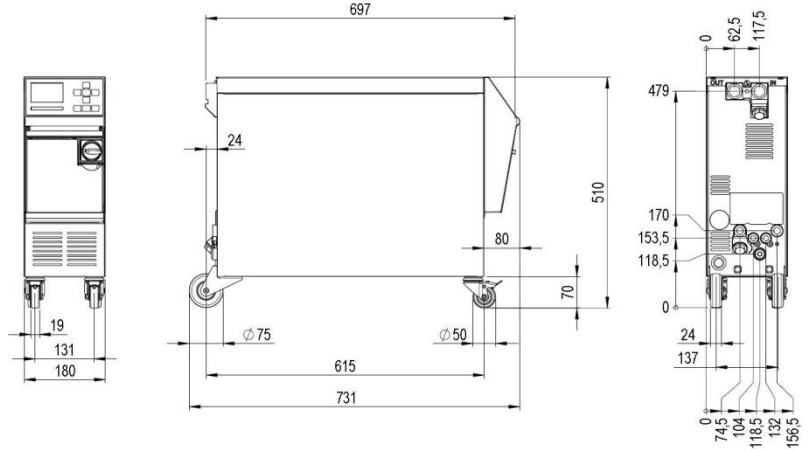


그림 2: 치수

최대 무게

	값	단위
HB-100Z1L	57	kg
HB-140Z1L	60	kg
HB-160Z1L	62	kg

온도 측정

	값	단위
측정 범위	0-400	° C
해상도	0,1	° C
제어 정확도	± 0,1	K
공차	± 0,8	K

유량 측정

	값	단위
측정 범위	0,4-40	L/min
해상도	0.1	L/min
제어 정확도	± 0.1	L/min
공차	± (측정값의 5 % + 0,1 L/min)	

압력 측정

	값	단위
측정 범위	0-20	bar
해상도	0,1	bar
공차	최종값의 ± 5 %	

제원

3.2 방출

	값	단위
음압 레벨 지속	<70	dB(A)
표면 온도(장치 후면)	>55	° C

3.3 작동 조건

주변 환경

이 장치는 실내에서만 사용할 수 있습니다.

	값	단위	
온도 범위	5-40	° C	
상대 습도 *	35-85	% RH	
최소 간격 (→ 그림)	A**	10	mm
	B	50	mm
	C	150	mm
	D	50	mm
	E	70	mm

* 불응축

** 최대 35° C의 주변 온도에서 장치를 거리 없이 서로 나란하게 배치할 수 있습니다.

! **주의!**
냉각 부족으로 인한 서비스 수명 단축!
 장치가 충분히 냉각되지 않으면 구성 요소의 수명이 단축됩니다.
 따라서:
 - 통풍구를 덮지 마십시오.

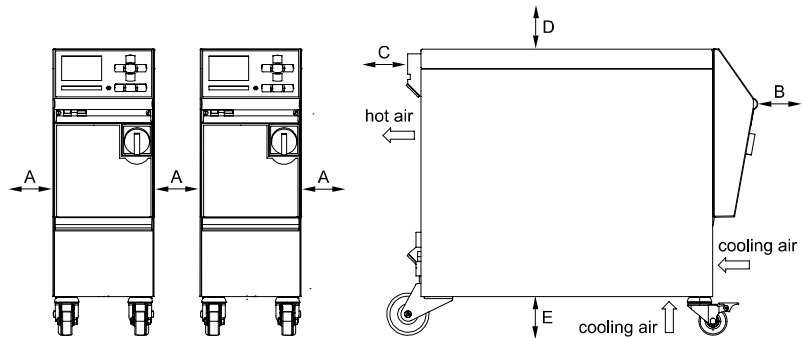


그림 3: 장치 주변의 여유 공간

제원

3.4 연결부

전기 연결부

장비의 전원 케이블, 단면	CE	H07RN-F/H07BQ-F
	$U_N = 400/460 \text{ V}$	4x2,5 mm ² (8 kW)
	$U_N = 210 \text{ V}$	4x6,0 mm ² (8 kW)
파워 그리드	TN (보호 컨덕터가 있는 전력망)	
사용 전압 U_N	장치 라벨 또는 2페이지 참조	
정격 단락 전류	I_{max} to 63 A = 6 kA	
과전압 카테고리	II	
오염도	2	

최대 1차 퓨즈:

	380-415V	200-220V	440-480V
히터 8kW	3x20A	3x32A	3x20A



참조!

주파수 변환기가 있는 장치의 경우

감전을 방지하기 위해 유형 B의 누전차단기 (RCD)를 사용하는 것을 권장합니다 (유형 A는 주파수 변환기와 연결하여 사용하기에 부적합).

제원

공급 및 리턴 연결부

	값	단위
나사산	G ¾	
HB-100Z1L 내구성	20, 120	bar, ° C
HB-140Z1L 내구성	20, 160	bar, ° C
HB-160Z1L 내구성	20, 180	bar, ° C

G... 연결부 내부 나사산 인치

**냉각수 연결부
별도 시스템 물**

	값	단위
압력	2-5	bar
냉각수 나사산	G¾	
별도 시스템 물 나사산	G¾	
내구성	10, 100	bar, ° C

G... 연결부 내부 나사산 인치

압축 공기 연결부

	값	단위
압력	2-8	bar
나사산	G¾	
내구성	10, 100	bar, ° C

G... 연결부 내부 나사산 인치

비우기 연결부

	값	단위
나사산	G¾	

G... 연결부 내부 나사산 인치

제원

3.5 작동 물질

열매체 물

온도 제어 회로에서 이미 사용된 미처리수가 다음 기준값을 충족하는 경우 보통 특별한 조치 없이 그 물을 사용할 수 있습니다.



참조!

시스템 보호를 위해 다음 값을 준수하고 정기적으로 점검할 것을 권장합니다.

기준값

물 관련 데이터	온도 범위	기준값	단위
pH 값	-	7.5-9	
전도도	110° C까지	<150	ms/m
	110-180° C	<50	
	180° C 초과	<3	
총 경도	140° C까지	<2.7	mol/m ³
		<15	° dH
	140° C 초과	<0.02	mol/m ³
탄산염 경도	140° C까지	<2.7	mol/m ³
		<15	° dH
	140° C 초과	<0.02	mol/m ³
염화물 이온 Cl-	110° C까지	<50	mg/l
	110-180° C	<30	
	180° C 초과	<5	
황산염 SO4 2-	-	<150	mg/l
암모늄 NH4 +	-	<1	mg/l
철 Fe	-	<0.2	mg/l
망간 Mn	-	<0.1	mg/l
입자 크기	-	<200	µm



참조!

기타 정보를 원하는 경우 www.hb-therm.ch 에서 "온도 제어 장치를 위한 물 처리 체크리스트" (DF8003-X, X=언어)를 다운로드할 수 있습니다.

물 처리

기준값을 준수할 수 없는 경우 전문적인 물 처리가 필요합니다 (→ 페이지 41).

3.6 라벨

라벨은 장치 뒷면과 서비스 플랩 안쪽면 및 이 사용 설명서 2페이지에 있습니다.

다음 정보는 라벨에서 확인할 수 있습니다.

- 제조사
- 모델명
- 장치 번호
- 제조연도
- 출력값
- 연결값
- 보호 등급
- 추가 장비

구조 및 기능

4 구조 및 기능

4.1 개요

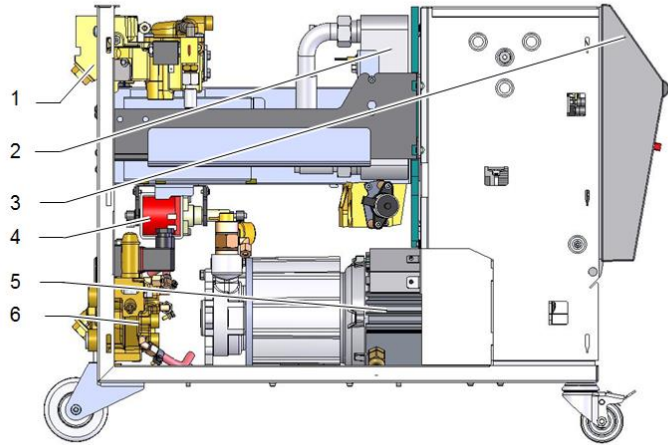


그림 4: 개요

- 1 열매체 모듈
- 2 냉각기
- 3 조작부 및 표시창
- 4 주입 펌프
- 5 펌프
- 6 냉각수 모듈

4.2 요약 설명

온도 제어 장치는 히터 및 냉각기를 이용해 열매체 물을 원하는 온도로 만들어 일정하게 유지합니다. 펌프가 제어된 열매체를 온도 제어 장치에서 소모 장치로 재공급합니다.

온도 제어 장치는 배관 및 소모 장치와 함께 열전달 시스템을 구성합니다.

4.3 작동 원리

본 온도 제어 장치는 자체 배기 시스템입니다. 펌프, 히터, 냉각기를 포함하며 열매체 탱크 역할을 합니다.

온도 센서가 온도 제어 장치 내 열매체의 온도를 측정하여 전기 신호 형태로 제어기 입력부로 보냅니다. 소모 장치에 설치된 외부 온도 센서를 장치에 연결할 수도 있습니다.

열매체가 필요한 온도에 도달할 때까지 온도 제어가 상황에 따라 장치 가열 및 냉각을 켭니다. 이 온도가 일정하게 유지됩니다. 제어된 열매체를 펌프를 이용해 소모 장치로 공급합니다.

히터는 가열 소자 한 개 또는 여러 개로 구성되어 있습니다.

펌프 속도는 주파수 변환기를 통해 유연하게 설정할 수 있습니다.

간접 냉각 시에는 냉수가 통과하는 열교환기가 냉각을 실행합니다. 냉각수는 냉각수 연결부로 공급됩니다.

4.4 열매체

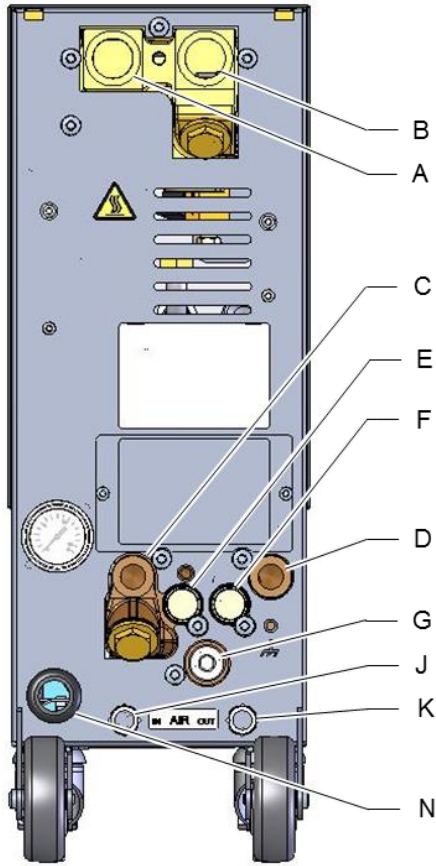
열매체로는 물이 사용됩니다. 물은 냉각수 또는 시스템 물 입구를 통해 온도 제어 장치로 공급됩니다.

열매체 물은 되도록 산화를 막기 위해 산소와 차단된 닫힌 회로에 있습니다.

압력이 상승한 경우 물은 100° C를 넘습니다(예: 작동 온도가 140° C일 때 4bar). 즉 물의 비등점은 회로 전체의 정압력에 따라 올라갑니다.

구조 및 기능

4.5 연결부



장치 후면의 연결부 및 중요 구성품은 다음과 같이 표시되어 있습니다.

- | | | |
|---|---|----------------------|
| A | OUT | 공급 |
| B | IN | 리턴 |
| C |  | 냉각수 입구 |
| D |  | 냉각수 출구 |
| G |  | 비우기 출구 |
| |  | 압력 표시창 |
| |  | 냉각수 필터 |
| E | S1 | 시스템 물 입구 * |
| F | S2 | 시스템 물 출구 * |
| J | AIR IN | 압축 공기 입구(추가 장비 ZG) |
| K | AIR OUT | 압축 공기 입구**(추가 장비 ZG) |
| N | | 전원 연결 라인 |

* 시스템 물용 별도 연결부로 전환된 경우에만 시스템 물 입구 및 출구 연결부를 사용할 수 있습니다(→ 페이지 79).

** 매개변수 **압축공기로 주형 비우기**가 "탱크"로 설정된 경우에만 압축 공기 출구 연결부를 사용할 수 있습니다(→ 페이지 42).

그림 5: 연결부

구조 및 기능

4.6 추가 장비

장치 기본 장비에 더해 다음과 같은 추가 장비가 설치되어 있을 수 있습니다(→ 라벨).

	추가 장비	설명
ZL	누출 방지 모드	자동 진공 최적화(70° C까지)
ZG	압축공기로 주형 비우기	펌프 역전을 통한 표준 내장형 주형 비우기의 대체품
ZB	알람 및 외부 제어 연결부	영전위 전환 접점을 이용한 알람 최대 250 VAC, 4A 부하 가능 기기 ON/OFF, 온도 프로파일 프로그램 ON/OFF 및 영전위 접점을 통해 규정값 1 또는 2로 전환 Harting Han 7D 커넥터 1개
ZE	외부 센서 연결	외부 온도 센서를 통하여 온조기 온도 제어 기능 온도 센서: J,K,T 및 Pt-100 사용 가능 5핀 오디오 암 커넥터 1개
ZD	인터페이스 DIGITAL	Serial data 인터페이스 20 mA, RS-232 또는 RS-422/485 다양한 프로토콜 선택 가능: Arburg, Billion, Bühler, Dr. Boy, Engel, Ferromatik Milacron, Haitian, KraussMaffei, MODBUS (RTU-Mode), Negri Bossi, SPI (Fanuc, etc.), Stork, Sumitomo Demag, Wittmann Battenfeld, Zhafir 2 Connector : Sub-D 25pin(female)
ZC	인터페이스 CAN	Serial data 인터페이스 CAN-bus (Sumitomo Demag) 및 CANopen (EUROMAP 66) 개별장치에서 원격 제어용 암 커넥터 1개/9핀 Sub-D 수 커넥터 1개
ZO	OPC UA 인터페이스	이더넷 인터페이스(EUROMAP 82.1) RJ-45 암 커넥터 1개
ZP	PROFIBUS-DP 인터페이스	PROFIBUS-DP 시리얼 데이터 인터페이스 9핀 Sub-D 암 커넥터 1개(ZC와 연결 불가)
ZK	키보드 보호	표시창 및 조작 영역 투명 커버
ZR	청정실 패키지	청정실에 적합한 버전: "At Rest" < ISO 등급 6(단자 1000) "In Operation" ISO 등급 7(단자 10 000) 무보풀 절연
X	특수 사양	추가 설명 없는 특수 사양
XA	특수 사양	부록 A에 추가 설명이 있는 특수 사양

구조 및 기능

4.7 작동 방식

4.7.1 메인 작동 방식



참조!

기기를 켜면 **마지막에 선택된 메인 작동 방식이 다시 활성화되며, 경우에 따라 지연 시간이 있을 수 있습니다.**

Eco-mode

에코 모드에서는 속도, 유량, 공급/리턴 펌프 압력차 또는 온도차에 맞게 선택적으로 펌프가 제어됩니다. 적당한 온도로 조절된 열매체가 전기부하를 통해 펌프 압력을 받습니다.

부스트 모드

부스트 모드에서는 펌프가 최고 가능 속도로 작동합니다. 적당한 온도로 조절된 열매체가 전기부하를 통해 펌프 압력을 받습니다.

일반 모드

일반 모드에서는 펌프가 일정한 속도로 구동됩니다. 적당한 온도로 조절된 열매체가 전기부하를 통해 펌프 압력을 받습니다.

**누출 방지 모드
(추가 장비 ZL)**

누출 방지 모드는 비상 모드이며 소모 장치 공급 라인 또는 소모 장치 자체에 누출이 발생했을 때만 선택됩니다. 온도 제어는 정상 작동하며 다만 펌프가 소모 장치를 통해 매체를 흡입합니다. 이에 따라 공급량이 감소합니다.

4.7.2 보조 작동 방식

주형 비우기

보조 작동 방식인 주형 비우기에서는 공급, 리턴, 외부* 온도가 지정된 **주형 비우기 한계 온도**에 도달할 때까지 열매체가 냉각됩니다. 이어서 소모 장치 및 공급 라인을 완전 흡입하여 무압력 상태로 만듭니다. 비운 용량은 냉각수 또는 시스템 물 출구나 압축 공기 출구로 갑니다.

냉각

보조 작동 방식인 냉각에서는 공급, 리턴, 외부* 온도가 지정된 **냉각 온도**에 도달할 때까지 열매체가 냉각됩니다. 이어서 장치가 무압력 상태가 되고 꺼집니다.

* 외부 센서가 연결된 경우

4.8 작업 및 위험 영역

작업 영역

- 1차 작업 영역은 장치 전면 키보드입니다.
- 2차 작업 영역은 장치 후면입니다.

위험 영역

- 장치 후면에서 장치와 소모 장치를 연결합니다. 해당 영역은 장치를 둘러싼 구조물의 보호를 받지 못합니다. 접근 가능한 뜨거운 표면에서 화상을 입을 위험이 있습니다. 호스가 찢어진 경우 뜨거운 증기 또는 뜨거운 물이 유출되어 화상을 입을 수 있습니다.

운송, 포장 및 보관

5 운송, 포장 및 보관

5.1 운송 안전 지침

부적절한 운송



주의! **부적절한 운송으로 인한 손상!**

부적절한 운송으로 큰 대물 피해가 발생할 수 있습니다.

따라서:

- 장치가 완전히 비어 있어야 합니다(냉각 회로 및 시스템 회로).
- 원래 포장 또는 유사한 포장만을 사용하십시오.
- 출고 시 및 사업장 내 운송 시 포장물을 조심스럽게 하역하고 포장의 심별 및 지침에 유의하십시오.
- 지정된 운반 연결점만을 사용하십시오.
- 설치 직전에 포장을 제거하십시오.

5.2 운송

포크 리프트를 이용한 운송

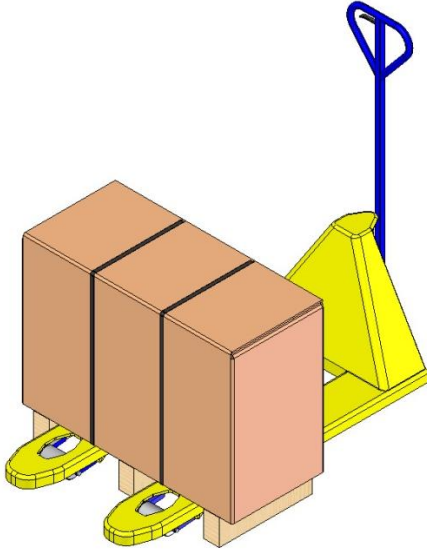


그림 6: 운송 연결점 팔레트

팔레트 위에 고정된 포장물을 포크 리프트로 운송할 때 다음에 유의하십시오.

- 포크 리스트가 운송 유닛 무게를 버틸 수 있어야 합니다.
- 포크 리프트 운전 자격이 있는 사람이 운전해야 합니다.

연결:

1. 포크 리프트의 포크를 팔레트 세로대 사이 또는 아래로 넣으십시오.
2. 포크가 반대편으로 튀어나올 때까지 집어넣으십시오.
3. 팔레트가 무게 중심에서 기울지 않는지 확인하십시오.
4. 포장물을 들어 올려 운송을 시작하십시오.

크레인을 이용한 운송

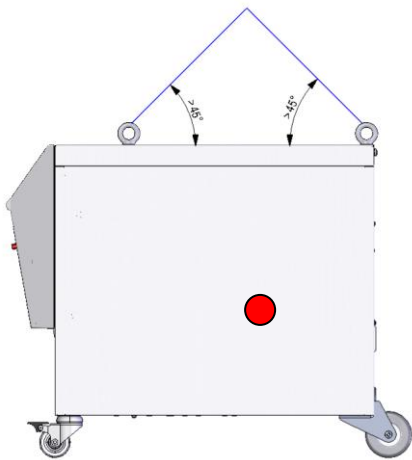


그림 7: 운반용 연결점

장치에 크레인 고리가 있을 수 있습니다(특수 사양). 크레인을 이용해 운송할 때 다음에 유의하십시오.

- 크레인 및 리프팅 장비가 장치 무게를 버틸 수 있어야 합니다.
- 크레인 조작 자격이 있는 사람이 조작해야 합니다.

연결:

1. 케이블 및 벨트를 그림 7 같이 연결하십시오.
2. 장치가 똑바로 매달려 있는지 확인하고 무게중심(→ ● 그림 7)에 유의하십시오.
3. 장치를 들어 올려 운송을 시작하십시오.

운송, 포장 및 보관

5.3 운송 검사

배송품을 수령하는 즉시 제품이 완전하며 운송 중 손상된 곳이 없는지 점검하십시오.

운송 중 발생한 외관 손상이 있는 경우 다음과 같이 조치하십시오.

- 배송품을 받지 않거나 조건부로만 받으십시오.
- 운송 서류 또는 배송업체의 인수증에 손상 정도를 적으십시오.
- 불만 신고를 하십시오.



참조!

발견한 결함을 전부 신고하십시오. 손해 배상 청구는 해당 불만 신고 기한 내에만 유효합니다.

5.4 포장

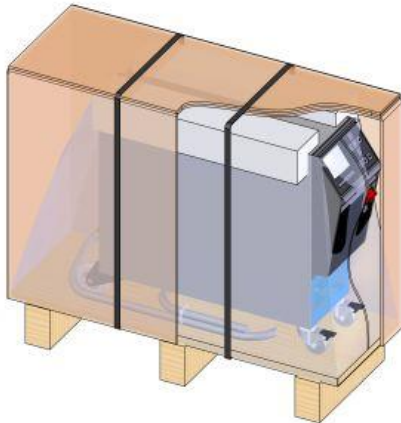


그림 8: 포장

장치는 해당 운송 조건에 따라 스트레치 필름로 싸서 가장자리에 판지를 대고 목재 팔레트 위에 PP 끈으로 고정하여 포장되어 있습니다.

포장에는 친환경 소재만이 사용되었습니다.

포장은 각 부품이 운송 중 손상되거나 부식되거나 기타 손상을 입지 않도록 보호합니다. 따라서 포장을 훼손하지 마십시오.

포장재 처리

포장재는 각 해당 법규 및 지역 규정에 따라 폐기하십시오.



주의!

잘못된 폐기로 인한 환경 파괴!

포장재는 소중한 자원이며 많은 경우 재사용하거나, 잘 처리하여 재활용할 수 있습니다.

따라서:

- 포장재를 환경 보호 규정에 따라 폐기하십시오.
- 지역별 폐기 규정을 준수하십시오. 필요시 전문 업체에 폐기를 맡기십시오.

운송, 포장 및 보관

포장재 재활용 규정

재활용 코드는 포장재에 표시되는 표시입니다. 사용된 재료 유형에 대한 정보를 제공하고 폐기 및 재활용 프로세스를 용이하게 합니다. 이 코드는 화살표-삼각형 기호로 둘러싸인 특정 재료 번호로 구성됩니다. 기호 아래에는 각 재료의 약어가 있습니다.



운반용 팔레트
→ 목재



접이식 상자
→ 카드보드



스트래핑 밴드
→ 폴리프로필렌



폼 패드, 케이블 타이, 킥 릴리즈 백
→ 폴리에틸렌 (저밀도)

재활용 코드 없음

스트레치 필름
→ 폴리에틸렌 선형 저밀도

운송, 포장 및 보관

5.5 포장의 심벌



습기로부터 보호

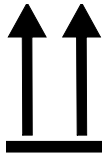
포장물을 습기로부터 보호하고 건조한 상태로 유지하십시오.



취급 주의

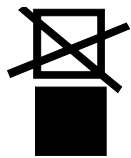
포장물의 내용물이 깨지기 쉽거나 충격에 약하다는 것을 나타냅니다.

포장물을 조심스럽게 다루며 떨어뜨리지 말고 부딪히지 않도록 하십시오.



위쪽

화살표 표시는 포장물 윗면을 나타냅니다. 화살표가 항상 위를 향해야 합니다. 그렇지 않을 경우 내용물이 손상될 수 있습니다.



쌓아 올리지 말 것

쌓아 올릴 수 없거나 그 위에 아무것도 쌓아서는 안 되는 포장물을 표시합니다.

표시된 포장물 위에 아무것도 쌓지 마십시오.

5.6 보관

포장물 보관

포장물을 보관할 때 다음에 유의하십시오.

- 온도 제어 장치를 완전히 비우십시오.
- 실외에 보관하지 마십시오.
- 건조하고 먼지가 없는 곳에 보관하십시오.
- 위험 물질에 노출하지 마십시오.
- 직사광선으로부터 보호하십시오.
- 물리적 충격을 피하십시오.
- 보관 온도 15-35° C
- 상대 습도 최대 60%

설치 및 최초 시운전

6 설치 및 최초 시운전

6.1 안전

작업자

- 전문 인력만이 설치 및 최초 시운전을 해야 합니다.
- 전기 전문 인력만이 전기 시스템에서 작업을 실시할 수 있습니다.
- 유압 전문 인력만이 유압 장치에서 작업을 실시할 수 있습니다.

특수 위험

다음과 같은 위험이 있습니다.

- 전류로 인한 생명의 위험
- 뜨거운 작동 물질로 인한 화상 위험
- 뜨거운 표면으로 인한 화상 위험
- 장치가 굴러가거나 넘어져 눌릴 위험

부적절한 설치 및 최초 시운전

**경고!**

부적절한 설치 및 최초 시운전으로 인한 부상 위험!

부적절한 설치 및 최초 시운전으로 인해 심한 인명 피해 또는 대물 피해가 발생할 수 있습니다.

따라서:

- 작업 시작 전에 충분한 설치 공간을 확보하십시오.
- 개방되거나 모서리가 뾰족한 부품을 다룰 때 조심하십시오.

설치 및 최초 시운전

6.2 설치 장소 요건



경고!

부적절한 설치로 인한 부상 및 화재 위험!

부적절한 설치는 심각한 인적 또는 물적 손상을 초래할 수 있습니다.

따라서:

- 설치 위치에 관한 요구사항을 준수하십시오.

다음과 같은 곳에 온도 조절 장치를 설치하십시오.

- 적절한 환기 및 물 보호 장치 위치 보장
- 수평적이고 안정적이며 진동이 적은 표면에서
- 굴러가거나 넘어지지 않도록 고정
- 메인 스위치에 대한 접근로를 상시 확보
- 장치 연결 케이블이 50° C 이상의 표면온도를 지닌 라인에 닿지 않도록 하십시오.
- 적합한 1차 퓨즈를 사용해 또는 필요시 누전 차단기를 사용해 장치를 보호하십시오(1차 퓨즈 최대 전류 및 권장 누전-차단기 → 페이지 24)

설치 및 최초 시운전

6.3 설치 작업

6.3.1 바퀴 고정

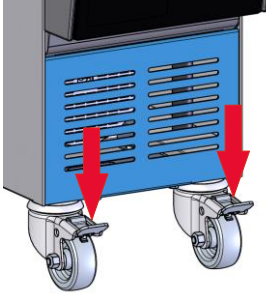


그림 9: 바퀴 고정

장치가 의도치 않게 굴러가지 않도록 바퀴를 고정해야 합니다.

1. 장치를 해당 장소에 세우십시오.
2. 바퀴 양쪽 고정 장치를 아래로 누르십시오.

6.3.2 물 처리

미처리 용수를 이용한 운전 시 수질 기준값(→ 페이지 26)을 준수할 수 없는 경우 전문적인 물 처리가 필요합니다.

**참조!**

관련 전문 회사에게 물 처리를 의뢰하는 것이 바람직합니다.

물 처리는 다음과 같은 조건에서 실시하십시오.

- 물 처리 화학제는 온도 제어 장치의 최대 작동 온도까지 사용 가능해야 합니다.
- 장치의 재료를 파손할 수 있는 부식성 물 처리 화학제를 사용하지 마십시오. 장치에서는 사양별로 다음과 같은 재료가 사용됩니다.

● 구리	● NBR(니트릴 고무)
● 황동	● FPM(Viton®)
● 청동	● PTFE(테프론)
● 니켈	● FFKM(과불화탄성체)
● 크롬강	● PEEK(폴리에테르에테르케톤)
● MQ(실리콘)	● 세라믹(Al_2O_3)
● 티타늄	

Viton®은 Dupont Dow Elastomers사 상표입니다.

**참조!**

더 자세한 정보를 원하면 www.hb-therm.ch에서 "온도 제어 장치용 물처리 체크 리스트"(DF8003-X, X=언어)를 다운로드할 수 있습니다.

설치 및 최초 시운전

6.3.3 시스템 물용 별도 연결부 설정

냉각수 및 시스템 물 공용 연결부를 별도 연결부로 바꿀 수 있습니다.

필요 장비

- 톱스 드라이버
- 일자 드라이버

냉각수 및 시스템 물 입구 별도 연결부

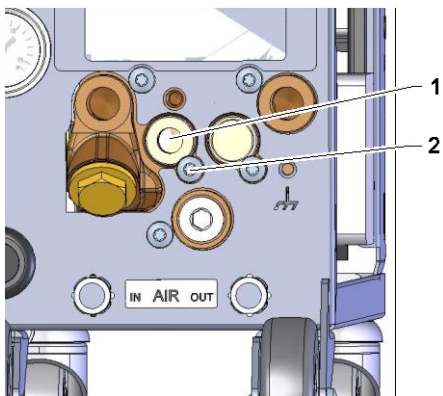


그림 10: 냉각수 및 시스템 물 입구 별도 연결부

냉각수 및 시스템 물 입구용 별도 연결부로 바꾸려면 다음과 같이 실행하십시오.

1. 톱스 나사(2)를 톱스 드라이버로 제거하십시오.
2. 일자 드라이버를 전환 탭(1) 너트에 끼워 너트를 눌러 빼십시오.
3. 전환 탭(1)을 나사산 연결부가 밖을 향하도록 거꾸로 다시 장착하십시오.
4. 톱스 나사(2)를 톱스 드라이버로 다시 조이십시오(전환 탭의 홈에 유의하십시오).

냉각수 및 시스템 물 출구 별도 연결부

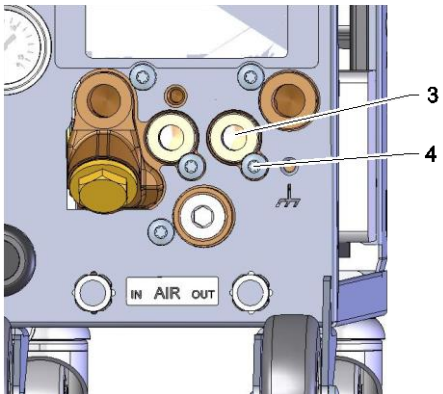


그림 11: 냉각수 및 시스템 물 출구 별도 연결부

냉각수 및 시스템 물 출구용 별도 연결부로 바꾸려면 다음과 같이 실행하십시오.

1. 톱스 나사(4)를 톱스 드라이버로 제거하십시오.
2. 일자 드라이버를 전환 탭(3) 너트에 끼워 너트를 눌러 빼십시오.
3. 전환 탭(3)을 나사산 연결부가 밖을 향하도록 거꾸로 다시 장착하십시오.
4. 톱스 나사(4)를 톱스 드라이버로 다시 조이십시오(전환 탭의 홈에 유의하십시오).

설치 및 최초 시운전

6.3.4 시스템 연결



경고!

유압 에너지로 인한 생명의 위험!

부적절한 압력 라인 및 커플링을 사용하는 경우 고압의 액체가 유출되어 중상을 입거나 사망할 수도 있습니다.

따라서:

- 온도 저항성이 있는 압력 라인만 사용하십시오.



참조!

시스템 연결부는 제품에 따라 돌려 끼우거나 꽂습니다. 소모 장치에 권장 호스 연결부를 연결할 수 없는 경우 압력 손실을 최소화하기 위해 장치가 아니라 소모 장치의 단면을 줄여야 합니다.



주의!

특히 스테인리스 스틸/스테인리스 스틸 또는 스틸/스테인리스 스틸 조합으로 된 나사 연결 부위는 높은 온도에서 장시간 사용 시 심하게 달라붙거나 팍 끼어 풀기가 어려워집니다.

따라서:

- 적합한 윤활제를 사용하십시오.

부착물 및 액세서리 연결

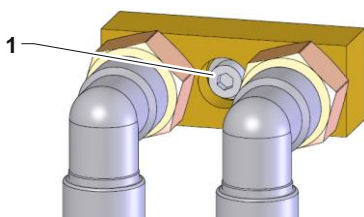


그림 12: 중앙 고정

부착물 및 액세서리에는 장치에 연결된 외부 유량 측정 장치, 물 분배기 및 연결 어댑터 (메인라인 및 리턴라인, 냉각수) 가 포함됩니다.



참조!

어태치먼트 및 액세서리의 미터법 M8 육각 소켓 헤드 나사 (1) 는 최대 토크 20Nm로 조여야합니다.

설치 및 최초 시운전

냉각수 입구 및 출구 연결



참조!

온도 제어 장치의 냉각 출력을 극대화하려면 냉각수 출구를 가능한 한 짧게, 역압이 없도록 유지해야 합니다.

1. 냉각수 입구 및 출구를 냉각수 네트워크에 연결하십시오.

공급 및 리턴 연결

2. 소모 장치에 공급 및 리턴 연결

시스템 물 입구 및 출구 연결

3. 시스템 물 입구 및 출구를 시스템 물 네트워크에 연결할 수도 있습니다.

압축 공기 흡입/배출구 연결(추가 장비 ZG)

4. 압축 공기 흡입/배출구를 압축 공기 공급 네트워크에 연결하십시오.

전기 연결

5. 전기 전문가가 다음에 유의하여 전기를 연결해야 합니다.
 - 유압 연결이 끝난 후 전기 연결을 하십시오.
 - 공급 전압 및 주파수가 라벨 및 제원의 사양과 일치하는지 확인하십시오.
 - 전기 사양에 따라 온도 제어 장치를 용단 백업하십시오. (→페이지 24에 따라 선택하십시오.)

호스 연결부 보호



경고!

뜨거운 호스 연결부로 인한 화상 위험!

온도 제어 장치와 외부 소모 장치 사이 호스 연결부가 작동 중 매우 뜨거워질 수 있습니다. 호스 연결부를 충분히 덮지 않는 경우 접촉으로 인해 심한 화상을 입을 위험이 있습니다.

따라서:

- 직접 접촉하지 않도록 모든 호스 연결부를 충분히 보호하십시오.

설치 및 최초 시운전

6.3.5 데이터 인터페이스 연결

인터페이스 HB

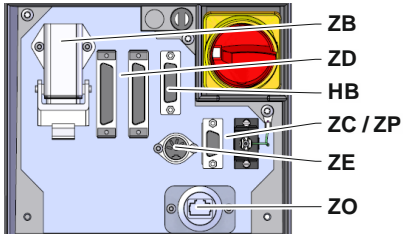


그림 13: 개별 장치 인터페이스

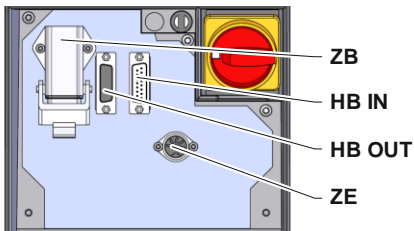


그림 14: 모듈 장치 인터페이스

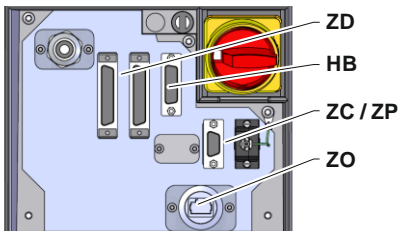


그림 15: 인터페이스 Panel-5



그림 16: 인터페이스 Flow-5
디자인: 장치 연결형/단독형

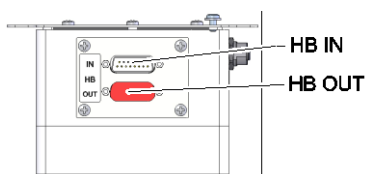


그림 17: 인터페이스 Flow-5
디자인: 자유형

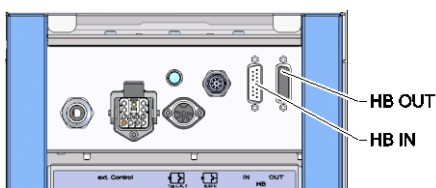
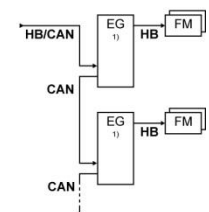
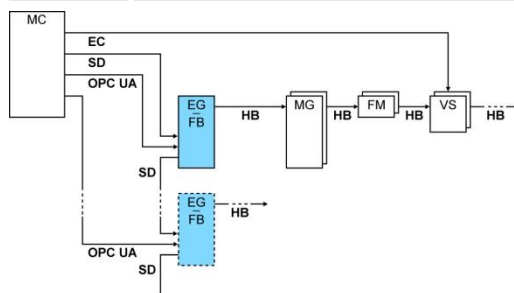


그림 18: 인터페이스 Vario-5

모듈 장치 Thermo-5, 외부 유량 측정기 Flow-5 또는 전환 유닛 Vario-5를 제어 또는 모니터링하기 위해 제어 케이블을 장치에 연결해야 합니다:

1. Thermo-5 또는 Panel-5에서 제어 케이블을 전면과 서비스 커버 사이로 통과시키십시오.
2. 제어 케이블을 HB 소켓에 꽂으십시오.
3. 제어 케이블의 다른 측면을 HB IN 플러그를 이용해 HB-Therm 제품 Thermo-5, Flow-5 또는 Vario-5에 연결하십시오.
4. 기타 HB-Therm 제품은 HB OUT 소켓을 이용해 연결하십시오.
5. 서비스 커버를 닫으십시오.

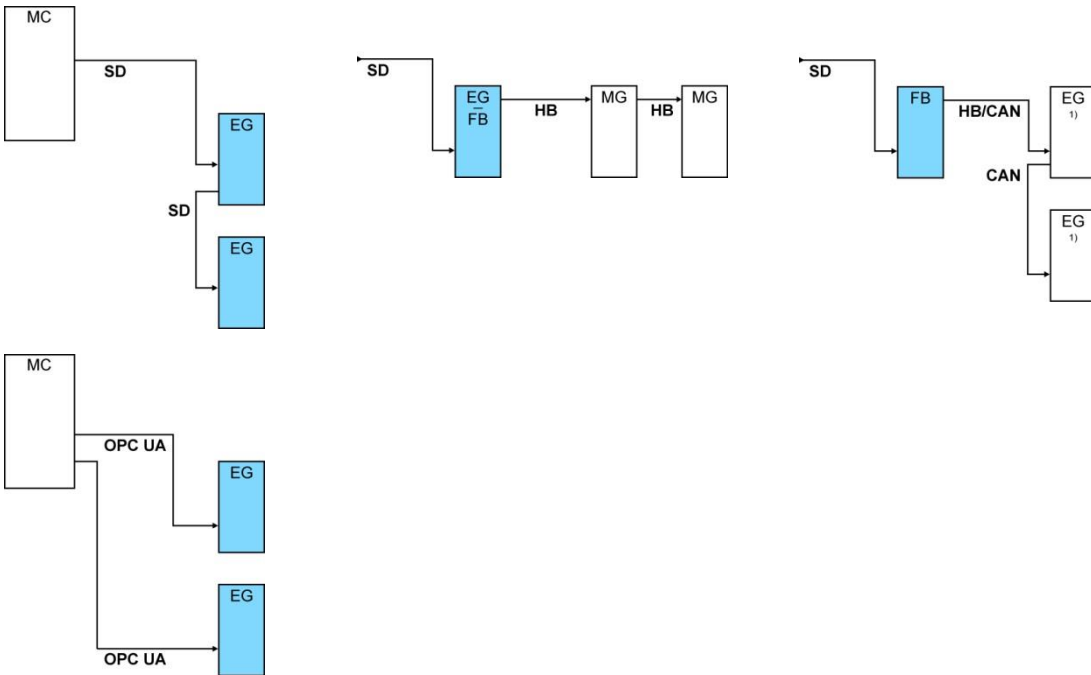
범례	명칭	참고
MC	기계 제어기	최대 1
FB	조작 모듈 Panel-5	최대 1
EG	온도 제어 장치 Thermo-5, 개별 장치	최대 16 (조작할 때마다)
MG	온도 제어 장치 Thermo-5, 모듈 장치	
FM	유량 측정기 Flow-5	최대 32 (4개 회로마다)
VS	전환 유닛 Vario-5	최대 8
SD	직렬 데이터 인터페이스 DIGITAL(ZD), CAN(ZC), PROFIBUS-DP(ZP)를 통한 통신	최대 장치 수, 조작 범위 및 전송 유량값은 기계 제어기 또는 프로토콜에 따라 다릅니다.
OPC UA	이더넷(ZO)을 통한 OPC UA 통신	
HB ²⁾	통신 인터페이스 HB	연결 순서는 중요하지 않음
HB/CAN	통신 인터페이스 HB/CAN	개별 장치의 원격조작용
CAN	통신 인터페이스 CAN(ZC)	
EC	외부 제어기 (외부 제어)	기계제어기의 위치에 따라 다름



- 1) 조작이 OFF일 때
- 2) 케이블 HB의 최대 길이: 총 50m

설치 및 최초 시운전

예: 통신



1) 조작이 OFF일 때

데이터 인터페이스 (추가 장비 ZD, ZC, ZP, ZO)

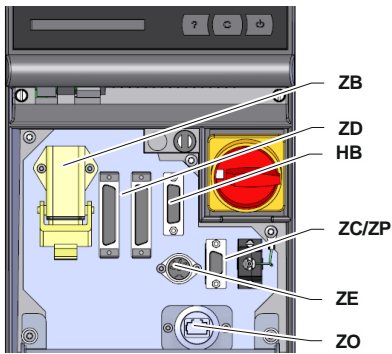


그림 19: 개별 장치 인터페이스

외부 제어로 장치를 제어하기 위해 제어 케이블을 장치에 연결할 수 있습니다.

1. 제어 케이블을 전면과 서비스 커버 사이로 통과시키십시오.
2. 제어 케이블을 ZD, ZC, ZP 또는 ZO 소켓에 끼우십시오.
3. 서비스 커버 닫기
4. 주소 또는 **프로토콜** 의 설정(→ 페이지 73)
5. 네트워크 구성 설정 (추가 장비 ZO만 해당 → 페이지 74)

설치 및 최초 시운전

외부 제어
(추가 장비 ZB)

외부 접점으로 장치를 제어하기 위해 외부 제어 케이블을 장치에 연결할 수 있습니다.

1. 외부 제어 케이블을 전면과 서비스 커버 사이로 통과시키십시오.
2. 외부 제어 케이블을 ZB 소켓에 꽂으십시오.
3. 서비스 커버 닫기
4. 접점 할당 (→ 페이지 143).



참조!

다양한 제어 케이블의 핀 할당은 페이지 142에 설명되어 있습니다.

6.3.6 외부 센서 연결

외부 온도 센서 연결
(추가 장비 ZE)

소모 장치 온도를 정확히 제어하기 위해 외부 온도 센서를 장치에 연결할 수 있습니다.

1. 외부 온도 센서 케이블을 전면 및 서비스 커버 사이로 통과시키십시오.
2. 외부 온도 센서를 ZE 소켓에 꽂으십시오.
3. 서비스 커버 닫기.
4. 센서 유형 설정 (→ 페이지 70).

표: 센서 유형 특징

유형	표준	피복	코어
J (Fe-CuNi)	IEC	검은색	검은색(+)/ 흰색(-)
	DIN	파란색	빨간색(+)/ 파란색(-)
K (NiCr-Ni)	IEC	녹색	녹색(+)/ 흰색(-)
	DIN	녹색	빨간색(+)/ 녹색(-)
T (Cu-CuNi)	IEC	갈색	갈색(+)/ 흰색(-)
	DIN	갈색	빨간색(+)/ 갈색(-)

제어

7 제어

7.1 키보드

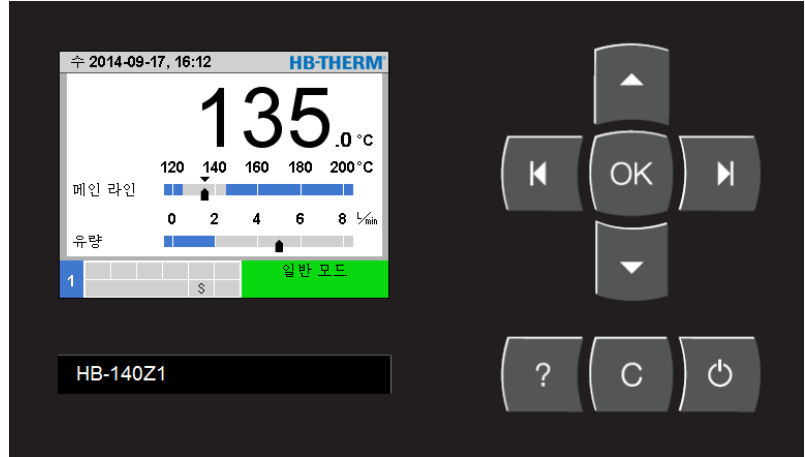










그림 20: 키보드 및 표시창

7.1.1 개별 장치 버튼 기능

버튼	기본 화면의 버튼 기능	메뉴 내 버튼 기능	매개변수 조정 활성화 시 버튼 기능
	규정값 메뉴의 규정값 1 로 이동합니다(조정 모드).	위로 탐색합니다.	값을 올립니다.
	모니터링 메뉴의 모니터링 으로 이동합니다.	좌측으로 탐색합니다.	"10분의 1 설정"에서 "정수 설정"으로 바꿉니다.
	메인 메뉴를 엽니다.	하위 메뉴를 열거나 매개변수 조정을 활성화합니다.	값을 확인합니다.
	기능 메뉴의 주형 비우기 로 이동합니다. (추가 장비 ZG)	우측으로 탐색합니다.	"정수 설정"에서 "10분의 1 설정"으로 바꿉니다.
	프로필 메뉴의 언어 로 이동합니다.	아래로 탐색합니다.	값을 낮춥니다.
	온라인 도움말을 엽니다.	온라인 도움말을 엽니다.	온라인 도움말을 엽니다.
	활성화된 경보기 또는 알람을 확인합니다.	이전 메뉴로 되돌아갑니다.	값 조정을 중단합니다.
	장치를 켜거나 끕니다.	장치를 켜거나 끕니다.	장치를 켜거나 끕니다.

7.1.2 모듈 장치 조작 버튼 기능

버튼	기본 화면의 버튼 기능	메뉴 내 버튼 기능	매개변수 조정 활성화 시 버튼 기능
	규정값 메뉴의 규정값 1로 이동합니다(조정 모드).	위로 탐색합니다.	값을 올립니다.
	더 작은 모듈 번호로 탐색	더 작은 모듈 번호로 탐색	"10분의 1 설정"에서 "정수 설정"으로 바꿉니다.
	메인 메뉴를 엽니다.	하위 메뉴를 열거나 매개변수 조정을 활성화합니다.	값을 확인합니다.
	더 큰 모듈 번호로 탐색	더 큰 모듈 번호로 탐색	"정수 설정"에서 "10분의 1 설정"으로 바꿉니다.
	프로필 메뉴의 언어로 이동합니다.	아래로 탐색합니다.	값을 낮춥니다.
	온라인 도움말을 엽니다.	온라인 도움말을 엽니다.	온라인 도움말을 엽니다.
	활성화된 경보기 또는 알람을 확인합니다.	이전 메뉴로 되돌아갑니다.	값 조정을 중단합니다.
	모듈을 켜거나 끕니다.	모듈을 켜거나 끕니다.	모듈을 켜거나 끕니다.

제어

7.1.3 모듈로 조작되는 장치 버튼 기능

버튼	기본 화면의 버튼 기능	메뉴 내 버튼 기능	매개변수 조정 활성화 시 버튼 기능
	기능 없음	위로 탐색합니다.	값을 올립니다.
	기능 없음	기능 없음	기능 없음
	메인 메뉴를 엽니다.	하위 메뉴를 열거나 매개변수 조정을 활성화합니다.	값을 확인합니다.
	기능 없음	기능 없음	기능 없음
	기능 없음	아래로 탐색합니다.	값을 낮춥니다.
	온라인 도움말을 엽니다.	온라인 도움말을 엽니다.	온라인 도움말을 엽니다.
	기능 없음	이전 메뉴로 되돌아가거나 메뉴를 나옵니다.	값 조정을 중단합니다.
	기능 없음	기능 없음	기능 없음

7.1.4 기본 표시창

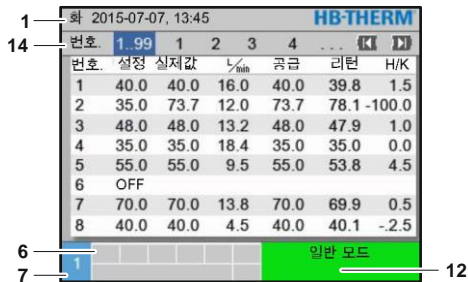


그림 21: 표 기본 표시창

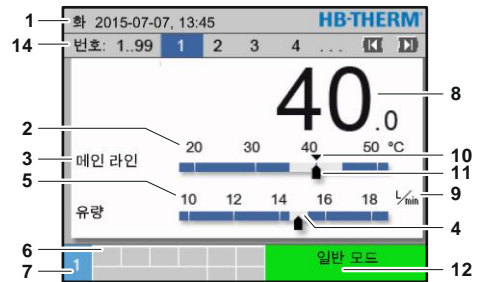


그림 22: 그래프 기본 표시창

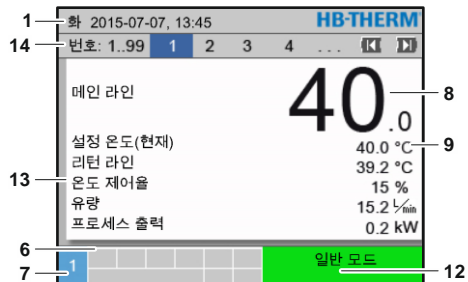


그림 23: 텍스트 기본 표시창

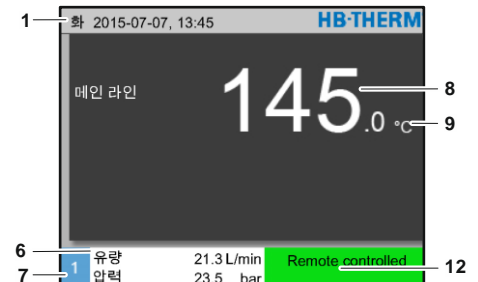


그림 24: 장치를 모듈로 조작 기본 표시창

위치 번호	명칭	표시창
1	메뉴 막대	날짜 및 시간
2	온도 눈금	현재 측정 위치의 눈금(공급, 리턴 또는 외부)
3	실제값 텍스트	상위 값: 공급, 리턴 또는 외부 온도 하위 값: 유량, 펌프 온도 편차 또는 펌프 압력 편차
4	막대그래프	설정된 모니터링 한계 표시창
5	눈금	유량, 온도 또는 압력의 눈금
6	심벌 필드	작동 중인 기능 및 참조 표시창 / 메뉴 표시 중 실제값 표시창
7	주소 필드	기기 주소 표시창
8	실제값 표시창(대략)	현재 측정된 실제값 표시창(공급, 리턴 또는 외부)
9	단위	유량, 온도 또는 압력의 단위
10	규정값	규정값 표시
11	실제값	현재 실제값 표시
12	작동 방식 및 색상 상태 표시창	현재 작동 방식과 현재 알람 및 경고 표시창
13	사용자값	자유롭게 선택 가능한 실제값 표시창(최대 5개)
14	모듈 막대	등록 모듈 표시 (모듈 장치 사용 시에만)

제어

개별 장치 상태 표시창

작동 상태에 따라 상태 표시창이 다른 색으로 빛납니다. 다음 상태가 지정되어 있습니다.

표시	설명
녹색	장애 없음
녹색으로 깜박임	시동 단계, 아직 한계값 미설정
노란색	경고
빨간색	장애

모듈로 조작되는 장치 또는 모듈 장치 상태 표시창

작동 상태에 따라 상태 표시창이 다른 색으로 빛납니다. 다음 상태가 지정되어 있습니다.

표시	설명
녹색	장애 없음
녹색으로 깜박임	시동 단계, 아직 한계값 미설정
녹색으로 빠르게 깜박임	모듈 장치 선택
노란색	경고
빨간색	장애
녹색 및 빨간색으로 깜박임	소프트웨어 업데이트 활성화

심벌 표시창

심벌	설명
	시뮬레이션 모드 활성화
	자동 튜닝 활성화
	원격 제어 모드 활성화
	온도 프로파일 프로그램 활성화
	타이머 활성화
	정비 주기 도달
	USB 기록 활성화
	경보기 끄기
	알람 확인
	펌프의 에너지 절감 범위

7.2 조작 구조

메뉴 구조에서 다음과 같이 탐색할 수 있습니다.

- **OK** 버튼으로 기본 표시창에서부터 각 하위 단계로 차례차례 갈 수 있습니다.
- **C** 버튼으로 하위 단계에서부터 기본 표시창에 이르기까지 각 상위 단계로 차례차례 갈 수 있습니다.
- **C** 버튼을 1초 이상 누르면 하위 단계에서 바로 기본 표시창으로 갈 수 있습니다.
- 화살표 버튼 **◀** 및 **▶** 으로 각 모듈을 전환할 수 있습니다.

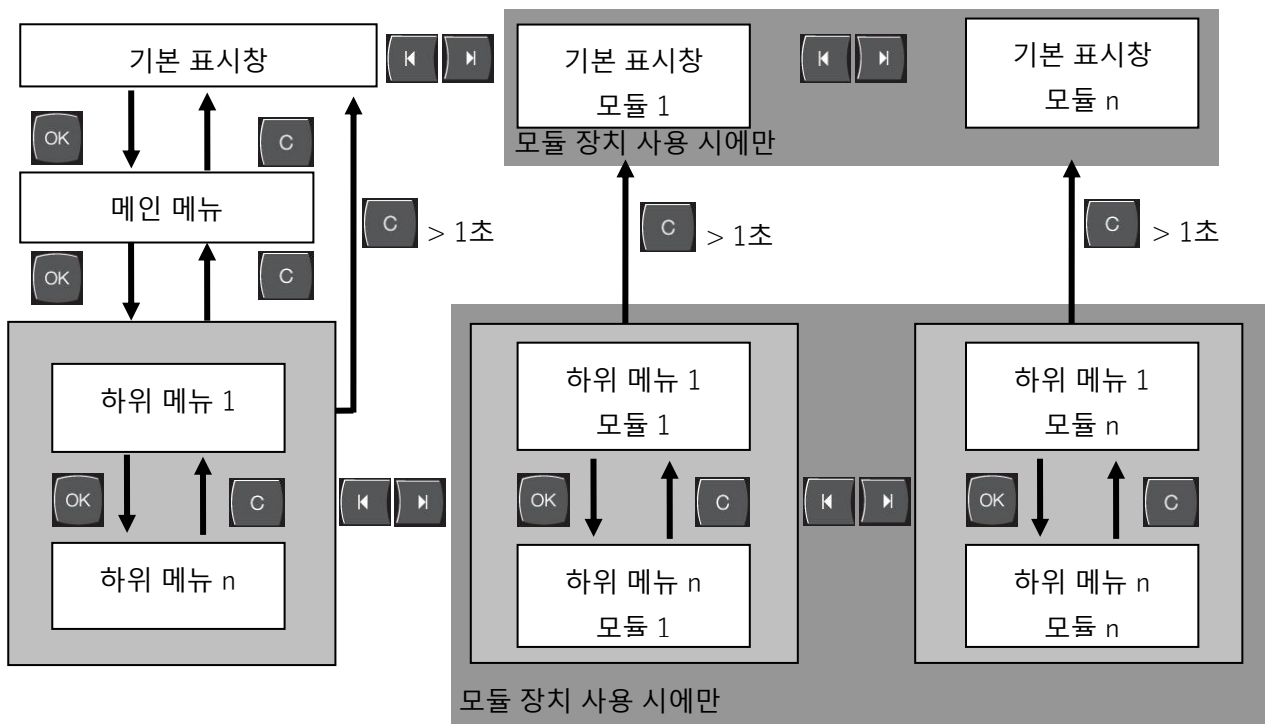


그림 25: 조작 구조

제어

7.3 메뉴 구조



참조!

소프트웨어 버전에 따라 메뉴 구조 및 다음 표의 매개변수값이 다를 수 있습니다.

표시창	패라미터 사용	작 동 순 번	값 범 위	단 위	추가 설정/ 사용	제 어
설정 온도	S	-	-	-	-	-
설정 온도1	S	2	40,0	° C	-	M
설정 온도2	S	2	0,0	° C	-	M
속도 규정값	S	2	100,0	%	4S, 8R	M
유량 규정값	S	2	10,0	L/min	4S, 8R	M
압력차 규정값	S	2	3,0	bar	4S, 8R	M
온도차 규정값	S	2	5,0	K	4S, 8R	M
램프 히팅	E	2	5,0	K/min	-	M
가열 온도 프로파일 기능	E	2	비작동	-	-	M
램프 냉각	E	2	5,0	K/min	-	M
냉각 온도 프로파일 기능	E	2	비작동	-	-	M
온도 규정값 한계	E	2	-	° C	-	M
안전 차단 온도	E	2	70,0	° C	-	A
압력 한계(VL) 기능	E	2	비작동	-	4S, 8R	M
압력 한계(VL)	E	2	5,0	bar	4S, 8R	M
기능	S	-	-	-	-	-
냉각	S	1	OFF	-	-	M
금형 비우기	S	1	OFF	-	-	M
외부 센서	S	1	OFF	-	ZE	M
원격 제어 모드	S	1	OFF	-	ZD, ZC, ZO, ZP	M
누수 방지 모드	S	1	OFF	-	ZL	M
2차 설정 온도	S	1	OFF	-	-	M
타이머	S	1	OFF	-	-	M
램프 프로그램	S	1	OFF	-	-	M
램프 프로그램 정지	S	1	OFF	-	-	M

제어

화면 출력	S	-	-	-	-	-
화면 방식	S	2	그래프	-	-	A
실제값	S	-	-	-	-	-
화면 고정	S	1	OFF	-	-	A
설정 온도(현재)	S		-	° C	-	M
메인 라인	S		-	° C	-	M
리턴 라인	S		-	° C	-	M
외부	S		-	° C	-	M
설정/실제 온도 편차	S		-	K	-	M
리턴 / 메인 라인 온도편차	S		-	K	-	M
온도 제어율	S		-	%	-	M
유량	S		-	L/min	-	M
프로세스 출력	S		-	kW	-	M
절전 활성 펌프	S		-	W	4S	M
펌프 에너지 절감	S		-	kWh	4S	M
가능 절전펌프	S		-	W	4S, 4M	M
가능 에너지 절감펌프	S		-	kWh	4S, 4M	M
온도차 규정값	S		-	K	4S, 8R	M
유량 규정값	S		-	L/min	4S, 8R	M
압력차 규정값	S		-	bar	4S, 8R	M
속도 규정값	S		-	%	4S, 8R	M
펌프 속도	S		-	1/min	4S, 8R	M
시스템 압력 설정값	U		-	bar	-	M
시스템 압력 실제값	S		-	bar	-	M
메인 라인 압력	S		-	bar	ZU, 4S, 8R	M
펌프 압력 편차	S		-	bar	-	M
압력 한계(VL)	E		-	bar	4S, 8R	M
작동 시간	S		-	h	-	M
FM 1..4 작동 시간	S		-	h	-	M
FM 5..8 작동 시간	S		-	h	-	M
램프 단계	S		-	-	-	M
램프 단계 잔류 시간	S		-	min	-	M
L1 상 전류값	U		-	A	-	M
L2 상 전류값	U		-	A	-	M
L3 상 전류값	U		-	A	-	M
전압 24 VAC	U		-	V	-	M
펌프 상태	S		-	%	ZU, 4S, 8R	M
열매체 점검	S		-	%	-	M
펌프 정비	S		-	%	-	M
히터 정비	S		-	%	-	M
냉각기 정비	S		-	%	-	M
메인라인/외부 온도 편차	S		-	K	-	M
외부 리턴 1..8	S		-	° C	-	M
편차 외부 리턴/공급 1..8	S		-	K	-	M
외부 유량 1..8	S		-	L/min	-	M

제어

외부 프로세스 출력 1..8	S		-	kW	-	M
냉각 밸브 1 제어율	U		-	%	-	M
냉각 밸브 2 제어율	U		-	%	>100 ° C	M
탱크 레벨	S		-	%	200/250T	M
냉각기 온도	U		-	° C	>100 ° C	M
탱크 온도	U		-	° C	200/250T	M
온도 주파수 변환기	U		-	° C	4S, 8R	M
보상 온도 1	U		-	° C	-	M
펌프 출력	S		-	%	4S, 8R	M
펌프 규정값(현재)	S		-	%	4S, 8R	M
펌프 제어율	S		-	%	4S, 8R	M
생산 감지	S		비작동	-	-	M
선택	S	-	-	-	-	-
설정 온도(현재)	S	3	ON	-	-	M
메인 라인	S	3	OFF	-	-	M
리턴 라인	S	3	ON	-	-	M
외부	S	3	OFF	-	-	M
설정/실제 온도 편차	S	3	OFF	-	-	M
리턴 / 메인 라인 온도편차	S	3	OFF	-	-	M
온도 제어율	S	3	ON	-	-	M
유량	S	3	ON	-	-	M
프로세스 출력	S	3	ON	-	-	M
절전 활성 펌프	S	3	OFF	-	4S	M
펌프 에너지 절감	S	3	OFF	-	4S	M
가능 절전펌프	S	3	OFF	-	4S, 4M	M
가능 에너지 절감펌프	S	3	OFF	-	4S, 4M	M
온도차 규정값	S	3	OFF	-	4S, 8R	M
유량 규정값	S	3	OFF	-	4S, 8R	M
압력차 규정값	S	3	OFF	-	4S, 8R	M
속도 규정값	S	3	OFF	-	4S, 8R	M
펌프 속도	S	3	OFF	-	4S, 8R	M
시스템 압력 설정값	U	3	OFF	-	-	M
시스템 압력 실제값	S	3	OFF	-	-	M
메인 라인 압력	S	3	OFF	-	ZU, 4S, 8R	M
펌프 압력 편차	S	3	OFF	-	-	M
압력 한계(VL)	E	3	OFF	-	4S, 8R	M
작동 시간	S	3	OFF	-	-	M
FM 1..4 작동 시간	S	3	OFF	-	-	M
FM 5..8 작동 시간	S	3	OFF	-	-	M
램프 단계	S	3	OFF	-	-	M
램프 단계 잔류 시간	S	3	OFF	-	-	M
L1 상 전류값	U	3	OFF	-	-	M
L2 상 전류값	U	3	OFF	-	-	M
L3 상 전류값	U	3	OFF	-	-	M
전압 24 VAC	U	3	OFF	-	-	M

제어

펌프 상태	S	3	OFF	-	ZU, 4S, 8R	M
열매체 점검	S	3	OFF	-	-	M
펌프 정비	S	3	OFF	-	-	M
히터 정비	S	3	OFF	-	-	M
냉각기 정비	S	3	OFF	-	-	M
메인라인/외부 온도 편차	S	3	OFF	-	-	M
외부 리턴 1..8	S	3	OFF	-	-	M
편차 외부 리턴/공급 1..8	S	3	OFF	-	-	M
외부 유량 1..8	S	3	OFF	-	-	M
외부 프로세스 출력 1..8	S	3	OFF	-	-	M
냉각 밸브 1 제어율	U	3	OFF	-	-	M
냉각 밸브 2 제어율	U	3	OFF	-	>100 ° C	M
탱크 레벨	S	3	OFF	-	200/250T	M
냉각기 온도	U	3	OFF	-	>100 ° C	M
탱크 온도	U	3	OFF	-	200/250T	M
온도 주파수 변환기	U	3	OFF	-	4S, 8R	M
보상 온도 1	U	3	OFF	-	-	M
펌프 출력	S	3	OFF	-	4S, 8R	M
펌프 규정값(현재)	S	3	OFF	-	4S, 8R	M
펌프 제어율	S	3	OFF	-	4S, 8R	M
생산 감지	S	3	OFF	-	-	M
모듈	S	-	-	-	-	-
모듈	S	3	-	-	-	A
외부 유량 측정	S	-	-	-	-	-
외부 유량 측정	S	3	-	-	-	A
옵션	E	-	-	-	-	-
외부 측정 회로	E	3	작동	-	-	A
바리오 시스템	S	-	-	-	-	-
변온 시스템 1..8	S	3	작동	-	-	-
모니터링	S	-	-	-	-	-
모니터링	S	3	자동	-	-	A
모니터링 단계	S	3	대략	-	-	M
모니터링 재설정	S	3	아니오	-	-	M
작동 알람 억제	S	3	완전	-	-	A
알람 접점 기능	S	3	NO1	-	-	M
경보기 음량	S	3	10	-	-	A
기능 모니터링	U	4	OFF	-	-	A
알람 접점 출력	U	4	전체	-	-	M
과열 시 비상 차단	U	4	OFF	-	-	A
온도	S	-	-	-	-	-
설정/실제 온도 상위 편차	S	3	10,0	K	-	M
설정/실제 온도 하위 편차	S	3	10,0	K	-	M
리턴 / 메인 라인 온도편차	S	3	10,0	K	-	M
메인라인/외부 온도 편차	S	3	OFF	K	-	M

제어

편차 외부 리턴/공급 1..8	S	3	10,0	K	-	M
지연 편차 공급/리턴	S	3	0	min	-	A
온도차 편차	S	3	2,0	K	4S, 8R	M
유량	S	-	-	-	-	-
최대 내부 유량	S	3	43)	L/min	-	M
최소 내부 유량	S	3	44)	L/min	-	M
최소 펌프 상태	S	3	60	%	-	M
외부 유량 1.. 최대 8	S	3	OFF	L/min	-	M
외부 유량 1.. 최소 8	S	3	1,0	L/min	-	M
유량 편차 상부 규정/실제값	S	3	2,0	L/min	4S, 8R	M
유량 편차 하부 규정/실제값	S	3	2,0	L/min	4S, 8R	M
유량	S	-	-	-	-	-
최대 내부 유량	최대 S	3	5,0	L/min	-	-
최소 내부 유량	최소 S	3	OFF	L/min	-	-
최소 펌프 상태	최소 S	3	60	%	-	-
외부 유량 1.. 최대 8	외부 S	3	OFF	L/min	-	-
외부 유량 1.. 최소 8	외부 S	3	1,0	L/min	-	-
유량 편차 상부 규정/실제값	유량 S	3	2,0	L/min	-	-
유량 편차 하부 규정/실제값	유량 S	3	2,0	L/min	-	-
공구 데이터	E	-	-	-	-	-
공구 1-10	E	-	-	-	-	-
공구 번호	E	4	-	-	-	M
규정값 1	E	4	-	° C	-	M
리턴/공급 편차	E	4	-	K	-	M
외부 공급 편차	E	4	-	K	-	M
최고 규정/실제 편차	E	4	-	K	-	M
최저 규정/실제 편차	E	4	-	K	-	M
최대 내부 유량	E	4	-	l/min	-	M
최소 내부 유량	E	4	-	l/min	-	M
공구 데이터 불러오기	E	4	OFF	-	-	M
공구 데이터 저장	E	4	OFF	-	-	M
공구 데이터 내보내기	E	4	OFF	-	-	M
공구 데이터 가져오기	E	4	OFF	-	-	M
주입 레벨	U	-	-	-	-	-
사전 경고 주입 레벨	U	4	5	%	200/250T	M
설정	S	-	-	-	-	-
원격 제어 모드	S	-	-	-	-	-
주소	S	3	1	-	-	M
프로토콜	S	3	1	-	-	A
외부 제어 마스터	E	3	자동	-	-	A
전송률	E	4	4800	B/s	-	A
CAN 버스 전송률	E	4	250	k/s	-	A
소수 자리 유량 CAN	S	4	ON	-	-	A
패리티	E	4	짝수	-	-	A

제어

데이터 비트	E	4	8	-	-	A
정비 비트	E	4	1	-	-	A
연속 기록 주기	S	4	1	s	-	A
비상 차단 지연	U	4	30	s	-	M
S4에 대한 Profibus 호환성	S	4	예	-	-	A
Profibus 노드 1	S	4	5	-	-	A
Profibus 노드 2	S	4	6	-	-	A
Profibus 노드 3	S	4	7	-	-	A
Profibus 노드 4	S	4	8	-	-	A
DFM을 장치로 시뮬레이션	E	3	OFF	-	-	M
장치를 모듈로 조작	S	3	OFF	-	-	A
TCP/IP 구성	S	-	-	-	ZO	-
DHCP	S	3	예	-	ZO	A
DHCP 어드레싱 성공	S	3	-	-	ZO	A
IP	S	3	-	-	ZO	A
서브넷 마스크	S	3	-	-	ZO	A
표준 게이트웨이	S	3	-	-	ZO	A
포트	E	4	4840	-	ZO	A
맥 주소	S	3	-	-	ZO	A
비상 정지 세션 타임아웃	E	4	아니오	-	ZO	A
펌프 제어	S	-	-	-	4S, 8R	-
펌프 구동 모드	S	2	Eco-mode	-	4S, 8R	M
Eco-mode	S	2	Auto	-	4S, 8R	M
시동 기능	E	3	ON	-	4S, 8R	M
시동 규정값	E	3	100	%	4S, 8R	M
타이머	E	-	-	-	-	-
시간	E	3	CET	HH:MM	-	A
날짜	E	3	CET	-	-	A
상태	E	3	비작동	-	-	A
요일	E	3	월-금	-	-	A
전환 방식	E	3	OFF	-	-	A
전환 시간	E	3	06:00	HH:MM	-	A
램프 프로그램	E	-	-	-	-	-
램프 프로그램 기준	E	3	설정값	-	-	M
램프 프로그램 종료	E	3	OFF	-	-	M
상태	E	3	비작동	-	-	M
온도	E	3	0,0	° C	-	M
시간	E	3	00:00	HH:MM	-	M
제어	E	-	-	-	-	-
내부 측정 위치	E	3	공급	-	-	M
자동 튜닝	E	3	OFF	-	-	M
제어기 작동 방식	E	4	자동	-	-	M
제어 매개변수 내부 P	E	4	15	K	-	M
제어 매개변수 내부 I	E	4	25	s	-	M

제어

제어 매개변수 내부 D	E	4	OFF	s	-	M
간섭 변수 계수	U	4	OFF	-	-	M
제어 매개변수 외부 P	E	4	150	K	-	M
제어 매개변수 외부 I	E	4	56	s	-	M
제어 매개변수 외부 D	E	4	11	s	-	M
가열/냉각 계수	E	4	20	K	-	M
한계 가열 제어율	E	4	100	%	-	M
한계 냉각 제어율	E	4	100	%	-	M
외부 센서 필터	E	4	15,0	s	-	M
생산 감지 임계값	E	4	OFF	K	-	M
냉각기 규정값	E	4	55	° C	-	M
램프 히팅	E	2	5,0	K/min	-	M
가열 온도 프로파일 기능	E	2	비작동	-	-	M
램프 냉각	E	2	5,0	K/min	-	M
냉각 온도 프로파일 기능	E	2	비작동	-	-	M
날짜 / 시간	S	-	-	-	-	-
시간	S	3	CET	HH:MM	-	A
날짜	S	3	CET	-	-	A
시간대	S	3	CET	-	-	A
여름/겨울 전환	S	3	자동	-	-	A
Time zone offset UTC	S	3	60	min	-	A
단위	S	-	-	-	-	-
온도 단위	S	2	° C	-	-	A
유량 단위	S	2	L/min	-	-	A
압력 단위	S	2	bar	-	-	A
USB 기록	S	-	-	-	-	-
연속 기록 주기	S	4	1	s	-	A
모든 값 활성화	S	3	OFF	-	-	M
모든 값 비활성화	S	3	OFF	-	-	M
설정 온도(현재)	S	3	ON	-	-	M
메인 라인	S	3	ON	-	-	M
리턴 라인	S	3	ON	-	-	M
외부	S	3	OFF	-	-	M
설정/실제 온도 편차	S	3	OFF	-	-	M
리턴 / 메인 라인 온도편차	S	3	OFF	-	-	M
온도 제어율	S	3	ON	-	-	M
유량	S	3	ON	-	-	M
프로세스 출력	S	3	ON	-	-	M
절전 활성화 펌프	S	3	OFF	-	4S	M
펌프 에너지 절감	S	3	OFF	-	4S	M
가능 절전펌프	S	3	OFF	-	4S, 4M	M
가능 에너지 절감펌프	S	3	OFF	-	4S, 4M	M
온도차 규정값	S	3	OFF	-	4S, 8R	M
유량 규정값	S	3	OFF	-	4S, 8R	M

제어

압력차 규정값	S	3	OFF	-	4S, 8R	M
속도 규정값	S	3	OFF	-	4S, 8R	M
펌프 속도	S	3	OFF	-	4S, 8R	M
시스템 압력 설정값	S	3	OFF	-	-	M
시스템 압력 실제값	S	3	OFF	-	-	M
메인 라인 압력	S	3	OFF	-	ZU, 4S, 8R	M
펌프 압력 편차	S	3	OFF	-	-	M
압력 한계(VL)	E	3	OFF	-	4S, 8R	M
작동 시간	S	3	OFF	-	-	M
FM 1..4 작동 시간	S	3	OFF	-	-	M
FM 5..8 작동 시간	S	3	OFF	-	-	M
GIF 작동 시간	S	3	OFF	-	-	M
USR 작동 시간	S	3	OFF	-	-	M
히터 작동 시간	S	3	OFF	-	-	M
냉각기 작동 시간	S	3	OFF	-	-	M
펌프 작동 시간	S	3	OFF	-	-	M
램프 단계	S	3	OFF	-	-	M
램프 단계 잔류 시간	S	3	OFF	-	-	M
L1 상 전류값	S	3	OFF	-	-	M
L2 상 전류값	S	3	OFF	-	-	M
L3 상 전류값	S	3	OFF	-	-	M
전압 24 VAC	S	3	OFF	-	-	M
펌프 상태	S	3	OFF	-	ZU, 4S, 8R	M
열매체 점검	S	3	OFF	-	-	M
펌프 정비	S	3	OFF	-	-	M
히터 정비	S	3	OFF	-	-	M
냉각기 정비	S	3	OFF	-	-	M
평균 전압 24 VAC	S	3	OFF	-	-	M
메인라인/외부 온도 편차	S	3	OFF	-	-	M
외부 리턴 1..8	S	3	OFF	-	-	M
편차 외부 리턴/공급 1..8	S	3	OFF	-	-	M
외부 유량 1..8	S	3	OFF	-	-	M
외부 프로세스 출력 1..8	S	3	OFF	-	-	M
냉각 밸브 1 제어율	S	3	OFF	-	-	M
냉각 밸브 2 제어율	S	3	OFF	-	>100 ° C	M
탱크 레벨	S	3	OFF	-	200/250T	M
냉각기 온도	S	3	OFF	-	>100 ° C	M
탱크 온도	S	3	OFF	-	200/250T	M
온도 주파수 변환기	S	3	OFF	-	4S, 8R	M
보상 온도 1	S	3	OFF	-	-	M
펌프 출력	S	3	OFF	-	4S, 8R	M
펌프 규정값(현재)	S	3	OFF	-	4S, 8R	M
펌프 제어율	S	3	OFF	-	4S, 8R	M
생산 감지	S	3	OFF	-	-	M
알람 총 횟수	S	3	OFF	-	-	M

제어

알람 릴레이 전환 주기	S	3	OFF	-	-	M
X52.1 전환 주기	S	3	OFF	-	-	M
X52.2 전환 주기	S	3	OFF	-	-	M
X52.3 전환 주기	S	3	OFF	-	-	M
X52.4 전환 주기	S	3	OFF	-	-	M
X51.2 전환 주기	S	3	OFF	-	-	M
X51.3 전환 주기	S	3	OFF	-	-	M
X51.4 전환 주기	S	3	OFF	-	-	M
평균 가열 출력	S	3	OFF	-	-	M
평균 냉각 출력	S	3	OFF	-	-	M
평균 냉각기 온도	S	3	OFF	-	-	M
평균 메인 라인 온도	S	3	OFF	-	-	M
평균 리턴 라인 온도	S	3	OFF	-	-	M
평균 유량	S	3	OFF	-	-	M
금형 비우기 횟수	S	3	OFF	-	-	M
자동 최적화 횟수	S	3	OFF	-	-	M
옵션	S	-	-	-	-	-
냉각 온도	S	3	35	° C	-	M
냉각 후 대기	E	3	OFF	min	-	M
금형 비우기 시간	S	3	-	s	2M, 4M, 4S, ZG	M
금형 비우기 한계 온도	E	3	-	° C	2M, 4M, 4S, ZG	M
금형 비우기 시작 지연	E	3	90	s	2M, 4M, 4S	A
장치 OFF 시 압력 배출	E	3	ON	-	2M, 4M, 4S	M
압력 배출 시간	E	3	5	s	2M, 4M, 4S	M
외부 센서 유형	S	3	J/Fe-CuNi	-	ZE	M
외부 센서 전환	E	3	자동	-	ZE	A
재시동 차단	E	3	OFF	-	-	A
세척 주기	E	3	OFF	min	-	M
세척 시간	E	3	-	s	-	M
한계 공급 시간	E	3	-	s	-	M
내부 유량 측정 지연	S	3	-	min	-	M
제한 온도	E	3	-	° C	-	M
안전 차단 온도	E	3	-	° C	-	A
최대 배기 온도	U	4	100	° C	-	M
기능, 설정 온도 3	E	3	OFF	-	-	M
외부 접점 판독 전원 ON	E	3	OFF	-	-	M
압축 공기로 금형 비우기	U	4	배출구	-	ZG	M
DFM 인식	U	4	통합	-	-	A
호스 파손 인식	E	3	OFF	%	-	M
프로필	S	-	-	-	-	-
사용자 프로필	S	3	표준	-	-	A
조작 승인	S	0	2	-	-	A

제어

코드	S	3	1234	-	-	A
언어	S	0	-	-	-	A
버튼 음량	S	3	5	-	-	A
오류 진단	S	-	-	-	-	-
알람 로그북	S	-	-	-	-	-
알람 로그북	S	4	-	-	-	M
저장/불러오기	S	-	-	-	-	-
USB 소프트웨어 업데이트 시작	E	4	OFF	-	-	A
USB 기록	S	3	OFF	-	-	M
구성 데이터 불러오기	E	4	OFF	-	-	M
구성 데이터 저장	S	4	OFF	-	-	M
매개변수 데이터 불러오기	E	4	OFF	-	-	M
매개변수 데이터 저장	S	4	OFF	-	-	M
오류 및 작동 데이터 저장	S	4	OFF	-	-	M
품질 검사 저장	E	4	OFF	-	-	M
서비스 정보 저장	S	4	OFF	-	-	A

조작

8 조작

8.1 전원 On

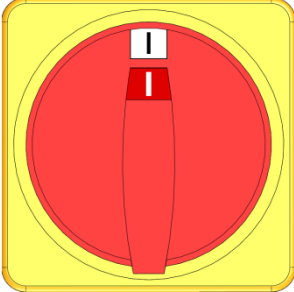


그림 26: 메인 스위치

온도 제어 장치를 다음과 같이 켜십시오.

1. 메인 스위치를 "I" 위치로 돌리십시오.
- 장치 초기화가 진행됩니다. 디스플레이에 "작동 준비" 표시가 나타납니다.

8.2 새 모듈 장치 등록

초기화창

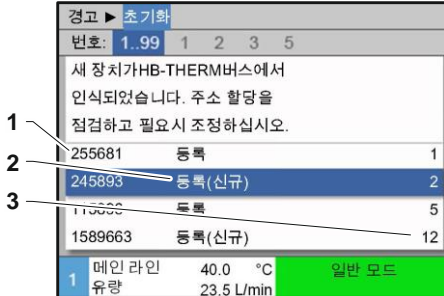


그림 27: 초기화

새 모듈 장치가 인식되면 조작 모듈 또는 개별 장치에 초기화창이 나타납니다.

위치 번호	표시
1	GIF-ID
2	모듈 장치 상태
3	모듈 장치 주소

주소 설정



그림 28: 주소 설정



참조!

주소가 모듈 장치에 자동 할당됩니다.

주소를 변경하려면 다음과 같이 실행하십시오.

1. 모듈 장치를 선택하고 원하는 **주소**를 설정하십시오.



참조!

설정된 주소가 결합된 다른 장비의 주소와 겹치면 안 됩니다. 주소가 중복되면 메뉴 페이지를 나올 수 없습니다.

주소 변경



그림 29: 표시 ¥ 실제값

주소를 나중에 변경하려면 다음과 같이 실행하십시오.

1. 메뉴 페이지 **표시 ¥ 모듈** 을 여십시오.
2. 모듈 장치를 선택하고 원하는 **주소**를 설정하십시오.



참조!

선택된 모듈 장치의 상태 표시창이 녹색으로(빠르게) 깜박입니다.

조작

8.3 모듈 장치 조작 시 특이 사항

매개변수 유형:

모듈 장치에는 두 가지 유형의 매개변수가 있습니다.

A 모듈 독립식("1..99"로만 값 조정 가능)

M 모듈 의존식(모듈별 값 조정 가능)



참조!

어느 매개변수가 모듈 독립식 또는 모듈 의존식인지는 메뉴 구조에서 확인할 수 있습니다.(→ 페이지 54)

모듈 번호 "1..99" 선택됨

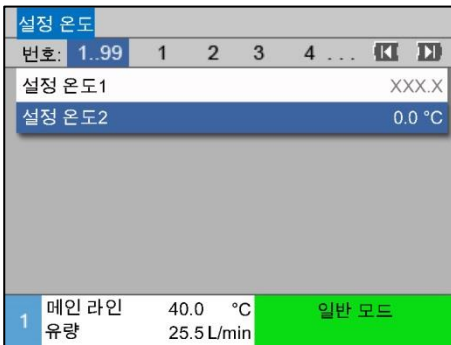


그림 30: 예: 규정값

모듈 번호 "1..99"이 선택된 경우 모든 모듈 장치의 설정이 동일하다면 매개변수값이 X(회색)로 표시됩니다. 그렇지 않을 경우 값은 보통 검은색으로 표시됩니다. (→ 예 그림 30)

모든 모듈 장치 값 조정

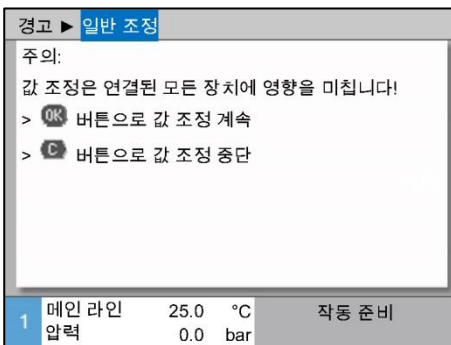


그림 31: 값 조정 경고 텍스트

모든 인식된 모듈 장치를 동일하게 설정하려면 다음과 같이 실행하십시오.

1. **←** 또는 **→** 버튼으로 모듈 번호 "1..99"를 선택하십시오.
2. 원하는 매개변수를 선택하고 **OK** 버튼을 누르십시오.
→ **OK** 버튼으로 경고 텍스트를 확인하십시오.
3. 원하는 값을 설정하고 **OK** 버튼으로 확인하십시오.
→ 모든 인식된 모듈 장치의 값이 동일하게 조정됩니다.

8.4 개별 장치를 모듈로 조작

개별 장치를 모듈 장치로 조작할 수 있습니다. 상위 제어 장치인 Thermo-5 또는 Panel-5를 이용합니다.

전제 조건

- 추가 장비 ZC
- 모듈 하나만 등록됨
- 소프트웨어 버전이 SW51-2_1413보다 높음



참조!

모듈 몇 대가 현재 등록되었는지는 표시 / 모듈 에 표시됩니다.

장치를 모듈로 조작

개별 장치를 모듈로 조작하려면 다음과 같이 실행하십시오.

1. 버튼으로 장치를 끄십시오.
2. 메뉴 페이지 설정 \forall 원격 제어 모드를 여십시오.
3. 매개변수 장치를 모듈로 조작을 "ON"으로 설정하십시오.



참조!

매개변수 장치를 모듈로 조작이 없는 경우 전제 조건을 점검해야 합니다.

- 버튼으로 경고 텍스트를 확인하면 장치가 재시동됩니다.
- 장치가 상위 장치인 Thermo-5 또는 Panel-5에 등록됩니다(→페이지 65).

장치를 개별 장치로 조작

장치를 다시 개별 장치로 조작하려면 다음과 같이 실행하십시오.

1. 상위 제어 장치인 Thermo-5 또는 Panel-5로 장치를 끄십시오.
 2. 모듈 장치에서 버튼으로 메인 메뉴를 여십시오.
 3. 매개변수 장치를 모듈로 조작을 "OFF"로 설정하십시오.
- 버튼으로 경고 텍스트를 확인하면 장치가 재시동됩니다.
 - 이제 장치를 다시 개별 장치로 작동할 수 있습니다.

조작

8.5 켜기

8.5.1 에코 모드 / 부스트 모드 / 일반 모드

개별 기기 켜기



그림 32: 개별 기기 기본 화면

1. 버튼을 누르십시오.
→ 기기가 지정된 작동 방식으로 시작됩니다. 필요시 기기의 주입과 배기가 전자동으로 이루어집니다.
2. 주형 비우기, 누출 방지 모드, 제2 규정값 및 냉각 기능이 꺼져 있는지 확인하십시오.

개별 모듈 기기 켜기



그림 33: 기본 화면

1. 또는 버튼으로 모듈 번호를 선택하십시오.
2. 버튼을 누르십시오.
→ 기기가 지정된 작동 방식으로 시작됩니다. 필요시 기기의 주입과 배기가 전자동으로 이루어집니다.
3. 주형 비우기, 누출 방지 모드, 제2 규정값 및 냉각 기능이 꺼져 있는지 확인하십시오.

모든 모듈 기기 켜기

번호	설정	실제값	1/min	공급	리턴	H/K
1	OFF					
2	OFF					
3	OFF					
4	OFF					
5	OFF					
6	OFF					
7	OFF					
8	OFF					

화 2015-07-07, 13:45 HB-THERM
번호: 1..99 1 2 3 4 ... K1 K2
1 메인 라인 25.0 °C 작동 준비
압력 0.0 bar

그림 34: 표 보기



참조!

모듈 기기가 이미 작동 중인 경우 버튼을 누르면 모든 모듈 기기가 꺼집니다.

1. 또는 버튼으로 모듈 번호 "1..99"를 선택하십시오.
2. 버튼을 누르십시오.
→ 모든 기기가 지정된 작동 방식으로 시작됩니다. 필요시 기기의 주입과 배기가 전자동으로 이루어집니다.
3. 주형 비우기, 누출 방지 모드, 제2 규정값 및 냉각 기능이 꺼져 있는지 확인하십시오.

8.5.2 누출 방지 모드

(추가 장비 ZL)

기능			
냉각			
금형 비우기			
외부 센서			
원격 제어 모드			
누출 방지 모드			
2차 설정 온도			
타이머			
램프 프로그램			
1	메인 라인	25.0 °C	작동 준비
	압력	0.0 bar	

그림 35: 누출 방지 모드 켜기



참조!

공급 또는 리턴이 작동 온도 70° C 를 넘으면 누출 방지 모드가 켜지지 않거나 중단됩니다.

누출 방지 모드를 다음과 같이 켜십시오.

1. 메뉴 페이지 **기능**을 여십시오.
 2. **누출 방지 모드** 기능을 선택하고 **OK** 버튼으로 활성화하십시오.
기능이 활성화되면 **✓** 심벌로 표시됩니다.
- 배기 절차가 끝날 때까지 온도 제어 장치가 일반 모드로 작동합니다. 이어서 누출 방지 모드가 켜집니다.

조작

8.5.3 외부 센서

기능
(추가 장비 ZE)

소모 장치 온도를 정확히 제어하기 위해 외부 온도 센서를 장치에 연결할 수 있습니다.

외부 센서 유형 사전 선택

설정 ▶ 옵션	
냉각 온도	35 °C
냉각 후 대기	OFF
금형 비우기 시간	45 s
금형 비우기 한계 온도	70 °C
금형 비우기 시작 지연	90 s
압력 배출 시간	5 s
외부 센서 유형	J/Fe-CuNi
외부 센서 전환	자동
1 메인 라인	25,0 °C
압력	0.0 bar
	작동 준비

그림 36: 외부 센서 유형 설정



참조!

센서 유형 Pt 100은 자동 인식 및 설정됩니다. 다른 모든 센서 유형은 수동 설정해야 합니다.

외부 센서 유형을 다음과 같이 설정할 수 있습니다.

1. 메뉴 페이지 **설정** ▶ **옵션**을 여십시오.
2. 매개변수 **외부 센서 유형**을 연결된 센서 유형으로 설정하십시오.

외부 센서로 전환

설정 ▶ 옵션	
냉각 온도	35 °C
냉각 후 대기	OFF
금형 비우기 시간	45 s
금형 비우기 한계 온도	70 °C
금형 비우기 시작 지연	90 s
압력 배출 시간	5 s
외부 센서 유형	J/Fe-CuNi
외부 센서 전환	자동
1 메인 라인	25,0 °C
압력	0.0 bar
	작동 준비

그림 37: 외부 센서 전환

연결된 외부 센서를 인식하면 항상 외부 센서로 자동 전환됩니다. 이를 원하지 않을 경우 다음과 같이 설정하십시오.

1. 메뉴 페이지 **설정** ▶ **옵션**을 여십시오.
2. 매개변수 **외부 센서 전환**을 "수동"으로 설정하십시오.



참조!

외부 센서 전환이 "자동"으로 설정된 경우 외부 센서 고장 시 내부 측정 위치로 자동 전환됩니다. "수동"으로 설정된 경우 오류 메시지가 나타납니다.

외부 센서 제어 수동 켜기 또는 끄기

설정 ▶ 옵션	
냉각 온도	35 °C
냉각 후 대기	OFF
금형 비우기 시간	45 s
금형 비우기 한계 온도	70 °C
금형 비우기 시작 지연	90 s
압력 배출 시간	5 s
외부 센서 유형	J/Fe-CuNi
외부 센서 전환	자동
1 메인 라인	25,0 °C
압력	0.0 bar
	작동 준비

그림 38: 외부 센서 켜기



참조!

매개변수 **외부 센서 전환**이 "수동"으로 설정된 경우에만 외부 센서 제어를 수동으로 켜거나 끕니다.

외부 센서 제어를 수동으로 켜거나 끄려면 다음과 같이 실행하십시오.

1. 메뉴 페이지 **기능**을 여십시오.
2. **외부 센서** 기능을 선택하고 **OK** 버튼으로 활성화 또는 비활성화하십시오.
기능이 활성화되면 심벌로 표시됩니다.

생산 감지

설정 ▶ 제어		
제어 매개변수 외부 D		11 s
가열/냉각 계수		20 K
한계 가열 제어율		100 %
한계 냉각 제어율		100 %
외부 센서 필터		15.0 s
생산 감지 임계값		15 K
램프 히팅		OFF
램프 냉각		OFF
1 메인 라인 압력	25,0 °C 0,0 bar	작동 준비

그림 39: 생산 감지 임계값

캐비티 근처의 외부 센서를 사용하는 경우 생산이 중단되면 물리적 조건에 따라 온도 변동이 나타날 수 있습니다. 생산 감지가 켜진 경우 생산 중단 시 공급 제어로 전환됩니다. 온도 변동이 방지됩니다.

생산 감지를 켜거나 끄려면 다음과 같이 실행하십시오.

1. 메뉴 페이지 **설정 ▶ 제어**를 여십시오.
2. 매개변수 **생산 감지 임계값**을 "15K"로 설정하십시오.



참조!

표준 설정은 "OFF"입니다.

외부 센서 고장

외부 센서 전환이 "자동"으로 설정된 경우 외부 센서 고장 시 내부 측정 위치로 자동 전환됩니다. "수동"으로 설정된 경우 오류 메시지가 나타납니다.

조작

8.5.4 모드 제2 규정값



그림 40: 제2 규정값 켜기



참조!

기능 제2 규정값은 매개변수 규정값 2가 메뉴 페이지 규정값에서 "0,0"보다 큰 값으로 설정된 경우에만 표시됩니다.

모드 제2 규정값을 다음과 같이 켜십시오.

1. 메뉴 페이지 기능을 여십시오.
 2. 매개변수 제2 규정값을 선택하고 **OK** 버튼으로 활성화하십시오.
기능이 활성화되면 심벌로 표시됩니다.
- 장치가 제2 규정값 모드로 전환됩니다. 제어 규정값으로 규정값 2가 사용됩니다.

8.5.5 원격 제어 모드

원격 제어 모드에서 온도 조절 장치는 외부 신호로 구동됩니다. 두 가지 방식의 외부 신호가 지원됩니다.



참조!

다양한 인터페이스 케이블의 핀 할당 → 페이지 142.

외부 제어 연결부 (추가 장비 ZB)

영전위 외부 접점을 이용하여 온도 조절 장치를 다음과 같이 조작할 수 있습니다.

- 켜기/끄기
- 규정값 1 및 2 간에 전환
- 온도 프로파일 프로그램 켜기/끄기



참조!

외부 제어를 하려면 **원격 제어 모드** 기능이 켜져 있어야 합니다.

원격 제어 모드 켜기 및 끄기

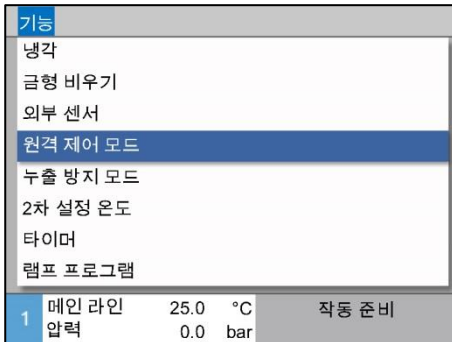


그림 41: 원격 제어 모드

원격 제어 모드를 켜거나 끄려면 다음과 같이 실행하십시오.

1. 메뉴 페이지 **기능**을 여십시오.
 2. **원격 제어 모드** 기능을 선택하고 **OK** 버튼으로 활성화 또는 비활성화하십시오.
기능이 활성화되면 **✓** 심벌로 표시됩니다.
- 원격 제어 모드가 켜지면 **☞** 심벌이 기본 화면에 나타납니다.



참조!

원격 제어 모드가 활성화된 경우 프로토콜을 통해 지정된 모든 매개변수 및 기능이 장치에서 차단됩니다.

조작

원격 제어 모드 설정 (추가 장비 ZD, ZC, ZP, ZO)

설정 ▶ 원격 제어 모드			
주소			1
프로토콜			1
외부 제어 마스터		자동	
전송률		4800	
CAN 버스 전송률		250	
소수 자리 유량 CAN		ON	
패리티		짝수	
데이터 비트			8
1 메인 라인 25,0 °C 작동 준비			
압력 0,0 bar			

그림 42: 주소, 프로토콜 설정

시리얼 인터페이스로 온도 제어 장치를 조작 및 모니터링할 수 있습니다.

외부 제어로 통신하려면 다음과 같이 설정해야 합니다.

1. 메뉴 페이지 **설정** ▶ **원격 제어 모드**를 여십시오.
2. 매개변수 **주소**를 원하는 값으로 설정하십시오.
3. 매개변수 **프로토콜**을 원하는 값으로 설정하십시오.



참조!

설정된 주소가 결합된 다른 장비의 주소와 겹치면 안 됩니다.

네트워크 설정 (추가 장비 ZO)

... ▶ TCP/IP 구성			
DHCP			예
DHCP 어드레스 성공			예
IP		10.100.0.154	
서브넷 마스크		255.255.255.0	
표준 게이트웨이		10.100.0.1	
포트		4840	
맥 주소		ff:cc:dd:11:22:33	
1 메인 라인 40,0 °C 작동 준비			
압력 0,0 bar			

그림 43: 네트워크 설정

네트워크(OPC UA)를 통해 외부 제어로 통신하려면 다음과 같이 설정해야 합니다.

1. 메뉴 페이지 **설정** ▶ **원격 제어 모드** ▶ **TCP/IP 구성**을 여십시오.
2. 네트워크를 설정하십시오.

DHCP 서버가 있는 경우에는 매개변수 **DHCP**를 "예"로 설정해야 합니다. 그러면 자동으로 DHCP 서버의 IP 주소를 가져옵니다.

DHCP 서버가 없으면 매개변수 **IP**, **표준 게이트웨이** 및 **서브넷 마스크**를 이용하여 수동으로 설정해야 합니다.



참조!

메뉴를 닫으면 설정이 적용됩니다. 현재 활성화된 모든 연결이 자동으로 해제됩니다.

OPC UA 프로토콜은 작동 상태이며 프로토콜 세트에 관계없이 항상 데이터를 읽을 수 있습니다. 추가 데이터를 쓸 수 있으려면 OPC UA 프로토콜 19를 설정하고 원격 제어 모드 활성화해야 합니다.

조작

프로토콜	사용
HB	내부 통신('장치를 모듈로 조작' 설정으로 사용할 때만)
0	텍스트 기록
1	Arburg, Billion, Bühler, Dr. Boy, Ferromatik Milacron, KraussMaffei, Negri Bossi, Sumitomo Demag, Wittmann Battenfeld, Zhafir
2	Sumitomo Demag (CAN)
4	Engel, Haitian
5	Stork
9	EUROMAP 66 (CANopen; Netstal, etc.)
14	MODBUS (RTU-Mode)
15	Profibus-DP
16	SPI (9600 8-N-1; 1. Adr. =1)
19	EUROMAP 82.1 (OPC UA)

조작

8.6 끄기

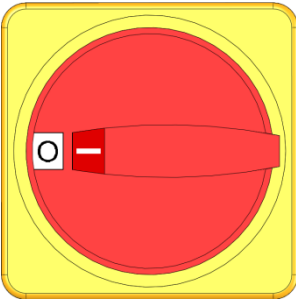


그림 44: 메인 스위치


압력 배출 없이 끄기

설정 ▶ 옵션	
냉각 온도	35 °C
냉각 후 대기	OFF
금형 비우기 시간	45 s
금형 비우기 한계 온도	70 °C
금형 비우기 시작 지연	90 s
장치 OFF 시 압력 배출	ON
압력 배출 시간	5 s
외부 센서 유형	J/Fe-CuNi
1 메인 라인 25,0 °C 작동 준비	
압력 0,0 bar	

그림 45: 장치 OFF 시 압력 배출

주형 비우기 수행 후 끄기

온도 제어 장치를 사용 후 다음과 같이 끄십시오.

1.  버튼을 누르십시오.
 - 공급 및 리턴 온도가 설정된 안전 차단 온도 아래로 내려갈 때까지 온도 제어 장치가 냉각됩니다.
 - 이어서 압력 배출이 실행됩니다.
 - 그 후 온도 제어 장치가 꺼집니다. 작동 방식 표시창에 "작동 준비"가 표시됩니다.
2. 메인 스위치를 "0" 위치로 돌리십시오.

온도 제어 장치를 압력 배출 없이 끄려면 다음과 같이 설정하십시오.

1. 메뉴 페이지 **설정 ▶ 옵션** 을 여십시오.
2. 매개변수 **장치 OFF 시 압력 배출** 을 "OFF"로 설정하십시오.

주형 비우기를 수행한 후 온도 조절 장치가 꺼지도록 하려면 다음과 같이 설정해야 합니다.

1. 메뉴 페이지 **설정 ▶ 옵션** 을 여십시오.
2. 매개변수 **장치 OFF 시 압력 배출** 을 "주형 비우기"로 설정하십시오.

8.6.1 냉각 및 끄기

설정 ▶ 옵션		
냉각 온도	35 °C	
냉각 후 대기	OFF	
주형 비우기 시간	45 s	
주형 비우기 한계 온도	70 °C	
주형 비우기 지연 및 시작	90 s	
장치 OFF 시 압력 배출	ON	
압력 배출 시간	5 s	
외부 센서 유형	J/Fe-CuNi	
1 공급	25.0 °C	작동 준비
압력	0.0 bar	

그림 46: 냉각 온도


필요시 냉각을 켜기 전에 냉각 온도 및 시간을 설정하십시오.

1. 메뉴 페이지 **설정 ▶ 옵션** 을 여십시오.
2. 매개변수 **냉각 온도** 를 원하는 값으로 설정하십시오.
3. 매개변수 **냉각 후 대기** 를 원하는 값으로 설정하십시오.

기능		
냉각		
금형 비우기		
외부 센서		
원격 제어 모드		
누출 방지 모드		
2차 설정 온도		
타이머		
램프 프로그램		
1 메인 라인	25.0 °C	작동 준비
압력	0.0 bar	

그림 47: 냉각 켜기

냉각을 다음과 같이 켜십시오.

1. 메뉴 페이지 **기능** 을 여십시오.
2. **냉각** 기능을 선택하고 **OK** 버튼으로 활성화하십시오.
기능이 활성화되면  심벌로 표시됩니다.



참조!

냉각 기능 활성화 후 주형 비우기 기능이 활성화되면 장치가 꺼지기 전에 주형 비우기를 실행합니다.

조작

8.6.2 주형 비우기

설정 ▶ 옵션		
냉각 온도		35 °C
냉각 후 대기		OFF
금형 비우기 시간		45 s
금형 비우기 한계 온도		70 °C
금형 비우기 시작 지연		90 s
장치 OFF 시 압력 배출		ON
압력 배출 시간		5 s
외부 센서 유형		J/Fe-CuNi
1 메인 라인	25.0 °C	작동 준비
압력	0.0 bar	

그림 48: 주형 비우기 시간 설정

기능		
냉각		
금형 비우기		
외부 센서		
원격 제어 모드		
누출 방지 모드		
2차 설정 온도		
타이머		
램프 프로그램		
1 메인 라인	25.0 °C	작동 준비
압력	0.0 bar	

그림 49: 주형 비우기 켜기

필요시 주형 비우기를 켜기 전에 원하는 주형 비우기 시간을 설정하십시오.

1. 메뉴 페이지 **설정** ▶ **옵션** 을 여십시오.
2. 매개변수 **주형 비우기 시간** 을 원하는 값으로 설정하십시오.

주형 비우기를 다음과 같이 켜십시오.

1. 메뉴 페이지 **기능** 을 여십시오.
2. **주형 비우기** 기능을 선택하고 **OK** 버튼으로 활성화하십시오. 기능이 활성화되면 **✓** 심벌로 표시됩니다.
 - 주형 비우기 절차 전에 70° C로 냉각됩니다.
 - 소모 장치 및 공급 라인을 완전 흡입하여 무압력 상태로 만듭니다.
 - 이어서 온도 제어 장치가 꺼집니다.



참조!

온도 제어 장치와 소모 장치 사이 연결부를 열기 전에 압력이 0bar인지 점검하십시오.

비운 용량은 냉각수 또는 시스템 물 출구로 갑니다.

8.6.3 압축공기로 주형 비우기

추가 장비 ZG

이 기능으로 모든 연결된 소모 장치 및 공급 라인을 압축 공기로 비우고 무압력 상태로 만듭니다. 주형 비우기 켜기(→ 페이지 78).

냉각수 또는 시스템 물 출구 비우기

설정 ▶ 옵션	
세척 시간	0.5 s
한계 공급 시간	30 s
제한 온도	105 °C
안전 차단 온도	70 °C
최대 배기 온도	100 °C
기능, 설정 온도 3	OFF
외부 접점 판독 전원 ON	OFF
압축 공기로 급형 비우기	배출구

1	메인 라인	25.0 °C	작동 준비
	압력	0.0 bar	

그림 50: 압축공기로 주형 비우기

압축 공기 출구 비우기

비우기용 출구를 다음과 같이 설정하십시오.

1. 메뉴 페이지 **설정** ▶ **옵션** 을 여십시오.
2. 매개변수 **압축공기로 주형 비우기** 를 "배출구"로 설정하십시오.

비우기용 출구를 다음과 같이 설정하십시오.

1. 메뉴 페이지 **설정** ▶ **옵션** 을 여십시오.
2. 매개변수 **압축공기로 주형 비우기** 를 "탱크"로 설정하십시오.



참조!

무압력 탱크 또는 배출구를 압축 공기 출구에 연결하십시오.

조작

8.7 비상 시 정지

위험 상황일 때 장치를 가급적 신속하게 정지시키고 에너지 공급을 차단해야 합니다.

비상 시 정지

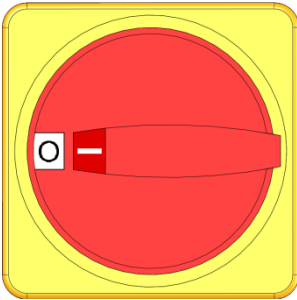


그림 51: 메인 스위치

구조 조치 후

위험 경우에 다음과 같은 절차를 진행하십시오:

1. 메인 스위치를 "0" 위치로 돌리십시오.
2. 플러그를 뽑거나 모든 단자의 외부 전원 공급을 차단하고 재연결되지 않도록 조치하십시오.
3. 경우에 따라서 위험 구역으로부터 사람을 피신시킨 후, 응급 조치를 시행하십시오.
4. 경우에 따라서 의료진 및 소방 대원에게 구조 요청하십시오.
5. 현장의 관할 책임자에게 알리십시오.

6. 비상 상황이 심각할 경우, 이를 관할 관청에 알리십시오.

7. 전문 인력에게 문제 해결을 맡기십시오.



경고!

조기 재시동으로 인한 생명의 위험!

재시동 시 위험 구역 내에 사람이 있는 경우에 생명의 위험이 있습니다.

따라서:

- 재시동 전에, 위험 구역 내에 더 이상 사람이 없는지를 확인하십시오.

8. 재시동 전에 장치가 정상 작동하는지 확인하십시오.

8.8 접근 권한 지정

8.8.1 사용자 프로필 설정

기능

오조작을 막고 장치를 보다 일목요연하게 사용하도록 사용자 프로필 설정에 따라 메뉴, 기능, 매개변수를 표시하거나 숨깁니다.

사용자 프로필 구분

다음 세 가지 사용자 프로필로 구분됩니다.

사용자 프로필	기호	사용자/자격
표준	S	표준 사용자
확장	E	기계 설비자
유지보수	U	제조사 및 제조사가 권리를 위임한 서비스 인력

사용자 프로필 설정

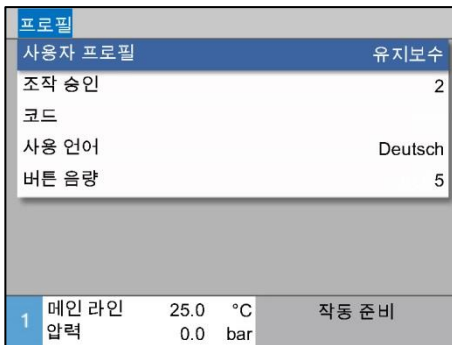


그림 52: 사용자 프로필

사용자 프로필을 다음과 같이 설정할 수 있습니다.

1. 메뉴 페이지 **프로필**을 여십시오.
2. 매개변수 **사용자 프로필**을 선택하십시오.
3. 접근 코드를 입력하십시오.
4. 원하는 사용자 프로필을 설정하십시오.

8.8.2 조작 승인 설정

기능

기능 또는 값 변경 권한을 조작 승인 단계로 결정합니다. 잠긴 값을 변경하려 하는 경우 해당 경고 텍스트가 디스플레이에 나타납니다.

조작 승인 단계

단계	조작 승인
0	접근 불가
1	기능에 접근
2	규정값에 접근
3	설정 및 모니터링에 접근
4	서비스에 접근

조작

일회성 조작 승인

1. 잠긴 매개변수를 선택하고 **OK** 버튼을 누르십시오. 경고 텍스트가 디스플레이에 나타납니다.
2. **OK** 버튼을 누르십시오.
3. 접근 코드를 입력하십시오.



참조!

일회성 조작 승인은 디스플레이에 기본 화면이 나타날 때까지 유효합니다.

영구 조작 승인

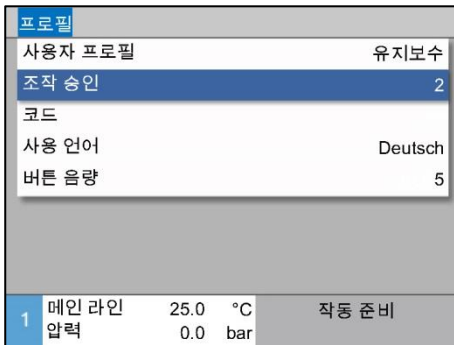


그림 53: 조작 승인

1. 메뉴 페이지 **프로필**을 여십시오.
2. 매개변수 **조작 승인**을 선택하고 **OK** 버튼을 누르십시오.
3. 접근 코드를 입력하십시오.
4. 매개변수 **조작 승인**을 원하는 값으로 설정하십시오.

8.8.3 접근 코드 변경

접근 코드는 네 자리 수이며 숫자 1, 2, 3, 4로 이루어집니다. 장치 출고 시 접근코드는 1234입니다.



참조!

시운전 후 즉시 접근 코드를 변경하여 장치를 함부로 사용하지 못하게 하십시오.

현재 코드를 잊어버린 경우 HB-Therm 대리점에 문의하십시오.

접근 코드 변경



그림 54: 코드 입력

접근 코드 변경 방법:

1. 메뉴 페이지 **프로필**을 여십시오.
2. 매개변수 **코드**를 선택하고 **OK** 버튼을 누르십시오.
3. 기존 접근 코드를 입력하십시오.
4. 새 접근 코드를 입력하십시오.
5. 새 접근 코드를 확인하십시오.

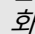
8.9 펌프 구동 모드


주파수 제어식 펌프는 다양한 작동 방식으로 구동될 수 있습니다. 언제 어떤 작동 방식이 적합한지는 다음 표를 참조하십시오.


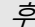
펌프 구동 모드		사용 방법
에코 모드	Auto	일정한 공급/리턴 온도차 및 모니터링 단계를 통한 자동 규정을 원할 경우
	Speed	일반 모드(2850 min ⁻¹)와는 다른 일정한 속도를 원할 경우
	Flow	일정한 유량을 원할 경우
	Pressure	일정한 공급/리턴 압력차를 원할 경우 이것은 병렬 회로에서 개별 기기를 제어하지만 나머지는 영향을 받지 말아야 할 경우 적합할 수 있습니다.
	Temp	일정한 공급/리턴 온도차 및 수동 규정을 원할 경우
Boost	펌프의 최대 출력(최대 유량)이 요구되는 특별한 경우 이것은 일반 모드보다 더 많은 에너지를 소비하며 펌프 마모도 더 빠르게 진행됩니다.	
일반	비제어식 4M 펌프와 대략 동일한 비율을 원할 경우(에너지 절감 불가)	



참조!

에코 모드를 대표적인 작동 방식으로 권장합니다!
에코 모드 작동 방식에서는 펌프가 일반 모드 속도 이하로 구동되도록 규정값을 설정해야만 에너지 절감이 가능합니다(펌프 에너지 절감은 기본 화면에서  심벌로 표시됩니다).

펌프의 현재/가능 출력 절감 및 에너지 절감은 메뉴 실제값  표시창에 표시됩니다.

합산된 에너지 절감 잠재치는 리셋될 수 있습니다(실제값  표시창에서 매개변수를 선택한 후  버튼을 눌러 확인).

조작

8.9.1 Eco-mode



참조!

최저/최고 가능 펌프 속도 때문에 선택한 규정값이 항상 준수되지는 않습니다.



참조!

에코 모드에서는 시동 기능 활성화를 권장합니다. 기능 설명 및 설정 → 페이지 96.

Eco-mode Auto

기기에서 측정된 공급/리턴 온도차(값)가 일정하도록 펌프 속도가 제어됩니다. 온도차 규정값은 **모니터링 단계** "미세", "중간" 또는 "대략"을 통해 자동 정의됩니다. 규정값은 수동으로 변경할 수 없습니다.



참조!

온도차 규정값을 수동으로 입력하려면 펌프 구동 모드 "Temp 에코 모드"를 선택해야 합니다.



그림 55: 에코 모드 펌프 구동 모드

Auto 에코 모드는 다음과 같이 설정하십시오.

1. 메뉴 페이지 **설정** > **펌프 제어**를 여십시오.
2. 매개변수 **펌프 구동 모드**를 "Eco-mode"로 설정하십시오.
3. 매개변수 **Eco-mode**를 "Auto"로 설정하십시오.

명칭	모니터링 단계		
	미세	중간	대략
온도차 규정값	1 K	2.5 K	5 K



참조!

최저 가능 펌프 속도 및 현재 과정 출력 때문에 온도차가 규정값보다 작을 수도 있습니다. 이것이 온도 제어 품질에 부정적 영향을 미치지 않습니다.

Eco-mode Speed

설정 ▶ 펌프 제어		
펌프 구동 모드	Eco-mode	
Eco-mode	Speed	
시동 기능	ON	
시동 규정값	100 %	
1 메인 라인 압력	40.0 °C 0.0 bar	작동 준비

그림 56: Speed 펌프 구동 모드

설정 온도		
설정 온도1	40.0 °C	
설정 온도2	0.0 °C	
속도 규정값	100 %	
1 메인 라인 압력	40.0 °C 0.0 bar	작동 준비

그림 57: 속도 규정값 설정

펌프가 일정한 속도로 구동됩니다(정격 속도 대비 퍼센트로 입력).

Speed 에코 모드는 다음과 같이 설정하십시오.

1. 메뉴 페이지 **설정** ▶ **펌프 제어**를 여십시오.
2. 매개변수 **펌프 구동 모드**를 "Eco-mode"로 설정하십시오.
3. 매개변수 **Eco-mode** 를 "Speed"로 설정하십시오.



참조!

매개변수 **속도 규정값**은 Speed 에코 모드가 활성화되어야만 표시됩니다.

필요시 기기를 켜기 전에 규정값을 설정하십시오.

1. 메뉴 페이지 **규정값**을 여십시오.
2. 매개변수 **속도 규정값**을 원하는 값으로 설정하십시오.



참조!

100% 이상의 속도로는 어떤 경우에도 구동될 수 없습니다. 펌프 출력이 너무 크면 자동으로 펌프 속도가 줄어듭니다.

설정 범위

속도 규정값	속도	참고
0 %	0 min ⁻¹	펌프 OFF
33.3 %	1000 min ⁻¹	최저 속도
95 %	2850 min ⁻¹	일반 모드 속도
100 %	3000 min ⁻¹	4S 펌프용 정격 속도
133.3 %	4000 min ⁻¹	최고 속도

조작

Eco-mode Flow

설정 ▶ 펌프 제어		
펌프 구동 모드		Eco-mode
Eco-mode		Flow
시동 기능		ON
시동 규정값		100 %
1 메인 라인	40.0 °C	작동 준비
압력	0.0 bar	

그림 58: Flow 펌프 구동 모드

설정 온도		
설정 온도1	40.0 °C	
설정 온도2	0.0 °C	
유량 규정값	10.0 L/min	
1 메인 라인	40.0 °C	작동 준비
압력	0.0 bar	

그림 59: 유량 규정값 설정

기기에서 측정된 유량이 일정하도록 펌프 속도가 제어됩니다.

Flow 에코 모드는 다음과 같이 설정하십시오.

1. 메뉴 페이지 **설정** ▶ **펌프 제어**를 여십시오.
2. 매개변수 **펌프 구동 모드**를 "Eco-mode"로 설정하십시오.
3. 매개변수 **Eco-mode**를 "Flow"로 설정하십시오.



참조!

매개변수 **유량 규정값**은 Flow 에코 모드가 활성화되어야만 표시됩니다.

필요시 기기를 켜기 전에 규정값을 설정하십시오.

1. 메뉴 페이지 **규정값**을 여십시오.
2. 매개변수 **유량 규정값**을 원하는 값으로 설정하십시오.

Eco-mode Temp

설정 ▶ 펌프 제어		
펌프 구동 모드	Eco-mode	
Eco-mode	Temp	
시동 기능	ON	
시동 규정값	100 %	
1 메인 라인 압력	40.0 °C 0.0 bar	작동 준비

그림 60: Temp 펌프 구동 모드

설정 온도		
설정 온도1	40.0 °C	
설정 온도2	0.0 °C	
온도차 규정값	5.0 K	
1 메인 라인 압력	40.0 °C 0.0 bar	작동 준비

그림 61: 온도차 규정값 설정

기기에서 측정된 공급/리턴 온도차(값)가 일정하도록 펌프 속도가 제어됩니다.

Temp 에코 모드는 다음과 같이 설정하십시오.

1. 메뉴 페이지 **설정** ▶ **펌프 제어**를 여십시오.
2. 매개변수 **펌프 구동 모드**를 "Eco-mode"로 설정하십시오.
3. 매개변수 **Eco-mode** 를 "Temp"로 설정하십시오.



참조!

매개변수 **온도차 규정값**은 Temp 에코 모드가 활성화되어야만 표시됩니다.

필요시 기기를 켜기 전에 규정값을 설정하십시오.

1. 메뉴 페이지 **규정값**을 여십시오.
2. 매개변수 **온도차 규정값**을 원하는 값으로 설정하십시오.



참조!

최저 가능 펌프 속도 및 현재 과정 출력 때문에 온도차가 규정값보다 작을 수도 있습니다. 이것이 온도 제어 품질에 부정적 영향을 미치지 않습니다.

조작

Eco-mode Pressure

설정 ▶ 펌프 제어		
펌프 구동 모드	Eco-mode	
Eco-mode	Pressure	
시동 기능	ON	
시동 규정값	100 %	
1 메인 라인 압력	40.0 °C 0.0 bar	작동 준비

그림 62: Pressure 펌프 구동 모드

설정 온도		
설정 온도1	40.0 °C	
설정 온도2	0.0 °C	
압력차 규정값	3.0 bar	
1 메인 라인 압력	40.0 °C 0.0 bar	작동 준비

그림 63: 압력차 규정값 설정

기기에서 측정한 공급/리턴 압력차가 일정하도록 펌프 속도가 제어됩니다.

Pressure 에코 모드는 다음과 같이 설정하십시오.

1. 메뉴 페이지 **설정** ▶ **펌프 제어**를 여십시오.
2. 매개변수 **펌프 구동 모드**를 "Eco-mode"로 설정하십시오.
3. 매개변수 **Eco-mode**를 "Pressure"로 설정하십시오.



참조!

매개변수 **압력차 규정값**은 Pressure 에코 모드가 활성화되어야만 표시됩니다.

필요시 기기를 켜기 전에 규정값을 설정하십시오.

1. 메뉴 페이지 **규정값**을 여십시오.
2. 매개변수 **압력차 규정값**을 원하는 값으로 설정하십시오.

8.9.2 부스트 모드

설정 ▶ 펌프 제어		
펌프 구동 모드		Boost
Eco-mode		Auto
시동 기능		ON
시동 규정값		100 %
1 메인 라인 압력	40.0 °C 0.0 bar	작동 준비

그림 64: Boost 펌프 구동 모드

펌프가 언제나 최고 가능 속도로 구동됩니다.

Boost 모드는 다음과 같이 설정하십시오.

1. 메뉴 페이지 **설정** ▶ **펌프 제어**를 여십시오.
2. 매개변수 **펌프 구동 모드**를 "Boost"로 설정하십시오.



참조!

Boost 모드는 일반 모드보다 더 많은 에너지를 소비하며 펌프 마모도 더 빠르게 진행됩니다.

8.9.3 일반 모드

설정 ▶ 펌프 제어		
펌프 구동 모드		일반
Eco-mode		Auto
시동 기능		ON
시동 규정값		100 %
1 메인 라인 압력	40.0 °C 0.0 bar	작동 준비

그림 65: Normal 펌프 구동 모드

펌프가 일정하게 2850 min⁻¹으로 구동됩니다.

일반 모드는 다음과 같이 설정하십시오.

1. 메뉴 페이지 **설정** ▶ **펌프 제어**를 여십시오.
2. 매개변수 **펌프 구동 모드**를 "Normal"로 설정하십시오.



참조!

일반 모드에서는 압력 한계 기능이 적용됩니다 → 페이지 97.

조작

8.10 설정

8.10.1 시간대, 날짜 및 시간 설정

시간대 설정

장치 출고 시 날짜 및 시간은 중부 유럽 시간(CET)로 설정되어 있습니다. 다른 시간대 국가의 경우 시운전 전에 날짜 및 시간을 다음과 같이 수동 설정해야 합니다.

1. 메뉴 페이지 **설정** > **날짜 / 시간**을 여십시오.
2. 매개변수 **시간대**를 해당 시간대로 설정하십시오.

날짜 및 시간 설정

설정 > 날짜 / 시간		
시간		11:28
날짜		수 2017-08-02
시간대		CET
여름/겨울 전환		자동
UTC 오프셋 시간대		01:00
1 메인 라인	25.0 °C	작동 준비
압력	0.0 bar	

그림 66: 날짜 / 시간 설정

원하는 시간대가 매개변수 목록에 없는 경우 날짜 및 시간을 다음과 같이 설정해야 합니다.

1. 메뉴 페이지 **설정** > **날짜 / 시간**을 여십시오.
2. 매개변수 **시간**을 해당 값으로 설정하십시오.
3. 매개변수 **날짜**를 해당 값으로 설정하십시오.



참조!

원하는 시간대가 없는 경우 하절기에서 동절기로 또는 동절기에서 하절기로 수동 전환해야 합니다.

하절기 및 동절기 전환 설정

선택 가능한 시간대에 대해 하절기 및 동절기가 자동 전환됩니다. 자동 전환을 막으려면 다음과 같이 설정하십시오.

1. 메뉴 페이지 **설정** > **날짜 / 시간**을 여십시오.
2. 매개변수 **여름/겨울 전환**을 "수동" 값으로 설정하십시오.

8.10.2 내부 측정 위치 지정

기능

온도 제어 장치 내에는 공급 및 리턴 온도 센서가 기본 장착되어 있습니다.

두 내부 측정 위치 중 하나가 내부 제어기에 실제값을 제공합니다.

내부 온도 센서 사전 선택

설정 ▶ 제어	
내부 측정 위치	메인 라인
자동 튜닝	OFF
제어기 작동 방식	자동
제어 매개변수 내부 P	15.0 K
제어 매개변수 내부 I	25 s
제어 매개변수 내부 D	OFF
간섭 변수 계수	OFF
제어 매개변수 외부 P	150 K
1 메인 라인	25,0 °C
압력	0.0 bar
	작동 준비

그림 67: 내부 측정 위치 설정

내부 온도 센서를 전환하려면 다음과 같이 실행하십시오.

1. 메뉴 페이지 **설정 ▶ 제어**를 여십시오.
2. 매개변수 **내부 측정 위치**를 원하는 값으로 설정하십시오.

조작

8.10.3 타이머 설정

기능



타이머를 이용해 온도 제어 장치를 사전 프로그래밍한 시간 및 날짜에 켜거나 끌 수 있습니다.

타이머 켜기 및 끄기

기능			
냉각			
금형 비우기			
외부 센서			
원격 제어 모드			
누출 방지 모드			
2차 설정 온도			
타이머			
램프 프로그램			
1	메인 라인	25.0 °C	작동 준비
	압력	0.0 bar	

그림 68: 타이머 켜기 및 끄기

타이머를 켜거나 끄려면 다음과 같이 실행하십시오.

1. 메뉴 페이지 **기능**을 여십시오.
 2. **타이머** 기능을 선택하고 **OK** 버튼으로 활성화 또는 비활성화하십시오.
기능이 활성화되면  심벌로 표시됩니다.
- 설정된 켜기 및 끄기 시간이 되면 장치가 자동으로 켜지거나 꺼집니다.
- 타이머가 활성화되면  심벌이 기본 화면에 표시됩니다.

켜기 및 끄기 시간 프로그래밍

설정 ▶ 타이머			
시간			11:30
날짜			화 2015-07-07
작동	월-금	ON	07:00
작동	월-금	OFF	18:00
비작동	월-금	OFF	06:00
비작동	월-금	OFF	06:00
비작동	월-금	OFF	06:00
비작동	월-금	OFF	06:00
1	메인 라인	25.0 °C	작동 준비
	압력	0.0 bar	

그림 69: 타이머 설정

요일마다 켜기 및 끄기 시간을 프로그래밍하려면 다음과 같이 실행하십시오.

1. 메뉴 페이지 **설정** > **타이머**를 여십시오.
2. 매개변수 **요일**을 원하는 요일(들)로 설정하십시오.
3. 매개변수 **전환 시간**을 선택한 요일의 원하는 시간으로 설정하십시오.



참조!

한 요일을 "비활성"으로 설정한 경우 프로그래밍된 전환 시간이 유효하지 않습니다. 모든 요일을 "비활성"으로 설정한 경우 **타이머** 기능이 메뉴 페이지 **기능**에 나타나지 않습니다.

8.10.4 온도 프로파일 프로그램 설정

기능

온도 프로파일 프로그램으로 최대 10단계로 구성된 지정 온도 프로파일을 실행할 수 있습니다. 프로그램 단계별 지정 온도 및 시간에 따라 실행 중인 온도 프로파일 프로그램의 규정값이 계속 변합니다.

온도 프로파일 프로그램 설정

설정 ▶ 램프 프로그램			
램프 프로그램 기준			설정값
램프 프로그램 종료			처음
단계 1	작동	105.0 °C	00:05
단계 2	작동	120.0 °C	00:10
단계 3	비작동	0.0 °C	00:00
단계 4	비작동	0.0 °C	00:00
단계 5	비작동	0.0 °C	00:00
단계 6	비작동	0.0 °C	00:00
1 메인 라인	25.0 °C		작동 준비
압력	0.0 bar		

그림 70: 온도 프로파일 프로그램 설정

온도 프로파일 프로그램을 개별 설정하려면 다음과 같이 실행하십시오.

1. 메뉴 페이지 **설정** ▶ **온도 프로파일 프로그램**을 여십시오.
2. 매개변수 **온도 프로파일 프로그램 기준**을 원하는 값으로 설정하십시오.
 - **온도 프로파일 프로그램 기준**은 다음 단계로 전환하기 전에 규정값만이 해당 온도에 도달해야 하는지, 또는 실제값도 해당 온도에 도달해야 하는지 결정합니다.
3. 매개변수 **온도 프로파일 프로그램 종료**를 원하는 값으로 설정하십시오.
 - **온도 프로파일 프로그램 종료**는 온도 프로파일 프로그램 종료 후 작동 방식을 결정합니다.
 - "OFF" → 장치 끄기
 - "시작" → 단계 1로 계속
 - "계속" → 최근 규정값으로 계속
4. 단계별로 원하는 **온도 및 시간**을 설정하십시오.



참조!

한 단계를 "비활성"으로 설정하는 경우 프로그래밍된 값이 온도 프로파일 프로그램에 영향을 미치지 않습니다. 모든 단계를 "비활성"으로 설정하는 경우 온도 프로파일 프로그램이 기능 메뉴에 표시되지 않습니다.

조작

온도 프로파일 프로그램 켜기

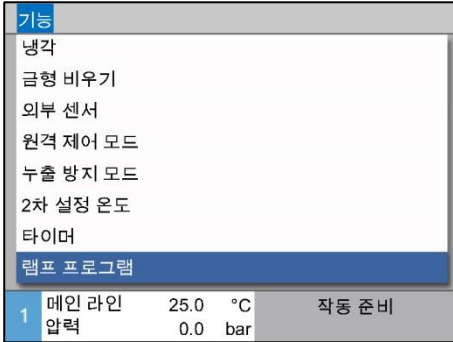


그림 71: 온도 프로파일 프로그램

온도 프로파일 프로그램을 켜려면 다음과 같이 실행하십시오.

1. 메뉴 페이지 **기능**을 여십시오.
 2. **온도 프로파일 프로그램** 기능을 선택하고 **OK** 버튼으로 활성화 또는 비활성화하십시오.
기능이 활성화되면 **✓** 심벌로 표시됩니다.
- 온도 프로파일 프로그램이 1단계로 시작됩니다. 기본 화면에 **✓** 심벌이 나타나며 그 옆에 현재 프로그램 단계 번호가 표시됩니다.



참조!

온도 프로파일 프로그램은 영전위 외부 접점으로도 켜거나 끌 수 있습니다(추가 장비 ZB).

온도 프로파일 프로그램 정지

실행 중인 온도 프로파일 프로그램을 정지하려면 다음과 같이 실행하십시오.

1. 메뉴 페이지 **기능**을 여십시오.
2. **온도 프로파일 일시정지** 기능을 선택하고 **OK** 버튼으로 활성화 또는 비활성화하십시오.
기능이 활성화되면 **✓** 심벌로 표시됩니다.

8.10.5 주기적 시스템 물 교환

냉각수 또는 시스템 물 입구로 공급된 물은 작동 중에 열매체 회로에 머무릅니다. 물 처리 장치 Treat-5 또는 물 처리 시스템을 사용하는 경우 따라서 주기적 시스템 물 교환을 결 것을 권장합니다.



주의! 잘못된 설정으로 인한 손상!

수질이 나쁜 경우 주기적인 시스템 물 교환으로 인해 오염 및 석회질화가 발생할 수 있습니다.

따라서:

- 물이 잘 처리된 경우에만 주기적 시스템 물 교환을 켜십시오.

주기적 시스템 물 교환 켜기 또는 끄기

설정 ▶ 옵션	
외부 센서 전환	자동
재시동 차단	OFF
세척 주기	30 min
세척 시간	0.5 s
한계 공급 시간	30 s
제한 온도	105 °C
안전 차단 온도	70 °C
최대 배기 온도	100 °C
1 메인 라인 압력	25,0 °C 0,0 bar
	작동 준비

그림 72: 세척 주기 설정

주기적 시스템 물 교환을 켜거나 끄려면 다음과 같이 실행하십시오.

1. 메뉴 페이지 **설정** ▶ **옵션**을 여십시오.
2. 매개변수 **세척 주기**를 원하는 값으로 설정하십시오.



참조!

권장 세척 주기인 30분으로 설정된 경우 작동 상황이 평소와 같다면 회로 매체가 1-2일 내에 교환됩니다.

표준 설정은 "OFF"입니다(시스템 물 교환 꺼짐).

조작

8.10.6 펌프 시동 기능

기능

기기를 켜 후 또는 규정값을 변경한 후 신속한 반응을 생성하기 위해 펌프가 사전 지정된 시동 속도로 구동됩니다. 온도 규정값(규정값 1 또는 2)에 도달하면 앞서 설정된 펌프 구동 모드로 자동 전환됩니다.



참조!

시동 기능은 에코 모드 펌프 구동 모드에서만 적용됩니다.

설정 ▶ 펌프 제어		
펌프 구동 모드	Eco-mode	
Eco-mode	Pressure	
시동 기능	ON	
시동 규정값	100 %	
1 메인 라인	40.0°C	작동 준비
압력	0.0 bar	

그림 73: 시동 기능 설정

시동 기능은 다음과 같이 설정하십시오.

1. 메뉴 페이지 **설정** ▶ **펌프 제어**를 여십시오.
2. 매개변수 **시동 기능**을 "ON"으로 설정하십시오.

설정 ▶ 펌프 제어		
펌프 구동 모드	Eco-mode	
Eco-mode	Pressure	
시동 기능	ON	
시동 규정값	100 %	
1 메인 라인	40.0°C	작동 준비
압력	0.0 bar	

그림 74: 시동 규정값 설정

필요시 기기를 켜기 전에 시동 기능 속도를 설정하십시오.

1. 메뉴 페이지 **설정** ▶ **펌프 제어**를 여십시오.
2. 매개변수 **시동 규정값**을 원하는 값으로 설정하십시오.



참조!

매개변수 **시동 규정값** 설정 범위 → **페이지 85**.

8.10.7 공급 압력 한계

기능

설정 온도		
램프 히팅	5.0 K/min	
가열 온도 프로파일 기능	비작동	
램프 냉각	5.0 K/min	
냉각 온도 프로파일 기능	비작동	
온도 규정값 한계	160 °C	
안전 차단 온도	70 °C	
압력 한계(VL) 기능	작동	
압력 한계(VL)	5.0 bar	
1 메인 라인	40.0 °C	작동 준비
압력	0.0 bar	

그림 75: 압력 한계(VL) 기능

설정 온도		
램프 히팅	5.0 K/min	
가열 온도 프로파일 기능	비작동	
램프 냉각	5.0 K/min	
냉각 온도 프로파일 기능	비작동	
온도 규정값 한계	160 °C	
안전 차단 온도	70 °C	
압력 한계(VL) 기능	작동	
압력 한계(VL)	5.0 bar	
1 메인 라인	40.0 °C	작동 준비
압력	0.0 bar	

그림 76: 압력 한계(VL) 설정

압력 한계는 외부 회로의 내압성이 제한적인 애플리케이션을 위한 것입니다. 압력 한계를 통해 최대 허용 공급 압력을 지정할 수 있습니다. 설정된 값을 초과하면 펌프 속도가 이에 따라 감소됩니다.



참조!

매개변수 압력 한계(VL) 기능 및 압력 한계(VL)는 일반 모드가 작동 중일 때만 표시됩니다.

압력 한계는 다음과 같이 설정하십시오.

1. 메뉴 페이지 규정값을 여십시오.
2. 매개변수 압력 한계(VL) 기능을 "활성"으로 설정하십시오.

필요시 기능을 켜기 전에 한계를 설정하십시오.

1. 메뉴 페이지 규정값을 여십시오.
2. 매개변수 압력 한계(VL)를 원하는 값으로 설정하십시오.



참조!

최저 가능 펌프 속도 및 온도에 따른 시스템 압력(압력 중첩) 때문에 공급 압력 한계가 항상 준수되지 않습니다.



경고!

유압 에너지로 인한 생명의 위험!

공급 압력 한계는 안전 기능이 아니며 외부 회로를 너무 높은 압력으로부터 보호하지 못합니다.

따라서:

- 외부 회로가 온도 제어 장치의 최대 압력에 맞게 설계되지 않은 경우 안전 밸브를 통해 외부 회로를 보호해야 합니다. 안전 기능으로 외부 안전 밸브를 준비해야 합니다.

조작

8.11 절차 모니터링

8.11.1 한계값 모니터링

기능

표준 설정에서 절차 모니터링 한계값은 각 장치 종류별로 모니터링 단계 설정에 따라 자동으로 조사 및 설정됩니다.



참조!

한계값이 아직 설정되지 않은 경우 작동 방식 표시창이 녹색으로 깜박입니다.

모니터링 설정

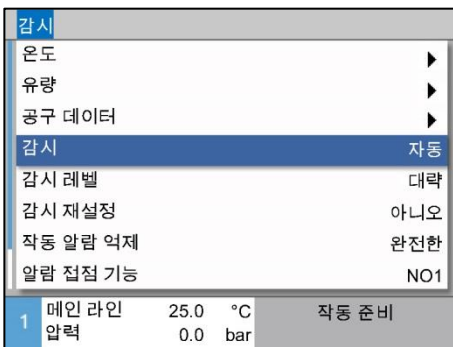


그림 77: 모니터링

한계값 자동 조사를 원하지 않는 경우 다음과 같이 설정하십시오.

1. 메뉴 페이지 **모니터링**을 여십시오.
2. 매개변수 **모니터링**을 "수동" 또는 "OFF"로 설정하십시오.



참조!

모니터링을 "OFF"로 설정하면 절차가 모니터링되지 않습니다. 불필요한 오류가 발생할 수 있습니다.

한계값 수동 설정 시 기준값

다음 한계값을 참고할 수 있습니다.

기준값	온도 편차	온도 편차
정밀 부품	3-5K	2-3K
비정밀 부품	5-10K	3-5K

모니터링 재설정



그림 78: 모니터링 재설정

작동 중에 한계값을 자동 조정하려면 다음과 같이 실행하십시오.

1. 메뉴 페이지 **모니터링**을 여십시오.
2. 매개변수 **모니터링 재설정**을 "예"로 설정하십시오.
3. **OK** 버튼을 누르십시오.



참조!

"OFF"로 설정된 한계값은 조정되지 않습니다.

모니터링 단계 설정

감시			
온도			▶
유량			▶
공구 데이터			▶
감시			자동
감시 레벨			대략
감시 재설정			아니오
작동 알람 억제			완전한
알람 접점 기능			NO1
1	메인 라인	25.0 °C	작동 준비
	압력	0.0 bar	

그림 79: 모니터링 단계

공차범위는 매개변수 **모니터링 단계**를 통해 확정되고 다음과 같이 조정될 수 있습니다.

1. 메뉴 페이지 **모니터링**을 여십시오.
2. 매개변수 **모니터링 단계**를 "미세", "중간" 또는 "대략"으로 설정하십시오.

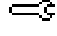
온도, 유량 및 압력에 대한 한계값은 다음 표에 따라 계산됩니다.

명칭	모니터링 단계						커버
	미세		중간		대략		
	계수	min	계수	min	계수	min	
최고 규정/실제 편차	0.01	1.0 K	0.05	5.0 K	0.1	10 K	규정온도
최저 규정/실제 편차	0.01	1.0 K	0.05	5.0 K	0.1	10 K	
공급/리턴 편차	1.1	1.0 K	1.5	5.0 K	2.0	10 K	공급/리턴 편차
외부 공급 편차	1.1	1.0 K	1.5	5.0 K	2.0	10 K	외부 공급 편차
최대 내부 유량	1.2	-	1.4	-	1.7	-	내부 유량
최소 내부 유량	0.8	0.5 L/min	0.6	0.5 L/min	0.3	0.5 L/min	
최대 외부 유량1..8	1.2	-	1.4	-	1.7	-	외부 유량 1..8
최소 외부 유량1..8	0.8	0.5 L/min	0.6	0.5 L/min	0.3	0.5 L/min	
최고 규정/실제 유량 편차	0.02	0.1 L/min	0.05	0.5 L/min	0.1	1.0 L/min	내부 유량 규정값
최저 규정/실제 유량 편차	0.02	0.1 L/min	0.05	0.5 L/min	0.1	1.0 L/min	
상부 펌프 압력차	0.05	0.1 bar	0.15	0.3 bar	0.25	0.5 bar	압력차 규정값
하부 펌프 압력차	0.05	0.1 bar	0.15	0.3 bar	0.25	0.5 bar	
온도차 편차	0.1	0.2 K	0.25	0.5 K	0.5	1.0 K	온도차 규정값

조작

8.11.2 펌프 마모 모니터링

기능

펌프 마모 모니터링으로 펌프 상태를 지속적으로 모니터링합니다. 매개변수 **최소 펌프 상태**의 지정값에 미달하는 경우 시스템이 경고 메시지를 출력하여 기본 화면에  심벌이 표시됩니다.

현재 펌프 상태 조회

화면 출력 ▶ 실제값	
펌프 압력 편차	-- bar
L1 상 전류값	0.0 A
L2 상 전류값	0.0 A
L3 상 전류값	0.0 A
펌프 상태	-- %
열매체 점검	-- %
펌프 정비	-- %
히터 정비	-- %
1 메인 라인 25.0 °C 작동 준비	
압력	0.0 bar

그림 80: 펌프 상태

현재 펌프 상태를 다음과 같이 조회하십시오.

1. 메뉴 페이지 **표시 ¥ 실제값**을 여십시오.
2. 매개변수 **펌프 상태**의 값을 확인하십시오.



참조!

펌프 상태는 장치를 켜 후 약 30분 후에 계산되어 표시됩니다. 그 전에는 "--%"로 표시됩니다.

펌프 상태 한계값 설정

감시 ▶ 유량	
최대 내부 유량	OFF
최소 내부 유량	--
최소 펌프 상태	60 %
1 메인 라인 25.0 °C 작동 준비	
압력	0.0 bar

그림 81: 최소 펌프 상태 한계값

펌프 상태 한계값을 설정하려면 다음과 같이 실행하십시오.

1. 메뉴 페이지 **모니터링 ¥ 유량**을 여십시오.
2. 매개변수 **최소 펌프 상태**를 원하는 값으로 설정하십시오.

8.11.3 제어기 최적화

기능

온도 제어 범위 변경이 확인되거나 제어 절차에서 결함이 인식되는 경우 제어 매개변수가 자동으로 최적화됩니다.

보통은 제어 매개변수를 수동 설정할 필요가 없습니다.

제어기 자동 최적화

제어기 자동 최적화 중에는 온도 변동이 나타날 수 있습니다. 최적화 과정은 기본 화면에서 **AT** 심벌로 표시됩니다.

냉각 또는 가열 출력이 제어기 최적화를 실행하기에 불충분한 경우 늦어도 30분 후에는 제어기 최적화가 중단됩니다.



참조!

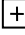

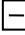

제어기 최적화를 실행했음에도 제어 품질이 불충분한 경우 가까운 HB-Therm 대리점에 연락하십시오 (→ www-hb-therm.ch).

8.12 탐색창



그림 82: 탐색창 예

탐색창에는 삽입된 USB 디스크의 디렉터리 및 파일이 표시됩니다.

- 디렉터리에 가 있는 경우  버튼으로 디렉터리를 여십시오.
- 디렉터리에 가 있는 경우  버튼으로 디렉터리를 닫으십시오.



참조!

USB 디스크의 파일 및 디렉터리 수에 따라 디렉터리 구조가 표시될 때까지 몇 분이 걸릴 수 있습니다.



참조!

조작으로는 USB 디스크의 디렉터리를 새로 만들거나 삭제하거나 편집할 수 없습니다.

조작

8.13 저장/불러오기

기능

메뉴 페이지 **저장/불러오기**를 통해 여러 데이터를 USB 메모리에 저장하거나 USB 메모리에서 불러올 수 있습니다. 이 기능을 사용하여 데이터를 한 장치에서 다른 장치로 전송할 수 있습니다. 장애가 발생하는 경우에는 HB-Therm 대리점에서 오류 진단을 수행하도록 USB 메모리에 서비스 정보를 저장할 수 있습니다.



주의!

잘못된 설정으로 인한 손상!

잘못된 매개변수 또는 구성 데이터를 불러오면 기능이 정상적으로 작동하지 않거나 완전히 작동하지 않을 수 있습니다.

따라서:

- 장치에 적합한 데이터만 불러오십시오.



참조!

매개변수 데이터를 저장할 때는 설정된 사용자 프로필이 파일에 저장됩니다.

이후 불러오기를 실행하면 저장된 사용자 프로필이 있는 각 매개변수와 하위 사용자 프로필만 불러옵니다.



참조!

FAT32 형식으로 포맷된 USB 메모리만 지원합니다.

데이터 저장

저장/불러오기			
USB 기록			
구성 데이터 불러오기			
구성 데이터 저장			
매개변수 데이터 불러오기			
매개변수 데이터 저장			
오류 및 작동 데이터 저장			
품질 검사 저장			
서비스 정보 저장			
1	메인 라인 압력	40.0 °C 0.0 bar	작동 준비

그림 83 데이터 저장

장치의 데이터를 USB 메모리에 저장하려면 다음과 같이 진행하십시오.

1. 메뉴 페이지 **저장하기/불러오기**를 여십시오.
 2. USB 메모리를 전면 플러그에 연결하십시오.
 3. 저장할 데이터를 선택하고 **OK** 버튼으로 확인하십시오.
 4. 익스플로러창에서 디렉토리를 선택하고 **OK** 버튼으로 확인하십시오.
- 파일을 USB 메모리에서 선택한 디렉토리에 저장하십시오.



참조!

서비스 정보를 저장하면 오류 진단에 필요한 모든 서비스 관련 데이터(구성 데이터, 매개변수 데이터 등)가 저장됩니다.

데이터 불러오기

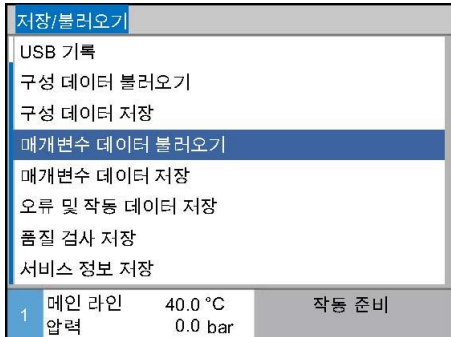


그림 84 데이터 불러오기

USB 메모리의 데이터를 장치로 불러오려면 다음과 같이 진행하십시오.

1. 메뉴 페이지 **저장하기/불러오기**를 여십시오.
 2. USB 메모리를 전면 플러그에 연결하십시오.
 3. 불러올 데이터를 선택하고 **OK** 버튼으로 확인하십시오.
 4. 익스플로어창에서 디렉터리 및 파일을 선택하고 **OK** 버튼으로 확인하십시오.
- 데이터를 장치로 불러옵니다. 불러온 값이 허용 범위를 벗어나면 이 값이 기본 설정으로 리셋됩니다.

파일 이름 지정

파일 이름은 다음 예에 따라 장치를 통해 자동으로 USB 메모리에 생성됩니다.

서비스 정보

예 Serviceinfo_2017-03-10_15-26-08

구성 데이터

예: HB 160 Z1 8M A2 400 1 [1].csv

매개변수 데이터

예: Par HB 160 Z1 1 [1].csv

오류 및 작동 데이터

예: BD HB 160 Z1 1 [1].csv

¹ 파일명이 이미 있는 경우 인덱스가 자동으로 붙습니다.

조작

8.13.1 공구 데이터

기능

최대 10개의 공구 데이터 세트를 공구별 지정 매개변수와 함께 장치에 저장할 수 있습니다.

공구별 매개변수

공구 데이터 세트는 다음 매개변수로 구성됩니다.

매개변수	참고
공구 번호	공구명, 최대 일곱 글자
규정값 1	
최고 규정/실제 편차	
최저 규정/실제 편차	
공급/리턴 편차	
외부 공급 편차	
최대 내부 유량	
최소 내부 유량	

공구 데이터 저장

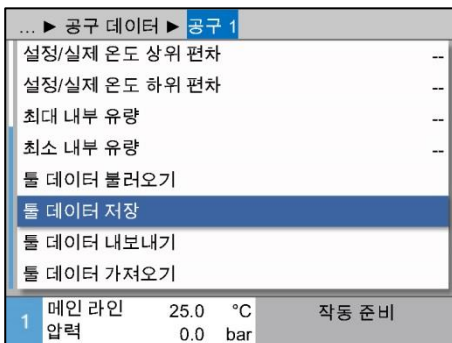


그림 85: 공구 데이터 저장

현재 설정 한계값(온도 및 유량) 및 규정값 1을 선택한 공구 데이터 세트에 저장하려면 다음과 같이 실행하십시오.

1. 메뉴 페이지 **모니터링** > **공구 데이터** > **공구 1..10**을 여십시오.
 2. 매개변수 **공구 데이터 저장**을 선택하고 **OK** 버튼으로 확인하십시오.
- 한계값(온도 및 유량) 및 규정값 1이 선택한 공구 데이터 세트로 저장됩니다.

공구 데이터 불러오기

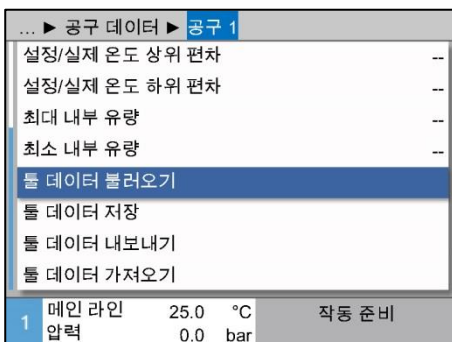


그림 86: 공구 데이터 불러오기

선택한 공구 데이터 세트를 한계값(온도 및 유량) 또는 규정값 1로 불러오려면 다음과 같이 실행하십시오.

1. 메뉴 페이지 **모니터링** > **공구 데이터** > **공구 1..10**을 여십시오.
 2. 매개변수 **공구 데이터 불러오기**를 선택하십시오.
 3. **OK** 버튼을 누르십시오.
- 선택한 공구 데이터 세트의 매개변수를 한계값 또는 규정값 1로 불러옵니다.
- "--"로 설정된 매개변수는 불러오지 않습니다.



참조!

공구 데이터를 불러올 때 모니터링이 "수동"으로 자동 설정됩니다.

조작

공구 데이터 내보내기

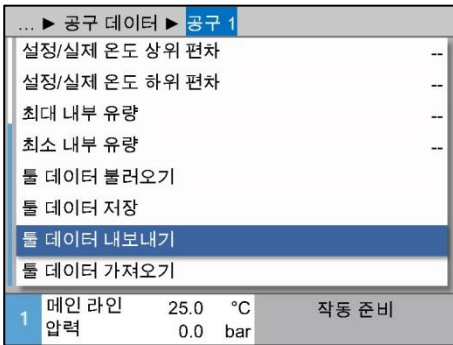


그림 87: 공구 데이터 내보내기

선택한 공구 데이터 세트를 USB 디스크로 내보내려면 다음과 같이 실행하십시오.

1. USB 디스크를 전면 커넥터에 연결하십시오.
2. 메뉴 페이지 **모니터링** **공구 데이터** **공구 1..10**을 여십시오.
3. 매개변수 **공구 데이터 내보내기** 를 선택하고 **OK** 버튼으로 확인하십시오.
4. 탐색창에서 디렉터리를 선택하고 **OK** 버튼으로 확인하십시오.

→ 파일이 USB 디스크의 선택한 디렉터리에 저장됩니다.

공구 데이터 가져오기

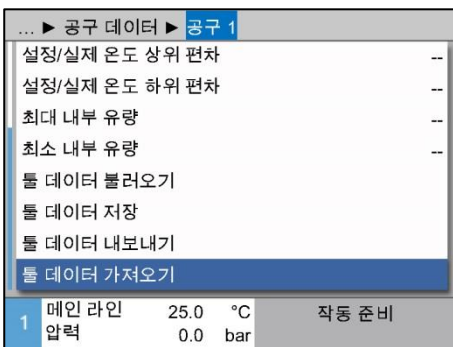


그림 88: 공구 데이터 가져오기

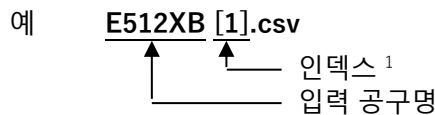
선택한 공구 데이터 세트를 USB 디스크에서 가져오려면 다음과 같이 실행하십시오.

1. USB 디스크를 전면 커넥터에 연결하십시오.
2. 메뉴 페이지 **모니터링** **공구 데이터** **공구 1..10**을 여십시오.
3. 매개변수 **공구 데이터 가져오기** 를 선택하고 **OK** 버튼으로 확인하십시오.
4. 탐색창에서 디렉터리 및 파일을 선택하고 **OK** 버튼으로 확인하십시오.

→ 파일이 장치의 공구 데이터 세트에 저장됩니다.

파일명 지정

USB 디스크로 내보낼 때 다음 파일명이 생성됩니다. 또는 가져오기 시 다음 파일명으로 불러올 수 있습니다.



¹ 파일명이 이미 있는 경우 인덱스가 자동으로 붙습니다.

조작

8.13.2 실제 데이터 기록

기능

USB 기록이 활성화된 경우 **설정 > 기록** 에서 선택된 값을 USB 디스크에 저장합니다. 매일 새 기록 파일이 생성됩니다. USB 디스크에 저장할 수 없는 경우 해당 경고가 표시됩니다.

기록 시작

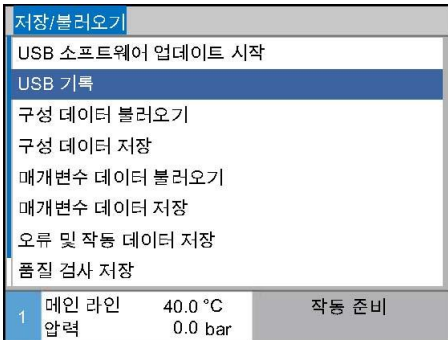


그림 89: USB 기록

실제 데이터를 USB 디스크에 저장하려면 다음과 같이 실행하십시오.

1. 메뉴 페이지 **저장/불러오기** 를 여십시오.
 2. USB 디스크를 전면 커넥터에 연결하십시오.
 3. 매개변수 **USB 기록** 을 선택하고 **OK** 버튼으로 확인하십시오. 기능이 활성화되면 **✓** 심벌로 표시됩니다.
- 데이터가 USB 디스크에 저장됩니다.
→ USB 기록이 활성화되면 **●** 심벌이 기본 화면에 표시됩니다.

기록 종료

기록을 종료하려면 다음과 같이 실행하십시오.

1. 메뉴 페이지 **저장/불러오기** 를 여십시오.
 2. 매개변수 **USB 기록** 을 선택하고 **OK** 버튼으로 확인하십시오.
- USB 디스크를 제거해도 됩니다.

기록 주기 설정

기록 주기를 설정하려면 다음과 같이 실행하십시오.

1. 메뉴 페이지 **설정 > USB 기록** 을 여십시오.
2. 매개변수 **연속 기록 주기** 를 원하는 값으로 설정하십시오.



참조!

원하는 기록 주기를 적용할 수 없는 경우 가능한 한 짧은 주기로 기록됩니다.

값 선택

기록할 값을 선택하려면 다음과 같이 실행하십시오.

1. 메뉴 페이지 **설정 > USB 기록** 을 여십시오.
2. 원하는 값을 선택하고 **OK** 버튼으로 확인하십시오. 활성화된 값이 **✓** 심벌로 표시됩니다.

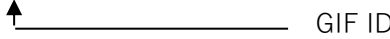


참조!

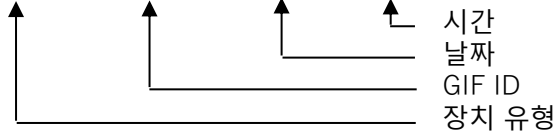
원하는 수의 값을 선택할 수 있습니다.

파일명 지정

모든 장치의 별도 디렉터리가 USB 디스크에 생성됩니다. 그곳에 기록 데이터가 저장됩니다.

예: **HB_Data_00001234**


파일명은 장치에 의해 USB 디스크에서 다음 예처럼 생성됩니다.

예: **HB140Z1_00001234_20100215_165327.csv**




참조!

GIF-ID는 **표시 ¥ 모듈** 에서 확인할 수 있습니다.

기록된 데이터 시각화

기록된 실제 데이터를 시각화하고 처리하기 위해 www.hb-therm.ch에서 소프트웨어 VIP(시각화 프로그램 - 실제 데이터 기록)를 다운로드할 수 있습니다.

정비

9 정비

9.1 안전

작업자

- 여기에서 설명하는 정비 작업은 다른 언급이 없는 경우 사용자가 실시할 수 있습니다.
- 몇몇 정비 작업은 전문 인력 또는 오로지 제조사만이 실시할 수 있습니다. 그 경우 각 정비 작업 설명에서 따로 언급합니다.
- 전기 전문 인력만이 전기 시스템에서 작업을 실시할 수 있습니다.
- 유압 전문 인력만이 유압 장치에서 작업을 실시할 수 있습니다.

개인 보호 장구

정비/수리 작업 시 항상 다음 보호 장구를 착용해야 합니다.

- 보안경
- 보호 장갑
- 안전화
- 작업 보호복



참조!

특정 작업 시 착용해야 하는 기타 보호 장구는 이 장의 경고 지침에서 따로 언급됩니다.

특수 위험

다음과 같은 위험이 있습니다.

- 전류로 인한 생명의 위험
- 뜨거운 작동 물질로 인한 화상 위험
- 뜨거운 표면으로 인한 화상 위험
- 장치가 굴러가거나 넘어져 놀릴 위험

부적절한 정비/수리 작업



경고!

부적절한 정비/수리 작업으로 인한 부상 위험!

부적절한 정비 / 수리는 심한 인명 피해 또는 대물 피해를 일으킬 수 있습니다.

따라서:

- 작업 시작 전에 충분한 설치 공간을 확보하십시오.
- 부품이 제거된 경우 올바르게 조립하도록 유의하고 모든 고정 요소를 다시 장착하십시오. 또한 나사 조임 토크를 준수하십시오.

9.2 장치 개방

특정한 정비 작업 시, 장치를 개방해야 합니다.

- 전문 인력 또는 교육을 받은 사람만이 작업해야 합니다.
- 필요한 보조 수단(각 장치 버전에 따라 다름):
 - 톱스- 드라이버.
 - 육각 헤드 드라이버 또는 플랫 헤드 드라이버.



위험! 전류로 인한 생명의 위험!

전압 부품과 접촉하는 경우 생명이 위험합니다.

따라서:

- 전기 전문 인력만이 전기 시스템 작업을 해야 합니다.
- 모든 전기 장치 작업 시, 정비, 청소 및 수리 작업 시 전원 플러그를 뽑거나 모든 단자의 외부 전원 공급을 차단하고 재연결되지 않도록 조치하십시오.
- 장치가 무전압 상태인지 점검하십시오.
- 주파수 변환기는 경우에 따라 전력 본선 차단 후에도 하전 상태의 콘덴서 때문에 최대 5분 간 전압이 흐를 수 있습니다. 따라서 주파수 변환기 커버를 열거나 분리하는 것은 장치가 무전압 상태로 전환되고 5분이 지난 후에나 허용됩니다.



경고! 조립 결함 또는 절연체 결함으로 인한 안전 위험!

조립 결함 또는 절연체 결함은 과열 또는 전손을 일으킬 수 있습니다.

따라서:

- 모든 절연 장치를 올바르게 재조립해야 합니다.

정비

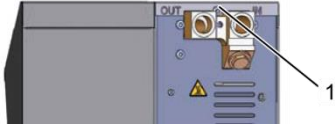


그림 90: 나사 풀기

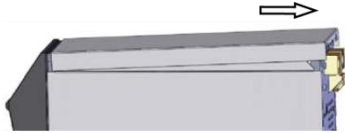


그림 91: 예: 커버판 제거

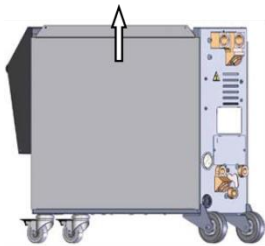


그림 92: 측면 플레이트를 위로 당기기



그림 93: 측면 플레이트를 당겨 빼기

전기 부품 접근

1. 드라이버를 이용하여 커버판의 나사를 푼 후 제거하십시오.

2. 커버판을 약 1cm 뒤로 당겨 들어 올리십시오.

3. 측면 플레이트를 위로 약간 당기십시오.

4. 측면 플레이트를 고정 플랩에서 약간 기울인 상태로 위로 당겨 빼서 제거하십시오.

전면부를 아래로 내리면 전기 부품에 접근할 수 있습니다.

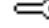
9.3 정비 계획


다음 절에서는 장치를 최적으로 원활하게 작동하는 데 필요한 정비 작업을 설명합니다.

정기 검사에서 마모가 심해진 것을 발견하면 필수 정비 주기를 실제 마모 상태에 맞춰 단축해야 합니다.

정비 작업 및 주기 관련 문의 사항이 있는 경우 HB-Therm 대리점에 연락하십시오(→ www.hb-therm.ch).

펌프, 히터 및 냉각기 부품은 통합된 정비주기를 따라야 합니다.

표시창 \yen 실제값에 다가오는 정비의 진척 상황이 퍼센트로 표시됩니다. 이 정비주기 중 하나가 100%에 도달하면, 필요한 정비가  심벌과 함께 기본 표시창에 나타납니다.

정비 작업 후에는 해당 정비주기를 표시창 \yen 실제값에서  버튼을 눌러 초기화할 수 있습니다.

주기	부품/구성품	정비 작업	실행자
분기별 또는 ~1000h	냉각수 필터	세척	사용자
	리턴 필터	세척	사용자
	펌프 필터	세척	사용자
	프런트 패널 필터	세척	사용자
	스크류	고정 여부 및 손상 점검 필요시 고정 또는 교체	전문 인력
	실링	손상 여부 점검	전문 인력
		필요시 교체	전문 인력
6개월마다 또는 ~2000h	펌프	마모 여부 점검 (→ 페이지 114)	전문 인력
		필요시 청소하거나 교체	전문 인력
	히터	막힌 곳 및 침전물 여부 점검	전문 인력
		필요시 청소하거나 교체	전문 인력
	밸브	오염 여부 점검	전문 인력
		필요시 청소하거나 교체	전문 인력
	냉각기	막힌 곳 및 침전물 여부 점검	전문 인력
		필요시 청소하거나 교체	전문 인력
	안전 밸브	기능 점검 (→ 페이지 117)	전문 인력
		필요시 청소하거나 교체	전문 인력

정비

주기	부품/구성품	정비 작업	실행자
18개월 마다 또는 ~6000h	유압 호스 라인(기기 내장) ¹⁾	외피 및 실링의 손상을 점검하십시오.	유압전문 직원
		필요시 교체	유압전문 직원
	안전 서모스탯	고정부 점검	전기전문 직원
		필요시 다시 조이기	전기전문 직원
	전기 배선	외피의 전기 배선손상을 점검하십시오.	전기전문 직원
		필요시 교체	전기전문 직원
	전기 부품 환기 장치	오염 여부 점검	전기전문 직원
		필요시 청소 또는 교체	전기전문 직원
		기능 검사	전기전문 직원
	온도 측정	온도 측정의 정확도 점검(→ 페이지 115)	전문 직원
	압력 측정	압력 측정의 정확도 점검(→ 페이지 116)	전문 직원

1) 외부 호스 라인 정비는 제조사 설명에 따라 실행해야 합니다.

9.4 정비 작업

9.4.1 청소



주의!

뜨거운 표면으로 인한 화상 위험!

뜨거운 부품과 접촉하면 화상을 입을 수 있습니다.

따라서:

- 장치를 냉각하고, 무압력 상태로 만든 후
끄십시오.
- 작업 시 모든 부품이 주변 온도로 냉각되었는지
항상 확인하십시오.

장치를 청소할 때 다음에 유의하십시오.

- 부드럽고 축축한 천으로 장치 외부만 청소하십시오.
- 강한 세척제를 사용하지 마십시오.

정비

9.4.2 펌프

펌프 점검

- 작업은 전문 인력에게만 허용됩니다.



위험!

자기장으로 인한 생명의 위험!

자기 결합된 펌프 주변의 강력한 자기장은 인공심장 박동기를 착용한 사람에게 치명적일 수 있습니다.

따라서:

- 인공심장 박동기를 착용한 사람이 자기 결합의 분해를 포함하는 정비 작업(펌프 헤드 교체, 스플릿 포트 실링 교체)을 실시하지 않도록 주의하십시오.



참조!

완전히 조립된 펌프의 경우 펌프를 둘러싼 부품에 의해 자기장이 완전히 차폐되기 때문에 펌프 작동 중이나 정지 시에 전혀 위험하지 않습니다.

필요한 장비

- 품질 검사(펌프 상태)를 위한 검사 장치, 자세한 정보는 www.hb-therm.ch 참조.



참조!

펌프 마모 모니터링(ZU) 장치가 장착된 경우 검사 장치는 필요하지 않습니다.

임펠러

- 펌프 상태 점검 → 페이지 100
- 펌프 마모 모니터링 장치가 없는 경우
→ 품질 검사용 검사 장치를 사용하십시오.

실링

- 펌프 기밀도 육안 검사를 실시하십시오.

엔진 베어링

- 정지 상태: 베어링이 원활히 움직이는지 점검
- 작동 중: 엔진 소음 점검

9.4.3 온도 측정

온도 측정 정확도 점검

- 전문가만 실시하십시오.

필요 장비

- 온도 센서가 장착된 공급 및 리턴 연결 라인(최소 내부 직경 8mm, 최대 길이 1m)
- 검사를 거쳐 기준 측정용으로 승인된 온도 측정 기구(사용 온도 센서에 맞춰 조정).
- 측정값 기록용 검사 프로토콜
- 온도 측정 검사 장치를 사용할 수도 있습니다. 기타 정보는 다음을 참조 www.hb-therm.ch

내부 온도 센서 온도 측정 절차

1. 공급 및 리턴 연결 라인을 공급 및 리턴 연결부에 연결하십시오.
2. 온도 제어 장치를 켜십시오.
3. 규정값을 80° C로 설정하십시오.
4. 설정 온도에 도달해 일정하게 유지될 때까지 기다리십시오.
5. 장치에 표시된 공급 및 리턴 온도를 확인하여 기준 측정 기구에 표시된 온도와 비교하십시오.

외부 온도 센서 온도 측정 절차

1. 외부 온도 센서를 장치에 연결하십시오.
2. 외부 온도 센서를 80° C의 온도 기준 용기에 넣으십시오.
3. 온도 제어 장치를 켜십시오.
4. 장치에 표시된 외부 온도를 확인하여 기준 용기 온도와 비교하십시오.

온도 센서 보정

- 편차가 3° C보다 작은 경우 온도 측정은 공차 범위에 있습니다.
- 편차가 3° C보다 큰 경우 장치의 온도 센서를 점검해야 합니다. 선형 오류가 더 큰 경우 각 온도 센서를 메뉴 페이지 **서비스 ✕ 보정 ✕ 온도**에서 보정할 수 있습니다.

문의 사항이 있는 경우 가까운 HB-Therm 대리점에 연락하십시오 (→ www.hb-therm.ch).

정비

9.4.4 압력 측정

압력 측정의 정확도 점검

- 전문 직원만 작업 수행

필요한 장비

- 특수 장비 필요 없음
- 압력 측정 테스트 장치를 옵션으로 사용할 수 있습니다. 더 자세한 정보는 다음 참조: www.hb-therm.ch

절차

1. 주형 비우기를 사용하여 온도 제어 장치를 끄십시오.
2. 공급 및 리턴의 전기부하를 분리하십시오.
3. 압력계 압력 표시창에 0bar +0.3bar가 표시되어야 합니다.
4. 메뉴 페이지 **실제값** \forall **표시창의 시스템 압력 실제값**이 0.0bar \pm 0.1bar여야 합니다.
 - 편차가 0.1bar 이상이면 압력 센서를 보정해야 합니다. 메뉴 페이지 **서비스** \forall **보정** \forall **압력**에서 매개변수 **압력 센서 1 오프셋**을 보정하십시오.
5. 메뉴 페이지 **실제값** \forall **표시창의 공급 압력**이 0.0bar \pm 0.1bar여야 합니다.
 - 편차가 0.1bar 이상이면 압력 센서를 보정해야 합니다. 메뉴 페이지 **서비스** \forall **보정** \forall **압력**에서 매개변수 **압력 센서 2 오프셋**을 보정하십시오.

9.4.5 안전 밸브

안전 밸브 기능 점검

- 전문가만 실시하십시오.

절차

1. 장치 커버를 제거하십시오.
2. 온도 제어 장치를 켜십시오(일반 모드).
3. 규정값을 40° C로 설정하십시오.
4. 배출구로 물이 약간 나올 때까지 안전 밸브의 널링 너트를 천천히 돌려 푸십시오.
- 안전 밸브로 물이 나오지 않는 경우 더 이상 올바른 기능이 보장되지 않으며 안전 밸브를 교체해야 합니다.
5. 안전 밸브의 널링 너트를 다시 돌려 잠그십시오.
- 안전 밸브가 다시 올바르게 잠기면 정상적으로 기능합니다.

정비

9.4.6 소프트웨어 업데이트

새 응용 프로그램을 개별 장치에 설치하려면 다음과 같이 실행하십시오.



참조!

모듈로 조작되는 개별 장치에서는 (→페이지 67)
소프트웨어 버전 < SW51-2_1452인 경우 GIF-51만
업데이트됩니다. 소프트웨어 버전 SW51-
2_1452부터는 USR-51도 업데이트됩니다.



참조!

소프트웨어 "gba03Usr.upd", "SW51-1_xxxx.upd"
및 "SW51-2_xxxx.upd"가 디스크 루트에 있어야
합니다. 소프트웨어를 폴더에 두어서는 안 됩니다.



참조!

소프트웨어를 업데이트하는 동안 Thermo-5 또는
조작 모듈 Panel-5 장치 및 모든 연결 제품을
꺼서는 안 됩니다.

필요한 보조 수단:

- 최신 소프트웨어가 저장된 USB 메모리
- 최신 소프트웨어는 HB-Therm 대리점을 통해 얻을 수
있습니다 (→ www.hb-therm.ch).



참조!

FAT32 형식으로 포맷된 USB 메모리만 지원됩니다.

소프트웨어 업데이트 실행

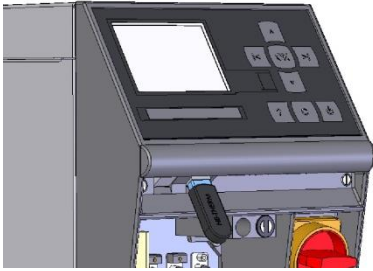


그림 94: USB 메모리 연결

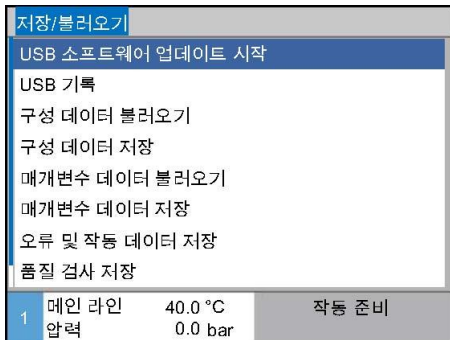


그림 95: 소프트웨어 업데이트 시작

소프트웨어 버전 점검

1. 메인 스위치를 켜십시오.
 2. USB 메모리를 연결하십시오(그림 94).
 3. 메뉴 페이지 **프로필**을 여십시오.
 4. 매개변수 **사용자 프로필**을 "확장"으로 설정하십시오.
 5. 메뉴 페이지 **저장하기/불러오기**를 여십시오.
 6. 기능 **USB 소프트웨어 업데이트 시작**을 선택하고 **OK** 버튼으로 확인하십시오.
 - USB 메모리에서 USB-51의 메모리로 데이터가 로드됩니다. USB 연결을 분리하지 마십시오.
 - 데이터 전송이 완료되면 디스플레이에 표시됩니다. 이제 USB 연결을 해제할 수 있습니다.
 - 새 소프트웨어가 USB-51 플래시에 기록됩니다. 종료 후 자동으로 재시작합니다.
 7. 필요한 경우에는 USB를 다시 연결하여 추가 데이터를 설치해야 합니다.
 - 재시작 후 경우에 따라 새 소프트웨어가 연결된 GIF-51, DFM-51 또는 VFC-51에 기록됩니다. 이 절차는 몇 분 정도 걸릴 수 있습니다. 종료 후 다시 재시작합니다.
 - 디스플레이에 메시지 **작동 준비**가 표시됩니다.
1. 기본 화면에서 **?** 버튼을 누르십시오.
 - 현재 소프트웨어 버전이 우측 상단에 표시됩니다.

정비

9.4.7 구성품 접근

구성품에 자유롭게 접근해 필요시 구성품을 교체하려면 우선 장치를 열어야 합니다(→페이지 109).

히터

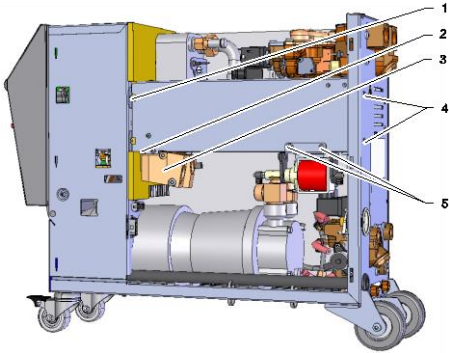


그림 96: 히터 탈거

1. 온도 제어 장치를 완전히 비우십시오.
2. 히터 스트럿 측면의 고정 나사(2)를 제거하십시오.
3. 황동 블록(3)을 히터에서 빼내십시오.
4. 히터 고정 나사(4)를 뒷벽에서 제거하십시오.
5. 히터와 전기 부품을 연결하는 고정 나사(1)를 분리하십시오.
6. 히터를 밖으로 흔들어 열매체 모듈(WTM)에서 아래로 빼내십시오.
7. 필요시 두 고정 나사(5)를 종방향 서포트에서 제거하여 주입 펌프를 분리하십시오.

냉각 밸브 1

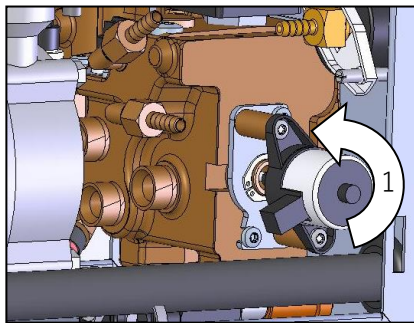


그림 97: 냉각 밸브 1 탈거

1. 온도 제어 장치를 완전히 비우십시오.
2. 구동 장치에서 플랜지 나사를 푸십시오.
3. 구동 장치를 약간 돌려(1) 빼내십시오.
4. 냉각 밸브 1을 탈거하십시오.

냉각 밸브 2

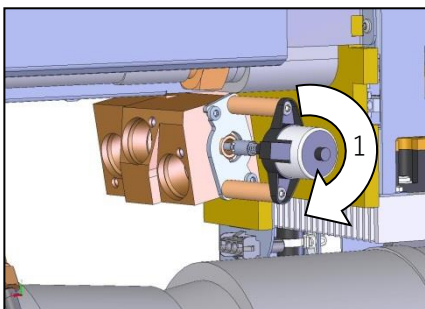


그림 98: 냉각 밸브 2

1. 온도 제어 장치를 완전히 비우십시오.
2. 구동 장치에서 플랜지 나사를 푸십시오.
3. 구동 장치를 약간 돌려(1) 빼내십시오.
4. 냉각 밸브 2를 탈거하십시오.

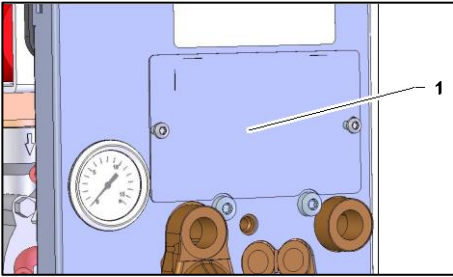
밸브

그림 99: 밸브 커버

1. 온도 제어 장치를 완전히 비우십시오.
2. 커버판 고정 나사(1)를 뒷벽 하단에서 제거하고 커버판을 떼어내십시오.

장치 기판

1. 전원에서 전원 플러그를 분리하십시오.
2. 전면 나사를 푸십시오.
3. 전면을 아래로 젖히십시오.

장애

10 장애

다음 장에서는 장애 원인과 장애 제거 작업에 대해 설명합니다.

장애가 빈번히 발생할 경우 기기가 실제로 받는 부하만큼 정비 주기를 단축해야 합니다.

다음 지침을 통해 장애가 제거되지 않으면 HB-Therm 대리점으로 문의하십시오 (→ www.hb-therm.ch). 고장 진단을 위해 서비스 정보를 USB 저장매체에 저장해 HB-Therm 대리점으로 발송할 수 있습니다 (→ 저장/불러오기).

10.1 안전

작업자

- 여기에서 설명하는 장애 해결 작업은 다른 언급이 없는 경우 사용자가 실시할 수 있습니다.
- 몇몇 작업은 전문 인력 또는 오로지 제조사만이 실시할 수 있습니다. 그 경우 각 장애 설명에서 따로 언급합니다.
- 원칙상 전기 전문 인력만이 전기 시스템에서 작업을 실시할 수 있습니다.
- 유압 전문 인력만이 유압 장치에서 작업을 실시할 수 있습니다.

개인 보호 장구

정비/수리 작업 시 항상 다음 보호 장구를 착용해야 합니다.

- 보안경
- 보호 장갑
- 안전화
- 작업 보호복



참조!

특정 작업 시 착용해야 하는 기타 보호 장구는 이 장의 경고 지침에서 따로 언급됩니다.

특수 위험

다음과 같은 위험이 있습니다.

- 전류로 인한 생명의 위험
- 뜨거운 작동 물질로 인한 화상 위험
- 뜨거운 표면으로 인한 화상 위험
- 장치가 굴러가거나 넘어져 눌릴 위험

부적절한 정비/수리 작업

**경고!****부적절한 정비/수리 작업으로 인한 부상 위험!**

부적절한 정비 / 수리는 심한 인명 피해 또는 대물 피해를 일으킬 수 있습니다.

따라서:

- 작업 시작 전에 충분한 설치 공간을 확보하십시오.
- 부품이 제거된 경우 올바르게 조립하도록 유의하고 모든 고정 요소를 다시 장착하십시오. 또한 나사 조임 토크를 준수하십시오.

장애 발생 시 대처

원칙상 다음과 같이 대처해야 합니다.

1. 인명이나 사물에 직접적으로 위험한 장애가 발생하는 경우 즉시 비상 차단 기능을 실행하십시오.
2. 장애 원인을 조사하십시오.
3. 위험 영역에서 장애 해결 작업을 실시해야 하는 경우 장치를 끄고 재시동되지 않도록 하십시오.
4. 현장에 있는 책임자에게 즉시 장애를 알리십시오.
5. 장애 종류에 따라 자격 있는 전문 인력에게 장애 해결을 맡기거나 직접 해결하십시오.

**참조!**

다음 장애 일람표에서는 누가 장애를 해결할 자격이 있는지 설명합니다.

장애


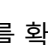



10.2 장애 표시

10.2.1 장애 표시 디스플레이

알람 단계는 네 가지로 구분됩니다. 각 단계는 다음 일람표에 따라 디스플레이 상태줄에 표시됩니다.

단계	특징	표시	히터	펌프	냉각	확인	알람 출력
0	한계값을 초과했습니다. 초과가 장치 가열에 영향을 미칩니다.	노란색	off	-	-	반드시 필요하지는 않음	-
1	한계값을 초과했습니다. 초과가 장치의 작동 안전에 영향을 미치지 않습니다.	노란색	-	-	-	반드시 필요하지는 않음	경보기 알람 접점 인터페이스
2	한계값을 초과했습니다. 초과가 장치 가열에 영향을 미칩니다.	빨간색	off	-	-	필요	경보기 알람 접점 인터페이스
3	한계값을 초과했습니다. 초과가 장치의 작동 안전에 직접 영향을 미칩니다.	빨간색	off	off	off	필요	경보기 알람 접점 인터페이스


알람 단계 1 - 3의 장애 발생 시:

- 경보기, 알람 접점(추가 장비 ZB)이 활성화되고 알람이 인터페이스(추가 장비 ZD, ZC, ZP)로 전송됩니다.
- 심벌 필드에  X →  가 표시됩니다.
- 1.  버튼으로 경보기를 확인하십시오.
- 심벌 필드에 Alarm X →  가 표시됩니다.
- 2. 장애 원인을 조사하십시오. 필요시 HB-Therm 대리점에 연락하십시오(→ www.hb-therm.ch).
- 3.  버튼으로 알람을 확인하십시오.

10.3 장애 원인 조사

장애 원인

현재 장애 메시지의 원인을 찾아내려면 다음과 같이 실행하십시오.


1.  버튼을 누르면 현재 장애 메시지에 대한 온라인 도움말이 표시됩니다.

장애 일람

오류 진단			
31.03.15 08:39 메인라인/외부 온도 편차			
GIF01 일반 모드	E123	123 h	
31.03.15 09:17 주입 레벨이 너무 낮음			
GIF01 일반 모드	E044	124 h	
12.04.15 23:15 회로 과열			
GIF03 일반 모드	E021	233 h	
1	메인 라인 압력	25.0 °C 0.0 bar	작동 준비

그림 100: 알람 로그북

최근 장애 메시지 10개를 다음과 같이 볼 수 있습니다.

1. 메뉴 페이지 **오류 진단**을 여십시오.
→ 장애 메시지 일람이 표시됩니다. "S"로 표시된 장애 메시지는 장치 시동 과정에서 나타난 것입니다.
2. 원하는 장애 메시지를 선택하십시오.
3.  버튼을 누르십시오.
→ 선택한 장애 메시지에 대한 온라인 도움말이 표시됩니다.

장애

10.4 장애 일람표

장애	가능한 원인	오류 해결	해결 방법
히터 부족전류 또는 히터 과전류	올바른 공급 전압에 연결되지 않음	올바른 공급 전압에 연결	전기 전문가
	플러그 연결이 올바르지 않거나 결함이 있음	플러그 연결 검사 경우에 따라 올바르게 연결 또는 교체	전기 전문가
	반도체 릴레이 결함	반도체 릴레이 교체	전기 전문가
	히터 결함	히터 수리 또는 교체	전기 전문가
펌프 부족전류 또는 펌프 과전류	올바른 공급 전압에 연결되지 않음	올바른 공급 전압에 연결	전기 전문가
	펌프 결함	펌프 수리 또는 교체	전문 인력
단계 생략	전원 연결이 올바르지 않음	전원을 올바르게 연결	전기 전문가
회로 과열	냉각수 연결이 올바르지 않음	냉각수 연결을 올바르게 하기	전문 인력
	냉각 밸브 1 또는 냉각 밸브 2 결함	냉각 밸브 1 또는 냉각 밸브 2 점검, 필요시 교체	전문 인력
	온도 센서가 올바르게 보정되지 않음	온도 센서 보정	전문 인력
	온도 센서 결함	온도 센서 교체	전문 인력

장애

장애	가능한 원인	오류 해결	해결 방법
시스템 압력이 너무 낮음 또는 1차 주입 시간 초과 또는 주입 시간 초과	외부 용량이 큼	알람 확인(1차 주입 시간 초과 시)	사용자
	공급수 압력이 너무 낮음	공급수 압력 높이기	사용자
	냉각수 또는 시스템 물 연결이 올바르지 않음	냉각수 또는 시스템 물을 올바르게 연결(차단 밸브 열기)	사용자
	사용된 급속 커플링이 잠기거나 막힘	급속 커플링 점검, 필요시 청소 또는 교체	전문 인력
	호스 연결 결함	호스 연결부 누출 검사, 필요시 교체	사용자
	주입 펌프 결함	주입 펌프 수리 또는 교체	전문 인력
	압력 센서가 올바르게 보정되지 않음	압력 센서 보정	전문 인력
	압력 센서 결함	압력 센서 교체	전문 인력
주입 주기 초과	호스 연결 결함	호스 연결부 누출 검사, 필요시 교체	사용자
유량이 없음 또는 유량이 너무 적음	공급 또는 리턴 필터 오염	공급 또는 리턴 필터 청소	전문 인력
	매개변수 최소 내부 유량이 너무 적게 설정됨	매개변수 최소 내부 유량 키우기	사용자
	사용된 급속 커플링이 잠기거나 막힘	급속 커플링 점검, 필요시 청소 또는 교체	전문 인력
	호스 연결이 꺾임	호스 연결에서 꺾인 곳 해결	사용자
	소모 장치가 막힘	소모 장치 점검, 필요시 청소	전문 인력

장애

장애	가능한 원인	오류 해결	해결 방법
최고 온도 편차	냉각수 또는 시스템 물 연결이 올바르지 않음	냉각수 또는 시스템 물을 올바르게 연결	사용자
	매개변수 최고 규정/실제 편차가 너무 작게 설정됨	매개변수 최고 규정/실제 편차 키우기	사용자
	제어 매개변수가 최적으로 설정되지 않음	제어 매개변수 최적화	전문 인력
최저 온도 편차	매개변수 최저 규정/실제 편차가 너무 작게 설정됨	매개변수 최저 규정/실제 편차 키우기	사용자
	제어 매개변수가 최적으로 설정되지 않음	제어 매개변수 최적화	전문 인력
	냉각 밸브 1 또는 냉각 밸브 2 결함	냉각 밸브 1 또는 냉각 밸브 2 점검, 필요시 교체	전문 인력
	가열 출력이 불충분함	필요한 가열 출력 점검 히터 점검, 필요시 교체	전문 인력
압력 한계 초과	공급 또는 리턴 필터 불결	필터 세척	전문 직원
	전기부하 막힘	전기부하 점검, 필요시 세척	전문 직원
	압력 한계 매개변수가 너무 작게 설정됨	압력 한계 매개변수 확대	사용자
	펌프 최저 속도 도달	압력 한계 매개변수 확대	사용자
	온도 공급/리턴 실제값이 너무 높음	규정값 1 또는 2 축소	사용자
	압력 센서 보정 불량	압력 한계 매개변수 확대	사용자
	압력 센서 결함	압력 센서 보정 압력 센서 교체	전문 직원

장애

장애	가능한 원인	오류 해결	해결 방법
온도차 편차	온도차 편차 매개변수가 너무 작게 설정됨	온도차 편차 매개변수 확대	사용자
	유량 불충분	공급 또는 리턴 필터 세척	전문 직원
		급속 커플링을 점검하고, 필요시 세척 또는 교체하십시오.	전문 직원
		호스 연결의 굴절을 제거하십시오.	사용자
		전기부하를 점검하고, 필요시 세척하십시오.	전문 직원
펌프 출력 한계 도달	온도차 규정값 매개변수 확대	사용자	
최고 유량 편차	유량 최고 규정/실제 편차 매개변수가 너무 작게 설정됨	유량 최고 규정/실제 편차 매개변수 확대	사용자
	펌프 출력 한계 도달	유량 규정값 매개변수 확대	사용자
최저 유량 편차	유량 최저 규정/실제 편차 매개변수가 너무 작게 설정됨	유량 최저 규정/실제 편차 매개변수 확대	사용자
	유량 불충분	공급 또는 리턴 필터 세척	전문 직원
		급속 커플링을 점검하고, 필요시 세척 또는 교체하십시오.	전문 직원
		호스 연결의 굴절을 제거하십시오.	사용자
		전기부하를 점검하고, 필요시 세척하십시오.	전문 직원
펌프 출력 한계 도달	유량 규정값 매개변수 축소	사용자	

장애

장애	가능한 원인	오류 해결	해결 방법
상부 압력차 편차	공급 또는 리턴 필터 불결	필터 세척	전문 직원
	전기부하 막힘	전기부하 점검, 필요시 세척	전문 직원
	상부 펌프 압력차 매개변수가 너무 작게 설정됨	상부 펌프 압력차 매개변수 확대	사용자
	펌프 출력 한계 도달	압력차 규정값 매개변수 확대	사용자
	압력 센서 보정 불량	압력 센서 보정	전문 직원
	압력 센서 결함	압력 센서 교체	전문 직원
하부 압력차 편차	하부 펌프 압력차 매개변수가 너무 작게 설정됨	하부 펌프 압력차 매개변수 확대	사용자
	펌프 출력 한계 도달	압력차 규정값 매개변수 축소	사용자
	압력 센서 보정 불량	압력 센서 보정	전문 직원
	압력 센서 결함	압력 센서 교체	전문 직원
FU 통신 장애	주파수 변환기 전원 공급 중단됨	전원 공급 제어	전기 전문 인력
	펌프 퓨즈 또는 케이블 보호 스위치 작동됨	퓨즈를 검사하거나 케이블 보호 스위치를 올바르게 설정(→페이지 133)	전기 전문 인력
	주파수 변환기와 GIF-51 사이의 케이블이 빠졌거나 결함이 있음	케이블 연결 또는 교체	전기 전문 인력

10.5 장애 해결 후 시운전

장애 해결 후 재시운전을 위해 다음 단계를 실행하십시오.

1. 비상 차단 장치를 리셋하십시오.
2. 제어기에서 장애를 확인하십시오.
3. 위험 영역에 사람이 없는지 확인하십시오.
4. "조작" 장의 지침에 따라 시작하십시오.

11 폐기

11.1 안전

작업자

- 전문 인력만이 폐기해야 합니다.
- 전기 전문가만이 전기 시스템에서 작업을 실시할 수 있습니다.
- 유압 전문 인력만이 유압 장치에서 작업을 실시할 수 있습니다.

11.2 재료 폐기

사용 종료 후 장치를 환경 보호 규정에 따라 폐기해야 합니다.

재인수 및 폐기 관련 약정이 없는 경우 분해한 구성 요소를 다음과 같이 재활용하십시오.

- 금속은 고철로 처리하십시오.
- 플라스틱 요소는 재활용 처리하십시오.
- 기타 구성품은 재료 특성에 따라 분류해 폐기하십시오.



주의! **잘못된 폐기로 인한 환경 파괴!**

전기 폐품, 전기 구성품, 윤활제 및 기타 보조재는 특수 폐기물로 처리해야 하며 허가를 받은 전문 업체만이 폐기할 수 있습니다!

해당 지역 관청 또는 특수 폐기 전문 업체에서 환경 보호 규정에 따른 폐기에 관해 안내를 받을 수 있습니다.

부품

12 부품



경고!

잘못된 부품으로 인한 안전 위험!

잘못되거나 결함이 있는 부품은 안전을 저해하고 손상, 오작동 또는 완전 고장을 일으킬 수 있습니다.

따라서:

- 제조사의 정품 부품만 사용하십시오.

HB-Therm 대리점에서 부품을 구입하십시오
(→ www.hb-therm.ch). 부품 목록은 본 사용설명서의 부록 B에
있습니다. 미승인 부품 사용 시 모든 보증 및 서비스를 받을 수
없습니다.

12.1 부품 주문

부품 주문 시 다음 사항이 반드시 필요합니다.

- 부품명 및 부품 ID
- 수량 및 단위

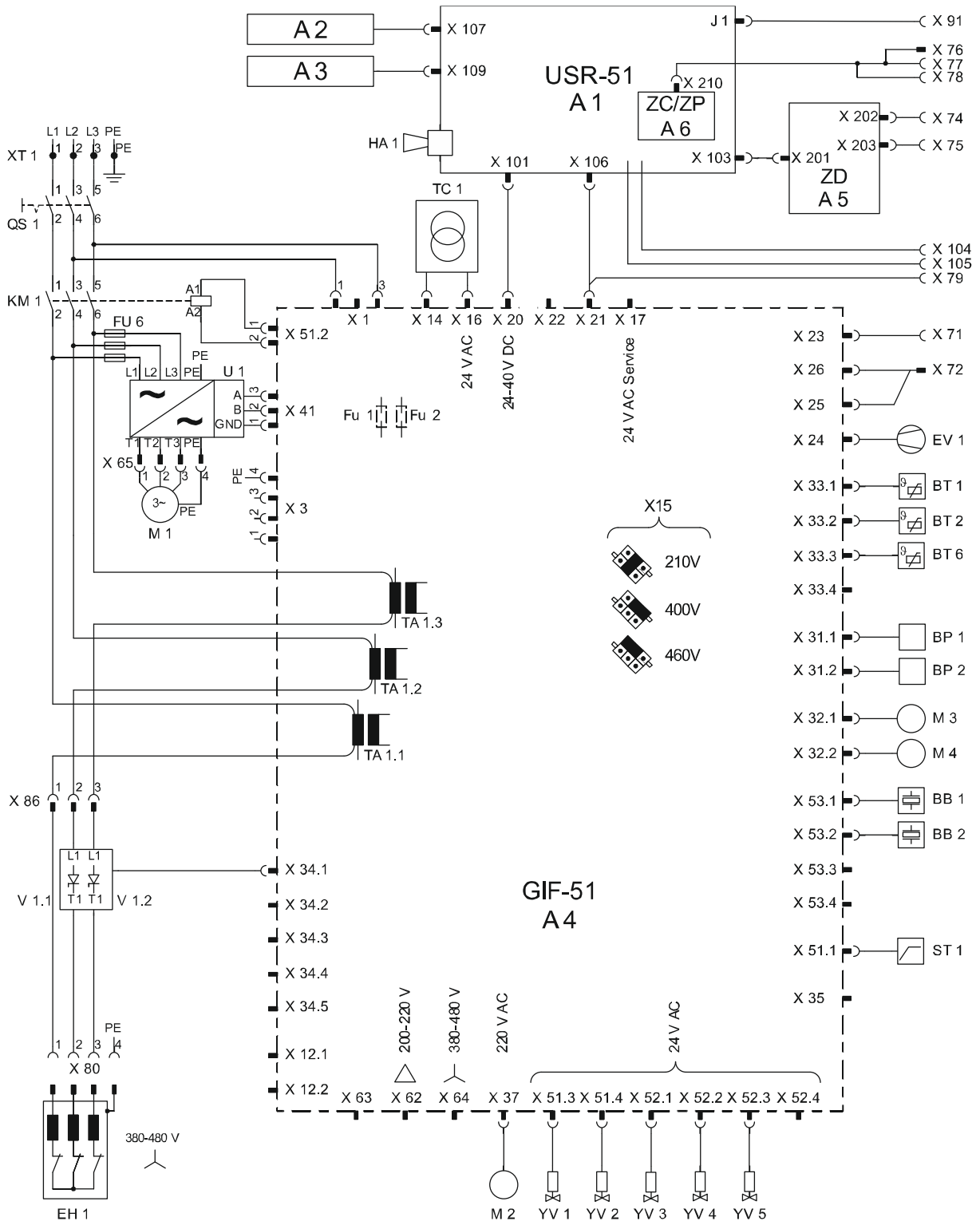
13 기술 문서

13.1 전기 도면

전기 연결부

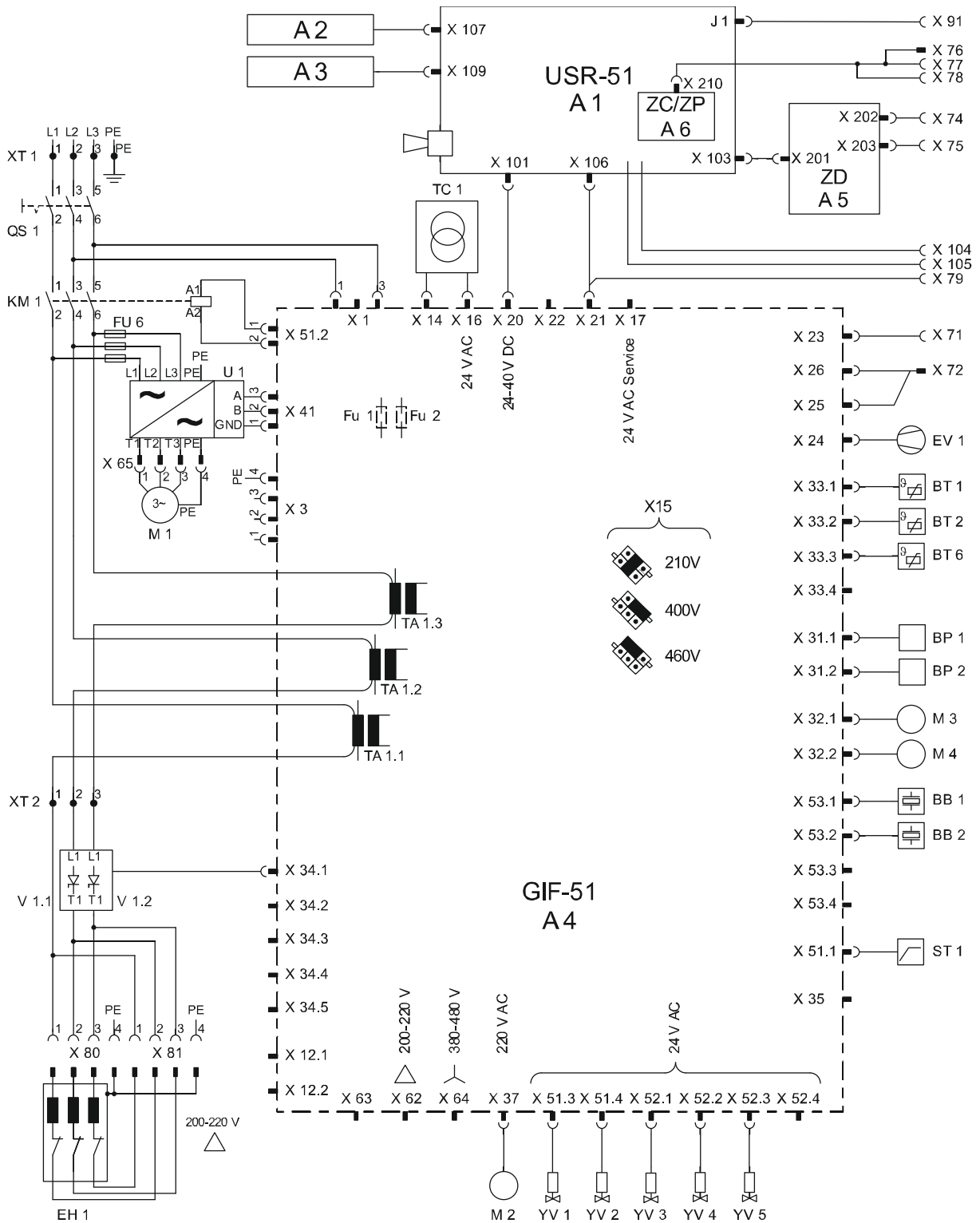
장치 라벨 또는 페이지 24 참조

380-480 V



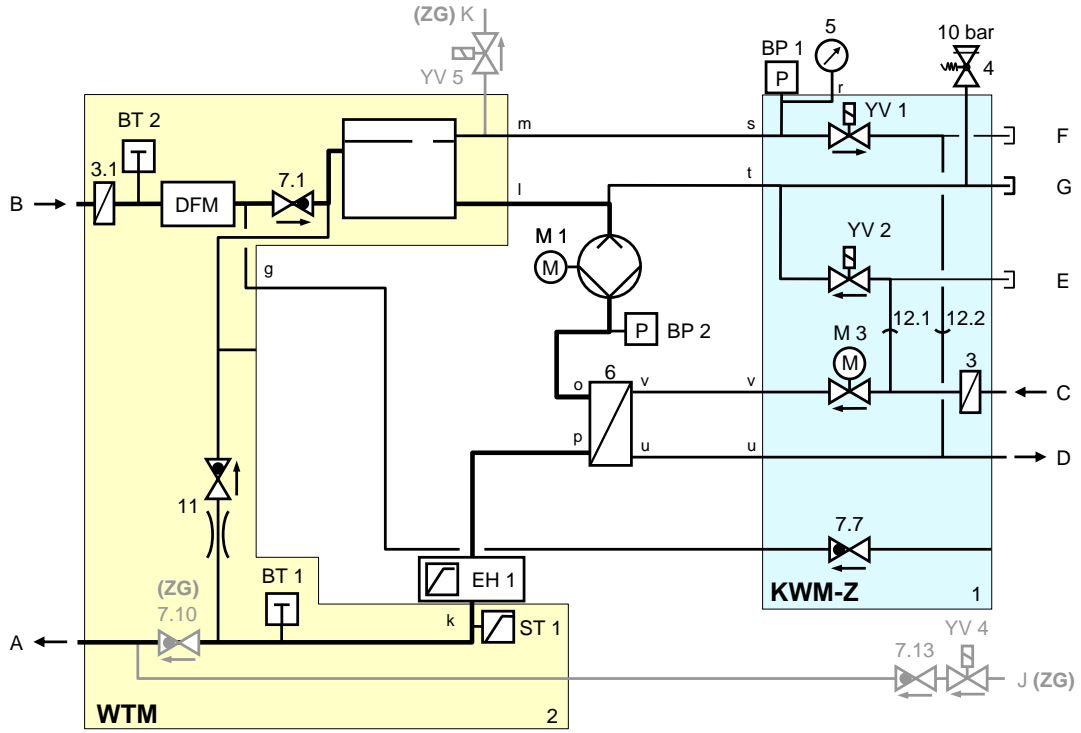
기술 문서

200-220 V

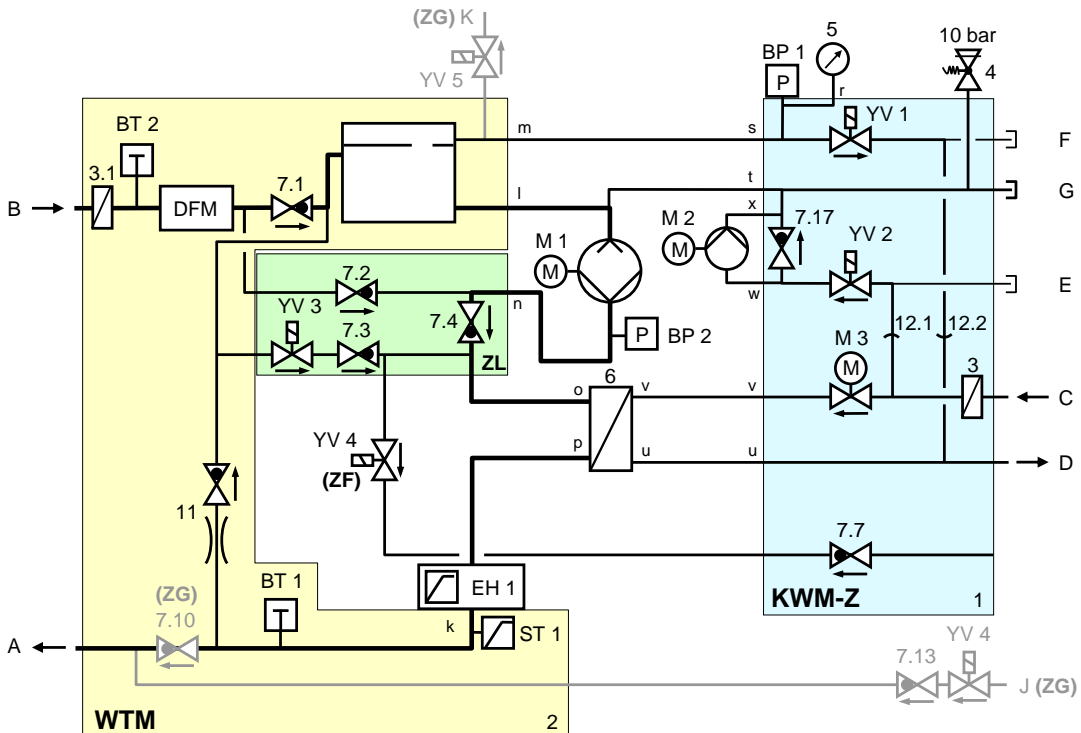


13.2 유압 도면

HB-100Z1L

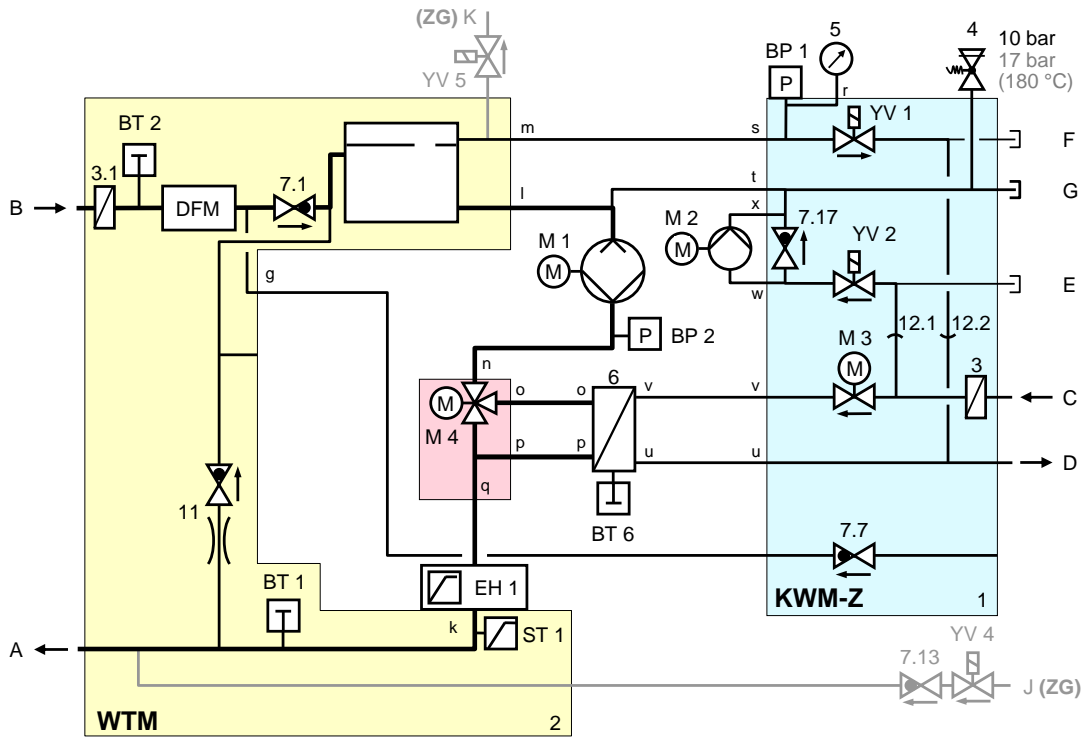


HB-100Z1L (ZL)

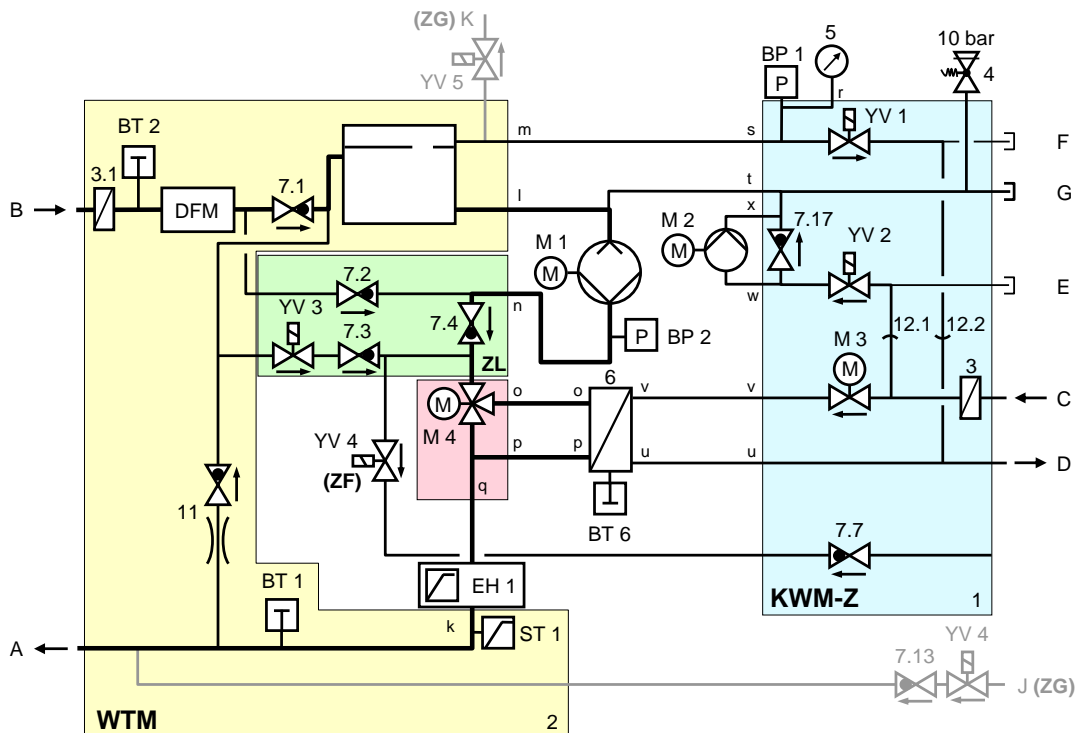


기술 문서

HB-140/160Z1L

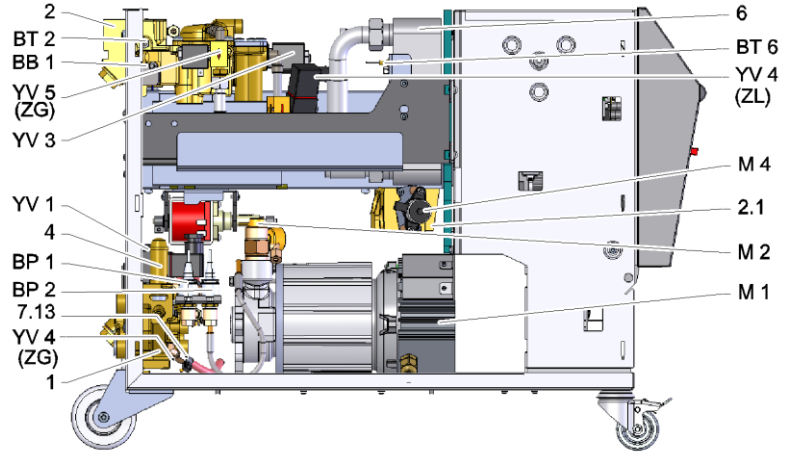


HB-140/160Z1L (ZL)

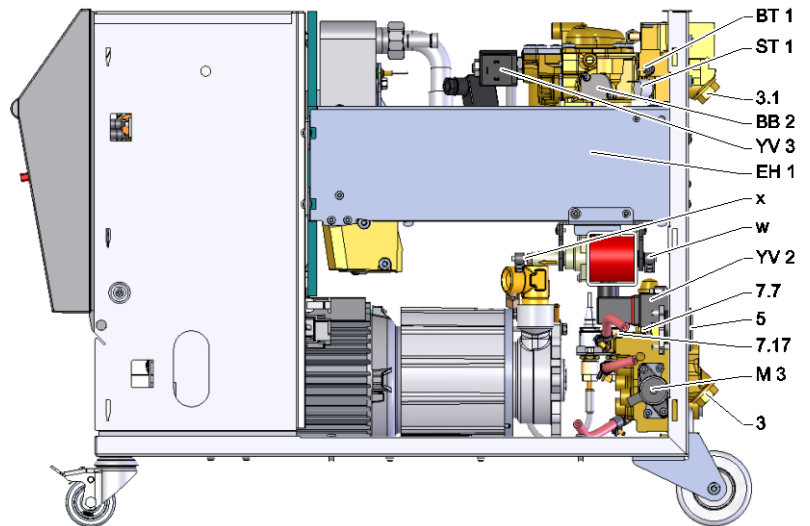


13.3 구성품 배치

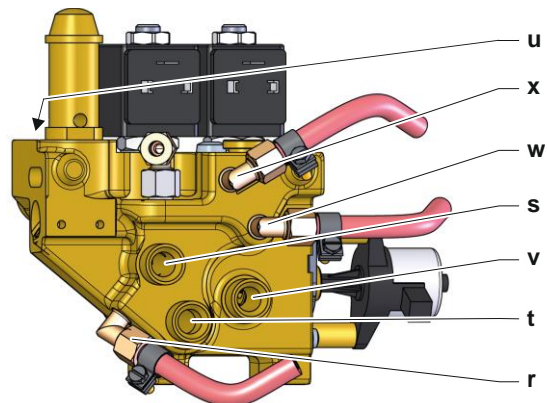
좌측 측면도



우측 측면도

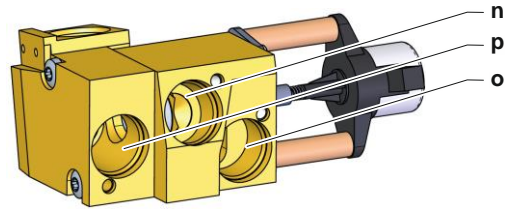


냉각수 모듈

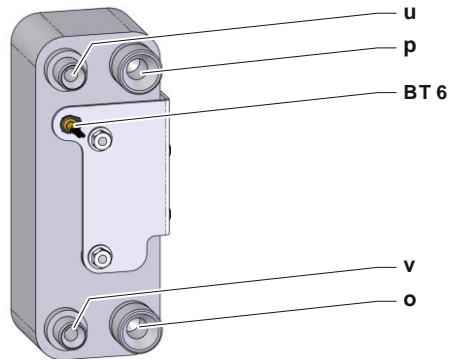


기술 문서

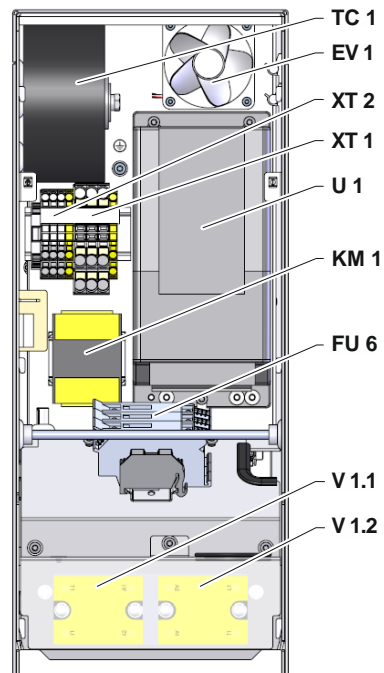
비례 모듈



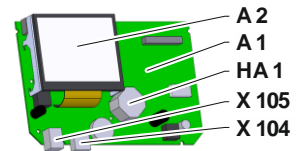
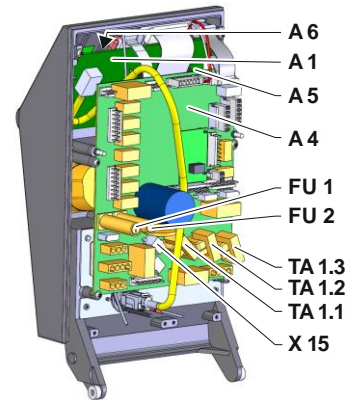
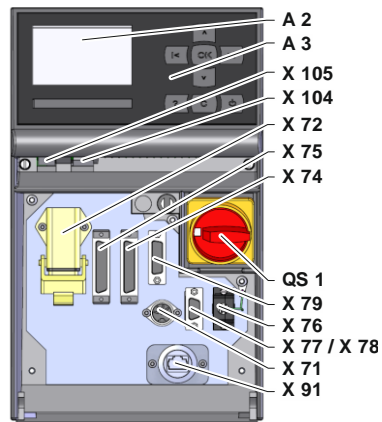
냉각기



전기 부품



전면



기술 문서

13.4 범례

기호	명칭	다음 사양에만 해당
A	공급	
B	리턴	
C	냉각수 입구	
D	냉각수 출구	
E	시스템 물 입구	
F	시스템 물 출구	
G	비우기 출구	
J	압축 공기 입구	ZG
K	압축 공기 출구	ZG
1	냉각수 모듈 KWM	
2	열매체 모듈 WTM	
2.1	비례 모듈	
2.2	누출 방지 모듈	ZL
3	냉각수 입구 필터	
3.1	리턴 필터	
4	안전 밸브	
5	압력계	
6	냉각기	
7.1	리턴 체크 밸브	
7.7	환기 체크 배기	
7.10	공급 체크 밸브	ZG
7.13	압축 공기 체크 밸브	ZG
7.17	주입 체크 밸브	140, 160, 180, 200, 230, ZL
11	체크 밸브 포함 바이패스	
12.1	냉각수 및 시스템 용수 입구 분리	
12.2	냉각수 및 시스템 용수 출구 분리	
A 1	USR-51 제어 장치	
A 2	표시창	
A 3	키보드	
A 4	GIF-51 장치 기판	
A 5	DIGITAL 인터페이스 모듈	ZD
A 6	CAN 모듈 또는 Profibus-DP 모듈	ZC, ZP
BB 1	음향 변환기 1	
BB 2	음향 변환기 2	
BP 1	시스템 압력 센서	
BP 2	공급 압력 센서	
BT 1	공급 온도 센서	
BT 2	리턴 온도 센서	
BT 6	냉각기 온도 센서	
EH 1	히터 1	
EV 1	전기 부품 환기 장치	
FU 1	0.8AT 퓨즈	
FU 2	0.8AT 퓨즈	
FU 6	10,0 AT 퓨즈	

기술 문서

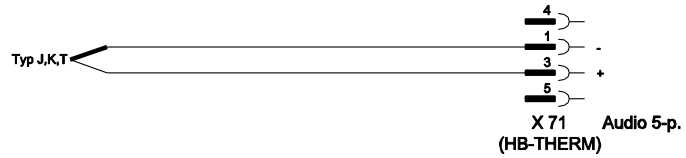
기호	명칭	다음 사양에만 해당
HA 1	경보기	
KM 1	메인 접촉기	
M 1	메인 펌프	
M 2	주입 펌프	
M 3	냉각 밸브 1(KV 1)	
M 4	냉각 밸브 2(KV 2)	
N	전원 연결 라인	
QS 1	메인 스위치	
ST 1	공급 온도 제한기	
TA 1.1	변류기 1	
TA 1.2	변류기 2	
TA 1.3	변류기 3	
TC 1	변압기	
U 1	주파수 변환기	
V 1.1	히터 1 반도체 릴레이	
V 1.2	히터 1 반도체 릴레이	
X 15	전압 사전 선택	
X 71	외부 센서 소켓	ZE
X 72	알람 접점 플러그, 외부 제어	ZB
X 74	DIGITAL 1 인터페이스 소켓	ZD
X 75	DIGITAL 2 인터페이스 소켓	ZD
X 76	CAN 버스 플러그	ZC
X 77	CAN 버스 소켓	ZC
X 78	PROFIBUS-DP 소켓	ZP
X 79	HB OUT 소켓	
X 91	OPC UA 소켓	ZO
X 104	USB- Host 소켓	
X 105	USB- Device 소켓	
XT 1	전원 연결 단자	
XT 2	히터 단자	380-480 V, 16 kW 200-220 V
YV 1	배기 솔레노이드 밸브	
YV 2	주입 솔레노이드 밸브	
YV 3	누출 방지 솔레노이드 밸브	ZL
YV 4	환기 또는 압축 공기 솔레노이드 밸브	ZL 또는 ZG
YV 5	압력 배출 솔레노이드 밸브	ZG

인터페이스 케이블

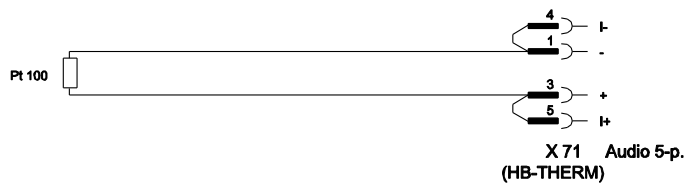
14 인터페이스 케이블

14.1 외부 센서

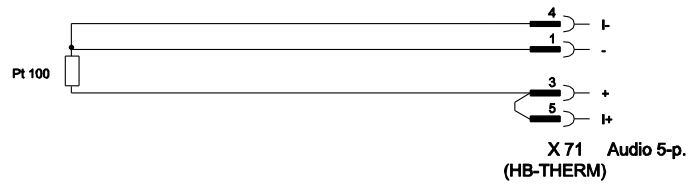
서모 커플 센서 유형(유형 J, K, T)



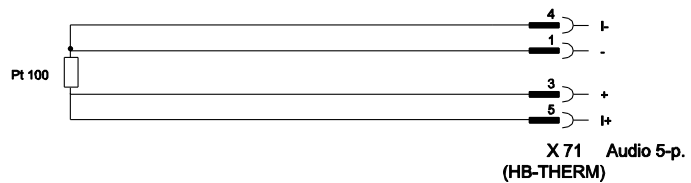
Pt 100 센서 유형(2선 사양)



Pt 100 센서 유형(3선 사양)

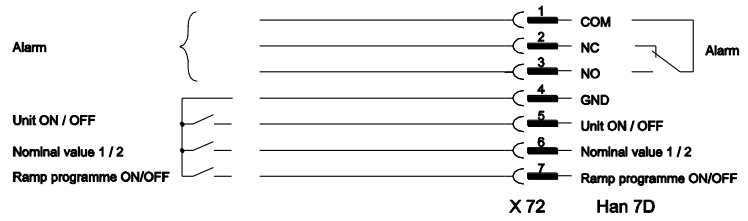


Pt 100 센서 유형(4선 사양)



인터페이스 케이블

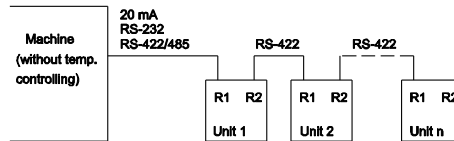
14.2 외부 제어



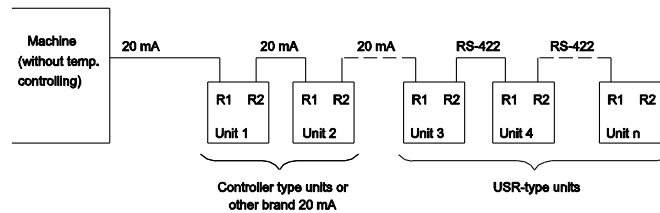
기능	접점	부하	
장치	ON	닫기(측면)	5V DC, 2mA
	OFF	열기(측면)	
규정값	2	닫기(측면)	5V DC, 2mA
	1	열기(측면)	
온도 프로파일 프로그램	ON	닫기(측면)	5V DC, 2mA
	OFF	열기(측면)	
알람 접점	---	---	250V AC, 4A

14.3 시리얼 데이터 인터페이스

USR 장치로 작동

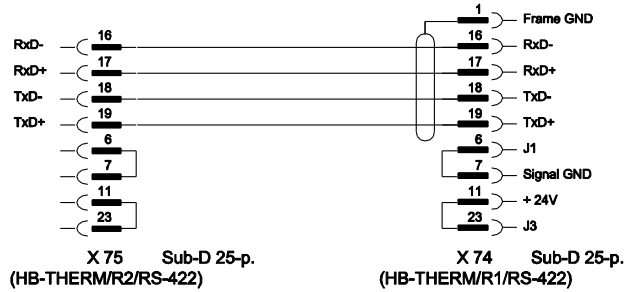


USR 및 제어기로 작동

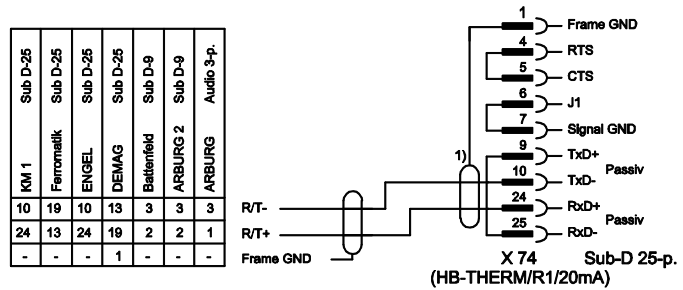


인터페이스 케이블

RS-422 연결 케이블(두 USB 장치 사이)

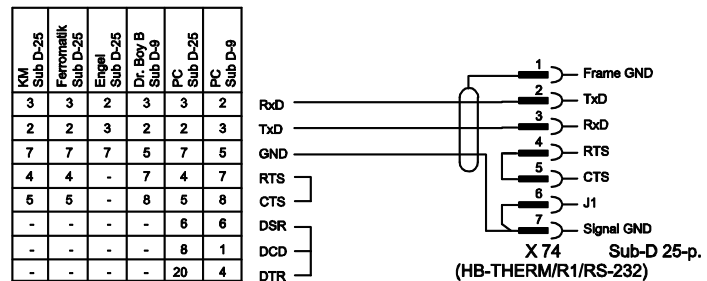


20mA(전류 루프)

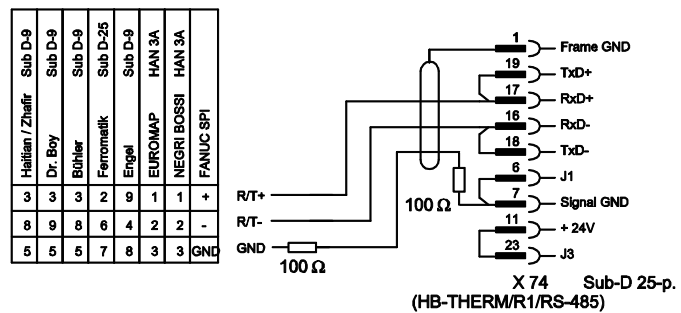


1) 화면이 기계 쪽에 있는 경우 제외됨

RS-232

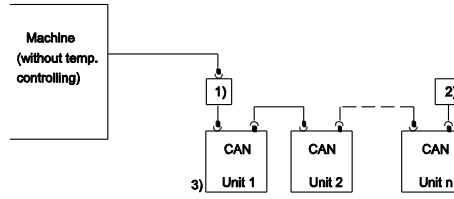


RS-485



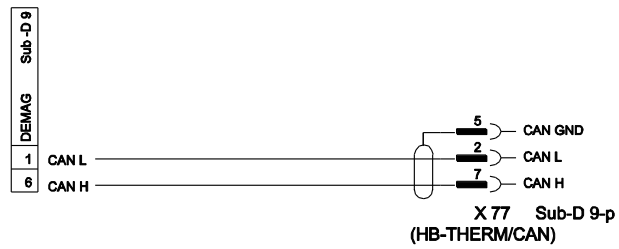
인터페이스 케이블

14.4 CAN 버스 인터페이스

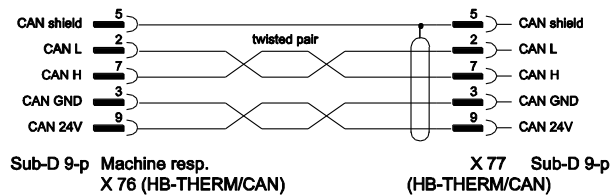


번호	설명		
1)	어댑터 u/ID-No. 22590(DEMAG 기계의 경우에만 해당)		
2)	종단 120Ω(연결부가 장착된 구형 DEMAG 기계에는 해당하지 않음)		
3)	주소	DEMAG	장치 1(주소 13) 장치 2(주소 14 등)
		Netstal	장치 1(주소 31) 장치 2(주소 32 등)

어댑터



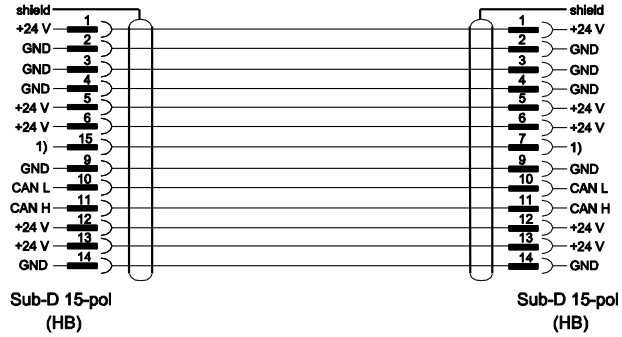
CAN 연결 케이블



인터페이스 케이블

14.5 HB 인터페이스

HB



1) 이 접점으로 자동 종단 저항이 커집니다.

HB/CAN

