

# HB-Therm<sup>®</sup>

## THERMO-5

**Üzemeltetési és szerviz  
útmutatója**

**HB-250TM3**

Temperáló készülék

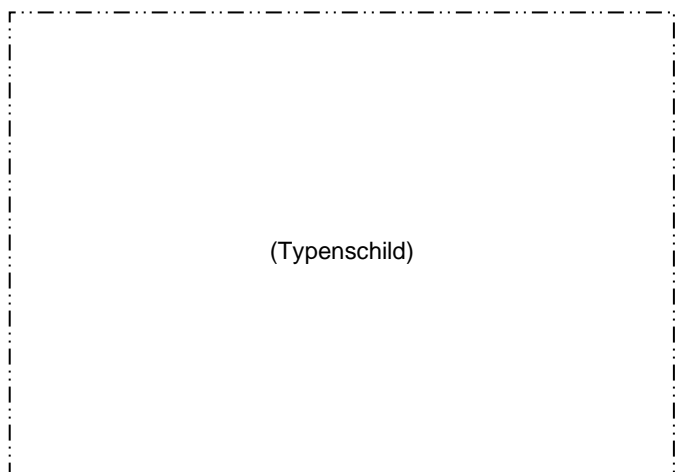


HB-Therm AG  
Piccardstrasse 6  
9015 St. Gallen  
SWITZERLAND

[www.hb-therm.com](http://www.hb-therm.com)

E-Mail [info@hb-therm.ch](mailto:info@hb-therm.ch)  
Phone +41 71 243 65 30

Eredeti kezelési utasítás fordítása



<b>Index</b> .....	<b>6</b>
<b>1 Általános Tudnivalók</b> .....	<b>8</b>
1.1 Információk az útmutatóhoz .....	8
1.2 Szimbólumok magyarázata .....	9
1.3 A szavatosságkorlátozása.....	10
1.4 Szerzői jogvédelem .....	10
1.5 Garanciális rendelkezések .....	11
1.6 Vevőszolgálat .....	11
<b>2 Biztonság</b> .....	<b>12</b>
2.1 Rendeltetésnek megfelelő használat .....	12
2.2 Az üzemeltető felelőssége .....	13
2.3 Személyzet iránti követelmények .....	14
2.3.1 Szakképzettségek .....	14
2.3.2 Illetéktelen személy.....	15
2.4 Személyi védőfelszerelés .....	16
2.5 Különleges veszélyek .....	17
2.6 Biztonsági berendezések .....	19
2.7 Jelzőtáblák.....	20
2.8 CE-megfelelőségi nyilatkozat gépekre.....	21
2.9 UK Declaration of Conformity for Machinery .....	22
<b>3 Műszaki adatok</b> .....	<b>23</b>
3.1 Általános adatok .....	23
3.2 Emissziók .....	24
3.3 Üzemi feltételek .....	24
3.4 Csatlakozások .....	25
3.5 Üzemi anyagok.....	26
3.6 Típus tábla.....	28
<b>4 Felépítés és működés</b> .....	<b>29</b>
4.1 Áttekintés .....	29
4.2 Rövid ismertetés .....	29
4.3 Működési elv.....	30
4.4 Hőhordozó .....	30
4.5 Csatlakozások .....	31
4.6 Kiegészítő felszereltségek.....	32
4.7 Üzem módok .....	33
4.7.1 Fő üzemmódok .....	33
4.7.2 Segédüzem fajták .....	33
4.8 Munkaterületek és veszélyes helyek.....	33
<b>5 Szállítás, csomagolás és tárolás</b> .....	<b>34</b>
5.1 Szállítás biztonsági szabályai.....	34
5.2 Szállítás .....	34
5.3 Szállítás ellenőrzése .....	36
5.4 Csomagolás.....	36

## Tartalom

5.5	Csomagokon alkalmazott szimbólumok .....	38
5.6	Tárolás.....	38
<b>6</b>	<b>Beszereles és első üzembe helyezés .....</b>	<b>39</b>
6.1	Biztonság.....	39
6.2	Felállítási hely iránti követelmények.....	40
6.3	Szerelési munkák .....	41
6.3.1	Görgök arretálása .....	41
6.3.2	Hűtővíz kezelés.....	41
6.3.3	Rendszercsatlakozások létesítése .....	42
6.3.4	Készülék megtöltése .....	44
6.3.5	Csatlakoztassa az adat-interfészeket .....	45
6.3.6	Csatlakoztassa a külső érzékelőt.....	47
<b>7</b>	<b>Vezérlés.....</b>	<b>48</b>
7.1	Billentyűzet .....	48
7.1.1	Modulkészülékek kezelését ellátó billentyűfunkciók .....	49
7.1.2	Alap kijelzés .....	50
7.2	Kezelés szerkezete .....	52
7.3	Menüszerkezet .....	53
<b>8</b>	<b>Kezelés .....</b>	<b>62</b>
8.1	Táp be .....	62
8.2	Új modulkészülék bejelentkezése .....	63
8.3	Sajátosságok a modulkészülékek kezelésénél .....	64
8.4	Bekapcsolás .....	65
8.4.1	Normál üzem.....	65
8.4.2	Külső érzékelő .....	66
8.4.3	2. üzem előírt érték .....	67
8.4.4	Távvezérelt üzem.....	68
8.5	Kikapcsolás .....	71
8.5.1	Lehűtés és kikapcsolás.....	71
8.5.2	Formaürítés.....	72
8.6	Leállítás vészhelyzet esetén .....	73
8.7	Elérési jogosultság meghatározása .....	74
8.7.1	Felhasználói profil beállítása.....	74
8.7.2	Kezelés felszabadításának beállítása.....	74
8.7.3	Elérési code megváltoztatása .....	75
8.8	Beállítások .....	76
8.8.1	Állítsa be az időzónát, dátumot és az órát.....	76
8.8.2	Belső mérőhelyek definiálása .....	77
8.8.3	Kapcsolóóra beállítása.....	78
8.8.4	Felfutási program beállítása.....	79
8.9	Folyamat ellenőrzése .....	81
8.9.1	Határértékek ellenőrzése .....	81
8.9.2	Szivattyú kopásának ellenőrzése .....	83
8.9.3	Töltési szint-ellenőrzés .....	83
8.9.4	Szabályozó optimálása .....	84

## Tartalom

8.10	Explorerablak.....	85
8.11	Mentés/feltöltés .....	86
8.11.1	Szerszámadatok .....	88
8.11.2	Tényleges adatok feljegyzése.....	90
<b>9</b>	<b>Karbantartás .....</b>	<b>92</b>
9.1	Biztonság.....	92
9.2	A készülék kinyitása .....	93
9.3	Karbantartási terv .....	95
9.4	Karbantartó munkák .....	97
9.4.1	Tisztítás.....	97
9.4.2	Pompa.....	98
9.4.3	Hőmérséklet mérés .....	99
9.4.4	Nyomásmérés .....	100
9.4.5	Szoftverfrissítés .....	101
9.4.6	Az alkatrészekhez való hozzáférés létrehozása .....	103
<b>10</b>	<b>Üzemzavarok .....</b>	<b>104</b>
10.1	Biztonság.....	104
10.2	Zavarjelzések .....	106
10.2.1	A kijelző zavarjelzése.....	106
10.3	Hiba okának meghatározása.....	107
10.4	Üzemzavar táblázat.....	108
10.5	Zavar megszüntetése utáni üzembe helyezés .....	109
<b>11</b>	<b>Ártalmatlanítás .....</b>	<b>110</b>
11.1	Biztonság.....	110
11.2	Anyag ártalmatlanítása.....	110
<b>12</b>	<b>Pótalkatrészek .....</b>	<b>111</b>
12.1	Alkatrészrendelés .....	111
<b>13</b>	<b>Műszaki dokumentumok .....</b>	<b>112</b>
13.1	Elektromos kapcsolási vázlat .....	112
13.2	Hidraulikus vázlat .....	115
13.3	Komponensek elrendezése.....	116
13.4	Jelmagyarázat .....	119
<b>14</b>	<b>Kábel a csatlakozókhoz.....</b>	<b>121</b>
14.1	Külső érzékelő .....	121
14.2	Külső vezérlés .....	122
14.3	HB csatoló .....	122
<b>Függelék</b>		
A	Különleges kivitel	
B	Pótalkatrész lista	

## Index

### Index

#### A

A készülék kinyitása .....	93
Alap kijelzés .....	50
Alkalmazás .....	12
Alkalmazott személyzet .....	14
Állapot kijelző .....	51
Állapotjelzés .....	51
Anyag ártalmatlanítása .....	110
Ártalmatlanítás .....	110
Áttekintés .....	29

#### B

Beállítások .....	76
Bekapcsolás .....	65
Billentyűzet .....	48
Biztonság .....	12
Biztonsági berendezések.....	19

#### C

CE-megfelelőségi nyilatkozat .....	21
Code .....	75
Csatlakozás .....	25
elektromos .....	31
Csatlakoztassa a külső érzékelőt .....	47
Csomagolás .....	36

#### D

Dátum, beállítás .....	76
------------------------	----

#### E

Elektromos áram.....	17
Elektromos csatlakozás .....	25
Elektromos kapcsolási vázlat .....	112
Elérési code .....	75
Elérési jogosultságok.....	74
Ellenőrzés .....	81
Fokozat .....	82
határértékek .....	81
szivattyúkopás .....	83
töltési szint .....	83
Előbiztosítás .....	25
Előírt érték 2 .....	67
Előremenő és visszatérő csatlakozása .....	25
Emissziók.....	24

#### F

Felállítás helye .....	40
Felfutási program .....	79
Felhasználói profil .....	74
Felületel, forró .....	18
Főkapcsoló.....	19
Formaűrités.....	72

#### G

Garancia .....	11
Görgők arretálása .....	41

#### H

Hibaáram védőkapcsoló (RCD) .....	25
Hibák	
Áttekintés .....	107
Ok.....	107
Hidraulikai szakember.....	14
Hidraulikus csatlakozások .....	31
Hidraulikus vázlat.....	115
Hőhordozó .....	30
Hőmérséklet mérés.....	99
Hűtővíz csatlakozás .....	25
Hűtővíz kezelés.....	41

#### I

Interfészek csatlakoztatása .....	45
-----------------------------------	----

#### J

Jelmagyarázat.....	119
Jelzőtáblák .....	20

#### K

Kábel a csatlakozókhoz .....	121
Kapcsolóóra .....	78
Karbantartás .....	92
Munkák.....	97
Karbantartási	
terv .....	95
Keringési térfogat.....	23
Kezelés .....	62
Kezelés felszabadítása .....	74
Kezelés szerkezete.....	52
Kiegészítő felszereltségek .....	32

Kikapcsolás.....	71	Szavatosság .....	10
Komponensek elrendezése .....	116	Személyzet .....	92, 104
Különleges kivétel .....	8	Szerszámadatok .....	88
<b>L</b>		Szimbólum	
Lehűtés .....	71	az útmutatóban .....	9
Leürítési csatlakozás .....	25	Csomagokon alkalmazott.....	38
<b>M</b>		Készülék hátoldala .....	31
Mentés/feltöltés.....	86	Szimbólumjelzés .....	51
Menüszerkezet .....	53	Szoftverfrissítés .....	101
Mérés		<b>T</b>	
Átfolyás .....	23	Tágulási térfogat .....	23
Mérőhelyek .....	77	Tárolás .....	38
Működési elv .....	30	Távvezérelt üzem.....	68
Munkaterületek .....	33	Telepítés .....	41
Műszaki adatok .....	23	Tényleges adatok feljegyzése .....	90
Műszaki dokumentumok .....	112	Típustábla .....	28
<b>N</b>		Tisztítás.....	97
Normál üzem .....	65	<b>U</b>	
Nyomás mérése.....	23	UK-Declaration of Conformity .....	22
Nyomásmérés.....	100	Üzemi anyagok .....	17, 26
<b>O</b>		Üzemi feltételek .....	24
Óra, beállítás .....	76	Üzem módok.....	33
Összeállítás .....	29	Üzemzavarok .....	104
<b>P</b>		<b>V</b>	
Pompa.....	98	Védőfelszerelés .....	16, 92, 104
Pótalkatrészek .....	111	Veszélyek.....	17
<b>R</b>		Veszélyes helyek .....	33
Rendeltetésnek megfelelő használat.....	12	Vevőszolgálat.....	11
Riasztási napló .....	107	Vezérlés .....	48
<b>S</b>		Villanyszerelő szakember .....	14
Súly .....	23	<b>Z</b>	
Szabályozó optimalás.....	84	Zajnyomás-szint.....	24
Szakszemélyzet.....	14	Zavar	
Szállítás .....	34	Kijelzések .....	106
		Táblázat .....	108

## Általános Tudnivalók

# 1 Általános Tudnivalók

## 1.1 Információk az útmutatóhoz

Ez az útmutató segíti a készülék biztonságos működését és hatékony használatát.

Az útmutató a készülék tartozéka és tartsák mindig a készülék közvetlen közelében úgy, hogy az a személyzet számára bármikor hozzáférhető legyen. A személyzet az útmutató tartalmát minden munkavégzés előtt figyelmesen olvassa el és tartalmát értse meg. A biztonságos munkavégzés alapfeltétele az adott biztonsági útmutatások és kezelési leírásban foglaltak betartása.

Ezen kívül ide tartoznak a készülékre vonatkozó helyileg érvényes és általános érvényű biztonsági előírások.

Az útmutató ábrái megkönnyítik a megértést és azok a készülék tényleges kiviteli módjától függően eltérőek lehetnek.

A különleges kivitelű készülékekhez tartozó kiegészítő dokumentációt (lásd a készüléken ill. a 2. oldalon található típustáblát) az "A" melléklet tartalmazza.

A használati tulajdonságok javítása és továbbfejlesztés keretében a műszaki változtatás jogát fenntartjuk.



## Általános Tudnivalók

### 1.2 Szimbólumok magyarázata

#### Biztonsági útmutatások

Az útmutató biztonsági előírásait szimbólumok különböztetik meg. A jelzőszavak azon biztonsági útmutatások kezdeténél találhatók, amelyek a veszélyeztetés mértékét mutatják.

A balesetek, személyi- és anyagi károk megelőzésére feltétlenül tartsák be a biztonsági útmutatásokat és a munkát körültekintően végezzék.



#### **VESZÉLY!**

... Olyan közvetlen veszély jelenlétére hívja fel a figyelmet, amely halálos vagy súlyos balesetet okozhat, ha figyelmen kívül hagyják.



#### **FIGYELMEZTETÉS!**

... Olyan lehetséges veszélyhelyzetre hívja fel a figyelmet, amely halálos vagy súlyos balesetet - okozhat, ha figyelmen kívül hagyják.



#### **VIGYÁZAT!**

... lehetséges veszélyre utal, melynek figyelmen kívül hagyása kisebb, vagy könnyebb balesetet idézhet elő.



#### **FIGYELEM!**

... olyan veszély lehetőségére figyelmeztet, melynek figyelmen kívül hagyása anyagi kárt okozhat.

#### Tippek és tanácsok



#### **TÁJÉKOZTATÁS!**

... *Hasznos tippeket és tanácsokat, valamint a hatékony és zavartalan munkavégzéshez információkat tartalmaz.*

#### Különleges biztonsági útmutatások

A különleges veszélyek felismerését szolgáló biztonsági útmutatásokra a következő jelképek utalnak:



... elektromos áram által okozott veszélyt jelzi. A biztonsági előírások figyelmen kívül hagyása súlyos, esetleg halálos baleset forrása lehet.

## Általános Tudnivalók

### 1.3 A szavatosságkorlátozása

Az útmutatóban található adatok és utalások az érvényben levő szabványok és előírások, a technika legújabb állása, valamint évek alatt szerzett ismereteink és tapasztalataink alapján lettek összeállítva.

A gyár a következő eseteknél keletkezett károokra nem vállal szavatosságot:

- Az útmutató figyelmen kívül hagyása
- Rendeltetéstől eltérő használat
- Nem kellően képzett személy általi használat
- A készülék önkényes megváltoztatása
- Műszaki változtatások
- Nem engedélyezett alkatrész használata

A tényleges kiszállítási állapot valamilyen különleges kivételnél, kiegészítő felszereltség igénybevételénél vagy a legújabb műszaki változtatás esetén az itt leírtaktól eltérhet.

A szállítási szerződésben foglalt kötelezettségek, az általános üzleti feltételek, valamint a gyári szállítási feltételek és a szerződés lezárásakor érvényben levő törvényi szabályozások érvényesek.

### 1.4 Szerzői jogvédelem

Ez az útmutató szerzői jogvédelem alatt áll és kizárólag üzemi belső használatra készült.

Harmadik személynek való átadása, bármilyen fajtájú sokszorosítása - még kivonatossan is - valamint értékesítése és/vagy tartalmának közzétevése a gyár írásos hozzájárulása nélkül, a belső használat kivételével tilos.

Az ez ellen vétők kártérítésre kötelezettek. A további igények fenntartása érvényben marad.

## 1.5 Garanciális rendelkezések

A garanciára vonatkozó rendelkezések a gyár általános szállítási feltételeinél olvashatók.

## 1.6 Vevőszolgálat

Műszaki felvilágosítással HB-Therm képviselőink vagy vevőszolgálatunk állnak rendelkezésre, → [www.hb-therm.ch](http://www.hb-therm.ch).

Ezen kívül munkatársaink folyamatosan szolgálnak használatból - eredő és tapasztalataik révén szerzett felvilágosítással, amelyek gyártmányunk további tökéletesítéséhez értékesek lehetnek.

## Biztonság

## 2 Biztonság

Ez a fejezet áttekintést ad a személyzet optimális védelmének és a biztonságos és zavartalan működés minden fontos biztonsági szempontjáról.

Ha nem veszik figyelembe ezen útmutató kezelési utasításait és a biztonsági előírásokat, jelentős veszélynek teszik ki magukat.

### 2.1 Rendeltetésnek megfelelő használat

A készülék kizárólag az itt olvasható, rendeltetésnek megfelelő használatra készült és arra lett kialakítva.

A temperáló készülék kizárólag arra szolgál, hogy egy csatlakoztatott fogyasztót (pl. szerszámot) hőhordozó olaj segítségével egy előre beállított hőmérsékletre fűtse vagy hűtse és állandó szinten tartsa a hőmérsékletét.

A temperáló készüléket kizárólag a műszaki adatoknál megadott értékeknek megfelelően szabad működtetni..

A rendeltetésnek megfelelő használathoz tartozik ezen útmutató minden adatának figyelembe vétele.

Minden rendeltetésnek megfelelő használaton túlmenő használat, vagy a készülék másféle használata hibás használatnak minősül és veszélyes helyzetet idézhet elő.



#### **FIGYELMEZTETÉS!**

#### **Veszélyes a helytelen használat!**

A készülék helytelen használata veszélyes helyzetek forrása.

Különösen a készülék következő használati módjától tartózkodjék:

- A hőhordozó-olajtól eltérő, más hőhordozó használata.

A rendeltetéstől eltérő használat kizár minden kártérítési igényjogosultságot.

## 2.2 Az üzemeltető felelőssége

A készülék ipari használatra készült. A készülék üzemeltetőjét ezért a munkavédelem törvényben előírt előírásai kötelezik.

Az útmutatóban található biztonsági útmutatásokon kívül be kell tartani a készülék használati köréhez érvényes biztonsági-, balesetelhárítási- és környezetvédelmi előírásokat. Ezek között különösen fontosak:

- Az üzemeltető köteles tájékozódnia az érvényben levő munkavédelmi előírásokról és meg kell határoznia a veszélyeztetés megítélése alapján a készülék sajátos használati helyéből adódó további lehetséges veszélyeket. Ezeket a készülék működtetéshez üzemi utasítás formájában kell megfogalmaznia.
- Az üzemeltetőnek a készülék teljes használati ideje alatt ellenőriznie kell, hogy az általa készített üzemi utasítások megfelelnek-e az aktuális előírásoknak és az előírásokat szükség esetén a megváltozott előírásokhoz kell illesztenie.
- Az üzemeltető egyértelműen szabályozza és rögzítse le a - szerelési-, gépkezelési- és tisztítási illetékességét.
- Az üzemeltető gondoskodik róla, hogy azok a dolgozók, akik a készüléket kezelik, olvassák el és értsék meg ezt a kezelési útmutatót.  
Ezen kívül rendszeres időközönként képezze tovább a - személyzetet és tájékoztassa a lehetséges veszélyekről.
- Az üzemeltetőnek a személyzet számára rendelkezésre kell bocsátania a szükséges védőfelszerelést.

Továbbá az üzemeltető felelős azért, hogy a készülék műszaki állapota mindig kifogástalan legyen, és ezért a következőket kell figyelembe venni:

- Az üzemeltető gondoskodik róla, hogy tartsák be az útmutatóban található karbantartási intervallumokat.
- Az üzemeltető rendszeres időközönként ellenőrizze a biztonsági berendezések működőképességét és hiánytalanságát.

## Biztonság

### 2.3 Személyzet iránti követelmények

#### 2.3.1 Szakképzettségek



#### FIGYELMEZTETÉS!

**A nem kellő szakképzettség balesetveszélyt idéz elő!**

A készülék szakszerűtlen kezelésétől jelentős baleset és anyagi kár keletkezhet.

Éppen ezért:

- Minden tevékenységet csak arra kiképzett személyvel szabad végezteni.

Az üzemeltetési útmutató a különböző működési területekhez a következő minősítéseket nevezi meg:

- **Betanított személyt**  
az üzemeltető tájékoztatja a rá bízott feladatról és a szakszerűtlen kezelés által előforduló veszélyeknél tanúsítandó magatartásról.
- **A szakszemélyzet**  
ia szakmai képzettségénél, ismereteinél, tapasztalatainál fogva és a vonatkozó előírások ismeretében abban a helyzetben van, hogy a rábízott munkát kivitelezze és a lehetséges veszélyeket felismerje és elkerülje.
- **A villanszerelő szakember**  
szakképesítése, tudása és tapasztalatai révén képes legyen az ide vonatkozó szabványok és előírások alapján az elektromos részegységeken munkát végezni, valamint ismerje fel és kerülje a veszélyeket.  
A villanszerelő szakember a tevékenységét érintő használati helyhez ki legyen képezve és ismerje az oda vonatkozó szabványokat és előírásokat.
- **Hidraulikai szakember**  
szakképesítése, tudása és tapasztalatai révén képes legyen az ide vonatkozó szabványok és előírások alapján a hidraulikus részegységeken munkát végezni, valamint ismerje fel és kerülje a veszélyeket.  
A hidraulikai szakember a tevékenységét érintő használati helyhez ki legyen képezve és ismerje az oda vonatkozó szabványokat és előírásokat.

### 2.3.2 Illetéktelen személy



#### **FIGYELMEZTETÉS!**

#### **Illetéktelen személytől okozott veszély!**

Illetéktelen személyek, akik nem teljesítik a munkakörnyezetük előírásait, nem ismerik munkakörnyezetük veszélyeit.

Éppen ezért:

- Az illetéktelen személyeket a munkakörnyezettől távol kell tartani.
- Kétségek esetén e személyeket fel kell szólítani a munkakörnyezet elhagyására.
- A munkát mindaddig félbe kell szakítani, ameddig az illetők a munkakörnyezetben tartózkodnak.

## Biztonság

### 2.4 Személyi védőfelszerelés

Munkavégzésnél adott esetben az egészség veszélyeztetésének minimumra való csökkentéséhez viselni kell a személyi védőfelszerelést.

- Munka közben mindenkor viselni kell az adott munkához szükséges védőfelszerelést.
- Kövessék a munkaterületen felhelyezett személyi védőfelszerelési tájékoztatásokat.

#### Különleges munkánál viselendő

Különleges munkavégzés esetében speciális védőfelszerelést kell használni. Erre az útmutató egyes fejezetei külön utalással hívják fel a figyelmet. A következők e különleges védőfelszereléseket ismertetik:



#### Munkavédelmi ruha

testhezálló, hosszúujjú és hosszúnadrágos munkavédelmi ruha. Főként forró felületekkel való érintkezés ellen véd.



#### Védőkesztyű

a kezeket horzsolódás, vágási- vagy mélyebb sérülés ellen, valamint forró felülettel való érintkezés ellen védi.



#### Védőszemüveg

a szem fröccsenő folyadék elleni védelméhez.



#### Biztonsági védőcipő

leeső súlyos tárgyak ellen és csúszós padlózaton való elcsúszás ellen véd.



## 2.5 Különleges veszélyek

A következő bekezdés maradék kockázatnak nevezi a kockázat alapján megítélt veszélyt.

- A felsorolt biztonsági útmutatások és figyelmeztető utalások e leírás további fejezeteiben figyelembe kell venni az egészségre ártalmas veszélyek csökkentése és a veszélyes helyzetek elkerülése érdekében.

### Elektromos áram



#### **VESZÉLY!** **Áramütés általi életveszély!**

Az áramvezető alkatrészek érintésekor közvetlen életveszély áll fenn! A szigetelés vagy egyes alkatrészek károsodása életveszélyes lehet.

Ezért:

- Károsodott szigetelés esetén azonnal kapcsolja ki az áramellátást és hívjon javítót.
- Az elektromos berendezéssel kapcsolatos munkálatokat csak villanyszerelő személyzet végezheti el.
- Bármilyen karbantartási, javítási és tisztítási munkálatokat végez az elektromos berendezésen, mindig húzza ki a hálózati csatlakozót vagy kapcsolja le a külső feszültségellátást minden póluson és biztosítsa visszakapcsolás ellen. Ellenőrizze a készülék feszültségmentességét.
- Egyetlen biztosítékot se hidaljon át és ne helyezze üzemben kívül. Biztosítékok cseréjekor válassza mindig a helyes Amper értéket.
- Tartsa távol a nedvességet az áramvezető alkatrészekről. Ez rövidzárlathoz vezethet.

### Forró üzemi anyagok



#### **FIGYELMEZTETÉS!** **A forró üzemi anyagok égési balesetet okozhatnak!**

Az üzemi anyagok üzem közben felforrósodhatnak, nyomásuk fokozódhat és a velük való érintkezés égési balesetet okozhat.

Éppen ezért:

- A hidraulikus berendezésen csak szakképzett személylyel szabad munkát végezteni.
- A hidraulikán végzendő munka megkezdése előtt ellenőrizték, hogy az nem forró-e és nem áll-e nyomás alatt. Szükség esetén hűtsék le a készüléket, tegyék nyomásmentessé és kapcsolják ki. Ellenőrizték nyomásmentességüket.

## Biztonság

### Forró felületek



#### **VIGYÁZAT !**

#### **A forró felületek égési balesetet okozhatnak!**

Forró felülettel való érintkezés égési balesetet okozhat.

Éppen ezért:

- Forró alkatrész közelében végzett munkánál viselni kell a védőkesztyűt.
- Mindenfajta munka megkezdése előtt minden alkatrészt környezeti hőmérsékletre le kell hűteni.

### Zúzóási veszély!



#### **FIGYELMEZTETÉS!**

#### **Elgördülés és felbillenés zúzóást okozhat**

Az egyenetlen padlózat vagy a nem rögzített görgők a készülék felbillenését vagy elgördülését és zúzóást okozhatnak.

Éppen ezért:

- A készüléket kizárólag sík padlózatra szabad felállítani.
- Biztosítani kell a görgők megfelelő rögzítését.

## 2.6 Biztonsági berendezések



### FIGYELMEZTETÉS!

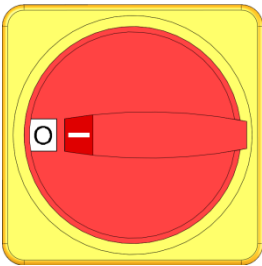
#### Életveszélyt okoznak az üzemen kívüli biztonsági berendezések!

A biztonságot csak a sértetlen biztonsági berendezések garantálhatják.

Éppen ezért:

- A biztonsági berendezéseket soha nem szabad hatástalanítani.
- Biztosítsák, hogy a biztonsági berendezések, mint pl. a főkapcsoló mindig hozzáférhető legyen.

### Főkapcsoló



1. Ábra: Főkapcsoló

A főkapcsoló "0" pozícióba való fordításakor megszűnik a fogyasztók áramellátása, így lesz Vészmegállás.



### FIGYELMEZTETÉS!

#### Életveszély áll fenn ellenőrizetlen visszkapcsolás esetén!

Ellenőrizetlen visszkapcsolás súlyos testi sértést vagy akár halált is okozhat!

Ezért:

- Visszkapcsolás előtt mindig biztosítsa, hogy a Vészmegállás okát megjavították és, hogy minden biztonsági berendezés fel van szerelve és működőképes.



### FIGYELMEZTETÉS!

#### Elektromos vezetők! Életveszély!

A főkapcsolókon keresztüli kikapcsolás után az elektromos vezetőkben még mindig van áram!

Ezért:

- Bármilyen karbantartási, javítási és tisztítási munkálatokat végez az elektromos berendezésen, mindig húzza ki a hálózati csatlakozót vagy kapcsolja le a külső feszültségellátást minden póluson és biztosítsa visszkapcsolás ellen.
- Ellenőrizze a készülék feszültségmentességét.

## Biztonság

### 2.7 Jelzőtáblák

A következő szimbólumok és tájékoztató táblák a munkaterületen belül találhatóak. Ezek az elhelyezésük közvetlen környezetére vonatkoznak.



#### **FIGYELMEZTETÉS!**

#### **Az olvashatatlan táblák balesetveszély jelentenek!**

Idővel a matricák és táblák elszennyeződhetnek, vagy más okból felismerhetetlenné válnak.

Éppen ezért:

- Minden biztonsági-, figyelmeztető- és kezelésre utaló táblát folyamatosan olvasható állapotban kell tartani.
- A sérült táblát vagy matricát azonnal ki kell cserélni.



#### **Forró felületek**

Az olyan forró felületet, mint pl. a burkolat egyes részei, tartály vagy szerkezeti anyag, de még a forró folyadék is nem mindig ismerhető fel. Ezeket védőkesztyű nélkül megérinteni nem szabad.

## 2.8 CE-megfelelőségi nyilatkozat gépekre

(CE-Irányelvek 2006/42/EG, II 1. A.)

<b>Termék</b>	Temperáló készülék HB-Therm Thermo-5
<b>Készüléktípusok</b>	HB-250TM3
<b>Gyártó címe</b>	HB-Therm AG Piccardstrasse 6 9015 St. Gallen SWITZERLAND www.hb-therm.com
<b>CE irányelvek</b>	2014/30/EU; 2011/65/EU
<b>A kiadványért felelős</b>	Martin Braun HB-Therm AG 9015 St. Gallen SWITZERLAND
<b>Szabványok</b>	DIN 4754:2015; EN IEC 60730-2-9:2019 + A1:2019 + A2:2020; EN IEC 61000-6-2:2019; EN IEC 61000-6-4:2019; EN IEC 63000:2018; EN 60204-1:2018; EN ISO 13732-1:2008; EN ISO 12100:2010

Kizárólagos felelősséggel nyilatkozunk, hogy a fent nevezett termékek, amelyekre e nyilatkozat vonatkozik, a CE-Gépészeti Irányelvek rájuk vonatkozó előírásaival (CE-Richtlinie 2006/42/EG) annak változtatásaival együtt, valamint a megfelelő jogi rendelkezésekkel a nemzeti jogban való érvényesítés érdekében összhangban áll.

A továbbiakban a fent megnevezett CE-Irányelvek és szabványok (vagy azok részei ill. klauzúrái) kerülnek alkalmazásra.

St. Gallen, 2023-08-17



Reto Zürcher  
CEO



Stefan Gajic  
Compliance & Digitalisation

## Biztonság

### 2.9 UK Declaration of Conformity for Machinery

(Supply of Machinery (Safety) Regulation 2008, Statutory Instrument 2008 No. 1597)

<b>Product</b>	Temperature Control Unit HB-Therm Thermo-5
<b>Unit types</b>	HB-250TM3
<b>Manufacturer Address</b>	HB-Therm AG Piccardstrasse 6 9015 St. Gallen SWITZERLAND www.hb-therm.com
<b>UK guidelines</b>	The Electromagnetic Compatibility Regulations 2016 Statutory Instruments 2016 No. 1091 The Restriction of the Use of Certain Hazardous Substances in Electrical and Electronic Equipment Regulations 2012 Statutory Instruments 2012 No. 3032
<b>Responsible for documentation</b>	Martin Braun HB-Therm AG 9015 St. Gallen SWITZERLAND
<b>Standards</b>	DIN 4754:2015; EN IEC 60730-2-9:2019 + A1:2019 + A2:2020; EN IEC 61000-6-2:2019; EN IEC 61000-6-4:2019; EN IEC 63000:2018; EN 60204-1:2018; EN ISO 13732-1:2008; EN ISO 12100:2010

We declare of our own responsibility that the above mentioned products, to which this declaration refers, comply with the appropriate regulations of the Supply of Machinery (Safety) Regulations 2008, including its appendices. Furthermore, the above mentioned Statutory Instruments and standards (or parts/clauses thereof) are applied.

St. Gallen, 2023-08-17



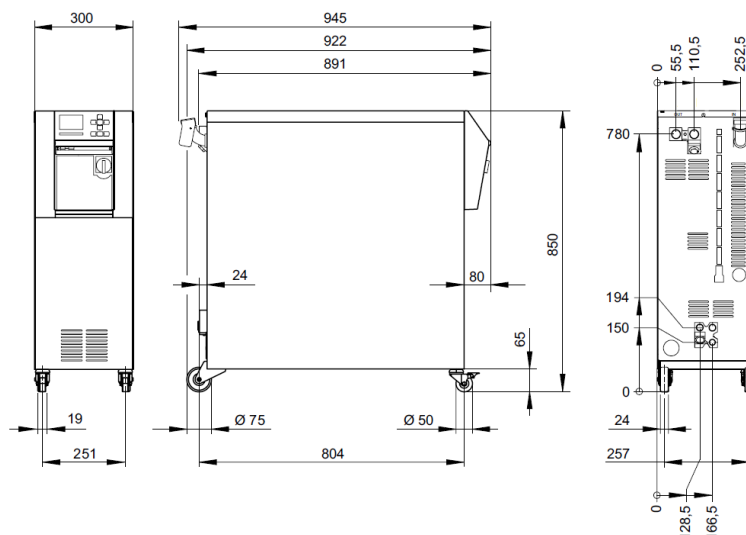
Reto Zürcher  
CEO



Stefan Gajic  
Compliance & Digitalisation

### 3 Műszaki adatok

#### 3.1 Általános adatok



Ábra 2: Méretek

<b>Max. súly</b>	<b>Érték</b>	<b>Egység</b>
	HB-250TM3	100 kg
<b>Keringési térfogat</b>	<b>Érték</b>	<b>Egység</b>
	Keringési térfogat	3,5 L
<b>Tágulási térfogat</b>	<b>Érték</b>	<b>Egység</b>
	Tágulási térfogat	15 L
<b>Hőmérséklet mérés</b>	<b>Érték</b>	<b>Egység</b>
	Mérési tartomány	0–400 °C
	Felbontás	0,1 °C
	Szabályzási pontosság	±0,1 K
	Tűréshatár	±0,8 K
<b>Átfolyásmérés</b>	<b>Érték</b>	<b>Egység</b>
	Mérési tartomány	0,4–40 L/perc
	Felbontás	0,1 L/perc
	Tűréshatár	±(5 % a mért értéktől + 0,1 L/perc)
<b>Nyomásmérés</b>	<b>Érték</b>	<b>Egység</b>
	Mérési tartomány	0–20 bar
	Felbontás	0,1 bar
	Tűréshatár	±5 % a végső értéktől

## Műszaki adatok

### 3.2 Emissziók

	Érték	Egység
Tartós zajnyomás-szint	<70	dB(A)
Felületi hőmérséklet (készülék hátoldala)	>55	°C

### 3.3 Üzemi feltételek

#### Környezet

A készülék csak beltérben használható.

	Érték	Egység	
Hőmérséklet tartomány	5–40	°C	
Relatív páratartalom *	35–85	% RH	
Minimális szabad hely (→ ábra.)	A **	10	mm
	B	50	mm
	C	150	mm
	D	50	mm
	E	70	mm

\* nem kondenzálódó

\*\* Max. 35 °C környezeti hőmérsékleten a készülékek egymás mellé helyezhetők távolság nélkül.



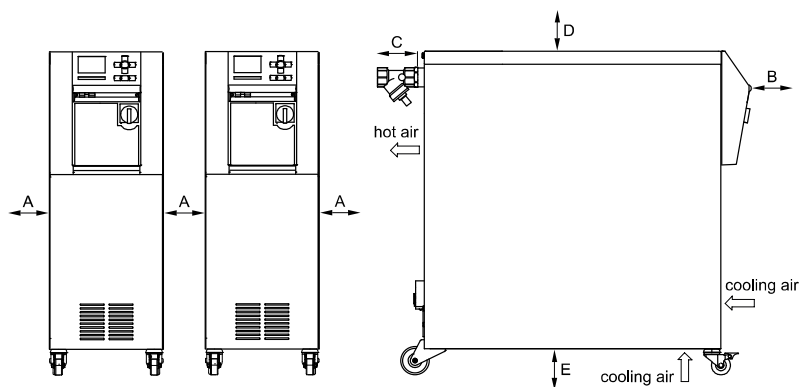
#### FIGYELEM!

**Csökkentett élettartam az elégtelen hűtés miatt!**

Ha a készülék nem hűlt le megfelelően, az alkatrészek élettartama csökken.

Éppen ezért:

- ne takarja le a szellőzőnyílásokat



ábra. 3: Szabad hely a készülék körül



## Műszaki adatok

### 3.4 Csatlakozások

#### Elektromos csatlakozás

Készülék hálózati kábele, keresztmetszet	CE	H07RN-F/H07BQ-F
	$U_N = 400/460 \text{ V}$	4x2,5 mm <sup>2</sup> (8 kW) 4x6,0 mm <sup>2</sup> (16 kW)
	$U_N = 210 \text{ V}$	4x6,0 mm <sup>2</sup> (8 kW) 4x16,0 mm <sup>2</sup> (16 kW)
Áramellátó hálózat	TN (háló védővezetővel)	
Hálózati feszültség $U_N$	lát a készülék típusábráján ill. a 2. oldalon	
Névleges rövidzárlati áram	$I_{\max \text{ to } 63 \text{ A}} = 6 \text{ kA}$	
Túlfeszültség kategória	II	
Szennyezettség foka	2	

Maximális előbiztosítás:

		380–415 V	200–220 V	440–480 V
Fűtés	8 kW	3x20 A	3x32 A	3x20 A
Fűtés	16 kW	3x32 A	3x63 A	3x32 A



#### MEGJEGYZÉS!

**Frekvenciaátalakító nélküli gépek esetében**  
Elektromos áramütés ellen egy A típusú fi relé,  
hibaáram védőkapcsoló (RCD) használata javasolt.

#### Előremenő és visszatérő csatlakozása

	Érték	Egység
Menet	G <sup>3/4</sup>	
Tartósság HB-250TM3	10, 270	bar, °C

G... Csatlakozás belső menete hüvelykben

#### Hűtővíz csatlakozás

	Érték	Egység
Nyomás	2–5	bar
Hűtővíz menete	G <sup>3/8</sup>	
Tartósság	10, 100	bar, °C

G... Csatlakozás belső menete hüvelykben

#### Leürítési csatlakozás

	Érték	Egység
Menet	G <sup>3/8</sup>	

G... Csatlakozás belső menete hüvelykben

## Műszaki adatok

### 3.5 Üzemi anyagok

#### Hőhordozó olaj

Az olajjal működő üzemhez arra alkalmas megfelelő hőhordozó olajat kell használni.



#### FIGYELMEZTETÉS!

##### Veszélyes az alkalmatlan hőhordozó olaj használata

Az alkalmatlan olaj használata krakkolódást és tűzveszélyt okozhat.

Éppen ezért:

- Az olajhoz megengedett legmagasabb előremenő hőmérsékletnek a készülék legmagasabb hőmérsékleténél magasabbnak kell lennie.
- A megengedett filmhőmérséklet és forráspont legalább 340 °C legyen.

Olyan agresszív közeget nem szabad használni, amely roncsolja a hőhordozóval érintkezésbe kerülő anyagokat.



#### TÁJÉKOZTATÁS!

További információként szolgál, ha letölti a [www.hb-therm.ch](http://www.hb-therm.ch) cím alatt található „Öl Empfehlung für Temperiergeräte“ (DF8082-X, X=nyelv) (Ajánlottolajok a temperáló készülékekhez) leírást.

A kiviteli módtól függően a temperáló készülékben a következő anyagok használatosak:

- Réz
- Sárgaréz
- Bronz
- Nikkel
- Krómacél
- MQ (szilikon)
- Titán
- NBR (Nitrilkautsuk)
- FPM (Viton®)
- PTFE (Teflon)
- FFKM (Perfluorinated)
- PEEK (Poliéteréterketon)
- Kerámia (Al<sub>2</sub>O<sub>3</sub>)

Viton® ez a Dupont Dow Elastomers márkajelzése

## Műszaki adatok

### Hűtővíz

Ha a temperálókörben felhasznált kezeletlen víz, a következő irányértékeknek megfelel, akkor ez általában, különösebb kezelés nélkül felhasználható.



#### MEGJEGYZÉS!

A berendezés védelme érdekében, javasolt ezeknek az értékeknek a betartása és rendszeres ellenőrzése.

### Irányértékek

Hidrológiai adatok	Hőmérséklet-tartomány	Irányérték	Egység
pH-érték	-	7,5–9	
Vezetőképesség	110 °C-ig	<150	mS/m
	110–180 °C	<50	
	180 °C fölött	<3	
Vízkeménység	140 °C-ig	<2,7	mol/m <sup>3</sup> (°dH)
		<15	°dH
	140 °C fölött	<0,02	mol/m <sup>3</sup> (°dH)
		<0,11	°dH
Vízkeménység	140 °C-ig	<2,7	mol/m <sup>3</sup> (°dH)
		<15	°dH
	140 °C fölött	<0,02	mol/m <sup>3</sup> (°dH)
		<0,11	°dH
Klorid ionok Cl -	110 °C-ig	<50	mg/L
	110–180 °C	<30	
	180 °C fölött	<5	
Szulfát SO <sub>4</sub> 2-	-	<150	mg/L
Ammónium NH <sub>4</sub> +	-	<1	mg/L
Vas Fe	-	<0,2	mg/L
Mangán Mn	-	<0,1	mg/L
Szemcseméret	-	<200	µm



#### MEGJEGYZÉS!

További információkért töltse le a [www.hb-therm.ch](http://www.hb-therm.ch) weboldalon az "Vízkezelés ellenőrzőlista a temperáló eszközökhöz" (DF8003-X, X = nyelv) le részét.

### Vízkezelés

Ha a javasolt irányértékek nem tarthatók be kezeletlen vízzel, akkor egy szakszerű vízkezelés szükséges. (→ oldal 41).

## Műszaki adatok

### 3.6 Típustábla

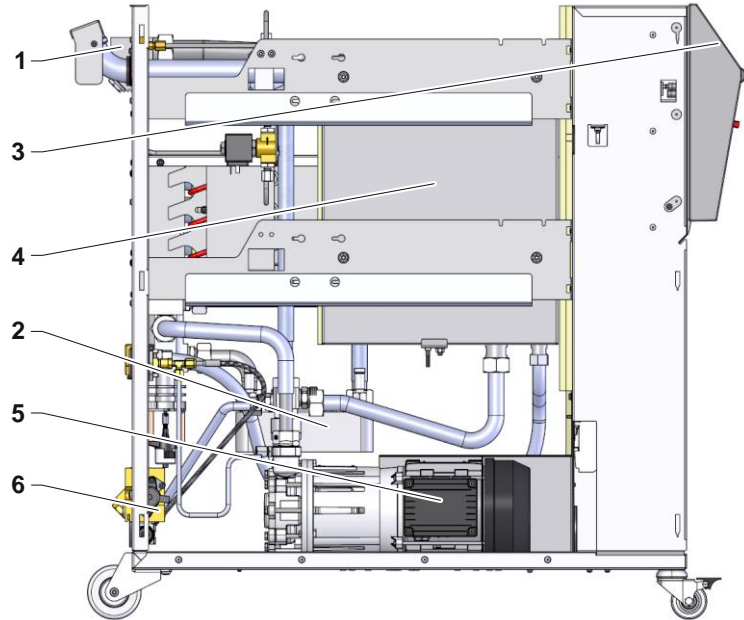
Az adattábla a gép hátoldalán található, a szervizajtó belső felén, valamint a jelen használati utasítás második oldalán.

A következő információk találhatóak a típustáblán:

- Gyártó
- Típus neve
- Eszköz száma
- Gyártás éve
- Teljesítményértékek
- Csatlakozási értékek
- Védelmi osztály
- Kiegészítő tartozékok

## 4 Felépítés és működés

### 4.1 Áttekintés



Ábra 4: Áttekintés

- 1 Hőhordozó modul
- 2 Hűtő
- 3 Billentyűzet és LED-kijelzés
- 4 Tank
- 5 Szivattyú
- 6 Hűtővíz modul

### 4.2 Rövid ismertetés

A temperáló berendezés az olaj-hőhordozót annak fűtésével és hűtésével a kívánt hőmérsékletre állítja be és azt állandó szinten tartja. A temperált hőhordozót szivattyú továbbítja a temperáló készüléktől a fogyasztóhoz és onnan vissza szállítja.

A temperáló berendezés a csövezéssel és fogyasztóval együtt egy hűtőberendezést alkot.

## Felépítés és működés

### 4.3 Működési elv

A temperáló készülék egy önlégtelenítő rendszer. Egy szivattyút, egy fűtést és egy hűtést tartalmaz és hőhordozó tartályaként szolgál.

Egy hőérzékelő méri a hőhordozó hőmérsékletét a temperáló készülékben és elektromos jel formájában továbbítja a szabályozó bemenetéhez. Opcióként külső hőérzékelő is kapható, amely a fogyasztóra van helyezve és a készülékhez csatlakozik.

A készülék fűtése és hűtése a hőfokszabályozóról megfelelően bekapcsolódik, míg a hőhordozó el nem érte a kívánt hőmérsékletet. Ezt a hőmérsékletet a készülék állandó szinten tartja. A temperált hőhordozót szivattyú vezeti a fogyasztóhoz.

A fűtés egy vagy több fűtött elemből tevődik össze.

Az közvetett hűtésnél a hűtési folyamat hőcserélőről történik, amelyen a hidegvíz átáramlik. A hűtővíz hozzávetése hűtővíz csatlakozásról történik.

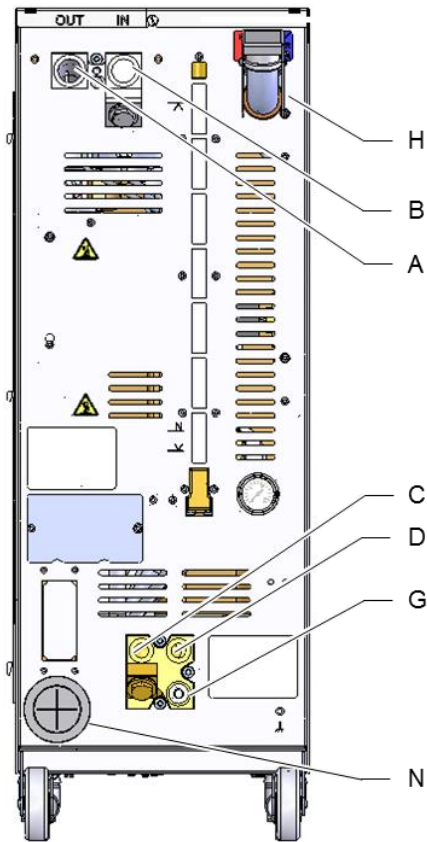
### 4.4 Hőhordozó

A hőhordozó folyadék olaj. A hőhordozót kézzel kell betölteni a betöltő csonkon keresztül.


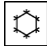

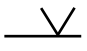

A hőhordozót zárt rendszer keringteti, amely a tágulási edényen keresztül a levegővel közvetlenül érintkezik. A tágulási edény felveszi a keringtetett rendszerben levő hőhordozó melegedése által létrejövő hőtágulást. A keringtetett rendszerben ezért a szivattyúnyomásnál nagyobb nyomás nem alakulhat ki. A tágulási edényben nyugalomban levő hőhordozó hőfoka jelentősen alacsonyabb a keringtetett rendszer hőfokánál. A hűtőolaj hatása messzemenően meggátolja a hőhordozó oxidálódását.

## Felépítés és működés

### 4.5 Csatlakozások



A gép hátoldalán található csatlakozók és a fontos alkatrészek a következők:

A	<b>OUT</b>	Előremenő
B	<b>IN</b>	Visszatérő
C	 	Hűtővíz Bemenet
D	 	Hűtővíz Kimenet
G		Kiürítés
		Nyomásjelző
		Hűtővízszűrő
H		Töltőcső
		Minimum töltési szint
		Normális töltési szint
		Maximum töltési szint
N		Hálózati csatlakozó kábel

5. Ábra: Csatlakozók

## Felépítés és működés

### 4.6 Kiegészítő felszereltségek

A készülék alapfelszereltségéhez még a következő kiegészítő felszereltségeket lehet telepíteni: (→ Típustábla):

	Kiegészítő felszereltség	Leírás
ZB	Csatlakozó riasztásnak és külső vezérlésnek	Feszültségmentes váltóérintkezőn keresztüli riasztó terhelés: max. 250 VAC, 4 A Készülék BE/KI, Felfutási program BE/KI és Előírt érték 1 vagy 2 átkapcsolása potenciálmentes érintkezővel 1 darab Harting Han 7D csatlakozó
ZE	Csatlakozó külső érzékelőhöz	J, K, T vagy Pt 100 típusú hőérzékelő, 3-vezetékes kapcsolásban, be/kikapcsolható átkapcsolással külsőről belső hőérzékelőre gyártásmegszakítás esetére 5-pólusú Audio hüvelyes csatlakozó
ZU	Szivattyúállapot ellenőrzése	Kiegészítő nyomásérzékelő az előremenő ágban
ZK	Billentyűzet védelem	Átlátszó fedél a kijelző- és kezelőrészen
X	Különleges kivitel	Különleges kivitel kiegészítő leírás nélkül
XA	Különleges kivitel kiegészítéssel	Különleges kivitel kiegészítő leírással az "A" függelékben



## Felépítés és működés

### 4.7 Üzem módok

#### 4.7.1 Fő üzem módok



##### TÁJÉKOZTATÁS!

A berendezés bekapcsolása után ismét aktív az utolsóként választott fő üzem mód, adott esetben bizonyos késleltetési idő eltelte után.

##### Normál üzem

Normál üzemben a temperált hőhordozót szivattyú a fogyasztón átnyomja.

#### 4.7.2 Segédüzem fajták

##### Formaürítés

A formaürítési üzemmódban a hőhordozó lehűl, míg az előremenő, visszatérő ág és a külső\* hőmérsékletek a **Formaürítési lehatárolási hőm.** el nem érték. Ezután a fogyasztói és hozzávezető vezetékek üresre szívódnak és nyomásmentessé válnak. Az ürítési térfogat mennyisége a belső tartályba kerül.

##### Lehűtés

A hűtési segéd-üzemmódban a hőhordozó mindaddig hűl, míg az előremenő, visszatérő és külső\* hőmérsékletei a meghatározott lehűlési hőmérsékletet **Lehűtési hőmérséklet** el nem érték. Ezután kikapcsolódik a készülék.

\* ha külső érzékelő van rákapcsolva

### 4.8 Munkaterületek és veszélyes helyek

#### Munkaterületek

- Az elsődleges munkaterület a készülék első oldalán levő billentyűzeten található.
- A másodlagos munkaterület a készülék hátoldalán van.

#### Veszélyes helyek

- A készülék hátoldalán van a készüléktől fogyasztóhoz menő kapcsolódás. Ezt a részt a készülék burkolata nem védi. A forró felületektől fennáll az égési baleset veszélye. Tömlőlyukadásnál forró hőhordozó olaj áramolhat ki és égési balesetet okozhat.

## Szállítás, csomagolás és tárolás

### 5 Szállítás, csomagolás és tárolás

#### 5.1 Szállítás biztonsági szabályai

##### Szakszerűtlen szállítás



##### FIGYELEM!

##### Szakszerűtlen szállítás okozta sérülések!

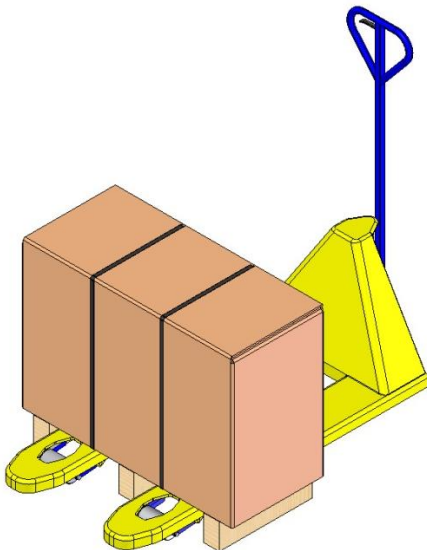
A szakszerűtlenül végzett szállításnál jelentős mértékű anyagi károk keletkezhetnek.

Éppen ezért:

- A készüléket előbb teljesen le kell üríteni (a hűtő- és technológiai kört).
- Csak eredeti csomagolást, vagy más, azzal azonos értékű csomagolást alkalmazzanak.
- A leszállításkor az illesztőidomok lerakódásánál és az üzemen belüli szállításnál kellő óvatossággal kell eljárni és figyelembe kell venni a szimbólumokat és a csomagoláson található útmutatásokat.
- Csak az arra szolgáló megfogási pontoknál szabad a terhet megemelni.
- A csomagolást csak röviddel a felszerelés előtt távolítsák el.

#### 5.2 Szállítás

##### Szállítás villástargoncával



6. ábra: Paletta csatlakozási pontok

Palettára csomagolt termékeket villástargoncával a következő feltételekszerint lehet szállítani:

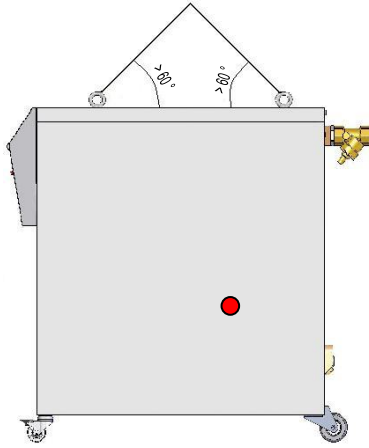
- A villástargonca teherbírása a szállítandó tehernek meg kell feleljen.
- A villástargoncát csak erre szakképesített személy vezetheti.

##### Rögzítési pontok:

1. Toljuk be a targonca villáit a paletta részébe vagy teljesen a paletta alá.
2. A targonca villáit annyira be kell tolni, hogy ezek a túlsó felén álljanak ki.
3. Bizonyosodjanak meg afelől, hogy a paletta nem tud felborulni a központon kívüli súlypont miatt sem.
4. Emelje fel a csomagot és kezdje meg a szállítást.

## Szállítás, csomagolás és tárolás

### Szállítás a daruval



Ábra 7: Megfogási pontok

A készüléket emelőfülekkel lehet felszerelni (különleges kivitel).  
Daruval történő szállítás a következő feltételekkel lehetséges:

- A daru és emelőeszköz kialakítása legyen alkalmas a készülék súlyának emeléséhez
- A darut kezelő személy jogosult legyen a daru kezelésére.

#### Megfogások:

1. A kötelek és hevederek legyenek megfelelő Ábra 7-en felhelyezve.
2. Biztosítsák, hogy a készülék egyenes helyzetben függjön, a súlypont ne legyen (→ ● Ábra 7) külpontos.
3. Emeljék fel a készüléket és kezdjék meg a szállítását.

## Szállítás, csomagolás és tárolás

### 5.3 Szállítás ellenőrzése

A szállítmány beérkezésekor haladéktalanul ellenőrizték annak teljességét és sértetlenségét.

Külsőleg észlelhető szállítási károsodás esetén következő a tennivaló:

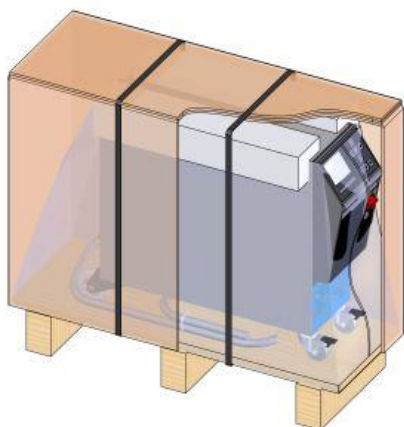
- A szállítmányt nem-, vagy csak fenntartással vegyék át.
- A kár mértékét a szállítási mellékleten vagy a szállítványozó szállítólevelén fel kell tüntetni.
- Reklamáció kezdeményezése.



#### TÁJÉKOZTATÁS!

*Minden hiányosságot észrevételezzenek, mielőtt azt felismerték. Kártérítési igényt csak az érvényes reklamálási időn belül lehet érvényesíteni.*

### 5.4 Csomagolás



8. Ábra: Csomagolás

A berendezés az érvényes Szállítási előírásoknak megfelelően egy fa palettára van feltéve és fóliázva, a sarkai kartonba vannak csomagolva és egy polipropilén feszítőpánttal van rögzítve.

A csomagolóanyag kizárólag környezetbarát anyagokból áll.

A csomagolás célja, hogy megvédje az egyes összetevőket a sérülés, korrózió és egyéb károkkal szemben. Ezért ne rongálja meg a csomagolást.

## Szállítás, csomagolás és tárolás

### A csomagolóanyagok kezelése

A csomagolóanyagokat az érvényben levő törvényi előírások- és a helyi szabályozások szerint kell ártalmatlanítani.



#### FIGYELEM!

#### A helytelen ártalmatlanítás a környezetet károsítja!

A csomagolóanyagok értékes nyersanyagok, azok számos esetben továbbra is felhasználhatók vagy célszerűen feldolgozva újrahasznosíthatók.

Éppen ezért:

- A csomagolóanyagokat környezetkímélően kell ártalmatlanítani.
- Vegyék figyelembe a helyi ártalmatlanítási előírásokat. Szükség esetén az ártalmatlanításhoz szakvállalatot vegyenek igénybe.

### Csomagolóanyagok újrahasznosítási kódjai



nincs újrahasznosítási kód

Az újrahasznosítási kódok a csomagolóanyagokon található jelölések. Információt nyújtanak a felhasznált anyag típusáról, és megkönnyítik az ártalmatlanítási és újrahasznosítási folyamatot.

Ezek a kódok egy adott anyagszámból állnak, amelyet nyílháromszög szimbólum keretez. A szimbólum alatt az adott anyag rövidítése található.

#### Szállítási raklap

→ Fa

#### Összecsukható karton

→ Karton

#### Pántoló szalag

→ Polipropilén

#### Habpárnák, kábelkötegelők és gyorskioldó táskák

→ Polietilén kis sűrűségű

#### Stretch film

→ Polietilén lineáris kis sűrűségű

## Szállítás, csomagolás és tárolás

### 5.5 Csomagokon alkalmazott szimbólumok



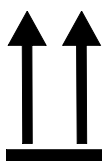
#### Nedvességtől védendő

A csomagolt egységeket nedvesség ne érje, azokat szárazon kell tartani.



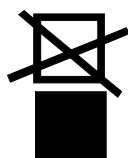
#### Törékeny

Jelzi, hogy a csomagegység tartalma törékeny vagy érzékeny-e. A csomagegységet óvatosan kezeljék, ne essen le és ütés ne érje.



#### Felül

Az ábrán látható nyílak a csomagolt egységek felső oldalát jelölik. Ezek mindig felfelé mutassanak, mert különben megsérülhet a csomag tartalma.



#### Ne halmozza fel

Olyan illesztődarabokat jelöl, melyek nem halmozhatók egymásra ill. amelyeken semmit nem szabad semmit felhalmozni. A megjelölt illesztődarabokon semmi nem halmozható.

### 5.6 Tárolás

#### Egyes egységek tárolása

Az csomagolt egységek tárolásának feltételei:

- A temperáló készülék legyen teljesen leürítve.
- Ne szabadban történjék a tárolás.
- Szárazon és pormentesen történjék a tárolás.
- A csomagolt egységet ne érje agresszív közeg.
- Napsugárzás ellen védett legyen.
- Az egységet rázkódás ne érje.
- Tárolási hőmérséklet 15–35 °C.
- Relatív páratartalom max. 60 %.

## Beszereles és első üzembe helyezés

### 6 Beszerelés és első üzembe helyezés

#### 6.1 Biztonság

##### Személyzet

- Az installációt és üzembelyezést csak szakképzett személyzet végezheti.
- Az elektromos berendezéssel kapcsolatos munkálatokat csak villanszerelő személyzet végezheti el.
- A hidraulikai rendszerrel kapcsolatos munkálatokat csak hidraulikában jártas szakképzett személyzet végezheti.

##### Különleges veszélyek

A következő veszélyekkel kell számolni:

- Az áram életveszélyt okozhat.
- A forró üzemi anyagok égési balesetet okoznak.
- A forró felületek égési balesetet okozhatnak!
- Elgördülés és felbillenés zúzódást okozhat.

##### Szakszerűtlen beszerelés és első üzembe helyezés



##### **FIGYELMEZTETÉS!**

**A szakszerűtlen szerelés és első üzembe helyezés balesetet okozhat!**

A szakszerűtlen beszerelés és helytelen üzembe helyezés súlyos balesetet és anyagi kárt idézhet elő.

Éppen ezért:

- A munka megkezdése előtt gondoskodjanak a szükséges szabad helyről.
- Óvatosan kezeljék az éles szélű alkatrészeket.

## Beszereles és első üzembe helyezés

### 6.2 Felállítási hely iránti követelmények



#### **FIGYELMEZTETÉS!**

**Sérülés és tűzveszély áll fenn szakszerűtlen felállítás esetén!**

Szakszerűtlen felállítás súlyos személyi sérüléseket és anyagi károkat okozhat!

Ezért:

- Kérjük tartsa be a felállítási helyre vonatkozó feltételeket

A temperálógépet az alábbi feltételeknek megfelelően kell felállítani:

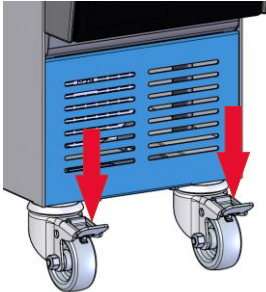
- biztosítja a megfelelő szellőzést és a vízvédett eszköz helyét
- vízszintes, stabil és alacsony rezgésű felületen
- biztosítani kell elmozdulás és felborulás ellen
- a főkapcsolóhoz való hozzáférés biztosítása mindenkor
- a készülék összes csatlakozókábele ne érintse meg a hidraulikus vezetéseket vagy azokat az alkatrészeket, amelyek felületi hőmérséklete meghaladja az 50 °C
- a berendezést el kell látni megfelelő biztosítókkal és ha szükséges akkor hibaáramvédővel is (maximális biztosíték és javasolt hibaáramvédőkapcsoló → oldal 25)



## Beszereles és első üzembe helyezés

### 6.3 Szerelési munkák

#### 6.3.1 Görgők arretálása



Ábra 9: Görgők arretálása

Hogy a készülék véletlenül el ne gördülhessen, a görgőit rögzíteni (arretálni) kell.

1. Állítsák a készüléket megfelelő helyre.
2. A két fékező kengyelt nyomják lefelé.

#### 6.3.2 Hűtővíz kezelés

Ha a vízminőség (→ oldal 30) előírt értékei nem tarthatók be kezeletlen víz felhasználásával, szakszerű vízkezelés szükséges.



#### MEGJEGYZÉS!

Javasolt a víz kezelését egy erre szakosodott cégre bízni.

A kivittől függően, a temperáló gépben a következő anyagokat használjuk:

- Réz
- Sárgaréz
- Bronz
- Nikkel
- Krómozott acél
- MQ (szilikon)
- NBR (nitril gumi)
- FPM (Viton<sup>®</sup>)
- PTFE (teflon)
- FFKM (Perfluorált gumi)
- PEEK (poli(eter-eterketon))

A Viton<sup>®</sup> a DuPont Dow Elastomers védjegye.



#### MEGJEGYZÉS!

További információkért töltse le a [www.hb-therm.ch](http://www.hb-therm.ch) weboldalon az "Vízkezelés ellenőrzőlista a temperáló eszközökhöz" (DF8003-X, X = nyelv) le részét.

## Beszereles és első üzembe helyezés

### 6.3.3 Rendszercsatlakozások létesítése



#### FIGYELMEZTETÉS!

**A forró üzemi anyagok égési balesetet okozhatnak**

Alkalmatlan vezetékek és csatlakozók használata azt a veszélyt idézi elő, hogy forró folyadék tör elő a vezetékből és súlyos, esetleg halálos balesetet okozhat.

Éppen ezért:

- Kizárólag hőálló és a hőhordozónak ellenálló nyomóvezetékkel alkalmazzon, (melynek nyomószilárdsága a gép mindenkor legmagasabb hőmérsékletére vonatkoztatott legnagyobb szivattyúnyomásnak ellenáll).
- Kerülni kell a hőhordozó keringtetésénél biztonsági okból a gyorscsatlakozók használatát.



#### TÁJÉKOZTATÁS!

*A rendszercsatlakozások csavarozása és dugaszolása a gyártmánytól függ. Ha a fogyasztóra nem lehet az ajánlott tömlőcsatlakozást rákötni, akkor a legkisebb nyomásveszteség érdekében egy keresztmetszet csökkenést a fogyasztón és nem a temperáló készüléken kell kialakítani.*



#### FIGYELEM!

A csavarkötések, és különösen a nemesacél/nemesacél vagy acél/nemesacél csavarkötések hajlamosak hosszabb, magas hőmérsékleten történt igénybevétel esetén erősen összetapadni ill. összeragadni, és ezáltal nagyon nehezen oldhatóak lesznek.

Ezért:

- használjon megfelelő kenőanyagot.

## Beszereles és első üzembe helyezés

### Csatlakoztassa a hűtővíz be- és kimenetet



#### TÁJÉKOZTATÁS!

A temperáló készülék hűtőteljesítményének legjobb kihasználásához a hűtővíz kimenetet lehetőleg tartsák ellennyomástól mentesen és szabják rövide.

1. A hűtővíz be- és kimenetet kapcsolják rá a hűtővíz hálózatra.

### Csatlakoztassa az előre- és visszatérőt

2. Az előremenő és visszatérőt csatlakoztassa a fogyasztóhoz

### Elektromos csatlakozások elkészítése

3. Az elektromos csatlakozásokat villanszerelővel készíttessék el a következő feltételek betartása mellett:
  - Csak akkor készítsék el az elektromos csatlakozást, miután elkészítették a hidraulika csatlakoztatását.
  - Biztosítsák, hogy a hálózati feszültség és frekvencia megfeleljen a típustábla és műszaki adatok szerinti specifikációnak.
  - Előtét biztosíték a hőmérséklet-szabályozó egység szerint az elektromos előírásoknak (→ oldal 25) válasszák meg.

### Tömlős kapcsolatok biztosítása



#### FIGYELMEZTETÉS!

#### Égési balesetveszély a forró tömlőkapcsolóktól!

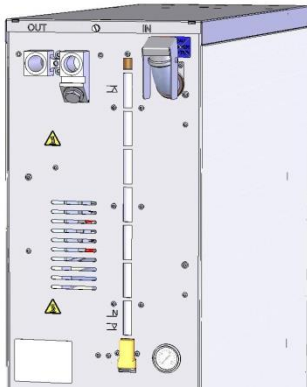
A temperáló készülék és a külső fogyasztók közötti tömlős kapcsolatok üzem közben igen felforrósodhatnak. A tömlős kapcsolatok elégtelen takarásánál fennáll a hozzáérés veszélye, ami súlyos égési balesetet okozhat.

Éppen ezért:

- Minden tömlős kapcsolatot a közvetlen megérintés ellen kellően kell biztosítani.

## Beszereles és első üzembe helyezés

### 6.3.4 Készülék megtöltése



10. Ábra: Készülék megtöltése

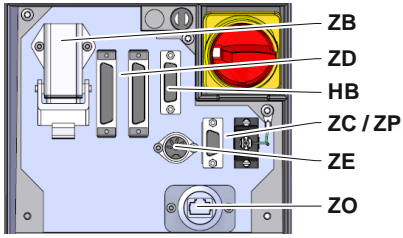
A temperáló készülék hőcserélő-tartályának megtöltésekor a következőképpen járunk el:

1. Nyissuk ki a tartály fedelét
2. A hőcserélőt lassan töltjük be a tartály nyílásán keresztül, amíg a tartály kb.  $\frac{3}{4}$ -ig megtelik.

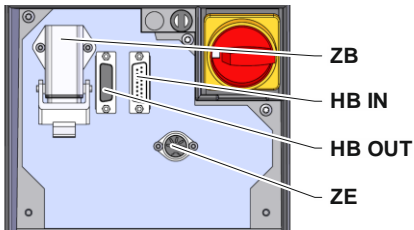
## Beszereles és első üzembe helyezés

### 6.3.5 Csatlakoztassa az adat-interfészeket

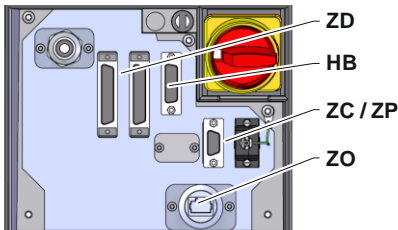
#### HB-interfész



11. ábra: Szóló készülék interfészek



12. ábra: Modulkészülék interfészek

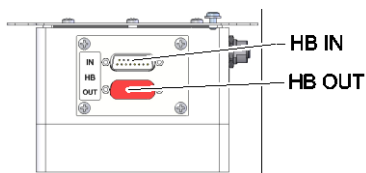


13. ábra: Panel-5 interfészek



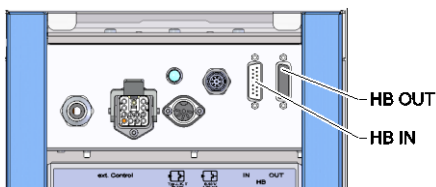
14. ábra: Flow-5 interfészek

Típus: Szerszám hozzáépítés / szabadon álló



15. ábra: Flow-5 interfészek

Típus: Önálló

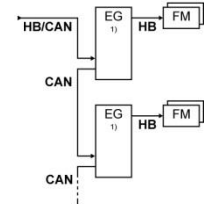
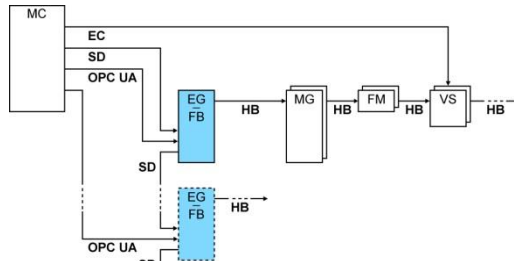


16. ábra: Vario-5 Interfészek

Hogy egy Thermo-5 modulkészüléket, külső Flow-5 átfolyásmérőt vezérelhessünk, ill. felügyelhessünk, csatlakoztatnunk kell egy adatkábelt a készülékhez.

1. Húzza át az adatkábelt az elülső oldal és aszervizfedél között a Thermo-5, ill. Panel-5 esetében.
2. Dugja be az adatkábelt a HB konnektorba.
3. Az adatkábel másik végét csatlakoztassa a Thermo-5, Flow-5 vagy Vario-5 HB-Therm gépek HB-IN aljzatába.
4. A további HB-Therm termékeket csatlakoztassa a HB-OUT aljzathoz.
5. Zárja le a szervizfedelelet.

Jelölések	Megnevezés	Megjegyzés
MC	Gépi vezérlés	max. 1
FB	Panel-5 kezelőmodul	max. 1
EG	Thermo-5 temperálógép, teljes egység	max. 16 (kezelőegységenként)
MG	Thermo-5 temperálógép, modul egység	
FM	Flow-5 átfolyásmérő	max. 32 (4 körös)
VS	Átkapcsolóegység Vario-5	max. 8
SD	Kommunikáció DIGITAL (ZD), CAN (ZC), PROFIBUS-DP (ZP) soros interfészen keresztül történik	A gépek maximális száma, a használati utasítás tartalma és az átfolyásértékek adatainak átvitele a gép-vezérléstől ill. protokoll-tól függ.
OPC UA	Kommunikáció OPC UA Ethernet-en keresztül (ZO)	
HB <sup>2)</sup>	Kommunikáció HB Interfész	Csatlakozási sorrend irreleváns
HB/CAN	Kommunikáció HB/CAN Interfész	Teljes egységet képező készülékek távvezérléséhez
CAN	Kommunikáció HB(ZC) Interfész	
EC	Külső vezérlés (Ext. Control)	A hozzárendelés a gép-vezérléstől függ

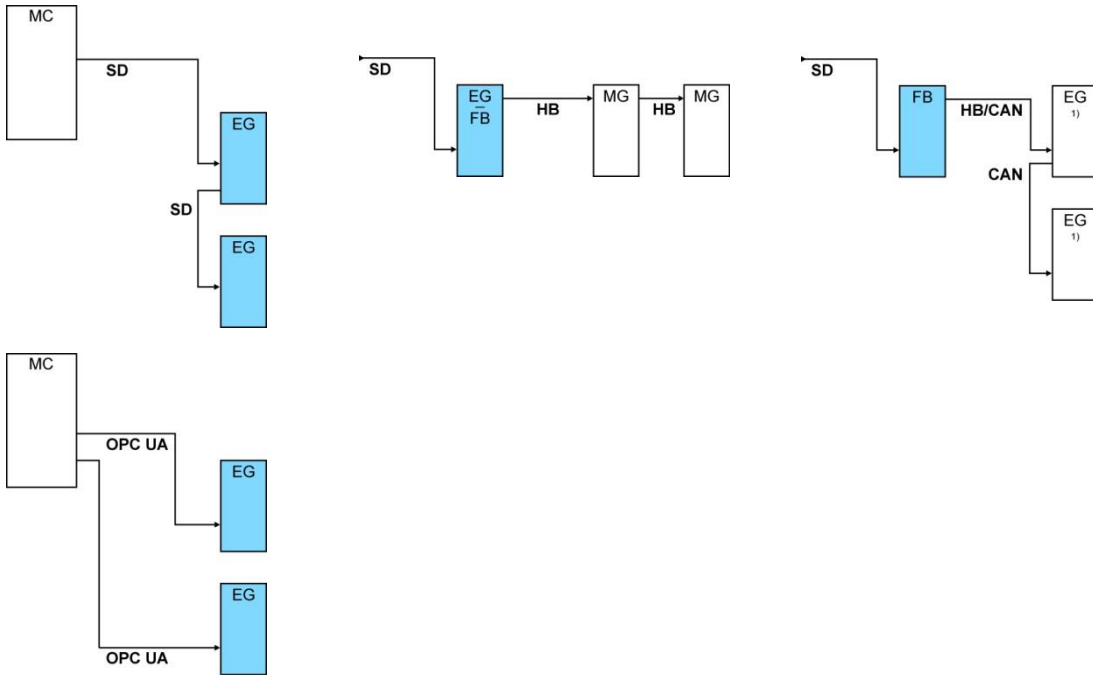


1) kikapcsolt vezérlő

2) HB kábel maximális hossza: összesen 50 m

## Beszereles és első üzembe helyezés

### Kommunikáció példák



1) kikapcsolt vezérlő

### Külső vezérlés (Kiegészítő felszereltség ZB)

Ahhoz, hogy a készülék potenciálmentes külső érintkezőről vezérelhető legyen, egy külső vezérlőkábelt kell a készülékhez hozzákapcsolni:

1. A külső vezérlőkábelt a font és szervizajtó között hurkolják át.
2. A külső vezérlőkábelt dugják be a ZB csatlakozó aljzatba.
3. Csukják be a szervizajtót.
4. Az érintkező bekötéséhez (→ oldal 122).



#### TÁJÉKOZTATÁS!

A különböző vezérlőkábelek tűinek bekötése a oldal 121.

## Beszereles és első üzembe helyezés

### 6.3.6 Csatlakoztassa a külső érzékelőt

#### Külső hőérzékelő csatlakoztatása (Kiegészítő felszereltség ZE)

Egy fogyasztó hőmérsékletének kellő pontosságú szabályozásához egy külső hőérzékelő kapcsolható a készülékhez:

1. A külső hőérzékelő kábelét a frontoldal és szervizajtó között hurkolják át.
2. A külső hőérzékelőt dugják be a csatlakozó aljzatba.
3. Csukják be a szervizajtót.
4. Az érzékelő típusának beállítása (→ oldal 66).

Táblázat: Érzékelő típusának megjelölése

Típus	Szabvány	Köpeny	Ér
J (Fe-CuNi)	IEC	fekete	fekete (+) / fehér (-)
	DIN	kék	piros (+) / kék (-)
K (NiCr-Ni)	IEC	zöld	zöld (+) / fehér (-)
	DIN	zöld	piros (+) / zöld (-)
T (Cu-CuNi)	IEC	barna	barna (+) / fehér (-)
	DIN	barna	piros (+) / barna (-)

## Vezérlés

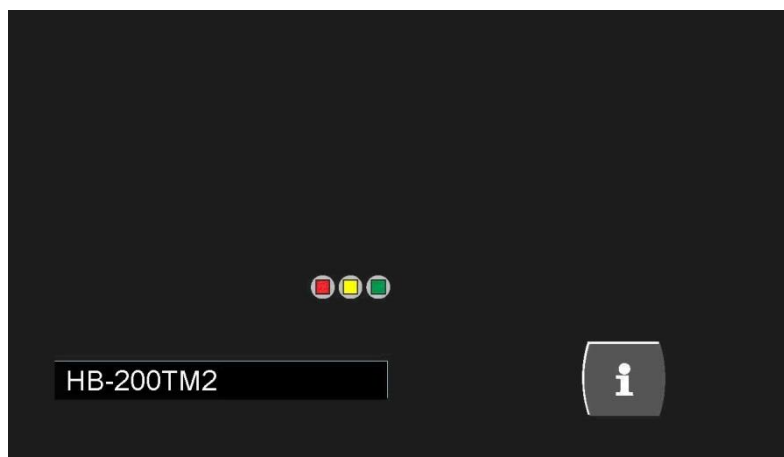
### 7 Vezérlés



#### TÁJÉKOZTATÁS!

A modulkészülékek nem rendelkeznek saját kezeléssel. A kezelés és kijelzés az egyes készülékekről vagy egy HB-FB51 kezelőmodulról történik.

#### 7.1 Billentyűzet



**Nyomó gomb**

**Billentyűfunkciók**



Átkapcsolás a modul alapképére.

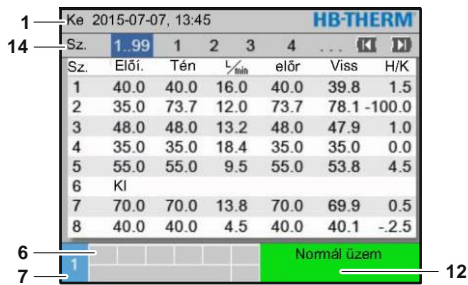


### 7.1.1 Modulkészülékek kezelését ellátó billentyűfunkciók

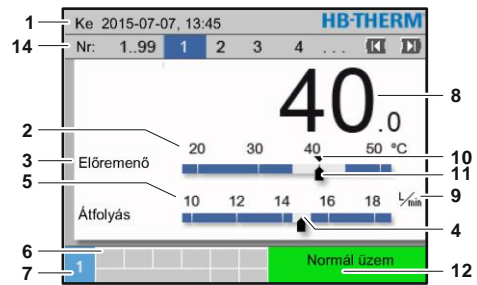
Billentyű	Billentyűfunkció alapképernyőn	Billentyűfunkció a menűn belül	Billentyűfunkció aktív paraméter-beállításkor
	A <b>Előírt értékek</b> menüben a <b>Előírt érték 1</b> -re ugrani (beállítás üzemmód).	Felfele navigálni.	Értékeket növelni.
	A kisebb Modulszám fele navigálni	A kisebb Modulszám fele navigálni	"Tizedes szám beállítás"-ról "Egész szám beállítás"-ra váltani.
	Főmenü előhívása.	Almenük előhívása, ill. paraméter-beállítások aktiválása.	Értékek megerősítése.
	A nagyobb Modulszám fele navigálni	A nagyobb Modulszám fele navigálni	"Egész szám beállítás"-ról "Tizedes szám beállítás"-ra váltani.
	A <b>Profil</b> menüben ugorhon a <b>Nyelv</b> -re	Lefele navigálni.	Értékeket csökkenteni.
	Online segítség előhívása	Online segítség előhívása	Online segítség előhívása
	Aktív kürt ill. riasztás kikapcsolása	A megelőző menühöz való navigálás.	Értékek beállításának megszakítása
	Modul be- ill. kikapcsolása	Modul be- ill. kikapcsolása	Modul be- ill. kikapcsolása

## Vezérlés

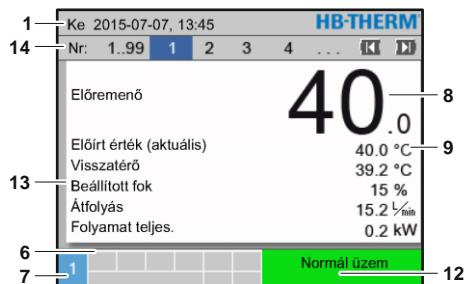
### 7.1.2 Alap kijelzés



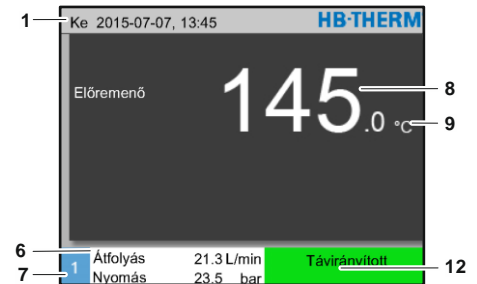
17. Ábra: Alapkijelző táblázat



18. Ábra: Alapkijelző grafikon



19. Ábra: Alapkijelző szöveg



20. Ábra: Alapkijelző modulként vezérelt készülék

Hely. sz.	Megnevezés	Kijelzés
1	Menüsor	Dátum és időpont
2	Hőmérséklet skála	Az aktuális mérési helyek skálája (előremenő-, visszatérő- vagy külső vezeték)
3	Tényleges érték szöveg	Felső érték: Előremenő, visszatérő vagy külső hőmérséklet Alsó érték: Szivattyú átfolyás-, hőmérséklet- vagy nyomásdifferenciája
4	Grafikus vonalak	Beállított monitoring limitek kijelzője
5	Skála	Átfolyás, hőmérséklet- vagy nyomásdifferenciája
6	Jelkép mező	Aktív funkciók és megjegyzések kijelzés/ Tényleges értékek kijelzés Kijelző Menü alatt
7	Cím mező	Készülékcímek kijelzés
8	Tényleges érték kijelzése (nagy)	Az aktuális mért tényleges adatok kijelzése (előremenő-, visszatérő- vagy külső)
9	Egység	Átfolyás, hőmérséklet vagy nyomás egysége
10	Előírt érték	Előírt érték jelölése
11	Tényleges érték	Aktuális tényleges érték jelölése
12	Üzem mód és a színes állapot kijelző	Az aktuális üzemmód és sorban levő aktív riasztások és figyelmeztetések kijelzése
13	Felhasználói értékek	Max. 5 választható tényleges érték kijelzése
14	Modul bar	A bejelentkezett modulokat mutatja (csak modul-készülékek használata esetén)

### Modul-készülék állapot kijelző

Az üzemi állapottól függően világít az állapotjelzés különböző színben. A következő állapotok definiáltak:

Kijelzés	Leírás
zöld	zavartalan
Zölden villog	Indulási fázis, határérték még nincs megadva
zölden villog, gyorsan	Modulkészülék kiválasztva
sárga	Figyelmeztetés
piros	Zavar
sárga-piros villogás	Szoftverfrissítés működésben

### Kezelőmodul ill. egyes készülékek állapotjelzése

Az üzemi állapottól függően világít az állapotjelzés különböző színben. A következő állapotok definiáltak:

Kijelzés	Leírás
zöld	zavartalan
Zölden villog	Indulási fázis, határérték még nincs megadva
sárga	Figyelmeztetés
piros	Zavar

### Kezelőmodul ill. egyes készülék szimbólum kijelzése

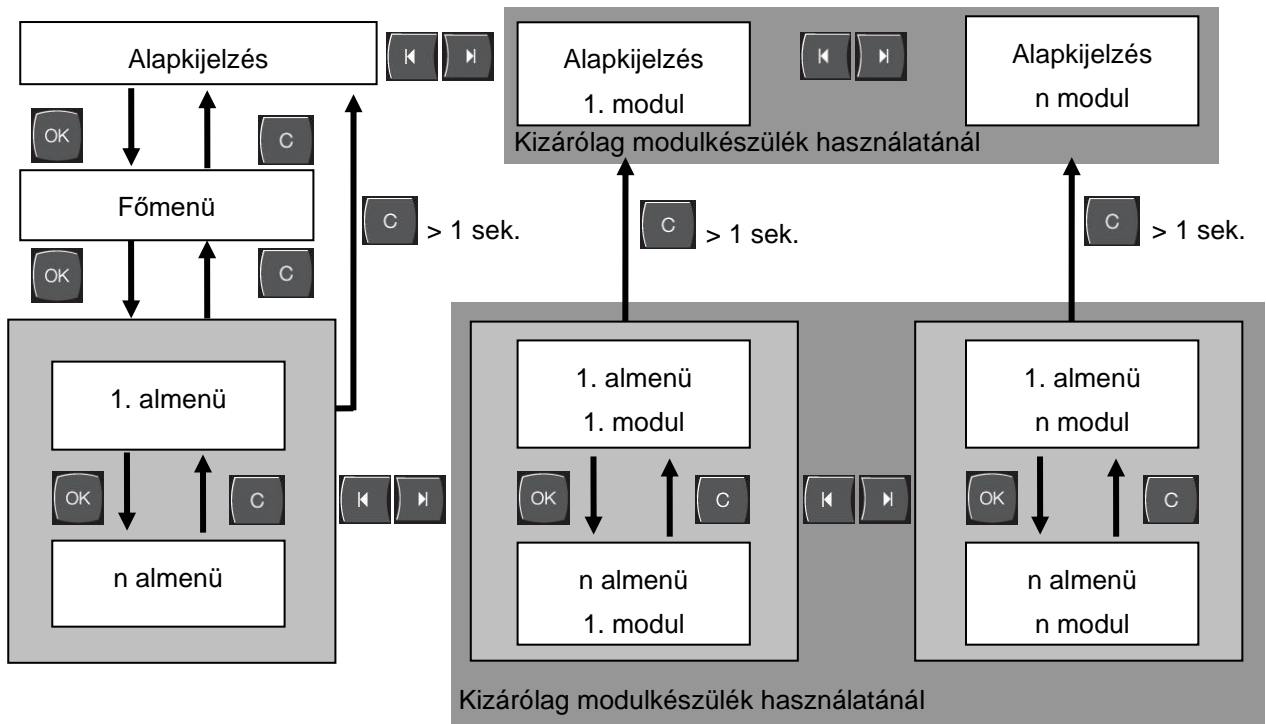
Szimbólum	Leírás
	Szimulációs üzem aktív
	Auto tuning aktív
	Távvezérelt üzem aktív
	Felfutási program aktív
	Kapcsolóóra aktív
	Karbantartási intervallum elérve
	Rögzítési USB aktív
	Kürt kikapcsolása
	Riasztás nyugtázása
	Töltésszint előz. figyelmeztetés

## Vezérlés

### 7.2 Kezelés szerkezete

A menüszervezetben a következők szerint lehet navigálni:

- A **OK** nyomógombbal lehet az alapkijelzésből lépésenként a hierarchiának mindig a mélyebb szintjét felhívni.
- A **C** nyomógombbal lehet lépésenként a hierarchia mélyebben fekvő szintjéről mindig a magasabb szintet, egészen az alapkijelzésig felhívni.
- A **C** nyomógombbal lehet a hierarchia fevő szintjéről közvetlenül az alapkijelzést felhívni.
- A **◀** és **▶** nyílbillentyűkkel lehet az egyes modulok között átkapcsolni.



Ábra 21: Kezelés szerkezete

## 7.3 Menüszerkezet

**TÁJÉKOZTATÁS!**

Az alkalmazott szoftver verziójától függően tud a menüszerkezet és paraméter érték a következő táblázattól eltérni.

Kijelző	Felhasználói profil	Kezelő engedélyezés	Default érték	Egység	Kiegészítő felszerelés/Kivétel	Típus
<b>Előírt értékek</b>	S	-	-	-	-	-
Előírt érték 1	S	2	40,0	°C	-	M
Előírt érték 2	S	2	0,0	°C	-	M
Fordulatszám előírt értéke	S	2	100,0	%	4S, 8R	M
Átfolyás előírt értéke	S	2	10,0	L/min	4S, 8R	M
Nyomáskülön. előírt értéke	S	2	3,0	bar	4S, 8R	M
Hőmérséklet. előírt értéke	S	2	5,0	K	4S, 8R	M
Rámpa fűtés	E	2	5,0	K/min	-	M
Fűtési rámpa funkciója	E	2	inaktív	-	-	M
Rámpa hűtés	E	2	5,0	K/min	-	M
Hűtési rámpa funkciója	E	2	inaktív	-	-	M
Hőm. előírt értékének korlát.	E	2	-	°C	-	M
Bizt. kikapcs. hőmérsék.	E	2	70,0	°C	-	A
EF nyomáskorlátozás funk.	E	2	inaktív	-	4S, 8R	M
EF nyomáskorlátozás	E	2	5,0	bar	4S, 8R	M
<b>Funkciók</b>	S	-	-	-	-	-
Lehűtés	S	1	KI	-	-	M
Formaűrités	S	1	KI	-	-	M
Külső érzékelő	S	1	KI	-	ZE	M
Távvezérelt üzem	S	1	KI	-	ZD, ZC, ZO, ZP	M
Szivárgásstop üzem	S	1	KI	-	ZL	M
2. előírt érték	S	1	KI	-	-	M
Kapcsolóóra	S	1	KI	-	-	M
Felfutási program	S	1	KI	-	-	M
Rámpa szünet	S	1	KI	-	-	M
<b>Kijelzés</b>	S	-	-	-	-	-
Képtípus	S	2	Graph	-	-	A
<b>Tényleges értékek</b>	S	-	-	-	-	-
Kijelzést rögzítse	S	1	KI	-	-	A
Előírt érték (aktuális)	S		-	°C	-	M
Előremenő	S		-	°C	-	M
Visszatérő	S		-	°C	-	M

## Vezérlés

Külső	S	-	°C	-	M
Eltérés tényl.-előírt	S	-	K	-	M
Diff. vissz-előrem.	S	-	K	-	M
Beállított fok	S	-	%	-	M
Átfolyás	S	-	L/min	-	M
Folyamat teljes.	S	-	kW	-	M
Szivat. akt. teljesít.-megtakar.	S	-	W	4S	M
Szivattyú energ.-megtakar.	S	-	kWh	4S	M
Lehets. Teljesít.-megtakar.	S	-	W	4S, 4M	M
Lehets. energia-megtakar.	S	-	kWh	4S, 4M	M
Hőmérséklet. előírt értéke	S	-	K	4S, 8R	M
Átfolyás előírt értéke	S	-	L/min	4S, 8R	M
Nyomáskülön. előírt értéke	S	-	bar	4S, 8R	M
Fordulatszám előírt értéke	S	-	%	4S, 8R	M
Szivattyú fordulatszáma	S	-	1/min	4S, 8R	M
Rendszernyomás előírt ért.	U	-	bar	-	M
Rendszernyomás előírt nyom.	S	-	bar	-	M
Előremenő nyomás	S	-	bar	ZU, 4S, 8R	M
Szivattyú nyomásdifferencia	S	-	bar	-	M
EF nyomáskorlátozás	E	-	bar	4S, 8R	M
Üzemórák	S	-	h	-	M
Üzemórák FM 1..4	S	-	h	-	M
Üzemórák FM 5..8	S	-	h	-	M
Felfutási lépés program	S	-	-	-	M
Felfut. marad. programl.	S	-	min	-	M
Áram L1 fázis	U	-	A	-	M
Áram L2 fázis	U	-	A	-	M
Áram L3 fázis	U	-	A	-	M
24 VAC feszültség	U	-	V	-	M
Szivattyú állapot	S	-	%	ZU, 4S, 8R	M
hőhordozó karbantartás	S	-	%	-	M
Szivattyú karbantartás	S	-	%	-	M
Fűtés karbant. interv.	S	-	%	-	M
Hűtő karbant. interv.	S	-	%	-	M
Diff. előrem.-külső	S	-	K	-	M
Visszatérő külső 1..8	S	-	°C	-	M
Diff. vissz-előrem küls. 1..8	S	-	K	-	M
Átfolyás külső 1..8	S	-	L/min	-	M
Folyamat telj. külső 1..8	S	-	kW	-	M
Hűtés állítási út 1	U	-	%	-	M
Hűtés állítási út 2	U	-	%	>100 °C	M
Tartály töltési szint	S	-	%	200/250T	M
Hűtő hőmérséklet	U	-	°C	>100 °C	M
Tartály hőmérséklet	U	-	°C	200/250T	M
Frekv. átalakító hőmérséklete	U	-	°C	4S, 8R	M

## Vezérlés

Hőmérséklet komp. 1	U		-	°C	-	M
Szivattyú teljesítménye	S		-	%	4S, 8R	M
Szivattyú előírt értéke (akt.)	S		-	%	4S, 8R	M
Szivattyú beállított értéke	S		-	%	4S, 8R	M
Termékfelismerés	S		inaktív	-	-	M
<b>Kiválasztás</b>	<b>S</b>	<b>-</b>	<b>-</b>	<b>-</b>	<b>-</b>	<b>-</b>
Előírt érték (aktuális)	S	3	BE	-	-	M
Előremenő	S	3	KI	-	-	M
Visszatérő	S	3	BE	-	-	M
Külső	S	3	KI	-	-	M
Eltérés tényl.-előírt	S	3	KI	-	-	M
Diff. vissz-előrem.	S	3	KI	-	-	M
Beállított fok	S	3	BE	-	-	M
Átfolyás	S	3	BE	-	-	M
Folyamat teljes.	S	3	BE	-	-	M
Szivat. akt. teljesít.-megtakar.	S	3	KI	-	4S	M
Szivattyú energ.-megtakar.	S	3	KI	-	4S	M
Lehets. Teljesít.-megtakar.	S	3	KI	-	4S, 4M	M
Lehets. energia-megtakar.	S	3	KI	-	4S, 4M	M
Hőmérséklet. előírt értéke	S	3	KI	-	4S, 8R	M
Átfolyás előírt értéke	S	3	KI	-	4S, 8R	M
Nyomáskülön. előírt értéke	S	3	KI	-	4S, 8R	M
Fordulatszám előírt értéke	S	3	KI	-	4S, 8R	M
Szivattyú fordulatszáma	S	3	KI	-	4S, 8R	M
Rendszernyomás előírt ért.	U	3	KI	-	-	M
Rendszernyomás előírt nyom.	S	3	KI	-	-	M
Előremenő nyomás	S	3	KI	-	ZU, 4S, 8R	M
Szivattyú nyomásdifferencia	S	3	KI	-	-	M
EF nyomáskorlátozás	E	3	KI	-	4S, 8R	M
Üzemórák	S	3	KI	-	-	M
Üzemórák FM 1..4	S	3	KI	-	-	M
Üzemórák FM 5..8	S	3	KI	-	-	M
Felfutási lépés program	S	3	KI	-	-	M
Felfut. marad. programl.	S	3	KI	-	-	M
Áram L1 fázis	U	3	KI	-	-	M
Áram L2 fázis	U	3	KI	-	-	M
Áram L3 fázis	U	3	KI	-	-	M
24 VAC feszültség	U	3	KI	-	-	M
Szivattyú állapot	S	3	KI	-	ZU, 4S, 8R	M
hőhordozó karbantartás	S	3	KI	-	-	M
Szivattyú karbantartás	S	3	KI	-	-	M
Fűtés karbant. interv.	S	3	KI	-	-	M
Hűtő karbant. interv.	S	3	KI	-	-	M
Diff. előrem.-külső	S	3	KI	-	-	M
Visszatérő külső 1..8	S	3	KI	-	-	M

## Vezérlés

Diff. vissz-előrem küls. 1..8	S	3	KI	-	-	M
Átfolyás külső 1..8	S	3	KI	-	-	M
Folyamat telj. külső 1..8	S	3	KI	-	-	M
Hűtés állítási út 1	U	3	KI	-	-	M
Hűtés állítási út 2	U	3	KI	-	>100 °C	M
Tartály töltési szint	S	3	KI	-	200/250T	M
Hűtő hőmérséklet	U	3	KI	-	>100 °C	M
Tartály hőmérséklet	U	3	KI	-	200/250T	M
Frekv. átalakító hőmérséklete	U	3	KI	-	4S, 8R	M
Hőmérséklet komp. 1	U	3	KI	-	-	M
Szivattyú teljesítménye	S	3	KI	-	4S, 8R	M
Szivattyú előírt értéke (akt.)	S	3	KI	-	4S, 8R	M
Szivattyú beállított értéke	S	3	KI	-	4S, 8R	M
Termékfelismerés	S	3	KI	-	-	M
<b>Modul</b>	S	-	-	-	-	-
Modul	S	3	-	-	-	A
<b>Külső Átfolyásmérés</b>	S	-	-	-	-	-
Külső Átfolyásmérés	S	3	-	-	-	A
<b>Különféle</b>	E	-	-	-	-	-
Külső átfolyásmérés	E	3	aktív	-	-	A
<b>Variotherm berendezések</b>	S	-	-	-	-	-
Variotherm berendezések 1..8	S	3	aktív	-	-	-
<b>Ellenőrzés</b>	S	-	-	-	-	-
Ellenőrzés	S	3	autom.	-	-	A
Ellenőrzési fokozat	S	3	durva	-	-	M
Újból ellenőrizzen	S	3	nem	-	-	M
Indítási-riasztáselynom.	S	3	Teljes	-	-	A
Riasztási érintk. funkció	S	3	NO1	-	-	M
Kürt hangerő	S	3	10	-	-	A
Ellenőrzés -on funkciók	U	4	KI	-	-	A
Riasztási érintk. kiadás	U	4	Összes	-	-	M
Vészleállítás túlmelegedéskor	U	4	KI	-	-	A
<b>Hőmérséklet</b>	S	-	-	-	-	-
Eltérés előírt-tényl. felül	S	3	10,0	K	-	M
Eltérés előírt-tényl. alul	S	3	10,0	K	-	M
Diff. vissz-előrem.	S	3	10,0	K	-	M
Diff. előrem.-külső	S	3	KI	K	-	M
Diff. vissz-előrem küls. 1..8	S	3	10,0	K	-	M
Különb. diff. előrem-visszat.	S	3	0	min	-	A
Hőmérsékletkül. eltérése	S	3	2,0	K	4S, 8R	M
<b>Átfolyás</b>	S	-	-	-	-	-
Átfolyás belső max.	S	3	KL	L/min	-	M
Átfolyás belső min.	S	3	5,0	L/min	-	M
Sziv. Min. állapot	S	3	60	%	-	M



## Vezérlés

Átfolyás külső 1..8 max.	S	3	KI	L/min	-	M
Átfolyás külső 1..8 min.	S	3	1,0	L/min	-	M
Átfolyás előírt-tén. Eltér.fent	S	3	2,0	L/min	4S, 8R	M
Átfolyás előírt-tén. Eltér. lent	S	3	2,0	L/min	4S, 8R	M
<b>Szerszám adatok</b>	E	-	-	-	-	-
<b>Szerszám 1..10</b>	E	-	-	-	-	-
Szerszám sz.	E	4	-	-	-	M
Előírt érték 1	E	4	-	°C	-	M
Diff. vissz-előrem.	E	4	-	K	-	M
Diff. előrem.-külső	E	4	-	K	-	M
Eltérés előírt-tényl. felül	E	4	-	K	-	M
Eltérés előírt-tényl. alul	E	4	-	K	-	M
Átfolyás belső max.	E	4	-	L/min	-	M
Átfolyás belső min.	E	4	-	L/min	-	M
Szerszám adatok betölt	E	4	KI	-	-	M
Szerszám adatok mentés.	E	4	KI	-	-	M
Szerszám adatok export.	E	4	KI	-	-	M
Szerszám adatok import.	E	4	KI	-	-	M
<b>Töltési szint</b>	U	-	-	-	-	-
Töltésszint előz. figyelm.	U	4	5	%	200/250T	M
<b>Beállítás</b>	S	-	-	-	-	-
<b>Távvezérelt üzem</b>	S	-	-	-	-	-
Cím	S	3	1	-	-	M
Protokoll	S	3	1	-	-	A
Master külső vezérlés	E	3	autonom	-	-	A
Átviteli ráta	E	4	4800	B/s	-	A
CAN busz átviteli ráta	E	4	250	k/s	-	A
Átfolyás tizedes CAN	S	4	BE	-	-	A
Parity	E	4	egyenes	-	-	A
Adatbit	E	4	8	-	-	A
Topbit	E	4	1	-	-	A
Soros rögzítés	S	4	1	s	-	A
Vészkioldás késleltetés	U	4	30	s	-	M
Profi busz - S4 kompatibilitás	S	4	igen	-	-	A
Profi busz elosztó 1	S	4	5	-	-	A
Profi busz elosztó 2	S	4	6	-	-	A
Profi busz elosztó 3	S	4	7	-	-	A
Profi busz elosztó 4	S	4	8	-	-	A
DFM szimulálása készülékként	E	3	KI	-	-	M
Berende. mint modult használni	S	3	KI	-	ZC	A
<b>TCP/IP konfiguráció</b>	S	-	-	-	ZO	-
DHCP	S	3	igen	-	ZO	A
Sikeres DHCP címzés	S	3	-	-	ZO	A
IP	S	3	-	-	ZO	A

## Vezérlés

Alhálózati maszk	S	3	-	-	ZO	A
Normál átjáró	S	3	-	-	ZO	A
Port	E	4	4840	-	ZO	A
MAC-cím	S	3	-	-	ZO	A
Folyam. időtűll. vészlekapcs.	E	4	nem	-	ZO	A
<b>Kapcsolóóra</b>	E	-	-	-	-	-
Időpont	E	3	CET	HH:MM	-	A
Dátum	E	3	CET	-	-	A
Státusz	E	3	inaktív	-	-	A
Nap	E	3	Hé-Pé	-	-	A
Kapcsolási mód	E	3	KI	-	-	A
Kapcsolási idő	E	3	06:00	HH:MM	-	A
<b>Felfutási program</b>	E	-	-	-	-	-
Felfutási program kritér.	E	3	Előírt érték	-	-	M
Felfutási program vége	E	3	KI	-	-	M
Státusz	E	3	inaktív	-	-	M
Hőmérséklet	E	3	0,0	°C	-	M
Időpont	E	3	00:00	HH:MM	-	M
<b>Szabályozás</b>	E	-	-	-	-	-
Mérőhely - belső	E	3	Előremenő	-	-	M
Asuto-tuning	E	3	KI	-	-	M
Szabályozó-üzemmód	E	4	autom.	-	-	M
Szab. Paraméter P belső	E	4	15	K	-	M
Szab. Paraméter I belső	E	4	25	s	-	M
Szab. Paraméter D belső	E	4	KI	s	-	M
Zavar nagyságtényező	U	4	KI	-	-	M
Szabályozó param. P külső	E	4	150	K	-	M
Szabályozó param. I külső	E	4	56	s	-	M
Szabályozó param. D külső	E	4	11	s	-	M
Fűtés/hűtés tényező	E	4	20	K	-	M
Határol. hűtés beáll.-fok	E	4	100	%	-	M
Határol. fűtés beáll.-fok	E	4	100	%	-	M
Külső érzékelő szűrő	E	4	15,0	s	-	M
Termékfelism. küszöb	E	4	KI	K	-	M
Előírt érték	E	4	55	°C	-	M
Rámpa fűtés	E	2	5,0	K/min	-	M
Fűtési rámpa funkciója	E	2	inaktív	-	-	M
Rámpa hűtés	E	2	5,0	K/min	-	M
Hűtési rámpa funkciója	E	2	inaktív	-	-	M
<b>Dátum / Időpont</b>	S	-	-	-	-	-
Időpont	S	3	CET	HH:MM	-	A
Dátum	S	3	CET	-	-	A
Időzóna	S	3	CET	-	-	A
Nyári/téli átkapcsolás	S	3	autom.	-	-	A

## Vezérlés

Time zone offset UTC	S	3	60	min	-	A
<b>Egységek</b>	S	-	-	-	-	-
Hőmérséklet skála	S	2	°C	-	-	A
Átfolyási skála	S	2	L/min	-	-	A
Nyomási skála	S	2	bar	-	-	A
<b>Felírás USB</b>	S	-	-	-	-	-
Soros rögzítés	S	4	1	s	-	A
Minden értéket aktiválni	S	3	KI	-	-	M
Minden értéket deaktiválni	S	3	KI	-	-	M
Előírt érték (aktuális)	S	3	BE	-	-	M
Előremenő	S	3	BE	-	-	M
Visszatérő	S	3	BE	-	-	M
Külső	S	3	KI	-	-	M
Eltérés tényl.-előírt	S	3	KI	-	-	M
Diff. vissz-előrem.	S	3	KI	-	-	M
Beállított fok	S	3	BE	-	-	M
Átfolyás	S	3	BE	-	-	M
Folyamat teljes.	S	3	BE	-	-	M
Szivat. akt. teljesít.-megtakar.	S	3	KI	-	4S	M
Szivattyú energ.-megtakar.	S	3	KI	-	4S	M
Lehets. Teljesít.-megtakar.	S	3	KI	-	4S, 4M	M
Lehets. energia-megtakar.	S	3	KI	-	4S, 4M	M
Hőmérséklet. előírt értéke	S	3	KI	-	4S, 8R	M
Átfolyás előírt értéke	S	3	KI	-	4S, 8R	M
Nyomáskülön. előírt értéke	S	3	KI	-	4S, 8R	M
Fordulatszám előírt értéke	S	3	KI	-	4S, 8R	M
Szivattyú fordulatszáma	S	3	KI	-	4S, 8R	M
Rendszernyomás előírt ért.	S	3	KI	-	-	M
Rendszernyomás előírt nyom.	S	3	KI	-	-	M
Előremenő nyomás	S	3	KI	-	ZU, 4S, 8R	M
Szivattyú nyomásdifferencia	S	3	KI	-	-	M
EF nyomáskorlátozás	E	3	KI	-	4S, 8R	M
Üzemórák	S	3	KI	-	-	M
Üzemórák FM 1..4	S	3	KI	-	-	M
Üzemórák FM 5..8	S	3	KI	-	-	M
Üzemórák GIF	S	3	KI	-	-	M
Üzemórák USR	S	3	KI	-	-	M
Üzemórák fűtés	S	3	KI	-	-	M
Üzemórák hűtés	S	3	KI	-	-	M
Üzemórák szivattyú	S	3	KI	-	-	M
Felfutási lépés program	S	3	KI	-	-	M
Felfut. marad. programl.	S	3	KI	-	-	M
Áram L1 fázis	S	3	KI	-	-	M
Áram L2 fázis	S	3	KI	-	-	M
Áram L3 fázis	S	3	KI	-	-	M

## Vezérlés

24 VAC feszültség	S	3	KI	-	-	M
Szivattyú állapot	S	3	KI	-	ZU, 4S, 8R	M
hőhordozó karbantartás	S	3	KI	-	-	M
Szivattyú karbantartás	S	3	KI	-	-	M
Fűtés karbant. interv.	S	3	KI	-	-	M
Hűtő karbant. interv.	S	3	KI	-	-	M
Diff. előrem.-külső	S	3	KI	-	-	M
Visszatérő külső 1..8	S	3	KI	-	-	M
Diff. vissz-előrem küls. 1..8	S	3	KI	-	-	M
Átfolyás külső 1..8	S	3	KI	-	-	M
Folyamat telj. külső 1..8	S	3	KI	-	-	M
Hűtés állítási út 1	S	3	KI	-	-	M
Hűtés állítási út 2	S	3	KI	-	>100 °C	M
Tartály töltési szint	S	3	KI	-	200/250T	M
Hűtő hőmérséklet	S	3	KI	-	>100 °C	M
Tartály hőmérséklet	S	3	KI	-	200/250T	M
Frekv. átalakító hőmérséklete	S	3	KI	-	4S, 8R	M
Hőmérséklet komp. 1	S	3	KI	-	-	M
Szivattyú teljesítménye	S	3	KI	-	4S, 8R	M
Szivattyú előírt értéke (akt.)	S	3	KI	-	4S, 8R	M
Szivattyú beállított értéke	S	3	KI	-	4S, 8R	M
Termékfelismerés	S	3	KI	-	-	M
Riasztások száma totál	S	3	KI	-	-	M
Riasztásrelé kapcs. ciklusai	S	3	KI	-	-	M
Kapcsolási ciklusok X52.1	S	3	KI	-	-	M
Kapcsolási ciklusok X52.2	S	3	KI	-	-	M
Kapcsolási ciklusok X52.3	S	3	KI	-	-	M
Kapcsolási ciklusok X52.4	S	3	KI	-	-	M
Kapcsolási ciklusok X51.2	S	3	KI	-	-	M
Kapcsolási ciklusok X51.3	S	3	KI	-	-	M
Kapcsolási ciklusok X51.4	S	3	KI	-	-	M
Átlagos fűtőteljesítmény	S	3	KI	-	-	M
Átlagos hűtőteljesítmény	S	3	KI	-	-	M
Átlagos Hűtő hőmérséklet	S	3	KI	-	-	M
Átlagos Előremenő	S	3	KI	-	-	M
Átlagos Visszatérő	S	3	KI	-	-	M
Átlagos Átfolyás	S	3	KI	-	-	M
24 VAC átlagfeszültség	S	3	KI	-	-	M
Formaürités száma	S	3	KI	-	-	M
Önoptimálások száma	S	3	KI	-	-	M
<b>Különféle</b>	S	-	-	-	-	-
Lehűtési hőmérséklet	S	3	35	°C	-	M
Várjon lehülésig	E	3	KI	min	-	M
Formaüritési idő	S	3	-	s	2M, 4M, 4S, ZG	M

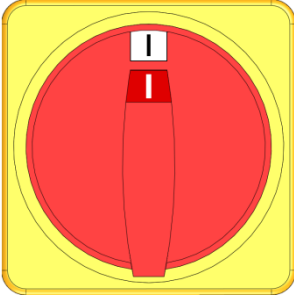
## Vezérlés

Formaürités határ. Hömér.	E	3	-	°C	2M, 4M, 4S, ZG	M
Formaürités késlelt. Sart után	E	3	90	s	2M, 4M, 4S	A
Nyomásmentzesítés kész. KI	E	3	BE	-	2M, 4M, 4S	M
Nyomásmentzesítési idő	E	3	5	s	2M, 4M, 4S	M
Típus külső érzékelő	S	3	J/Fe-CuNi	-	ZE	M
Átkapcs. külső érzékelő	E	3	autom.	-	ZE	A
Visszakapcsolási zár	E	3	KI	-	-	A
Öblítési intervallum	E	3	KI	min	-	M
Öblítési idő	E	3	-	s	-	M
Töltési időhatárolás	E	3	-	s	-	M
Késl. átfolyásmérés, belső	S	3	-	min	-	M
Hőmérséklet határolás	E	3	-	°C	-	M
Bizt. kikapcs. hőmérsék.	E	3	-	°C	-	A
Szellőzés max. hőmérsék.	U	4	100	°C	-	M
Funkció 3. előírt érték	E	3	KI	-	-	M
Külső érintk. olvas. hálózat BE	E	3	KI	-	-	M
Formaürités sűrített levegővel	U	4	Folyamat	-	ZG	M
DFM felismerés	U	4	beépített	-	-	A
Tömlő törés felismerése	E	3	KI	%	-	M
<b>Profil</b>	S	-	-	-	-	-
Felhaszn. Profil	S	3	Dstandard	-	-	A
Kezelés felszabadítása	S	0	2	-	-	A
Code	S	3	1234	-	-	A
Nyelv	S	0	Magyar	-	-	A
Billentyű hangerő	S	3	5	-	-	A
<b>Hibakeresés</b>	S	-	-	-	-	-
<b>Riasztási napló</b>	S	-	-	-	-	-
Riasztási napló	S	4	-	-	-	M
<b>Mentés/fetöltés</b>	S	-	-	-	-	-
USB szoftverfrissítés indítás	E	4	KI	-	-	A
Felírás USB	S	3	KI	-	-	M
Konfigurációs adatok betöltés	E	4	KI	-	-	M
Konfigurációs adatok mentés	S	4	KI	-	-	M
Paraméter adatok betöltés	E	4	KI	-	-	M
Paraméter adatok mentés	S	4	KI	-	-	M
Hiba- és üzemi adatok mentés	S	4	KI	-	-	M
Minőségellenőrzés mentés	E	4	KI	-	-	M
Szervizinformáció mentése	S	4	KI	-	-	A

## Kezelés

### 8 Kezelés

#### 8.1 Táp be



Ábra 22: Főkapcsoló

A modulkészülék bekapcsolása a következő:

1. A főkapcsolót forgassa "I" helyzetbe.  
→ Lefut a készülék inicializálása. A modul üzemkész.

## 8.2 Új modulkészülék bejelentkezése

### Inicializálási ablak

Figyelmeztetés ► Inicializálás	
Nr:	1..99 1 2 3 5
Új készülék felismerése a HB-THERM buszon. Címbeáplálást ellenőrizze, szükség esetén illessze.	
1	255681 bejelentve 1
2	245893 bejelentett (új) 2
3	115896 bejelentve 5
	1589663 bejelentett (új) 12
1	Előremenő 40,0 °C Normál üzem
	Átfolyás 23,5 L/min

Ábra 23: Inicializálás

Ha egy új modulkészüléket ismer fel a berendezés, megjelenik a kezelőmodulon ill. a külön készüléken az inicializálási ablak.

Poz. sz.	Kijelzés
1	GIF ID
2	Modulkészülék státusza
3	Modulkészülék címe

### Cím beállítása

Figyelmeztetés ► Inicializálás	
Nr:	1..99 1 2 3 5
Új készülék felismerése a HB-THERM buszon. Címbeáplálást ellenőrizze, szükség esetén illessze.	
	255681 bejelentve 1
	245893 bejelentett (új) 2
	115896 bejelentve 5
	1589663 bejelentett (új) 12
1	Előremenő 40,0 °C Normál üzem
	Átfolyás 23,5 L/min

Ábra 24: Cím beállítása



#### TÁJÉKOZTATÁS!

A modulkészülék automatikusan egy szabad címhez van hozzárendelve.

A cím megváltoztatásához tegyék a következőket:

1. Válasszák ki a kívánt modulkészüléket és a **Címet** állítsák be.



#### TÁJÉKOZTATÁS!

Egy beállított cím egy kapcsolatban csak egyszer fordulhat elő. A menüoldalból mindaddig nem lehet kilépni, ameddig a cím többszörösen van kiadva.

### Cím megváltoztatása

Kijelzés ► Modul	
Sz.	1..99 1 2 3 5
255681	bejelentve 1
254893	bejelentve 2
1115896	bejelentett (új) 3
1589663	bejelentve 5
1588855	nincs bejelentve 8
2557964	nincs bejelentve 10
1258877	nincs bejelentve 9
1	Előremenő 40,0 °C Normál üzem
	Átfolyás 15,2 L/min

Ábra 25: Kijelzés \ tényleges értékek

A cím utólagos megváltoztatásához tegyék a következőket:

1. Hívják fel a **Kijelzés \ Modul** menüoldalt.
2. Válasszák ki a kívánt modulkészüléket és a **Cím** állítsák be.



#### TÁJÉKOZTATÁS!

A kiválasztott modulkészüléknél villog a státuszkijelző (gyorsan).

## Kezelés

### 8.3 Sajátosságok a modulkészülékek kezelésénél

#### Paraméter típusok:

A modulkészülékeknél 2 paraméter-típust különböztetünk meg:

- A Modultól független (értékbeállítás csak az "1..99" - lehetséges)
- M Modultól függő (értékbeállítás modulonként lehetséges)



#### TÁJÉKOZTATÁS!

Hogy melyik paraméter modultól függetlenül ill. modultól függőként állítható be, azt a menüszerkezetből lehet megtudni (→ 53 oldal)

#### Modul sz. "1..99" választva

Előírt értékek								
Nr:	összes	1	2	3	4	...		
Előírt érték 1								XXX.X
Előírt érték 2								0.0 °C
2	Előremenő	25.0 °C						Üzemkész.
	Nyomás	0.0 bar						

Ábra 26: Például: Előírt értékek

Ha az "1..99" modulszámot választják, akkor egy paraméter értékét egy X (szürkén) mutatja, amennyiben a beállítás nem minden modulkészüléken azonos.

Egyébként az értéket normálisan feket szín jelzi. (→ Pl. Ábra 26)

#### Értékbeállítás minden modulkészülékhez

Figyelmeztetés ▶ Általános beállítás			
<b>Figyelem!</b>			
Az érték beállítás minden csatlakoztatott készülékre hat.			
> Érték beállítás folytatása  billentyűvel			
> Megszakítás  billentyűvel			
4	Előremenő	25.0 °C	Üzemkész.
	Nyomás	0.0 bar	

Ábra 27: Értékbeállítási figyelmeztető szöveg

Ahhoz, hogy egy beállítás minden felismert modulkészülékhez egyidejűleg végbemenjen, a következőket kell tenni:

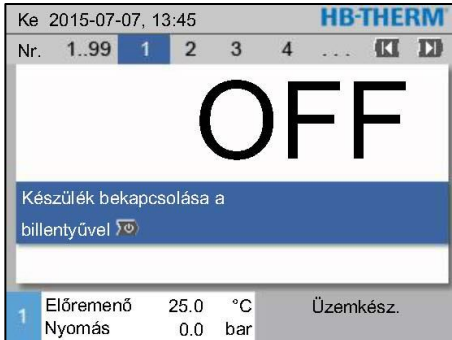
1. A vagy billentyűvel válasszák a "1..99" modulszámot.
2. Válasszák a kívánt paramétert és a billentyűt nyomják meg.  
→ Erősítsék meg a figyelmeztetést billentyűvel.
3. Állítsák be a kívánt értéket és a billentyűvel erősítsék meg.  
→ Az értékbeállítás ugyanakkor mindegyik felismert modulkészüléken végbemegy.



## 8.4 Bekapcsolás

### 8.4.1 Normál üzem

#### Modulkészülékek egyes bekapcsolása



Ábra 28: Alap képernyő

#### Minden modulkészülék bekapcsolása

The screenshot shows the main display of the HB-THERM control panel with a table of module statuses. At the top, it displays the date and time: 'Ke 2015-07-07, 13:45'. Below this, the module number 'Sz. 1..99' is shown with '1' selected. The table below shows the status of modules 1 through 8, all of which are 'OFF'. At the bottom, a status bar shows '1 Előremenő 25.0 °C Üzemkész.' and 'Nyomás 0.0 bar'.

Sz.	Előí.	Tén	L <sub>min</sub>	előr	Viss	H/C
1	OFF					
2	OFF					
3	OFF					
4	OFF					
5	OFF					
6	OFF					
7	OFF					
8	OFF					

Ábra 29: Táblázati nézet

A normál üzem bekapcsolása a következő:

1. A vagy billentyűvel válasszák a "Modulszám" (Modul-Nr.) menüpontot.
2. Nyomja meg az gombot.  
→ A készülék elindul a definiált üzemmódban.
3. Biztosítsák, hogy a [Formaürités, 2 előírt értéke](#) és a [Lehűtés](#) ki legyen kapcsolva.



#### TÁJÉKOZTATÁS!

Ha már a modulkészülékek üzemben vannak, a

billentyű megnyomására az összes modulkészülék kikapcsolódik.

A normál üzem bekapcsolása a következő:

1. A vagy billentyűvel válasszák a "1...99" modulszámot.
2. Nyomja meg az gombot.  
→ Mindegyik készülék elindul a meghatározott üzemmódban.
3. Biztosítsák, hogy a [Formaürités, 2 előírt értéke](#) és a [Lehűtés](#) ki legyen kapcsolva.

## Kezelés

### 8.4.2 Külső érzékelő

#### Funkció (Kiegészítő felszereltség ZE)

#### Külső érzékelő típusának előzetes kiválasztása

Beállítás ▶ Különféle	
Várjon lehűlésig	KI
Formaürítési idő	45 s
Formaürítés határ. Hőmér.	70 °C
Formaürítés késlelt. Sart után	90 s
Nyomásmentzesítés kész. KI	KI
Nyomásmentzesítési idő	5 s
Típus külső érzékelő	J/Fe-CuNi
Átkapcs. külső érzékelő	kézi
1 Előremenő 25.0 °C	Üzemkész.
Átfolyás --1/min	

Ábra 30: Beállítás, érzékelő típusa, külső érzékelő

#### Átkapcsolás külső érzékelőre

Beállítás ▶ Különféle	
Várjon lehűlésig	KI
Formaürítési idő	45 s
Formaürítés határ. Hőmér.	70 °C
Formaürítés késlelt. Sart után	90 s
Nyomásmentzesítés kész. KI	KI
Nyomásmentzesítési idő	5 s
Típus külső érzékelő	J/Fe-CuNi
Átkapcs. külső érzékelő	kézi
1 Előremenő 25.0 °C	Üzemkész.
Átfolyás --1/min	

Ábra 31: Átkapcsolás külső érzékelőre

#### Szabályozás kézi be- ill. kikapcsolása külső érzékelőre

Funkciók	
Lehűtés	
Formaürítés	
Külső érzékelő	
Távvezérelt üzem	
Szivárgásstop üzem	
2. előírt érték	
Kapcsolóóra	
Felfutási program	
1 Előremenő 25.0 °C	Üzemkész.
Átfolyás --1/min	

Ábra 32: Külső érzékelő bekapcsolása

Egy fogyasztó hőmérsékletének kellő pontosságú szabályozásához egy külső hőérzékelő kapcsolható a készülékhez.



#### TÁJÉKOZTATÁS!

A Pt 100 típusú érzékelő felismerése és beállítása automatikus. Minden más típusú érzékelőt kézzel kell beállítani.

A külső tapusú érzékelőt következőképpen lehet beállítani:

1. Hívják fel a **Beállítás \ Különféle** menüoldalt.
2. Az **Típus külső érzékelő** paramétert állítsák az érzékelő típusra.

Egy csatlakoztatott külső érzékelő felismerésénél arra mindig automatikus átkapcsolás következik, és ha ez nem kívánatos, a következő beállítást kell választani:

1. Hívják fel a **Beállítás \ Különféle** menüoldalt.
2. Állítsa az **Átkapcs. külső érzékelő** paramétert a "kézi" beállításra.



#### TÁJÉKOZTATÁS!



A külső érzékelő törése esetén az **Átkapcs. külső érzékelő** "autom" beállításnál, az átkapcsolás a belső mérési helyre automatikus, míg a "kézi" beállításnál hibaüzenet jelenik meg.



#### TÁJÉKOZTATÁS!

A szabályozás egy kézi be- ill. kikapcsolása csak akkor szükséges, ha az **Átkapcs. külső érzékelő** paraméter a "kézi"-re van állítva.

A szabályozás külső érzékelőre történő kézi be- ill. kikapcsolásának módja a következő:

1. Hívja fel a **Funkciók** funkciót menüoldalt.
2. Válassza a **Külső érzékelő** funkciót és az aktivált funkciót gombbal aktiválja, illetve deaktiválja.  Az aktivált funkciót szimbólum  kijelzi.

## Termelés felismerése

Beállítás		Szabályozás	
Szabályozó param. D külső	11 s		
Fűtés/hűtés tényező	20 K		
Határol. hűtés beáll.-fok	100 %		
Határol. fűtés beáll.-fok	100 %		
Külső érzékelő szűrő	15.0 s		
<b>Termékfelism. küszöb</b>	<b>15 K</b>		
Rámpa fűtés	KI		
Rámpa hűtés	KI		
1 Előremenő	25.0 °C	Üzemkész.	
Nyomás	0.0 bar		

Ábra 33: Termékfelism. küszöb

A kavitáció-közeli külső érzékelőknél termelés megszakítások következtében a fizikai feltételektől függően hőmérséklet ingadozások léphetnek fel. Bekapcsolt termelésfelismerés mellett egy termelés megszakításnál az előremenő szabályozásra történik átkapcsolás. Elmaradnak a hőfokingadozások.

A termelés felismerés be- ill. kikapcsolásának módja a következő:

1. Hívja fel a **Beállítás \ Szabályozás** menüoldalt.
2. Állítsa a **Termékfelism. küszöb** paramétert „15 K” -ra.

**TÁJÉKOZTATÁS!**

A normál beállítás a "KI".

## Külső érzékelő törése

A külső érzékelő törése esetén az **Átkapcs. külső érzékelő** "autom" beállításnál, átkapcsolás történik a belső mérési helyre míg a "kézi" beállításnál hibaüzenet jelenik meg.

## 8.4.3 2. üzem előirt érték


Funkciók			
Lehűtés			
Formaűrités			
Külső érzékelő			
Távvezérelt üzem			
Szivárgásstop üzem			
<b>2. előirt érték</b>			
Kapcsolóóra			
Felfutási program			
1 Előremenő	25.0 °C	Üzemkész.	
Átfolyás	--L/min		

Ábra 34: 2. Kapcsolja be az előirt értéket

**TÁJÉKOZTATÁS!**

A **2. előirt érték** csak akkor jelenik meg a kijelzőn, ha a **Előirt érték 2** paramétert az **Előirt értékek** menüoldalon „0,0” -nál nagyobbra választják.

A 2. előirt érték üzem bekapcsolása a következő:

1. Hívja fel a **Funkciók** funkciót menüoldalt.
2. Válassza a **2. előirt érték** paramétert és a nyomógombbal  aktiválja.

Az aktivált funkciót a  szimbólum jelzi.

→ A készülék az üzem 2. előirt értékre átkapcsol. A szabályozáshoz előirt értéként a Előirt érték 2 van alkalmazva.

## Kezelés

### 8.4.4 Távvezérelt üzem

Távvezérelt üzemmódban a temperálógép külső jelekkel vezérlődik. Kétféle külső jel támogatott.



#### TÁJÉKOZTATÁS!

A különböző csatlókábel tűinek bekötéséhez lásd a → oldal 121.

#### Külső vezérlés csatlakoztatása (ZB kiegészítő felszerelés)

Egy potenciálmentes külső érintkezés segítségével, a temperálógépet:

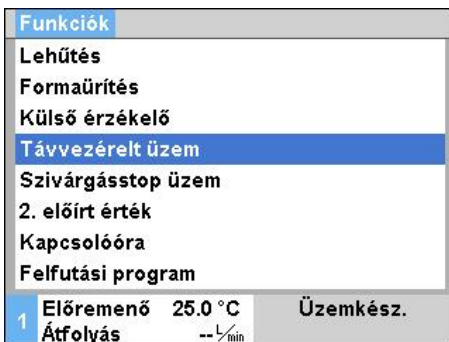
- ki vagy be lehet kapcsolni.
- váltani lehet az 1-es és 2-es előírt érték között.
- ki vagy be lehet kapcsolni a felfutási programot.



#### MEGJEGYZÉS!

Nem kell be legyen kapcsolva a külső vezérléshez a **Távvezérelt üzem** funkció.

#### Kapcsolóóra be- illetve kikapcsolása



Ábra 35: Távvezérelt üzem

A távvezérelt üzem be- ill. kikapcsolásához következő a tennivaló:

1. Hívja fel a **Funkciók** menüoldalt.
  2. Válassza a **Távvezérelt üzem** funkciót és a gombbal aktiválja, illetve deaktiválja Az aktivált funkciót a szimbólum kijelzi.
- Bekapcsolt távvezérelt üzemnél megjelenik a szimbólum az alapképben.



#### TÁJÉKOZTATÁS!

Aktív távvezérelt üzemnél minden protokollról definiált paramétert és funkciót a készülék lezár.

### Távvezérelt üzem beállítása (Kiegészítő felszereltség ZD, ZC, ZP, ZO)

Beállítás		Távvezérelt üzem
Cím		1
Protokoll		1
Master külső vezérlés		autonom
Átviteli ráta		4800
CAN busz átviteli ráta		250
Paritát		egyenes
Adatbit		8
Topbit		1
1	Előremenő 25.0 °C Átfolyás --↳/min	Üzemkész.

Ábra 36: Cím, protokoll beállítása

A temperáló készülék kezelése és ellenőrzése a soros csatlóról történhet.

Ahhoz egy külső vezérléssel kommunikálni lehessen, el kell végezni a következő beállításokat:

1. Hívja fel a **Beállítás \ Távvezérelt üzem** menüoldalt.
2. Állítsa be a **Cím** paramétert a kívánt értékre.
3. Állítsa be a **Protokoll** paramétert a kívánt értékre.



#### TÁJÉKOZTATÁS!

Egy beállított cím egy kapcsolatban csak egyszer fordulhat elő.

### Hálózati beállítások (ZO kiegészítő felszerelés)

TCP/IP konfiguráció	
DHCP	igen
Sikeres DHCP címzés	igen
IP	10.100.0.154
Alhálózati maszk	255.255.255.0
Normál átjáró	10.100.0.1
Port	4840
MAC-cím	ff:cc:dd:11:22:33
1	Előremenő 40.0 °C Nyomás 0.0 bar
	Üzemkész.

37. Ábra: Hálózati beállítások

Hogy külső vezérléssel a hálózaton (OPC UA) keresztül kommunikálni lehessen, a következő beállításokat kell tenni:

1. Navigáljon a **Beállítás \ Távvezérelt üzem \ TCP/IP Konfiguráció** menüoldalra.
2. Tegye meg a hálózati beállításokat.

Ha egy DHCP szerverről van szó, állítsa "igen" értékre a **DHCP**-t. Ezután automatikusan kap egy IP címet a DHCP szervertől.

Ha nincs DHCP szerver, akkor manuálisan kell beállítani az **IP**, **Normál átjáró** és **Alhálózati maszk** paramétereket.



#### MEGJEGYZÉS!

A menü elhagyásakor a beállítások automatikusan mentődnek. Minden aktív kapcsolat automatikusan megszakítódik.

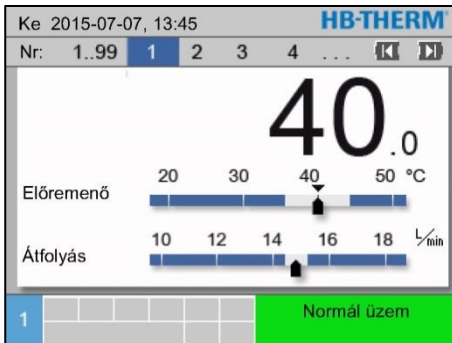
Az OPC UA protokoll aktiv, és az adatok mindig olvashatók, függetlenül a protokollkészlettől. További adatok írásához be kell állítani az OPC UA 19 protokoll, és aktiválni kell a távvezérelt üzem.

## Kezelés

Protokoll	Használat
HB	belső kommunikáció (csak készülék modulként való kezelése beállítás esetén)
0	Szöveg rögzítése
1	Arburg, Billion, Bühler, Dr. Boy, Ferromatik Milacron, KraussMaffei, Negri Bossi, Sumitomo Demag, Wittmann Battenfeld, Zhafir
2	Sumitomo Demag (CAN)
4	Engel, Haitian
5	Stork
9	EUROMAP 66 (CANopen; Netstal, etc.)
14	MODBUS (RTU-Mode)
15	Profibus-DP
16	SPI (9600 8-N-1; 1. Adr. =1)
19	EUROMAP 82.1 (OPC UA)

## 8.5 Kikapcsolás

### Modulkészülékek egyes bekapcsolása



Ábra 38: egyénileg lekapcsolás

A temperáló készülék kikapcsolása a használat végén a következő:

1. A **K** vagy **▶** billentyűvel válasszák a "Modulszám" (Modul-Nr.) menüpontot.
2. A **⏻** billentyűt nyomják meg.
  - A temperáló készülék addig hűl le, amíg az előremenő és visszatérő hőmérséklet kisebb nem lesz mint a beállított biztonsági kikapcsolási hőmérséklet mértéke.
  - Ezután végbemegy egy nyomásmentesítés.
  - Ezt követően a temperáló készülék kikapcsolódik. Az üzemmód kijelzés mutatja az "Üzemkész" (Betriebsbereit) állapotot.
3. A főkapcsolót forgassa a "0" helyzetbe.

### Minden modulkészülék kikapcsolása

Sz.	Előf.	Tén	L/min	előr	Viss	H/K
1	40.0	40.0	16.0	40.0	39.8	1.5
2	35.0	73.7	12.0	73.7	78.1	-100.0
3	48.0	48.0	13.2	48.0	47.9	1.0
4	35.0	35.0	18.4	35.0	35.0	0.0
5	55.0	55.0	9.5	55.0	53.8	4.5
6						
7	70.0	70.0	13.8	70.0	69.9	0.5
8	40.0	40.0	4.5	40.0	40.1	-2.5

Ábra 39: minden kikapcsolás

A temperáló készülék kikapcsolása a használat végén a következő:

1. A **K** vagy **▶** billentyűvel válasszák a "Modulszám" (Modul-Nr.) menüpontot.
2. A **⏻** billentyűt nyomják meg.
  - A temperáló készülék addig hűl le, amíg az előremenő és visszatérő hőmérséklet kisebb nem lesz mint a beállított biztonsági kikapcsolási hőmérséklet mértéke.
  - Ezután végbemegy egy nyomásmentesítés.
  - Ezt követően a temperáló készülék kikapcsolódik. Az üzemmód kijelzés mutatja az "Üzemkész" (Betriebsbereit) állapotot.
3. A főkapcsolót forgassa a "0" helyzetbe.

### 8.5.1 Lehűtés és kikapcsolás

Paraméter	Érték
Lehűtési hőmérséklet	35 °C
Várjon lehűlésig	KI
Formaüritési idő	45 s
Formaürités határ. Hőmér.	70 °C
Formaürités késlelt. Sart után	90 s
Nyomásmentesítés kész. KI	KI
Nyomásmentesítési idő	5 s
Típus külső érzékelő	J/Fe-CuNi
Előremenő	25.0 °C
Átfolyás	-- L/min

Ábra 40: Hűtési hőmérséklet

Adott esetben a lehűtés bekapcsolása előtt állítsa be a lehűtési hőmérsékletet és a lehűtés időtartamát:

1. Hívja fel a **Beállítás \ Különféle** menüoldalt.
2. Állítsa be a **Lehűtési hőmérséklet** paramétert a kívánt értékre.
3. Állítsa a **Várjon lehűlésig** paramétert a kívánt értékre.





## Kezelés

Funkciók		
Lehűtés		
Formaűrités		
Külső érzékelő		
Távvezérelt üzem		
Szivárgásstop üzem		
2. előírt érték		
Kapcsolóóra		
Felfutási program		
1	Előremenő 25.0 °C	Üzemkész.
	Átfolyás --/min	

Ábra 41: Kapcsolja be a lehűtést

A lehűtés bekapcsolása a következő:

1. Hívja fel a **Funkciók** funkciót menüoldalt.
2. Válassza a **Lehűtés** menüpontot és a nyomógombbal  aktiválja.

Az aktivált funkciót a  szimbólum kijelzi.



### TÁJÉKOZTATÁS!

A lehűtési funkció aktiválása után aktiválódik a formaűritési funkció, és a készülék kikapcsolás előtt végrehajt egy formaűritést.

## 8.5.2 Formaűrités

Beállítás		Különféle
Lehűtési hőmérséklet	35 °C	
Várjon lehűlésig	KI	
Formaűritési idő	45 s	
Formaűrités határ. Hőmér.	70 °C	
Formaűrités késlelt. Sart után	90 s	
Nyomásmentesítés kész. KI	KI	
Nyomásmentesítési idő	5 s	
Típus külső érzékelő	J/Fe-CuNi	
1	Előremenő 25.0 °C	Üzemkész.
	Átfolyás --/min	

Ábra 42: Formaűrités idejének beállítása


Adott esetben a formaűrités bekapcsolása előtt állítsa be a kormaűrités kívánt időtartamát:

1. Hívja fel a **Beállítás \ Különféle** menüoldalt.
2. Állítsa be a **Formaűritési idő** paramétert a kívánt értékre.

Funkciók		
Lehűtés		
Formaűrités		
Külső érzékelő		
Távvezérelt üzem		
Szivárgásstop üzem		
2. előírt érték		
Kapcsolóóra		
Felfutási program		
1	Előremenő 25.0 °C	Üzemkész.
	Átfolyás --/min	

Ábra 43: Formaűritést kapcsolja be

A formaűrités bekapcsolása a következő:

1. Hívja fel a **Funkciók** funkciót menüoldalt.
2. Válassza a **Formaűrités** funkciót és a  gombbal aktiválja.

Az aktivált funkciót a  szimbólum kijelzi.

→ A formaűrités előtt a forma 70 °C -ra lehűl.

→ A fogyasztó- és odavezető vezetékek üresre szívódnak és nyomásmentessé válnak.

→ Ezután kikapcsolódik a temperáló készülék.



### TÁJÉKOZTATÁS!

A temperáló készülék és fogyasztó közötti összeköttetések nyitása előtt ellenőrizze, hogy a nyomás 0 bar legyen.

Az ürítési térfogat mennyisége a belső tartályba kerül.

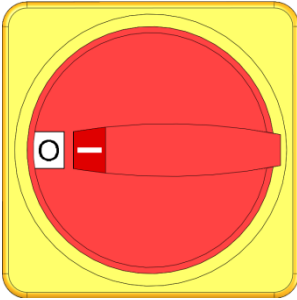
Ha a külső térfogat nagyobb, mint a tágulási-térfogat, akkor egy formaűritésnél az egész kör üresre szívódik.



## 8.6 Leállítás vészhelyzet esetén

Vészhelyzetben a gépet meg kell állítani a lehető leggyorsabban, és ki kell kapcsolni az áramellátást.

### Leállítás vészhelyzet esetén



44. Ábra: Főkapcsoló

### A mentési műveletek után

Vészhelyzet esetén a következőképpen kell eljárni:

1. Fordítsa a főkapcsolót „0” állásba.
2. Húzza ki a hálózati csatlakozót vagy kapcsolja le a külső feszültségellátást minden póluson és biztosítsa visszakapcsolás ellen.
3. Szükség szerint, küldje el a veszélyes zónában levő személyeket, alkalmazzon elsősegélyt.
4. Riassa szükség szerint a mentőszolgálatot és a tűzoltóságot.
5. Értesítse a helyszínen a felelős személyeket.
6. Ha a vészhelyzet nagysága megköveteli, értesítse a felelős hatóságokat.
7. Bízza meg a szakszemélyzetet a hibaelhárítási műveletekben.



#### **FIGYELMEZTETÉS!**

**Életveszély áll fenn túl korai visszakapcsolás esetén!**

Visszakapcsoláskor a veszélyes zónában levő személyek életveszélyben vannak.

Ezért:

- Visszakapcsolás előtt győződjön meg, hogy egy személy sem tartózkodik már a veszélyes zónában.

8. Az újbóli üzembe helyezés előtt ellenőrizze a gép hibátlan működését

## Kezelés

### 8.7 Elérési jogosultság meghatározása

#### 8.7.1 Felhasználói profil beállítása

##### Funkció

A hibás működés elkerülése és az áttekinthetőség jobbítása érdekében a beállított felhasználói profilnak megfelelően a menük, funkciók és paraméterek megjeleníthetők vagy megjelenítésük kikapcsolható.

##### Felhasználói profilok megkülönböztetése

A következő háromféle felhasználói profilt különböztetjük meg:

Felhasználói profil	Rövidített	Alkalmazó/Tulajdonság
Dtandard	S	A normál gépkezelő számára
Bővített	E	Gép beállító számára
Fenntart	U	A gyár- és az arra hivatott szerviz-személyzet számára

##### Felhasználói profilok beállítása

Profil	
Felhaszn. Profil	Dtandard
Kezelés felszabadítása	2
Code	
Nyelv	Magyar
Billentyű hangereje	5
1 Előremenő Nyomás	52.2 °C 0.4 bar
	Üzemkész.

A felhasználói profilt következőképpen lehet beállítani:

1. Hívja fel a **Profil** menüoldalt.
2. Válassza a **Felhaszn. Profil** paramétert.
3. Vigye be az elérési kódot.
4. Állítsa be a kívánt felhasználói profilt.

Ábra 45: Felhasználói profil

#### 8.7.2 Kezelés felszabadításának beállítása

##### Funkció

A kezelés felszabadítás szintről megállapítható, hogy melyik fdunkciót vagy értéket lehet megváltoztatni. Letiltott érték megváltoztatási kísérleténél a kijelzőben megfelelő figyelmeztető üzenet jelenik meg.

##### Kezelés felszabadítás fokozatai

Fokozat	Kezelés felszabadítása
0	Nincs elérés
1	Funkciók elérhetősége
2	Előírt értékek elérhetősége
3	Beállítások és ellenőrzések elérhetősége
4	Szerviz elérhetősége

## Kezelés egyszeri felszabadítása

1. Tiltott paramétert válassza ki és nyomja meg a **OK** gombot, a kijelzőn figyelmeztető szöveg jelenik meg.
2. Nyomja meg az **OK** gombot.
3. Vigye be az elérési kódot.

**TÁJÉKOZTATÁS!**

*Az egyszeri kezelési felszabadítás addig van érvényben, amíg a képernyőn az alapkép megjelenik.*

## Állandó kezelési felszabadítás

Profil		Segítség
Felhaszn. Profil		
Kezelés felszabadítása		2
Code		
Nyelv		Magyar
Billentyű hangereje		1
1	Előremenő	25.0 °C
	Átfolyás	--L/min
		Üzemkész.

Ábra 46: Kezelés felszabadítása

1. Hívja fel a **Profil** menüoldalt.
2. Válassza a **Kezelés felszabadítása** paramétert és nyomja meg a **OK** gombot.
3. Vigye be az elérési kódot.
4. Állítsa be a **Kezelés felszabadítása** paramétert a kívánt értékre.

## 8.7.3 Elérési code megváltoztatása

Az elérési code egy négyjegyű szám és az 1, 2, 3 és 4. számokból tevődik össze.

A készülék gyári kiszállításakor az elérési kód 1234.

**TÁJÉKOZTATÁS!**

*A készülékkel való visszaélés elleni védelemként az elérési kódot az üzembe helyezés után azonnal változtassák meg.*

*Az aktuális code elvesztésekor forduljanak HB-Therm Képviseletéhez.*


## Kezelés

### Elérési code megváltoztatása



Ábra 47: Kódot vigye be

Az elérési kód megváltoztatásához:

1. Hívja fel a **Profil** menüoldalt.
2. Válassza a **Code**  paramétert és nyomja meg a gombot.
3. Vigye be a jelenlegi elérési kódot.
4. Vigye be az új elérési kódot.
5. Erősítse meg az új elérési kódot.

## 8.8 Beállítások

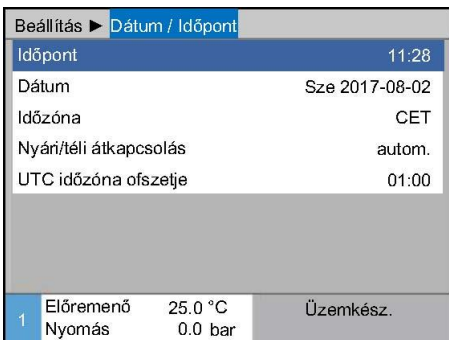
### 8.8.1 Állítsa be az időzónát, dátumot és az órát

#### Időzóna beállítás

A gép leszállításkor közép-európai dátumra és órára van beállítva. Más időzónák országaiban a dátumot és az órát a használatbavétel előtt manuálisan be kell állítani, az alábbiak szerint:

1. Navigáljon a **Beállítás \ Dátum / Idő** oldalra.
2. Állítsa be az **Időzóna** paramétert a megfelelő időzónára.

#### Állítsa be a dátumot és az órát



48. ábra: Dátum / Óra beállítása

Ha a beállítandó időzóna nincs a paraméterek listáján, a dátumot és az órát a következőképpen kell beállítani:

1. Navigáljon a **Beállítás \ Dátum / Idő** oldalra.
2. Állítsa az **Időpont** paramétert a szükséges értékre.
3. Állítsa a **Dátum** paramétert a szükséges értékre.



#### MEGJEGYZÉS!

Ha nem elérhető a kívánt időzóna, manuálisan kell váltani nyári időszámításról téli időszámításra és vissza.

#### Válassza ki a nyári és téli időszámítás váltási pontját

A kiválasztható időzónák esetében automatikusan történik a nyári és téli időszámításra való váltás.

Az automatikus váltás helyettesítését a következőképpen lehet elérni:

1. Navigáljon a **Beállítás \ Dátum / Idő** oldalra.
2. Állítsa a **Nyári/Téli átkapcsolás** paramétert „manuális” értékre.

## 8.8.2 Belső mérőhelyek definiálása

### Funkció

A temperáló készülék normál sorozatgyártású kivitelében az előre-  
menő- és visszatérő érzékelő be van építve.

E két belső mérőhely egyike tényleges tényleges értéként a belső  
szabályozóhoz van visszavezetve.

### Belső hőérzékelő előzetes ki- választása

Beállítás ▶ Szabályozás	
Mérőhely - belső	Előremenő
Asuto-tuning	KI
Szabályozó-üzemmód	autom.
Szab. Paraméter P belső	15 K
Szab. Paraméter I belső	25 s
Szab. Paraméter D belső	KI
Zavar nagyságtényező	KI
Szabályozó param. P külső	150 K
1 Előremenő 25.0 °C	Üzemkész.
Átfolyás --↳/min	

Ábra 49: Belső mérőhely beállítása

A belső hőérzékelő átállítási módja a következő:

1. Hívja fel a **Beállítás \ Szabályozás** menüoldalt.
2. Állítsa a **Mérőhely - belső** paramétert a kívánt értékre.

## Kezelés

### 8.8.3 Kapcsolóóra beállítása

#### Funkció

Kapcsolóórával lehet az előre programozott időket és napokat be- ill. kikapcsolni.

#### Kapcsolóóra be- illetve kikapcsolása

Funkciók	
Lehűtés	
Formaürités	
Külső érzékelő	
Távvezérelt üzem	
Szivárgásstop üzem	
2. előírt érték	
<b>Kapcsolóóra</b>	
Felfutási program	
1 Előremenő 25.0 °C	Üzemkész.
Átfolyás -- $\frac{1}{2}$ min	


Ábra 50: Kapcsolóóra be- illetve kikapcsolása

A kapcsolóórát következőképpen lehet be- illetve kikapcsolni:

- Hívja fel a **Funkciók** menüoldalt.
- Válassza a **Kapcsolóóra** funkciót és a **OK** gombbal aktiválja, illetve deaktiválja.

Az aktivált funkciót a  szimbólum kijelzi.

→ Mihelyt a program elérte a beállított be- illetve kikapcsolási időt, a készülék magától be- ill. kikapcsolódik.

→ Az aktivált kapcsolóórát az alapképben a  szimbólum megjeleníti.

#### Be- és kikapcsolási idők programozása

Beállítás		Kapcsolóóra	
Időpont			14:00
Dátum		Pé	30.04.2009
aktív	Hé-Pé	BE	08:00
aktív	Hé-Pé	KI	16:00
inaktív	Hé-Pé	KI	06:00
inaktív	Hé-Pé	KI	06:00
inaktív	Hé-Pé	KI	06:00
inaktív	Hé-Pé	KI	06:00
1 Előremenő 25.0 °C			Üzemkész.
Átfolyás -- $\frac{1}{2}$ min			

Ábra 51: Kapcsolóóra beállítások

Egy nap folyamán történő be- és kikapcsolást következőképpen lehet programozni:

- Menüoldalon hívja fel **Beállítás \ Kapcsolóóra**
- Állítsa a **Tag** paramétert a kívánt napra.
- Állítsa a **Kapcsolási idő** paramétert a kiválasztott nap időpontjára.



#### TÁJÉKOZTATÁS!

Ha egy Tag "inaktívra" van állítva, akkor a programozott kapcsolási időpont nem játszik szerepet. Ha minden nap "inaktív" beállítású, akkor a **Kapcsolóóra** funkció nem látható **Funkciók** menüoldalon.

## 8.8.4 Felfutási program beállítása

### Funkció

A felfutási programmal egy legfeljebb tíz lépésből álló meghatározott hőmérsékleti profillal lehet működni. A meghatározott hőmérsékletnek és időnek megfelelően fog az előírt érték programlépésenként futó felfutási program mellett folyamatosan változni.

### Felfutási program beállítása

Beállítás		Felfutási program	
Felfutási program kritér.		Előírt érték	
Felfutási program vége		KI	
1. lépés	aktív	40.0 °C	01:00
2. lépés	aktív	49.0 °C	00:10
3. lépés	inaktív	0.0 °C	00:00
4. lépés	inaktív	0.0 °C	00:00
5. lépés	inaktív	0.0 °C	00:00
6. lépés	inaktív	0.0 °C	00:00
1	Előremenő	25.0 °C	Üzemkész.
	Átfolyás	-- $\frac{L}{min}$	

Ábra 52: Felfutási program beállítások

A rámpaprogramot egyénileg következőképpen kell beállítani:

1. Menüoldalon hívja fel **Beállítás / Felfutási program**.
2. Parameter **Felfutási program kritériumát** állítsa be a kívánt értékre.
  - **Felfutási program kritérium** meghatározza, hogy csak az előírt értéket vagy a hőmérséklet tényleges értékét is el kell elérni, mielőtt a következő lépés bekapcsolódik.
3. Parameter **Felfutási program kritérium** állítsa be a kívánt értékre.
  - **Felfutási program vége** meghatározza, hogy a felfutási program bezárása után hogyan történjék a folytatás.
    - „KI“ → Készülék kikapcsolás
    - „Kezdés“ → tovább az 1 lépéssel
    - „tovább“ → tovább az utolsó előírt értékkel
4. Kívánt **Hőmérséklet** és **Idő** minden lépéshez meg kell adni.

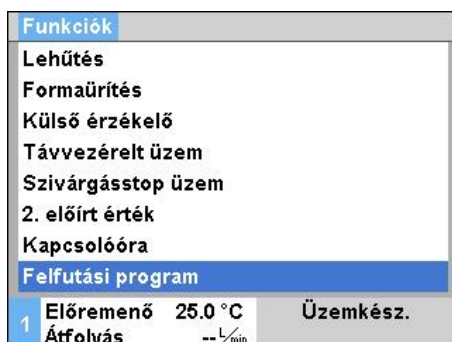


#### TÁJÉKOZTATÁS!

Ha egy lépést "inaktív"-ra állítanak, akkor a programozott értékek nincsenek hatással a rámpaprogramra. Ha minden lépést "inaktív"-ra állítanak, akkor a rámpaprogram a **Funkciók** menüben nem jelenik meg.



## Kezelés

### Felfutási program kikapcsolása



Ábra 53: Felfutási program

A rámpaprogram bekapcsolási módja a következő:

1. Hívja fel a **Funkciók** menüoldalt.
  2. Válassza a **Felfutási program** funkciót és a **OK** gombbal aktiválja, illetve deaktiválja  
Az aktivált funkciót a  Szimbólum jelzi.
- A felfutási program indul az 1 lépéssel. Az alapképben megjelenik a szimbólum és mellette az aktuális programlépés  száma.




#### TÁJÉKOZTATÁS!

A rámpaprogramot egy potenciálmentes külső érintkezővel ki- illetve be lehet kapcsolni (ZB kiegészítő felszereltség)

### Felfutási program leállítása

Egy futó rámpaprogramot következőképpen lehet leállítani:

1. Hívja fel a **Funkciók** menüoldalt.
2. Válassza a **Rámpa szünet** funkciót és a **OK** gombbal aktiválja, illetve deaktiválja **OK**. Az aktivált funkciót a szimbólum  jelzi.



## 8.9 Folyamat ellenőrzése

### 8.9.1 Határértékek ellenőrzése

#### Funkció

A folyamat ellenőrzés határértékei a szerszám minden újraindításánál automatikus beállításra kerül, a beállított ellenőrzési fokozat értelmében mérve és beállítva.



#### MEGJEGYZÉS!

Az üzemmód kijelzés villog, amíg nem állította be a határértékeket.

#### Az ellenőrzés beállítása

Ellenőrzés		
Hőmérséklet		▶
Átfolyás		▶
Szerszám adatok		▶
Töltési szint		▶
Ellenőrzés		autom.
Ellenőrzési fokozat		durva
Újból ellenőrizzen		nem
Indítási-riasztáselnyom.		Teljes
1 Előremenő	40.0 °C	Normál üzem
Átfolyás	5.0 $\frac{L}{min}$	

54. ábra Ellenőrzés

Ha nem szeretné az automatikus határérték meghatározását, akkor az alábbi beállításokat kell elvégezni:

- Hívja elő az **Ellenőrzés** menüoldalt.
- Állítsa be az **Ellenőrzés** paramétert „kézi” vagy „KI” helyzetbe.



#### MEGJEGYZÉS!

Ha az ellenőrzést "KI" állásba helyezi, akkor a folyamatot nem ellenőrzi. Ez szükségtelen kilövéshez vezethet.

#### Útmutató a kézi határérték-beállításához

A következő határértékeket hívhatja segítségül:

Irányértékek	hőmérséklet-eltéréshez	hőmérséklet-különbséghez
Precíziós alkatrészek	3–5 K	2–3 K
Nem precíziós alkatrészek	5–10 K	3–5 K

#### Újból ellenőrizzen

Ellenőrzés		
Hőmérséklet		▶
Átfolyás		▶
Szerszám adatok		▶
Töltési szint		▶
Ellenőrzés		autom.
Ellenőrzési fokozat		durva
Újból ellenőrizzen		nem
Indítási-riasztáselnyom.		Teljes
1 Előremenő	40.0 °C	Normál üzem
Átfolyás	5.0 $\frac{L}{min}$	

55. ábra Újból ellenőrizzen

Ha a határértékeket automatikusan szeretné beigazítani az üzemelés alatt, akkor a következőképpen járjon el:

- Hívja elő az **Ellenőrzés** menüoldalt.
- Állítsa az **Újból ellenőrizzen** értékét "igen"-re.
- Nyomja meg a **OK** gombot.



#### MEGJEGYZÉS!

A "KI" helyzetbe állított határértékeket nem igazítja be.

## Kezelés

### Ellenőrzési fokozat beállítása

Ellenőrzés	
Hőmérséklet	▶
Átfolyás	▶
Szerszám adatok	▶
Ellenőrzés	autom.
<b>Ellenőrzési fokozat</b>	<b>durva</b>
Újból ellenőrizzen	nem
Indítási-riasztás elnyom.	Teljes
Riasztási érintk. funkció	NO1
1 Előremenő 25.0 °C	Üzemkész.
Nyomás 0.0 bar	

56. ábra: Ellenőrzési fokozat

A tolerancia tartományt az **Ellenőrzési fokozat** paraméterrel határozták meg és a következőképpen lehet beállítani:

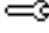
1. Hívja elő az **Ellenőrzés** menüoldalt.
2. Állítsa az **Ellenőrzési fokozat** paramétert "finom", "közepes" vagy "durva" értékre.

A hőmérséklet, az átfolyás és a nyomás határértékeit a következő táblázat szerint lehet kiszámítani:

Megnevezés	Ellenőrzési fokozat						Bevonat
	finom		közepes		durva		
	Tényező	min	Tényező	min	Tényező	min	
Előírt-tényleges eltérés fent	0.01	1.0 K	0.05	5.0 K	0.1	10 K	Előírt hőmérséklet
Előírt-tényleges eltérés lent	0.01	1.0 K	0.05	5.0 K	0.1	10 K	
Differencia előrem.-/vissz.	1.1	1.0 K	1.5	5.0 K	2.0	10 K	Differencia előrem. és vissz.
Diff. előrem.-külső	1.1	1.0 K	1.5	5.0 K	2.0	10 K	Diff. előrem.-külső
Átfolyás belső max.	1.2	-	1.4	-	1.7	-	Átfolyás belső
Átfolyás belső min.	0.8	0.5 L/min	0.6	0.5 L/min	0.3	0.5 L/min	
1–8 max. átfolyás külső	1.2	-	1.4	-	1.7	-	Átfolyás külső 1–8
1–8 min. átfolyás külső	0.8	0.5 L/min	0.6	0.5 L/min	0.3	0.5 L/min	

## 8.9.2 Szivattyú kopásának ellenőrzése

### Funkció (Kiegészítő felszereltség ZU)

A szivattyúkopás ellenőrzése állandóan felügyeli a szivattyú állapotát. Ha a **Sziv. Min. állapot** paraméter nem éri el a meghatározott értéket, a rendszer figyelmeztető jelzést ad és a  szimbólum jelenik meg az alapképben.

### Aktuális szivattyúállapot felhívása

Kijelzés	Tényleges értékek
Áram L1 fázis	0.0 A
Áram L2 fázis	0.0 A
Áram L3 fázis	0.0 A
Szivattyú állapot	--%
Hőhordozó karb. interv.	--%
Szivattyú karbant. interv.	--%
Fűtés karbant. interv.	--%
Hűtő karbant. interv.	--%
1 Előremenő 25.0 °C	Üzemkész.
Átfolyás -- $\frac{1}{\text{min}}$	

Ábra 57: Szivattyúállapot

A szivattyú aktuális állapotát következőképpen lehet felhívni:

- Hívja fel a **Kijelzés \ Tényleges értékek** menüoldalt.
- Olvassa le a **Szivattyú állapot** paramétert.



#### TÁJÉKOZTATÁS!

A szivattyú állapotának kiszámítása és kijelzése csak a készülék bekapcsolása után kb. 30 perc után következik. A kijelzés előtte „--%”.

### Szivattyúállapot határértékének beállítása

Ellenőrzés	Átfolyás
Átfolyás belső max.	KI
Átfolyás belső min.	--
Sziv. Min. állapot	60 %
1 Előremenő 25.0 °C	Üzemkész.
Átfolyás -- $\frac{1}{\text{min}}$	

Ábra 58: Szivattyúállapot határértéke min.

A szivattyú állapotának határértékét következőképpen lehet beállítani:

- Hívja fel az **Ellenőrzés \ Átfolyás** menüoldalt.
- Állítsa a **Sziv. Min. állapot** paramétert a kívánt értékre.

## 8.9.3 Töltési szint-ellenőrzés

### Funkció

A töltési szint-ellenőrzés folyamatosan felügyeli a belső tartály telítettségét. Ha a töltés szintje nem éri el az előzetes figyelmeztetési fokozatot, akkor egy előzetes figyelmeztetés következik. Ha a tartály töltési szintje túl alacsony, akkor a berendezés riasztást jelez és a készülék kikapcsolódik.

### Töltési szint előzetes figyelmeztetési határérték beállítása

A **Töltésszint előz. figyelmezt.** beállításának módja a következő:

- Hívják fel az **Ellenőrzés \ Töltési szint** menüoldalt.
- Állítsa be a **Töltésszint előz. figyelmezt.** paramétert a kívánt értékre.

## Kezelés

### 8.9.4 Szabályozó optimálása

#### Funkció

A szabályozó paraméterek a temperáló körben történt változtatás észlelése után vagy egy hiányos szabályozói viselkedés felismerésénél a készülék önműködően optimálják.

A szabályozói paraméterek kézi beállítására normális esetben nincs szükség.

#### Szabályozó automatikus optimálása

Az automatikus szabályozó optimálás alatt hőmérséklet ingadozások lehetségesek. Az optimálási folyamatot az alapképben megjelenő szimbólum **AT** jelzi.

Ha a hűtő- ill. fűtőteljesítmény nem elég a szabályozó optimálás végrehajtásához, akkor az legkésőbb 30 perc elteltével megszakad.



#### TÁJÉKOZTATÁS!

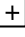

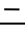

*Ha a végrehajtott szabályozó optimálás ellenére is elégtelen a szabályozás minősége, akkor a következő HB-Therm képvisellel vegyék fel a kapcsolatot (→ [www-hb-therm.ch](http://www-hb-therm.ch)).*

## 8.10 Explorerablak



Ábra 59: Explorerablak példája

Az explorerablakban a könyvtárakat és fájlokat a bedugott USB-adathordozón kijelzi.

- Egy  jellel megkülönböztetett könyvtárnál a  billentyűvel a könyvtár megnyílik.
- Egy  jellel megkülönböztetett könyvtárnál a  gomb a könyvtárt bezárja.



### TÁJÉKOZTATÁS!

Az USB-adathordozón levő fájlok- és könyvtárak számától függően néhány percig tarthat, míg a könyvtárszerkezet a kijelzésben megjelenik.



### TÁJÉKOZTATÁS!

A kezelésről az USB-adathordozón nem lehet új könyvtárt létesíteni, törölni vagy szerkeszteni.

## Kezelés

### 8.11 Mentés/feltöltés

#### Funkció

A **Mentés/feltöltés** menüoldalon keresztül letölthetők vagy tárolhatók a különböző fájlok USB pendrive-ra. E funkció segítségével lehetséges az egyik gépről a másikra való adatátvitel. Fellépő meghibásodás esetén le lehet menteni a szervizinformációkat USB adattárolóra, hogy tudja használni azokat a HB Therm képviselője hibadiagnózishoz.



#### FIGYELEM!

**A szakszerűtlen beállítások tönkretehetik a gépet!**

Rossz paraméter és konfigurációs adatok betöltése esetén a berendezés meghibásodhat vagy teljes leállást okozhat.

Ezért:

- Csak a berendezésheznek megfelelő adatokat töltsön fel.



#### MEGJEGYZÉS!

Paraméterek adatainak tárolásakor a beállított felhasználói profilt lementi a gép a fájlba. A csatlakoztatásos töltéskor csak a tárolt felhasználói profilt és az alárendelt felhasználói profilokat tölti be.



#### MEGJEGYZÉS!

Csak FAT-32 fájlformátumra formázott USB adattárolókat lehet használni.

#### Adatok mentése

Mentés/feltöltés			
Felírás USB			
Konfigurációs adatok betöltés			
Konfigurációs adatok mentés			
Paraméter adatok betöltés			
Paraméter adatok mentés			
Hiba- és üzemi adatok mentés			
Minőségellenőrzés mentés			
Szervizinformáció mentése			
1	Előremenő	40.0 °C	Üzemkész.
	Nyomás	0.0 bar	

. 60 Ábra: Adatok mentése

A gép adatainak az USB stick-re mentéséhez a következőképpen kell eljárni:

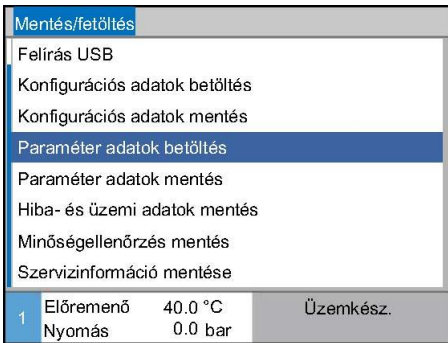
1. Hívja elő a **Mentés/feltöltés** menüoldalt.
  2. Helyezze az USB adathordozót az előlapon levő port-ba.
  3. Válassza ki a lementendő adatokat, és erősítse meg ezeket a **OK** gombbal.
  4. Válassza ki a mappát a fájl böngésző ablakban és erősítse meg a **OK** gombbal.
- Az adatok elmentődnek az USB adathordozó kiválasztott mappájába.



#### MEGJEGYZÉS!

A lementett adatok minden, a szerviz szembontjából fontos adatot tartalmaznak (konfigurációs és paraméteradatok) amelyek szükségesek lehetnek a hibadiagnosztika szempontjából.

## Adatok feltöltése



. 61 Ábra: Adatok feltöltése

A gép adatainak az USB stick-ről a gépre való feltöltéshez a következőképpen kell eljárni:

1. Hívja elő a **Mentés/feltöltés** menüoldalt.
2. Helyezze az USB adathordozót az előlapon levő port-ba.
3. Válassza ki a feltöltendő adatokat, és erősítse meg ezeket a **OK** gombbal.
4. Válassza ki a mappát és a fájlt böngésző ablakban és erősítse meg a **OK** gombbal.

→ Az adatok feltöltődnek a gépre.. Ha a feltöltött értékek a megengedett tartományon kívülre esnek, akkor ezek automatikusan visszaállítódnak a standard értékekre.

## Fájlok elnevezése

A gép a gépen levő fájlneveket, az USB stick-re másolásakor az alábbi példa szerint hozza létre.

Pél: **Serviceinfo\_2017-03-10\_15-26-08**

## Szervizinformáció

## Konfigurációs adatok

Pél: **HB 160 Z1 8 4M A2 400 1 [1].csv**

## Paraméter adatok

Pél: **Par HB 160 Z1 1 [1].csv**

## Hiba- és üzemi adatok

Pél: **BD HB 160 Z1 1 [1].csv**

<sup>1</sup> Egy Index automatikusan hozzáfüződik, ha a fájlnev már létezik.

## Kezelés

### 8.11.1 Szerszámadatok

#### Funkció

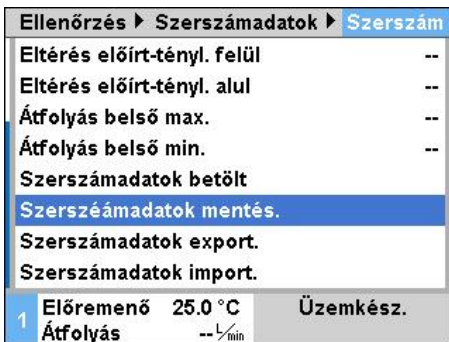
Legfeljebb 10 szerszám-adatrekordot képes a készülék definiált specifikus szerszámparaméterekkel tárolni.

#### Specifikus szerszámparaméterek

Egy szerszám-adatrekord a következő paraméterekből áll:

Paraméterek	Megjegyzés
Szerszám sz.	Szerszám neve, max. 7 karakter
Előírt érték 1	
Eltérés előírt-tényl. felül	
Eltérés előírt-tényl. alul	
Diff. előrem.-vissz	
Diff. előrem.-külső	
Átfolyás belső max.	
Átfolyás belső min.	

#### Szerszámadatok mentése

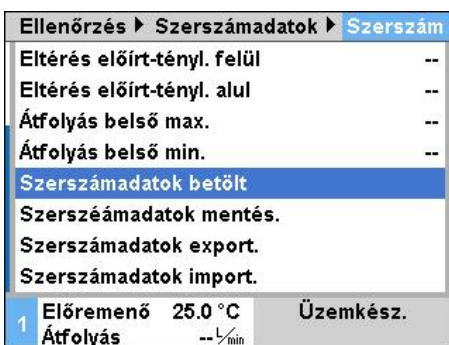


Ábra 62: Szerszámadatok mentése

Az aktuálisan beállított határértékek (hőmérséklet és átfolyás) valamint az 1. előírt értéknek a választott szerszám-adatrekordban való mentéséhez következők a tennivalók:

1. Hívja fel az **Ellenőrzés \ Szerszámadatok \ Szerszám 1..10** menüoldalt.
  2. Válassza a **Szerszámadatok mentés.** és a **OK** gombbal a választást erősítse meg.
- Határértékek (hőmérséklet és átfolyás) és 1. előírt érték a kiválasztott szerszámadat-rekordban elmentődnek.

#### Szerszámadatok betöltése



Ábra 63: Szerszámadatok betöltése

A kiválasztott szerszámadat-rekordnak határértékeként (hőmérséklet és átfolyás) ill. 1. előírt érték betöltéséhez a tennivaló a következő:

1. Hívja fel az **Ellenőrzés \ Szerszámadatok \ Szerszám 1..10** menüoldalt.
  2. Válassza a **Szerszámadatok betölt** paramétert.
  3. Nyomja meg az **OK** gombot.
- A kiválasztott szerszám-adatrekordból való paraméterek határértékeként ill. 1. előírt értéként betöltődnek.
- A „--“ -ra állított paraméterek nem töltődnek be.

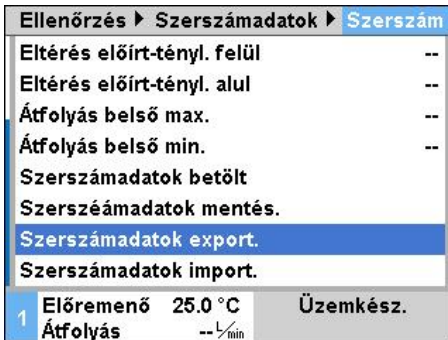


#### TÁJÉKOZTATÁS!

Szerszám-adatrekord betöltésénél az ellenőrzés automatikusan a "Kézi"-re áll.



### Szerszámadatok exportálása



Ábra 64: Szerszámadatok exportálása

### Szerszámadatok importálása



Ábra 65: Szerszámadatok importálása

### Fájl megnevezése

A kiválasztott szerszámadatoknak egy USB-adathordozóra való exportálásához a tennivaló a következő:

1. Csatlakoztassa az USB-adathordozót az előoldali aljzatba.
2. Hívja fel az **Ellenőrzés \ Szerszámadatok \ Szerszám 1..10** menüoldalt.
3. Erősítse meg a **Szerszámadatok export.** kiválasztása paramétert és erősítse meg a kiválasztást a **OK** gombbal.
4. Az Explorer ablakban válassza ki a könyvtárt és a **OK** gombbal erősítse meg.

→ A fájl a kiválasztott könyvtárba kerül, és az USB-adathordozón elmentődik.

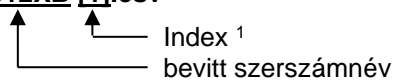
A kiválasztott szerszámadatoknak egy USB-adathordozóról való importálásához a tennivaló a következő:

1. Csatlakoztassa az USB-adathordozót az előoldali aljzatba.
2. Hívja fel az **Ellenőrzés \ Szerszámadatok \ Szerszám 1..10** menüoldalt.
3. Erősítse meg a **Szerszámadatok import.** kiválasztása paramétert és erősítse meg a kiválasztást a **OK** gombbal.
4. Az Explorer ablakban válassza ki a könyvtárt és a **OK** gombbal erősítse meg.

→ Az adatok a készülékre a szerszám-adatrekordba beíródnak.

A következő fájl-megnevezés az USB-adathordozón létrejön ill. importáláskor betöltődik.

Pél: **E512XB [1].csv**



<sup>1</sup> Egy Index automatikusan hozzáfűződik, ha a fájlnev már létezik.

## Kezelés

### 8.11.2 Tényleges adatok feljegyzése

#### Funkció


Aktivált **Felírás USB** funkció esetén a **Beállítás \ Felírás USB** alatt kiválasztott értékek az USB-adathordozóra íródnak. Naponta egy új feljegyzési fájl jön létre. Ha nem lehetséges az USB-adathordozóra történő mentés, figyelmeztetés történik.


#### Feljegyzés indítása




Ábr. 66: USB feljegyzés

Tényleges adatok USB-adathordozóra való feljegyzésének indításához a következőképpen kell eljárni:

1. Menüoldal **Mentés/fetöltés** előhívása.
2. Csatlakoztassa az USB-adathordozót az előlő csatlakozóhoz.
3. Válassza ki az **Felírás USB** funkciót, és erősítse meg a  billentyűvel.


Az aktivált funkció a  szimbólummal kerül kijelzésre.

→ Az adatok az USB-adathordozóra kerülnek mentésre.

→ Az aktív USB feljegyzés az alapképen a  szimbólummal kerül kijelzésre.

#### Feljegyzés befejezése

Egy aktív feljegyzés befejezéséhez a következőképpen kell eljárni:

1. Menüoldal **Mentés/fetöltés** előhívása.
  2. Válassza ki az **Felírás USB** funkciót, és erősítse meg a  billentyűvel.
- Az USB-adathordozó eltávolítható.

#### Feljegyzési intervallum beállítása

A feljegyzési intervallum beállításához a következőképpen kell eljárni:

1. Menüoldal **Beállítás \ Felírás USB** előhívása.
2. A **Ütem soros feljegyzés** paramétert a kívánt értékre állítani.





#### ÚTMUTATÁS!

*Ha a kívánt feljegyzési intervallum nem lehetséges, a leggyorsabban lehetséges intervallum kerül feljegyzésre.*

**Értékek kiválasztása**

A feljegyzendő értékek kiválasztásához, a következőképpen kell eljárni:

1. Menüoldal **Beállítás \ USB feljegyzés** előhívása.
2. Válassza ki a kívánt értéket, és erősítse meg a  billentyűvel.

Az aktív érték a  szimbólummal kerül kijelzésre.


**ÚTMUTATÁS!**

*Tetszőlegesen sok érték választható.*

**Fájl elnevezése**

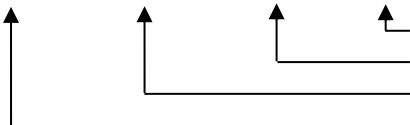
Minden egyes készülékhez automatikusan egy külön könyvtár jön létre az USB-adathordozón, amelybe a feljegyzési fájlok írása történik.

Pld. **HB\_Data\_00001234**

 GIF ID

A fájlneveket a készülék automatikusan az USB-adathordozó következő példái alapján hozza létre.

Pld. **HB140Z1\_00001234\_20100215\_165327.csv**

 Idő  
Dátum  
GIF ID  
Készüléktípus

**ÚTMUTATÁS!**

*Az GIF-ID a **Kijelző \ Modulok** alatt nézhető meg.*

**Feljegyzett adatok megjelenítése**

A feljegyzett tényleges adatok megjelenítéséhez, és feldolgozásához a [www.hb-therm.ch](http://www.hb-therm.ch) oldalról a Software VIP (Megjelenítő program - Tényleges adatok feljegyzése) tölthető le.

## Karbantartás

# 9 Karbantartás

## 9.1 Biztonság

### Személyzet

- Az itt leírt karbantartási munkálatokat a kiszolgáló is kivitelezheti, ha ez nincs másképp jelezve.
- Egyes karbantartási munkálatok csak szakképzett személyzetten vagy kizárólag a gyártón keresztül végezhetőek el, erre az egyes karbantartási műveletek leírásánál kifejezetten felhívjuk a figyelmet.
- Az elektromos berendezéssel kapcsolatos munkálatok alapvetően csak villanyszerelő személyzet által kivitelezhetőek.
- A hidraulikai rendszerrel kapcsolatos munkálatokat csak hidraulikában jártas szakképzett személyzet végezheti.

### Személyi védőfelszerelés

A következő védőfelszerelést minden karbantartó és javítási munkánál viselni kell:

- Védőszemüveg
- Védőkesztyű
- Biztonsági védőcipő
- Munkavédelmi ruha



#### TÁJÉKOZTATÁS!

*A bizonyos munkáknál viselendő további védőfelszerelést e fejezet figyelmeztető utalásai külön ismertetik.*

### Különleges veszélyek

A következő veszélyekkel kell számolni:

- Az áram életveszélyt okozhat.
- A forró üzemi anyagok égési balesetet okoznak.
- A forró felületek égési balesetet okozhatnak!
- Elgördülés és felbillenés zúzódást okozhat.

### Szakszerűtlenül kivitelezett karbantartási-/javítási munkák



#### FIGYELMEZTETÉS!

**Balesetveszély a szakszerűtlenül végrehajtott karbantartó-/javítási munka által!**

A szakszerűtlen karbantartás / javítás súlyos balesetet és anyagi kárt okozhat.

Ezért:

- A munka megkezdése előtt gondoskodjanak az a szereléshez szükséges szabad helyről.
- Ha egy alkatrészt eltávolítanak, ügyeljenek a helyes szerelésre, minden rögzítőelemet szereljenek be és a csavarokat meghúzási nyomatékát tartásuk be.

## 9.2 A készülék kinyitása

Meghatározott szervizelési munkálatokhoz a készüléket ki kell nyitani.

- Kizárólag szakember vagy képzett személy végezheti el.
- Szükséges segédeszközök (a gép alaplemeze szerint):
  - Torx csavarhúzó.
  - Imbusz- vagy sliccelt csavarhúzó.



### **VESZÉLY!** **Áramütés általi életveszély!**

Az áramvezető alkatrészek érintésekor közvetlen életveszély áll fenn!

Ezért:

- Az elektromos berendezéssel kapcsolatos munkálatokat csak villanyszerelő személyzet végezheti el.
- Bármilyen karbantartási, javítási és tisztítási munkálatokat végez az elektromos berendezésen, mindig húzza ki a hálózati csatlakozót vagy kapcsolja le a külső feszültségellátást minden póluson és biztosítsa visszakapcsolás ellen.
- Ellenőrizze a készülék feszültségmentességét.



### **FIGYELMEZTETÉS!** **Biztonsági kockázat rosszul felszerelt vagy hiányos szigetelések esetén!**

A rosszul felszerelt vagy hiányos szigetelések túlhevüléshez vagy teljes kieséshez vezethetnek!

Ezért:

- Megfelelően szerelje vissza a szigeteléseket.



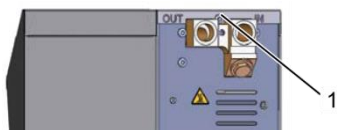
### **FIGYELMEZTETÉS!** **Égésveszély a hőhordozó olajban áztatott szigetelők miatt**

A hőhordozó olajban áztatott szigetelők tüzet idézhetnek elő.

Ezért:

- a temperáló készülék szigetelőit tartsa tisztán.
- a hőhordozó olajba áztatott szigetelőket cserélje ki azonnal.

## Karbantartás



67. Ábra: Lazítsa meg a csavarokat



Abb. 68: Távolítsa el a felső borítólemezt



69. Ábra: Húzza fel az oldalsó borítólemezt



70. Ábra: Húzza ki az oldalsó borítólemezt

1. Lazítsa meg és vegye ki a csavarhúzóval a borítólemez csavarjait.
2. Húzza hátra a felső borítólemezt kb. 1 cm-t és azután emelje fel.
3. Húzza egy kicsit fel az oldalsó borítólemezt.
4. Húzza ki enyhén ferdén felfele az oldalsó borítólemezt és vegye ki.

### Hozzáférés az elektromos részhez

Az elektromos részhez való hozzáférést az előlap lenyitása teszi lehetővé.

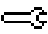

### 9.3 Karbantartási terv

A következő bekezdések azokat a karbantartásokat írják le, amelyek szükségesek az optimális és zavartalan működéshez.

Amennyiben rendszeresen végzik az ellenőrzéseket, felismerhetők a fokozott kopások és akkor a karbantartási intervallumokat megfelelő mértékben a tényleges kopási tünetek alapján le kell rövidíteni.

A karbantartási munkákkal kapcsolatos kérdéseikkel forduljanak felvilágosításért HB-Therm Képviselőjéhez → [www.hb-therm.ch](http://www.hb-therm.ch).

A szivattyúra, fűtőre és hűtőre az integrált karbantartási időszakok érvényesek.

A **Kijelzés \ Tényleges értékek** menüpont alatt megjeleníthető a haladás a közeledő szervizintervallum százalékban. Ha ezen intervallumok egyike eléri a 100%-ot, akkor megjelenik a közeledő szükséges karbantartást jelző  ikon a kezdőképernyőn. Az elvégzett karbantartás után vissza kell állítani a megfelelő karbantartási intervallumot a **Kijelzés \ Tényleges értékek** menüben a  gombbal.

Intervallum	Szerkezeti egység/ összetevő	Karbantartási munka	Feladat elvégzője
negyedévente ill. ~ 1000 óránként	Hűtővíz szűrője	Tisztítóüzem	Kezelő
	Visszatérő szűrő	Tisztítóüzem	Kezelő
	Pompszellőztetők	Tisztítóüzem	Kezelő
	Előlap szűrője	Tisztítóüzem	Kezelő
	Csavarkötések	Ellenőrizze a szoros illeszkedést és a sérüléseket Adott esetben húzza meg vagy cserélje ki	A szakszemélyzet
	Tömítések	Ellenőrizze, vannak-e sérülések Adott esetben cserélje ki	A szakszemélyzet
félévenként ill. ~2000 h	Szivattyú	Kopást ellenőrizze. (→ oldal 98)	Szakember
		Szükség esetén tisztogassa vagy cserélje ki	Szakember
	Fűtés	Ellenőrizze a dugulásokat és lerakódásokat	Szakember
		Szükség esetén tisztogassa vagy cserélje ki	Szakember
	Szelepek	Szennyeződést ellenőrizze	Szakember
		Szükség esetén tisztogassa vagy cserélje ki	Szakember
	Hűtő	Ellenőrizze a dugulásokat és lerakódásokat	Szakember
		Szükség esetén tisztogassa vagy cserélje ki	Szakember
	Hőhordozó	Szennyeződést ellenőrizze	Szakember
		Szükség esetén cserélje ki	Szakember

## Karbantartás

Intervallum	Részegység/ komponensek	Karbantartó munka	Elvégzendő
minden 1½ évben ill. ~6000 h	Hidraulikus tömlővezetékek (készüléken belül) <sup>1)</sup>	Külső köpeny sérülésének ellenőrzése a sűrített tartományban	Hidraulikai- szakember
		Szükség esetén cseréljen	Hidraulikai- szakember
	Biztonsági termosztát	Rögzítést ellenőrizze	Elektromos- szakember
		Szükség esetén húzza meg	Elektromos- szakember
	Elektromos huzalozás	Elektromos huzalozás sérülésmentességét a külső köpenyen ellenőrizze	Elektromos- szakember
		Szükség esetén cseréljen	Elektromos- szakember
	Hőmérséklet mérés	A hőmérsékletmérés pontosságának ellenőrzése (→ oldal 99)	Szaktun- kás
	Nyomásmérés	A nyomásmérés pontosságának ellenőrzése (→ oldal 100)	Szaktun- kás

1) A gyártó adatai alapján végezze el a külső tömlővezetékek karbantartását.



## 9.4 Karbantartó munkák

### 9.4.1 Tisztítás



#### **VIGYÁZAT!** **Égésveszély a forró felületek miatt!**

Ne érintse meg a forró alkatrészeket, égésveszély.

Ezért:

- hagyja a készüléket kihűlni, majd nyomástalanítsa és kapcsolja ki.
- a munkálatok előtt bizonyosodjon meg arról, hogy az alkatrészek hőmérséklete nem nagyobb a szobahőmérsékletnél.

Az alábbi körülmények között tisztítsa az eszközt:

- Kizárólag a szerszám külső részét tisztítsa egy puha, nedves ruhával.
- Ne használjon agresszív tisztítószeret.

## Karbantartás

### 9.4.2 Pompa

#### A szivattyú ellenőrzése

- Kizárólag szakképzett személyzet végezheti



#### **VESZÉLY!**

#### **Életveszély mágneses mező miatt!**

A mágneses hajtású szivattyú közelében levő erős mágneses mező életveszélyt jelent pacemakert viselő személyek esetében.

Ezért:

- Bizonyosodjon meg minden alkalommal, hogy a mágneses meghajtás cseréjével járó karbantartási munkálatokat nem végeznek soha pacemaker-t viselő személyek (szivattyúfej csere, hátsó burkolat tömítés csere).



#### **MEGJEGYZÉS!**

*Teljesen összeszerelt szivattyú esetében a mágneses mezők teljes mértékben le vannak árnyékolva, és nem áll fenn semmilyen veszély sem álló, sem működő motor esetében.*

#### Szükséges felszerelés

- Szivattyú állapotát ellenőrző készülék, további információk a [www.hb-therm.ch](http://www.hb-therm.ch) oldalon.



#### **MEGJEGYZÉS!**

*Beépített szivattyú kopás érzékelő esetében nincs szükség ellenőrző készülék.*

#### Szivattyúkerék

- Szivattyú állapotának ellenőrzése → oldal 83
  - Ha nincs kopás érzékelő
- akkor használni kell a minőségellenőrző berendezést.

#### Tömítések

- Ellenőrizze szemmel a szivattyú tömítését.

#### A motor csapágypai

- Álló motorral: Ellenőrizze, milyen könnyen járnak a csapágypai
- Működéskor: Ellenőrizze a motorzajt

### 9.4.3 Hőmérséklet mérés

A hőmérséklet mérés pontosságának ellenőrzése

- Ezt csak szakember végezze.

#### Szükséges felszerelés

- Előre- és visszatérő vezeték beépített hőérzékelővel (minimális belső átmérő 8 mm, max. hosszúság 1 m)
- Ellenőrzött és referencia méréshez engedélyezett hőmérséklet-mérő készülék (az alkalmazott hőérzékelővel egyeztetve).
- Vizsgálati jegyzőkönyv a mért értékek dokumentálásához
- Opcióként hőmérséklet-mérésre való vizsgáló készülék is használható. További információk találhatóak e címen [www.hb-therm.ch](http://www.hb-therm.ch)

#### Hőmérséklet mérése belső hőmérséklet érzékelővel

1. Helyezzen fel előremenő és visszatérő vezetéket az előremenő- és visszatérő csatlakozások közé.
2. Kapcsolja be a temperáló berendezést.
3. Az előírt értéket állítsa 80 °C-ra.
4. Várjon, míg a hőmérséklet eléri a kívánt értéket és konstans marad.
5. A berendezésen jelzett előremenő- és visszatérő hőmérsékletet olvassa le és hasonlítsa össze a referencia-mérőműszeren jelzett hőmérséklettel.

#### Hőmérséklet mérése külső hőérzékelővel

1. Csatlakoztassa a külső hőérzékelőt.
2. A külső hőérzékelőt tartsa 80 °C-on egy hőmérséklet-referencia fürdőben.
3. Kapcsolja be a temperáló berendezést.
4. A készüléken jelzett külső hőmérsékletet olvassa le és hasonlítsa össze a a referenciafürdő hőmérsékletével.

#### Hőérzékelőt kalibrálják

- Egy <3 °C eltérés a hőmérsékletmérés tűrési tartományán belüli.
- Egy >3 °C eltérésnél a készülékben ellenőrizni kell a hőérzékelőt. Nagyobb lineáris hibánál az egyes hőérzékelőket a [Szerviz \ Kalibrálás \ Hőmérséklet](#) menüoldalon kalibrálni lehet.

Kérdéseivel a HB-Therm Képviselőtévelfelveheti a kapcsolatot (→ [www.hb-therm.ch](http://www.hb-therm.ch)).

## Karbantartás

### 9.4.4 Nyomásmérés

#### (ZU Kiegészítő felszereltség)

A nyomásmérés pontosságának ellenőrzése

- Ezt csak szakember végezze.

#### Szükséges felszerelés

- nincs különleges felszerelés
- Opcióként nyomásmérésre való vizsgáló készülék is használható. További információk találhatóak e címen [www.hb-therm.ch](http://www.hb-therm.ch)

#### A művelet

1. A temperáló készüléket formaüritéssel kapcsolja ki.
  2. Fogyasztót az előremenőn és visszatérőn kapcsolja le.
  3. A nyomásmérő jelzésének 0 bar +0,3 bar értéket kell mutatnia.
  4. **Előremenő nyomás** a **Kijelzés \ Tényleges értékek** menüoldalon 0,0 bar  $\pm$  0,1 bar értéket kell mutatnia.
- Ha az eltérés >0,1 bar, akkor kalibrálni kell a nyomásérzékelőt. A **Szerviz \ Kalibrálás \ Nyomás** menüoldalon a **Nyomásérzékelő ofszet 2** paramétert kalibrálni kell.

### 9.4.5 Szoftverfrissítés



#### MEGJEGYZÉS!

A szoftver a Thermo-5 modulegységben, a Flow-5 átfolyás-mérőben, ill. a Vario-5 átkapcsoló egységben automatikusan ugyanarra a szintre kerül, mint a Panel-5 vezérlőpultnál, ill. a Thermo-5 gépnél.

Egy új felhasználói programnak a csatlakoztatott gépekre – Thermo-5 temperálógépekre, Flow-5 átfolyásmérőkre, ill. Vario-5 átkapcsológépekre – való installálásához a következőket kell tenni:



#### MEGJEGYZÉS!

A „gba03Ustr.upd“, „SW51-1\_xxxx.upd“ és „SW51-2\_xxxx.upd“ programok a lemez gyökérkönyvtárában kell legyenek. Nem szabad más mappába tenni.



#### MEGJEGYZÉS!

A szoftverfrissítés alatt nem szabad kikapcsolni a Thermo-5 gépet és a Panel-5 vezérlőmodult, valamint az összes csatlakoztatott gépet.

### Szükséges segédalkatrészek

- USB-flash-tároló az aktuális szoftverrel
- A legújabb szoftverváltozatot a HB-Therm képviselőnél lehet beszerezni (→ [www.hb-therm.ch](http://www.hb-therm.ch)).



#### MEGJEGYZÉS!

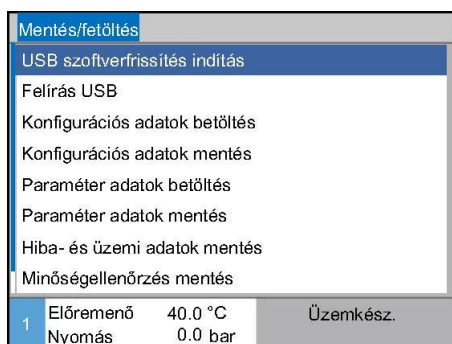
Csak FAT32-es fájlformátumú USB pendrive támogatott.

## Karbantartás

### Szoftver frissítése:



Abb. 71: Csatlakoztassa az USB adattárolót



72. Ábra: Szoftverfrissítés elindítása

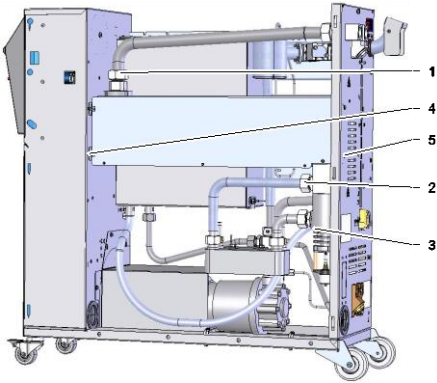
### Szoftver verzió ellenőrzése

1. Kapcsolja be a főkapcsolót
  2. Csatlakoztassa az USB adattárolót (Abb. 71).
  3. Navigáljon a **Profil** menüoldalra.
  4. Állítsa a **Felhaszn. Profil** paramétert „Részletes”-re.
  5. Hívja elő a **Mentés/fetöltés** menüoldalt.
  6. Indítsa el az **USB szoftverfrissítés indítás** funkciót és erősítse meg a **OK** gombbal.
    - A készülék betölti az adatokat az USB adathordozóról az USB-51 adattárolójába. Ne szakítsa meg az USB kapcsolatot.
    - Amikor befejeződik az adatátvitel, ez megjelenik a képernyőn. Most már meg lehet szakítani az USB kapcsolatot.
    - Az gép beírja az új szoftvert az USB-51-Flash memóriába. A befejezés után a gép automatikusan újraindul.
  7. Ha szükséges, további adatok másolásáért újra csatlakoztatni kell az USB adathordozót.
    - Az újraindítás után, szerint az új szoftware felmásolódik a csatlakoztatott GIF-51, DFM-51 és VFC-51 gépekre ha szükséges. Ez az eljárás eltarthat egy pár percig. A befejezés után a gép ismét automatikusan újraindul.
    - A kijelzőn megjelenik az **Üzemkész** üzenet.
1. Nyomja meg a **?** gombot az alapképernyőn.
    - A felső jobb sarokban megjelenik a szoftver aktuális verziója.

### 9.4.6 Az alkatrészekhez való hozzáférés létrehozása

Hogy szabadon hozzáférhessünk az alkatrészekhez, hogy ezeket adott esetben kicserélhessük, először ki kell nyitni a gépet (→ oldal 93).

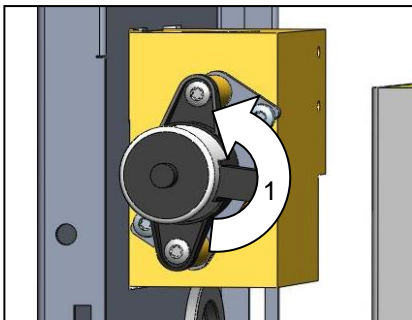
#### Fűtés



1. Teljesen ürítse le a temperáló készüléket.
2. Az (1), (2) és (3) csavarzatokat oldják ki
3. A fűtés rögzítő csavarjait (4) oldja le az elektromos alkatrésztől.
4. A fűtést rögzítő csavarokat (5) távolítsa el a hátoldalon.
5. A fűtést fordítsák kifelé és húzzák ki.
6. Az elektromos alkatrész fűtési csatlakozó kábelét távolítsák el.

Ábra 73 Fűtés kiszérése

#### Hűtőszelep 1



Ábra 74: Hűtőszelep 1 kiszérése

1. Teljesen ürítsék le a temperáló készüléket.
2. Oldják a hajtáson levő peremes csavarokat.
3. A hajtást kissé fordítsák el (1) és hajtsák ki.
4. Hűtőszelep 1 kiszérése.

#### Készülék nyák-lapja

1. Húzza ki a dugót a hálózati aljzatból.
2. Oldja az előoldal csavarjait.
3. Hajtsa le az előoldalt.

## Üzemzavarok

# 10 Üzemzavarok

A következő fejezet az üzemzavarok okait és az elhárításukhoz szükséges munkálatokat tartalmazza.

Gyakrabban jelentkező üzemzavarok esetén a tényleges terhelésnek megfelelően rövidítse le a karbantartási intervallumokat.

Ha az üzemzavarok nem háríthatók el az alábbi utasításokkal, akkor vegye fel a kapcsolatot a HB-Therm képviselőjével (→ [www.hb-therm.ch](http://www.hb-therm.ch)). A hibák diagnosztizálásához a szervizinformációk USB adathordozóra menthetők, és átadhatók a HB-Therm képviselőjének (→ oldal 86).

## 10.1 Biztonság

### Személyzet

- Az itt leírt hibajavítási munkálatokat a kiszolgáló is kivitelezheti, ha ez nincs másképp jelezve.
- Egyes munkálatokat csak szakképzett személyzet vagy kizárólag a gyártó végezheti el, erre az egyes hibajavítási munkák leírásánál kifejezetten felhívjuk a figyelmet.
- Az elektromos berendezéssel kapcsolatos munkálatokat alapvetően csak villanyszerelő személyzet végezheti el.
- A hidraulikai rendszerrel kapcsolatos munkálatokat csak hidraulikában jártas szakképzett személyzet végezheti.

### Személyi védőfelszerelés

A következő védőfelszerelést minden karbantartó és javítási munkánál viselni kell:

- Védőszemüveg
- Védőkesztyű
- Biztonsági védőcipő
- Munkavédelmi ruha



#### TÁJÉKOZTATÁS!

*A bizonyos munkáknál viselendő további védőfelszerelést e fejezet figyelmeztető utalásai külön ismertetik.*

### Különleges veszélyek

A következő veszélyekkel kell számolni:

- Az áram életveszélyt okozhat.
- A forró üzemi anyagok égési balesetet okoznak.
- A forró felületek égési balesetet okozhatnak!
- Elgördülés és felbillenés zúzódást okozhat.



**Szakszerűtlenül kivitelezett karbantartási-/javítási munkák****FIGYELMEZTETÉS!****Balesetveszély a szakszerűtlenül végrehajtott karbantartó-/javítási munka által!**

A szakszerűtlen karbantartás / javítás súlyos balesetet és anyagi kárt okozhat.

Ezért:

- A munka megkezdése előtt gondoskodjanak az a szereléshez szükséges szabad helyről.
- Ha egy alkatrészt eltávolítanak, ügyeljenek a helyes szerelésre, minden rögzítőelemet szereljenek be és a csavarokat meghúzási nyomatékát tartásuk be.

**Tennivaló zavar esetén**

Alapvetően mindig érvényes:

1. Az olyan zavaroknál, amelyek közvetlen veszélyt jelentenek a kezelő személyzetre vagy anyagi értékekre nézve, azonnal működésbe kell hozni a vészkioldást (VÉSZ-KI)
2. Zavar okának kiderítése.
3. Ha a zavar megszüntetése veszélyes területen való munkát tesz szükségessé, a gépet kapcsolják ki és visszakapcsolás ellen biztosítsák.
4. Haladéktalanul tájékoztassák az illetékes személyt a zavarról.
5. A zavar fajtájától függően kell azt arra illetékes szakszeméllyel vagy személyesen megszüntetni.

**TÁJÉKOZTATÁS!**

A zavarokat feltüntető következő táblázat tájékoztat a zavar megszüntetésére jogosított személyről.

## Üzemzavarok

### 10.2 Zavarjelzések

#### 10.2.1 A kijelző zavarjelzése

Négy riasztási szint között tevődik különbség, amelyek a következő táblázatnak megfelelően, a vezérlőpult ill. szólókészülék státuszjelző sorában és a modulkészülék LED kijelzőjén jelennek meg.



Fokozat	Funkció	Kijelző	Fűtés	Pompa	Hűtés	Kilépés	Riadó
0	Határértékek voltak túllépve. A túllépés befolyással van a készülék melegítésére.	sárga	ki	-	-	nem kötelező	-
1	Határértékek voltak túllépve. A túllépés nincs befolyással van a készülék üzembiztonságára.	sárga	-	-	-	nem kötelező	Kürt Riasztási csatlakozás Interfész
2	Határértékek voltak túllépve. A túllépés befolyással van a készülék melegítésére.	piros	ki	-	-	kötelező	Kürt Riasztási csatlakozás Interfész
3	Határértékek voltak túllépve. A túllépés közvetlen befolyással van a készülék üzembiztonságára.	piros	ki	ki	ki	kötelező	Kürt Riasztási csatlakozás Interfész

A1 - 3 riadó fokozat hibáinál:

→ Kürt, aktiválódik a riasztási csatlakozás (ZB kiegészítő felszerelés) és a riadójel továbbítódik az (ZD, ZC, ZP kiegészítő felszerelés) interfészen.

→ Az ikon helyén  →  ikon jelenik meg.

1. Kapcsolja ki a kürtöt a  gombbal.

→ Az ikon helyén  →  ikon jelenik meg.


2. Derítse ki a hiba okát. Lépjen kapcsolatba a HB-Therm képviselővel ha szükséges (→ [www.hb-therm.ch](http://www.hb-therm.ch)).

3. Lépjen ki a riadóból a  gombbal

### 10.3 Hiba okának meghatározása

#### Hiba oka

Annak érdekében, hogy megtalálja egy aktuális hibajelzésokát, tegye a következőket:


1. A  gomb megnyomásával Online segítséget jeleníthet meg az aktuális hibajelzéssel kapcsolatban.

#### Hibák áttekintése

Hibakeresés			
31.03.09 08:39	Differencia előrem.-/külső		
	GIF00 Normál üzem	E123	0 h
31.03.09 08:39	Töltésszint túl alacsony		
	GIF00 Normál üzem	E044	0 h
31.03.09 08:39	Kerigtetés túlmelegedés		
	GIF00 Normál üzem	E021	0 h
31.03.09 08:39	Szivattyú áramhiány		
	GIF00 Normál üzem	E011	0 h
1	Előremenő	25.0 °C	Üzemkész.
	Átfolyás	--L/min	

75. ábra: Riasztási napló

Az utolsó 10 megjelent hibaüzenetet a következőképpen lehet megjeleníteni:

1. Navigáljon a **Hibakeresés** oldalra.
- Megjelenik a hibaüzenetek áttekintése. Az „S” betűvel jelölt hibaüzenetek a berendezés indítási fázisában keletkeztek.
2. Válassza ki a keresett hibaüzenetet.
3. Nyomja meg a  gombot.
- Megjeleníthetők online a kiválasztott hibaüzenet részletei.

## Üzemzavarok

### 10.4 Üzemzavar táblázat

Zavar	Lehetséges oka	Hibaelhárítás	Elhárítás módja
Fűtés áramhiány vagy Fűtési túláram	Nincs a helyes hálózati feszültséghez csatlakoztatva	Csatlakoztassák a megfelelő hálózati feszültséghez	Villanyszerelő szakember
	A dugós csatlakozó nem jól érintkezik vagy hibás	Ellenőrizték a dugós csatlakozót Szükség esetén csatlakoztassák jól vagy cserélik ki	Villanyszerelő szakember
	Félvezetős relé hibás	Félvezetős relét cserélik ki	Villanyszerelő szakember
	Fűtés hibás	Fűtést javítsák meg vagy cserélik ki	Villanyszerelő szakember
Áramhiány szivattyú vagy Szivattyú túláram	Nincs a helyes hálózati feszültséghez csatlakoztatva	Csatlakoztassák a megfelelő hálózati feszültséghez	Villanyszerelő szakember
	Szivattyú hibás	Szivattyút javítsák vagy cserélik ki	Szakszemélyzet
Fáziskimaradás	Hálózati csatlakozás hibás kivitelű	Csatlakoztassák a hálózatot helyesen	Villanyszerelő szakember
Keringtetés túl forró	Hűtővíz csatlakoztatása hibás.	Csatlakoztassák helyesen a hűtővizet.	Szakszemélyzet
	Hűtőszelep 1 hibás.	Hűtőszelep 1-et ellenőrizték, szükség esetén cserélik ki	Szakszemélyzet
	Hőérzékelő kalibrálása helytelen	Hőérzékelőt kalibrálják.	Szakszemélyzet
	Hőérzékelő hibás.	Hőérzékelőt cserélik ki.	Szakszemélyzet
Modul kommunikálása hibás	A vezérlőkábel kihúzódtott vagy hibás	Dugják be a vezérlőkábelt vagy cserélik ki	Kezelő
	Modulkészülék főkapcsolót kapcsolják ki	Kapcsolják be a főkapcsolót	Kezelő
	Modulkészülék hálózati betáplálása megszakadt.	Ellenőrizték az áramellátást	Villanyszerelő szakember
Túl alacsony a töltés szintje	nincs a tartályban hőhordozó olaj	Ellenőrizze a töltés szintjét, szükség esetén töltsön utána	Kezelő

## Üzemzavarok

Zavar	Lehetséges oka	Hibaelhárítás	Elhárítás módja
Nincs átfolyás vagy az átfolyás túl kevés	Szűrő az előremenőben ill. visszatérőben szennyezett	Szűrőt az előremenőben ill. visszatérőben tisztítsák	Szakszemélyzet
	Belső átfolyási paramétert túl csekélyre állították be.	Belső átfolyási paramétert növeljék (túl kevés átfolyásnál).	Kezelő
	Az alkalmazott gyorscsatlakozók lezárva vagy eldugultak.	Gyorscsatlakozókat ellenőrizték, adott esetben tisztítsák vagy cserélik ki	Szakszemélyzet
	Tömlős kapcsolat vezetéke megtört.	Szüntessék meg a tömlős kapcsolatot megtöréseit.	Kezelő
	Fogyasztó eldugult.	Fogyasztót ellenőrizték, adott esetben tisztítsák ki.	Szakszemélyzet
Hőmérséklet eltérés felül	Hűtővíz csatlakoztatása hibás.	Csatlakoztassák helyesen a hűtővizet.	Kezelő
	Előírt-tényl. eltérési paraméter felül túl alacsonyra állítva	Az előírt felső eltérési paramétert növeljék	Kezelő
	Szabályozási paraméter beállítása nem optimális	Szabályozási paramétert optimalják	Szakszemélyzet
Hőmérséklet eltérés alul	Előírt-tényl. eltérési paraméter alul túl alacsonyra állítva	Az előírt alsó eltérési paramétert növeljék	Kezelő
	Szabályozási paraméter beállítása nem optimális	Szabályozási paramétert optimalják	Szakszemélyzet
	Hűtőszelep 1 ill. hűtőszelep 2 hibás	Hűtőszelep 1-et ill. hűtőszelep 2-t ellenőrizték, szükség esetén cserélik ki	Szakszemélyzet
	Elégtelen a fűtési teljesítmény	Ellenőrizték a szükséges fűtési teljesítményt	Fűtést ellenőrizték, szükség esetén cserélik ki

### 10.5 Zavar megszüntetése utáni üzembe helyezés

A zavar megszüntetése után az újboli üzembe helyezéshez a következő lépéseket hajtsák végre:

1. Állítsák vissza a VÉSZ-KI-kapcsoló berendezéseket.
2. A vezérlésben nyugtazzák a zavart.
3. Biztosítsák, hogy a veszélyes területen belül senki ne tartózkodjék.
4. Indítsák a berendezést a "Kezelés" leírása szerint.

## Ártalmatlanítás

# 11 Ártalmatlanítás

## 11.1 Biztonság

### Személyzet

- A leselejtezést csak szakképzett személyzet végezheti.
- Az elektromos berendezéssel kapcsolatos munkálatokat csak villanszerelők végezhetik.
- A hidraulikai rendszerrel kapcsolatos munkálatokat csak hidraulikában jártas szakképzett személyzet végezheti.

## 11.2 Anyag ártalmatlanítása

Miután a készülék elérte használati ideje végét, környezetkímélő ártalmatlanítását kell elvégezni.

Amennyiben visszavételben vagy ártalmatlanításban nincs megállapodás, a szétszedett alkatrészeket újrahasznosításra kell küldeni:

- Fémek selejtezése.
- Műanyag elemek újrahasznosításra adása.
- Az egyéb alkatrészeket anyagi tulajdonságaik szerint kell ártalmatlanítani.



### **FIGYELEM!**

**A helytelen ártalmatlanítás a környezetet károsítja!**

Elektromos hulladék, villamos alkatrészek, kenő- és más segédanyag különleges hulladékkezelést igényel és azokat csak engedélyezett szakvállalat ártalmatlaníthatja.

A helyi kommunális hatóság vagy különleges ártalmatlanító szaküzemek adnak felvilágosítást a környezetkímélő ártalmatlanításról.

## 12 Pótalkatrészek

**FIGYELMEZTETÉS!****A helytelen alkatrész kockázattal jár!**

A hibás vagy helytelen alkatrész csökkenti a biztonságot és sérüléshez, működési zavarhoz vagy teljes üzemkieséshez vezet.

Éppen ezért:

- Csak eredeti gyári pótalkatrészt használjanak.

Pótalkatrész a HB-Therm képiéseleinél beszerezhető  
(→ [www.hb-therm.ch](http://www.hb-therm.ch)).

A pótalkatrészek listája e leírás B mellékletében található.

A nem engedélyezett pótalkatrész használata minden garanciát és szervizjogosultságot megszüntet.

### 12.1 Alkatrészrendelés

Alkatrészrendeléskor mindenképpen adja meg:

- Az alkatrész megnevezését és azonosítóját (ID).
- A mennyiséget és az egységet.

**Műszaki dokumentumok**

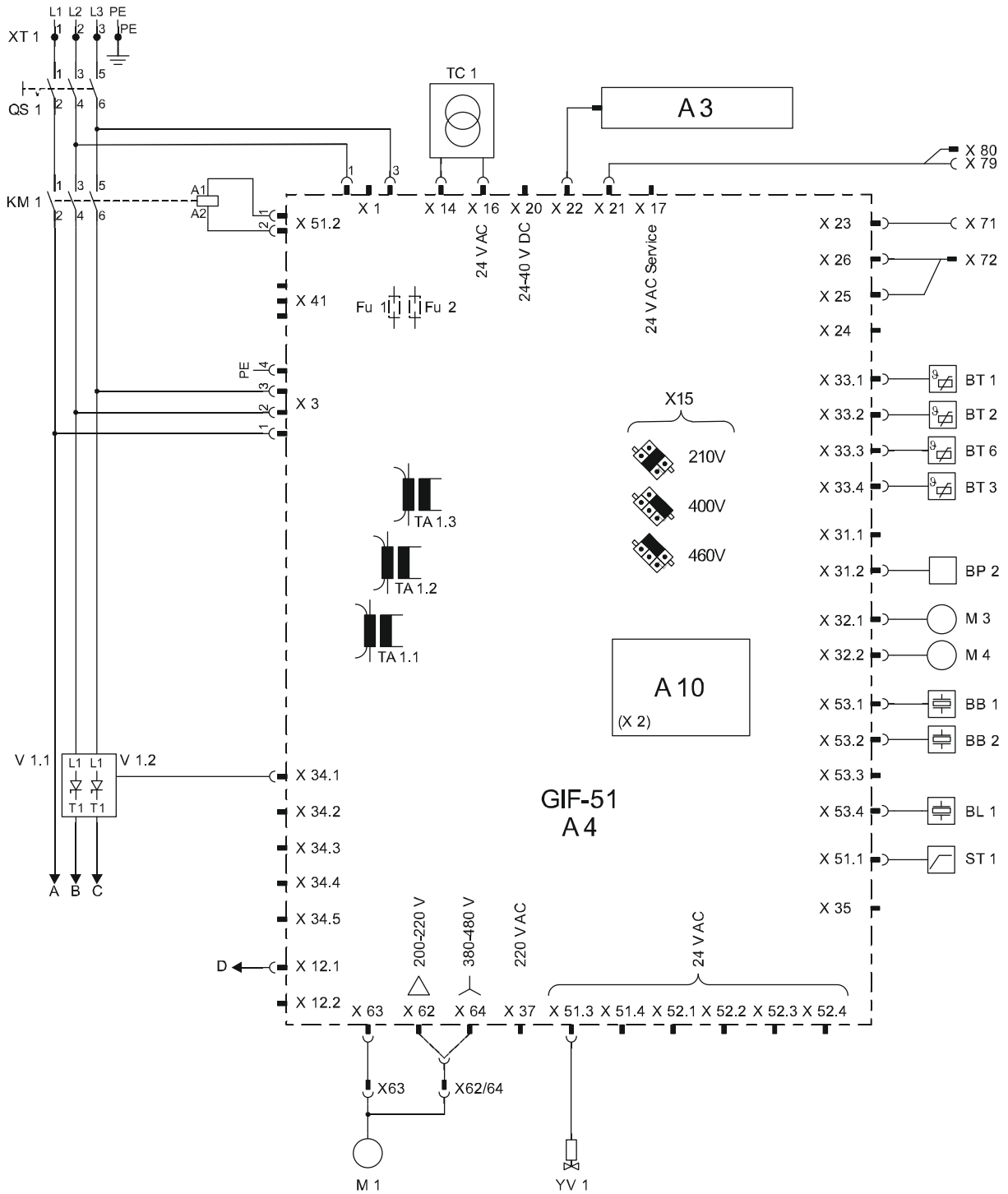
# 13 Műszaki dokumentumok

## 13.1 Elektromos kapcsolási vázlat

**Elektromos csatlakozás**

lásd a készülék típustábláján ill. a oldal 25.

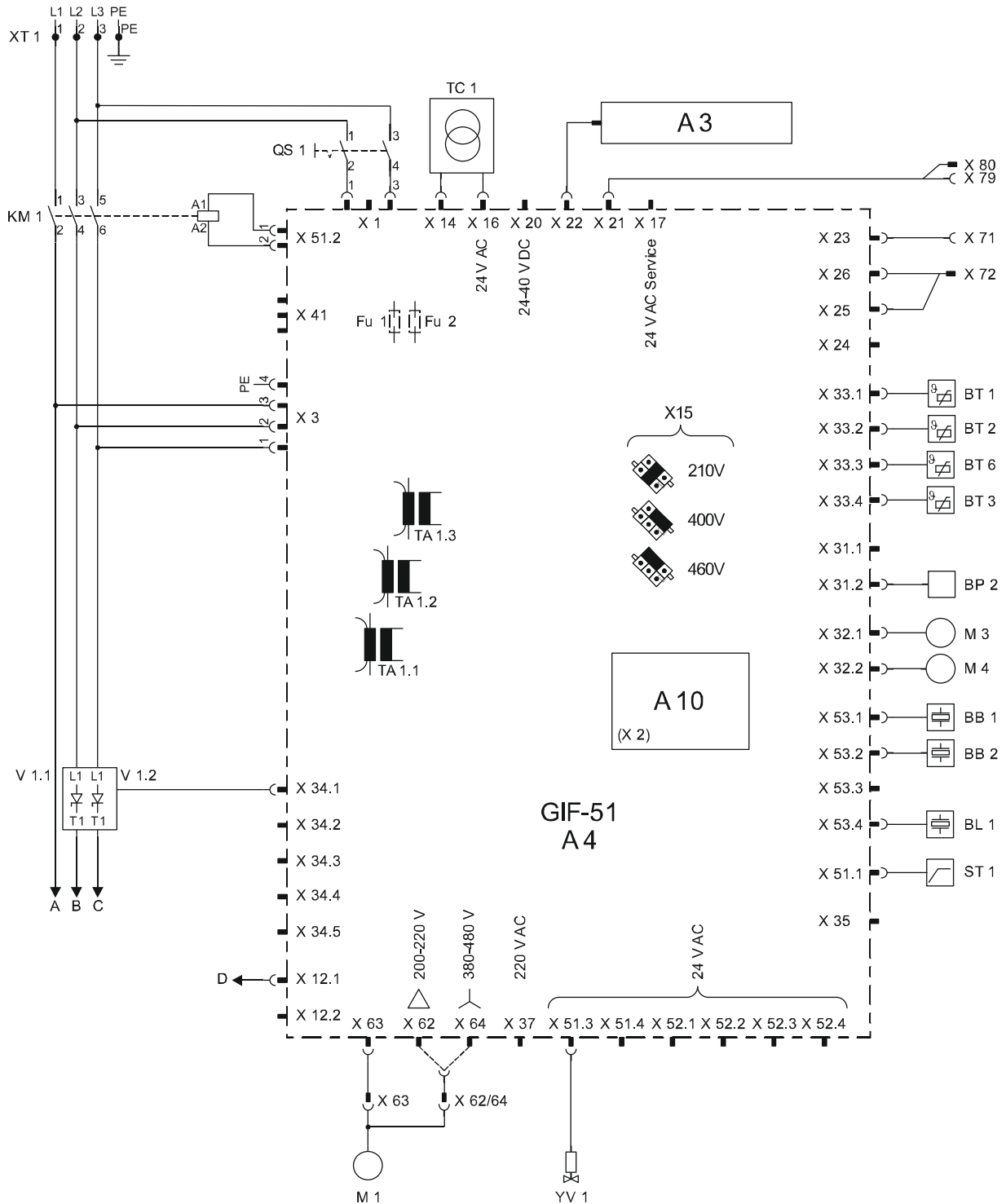
**380–480 V, 8+16 kW / 200–220 V, 8 kW**





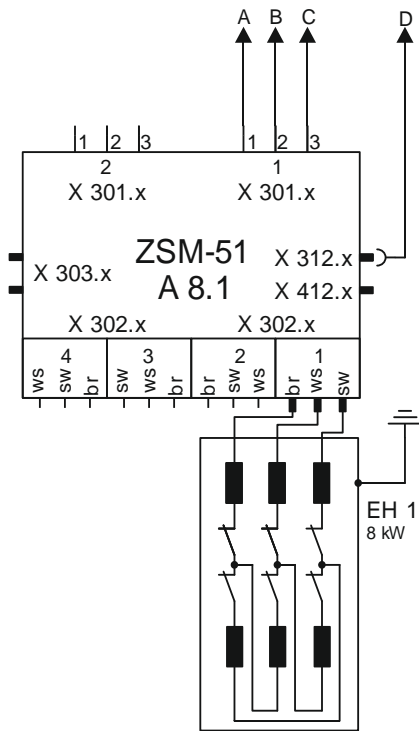
Műszaki dokumentumok

200–220 V, 16 kW

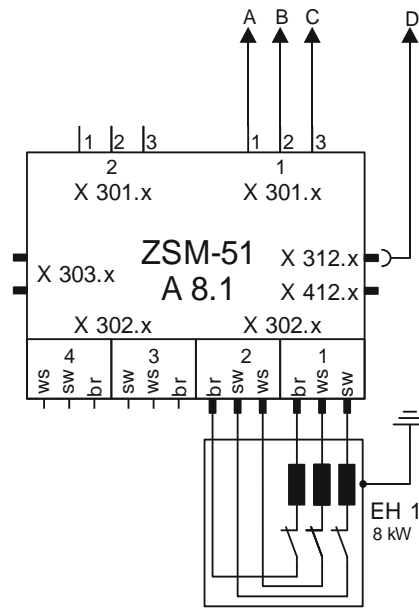


Műszaki dokumentumok

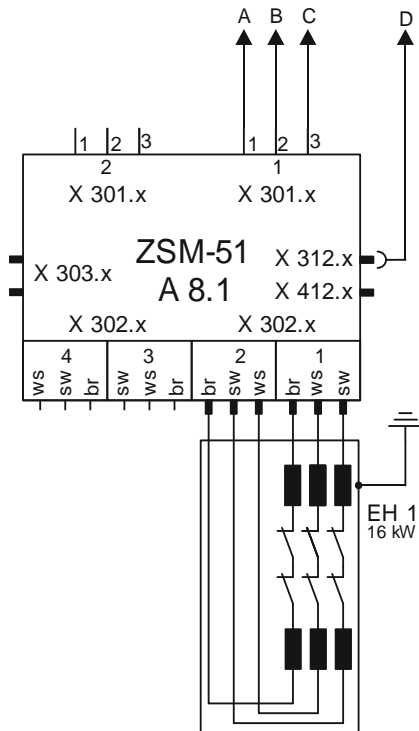
380–480 V, 8 kW



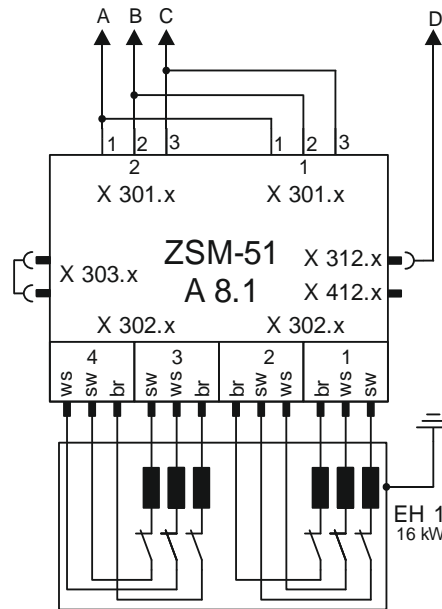
200–220 V, 8 kW



380–480 V, 16 kW



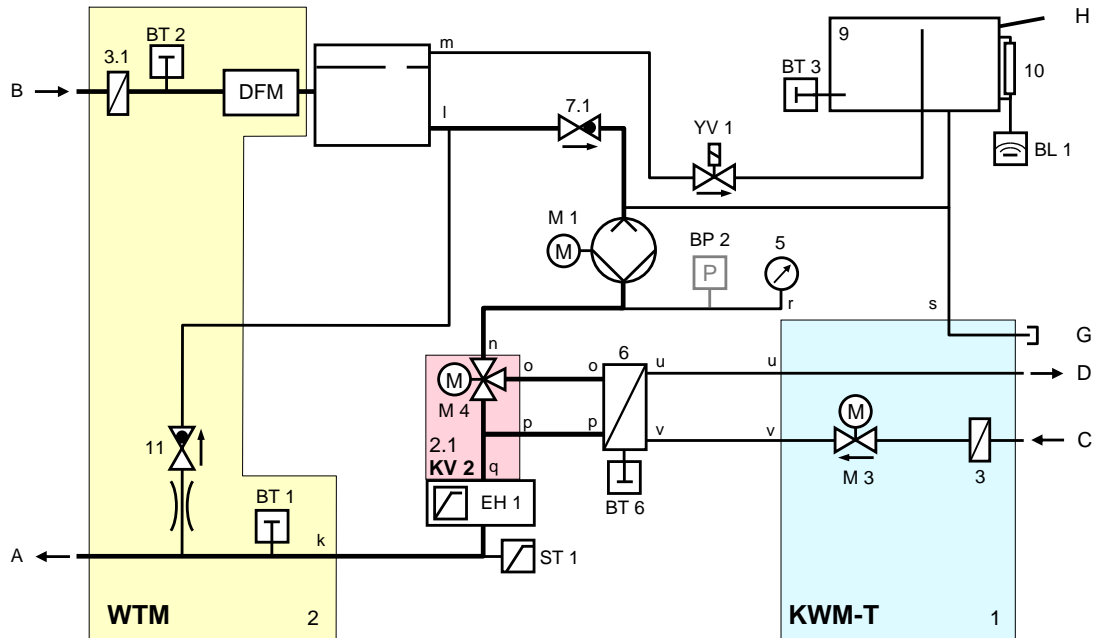
200–220 V, 16 kW



sw = black  
br = brown  
ws = white

### 13.2 Hidraulikus vázlat

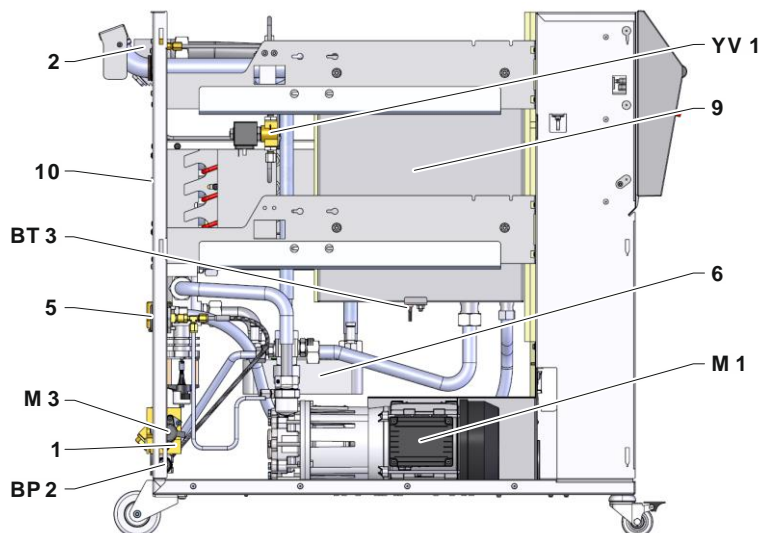
#### HB-250TM3



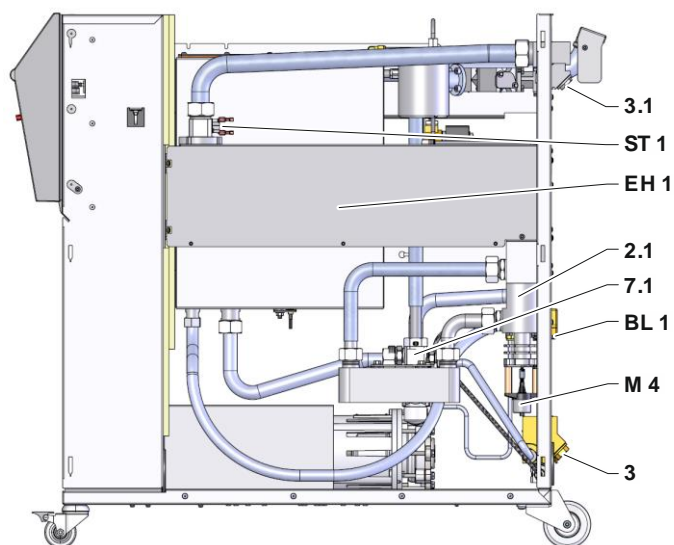
## Műszaki dokumentumok

### 13.3 Komponensek elrendezése

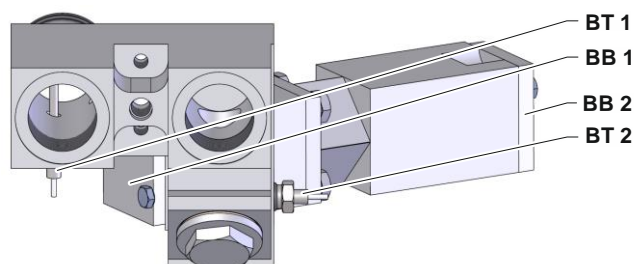
#### Oldalnézet balról



#### Oldalnézet jobbról

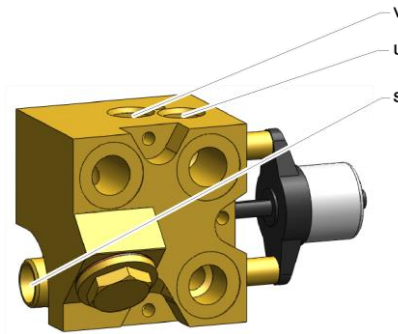


#### Hőhordozó modul

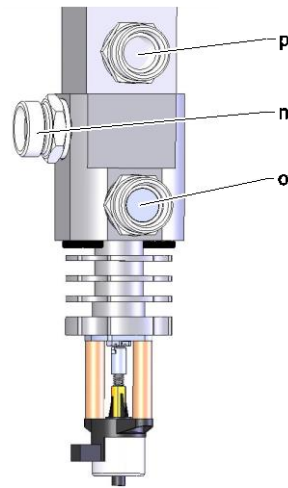


**Műszaki dokumentumok**

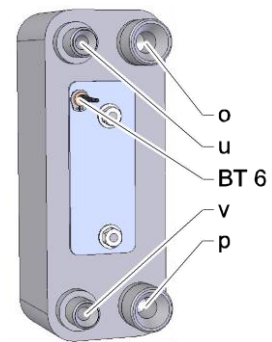
**Hűtővíz modul**



**Proporcionális modul**

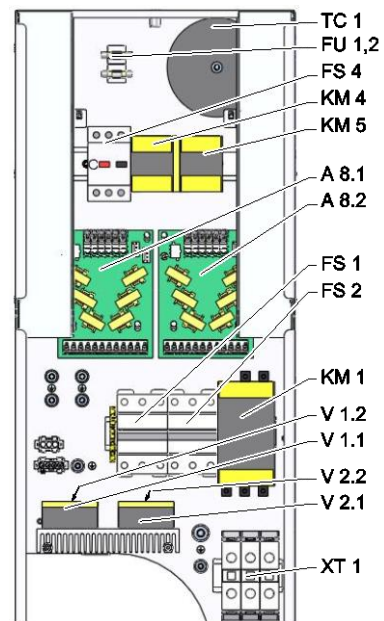


**Hűtő**

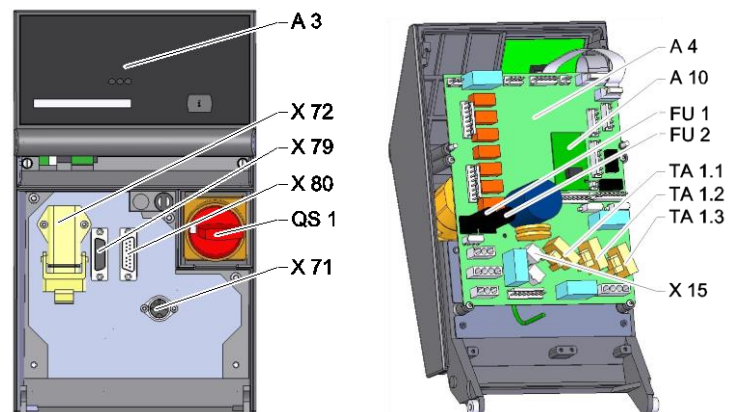


## Műszaki dokumentumok

### Elektromos rész



### Előoldal



## Műszaki dokumentumok

## 13.4 Jelmagyarázat

KZ	Megnevezés	csak e kivételnél
A	Előremenő	
B	Visszatérő	
C	Hűtővíz bemenet	
D	Hűtővíz kimenet	
G	Leürítés	
H	Töltés	
1	Hűtővíz modul KWM	
2	Hőhordozó modul WTM	
2.1	Proporcionális modul	
3	Hűtővíz bemeneti szűrő	
3.1	Visszatérő szűrő	
5	Manométer	
6	Hűtő	
7.1	Visszatérő visszacsapó szelep	
9	Tank	
10	Töltési szintjelző	
A 3	Billentyűzet	
A 4	GIF-51 készülék NYÁK-lap	
A 8,1	ZSM árammérő NYÁK-lap	
A 10	Töltési szintet mérő NYÁK lap	
BB 1	Hangváltó 1	
BB 2	Hangváltó 2	
BL 1	Hangváltó Töltési szint	
BP 2	Előremenő nyomásérzékelő	ZU, 4S, 8R
BT 1	Előremenő hőérzékelője	
BT 2	Visszatérő hőérzékelője	
BT 3	Tank hőérzékelője	
BT 6	Hűtő hőérzékelő	
EH 1	Fűtés 1	
FU 1	Biztosíték 0,8 AT	
FU 2	Biztosíték 0,8 AT	
KM 1	Fővédelem	
M 1	Főszivattyú	
M 3	Hűtőszelep 1 (KV 1)	
M 4	Hűtőszelep 2 (KV 2)	
N	Hálózati csatlakozó kábel	
QS 1	Főkapcsoló	
ST 1	Előremenő hőfokhatárolója	
TC 1	Transzformátor	
V 1.1	Félvezető relé, fűtés 1	
V 1,2	Félvezető relé, fűtés 1	

**Műszaki dokumentumok**

<b>KZ</b>	<b>Megnevezés</b>	<b>csak e kivételnél</b>
X 15	Feszültség előválasztás	
X 71	Külső érzékelő dugalja	ZE
X 72	Riasztási érintkező dugó, külső vezérlés	ZB
X 79	HB OUT dugasz	
X 80	HB IN dugó	
XT 1	Hálózati csatlakozó kapocs	
XT 2	Fűtés kapocs	380–480 V, 16 kW 200–220 V
YV 1	Légtelenítés mágnesszelepe	

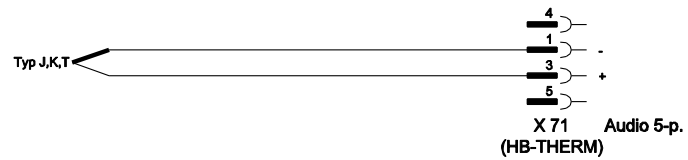


## Kábel a csatlakozókhöz

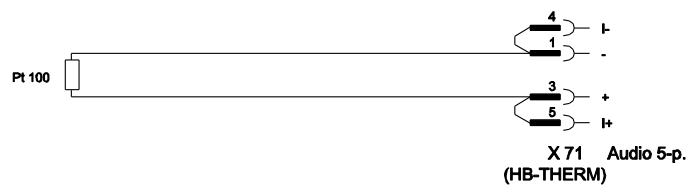
### 14 Kábel a csatlakozókhöz

#### 14.1 Külső érzékelő

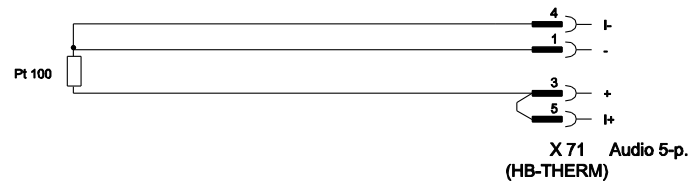
Érzékelő típus hőelem (J,K,T típus)



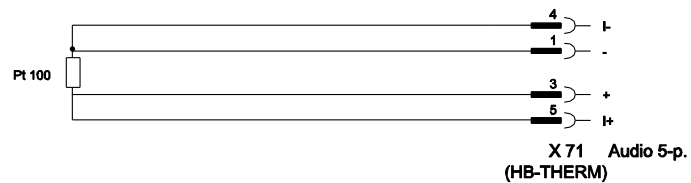
Érzékelő típus Pt 100 (2-vezetékes kivitel)



Érzékelő típus Pt 100 (3-vezetékes kivitel)



Érzékelő típus Pt 100 (4-vezetékes kivitel)



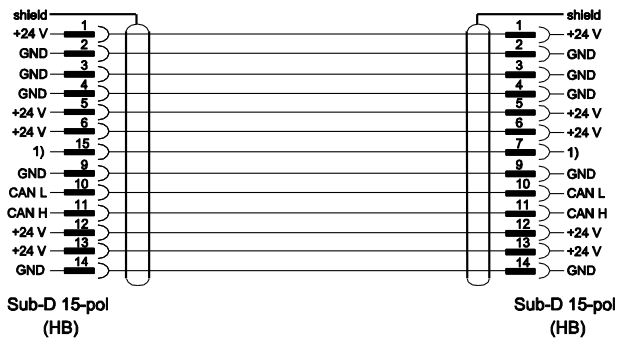
## Kábel a csatlakozókhoz

### 14.2 Külső vezérlés



Funkció		Kapcsolat	Terhelés
Készülék	BE	Zárás (Flanke)	5 VDC, 2 mA
	KI	Nyitás (Flanke)	
Előírt érték	2	Zárás (Flanke)	5 VDC, 2 mA
	1	Nyitás (Flanke)	
Felfutási program	BE	Zárás (Flanke)	5 VDC, 2 mA
	KI	Nyitás (Flanke)	
Riasztási érintkező	---	---	250 VAC, 4 A

### 14.3 HB csatoló



1) Ezen az érintkezőn keresztül automatikus lezáró ellenállás kapcsolódik.