

HB-Therm[®] THERMO-5

Bruks- och serviceanvisning HB-100/140/160/180Z3

Tempereringsaggregat

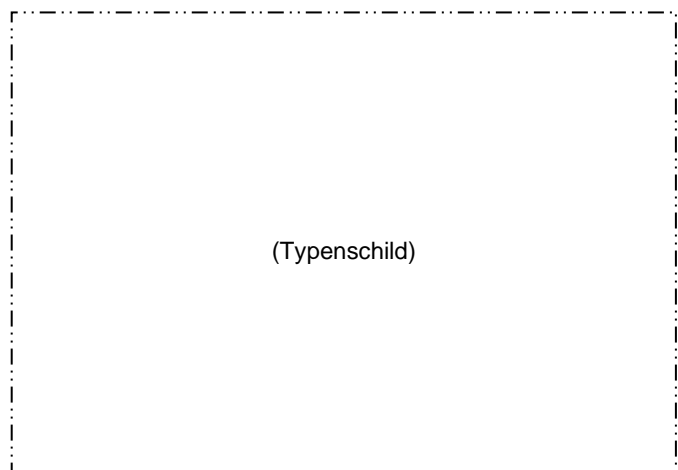


HB-Therm AG
Piccardstrasse 6
9015 St. Gallen
SWITZERLAND

www.hb-therm.com

E-Mail info@hb-therm.ch
Phone +41 71 243 65 30

Översättning av originalinstruktioner



Index	7
1 Allmänt	9
1.1 Information om denna instruktionsbok	9
1.2 Symbolförklaring.....	10
1.3 Garantibegränsning	11
1.4 Upphovsrätt	11
1.5 Garantibestämmelser	12
1.6 Kundservice.....	12
2 Säkerhet	13
2.1 Avsedd användning	13
2.2 Driftsansvariges ansvar	14
2.3 Krav för personalen	15
2.3.1 Kvalifikationer.....	15
2.3.2 Obehöriga	16
2.4 Personlig skyddsutrustning	17
2.5 Särskilda faror	18
2.6 Säkerhetsanordningar	20
2.7 Skyltar.....	21
2.8 CE-konformitetsförklaring för maskiner	22
2.9 UK Declaration of Conformity for Machinery	23
3 Tekniska data	24
3.1 Allmänna uppgifter	24
3.2 Utsläpp	25
3.3 Driftvillkor.....	25
3.4 Anslutningar.....	26
3.5 Drivmedel	28
3.6 Typskylt	29
4 Uppbyggnad och funktion	30
4.1 Översikt	30
4.2 Kortfattad beskrivning.....	30
4.3 Funktionsprincip	31
4.4 Värmebärare.....	31
4.5 Anslutningar.....	32
4.6 Extrautrustning	33
4.7 Driftsätt	34
4.7.1 Huvudsakliga driftsätt.....	34
4.7.2 Typer av hjälpdrift	34
4.8 Arbets- och faroområden.....	34
5 Transport, förpackning och förvaring	35
5.1 Säkerhetsanvisningar för transport	35
5.2 Transport	35
5.3 Transportinspektion	37
5.4 Förpackning.....	37

Inhalt

5.5	Symboler på förpackningen.....	39
5.6	Förvaring	39
6	Installation och första idrifttagning.....	40
6.1	Säkerhet	40
6.2	Krav på uppställningsplatsen	41
6.3	Installationsarbeten	42
6.3.1	Låsa hjulen.....	42
6.3.2	Vattenberedning.....	42
6.3.3	Separat anslutning för inställning av systemvatten.....	43
6.3.4	Koppla in systemanslutningarna	44
6.3.5	Ansluta datagränssnitt	46
6.3.6	Anslut externsensor	48
7	Styrning.....	49
7.1	Knappsats.....	49
7.1.1	Tangentfunktioner enstaka instrument	49
7.1.2	Tangentfunktioner användning av modulinstrument	50
7.1.3	Tangentfunktioner använd instrument som modul	51
7.1.4	Grundskärm	52
7.2	Manövreringsstruktur.....	54
7.3	Menyträd.....	55
8	Användning.....	64
8.1	Nät Till	64
8.2	Registrering av ny modulenhet.....	65
8.3	Särskilda förhållanden vid styrning av modulenheter	66
8.4	Använda enstaka instrument som modul	67
8.5	Inkoppling	68
8.5.1	Normaldrift.....	68
8.5.2	Extern sensor	69
8.5.3	Drift med 2. Börvärde	71
8.5.4	Fjärrstyrn.drift.....	72
8.6	Frånkoppling.....	75
8.6.1	Avkylning och avstängning	76
8.6.2	Formtömning	77
8.6.3	Formtömning med tryckluft	78
8.7	Stopp i nödsituation	79
8.8	Definiera åtkomsträtt	80
8.8.1	Ställa in användarprofilen	80
8.8.2	Ställa in styrningsaktivering	81
8.8.3	Ändra åtkomstkod	82
8.9	Inställningar	83
8.9.1	Ställa in tidszon, datum och klockslag	83
8.9.2	Definiera interna mätplatser.....	84
8.9.3	Inställning av brytarur.....	85

	8.9.4	Ställa in rampprogram.....	86
	8.9.5	Cykliskt systemvattenutbyte.....	87
8.10		Processövervakning	88
	8.10.1	Övervaka gränsvärde.....	88
	8.10.2	Övervakning av pumpförslitning	90
	8.10.3	Optimera regulator	91
8.11		Utforskarfönster	92
8.12		Spara/ladda	93
	8.12.1	Verktogsdata	95
	8.12.2	Registrering av ärdata.....	97
9		Skötsel.....	99
	9.1	Säkerhet	99
	9.2	Öppna apparaten	100
	9.3	Underhållsplan.....	102
	9.4	Underhållsarbete	104
	9.4.1	Rengöring.....	104
	9.4.2	Pump.....	105
	9.4.3	Temperaturmätning.....	106
	9.4.4	Tryckmätning.....	107
	9.4.5	Säkerhetsventil	107
	9.4.6	Mjukvaruuppdatering	108
	9.4.7	Skapa åtkomst till komponenter.....	110
10		Störningar	112
	10.1	Säkerhet	112
	10.2	Störningsindikationer	114
	10.2.1	Störningsmeddelande display.....	114
	10.3	Ta fram störningsorsak.....	115
	10.4	Störningstabell.....	116
	10.5	Idrifttagning efter åtgärdad störning	118
11		Avfallshantering	119
	11.1	Säkerhet	119
	11.2	Avfallshantering av material	119
12		Reservdelar.....	120
	12.1	Reservdelsbeställning	120
13		Tekniskt underlag.....	121
	13.1	Elschema.....	121
	13.2	Hydraulikschema.....	127
	13.3	Komponentplacering	128
	13.4	Teckenförklaring	131
14		Kabel till gränssnitt.....	133
	14.1	Extern sensor	133
	14.2	Extern styrning.....	134
	14.3	Seriellt datagränssnitt.....	134
	14.4	CAN Bus-gränssnitt.....	136
	14.5	Gränssnitt HB	137

Inhalt

Appendix

- A Specialutföranden
- B Reservdellista

Index

A

Anslut externsensor	48
Ansluta gränssnitt	46
Anslutning	26
el 32	
elektrisk	26
fram- och returledning	27
kylvatten	27
separat systemvatten	27
tömning	27
Användarprofil	80
Användning	13, 64
Arbetsområden	34

Å

Åtkomstkod	82
Åtkomsträtt	80

A

Avfallshantering	119
Avfallshantering av material	119
Avkylning	76
Avsedd användning	13

B

Behörig elektriker	15
Behörig hydraulisk personal	15
Behörig personal	15
Börvärde 2	71
Bullernivå	25

C

CE-konformitetsförklaring	22
Cykliskt systemvattenutbyte	87

D

Datum, ställa in	83
Driftsätt	34
Driftvillkor	25
Drivmedel	18, 28

E

Elektrisk ström	18
Elschema	121
Extrautrustning	33

F

Faroområden	34
Faror	18
Fast säkring	26
Fjärrstyrn.drift	72
Formtömning	77
tryckluft	78
Förpackning	37
Förvaring	39
Frånkoppling	75
Funktionsprincip	31

G

Garanti	11, 12
Grundskärm	52

H

Huvudströmbrytare	20
Hydraulikschema	127
Hydrauliska anslutningar	32

I

Inkoppling	68
Installation	42
Inställningar	83

J

Jordfelsbrytare (RCD)	26
-----------------------------	----

K

Kabel till gränssnitt	133
Klockslag, ställa in	83
Knappsats	49
Kod	82
Komponentplacering	128
Konstruktion	30
Kundservice	12

L

Låsa hjulen	42
Loggbok larm	115

M

Manövreringsstruktur	54
Mätning	
Flöde	24

Temperatur	24	indikationer	114
Tryck	24	tabell	116
Mätplatser	84	Störningsorsaker	115
Menyträd	55	Störningsöversikt	115
Mjukvaruuppdatering	108	Styrning	49
N		Styrningsaktivering	81
Normaldrift	68	Symboler	
O		enhetens baksida	32
Öppnande av apparaten	100	på förpackningen	39
Översikt	30	Symboler i instruktionsboken	10
Övervakning	88	Symbolindikering	53
grad	89	T	
gränsvärde	88	Teckenförklaring	131
pumpförslitning	90	Tekniska data	24
P		Tekniskt underlag	121
Personal	15, 99, 112	Temperaturmätning	106
Pump	105	Timer	85
R		Transport	35
Rampprogram	86	Tryckmätning	107
Registrering av ärdata	97	Typskylt	29
Regulatoroptimering	91	U	
Rengöring	104	UK-Declaration of Conformity	23
Reservdelar	120	Underhåll	99
S		arbete	104
Säkerhet	13	plan	102
Säkerhetsanordningar	20	Uppställningsplats	41
Säkerhetsventil	107	Utsläpp	25
Skötsel	99	V	
Skyddsutrustning	17, 99, 112	Värmebärare	31
Skyltar	21	Vattenberedning	42
Spara/ladda	93	Verktogsdata	95
Specialutförande	9	Vikt	24
Statusindikering	53	Y	
Störningar	112	Ytor, varma	19

1 Allmänt

1.1 Information om denna instruktionsbok

Med hjälp av denna instruktionsbok kan du hantera enheten på ett säkert och effektivt sätt.

Instruktionsboken är en del av enheten och måste finnas tillgänglig för personalen i direkt anslutning till enheten. Personalen måste ha noggrant läst igenom denna instruktionsbok och förstått innehållet. En grundförutsättning för säkert arbete är att alla angivna säkerhetsanvisningar och hanteringsanvisningar i denna instruktionsbok följs.

Därutöver gäller de lokala olycksfallsföreskrifterna och de allmänna säkerhetsbestämmelserna för enhetens användningsområde.

Bilder i denna instruktionsbok är till för att ge användarna grundläggande förståelse av materialet och kan avvika från enhetens verkliga utförande.

Vid enheter med specialutföranden (se typskylten på enheten resp. på sidan 2) bifogas motsvarande tilläggsdokument i bilaga A.

Med förbehåll för tekniska ändringar inom ramarna för förbättringar av användningsegenskaperna samt vidareutvecklingen.

Allmänt

1.2 Symbolförklaring

Säkerhetsanvisningar

I denna instruktionsbok markeras säkerhetsanvisningar med symboler. Signalord inleder säkerhetsanvisningarna och de ger uttryck för den fara anvisningen betecknar.

Säkerhetsanvisningarna måste följas för att olyckor, person- och saksador ska undvikas.



FARA!

... Indikerar en situation som är direkt farlig, som kan leda till dödsfall eller svåra skador om den inte undviks.



VARNING!

... Indikerar en situation som kan bli farlig och som kan leda till dödsfall eller svåra skador om den inte undviks.



FÖRSIKTIGT!

... indikerar en situation som kan bli farlig och som kan leda till mindre eller lätta skador om den inte undviks.



OBSERVERA!

... indikerar en situation som kan bli farlig och som kan leda till saksador om den inte undviks.

Tips och rekommendationer



OBS!

... ger praktiska tips och rekommendationer samt information för effektiv och störningsfri drift.

Särskilda säkerhetsanvisningar

För att uppmärksamma på särskilda faror används följande symboler i säkerhetsanvisningar:



... indikerar fara på grund av elström. Om säkerhetsanvisningarna inte följs föreligger risk för svåra skador eller dödsfall.

1.3 Garantibegränsning

Alla uppgifter och anvisningar i denna instruktionsbok har sammanställts med avseende på gällande normer och föreskrifter, i enlighet med aktuell teknik samt i enlighet med vår mångåriga kunskap och våra erfarenheter.

Tillverkaren åtar sig inget ansvar för skador till följd av:

- Om instruktionsboken inte följts
- Icke avsedd användning
- Användning av personal som inte är utbildad
- Egenmäktig förändring
- Tekniska förändringar
- Användning av reservdelar som inte är tillåtna

Det faktiska leveransomfånget kan avvika från det som beskrivs och visas här vid specialutföranden med tillbehörsutrustning eller till följd av den senaste tekniska utvecklingen.

De skyldigheter som anges i leveransavtalet, de allmänna affärsvillkoren samt tillverkarens leveransvillkor och den gällande lagstiftningen vid tidpunkten då kontraktet undertecknades gäller.

1.4 Upphovsrätt

Denna instruktionsbok är skyddad av upphovsrätt och är uteslutande avsedd för internt bruk.

Det är inte tillåtet att överlämna den till tredje part, att kopiera den i någon form – gäller även utdrag – eller att ändvända och/eller yppa innehållet utan skriftligt medgivande från tillverkaren, med undantag för internt bruk.

Brott mot detta leder till skadeståndsanspråk. Vidare anspråk förbehålles.

Allmänt

1.5 Garantibestämmelser

Garantibestämmelserna framgår av tillverkarens allmänna leveransvillkor.

1.6 Kundservice

För teknisk rådgivning står HB-Therms representanter eller vår kundtjänst till förfogande, → www.hb-therm.ch.

Därutöver är våra medarbetare ständigt intresserade av ny information och nya erfarenheter, som uppstår under användningen och som kan bidra till förbättringar av våra produkter.

2 Säkerhet

Det här kapitlet ger en överblick över alla viktiga säkerhetsaspekter för optimalt skydd av personalen samt för säker och störningsfri drift.

Om de användningsinstruktioner och säkerhetsanvisningar som anges i denna instruktionsbok inte följs, kan det leda till stora risker.

2.1 Avsedd användning

Enheten är uteslutande utvecklad och konstruerad för den avsedda användning som beskrivs här.

Tempereringsenheten är enbart avsedd för att se till att en ansluten förbrukare (exempelvis ett verktyg) når en angiven temperatur och håller denna konstant genom uppvärmning eller avkyllning med hjälp av värmebärarens vatten.

Tempereringsenheten får endast drivas i enlighet med de värden som anges i tekniska data.

Till avsedd användning hör efterlevnad av alla uppgifter i denna instruktionsbok.

All användning som sträcker sig utöver den avsedda gäller som felaktig och kan leda till farliga situationer.



WARNING!

Fara till följd av felaktig användning!

Felaktig användning av enheten kan leda till farliga situationer.

Följande är absolut förbjudet:

- Användning av en annan värmebärare än vatten.

Alla typer av anspråk vid skador till följd av icke avsedd användning är uteslutna.

Säkerhet

2.2 Driftsansvariges ansvar

Denna enhet är avsedd för yrkesmässig användning. Det åligger enhetens ägare att garantera arbets säkerheten i enlighet med gällande lagstiftning.

Vid sidan av säkerhetsanvisningarna i denna instruktionsbok måste gällande säkerhets-, olycksfallsskydds- och miljöskydds-föreskrifter för användningsområdet följas. Då gäller i synnerhet:

- Ägaren måste informera sig om gällande arbets skyddsbestämmelser i en riskbedömning informera om andra faror, som kan uppstå till följd av de speciella arbetsvillkoren på användningsplatsen. Dessa måste återges i form av driftsanvisningar för driften av enheten.
- Ägaren måste under enhetens hela användningstid kontrollera att de driftsanvisningar som ägaren tagit fram följer det aktuella regelverket samt anpassa dessa i relevanta fall.
- Ägaren måste entydigt reglera och fastställa ansvarsområden för installation, drift, underhåll och rengöring.
- Ägaren måste sörja för att alla medarbetare, som kommer i kontakt med utrustningen, har läst och förstått denna instruktionsbok.
Dessutom måste ägaren regelbundet utbilda personalen och informera om farorna.
- Ägaren måste tillse att personalen har relevant skyddsutrustning.

Ägaren är dessutom ansvarig för att utrustningen alltid är felfri i tekniskt hänseende. Därvid gäller följande:

- Ägaren ansvarar för att de underhållsintervall som anges i denna instruktionsbok efterlevs.
- Ägaren måste regelbundet kontrollera att alla säkerhetsanordningar fungerar och är helt felfria.

2.3 Krav för personalen

2.3.1 Kvalifikationer

**VARNING!****Skaderisk vid otillräckliga kvalifikationer!**

Felaktig användning kan leda till betydande person- och saksador.

Därför:

- Alla uppgifter får enbart utföras av kvalificerad personal.

Följande kvalifikationer nämns för olika arbetsuppgifter i instruktionsboken:

■ Utbildad person

har undervisats av ägaren om de uppgifter som personen ansvarar för samt om de möjliga faror som kan uppstå vid felaktig användning.

■ Behörig personal

får tack vare sin utbildning kunskap och erfarenhet samt sin kännedom om gällande normer och bestämmelser, arbeta med de uppgifter som ålagts personen i fråga samt på egen hand identifiera och undvika eventuella faror.

■ Behörig elektriker

får tack vare sin utbildning kunskap och erfarenhet samt sin kännedom om gällande normer och bestämmelser, arbeta på elektriska anläggningar samt på egen hand identifiera och undvika eventuella faror.

Elektrikern är utbildad för det speciella område som han/hon arbetar inom och känner till relevanta normer och bestämmelser.

■ Behörig hydraulisk personal

får tack vare sin utbildning kunskap och erfarenhet samt sin kännedom om gällande normer och bestämmelser, arbeta på hydrauliska anläggningar samt på egen hand identifiera och undvika eventuella faror.

Hydraulisk personal är utbildad för det speciella område som personalen arbetar inom och känner till relevanta normer och bestämmelser.

Säkerhet

2.3.2 Obehöriga



VARNING!

Fara för obehöriga!

Obehöriga personer, som inte motsvarar de krav som beskrivs här, känner inte till riskerna i arbetsområdet.

Därför:

- Obehöriga personer får inte befinna sig i arbetsområdet.
- Tiltala personerna i tveksamma fall och beordra dem att lämna arbetsområdet.
- Avbryt arbetet så länge obehöriga personer befinner sig i arbetsområdet.

2.4 Personlig skyddsutrustning

Under arbetet är det obligatoriskt att bära personlig skyddsutrustning för att minimera hälsoriskerna.

- Den skyddsutrustning som krävs för det aktuella arbetet ska alltid bäras.
- Följ anvisningarna om personlig skyddsutrustning som anges i arbetsområdet.

Urustning som ska bäras vid särskilda arbetsuppgifter

Vid särskilda arbetsuppgifter måste speciell skyddsutrustning bäras. Information om denna anges i de olika kapitlen i denna instruktionsbok. I följande text indikeras denna särskilda skyddsutrustning på följande sätt:



Skyddskläder

är tätsittande arbetskläder med långa ärmar och långa byxben. De skyddar i första hand mot varma ytor.



Skyddshandskar

för skydd av händerna mot skavsår, skärsår eller djupare skador samt mot beröring av varma ytor.



Skyddsglasögon

för att skydda ögonen mot vätskestänk.



Skyddsskor

som skyddar mot nedfallande delar och minskar halkrisken på hala underlag.

Säkerhet

2.5 Särskilda faror

I följande avsnitt anges övriga risker som framgår av en riskbedömning.

- De säkerhetsanvisningar och varningar som anges i de följande kapitlen ska beaktas och anges för att minska riskerna för hälsofaror samt för att undvika farliga situationer.

Elektrisk ström



FARA!

Livsfara genom elektrisk ström!

Det råder omedelbar livsfara vid kontakt med spänningsförande delar. Skada på isoleringen eller enskilda komponenter kan vara livsfarlig.

Därför:

- Vid skador på isoleringen, stäng av spänningsförsörjningen genast och låt reparera orsaken.
- Låt endast en behörig elektriker utföra arbeten på den elektriska anläggningen.
- Vid alla arbeten på elsystemet, vid underhålls-, rengörings- och reparationsarbeten ska stickproppen dras ur eller bryt extern spänningsförsörjning allpoligt och säkras mot återanslutning. Kontrollera att apparaten är spänningsfri.
- Ingen säkringar får överbryggas eller sättas ur funktion. Vid byte av säkringar tillse korrekt amperetal.
- Håll fukt borta från spänningsförande delar. Det kan annars leda till kortslutning.

Varma drivmedel



WARNING!

Risk för brännskador från varma drivmedel!

Vid drift kan drivmedel orsaka brännskador vid höga temperaturer och högt tryck.

Därför:

- Arbeten på hydrauliken får endast utföras av utbildad personal.
- Innan arbeten på hydrauliken påbörjas ska du kontrollera om drivmedlen är varma eller står under tryck. Låt vid behov enheten svalna, gör den trycklös och stäng av den. Kontrollera att den är trycklös.

Varma ytor**FÖRSIKTIGT!****Risk för brännskador på varma ytor!**

Kontakt med varma komponenter kan orsaka brännskador.

Därför:

- Bär skyddshandskar vid samtliga arbeten i närheten av varma komponenter.
- Kontrollera före alla arbeten att komponenterna har svalnat till omgivningstemperatur.

Klämrisk**WARNING!****Klämrisk på grund av att enheten rullar eller välter**

Vid ojämna underlag eller obromsade hjul föreligger risk för att enheten välter eller rullar iväg och orsakar klämskador.

Därför:

- Enheten får enbart placeras på jämna underlag.
- Kontrollera att hjulen är bromsade.

Säkerhet

2.6 Säkerhetsanordningar



VARNING!
Livsfara på grund av säkerhetsanordningar som inte fungerar!

Säkerheten garanteras enbart vid intakta säkerhetsanordningar.

Därför:

- Inaktivera aldrig en säkerhetsanordning.
- Kontrollera att säkerhetsanordningarna, som huvudbrytaren, alltid är tillgängliga.

Huvudströmbrytare

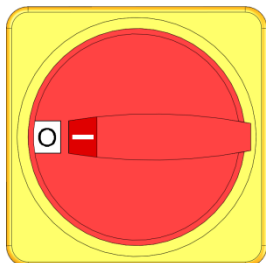


Bild 1: Huvudströmbrytare

När huvudströmbrytaren vrids till läget "0" avbryts strömförsörjningen till förbrukarna och utlöser därmed ett nödstopp.



VARNING!
Livsfara på grund av okontrollerad återinkoppling!

Okontrollerad återinkoppling kan leda till allvarliga personskador eller dödsfall!

Därför:

- Korrigera orsaken till nödstoppet och se till att alla säkerhetsanordningar har installerats och är funktionsdugliga.



VARNING!
Livsfara på grund av spänningsförande ledare!

När huvudströmbrytaren slagits från finns det fortfarande strömförande ledare i apparaten!

Därför:

- Vid alla arbeten på elsystemet, vid underhålls, rengörings- och reparationsarbeten ska stickproppen dras ur eller bryt extern spänningsförsörjning allpoligt och säkras mot återanslutning.
- Kontrollera att apparaten är spänningsfri.

2.7 Skyltar

Följande symboler och varningsskyltar finns i arbetsområdet. De rör det omedelbara område som de är monterade i.

**VARNING!****Skaderisk pga av oläsliga skyltar!**

Med tiden kan dekaler och skyltar bli smutsiga eller bli omöjliga att läsa av andra anledningar.

Därför:

- Alla säkerhets-, varnings- och driftsanvisningar ska alltid hållas i gott läsbart skick.
- Byt skadade skyltar eller dekaler omedelbart.

**Varma ytor**

Varma ytor, som varma kåpor, behållare eller drivmedel samt heta vätskor är ibland svåra att identifiera. Rör inte utan skyddshandskar.

Säkerhet

2.8 CE-konformitetsförklaring för maskiner

(CE-riktlinje 2006/42/EG, bilaga II 1. A.)

Produkt	Tempereringsenhet HB-Therm Thermo-5
Apparattyper	HB-100Z3 HB-160Z3 HB-140Z3 HB-180Z3
Tillverkarens adress	HB-Therm AG Piccardstrasse 6 9015 St. Gallen SWITZERLAND www.hb-therm.com
CE-direktiv Information om direktivet om tryckbärande anordningar 2014/68/EU	2014/30/EU; 2011/65/EU Ovan nämnda produkter motsvarar artikel 4, avsnitt 3. Det betyder att dimensioneringen och tillverkningen stämmer överens med god branschpraxis som gäller i medlemsstaten.
Dokumentationsansvarig	Martin Braun HB-Therm AG 9015 St. Gallen SWITZERLAND
Normen	EN IEC 60730-2-9:2019 + A1:2019 + A2:2020; EN IEC 61000-6-2:2019; EN IEC 61000-6-4:2019; EN IEC 63000:2018; EN ISO 12100:2010; EN ISO 13732-1:2008; EN 60204-1:2018; EN 12828:2012 + A1:2014; EN 12953-6:2011 Härmed förklarar vi oss fullständigt ansvariga för att den ovannämnda produkt, som denna instruktionsbok berör, uppfyller relevanta bestämmelser i CE-maskindirektivet (CE-riktlinje 2006/42/EG), inklusive ändringarna samt motsvarande lagstiftning för som motsvarar riktlinjen i nationell rätt. Vidare gäller ovannämnda CE-riktlinjer och normer (eller delar/paragrafer ur dem) vid användningen.

St. Gallen, 2023-08-17



Reto Zürcher
CEO



Stefan Gajic
Compliance & Digitalisation

2.9 UK Declaration of Conformity for Machinery

(Supply of Machinery (Safety) Regulation 2008, Statutory Instrument 2008 No. 1597)

Product	Temperature Control Unit HB-Therm Thermo-5
Unit types	HB-100Z3 HB-160Z3 HB-140Z3 HB-180Z3
Manufacturer Address	HB-Therm AG Piccardstrasse 6 9015 St. Gallen SWITZERLAND www.hb-therm.com
UK guidelines	The Electromagnetic Compatibility Regulations 2016 Statutory Instruments 2016 No. 1091 The Restriction of the Use of Certain Hazardous Substances in Electrical and Electronic Equipment Regulations 2012 Statutory Instruments 2012 No. 3032
Note on The Pressure Equipment (Safety) Regulations 2016 Statutory Instruments 2016 No. 1105	The above products are in accordance with regulation 8. This means that interpretation and production are consistent with good engineering practice.
Responsible for documentation	Martin Braun HB-Therm AG 9015 St. Gallen SWITZERLAND
Standards	EN IEC 60730-2-9:2019 + A1:2019 + A2:2020; EN IEC 61000-6-2:2019; EN IEC 61000-6-4:2019; EN IEC 63000:2018; EN ISO 12100:2010; EN ISO 13732-1:2008; EN 60204-1:2018; EN 12828:2012 + A1:2014; EN 12953-6:2011

We declare of our own responsibility that the above mentioned products, to which this declaration refers, comply with the appropriate regulations of the Supply of Machinery (Safety) Regulations 2008, including its appendices. Furthermore, the above mentioned Statutory Instruments and standards (or parts/clauses thereof) are applied.

St. Gallen, 2023-08-17



Reto Zürcher
CEO



Stefan Gajic
Compliance & Digitalisation

Tekniska data

3 Tekniska data

3.1 Allmänna uppgifter

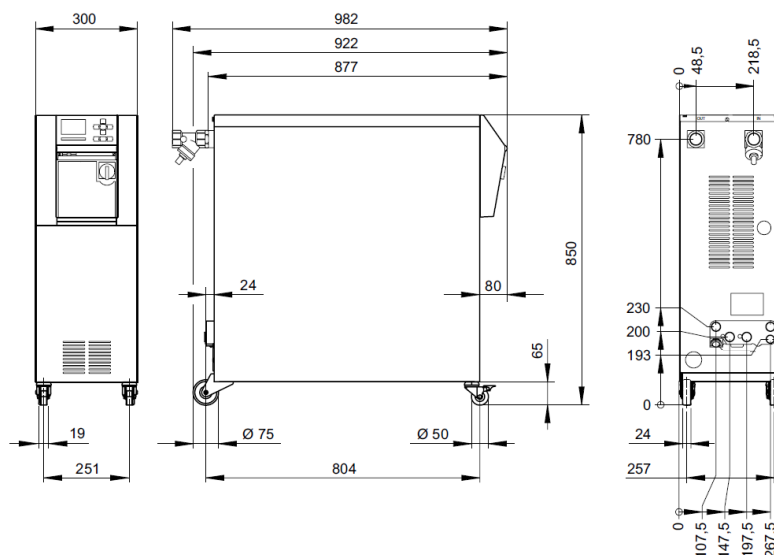


Bild 2: Mått

Vikt max.

	Värde	Enhet
HB-100Z3	147	kg
HB-140Z3	151	kg
HB-160Z3	151	kg
HB-180Z3	150	kg

Temperaturmätning

	Värde	Enhet
Mätområde	0–400	°C
Upplösning	0,1	°C
Reglernoggrannhet	±0,1	K
Tolerans	±0,8	K

flödesmätning

	Värde	Enhet
Mätområde	2–200	L/min
Upplösning	0,1	L/min
Tolerans	±(5 % från mätvärde + 0,5 L/min)	

Tryckmätning

	Värde	Enhet
Mätområde	0–20	bar
Upplösning	0,1	bar
Tolerans	±5 % från slutvärde	

Tekniska data

3.2 Utsläpp

	Värde	Enhet
Varaktighet bullernivå	<70	dB (A)
Yttemperatur (enhetens baksida)	>55	°C

3.3 Driftvillkor

Omgivning

Anordningen får endast användas inomhus.

	Värde	Enhet	
Temperaturintervall	5–40	°C	
Relativ luftfuktighet *	35–85	% RH	
Minimal ledigt utrymme (→ fig.)	A **	10	mm
	B	50	mm
	C	150	mm
	D	50	mm
	E	70	mm

* ej kondenserande

** vid omgivningstemperaturer upp till högst 35 °C kan anordningarna placeras bredvid varandra utan avstånd

**OBSERVERA!****Minskad livslängd på grund av otillräcklig kylning!**

Om enheten inte kyls tillräckligt, reduceras komponenternas livslängd.

Därför:

- Täck inte luftventiler

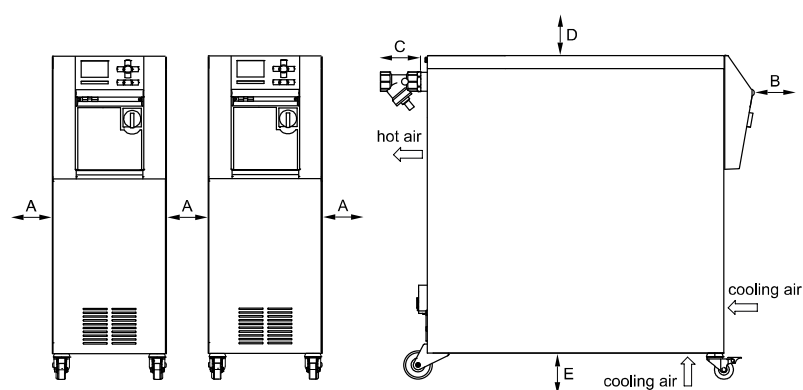


fig. 3: Ledigt utrymme runt enheten

Tekniska data

3.4 Anslutningar

Anslutning elektrisk

Aggregatnät-kabel, tvärsnitt	CE	H07RN-F/H07BQ-F
	$U_N = 400/460 \text{ V}$	4x2,5 mm ² (8 kW) 4x6,0 mm ² (16 kW) 4x16,0 mm ² (32 kW)
	$U_N = 210 \text{ V}$	4x6,0 mm ² (8 kW) 4x16,0 mm ² (16 kW) 4x50,0 mm ² (32 kW)
Kraftnät	TN (elnät med skyddsledare)	
Nätspänning U_N	se typskylt på enheten resp. på sidan 2	
Märk kortslutningsström	I_{\max} till 63 A / 125 A = 6 kA / 10 kA	
Överspänningskategori	II	
Grad av smuts	2	

Maximal fast säkring:

	380–415 V	200–220 V	440–480 V
Uppvärmning 8 kW	3x20 A	3x32/50 A	3x20 A
Uppvärmning 16 kW	3x32 A	3x63 A	3x32 A
Uppvärmning 32 kW	3x63 A	3x125 A	3x63 A



ANVISNING!

På apparater utan frekvensomriktare

Vi rekommenderar en jordfelsbrytare (RCD) typ A som skydd mot elstötar.

Motorns märkström / inställningsström FS 4

Pump	Nätspänning	Nätspänning						
		200–220 V, 50–60 Hz	200–220 V, 50 Hz	200–220 V, 50/60 Hz	380–420 V, 50–60 Hz	380–415 V, 50 Hz	380–415 V, 50/60 Hz	440–480 V, 60 Hz
FA/ FU	A	5,6	-	-	3,4	-	-	3,4
GA/ GU	A	11,8	-	-	6,8	-	-	6,8
LA	A	16,0	-	-	9,3	-	-	9,3
LU	A	16,0	-	-	9,6	-	-	9,6
4G/ 4M	A	-	4,8	4,5	-	2,8	2,6	2,6
6G/ 6M	A	-	12,1 (11,1)	15,8 (12,6)	-	6,9 (6,4)	9,2 (7,3)	5,9 (5,6)
8G/ 8M	A	-	16,0 (15,2)	17,7 (15,4)	-	9,3 (8,8)	10,0 (8,9)	8,6 (8,1)

() = inställningsvärde för energieffektivitetsklass IE2-motor

Tekniska data

Anslutning fram- och returledning

	Värde	Enhet
Gänga	G1 ¼	
beständighet HB-100Z3	20, 120	bar, °C
beständighet HB-140Z3	20, 160	bar, °C
beständighet HB-160Z3	20, 180	bar, °C
beständighet HB-180Z3	25, 200	bar, °C

G... Anslutning - innergänga i tum

Anslutning kylvatten, separat systemvatten

	Värde	Enhet
Tryck	2–5	bar
Gänga kylvatten	G¾	
Gänga separat systemvatten	G½	
beständighet	10, 100	bar, °C

G... Anslutning - innergänga i tum

Anslutning tryckluft

	Värde	Enhet
Tryck	2–8	bar
Gänga	G½	
beständighet	10, 100	bar, °C

G... Anslutning - innergänga i tum

Anslutning tömning

	Värde	Enhet
Gänga	G ½	

G... Anslutning - innergänga i tum

Tekniska data

3.5 Drivmedel

Värmebärare vatten

Om det obehandlade vatten som används i tempereringskretsen uppfyller nedanstående riktvärden kan det i normalfallet användas utan särskild behandling.



ANVISNING!

Vi rekommenderar att dessa värden upprätthålls och kontrolleras regelbundet för att skydda anläggningen.

Riktvärden

Hydrologiska data	Temperaturområde	Riktvärde	Enhet
pH-värde	-	7,5–9	
Ledningsförmåga	till 110 °C	<150	mS/m
	110–180 °C	<50	
	över 180 °C	<3	
Total hårdhet	till 140 °C	<2,7	mol/m ³
		<15	°dH
	över 140 °C	<0,02	mol/m ³
		<0,11	°dH
Karbonathårdhet	till 140 °C	<2,7	mol/m ³
		<15	°dH
	över 140 °C	<0,02	mol/m ³
		<0,11	°dH
Kloridjoner Cl -	till 110 °C	<50	mg/l
	110–180 °C	<30	
	över 180 °C	<5	
Sulfat SO ₄ 2-	-	<150	mg/l
Ammonium NH ₄ +	-	<1	mg/l
Järn Fe	-	<0,2	mg/l
Mangan Mn	-	<0,1	mg/l
Partikelstorlek	-	<200	µm



ANVISNING!

Om du vill ha mer information kan du ladda ned "Checklista vattenberedning för temperering-senheter" (DF8003-X, X=språk) www.hb-therm.ch.

Vattenberedning

En fackmässig vattenberedning krävs om riktvärdena inte kan upprätthållas (→ sidan 42).

3.6 Typskylt

Märkskylten finns på instrumentets bakre vägg, på insidan av serviceluckan och på sidan 2 i denna bruksanvisning.

Följande uppgifter framgår av märkskylten:

- Tillverkare
- Typbeteckning
- Instrumentnummer
- Tillverkningsår
- Kapacitetsvärden
- Anslutningsvärden
- Kapslingsklass
- Extrautrustning

Uppbyggnad och funktion

4 Uppbyggnad och funktion

4.1 Översikt

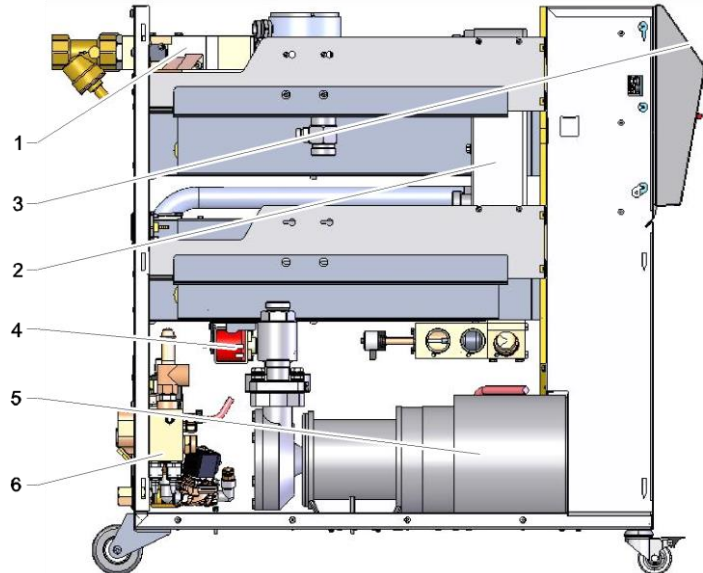


Bild 4: Översikt

- 1 Värmebärarmodul
- 2 Kylare
- 3 Styrning och indikationer
- 4 Påfyllningspump
- 5 Pump
- 6 Kylvattenmodul

4.2 Kortfattad beskrivning

Med hjälp av värmning och kylning av värmebäraren för tempereringsenheten vattnet till önskad temperatur och håller denna konstant. Den tempererade värmebäraren matas till förbrukaren och tillbaka med en pump från tempereringsenheten.

Tillsammans med rören och förbrukaren bildar tempereringsenheten en värmeöverföringsanläggning.

Uppbyggnad och funktion

4.3 Funktionsprincip

Tempereringsenheten är ett självavluftande system. Det innehåller en pump, en uppvärmning och en kylning och fungerar som behållare för värmebäraren.

En temperatursensor mäter värmebärartemperaturen i tempereringsenheten och leder den i form av en elektrisk signal till regleringången. Som tillbehör kan en extern temperatursensor som är monterad på förbrukaren anslutas till enheten.

Uppvärmning och kylning av enheten aktiveras av temperaturreglern tills värmebäraren når önskad temperatur. Denna temperatur hålls konstant. Med en pump matas den tempererade värmebäraren till förbrukaren.

Uppvärmningen består av ett eller flera uppvärmda element.

Vid indirekt kylning sker kylprocessen via en värmeväxlare, som genomflödas av kallt vatten. Kylvattnet tillförs via kylvattenanslutningen.

4.4 Värmebärare

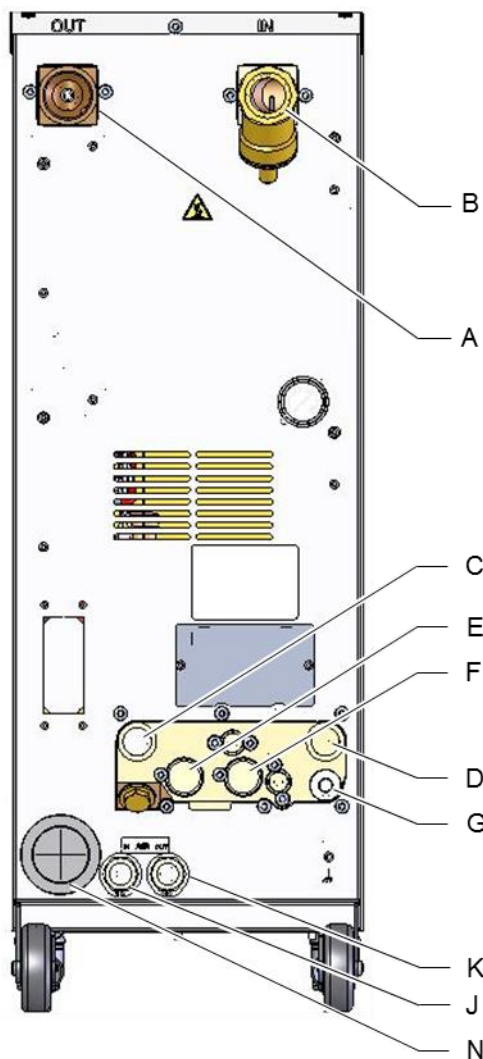
Vatten används som värmebärare. Det tillförs automatiskt via kyl- resp. systemvattningången på tempereringsenheten.

Värmebärarens vatten finns i ett slutet kretslopp utan syrekontakt, för att undvika oxidering i största möjliga utsträckning.








Vatten över 100 °C står under förhöjt tryck (t.ex. 4 bar vid en driftstemperatur på 140 °C), dvs. vattnets kokpunkt höjs i motsvarande utsträckning till följd av det statiska trycket i kretsloppet.

Uppbyggnad och funktion

4.5 Anslutningar



Anslutningar och viktiga komponenter på instrumentbaksidan är märkta enligt följande:

A	OUT	Framledning
B	IN	Returledning
C	 	Kylvattenintag
D	 	Kylvattenutlopp
G		Tömning
		Tryckindikering
		Kylvattenfilter
E	S1	Systemvattenintag *
F	S2	Systemvattenutlopp *
J	AIR IN	Tryckluftgång (extrautrustning ZG)
K	AIR OUT	Tryckluftgång ** (extrautrustning ZG)
N		Nätanslutningsledning

* Anslutningarna för systemvattnets intag och utlopp kan bara användas efter omställning till separata anslutningar (→ sidan 43).

** Anslutningen tryckluftgång ska bara användas när parametern [Formtömning med tryckluft](#) är inställd på "Tank" (→ sidan 78).

Bild 5: Anslutningar

Uppbyggnad och funktion

4.6 Extrautrustning

Vid sidan av grundutrustningen för enheten kan följande extrautrustning installeras (→ typskylt):

	Extrautrustning	Beskrivning
ZG	Formtömning med tryckluft	Alternativ till den vanliga integrerade formtömningen genom pumpomvändning
ZB	Anslutning för larm och extern styrning	Larm via potentialfri omkopplingskontakt max. 250 VAC, 4 A belastningsbar Instrument IN/UT, rampprogram IN/UT och omkoppling börvärde 1 eller 2 genom potentialfri kontakt 1 kontakt Harting Han 7D
ZE	Anslutning för externsensor	Termoelement typ J, K, T eller Pt 100 i 3-ledarkoppling, med valbar produktionsövervakning Hylskontakt Audio 5-polig
ZD	Interface DIGITAL	Seriellt datagränssnitt 20 mA, RS-232 eller RS-422/485 Olika protokoll kan väljas: Arburg, Billion, Buhler, Dr. Boy, Engel, Ferromatik Milacron, Haitian, KraussMaffei, MODBUS (RTU-Mode), Negri Bossi, SPI (Fanuc, etc.), Stork, Sumitomo Demag, Wittmann Battenfeld, Zhafir 2 hylskontaktdon Sub-D 25 poliga
ZC	Interface CAN	Seriella datagränssnitt CAN-Bus (Sumitomo Demag) och CANopen (EUROMAPP 66) 1 hyls- / stiftkontakt don Sub-D9 polig Seriellt datagränssnitt PROFIBUS-DP
ZO	Gränssnitt OPC UA	Ethernet-gränssnitt (EUROMAP 82.1) 1 bussning RJ-45
ZP	Gränssnitt PROFIBUS-DP	Seriellt datagränssnitt PROFIBUS-DP 1 bussning Sub-D 9-poligt (inte möjligt med ZC)
ZU	Pumptillstånds-övervakning	Extra trycksensor i framledn
ZK	Skydd för betjäningspanel	Transparent lock över display- och manöverpanel
ZR	Renrumspaket	Renrumslämpligt utförande: "At Rest" < ISO klass 6 (kl. 1000) "In Operation" ISO klass 7 (kl. 10 000) Isolering fiberfri
X	Specialutförande	Specialutförande utan ytterligare beskrivning
XA	Specialutförande med appendix	Specialutförande med ytterligare beskrivning i bilaga A

Uppbyggnad och funktion

4.7 Driftsätt

4.7.1 Huvudsakliga driftsätt



OBS!

När enheten slagits på är det senaste huvuddriftssätt som valts aktivt, efter en fördröjningsperiod.

Normaldrift

Vid normaldrift trycks den tempererade värmebäraren genom förbrukaren via en pump.

4.7.2 Typer av hjälpdrift

Formtömning

Vid hjälpdriftstypen Formtömning kyls värmebäraren tills temperaturerna för Framledning, Återledning och Extern* nått definierad [Formtömning begr. temp.](#) har nåtts. I anslutning till detta sugs förbrukare och framledningar tomma och görs trycklösa. Tömningsvolymen leds till kylvattnet resp. till systemvattenutgången eller till tryckluftsutgången.

Avkylning

Vid hjälpdriftstypen Avkylning kyls värmebäraren tills temperaturerna för Framledning, Återledning och Extern* nått definierad [Avkylningstemperatur](#). Därefter görs enheten trycklös och stängs av.

* om en extern sensor anslutits

4.8 Arbets- och faroområden

Arbetsområden

- Det primära arbetsområdet finns på enhetens framsida vid knappsatsen.
- Det sekundära arbetsområdet finns på enhetens baksida.

Faroområden

- På enhetens baksida finns kopplingen mellan enheten och förbrukaren. Dessa områden skyddas inte av enhetens kåpor. Det finns risk för brännskador från tillgängliga varma ytor. Vid slangbrott kan varm ånga eller varmt vatten tränga ut och orsaka brännskador.

Transport, förpackning och förvaring

5 Transport, förpackning och förvaring

5.1 Säkerhetsanvisningar för transport

Felaktig transport



OBSERVERA!

Skador kan uppstå vid felaktig transport!

Vid felaktig transport kan betydande skador uppstå.

Därför:

- Enheten måste vara fullständigt tömd (kyl- och systemkrets).
- Använd enbart originalförpackningar eller likvärdiga förpackningar.
- Var försiktig vid avlastning av förpackningarna vid leverans samt vid transport inom anläggningen och beakta symbolerna och anvisningarna på förpackningen.
- Använd endast de avsedda fästpunkterna.
- Avlägsna emballaget först en kort stund före monteringen.

5.2 Transport

Transport med gaffeltruck

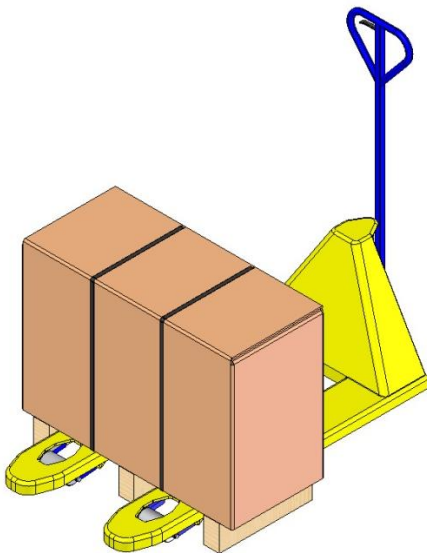


Bild 6: Anslagspunkter pall

Förpackningar som fästs vid pallar kan transporteras med gaffeltruck under följande förhållanden:

- Gaffeltrucken måste vara lämplig för transportenheternas vikt.
- Föraren måste ha behörighet för gaffeltruck.

Anslag:

1. Kör in gafflarna på gaffeltrucken mellan eller under pallöppningarna.
2. Kör in gafflarna så långt att de sticker ut på andra sidan.
3. Försäkra dig om att pallen inte kan välta när tyngdpunkten inte ligger i mitten.
4. Lyft upp förpackningen och inled transporten.

Transport, förpackning och förvaring

Transport med kran

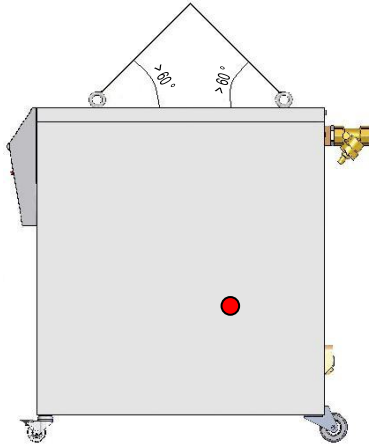


Bild 7: Fästpunkter

Enheten kan vara försedd med kranöglor (specialutförande).
Transport med kran får ske på följande villkor:

- Kran och lyftanordning måste klara enhetens vikt.
- Operatören måste ha behörighet för att manövrera kranen.

Lastning:

1. Fäst rep och band korrekt. Bild 7
2. Kontrollera att enheten hänger rakt, ge akt på förskjuten tyngdpunkt (→ ● Bild 7).
3. Lyft upp enheten och påbörja transporten.

Transport, förpackning och förvaring

5.3 Transportinspektion

Det är obligatoriskt att kontrollera att transporten är fullständig och att det inte finns några transportsador vid leveransen.

Gör så här vid synliga transportsador:

- Acceptera inte leveransen eller acceptera den enbart med förbehåll.
- Notera skadans omfattning på transportunderlaget eller på speditörens följesedel.
- Inled en reklamation.



OBS!

Alla brister ska reklameras omgående när de identifieras. Skadeanspråk kan endast väckas inom den gällande reklamationstiden.

5.4 Förpackning

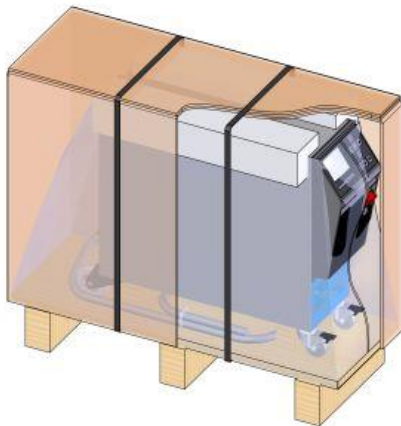


Bild 8: Förpackning

Enheten är förpackad med hänsyn till förväntade transportvillkor på en träpall, inlindad i sträckfolie, kantad av kartong och säkrad med lindningsband av PP.

Uteslutande miljövänliga material har använts till förpackningen.

Förpackningen är avsedd att skydda de enskilda komponenterna mot transportsador, korrosion och andra skador. Förstör därför inte förpackningen.

Hantering av förpackningsmaterial

Förpackningsmaterial ska avfallshanteras i enlighet med gällande lagstiftning och lokala föreskrifter.



OBSERVERA!

Miljöskador vid felaktig avfallshantering!

Förpackningsmaterial är värdefulla råmaterial och kan ofta återanvändas eller bearbetas.

Därför:

- Avfallshandera förpackningsmaterial på ett miljövänligt sätt.
- Beakta lokala föreskrifter för avfallshandering. Kontakta alltid ett kompetent företag för avfallshandering.

Transport, förpackning och förvaring

Återvinningskoder för förpackningsmaterial



ingen återvinningskod

Återvinningskoder är markeringar på förpackningsmaterial. De ger information om vilken typ av material som används och underlättar bortskafter- och återvinningsprocessen.

Dessa koder består av ett specifikt materialnummer inramat av en pil-triangelsymbol. Nedanför symbolen finns förkortningen för respektive material.

Transportpall

→ Trä

Fällbar kartong

→ Kartong

Bandband

→ Polypropylen

Skumkuddar, buntband och snabbkopplingsväskor

→ Polyeten låg densitet

Sträckfilm

→ Polyeten linjär låg densitet

Transport, förpackning och förvaring

5.5 Symboler på förpackningen



Skydda mot fukt

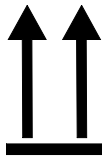
Skydda förpackningarna mot fukt och håll dem torra.



Ömtåligt

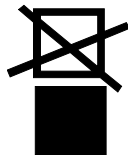
Markerar att förpackningen har ömtålig innehåll.

Behandla förpackningen försiktigt. Låt den inte falla ned och utsätt den inte för stötar.



Ovan

Pilspetsarna markerar förpackningens ovasida. De måste alltid vara riktade uppåt, annars kan innehållet skadas.



Stapla ej

Markerar att förpackningen ej får staplas resp. att inget får staplas på den.

Stapla inget på den markerade förpackningen.

5.6 Förvaring

Lagring av förpackningarna

Förvara förpackningarna på följande sätt:

- Töm tempereringsenheten helt.
- Förvara inte utomhus.
- Förvara torrt och dammfritt.
- Utsätt inte för aggressiva medier.
- Skydda mot solstrålning.
- Undvik mekaniska skakningar.
- Förvaringstemperatur 15–35 °C.
- Relativ luftfuktighet max. 60 %.

Installation och första idrifttagning

6 Installation och första idrifttagning

6.1 Säkerhet

Personal

- Installation och driftsättning får utföras enbart av kvalificerad personal.
- Arbeten på elsystemet får utföras endast av behörig elektriker.
- Arbeten på hydraulsystemet får utföras endast av kvalificerade hydraultekniker.

Särskilda faror

Följande faror föreligger:

- Livsfara på grund av elektrisk ström.
- Risk för brännskador på varma ytor.
- Risk för brännskador på varma ytor.
- Klämrisk på grund av att enheten rullar eller välter.

Felaktig installation och första idrifttagning



WARNING!

Olycksrisk på grund av felaktig installation och första idrifttagning!

Felaktigt installation och första idrifttagning kan leda till svåra person- eller saksador.

Därför:

- Sörj för att det finns tillräckligt med plats för monteringen innan arbetet påbörjas.
- Var försiktig med öppna komponenter med vassa kanter.

Installation och första idrifttagning

6.2 Krav på uppställningsplatsen

**VARNING!****Risk för skador och brand vid felaktig uppställning!**

Felaktig uppställning kan leda till stora person- och saksador.

Därför:

- Beakta och följ kraven på uppställningsplatsen

Villkor för uppställning av tempereringsenheten:

- säkerställa tillräcklig ventilation och en vattenskyddad enhets placering
- på en horisontell, stabil och låg vibrationsyta
- säkrad mot bortrullning och stjälpning
- säkerställ alltid åtkomst till huvudströmbrytaren
- Apparaterns anslutningskablar får inte vidröra hydrauliska ledningar eller delar vars ytemperaturer överstiger 50 °C
- säkra enheten med en lämplig huvudsäkring och om nödvändigt med en jordfelsbrytare (max säkringsstyrka och rekommenderad jordfelsbrytare → sidan 26)

Installation och första idrifttagning

6.3 Installationsarbeten

6.3.1 Låsa hjulen

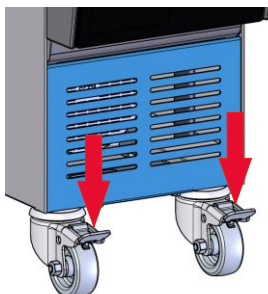


Bild 9: Låsa hjulen

Hjulen måste låsas så att enheten inte kan rulla iväg.

1. Ställ upp enheten på avsedd plats.
2. Tryck båda bromsbyglarna på hjulen nedåt.

6.3.2 Vattenberedning

En fackmässig vattenberedning krävs om riktvärdena (→ sidan 28) för vattenkvaliteten vid drift med obehandlat vatten inte kan upprätthållas.



ANVISNING!

Vattenberedningen bör utföras av ett specialiserat företag.

Vattenberedningen ska genomföras under följande förhållanden:

- Vattenberedningsmedel måste kunna användas upp till tempereringsenhetens maximala arbetstemperatur.
- Använd inga aggressiva vattenberedningsmedel som kan förstöra enhetens material. Beroende på utförande används följande material i enheten:
 - Koppar
 - Mässing
 - Brons
 - Nickel
 - Kromstål
 - MQ (silikon)
 - Titan
 - NBR (nitrilgummi)
 - FPM (Viton®)
 - PTFE (Teflon)
 - FFKM (perfluorgummi)
 - PEEK (polyetereterketon)
 - Keramik (Al₂O₃)

Viton® är ett varumärke som tillhör Dupont Dow Elastomers



ANVISNING!

Om du vill ha mer information kan du ladda ned "Checklista vattenberedning för tempereringsenheter" („Checkliste Wasser-aufbereitung für Temperiergeräte“) (DF8003-X, X=språk) www.hb-therm.ch.

Installation och första idrifttagning

6.3.3 Separat anslutning för inställning av systemvatten

Den gemensamma anslutningen för kyl- och systemvatten kan ändras till separata anslutningar.

Erforderlig utrustning

- Torx-skruvdragare
- Spår-skruvdragare

Separat anslutning för kyl- och systemvatteningång

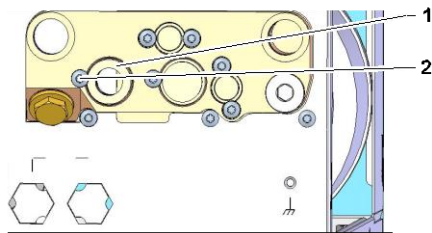


Bild 10: Separat anslutning för kyl- och systemvatteningång

För att ställa om till separat anslutning för kyl- och systemvatten, gör du enligt följande:

1. Avlägsna torxskruv (2) med en torxskruvdragare.
2. För in spårskruvdragaren i vändtappens (1) spår och tryck ut den.
3. Montera åter vändtappen (1) synlig utåt omvänt med gänganslutningen.
4. Dra åter åt torxskruven (2) med torxskruvdragaren (ge akt på vändtappens skåra).

Separat anslutning för kyl- och systemvattenutgång

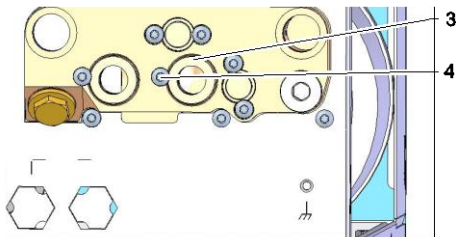


Bild 11: Separat anslutning för kyl- och systemvattenutgång

För att ställa om till separat anslutning för kyl- och systemvattenutgång, gör du enligt följande:

1. Avlägsna torxskruv (4) med en torxskruvdragare.
2. För in spårskruvdragaren i vändtappens (3) spår och tryck ut den.
3. Montera åter vändtappen (3) synlig utåt omvänt med gänganslutningen.
4. Dra åter åt torxskruven (4) med torxskruvdragaren (ge akt på vändtappens skåra).

Installation och första idrifttagning

6.3.4 Koppla in systemanslutningarna



VARNING!

Livsfara genom hydraulisk energi!

Vid användning av olämpliga ledningar och kopplingar finns risk för att vätskor under högt tryck kan tränga ut och orsaka svåra personskador eller dödsfall.

Därför:

- använd uteslutande temperaturbeständiga tryckledningar.



ANVISNING!

Systemanslutningarna skruvas eller sticks i beroende på produktens utförande. Om den rekommenderade slangkopplingen inte kan anslutas till förbrukaren, måste en diameterreduktion genomföras på förbrukaren och inte på enheten.



OBS!

Skruvförband, i synnerhet kombinationer av rostfritt stål/rostfritt stål eller stål/rostfritt stål tenderar efter längre tids användning i höga temperaturer att fastna eller kan korrodera ihop och därför vara svåra att lossa.

Därför:

- Använda lämpligt smörjmedel.

Installation och första idrifttagning

Anslut kylvattnets in- och utgång



OBS!

För att utnyttja tempereringsenhetens kyleffekt optimalt, ska kylvattenutgången hållas så tryckfri och kort som möjligt.

1. Anslut kylvattnets in- och utgång till kylvattennätet.

Anslutning av fram- och returledning

2. Anslutning av fram- och returledning till förbrukaren

Anslut systemvattnets in- och utgång

3. Anslut om så önskas systemvattnets in- och utgång till systemvattennätet.

Tryckluft ansluta in- och utgång (dodatočná výbava ZG)

4. Anslut tryckluftens in- och utgång till tryckluftens försörjningsnät.

Elinkopplingar

5. Elinkopplingar ska utföras av behörig elektriker under följande förhållanden:
 - Elinkopplingarna ska göras efter att de hydrauliska inkopplingarna gjorts.
 - Kontrollera att nätspänning och frekvens motsvarande uppgifterna på typskylten och i de tekniska uppgifterna följs.
 - Välj fast säkring för tempereringsenheten i enlighet med de elektriska specifikationerna (→ Anslutningar).

Säkra slangkopplingarna



WARNING!

Risk för brännskador från varma slangkopplingar!

Slangkopplingarna mellan tempereringsenhet och extern förbrukare kan bli mycket varma under drift. Om slangkopplingarna inte är ordentligt täckta finns risk för svåra brännskador vid kontakt med huden.

Därför:

- Alla slangkopplingar ska säkras ordentligt mot risken för direktkontakt.

Installation och första idrifttagning

6.3.5 Ansluta datagränssnitt

Gränssnitt HB

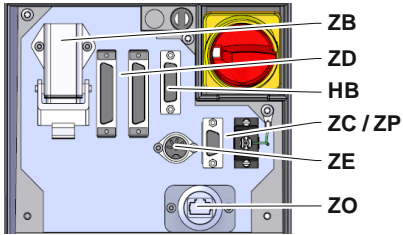


Bild 12: Gränssnitt enstaka instrument

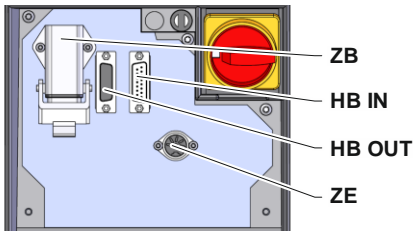


Bild 13: Gränssnitt modulinstrument

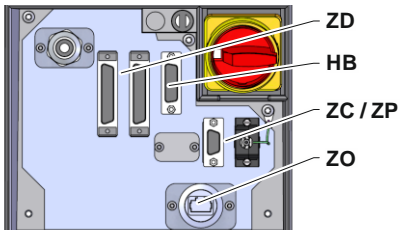


Bild 14: Gränssnitt Panel-5



Bild 15: Gränssnitt Flow-5

Konstruktionsform:

Instrumentmontering/fristående

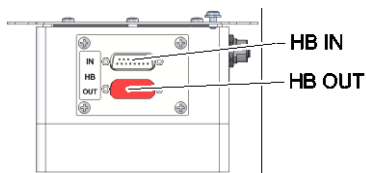


Bild 16: Gränssnitt Flow-5

Konstruktionsform: Autonom

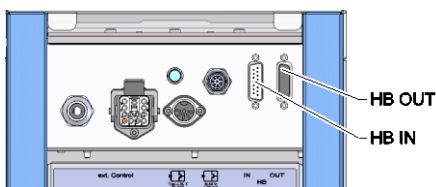
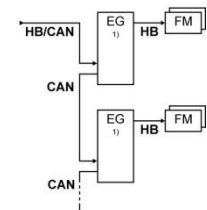
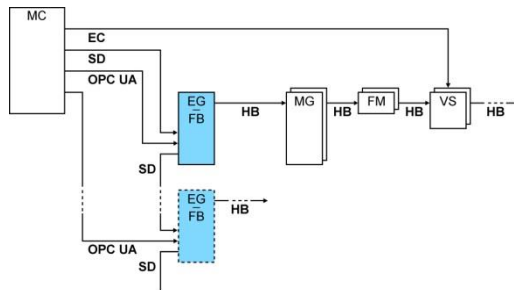


Bild 17: Gränssnitt Vario-5

För att styra eller övervaka modulinstrumentet Thermo-5, externa flödesmätaren Flow-5 eller omkopplingsenheten Vario-5, måste en styrkabel anslutas till instrumentet:

1. Styrkabeln ska gå mellan front och servicelucka hos Thermo-5 och Panel-5.
2. Sätt in styrkabeln i kontakt HB.
3. Anslut styrkabelns andra ände till HB-Therm-produkten Thermo-5, Flow-5 eller Vario-5 via kontakten HB IN.
4. Anslut ytterligare HB-Therm-produkter via uttaget HB OUT.
5. Stäng serviceluckan.

Förklaring	Beteckning	Anmärkning
MC	Maskinstyrning	max. 1
FB	Manövermodul Panel-5	max. 1
EG	Tempereringsenhet Thermo-5 enstaka instrument	max. 16 (per manövrering)
MG	Tempereringsenhet Thermo-5 modulinstrument	
FM	Flödesmätare Flow-5	max. 32 (å 4 kretsar)
VS	Omkopplingsenhet Vario-5	max. 8
SD	Kommunikation via seriellt datagränssnitt DIGITAL (ZD), CAN (ZC), PROFIBUS-DP (ZP)	Maximalt antal instrument, manöveromfång och överföring flödesvärden är beroende av maskinstyrning resp. protokoll.
OPC UA	Kommunikation OPC UA via Ethernet (ZO)	
HB ²⁾	Kommunikation gränssnitt HB	Anslutningsordningen spelar ingen roll
HB/CAN	Kommunikation gränssnitt HB/CAN	För fjärrstyrning av enstaka instrument
CAN	Kommunikation gränssnitt CAN (ZC)	
EC	Extern styrning (Ext. Control)	Beläggning beroende av maskinstyrning

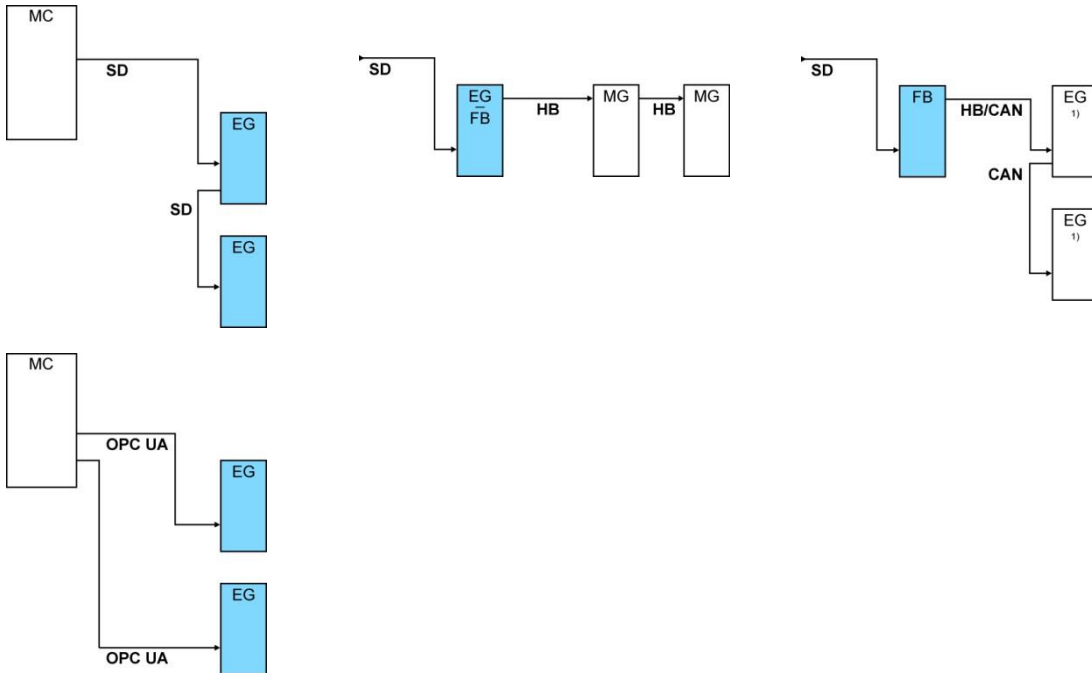


1) avstängd manövrering

2) Max. längd på kabeln HB: Totalt 50 m

Installation och första idrifttagning

Exempel kommunikation



1) avstängd manövrering

Datagränssnitt (extrautrustning ZD, ZC, ZP,ZO)

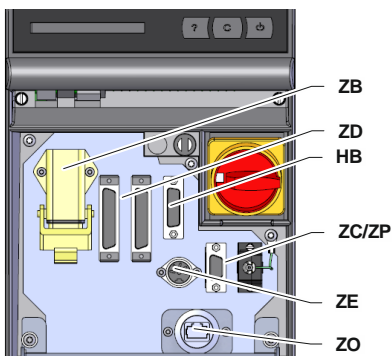


Bild 18: Gränssnitt enstaka instrument

För att styra apparaten via en extern styrenhet, går det att ansluta en manöverkabel till apparaten:

1. Dra in manöverkabeln mellan front och servicelucka.
2. Sätt i manöverkabeln via uttag ZD, ZC,ZP eller ZO.
3. Stäng serviceluckan
4. Ställa in [Adress](#) eller [Protokoll](#) (→ sidan 72)
5. Inställning av nätverkskonfiguration (endast med extrautrustning ZO → sidan 73)

Installation och första idrifttagning

Externstyrning (tillbehörsutrustning ZB)

För att manövrera enheten via potentialfria externa kontakter kan en extern styrkabel anslutas till enheten:

1. För in den externa styrkabeln mellan fronten och serviceluckan.
2. För in den externa styrkabeln i uttaget ZB.
3. Stäng serviceluckan.
4. För kontaktbeläggning (→ sidan 134).



OBS!

Stifttilldelningen för olika styrkablar beskrivs i sidan 133.

6.3.6 Anslut externsensor

Ansluta extern temperatursensor (tillbehörsutrustning ZE)

För att reglera temperaturen hos en förbrukare exakt, kan en extern temperatursensor anslutas till enheten:

1. För in kabeln för den externa temperatursensorn mellan fronten och serviceluckan.
2. Anslut den externa temperatursensorn i uttaget ZE.
3. Stäng serviceluckan.
4. Inställning av sensortyp (→ sidan 69).

Tabell: Märkning av sensortyp

Typ	Norm	Mantel	Ledare
J (Fe-CuNi)	IEC	svart	svart (+)/vit (-)
	DIN	blå	röd (+)/blå (-)
K (NiCr-Ni)	IEC	grön	grön (+)/vit (-)
	DIN	grön	röd (+)/grön (-)
T (Cu-CuNi)	IEC	brun	brun (+)/vit (-)
	DIN	brun	röd (+)/brun (-)

7 Styrning

7.1 Knappsats

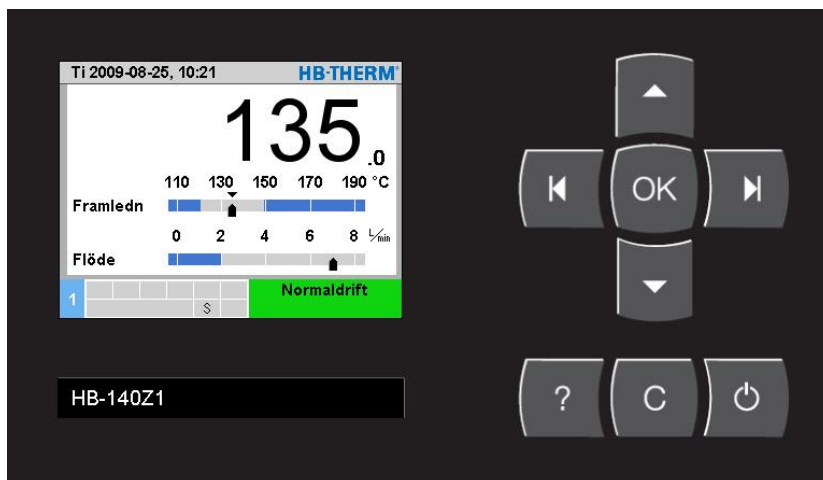


Bild 19: Knappsats och indikatorer

7.1.1 Tangentfunktioner enstaka instrument

Tangent	Tangentfunktion på grundskärm	Tangentfunktion inom meny	Tangentfunktion vid aktiv parameterändring
	Hoppa till menyn Börvärde på Börvärde 1 (inställningsläge).	Navigera uppåt.	Öka värden.
	Hoppa i menyn Övervakning till Övervakning .	Navigera åt vänster.	Växla från "tiondelsinställning" till "heltalsinställning".
	Hämta huvudmeny.	Hämta undermenyer resp. aktivera parameterändringar.	Bekräfta värden.
	Hoppa till menyn Funktion på Formtömning . (dodatočná výbava ZG)	Navigera åt höger.	Växla från "heltalsinställning" till "tiondelsinställning".
	Hoppa i menyn Profil till Språk	Navigera nedåt.	Minska värden.
	Hämta onlinehjälp.	Hämta onlinehjälp.	Hämta onlinehjälp.
	Kvittera aktiv ljudsignal resp. larm.	Navigera tillbaka till föregående meny.	Avbryt ändring av värden.
	Slå till resp. från apparaten.	Slå till resp. från apparaten.	Slå till resp. från apparaten.

Styrning

7.1.2 Tangentfunktioner användning av modulinstrument

Tangent	Tangentfunktion på grundskärm	Tangentfunktion inom menyn	Tangentfunktion vid aktiv parameterändring
	Hoppa till menyn Börvärde på Börvärde 1 (inställningsläge).	Navigera uppåt.	Öka värden.
	Navigera till lägre modulnr.	Navigera till lägre modulnr.	Växla från "tiodelsinställning" till "heltalsinställning".
	Hämta huvudmeny.	Hämta undermenyer resp. aktivera parameterändringar.	Bekräfta värden.
	Navigera till högre modulnr.	Navigera till högre modulnr.	Växla från "heltalsinställning" till "tiodelsinställning".
	Hoppa i menyn Profil till Språk	Navigera nedåt.	Minska värden.
	Hämta onlinehjälp.	Hämta onlinehjälp.	Hämta onlinehjälp.
	Kvittera aktiv ljudsignal resp. larm.	Navigera tillbaka till föregående meny.	Avbryt ändring av värden.
	Slå till resp. från modulen.	Slå till resp. från modulen.	Slå till resp. från modulen.

7.1.3 Tangentfunktioner använd instrument som modul

Tangent	Tangentfunktion på grundskärm	Tangentfunktion inom menyn	Tangentfunktion vid aktiv parameterändring
	ingen funktion	Navigera uppåt.	Öka värden.
	ingen funktion	ingen funktion	ingen funktion
	Hämta huvudmeny.	Hämta undermeny resp. aktivera parameterändringar.	Bekräfta värden.
	ingen funktion	ingen funktion	ingen funktion
	ingen funktion	Navigera nedåt.	Minska värden.
	Hämta onlinehjälp.	Hämta onlinehjälp.	Hämta onlinehjälp.
	ingen funktion	Navigera tillbaka till föregående meny eller lämna menyn.	Avbryt ändring av värde.
	ingen funktion	ingen funktion	ingen funktion

Styrning

7.1.4 Grundskärm

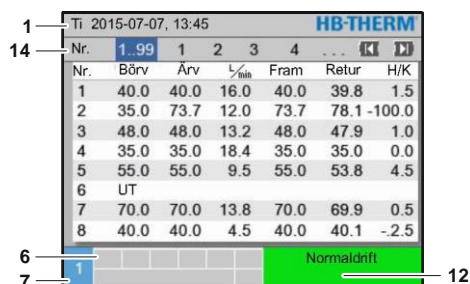


Bild 20: Grundvisning tabell

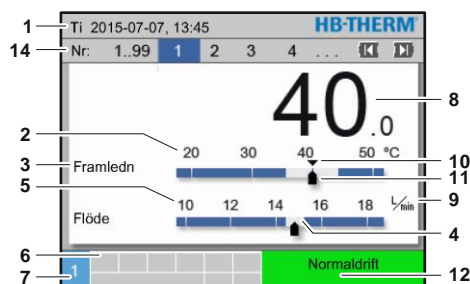


Bild 21: Grundvisning graf

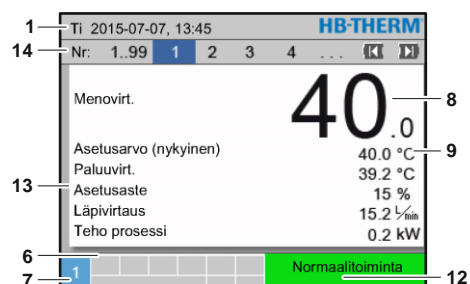


Bild 22: Grundvisning text



Bild 23: Grundvisning instrument används som modul

Pos.-nr.	Beteckning	Indikering
1	Menylist	Datum och klockslag
2	Temperaturskala	Skala för de aktuella mätpunkterna (framledning, returledning eller extern)
3	Text ärvärde	Övre värde: Temperatur framledning, returledning eller extern Undre värde: Flöde, temperatur- eller tryckdifferens pump
4	Stapeldiagram	Visning av inställda övervakningsgränser
5	Skala	Skala av flödes hastighet, temperatur- eller tryckdifferens pump
6	Symbolfält	Visning av alla aktiva funktioner och information/ Visning av aktuella värden under visningsmenyn
7	Adressfält	Indikering av apparatadress
8	Ärvärde-indikering (brutto)	Visning av aktuellt uppmätta ärvärden (framledning, returledning eller extern)
9	Enhet	Enhet för flödes hastighet, temperatur eller tryck
10	Börvärde	Markering av börvärde
11	Ärvärde	Markering av det aktuella ärvärdet
12	Driftsätt och färgindikering av status	Indikering av aktuell driftart och föreliggande larm och varningar
13	Användarvärden	Visning av max 5 fritt valbara ärvärden
14	Modullist	Visar de inloggade modulerna (bara vid användning av modulinstrument)

Styrning

Statusindikering enstaka instrument

Beroende på driftsläget lyser lägesindikatorerna i olika färg. Följande lägen har definierats:






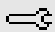



Indikering	Beskrivning
grön	inga störningar
blinkar grönt	Startfas, gränsvärden har inte angetts ännu
gul	Varning
röd	Störning

Statusindikering instrument används som modul eller modulinstrument

Beroende på driftsläget lyser lägesindikatorerna i olika färg. Följande lägen har definierats:

Indikator	Beskrivning
grön	inga störningar
blinkar grönt	Startfas, gränsvärden har inte angetts ännu
blinkar snabbt grönt	Modulenheter har valts
gul	Varning
röd	Störning
blinkar gul-röd	Mjukvaruuppdatering aktiv

Symbolindikering

Symbol	Beskrivning
	Simulationsdrift aktiv
	Auto Tuning aktiv
	Fjärrstyrning aktiv
	Rampprogram aktivt
	Timer aktivt
	Underhållsintervall uppnått
	Recording USB
	Stäng av signalhorn
	Kvittera larm

Styrning

7.2 Manövreringsstruktur

I menystrukturen kan du navigera så här:

- Med knappen **OK** kan du från startfönstret steg för steg gå nedåt i hierarkinivåerna.
- Med knappen **C** kan du hierarkinivåer steg för steg gå till högre nivåer tills startfönstret öppnas.
- Om du håller knappen **C** nedtryckt längre än 1 sekund kan du gå från lägre hierarkinivåer direkt till startfönstret.
- Med piltangenterna **◀** och **▶** går det att växla mellan de olika modulerna.

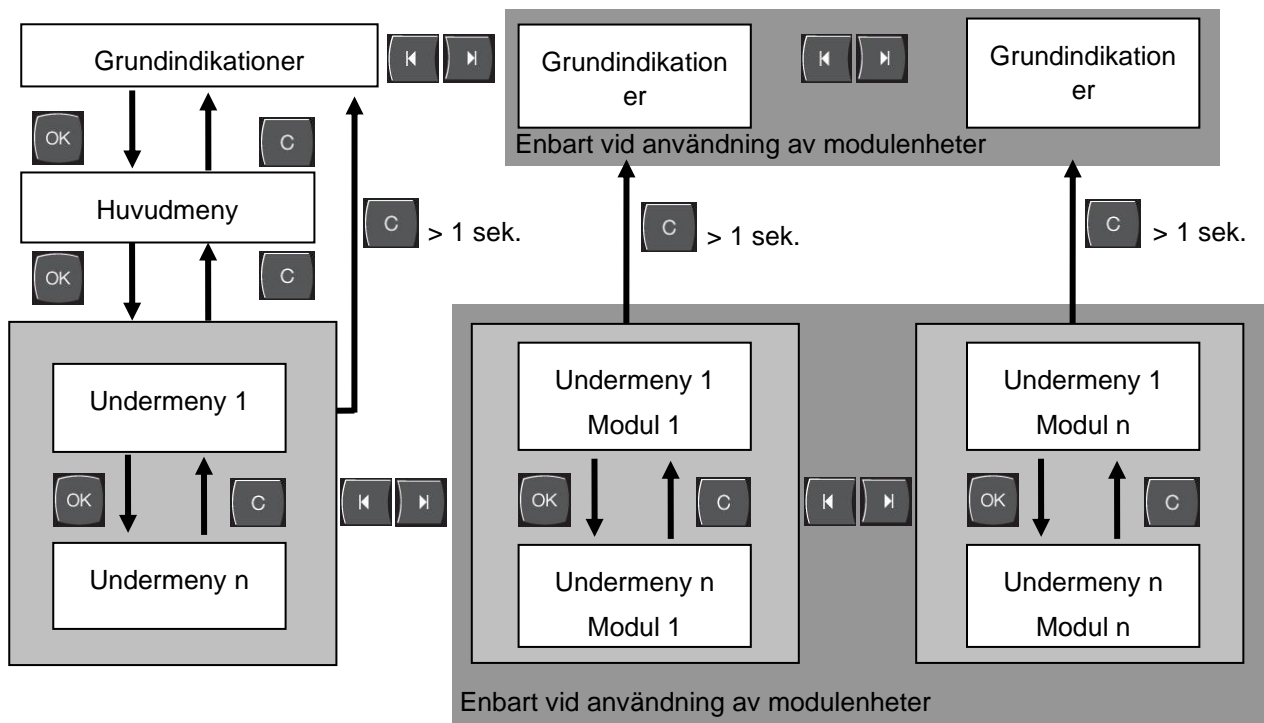


Bild 24: Manövreringsstruktur

Styrning

7.3 Menyträd

**OBS!**

Beroende på vilken mjukvaruversion som används kan menyträdet och parametrarna avvika från följande tabell.

Indikering	Användarprofil	Manövrerings- frsignal	Grundvärde	Enhet	Tilläggs- utrustning/ Utförande	Typ
Börvärden	S	-	-	-	-	-
Börvärde 1	S	2	40,0	°C	-	M
Börvärde 2	S	2	0,0	°C	-	M
Börvärde varvtal	S	2	100,0	%	4S, 8R	M
Börvärde flöde	S	2	10,0	L/min	4S, 8R	M
Börvärde tryckdifferens	S	2	3,0	bar	4S, 8R	M
Börvärde temperaturdifferens	S	2	5,0	K	4S, 8R	M
Ramp uppvärmning	E	2	5,0	K/min	-	M
Funktion ramp värmning	E	2	inaktiv	-	-	M
Ramp kylning	E	2	5,0	K/min	-	M
Funktion ramp kylning	E	2	inaktiv	-	-	M
Temp. börvärdesgräns	E	2	-	°C	-	M
Säkerh.-urkoppl.temp.	E	2	70,0	°C	-	A
Funk. tryckgräns framledning	E	2	inaktiv	-	4S, 8R	M
Tryckgräns framledning	E	2	5,0	bar	4S, 8R	M
Funktioner	S	-	-	-	-	-
Avkylning	S	1	UT	-	-	M
Formtömning	S	1	UT	-	-	M
Externsensor	S	1	UT	-	ZE	M
Fjärrstyrn.drift	S	1	UT	-	ZD, ZC, ZO, ZP	M
Läckstoppdraft	S	1	UT	-	ZL	M
2. Börvärde	S	1	UT	-	-	M
Timer	S	1	UT	-	-	M
Rampprogram	S	1	UT	-	-	M
Ramp PAUS	S	1	UT	-	-	M
Indikering	S	-	-	-	-	-
Bildtyp	S	2	Graph	-	-	A
Aervärden	S	-	-	-	-	-
Fixera indikering	S	1	UT	-	-	A
Börvärde (aktuell)	S		-	°C	-	M
Framledn	S		-	°C	-	M
Returledn	S		-	°C	-	M

Styrning

Extern	S	-	°C	-	M
Avvikelse är-bör	S	-	K	-	M
Differens retur-fram	S	-	K	-	M
Kyl/ Värme reglering	S	-	%	-	M
Flöde	S	-	L/min	-	M
Prestanda proc.	S	-	kW	-	M
akt. effektbesparing pump	S	-	W	4S	M
Energibesparing pump	S	-	kWh	4S	M
Möjl. Effektbesparing pump	S	-	W	4S, 4M	M
Möjl. Energibesparing pump	S	-	kWh	4S, 4M	M
Börvärde temperaturdifferens	S	-	K	4S, 8R	M
Börvärde flöde	S	-	L/min	4S, 8R	M
Börvärde tryckdifferens	S	-	bar	4S, 8R	M
Börvärde varvtal	S	-	%	4S, 8R	M
Varvtal pump	S	-	1/min	4S, 8R	M
Systemtryck börvärde	U	-	bar	-	M
Systemtryck ärvärden	S	-	bar	-	M
Tryck matning	S	-	bar	ZU, 4S, 8R	M
Tryckdifferens pump	S	-	bar	-	M
Tryckgräns framledning	E	-	bar	4S, 8R	M
Arbetstimmar	S	-	h	-	M
Driftstimmar FM 1..4	S	-	h	-	M
Driftstimmar FM 5..8	S	-	h	-	M
Steg ramp	S	-	-	-	M
Resttid programsteg	S	-	min	-	M
Ström fas L1	U	-	A	-	M
Ström fas L2	U	-	A	-	M
Ström fas L3	U	-	A	-	M
Spänning 24 VAC	U	-	V	-	M
Pumpstatus	S	-	%	ZU, 4S, 8R	M
Underhallsint. värmebär.	S	-	%	-	M
Underhåll pump	S	-	%	-	M
Underhåll uppvärmning	S	-	%	-	M
Underhåll kylare	S	-	%	-	M
Differens fram-extern	S	-	K	-	M
Returledning extern 1..8	S	-	°C	-	M
Diff. retur-fram ext. 1..8	S	-	K	-	M
Flöde ext.1..8	S	-	L/min	-	M
Prestanda proc. ext. 1..8	S	-	kW	-	M
Inställningsläge kylning 1	U	-	%	-	M
Inställningsläge kylning 2	U	-	%	>100 °C	M
Fyllnivå tank	S	-	%	200/250T	M
Temperatur kylare	U	-	°C	>100 °C	M
Temperatur tank	U	-	°C	200/250T	M
Temperatur frek. omvandl.	U	-	°C	4S, 8R	M

Styrning

Temperatur kompensation 1	U		-	°C	-	M
Effekt pump	S		-	%	4S, 8R	M
Börvärde pump (aktuellt)	S		-	%	4S, 8R	M
Ställgrad pump	S		-	%	4S, 8R	M
Produktionsregistrering	S		inaktiv	-	-	M
Urval	S	-	-	-	-	-
Börvärde (aktuellt)	S	3	IN	-	-	M
Framledn	S	3	UT	-	-	M
Returledn	S	3	IN	-	-	M
Extern	S	3	UT	-	-	M
Avvikelse är-bör	S	3	UT	-	-	M
Differens retur-fram	S	3	UT	-	-	M
Kyl/ Värme reglering	S	3	IN	-	-	M
Flöde	S	3	IN	-	-	M
Prestanda proc.	S	3	IN	-	-	M
akt. effektbesparing pump	S	3	UT	-	4S	M
Energibesparing pump	S	3	UT	-	4S	M
Möjl. Effektbesparing pump	S	3	UT	-	4S, 4M	M
Möjl. Energibesparing pump	S	3	UT	-	4S, 4M	M
Börvärde temperaturdifferens	S	3	UT	-	4S, 8R	M
Börvärde flöde	S	3	UT	-	4S, 8R	M
Börvärde tryckdifferens	S	3	UT	-	4S, 8R	M
Börvärde varvtal	S	3	UT	-	4S, 8R	M
Varvtal pump	S	3	UT	-	4S, 8R	M
Systemtryck börvärde	U	3	UT	-	-	M
Systemtryck ärvärden	S	3	UT	-	-	M
Tryck matning	S	3	UT	-	ZU, 4S, 8R	M
Tryckdifferens pump	S	3	UT	-	-	M
Tryckgräns framledning	E	3	UT	-	4S, 8R	M
Arbetstimmar	S	3	UT	-	-	M
Driftstimmar FM 1..4	S	3	UT	-	-	M
Driftstimmar FM 5..8	S	3	UT	-	-	M
Steg ramp	S	3	UT	-	-	M
Resttid programsteg	S	3	UT	-	-	M
Ström fas L1	U	3	UT	-	-	M
Ström fas L2	U	3	UT	-	-	M
Ström fas L3	U	3	UT	-	-	M
Spänning 24 VAC	U	3	UT	-	-	M
Pumpstatus	S	3	UT	-	ZU, 4S, 8R	M
Underhallsint. värmebär.	S	3	UT	-	-	M
Underhåll pump	S	3	UT	-	-	M
Underhåll uppvärmning	S	3	UT	-	-	M
Underhåll kylare	S	3	UT	-	-	M
Differens fram-extern	S	3	UT	-	-	M
Returledning extern 1..8	S	3	UT	-	-	M

Styrning

Diff. retur-fram ext. 1..8	S	3	UT	-	-	M
Flöde ext.1..8	S	3	UT	-	-	M
Prestanda proc. ext. 1..8	S	3	UT	-	-	M
Inställningsläge kylning 1	U	3	UT	-	-	M
Inställningsläge kylning 2	U	3	UT	-	>100 °C	M
Fyllnivå tank	S	3	UT	-	200/250T	M
Temperatur kylare	U	3	UT	-	>100 °C	M
Temperatur tank	U	3	UT	-	200/250T	M
Temperatur frek. omvandl.	U	3	UT	-	4S, 8R	M
Temperatur kompensat. 1	U	3	UT	-	-	M
Effekt pump	S	3	UT	-	4S, 8R	M
Börvärde pump (aktuellt)	S	3	UT	-	4S, 8R	M
Ställgrad pump	S	3	UT	-	4S, 8R	M
Produktionsregistrering	S	3	UT	-	-	M
Moduler	S	-	-	-	-	-
Moduler	S	3	-	-	-	A
Ext. flödesmätning	S	-	-	-	-	-
Ext. flödesmätning	S	3	-	-	-	A
Övrigt	E	-	-	-	-	-
Ext. flödesmätning	E	3	aktiv	-	-	A
Variotherm-anläggningar	S	-	-	-	-	-
Variotherm-anläggningar 1..8	S	3	aktiv	-	-	-
Övervakning	S	-	-	-	-	-
Övervakning	S	3	autom.	-	-	A
Övervakningsniva	S	3	grov	-	-	M
Omställning övervakning	S	3	nej	-	-	M
Startalarmundertryck.	S	3	full	-	-	A
Alarmkontakt funktion	S	3	NO1	-	-	M
Ljudstyrka signalhorn	S	3	10	-	-	A
Övervakning på funktioner	U	4	UT	-	-	A
Larmkontaktens uttag	U	4	Alla	-	-	M
Nödavsl. vid överhettning	U	4	UT	-	-	A
Temperatur	S	-	-	-	-	-
Avvikelse bör - är övre	S	3	10,0	K	-	M
Avvikelse bör - är undre	S	3	10,0	K	-	M
Differens retur-fram	S	3	10,0	K	-	M
Differens fram-extern	S	3	UT	K	-	M
Diff. retur-fram ext. 1..8	S	3	10,0	K	-	M
Fördröjn. diff. matning/retur	S	3	0	min	-	A
Avvikelse temperatordiff.	S	3	2,0	K	4S, 8R	M
Flöde	S	-	-	-	-	-
Flöde int. max.	S	3	UT	L/min	-	M
Flöde int. min.	S	3	5.0	L/min	-	M
Pumpstatus min.	S	3	60	%	-	M

Styrning

Flöde ext. 1 .. 8 max.	S	3	UT	L/min	-	M
Flöde ext. 1 .. 8 min.	S	3	1.0	L/min	-	M
Flöde avvik. bör-är upptill	S	3	2,0	L/min	4S, 8R	M
Flöde avvik. bör-är nedtill	S	3	2,0	L/min	4S, 8R	M
Verktysdata	E	-	-	-	-	-
Verktyg 1-10	E	-	-	-	-	-
Verktysnummer	E	4	-	-	-	M
Börvärde 1	E	4	-	°C	-	M
Differens retur-fram	E	4	-	K	-	M
Differens fram-extern	E	4	-	K	-	M
Avvikelse bör - är övre	E	4	-	K	-	M
Avvikelse bör - är undre	E	4	-	K	-	M
Flöde int. max.	E	4	-	L/min	-	M
Flöde int. min.	E	4	-	L/min	-	M
Ladda verktysdata	E	4	UT	-	-	M
Spara verktysdata	E	4	UT	-	-	M
Exportera verktysdata	E	4	UT	-	-	M
Importera verktysdata	E	4	UT	-	-	M
Fyllnivå	U	-	-	-	-	-
Täituvuse eelhoiatust	U	4	5	%	200/250T	M
Inställning	S	-	-	-	-	-
Fernsteuerbetrieb	S	-	-	-	-	-
Adress	S	3	1	-	-	M
Protokoll	S	3	1	-	-	A
Master extern styrenhet	E	3	autonom	-	-	A
Överföringstakt	E	4	4800	B/s	-	A
Överföringstakt CAN Bus	E	4	250	k/s	-	A
Decimalsifra flöde CAN	S	4	IN	-	-	A
Paritet	E	4	jämn	-	-	A
Databit	E	4	8	-	-	A
Stoppbit	E	4	1	-	-	A
Takt seriellt registrering	S	4	1	s	-	A
Fördröjning nödrånslag	U	4	30	s	-	M
Kompatibilitet Profibus till S4	S	4	ja	-	-	A
Profibusnod 1	S	4	5	-	-	A
Profibusnod 2	S	4	6	-	-	A
Profibusnod 3	S	4	7	-	-	A
Profibusnod 4	S	4	8	-	-	A
DFM som simulera enhet	E	3	UT	-	-	M
Manövrera apparat som modul	S	3	UT	-	-	A
TCP/IP Konfiguration	S	-	-	-	ZO	-
DHCP	S	3	ja	-	ZO	A
DHCP adressering genomförd	S	3	-	-	ZO	A
IP	S	3	-	-	ZO	A

Styrning

Subnetmask	S	3	-	-	ZO	A
Standard-gateway	S	3	-	-	ZO	A
Port	E	4	4840	-	ZO	A
Mac-adress	S	3	-	-	ZO	A
Nödavst. Session timeout	E	4	nej	-	ZO	A
Timer	E	-	-	-	-	-
Klockslag	E	3	MEZ	-	-	A
Datum	E	3	MEZ	-	-	A
Status	E	3	inaktiv	-	-	A
Dag	E	3	Må-Fr	-	-	A
Timertyp	E	3	UT	-	-	A
Tider	E	3	06:00	-	-	A
Rampprogram	E	-	-	-	-	-
Kriterium rampprogram	E	3	Börvärde	-	-	M
Slut rampprogram	E	3	UT	-	-	M
Status	E	3	inaktiv	-	-	M
Temperatur	E	3	0.0	°C	-	M
Tid	E	3	00:00	-	-	M
Reglering	E	-	-	-	-	-
Mätpunkt intern	E	3	Framledn	-	-	M
Auto-Tuning	E	3	UT	-	-	M
Regleringsdriftart	E	4	autom.	-	-	M
Regleringspara. P internt	E	4	15	K	-	M
Regleringspara. I internt	E	4	25	s	-	M
Regleringspara. D internt	E	4	UT	s	-	M
Faktor störstorhet	U	4	UT	-	-	M
Regleringspara. P externt	E	4	150	K	-	M
Regleringspara. I externt	E	4	56	s	-	M
Regleringspara. D externt	E	4	11	s	-	M
Faktor uppvärmning/kylning	E	4	20	K	-	M
Begrän. instäl. grad uppvärm.	E	4	100	%	-	M
Begrän. instäl. grad kylning	E	4	100	%	-	M
Filter extern sensor	E	4	15,0	s	-	M
Tröskel prod. registrering	E	4	UT	K	-	M
Börvärde kylare	E	4	55	°C	-	M
Ramp uppvärmning	E	2	5,0	K/min	-	M
Funktion ramp värmning	E	2	inaktiv	-	-	M
Ramp kylning	E	2	5,0	K/min	-	M
Funktion ramp kylning	E	2	inaktiv	-	-	M
Datum / Klockslag	S	-	-	-	-	-
Klockslag	S	3	CET	HH:MM	-	A
Datum	S	3	CET	-	-	A
Tidszon	S	3	CET	-	-	A
Omkoppling sommar/vinter	S	3	autom.	-	-	A

Styrning

Tidszon offset UTC	S	3	60	min	-	A
Enheter	S	-	-	-	-	-
Temperaturenhet	S	2	°C	-	-	A
Flödesenhet	S	2	L/min	-	-	A
Tryckenhet	S	2	bar	-	-	A
Recording USB	S	-	-	-	-	-
Takt seriellt registrering	S	4	1	s	-	A
Aktivera alla värden	S	3	UT	-	-	M
Avaktivera alla värden	S	3	UT	-	-	M
Börvärde (aktuell)	S	3	IN	-	-	M
Framledn	S	3	IN	-	-	M
Returledn	S	3	IN	-	-	M
Extern	S	3	UT	-	-	M
Avvikelse är-bör	S	3	UT	-	-	M
Differens retur-fram	S	3	UT	-	-	M
Kyl/ Värme reglering	S	3	IN	-	-	M
Flöde	S	3	IN	-	-	M
Prestanda proc.	S	3	IN	-	-	M
akt. effektbesparing pump	S	3	UT	-	4S	M
Energibesparing pump	S	3	UT	-	4S	M
Möjl. Effektbesparing pump	S	3	UT	-	4S, 4M	M
Möjl. Energibesparing pump	S	3	UT	-	4S, 4M	M
Börvärde temperaturdifferens	S	3	UT	-	4S, 8R	M
Börvärde flöde	S	3	UT	-	4S, 8R	M
Börvärde tryckdifferens	S	3	UT	-	4S, 8R	M
Börvärde varvtal	S	3	UT	-	4S, 8R	M
Varvtal pump	S	3	UT	-	4S, 8R	M
Systemtryck börvärde	S	3	UT	-	-	M
Systemtryck ärvärden	S	3	UT	-	-	M
Tryck matning	S	3	UT	-	ZU, 4S, 8R	M
Tryckdifferens pump	S	3	UT	-	-	M
Tryckgräns framledning	E	3	UT	-	4S, 8R	M
Arbetstimmar	S	3	UT	-	-	M
Driftstimmar FM 1..4	S	3	UT	-	-	M
Driftstimmar FM 5..8	S	3	UT	-	-	M
Driftstimmar GIF	S	3	UT	-	-	M
Driftstimmar USR	S	3	UT	-	-	M
Driftstimmar uppvärmning	S	3	UT	-	-	M
Driftstimmar kylning	S	3	UT	-	-	M
Driftstimmar pump	S	3	UT	-	-	M
Steg ramp	S	3	UT	-	-	M
Resttid programsteg	S	3	UT	-	-	M
Ström fas L1	S	3	UT	-	-	M
Ström fas L2	S	3	UT	-	-	M
Ström fas L3	S	3	UT	-	-	M

Styrning

Spänning 24 VAC	S	3	UT	-	-	M
Pumpstatus	S	3	UT	-	ZU, 4S, 8R	M
Underhallsint. värmebär.	S	3	UT	-	-	M
Underhåll pump	S	3	UT	-	-	M
Underhåll uppvärmning	S	3	UT	-	-	M
Underhåll kylare	S	3	UT	-	-	M
Differens fram-extern	S	3	UT	-	-	M
Returledning extern 1..8	S	3	UT	-	-	M
Diff. retur-ram ext. 1..8	S	3	UT	-	-	M
Flöde ext.1..8	S	3	UT	-	-	M
Prestanda proc. ext. 1..8	S	3	UT	-	-	M
Inställningsläge kylning 1	S	3	UT	-	-	M
Inställningsläge kylning 2	S	3	UT	-	>100 °C	M
Fyllnivå tank	S	3	UT	-	200/250T	M
Temperatur kylare	S	3	UT	-	>100 °C	M
Temperatur tank	S	3	UT	-	200/250T	M
Temperatur frek. omvandl.	S	3	UT	-	4S, 8R	M
Temperatur kompensation 1	S	3	UT	-	-	M
Effekt pump	S	3	UT	-	4S, 8R	M
Börvärde pump (aktuellt)	S	3	UT	-	4S, 8R	M
Ställgrad pump	S	3	UT	-	4S, 8R	M
Produktionsregistrering	S	3	UT	-	-	M
Totalt antal larm	S	3	UT	-	-	M
Kopplingscyklar larmrelä	S	3	UT	-	-	M
Kopplingscykler X52.1	S	3	UT	-	-	M
Kopplingscykler X52.2	S	3	UT	-	-	M
Kopplingscykler X52.3	S	3	UT	-	-	M
Kopplingscykler X52.4	S	3	UT	-	-	M
Kopplingscykler X51.2	S	3	UT	-	-	M
Kopplingscykler X51.3	S	3	UT	-	-	M
Kopplingscykler X51.4	S	3	UT	-	-	M
Genomsnitt värmeeffekt	S	3	UT	-	-	M
Genomsnitt kyleffekt	S	3	UT	-	-	M
Genomsnitt kylartemp.	S	3	UT	-	-	M
Genomsnitt matning	S	3	UT	-	-	M
Genomsnitt retur	S	3	UT	-	-	M
Genomsnitt Flöde	S	3	UT	-	-	M
Genomsnittlig spänn. 24 VAC	S	3	UT	-	-	M
Antal formtömningar	S	3	UT	-	-	M
Antal självoptimeringar	S	3	UT	-	-	M
Övrigt	S	-	-	-	-	-
Avkylningstemperatur	S	3	35	°C	-	M
Vänta efter avkylning	E	3	UT	min	-	M
Tid formtömning	S	3	-	s	2M, 4M, 4S, ZG	M

Styrning

Formtömning begr. temp.	E	3	-	°C	2M, 4M, 4S, ZG	M
Formtömning fördröjn. e. start	E	3	90	s	2M, 4M, 4S	A
Tryckavlast. instrument FRÅN	E	3	IN	-	2M, 4M, 4S	M
Tid tryckavlastning	E	3	5	s	2M, 4M, 4S	M
Sensortyp externsensor	S	3	J/Fe-CuNi	-	ZE	M
Omkoppl. externsensor	E	3	autom.	-	ZE	A
Aterinkopplinsspärr	E	3	UT	-	-	A
Sköljintervall	E	3	UT	min	-	M
Sköljt看	E	3	-	s	-	M
Begränsning fylltid	E	3	-	s	-	M
Genomflödesmätning invändigt	S	3	-	min	-	M
Temperaturbegränsning	E	3	-	°C	-	M
Säkerh.-urkoppl.temp.	E	3	-	°C	-	A
Öhutuse maks. temp.	U	4	100	°C	-	M
Funktion 3. Börvärde	E	3	UT	-	-	M
Läsa ext. kontakt nät TILL	E	3	UT	-	-	M
Formtömning med tryckluft	U	4	Avtappning	-	ZG	M
Registrering DFM	U	4	integrerad	-	-	A
Registrering slangbrott	E	3	UT	%	-	M
Profil	S	-	-	-	-	-
Användarprofil	S	3	Standard	-	-	A
Betjäningsfrigivning	S	0	2	-	-	A
Kod	S	3	1234	-	-	A
Sprak	S	0	-	-	-	A
Tangentljudytyrka	S	3	5	-	-	A
Felsökning	S	-	-	-	-	-
Loggbok-larm	S	-	-	-	-	-
Loggbok-larm	S	4	-	-	-	M
Spara/ladda	S	-	-	-	-	-
Starta update USB-progr.vara	E	4	UT	-	-	A
Recording USB	S	3	UT	-	-	M
Ladda Konfigureringsdata	E	4	UT	-	-	M
Spara Konfigureringsdata	S	4	UT	-	-	M
Ladda Parameterdata	E	4	UT	-	-	M
Spara Parameterdata	S	4	UT	-	-	M
Spara Fel- och driftsdata	S	4	UT	-	-	M
Spara kvalitetskontroll	E	4	UT	-	-	M
Servisní informace zálohovat	S	4	UT	-	-	A

Användning

8 Användning

8.1 Nät Till

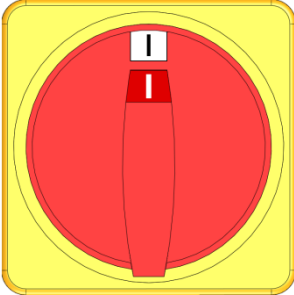


Bild 25: Huvudbrytare

Aktivera tempereringsenheten så här:

1. Vrid huvudbrytaren till läge "I".
- Enhetsinitieringen startar. På displayen visas meddelandet "Driftsklar".

8.2 Registrering av ny modulenhet

Initieringsfönster

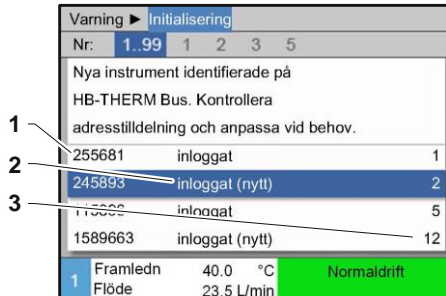


Bild 26: Initiering

Om en ny modul identifieras visas initieringsfönstret i styrmodulen resp. den enkla enheten.

Pos.nr	Indikering
1	GIF-ID
2	Modulenhetsens status
3	Modulenhetsens adress

Ställa in adressen

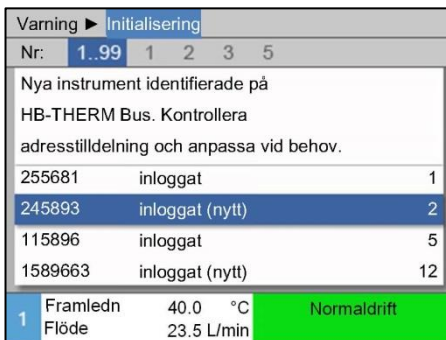


Bild 27: Ställa in adressen



OBS!

Modulenheten tilldelas automatiskt en ledig adress.

Gör så här om du vill ändra adressen:

1. Välj modulenhet och ange önskad **Adress**.



OBS!

En adress som angetts får endast förekomma en gång i ett sammanhang. Det går inte att lämna menysidan om samma adress angetts flera gånger.

Ändra adress

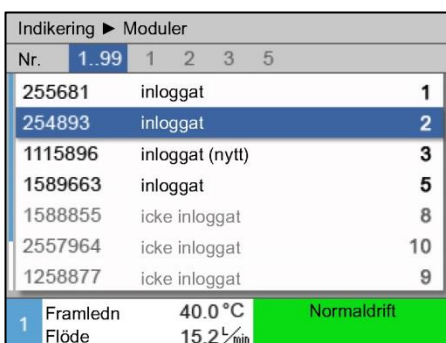


Bild 28: Indikator/ärvärde

Gör så här om du vill ändra adressen i efterhand:

1. Öppna menysidan **Indikering \ Moduler**.
2. Välj modulenhet och ange önskad **Adress**.



OBS!

När en modulenhet valts blinkar statusindikatorn grön (snabbt).

Användning

8.3 Särskilda förhållanden vid styrning av modulenheter

Parametertyper:

Vid modulenheter görs åtskillnad mellan två typer av parametrar:

- A Moduloberoende (värdeinställning kan endast göras för "1..99")
- M Modulberoende (värdeinställning per modul möjlig)



OBS!

Vilka parametrar som kan ställas in moduloberoende resp. modulberoende, framgår av menystrukturen (→ sidan 55)

Modulnr "1..99" har valts

Börvärden							
Nr:	alla	1	2	3	4	...	◀ ▶
Börvärde 1				XXX.X			
Börvärde 2				0.0 °C			
7 Framledn				25.6 °C	Normaldrift		
Flöde				5.0 l/min			

Bild 29: Ex. Börvärde

Om modulnr "1..99" har valts, visas värdet för en parameter med X (grått), om inställningen inte är identisk för alla modulenheter. Annars visas värdet normalt i svart (→ Ex. Bild 29).

Värdeinställning för alla modulenheter

Varning ▶ Allmän omställning							
OBS:							
Värdet förändringen påverkar alla anslutna instrument!							
> Fortsätt värdeförändringen med tangenten OK							
> Avbrott med tangenten C							
1 Framledn				30.4 °C	Normaldrift		
Flöde				5.0 l/min			

Bild 30: Varningstext för värdeinställning

Gör så här om du vill tillämpa en inställning på alla identifierade modulenheter samtidigt:

1. Välj modulnr "1..99" med knapp **◀** eller **▶**.
2. Välj parameter och tryck på knappen **OK**.
→ Bekräfta varningstext med knappen **OK**.
3. Ställ in värdet och bekräfta med knappen **OK**.
→ Värdeinställning sker samtidigt för alla identifierade modulenheter.

8.4 Använda enstaka instrument som modul

Ett enstaka instrument kan användas som modulinstrument. Hanteringen sköts via den överordnade styrenheten Thermo-5 eller Panel-5.

Förutsättning

- Extrautrustning ZC
- Endast en modul är inloggad
- Programversionen är nyare än SW51-2_1413




ANVISNING!

Antalet inloggade moduler visas via [Indikering / Moduler](#).

Använda instrument som modul


Gör så här för att använda ett enstaka instrument som modul:

1. Slå från instrumentet via knappen .
2. Hämta menysidan [Inställning / Fjärrstyrn.drift](#).
3. Sätt parametern [Använd instrumentet som modul](#) till "PÅ".





ANVISNING!

Om parametern [Använd instrumentet som modul](#) saknas, måste du kontrollera förutsättningarna.

- Instrumentet startar om efter visning av en varningstext med tangenten .
- Instrumentet loggar in på det överordnade instrumentet Thermo-5 eller Panel-5 (→ sidan 65).

Använda instrument som enstaka instrument

Gör så här för att åter igen använda instrumentet som enstaka instrument:

1. Slå från instrumentet via den överordnade styrenheten Thermo-5 eller Panel-5.
 2. På modulinstrumentet hämtar du [Huvudmenyn](#) med tangenten .
 3. Sätt parametern [Använd instrumentet som modul](#) till "AV".
- Instrumentet startar om efter visning av en varningstext med tangenten .
 - Instrumentet kan nu användas som enstaka instrument igen.

Användning

8.5 Inkoppling

8.5.1 Normaldrift

Koppla in enstaka instrument



Bild 31: Basbild enstaka instrument

Koppla in enskilda modulenheter



Bild 32: Startfönster

Aktivera alla modulenheter

Ma 2010-06-07, 11:05		HB-THERM					
Nr: alla		1	2	3	4	...	◀ ▶
Nr	Börv	Ärv	1/min	Fram	Retur	H/K	
1	OFF						
2	OFF						
3	OFF						
4	OFF						
5	OFF						
6	OFF						
7	OFF						
8	OFF						
7	Framledn	25.0 °C					Driftsklar
	Tryck	0.0 bar					

Bild 33: Tabellvy

Koppla in normaldrift enligt följande:

1. Tryck på knappen .
→ Instrumentet startar i den definierade driftarten. Vid behov fylls och luftas instrumentet automatiskt.
2. Se till att funktionerna [Formtömning](#), [Läckstoppsdrift](#), [2 Börvärde](#) och [Avkylning](#) är urkopplade.

Aktivera normaldrift så här:

1. Välj modulnr med knapp eller .
2. Tryck på knappen .
→ Enheten startar i det definierade driftsläget. Vid behov fylls enheten på och avluftas helt automatiskt.
3. Kontrollera att funktionerna [Formtömning](#), [Läckagestoppsdrift](#), [2 Börvärde](#) och [Avkylning](#) är inaktiverade.



OBS!

Om modulenheter redan används inaktiverar du alla modulenheter genom att trycka på .

Aktivera normaldrift så här:

1. Välj modulnr "1..99" med knapp eller .
2. Tryck på knappen .
→ Alla enheter startar i det definierade driftsläget. Vid behov fylls enheterna på och avluftas helt automatiskt.
3. Kontrollera att funktionerna [Formtömning](#), [Läckagestoppsdrift](#), [2 Börvärde](#) och [Avkylning](#) är inaktiverade.

8.5.2 Extern sensor

Funktion (tillbehörsutrustning ZE)

För att reglera temperaturen hos en förbrukare exakt, kan en extern temperatursensor anslutas till enheten.

Förval av extern sensortyp

Inställning ▶ Övrigt	
Vänta efter avkyllning	UT
Tid formtömning	45 s
Formtömning begr. temp.	70 °C
Formtömning fördröjn. e. start	90 s
Tryckavlast. instrument FRÅN	UT
Tid tryckavlastning	5 s
Sensortyp externsensor	J/Fe-CuNi
Omkoppl. externsensor	manuell
1 Framledn 25.0 °C	Driftsklar
Flöde --/min	

Bild 34: Inställning sensortyp extern sensor

Omkoppling till extern sensor

Inställning ▶ Övrigt	
Vänta efter avkyllning	UT
Tid formtömning	45 s
Formtömning begr. temp.	70 °C
Formtömning fördröjn. e. start	90 s
Tryckavlast. instrument FRÅN	UT
Tid tryckavlastning	5 s
Sensortyp externsensor	J/Fe-CuNi
Omkoppl. externsensor	manuell
1 Framledn 25.0 °C	Driftsklar
Flöde --/min	

Bild 35: Omkoppling extern sensor

Manuell aktivering resp. inaktivering av regleringen av den externa sensorn

Funktioner	
Avkyllning	
Formtömning	
Externsensor	
Fjärrstyrn.drift	
Läckstoppsdrift	
2. Börvärde	
Timer	
Ramprogram	
1 Framledn 25.0 °C	Driftsklar
Flöde --/min	

Bild 36: Inkoppling av extern sensor



OBS!

Sensortypen Pt 100 registreras och ställs in automatiskt. Alla andra sensortyper måste ställas in manuellt.

Den externa sensortypen ska ställas in så här:

1. Öppna menysidan **Inställning \ Övrigt**.
2. Ställ in parametern **Sensortyp externsensor** på önskad sensortyp.

Vid identifiering av en ansluten extern sensor sker alltid en automatisk omkoppling till denna, om detta inte önskas ska följande inställning göras:

1. Öppna menysidan **Inställning \ Övrigt**.
2. Ställ in parametern **Omkoppl. externsensor** på "manuell".



OBS!

Vid ett sensorbrott hos den externa sensorn sker automatiskt en omkoppling till den interna mätplatsen vid inställningen **Omkoppl. externsensor "autom"**, vid inställningen "manuell" visas ett felmeddelande.



OBS!

En manuell aktivering resp. inaktivering av regleringen av den externa sensorn krävs enbart när parametern **Omkoppl.externsensor** är inställd på "manuell".

Gör så här om du vill aktivera resp. inaktivera regleringen av den externa sensorn manuellt:

1. Öppna menysidan **Funktioner**.
2. Välj funktionen **Externsensor** och aktivera resp. inaktivera med knappen **OK**.

Den aktiverade funktionen visas med symbolen .

Användning

Produktionsidentifiering

Inställning ▶		Reglering
Regleringspara. D externt		11 s
Faktor uppvärmning/kylning		20 K
Begrän. instäl. grad uppvärm.		100 %
Begrän. instäl. grad kylning		100 %
Filter extern sensor		15.0 s
Tröskel prod. registrering		15 K
Ramp uppvärmning		UT
Ramp kylning		UT
1 Framledn	25.0 °C	Driftsklar
Tryck	0.0 bar	

Bild 37: Tröskel prod. registrering

Vid tillämpningar med kavitetnära extern sensor kan fysiska temperatursvängningar uppstå till följd av produktionsstopp. När produktionsidentifiering har aktiverats sker en omkoppling till framledningsreglering vid ett produktionsstopp. Temperatursvängningar undviks då.

Gör så här om du vill aktivera resp. inaktivera produktionsidentifiering:

1. Öppna menysidan [Inställning\Reglering](#).
2. Ställ in parametern [Tröskel prod. registrering](#) på "15 K".



OBS!

Standardinställningen är "AV".

Brott extern sensor

Vid ett sensorbrott hos den externa sensorn sker automatiskt en omkoppling till den interna mätplatsen vid inställningen [Omkoppl. externsensor](#) "autom", vid inställningen "manuell" visas ett felmeddelande.

8.5.3 Drift med 2. Börvärde





Bild 38: Aktivera 2. Börvärde



OBS!

Funktionen **2. Börvärde** visas bara när parametern **Börvärde 2** har ett värde större än "0,0" på menysidan **Börvärden**.

Aktivera drift med 2. Börvärde så här:

1. Öppna menysidan **Funktioner**.
 2. Välj parametern **2. Börvärde** och aktivera med knappen . Den aktiverade funktionen visas med symbolen .
- Enheten växlar till drift med 2. Börvärde. Som börvärde för regleringen används börvärde 2.

Användning

8.5.4 Fjärrstyrn.drift

Vid fjärrstyrningsdrift styrs tempereringsenheten med externa signaler. Två typer av externa signaler understöds.



OBS!

Stifttilldelningen för olika gränssnittskablar beskrivs i kapitlet → sidan 133.

Anslutning fjärrstyrning (extrautrustning ZB)

Med en potentialfri extern kontakt kan tempereringsenheten

- slås på och stängas av.
- kopplas fram och tillbaka mellan börvärde 1 och 2.
- rampprogrammet slås på och stängas av.



ANVISNING!

Funktionen *Fjärrstyrn.drift* behöver inte vara tillslagen för extern styrning.

Aktivera resp. inaktivera fjärrstyrning



Bild 39: Fjärrstyrning

Gör så här om du vill aktivera resp. inaktivera fjärrstyrning:

1. Öppna menysidan **Funktioner**.
2. Välj funktionen **Fjärrstyrn.drift** och aktivera resp. inaktivera med knappen **OK**.

Den aktiverade funktionen visas med symbolen .

→ När fjärrstyrningen är aktiverad visas symbolen i startfönstret.



OBS!

När fjärrstyrningen är aktiv är alla parametrar och funktioner som definierats via protokollet spärrade.

Användning

Inställningar för fjärrstyrning (tillbehörsutrustning ZD, ZC, ZP, ZO)

Inställning ▶ Fjärrstyrn.drift		
Adress	1	
Protokoll	1	
Master extern styrenhet	autonom	
Överföringstakt	4800	
Överföringstakt CAN Bus	250	
Paritet	jämn	
Databit	8	
Stoppbit	1	
1 Framledn	25.0 °C	Driftsklar
Flöde	--L/min	

Bild 40: Ställa in adress, protokoll

Användningen och övervakningen av tempereringsenheten kan ske via det seriella gränssnittet.

För att kunna kommunicera med en extern styrning måste följande inställningar göras:

1. Öppna menysidan [Inställningar \ Fjärrstyrning](#).
2. Ställ in parametern [Adress](#) på önskat värde.
3. Ställ in parametern [Protokoll](#) på önskat värde.



OBS!

En adress som angetts får endast förekomma en gång i ett sammanhang.

Nätverksinställningar (Extrautrustning ZO)

... ▶ TCP/IP konfiguration		
DHCP	ja	
DHCP adressering genomförd	ja	
IP	10.100.0.154	
Subnetmask	255.255.255.0	
Standard-gateway	10.100.0.1	
Port	4840	
Mac-adress	ff:cc:dd:11:22:33	
1 Framledn	40.0 °C	Driftsklar
Tryck	0.0 bar	

Bild 41: Nätverksinställningar

För att kunna kommunicera med en extern styrning via nätverket (OPC UA) måste följande inställningar utföras:

1. Öppna menysidan [Inställning \ Fjärrstyrn.drift \ TCP/IP konfiguration](#).
2. Utför nätverksinställningar.

Om det finns en DHCP-server måste [DHCP](#)-parametern ställas in på "ja". Därefter erhålls en IP-adress automatiskt från DHCP-servern.

Om det inte finns någon DHCP-server, måste inställningarna ställas in manuellt med parametrarna [IP](#), [Standardgateway](#) och [Nätmask](#).



ANVISNING!

Inställningarna övertas när man lämnar menyn. Alla aktiva anslutningar kopplas automatiskt från.

OPC UA-protokollet är aktiv och data kan alltid läsas oavsett protokolluppsättningen. För att kunna skriva ytterligare data måste OPC UA-protokoll 19 ställas in och fjärrstyrn.drift måste aktiveras.

Användning

Protokoll	Användning
HB	intern kommunikation (gäller bara vid inställningen Använd instrumentet som modul)
0	Uppteckning Text
1	Arburg, Billion, Bühler, Dr. Boy, Ferromatik Milacron, KraussMaffei, Negri Bossi, Sumitomo Demag, Wittmann Battenfeld, Zhafir
2	Sumitomo Demag (CAN)
4	Engel, Haitian
5	Stork
9	EUROMAP 66 (CANopen; Netstal, etc.)
14	MODBUS (RTU-mod)
15	Profibus-DP
16	SPI (9600 8-N-1; 1. Adr. =1)
19	EUROMAP 82.1 (OPC UA)

8.6 Frånkoppling

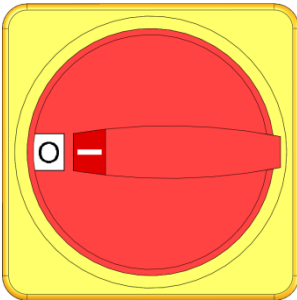


Bild 42: Huvudbrytare


Avstängning utan tryckavlastning

Inställning ▶ Övrigt	
Avkylningstemperatur	35 °C
Vänta efter avkylning	UT
Tid formtömning	45 s
Formtömning begr. temp.	70 °C
Formtömning fördröjn. e. start	90 s
Tryckavlast. instrument FRÅN	UT
Tid tryckavlastning	5 s
Sensortyp externsensor	J/Fe-CuNi
1 Framledn 25.0 °C	Driftsklar
Flöde -- 1/min	

Bild 43: Tryckavlast. instrument FRÅN

Avstängning med formtömning

Koppla från tempereringsenheten efter användning så här:

1. Tryck på .
 - Tempereringsenheten kyler tills fram- och returledningstemperaturen är lägre än den inställda säkerhetsfrånslagnings-temperaturen.
 - I anslutning till detta genomförs en tryckavlastning.
 - Därefter stängs tempereringsenheten av. I driftslägesindikeringen visas "Driftsklar".
2. Vrid huvudbrytaren till läge "0".

Gör följande inställningar om du vill stänga av tempereringsenheten utan tryckavlastning:

1. Öppna menysidan [Inställning \ Övrigt](#).
2. Ställ in parametern [Tryckavlast. instrument FRÅN](#) på "UT".

För att stänga av en tempereringsenhet med formtömning, ska följande ställas in:

1. Öppna menysidan [Inställning \ Övrigt](#).
2. Ställ parametern [Tryckavlast. instrument FRÅN](#) på "Formtömn."

Användning

8.6.1 Avkylning och avstängning

Inställning ▾ Övrigt	
Avkylningstemperatur	35 °C
Vänta efter avkylning	UT
Tid formtömning	45 s
Formtömning begr. temp.	70 °C
Formtömning fördröjn. e. start	90 s
Tryckavlast. instrument FRÅN	UT
Tid tryckavlastning	5 s
Sensortyp externsensor	J/Fe-CuNi
1 Framledn 25.0 °C	Driftsklar
Flöde -- $\frac{1}{min}$	

Bild 44: Avkylningstemperatur


Funktioner	
Avkylning	
Formtömning	
Externsensor	
Fjärrstyrn.drift	
Läckstoppsdrift	
2. Börvärde	
Timer	
Ramprogram	
1 Framledn 25.0 °C	Driftsklar
Flöde -- $\frac{1}{min}$	

Bild 45: Aktivera avkylning

Innan avkylningen aktiveras ska avkylningstemperaturen och avkylningens varaktighet ställas in:

1. Öppna menysidan **Inställning \ Övrigt**.
2. Ställ in parametern **Avkylningstemperatur** på önskat värde.
3. Ställ in parametern **Vänta efter avkylning** på önskat värde.

Avkylningen aktiveras så här:

1. Öppna menysidan **Funktioner**.
2. Välj parametern **Avkylning** och aktivera med knappen **OK**.
Den aktiverade funktionen visas med symbolen .



OBS!

Om funktionen **Formtömning** aktiveras efter aktivering av funktionen **Avkylning**, genomförs en **Formtömning** innan enheten stängs av.

8.6.2 Formtömning

Inställning ▶ Övrigt	
Avkylnings temperatur	35 °C
Vänta efter avkylning	UT
Tid formtömning	45 s
Formtömning begr. temp.	70 °C
Formtömning fördröjn. e. start	90 s
Tryckavlast. instrument	FRÅN
Tid tryckavlastning	5 s
Sensortyp externsensor	J/Fe-CuNi
1 Framledn	25.0 °C
Flöde	-- $\frac{1}{\text{min}}$
Driftsklar	

Bild 46: Inställning av tid för formtömning


Funktioner	
Avkylning	
Formtömning	
Externsensor	
Fjärrstyrn.drift	
Läckstoppsdrift	
2. Börvärde	
Timer	
Ramprogram	
1 Framledn	25.0 °C
Flöde	-- $\frac{1}{\text{min}}$
Driftsklar	

Bild 47: Aktivera formtömning

Innan formtömningen aktiveras ska önskad varaktighet för formtömningen ställas in:

1. Öppna menysidan **Inställning \ Övrigt**.
2. Ställ in parametern **Tid formtömning** på önskat värde.

Aktivera formtömningen så här:

1. Öppna menysidan **Funktioner**.
2. Välj funktionen **Formtömning** och aktivera resp. inaktivera med knappen **OK**.
 .Den aktiverade funktionen visas med symbolen .
 → Avkylning till 70°C sker före formtömningsprocessen.
 → Förbrukare och framledningar sugs tomma och görs trycklösa.
 → I anslutning till detta stängs tempereringsenheten av.



OBS!

Innan anslutningen mellan tempereringsenheten och förbrukaren öppnas - kontrollera att trycket är 0 bar. Tömningsvolymen leds in i kyl- resp. systemvattenutgången.

Användning

8.6.3 Formtömning med tryckluft

Tillbehörsutrustning ZG

Med denna funktion sugas alla anslutna förbrukare och framledningar tomma med tryckluft och görs trycklösa. Aktivering av formtömning (→ sidan 77).

Tömning i kyl- resp. systemvattenutgången

Inställning ▶ Övrigt	
Sköljtid	0.5 s
Begränsning fylltid	30 s
Temperaturbegränsning	105 °C
Säkerh.-urkoppl.temp.	70 °C
Öhutuse maks. temp.	100 °C
Funktion 3. Börvärde	UT
Läsa ext. kontakt nät TILL	UT
Formtömning med tryckluft	Avtappning
1 Framledn	25.0 °C
Tryck	0.0 bar
	Driftsklar

Bild 48: Formtömning med tryckluft

Ställ in utgången för tömningen så här:

1. Öppna menysidan [Inställning \ Övrigt](#).
2. Ställ in parametern [Formtömning med tryckluft](#) på "Avtappning".

Tömning via tryckluftsutgång

Ställ in utgången för tömningen så här:

1. Öppna menysidan [Inställning \ Övrigt](#).
2. Ställ in parametern [Formtömning med tryckluft](#) på "Tank".



OBS!

Anslut en tryckfri tank eller ett utlopp till tryckluftsutgången.

8.7 Stopp i nödsituation

I risksituationer måste apparaten stoppas så snabbt som möjligt och energitillförseln slås från.

Stopp i nödsituation

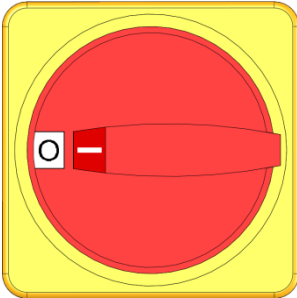


Bild 49: Huvudströmbrytare

Efter räddningsåtgärderna

Gör följande i en farlig situation:

1. Vrid huvudströmbrytaren till läge "0".
2. Dra ur stickproppen eller bryt den externa strömförsörjningen allpoligt och säkra mot återinkoppling
3. För vid behov ut personer ur riskzonen, påbörja första-hjälpen-åtgärder.
4. Larma läkare och brandkår i förekommande fall.
5. Informera ansvarig på användningsplatsen.
6. I den mån detta påkallas genom allvaret i nödsituationen, ska vederbörande myndigheter informeras.
7. Uppdra åt fackpersonal att åtgärda störningarna.



WARNING!

Livsfara genom för tidig återinkoppling!

I samband med återinkoppling föreligger livsfara för personer i riskzonen.

Därför:

- säkerställ före återinkoppling att inga personer längre befinner sig i riskzonen.

8. Innan apparaten åter tas i drift ska den kontrolleras avseende korrekt funktion.

Användning

8.8 Definiera åtkomsträtt

8.8.1 Ställa in användarprofilen

Funktion

För att förhindra felaktig manövrering samt för att förbättra översikten visas och döljs menyer, funktioner och parametrar beroende på vilken användarprofil som ställts in.

Olika användarprofiler

Man skiljer mellan följande tre typer av användarprofiler:

Användarprofil	Förkortning	Användare/egenskap
Standard	S	För standardanvändare
Utökad	E	För installatören
Underhåll	U	För tillverkaren och auktoriserad servicepersonal

Ställa in användarprofiler

Profil		
Användarprofil	Underhåll	
Betjäningsfrigivning		2
Kod		
Sprak	Svenska	
Tangentljudytyrka		1
1 Framledn	25.0 °C	Driftsklar
Flöde	--L/min	

Bild 50: Användarprofil

Användarprofilen kan ställas in så här:

1. Öppna menysidan [Profil](#).
2. Välj parametern [Användarprofil](#).
3. Ange åtkomstkoden.
4. Ställ in önskad användarprofil.

8.8.2 Ställa in styrningsaktivering



Funktion

Via stegen i styrningsaktiveringen anger du vilka funktioner eller värden som kan ändras. Om du försöker att ändra spärrade värden visas en varningstext på displayen.

Steg i styrningsaktiveringen

Steg	Styrningsaktivering
0	Ingen åtkomst
1	Åtkomst till funktioner
2	Åtkomst till börvärden
3	Åtkomst till inställningar och övervakning
4	Åtkomst till service

Styrningsaktivering - ett tillfälle

1. Välj spärrade parametrar och tryck på knappen . En varningstext visas på displayen.
2. Tryck på knappen .
3. Ange åtkomstkoden.



OBS!

Styrningsaktivering för ett tillfälle gäller tills startfönstret visas i displayen.

Permanent styrningsaktivering

Profil	
Användarprofil	Underhåll
Betjäningsfrigivning	2
Kod	
Sprak	Svenska
Tangentljusstyrka	1
1 Framledn	25.0 °C
Flöde	--L/min
	Driftsklar


1. Öppna menysidan **Profil**.
2. Välj parametern **Betjäningsfrigivning** och tryck på knappen .
3. Ange åtkomstkoden.
4. Ställ in parametern **Betjäningsfrigivning** på önskat värde.

Bild 51: Styrningsaktivering

Användning

8.8.3 Ändra åtkomstkod

Åtkomstkoden är ett fyrsiffrigt tal och består av siffrorna 1, 2, 3 och 4.

När enheten levereras är åtkomstkoden 1234.



OBS!

För att skydda mot missbruk av enheten ska åtkomstkoden ändras direkt efter att enheten tagits i drift.

Vid förlust av den aktuella koden ska du vända dig till din HB-Therm-representant.

Ändra åtkomstkod



Bild 52: Ange kod

Så här ändrar du åtkomstkoden:

1. Öppna menysidan **Profil**.
2. Välj parametern **Kod** och tryck på knappen **OK**.
3. Ange den aktuella åtkomstkoden.
4. Ange en ny åtkomstkod.
5. Bekräfta den nya åtkomstkoden.

8.9 Inställningar

8.9.1 Ställa in tidszon, datum och klockslag

Ställa in tidszon

När enheten levereras är datum och klockslag inställda på centraleuropeisk tid (CET). I länder inom en annan tidszon måste datum och klockslag före idrifttagningen ställas in manuellt:

1. Hämta menysidan [Inställning \ Datum / Klockslag](#).
2. Ställ in parametern [Tidszon](#) på rätt tidszon.

Ställa in datum och klockslag

Inställning ▶ Datum / Klockslag	
Klockslag	11:28
Datum	On 2017-08-02
Tidszon	CET
Omkoppling sommar/vinter	autom.
Tidszon offset UTC	01:00
1 Framledn	25.0 °C
Tryck	0.0 bar
Driftsklar	

Bild 53: Inställning datum/klockslag

Om den önskade tidszonen saknas i parameterlistan måste datum och klockslag ställas in på följande sätt:

1. Hämta menysidan [Inställning \ Datum / Klockslag](#).
2. Ställ in parameter [Klockslag](#) på aktuellt värde.
3. Ställ in parameter [Datum](#) på aktuellt värde.



ANVISNING!

Om den önskade tidszonen inte är tillgänglig måste omkopplingen från sommar- till vintertid och tvärtom göras manuellt.

Ställa in omkoppling sommar- och vintertid

Avseende de valbara tidszonerna sker omkopplingen mellan sommar- och vintertid automatiskt.

För att förhindra en automatisk omställning görs följande inställning:

1. Hämta menysidan [Inställning \ Datum / Klockslag](#).
2. Ställ in parametern [Omkoppling sommar/vinter](#) på värdet "manuell".

Användning

8.9.2 Definiera interna mätplatser

Funktion

I tempereringsenheten monteras framlednings- och återlednings-temperatursensorer som standard.

En av dessa två interna mätplatser anges som ärvärde för den interna regulatorn.

Förval av intern temperatursensor

Inställning ▶ Reglering	
Mätpunkt intern	Framledn
Auto-Tuning	UT
Regleringsdriftart	autom.
Regleringspara. P internt	15 K
Regleringspara. I internt	25 s
Regleringspara. D internt	UT
Faktor störstorhet	UT
Regleringspara. P externt	150 K
1 Framledn	25.0 °C
Flöde	-- $\frac{1}{\text{min}}$
Driftsklar	

Gör så här om du vill ställa om den interna temperatursensorn:

1. Öppna menysidan [Inställning \ Reglering](#).
2. Ställ in parametern [Mätpunkt intern](#) på önskat värde.

Bild 54: Inställning av intern mätplats

8.9.3 Inställning av brytarur

Funktion

Med ett brytarur kan tempereringsenheten aktiveras resp. inaktiveras vid förprogrammerade tider och dagar.

Aktivera resp. inaktivera brytarur



Bild 55: Aktivera resp. inaktivera brytarur

Så här aktiverar resp. inaktiverar du brytaruret:

1. Öppna menysidan **Funktioner**.
2. Välj funktionen **Timer** och aktivera resp. inaktivera med knappen . Den aktiverade funktionen visas med symbolen .
 - När den inställda på- resp. avslagningstiden nåtts slås enheten på resp. av automatiskt.
 - Det aktiva brytaruret visas med symbolen i startfönstret.

Programmera på- och avslagningstider

Inställning ▶ Timer			
Klockslag			10:45
Datum			To 30.04.2009
aktiv	Ma-Fr	IN	08:00
aktiv	Ma-Fr	UT	16:00
inaktiv	Ma-Fr	UT	06:00
inaktiv	Ma-Fr	UT	06:00
inaktiv	Ma-Fr	UT	06:00
inaktiv	Ma-Fr	UT	06:00
1 Framledn	25.0 °C		Driftsklar
Flöde	--L/min		

Bild 56: Inställningar timer

Gör så här om du vill programmera på- och avslagningstider för en dag:

1. Öppna menysidan **Inställning \ Timer**.
2. Ställ in parametern **Dag** på önskad dag/dagar.
3. Ställ in parametern **Tider** på önskat klockslag för den valda dagen.



OBS!

Om en dag angetts som "inaktiv" har en programmerade bryartiden ingen effekt. Om alla dagar angetts som "inaktiv" visas funktionen **Timer** inte på menysidan **Funktioner**.

Användning

8.9.4 Ställa in rampprogram

Funktion

Med rampprogrammet kan en definierad temperaturprofil som består av upp till tio steg aktiveras. Motsvarande de definierade temperaturerna och tiderna per programsteg anpassas börvärdet vid löpande rampprogram kontinuerligt.

Ställa in rampprogram

Inställning ▶		Rampprogram	
Kriterium rampprogram			Börvärde
Slut rampprogram			UT
Steg 1	aktiv	40.0 °C	01:00
Steg 2	aktiv	49.0 °C	00:10
Steg 3	inaktiv	0.0 °C	00:00
Steg 4	inaktiv	0.0 °C	00:00
Steg 5	inaktiv	0.0 °C	00:00
Steg 6	inaktiv	0.0 °C	00:00
1 Framledn	25.0 °C	Driftsklar	
Flöde	-- $\frac{1}{\text{min}}$		

Bild 57: Inställningar rampprogram

Gör så här om du ställa in rampprogrammet individuellt:

- Öppna menysidan **Inställning \ Rampprogram**.
- Ställ in parametern **Kriterium rampprogram** på önskat värde.
 - Kriterium rampprogram** definierar om enbart börvärdet eller även ärvärdet måste nå temperaturen innan övergången till nästa steg sker.
- Ställ in parametern **Slut rampprogram** på önskat värde.
 - Slut rampprogram** definierar hur rampprogrammet ska köras vidare efter avslutet.
 - "AV" → Stäng av enheten
 - "Start" → vidare med steg 1
 - "vidare" → vidare med sista börvärdet
- Ange önskad **Temperatur** och **Tid** för respektive steg.



OBS!

Om ett steg angetts som "inaktiv" påverkar de programmerade värdena inte rampprogrammet. Om alla steg angetts som "inaktiv" visas rampprogrammet inte på menyn **Funktioner**.

Aktivera rampprogram

Funktioner	
Avkylning	
Formtömning	
Externsensor	
Fjärrstyrn.drift	
Läckstoppsdrift	
2. Börvärde	
Timer	
Rampprogram	
1 Framledn	25.0 °C
Flöde	-- $\frac{1}{\text{min}}$
Driftsklar	

Bild 58: Rampprogram

Gör så här om du vill aktivera ett rampprogram:

- Öppna menysidan **Funktioner**.
- Välj funktionen **Rampprogram** och aktivera resp. inaktivera med knappen **OK**.
Den aktiverade funktionen visas med symbolen .
→ Rampprogrammet startar med steg 1. I startfönstret visas symbolen och bredvid visas det aktuella programstegsnumret.



OBS!

Rampprogrammet kan även aktiveras resp. inaktiveras via en potentialfri extern kontakt (tillbehörsutrustning ZB)

Stoppa rampprogram

Gör så här om du vill stoppa ett löpande rampprogram:

- Öppna menysidan **Funktioner**.
- Välj funktionen **Ramp PAUS** och aktivera resp. inaktivera med knappen **OK**.
Den aktiverade funktionen visas med symbolen .

8.9.5 Cykliskt systemvattenutbyte

Det via kyl- resp. systemvattenintaget tillförda vattnet blir kvar i värmebärcirkulationssystemet under drift. Vid användning av en vattenberedningsapparat Treat-5 eller en vattenberedningsrekommenderas inkoppling av cykliskt systemvattenutbyte.



OBSERVERA!

Skador genom felaktig inställning!

Vid dålig vattenkvalitet kan föroreningar och förkalkningar uppkomma genom det cykliska utbytet av systemvatten.

Därför:

- koppla enbart in cykliskt systemvattenutbyte i samband med väl upparbetat vatten.

Till- resp. frånslag av cykliskt systemvattenutbyte

Inställning ▶ Övrigt		
Tid tryckavlastning	5 s	
Sensortyp externsensor	J/Fe-CuNi	
Omkoppl. externsensor	autom.	
Aterinkopplinsspärr	UT	
Sköljintervall	30 min	
Sköljtid	0.5 s	
Begränsning fylltid	30 s	
Temperaturbegränsning	105 °C	
1 Framledn	25.0 °C	Driftsklar
Tryck	0.0 bar	

Bild 59: Inställning av spolningsintervall

För till- resp. frånslag av det cykliska systemvattenutbyte, ska följande göras:

1. Hämta manysidan [Inställning \ Övrigt](#).
2. Ställ parametern [Sköljintervall](#) på önskat värde.



ANVISNING!

Med rekommenderat sköljintervall om 30 min byts cirkulationsmediet under vanliga drifts-förhållanden ut inom 1–2 dagar.

Standardinställning är "FRÅN" (systemvattenutbyte frånslaget).

Användning

8.10 Processövervakning

8.10.1 Övervaka gränsvärde

Funktion

Gränsvärdena för processövervakningen tas vid standardinställning automatiskt fram och ställs in efter varje apparatstart, i enlighet med inställd övervakningsgrad.



ANVISNING!

Så länge gränsvärdena ännu inte har ställts in, blinkar driftartsindikeringen grönt.

Inställning av övervakning

Övervakning		
Temperatur		▶
Flöde		▶
Verktogsdata		▶
Övervakning		autom.
Övervakningsnivå		grov
Omställning övervakning		nej
Startalarmundertryck.		full
Alarmkontakt funktion		NO1
1 Framledn	25.0 °C	Driftsklar
Flöde	-- 1/min	

Bild 60: Övervakning

Önskas inte automatisk gränsvärdesframtagning, ska följande inställning utföras:

1. Hämta menysidan **Övervakning**.
2. Ställ in parametern **Övervakning** på "manuell" eller "FRÅN"



ANVISNING!

Om övervakningen är inställd på "FRÅN", övervakas inte processen. Detta kan leda till onödiga kassationer.

Riktvärden i samband med manuell gränsvärdesinställning

Följande gränsvärden kan användas som hjälpmedel:

Riktvärde för	Temperaturavvikelse	Temperaturdifferens
Precisionsdelar	3–5 K	2–3 K
Icke-precisionsdelar	5–10 K	3–5 K

Ställa in övervakningen på nytt

Övervakning		
Temperatur		▶
Flöde		▶
Verktogsdata		▶
Övervakning		autom.
Övervakningsnivå		grov
Omställning övervakning		nej
Startalarmundertryck.		full
Alarmkontakt funktion		NO1
1 Framledn	25.0 °C	Driftsklar
Flöde	-- 1/min	

Bild 61: Ställa in övervakningen på nytt

För att automatiskt anpassa gränsvärdena under drift, ska följande utföras:

1. Hämta menysidan **Övervakning**.
2. Ställ in parametern **Omställning övervakning** på "ja".
3. Tryck på knappen .



ANVISNING!

Gränsvärden som är ställda på "FRÅN" anpassas inte.

Användning

Inställning av övervakningsgrad

Övervakning	
Temperatur	▶
Flöde	▶
Verktysdata	▶
Övervakning	autom.
Övervakningsnivå	grov
Omställning övervakning	nej
Startalarmundertryck.	full
Alarmkontakt funktion	NO1
1 Framledn	25.0 °C
Tryck	0.0 bar
Driftsklar	

Bild 62: Övervakningsnivå

Toleransområdet fastslås med hjälp av parametern **Övervakningsnivå** och kan justeras på följande sätt:

1. Hämta menysidan **Övervakning**.
2. Sätt parametern **Övervakningsnivå** på "fin", "medium" eller "grov".

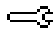
Gränsvärdena för temperatur, flöde och tryck beräknas enligt följande tabell:

Beteckning	Övervakningsnivå						Avser
	fin		medel		grov		
	Faktor	min	Faktor	min	Faktor	min	
Avvikelse bör-är upptill	0.01	1.0 K	0.05	5.0 K	0.1	10 K	Börtemperatur
Avvikelse bör-är nedtill	0.01	1.0 K	0.05	5.0 K	0.1	10 K	
Differens fram-/returledning	1.1	1.0 K	1.5	5.0 K	2.0	10 K	Differens fram- och returledning
Differens fram-extern	1.1	1.0 K	1.5	5.0 K	2.0	10 K	Differens fram-extern
Flöde internt max.	1.2	-	1.4	-	1.7	-	Flöde internt
Flöde internt min.	0.8	0.5 L/min	0.6	0.5 L/min	0.3	0.5 L/min	
Flöde extern 1..8 max.	1.2	-	1.4	-	1.7	-	Flöde ext.1..8
Flöde extern 1..8 min.	0.8	0.5 L/min	0.6	0.5 L/min	0.3	0.5 L/min	

Användning

8.10.2 Övervakning av pumpförslitning

Funktion (tillbehörsutrustning ZU)

Med övervakning av pumpförslitning övervakas pumpens tillstånd permanent. Om det definierade värdet för parametern **Pumpstatus min.** underskrids, skickas ett varningsmeddelande från systemet och det visas med symbolen  i startfönstret.

Visa aktuellt pumptillstånd

Indikering ▶ Aervärden	
Ström fas L1	0.0 A
Ström fas L2	0.0 A
Ström fas L3	0.0 A
Pumpstatus	--%
Underhållsint. värmebär	--%
Underhållsint. pump	--%
Underhållsint. uppvärm.	--%
Underhållsint. kylare	--%
1 Framledn 25.0 °C	Driftsklar
Flöde -- L/min	

Bild 63: Pumptillstånd

Så här visar du aktuellt pumptillstånd:

1. Öppna menysidan **Indikering \ Aervärden**.
2. Läs av värdet för parametern **Pumpstatus**.



OBS!

Pumpens tillstånd beräknas och visas först efter ca 30 minuter efter att enheten slagits på. Innan dess visas "--%".

Ställa in gränsvärde för Tillstånd pump

Övervakning ▶ Flöde	
Flöde int. 1 max.	UT
Flöde int. 1 min.	--
Pumpstatus min.	60%
1 Framledn 25.0 °C	Driftsklar
Flöde -- L/min	

Bild 64: Gränsvärde för Tillstånd pump min.

Gör så här om du ställa in gränsvärdet för pumpens tillstånd:

1. Öppna menysidan **Övervakning \ Flöde**.
2. Ställ in parametern **Pumpstatus min** på önskat värde.

8.10.3 Optimera regulator

Funktion

Regulatorparametern optimeras automatiskt när en förändring i temperaturkretsen fastställts eller när ett bristfälligt reglerförhållande identifierats.

Manuell inställning av regulatorparametern behövs normalt inte.

Automatisk regulatoroptimering

Under den automatiska regulatoroptimeringen kan temperatursvängningar inträffa. Optimeringsförloppet visas med symbolen **AT** i startfönstret.

Om kyl- resp. uppvärmningseffekten inte räcker till för att genomföra en regulatoroptimering, avbryts denna efter senast 30 minuter.



OBS!

Om regleringskvaliteten inte är tillräcklig trots att en regulatoroptimering genomförts ska du kontakta din HB-Therm-representant (→ www-hb-therm.ch).





Användning

8.11 Utforskarfönster



Bild 65: Exempel på utforskarfönster

I utforskarfönstret visas mappar och filer på den anslutna USB-databäraren.

- Mappar med  öppnas med knappen .
- Mappar med  stängs med knappen .



OBS!

Beroende på antalet filer och mappar på USB-databäraren, kan det dröja några minuter innan mappstrukturen visas.



OBS!

Det går inte att skapa nya, ta bort eller ändra mappar på USB-databäraren.

8.12 Spara/ladda

Funktion

Via menysidan **Spara/ladda** går det att spara diverse data på ett USB-datamedium resp. ladda data från ett USB-datamedium. Genom denna funktion är det möjligt att överföra data från en apparat till en annan.

När en störning inträffar kan serviceinformationen sparas på ett USB-datamedium för feldiagnos hos en HB-Therm-representant.



OBS! **Skador genom felaktiga inställningar!**

Laddning av felaktiga parameter- resp. konfigurationsdata kan leda till funktionsfel eller totalhaveri.

Därför:

- ladda enbart data, som är avsedda för apparaten.



ANVISNING!

När parameterdata sparas så sparas även den inställda användarprofilen i filen. Vid efterföljande laddning laddas bara de parametrar som har den sparade användarprofilen och underordnade användarprofiler.



ANVISNING!

Endast FAT32-formaterade USB-databärare stöds.

Spara data

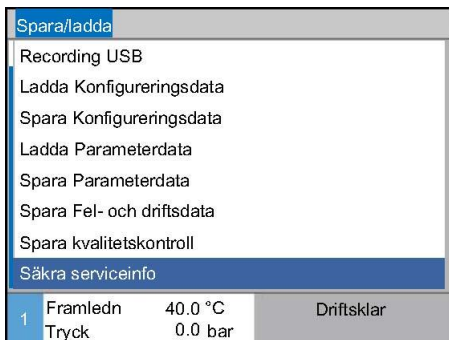


Bild 66 Spara data

Gör följande för att spara data från apparaten på ett USB-datamedium.

1. Hämta menysidan **Spara/ladda**.
 2. Anslut USB-datamediet till panelkontakten.
 3. Välj data som ska sparas och bekräfta med knappen **OK**.
 4. Välj katalog i utforskarfönstret och bekräfta med knappen **OK**.
- Filen sparas i den valda katalogen på USB-datamediet.



ANVISNING!

Sparandet av serviceinformationen inbegriper alla servicerelevanta data (konfiguration, parameterdata etc.) som krävs för en feldiagnos.

Användning

Ladda data

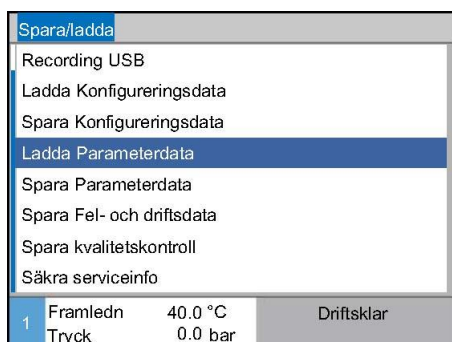


Bild 67 Ladda data

Gör följande för att ladda data från ett USB-datamedium till apparaten:

1. Hämta menysidan **Spara/ladda**.
 2. Anslut USB-datamediet till panelkontakten.
 3. Välj data som ska laddas och bekräfta med knappen **OK**.
 4. Välj katalog och fil i utforskarfönstret och bekräfta med knappen **OK**.
- Data laddas till apparaten. Om laddade värden ligger utanför tillåtet område, återförs de till standardinställning.

Filbeteckning

Filnamnen skapas automatiskt på USB-datamediet av apparaten i enlighet med följande exempel.

Serviceinfo

Ex. **Serviceinfo_2017-03-10_15-26-08**

Konfigurationsdata

Ex. **HB 160 Z1 8 4M A2 400 1 [1].csv**

Parameterdata

Ex. **Par HB 160 Z1 1 [1].csv**

Fel- och driftsdata

Ex. **BD HB 160 Z1 1 [1].csv**

¹ Ett index bifogas automatiskt om filnamnet redan finns.

8.12.1 Verkytsdata

Funktion

Maximalt 10 verkytsdatauppsättningar med definierade verkytsdata-specifika parametrar kan lagras i enheten.

Verkytsdata-specifika parametrar

En verkytsdatauppsättning består av följande parametrar

Parameter	Anmärkning
Verkytsnummer	Verkytsnamn, max. 7 tecken
Börvärde 1	
Avvikelse bör - är övre	
Avvikelse bör - är undre	
Differens fram-retur	
Differens fram-extern	
Flöde int. max.	
Flöde int. min.	

Spara verkytsdata

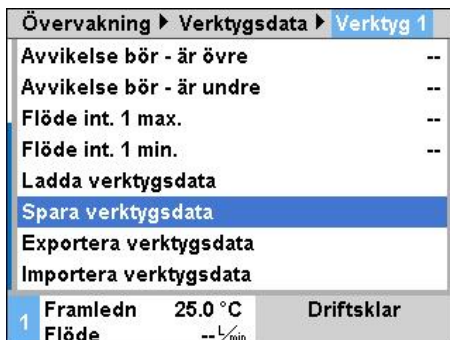


Bild 68: Spara verkytsdata

För att spara de inställda gränsvärdena (temperatur och flöde) samt börvärde 1 i önskad verkytsdatasats, ska du göra så här:

1. Öppna menysidan **Övervakning \ Verkytsdata \ Verkyt 1..10**.
 2. Välj parametern **Spara verkytsdata** och bekräfta med knappen **OK**.
- Gränsvärden (temperatur och flöde) och börvärde 1 sparas i önskad verkytsdatauppsättning.

Ladda verkytsdata



Bild 69: Ladda verkytsdata

För att ladda den valda verkytsdatauppsättningen som gränsvärde (temperatur och flöde) resp. börvärde 1, ska du göra så här:

1. Öppna menysidan **Övervakning \ Verkytsdata \ Verkyt 1..10**.
 2. Välj parametern **Ladda verkytsdata**.
 3. Tryck på knappen **OK**.
- Parametrar ur den valda verkytsdatauppsättningen laddas som gränsvärden resp. börvärde 1.
- Parametrar som är inställda på "--" laddas inte.



OBS!

Vid laddning av verkytsdata ställs övervakningen automatiskt in på "manuell".

Användning

Exportera verktygsdata

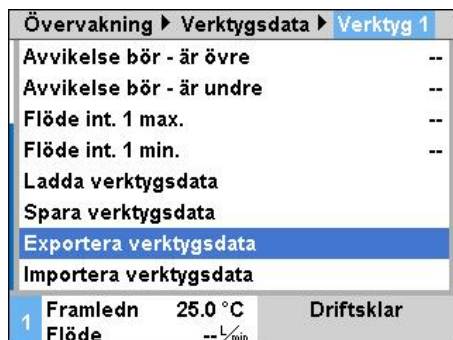


Bild 70: Exportera verktygsdata

Importera verktygsdata



Bild 71: Importera verktygsdata

Filnamn

För att exportera den valda verktygsdatauppsättningen till en USB-databärare, ska du göra så här:

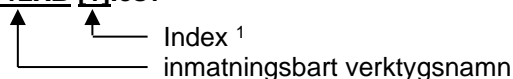
1. Anslut USB-databäraren till uttaget på fronten.
 2. Öppna menysidan **Övervakning \ Verktygsdata \ Verktyg 1..10**.
 3. Välj parametern **Exportera verktygsdata** och bekräfta med knappen **OK**.
 4. Markera mappen i utforskarfönstret och bekräfta med knappen **OK**.
- Filen sparas i önskad mapp på USB-databäraren.

För att importera den valda verktygsdatauppsättningen från en USB-databärare, ska du göra så här:

1. Anslut USB-databäraren till uttaget på fronten.
 2. Öppna menysidan **Övervakning \ Verktygsdata \ Verktyg 1..10**.
 3. Välj parametern **Importera verktygsdata** och bekräfta med knappen **OK**.
 4. Markera mappen och filen i utforskarfönstret och bekräfta med knappen **OK**.
- Data skrivs till enheten i verktygsdatauppsättningen.

Följande filnamn skapas vid export till USB-databäraren resp. kan laddas vid importen.

Ex. **E512XB [1].csv**



¹ Ett index bifogas automatiskt när ett filnamn redan finns.

8.12.2 Registrering av ärdata

Funktion

När funktionen **Recording USB** är aktiverad, kommer de under **Inställning \ Recording USB** valda värdena att skrivas in på USB-datamediet. En ny registreringsfil skapas varje dag. Om det inte går att spara på USB-datamediet, visas en varning för detta.

Starta registrering

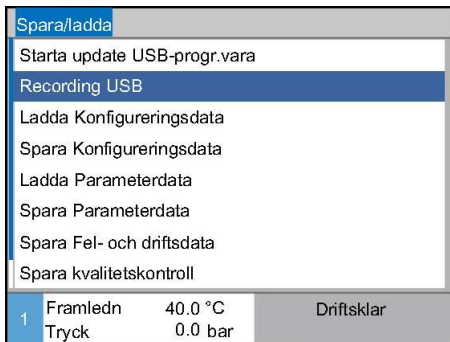


Bild 72: Registrering USB

För att starta en registrering av ärdata på ett USB-datamedium, gör du enligt följande:

1. Hämta menysidan **Spara/ladda**.
2. Anslut USB-datamediet till panelkontakten.
3. Välj funktionen **Recording USB** och bekräfta med knappen **OK**.

Den aktiverade funktionen indikeras med symbolen .

→ Data sparas på USB-datamediet.

→ Den registrerings-USB som är aktiv visas med symbolen i grundbilden.

Avsluta registrering

För att avsluta en aktiv registrering, gör du enligt följande:

1. Hämta menysidan **Spara/ladda**.
 2. Valj funktionen **Recording USB** och bekräfta med knappen **OK**.
- USB-datamediet kan tas bort.

Ställa in registreringsintervall

För att ställa in registreringsintervall, gör du enligt följande:

1. Hämta menysidan **Inställning \ Recording USB**.
2. Sätt parametern **Takt seriell registrering** på önskat värde.





ANVISNING!

Om önskat registreringsintervall inte är möjligt, kommer registreringen att ske med kortast möjliga intervall.

Användning

Välj värden

För att välja värden som ska registreras, ska följande göras:

1. Hämta menysidan *Inställning \ Recording USB*.
2. Välj önskat värde och bekräfta med knappen  .
Det aktiva värdet indikeras med symbolen  .

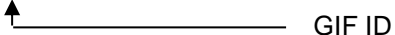


ANVISNING!

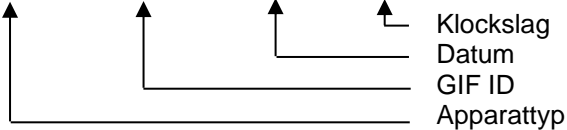
Det går att välja ett godtyckligt antal värden.

Filbeteckning

För varje apparat skapas automatiskt en separat katalog på USB-datamediet, där registreringsfilerna skrivs in.

Ex. **HB_Data_00001234**


Filnamnen skapas automatiskt på USB-datamediet av apparaten i enlighet med följande exempel.

Ex. **HB140Z1_00001234_20100215_165327.csv**




ANVISNING!

GIF-ID kan ses under *Indikering \ Moduler*.

Visualisera registrerade data

För visualisering och beredning av registrerade äldata, går det att från www.hb-therm.ch adda ned programvaran VIP (visualiseringsprogram - registrering av äldata).

9 Skötsel

9.1 Säkerhet

Personal

- Om inte annat anges kan det underhållsarbete som beskrivs här utföras av användaren.
- Vissa underhållsarbeten får utföras endast av kvalificerad personal eller enbart av tillverkaren. Det framgår av underhållsbeskrivningarna vem som får göra vad.
- Arbeten på elsystemet får i princip utföras endast av behörig elektriker.
- Arbeten på hydraulsystemet får utföras endast av kvalificerade hydraultekniker.

Personlig skyddsutrustning

Följande skyddsutrustning ska bäras vid alla underhålls- och reparationsarbeten:

- Skyddsglasögon
- Skyddshandskar
- Skyddsskor
- Skyddskläder



OBS!

Vidare skyddsutrustning som ska bäras vid specifika uppgifter anges i varningsanvisningarna i detta kapitel.

Särskilda faror

Följande faror föreligger:

- Livsfara på grund av elektrisk ström.
- Risk för brännskador på varma ytor.
- Risk för brännskador på varma ytor.
- Klämrisk på grund av att enheten rullar eller välter.

Felaktigt utförda underhålls- och reparationsarbeten



VARNING!

Skaderisk till följd av felaktigt utförda - underhålls- och reparationsarbeten!

Felaktigt underhåll/felaktiga reparationer kan leda till svåra person- eller saksador.

Därför:

- Sörj för att det finns tillräckligt med plats för monteringen innan arbetet påbörjas.
- När komponenter avlägsnas ska du kontrollera att allt återmonteras korrekt, att alla fästdon sitter ordentligt och att åtdragningsmomenten för skruvförband följs.

Skötsel

9.2 Öppna apparaten

Apparaten måste öppnas för vissa underhållsarbeten.

- Får enbart utföras av fackpersonal eller instruerad person.
- Erforderliga hjälpmedel (beroende på apparatversion):
 - Torx- skruvmejsel.
 - Stjärn- eller spårmejsel.



FARA!

Livsfara genom elektrisk ström!

Det råder omedelbar livsfara vid kontakt med spänningsförande delar.

Därför:

- Låt endast en behörig elektriker utföra arbeten på den elektriska anläggningen.
- Vid alla arbeten på elsystemet, vid underhålls, rengörings- och reparationsarbeten ska stickproppen dras ur eller bryt extern spänningsförsörjning allpoligt och säkras mot återanslutning.
- Kontrollera att apparaten är spänningsfri.



VARNING!

Felmonterad eller saknad isolering är en säkerhetsrisk!

Felmonterad eller saknad isolering kan leda till överhettning eller totalbortfall.

Därför:

- Återmontera all isolering korrekt.

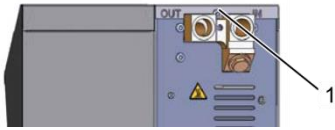


Bild 73: Lossa skruvar



Bild 74: Ta bort täckplåten

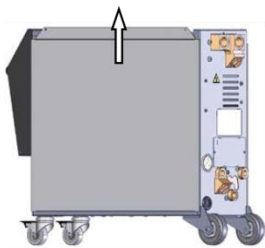


Bild 75: Dra sidoplåten uppåt



Bild 76: Dra ut sidoplåten

Åtkomst till eldelen

1. Lossa täckplåtsskruven med skruvdragaren och ta bort den.

2. Dra täckplåten ca. 1 cm bakåt och lyft bort den uppåt.

3. Dra sidoplåten något uppåt.

4. Dra ut sidoplåten lite snett uppåt ur fästjärnen och ta bort den.

Genom att fälla ned fronten blir det möjligt att komma åt eldelen.

Skötsel

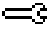
9.3 Underhållsplan


I de följande avsnitten beskrivs de underhållsarbeten som krävs för optimal och störningsfri drift.

Om förhöjt slitage visar sig vid regelbundna kontroller, ska underhållsintervallen förkortas i enlighet med det faktiska slitaget.

Kontakta HB-Therm s representant om du har frågor om underhållsarbeten och -intervall (→ www.hb-therm.ch).

Komponenterna pump, värmesystem och kylare följer den integrerade underhållsintervallen.

Under **Indikering \ Ärvärden** visas hur nära nästa underhåll är i procent. När denna underhållsintervall kommer till 100 % indikerar symbolen  i grundvisningen att det är nödvändigt att utföra underhåll.

När underhållsarbetet är utfört ska underhållsintervallen återställas med knappen  under **Indikering \ Ärvärden**.

Intervall	Konstruktionsdel/ komponent	Underhållsarbete	Utförs av
varje kvartal resp. ~1000 tim	Kylvatten- filter	Rengöringsdrift	Användare
	Returledn-filter	Rengöringsdrift	Användare
	Pumpfläkt	Rengöringsdrift	Användare
	Filter frontplatta	Rengöringsdrift	Användare
	Förskruvningar	Kontrollera med avseende på skador och att de sitter fast	Behörig personal
		Dra åt eller byt ut vid behov	
Packningar	Kontrollera med avseende på skador	Behörig personal	
	Byt ut vid behov		
	Rengör eller byt ut vid behov		
varje halvår resp. ~2 000 h	Pump	Kontrollera med avseende på slitage (→ sidan 105)	Behörig personal
		Rengör eller byt ut	
	Uppvärmning	Kontrollera med avseende på igensättningar och avlagringar	Behörig personal
		Rengör eller byt ut	
	Ventiler	Kontrollera med avseende på smuts	Behörig personal
		Rengör eller byt ut	
	Kylare	Kontrollera med avseende på igensättningar och avlagringar	Behörig personal
		Rengör eller byt ut	
	Säkerhetsventil	Kontrollera funktion (→ sidan 107)	Behörig personal
		Rengör eller byt ut	

Skötsel

Intervall	Komponent	Underhållsarbete	Utförs av
Varje 1,5 år resp. ~6000 h	Hydraulslangar (intern) ¹⁾	Kontrollera med avseende på skador på ytterhöljet och tätningområdet	Person med behörighet för arbete med hydraulik
		Byt ev. ut	Person med behörighet för arbete med hydraulik
	Säkerhetstermostat	Kontrollera fäste	Behörig elektriker
		Efterdra eventuellt	Behörig elektriker
	Elkablar	Kontrollera att elkablarna på ytttermanteln inte är skadade	Behörig elektriker
		Byt ev. ut	Behörig elektriker
	Temperaturmätning	Kontrollera att temperaturmätningen är korrekt (→ sidan 106)	Behörig person
	Tryckmätning	Kontrollera att tryckmätningen är korrekt (→ sidan 107)	Behörig person

1) Underhåll av externa slangar måste utföras enligt tillverkarens uppgifter.

Skötsel

9.4 Underhållsarbete

9.4.1 Rengöring



VAR FÖRSIKTIG!

Risk för brännskador på grund av heta ytor!

Kontakt med heta komponenter kan orsaka brännskador.

Därför:

- Kyl apparaten, gör den trycklös och stäng av.
- Kontrollera att alla komponenter har rumstemperatur innan du påbörjar ett arbete.

Rengör apparaten under följande förhållanden:

- Rengör uteslutande apparatens utvändiga delar med en mjuk, fuktig trasa.
- Använd inga skarpa rengöringsmedel.

9.4.2 Pump

Kontroll av pumpen

- Får enbart utföras av fackpersonal



FARA!

Livsfara genom magnetfält!

Det starka magnetfältet i området vid den magnetkopplade pumpen utgör en livsfara för personer med pacemaker.

Därför:

- Se till att personer med pacemaker inte utför underhållsarbeten som medför demontering av magnetkopplingen (byte av pumphuvud, byte av tätning spaltkåpa).



ANVISNING!

När pumpen är helt monterad skärmas magnetfälten av fullständigt av de omgivande komponenterna och utgör därför ingen fara varken när pumpen står stilla eller är i drift.

Erforderlig utrustning

- Testutrustning för kvalitetskontroll (pumpstatus), ytterligare information under www.hb-therm.ch.



ANVISNING!

Vid inbyggd pumpslitage-övervakning (ZU) behövs ingen testutrustning.

Rotor

- Kontroll av pumpstatus → sidan 90
- Om pumpslitage-övervakning saknas
→ Använd testutrustning för kvalitetskontroll.

Packningar

- Genomför okulärkontroll av pumpens täthet.

Motorlager

- Stillestånd: Kontrollera att lagret går lätt
- I drift: Kontrollera motorljud

Skötsel

9.4.3 Temperaturmätning

Kontroll av att temperaturmätningen är korrekt

- Får endast utföras av behörig person.

Du behöver:

- Fram- och returledningsanslutningsledning med inbyggd temperatursensor (minimalt innerdiameter 8 mm, maximal längd 1 m)
- Kontrollerat och godkänt temperaturmätinstrument för referensmätning (avsett för den temperatursensor som används).
- Kontrollprotokoll för dokumentation av mätvärden
- En testanordning kan användas för temperaturmätningen. Mer information finns på www.hb-therm.ch

Så här genomför du en temperaturmätning med en intern temperatursensor

1. Montera fram- och returledningsledningen mellan fram- och returledningsanslutning.
2. Slå på tempereringsenheten.
3. Ställ in börvärdet på 80 °C.
4. Vänta tills den önskade temperaturen har nåtts och är konstant.
5. Läs av den fram- och returledningstemperatur som visas på enheten och jämför med den temperatur som visas på referensmätinstrumentet.

Så här genomför du en temperaturmätning med en extern temperatursensor

1. Anslut den externa temperatursensorn till enheten.
2. Håll den externa temperatursensorn i ett referensbad vid 80 °C.
3. Slå på tempereringsenheten.
4. Läs av den externa temperatur som visas på enheten och jämför med temperaturen i referensbadet.

Kalibrera temperatursensorn

- Vid en avvikelse <3 °C ligger temperaturmätningen inom toleransområdet.
- Vid en avvikelse >3 °C ligger måste temperatursensorn i enheten kontrolleras. Vid större linjära fel kan den enskilda temperatursensorn kalibreras på menysidan [Service \ Kalibrering \ Temperatur](#).

Om du har frågor ska du kontakta din HB-Therms representant (→ www.hb-therm.ch).

9.4.4 Tryckmätning

Kontroll av att tryckmätningen är korrekt

- Får endast utföras av behörig person.

Du behöver:

- Ingen speciell utrustning
- En testanordning kan användas för tryckmätningen. Mer information finns på www.hb-therm.ch

Tillvägagångssätt

1. Stäng av tempereringsenheten med hjälp av formtömning.
 2. Koppla från förbrukarens fram- och återledning.
 3. Tryckvisning manometer måste visa 0 bar $\pm 0,3$ bar.
 4. **Systemtryck aervärden** på menysidan **Indikering \ Aervärden** måste visa 0,0 bar $\pm 0,1$ bar.
- Vid en avvikelse på $>0,1$ bar måste trycksensorn kalibreras. På menysidan **Service \ Kalibrering \ Tryck** ska parametern **Trycksensor 1 Offset** kalibreras.

**Ytterligare steg
(tillbehörsutrustning ZU)**

5. **Tryck matning** på menysidan **Indikering \ Aervärden** måste visa 0,0 bar $\pm 0,1$ bar.
- Vid en avvikelse på $>0,1$ bar måste trycksensorn kalibreras. På menysidan **Service \ Kalibrering \ Tryck** ska parametern **Trycksensor 2 Offset** kalibreras.

9.4.5 Säkerhetsventil

Kontrollera att säkerhetsventilen fungerar korrekt

- Får endast utföras av behörig person.

Tillvägagångssätt

1. Ta bort enhetens täckplåtar.
 2. Slå på tempereringsenheten (normaldrift).
 3. Ställ in börvärdet på 40 °C.
 4. Vrid upp säkerhetsventilens räffelmutter tills lite vatten tränger ut över överloppet.
- Om inget vatten tränger ut via säkerhetsventilen kan korrekt funktion inte längre garanteras och säkerhetsventilen måste bytas ut.
5. Dra åt säkerhetsventilens räffelmutter igen.
- Stänger säkerhetsventilen korrekt igen fungerar allt korrekt.

Skötsel

9.4.6 Mjukvaruuppdatering

Gör så här om du vill installera ett nytt användarprogram på en enkel enhet:



ANVISNING!

För enstaka instrument som används som modul (→ sidan 67), uppdateras enbart GIF-51 vid programvaruversion <SW51-2_1452. Från programvaruversion SW51-2_1452 uppdaterad också USR-51.



ANVISNING!

Programvaran "gba03Usr.upd", "SW51-1_xxxx.upd" och "SW51-2_xxxx.upd" måste ligga i datamediets rotkatalog. Den får inte läggas i en mapp.



ANVISNING!

Under programvaruuppdateringen får enheten Thermo-5 resp. manövermodul Panel-5 och alla anslutna produkter inte stängas av.

Erforderliga hjälpmedel

- USB-datamedium med aktuell programvara
- Den senaste programvaran kan erhållas från HB-Therm representanten (→ www.hb-therm.ch).



ANVISNING!

Endast FAT32-formaterade USB-databärare stöds.

Utför uppdatering av programvara

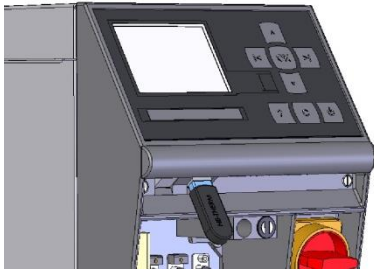


Bild 77: Anslut USB-dataminne



Bild 78: Starta uppdatering av programvara

Kontroll av programvarans version

1. Aktivera huvudströmbrytare.
2. Anslut USB-dataminne (Bild 77).
3. Hämta menysidan **Profil**.
4. Ställ in parametern **Användarprofil** på "Utökad".
5. Hämta menysidan **Spara/ladda**.
6. Välj funktionen **Starta update USB-progr.vara** och bekräfta med knappen **OK**.
 - Data laddas från USB-datamediet till minnet i USR-51. Koppla inte bort USB-anslutningen.
 - Den avslutade dataöverföringen visas på displayen. USB-anslutningen kan nu kopplas bort.
 - Den nya programvaran skrivs i USR-51-Flash. Efter slutförandet sker en automatisk omstart.
7. Vid behov måste USB-anslutningen återskapas för att installera fler data.
 - Efter omstarten skrivs vid behov den nya programvaran till de anslutna GIF-51, DFM-51 resp. VFC-51. Den här processen kan ta några minuter. Efter slutförandet sker en ny omstart.
 - På displayen visas meddelandet **Driftklar**.

1. Tryck på knappen **?** i grundbilden.

→ Den aktuella programvaruversionen visas ovan till höger.

Skötsel

9.4.7 Skapa åtkomst till komponenter

För fri åtkomst till komponenterna, så att dessa vid behov kan bytas ut, måste enheten först öppnas (→ sidan 100).

Kylventil 1

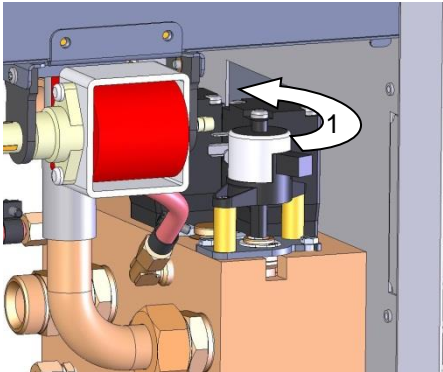


Bild 79: Demontera kylventil 1

1. Töm tempereringsenheten helt.
2. Lossa flänsskruvarna på drivningen.
3. Vrid drivningen lätt (1) och dra ut den.
4. Demontera kylventil 1.

Kylventil 2

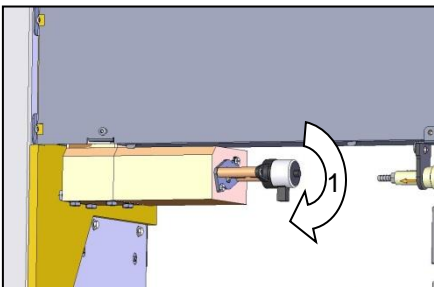


Bild 80: Kylventil 2

1. Töm tempereringsenheten helt.
2. Lossa flänsskruvarna på drivningen.
3. Vrid drivningen lätt (1) och dra ut den.
4. Demontera kylventil 2.

Ventiler

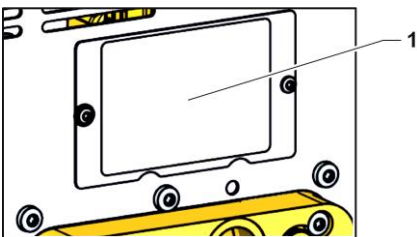


Bild 81: Kåpa ventil

1. Töm tempereringsenheten fullständigt.
2. Demontera och ta bort fästskruvarna för täckplattan (1) på den nedre bakväggen.

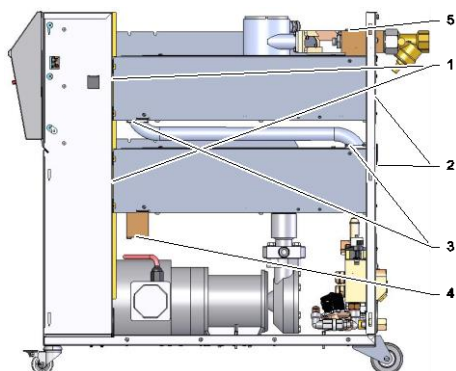
Uppvärmningsenhet

Bild 82: Demontera uppvärmningsenhet

1. Töm tempereringsenheten fullständigt.
2. Avlägsna fästskruvarna (4) och mässingsblocket.
3. Avlägsna fästskruvarna (3) och demontera röret.
4. Avlägsna fästskruvarna (5)
5. Avlägsna fästskruvarna (2) på uppvärmningsenhetens baksida.
6. Lossa uppvärmningsenhetens fästskruvar (1) till eldelen.
7. Sväng uppvärmningsenheten framtill utåt och demontera uppvärmningsenheten.

Enhetsplåt

1. Koppla från nätkontakten från spänningsförsörjningen.
2. Lossa skruvarna från fronten.
3. Fäll ned fronten.

Störningar

10 Störningar

I följande kapitel anges möjliga orsaker till fel och arbeten för att ta itu med dem.

För ofta förekommande fel ska underhållsintervallet förkortas enligt den faktiska lasten.

För fel som inte kan åtgärdas av följande instruktioner, kontakta HB-Therm (→ www.hb-therm.ch). För feldiagnos kan serviceinformation säkerhetskopieras till ett USB-minne och lämnas till en HB-Therm-representant (→ sidan 93).

10.1 Säkerhet

Personal

- Om inte annat anges kan det felsökningsarbete som beskrivs här utföras av användaren.
- Vissa arbeten får utföras endast av kvalificerad personal eller enbart av tillverkaren. Det framgår av felbeskrivningarna vem som får göra vad.
- Arbeten på elsystemet får i princip utföras endast av behörig elektriker.
- Arbeten på hydraulsystemet får utföras endast av kvalificerade hydraultekniker.

Personlig skyddsutrustning

Följande skyddsutrustning ska bäras vid alla underhålls- och reparationsarbeten:

- Skyddsglasögon
- Skyddshandskar
- Skyddsskor
- Skyddskläder



OBS!

Vidare skyddsutrustning som ska bäras vid specifika uppgifter anges i varningsanvisningarna i detta kapitel.

Särskilda faror

Följande faror föreligger:

- Livsfara på grund av elektrisk ström.
- Risk för brännskador på varma ytor.
- Risk för brännskador på varma ytor.
- Klämrisk på grund av att enheten rullar eller välter.

Felaktigt utförda underhålls- och reparationsarbeten



VARNING!

Skaderisk till följd av felaktigt utförda - underhålls- och reparationsarbeten!

Felaktigt underhåll/felaktiga reparationer kan leda till svåra person- eller saksador.

Därför:

- Sörj för att det finns tillräckligt med plats för monteringen innan arbetet påbörjas.
- När komponenter avlägsnas ska du kontrollera att allt återmonteras korrekt, att alla fästdon sitter ordentligt och att åtdragningsmomenten för skruvförband följs.

Åtgärd vid störningar

Generellt gäller:

1. Vid störningar som utgör direkt fara för personer eller föremål ska nödstoppfunktionen aktiveras omgående.
2. Fastställ störningsorsaken.
3. Om åtgärden kräver arbete i faroområdet ska huvudströmbrytaren slås av och säkras mot återinkoppling.
4. Informera omgående ansvarig på plats om störningen.
5. Beroende på typ av störning, så kan du åtgärda den själv eller låta behörig fackpersonal åtgärda den.



OBS!

Den störningstabell som anges nedan visar vem som har rätt att åtgärda störningen.

Störningar

10.2 Störningsindikationer

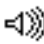
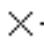

10.2.1 Störningsmeddelande display

På statusraden i displayen finns fyra larmnivåer, som visas i följande tabell.

Nivå	Karakteristika	Indikering	Uppvärmningsenhet	Pump	Kylning	Kvittering	Larmmeddelande
0	Gränsvärden har överskridits. Överskridandet påverkar uppvärmningen av enheten.	gul	från	-	-	inte obligatoriskt	-
1	Gränsvärden har överskridits. Överskridandet påverkar inte enhetens driftsäkerhet.	gul	-	-	-	inte obligatoriskt	Ljudsignal Larmkontakt Gränssnitt
2	Gränsvärden har överskridits. Överskridandet påverkar uppvärmningen av enheten.	röd	från	-	-	obligatoriskt	Ljudsignal Larmkontakt Gränssnitt
3	Gränsvärden har överskridits. Överskridandet påverkar direkt enhetens driftsäkerhet.	röd	från	från	från	obligatoriskt	Ljudsignal Larmkontakt Gränssnitt

Vid störningar på larmnivå 1 - 3:


→ Ljudsignal, larmkontakt (tillvalsutrustning ZB) aktiveras och larmet vidarebefordras till gränssnittet (tillvalsutrustning ZD, ZC, ZP).

→ I symbolfältet visas   → .

1. Kvittera ljudsignalen med knappen .

→ I symbolfältet visas **Alarm**  → .


2. Ta fram störningsorsaken. Ta vid behov kontakt med HB-Therm-representant (→ www.hb-therm.ch).

3. Kvittera larm med tangenten .

10.3 Ta fram störningsorsak

Störningsorsak

För att få fram möjliga orsaker till ett aktuellt störningsmeddelande, ska följande utföras:


1. Genom tryckning på tangenten , visas onlinehjälp för aktuellt störningsmeddelande.

Störningsöversikt

Felsökning			
31.03.09 08:39	Differens fram-extern	E123	0 h
	GIF00 Normaldrift		
31.03.09 08:39	Fyllhöjd för låg	E044	0 h
	GIF00 Normaldrift		
31.03.09 08:39	Kretslopp övertemp.	E021	0 h
	GIF00 Normaldrift		
31.03.09 08:39	Pump underström	E011	0 h
	GIF00 Normaldrift		
1	Framledn	25.0 °C	Driftsklar
	Flöde	--L/min	

Bild 83: Loggbok larm

De 10 senast uppkomna störningsmeddelandena kan visas enligt följande:

1. Hämta menysidan [Felsökning](#).
→ Översikt över störningsmeddelanden visas. Störningsmeddelanden markerade med "S" har uppkommit under enhetens startfas.
2. Välj ut önskat störningsmeddelande.
3. Tryck på knappen .
→ Onlinehjälp för utvalt störningsmeddelande visas.

Störningar

10.4 Störningstabell

Störning	Möjlig orsak	Felavhjälpning	Åtgärda genom
Underström uppvärmning eller Överström uppvärmning	Ej ansluten till korrekt nätspänning	Anslut till korrekt nätspänning	Behörig elektriker
	Uttag defekt eller inte korrekt anslutet	Kontrollera uttag Anslut korrekt eller byt ut	Behörig elektriker
	Halvledarrelä defekt	Byt ut halvledarrelä	Behörig elektriker
	Uppvärmning defekt	Reparera eller byt ut uppvärmning	Behörig elektriker
Underström pump eller Överström pump	Inte ansluten till korrekt nätspänning	Anslut till korrekt nätspänning	Utbildad elektriker
	Pump defekt	Reparera eller byt ut pumpen	Fackpersonal
	Motorskydds brytare utlöst	Ställ in motorskydds brytaren korrekt enligt tabell (→ sida 121) ställ in	Utbildad elektriker
Fas saknas	Nätanslutningen är inte korrekt	Åtgärda nätanslutningen	Behörig elektriker
Övertemperatur kretslopp	Kylvattenanslutningen är inte korrekt	Åtgärda kylvattenanslutningen	Behörig personal
	Kylventil 1 resp.. kylventil 2 defekt	Kontrollera kylventil 1 resp. kylventil 2, byt ev. ut	Behörig personal
	Temperatursensorn är inte korrekt kalibrerad	Kalibrera temperatursensorn	Behörig personal
	Temperatursensor defekt	Byt temperatursensor	Behörig personal

Störningar

Störning	Möjlig orsak	Felavhjälpning	Åtgärda genom
För lågt systemtryck eller Tid för första påfyllning överskriden eller Tid för påfyllning överskriden	Stor extern volym	Kvittera larm (vid tid för första påfyllning överskriden).	Användare
	Får lågt nätvattentryck.	Höj nätvattentrycket.	Användare
	Kylvatten- resp. systemanslutningen är inte korrekt.	Åtgärda kylvatten- resp. systemvattenanslutningen - (öppna eventuella spärrventiler)	Användare
	Snabbkopplingar är slitna eller igensatta	Kontrollera snabbkopplingar, rengör eller byt ut	Behörig personal
	Slangkoppling defekt	Kontrollera att slangkopplingarna inte läcker, byt ev. ut	Användare
	Påfyllningspump defekt	Reparera eller byt ut påfyllningspump	Behörig personal
	Trycksensorn är inte korrekt kalibrerad	Kalibrera trycksensorn	Behörig personal
	Trycksensorn är defekt	Byt ut trycksensorn	Behörig personal
Påfyllningscykler överskridna	Slangkoppling defekt	Kontrollera att slangkopplingarna inte läcker, byt ev. ut	Användare
Inget flöde eller För litet flöde	Föroreningar i filtret för fram- eller återledning.	Rengör filtret för fram- eller återledning.	Behörig personal
	Parametern för internt flöde min. är inställd på ett för lågt värde.	Öka värdet för parametern för internt flöde min. (vid för lågt flöde).	Användare
	Snabbkopplingar är slitna eller igensatta.	Kontrollera snabbkopplingar, rengör eller byt ut.	Behörig personal
	Slangkopplingen är böjd.	Åtgärda böjningar på slangkopplingen.	Användare
	Förbrukare igensatt.	Kontrollera förbrukaren, rengör ev.	Behörig personal

Störningar

Störning	Möjlig orsak	Felavhjälpning	Åtgärda genom
Temperaturavvikelse uppåt	Kylvatten- resp. systemanslutningen är inte korrekt.	Åtgärda kylvatten- resp. systemanslutningen.	Användare
	Parametern för avvikelse bör/är inställd på ett för lågt värde	Öka parameteravvikelsen är/bör uppåt	Användare
	Reglerparametern är inte optimalt inställd	Optimera reglerparameter	Behörig personal
Temperaturavvikelse nedåt	Parametern för avvikelse bör/är nedåt är inställd på ett för lågt värde	Öka parameteravvikelsen är/bör nedåt	Användare
	Reglerparametern är inte optimalt inställd	Optimera reglerparameter	Behörig personal
	Kylventil 1 resp. kylventil 2 defekt	Kontrollera kylventil 1 resp. kylventil 2, byt ev. ut	Behörig personal
	Värmeeffekten är inte tillräcklig	Kontrollera vilken värmeeffekt som krävs	Behörig personal
		Kontrollera uppvärmningen, byt ut ev. ut	

10.5 Idrifttagning efter åtgärdad störning

När störningen åtgärdats ska följande steg genomföras för att ta enheten i drift på nytt:

1. Återställ nödstoppåordningar.
2. Kvittera störningar via styrningen.
3. Kontrollera att ingen befinner sig i faroområdet.
4. Starta i enlighet med anvisningarna i kapitlet "Styrning".

11 Avfallshantering

11.1 Säkerhet

Personal

- Avfallshantering och återvinning får utföras endast av kvalificerad personal.
- Arbeten på elsystemet får utföras endast av behöriga elektriker.
- Arbeten på hydraulsystemet får utföras endast av kvalificerade hydraultekniker.

11.2 Avfallshantering av material

När enhetens livslängd är över måste den avfallshanteras på ett miljövänligt sätt.

Om inget avtal om återtagning eller avfallshantering gjorts ska demonterade komponenter lämnas till återvinning:

- Metaller ska skrotas.
- Plastkomponenter lämnas till återvinning.
- Övriga komponenter lämnas till avfallshantering sorterade med avseende på materialets egenskaper.



OBSERVERA!

Miljöskador vid felaktig avfallshantering!

Elskrot, elektronikkomponenter, smörjmedel och andra tillsatsmedel utgör restmaterial och får enbart avfallshanteras av företag med särskilt tillstånd!

Kommunen eller särskilda avfallshanteringsföretag kan informera om miljövänlig avfallshantering.

Reservdelar

12 Reservdelar



VARNING!

Säkerhetsrisk vid felaktiga reservdelar!

Felaktiga reservdelar kan påverka säkerheten liksom orsaka skador, felaktiga funktioner eller totalt haveri.

Därför:

- Använd endast originalreservdelar.

Reservdelar kan beställas från HB-Therms (→ www.hb-therm.ch).

Reservdelarna finns i bilaga B till denna instruktionsbok.

Vid användning av reservdelar som inte är tillåtna förfaller alla garanti- och serviceanspråk.

12.1 Reservdelsbeställning

Vid reservdelsbeställning måste anges:

- Reservdelens beteckning och ID.
- Mängd och enhet.

Tekniskt underlag

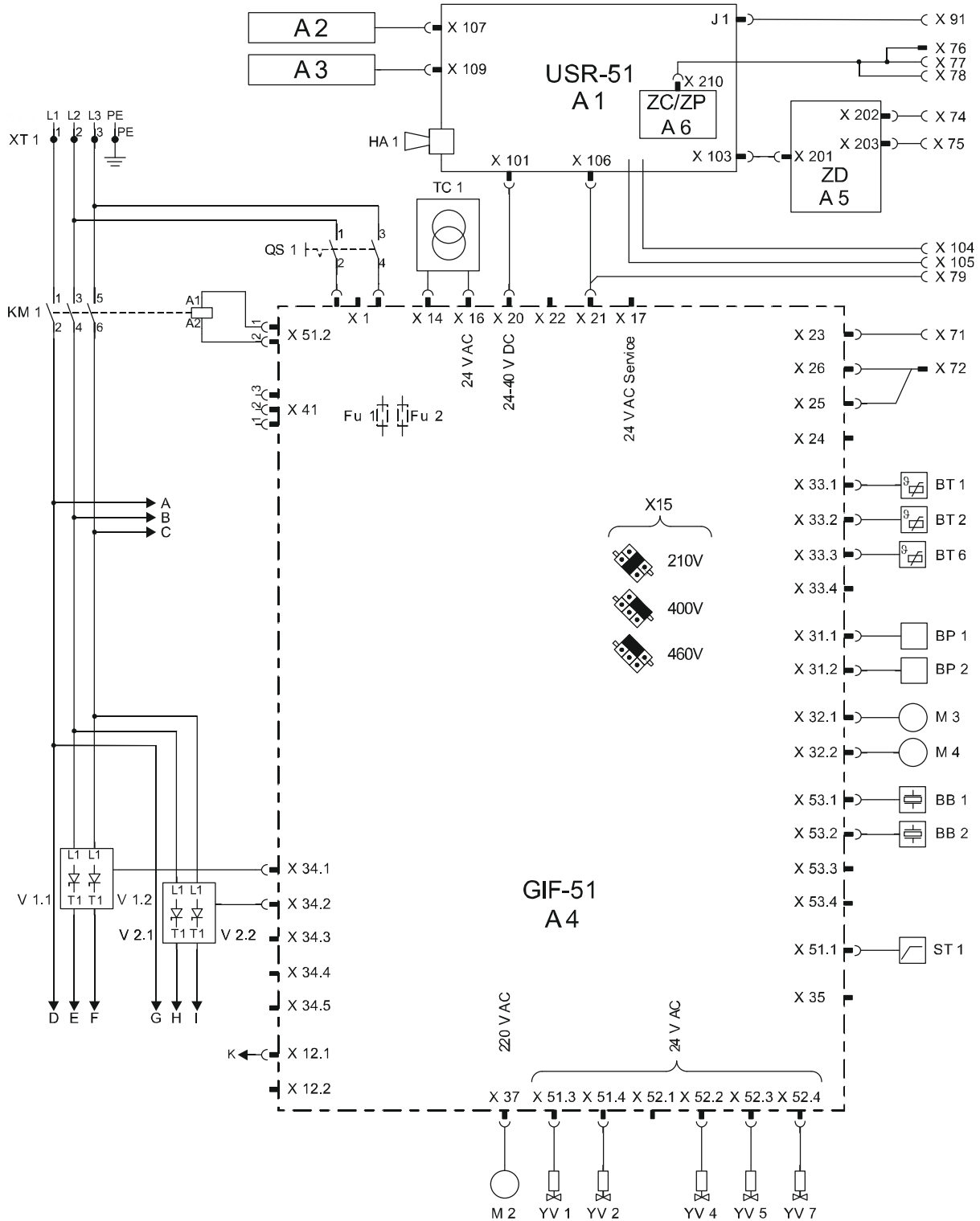
13 Tekniskt underlag

13.1 Elschema

Anslutning elektrisk

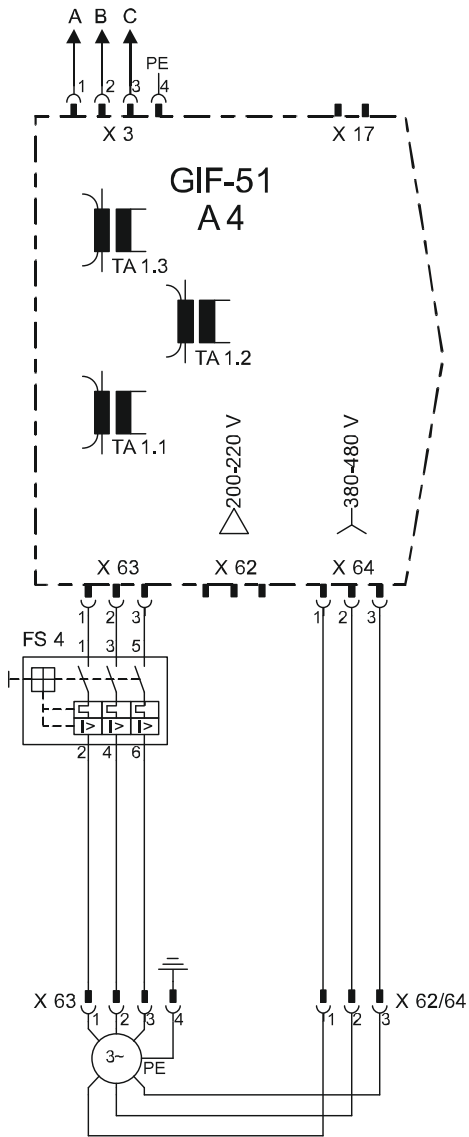
Se typskylt på enheten resp. på sidan 26.

380–480 V

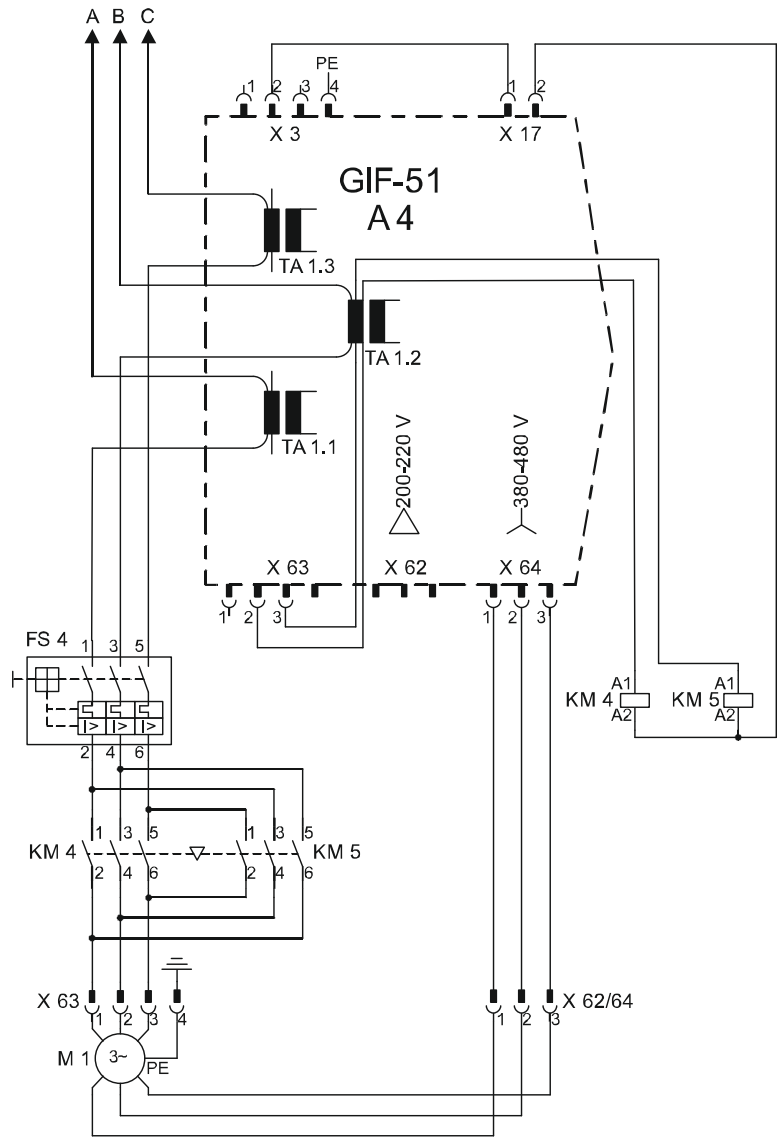


Tekniskt underlag

Pump F; 4

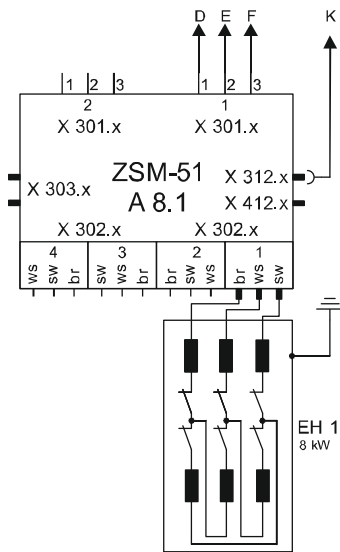


Pump G; L; 6; 8

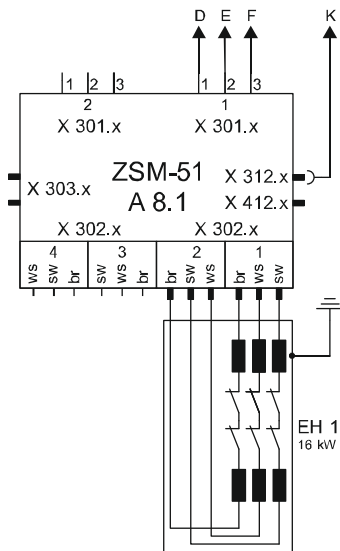


Tekniskt underlag

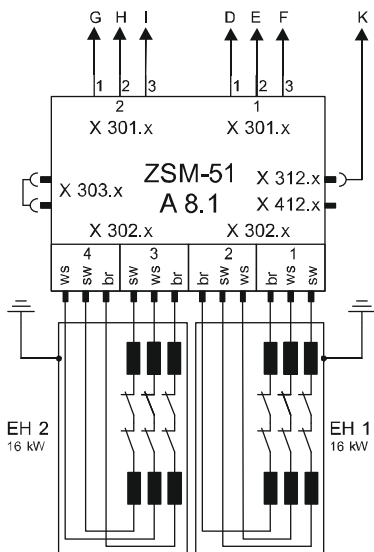
8 kW



16 kW



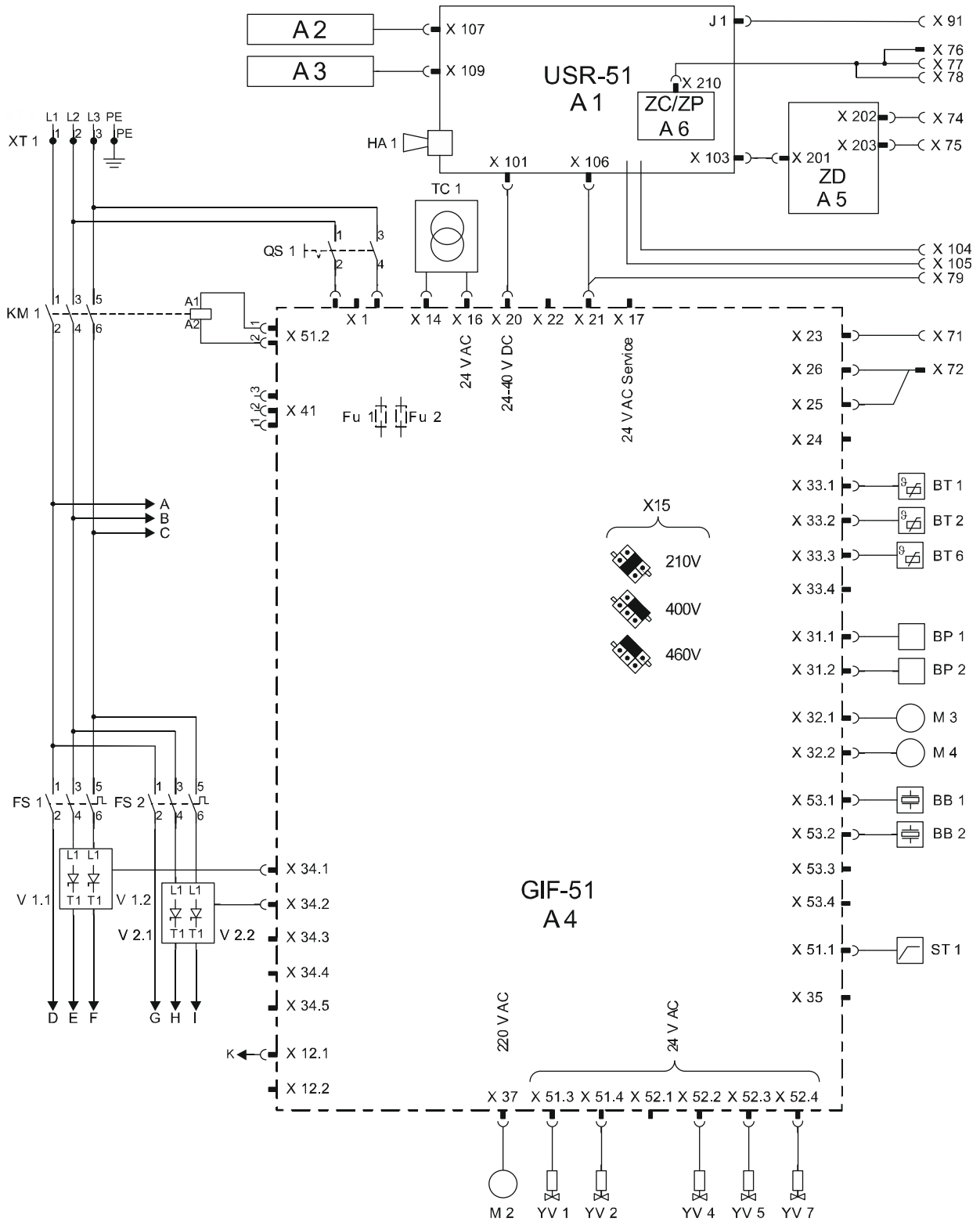
32 kW



sw = black
br = brown
ws = withe

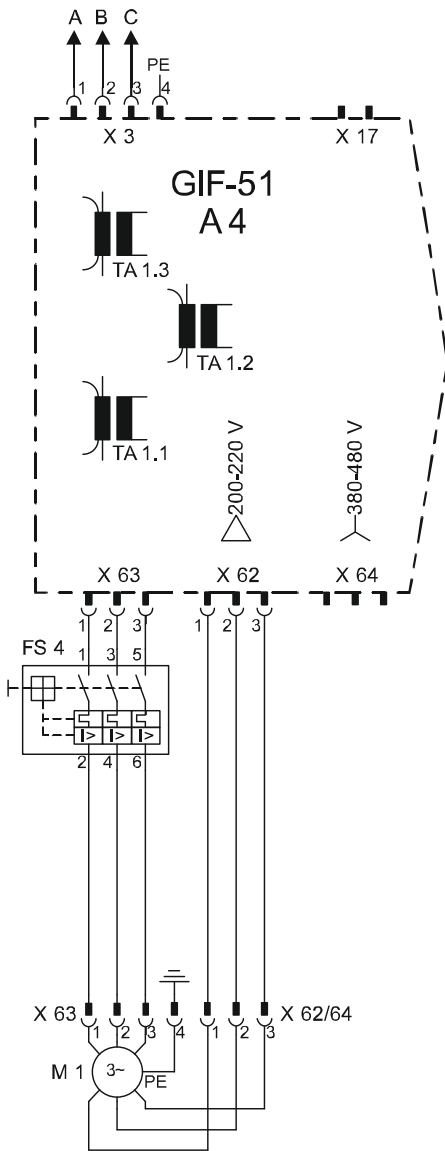
Tekniskt underlag

200–220 V

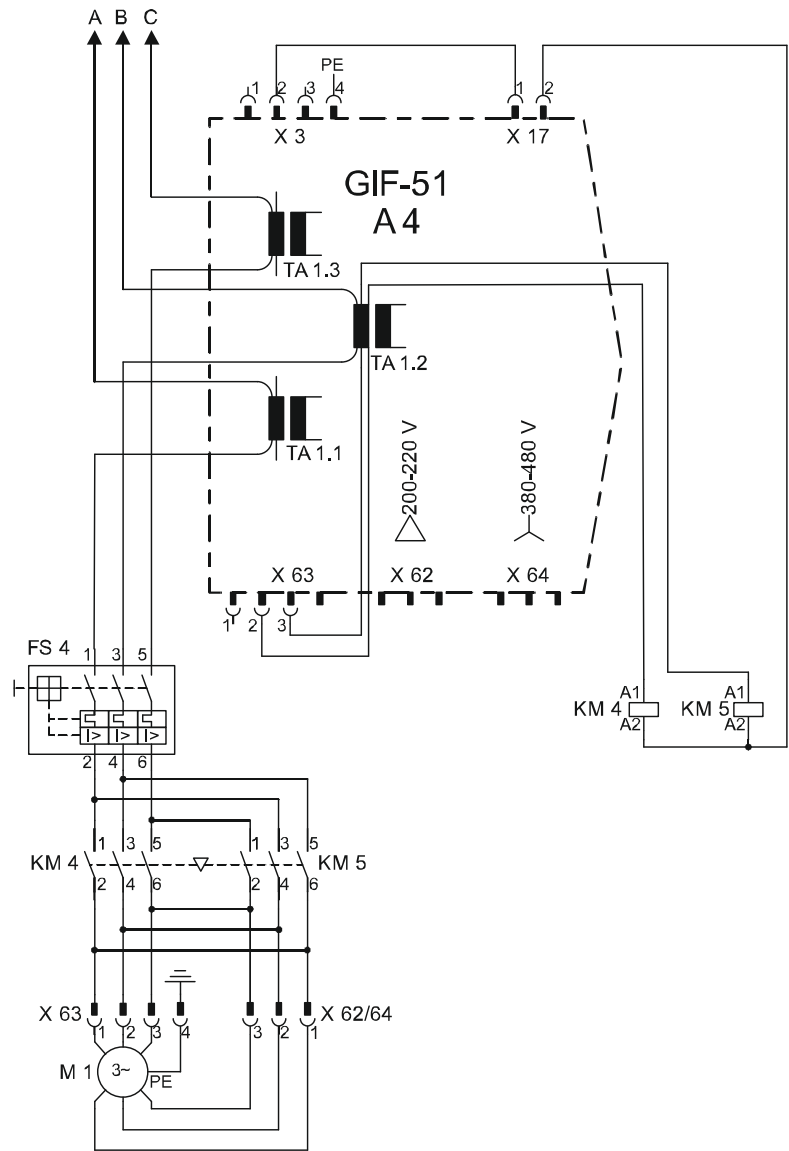


Tekniskt underlag

Pump F; 4; 4_

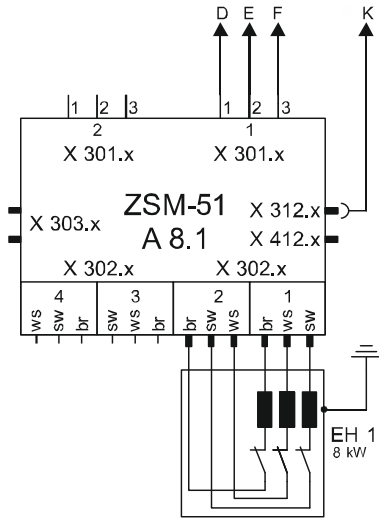


Pump G; L; 6; 8_

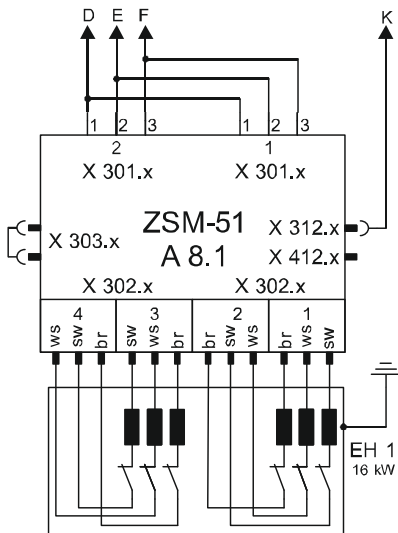


Tekniskt underlag

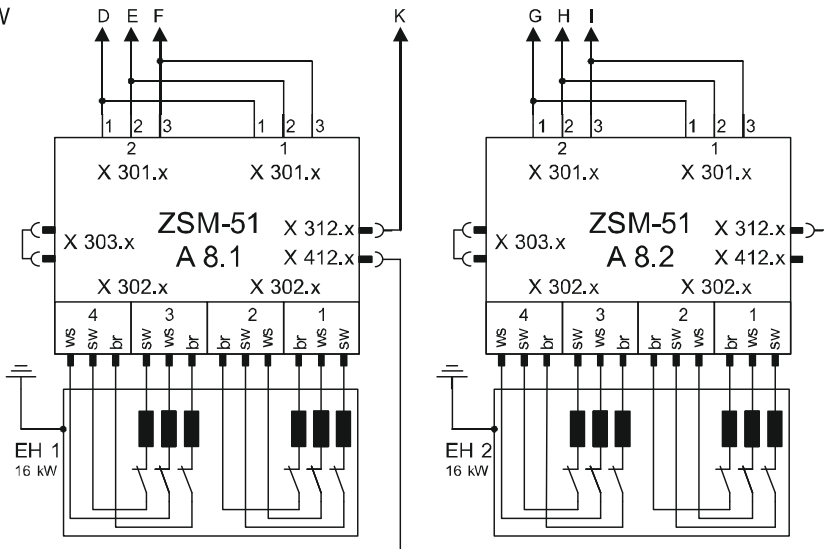
8 kW



16 kW



32 kW

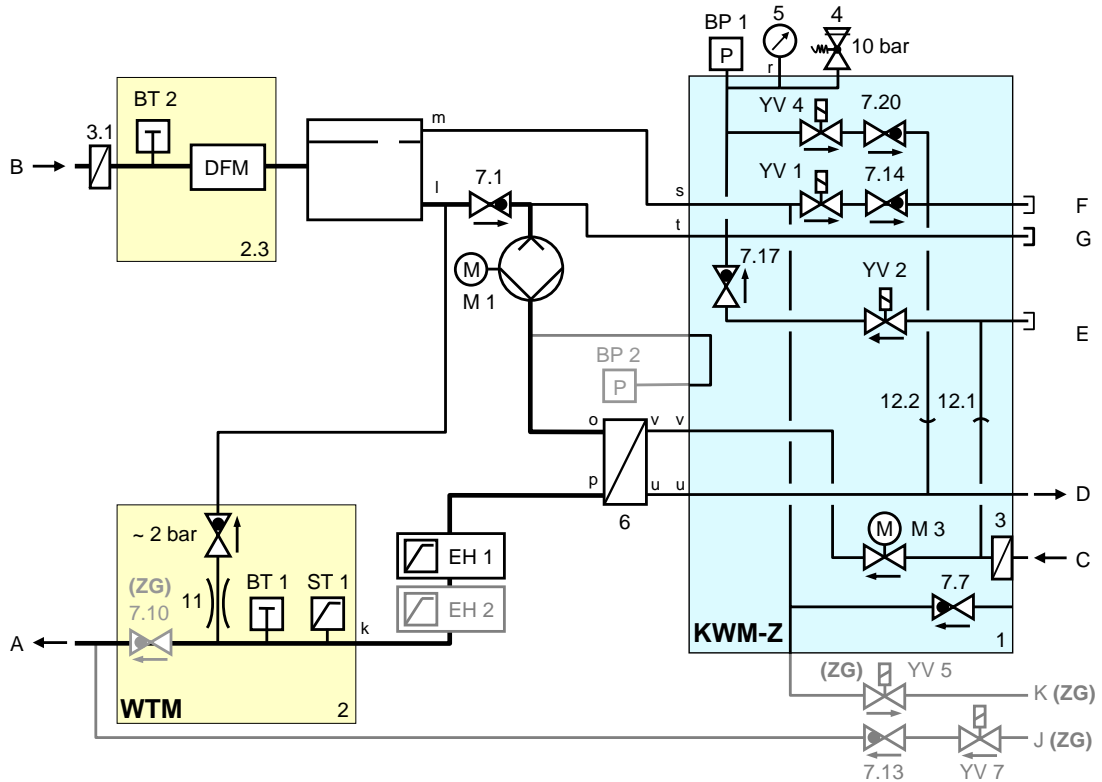


sw = black
br = brown
ws = vitte

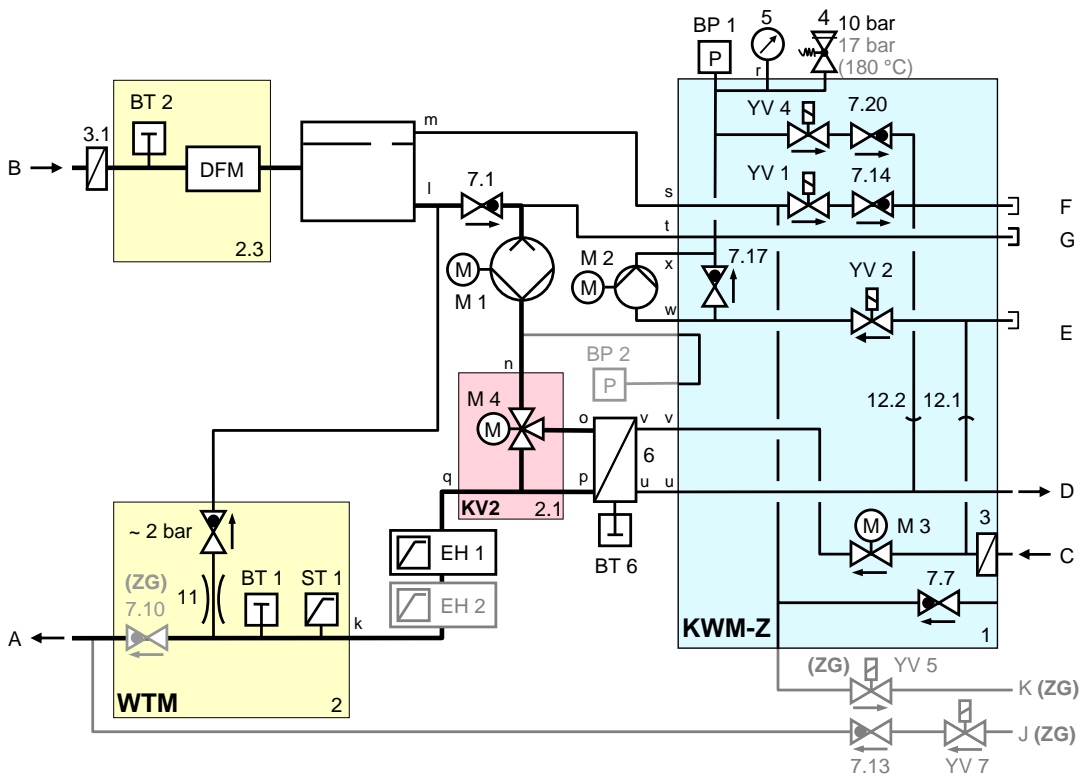
Tekniskt underlag

13.2 Hydraulikschema

HB-100Z3



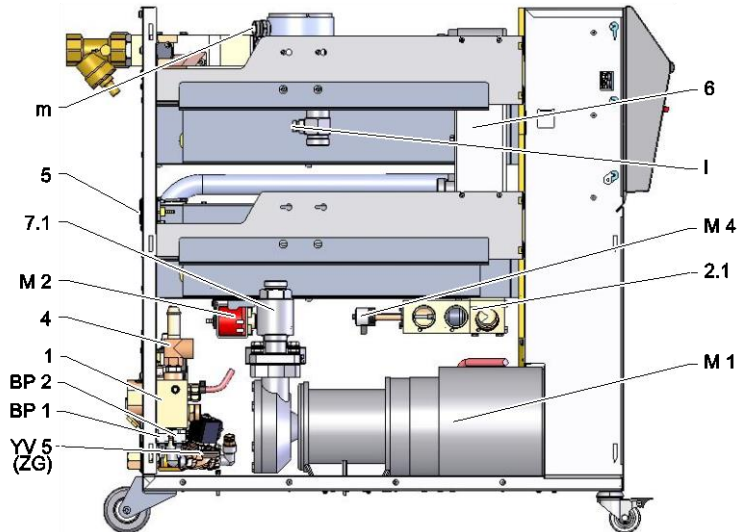
HB-140/160/180Z3



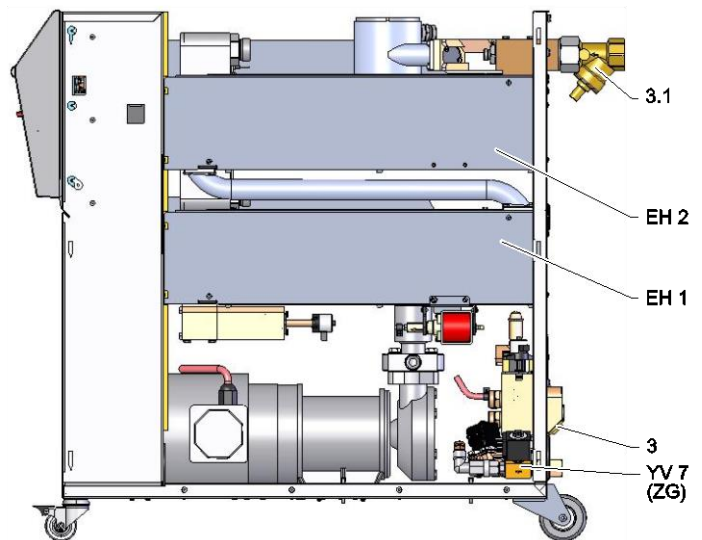
Tekniskt underlag

13.3 Komponentplacering

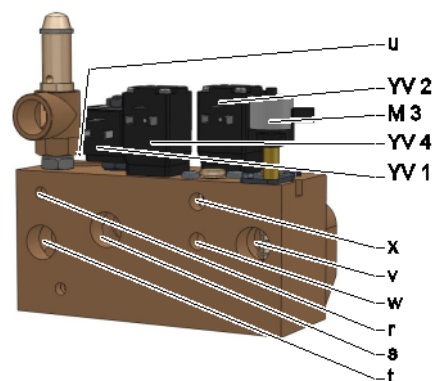
Sidovy vänster



Sidovy höger

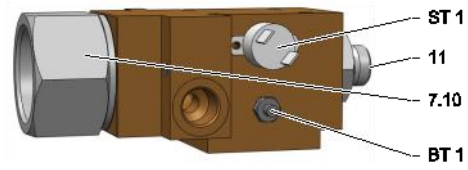


Kylvattenmodul

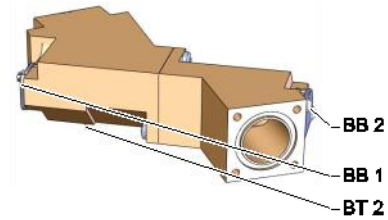


Tekniskt underlag

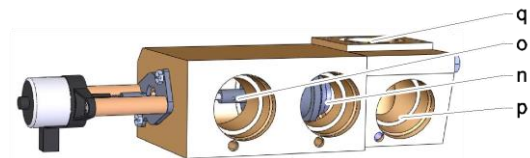
Värmebäraremodul framledning



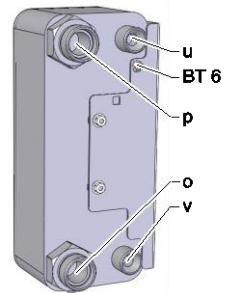
Värmebäraremodul returledning



Proportionalmodul

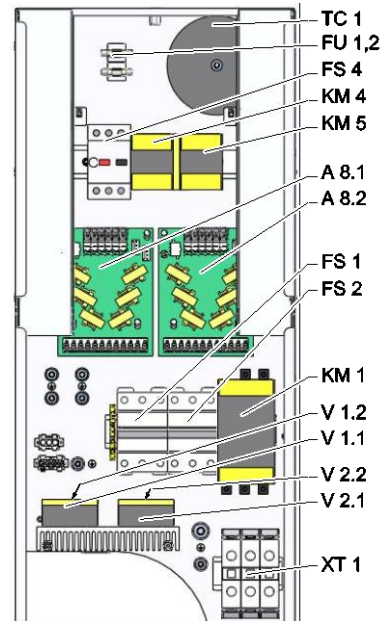


Kylare

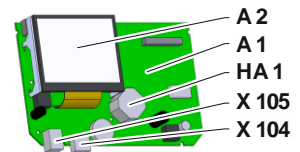
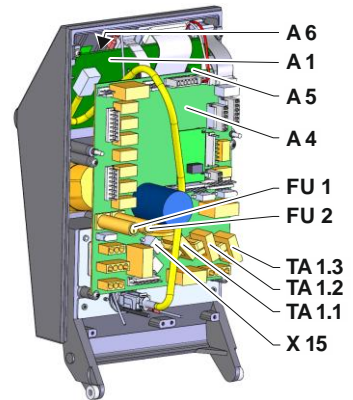
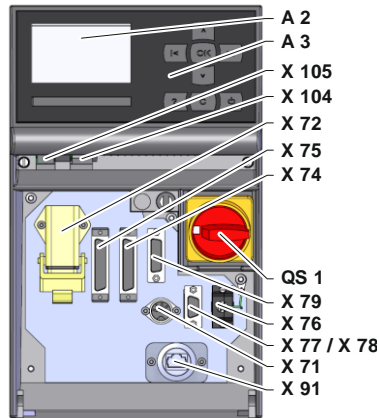


Tekniskt underlag

Elektrisk del



Front



Tekniskt underlag

13.4 Teckenförklaring

KZ	Beteckning	endast vid utförandet
A	Framledning	
B	Returledning	
C	Kylvatten inlopp	
D	Kylvatten utlopp	
E	Systemvatten inlopp	
F	Systemvatten utlopp	
G	Dränering	
J	Tryckluftsingång	ZG
K	Tryckluftsutgång	ZG
1	Kylvattenmodul KWM	
2	Värmebäraremodul WTM framledning	
2.1	Proportionalmodul	
2.3	Värmebäraremodul WTM returledning	
3	Filter kylvatten inlopp	
3.1	Filter återledning	
4	Säkerhetsventil	
5	Manometer	
6	Kylare	
7.1	Backventil Returledning	
7.7	Backventil ventilation	
7.10	Backventil framledning	ZG
7.13	Backventil tryckluft	ZG
7.14	Backventil avluftning	
7.17	Backventil påfyllning	140, 160, 180, 200, 230, ZL
7.20	Backventil formtömning	
11	Bypass med backventil 2 bar	
12.1	Separering kyl- och systemvatteninlopp	
12.2	Separering kyl- och systemvattenutlopp	
A 1	Styrning USR-51	
A 2	Indikering	
A 3	Knappsats	
A 4	Enhetsplåt GIF-51	
A 5	Gränssnittsmodul DIGITAL	ZD
A 6	CAN-modul eller Profibus-DP-modul	ZC, ZP
A 8.1	Mätplåt, ström ZSM	
A 8.2	Mätplåt, ström ZSM	200-220 V, 32 kW
BB 1	Ljudomvandlare 1	
BB 2	Ljudomvandlare 2	
BP 1	Trycksensor system	
BP 2	Trycksensor framledning	ZU, 4S, 8R
BT 1	Temperatursensor framledning	
BT 2	Temperatursensor returledning	
BT 6	Temperatursensor kylare	
EH 1	Uppvärmning 1	
EH 2	Uppvärmning 2	32 kW

Tekniskt underlag

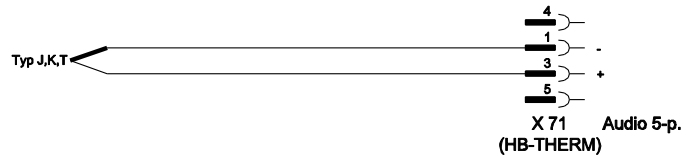
KZ	Beteckning	endast vid utförandet
FS 1	Säkerhetspropp 50 A	200-220 V
FS 2	Säkerhetspropp 50 A	200-220 V, 32 kW
FS 4	Motorskydds brytare	
FU 1	Säkring 0,8 AT	
FU 2	Säkring 0,8 AT	
HA 1	Signalhorn	
KM 1	Huvudskydd	
KM 4	Kontaktor pump framåt	G_, L_, 6_, 8_
KM 5	Kontaktor pump bakåt	G_, L_, 6_, 8_
M 1	Huvudpump	
M 2	Påfyllningspump	
M 3	Kylventil 1 (KV 1)	
M 4	Kylventil 2 (KV 2)	
N	Nätanslutningsledning	
QS 1	Huvudbrytare	
ST 1	Temperaturbegränsare framledning	
TA 1.1	Strömtransformator 1	
TA 1.2	Strömtransformator 2	
TA 1.3	Strömtransformator 3	
TC 1	Transformator	
V 1.1	Halvledarrelä uppvärmning 1	
V 1.2	Halvledarrelä uppvärmning 1	
V 2.1	Halvledarrelä uppvärmning 2	32 kW
V 2.2	Halvledarrelä uppvärmning 2	32 kW
X 15	Spänningsförval	
X 71	Uttag extern sensor	ZE
X 72	Stickkontakt karmkontakt, extern styrning	ZB
X 74	Uttag gränssnitt DIGITAL 1	ZD
X 75	Uttag gränssnitt DIGITAL 2	ZD
X 76	Kontakt CAN Bus	ZC
X 77	Uttag CAN Bus	ZC
X 78	Uttag PROFIBUS-DP	ZP
X 79	Uttag HB OUT	
X 91	Uttag OPC UA	ZO
X 104	Uttag USB-värd	
X 105	Uttag USB-enhet	
XT 1	Anslutningsplint, matning	
YV 1	Magnetventil avluftning	
YV 2	Magnetventil påfyllning	
YV 4	Magnetventil formtömning	
YV 5	Magnetventil tryckavlastning	ZG
YV 7	Magnetventil tryckluft	ZG

Kabel till gränssnitt

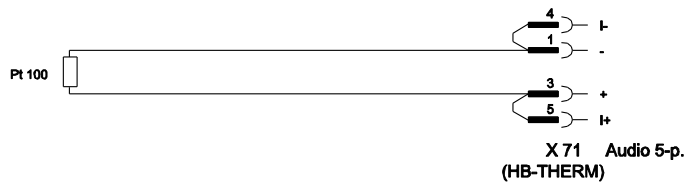
14 Kabel till gränssnitt

14.1 Extern sensor

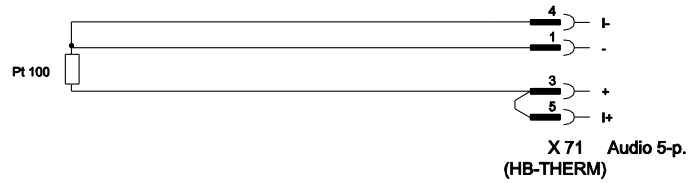
Sensortyp termoelement (typ J, K, T)



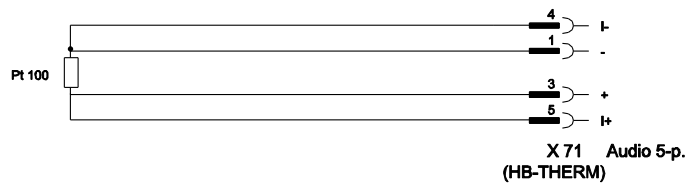
Sensortyp Pt 100 (utförande med två ledare)



Sensortyp Pt 100 (utförande med tre ledare)

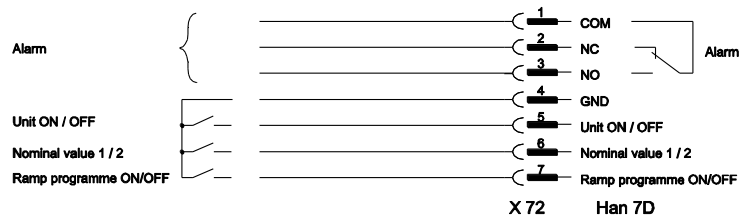


Sensortyp Pt 100 (utförande med fyra ledare)



Kabel till gränssnitt

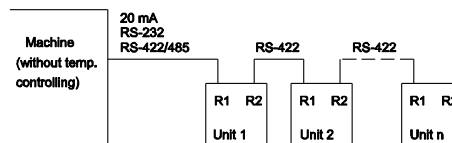
14.2 Extern styrning



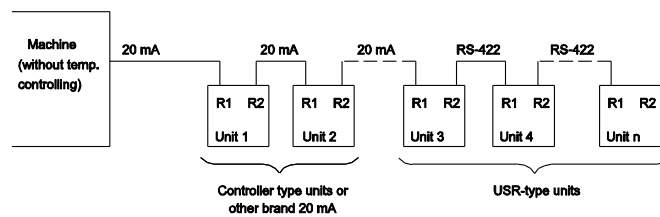
Funktion		Kontakt	Belastning
Enhet	PÅ	Stäng (sida)	5 VDC, 2 mA
	AV	Öppna (sida)	
Börvärde	2	Stäng (sida)	5 VDC, 2 mA
	1	Öppna (sida)	
Rampprogram	PÅ	Stäng (sida)	5 VDC, 2 mA
	AV	Öppna (sida)	
Larmkontakt	---	---	250 VAC, 4 A

14.3 Seriellt datagränssnitt

Drift med UER-enheter

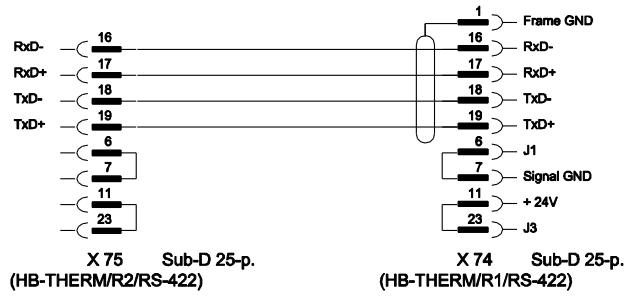


Drift med USR- och reglerenheter

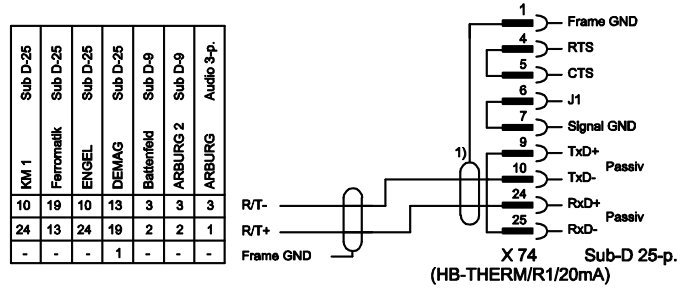


Kabel till gränssnitt

Anslutningskabel RS-422 (mellan två USB-enheter)

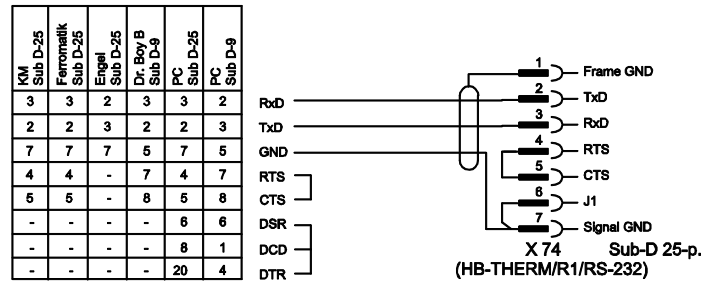


20 mA (strömslinga)

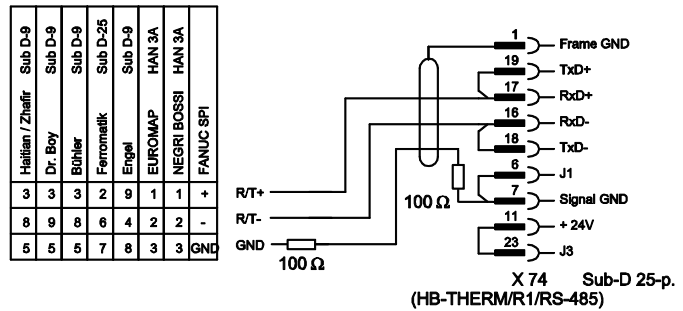


1) Bortfaller när det finns en skräms på maskinsidan

RS-232

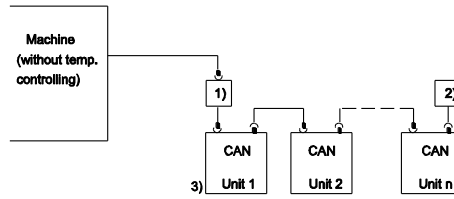


RS-485



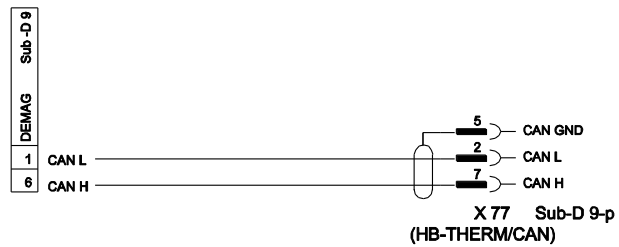
Kabel till gränssnitt

14.4 CAN Bus-gränssnitt

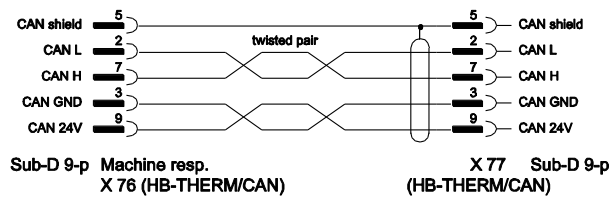


Nr	Beskrivning		
1)	Adapter u/ID-nr 22590 (endast för DEMAG-maskin)		
2)	Avslutning 120 Ω (ej på äldre DEMAG-maskiner med inbyggd anslutning)		
3)	Adress	DEMAG	Enhet 1 med adress 13, Enhet 2 med adress 14 osv.
		Nättal	Enhet 1 med adress 31, Enhet 2 med adress 32 osv.

Adapter



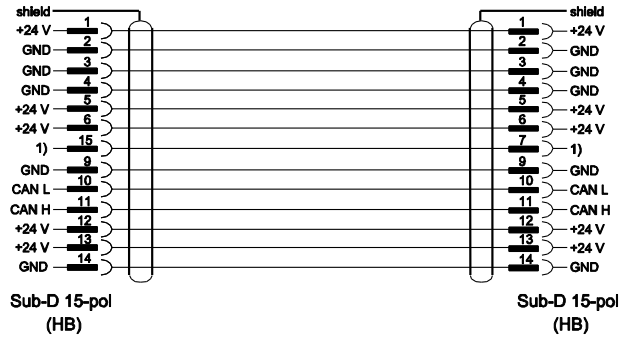
Anslutningskabel CAN



Kabel till gränssnitt

14.5 Gränssnitt HB

HB



1) Via denna kontakt bryts ett automatiskt avslutningsmotstånd.

HB/CAN

