

HB-Therm[®]

THERMO-5

**Navodila za uporabo in
servisiranje**

HB-100/140/160/180Z3

Enota za nadzor temperature

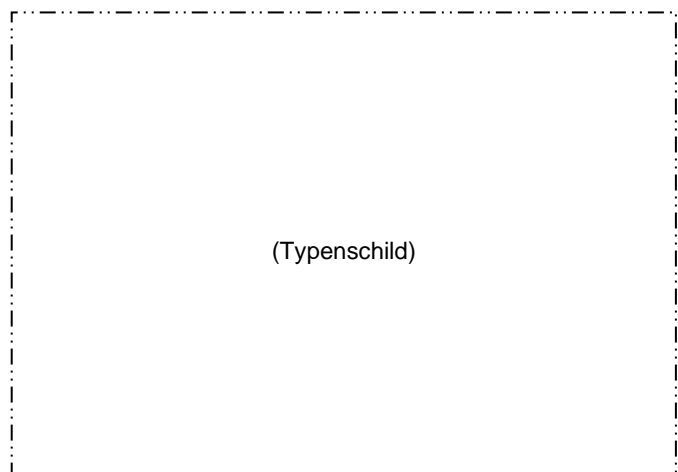


HB-Therm AG
Piccardstrasse 6
9015 St. Gallen
SWITZERLAND

www.hb-therm.com

E-Mail info@hb-therm.ch
Phone +41 71 243 65 30

Prevod originalnih navodil



Indeks	7
1 Splošno	9
1.1 Informacije o teh navodilih.....	9
1.2 Razlaga simbolov	10
1.3 Omejitev jamstva	11
1.4 Varstvo avtorskih pravic	11
1.5 Garancijska določila	12
1.6 Servisna služba	12
2 Varnost	13
2.1 Namenska uporaba	13
2.2 Odgovornost upravljavca.....	14
2.3 Pogoji glede osebja	15
2.3.1 Kvalifikacije	15
2.3.2 Nepooblaščenim	16
2.4 Osebna zaščitna oprema	17
2.5 Posebne nevarnosti.....	18
2.6 Varnostne naprave	20
2.7 Oznake na ploščicah	21
2.8 CE izjava o skladnosti za stroje.....	22
2.9 UK Declaration of Conformity for Machinery	23
3 Tehnični podatki	24
3.1 Splošni podatki	24
3.2 Emisije	25
3.3 Obratovalni pogoji	25
3.4 Priključki	26
3.5 Pogonska sredstva	28
3.6 Tipska ploščica	29
4 Zgradba in delovanje	30
4.1 Pregled	30
4.2 Kratek opis.....	30
4.3 Princip delovanja	31
4.4 Nosilec toplote	31
4.5 Priključki	32
4.6 Dodatna oprema.....	33
4.7 Načini obratovanja.....	34
4.7.1 Glavni načini obratovanja.....	34
4.7.2 Pomožni načini obratovanja.....	34
4.8 Delovna in območja nevarnosti	34
5 Transport, embalaža in skladiščenje	35
5.1 Varnostna opozorila za transport	35
5.2 Transport	35
5.3 Pregled transporta	37
5.4 Embalaža.....	37

Vsebina

5.5	Simboli na embalaži	39
5.6	Skladiščenje	39
6	Namestitev in prvi zagon	40
6.1	Varnost	40
6.2	Pogoji za kraj postavitve.....	41
6.3	Namestitvena dela.....	42
6.3.1	Blokiranje koles	42
6.3.2	Priprava vode	42
6.3.3	Nastavitev ločenega priključka za sistemsko vodo	43
6.3.4	Vzpostavljanje sistemskih priključkov	44
6.3.5	Priklop podatkovnih vmesnikov.....	46
6.3.6	Priklop zunanega tipala.....	48
7	Krmiljenje	49
7.1	Tipkovnica	49
7.1.1	Funkcije tipk Samostojna naprava	49
7.1.2	Funkcije tipk za upravljanje modularnih naprav	50
7.1.3	Funkcije tipk Upravljanje naprave kot modul	51
7.1.4	Osnovni prikaz	52
7.2	Struktura upravljanja	54
7.3	Struktura menija	55
8	Upravljanje	64
8.1	Vklop omrežja.....	64
8.2	Prijava nove modularne naprave.....	65
8.3	Posebnosti pri upravljanju modularnih naprav	66
8.4	Upravljanje samostojne naprave kot modul	67
8.5	Vklop.....	68
8.5.1	Normalno obratovanje.....	68
8.5.2	Zunanje tipalo	69
8.5.3	Obratovanje 2. ciljna vrednost	71
8.5.4	Obratovanje z daljinskim krmiljenjem	72
8.6	Izklop	75
8.6.1	Hlajenje in izklop	76
8.6.2	Praznjenje modela	77
8.6.3	Izpraznitev kalupa s stisnjenim zrakom	78
8.7	Ustavitev v nujnem primeru	79
8.8	Določanje pravic za dostop	80
8.8.1	Nastavitev profila uporabnika.....	80
8.8.2	Nastavitev sprostitve upravljanja	81
8.8.3	Sprememba kode za dostop	82
8.9	Nastavitve.....	83
8.9.1	Nastavitev časovne cone, datuma in ure...83	
8.9.2	Definiranje internih merilnih mest	84
8.9.3	Nastavitev stikalne ure	85
8.9.4	Nastavitev programa klančine.....	86

Vsebina

8.9.5	Ciklična zamenjava sistemske vode	88
8.10	Nadzor procesov	89
8.10.1	Nadzor mejnih vrednosti	89
8.10.2	Nadzor obrabe črpalke.....	91
8.10.3	Optimiranje regulatorja.....	92
8.11	Okno raziskovalca	93
8.12	Shraniti/Naložiti.....	94
8.12.1	Podatki o orodju	96
8.12.2	Snemanje dejanskih podatkov	98
9	Vzdrževanje.....	100
9.1	Varnost	100
9.2	Odpiranje naprave	101
9.3	Načrt vzdrževanja.....	103
9.4	Vzdrževalna dela	105
9.4.1	Čiščenje	105
9.4.2	Črpalka.....	106
9.4.3	Merjenje temperature	107
9.4.4	Merjenje tlaka.....	108
9.4.5	Varnostni ventil	108
9.4.6	Posodobitev programske opreme	109
9.4.7	Ustvarjanje dostopov do sestavnih delov	111
10	Motnje.....	113
10.1	Varnost	113
10.2	Prikazi motenj.....	115
10.2.1	Prikaz motenj Zaslon	115
10.3	Ugotavljanje vzroka motenj	115
10.4	Tabela motenj.....	117
10.5	Zagon po odpravljeni motnji	119
11	Odstranjevanje med odpadke	120
11.1	Varnost	120
11.2	Odstranjevanje materiala med odpadke	120
12	Nadomestni deli.....	121
12.1	Naročilo nadomestnih delov	121
13	Tehnična dokumentacija	122
13.1	Shema elektrike.....	122
13.2	Shema hidravlike	128
13.3	Razvrstitev sestavnih delov	129
13.4	Legenda.....	132
14	Kabel do vmesnikov	134
14.1	Zunanje tipalo	134
14.2	Zunanje krmiljenje	135
14.3	Serijski vmesniki	135
14.4	Vmesniki vodila CAN	137
14.5	Vmesnik HB.....	138

Vsebina

Anexo

- A Posebne izvedbe
- B Seznam nadomestnih delov

Indeks

B		tlak.....	24
Blokiranje koles.....	42	Merjenje	
C		pretok	24
CE izjava o skladnosti.....	22	Temperatura.....	24
Ciklična zamenjava sistemske vode	88	Merjenje temperature.....	107
Cilja vrednost 2	71	Merjenje tlaka.....	108
Čiščenje	105	Motenj	
Črpalka.....	106	Tabela	117
D		Motnje	113
Datum, nastavitve	83	pregled	116
Delovna območja	34	Prikazi	115
Dnevnik alarmov	116	vzrok.....	115
Dodatna oprema	33	N	
E		Načini obratovanja	34
Električni tok	18	Nadomestni deli	121
Embalaza	37	Nadzor	89
Emisije	25	mejne vrednosti.....	89
G		obraba črpalke	91
Garancijska	12	stopnja.....	90
Glavno stikalo	20	Namestitvena dela	42
H		Nastavitve	83
Hidravlični priključki	32	Normalno obratovanje.....	68
Hlajenje	76	Nosilec toplote	31
I		O	
Izklop.....	75	Območja nevarnosti	34
Izpraznitev kalupa	77	Obratovalni pogoji	25
stisnjen zrak	78	Obratovanje z daljinskim krmiljenjem	72
K		Odpiranje naprave	101
Kabel do vmesnikov.....	134	Odstranjevanje materiala med odpadke	120
Koda.....	82	Odstranjevanje med odpadke.....	120
Koda za dostop	82	Omejitev jamstva	11
Kraj postavitve	41	Optimiranje regulatorja.....	92
Krmiljenje	49	Osebe.....	15, 100, 113
L		Osnovni prikaz	52
Legenda	132	Oznake na ploščicah.....	21
M		P	
Merilna mesta	84	Podatki orodij	96
Meritev		Pogonska sredstva	28
		Posebna izvedba	9
		Posebne nevarnosti	18
		Posodobitev programske opreme	109

Pravice za dostop	80	Sprostitev upravljanja.....	81
Predvarovalka	26	Stikala za diferenčni tok (RCD).....	26
Pregled.....	30	Stikalna ura	85
Prepričan Uporabiti	13	Strokovnjak električar.....	15
Prikaz simbolov.....	53	Strokovnjak za hidravliko	15
Prikaz stanja	53	Strokovno osebje	15
Priključek		Struktura menija.....	55
električni	26	Struktura upravljanja	54
hladilna voda	27	T	
izpraznitev	27	Tehnična dokumentacija	122
ločena sistemska voda.....	27	Tehnični podatki	24
Priključki	26	Teža	24
Priklop		Tipkovnica	49
dotok in povratni tok.....	27	Tipška ploščica	29
električni	32	Transport.....	35
Priklopite vmesnike.....	46	U	
Priklopite zunanje tipalo	48	UK-Declaration of Conformity	23
Princip delovanja	31	Uporabiti.....	13
Priprava vode.....	42	Uporabnikov profil	80
Program klančine	86	Upravljanje	64
R		Ura, nastavitvev	83
Raven tlaka zvoka	25	V	
Razvrstitev sestavnih delov	129	Varnost.....	13
S		Varnostne naprave.....	20
Servisiranje	100	Varnostni ventil	108
Servisna služba	12	Vklop	68
Shema elektrike	122	Vroča pogonska sredstva	18
Shema hidravlike	128	Vroče površine	19
Shraniti/Naložiti	94	Vzdrževanje	100
Simboli		Delo	105
na embalaži.....	39	Načrt.....	103
Navodila za uporabo	10	Z	
Nazaj.....	32	Zaščitna oprema	17, 100, 113
Skladiščenje.....	39	Zgradba in delovanje	30
Snemanje dejanskih podatkov.....	98		

1 Splošno

1.1 Informacije o teh navodilih

Ta navodila omogočajo varno in učinkovito ravnanje z napravo.

Navodila so sestavni del naprave in jih morate hraniti v neposredni bližini naprave tako, da bodo dostopna osebu v vsakem trenutku. Osebe mora ta navodila skrbno prebrati in razumeti pred začetkom vseh del. Osnovna predpostavka za varno delo je upoštevanje vseh varnostnih napotkov in navodil za ravnanje, ki so v teh navodilih.

Poleg tega veljajo tudi krajevni predpisi za preprečevanje nesreč in splošna varnostna določila za področje uporabe naprave.

Slike v teh navodilih so namenjene načelnemu razumevanju in lahko odstopajo od dejanske izvedbe naprave.

Pri napravah v posebnih izvedbah (glejte tipsko ploščico na napravi oz. na strani 2) so ustrezni dodatni dokumenti priloženi v dodatku A.

Pridržujemo si pravico do tehničnih sprememb v okviru lastnosti uporabe in nadaljnjega razvoja.

Splošno

1.2 Razlaga simbolov

Varnostna opozorila

Varnostna opozorila so v teh navodilih označena s simboli. Varnostna opozorila uvajajo signalne besede, ki poudarjajo obseg ogrožanja.

Varnostna opozorila morate obvezno upoštevati in ravnati previdno, da bi preprečili nesreče ter poškodbe ljudi in stvari.



NEVARNOST!

... opozarja na neposredno nevarno situacijo, ki lahko povzroči smrt ali hude poškodbe, če se ji ne izognete.



OPOZORILO!

... opozarja na morebitno nevarno situacijo, ki lahko povzroči smrt ali hude poškodbe, če se ji ne izognete.



PREVIDNOST!

...opozarja na morebitno nevarno situacijo, ki lahko povzroči manjše ali rahle poškodbe, če se ji ne izognete.



POZOR!

... opozarja na morebitno nevarno situacijo, ko lahko povzroči poškodbe stvari, če se ji ne izognete.

Nasveti in priporočila



NAPOTEK!

... poudarja uporabne nasvete in priporočila ter informacije za učinkovito in nemoteno obratovanje.

Posebna varnostna opozorila

Da bi vas opozorili na posebne nevarnosti, se v varnostnih opozorilih uporabljajo naslednji simboli:



... označuje ogrožanje z električnim tokom. Pri neupoštevanju varnostnih opozoril obstaja nevarnost hudih ali smrtnih poškodb.

1.3 Omejitev jamstva

Vse navedbe in opozorila v teh navodilih so bila sestavljena ob upoštevanju veljavnih norm in predpisov, stanju tehnike ter naših dolgoletnih spoznanj in izkušenj.

Izdelovalec ne prevzema nobenega jamstva za škodo zaradi:

- neupoštevanja teh navodil
- nenamenske uporabe
- uporabe neusposobljenega osebja
- samovoljnih predelav
- tehničnih sprememb
- uporabe nedovoljenih nadomestnih delov

Dejanski obseg dobave lahko odstopa od pojasnil in prikazov, ki so opisani v teh navodilih pri posebnih izvedbah, zaradi uporabe dodatne opreme ali zaradi najnovejših tehničnih sprememb.

Veljajo obveznosti, ki so dogovorjene v dobavni pogodbi, splošnih pogojih poslovanja, dobavnih pogojih izdelovalca ter zakonskih predpisih, veljavni v trenutku podpisa pogodbe.

1.4 Varstvo avtorskih pravic

Ta navodila so avtorsko zaščitena in namenjena izključno v interne namene.

Prepustitev navodil tretjim, razmnoževanje na kakršen koli način in obliki - tudi v izvlečkih - ter uporaba in/ali sporočanje vsebine, so prepovedani brez pisnega dovoljenja izdelovalca, razen v interne namene.

Kršitve zavezujejo k odškodnini. Pridržujemo si pravico do dodatnih zahtevkov.

Splošno

1.5 Garancijska določila

Garancijska določila so zapisana v izdelovalčevih splošnih dobavnih pogojih.

1.6 Servisna služba

Za tehnične informacije so vam na voljo zastopstva HB-Therm ali naša servisna služba, → www.hb-therm.ch.

Poleg tega se naši sodelavci nenehno zanimajo za nove informacije in izkušnje, ki izhajajo iz uporabe in so lahko dragocene za izboljšanje naših izdelkov.

2 Varnost

Ta razdelek daje pregled nad vsemi pomembnimi varnostnimi vidiki za optimalno zaščito osebja ter za varno in nemoteno obratovanje. Neupoštevanje navodil za ravnanje in varnostnih opozoril, naštetih v teh navodilih, lahko povzroči občutna ogrožanja.

2.1 Namenska uporaba

Naprava je koncipirana in konstruirana izključno za namene, ki so opisani v nadaljevanju.

Temperirna naprava je namenjena izključno za to, da priklopljene porabnike (na primer orodja) s pomočjo nosilca toplote vode, ogrejejo ali ohladijo na nastavljeno temperaturo in jo vzdržujejo.

Temperirno napravo je dovoljeno uporabljati izključno z vrednostmi, določenimi v tehničnih podatkih.

K namenski uporabo sodi tudi upoštevanje vseh napotkov v teh navodilih.

Vsaka uporaba naprave, ki presega namensko ali je drugačna, velja kot napačna uporaba in lahko vodi do nevarnih situacij.



OPOZORILO!

Nevarnost zaradi napačne uporabe!

Napačna uporaba naprave lahko vodi do nevarnih situacij.

Še posebej je prepovedana naslednja uporaba naprave:

- uporaba drugega nosilca toplote kot je voda.

Izključeni so zahtevki vseh vrst zaradi škode, ki je posledica nenamenske uporabe.

Varnost

2.2 Odgovornost upravljavca

Naprava je namenjena področju obrti. Zato je upravljavec naprave podvržen zakonski obveznosti za varnost pri delu.

Ob varnostnih opozorilih v teh navodilih je potrebno upoštevati veljavne varnostne ter predpise za preprečevanje nesreč in varstvo okolja, za celotno področje uporabe naprave. Pri tem še posebej velja:

- upravljavec se morda informirati o veljavnih predpisih za varstvo pri delu in v oceni ogroženosti dodatno ugotoviti nevarnosti, ki izhajajo iz posebnih delovnih pogojev na kraju uporabe naprave. Te mora pretvoriti v obliki navodil za delo pri uporabi naprave.
- upravljavec mora med celotnim časom uporabe naprave preverjati, ali sestavljena navodila za uporabo ustrezajo trenutnim pravilnikom in jih po potrebi prilagoditi.
- upravljavec mora nedvoumno urediti in določiti pristojnosti za namestitve, upravljanje, vzdrževanje in čiščenje.
- upravljavec mora poskrbeti, da bodo vsi sodelavci, ki uporabljajo napravo, prebrali in razumeli ta navodila. Poleg tega mora v rednih razmakih usposabljanje osebje in ga seznanjati o nevarnostih.
- upravljavec mora dati osebju na razpolago potrebno zaščitno - opremo.

Nadalje je upravljavec odgovoren, da bo naprava vedno v tehnično brezhibnem stanju, zato velja naslednje:

- upravljavec mora poskrbeti, da bodo upoštevani intervali vzdrževanja, opisani v teh navodilih.
- upravljavec mora odrediti redno preverjanje varnostnih naprav, če delujejo in če so popolne.

2.3 Pogoji glede osebja

2.3.1 Kvalifikacije



OPOZORILO!

Nevarnost poškodb pri nezadostni kvalifikaciji!

Nestrokovno ravnanje lahko vodi k občutnim poškodbam ljudi in stvari.

Zato:

- naj vse dejavnosti izvede ustrezno kvalificirano osebje.

V navodilih za uporabo so navedene naslednje kvalifikacije za različna področja dejavnosti:

■ Podučena oseba

je oseba, ki jo je upravljavec podušil o nanj prenesenih nalogah ter možnih nevarnostih pri nepravilnem ravnanju.

■ Strokovno osebje

je zaradi njihove strokovne izobrazbe, znanj in izkušenj ter poznavanja zadevnih predpisov, sposobno izvajati dela, ki so prenesena na njih ter samostojno prepoznati in se izogniti možnim nevarnostim.

■ Strokovnjak električar

je zaradi njegove strokovne izobrazbe, znanj in izkušenj ter poznavanja zadevnih norm in predpisov, sposoben izvajati dela na električnih napravah in samostojno prepoznati in se izogniti možnim nevarnostim.

Strokovnjak električar je šolan za poseben kraj uporabe, v katerem deluje in pozna relevantne norme ter predpise.

■ Strokovnjak za hidravliko

je zaradi njegove strokovne izobrazbe, znanj in izkušenj ter poznavanja zadevnih norm in predpisov, sposoben izvajati dela na hidravličnih napravah in samostojno prepoznati in se izogniti možnim nevarnostim.

Strokovnjak za hidravliko je šolan za poseben kraj uporabe, v katerem deluje in pozna relevantne norme ter predpise.

Varnost

2.3.2 Nepooblašчени



OPOZORILO!

Nevarnost za nepooblaščene!

Nepooblaščene osebe, ki ne izpolnjujejo pogojev, opisanih tukaj, ne poznajo nevarnosti v delovnem območju.

Zato:

- ne dovolite približevanja nepooblaščenih oseb delovnemu območju.
- v primeru dvoma nagovorite ljudi in jih odstranite iz delovnega območja.
- prekinite delo, dokler se v delovnem območju nahajajo nepooblašчени.

2.4 Osebna zaščitna oprema

Pri delu je morebiti potrebno nositi osebno zaščitno opremo, da bi zmanjšali nevarnosti za zdravje.

- Venos nosite ustrezno zaščitno opremo, ki je potrebna za trenutno delo.
- Upoštevajte napotke za osebno zaščitno opremo, ki so nameščena v delovnem območju.

Kaj morate nositi pri posebnih delih

Pri izvajanju posebnih del je potrebna specialna zaščitna oprema. Nanjo opozarjamo v posebnem poglavju teh navodil. V nadaljevanju bo razložena ta posebna zaščitna oprema:



Zaščitna delovna oblačila

so tesno oprijemajoča oblačila z dolgimi rokavi in dolgimi hlačami. Pretežno so namenjena zaščiti pred vročimi površinami.



Zaščitne rokavice

so namenjen zaščiti rok pred odrgninami, vrezi ali globokim poškodbam ter pred dotikom z vročimi površinami.



Zaščitna očala

za zaščito oči pred brizgi tekočine.



Varnostni delovni čevlji

so za zaščito pred težkimi sestavnimi deli, ki lahko padejo in pred zdrsom na spolzkih tleh.

Varnost

2.5 Posebne nevarnosti

V naslednjem razdelku so predstavljeni ostanki tveganj, ki so bili ugotovljeni na podlagi ocene tveganja.

- Upoštevajte varnostna opozorila in opozorilne napotke, ki so naštetni na tem mestu in v ostalih poglavjih navodil, da bi zmanjšali ogrožanje zdravja in se izognili nevarnim situacijam.

Električni tok



NEVARNOST!

Smrtna nevarnost zaradi električnega toka!

Stik s sestavnimi deli, ki so pod napetostjo, je smrtno nevaren! Poškodbe izolacije ali posameznih sestavnih delov je lahko smrtno nevarno.

Zato:

- ob poškodbah izolacije takoj izklopite napajanje z napetostjo in zahtevajte popravilo;
- le strokovnjaki električarji smejo izvajati dela na električnih napravah;
- pri vseh delih na električni napravi, pri vzdrževalnih delih, čiščenju in popravilih, izvlecite električni vtič ali odklopite zunanjo napajalno napetost na vseh polih in zavarujte zoper ponovni vklop. Preverite, ali je naprava brez napetosti.
- Ne premoščajte varovalk ali jih odklopite; Ob zamenjavi varovalk upoštevajte pravo število amperov;
- V bližini delov, ki so pod napetostjo, ne sme biti vlage. Ta lahko povzroči kratki stik.

Vroča pogonska sredstva



OPOZORILO!

Nevarnost opeklin zaradi vročih pogonskih sredstev!

Pogonska sredstva lahko med delom dosežejo visoke temperature in visoke tlake ter ob stiku povzročijo opekline.

Zato:

- naj dela na hidravliki izvajajo le šolani strokovnjaki.
- pred začetkom del na hidravliki preverite, ali so pogonska sredstva vroča in so pod tlakom. Če je potrebno, ohladite napravo, razgradite tlak in jo izklopite. Preverite breztlakost.

Vroče površine**PREVIDNOST!****Nevarnost opeklin zaradi vročih površin!**

Stik z vročimi sestavnimi deli lahko povzroči opekline.

Zato:

- pri vseh delih v bližini vročih sestavnih delov nosite zaščitne rokavice.
- pred vsakim delom se prepričajte, da so vsi sestavni deli ohlajeni na temperaturo okolja.

Nevarnost zmečkanin**OPOZORILO!****Nevarnost zmečkanin zaradi premikanja ali prekucnitve**

Pri neravnih tleh ali neblokiranih kolesih, obstaja nevarnost, da se naprava prekucne ali premakne in povzroči zmečkanine.

Zato:

- postavite napravo izključno na ravnih tleh.
- zagotovite, da bodo kolesca zablokirana.

Varnost

2.6 Varnostne naprave



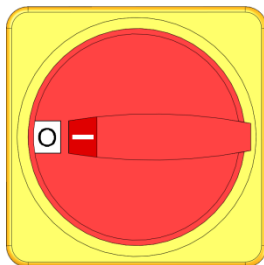
OPOZORILO!
Smrtna nevarnost zaradi nedelujočih varnostnih naprav!

Varnost je zagotovljena le pri brezhibnih varnostnih napravah!

Zato:

- nikoli ne izklaplajte varnostnih naprav.
- zagotovite, da bodo varnostne naprave, kot je glavno stikalo, vedno dostopne.

Glavno stikalo



Sl. 1: Glavno stikalo

Če postavite glavno stikalo na položaj "0", se takoj izklopi dovajanje energije do porabnikov, zaradi tega se sproži ustavitev v sili.



OPOZORILO!
Smrtna nevarnost zaradi nenadzorovanega ponovnega vklopa!

Nenadzorovani ponovni vklop lahko povzroči hude telesne poškodbe ali smrt!

Zato:

- pred ponovnim vklopom se prepričajte, da je bil odstranjen vzrok za ustavitev v sili, da so vse varnostne priprave nameščene in da delujejo.



OPOZORILO!
Smrtna nevarnost zaradi napeljave pod napetostjo!

Po izklopu glavnega stikala je v napravo še napeljava, ki je pod napetostjo!

Zato:

- Pri vseh deli na električni napravi, pri vzdrževalnih delih, čiščenju in popravilih izvlecite električni vtič ali odklopite zunanjo napajalno napetost na vseh polih in zavarujte zoper ponovni vklop.
- Preverite, ali je naprava brez napetosti

2.7 Oznake na ploščicah

V delovnem območju so naslednji simboli in opozorilne ploščice. Nanašajo je na neposredno okolico, v kateri so nameščene.



OPOZORILO!

Nevarnost poškodb zaradi nečitljivih simbolov!

Sčasoma se lahko nalepke in ploščice umažejo ali postanejo nečitljive na drug način.

Zato:

- vzdržujte vedno v dobro čitljivem stanju vsa varnostna opozorila, napotke in navodila za delo.
- takoj zamenjajte poškodovane ploščice ali nalepke.



Vroče površine

Vroče površine, kot so vroči deli ohišja, posode ali pogonske snovi ter vroče tekočine, niso vedno zaznavne. Ne dotikajte se jih brez zaščitnih rokavic.

Varnost

2.8 CE izjava o skladnosti za stroje

(CE smernica 2006/42/ES, dodatek II 1. A.)

Izdelek	Temperirna naprava HB-Therm Thermo-5
Tipi naprav	HB-100Z3 HB-160Z3 HB-140Z3 HB-180Z3
Naslov izdelovalca	HB-Therm AG Piccardstrasse 6 9015 St. Gallen SWITZERLAND www.hb-therm.com
Direktive EU Direktiva Tlačne naprave 2014/68/EU	2014/30/EU; 2011/65/EU Zgornji izdelki ustrezajo členu 4, razdelek 3. To pomeni, da se konstrukcija in izdelava ujemata z dobro inženirsko prakso, ki velja v državah članicah.
Pooblaščenec za dokumentacijo	Martin Braun HB-Therm AG 9015 St. Gallen SWITZERLAND
Norme	EN IEC 60730-2-9:2019 + A1:2019 + A2:2020; EN IEC 61000-6-2:2019; EN IEC 61000-6-4:2019; EN IEC 63000:2018; EN ISO 12100:2010; EN ISO 13732-1:2008; EN 60204-1:2018; EN 12828:2012 + A1:2014; EN 12953-6:2011

V lastni odgovornosti izjavljamo, da se zgornji izdelki, na katere se nanaša ta izjava, ujemajo z zadevnimi določili CE smernice Stroji (CE smernica 2006/42/ES), vključno z njenimi spremembami ter z ustrežno pravno uredbo za prenos smernice v nacionalno pravo. Nadalje so bile uporabljene zgoraj navedene CE smernice in norme (ali njihovi deli/klavzule).

St. Gallen, 2023-08-17



Reto Zürcher
CEO



Stefan Gajic
Compliance & Digitalisation

2.9 UK Declaration of Conformity for Machinery

(Supply of Machinery (Safety) Regulation 2008, Statutory Instrument 2008 No. 1597)

Product	Temperature Control Unit HB-Therm Thermo-5
Unit types	HB-100Z3 HB-160Z3 HB-140Z3 HB-180Z3
Manufacturer Address	HB-Therm AG Piccardstrasse 6 9015 St. Gallen SWITZERLAND www.hb-therm.com
UK guidelines	The Electromagnetic Compatibility Regulations 2016 Statutory Instruments 2016 No. 1091 The Restriction of the Use of Certain Hazardous Substances in Electrical and Electronic Equipment Regulations 2012 Statutory Instruments 2012 No. 3032
Note on The Pressure Equipment (Safety) Regulations 2016 Statutory Instruments 2016 No. 1105	The above products are in accordance with regulation 8. This means that interpretation and production are consistent with good engineering practice.
Responsible for documentation	Martin Braun HB-Therm AG 9015 St. Gallen SWITZERLAND
Standards	EN IEC 60730-2-9:2019 + A1:2019 + A2:2020; EN IEC 61000-6-2:2019; EN IEC 61000-6-4:2019; EN IEC 63000:2018; EN ISO 12100:2010; EN ISO 13732-1:2008; EN 60204-1:2018; EN 12828:2012 + A1:2014; EN 12953-6:2011

We declare of our own responsibility that the above mentioned products, to which this declaration refers, comply with the appropriate regulations of the Supply of Machinery (Safety) Regulations 2008, including its appendices. Furthermore, the above mentioned Statutory Instruments and standards (or parts/clauses thereof) are applied.

St. Gallen, 2023-08-17



Reto Zürcher
CEO

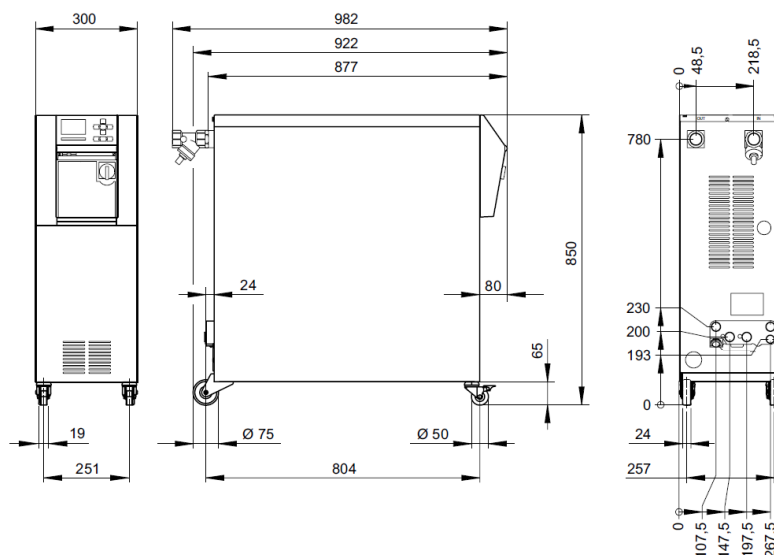


Stefan Gajic
Compliance & Digitalisation

Tehnični podatki

3 Tehnični podatki

3.1 Splošni podatki



Sl. 2: mere

Maks. teža

	Vrednost	Enota
HB-100Z3	147	kg
HB-140Z3	151	kg
HB-160Z3	151	kg
HB-180Z3	150	kg

Merjenje temperature

	Vrednost	Enota
Merilno območje	0–400	°C
Ločljivost	0,1	°C
Natančnost reguliranja	±0,1	K
Dovoljeno odstopanje	±0,8	K

Merjenje pretoka

	Vrednost	Enota
Merilno območje	2–200	L/min
Ločljivost	0,1	L/min
Dovoljeno odstopanje	±(5 % od izmerjene vrednosti + 0,5 L/min)	

Merjenje tlaka

	Vrednost	Enota
Merilno območje	0–20	bar
Ločljivost	0,1	bar
Dovoljeno odstopanje	±5 % od končne vrednosti	

Tehnični podatki

3.2 Emisije

	Vrednost	Enota
Trajna raven tlaka zvoka	<70	dB(A)
Temperatura površine (hrbta stran naprave)	>55	°C

3.3 Obratovalni pogoji

Okolje

Naprava se lahko uporablja samo v zaprtih prostorih.

	Vrednost	Enota	
Območje temperature	5–40	°C	
Relativna vlažnost*	35–85	% RH	
Najmanjši razmik (→ Sl.)	A **	10	mm
	B	50	mm
	C	150	mm
	D	50	mm
	E	70	mm

* ni kondenzirajoča

** pri sobni temperaturi do največ 35 °C se naprave lahko namestijo drug poleg drugega brez razdalje.

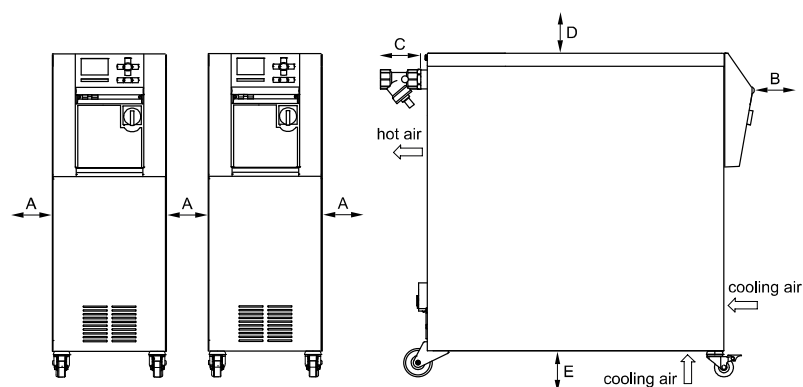


POZOR! Zmanjšana življenjska doba zaradi nezadostnega hlajenja!

Če se naprava ne ohladi dovolj, se življenjska doba komponent zmanjša.

Zato:

- ne pokrivajte zračnih odprtin



Sl. 3: Prosti prostor okoli naprave

Tehnični podatki

3.4 Priklučki

Električni priključek

Napajalni kabel naprave, prečni prerez	CE	H07RN-F/H07BQ-F
	$U_N = 400/460 \text{ V}$	4x2,5 mm ² (8 kW) 4x6,0 mm ² (16 kW) 4x16,0 mm ² (32 kW)
	$U_N = 210 \text{ V}$	4x6,0 mm ² (8 kW) 4x16,0 mm ² (16 kW) 4x50,0 mm ² (32 kW)
Električno omrežje	TN (električno omrežje z zaščitnim vodnikom)	
Nazivna napetost U_N	glejte tipsko ploščico na napravi oz. na 2. strani.	
Nazivni tok kratkega stika	I_{\max} do 63 A / 125 A = 6 kA / 10 kA	
Kategorija prenapetosti	II	
Stopnja onesnaženosti	2	

Maksimalna predvarovalka:

		380–415 V	200–220 V	440–480 V
Gretje	8 kW	3x20 A	3x32/50 A	3x20 A
Gretje	16 kW	3x32 A	3x63 A	3x32 A
Gretje	32 kW	3x63 A	3x125 A	3x63 A



NAPOTEK!

Pri napravah brez frekvenčnega pretvornika
Za zaščito proti udaru elektrike priporočamo uporabo stikala za diferenčni tok (RCD) tip A.

Nastavitveni tok FS 4:

Nazivna napetost		Nazivna napetost						
		200–220 V, 50–60 Hz	200–220 V, 50 Hz	200–220 V, 50/60 Hz	380–420 V, 50–60 Hz	380–415 V, 50 Hz	380–415 V, 50/60 Hz	440–480 V, 60 Hz
Črpalka								
FA/ FU	A	5,6	-	-	3,4	-	-	3,4
GA/ GU	A	11,8	-	-	6,8	-	-	6,8
LA	A	16,0	-	-	9,3	-	-	9,3
LU	A	16,0	-	-	9,6	-	-	9,6
4G/ 4M	A	-	4,8	4,5	-	2,8	2,6	2,6
6G/ 6M	A	-	12,1 (11,1)	15,8 (12,6)	-	6,9 (6,4)	9,2 (7,3)	5,9 (5,6)
8G/ 8M	A	-	16,0 (15,2)	17,7 (15,4)	-	9,3 (8,8)	10,0 (8,9)	8,6 (8,1)

() = Nastavitvena vrednost za motor razreda energetske učinkovitosti IE2

Tehnični podatki**Prikljop dotoka in povratnega toka**

	Vrednost	Enota
Navoj	G1 ¼	
Obstojnost HB-100Z3	20, 120	bar, °C
Obstojnost HB-140Z3	20, 160	bar, °C
Obstojnost HB-160Z3	20, 180	bar, °C
Obstojnost HB-180Z3	25, 200	bar, °C

G... notranji navoj priključka v palcih

**Priključek za hladilno vodo,
ločeno sistemsko vodo**

	Vrednost	Enota
Tlak	2–5	bar
Navoj za hladilno vodo	G¾	
Navoj za ločeno sistemsko vodo	G½	
Obstojnost	10, 100	bar, °C

G... notranji navoj priključka v palcih

Priključek za stisnjen zrak

	Vrednost	Enota
Tlak	2–8	bar
Navoj	G½	
Obstojnost	10, 100	bar, °C

G... notranji navoj priključka v palcih

Priključek za izpraznitev

	Vrednost	Enota
Navoj	G ½	

G... notranji navoj priključka v palcih

Tehnični podatki

3.5 Pogonska sredstva

Voda kot nosilec toplote

Če neobdelana voda, ki jo uporabljate v temperirnem obtoku vsebuje naslednje orientacijske vrednosti, se lahko v običajnem primeru uporablja brez posebne obdelave.



NAPOTEK!

Priporočamo, da za zaščito naprave ohranite te vrednosti in jih v rednih razmikih preverite.

Orientacijska vrednosti

Hidrološki podatki	Območje temperature	Orientacijska vrednost	Enota
Vrednost pH	-	7,5–9	
Prevodnost	do 110 °C	<150	mS/m
	110–180 °C	<50	
	več kot 180 °C	<3	
Skupna trdota	do 140 °C	<2,7	mol/m ³
		<15	°dH
	več kot 140 °C	<0,02	mol/m ³
		<0,11	°dH
Trdota karbonata	do 140 °C	<2,7	mol/m ³
		<15	°dH
	več kot 140 °C	<0,02	mol/m ³
		<0,11	°dH
Kloridni ioni Cl-	do 110 °C	<50	mg/L
	110–180 °C	<30	
	več kot 180 °C	<5	
Sulfat SO ₄ 2-	-	<150	mg/L
Amonij NH ₄ +	-	<1	mg/L
Železo Fe	-	<0,2	mg/L
Mangan Mn	-	<0,1	mg/L
Velikost delcev	-	<200	µm



NAPOTEK!

Za ostale informacije obstaja možnost, da si s spletnega naslova www.hb-therm.ch prenesete "Seznam preverjanj priprave vode za temperirne naprave" (DF8083-X,X = jezik).

Priprava vode

Če ni mogoče ohranjati orientacijski vrednosti, je potrebna strokovna priprava vode (→ Stran 42).

3.6 Tipska ploščica

Tipška ploščica je na notranji strani servisne lopute in na strani 2 teh navodil za uporabo

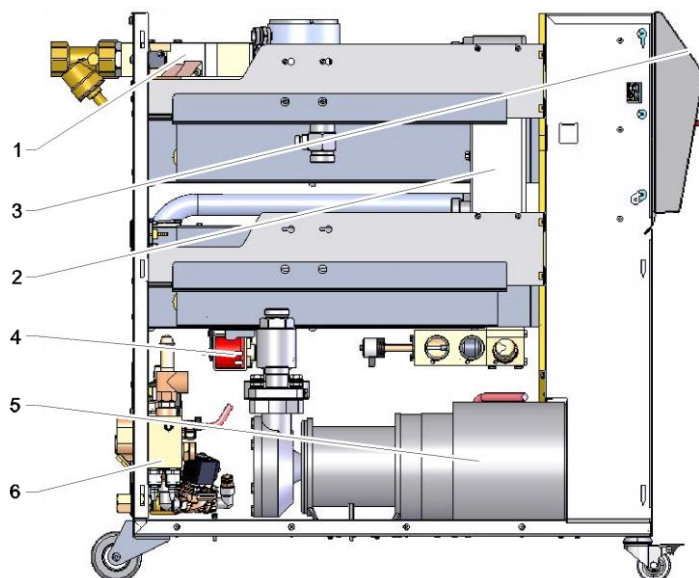
Na tipski ploščici lahko preverite naslednje navedbe:

- proizvajalca
- oznako tipa
- številko naprave
- leto izdelave
- vrednosti zmogljivosti
- priključne vrednosti
- vrsta zaščite
- dodatna oprema

Zgradba in delovanje

4 Zgradba in delovanje

4.1 Pregled



Sl. 4: pregled

- 1 Modul nosilca toplote
- 2 Hladilnik
- 3 Upravljanje in prikaz
- 4 Polnilna črpalka
- 5 Črpalka
- 6 Modul hladilne vode

4.2 Kratek opis

S pomočjo gretja in hlajenja, ogreje temperirna naprava nosilec toplote vodo na želeno temperaturo in jo vzdržuje konstantno. Ogret nosilec toplote se s pomočjo črpalke črpa od temperirne naprave do porabnika in nazaj.

Skupaj s cevovodi in porabnikom tvori temperirna naprava napravo za prenos toplote.

4.3 Princip delovanja

Temperirna naprava je sistem, ki se samodejno odzračuje. Ima črpalko, gretje in hlajenje ter služi kot posoda za nosilec toplote.

Tipalo temperature meri temperaturo nosilca toplote v temperirni napravi in jo odvaja v obliki električnega signala na vhod regulatorja. Opcijsko lahko na napravo priklopite zunanje tipalo temperature, ki je nameščeno na porabnika.

Regulator temperature ustrezno vklopi gretje in hlajenje naprave, dokler nosilec toplote ne doseže zahtevane temperature. Ta temperatura se ohranja konstantno. S pomočjo črpalke se segret nosilec toplote dovaja porabniku.

Gretje je sestavljeno iz enega ali več ogrevanih elementov.

Pri posrednem hlajenju poteka hlajenje prek izmenjevalnika toplote, skozi katerega teče hladna voda. Hladilna voda se dovaja prek priključka za hladilno vodo.

4.4 Nosilec toplote

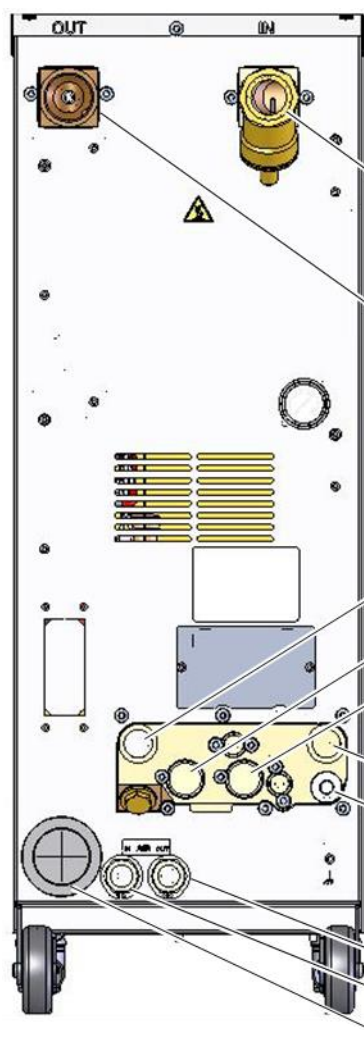
Kot nosilec toplote se uporablja voda. Temperirni napravi se samodejno dovaja prek vhoda za hladilno oz. sistemsko vodo.

Nosilec toplote voda se nahaja v zaprtem obtoku, brez stika s kisikom, da bi v veliki meri preprečili oksidacijo.







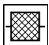
Voda, vroča prek 100 °C, je pod povišanim tlakom (npr. 4 bare za obratovalno temperaturo 140 °C), to pomeni, da je vrelišče vode ustrezno dvignjeno zaradi statičnega tlaka, ki obstaja v obtoku.

Zgradba in delovanje

4.5 Priključki



Priključki in pomembni sestavnih deli na hrbtnostrani naprave so označeni na naslednji način:

A	OUT (IZHOD)	Dotok
B	IN (VHOD)	Povratni pretok
C	 	Vhod za hladilno vodo
D	 	Izhod za hladilno vodo
G		Izpraznitev
		Prikaz tlaka
		Filter hladilne vode
E	S1	Sistemska voda Vhod *
F	S2	Sistemska voda Izhod *
J	ZRAK VHOD	Stisnjen zrak Vhod (dodatna oprema ZG)
K	ZRAK IZHOD	Stisnjen zrak Izhod ** (dodatna oprema ZG)
N		Električni priključni kabel

* Priključka Vhod in izhod sistemske vode se lahko uporabljata le, če je preklopljeno na ločene priključke za sistemsko vodo (→ Stran 43).

** Priključek Izhod Stisnjeni zrak uporabite le, če je parameter [Praz. kalupa s stis. zrakom](#) nastavljen na "Rezervoar" (→ Stran 78).

Sl. 5: Priključki

Zgradba in delovanje

4.6 Dodatna oprema

Dodatno k osnovni opremi naprave, lahko namestite naslednjo dodatno opremo (→ tipska ploščica):

	Dodatna oprema	Opis
ZG	Izpraznitev modela s stisnjenim zrakom	Alternativa k standardno vgrajeni izpraznitvi modela z spremembo smeri delovanja črpalke
ZB	Priključek za alarm in zunanje krmiljenje	Alarm prek brezpotencialnega preklopnega stika obremenljiv maks. 250 V AC, 4 A Naprava VKLOP/IZKLOP, program klančine VKLOP/IZKLOP in preklon ciljne vrednost 1 ali 2 prek stika brez potenciala. 1 vtič Harting Han 7D
ZE	Priključek za zunanje tipalo	Toplotni element, tip J, K, T ali Pt 100 v 3-žilnem vodniku Veže z nastavljivim prepoznavanjem izdelkov 1 avdio priklon, 5-polni
ZD	Vmesnik DIGITAL	Serijski podatkovni vmesnik 20 mA, RS-232 ali RS-422/485 Izberljivi so različni protokoli: Arburg, Billion, Bühler, Dr. Boy, Engel, Ferromatik Milacron, Haitian, KraussMaffei, MODBUS (način RTU), Negri Bossi, SPI (Fanuc, etc.), Stork, Sumitomo Demag, Wittmann Battenfeld, Zhafir 2 priključka Sub-D, 25-polna
ZC	Vmesnik CAN	Serijski podatkovni vmesnik vodila CAN (Sumitomo Demag) in CANopen (EUROMAP 66) Za daljinsko upravljanje posamičnih naprav 1 priključek / 1 vtič Sub-D, 9-polni
ZO	Vmesnik OPC UA	Vmesnik eterneta. (EUROMAP 82.1) 1 priklon RJ-45
ZP	Vmesnik PROFIBUS-DP	Serijski podatkovni vmesnik PROFIBUS-DP 1 priključe Sub-D, 9-polni (ni možno z ZC)
ZU	Nadzor stanja črpalke	Dodatni senzor tlaka v dotoku
ZK	Zaščita tipkovnice	Prozoren pokrov prek območja prikaza in upravljanja
ZR	Paket s čistim prostorom	Izvedba zmožna čistega prostora: „At Rest“ < razred ISO 6 (razr. 1000) „In Operation“ < razred ISO 7 (razr. 10 000) Izolacija brez vlaken
X	Posebna izvedba	Posebna izvedba brez dodatnega opisa
XA	Posebna izvedba z dodatkom	Posebna izvedba z dodatnim opisom v dodatku A

Zgradba in delovanje

4.7 Načini obratovanja

4.7.1 Glavni načini obratovanja



NAPOTEKI

Po vklopu naprave je ponovno aktiven zadnje izbran glavni način obratovanja, morebiti po preteku časa zakasnitve.

Normalno obratovanje

V normalnem obratovanju, se ogret nosilec toplote, potisne skozi porabnika s pomočjo črpalke.

4.7.2 Pomožni načini obratovanja

Izpraznitev kalupa

V pomožnem načinu obratovanja Izpraznitev kalupa, se nosilec toplote ohladi, dokler temperature dotoka, povratnega toka in zunanja* niso dosegle definirane [Praznjenje mod. omej. temp.](#) Nato se porabniki in dovodi izsesajo, dokler niso prazni in razgradi se tlak. Volumen izpraznitve se odvede v izhod za hladilno vodo oz. sistemsko vodo ali v izhod za stisnjen zrak.

Hlajenje

V pomožnem načinu obratovanja Hlajenje, se nosilec toplote ohladi, dokler temperature dotoka, povratnega toka in zunanja* niso dosegle definirane [Temperatura ohlajanja](#). Nato se razgradi tlak in naprava se izklopi.

* če je priključeno zunanje tipalo

4.8 Delovna in območja nevarnosti

Delovna območja

- Primarno delovno območje se nahaja na sprednji strani naprave, na tipkovnici.
- Sekundarno delovno območje se nahaja na hrbtni strani naprave.

Območja nevarnosti

- Na hrbtni strani naprave je izvedena navezava od naprave do porabnikov. Ta območja niso zaščitena z ohišjem naprave. Na dostopnih vročih območjih obstaja nevarnost opeklin. Če poči cev, lahko izstopa vroča para ali vroča voda in povzroči opekline.

Transport, embalaža in skladiščenje

5 Transport, embalaža in skladiščenje

5.1 Varnostna opozorila za transport

Nepravilen transport



POZOR!

Poškodbe zaradi nepravilnega transporta!

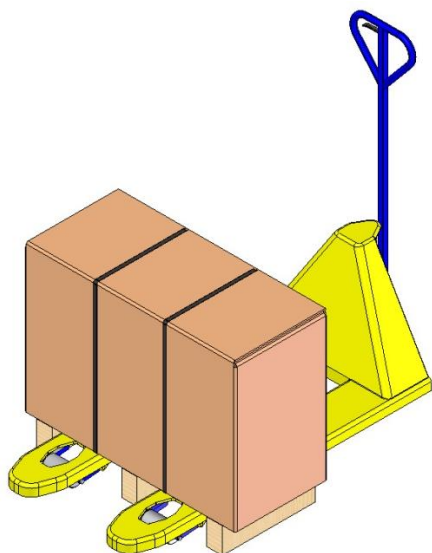
Pri nepravilnem transportu lahko nastane zelo visoka stvarna škoda.

Zato:

- naprava mora biti popolnoma izpraznjena (hladilni in sistemski obtok).
- uporabljajte le originalno ali enakovredno embalažo.
- previdno postopajte pri razkladanju paketnih kosov ob dobavi ter transportu v obratu ter upoštevajte opozorila na embalaži.
- uporabljajte le predvidene točke za pritrditev.
- embalažo odstranite šele tik pred montažo.

5.2 Transport

Transport z viličarjem



Sl. 6: Pritrdilne točke palete

Parkirane kose, ki so pritrjeni na paleti, lahko transportirate z viličarjem pod naslednjimi pogoji:

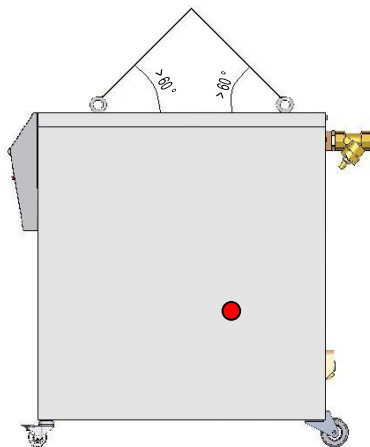
- viličar mora biti konstruiran za težo kosov, ki jih transportira,
- voznik viličarja mora imeti dovoljenje za upravljanje z viličarjem..

Pritrjevanje:

1. viličar se mora z vilicami zapeljati med ali pod nosilce palete;
2. vilice je treba zapeljati pod paleto tako daleč, da štrlijo na nasprotni strani iz palete.
3. zagotovite, da se paleta ne more prevrniti, če težišče ni na sredini.
4. dvignite pakirani kos in začnite s transportom

Transport, embalaža in skladiščenje

Transport z žerjavom



Sl. 7: pritrdilne točke

Naprava je lahko opremljena z ušesci za žerjav (posebna izvedba). Transport z žerjavom izvajajte le pod naslednjimi pogoji:

- žerjav in dvigalo morata biti konstruirani za težo naprave.
- upravljaivec mora imeti dovoljenje za upravljanje žerjava.

Pritrjevanje:

1. vrvi in pasove ustrezno Sl. 7 pritrdite.
2. zagotovite, da naprava visi ravno, upoštevajte težišče (→ ● Sl. 7), ki ni v središču.
3. dvignite napravo in začnite s transportom.

Transport, embalaža in skladiščenje

5.3 Pregled transporta

Po dobavi nemudoma preverite, če je pošiljka popolna in nima transportnih poškodb.

Če so opazne zunanje transportne poškodbe, postopajte na naslednji način:

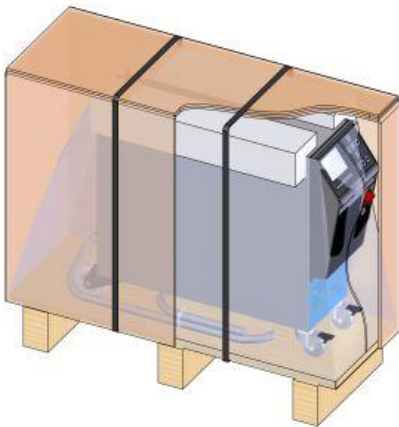
- ne prevzemite pošiljke, ali jo prevzemite s pridržkom.
- na transportni dokumentaciji ali dobavnici transportnega podjetja zabeležite obseg škode.
- reklamirajte.



NAPOTEK!

Takoj, ko zaznate, reklamirajte vsako pomanjkljivost. Odškodninske zahteve lahko uveljavljate le znotraj veljavnih reklamacijskih rokov.

5.4 Embalaža



Sl. 8: Embalaža

Naprava je, v skladu s pričakovanimi pogoji transporta na leseni paleti zapakirana z raztegljivo folijo, na robovih so kartoni, zavarovana pa je s povezovalnim trakom iz PP.

Za embalažo so bili uporabljeni izključno okolju prijazni materiali.

Namen embalaže je, da ščiti posamezne sestavne dele pred poškodbami med transportom, korozijo in drugimi vrstami poškodb. Zato ne uničite embalaže.

Transport, embalaža in skladiščenje

Ravnanje z embalažo

Embalažo morate odstraniti med odpadke v skladu s trenutno veljavnimi zakonskimi določili in krajevnimi predpisi.



POZOR! **Okoljska škoda zaradi napačne odstranitve med odpadke!**

Embalaža je dragocena surovina in se lahko v mnogih primerih ponovno uporabo ali smiselno pripravi ter predela.

Zato:

- embalažo odstranite med odpadke okolju primerno.
- upoštevajte krajevno veljavne predpise za odstranjevanje med odpadke; po potrebi pooblastite za odstranjevanje strokovno podjetje.

Kode za recikliranje embalažnih materialov

Kode za recikliranje so oznake na embalažnih materialih. Zagotavljajo informacije o vrsti uporabljenega materiala in olajšajo postopek odstranjevanja in recikliranja.

Te kode so sestavljene iz posebne materialne številke, uokvirjene s simbolom puščice-trikotnika. Pod simbolom je kratica za zadevni material.



brez kode za recikliranje

Transportna paleta

→ Les

Zložljiva škatla

→ Karton

Jermenov trak

→ Polipropilen

Pene blazinice, kabske vezice in vrečke za hitro sprostitvev

→ Polietilen z nizko gostoto

Stretch film

→ Polietilen linearna nizka gostota

Transport, embalaža in skladiščenje

5.5 Simboli na embalaži



Ščitite pred vlago

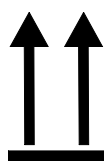
Zapakirane kose ščitite pred vlago in jih hranite suhe.



Lomljivo

Označuje zapakirane kose z lomljivo ali občutljivo vsebino.

Z zapakiranimi kosi ravnajte previdno, ne dovolite, da padejo na tla in jih je izpostavljanje sunkom.



Zgoraj

Konice puščične oznake označujejo zgornjo stran zapakiranega kosa. Vedno morajo kazati navzgor, sicer se lahko poškoduje vsebina.



Ne nalagajte enega na drugega

Označuje zapakirane kose, ki se ne smejo nalagati enega na drugega, oz. na katere ni dovoljeno nalagati ničesar.

Na označeni zapakiran kos ne nalagajte ničesar.

5.6 Skladiščenje

Skladiščenje zapakiranih kosov

Zapakirane kose skladiščite pod naslednjimi pogoji:

- temperirna naprava mora biti popolnoma izpraznjena.
- ne hranite jo na prostem.
- skladiščite jo v suhem prostoru, kjer se ne praši.
- ne izpostavljajte jo agresivnim medijem.
- zaščitite jo pred sevanjem sonca.
- preprečite mehanske tresljaje.
- temperatura skladiščenja 15–35 °C.
- relativna vlaga zraka maks. 60 %.

Namestitev in prvi zagon

6 Namestitev in prvi zagon

6.1 Varnost

Osebj

- Le strokovno osebje sme namestiti in opraviti prvi zagon.
- Le strokovnjaki električarji smejo izvajati dela na električnih napravah.
- Le strokovnjaki za hidravliko smejo izvajati dela na hidravliki.

Posebne nevarnosti

Obstajajo naslednje nevarnosti:

- Smrtna nevarnost zaradi električnega toka.
- Nevarnost opeklin zaradi vročih pogonskih sredstev.
- Nevarnost opeklin zaradi vročih površin.
- Nevarnost zmečkanin zaradi premikanja ali prekucnitve.

Nestrokovna namestitev in prvi zagon



OPOZORILO!

Nevarnost poškodb zaradi nestrokovne namestitve in prvega zagona!

Nestrokovna namestitev in prvi zagon lahko vodita do hudih poškodb ljudi ali škode.

Zato:

- pred začetkom del poskrbite za dovolj prostora za montažo.
- previdno ravnajte z odprtimi sestavnimi deli, ki imajo ostre robove.

Namestitev in prvi zagon

6.2 Pogoji za kraj postavitve

**OPOZORILO!****Nevarnost poškodb in požara zaradi nestrokovne postavitve!**

Nestrokovna postavitve lahko vodi do hudih telesnih poškodb ali gmotne škode.

Zato:

- upoštevajte zahteve glede kraja postavitve in se jih držite

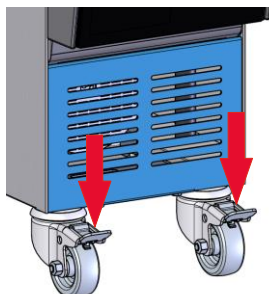
Temperirno napravo postavite pod naslednjimi pogoji:

- zagotoviti ustrezno prezračevanje in lokacijo naprave, zaščitene z vodo
- na vodoravni, stabilni in nizki vibracijski površini
- zavarovano pred premikanjem in prevrnitvijo
- zagotoviti dostop do glavnega stikala ves čas
- vsi priključni kabli naprave se ne smejo dotikati hidravličnih vodov ali delov, katerih površinske temperature so nad 50 °C
- napravo zavarujte s primerno predvarovalko in če je treba, še s stikalom na diferenčni tok (maks. predvarovalka in priporočena zaščita z diferenčnim tokoschalter → Stran 26)

Namestitev in prvi zagon

6.3 Namestitvena dela

6.3.1 Blokiranje koles



Sl. 9: blokiranje koles

Da bi napravo zavarovali pred nehotenim premikom, morate zablokirati kolesa.

1. Napravo postavite na ustrezno mesto.
2. Obe zavorni ročici na kolesih potisnite navzdol.

6.3.2 Priprava vode

Če ni mogoče ohranjati orientacijski vrednosti (→ Stran 28) za kakovost vode med obratovanjem z neobdelano vodo, je potrebna strokovna priprava vode.



NAPOTEK!

Priporočljivo je, da izvedbo priprave vode opravi podjetje, ki je specializirano za tovrstna opravila.

Vodo pripravite pod naslednjimi pogoji:

- sredstva za pripravo vode morajo biti takšna, da se lahko uporabljajo do maksimalne delovne temperature temperirne naprave;
- ne uporabljajte agresivni sredstev za pripravo vode, ker lahko uničijo materiale naprave. Odvisno od izvedbe se v napravi uporabljajo naslednji materiali:
 - baker
 - medenina
 - bron
 - Nikelj
 - Kromovo jeklo
 - MQ (silikon)
 - Titan
 - NBR (nitrilni kavčuk)
 - FPM (Viton®)
 - PTFE (Teflon)
 - FFKM (perfluorkavčuk)
 - PEEK (polietereterketon)
 - Keramika (Al₂O₃)

Viton® je blagovna znamka podjetja Dupont Dow Elastomers



NAPOTEK!

Za ostale informacije obstaja možnost, da si s spletnega naslova www.hb-therm.ch prenesete "Seznam preverjanj priprave vode za temperirne naprave" (DF8083-X, X = jezik).

Namestitev in prvi zagon

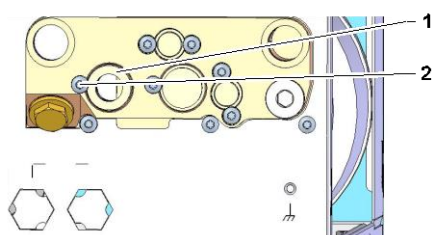
6.3.3 Nastavitev ločenega priključka za sistemsko vodo

Skupen priključek za hladilno in sistemsko vodo lahko preuredite v ločena priključka.

Potrebna oprema

- izvijač torx
- ploščati izvijač

Ločen priključek za dotok hladilne in sistemske vode

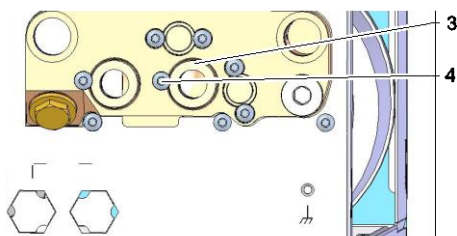


Sl. 10: Ločen priključek za dotok hladilne in sistemske vode

Da bi na ločenem priključku za hladilno in sistemskovodo preusmerili vhod, morate postopati na naslednji način:

1. z izvijačem torx odstranite vijak torx (2).
2. ploščati izvijač vtaknite v utor obračalnega čepa (1) in ga iztisnite
3. obračalni čep (1) montirajte obrnjeno tako, da bo priključek z navojem viden navzven
4. vijak torx (2) ponovno zategnite z izvijačem torx (pazite na zarezo v obračalnem čepu).

Ločen priključek za odtok hladilne in sistemske vode



Sl. 11: Ločen priključek za odtok hladilne in sistemske vode

Da bi na ločenem priključku za hladilno in sistemskovodo preusmerili izhod, morate postopati na naslednji način:

1. z izvijačem torx odstranite vijak torx (4).
2. ploščati izvijač vtaknite v utor obračalnega čepa (3) in ga iztisnite
3. obračalni čep (3) montirajte obrnjeno tako, da bo priključek z navojem viden navzven
4. vijak torx (4) ponovno zategnite z izvijačem torx (pazite na zarezo v obračalnem čepu).

Namestitev in prvi zagon

6.3.4 Vzpostavljanje sistemskih priključkov



OPOZORILO!

Smrtna nevarnost zaradi hidravlične energije!

Ob uporabi neprimernih tlačnih vodov in sklopov obstaja nevarnost, da tekočine uhajajo pod visokim tlakom in povzročijo hude do smrtne poškodbe.

Zato:

- uporabljajte izključno tlačne odporne proti visokim temperaturam.



NAPOTEK!

Zaradi specifičnosti izdelka se sistemski priključki privijajo ali vtaknejo. Če na porabnik ni mogoče priključiti priporočene cevne povezave, je treba zaradi doseganja čim manjše izgube tlaka opraviti zmanjšanje preseka na porabniku in ne na napravi.



POZOR!

Povezave z vijaki, še posebej kombinacije iz legiranega jekla / legiranega jekla ali jekla / legiranega jekla se ob daljšem obratovanju na visokih temperaturah močno sprimejo, oz. se lahko zažrejo in se zaradi tega težko ločijo.

Zato:

- uporabljajte primerna maziva.

Namestitev in prvi zagon

Priklop vhoda in izhoda hladilne vode



NAPOTEK!

Da bi zmogljivost hlajenja temperirne naprave izrabili optimalno, naj bo izhod hladilne vode po možnosti brez protitlaka in kratek.

1. Priklop vhoda in izhoda hladilne vode na omrežje hladilne vode.

Priklop dotoka in povratnega toka

2. Dotok in povratni tok priklopite na porabnika

Priklop vhoda in izhoda sistemske vode

3. Opcijsko priklopite vhod in izhod sistemske vode na omrežje sistemske vode.

Priklop dovoda in izhoda stisnjenega zraka (Dodatna oprema ZG)

4. Vhod in izhod stisnjenega zraka priklopite na omrežje za oskrbo s stisnjenim zrakom.

Vzpostavitev električnih priključkov

5. Električne priključke naj vzpostavi strokovnjak električar pod naslednjimi pogoji:
 - električni priključek vzpostavite šele potem, ko so vzpostavljeni hidravlični priključki.
 - zagotovite, da bo upoštevana omrežna napetost in frekvenca, glede na specifikacije na tipski ploščici in s tehničnimi podatki.
 - predvarovanje temperirne naprave izberite v skladu s podatki električnimi specifikacijami (→ Priključki).

Zavarovanje cevnih povezav



OPOZORILO!

Nevarnost opeklin zaradi vročih cevnih povezav!

Cevne povezave med temperirno napravo in zunanji porabniki lahko postanejo med obratovanjem zelo vroče. Če cevni povezavi ne pokrijete dovolj, obstaja nevarnost stika, kar pa lahko povzroči hude opekline.

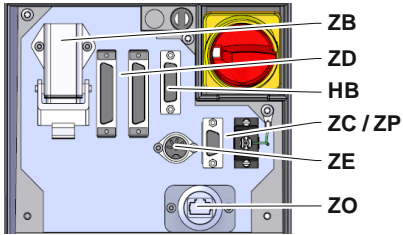
Zato:

- vse cevne povezave dovolj zavarujte pred možnostjo neposrednega stika.

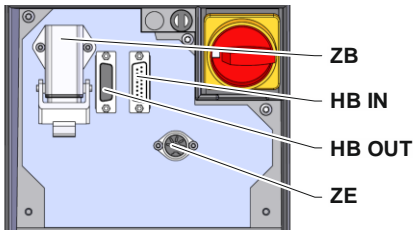
Namestitev in prvi zagon

6.3.5 Priklop podatkovnih vmesnikov

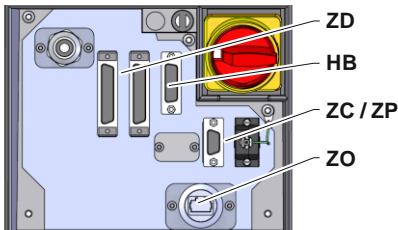
Vmesnik HB



Sl. 12: Vmesniki samostojne naprave



Sl. 13: Vmesniki modularne naprave

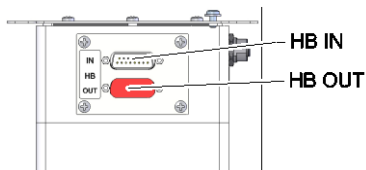


Sl. 14: Vmesniki Panel-5



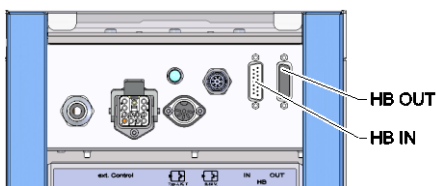
Sl. 15: Vmesniki Flow-5

Vrsta: priklop na napravo / prosto stoječi



Sl. 16: Vmesniki Flow-5

Vrsta: avtonomno

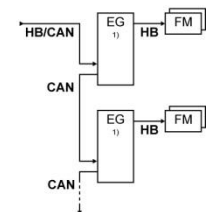
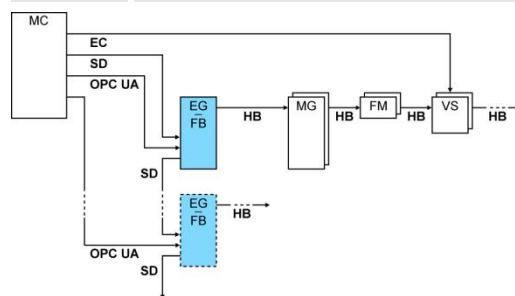


Sl. 17: Vmesniki Vario-5

Za krmiljenje oz. nadziranje modularne naprave Thermo-5, zun. merilnik pretoka Flow-5 ali preklopne enote Vario-5, je treba na napravo priklopiti krmilni kabel:

1. krmilni kabel povežite pri Thermo-5 oz. Panel-5 skozi sprednjo in servisno loputo
2. Krmilni kabel vtaknite v vtičnico HB.
3. Drugo stran krmilnega kabla priklopite prek vtiča HB-IN v izdelek HB-Therm Thermo-5, Flow-5 ali Vario-5;
4. druge izdelke HB-Therm priklopite prek vtičnice HB-OUT;
5. zaprite servisno loputo.

Legenda	Oznaka	Opomba
MC	Krmiljenje stroja	maks. 1
FB	Modul za upravljanje Panel-5	maks. 1
EG	Temperirna naprava Thermo 5, posamična naprava	maks. 16 (na upravljanje)
MG	Temperirna naprava Thermo 5, modularna naprava	
FM	Merilnik pretoka Flow-5	maks. 32 (po 4 krogi)
VS	Preklopna enota Vario-5	maks. 8
SD	Komunikacija prek serijskega podatkovnega vmesnika DIGITALNO (ZD), CAN (ZC), PROFIBUS-DP (ZP)	Maksimalno število naprav, obseg upravljanja in prenos vrednosti pretoka so odvisni od krmiljenja stroja oz. protokola
OPC UA	Komunikacija OPC UA prek etherneteta (ZO)	
HB ²⁾	Komunikacijski vmesnik HB	Zaporedje priključkov ni relevantno
HB/CAN	Komunikacijski vmesnik HB/CAN	K upravljanju na daljavo posameznih naprav
CAN	Komunikacijski vmesnik CAN (ZC)	
EC	Zunanje krmiljenje (Ext. Control)	Zasedenost odvisna od krmiljenja stroja

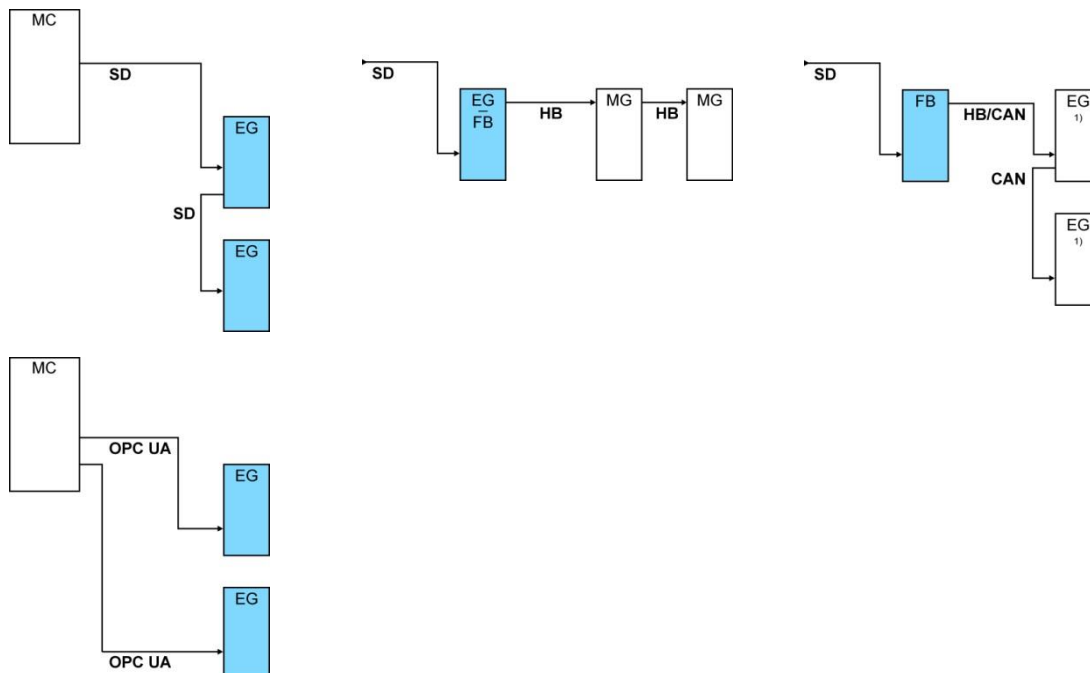


1) izklopljeno upravljanje

2) Največja dolžina kabla HB: Skupaj 50 m

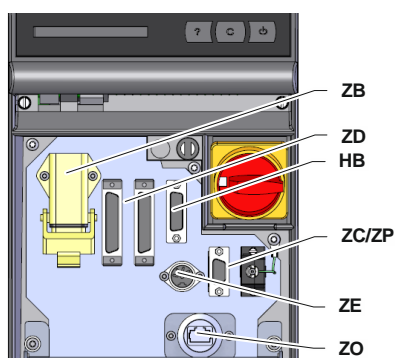
Namestitev in prvi zagon

Primeri komunikacije



1) izklopjeno upravljanje

Serijski podatkovni vmesnik (dodatna oprema ZD, ZC, ZP, ZO)



Sl. 18: Vmesniki samostojne naprave

Za krmiljenje naprave s pomočjo zunanjega krmiljenja lahko na napravo priklopite krmilni kabel:

1. krmilni kabel povlecite skozi sprednjo ploščo in servisno loputo;
2. Krmilni kabel vtaknite v vtičnice ZD, ZC, ZP ali ZO;
3. zaprite servisno loputo.
4. Nastavitev [Naslova](#) oz. [Protokola](#) (→ Stran 72)
5. Nastavitev konfiguracije omrežja (le pri dodatni opremi ZO → Stran 73)

Namestitev in prvi zagon

Zunanje krmiljenje (dodatna oprema ZB)

Da bi lahko napravo krmilili prek brezpotencialnih zunanjih kontaktov, lahko na napravo priklopite zunanji krmilni kabel:

1. zunanji krmilni kabel povlecite skozi cev med sprednjim in servisnim pokrovom.
2. zunanji krmilni kabel vtaknite v vtičnico ZB.
3. zaprite servisni pokrov.
4. za zasedenost kontaktov (→ Stran 135).



NAPOTEK!

Zasedenost nožic različnih krmilnih kablov je navedeno v poglavju Stran 134

6.3.6 Priklop zunanjega tipala

Priklop zunanjega tipala temperature (dodatna oprema ZE)

Da bi lahko natančno regulirali temperaturo nekega porabnika, lahko na napravo priklopite zunanjo tipalo temperature:

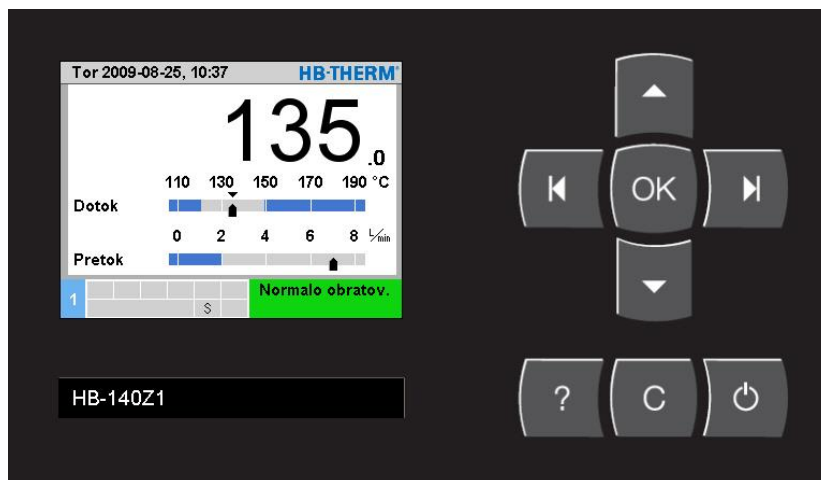
1. kabel zunanjega tipala temperature povlecite skozi cev med sprednjim in servisnim pokrovom.
2. zunanje tipalo temperature vtaknite v vtičnico ZE.
3. zaprite servisni pokrov.
4. nastavitev tipa tipala (→ Stran 69).

Tabela: oznaka tipka tipala

Tip	Norma	Plašč	Žila
J (Fe-CuNi)	IEC	črna	črna (+) / bela (-)
	DIN	modra	rdeča (+) / modra (-)
K (NiCr-Ni)	IEC	zelena	zelena (+) / bela (-)
	DIN	zelena	rdeča (+) / zelena (-)
T (Cu-CuNi)	IEC	rjava	rjava (+) / bela (-)
	DIN	rjava	rdeča (+) / rjava (-)

7 Krmiljenje

7.1 Tipkovnica



Sl. 19: tipkovnica in prikaz

7.1.1 Funkcije tipk Samostojna naprava

Tipka	Funkcije tipk v osnovni sliki	Funkcije tipk znotraj menija	Funkcije tipk ob aktiviranem nastavljanju parametrov
	V meniju Ciljne vrednosti skočite na Ciljna vrednost 1 (način nastavljanja).	Premik navzgor.	Povečanje vrednosti
	V meniju Nadzor skočite na Nadzor .	Premik v levo.	Menjava z „nastavitev desetinke“ na „nastavitev celega števila“.
	Priklic glavnega menija,	Priklic podmenija oz. aktiviranje nastavljanja parametrov.	Potrditev vrednosti.
	V meniju Funkcija skočite na Praznjenje modela . (Dodatna oprema ZG)	Premik v desno.	Menjava z „nastavitev celega števila“ na „nastavitev desetinka“.
	V meniju Profil skočite na Jezik .	Premik v navzdol.	Zmanjšanje vrednosti.
	Priklic spletne pomoči.	Priklic spletne pomoči.	Priklic spletne pomoči.
	Potrditev aktivne troblje oz. alarma.	Premik nazaj v prejšnji meni.	Prekinitev nastavljanja vrednosti.
	Vklop oz. izklop naprave.	Vklop oz. izklop naprave.	Vklop oz. izklop naprave.

Krmiljenje

7.1.2 Funkcije tipk za upravljanje modularnih naprav

Tipka	Funkcije tipk v osnovni sliki	Funkcije tipk znotraj menija	Funkcije tipk ob aktiviranem nastavljanju parametrov
	V meniju Ciljne vrednosti skočite na Ciljna vrednost 1 (način nastavljanja).	Premik navzgor.	Povečanje vrednosti
	Krmarjenje k nižjim št. modulov	Krmarjenje k nižjim št. modulov	Menjava z „nastavitev desetinke“ na „nastavitev celega števila“.
	Priklic glavnega menija,	Priklic podmenija oz. aktiviranje nastavljanja parametrov.	Potrditev vrednosti.
	Krmarjenje k višjim št. modulov	Krmarjenje k višjim št. modulov	Menjava z „nastavitev celega števila“ na „nastavitev desetinka“.
	V meniju Profil skočite na Jezik .	Premik v navzdol.	Zmanjšanje vrednosti.
	Priklic spletne pomoči.	Priklic spletne pomoči.	Priklic spletne pomoči.
	Potrditev aktivne troblje oz. alarma.	Premik nazaj v prejšnji meni.	Prekinitev nastavljanja vrednosti.
	Vklop oz. izklop modula.	Vklop oz. izklop modula.	Vklop oz. izklop modula.

7.1.3 Funkcije tipk Upravljanje naprave kot modul

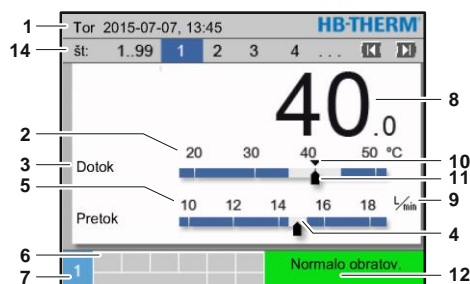
Tipka	Funkcije tipk v osnovni sliki	Funkcije tipk znotraj menija	Funkcije tipk ob aktiviranem nastavljanju parametrov
	brez funkcije	Premik navzgor.	Povečanje vrednosti.
	brez funkcije	brez funkcije	brez funkcije
	Priklic glavnega menija,	Priklic podmenija oz. aktiviranje nastavljanja parametrov.	Potrditev vrednosti.
	brez funkcije	brez funkcije	brez funkcije
	brez funkcije	Premik v navzdol.	Zmanjšanje vrednosti.
	Priklic spletne pomoči.	Priklic spletne pomoči.	Priklic spletne pomoči.
	brez funkcije	Krmarjenje nazaj k prejšnjemu meniju oz. Zapusti meni.	Prekinitev nastavljanja vrednosti.
	brez funkcije	brez funkcije	brez funkcije

Krmiljenje

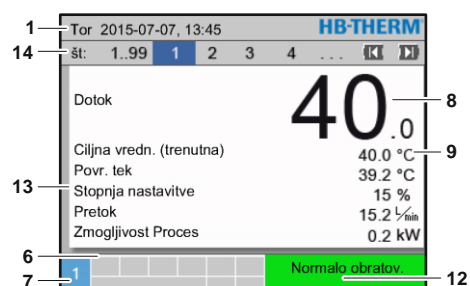
7.1.4 Osnovni prikaz



Sl. 20: Osnovni prikaz, tabela



Sl. 21: Graf osnovnega prikaza



Sl. 22: Besedilo osnovnega prikaza



Sl. 23: Osnovni prikaz Upravljanje naprave kot modul

Št. pol.	Oznaka	Prikaz
1	Menijski stolpec	Datum in ura
2	Temperaturna skala	Skala trenutnih merilnih mest (Dotok, Povratni tek ali Zunanje)
3	Besedilo dejanske vrednosti	Zgornja vrednost; Temperatura dotoka, povratnega teka ali zunanja Spodnja vrednost: Pretok, razlika črpalke v temperaturi ali tlaku
4	Grafični stolpec	Prikaz nastavljenih meja nadzora
5	Lestvica	Lestvica pretoka, razlika črpalke v temperaturi ali tlaku
6	Polje s simbolom	Prikaz aktivnih funkcij in navodil / Prikaz dejanskih vrednosti med menijem prikazov
7	Polje z naslovom	Prikaz naslova naprave
8	Prikaz dejanske vrednosti (velika)	Prikaz trenutno izmerjene dejanske vrednosti (Dotok, Povratni tek ali Zunanje)
9	Enota	Enota za pretok, temperaturo ali tlak
10	Ciljna vrednost	Oznaka ciljne vrednosti
11	Dejanska vrednost	Oznaka trenutne dejanske vrednosti
12	Način delovanja in barven prikaz stanja	Prikaz trenutnega načina delovanja in obstoječi alarmi ter opozorila
13	Uporabnikove vrednosti	Prikaz največ 5 prosto izberljivih dejanskih vrednosti
14	Stolpec z moduli	Prikazuje prijavljene module (le pri uporabi modularnih naprav)

Krmiljenje

Prikaz stanja samostojne naprave

odvisno od stanja obratovanja sveti prikaz obratovanja v drugi barvi. Definirana so naslednja stanja:






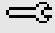



Prikaz	Opis
zelena	brez motenj
utripajoča zelena	faza zagona, mejne vrednosti še niso postavljene
rumena	opozorilo
rdeča	Motnja

Upravljanje prikaza stanja naprave kot modula oz. kot modularne naprave

odvisno od stanja obratovanja sveti prikaz obratovanja v drugi barvi. Definirana so naslednja stanja:

Prikaz	Opis
zelena	brez motenj
utripajoča zelena	faza zagona, mejne vrednosti še niso postavljene
hitra utripajoča zelena	modularna naprava je izbrana
rumena	opozorilo
rdeča	Motnja
utripajoča rumena-rdeča	posodobitev programske opreme aktivna

Prikaz simbolov

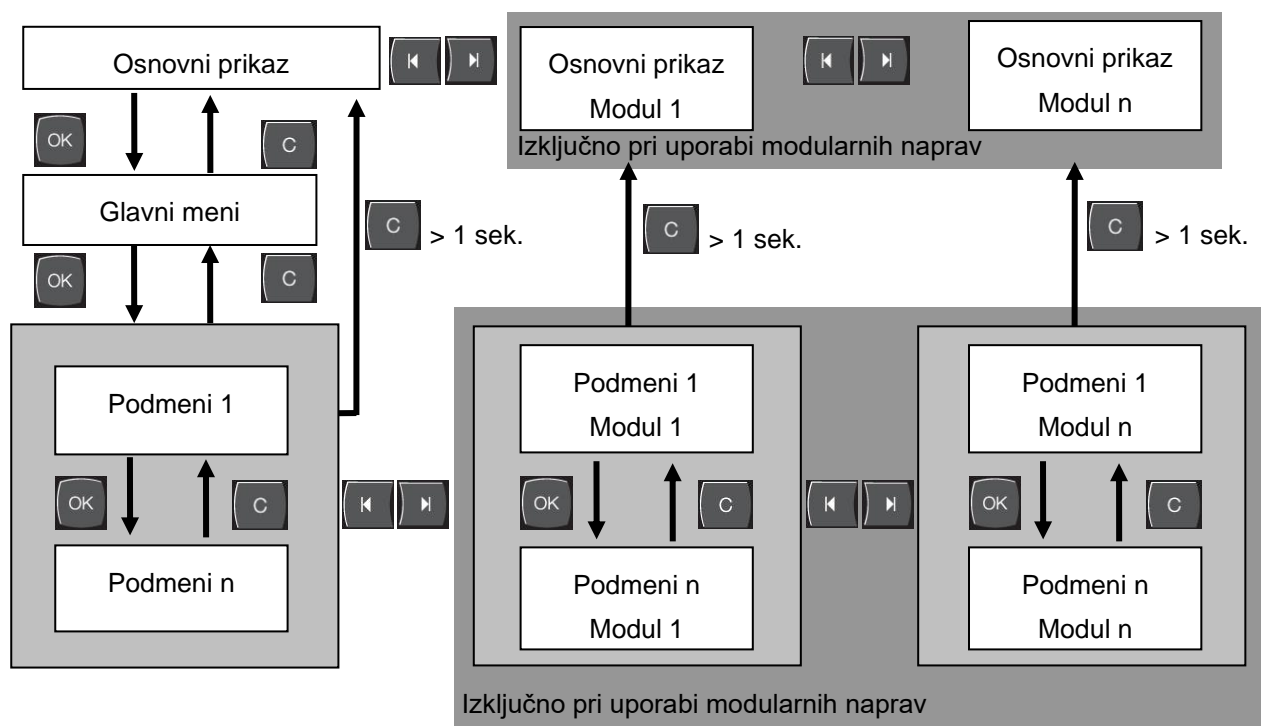
Simbol	Opis
	Simulacijsko obratovanje aktivno
	Samodejno optimiranje aktivno
	Obratovanje z daljinskim krmiljenjem aktivno
	Program klančine aktiven
	Stikalna ura aktivna
	Dosežen interval vzdrževanja
	Snemanje USB aktivno
	Troblja izklopljena
	Potrdite alarm

Krmiljenje

7.2 Struktura upravljanja

V strukturi menijev lahko krmarite na naslednji način:

- s pomočjo tipke **OK** lahko iz osnovnega prikaza po korakih prikličete ustrezno nižjo hierarhično raven.
- s pomočjo tipke **C** lahko iz nižje hierarhične ravni prikličete po korakih ustrezno višje ležečo raven, vse do osnovnega prikaza.
- s pomočjo tipke **C**, ki jo držite pritisnjeno dalj kot 1 sekundo, lahko iz nižje ležeče hierarhične ravni prikličete neposredno osnovni prikaz
- s pomočjo tipk s puščicami **◀** in **▶** lahko preklapljate med posameznimi moduli.



Sl. 24: struktura upravljanja

7.3 Struktura menija

**NAPOTEK!**

Odvisno od uporabljene različice programske opreme, lahko struktura menija in vrednosti parametrov odstopajo od naslednje tabele.

Prikaz	Uporabniški profil	Sprostitev-upravljanja	Privzeta vrednost	Enota	Dodatna oprema/Izvedba	Tip
Ciljne vrednosti	S	-	-	-	-	-
Ciljna vrednost 1	S	2	40,0	°C	-	M
Ciljna vrednost 2	S	2	0,0	°C	-	M
Ciljna vrednost Število vrtljajev	S	2	100,0	%	4S, 8R	M
Ciljna vrednost pretok	S	2	10,0	L/min	4S, 8R	M
Ciljna vrednost Razlika v tlaku	S	2	3,0	bar	4S, 8R	M
Ciljna vrednost Razlika v temperaturi	S	2	5,0	K	4S, 8R	M
Klančina gretja	E	2	5,0	K/min	-	M
Funkcija Klančina Ogrevanje	E	2	neaktivni	-	-	M
Klančina hlajenja	E	2	5,0	K/min	-	M
Funkcija Klančina Hlajenje	E	2	neaktivni	-	-	M
Temp. omejitev ciljne vredn.	E	2	-	°C	-	M
Varn. odklopna temp.	E	2	70,0	°C	-	A
Funkcija Omejitev tlaka VL	E	2	neaktivni	-	4S, 8R	M
Omejitev tlaka VL	E	2	5,0	bar	4S, 8R	M
Funkcije	S	-	-	-	-	-
Ohladiti	S	1	IZKLOP	-	-	M
Praznjenje modela	S	1	IZKLOP	-	-	M
Zunanje tipalo	S	1	IZKLOP	-	ZE	M
Dalj. krmiljenje	S	1	IZKLOP	-	ZD, ZC, ZO, ZP	M
Obrat.za zamašitev	S	1	IZKLOP	-	ZL	M
2. Ciljna vrednost	S	1	IZKLOP	-	-	M
Stikalna ura	S	1	IZKLOP	-	-	M
Program klančine	S	1	IZKLOP	-	-	M
PAVZA klančine	S	1	IZKLOP	-	-	M
Prikaz	S	-	-	-	-	-
Tip slike	S	2	Graf	-	-	A
Dejanske vrednosti	S	-	-	-	-	-
Zadržati zaslon	S	1	IZKLOP	-	-	A
Ciljna vredn. (trenutna)	S		-	°C	-	M
Dotok	S		-	°C	-	M
Povr. tek	S		-	°C	-	M

Krmiljenje

Zunanja	S	-	°C	-	M
Odstop. dejansko-ciljno	S	-	K	-	M
Razlika povr.tek-dotok	S	-	K	-	M
Stopnja nastavitve	S	-	%	-	M
Pretok	S	-	L/min	-	M
Zmogljivost Proces	S	-	kW	-	M
tren. prihranek moči Črpalka	S	-	W	4S	M
Prihranek energije Črpalka	S	-	kWh	4S	M
Mož. prihranek moči Črpalka	S	-	W	4S, 4M	M
Mož. prihranek energije Črpalka	S	-	kWh	4S, 4M	M
Ciljna vrednost Razlika v temperaturi	S	-	K	4S, 8R	M
Ciljna vrednost pretok	S	-	L/min	4S, 8R	M
Ciljna vrednost Razlika v tlaku	S	-	bar	4S, 8R	M
Ciljna vrednost Število vrtljajev	S	-	%	4S, 8R	M
Število vrtljajev Črpalka	S	-	1/min	4S, 8R	M
Ciljna vrednosti sist. tlaka	U	-	bar	-	M
Dejanska vrednost sist. tlaka	S	-	bar	-	M
Tlak dovoda	S	-	bar	ZU, 4S, 8R	M
Razlika tlaka črpalke	S	-	bar	-	M
Omejitev tlaka VL	E	-	bar	4S, 8R	M
Obratovalne ure	S	-	h	-	M
Obratovalne ure FM 1..4	S	-	h	-	M
Obratovalne ure FM 5..8	S	-	h	-	M
Korak Klančina Program	S	-	-	-	M
Ost. časa Kl. Prog. korak	S	-	min	-	M
Tok faza L1	U	-	A	-	M
Tok faza L2	U	-	A	-	M
Tok faza L3	U	-	A	-	M
Napetost 24 V izm. tok	U	-	V	-	M
Stanje črpalke	S	-	%	ZU, 4S, 8R	M
Interv. vzdrž.Nosilec top.	S	-	%	-	M
Vzdrževanje Črpalka	S	-	%	-	M
Vzdrževanje Gretje	S	-	%	-	M
Vzdrževanje Hladilnik	S	-	%	-	M
Razlika dotok-zunanja	S	-	K	-	M
Povr. tek zunanja 1..8	S	-	°C	-	M
Raz. povr.tek-dot. zun. 1..8	S	-	K	-	M
Pretok zunanja 1..8	S	-	L/min	-	M
Zmogljiv. Proces zun. 1..8	S	-	kW	-	M
Položja ventila Hlajenje 1	U	-	%	-	M
Položja ventila Hlajenje 2	U	-	%	>100 °C	M
Stanje polnosti posode	S	-	%	200/250T	M
Temperatura Hladilnik	U	-	°C	>100 °C	M
Temperatura Posoda	U	-	°C	200/250T	M
Temperatura Frekvenca Pretvornik	U	-	°C	4S, 8R	M

Krmiljenje

Temperatura Kompenzacija 1	U		-	°C	-	M
Moč črpalke	S		-	%	4S, 8R	M
Ciljna vrednost Črpalka (tren.)	S		-	%	4S, 8R	M
Stopnja nastavitve črpalke	S		-	%	4S, 8R	M
Zaznavanje izdelka	S		neaktivni	-	-	M
Izbira	S	-	-	-	-	-
Ciljna vredn. (trenutna)	S	3	VKLOP	-	-	M
Dotok	S	3	IZKLOP	-	-	M
Povr. tek	S	3	VKLOP	-	-	M
Zunanja	S	3	IZKLOP	-	-	M
Odstop. dejansko-ciljno	S	3	IZKLOP	-	-	M
Razlika povr.tek-dotok	S	3	IZKLOP	-	-	M
Stopnja nastavitve	S	3	VKLOP	-	-	M
Pretok	S	3	VKLOP	-	-	M
Zmogljivost Proces	S	3	VKLOP	-	-	M
tren. prihranek moči Črpalka	S	3	IZKLOP	-	4S	M
Prihranek energije Črpalka	S	3	IZKLOP	-	4S	M
Mož. prihranek moči Črpalka	S	3	IZKLOP	-	4S, 4M	M
Mož. prihranek energije Črpalka	S	3	IZKLOP	-	4S, 4M	M
Ciljna vrednost Razlika v temperaturi	S	3	IZKLOP	-	4S, 8R	M
Ciljna vrednost pretok	S	3	IZKLOP	-	4S, 8R	M
Ciljna vrednost Razlika v tlaku	S	3	IZKLOP	-	4S, 8R	M
Ciljna vrednost Število vrtljajev	S	3	IZKLOP	-	4S, 8R	M
Število vrtljajev Črpalka	S	3	IZKLOP	-	4S, 8R	M
Ciljna vrednosti sist. tlaka	U	3	IZKLOP	-	-	M
Dejanska vrednost sist. tlaka	S	3	IZKLOP	-	-	M
Tlak dovoda	S	3	IZKLOP	-	ZU, 4S, 8R	M
Razlika tlaka črpalke	S	3	IZKLOP	-	-	M
Omejitev tlaka VL	E	3	IZKLOP	-	4S, 8R	M
Obratovalne ure	S	3	IZKLOP	-	-	M
Obratovalne ure FM 1..4	S	3	IZKLOP	-	-	M
Obratovalne ure FM 5..8	S	3	IZKLOP	-	-	M
Korak Klančina Program	S	3	IZKLOP	-	-	M
Ost. časa Kl. Prog. korak	S	3	IZKLOP	-	-	M
Tok faza L1	U	3	IZKLOP	-	-	M
Tok faza L2	U	3	IZKLOP	-	-	M
Tok faza L3	U	3	IZKLOP	-	-	M
Napetost 24 V izm. tok	U	3	IZKLOP	-	-	M
Stanje črpalke	S	3	IZKLOP	-	ZU, 4S, 8R	M
Interv. vzdrž.Nosilec top.	S	3	IZKLOP	-	-	M
Vzdrževanje Črpalka	S	3	IZKLOP	-	-	M
Vzdrževanje Gretje	S	3	IZKLOP	-	-	M
Vzdrževanje Hladilnik	S	3	IZKLOP	-	-	M
Razlika dotok-zunanja	S	3	IZKLOP	-	-	M
Povr. tek zunanja 1..8	S	3	IZKLOP	-	-	M

Krmiljenje

Raz. povr.tek-dot. zun. 1..8	S	3	IZKLOP	-	-	M
Pretok zunanja 1..8	S	3	IZKLOP	-	-	M
Zmogljiv. Proces zun. 1..8	S	3	IZKLOP	-	-	M
Položja ventila Hlajenje 1	U	3	IZKLOP	-	-	M
Položja ventila Hlajenje 2	U	3	IZKLOP	-	>100 °C	M
Stanje polnosti posode	S	3	IZKLOP	-	200/250T	M
Temperatura Hladilnik	U	3	IZKLOP	-	>100 °C	M
Temperatura Posoda	U	3	IZKLOP	-	200/250T	M
Temperatura Frekvenca Pretvornik	U	3	IZKLOP	-	4S, 8R	M
Temperatura Kompenzacija 1	U	3	IZKLOP	-	-	M
Moč črpalke	S	3	IZKLOP	-	4S, 8R	M
Ciljna vrednost Črpalka (tren.)	S	3	IZKLOP	-	4S, 8R	M
Stopnja nastavitve črpalke	S	3	IZKLOP	-	4S, 8R	M
Zaznavanje izdelka	S	3	IZKLOP	-	-	M
Module	S	-	-	-	-	-
Modul	S	3	-	-	-	A
Zun. merjenje pretoka	S	-	-	-	-	-
Zun. merjenje pretoka	S	3	-	-	-	A
Razno	E	-	-	-	-	-
Zun. merjenje pretoka	E	3	aktivni	-	-	A
Naprave Variotherm	S	-	-	-	-	-
Naprave Variotherm 1..8	S	3	aktivni	-	-	-
Nadzor	S	-	-	-	-	-
Nadzor	S	3	samod.	-	-	A
Stopnja nadzora	S	3	grobi	-	-	M
Ponastavite nadzor	S	3	ne	-	-	M
Zadržev. alarma zagona	S	3	polno	-	-	A
Funkcija Alarmni stik	S	3	NO1	-	-	M
Glasnost troblje	S	3	10	-	-	A
Nadzor v funkcije	U	4	IZKLOP	-	-	A
Izdaja Alarmni kontakt	U	4	Vsi	-	-	M
Izklop v sili ob pregretju	U	4	IZKLOP	-	-	A
Temperatura	S	-	-	-	-	-
Od. ciljno-dejans. zgor.	S	3	10,0	K	-	M
Od. ciljno-dejans. spod.	S	3	10,0	K	-	M
Razlika povr.tek-dotok	S	3	10,0	K	-	M
Razlika dotok-zunanja	S	3	IZKLOP	K	-	M
Raz. povr.tek-dot. zun. 1..8	S	3	10,0	K	-	M
Zak. dif. dotok-povratni tok	S	3	0	min	-	A
Odstopanje Razl. v temp.	S	3	2,0	K	4S, 8R	M
Pretok	S	-	-	-	-	-
Pretok notranja maks.	S	3	IZKLOP	L/min	-	M
Pretok notranja min.	S	3	5.0	L/min	-	M
Stanje črpalke min.	S	3	60	%	-	M

Krmiljenje

Pretok zunanje 1..8 maks.	S	3	IZKLOP	L/min	-	M
Pretok zunanje 1..8 min.	S	3	1,0	L/min	-	M
Pret. Odst. Ciljno-dejan. zgo.	S	3	2,0	L/min	4S, 8R	M
Pret. Odst. Ciljno-dejan. spo.	S	3	2,0	L/min	4S, 8R	M
Podatki o orodju	E	-	-	-	-	-
Orodje 1-10	E	-	-	-	-	-
Orodje števil.	E	4	-	-	-	M
Ciljna vrednost 1	E	4	-	°C	-	M
Razlika povr.tek-dotok	E	4	-	K	-	M
Razlika Dotok-zunanje	E	4	-	K	-	M
Od. ciljno-dejans. zgor.	E	4	-	K	-	M
Od. ciljno-dejans. spod.	E	4	-	K	-	M
Pretok notranja maks.	E	4	-	L/min	-	M
Pretok notranja min.	E	4	-	L/min	-	M
Nalaganje podatkov orodja	E	4	IZKLOP	-	-	M
Shranjevanje podatkov orodja	E	4	IZKLOP	-	-	M
Izvod podatkov orodja	E	4	IZKLOP	-	-	M
Uvod podatkov orodja	E	4	IZKLOP	-	-	M
Stanje polnosti	U	-	-	-	-	-
Stanje polnosti, predopozorilo	U	4	5	%	200/250T	M
Nastavitev	S	-	-	-	-	-
Dalj. krmiljenje	S	-	-	-	-	-
Naslov	S	3	1	-	-	M
Protokol	S	3	1	-	-	A
Gospodar, zunanje krmiljenje	E	3	avtonomno	-	-	A
Stopnja prenosa	E	4	4800	B/s	-	A
Stopnja prenosa vodila CAN	E	4	250	k/s	-	A
Decimalka pretok CAN	S	4	VKLOP	-	-	A
Pariteta	E	4	sodo	-	-	A
Podatkovni bit	E	4	8	-	-	A
Stop bit	E	4	1	-	-	A
Posnetek serijskega takta	S	4	1	s	-	A
Zakasnitev Izklop v sili	U	4	30	s	-	M
Združljivost profibusa k S4	S	4	da	-	-	A
Vozlišče 1 profibusa	S	4	5	-	-	A
Vozlišče 2 profibusa	S	4	6	-	-	A
Vozlišče 3 profibusa	S	4	7	-	-	A
Vozlišče 4 profibusa	S	4	8	-	-	A
Simulacija DFM-a kot naprave	E	3	IZKLOP	-	-	M
Uprav. nap. kot modula	S	3	IZKLOP	-	-	A
Konfiguracija TCP/IP	S	-	-	-	ZO	-
DHCP	S	3	da	-	ZO	A
DHCP Naslavljanje uspelo	S	3	-	-	ZO	A
IP	S	3	-	-	ZO	A

Krmiljenje

Maska podomrežja	S	3	-	-	ZO	A
Privzeti prehod	S	3	-	-	ZO	A
Vrata	E	4	4840	-	ZO	A
Naslov Mac	S	3	-	-	ZO	A
Izkl. v sili Seja Iztek časa	E	4	ne	-	ZO	A
Stikalna ura	E	-	-	-	-	-
Ura	E	3	MEZ	HH:MM	-	A
Datum	E	3	MEZ	-	-	A
Status	E	3	neaktiven	-	-	A
Dan	E	3	Pon-Pet	-	-	A
Vrsta preklopa	E	3	IZKLOP	-	-	A
Čas preklopa	E	3	06:00	HH:MM	-	A
Program klančine	E	-	-	-	-	-
Kriterij Program klančine	E	3	Ciljna	-	-	M
Konec Program klančine	E	3	IZKLOP	-	-	M
Status	E	3	neaktiven	-	-	M
Temperatura	E	3	0,0	°C	-	M
Čas	E	3	00:00	HH:MM	-	M
Uravnane	E	-	-	-	-	-
Merilno mesto, notranje	E	3	Dotok	-	-	M
Samodejni tuning	E	3	IZKLOP	-	-	M
Način obratovanja regulatorja	E	4	samod.	-	-	M
Parameter regul. P interni	E	4	15	K	-	M
Parameter regul. I interni	E	4	25	s	-	M
Parameter regul. D interni	E	4	IZKLOP	s	-	M
Faktor Velikost motnje	U	4	IZKLOP	-	-	M
Parameter regul. P zunanji	E	4	150	K	-	M
Parameter regul. I zunanji	E	4	56	s	-	M
Parameter regul. D zunanji	E	4	11	s	-	M
Faktor gretje/hlajenje	E	4	20	K	-	M
Omej. gretja	E	4	100	%	-	M
Omej. hlajenja	E	4	100	%	-	M
Filter Zunanji senzor	E	4	15,0	s	-	M
Prag zaznavanja proizvodnje	E	4	IZKLOP	K	-	M
Ciljna vrednost hladilnik	E	4	55	°C	-	M
Klančina gretja	E	2	5,0	°C	-	M
Funkcija Klančina Ogrevanje	E	2	neaktivni	-	-	M
Klančina hlajenja	E	2	5,0	L/min	-	M
Funkcija Klančina Hlajenje	E	2	neaktivni	-	-	M
Datum / Čas	S	-	-	-	-	-
Ura	S	3	CET	HH:MM	-	A
Datum	S	3	CET	-	-	A
Časovna cona	S	3	CET	-	-	A
Preklop poletni/zimski čas	S	3	samod.	-	-	A

Krmiljenje

Time zone offset UTC	S	3	60	min	-	A
Enote	S	-	-	-	-	-
Temperaturna skala	S	2	°C	-	-	A
Skala pretoka	S	2	l/min	-	-	A
Skala tlaka	S	2	bar	-	-	A
Snemanje USB	S	-	-	-	-	-
Posnetek serijskega takta	S	4	1	s	-	A
Aktiviranje vseh vrednosti	S	3	IZKLOP	-	-	M
Deaktiviranje vseh vrednosti	S	3	IZKLOP	-	-	M
Ciljna vredn. (trenutna)	S	3	VKLOP	-	-	M
Dotok	S	3	VKLOP	-	-	M
Povr. tek	S	3	VKLOP	-	-	M
Zunanja	S	3	IZKLOP	-	-	M
Odstop. dejansko-ciljno	S	3	IZKLOP	-	-	M
Razlika povr.tek-dotok	S	3	IZKLOP	-	-	M
Stopnja nastavitve	S	3	VKLOP	-	-	M
Pretok	S	3	VKLOP	-	-	M
Zmogljivost Proces	S	3	VKLOP	-	-	M
tren. prihranek moči Črpalka	S	3	IZKLOP	-	4S	M
Prihranek energije Črpalka	S	3	IZKLOP	-	4S	M
Mož. prihranek moči Črpalka	S	3	IZKLOP	-	4S, 4M	M
Mož. prihranek energije Črpalka	S	3	IZKLOP	-	4S, 4M	M
Ciljna vrednost Razlika v temperaturi	S	3	IZKLOP	-	4S, 8R	M
Ciljna vrednost pretok	S	3	IZKLOP	-	4S, 8R	M
Ciljna vrednost Razlika v tlaku	S	3	IZKLOP	-	4S, 8R	M
Ciljna vrednost Število vrtljajev	S	3	IZKLOP	-	4S, 8R	M
Število vrtljajev Črpalka	S	3	IZKLOP	-	4S, 8R	M
Ciljna vrednosti sist. tlaka	S	3	IZKLOP	-	-	M
Dejanska vrednost sist. tlaka	S	3	IZKLOP	-	-	M
Tlak dovoda	S	3	IZKLOP	-	ZU, 4S, 8R	M
Razlika tlaka črpalke	S	3	IZKLOP	-	-	M
Omejitev tlaka VL	E	3	IZKLOP	-	4S, 8R	M
Obratovalne ure	S	3	IZKLOP	-	-	M
Obratovalne ure FM 1..4	S	3	IZKLOP	-	-	M
Obratovalne ure FM 5..8	S	3	IZKLOP	-	-	M
Obratovalne ure GIF	S	3	IZKLOP	-	-	M
Obratovalne ure USR	S	3	IZKLOP	-	-	M
Obratovalne ure gretja	S	3	IZKLOP	-	-	M
Obratovalne ure hlajenja	S	3	IZKLOP	-	-	M
Obratovalne ure črpalke	S	3	IZKLOP	-	-	M
Korak Klančina Program	S	3	IZKLOP	-	-	M
Ost. časa Kl. Prog. korak	S	3	IZKLOP	-	-	M
Tok faza L1	S	3	IZKLOP	-	-	M
Tok faza L2	S	3	IZKLOP	-	-	M
Tok faza L3	S	3	IZKLOP	-	-	M

Krmiljenje

Napetost 24 V izm. tok	S	3	IZKLOP	-	-	M
Stanje črpalke	S	3	IZKLOP	-	ZU, 4S, 8R	M
Interv. vzdrž.Nosilec top.	S	3	IZKLOP	-	-	M
Vzdrževanje Črpalka	S	3	IZKLOP	-	-	M
Vzdrževanje Gretje	S	3	IZKLOP	-	-	M
Vzdrževanje Hladilnik	S	3	IZKLOP	-	-	M
Razlika dotok-zunanja	S	3	IZKLOP	-	-	M
Povr. tek zunanja 1..8	S	3	IZKLOP	-	-	M
Raz. povr.tek-dot. zun. 1..8	S	3	IZKLOP	-	-	M
Pretok zunanja 1..8	S	3	IZKLOP	-	-	M
Zmogljiv. Proces zun. 1..8	S	3	IZKLOP	-	-	M
Položja ventila Hlajenje 1	S	3	IZKLOP	-	-	M
Položja ventila Hlajenje 2	S	3	IZKLOP	-	>100 °C	M
Stanje polnosti posode	S	3	IZKLOP	-	200/250T	M
Temperatura Hladilnik	S	3	IZKLOP	-	>100 °C	M
Temperatura Posoda	S	3	IZKLOP	-	200/250T	M
Temperatura Frekvenca Pretvornik	S	3	IZKLOP	-	4S, 8R	M
Temperatura Kompenzacija 1	S	3	IZKLOP	-	-	M
Moč črpalke	S	3	IZKLOP	-	4S, 8R	M
Ciljna vrednost Črpalka (tren.)	S	3	IZKLOP	-	4S, 8R	M
Stopnja nastavitve črpalke	S	3	IZKLOP	-	4S, 8R	M
Zaznavanje izdelka	S	3	IZKLOP	-	-	M
Skupno število alarmov	S	3	IZKLOP	-	-	M
Vklopni ciklusi Alarmni rele	S	3	IZKLOP	-	-	M
Ciklusi preklpov X52.1	S	3	IZKLOP	-	-	M
Ciklusi preklpov X52.2	S	3	IZKLOP	-	-	M
Ciklusi preklpov X52.3	S	3	IZKLOP	-	-	M
Ciklusi preklpov X52.4	S	3	IZKLOP	-	-	M
Ciklusi preklpov X51.2	S	3	IZKLOP	-	-	M
Ciklusi preklpov X51.3	S	3	IZKLOP	-	-	M
Ciklusi preklpov X51.4	S	3	IZKLOP	-	-	M
Povprečna moč gretja	S	3	IZKLOP	-	-	M
Povprečna moč hlajenja	S	3	IZKLOP	-	-	M
Povprečna temp. hlajenja	S	3	IZKLOP	-	-	M
Povprečni dotok	S	3	IZKLOP	-	-	M
Povprečni povratni tok	S	3	IZKLOP	-	-	M
Povprečni pretok	S	3	IZKLOP	-	-	M
Povpreč. napet. 24 V izm. tok	S	3	IZKLOP	-	-	M
Število izpraznitev kalupa	S	3	IZKLOP	-	-	M
Število samodejni optimiranj	S	3	IZKLOP	-	-	M
Razno	S	-	-	-	-	-
Temperatura ohlajanja	S	3	35	°C	-	M
Čakanje po hlajenju	E	3	IZKLOP	min	-	M
Čas Praznjenje modela	S	3	-	s	2M, 4M, 4S, ZG	M

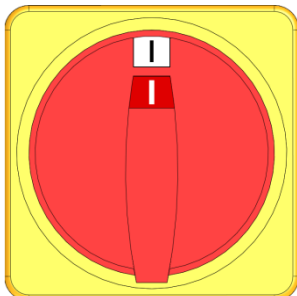
Krmiljenje

Praznjenje mod. omej. temp.	E	3	-	°C	2M, 4M, 4S, ZG	M
Paznjenje mod. zak. po startu	E	3	90	s	2M, 4M, 4S	A
Razbrem. tlaka. napr. IZKL.	E	3	VKLOP	-	2M, 4M, 4S	M
Čas razbrem. tlaka	E	3	5	s	2M, 4M, 4S	M
Tip tipala Zunanje tipalo	S	3	J/Fe-CuNi	-	ZE	M
Preklop Zunanje tipalo	E	3	samod.	-	ZE	A
Zapora ponovn. vklopa	E	3	IZKLOP	-	-	A
Interval izpiranja	E	3	IZKLOP	min	-	M
Trajanje izpiranja	E	3	-	s	-	M
Omejitev časa polnjenja	E	3	-	s	-	M
Zakas. Meritev pretoka, int.	S	3	-	min	-	M
Omejitev temperature	E	3	-	°C	-	M
Varn. odklopna temp.	E	3	-	°C	-	A
Maks. temp. Odzračenje	U	4	100	°C	-	M
Funkcija 3. ciljna vrednost	E	3	IZKLOP	-	-	M
Branje zun. stika Omr. VKLOP	E	3	IZKLOP	-	-	M
Praz. kalupa s stis. zrakom	U	4	Odtok	-	ZG	M
Prepoznavna DFM	U	4	integrirano	-	-	A
Prepoznavna loma cevi	E	3	IZKLOP	%	-	M
Profil	S	-	-	-	-	-
Profil uporabnika	S	3	Standardno	-	-	A
Sprostitev upravljanja	S	0	2	-	-	A
Koda	S	3	1234	-	-	A
Jezik	S	0	-	-	-	A
Glasnost tipke	S	3	5	-	-	A
Iskanje napak	S	-	-	-	-	-
Dnevnik alarmov	S	-	-	-	-	-
Dnevnik alarmov	S	4	-	-	-	M
Shraniti/Naložiti	S	-	-	-	-	-
Zagon posod. prg. op. USB	E	4	IZKLOP	-	-	A
Snemanje USB	S	3	IZKLOP	-	-	M
Nalaganje Konfig. podatki	E	4	IZKLOP	-	-	M
Shranjevanje Konfig. podatki	S	4	IZKLOP	-	-	M
Nalaganje Podatki param.	E	4	IZKLOP	-	-	M
Shranjevanje Podatki param.	S	4	IZKLOP	-	-	M
Shranjev. Podatki o napakah in obrat.	S	4	IZKLOP	-	-	M
Izdel. varn. Kop. preiz. Kakov.	E	4	IZKLOP	-	-	M
Shranjevanje servi. informa.	S	4	IZKLOP	-	-	A

Upravljanje

8 Upravljanje

8.1 Vklop omrežja



Sl. 25: Glavno stikalo

Temperirno napravo vklopite na naslednji način:

1. glavno stikalo obrnite v položaj „I“.
- Zagon naprave poteče. Na zaslonu se pokaže prikaz "Pripravljenost za obratovanje".

8.2 Prijava nove modularne naprave

Zagonsko okno

Opozorilo ▶ Inicializacija	
št.	1..99 1 2 3 5
Na vodilu HB-THERM so bile zaznane nove naprave. Preverite dodelitev naslova in jo po potrebi prilagodite.	
1	255681 prijavljen 1
2	245893 prijava (na novo) 2
3	115896 prijavljen 5
	1589663 prijava (na novo) 12
1	Dotok 40,0 °C Normalo obratov.
	Pretok 23,5 L/min

Sl. 26: zagon

Če je zaznana nova modularna naprava, se na upravljalnem modulu oz. posamezni napravi pokaže zagonsko okno.

Štev. poz.	Prikaz
1	GIF-ID
2	Status modularne naprave
3	Naslov modularne naprave

Nastavitev naslova

Opozorilo ▶ Inicializacija	
št.	1..99 1 2 3 5
Na vodilu HB-THERM so bile zaznane nove naprave. Preverite dodelitev naslova in jo po potrebi prilagodite.	
	255681 prijavljen 1
	245893 prijava (na novo) 2
	115896 prijavljen 5
	1589663 prijava (na novo) 12
1	Dotok 40,0 °C Normalo obratov.
	Pretok 23,5 L/min

Sl. 27: Nastavitev naslova



NAPOTEK!

Modularni napravi bo samodejno dodeljen prost naslov.

Da bi spremenili naslov, postopajte na naslednji način:

1. izberite modularno napravo in nastavite želen [Naslov](#).



NAPOTEK!

Nastavljen naslov se sme v zvezi pojaviti le enkrat. Menijske vrstice ne morete zapustiti, dokler je naslov dodeljen večkrat.

Spreminjanje naslova

Prikaz ▶ Module	
št.	1..99 1 2 3 5
255681	prijavljen 1
254893	prijavljen 2
1115896	prijava (na novo) 3
1589663	prijavljen 5
1588855	ni prijavljen 8
2557964	ni prijavljen 10
1258877	ni prijavljen 9
1	Dotok 40,0 °C Normalo obratov.
	Pretok 15,2 L/min

Sl. 28: prikaz \ dejanske vrednosti

Da bi naknadno spremenili naslov, postopajte na naslednji način:

1. priključite stran menija [Prikaz \ Module](#).
2. izberite modularno napravo in nastavite želen [Naslov](#).



NAPOTEK!

Pri izbrani modularni napravi utripa prikaz statusa zeleno (hitro).

Upravljanje

8.3 Posebnosti pri upravljanju modularnih naprav

Tipi parametrov:

Pri modularnih napravah se razlikujeta 2 tipa parametrov:

- A neodvisni od modula (nastavitev vrednosti možna le na "1..99")
- M odvisni od modula (nastavitev vrednosti možna pri posameznem modulu)



NAPOTEK!

Kateri parametri so lahko nastavljeni neodvisno oz. odvisno od modula, lahko povzamete iz strukture menija (→ stran 55)

Izbrana števil. modula "1..99"

Ciljne vrednosti								
št:	vse	1	2	3	4	...		
	Ciljna vrednost 1	XXX.X						
	Ciljna vrednost 2	0.0 °C						
6	Dotok	25.0 °C	Priprav. za obrat.					
	Tlak	0.0 bar						

Sl. 29: prim. ciljne vrednosti

Če je izbrana števil. modula "1..99", se vrednost nekega parametra pokaže z X (sivo), v kolikor ni nastavitev identična pri vseh modularnih napravah.

Drugače bo vrednost prikazana normalno v črni barvi. (→ Prim. Sl. 29)

Nastavitev vrednosti za vse modularne naprave

Opozorilo ▶ Splošna nastavitev				
Pozor:				
Sprememba vrednosti učinkuje na vse priključene naprave!				
> Spreminjanje vrednosti nadaljujte s tipko				
> Prekinitev s tipko				
8	Dotok	25.0 °C	Priprav. za obrat.	
	Tlak	0.0 bar		

Sl. 30: opozorilno besedilo Nastavitev vrednosti

Da bi nastavitev vseh zaznanih modularnih naprav opravili sočasno, postopajte na naslednji način:

1. s tipko ali izberite števil. modula „1..99“;
2. izberite zelen parameter in pritisnite tipko ;
→ besedilo opozorila potrdite s tipko ;
3. nastavite želene vrednosti in jo potrdite s tipko ;
→ Nastavitev vrednosti bo izvedena sočasno za vse prepoznane modularne naprave.

8.4 Upravljanje samostojne naprave kot modul

Samostojno napravo lahko upravljate kot modularno napravo. Upravljanje se izvaja prek nadrejenega krmiljenja Thermo-5 oz. Panel-5.

Pogoj

- dodatna oprema ZC
- prijavljen le je en modul
- različica programske opreme je novejša od SW51-2_1413




NAPOTEK!

*Koliko modulov je trenutno prijavljenih, je prikazano pod **Prikaz / Module**.*

Upravljanje naprave kot modul


Za upravljanje samostojne naprave kot modul postopajte na naslednji način:

1. napravo izklopite s tipko .
2. priključite stran menija **Nastavitve \ Dalj. krmiljenje**;
3. parameter **Upravljanje naprave kot modul** postavite na „VKLOP“.





NAPOTEK!

*Če parameter **Upravljanje naprave kot modul** ne obstaja, morate preveriti pogoje.*

- Naprava se znova zažene po potrditvi besedila z opozorilom s tipko .
- Naprava se prijavi na nadrejeno napravo Thermo-5 oz. Panel-5 (→ Stran 65).

Upravljanje naprave kot samostojna naprava

Za upravljanje naprave kot samostojne naprave postopajte na naslednji način:

1. napravo izklopite prek nadrejenega krmiljenja Thermo-5 oz. Panel-5;
 2. na modularni napravi priključite **Glavni meni** s tipko .
 3. parameter **Upravljanje naprave kot modul** postavite na „IZKLOP“.
- Naprava se znova zažene po potrditvi besedila z opozorilom s tipko .
 - Zdaj lahko naprava obratuje znova kot samostojna naprava.

Upravljanje

8.5 Vklop

8.5.1 Normalno obratovanje

Vklop samostojne naprave

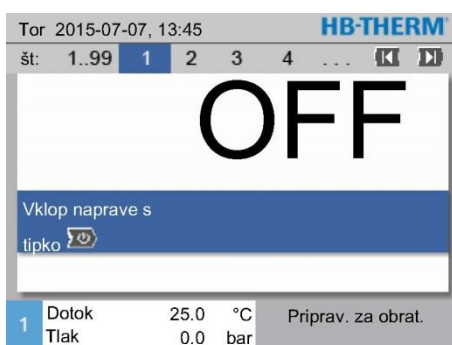


Sl. 31: Osnovni zaslon samostojne naprave

Normalni način delovanja vklopite na naslednji način:

1. Pritisnite tipko .
→ Naprava se zažene v določenem načinu obratovanja. Če je treba, bo naprava samodejno napolnjena in odzračena.
2. Zagotovite, da bodo izklopljene funkcije [Praznjenje modela](#), [Obtat.za zamašitev](#), [2.Ciljna vrednost](#) in [Ohladiti](#).

Posamični vklop modularnih naprav



Sl. 32: osnovni zaslon

Normalno obratovanje se vklopi na naslednji način:

1. s tipko ali izberite številni modul;
2. pritisnite tipko ;
→ Naprava se zažene v določenem načinu obratovanja. Če je potrebno, se naprava popolnoma samodejno napolni in odzrača.
3. Zagotovite, da so izklopljene funkcije [Praznjenje modela](#), [obrat.za zamašitev](#), [2. ciljna vrednosti](#) in [Ohladiti](#);

Vklop vseh modularnih naprav

Pet 2010-05-14, 08:59		HB-THERM						
št.	vse	1	2	3	4	...		
št.	Cili	Deja	$\frac{1}{2}$ min	Dot.	Povr.	G/H		
1	OFF							
2	OFF							
3	OFF							
4	OFF							
5	OFF							
6	OFF							
7	OFF							
8	OFF							
7	Dotok	25.0 °C	Priprav. za obrat.					
	Tlak	0.0 bar						

Sl. 33: prikaz tabele



NAPOTEK!

Če modularne naprave že obratujejo, bodo s pritiskom na tipko vse modularne naprave izklopljene.

Normalno obratovanje se vklopi na naslednji način:

1. s tipko ali izberite številni modul „1..99“;
2. pritisnite tipko ;
→ Vse naprave se zaženejo v določenem načinu obratovanja. Če je potrebno, se naprave popolnoma samodejno napolnijo in odzračijo.
3. Zagotovite, da so izklopljene funkcije [Praznjenje modela](#), [obrat.za zamašitev](#), [2. ciljna vrednosti](#) in [Ohladiti](#);

8.5.2 Zunanje tipalo

Funkcija (dodatna oprema ZE)

Da bi lahko natančno regulirali temperaturo nekega porabnika, lahko na napravo priklopite zunanje tipalo temperature.

Predizbira zunanjega tipa tipala

Nastavitev ▶ Razno	
Čakanje po hlajenju	IZKLOP
Čas Praznjenje modela	45 s
Praznjenje mod. omej. temp.	70 °C
Praznjenje mod. zak. po startu	90 s
Razbrem. tlaka, napr. IZKL.	IZKLOP
Čas razbrem. tlaka	5 s
Tip tipala Zunanje tipalo	J/Fe-CuNi
Preklop Zunanje tipalo	ročno
1 Dotok	25.0 °C
Pretok	-- $\frac{1}{\text{min}}$
Priprav. za obrat.	

Sl. 34: nastavitev tipa tipala Zunanje tipalo



NAPOTEK!

Tip tipala Pt 100 se zazna in nastavi samodejno. Vse ostale tipe tipala je potrebno nastaviti ročno.

Tip zunanjega tipala se nastavi na naslednji način:

1. priključite stran menija **Nastavitev \ Razno**.
2. parameter **Tip tipala Zunanje tipalo** nastavite na priklopljen tip tipala.

Preklop na zunanje tipalo

Nastavitev ▶ Razno	
Čakanje po hlajenju	IZKLOP
Čas Praznjenje modela	45 s
Praznjenje mod. omej. temp.	70 °C
Praznjenje mod. zak. po startu	90 s
Razbrem. tlaka, napr. IZKL.	IZKLOP
Čas razbrem. tlaka	5 s
Tip tipala Zunanje tipalo	J/Fe-CuNi
Preklop Zunanje tipalo	ročno
1 Dotok	25.0 °C
Pretok	-- $\frac{1}{\text{min}}$
Priprav. za obrat.	

Sl. 35: preklop na zunanje tipalo

Ko je zaznano priklopljeno zunanje tipalo, se vedno samodejno preklopi na njega, če tega ne želite, morate opraviti naslednjo nastavitev:

1. priključite stran menija **Nastavitev \ Razno**.
2. parameter **Preklop Zunanje tipalo** nastavite na "ročno".



NAPOTEK!

Pri lomu tipala Zunanje tipalo se pri nastavitvi **Preklop Zunanje tipalo** „samod“ samodejno preklopi na interno merilno mesto, pri nastavitvi „ročno“ sledi sporočilo o motnji.

Ročni vklop oz. izklop regulacije na Zunanje tipalo

Funkcije	
Ohladiti	
Praznjenje modela	
Zunanje tipalo	
Dalj. krmiljenje	
Obrat.za zamašit.	
2. Ciljna vrednost	
Stikalna ura	
Program klančine	
1 Dotok	25.0 °C
Pretok	-- $\frac{1}{\text{min}}$
Priprav. za obrat.	

Sl. 36: vklop zunanjega tipala



NAPOTEK!

Ročni vklop oz. izklop regulacije na zunanjem tipalu je potreben, če je parameter **Preklop Zunanje tipalo** postavljen na „ročno“.

Da bi regulacijo na zunanjem tipalu ročno vklopili oz. izklopili, postopaje na naslednji način:

1. priključite stran menija **Funkcije**.
2. izberite funkcijo **Zunanje tipalo** in jo s tipko **OK** aktivirajte oz. deaktivirajte.

Aktivirana funkcija je prikazana s simbolom .

Upravljanje

Prepoznavanje proizvodnje

Nastavitev ▶		Uravnava
Parameter regul. D zunanji		11 s
Faktor gretje/hlajenje		20 K
Omej. gretja		100 %
Omej. hlajenja		100 %
Filter Zunanji senzor		15.0 s
Prag zaznavanja proizvodnje		15 K
Klančina gretja		IZKLOP
Klančina hlajenja		IZKLOP
1 Dotok	25.0 °C	Prprav. za obrat.
1 Tlak	0.0 bar	

Sl. 37: Prag zaznavanja proizvodnje

Pri aplikaciji z zunanjim tipalom blizu kavitete, lahko zaradi prekinitve proizvodnje pride do fizikalno pogojenih nihanj temperature. Z vklopljenim zaznavanjem proizvodnje se pri prekinitvi proizvodnje preklopi na regulacijo dotoka. Nihanja temperature bodo preprečene.

Da bi vklopili oz. izklopili prepoznavanje proizvodnje, postopajte na naslednji način:

1. priključite stran menija **Nastavitev \ Uravnava**.
2. parameter **Prag zaznavanja proizvodnje** postavite na „15 K“.



NAPOTEK!

Standardna nastavitev je "IZKLOPLJENO".

Lom tipala Zunanje tipalo

Pri lomu tipala Zunanje tipalo se pri nastavitvi **Preklop Zunanje tipalo** „samod“ samodejno preklopi na interno merilno mesto, pri nastavitvi „ročno“ sledi sporočilo o motnji.

8.5.3 Obratovanje 2. ciljna vrednost

Funkcije		
Ohladiti		
Praznjenje modula		
Zunanje tipalo		
Dalj. krmiljenje		
Obrat.za zamašit.		
2. Ciljna vrednost		
Stikalna ura		
Program klančine		
1	Dotok	25.0 °C
	Pretok	-- L/min
		Prilav. za obrat.



Sl. 38: 2. ciljna vrednost - nastavitev



NAPOTEK!

Funkcija 2. Ciljna vrednost bo prikazana le, če bo parameter Ciljna vrednost 2 na strani menija Ciljne vrednosti nastavljena na vrednost, večjo od „0,0“.

Obratovanje 2. ciljna vrednost nastavite na naslednji način:

1. priključite stran menija **Funkcije**.
 2. izberite parameter **2. Ciljna vrednost** in aktivirajte s tipko . Aktivirana funkcija bo prikazana s simbolom .
- Naprava se preklopi na obratovanje 2. ciljna vrednost. Kot ciljna vrednost za regulacijo se bo uporabljala ciljna vrednost 2.

Upravljanje

8.5.4 Obratovanje z daljinskim krmiljenjem

V daljinskem krmiljenju bo temperirna naprava krmiljena z zunanjimi signali. Podprti sta dve vrsti zunanjih signalov.



NAPOTEK!

Za zasedenost nožic različnih vmesniških kablov glejte → Stran 134.

Priklop zunanjega krmiljenja (dodatna oprema ZB)

Z zunanjim stiki brez potenciala lahko temperirno napravo

- vklopite oz. izklopite;
- preklaplajte med ciljnim vrednostma 1 in 2;
- vklopite oz., izklopite program klančine.



NAPOTEK!

Za zunanje krmiljenje ni treba, da je vklopljena funkcija [Dalj. krmiljenje](#)

Vklop oz. izklop obratovanja s pomočjo daljinskega krmiljenja

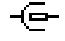
Funkcije		
		Ohladiti
		Praznjenje modela
		Zunanje tipalo
		Dalj. krmiljenje
		Obrat.za zamašit.
		2. Ciljna vrednost
		Stikalna ura
		Program klančine
1	Dotok	25.0 °C
	Pretok	--L/min
		Priprav. za obrat.

Sl. 39: obratovanje z daljinskim krmiljenjem

Da bi vklopili oz. izklopili obratovanje z daljinskim krmiljenjem, postopajte na naslednji način:

1. priključite stran menija [Funkcije](#).
2. izberite funkcijo [Dalj. krmiljenje](#) in ga s tipko  aktivirajte oz. deaktivirajte.

Aktivirana funkcija je prikazana s simbolom .

→ Pri vklopljenem obratovanju z daljinskim krmiljenjem se v osnovni sliki pokaže simbol .



NAPOTEK!

Pri aktivnem obratovanju z daljinskim krmiljenjem so zaprti vsi parametri in funkcije, ki so določeni prek protokola.

Nastavitve Obratovanje z daljinskim krmiljenjem (dodatna oprema ZD, ZC, ZP, ZO)

Nastavitev ▾ Dalj. krmiljenje	
Naslov	1
Protokol	1
Gospodar, zunanje krmiljenje	avtonomno
Stopnja prenosa	4800
Stopnja prenosa vodila CAN	250
Pariteta	sodo
Podatkovni bit	8
Stop bit	1
1 Dotok	25.0 °C
Pretok	--L/min
Priprav. za obrat.	

Sl. 40: nastavitev naslova, protokola

Omrežne nastavitve (Dodatna oprema ZO)

Konfiguracija TCP/IP	
DHCP	da
DHCP Naslavljanje uspelo	da
IP	10.100.0.154
Maska podomrežja	255.255.255.0
Privzeti prehod	10.100.0.1
Vrata	4840
Naslov Mac	ff:cc:dd:11:22:33
1 Dotok	40.0 °C
Tlak	0.0 bar
Priprav. za obrat.	

Sl.41: Omrežne nastavitve

Upravljanje in nadzor temperirne naprave lahko izvajate prek serijskega vmesnika.

Da bi lahko komunicirali z zunanjim krmiljenjem, je potrebno opraviti naslednje nastavitve:

1. priključite stran menija **Nastavitve \ Dalj. krmiljenje**.
2. parameter **Naslov** nastavite na želeno vrednost.
3. parameter **Protokol** nastavite na želeno vrednost.



NAPOTEK!

Nastavljen naslov se sme v zvezi pojaviti le enkrat.

Za komunikacijo z zunanjim krmiljenjem prek omrežja (OPC UA) je treba opraviti naslednje nastavitve.

1. Priključite stran menija **Nastavitev \ Krmiljenje na daljavo \ Konfiguracija TCP/IP**.
2. Nastavljanje omrežja

Če obstaja strežnik DHCP je treba parameter **DHCP** nastaviti na „da“. Nato bo od strežnika DHCP samodejno pridobljen naslov IP.

Če strežnik DHCP ni na voljo, je treba nastavitve ročno nastaviti s parametri **IP**, **standardnim prehodom** in **masko podomrežja**.



NAPOTEK!

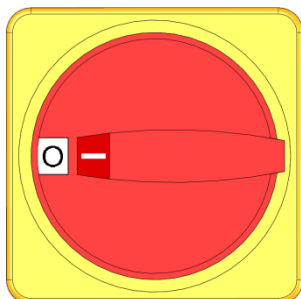
Nastavitve bodo prevzete ob zapustitvi menija. Morebitne aktivne povezave bodo samodejno ločene.

Protokol OPC UA je aktivni in podatke je mogoče vedno brati ne glede na nabor protokol. Da bi lahko napisali dodatne podatke, je treba nastaviti protokol OPC UA 19 in aktivirati dalj. krmiljenje.

Upravljanje

Zapisnik	Uporaba
HB	interna komunikacija (uporaba le pri nastavitvi naprave kot Upravljanje modula)
0	Posnetek, besedilo
1	Arburg, Billion, Bühler, Dr. Boy, Ferromatik Milacron, KraussMaffei, Negri Bossi, Sumitomo Demag, Wittmann Battenfeld, Zhafir
2	Sumitomo Demag (CAN)
4	Engel, Haitian
5	Stork
9	EUROMAP 66 (CANopen; Netstal, etc.)
14	MODBUS (RTU-Mode)
15	Profibus-DP
16	SPI (9600 8-N-1; 1. nasl. =1)
19	EUROMAP 82.1 (OPC UA)

8.6 Izklop



Sl. 42: Glavno stikalo

Izklop brez razbremenitve tlaka

Nastavitve		Razno
Temperatura ohlajanja	35 °C	
Čakanje po hlajenju	IZKLOP	
Čas Praznjenje modela	45 s	
Praznjenje mod. omej. temp.	70 °C	
Praznjenje mod. zak. po startu	90 s	
Razbrem. tlaka, napr. IZKL.	IZKLOP	
Čas razbrem. tlaka	5 s	
Tip tipala Zunanje tipalo	J/Fe-CuNi	
1 Dotok	25.0 °C	Prprav. za obrat.
Pretok	-- 1/min	

Sl. 43: razbremenitev tlaka Naprava IZKLOP

Izklop z izpraznitvijo modela

Temperirno napravo izklopite po uporabi na naslednji način:

1. pritisnite tipko .
 - temperirna naprava se ohlaja, dokler ni temperatura dotoka in povratnega toka manjša, kot je nastavljena varnostna izklopna temperatura.
 - Nato se izvede razgradnja tlaka.
 - Potem se temperirna naprava izklopi. B prikazu načina obratovanja se pokaže „Pripravljenost za obratovanje“.
2. glavno stikalo obrnite v položaj „0“.

Da bi temperirno napravo izklopili brez razbremenitve tlaka, je potrebno nastaviti naslednje:

1. priključite stran menija [Nastavitve \ Razno](#).
2. parameter [Razbrem. tlaka, napr. IZKL.](#) postavite na „IZKLOP“.

Za izklop temperirne naprave z izpraznitvijo modela morate nastaviti naslednje

1. priključite stran menija [Nastavitve \ Razno](#).
2. parameter [Razbremenitev IZKLOP naprave](#) postavite na „Izpraznitev modela“.

Upravljanje

8.6.1 Hlajenje in izklop

Nastavitve		Razno
Temperatura ohlajanja	35 °C	
Čakanje po hlajenju	IZKLOP	
Čas Praznjenje modela	45 s	
Praznjenje mod. omej. temp.	70 °C	
Praznjenje mod. zak. po startu	90 s	
Razbrem. tlaka, napr. IZKL.	IZKLOP	
Čas razbrem. tlaka	5 s	
Tip tipala Zunanje tipalo	J/Fe-CuNi	
1 Dotok	25.0 °C	Priprav. za obrat.
Pretok	-- $\frac{1}{min}$	

Sl. 44: temperatura ohlajanja



Funkcije	
Ohladiti	
Praznjenje modela	
Zunanje tipalo	
Dalj. krmiljenje	
Obrat.za zamašit.	
2. Ciljna vrednost	
Stikalna ura	
Program klančine	
1 Dotok	25.0 °C
Pretok	-- $\frac{1}{min}$
Priprav. za obrat.	

Sl. 45: vklop ohlajanja

Po potrebi nastavite pred vklopom ohlajanja temperaturo in trajanje ohlajanja:

1. priključite stran menija **Nastavitve \ Razno**.
2. parameter **Temperatura ohlajanja** nastavite na želeno vrednost.
3. parameter **Čakanje po hlajenju** nastavite na želeno vrednost.

Hlajenje vklopite na naslednji način:

1. priključite stran menija **Funkcije**.
2. izberite funkcijo **Ohladiti** in jo aktivirajte s tipko . Aktivirana funkcija bo prikazana s simbolom .



NAPOTEK!

Če se po aktiviranju funkcije **Hlajenje** aktivira funkcija **Izpraznitev kalupa**, bo naprava pred izklopom naprave izvedla izpraznitev kalupa.

8.6.2 Praznjenje modela

Nastavitve		Razno
Temperatura ohlajanja	35 °C	
Čakanje po hlajenju	IZKLOP	
Čas Praznjenje modela	45 s	
Praznjenje mod. omej. temp.	70 °C	
Praznjenje mod. zak. po startu	90 s	
Razbrem. tlaka, napr. IZKL.	IZKLOP	
Čas razbrem. tlaka	5 s	
Tip tipala Zunanje tipalo	J/Fe-CuNi	
1 Dotok	25.0 °C	Priprav. za obrat.
Pretok	-- 1/min	

Sl. 46: nastavitve časa za izpraznitev kalupa



Funkcije	
Ohladiti	
Praznjenje modela	
Zunanje tipalo	
Dalj. krmiljenje	
Obrat.za zamašit.	
2. Ciljna vrednost	
Stikalna ura	
Program klančine	
1 Dotok	25.0 °C Priprav. za obrat.
Pretok	-- 1/min

Sl. 47: vklop izpraznitve kalupa

Po potrebi nastavite pred vklopom izpraznitev kalupa želeno trajanje izpraznitve kalupa:

1. priključite stran menija **Nastavitve \ Razno**.
2. parameter **Čas Praznjenje modela** nastavite na želeno vrednost.

Izpraznitev kalupa se vklopi na naslednji način:

1. priključite stran menija **Funkcije**.
 2. izberite funkcijo **Praznjenje modela** in jo s tipko  aktivirajte.
Aktivirana funkcija je prikazana s simbolom .
- Pred postopkom izpraznitve kalupa se ohladi na 70 °C.
- Porabniki in dovodi izsesajo, dokler niso prazni in razgradi se tlak.
- Nato se temperirna naprava izklopi.



NAPOTEKI

Pred odpiranjem povezav med temperirno napravo in porabniki preverite, če je tlak 0 barov.

Volumen izpraznitve se odvede v izhod hladilne oz. sistemske vode.

Upravljanje

8.6.3 Izpraznitev kalupa s stisnjenim zrakom

Dodatna oprema ZG

S to funkcijo se vsi priključeni porabniki in dovodi izpraznijo s stisnjenim zrakom in razgradi se tlak. Vkllop izpraznitve kalupa (→ Stran 77).

Izpraznitev v izhod hladilne oz. sistemske vode

Nastavitev ▶ Razno	
Trajanje izpiranja	0.5 s
Omejitev časa polnjenja	30 s
Omejitev temperature	105 °C
Varn. odklopna temp.	70 °C
Maks. temp. Odzračenje	100 °C
Funkcija 3. ciljna vrednost	IZKLOP
Branje zun. stika Omr. VKLOP	IZKLOP
Praz. kalupa s stis. zrakom	Odtok
1 Dotok	25.0 °C
Tlak	0.0 bar
	Priprav. za obrat.

Sl. 48: Praz. kalupa s stris. zrakom

Izpraznitev v izhod stisnjenega zraka

Izhod za izpraznitev nastavite na naslednji način:

1. priključite stran menija **Nastavitev \ Razno**.
2. parameter **Praz. kalupa s stris. zrakom** postavite na „Odtok“.

Izhod za izpraznitev nastavite na naslednji način:

1. priključite stran menija **Nastavitev \ Razno**.
2. parameter **Praz. kalupa s stris. zrakom** postavite na „Posoda“.



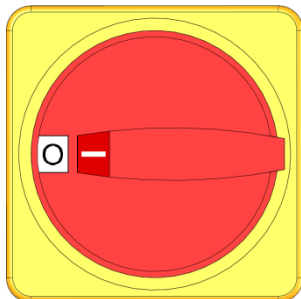
NAPOTEK!

Posodo v kateri ni tlaka ali odtok priklopite na izhod Stisnjen zrak.

8.7 Ustavitev v nujnem primeru

V nevarnih situacijah je treba napravo ustaviti čim prej in izklopiti dovajanje energije.

Ustavitev v nujnem primeru



Sl.49: Glavno stikalo

Po reševalnih ukrepih

V primeru nevarnosti postopajte na naslednji način:

1. Glavno stikalo obrnite na položaj „0“.
2. Izvlecite elektrini vtič ali na vseh polih odklopite zunanje napajanje z napetostjo in zavarujte proti ponovnemu vklopu
3. Če je treba, premestite ljudi iz nevarnega območja in začnite s prvo pomočjo.
4. Če je treba, alarmirajte zdravnika in gasilce.
5. Obvestite odgovorne na kraju posredovanja.
6. Obvestite pristojne uradne organe, če je pogojeno s težo nujnega primera.
7. Strokovno osebje pooblastite za odpravljanje motenj.



OPOZORILO!

Smrtna nevarnost zaradi predčasnega ponovnega vklopa!

Ob ponovnem vklopu obstaja smrtna nevarnost za ljudi v nevarnem območju.

Zato:

- pred ponovnim vklopom se prepričajte, da ni nikogar v nevarnem območju.

8. Pred ponovnim zagonom preverite brezhibno delovanje naprave.

Upravljanje

8.8 Določanje pravic za dostop

8.8.1 Nastavitev profila uporabnika

Funkcija

Da bi preprečili napačno upravljanje in izboljšali preglednost, so glede na nastavljen profil uporabnika prikazani ali ugasnjeni meniji, funkcije in parametri.

Razlikovanje profilov uporabnika

Razlikuje se med naslednjimi tremi profili uporabnika:

uporabnikov profil	Okrajšava	Uporabnik/Lastnost
Standard	S	Za standardnega upravljavca
Razširjeno	E	Za opremljevalca stroja
Podpora	U	Za izdelovalca in njegovo pooblaščenno servisno osebje

Nastavitev profilov uporabnika

Profil	
Profil uporabnika	Podpora
Sprostitev upravljanja	2
Koda	
Jezik	Slovenian
Glasnost tipke	1
1 Dotok	25.0 °C
Pretok	--L/min
Priprav. za obrat.	

Uporabnikov profil lahko nastavite na naslednji način:

1. priključite stran menija **Profil**.
2. izberite parameter **Profil uporabnika**.
3. vnesite kodo za dostop.
4. nastavite zelen profil uporabnika.

Sl. 50: uporabnikov profil

8.8.2 Nastavitev sprostitev upravljanja



Funkcija

Prek stopnje sprostitev upravljanja določite, katere funkcije ali vrednosti se lahko spremenijo. Pri poskusu spreminjanja zaprtih vrednosti, se na zaslonu pokaže ustrezno besedilo opozorila.

Stopnje sprostitev upravljanja

Stopnja	sprostitev upravljanja
0	Ni dostopa
1	Dostop do funkcij
2	Dostop do ciljnih vrednosti
3	Dostop do nastavitev in nadzora
4	Dostop do servisa

Enkratna sprostitev upravljanja

1. izberite zaprte parametre in pritisnite tipko , na zaslonu se pokaže opozorilo.
2. pritisnite tipko .
3. vnesite kodo za dostop.




NAPOTEK!

Enkratna sprostitev upravljanja je veljavna tako dolgo, dokler se na zaslonu ne pokaže osnovna slika.

Trajna sprostitev upravljanja

Profil		
Profil uporabnika		Podpora
Sprostitev upravljanja		2
Koda		
Jezik		Slovenian
Glasnost tipke		1
1	Dotok	25.0 °C
	Pretok	--L/min
		Priprav. za obrat.

1. priključite stran menija **Profil**.
2. izberite parameter **Sprostitev upravljanja** in pritisnite tipko .
3. vnesite kodo za dostop.
4. parameter **Sprostitev upravljanja** nastavite na želeno vrednost.

Sl. 51: sprostitev upravljanja

Upravljanje

8.8.3 Sprememba koda za dostop

Koda za dostop je štirimestno število in je sestavljeno iz števil 1, 2, 3 in 4.

Ob dobavi naprave je koda za dostop 1234.



NAPOTEK!

Za zaščito pred zlorabo naprave je potrebno kodo za dostop zamenjati takoj po zagonu.

Ob izgubi trenutne kode, se obrnite na predstavništvo HB-Therm.

Sprememba koda za dostop



Sl. 52: vnos kode

Da bi spremenili kodo za dostop:

1. priključite stran menija **Profil**.
2. izberite parameter **Koda** in pritisnite tipko **OK**.
3. vnesite obstoječo kodo za dostop.
4. vnesite novo kodo za dostop.
5. potrdite novo kodo za dostop.

8.9 Nastavitve

8.9.1 Nastavitev časovne cone, datuma in ure

Nastavitev časovne cone

Ob dobavi naprave sta datum in ura nastavljena na srednjeevropski čas (MEZ) V državah z drugo časovno cono je treba datum in uro nastaviti pred zagonom ročno na naslednji način:

1. priključite stran menija **Nastavitev \ Datum / Čas**.
2. parameter **Časovna cona** postavite na ustrezno časovno cono.

Nastavitev datuma in ure

Nastavitev ▶ Datum / Čas	
Ura	11:28
Datum	Sre 2017-08-02
Časovna cona	CET
Preklop poletni/zimski čas	samod.
Časovno cona Odmik UTC	01:00
1 Dotok	25.0 °C
Tlak	0.0 bar
Priprav. za obrat.	

Sl. 53: Nastavitev datum / ura

Nastavitev preklopa med poletnim in zimskim časom

Če želen časovne cone ni v seznamu parametrov, morate datum in uro nastaviti na naslednji način:

1. priključite stran menija **Nastavitev \ Datum / Čas**
2. parameter **Ura** postavite na ustrezno vrednost.
3. parameter **Datum** postavite na ustrezno vrednost.



NAPOTEK!

Če želena časovna cona ni na voljo, morate ročno preklapati s poletnega na zimski čas in obratno.

Za izberljive časovne cone se samodejno preklaplja med poletnim in zimskim časom.

Za preklic samodejnega preklopa morate nastaviti naslednje:

1. priključite stran menija **Nastavitev \ Datum / Čas**.
2. parameter **Preklop poletni/zimski čas** postavite na vrednost „ročno“.

Upravljanje

8.9.2 Definiranje internih merilnih mest

Funkcija

V temperirni napravo so serijsko vgrajena tipala temperature za dotok in povratni tok.

Eno od teh dveh merilnih mest se kod dejanska vrednost dovede internemu regulatorju.

Predizbira internega tipala temperature

Nastavitev ▶ Uravnavane	
Merilno mesto, notranje	Dotok
Samodejni tuning	IZKLOP
Način obratovanja regulatorja	samod.
Parameter regul. P interni	15 K
Parameter regul. I interni	25 s
Parameter regul. D interni	IZKLOP
Faktor Velikost motnje	IZKLOP
Parameter regul. P zunanji	150 K
1 Dotok	25.0 °C
Pretok	-- $\frac{1}{\min}$
	Priprav. za obrat.

Za prestavitev internega tipala temperature morate postopati na naslednji način:

1. priključite stran menija **Nastavitve \ Uravnavane**.
2. parameter **Merilno mesto, notranje** nastavite na želeno vrednost.

Sl. 54: nastavitev internega merilnega mesta

8.9.3 Nastavitev stikalne ure

Funkcija


S pomočjo stikalne ure lahko temperirno napravo vklopite oz. izklopite ob predprogramiranih časih in dnevih.

vklop oz. izklop stikalne ure.


Funkcije		
Ohladiti		
Praznjenje modela		
Zunanje tipalo		
Dalj. krmiljenje		
Obrat.za zamašit.		
2. Ciljna vrednost		
Stikalna ura		
Program klančine		
1	Dotok	25.0 °C
	Pretok	--L/min
		Priprav. za obrat.

Sl. 55: vklop oz. izklop stikalne ure.

Da bi vklopili oz. izklopili stikalno uro, postopajte na naslednji način:

1. priključite stran menija **Funkcije**.
2. izberite funkcijo **Stikalna ura** in jo s tipko  aktivirajte oz. deaktivirajte.

Aktivirana funkcija je prikazana s simbolom .

- Takoj, ko je dosežen nastavljen čas vklopa oz. izklopa, se naprava samodejno vklopi oz. izklopi.
- Aktivna stikalna ura je v osnovni sliki prikazana s simbolom .

Programiranje časa vklopa in izklopa

Nastavitev ▶ Stikalna ura			
Ura			09:06
Datum		Sre	17.06.200
aktivni	Pon-Pet	VKLOP	08:00
aktivni	Pon-Pet	IZKLOP	16:00
neaktivni	Pon-Pet	IZKLOP	06:00
neaktivni	Pon-Pet	IZKLOP	06:00
neaktivni	Pon-Pet	IZKLOP	06:00
neaktivni	Pon-Pet	IZKLOP	06:00
1	Dotok	25.0 °C	
	Pretok	--L/min	
		Priprav. za obrat.	

Sl. 56: nastavitev stikalne ure

Da bi programirali ustrezen čas vklopa in izklopa za en dan, postopajte na naslednji način:

1. priključite stran menija **Nastavitve \ Stikalna ura**.
2. parameter **Dan** nastavite na zelen dan (dneve).
3. Parameter **Čas preklopa** postavite na zeleno uro za izbran dan.



NAPOTEK!

Če je nek dan postavljen na "neaktiven", potem programiran čas preklopa nima nobenega vpliva. Če so vsi dnevi postavljeni na "neaktiven", se funkcija **Stikalna ura** ne pokaže na strani menija **Funkcije**.

Upravljanje

8.9.4 Nastavitev programa klančine

Funkcija

S programom klančine lahko zažene definirani profil temperature, ki je sestavljen iz do desetih korakov. V skladu z definiranimi temperaturami in časom na programski korak, se pri delujočem programu klančine ciljna vrednost nenehno spreminja.

Nastavitev programa klančine

Nastavitev ▶ Program klančine			
Kriterij Program klančine			Cil.vredn.
Konec Program klančine			IZKLOP
Korak 1	aktivni	40.0 °C	01:00
Korak 2	aktivni	49.0 °C	00:10
Korak 3	neaktivni	0.0 °C	00:00
Korak 4	neaktivni	0.0 °C	00:00
Korak 5	neaktivni	0.0 °C	00:00
Korak 6	neaktivni	0.0 °C	00:00
1	Dotok	25.0 °C	Preprav. za obrat.
	Pretok	-- $\frac{L}{min}$	

Sl. 57: nastavitve programa klančine

Da bi program klančine nastavili individualno, postopajte na naslednji način:

1. priključite stran menija **Nastavitve \ Program klančine**.
2. parameter **Kriterij Program klančine** nastavite na želeno vrednost.
 - **Kriterij Program klančine** definira, ali je potrebno doseči le ciljno vrednost ali pa tudi dejansko vrednost temperature, preden se preklopi na naslednji korak.
3. parameter **Konec Program klančine** nastavite na želeno vrednost.
 - **Konec Program klančine** definira, kako je potrebno nadaljevati po zaključku programa klančine.
 - „IZKLOP“ → izklop naprave
 - „Začetek“ → naprej s korakom 1
 - „dalje“ → naprej z zadnjo ciljno vrednostjo
4. za vsak korak nastaviti želeno **Temperatura** in **Čas**.



NAPOTEK!


Če je nek korak nastavljen na "neaktivno", programirane vrednosti ne vplivajo na program klančine. Če se vsi koraki postavljeni na "neaktivno", se program klančine ne pokaže v meniju **Funkcije**.

Vklop programa klančine




Sl. 58: program klančine

Da bi vklopili program klančine, postopajte na naslednji način:

1. priključite stran menija **Funkcije**.
2. izberite funkcijo **Program klančine** in jo s tipko  aktivirajte oz. deaktivirajte.

Aktivirana funkcija je prikazana s simbolom .

→ Program klančine se zažene s 1. korakom. Na osnovni sliki se pokaže simbol  in poleg njega trenutna številka programskega koraka.




NAPOTEK!

Program klančine lahko tudi vklopite oz. izklopite prek brezpotencialnega kontakta (dodatna oprema ZB).

Zadržanje programa klančine

Da bi zadržali potekajoči program klančine, postopajte na naslednji način:

1. priključite stran menija **Funkcije**.
2. izberite funkcijo **PAVZA klančine** in jo s tipko  aktivirajte oz. deaktivirajte.

Aktivirana funkcija je prikazana s simbolom .

Upravljanje

8.9.5 Ciklična zamenjava sistemske vode

Voda, ki se napaja prek vhoda za hladilno oz. sistemske vode ostane med delovanjem v obtoku nosilca toplote. Ob uporabo naprave za pripravo vode Treat-5 ali naprave za pripravo vode priporočamo, da vklopite ciklično zamenjavo sistemske vode.



POZOR! **Poškodbe zaradi napačnih nastavitvev!**

Ob slabi kakovosti vode lahko pride z zamenjavo sistemske vode do onesnaženja in zaapnenja.

Zato:

- ciklično zamenjavo sistemske vode vklopite le ob dobro pripravljeni vodi.

Vklop oz. izklop ciklične izmenjave sistemske vode

Nastavitev ▶		Razno
Razbrem. tlaka, napr. IZKL.		VKLOP
Čas razbrem. tlaka		5 s
Tip tipala Zunanje tipalo		J/Fe-CuNi
Preklop Zunanje tipalo		samod.
Zapora ponovn. vklopa		IZKLOP
Interval izpiranja		30 min
Trajanje izpiranja		0.5 s
Omejitev časa polnjenja		30 s
1 Dotok	25.0 °C	Priprav. za obrat.
Tlak	0.0 bar	

Sl. 59: Nastavitev Interval spiranja

Za vklop oz. izklop ciklične izmenjave sistemske vode postopajte na naslednji način:

1. Prikličete stran menija **Nastavitvev \ Razno**.
2. Parameter **Interval izpiranja** postavite na željeno vrednost.



NAPOTEK!

S priporočenimi intervalom spiranja 30 min se ob običajnih delovnih razmerah obtok medija zamenja v 1-2 dneh.

Standardna nastavitev je „IZKLOP“ (zamenjava sistemske vode je izklopljena).

8.10 Nadzor procesov

8.10.1 Nadzor mejnih vrednosti

Funkcija

Mejne vrednosti za nadzor procesa se v standardnih nastavitvah ugotavljajo in postavljajo samodejno po vsakem zagonu naprave v skladu z nastavljenjo stopnjo nadzora.



NAPOTEK!

Dokle pa še mejne vrednosti niso bile postavljene, utripa prikaz za način delovanja zeleno.

Nastavitev nadzora

Nadzor		
Temperatura		▶
Pretok		▶
Podatki o orodju		▶
Nadzor		samod.
Stopnja nadzora		fini
Ponastavite nadzor		ne
Zadržev. alarma zagona		polno
Funkcija Alarmni stik		NO1
1 Dotok	25.0 °C	Priprav. za obrat.
Pretok	-- $\frac{1}{\text{min}}$	

Sl. 60: Nadzor

Če ne želite samodejnega ugotavljanja mejnih vrednosti, morate opraviti naslednjo nastavitvev:

1. Prikličite stran menija **Nadzor**.
2. Parameter **Nadzor** postavite na „manuel (ročno)“ ali „AUS (IZKLOPLJENO)“.



NAPOTEK!

Če je nadzor postavljen na „AUS (IZKLOPLJENO)“, proces ne bo nadzorovan. To lahko povzroči nepotrebno izvrženje.

Orientacijske vrednosti pri ročni nastavitvi mejne vrednosti

Naslednje mejne vrednosti so vam lahko v pomoč:

Orientacijske vrednosti za	odstopanje temperature	temperaturno razliko
Natančni deli	3–5 K	2–3 K
Deli, ki niso natančni	5–10 K	3–5 K

Postavljanje nadzora na novo

Nadzor		
Temperatura		▶
Pretok		▶
Podatki o orodju		▶
Nadzor		samod.
Stopnja nadzora		fini
Ponastavite nadzor		ne
Zadržev. alarma zagona		polno
Funkcija Alarmni stik		NO1
1 Dotok	25.0 °C	Priprav. za obrat.
Pretok	-- $\frac{1}{\text{min}}$	

Sl. 61: Postavljanje nadzora na novo

Za samodejno prilagajanje mejnih vrednosti med delovanjem postopajte na naslednji način:

1. Prikličite stran menija **Nadzor**.
2. Parameter **Ponastavite nadzor** postavite na „ja (da)“.
3. Pritisnite tipko .



NAPOTEK!

Mejne vrednosti, ki so postavljene na „AUS (IZKLOPLJENO)“ se ne bodo prilagajale.

Upravljanje

Nastavitev stopnje nadzora

Nadzor			
Temperatura			▶
Pretok			▶
Podatki o orodju			▶
Nadzor		samod.	
Stopnja nadzora		grobi	
Ponastavite nadzor		ne	
Zadržev. alarma zagona		polno	
Funkcija Alarmni stik		NO1	
1	Dotok	25.0 °C	Priprav. za obrat.
	Tlak	0.0 bar	

Sl. 62: Stopnja nadzora

Območje odstopanja določite s parametrom **Stopnja nadzora** in ga lahko prilagodite na naslednji način:


1. Prikličite stran menija **Nadzor**.
2. Parameter **Stopnja nadzora** postavite na „fein (fino)“, „mittel (srednje)“ ali „grob (grobo)“.

Mejne vrednosti za temperaturo, pretok in tlak izračunate po naslednji tabeli:

Oznaka	Stopnja nadzora						Referenca
	fina		srednja		groba		
	Faktor	min	Faktor	min	Faktor	min	
Od. ciljno-dejans. zgor.	0:01	1.0 K	0:05	5.0 K	0.1	10 K	Ciljna temperatura
Od. ciljno-dejans. spod.	0:01	1.0 K	0:05	5.0 K	0.1	10 K	
Razlika dotok-povratni tek	1.1	1.0 K	1.5	5.0 K	2.0	10 K	Razlika dotok in povratni tek
Razlika Zunanji dotok	1.1	1.0 K	1.5	5.0 K	2.0	10 K	Razlika Zunanji dotok
maks. notranji pretok	1.2	-	1.4	-	1.7	-	Notranji pretok
Pretok notranja min.	0.8	0.5 L/min	0.6	0.5 L/min	0.3	0.5 L/min	
Notranji pretok 1..8 maks.	1.2	-	1.4	-	1.7	-	Zunanji pretok 1..8
Zunanji pretok 1..8 min.	0.8	0.5 L/min	0.6	0.5 L/min	0.3	0.5 L/min	

8.10.2 Nadzor obrabe črpalke

Funkcija (dodatna oprema ZU)

Z nadzorom obrabe črpalke se trajno nadzira stanje črpalke. Ko se vrednost parametra **Stanje črpalke min.** zniža pod definirano, bo sistem sprožil opozorilo in s simbolom  prikazal v osnovni sliki.

Priklic trenutnega stanja črpalke

Prikaz	Dejanske vrednosti	
Tok faza L1		0.0 A
Tok faza L2		0.0 A
Tok faza L3		0.0 A
Stanje črpalke		--%
Interv. vzdrž. Nosilec top.		--%
Interv. vzdrž. Črpalka		--%
Interv. vzdrž. Gretje		--%
Interv. vzdrž. Hladilnik		--%
1 Dotok	25.0 °C	Priprav. za obrat.
Pretok	-- $\frac{1}{min}$	

Sl. 63: stanje črpalke

Trenutno stanje črpalke prikličite na naslednji način:

1. prikličite stran menija **Prikaz \ Dejanske vrednosti**.
2. odčitajte vrednost parametra **Stanje črpalke**.



NAPOTEK!

Stanje črpalke se izračuna in pokaže šele po pribl. 30 minutah po vklopu. Pred tem je prikazano "--%".

Nastavitev mejne vrednosti stanja črpalke

Nadzor	Pretok	
Pretok notranja maks.		IZKLOP
Pretok notranja min.		--
Stanje črpalke min.		60%
1 Dotok	25.0 °C	Priprav. za obrat.
Pretok	-- $\frac{1}{min}$	

Sl. 64: mejna vrednost stanje črpalke min.

Da bi nastavili mejno vrednost stanja črpalke, postopajte na naslednji način:

1. prikličite stran menija **Nadzor \ Pretok**.
2. parameter **Stanje črpalke min.** nastavite na želeno vrednost.

Upravljanje

8.10.3 Optimiranje regulatorja

Funkcija

Parametri regulatorja se samodejno optimirajo po ugotovitvi neke spremembe v temperirnem obtoku ali, če je zaznano napačno obnašanje regulatorja.

Ročna nastavitev parametra regulatorja običajno ni potrebna.

Samodejno optimiranje regulatorja

Med samodejnim optimiranjem regulatorja lahko pride do nihanj temperature. Optimiranje se v osnovni sliki prikaže s simbolom **AT**.

Če moč hlajenja oz. gretja ne zadostuje za izvajanje optimiranja regulatorja, se optimiranje prekine najpozneje po 30 minutah.



NAPOTEK!





Če kakovost reguliranja ni zadostna kljub opravljenem optimiranju regulatorja, morate vzpostaviti stik z najbližjim predstavništvom HB-Therm (→ www-hb-therm.ch).

8.11 Okno raziskovalca



Sl. 65: primer okna raziskovalca

V oknu raziskovalca se prikažejo sezname in datoteke na vtaknjnem USB nosilcu podatkov.

- Pri seznamih z  se s tipko  odpre seznam.
- Pri seznamih z  se s tipko  zapre seznam.



NAPOTEK!

Odvisno od števila datotek in seznamov na USB nosilcu podatkov, lahko traja nekaj minut, da bo prikazana struktura seznama.



NAPOTEK!

Prek upravljanja ni mogoče na USB nosilcu podatkov nastaviti nove sezname, jih izbrisati ali obdelati.

Upravljanje

8.12 Shraniti/Naložiti

Funkcija

Prek strani menija **Shraniti/Naložiti** lahko naredite varnostno kopijo različnih podatkov na nosilcih podatkov USB, oz. jih naložite z nosilca podatkov nosilca USB. S to funkcijo je mogoče prenesti podatke z ene na drugo napravo.

Če pride do napake, lahko za diagnozo napak, ki jo opravi predstavništvo HB-Therm, izdelate varnostno kopijo servisnih informacij na nosilcu podatkov USB.



POZOR! **Poškodbe zaradi napačnih nastavitvev!**

Nalaganje napačnih podatkov parametrov oz. konfiguracij lahko povzroči napačno delovanje ali popoln izpad.

Zato:

- nalagajte le podatke, ki so namenjeni napravi.



NAPOTEK!

Pri izdelavi varnostne kopije podatkov parametrov se nastavljeni profil uporabnika shrani v datoteko. Ko nato naložite datoteko, se naložijo le ustrezni parametri s shranjenim profilom uporabnika in podrejenimi profili uporabnikov.



NAPOTEK!

Podprti so le FAT32 formatirani nosilci podatkov USB.

Varnostna kopija podatkov

Shraniti/Naložiti		
Snemanje USB		
Nalaganje Konfig. podatki		
Shranjevanje Konfig. podatki		
Nalaganje Podatki param.		
Shranjevanje Podatki param.		
Shranjev. Podatki o napakah in obrat.		
Izdel. vam. Kop. preiz. Kakov.		
Shranjevanje servi. informa.		
1	Dotok Tlak	40.0 °C 0.0 bar
Priprav. za obrat.		

Sl. 66 Varnostna kopija podatkov

Da bi prenesli varnostno kopijo podatkov z naprave na nosilec podatkov USB, postopajte na naslednji način:

1. Prikličite stran menija **Shraniti/Naložiti**.
2. Na sprednji priključek priklopite nosilec podatkov USB.
3. Izberite podatke, za katere želite izdelati varnostno kopijo in potrdite s tipko **OK**.
4. V oknu raziskovalca izberite direktorij in potrdite s tipko **OK**.
→ Varnostna kopija izbrane datoteke bo prenesena na izbran direktorij na nosilcu podatkov USB.



NAPOTEK!

Varnostna kopija servisnih informacij vsebuje vse podatke, pomembne za servis (podatki o konfiguraciji, parametrih itd.), potrebni za diagnozo napake,

Nalaganje podatkov



Sl. 67 Nalaganje podatkov

Za bi naložili podatke z nosilca podatkov USB na napravo, postopajte na naslednji način:

1. Prikličite stran menija **Shraniti/Naložiti**.
 2. Na sprednji priključek priklopite nosilec podatkov USB.
 3. Izberite podatke, ki jih želite naložiti in potrdite s tipko **OK**.
 4. V oknu raziskovalca izberite direktorij in datoteko ter potrdite s tipko **OK**.
- Podatki bodo preneseni na napravo. Če so naložene vrednosti izven dovoljenega območja, bodo ponastavljene na standardne nastavitve.

Poimenovanje datoteke

Ime datoteke bo naprava izdelala na nosilcu podatkov USB samodejno v skladu z naslednjimi primeri:

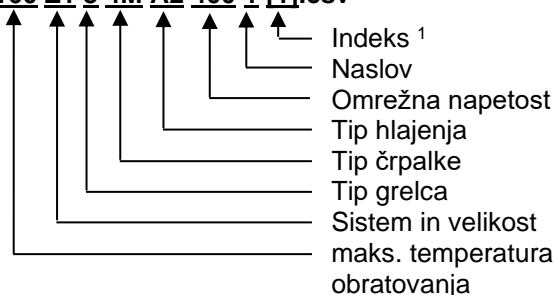
Prim. **Serviceinfo_2017-03-10_15-26-08**



Servisna informacija

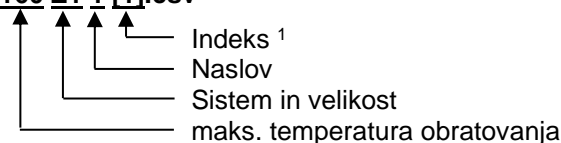
Konfiguracijski podatki

prim. **HB 160 Z1 8 4M A2 400 1 [1].csv**



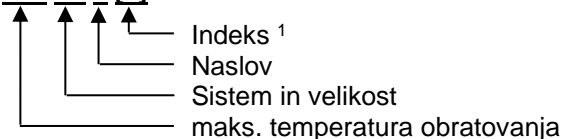
Parametrski podatki

prim. **Par HB 160 Z1 1 [1].csv**



Podatki o napakah in obratovanju

prim. **BD HB 160 Z1 1 [1].csv**



¹ Če ime datoteke že obstaja, bo samodejno dodan indeks.

Upravljanje

8.12.1 Podatki o orodju

Funkcija

Na napravi lahko shranite največ 10 nizov podatkov orodij z določenimi parametri, specifičnimi za orodje.

Parametri, specifični za orodje

Niz podatkov za orodje je sestavljeno iz naslednjih parametrov:

Parameter	Opomba
Štev. orodja	Ime orodja, maks. 7 znakov
Cilja vrednost 1	
Odstopanje ciljno-dejansko zgoraj	
Odstopanje ciljno-dejansko spodaj	
Razlika dotok-povratni tok	
Razlika dotok-zunanje	
Notranji pretok maks.	
Notranji pretok min.	

shranjevanje podatkov orodij

Nadzor ▸ Podatki o orodju ▸ Orodje 1		
	Od. ciljno-dejans. zgor.	--
	Od. ciljno-dejans. spod.	--
	Pretok notranja maks.	--
	Pretok notranja min.	--
	Nalaganje podatkov orodja	
	Shranjevanje podatkov orodja	
	Izvod podatkov orodja	
	Uvod podatkov orodja	
1	Dotok 25.0 °C	Priprav. za obrat.
	Pretok -- 1/min	

Sl. 68: shranjevanje podatkov orodij

Da bi shranili trenutno nastavljene mejne vrednosti (temperatura in pretok) ter ciljno vrednost 1 v izbranem nizu podatkov orodja, postopajte na naslednji način:

1. priključite stran menija **Nadzor \ Podatki o orodju \ Orodje 1..10**.
 2. izberite parameter **Shranjevanje podatkov orodja** in aktivirajte s tipko **OK**.
- v izbran niz podatkov orodja se shranijo mejne vrednosti (temperatura in pretok) ter ciljna vrednost 1.

nalaganje podatkov orodij

Nadzor ▸ Podatki o orodju ▸ Orodje 1		
	Od. ciljno-dejans. zgor.	--
	Od. ciljno-dejans. spod.	--
	Pretok notranja maks.	--
	Pretok notranja min.	--
	Nalaganje podatkov orodja	
	Shranjevanje podatkov orodja	
	Izvod podatkov orodja	
	Uvod podatkov orodja	
1	Dotok 25.0 °C	Priprav. za obrat.
	Pretok -- 1/min	

Sl. 69: nalaganje podatkov orodij

Da bi naložili izbran niz podatkov orodij kot Mejne vrednosti (temperatura in pretok) oz. Ciljna vrednost 1, postopajte na naslednji način:

1. priključite stran menija **Nadzor \ Podatki o orodju \ Orodje 1..10**.
 2. izberite parameter **Nalaganje podatkov orodja**.
 3. pritisnite tipko **OK**.
- parametri izbranega niza podatkov orodij se bodo naložili kot Mejne vrednosti oz. Ciljna vrednost 1.
- Parametri, ki so postavljeni na „--“, se ne bodo naložili.



NAPOTEK!

Pri nalaganju podatkov orodij se nadzor samodejno postavi na "ročno".

Upravljanje

izvoz podatkov orodij

Nadzor ▸ Podatki o orodju ▸ Orodje 1		
Od. ciljno-dejans. zgor.	--	
Od. ciljno-dejans. spod.	--	
Pretok notranja maks.	--	
Pretok notranja min.	--	
Nalaganje podatkov orodja		
Shranjevanje podatkov orodja		
Izvod podatkov orodja		
Uvod podatkov orodja		
1 Dotok	25.0 °C	Priprav. za obrat.
Pretok	-- $\frac{1}{min}$	

Sl. 70: izvoz podatkov orodij

Da bi izbran niz podatkov orodij izvozili na USB nosilec podatkov, postopajte na naslednji način:

1. v sprednji vtič priključite USB nosilec podatkov.
 2. priključite stran menija **Nadzor \ Podatki o orodju \ Orodje 1..10.**
 3. izberite parameter **Izvod podatkov orodja** in aktivirajte s tipko **OK**.
 4. v oknu raziskovalca izberite Seznam in potrdite s tipko **OK**.
- podatki se bodo shranili v izbran seznam na USB nosilcu podatkov.

Uvod podatkov orodja

Nadzor ▸ Podatki o orodju ▸ Orodje 1		
Od. ciljno-dejans. zgor.	--	
Od. ciljno-dejans. spod.	--	
Pretok notranja maks.	--	
Pretok notranja min.	--	
Nalaganje podatkov orodja		
Shranjevanje podatkov orodja		
Izvod podatkov orodja		
Uvod podatkov orodja		
1 Dotok	25.0 °C	Priprav. za obrat.
Pretok	-- $\frac{1}{min}$	

Sl. 71: uvoz podatkov orodij

Da bi izbran niz podatkov orodij uvozili z USB nosilca podatkov, postopajte na naslednji način:

1. v sprednji vtič priključite USB nosilec podatkov.
 2. priključite stran menija **Nadzor \ Podatki o orodju \ Orodje 1..10.**
 3. izberite parameter **Uvod podatkov orodja** in aktivirajte s tipko **OK**.
 4. v oknu raziskovalca izberite Seznam in Datoteka ter potrdite s tipko **OK**.
- podatki se bodo zapisali na napravo v niz podatkov orodja.

Poimenovanje datoteke

Pri izvozu na USB nosilec podatkov se bo sestavilo naslednje ime datoteke oz. ga lahko pri uvozu naložite.

prim. **E512XB [1].csv**

↑ ↑
 Indeks ¹
 vneseno ime orodja

¹ Če ime datoteke že obstaja, bo samodejno dodan indeks.

Upravljanje

8.12.2 Snemanje dejanskih podatkov

Funkcija

Ob aktivni funkciji **Snemanje USB** se pod **Nastavitve \ Snemanje USB** zapišejo izbrane vrednosti na nosilec podatkov - USB. Na dan se izdela nova datoteka s posnetki. Če shranjevanje na nosilec podatkov -USB ni mogoč, se pokaže ustrezno sporočilo.

Začetek snemanja



Sl. 72: Snemanje USB

Da bi začeli snemati dejanske podatke na nosilec podatkov USB, postopajte na naslednji način:

1. Prikličite stran menija **Shraniti/Naložiti**.
 2. Na sprednji priključek priklopite nosilec podatkov USB.
 3. Izberite funkcijo **Snemanje USB** in potrdite s tipko .
Aktivirana funkcija bo prikazana s simbolom .
- Podatki bodo preneseni na nosilec podatkov USB.
→ Aktivno snemanje USB bo prikazano v osnovni sliki s simbolom .

Končanje snemanja

Za končanje snemanja postopajte na naslednji način:

1. Prikličite stran menija **Shraniti/Naložiti**.
 2. Izberite funkcijo **Snemanje USB** in potrdite s tipko .
- Nosilec podatkov USB lahko odstranite.

Nastavitev intervala snemanja

Za nastavitev intervala snemanja postopajte na naslednji način:

1. Prikličete stran menija **Nastavitve \ Snemanje USB**.
2. Parameter **Posnetek serijskega takta** postavite na zeleno vrednost.



NAPOTEK!

Če zelen interval snemanja ni mogoč, bo snemano v najhitrejšem možnem intervalu.

Izbira vrednosti

Za izbiro vrednosti snemanja postopajte na naslednji način:

1. Prikličete stran menija **Nastavitve \ Snemanje USB**.
2. Izberite zeleno vrednost in jo potrdite s tipko .
Aktivna vrednost bo prikazana s simbolom .




NAPOTEK!

Izberete lahko poljubno število vrednosti.

Poimenovanje datoteke

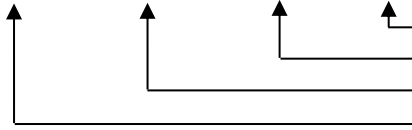
Za vsako napravo se samodejno izdela ločen direktorij na nosilcu podatkov- USB v katerega se bodo zapisale datoteke snemanja.

Prim. **HB_Data_00001234**

 GIF ID

Ime datoteke bo naprava izdelala na nosilcu podatkov USB samodejno v skladu z naslednjimi primeri:

Prim. **HB140Z1_00001234_20100215_165327.csv**

 Ura
Datum
GIF ID
Tip naprave

**NAPOTEK!**

ID GIF-a lahko pogledate por *Prikaz \ Moduli* .

Vizualizacija posnetih podatkov

Za vizualizacijo in pripravo posnetih dejanskih podatkov lahko z naslova www.hb-therm.ch prenesete programsko opremo VIP (Visualisierungsprogramm - Aufzeichnung von Istdaten / Program vizualizacije - Snemanje dejanskih podatkov).

Vzdrževanje

9 Vzdrževanje

9.1 Varnost

Osebj

- Če ni drugače označeno, smejo tu opisana vzdrževalna dela izvesti upravljavci.
- Nekatera vzdrževalna dela smejo izvesti le strokovnjaki ali izključno proizvajalec, na ta dela je posebej opozorjeno pri opisu posameznih vzdrževalnih del.
- Le strokovnjaki elektrikarji smejo izvajati dela na električnih napravah.
- Le strokovnjaki za hidravliko smejo izvajati dela na hidravliki.

Osebna zaščitna oprema

Naslednjo zaščitno opremo morate nositi pri vseh vzdrževalnih delih/popravilih:

- Zaščitna očala
- Zaščitne rokavice
- Varnostni delovni čevlji
- Zaščitna delovna oblačila



NAPOTEK!

Na ostalo zaščitno opremo, ki jo je potrebno nositi pri določenih delih, opozarjamo v opozorilih tega poglavja.

Posebne nevarnosti

Obstajajo naslednje nevarnosti:

- Smrtna nevarnost zaradi električnega toka.
- Nevarnost opeklin zaradi vročih pogonskih sredstev.
- Nevarnost opeklin zaradi vročih površin.
- Nevarnost zmečkanin zaradi premikanja ali prekucnitve.

Nestrokovno izvedena vzdrževalna dela / popravila



OPOZORILO!

Nevarnost poškodb zaradi nestrokovno izvedenih vzdrževalnih del / popravil!

Nestrokovna vzdrževalna dela / popravila lahko vodijo do hudih poškodb ljudi ali stvari.

Zato:

- pred začetkom del poskrbite za dovolj prostora za montažo.
- če so bili odstranjeni sestavni deli, pazite na pravilno ponovno montažo, ponovno vgradite vse pritrdilne elemente in upoštevajte zatezne navore vijakov.

9.2 Odpiranje naprave

Za določena vzdrževalna dela je treba odpreti napravo.

- Odpreti jo smejo le strokovnjak ali poučeno osebje.
- Potrebni pripomočki (glede na stanje naprave):
 - izvijač torx.
 - šestrobni ali ploščati izvijač.



NEVARNOST!

Smrtna nevarnost zaradi električnega toka!

Stik s sestavnimi deli, ki so pod napetostjo, je smrtno nevaren!

Zato:

- le strokovnjaki električarji smejo izvajati dela na električnih napravah;
- Pri vseh delih na električni napravi, pri vzdrževalnih delih, čiščenju in popravilih izvilcete električni vtič ali odklopite zunanjo napajalno napetost na vseh polih in zavarujte zoper ponovni vklop.
- Preverite, ali je naprava brez napetosti



OPOZORILO!

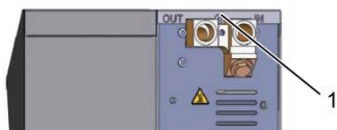
Varnostno tveganje zaradi napačno nameščene ali manjkajoče izolacije!

Napačno nameščena ali manjkajoča izolacija lahko povzroči pregretje ali popoln izpad.

Zato:

- vse izolacije namestite pravilno.

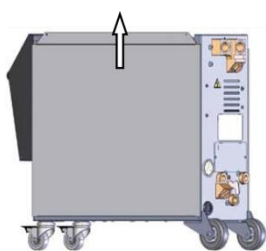
Vzdrževanje



Sl.73: Odvijte vijake



Sl. 74: Odstranite pločevinasti pokrov



Sl.75: Stransko pločevino povlecite navzgor



Sl.76: Izvlecite stransko pločevino

Dostop do električnega dela

1. Vijake na pločevinastem pokrovu odvijte z izvijačem in odstranite.

2. Pločevinasti pokrov povlecite pribl. 1 cm nazaj in ga dvignite navzgor.

3. Stransko pločevino povlecite nekoliko navzgor

4. Stransko pločevino izvlecite rahlo poševno navzgor iz pritrdilnih jezičkov in jo odstranite.

Dostop do električnega dela je omogočen tako, da spustite sprednji del.

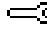
9.3 Načrt vzdrževanja


V naslednjih razdelkih so opisana vzdrževalna dela, ki so potrebna za optimalno in nemoteno obratovanje.

Če je pri rednih kontrolah zaznati povečano obrabo, morate intervale vzdrževanja ustrezno skrajšati, da bodo ustrezali dejanskim obrabnim pojavom.

Če imate vprašanja glede vzdrževalni del in intervalov, kontaktirajte predstavništvo HB-Therm (→ www.hb-therm.ch).

Za sestavne dele črpalke, grelnika in hladilnika so obvezni integrirani intervale vzdrževanja.

Pod **Prikaz \ Dejanske vrednosti** je v odstotkih prikazan napredek do načrtovanega vzdrževanja. Ko eden od teh intervalov vzdrževanja doseže 100 %, bo potrebno vzdrževanje signalizirano s simbolom  v osnovnem prikazu.

Po opravljenem vzdrževanju morate ustrezni interval vzdrževanja ponastaviti pod **Prikaz \ Dejanske vrednosti** s tipko .

Interval	Sestavni del/ komponenta	Vzdrževalno delo	Izvajaga
na četrta leta oz. ~1000 h	Filter hladilne vode	Čiščenje	Upravljavci
	Filter v povratnem vodu	Čiščenje	Upravljavci
	Ventilator črpalke	Čiščenje	Upravljavci
	Sprednja pločevina filtra	Čiščenje	Upravljavci
	Privitja	Preverite trdnost privitij in morebitne poškodbe Če je treba zategnite ali zamenjajte	Strokovno osebje
	Tesnila	Preverite morebitne poškodbe Zamenjajte, če je treba	Strokovno osebje
na pol leta oz. ~2000 h	Črpalka	Preverite obrabljenost (→ Stran 106)	Strokovno osebje
		Po potrebi očistite ali zamenjajte	Strokovno osebje
	Gretje	Kontrolirajte če ni zamašitev ali usedlin	Strokovno osebje
		Po potrebi očistite ali zamenjajte	Strokovno osebje
	Ventili	Preverite onesnaženost	Strokovno osebje
		Po potrebi očistite ali zamenjajte	Strokovno osebje
	Hladilnik	Kontrolirajte če ni zamašitev ali usedlin	Strokovno osebje
		Po potrebi očistite ali zamenjajte	Strokovno osebje
Varnostni ventil	Preverite delovanje (→ Stran 108)	Strokovno osebje	
	Po potrebi očistite ali zamenjajte	Strokovno osebje	

Vzdrževanje

Interval	Sestavni del/Komponenta	Vzdrževalno delo	Izvede ga
Vsakega 1 ½ leta oz. ~6000 h	Hidravlična napeljava iz gibkih cevi (v notranjosti naprave) ¹⁾	Preverite če ni poškodb na zunanjem plašču in v območju tesnjenja	Strokovnjak za hidravliko
		Po potrebi zamenjati	Strokovnjak za hidravliko
	Varnostni termostat	Preverite pritrjenost	Strokovnjak elektrikar
		Po potrebi zategnite	Strokovnjak elektrikar
	Električno ožičenje	Preverite, če električno ožičenje ni poškodovano na zunanjem plašču	Strokovnjak elektrikar
		Po potrebi zamenjati	Strokovnjak elektrikar
	Merjenje temperature	Preverite natančnost merjenja temperature (→ Stran 107)	Strokovnjak
	Merjenje tlaka	Preverite natančnost merjenja tlaka (→ Stran 108)	Strokovnjak

1) Zunanji cevovod je treba vzdrževati po proizvajalčevih navodilih.

9.4 Vzdrževalna dela

9.4.1 Čiščenje

**PREVIDNOST!****Nevarnost opeklin zaradi vročih površin!**

Stik z vročimi sestavnimi deli lahko povzroči opekline.

Zato:

- ohladite napravo, sprostite tlak in jo izklopite;
- pred vsakim delom zagotovite, da bodo vsi sestavnih deli ohlajeni na temperaturo okolice.

Napravo čistite pod naslednjimi pogoji:

- z mehko, vlažno krpo čistite izključno zunanje dele naprave;
- ne uporabljajte agresivnih sredstev za čiščenje.

Vzdrževanje

9.4.2 Črpalka

Preverjanje črpalke

- Izvede le strokovno osebje



NEVARNOST!

Smrtna nevarnost zaradi magnetnega polja!

Močno magnetno polje v območju črpalke, ki je speta z magnetom, je lahko smrtno nevarno za ljudi s srčnimi spodbujevalniki.

Zato:

- Zagotovite, da ljudje s srčnim spodbujevalnikom ne bodo izvajali vzdrževalnih del, pri katerih je treba demontirati magnetno sklopko (zamenjava glave črpalke, zamenjava tesnila lonca z režo).



NAPOTEK!

Ko je črpalka montirana v celoti, se magnetna polja popolnoma izolirajo s sosednjimi sestavnimi deli, zato ni niti med mirovanjem niti med obratovanjem črpalke, nobene nevarnosti.

Potrebna oprema

- Preizkusna priprava za preverjanje kakovosti (stanje črpalke), dodatne informacije na spletnem naslovu www.hb-therm.ch.



NAPOTEK!

Ob vgrajenem nadzoru obrabe črpalke (ZU) ni treba preizkusne priprave.

Tekalno kolo

- Preverjanje stanja črpalke → Stran 91
 - Če nadzor obrabe črpalke ni na voljo
- Uporabite preizkusno pripravo za preverjanje kakovosti.

Tesnila

- Opravite kontrolni pregled zatesnjenosti črpalke

Motorni ležaj

- Mirovanje: preverite neovirano gibanje ležaja
- Med obratovanjem: preverjajte hrup motorja

9.4.3 Merjenje temperature

Preverjanje natančnosti merjenja temperature

- Izvaja lahko le strokovnjak.

Potrebna oprema

- Povezovalni vod dotoka in povratnega toka z vgrajenim tipalom temperature (minimalni notranji premer 8 mm, maksimalna dolžina 1 m).
- Preizkušen in za referenčno merjenje odobren merilni instrument temperature (usklajen z uporabljenim tipalom temperature).
- Zapisniki preizkusov za dokumentiranje izmerjenih vrednosti.
- Opcijsko lahko uporabite preizkusno napravo za merjenje temperature. Ostale informacije pod www.hb-therm.ch

Postopanje Merjenje temperature internih tipal temperature

1. namestite povezovalni vod dotoka in povratnega toka med priključkom dotoka in povratnega toka.
2. vklopite temperirno napravo.
3. ciljno vrednost nastavite na 80 °C.
4. počakajte, dokler zahtevana temperatura ni dosežena in se ohranja.
5. odčitajte temperaturo dotoka in povratnega toka, ki je prikazana na napravi in jo primerjajte s temperaturo, ki je prikazana na referenčnem merilnem instrumentu.

Postopanje Merjenje temperature zunanjih tipal temperature

1. na napravo priključite zunanje tipalo temperature.
2. za zunanje tipalo temperature vzdržujete temperaturno referenčno kopel pri 80 °C.
3. vklopite temperirno napravo.
4. odčitajte zunanjo temperaturo, ki je prikazana na napravi in jo primerjajte s temperaturo referenčne kopeli.

Kalibrirajte tipala temperature

- Pri odstopanju <3 °C je meritev temperature v območju odstopanja.
- Pri odstopanju >3 °C morate preverite tipala temperature v napravi. Pri večjih linearnih napakah lahko posamezna tipala temperature kalibrirate na strani menija [Servis \ Kalibriranje \ Temperatura](#).

Če imate dodatna vprašanja, kontaktirajte najbližje predstavništvo HB-Therm (→ www.hb-therm.ch).

Vzdrževanje

9.4.4 Merjenje tlaka

Preverjanje natančnosti merjenja tlaka

- Izvaja lahko le strokovnjak.

Potrebna oprema

- ni potrebna nobena specialna oprema
- Opcijsko lahko uporabite preizkusno napravo za merjenje tlaka. Ostale informacije pod www.hb-therm.ch

Postopanje

1. prek izpraznitve kalupa izklopite temperirno napravo.
 2. na dotoku in povratnem toku odklopite porabnike.
 3. prikaz tlaka na manometru mora kazati 0 barov +0,3 bara.
 4. **Dejanska vrednost sist. tlaka** na strani menija **Prikaz \ Dejanske vrednosti** mora kazati 0,0 bara ±0,1 bara.
- Pri odstopanju >0,1 bara morate kalibrirati senzor tlaka. Na strani menija **Servis \ Kalibriranje \ Tlak** kalibrirajte parameter **Senzor tlaka 1, Offset**.

Dodatno postopanje (dodatna oprema ZU)

5. **Tlak Dovod** na strani menija **Prikaze \ Dejanske vrednosti** mora kazati 0,0 bara ±0,1 bara.
- Pri odstopanju >0,1 bara morate kalibrirati senzor tlaka. Na strani menija **Servis \ Kalibriranje \ Tlak** kalibrirajte parameter **Senzor tlaka 2, offset**.

9.4.5 Varnostni ventil

Preverjanje delovanja varnostnega ventila

- Izvaja lahko le strokovnjak.

Postopanje

1. odstranite pokrov naprave.
 2. vklopite temperirno napravo (normalno obratovanje).
 3. ciljno vrednost nastavite na 40 °C.
 4. odvijte narebričeno matico varnostnega ventila, dokler prek preliva ne izteče nekoliko vode.
- če prek varnostnega ventila ne odteče nobena voda, potem pravilno delovanje ni več zagotovljeno in varnostni ventil morate zamenjati.
5. ponovno privijte narebričeno matico varnostnega ventila.
- če varnostni ventil ponovno pravilno zapira, deluje pravilno.

9.4.6 Posodobitev programske opreme

Da bi uporabniški program namestili na posamezno napravo, postopajte na naslednji način:



NAPOTEK!

Pri samostojnih napravah, ki se upravljajo kot modul (→ Stran 67), se pri različici programske opreme <SW51-2_1452 posodobi le GIF-51. Od različice programske opreme SW51-2_1452 se dodatno posodobi še USR-51.



NAPOTEK!

Programska oprema „gba03Ustr.upd“, „SW51-1_xxxx.upd“ in „SW51-2_xxxx.upd“ mora biti na korenu nosilca podatkov. Ni je dovoljeno odložiti v mapo.



NAPOTEK!

Med posodabljanjem programske opreme ni dovoljeno izklopiti naprave Thermo-5 oz. upravljalnega modula Panel-5 in vseh priklopljenih izdelkov.

Potrebni pripomočki:

- nosilec podatkov USB z najnovejšo programsko opremo
- najnovejšo programsko opremo lahko dobite prek predstavništva HB-Therm (→ www.hb-therm.ch).

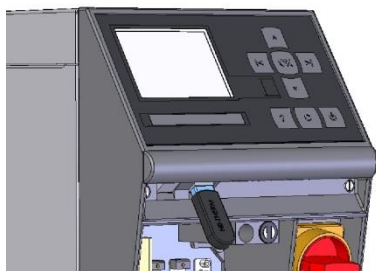


NAPOTEK!

Podprti so le FAT32 formatirani nosilci podatkov USB.

Vzdrževanje

Posodobitev programske opreme



Sl. 77: Priklopite nosilec podatkov USB



Sl. 78: Zaženite posodobitev programske opreme

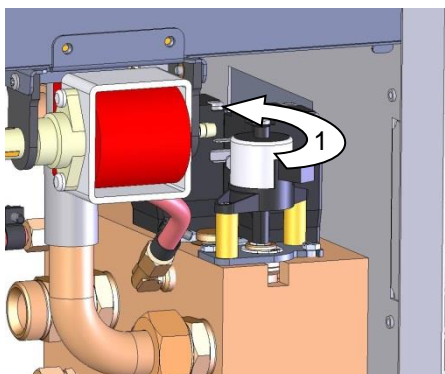
Preverjanje različice programske opreme

1. Vključite glavno stikalo.
 2. Priklopite nosilec podatkov USB (Sl. 77).
 3. Prikličite stran menija **Profil**.
 4. Parameter **Uporabniški profil** postavite na „Razširjeno“.
 5. Prikličite stran menija **Shraniti/Naložiti**.
 6. Izberite funkcijo **Zagon posodobitve programske opreme z USB** in potrdite s tipko **OK**.
 - Podatki se bodo naložili z nosilca podatkov USB v pomnilnik USB-51. Ne prekinjajte povezave z USB.
 - Sporočilo o končanem prenosu podatkov bo prikazano na zaslonu. Zdaj lahko prekinete povezavo z USB.
 - Nova programska oprema bo zapisana v bliskovni pomnilnik USB-51. Po zaključku pride do samodejnega ponovnega zagona.
 7. Morda bo treba znova vzpostaviti povezavo USB, da bi namestili še ostale podatke.
 - Po novem zagonu bo morebiti nova programska oprema zapisana na priklopljene GIF-51, DFM-51 oz. VFC-51. Ta postopek lahko traja nekaj minut. Po zaključku pride do ponovnega zagona.
 - Na zaslonu se pokaže sporočilo *Pripravljen za obratovanje*.
1. v osnovni sliki pritisnite tipko **?**;
 - trenutna različica programske opreme se pokaže desno zgoraj.

9.4.7 Ustvarjanje dostopov do sestavnih delov

Za prosto dostop do sestavnih delov, ki jih je morda treba zamenjati, morate najprej odpreti napravo (→ Stran 101).

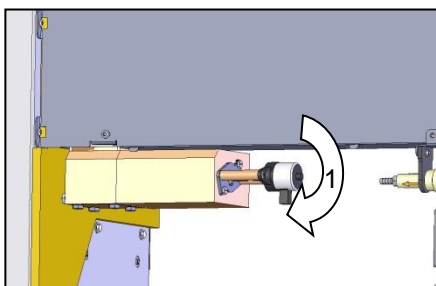
Hladilni ventil 1



Sl. 79: demontaža hladilnega ventila 1

1. popolnoma izpraznite temperirno napravo.
2. odvijte prirobnične vijake na pogonu.
3. pogon rahlo zavrtite (1) in izvlecite.
4. demontirajte hladilni ventil 1.

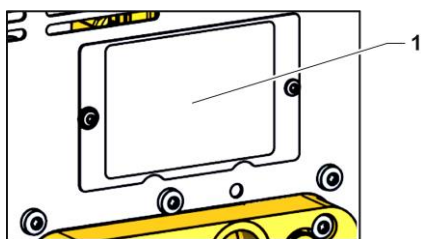
Hladilni ventil 2



Sl. 80: Hladilni ventil 2

1. popolnoma izpraznite temperirno napravo.
2. odvijte prirobnične vijake na pogonu.
3. pogon rahlo zavrtite (1) in izvlecite.
4. demontirajte hladilni ventil 2.

Ventili

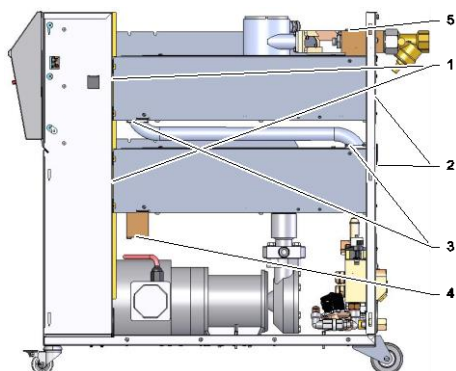


Sl.81: Pokrov ventilov

1. Popolnoma izpraznite temperirno napravo.
2. Demontirajte in odstranite pritrdilne vijake za pokrivno ploščo (1) na spodnji zadnji steni.

Vzdrževanje

Gretje



Sl. 82: demontaža gretja

1. popolnoma izpraznite temperirno napravo;
2. odstranite pritrdilne vijake (4) in odstranite medeninasti blok
3. odstranite pritrdilne vijake (3) in odstranite cev
4. odstranite pritrdilne vijake (5)
5. odstranite pritrdilne vijake (2) gretja na hrbtni steni
6. odvijte pritrdilne vijake (1) gretja k električnemu delu
7. gretje obrnite navzven in ga demontirajte.

Platina naprave

1. električni vtič odklopite od omrežja.
2. s sprednjega pokrova odvijte vijake.
3. spustite sprednji pokrov.

10 Motnje

V naslednjem poglavju so opisani vzroki za morebitne motnje in dela, da jih odpravite.

Če se motnje pojavljajo, skrajšajte intervale vzdrževanja v skladu z dejansko obremenitvijo.

Pri motnjah, ki jih ni mogoče odpraviti z napotki v nadaljevanju, kontaktirajte s predstavništvom HB-Therm (→ www.hb-therm.ch). Za diagnozo napak lahko izdelate kopijo servisnih informacij na nosilcu USB in jih pošljete predstavništvu HB-Therm (→ Stran 94).

10.1 Varnost

Osebj

- Če ni drugače označeno, smejo tu opisana dela za odpravljanje motenj izvesti upravljavci.
- Nekatera dela smejo izvesti le strokovnjaki ali izključno proizvajalec, na ta dela je posebej opozorjeno pri opisu posameznih motenj.
- Le strokovnjaki električarji smejo praviloma izvajati dela na električnih napravah.
- Le strokovnjaki za hidravliko smejo izvajati dela na hidravliki.

Osebna zaščitna oprema

Naslednjo zaščitno opremo morate nositi pri vseh vzdrževalnih delih/popravilih:

- Zaščitna očala
- Zaščitne rokavice
- Varnostni delovni čevlji
- Zaščitna delovna oblačila



NAPOTEK!

Na ostalo zaščitno opremo, ki jo je potrebno nositi pri določenih delih, opozarjamo v opozorilih tega poglavja.

Posebne nevarnosti

Obstajajo naslednje nevarnosti:

- Smrtna nevarnost zaradi električnega toka.
- Nevarnost opeklin zaradi vročih pogonskih sredstev.
- Nevarnost opeklin zaradi vročih površin.
- Nevarnost zmečkanin zaradi premikanja ali prekucnitve.

Motnje

Nestrokovno izvedena vzdrževalna dela / popravila



OPOZORILO!

Nevarnost poškodb zaradi nestrokovno izvedenih vzdrževalnih del / popravil!

Nestrokovna vzdrževalna dela / popravila lahko vodijo do hudih poškodb ljudi ali stvari.

Zato:

- pred začetkom del poskrbite za dovolj prostora za montažo.
- če so bili odstranjeni sestavni deli, pazite na pravilno ponovno montažo, ponovno vgradite vse pritrdilne elemente in upoštevajte zatezne navore vijakov.

Ravnanje pri motnjah

Načeloma velja:

1. pri motnjah, ki predstavljajo neposredno nevarnost za ljudi ali stvari, takoj sprožite funkcijo izklopa v sili.
2. ugotovite vzrok motnje.
3. če dela za odpravljanje motnje potrebna v območju nevarnosti, izklopite napravo in jo zavarujte pred ponovnim vklopom.
4. odgovorne takoj seznanite o motnji na kraju posredovanja.
5. glede na vrsto motnje pokličite za njeno odstranitev pooblaščen strokovnjake, ali jo odstranite sami.



NAPOTEK!

Tabela motenj, ki je prikazana v nadaljevanju, pojasnjuje, kdo je upravičen za odpravljanje motnje.


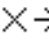



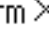
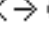

10.2 Prikazi motenj

10.2.1 Prikaz motenj Zaslon

Razlikujejo se štiri stopnje alarmov, ki so glede na naslednjo tabelo, prikazani na zaslonu v vrstici stanja:

Stopnja	Značilnost	Prikaz	Gretje	Črpalka	Hlajenje	Potrditev	Izdaja alarma
0	Mejne vrednosti so bile prekoračene. Prekoračitev vpliva na ogrevanje naprave.	rumena	Izklopljeno	-	-	ni nujno	-
1	Mejne vrednosti so bile prekoračene. Prekoračitev ima nobenega vpliva na delovno varnost naprave.	rumena	-	-	-	ni nujno	Troblja Alarmni stik Vmesnik
2	Mejne vrednosti so bile prekoračene. Prekoračitev vpliva na ogrevanje naprave.	rdeča	Izklopljeno	-	-	obvezno	Troblja Alarmni stik Vmesnik
3	Mejne vrednosti so bile prekoračene. Prekoračitev ima neposreden vpliv na delovno varnost naprave.	rdeča	Izklopljeno	Izklopljeno	Izklopljeno	obvezno	Troblja Alarmni stik Vmesnik


Ob motnjah stopnje alarma 1 - 3:

- troblja, alarmni stik (dodatna oprema ZB) se aktivirata in alarm se prenese na vmesnik (dodatna oprema ZD, ZC, ZP).
- v polju s simboli se pokaže    .
- 1. Trobljo potrdite s tipko  .
- V polju s simboli se pokaže Alarm    .
- 2. Ugotovite vzrok motnje, Če je treba, kontaktirajte s predstavništvom HB-Therm (→ www.hb-therm.ch).
- 3. Alarm potrdite s tipko  .

10.3 Ugotavljanje vzroka motenj

Vzrok motnje

Da bi ugotovili možne vzroke za trenutno sporočilo o motnji, postopajte na naslednji način:

1. S pritiskom tipke  se pokaže spletna pomoč za obstoječe sporočilo o motnji.


Motnje

Pregled motenj

Iskanje napak			
31.03.09 08:39	Razlika dotok-zunanje	E123	0 h
	GIF00 Normalo obratov.		
31.03.09 08:39	Premalo napolnjeno	E044	0 h
	GIF00 Normalo obratov.		
31.03.09 08:39	Obtok prev. temperatura	E021	0 h
	GIF00 Normalo obratov.		
31.03.09 08:39	Črpalka Prenizki tok	E011	0 h
	GIF00 Normalo obratov.		
1	Dotok	25.0 °C	Priprav. za obrat.
	Pretok	--L/min	

SI.83: Dnevnik alarmov

10 zadnjih nastalih sporočil o motnjah lahko prikažete na naslednji način:

1. Prikličite stran menija **Iskanje napak**.
→ Prikazan bo pregled sporočilo o motnjah. Sporočila o motnjah, označena s „S“ so nastala v fazi zagona naprave.
2. Izberite želeno sporočilo o motnji.
3. Pritisnite tipko .
→ Prikazana bo spletna pomoč izbranega sporočila o motnji.

Motnje**10.4 Tabela motenj**

Motnja	Možen vzrok	Odpravljanje napake	Odpravlja
Preslab tok Gretje ali Prekomerni tok Gretje	Naprava ni priklopljena na pravilno omrežno napetost	Priklopite na pravilno omrežno napetost	Strokovnjak električar
	Vtični priključki niso pravilno priklopljeni ali so pokvarjeni	Preverite vtične priključke Po potrebi priklopite pravilno ali zamenjajte	Strokovnjak električar
	Polprevodniški rele je pokvarjen	Zamenjajte polprevodniški rele	Strokovnjak električar
	Grelec je pokvarjen	Popravite ali zamenjajte grelec	Strokovnjak električar
Preslab tok Črpalka ali Prekomerni tok Črpalka	Naprava ni priklopljena na pravilno omrežno napetost	Priklopite na pravilno omrežno napetost	Strokovnjak električar
	Črpalka je pokvarjena	Popravite ali zamenjajte črpalko	Strokovno osebje
	Sprožilo je zaščitno stikalo motorja	Zaščitno stikalo motorja nastavite pravilno v skladu s tabelo (→ stran 122)	Strokovnjak električar
Manjka faza	Električni priključek ni vzpostavljen pravilno	Električni priključek vzpostavite pravilno	Strokovnjak električar
Prekomerna temperatura Obtok	Priključek za hladilno vodo ni vzpostavljen pravilno	Pravilno vzpostavite priključek za hladilno vodo	Strokovno osebje
	Hladilni ventil 1 oz. hladilni ventil 2 sta pokvarjena	Preverite hladilni ventil 1 oz. hladilni ventil 2, po potrebi ju zamenjajte	Strokovno osebje
	Tipalo temperature ni pravilno kalibrirano	Kalibrirajte tipala temperature	Strokovno osebje
	Tipalo temperature je pokvarjeno	Zamenjajte tipalo temperature	Strokovno osebje

Motnje

Motnja	Možen vzrok	Odpravljanje napake	Odpravlja
Sistemski tlak je prenizek ali Trajanje prvega polnjenja je prekoračeno ali Trajanje polnjenja prekoračeno	Velik zunanji volumen	Potrdite alarm (pre Trajanje prvega polnjenja prekoračeno).	Upravljaavec
	Tlak vode v omrežju prenizek	Povečajte tlak vode v omrežju	Upravljaavec
	Priključek za hladilno oz. sistemsko vodo nista pravilno vzpostavljena	Pravilno vzpostavite priključek za hladilno oz. sistemsko vodo (odprite obstoječe zaporne ventile)	Upravljaavec
	Uporabljene hitre sklopke so zaprte ali zamašene	Preverite hitre sklope, po potrebi jih očistite ali zamenjajte	Strokovno osebje
	Vezave cevi so pokvarjene	Preverite, če so vezave cevi zatesnjene, po potrebi jih zamenjajte	Upravljaavec
	Polnilna črpalka je pokvarjena	Popravite ali zamenjajte polnilno črpalko	Strokovno osebje
	Senzor tlaka ni pravilno kalibriran	Kalibrirajte senzor tlaka	Strokovno osebje
	Senzor tlaka je pokvarjen	Zamenjajte senzor tlaka	Strokovno osebje
Ciklusi polnjenja so prekoračeni	Vezave cevi so pokvarjene	Preverite, če so vezave cevi zatesnjene, po potrebi jih zamenjajte	Upravljaavec
Ni pretoka ali Pretok premajhen	Filter v dotoku oz. povratnem toku onesnažen	Očistite filter v dotoku oz. povratnem toku	Strokovno osebje
	Parameter Min. notranji pretok nastavljen prenizko	Povečajte parameter Min. notranji pretok (pri Pretok premajhen)	Upravljaavec
	Uporabljene hitre sklopke so zaprte ali zamašene	Preverite hitre sklope, po potrebi jih očistite ali zamenjajte	Strokovno osebje
	Cevna vez je zapognjena	Odpravite zapognjenost na cevni vezi	Upravljaavec
	Porabnik je zamašen	Preverite porabnika, po potrebi ga očistite	Strokovno osebje

Motnje

Motnja	Možen vzrok	Odpravljanje napake	Odpravlja	
Odstopanje temperature zgoraj	Priključka za hladilno oz. sistemsko vodo nista pravilno vzpostavljena	Pravilno vzpostavite priključka za hladilno oz. sistemsko	Upravljavec	
	Parameter Odstopanje ciljno-dejansko zgoraj je nastavljen prenizko	Povečajte parameter Odstopanje ciljno-dejansko zgoraj	Upravljavec	
	Parameter regulacije ni optimalno nastavljen	Optimirajte parameter regulacije	Strokovno osebje	
Odstopanje temperature spodaj	Parameter Odstopanje ciljno-dejansko spodaj je nastavljen prenizko	Povečajte parameter Odstopanje ciljno-dejansko spodaj	Upravljavec	
	Parameter regulacije ni optimalno nastavljen	Optimirajte parameter regulacije	Strokovno osebje	
	Hladilni ventil 1 oz. hladilni ventil 2 sta pokvarjena	Preverite hladilni ventil 1 oz. hladilni ventil 2, po potrebi ju zamenjajte	Strokovno osebje	
	Zmogljivost gretja ni zadostna	Preverite potrebno zmogljivost gretja	Preverite gretje, po potrebi zamenjajte	Strokovno osebje

10.5 Zagon po odpravljeni motnji

Po odpravljeni motnji je potrebno izvesti naslednje korake za ponovni zagon:

1. ponastavite naprave za izklop v sili.
2. na krmiljenju potrdite motnjo.
3. zagotovite, da se nobena oseba ne nahaja v območju nevarnosti.
4. napravo zaženite v skladu z napotki v poglavju "Upravljanje".

Odstranjevanje med odpadke

11 Odstranjevanje med odpadke

11.1 Varnost

Osebj

- Le strokovno osebj sme odstranjevati med odpadke.
- Le strokovnjaki električarji smejo izvajati dela na električnih napravah.
- Le strokovnjaki za hidravliko smejo izvajati dela na hidravliki.

11.2 Odstranjevanje materiala med odpadke

Ko je dosežen konec uporabe, morate napravo odstraniti na okolju primeren način.

Če ni bil dogovorjen sporazum o prevzemu ali odstranitvi med odpadke, potem razstavljene sestavne dele oddajte ponovni predelavi:

- kovine oddajte v staro železo
- plastične elemente dajte v reciklažo
- ostale sestavne dele odstranite razvrščene glede na lastnosti materiala



POZOR! **Okoljska škoda pri napačni odstranitvi med odpadke!**

Električni odpad, elektronski sestavni deli, maziva in druga pomožna sredstva so podvržena ravnanju s posebnimi odpadki in jih lahko med odpadke odstrani le odobreno specializirano podjetje!

Krajevna komunalna služba ali posebni specializirani obrati za odstranjevanje odpadkov vam bodo dali informacijo o odstranjevanju odpadkov na okolju primeren način.

12 Nadomestni deli



OPOZORILO!
Varnostni tveganje zaradi napačnih nadomestnih delov!

Napačni ali nadomestni deli z napako lahko vplivajo na varnost ter povzročijo poškodbe, napačno delovanje ali popoln izpad.

Zato:

- uporabljajte le originalne nadomestne dele izdelovalca.

Nadomestne dele naročite prek predstavništva HB-Therm (→ www.hb-therm.ch).

Seznam nadomestnih delov je v dodatku B teh navodil za uporabo.

Pri uporabi sestavnih delov, ki niso odobreni, odpadejo vse pravice iz garancije in do servisa.

12.1 Naročilo nadomestnih delov

Ob naročilu nadomestnih delov obvezno navedite:

- oznako in ID nadomestnega dela;
- količino in enoto.

Tehnična dokumentacija

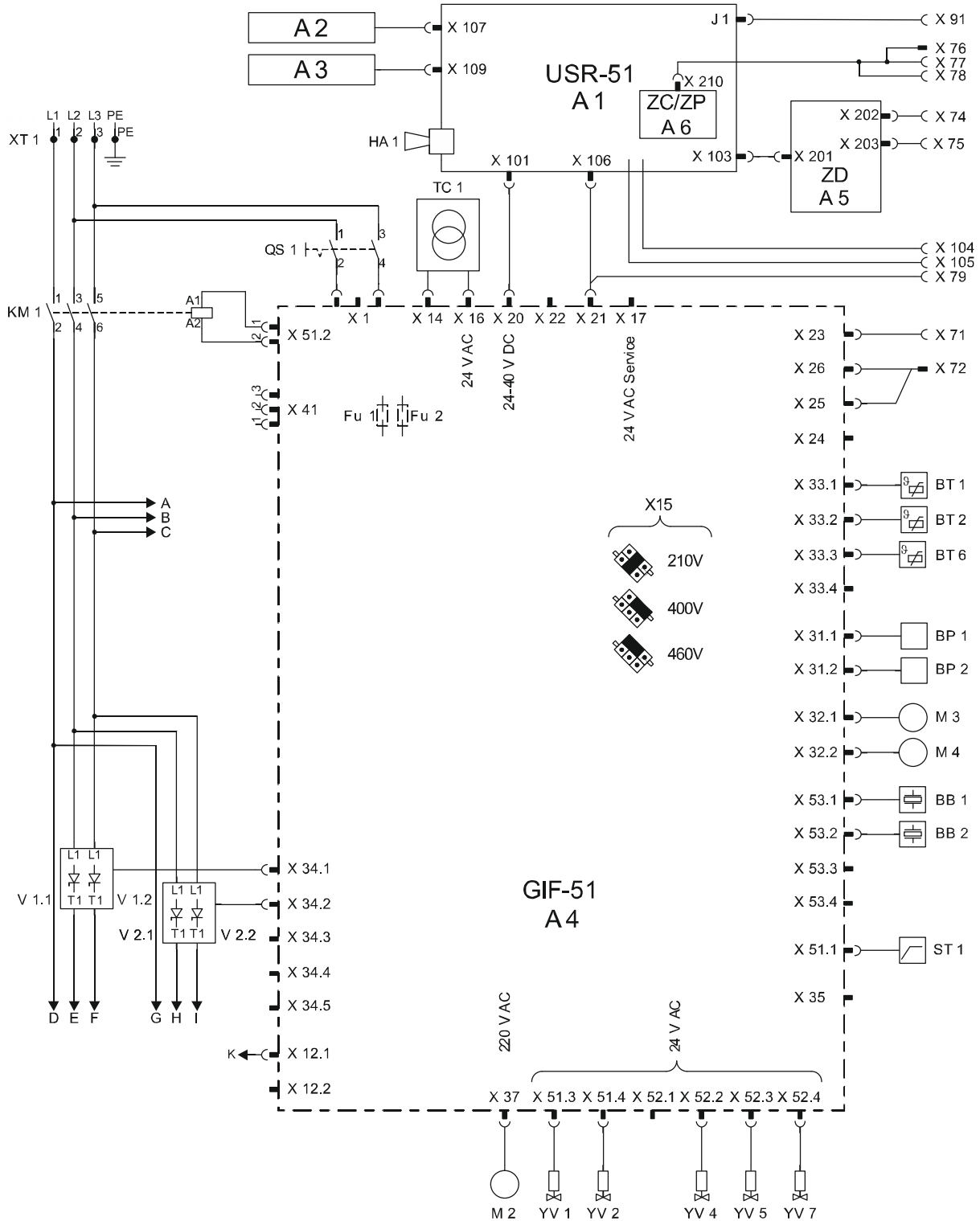
13 Tehnična dokumentacija

13.1 Shema elektrike

Električni priključek

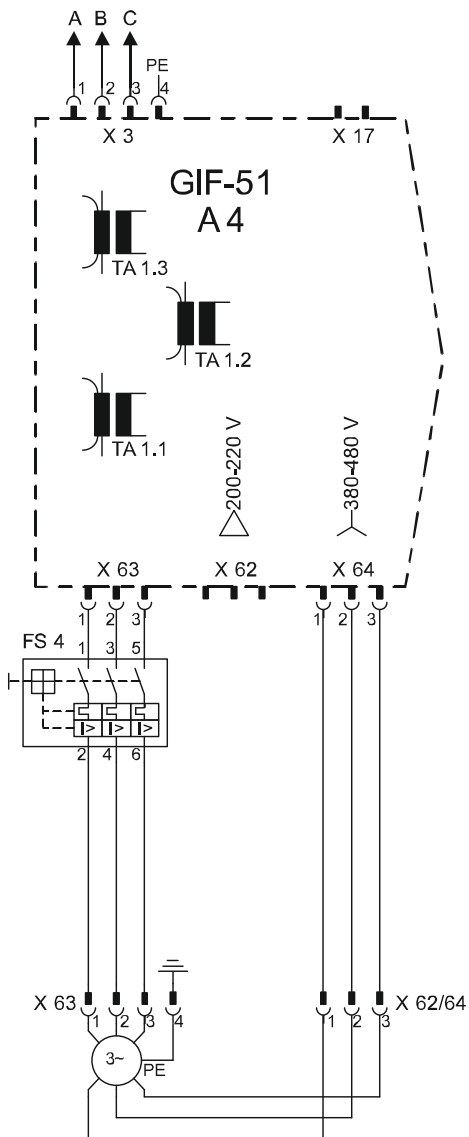
glejte tipsko ploščico na napravi oz. na Stran 26.

380–480 V

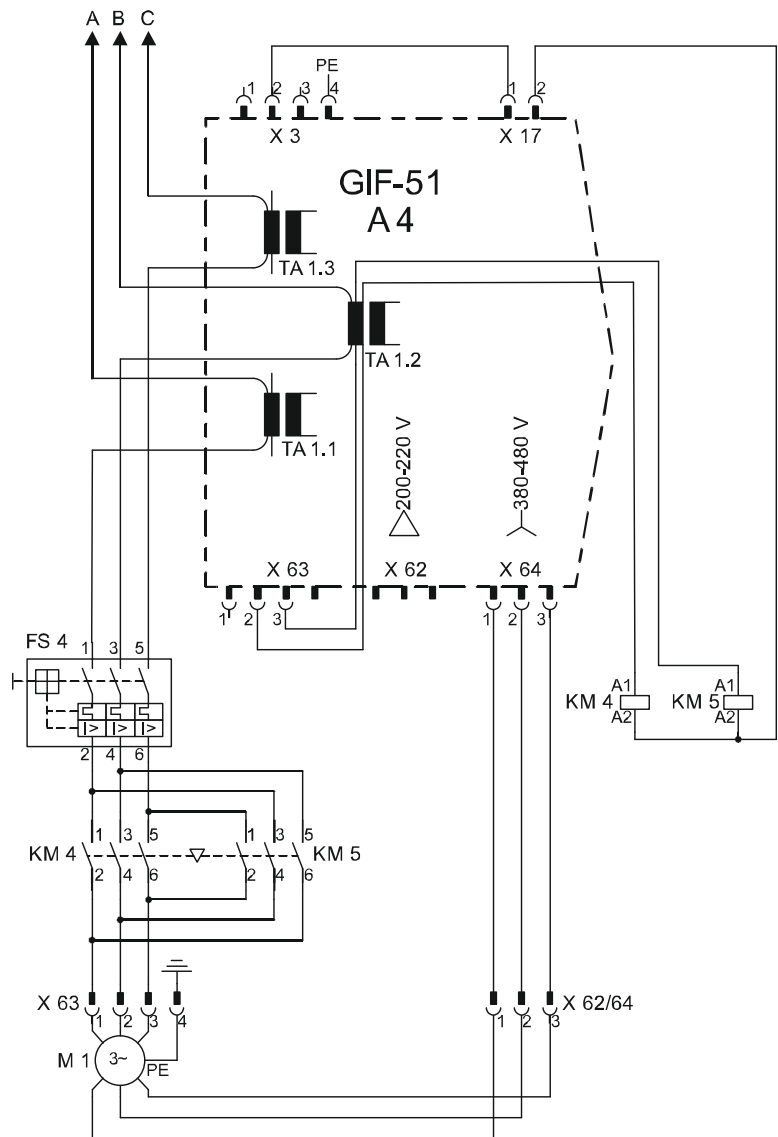


Tehnična dokumentacija

Pump F₁; 4₁

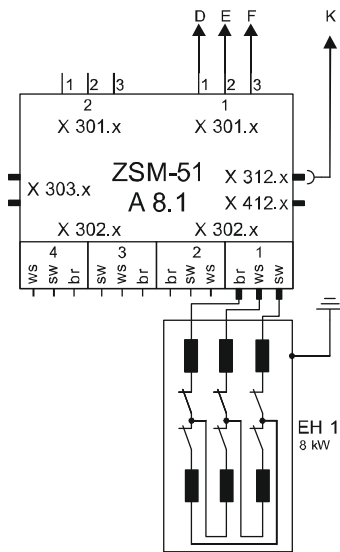


Pump G₁; L₁; 6₁; 8₁

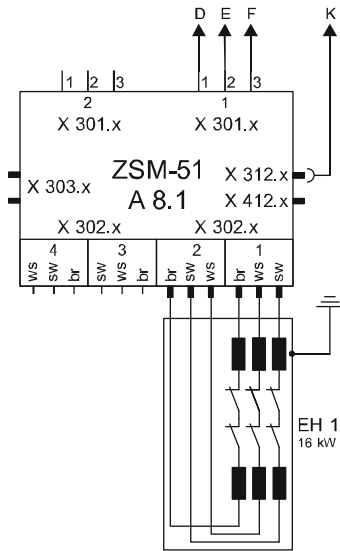


Tehnična dokumentacija

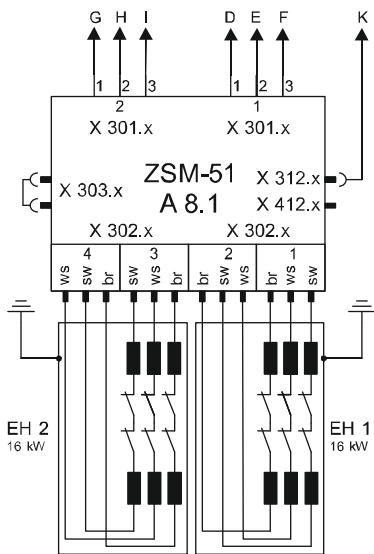
8 kW



16 kW



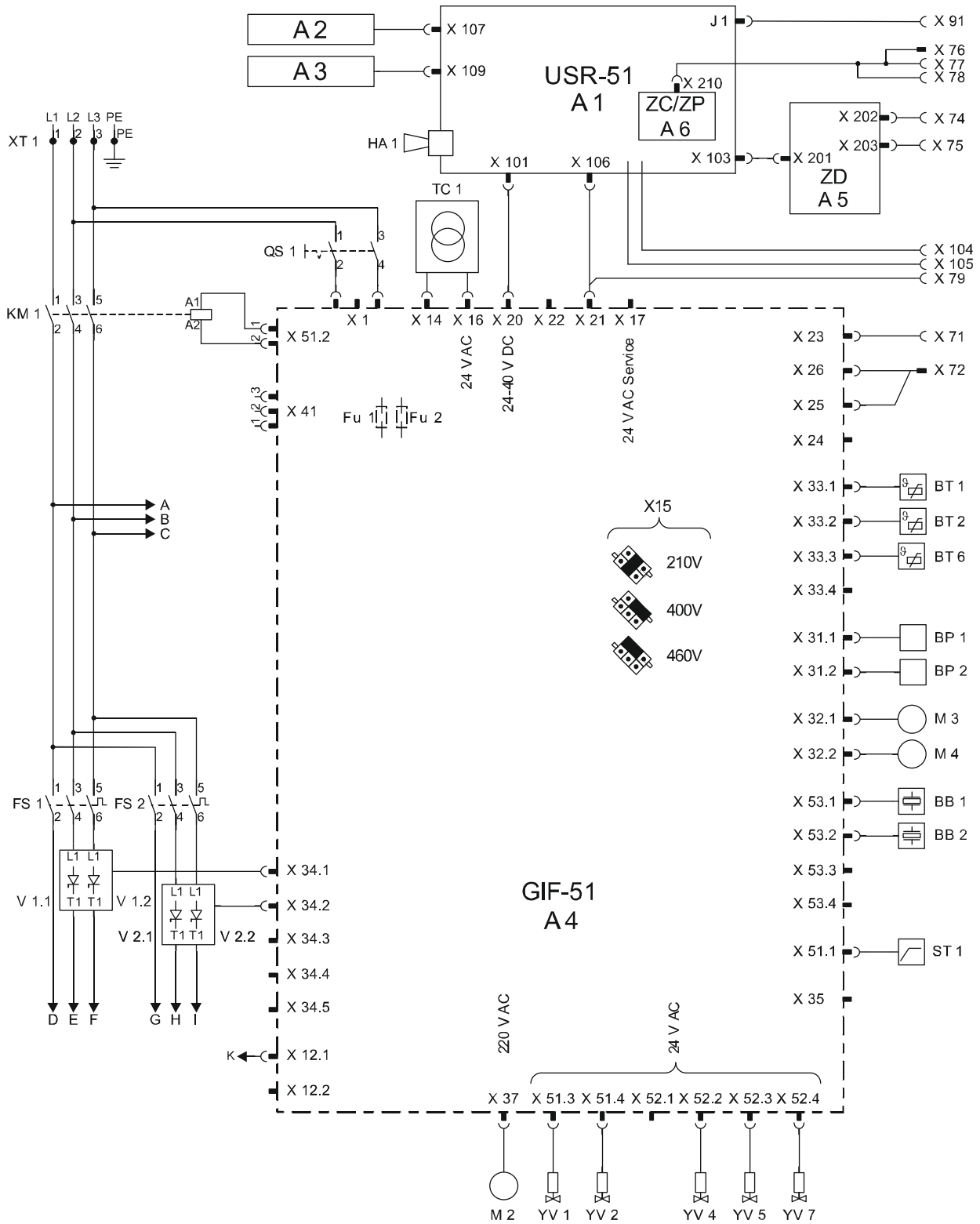
32 kW



sw = black
br = brown
ws = white

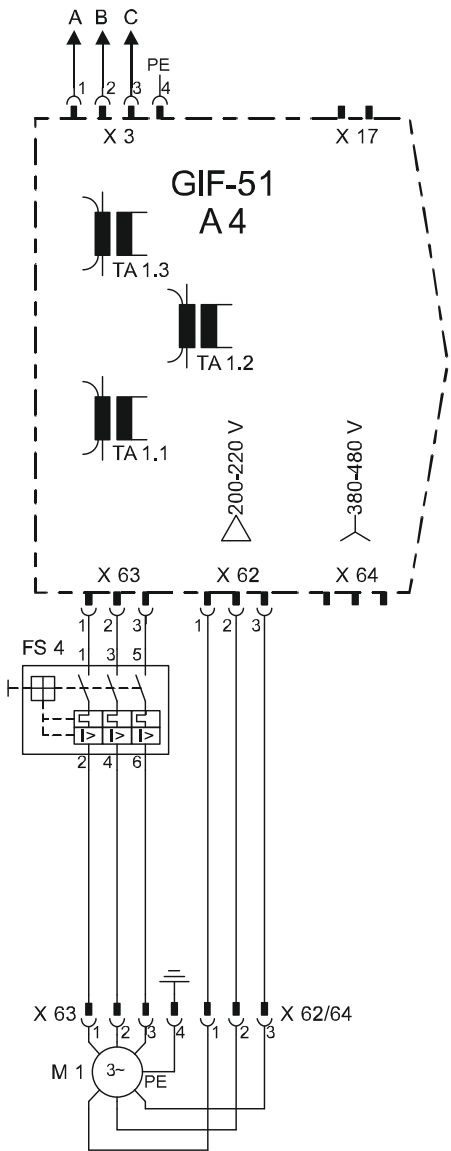
Tehnična dokumentacija

200–220 V

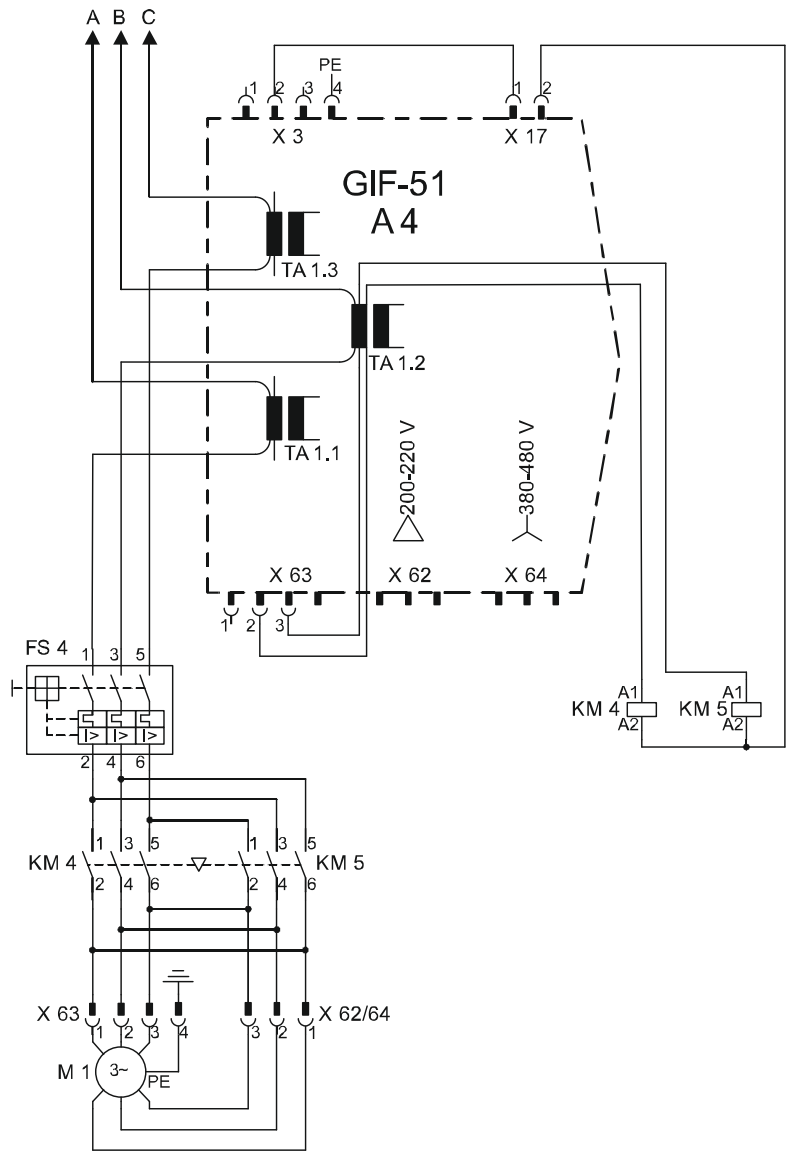


Tehnična dokumentacija

Pump F; 4; 4_

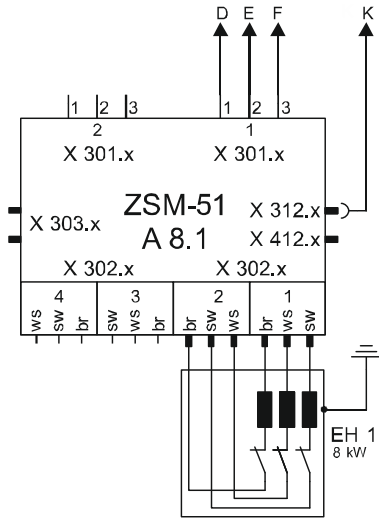


Pump G; L; 6; 8_

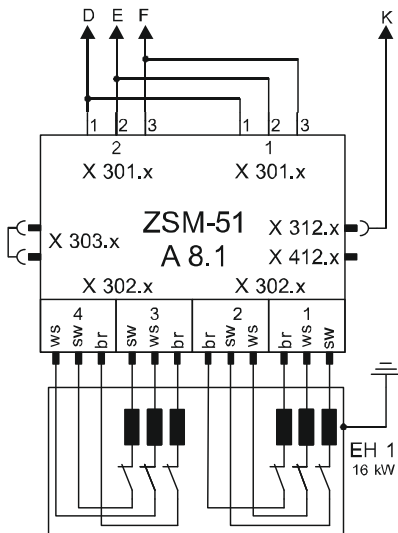


Tehnična dokumentacija

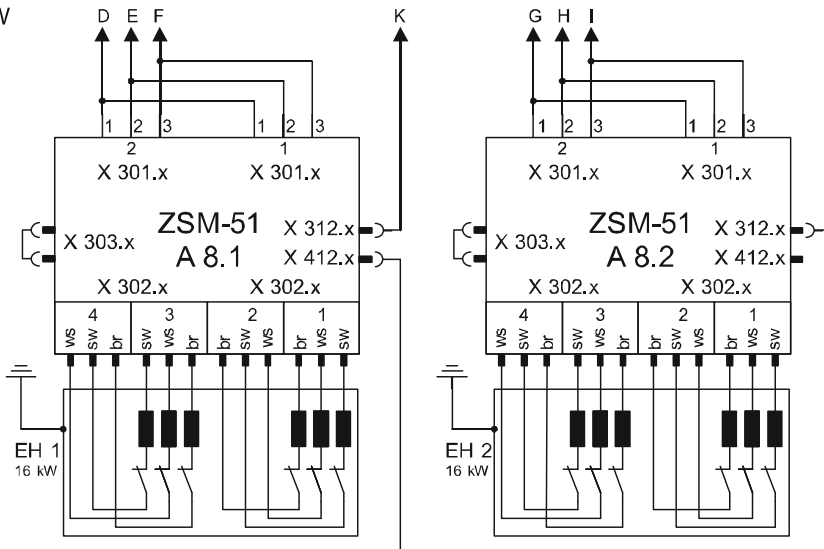
8 kW



16 kW



32 kW

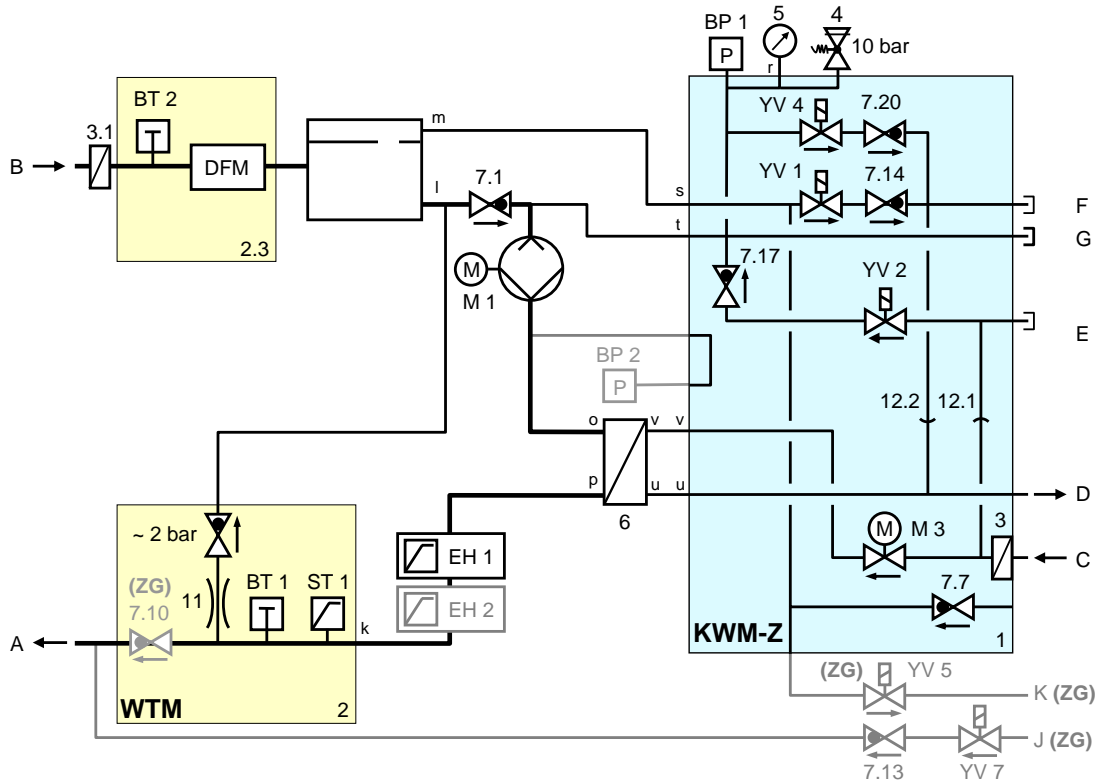


sw = black
br = brown
ws = white

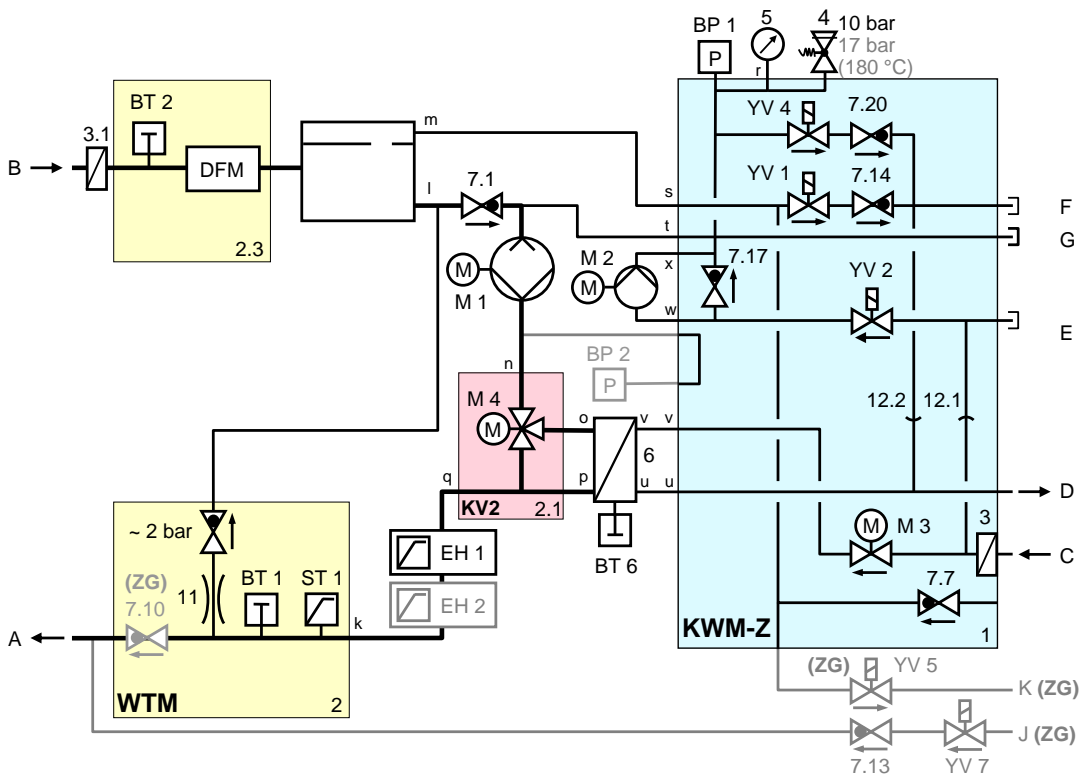
Tehnična dokumentacija

13.2 Shema hidravlike

HB-100Z3

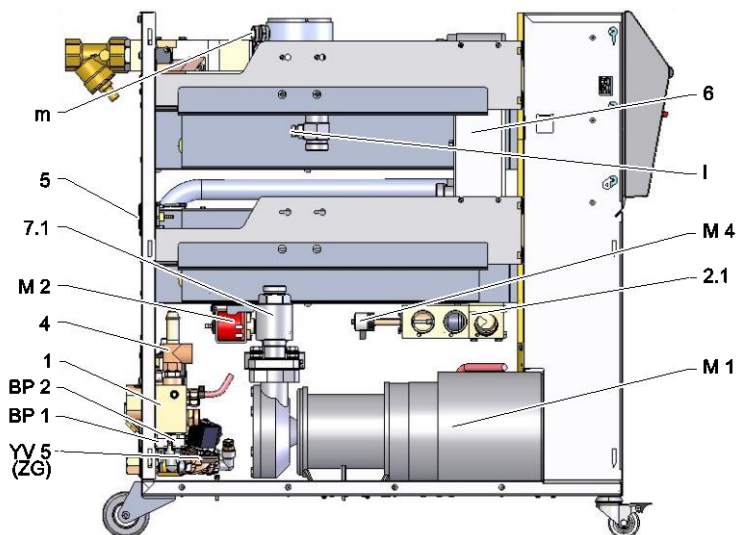


HB-140/160/180Z3

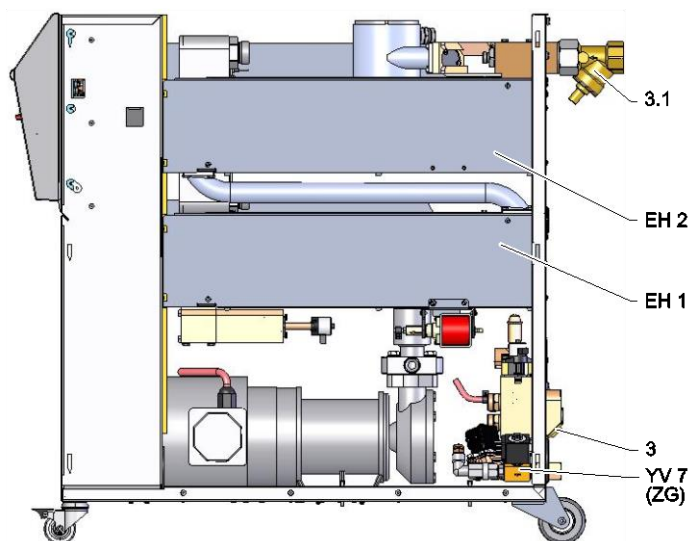


13.3 Razvrstitev sestavnih delov

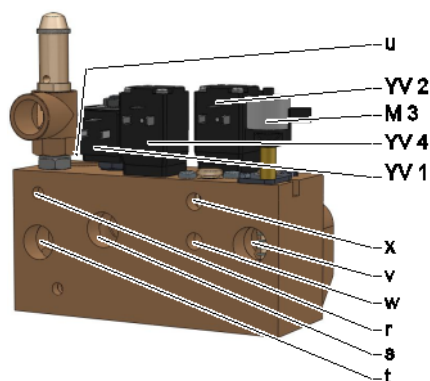
Pogled s strani levo



Pogled s strani desno

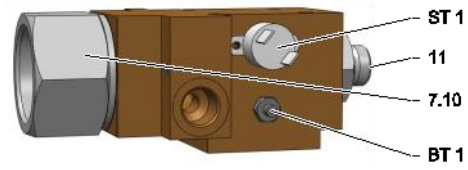


Modul hladilne vode

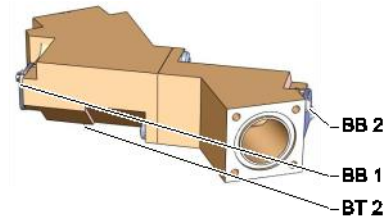


Tehnična dokumentacija

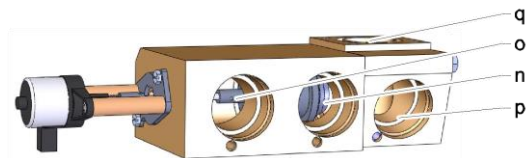
Modul nosilca toplote dotok



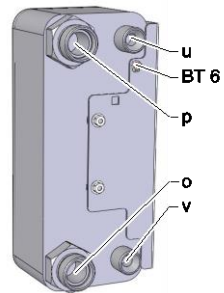
Modul nosilca toplote povratni tek



Proporcionalni modul

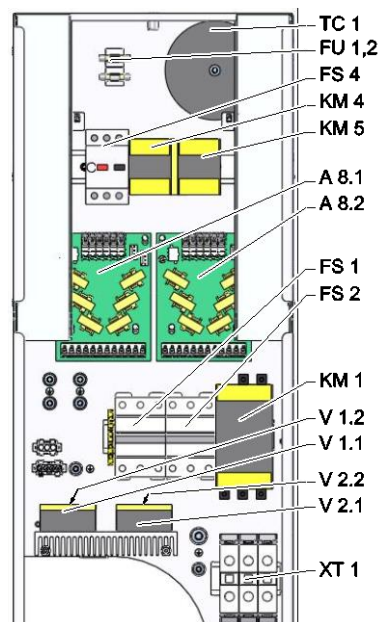


Hladilnik

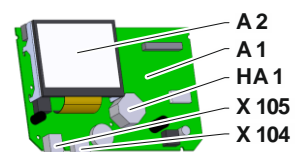
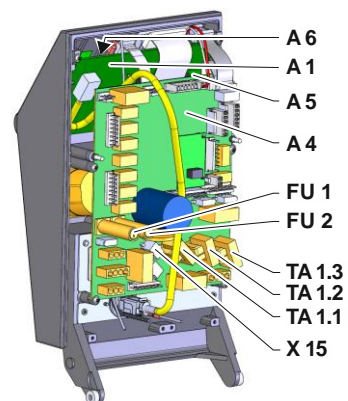
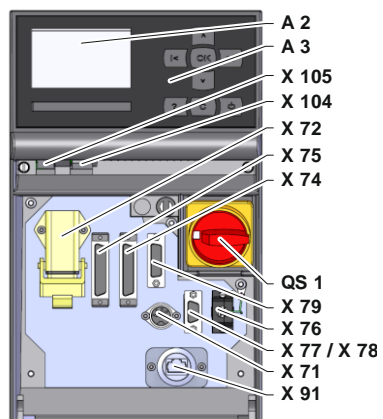


Tehnična dokumentacija

Električni del



Spredaj



Tehnična dokumentacija

13.4 Legenda

KZ	Oznaka	le pri različici
A	Dotok	
B	Povratni tek	
C	Vhod za hladilno vodo	
D	Izhod za hladilno vodo	
E	Vhod za sistemsko vodo	
F	Izhod za sistemsko vodo	
G	Izpraznitev	
J	Vhod za stisnjen zrak	ZG
K	Izhod za stisnjen zrak	ZG
1	Modul hladilne vode KWM	
2	Modul nosilca toplote WTM dotok	
2.1	Proporcionalni modul	
2.3	Modul nosilca toplote WTM povratni tek	
3	Filter za vhod hladilne vode	
3.1	Filter v povratnem toku	
4	Varnostni ventil	
5	Manometer	
6	Hladilnik	
7.1	Protipovratni ventil Povratni tek	
7.7	Protipovratni ventil Zračenje	
7.10	Protipovratni ventil dotok	ZG
7.13	Protipovratni ventil Stisnjen zrak	ZG
7.14	Protipovratni ventil Odzračenje	
7.17	Protipovratni ventil Polnjenje	140, 160, 180, 200, 230, ZL
7.20	Protipovratni ventil Praznjenje modela	
11	Obvod s protipovratnim ventilom 2 bara	
12.1	Ločitev vhoda za hladilno in sistemsko vodo	
12.2	Ločitev izhoda za hladilno in sistemsko vodo	
A 1	Krmiljenje USR-51	
A 2	Prikaz	
A 3	Tipkovnica	
A 4	Platina naprave GIF-51	
A 5	DIGITALNI vmesniški modul	ZD
A 6	Modul CAN ali modul DP Profibus	ZC, ZP
A 8.1	Merilna platina toka ZSM	
A 8.2	Merilna platina toka ZSM	200-220 V, 32 kW
BB 1	Pretvornik zvoka 1	
BB 2	Pretvornik zvoka 2	
BP 1	Senzor tlaka Sistem	
BP 2	Senzor tlaka Dotok	ZU, 4S, 8R
BT 1	Tipalo temperature Dotok	
BT 2	Tipalo temperature Povratni tok	
BT 6	Tipalo temperature Hladilnik	
EH 1	Gretje 1	
EH 2	Gretje 2	32 kW

Tehnična dokumentacija

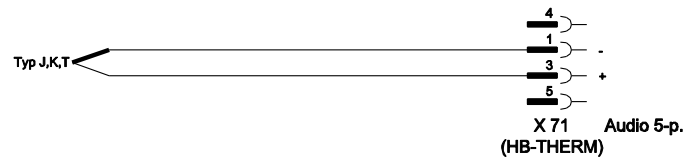
KZ	Oznaka	le pri različici
FS 1	Varovalni avtoma 50 A	200-220 V
FS 2	Varovalni avtoma 50 A	200-220 V, 32 kW
FS 4	Zaščitno stikalo motorja	
FU 1	Varovalka 0,8 AT	
FU 2	Varovalka 0,8 AT	
HA 1	Troblja	
KM 1	Glavni kontaktor	
KM 4	Kontaktor črpalka naprej	G_, L_, 6_, 8_
KM 5	Kontaktor črpalka nazaj	G_, L_, 6_, 8_
M 1	Glavna črpalka	
M 2	Polnilna črpalka	
M 3	Hladilni ventil 1 (KV 1)	
M 4	Hladilni ventil 2 (KV 2)	
N	Električni priključni kabel	
QS 1	Glavno stikalo	
ST 1	Omejevalnik temperature Dotok	
TA 1,1	Pretvornik toka 1	
TA 1,2	Pretvornik toka 2	
TA 1.3	Pretvornik toka 3	
TC 1	Transformator	
V 1,1	Polprevodniški rele Gretje 1	
V 1,2	Polprevodniški rele Gretje 1	
V 2.1	Polprevodniški rele Gretje 2	32 kW
V 2.2	Polprevodniški rele Gretje 2	32 kW
X 15	Predizbira napetosti	
X 71	Vtičnica Zunanje tipalo	ZE
X 72	Vtičnica Kontakt alarma, Zunanje krmiljenje	ZB
X 74	Vtičnica Vmesnik DIGITAL 1	ZD
X 75	Vtičnica Vmesnik DIGITAL 2	ZD
X 76	Vtič Vodilo CAN	ZC
X 77	Vtičnica Vodilo CAN	ZC
X 78	Vtičnica PROFIBUS-DP	ZP
X 79	Vtičica HB OUT	
X 91	Vtičnica OPC UA	ZO
X 104	Vtičnica USB gost	
X 105	Vtičnica USB naprava	
XT 1	Priključna sponka elektrike	
YV 1	Magnetni ventil Odzračenje	
YV 2	Magnetni ventil Polnjenje	
YV 4	Magnetni ventil Praznjenje modela	
YV 5	Magnetni ventil Razbremenitev tlaka	ZG
YV 7	Magnetni ventil stisnjenim zrakom	ZG

Kabel do vmesnikov

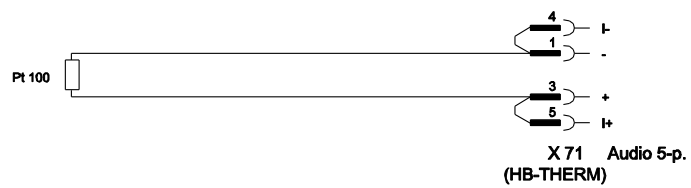
14 Kabel do vmesnikov

14.1 Zunanje tipalo

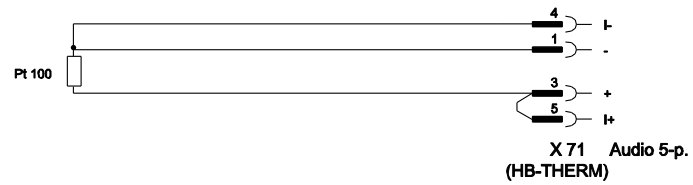
Tip tipala Termo element (tip J,K,T)



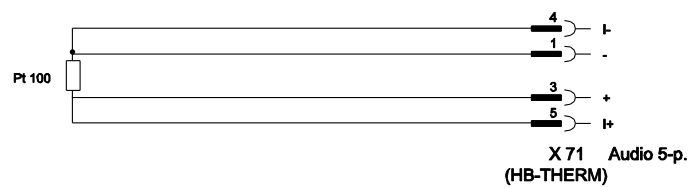
Tip tipala Pt 100 (2-žilna izvedba)



Tip tipala Pt 100 (3-žilna izvedba)

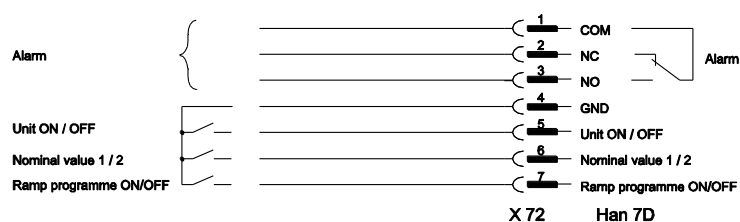


Tip tipala Pt 100 (4-žilna izvedba)



Kabel do vmesnikov

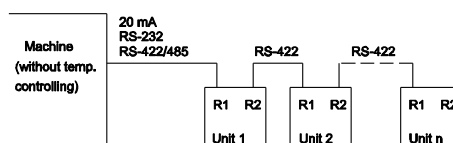
14.2 Zunanje krmiljenje



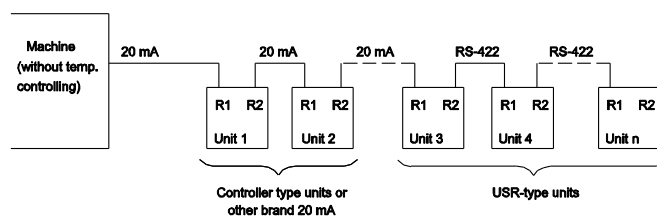
Funkcija		Kontakt	Obremenitev
Naprava	VKLOP	Zapiranje (stranica)	5 VDC, 2 mA
	IZKLOP	Odpiranje (stranica)	
Ciljna vrednost	2	Zapiranje (stranica)	5 VDC, 2 mA
	1	Odpiranje (stranica)	
program klančine	VKLOP	Zapiranje (stranica)	5 VDC, 2 mA
	IZKLOP	Odpiranje (stranica)	
Kontakt alarma	---	---	250 VAC, 4 A

14.3 Serijski vmesniki

Obratovanje z USR napravami

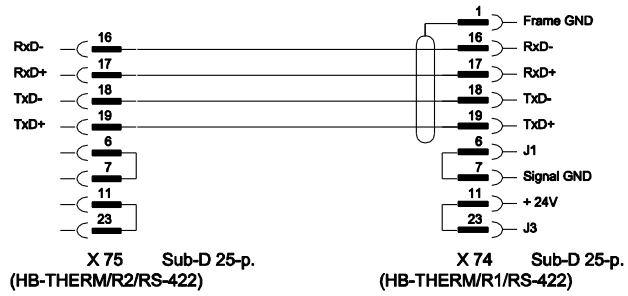


Obratovanje z USR in regulacijskimi napravami

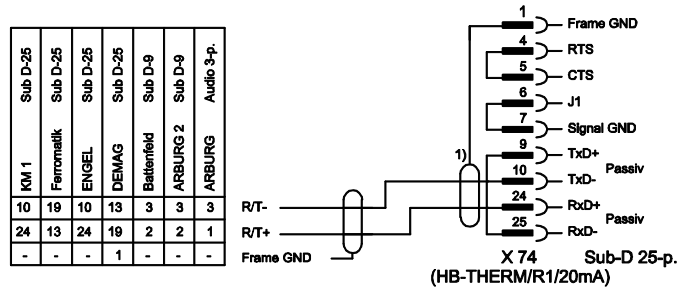


Kabel do vmesnikov

Povezovalni kabel RS-422 (med 2 USR napravama)

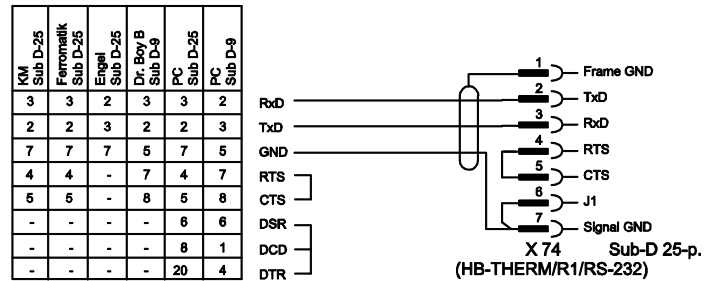


20 mA (tokovna zanka)

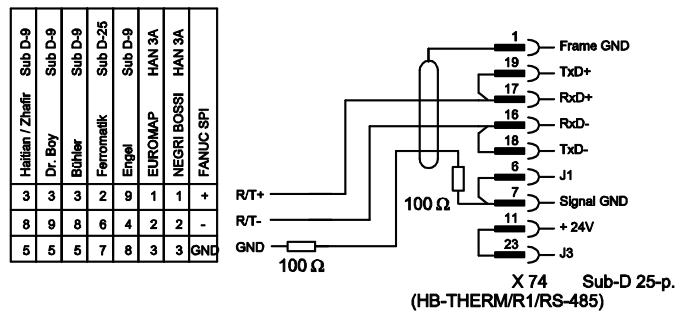


1) Odpade, če na strani stroja obstaja oklop

RS-232

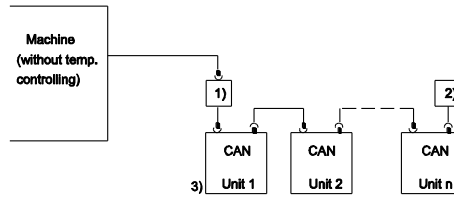


RS-485



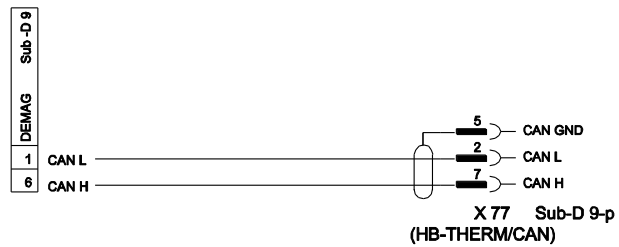
Kabel do vmesnikov

14.4 Vmesniki vodila CAN

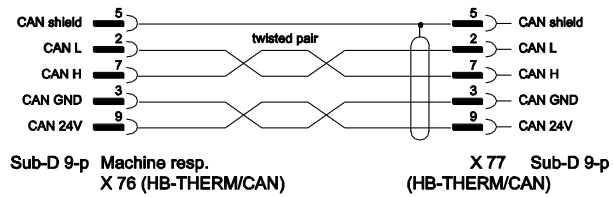


Štev.	Opis		
1)	Adapter u/ID števil 22590 (le pri DEMAG stroju)		
2)	Zaključek 120 Ω (ne pri starejših DEMAG strojih z vgrajenim priključkom)		
3)	Naslov	DEMAG	Naprava 1 z naslovom 13, Naprava 2 z naslovom 14 itd.
		Netstal	Naprava 1 z naslovom 31, Naprava 2 z naslovom 32 itd.

Adapter



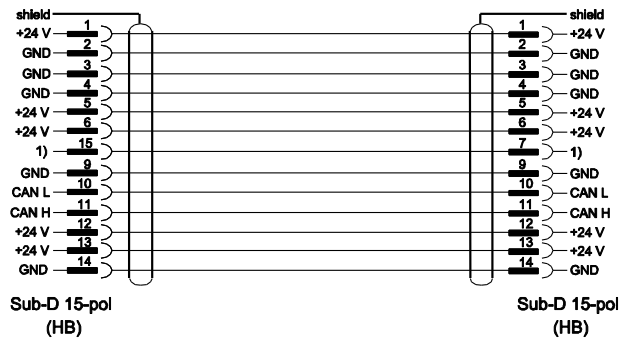
Povezovalni kabel CAN



Kabel do vmesnikov

14.5 Vmesnik HB

HB



1) Prek tega kontakta se vklopi samodejni zaključni upor.

HB/CAN

