

# HB-Therm<sup>®</sup>

## THERMO-5

**Betjenings- og  
servicevejledning**

**HB-100X3**

Temperaturreguleringsapparater

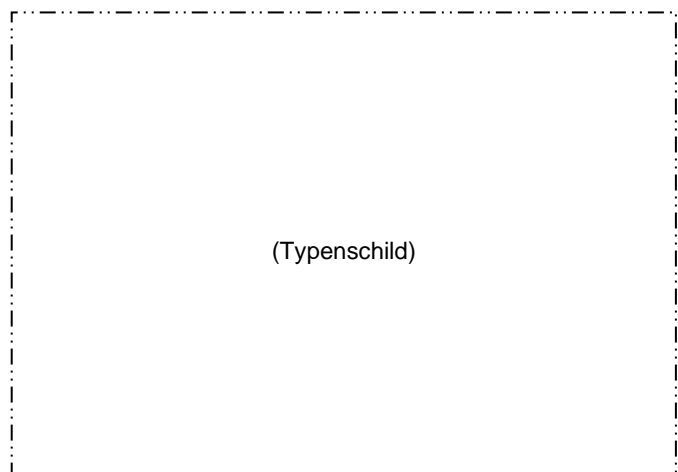


HB-Therm AG  
Piccardstrasse 6  
9015 St. Gallen  
SWITZERLAND

[www.hb-therm.com](http://www.hb-therm.com)

E-Mail [info@hb-therm.ch](mailto:info@hb-therm.ch)  
Phone +41 71 243 65 30

Oversættelse af original brugsanvisning



<b>Indeks</b> .....	<b>7</b>
<b>1 Generelle oplysninger</b> .....	<b>9</b>
1.1 Information vedrørende denne vejledning.....	9
1.2 Symbolforklaringer .....	10
1.3 Ansvarsbegrænsning .....	11
1.4 Ophavsret .....	11
1.5 Garantibestemmelser .....	12
1.6 Kundeservice.....	12
<b>2 Sikkerhed</b> .....	<b>13</b>
2.1 Korrekt anvendelse .....	13
2.2 Brugerens ansvar .....	14
2.3 Krav til personalet.....	15
2.3.1 Kvalifikationer.....	15
2.3.2 Uvedkommende .....	16
2.4 Personligt sikkerhedsudstyr .....	17
2.5 Særlige farer .....	18
2.6 Sikkerhedsanordninger .....	20
2.7 Skilte .....	21
2.8 CE-overensstemmelseserklæring for maskiner .....	22
2.9 UK Declaration of Conformity for Machinery .....	23
<b>3 Tekniske data</b> .....	<b>24</b>
3.1 Generelle oplysninger .....	24
3.2 Emissioner .....	25
3.3 Driftsbetingelser.....	25
3.4 Tilslutninger .....	26
3.5 Driftsmidler .....	28
3.6 Typeskilt .....	29
<b>4 Konstruktion og funktion</b> .....	<b>30</b>
4.1 Oversigt .....	30
4.2 Kort beskrivelse .....	30
4.3 Funktionsprincip .....	31
4.4 Varmebærer .....	31
4.5 Tilslutninger .....	32
4.6 Ekstraudstyr.....	33
4.7 Driftsarter .....	34
4.7.1 Primære driftsarter .....	34
4.7.2 Hjælpe modi .....	34
4.8 Arbejds- og fareområder .....	34
<b>5 Transport, emballage og opbevaring</b> .....	<b>35</b>
5.1 Sikkerhedsanvisninger vedrørende transport .....	35
5.2 Transport .....	35
5.3 Transportinspektion .....	37
5.4 Emballage.....	37

## Indhold

5.5	Symboler på emballagen.....	39
5.6	Opbevaring .....	39
<b>6</b>	<b>Installation og idriftsættelse .....</b>	<b>40</b>
6.1	Sikkerhed.....	40
6.2	Krav til opstillingsstedet.....	41
6.3	Installationsarbejder .....	42
6.3.1	Låsning af hjulene .....	42
6.3.2	Vandbehandling .....	42
6.3.3	Etablering af systemtilslutningerne .....	43
6.3.4	Tilslutning af data-interfaces .....	45
6.3.5	Tilslutning af ekstern sensor .....	47
<b>7</b>	<b>Styring .....</b>	<b>48</b>
7.1	Tastatur .....	48
7.1.1	Tastfunktioner enkeltapparat .....	48
7.1.2	Tastfunktioner betjening for modulapparater.....	49
7.1.3	Tastfunktioner apparat betjent som modul .....	50
7.1.4	Grundvisning .....	51
7.2	Betjeningsstruktur.....	53
7.3	Menustruktur.....	54
<b>8</b>	<b>Betjening .....</b>	<b>63</b>
8.1	Tilslutning af lysnet .....	63
8.2	Tilkobling af nye modulapparater .....	64
8.3	Særlige forhold ved betjening af modulapparater ....	65
8.4	Betjening af enkeltapparat som modul .....	66
8.5	Igang sætning.....	67
8.5.1	Normal drift.....	67
8.5.2	Ekstern sensor .....	68
8.5.3	Drift 2. Nom. værdi .....	70
8.5.4	Fjernstyring .....	71
8.6	Standsning.....	74
8.6.1	Afkøling og slukning .....	75
8.6.2	Formtømning.....	76
8.6.3	Formtømning med trykluft .....	77
8.7	Nødnedlukning .....	78
8.8	Definition af adgangsrettigheder .....	79
8.8.1	Indstilling af brugerprofil.....	79
8.8.2	Indstilling af betjeningsfrigivelse .....	80
8.8.3	Ændring af adgangskoden .....	81
8.9	Indstillinger .....	82
8.9.1	Indstilling af tidszone, dato og klokkeslæt ..	82
8.9.2	Definition af interne målesteder .....	83
8.9.3	Indstilling af tidsafbryderen .....	84
8.9.4	Indstilling af rampeprogrammet .....	85
8.10	Procesovervågning.....	87

8.10.1	Overvågning af grænseværdier .....	87
8.10.2	Overvågning af pumpe-litage .....	89
8.10.3	Optimering af regulatoren .....	90
8.11	Explorevinduet.....	91
8.12	Gem/indlæs .....	92
8.12.1	Værktøjsdata.....	94
8.12.2	Lagring af faktiske data.....	96
<b>9</b>	<b>Service.....</b>	<b>98</b>
9.1	Sikkerhed.....	98
9.2	Åbning af apparatet .....	99
9.3	Serviceplan.....	101
9.4	Servicearbejder .....	103
9.4.1	Rengøring .....	103
9.4.2	Pumpe.....	104
9.4.3	Temperaturmåling.....	105
9.4.4	Trykmåling.....	106
9.4.5	Sikkerhedsventil.....	106
9.4.6	Opdateringer af software .....	107
9.4.7	Adgang til komponenterne .....	109
<b>10</b>	<b>Driftsforstyrrelser.....</b>	<b>110</b>
10.1	Sikkerhed.....	110
10.2	Fejlmeldinger .....	112
10.2.1	Fejlmeldinger på displayet .....	112
10.3	Søgning efter fejlårsagen .....	113
10.4	Tabel over driftsforstyrrelser.....	114
10.5	Idriftsættelse efter afhjælpning af en driftsforstyrrelse.....	116
<b>11</b>	<b>Bortskaffelse.....</b>	<b>117</b>
11.1	Sikkerhed.....	117
11.2	Bortskaffelse af materialer.....	117
<b>12</b>	<b>Reservedelsliste .....</b>	<b>118</b>
12.1	Bestilling af reservedele .....	118
<b>13</b>	<b>Teknisk dokumentation .....</b>	<b>119</b>
13.1	Strømskema .....	119
13.2	Hydraulikskema.....	125
13.3	Komponenttildeling .....	126
13.4	Oversigt .....	129
<b>14</b>	<b>Kabler til interfaces .....</b>	<b>131</b>
14.1	Ekstern sensor.....	131
14.2	Ekstern styring.....	132
14.3	Serielt datainterface .....	132
14.4	CAN-bus-interfaces .....	134
14.5	Interface HB.....	135

## Indhold

### Tillæg

- A Specialmodel
- B Resevedelsliste

## Indeks

<b>Å</b>			
Åbning af apparatet .....	99		
<b>A</b>			
Adgangskoden .....	81		
Adgangsrettigheder .....	79		
Afkøling .....	75		
Ansvar .....	11		
Anvendelse .....	13		
Arbejdsområder .....	34		
<b>B</b>			
Betjening .....	63		
Betjenings-frigivelse .....	80		
Betjeningsstruktur .....	53		
Bortskaffelse .....	117		
Bortskaffelse af materialer .....	117		
Brugerprofil .....	79		
<b>C</b>			
CE-overensstemmelseserklæring .....	22		
<b>D</b>			
Dato, indstilling .....	82		
Driftsarter .....	34		
Driftsbetingelser .....	25		
Driftsforstyrrelser .....	110		
tabel .....	114		
vise .....	112		
Driftsmidler .....	19, 28		
<b>E</b>			
Ekstraudstyr .....	33		
Elektrisk strøm .....	18		
Emballage .....	37		
Emissioner .....	25		
<b>F</b>			
Faglært elektriker .....	15		
Faglært personale .....	15		
Faglært1 hydraulik-mekaniker .....	15		
Fareområder .....	34		
Farer .....	18		
Fejl			
Årsag .....	113		
		Oversigt .....	113
		Fejlstrømsafbryder (RCD) .....	26
		Fjernstyring .....	71
		Formtømning .....	76
		trykluft .....	77
		Forsikring .....	26
		Funktionsprincip .....	31
<b>G</b>			
		Garanti .....	12
		Gem/indlæs .....	92
		Grundvisning .....	51
<b>H</b>			
		Hovedafbryder .....	20
		Hydraulikforbindelserne .....	32
		Hydraulikskema .....	126
<b>I</b>			
		Igangsætning .....	67
		Indstillinger .....	82
		Installation .....	42
<b>K</b>			
		Kabler til interfaces .....	132
		Klokkeslæt, indstilling .....	82
		Kode .....	81
		Komponenttildeling .....	127
		Konstruktion .....	30
		Korrekt anvendelse .....	13
		Kundeservice .....	12
<b>L</b>			
		Lagring af faktiske data .....	96
		Låsning af hjulene .....	42
		Logbog alarmer .....	113
		Lydtryksniveau .....	25
<b>M</b>			
		Målesteder .....	83
		Måling	
		Flow .....	24
		Tryk .....	24
		Menustruktur .....	54

<b>N</b>		
Nom. værdi 2 .....	70	
Normal drift .....	67	
<b>O</b>		
Opbevaring .....	39	
Opdateringer af software .....	107	
Opstillingsstedet .....	41	
Overflader, varme .....	19	
Oversigt.....	30, 130	
Overvågning .....	87	
grænseværdier.....	87	
pumpeslitage.....	89	
trin .....	88	
<b>P</b>		
Personale.....	15, 40, 98, 110, 117	
Pumpe.....	104	
<b>R</b>		
Rampeprogram .....	85	
Regulatoroptimering .....	90	
Rengøring .....	103	
Reservedelsliste .....	118	
<b>S</b>		
Service .....	98	
arbejder.....	103	
plan .....	101	
Sikkerhed.....	13	
Sikkerhedsanordninger .....	20	
Sikkerhedsudstyr .....	17, 98, 110	
Sikkerhedsventil.....	106	
Skilte .....	21	
Specialudførelse .....	9	
Standsnng.....	74	
		Strømskema..... 119
		Styring..... 48
		Symboler
		i vejledningen .....
		på bagsiden af apparatet .....
		på emballagen.....
		Symbolvisning.....
		52
		<b>T</b>
		Tastatur .....
		48
		Teknisk dokumentation .....
		119
		Tekniske data.....
		24
		Temperaturmåling.....
		105
		Tidsafbryder .....
		84
		Tilslut af ekstern sensor .....
		47
		Tilslutning.....
		26
		elektrisk .....
		elektrisk .....
		frem- og returløb .....
		kølevand.....
		tømning .....
		27
		27
		Tilslutning af interfaces .....
		45
		Tilstandsvisning .....
		52
		Transport.....
		35
		Trykmåling .....
		106
		Typeskilt.....
		29
		<b>U</b>
		UK-Declaration of Conformity .....
		23
		<b>V</b>
		Vægt.....
		24
		Værktøjsdata.....
		94
		Vandbehandling .....
		42
		Varmeberer.....
		31



# 1 Generelle oplysninger

## 1.1 Information vedrørende denne vejledning

Denne vejledning skal sikre, at udstyret anvendes sikkert og effektivt.

Vejledningen er en del af udstyret og skal altid opbevares lige i nærheden af udstyret, så den altid er tilgængelig for personalet. Personalet skal omhyggeligt have læst og forstået denne vejledning, inden arbejdet påbegyndes. Det er en grundlæggende forudsætning for, at der kan arbejdes sikkert med udstyret, at man nøje følger alle de sikkerhedsanvisninger og øvrige henvisninger, som denne vejledning indeholder.

Derudover gælder de lokale forskrifter til forebyggelse af ulykker og de generelle sikkerhedsbestemmelser inden for udstyrets anvendelsesområde.

Illustrationerne i denne vejledning tjener til at skabe principiell forståelse for udstyret og dets funktion, og der kan derfor forekomme afvigelser i forhold til udstyrets faktiske udførelse.

Til specialmodeller (se typeskiltet på udstyret eller side 2) medfølger den respektive ekstra dokumentation som bilag A.

Vi forbeholder os tekniske ændringer i forbindelse med videreudvikling og forbedring af udstyrets brugsegenskaber.

## Generelle oplysninger

### 1.2 Symbolforklaringer

#### Sikkerhedsanvisninger

Sikkerhedsanvisningerne i denne vejledning er markeret med symboler. De ord, der indleder sikkerhedsanvisningerne, giver udtryk for, hvor alvorlig en fare det drejer sig om.

Følg altid sikkerhedsanvisningerne og udvis omtanke for at undgå ulykker samt person- og tingskade.



#### **FARE!**

... henviser til en umiddelbart farlig situation, der kan medføre døden eller alvorlige kvæstelser, hvis man ikke undgår den pågældende situation.



#### **ADVARSEL!**

... henviser til en potentielt farlig situation, der kan medføre døden eller alvorlige kvæstelser, hvis man ikke undgår den pågældende situation.



#### **FORSIGTIG!**

... henviser til en potentielt farlig situation, der kan medføre mindre eller lettere kvæstelser, hvis man ikke undgår den pågældende situation.



#### **OPMÆRKSOMHED!**

... henviser til en potentielt farlig situation, der kan medføre tingskade, hvis man ikke undgår den pågældende situation.

#### Tips og anbefalinger



#### **HENVISNING!**

... fremhæver tips og anbefalinger samt informationer med henblik på effektiv og problemfri drift.

#### Særlige sikkerhedsanvisninger

Følgende symboler anvendes for at gøre opmærksom på særlige farer:



... betegner fare på grund af elektrisk strøm. Hvis man ikke følger sikkerhedsanvisningerne, er der fare for alvorlige eller dødelige kvæstelser.

### 1.3 Ansvarsbegrænsning

Alle oplysninger og henvisninger i denne vejledning er udarbejdet under hensyntagen til de gældende standarder og forskrifter, det aktuelle tekniske niveau og vores mangeårige viden og erfaringer.

Producenten hæfter ikke for skader som følge af:

- Tilsidesættelse af denne vejledning
- Forkert anvendelse
- Anvendelse af udstyret af personale, der ikke er uddannet hertil
- Ombygninger, der foretages på egen hånd
- Tekniske ændringer
- Anvendelse af reservedele, der ikke er godkendt

Når det drejer sig om specialmodeller, når der anvendes ekstraudstyr eller som følge af de seneste tekniske ændringer kan det faktiske leveringsomfang afvige fra de beskrivelser og illustrationer, der findes her i denne vejledning.

Gældende er de pligter, der er fastlagt i leveringsaftalen, producentens almindelige forretningsbetingelser og leveringsbetingelser samt de lovmæssige bestemmelser, der var gældende på det tidspunkt, hvor aftalen blev indgået.

### 1.4 Ophavsret

Denne vejledning er ophavsretsligt beskyttet og er udelukkende beregnet til interne formål.

Det er ikke tilladt at overlade vejledningen til tredjemand, mangfoldiggøre den på nogen måde – heller ikke i uddrag – samt udnytte og/eller videregive indholdet heraf uden forudgående skriftligt samtykke fra producenten, medmindre dette udelukkende tjener interne formål.

Krænkelser af ophavsretten medfører erstatningspligt. Vi forbeholder os yderligere krav.

## Generelle oplysninger

### 1.5 Garantibestemmelser

Garantibestemmelserne er indeholdt i producentens almindelige leveringsbetingelser.

### 1.6 Kundeservice

HB-Therm agenturer eller vores kundeservice står gerne til rådighed med tekniske oplysninger, → [www.hb-therm.ch](http://www.hb-therm.ch).

Desuden er vores medarbejdere altid interesseret i at få nye oplysninger og erfaringer på baggrund af anvendelsen af udstyret, da de kan have stor betydning for forbedringen af vores produkter.

## 2 Sikkerhed

Dette afsnit giver et overblik over alle vigtige sikkerhedsaspekter med henblik på optimal beskyttelse af personalet samt sikker og problemfri drift.

Tilsidesættelse af henvisningerne og sikkerhedsanvisningerne i denne vejledning kan medføre alvorlige farer.

### 2.1 Korrekt anvendelse

Udstyret er udelukkende konstrueret til det anvendelsesformål, der her er beskrevet som korrekt anvendelse.

Tempereringsudstyret er udelukkende beregnet til at bringe en tilsluttet modtager (for eksempel et værktøj) op eller ned på en forudindstillet temperatur og holde denne temperatur konstant gennem hhv. opvarmning og nedkøling med vand som varnebærer.

Tempereringsudstyret må udelukkende anvendes i overensstemmelse med de værdier, der er specificeret i de Tekniske Data.

Korrekt anvendelse omfatter også, at man følger alle anvisningerne i denne vejledning.

Enhver anden form for anvendelse af udstyret, der går ud over den korrekte anvendelse, anses som forkert anvendelse og kan medføre, at der opstår farlige situationer.



#### **ADVARSEL!**

#### **Fare på grund af forkert anvendelse!**

Forkert anvendelse af udstyret kan medføre, at der opstår farlige situationer.

Man skal især undlade følgende anvendelse af udstyret:

- Anvendelse af en anden varnebærer end vand.

Der kan ikke gøres nogen form for krav gældende som følge af skader, der skyldes forkert anvendelse af udstyret.

## Sikkerhed

### 2.2 Brugerens ansvar

Udstyret er beregnet til erhvervmæssig brug. Bruger af udstyret er derfor omfattet af lovbestemmelserne vedrørende arbejdssikkerhed.

Ud over sikkerhedsanvisningerne i denne vejledning skal man også overholde de gældende sikkerhedsforskrifter, ulykkesforebyggende forskrifter og miljøbeskyttelsesbestemmelser inden for udstyrets anvendelsesområde. I den forbindelse gælder især følgende:

- Bruger skal informere sig om de gældende bestemmelser vedrørende arbejdssikkerhed og skal i en risikovurdering identificere de eventuelle yderligere farer, der er forbundet med de særlige arbejdsbetingelser på det sted, hvor udstyret anvendes. På baggrund heraf skal der udfærdiges en brugsvejledning for anvendelsen af udstyret.
- Bruger skal i hele udstyrets driftstid kontrollere, om den udfærdigede brugsvejledning svarer til reguleringernes aktuelle stand og om nødvendigt tilpasse brugsvejledningen.
- Bruger skal entydigt fastlægge, hvem der er ansvarlig for installation, betjening, vedligeholdelse og rengøring af udstyret.
- Bruger skal sørge for, at alle medarbejdere, der håndterer udstyret, har læst og forstået denne vejledning. Desuden skal brugeren med jævne mellemrum efteruddanne personalet og oplyse om farerne.
- Bruger skal stille det nødvendige sikkerhedsudstyr til rådighed for personalet.

Desuden er brugeren ansvarlig for, at udstyret altid er i god og funktionsdygtig stand teknisk set, og derfor gælder følgende:

- Bruger skal sørge for, at de serviceintervaller, der er beskrevet i denne vejledning, bliver overholdt.
- Bruger skal med jævne mellemrum sørge for at få kontrolleret, om alle sikkerhedsanordninger er funktionsdygtige og komplette.

## 2.3 Krav til personalet

### 2.3.1 Kvalifikationer



#### ADVARSEL!

Der er fare for at komme til skade, hvis man ikke har de passende kvalifikationer!

Forkert håndtering kan forårsage betydelige person- og tingskader.

Derfor

- skal alle arbejder altid kun udføres af personale, der har de rette kvalifikationer til det.

I betjeningsvejledningen er der nævnt følgende kvalifikationer til de forskellige arbejdsområder:

#### ■ Oplærte personer

er blevet oplært af brugeren i de arbejdsopgaver, som de har fået overdraget, og er orienteret om de farer, der kan opstå, hvis de gør noget forkert.

#### ■ Faglærte medarbejdere

er i kraft af deres faglige uddannelse, deres viden og erfaring samt deres kendskab til de relevante standarder og bestemmelser i stand til at udføre de arbejder, de har fået tildelt, og kan af egen drift identificere og undgå mulige farer i forbindelse hermed.

#### ■ Faglærte elektrikere

er i kraft af deres faglige uddannelse, deres viden og erfaring samt deres kendskab til de relevante standarder og bestemmelser i stand til at udføre arbejder på elektriske anlæg og kan af egen drift identificere og undgå mulige farer i forbindelse hermed.

Faglærte elektrikere er uddannet til at arbejde det pågældende sted og er bekendt med de relevante standarder og bestemmelser.

#### ■ Faglærte elektrikere

er i kraft af deres faglige uddannelse, deres viden og erfaring samt deres kendskab til de relevante standarder og bestemmelser i stand til at udføre arbejder på elektriske anlæg og kan af egen drift identificere og undgå mulige farer i forbindelse hermed.

Faglærte elektrikere er uddannet til at arbejde det pågældende sted og er bekendt med de relevante standarder og bestemmelser.

## Sikkerhed

### 2.3.2 Uvedkommende



#### **ADVARSEL!**

#### **Der er fare for uvedkommende!**

Uvedkommende, der ikke opfylder de nævnte krav, er ikke bekendt med farerne inden for arbejdsområdet.

Derfor

- skal uvedkommende holdes borte fra arbejdsområdet.
- I tvivlstilfælde skal man henvende sig til de pågældende personer og bede dem forlade arbejdsområdet.
- Afbryd arbejdet, så længe der befinder sig uvedkommende inden for arbejdsområdet.



## 2.4 Personligt sikkerhedsudstyr

Det er i visse tilfælde nødvendigt at bære personligt sikkerhedsudstyr under arbejdet for at minimere de sundhedsmæssige risici.

- Bær altid det sikkerhedsudstyr, der er påkrævet til det respektive arbejde.
- Følg altid de henvisninger vedrørende personligt sikkerhedsudstyr, der er anbragt inden for arbejdsområdet.

### Brug sikkerhedsudstyr til særlige arbejder

Når der skal udføres særlige arbejder, kræves der også specielt sikkerhedsudstyr. Der henvises til dette sikkerhedsudstyr i de enkelte kapitler i betjeningsvejledningen. I det følgende beskrives det særlige sikkerhedsudstyr nærmere:



#### Beskyttelsesdragt

er en tætsiddende kedeldragt med lange ærmer og lange bukseben. Den skal overvejende beskytte mod varme overflader.



#### Beskytteshandsker

beskytter hænderne mod hudafskrabninger, rifter, flænger og dybere snitsår samt mod kontakt med varme overflader.



#### Beskyttelsesbriller

beskytter øjnene mod væskestænk.



#### Sikkerhedssko

beskytter mod tunge dele, der falder ned over fødderne, og mod at man glider på glatte underlag.

## Sikkerhed

### 2.5 Særlige farer

I følgende afsnit nævnes de resterende risici, der er konstateret på baggrund af en risikovurdering.

- Følg de sikkerhedsanvisninger, der er nævnt her og i de næste kapitler af betjeningsvejledningen, for at reducere de sundhedsmæssige risici og undgå farlige situationer.

#### Elektrisk strøm



#### **FARE!**

#### **Livsfare på grund af elektrisk strøm!**

Der er umiddelbart livsfare, hvis man kommer i kontakt med spændingsførende dele. Skader på isoleringen eller på enkelte komponenter kan være forbundet med livsfare.

Derfor:

- Skal man straks afbryde strømforsyningen og foretage en reparation, hvis der er skader på isoleringen.
- Arbejder på det elektriske anlæg må kun udføres af faglærte elektrikere.
- Ved alt arbejde på det elektriske anlæg, ved vedligeholdelses-, rengørings- og reparationsarbejde skal netstikket trækkes ud af kontakten, eller den eksterne spændingsforsyning skal frakobles på alle poler og sikres mod gentilkobling. Man skal sikre sig, at apparatet er spændingsfrit.
- Lad være med at luse uden om sikringer eller sætte dem ud af drift. Overhold altid det korrekte amperetal, når der skiftes sikringer.
- Undgå at der kommer fugt på spændingsførende dele. Det kan medføre kortslutninger.

**Varme driftsmidler****ADVARSEL!****Fare for forbrændinger på grund af varme driftsmidler!**

Driftsmidler kan nå op på meget høje temperaturer og tryk under drift og kan forårsage forbrændinger, hvis man kommer i berøring med dem.

Derfor

- skal arbejder på hydraulikken altid kun udføres af faglært personale.
- Inden arbejder på hydraulikken påbegyndes, skal man kontrollere, om driftsmidlerne stadig er varme og under tryk. Om nødvendigt skal man lade udstyret køle af, koble det trykløst og slukke for det. Kontrollér, at det ikke længere står under tryk.

**Varme overflader****FORSIGTIG!****Fare for forbrændinger på grund af varme overflader!**

Kontakt med varme komponenter kan forårsage forbrændinger.

Derfor

- skal man altid bruge beskytteshandsker, når man arbejder i nærheden af varme komponenter.
- Forud for enhver form for arbejde skal man altid sikre sig, at alle komponenter er kølet ned til omgivelsestemperatur.

**Fare for klemning****ADVARSEL!****Der er fare for at komme i klemme, hvis udstyret ruller væk eller tipper**

Hvis underlaget ikke er jævnt og hjulene ikke er låst, er der fare for, at udstyret kan tippe eller rulle væk og forårsage klemningsskader.

Derfor

- skal udstyret udelukkende opstilles på et jævnt underlag.
- skal man altid sikre, at hjulene er låst.

## Sikkerhed

### 2.6 Sikkerhedsanordninger



#### ADVARSEL!

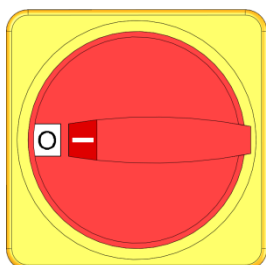
**Livsfare på grund af sikkerhedsanordninger, der ikke fungerer!**

Sikkerheden kan kun opretholdes, når sikkerhedsanordningerne er intakte.

Derfor

- skal man aldrig sætte sikkerhedsanordninger ud af funktion.
- Man skal sikre, at sikkerhedsanordninger som f.eks. hovedkontakten altid er tilgængelige.

#### Hovedafbryder



Ill. 1: Hovedafbryder

Når hovedafbryderen sættes i position "0", bliver energitilførslen til forbrugerne afbrudt, så der udløses et nødstop.



#### ADVARSEL!

**Livsfare, hvis der tændes ukontrolleret igen!**

Hvis udstyret tændes ukontrolleret igen, kan det medføre alvorlige personskader eller dødsulykker!

Derfor:

- skal man altid sikre sig, at årsagen til nødstopet er afhjulpet og at alle sikkerhedsanordninger er monteret og funktionsdygtige, inden der tændes igen.



#### ADVARSEL!

**Livsfare på grund af spændingsførende ledere!**

Når man har slået hovedafbryderen fra, vil der stadig være spændingsførende ledere i apparatet!

Derfor:

- Ved alt arbejde på det elektriske anlæg, ved vedligeholdelses-, rengørings- og reparationsarbejde skal netstikket trækkes ud af kontakten, eller den eksterne spændingsforsyning skal frakobles på alle poler og sikres mod gentilkobling
- Man skal sikre sig, at apparatet er spændingsfrit

## 2.7 Skilte

Der befinder sig følgende symboler og henvisningsskilte inden for arbejdsområdet. De vedrører omgivelserne umiddelbart i nærheden af det sted, hvor de er anbragt.



### **ADVARSEL!**

**Der er fare for at komme til skade, hvis symbolerne er ulæselige!**

Med tiden kan klæbemærker og skilte blive tilsmudset eller på anden måde blive ulæselige.

Derfor

- skal alle sikkerhedsanvisninger, advarsler og betjeningsanvisninger altid holdes i god og læselig stand.
- Beskadigede skilte og klæbemærker skal altid udskiftes med det samme.



### **Varm overflade**

Det fremgår ikke altid tydeligt, om overflader som f.eks. maskinhusdele, beholdere eller materialer er varme, og det gælder også varme væsker. Undlad at komme i berøring med disse uden at være iført beskyttelseshandsker.

## Sikkerhed

### 2.8 CE-overensstemmelseserklæring for maskiner

(CE-direktiv 2006/42/EF, tillæg II 1. A.)

<b>Produkt</b>	Tempereringsudstyr HB-Therm Thermo-5
<b>Apparattyper</b>	HB-100X3
<b>Producentadresse</b>	HB-Therm AG Piccardstrasse 6 9015 St. Gallen SWITZERLAND www.hb-therm.com
<b>CE-direktiv</b> Henvisning til direktivet om trykbærende udstyr 2014/68/EU	2014/30/EU; 2011/65/EU Førnævnte produkter opfylder Art. 4, Stk. 3. Det betyder fortolkning og fremstilling er i overensstemmelse med den anvendelse i den medlemsstat, med god teknisk praksis.
<b>Dokumentationsansvarlig</b>	Martin Braun HB-Therm AG 9015 St. Gallen SWITZERLAND
<b>Standarder</b>	EN IEC 60730-2-9:2019 + A1:2019 + A2:2020; EN IEC 61000-6-2:2019; EN IEC 61000-6-4:2019; EN IEC 63000:2018; EN ISO 12100:2010; EN ISO 13732-1:2008 EN 60204-1:2018; EN 12828:2012 + A1:2014

Vi erklærer under almindeligt ansvar, at ovennævnte produkter, som denne erklæring gælder for, overholder de gældende bestemmelser i CE-maskindirektivet (CE-direktivet 2006/42/EF) og dets ændringer, samt overholder den respektive nationale lovgivning til omsætning af direktivet. Desuden blev ovenstående CE-direktiver og standarder (eller dele/klausuler heraf) anvendt.

St. Gallen, 2023-08-17



Reto Zürcher  
CEO



Stefan Gajic  
Compliance & Digitalisation

## 2.9 UK Declaration of Conformity for Machinery

(Supply of Machinery (Safety) Regulation 2008, Statutory Instrument 2008 No. 1597)

<b>Product</b>	Temperature Control Unit HB-Therm Thermo-5
<b>Unit types</b>	HB-100X3
<b>Manufacturer Address</b>	HB-Therm AG Piccardstrasse 6 9015 St. Gallen SWITZERLAND www.hb-therm.com
<b>UK guidelines</b>	The Electromagnetic Compatibility Regulations 2016 Statutory Instruments 2016 No. 1091  The Restriction of the Use of Certain Hazardous Substances in Electrical and Electronic Equipment Regulations 2012 Statutory Instruments 2012 No. 3032
Note on The Pressure Equipment (Safety) Regulations 2016 Statutory Instruments 2016 No. 1105	The above products are in accordance with regulation 8. This means that interpretation and production are consistent with good engineering practice.
<b>Responsible for documentation</b>	Martin Braun HB-Therm AG 9015 St. Gallen SWITZERLAND
<b>Standards</b>	EN IEC 60730-2-9:2019 + A1:2019 + A2:2020; EN IEC 61000-6-2:2019; EN IEC 61000-6-4:2019; EN IEC 63000:2018; EN ISO 12100:2010; EN ISO 13732-1:2008 EN 60204-1:2018; EN 12828:2012 + A1:2014

We declare of our own responsibility that the above mentioned products, to which this declaration refers, comply with the appropriate regulations of the Supply of Machinery (Safety) Regulations 2008, including its appendices. Furthermore, the above mentioned Statutory Instruments and standards (or parts/clauses thereof) are applied.

St. Gallen, 2023-08-17

Reto Zürcher  
CEO

Stefan Gajic  
Compliance & Digitalisation





## Tekniske data

## 3.2 Emissioner

	Værdi	Enhed
Konstant lydtryksniveau	<70	dB(A)
Overfladetemperatur (på bagsiden af apparatet)	>55	°C

## 3.3 Driftsbetingelser

## Omgivelser

Enheden må kun bruges indendørs.

	Værdi	Enhed	
Temperaturområde	5–40	°C	
Relativ luftfugtighed*	35–85	% RH	
Minimal ledig plads (→ fig.)	A **	10	mm
	B	50	mm
	C	150	mm
	D	50	mm
	E	70	mm

\* ikke kondenserende

\*\* Ved omgivelsestemperaturer op til maks. 35 °C kan anordningerne placeres ved siden af hinanden uden nogen afstand.

**OPMÆRKSOMHED!**

**Reduceret levetid på grund af utilstrækkelig afkøling!**

Hvis enheden ikke afkøles tilstrækkeligt, reduceres komponenternes levetid.

Derfor:

- dækker ikke luftudluftninger

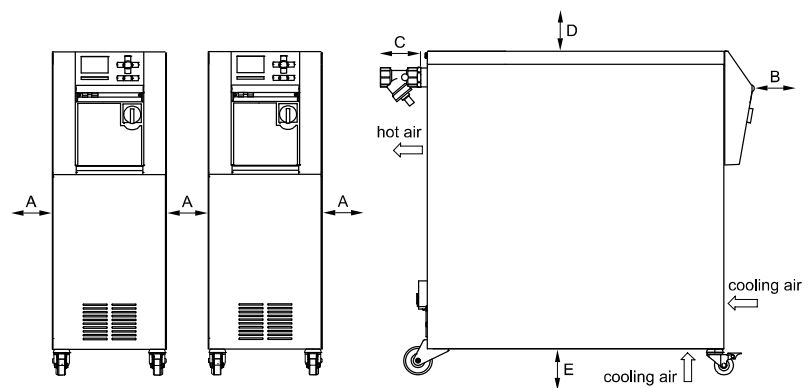


fig. 3: Fri plads omkring enheden

## Tekniske data

### 3.4 Tilslutninger

#### Tilslutning, elektrisk

Apparatnetkabel, Gennemsnit	CE	H07RN-F/H07BQ-F
	$U_N = 400/460 \text{ V}$	4x2,5 mm <sup>2</sup> (8 kW) 4x6,0 mm <sup>2</sup> (16 kW) 4x16,0 mm <sup>2</sup> (32 kW)
	$U_N = 210 \text{ V}$	4x6,0 mm <sup>2</sup> (8 kW) 4x16,0 mm <sup>2</sup> (16 kW) 4x50,0 mm <sup>2</sup> (32 kW)
Strømnettet	TN (net med beskyttelsesleder)	
Netspænding $U_N$	se typeskiltet på selve apparatet eller på side 2	
Nominel kortslutningsstrøm	$I_{\max}$ til 63 A / 125 A = 6 kA / 10 kA	
Overspænding kategori	II	
Forureningsgrad	2	

#### Maksimal forsikring:

	380–415 V	200–220 V	440–480 V
Varmesystem 8 kW	3x20 A	3x32/50 A	3x20 A
Varmesystem 16 kW	3x32 A	3x63 A	3x32 A
Varmesystem 32 kW	3x63 A	3x125 A	3x63 A



#### HENVISNING!

#### Ved apparater uden frekvensomformer

Som beskyttelse mod elektrisk stød anbefales brug af en fejlstrømsafbryder (RCD) type A.

#### Motorens mærkestrøm / indstillingsstrøm FS 4:

Netspænding		Pumpe						
		200–220 V, 50–60 Hz	200–220 V, 50 Hz	200–220 V, 50/60 Hz	380–420 V, 50–60 Hz	380–415 V, 50 Hz	380–415 V, 50/60 Hz	440–480 V, 60 Hz
FA/ FU	A	5,6	-	-	3,4	-	-	3,4
GA/ GU	A	11,8	-	-	6,8	-	-	6,8
LA	A	16,0	-	-	9,3	-	-	9,3
LU	A	16,0	-	-	9,6	-	-	9,6
4G/ 4M	A	-	4,8	4,5	-	2,8	2,6	2,6
6G/ 6M	A	-	12,1 (11,1)	15,8 (12,6)	-	6,9 (6,4)	9,2 (7,3)	5,9 (5,6)
8G/ 8M	A	-	16,0 (15,2)	17,7 (15,4)	-	9,3 (8,8)	10,0 (8,9)	8,6 (8,1)

() = Indstilling af værdi for energieffektivitetsklasse IE2 motor

## Tekniske data

## Tilslutning frem- og returløb

	Værdi	Enhed
Gevind	G1 ¼	
Bestandighed	20, 120	bar, °C

G... Tilslutning - hungevind i tommer

## Tilslutning kølevand

	Værdi	Enhed
Tryk	2–5	bar
Gevind kølevand	G¾	
Bestandighed	10, 100	bar, °C

G... Tilslutning - hungevind i tommer

## Tilslutning, trykluft

	Værdi	Enhed
Tryk	2–8	bar
Gevind	G½	
Bestandighed	10, 100	bar, °C

G... Tilslutning - hungevind i tommer

## Tilslutning, tømning

	Værdi	Enhed
Gevind	G ½	

G... Tilslutning - hungevind i tommer

## Tekniske data

### 3.5 Driftsmidler

#### Varmedbærer vand

Hvis det anvendte, ubehandlede vand i tempereringskredsløbet indeholder nedenstående standardværdier, kan det normalt anvendes uden særlig behandling.



#### HENVISNING!

Det anbefales at man med jævne mellemrum kontrollerer, at disse værdier er overholdt, for at beskytte anlægget.

#### Standardværdier

Hydrologiske data	Temperaturområde	Standardværdi	Enhed
pH-værdi	-	7,5–9	
Ledningsevne	til 110 °C	<150	mS/m
	110–180 °C	<50	
	over 180 °C	<3	
Samlet hårdhed	til 140 °C	<2,7	mol/m <sup>3</sup>
		<15	°dH
	over 140 °C	<0,02	mol/m <sup>3</sup>
		<0,11	°dH
Karbonathårdhed	til 140 °C	<2,7	mol/m <sup>3</sup>
		<15	°dH
	over 140 °C	<0,02	mol/m <sup>3</sup>
		<0,11	°dH
Chloridioner Cl <sup>-</sup>	til 110 °C	<50	mg/L
	110–180 °C	<30	
	over 180 °C	<5	
Sulfat SO <sub>4</sub> <sup>2-</sup>	-	<150	mg/L
Ammonium NH <sub>4</sub> <sup>+</sup>	-	<1	mg/L
Jern Fe	-	<0,2	mg/L
Mangan Mn	-	<0,1	mg/L
Partikelstørrelse	-	<200	µm



#### HENVISNING!

For at få yderligere oplysninger kan man downloade „Tjekliste for vandbehandling til tempereringsudstyr“ (DF8003-X, X=sprog) på [www.hb-therm.ch](http://www.hb-therm.ch).

#### Vandbehandling

Hvis standardværdierne ikke kan overholdes, kræves korrekt vandbehandling (→ side 42).

### 3.6 Typeskilt

Typeskiltet sidder bag på udstyret, på indersiden af serviceklappen og er vist på side 2 i denne betjeningsvejledning.

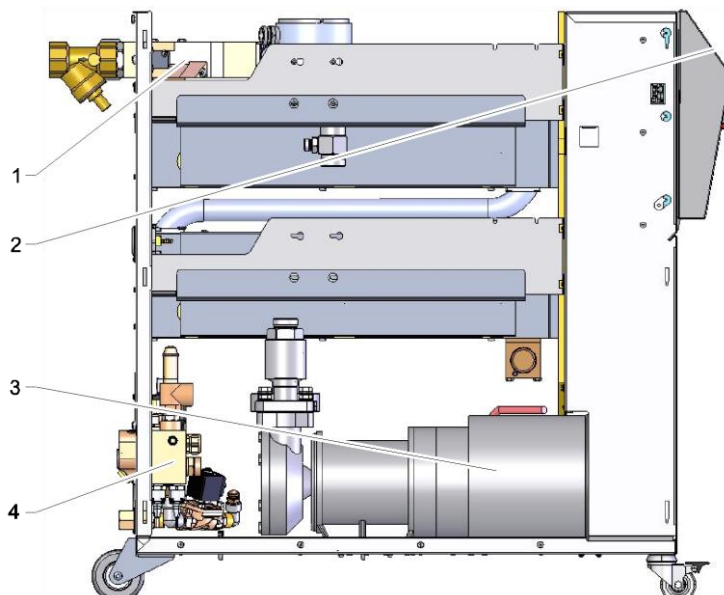
Typeskiltet indeholder følgende oplysninger:

- Producent
- Typebetegnelse
- Apparatnummer
- Konstruktionsår
- Effektværdier
- Tilslutningsværdier
- Kapslingsklasse
- Ekstraudstyr

## Konstruktion og funktion

### 4 Konstruktion og funktion

#### 4.1 Oversigt



Ill. 4: Oversigt

- 1 Varmebærermodul
- 2 Betjening og display
- 3 Pumpe
- 4 Kølevandsmodul

#### 4.2 Kort beskrivelse

Tempereringsudstyret bringer ved hjælp af opvarmning eller nedkøling det vand, der anvendes som varmecarrier, op eller ned på den ønskede temperatur og holder herefter denne temperatur konstant. Den tempererede varmecarrier transporteres hen til modtageren og tilbage igen ved hjælp af en pumpe.

Sammen med rørsystemet og modtageren udgør tempereringsudstyret et varmetransmissionsanlæg.

### 4.3 Funktionsprincip

Tempereringsudstyret er et selvudluftende system. Det omfatter en pumpe, et varmeanlæg og et køleanlæg og fungerer samtidig som beholder for varmemæreren.

En temperatursensor måler varmemærerens temperatur i tempereringsapparatet og sender den til reguleringsindgangen i form af et elektrisk signal. Som ekstraudstyr kan der tilsluttes en ekstern temperatursensor til apparatet, der er anbragt på modtageren.

Temperaturreguleringen aktiverer hhv. apparatets varme- og køleanlæg, indtil varmemæreren når den ønskede temperatur. Denne temperatur holdes herefter konstant. Ved hjælp af pumpen transporteres den tempererede varmemæreren hen til modtageren.

Varmeanlægget består af et eller flere varmelegemer.

Ved den direkte køling sker afkølingsprocessen ved hjælp af kølevand, der sprøjtes direkte ind i varmemærerkredsløbet. Kølevandet tilføres via kølevandstilslutningen.

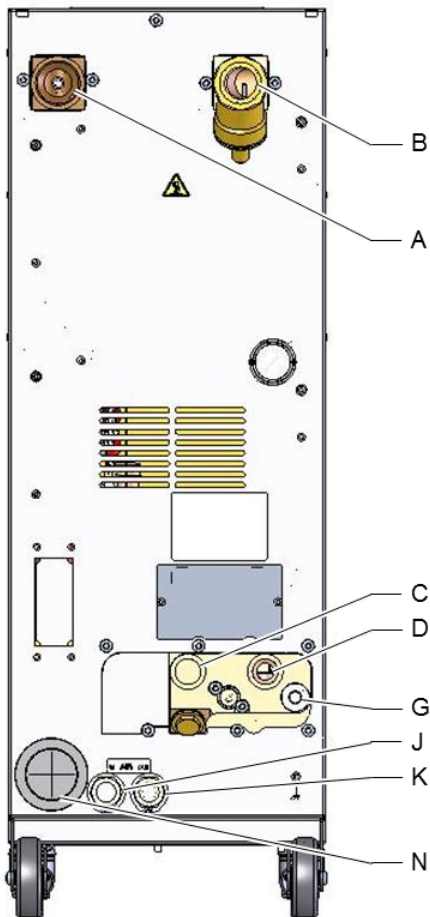
### 4.4 Varmemæreren

Der anvendes vand som varmemæreren. Det tilføres automatisk tempereringsapparatet via kølevandsindgangen.







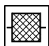
Det vand, der fungerer som varmemæreren, befinder sig i et lukket kredsløb uden kontakt med ilt for så vidt muligt at undgå iltning.

## Konstruktion og funktion

### 4.5 Tilslutninger



Tilslutninger og vigtige komponenter på apparatets bagside er markeret på følgende måde:

- |   |   |                                      |
|---|---|--------------------------------------|
| A | <b>OUT</b>  | Fremløb                              |
| B | <b>IN</b>   | Returløb                             |
| C |   | Kølevand indgang                     |
| D |   | Kølevand udgang                      |
| G |    | Tømning                              |
|   |    | Trykvisning                          |
|   |    | Kølevandfilter                       |
| J | <b>AIR IN</b>   | Trykluft indgang (ekstraudstyr ZG)   |
| K | <b>AIR OUT</b>  | Trykluft udgang ** (ekstraudstyr ZG) |
| N |   | Nettilslutningsledning               |

\*\* Anvend kun tilslutningen trykluft udgang, når parameteren [Formtømning med trykluft](#) er indstillet til "Tank" (→ side 77).

Fig. 5: Tilslutninger



## Konstruktion og funktion

### 4.6 Ekstraudstyr

Ud over apparatets basisudstyr kan der være installeret følgende ekstraudstyr (→ typeskilt):

	Ekstraudstyr	Beskrivelse
ZG	Formtømning med trykluft	Alternativ til standardintegreret formtømning ved pumpeversering
ZB	Tilslutning til alarm og ekstern styring	Alarm via potentialfri skiftekontakt maks. 250 VAC, med en tilladelig strømstyrke på 4 A Apparat TIL/FRA, Rampeprogram TIL/FRA og omskiftning til Nom. værdi 1 eller 2 via potentialfri kontakt 1 Stik Harting Han 7D
ZE	Tilslutning for ekstern sensor	Termokopler type J, K, T eller Pt100 i 3 leder kobling med valgbar produktionsføler 1 Tilslutning Audio 5 pols (hun)
ZD	Interface DIGITAL	Serielt datainterface 20 mA, RS-232 eller RS-422/485 Diverse protokoller kan vælges: Arburg, Billion, Bühler, Dr. Boy, Engel, Ferromatik Milacron, Haitian, KraussMaffei, MODBUS (RTU-Mode), Negri Bossi, SPI (Fanuc, etc.), Stork, Sumitomo Demag eller Wittmann Battenfeld, Zhafir 2 stik sub-D 25-pols (Hun)
ZC	Interface CAN	Serielt data interface CAN-bus (Sumitomo Demag) og CANopen (EUROMAP 66) Til fjernbetjening af enkeltenheder 2 stik Sub-D 9 pols (1 han / 1 hun)
ZO	Interface OPC UA	Ethernet-interface (EUROMAP 82.1) 1 Hunstik RJ-45
ZP	Interface PROFIBUS-DP	Serielt datainterface PROFIBUS-DP 1 Hunstik sub-D 9-polet (ikke muligt med ZC)
ZU	Pumpetilstandsovervågning	Ekstra tryksensor i fremløbet
ZK	Tastaturbeskyttelse	Transparent film over visnings- og betjeningsområde
ZR	Renrumspakke	Renrumsgodkendt udførelse: "At Rest" < ISO klasse 6 (kl. 1000) "In Operation" ISO klasse 7 (kl. 10 000) Isolering fiberfri
X	Specialudførelse	Specialudførelse uden yderligere beskrivelse
XA	Specialudførelse	Specialudførelse med yderligere beskrivelse i bilag A

## Konstruktion og funktion

### 4.7 Driftsarter

#### 4.7.1 Primære driftsarter



#### **HENVISNING!**

Når der tændes for apparatet, bliver den sidst valgte driftsart aktiv igen, eventuelt med en vis forsinkelse.

#### **Normal drift**

I normal drift leder en pumpe den tempererede varmekæber gennem modtageren.

#### 4.7.2 Hjælpe modi

##### **Formtømning**

I den hjælpemodus, der hedder formtømning, køler anlægget varmekæber ned, indtil temperaturerne for fremløb, returløb og ekstern\* når ned på den temperatur, der er fastlagt som [Formtømning begr. temp.](#) Herefter suges modtageren og tilledningerne tomme og kobles trykløse. Den tømte mængde ledes ind i køle- eller systemvands udgang eller ind i udgangen til trykluft.

##### **Afkøling**

I den hjælpemodus, der hedder afkøling, køler anlægget varmekæber ned, indtil temperaturerne for fremløb, returløb og ekstern\* når ned på den fastlagte [Køletemperatur](#). Herefter bliver apparatet koblet trykløst og slået fra.

\* hvis der er tilsluttet en ekstern sensor

### 4.8 Arbejds- og fareområder

#### **Arbejdsområder**

- Det primære arbejdsområde befinder sig på forsiden af apparatet ved tastaturet.
- Det sekundære arbejdsområde befinder sig bag på apparatet.

#### **Fareområder**

- Bag på apparatet foretages tilslutningen fra apparatet til modtageren. Disse tilslutningsområder er ikke beskyttet af apparatets kabinet. Der er fare for forbrændinger på tilgængelige varme overflader. I tilfælde af slangebrud kan der trænge varm damp eller varmt vand ud og forårsage forbrændinger.

## Transport, emballage og opbevaring

### 5 Transport, emballage og opbevaring

#### 5.1 Sikkerhedsanvisninger vedrørende transport

##### Forkert transport



##### OPMÆRKSOMHED!

##### Skader som følge af forkert transport!

Ved forkert transport kan der opstå betydelig tingskade.

Derfor

- skal apparatet altid være helt tømt (køle- og systemvandskredsen).
- Anvend kun den originale emballage eller lignende emballage.
- Udvis forsigtighed, når pakkerne læsses af ved levering og i forbindelse med transport internt i virksomheden og vær opmærksom på symbolerne og henvisningerne på emballagen.
- Anvend kun de anslagspunkter, der er beregnet til transporten.
- Fjern først emballagen lige inden montagen.

#### 5.2 Transport

##### Transport med gaffeltruck

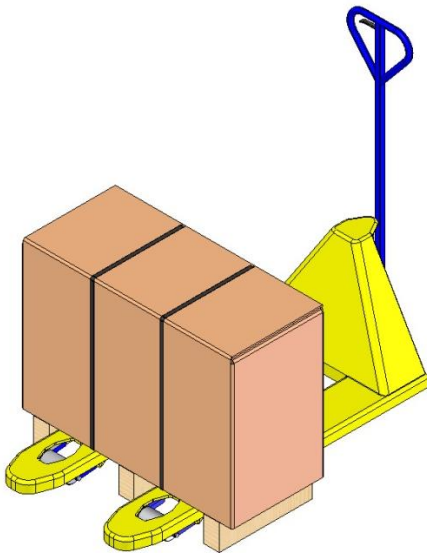


Fig. 6: Anslagspunkter till palle

Pakker, der er placeret og fastgjort på paller, kan transporteres med en gaffeltruck på følgende betingelser:

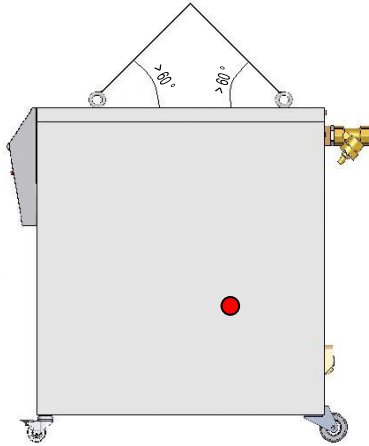
- Gaffeltrucken skal være dimensioneret til vægten af de pågældende transportenheder.
- Føreren skal være berettiget til at køre gaffeltrucken.

##### Anslag:

1. Kør gaffeltrucken ind under pallen, så gaflerne går ind mellem eller under pallens nederste bjælker.
2. Kør gaflerne så langt ind, at de rager ud på den anden side af pallen.
3. Man skal sikre sig, at pallen ikke kan tippe, selv om den har excentrisk tyngdepunkt.
4. Løft pakken, og påbegynd transporten.

## Transport, emballage og opbevaring

### Transport med kran



III. 7: Anslagspunkter

Apparatet kan være forsynet med kranøjer (specialudførelse).  
Transport med kran skal foregå under følgende betingelser:

- Kranen og løftegrejset skal være dimensioneret efter apparatets vægt
- Operatøren skal være berettiget til at styre kranen.

#### Anslag:

1. Anbring wirer og seler i henhold III. 7 til .
2. Man skal sikre sig, at apparatet hænger lige og sørge for at tyngdepunktet er excentrisk (→ ● III. 7).
3. Løft apparatet og påbegynd transporten.

## Transport, emballage og opbevaring

### 5.3 Transportinspektion

Ved modtagelsen skal leverancen straks undersøges for, om den er komplet og om der er opstået skader under transporten.

I tilfælde af transportskader, der er umiddelbart synlige, skal man gøre følgende:

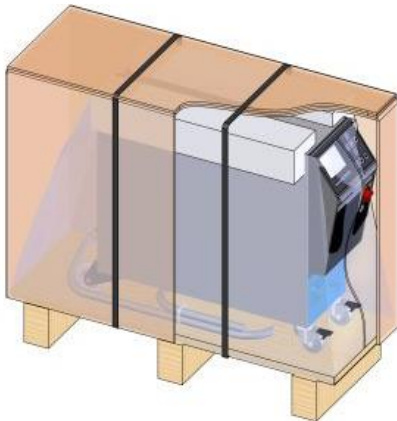
- Undlad at modtage leverancen eller modtag den kun med forbehold.
- Få noteret skadens omfang på transportpapirerne eller på transportørens følgeseddel.
- Indled reklamationen.



#### **HENVISNING!**

*Der skal altid reklameres over en mangel, så snart den er konstateret. Der kan kun gøres erstatningskrav gældende inden for de gældende reklamationsfrister.*

### 5.4 Emballage



III. 8: Emballage

Apparatet skal i henhold til de forventede transportforhold emballeres på en træpalle, omvikles med strækfolie, indhylles i karton og sikres med et omsnøringsbånd af PP.

Der er udelukkende anvendt miljøvenlige materialer til emballagen.

Emballagen skal beskytte de enkelte komponenter mod transportskader, korrosion og andre skader. Af den grund må emballagen ikke ødelægges.

## Transport, emballage og opbevaring

### Håndtering af emballagematerialer

Emballagemateriale skal bortskaffes i henhold til de gældende lokale forskrifter og nationale lovbestemmelser.



#### OPMÆRKSOMHED!

#### Miljøskader på grund af forkert bortskaffelse!

Emballagematerialer er værdifulde råstoffer og kan i mange tilfælde forarbejdes og genanvendes.

Derfor:

- skal emballagematerialer altid bortskaffes på en miljømæssigt forsvarlig måde.
- skal man altid overholde de gældende lokale forskrifter vedrørende bortskaffelse. skal man om nødvendigt henvende sig til et firma, der har specialiseret sig i bortskaffelse af materialer.

### Genbrugskoder for emballagematerialer

Genbrugskoder er markeringer på emballagematerialer. De giver information om den anvendte type materiale og letter bortskaffelses- og genbrugsprocessen.

Disse koder består af et specifikt materialenummer indrammet af et pil-trekantsymbol. Under symbolet er forkortelsen for det respektive materiale.



ingen genbrugskode

#### Transport palle

→ Træ

#### Foldbar karton

→ Karton

#### Båndbånd

→ Polypropylen

#### Skumpuder, kabelbindere og quick release-poser

→ Polyethylen lav densitet

#### Strækfilm

→ Polyethylen lineær lav densitet

## Transport, emballage og opbevaring

### 5.5 Symboler på emballagen



#### Beskyt udstyret mod at blive vådt

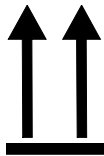
Pakkerne skal beskyttes mod at blive våde og skal altid holdes tørre.



#### Skrøbelig

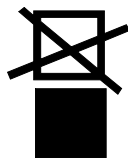
Dette symbol kendetegner pakker med skrøbeligt eller følsomt indhold.

Pakken skal behandles forsigtigt og må ikke falde ned eller udsættes for stød.



#### Op

Pilens spids på dette symbol markerer oversiden af pakken. Den skal altid vende opad, da indholdet ellers kan blive beskadiget.



#### Undgå stabling

Dette symbol markerer pakker, der ikke kan stables og som der ikke må sættes noget oven på.

Undlad at stable noget oven på den pågældende pakke.

### 5.6 Opbevaring

#### Opbevaring af pakkerne

Pakkerne skal opbevares under følgende betingelser:

- Tempereringsudstyret skal være helt tømt.
- Det må ikke opbevares udendørs.
- Det skal opbevares tørt og støvfrit.
- Det må ikke blive udsat for aggressive medier.
- Udstyret skal beskyttes mod solens stråler.
- Mekaniske rystelser skal undgås.
- Opbevaringstemperatur 15–35 °C.
- Relativ luftfugtighed maks. 60 %.

## Installation og idriftsættelse

# 6 Installation og idriftsættelse

## 6.1 Sikkerhed

### Personale

- Installation og idriftsættelse må kun udføres af fagfolk.
- Arbejder på det elektriske anlæg må kun udføres af faglærte elektrikere.
- Arbejder på det hydrauliske anlæg må kun udføres af hydraulikfagfolk.

### Særlige farer

Der er følgende farer:

- Livsfare på grund af elektrisk strøm.
- Fare for forbrændinger på grund af varme driftsmidler.
- Fare for forbrændinger på grund af varme overflader.
- Der er fare for at komme i klemme, hvis udstyret ruller eller tipper.

### Forkert installation og idriftsættelse



#### **ADVARSEL!**

**Der er fare for at komme til skade på grund af forkert installation og idriftsættelse!**

Forkert installation og idriftsættelse kan medføre alvorlige person og tingskader.

Derfor

- skal man inden arbejdet påbegyndes sørge for, at der er tilstrækkeligt med plads til montagen.
- skal der udvises stor forsigtighed ved håndtering af åbne komponenter og komponenter med skarpe kanter.



## 6.2 Krav til opstillingsstedet

**ADVARSEL!****Fare for kvæstelser og brand pga. forkert opstilling!**

Forkert opstilling kan medføre alvorlige person- og tingskader.

Derfor:

- Kravene til opstillingsstedet skal iagttages og overholdes

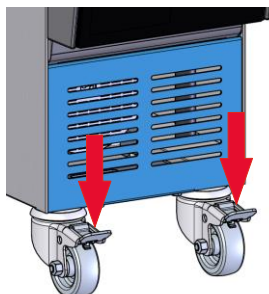
Tempereringsudstyret skal opstilles under følgende betingelser:

- sikre tilstrækkelig ventilation og en vandbeskyttet enhed placering
- på en vandret, stabil overflade med lav vibration
- sikret mod at rulle væk eller vælte
- sørg for, at der altid er adgang til hovedafbryderen
- apparatets tilslutningskabler må ikke berøre hydrauliske ledninger eller dele, hvis overfladetemperaturer er over 50 °C
- apparatet skal sikres med en egnet forsikring og om nødvendigt med en fejlstrøms-beskyttelsesafbryder (maks. forsikring og anbefalet fejlstrømsbeskyttelsesafbryder → side 26)

## Installation og idriftsættelse

### 6.3 Installationsarbejder

#### 6.3.1 Låsning af hjulene



III. 9: Låsning af hjulene

Aktiver låsemekanismen på hjulene for at beskytte apparatet mod at rulle.

1. Placer apparatet et passende sted.
2. Tryk de to bremsebøjler på hjulene nedad.

#### 6.3.2 Vandbehandling

Hvis standardværdierne (→ side 28) for vandkvaliteten ikke kan overholdes ved drift med ubehandlet vand, kræves korrekt udført vandbehandling.



#### **HENVISNING!**

*Det anbefales at få et firma, der er specialiseret heri, til at foretage vandbehandlingen.*

Vandbehandlingen skal udføres på følgende betingelser:

- Vandbehandlingsmidlerne skal kunne anvendes helt op til tempereringsudstyrets maksimale arbejdstemperatur.
- Der må ikke anvendes aggressive vandbehandlingsmidler, som kan beskadige de materialer, som apparatet er fremstillet af. Alt efter model anvendes der følgende materialer i apparatet:
  - Kobber
  - Messing
  - Bronze
  - Nikkel
  - Kromstål
  - MQ (silikone)
  - Titan
  - NBR (nitrilgummi)
  - FPM (Viton®)
  - PTFE (teflon)
  - FFKM (perfluororubber)
  - PEEK (polyetheretherketone)
  - Keramik (Al<sub>2</sub>O<sub>3</sub>)

Viton® er et varemærke, der tilhører Dupont Dow Elastomers



#### **HENVISNING!**

*For at få yderligere oplysninger kan man downloade „Tjekliste for vandbehandling til tempereringsudstyr“ („Checkliste Wasser-aufbereitung für Temperiergeräte“) (DF8003-X, X=sprog) på [www.hb-therm.ch](http://www.hb-therm.ch).*

## Installation og idriftsættelse

### 6.3.3 Etablering af systemtilslutningerne

**ADVARSEL!****Livsfare pga. hydraulisk energi!**

Hvis der anvendes uegnede ledninger og koblinger, er der fare for, at der kan trænge varme væsker ud og forårsage alvorlige eller dødelige kvæstelser.

Derfor:

- må der udelukkende anvendes temperaturbestandige trykledninger.

**HENVISNING!**

*Systemtilslutningerne foretages med skruesamlinger eller stikforbindelser afhængig af den enkelte model. Hvis den anbefalede slangeforbindelse ikke kan tilsluttes, skal tværsnittet reduceres på modtageren og ikke på apparatet så tryktabet minimeres.*

**ADVARSEL!**

Skrueforbindelser, især kombinationer af rustfrit stål / rustfrit stål eller stål / rustfrit stål, har efter længere tids brug tendens til at anhæfte kraftigt eller bide sig fast og kan derfor være vanskelige at løsne.

Derfor:

- Brug egnede smøremidler.

## Installation og idriftsættelse

### Tilslutning af indgang og udgang til kølevand



#### **HENVISNING!**

Hold udgangen til kølevand så kort og fri for modtryk som muligt for at udnytte tempereringsudstyrets køleeffekt optimalt.

1. Tilslut indgangen og udgangen til kølevandet til kølevandsnettet.

### Tilslutning af fremløb og returløb

2. Tilslut fremløb og returløb til og fra modtageren

### Trykluft tilslutning af ind- og udgang (ekstraudstyr ZG)

3. Tilslut indgangen og udgangen til trykluft til tryklufforsyningsnettet.

### Etablering af de elektriske forbindelser

4. Få en faglært elektriker til at etablere de elektriske forbindelser under følgende betingelser:
  - Etabler først de elektriske forbindelser efter at hydraulikforbindelserne er etableret.
  - Man skal altid sikre sig, at netspændingen og frekvensen overholder specifikationerne på typeskiltet og i de tekniske data.
  - Vælg forsikring til tempereringsudstyret i henhold til oplysningerne i elektriske specifikationer (→ side 26).

### Sikring af slangeforbindelserne



#### **ADVARSEL!**

#### **Fare for forbrændinger på grund af varme slangeforbindelser!**

Slangeforbindelserne mellem tempereringsudstyret og den eksterne modtager kan blive meget varme under drift. Hvis slangeforbindelserne ikke er forsynet med en tilstrækkelig afdækning, er der fare for, at man kan komme i berøring med dem, hvilket kan medføre alvorlige forbrændinger.

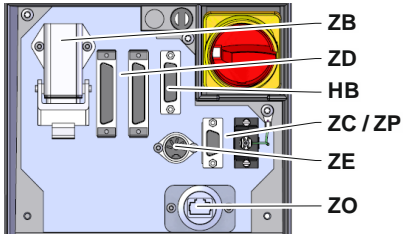
Derfor

- skal alle slangeforbindelser altid sikres tilstrækkeligt mod, at man kan komme i direkte berøring med dem.

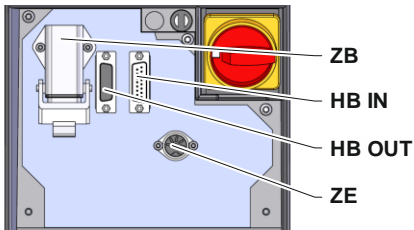
## Installation og idriftsættelse

### 6.3.4 Tilslutning af data-interfaces

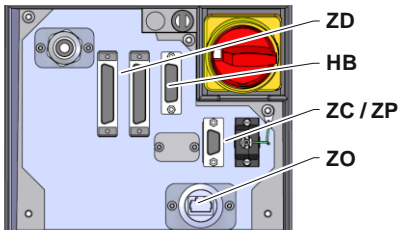
#### Interface HB



III. 10: Interfaces enkeltapparat



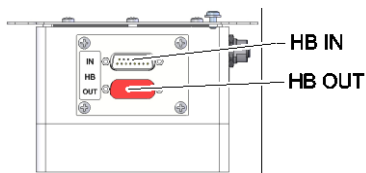
III. 11: Interfaces modulapparat



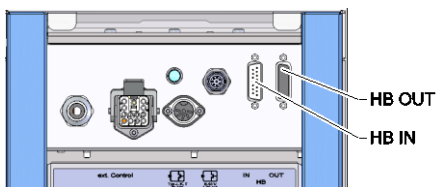
III. 12: Interfaces Panel-5



III. 13: Interfaces flow-5 konstruktion: Apparat påbygning / fritstående



III. 14: Interfaces flow-5 konstruktion: Autonom

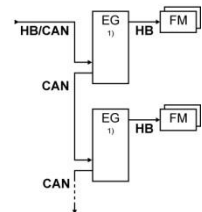
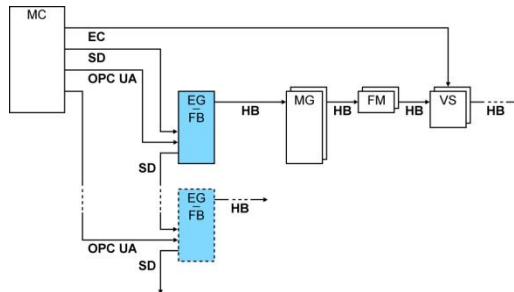


III. 15: Interfaces Vario-5

For at styre eller overvåge et modulapparat Thermo-5, en ekst. flowmåler Flow-5 eller en omkoblingsenhed Vario-5 skal der tilsluttes et styrekabel til apparatet:

1. Træk styrekablet mellem front og serviceklap på Thermo-5 eller Panel-5.
2. Tilslut styrekablet i HB-stikkontakten.
3. Tilslut den anden ende af styrekablet til HB-Therm-produktet Thermo-5, Flow-5 eller Vario-5 via stikket HB IN.
4. Tilslut yderligere HB-Therm-produkter via stikkontakten HB OUT.
5. Luk serviceklappen.

Oversigt	Betegnelse	Bemærkning
MC	Maskinstyring	maks. 1
FB	Betjeningsmodul Panel-5	maks. 1
EG	Tempereringsudstyr Thermo-5, enkeltapparat	maks. 16 (pr. betjening)
MG	Tempereringsudstyr Thermo-5, modulapparat	
FM	Flowmåler Flow-5	maks. 32 (à 4 kredse)
VS	Omkoblingsenhed Vario-5	maks. 8
SD	Kommunikation via serielt datainterface DIGITAL (ZD), CAN (ZC), PROFIBUS-DP (ZP)	Maksimalt antal apparater, betjeningsomfang og overførsel flowværdier afhænger af maskinstyringen resp. protokollen
OPC UA	Kommunikation OPC UA via ethernet (ZO)	
HB <sup>2)</sup>	Kommunikation interface HB	Tilslutningsrækkefølge ikke relevant
HB/CAN	Kommunikation interface HB/CAN	Til fjernbetjening af enkeltapparater
CAN	Kommunikation interface CAN (ZC)	
EC	Ekstern styring (ekst. kontrol)	Konfiguration af maskinstyring afhængig

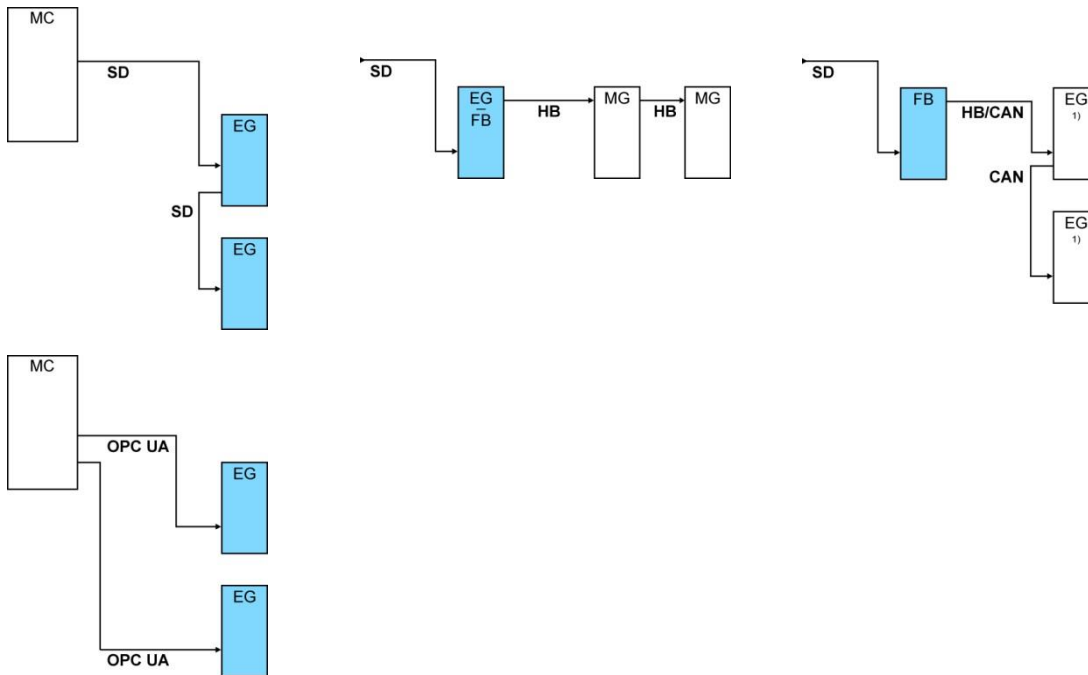


1) slukket betjening

2) max. længde af kabel HB: I alt 50 m

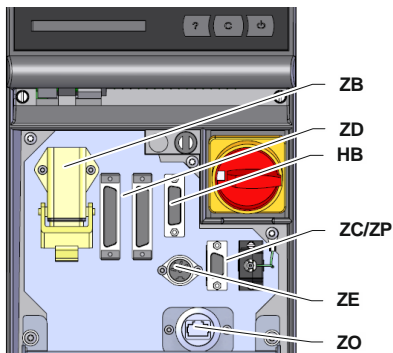
## Installation og idriftsættelse

### Eksempler kommunikation



1) slukket betjening

### Datainterface (ekstraudstyr ZD, ZC, ZP, ZO)



Ill. 16: Interfaces enkeltapparat

Der kan tilsluttes et styrekabel til apparatet, så det kan styres via en ekstern styring:

1. Træk styrekablet mellem front og serviceklappen.
2. Tilslut styrekablet i stikdåsen ZD, ZC, ZP eller ZO.
3. Luk serviceklappen
4. Indstilling af [adressen](#) eller [protokollen](#) (→ side 71)
5. Indstilling af netværkskonfigurationen (kun ved ekstraudstyr ZO → side 72)

## Installation og idriftsættelse

### Ekstern styring (ekstraudstyr ZB)

Der kan tilsluttes et eksternt styrekable til apparatet, så det kan styres via potentialfri eksterne kontakter:

1. Før det eksterne styrekabel ind mellem fronten og serviceklappen.
2. Tilslut det eksterne styrekabel i ZB-stikdåsen.
3. Luk serviceklappen
4. Vedrørende kontaktbelægningen, se (→ side 132).



#### **HENVISNING!**

*Pinbelægningen på de forskellige styrekabler er anført i side 131.*

### 6.3.5 Tilslutning af ekstern sensor

#### Tilslutning af ekstern temperatursensor (ekstraudstyr ZE)

Der kan tilsluttes en ekstern temperatursensor til apparatet, så man kan regulere modtagerens temperatur helt nøjagtigt:

1. Kablet til den eksterne temperatursensor skal føres ind mellem fronten og serviceklappen.
2. Tilslut den eksterne temperatursensor i ZE-stikdåsen.
3. Luk serviceklappen.
4. Indstilling af sensortype (→ side 68).

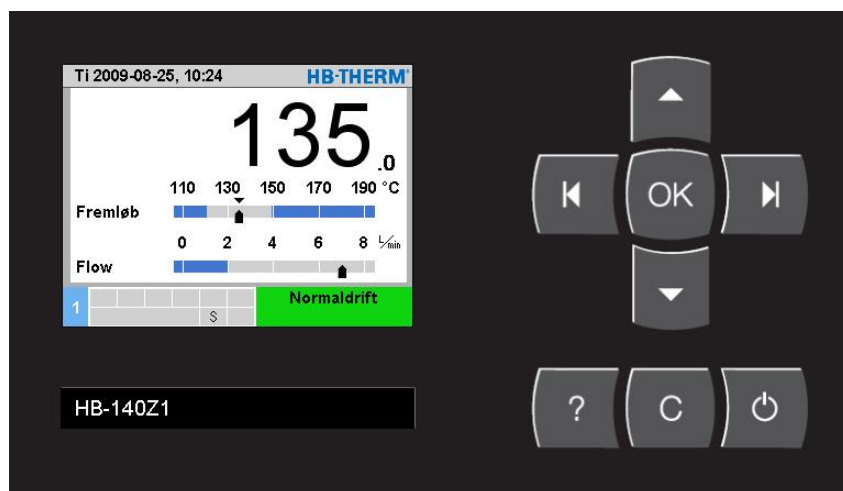
Tabel: Markering af sensortype

Type	Standard	Kappe	Årer
J (Fe-CuNi)	IEC	sort	sort (+) / hvid (-)
	DIN	blå	rød (+) / blå (-)
K (NiCr-Ni)	IEC	grøn	grøn (+) / hvid (-)
	DIN	grøn	rød (+) / grøn (-)
T (Cu-CuNi)	IEC	brun	brun (+) / hvid (-)
	DIN	brun	rød (+) / brun (-)

## Styring

# 7 Styring

## 7.1 Tastatur











Ill. 17: Tastatur og display

### 7.1.1 Tastfunktioner enkeltapparat

Tast	Tastfunktion på hovedskærmen	Tastfunktion i menuen	Tastfunktion ved aktiv parameterindstilling
	Springer til <b>Nom. værdi 1</b> i menuen <b>Nom. værdier</b> (indstillingsmodus).	Naviger opad.	Øg værdier
	Springer til menuen <b>Overvågning</b> til pkt. <b>Overvågning</b> .	Naviger til venstre.	Skift fra "decimalindstilling" til "heltalindstilling".
	Hent hovedmenuen.	Hent undermenuer eller aktiver parameterindstillinger.	Bekræft værdier.
	Springer til menuen <b>Funktion</b> til pkt. <b>Formtømning</b> . (ekstraudstyr ZG)	Naviger til højre.	Skift fra "heltalindstilling" til "decimalindstilling".
	Skift til <b>Sprog</b> i menuen <b>Profil</b> .	Naviger nedad.	Reducer værdier.
	Hent online-hjælp.	Hent online-hjælp.	Hent online-hjælp.
	Kvitter aktuelt horn eller alarm	Skift tilbage til forudgående menu.	Afbryd indstilling af værdier
	Tænd eller sluk for apparatet.	Tænd eller sluk for apparatet.	Tænd eller sluk for apparatet.











### 7.1.2 Tastfunktioner betjening for modulapparater

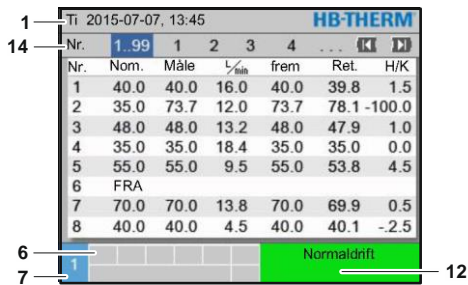
Tast	Tastfunktion på hovedskærmen	Tastfunktion i menuen	Tastfunktion ved aktiv parameterindstilling
	Springer til <b>Nom. værdi 1</b> i menuen <b>Nom. værdier</b> (indstillingsmodus).	Naviger opad.	Øg værdier
	Navigerer til et lavere modulnr.	Navigerer til et lavere modulnr.	Skift fra "decimalindstilling" til "heltalindstilling".
	Hent hovedmenuen.	Hent undermenuer eller aktiver parameterindstillinger.	Bekræft værdier.
	Navigerer til et højere modulnr.	Navigerer til et højere modulnr.	Skift fra "heltalindstilling" til "decimalindstilling".
	Skift til <b>Sprog</b> i menuen <b>Profil</b> .	Naviger nedad.	Reducer værdier.
	Hent online-hjælp.	Hent online-hjælp.	Hent online-hjælp.
	Kvitter aktuelt horn eller alarm	Skift tilbage til forudgående menu.	Afbryd indstilling af værdier
	Slår apparatet til og fra.	Slår apparatet til og fra.	Slår apparatet til og fra.

## Styring

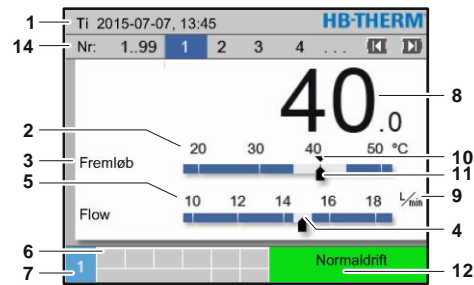
### 7.1.3 Tastfunktioner apparat betjent som modul

Tast	Tastfunktion på hovedskærmen	Tastfunktion i menuen	Tastfunktion ved aktiv parameterindstilling
	ingen funktion	Naviger opad.	Forøg værdi.
	ingen funktion	ingen funktion	ingen funktion
	Hent hovedmenuen.	Vælg undermenu, eller aktiver parameterindstilling.	Bekræft værdi.
	ingen funktion	ingen funktion	ingen funktion
	ingen funktion	Naviger nedad.	Reducer værdi.
	Hent online-hjælp.	Hent online-hjælp.	Hent online-hjælp.
	ingen funktion	Naviger tilbage til foregående menu, eller afslut menuen.	Afbryd indstilling af værdi.
	ingen funktion	ingen funktion	ingen funktion

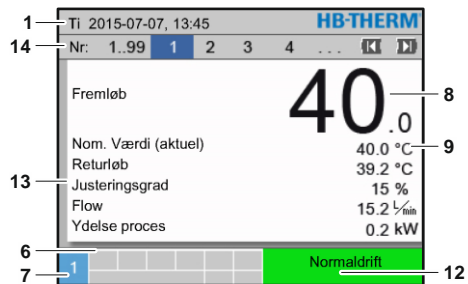
### 7.1.4 Grundvisning



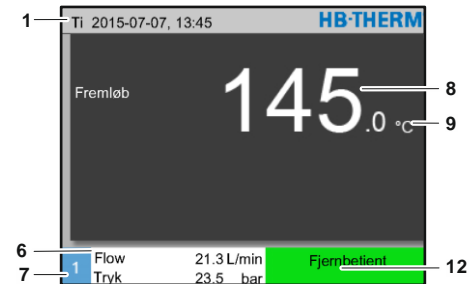
Ill. 18: Grundvisning tabel



Ill. 19: Grundvisning graf



Ill. 20: Grundvisning tekst



Ill. 21: Grundvisning apparat betjent som modul

Pos.nr.	Betegnelse	Display
1	Menulinje	Dato og klokkeslæt
2	Temperaturskala	Skala over de aktuelle målesteder (fremløb, returløb eller ekstern)
3	Tekst måleværdi	Øverste værdi: Temperatur fremløb, returløb eller ekstern Nederste værdi: Flow, temperatur- eller trykdif. pumpe
4	Grafikbjælke	Visning af de indstillede overvågningsgrænser
5	Skala	Skala for flow, temperatur- eller trykdif. pumpe
6	Symbolfelt	Visning af aktive funktioner og henvisninger / Visning af måleværdier mens menu vises
7	Adressefelt	Visning af apparatets adresse
8	Måleværdi-visning (stor)	Visning af den aktuelle måleværdi (fremløb, returløb, ekstern)
9	Enhed	Enhed for flow, temperatur eller tryk
10	Nom. værdi	Markering af nom. værdi
11	Måleværdi	Markering af den aktuelle måleværdi
12	Funktion og farvet statusindikator	Indikation af aktuel funktion og de aktive alarmer og advarsler
13	Brugerværdier	Indikation af maks. 5 faktiske værdier, der kan vælge frit
14	Modulbjælke	Viser de tilmeldte moduler (kun ved anvendelse af modulapparater)

## Styring

### Tilstandsvisning enkeltapparat

Alt afhængig af hvilken driftstilstand apparatet befinder sig i, lyser tilstandsvisningen i en bestemt farve. Der er defineret følgende tilstande:






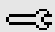



Visning	Beskrivelse
grøn	Problemfri drift
grøn, blinkende	Opstartfase, grænseværdierne er endnu ikke fastlagt
gul	Advarsel
rød	Driftsforstyrrelse

### Tilstandsvisning af apparat betjent som modul eller modulapparat

Alt afhængig af hvilken driftstilstand apparatet befinder sig i, lyser tilstandsvisningen i en bestemt farve. Der er defineret følgende tilstande:

Visning	Beskrivelse
grøn	Problemfri drift
grøn, blinkende	Opstartfase, grænseværdierne er endnu ikke fastlagt
grøn, hurtigt blinkende	Modulapparatet er valgt
gul	Advarsel
rød	Driftsforstyrrelse
gul-rød blinkende	Aktiv opdatering af software

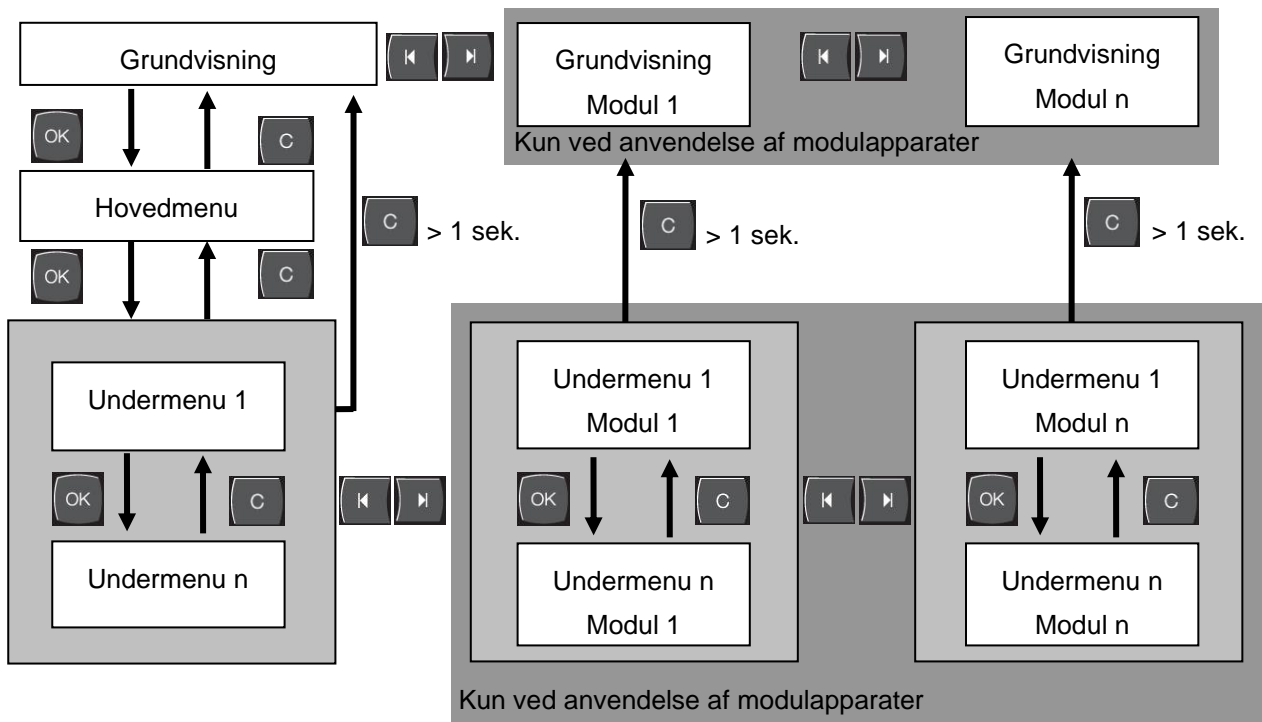
### Symbolvisning

Symbol	Beskrivelse
	Simulation aktiv
	Auto Tuning aktiv
	Fjernstyring aktiv
	Rampeprogram aktiv
	Tidsafbryder aktiv
	Serviceinterval nået
	Optagelse USB aktiv
	Slå sirene fra
	Kvitter alarm

## 7.2 Betjeningsstruktur

I menustrukturen kan der navigeres på følgende måde:

- Ved hjælp af tasten **OK** kan man fra grundvisningen gå ned på dybere liggende niveauer trin for trin.
- Ved hjælp af tasten **C** kan man trin for trin gå op til højere niveauer fra dybere liggende niveauer i hierarkiet, indtil man når op til grundvisningen.
- Med tasten **C** kan man gå direkte tilbage til grundvisningen fra dybere liggende niveauer i hierarkiet, når man holder den trykket i mere end 1 sekund.
- Med piletasterne **◀** og **▶** kan der skiftes mellem de enkelte moduler.



III. 22: Betjeningsstruktur

## Styring

### 7.3 Menustruktur



#### HENVISNING!

Afhængig af den anvendte softwareversion kan menustrukturen og parameterverdierne afvige fra angivelserne i nedenstående tabel.

Display	Brugerprofil	Betjenings- frigivelse	Standardværdi	Enhed	Ekstraudstyr/ udførelse	Type
<b>Nom. værdier</b>	S	-	-	-	-	-
Nom. værdi 1	S	2	40,0	°C	-	M
Nom. værdi 2	S	2	0,0	°C	-	M
Nom. værdi hastighed	S	2	100,0	%	4S, 8R	M
Nom. værdi flow	S	2	10,0	L/min	4S, 8R	M
Nom. værdi trykdifferens	S	2	3,0	bar	4S, 8R	M
Nom værdi temperaturdiff.	S	2	5,0	K	4S, 8R	M
Rampe opvarm	E	2	5,0	K/min	-	M
Funktion Rampe opvarm	E	2	inaktiv	-	-	M
Rampe afkøl	E	2	5,0	K/min	-	M
Funktion Rampe afkøl	E	2	inaktiv	-	-	M
Temp. setpunktsbegrænsning	E	2	-	°C	-	M
Sikkerheds-stoptemp.	E	2	70,0	°C	-	A
Funkt. trykbegræns. fremløb	E	2	inaktiv	-	4S, 8R	M
Trykbegrænsning fremløb	E	2	5,0	bar	4S, 8R	M
<b>Funktioner</b>	S	-	-	-	-	-
Afkøling	S	1	FRA	-	-	M
Formtømning	S	1	FRA	-	-	M
Ekstern sensor	S	1	FRA	-	ZE	M
Fjernstyring	S	1	FRA	-	ZD, ZC, ZO, ZP	M
Lækstopdrift	S	1	FRA	-	ZL	M
2. Nom. værdi	S	1	FRA	-	-	M
Tidsafbryder	S	1	FRA	-	-	M
Rampeprogram	S	1	FRA	-	-	M
Rampe PAUSE	S	1	FRA	-	-	M
<b>Display</b>	S	-	-	-	-	-
Billedtype	S	2	Graf	-	-	A
<b>Måleværdier</b>	S	-	-	-	-	-
Display fastgøres	S	1	FRA	-	-	A
Nom. Værdi (aktuel)	S		-	°C	-	M
Fremløb	S		-	°C	-	M
Returløb	S		-	°C	-	M

## Styring

Ekstern	S	-	°C	-	M
Afvigelse målt-nom.	S	-	K	-	M
Diff. returløb-fremløb	S	-	K	-	M
Justeringsgrad	S	-	%	-	M
Flow	S	-	L/min	-	M
Ydelse proces	S	-	kW	-	M
Akt. Strømbesparelse pumpe	S	-	W	4S	M
Energibesparelse pumpe	S	-	kWh	4S	M
Mulig strømbespar. pumpe	S	-	W	4S, 4M	M
Mulig energibespar. pumpe	S	-	kWh	4S, 4M	M
Nom værdi temperatordiff.	S	-	K	4S, 8R	M
Nom. værdi flow	S	-	L/min	4S, 8R	M
Nom. værdi trykdifferens	S	-	bar	4S, 8R	M
Nom. værdi hastighed	S	-	%	4S, 8R	M
Omdr.tal pumpe	S	-	1/min	4S, 8R	M
Tryk system nom. værdi	U	-	bar	-	M
Systemtryk	S	-	bar	-	M
Tryk fremløb	S	-	bar	ZU, 4S, 8R	M
Trykdif. pumpe	S	-	bar	-	M
Trykbegrænsning fremløb	E	-	bar	4S, 8R	M
Driftstimer	S	-	h	-	M
Driftstimer FM 1..4	S	-	h	-	M
Driftstimer FM 5..8	S	-	h	-	M
Trin rampeprogram	S	-	-	-	M
Rest. tid programtrin	S	-	min	-	M
Strøm fase L1	U	-	A	-	M
Strøm fase L2	U	-	A	-	M
Strøm fase L3	U	-	A	-	M
Spænding 24 VAC	U	-	V	-	M
Tilstand pumpe	S	-	%	ZU, 4S, 8R	M
Serviceint. varmbærer	S	-	%	-	M
Serviceinterval pumpe	S	-	%	-	M
Serviceint. varmesystem	S	-	%	-	M
Serviceinterval køler	S	-	%	-	M
Diff. fremløb-ekstern	S	-	K	-	M
Returløb ekstern 1..8	S	-	°C	-	M
Diff. retur.-frem. ekst. 1..8	S	-	K	-	M
Flow ekstern 1..8	S	-	L/min	-	M
Ydelse proces ekst.1..8	S	-	kW	-	M
Reguleringsvej afkøling 1	U	-	%	-	M
Reguleringsvej afkøling 2	U	-	%	>100 °C	M
Fyldstand tank	S	-	%	200/250T	M
Temperatur køler	U	-	°C	>100 °C	M
Temperatur tank	U	-	°C	200/250T	M
Temperatur frek. Omformer	U	-	°C	4S, 8R	M

## Styring

Temperatur kompensation 1	U		-	°C	-	M
Ydelse pumpe	S		-	%	4S, 8R	M
Nom.værdi pumpe (aktuel)	S		-	%	4S, 8R	M
Just.grad pumpe	S		-	%	4S, 8R	M
Produktionsgenkendelse	S		inaktiv	-	-	M
<b>Valg</b>	<b>S</b>	<b>-</b>	<b>-</b>	<b>-</b>	<b>-</b>	<b>-</b>
Nom. Værdi (aktuel)	S	3	TIL	-	-	M
Fremløb	S	3	FRA	-	-	M
Returløb	S	3	TIL	-	-	M
Ekstern	S	3	FRA	-	-	M
Afvigelse målt-nom.	S	3	FRA	-	-	M
Diff. returløb-fremløb	S	3	FRA	-	-	M
Justeringsgrad	S	3	TIL	-	-	M
Flow	S	3	TIL	-	-	M
Ydelse proces	S	3	TIL	-	-	M
Akt. Strømbesparelse pumpe	S	3	FRA	-	4S	M
Energibesparelse pumpe	S	3	FRA	-	4S	M
Mulig strømbespar. pumpe	S	3	FRA	-	4S, 4M	M
Mulig energibespar. pumpe	S	3	FRA	-	4S, 4M	M
Nom værdi temperatordiff.	S	3	FRA	-	4S, 8R	M
Nom. værdi flow	S	3	FRA	-	4S, 8R	M
Nom. værdi trykdifferens	S	3	FRA	-	4S, 8R	M
Nom. værdi hastighed	S	3	FRA	-	4S, 8R	M
Omdr.tal pumpe	S	3	FRA	-	4S, 8R	M
Tryk system nom. værdi	U	3	FRA	-	-	M
Systemtryk	S	3	FRA	-	-	M
Tryk fremløb	S	3	FRA	-	ZU, 4S, 8R	M
Trykdiff. pumpe	S	3	FRA	-	-	M
Trykbegrænsning fremløb	E	3	FRA	-	4S, 8R	M
Driftstimer	S	3	FRA	-	-	M
Driftstimer FM 1..4	S	3	FRA	-	-	M
Driftstimer FM 5..8	S	3	FRA	-	-	M
Trin rampeprogram	S	3	FRA	-	-	M
Rest. tid programtrin	S	3	FRA	-	-	M
Strøm fase L1	U	3	FRA	-	-	M
Strøm fase L2	U	3	FRA	-	-	M
Strøm fase L3	U	3	FRA	-	-	M
Spænding 24 VAC	U	3	FRA	-	-	M
Tilstand pumpe	S	3	FRA	-	ZU, 4S, 8R	M
Serviceint. varmbærer	S	3	FRA	-	-	M
Serviceinterval pumpe	S	3	FRA	-	-	M
Serviceint. varmesystem	S	3	FRA	-	-	M
Serviceinterval køler	S	3	FRA	-	-	M
Diff. fremløb-ekstern	S	3	FRA	-	-	M
Returløb ekstern 1..8	S	3	FRA	-	-	M



## Styring

Diff. retur.-frem. ekst. 1..8	S	3	FRA	-	-	M
Flow ekstern 1..8	S	3	FRA	-	-	M
Ydelse proces ekst.1..8	S	3	FRA	-	-	M
Reguleringsvej afkøling 1	U	3	FRA	-	-	M
Reguleringsvej afkøling 2	U	3	FRA	-	>100 °C	M
Fyldstand tank	S	3	FRA	-	200/250T	M
Temperatur køler	U	3	FRA	-	>100 °C	M
Temperatur tank	U	3	FRA	-	200/250T	M
Temperatur frek. Omformer	U	3	FRA	-	4S, 8R	M
Temperatur kompensation 1	U	3	FRA	-	-	M
Ydelse pumpe	S	3	FRA	-	4S, 8R	M
Nom.værdi pumpe (aktuel)	S	3	FRA	-	4S, 8R	M
Just.grad pumpe	S	3	FRA	-	4S, 8R	M
Produktionsgenkendelse	S	3	FRA	-	-	M
<b>Module</b>	S	-	-	-	-	-
Module	S	3	-	-	-	A
<b>Ekst. flowmåling</b>	S	-	-	-	-	-
Ekst. flowmåling	S	3	-	-	-	A
<b>Diverse</b>	E	-	-	-	-	-
Ekst. flowmåling	E	3	aktiv	-	-	A
<b>Varioterm-anlæg</b>	S	-	-	-	-	-
Varioterm-anlæg 1..8	S	3	aktiv	-	-	-
<b>Overvågning</b>	S	-	-	-	-	-
Overvågning	S	3	autom.	-	-	A
Overvågningstrin	S	3	grov	-	-	M
Indstil overvågning på ny	S	3	nej	-	-	M
Tilkørsel-alarmandertryk.	S	3	fuld	-	-	A
Alarmkontakt funktion	S	3	NO1	-	-	M
Lydstyrke sirene	S	3	10	-	-	A
Overvågning på funktioner	U	4	FRA	-	-	A
Udlæsning alarmkontakt	U	4	Alle	-	-	M
Nødstop ved overophedning	U	4	FRA	-	-	A
<b>Temperatur</b>	S	-	-	-	-	-
Afvig. nom.-målt oppe	S	3	10,0	K	-	M
Afvig. nom.-målt nede	S	3	10,0	K	-	M
Diff. returløb-fremløb	S	3	10,0	K	-	M
Diff. fremløb-ekst.	S	3	FRA	K	-	M
Diff. retur.-frem. ekst. 1..8	S	3	10,0	K	-	M
Fors. diff. fremløb-returløb	S	3	0	min	-	A
Fors. diff. fremløb-returløb	S	3	0	min	-	A
Afvigelse temperaturdiff.	S	3	2,0	K	4S, 8R	M
<b>Flow</b>	S	-	-	-	-	-
Flow intern maks.	S	3	FRA	L/min	-	M
Flow intern min.	S	3	5,0	L/min	-	M

## Styring

Tilstand Pumpe min.	S	3	60	%	-	M
Flow ekst. 1 .. 8 maks.	S	3	FRA	L/min	-	M
Flow ekstern 1 .. 8 min.	S	3	1,0	L/min	-	M
Flow afvig nom.-målt oppe	S	3	2,0	L/min	4S, 8R	M
Flow afvig nom.-målt nede	S	3	2,0	L/min	4S, 8R	M
<b>Værktøjsdata</b>	E	-	-	-	-	-
<b>Værktøj 1-10</b>	E	-	-	-	-	-
Værktøjsnr.	E	4	-	-	-	M
Nom. værdi 1	E	4	-	°C	-	M
Diff. fremløb-returløb	E	4	-	K	-	M
Diff. fremløb-ekstern	E	4	-	K	-	M
Afvig nom.-målt oppe	E	4	-	K	-	M
Afvig nom.-målt nede	E	4	-	K	-	M
Flow intern maks.	E	4	-	L/min	-	M
Flow intern min.	E	4	-	L/min	-	M
Værktøjsdata indlæs	E	4	FRA	-	-	M
Værktøjsdata gem	E	4	FRA	-	-	M
Eksportér værktøjsdata	E	4	FRA	-	-	M
Importér værktøjsdata	E	4	FRA	-	-	M
<b>Fyldstand</b>	U	-	-	-	-	-
Påfyldningsniveau forvarsel	U	4	5	%	200/250T	M
<b>Indstilling</b>	S	-	-	-	-	-
<b>Fjernstyring</b>	S	-	-	-	-	-
Adresse	S	3	1	-	-	M
Protokol	S	3	1	-	-	A
Master ekst.styring	E	3	autonom	-	-	A
Overførselshastighed	E	4	4800	B/s	-	A
Overførselshastig. CAN-bus	E	4	250	k/s	-	A
Decimalsted flow CAN	S	4	TIL	-	-	A
Paritet	E	4	lige	-	-	A
Databit	E	4	8	-	-	A
Stopbit	E	4	1	-	-	A
Takt seriel registrering	S	4	1	s	-	A
Forsinkelse nødstop	U	4	30	s	-	M
Kompatibilitet Profibus til S4	S	4	ja	-	-	A
Profibusknode 1	S	4	5	-	-	A
Profibusknode 2	S	4	6	-	-	A
Profibusknode 3	S	4	7	-	-	A
Profibusknode 4	S	4	8	-	-	A
Simulere DFM som apparat	E	3	FRA	-	-	M
Betjen apparatet som modul	S	3	FRA	.	ZC	A
<b>TCP/IP Konfigurering</b>	S	-	-	-	ZO	-
DHCP	S	4	TIL	-	ZO	A
DHCP Adressering succesfuld	S	4	-	-	ZO	A

## Styring

IP	S	4	-	-	ZO	A
Undernetmaske	S	4	-	-	ZO	A
Standardgateway	S	4	-	-	ZO	A
Port	E	4	4840	-	ZO	A
Mac-adresse	S	4	-	-	ZO	A
Nødafbryd. Session Timeout	E	4	FRA	-	ZO	A
<b>Tidsafbryder</b>	E	-	-	-	-	-
Klokkeslæt	E	3	CET	HH:MM	-	A
Dato	E	3	CET	-	-	A
Status	E	3	inaktiv	-	-	A
Mærke	E	3	Ma-Fr	-	-	A
Omskiftningsart	E	3	FRA	-	-	A
Omskiftningstid	E	3	06:00	HH:MM	-	A
<b>Rampeprogram</b>	E	-	-	-	-	-
Kriterium rampeprogram	E	3	Nom.	-	-	M
Slut rampeprogram	E	3	FRA	-	-	M
Status	E	3	inaktiv	-	-	M
Temperatur	E	3	0,0	°C	-	M
Tid	E	3	00:00	-	-	M
<b>Reguleringen</b>	E	-	-	-	-	-
Målested intern	E	3	Fremløb	-	-	M
Autoindstilling	E	3	FRA	-	-	M
Regulator driftsart	E	4	autom.	-	-	M
Reguleringsparametre P int.	E	4	15	K	-	M
Reguleringsparametre I int.	E	4	25	s	-	M
Reguleringsparametre D int.	E	4	FRA	s	-	M
Faktor fejlstørrelse	U	4	FRA	-	-	M
Reguleringsparametre P ekst.	E	4	150	K	-	M
Reguleringsparametre I ekst.	E	4	56	s	-	M
Reguleringsparametre D ekst.	E	4	11	s	-	M
Faktor opvarmning/afkøling	E	4	20	K	-	M
Begræns. just. opvarmning	E	4	100	%	-	M
Begræns. just. afkøling	E	4	100	%	-	M
Filter ekst. sensor	E	4	15,0	s	-	M
Grænse for prod.genkendelse	E	4	FRA	K	-	M
Nom. værdi køler	E	4	55	°C	-	M
Rampe opvarm	E	2	5,0	K/min	-	M
Funktion Rampe opvarm	E	2	inaktiv	-	-	M
Rampe afkøl	E	2	5,0	K/min	-	M
Funktion Rampe afkøl	E	2	inaktiv	-	-	M
<b>Dato / Klokkeslæt</b>	S	-	-	-	-	-
Klokkeslæt	S	3	CET	HH:MM	-	A
Dato	S	3	CET	-	-	A
Tidszone	S	3	CET	-	-	A

## Styring

Omskiftning sommer/vinter	S	3	autom.	-	-	A
Time zone offset UTC	S	3	60	min	-	A
<b>Enheder</b>	S	-	-	-	-	-
Temperaturskala	S	2	°C	-	-	A
Flowskala	S	2	L/min	-	-	A
Trykskala	S	2	bar	-	-	A
<b>Registrering USB</b>	S	-	-	-	-	-
Takt seriel registrering	S	4	1	s	-	A
Aktiver alle værdier	S	3	FRA	-	-	M
Deaktiver alle værdier	S	3	FRA	-	-	M
Nom. Værdi (aktuel)	S	3	TIL	-	-	M
Fremløb	S	3	TIL	-	-	M
Returløb	S	3	TIL	-	-	M
Ekstern	S	3	FRA	-	-	M
Afvigelse målt-nom.	S	3	FRA	-	-	M
Diff. returløb-fremløb	S	3	FRA	-	-	M
Justeringsgrad	S	3	TIL	-	-	M
Flow	S	3	TIL	-	-	M
Ydelse proces	S	3	TIL	-	-	M
Akt. Strømbesparelse pumpe	S	3	FRA	-	4S	M
Energibesparelse pumpe	S	3	FRA	-	4S	M
Mulig strømbespar. pumpe	S	3	FRA	-	4S, 4M	M
Mulig energibespar. pumpe	S	3	FRA	-	4S, 4M	M
Nom værdi temperaturdiff.	S	3	FRA	-	4S, 8R	M
Nom. værdi flow	S	3	FRA	-	4S, 8R	M
Nom. værdi trykdifferens	S	3	FRA	-	4S, 8R	M
Nom. værdi hastighed	S	3	FRA	-	4S, 8R	M
Omdr.tal pumpe	S	3	FRA	-	4S, 8R	M
Tryk system nom. værdi	S	3	FRA	-	-	M
Systemtryk	S	3	FRA	-	-	M
Tryk fremløb	S	3	FRA	-	ZU, 4S, 8R	M
Trykdiff. pumpe	S	3	FRA	-	-	M
Trykbegrænsning fremløb	E	3	FRA	-	4S, 8R	M
Driftstimer	S	3	FRA	-	-	M
Driftstimer FM 1..4	S	3	FRA	-	-	M
Driftstimer FM 5..8	S	3	FRA	-	-	M
Driftstimer GIF	S	3	FRA	-	-	M
Driftstimer USR	S	3	FRA	-	-	M
Driftstimer varmesystem	S	3	FRA	-	-	M
Driftstimer køler	S	3	FRA	-	-	M
Driftstimer pumpe	S	3	FRA	-	-	M
Trin rampeprogram	S	3	FRA	-	-	M
Rest. tid programtrin	S	3	FRA	-	-	M
Strøm fase L1	S	3	FRA	-	-	M
Strøm fase L2	S	3	FRA	-	-	M

## Styring

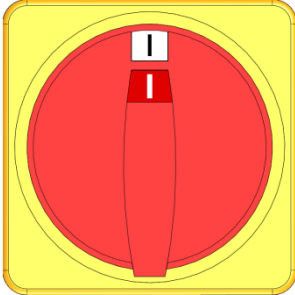
Strøm fase L3	S	3	FRA	-	-	M
Spænding 24 VAC	S	3	FRA	-	-	M
Tilstand pumpe	S	3	FRA	-	ZU, 4S, 8R	M
Serviceint. varmebærer	S	3	FRA	-	-	M
Serviceinterval pumpe	S	3	FRA	-	-	M
Serviceint. varmesystem	S	3	FRA	-	-	M
Serviceinterval køler	S	3	FRA	-	-	M
Diff. fremløb-ekstern	S	3	FRA	-	-	M
Returløb ekstern 1..8	S	3	FRA	-	-	M
Diff. retur.-frem. ekst. 1..8	S	3	FRA	-	-	M
Flow ekstern 1..8	S	3	FRA	-	-	M
Ydelse proces ekst.1..8	S	3	FRA	-	-	M
Reguleringsvej afkøling 1	S	3	FRA	-	-	M
Reguleringsvej afkøling 2	S	3	FRA	-	>100 °C	M
Fyldstand tank	S	3	FRA	-	200/250T	M
Temperatur køler	S	3	FRA	-	>100 °C	M
Temperatur tank	S	3	FRA	-	200/250T	M
Temperatur frek. Omformer	S	3	FRA	-	4S, 8R	M
Temperatur kompensation 1	S	3	FRA	-	-	M
Ydelse pumpe	S	3	FRA	-	4S, 8R	M
Nom.værdi pumpe (aktuel)	S	3	FRA	-	4S, 8R	M
Just.grad pumpe	S	3	FRA	-	4S, 8R	M
Produktionsgenkendelse	S	3	FRA	-	-	M
Samlet antal alarmer	S	3	FRA	-	-	M
Skiftecyklusser alarmrelæ	S	3	FRA	-	-	M
Omskiftningscyklusser X52.1	S	3	FRA	-	-	M
Omskiftningscyklusser X52.2	S	3	FRA	-	-	M
Omskiftningscyklusser X52.3	S	3	FRA	-	-	M
Omskiftningscyklusser X52.4	S	3	FRA	-	-	M
Omskiftningscyklusser X51.2	S	3	FRA	-	-	M
Omskiftningscyklusser X51.3	S	3	FRA	-	-	M
Omskiftningscyklusser X51.4	S	3	FRA	-	-	M
Middelværdi varmeeffekt	S	3	FRA	-	-	M
Middelværdi køleeffekt	S	3	FRA	-	-	M
Middelværdi kølertemp.	S	3	FRA	-	-	M
Middelværdi fremløb	S	3	FRA	-	-	M
Middelværdi returløb	S	3	FRA	-	-	M
Middelværdi flow	S	3	FRA	-	-	M
Gennemsnitsspæn. 24 VAC	S	3	FRA	-	-	M
Antal formtømninger	S	3	FRA	-	-	M
Antal selvoptimeringer	S	3	FRA	-	-	M
<b>Diverse</b>	S	-	-	-	-	-
Køletemperatur	S	3	35	°C	-	M
Ventetid efter afkøling	E	3	FRA	min	-	M

## Styring

Tid formtømning	S	3	-	s	2M, 4M, 4S, ZG	M
Formtømning begr. temp.	E	3	-	°C	2M, 4M, 4S, ZG	M
Formtømning fors. e. start	E	3	90	s	2M, 4M, 4S	A
Trykaflastning apparat FRA	E	3	TIL	-	2M, 4M, 4S	M
Tid trykaflastning	E	3	5	s	2M, 4M, 4S	M
Sensortype ekst. sensor	S	3	J/Fe-CuNi	-	ZE	M
Skift ekstern sensor	E	3	autom.	-	ZE	A
Genstartspærring	E	3	FRA	-	-	A
Skylleinterval	E	3	FRA	min	-	M
Skyllevarighed	E	3	-	s	-	M
Begrænsning fyldetid	E	3	-	s	-	M
Fort. flowmåling intern	S	3	-	min	-	M
Temperaturbegrænsning	E	3	-	°C	-	M
Sikkerheds-stoptemp.	E	3	-	°C	-	A
Maks. tempertur udluftning	U	4	100	°C	-	M
Funktion 3. Nom. værdi	E	3	FRA	-	-	M
Ekst. kontakt læs net TIL	E	3	FRA	-	-	M
Formtømning med trykluft	U	4	Afløb	-	ZG	M
Genkendelse DFM	U	4	modulo.	-	-	M
Registrering af slangebrud	E	3	FRA	%	-	M
<b>Profil</b>	S	-	-	-	-	-
Brugerprofil	S	3	Standard	-	-	A
Betjenings-frigivelse	S	0	2	-	-	A
Kode	S	3	1234	-	-	A
Sprog	S	0	-	-	-	A
Tastelydstyrke	S	3	5	-	-	A
<b>Fejlsøgning</b>	S	-	-	-	-	-
<b>Alarmer i Logbog</b>	S	-	-	-	-	-
Alarmer i Logbog	S	4	-	-	-	M
<b>Gem/indlæs</b>	S	-	-	-	-	-
Start opdate. af USB-software	E	4	FRA	-	-	A
Registrering USB	S	3	FRA	-	-	M
Indlæs Konfigurationsdata	E	4	FRA	-	-	M
Gem Konfigurationsdata	S	4	FRA	-	-	M
Indlæs Parameterdata	E	4	FRA	-	-	M
Gem Parameterdata	S	4	FRA	-	-	M
Gem Fejl- og driftsdata	S	4	FRA	-	-	M
Sikring af kvalitetskontrol	E	4	FRA	-	-	M
Gem serviceinfo	S	4	FRA	-	-	A

## 8 Betjening

### 8.1 Tilslutning af lysnet



III. 23: Hovedkontakt

Tænd for tempereringsudstyret på følgende måde:

1. Sæt hovedkontakten i position „I“.
- Apparatet foretager en initialisering. På displayet vises meddelelsen "Driftsklar".

## Betjening

### 8.2 Tilkobling af nye modulapparater

#### Initialiseringsvindue

advarsel ▶ Nulstilling	
Nr.	1..99 1 2 3 5
Ny apparater genkendt på HB-THERM bussen. Kontrollér og evt. tilpas adressetildelingen.	
255681	tilmeldte 1
245893	tilmeldte(ny) 2
115896	tilmeldte 5
1589663	tilmeldte(ny) 12
1	Fremløb 40.0 °C Normaldrift
	Flow 23.5 L/min

III. 24: Initialisering

Hvis der registreres et nyt modulapparat, vises der et initialiseringsvindue på betjeningsmodulet eller enkeltapparatet.

Pos.-nr.	Visning
1	GIF-ID
2	Modulapparatets status
3	Modulapparatets adresse

#### Indstilling af adresse

advarsel ▶ Nulstilling	
Nr.	1..99 1 2 3 5
Ny apparater genkendt på HB-THERM bussen. Kontrollér og evt. tilpas adressetildelingen.	
255681	tilmeldte 1
245893	tilmeldte(ny) 2
115896	tilmeldte 5
1589663	tilmeldte(ny) 12
1	Fremløb 40.0 °C Normaldrift
	Flow 23.5 L/min

III. 25: Indstilling af adresse



#### HENVISNING!

Modulapparatet får automatisk tildelt en fri adresse.

Adressen kan ændres på følgende måde:

1. Vælg modulapparatet og indstil den ønskede [adresse](#).



#### HENVISNING!

En indstillet adresse må kun forekomme én gang i en kombination. Man kan ikke forlade menuen, så længe adressen forekommer flere steder.

#### Ændring af adressen

Display ▶ Module	
Nr.	1..99 1 2 3 5
255681	tilmeldte 1
254893	tilmeldte 2
1115896	tilmeldte(ny) 3
1589663	tilmeldte 5
1588855	ikke tilsluttet 8
2557964	ikke tilsluttet 10
1258877	ikke tilsluttet 9
1	Fremløb 40.0 °C Normaldrift
	Flow 15.2 L/min

III. 26: Display \ Måleværdier

Adressen kan senere ændres på følgende måde:

1. Kald menuen [Display \ Modul](#).
2. Vælg modulapparatet og indstil den ønskede [adresse](#).



#### HENVISNING!

På det valgte modulapparat blinker statusvisningen grønt (hurtigt).



### 8.3 Særlige forhold ved betjening af modulapparater

#### Parametertyper:

På modulapparater skelnes der mellem 2 parametertyper:

- A Moduluafhængige (værdierne kan kun indstilles til „1..99“)
- M Modulafhængige (det er muligt at indstille værdierne for hvert enkelt modul)



#### HENVISNING!

Det fremgår af menustrukturen, hvilke parametre der er hhv. moduluafhængige og modulafhængige (→ side 54)

#### Modulnr. „1..99“ er valgt

Nom. værdier							
Nr:	alle	1	2	3	4	...	◀ ▶
Nom. værdi 1		XXX.X					
Nom. værdi 2		0.0 °C					
6	Fremløb Flow	39.5 °C 5.0 1/min	Normaldrift				

Ill. 27: Eks. Nom. værdier

Når „1..99“ er valgt som modulnr., bliver værdien for en parameter vist med X (grå), hvis indstillingen ikke er identisk på alle modulapparater.

Ellers vises værdien normalt med sort.  
(→ Eks. Ill. 27)

#### Indstilling af værdier til alle modulapparater

advarsel ▶ Generel forskydning				
Advarsel: Værdiforskydningen virker på alle tilsluttede apparater!				
> Værdiforskydningen fortsættes med tasten <b>OK</b>				
> Afbryd med tasten <b>ESC</b>				
1	Fremløb Flow	43.5 °C 5.0 1/min	Normaldrift	

Ill. 28: Advarselstekst ved indstilling af værdier

Der kan indstilles en værdi for alle registrerede modulapparater på én gang på følgende måde:

1. Vælg „1..99“ som modulnr. med **◀**-tasten eller **▶**-tasten.
2. Vælg den ønskede parameter og tryk på **OK**-tasten.  
→ Bekræft advarselsteksten med **OK**-tasten.
3. Indstil den ønskede værdi og bekræft med **OK**-tasten.  
→ Herefter indstilles den ønskede værdi på alle registrerede modulapparater.

## Betjening

### 8.4 Betjening af enkeltapparat som modul

Et enkeltapparat kan betjenes som modulapparat. Betjeningen sker via den overordnede styring Thermo-5 eller Panel-5.

#### Forudsætning

- Ekstraudstyr ZC
- kun ét modul tilmeldt
- Software-version nyere end SW51-2\_1413




#### HENVISNING!

Hvor mange moduler, der p.t. er tilmeldt, vises under [Display / Modul](#).

#### Betjening af apparat som modul


Et enkeltapparat betjenes som modul, som følger:

1. Sluk apparatet med tasten .
2. Vælg menusiden [Indstilling \ Fjernstyring](#).
3. Sæt parameter [Betjen apparat som modul](#) til „TIL“.





#### HENVISNING!

Hvis parameteren [Betjen apparat som modul](#) ikke findes, skal man kontrollere forudsætningerne.

- Apparatet starter, når man atter har bekræftet advarslen med tasten .
- Apparatet melder sig til det overordnede apparat Thermo-5 eller Panel-5 på (→ side 64).

#### Betjening af apparat som enkeltapparat

Man kan atter betjene apparatet som enkeltapparat, som følger:

1. Sluk apparatet via den overordnede styring Thermo-5 eller Panel-5.
  2. På modulapparatet vælger man [Hovedmenu](#) med tasten .
  3. Sæt parameter [Betjen apparat som modul](#) til „FRA“.
- Apparatet starter, når man atter har bekræftet advarslen med tasten .
  - Apparatet kan nu atter anvendes som enkeltapparat.

## 8.5 Igangsætning

### 8.5.1 Normal drift

#### Tænding af enkeltapparat



Ill. 29: Startskærm-billede enkeltapparat

#### Aktivering af modulapparater enkeltvis



Ill. 30: Grundvisning

#### Aktivering af alle modulapparater

Ma 2010-06-21, 08:29		HB-THERM						
Nr: alle		1	2	3	4	...	⏪	⏩
Nr	Nom.	Måle	1/min	frem	Ret.	H/K		
1	OFF							
2	OFF							
3	OFF							
4	OFF							
5	OFF							
6	OFF							
7	OFF							
8	OFF							
4	Fremløb Tryk	40.3 °C					Driftsklar	

Ill. 31: Tabeloversigt

Aktiver standarddrift på følgende måde:

1. Tryk på knappen .  
→ Apparatet starter i den definerede driftsart. Om nødvendigt fyldes og udluftes apparatet fuldautomatisk.
2. Man skal sikre sig, at funktionerne [Formtømning](#), [Lækstopdrift](#), [2. Nom. værdi](#) og [Afkøling](#) er slået fra.

Aktiver normal drift på følgende måde:

1. Vælg „Alle“ som modulnr. med -tasten eller -tasten.
2. Tryk på -tasten.  
→ Apparatet starter i den definerede driftsart. Om nødvendigt fyldes og udluftes apparatet fuldautomatisk.
3. Man skal sikre sig, at funktionerne [Formtømning](#), [Lækstopdrift](#), [2. Nom. værdi](#) und [Afkøling](#) er slået fra.



#### HENVISNING!

Hvis der allerede er nogle modulapparater i drift, bliver alle modulapparater slået fra, når der trykkes på -tasten

Aktiver normal drift på følgende måde:

1. Vælg „1..99“ som modulnr. med -tasten eller -tasten.
2. Tryk på -tasten.  
→ Alle apparater starter i den definerede driftsart. Om nødvendigt fyldes og ventileres apparatet fuldautomatisk.
3. Man skal sikre sig, at funktionerne [Formtømning](#), [Lækstopdrift](#), [2. Nom. værdi](#) und [Afkøling](#) er slået fra.

## Betjening

### 8.5.2 Ekstern sensor

#### Funktion (ekstraudstyr ZE)

Der kan tilsluttes en ekstern temperatursensor til apparatet, så man kan regulere modtagerens temperatur helt nøjagtigt:

#### Forvalg af ekstern sensortype

Indstilling ▾ Diverse	
Ventetid efter afkøling	FRA
Tid formtømning	45 s
Formtømning begr. temp.	70 °C
Formtømning fors. e. start	90 s
Trykaflastning apparat FRA	TIL
Tid trykaflastning	5 s
Sensortype ekst. sensor	J/Fe-CuNi
Skift ekstern sensor	manuel
1 Fremløb 25.0 °C	Driftsklar
Flow --1/min	

Ill. 32: Indstilling af ekstern sensortype



#### HENVISNING!

Sensorer af typen Pt 100 registreres og indstilles automatisk. Alle andre sensortyper skal indstilles manuelt.

Den eksterne sensor indstilles på følgende måde:

1. Kald menüsiden **Indstilling \ Diverse**.
2. Indstil parameteren **Sensortype ekst. sensor** til den tilsluttede sensortype.

#### Skift til ekstern sensor

Indstilling ▾ Diverse	
Formtømning fors. e. start	90 s
Trykaflastning apparat FRA	TIL
Tid trykaflastning	5 s
Sensortype ekst. sensor	J/Fe-CuNi
Skift ekstern sensor	autom.
Genstartspærring	FRA
Skylleinterval	FRA
Skyllevarighed	0.5 s
1 Fremløb 25.0 °C	Driftsklar
Flow --1/min	

Ill. 33: Skift til ekstern sensor

Når der registreres en tilsluttet ekstern sensor, skiftes der altid automatisk til denne, og hvis man ikke ønsker det, skal man foretage følgende indstilling:

1. Kald menüsiden **Indstilling \ Diverse**.
2. Indstil parameteren **Skift ekstern sensor** til „manuel“.



#### HENVISNING!

Hvis den eksterne sensor går i stykker, skiftes der automatisk til det interne målested, når indstillingen af parameteren **Skift ekstern sensor** er „autom“, mens der vises en fejlmelding, når parameterindstillingen er „manuel“.

#### Manuel til- og frakobling af reguleringen til ekstern sensor

Funktioner	
Afkøling	
Formtømning	
Ekstern sensor	
Fjernstyring	
Lækstopdrift	
2. Nom. værdi	
Tidsafbryder	
Rampeprogram	
1 Fremløb 25.0 °C	Driftsklar
Flow --1/min	

Ill. 34: Aktivering af ekstern sensor



#### HENVISNING!

Det er kun nødvendigt at slå reguleringen til ekstern sensor til og fra manuelt, når parameteren **Skift ekstern sensor** er indstillet til „manuel“

Reguleringen til ekstern sensor slås til og fra på følgende måde:

1. Kald menüsiden **Funktioner**.
2. Vælg funktionen **Ekstern sensor** og aktiver eller deaktiver den med **OK** tasten.  
Når funktionen er aktiveret, vises symbolet.

### Produktionsgenkendelse

Indstilling ▶ <b>Reguleringen</b>	
Reguleringsparametre D ekst.	11 s
Faktor opvarmning/afkøling	20 K
Begræns. just. opvarmning	100 %
Begræns. just. afkøling	100 %
Filter ekst. sensor	15.0 s
<b>Grænse for prod.genkendelse</b>	<b>15 K</b>
Rampe opvarm	FRA
Rampe afkøl	FRA
1 Fremløb	25.0 °C
Tryk	0.0 bar
Driftsklar	

Ill. 35: Grænse for prod.genkendelse

Når der anvendes en ekstern sensor i nærheden af kaviteten, kan der forekomme fysisk betingede temperatursvingninger som følge af produktionsafbrydelser. Når produktionsgenkendelse er slået til, bliver der skiftet over til fremløbsregulering i tilfælde af en produktionsafbrydelse. På den måde undgår man temperatursvingningerne.

Produktionsgenkendelse kan slås til og fra på følgende måde:

1. Kald menusiden **Indstilling \ Regulering**.
2. Indstil parameteren **Grænse for prod.genkendelse** til „15 K“.



**HENVISNING!**

Standardindstillingen er „FRA“.

### Brud på den eksterne sensor

Ved brud på den eksterne sensor skiftes indstillingen **Skift ekstern sensor** automatisk over fra „autom“ til det interne målested, mens der afgives en fejlmelding, hvis indstillingen er „manuel“.

## Betjening

### 8.5.3 Drift 2. Nom. værdi

Funktioner		
Afkøling		
Formtømning		
Ekstern sensor		
Fjernstyring		
Lækstopdrift		
2. Nom. værdi		
Tidsafbryder		
Rampeprogram		
1	Fremløb Flow	25.0 °C --L/min
		Driftsklar

Ill. 36: 2. Nom. værdi - aktivering



#### HENVISNING!

Funktionen **2. Nom. værdi** vises kun, hvis parameteren **Nom. værdi 2** på menüsiden **Nom. værdier** er indstillet til en værdi over „0,0“.

Driftsarten 2. Nom. værdi aktiveres på følgende måde:

1. Kald menüsiden **Funktioner**.
2. Vælg parameteren **2. Nom. værdi** og aktiver den med **OK**-tasten.

Når funktionen er aktiveret, vises -symbolet.

→ Apparatet skifter over til driftsarten 2. Nom. værdi. Som nominal værdi til reguleringen anvendes Nom. værdi 2.

## 8.5.4 Fjernstyring

Under fjernstyring styres tempereringsudstyret med eksterne signaler. Der kan anvendes to typer eksterne signaler.



### HENVISNING!

For oplysninger om pinbelægningen på de forskellige interfacekabler → side 131.

### Tilslutning til ekstern styring (ekstraudstyr ZB)

Via en potentialfri ekstern kontakt kan tempereringsudstyret

- slås hhv. til og fra.
- skiftes over mellem nom. værdi 1 og 2.
- indstilles til, om rampeprogrammet skal være til eller fra.



### HENVISNING!

I forbindelse med den eksterne styring skal funktionen *Fjernstyring* ikke være tændt.

### Aktivering og deaktivering af fjernstyring

Funktioner		
Afkøling		
Formtømning		
Ekstern sensor		
Fjernstyring		
Lækstopdrift		
2. Nom. værdi		
Tidsafbryder		
Rampeprogram		
1	Fremløb Flow	25.0 °C --L/min
		Driftsklar

Ill. 37: Fjernstyring

Fjernstyring aktiveres og deaktiveres på følgende måde:

1. Kald menusiden *Funktioner* .
2. Vælg funktionen *Fjernstyring* og aktiver eller deaktiver den med **OK** -tasten.

Når funktionen er aktiveret, vises ✓ -symbolet.

→ Når fjernstyringen er aktiveret, vises



-symbolet i grundvisningen.



### HENVISNING!

Når fjernstyring er aktiveret, er alle parametre og funktioner på apparatet, der er defineret via protokollen, spærret.

## Betjening

### Indstillinger i fjernstyring (ekstraudstyr ZD, ZC, ZP, ZO)

Indstilling ▶ Fjernstyring	
Adresse	1
Protokol	1
Master ekst.styring	autonom
Overførselshastighed	4800
Overførselshastig. CAN-bus	250
Paritet	lige
Databit	8
Stopbit	1
1 Fremløb 25.0 °C Driftsklar	
Flow --L/min	

Ill. 38: Adresse, indstil protokol

Betjening og overvågning af tempereringsudstyret kan ske via det serielle interface.

For at kunne kommunikere med en ekstern styring skal der foretages følgende indstillinger:

1. Kald menusiden **Indstillinger \ Fjernstyring** .
2. Indstil parameteren **Adresse** til den ønskede værdi.
3. Indstil parameteren **Protokol** til den ønskede værdi.



#### HENVISNING!

En indstillet adresse må kun forekomme én gang i en kombination.

### Netværksindstillinger (Ekstraudstyr ZO)

... ▶ TCP/IP Konfigurering	
DHCP	jo
DHCP Adressering succesfuld	jo
IP	10.100.0.154
Undernetmaske	255.255.255.0
Standardgateway	10.100.0.1
Port	4840
Mac-adresse	ff:cc:dd:11:22:33
1 Fremløb 40.0 °C Driftsklar	
Tryk 0.0 bar	

Ill. 39: Netværksindstillinger

For at kunne kommunikere med en ekstern styring via netværket (OPC UA), skal der foretages følgende indstillinger:

1. Vælg menusiden **Indstilling \ Fjernstyring \ TCP/IP konfiguration** .
2. Foretag netværksindstillingerne.

Hvis der findes en DHCP-server, skal parametret **DHCP** indstilles til „ja“. Derefter hentes automatisk en IP-adresse fra DHCP-serveren.

Hvis ikke der finde en DHCP-server, skal indstillingerne med parametrene **IP**, **standardgateway** og **undernetmaske** indstilles manuelt.



#### HENVISNING!

Indstillingerne gemmes, når menuen lukkes. Eventuelle aktive forbindelser adskilles automatisk.

OPC UA-protokollen er aktiv, og data kan altid læses uanset protokolsættet. For at kunne skrive yderligere data skal OPC UA-protokollen 19 indstilles, og fjernstyring skal aktiveres.

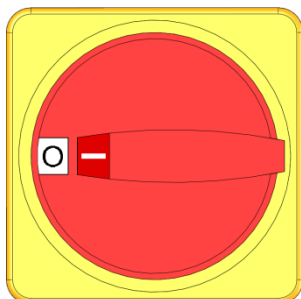


**Betjening**

<b>Protokol</b>	<b>Anvendelse</b>
HB	intern kommunikation (anvendelse må kun betjenes, når apparat er indstillet som modul)
0	Registrering, tekst
1	Arburg, Billion, Bühler, Dr. Boy, Ferromatik Milacron, KraussMaffei, Negri Bossi, Sumitomo Demag, Wittmann Battenfeld, Zhafir
2	Sumitomo Demag (CAN)
4	Engel, Haitian
5	Stork
9	EUROMAP 66 (CANopen; Netstal, etc.)
14	MODBUS (RTU-Mode)
15	Profibus-DP
16	SPI (9600 8-N-1; 1. adr. =1)
19	EUROMAP 82.1 (OPC UA)

## Betjening

### 8.6 Standsning



Ill. 40: Hovedkontakt


#### Standsning uden trykaflastning

Indstilling ▶ Diverse	
Køletemperatur	35 °C
Ventetid efter afkøling	FRA
Tid formtømning	45 s
Formtømning begr. temp.	70 °C
Formtømning fors. e. start	90 s
Trykaflastning apparat FRA	TIL
Tid trykaflastning	5 s
Sensortype ekst. sensor	J/Fe-CuNi
1 Fremløb	25.0 °C
Flow	-- l/min
Driftsklar	

Ill. 41: Trykaflastning apparat FRA

#### Sluk med formtømning

Efter endt brug skal der slukkes for tempereringsudstyret på følgende måde:

1. Tryk på  -tasten.
  - Tempereringsudstyret køler af, indtil fremløbs- og returløbs-temperaturen ligger under den indstillede sikkerhedsstoptemperatur.
  - Herefter gennemføres der en trykaflastning.
  - Dernæst slås tempereringsudstyret fra. I driftsartvisningen vises der „driftsklar“.
2. Sæt hovedkontakten i position „0“.

For at slå tempereringsudstyret fra uden trykaflastning skal der foretages følgende indstilling:

1. Kald menusiden [Indstilling \ Diverse](#).
2. Indstil parameteren [Trykaflastning apparat FRA](#) til „FRA“.

For at slå tempereringsudstyret fra med formtømning, skal der foretages følgende indstilling:

1. Vælg menusiden [Indstilling \ Diverse](#).
2. Indstil parameteren [Trykaflastning apparat FRA](#) til „formtømn.“.

## 8.6.1 Afkøling og slukning

Indstilling ▸ Diverse	
Køletemperatur	35 °C
Ventetid efter afkøling	FRA
Tid formtømning	45 s
Formtømning begr. temp.	70 °C
Formtømning fors. e. start	90 s
Trykaflastning apparat FRA	TIL
Tid trykaflastning	5 s
Sensortype ekst. sensor	J/Fe-CuNi
1 Fremløb	25.0 °C
Flow	-- $\frac{L}{min}$
Driftsklar	

Ill. 42: Køletemperatur


Funktioner	
Afkøling	
Formtømning	
Ekstern sensor	
Fjernstyring	
Lækstopdrift	
2. Nom. værdi	
Tidsafbryder	
Rampeprogram	
1 Fremløb	25.0 °C
Flow	-- $\frac{L}{min}$
Driftsklar	

Ill. 43: Aktivering af afkøling

Indstil eventuelt køletemperatur og afkølingens varighed, inden afkølingen aktiveres:

1. Kald menusiden **Indstilling \ Diverse**.
2. Indstil parameteren **Køletemperatur** til den ønskede værdi.
3. Indstil parameteren **Ventetid efter afkøling** til den ønskede værdi.

Aktiver afkøling på følgende måde:

1. Kald menusiden **Funktioner**.
2. Vælg funktionen **Afkøling** og aktiver den med **OK**-tasten. Når funktionen er aktiveret, vises -symbolet.



### HENVISNING!

Hvis funktionen *formtømning* aktiveres efter funktionen *afkøling*, udfører apparatet en *formtømning*, inden det slår fra.

## Betjening

### 8.6.2 Formtømning

Indstilling ▶ Diverse	
Køletemperatur	35 °C
Ventetid efter afkøling	FRA
Tid formtømning	45 s
Formtømning begr. temp.	70 °C
Formtømning fors. e. start	90 s
Trykaflastning apparat FRA	TIL
Tid trykaflastning	5 s
Sensortype ekst. sensor	J/Fe-CuNi
1 Fremløb	25.0 °C
Flow	-- $\frac{L}{min}$
Driftsklar	

Ill. 44: Indstilling af formtømningens varighed


Funktioner	
Afkøling	
Formtømning	
Ekstern sensor	
Fjernstyring	
Lækstopdrift	
2. Nom. værdi	
Tidsafbryder	
Rampeprogram	
1 Fremløb	25.0 °C
Flow	-- $\frac{L}{min}$
Driftsklar	

Ill. 45: Aktivering af formtømning

Indstil eventuelt den ønskede varighed på formtømningen, inden formtømningen aktiveres:

1. Kald menusiden **Indstilling \ Diverse**.
2. Indstil parameteren **Tid formtømning** til den ønskede værdi.

Aktiver formtømning på følgende måde:

1. Kald menusiden **Funktioner**.
2. Vælg funktionen **Formtømning** og aktiver den med **OK**-tasten.  
Når funktionen er aktiveret, vises -symbolet.  
→ Inden formtømningsprocessen afkøles der til 70 °C.  
→ Herefter suges modtageren og tilledningerne tomme og kobles trykløse.  
→ Dernæst bliver tempereringsudstyret slukket.



#### HENVISNING!

Kontroller altid, at trykket er 0 bar, inden forbindelserne mellem tempereringsudstyret og modtageren åbnes.

Det volumen, der tømmes ud, føres ud til køle- og systemvandudgangen.

### 8.6.3 Formtømning med trykluft

#### Ekstraudstyr ZG

Med denne funktion bliver alle tilsluttede modtagere og tilledninger tømt med trykluft og koblet trykløse. Aktivering af formtømning (→ side 76).

#### Tømning ud i køle- og systemvandsudgangen

Indstilling ▶ Diverse	
Skyllevarighed	0.5 s
Begrænsning fyldetid	30 s
Temperaturbegrænsning	105 °C
Sikkerheds-stoptemp.	70 °C
Maks. tempertur udluftning	100 °C
Funktion 3. Nom. værdi	FRA
Ekst. kontakt læs net TIL	FRA
<b>Formtømning med trykluft</b>	<b>Afløb</b>
1 Fremløb	25.0 °C
Tryk	0.0 bar
Driftsklar	

Ill. 46: Formtømning med trykluft

Indstil udgangen til tømningen på følgende måde:

1. Kald menusiden **Indstilling \ Diverse**
2. Indstil parameteren **Formtømning med trykluft** til „Afløb“.

#### Tømning ud i trykluftudgangen

Indstil udgangen til tømningen på følgende måde:

1. Kald menusiden **Indstilling \ Diverse**
2. Indstil parameteren **Formtømning med trykluft** til „Tank“.



#### HENVISNING!

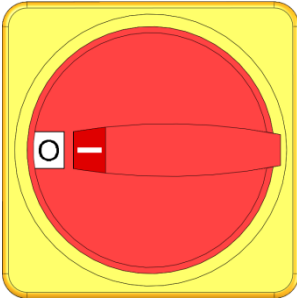
Tilslut en trykløs tank eller et afløb til trykluftudgangen.

## Betjening

### 8.7 Nødnedlukning

I faresituationer skal apparatet stoppes så hurtigt som muligt og energitilførslen frakobles.

#### Nødnedlukning



Ill. 47: Hovedafbryder

#### Efter redning

Gør følgende ved farer:

1. Drej hovedafbryderen i position "0".
2. Netstikket trækkes ud, eller spændingsforsyningen frakobles på alle poler og sikres mod gentilkobling
3. Bring i givet fald personer ud af farezonen, indled førstehjælp.
4. Alarmer eventuelt læge og brandvæsen.
5. Informer den ansvarlige på ulykkesstedet.

6. Hvis ulykkens alvor kræver det, informeres de pågældende myndigheder.
7. Få fagfolk til at fjerne fejlene.



#### **ADVARSEL!** **Livsfare pga. genstart før tid!**

Ved genstart er der livsfare for personer i fareområde.

Derfor:

- Sørg ved genstart for at ingen personer befinder sig i fareområdet.

8. Kontrolleres for korrekt funktion inden genstart.

## 8.8 Definition af adgangsrettigheder

### 8.8.1 Indstilling af brugerprofil

#### Funktion

For at forhindre fejlbetjening og forøge overskueligheden bliver menuer, funktioner og parametre vist eller skjult afhængig af den indstillede brugerprofil.

#### De forskellige brugerprofiler

Der skelnes mellem tre forskellige brugerprofiler:

Brugerprofil	Forkortelse	Bruger/egenskab
Standard	S	Til standardbrugeren
Udvidet	E	Til brugere, der er berettiget til at indstille apparatet
Service	U	Til producenten og servicepersonale, der er autoriseret af denne

#### Indstilling af brugerprofiler

Profil		
Brugerprofil		Støtte
Betjeningsfrigivelse		2
Kode		
Sprog		Dansk
Tastelydstyrke		5
1 Fremløb	25.0 °C	Driftsklar
Flow	--L/min	

III. 48: Brugerprofil

Brugerprofilen kan indstilles på følgende måde:

1. Kald menusiden **Profil**.
2. Vælg parameteren **Brugerprofil**.
3. Indtast adgangskoden.
4. Indstil den ønskede brugerprofil.

## Betjening

### 8.8.2 Indstilling af betjeningsfrigivelse



#### Funktion

Betjeningsfrigivelsens trin fastlægger, hvilke funktioner eller værdier der kan ændres. Hvis man forsøger at ændre spærrede værdier, vises der en advarselstekst på displayet.

#### Betjeningsfrigivelsens trin

Trin	Betjenings-frigivelse
0	Ingen adgang
1	Adgang til funktioner
2	Adgang til nom. værdier
3	Adgang til indstillinger og overvågninger
4	Adgang til service

#### Engangsbetjeningsfrigivelse

1. Vælg den spærrede parameter og tryk på -tasten, så advarselsteksten vises på displayet.
2. Tryk på -tasten.
3. Indtast adgangskoden.




#### HENVISNING!

En engangsbetjeningsfrigivelse er gyldig, indtil grundvisningen atter vises på displayet.

#### Permanent betjeningsfrigivelse

Profil	
Brugerprofil	Støtte
Betjeningsfrigivelse	2
Kode	
Sprog	Dansk
Tastelydstyrke	5
1 Fremløb	25.0 °C
Flow	-- $\frac{1}{\text{min}}$
	Driftsklar

III. 49: Betjenings-frigivelse

1. Kald menusiden [Profil](#) .
2. Vælg parameteren [Betjeningsfrigivelse](#) og tryk på -tasten.
3. Indtast adgangskoden.
4. Indstil parameteren [Betjeningsfrigivelse](#) til den ønskede værdi.



### 8.8.3 Ændring af adgangskoden

Adgangskoden er 4-cifret og består af tallene 1, 2, 3 og 4.

Ved levering af udstyret er adgangskoden 1234.



#### HENVISNING!

For at beskytte mod misbrug bør koden ændres straks efter den første idriftsættelse.

Går den aktuelle kode tabt, skal man henvende sig til det nærmeste HB-Therm-agentur.

#### Ændring af adgangskoden



III. 50: Indtast koden

Adgangskoden ændres på følgende måde:

1. Kald menusiden **Profil** .
2. Vælg parameteren **Kode** og tryk på **OK** -tasten.
3. Indtast den eksisterende adgangskode.
4. Indtast den nye adgangskode.
5. Bekræft den nye adgangskode.

## Betjening

### 8.9 Indstillinger

#### 8.9.1 Indstilling af tidszone, dato og klokkeslæt

##### Indstilling af tidszone

Ved levering af apparatet er dato og klokkeslæt indstillet til mellemeuropæisk tid (MET). I lande, der ligger i en anden tidszone, skal dato og klokkeslæt indstilles manuelt inden idriftsættelsen:

1. Kald menusiden **Indstilling \ Dato / Klokkeslæt**.
2. Indstil parameteren **Tidszone** til den passende tidszone.

##### Indstilling af dato og klokkeslæt

Indstilling ▶ Dato / Klokkeslæt	
Klokkeslæt	11:28
Dato	On 2017-08-02
Tidszone	CET
Omskiftning sommer/vinter	autom.
Tidszone offset UTC	01:00
1 Fremløb	25.0 °C
Tryk	0.0 bar
Driftsklar	

Fig. 51: Indstilling af dato/klokkeslæt

Er den ønskede tidszone ikke med i parameterlisten, skal dato og klokkeslæt indstilles på følgende måde:

1. Kald menusiden **Indstilling \ Dato / Klokkeslæt**.
2. Indstil parameteren **Klokkeslæt** til den ønskede værdi.
3. Indstil parameteren **Dato** til den ønskede værdi.



##### **HENVISNING!**

*Hvis den ønskede tidszone ikke er med på listen, skal der skiftes manuelt over fra sommertid til vintertid og omvendt.*

##### Indstilling af omskiftning mellem sommer- og vintertid

For de tidszoner, der kan vælges mellem, skiftes der automatisk over mellem sommer- og vintertid.

For at undertrykke den automatiske omskiftning skal man foretage følgende indstilling:

1. Kald menusiden **Indstilling \ Dato / Klokkeslæt**.
2. Indstil parameteren **Omskiftning sommer/vinter** til „manuel“.

## 8.9.2 Definition af interne målesteder

### Funktion

I tempereringsudstyret er der som standard indbygget temperatursensorer i fremløbet og returløbet.

Det ene af disse to interne målesteder tilføres den interne regulator som måleværdi.

### Forvalg af den interne temperatursensor

Indstilling ▶ Reguleringen	
Målested intern	Fremløb
Autoindstilling	FRA
Regulator driftsart	autom.
Reguleringsparametre P int.	15 K
Reguleringsparametre I int.	25 s
Reguleringsparametre D int.	FRA
Faktor fejlstørrelse	FRA
Reguleringsparametre P ekst.	150 K
1 Fremløb	25.0 °C
Flow	--L/min
	Driftsklar

Den interne temperatursensor kan omstilles på følgende måde:

1. Kald menüsiden [Indstilling \ Regulering](#) .
2. Indstil parameteren [Målested intern](#) til den ønskede værdi.

III. 52: Indstilling af interne målesteder

## Betjening

### 8.9.3 Indstilling af tidsafbryderen

#### Funktion



Ved hjælp af tidsafbryderen kan tempereringsudstyret slås til og fra på forprogrammerede tidspunkter og dage.

#### Aktivering og deaktivering af tidsafbryderen

Funktioner			
Afkøling			
Formtømning			
Ekstern sensor			
Fjernstyring			
Lækstopdrift			
2. Nom. værdi			
<b>Tidsafbryder</b>			
Rampeprogram			
1	Fremløb Flow	25.0 °C --L/min	Driftsklar

Ill. 53: Aktivering og deaktivering af tidsafbryderen

Tidsafbryderen aktiveres og deaktiveres på følgende måde:

1. Kald menüsiden **Funktioner**.
2. Vælg funktionen **Tidsafbryder** og aktiver eller deaktiver den med **OK** tasten.  
Når funktionen er aktiveret, vises  symbolet.  
→ Så snart det indstillede tænd- eller sluktidspunkt er nået, bliver apparatet automatisk slået til eller fra.  
→ Når tidsafbryderen er aktiv, vises  symbolet på grundvisningen.

#### Programmering af tænd- og sluktidspunkter

Indstilling ▶ Tidsafbryder			
Klokkeslæt			08:27
Dato			Ti 31.03.2009
aktiv	Ma-Fr	TIL	08:00
aktiv	Ma-Fr	FRA	16:00
inaktiv	Ma-Fr	FRA	06:00
inaktiv	Ma-Fr	FRA	06:00
inaktiv	Ma-Fr	FRA	06:00
inaktiv	Ma-Fr	FRA	06:00
1	Fremløb Flow	25.0 °C --L/min	Driftsklar

Ill. 54: Indstillinger af tidsafbryderen

Tænd og sluktidspunkterne for en dag kan programmeres efter følgende fremgangsmåde:

1. Kald menüsiden **Indstilling \ Rampeprogram**.
2. Indstil parameteren **Dag** til den eller de ønskede dag(e).
3. Indstil parameteren **Omskiftningstid** til det ønskede klokkeslæt på den valgte dag.



#### HENVISNING!

Hvis en dag er sat til „inaktiv“, har den programmerede omskiftningstid ingen effekt. Hvis alle dage er sat til „inaktiv“, vises funktionen **Tidsafbryder** ikke på menüsiden **Funktioner**.

## 8.9.4 Indstilling af rampeprogrammet

### Funktion

Med rampeprogrammet kan der køres en defineret temperaturprofil bestående af op til ti trin. Når rampeprogrammet kører, bliver den nominelle værdi ændret for hvert programtrin i henhold til de definerede temperatur og tidsindstillinger.

### Indstilling af rampeprogrammet

Indstilling ▶ Rampeprogram			
Kriterium	Rampenprogramm	Nom. værdi	
Slut rampeprogram			FRA
Trin 1	aktiv	40.0 °C	01:00
Trin 2	aktiv	49.0 °C	00:10
Trin 3	inaktiv	0.0 °C	00:00
Trin 4	inaktiv	0.0 °C	00:00
Trin 5	inaktiv	0.0 °C	00:00
Trin 6	inaktiv	0.0 °C	00:00
1	Fremløb Flow	25.0 °C --L/min	Driftsklar

Ill. 55: Indstillinger i rampeprogrammet

Rampeprogrammet kan indstilles individuelt efter følgende fremgangsmåde:

1. Kald menusiden **Indstilling \ Rampeprogram**.
2. Indstil parameteren **Kriterium rampeprogram** til den ønskede værdi.
  - **Kriterium rampeprogram** definerer, om det kun er den nominelle værdi der skal nå den indstillede temperatur, inden programmet går videre til næste trin, eller om måleværdien også skal nå op på den pågældende temperatur.
3. Indstil parameteren **Slut rampeprogram** til den ønskede værdi.
  - **Slut rampeprogram** definerer, hvad der videre skal ske, efter at rampeprogrammet er afsluttet.
    - „FRA“ → Slå apparatet fra
    - „Start“ → videre med trin 1
    - „videre“ → Videre med seneste nominelle værdi
4. Indstil den ønskede **Temperatur** og **Tid** for hvert trin.



#### HENVISNING!

Hvis et trin er sat til „inaktiv“, har de programmerede værdier ingen indflydelse på rampeprogrammet. Hvis alle trin er sat til „inaktiv“, bliver rampeprogrammet ikke vist i menuen **Funktioner**.

## Betjening

### Aktivering af rampeprogrammet



Ill. 56: Rampeprogram

Rampeprogrammet aktiveres på følgende måde:

1. Kald menusiden **Funktioner** .
  2. Vælg funktionen **Rampeprogram** og aktiver eller deaktiver den med **OK** tasten  
Når funktionen er aktiveret, vises symbolet.
- Rampeprogrammet starter med trin 1. På grundvisningen vises symbolet og ved siden af dette symbol vises nummeret på det aktuelle trin.



#### HENVISNING!

Rampeprogrammet kan også aktiveres og deaktiveres via en potentialfri ekstern kontakt (ekstraudstyr ZB)

### Standstning af rampeprogrammet

Når rampeprogrammet kører, kan det standses på følgende måde:

1. Kald menusiden **Funktioner** .
2. Vælg funktionen **Rampe PAUSE** og aktiver eller deaktiver den med **OK** tasten. Når funktionen er aktiveret, vises symbolet.

## 8.10 Procesovervågning

### 8.10.1 Overvågning af grænseværdier

#### Funktion

Grænseværdierne for procesovervågningen udregnes og fastsættes automatisk i standardindstillingen, afhængig af apparattype og i overensstemmelse med det indstillede overvågningstrin.



#### Henvisning!

Så længe grænseværdierne ikke er blevet fastsat, blinker visningen for driftsarten grøn.

#### Indstilling af overvågningen

Overvågning		
Temperatur		▶
Flow		▶
Værktøjsdata		▶
Overvågning		autom.
Overvågningstrin		grov
Indstil overvågning på ny		nej
Tilkørsel-alarmundertryk.		fuld
Alarmkontakt funktion		NO1
1 Fremløb	25.0 °C	Driftsklar
Flow	--/min	

Ill. 57: Overvågning

Hvis man ikke ønsker automatisk registrering af grænseværdierne, skal man foretage følgende indstilling:

1. Åbn menusiden **Overvågning**.
2. Indstil parameteren **Overvågning** til „manuel“ eller „FRA“.



#### Henvisning!

Hvis overvågningen er indstillet til „FRA“, bliver processen ikke overvåget. Det kan medføre unødvendigt spild.

#### Anbefaldede værdier ved manuel indstilling af grænseværdierne

Følgende grænseværdier kan bruges som udgangspunkt:

Anbefalet værdi for	Temperatur-afvigelse	Temperatur-difference
Præcisionsdele	3–5 K	2–3 K
Ikke-præcisionsdele	5–10 K	3–5 K

#### Indstil overvågning på ny

Overvågning		
Temperatur		▶
Flow		▶
Værktøjsdata		▶
Overvågning		autom.
Overvågningstrin		grov
Indstil overvågning på ny		jo
Tilkørsel-alarmundertryk.		fuld
Alarmkontakt funktion		NO1
1 Fremløb	25.0 °C	Driftsklar
Flow	--/min	

Ill. 58: Indstil overvågning på ny

For at tilpasse grænseværdierne automatisk under drift, skal man gøre som følger:

1. Kald menusiden **Overvågning**.
2. Indstil parameteren **Indstil overvågning på ny** til „ja“.
3. Tryk på knappen **OK**.



#### Henvisning!

Grænseværdier, der er indstillet til „FRA“, bliver ikke tilpasset.

## Betjening

### Indstilling af overvågningstrin

Overvågning									
Temperatur	▶								
Flow	▶								
Værktøjsdata	▶								
Overvågning	autom.								
Overvågningstrin	grov								
Indstil overvågning på ny	nej								
Tilkørsel-alarmandertryk.	fuld								
Alarmkontakt funktion	NO1								
1	<table border="0"> <tr> <td>Fremløb</td> <td>25.0</td> <td>°C</td> <td>Driftsklar</td> </tr> <tr> <td>Tryk</td> <td>0.0</td> <td>bar</td> <td></td> </tr> </table>	Fremløb	25.0	°C	Driftsklar	Tryk	0.0	bar	
Fremløb	25.0	°C	Driftsklar						
Tryk	0.0	bar							

Ill. 59: Overvågningstrin

Toleranceområdet fastlægges med parameteren **Overvågningstrin** og kan tilpasses på følgende måde:

1. Kald menu siden **Overvågning**.
2. Indstil parameteren **Overvågningstrin** til „fin“, „middel“ eller „grov“.

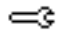
Grænseværdierne for temperatur, flow og tryk beregnes i henhold til følgende tabel:

Betegnelse	Overvågningstrin						Reference
	fin		middel		grov		
	Faktor	min	Faktor	min	Faktor	min	
Afvig nom.-målt oppe	0.01	1.0 K	0.05	5.0 K	0.1	10 K	Indstillet temperatur
Afvig nom.-målt nede	0.01	1.0 K	0.05	5.0 K	0.1	10 K	
Forskel frem-/returløb	1.1	1.0 K	1.5	5.0 K	2.0	10 K	Diff. fremløb-returløb
Forskel fremløb-ekstern	1.1	1.0 K	1.5	5.0 K	2.0	10 K	Diff. fremløb-ekstern
Flow intern max.	1.2	-	1.4	-	1.7	-	Flow intern
Flow intern min.	0.8	0.5 L/min	0.6	0.5 L/min	0.3	0.5 L/min	
Flow ekst. 1..8 maks.	1.2	-	1.4	-	1.7	-	Flow ekstern 1..8
Flow ekst. 1..8 min.	0.8	0.5 L/min	0.6	0.5 L/min	0.3	0.5 L/min	



## 8.10.2 Overvågning af pumpeslitage

### Funktion (ekstraudstyr ZU)

Med pumpeslitage-overvågningen bliver pumpens tilstand konstant overvåget. Når måleværdien ligger under den fastlagte værdi for parameteren **Tilstand pumpe min.**, afgiver systemet en advarselsmeddelelse og viser symbolet  i grundvisningen.

### Kald den aktuelle pumpetilstand

Display ▶ Måleværdier	
Trykdiff. pumpe	-- bar
Strøm fase L1	0.0 A
Strøm fase L2	0.0 A
Strøm fase L3	0.0 A
<b>Tilstand pumpe</b>	-- %
Serviceint. varmebærer	-- %
Serviceint. pumpe	-- %
Serviceint. varmesystem	-- %
1 Fremløb 25.0 °C Driftsklar	
Flow -- L/min	

Ill. 60: Pumpetilstand

Den aktuelle pumpetilstand kaldes på følgende måde:

1. Kald menusiden **Display \ Måleværdier** .
2. Aflæs værdien for parameteren **Tilstand pumpe**.



#### HENVISNING!

*Pumpens tilstand bliver først beregnet og vist ca. 30 minutter efter, at apparatet er tændt. Indtil da vises der „--%“.*

### Indstilling af grænseværdi for Tilstand pumpe

Overvågning ▶ Flow	
Flow intern max.	FRA
Flow intern min.	--
<b>Tilstand Pumpe min.</b>	<b>60 %</b>
1 Fremløb 25.0 °C Driftsklar	
Flow -- L/min	

Ill. 61: Grænseværdi for Tilstand pumpe min.

Grænseværdien for pumpens tilstand kan indstilles på følgende måde:

1. Kald menusiden **Overvågning \ Flow** .
2. Indstil parameteren **Tilstand pumpe min.** til den ønskede værdi.

## Betjening

### 8.10.3 Optimering af regulatoren

#### Funktion

Der sker automatisk en optimering af reguleringsparametrene, når der registreres en ændring i varmekredsløbet eller når der registreres en forkert regulatorfunktion.

Det er normalt ikke nødvendigt at foretage en manuel indstilling af regulatorparametrene.

#### Automatisk regulatoroptimering

Under den automatiske optimering af regulatorparametrene kan der opstå temperatursvingninger. Optimeringsproceduren vises med symbolet  $\hat{A}T$  i grundvisningen.

Er køle- eller varmeeffekten ikke tilstrækkelig til, at systemet kan gennemføre en selvoptimering, afbrydes optimeringen senest efter 30 minutter.



#### **HENVISNING!**

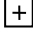

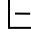

*Er reguleringskvaliteten stadig ikke tilstrækkelig, selv om der er udført regulatoroptimering, skal man kontakte det nærmeste HB-Therm agentur (→ [www-hb-therm.ch](http://www-hb-therm.ch)).*

## 8.11 Explorervinduet



Ill. 62: Eksempel på Explorervinduet

I Explorervinduet vises de biblioteker og filer, der ligger på det tilsluttede USB-datamedie.

- Biblioteker med  åbnes med -tasten.
- Biblioteker, der er markeret med et  lukkes med -tasten.



### HENVISNING!

Afhængig af antallet af filer og biblioteker på USB-datamediet kan det vare nogle minutter, inden biblioteksstrukturen bliver vist.



### HENVISNING!

Der kan ikke oprettes, slettes eller bearbejdes biblioteker på USB-datamediet via betjeningen.

## Betjening

### 8.12 Gem/indlæs

#### Funktion

Via menüsiden **Gem/Indlæs** kan man gemme diverse data på et USB-datamedie eller indlæse data fra et USB-datamedie. Denne funktion gør det muligt at overføre data fra en enhed til en anden.

Hvis der opstår en fejl, kan HB-Therm-forhandleren gemme serviceoplysningerne på et USB-datamedie med henblik på fejldiagnose.



#### ADVARSEL!

##### Skader pga. forkerte indstillinger!

Indlæsning af forkerte parametre eller konfigurationsdata kan medføre fejlfunktioner eller totalt svigt.

Derfor:

- skal man altid kun indlæse data, der passer til apparatet.



#### HENVISNING!

Ved lagring af parameterdata gemmes den indstillede brugerprofil i filen.

Ved den efterfølgende indlæsning indlæses de pågældende parametre sammen med den gemte brugerprofil samt underordnede brugerprofiler.



#### HENVISNING!

Kun FAT32-formaterede USB-datamedier understøttes.

#### Sikkerhedskopiering af data



Ill. 63 Sikkerhedskopiering af data

Gør følgende for at starte en sikkerhedskopiering af data fra apparatet til USB-datamediet:

1. Hent menüsiden **Gem/indlæs**.
2. Tilslut USB-datamediet på stikket i forsiden.
3. Vælg de data, der skal sikkerhedskopieres og bekræft med tast **OK**.
4. Vælg biblioteket i Explorer-vinduet og bekræft med **OK**.  
→ Filen sikkerhedskopieres i den valgte bibliotek på USB-datamediet.



#### HENVISNING!

Lagringen af serviceoplysningerne indeholder alle de servicerelevante data (konfigurations-, parameterdata osv.), der kræves til en fejldiagnose.

**Hentning af data**



III. 64 Hentning af data

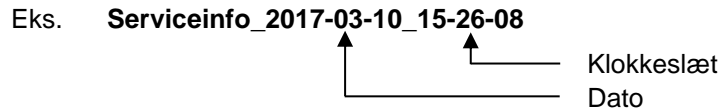
Gør følgende for at hente data fra apparatet til USB-datamediet:

1. Hent menüsiden **Gem/indlæs**.
  2. Tilslut USB-datamediet på stikket i forsiden.
  3. Vælg de data, der skal hentes og bekræft med tast **OK**.
  4. Vælg biblioteket i Explorerer-vinduet og bekræft med **OK**.
- Dataene hentes ind i apparatet. Hvis de indlæste værdier ligger uden for det tilladte område, stilles apparatet tilbage til standardindstillingen.

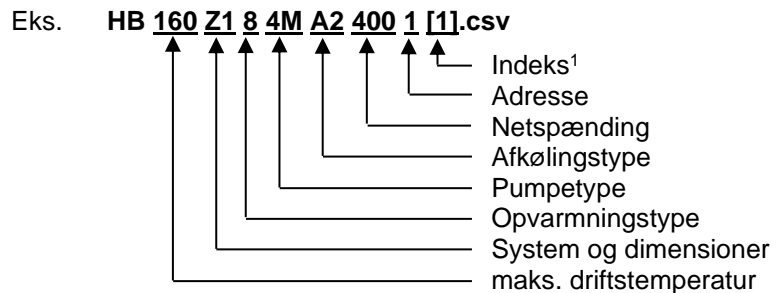
**Navngivning af fil**

Filnavnene oprettes automatisk af apparatet iht. efterfølgende eksempler:

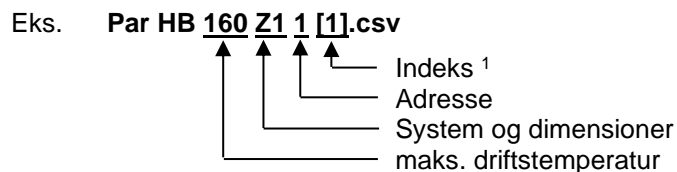
**Gem serviceinfo**



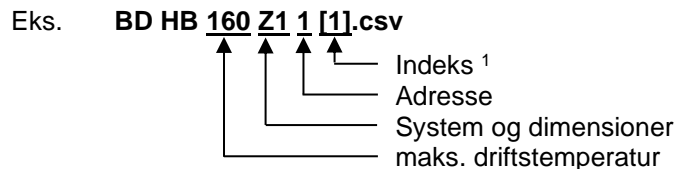
**Konfigurationsdata**



**Parameterdata**



**Fejl- og driftsdata**



<sup>1</sup> Der tilføjes automatisk et indeks, når der allerede findes en fil med det pågældende filnavn.

## Betjening

### 8.12.1 Værktøjsdata

#### Funktion

I apparatet kan der lagres maksimalt 10 værktøjsdataposter med definerede værktøjsspecifikke parametre.

#### Værktøjsspecifikke parametre

En værktøjsdatapost består af følgende parametre

Parameter	Bemærkning
Værktøjsnr.	Værktøjets navn, maks. 7 karakterer
Nom. værdi 1	
Afvig. nom.-målt oppe	
Afvig. nom.-målt nede	
Diff. fremløb-returløb	
Diff. fremløb-ekstern	
Flow intern maks.	
Flow intern min.	

#### Værktøjsdata gem

Overvågning ▸ Værktøjsdata ▸ Værktøj 1		
Afvig. nom.-målt oppe	--	
Afvig. nom.-målt nede	--	
Flow intern max.	--	
Flow intern min.	--	
Værktøjsdata indlæs		
<b>Værktøjsdata gem</b>		
Eksportér værktøjsdata		
Importér værktøjsdata		
1 Fremløb	25.0 °C	Driftsklar
Flow	-- $\frac{1}{\text{min}}$	

Ill. 65: Værktøjsdata gem

#### Værktøjsdata indlæs

Overvågning ▸ Værktøjsdata ▸ Værktøj 1		
Afvig. nom.-målt oppe	--	
Afvig. nom.-målt nede	--	
Flow intern max.	--	
Flow intern min.	--	
<b>Værktøjsdata indlæs</b>		
Værktøjsdata gem		
Eksportér værktøjsdata		
Importér værktøjsdata		
1 Fremløb	25.0 °C	Driftsklar
Flow	-- $\frac{1}{\text{min}}$	

Ill. 66: Værktøjsdata indlæs

De aktuelle indstillede grænseværdier (for temperatur og flow) samt nom. værdi 1 kan gemmes på følgende måde:

- Kald menusiden **Overvågning \ Værktøjsdata \ Værktøj 1..10**.
  - Vælg parameteren **Værktøjsdata gem** og bekræft med **OK**-tasten.
- Grænseværdierne (for temperatur og flow) og nom. Værdi 1 gemmes i den valgte værktøjsdatapost.

Den valgte værktøjsdatapost kan indlæses som grænseværdier (for temperatur og flow) og nom. værdi 1 på følgende måde:

- Kald menusiden **Overvågning \ Værktøjsdata \ Værktøj 1..10**.
  - Vælg parameteren **Værktøjsdata indlæs**.
  - Tryk på **OK**-tasten.
- Parametrene fra den valgte værktøjsdatapost bliver indlæst som grænseværdier og nom. værdi 1.
- Parametre, der er sat til „--“, bliver ikke indlæst.



#### HENVISNING!

Når der indlæses værktøjsdata, bliver overvågningen automatisk sat til „manuel“.

### Eksportér værktøjsdata



Ill. 67: Eksportér værktøjsdata

### Importér værktøjsdata



Ill. 68: Importér værktøjsdata

### Filnavne

Den valgte værktøjsdatapost kan eksporteres til et USB-datamedie på følgende måde:

1. Tilslut USB-datamediet til stikket på fronten.
2. Kald menusiden **Overvågning \ Værktøjsdata \ Værktøj 1..10**.
3. Vælg parameteren **Eksportér værktøjsdata** og bekræft med **OK**-tasten.
4. Vælg bibliotek i explorervinduet og bekræft med **OK**-tasten.  
→ Filen gemmes i det valgte bibliotke på USB-datamediet.

Den valgte værktøjsdatapost kan importeres fra et USB-datamedie på følgende måde:

1. Tilslut USB-datamediet til stikket på fronten.
2. Kald menusiden **Overvågning \ Værktøjsdata \ Værktøj 1..10**.
3. Vælg parameteren **Importér værktøjsdata** og bekræft med **OK**-tasten.
4. Vælg bibliotek og filen i explorervinduet og bekræft med **OK**-tasten.  
→ De valgte data importeres til apparatets værktøjsdatapost.

Når der eksporteres eller importeres filer til og fra et USB-datamedie, kan der oprettes og gemmes filer med følgende filnavne.

Eks. **E512XB [1].csv**



<sup>1</sup> Der tilføjes automatisk et indeks, når der allerede findes en fil med det pågældende filnavn.

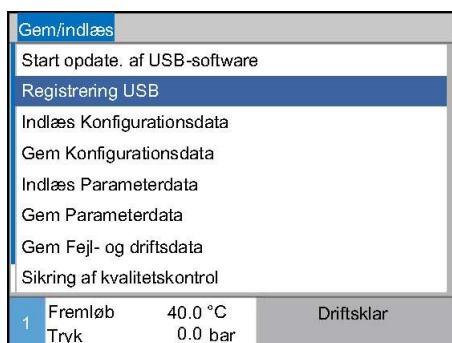
## Betjening

### 8.12.2 Lagring af faktiske data

#### Funktion

Ved aktiveret funktion **Optagelse USB** skrives de under **Indstilling \ Registrering USB** valgte værdier til USB-datamediet. Pr. dag oprettes en ny datafil. Kan filen ikke lagres på USB-datamediet, vises en tilsvarende advarsel.

#### Start lagring



III. 69: Lagring USB

Gør følgende for at starte en lagring af faktiske data på USB-datamediet:

1. Hent menusiden **Gem/indlæs**.
2. Tilslut USB-datamediet på stikket i forsiden.
3. Vælg funktion **Registrering USB** og bekræft med tast **OK**.  
Den aktive funktion vises med symbol .  
→ Dataene vises på USB-datamediet.  
→ Den aktive lagring på USB vises med symbolet på hovedskærmen

#### Afslutning af lagring

Gør følgende for at afslutte en aktiv lagring:

1. Hent menusiden **Gem/indlæs**.
2. Vælg funktion **Registrering USB** og bekræft med tast **OK**.  
→ USB-datamediet kan fjernes.

#### Indstilling af lagringsinterval

Gør følgende for at indstille lagringsintervallet:

1. Hent menusiden **Indstilling \ Registrering USB**.
2. Indstil parameter **Takt seriel registrering** til ønsket værdi.



#### HENVISNING!

Er det ønskede lagringsinterval ikke muligt lagres i kortest muligt interval.

#### Valg af værdier

Gør følgende for at vælge de værdier, der skal lagres.

1. Hent menusiden **Indstilling \ Registrering USB**.
2. Vælg ønsket værdi og bekræft med tast **OK**.  
Den aktive funktion vises med symbol



#### HENVISNING!

Der kan så mange værdier som ønsket.



**Navngivning af filen**

Til hvert apparat oprettes automatisk en separat bibliotek på USB-datamediet, hvor datafilerne gemmes..

Eksp. **HB\_Data\_00001234**

↑ \_\_\_\_\_ GIF ID

Filnavnene oprettes automatisk af apparatet iht. efterfølgende eksempler:

Eksp. **HB140Z1\_00001234\_20100215\_165327.csv**

↑ ↑ ↑ ↑  
 Klokkeslæt  
 Dato  
 GIF ID  
 Apparatype



**HENVISNING!**

GIF-ID kan findes under *Display \ Moduler*.

**Visualisering af gemte data**

For en visualisering og redigering af ve gemte data kan der under [www.hb-therm.ch](http://www.hb-therm.ch) downloades software VIP (visualiseringsprogram - lagring af faktiske data).

## Service

# 9 Service

## 9.1 Sikkerhed

### Personale

- De her beskrevne servicearbejder kan udføres af brugeren, såfremt der ikke er anført andet.
- Nogle arbejder må kun udføres af faglært personale eller må udelukkende foretages af producenten. I så fald henvises der udtrykkeligt hertil i forbindelse med beskrivelsen af de enkelte servicearbejder.
- Arbejder på det elektriske anlæg må som hovedregel kun udføres af faglærte elektrikere.
- Arbejder på det hydrauliske anlæg må kun udføres af hydraulikfagfolk.

### Personligt sikkerhedsudstyr

I forbindelse med alle service-/reparationsarbejder skal der bæres følgende sikkerhedsudstyr:

- Beskyttelsesbriller
- Beskyttelseshandsker
- Sikkerhedssko
- Beskyttelsesdragt



#### **HENVISNING!**

*Med hensyn til yderligere sikkerhedsudstyr, der skal anvendes i forbindelse med bestemte arbejder, henvises til advarslerne i dette kapitel.*

### Særlige farer

Der er følgende farer:

- Livsfare på grund af elektrisk strøm.
- Fare for forbrændinger på grund af varme driftsmidler.
- Fare for forbrændinger på grund af varme overflader.
- Der er fare for at komme i klemme, hvis udstyret ruller eller tipper.

### Forkert udførte service/ reparationsarbejder



#### **ADVARSEL!**

**Der er fare for at komme til skade, hvis service-/reparationsarbejderne ikke er udført korrekt!**

Forkert service/reparation kan medføre alvorlige person- og tingskader.

Derfor:

- skal man inden arbejdet påbegyndes sørge for, at der er tilstrækkeligt med plads til montagen.
- Hvis man fjerner komponenter, skal man sørge for, at alle fastgørelseselementer monteres igen og overholde skruernes respektive tilspændingsmomenter.

## 9.2 Åbning af apparatet

Apparatet skal åbnes for bestemte servicearbejder.

- Det må kun gøres af faglært personale eller en person, der er instrueret heri.
- Nødvendige hjælpemidler (alt afhængig af modellen):
  - Torx skruetrækker.
  - Sekskant- eller kærveskruetrækker.



### **FARE!**

#### **Livsfare på grund af elektrisk strøm!**

Der er umiddelbart livsfare, hvis man kommer i kontakt med spændingsførende dele.

Derfor:

- Arbejder på det elektriske anlæg må kun udføres af faglærte elektrikere.
- Ved alt arbejde på det elektriske anlæg, ved vedligeholdelses-, rengørings- og reparationsarbejde skal netstikket trækkes ud af kontakten, eller den eksterne spændingsforsyning skal frakobles på alle poler og sikres mod gentilkobling.
- Man skal sikre sig, at apparatet er spændingsfrit.



### **ADVARSEL!**

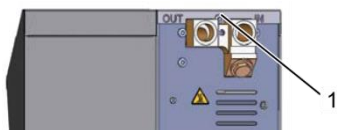
#### **Sikkerhedsrisiko på grund af forkert monteret eller manglende isolering!**

Forkert monteret eller manglende isolering kan medføre overophedning eller totalt svigt.

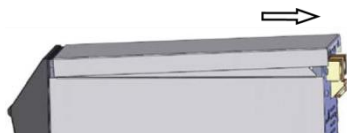
Derfor:

- skal alle isoleringer altid monteres korrekt igen.

## Service



III. 70: Løsn skruer



III. 71: Fjern dækpladen



III. 72: Træk sidepladen opad



III. 73: Træk sidepladen ud

### Adgang eldel

1. Løsn skruen på dækpladen med skruetrækkeren, og fjern den.

2. Træk dækpladen cirka 1 cm bagud, og løft den opad.

3. Træk sidepladen lidt opad.

4. Træk sidepladen lidt skråt opad ud af holdetapperne og fjern dem.

Adgangen til eldelen er mulig når forsiden vippes ned.

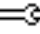
### 9.3 Serviceplan


De næste afsnit beskriver de servicearbejder, der er nødvendige for at opnå en optimal og problemfri drift.

Hvis der ved de regelmæssige kontroller kan konstateres forøget slitage, skal de påkrævede serviceintervaller forkortes tilsvarende, så de passer til de faktiske slitageforhold.

Er der spørgsmål vedrørende servicearbejderne og -intervallerne, kan man kontakte HB-Therms agenturer på (→ [www.hb-therm.ch](http://www.hb-therm.ch)).

Komponenterne pumpe, varme og køler skal følge det integrerede vedligeholdelsesinterval.

Under **Display \ Måleværdier** vises tiden til den forestående vedligeholdelse i procent. Når et af disse vedligeholdelsesintervaller når 100%, indikeres en nødvendig vedligeholdelse med symbolet  på hovedskærmen.

Når vedligeholdelsesarbejdet er udført, skal det pågældende vedligeholdelsesinterval nulstilles med tasten  på **Display \ Måleværdier**.

Interval	Del/komponent	Vedligeholdelsesarbejde	Udføres af
kvartårlig eller ~1000 h	Kølevandsfilter	Rengøres	Brugeren
	Returløbsfilter	Rengøres	Brugeren
	Pumpeventilator	Rengøres	Brugeren
	Filter frontplade	Rengøres	Brugeren
	Forskrutninger	Kontroller for fast montering og skader	Faglærte medarbejdere
		Spænd efter behov, eller udskift	medarbejdere
Pakninger	Kontroller for skader	Faglærte medarbejdere	
	Udskift eventuelt	medarbejdere	
halvårligt eller for hver ~2000 h	Pumpe	Kontrolleres for slitage (→ side 104)	Faglærte medarbejdere
		Rengøres eller udskiftes om nødvendigt	medarbejdere
	Varmesystem	Kontrolleres for tilstopninger og aflejringer	Faglærte medarbejdere
		Rengøres eller udskiftes om nødvendigt	medarbejdere
	Ventiler	Kontrolleres for urenheder	Faglærte medarbejdere
		Rengøres eller udskiftes om nødvendigt	medarbejdere
	Sikkerhedsventil	Kontrolleres for funktion (→ side 106)	Faglærte medarbejdere
		Rengøres eller udskiftes om nødvendigt	medarbejdere

## Service

Interval	Del/komponent	Servicearbejde	Skal udføres af
Efter 1 ½ år eller for hver ~6000 h	Hydraulikslangeledninger (internt i apparatet) <sup>1)</sup>	Kontrolleres for skader på yderkappen og i tætningsområdet	Faglærte hydraulikmekanikere
		Udskiftes om nødvendigt	Faglærte hydraulikmekanikere
	Sikkerhedstermostat	Fastgørelsen kontrolleres	Faglærte elektrikere
		Efterspændes om nødvendigt	Faglærte elektrikere
	Elektrisk ledningsføring	De elektriske ledninger kontrolleres for skader på yderkappen	Faglærte elektrikere
		Udskiftes om nødvendigt	Faglærte elektrikere
	Temperaturmåling	Temperaturmålingens nøjagtighed kontrolleres (→ side 105)	Faglært personale
	Trykmåling	Trykmålingens nøjagtighed kontrolleres (→ side 106)	Faglært personale

1) Vedligeholdelse af eksterne slangeledninger skal gennemføres i henhold til producentens oplysninger.

## 9.4 Servicearbejder

### 9.4.1 Rengøring

**GIV AGT!****Fare for forbrændinger på grund af varme overflader!**

Kontakt med varme komponenter kan forårsage forbrændinger.

Derfor:

- Lad apparatet køle af, gør det trykløs og sluk det.
- Forud for enhver form for arbejde skal man altid sikre sig, at alle komponenter er kølet ned til omgivelsestemperatur.

Apparatet opstilles under følgende forhold:

- Rengør apparatet kun udvendigt med en blød og fugtig klud.
- Brug ingen aggressive rengøringsmidler.

## Service

### 9.4.2 Pumpe

#### Kontrol af pumpen

- Må kun udføres af faglært personale



#### **FARE!**

#### **Livsfare pga. magnetfelt!**

Det stærke magnetfelt i området omkring den magnetkoblede pumpe kan medføre livsfare for personer med pacemaker.

Derfor:

- Man skal sikre sig, at personer med pacemaker ikke udfører vedligeholdelsesarbejde, som indebærer demontering af magnetkoblingen (udskiftning af pumpehoved, udskiftning af indeslutningsskærmens pakning).



#### **HENVISNING!**

Ved komplet monterede pumper afskærmes magnetfilterne fuldstændigt af de omsluttende komponenter, og der er ingen fare, hverken når pumpen er stoppet, eller når den kører.

#### Nødvendigt udstyr

- Testudstyr til kvalitetskontrollen (pumpetilstand), yderligere oplysninger på [www.hb-therm.ch](http://www.hb-therm.ch).



#### **HENVISNING!**

Ved monteret pumpe-litage-overvågning (LUKKET) kræves der ikke testudstyr.

#### Drivhjul

- Kontrol af pumpetilstand → side 89
- Der er ingen pumpe-litage-overvågning
- Benyt testudstyr til kvalitetskontrollen.

#### Pakninger

- Udfør visuel kontrol af pumpe-tæthed.

#### Motorleje

- Stilstand: Man skal sikre sig, at lejet går ubesværet
- I drift: Kontrol af motorstøj



### 9.4.3 Temperaturmåling

Kontrol af temperaturmålingens nøjagtighed

- Må kun udføres af faglært personale.

#### Nødvendigt udstyr

- Tilslutningsledning til fremløb og returløb med indbygget temperatursensor (med en minimal indvendig diameter på 8 mm og en maksimal længde på 1 m)
- Temperaturmåler, der er kontrolleret og godkendt til referencemåling (afstemt efter den anvendte temperatursensor).
- Prøveprotokol til dokumentation af måleværdierne
- Der kan eventuelt anvendes et prøveapparat til temperaturmålingen. Yderligere oplysninger fås på [www.hb-therm.ch](http://www.hb-therm.ch)

#### Fremgangsmåde ved temperaturmåling med intern temperatursensor

1. Anbring tilslutningsledningerne til fremløb og returløb mellem fremløbs- og returløbstilslutningen.
2. Tænd for tempereringsudstyret.
3. Indstil en nom. værdi på 80 °C.
4. Vent, indtil den ønskede temperatur er nået og holdes konstant.
5. Aflæs den fremløbs- og returløbstemperatur, der vises på apparatet og sammenlign med den temperatur, der vises på referencemåleinstrumentet.

#### Fremgangsmåde ved temperaturmåling med ekstern temperatursensor

1. Tilslut den eksterne temperatursensor til apparatet.
2. Hold den eksterne temperatursensor på 80 °C i et referencevandbad.
3. Tænd for tempereringsudstyret.
4. Aflæs den eksterne temperatur, der vises på apparatet og sammenlign med referencevandbadet.

#### Kalibrering af temperatursensoren

- Ved en afvigelse <3 °C ligger temperaturmålingen inden for toleranceområdet.
- Ved en afvigelse >3 °C skal temperatursensoren i apparatet kontrolleres. Ved større lineære fejl kan de enkelte temperatursensorer kalibreres på menu siden [Service \ Kalibrering \ Temperatur](#).

Er der spørgsmål vedrørende servicearbejderne og -intervallerne, kan man kontakte HB-Therms agenturer på (→ [www.hb-therm.ch](http://www.hb-therm.ch)).

## Service

### 9.4.4 Trykmåling

Kontrol af trykmålingens nøjagtighed

- Må kun udføres af faglært personale.

#### Nødvendigt udstyr

- Der kræves ikke noget specielt udstyr
- Der kan eventuelt anvendes et prøveapparat til trykmålingen. Yderligere oplysninger fås på [www.hb-therm.ch](http://www.hb-therm.ch)

#### Fremgangsmåde

1. Slå tempereringsudstyret fra med formtømning.
2. Kobl modtageren fra fremløb og returløb.
3. Manometerets trykviser skal vise 0 bar  $\pm 0,3$  bar.
4. **Systemtryk Måleværdi** på menüsiden **Display \ Måleværdier** skal vise 0,0 bar  $\pm 0,1$  bar.
  - Hvis der er en afvigelse på  $>0,1$  bar, skal tryksensoren kalibreres. Kalibrer parameteren **Tryksensor 1 forskydning** på menüsiden **Service \ Kalibrering \ Tryk**.

#### Yderligere fremgangsmåde (ekstraudstyr ZU)

5. **Tryk fremløb** på menüsiden **Display \ Måleværdier** skal vise 0,0 bar  $\pm 0,1$  bar.
  - Hvis der er en afvigelse på  $>0,1$  bar, skal tryksensoren kalibreres. Kalibrer parameteren **Tryksensor 2 forskydning** på menüsiden **Service \ Kalibrering \ Tryk**.

### 9.4.5 Sikkerhedsventil

Kontrol af sikkerhedsventilens funktion

- Må kun udføres af faglært personale.

#### Fremgangsmåde

1. Fjern apparatets afdækninger.
2. Tænd for tempereringsudstyret (i normal drift).
3. Indstil en nom. værdi på 40 °C.
4. Skru sikkerhedsventilens fingermøtrik løs, indtil der kommer lidt vand ud af overløbet.
  - Hvis der ikke kommer vand ud via sikkerhedsventilen, fungerer den ikke længere korrekt og sikkerhedsventilen skal udskiftes.
5. Skru sikkerhedsventilens fingermøtrik fast igen.
  - Hvis sikkerhedsventilen igen lukker korrekt, fungerer den som den skal.

## 9.4.6 Opdateringer af software

Følg nedenstående fremgangsmåde for at installere et nyt brugerprogram på et enkelt apparat:



### **HENVISNING!**

Ved enkeltapparater, der betjenes som modul, (→ side 66), opdateres ved software-version <SW51-2\_1452 kun GIF-51. Fra og med software-version SW51-2\_1452 opdateres desuden USR-51.



### **HENVISNING!**

Softwareen „gba03Usr.upd“, „SW51-1\_xxxx.upd“ og „SW51-2\_xxxx.upd“ skal ligge på datamediets rodniveau. Den må ikke lagres i en mappe.



### **HENVISNING!**

Under software-opdateringen må apparatet Thermo-5 eller betjeningsmodulet Panel-5 og alle tilsluttede produkter ikke slukkes.

Der skal bruges følgende værktøjer:

- USB-datamedie med den aktuelle software
- Den nyeste software kan hentes hos HB-Therms agenturer på (→ [www.hb-therm.ch](http://www.hb-therm.ch)).

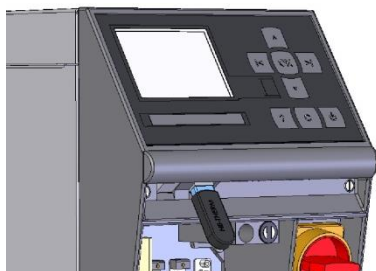


### **HENVISNING!**

Kun FAT32 formaterede USB-datamedier understøttes.

## Service

### Gennemfør software-opdatering



Ill. 74: Tilslut USB datamedium



Ill. 75: Start software-opdatering

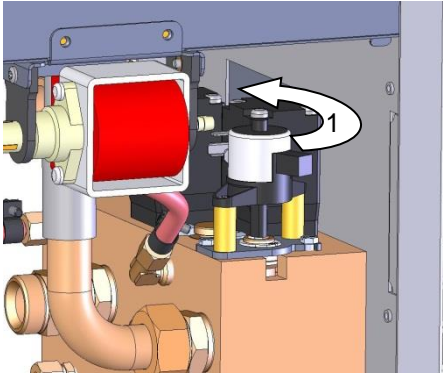
### Kontroller softwareversion

1. Tænd på hovedkontakten.
  2. Tilslut USB datamedium (Ill. 74).
  3. Kald menüsiden **Profil**.
  4. Indstil parameteren **Brugerprofil** til „Udvidet“.
  5. Hent menüsiden **Gem/indlæs**.
  6. Vælg funktionen **Start update af USB-software** og bekræft valget med **OK**-tasten.
    - Der hentes data fra USB-datamediet over i hukommelsen på USR-51. Afbryd ikke USB-forbindelsen.
    - Når dataoverførslen er afsluttet, bliver det meddelt på displayet. Nu kan USB-forbindelsen afbrydes.
    - Den nye software skrives ind i USR-51-Flash. Når overførslen er færdig, genstartes der automatisk.
  7. Om nødvendigt skal USB-forbindelsen etableres på ny, hvis der skal installeres flere data.
    - Efter genstart bliver den nye software eventuelt skrevet over i GIF-51, DFM-51 eller VFC-51. Denne proces kan tage nogle minutter. Når overførslen er færdig, genstartes der automatisk.
    - På displayet vises meddelelsen *Driftsklar*.
1. Tryk på **?**-tasten i grundvisningen.
    - Så vises den aktuelle softwareversion øverst til højre.

### 9.4.7 Adgang til komponenterne

For at få fri adgang til komponenterne, med henblik på evt. udskiftning af disse, skal man først åbne apparatet (→ side 99).

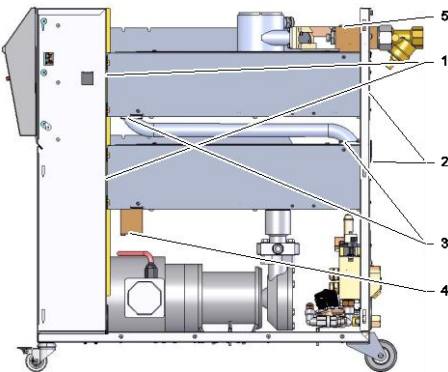
#### Køleventil 1



Ill. 76: Afmonter køleventil 1

1. Tøm tempereringsudstyret helt.
2. Løsn flangeskruerne på motoren.
3. Drej motoren let (1) og kør den ud.
4. Afmonter køleventil 1.

#### Varmesystem



Ill. 77: Afmonter varmesystemet

1. Tøm tempereringsudstyret helt.
2. Fjern først fastgørelsesskruen (4) og herefter messingblokken.
3. Fjern fastgørelsesskruen (3) og afmonter røret.
4. Fjern fastgørelsesskruen (5)
5. Fjern varmesystemets fastgørelsesskruer (2) på bagsiden.
6. Løsn varmesystemets fastgørelsesskruer (1) til den elektriske del.
7. Sving varmesystemet foran ud og afmonter det.

#### Apparatkortet

1. Træk netstikket ud.
2. Løsn skruerne på fronten.
3. Klap fronten ned.

## Driftsforstyrrelser

### 10 Driftsforstyrrelser

I følgende kapitel beskrives de mulige årsager til driftsforstyrrelser og hvilke arbejder, der skal udføres for at afhjælpe dem.

Hvis der forekommer hyppigere driftsforstyrrelser, skal serviceintervallerne forkortes, så de svarer til den faktiske belastning.

I tilfælde af driftsforstyrrelser, der ikke kan afhjælpes ved at følge nedenstående henvisninger, kan HB-Therms agentur kontaktes på (→ [www.hb-therm.ch](http://www.hb-therm.ch)). Til fejldiagnose er det muligt at gemme serviceoplysninger på et USB-datamedie og sende det til HB-Therm-forhandleren (→ side 92).

#### 10.1 Sikkerhed

##### Personale

- De her beskrevne arbejder med henblik på afhjælpning af driftsforstyrrelser kan udføres af brugeren, såfremt der ikke er anført andet.
- Nogle arbejder må kun udføres af faglært personale eller må udelukkende foretages af producenten. I så fald henvises der udtrykkeligt hertil i forbindelse med beskrivelsen af driftsforstyrrelsen.
- Arbejder på det elektriske anlæg må som hovedregel kun udføres af faglærte elektrikere.
- Arbejder på det hydrauliske anlæg må kun udføres af hydraulikfagfolk.

##### Personligt sikkerhedsudstyr

I forbindelse med alle service-/reparationsarbejder skal der bæres følgende sikkerhedsudstyr:

- Beskyttelsesbriller
- Beskyttelsehandsker
- Sikkerhedssko
- Beskyttelsesdragt



##### **HENVISNING!**

*Med hensyn til yderligere sikkerhedsudstyr, der skal anvendes i forbindelse med bestemte arbejder, henvises til advarslerne i dette kapitel.*

##### Særlige farer

Der er følgende farer:

- Livsfare på grund af elektrisk strøm.
- Fare for forbrændinger på grund af varme driftsmidler.
- Fare for forbrændinger på grund af varme overflader.
- Der er fare for at komme i klemme, hvis udstyret ruller eller tipper.

## Driftsforstyrrelser

### Forkert udførte service/ reparationsarbejder



#### ADVARSEL!

Der er fare for at komme til skade, hvis service-/reparationsarbejderne ikke er udført korrekt!

Forkert service/reparation kan medføre alvorlige person- og tingskader.

Derfor:

- skal man inden arbejdet påbegyndes sørge for, at der er tilstrækkeligt med plads til montagen.
- Hvis man fjerner komponenter, skal man sørge for, at alle fastgørelseselementer monteres igen og overholde skruernes respektive tilspændingsmomenter.

### Forholdsregler ved driftsforstyrrelser

Som hovedregel gælder følgende:

1. I tilfælde af driftsforstyrrelser, der umiddelbart er forbundet med fare for personer eller materiel, skal man straks gøre brug af nødstopfunktionen.
2. Find årsagen til driftsforstyrrelsen.
3. Hvis der skal udføres arbejder i fareområdet for at afhjælpe driftsforstyrrelsen, skal udstyret slås fra og sikres mod at blive slået til igen.
4. Den ansvarlige på driftsstedet skal straks informeres som driftsforstyrrelsen.
5. Afhængig af hvilken form for forstyrrelse der foreligger, kan man selv afhjælpe den eller få faglært personale til at gøre det.



#### HENVISNING!

Den nedenfor anførte tabel over forstyrrelser indeholder oplysninger om, hvem der er berettiget til at afhjælpe de forskellige forstyrrelser.

## Driftsforstyrrelser

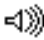





### 10.2 Fejlmeldinger

#### 10.2.1 Fejlmeldinger på displayet

Der skelnes mellem fire forskellige alarmniveauer, der vises i displayets statuslinje som vist i nedenstående tabel:

Trin	Kendetegn	Display	Varme-system	Pumpe	Afkøling	Kvittering	Alarm-udlæsning
0	Der er overskrevet grænseværdier. Overskridelsen har indflydelse på anlæggets opvarmning.	gul	fra	-	-	ikke nødvendig	-
1	Der er overskrevet grænseværdier. Overskridelsen har ikke indflydelse på anlæggets driftssikkerhed.	gul	-	-	-	ikke nødvendig	Horn Alarmkontakt Interface
2	Der er overskrevet grænseværdier. Overskridelsen har indflydelse på anlæggets opvarmning.	rød	fra	-	-	nødvendig	Horn Alarmkontakt Interface
3	Der er overskrevet grænseværdier. En overskrivelse påvirker apparatets driftssikkerhed direkte.	rød	fra	fra	fra	obligatorisk	Horn Alarmkontakt Interface

Ved driftsforstyrrelser på alarmniveau 1 - 3:


- Horn, alarmkontakt (ekstraudstyr ZB) aktiveres, og alarm overføres til interface (ekstraudstyr ZD, ZC, ZP).
- I symbolfeltet vises  → .
- 1. Kvitter hornet med tasten .
- I symbolfeltet vises Alarm  → .
- 2. Søgning efter fejlårsagen. Kontakt evt. HB-Therm forhandleren (→ [www.hb-therm.ch](http://www.hb-therm.ch)).
- 3. Kvitter alarmen med tasten .



### 10.3 Søgning efter fejlårsagen

#### Fejlårsag

Gør følgende for at finde mulige årsager for en aktuell fejlmelding:


1. Trykkes tasten , vises online-hjælpen til den foreliggende fejlmeddelelse.

#### Fejloversigt

Fejlfinding			
31.03.09 08:39	Forskel fremløb-ekstern	E123	0 h
	GIF00 Normaldrift		
31.03.09 08:39	Niveau for lavt	E044	0 h
	GIF00 Normaldrift		
31.03.09 08:39	Kredsløb overtemp.	E021	0 h
	GIF00 Normaldrift		
31.03.09 08:39	Pumpe understrøm	E011	0 h
	GIF00 Normaldrift		
1	Fremløb Flow	25.0 °C -- $\frac{1}{\text{min}}$	Driftsklar

Fig. 78: Logbog alarmer

De seneste 10 opståede fejlmeddelelser kan vises på følgende måde:

1. Kald menusiden [Fejlsøgning](#).
- Oversigt over fejlmeddelelserne vises. De fejlmeldinger, der er markeret med „S“, er forekommet i apparatets opstartsfasen.
2. Vælg den ønskede fejlmeddelelse.
3. Tryk på tast .
- Online-hjælpen for den valgte fejlmeddelelse vises.

## Driftsforstyrrelser

### 10.4 Tabel over driftsforstyrrelser

Driftsforstyrrelse	Mulig årsag	Afhjælpning af fejlen	Kan afhjælpes af
Understrøm i varmesystemet eller overstrøm i varmesystemet	Systemet er ikke tilsluttet den korrekte netspænding	Tilslut til korrekt netspænding	Faglært elektriker
	Stikforbindelserne er ikke tilsluttet rigtigt eller er defekte	Kontroller stikforbindelserne Tilslut rigtigt eller udskift dem	Faglært elektriker
	Halvlederrelæet er defekt	Udskift halvlederrelæet	Faglært elektriker
	Varmesystemet er defekt	Reparer eller udskift varmesystemet	Faglært elektriker
Understrøm til pumpen eller overstrøm til pumpen	Systemet er ikke tilsluttet den korrekte netspænding	Tilslut til korrekt netspænding	Faglært elektriker
	Pumpen er defekt	Reparer eller udskift pumpen	Faglært personale
	Motorværnet er udløst	Indstil motorværnet korrekt i henhold til tabellen (→ side 119)	Faglært elektriker
Fase mangler	Nettilslutningen er ikke foretaget rigtigt	Foretag korrekt nettilslutning	Faglært elektriker
For høj temperatur i kredsløbet	Kølevandstilslutningen er ikke foretaget rigtigt	Foretag korrekt kølevandstilslutning	Faglært personale
	Køleventil 1 er defekt.	Kontroller køleventil 1 og udskift den om nødvendigt.	Faglært personale
	Temperatursensoren er ikke kalibreret rigtigt	Kalibrer temperatursensoren	Faglært personale
	Temperatursensoren er defekt.	Udskift temperatursensoren.	Faglært personale

## Driftsforstyrrelser

Driftsforstyrrelse	Mulig årsag	Afhjælpning af fejlen	Kan afhjælpes af
For lavt systemtryk eller første påfyldning tager for lang tid eller påfyldning tager generelt for lang tid	Stort eksternt volumen.	Kvitter alarmen (hvis første påfyldning tog for lang tid).	Brugeren
	Vandforsyningstrykket er for lavt.	Forøg vandforsyningstrykket.	Brugeren
	Kølevandstilslutningen er ikke foretaget rigtigt	Foretag korrekt kølevandstilslutning	Brugeren
	De anvendte lynkoblinger er lukkede eller tilstoppede	Kontroller lynkoblingerne, rengør eller udskift dem om nødvendigt	Faglært personale
	Slangetilslutningerne er defekte.	Kontroller slangetilslutningerne for lækage, udskift dem om nødvendigt	Brugeren
	Tryksensoren er ikke kalibreret rigtigt.	Kalibrer tryksensoren.	Faglært personale
	Tryksensoren er defekt.	Udskift tryksensoren.	Faglært personale
Påfyldningscyklustiden overskrides	Slangetilslutningerne er defekte	Kontroller slangetilslutningerne for lækage, udskift dem om nødvendigt	Brugeren
Der er ikke noget flow eller for lavt flow	Filteret i frem- eller returløbet er forurenet.	Rengør filteret i frem- eller returløbet.	Faglært personale
	Parameteren Flow intern min. er indstillet for lavt.	Forøg indstillingen af parameteren Flow intern min. (ved for lavt flow).	Brugeren
	De anvendte lynkoblinger er lukkede eller tilstoppede	Kontroller lynkoblingerne, rengør eller udskift dem om nødvendigt	Faglært personale
	Slangetilslutningerne er knækket.	Fjern knækkene på slangetilslutningerne.	Brugeren
	Modtageren er tilstoppet.	Kontroller modtageren, rengør den om nødvendigt.	Faglært personale

## Driftsforstyrrelser

Driftsforstyrrelse	Mulig årsag	Afhjælpning af fejlen	Kan afhjælpes af
Temperaturen er for høj	Kølevandstilslutningen er ikke foretaget rigtigt	Foretag korrekt kølevandstilslutning	Brugeren
	Parameteren Afvig. nom.-målt oppe er indstillet for lavt	Forøg indstillingen af parameteren Afvig nom.-målt oppe	Brugeren
	Reguleringsparametrene er ikke indstillet optimalt	Optimer reguleringsparametrene.	Faglært personale
Temperaturen er for lav	Parameteren Afvig. nom.-målt nede er indstillet for lavt	Forøg indstillingen af parameteren Afvig nom.-målt nede	Brugeren
	Reguleringsparametrene er ikke indstillet optimalt	Optimer reguleringsparametrene	Faglært personale
	Køleventil 1 eller køleventil 2 er defekt	Kontroller køleventil 1 og køleventil 2 og udskift om nødvendigt den ene eller begge	Faglært personale
	Varmeeffekten er ikke tilstrækkelig	Kontroller den nødvendige varmeeffekt Kontroller varmesystemet, udskift det om nødvendigt	Faglært personale

### 10.5 Idriftsættelse efter afhjælpning af en driftsforstyrrelse

Efter at der er afhjulpet en driftsforstyrrelse, skal man gøre følgende, når apparatet skal sættes i drift igen:

1. Nulstil nødstopanordningen.
2. Kvitter driftsforstyrrelsen på styringen.
3. Man skal sikre sig, at der ikke befinder sig nogen personer i fareområdet.
4. Start apparatet som beskrevet i kapitlet "Betjening".

## 11 Bortskaffelse

### 11.1 Sikkerhed

#### Personale

- Bortskaffelse må kun foretages af særligt uddannet faglært personale.
- Arbejder på det elektriske anlæg må kun foretages af elfagfolk.
- Arbejder på det hydrauliske anlæg må kun udføres af hydraulikfagfolk.

### 11.2 Bortskaffelse af materialer

Efter endt brug skal apparatet bortskaffes på en miljømæssigt forsvarlig måde.

Hvis der ikke er truffet aftale om tilbagetagelse eller bortskaffelse, skal de enkelte bestanddele afleveres til genbrug:

- Metaller skal afleveres som skrot.
- Plastelementer skal afleveres til genbrug.
- Øvrige komponenter skal sorteres efter materialer og bortskaffes.



#### **OPMÆRKSOMHED!**

#### **Miljøskader på grund af forkert bortskaffelse!**

EI-skrot, elektronikkomponenter, smøremidler og andre hjælpestoffer skal behandles som farligt affald og må kun bortskaffes af specialvirksomheder, der er godkendt hertil!

De lokale kommunale myndigheder eller virksomheder, der har specialiseret sig i bortskaffelse, kan oplyse om, hvordan de enkelte dele og materialer bortskaffes miljømæssigt forsvarligt.

## Reservedelsliste

### 12 Reservedelsliste



**ADVARSEL!**  
**Sikkerhedsrisiko ved anvendelse af forkerte reservedele!**

Forkerte eller mangelfulde reservedele kan gå ud over sikkerheden og medføre skader, fejlfunktioner eller totalt svigt.

Derfor

- skal der altid kun anvendes originale reservedele fra producenten af udstyret.

Bestil reservedele via HB-Therms agenturer på ([→ www.hb-therm.ch](http://www.hb-therm.ch)).

Delene liste findes i bilag B i denne opfindelse brugsanvisninger.

Hvis der anvendes reservedele, der ikke er godkendt, bortfalder alle garanti- og servicekrav.

#### 12.1 Bestilling af reservedele

Ved bestilling af reservedele skal man altid oplyse følgende:

- Reservedelens betegnelse og ID-nr.
- Mængde og enhed.

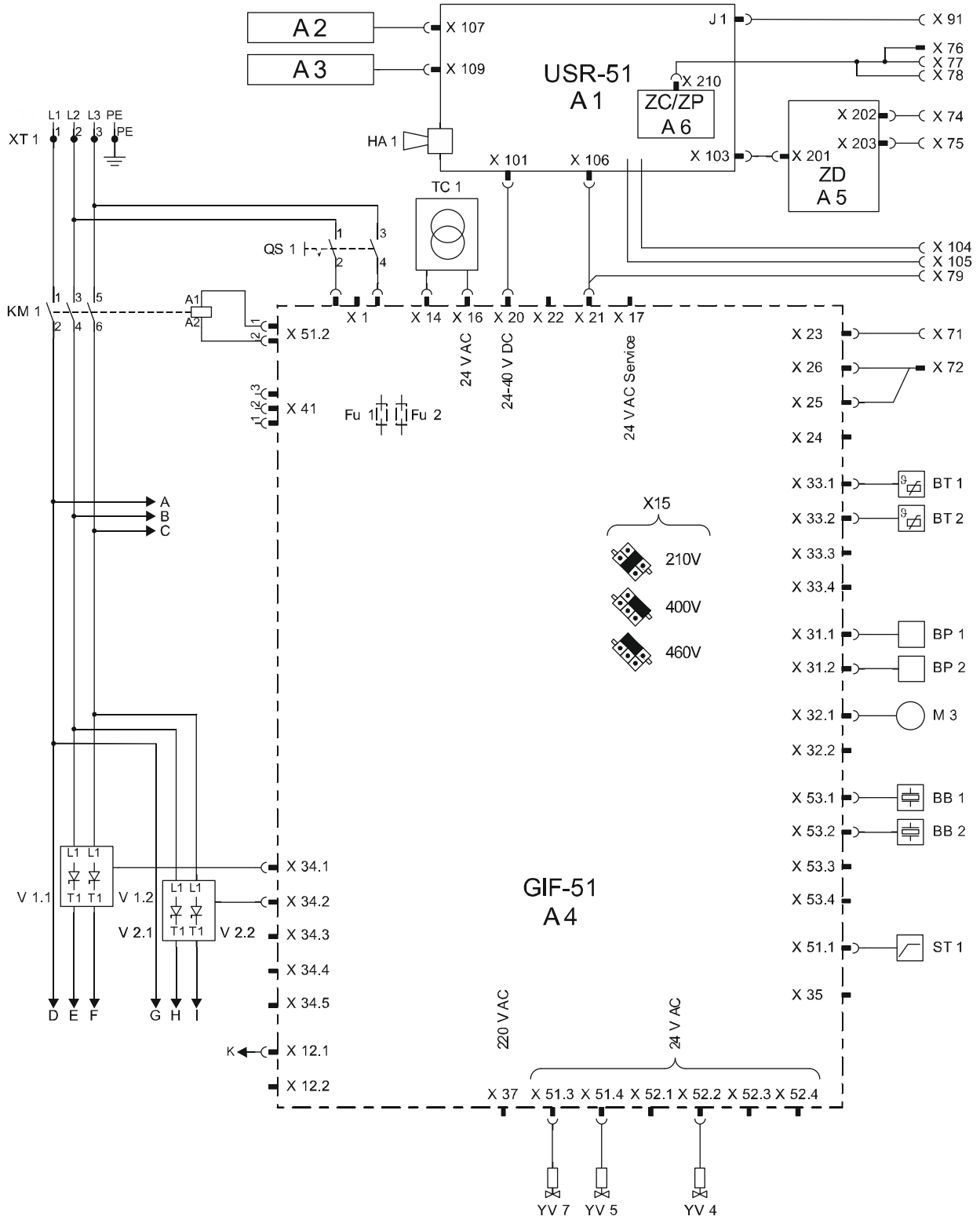
# 13 Teknisk dokumentation

## 13.1 Strømskema

Tilslutning, elektrisk

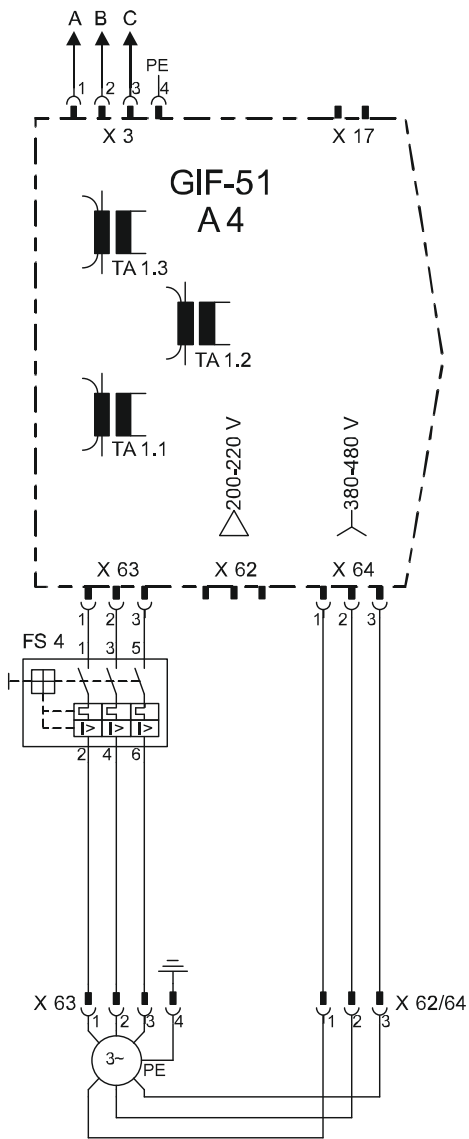
se typeskiltet på selve apparatet eller på side 26.

380–480 V

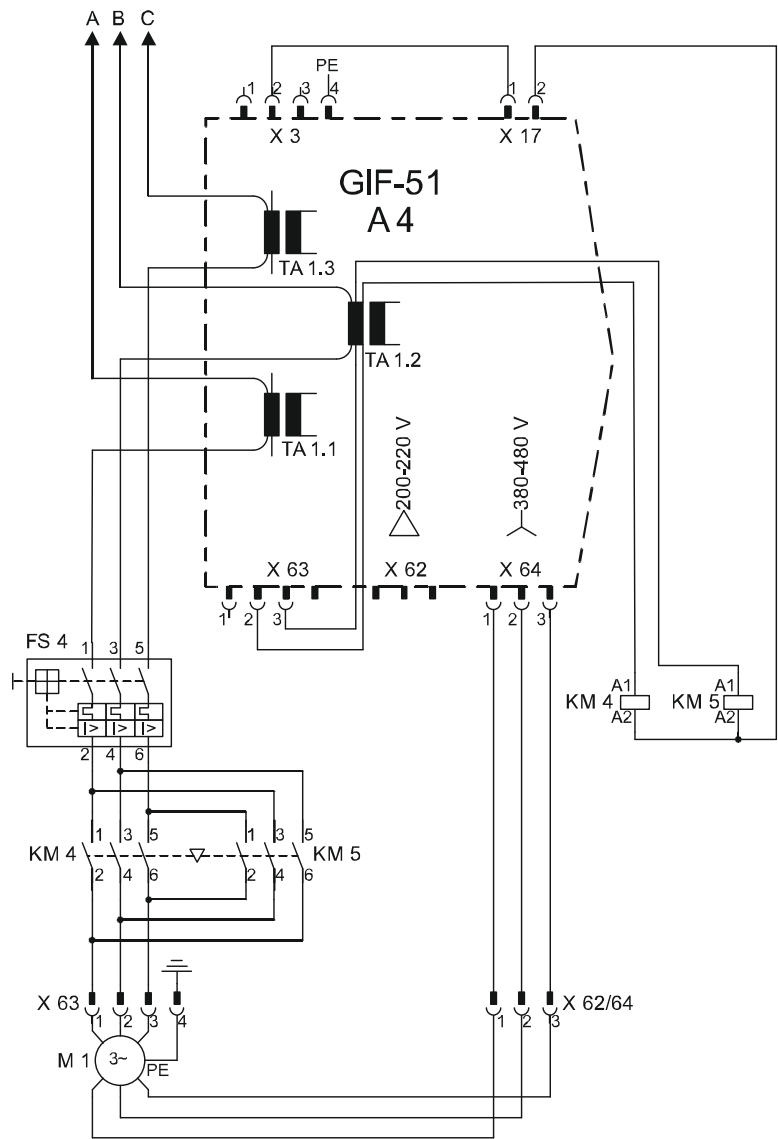


**Teknisk dokumentation**

Pump F; 4



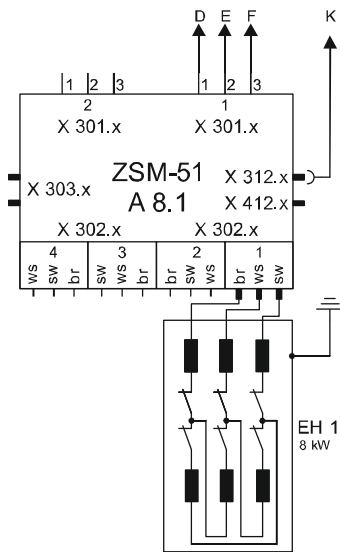
Pump G; L; 6; 8



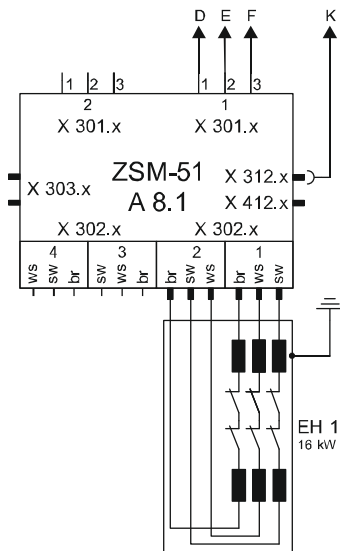


**Teknisk dokumentation**

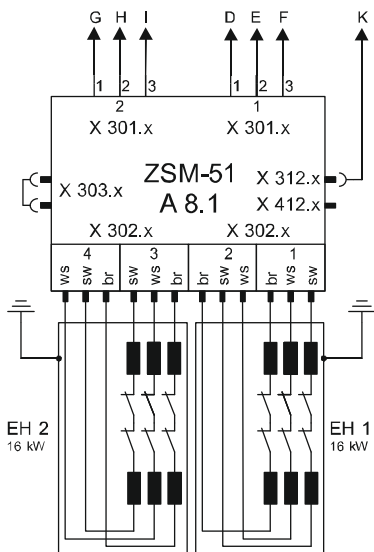
8 kW



16 kW



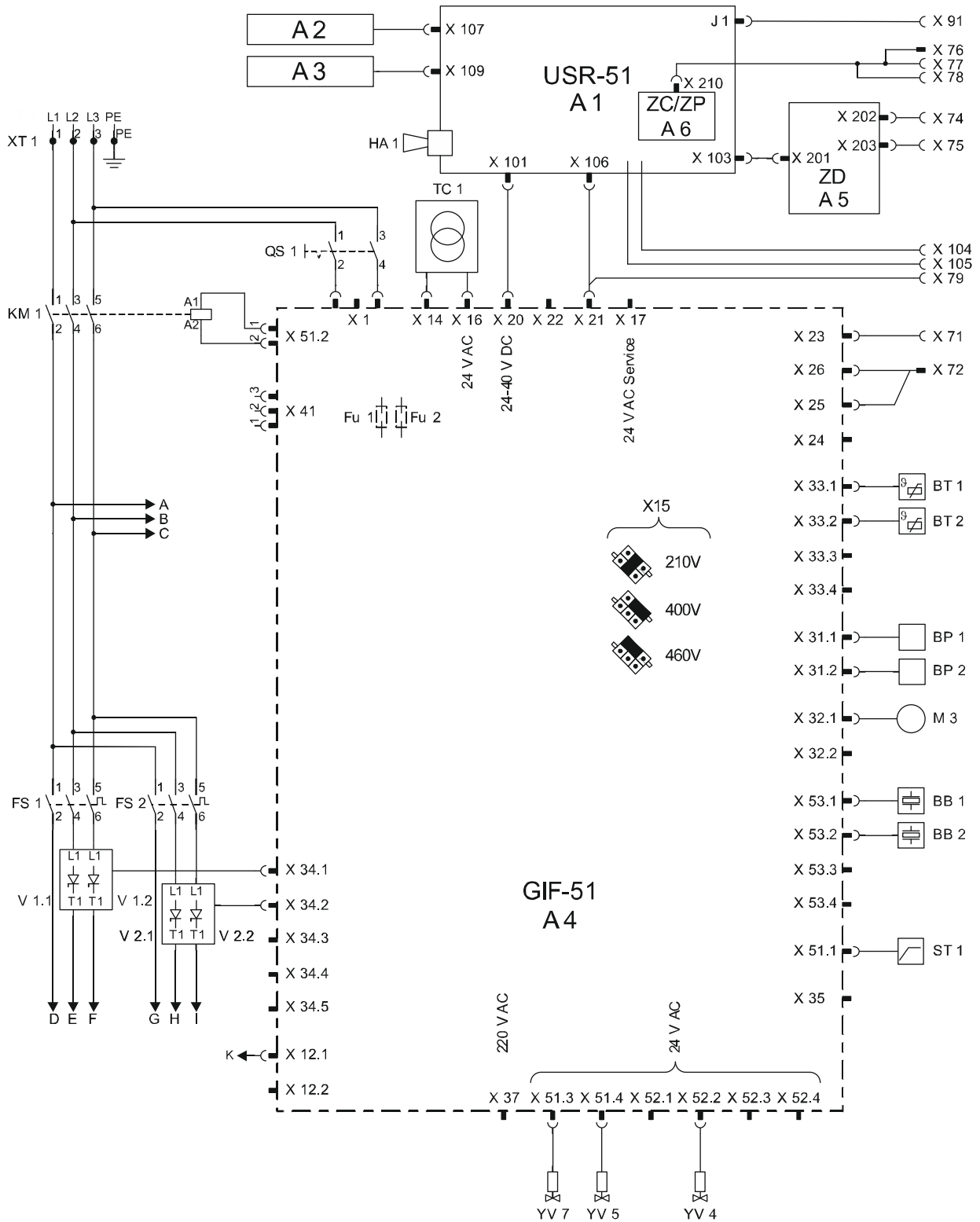
32 kW



sw = black  
br = brown  
ws = withe

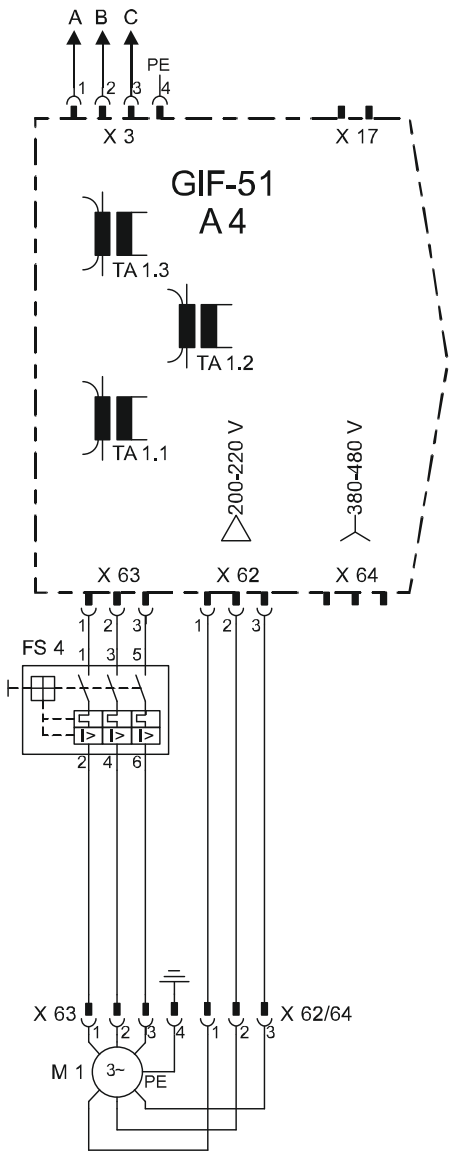
**Teknisk dokumentation**

**200–220 V**

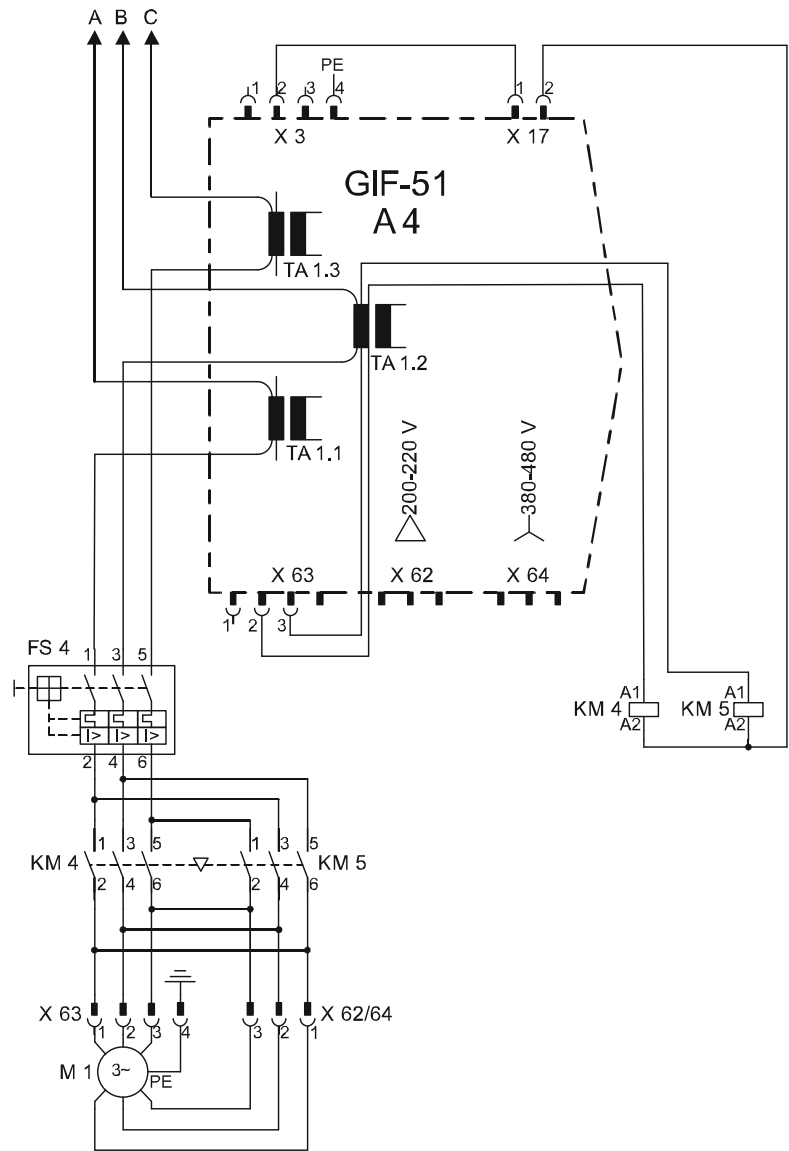


**Teknisk dokumentation**

Pump F; 4\_

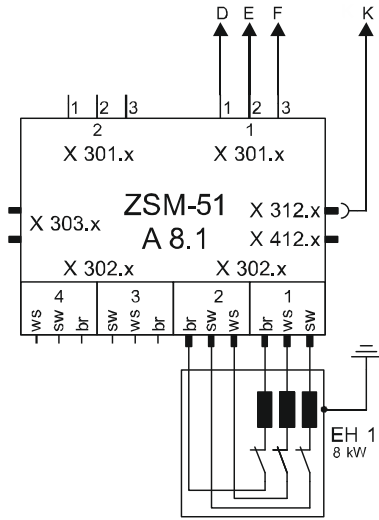


Pump G; L; 6; 8\_

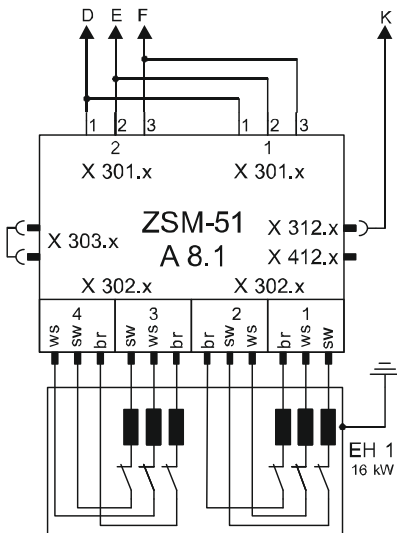


**Teknisk dokumentation**

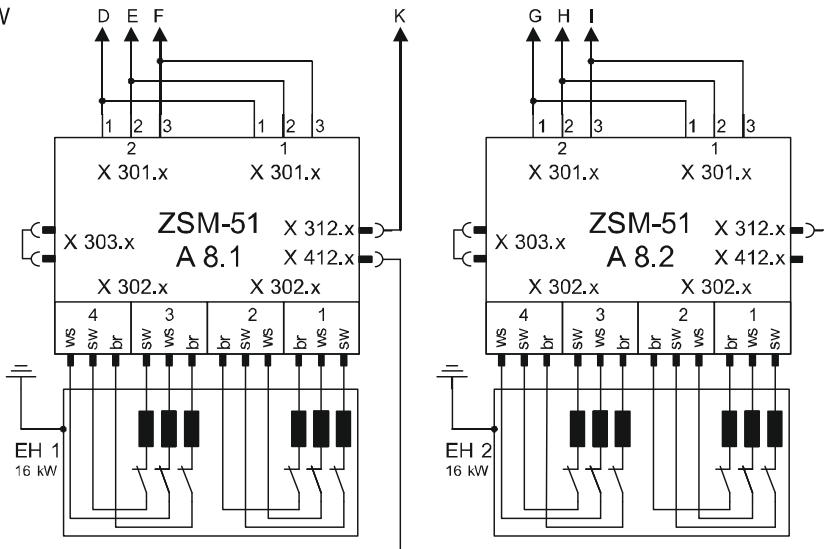
8 kW



16 kW



32 kW

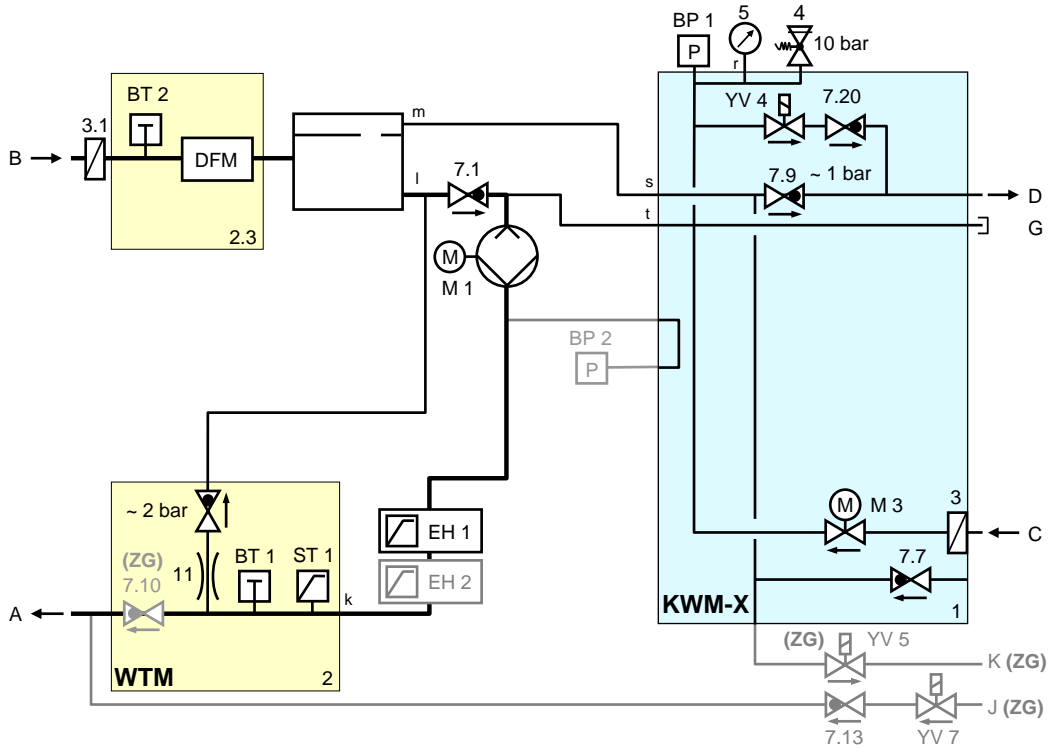


sw = black  
br = brown  
ws = witte

**Teknisk dokumentation**

**13.2 Hydrauliskema**

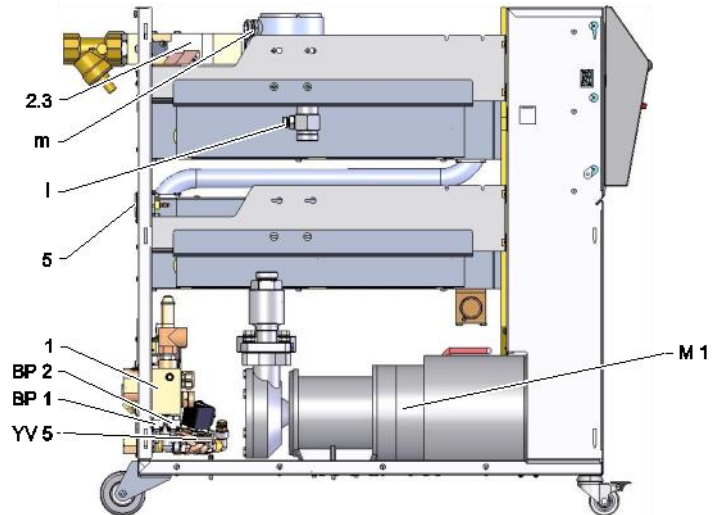
HB-100X3



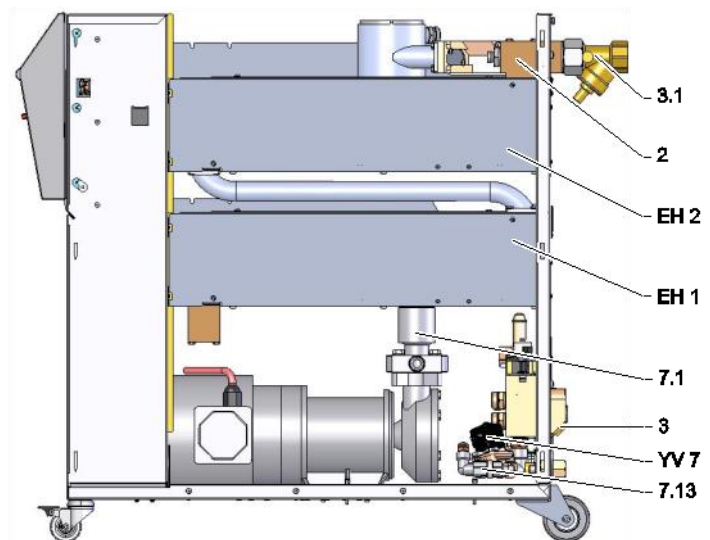
## Teknisk dokumentation

### 13.3 Komponenttildeling

Set fra siden (venstre)

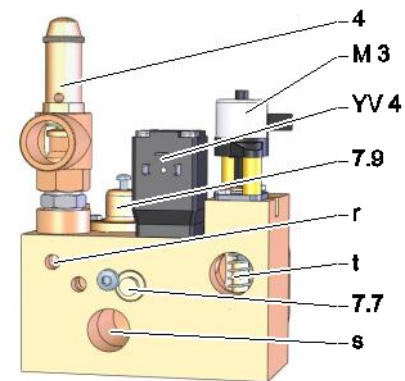


Set fra siden (højre)

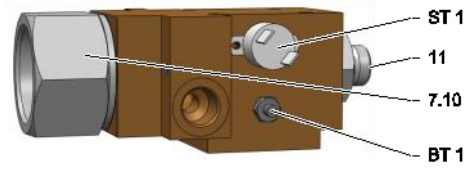


**Teknisk dokumentation**

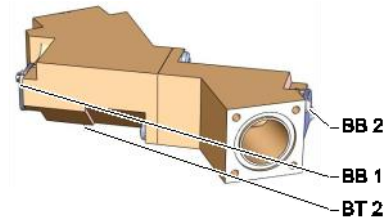
**Kølevandsmodul**



**Varmebærermodul fremløb**

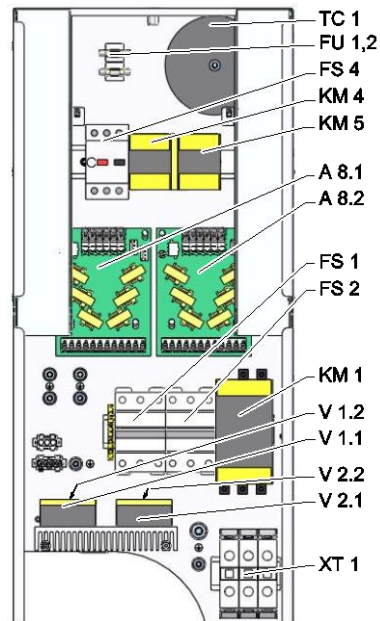


**Varmebærermodul returløb**

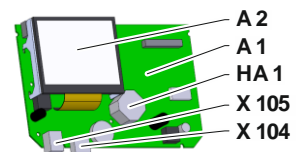
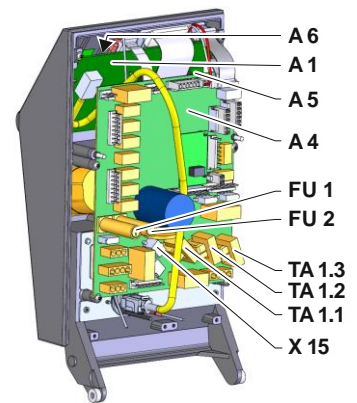
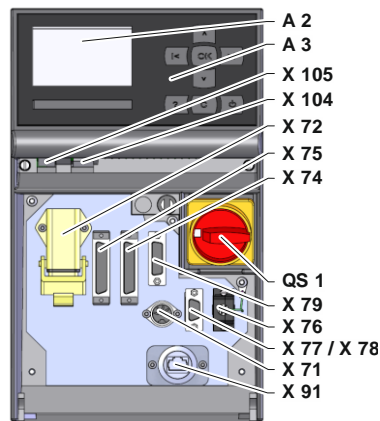


# Teknisk dokumentation

## Elektrisk del



## Front





## Teknisk dokumentation

## 13.4 Oversigt

KZ	Betegnelse	kun ved udstyr
A	Fremløb	
B	Returløb	
C	Kølevand indgang	
D	Kølevand udgang	
G	Tømning	
J	Druckluft Eingang	ZG
K	Trykluft udgang	ZG
1	Kølevandsmodul KWM	
2	Varmebærermodul WTM fremløb	
2.3	Varmebærermodul WTM returløb	
3	Filter kølevandsindgang	
3.1	Returløbsfilter	
4	Sikkerhedsventil	
5	Manometer	
7.1	Kontraventil Returløb	
7.7	Kontraventil ventilering	
7.9	Ekspansionsventil	
7.10	Kontraventil Framløb	ZG
7.13	Kontraventil trykluft	ZG
7.20	Kontraventil Formtømning	
11	Bypass med kontraventil 2 bar	
A 1	Styring USR-51	
A 2	Visning	
A 3	Tastatur	
A 4	Apparatkort GIF-51	
A 5	Interfacemodul DIGITAL	ZD
A 6	CAN-modul eller Profibus-DP- modul	ZC, ZP
A 8.1	Strømmålingskort ZSM	
A 8.2	Strømmålingskort ZSM	200-220 V, 32 kW
BB 1	Lydomformer 1	
BB 2	Lydomformer 2	
BP 1	Tryksensor system	
BP 2	Tryksensor fremløb	ZU, 4S, 8R
BT 1	Temperatursensor fremløb	
BT 2	Temperatursensor returløb	
EH 1	Varmesystem 1	
EH 2	Varmesystem 2	32 kW
FS 1	Sikring 50 A	200-220 V
FS 2	Sikring 50 A	200-220 V, 32 kW
FS 4	Motorværn	
FU 1	Sikring 0,8 AT	
FU 2	Sikring 0,8 AT	
HA 1	Sirene	

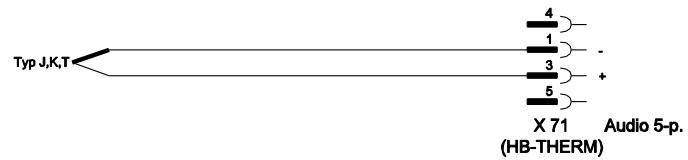
## Teknisk dokumentation

KZ	Betegnelse	kun ved udstyr
KM 1	Hovedkontakt	
KM 4	Kontaktor pumpe frem	G_, L_, 6_, 8_
KM 5	Kontaktor pumpe bak	G_, L_, 6_, 8_
M 1	Hovedpumpe	
M 3	Køleventil 1 (KV 1)	
N	Nettilslutningsledning	
QS 1	Hovedkontakt	
ST 1	Temperaturbegrænser fremløb	
TA 1.1	Strømtransformator 1	
TA 1.2	Strømtransformator 2	
TA 1.3	Strømtransformator 3	
TC 1	Transformator	
V 1.1	Halvlederrelæ varmesystem 1	
V 1.2	Halvlederrelæ varmesystem 1	
V 2.1	Halvlederrelæ varmesystem 2	32 kW
V 2.2	Halvlederrelæ varmesystem 2	32 kW
X 15	Spændingsvalg ved	
X 71	Stikdåse ekstern sensor	ZE
X 72	Stik alarmkontakt, ekstern styring	ZB
X 74	Stikdåse interface DIGITAL 1	ZD
X 75	Stikdåse interface DIGITAL 2	ZD
X 76	Stik (CAN-bus)	ZC
X 77	Stikdåse (CAN-bus)	ZC
X 78	Stikdåse PROFIBUS-DP	ZP
X 79	Stikkontakt HB OUT	
X 91	Stikdåse OPC UA	ZO
X 104	Stikdåse USB-host	
X 105	Stikdåse USB-device	
XT 1	Klemme nettilslutning	
YV 4	Magnetventil Formtømning	
YV 5	Magnetventil trykaflastning	ZG
YV 7	Magnetventil trykluft	ZG

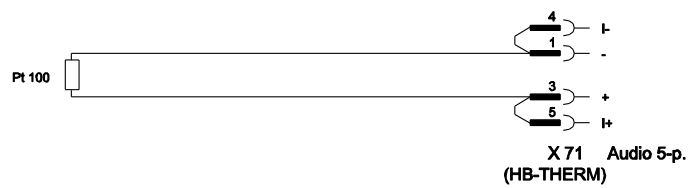
## 14 Kabler til interfaces

### 14.1 Ekstern sensor

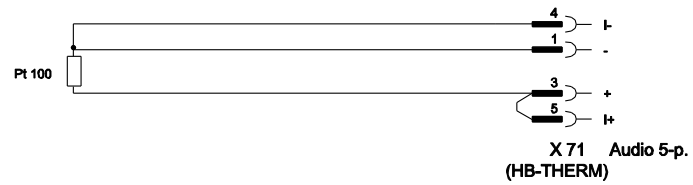
Sensortype termoelement (type J,K,T)



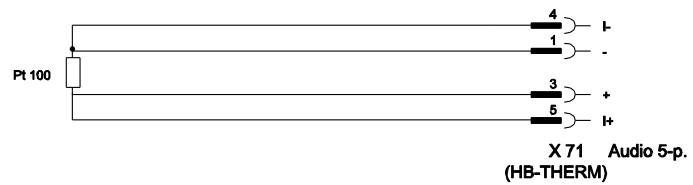
Sensortype Pt 100 (2-leder-model)



Sensortype Pt 100 (3-leder-model)



Sensortype Pt 100 (4-leder-model)



## Kabler til interfaces

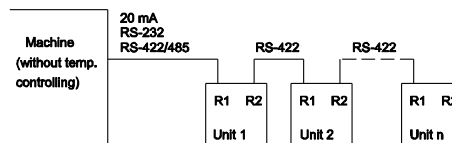
### 14.2 Ekstern styring



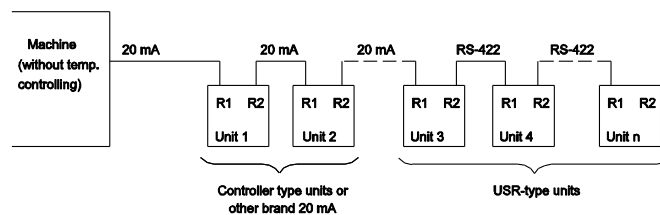
Funktion		Kontakt	Belastning
Apparat	TIL	Luk (flanke)	5 VDC, 2 mA
	FRA	Åbn (flanke)	
Nom. værdi	2	Luk (flanke)	5 VDC, 2 mA
	1	Åbn (flanke)	
Rampeprogram	TIL	Luk (flanke)	5 VDC, 2 mA
	FRA	Åbn (flanke)	
Alarmkontakt	---	---	250 VAC, 4 A

### 14.3 Serielt datainterface

#### Drift med USR-udstyr

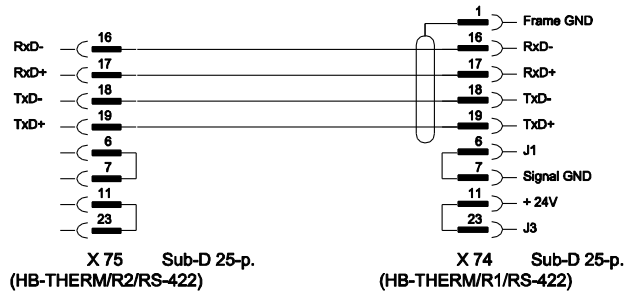


#### Drift med USR- og reguleringsudstyr

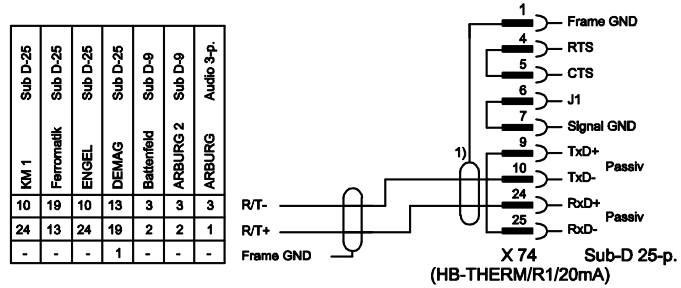


## Kabler til interfaces

### Forbindelseskabel RS-422 (mellem 2 USB-enheder)

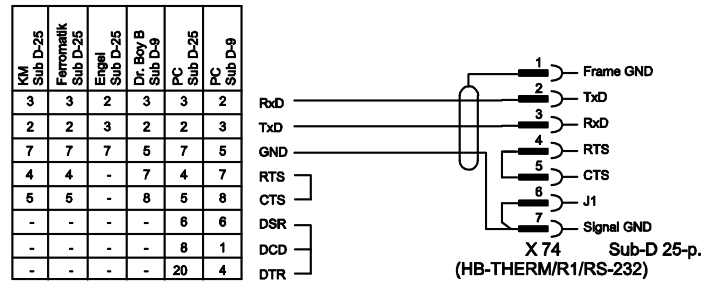


### 20 mA (strømsløjfe)

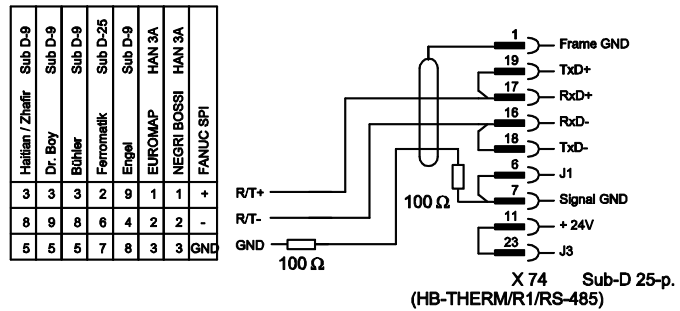


1) bortfalder, når der er skærm på siden af maskinen

### RS-232

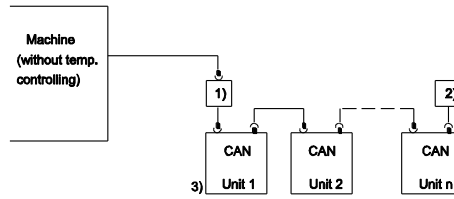


### RS-485



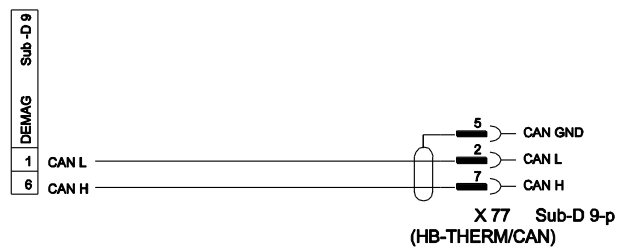
## Kabler til interfaces

### 14.4 CAN-bus-interfaces

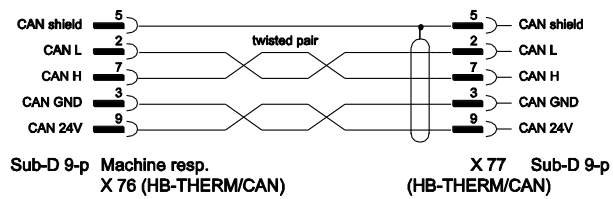


Nr.	Beskrivelse		
1)	Adapter u/ID-nr. 22590 (kun ved DEMAG-maskine)		
2)	Afslutning 120 Ω (ikke ved ældre DEMAG-maskine med indbygget tilslutning)		
3)	Adresse	DEMAG	Apparat 1 med adresse 13, Apparat 2 med adresse 14 osv.
		Netstal	Apparat 1 med adresse 31, Apparat 2 med adresse 32 osv.

#### Adapter



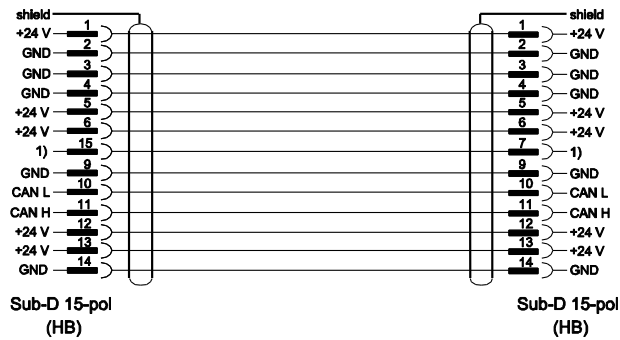
#### Forbindelseskabel CAN



## Kabler til interfaces

### 14.5 Interface HB

#### HB



1) Via denne kontakt kobles en automatisk slutmodstand.

#### HB/CAN

