

HB-Therm® CLEAN-5

Instrucțiuni operatii HB-CL2

Aparat de curățare

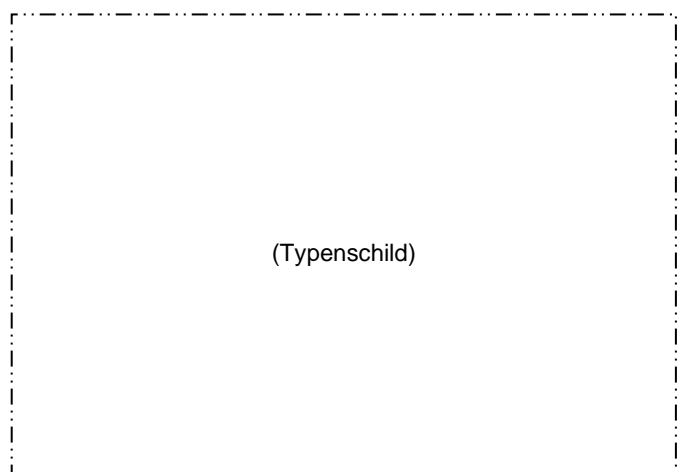


HB-Therm AG
Piccardstrasse 6
9015 St. Gallen
SWITZERLAND

www.hb-therm.com

E-Mail info@hb-therm.ch
Phone +41 71 243 65 30

Traducerea ghidului de utilizare original



Indice.....	6
1 Informații generale	8
1.1 Informații despre acest ghid de utilizare.....	8
1.2 Explicațiile simbolurilor	9
1.3 Responsabilitate limitată	10
1.4 Protejarea dreptului de autor.....	10
1.5 Prevederi de garanție	11
1.6 Serviciul Clienți.....	11
2 Siguranța.....	12
2.1 Utilizarea corespunzătoare.....	12
2.2 Responsabilitatea operatorului.....	13
2.3 Cereri adresate personalului	14
2.3.1 Calificări	14
2.3.2 Persoanele neautorizate	15
2.4 Echipamentul de protecție personală.....	16
2.5 Pericole speciale	17
2.6 Instalațiile de siguranță.....	19
2.7 Declarația de Conformitate CE pentru mașini.....	20
2.8 UK Declaration of Conformity for Machinery	21
3 Date tehnice	22
3.1 Informații generale.....	22
3.2 Emisii	22
3.3 Condiții de utilizare	22
3.4 Racorduri.....	23
3.5 Placa de construcție	24
4 Structura și funcționarea.....	25
4.1 Prezentare generală.....	25
4.2 Scurtă descriere	25
4.3 Principiul de funcționare	26
4.4 Substanța	28
4.5 Racorduri.....	29
4.6 Echipamentele suplimentare	30
4.7 Modurile de utilizare	31
4.7.1 Principalele moduri de utilizare	31
4.7.2 Modurile de operare de asistență	31
4.8 Zonele de lucru și de pericol	31
5 Transportarea, ambalarea și depozitarea	32
5.1 Instrucțiuni de siguranță pentru transportare	32
5.2 Transportarea	33
5.3 Inspectarea înainte de transportare	34
5.4 Ambalajul.....	34
5.5 Simbolurile de pe ambalaj.....	36
5.6 Depozitarea	36

Conținut

6	Instalarea și punerea în funcțiune pentru prima dată	37
6.1	Siguranța	37
6.2	Cerințele referitoare la locul de montare	38
6.3	Lucrările de instalare	38
6.3.1	Blocarea roților	38
6.3.2	Realizarea racordurilor de sistem	39
7	Panoul de comandă	41
7.1	Tastatura	41
7.2	Structura comenzilor	43
7.3	Structura meniului	44
8	Operarea.....	48
8.1	Pornirea	48
8.1.1	Definirea substanței	49
8.1.2	Modul „Normal”	51
8.1	Oprirea.....	61
8.2	Oprirea de urgență	62
8.3	Funcții	63
8.3.1	Ignorarea etapei curente.....	63
8.3.2	Golirea rezervorului.....	63
8.3.3	Spălarea rezervorului.....	64
8.3.4	Spălarea instrumentelor.....	65
8.3.5	Conservarea instrumentelor.....	65
8.4	Definirea permisiunilor de acces	66
8.4.1	Setarea profilului utilizatorului	66
8.4.2	Setarea autorizării utilizatorului.....	67
8.4.3	Modificarea codului de acces.....	68
8.5	Setări	69
8.5.1	Setarea fusului orar, a datei și a orei	69
8.5.1	Nivelul de umplere	70
8.1	Supravegherea	71
8.1.1	Temperatura rezervorului.....	71
8.2	Fereastra Explorer.....	72
8.3	Salvarea/încărcarea	73
8.3.1	Înregistrarea datelor reale.....	75
9	Întreținerea.....	77
9.1	Siguranța	77
9.2	Deschiderea aparatului	78
9.3	Planul lucrărilor de întreținere	80
9.4	Lucrările de întreținere	81
9.4.1	Curățarea	81
9.4.2	Curățarea rezervorului și coșul filtrului.....	81
9.4.3	Măsurarea presiunii	82
9.4.4	Măsurarea nivelului de umplere.....	83
9.4.5	Actualizarea software-ului.....	84
9.4.6	Asigurarea accesului la piesele componente	85

Conținut

9.5	Jurnalul substanțelor	86
10	Defecțiuni	87
10.1	Siguranța	87
10.2	Afișajul cu defecțiuni.....	89
10.2.1	Afișajul cu defecțiuni	89
10.3	Identificarea cauzelor defecțiunilor.....	89
10.4	Tabelul de defecțiuni	90
10.5	Punerea în funcțiune după eliminarea defecțiunilor ..	92
11	Eliminarea	93
11.1	Siguranța	93
11.2	Eliminarea materialelor.....	93
12	Piese de schimb	94
12.1	Plasarea comenzilor pentru piese de schimb	94
13	Documentația tehnică.....	95
13.1	Schemă electrică	95
13.2	Schema hidraulică	96
13.3	Ordinea pieselor componente	97
13.4	Legendă.....	100
Apendice		
A	Versiunea specială	
B	Piese de schimb Lista	

Indice

Indice

A

Actualizarea software-ului.....	84
Afișajul cu simbolurile	42
Afișajul implicit	42
Afișajul stărilor	42
Aprobarea utilizării	67

B

Blocarea roților	38
------------------------	----

C

Cod	68
Cod de acces	68
Combustibili	18
Comutatorul principal.....	19
Conservarea instrumentelor	65
Curent electric.....	17

D

Date tehnice.....	22
Declarația de Conformitate CE	20
Defecțiuni	87
afișaj.....	89
cauze.....	89
descriere generală	89
Definirea substanței	49
Deschiderea aparatului	78
Diluant.....	63
Dispozitiv de protecție de curent rezidual (RCD).....	23
Documentația tehnică	95

E

Echipament de protecție	16, 77, 87
Echipamentele suplimentare	30
Eliminarea	93
Eliminarea materialelor	93
Execuție specială.....	8

F

Funcții	63
---------------	----

G

Garanția	11
Golirea rezervorului	63
Greutatea	22

I

Ignorarea etapei curente.....	63
Înregistrarea datelor reale.....	75
Instalațiile de siguranță	19
Întreținere	
planul.....	80
Întreținerea	77

J

Jurnal alarme	89
Jurnalul substanțelor	86

L

Legendă	100
Loc de montare	38

M

Măsurare	
Presiune	22
Măsurarea nivelului de umplere.....	83
Măsurarea presiunii	82
Modul	51
Modurile de utilizare	31

N

Nivelul de presiune acustică	22
Nivelul de umplere	70

O

Ordinea pieselor componente.....	97
----------------------------------	----

P

Panoul de comandă	41
Pericole	17
Permisiuni de acces.....	66
Personal	77, 87
Personal specializat	14
Personal specializat pe sisteme hidraulice	14
Personalul	14
Personalul specializat în substanțele chimice ...	15
Personalul specializat pentru executarea lucrărilor la instalațiile electrice	14
Piese de schimb.....	94
Pornirea	48
Prezentare generală	25

Principiul de funcționare	26	Siguranță preliminară.....	23
Profil utilizator	66	Simboluri	
R		partea din spate a aparatului	29
Racord	23	Simbolurile folosite în ghidul de utilizare.....	9
orificiul de scurgere.....	23	Spălarea instrumentelor.....	65
Racord electric.....	23, 29	Spălarea rezervorului.....	64
Racordul pentru apa proaspătă	23	Structura comenzilor	43
Racordul pentru golire	23	Structura meniului	44
Racordul tur-retur.....	23	Substanța	28
Racorduri hidraulice.....	29	Supraveghere	
S		temperatura rezervorului.....	71
Salvarea/încărcarea.....	73	Supravegherea	71
Schemă electrică	95	T	
Schema hidraulică	96	Tastatura	41
Serviciul Clienți	11	U	
Setarea datei	69	UK-Declaration of Conformity	21
Setarea orei	69	Z	
Setări.....	69	Zonele de lucru	31
Siguranța	12	Zonele periculoase.....	31

Informații generale

1 Informații generale

1.1 Informații despre acest ghid de utilizare

Scopul acestui ghid de utilizare este facilitarea utilizării sigure și eficiente a aparatului.

Ghidul de utilizare este o parte componentă a aparatului și trebuie păstrat lângă aparat, într-un loc mereu accesibil personalului.

Înainte de începerea lucrărilor personalul trebuie să citească și să înțeleagă conținutul ghidului de utilizare. Condiția de bază aplicabilă în cazul acestor lucrări constă în respectarea tuturor instrucțiunilor de utilizare și de acționare menționate în acest ghid de utilizare.

Pe lângă aceste instrucțiuni sunt valabile și prevederile de prevenire a accidentelor și de siguranță aplicabile în domeniul de utilizare a aparatului.

Figurile incluse în acest ghid de utilizare facilitează înțelegerea instrucțiunilor, însă pot diferi de aparatul utilizat de dvs.

În cazul aparatelor cu execuție separată (v. placa de construcție de pe aparat, respectiv informațiile menționate pe pagina 2) vă rugăm consultați și documentele incluse în Anexa A.

Ne rezervăm dreptul de a efectua modificări tehnice în scopul îmbunătățirii modului de utilizare a aparatului și al implementării celor mai recente tehnici.

Informații generale

1.2 Explicațiile simbolurilor

Instrucțiuni de siguranță

Instrucțiunile de siguranță incluse în acest ghid de utilizare sunt marcate cu simboluri. Cuvintele de atenționare sunt folosite pentru introducerea instrucțiunilor de siguranță, care atrag atenția asupra unui pericol.

Vă rugăm respectați cu strictețe instrucțiunile de siguranță în scopul evitării accidentelor, a producerii leziunilor sau a unor pagube materiale.



PERICOL!

... indică un pericol direct, care dacă nu este evitat, poate cauza deces, sau producerea unor leziuni grave.



AVERTIZARE!

... indică un potențial pericol, care dacă nu este evitat, poate cauza deces sau producerea unor leziuni grave.



ATENȚIE!

... indică un potențial pericol, care dacă nu este evitat, poate cauza deces sau producerea unor leziuni minore sau ușoare.



ATENȚIE!

... indică un potențial pericol, care dacă nu este evitat, poate cauza producerea de pagube materiale.

Sugestii și recomandări



INDICAȚIE!

... conține recomandări și sugestii utile, precum și informații despre utilizarea eficientă și fără probleme a aparatului.

Instrucțiuni de siguranță speciale

Instrucțiunile de siguranță atrag atenția și asupra unor pericole speciale, semnalizate cu următoarele simboluri:



... indică riscurile reprezentate de curentul electric. Nerespectarea instrucțiunilor de siguranță poate rezulta în producerea unor leziuni grave, sau chiar letale.

Informații generale

1.3 Responsabilitate limitată

Datele și instrucțiunile menționate în acest ghid de utilizare sunt compuse și ilustrate în conformitate cu standardele și prevederile aplicabile și valabile, la cel mai înalt nivel tehnic, și în baza cunoștințelor și experienței noastre.

Producătorul este exonerat de orice responsabilitate în eventualitatea producerii unor pagube din următoarele cauze:

- nerespectarea ghidului de utilizare
- utilizarea în alte scopuri, decât cele de fabricație
- utilizarea aparatului de către personal necalificat
- modificarea aparatului din proprie inițiativă
- efectuarea de modificări tehnice
- utilizarea pieselor de schimb neautorizate

Pachetul de livrare al aparatului poate diferi de descrierea și ilustrarea actuală în cazul unor execuții speciale, în cazul solicitării și utilizării de echipamente speciale sau în cazul implementării celor mai recente tehnici.

Sunt valabile și aplicabile obligațiile asumate prin contractul de livrare, condițiile generale de afaceri, condițiile de livrare ale producătorului și prevederile legale aplicabile în data semnării contractului.

1.4 Protejarea dreptului de autor

Acest ghid de utilizare este protejat de dreptul de autor și poate fi utilizat exclusiv în scopuri interne.

Fără acordul scris al producătorului sunt interzise următoarele: transmiterea ghidului de utilizare către terțe părți, multiplicarea parțială sau totală a ghidului în orice fel și sub orice formă, valorificarea și/sau comunicarea conținutului ghidului, cu excepția cazurilor în care toate acestea servesc scopului de utilizare internă.

Nerespectarea acestei prevederi implică despăgubire. Toate drepturile rezervate.

Informații generale

1.5 Prevederi de garanție

Prevederile de garanție sunt incluse în condițiile generale de livrare ale producătorului.

1.6 Serviciul Clienți

Pentru mai multe informații tehnice vă rugăm contactați orice reprezentanță HB-Therm, sau serviciul nostru clienți la adresa → www.hb-therm.ch.

Personalul nostru este permanent interesat de informații și experiențe noi, rezultate din utilizarea aparatului, și însușite, respectiv aplicate în scopul îmbunătățirii produselor noastre.

Siguranța

2 Siguranța

Acest paragraf conține o prezentare generală a tuturor aspectelor de siguranță, implementate în scopul protejării în mod optim a personalului și pentru utilizarea eficientă și în condiții de siguranță a aparatului

Nerespectarea modurilor de acționare și a instrucțiunilor de siguranță descrise în acest ghid de utilizare poate rezulta în producerea de pagube materiale sau de leziuni.

2.1 Utilizarea corespunzătoare

Aparatul este conceput și construit pentru scopul menționat în acest ghid de utilizare.

Aparatul este folosit exclusiv pentru curățarea orificiilor și canalelor aparatului de temperare, a instrumentelor, a aparatelor de temperare și a componentelor hidraulice a acestora de murdărie și de depunerile de calcar. Pentru executarea acestor operațiuni este necesară utilizarea de diferite substanțe de curățare sau de neutralizare, conservarea aparatului pe timp de depozitare putând fi asigurată cu utilizarea substanțelor de conservare corespunzătoare.

Aparatul trebuie utilizat doar la valorile menționate în fișa de date tehnice.

Utilizarea corespunzătoare a aparatului implică și respectarea tuturor datelor și instrucțiunilor menționate în acest ghid de utilizare.

Utilizarea aparatului în orice alt scop sau în orice alt mod este considerată utilizare necorespunzătoare și poate genera riscuri.



AVERTIZARE!

Pericol din cauza utilizării necorespunzătoare!

Utilizarea aparatului în mod necorespunzător poate genera situații periculoase.

Este interzisă, în special, utilizarea aparatului pentru următoarele scopuri:

- utilizarea unui alt agent termic, decât apa.
- utilizarea substanțelor de curățare, de neutralizare și de conservare incompatibile cu materialele folosite.

Reclamațiile depuse în urma unor pagube sau deteriorări survenite din cauza utilizării necorespunzătoare a aparatului, nu sunt luate în considerare.

2.2 Responsabilitatea operatorului

Aparatul este destinat utilizării în domeniul industrial. Astfel, operatorul aparatului se supune în totalitate prevederilor menționate în Codul Muncii.

În momentul utilizării aparatului trebuie respectate nu doar instrucțiunile de siguranță menționate în acest ghid de utilizare, ci și prevederile de siguranță, de prevenire a accidentelor și de protecție a mediului, valabile în spațiul și în domeniul în care este utilizat aparatul. În acest caz sunt aplicabile în special următoarele:

- Operatorul aparatului este obligat la cunoașterea prevederilor Codului Muncii, și în cazul identificării și evaluării unui pericol, este obligat și la identificarea celorlalte riscuri, care derivă din condițiile de lucru și din locul de utilizare a aparatului. Aceste riscuri și modurile de evitare a acestora trebuie incluse în ghidul de utilizare și aplicate pe durata utilizării aparatului.
- Pe durata utilizării aparatului operatorul trebuie să se asigure de faptul că ghidul de utilizare întocmit de el corespunde nivelului actual al regulamentului de funcționare, și dacă este cazul, este obligat la actualizarea ghidului său de utilizare.
- Operatorul trebuie să dispună de autoritatea necesară instalării, operării, întreținerii și curățării aparatului.
- Operatorul trebuie să se asigure de faptul că toți colegii, care folosesc aparatul, au citit și cunosc conținutul ghidului de utilizare.
De asemenea, trebuie să se asigure și de faptul că personalul beneficiază în mod regulat de cursuri de instruire, în cadrul cărora sunt explicate și posibilele riscuri și pericole.
- Operatorul este obligat la furnizarea către personal a echipamentului de protecție adecvat.

Operatorul este responsabil pentru menținerea aparatului în stare de funcționare, motiv pentru care sunt valabile următoarele:

- Operatorul trebuie să se asigure de faptul că intervalele de executare a lucrărilor de întreținere, menționate în acest ghid de utilizare, sunt respectate cu strictețe.
- Operatorul trebuie să se asigure de faptul că starea de funcționare a instalațiilor de siguranță este verificată în mod regulat.

Siguranța

2.3 Cereri adresate personalului

2.3.1 Calificări



AVERTIZARE!

Pericol de accident în caz de calificare insuficientă!

Utilizarea necorespunzătoare a aparatului poate cauza producerea de pagube materiale și de leziuni.

Din acest motiv:

- toate operațiunile trebuie executate doar de către personal calificat.

În ghidul de utilizare sunt menționate calificările necesare pentru diferitele tipuri de activități, astfel:

- **Persoana instruită**
a fost instruită și informată de operatorul aparatului despre sarcinile sale și despre pericolele, care derivă dintr-un comportament necorespunzător.
- **Personalul specializat**
este, în baza pregătirii și cunoștințelor profesionale, responsabil pentru executarea lucrărilor, fiind competent și în identificarea și eliminarea pericolelor.
- **Personalul specializat în executarea lucrărilor la instalațiile și părțile electrice**
este, în baza pregătirii și cunoștințelor profesionale, responsabil pentru executarea lucrărilor la instalațiile electrice, fiind competent și în identificarea și eliminarea pericolelor. Personalul specializat în executarea lucrărilor la instalațiile electrice dispune de pregătirea corespunzătoare și cunoaște normele și prevederile aplicabile în domeniul în care își desfășoară activitatea.
- **Personalul specializat în executarea lucrărilor la sistemul hidraulic**
este, în baza pregătirii și cunoștințelor profesionale, responsabil pentru executarea lucrărilor la sistemul hidraulic, fiind competent și în identificarea și eliminarea pericolelor. Personalul specializat în executarea lucrărilor la sistemul hidraulic dispune de pregătirea corespunzătoare și cunoaște normele și prevederile aplicabile în domeniul în care își desfășoară activitatea.

- **Personalul specializat în substanțele chimice** este, în baza pregătirii și cunoștințelor profesionale, responsabil pentru utilizarea substanțelor chimice, fiind competent și în identificarea și eliminarea pericolelor. Personalul specializat în substanțele chimice dispune de pregătirea corespunzătoare și cunoaște normele și prevederile aplicabile în domeniul în care își desfășoară activitatea.

2.3.2 Persoanele neautorizate



AVERTIZARE!

Pericol pentru persoanele neautorizate!

Persoanele neautorizate, care nu îndeplinesc cerințele menționate, nu cunosc riscurile existente în zona de lucru.

Din acest motiv:

- nu permiteți persoanelor neautorizate accesul în zona de lucru.
- în cazul în care aveți dubii, vă rugăm adresați-vă persoanelor în cauză și rugați-le să părăsească zona de lucru.
- întrerupeți lucrul dacă în zona de lucru se află și persoane neautorizate.

Siguranța

2.4 Echipamentul de protecție personală

Dacă este cazul, pe durata desfășurării activităților dvs. vă rugăm purtați echipamentul de protecție personală, pentru a minimiza riscurile de sănătate.

- Purtați echipamentul de protecție corespunzător fiecărei activități.
- Acționați conform instrucțiunilor de siguranță afișate în zona de lucru și purtați echipamentul de protecție personală.

A se purta în cazul executării unor lucrări speciale

În cazul în care executați lucrări cu caracter special, este necesară și purtarea echipamentului de protecție. Această solicitare este accentuată în capitolele respective. În continuare vă prezentăm acest echipament de protecție:



Îmbrăcămintea de protecție

este uniforma de lucru, cu mânecă lungă și pantaloni lungi. Îmbrăcămintea de protecție are scopul de a vă proteja împotriva suprafețelor fierbinți, a acizilor și a bazelor în momentul mănuirii substanțelor chimice.



Mănușile de protecție

protejează mâinile împotriva rănilor, a tăieturilor, a rănilor adânci și împotriva suprafețelor calde, precum și împotriva acizilor și al bazelor în timpul mănuirii substanțelor chimice.



Ochelari de protecție cu structură de etanșare

pentru protejarea ochilor împotriva lichidelor.



Încălțăminte de protecție

oferă protecție împotriva obiectelor grele căzute și împotriva alunecării pe suprafețele alunecoase.

2.5 Pericole speciale

În continuare sunt menționate riscurile identificate în urma unei proceduri de evaluare a riscurilor.

- Instrucțiunile de siguranță și de atenționare menționate în continuare sunt detaliate în următoarele capitole ale acestui ghid de utilizare în scopul prevenirii producerii riscurilor de sănătate și a survenirii situațiilor periculoase.

Curent electric



PERICOL! **Pericol de șoc electric!**

Evitați contactul cu piesele componente sub tensiune, acestea constituie pericol de moarte. Izolația deteriorată sau piesele componente deteriorate periclitează viața.

Din acest motiv:

- dacă izolația este deteriorată, vă rugăm opriți alimentarea cu curent electric și executați lucrările de reparații.
- lucrările la instalația electrică trebuie efectuate doar de către personal specializat.
- Deconectați toate polurile surselor de alimentare externe și asigurați contra pornirii accidentale la toate lucrările pe sistemul electric cu ocazia lucrărilor de mentenanță, curățare și reparații. Verificați dacă a rămas tensiune în aparat.
- nu șuntați și nu dezactivați nici o siguranță. În cazul schimbării siguranțelor vă rugăm acordați atenție numărului de amperi.
- preveniți pătrunderea umezelii la piesele conductoare electric. În caz contrar este posibilă producerea unui scurtcircuit.

Siguranța

Substanțele chimice



AVERTIZARE!

Pericol de accident din cauza substanțelor chimice!

În funcție de tip și de diluare, substanțele chimice pot cauza leziuni pe organele respiratorii, pot cauza iritații pe piele și pot avea efect toxic în caz de înghițire.

Din acest motiv:

- substanțele chimice trebuie utilizate doar de către personal specializat.
- vă rugăm acordați atenție instrucțiunilor de siguranță referitoare la utilizarea substanțelor chimice, precum menționat pe fișele de date de siguranță.
- nu amestecați substanțele chimice.

Pericol de zdrobire



AVERTIZARE!

Pericol de zdrobire din cauza îndepărtării sau a răsturnării

În cazul suprafețelor accidentate sau a roților neblocați există riscul răsturnării sau îndepărtării aparatului, ceea ce poate rezulta în zdrobire și în accidente.

Din acest motiv:

- poziționați și folosiți aparatul doar pe suprafețe line.
- asigurați-vă de faptul că roțile sunt blocate.

2.6 Instalațiile de siguranță



AVERTIZARE! **Pericol de viață din cauza instalațiilor de siguranță nefuncționale!**

Siguranța este garantată doar în cazul instalațiilor de siguranță funcționale.

Din acest motiv:

- nu dezactivați niciodată instalațiile de siguranță.
- asigurați-vă de faptul că instalațiile de siguranță ale comutatorului principal sunt întotdeauna accesibile.

Comutatorul principal

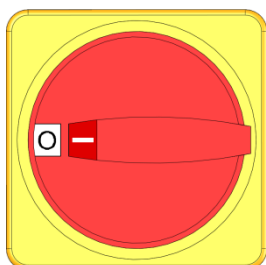


Fig. 1: Comutatorul principal

Prin învârtirea comutatorului principal în poziția „0” se întrerupe alimentarea electrică a consumatorilor și astfel se declanșează Oprirea de Urgență.



AVERTIZARE! **Repornirea necontrolată a aparatului constituie pericol de viață!**

Repornirea necontrolată a aparatului poate cauza producerea unor leziuni grave, sau chiar survenirea decesului.

Din acest motiv:

- înainte de repornirea aparatului asigurați-vă de faptul că defecțiunea pentru care a fost aplicată oprirea de urgență este eliminată și că instalațiile de siguranță sunt montate și în stare bună de funcționare.



AVERTIZARE! **Curent electric! Pericol de electrocutare!**

În aparat rămân fire conductoare sub tensiune chiar și după deconectarea acestuia prin comutatorul principal!

Din acest motiv:

- Deconectați toate polurile surselor de alimentare externe și asigurați-vă contra pornirii accidentale la toate lucrările pe sistemul electric cu ocazia lucrărilor de mentenanță, curățare și reparații.
- Verificați dacă a rămas tensiune în aparat.

Siguranța

2.7 Declarația de Conformitate CE pentru mașini

(Directiva CE 2006/42/CE, Anexa II 1. A.)

Produs	Aparat de curățare HB-Therm Clean-5
Tipuri de aparate	HB-CL2
Adresa producătorului	HB-Therm AG Piccardstrasse 6 9015 St. Gallen SWITZERLAND www.hb-therm.com
Directivele CE	2014/30/EU; 2011/65/EU
Persoana însărcinată cu întocmirea documentației	Martin Braun HB-Therm AG 9015 St. Gallen SWITZERLAND
Standarde	EN 12953-6:2011; EN 60204-1:2018; EN IEC 61000-6-2:2019; EN IEC 61000-6-4:2019; EN ISO 12100:2010; EN ISO 13732-1:2008; EN IEC 63000:2018

Prin prezenta, declarăm pe propria noastră răspundere că produsele menționate mai sus, la care se referă și prezenta declarație sunt în deplină conformitate cu prevederile menționate în Directiva CE Mașini (Directiva CE 2006/42/CE) cu toate modificările, precum și cu prevederile legale corespunzătoare pentru implementarea Directivei în legislația națională.

În continuare, devin aplicabile directivele CE și standardele menționate mai sus (sau părțile/clauzele acestora).

St. Gallen, 2023-08-17



Reto Zürcher
CEO



Stefan Gajic
Compliance & Digitalisation

2.8 UK Declaration of Conformity for Machinery

(Supply of Machinery (Safety) Regulation 2008, Statutory Instrument 2008 No. 1597)

Product	Cleaning Unit HB-Therm Clean-5
Unit types	HB-CL2
Manufacturer Address	HB-Therm AG Piccardstrasse 6 9015 St. Gallen SWITZERLAND www.hb-therm.com
UK guidelines	The Electromagnetic Compatibility Regulations 2016 Statutory Instruments 2016 No. 1091 The Restriction of the Use of Certain Hazardous Substances in Electrical and Electronic Equipment Regulations 2012 Statutory Instruments 2012 No. 3032
Responsible for documentation	Martin Braun HB-Therm AG 9015 St. Gallen SWITZERLAND
Standards	EN 12953-6:2011; EN 60204-1:2018; EN IEC 61000-6-2:2019; EN IEC 61000-6-4:2019; EN ISO 12100:2010; EN ISO 13732-1:2008; EN IEC 63000:2018

We declare of our own responsibility that the above mentioned products, to which this declaration refers, comply with the appropriate regulations of the Supply of Machinery (Safety) Regulations 2008, including its appendices. Furthermore, the above mentioned Statutory Instruments and standards (or parts/clauses thereof) are applied.

St. Gallen, 2023-08-17



Reto Zürcher
CEO



Stefan Gajic
Compliance & Digitalisation

Date tehnice

3.4 Racorduri

Racord electric

Cablul de rețea la unitate, secțiune transversală	CE	H07BQ-F
	$U_N = 400/460 \text{ V}$	4x2,5 mm ²
	$U_N = 210 \text{ V}$	
Rețea electrică	TN (rețea electrică cu conductor de protecție)	
tensiune rețea U_N	vezi placa de construcție de pe aparat, respectiv pe pagina 2.	
Curent nominal de scurtcircuit	I_{\max} to 63 A = 6 kA	
Categorie de supratensiune	II	
Grad de contaminare	2	

Siguranța preliminară maximă:

380–415 V	200–220 V	440–480 V
3x16 A	3x16 A	3x16 A

**INDICAȚIE!****Aparate fără convertizor de frecvență**

Pentru protecție de șoc de curent electric se recomandă folosirea unui dispozitiv de protecție de curent rezidual (RCD) tip A.

Racordul tur-retur

	Valoare	Unitate
Filet	G $\frac{3}{4}$	
Rezistență	10, 80	bar, °C

G... Racord-filet interior în Zoll

Racordul pentru apa proaspătă

	Valoare	Unitate
Presiune	2–5	bar
Filet	G $\frac{3}{8}$	
Rezistență	10, 60	bar, °C

G... Racord-filet interior în Zoll

Racordul la orificiul de evacuare

	Valoare	Unitate
Filet	G $\frac{3}{8}$	
Rezistență	10, 80	bar, °C

G... Racord-filet interior în Zoll

Racordul pentru golire

	Valoare	Unitate
Filet	G $\frac{3}{8}$	

G... Racord-filet interior în Zoll

Date tehnice

3.5 Placa de construcție

Placa de construcție este montată pe partea din spate a aparatului, în partea interioară a ușii de serviciu și este ilustrată și pe pagina a 2-a a acestui ghid de utilizare.

Pe placa de construcție sunt menționate următoarele date:

- Producătorul
- Denumirea tipului
- Numărul aparatului
- Anul fabricației
- Valorile de productivitate
- Puterea de consum
- Clasa de protecție
- Echipamentele suplimentare

Structura și funcționarea

4 Structura și funcționarea

4.1 Prezentare generală

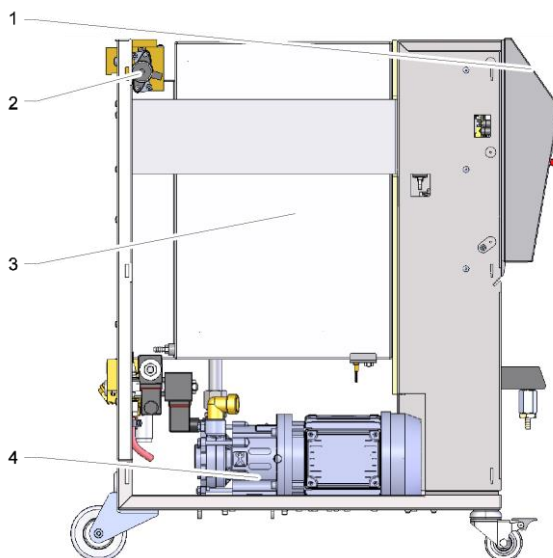


Fig. 3: Prezentare generală

- 1 Tastatura și afișajul
- 2 Robinet de inversare
- 3 Rezervor
- 4 Pompă

4.2 Scurtă descriere

Aparatul este folosit pentru curățarea orificiilor aparatului de temperare din instrumente, a aparatelor de temperare și a componentelor hidraulice ale acestora. Pompa încorporată transportă substanța din rezervor prin componentele racordate. Particulele sunt filtrate de tamburul filtrant încorporat în rezervor.

Împreună cu substanțele de curățare, de neutralizare și de conservare aparatul alcătuiește o instalație mobilă de curățare.

Pe durata operațiunilor de curățare, de neutralizare, de spălare și de conservare, utilizatorul este asistat de un afișaj grafic,

Structura și funcționarea

4.3 Principiul de funcționare

Aparatul de curățare este alcătuit dintr-un rezervor, o pompă și un tambur filtrant.

Sistemul integrat pentru măsurarea cantității de umplere este folosit pentru supravegherea nivelului de umplere al rezervorului. Aparatul se umple automat și după finalizarea fazei de umplere sistemul solicită utilizatorului adăugarea substanței de curățare.

Apoi este inițializată etapa de curățare, în cadrul căreia direcția debitului este modificată ciclic. Finalizarea etapei de curățare este urmată de neutralizarea substanței de curățare. Întreaga operațiune se încheie cu spălarea și conservarea întregului circuit. În cazul în care este necesară intervenția utilizatorului, sistemul va comunica mesajul corespunzător. După finalizarea tuturor fazelor, sistemul efectuează golirea tuturor componentelor racordate, și a rezervorului aparatului. În cadrul acestui proces, sistemul activează pompa și deschide robinetul de evacuare; astfel conținutul rezervorului este evacuat în canalizare, prin orificiul de evacuare a aparatului.

Structura și funcționarea

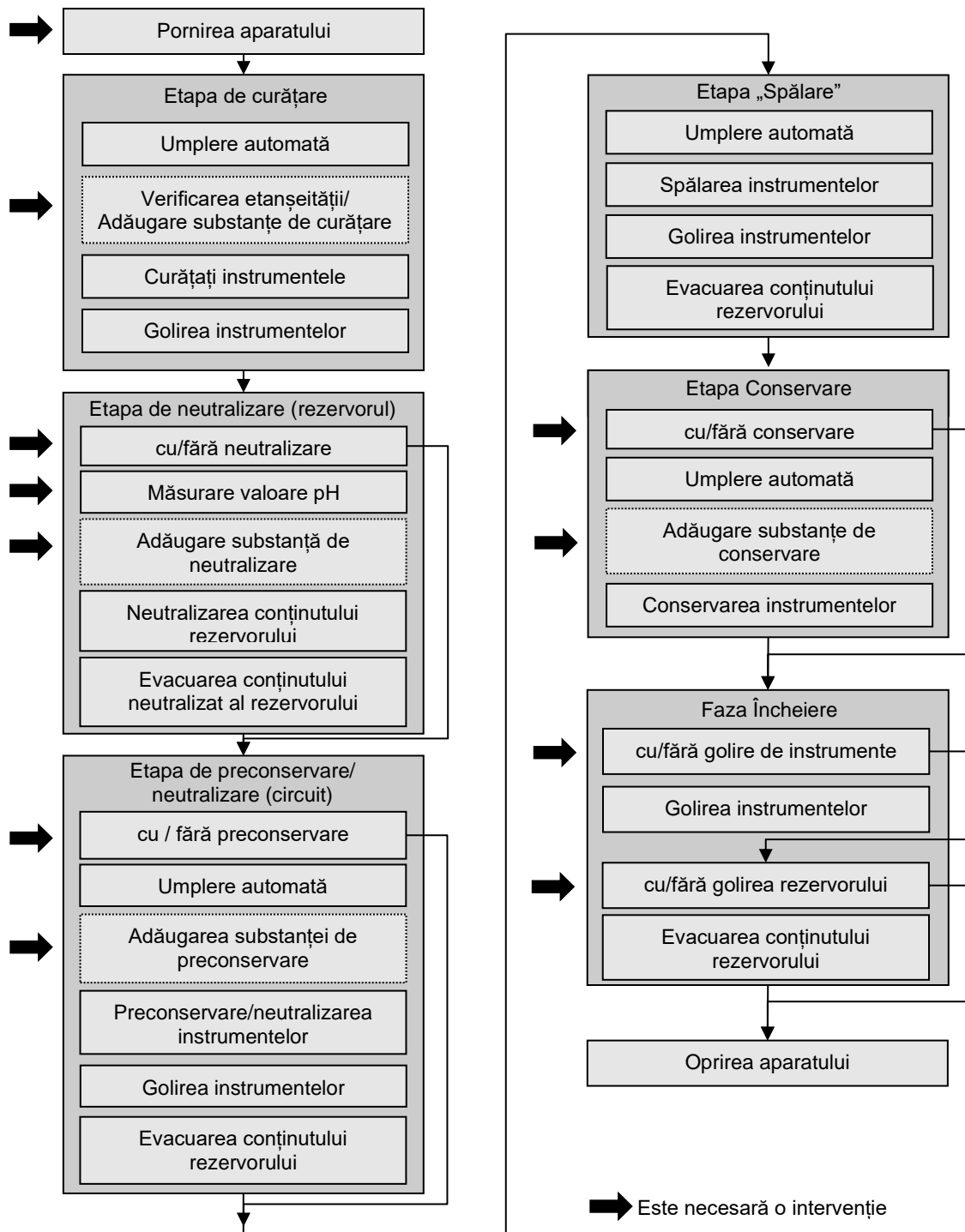


Fig. 4: Schema de evacuare

Structura și funcționarea

4.4 Substanța

Ca substanță este folosită apă, aceasta fiind apoi tratată cu substanțe de curățare, de neutralizare sau de conservare.

HB-Therm recomandă utilizarea substanțelor de curățare, de neutralizare și de conservare compatibile.

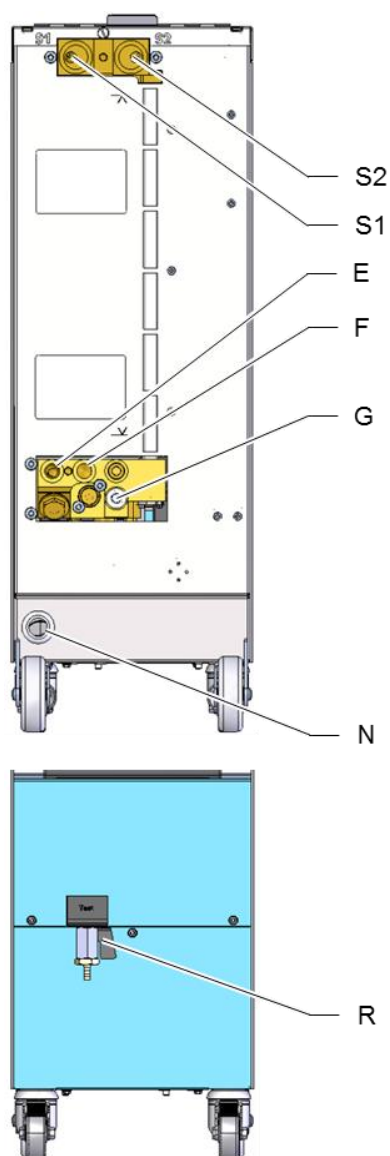


INDICAȚIE!

Pentru mai multe informații vă rugăm accesați pagina www.hb-therm.ch și descărcați fișierul „Substanțe recomandate pentru aparatul de curățare“.

Structura și funcționarea

4.5 Racorduri



Racordurile și componentele importante ale aparatului sunt indicate pe spatele vehiculului, astfel:




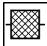
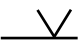
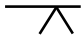
S1	S1	Racordul 1
S2	S2	Racordul 2
E		Orificiu de intrare apei proaspete
F		Orificiu de scurgere
G		Golire
R	TEST	leșirea apei de testare
		Filtru pentru apa proaspătă
		Cantitate minimă de umplere
		Cantitate maximă de umplere
N		Cablu de alimentare electrică

Fig. 5: Racorduri

Structura și funcționarea

4.6 Echipamentele suplimentare

Pe lângă dotarea de bază a aparatului pot fi folosite și următoarele echipamente suplimentare (→ - placa de construcție):

	Echipamentul suplimentar	Descriere
ZK	Protecție tastatură	Clapă transparentă deasupra afișajului și elementelor de comandă
X	Execuție specială	Execuție specială fără descriere adițională
XA	Execuție specială	Execuție specială cu descriere adițională în Anexa A.

Structura și funcționarea

4.7 Modurile de utilizare

4.7.1 Principalele moduri de utilizare

Modul „Curățare” În modul „Curățare” sunt spălate cu substanță de curățare toate componentele racordate. Direcția debitului este inversată ciclic în mod automat de către robinetul de inversare.

4.7.2 Modurile de operare de asistență

Golirea rezervorului Funcția auxiliară **Golire rezervor** este folosită pentru golirea completă a conținutului rezervorului. După golirea rezervorului aparatul se oprește.

Spălare rezervor În cadrul modului **Spălare rezervor** sistemul efectuează în mod automat umplerea rezervorului cu apă proaspătă, această etapă fiind urmată de golirea rezervorului prin orificiul de evacuare.

Spălarea instrumentelor În modul **Spălare instrumente** sistemul efectuează spălarea cu apă proaspătă a tuturor componentelor racordate, această etapă fiind urmată de golirea acestor instrumente.

Conservare instrumente În modul **Conservare** sistemul efectuează spălarea cu substanță de conservare a tuturor componentelor racordate.

4.8 Zonele de lucru și de pericol

Zonele de lucru

- Principala zonă de lucru este la partea frontală a aparatului, unde se află și tastatura.
- Zona de lucru secundară este la partea din spate a aparatului.

Zonele periculoase

- Racordul la consumator se realizează prin partea din spate a aparatului. Aceste zone nu sunt protejate de carcasă. În cazul în care furtunul este fisurat există posibilitatea răspândirii substanțelor chimice amestecate cu apă, ceea ce poate cauza leziuni.

Transportarea, ambalarea și depozitarea

5 Transportarea, ambalarea și depozitarea

5.1 Instrucțiuni de siguranță pentru transportare

Transportarea necorespunzătoare



ATENȚIE!

Transportarea în mod necorespunzător poate cauza deteriorarea aparatului!

Transportarea aparatului în mod necorespunzător poate cauza deteriorarea gravă a acesteia.

Din acest motiv:

- aparatul trebuie să fie complet gol (circuitul de răcire și al sistemului).
- folosiți doar ambalajul original sau un ambalaj similar.
- în momentul descărcării aparatului sau al transportării acesteia în interiorul unității, vă rugăm acționați cu atenție și în conformitate cu simbolurile și instrucțiunile menționate pe ambalaj
- folosiți doar opritoarele și punctele de referință indicate.
- îndepărtați ambalajul doar înainte de montarea aparatului.

Transportarea, ambalarea și depozitarea

5.2 Transportarea

Transportarea cu motostivitorul

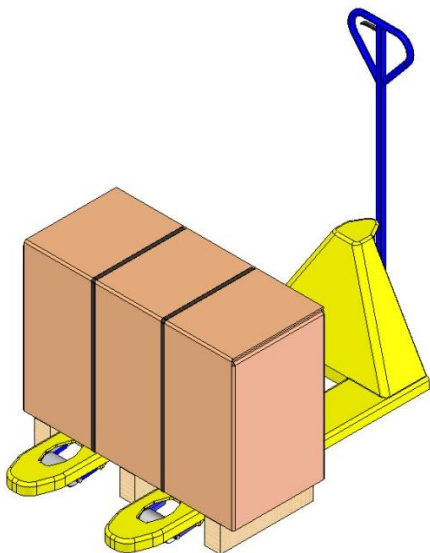


Fig. 6: Puncte de referință paleți

Ambalajele fixate de paleți pot fi transportate cu motostivitorul, dacă sunt respectate următoarele condiții:

- motostivitorul trebuie să dispună de dotarea necesară transportării unei asemenea sarcini.
- Conducătorul trebuie să dispună de dreptul de a conduce motostivitoare.

Opritoarele:

1. Poziționați furcile motostivitorului între, sau sub lonjeroanele paleților.
2. Poziționați furcile în așa fel, încât paleții să se așeze complet pe ele.
3. Asigurați-vă de faptul că punctul de greutate nu va cauza căderea paleților de pe furci.
4. Ridicați ambalajul și începeți transportarea.

Transportarea cu macaraua

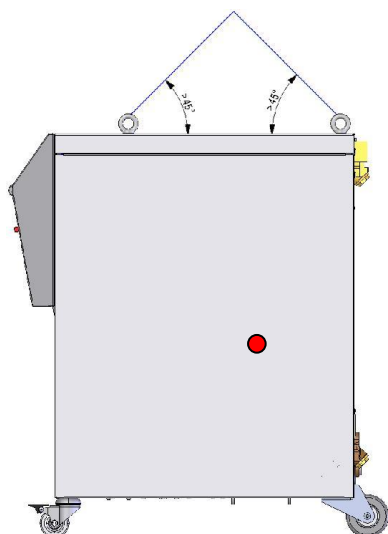


Fig. 7: Puncte de referință

Este posibil ca aparatul să fie echipat cu urechi de agățare în cârligul macaralei (execuție specială). Transportați cu macaraua doar în anumite condiții:

- Macaraua și mașina de ridicat trebuie să suporte greutatea aparatului.
- Operatorul trebuie să dețină autorizație de folosire a macaralelor.

Opritoarele:

1. Fixați corespunzător frânghiile și cu curelele Fig. 7 .
2. Asigurați-vă de faptul că aparatul este agățat în poziție verticală și acordați atenție punctului de greutate (→ ● Fig. 7).
3. Ridicați aparatul și începeți transportarea.

Transportarea, ambalarea și depozitarea

5.3 Inspectarea înainte de transportare

După recepționarea aparatului vă rugăm verificați dacă pachetul de livrare este complet și dacă aparatul prezintă semne de deteriorare cauzate de transportarea necorespunzătoare.

În cazul în care observați semne de deteriorare externă, vă rugăm acționați astfel:

- preluați bunul livrat doar în anumite condiții.
- menționați pagubele și deteriorările pe documentele de transport sau pe fișa de livrare a transportatorului.
- înaintați reclamațiile.



INDICAȚIE!

Reclamați imediat toate lipsurile identificate. Cererile de despăgubire pot fi depuse și soluționate doar în termenul de depunere a reclamațiilor.

5.4 Ambalajul

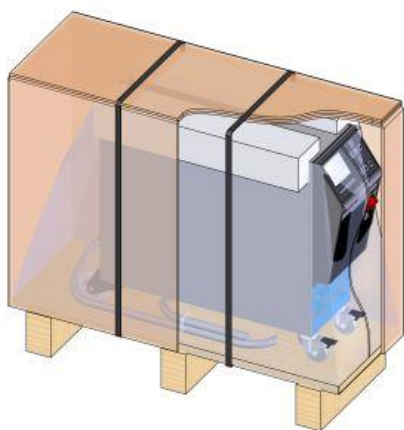


Fig. 8: Ambalaj

Aparatul este împachetat pe o paletă de lemn conform cerințelor de transport în vigoare, înfășurat în folie elastică, căptușit cu carton la colțuri și legat cu o bandă de fixare din polipropilenă.

Ca ambalaje sunt folosite exclusiv materiale ecologice.

Scopul ambalajului este protejarea componentelor pe durata transportării, și împotriva coroziunii și altor factori negativi. Nu distrugeți ambalajul.

Transportarea, ambalarea și depozitarea

Folosirea materialelor de ambalare

Materialele de ambalare trebuie eliminate conform prevederilor legale și al celor menționate în regulamentul local.



ATENȚIE!

Eliminarea necorespunzătoare înseamnă poluarea mediului înconjurător!

Materialele de ambalare sunt materii prime valoroase și deseori pot fi folosite și în alte scopuri, sau pot fi reciclate.

Din acest motiv:

- eliminați materialele de ambalare în mod ecologic.
- vă rugăm respectați și prevederile regulamentului local referitoare la eliminarea materialelor de acest fel. Dacă este cazul, vă rugăm apelați la o unitate specializată în eliminarea materialelor de acest fel.

Coduri de reciclare pentru materialele de ambalare

Codurile de reciclare sunt marcaje pe materialele de ambalare. Acestea oferă informații despre tipul de material utilizat și facilitează procesul de eliminare și reciclare.

Aceste coduri constau dintr-un număr specific de material încadrat de un simbol săgeată triunghiulară. Sub simbol este abrevierea materialului respectiv.



fără cod de reciclare

Palet de transport

→ Lemn

Cutie pliabilă

→ Carton

Bandă de legare

→ Polipropilenă

Tampoane din spumă, legături de cablu și pungă cu eliberare rapidă

→ Polietilenă de joasă densitate

Folie stretch

→ Polietilenă liniară de joasă densitate

Transportarea, ambalarea și depozitarea

5.5 Simbolurile de pe ambalaj



Protejați împotriva umezelii

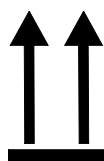
Protejați ambalajul împotriva umezelii și păstrați-l uscat.



Fragil

Indică tipul conținutului ambalajului.

Tratați ambalajul cu grijă, preveniți lovirea și bruscarele acestuia.



Sus

Vârfurile de săgeată de pe figură indică părțile superioare ale ambalajului. Vârfurile de săgeată trebuie să fie poziționate în sus, în caz contrar este posibilă deteriorarea conținutului.



Nu stivuiți.

Acest mesaj indică faptul că stivuirea ambalajelor și a conținutului acestora este interzisă.

Nu stivuiți ambalajele marcate cu acest mesaj.

5.6 Depozitarea

Depozitarea ambalajelor

ambalajelor trebuie efectuată astfel:

- Goliți complet aparatul.
- nu depozitați în spațiu deschis.
- depozitați într-un spațiu uscat și fără praf.
- nu expuneți la soluții agresive
- protejați împotriva razelor soarelui.
- preveniți vibrațiile și loviturile mecanice.
- temperatură de depozitare: 15–35°C.
- Umiditatea relativă max. 60 %.

Instalarea și punerea în funcțiune pentru prima dată

6 Instalarea și punerea în funcțiune pentru prima dată

6.1 Siguranța

Personal

- Instalarea și prima luare în folosință pot fi efectuate numai de către personal calificat.
- Lucrările la echipamentele și instalațiile electrice trebuie efectuate de personal specializat în acest domeniu.
- Lucrările la aparatura hidraulică pot fi efectuate numai de către personal calificat în hidraulică.

Pericole speciale

Există următoarele riscuri:

- Pericol de șoc electric.
- Pericol de ardere din cauza combustibililor agresivi.
- Pericol de zdrobire din cauza îndepărtării sau a răsturnării.

Instalarea și punerea în funcțiune în mod necorespunzător



AVERTIZARE!

Instalarea și punerea în funcțiune în mod necorespunzător poate cauza producerea unor accidente și leziuni!

Instalarea și punerea în funcțiune în mod necorespunzător poate cauza producerea de leziuni severe sau a unor pagube materiale grave.

Din acest motiv:

- înainte de începerea lucrărilor asigurați-vă că aparatul este montat în mod corespunzător.
- acordați atenție componentelor cu muchii deschise și ascuțite.

Instalarea și punerea în funcțiune pentru prima dată

6.2 Cerințele referitoare la locul de montare



AVERTIZARE!

Pericol de vătămare corporală și incendiu prin instalare neprofesională!

Lucrările de instalare pot cauza leziuni severe și de pagube materiale considerabile.

Din acest motiv:

- Observați și respectați condițiile de instalare

Montați aparatul cu respectarea următoarelor cerințe:

- asigură ventilația adecvată și amplasarea dispozitivului protejat de apă
- pe o suprafață orizontală, stabilă și cu vibrații scăzute
- securizați aparatul împotriva mișcării nedorite și a răsturnării
- asigurați accesul la comutatorul principal în orice moment
- toate cablurile de racordare ale aparatului nu trebuie să atingă liniile hidraulice sau părțile ale căror temperaturi de suprafață sunt mai mari de 50 °C
- Asigurați aparatul cu o siguranță și după caz și cu un dispozitiv de curent rezidual (siguranță și dispozitiv de curent rezidual recomandat maxim) → pagină 23)

6.3 Lucrările de instalare

6.3.1 Blocarea roților

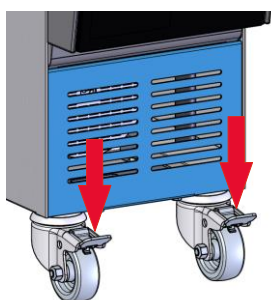


Fig. 9: Blocarea roților

Blocați roțile aparatului pentru a preveni orice mișcare nedorită a acestuia.

1. Poziționați aparatul în locul corespunzător.
2. Împingeți în jos ambele etriere de frânare a roților.

Instalarea și punerea în funcțiune pentru prima dată

6.3.2 Realizarea racordurilor de sistem



AVERTIZARE!

Pericol viață din cauza energiei hidraulice!

În cazul în care folosiți conducte de presiune și cuplaje necorespunzătoare există riscul scurgerii lichidelor din cauza presiunii înalte, ceea ce poate rezulta în producerea unor accidente grave și al unor leziuni severe.

Din acest motiv:

- folosiți doar conducte de presiune rezistente din punct de vedere termic.



INDICAȚIE!

Specificitatea acestui produs constă în faptul că racordurile de sistem sunt fixate prin înșurubare sau prin blocare.

Conectarea atașamentelor și accesoriilor

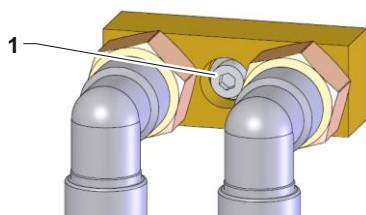


Fig. 10: Fixare centrală

Accesoriile și accesoriile includ debitmetru extern, distribuitorii de apă și adaptoarele de conectare (conductă principal și conductă de retur, apă de răcire), care sunt conectate la dispozitiv.



INDICAȚIE!

Șurubul cu cap hexagonal M8 metric (1) al atașamentelor și accesoriilor trebuie strâns la un cuplu maxim de 20 Nm.

Instalarea și punerea în funcțiune pentru prima dată

Conectarea racordurilor 1 și 2

1. Conectați racordul 1 (S 1) la intrarea componentei.
2. Conectați racordul 2 (S 2) la ieșirea componentei.



INDICAȚIE!

În cazul în care componentele de curățat pot fi spălate numai într-o direcție, parametrul *Interval Inversare* trebuie setat pe valoarea "OPRIT"

Racordarea sursei de apă proaspătă

3. Racordați orificiul de intrare a apei proaspete la sursa de apă proaspătă.

Racordarea canalului de evacuare



INDICAȚIE!

În cazul în care canalul de evacuare nu este racordat la canalizare, racordați la canalul de evacuare un recipient de colectare.

4. Racordați canalul de evacuare la canalizare/recipientul de colectare.

Realizarea conexiunilor electrice

5. Conexiunile electrice trebuie realizate de către un electrician specialist, cu respectarea următoarelor condiții:
 - racordurile electrice trebuie realizate doar după crearea racordurilor hidraulice.
 - asigurați-vă de faptul că tensiunea și frecvența din rețea corespund specificațiilor menționate pe placa de construcție și în fișele de date tehnice.
 - siguranță în amonte unitatea de control al temperaturii în conformitate cu specificațiile electrice (→ pagină 23).

Panoul de comandă

7 Panoul de comandă

7.1 Tastatura

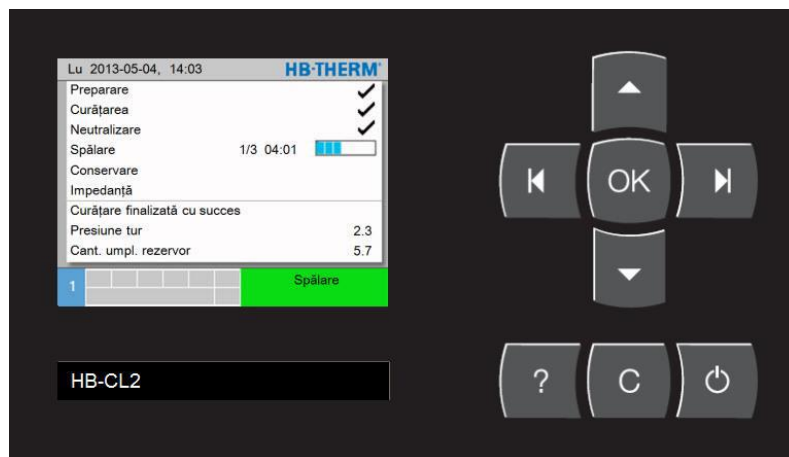


Fig. 11: Tastatura și afișajul

Tasta	Funcția tastei pe ecranul implicit	Funcția tastei în meniu	Funcția tastei când funcția de modificare a parametrilor este activă.
	nici o funcție	Navigare în sus.	Creșterea valorilor.
	nici o funcție	Navigare la stânga.	Înainte de comanda „Setare zecimală“ comutare la funcția „Setare valoare întregă“.
	Activarea meniului principal.	Activarea submeniurilor, respectiv a funcției de modificare a parametrilor.	Confirmarea valorilor.
	În meniul Funcție treceți la opțiunea Ignorarea etapei curente .	Navigare la dreapta.	Înainte de comanda „Setare valoare întregă“ comutare la funcția „Setare zecimală“.
	În meniul Profil trecere la Limba .	Navigare în jos.	Scăderea valorilor.
	Activarea meniului „Ajutor online”.	Activarea meniului „Ajutor online”.	Activarea meniului „Ajutor online”.
	Activarea claxonului, respectiv dezactivare alarmei.	Navigare înapoi la meniul anterior.	Întreruperea modificării valorilor.
	Pornirea, respectiv oprirea aparatului.	Pornirea, respectiv oprirea aparatului.	Pornirea, respectiv oprirea aparatului.

Panoul de comandă

Afișajul implicit

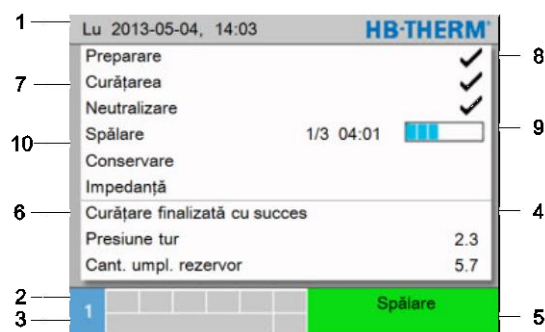


Fig. 12: Afișajul implicit

Poz. nr.	Denumire	Afișaj
1	Bară de meniuri	Data și ora
2	Câmp de simboluri	Afișajul funcțiilor și instrucțiunilor curente
3	Câmp de adresă	Afișajul cu adresa aparatului
4	Unitate	Unitate valorilor reale afișate
5	Afișajul color cu modul de funcționare și cu starea aparatului	Afișajul cu modul curent de utilizare și cu alarmele și avertizările care urmează a fi semnalate.
6	Valori utilizabile	Afișaj cu maxim 3 valori reale, liber selectabile.
7	Etape	Afișajul etapelor de evacuare
8	Starea etapelor	Ecranul afișează ✓ dacă fazele au fost efectuate și finalizate Ecranul afișează ✗ dacă s-a sărit peste fază
9	Bazine de trecere	Afișaj cu etapă în procesare
10	Starea repetărilor	Afișajul cu numărul curent al repetărilor

Afișaj cu starea aparatului singular

Afișajul cu starea aparatului va ilumina în culori diferite, în funcție de modul de utilizare folosit. Sunt definite următoarele stări:

Afișaj	Descriere
verde	funcționare fără probleme
galben	Atenționare
roșu	Defecțiuni

Afișajul cu simbolurile

Simbol	Descriere
Ⓐ	Funcția de simulare este activă.
●	Înregistrarea USB este activă.
🔊 ✗ → 🚫	Oprire claxon.
Alarm ✗ → 🚫	Dezactivare alarmă.

7.2 Structura comenzilor

Navigarea în meniu are loc astfel:

- Folosiți tasta **OK** pentru navigarea treptată de la afișajul implicit la meniul dorit.
- Folosiți tasta **C** pentru navigarea treptată de la un meniu la afișajul implicit.
- Apăsăți tasta **C** timp de mai multe secunde pentru a naviga din meniu direct la afișajul implicit.
- Folosiți tastele **K** și **▶** pentru a naviga printre diferitele module.

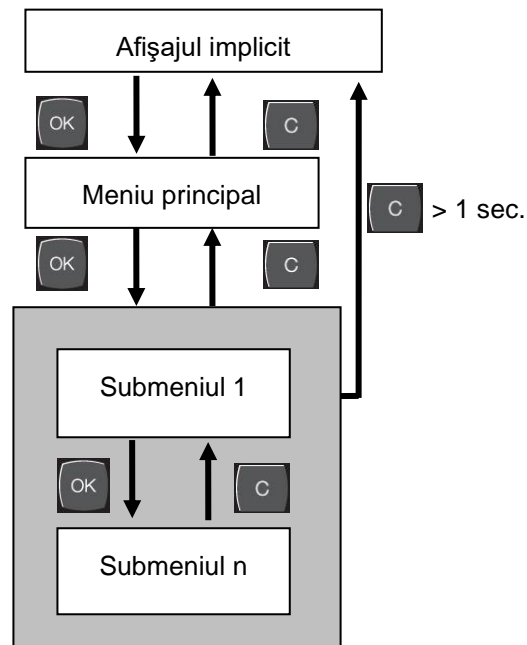


Fig. 13: Structura comenzilor

Panoul de comandă

7.3 Structura meniului



INDICAȚIE!

Structurile de meniu și parametri pot diferi de valorile și de informațiile menționate în tabel în funcție de versiunea software-ului folosit.

Afișaj	Profil utilizator	Autorizarea utilizatorului	Valoare implicită	Unitate	Echipament suplimentar
Funcții	S	-	-	-	-
Ignorare etapă curentă	S	1	OPRIT	-	-
Golirea rezervorului	S	1	OPRIT	-	-
Spălare rezervor	S	1	OPRIT	-	-
Spălați instrumentele.	S	1	OPRIT	-	-
Conservare instrument	S	1	OPRIT	-	-
Spălați/conservați instrumentele	S	1	OPRIT	-	-
Afișaj	S	-	-	-	-
Valori reale	S	-	-	-	-
Reglare afișaj	S	1	OPRIT	-	-
Curățare finalizată cu succes	S	-	-	L/min	-
Presiune tur	S	-	-	bar	-
Cantitatea de umplere al rezervorului	S	-	-	L	-
Nivelul de umplere al rezervorului	S	-	-	%	-
Ore de funcționare	S	-	-	h	-
Temperatura rezervorului	U	-	-	°C	-
Faza de curent L1	U	-	-	A	-
Faza de curent L2	U	-	-	A	-
Faza de curent L3	U	-	-	A	-
Selectie	S	-	-	-	-
Curățare finalizată cu succes	S	3	PORNIT	-	-
Presiune tur	S	3	PORNIT	-	-
Cantitatea de umplere al rezervorului	S	3	PORNIT	-	-
Nivelul de umplere al rezervorului	S	3	OPRIT	-	-
Ore de funcționare	S	3	OPRIT	-	-
Temperatura rezervorului	U	3	OPRIT	-	-
Faza de curent L1	U	3	OPRIT	-	-
Faza de curent L2	U	3	OPRIT	-	-
Faza de curent L3	U	3	OPRIT	-	-
Supraveghere	S	-	-	-	-
Funcția „Contact alarmă”	S	3	NO1	-	-
Claxon intens	S	3	10	-	-
Claxon PORNIT la întreținerea substanței	S	3	PORNIT	-	-
Nivel de umplere	U	-	-	-	-

Panoul de comandă

Atenționare nivel de umplere	U	4	5	%	-
Setare	S	-	-	-	-
Operarea prin telecomandă	S	-	-	-	-
Adresa	S	3	1	-	-
Protocol	S	3	0	-	-
Rata de transfer	E	4	19200	B/s	-
Paritate	E	4	niciuna	-	-
Biți de date	E	4	8	-	-
Biți de oprire	E	4	1	-	-
Ritmul înregistrărilor seriale	E	4	1	s	-
Data/ora	S	-	-	-	-
Ora	S	3	CET	HH:MM	-
Data	S	3	CET	-	-
Fus orar	S	3	CET	-	-
Trecerea la ora de vară/iarnă	S	3	autom.	-	-
Fus orar offset UTC	S	3	60	min	-
Unități	S	-	-	-	-
Scara termometrică	S	2	°C	-	-
Scara de presiune	S	2	bar	-	-
Diverse	S	-	-	-	-
Timp golire de formă	S	3	45	s	-
Limitare timp de umplere	E	3	60	s	-
Limitare de temperatură	E	3	80	°C	-
Golire după aparat OPRIT	S	3	Interogare	-	-
Diluant	S	3	OPRIT	-	-
Conservare	S	3	Interogare	-	-
Neutralizare	S	3	Interogare	-	-
Golire instrumente	S	3	Interogare	-	-
Preconservare	S	3	Interogare	-	-
Curățarea	S	-	-	-	-
Interval de curățare	S	3	180	min	-
Interval curățare instrum.	S	3	10	min	-
Interval de conservare	S	3	120	min	-
Număr spălări	S	3	1	-	-
Înt. măsurare debit Curățarea	S	3	20	s	-
Interval de neutralizare	S	3	10	min	-
Temperatura max. de curățare	S	3	60	°C	-
Întreprup. interval de curăț.	U	3	30	min	-
Gama de toleranță a curățării	U	3	0,2	-	-
Intervalul inversării debitului	S	3	5	min	-
Val.nom.niv.umpl.pent. curăț.	S	2	5.0	L	-
Val.nom.niv.umpl. pent. spăl.	S	2	8.0	L	-
Soluție de curățare	S	2	RM_	-	-
Substanțe de cură. vâscoase	S	2	1.00	g/ml	-
Sollkon. Curățarea	S	2	--	g/L	-

Panoul de comandă

Soluție de neutralizare	S	2	NM_	-	-
Subst. de neutral. vâscoase	S	2	1.00	g/ml	-
Val. Lim. min. neutral. pH-ului	S	2	--	pH	-
Val. Lim.Max. neutral. pH-ului	S	2	--	pH	-
Neutralizare offset	S	2	1.00	-	-
Factor de neutralizare 1	S	2	1.00	-	-
Factor de neutralizare 2	S	2	1.00	-	-
Factor de neutralizare 3	S	2	1.00	-	-
Soluție de conservare	S	2	KM_	-	-
Substanțe de cons. vâscoase	S	2	1.00	g/ml	-
Sollkon. Conservare	S	2	--	g/L	-
Substanțe de preconservare	S	2	VKM_	-	-
Substanțe precons. vâscoase	S	2	1.00	g/ml	-
Subst. preconservare Sollkon.	S	2	--	g/L	-
Interval de amestecare	E	3	1	min	-
Înregistrare USB	S	-	-	-	-
Ritmul înregistrărilor seriale	S	4	1	s	-
Activarea tuturor valorilor	S	3	OPRIT	-	-
Dezactivarea tuturor valorilor	S	3	OPRIT	-	-
Curățare finalizată cu succes	S	3	PORNIT	-	-
Presiune tur	S	3	PORNIT	-	-
Cantitatea de umplere al rezervorului	S	3	PORNIT	-	-
Nivelul de umplere al rezervorului	S	3	PORNIT	-	-
Ore de funcționare	S	3	OPRIT	-	-
Temperatura rezervorului	S	3	OPRIT	-	-
Poziția robinetului de inversare	S	3	OPRIT	-	-
Faza de curent L1	S	3	OPRIT	-	-
Faza de curent L2	S	3	OPRIT	-	-
Faza de curent L3	S	3	OPRIT	-	-
Ore de funcționare USB	S	3	OPRIT	-	-
Ore de funcționare GIF	S	3	OPRIT	-	-
Temperatura medie a rezervorului	S	3	OPRIT	-	-
Timpul de funcționare a pompei	S	3	OPRIT	-	-
Ciclurile de comutare a releelor de alarmă	S	3	OPRIT	-	-
Ciclurile de comutare X52.1	S	3	OPRIT	-	-
Ciclurile de comutare X52.2	S	3	OPRIT	-	-
Ciclurile de comutare X52.3	S	3	OPRIT	-	-
Ciclurile de comutare X52.4	S	3	OPRIT	-	-
Ciclurile de comutare X51.2	S	3	OPRIT	-	-
Ciclurile de comutare X51.3	S	3	OPRIT	-	-
Ciclurile de comutare X51.4	S	3	OPRIT	-	-
Număr total alarme	S	3	OPRIT	-	-
Profil	S	-	-	-	-
Profil utilizator	S	3	Standard	-	-
Aprobarea utilizării	S	0	2	-	-

Panoul de comandă

Cod	S	3	1234	-	-
Limba	S	0	-	-	-
Zgomotul tastelor	S	3	5	-	-
Căutare erori	S	-	-	-	-
Jurnal alarme	S	-	-	-	-
Jurnal alarme	S	-	-	-	-
Jurnalul substanțelor	S	-	-	-	-
Jurnalul substanțelor	S	-	-	-	-
Salvarea/Încărcarea	S	-	-	-	-
Start actual. software USB	E	4	OPRIT	-	-
Înregistrare USB	S	3	OPRIT	-	-
Încărc. date de config.	E	4	OPRIT	-	-
Salvare date de config.	S	4	OPRIT	-	-
Încărc. date de parametri	E	4	OPRIT	-	-
Salvarea datelor de parametri	S	4	OPRIT	-	-
Salv. date eroare și de oper.	S	4	OPRIT	-	-
Asigurare info service	S	4	OPRIT	-	-

Operarea

8 Operarea

8.1 Pornirea

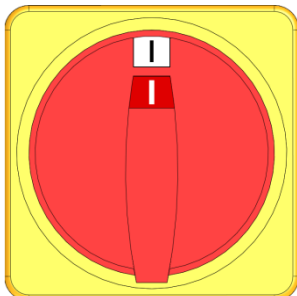


Fig. 14: Comutatorul principal

Pornirea aparatului:

1. Rotiți comutatorul principal la poziția „I“.
- Sistemul efectuează inițializarea aparatului. Pe ecran este afișat mesajul „Gata de funcționare“.

8.1.1 Definirea substanței

Selectarea substanței

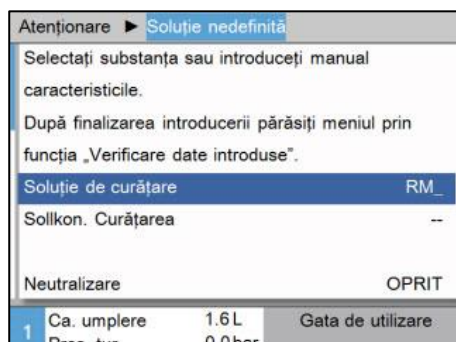


Fig. 15: Atenție: substanță nedefinită

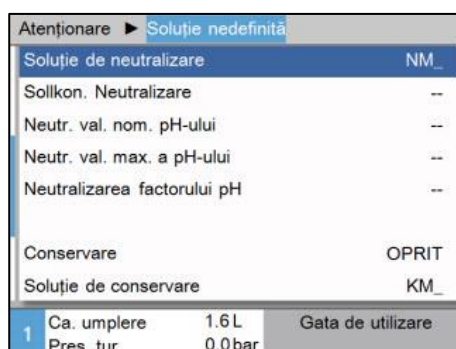


Fig. 16: Definirea substanței

Dacă nu este definit nici o substanță de curățare, neutralizare, preconservare și Conservare, se va afișa periodic mesajul de atenționare **Soluție nedefinită**.

Selectarea substanței și a caracteristicilor:

1. Setează parametrul **Soluție de curățare** pe substanța de preparare folosită.
 - Caracteristicile substanței sunt afișate automat.
2. Setează parametrul **Neutralizare** la valoarea dorită.
 - Dacă este setată valoarea „OPRIT” nu este necesară definirea substanței de neutralizare.
3. Setează parametrul **Soluție de neutralizare** pe substanța de neutralizare folosită.
 - Caracteristicile substanței sunt afișate automat.
4. Setează parametrul **Preconservare** pe valoarea dorită.
 - În cazul selectării setării ”OPRIT” nu trebuie setat nici o substanță de preconservare.
 - Caracteristicile substanței sunt afișate automat.
5. Setează parametrul **Conservare** la valoarea dorită.
 - Dacă este setată valoarea „OPRIT” nu este necesară definirea substanței de conservare.
6. Setează parametrul **Soluție de conservare** pe substanța de conservare folosită.
 - Caracteristicile substanței sunt afișate automat.



INDICAȚIE!

Dacă substanța nu se găsește pe lista parametrilor respective Soluție de curățare, substanța de neutralizare, soluție de preconservare respectiv Soluție de conservare toate caracteristicile trebuie introduse manual (→ introduceți caracteristicile în mod manual).

7. Preluăți caracteristicile cu comanda **Verificați datele introduse**.

Operarea

Introducerea manuală a caracteristicilor substanței

Atenționare ▶ Soluție nedefinită	
Soluție de neutralizare	NM_
Sollkon, Neutralizare	--
Neutr. val. nom. pH-ului	--
Neutr. val. max. a pH-ului	--
Neutralizarea factorului pH	--
Conservare OPRIT	
Soluție de conservare	KM_
1 Ca. umplere	1.6 L
Pres. tur.	0.0 bar
Gata de utilizare	

Fig. 17: Caracteristicile substanței

Dacă substanța de preparare nu este inclusă în lista parametrului **Soluție de curățare** acționați astfel:

1. Setează parametrul **Soluție de curățare** pe valoarea „RM_“.
2. Parametrul **Sollkon**. Setează **Curățarea** și **Soluțiile de curățare vâscoase** conform substanțelor folosite.

Dacă substanța de neutralizare nu este inclusă în lista parametrului **Soluție de neutralizare** acționați astfel:

3. Setează parametrul **Soluție de neutralizare** pe valoarea „NM_“.
4. Setează parametrul Soluție de neutralizare vâscoasă, **Val. min. de neutr. a pH-ului și Val. max. de neutr. a pH-ului** conform substanțelor folosite.

Dacă Soluția de preconservare nu se găsește pe lista **Soluție de preconservare** trebuie procedat în modul următor:

5. Setează parametrul **Soluție de preconservare** pe valoarea „VKM_“.
6. Parametrul **Sollkon. Preconservare** și **Soluții de preconservare vâscoase** trebuie setate conform substanțelor folosite.

Dacă substanța de conservare nu este inclusă în lista parametrului **Soluție de conservare** acționați astfel:

7. Setează parametrul **Soluție de conservare** pe valoarea „KM_“.
8. Parametrul **Sollkon**. Setează **Conservarea** și **Soluții de conservare vâscoase** conform substanțelor folosite.



INDICAȚIE!

În cazul în care întâmpinați probleme în definirea parametrilor, vă rugăm adresați-vă reprezentanței HB-Therm.

9. Preluăți caracteristicile cu comanda **Verificați datele introduse**.

Operarea

Modificarea substanței

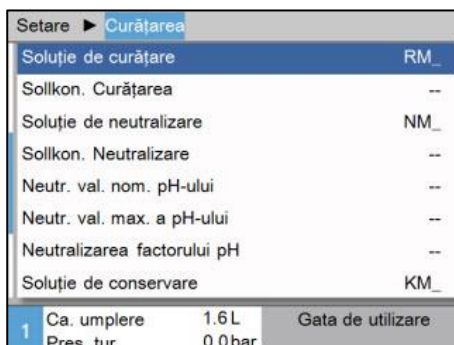


Fig. 18: Modificarea substanței

Pentru modificarea ulterioară a substanței, acționați astfel:

1. Accesați meniul **Setare \ Curățarea**.
2. Setați parametrul dorit pe substanța de preparare folosită, respectiv pe caracteristicile substanței, executând această operațiune manual.

8.1.2 Modul „Normal”



Fig. 19: Afișajul implicit

Pornirea aparatului de curățare:




ATENȚIE!

Oprirea timpurie poate cauza pagube materiale!

Nefinalizarea completă a procedurii de curățare poate cauza producerea de pagube materiale la componentele racordate.

Din acest motiv:

- planificați timp suficient pentru curățarea completă.
- După oprirea prematură a procesului de curățare spălați componentele cu apă proaspătă și substanțe neutralizatoare.

1. Apăsați tasta .
- Umplerea aparatului este efectuată automat. După acesta, fazele individuale pornesc unul după celălalt, începând cu Faza Curățare. După finalizarea tuturor etapelor aparatul de OPREȘTE automat și afișează nivelul de curățare atins.

Operarea

8.1.2.1 Etapa de curățare

Verificarea etanșeității/adăugarea substanței de curățare

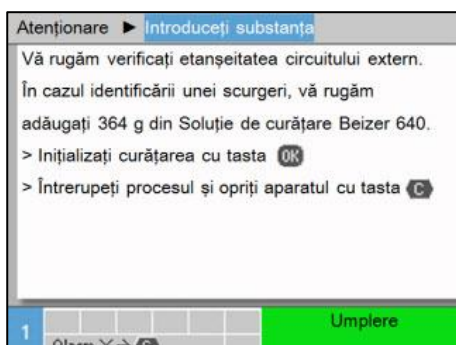


Fig. 20: Atenție: substanță

Dacă este afișat mesajul de avertizare **Introduceți substanța** vă rugăm acționați astfel:

1. Dezactivați claxonul cu tasta **C**.
2. Verificați etanșeitarea circuitului extern.
→ În cazul în care observați o scurgere, întrerupeți procesul de curățare și opriți aparatul cu tasta **C**.
3. Prin ștuțurile de umplere a rezervorului adăugați cantitatea de substanță de curățare afișată.



AVERTIZARE!

Pericol de accident din cauza substanțelor chimice!

În funcție de tip și de diluare, substanțele chimice pot cauza leziuni pe organele respiratorii, pot cauza iritații pe piele și pot avea efect toxic în caz de înghițire.

Din acest motiv:

- substanțele chimice trebuie utilizate doar de către personal specializat.
- vă rugăm acordați atenție instrucțiunilor de siguranță referitoare la utilizarea substanțelor chimice, precum menționat pe fișele de date de siguranță.
- nu amestecați substanțele chimice.

4. După adăugarea substanței de curățare, anulați solicitarea cu tasta **OK**.

Operarea

Modul „Curățare”

Setare ► Curățarea		
Interval de curățare		180 min
Interval curățare instrum.		5 min
Număr spălări		1
Înt. măsurare debit Curățarea		20 s
Interval de neutralizare		10 min
Temperatura max. de curățare		60 °C
Înterup. interval de curăț.		30 min
Intervalul de comutare1		5 min
1 Ca. umplere	1.6 L	Gata de utilizare
Pres. tur	0.0 bar	

Fig. 21: Setarea timpului de curățare

După anularea mesajului de avertizare **Introduceți substanța** sistemul inițializează automat funcția de curățare. În această etapă substanța de curățare este pompată spre componentele care trebuie curățate.

Dacă este cazul, setați durata maximă a procesului de curățare:

1. Accesați meniul **Setare \ Curățarea** .
2. Setați parametrul **Interval de curățare** la valoarea dorită.



INDICAȚIE!

Nivelul de curățare atins este calculat în baza modificării de presiune pe durata procesului de curățare. În cazul în care nivelul de curățare rămâne neschimbat pentru o anumită perioadă de timp, aparatul întrerupe în mod automat procesul de curățare, indiferent de durata setată pentru curățare.

Inversarea ciclică a direcției debitului

În timpul fazelor de curățare, preconservare, spălare și conservare, sistemul inversează ciclic direcția debitului în scopul creșterii eficienței operațiunii de curățare.

Dacă este cazul, setați intervalul dorit pentru inversarea direcției debitului.

1. Accesați meniul **Setare \ Curățarea** .
2. Setați parametrul **Interval de inversare** pe valoarea dorită.

Golire de formă

Setare ► Diverse		
Timp golire de formă		45 s
Limitare timp de umplere		60 s
Limitare de temperatură		80 °C
Golire după aparat OPRIT		Interogare
Diluant		OPRIT
Conservare		Interogare
Neutralizare		Interogare
Golire instrumente		Interogare
1 Ca. umplere	1.6 L	Gata de utilizare
Pres. tur	0.0 bar	

Fig. 22: Timp golire de formă

După expirarea timpului de de curățare, preconservare, spălare și conservare, componentele conectate sunt golite cu funcția de golire de formă.

Dacă este cazul, setați durata procesului de golire de formă:

1. Accesați meniul **Setare \ Diverse** .
2. Setați parametrul **Timp golire de formă** la valoarea dorită.

Operarea

Înteruperea automată a curățării

Dacă nivelul de curățare rămâne stabil pe durata perioadei setate, aparatul oprește automat operațiunea de curățare.

Dacă este cazul, setați condițiile de întrerupere dorite:

1. Accesați meniul **Setare \ Curățarea** .
2. Setați parametrii **Înterup. interval de curăț.** și **Valorile extreme ale nivelului de curățare** pe valoarea dorită.



INDICAȚIE!

*Dacă Nivelul de curățare trece peste **Înterup. interval de curăț.** fiind între **Valorile extreme ale nivelului de curățare**, Faza Curățare va fi întreruptă în mod automat.*

8.1.2.2 Etapa „Neutralizare”

În această etapă substanța de curățare este neutralizată cu substanța de neutralizare în așa fel, încât substanța agresivă este pompată în orificiul de evacuare. Neutralizarea este efectuată doar în rezervorul intern.

Setare ▶ Diverse		
Timp golire de formă		45 s
Limitare timp de umplere		60 s
Limitare de temperatură		80 °C
Golire după aparat OPRIT		Interogare
Diluant		OPRIT
Conservare		Interogare
Neutralizare		Interogare
Golire instrumente		Interogare
1	Ca. umplere	1.6 L
	Pres. tur	0.0 bar
Gata de utilizare		

Fig. 23: Setarea de neutralizare



INDICAȚIE!

Acordați atenție prevederilor regulamentului local referitor la drenare. Pentru mai multe informații privind neutralizarea vă rugăm consultați fișa de date de siguranță, sau contactați producătorul substanței de curățare.

În funcție de setările efectuate în paramerul **Neutralizare** etapa „Neutralizare” este executată sau ignorată automat sau sistemul emite o interogare în legătură cu aceasta.

Setarea parametrului **Neutralizare**:

1. accesați meniul **Setare \ Diverse**.
2. Setați parametrul **Neutralizare** la valoarea dorită.
→ Dacă setarea este „OPRIT” sistemul va ignora etapa „Neutralizare”. Dacă setarea este „OPRIT” sistemul inițializează neutralizarea în mod automat. În cazul setării „Interogare” sistemul întreabă utilizatorul despre inițializarea fazei de neutralizare.

Operarea

Neutralizarea substanței

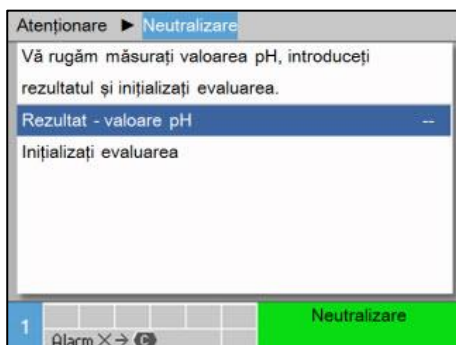




Fig. 24: Atenționare: neutralizare



Fig. 25: Exemplu de adăugare a substanței de neutralizare

Dacă este afișat mesajul de avertizare **Neutralizare**, acționați astfel:

1. Dezactivați claxonul cu tasta .
 2. Așezați paharul gradat sub racordul de testare și deschideți robinetul în scopul umplerii paharului gradat.
 3. Folosiți paharul gradat pentru vărsarea substanței în rezervor, prin orificiul de intrare a acestuia.
 4. Așezați paharul gradat din nou sub racordul de test și deschideți robinetul în scopul umplerii paharului, apoi analizați substanța cu ajutorul kitului de testare.
 5. Folosiți kitul de testare pentru analizarea rezultatelor și introduceți rezultatele în parametrul **Rezultat valoare pH**.
 6. Verificați datele introduse cu ajutorul parametrului **Inițializare evaluare**.
- Cantitatea substanței de neutralizare este calculată automat și este afișată împreună cu mesajul de avertizare **Adăugare substanță**. În cazul în care neutralizarea nu este necesară, conținutul rezervorului este evacuat automat, și sistemul inițializează etapa următoare.
7. Prin orificiul rezervorului goliți cantitatea de substanță de neutralizare afișată în rezervor, și anulați cu tasta .



AVERTIZARE!

Pericol de accident din cauza substanțelor chimice!

În funcție de tip și de diluare, substanțele chimice pot cauza leziuni pe organele respiratorii, pot cauza iritații pe piele și pot avea efect toxic în caz de înghițire.

Din acest motiv:

- substanțele chimice trebuie utilizate doar de către personal specializat.
- vă rugăm acordați atenție instrucțiunilor de siguranță referitoare la utilizarea substanțelor chimice, precum menționat pe fișele de date de siguranță.
- nu amestecați substanțele chimice.

- Substanța din rezervor este neutralizată automat. După finalizarea etapei de neutralizare mesajul de avertizare **Neutralizare** este afișat din nou, și substanța trebuie verificată din nou (repețiți toți pașii).

Interval de neutralizare

Setare ▶ Curățarea	
Interval de curățare	180 min
Interval curățare instrum.	5 min
Număr spălări	1
Înt. măsurare debit Curățarea	20 s
Interval de neutralizare	10 min
Temperatura max. de curățare	60 °C
Înterup. interval de curăț.	30 min
Intervalul de comutare1	5 min
1 Ca. umplere	1.6 L
Pres. tur	0.0 bar
Gata de utilizare	

Fig. 26: Setarea intervalului de neutralizare

Dacă este cazul, înainte de inițializarea neutralizării setați intervalul de neutralizare:

1. Accesați meniul **Setare \ Curățare**.
2. Setați parametrul **Interval de neutralizare** la valoarea dorită.

8.1.2.3 Faza Preconservare

În această Fază componentele conectate sunt neutralizate și preconservate cu soluții de preconservare. La sfârșitul Fazei de Preconservare componentele conectate sunt din nou golițe.

Conform setării la parametrul **Preconservare**, faza Preconservare este executat sau ignorat automat, sau urmează o interogare.


Parametrul Preconservare trebuie setat în felul următor:

1. Accesați meniul **Setare \ Diverse**.
2. Setați parametrul **Preconservare** pe valoarea dorită.
→ Dacă parametrul este setat pe valoarea OPRIT, etapa de preconservare este ignorată, dacă parametrul este setat pe PORNIT, sistemul inițializează în mod automat preconservarea și dacă parametrul este setat pe „Interogare” sistemul întreabă utilizatorul dacă procesul de preconservare trebuie pornit sau nu.

Operarea

Adăugarea soluției de preconservare

Dacă este afișat mesajul de avertizare **Introduceți substanța** vă rugăm acționați astfel:

1. Dezactivați claxonul cu tasta .
2. Prin ștuțurile de umplere a rezervorului adăugați cantitatea de substanță de preconservare afișată.




AVERTIZARE!

Pericol de accident din cauza substanțelor chimice!

În funcție de tip și de diluare, substanțele chimice pot cauza leziuni pe organele respiratorii, pot cauza iritații pe piele și pot avea efect toxic în caz de înghițire.

Din acest motiv:

- substanțele chimice trebuie utilizate doar de către personal specializat.
- vă rugăm acordați atenție instrucțiunilor de siguranță referitoare la utilizarea substanțelor chimice, precum menționat pe fișele de date de siguranță.
- nu amestecați substanțele chimice.

3. După adăugarea soluției de preconservare dezactivați solicitarea cu tasta .

8.1.2.4 Etapa „Spălare”

În această Fază componentele conectate sunt spălate cu apă proaspătă.

În funcție de setările efectuate la parametrul Număr spălări, Faza Spălare va fi executată sau ignorată automat, sau sistemul emite o interogare.

Setați parametrul Număr spălări în felul următor:

1. Accesați meniul **Setare \ Curățarea**.
2. Setați parametrul **Număr spălări** la valoarea dorită.
→ În cazul selectării setării "OPRIT" Faza spălare este ignorată automat, în cazul selectării setării "1 – 9" Faza spălare este pornită automat și repetată conform setării. În cazul selectării setării "Interogare" aparatul va întreba dacă mai este necesar efectuarea unei spălări după prima spălare efectuată.

Setare ► Curățarea	
Interval de curățare	180 min
Interval curățare instrum.	5 min
Număr spălări	1
Înt. măsurare debit Curățarea	20 s
Interval de neutralizare	10 min
Temperatura max. de curățare	60 °C
Înterup. interval de curăț.	30 min
Intervalul de comutare1	5 min
1 Ca. umplere	1.6 L
Pres. tur	0.0 bar
Gata de utilizare	

Fig. 27: Setarea numărului de spălări

Interval de curățare a instrumentelor

Setare ▶ Curățarea	
Interval de curățare	180 min
Interval curățare instrum.	5 min
Număr spălări	1
Înt. măsurare debit Curățarea	20 s
Interval de neutralizare	10 min
Temperatura max. de curățare	60 °C
Înterup. interval de curăț.	30 min
Intervalul de comutare1	5 min
1 Ca. umplere	1.6 L
Pres. tur	0.0 bar
Gata de utilizare	

Fig. 28: Setarea timpului de spălare a instrumentelor

Dacă este necesar, se poate seta durata dorită pentru curățarea instrumentului:

1. Accesați meniul **Setare \ Curățarea**.
2. Setați parametrul **Interval curățare instrum.** la valoarea dorită.

Operarea

8.1.2.5 Etapa „Conservare”

În această etapă componentele racordate sunt tratate cu substanță de conservare în scopul asigurării protecției pe durata depozitării. La finalul acestei etape componentele racordate sunt golite din nou.

În funcție de setările efectuate în parametrul **Conservare** această etapă este executată sau ignorată automat, sau sistemul emite o interogare.

Setarea parametrului „Conservare”:

1. accesați meniul **Setare \ Diverse**.
2. Setati parametrul **Conservare** la valoarea dorită.
→ Dacă parametrul este setat pe valoarea OPRIT, etapa de conservare este ignorată. Dacă parametrul este setat pe PORNIT, sistemul inițializează în mod automat conservarea. Dacă parametrul este setat pe „Interogare” sistemul întreabă utilizatorul despre inițializarea procesului de conservare.

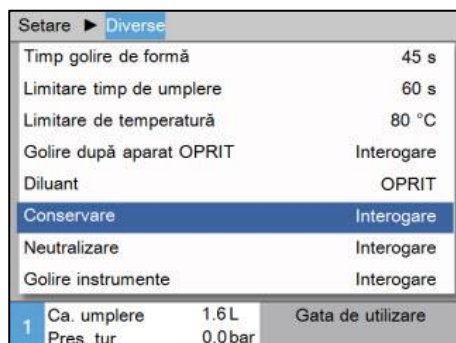


Fig. 29: Setarea funcției de conservare

Adăugarea substanței de conservare



Fig. 30: Exemplu de adăugare a substanței de conservare

Dacă este afișat mesajul de avertizare **Introduceți substanța** vă rugăm acționați astfel:

1. Dezactivați claxonul cu tasta **C**.
2. Prin ștuțurile de umplere a rezervorului adăugați cantitatea de substanță de conservare afișată.



AVERTIZARE!

Pericol de accident din cauza substanțelor chimice!

În funcție de tip și de diluare, substanțele chimice pot cauza leziuni pe organele respiratorii, pot cauza iritații pe piele și pot avea efect toxic în caz de înghițire.

Din acest motiv:

- substanțele chimice trebuie utilizate doar de către personal specializat.
- vă rugăm acordați atenție instrucțiunilor de siguranță referitoare la utilizarea substanțelor chimice, precum menționat pe fișele de date de siguranță.
- nu amestecați substanțele chimice.

3. După adăugarea substanței de conservare, anulați solicitarea cu tasta **OK**.

Timp conservare

Setați eventual înainte de pornirea conservării timpul de conservare:

1. Accesați meniul **Setare \ Curățarea**.
2. Setati Timp conservare pe valoarea dorită.

8.1 Oprirea

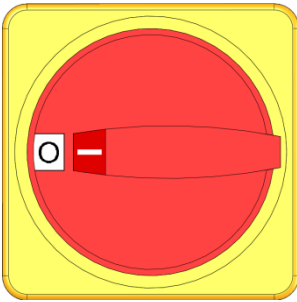



Fig. 31: Comutatorul principal

După utilizare opriți aparatul astfel:

1. Apăsați tasta  .
 - Aparatul de curățare se oprește.
 - Pe afișajul modurilor de funcționare sistemul afișează mesajul „Gata de funcționare“.
2. Rotiți comutatorul principal în poziția „0“.



ATENȚIE!

Oprirea timpurie poate cauza pagube materiale!

Nefinalizarea completă a procedurii de curățare poate cauza producerea de pagube materiale la componentele racordate.

Din acest motiv:

- planificați timp suficient pentru curățarea completă.
- după oprirea prea devreme a aparatului de curățare componentele cu apă proaspătă

Operarea

8.2 Oprirea de urgență

În cazurile de pericol aparatul trebuie oprit cât se poate de repede, și trebuie decuplat de la sursa de alimentare.

Oprirea de urgență

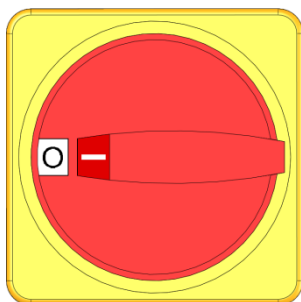


Fig. 32: Comutatorul principal

După operațiunile de salvare

În caz de pericol acționați astfel:

1. Rotiți comutatorul principal în poziția „0”.
2. Deconectați toate polurile surselor de alimentare externe și asigurați contra pornirii accidentale
3. Dacă este cazul îndepărtați persoanele din zona de pericol, și acordați primul ajutor.
4. Dacă este cazul, apelați numărul de urgență și solicitați ajutorul unui medic și al pompierilor.
5. Anunțați persoana responsabilă.
6. În funcție de gravitatea situației, anunțați autoritățile competente.
7. Însărcinați personalul specializat cu eliminarea defecțiunilor și a pericolelor.



AVERTIZARE!

Pericol de viață din cauza repornirii prea devreme!

Repornirea aparatului constituie pericol de viață și de deteriorare a bunurilor.

Din acest motiv:

- înainte de repornirea aparatului asigurați-vă de faptul că în zona de pericol nu se află nici o persoană.

8. Verificați starea de funcționare a aparatului înainte de repornire.

8.3 Funcții

8.3.1 Ignorarea etapei curente

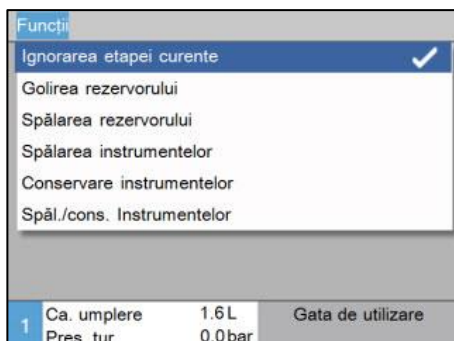


Fig. 33: Activarea comenzii „Ignorare etapă curentă”

Etapele Umplere (Preparare), etapa de curățare (Curățare), etapa de spălare a instrumentelor (Spălare, respectiv Conservare) pot fi ignorate înainte de inițializare. Acționați astfel:

1. Accesați meniul **Funcții** .
2. Selectați funcția **Ignorare etapă curentă** și activați această funcție cu tasta **OK** .

Funcția activă este indicată cu simbolul ✓ .

→ Dacă este posibil, din etapa actuală sistemul va trece la etapa următoare.

8.3.2 Golirea rezervorului



Fig. 34: Activați funcția „Golire rezervor”.



INDICAȚIE!

Acordați atenție prevederilor regulamentului local referitor la drenare. Pentru mai multe informații privind neutralizarea vă rugăm consultați fișa de date de siguranță, sau contactați producătorul substanței de curățare.

Activarea funcției „Golire rezervor”:

1. Accesați meniul **Funcții** .
2. Selectați parametrul **Golire rezervor** și folosiți tasta **OK** pentru activare.

Funcția activă este indicată cu simbolul ✓ .

Setarea elementului de diluare

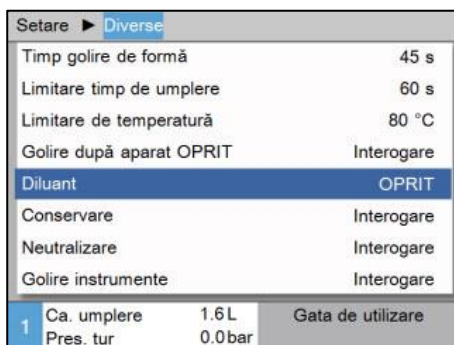


Fig. 35: Setarea elementului de diluare

Dacă este cazul, setați elementul de diluare înainte de activarea funcției „Golire rezervor”.

1. accesați meniul **Setare\Diverse** .
2. Setati parametrul **Diluare** pe valoarea dorită.



INDICAȚIE!

Parametrul „Diluare” este opțiunea care pe durata procesului de golire a rezervorului indică reacția dintre apa proaspătă și conținutul rezervorului. În cazul setării valorii „2” sistemul va adăuga de două ori mai multă apă proaspătă la conținutul rezervorului.

În cazul setării „OPRIT” conținutul rezervorului este golit fără diluare.

Operarea

8.3.3 Spălarea rezervorului



Fig. 36: Activați funcția „Spălare rezervor”.

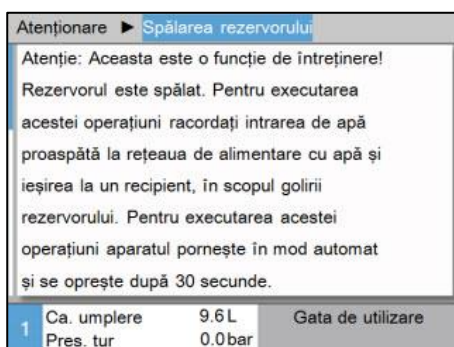


Fig. 37: Atenție: spălare rezervor

Setarea intervalului de spălare a rezervorului

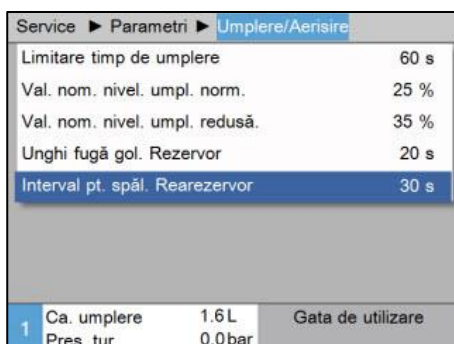


Fig. 38: Setarea intervalului de spălare a rezervorului

Spălarea rezervorului este efectuată prin funcția de întreținere.

Pentru spălarea rezervorului, acționați astfel:

1. Conectați orificiul de intrare a apei proaspete (E) la rețeaua de alimentare cu apă.
2. Racordați orificiul de golire (G) la un recipient.
3. Accesați meniul **Funcții**.
4. Selectați parametrul **Spălare rezervor** și folosiți tasta **OK** pentru activare.

Funcția activă este indicată cu simbolul .

→ Pe ecran apare mesajul de avertizare **Spălare rezervor**.

5. Pentru continuare, anulați mesajul de avertizare cu tasta **OK**. Pentru întrerupere, anulați mesajul de avertizare cu tasta **E**.

Dacă este necesar, setați durata operațiunii de spălare a rezervorului înainte de inițializarea funcției **Spălare rezervor**:

1. Accesați meniul **Service\Parametri\Umplere/Ventilare**.
2. Setați parametrul **Interval spălare rezervor** la valoarea dorită.

8.3.4 Spălarea instrumentelor



Fig. 39: Spălarea instrumentelor

Folosiți funcția „Spălarea instrumentelor” pentru spălarea cu apă proaspătă a componentelor racordate.

Pentru spălarea componentelor racordate, acționați astfel:

1. Accesați meniul **Funcții**.
2. Selectați parametrul **Spălarea instrumentelor** și folosiți tasta **OK** pentru activare.

Funcția activă este indicată cu simbolul ✓.



INDICAȚIE!

Setarea duratei procesului de spălarea a instrumentelor și a numărului spălărilor (→ pagină 58).

8.3.5 Conservarea instrumentelor



Fig. 40: Conservarea instrumentelor

Folosiți funcția „Conservare instrumente” pentru tratarea cu substanță de conservare a componentelor racordate.

Pentru conservarea componentelor racordate, acționați astfel:

1. Accesați meniul **Funcții**.
2. Selectați parametrul **Conservare instrumentelor** și folosiți tasta **OK** pentru activare.

Funcția activă este indicată cu simbolul ✓.



INDICAȚIE!

Procedura și setările exacte (→ pagină 60).

Operarea

8.4 Definirea permisiunilor de acces

8.4.1 Setarea profilului utilizatorului

Funcție

Meniurile, funcțiile și parametri profilului de utilizator sunt active sau inactive, în scopul prevenirii utilizării necorespunzătoare a aparatului și a asigurării transparenței.

Deosebirea profilelor de utilizator

Sunt deosebite următoarele profile de utilizator:

Profil utilizator	Prescurtare	Utilizator/caracteristică
Standard	S	Pentru utilizatorul standard
Extins	E	Pentru instalatorul aparatului
Întreținere	U	Pentru producător și pentru personalul de service autorizat de acesta.

Setarea profilelor de utilizator

Profil			
Profil utilizator		întreținere	
Aprobarea utilizării		2	
Cod			
Limba		Română	
Zgomotul tastelor		5	
1	Tur	25 °C	Gata de funcționare
	Presiune	0.0 bar	

Setarea profilului de utilizator:

1. Accesați meniul **Profil**.
2. Selectați parametrul **Profil utilizator**.
3. Introduceți codurile de acces.
4. Setați profilul de utilizator dorit.

Fig. 41: Profil utilizator

Operarea

8.4.2 Setarea autorizării utilizatorului



Funcție

Nivelele de autorizare a utilizatorilor sunt folosite pentru definirea funcțiilor sau a valorilor, care urmează a fi modificate. În cazul în care încercați să modificați o valoare blocată, sistemul va afișa pe ecran mesajul de avertizare corespunzător.

Nivele de autorizare a utilizatorilor

Nivel	Aprobarea utilizării
0	Acces refuzat
1	Acces la funcții
2	Acces la valorile nominale
3	Acces la setări și la supraveghere
4	Acces la service

Autorizația unică

1. Selectați parametrul blocat și apăsați tasta . Sistemul va afișa un mesaj de avertizare pe ecran.
2. Apăsați tasta .
3. Introduceți codurile de acces.




INDICAȚIE!

Autorizația unică este valabilă doar pe durata afișării imaginii implicite pe ecran.

Autorizația permanentă

Profil			
Profil utilizator	întreținere		
Aprobarea utilizării	2		
Cod			
Limba	Română		
Zgomotul tastelor	5		
1	Tur	25 °C	Gata de funcționare
	Presiune	0.0 bar	

Fig. 42: Aprobarea utilizării

1. Accesați meniul **Profil**.
2. Selectați parametrul **Aprobarea utilizării** și apăsați tasta .
3. Introduceți codurile de acces.
4. Setați parametrul **Aprobarea utilizării** la valoarea dorită.

Operarea

8.4.3 Modificarea codului de acces

Codul de acces este alcătuit din cifrele 1, 2, 3 și 4.

La livrarea aparatului codul de acces este 1234.



INDICAȚIE!

Pentru a proteja aparatul împotriva utilizării necorespunzătoare, vă rugăm modificați codul de acces imediat după punerea în funcțiune s aparatului.

În cazul în care pierdeți codul de acces valabil, vă rugăm adresați-vă reprezentanței HB-Therm.

Modificarea codului de acces

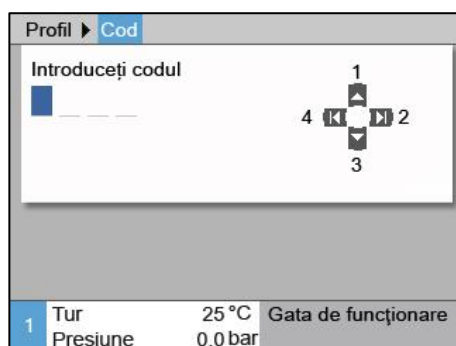


Fig. 43: Introduceți codul

Modificarea codului de acces:

1. Accesați meniul **Profil**.
2. Selectați parametrul **Cod** și apăsați tasta **OK**.
3. Introduceți codurile de acces valabile.
4. Introduceți noile coduri de acces.
5. Confirmați noile coduri de acces.

8.5 Setări

8.5.1 Setarea fusului orar, a datei și a orei

Setarea fusului orar

La livrarea aparatului, data și ora sunt setate după ora central-europeană. În țările în care se aplică un alt fus orar, data și ora trebuie setate manual înainte de punerea în funcțiune, astfel:

1. Accesați meniul **Setare\Data/Ora** .
2. Setați parametrul **Fus orar** la *fusul orar corespunzător*.

Setarea datei și a orei

Setare ► Data/ora			
Ora			11:28
Data			Mi 2017-08-02
Fus orar			CET
Trecerea la ora de vară/iarnă			autom.
Fus orar offset UTC			01:00
1	Tur	25.0 °C	Gata de utilizare
	Presiune	0.0 bar	

Fig. 44: Setarea datei/orei

În cazul în care fusul orar aplicabil nu este inclus în lista parametrilor, data și ora trebuie setate astfel:

1. Accesați meniul **Setare\Data/Ora** .
2. Setați parametrul **Ora** la valoarea corectă.
3. Setați parametrul **Data** la valoarea corectă.



INDICAȚIE!

În cazul în care fusul orar nu este disponibil, trecerea de la ora de vară la cea de iarnă, și invers, se va efectua manual.

Trecerea la ora de vară și de iarnă

În cazul fusului orar disponibil, trecerea la ora de vară, respectiv la cea de iarnă va avea loc automat.

Pentru dezactivarea acestei funcții automate acționați astfel:

1. Accesați meniul **Setare\Data/Ora** .
2. Setați parametrul **Trecere ora de vară/iarnă** pe valoarea „manual“ .

Operarea

8.5.1 Nivelul de umplere

Setarea valorii nominale a nivelului de umplere în scop de curățare

Pentru setarea valorii nominale a nivelului de umplere la curățare, acționați astfel:

1. Accesați meniul **Setare \ Curățarea** .
2. Setări parametrul **Val. nom. nivel. umpl. curățare** pe valoarea dorită.



INDICAȚIE!

Nivelul se umplere setat la valori prea înalte va crește inutil consumul substanțelor de curățare.

Setați Val. nom. nivel. umpl. pentru spălare, preconservare și conservare

Pentru a seta Val. nom. nivel. umpl. la preconservare, conservare și spălări trebuie procedat în felul următor:

1. Accesați meniul **Setare \ Curățarea** .
2. Setări parametrul **Val. nom. nivel. umpl. spălare** pe valoarea dorită.

8.1 Supravegherea

8.1.1 Temperatura rezervorului

Funcție

Temperatura rezervorului este supravegheată permanent. În cazul în care temperatura maximă este depășită, sistemul declanșează alarma și afișează mesajul de avertizare „Supraîncălzire circuit“.

Setarea temperaturii de supraveghere

Pentru setarea funcției de supraveghere a temperaturii rezervorului, acționați astfel:

Setare ► Diverse	
Timp golire de formă	45 s
Limitare timp de umplere	60 s
Limitare de temperatură	80 °C
Golire după aparat OPRIT	Interogare
Diluant	OPRIT
Conservare	Interogare
Neutralizare	Interogare
Golire instrumente	Interogare
↑ Ca. umplere	2 L
Pres. tur	0.0 bar
Gata de utilizare	

1. Accesați meniul **Setare \ Diverse**.
2. Setati parametrul **Limitare de temperatură** la valoarea dorită.

Fig. 45: Limitare de temperatură

Operarea

8.2 Fereastra Explorer

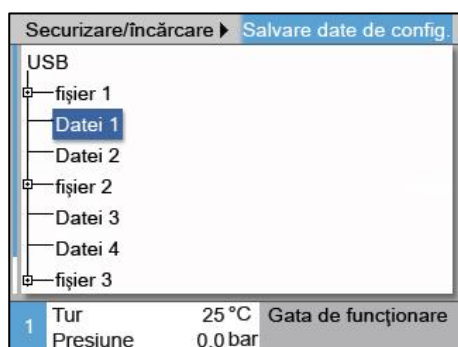
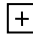





Fig. 46: Exemplu de fereastră Explorer

În fereastra Explorer sunt afișate folderele și fișierele de pe suportul de date USB conectat.

- Folderele marcate cu  pot fi deschise cu tasta .
- Folderele marcate cu  pot fi închise cu tasta .



INDICAȚIE!

În funcție de numărul fișierelor și al folderelor de pe suportul de date USB, afișarea structurii folderelor poate dura câteva minute.



INDICAȚIE!

Sistemul de comandă nu permite crearea, ștergerea sau prelucrarea folderelor de pe suportul de date USB.

8.3 Salvarea/încărcarea

Funcție

Prin meniul **Salvare/încărcare** puteți salva diferite date pe un suport de date cu conexiune USB, respectiv puteți importa date de pe un astfel de dispozitiv USB. Această funcție permite transferarea datelor de pe un dispozitiv pe altul.

În cazul unei defecțiuni datele de service, care sunt utile reprezentanței HB-Therm pentru diagnosticul defecțiunii pot fi încărcate on Stick USB.



ATENȚIE!

Setările necorespunzătoare pot cauza pagube!

Încărcarea parametrilor necorespunzători sau a datelor de configurare greșite poate cauza funcționarea necorespunzătoare, sau blocarea completă a aparatului.

Din acest motiv:

- încărcați numai date destinate utilizării cu acest aparat.



INDICAȚIE!

La salvarea datelor parametrilor, profilul de utilizator setat va fi salvat în fișierul respectiv. La încărcarea datelor prin conectare, datele care vor fi încărcate vor fi numai datele profilului de utilizator salvat și a profilelor de utilizator subordonate acestuia.



INDICAȚIE!

Pot fi folosite numai stick-uri de memorii USB care sunt formate în formatul de fișiere FAT32.

Salvarea datelor



Fig. 47 Salvarea datelor

Pentru salvarea datelor de pe aparat pe un dispozitiv cu conexiune USB, acționați astfel:

1. Accesați meniul **Salvare/încărcare**.
 2. Conectați suportul de date USB la portul frontal.
 3. Selectați datele pe care doriți să le salvați, și confirmați salvarea acestora cu tasta **OK**.
 4. În fereastra de exportare selectați directorul dorit și confirmați selecția cu tasta **OK**.
- Fișierul selectat este salvat în directorul dorit de pe suportul de date USB.



INDICAȚIE!

Informațiile service salvate conțin toate datele relevante pentru service (date de configurații, valorile parametrilor, etc.) necesare pentru diagnosticul defecțiunii.

Operarea

Încărcarea datelor



Fig. 48 Încărcarea datelor

Pentru încărcarea datelor de pe dispozitivul de conexiune USB pe aparat, acționați astfel:

1. Accesați meniul **Salvarea/încărcarea**.
2. Conectați suportul de date USB la portul frontal.
3. Selectați datele pe care doriți să le încărcați, și confirmați salvarea acestora cu tasta **OK**.
4. În fereastra de exportare selectați directorul și datele dorite și confirmați selecțiile cu tasta **OK**.

→ Datele sunt încărcate pe aparat. În cazul în care valorile încărcate se situează în afara intervalului permis, ele vor fi resetate la nivelul implicit.

Denumirea fișierelor

Fișierele de pe suportul USB sunt denumite automat de sistem, conform exemplurilor menționate în continuare.

Ex. **Serviceinfo_2017-03-10_15-26-08**

Datele de configurare

Ex. **HB TR2 [1].csv**

Datele de parametri

Ex. **Par HB TR2 [1].csv**

Datele de eroare și de operare

Ex. **BD HB TR2 [1].csv**

¹ Este alocat automat un index, imediat după denumirea fișierului

8.3.1 Înregistrarea datelor reale

Funcție

Dacă funcția **Înregistrare USB** este activă, valorile selectate în **Setare \ Înregistrare** sunt inscripționate pe suportul de da-te USB. Sistemul creează zilnic un nou fișier de înregistrare. Dacă salvarea pe suportul de da-te USB nu este posibilă, sistemul va afișa mesajul de avertizare corespunzător.

Inițializarea înregistrării

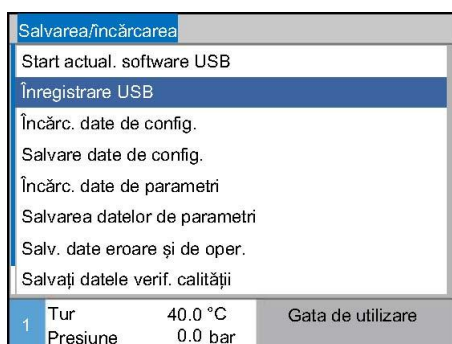


Fig. 49: Înregistrare USB

Pentru inițializarea înregistrării datelor pe un suport de date USB, acționați astfel:

1. Accesați meniul **Salvarea/Încărcarea**.
2. Conectați suportul de date USB la portul frontal.
3. Selectați funcția **Înregistrare USB** și confirmați selecția cu tasta **OK**.

Funcția activă este marcată cu simbolul ✓.

→ Datele sunt salvate pe suportul de date USB.

→ Înregistrarea USB activă este marcată pe ecranul implicit cu simbolul ●.

Finalizarea înregistrării

Pentru finalizarea înregistrării, acționați astfel:

1. Accesați meniul **Salvarea/Încărcarea**.
 2. Selectați funcția **Înregistrare USB** și confirmați selecția cu tasta **OK**.
- Suportul de date USB poate fi îndepărtat în siguranță.

Setarea intervalului de înregistrare

Pentru setarea intervalului de înregistrare, acționați astfel:

1. Accesați meniul **Setare \ Înregistrare USB**.
2. Setati parametrul **Ritmul înregistrărilor seriale** la valoarea dorită.



INDICAȚIE!

În cazul în care intervalul de înregistrare dorit nu poate fi setat, înregistrarea va fi efectuată în intervalul cel mai apropiat.

Operarea

Selectarea valorilor

Pentru selectarea valorilor pe care doriți să le înregistrați, acționați astfel:

1. Accesați meniul **Setare \ Înregistrare USB**.
2. Selectați valorile dorite și confirmați-le cu tasta **OK** .
Valoarea activă este marcată cu simbolul **✓** .

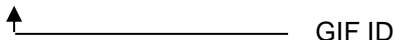


INDICAȚIE!

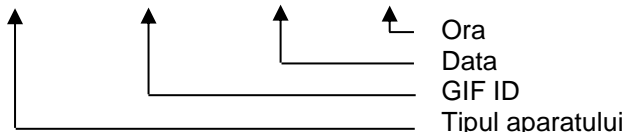
Pot fi selectate numeroase valori.

Denumirea fișierelor

Pentru fiecare aparat în parte sistemul va crea un folder separat pe suportul de date USB, fișierele de înregistrare fiind incluse în aceste foldere.

Ex. **HB_Data_00001234**


Fișierele de pe suportul USB sunt denumite automat de sistem, conform exemplelor menționate în continuare.

Ex. **HB140Z1_00001234_20100215_165327.csv**




INDICAȚIE!

ID-ul GIF poate fi vizualizat în **Afișaj \ Module** .

Vizualizarea datelor înregistrate

Pentru vizualizarea și procesarea valorilor reale înregistrate, puteți descărca de pe www.hb-therm.ch software-ul VIP (programul de vizualizare - înregistrarea valorilor reale).

9 Întreținerea

9.1 Siguranța

Personal

- Dacă nu este specificat altfel, lucrările de întreținere descrise în această secțiune pot fi executate și de operator.
- Unele lucrări de mentenanță pot fi efectuate numai de personal calificat sau exclusiv de producător, asupra acestora se va atrage atenția în mod special în cursul descrierii.
- Lucrările la echipamentele și instalațiile electrice trebuie efectuate doar de către personal specializat în acest domeniu.
- Lucrările pe aparatura hidraulică pot fi efectuate numai de personal calificat în hidraulică.

Echipamentul de protecție personală

Echipamentul de protecție trebuie purtat și folosit la efectuarea tuturor lucrărilor de reparații și de întreținere:

- ochelari de protecție
- mănuși de protecție
- încălțăminte de protecție
- îmbrăcăminte de protecție



INDICAȚIE!

În instrucțiunile de avertizare menționate în acest capitol sunt enumerate și echipamentele de protecție, care trebuie purtate și folosite în momentul executării diferitelor lucrări.

Pericole speciale

Există următoarele riscuri:

- Pericol de șoc electric.
- Pericol de ardere din cauza combustibililor agresivi.
- Pericol de zdrobire din cauza îndepărtării sau a răsturnării.

Lucrările de reparații și de întreținere executate necorespunzător



AVERTIZARE!

Lucrările de reparații și de întreținere executate necorespunzător pot cauza leziuni.

Lucrările de reparații și de întreținere pot cauza producerea de leziuni severe și de pagube materiale grave.

Din acest motiv:

- înainte de începerea lucrărilor asigurați-vă că aparatul este montat corespunzător.
- în cazul în care anumite piese componente au fost îndepărtate, asigurați-vă că acestea sunt montate înapoi corespunzător, montați înapoi toate piesele de fixare și respectați momentul de strângere a șurubului.

Întreținerea

9.2 Deschiderea aparatului

Anumite lucrări de întreținere pot fi efectuate doar dacă aparatul este deschis.

- Această operațiune trebuie executată doar de către o persoană specializată sau instruită în acest scop.
- Mijloace auxiliare necesare (în funcție de poziția aparatului):
 - Șurubelniță torx.
 - Șurubelniță hexagonală sau cu fantă



PERICOL! **Pericol de șoc electric!**

Evitați contactul cu piesele componente sub tensiune, acestea constituie pericol de moarte.

Din acest motiv:

- lucrările la instalația electrică trebuie efectuate doar de către personal specializat.
- Deconectați toate polurile surselor de alimentare externe și asigurați contra pornirii accidentale la toate lucrările pe sistemul electric cu ocazia lucrărilor de mentenanță, curățare și reparații.
- Verificați dacă a rămas tensiune în aparat.

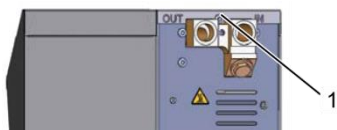


Fig. 50: Slăbirea șuruburilor



Fig. 51: Îndepărtarea tablei de acoperire

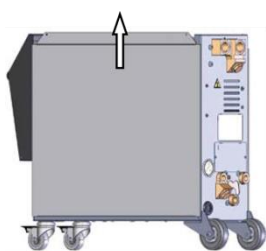


Fig. 52: Ridicarea tablei laterale



Fig. 53: Tragerea spre afară a tablei laterale

Accesul la componentele electrice

1. Slăbiți și îndepărtați șuruburile table de acoperire cu ajutorul unei șurubelnițe.
2. Trageți tabla de acoperire înapoi cu aproximativ 1 cm, apoi ridicați tabla.
3. Ridicați ușor tabla laterală.
4. Ridicați tabla laterală ușor oblic, apoi trageți și îndepărtați din eclisa de fixare.

Accesul la componentele electrice se obține prin desfacerea părții frontale.

Întreținerea

9.3 Planul lucrărilor de întreținere

În paragrafele menționate în continuare sunt descrise toate lucrările de întreținere, care trebuie efectuate în scopul asigurării funcționării optime a aparatului.

În cazul în care în urma controalelor regulate observați un grad mai mare de uzură, intervalul de efectuare a lucrărilor de întreținere trebuie scurtat corespunzător în scopul evitării uzurii aparatului.

Pentru mai multe informații privind lucrările de întreținere și intervalele de executare a acestora, vă rugăm contactați reprezentanța HB-Therm (→ www.hb-therm.ch).

Interval	Piesă/Component	Lucrare de întreținere	Executată(e) de
după fiecare proces de curățare	Tambur filtrant	Curățare, spălare	Utilizator
	Rezervor	Curățare, spălare, spălare cu apă proaspătă (→ pagină 81)	Utilizator
trimestrial resp. ~1000 h	Ventilatorul pompei	Purjare	Personal specializat
	Îmbinări cu șuruburi	Verificați dacă este fixat și dacă este deteriorat. Dacă este cazul strângeți, sau schimbați.	Personal specializat
	Garnituri de etanșare	Verificați dacă este deteriorat Dacă este cazul, înlocuiți.	Personal specializat
O dată la șase luni resp. ~2000 h	Pompă	Verificați dacă prezintă semne de uzură (la rotor, la garniturile de etanșare, la lagărul motorului). Dacă este cazul curățați, sau schimbați.	Personal specializat
	Ventilele (robinetele)	Verificați dacă sunt murdare. Dacă este cazul curățați, sau schimbați.	Personal specializat
O dată la 1 ½ ani resp. ~6000 h	Furtunuri hidraulice (interne în aparat) ¹⁾	Verificați dacă manta exterioară și structura de etanșare sunt deteriorate. Dacă este cazul, înlocuiți.	Personal specializat în hidraulică
			Personal specializat în hidraulică
	Cablurile eșectrice	Verificați dacă mantaua exterioară a cablurilor electrice prezintă semne de deteriorare. Dacă este cazul, înlocuiți.	Echipa de electricieni
			Echipa de electricieni
Măsurarea presiunii	Verificați precizitatea măsurătorilor de presiune (→ pagina 82)	Personal specializat	
Măsurarea nivelului de umplere	Verificați precizitatea măsurătorului nivelului de umplere (→ pagina 83)	Personal specializat	

1) Întreținerea conductelor flexibile hidraulice externe se va realiza după indicațiile producătorului.

9.4 Lucrările de întreținere

9.4.1 Curățarea

Curățați aparatul cu respectarea următoarelor cerințe:

- Curățați părțile exterioare ale aparatului cu o bucată de haină ușor umezită, și fără scame.
- Nu folosiți soluții de curățare agresive.

9.4.2 Curățați rezervorul și coșul filtrului

Curățarea rezervorului și a coșului filtrului

- Efectuare de către utilizator.

Echipamentul necesar

- Apă proaspătă

Procedura

1. Activați funcția **Golirea rezervorului** și așteptați până când se golește rezervorul.
2. Deschideți capacul rezervorului.
3. Îndepărtați tamburul filtrant din rezervor și curățați-l sub apă proaspătă curgătoare.
4. Îndepărtați șuruburile de închidere ale racordului de golire și racordați sau așezați sub acesta un recipient de colectare.
5. Curățați rezervorul cu apă și evacuați apa murdară prin racordul de golire.
6. După curățare, spălați rezervorul cu apă proaspătă (umplere prin capacul rezervorului și golire prin racordul de golire).
7. Fixați șurubul de închidere la racordul de golire.
8. Montați înapoi tamburul filtrant curat.
9. Închideți capacul rezervorului.

Întreținerea

9.4.3 Măsurarea presiunii

Verificarea acurateții măsurătorilor de presiune.

- a se efectua doar de un personal specializat

Echipamentul necesar

- nu este necesar echipament special
- Opțional puteți folosi și un dispozitiv de verificare a măsurătorilor de presiune. Pentru mai multe informații accesați www.hb-therm.ch

Procedura

1. Opriți aparatul.
 2. Anulați presiunea din sistemul tur.
 3. Parametrul **Presiune tur** din meniul **Afișaj\Valori reale** trebuie să indice valoarea 0,0 bar $\pm 0,1$ bar.
- Dacă diferența este $>0,1$ bar vă rugăm calibrați senzorul de presiune. Din meniul **Service\Calibrare\Presiune** selectați parametrul **Offset-ul senzorului de presiune 2** pentru calibrare.

9.4.4 Măsurarea nivelului de umplere

Verificarea acurateții măsurătorilor de umplere.

- a se efectua doar de un personal specializat

Echipamentul necesar

- cântar (gram)
- găleată (minim 10 l)
- injectare prin canelură
- cheie fixă de 10 și 12

Procedura

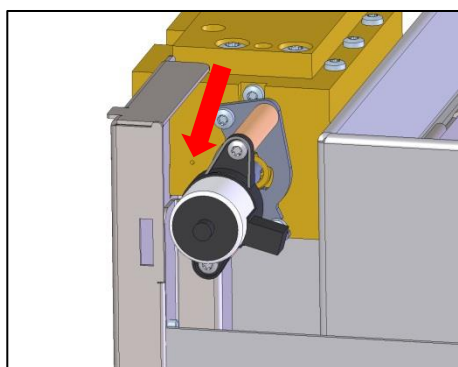


Fig. 54: Orificiu pentru reumplere

1. Activați funcția **Golire rezervor** și așteptați golirea rezervorului.
2. Deschideți capacul rezervorului.
3. Îndepărtați tamburul filtrant.
4. Fixați clema furtunului conductor de recipientul cu nivel de umplere.
5. Îndepărtați șuruburile de închidere folosite pentru fixarea furtunului conductor de rezervor, îndepărtați piulița rezervorului cu nivel de umplere și îndepărtați acest recipient din rezervor.
6. Cântăriți recipientul cu nivel de umplere, inclusiv carcasa.
 - Dacă greutatea măsurată este mai mică de 740 g, calculați cantitatea de reumplere:

$$\text{Cantitatea de reumplere în ml} = 740 \text{ g} - \text{greutatea cântărită în g}$$
7. Așezați recipientul cu nivel de umplere în rezervor și fixați-l cu piulița. Fixați șuruburile de racordul corespunzător.
8. Deschideți clema furtunului conductor de la recipientul cu nivel de umplere.
9. Montați tamburul filtrant.
10. În cazul în care cantitatea de reumplere este > 40 g,
 - Deschideți aparatul (→ pagină 78)
 - Injectați apa din rețea în cantitatea de reumplere, folosind în acest scop orificiul de la robinetul de inversare (→ Fig. 54).
11. Umpleți manual rezervorul până nivelul de umplere din meniul **Afișaj/Valori reale** indică 100%. Evitați vărsarea de apă din rezervor.



INDICAȚIE!

În cazul în care întâmpinați greutateți, vă rugăm contactați reprezentanța HB-Therm (→ www.hb-therm.ch).

Întreținerea

9.4.5 Actualizarea software-ului

Pentru instalarea unei aplicații pe un aparat, acționați astfel:



INDICAȚIE!

Software-ul „gba03Usr.upd” respectiv „SW51-1_xxxx.upd” și „SW51-2_xxxx.upd” trebuie să se afle în folder-ul root al drive-ului. Nu trebuie salvat pe calculator.



INDICAȚIE!

Nu este permis oprirea aparatului Thermo5- și a modului de comandă Panel-5, respectiv a celorlalte aparate conectate în timpul actualizării software-ului.

Mijloace auxiliare necesare

- Suport de date USB cu software actualizat
- Versiunile recente ale software-ului pot fi achiziționate de la HB-Therm (→ www.hb-therm.ch).



INDICAȚIE!

Se pot folosi numai stick-uri USB cu fișiere formate în sistemul FAT32.

Actualizarea Software-ului

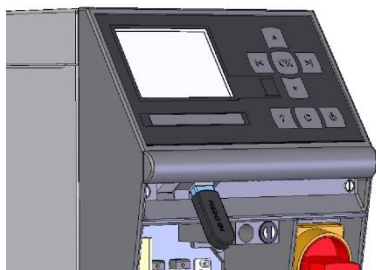



Fig. 55: Conectați stick-ul USB



Fig. 56: Porniți actualizarea software-ului

1. Acționați comutatorul principal în scop de pornire.
2. Conectați stick-ul USB (Fig. 55).
3. Accesați meniul **Profil**.
4. Setează parametrul **Profil utilizator** pe valoarea „Extinst”.
5. Accesați meniul **Salvarea/încărcarea**.
6. Selectați funcția **Start actual. software USB** și confirmați cu tasta **OK**.
 - Datele sunt încărcate de pe suportul de date USB în memoria aparatului USR-51. Nu întrerupeți conexiunea USB.
 - Finalizarea transferului de date este semnalată pe ecran. Conexiunea USB poate fi acum întreruptă.
 - Versiunea nouă a software-ului este inscripționată pe unitatea Flash USR-51. Finalizarea actualizării este urmată de repornirea automată.
7. Dacă este necesar, conexiunea USB trebuie restabilită din nou pentru a instala alte date.
 - Dacă este cazul, după repornire versiunea nouă a software-ului va fi copiată pe aparatele GIF-51, DFM-51, respectiv VFC-51 conectate. Acest proces poate dura câteva minute. Finalizarea actualizării este urmată de repornirea automată.
 - Pe ecran apare mesajul *Gata de utilizare*.

Verificarea versiunii software-ului

1. Pe ecranul implicit apăsați tasta .
- Versiunea actuală a software-ului este afișată în partea dreaptă superioară a ecranului.

9.4.6 Asigurarea accesului la piesele componente

Aparatul trebuie deschis pentru obținerea accesului la piesele componente ale sistemului, și pentru eventuala înlocuire a acestora.

Placa aparatului

1. Întrerupeți alimentarea aparatului.
2. Slăbiți șuruburile frontale.
3. Îndepărtați partea frontală.



Întreținerea

9.5 Jurnalul substanțelor

Jurnalul substanțelor				
25.10.10 09:08	Modif. conțin. rezervorului			
W94	-- g	--/--	E/11 L	1512 h
15.08.10 14:37	Introduceți substanța			
W76	223 g	--/--	--/-- L	1036 h
15.08.10 14:35	Întreținerea substanței			
W89	-- g	125/7.5	--/-- L	1036 h
20.06.10 13:15	Modif. conțin. rezervorului			
W94	-- g	--/--	F/3 L	50 h
1	Ca. umplere	12.4 L	Modul "Normal"	
	Pres. tur	2.5 bar		

Fig. 57: Jurnalul substanțelor

Fiecare adăugare de substanță, introducere de rezultat și întrerupere a procesului de curățare este înregistrată cronologic în jurnalul substanțelor (max. 100 de intrări). Pentru înregistrarea intrărilor, acționați astfel:

1. Accesați meniul **Căutare erori\Jurnal substanțe**.
2. Pentru selectarea intrării dorite folosiți tasta  resp. .

10 Defecțiuni

În capitolul următor sunt descrise posibilele cauze ale defecțiunilor, fiind menționate și operațiunile și lucrările de remediere ale acestora.

În cazul în care oricare dintre defecțiuni survine mai des vă rugăm scurtați intervalele de executare a lucrărilor de întreținere în funcție de gradul de exploatare a aparatului.

În cazul în care defecțiunile survenite nu pot fi remediate prin aplicarea măsurilor menționate în continuare, vă rugăm contactați reprezentanța HB-Therm (→ www.hb-therm.ch). Pentru diagnozele pe baza erorilor, informațiile de service pot fi salvate pe un suport de date USB și puse la dispoziția reprezentanței HB-Therm (→ pagină 73).

10.1 Siguranța

Personal

- Dacă nu este specificat altfel, operațiunile menționate în această secțiune și referitoare la depanare pot fi executate și de operator.
- Unele lucrări pot fi efectuate numai de personal calificat sau exclusiv de producător, asupra acestuia se va atrage atenția în mod special la descrierea defectelor individuale.
- Lucrările la echipamentele și instalațiile electrice trebuie efectuate doar de către personal specializat în acest domeniu.
- Lucrările la aparatura hidraulică pot fi efectuate numai de către personal calificat în hidraulică.

Echipamentul de protecție personală

Echipamentul de protecție trebuie purtat și folosit la efectuarea tuturor lucrărilor de reparații și de întreținere:

- ochelari de protecție
- mănuși de protecție
- încălțăminte de protecție
- îmbrăcăminte de protecție



INDICAȚIE!

În instrucțiunile de avertizare menționate în acest capitol sunt enumerate și echipamentele de protecție, care trebuie purtate și folosite în momentul executării diferitelor lucrări.

Pericole speciale

Există următoarele riscuri:

- Pericol de șoc electric.
- Pericol de ardere din cauza combustibililor agresivi.
- Pericol de zdrobire din cauza îndepărtării sau a răsturnării.

Defecțiuni

Lucrările de reparații și de întreținere executate necorespunzător



AVERTIZARE!

Lucrările de reparații și de întreținere executate necorespunzător pot cauza leziuni.

Lucrările de reparații și de întreținere pot cauza producerea de leziuni severe și de pagube materiale grave.

Din acest motiv:

- înainte de începerea lucrărilor asigurați-vă că aparatul este montat corespunzător.
- în cazul în care anumite piese componente au fost îndepărtate, asigurați-vă că acestea sunt montate înapoi corespunzător, montați înapoi toate piesele de fixare și respectați momentul de strângere a șurubului.

Comportamentul în cazul defecțiunilor

Aspecte generale:

1. În cazul apariției unei defecțiuni periculoase pentru persoane sau obiecte opriți aparatul cu funcția de oprire de urgență.
2. Identificați cauza defecțiunii.
3. În cazul în care soluționarea defecțiunii presupune efectuarea de lucrări în zone periculoase, opriți aparatul și securizați-l împotriva repornirii.
4. Vă rugăm informați la fața locului persoanele responsabile despre defecțiunea apărută.
5. În funcție de tip, defecțiunea apărută trebuie reparată de persoane specializate și autorizate, sau puteți încerca și dvs. efectuarea acestei operațiuni.



INDICAȚIE!

Tabelul de mai jos referitor la defecțiuni oferă și informații și despre persoanele responsabile pentru efectuarea lucrărilor de reparații.



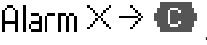

Defecțiuni

10.2 Afișajul cu defecțiuni

10.2.1 Afișajul cu defecțiuni

Caracteristică	Afișaj	Pompă	Dezactivare
Anumite valori maxime sunt depășite. Depășirea acestor valori periclitează direct siguranța în funcționare a aparatului.	roșu	Oprire.	Obligatori


În caz de defecțiuni

- Claxonul este activat.
- Sistemul afișează simbolul .
- 1. Dezactivați claxonul cu tasta .
- Sistemul afișează simbolul .
- 2. Identificați cauza defecțiunii. Dacă este cazul, vă rugăm contactați reprezentanța HB-Therm (→ www.hb-therm.ch).
- 3. Dezactivați alarma cu tasta .

10.3 Identificarea cauzelor defecțiunilor

Cauza defecțiunii

Pentru identificarea cauzei unei defecțiuni apărute, vă rugăm acționați astfel:


1. După apăsarea tastei  sistemul va afișa meniul de ajutor-online referitor la defecțiunea raportată.

Descrierea generală a defecțiunii

Căutare erori			
20.12.12 08:39	Diferență tur-extern		
S	GIF01	Modul „Normal”	E123 0 h
15.11.12 12:55	Nivelul de umplere		
S	GIF01	Răcirea	E044 124 h
03.10.12 19:13	Supratemperatură		
S	GIF01	Modul „Normal”	E021 255 h
1	Tur	25.0 °C	Gata de funcționare
	Presiune	0.0 bar	

Fig. 58: Jurnal alarme

Ultimele 10 defecțiuni apărute sunt afișate astfel:

1. Accesați meniul **Căutare erori**\Jurnal alarme .
- Sistemul afișează descrierea generală a defecțiunii în cauză.
2. Selectați mesajul de defecțiune dorit.
3. Apăsați tasta .
- Sistemul afișează meniul de ajutor-online referitor la mesajul de defecțiune selectat.

Defecțiuni

10.4 Tabelul de defecțiuni

Defecțiuni	Cauze posibile	Remediere	A se remedia de către
Tensiune minimă la pompă sau Supratensiune minimă la pompă	Tensiunea din sursa de alimentare nu este corectă.	Conectarea aparatului la o sursă de alimentare cu tensiune corespunzătoare.	Echipa de electricieni
	Pompa este defectă.	Reparați sau schimbați pompa.	Personal specializat
Lipsește faza.	Racordul la rețea nu este corespunzător.	Racordați corect la sursa de alimentare.	Echipa de electricieni
Durata primei umpleri este prea lungă	Presiunea apei din rețea este prea scăzută.	Confirmați alarma (la depășirea duratei primei umpleri). Creșteți presiune apei din rețea.	Utilizator
	Racordul la rețeaua de apă proaspătă nu este corespunzător.	Aduceți racordul de apă proaspătă la starea corespunzătoare (deschideți supapele de închidere disponibile)	Utilizator
	Cuplajele rapide folosite sunt blocate sau înfundate.	Verificați, și dacă este cazul curățați sau schimbați cuplajele rapide.	Personal specializat
	Racordurile furtunurilor sunt defecte.	Verificați dacă sunt scurgeri la racordurile furtunurilor, și dacă este cazul, schimbați aceste racorduri.	Utilizator
	Robinetul de umplere este defect.	Reparați sau schimbați robinetul de umplere.	Personal specializat
	Dispozitivul de măsurare a cantității de umplere nu este calibrat corespunzător.	Calibrați dispozitivul de măsurare a cantității de umplere.	Personal specializat
	Senzorul de cantitate de umplere este defect.	Schimbați senzorul de cantitate de umplere.	Personal specializat
	Nivelul de umplere este prea mare	Prea multă substanță în orificiul de umplere a rezervorului.	Golirea rezervorului
Dispozitivul de măsurare a nivelului de umplere este defect.		Reparați sau schimbați dispozitivul de măsurare a nivelului de umplere.	Personal specializat
Nivelul de umplere este prea scăzut	Scurgere (racordul furtunurilor, aparatul, sau instrumentul)	Verificați întregul sistem pentru scurgeri, și dacă este cazul înlocuiți, sau schimbați componentele neetanșate.	Utilizator
	Dispozitivul de măsurare a nivelului de umplere este defect.	Reparați sau schimbați dispozitivul de măsurare a nivelului de umplere.	Personal specializat
Rezervorul prezintă scurgeri chiar dacă nivelul de umplere este	Dispozitivul de măsurare a cantității de umplere este calibrat necorespunzător.	Calibrați dispozitivul de măsurare a cantității de umplere.	Personal specializat

Defecțiuni

< 100 %	Cantitatea de substanță din rezervor este prea redusă.	Verificați cantitatea de substanță din rezervor (→ pagina 83).	Personal specializat
---------	--------------------------------------------------------	----------------------------------------------------------------	----------------------

Defecțiuni

10.5 Punerea în funcțiune după eliminarea defecțiunilor

Pentru repunerea în funcțiune după eliminarea defecțiunilor, vă rugăm acționați astfel:

1. Resetați echipamentele de oprire de urgență.
2. Eliminați defecțiunea și din panoul de comandă.
3. Asigurați-vă de faptul că în zona de pericol nu se află nici o persoană.
4. Porniți aparatul conform instrucțiunilor menționate în capitolul „Operare” („Controale”).

11 Eliminarea

11.1 Siguranța

Personal

- Eliminarea poate fi efectuată numai de către personal calificat.
- Lucrările la echipamentele și instalațiile electrice trebuie efectuate doar de către electricieni specializați.
- Lucrările la aparatura hidraulică pot fi efectuate numai de către personal calificat în hidraulică.

11.2 Eliminarea materialelor

După expirarea duratei de viață aparatul trebuie eliminat ecologic.

În cazul în care nu s-a încheiat un contract de returnare sau de eliminare, vă rugăm încercați să reciclați componentele aparatului, astfel:

- aruncați componentele metalice la fier vechi.
- predați componentele plastice unui centru de colectare și reciclare.
- sortați și eliminați restul componentelor în funcție de materialul din care au fost fabricate.



ATENȚIE!

Eliminarea necorespunzătoare constituie poluarea mediului înconjurător!

Deșeurile electrice, componentele electrice, lubrifianții și celelalte substanțe auxiliare sunt considerate deșeuri speciale și trebuie tratate ca atare. Astfel eliminarea acestora trebuie efectuată de către unități specializate în acest domeniu!

Pentru mai multe informații privind eliminarea ecologică a aparatului și a componentelor acestuia vă rugăm adresați-vă autorităților locale.

Piese de schimb

12 Piese de schimb



AVERTIZARE!

Utilizarea pieselor de schimb necorespunzătoare constituie factor de risc pentru siguranță!

Piese de schimb necorespunzătoare sau defecte constituie factor de risc pentru siguranță și pot cauza deteriorarea, funcționarea necorespunzătoare sau stricarea aparatului.

Din aceste motive:

- folosiți numai piese de schimb originale furnizate de producător.

Procurați piese de schimb numai prin reprezentanța HB-Therm (→ www.hb-therm.ch).

Lista pieselor de schimb este inclusă în anexa B a acestui ghid de utilizare.

Garanția și obligația de prestare a lucrărilor de reparații și de întreținere devin nule în cazul folosirii unor piese de schimb neautorizate.

12.1 Plasarea comenzilor pentru piese de schimb

Comanda plasată pentru achiziționarea pieselor de schimb trebuie să conțină următoarele informații:

numele și ID-ul piesei;

- cantitatea și unitatea.

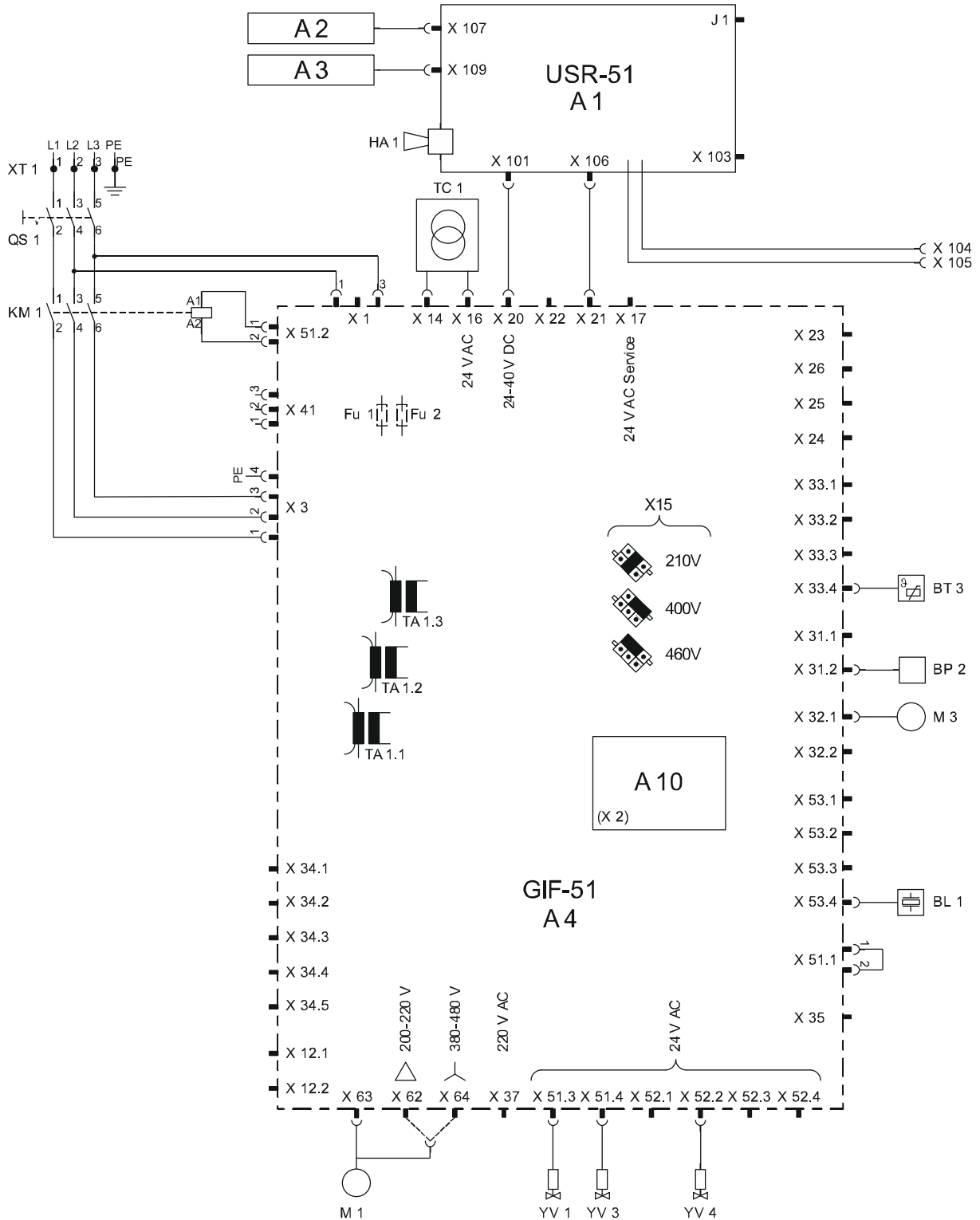
Documentația tehnică

13 Documentația tehnică

13.1 Schemă electrică

Racord electric

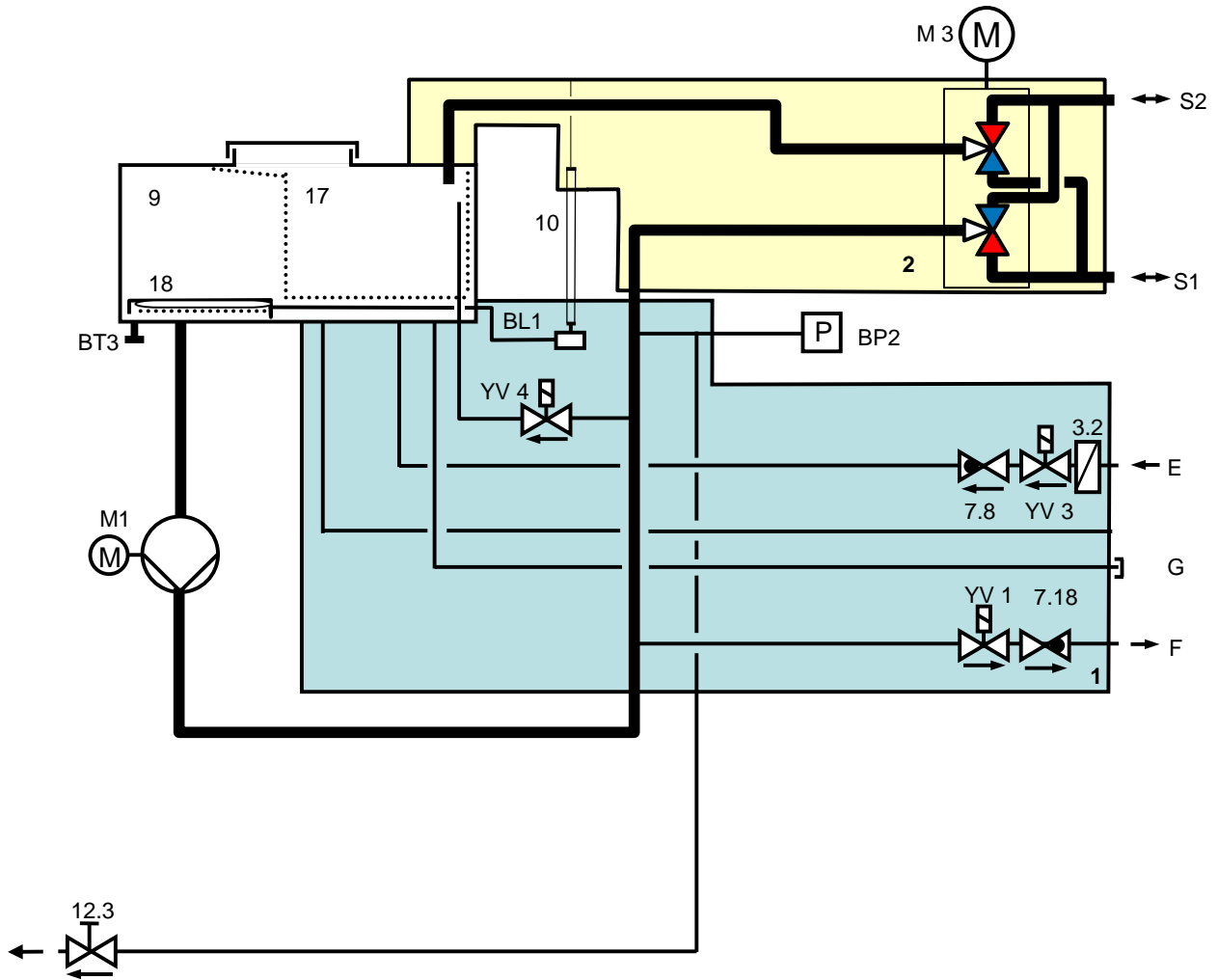
vezi placa de construcție de pe aparat, respectiv pe pagină 23.



Documentația tehnică

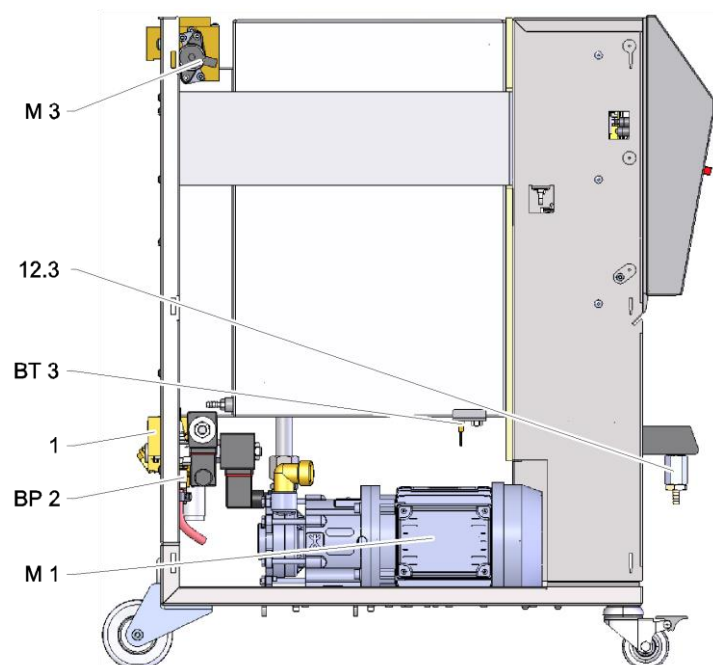
13.2 Schema hidraulică

HB-CL2

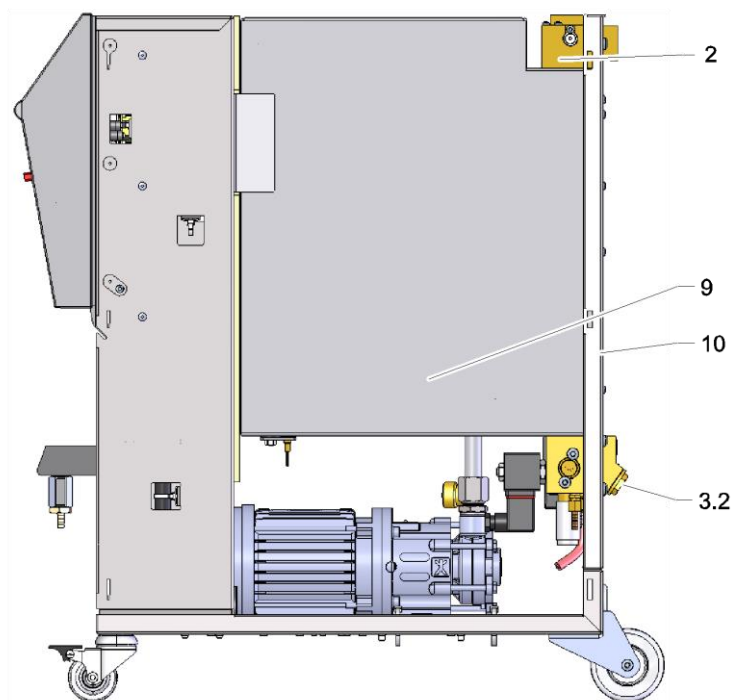


13.3 Ordinea pieselor componente

Partea laterală stângă

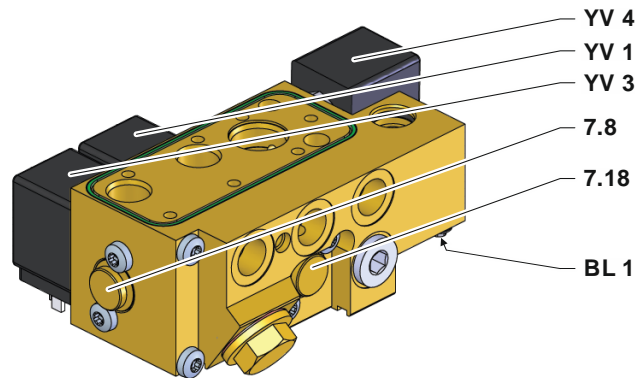


Partea laterală din dreapta

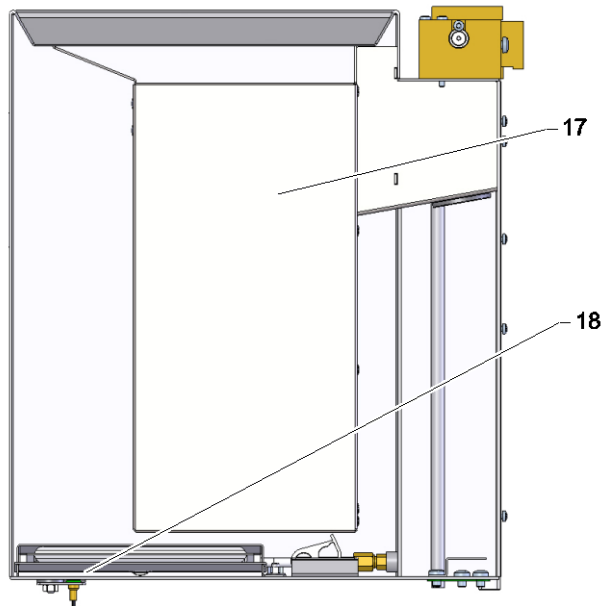


Documentația tehnică

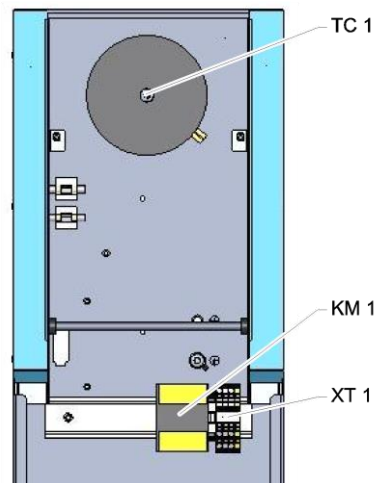
Modul „Apa rece”



Rezervor

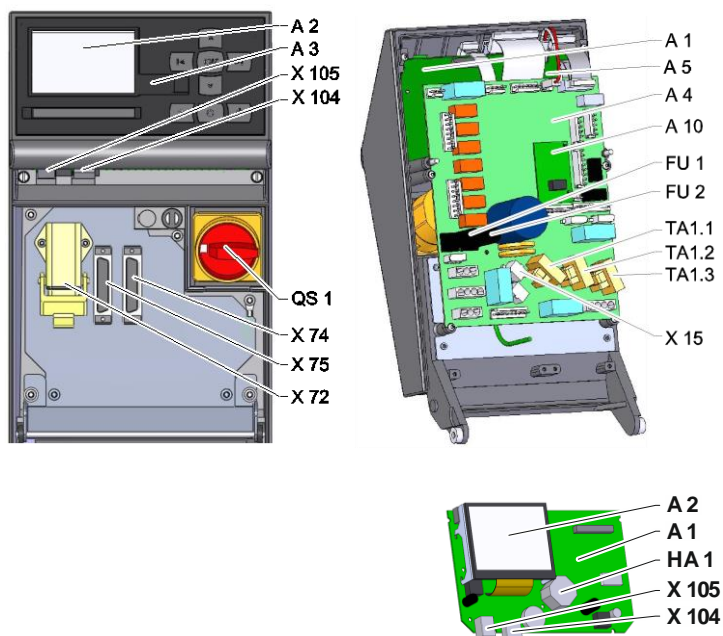


Componentele electrice



Documentația tehnică

Partea frontală



Documentația tehnică

13.4 Legendă

KZ	Denumire	numai la execuție
S1	Racordul 1	
S2	Racordul 2	
E	Orificiu de intrare apei proaspete	
F	Orificiu de scurgere	
R	Test	
G	Golire	
1	Modul „Apa rece”	
2	Modul „Comutare”	
3.2	Filtru la orificiul de intrare pentru apa proaspătă	
7.8	Umplere la ventilul de reținere	
7.18	Ventil de retur la canalul de evacuare	
9	Rezervor	
10	Afișajul cantității de umplere	
12.3	Testarea supapei de închidere	
17	Tambur filtrant	
18	Rezervor cvu nivel de umplere	
A 1	Panou de comandă USR-51	
A 2	Afișaj	
A 3	Tastatură	
A 4	Placa aparatului GIF-51	
A 10	Placa de măsurare a nivelului de umplere	
BL 1	Nivelul de umplere la traductor electroacustic	
BP 2	Senzorul de presiune la tur	
BT 3	Senzorul termic al rezervorului	
FU 1	Siguranță 0,8 AT	
FU 2	Siguranță 0,8 AT	
HA 1	Claxon	
KM 1	Contactator principal	
M 1	Pompă principală	
M 3	Robinet de inversare	
N	Cablu de alimentare electrică	
QS 1	Comutatorul principal	
TA 1.1	Transformatorul de curent 1	
TA 1.2	Transformatorul de curent 2	
TA 1.3	Transformatorul de curent 3	
TC 1	Transformator	
X 15	Preselecția tensiunii	
X 104	Priza USB- Host	
X 105	Priza pentru dispozitivul cu conexiune USB	
XT 1	Clemă pentru conectare la rețea	
YV 1	Ventil magnetic la canalul de evacuare	
YV 3	Ventilul magnetic al mecanismului de umplere	
YV 4	Ventil magnetic la amestecare	