

# HB-Therm® CLEAN-5

사용설명서에서는  
HB-CL2

청소 장치

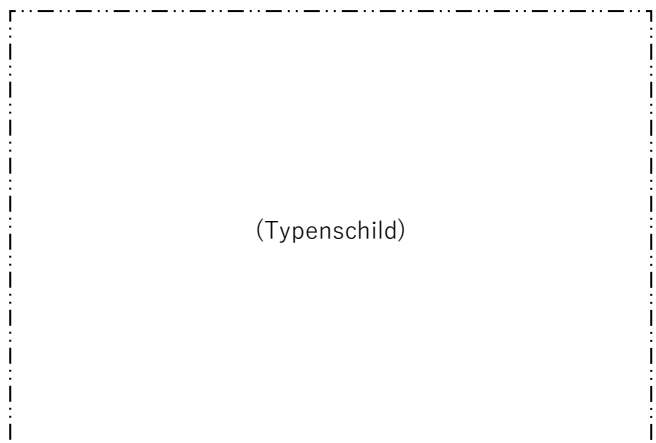


HB-Therm AG  
Piccardstrasse 6  
9015 St. Gallen  
SWITZERLAND

[www.hb-therm.com](http://www.hb-therm.com)

E-Mail [info@hb-therm.ch](mailto:info@hb-therm.ch)  
Phone +41 71 243 65 30

원본 사용설명서 번역



# 목차

|          |  |           |
|----------|--|-----------|
| <b>1</b> | <b>일반</b> .....                                  | <b>6</b>  |
| 1.1      | 본 설명서에 관한 정보 .....                               | 6         |
| 1.2      | 심벌 설명 .....                                      | 7         |
| 1.3      | 책임제한 .....                                       | 8         |
| 1.4      | 저작권 보호 .....                                     | 8         |
| 1.5      | 품질 보증 규정 .....                                   | 9         |
| 1.6      | 고객 서비스 .....                                     | 9         |
| <b>2</b> | <b>안전</b> .....                                  | <b>10</b> |
| 2.1      | 규정에 따른 사용 .....                                  | 10        |
| 2.2      | 사용자 책임 .....                                     | 11        |
| 2.3      | 작업자 요건 .....                                     | 12        |
| 2.3.1    | 자격 .....   | 12        |
| 2.3.2    | 미자격자 .....                                       | 13        |
| 2.4      | 개인 보호 장구 .....                                   | 14        |
| 2.5      | 특수 위험 .....                                      | 15        |
| 2.6      | 안전 장치 .....                                      | 17        |
| 2.7      | 기계의 CE 적합성 인증서 .....                             | 18        |
| 2.8      | UK Declaration of Conformity for Machinery ..... | 19        |
| <b>3</b> | <b>제원</b> .....                                  | <b>20</b> |
| 3.1      | 일반 정보 .....                                      | 20        |
| 3.2      | 방출 .....   | 20        |
| 3.3      | 작동 조건 .....                                      | 20        |
| 3.4      | 연결부 .....  | 21        |
| 3.5      | 라벨 .....   | 22        |
| <b>4</b> | <b>구조 및 기능</b> .....                             | <b>23</b> |
| 4.1      | 개요 .....   | 23        |
| 4.2      | 요약 설명 .....                                      | 23        |
| 4.3      | 작동 원리 .....                                      | 24        |
| 4.4      | 매체 .....   | 26        |
| 4.5      | 연결부 .....  | 27        |
| 4.6      | 추가 장비 .....                                      | 28        |
| 4.7      | 작동 방식 .....                                      | 29        |
| 4.7.1    | 메인 작동 방식 .....                                   | 29        |
| 4.7.2    | 보조 작동 방식 .....                                   | 29        |
| 4.8      | 작업 및 위험 영역 .....                                 | 29        |
| <b>5</b> | <b>운송, 포장 및 보관</b> .....                         | <b>30</b> |
| 5.1      | 운송 안전 지침 .....                                   | 30        |
| 5.2      | 운송 .....   | 31        |
| 5.3      | 운송 검사 .....                                      | 32        |
| 5.4      | 포장 .....   | 32        |

# 목차

|          |                          |           |
|----------|--------------------------|-----------|
| 5.5      | 포장의 심별 .....             | 34        |
| 5.6      | 보관 .....                 | 34        |
| <b>6</b> | <b>설치 및 최초 시운전 .....</b> | <b>35</b> |
| 6.1      | 안전 .....                 | 35        |
| 6.2      | 설치 장소 요건 .....           | 36        |
| 6.3      | 설치 작업 .....              | 36        |
| 6.3.1    | 바퀴 고정.....               | 36        |
| 6.3.2    | 시스템 연결.....              | 37        |
| <b>7</b> | <b>제어 .....</b>          | <b>39</b> |
| 7.1      | 키보드.....                 | 39        |
| 7.2      | 조작 구조 .....              | 41        |
| 7.3      | 메뉴 구조 .....              | 42        |
| <b>8</b> | <b>조작 .....</b>          | <b>46</b> |
| 8.1      | 켜기 .....                 | 46        |
| 8.1.1    | 약품 지정.....               | 46        |
| 8.1.2    | 일반 모드.....               | 48        |
| 8.1      | 끄기 .....                 | 57        |
| 8.2      | 비상 시 정지 .....            | 58        |
| 8.3      | 기능 .....                 | 59        |
| 8.3.1    | 현재 단계 건너뛰기.....          | 59        |
| 8.3.2    | 탱크 비우기.....              | 59        |
| 8.3.3    | 탱크 세척.....               | 60        |
| 8.3.4    | 공구 세척.....               | 61        |
| 8.3.5    | 공구 보호.....               | 61        |
| 8.4      | 접근 권한 지정 .....           | 62        |
| 8.4.1    | 사용자 프로필 설정.....          | 62        |
| 8.4.2    | 조작 승인 설정 .....           | 63        |
| 8.4.3    | 접근 코드 변경 .....           | 64        |
| 8.5      | 설정 .....                 | 65        |
| 8.5.1    | 시간대, 날짜 및 시간 설정 .....    | 65        |
| 8.5.1    | 주입 레벨.....               | 66        |
| 8.1      | 모니터링.....                | 67        |
| 8.1.1    | 탱크 온도.....               | 67        |
| 8.2      | 탐색창.....                 | 68        |
| 8.3      | 저장/불러오기.....             | 69        |
| 8.3.1    | 실제 데이터 기록 .....          | 71        |
| <b>9</b> | <b>정비 .....</b>          | <b>73</b> |
| 9.1      | 안전 .....                 | 73        |
| 9.2      | 장치 개방 .....              | 74        |
| 9.3      | 정비 계획 .....              | 76        |
| 9.4      | 정비 작업 .....              | 77        |
| 9.4.1    | 청소.....                  | 77        |

## 목차

|           |                     |           |
|-----------|---------------------|-----------|
| 9.4.2     | 탱크, 필터 주머니 청소 ..... | 77        |
| 9.4.3     | 압력 측정.....          | 78        |
| 9.4.4     | 주입 레벨 측정 .....      | 79        |
| 9.4.5     | 소프트웨어 업데이트.....     | 80        |
| 9.4.6     | 구성품 접근.....         | 81        |
| 9.5       | 약품 로그북 .....        | 82        |
| <b>10</b> | <b>장애 .....</b>     | <b>83</b> |
| 10.1      | 안전 .....            | 83        |
| 10.2      | 장애 표시 .....         | 85        |
| 10.2.1    | 장애 표시 디스플레이.....    | 85        |
| 10.3      | 장애 원인 조사 .....      | 85        |
| 10.4      | 장애 일람표 .....        | 86        |
| 10.5      | 장애 해결 후 시운전 .....   | 87        |
| <b>11</b> | <b>폐기 .....</b>     | <b>88</b> |
| 11.1      | 안전 .....            | 88        |
| 11.2      | 재료 폐기 .....         | 88        |
| <b>12</b> | <b>부품 .....</b>     | <b>89</b> |
| 12.1      | 부품 주문 .....         | 89        |
| <b>13</b> | <b>기술 문서 .....</b>  | <b>90</b> |
| 13.1      | 전기 도면 .....         | 90        |
| 13.2      | 유압 도면 .....         | 91        |
| 13.3      | 구성품 배치 .....        | 92        |
| 13.4      | 범례 .....            | 95        |
| A         | 특수 사양의              |           |
| B         | 부품 목록은              |           |

## 일반

# 1 일반

## 1.1 본 설명서에 관한 정보

본 설명서를 참고하면 장치를 안전하고 효율적으로 다룰 수 있습니다.

본 설명서는 장치의 일부이며 사용자가 언제든지 볼 수 있도록 장치 근처에 보관해야 합니다. 사용자는 작업 시작 전에 항상 본 설명서를 주의 깊게 다 읽고 숙지해야 합니다. 안전한 작업을 위해서는 기본적으로 본 설명서의 모든 안전 지침 및 취급 지침을 준수해야 합니다.

또한 해당 지역의 사고 예방 규정 및 일반 안전 지침이 장치 사용 구역에 적용됩니다.

본 설명서의 그림은 원칙상 이해를 돕기 위한 것으로 실제 장치 사양과는 다를 수 있습니다.

특수 사양 장치의 경우(장치 라벨 또는 2페이지 참조) 해당 추가 문서가 부록 A에 첨부되어 있습니다.

본사는 사용 개선 및 후속 모델 출시를 위하여 기술적 사항을 변경할 권리가 있습니다.

## 1.2 심벌 설명

### 안전 지침

본 설명서에서는 안전 지침을 심벌로 표시합니다. 안전 지침은 위험도를 표현하는 신호 문구로 시작합니다.

사고, 인명 피해, 대물 피해를 막기 위해 안전 지침을 반드시 준수하고 조심스럽게 행동해야 합니다.



#### 위험!

... 예방하지 않을 경우 사망이나 중상으로 이어지는 직접적으로 위험한 상황을 알립니다.



#### 경고!

... 예방하지 않을 경우 사망이나 중상으로 이어질지 모르는 위험할 수 있는 상황을 알립니다.



#### 조심!

... 예방하지 않을 경우 경상으로 이어질지 모르는 위험할 수 있는 상황을 알립니다.



#### 주의!

... 예방하지 않을 경우 대물 피해로 이어질지 모르는 위험할 수 있는 상황을 알립니다.

### 팁 및 권장 사항



#### 참조!

... 효율적이고 원활한 사용을 위해 유용한 팁 및 권장 사항, 정보를 강조합니다.

### 특별 안전 지침

특별한 위험에 관해 주의를 주기 위해 안전 지침에 다음 심벌을 사용합니다.



... 전류로 인한 위험을 표시합니다. 안전 지침에 유의하지 않을 경우 중상 또는 치명상을 입을 위험이 있습니다.

## 일반

### 1.3 책임제한

본 설명서의 모든 정보 및 지침은 유효한 표준 및 규정, 현 기술 상황 그리고 본사의 오랜 지식과 경험을 토대로 작성한 것입니다.

제조사는 다음으로 인한 피해에 대해서는 책임을 지지 않습니다.

- 설명서 미준수
- 규정에서 벗어나는 사용
- 교육을 받지 않은 인원의 사용
- 임의적인 개조
- 기술적 변경
- 미승인 부품 사용

특수 사양의 경우나 추가 장비를 사용하는 경우 또는 최신 기술이 변화한 경우 실제 공급 사양은 본 설명서의 설명 및 묘사와 다를 수 있습니다.

공급 계약 시 협의한 의무 사항과 일반 약관 그리고 제조사의 공급 조건과 계약 체결 시점에 유효한 법규가 적용됩니다.

### 1.4 저작권 보호

본 설명서는 저작권법의 보호를 받으며 오로지 내부용으로만 사용할 수 있습니다.

본 설명서를 제삼자에게 양도하거나 어떤 방식 및 형태로든 복제하거나(발행도 해당) 내용을 이용 및/또는 전달하려면, 내부용이 아닌 경우 반드시 제조사의 서면 승인을 받아야 합니다.

이를 위반하는 경우 배상할 의무가 있습니다. 기타 권리도 보호됩니다.



## 1.5 품질 보증 규정

품질 보증 규정은 제조사의 일반 공급 조건에 포함되어 있습니다.

## 1.6 고객 서비스

HB-Therm 대리점 또는 고객 서비스 센터에서 기술 안내를 받을 수 있습니다. → [www.hb-therm.ch](http://www.hb-therm.ch).

또한 본사 직원은 사용 중 생겨나며 제품 개선에 큰 도움이 될 수 있는 새로운 정보와 경험에 항상 관심을 기울이고 있습니다.

## 안전

## 2 안전

본 장에서는 사용자를 최대한 보호하고 장치를 안전하며 원활하게 사용하기 위한 모든 중요한 안전 사항을 개관합니다.

본 설명서에서 설명하는 취급 지침 및 안전 지침을 준수하지 않는 경우 매우 위험한 상황에 처할 수 있습니다.

### 2.1 규정에 따른 사용

장치는 오로지 여기에서 설명하는 용도로 사용하도록 고안 및 설계되었습니다.

본 장치는 공구, 온도 제어 장치와 그 유압 구성품의 오염되거나 석회질이 낀 온도 제어 채널을 세척제로 청소하고, 중화제로 중화하고, 보관을 위해 보호제로 보호하는 역할만을 합니다.

장치를 제원에 명시된 값대로만 작동해야 합니다.

규정에 따른 사용에는 본 설명서의 모든 지시를 준수하는 일도 포함됩니다.

규정을 벗어나거나 다른 방식으로 장치를 사용하는 경우 전부 잘못된 사용이며 위험 상황을 일으킬 수 있습니다.



#### 경고!

#### 잘못된 사용으로 인한 위험!

장치를 잘못 사용하면 위험 상황을 일으킬 수 있습니다.

특히 다음과 같이 장치를 사용하지 마십시오.

- 물 외에 다른 열매체 사용
- 사용 재료에 부적합한 세척제, 중화제, 보호제의 사용

규정을 따르지 않고 사용해 일어난 모든 피해에 대해서는 어떤 청구권도 주장할 수 없습니다.

## 2.2 사용자 책임

본 장치는 산업용입니다. 따라서 장치 운영자는 작업 안전에 관한 법적 의무를 집니다.

본 설명서의 안전 지침 외에도 장치 사용 분야에서 유효한 안전 규정, 사고 예방 규정, 환경 보호 규정을 준수해야 합니다. 특히 다음 사항이 중요합니다.

- 운영자는 작업 안전 규정을 숙지하고, 위험 평가 시 장치 사용 장소의 특수한 작업 조건으로 인한 위험을 추가로 조사해야 합니다. 그리고 이를 장치 사용설명서 형식으로 작성해야 합니다.
- 운영자는 작성한 사용설명서가 최신 버전 규범과 일치하는지 전체 장치 사용 시간 동안 점검하고 필요시 사용설명서를 수정해야 합니다.
- 운영자는 설치, 제어, 정비, 청소 담당자를 분명히 정해야 합니다.
- 운영자는 장치를 다루는 전 직원이 이 설명서를 읽고 숙지하도록 해야 합니다.  
또한 정기적으로 인력을 교육하고 위험 관련 정보를 제공해야 합니다.
- 운영자는 필요한 보호 장구를 제공해야 합니다.

그 밖에 운영자는 장치가 항상 기술적으로 문제가 없도록 유지할 책임을 집니다. 따라서 다음 사항이 중요합니다.

- 운영자는 본 설명서에 나오는 정비 주기를 준수해야 합니다.
- 운영자는 모든 안전 장치가 완벽하고 잘 기능하는지 정기적으로 점검하도록 해야 합니다.

## 안전

### 2.3 작업자 요건

#### 2.3.1 자격



#### 경고!

#### 자격이 불충분할 경우 부상 위험!

장치를 부적절하게 취급하는 경우 인명 피해 및 대물 피해가 발생할 수 있습니다.

따라서:

- 해당 자격이 있는 인력만이 모든 작업을 실시해야 합니다.

사용설명서에서는 다양한 작업 범위에 대한 자격을 다음과 같이 명명합니다.

- 교육 이수자  
운영자에게 교육을 받아 맡은 임무와 부적절하게 행동할 경우 발생할 수 있는 위험을 숙지했습니다.
- 전문 인력  
전문 교육을 받았으며 지식과 경험을 보유하고 관련 기준 및 규정을 알기 때문에 맡은 작업을 수행하고 잠재적인 위험을 스스로 인식해 예방할 수 있습니다.
- 전기 전문 인력  
전문 교육을 받았으며 지식과 경험을 보유하고 관련 기준 및 규정을 알기 때문에 전기 시스템에서 작업을 수행하고 잠재적인 위험을 스스로 인식해 예방할 수 있습니다.  
전기 전문 인력은 자신이 활동하는 특수 현장에 맞는 교육을 받았으며 관련 기준 및 규정을 압니다.
- 유압 전문 인력  
전문 교육을 받았으며 지식과 경험을 보유하고 관련 기준 및 규정을 알기 때문에 유압 시스템에서 작업을 수행하고 잠재적인 위험을 스스로 인식해 예방할 수 있습니다.  
유압 전문 인력은 자신이 활동하는 특수 현장에 맞는 교육을 받았으며 관련 기준 및 규정을 압니다.

- 화학 물질 전문 인력  
전문 교육을 받았으며 지식과 경험을 보유하고 관련 기준 및 규정을 알기 때문에 화학 물질 관련 작업을 수행하고 잠재적인 위험을 스스로 인식해 예방할 수 있습니다.  
화학 물질 전문 인력은 자신이 활동하는 특수 현장에 맞는 교육을 받았으며 관련 기준 및 규정을 압니다.

### 2.3.2 미자격자



#### 경고!

#### 미자격자에 대한 위험!

위에서 설명한 요건을 충족하지 못하는 미자격자는 작업 영역에서 발생하는 위험을 모릅니다.

따라서:

- 미자격자가 작업 영역에 가까이 가지 못하도록 하십시오.
- 확실하지 않은 경우 해당 인원을 불러 작업 영역에서 나오도록 하십시오.
- 미자격자가 작업 영역에 있는 경우 작업을 중단하십시오.

## 안전

### 2.4 개인 보호 장구

작업 시 경우에 따라 개인 보호 장구를 착용하여 건강에 위대한 요소를 최소화할 필요가 있습니다.

- 작업 중에는 각 작업에 필수적인 보호 장구를 착용하십시오.
- 작업 영역에 있는 개인 보호 장구 관련 지침을 따르십시오.

#### 특수 작업 시 착용

특수 작업을 수행할 때에는 특수 보호 장구가 필요합니다. 특수 보호 장구는 본 설명서의 각 장에서 따로 언급됩니다. 다음에서는 특수 보호 장구를 설명합니다.



#### 작업 보호복

긴소매에 바지가 길며 몸에 꼭 끼는 작업복입니다. 화학 물질 취급 시 특히 뜨거운 표면, 산, 염기로부터 몸을 보호합니다.



#### 보호 장갑

손이 긁히거나 베이거나 깊은 상처가 나지 않도록 해 주며 화학 약품 취급 시 뜨거운 표면, 산, 염기로부터 손을 보호합니다.



#### 밀폐형 보안경

액체가 튈 때 눈을 보호합니다.



#### 안전화

떨어지는 무거운 부품으로부터 발을 보호하며 미끄러운 바닥에서 발이 미끄러지지 않도록 해 줍니다.

## 2.5 특수 위험

다음 절에서는 위험 평가로 밝혀낸 상주 위험에 대해 설명합니다.

- 여기에서 설명하는 안전 지침 및 경고 지침을 본 설명서의 다른 장에서도 유의하여 건강에 유해한 요인을 줄이고 위험 상황을 예방해야 합니다.

### 전류



#### **위험!** **전류로 인한 생명의 위험!**

전압 부품과 접촉하는 경우 생명이 위험합니다. 절연체 또는 각 부품이 손상되면 생명이 위험할 수 있습니다.

따라서:

- 절연체가 손상된 경우 전원공급을 즉시 차단하고 정비를 시키십시오.
- 전기 전문 인력만이 전기 시스템 작업을 해야 합니다.
- 모든 전기 장치 작업 시, 정비, 청소 및 수리 작업 시 전원 플러그를 뽑거나 모든 단자의 외부 전원공급을 차단하고 재연결되지 않도록 조치하십시오. 장치가 무전압상태인지 점검하십시오.
- 퓨즈를 브리지하거나 작동을 정지하지 마십시오. 퓨즈 교체시 올바른 암페어 수를 준수하십시오..
- 전압 부품에서 습기를 멀리하십시오. 단락을 일으킬 수 있습니다.

## 안전

### 화학 물질



**경고!**  
**화학 약품으로 인한 부상 위험!**

화학 약품은 종류 및 희석도에 따라 부식을 일으키고, 호흡기 및 점막을 자극하며, 삼킬 경우 유독할 수 있습니다.

따라서:

- 숙련된 전문 인력만이 화학 약품으로 작업해야 합니다.
- 안전 데이터 시트에 따른 화학 약품 취급 관련 일반 안전 지침을 꼼꼼히 준수해야 합니다.
- 화학 약품을 혼합하지 마십시오.

### 눌릴 위험



**경고!**  
**장치가 굴러가거나 넘어져 눌릴 위험**

바닥이 울퉁불퉁하거나 장치가 구르지 않도록 고정하지 않은 경우 장치가 넘어지거나 굴러가 눌릴 위험이 있습니다.

따라서:

- 장치를 평평한 바닥에만 설치하십시오.
- 장치가 구르지 않도록 고정되었는지 확인하십시오.



## 2.6 안전 장치



**경고!**  
**안전 장치 미작동으로 인한 생명의 위험!**  
 안전 장치가 완벽한 경우에만 안전이 보장됩니다.  
 따라서:  
 - 안전 장치를 절대 해제하지 마십시오.  
 - 메인 스위치 같은 안전 장치에 항상 접근할 수 있어야 합니다.

### 메인 스위치

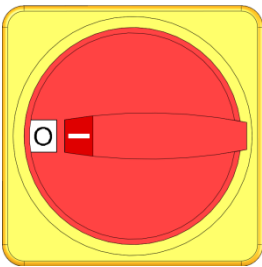


그림 1: 메인 스위치

메인 스위치를 "0" 위치로 돌리면 전력 소모 장치에 대한 에너지 공급이 차단되어 비상 정지 기능이 작동합니다.



**경고!**  
**예기치 않은 재시동으로 인한 생명의 위험!**  
 예기치 않은 재시동으로 인해 심각한 인적 상해 또는 사망이 초래될 수 있습니다!  
 따라서:  
 - 재시동 전에, 비상 정지 원인이 해소되었고, 모든 안전 장치가 설비되었으며 제 기능을하고 있는지 확인하십시오.



**경고!**  
**전압이 흐르는 전도체로 인한 생명의 위험!**  
 메인 스위치를 통해 장치를 끈 뒤에도 장치에 전압이 흐르는 전도체가 있습니다!  
 따라서:  
 - 모든 전기 장치 작업 시, 정비, 청소 및 수리작업 시 전원 플러그를 뽑거나 모든 단자의 외부 전원 공급을 차단하고 재연결되지 않도록 조치하십시오.  
 - 장치가 무전압 상태인지 점검하십시오.

## 안전

### 2.7 기계의 CE 적합성 인증서

(CE 지침 2006/42/EC, 부록 II 1. A.)

|                |   |
|----------------|---|
| <b>제품</b>      | 청소 장치 HB-Therm Clean-5  |
| <b>장치 유형</b>   | HB-CL2  |
| <b>제조사 주소</b>  | HB-Therm AG<br>Piccardstrasse 6<br>9015 St. Gallen<br>SWITZERLAND<br>www.hb-therm.com   |
| <b>CE 지침</b>   | 2014/30/EU; 2011/65/EU  |
| <b>문서화 책임자</b> | Martin Braun<br>HB-Therm AG<br>9015 St. Gallen<br>SWITZERLAND   |
| <b>표준</b>      | EN 12953-6:2011; EN 60204-1:2018; EN IEC 61000-6-2:2019;<br>EN IEC 61000-6-4:2019; EN ISO 12100:2010;<br>EN ISO 13732-1:2008; EN IEC 63000:2018 |

본 인증서는 위 제품이 변경 사항을 포함한 해당 CE 기계 지침 규정 (CE 지침 2006/42/EC) 및 그 지침을 국법으로 전환하는 해당 법령에 부합함을 단독 책임하에 인증합니다.  
앞으로 위 CE 지침 및 표준(또는 해당 부분/약관)이 적용됩니다.

St. Gallen, 2023-08-17



Reto Zürcher  
CEO



Stefan Gajic  
Compliance & Digitalisation

## 2.8 UK Declaration of Conformity for Machinery

(Supply of Machinery (Safety) Regulation 2008, Statutory Instrument 2008 No. 1597)

|                                      |   |
|--------------------------------------|---|
| <b>Product</b>                       | Cleaning Unit HB-Therm Clean-5  |
| <b>Unit types</b>                    | HB-CL2  |
| <b>Manufacturer Address</b>          | HB-Therm AG<br>Piccardstrasse 6<br>9015 St. Gallen<br>SWITZERLAND<br>www.hb-therm.com   |
| <b>UK guidelines</b>                 | The Electromagnetic Compatibility Regulations 2016<br>Statutory Instruments 2016 No. 1091<br>The Restriction of the Use of Certain Hazardous Substances in<br>Electrical and Electronic Equipment Regulations 2012<br>Statutory Instruments 2012 No. 3032 |
| <b>Responsible for documentation</b> | Martin Braun<br>HB-Therm AG<br>9015 St. Gallen<br>SWITZERLAND   |
| <b>Standards</b>                     | EN 12953-6:2011; EN 60204-1:2018; EN IEC 61000-6-2:2019;<br>EN IEC 61000-6-4:2019; EN ISO 12100:2010;<br>EN ISO 13732-1:2008; EN IEC 63000:2018   |

We declare of our own responsibility that the above mentioned products, to which this declaration refers, comply with the appropriate regulations of the Supply of Machinery (Safety) Regulations 2008, including its appendices. Furthermore, the above mentioned Statutory Instruments and standards (or parts/clauses thereof) are applied.

St. Gallen, 2023-08-17

Reto Zürcher  
CEO

Stefan Gajic  
Compliance & Digitalisation

## 제원

### 3 제원

#### 3.1 일반 정보

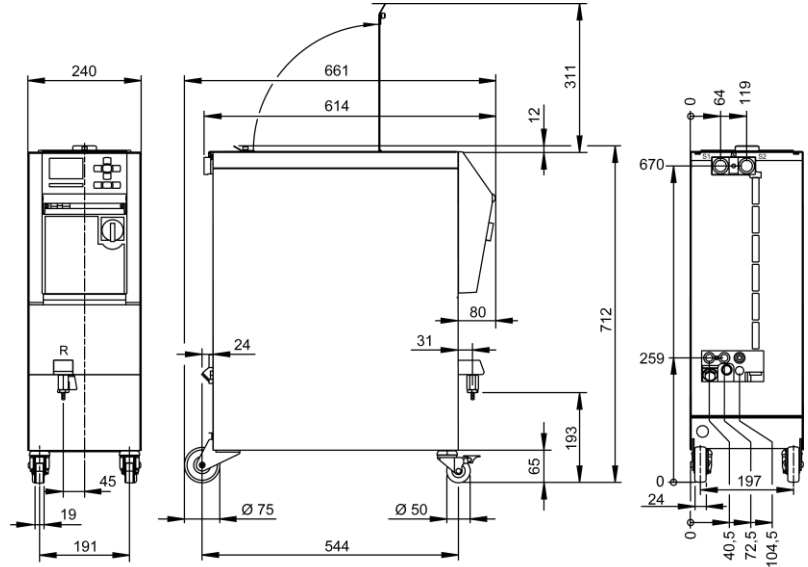


그림 2: 치수

#### 최대 무게

|        | 값  | 단위 |
|--------|----|----|
| HB-CL2 | 56 | kg |

#### 압력 측정

|       | 값          | 단위  |
|-------|------------|-----|
| 측정 범위 | 0-20       | bar |
| 해상도   | 0,1        | bar |
| 공차    | 최종값의 ± 5 % |     |

#### 3.2 방출

|          | 값   | 단위    |
|----------|-----|-------|
| 음압 레벨 지속 | <70 | dB(A) |

#### 3.3 작동 조건

##### 주변 환경

이 장치는 실내에서만 사용할 수 있습니다.

|         | 값     | 단위   |
|---------|-------|------|
| 온도 범위   | 5-40  | ° C  |
| 상대 습도 * | 35-85 | % RH |

\* 불응축

**제원**

**3.4 연결부**

**전기 연결부**

|                   |                          |                            |
|-------------------|--------------------------|----------------------------|
| 장비의 전원 케이블,<br>단면 | CE                       | H07BQ-F                    |
|                   | $U_N = 400/460\text{ V}$ | $4 \times 2,5\text{ mm}^2$ |
|                   | $U_N = 210\text{ V}$     |                            |
| 파워 그리드            | TN (보호 컨덕터가 있는 전력망)      |                            |
| 사용 전압 $U_N$       | 장치 라벨 또는 2페이지 참조         |                            |
| 정격 단락 전류          | $I_{max}$ to 63 A = 6 kA |                            |
| 과전압 카테고리          | II                       |                            |
| 오염도               | 2                        |                            |

최대 1차 퓨즈:

|                  |                  |                  |
|------------------|------------------|------------------|
| <b>380–415 V</b> | <b>200–220 V</b> | <b>440–480 V</b> |
| 3x16A            | 3x16A            | 3x16A            |



**참조!**

**주파수 변환기가 없는 장치의 경우**  
감전을 방지하기 위해 유형 A의 누전 차단기 (RCD)를 사용하는 것을 권장합니다.

**공급 및 리턴 연결부**

|     | 값               | 단위       |
|-----|-----------------|----------|
| 나사산 | G $\frac{3}{4}$ |          |
| 내구성 | 10, 80          | bar, ° C |

G... 연결부 내부 나사산 인치

**맑은 물 연결부**

|     | 값               | 단위       |
|-----|-----------------|----------|
| 압력  | 2-5             | bar      |
| 나사산 | G $\frac{3}{8}$ |          |
| 내구성 | 10, 60          | bar, ° C |

G... 연결부 내부 나사산 인치

**배출구 연결부**

|     | 값               | 단위       |
|-----|-----------------|----------|
| 나사산 | G $\frac{3}{8}$ |          |
| 내구성 | 10, 80          | bar, ° C |

G... 연결부 내부 나사산 인치

**비우기 연결부**

|     | 값               | 단위 |
|-----|-----------------|----|
| 나사산 | G $\frac{3}{8}$ |    |

G... 연결부 내부 나사산 인치

## 제원

### 3.5 라벨

라벨은 장치 뒷면과 서비스 플랩 안쪽면 및 이 사용 설명서 2페이지에 있습니다.

다음 정보는 라벨에서 확인할 수 있습니다.

- 제조사
- 모델명
- 장치 번호
- 제조연도
- 출력값
- 연결값
- 보호 등급
- 추가 장비

## 4 구조 및 기능

### 4.1 개요

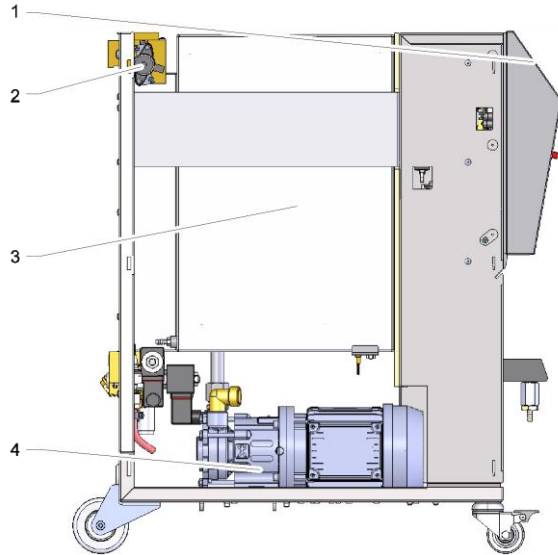


그림 3: 개요

- 1 키보드 및 표시창
- 2 전환 밸브
- 3 탱크
- 4 펌프

### 4.2 요약 설명

본 장치는 공구, 온도 제어 장치와 그 유압 구성품의 온도 제어 채널을 청소합니다. 장착된 펌프가 탱크의 매체를 연결된 구성품으로 공급합니다. 탱크 내 장착된 필터 주머니가 입자를 걸러냅니다.

장치는 청소제, 중화제, 보호제와 함께 이동식 청소 시스템을 구성합니다.

장치는 전체 청소, 중화, 세척, 보호 과정 중에 그래픽 표시창으로 사용자를 돕습니다.

## 구조 및 기능

### 4.3 작동 원리

청소 장치에는 한 개의 탱크와 펌프, 그리고 금속 필터가 포함되어 있습니다.

통합식 주입 레벨 측정을 통해 탱크의 주입 레벨을 모니터링할 수 있습니다. 장치는 자동으로 주입되며, 주입이 종료된 후에는 세척제 투입을 요청하는 알람이 사용자에게 전달됩니다.

그러면 곧바로 청소 단계가 시작되며, 이 단계에서는 흐름의 방향이 주기적으로 변경됩니다. 청소 단계가 종료되면 세척제가 중화됩니다. 곧이어 모든 회로가 세척된 후 보호됩니다. 조작자의 개입이 필요한 경우, 장치에 해당 표시가 나타납니다. 모든 단계가 종료되면 장치에 연결된 컴포넌트 및 탱크가 비워집니다. 이때 펌프는 계속해서 작동하며, 배출 밸브가 열린 상태에서 탱크 내용물이 장치의 배출구를 통해 폐수 시스템으로 방출됩니다.



구조 및 기능

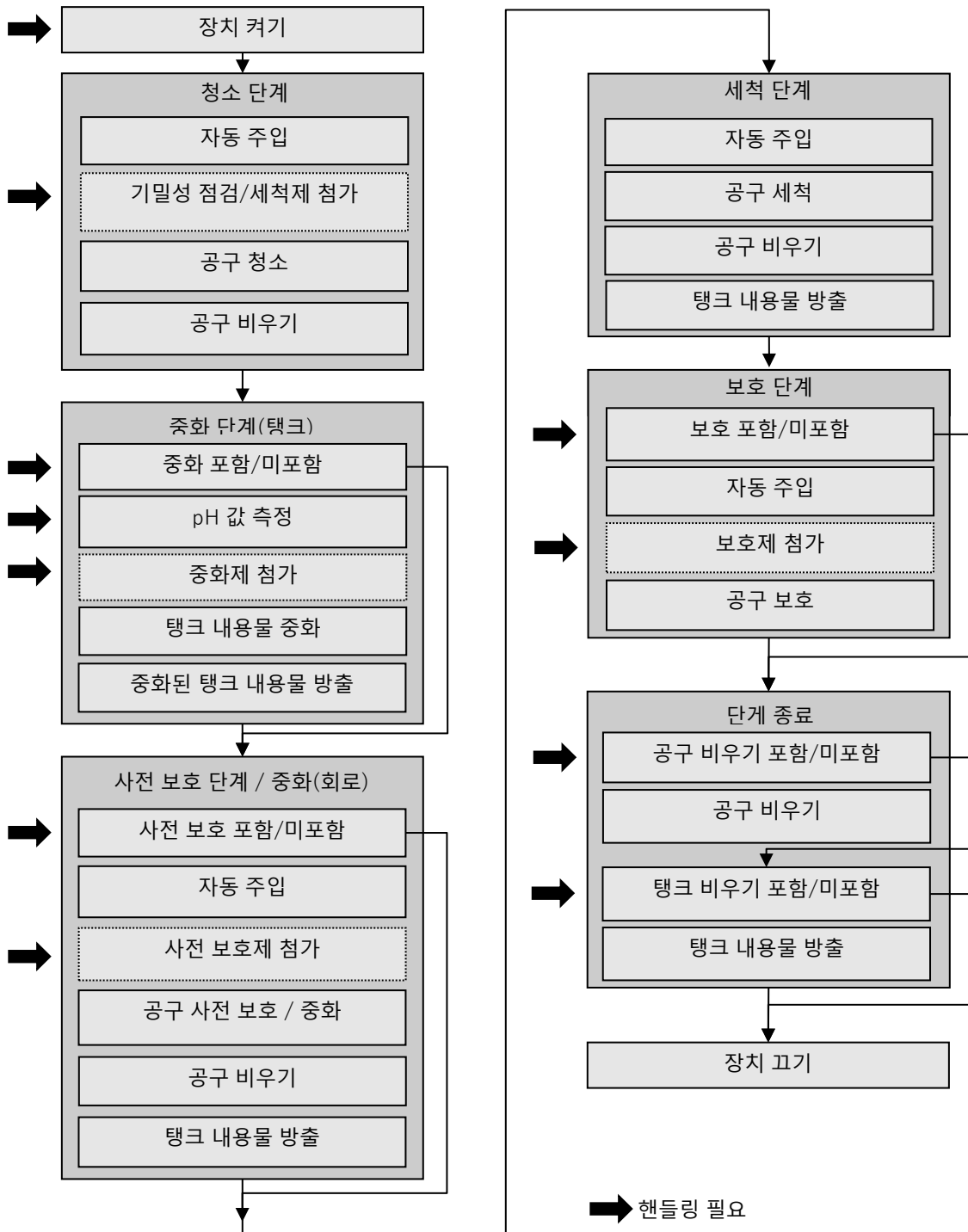


그림 4: 흐름도

## 구조 및 기능

### 4.4 매체

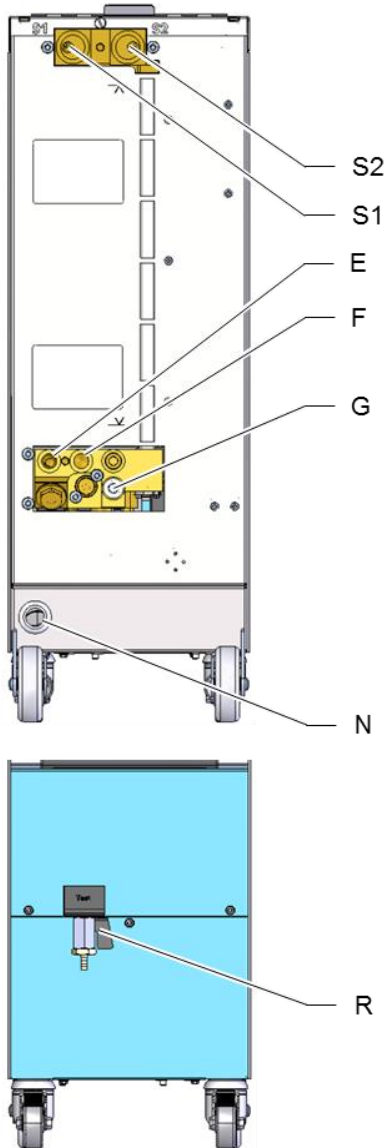
매체로는 청소제, 중화제 또는 보호제 처리한 물을 사용합니다.  
HB-Therm 은 적합한 청소제, 중화제, 보호제를 권장합니다.



**참조!**

기타 정보를 원하는 경우 [www.hb-therm.ch](http://www.hb-therm.ch) 에서  
"청소 장치용 권장 매체"를 다운로드할 수  
있습니다.

### 4.5 연결부



장치 후면의 연결부 및 중요 구성품은 다음과 같이 표시되어 있습니다.



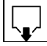
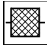
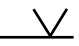
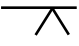
- S1      **S1** 연결부 1
- S2      **S2** 연결부 2
- E       맑은 물 입구
- F       배출구
- G       비우기 출구
- R      **테스트** 물 샘플 출구
-  맑은 물 필터
-  최소 주입 레벨
-  최대 주입 레벨
- N      전원 연결 라인

그림 5: 연결부

## 구조 및 기능

### 4.6 추가 장비

장치 기본 장비에 더해 다음과 같은 추가 장비가 설치되어 있을 수 있습니다(→ 라벨).

|    | 추가 장비  | 설명                    |
|----|--------|-----------------------|
| ZK | 키보드 보호 | 표시창 및 조작 영역 투명 커버     |
| X  | 특수 사양  | 추가 설명 없는 특수 사양        |
| XA | 특수 사양  | 부록 A에 추가 설명이 있는 특수 사양 |

## 4.7 작동 방식

### 4.7.1 메인 작동 방식

#### 세척 모드

세척 모드에서는 연결된 구성품을 세척제로 세척합니다. 전환 밸브에 의해 유량 방향이 주기적으로 자동 전환됩니다.

### 4.7.2 보조 작동 방식

#### 탱크 비우기

보조 작동 방식 **탱크 비우기**에서는 전체 탱크 내용물을 배출구로 비웁니다. 탱크 비우기 후 장치가 꺼집니다.

#### 탱크 세척

보조 작동 방식인 **탱크 세척**에서는 탱크에 맑은 물을 자동으로 채웠다가 비우기 연결부로 비웁니다.

#### 공구 세척

보조 작동 방식 **공구 세척**에서는 연결된 구성품을 맑은 물로 세척한 후 비웁니다.

#### 공구 보호

보조 작동 방식 **보호**에서는 연결된 구성품을 보호제로 씻습니다.

## 4.8 작업 및 위험 영역

### 작업 영역

- 1차 작업 영역은 장치 전면 키보드입니다.
- 2차 작업 영역은 장치 후면입니다.

### 위험 영역

- 장치 후면에서 장치와 소모 장치를 연결합니다. 해당 영역은 장치를 둘러싼 구조물의 보호를 받지 못합니다. 호스가 찢어진 경우 화학 약품으로 처리된 물이 유출되어 부상을 입을 수 있습니다.

## 운송, 포장 및 보관

# 5 운송, 포장 및 보관

## 5.1 운송 안전 지침

### 부적절한 운송



#### **주의!** **부적절한 운송으로 인한 손상!**

부적절한 운송으로 큰 대물 피해가 발생할 수 있습니다.

따라서:

- 장치가 완전히 비어 있어야 합니다(냉각 회로 및 시스템 회로).
- 원래 포장 또는 유사한 포장만을 사용하십시오.
- 출고 시 및 사업장 내 운송 시 포장물을 조심스럽게 하역하고 포장의 심별 및 지침에 유의하십시오.
- 지정된 운반 연결점만을 사용하십시오.
- 설치 직전에 포장을 제거하십시오.

## 5.2 운송

### 포크 리프트를 이용한 운송

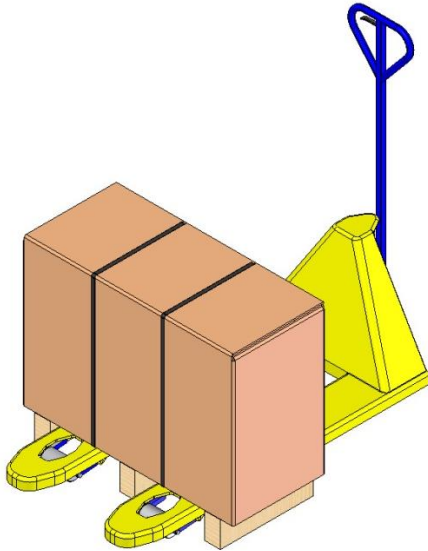


그림 6: 운송 연결점 팔레트

팔레트 위에 고정된 포장물을 포크 리프트로 운송할 때 다음에 유의하십시오.

- 포크 리스트가 운송 유닛 무게를 버틸 수 있어야 합니다.
- 포크 리프트 운전 자격이 있는 사람이 운전해야 합니다.

#### 연결:

1. 포크 리프트의 포크를 팔레트 세로대 사이 또는 아래로 넣으십시오.
2. 포크가 반대편으로 튀어나올 때까지 집어넣으십시오.
3. 팔레트가 무게 중심에서 기울지 않는지 확인하십시오.
4. 포장물을 들어 올려 운송을 시작하십시오.

### 크레인을 이용한 운송

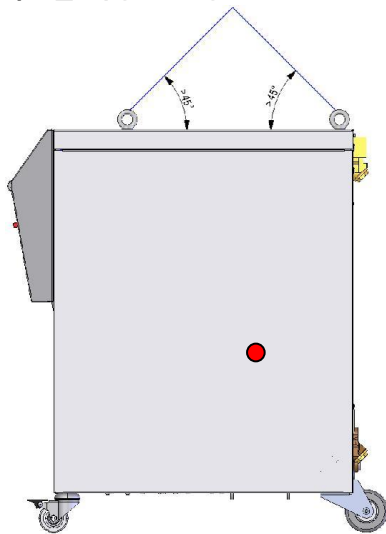


그림 7: 운반용 연결점

장치에 크레인 고리가 있을 수 있습니다(특수 사양). 크레인을 이용해 운송할 때 다음에 유의하십시오.

- 크레인 및 리프팅 장비가 장치 무게를 버틸 수 있어야 합니다.
- 크레인 조작 자격이 있는 사람이 조작해야 합니다.

#### 연결:

1. 케이블 및 벨트를 그림 7 같이 연결하십시오.
2. 장치가 똑바로 매달려 있는지 확인하고 무게중심(→ ● 그림 7)에 유의하십시오.
3. 장치를 들어 올려 운송을 시작하십시오.

## 운송, 포장 및 보관

### 5.3 운송 검사

배송품을 수령하는 즉시 제품이 완전하며 운송 중 손상된 곳이 없는지 점검하십시오.

운송 중 발생한 외관 손상이 있는 경우 다음과 같이 조치하십시오.

- 배송품을 받지 않거나 조건부로만 받으십시오.
- 운송 서류 또는 배송업체의 인수증에 손상 정도를 적으십시오.
- 불만 신고를 하십시오.



**참조!**

발견한 결함을 전부 신고하십시오. 손해 배상 청구는 해당 불만 신고 기한 내에만 유효합니다.

### 5.4 포장

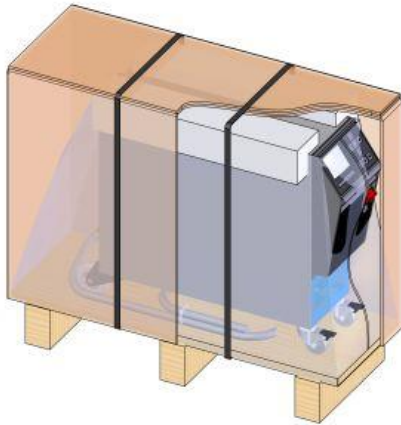


그림 8: 포장

장치는 해당 운송 조건에 따라 스트레치 필름로 싸서 가장자리에 판지를 대고 목재 팔레트 위에 PP 끈으로 고정하여 포장되어 있습니다.

포장에는 친환경 소재만이 사용되었습니다.

포장은 각 부품이 운송 중 손상되거나 부식되거나 기타 손상을 입지 않도록 보호합니다. 따라서 포장을 훼손하지 마십시오.

### 포장재 처리

포장재는 각 해당 법규 및 지역 규정에 따라 폐기하십시오.



**주의!**

**잘못된 폐기로 인한 환경 파괴!**

포장재는 소중한 자원이며 많은 경우 재사용하거나, 잘 처리하여 재활용할 수 있습니다.

따라서:

- 포장재를 환경 보호 규정에 따라 폐기하십시오.
- 지역별 폐기 규정을 준수하십시오. 필요시 전문 업체에 폐기를 맡기십시오.



## 운송, 포장 및 보관

### 포장재 재활용 규정



재활용 코드 없음

재활용 코드는 포장재에 표시되는 표시입니다. 사용된 재료 유형에 대한 정보를 제공하고 폐기 및 재활용 프로세스를 용이하게 합니다. 이 코드는 화살표-삼각형 기호로 둘러싸인 특정 재료 번호로 구성됩니다. 기호 아래에는 각 재료의 약어가 있습니다.

#### 운반용 팔레트

→ 목재

#### 접이식 상자

→ 카드보드

#### 스트래핑 밴드

→ 폴리프로필렌

#### 폼 패드, 케이블 타이, 킥 릴리즈 백

→ 폴리에틸렌 (저밀도)

#### 스트레치 필름

→ 폴리에틸렌 선형 저밀도

## 운송, 포장 및 보관

### 5.5 포장의 심벌



#### 습기로부터 보호

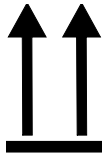
포장물을 습기로부터 보호하고 건조한 상태로 유지하십시오.



#### 취급 주의

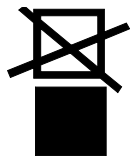
포장물의 내용물이 깨지기 쉽거나 충격에 약하다는 것을 나타냅니다.

포장물을 조심스럽게 다루며 떨어뜨리지 말고 부딪히지 않도록 하십시오.



#### 위쪽

화살표 표시는 포장물 윗면을 나타냅니다. 화살표가 항상 위를 향해야 합니다. 그렇지 않을 경우 내용물이 손상될 수 있습니다.



#### 쌓아 올리지 말 것

쌓아 올릴 수 없거나 그 위에 아무것도 쌓아서는 안 되는 포장물을 표시합니다.

표시된 포장물 위에 아무것도 쌓지 마십시오.

### 5.6 보관

#### 포장물 보관

포장물을 보관할 때 다음에 유의하십시오.

- 장치를 완전히 비우십시오.
- 실외에 보관하지 마십시오.
- 건조하고 먼지가 없는 곳에 보관하십시오.
- 위험 물질에 노출하지 마십시오.
- 직사광선으로부터 보호하십시오.
- 물리적 충격을 피하십시오.
- 보관 온도 15-35° C
- 상대 습도 최대 60%

## 설치 및 최초 시운전

## 6 설치 및 최초 시운전

## 6.1 안전

## 작업자

- 전문 인력만이 설치 및 최초 시운전을 해야 합니다.
- 전기 전문 인력만이 전기 시스템에서 작업을 실시할 수 있습니다.
- 유압 전문 인력만이 유압 장치에서 작업을 실시할 수 있습니다.

## 특수 위험

다음과 같은 위험이 있습니다.

- 전류로 인한 생명의 위험
- 강한 작동 물질로 인한 화상 위험
- 장치가 굴러가거나 넘어져 눌릴 위험

## 부적절한 설치 및 최초 시운전



**경고!**  
부적절한 설치 및 최초 시운전으로 인한 부상 위험!

부적절한 설치 및 최초 시운전으로 인해 심한 인명 피해 또는 대물 피해가 발생할 수 있습니다.

따라서:

- 작업 시작 전에 충분한 설치 공간을 확보하십시오.
- 개방되거나 모서리가 뾰족한 부품을 다룰 때 조심하십시오.

## 설치 및 최초 시운전

### 6.2 설치 장소 요건



**경고!**  
**부적절한 설치로 인한 부상 및 화재 위험!**  
 부적절한 설치는 심각한 인적 또는 물적 손상을 초래할 수 있습니다.  
 따라서:  
 - 설치 위치에 관한 요구사항을 준수하십시오.

장치를 설치할 때 다음에 유의하십시오.

- 적절한 환기 및 물 보호 장치 위치 보장
- 수평적이고 안정적이며 진동이 적은 표면에서
- 굴러가거나 넘어지지 않도록 고정
- 메인 스위치에 대한 접근로를 상시 확보
- 장치 연결 케이블이 50° C 이상의 표면온도를 지닌 라인에 닿지 않도록 하십시오.
- 적합한 1차 퓨즈를 사용해 또는 필요시 누전 차단기를 사용해 장치를 보호하십시오(1차 퓨즈 최대 전류 및 권장 누전-차단기 → 페이지 21)

### 6.3 설치 작업

#### 6.3.1 바퀴 고정

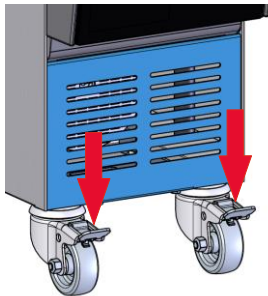


그림 9: 바퀴 고정

장치가 의도치 않게 굴러가지 않도록 바퀴를 고정해야 합니다.

1. 장치를 해당 장소에 세우십시오.
2. 바퀴 양쪽 고정 장치를 아래로 누르십시오.

## 설치 및 최초 시운전

## 6.3.2 시스템 연결

**경고!****유압 에너지로 인한 생명의 위험!**

부적절한 압력 라인 및 커플링을 사용하는 경우 고압의 액체가 유출되어 중상을 입거나 사망할 수도 있습니다.

따라서:

- 온도 저항성이 있는 압력 라인만 사용하십시오.

**참조!**

시스템 연결부는 제품에 따라 돌려 끼우거나 풁습니다.

## 부착물 및 액세서리 연결

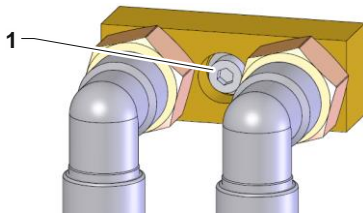


그림 10: 중앙 고정

부착물 및 액세서리에는 장치에 연결된 외부 유량 측정 장치, 물 분배기 및 연결 어댑터 (메인라인 및 리턴라인, 냉각수) 가 포함됩니다.

**참조!**

어태치먼트 및 액세서리의 미터법 M8 육각 소켓 헤드 나사 (1) 는 최대 토크 20Nm로 조여야합니다.

## 설치 및 최초 시운전

### 연결부 1 및 2 연결

1. 연결부 1(S 1)을 구성품 입구에 연결하십시오.
2. 연결부 2(S 2)를 구성품 출구에 연결하십시오.



**참조!**

구성품을 한 방향으로만 청소해야 하는 경우 매개변수 **흐름 전환 주기**를 "OFF"로 설정해야 합니다.

### 맑은 물 연결

3. 맑은 물 입구를 맑은 물 네트워크에 연결하십시오.

### 배출구 연결



**참조!**

배출구가 폐수 시스템에 연결되지 않은 경우 수집 탱크를 배출구에 연결해야 합니다.

4. 배출구를 폐수 시스템 / 수집 탱크에 연결하십시오.

### 전기 연결

5. 전기 전문가가 다음에 유의하여 전기를 연결해야 합니다.
  - 유압 연결이 끝난 후 전기 연결을 하십시오.
  - 공급 전압 및 주파수가 라벨 및 제원의 사양과 일치하는지 확인하십시오.
  - 전기 사양에 따라 온도 제어 장치를 용단 백업하십시오. (→페이지 21에 따라 선택하십시오.)

## 7 제어

### 7.1 키보드

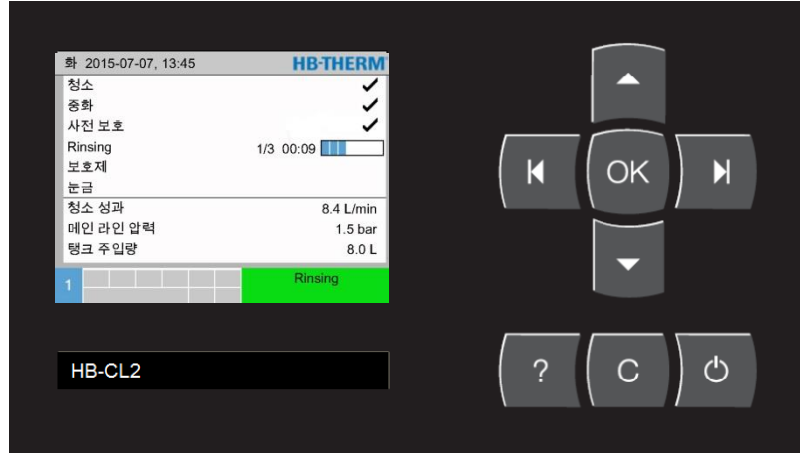


그림 11: 키보드 및 표시창

| 버튼 | 기본 화면의 버튼 기능                      | 메뉴 내 버튼 기능                  | 매개변수 조정 활성화 시 버튼 기능           |
|----|-----------------------------------|-----------------------------|-------------------------------|
|    | 기능 없음                             | 위로 탐색합니다.                   | 값을 올립니다.                      |
|    | 기능 없음                             | 좌측으로 탐색합니다.                 | "10분의 1 설정"에서 "정수 설정"으로 바꿉니다. |
|    | 메인 메뉴를 엽니다.                       | 하위 메뉴를 열거나 매개변수 조정을 활성화합니다. | 값을 확인합니다.                     |
|    | 기능 메뉴의 <b>현재 단계 건너뛰기</b> 로 이동합니다. | 우측으로 탐색합니다.                 | "정수 설정"에서 "10분의 1 설정"으로 바꿉니다. |
|    | <b>프로필</b> 메뉴의 <b>언어</b> 로 이동합니다. | 아래로 탐색합니다.                  | 값을 낮춥니다.                      |
|    | 온라인 도움말을 엽니다.                     | 온라인 도움말을 엽니다.               | 온라인 도움말을 엽니다.                 |
|    | 활성화된 경보기 또는 알람을 확인합니다.            | 이전 메뉴로 되돌아갑니다.              | 값 조정을 중단합니다.                  |
|    | 장치를 켜거나 끕니다.                      | 장치를 켜거나 끕니다.                | 장치를 켜거나 끕니다.                  |

## 제어

### 기본 표시창

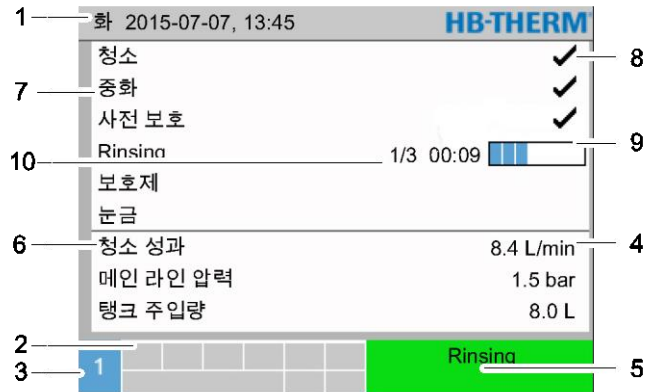


그림 12: 기본 표시창

| 위치 번호 | 명칭               | 표시                                     |
|-------|------------------|--|
| 1     | 메뉴 막대            | 날짜 및 시간                                |
| 2     | 심벌 필드            | 활성화된 기능 및 지침 표시                        |
| 3     | 주소 필드            | 장치 주소 표시                               |
| 4     | 단위               | 표시된 실제값 단위                             |
| 5     | 작동 방식 및 색상 상태 표시 | 현재 작동 방식 및 현재 알람 및 경고 표시               |
| 6     | 사용자값             | 자유롭게 선택 가능한 실제값 표시(최대 3개)              |
| 7     | 단계               | 각 진행 단계 표시                             |
| 8     | 단계 상태            | 단계가 완료되거나 실시되면 ✓로 표시<br>단계를 건너뛰면 ✕로 표시 |
| 9     | 진행 막대            | 처리 중인 단계 표시                            |
| 10    | 반복 상태            | 현재 반복 횟수 표시                            |

### 개별 장치 상태 표시창

작동 상태에 따라 상태 표시창이 다른 색으로 빛납니다. 다음 상태가 지정되어 있습니다.

| 표시  | 설명    |
|-----|-------|
| 녹색  | 장애 없음 |
| 노란색 | 경고    |
| 빨간색 | 장애    |

### 심벌 표시창

| 심벌          | 설명           |
|-------------|--------------|
| Ⓢ           | 시뮬레이션 모드 활성화 |
| ●           | USB 기록 활성화   |
| 🔔 ✕ → 🛑     | 경보기 끄기       |
| H!arm ✕ → 🛑 | 알람 확인        |



## 7.2 조작 구조

메뉴 구조에서 다음과 같이 탐색할 수 있습니다.

- **OK** 버튼으로 기본 표시창에서부터 각 하위 단계로 차례차례 갈 수 있습니다.
- **C** 버튼으로 하위 단계에서부터 기본 표시창에 이르기까지 각 상위 단계로 차례차례 갈 수 있습니다.
- **C** 버튼을 1초 이상 누르면 하위 단계에서 바로 기본 표시창으로 갈 수 있습니다.
- 화살표 버튼 **←** 및 **→** 으로 각 모듈을 전환할 수 있습니다.

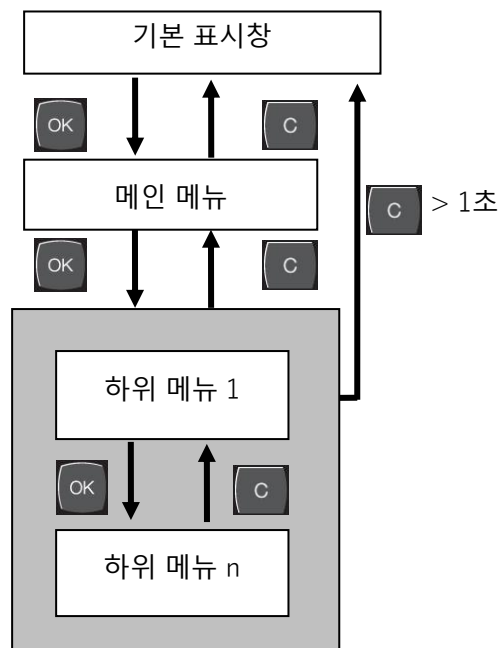


그림 13: 조작 구조

## 제어

### 7.3 메뉴 구조



**참조!**

소프트웨어 버전에 따라 메뉴 구조 및 다음 표의 매개변수값이 다를 수 있습니다.

| 표시             | 필터비<br>자양<br>사 | 수<br>인<br>자<br>작 | 디<br>플<br>에<br>이<br>값 | 단<br>위 | 장<br>비<br>가<br>값 |
|----------------|----------------|------------------|-----------------------|--------|------------------|
| <b>기능</b>      | S              | -                | -                     | -      | -                |
| 현재 단계 건너뛰기     | S              | 1                | OFF                   | -      | -                |
| 탱크 비우기         | S              | 1                | OFF                   | -      | -                |
| 탱크 세척          | S              | 1                | OFF                   | -      | -                |
| 공구 세척          | S              | 1                | OFF                   | -      | -                |
| 공구 보호          | S              | 1                | OFF                   | -      | -                |
| 공구 세척 / 보호     | S              | 1                | OFF                   | -      | -                |
| <b>표시</b>      | S              | -                | -                     | -      | -                |
| <b>실제값</b>     | S              | -                | -                     | -      | -                |
| 표시창 고정         | S              | 1                | OFF                   | -      | -                |
| 청소 성과          | S              | -                | -                     | l/min  | -                |
| 공급 압력          | S              | -                | -                     | bar    | -                |
| 탱크 주입량         | S              | -                | -                     | l      | -                |
| 탱크 주입 레벨       | S              | -                | -                     | %      | -                |
| 작동 시간          | S              | -                | -                     | h      | -                |
| 탱크 온도          | U              | -                | -                     | ° C    | -                |
| L1 단계 전류       | U              | -                | -                     | A      | -                |
| L2 단계 전류       | U              | -                | -                     | A      | -                |
| L3 단계 전류       | U              | -                | -                     | A      | -                |
| <b>선택</b>      | S              | -                | -                     | -      | -                |
| 청소 성과          | S              | 3                | ON                    | -      | -                |
| 공급 압력          | S              | 3                | ON                    | -      | -                |
| 탱크 주입량         | S              | 3                | ON                    | -      | -                |
| 탱크 주입 레벨       | S              | 3                | OFF                   | -      | -                |
| 작동 시간          | S              | 3                | OFF                   | -      | -                |
| 탱크 온도          | U              | 3                | OFF                   | -      | -                |
| L1 단계 전류       | U              | 3                | OFF                   | -      | -                |
| L2 단계 전류       | U              | 3                | OFF                   | -      | -                |
| L3 단계 전류       | U              | 3                | OFF                   | -      | -                |
| <b>모니터링</b>    | S              | -                | -                     | -      | -                |
| 알람 접점 기능       | S              | 3                | NO1                   | -      | -                |
| 경보기 음량         | S              | 3                | 10                    | -      | -                |
| 매체 점검 시 경보기 ON | S              | 3                | ON                    | -      | -                |
| <b>주입 레벨</b>   | U              | -                | -                     | -      | -                |
| 사전 경고 주입 레벨    | U              | 4                | 5                     | %      | -                |

**제어**

|                 |   |   |       |       |   |
|-----------------|---|---|-------|-------|---|
| <b>설정</b>       | S | - | -     | -     | - |
| <b>원격 제어 모드</b> | S | - | -     | -     | - |
| 주소              | S | 3 | 1     | -     | - |
| 프로토콜            | S | 3 | 0     | -     | - |
| 전송률             | E | 4 | 19200 | B/s   | - |
| 패리티             | E | 4 | 없음    | -     | - |
| 데이터 비트          | E | 4 | 8     | -     | - |
| 정지 비트           | E | 4 | 1     | -     | - |
| 연속 기록 주기        | E | 4 | 1     | s     | - |
| <b>날짜/시간</b>    | S | - | -     | -     | - |
| 시간              | S | 3 | CET   | HH:MM | - |
| 날짜              | S | 3 | CET   | -     | - |
| 시간대             | S | 3 | CET   | -     | - |
| 여름/겨울 전환        | S | 3 | 자동    | -     | - |
| UTC 오프셋 시간대     | S | 3 | 60    | min   | - |
| <b>단위</b>       | S | - | -     | -     | - |
| 온도 눈금           | S | 2 | ° C   | -     | - |
| 압력 눈금           | S | 2 | bar   | -     | - |
| <b>옵션</b>       | S | - | -     | -     | - |
| 주형 비우기 시간       | S | 3 | 45    | s     | - |
| 한계 주입 시간        | E | 3 | 60    | s     | - |
| 온도 제한           | E | 3 | 80    | ° C   | - |
| 장치 OFF 후 배출     | S | 3 | 문의    | -     | - |
| 희석 계수           | S | 3 | OFF   | -     | - |
| 보호              | S | 3 | 문의    | -     | - |
| 중화              | S | 3 | 문의    | -     | - |
| 공구 비우기          | S | 3 | 문의    | -     | - |
| 사전 보호           | S | 3 | 문의    | -     | - |
| <b>청소</b>       | S | - | -     | -     | - |
| 청소 시간           | S | 3 | 180   | min   | - |
| 공구 세척 시간        | S | 3 | 10    | min   | - |
| 보호 시간           | S | 3 | 120   | min   | - |
| 세척 횟수           | S | 3 | 1     | -     | - |
| 지연 압력 측정 청소     | S | 3 | 20    | s     | - |
| 중화 시간           | S | 3 | 10    | min   | - |
| 최대 청소 온도        | S | 3 | 60    | ° C   | - |
| 청소 시간 중단        | U | 3 | 30    | min   | - |
| 청소 성과 공차 대역     | U | 3 | 0.2   | -     | - |
| 흐름 전환 주기        | S | 3 | 5     | min   | - |
| 청소 주입 레벨 규정값    | S | 2 | 5.0   | l     | - |
| 세척 주입 레벨 규정값    | S | 2 | 8.0   | l     | - |
| 세척제             | S | 2 | RM_   | -     | - |
| 세척제 밀도          | S | 2 | 1.00  | g/ml  | - |
| 규정 농도 청소        | S | 2 | --    | g/l   | - |
| 중화제             | S | 2 | NM_   | -     | - |

## 제어

|                |   |   |      |      |   |
|----------------|---|---|------|------|---|
| 중화제 밀도         | S | 2 | 1.00 | g/ml | - |
| 중화제 pH 하한값     | S | 2 | --   | pH   | - |
| 중화제 pH 상한값     | S | 2 | --   | pH   | - |
| 중화 오프셋         | S | 2 | 1.00 | -    | - |
| 중화 1 계수        | S | 2 | 1.00 | -    | - |
| 중화 2 계수        | S | 2 | 1.00 | -    | - |
| 중화 3 계수        | S | 2 | 1.00 | -    | - |
| 보호제            | S | 2 | KM_  | -    | - |
| 보호제 밀도         | S | 2 | 1.00 | g/ml | - |
| 규정 농도 보호       | S | 2 | --   | g/l  | - |
| 사전 보호제         | S | 2 | VKM_ | -    | - |
| 사전 보호 밀도 약품    | S | 2 | 1.00 | g/ml | - |
| 규정 농도 사전 보호 약품 | S | 2 | --   | g/l  | - |
| 혼합 시간          | E | 3 | 1    | min  | - |
| <b>USB 기록</b>  | S | - | -    | -    | - |
| 연속 기록 주기       | S | 4 | 1    | s    | - |
| 모든 값 활성화       | S | 3 | OFF  | -    | - |
| 모든 값 비활성화      | S | 3 | OFF  | -    | - |
| 청소 성과          | S | 3 | ON   | -    | - |
| 공급 압력          | S | 3 | ON   | -    | - |
| 탱크 주입량         | S | 3 | ON   | -    | - |
| 탱크 주입 레벨       | S | 3 | ON   | -    | - |
| 작동 시간          | S | 3 | OFF  | -    | - |
| 탱크 온도          | S | 3 | OFF  | -    | - |
| 전환 밸브 제어율      | S | 3 | OFF  | -    | - |
| L1 단계 전류       | S | 3 | OFF  | -    | - |
| L2 단계 전류       | S | 3 | OFF  | -    | - |
| L3 단계 전류       | S | 3 | OFF  | -    | - |
| USR 작동 시간      | S | 3 | OFF  | -    | - |
| GIF 작동 시간      | S | 3 | OFF  | -    | - |
| 평균 탱크 온도       | S | 3 | OFF  | -    | - |
| 펌프 작동 시간       | S | 3 | OFF  | -    | - |
| 알람 릴레이 전환 주기   | S | 3 | OFF  | -    | - |
| X52.1 전환 주기    | S | 3 | OFF  | -    | - |
| X52.2 전환 주기    | S | 3 | OFF  | -    | - |
| X52.3 전환 주기    | S | 3 | OFF  | -    | - |
| X52.4 전환 주기    | S | 3 | OFF  | -    | - |
| X51.2 전환 주기    | S | 3 | OFF  | -    | - |
| X51.3 전환 주기    | S | 3 | OFF  | -    | - |
| X51.4 전환 주기    | S | 3 | OFF  | -    | - |
| 알람 총 횟수        | S | 3 | OFF  | -    | - |
| <b>프로필</b>     | S | - | -    | -    | - |
| 사용자 프로필        | S | 3 | 표준   | -    | - |
| 조작 승인          | S | 0 | 2    | -    | - |
| 코드             | S | 3 | 1234 | -    | - |

## 제어

|                   |   |   |     |   |   |
|-------------------|---|---|-----|---|---|
| 언어                | S | 0 | -   | - | - |
| 버튼 음량             | S | 3 | 5   | - | - |
| <b>오류 진단</b>      | S | - | -   | - | - |
| <b>알람 로그북</b>     | S | - | -   | - | - |
| 알람 로그북            | S | - | -   | - | - |
| <b>약품 로그북</b>     | S | - | -   | - | - |
| 약품 로그북            | S | - | -   | - | - |
| <b>저장/불러오기</b>    | S | - | -   | - | - |
| USB 소프트웨어 업데이트 시작 | E | 4 | OFF | - | - |
| USB 기록            | S | 3 | OFF | - | - |
| 구성 데이터 불러오기       | E | 4 | OFF | - | - |
| 구성 데이터 저장         | S | 4 | OFF | - | - |
| 매개변수 데이터 불러오기     | E | 4 | OFF | - | - |
| 매개변수 데이터 저장       | S | 4 | OFF | - | - |
| 오류 및 작동 데이터 저장    | S | 4 | OFF | - | - |
| 서비스 정보 저장         | S | 4 | OFF | - | - |

## 조작

### 8 조작

#### 8.1 켜기

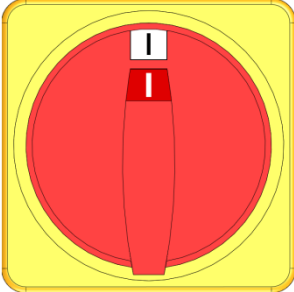


그림 14: 메인 스위치

장치를 다음과 같이 켜십시오.

1. 메인 스위치를 "I" 위치로 돌리십시오.
- 장치 초기화가 진행됩니다. 디스플레이에 "작동 준비" 표시가 나타납니다.

#### 8.1.1 약품 지정

##### 약품 선택

| 경고 ▶ 약품 미지정   |       |       |
|---|-------|-------|
| 약품을 선택하거나 특성을 수동 입력하십시오.<br>입력 후 '입력 점검' 기능으로 메뉴에서 나오십시오. |       |       |
| 세척제   |       | RM_   |
| 세척제 밀도  |       | 1.00  |
| 규정 농도 청소  |       | --    |
| 1 주입량   | --L   | 작동 준비 |
| 공급 압력   | 0 bar |       |

그림 15: 약품 미지정 경고

| 경고 ▶ 약품 미지정 |       |       |
|-------------|-------|-------|
| 중화          |       | 문의    |
| 중화제         |       | NM_   |
| 중화제 밀도      |       | --    |
| 중화제 pH 하한값  |       | --    |
| 중화제 pH 상한값  |       | --    |
| 중화 오프셋      |       | 0.00  |
| 중화 1 계수     |       | 0.00  |
| 중화 2 계수     |       | 0.00  |
| 1 주입량       | --L   | 작동 준비 |
| 공급 압력       | 0 bar |       |

그림 16: 약품 지정

세척제, 중화제, 사전 보호제, 보호제가 지정되지 않은 경우 **약품 미지정** 경고가 계속 표시됩니다.

이때 약품 및 특성을 다음과 같이 선택하십시오.

1. 매개변수 **세척제**를 사용 세척제로 설정하십시오.  
→ 약품 특성이 자동 설정됩니다.
2. 매개변수 **중화**를 원하는 값으로 설정하십시오.  
→ "OFF" 설정 시 중화제를 설정하면 안 됩니다.
3. 매개변수 **중화제**를 사용 중화제로 설정하십시오.  
→ 약품 특성이 자동 설정됩니다.
4. 매개변수 **사전 보호**를 원하는 값으로 설정하십시오.  
→ "OFF" 설정 시 사전 보호제를 설정하면 안 됩니다.  
→ 약품 특성이 자동 설정됩니다.
5. 매개변수 **보호**를 원하는 값으로 설정하십시오.  
→ "OFF" 설정 시 보호제를 설정하면 안 됩니다.
6. 매개변수 **보호제**를 사용 보호제로 설정하십시오.  
→ 약품 특성이 자동 설정됩니다.



##### 참조!

각 매개변수 **세척제**, **중화제**, **사전 보호제** 또는 **보호제** 목록에 해당 약품이 없는 경우 모든 특성을 수동 입력해야 합니다 (→ 약품 특성 수동 입력).

7. **입력 점검**으로 특성을 적용하십시오.

약품 특성 수동 입력

| 경고 ▶ 약품 미지정 |       |
|-------------|-------|
| 사전 보호 밀도 약품 | 문의    |
| 보호제         | 문의    |
| 보호제         | KM_   |
| 보호제 밀도      | --    |
| 규정 농도 보호    | --    |
| 입력 점검       |       |
| 1 주입량       | --L   |
| 공급 압력       | 0 bar |

그림 17: 약품 특성

매개변수 **세척제** 목록에 해당 세척제가 없는 경우 다음과 같이 실행하십시오.

1. 매개변수 **세척제**를 "RM\_" 값으로 설정하십시오.
2. 매개변수 **규정 농도 청소** 및 **세척제 밀도**를 사용 약품에 맞춰 설정하십시오.

매개변수 **중화제** 목록에 해당 중화제가 없는 경우 다음과 같이 실행하십시오.

3. 매개변수 **중화제**를 "NM\_" 값으로 설정하십시오.
4. 매개변수 **중화제 밀도**, **중화제 pH** 하한값 및 **중화제 pH 상한값**을 사용 약품에 맞춰 설정하십시오.

매개변수 **사전보호제** 목록에 해당 사전 보호제가 없는 경우 다음과 같이 실행하십시오.

5. 매개변수 **사전보호제**를 "VKM\_" 값으로 설정하십시오.
6. 매개변수 **규정 농도 사전 보호** 및 **사전 보호제 밀도**를 사용 약품에 맞춰 설정하십시오.

매개변수 **보호제** 목록에 해당 보호제가 없는 경우 다음과 같이 실행하십시오.

7. 매개변수 **보호제**를 "KM\_" 값으로 설정하십시오.
8. 매개변수 **규정 농도 보호** 및 **보호제 밀도**를 사용 약품에 맞춰 설정하십시오.



참조!

매개변수 결정에 문제가 있는 경우 HB-Therm 대리점에 문의하십시오.

9. **입력 점검**으로 특성을 적용하십시오.

약품 변경

| 설정 ▶ 청소       |         |
|---------------|---------|
| 세척제           | RM_     |
| 세척제 밀도        | 1.00    |
| 규정 농도 청소      | --      |
| 중화제           | NM_     |
| 중화제 밀도        | --      |
| 중화 규정 pH      | --      |
| 처리제 pH 상한값    | --      |
| 처리제 pH 한계값 최저 | --      |
| 1 주입량         | 2L      |
| 공급 압력         | 0.0 bar |

그림 18: 약품 변경

약품을 나중에 변경하려면 다음과 같이 실행하십시오.

1. 메뉴 페이지 **설정** ▶ **청소**를 여십시오.
2. 원하는 매개변수를 사용 약품 또는 약품 특성에 맞춰 수동 설정하십시오.

## 조작

### 8.1.2 일반 모드



그림 19: 기본 화면

청소 장치를 다음과 같이 켜십시오.



**주의!**  
**빨리 끝 경우 대물 피해 발생!**

청소 과정이 완전히 종료되지 않은 경우 연결된 구성품이 손상될 수 있습니다.

따라서:

- 전체 청소 시간이 충분하도록 계획하십시오.
- 청소 과정을 빨리 끈 경우 구성품을 맑은 물 및 중화제로 세척하십시오.

1.  버튼을 누르십시오.

→ 장치가 완전 자동으로 채워집니다. 이어서 청소 단계부터 시작하여 각 단계가 잇달아 시작됩니다. 모든 단계가 끝나면 장치가 자동으로 꺼지고 청소 성과가 표시됩니다.



### 8.1.2.1 청소 단계

#### 기밀성 검사 / 세척제 첨가

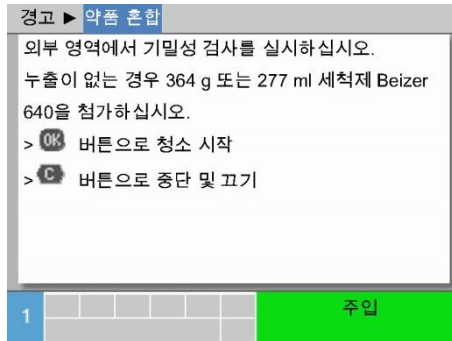


그림 20: 매체 점검

**약품 혼합** 경고가 표시되는 경우 다음과 같이 실행하십시오.

1. **C** 버튼으로 경보기를 확인하십시오.
2. 외부 회로에서 기밀성 검사를 실시하십시오.
- 누출이 있는 경우 청소 과정을 중단하고 **C** 버튼으로 장치를 끄십시오.
3. 표시된 세척제량을 탱크 주입구를 통해 탱크에 넣으십시오.



**경고!**  
**화학 약품으로 인한 부상 위험!**

화학 약품은 종류 및 희석도에 따라 부식을 일으키고, 호흡기 및 점막을 자극하며, 삼킬 경우 유독할 수 있습니다.

따라서:

- 숙련된 전문 인력만이 화학 약품으로 작업해야 합니다.
- 안전 데이터 시트에 따른 화학 약품 취급 관련 일반 안전 지침을 꼼꼼히 준수해야 합니다.
- 화학 약품을 혼합하지 마십시오.

4. 세척제 첨가 후 **OK** 버튼으로 요청을 확인하십시오.

#### 세척 모드

| 설정 ▶ 청소     |         |
|-------------|---------|
| 청소 시간       | 180 min |
| 공구 세척 시간    | 5 min   |
| 세척 횟수       | 3       |
| 지연 압력 측정 청소 | 20 s    |
| 중화 시간       | 10 min  |
| 최대 청소 온도    | 60 °C   |
| 청소 시간 중단    | 30 min  |
| 흐름 전환 주기    | 5 min   |
| 1 주입량       | 2L      |
| 공급 압력       | 0.0 bar |
| 작동 준비       |         |

그림 21: 청소 시간 설정

**약품 혼합** 경고를 확인하고 나면 세척 모드가 자동 시작됩니다. 이 단계에서 펌프는 청소할 구성품으로 약품을 공급합니다.

필요시 원하는 최대 청소 시간을 설정하십시오.

1. 메뉴 페이지 **설정** ▶ **청소**를 여십시오.
2. 매개변수 **청소 시간**을 원하는 값으로 설정하십시오.



**참조!**

장치는 **압력 변화를 토대로 작동 중에 청소 성과를 계산합니다. 청소 성과가 오랫동안 변하지 않는 경우 장치는 설정된 청소 시간과 관계없이 세척 모드를 자동 종료합니다.**

## 조작

### 주기적인 유량 방향 변경

청소, 사전 보호, 세척, 보호 단계 중에는 보다 효율적인 청소를 위해 유량 방향이 주기적으로 변경됩니다.

필요시 유량 방향 변경 주기를 원하는 대로 설정하십시오.

1. 메뉴 페이지 **설정** > **청소**를 여십시오.
2. 매개변수 **흐름 전환 주기**를 원하는 값으로 설정하십시오.

### 주형 비우기

| 설정 > 옵션     |         |
|-------------|---------|
| 급형 비우기 시간   | 45 s    |
| 한계 공급 시간    | 60 s    |
| 제한 온도       | 80 °C   |
| 장치 OFF 후 배출 | 문의      |
| 희석 계수       | OFF     |
| 보호제         | 문의      |
| 중화          | 문의      |
| 공구 비우기      | 문의      |
| 1 주입량       | 2L      |
| 공급 압력       | 0.0 bar |
| 작동 준비       |         |

그림 22: 주형 비우기 시간

청소, 사전 보호, 세척, 보호 단계가 끝나면 연결된 구성품이 주형 비우기로 비워집니다.

필요시 원하는 주형 비우기 시간을 설정하십시오.

1. 메뉴 페이지 **설정** > **옵션**을 여십시오.
2. 매개변수 **주형 비우기 시간**을 원하는 값으로 설정하십시오.

### 청소 자동 중단

설정 시간이 지난 후 청소 성과가 계속 일정한 경우 장치가 세척 모드를 자동 종료합니다.

필요시 원하는 중단 조건을 설정하십시오.

1. 메뉴 페이지 **설정** > **청소**를 여십시오.
2. 매개변수 **청소 시간 중단** 및 **청소 성과 공차 대역**을 원하는 값으로 설정하십시오.



#### 참조!

**청소 시간 중단** 시간이 지나도 청소 성과가 **청소 성과 공차 대역** 내에 있는 경우 청소 단계가 자동 중단됩니다.

### 8.1.2.2 중화 단계

| 설정 ▶ 옵션     |           |
|-------------|-----------|
| 금형 비우기 시간   | 45 s      |
| 한계 공급 시간    | 60 s      |
| 제한 온도       | 80 °C     |
| 장치 OFF 후 배출 | 문의        |
| 회식 계수       | OFF       |
| 보호제         | 문의        |
| <b>중화</b>   | <b>문의</b> |
| 공구 비우기      | 문의        |

|   |       |         |       |
|---|-------|---------|-------|
| 1 | 주입량   | 2L      | 작동 준비 |
|   | 공급 압력 | 0.0 bar |       |

그림 23: 중화 설정

중화 단계에서는 세척제가 중화제로 중화되어 배출구로 강한 매체가 배출되지 않습니다. 내부 탱크에서만 중화가 일어납니다.



#### 참조!

배수 관련 해당 지역 규정을 준수하십시오. 중화 관련 지침은 안전 데이터 시트를 참조하거나 세척제 제조사에 문의하십시오.

중화 단계는 매개변수 **중화** 설정에 따라 자동 실행되거나 생략됩니다. 또는 사용자에게 문의합니다.

매개변수 **중화**를 다음과 같이 설정하십시오.

1. 메뉴 페이지 **설정** ▶ **옵션**을 여십시오.
2. 매개변수 **중화**를 원하는 값으로 설정하십시오.  
→ "OFF" 설정 시 중화 단계를 건너뛰며, "ON" 설정 시에는 중화가 자동 시작됩니다. "문의" 설정 시에는 중화 단계를 시작할지 묻습니다.

## 조작

### 매체 중화

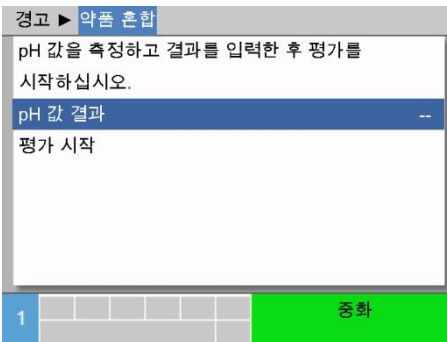


그림 24: 중화 경고

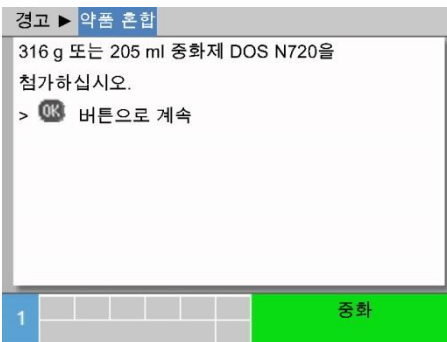




그림 25: 중화제 첨가 예

**중화** 경고가 표시되는 경우 다음과 같이 실행하십시오.

1.  버튼으로 경보기를 확인하십시오.
  2. 측정 비커를 테스트 연결부 아래에 놓고 측정 비커가 완전히 찰 때까지 콕을 여십시오.
  3. 측정 비커의 매체를 탱크 주입구를 통해 탱크에 넣으십시오.
  4. 측정 비커를 다시 테스트 연결부 아래에 놓고, 테스트 키트로 매체를 점검할 수 있을 정도로 측정 비커가 찰 때까지 콕을 여십시오.
  5. 테스트 키트로 매체를 점검하고 매개변수 **pH 값 결과**에 결과를 입력하십시오.
  6. **평가 시작**으로 입력 사항을 검사하십시오.
- 중화제량이 자동 계산되어 **약품 혼합** 경고를 통해 표시됩니다. 중화제가 필요하지 않은 경우 탱크 내용물이 자동으로 비워지고 다음 단계가 시작됩니다.
7. 표시된 중화제량을 탱크 주입구를 통해 탱크에 넣고  버튼으로 확인하십시오.



#### 경고! 화학 약품으로 인한 부상 위험!

화학 약품은 종류 및 희석도에 따라 부식을 일으키고, 호흡기 및 점막을 자극하며, 삼킬 경우 유독할 수 있습니다.

따라서:

- 숙련된 전문 인력만이 화학 약품으로 작업해야 합니다.
- 안전 데이터 시트에 따른 화학 약품 취급 관련 일반 안전 지침을 꼼꼼히 준수해야 합니다.
- 화학 약품을 혼합하지 마십시오.

- 탱크 내 매체가 이제 자동 중화됩니다. 중화 단계가 끝나면 **중화** 경고가 다시 표시되며 매체를 다시 점검해야 합니다(모든 단계 재실행).

## 중화 시간

| 설정 ▶ 청소     |         |       |
|-------------|---------|-------|
| 청소 시간       | 180 min |       |
| 공구 세척 시간    | 5 min   |       |
| 세척 횟수       | 3       |       |
| 지연 압력 측정 청소 | 20 s    |       |
| 중화 시간       | 10 min  |       |
| 최대 청소 온도    | 60 °C   |       |
| 청소 시간 중단    | 30 min  |       |
| 흐름 전환 주기    | 5 min   |       |
| 1 주입량       | 2L      | 작동 준비 |
| 공급 압력       | 0.0 bar |       |

그림 26: 중화 시간 설정

필요시 중화를 켜기 전에 중화 시간을 설정하십시오.

1. 메뉴 페이지 **설정** ▶ **청소**를 여십시오.
2. 매개변수 **중화 시간**을 원하는 값으로 설정하십시오.

### 8.1.2.3 사전 보호 단계

사전 보호 단계에서는 연결된 구성품을 사전 보호제로 중화하고 사전 보호합니다. 사전 보호 단계 종료 시 연결된 구성품을 다시 비웁니다.

사전 보호 단계는 매개변수 **사전 보호** 설정에 따라 자동 실행되거나 생략됩니다. 또는 사용자에게 문의합니다.


매개변수 '사전 보호'를 다음과 같이 설정하십시오.

1. 메뉴 페이지 **설정** ▶ **옵션**을 여십시오.
2. 매개변수 **사전보호**를 원하는 값으로 설정하십시오.  
→ 'OFF' 설정 시 사전 보호 단계를 건너뛰고, 'ON' 설정 시에는 사전 보호를 자동 시작하며, '문의' 설정 시에는 사전 보호 단계를 시작할지 묻습니다.

## 조작

### 사전 보호제 혼합

**약품 혼합** 경고가 표시되는 경우 다음과 같이 실행하십시오.

1.  버튼으로 경보기를 확인하십시오.
2. 표시된 사전 보호제량을 탱크 주입구를 통해 탱크에 넣으십시오.



#### 경고!

#### 화학 약품으로 인한 부상 위험!

화학 약품은 종류 및 희석도에 따라 부식을 일으키고, 호흡기 및 점막을 자극하며, 삼킬 경우 유독할 수 있습니다.

따라서:

- 숙련된 전문 인력만이 화학 약품으로 작업해야 합니다.
- 안전 데이터 시트에 따른 화학 약품 취급 관련 일반 안전 지침을 꼼꼼히 준수해야 합니다.
- 화학 약품을 혼합하지 마십시오.

3. 사전 보호제 첨가 후  버튼으로 요청을 확인하십시오.

### 8.1.2.4 세척 단계

세척 단계에서는 연결된 구성품을 맑은 물로 세척합니다.

| 설정 ▶ 청소      |          |
|--------------|----------|
| 청소 시간        | 180 min  |
| 공구 세척 시간     | 5 min    |
| <b>세척 횟수</b> | <b>3</b> |
| 지연 압력 측정 청소  | 20 s     |
| 중화 시간        | 10 min   |
| 최대 청소 온도     | 60 °C    |
| 청소 시간 중단     | 30 min   |
| 흐름 전환 주기     | 5 min    |
| 1 주입량        | 2L       |
| 공급 압력        | 0.0 bar  |
| 작동 준비        |          |

그림 27: 세척 횟수 설정

세척 단계는 매개변수 '세척 횟수' 설정에 따라 자동 실행되거나 생략됩니다. 또는 사용자에게 문의합니다.

매개변수 '세척 횟수'를 다음과 같이 설정하십시오.

1. 메뉴 페이지 **설정** > **청소**를 여십시오.
2. 매개변수 **세척 횟수**를 원하는 값으로 설정하십시오.  
→ "OFF" 설정 시 세척 단계를 건너뛰며, "1 - 9" 설정 시에는 세척 단계를 자동 시작하고 설정에 따라 반복합니다. "문의" 설정 시에는 한 번 세척을 실행한 후 세척을 더 실행할지를 묻습니다.

## 공구 세척 시간

| 설정 ▶ 청소     |         |
|-------------|---------|
| 청소 시간       | 180 min |
| 공구 세척 시간    | 5 min   |
| 세척 횟수       | 3       |
| 지연 압력 측정 청소 | 20 s    |
| 중화 시간       | 10 min  |
| 최대 청소 온도    | 60 °C   |
| 청소 시간 중단    | 30 min  |
| 흐름 전환 주기    | 5 min   |
| 1 주입량       | 2L      |
| 공급 압력       | 0.0 bar |
| 작동 준비       |         |

그림 28: 공구 세척 시간 설정

필요시 원하는 공구 세척 시간을 설정하십시오.

1. 메뉴 페이지 **설정** ▶ **청소**를 여십시오.
2. 매개변수 **공구 세척 시간**을 원하는 값으로 설정하십시오.

## 조작

### 8.1.2.5 보호 단계

보호 단계에서는 연결된 구성품을 보호제 처리하여 보관 중에 구성품이 잘 보호되고 녹슬지 않도록 합니다. 보호 단계 종료 시 연결된 구성품을 다시 비웁니다.

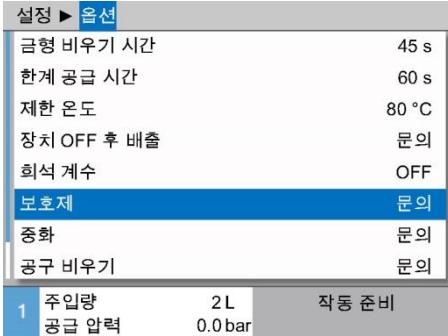


그림 29: 보호 설정

보호 단계는 매개변수 **보호** 설정에 따라 자동 실행되거나 생략됩니다. 또는 사용자에게 문의합니다.

매개변수 '보호'를 다음과 같이 설정하십시오.

1. 메뉴 페이지 **설정** ▶ **옵션**을 여십시오.
2. 매개변수 **보호**를 원하는 값으로 설정하십시오.  
→ 'OFF' 설정 시 보호 단계를 건너뛰고, 'ON' 설정 시에는 보호를 자동 시작하며, '문의' 설정 시에는 보호 단계를 시작할지 묻습니다.

### 보호제 첨가

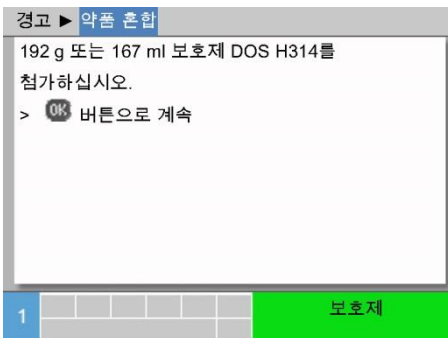


그림 30: 보호제 첨가 예

**약품 혼합** 경고가 표시되는 경우 다음과 같이 실행하십시오.

1. 버튼을 경고기를 확인하십시오.
2. 표시된 보호제량을 탱크 주입구를 통해 탱크에 넣으십시오.



#### 경고!

#### 화학 약품으로 인한 부상 위험!

화학 약품은 종류 및 희석도에 따라 부식을 일으키고, 호흡기 및 점막을 자극하며, 삼킬 경우 유독할 수 있습니다.

따라서:

- 숙련된 전문 인력만이 화학 약품으로 작업해야 합니다.
- 안전 데이터 시트에 따른 화학 약품 취급 관련 일반 안전 지침을 꼼꼼히 준수해야 합니다.
- 화학 약품을 혼합하지 마십시오.

3. 보호제 첨가 후 **OK** 버튼으로 요청을 확인하십시오.

### 보호 시간

필요시 보호를 켜기 전에 보호 시간을 설정하십시오.

1. 메뉴 페이지 **설정** ▶ **청소**를 여십시오.
2. 매개변수 **보호 시간**을 원하는 값으로 설정하십시오.



## 8.1 끄기

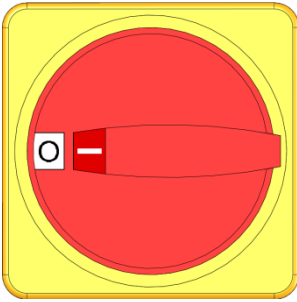



그림 31: 메인 스위치

장치를 사용 후 다음과 같이 끄십시오.

1.  버튼을 누르십시오.  
→ 청소 장치가 꺼집니다.  
→ 작동 방식 표시창에 "작동 준비"가 표시됩니다.
2. 메인 스위치를 "0" 위치로 돌리십시오.



### 주의!

#### 빨리 끝 경우 대물 피해 발생!

청소 과정이 완전히 종료되지 않은 경우 연결된 구성품이 손상될 수 있습니다.

따라서:

- 전체 청소 시간이 충분하도록 계획하십시오.
- 청소 과정을 빨리 끈 경우 구성품을 맑은 물로 세척하십시오.

## 조작

### 8.2 비상 시 정지

위험 상황일 때 장치를 가급적 신속하게 정지시키고 에너지 공급을 차단해야 합니다.

#### 비상 시 정지

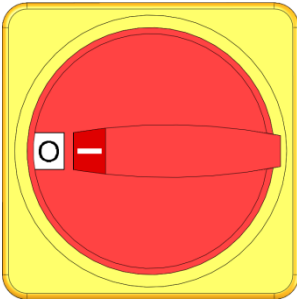


그림 32: 메인 스위치

#### 구조 조치 후

위험 경우에 다음과 같은 절차를 진행하십시오:

1. 메인 스위치를 "0" 위치로 돌리십시오.
2. 플러그를 뽑거나 모든 단자의 외부 전원 공급을 차단하고 재연결되지 않도록 조치하십시오.
3. 경우에 따라서 위험 구역으로부터 사람을 피신시킨 후, 응급 조치를 시행하십시오.
4. 경우에 따라서 의료진 및 소방 대원에게 구조 요청하십시오.
5. 현장의 관할 책임자에게 알리십시오.

6. 비상 상황이 심각할 경우, 이를 관할 관청에 알리십시오.

7. 전문 인력에게 문제 해결을 맡기십시오.



#### 경고!

#### 조기 재시동으로 인한 생명의 위험!

재시동 시 위험 구역 내에 사람이 있는 경우에 생명의 위험이 있습니다.

따라서:

- 재시동 전에, 위험 구역 내에 더 이상 사람이 없는지를 확인하십시오.

8. 재시동 전에 장치가 정상 작동하는지 확인하십시오.

### 8.3 기능

#### 8.3.1 현재 단계 건너뛰기



그림 33: 현재 단계 건너뛰기 켜기

주입(준비), 세척 모드(청소), 공구 세척(세척 또는 보호) 단계는 시작 전에 건너뛸 수 있습니다. 이를 위해 다음과 같이 실행하십시오.

1. 메뉴 페이지 **기능**을 여십시오.
  2. **현재 단계 건너뛰기** 기능을 선택하고 **OK** 버튼으로 활성화하십시오.  
기능이 활성화되면 심벌로 표시됩니다.
- 가능한 경우 현재 단계에서 다음 단계로 건너뛸 수 있습니다.

#### 8.3.2 탱크 비우기



그림 34: 탱크 비우기 켜기

**i 참조!**  
배수 관련 해당 지역 규정을 준수하십시오. 중화 관련 지침은 안전 데이터 시트를 참조하거나 세척제 제조사에 문의하십시오.

탱크 비우기 기능을 다음과 같이 켜십시오.

1. 메뉴 페이지 **기능**을 여십시오.
2. 매개변수 **탱크 비우기**를 선택하고 **OK** 버튼으로 활성화하십시오.  
기능이 활성화되면 심벌로 표시됩니다.

#### 희석 계수 설정

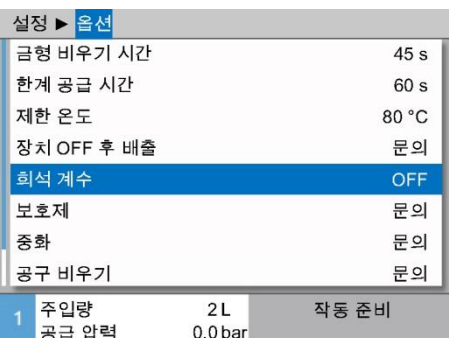


그림 35: 희석 계수 설정

경우에 따라 탱크 비우기 기능을 켜기 전에 희석 계수를 설정하십시오.

1. 메뉴 페이지 **설정 > 옵션**을 여십시오.
2. 매개변수 **희석 계수**를 원하는 값으로 설정하십시오.

**i 참조!**  
매개변수 **희석 계수**는 탱크 비우기 중 현재 탱크 내용물 및 맑은 물의 비율을 결정합니다. "2"로 설정하는 경우 두 배의 맑은 물을 현재 탱크 내용물에 추가합니다.  
"OFF"로 설정하는 경우 내용물을 희석하지 않고 탱크를 비웁니다.

## 조작

### 8.3.3 탱크 세척



그림 36: 탱크 세척 켜기

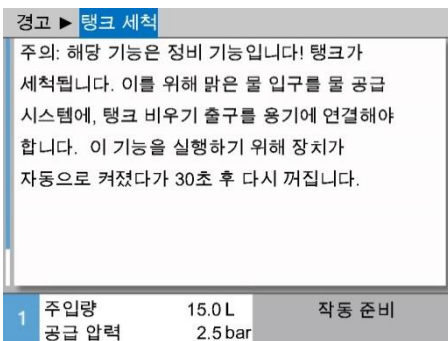


그림 37: 탱크 세척 경고

### 탱크 세척 시간 설정

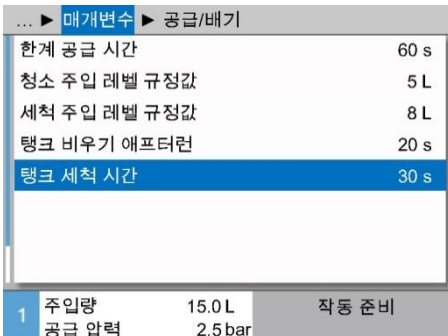


그림 38: 탱크 세척 시간 설정

경고 기능을 이용해 탱크를 세척할 수 있습니다.

탱크를 세척하려면 다음과 같이 실행하십시오.

1. 맑은 물 입구(E)를 물 네트워크에 연결하십시오.
  2. 비우기 출구(G)를 용기에 연결하십시오.
  3. 메뉴 페이지 기능을 여십시오.
  4. 탱크 세척 기능을 선택하고 **OK** 버튼으로 활성화하십시오. 기능이 활성화되면 **✓** 심벌로 표시됩니다.
- 탱크 세척 경고가 표시됩니다.
5. 계속하려면 **OK** 버튼으로 경고를 확인하십시오. 중단하려면 **C** 버튼으로 경고를 확인하십시오.

경우에 따라 탱크 세척 기능을 켜기 전에 탱크 세척 시간을 설정하십시오.

1. 메뉴 페이지 서비스 ¥ 매개변수 ¥ 주입/배기를 여십시오.
2. 매개변수 탱크 세척 시간을 원하는 값으로 설정하십시오.

### 8.3.4 공구 세척

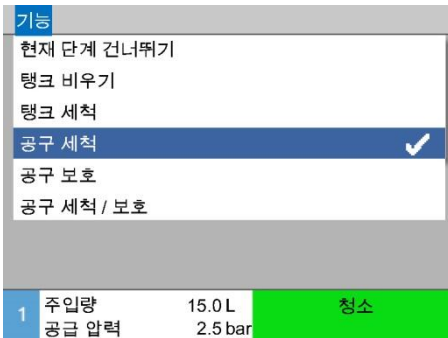


그림 39: 공구 세척

공구 세척 기능을 이용해 연결된 구성품을 맑은 물로 세척합니다.  
연결된 구성품을 세척하려면 다음과 같이 실행하십시오.

1. 메뉴 페이지 **기능**을 여십시오.
2. **공구 세척** 기능을 선택하고 **OK** 버튼으로 활성화하십시오.  
기능이 활성화되면 **✓** 심벌로 표시됩니다.



**참조!**

공구 세척 시간 및 세척 횟수 설정(→ 페이지 54).

### 8.3.5 공구 보호

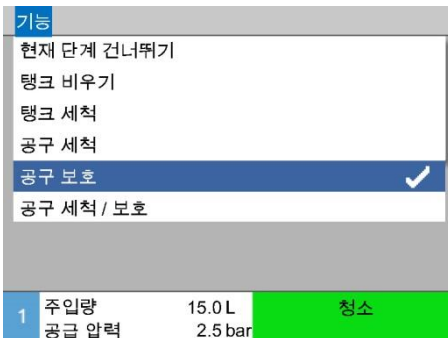


그림 40: 공구 보호

공구 보호 기능을 이용해 연결된 구성품을 보호제 처리합니다.  
연결된 구성품을 보호하려면 다음과 같이 실행하십시오.

1. 메뉴 페이지 **기능**을 여십시오.
2. **공구 보호** 기능을 선택하고 **OK** 버튼으로 활성화하십시오.  
기능이 활성화되면 **✓** 심벌로 표시됩니다.



**참조!**

정확한 절차 및 설정  
(→ 페이지 56).

## 조작

### 8.4 접근 권한 지정

#### 8.4.1 사용자 프로필 설정

기능

오조작을 막고 장치를 보다 일목요연하게 사용하도록 사용자 프로필 설정에 따라 메뉴, 기능, 매개변수를 표시하거나 숨깁니다.

사용자 프로필 구분

다음 세 가지 사용자 프로필로 구분됩니다.

| 사용자 프로필 | 기호 | 사용자/자격                    |
|---------|----|---------------------------|
| 표준      | S  | 표준 사용자                    |
| 확장      | E  | 기계 설비자                    |
| 유지보수    | U  | 제조사 및 제조사가 권리를 위임한 서비스 인력 |

사용자 프로필 설정

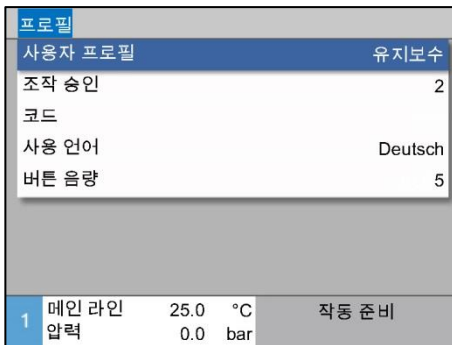


그림 41: 사용자 프로필

사용자 프로필을 다음과 같이 설정할 수 있습니다.

1. 메뉴 페이지 **프로필**을 여십시오.
2. 매개변수 **사용자 프로필**을 선택하십시오.
3. 접근 코드를 입력하십시오.
4. 원하는 사용자 프로필을 설정하십시오.

**조작**

**8.4.2 조작 승인 설정**

**기능**

기능 또는 값 변경 권한을 조작 승인 단계로 결정합니다. 잠긴 값을 변경하려 하는 경우 해당 경고 텍스트가 디스플레이에 나타납니다.

**조작 승인 단계**

| 단계 | 조작 승인         |
|----|---------------|
| 0  | 접근 불가         |
| 1  | 기능에 접근        |
| 2  | 규정값에 접근       |
| 3  | 설정 및 모니터링에 접근 |
| 4  | 서비스에 접근       |

**일회성 조작 승인**

1. 잠긴 매개변수를 선택하고 **OK** 버튼을 누르십시오. 경고 텍스트가 디스플레이에 나타납니다.
2. **OK** 버튼을 누르십시오.
3. 접근 코드를 입력하십시오.

**참조!**  
일회성 조작 승인은 디스플레이에 기본 화면이 나타날 때까지 유효합니다.

**영구 조작 승인**

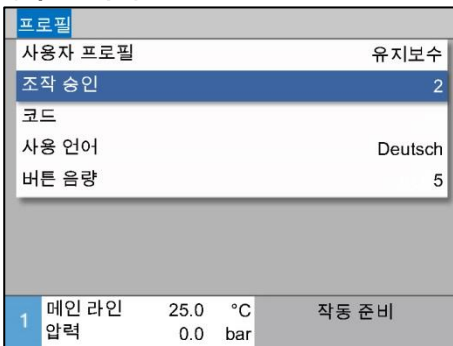


그림 42: 조작 승인

1. 메뉴 페이지 **프로필**을 여십시오.
2. 매개변수 **조작 승인**을 선택하고 **OK** 버튼을 누르십시오.
3. 접근 코드를 입력하십시오.
4. 매개변수 **조작 승인**을 원하는 값으로 설정하십시오.

## 조작

### 8.4.3 접근 코드 변경

접근 코드는 네 자리 수이며 숫자 1, 2, 3, 4로 이루어집니다.  
장치 출고 시 접근코드는 1234입니다.



**참조!**

시운전 후 즉시 접근 코드를 변경하여 장치를 함부로 사용하지 못하게 하십시오.

현재 코드를 잊어버린 경우 HB-Therm 대리점에 문의하십시오.

#### 접근 코드 변경

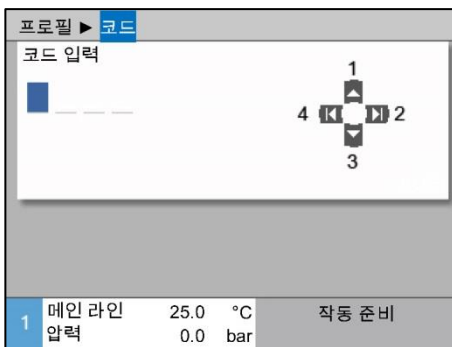


그림 43: 코드 입력

접근 코드 변경 방법:

1. 메뉴 페이지 **프로필**을 여십시오.
2. 매개변수 **코드**를 선택하고 **OK** 버튼을 누르십시오.
3. 기존 접근 코드를 입력하십시오.
4. 새 접근 코드를 입력하십시오.
5. 새 접근 코드를 확인하십시오.



## 8.5 설정

### 8.5.1 시간대, 날짜 및 시간 설정

#### 시간대 설정

장치 출고 시 날짜 및 시간은 중부 유럽 시간(CET)로 설정되어 있습니다. 다른 시간대 국가의 경우 시운전 전에 날짜 및 시간을 다음과 같이 수동 설정해야 합니다.

1. 메뉴 페이지 **설정** > **날짜 / 시간**을 여십시오.
2. 매개변수 **시간대**를 해당 시간대로 설정하십시오.

#### 날짜 및 시간 설정

| 설정 > 날짜 / 시간 |         |              |
|--------------|---------|--------------|
| 시간           |         | 11:28        |
| 날짜           |         | 수 2017-08-02 |
| 시간대          |         | CET          |
| 여름/겨울 전환     |         | 자동           |
| UTC 오프셋 시간대  |         | 01:00        |
|              |         |              |
| 1 메인 라인      | 25.0 °C | 작동 준비        |
| 압력           | 0.0 bar |              |

그림 44: 날짜 / 시간 설정

원하는 시간대가 매개변수 목록에 없는 경우 날짜 및 시간을 다음과 같이 설정해야 합니다.

1. 메뉴 페이지 **설정** > **날짜 / 시간**을 여십시오.
2. 매개변수 **시간**을 해당 값으로 설정하십시오.
3. 매개변수 **날짜**를 해당 값으로 설정하십시오.



#### 참조!

원하는 시간대가 없는 경우 하절기에서 동절기로 또는 동절기에서 하절기로 수동 전환해야 합니다.

#### 하절기 및 동절기 전환 설정

선택 가능한 시간대에 대해 하절기 및 동절기가 자동 전환됩니다. 자동 전환을 막으려면 다음과 같이 설정하십시오.

1. 메뉴 페이지 **설정** > **날짜 / 시간**을 여십시오.
2. 매개변수 **여름/겨울 전환**을 "수동" 값으로 설정하십시오.

## 조작

### 8.5.1 주입 레벨

#### 청소 주입 레벨 규정값 설정

청소 시 주입 레벨 규정값을 설정하려면 다음과 같이 실행하십시오.

1. 메뉴 페이지 **설정** > **청소**를 여십시오.
2. 매개변수 **청소 주입 레벨 규정값**을 원하는 값으로 설정하십시오.



**참조!**

주입 레벨을 너무 높게 설정하는 경우 불필요하게 많은 세척제가 소모됩니다.

#### 세척, 사전 보호, 보호 주입 레벨 규정값 설정

사전 보호, 보호, 세척 시 주입 레벨 규정값을 설정하려면 다음과 같이 실행하십시오.

1. 메뉴 페이지 **설정** > **청소**를 여십시오.
2. 매개변수 **세척 주입 레벨 규정값**을 원하는 값으로 설정하십시오.

## 8.1 모니터링

### 8.1.1 탱크 온도

#### 기능

탱크 온도가 작동 중에 모니터링됩니다. 한계 온도를 초과하는 경우 "회로 과열" 알람이 출력됩니다.

#### 모니터링 온도 설정

| 설정 ▶ 옵션      |              |
|--------------|--------------|
| 금형 비우기 시간    | 45 s         |
| 한계 공급 시간     | 60 s         |
| <b>제한 온도</b> | <b>80 °C</b> |
| 장치 OFF 후 배출  | 문의           |
| 회석 계수        | OFF          |
| 보호제          | 문의           |
| 중화           | 문의           |
| 공구 비우기       | 문의           |
| 1 주입량        | 2 L          |
| 공급 압력        | 0.0 bar      |
| 작동 준비        |              |

그림 45: 온도 제한

탱크 온도 모니터링을 다음과 같이 설정하십시오.

1. 메뉴 페이지 **설정 ▶ 옵션** 을 여십시오.
2. 매개변수 **온도 제한** 을 원하는 값으로 설정하십시오.

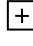

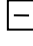

## 조작

### 8.2 탐색창



그림 46: 탐색창 예

탐색창에는 삽입된 USB 디스크의 디렉터리 및 파일이 표시됩니다.

- 디렉터리에 가 있는 경우  버튼으로 디렉터를 여십시오.
- 디렉터리에 가 있는 경우  버튼으로 디렉터를 닫으십시오.



**참조!**

USB 디스크의 파일 및 디렉터리 수에 따라 디렉터리 구조가 표시될 때까지 몇 분이 걸릴 수 있습니다.



**참조!**

조작으로는 USB 디스크의 디렉터를 새로 만들거나 삭제하거나 편집할 수 없습니다.

### 8.3 저장/불러오기

#### 기능

메뉴 페이지 **저장/불러오기**를 통해 여러 데이터를 USB 메모리에 저장하거나 USB 메모리에서 불러올 수 있습니다. 이 기능을 사용하여 데이터를 한 장치에서 다른 장치로 전송할 수 있습니다. 장애가 발생하는 경우에는 HB-Therm 대리점에서 오류 진단을 수행하도록 USB 메모리에 서비스 정보를 저장할 수 있습니다.



**주의!**  
**잘못된 설정으로 인한 손상!**

잘못된 매개변수 또는 구성 데이터를 불러오면 기능이 정상적으로 작동하지 않거나 완전히 작동하지 않을 수 있습니다.

따라서:

- 장치에 적합한 데이터만 불러오십시오.



**참조!**

매개변수 데이터를 저장할 때는 설정된 사용자 프로필이 파일에 저장됩니다. 이후 불러오기를 실행하면 저장된 사용자 프로필이 있는 각 매개변수와 하위 사용자 프로필만 불러옵니다.



**참조!**

FAT32 형식으로 포맷된 USB 메모리만 지원합니다.

#### 데이터 저장

| 저장/불러오기        |             |                    |       |
|----------------|-------------|--------------------|-------|
| USB 기록         |             |                    |       |
| 구성 데이터 불러오기    |             |                    |       |
| 구성 데이터 저장      |             |                    |       |
| 매개변수 데이터 불러오기  |             |                    |       |
| 매개변수 데이터 저장    |             |                    |       |
| 오류 및 작동 데이터 저장 |             |                    |       |
| 품질 검사 저장       |             |                    |       |
| 서비스 정보 저장      |             |                    |       |
| 1              | 메인 라인<br>압력 | 40.0 °C<br>0.0 bar | 작동 준비 |

그림 47 데이터 저장

장치의 데이터를 USB 메모리에 저장하려면 다음과 같이 진행하십시오.

1. 메뉴 페이지 **저장하기/불러오기**를 여십시오.
  2. USB 메모리를 전면 플러그에 연결하십시오.
  3. 저장할 데이터를 선택하고 **OK** 버튼으로 확인하십시오.
  4. 익스플로러창에서 디렉토리를 선택하고 **OK** 버튼으로 확인하십시오.
- 파일을 USB 메모리에서 선택한 디렉토리에 저장하십시오.



**참조!**

서비스 정보를 저장하면 오류 진단에 필요한 모든 서비스 관련 데이터(구성 데이터, 매개변수 데이터 등)가 저장됩니다.

## 조작

### 데이터 불러오기

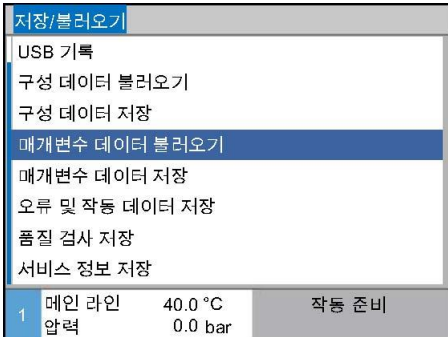


그림 48 데이터 불러오기

USB 메모리의 데이터를 장치로 불러오려면 다음과 같이 진행하십시오.

1. 메뉴 페이지 **저장하기/불러오기**를 여십시오.
2. USB 메모리를 전면 플러그에 연결하십시오.
3. 불러올 데이터를 선택하고 **OK** 버튼으로 확인하십시오.
4. 익스플로러창에서 디렉터리 및 파일을 선택하고 **OK** 버튼으로 확인하십시오.

→ 데이터를 장치로 불러옵니다. 불러온 값이 허용 범위를 벗어나면 이 값이 기본 설정으로 리셋됩니다.

### 파일 이름 지정

파일 이름은 다음 예에 따라 장치를 통해 자동으로 USB 메모리에 생성됩니다.

#### 서비스 정보

예 **Serviceinfo\_2017-03-10\_15-26-08**

#### 구성 데이터

예: **HB TR2 [1].csv**

#### 매개변수 데이터

예: **Par HB TR2 [1].csv**

#### 오류 및 작동 데이터

예: **BD HB TR2 [1].csv**

<sup>1</sup> 파일명이 이미 있는 경우 인덱스가 자동으로 붙습니다.

### 8.3.1 실제 데이터 기록

#### 기능

USB 기록이 활성화된 경우 **설정 > 기록** 에서 선택된 값을 USB 디스크에 저장합니다. 매일 새 기록 파일이 생성됩니다. USB 디스크에 저장할 수 없는 경우 해당 경고가 표시됩니다.

#### 기록 시작

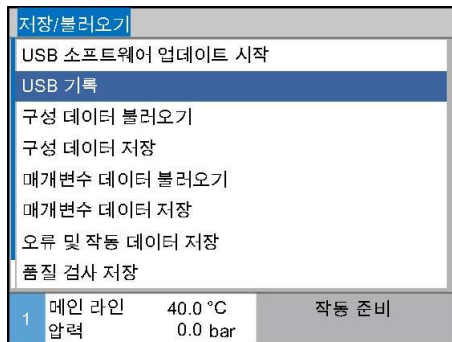


그림 49: USB 기록

실제 데이터를 USB 디스크에 저장하려면 다음과 같이 실행하십시오.

1. 메뉴 페이지 **저장/불러오기** 를 여십시오.
  2. USB 디스크를 전면 커넥터에 연결하십시오.
  3. 매개변수 **USB 기록** 을 선택하고 **OK** 버튼으로 확인하십시오. 기능이 활성화되면 **✓** 심벌로 표시됩니다.
- 데이터가 USB 디스크에 저장됩니다.  
→ USB 기록이 활성화되면 **●** 심벌이 기본 화면에 표시됩니다.

#### 기록 종료

기록을 종료하려면 다음과 같이 실행하십시오.

1. 메뉴 페이지 **저장/불러오기** 를 여십시오.
  2. 매개변수 **USB 기록** 을 선택하고 **OK** 버튼으로 확인하십시오.
- USB 디스크를 제거해도 됩니다.

#### 기록 주기 설정

기록 주기를 설정하려면 다음과 같이 실행하십시오.

1. 메뉴 페이지 **설정 > USB 기록** 을 여십시오.
2. 매개변수 **연속 기록 주기** 를 원하는 값으로 설정하십시오.



#### 참조!

원하는 기록 주기를 적용할 수 없는 경우 가능한 한 짧은 주기로 기록됩니다.

#### 값 선택

기록할 값을 선택하려면 다음과 같이 실행하십시오.

1. 메뉴 페이지 **설정 > USB 기록** 을 여십시오.
2. 원하는 값을 선택하고 **OK** 버튼으로 확인하십시오. 활성화된 값이 **✓** 심벌로 표시됩니다.



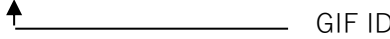
#### 참조!

원하는 수의 값을 선택할 수 있습니다.

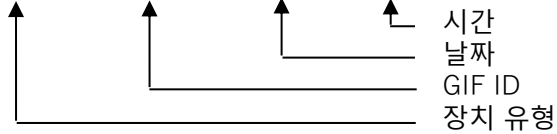
## 조작

### 파일명 지정

모든 장치의 별도 디렉터리가 USB 디스크에 생성됩니다. 그곳에 기록 데이터가 저장됩니다.

예: **HB\_Data\_00001234**  


파일명은 장치에 의해 USB 디스크에서 다음 예처럼 생성됩니다.

예: **HB140Z1\_00001234\_20100215\_165327.csv**  




**참조!**

GIF-ID는 **표시 ¥ 모듈** 에서 확인할 수 있습니다.

### 기록된 데이터 시각화

기록된 실제 데이터를 시각화하고 처리하기 위해 [www.hb-therm.ch](http://www.hb-therm.ch)에서 소프트웨어 VIP(시각화 프로그램 - 실제 데이터 기록)를 다운로드할 수 있습니다.



## 9 정비

### 9.1 안전

#### 작업자

- 여기에서 설명하는 정비 작업은 다른 언급이 없는 경우 사용자가 실시할 수 있습니다.
- 몇몇 정비 작업은 전문 인력 또는 오로지 제조사만이 실시할 수 있습니다. 그 경우 각 정비 작업 설명에서 따로 언급합니다.
- 전기 전문 인력만이 전기 시스템에서 작업을 실시할 수 있습니다.
- 유압 전문 인력만이 유압 장치에서 작업을 실시할 수 있습니다.

#### 개인 보호 장구

정비/수리 작업 시 항상 다음 보호 장구를 착용해야 합니다.

- 보안경
- 보호 장갑
- 안전화
- 작업 보호복



#### 참조!

특정 작업 시 착용해야 하는 기타 보호 장구는 이 장의 경고 지침에서 따로 언급됩니다.

#### 특수 위험

다음과 같은 위험이 있습니다.

- 전류로 인한 생명의 위험
- 강한 작동 물질로 인한 화상 위험
- 장치가 굴러가거나 넘어져 눌릴 위험

#### 부적절한 정비/수리 작업



#### 경고!

#### 부적절한 정비/수리 작업으로 인한 부상 위험!

부적절한 정비 / 수리는 심한 인명 피해 또는 대물 피해를 일으킬 수 있습니다.

따라서:

- 작업 시작 전에 충분한 설치 공간을 확보하십시오.
- 부품이 제거된 경우 올바르게 조립하도록 유의하고 모든 고정 요소를 다시 장착하십시오. 또한 나사 조임 토크를 준수하십시오.

## 정비

### 9.2 장치 개방

특정한 정비 작업 시, 장치를 개방해야 합니다.

- 전문 인력 또는 교육을 받은 사람만이 작업해야 합니다.
- 필요한 보조 수단(각 장치 버전에 따라 다름):
  - 톱스- 드라이버.
  - 육각 헤드 드라이버 또는 플랫 헤드 드라이버.



#### **위험!** **전류로 인한 생명의 위험!**

전압 부품과 접촉하는 경우 생명이 위험합니다.

따라서:

- 전기 전문 인력만이 전기 시스템 작업을 해야 합니다.
- 모든 전기 장치 작업 시, 정비, 청소 및 수리작업 시 전원 플러그를 뽑거나 모든 단자의 외부 전원 공급을 차단하고 재연결되지 않도록 조치하십시오.
- 장치가 무전압 상태인지 점검하십시오.

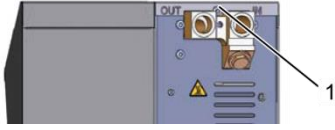


그림 50: 나사 풀기

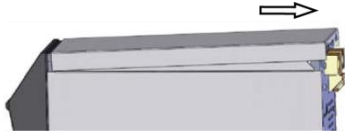


그림 51: 예: 커버판 제거

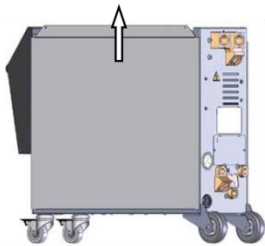


그림 52: 측면 플레이트를 위로 당기기



그림 53: 측면 플레이트를 당겨 빼기

**전기 부품 접근**

1. 드라이버를 이용하여 커버판의 나사를 푼 후 제거하십시오.

2. 커버판을 약 1cm 뒤로 당겨 들어 올리십시오.

3. 측면 플레이트를 위로 약간 당기십시오.

4. 측면 플레이트를 고정 플랩에서 약간 기울인 상태로 위로 당겨 빼서 제거하십시오.

전면부를 아래로 내리면 전기 부품에 접근할 수 있습니다.

## 정비

### 9.3 정비 계획

다음 절에서는 장치를 최적으로 원활하게 작동하는 데 필요한 정비 작업을 설명합니다.

정기 검사에서 마모가 심해진 것을 발견하면 필수 정비 주기를 실제 마모 상태에 맞춰 단축해야 합니다.

정비 작업 및 주기 관련 문의 사항이 있는 경우 HB-Therm 대리점에 연락하십시오 (→ [www.hb-therm.ch](http://www.hb-therm.ch)).

| 주기                 | 부품/구성품                         | 정비 작업                            | 실행자      |
|--------------------|--------------------------------|----------------------------------|----------|
| 청소 과정이 끝난 후마다      | 필터 주머니                         | 청소, 세척                           | 사용자      |
|                    | 탱크                             | 청소, 세척, 맑은 물로 세척(→ 페이지 77)       | 사용자      |
| 3개월마다 또는 ~1000h    | 펌프 팬                           | 배기                               | 전문 인력    |
|                    | 나사 체결부                         | 올바른 장착 및 손상 여부 점검<br>필요시 조이거나 교체 | 전문 인력    |
|                    | 실링                             | 손상 여부 점검                         | 전문 인력    |
|                    |                                | 필요시 교체                           | 전문 인력    |
| 6개월마다 또는 ~2000h    | 펌프                             | 마모 여부 점검 (로터, 실링, 엔진 마운팅)        | 전문 인력    |
|                    |                                | 필요시 청소하거나 교체                     | 전문 인력    |
|                    | 밸브                             | 오염 여부 점검                         | 전문 인력    |
|                    |                                | 필요시 청소하거나 교체                     | 전문 인력    |
| 1년 6개월마다 또는 ~6000h | 유압 호스 라인 (기기 내장) <sup>1)</sup> | 겉면 및 실링 범위의 손상 점검                | 유압 전문 인력 |
|                    |                                | 필요시 교체                           | 유압 전문 인력 |
|                    | 전기 배선                          | 겉면에서 전기 배선 손상 여부 점검              | 전기 전문 인력 |
|                    |                                | 필요시 교체                           | 전기 전문 인력 |
|                    | 압력 측정                          | 압력 측정 정확도 점검(→ 페이지 78)           | 전문 인력    |
| 주입 레벨 측정           | 주입 레벨 측정 정확도 점검(→페이지 79)       | 전문 인력                            |          |

1) 외부 호스 라인 정비는 제조사 설명에 따라 실행해야 합니다.

## 9.4 정비 작업

### 9.4.1 청소

장치를 청소할 때 다음에 유의하십시오.

- 부드럽고 축축한 천으로 장치 외부만 청소하십시오.
- 강한 세척제를 사용하지 마십시오.

### 9.4.2 탱크, 필터 주머니 청소

탱크 및 필터 주머니 청소

- 사용자가 실행

#### 필요 장비

- 맑은 물

#### 절차

1. **탱크 비우기** 기능을 활성화하고 탱크가 빌 때까지 기다리십시오.
2. 탱크 커버를 여십시오.
3. 필터 주머니를 탱크에서 빼내 흐르는 맑은 물로 청소하십시오.
4. 비우기 연결부의 잠금 나사를 제거하고 수집 탱크를 연결하거나 그 아래 두십시오.
5. 탱크를 물로 청소하고 더러운 물을 비우기 연결부로 배출하십시오.
6. 청소 후 탱크를 맑은 물로 세척하십시오(탱크 커버 주입구로 주입 및 비우기 연결부로 비우기).
7. 비우기 연결부에 잠금 나사를 장착하십시오.
8. 청소된 필터 주머니를 다시 장착하십시오.
9. 탱크 커버를 닫으십시오.

## 정비

### 9.4.3 압력 측정

압력 측정 정확도 점검

- 전문 인력만 실시하십시오.

#### 필요 장비

- 특수 장비는 필요 없음
- 압력 측정 검사 장치를 사용할 수도 있습니다. 기타 정보는 다음을 참조 [www.hb-therm.ch](http://www.hb-therm.ch)

#### 절차

1. 장치를 끄십시오.
  2. 공급을 무압력 상태로 만드십시오.
  3. **공급 압력**이 메뉴 페이지 **표시** **¥ 실제값**에  $0.0\text{bar} \pm 0.1\text{bar}$ 로 나타나야 합니다.
- 편차가 0.1bar보다 큰 경우 압력 센서를 보정해야 합니다. 메뉴 페이지 **서비스** **¥ 보정** **¥ 압력**에서 매개변수 **압력 센서 2 오프셋**을 보정하십시오.

### 9.4.4 주입 레벨 측정

주입 레벨 측정 정확도 점검

- 전문 인력만 실시하십시오.

#### 필요 장비

- 저울(그램 단위)
- 양동이(최소 10l)
- 캐놀라가 있는 주입기
- 멩키스패너 10 및 12

#### 절차

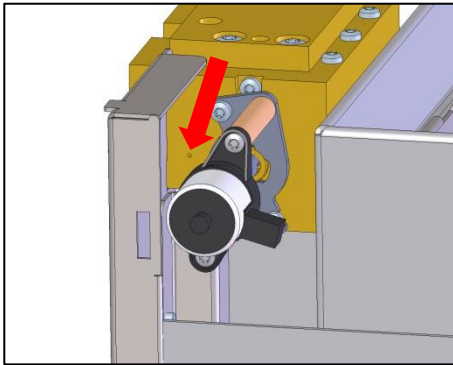


그림 54: 주입 레벨 보충 주입구

1. **탱크 비우기** 기능을 활성화하고 탱크가 빌 때까지 기다리십시오.
2. 탱크 커버를 여십시오.
3. 필터 주머니를 빼내십시오.
4. 주입 레벨 탱크 호스 라인의 호스 클램프를 잠그십시오.
5. 호스 라인과 탱크의 나사 체결부를 분해하고 주입 레벨 탱크 너트를 제거한 후 주입 레벨 탱크를 탱크에서 빼내십시오.
6. 하우징을 포함한 주입 레벨 탱크를 저울에 올리십시오.  
→ 측정 무게가 740g보다 작은 경우 보충량을 계산하십시오.  
**보충량(ml) = 740g - 측정 무게(g)**
7. 주입 레벨 탱크를 탱크에 넣고 너트로 고정하십시오. 해당 연결부의 나사를 연결하십시오.
8. 주입 레벨 탱크 호스 라인의 호스 클램프를 여십시오.
9. 필터 주머니를 넣으십시오.
10. 계산한 보충량이 40g보다 큰 경우 보충이 필요합니다.  
→ 장치 열기(→ 페이지 74)  
→ 수돗물을 계산한 보충량만큼 주입기를 이용해 전환 밸브 측면 주입구(→ 그림 54)로 천천히 넣으십시오.
11. 메뉴 페이지 **표시 ≠ 실제값**의 주입 레벨이 100%로 표시될 때까지 탱크를 수동으로 채우십시오. 탱크 밖으로 물이 넘치면 안 됩니다.



**참조!**

문제가 있는 경우 **HB-Therm 대리점에 문의하십시오(→ [www.hb-therm.ch](http://www.hb-therm.ch))**.

## 정비

### 9.4.5 소프트웨어 업데이트

새 응용 프로그램을 개별 장치에 설치하려면 다음과 같이 실행하십시오.



**참조!**

소프트웨어 "gba03Usr.upd", "SW51-1\_xxxx.upd" 및 "SW51-2\_xxxx.upd"가 디스크 루트에 있어야 합니다. 소프트웨어를 폴더에 두어서는 안 됩니다.



**참조!**

소프트웨어를 업데이트하는 동안 Thermo-5 또는 조작 모듈 Panel-5 장치 및 모든 연결 제품을 꺼서는 안 됩니다.

필요한 보조 수단:

- 최신 소프트웨어가 저장된 USB 메모리
- ➔ 최신 소프트웨어는 HB-Therm 대리점을 통해 얻을 수 있습니다 (➔ [www.hb-therm.ch](http://www.hb-therm.ch)).



**참조!**

FAT32 형식으로 포맷된 USB 메모리만 지원됩니다.

#### 소프트웨어 업데이트 실행

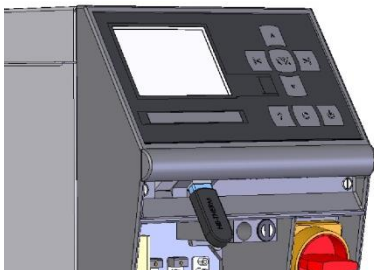


그림 55: USB 메모리 연결

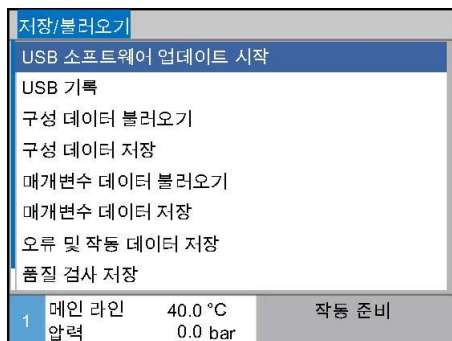



그림 56: 소프트웨어 업데이트 시작

1. 메인 스위치를 켜십시오.
2. USB 메모리를 연결하십시오(그림 55).
3. 메뉴 페이지 **프로필**을 여십시오.
4. 매개변수 **사용자 프로필**을 "확장"으로 설정하십시오.
5. 메뉴 페이지 **저장하기/블러오기**를 여십시오.
6. 기능 **USB 소프트웨어 업데이트 시작**을 선택하고 **OK** 버튼으로 확인하십시오.
- ➔ USB 메모리에서 USR-51의 메모리로 데이터가 로드됩니다. USB 연결을 분리하지 마십시오.
- ➔ 데이터 전송이 완료되면 디스플레이에 표시됩니다. 이제 USB 연결을 해제할 수 있습니다.
- ➔ 새 소프트웨어가 USR-51 플래시에 기록됩니다. 종료 후 자동으로 재시작합니다.
7. 필요한 경우에는 USB를 다시 연결하여 추가 데이터를 설치해야 합니다.
- ➔ 재시작 후 경우에 따라 새 소프트웨어가 연결된 GIF-51, DFM-51 또는 VFC-51에 기록됩니다. 이 절차는 몇 분 정도 걸릴 수 있습니다. 종료 후 다시 재시작합니다.
- ➔ 디스플레이에 메시지 **작동 준비**가 표시됩니다.



### 소프트웨어 버전 점검

1. 기본 화면에서  버튼을 누르십시오.
- 현재 소프트웨어 버전이 우측 상단에 표시됩니다.

### 9.4.6 구성품 접근

시스템 구성품에 자유롭게 접근하고 필요시 구성품을 교체하려면 우선 장치를 열어야 합니다.

#### 장치 기판

1. 전원에서 전원 플러그를 분리하십시오.
2. 전면 나사를 푸십시오.
3. 전면을 아래로 젖히십시오.



## 정비

### 9.5 약품 로그북

| 약품 로그북         |           |         |         |        |
|----------------|-----------|---------|---------|--------|
| 25.10.10 09:08 | 탱크 내용물 변경 |         |         |        |
| W94            | -- g      | --/--   | E/11 L  | 1512 h |
| 15.08.10 14:37 | 약품 혼합     |         |         |        |
| W76            | 223 g     | --/--   | --/-- L | 1036 h |
| 15.08.10 14:35 | 매체 점검     |         |         |        |
| W89            | -- g      | 125/7.5 | --/-- L | 1036 h |
| 25.10.10 09:08 | 탱크 내용물 변경 |         |         |        |
| W94            | -- g      | --/--   | F/3 L   | 50 h   |
| 1              | 주입량       | 15.0 L  | 일반 모드   |        |
|                | 공급 압력     | 2.5 bar |         |        |

그림 57: 약품 로그북

모든 약품 첨가, 결과 입력, 청소 중단은 약품 로그북에 시간 순서대로 기록됩니다(최대 100개 입력 항목). 입력 항목을 다음과 같이 표시합니다.

1. 메뉴 페이지 **오류 진단** > **약품 로그북**을 여십시오.
2. 원하는 입력 항목을  또는  버튼으로 선택하십시오.

## 10 장애

다음 장에서는 장애 원인과 장애 제거 작업에 대해 설명합니다.

장애가 빈번히 발생할 경우 기기가 실제로 받는 부하만큼 정비 주기를 단축해야 합니다.

다음 지침을 통해 장애가 제거되지 않으면 HB-Therm 대리점으로 문의하십시오 (→ [www.hb-therm.ch](http://www.hb-therm.ch)). 고장 진단을 위해 서비스 정보를 USB 저장매체에 저장해 HB-Therm 대리점으로 발송할 수 있습니다 (→ 페이지 69).

### 10.1 안전

#### 작업자

- 여기에서 설명하는 장애 해결 작업은 다른 언급이 없는 경우 사용자가 실시할 수 있습니다.
- 몇몇 작업은 전문 인력 또는 오로지 제조사만이 실시할 수 있습니다. 그 경우 각 장애 설명에서 따로 언급합니다.
- 원칙상 전기 전문 인력만이 전기 시스템에서 작업을 실시할 수 있습니다.
- 유압 전문 인력만이 유압 장치에서 작업을 실시할 수 있습니다.

#### 개인 보호 장구

정비/수리 작업 시 항상 다음 보호 장구를 착용해야 합니다.

- 보안경
- 보호 장갑
- 안전화
- 작업 보호복



#### 참조!

특정 작업 시 착용해야 하는 기타 보호 장구는 이 장의 경고 지침에서 따로 언급됩니다.

#### 특수 위험

다음과 같은 위험이 있습니다.

- 전류로 인한 생명의 위험
- 강한 작동 물질로 인한 화상 위험
- 장치가 굴러가거나 넘어져 눌릴 위험

## 장애

### 부적절한 정비/수리 작업



#### 경고!

#### 부적절한 정비/수리 작업으로 인한 부상 위험!

부적절한 정비 / 수리는 심한 인명 피해 또는 대물 피해를 일으킬 수 있습니다.

따라서:

- 작업 시작 전에 충분한 설치 공간을 확보하십시오.
- 부품이 제거된 경우 올바르게 조립하도록 유의하고 모든 고정 요소를 다시 장착하십시오. 또한 나사 조임 토크를 준수하십시오.

### 장애 발생 시 대처

원칙상 다음과 같이 대처해야 합니다.

1. 인명이나 사물에 직접적으로 위험한 장애가 발생하는 경우 즉시 비상 차단 기능을 실행하십시오.
2. 장애 원인을 조사하십시오.
3. 위험 영역에서 장애 해결 작업을 실시해야 하는 경우 장치를 끄고 재시동되지 않도록 하십시오.
4. 현장에 있는 책임자에게 즉시 장애를 알리십시오.
5. 장애 종류에 따라 자격 있는 전문 인력에게 장애 해결을 맡기거나 직접 해결하십시오.



#### 참조!

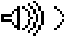




다음 장애 일람표에서는 누가 장애를 해결할 자격이 있는지 설명합니다.

## 10.2 장애 표시

### 10.2.1 장애 표시 디스플레이

| 특징                                       | 표시  | 펌프  | 확인 |
|--|-----|-----|----|
| 한계값을 초과했습니다. 초과가 장치의 작동 안전에 직접 영향을 미칩니다. | 빨간색 | off | 필요 |


장애 발생 시:

- 경보기가 활성화됩니다.
- 심벌 필드에  X →  가 표시됩니다.
- 1.  버튼으로 경보기를 확인하십시오.
- 심벌 필드에 Alarm X →  가 표시됩니다.
- 2. 장애 원인을 조사하십시오. 필요시 HB-Therm 대리점에 연락하십시오(→ [www.hb-therm.ch](http://www.hb-therm.ch)).
- 3.  버튼으로 알람을 확인하십시오.

## 10.3 장애 원인 조사

### 장애 원인

현재 장애 메시지의 원인을 찾아내려면 다음과 같이 실행하십시오.



1.  버튼을 누르면 현재 장애 메시지에 대한 온라인 도움말이 표시됩니다.

### 장애 일람

| 오류 진단                        |             |                    |       |
|------------------------------|-------------|--------------------|-------|
| 31.03.15 08:39 메인라인/외부 온도 편차 |             |                    |       |
| GIF01 일반 모드                  | E123        | 123 h              |       |
| 31.03.15 09:17 주입 레벨이 너무 낮음  |             |                    |       |
| GIF01 일반 모드                  | E044        | 124 h              |       |
| 12.04.15 23:15 회로 과열         |             |                    |       |
| GIF03 일반 모드                  | E021        | 233 h              |       |
|                              |             |                    |       |
| 1                            | 메인 라인<br>압력 | 25.0 °C<br>0.0 bar | 작동 준비 |

그림 58: 알람 로그북

최근 장애 메시지 10개를 다음과 같이 볼 수 있습니다.

1. 메뉴 페이지 오류 진단  알람 로그북을 여십시오.
- 장애 메시지 일람이 표시됩니다.
2. 원하는 장애 메시지를 선택하십시오.
3.  버튼을 누르십시오.
- 선택한 장애 메시지에 대한 온라인 도움말이 표시됩니다.

**장애**

**10.4 장애 일람표**

| 장애                           | 가능한 원인                    | 오류 해결  | 해결 방법    |
|------------------------------|---------------------------|--|----------|
| 펌프 부족전류<br>또는<br>펌프 과전류      | 올바른 공급 전압에 연결되지<br>않음     | 올바른 공급 전압에 연결  | 전기 전문 인력 |
|                              | 펌프 결함                     | 펌프 수리 또는 교체  | 전문 인력    |
| 단계 생략                        | 전원 연결이 올바르지 않음            | 전원을 올바르게 연결  | 전기 전문 인력 |
| 1차 주입 시간이 너무<br>길            | 공급수 압력이 너무 낮음             | 알람 확인(1차 주입 시간 초과<br>시)<br>공급수 압력 높이기                    | 사용자      |
|                              | 맑은 물 연결이 올바르지 않음          | 맑은 물을 올바르게 연결(차단<br>밸브 열기)                               | 사용자      |
|                              | 사용된 급속 커플링이<br>잠기거나 막힘    | 급속 커플링 점검, 필요시 청소<br>또는 교체                               | 전문 인력    |
|                              | 호스 연결 결함                  | 호스 연결부 누출 검사, 필요시<br>교체                                  | 사용자      |
|                              | 주입 밸브 결함                  | 주입 밸브 수리 또는 교체   | 전문 인력    |
|                              | 주입 레벨 측정이 올바르게<br>보정되지 않음 | 주입 레벨 측정 보정  | 전문 인력    |
|                              | 주입 레벨 센서 결함               | 주입 레벨 센서 교체  | 전문 인력    |
| 주입 레벨이 너무 높음                 | 탱크 주입구에 너무 많은<br>매체가 주입됨  | 탱크 비우기   | 전문 인력    |
|                              | 주입 레벨 측정 결함               | 주입 레벨 측정 장치 수리 또는<br>교체                                  | 전문 인력    |
| 주입 레벨이 너무 낮음                 | 누출(호스 연결부, 장치 또는<br>공구)   | 전체 시스템의 누출을<br>검사하고 필요시 누출이<br>발생한 구성품을 수리 또는<br>교체하십시오. | 사용자      |
|                              | 주입 레벨 측정 결함               | 주입 레벨 측정 장치 수리 또는<br>교체                                  | 전문 인력    |
| 주입 레벨이 100%보다<br>작은데도 탱크가 넘침 | 주입 레벨 측정이 잘못 보정됨          | 주입 레벨 측정 보정  | 전문 인력    |
|                              | 주입 레벨 탱크 내 매체량이<br>너무 적음  | 주입 레벨 탱크 내 매체량을<br>점검하십시오(→ 페이지 79).                     | 전문 인력    |

## 10.5 장애 해결 후 시운전

장애 해결 후 재시운전을 위해 다음 단계를 실행하십시오.

1. 비상 차단 장치를 리셋하십시오.
2. 제어기에서 장애를 확인하십시오.
3. 위험 영역에 사람이 없는지 확인하십시오.
4. "조작" 장의 지침에 따라 시작하십시오.

## 폐기

### 11 폐기

#### 11.1 안전

##### 작업자

- 전문 인력만이 폐기해야 합니다.
- 전기 전문가만이 전기 시스템에서 작업을 실시할 수 있습니다.
- 유압 전문 인력만이 유압 장치에서 작업을 실시할 수 있습니다.

#### 11.2 재료 폐기

사용 종료 후 장치를 환경 보호 규정에 따라 폐기해야 합니다.

재인수 및 폐기 관련 약정이 없는 경우 분해한 구성 요소를 다음과 같이 재활용하십시오.

- 금속은 고철로 처리하십시오.
- 플라스틱 요소는 재활용 처리하십시오.
- 기타 구성품은 재료 특성에 따라 분류해 폐기하십시오.



##### **주의!**

##### **잘못된 폐기로 인한 환경 파괴!**

전기 폐품, 전기 구성품, 윤활제 및 기타 보조재는 특수 폐기물로 처리해야 하며 허가를 받은 전문 업체만이 폐기할 수 있습니다!

해당 지역 관청 또는 특수 폐기 전문 업체에서 환경 보호 규정에 따른 폐기에 관해 안내를 받을 수 있습니다.



## 12 부품



### 경고!

#### 잘못된 부품으로 인한 안전 위험!

잘못되거나 결함이 있는 부품은 안전을 저해하고 손상, 오작동 또는 완전 고장을 일으킬 수 있습니다.

따라서:

- 제조사의 정품 부품만 사용하십시오.

HB-Therm 대리점에서 부품을 구입하십시오  
(→ [www.hb-therm.ch](http://www.hb-therm.ch)). 부품 목록은 본 사용설명서의 부록 B에  
있습니다. 미승인 부품 사용 시 모든 보증 및 서비스를 받을 수  
없습니다.

### 12.1 부품 주문

부품 주문 시 다음 사항이 반드시 필요합니다.

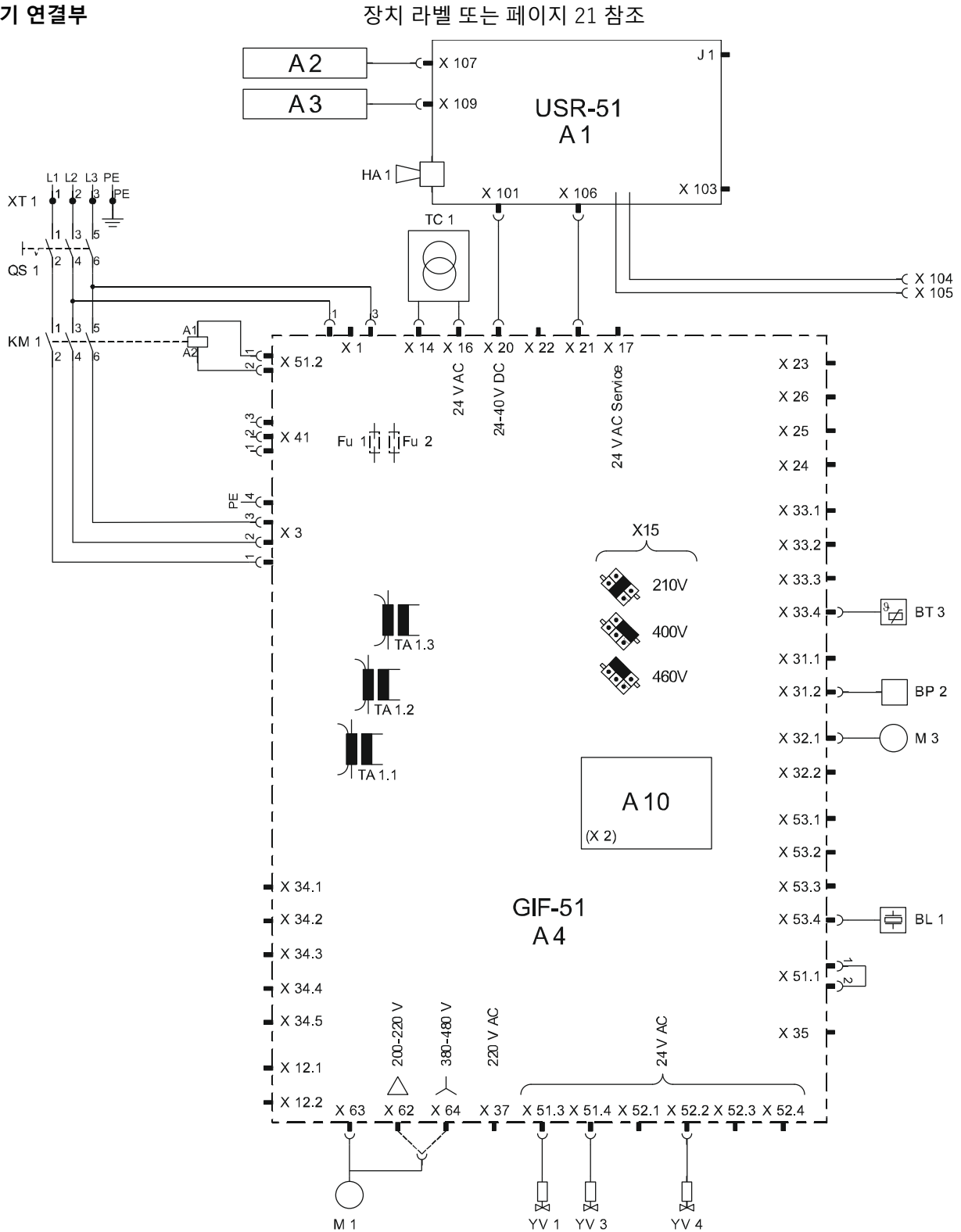
- 부품명 및 부품 ID
- 수량 및 단위

기술 문서

# 13 기술 문서

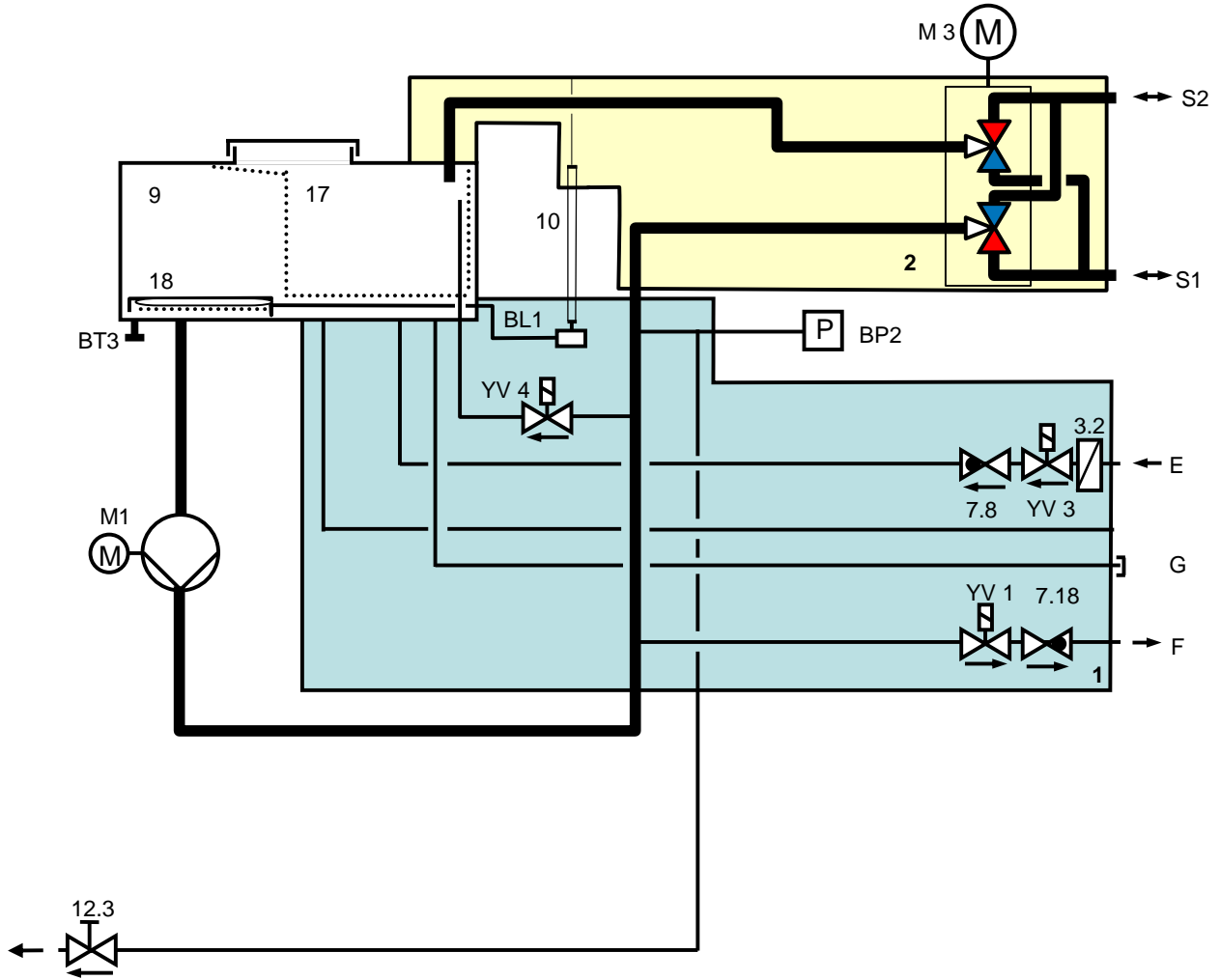
## 13.1 전기 도면

### 전기 연결부



### 13.2 유압 도면

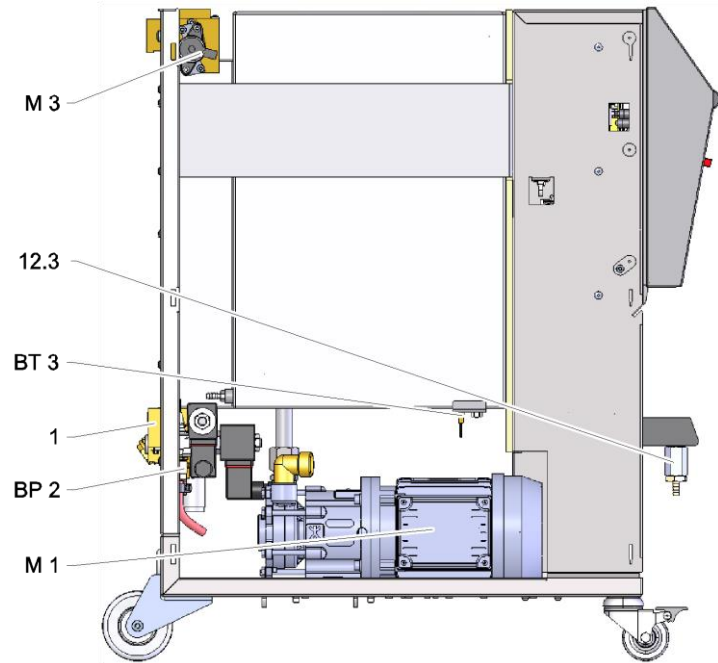
HB-CL2



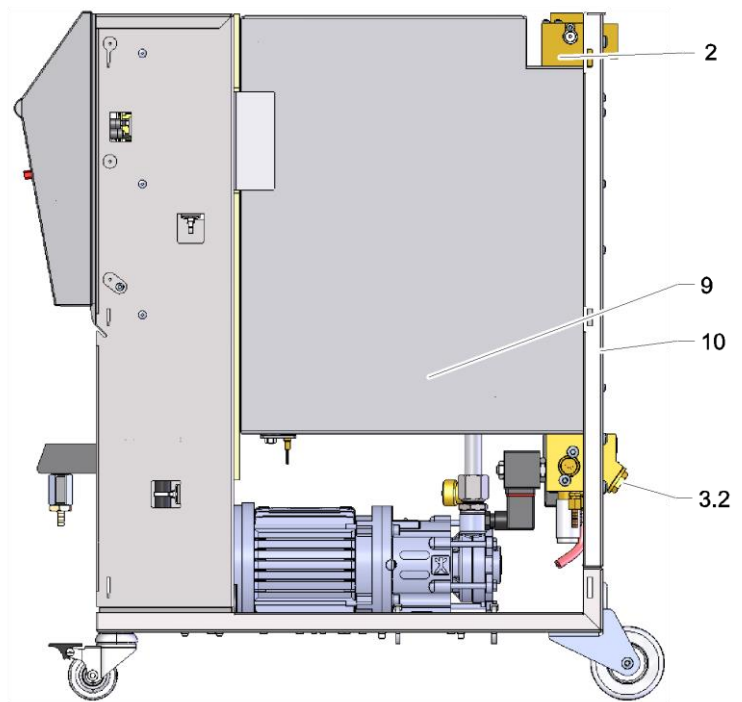
## 기술 문서

### 13.3 구성품 배치

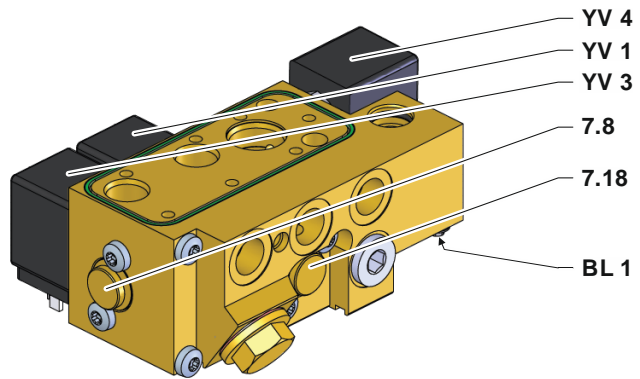
#### 좌측 측면도



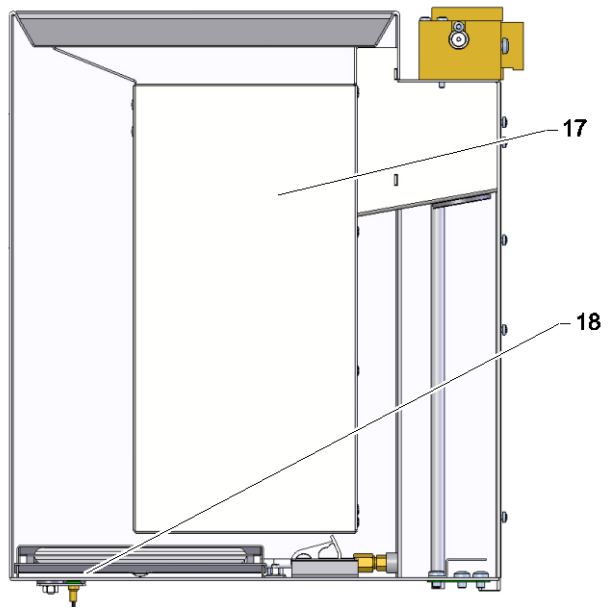
#### 우측 측면도



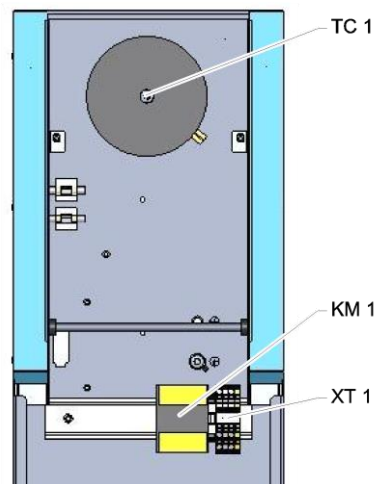
냉수 모듈



탱크

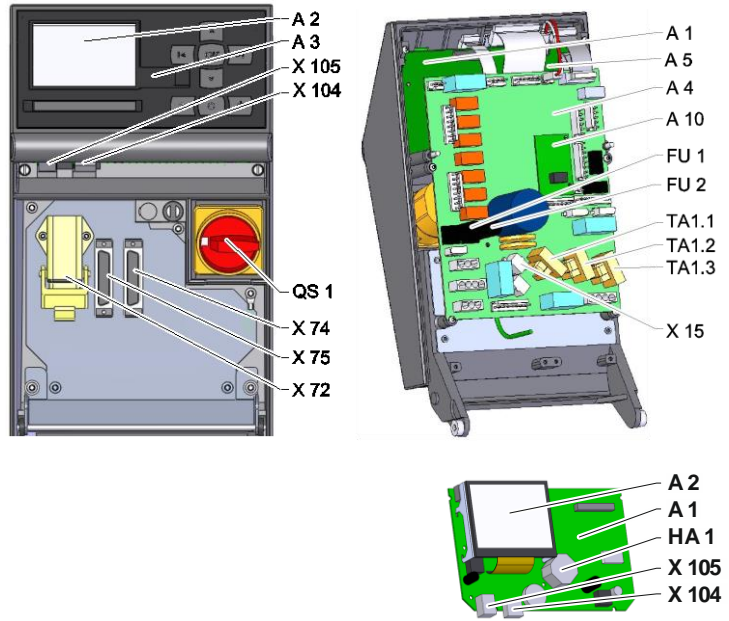


전기 부품



# 기술 문서

## 전면



## 13.4 범례

| 기호     | 명칭             | 다음 사양에만 해당 |
|--------|----------------|------------|
| S1     | 연결부 1          |            |
| S2     | 연결부 2          |            |
| E      | 맑은 물 입구        |            |
| F      | 배출구            |            |
| R      | 테스트            |            |
| G      | 비우기 출구         |            |
| 1      | 냉수 모듈          |            |
| 2      | 전환 모듈          |            |
| 3.2    | 맑은 물 입구 필터     |            |
| 7.8    | 주입 체크 밸브       |            |
| 7.18   | 배출구 체크 밸브      |            |
| 9      | 탱크             |            |
| 10     | 주입 레벨 표시창      |            |
| 12.3   | 테스트 차단 밸브      |            |
| 17     | 필터 주머니         |            |
| 18     | 주입 레벨 탱크       |            |
| A 1    | USR-51 제어 장치   |            |
| A 2    | 표시창            |            |
| A 3    | 키보드            |            |
| A 4    | GIF-51 장치 기판   |            |
| A 10   | 주입 레벨 측정 기판    |            |
| BL 1   | 주입 레벨 음향 변환기   |            |
| BP 2   | 공급 압력 센서       |            |
| BT 3   | 탱크 온도 센서       |            |
| FU 1   | 0.8AT 퓨즈       |            |
| FU 2   | 0.8AT 퓨즈       |            |
| HA 1   | 경보기            |            |
| KM 1   | 메인 접촉기         |            |
| M 1    | 메인 펌프          |            |
| M 3    | 전환 밸브          |            |
| N      | 전원 연결 라인       |            |
| QS 1   | 메인 스위치         |            |
| TA 1.1 | 변류기 1          |            |
| TA 1.2 | 변류기 2          |            |
| TA 1.3 | 변류기 3          |            |
| TC 1   | 변압기            |            |
| X 15   | 전압 사전 선택       |            |
| X 104  | USB- Host 소켓   |            |
| X 105  | USB- Device 소켓 |            |
| XT 1   | 전원 연결 단자       |            |
| YV 1   | 배출구 솔레노이드 밸브   |            |
| YV 3   | 주입 솔레노이드 밸브    |            |
| YV 4   | 혼합 솔레노이드 밸브    |            |