

HB-Therm® CLEAN-5

Betjenings- og servicevejledning

HB-CL2

Rengøringsenhed



HB-Therm AG
Piccardstrasse 6
9015 St. Gallen
SWITZERLAND

www.hb-therm.com

E-Mail info@hb-therm.ch
Phone +41 71 243 65 30

Oversættelse af original brugsanvisning



Indeks	6
1 Generelle oplysninger	8
1.1 Information vedrørende denne vejledning.....	8
1.2 Symbolforklaringer	9
1.3 Ansvarsbegrænsning	10
1.4 Ophavsret	10
1.5 Garantibestemmelser	11
1.6 Kundeservice.....	11
2 Sikkerhed	12
2.1 Korrekt anvendelse	12
2.2 Brugerens ansvar	13
2.3 Krav til personalet.....	14
2.3.1 Kvalifikationer.....	14
2.3.2 Uvedkommende	15
2.4 Personligt sikkerhedsudstyr	16
2.5 Særlige farer	17
2.6 Sikkerhedsanordninger	19
2.7 CE-overensstemmelseserklæring for maskiner	20
2.8 UK Declaration of Conformity for Machinery	21
3 Tekniske data	22
3.1 Generelle oplysninger	22
3.2 Emissioner	22
3.3 Driftsbetingelser.....	22
3.4 Tilslutninger	23
3.5 Typeskilt	24
4 Konstruktion og funktion	25
4.1 Oversigt	25
4.2 Kort beskrivelse	25
4.3 Funktionsprincip	26
4.4 Medie	28
4.5 Tilslutninger	29
4.6 Ekstraudstyr.....	30
4.7 Driftsarter.....	31
4.7.1 Hovedfunktioner	31
4.7.2 Hjælpfunktioner	31
4.8 Arbejds- og fareområder	31
5 Transport, emballage og opbevaring	32
5.1 Sikkerhedsanvisninger vedrørende transport	32
5.2 Transport	33
5.3 Transportinspektion	34
5.4 Emballage.....	34
5.5 Symboler på emballagen.....	36
5.6 Opbevaring	36

Indhold

6	Installation og idriftsættelse	37
6.1	Sikkerhed.....	37
6.2	Krav til opstillingsstedet.....	38
6.3	Installationsarbejder	38
6.3.1	Låsning af hjulene	38
6.3.2	Etablering af systemtilslutningerne	39
7	Styring.....	41
7.1	Tastatur	41
7.2	Betjeningsstruktur.....	43
7.3	Menustruktur.....	44
8	Betjening.....	48
8.1	Igangsætning.....	48
8.1.1	Definition af midlet	49
8.1.2	Normal drift.....	51
8.1	Nedlukning.....	60
8.2	Nødnedlukning	61
8.3	Funktioner.....	62
8.3.1	Spring aktuel fase over	62
8.3.2	Tanktømning	62
8.3.3	Tankskylning	63
8.3.4	Værktøjsskylning.....	64
8.3.5	Værktøjskonservering	64
8.4	Definition af adgangsrettigheder	65
8.4.1	Indstilling af brugerprofil.....	65
8.4.2	Indstilling af betjeningsfrigivelse	66
8.4.3	Ændring af adgangskoden.....	67
8.5	Indstillinger	68
8.5.1	Indstilling af tidszone, dato og klokkeslæt	68
8.5.1	Fyldeniveau.....	69
8.1	Overvågning	70
8.1.1	Tanktemperatur.....	70
8.2	Explorervinduet.....	71
8.3	Gem/indlæs	72
8.3.1	Lagring af faktiske data	74
9	Service.....	76
9.1	Sikkerhed.....	76
9.2	Åbning af apparatet	77
9.3	Serviceplan	79
9.4	Servicearbejder	80
9.4.1	Rengøring	80
9.4.2	Tank, rengøring af filterkurv	80
9.4.3	Trykmåling.....	81
9.4.4	Fyldeniveaumåling	82
9.4.5	Opdateringer af software	83
9.4.6	Adgang til komponenterne	84
9.5	Logbog middel	85

Indhold

10	Driftsforstyrrelser	86
10.1	Sikkerhed.....	86
10.2	Fejlmeldinger	88
	10.2.1 Fejlmeldinger på displayet	88
10.3	Søgning efter fejlårsagen	88
10.4	Tabel over driftsforstyrrelser.....	89
10.5	Idriftsættelse efter afhjælpning af en driftsforstyrrelse.....	90
11	Bortskaffelse	91
11.1	Sikkerhed.....	91
11.2	Bortskaffelse af materialer.....	91
12	Reservedelsliste	92
12.1	Bestilling af reservedele	92
13	Teknisk dokumentation	93
13.1	Strømskema	93
13.2	Hydraulikskema	94
13.3	Komponenttildeling	95
13.4	Oversigt	98
Tillæg		
A	Specialmodel	
B	Reservedelsliste	

Indeks

Indeks

Å			
Åbning af apparatet	77	Oversigt	88
A		Fejlstrømsafbryder (RCD)	23
Adgangskoden	67	Fortyndingsfaktor	62
Adgangsrettigheder	65	Funktioner	62
Ansvar	10	Funktionsprincip	26
Anvendelse	12	Fyldeniveau	69
Arbejdsområder	31	Fyldeniveaumåling	82
B		G	
Betjening	48	Garanti	11
Betjenings-frigivelse	66	Gem/indlæs	72
Betjeningsstruktur	43	Grundvisning	42
Bortskaffelse	91	H	
Bortskaffelse af materialer	91	Hovedafbryder	19
Brugerprofil	65	Hydraulikforbindelserne	29
C		Hydraulikskema	94
CE-overensstemmelseserklæring	20	I	
D		Igangsætning	48
Dato, indstilling	68	Indstillinger	68
Definition af midlet	49	Installation	38
Driftsarter	31	K	
Driftsbetingelser	22	Kemikaliefagfolk	15
Driftsforstyrrelser	86	Klokkeslæt, indstilling	68
tabel	89	Kode	67
vise	88	Komponenttildeling	95
Driftsstoffer	18	Konstruktion	25
E		Korrekt anvendelse	12
Ekstraudstyr	30	Kundeservice	11
Elektrisk strøm	17	L	
Emballage	34	Lagring af faktiske data	74
Emissioner	22	Låsning af hjulene	38
F		Logbog alarmer	88
Faglært elektriker	14	Logbog middel	85
Faglært personale	14	Lydtrykniveau	22
Faglært1 hydraulik-mekaniker	14	M	
Fareområder	31	Maks. indgangssikring	23
Farer	17	Måling	
Fejl		Tryk	22
Årsag	88	Medie	28
		Menustruktur	44

N		i vejledningen	9
Normal drift	51	på bagsiden af apparatet	29
O		på emballagen.....	36
Opbevaring	36	Symbolvisning.....	42
Opdateringer af software	83	T	
Opstillingsstedet	38	Tankskylning	63
Oversigt.....	25, 98	Tanktømning	62
Overvågning	70	Tastatur	41
Tanktemperatur.....	70	Teknisk dokumentation	93
P		Tekniske data.....	22
Personale.....	14, 37, 76, 86, 91	Tilslutning.....	23
R		afløb	23
Rengøring	80	elektrisk	29
Reservevedelsliste	92	elektrisk	23
S		ferskvand.....	23
Service	76	Tømning	23
arbejder	80	Tilslutning frem- og returløb.....	23
Plan	79	Tilstandsvisning	42
Sikkerhed	12	Transport.....	33
Sikkerhedsanordninger	19	Trykmåling	81
Sikkerhedsudstyr	16, 76, 86	Typeskilt.....	24
Specialudførelse	8	U	
Spring aktuel fase over	62	UK-Declaration of Conformity	21
Strømskema	93	V	
Styring.....	41	Vægt.....	22
Symboler		Værktøjskonservering	64
		Værktøjsskylning.....	64

Generelle oplysninger

1 Generelle oplysninger

1.1 Information vedrørende denne vejledning

Denne vejledning skal sikre, at udstyret anvendes sikkert og effektivt.

Vejledningen er en del af udstyret og skal altid opbevares lige i nærheden af udstyret, så den altid er tilgængelig for personalet. Personalet skal omhyggeligt have læst og forstået denne vejledning, inden arbejdet påbegyndes. Det er en grundlæggende forudsætning for, at der kan arbejdes sikkert med udstyret, at man nøje følger alle de sikkerhedsanvisninger og øvrige henvisninger, som denne vejledning indeholder.

Derudover gælder de lokale forskrifter til forebyggelse af ulykker og de generelle sikkerhedsbestemmelser inden for udstyrets anvendelsesområde.

Illustrationerne i denne vejledning tjener til at skabe principiel forståelse for udstyret og dets funktion, og der kan derfor forekomme afvigelser i forhold til udstyrets faktiske udførelse.

Til specialmodeller (se typeskiltet på udstyret eller side 2) medfølger den respektive ekstra dokumentation som bilag A.

Vi forbeholder os tekniske ændringer i forbindelse med videreudvikling og forbedring af udstyrets brugsegenskaber.

Generelle oplysninger

1.2 Symbolforklaringer

Sikkerhedsanvisninger

Sikkerhedsanvisningerne i denne vejledning er markeret med symboler. De ord, der indleder sikkerhedsanvisningerne, giver udtryk for, hvor alvorlig en fare det drejer sig om.

Følg altid sikkerhedsanvisningerne og udvis omtanke for at undgå ulykker samt person- og tingskade.



FARE!

... henviser til en umiddelbart farlig situation, der kan medføre døden eller alvorlige kvæstelser, hvis man ikke undgår den pågældende situation.



ADVARSEL!

... henviser til en potentielt farlig situation, der kan medføre døden eller alvorlige kvæstelser, hvis man ikke undgår den pågældende situation.



FORSIGTIG!

... henviser til en potentielt farlig situation, der kan medføre mindre eller lettere kvæstelser, hvis man ikke undgår den pågældende situation.



OPMÆRKSOMHED!

... henviser til en potentielt farlig situation, der kan medføre tingskade, hvis man ikke undgår den pågældende situation.

Tips og anbefalinger



HENVISNING!

... fremhæver tips og anbefalinger samt informationer med henblik på effektiv og problemfri drift.

Særlige sikkerhedsanvisninger

Følgende symboler anvendes for at gøre opmærksom på særlige farer:



... betegner fare på grund af elektrisk strøm. Hvis man ikke følger sikkerhedsanvisningerne, er der fare for alvorlige eller dødelige kvæstelser.

Generelle oplysninger

1.3 Ansvarsbegrænsning

Alle oplysninger og henvisninger i denne vejledning er udarbejdet under hensyntagen til de gældende standarder og forskrifter, det aktuelle tekniske niveau og vores mangeårige viden og erfaringer.

Producenten hæfter ikke for skader som følge af:

- Tilsidesættelse af denne vejledning
- Forkert anvendelse
- Anvendelse af udstyret af personale, der ikke er uddannet hertil
- Ombygninger, der foretages på egen hånd
- Tekniske ændringer
- Anvendelse af reservedele, der ikke er godkendt

Når det drejer sig om specialmodeller, når der anvendes ekstraudstyr eller som følge af de seneste tekniske ændringer kan det faktiske leveringsomfang afvige fra de beskrivelser og illustrationer, der findes her i denne vejledning.

Gældende er de pligter, der er fastlagt i leveringsaftalen, producentens almindelige forretningsbetingelser og leveringsbetingelser samt de lovmæssige bestemmelser, der var gældende på det tidspunkt, hvor aftalen blev indgået.

1.4 Ophavsret

Denne vejledning er ophavsretsligt beskyttet og er udelukkende beregnet til interne formål.

Det er ikke tilladt at overlade vejledningen til tredjemand, mangfoldiggøre den på nogen måde – heller ikke i uddrag – samt udnytte og/eller videregive indholdet heraf uden forudgående skriftligt samtykke fra producenten, medmindre dette udelukkende tjener interne formål.

Krænkelser af ophavsretten medfører erstatningspligt. Vi forbeholder os yderligere krav.

Generelle oplysninger

1.5 Garantibestemmelser

Garantibestemmelserne er indeholdt i producentens almindelige leveringsbetingelser.

1.6 Kundeservice

HB-Therm agenturer eller vores kundeservice står gerne til rådighed med tekniske oplysninger, → www.hb-therm.ch.

Desuden er vores medarbejdere altid interesseret i at få nye oplysninger og erfaringer på baggrund af anvendelsen af udstyret, da de kan have stor betydning for forbedringen af vores produkter.

Sikkerhed

2 Sikkerhed

Dette afsnit giver et overblik over alle vigtige sikkerhedsaspekter med henblik på optimal beskyttelse af personalet samt sikker og problemfri drift.

Tilsidesættelse af henvisningerne og sikkerhedsanvisningerne i denne vejledning kan medføre alvorlige farer.

2.1 Korrekt anvendelse

Udstyret er udelukkende konstrueret til det anvendelsesformål, der her er beskrevet som korrekt anvendelse.

Apparatet tjener udelukkende til at rengøre tempereringskanalerne i værktøjer, tempereringsudstyr og deres hydrauliske komponenter, der er forurenede eller tilkalket, ved hjælp af rengøringsmidler, neutralisere dem ved hjælp af neutraliseringsmidler og konservere dem til opbevaring vha. konserveringsmiddel.

Apparatet må udelukkende anvendes iht. de værdier, der er angivet i de tekniske data.

Korrekt anvendelse omfatter også, at man følger alle anvisningerne i denne vejledning.

Enhver anden form for anvendelse af udstyret, der går ud over den korrekte anvendelse, anses som forkert anvendelse og kan medføre, at der opstår farlige situationer.



ADVARSEL!

Fare på grund af forkert anvendelse!

Forkert anvendelse af udstyret kan medføre, at der opstår farlige situationer.

Man skal især undlade følgende anvendelse af udstyret:

- Brug af andre varmemedier end vand.
- Brug af rengørings-, neutraliserings- og konserveringsmidler, der er uegnede til de anvendte materialer.

Krav af enhver type pga. skader forårsaget af ikke formålmæssig anvendelse er udelukket.

2.2 Brugerens ansvar

Udstyret er beregnet til erhvervmæssig brug. Brugeren af udstyret er derfor omfattet af lovbestemmelserne vedrørende arbejdssikkerhed.

Ud over sikkerhedsanvisningerne i denne vejledning skal man også overholde de gældende sikkerhedsforskrifter, ulykkesforebyggende forskrifter og miljøbeskyttelsesbestemmelser inden for udstyrets anvendelsesområde. I den forbindelse gælder især følgende:

- Brugeren skal informere sig om de gældende bestemmelser vedrørende arbejdssikkerhed og skal i en risikovurdering identificere de eventuelle yderligere farer, der er forbundet med de særlige arbejdsbetingelser på det sted, hvor udstyret anvendes. På baggrund heraf skal der udfærdiges en brugsvejledning for anvendelsen af udstyret.
- Brugeren skal i hele udstyrets driftstid kontrollere, om den udfærdigede brugsvejledning svarer til reguleringernes aktuelle stand og om nødvendigt tilpasse brugsvejledningen.
- Brugeren skal entydigt fastlægge, hvem der er ansvarlig for installation, betjening, vedligeholdelse og rengøring af udstyret.
- Brugeren skal sørge for, at alle medarbejdere, der håndterer udstyret, har læst og forstået denne vejledning. Desuden skal brugeren med jævne mellemrum efteruddanne personalet og oplyse om farerne.
- Brugeren skal stille det nødvendige sikkerhedsudstyr til rådighed for personalet.

Desuden er brugeren ansvarlig for, at udstyret altid er i god og funktionsdygtig stand teknisk set, og derfor gælder følgende:

- Brugeren skal sørge for, at de serviceintervaller, der er beskrevet i denne vejledning, bliver overholdt.
- Brugeren skal med jævne mellemrum sørge for at få kontrolleret, om alle sikkerhedsanordninger er funktionsdygtige og komplette.

Sikkerhed

2.3 Krav til personalet

2.3.1 Kvalifikationer



ADVARSEL!

Der er fare for at komme til skade, hvis man ikke har de passende kvalifikationer!

Forkert håndtering kan forårsage betydelige person- og tingskader.

Derfor

- skal alle arbejder altid kun udføres af personale, der har de rette kvalifikationer til det.

I betjeningsvejledningen er der nævnt følgende kvalifikationer til de forskellige arbejdsområder:

■ Oplærte personer

er blevet oplært af brugeren i de arbejdsopgaver, som de har fået overdraget, og er orienteret om de farer, der kan opstå, hvis de gør noget forkert.

■ Faglærte medarbejdere

er i kraft af deres faglige uddannelse, deres viden og erfaring samt deres kendskab til de relevante standarder og bestemmelser i stand til at udføre de arbejder, de har fået tildelt, og kan af egen drift identificere og undgå mulige farer i forbindelse hermed.

■ Faglærte elektrikere

er i kraft af deres faglige uddannelse, deres viden og erfaring samt deres kendskab til de relevante standarder og bestemmelser i stand til at udføre arbejder på elektriske anlæg og kan af egen drift identificere og undgå mulige farer i forbindelse hermed.

Faglærte elektrikere er uddannet til at arbejde det pågældende sted og er bekendt med de relevante standarder og bestemmelser.

■ Faglærte elektrikere

er i kraft af deres faglige uddannelse, deres viden og erfaring samt deres kendskab til de relevante standarder og bestemmelser i stand til at udføre arbejder på elektriske anlæg og kan af egen drift identificere og undgå mulige farer i forbindelse hermed.

Faglærte elektrikere er uddannet til at arbejde det pågældende sted og er bekendt med de relevante standarder og bestemmelser.

■ Kemikaliefagfolk

er på grund af ven faglige uddannelse, kundskaber og erfaring samt kendskab til de relevante standarder og bestemmelser i stand til at udføre arbejder med kemikalier og opdage og forebygge mulige farer selvstændig.

Kemikaliefagfolk er uddannet til det specielle anvendelsessted, hvor ve arbejder og kender de relevante standarder og bestemmelser.

2.3.2 Uvedkommende**ADVARSEL!****Der er fare for uvedkommende!**

Uvedkommende, der ikke opfylder de nævnte krav, er ikke bekendt med farerne inden for arbejdsområdet.

Derfor

- skal uvedkommende holdes borte fra arbejdsområdet.
- I tvivlstilfælde skal man henvende sig til de pågældende personer og bede dem forlade arbejdsområdet.
- Afbryd arbejdet, så længe der befinder sig uvedkommende inden for arbejdsområdet.

Sikkerhed

2.4 Personligt sikkerhedsudstyr

Det er i visse tilfælde nødvendigt at bære personligt sikkerhedsudstyr under arbejdet for at minimere de sundhedsmæssige risici.

- Bær altid det sikkerhedsudstyr, der er påkrævet til det respektive arbejde.
- Følg altid de henvisninger vedrørende personligt sikkerhedsudstyr, der er anbragt inden for arbejdsområdet.

Brug sikkerhedsudstyr til særlige arbejder

Når der skal udføres særlige arbejder, kræves der også specielt sikkerhedsudstyr. Der henvises til dette sikkerhedsudstyr i de enkelte kapitler i betjeningsvejledningen. I det følgende beskrives det særlige sikkerhedsudstyr nærmere:



Arbejdstøj

er tætsiddende tøj med lange ærmer og lange bukser. Det tjener overvejende til beskyttelse mod varme overflader, syrer og baser ved håndtering af kemikalier.



Arbejdshandsker

til at beskytte hænderne mod revner, rifter eller dybere sår samt mod berøring af varme overflader og syrer og baser ved håndtering af kemikalier.



Tætlukkende beskyttelsesbriller

til beskyttelse af øjnene mod væskesprøjt



Sikkerhedssko

til beskyttelse mod tunge nedfaldende dele og glidning på glat undergrund.

2.5 Særlige farer

I følgende afsnit nævnes de resterende risici, der er konstateret på baggrund af en risikovurdering.

- Følg de sikkerhedsanvisninger, der er nævnt her og i de næste kapitler af betjeningsvejledningen, for at reducere de sundhedsmæssige risici og undgå farlige situationer.

Elektrisk strøm



FARE!

Livsfare på grund af elektrisk strøm!

Der er umiddelbart livsfare, hvis man kommer i kontakt med spændingsførende dele. Skader på isoleringen eller på enkelte komponenter kan være forbundet med livsfare.

Derfor:

- Skal man straks afbryde strømforsyningen og foretage en reparation, hvis der er skader på isoleringen.
- Arbejder på det elektriske anlæg må kun udføres af faglærte elektrikere.
- Ved alt arbejde på det elektriske anlæg, ved vedligeholdelses-, rengørings- og reparationsarbejde skal netstikket trækkes ud af kontakten, eller den eksterne spændingsforsyning skal frakobles på alle poler og sikres mod gentilkobling. Man skal sikre sig, at apparatet er spændingsfrit.
- Lad være med at luse uden om sikringer eller sætte dem ud af drift. Overhold altid det korrekte amperetal, når der skiftes sikringer.
- Undgå at der kommer fugt på spændingsførende dele. Det kan medføre kortslutninger.

Sikkerhed

Kemikalier



ADVARSEL!

Fare for kvæstelser pga. kemikalier!

Kemikalier kan alt efter type og fortynding forårsage ætsninger, irritere åndedrætsorganer og slimhinder og være giftige ved indtagning.

Derfor

- Arbejdet med kemikalier skal udføres af skolede fagfolk.
- De generelle sikkerhedshenvisninger til håndtering med kemikalier skal følges omhyggeligt iht sikkerhedsdatablade.
- Kemikalier må ikke blandes.

Fare for klemning



ADVARSEL!

Der er fare for at komme i klemme, hvis udstyret ruller væk eller tipper

Hvis underlaget ikke er jævnt og hjulene ikke er låst, er der fare for, at udstyret kan tippe eller rulle væk og forårsage klemningsskader.

Derfor

- skal udstyret udelukkende opstilles på et jævnt underlag.
- skal man altid sikre, at hjulene er låst.

2.6 Sikkerhedsanordninger



ADVARSEL!

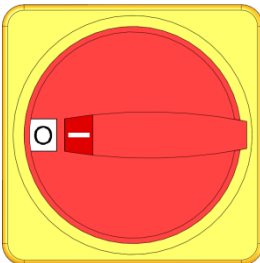
Livsfare på grund af sikkerhedsanordninger, der ikke fungerer!

Sikkerheden kan kun opretholdes, når sikkerhedsanordningerne er intakte.

Derfor

- skal man aldrig sætte sikkerhedsanordninger ud af funktion.
- Man skal sikre, at sikkerhedsanordninger som f.eks. hovedkontakten altid er tilgængelige.

Hovedafbryder



Ill. 1: Hovedafbryder

Når hovedafbryderen sættes i position "0", bliver energitilførslen til forbrugerne afbrudt, så der udløses et nødstop.



ADVARSEL!

Livsfare, hvis der tændes ukontrolleret igen!

Hvis udstyret tændes ukontrolleret igen, kan det medføre alvorlige personskader eller dødsulykker!

Derfor:

- skal man altid sikre sig, at årsagen til nødstopet er afhjulpet og at alle sikkerhedsanordninger er monteret og funktionsdygtige, inden der tændes igen.



ADVARSEL!

Livsfare på grund af spændingsførende ledere!

Når man har slået hovedafbryderen fra, vil der stadig være spændingsførende ledere i apparatet!

Derfor:

- Ved alt arbejde på det elektriske anlæg, ved vedligeholdelses-, rengørings- og reparationsarbejde skal netstikket trækkes ud af kontakten, eller den eksterne spændingsforsyning skal frakobles på alle poler og sikres mod gentilkobling
- Man skal sikre sig, at apparatet er spændingsfrit

Sikkerhed

2.7 CE-overensstemmelseserklæring for maskiner

(CE-direktiv 2006/42/EF, tillæg II 1. A.)

Produkt	Rengøringsenhed HB-Therm Clean-5
Apparattyper	HB-CL2
Producentadresse	HB-Therm AG Piccardstrasse 6 9015 St. Gallen SWITZERLAND www.hb-therm.com
CE-direktiv	2014/30/EU; 2011/65/EU
Dokumentationsansvarlig	Martin Braun HB-Therm AG 9015 St. Gallen SWITZERLAND
Standarder	EN 12953-6:2011; EN 60204-1:2018; EN IEC 61000-6-2:2019; EN IEC 61000-6-4:2019; EN ISO 12100:2010; EN ISO 13732-1:2008; EN IEC 63000:2018

Vi erklærer under almindeligt ansvar, at ovennævnte produkter, som denne erklæring gælder for, overholder de gældende bestemmelser i CE-maskindirektivet (CE-direktivet 2006/42/EF) og dets ændringer, samt overholder den respektive nationale lovgivning til omsætning af direktivet. Desuden blev ovenstående CE-direktiver og standarder (eller dele/klausuler heraf) anvendt.

St. Gallen, 2023-08-17



Reto Zürcher
CEO



Stefan Gajic
Compliance & Digitalisation

2.8 UK Declaration of Conformity for Machinery

(Supply of Machinery (Safety) Regulation 2008, Statutory Instrument 2008 No. 1597)

Product	Cleaning Unit HB-Therm Clean-5
Unit types	HB-CL2
Manufacturer Address	HB-Therm AG Piccardstrasse 6 9015 St. Gallen SWITZERLAND www.hb-therm.com
UK guidelines	The Electromagnetic Compatibility Regulations 2016 Statutory Instruments 2016 No. 1091 The Restriction of the Use of Certain Hazardous Substances in Electrical and Electronic Equipment Regulations 2012 Statutory Instruments 2012 No. 3032
Responsible for documentation	Martin Braun HB-Therm AG 9015 St. Gallen SWITZERLAND
Standards	EN 12953-6:2011; EN 60204-1:2018; EN IEC 61000-6-2:2019; EN IEC 61000-6-4:2019; EN ISO 12100:2010; EN ISO 13732-1:2008; EN IEC 63000:2018

We declare of our own responsibility that the above mentioned products, to which this declaration refers, comply with the appropriate regulations of the Supply of Machinery (Safety) Regulations 2008, including its appendices. Furthermore, the above mentioned Statutory Instruments and standards (or parts/clauses thereof) are applied.

St. Gallen, 2023-08-17

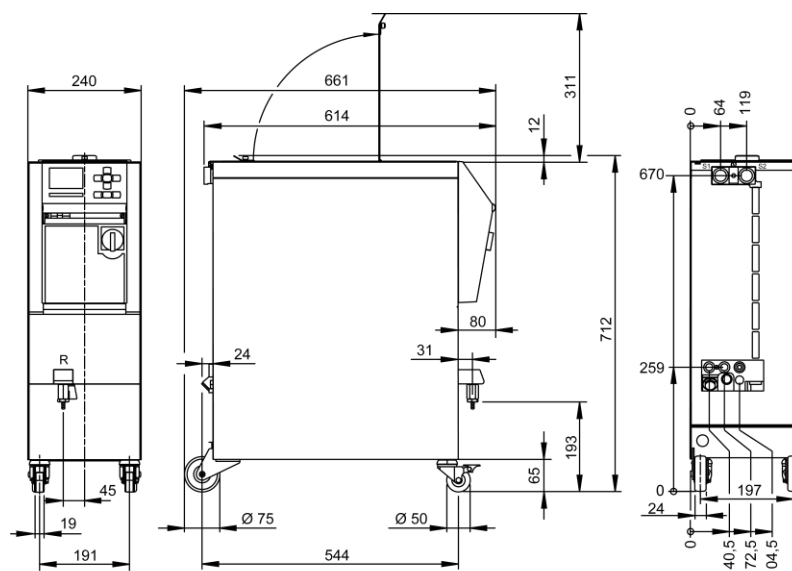
Reto Zürcher
CEO

Stefan Gajic
Compliance & Digitalisation

Tekniske data

3 Tekniske data

3.1 Generelle oplysninger



III. 2: Dimensioner

Vægt maks.

	Værdi	Enhed
HB-CL2	56	kg

Trykmåling

	Værdi	Enhed
Måleområde	0–20	bar
Opløsning	0,1	bar
Tolerance	±5% af slutværdien	

3.2 Emissioner

	Værdi	Enhed
Varigt lydtrykniveau	<70	dB(A)

3.3 Driftsbetingelser

Omgivelser

Enheden må kun bruges indendørs.

	Værdi	Enhed
Temperaturområde	5–40	°C
Relativ luftfugtighed*	35–85	% RH

* ikke kondenserende

Tekniske data

3.4 Tilslutninger

Tilslutning, elektrisk

Apparatnetkabel, Gennemsnit	CE	H07BQ-F
	$U_N = 400/460 \text{ V}$	4x2,5 mm ²
	$U_N = 210 \text{ V}$	
Strømnettet	TN (net med beskyttelsesleder)	
Netspænding U_N	se typeskiltet på selve apparatet eller på side 2	
Nominel kortslutningsstrøm	I_{\max} til 63 A = 6 kA	
Overspænding kategori	II	
Forureningsgrad	2	

Maks. indgangssikring

380–415 V	200–220 V	440–480 V
3x16 A	3x16 A	3x16 A

**HENVISNING!****Ved apparater uden frekvensomformer**

Som beskyttelse mod elektrisk stød anbefales brug af en fejlstrømsafbryder (RCD) type A.

Tilslutning frem- og returløb

	Værdi	Enhed
Gevind	G ^{3/4}	
Trykfasthed	10, 80	bar, °C

G...tilslutning- indvendigt gevind i tommer

Tilslutning ferskvand

	Værdi	Enhed
Tryk	2–5	bar
Gevind	G ^{3/8}	
Trykfasthed	10, 60	bar, °C

G...tilslutning- indvendigt gevind i tommer

Tilslutning afløb

	Værdi	Enhed
Gevind	G ^{3/8}	
Trykfasthed	10, 80	bar, °C

G...tilslutning- indvendigt gevind i tommer

Tilslutning tømning

	Værdi	Enhed
Gevind	G ^{3/8}	

G... Tilslutning - indvendigt gevind i tommer

Tekniske data

3.5 Typeskilt

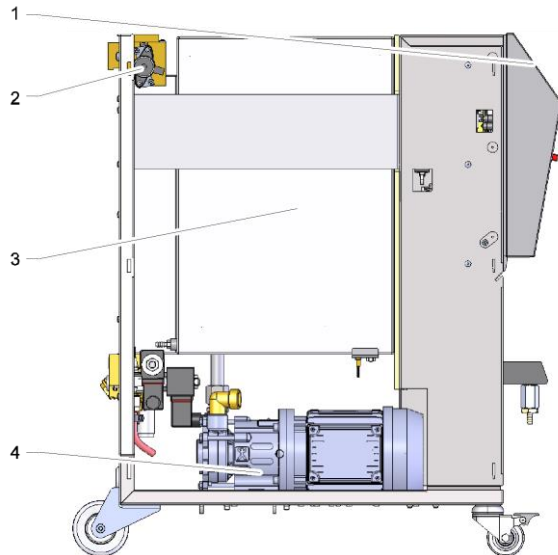
Typeskiltet sidder bag på udstyret, på indersiden af serviceklappen og er vist på side 2 i denne betjeningsvejledning.

Typeskiltet indeholder følgende oplysninger:

- Producent
- Typebetegnelse
- Apparatnummer
- Konstruktionsår
- Effektværdier
- Tilslutningsværdier
- Kapslingsklasse
- Ekstraudstyr

4 Konstruktion og funktion

4.1 Oversigt



III. 3: Oversigt

- 1 Tastatur og display
- 2 Omskifteventil
- 3 Tank
- 4 Pumpe

4.2 Kort beskrivelse

Apparatet tjener til rengøring af tempereringskanaler i værktøjer, tempereringsudstyr og deres hydrauliske komponenter. Den indbyggede pumpe transporterer mediet fra tanken gennem de tilsluttede komponenter. Gennem den indbyggede filterkurv i tanken filtreres partikler.

Sammen med rengørings- neutraliserings- og konserveringsmidler danner apparatet et mobilt renseanlæg.

Apparatet understøtter brugeren med grafisk visning under hele rengørings- neutraliserings- skylnings- og konserveringsprocessen.

Konstruktion og funktion

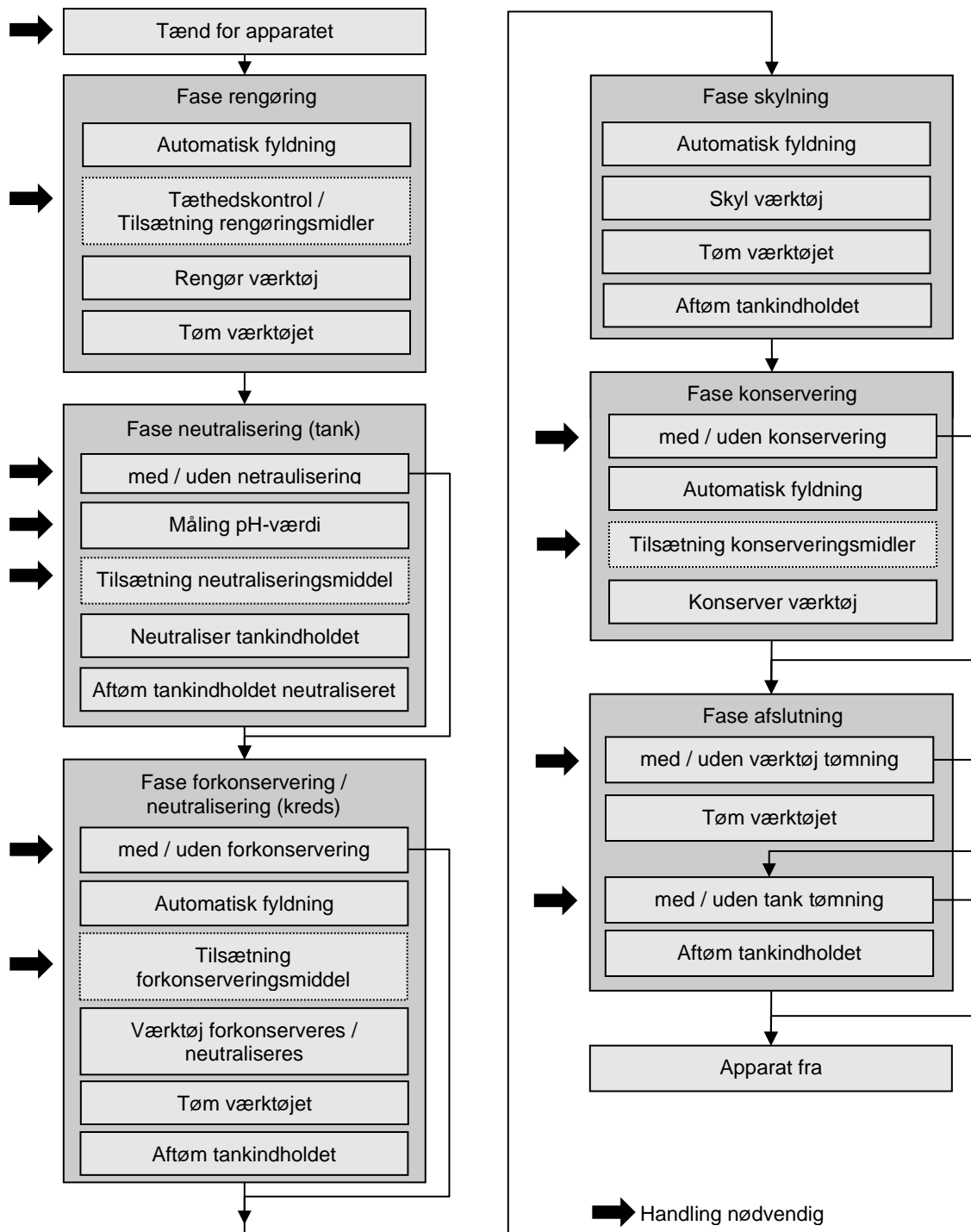
4.3 Funktionsprincip

Rengøringsapparatet indeholder en tank, en pumpe og en filterkurv.

Den integrerede påfyldningsniveaumåling overvåger fyldeniveauet i tanken. Apparatet fyldes automatisk og efter påfyldningsfasen meddeles brugeren at påfylde rengøringsmidlet.

Derefter begynder rengøringsfasen, hvor gennemstrømsretningen ændres cyklisk. Når rengøringsfasen er færdig, neutraliseres rengøringsmidlet. Derefter skylles hele kredsløbet og konserveres. Kræves indgreb af brugerens indgreb, viser apparatet det tilsvarende. Efter at alle faser er afsluttet, tømmes de tilsluttede komponenter og apparatets tank tømmes. Her tømmes tankindholdet via udløbet i spildevandssystemet, mens pumpen kører og tømningensventilen er åbnet.

Konstruktion og funktion



III. 4: Procesdiagram

Konstruktion og funktion

4.4 Medie

Som medie anvendes vand, der behandles med rengørings-, neutraliserings- og konserveringsmidler.

HB-Therm anbefaler tilsvarende rengørings-, neutraliserings- og konserveringsmiddel.

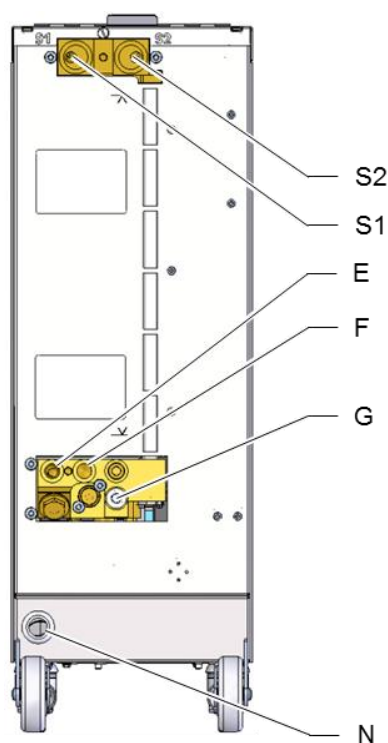


HENVISNING!




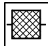
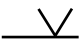
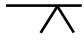
For yderligere oplysninger er det muligt at downloade "Middel-anbefaling til rengøringsapparatet under www.hb-therm.ch.

Konstruktion og funktion

4.5 Tilslutninger



Tilslutninger og vigtige komponenter på apparatets bagside er markeret på følgende måde:

S1	S1	Tilslutning 1
S2	S2	Tilslutning 2
E		Rent vand indgang
F		Afløb
G		Tømning
R	TEST	Prøvevand udgang
		Rent vand filter
		Fyldeniveau min.
		Fyldeniveau maks.
N		Nettilslutningsledning

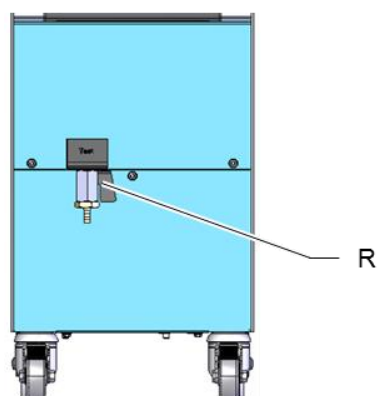


Fig. 5: Tilslutninger

Konstruktion og funktion

4.6 Ekstraudstyr

Ud over apparatets basisudstyr kan der være installeret følgende ekstraudstyr (→ typeskilt):

	Ekstraudstyr	Beskrivelse
ZK	Tastaturbeskyttelse	Transparent film over visnings- og betjeningsområde
X	Specialudførelse	Specialudførelse uden yderligere beskrivelse
XA	Specialudførelse	Specialudførelse med yderligere beskrivelse i bilag A

Konstruktion og funktion

4.7 Driftsarter

4.7.1 Hovedfunktioner

Rengøringsfunktion

I rengøringsfunktionen gennemskylles de tilsluttede komponenter med et rensemedie. Gennemstrømsretningen skifte cyklisk automatisk via omskifteventilen.

4.7.2 Hjælpefunktioner

Tanktømning

I hjælpefunktionen [Tanktømning](#) tømmes hele tankindholdet ned i afløbet. Efter tanktømningen lukker apparatet.

Tankskylning

I hjælpefunktionen [Tankskylning](#) fyldes tanken automatisk med friskvand og tømmes via tilslutning Tømning.

Værktøjsskylning

I hjælpefunktionen [Værktøj Skylning](#) skylles de tilsluttede komponenter med rent vand og tømmes derefter.

Værktøjskonservering

I hjælpefunktionen [Konservering](#) skylles de tilsluttede komponenter med et konserverende middel.

4.8 Arbejds- og fareområder

Arbejdsområder

- Det primære arbejdsområde befinder sig på forsiden af apparatet ved tastaturet.
- Det sekundære arbejdsområde befinder sig bag på apparatet.

Fareområder

- Bag på apparatet foretages tilslutningen fra apparatet til modtageren. Disse tilslutningsområder er ikke beskyttet af apparatets kabinet. Ved en brudt slange kan der udløbe kemikaliebehandlet vand og medføre læsioner.

Transport, emballage og opbevaring

5 Transport, emballage og opbevaring

5.1 Sikkerhedsanvisninger vedrørende transport

Forkert transport



OPMÆRKSOMHED!

Skader som følge af forkert transport!

Ved forkert transport kan der opstå betydelig tingskade.

Derfor

- skal apparatet altid være helt tømt (køle- og systemvandskredsen).
- Anvend kun den originale emballage eller lignende emballage.
- Udvis forsigtighed, når pakkerne læsses af ved levering og i forbindelse med transport internt i virksomheden og vær opmærksom på symbolerne og henvisningerne på emballagen.
- Anvend kun de anslagspunkter, der er beregnet til transporten.
- Fjern først emballagen lige inden montagen.

Transport, emballage og opbevaring

5.2 Transport

Transport med gaffeltruck

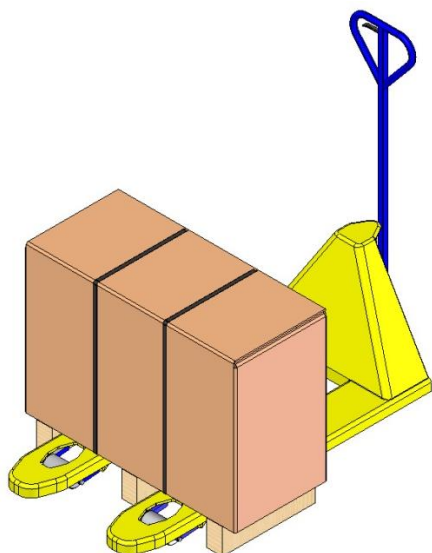


Fig. 6: Anslagspunkter till palle

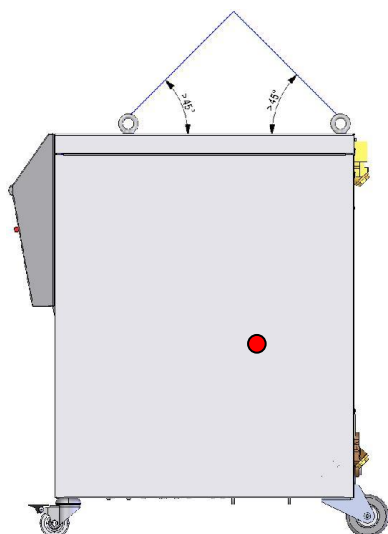
Pakker, der er placeret og fastgjort på paller, kan transporteres med en gaffeltruck på følgende betingelser:

- Gaffeltrucken skal være dimensioneret til vægten af de pågældende transportenheder.
- Føreren skal være berettiget til at køre gaffeltrucken.

Anslag:

1. Kør gaffeltrucken ind under pallen, så gafflerne går ind mellem eller under pallens nederste bjælker.
2. Kør gafflerne så langt ind, at de rager ud på den anden side af pallen.
3. Man skal sikre sig, at pallen ikke kan tippe, selv om den har excentrisk tyngdepunkt.
4. Løft pakken, og påbegynd transporten.

Transport med kran



III. 7: Anslagspunkter

Apparatet kan være forsynet med kranøjer (specialudførelse). Transport med kran skal foregå under følgende betingelser:

- Kranen og løftegrejet skal være dimensioneret efter apparatets vægt
- Operatøren skal være berettiget til at styre kranen.

Anslag:

1. Anbring wirer og seler i henhold III. 7 til .
2. Man skal sikre sig, at apparatet hænger lige og sørge for at tyngdepunktet er excentrisk (→ ● III. 7).
3. Løft apparatet og påbegynd transporten.

Transport, emballage og opbevaring

5.3 Transportinspektion

Ved modtagelsen skal leverancen straks undersøges for, om den er komplet og om der er opstået skader under transporten.

I tilfælde af transportskader, der er umiddelbart synlige, skal man gøre følgende:

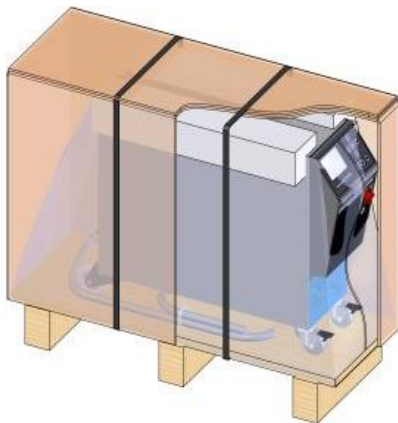
- Undlad at modtage leverancen eller modtag den kun med forbehold.
- Få noteret skadens omfang på transportpapirerne eller på transportørens følgeseddel.
- Indled reklamationen.



HENVISNING!

Der skal altid reklameres over en mangel, så snart den er konstateret. Der kan kun gøres erstatningskrav gældende inden for de gældende reklamationsfrister.

5.4 Emballage



III. 8: Emballage

Apparatet skal i henhold til de forventede transportforhold emballeres på en træpalle, omvikles med strækfolie, indhylles i karton og sikres med et omsnringsbånd af PP.

Der er udelukkende anvendt miljøvenlige materialer til emballagen.

Emballagen skal beskytte de enkelte komponenter mod transportskader, korrosion og andre skader. Af den grund må emballagen ikke ødelægges.

Transport, emballage og opbevaring

Håndtering af emballagematerialer

Emballagemateriale skal bortskaffes i henhold til de gældende lokale forskrifter og nationale lovbestemmelser.



OPMÆRKSOMHED!

Miljøskader på grund af forkert bortskaffelse!

Emballagematerialer er værdifulde råstoffer og kan i mange tilfælde forarbejdes og genanvendes.

Derfor:

- skal emballagematerialer altid bortskaffes på en miljømæssigt forsvarlig måde.
- skal man altid overholde de gældende lokale forskrifter vedrørende bortskaffelse. skal man om nødvendigt henvende sig til et firma, der har specialiseret sig i bortskaffelse af materialer.

Genbrugskoder for emballagematerialer

Genbrugskoder er markeringer på emballagematerialer. De giver information om den anvendte type materiale og letter bortskaffelses- og genbrugsprocessen.

Disse koder består af et specifikt materialenummer indrammet af et pil-trekantsymbol. Under symbolet er forkortelsen for det respektive materiale.



ingen genbrugskode

Transport palle

→ Træ

Foldbar karton

→ Karton

Båndbånd

→ Polypropylen

Skumpuder, kabelbindere og quick release-poser

→ Polyethylen lav densitet

Strækfilm

→ Polyethylen lineær lav densitet

Transport, emballage og opbevaring

5.5 Symboler på emballagen



Beskyt udstyret mod at blive vådt

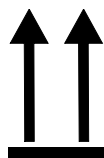
Pakkerne skal beskyttes mod at blive våde og skal altid holdes tørre.



Skrøbelig

Dette symbol kendetegner pakker med skrøbeligt eller følsomt indhold.

Pakken skal behandles forsigtigt og må ikke falde ned eller udsættes for stød.



Op

Pilens spids på dette symbol markerer oversiden af pakken. Den skal altid vende opad, da indholdet ellers kan blive beskadiget.



Undgå stabling

Dette symbol markerer pakker, der ikke kan stables og som der ikke må sættes noget oven på.

Undlad at stable noget oven på den pågældende pakke.

5.6 Opbevaring

Pakstykkernes opbevaring

Pakstykker opbevares under følgende forhold:

- Apparat tørt helt
- Må ikke opbevares i det fri.
- Opbevares tørt og støvfrit
- Må ikke udsættes aggressive medier.
- Beskytte mod sollys.
- Undgå mekaniske rystelser.
- Lagertemperatur 15–35 °C.
- Relative luftfugtighed maks. 60 %.

6 Installation og idriftsættelse

6.1 Sikkerhed

Personale

- Installation og idriftsættelse må kun udføres af fagfolk.
- Arbejder på det elektriske anlæg må kun udføres af faglærte elektrikere.
- Arbejder på det hydrauliske anlæg må kun udføres af hydraulikfagfolk.

Særlige farer

Der foreligger følgende farer:

- Livsfare pga. elektrisk strøm.
- Fare for kvæstelser på grund af aggressive materialer
- Klemningsfare hvis apparatet ruller væk eller vælter

Forkert installation og idriftsættelse



ADVARSEL!

Der er fare for at komme til skade på grund af forkert installation og idriftsættelse!

Forkert installation og idriftsættelse kan medføre alvorlige person og tingskader.

Derfor

- skal man inden arbejdet påbegyndes sørge for, at der er tilstrækkeligt med plads til montagen.
- skal der udvises stor forsigtighed ved håndtering af åbne komponenter og komponenter med skarpe kanter.

Installation og idriftsættelse

6.2 Krav til opstillingsstedet



ADVARSEL!

Fare for kvæstelser og brand pga. forkert opstilling!

Forkert opstilling kan medføre alvorlige person- og tingskader.

Derfor:

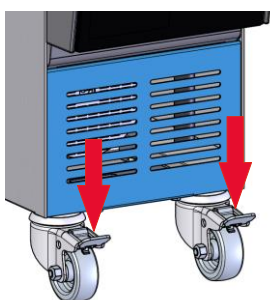
- Kravene til opstillingsstedet skal iagttages og overholdes

Konfigurer enheden under følgende forhold:

- sikre tilstrækkelig ventilation og en vandbeskyttet enhed placering
- på en vandret, stabil overflade med lav vibration
- sikret mod at rulle væk eller vælte
- sørg for, at der altid er adgang til hovedafbryderen
- apparatets tilslutningskabler må ikke berøre hydrauliske ledninger eller dele, hvis overfladetemperaturer er over 50 °C
- apparatet skal sikres med en egnet forsikring og om nødvendigt med en fejlstrøms-beskyttelsesafbryder (maks. forsikring og anbefalet fejlstrømsbeskyttelsesafbryder → side 23)

6.3 Installationsarbejder

6.3.1 Låsning af hjulene



III. 9: Låsning af hjulene

Aktiver låsemekanismen på hjulene for at beskyttet apparatet mod at rulle.

1. Placer apparatet et passende sted.
2. Tryk de to bremsebøjler på hjulene nedad.

Installation og idriftsættelse

6.3.2 Etablering af systemtilslutningerne



ADVARSEL! **Livsfare pga. hydraulisk energi!**

Hvis der anvendes uegnede ledninger og koblinger, er der fare for, at der kan trænge varme væsker ud og forårsage alvorlige eller dødelige kvæstelser.

Derfor

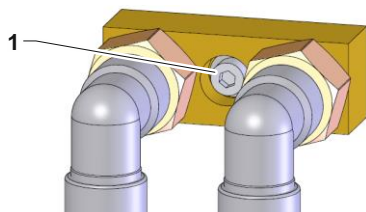
- må der udelukkende anvendes temperaturbestandige trykledninger.



HENVISNING!

Systemtilslutningerne foretages med skruesamlinger eller stikforbindelser afhængig af den enkelte model.

Tilslutning vedhæftede filer og tilbehør



III. 10: Central fastsættelse

Vedhæftede filer og tilbehør omfatter eksterne flow-metre, vandfordelere og tilslutningsadaptere (fremløb og returløb, kølevand), som er forbundet til enheden.



HENVISNING!

Den metriske M8 sekskantskrue (1) på beslagene og tilbehøret skal spændes til et maksimalt drejningsmoment på 20 Nm.

Installation og idriftsættelse

Tilslutning af tilslutninger 1 og 2

- 1.. Tilslut tilslutning 1 (S 1) på komponentens indgang.
- 2.. Tilslut tilslutning 2 (S 2) på komponentens udgang.

**HENVISNING!**

Hvis den komponent, der skal renses, kun må gennemstrømmes i én retning, skal parametren *Interval flowvending* indstilles til "FRA".

Tilslutning af rent vand

- 3.. Tilslut rentvand indgang til rentvandforsyningen.

Tilslutning af afløb

**HENVISNING!**

Tilsluttes afløbet ikke på spildevandsystemet, skal en opsamlingsbeholder på afløbet.

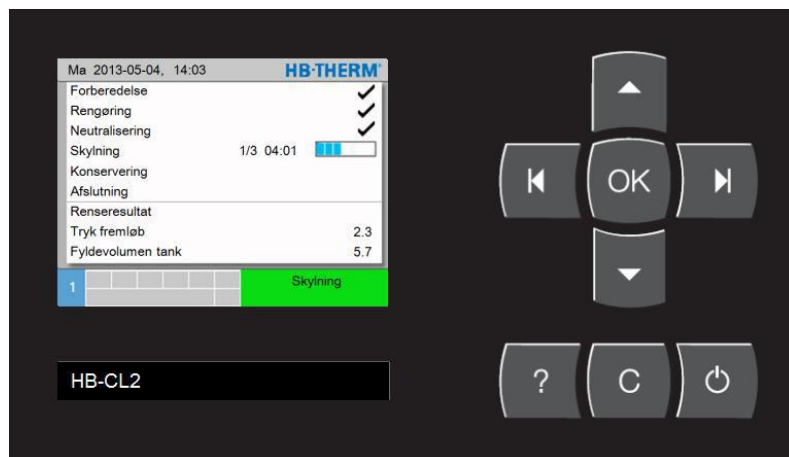
- 4.. Tilslut afløbet på spildevandsystemet

Etablering af de elektriske forbindelser



5. Få en faglært elektriker til at etablere de elektriske forbindelser under følgende betingelser:
 - Etabler først de elektriske forbindelser efter at hydraulikforbindelserne er etableret.
 - Man skal altid sikre sig, at netspændingen og frekvensen overholder specifikationerne på typeskiltet og i de tekniske data.
 - Vælg forsikring til tempereringsudstyret i henhold til oplysningerne i elektriske specifikationer (→ side 23).

7 Styring

7.1 Tastatur



Ill. 11: Tastatur og display

Tast	Tastfunktion på hovedskærmen	Tastfunktion i menuen	Tastfunktion ved aktiv parameterindstilling
	ingen funktion	Naviger opad.	Øg værdier
	ingen funktion	Naviger til venstre.	Skift fra "decimalindstilling" til "heltalindstilling".
	Hent hovedmenuen.	Hent undermenuer eller aktiver parameterindstillinger.	Bekræft værdier.
	Skift til Spring aktuel fase over i menuen Funktion .	Naviger til højre	Skift fra "heltalindstilling" til "decimalindstilling".
	Skift til Sprog i menuen Profil .	Naviger nedad.	Reducer værdier.
	Hent online-hjælp.	Hent online-hjælp.	Hent online-hjælp.
	Kvitter aktuelt horn eller alarm	Skift tilbage til forudgående menu.	Afbryd indstilling af værdier
	Tænd eller sluk for apparatet.	Tænd eller sluk for apparatet.	Tænd eller sluk for apparatet.

Styring

Grundvisning



Ill. 12: Grundvisning

Pos.-Nr.	Betegnelse	Display
1	Menulinje	Dato og klokkeslæt
2	Symbolfelt	Indikation af aktive funktioner og henvisninger
3	Adressefelt	Visning af apparatets adresse
4	Enhed	Enhed for viste faktiske værdier
5	Funktion og farvet statusindikator	Indikation af aktuell funktion og de aktive alarmer og advarsler
6	Brugerværdier	Indikation af maks. 3 faktiske værdier, der kan vælge frit
7	Faser	Visning af de enkelte procesfaser
8	Fasestatus	Visning med ✓ når faser er afsluttet og udført Visning med ✗ når fase er blevet sprunget over
9	Statusbjælke	Visning fase er under behandling
10	Status gentagelser	Visning af aktuelt antal gentagelser

Tilstandsvisning enkeltapparat

Alt efter driftsstatus lyser statusindikatoren i en anden farve. Følgende tilstande er defineret:

Indikator	Beskrivelse
grøn	uden fejl
gul	advarsel
rød	fejl

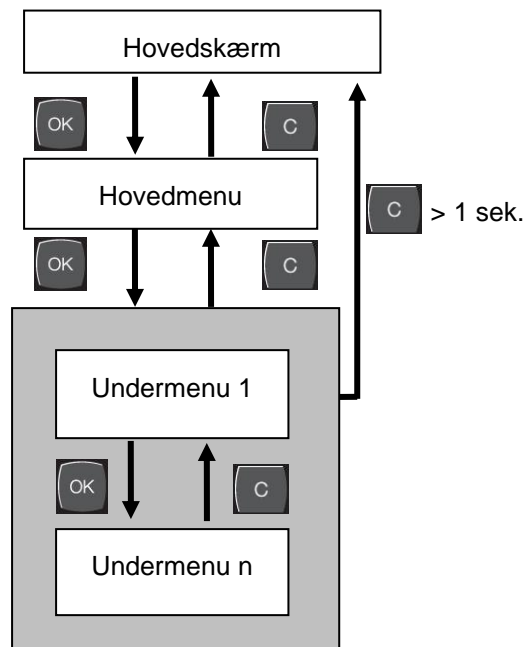
Symbolvisning

Symbol	Beskrivelse
Ⓐ	Simuleringsfunktion aktiv
●	Lagring på USB aktiv
🔊 ✗ → 📞	Sluk for hornet
🔊 ✗ → 📞	Kvitter alarmer

7.2 Betjeningsstruktur

I menustrukturen kan der navigeres på følgende måde:

- Vha. tasten **OK** kan der skridt for skridt fra hovedskærmen hentes det næst lavere hierarkiniveau
- Vha. tasten **C** kan der skridt for skridt fra lavere hierarkiniveauer hentes det næst højere niveau, op til hovedskærmen.
- Holdes tast **C** nede i mere end 1 sekund, kan hovedskærmen hentes direkte fra lavere hierarkiniveauer.
- Vha. piletasterne **↑** og **↓** kan der skiftes mellem de enkelte moduler.



III. 13: Betjeningsstruktur

Styring

7.3 Menustruktur



HENVISNING!

Afhængig af den anvendte softwareversion kan menustrukturen og parameterverdierne afvige fra angivelserne i nedenstående tabel.

Display	Brugerprofil	Betjenings- frigivelse	Standardværdi	Enhed	Ekstraudstyr
Funktioner	S	-	-	-	-
Spring aktuel fase over	S	1	FRA	-	-
Tanktømning	S	1	FRA	-	-
Tankskylning	S	1	FRA	-	-
Værktøjsskylning	S	1	FRA	-	-
Værktøjskonservering	S	1	FRA	-	-
Værktøjsskylning / konservering	S	1	FRA	-	-
Display	S	-	-	-	-
Faktiske værdier	S	-	-	-	-
Fastfrysning af displayet	S	1	FRA	-	-
Rengøringsresultat	S	-	-	L/min	-
Tryk fremløb	S	-	-	bar	-
Tankens fyldevolumen	S	-	-	L	-
Tankens fyldevolumen	S	-	-	%	-
Driftstimer	S	-	-	t	-
Tanktemperatur	U	-	-	°C	-
Strøm fase L1	U	-	-	A	-
Strøm fase L2	U	-	-	A	-
Strøm fase L3	U	-	-	A	-
Udvalg	S	-	-	-	-
Rengøringsresultat	S	3	TIL	-	-
Tryk fremløb	S	3	TIL	-	-
Tankens fyldevolumen	S	3	TIL	-	-
Tankens fyldevolumen	S	3	FRA	-	-
Driftstimer	S	3	FRA	-	-
Tanktemperatur	U	3	FRA	-	-
Strøm fase L1	U	3	FRA	-	-
Strøm fase L2	U	3	FRA	-	-
Strøm fase L3	U	3	FRA	-	-
Overvågning	S	-	-	-	-
Alarmkontakt funktion	S	3	NO1	-	-
Lydstyrke horn	S	3	10	-	-
Horn TIL ved medieservice	S	3	TIL	-	-
Fyldeniveau	U	-	-	-	-

Styring

Fyldeniveau forvarsel	U	4	5	%	-
Indstilling	S	-	-	-	-
Fjernstyret drift	S	-	-	-	-
Adresse	S	3	1	-	-
Protokol	S	3	0	-	-
Overførselsrate	E	4	19200	B/s	-
Paritet	E	4	ingen	-	-
Databit	E	4	8	-	-
Stopbit	E	4	1	-	-
Interval seriel lagring	E	4	1	s	-
Dato/klokkeslæt	S	-	-	-	-
Klokkeslæt	S	3	CET	TT:MM	-
Dato	S	3	CET	-	-
Tidszone	S	3	CET	-	-
Skift mellem sommer-/vintertid	S	3	autom.	-	-
Tidszone offset UTC	S	3	autom.	-	-
Enheder	S	-	-	-	-
Temperaturskala	S	2	°C	-	-
Trykskala	S	2	bar	-	-
Diverse	S	-	-	-	-
Tid formtømning	S	3	45	s	-
Begrænsning fyldetid	E	3	60	s	-
Temperaturbegrænsning	E	3	80	°C	-
Tømning efter apparat FRA	S	3	Forespørgsel	-	-
Fortyndingsfaktor	S	3	FRA	-	-
Konservering	S	3	Forespørgsel	-	-
Neutralisering	S	3	Forespørgsel	-	-
Værktøjstømning	S	3	Forespørgsel	-	-
Forkonservering	S	3	Forespørgsel	-	-
Rengøring	S	-	-	-	-
Rengøringstid	S	3	180	min	-
Tid værktøjsskylning	S	3	10	min	-
Tid konservering	S	3	120	min	-
Antal skylninger	S	3	1	-	-
Bibl. Trykmåling Rengøring	S	3	20	s	-
Tid neutralisering	S	3	10	min	-
Temp maks. rengøring	S	3	60	°C	-
Rengøringstid afbrydelse	U	3	30	min	-
Band rensresultat	U	3	0,2	-	-
Interval flowvending	S	3	5	min	-
Fyldeniv. indstilling rengøring	S	2	5.0	L	-
Fyldeniv. indstilling skylning	S	2	8.0	L	-
Rengøringsmiddel	S	2	RM_	-	-
Densitet rengøringsmiddel	S	2	1.00	g/ml	-
Nom kon. Rengøring	S	2	--	g/L	-

Styring

Neutraliseringsmiddel	S	2	NM_	-	-
Dens. naturaliseringsmiddel	S	2	1.00	g/ml	-
Grænseværdi neutr. pH lav	S	2	--	pH	-
Grænseværdi neutr. pH høj	S	2	--	pH	-
Offset neutralisering	S	2	1.00	-	-
Faktor neutralisering 1	S	2	1.00	-	-
Faktor neutralisering 2	S	2	1.00	-	-
Faktor neutralisering 3	S	2	1.00	-	-
Konserveringsmiddel	S	2	KM_	-	-
Densitet konserveringsmiddel	S	2	1.00	g/ml	-
Nom kon. Konservering	S	2	--	g/L	-
Forkonserveringsmiddel	S	2	VKM_	-	-
Densitet forkons.middel	S	2	1.00	g/ml	-
Nom. kon. forkons.middel	S	2	--	g/L	-
Blandingstid	E	3	1	min	-
Lagring USB	S	-	-	-	-
Interval seriel lagring	S	4	1	s	-
Aktiver alle værdier	S	3	FRA	-	-
Deaktiver alle værdier	S	3	FRA	-	-
Rengøringsresultat	S	3	TIL	-	-
Tryk fremløb	S	3	TIL	-	-
Tankens fyldevolumen	S	3	TIL	-	-
Tankens fyldevolumen	S	3	TIL	-	-
Driftstimer	S	3	FRA	-	-
Tanktemperatur	S	3	FRA	-	-
Reguleringsvej omskifteventil	S	3	FRA	-	-
Strøm fase L1	S	3	FRA	-	-
Strøm fase L2	S	3	FRA	-	-
Strøm fase L3	S	3	FRA	-	-
Driftstimer USR	S	3	FRA	-	-
Driftstimer GIF	S	3	FRA	-	-
Gennemsnitl. tanktemp.	S	3	FRA	-	-
Driftstimer pumpe	S	3	FRA	-	-
Koblingscykluser alarmrelæ	S	3	FRA	-	-
Koblingscykluser X52.1	S	3	FRA	-	-
Koblingscykluser X52.2	S	3	FRA	-	-
Koblingscykluser X52.3	S	3	FRA	-	-
Koblingscykluser X52.4	S	3	FRA	-	-
Koblingscykluser X51.2	S	3	FRA	-	-
Koblingscykluser X51.3	S	3	FRA	-	-
Koblingscykluser X51.4	S	3	FRA	-	-
Totalt antal alarmer	S	3	FRA	-	-
Profil	S	-	-	-	-
Brugerprofil	S	3	Standard	-	-
Betjeningsfrigivelse	S	0	2	-	-

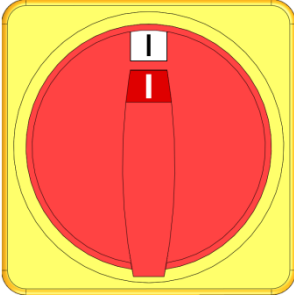
Styring

Kode	S	3	1234	-	-
Sprog	S	0	-	-	-
Tastlydstyrke	S	3	5	-	-
Fejlsøgning	S	-	-	-	-
Logbog alarmer	S	-	-	-	-
Logbog alarmer	S	-	-	-	-
Logbog middel	S	-	-	-	-
Logbog middel	S	-	-	-	-
Gem/hent	S	-	-	-	-
Start opdate. af USB-software	E	4	FRA	-	-
Registrering USB	S	3	FRA	-	-
Indlæs Konfigurationsdata	E	4	FRA	-	-
Gem Konfigurationsdata	S	4	FRA	-	-
Indlæs Parameterdata	E	4	FRA	-	-
Gem Parameterdata	S	4	FRA	-	-
Gem Fejl- og driftsdata	S	4	FRA	-	-
Gem serviceinfo	S	4	FRA	-	-

Betjening

8 Betjening

8.1 Igangsætning



III. 14: Hovedafbryder

Apparatet tændes på følgende måde:

1. Drej hovedafbryderen i position "I".
- Apparatet initialiseres. På displayet vises "Driftsklar".

8.1.1 Definition af midlet

Valg af midlet

Ill. 15: Advarsel Midlet ikke defineret

Ill. 16: Definition af midlet

Så længe der ikke er defineret rengørings-, neutraliserings-, forkonserverings- og konserveringsmiddel, vises advarslen **Middel ikke defineret**. konstant.

Midler og egenskaber skal her vælges på følgende måde:

1. Parametren **Rengøringsmiddel** indstilles til det anvendte rengøringsmiddel.
 - Midlets egenskaber indstilles automatisk
 2. Indstil parameter **Neutralisering** til den ønskede værdi.
 - Ved indstilling til "FRA" skal der ikke indstilles et neutraliseringsmiddel.
 3. Indstil parameter **Neutraliseringsmiddel** til det anvendte vandbehandlingsmiddel.
 - Midlets egenskaber indstilles automatisk
 4. Parametren **Forkonsivering** indstilles til den ønskede værdi.
 - Ved indstilling på „FRA“ skal der ikke indstilles et forkonsiveringsmiddel.
 - Midlets egenskaber indstilles automatisk
 5. Indstil parameter **Konsivering** til den ønskede værdi.
 - Ved indstilling til "FRA" skal der ikke indstilles et konserveringsmiddel.
 6. Indstil parameter **Konsiveringsmiddel** til det anvendte vandbehandlingsmiddel.
 - Midlets egenskaber indstilles automatisk
- i HENVISNING!**
 Hvis midlet ikke findes på listen over de pågældende parametre **Rengøringsmiddel**, **Neutraliseringsmiddel**, **Forkonsiveringsmiddel** el. **Konsiveringsmiddel**, skal alle egenskaber indtastes manuelt (→ egenskaber **Middel** indtastes manuelt).
7. Overfør egenskaber vha. **Kontrol indtastning**.

Betjening

Manuel indtastning af egenskaber middel

advarsel ► Middel ikke defineret.		
Neutraliseringsmiddel		NM_
Nom. kon. Neutralisering		--
Nom. pH neutralisering		--
pH grænseværdi neutr.		--
pH faktor neutralisering		--
Konservering		FRA
Konserveringsmiddel		KM_
1 Fyldevolum.	1.6 L	Driftsklar
Tryk Frem.	0.0 bar	

Ill. 17: Egenskaber middel

Gør følgende hvis vandbehandlingsmidlet ikke er indeholdt i listen for parametret **Rengøringsmiddel**.

1. Indstil parameter **Rengøringsmiddel** til værdien "AM_"
2. Parameter **Nom. kon. Rengøring** og **Densitet rengøringsmiddel** indstilles i henhold det anvendte middel.

Gør følgende, hvis vandbehandlingsmidlet ikke findes på parameterlisten **Neutraliseringsmiddel**.

3. Indstil parameter **Neutraliseringsmiddel** til værdien "AM_"
4. Parametrene **Densitet neutraliseringsmiddel**, **Grænseværdi neutr. pH Lav** og **Grænseværdi neutr. pH Høj** indstilles i henhold til det anvendte middel.

Hvis forkonserveringsmidlet ikke findes på parameterlisten **Forkonserveringsmiddel**, gør man som følger:

5. Indstil parametren **Forkonserveringsmiddel** til værdien „VKM_“.
6. Parameter **Nom. kon. Forkonservering** og **Densitet forkonserveringsmiddel** indstilles i henhold det anvendte middel.

Gør følgende hvis konserveringsmidlet ikke er indeholdt i listen for parametret **Konserveringsmiddel**.

7. Indstil parameter **Konserveringsmiddel** til værdien "KM_"
8. Parameter **Nom. kon. Konservering** og **Densitet konserveringsmiddel** indstilles i henhold det anvendte middel.



HENVISNING!

Ved problemer med fastlæggelse af parametrene kontakt HB-Therm forhandleren

9. Overfør egenskaber vha. **Kontrol indtastning**.

Ændring af middel

Indstilling ► Rengøring		
Rengøringsmiddel		RM_
Nom kon. Rengøring		--
Neutraliseringsmiddel		NM_
Nom. kon. Neutralisering		--
Nom. pH neutralisering		--
pH grænseværdi neutr.		--
pH faktor neutralisering		--
Konserveringsmiddel		KM_
1 Fyldevolum.	1.6 L	Driftsklar
Tryk Frem.	0.0 bar	

Ill. 18: Ændring af middel

Gør følgende for at ændre midlet efterfølgende:

1. Vælg menusiden **Indstilling \ Rengøring**.
2. Indstil ønsket parameter manuelt til det anvendte middel eller midlets egenskaber .

8.1.2 Normal drift



Ill. 19: Hovedskærm

Rengøringsapparatet tændes på følgende måde:




ADVARSEL!

Materielle skader pga. for tidlig nedlukning!

Afsluttes rengøringsprocessen ikke helt, kan dette medføre tingskader på de tilsluttede komponenter.

Derfor

- Planlæg nok tid til den komplette rengøring
- Efter for tidlig slukning af rengøringsprocessen skylles komponenterne med friskt vand og neutraliseringsmiddel.

1. Tryk på knappen  .
- Apparatet fyldes fuldautomatisk. Herefter starter de enkelte faser efter hinanden, startende med rengøringsfasen. Efter at alle faser er afsluttet, slukkes apparatet automatisk og viser det opnåede rengøringsresultat.

Betjening

8.1.2.1 Fase rengøring

Tæthedskontrol / tilsæt rengøringsmidler



Ill. 20: Advarsel medie

Vises advarslen **Tilsæt middel** gøres følgende:

1. Kvitter hornet med tasten **[C]**.
2. Gennemfør tæthedskontrol i ekstern kredsløb
→ Findes en lækage, afbrydes rengøringsprocessen og sluk for apparatet med tast **[C]**.
3. Kom den viste mængde rengøringsmiddel på tanken via indløbsstudsene.



ADVARSEL!

Fare for kvæstelser pga. kemikalier!

Kemikalier kan alt efter type og fortynding medføre ætsninger, irritere åndedrætsorganer og slimhinder og være giftige ved indtagelse.

Derfor

- Må arbejdet med kemikalier kun udføres af skolede fagfolk.
- De generelle sikkerhedshenvisninger til håndtering med kemikalier skal følges omhyggeligt iht sikkerhedsdatablade.
- Kemikalier må ikke blandes

4. Efter tilsætning af rengøringsmidlet skal opfordringen kvitteres med tast **[OK]**.

Rengøringsfunktion

Indstilling ► Rengøring	
Rengøringstid	180 min
Tid værktøjsskylling	5 min
Antal skyllinger	1
Bibl. Trykmåling Rengøring	20 s
Tid neutralisering	10 min
Temp maks. rengøring	60 °C
Rengøringstid afbrydelse	30 min
Interval omskiftning 1	5 min
1 Fyldevolum.	1.6 L
Tryk Frem.	0.0 bar
Driftsklar	

Ill. 21: Indstilling rengøringstid

Efter advarslen **Tilsæt middel** er kvitteret, starter rengøringsfunktionen automatisk. Midlet pumpes i denne fase gennem de to komponenter, der skal rengøres.

Eventuelt indstilles den ønskede maks. rengøringstiden.

1. Vælg menusiden **Indstilling \ Rengøring**.
2. Indstil parameter **Rengøringstid** til den ønskede værdi.



HENVISNING!

Apparatet beregner løbende rengøringsresultater på baggrund af trykændring. Forbliver rengøringsresultatet over længere tid konstant, afslutter apparatet automatisk rengøringen, afhængig af den indstillede rengøringstid.

Cyklisk ændring af gennemstrømsretning

Under faserne rengøring, forkonservering, skylning og konservering ændres flowretningen cyklisk for at opnå et mere effektivt rengøringsresultat.

Eventuel indstilles det ønskede interval til ændring af gennemstrømningsretningen.

1. Vælg menu siden **Indstilling \ Rengøring**.
2. Parameter **Interval flowvending** sættes til den ønskede værdi.

Formtømning

Indstilling ▶ Diverse		
Tid formtømning		45 s
Begrænsning fyldetid		60 s
Temperaturbegrænsning		80 °C
Tømning efter apparat FRA		Forespørgsel
Fortyndingsfaktor		FRA
Konservering		Forespørgsel
Neutralisering		Forespørgsel
Værktøjstømning		Forespørgsel
1 Fyldevolum.	1.6 L	Driftsklar
Tryk Frem.	0.0 bar	

Ill. 22: Tid formtømning

Efter udløb af faserne rengøring, forkonservering, skylning og konservering tømmes de tilsluttede komponenter med formtømningen.

Eventuelt indstilles ven ønskede formtømnings-varighed:

1. Vælg menu siden **Indstilling \ Diverse**.
2. Indstil **Tid formtømning** til den ønskede værdi.

Automatisk afbrydelse af rengøring

Hvis rengøringsresultatet er stabilt i hele den indstillede periode, slukker apparatet rengøringsfunktionen automatisk.

Eventuelt indstilles de ønskede afbrydelsesbetingelser:

1. Vælg menu siden **Indstilling \ Rengøring**.
2. Parametrene **Rengøringstid afbrydelse** og **Band rengøringsresultat** sættes til den ønskede værdi.



HENVISNING!

Hvis rengøringsresultatet er over tiden **Rengøringstid afbrydelse** inden for **Band rengøringsresultat**, afbrydes rengøringsfasen automatisk.

Betjening

8.1.2.2 Fase neutralisering

I denne fase neutraliseres rengøringsmidlet med neutraliseringsmidlet, således at der ikke pumpes aggressivt rengøringsmidlet i afløbet. Neutralisering finder kun sted til den interne tank.

Indstilling ► Diverse		
Tid formtømning		45 s
Begrænsning fyldetid		60 s
Temperaturbegrænsning		80 °C
Tømning efter apparat FRA		Forespørgsel
Fortyndingsfaktor		FRA
Konservering		Forespørgsel
Neutralisering		Forespørgsel
Værktøjstømning		Forespørgsel
1 Fyldevolum.	1.6 L	Driftsklar
Tryk Frem.	0.0 bar	

Ill. 23: Indstilling neutralisering



HENVISNING!

De lokale spildevandsforskrifter skal overholdes. Oplysninger til neutralisering fremgår af sikkerhedsdatabladet eller forespørges hos rengøringsmidlets producent.

Fasen neutralisering gennemføres alt efter indstilling af parametret Neutralisering automatisk, springes over eller der udløses en forespørgsel.

Parametret **Neutralisering** indstilles på følgende måde:

1. Hent menusiden **Indstilling \ Diverse**.
2. Indstil parameter **Neutralisering** til den ønskede værdi.
→ Ved indstilling "FRA" springes over fasen neutralisering, ved indstilling "TIL" startes neutraliseringen automatisk. Ved indstilling "Forespørgsel" forespørges, om fasen neutralisering skal startes eller ej.

Neutralisering af mediet





Ill. 24: Advarsel neutralisering



Ill. 25: Eksempel tilsætning af neutraliseringsmiddel.

Vises advarslen **Neutralisering** gøres følgende:

1. Kvikter hornet med tasten .
 2. Sæt målebægeret under tilslutningen Test og åbn hanen til målebægeret er helt fyldt.
 3. Tøm mediet i målebægeret i tanken via tankåbningen.
 4. Sæt målebægeret igen under tilslutningen test og åbn hanen til målebægeret er fyldt så meget at mediet kan kontrolleres med et testkit.
 5. Kontroller mediet med testkit og indtast resultater ved parametret **Resultat pH-værdi**.
 6. Kontroller indtastning med **Start evaluering**.
- Neutraliseringsmidlets mængde beregnes automatisk og vises vha. advarslen **Tilsæt middel**. Er en neutralisering ikke nødvendig, tømmes tankindholdet automatisk og den næste fase startes.
7. Den viste mængde neutraliseringsmiddel tømmes via tankåbningen i tanken og kvitteres med tasten .



ADVARSEL!

Fare for kvæstelser pga. kemikalier!

Kemikalier kan alt efter type og fortynding medføre ætsninger, irritere åndedrætsorganer og slimhinder og være giftige ved indtagelse.

Derfor

- må arbejdet med kemikalier kun udføres af skolede fagfolk.
- De generelle sikkerhedshenvisninger til håndtering med kemikalier skal følges omhyggeligt iht sikkerhedsdatablade.
- Kemikalier må ikke blandes

- Mediet i tanken neutraliseres nu automatisk. Efter slut af fasen neutralisering vises advarslen **Neutralisering** igen og mediet skal kontrolleres igen (alle skridt gentages).

Betjening

Tid neutralisering

Indstilling ► Rengøring	
Rengøringstid	180 min
Tid værktøjsskylning	5 min
Antal skylninger	1
Bibl. Trykmåling Rengøring	20 s
Tid neutralisering	10 min
Temp maks. rengøring	60 °C
Rengøringstid afbrydelse	30 min
Interval omskiftning 1	5 min
1 Fyldevolum.	1.6 L
Tryk Frem.	0.0 bar
Driftsklar	

Ill. 26: Indstilling Tid neutralisering

Eventuelt indstilles neutraliseringstiden inden neutralisering:

1. Hent menusiden **Indstilling \ Rengøring**.
2. Indstil parameter **Tid neutralisering** til den ønskede værdi.

8.1.2.3 Fase forkonservering

I denne fase neutraliseres og forkonserveres de tilsluttede komponenter med forkonserveringsmiddel. Sidst i fasen Forkonservering tømmes de tilsluttede komponenter igen.


Fasen **Forkonservering** gennemføres alt efter indstilling af parametren Neutralisering automatisk, springes over eller der udløses en forespørgsel.

Parametren Forkonservering indstilles på følgende måde:

1. Vælg menusiden **Indstilling \ Diverse**.
2. Indstil parametren **Forkonservering** til den ønskede værdi.
→ Ved indstillingen "FRA" springes fasen Forkonservering over, ved indstilling TIL startes forkonservering automatisk, og ved indstilling forespørgsel spørger systemet, om fasen Forkonservering skal startes eller ej.

Tilsætning af forkonserveringsmiddel

Vises advarslen **Tilsæt middel** gøres følgende:

1. Kvikter hornet med tasten .
2. Kom den viste mængde forkonserveringsmiddel i tanken via indløbsstudsens.




ADVARSEL!

Fare for kvæstelser pga. kemikalier!

Kemikalier kan alt efter type og fortynding medføre ætsninger, irritere åndedrætsorganer og slimhinder og være giftige ved indtagelse.

Derfor

- Må arbejdet med kemikalier kun udføres af skolede fagfolk.
- De generelle sikkerhedshenvisninger til håndtering med kemikalier skal følges omhyggeligt iht sikkerhedsdatablade.
- Kemikalier må ikke blandes

3. Efter tilsætning af forkonserveringsmidlet skal opfordringen kvikteres med tast .

8.1.2.4 Fase skylning

I denne fase skylles de tilsluttede komponenter med friskt vand.

Indstilling ► Rengøring		
Rengøringstid		180 min
Tid værktøjsskylning		5 min
Antal skylninger		1
Bibl. Trykmåling Rengøring		20 s
Tid neutralisering		10 min
Temp maks. rengøring		60 °C
Rengøringstid afbrydelse		30 min
Interval omskiftning 1		5 min
1 Fyldevolum.	1.6 L	Driftsklar
1 Tryk Frem	0.0 bar	

Ill. 27: Indstilling antal skylninger

Skyllefasen gennemføres eller overspringes automatisk for et antal skylninger afhængigt af indstillingen af parameteren Antal skylninger, eller der udløses en forespørgsel.

Parameteren Antal skylninger indstilles på følgende måde:

1. Vælg menusiden **Indstilling \ Rengøring**.
2. Indstil parameter **Antal skylninger** til ønsket værdi.
→ Ved indstillingen „FRA“ springes skyllefasen over; ved indstillingen „1 – 9“ startes skyllefasen automatisk og gentages i henhold til indstillingen. Ved indstillingen „Forespørgsel“ spørger systemet, om der efter den første skylning skal ske endnu en skylning eller ej.

Betjening

Tid værktøjsskylning

Indstilling ▶ Rengøring		
Rengøringstid	180 min	
Tid værktøjsskylning	5 min	
Antal skylninger	1	
Bibl. Trykmåling Rengøring	20 s	
Tid neutralisering	10 min	
Temp maks. rengøring	60 °C	
Rengøringstid afbrydelse	30 min	
Interval omskiftning 1	5 min	
1 Fyldevolum.	1.6 L	Driftsklar
Tryk Frem.	0.0 bar	

III. 28: Indstilling Tid værktøjsskylning

Man kan evt. indstille den ønskede varighed for værktøjsskylningen:

1. Vælg menusiden [Indstilling \ Rengøring](#).
2. Indstil parameter [Tid værktøjsskylning](#) til ønsket værdi.

8.1.2.5 Fase konservering

I denne fase behandles de tilsluttede komponenter med konserveringsmiddel, således at de er godt beskyttet under opbevaringen og ikke ruster. Sidst i fasen konservering tømmes de tilsluttede komponenter igen.

Indstilling ► Diverse		
Tid formtømning		45 s
Begrænsning fyldetid		60 s
Temperaturbegrænsning		80 °C
Tømning efter apparat FRA		Forespørgsel
Fortyndingsfaktor		FRA
Konservering		Forespørgsel
Neutralisering		Forespørgsel
Værktøjstømning		Forespørgsel
1 Fyldevolum.	1.6 L	Driftsklar
Tryk Frem.	0.0 bar	

Ill. 29: Indstilling konservering

Fasen **Konservering** gennemføres alt efter indstilling af parametret Neutralisering automatisk, springes over eller der udløses en forespørgsel.

Parametret Konservering indstilles på følgende måde:

1. Vælg menusiden **Indstilling \ Diverse**.
2. Indstil parameter **Konservering** til den ønskede værdi.
→ Ved indstillingen "FRA" springes fasen Konservering over, ved indstilling TIL startes konservering automatisk og ved indstilling forespørgsel spørges om fasen Konservering skal startes eller ej.

Tilsætning af konserveringsmiddel



Ill. 30: Eksempel tilsætning af konserveringsmiddel.

Vises advarslen **Tilsæt middel** gøres følgende:

1. Kvitter hornet med tasten **E**.
2. Kom den viste mængde konserveringsmiddel på tanken via indløbsstudsden.



ADVARSEL!

Fare for kvæstelser pga. kemikalier!

Kemikalier kan alt efter type og fortynding medføre ætsninger, irritere åndedrætsorganer og slimhinder og være giftige ved indtagelse.

Derfor

- Må arbejdet med kemikalier kun udføres af skolede fagfolk.
- De generelle sikkerhedshenvisninger til håndtering med kemikalier skal følges omhyggeligt iht sikkerhedsdatablade.
- Kemikalier må ikke blandes

3. Efter tilsætning af konserveringsmidlet skal opfordringen kvitteres med tast **OK**.

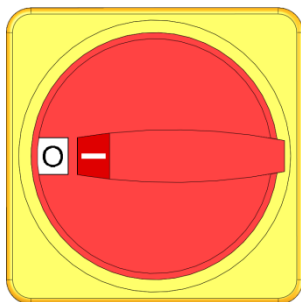
Tid konservering

Inden starten af konserveringen kan man evt. indstille konserveringstiden:

1. Vælg menusiden **Indstilling \ Rengøring**.
2. Indstil **Tid konservering** til den ønskede værdi.


Betjening

8.1 Nedlukning



Ill. 31: Hovedafbryder

Apparatet lukkes på følgende måde ned efter brug

1. Tryk tast .
→ Rengøringsapparatet slukker.
→ På funktionsdisplayet vises "driftsklar".
2. Drej hovedafbryderen i position "0".



OPMÆRKSOMHED!

Materielle skader pga. for tidlig nedlukning!

Afsluttes rengøringsprocessen ikke helt, kan dette medføre tingskader på de tilsluttede komponenter.

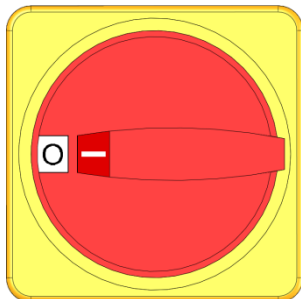
Derfor

- Planlæg nok tid til den komplette rengøring
- Efter tidlig nedlukning af rengøringsprocessen skal komponenter med rent vand..

8.2 Nødnedlukning

I faresituationer skal apparatet stoppes så hurtigt som muligt og energitilførslen frakobles.

Nødnedlukning



Ill. 32: Hovedafbryder

Efter redning

Gør følgende ved farer:

1. Drej hovedafbryderen i position "0".
2. Netstikket trækkes ud, eller spændingsforsyningen frakobles på alle poler og sikres mod gentilkobling
3. Bring i givet fald personer ud af farezonen, indled førstehjælp.
4. Alarmer eventuelt læge og brandvæsen.
5. Informer den ansvarlige på ulykkesstedet.

6. Hvis ulykkens alvor kræver det, informeres de pågældende myndigheder.
7. Få fagfolk til at fjerne fejlene.



ADVARSEL! **Livsfare pga. genstart før tid!**

Ved genstart er der livsfare for personer i fareområde.

Derfor:

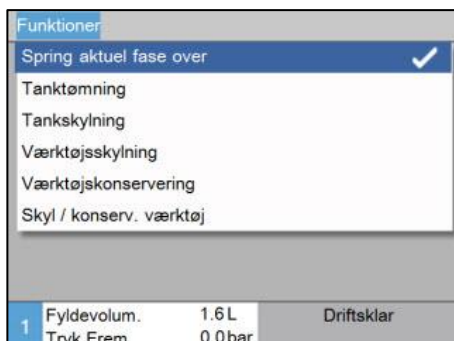
- Sørg ved genstart for at ingen personer befinder sig i fareområdet.

8. Kontrolleres for korrekt funktion inden genstart.

Betjening

8.3 Funktioner

8.3.1 Spring aktuel fase over



Ill. 33: Aktiver Spring aktuel fase over

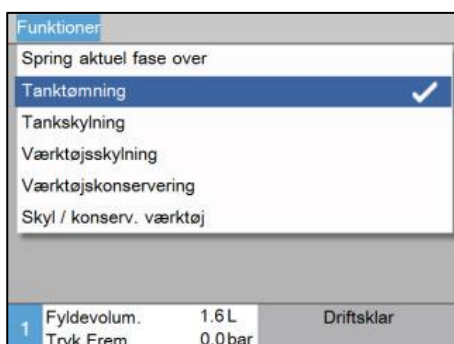
Faserne fyldning (forberedelse), rengøringsfunktion (rengøring), værktøjsskylning (skylling eller konservering) kan springes over før de er forløbet. Gør hertil følgende:

1. Hent menusiden **Funktioner**.
2. Vælg funktion **Spring aktuel fase over** og aktiver med tasten **OK**.

Den aktiverede funktion vises med symbol **✓**.

→ Der springes fra den aktuelle fase til den næste, såfremt muligt.

8.3.2 Tanktømning



Ill. 34: Tænd for Tanktømning



HENVISNING!

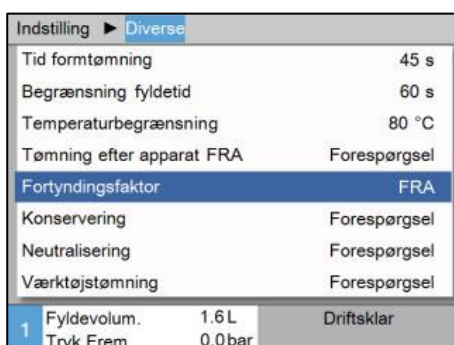
De lokale spildevandsforskrifter skal overholdes. Oplysninger til neutralisering fremgår af sikkerhedsdatabladet eller forespørges hos rengøringsmidlets producent.

Aktiver funktionen Tanktømning på følgende måde:

1. Hent menuside **Funktioner**.
2. Vælg parameter **Tanktømning** og aktiver med tasten **OK**.

Den aktive funktion vises med symbol **✓**.

Indstilling af fortyndingsfaktor



Ill. 35: Indstilling af fortyndingsfaktor

Indstil eventuelt fortyndingsfaktoren inden funktion tanken aktiveres.

1. Hent menusiden **Indstilling \ Diverse**.
2. Indstil parameter **Fortyndingsfaktor** til ønsket værdi.



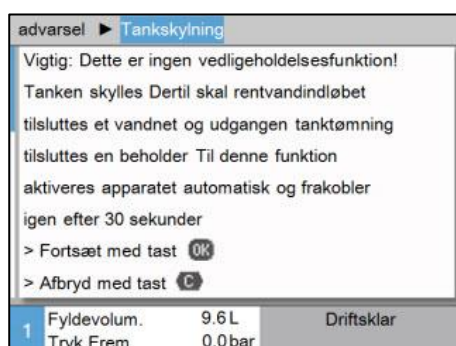
HENVISNING!

Parametret **Fortyndingsfaktor** definerer forholdet rent vand til aktuel tankindhold under tanktømning. Ved indstilling "2" tilføjes ven dobbelte mængde rent vand til det aktuelle tankindhold. Ved indstilling "FRA" tømmes tanken ufortyndet.

8.3.3 Tankskylning

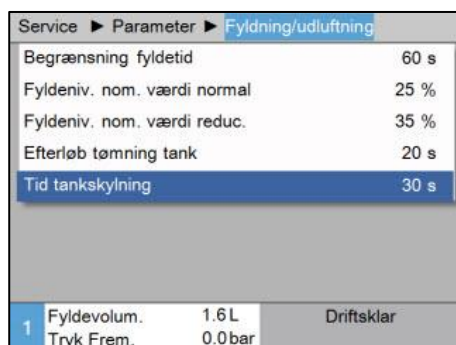


III. 36: Tænd for Tankskylning



III. 37: Advarsel Tankskylning

Indstilling af tid tankskylning



III. 38: Indstilling af tid tankskylning

Tanken skal skylles med servicefunktionen.

Gør følgende for at skylle tanken:

1. Tilslut rentvand-indgangen (E) til vandnettet.
 2. Tilslut (G) på en beholder.
 3. Hent menu side **Funktioner**.
 4. Vælg funktion **Tankskylning** og aktiver med tasten **OK**.
Den aktive funktion vises med symbol ✓.
- Advarslen **Tankskylning** fremkommer.
5. Kvitter advarslen med tasten **OK** for at fortsætte. Kvitter advarslen med tasten **C** for at afbryde.

Indstil eventuelt tankskylningen tid før aktivering af funktionen **Tankskylning**:

1. Hent menu siden **Service \ Parameter \ Fyldning/udluftning**.
2. Indstil parameter **Tid tankskylning** til ønsket værdi.

Betjening

8.3.4 Værktøjsskylning



Ill. 39: Værktøjsskylning

Ved hjælp af funktionen Værktøjsskylning, behandles de tilsluttede komponenter med rent vand.

Gør følgende for at skylle de tilsluttede komponenter:

1. Hent menuside **Funktioner**.
2. Vælg funktion **Værktøjsskylning** og aktiver med tasten **OK**.
Den aktive funktion vises med symbol



HENVISNING!

For at indstille værktøjsskylningens tid og antal skylninger (→ side 57).

8.3.5 Værktøjskonservering



Ill. 40: Værktøjskonservering

Ved hjælp af funktionen Værktøjskonservering, behandles de tilsluttede komponenter med konserveringsmiddel.

Gør følgende for at konservere de tilsluttede komponenter:

- 1.. Hent menuside **Funktioner**.
- 2.. Vælg funktion **Værktøjskonservering** og aktiver med tasten **OK**.

Den aktive funktion vises med symbol



HENVISNING!

For detaljeret fremgangsmåde og indstilling (→ side 59).

8.4 Definition af adgangsrettigheder

8.4.1 Indstilling af brugerprofil

Funktion

For at forhindre fejlbetjening og forøge overskueligheden bliver menuer, funktioner og parametre vist eller skjult afhængig af den indstillede brugerprofil.

De forskellige brugerprofiler

Der skelnes mellem tre forskellige brugerprofiler:

Brugerprofil	Forkortelse	Bruger/egenskab
Standard	S	Til standardbrugeren
Udvidet	E	Til brugere, der er berettiget til at indstille apparatet
Service	U	Til producenten og servicepersonale, der er autoriseret af denne

Indstilling af brugerprofiler

Profil	
Brugerprofil	Støtte
Betjeningsfrigivelse	2
Kode	
Sprog	Dansk
Tastelydstyrke	5
1 Fremløb	25.0 °C
Flow	--L/min
Driftsklar	

Brugerprofilen kan indstilles på følgende måde:

1. Kald menusiden **Profil**.
2. Vælg parameteren **Brugerprofil**.
3. Indtast adgangskoden.
4. Indstil den ønskede brugerprofil.

III. 41: Brugerprofil

Betjening

8.4.2 Indstilling af betjeningsfrigivelse



Funktion

Betjeningsfrigivelsens trin fastlægger, hvilke funktioner eller værdier der kan ændres. Hvis man forsøger at ændre spærrede værdier, vises der en advarselstekst på displayet.

Betjeningsfrigivelsens trin

Trin	Betjenings-frigivelse
0	Ingen adgang
1	Adgang til funktioner
2	Adgang til nom. værdier
3	Adgang til indstillinger og overvågninger
4	Adgang til service

Engangsbetjeningsfrigivelse

1. Vælg den spærrede parameter og tryk på -tasten, så advarselsteksten vises på displayet.
2. Tryk på -tasten.
3. Indtast adgangskoden.




HENVISNING!

En engangsbetjeningsfrigivelse er gyldig, indtil grundvisningen atter vises på displayet.

Permanent betjeningsfrigivelse

Profil		
Brugerprofil		Støtte
Betjeningsfrigivelse		2
Kode		
Sprog		Dansk
Tastelydstyrke		5
1	Fremløb	25.0 °C
	Flow	-- 1/min
		Driftsklar

III. 42: Betjenings-frigivelse

1. Kald menusiden **Profil** .
2. Vælg parameteren **Betjeningsfrigivelse** og tryk på -tasten.
3. Indtast adgangskoden.
4. Indstil parameteren **Betjeningsfrigivelse** til den ønskede værdi.

8.4.3 Ændring af adgangskoden

Adgangskoden er 4-cifret og består af tallene 1, 2, 3 og 4.

Ved levering af udstyret er adgangskoden 1234.

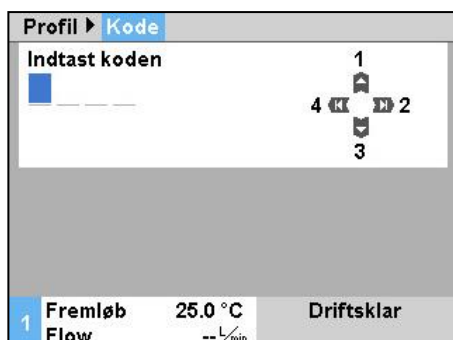


HENVISNING!

For at beskytte mod misbrug bør koden ændres straks efter den første idriftsættelse.

Går den aktuelle kode tabt, skal man henvende sig til det nærmeste HB-Therm-agentur.

Ændring af adgangskoden



Ill. 43: Indtast koden

Adgangskoden ændres på følgende måde:

1. Kald menüsiden **Profil** .
2. Vælg parameteren **Kode** og tryk på **OK** -tasten.
3. Indtast den eksisterende adgangskode.
4. Indtast den nye adgangskode.
5. Bekræft den nye adgangskode.

Betjening

8.5 Indstillinger

8.5.1 Indstilling af tidszone, dato og klokkeslæt

Indstilling af tidszone

Ved levering af apparatet er dato og klokkeslæt indstillet til mellemeuropæisk tid (MET). I lande, der ligger i en anden tidszone, skal dato og klokkeslæt indstilles manuelt inden idriftsættelsen:

1. Kald menüsiden **Indstilling \ Dato / Klokkeslæt**.
2. Indstil parameteren **Tidszone** til den passende tidszone.

Indstilling af dato og klokkeslæt

Indstilling ▶ Dato / Klokkeslæt	
Klokkeslæt	11:28
Dato	On 2017-08-02
Tidszone	CET
Omskiftning sommer/vinter	autom.
Tidszone offset UTC	01:00
1 Fremløb	25.0 °C
Tryk	0.0 bar
Driftsklar	

Fig. 44: Indstilling af dato/klokkeslæt

Er den ønskede tidszone ikke med i parameterlisten, skal dato og klokkeslæt indstilles på følgende måde:

1. Kald menüsiden **Indstilling \ Dato / Klokkeslæt**.
2. Indstil parameteren **Klokkeslæt** til den ønskede værdi.
3. Indstil parameteren **Dato** til den ønskede værdi.



HENVISNING!

Hvis den ønskede tidszone ikke er med på listen, skal der skiftes manuelt over fra sommertid til vintertid og omvendt.

Indstilling af omskiftning mellem sommer- og vintertid

For de tidszoner, der kan vælges mellem, skiftes der automatisk over mellem sommer- og vintertid.

For at undertrykke den automatiske omskiftning skal man foretage følgende indstilling:

1. Kald menüsiden **Indstilling \ Dato / Klokkeslæt**.
2. Indstil parameteren **Omskiftning sommer/vinter** til „manuel“.

8.5.1 Fyldeniveau

Fyldeniveau indstilling af nominel værdi til rengøring

Gør følgende for at indstille fyldeniveauets nominelle værdi ved rengøring.

1. Vælg menusiden [Indstilling \ Rengøring](#).
2. Indstil parameter [Fyldeniveau nom. værdi rengøring](#) til ønsket værdi.



HENVISNING!

Et for højt indstillet fyldeniveau medfører et unødvendigt højt forbrug af rengøringsmidlet.

Indstil fyldeniveau nom. værdi for skylning, forkonservering og konservering

Den nominelle værdi for forkonservering, konservering og skylninger indstilles som følger:

1. Vælg menusiden [Indstilling \ Rengøring](#).
2. Indstil parameter [Fyldeniveau nom. værdi skylning](#) til ønsket værdi.

Betjening

8.1 Overvågning

8.1.1 Tanktemperatur

Funktion

Temperaturen i tanken overvåges løbende. Overskrides grænsetemperaturen, udløses alarmen "kredsløb overtemperatur".

Indstilling af overvågningstemperaturen

Overvågning af tanktemperaturen indstilles på følgende måde.

1. Hent menüsiden [Indstilling \ Diverse](#).
2. Indstil parameter [Temperaturbegrænsning](#) til ønsket værdi.

Indstilling ▶ Diverse	
Tid formtømning	45 s
Begrænsning fyldetid	60 s
Temperaturbegrænsning	80 °C
Tømning efter apparat FRA	Forespørg
Fortyndingsfaktor	sel
Konservering	FRA
Neutralisering	Forespørg
Værktøjstømning	sel
1 Fyldevolum.	2 L
Tryk Frem.	0.0 bar
Driftsappørg	sel

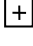

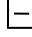

Ill. 45: Temperaturbegrænsning

8.2 Explorervinduet



Ill. 46: Eksempel på Explorervinduet

I Explorervinduet vises de biblioteker og filer, der ligger på det tilsluttede USB-datamedie.

- Biblioteker med  åbnes med -tasten.
- Biblioteker, der er markeret med et  lukkes med -tasten.



HENVISNING!

Afhængig af antallet af filer og biblioteker på USB-datamediet kan det vare nogle minutter, inden biblioteksstrukturen bliver vist.



HENVISNING!

Der kan ikke oprettes, slettes eller bearbejdes biblioteker på USB-datamediet via betjeningen.

Betjening

8.3 Gem/indlæs

Funktion

Via menüsiden **Gem/Indlæs** kan man gemme diverse data på et USB-datamedie eller indlæse data fra et USB-datamedie. Denne funktion gør det muligt at overføre data fra en enhed til en anden.

Hvis der opstår en fejl, kan HB-Therm-forhandleren gemme serviceoplysningerne på et USB-datamedie med henblik på fejldiagnose.



ADVARSEL!

Skader pga. forkerte indstillinger!

Indlæsning af forkerte parametre eller konfigurationsdata kan medføre fejlfunktioner eller totalt svigt.

Derfor:

- skal man altid kun indlæse data, der passer til apparatet.



HENVISNING!

Ved lagring af parameterdata gemmes den indstillede brugerprofil i filen.

Ved den efterfølgende indlæsning indlæses de pågældende parametre sammen med den gemte brugerprofil samt underordnede brugerprofiler.



HENVISNING!

Kun FAT32-formaterede USB-datamedier understøttes.

Sikkerhedskopiering af data



III. 47 Sikkerhedskopiering af data

Gør følgende for at starte en sikkerhedskopiering af data fra apparatet til USB-datamediet:

1. Hent menüsiden **Gem/indlæs**.
2. Tilslut USB-datamediet på stikket i forsiden.
3. Vælg de data, der skal sikkerhedskopieres og bekræft med tast **OK**.
4. Vælg biblioteket i Explorer-vinduet og bekræft med **OK**.
→ Filen sikkerhedskopieres i den valgte bibliotek på USB-datamediet.



HENVISNING!

Lagringen af serviceoplysningerne indeholder alle de servicerelevante data (konfigurations-, parameterdata osv.), der kræves til en fejldiagnose.

Hentning af data



III. 48 Hentning af data

Gør følgende for at hente data fra apparatet til USB-datamediet:

1. Hent menüsiden **Gem/indlæs**.
 2. Tilslut USB-datamediet på stikket i forsiden.
 3. Vælg de data, der skal hentes og bekræft med tast **OK**.
 4. Vælg biblioteket i Explorerer-vinduet og bekræft med **OK**.
- Dataene hentes ind i apparatet. Hvis de indlæste værdier ligger uden for det tilladte område, stilles apparatet tilbage til standardindstillingen.

Navngivning af fil

Filnavnene oprettes automatisk af apparatet iht. efterfølgende eksempler:

Gem serviceinfo

Eks. **Serviceinfo_2017-03-10_15-26-08**

Klokkeslæt
Dato

Konfigurationsdata

Eks. **HB TR2 [1].csv**

Indeks ¹
System og størrelse

Parameterdata

Eks. **HB TR2 [1].csv**

Indeks ¹
System og størrelse

Fejl- og driftsdata

Eks. **HB TR2 [1].csv**

Indeks ¹
System og størrelse

¹ Når filnavnet allerede findes tilføjes automatisk et indeks

Betjening

8.3.1 Lagring af faktiske data

Funktion

Ved aktiveret funktion **Optagelse USB** skrives de under **Indstilling \ Registrering USB** valgte værdier til USB-datamediet. Pr. dag oprettes en ny datafil. Kan filen ikke lagres på USB-datamediet, vises en tilsvarende advarsel.

Start lagring



III. 49: Lagring USB

Gør følgende for at starte en lagring af faktiske data på USB-datamediet:

1. Hent menusiden **Gem/indlæs**.
2. Tilslut USB-datamediet på stikket i forsiden.
3. Vælg funktion **Registrering USB** og bekræft med tast **OK**.
Den aktive funktion vises med symbol .
→ Dataene vises på USB-datamediet.
→ Den aktive lagring på USB vises med symbolet på hovedskærmen

Afslutning af lagring

Gør følgende for at afslutte en aktiv lagring:

1. Hent menusiden **Gem/indlæs**.
2. Vælg funktion **Registrering USB** og bekræft med tast **OK**.
→ USB-datamediet kan fjernes.

Indstilling af lagringsinterval

Gør følgende for at indstille lagringsintervallet:

1. Hent menusiden **Indstilling \ Registrering USB**.
2. Indstil parameter **Takt seriel registrering** til ønsket værdi.



HENVISNING!

Er det ønskede lagringsinterval ikke muligt lagres i kortest muligt interval.

Valg af værdier

Gør følgende for at vælge de værdier, der skal lagres.

1. Hent menusiden **Indstilling \ Registrering USB**.
2. Vælg ønsket værdi og bekræft med tast **OK**.
Den aktive funktion vises med symbol



HENVISNING!

Der kan så mange værdier som ønsket.

Navngivning af filen

Til hvert apparat oprettes automatisk en separat bibliotek på USB-datamediet, hvor datafilerne gemmes..

Eksp. **HB_Data_00001234**

↑ _____ GIF ID

Filnavnene oprettes automatisk af apparatet iht. efterfølgende eksempler:

Eksp. **HB140Z1_00001234_20100215_165327.csv**

↑ ↑ ↑ ↑
 ↑ _____ Klokkeslæt
 ↑ _____ Dato
 ↑ _____ GIF ID
 ↑ _____ Apparatetype



HENVISNING!

GIF-ID kan findes under *Display \ Moduler*.

Visualisering af gemte data

For en visualisering og redigering af ve gemte data kan der under www.hb-therm.ch downloades software VIP (visualiseringsprogram - lagring af faktiske data).

Service

9 Service

9.1 Sikkerhed

Personale

- De her beskrevne servicearbejder kan udføres af brugeren, såfremt der ikke er anført andet.
- Nogle arbejder må kun udføres af faglært personale eller må udelukkende foretages af producenten. I så fald henvises der udtrykkeligt hertil i forbindelse med beskrivelsen af de enkelte servicearbejder.
- Arbejder på det elektriske anlæg må som hovedregel kun udføres af faglærte elektrikere.
- Arbejder på det hydrauliske anlæg må kun udføres af hydraulikfagfolk.

Personligt sikkerhedsudstyr

I forbindelse med alle service-/reparationsarbejder skal der bæres følgende sikkerhedsudstyr:

- Beskyttelsesbriller
- Beskyttelseshandsker
- Sikkerhedssko
- Beskyttelsesdragt



HENVISNING!

Med hensyn til yderligere sikkerhedsudstyr, der skal anvendes i forbindelse med bestemte arbejder, henvises til advarslerne i dette kapitel.

Særlige farer

Der foreligger følgende farer:

- Livsfare pga. elektrisk strøm.
- Fare for kvæstelser på grund af aggressive materialer
- Klemningsfare hvis apparatet ruller væk eller vælter

Forkert udførte service/ reparationsarbejder



ADVARSEL!

Der er fare for at komme til skade, hvis service-/reparationsarbejderne ikke er udført korrekt!

Forkert service/repairation kan medføre alvorlige person- og tingskader.

Derfor:

- skal man inden arbejdet påbegyndes sørge for, at der er tilstrækkeligt med plads til montagen.
- Hvis man fjerner komponenter, skal man sørge for, at alle fastgørelseselementer monteres igen og overholde skruernes respektive tilspændingsmomenter.

9.2 Åbning af apparatet

Apparatet skal åbnes for bestemte servicearbejder.

- Det må kun gøres af faglært personale eller en person, der er instrueret heri.
- Nødvendige hjælpemidler (alt afhængig af modellen):
 - Torx skruetrækker.
 - Sekskant- eller kærveskruetrækker.



FARE!

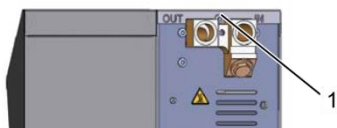
Livsfare på grund af elektrisk strøm!

Der er umiddelbart livsfare, hvis man kommer i kontakt med spændingsførende dele.

Derfor:

- Arbejder på det elektriske anlæg må kun udføres af faglærte elektrikere.
- Ved alt arbejde på det elektriske anlæg, ved vedligeholdelses-, rengørings- og reparationsarbejde skal netstikket trækkes ud af kontakten, eller den eksterne spændingsforsyning skal frakobles på alle poler og sikres mod gentilkobling.
- Man skal sikre sig, at apparatet er spændingsfrit.

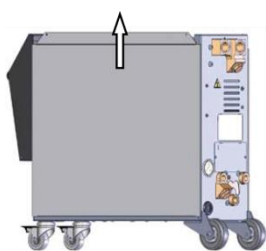
Service



III. 50: Løsn skruer



III. 51: Fjern dækpladen



III. 52: Træk sidepladen opad



III. 53: Træk sidepladen ud

1. Løsn skruen på dækpladen med skruetrækkeren, og fjern den.
2. Træk dækpladen cirka 1 cm bagud, og løft den opad.
3. Træk sidepladen lidt opad.
4. Træk sidepladen lidt skråt opad ud af holdetapperne og fjern dem.

Adgang eldel

Adgangen til eldelen er mulig når forsiden vippes ned.

9.3 Serviceplan

I de nedenstående afsnit er der beskrevet servicearbejder, der er nødvendig til en optimal og fejlfri drift.

Såfremt der ved regelmæssige kontroller opdages en øget slitage, skal de nødvendige vedligeholdelsesintervaller forkortes i henhold til den reale slitage.

Ved spørgsmål til vedligeholdelse og -intervaller kontakt HB-Therm forhandler (→ www.hb-therm.ch).

Interval	Komponent	Vedligeholdelsesarbejde	Udføres af
Efter hver rengøring	Filterkurv	Rengøring, udvaskning	Brugeren
	Tank	Rengøring, udvaskning, skylning med friskt vand (→ side 80)	Brugeren
kvartårlig eller ~1000 h	Pumpeventilator	Udblæsning	Fagfolk
	Forskrutninger	Kontroller for fast montering og skader	Fagfolk
		Spænd eventuelt eller udskift	Fagfolk
	Pakninger	Kontroller for skader	Fagfolk
Udskift eventuelt		Fagfolk	
halvårligt eller ~2000 timer	Pumpe	Kontrolleres for slitage (løbehjul, tætninger, motorlejer)	Fagfolk
		Rengør eller udskift eventuelt	Fagfolk
	Ventiler	Kontroller for forureninger	Fagfolk
		Rengør eller udskift eventuelt	Fagfolk
Hvert ½ år eller ~6000 timer	Hydraulik-slangeledning (internt i apparatet) ¹⁾	Kontroller skaver på yderkappen og i tætningsområde	Hydraulik-fagfolk
		Udskift eventuelt	Hydraulik-fagfolk
	Elektriske ledninger	Kontroller elektriske ledninger for skader på kappen	Elektrikere
		Udskift eventuelt	Elektrikere
	Trykmåling	Kontroller trykmålingens nøjagtighed (→ side 81)	Fagfolk
	Fyldeniveaumåling	Kontroller fyldeniveaumålingens nøjagtighed (→ side 82)	Fagfolk

1) Vedligeholdelse af eksterne slangeledninger skal gennemføres i henhold til producentens oplysninger.

Service

9.4 Servicearbejder

9.4.1 Rengøring

Apparatet opstilles under følgende forhold:

- Rengør apparatet kun udvendigt med en blød og fugtig klud.
- Brug ingen aggressive rengøringsmidler.

9.4.2 Tank, rengøring af filterkurv

Rengøring af tank og filterkurv

- Udføres af brugeren

Nødvendigt udstyr

- Rent vand

Fremgangsmåde

1. Aktiver funktion [Tanktømning](#) og vent til tanken er tom.
2. Åbn tankdækslet.
3. Træk filterkurven ud af tanken og rengør den under rindende rent vand.
4. Fjern lukkeskruen ved tilslutning Tømning og tilslut en beholder eller sæt den under.
5. Rengør tanken med vand, lad spildevandet løbe af via tilslutning Tømning.
6. Efter rengøring tømmes tanken med rent vand (påfyldning via tankdækslets åbning og tømning via tømningstilslutning).
7. Monter lukkeskruen på tømningstilslutningen.
8. Sæt den rensede filterkurv i igen.
9. Luk tankdækslet.

9.4.3 Trykmåling

Kontrol af trykmålingens nøjagtighed

- Må kun udføres af fagfolk

Nødvendigt udstyr

- intet specielt udstyr
- som ekstraudstyr kan der anvendes en prøveanordning til trykmåling. Yderligere oplysninger under www.hb-therm.ch

Fremgangsmåde

- 1.. Sluk for apparatet
 - 2.. Gør fremløbet trykløst.
 - 3.. **Tryk fremløb** på menüsiden **Display \ faktiske værdier** skal vise 0,0 bar $\pm 0,1$ bar.
- Ved en afvigelse på $>0,1$ bar skal tryksensoren kalibreres. På menüsiden **Service \ kalibrering \ tryk** kalibreres **Tryksensor 2 Offset**.

Service

9.4.4 Fyldeniveaumåling

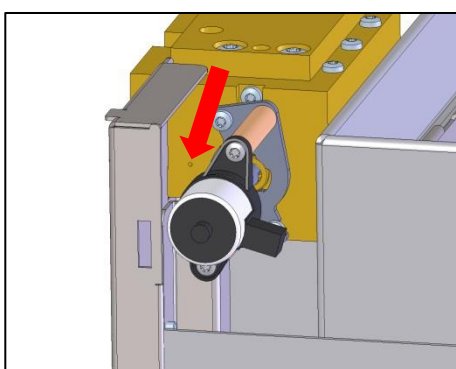
Kontrol af fyldeniveaumålingens nøjagtighed

- Må kun udføres af fagfolk

Nødvendigt udstyr

- Vægt (i gram)
- Spand (min. 10 L)
- Sprøjte med kanyle
- Gaffelnøgle 10 og 12

Fremgangsmåde



III. 54: Åbning efterfyldning fyldeniveau

1. Aktiver funktion [Tanktømning](#) og vent til tanken er tom.
2. Åbn tankdækslet
3. Tag filterkurven ud.
4. Luk slangeklemmen på slangeledningen fra fyldeniveaubeholderen
5. Afmonter forskruninger slangeledning til tanken, fjern møtrikken fra fyldeniveaubeholderen og tag fyldeniveaubeholderen fra tanken.
6. Vej fyldeniveaubeholderen inkl. hus.
 - Er ven målte vægt under 740 g beregnes efterfyldningsmængden:

$$\text{Efterfyldningsmængde i mL} = 740 \text{ g} - \text{målt vægt i g}$$
7. Læg fyldeniveaubeholderen i tanken og fastgør den med møtrikken. Forbind forskruningen med den pågældende tilslutning.
8. Åbn slangeklemmen på slangeledningen fra fyldeniveaubeholderen
9. Isæt filterkurven
10. Er den beregnede efterfyldningsmængde > 40 g, skal der efterfyldes.
 - Åbn apparatet (→ side 77)
 - Påfyld langsomt ledningsvand med en sprøjte i den beregnede efterfyldningsmængde via åbning i siden ved omskifteventilen (→ III. 54).
11. Fyld tanken manuelt til fyldeniveauet på menüsiden [Display \ faktiske værdier](#) viser 100 %. Der må ikke overløbe vand fra tanken.



HENVISNING!

Ved problemer kontakt *HB-Therm* forhandleren (→ www.hb-therm.ch).

9.4.5 Opdateringer af software

Følg nedenstående fremgangsmåde for at installere et nyt brugerprogram på et enkelt apparat:



HENVISNING!

Softwaren „gba03Ustr.upd“, „SW51-1_xxxx.upd“ og „SW51-2_xxxx.upd“ skal ligge på datamediets rodniveau. Den må ikke lagres i en mappe.



HENVISNING!

Under software-opdateringen må apparatet Thermo-5 eller betjeningsmodulet Panel-5 og alle tilsluttede produkter ikke slukkes.

Der skal bruges følgende værktøjer:

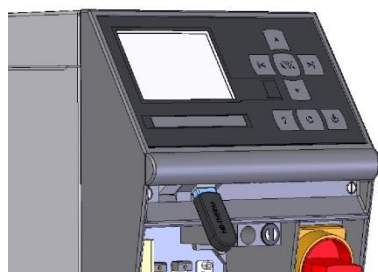
- USB-datamedie med den aktuelle software
- Den nyeste software kan hentes hos HB-Therms agenturer på (→ www.hb-therm.ch).



HENVISNING!

Kun FAT32 formaterede USB-datamedier understøttes.

Gennemfør software-opdatering



Ill. 55: Tilslut USB datamedium




Ill. 56: Start software-opdatering

1. Tænd på hovedkontakten.
2. Tilslut USB datamedium (Ill. 55).
3. Kald menusiden **Profil**.
4. Indstil parameteren **Brugerprofil** til „Udvidet“.
5. Hent menusiden **Gem/indlæs**.
6. Vælg funktionen **Start update af USB-software** og bekræft valget med **OK**-tasten.
 - Der hentes data fra USB-datamediet over i hukommelsen på USR-51. Afbryd ikke USB-forbindelsen.
 - Når dataoverførslen er afsluttet, bliver det meddelt på displayet. Nu kan USB-forbindelsen afbrydes.
 - Den nye software skrives ind i USR-51-Flash. Når overførslen er færdig, genstartes der automatisk.
7. Om nødvendigt skal USB-forbindelsen etableres på ny, hvis der skal installeres flere data.
 - Efter genstart bliver den nye software eventuelt skrevet over i GIF-51, DFM-51 eller VFC-51. Denne proces kan tage nogle minutter. Når overførslen er færdig, genstartes der automatisk.
 - På displayet vises meddelelsen *Driftsklar*.

Service

Kontroller softwareversion

1. Tryk på -tasten i grundvisningen.
- Så vises den aktuelle softwareversion øverst til højre.

9.4.6 Adgang til komponenterne

For at få fri adgang til systemkomponenterne for eventuelt at udskifte dem, skal apparatet åbnes først.



Apparatkortet

1. Træk netstikket ud.
2. Løsn skruerne på fronten.
3. Klap fronten ned.

9.5 Logbog middel

Logbog middel					
25.10.10	09:08	Ændr tankindholdet			
W94	-- g	--/--	E/11 L		1512 h
15.08.10	14:37	Tilsæt middel			
W76	223 g	--/--	--/-- L		1036 h
15.08.10	14:35	Vedligeholdelse medie			
W89	-- g	125/7.5	--/-- L		1036 h
20.06.10	13:15	Ændr tankindholdet			
W94	-- g	--/--	F/3 L		50 h
1	Fyldevolum.	12.4 L	Normaldrift		
	Tryk Frem.	2.5 bar			

Hver tilsætning af middel, indlæsning af resultater og afbrydelse af rengøringen protokolleres i logbog middel (maks. 100 poster). Punkterne kan vises på følgende måde.

1. Hent menu siden [Fejlsøgning \ Logbog middel](#).
2. Vælg ønsket punkt med tasterne  resp. 

Ill. 57: Logbog middel

Driftsforstyrrelser

10 Driftsforstyrrelser

I følgende kapitel beskrives de mulige årsager til driftsforstyrrelser og hvilke arbejder, der skal udføres for at afhjælpe dem.

Hvis der forekommer hyppigere driftsforstyrrelser, skal serviceintervallerne forkortes, så de svarer til den faktiske belastning.

I tilfælde af driftsforstyrrelser, der ikke kan afhjælpes ved at følge nedenstående henvisninger, kan HB-Therms agentur kontaktes på (→ www.hb-therm.ch). Til fejldiagnose er det muligt at gemme serviceoplysninger på et USB-datamedie og sende det til HB-Therm-forhandleren (→ side 72).

10.1 Sikkerhed

Personale

- De her beskrevne arbejder med henblik på afhjælpning af driftsforstyrrelser kan udføres af brugeren, såfremt der ikke er anført andet.
- Nogle arbejder må kun udføres af faglært personale eller må udelukkende foretages af producenten. I så fald henvises der udtrykkeligt hertil i forbindelse med beskrivelsen af driftsforstyrrelsen.
- Arbejder på det elektriske anlæg må som hovedregel kun udføres af faglærte elektrikere.
- Arbejder på det hydrauliske anlæg må kun udføres af hydraulikfagfolk.

Personligt sikkerhedsudstyr

I forbindelse med alle service-/reparationsarbejder skal der bæres følgende sikkerhedsudstyr:

- Beskyttelsesbriller
- Beskyttelseshandsker
- Sikkerhedssko
- Beskyttelsesdragt



HENVISNING!

Med hensyn til yderligere sikkerhedsudstyr, der skal anvendes i forbindelse med bestemte arbejder, henvises til advarslerne i dette kapitel.

Særlige farer

Der foreligger følgende farer:

- Livsfare pga. elektrisk strøm.
- Fare for kvæstelser på grund af aggressive materialer
- Klemningsfare hvis apparatet ruller væk eller vælter

Driftsforstyrrelser

Forkert udførte service/ reparationsarbejder



ADVARSEL!

Der er fare for at komme til skade, hvis service-/reparationsarbejderne ikke er udført korrekt!

Forkert service/reparation kan medføre alvorlige person- og tingskader.

Derfor:

- skal man inden arbejdet påbegyndes sørge for, at der er tilstrækkeligt med plads til montagen.
- Hvis man fjerner komponenter, skal man sørge for, at alle fastgørelseselementer monteres igen og overholde skruernes respektive tilspændingsmomenter.

Forholdsregler ved driftsforstyrrelser

Som hovedregel gælder følgende:

1. I tilfælde af driftsforstyrrelser, der umiddelbart er forbundet med fare for personer eller materiel, skal man straks gøre brug af nødstopfunktionen.
2. Find årsagen til driftsforstyrrelsen.
3. Hvis der skal udføres arbejder i fareområdet for at afhjælpe driftsforstyrrelsen, skal udstyret slås fra og sikres mod at blive slået til igen.
4. Den ansvarlige på driftsstedet skal straks informeres som driftsforstyrrelsen.
5. Afhængig af hvilken form for forstyrrelse der foreligger, kan man selv afhjælpe den eller få faglært personale til at gøre det.



HENVISNING!

Den nedenfor anførte tabel over forstyrrelser indeholder oplysninger om, hvem der er berettiget til at afhjælpe de forskellige forstyrrelser.

Driftsforstyrrelser

10.2 Fejlmeldinger

10.2.1 Fejlmeldinger på displayet

Kendetegn	Display	Pumpe	Kvittering
#er er overskrevet grænseværdier En overskrivelse påvirker apparatets drifssikkerhed direkte.	rød	fra	obligatorisk


Ved fejl

- Hornet aktiveres
- I symbolfeltet vises  X → .
- 1. Kvitter hornet med tasten .
- I symbolfeltet vises Alarm X → .
- 2. Søgning efter fejlårsagen. Kontakt evt. HB-Therm forhandleren (→ www.hb-therm.ch).
- 3. Kvitter alarmerne med tasten .

10.3 Søgning efter fejlårsagen

Fejlårsag

Gør følgende for at finde mulige årsager for en aktuell fejlmelding:


1. Trykkes tasten , vises online-hjælpen til den foreliggende fejlmeddelelse.

Fejloversigt

Fejlfinding			
28.05.13 11:25	Flow for ringe		
S GIF01 Normaldrift	E151	0 h	
28.05.13 11:24	Systemtryk for lavt		
S GIF01 Normaldrift	E031	0 h	
1	Fremløb Tryk	33.3 °C 0.4 bar	Driftsklar

Ill. 58: Logbog alarmer

De seneste 10 opståede fejlmeddelelser kan vises på følgende måde:

1. Hent menüsiden [Fejlsøgning \ logbog alarmer](#).
- Oversigt over fejlmeddelelserne vises.
2. Vælg den ønskede fejlmeddelelse.
3. Tryk tast .
- Online-hjælpen for ven valgte fejlmeddelelse vises.

Driftsforstyrrelser

10.4 Tabel over driftsforstyrrelser

Driftsforstyrrelse	Mulig årsag	Afhjælpning af fejlen	Kan afhjælpes af
Understrøm pumpe eller overstrøm pumpe	Ikke tilsluttet til korrekt strømspænding	Tilslut korrekt strømspænding	Elektriker
	Pumpe defekt	Reparerer eller udskift pumpen	Fagfolk
Fase mangler	Strømtilslutning ikke foretaget korrekt	Foretag korrekt strømtilslutning	Elektriker
Første påfyldning for lang	Netvandtryk for lavt	Kvitter alarm (ved første fyldningstid overskredet). Øg netvandtryk	Brugeren
	Tilslutning af rent vand ikke foretaget korrekt	Opret rentvandtilslutningen korrekt (åbn eksisterende spærreventiler).	Brugeren
	Anvendte lynkoblinger lukket eller tilstoppet.	Kontroller lynkoblinger, rengør eller udskift eventuelt.	Fagfolk
	Slangeforbindelser defekt.	Kontroller slangeforbindelserne for lækager, udskift eventuelt.	Brugeren
	Fyldeventil defekt.	Reparerer eller udskift fyldeventil	Fagfolk
	Fyldeniveaumåling ikke korrekt kalibreret	Kalibrer fyldeniveaumåling	Fagfolk
	Fyldeniveausensor defekt	Udskift fyldeniveausensor	Fagfolk
For højt påfyldningsniveau	For meget medie påfyldt via tankåbningen	Tanktømning	Fagfolk
	Fyldeniveaumåling defekt	Reparerer eller udskift fyldeniveaumålingen	Fagfolk
For lavt påfyldningsniveau	Lækage (slangetilslutning, apparat eller værktøj)	Kontroller det samlede anlæg, i givet fald repareres utætte komponenter eller de udskiftes.	Bruger
	Fyldeniveaumåling defekt	Reparerer eller udskift fyldeniveaumålingen	Fagfolk
Tanken løber over til trods for fyldeniveau < 100%	Fyldeniveaumåling forkert kalibreret.	Kalibrer fylveniveaumåling	Fagfolk
	Mængde medie i fylveniveaubeholderen for lav.	Kontroller mediemængden i fylveniveaubeholder (→ side 82).	Fagfolk

Driftsforstyrrelser

10.5 Idriftsættelse efter afhjælpning af en driftsforstyrrelse

Efter at der er afhjulpet en driftsforstyrrelse, skal man gøre følgende, når apparatet skal sættes i drift igen:

1. Nulstil nødstopanordningen.
2. Kvitter driftsforstyrrelsen på styringen.
3. Man skal sikre sig, at der ikke befinder sig nogen personer i fareområdet.
4. Start apparatet som beskrevet i kapitlet "Betjening".

11 Bortskaffelse

11.1 Sikkerhed

Personale

- Bortskaffelse må kun foretages af særligt uddannet faglært personale.
- Arbejder på det elektriske anlæg må kun foretages af elfagfolk.
- Arbejder på det hydrauliske anlæg må kun udføres af hydraulikfagfolk.

11.2 Bortskaffelse af materialer

Efter endt brug skal apparatet bortskaffes på en miljømæssigt forsvarlig måde.

Hvis der ikke er truffet aftale om tilbagetagelse eller bortskaffelse, skal de enkelte bestanddele afleveres til genbrug:

- Metaller skal afleveres som skrot.
- Plastelementer skal afleveres til genbrug.
- Øvrige komponenter skal sorteres efter materialer og bortskaffes.



OPMÆRKSOMHED!

Miljøskader på grund af forkert bortskaffelse!

EI-skrot, elektronikkomponenter, smøremidler og andre hjælpestoffer skal behandles som farligt affald og må kun bortskaffes af specialvirksomheder, der er godkendt hertil!

De lokale kommunale myndigheder eller virksomheder, der har specialiseret sig i bortskaffelse, kan oplyse om, hvordan de enkelte dele og materialer bortskaffes miljømæssigt forsvarligt.

Reservedelsliste

12 Reservedelsliste



ADVARSEL!
Sikkerhedsrisiko ved anvendelse af forkerte reservedele!

Forkerte eller mangelfulde reservedele kan gå ud over sikkerheden og medføre skader, fejlfunktioner eller totalt svigt.

Derfor

- skal der altid kun anvendes originale reservedele fra producenten af udstyret.

Bestil reservedele via HB-Therms agenturer på ([→ www.hb-therm.ch](http://www.hb-therm.ch)).

Delene liste findes i bilag B i denne opfindelse brugsanvisninger.

Hvis der anvendes reservedele, der ikke er godkendt, bortfalder alle garanti- og servicekrav.

12.1 Bestilling af reservedele

Ved bestilling af reservedele skal man altid oplyse følgende:

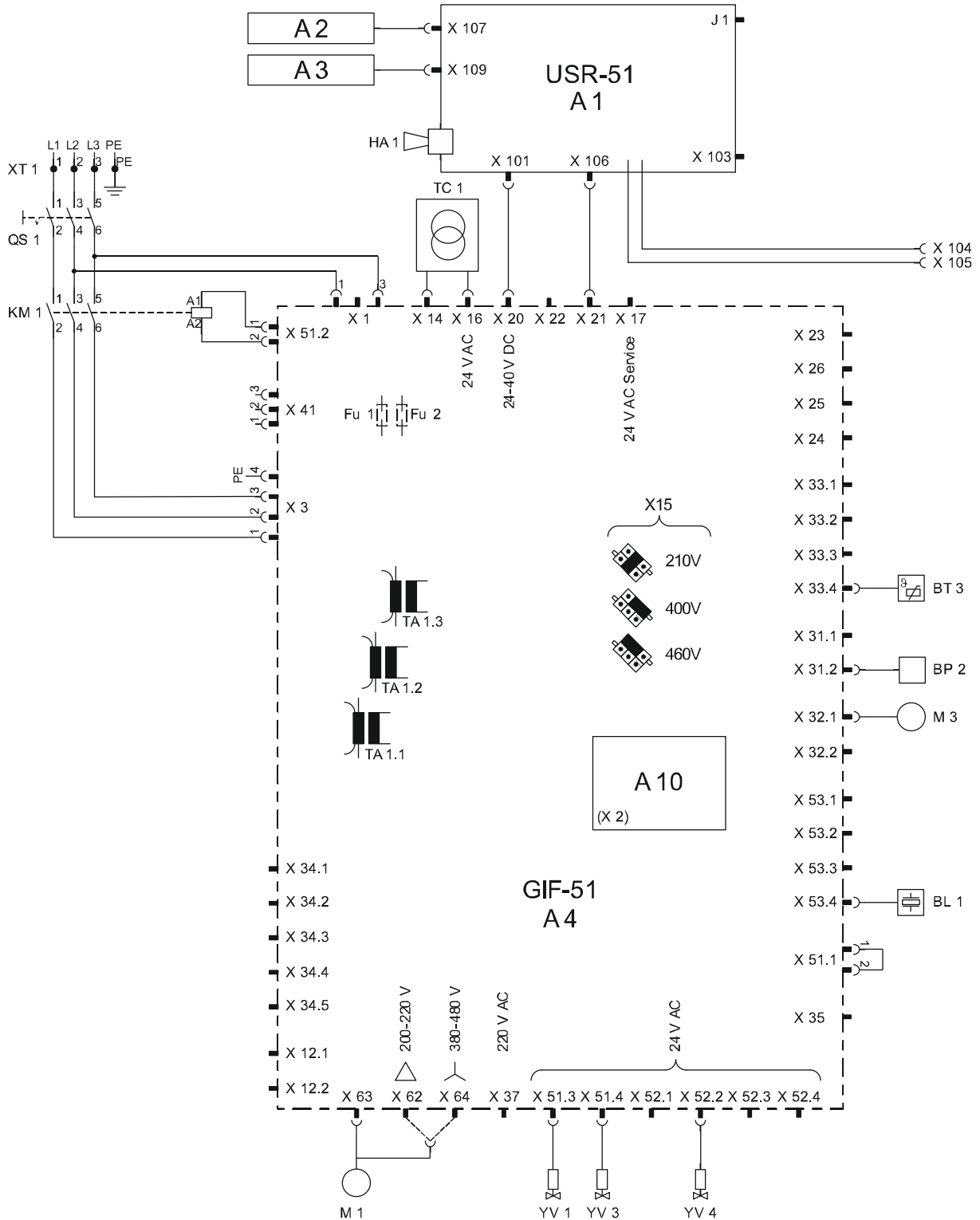
- Reservedelens betegnelse og ID-nr.
- Mængde og enhed.

13 Teknisk dokumentation

13.1 Strømskema

Tilslutning, elektrisk

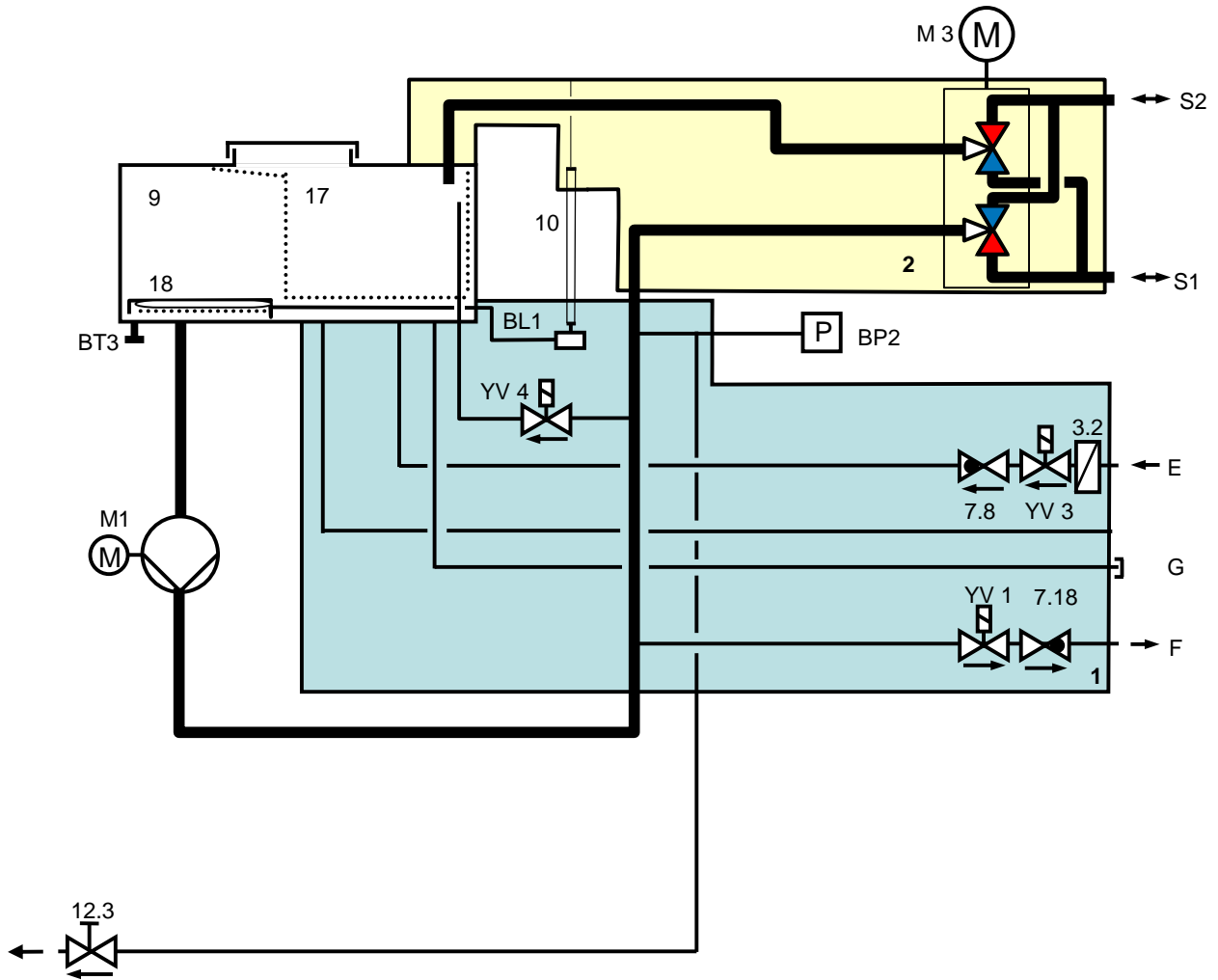
se typeskiltet på selve apparatet eller på side 23.



Teknisk dokumentation

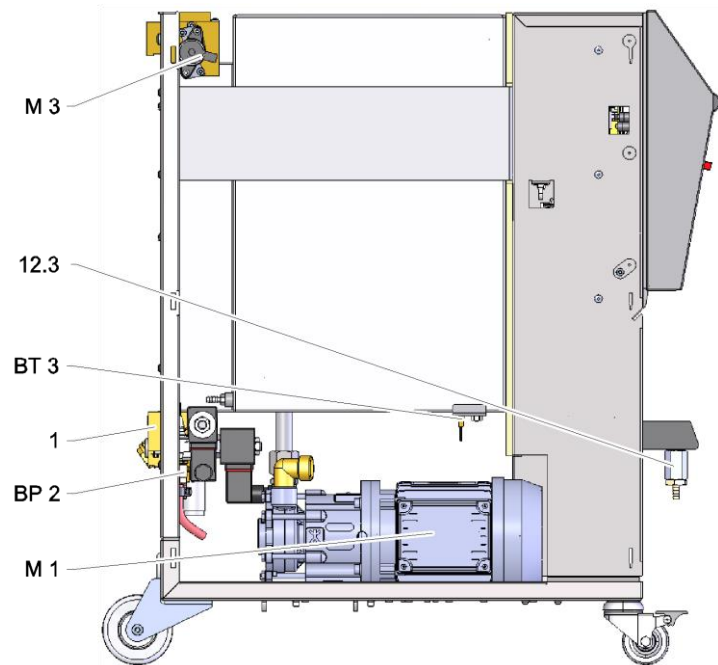
13.2 Hydraulikskema

HB-CL2

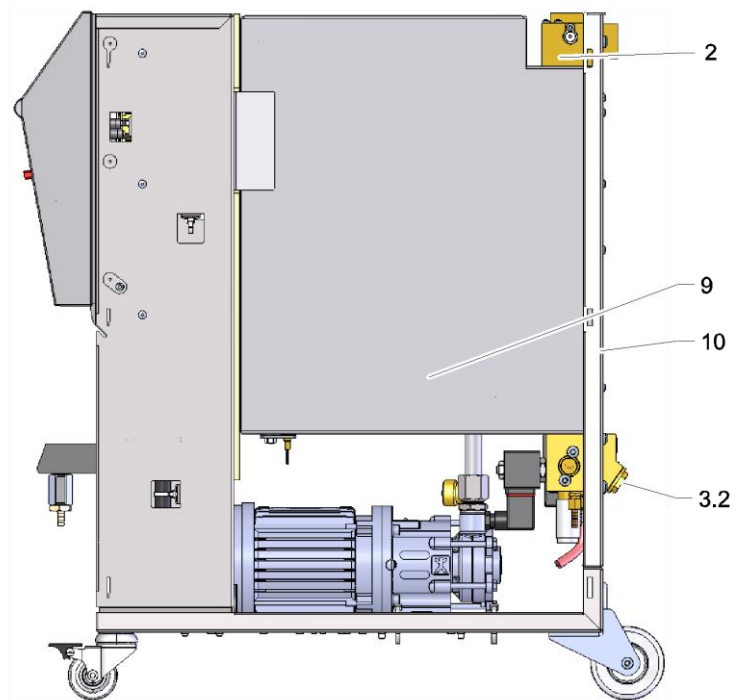


13.3 Komponenttildeling

Set fra siden (venstre)

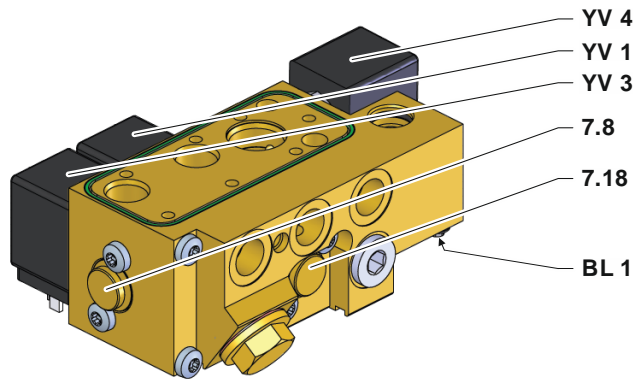


Set fra siden (højre)

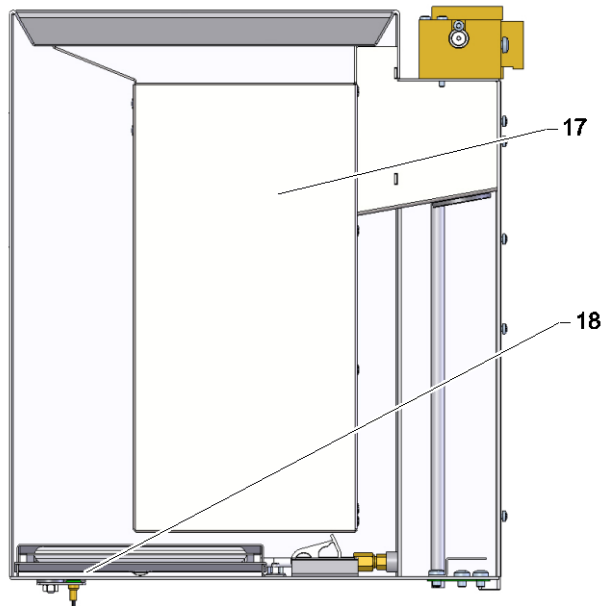


Teknisk dokumentation

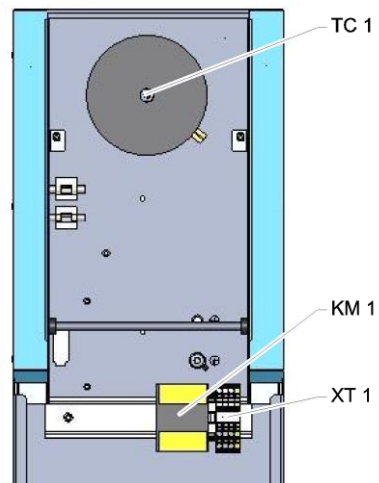
Koldtvandmodul



Tank

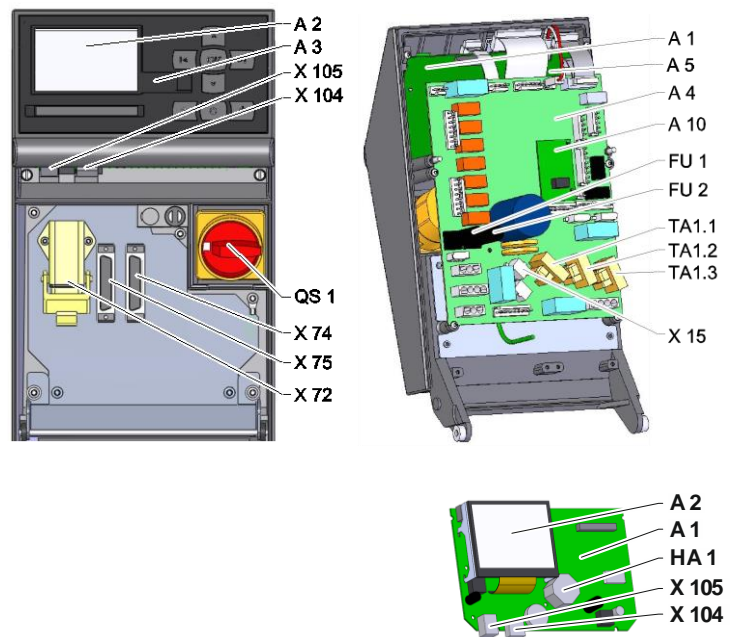


Elektrisk del



Teknisk dokumentation

Front



Teknisk dokumentation

13.4 Oversigt

KZ	Betegnelse	kun ved udstyr
S1	Tilslutning 1	
S2	Tilslutning 2	
E	Rent vand indgang	
F	Afløb	
R	Test	
G	Tømning	
1	Koldt vandmodul	
2	Omskiftningsmodul	
3.2	Filter rent vand-indgang	
7.8	Kontraventil fyldning	
7.18	Kontraventil afløb	
9	Tank	
10	Niveauindikator	
12.3	Spærreventil test	
17	Filterkurv	
18	Fyldeniveaubeholder	
A 1	Styring USR-51	
A 2	Visning	
A 3	Tastatur	
A 4	Apparatkort GIF-51	
A 10	Fyldstandkort	
BL 1	Lydomformer Fyldstand	
BP 2	Tryksensor fremløb	
BT 3	Temperatursensor Tank	
FU 1	Sikring 0,8 AT	
FU 2	Sikring 0,8 AT	
HA 1	Sirene	
KM 1	Hovedkontakt	
M 1	Hovedpumpe	
M 3	Omskifteventil	
N	Nettilslutningsledning	
QS 1	Hovedkontakt	
TA 1.1	Strømtransformator 1	
TA 1.2	Strømtransformator 2	
TA 1.3	Strømtransformator 3	
TC 1	Transformator	
X 15	Spændingsvalg ved	
X 104	Stikdåse USB-host	
X 105	Stikdåse USB-device	
XT 1	Klemme nettilslutning	
YV 1	Magnetventil afløb	
YV 3	Magnetventil påfyldning	
YV 4	Magnetventil blanding	