

HB-Therm[®]

THERMO-5

Provozní a servisní návod HB-200TM2

Temparační přístroj



HB-Therm AG
Piccardstrasse 6
9015 St. Gallen
SWITZERLAND

www.hb-therm.com

E-Mail info@hb-therm.ch
Phone +41 71 243 65 30

Překlad originálního návodu



Index	6
1 Obecné	8
1.1 Informace k tomuto návodu	8
1.2 Vysvětlivky symbolů	9
1.3 Omezení záruky	10
1.4 Autorské právo	10
1.5 Záruční podmínky	11
1.6 Zákaznický servis	11
2 Bezpečnost	12
2.1 Použití v souladu s určením	12
2.2 Odpovědnost provozovatele	13
2.3 Požadavky na personál	14
2.3.1 Kvalifikace	14
2.3.2 Neoprávněné osoby	15
2.4 Ochranná výbava osob	16
2.5 Zvláštní nebezpečí	17
2.6 Bezpečnostní zařízení	19
2.7 Štítky	20
2.8 CE Prohlášení o shodě pro stroje	21
2.9 UK Declaration of Conformity for Machinery	22
3 Technické údaje	23
3.1 Obecné informace	23
3.2 Emise	24
3.3 Provozní podmínky	24
3.4 Přípojky	25
3.5 Provozní média	26
3.6 Typový štítek	28
4 Konstrukce a funkce	29
4.1 Přehled	29
4.2 Stručný popis	29
4.3 Funkční princip	30
4.4 Teplonosné médium	30
4.5 Přípojky	31
4.6 Doplnující výbava	32
4.7 Provozní režimy	33
4.7.1 Hlavní provozní režimy	33
4.7.2 Pomocné provozní režimy	33
4.8 Pracovní oblasti a oblasti hrozícího nebezpečí	33
5 Přeprava, balení a skladování	34
5.1 Bezpečnostní pokyny pro přepravu	34
5.2 Přeprava	35
5.3 Kontrola při dodání	36
5.4 Balení	36

Obsah

5.5	Symbole na obalu	38
5.6	Skladování	38
6	Instalace a první uvedení do provozu	39
6.1	Bezpečnost	39
6.2	Požadavky na místo instalace	40
6.3	Instalační práce	41
6.3.1	Aretace koleček	41
6.3.2	Úprava chladicí vody	41
6.3.3	Systémové připojení	42
6.3.4	Plnění přístroje	44
6.3.5	Připojení datových rozhraní	45
6.3.6	Připojení externího čidla	47
7	Řízení	48
7.1	Klávesnice	48
7.1.1	Funkce tlačítek obsluhy pro modulové přístroje	49
7.1.2	Základní obrazovka	50
7.2	Struktura obsluhy	52
7.3	Struktura menu	53
8	Obsluha	62
8.1	Sít Zap	62
8.2	Přihlášení nových modulových přístrojů	63
8.3	Zvláštnosti při obsluze modulových přístrojů	64
8.4	Zapnutí	65
8.4.1	Normální provoz	65
8.4.2	Externí čidlo	66
8.4.3	Režim 2. požad. hodnota	67
8.4.4	Dálkově řízený provoz	68
8.5	Vypnutí	71
8.5.1	Ochlazení a vypnutí	71
8.5.2	Vyprázdnění formy	72
8.6	Odstavení v případě nouze	73
8.7	Definice přístupových práv	74
8.7.1	Nastavení uživatelského profilu	74
8.7.2	Nastavení uvolnění obsluhy	74
8.7.3	Změna přístupového kódu	75
8.8	Nastavení	76
8.8.1	Nastavení časové zóny, data a času	76
8.8.2	Definice interních měřicích míst	77
8.8.3	Nastavení spínacích hodin	78
8.8.4	Nastavení nájezdového programu	79
8.9	Sledování procesu	81
8.9.1	Sledování mezních hodnot	81
8.9.2	Sledování opotřebení čerpadla	83
8.9.3	Sledování stavu hladiny	83
8.9.4	Optimalizace regulátoru	84

8.10	Okno Průzkumníka	85
8.11	Zajištění/načtení	86
8.11.1	Údaje nástroje	88
8.11.2	Záznam skutečných dat	90
9	Údržba	92
9.1	Bezpečnost	92
9.2	Otevření přístroje	93
9.3	Plán údržby	95
9.4	Údržbové práce	97
9.4.1	Čištění	97
9.4.2	Čerpadlo	98
9.4.3	Měření teploty	99
9.4.4	Měření tlaku	100
9.4.5	Update softwaru	101
9.4.6	Přístup ke komponentám	103
10	Poruchy	104
10.1	Bezpečnost	104
10.2	Zobrazení poruch	106
10.2.1	Zobrazení poruch na displeji	106
10.3	Zjištění příčiny poruchy	107
10.4	Tabulka poruch	108
10.5	Uvedení do provozu po odstranění poruchy	109
11	Likvidace	110
11.1	Bezpečnost	110
11.2	Likvidace materiálu	110
12	Náhradní díly	111
12.1	Objednání náhradních dílů	111
13	Technické podklady	112
13.1	Schéma elektrického zapojení	112
13.2	Schéma hydraulického zapojení	114
13.3	Uspořádání komponent	115
13.4	Legenda	118
14	Kabely k rozhraním	120
14.1	Externí čidlo	120
14.2	Externí řízení	121
14.3	Rozhraní HB	121
	Dodatek	
A	Zvláštní provedení	
B	Seznam náhradních dílů	

Index

Index

A

Aretace koleček41

B

Balení36

Bezpečnost12

Bezpečnostní zařízení19

C

Čas, nastavení76

CE prohlášení o shodě21

Čerpadlo98

Čištění97

D

Dálkově řízený provoz68

Datum, nastavení76

Doplňující výbava32

E

Elektrický proud17

Elektrikář14

Emise24

Expanzní objem23

F

Funkční princip30

H

Hladina akustického tlaku24

Hlavní spínač19

Hmotnost23

Hydraulické přípojky31

I

Instalace41

K

Kabely k rozhraním120

Klávesnice48

Kód75

Konstrukce29

L

Legenda118

Likvidace110

Likvidace materiálu110

M

Měření

teplota23

Měření

Průtok23

Měření

Tlak23

Měření teploty99

Měření tlaku100

Měřicí místa77

Místo instalace40

N

Náhradní díly111

Nájezdový program79

Nastavení76

Nebezpečí17

Normální provoz65

O

Oběhové množství23

Oblasti hrozícího nebezpečí33

Obsluha62

Ochlazení71

Ochranná výbava16, 92, 104

Odborník v oboru hydrauliky14

Odborný personál14

Optimalizace regulátoru84

Otevření přístroje93

P

Personál14, 92, 104

Pojistka25

Poruchy104

přehled107

příčina107

tabulka108

zobrazení106

Použití12

Použití v souladu s určením12

Povrchy, horké18

Požad. teplota 267

Pracovní oblasti33

Obecné

1 Obecné

1.1 Informace k tomuto návodu

Tento návod k použití umožňuje bezpečné a efektivní zacházení s přístrojem.

Návod k použití je součástí přístroje a musí být personálu kdykoli k dispozici k nahlédnutí v bezprostřední blízkosti přístroje. Před zahájením všech prací musí personál tento návod pečlivě přečíst a porozumět jeho obsahu. Základním předpokladem bezpečné práce je dodržení všech bezpečnostních a pracovních pokynů uvedených v tomto návodu.

Zároveň platí místní předpisy protiúrazové prevence a obecná bezpečnostní ustanovení pro oblast použití přístroje.

Vyobrazení uvedená v tomto návodu slouží pro principiální porozumění a mohou se od skutečného provedení přístroje lišit.

U přístrojů ve zvláštním provedení (viz typový štítek na přístroji resp. str. 2) jsou příslušné doplňující dokumenty připojeny v dodatku A.

Technické změny v rámci zlepšení užitečných vlastností a dalšího vývoje jsou vyhrazeny.

1.2 Vysvětlivky symbolů

Bezpečnostní pokyny

Bezpečnostní pokyny jsou v tomto návodu vyznačeny symboly. Bezpečnostní pokyny uvozují rovněž signální slova, která vyjadřují míru ohrožení.

V zájmu prevence nehod, úrazů osob a věcných škod bezpodmínečně dodržujte bezpečnostní pokyny.



NEBEZPEČÍ!

... upozorňuje na bezprostředně nebezpečnou situaci, která může vést k těžkým nebo smrtelným úrazům osob, jestliže se jejímu vzniku nepodaří zabránit.



VÝSTRAHA!

... upozorňuje na možnou nebezpečnou situaci, která může vést k těžkým nebo smrtelným úrazům osob, jestliže se jejímu vzniku nepodaří zabránit.



POZOR!

... upozorňuje na možnou nebezpečnou situaci, která může vést k lehkým nebo drobným zraněním, jestliže se jejímu vzniku nepodaří zabránit.



POZOR!

... upozorňuje na možnou nebezpečnou situaci, která může vést k věcným škodám, jestliže se jejímu vzniku nepodaří zabránit.

Tipy a doporučení



UPOZORNĚNÍ!

... označuje užitečné tipy, doporučení a další informace pro efektivní a bezporuchový provoz přístroje.

Zvláštní bezpečnostní pokyny

Na zvláštní nebezpečí upozorňují v bezpečnostních pokynech následující symboly:



... označuje ohrožení elektrickým proudem. Při nedodržení bezpečnostních pokynů hrozí nebezpečí těžkých nebo smrtelných úrazů osob.

Obecné

1.3 Omezení záruky

Všechny údaje a pokyny v tomto návodu byly uspořádány se zřetelem na platné normy a předpisy, stav techniky a naše dlouholeté poznatky a zkušenosti.

Výrobce neručí za škody vzniklé z následujících důvodů:

- nedodržení pokynů tohoto návodu,
- použití v rozporu s určením,
- použití neodborným a nevyškoleným personálem,
- svévolná přestavba přístroje,
- technické změny přístroje,
- použití neschválených náhradních dílů.

Skutečný obsah dodávky se může u přístrojů ve zvláštním provedení, přístrojů s požadovanou doplňující výbavou, nebo z důvodu nejnovějších technických změn lišit od zde uvedených vysvětlení a vyobrazení.

Platí závazky a povinnosti dohodnuté v dodací smlouvě, Všeobecné obchodní podmínky, dodací podmínky výrobce a zákonné předpisy platné v okamžiku uzavření smlouvy.

1.4 Autorské právo

Tento návod k použití je chráněn autorským právem a je určen výlučně pro interní účely.

Poskytování návodu třetím osobám, rozmnožování jakéhokoli druhu a formy – a to i jen částí návodu – jakož i zhodnocování a/nebo sdělování obsahu návodu je bez písemného souhlasu výrobce s výjimkou interních účelů zakázáno.

V případě porušení autorského práva jsme oprávněni vyžadovat náhradu vzniklých škod. Další nároky vyhrazeny.

1.5 Záruční podmínky

Záruční podmínky jsou součástí Všeobecných dodacích podmínek výrobce.

1.6 Zákaznický servis

Technické informace získáte u zastoupení společnosti HB-Therm nebo v našem oddělení podpory zákazníků, → www.hb-therm.ch.

Naši spolupracovníci se rovněž neustále zajímají o nové informace a zkušenosti, které vyplývají z použití přístrojů a které mohou být cenné pro další zlepšení našich výrobků.

Bezpečnost

2 Bezpečnost

Tato část podává přehled o všech bezpečnostních aspektech důležitých pro zajištění optimální ochrany personálu a bezpečného a bezporuchového provozu přístroje.

Nedodržení pracovních a bezpečnostních pokynů uvedených v tomto návodu může vést ke vzniku závažných nebezpečí.

2.1 Použití v souladu s určením

Tento přístroj je navržen a vyroben výlučně pro použití v souladu s určením, které je definované v tomto návodu.

Temperační přístroj slouží výlučně k tomu, aby prostřednictvím oleje jako teplotosného média uvedl připojený spotřebič (např. nástroj) ohříváním/chlazením na stanovenou teplotu a tuto teplotu poté konstantně udržoval.

Temperační přístroj je dovoleno provozovat výlučně v souladu s hodnotami specifikovanými v části Technické údaje.

K použití v souladu s určením patří rovněž dodržení všech informací a pokynů tohoto návodu.

Každé použití přístroje nad rámec jeho určení a každé jiné použití přístroje je považováno za použití v rozporu s určením. Takové použití může vést ke vzniku nebezpečných situací.



VÝSTRAHA! **Nebezpečí v důsledku použití v rozporu s určením!**

Použití přístroje v rozporu s jeho určením může vést ke vzniku nebezpečných situací.

Vyvarujte se především následujícího použití přístroje:

- Použití jiného teplotosného média než oleje.

Veškeré nároky na poskytnutí záruky na škody způsobené použitím přístroje v rozporu s jeho určením jsou vyloučené.

2.2 Odpovědnost provozovatele

Přístroj je určen pro použití v průmyslovém sektoru. Provozovatel přístroje proto podléhá zákonem stanoveným povinnostem v oblasti bezpečnosti práce.

Vedle bezpečnostních pokynů uvedených v tomto návodu musí být dodrženy i bezpečnostní předpisy, předpisy protiúrazové prevence a předpisy na ochranu životního prostředí platné pro oblast použití přístroje. Přitom platí především tyto zásady:

- Provozovatel se musí informovat o platných předpisech bezpečnosti práce a stanovit na základě komplexního posouzení rizik další nebezpečí, která vyplývají ze speciálních pracovních podmínek na místě použití přístroje. Tato nebezpečí je povinen zahrnout do provozních pokynů pro použití přístroje.
- Provozovatel musí v průběhu celé doby použití přístroje kontrolovat, zda jím stanovené provozní pokyny odpovídají aktuálnímu stavu legislativy, v případě potřeby musí tyto pokyny odpovídajícím způsobem upravit.
- Provozovatel musí jednoznačně rozdělit a definovat pravomoce personálu pro instalaci, obsluhu, údržbu a čištění.
- Provozovatel musí zajistit, aby všichni pracovníci, kteří zacházejí s přístrojem, přečetli tento návod a porozuměli jeho obsahu.
Dále musí personál v pravidelných intervalech školit a informovat o nebezpečích.
- Provozovatel musí personálu poskytnout potřebné ochranné prostředky.

Dále je provozovatel odpovědný za to, že je přístroj vždy v technicky bezvadném stavu. Proto platí:

- Provozovatel musí zajistit, aby byly dodržovány údržbové intervaly popsané v tomto návodu.
- Provozovatel musí zajistit pravidelnou kontrolu funkčnosti a kompletnosti všech bezpečnostních zařízení.

Bezpečnost

2.3 Požadavky na personál

2.3.1 Kvalifikace



VÝSTRAHA!

Nebezpečí zranění a úrazu při nedostatečné kvalifikaci!

Neodborná manipulace může vést k vážným úrazům osob a věcným škodám.

Proto:

- Prováděním všech činností pověřujte vždy pouze příslušně kvalifikovaný personál.

V tomto návodu se hovoří o následujících kvalifikacích pro různé oblasti činnosti:

■ Poučená osoba

byla v rámci zaškolení provozovatelem seznámena s úkoly, kterými bude pověřena, a s možnými nebezpečími hrozícími při neodborném resp. nesprávném chování.

■ Odborný personál

je na základě svého odborného vzdělání, znalostí a zkušeností, jakož i znalostí platných předpisů schopen provádět svěřené práce a sám rozpoznat resp. předcházet možným nebezpečím.

■ Elektrikář

je na základě svého odborného vzdělání, znalostí a zkušeností, jakož i znalostí platných norem a předpisů schopen provádět práce na elektrických zařízeních a sám rozpoznat resp. předcházet možným nebezpečím.

Elektrikář je vyškolen a zná relevantní normy a předpisy pro daný obor a místo, ve kterých je činný.

■ Odborník v oboru hydrauliky

je na základě svého odborného vzdělání, znalostí a zkušeností, jakož i znalostí platných norem a předpisů schopen provádět práce na hydraulických zařízeních a sám rozpoznat resp. předcházet možným nebezpečím.

Odborník v oboru hydrauliky je vyškolen a zná relevantní normy a předpisy pro daný obor a místo, ve kterých je činný.

2.3.2 Neoprávněné osoby



VÝSTRAHA!

Nebezpečí pro neoprávněné osoby!

Neoprávněné osoby, které nesplňují zde popsané požadavky, neznají nebezpečí hrozící v pracovní oblasti.

Proto:

- Zabraňte přístupu neoprávněných osob do pracovní oblasti.
- V případě pochybností osoby oslovte a případně je z pracovní oblasti vykažte.
- Přerušete práce, dokud se v pracovní oblasti zdržují neoprávněné osoby.

Bezpečnost

2.4 Ochranná výbava osob

V zájmu minimalizace ohrožení zdraví osob je během práce případně nutné nosit osobní ochranné prostředky.

- Během práce noste vždy ochrannou výbavu nutnou pro daný druh práce.
- Dodržujte pokyny k použití osobních ochranných prostředků, které jsou umístěné v pracovní oblasti.

Noste při speciálních pracích

Při provádění speciálních prací je nutné používat speciální ochrannou výbavu. V jednotlivých kapitolách tohoto návodu je na tyto ochranné prostředky zvlášť upozorňováno. Následující část vysvětluje jednotlivé prvky speciální ochranné výbavy:



Ochranný pracovní oděv

je přiléhavý pracovní oděv s dlouhými rukávy a dlouhými nohavicemi. Slouží převážně k ochraně před horkými povrchy.



Ochranné pracovní rukavice

k ochraně rukou před odřením, pořezáním a hlubšími zraněními, jakož i před kontaktem s horkými povrchy.



Ochranné brýle

k ochraně očí před stříkajícími kapalinami.



Bezpečnostní obuv

k ochraně před těžkými padajícími díly a před uklouznutím na kluzkém povrchu.

2.5 Zvláštní nebezpečí

Následující část podává přehled o zbytkových nebezpečích, která byla zjištěna při komplexním posouzení rizik.

- Dodržujte zde uvedené bezpečnostní pokyny, jakož i výstražná upozornění v dalších kapitolách tohoto návodu, snížíte tak ohrožení zdraví osob a předejdete vzniku nebezpečných situací.

Elektrický proud



NEBEZPEČÍ!

Nebezpečí usmrcení elektrickým proudem!

Při kontaktu s částmi vedoucími napětí hrozí přímé nebezpečí usmrcení. Poškozená izolace nebo poškození jednotlivých součástí může být smrtelně nebezpečné.

Proto:

- V případě poškození izolace ihned odpojte přívod elektřiny a zařídte opravu.
- Práce na elektrickém zařízení smí provádět pouze odborný personál s kvalifikací v oboru elektro.
- Při všech pracích na elektrickém zařízení, při pracích na údržbě, čištění a opravách vytáhněte síťovou zástrčku nebo odpojte externí napájecí napětím zcela od všech pólů a zajistěte proti opětovnému zapnutí. Zkontrolujte, zda je přístroj bez napětí.
- Pojistky nesmějí být přemostovány ani uváděny mimo provoz. Při výměně pojistek dodržujte správnou velikost ampérů.
- Zabraňte vniknutí vlhkosti do částí vedoucích napětí. Může způsobit zkrat.

Horká provozní média



VÝSTRAHA!

Nebezpečí popálení horkými provozními médii!

Provozní média mohou během provozu dosahovat vysokých teplot a vysokých tlaků a při kontaktu mohou způsobit popálení.

Proto:

- Pracemi na hydraulice pověřte vždy pouze vyškolený odborný personál.
- Před zahájením prací na hydraulice zkontrolujte, zda jsou provozní média horká a zda se nacházejí pod tlakem. Je-li to nutné, nechte přístroj vychladnout, zbavte jej tlaku a vypněte. Zkontrolujte beztlaký stav.

Bezpečnost

Horké povrchy



POZOR!
Nebezpečí popálení při kontaktu s horkými povrchy!

Při kontaktu s horkými konstrukčními díly může dojít k popálení.

Proto:

- Během všech prací v blízkosti horkých konstrukčních dílů noste ochranné pracovní rukavice.
- Před zahájením všech prací zkontrolujte, že všechny konstrukční díly vychladly na teplotu okolí.

Nebezpečí přiskřípnutí



VÝSTRAHA!
Nebezpečí přiskřípnutí v důsledku samovolného pojezdu nebo převrácení

Na nerovném podkladu nebo při nearetovaných kolečkách hrozí nebezpečí, že se přístroj převrátí nebo dá do samovolného pohybu. V takovém případě může dojít k přiskřípnutí a pohmoždění částí těla.

Proto:

- Instalujte přístroj výlučně na rovném podkladu.
- Zkontrolujte, že jsou kolečka aretovaná.

2.6 Bezpečnostní zařízení



VÝSTRAHA!

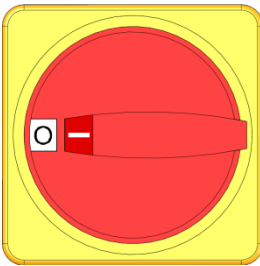
Nebezpečí smrtelného úrazu v důsledku nefunkčních bezpečnostních zařízení!

Bezpečnost je zaručena pouze v případě, že jsou všechna bezpečnostní zařízení v neporušeném stavu.

Proto:

- Bezpečnostní zařízení nikdy nevyřazujte z provozu.
- Zajistěte, aby byla bezpečnostní zařízení jako hlavní vypínače vždy přístupná.

Hlavní vypínač



Obr. 1: Hlavní spínač

Při otočení hlavního spínače do polohy „0“ se vypne přívod energie ke spotřebičům a dojde ke spuštění nouzového zastavení.



VAROVÁNÍ!

Smrtelné nebezpečí následkem nekontrovaného opětovného zapnutí!

Nekontrované opětovné zapnutí může vést k vážným škodám na zdraví nebo k usmrcení!

Proto:

- Před opětovným zapnutím zajistěte, aby byla příčina nouzového zastavení odstraněna, všechny bezpečnostní prvky byly namontovány a funkční.



VAROVÁNÍ!

Nebezpečí ohrožení života plynoucí z vodičů vedoucích napětí!

Po vypnutí pomocí hlavního spínače zůstávají v přístroji ještě vodiče pod napětím!

Proto:

- Při všech pracích na elektrickém zařízení, při pracích na údržbě, čištění a opravách vytáhněte síťovou zástrčku nebo odpojte externí napájení napětím zcela od všech pólů a zajistěte proti opětovnému zapnutí.
- Zkontrolujte, zda je přístroj bez napětí.

Bezpečnost

2.7 Štítky

V pracovní oblasti se nacházejí následující symboly a štítky. Vztahují se na bezprostřední okolí místa, na kterém jsou umístěné.



VÝSTRAHA!
Nebezpečí zranění a úrazu v důsledku nečitelnosti symbolů!

Nálepky a štítky se mohou stát v průběhu času nečitelnými, ať již kvůli znečištění, nebo z jiných důvodů.

Proto:

- Udržujte všechny bezpečnostní, výstražné a obslužné pokyny neustále v dobře čitelném stavu.
- Poškozené štítky a nálepky ihned vyměňte.



Horký povrch

Horké povrchy jako např. horké části pláště, zásobníky či média, ale i horké kapaliny nejsou vždy zřejmé resp. viditelné. Nedotýkejte se těchto povrchů bez ochranných pracovních rukavic.

2.8 CE Prohlášení o shodě pro stroje

(CE směrnice 2006/42/ES, dodatek II 1. A.)

Výrobek	Temperační přístroj HB-Therm Thermo-5
Přístrojové typy	HB-200TM2
Adresa výrobce	HB-Therm AG Piccardstrasse 6 9015 St. Gallen SWITZERLAND www.hb-therm.com
CE směrnice	2014/30/EU; 2011/65/EU
Osoba odpovědná za dokumentaci	Martin Braun HB-Therm AG 9015 St. Gallen SWITZERLAND
Normy	DIN 4754:2015; EN IEC 60730-2-9:2019 + A1:2019 + A2:2020; EN IEC 61000-6-2:2019; EN IEC 61000-6-4:2019; EN IEC 63000:2018; EN 60204-1:2018; EN ISO 13732-1:2008; EN ISO 12100:2010

Prohlašujeme na svou zodpovědnost, že výše uvedené výrobky, na které se toto prohlášení vztahuje, splňují platná ustanovení CE směrnice pro strojní zařízení (CE směrnice 2006/42/ES) včetně jejích změn, jakož i ustanovení příslušné vyhlášky pro převedení této směrnice do národního práva. Výše uvedené CE směrnice a normy (nebo jejich části/dodatky) byly použity.

St. Gallen, 2023-08-17



Reto Zürcher
CEO



Stefan Gajic
Compliance & Digitalisation

Bezpečnost

2.9 UK Declaration of Conformity for Machinery

(Supply of Machinery (Safety) Regulation 2008, Statutory Instrument 2008 No. 1597)

Product	Temperature Control Unit HB-Therm Thermo-5
Unit types	HB-200TM2
Manufacturer Address	HB-Therm AG Piccardstrasse 6 9015 St. Gallen SWITZERLAND www.hb-therm.com
UK guidelines	The Electromagnetic Compatibility Regulations 2016 Statutory Instruments 2016 No. 1091 The Restriction of the Use of Certain Hazardous Substances in Electrical and Electronic Equipment Regulations 2012 Statutory Instruments 2012 No. 3032
Responsible for documentation	Martin Braun HB-Therm AG 9015 St. Gallen SWITZERLAND
Standards	DIN 4754:2015; EN IEC 60730-2-9:2019 + A1:2019 + A2:2020; EN IEC 61000-6-2:2019; EN IEC 61000-6-4:2019; EN IEC 63000:2018; EN 60204-1:2018; EN ISO 13732-1:2008; EN ISO 12100:2010

We declare of our own responsibility that the above mentioned products, to which this declaration refers, comply with the appropriate regulations of the Supply of Machinery (Safety) Regulations 2008, including its appendices. Furthermore, the above mentioned Statutory Instruments and standards (or parts/clauses thereof) are applied.

St. Gallen, 2023-08-17



Reto Zürcher
CEO

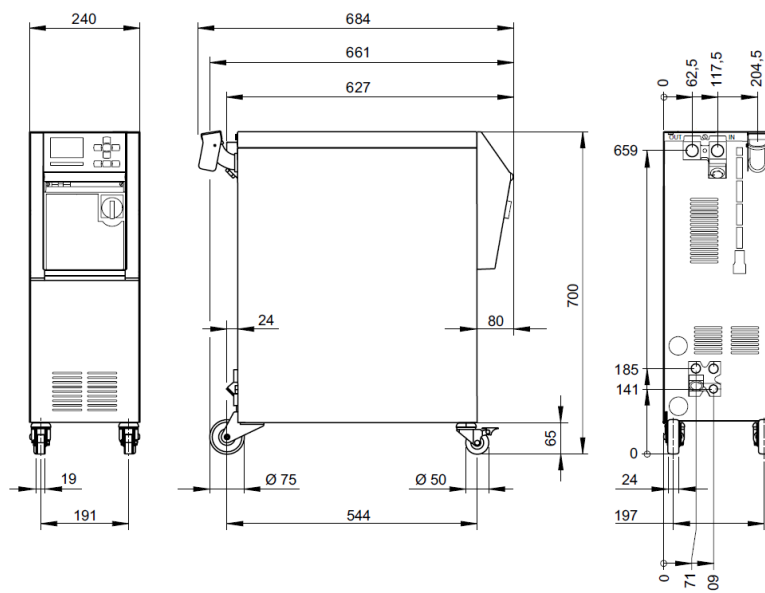


Stefan Gajic
Compliance & Digitalisation

Technické údaje

3 Technické údaje

3.1 Obecné informace



Obr. 2: Rozměry

Max. hmotnost

	Hodnota	Jednotka
HB-200TM2	59	kg

Oběhové množství

	hodnota	jednotka
Oběhové množství	1,6	l

Expanzní objem

	hodnota	jednotka
Expanzní objem	5.5	l

Měření teploty

	Hodnota	Jednotka
Rozsah měření	0–400	°C
Rozlišení	0,1	°C
Přesnost regulace	±0,1	K
Tolerance	±0,8	K

Měření průtoku

	Hodnota	Jednotka
Rozsah měření	0,4–40	l/min
Rozlišení	0,1	l/min
Tolerance	±(5 % naměřené hodnoty + 0,1 L/min)	

Měření tlaku

	Hodnota	Jednotka
Rozsah měření	0–20	bar
Rozlišení	0,1	bar
Tolerance	±5 % konečné hodnoty	

Technické údaje

3.2 Emise

	hodnota	jednotka
Trvalá hladina akustického tlaku	<70	dB(A)
Povrchová teplota (zadní strana přístroje)	>55	°C

3.3 Provozní podmínky

Prostředí

Přístroj smí být provozován pouze ve vnitřních prostorách.

	hodnota	jednotka	
Teplotní rozsah	5–40	°C	
Relativní vlhkost vzduchu*	35–85	% RH	
Minimální volné místo (→ obr.)	A **	10	mm
	B	50	mm
	C	150	mm
	D	50	mm
	E	70	mm

* bez kondenzace

** Při okolních teplotách do max. 35 °C lze zařízení umístit vedle sebe bez jakékoliv vzdálenosti.

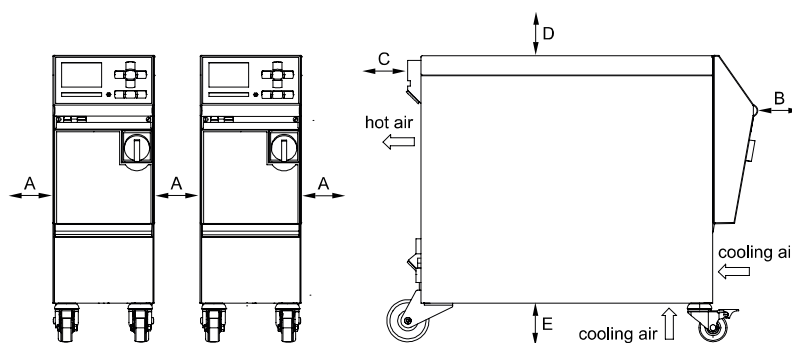


POZOR! Snižená životnost kvůli nedostatečnému chlazení!

Není-li zařízení dostatečně ochlazeno, životnost součástí se sníží.

Proto:

- nezakrývají větrací otvory



obr. 3: Volný prostor kolem zařízení

Technické údaje

3.4 Přípojky

Připojení elektrické

Přívodní kabel přístroje, průřez	CE	H07RN-F/H07BQ-F
	$U_N = 400/460 \text{ V}$	4x2,5 mm ² (8 kW)
	$U_N = 210 \text{ V}$	4x6,0 mm ² (8 kW)
Mřížkový systém	TN (sít' s ochranným vodičem)	
Napájecí napětí U_N	viz typový štítek na přístroji resp. na str. 2.	
Jmenovitý zkratový proud	I_{max} až 63 A = 6 kA	
Kategorie přepětí	II	
Stupeň kontaminace	2	

Maximální pojistka:

	380–415 V	200–220 V	440–480 V
topení 8 kW	3x20 A	3x32 A	3x20 A

**UPOZORNĚNÍ!****U zařízení bez frekvenčních měničů**

K ochraně proti úrazu elektrickým proudem se doporučuje použití proudového chrániče (RCD) typu A.

Připojení výstup a vstup

	hodnota	jednotka
Závit	G ³ / ₄	
Odolnost HB-200TM2	10, 220	bar, °C

G... vnitřní závit přípojky v palcích

Připojení chladicí vody

	hodnota	jednotka
Tlak	2–5	bar
Závit chladicí voda	G ³ / ₈	
Odolnost	10, 100	bar, °C

G... vnitřní závit přípojky v palcích

Připojení vyprázdnění

	hodnota	jednotka
Závit	G ³ / ₈	

G... vnitřní závit přípojky v palcích

Technické údaje

3.5 Provozní média

Teplonosné médium – olej

Pro provoz s olejem je nutné používat příslušné vhodné teplonosné oleje.



VÝSTRAHA!

Nebezpečí při použití nevhodných teplonosných olejů

Při použití nevhodného oleje hrozí nebezpečí krakování (rozkladu), přehřátí a požáru.

Proto:

- Pro olej stanovená maximální přípustná teplota ve vstupní větvi musí být vyšší než maximální pracovní teplota přístroje.
- Přípustná rozkladná (krakovací) teplota a bod varu musí činit alespoň 340 °C.

Je zakázáno používat agresivní média, která by mohla zničit materiály přicházející do kontaktu s teplonosným médiem.



UPOZORNĚNÍ!

Pro další informace navštivte www.hb-therm.ch, kde je ke stažení doporučení k olejům pro temperační přístroje „Öl Empfehlung für Temperiergeräte“ (DF8082-X, X=jazyk).

V závislosti na provedení jsou v temperačním přístroji použity následující materiály:

- | | |
|-----------------|--|
| ● měď | ● NBR (nitrilkaučuk) |
| ● mosaz | ● FPM (Viton®) |
| ● bronz | ● PTFE (teflon) |
| ● nikl | ● FFKM (Perfluorinated) |
| ● chromová ocel | ● PEEK (polyetheretherketon) |
| ● MQ (silikon) | ● Keramika (Al ₂ O ₃) |
| ● Titan | |

Viton® je ochranná známka společnosti Dupont Dow Elastomers.

Technické údaje

Chladicí voda

Splňuje-li neupravená voda používaná v temperačním okruhu níže uvedené směrné hodnoty, lze ji v normálním případě používat bez speciální úpravy.



UPOZORNĚNÍ!

V zájmu ochrany zařízení doporučujeme tyto hodnoty dodržovat a pravidelně kontrolovat.

Směrné hodnoty

Hydrologická data	Teplotní rozsah	Směrná hodnota	Jednotka
pH	-	7,5–9	
Vodivost	do 110 °C	<150	mS/m
	110–180 °C	<50	
	nad 180 °C	<3	
Celková tvrdost	do 140 °C	<2,7	mol/m ³
		<15	°dH
	nad 140 °C	<0,02	mol/m ³
		<0,11	°dH
Uhličitanová tvrdost	do 140 °C	<2,7	mol/m ³
		<15	°dH
	nad 140 °C	<0,02	mol/m ³
		<0,11	°dH
Chloridy Cl-	do 110 °C	<50	mg/l
	110–180 °C	<30	
	nad 180 °C	<5	
Sírany SO ₄ 2-	-	<150	mg/l
Amoniak NH ₄ +	-	<1	mg/l
Železo Fe	-	<0,2	mg/l
Mangan Mn	-	<0,1	mg/l
Velikost částic	-	<200	µm



UPOZORNĚNÍ!

Pro další informace navštivte www.hb-therm.ch, kde je ke stažení kontrolní seznam pro úpravu vody pro temperační přístroje „Checkliste Wasser-aufbereitung für Temperiergeräte“ (DF8003-X, X=jazyk).

Úprava vody

Není-li směrové hodnoty možné dodržet, je odborná úprava vody nezbytná (→ strana 41).

Technické údaje

3.6 Typový štítek

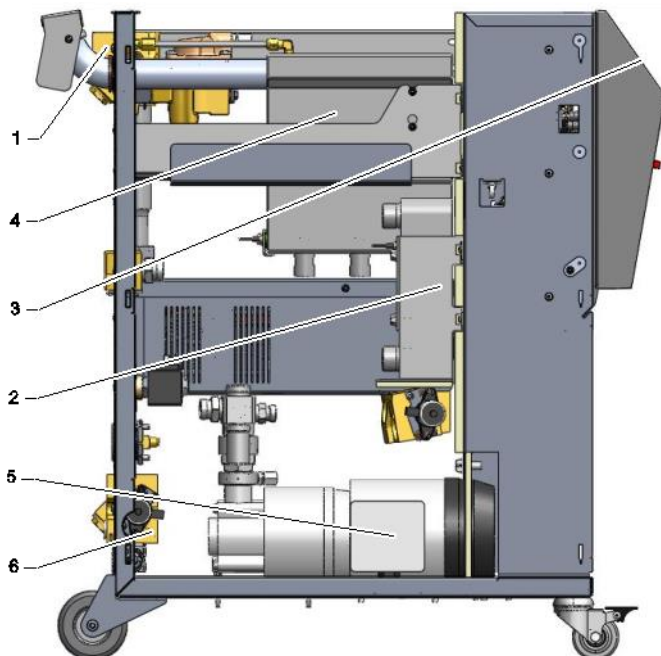
Typový štítek se nachází na zadní stěně přístroje, na vnitřní straně servisní klapky a na stránce 2 tohoto návodu k obsluze.

Na typovém štítku jsou uvedeny tyto údaje:

- Výrobce
- Typové označení
- Číslo přístroje
- Rok výroby
- Hodnoty výkonu
- Připojovací hodnoty
- Stupeň krytí
- Doplnková vybavení

4 Konstrukce a funkce

4.1 Přehled



Obr. 4: Přehled

- 1 modul teplotnosného média
- 2 chladič
- 3 klávesnice a LED indikátory
- 4 nádrže
- 5 čerpadlo
- 6 modul chladicí vody

4.2 Stručný popis

Temperační přístroj uvede teplotnosné médium (olej) ohříváním a chlazením na požadovanou teplotu a tuto teplotu poté konstantně udržuje. Temperované teplotnosné médium je čerpadlem dopravováno od temperačního přístroje ke spotřebiči a zpět.

Spolu s potrubními rozvody a spotřebičem tvoří temperační přístroj soustavu s přenosem tepla.

Konstrukce a funkce

4.3 Funkční princip

Temperační přístroj představuje samoodvzdušňovací systém. Skládá se z čerpadla, topení a chlazení a slouží jako zásobník teplotního média.

Teplotní čidlo měří teplotu teplotního média a předává získanou informaci ve formě elektrického signálu do vstupu regulátoru. Volitelně je možné k přístroji připojit externí teplotní čidlo, které je nainstalované na spotřebiči.

Regulátor teploty příslušným způsobem spíná ohřívání, nebo chlazení přístroje tak, aby teplotní médium dosáhlo požadované teploty. Tuto teplotu poté konstantně udržuje. Temperované teplotní médium je ke spotřebiči dopravováno za pomoci čerpadla.

Topení se skládá z jednoho či více topných elementů.

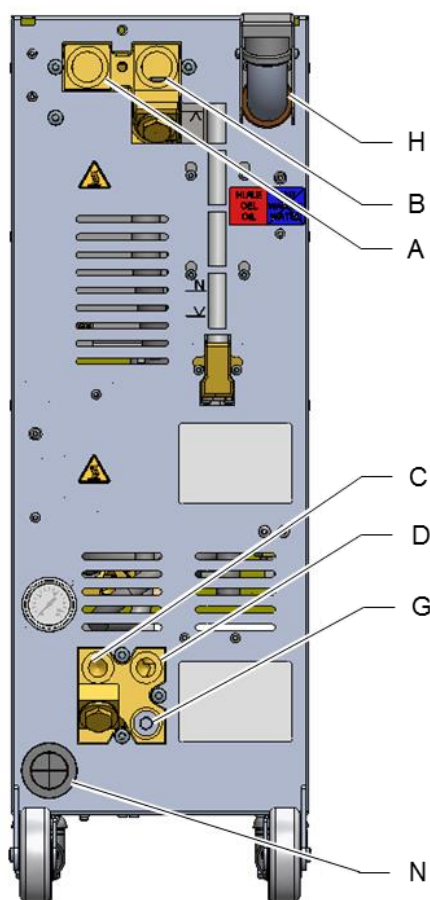
Při nepřímém chlazení zajišťuje chladicí proces tepelný výměník, kterým protéká studená voda. Chladicí voda je přiváděna přes přípojku chladicí vody.

4.4 Teplotní médium







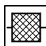

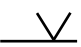

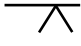
Jako teplotní médium se používá olej. Plnění teplotního média se provádí ručně přes plnicí hrdlo.

Teplotní médium se nachází v uzavřeném okruhu, který je v přímém kontaktu s atmosférou pouze přes expanzní nádobu. Expanzní nádoba vyrovnává objemové rozpínání teplotního média, ke kterému dochází v důsledku jeho ohřívání v okruhu. V okruhu proto nemůže vzniknout tlak vyšší než tlak čerpadla. Teplota média v expanzní nádobě je podstatně nižší než teplota v okruhu. Díky tomuto překrytí studeným olejem je do značné míry potlačena oxidace.

4.5 Přípojky



Přípojky a důležité součásti na přístrojích jsou označeny na zadní straně následovně:

A	OUT	Vstupní větev
B	IN	Vratná větev
C	 	Vstup chladicí vody
D	 	Výstup chladicí vody
G		Vyprázdnění
		Manometr
		Filtr chladicí vody
H		Plnicí hrdlo
		Stav naplnění, minimální
		Stav naplnění, normální
		Stav naplnění, maximální
N		Vedení síťové přípojky

Obr. 5: Přípojky

Konstrukce a funkce

4.6 Doplnující výbava

Základní výbavu přístroje je možné rozšířit o následující prvky doplňující výbavy (→ typový štítek):

	doplňující výbava	popis
ZB	Přípojka pro alarm a externí řízení	Alarm přes beznapěťový přepínací kontakt max. 250 VAC, 4 A zatížitelný Napájení ON/OFF, nájezdový program ON/OFF a přepínání Požad. teplota 1 nebo 2 přes beznapěťový kontakt. 1 konektor Harting Han 7D
ZE	Rozhraní pro externí čidlo	Teplotní čidlo typu J, K, T nebo Pt 100 v třívodičovém zapojení, s nastavitelnou detekcí provozu Konektor audio 5-pólový
ZU	Sledování stavu čerpadla	Dodatečný snímač tlaku na výstupu
ZK	Ochrana klávesnice	transparentní klapka kryjící panel obsluhy a displeje/indikátorů
X	Zvláštní provedení	zvláštní provedení bez dalšího popisu
XA	Zvláštní provedení s dodatkem	zvláštní provedení s doplňujícím popisem v dodatku A

4.7 Provozní režimy

4.7.1 Hlavní provozní režimy



UPOZORNĚNÍ!

Po zapnutí přístroje se znovu aktivuje poslední zvolený provozní režim, příp. po uplynutí časové prodlevy.

Normální provoz

V normálním režimu je temperované teplotnosné médium hnáno za pomoci čerpadla spotřebičem.

4.7.2 Pomocné provozní režimy

Vyprázdnění formy

V pomocném provozním režimu Vyprázdnění formy probíhá ochlazování teplotnosného média, až teploty vstupní větve, vratné větve a externí* dosáhnou definovaného [Vyprázdn. formy omez. tepl.](#) Poté proběhne odsátí média ze spotřebiče a přírodních vedení a jejich odtlačování. Vyprazdňovaný objem je odveden do interní nádrže.

Ochlazení

V pomocném provozním režimu Ochlazení probíhá ochlazování teplotnosného média, až teploty vstupní větve, vratné větve a externí* dosáhnou definované [Ochlazovací teploty](#). Poté proběhne vypnutí přístroje.

* je-li připojené externí čidlo

4.8 Pracovní oblasti a oblasti hrozícího nebezpečí

Pracovní oblasti

- Primární pracovní oblast se nachází na klávesnici na přední straně přístroje.
- Sekundární pracovní oblast se nachází na zadní straně přístroje.

Oblasti hrozícího nebezpečí

- Na zadní straně přístroje probíhá spojení mezi přístrojem a spotřebičem. Tyto oblasti nejsou chráněné pláštěm přístroje. Na přístupných horkých površích tak hrozí nebezpečí popálení. Při prasknutí některé z hadic může dojít k úniku horkého oleje, tento olej může způsobit popálení.

Přeprava, balení a skladování

5 Přeprava, balení a skladování

5.1 Bezpečnostní pokyny pro přepravu

Neodborná přeprava



POZOR!
Nebezpečí poškození v důsledku neodborné přepravy!

Při neodborné přepravě mohou vzniknout značně vysoké věcné škody.

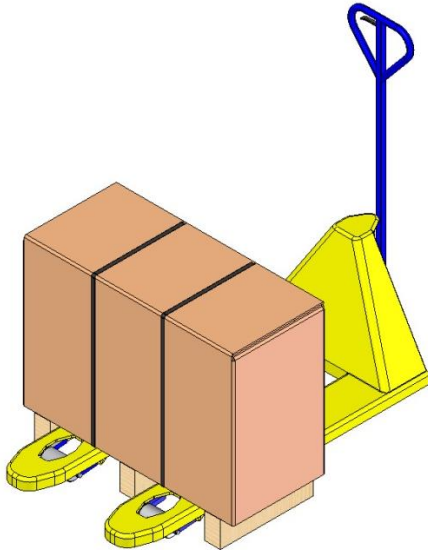
Proto:

- Přístroj musí být zcela prázdný (okruhy chladicí i systémové vody).
- Používejte pouze originální nebo ekvivalentní obal.
- S jednotlivými balíky manipulujte při dodání i v rámci interní přepravy opatrně, dodržujte pokyny a symboly uvedené na obalu.
- Používejte pouze určené vázací body.
- Obaly odstraňte až krátce před montáží.

Přeprava, balení a skladování

5.2 Přeprava

Přeprava vidlicovým vozíkem



Obr. 6: Vázací body palety

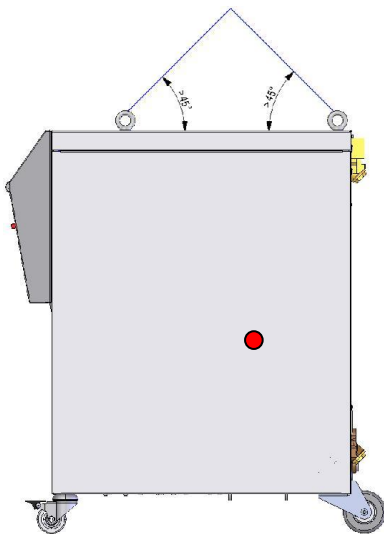
Balíky upevněné na paletách je možné přepravovat vidlicovým vozíkem za následujících podmínek:

- Vidlicový vozík musí být dimenzovaný na hmotnost přepravovaných jednotek.
- Řidič musí být oprávněný k jízdě s vidlicovým vozíkem.

Uvázání:

1. Najed'te vidlicemi vozíku mezi/pod sloupky palety.
2. Zasuňte vidlice tak daleko, aby na druhé straně vyčnívaly ven.
3. Zajistěte, aby se paleta s excentrickým těžištěm nemohla převrátit.
4. Zvedněte balík a zahajte přepravu.

Přeprava jeřábem



Obr. 7: Vázací body

Přístroj může být vybaven jeřábovými oky (zvláštní provedení). Přepravu jeřábem provádějte za následujících podmínek:

- Jeřáb i zvedací prostředky musí být dimenzované na hmotnost přístroje.
- Obsluhující personál musí být oprávněný k obsluze jeřábu.

Uvázání:

1. Lana a popruhy uvažte podle Obr. 7.
2. Zkontrolujte, že přístroj visí zpříma, vezměte na vědomí excentrické těžiště (→ ● Obr. 7).
3. Zvedněte přístroj a zahajte přepravu.

Přeprava, balení a skladování

5.3 Kontrola při dodání

Při obdržení dodávky proveďte neprodleně kontrolu její úplnosti, zkontrolujte, že během přepravy nedošlo k poškození.

Došlo-li během přepravy k viditelnému vnějšímu poškození, postupujte následovně:

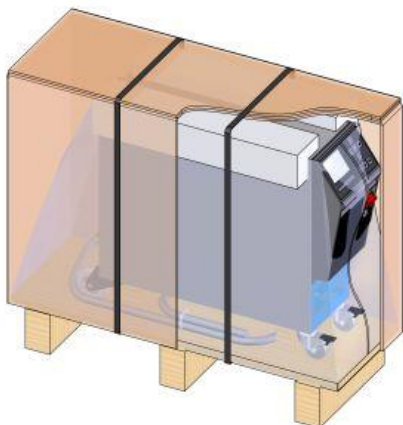
- Dodávku nepřijměte nebo dodávku přijměte jen s výhradou.
- Zaznamenejte rozsah poškození do přepravních podkladů nebo dodacího listu přepravce.
- Uplatněte reklamaci.



UPOZORNĚNÍ!

Každou závadu reklamujte ihned po jejím objevení. Reklamační nároky je možné uplatnit pouze v platných reklamačních lhůtách.

5.4 Balení



Obr. 8: Obal

Přístroj je zabalený s ohledem na předpokládané přepravní podmínky na dřevěné paletě, je obalený strečovou fólií, uzavřený v kartonu a zajištěný polypropylenovou páskou.

Na obal byly použity výlučně materiály šetrné k životnímu prostředí.

Účelem obalu je chránit jednotlivé konstrukční části před poškozením způsobeným dopravou, korozí a jinými škodami. Obal proto nezničte.

Zacházení s obalovými materiály

Obalový materiál zlikvidujte v souladu s platnými zákonnými ustanoveními a místními předpisy.



POZOR!

Ohrožení životního prostředí špatnou likvidací!

Obalové materiály jsou cenné suroviny, které je možné v mnoha případech znovu použít či účelně zpracovat a recyklovat.

Proto:

- Likvidujte obalové materiály s ohledem na životní prostředí.
- Dodržujte platné místní předpisy pro likvidaci. Likvidací případně pověřte specializovanou firmu.

Přeprava, balení a skladování

Recyklační kódy pro obalové materiály



Žádný recyklační kód

Recyklační kódy jsou označení na obalových materiálech. Poskytují informace o typu použitého materiálu a usnadňují proces likvidace a recyklace.

Tyto kódy se skládají ze specifického čísla materiálu orámovaného symbolem šipky a trojúhelníku. Pod symbolem je zkratka pro příslušný materiál.

Převravní paleta

→ Dřevo

Skládací karton

→ Karton

Páskovací páska

→ Polypropylen

Pěnové podložky, kabelové pásy a rychloupínací tašky

→ Polyethylen s nízkou hustotou

Stretch fólie

→ Polyethylen lineární nízká hustota

Přeprava, balení a skladování

5.5 Symboly na obalu



Chraňte před vlhkem

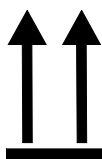
Balíky chraňte před vlhkem, skladujte je v suchu.



Křehké

Označuje balíky s křehkým nebo snadno rozbitelným obsahem.

S balíky zacházejte opatrně, zabraňte jejich pádu na zem, chraňte je před nárazy.



Vrch

Šipky označují vrchní stranu balíku. Musí směřovat vždy nahoru, jinak by mohlo dojít k poškození obsahu.



Nestohovat

Označuje balíky, které není možné stohovat resp. na které je zakázáno ukládat další balíky.

Na takto označený balík neukládejte další balíky.

5.6 Skladování

Skladování balíků

Balíky skladujte za následujících podmínek:

- Temperační přístroj je zcela prázdný.
- Neskladujte přístroj pod otevřeným nebem.
- Skladujte přístroj v suchém a bezprašném prostředí.
- Nevystavujte přístroj účinkům agresivních médií.
- Chraňte přístroj před slunečním zářením.
- Chraňte přístroj před mechanickými otřesy.
- Skladovací teplota 15–35 °C.
- Relativní vlhkost vzduchu max. 60 %.

Instalace a první uvedení do provozu

6 Instalace a první uvedení do provozu

6.1 Bezpečnost

Personál

- Instalaci a první uvedení do provozu smí provádět pouze odborný personál.
- Práce na elektrickém zařízení smí provádět pouze elektrikář.
- Práce na hydraulice smí provádět pouze odborný personál pro hydrauliku.

Zvláštní nebezpečí

Hrozí následující nebezpečí:

- Nebezpečí smrtelného úrazu elektrickým proudem.
- Nebezpečí popálení při kontaktu s horkými provozními médii.
- Nebezpečí popálení při kontaktu s horkými povrchy.
- Nebezpečí přiskřípnutí v důsledku samovolného pojezdu nebo převrácení.

Neodborná instalace a první uvedení do provozu



VÝSTRAHA!

Nebezpečí zranění a úrazu v důsledku neodborné instalace a prvního uvedení do provozu!

Neodborné provedení instalace a prvního uvedení do provozu může vést k těžkým úrazům osob nebo věcným škodám.

Proto:

- Před zahájením prací zajistěte dostatečný prostor pro provedení montáže.
- S otevřenými konstrukčními díly a díly s ostrými hranami zacházejte opatrně.

Instalace a první uvedení do provozu

6.2 Požadavky na místo instalace



VAROVÁNÍ!

Nebezpečí zranění a požáru plynoucím z neodborné instalace!

Neodborná instalace může vést k těžkým zraněním osob nebo podstatným hmotným škodám.

Proto:

- Respektujte a dodržujte požadavky na místo instalace.

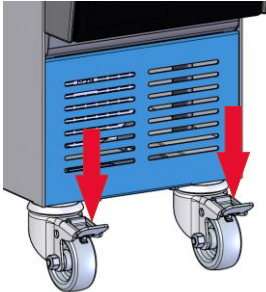
Temperovací jednotku instalujte za následujících podmínek:

- zajistit adekvátní větrání a umístění zařízení chráněného vodou
- na vodorovném, stabilním a nízkém vibračním povrchu
- zajištění proti samovolnému pojezdu a převrácení.
- zajistěte přístup k hlavnímu přepínači po celou dobu
- všechny propojovací kabely spotřebiče se nesmí dotýkat hydraulických vedení nebo částí, jejichž povrchová teplota je vyšší než 50 °C
- zajistěte přístroj vhodným předřazeným jističem a v případě, že je to nutné, ochranným spínačem pro chybné proudy (max. předřazené jištění a doporučený ochranný spínače proti chybnémuproudu → strana 25)

Instalace a první uvedení do provozu

6.3 Instalační práce

6.3.1 Aretace koleček



Obr. 9: Aretace koleček

Pro zajištění přístroje proti neúmyslnému pojezdu je nutné provést aretaci koleček.

1. Postavte přístroj na požadované místo.
2. Oba brzdné těmeny na kolečkách zatlačte směrem dolů.

6.3.2 Úprava chladicí vody

Není-li možné dodržet směrové hodnoty (→ strana 26) pro kvalitu provozní vody s neupravenou vodou, je nezbytná odborná úprava vody.



UPOZORNĚNÍ!

Úpravou vody doporučujeme pověřit specializovanou firmu.

V závislosti na provedení jsou v temperačním přístroji použity následující materiály:

- měď
- mosaz
- bronz
- nikl
- chromová ocel
- MQ (silikon)
- NBR (nitriлкаučuk)
- FPM (Viton®)
- PTFE (teflon)
- FFKM (perfluorkaučuk)
- PEEK (polyetheretherketon)

Viton® je ochranná známka společnosti Dupont Dow Elastomers.



UPOZORNĚNÍ!

Pro další informace navštivte www.hb-therm.ch, kde je ke stažení kontrolní seznam pro úpravu vody pro temperační přístroje „Checkliste Wasser-aufbereitung für Temperiergeräte“ (DF8003-X, X=jazyk).

Instalace a první uvedení do provozu

6.3.3 Systémové připojení



VÝSTRAHA!

Nebezpečí popálení při kontaktu s horkými provozními médii

Při použití nevhodných vedení a spojek hrozí nebezpečí úniku horkých kapalin. Tyto kapaliny mohou způsobit těžké až smrtelné úrazy osob.

Proto:

- Používejte vždy jen teplotně odolná a vůči teplotnímu médiu rezistentní tlaková vedení (minimální tlaková odolnost až do max. tlaku čerpadla, vztaženo k max. teplotě přístroje).
- V okruhu teplotního média se z bezpečnostně technických důvodů vyvarujte použití rychlospojek.



UPOZORNĚNÍ!

V závislosti na daném výrobku mohou být systémové přípojky šroubované nebo nástrčné. Není-li možné ke spotřebiči připojit doporučený hadicový spoj, musí být v zájmu zajištění minimálních tlakových ztrát provedena redukce průřezu na spotřebiči, a nikoli na temperačním přístroji.



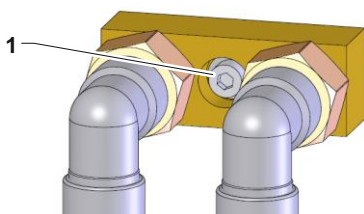
POZOR!

Šroubové spoje, zvláště kombinace z nerezové oceli / nerezové oceli nebo oceli / nerezové oceli, mají při delším provozu na vysoké teploty sklon k přilnutí, resp. se mohou zadírat a jsou tak obtížně uvolnitelné.

Proto:

- Používejte vhodná maziva.

Připojovací příslušenství a příslušenství



Obr. 10: Centrální upevnění

Přídavná zařízení a příslušenství zahrnují externí průtokoměr, rozdělovače vody a připojovací adaptéry (vstup do formy a výstup z formy, chladicí voda), které jsou připojeny k zařízení.



UPOZORNĚNÍ!

Metrický šroub s vnitřním šestihranem M8 (1) upevňovacích zařízení a příslušenství musí být utažen na maximální točivý moment 20 Nm.

Instalace a první uvedení do provozu

Připojení vstupu a výstupu chladicí vody



UPOZORNĚNÍ!

V zájmu optimálního využití chladicího výkonu temperačního přístroje zajistěte, aby byl výstup chladicí vody pokud možno bez protitlaku a co nejkratší délky.

1. Připojte vstup a výstup chladicí vody k síti chladicí vody.

Připojení vstupní a vratné větve

2. Připojte vstupní a vratnou větev ke spotřebiči.

Elektrické připojení

3. Elektrickým připojením pověřte elektrikáře, a to za následujících podmínek:
 - Elektrické připojení provedte až po dokončeném připojení hydrauliky.
 - Zkontrolujte, že síťové napětí a frekvence odpovídají specifikaci na typovém štítku a v části Technické údaje.
 - Jednotku pro regulaci teploty předpojistěte podle elektrických specifikací (→ strana 25).

Zajištění hadicových spojů



VÝSTRAHA!

Nebezpečí popálení horkými hadicovými spoji!

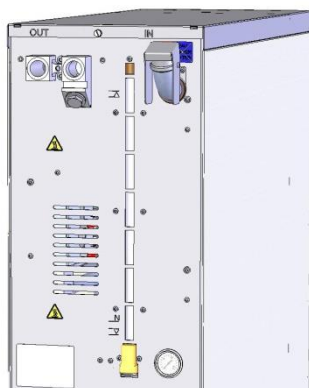
Hadicové spoje mezi temperačním přístrojem a externím spotřebičem se mohou během provozu velmi zahřívat. Při nedostatečném zakrytí hadicových spojů hrozí nebezpečí kontaktu, při kterém může dojít k těžkému popálení.

Proto:

- Dostatečně zajistěte všechny hadicové spoje proti možnému přímému kontaktu.

Instalace a první uvedení do provozu

6.3.4 Plnění přístroje



Obr. 11: Plnění přístroje

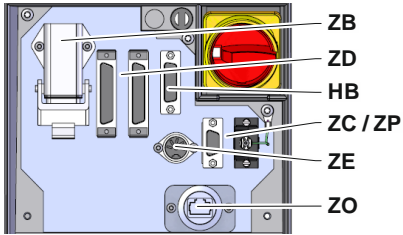
Pro naplnění nádrže teplotnosného média temperačního přístroje je třeba postupovat následovně:

1. Otevřete víko nádrže
2. Pomalu plňte přes otvor nádrže teplotnosné médium, až bude nádrž naplněná do cca $\frac{3}{4}$.

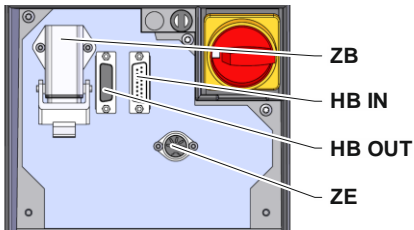
Instalace a první uvedení do provozu

6.3.5 Připojení datových rozhraní

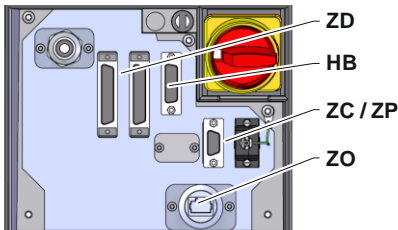
Rozhraní HB



Obr. 12: Rozhraní samostatného přístroje



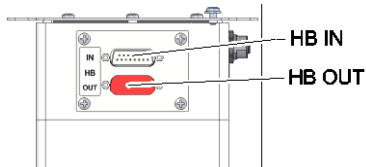
Obr. 13: Rozhraní modulového přístroje



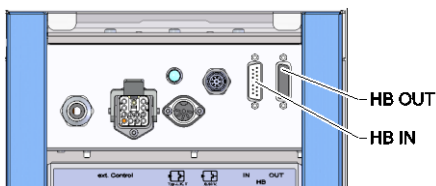
Obr. 14: Rozhraní Panel-5



Obr. 15: Rozhraní Flow-5, konstrukce: Nástavba přístroje / Volně stojící



Obr. 16: Rozhraní Flow-5 konstrukce: Autonomní

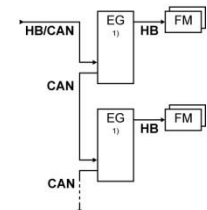
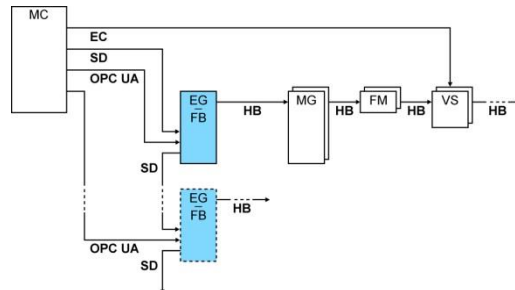


Obr. 17: Rozhraní Vario-5

K řízení, resp. sledování modulového přístroje Thermo-5, Ext. průtokoměru Flow-5 nebo přepínací jednotky Vario-5 musí být řídicí kabel připojený k přístroji:

1. Provlákněte řídicí kabel mezi čelem a servisní klapkou u Thermo-5, resp. Panel-5.
2. Zastrčte řídicí kabel do zásuvky HB.
3. Druhou stranu řídicího kabelu připojte k výrobku HB-Therm Thermo-5, Flow-5 nebo Vario-5 pomocí konektoru HB IN.
4. Ostatní výrobky HB-Therm připojte pomocí zásuvky HB OUT.
5. Zavřete servisní klapku.

Legenda	Název	Poznámka
MC	Řídicí jednotka stroje	max. 1
FB	Ovládací modul Panel-5	max. 1
EG	Temperační přístroj Thermo-5, jednotlivé zařízení	max. 16 (na obsluhu)
MG	Temperační přístroj Thermo-5, modulové zařízení	
FM	Průtokoměr Flow-5	max. 32 (à 4 okruhy)
VS	Přepínací jednotka Vario-5	max. 8
SD	Komunikace prostřednictvím sériového datového rozhraní DIGITAL (ZD), CAN (ZC), PROFIBUS-DP (ZP)	Maximální počet přístrojů, rozsah obsluhy a přenos Průtokové hodnoty jsou závislé na řízení stroje, resp. protokolu
OPC UA	Komunikace OPC UA prostřednictvím Ethernetu (ZO)	
HB ²⁾	Komunikace rozhraní HB	Pořadí připojení není relevantní
HB/CAN	Komunikace rozhraní HB/CAN	Na dálkové ovládání jednotlivých zařízení
CAN	Komunikace rozhraní CAN (ZC)	
EC	Externí řízení (Ext. Control)	Obsazení závisí na řízení stroje

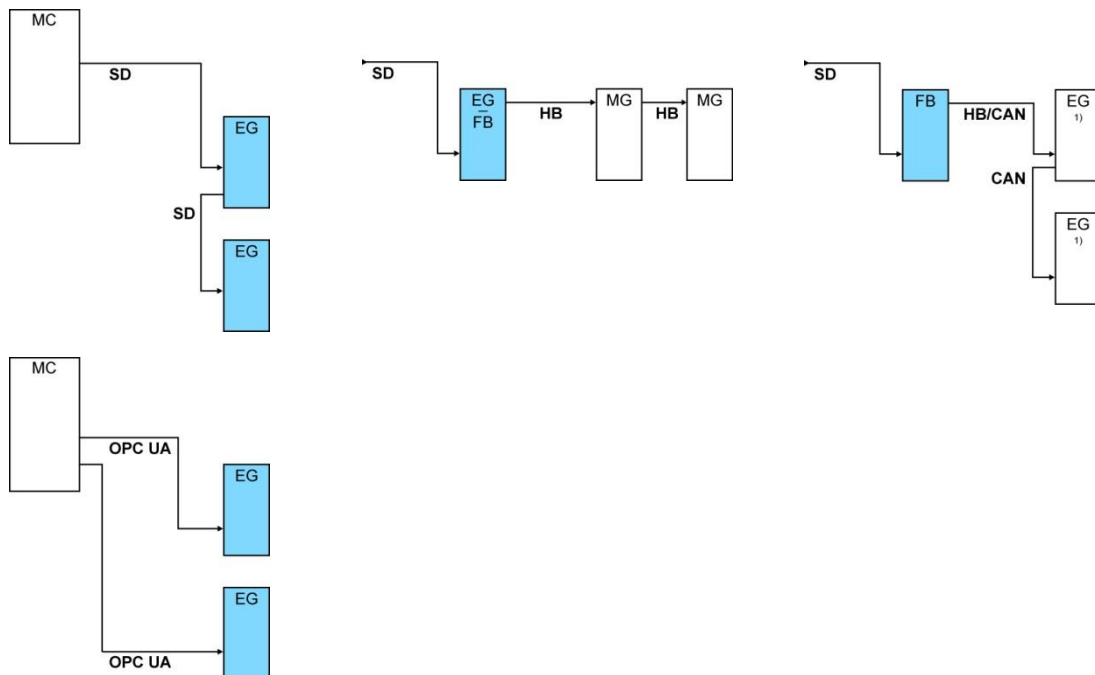


1) vypnutá obsluha

2) Maximální délka kabelu HB: Celkem 50 m

Instalace a první uvedení do provozu

Příklady komunikace



1) vypnutá obsluha

Externí řízení (doplňující výbava ZB)

Pro řízení přístroje prostřednictvím beznapěťových externích kontaktů je možné k přístroji připojit externí řídicí kabel:

1. Protáhněte externí řídicí kabel mezi čelem a servisní klapkou.
2. Zastrčte externí řídicí kabel do zásuvky ZB.
3. Zavřete servisní klapku.
4. Obsazení kontaktů (→ strana 121)



UPOZORNĚNÍ!

Obsazení pinů různých řídicích kabelů je uvedeno v strana 120.

Instalace a první uvedení do provozu

6.3.6 Připojení externího čidla

Připojení externího teplotního čidla (doplňující výbava ZE)

Pro zajištění přesné regulace teploty spotřebiče je k přístroji možné připojit externí teplotní čidlo:

1. Protáhněte kabel externího teplotního čidla mezi čelem a servisní klapkou.
2. Zastrčte externí teplotní čidlo do zásuvky ZE.
3. Zavřete servisní klapku.
4. Nastavení typu čidla (→ strana 66).

Tabulka: Označení typu čidla

typ	norma	plášť	žila
J (Fe-CuNi)	IEC	černý	černá (+) / bílá (-)
	DIN	modrý	červená (+) / modrá (-)
K (NiCr-Ni)	IEC	zelený	zelená (+) / bílá (-)
	DIN	zelený	červená (+) / zelená (-)
T (Cu-CuNi)	IEC	hnědý	hnědá (+) / bílá (-)
	DIN	hnědý	červená (+) / hnědá (-)

Řízení

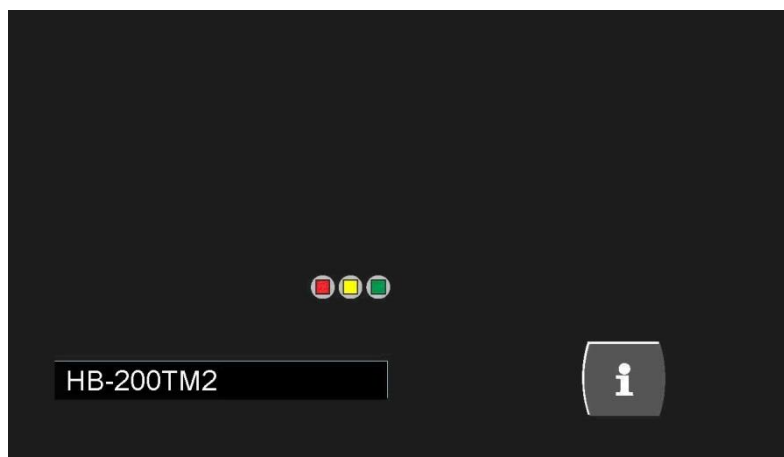
7 Řízení



UPOZORNĚNÍ!

Modulové přístroje nejsou vybavené vlastní obsluhou. Obsluha a zobrazení probíhá přes samostatný přístroj nebo obslužný modul HB-FB51.

7.1 Klávesnice



tlačítko	funkce tlačítka
	Přepnutí do základní obrazovky modulu.

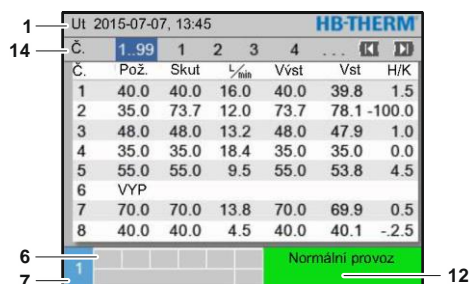


7.1.1 Funkce tlačítek obsluhy pro modulové přístroje

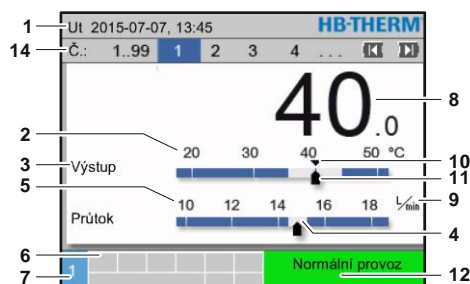
Tlačítko	Funkce tlačítek v základní obrazovce	Funkce tlačítek v menu	Funkce tlačítek při aktivním přestavování parametrů
	V menu Požadov. hodnoty přeskočte na Požad. teplota 1 (režim přestavení).	Navigování nahoru.	Zvýšení hodnot.
	Navigace k nižšímu č. modulu	Navigace k nižšímu č. modulu	Přepněte z „desetinného nastavení“ na „celočíslné nastavení“.
	Vyvolání hlavního menu.	Vyvolání podmenu, resp. aktivace přestavení parametrů.	Potvrzení hodnot.
	Navigace k vyššímu č. modulu	Navigace k vyššímu č. modulu	Přepněte z „celočíslného nastavení“ na „desetinné nastavení“.
	V menu Profil přeskočte na Jazyk .	Navigování dolů.	Snížení hodnot.
	Vyvolání online nápovědy.	Vyvolání online nápovědy.	Vyvolání online nápovědy.
	Potvrzení aktivní houkačky, resp. alarmu.	Navigování zpět na předchozí menu.	Storno přestavení hodnot.
	Zapnutí, resp. vypnutí modulu.	Zapnutí, resp. vypnutí modulu.	Zapnutí, resp. vypnutí modulu.

Řízení

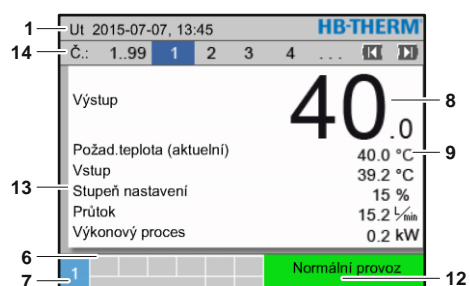
7.1.2 Základní obrazovka



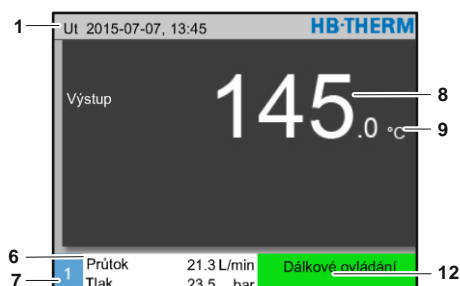
Obr. 18: Základní obrazovka - tabulka



Obr. 19: Základní obrazovka - graf



Obr. 20: Základní obrazovka - text



Obr. 21: Základní obrazovka - přístroj obsluhován jako modul

Č. pol.	Název	Ukazatel
1	Pruh menu	Datum a čas
2	Teplotní stupnice	Stupnice aktuálních měřicích míst (Výstup, Vstup nebo Externí)
3	Text skutečná hodnota	Horní hodnota: Teplota Výstup, Vstup nebo Externí Dolní hodnota: Průtok, teplotní nebo tlakový rozdíl čerpadla
4	Grafický pruh	Ukazatel nastavených mezí sledování
5	Stupnice	Stupnice průtoku, teploty nebo tlaku
6	Pole symbolů	Ukazatel aktivních funkcí a pokynů / Ukazatel Skutečné hodnoty během zobrazení menu
7	Pole adresy	Ukazatel adresy přístroje
8	Ukazatel skut.hod. (velký)	Zobrazení aktuálně naměřené skutečné hodnoty (Výstup, Vstup nebo Externí)
9	Jednotka	Jednotka pro průtok, teplotu nebo tlak
10	Požadovaná hodnota	Označení požad. hod.
11	Skutečná hodnota	Označení aktuální skut.hod.
12	Druh provozu a barevná indikace stavu	Zobrazení aktuálního druhu provozu a nevyřízených alarmů a výstrah
13	Uživatелеm definované hodnoty	Zobrazení max. 5 volně volitelných skutečných hodnot
14	Pruh modulů	Zobrazuje přihlášené moduly (pouze při použití modulových přístrojů)

Řízení

Zobrazení stavu modulového přístroje

V závislosti na provozním stavu svítí indikátor stavu v různých barvách. Definovány jsou následující stavy:

zobrazení	popis
zelená	bez poruch
zelená blikající	nájezdová fáze, mezní hodnoty ještě nejsou nastavené
zelená rychle blikající	modulový přístroj zvolen
žlutá	výstraha
červená	porucha
žlutá-červená blikající	update softwaru aktivní

Zobrazení stavu obsl. modulu resp. sam. přístroje

V závislosti na provozním stavu svítí indikátor stavu v různých barvách. Definovány jsou následující stavy:

zobrazení	popis
zelená	bez poruch
zelená blikající	nájezdová fáze, mezní hodnoty ještě nejsou nastavené
žlutá	výstraha
červená	porucha

Zobrazení symbolů obsl. modulu resp. sam. přístroje

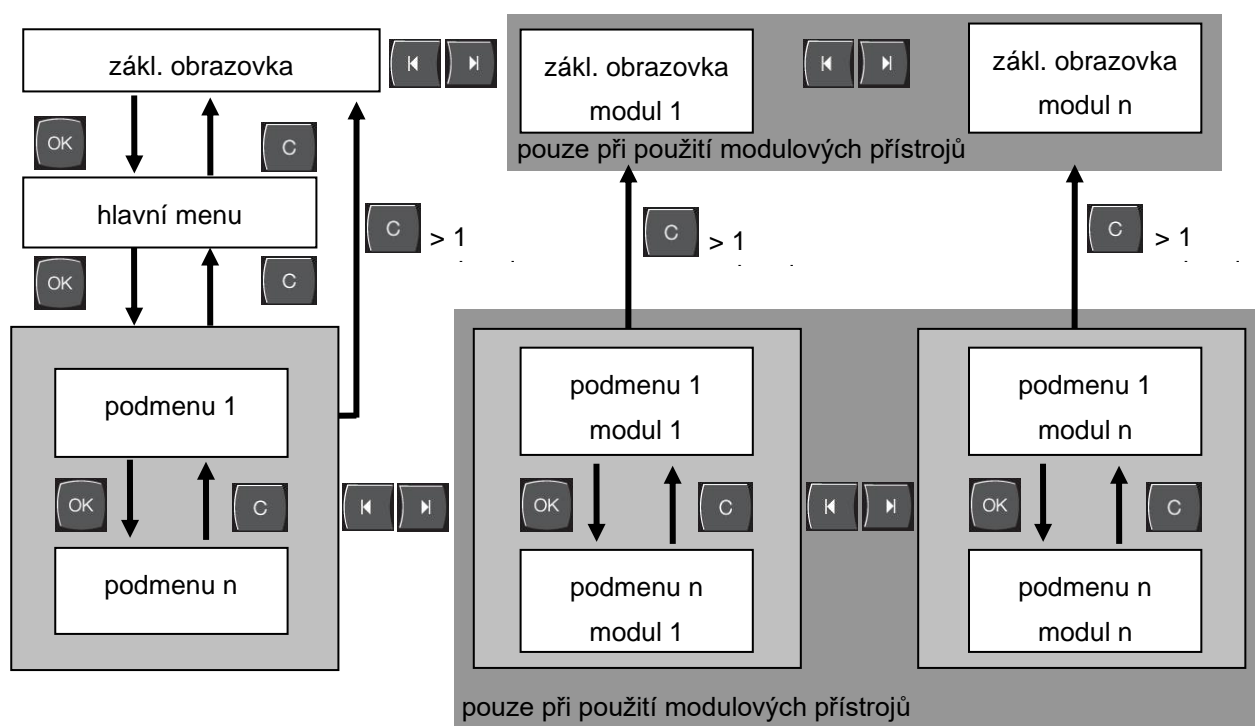
symbol	popis
	simulační režim aktivní
	auto tuning aktivní
	dálkově řízený provoz aktivní
	nájezdový program aktivní
	spínací hodiny aktivní
	interval údržby dosažen
	záznam USB aktivní
	vypnutí houkačky
	potvrzení alarmu
	Stav hladiny předb. výstraha

Řízení

7.2 Struktura obsluhy

Pohyb ve struktuře menu je možný následovně:

- Tlačítkem **OK** je možné přejít ze základní obrazovky krok za krokem na nižší úroveň.
- Tlačítkem **C** je možné přejít z nižší úrovně krok za krokem na vyšší úroveň a poté až na základní obrazovku.
- Stisknutím tlačítka **C** na déle než 1 sekundu je možné přejít z nižších úrovní přímo na základní obrazovku.
- Šipkovými tlačítky **◀** a **▶** je možné přepínat mezi jednotlivými moduly.



Obr. 22: Struktura obsluhy

7.3 Struktura menu



UPOZORNĚNÍ!

V závislosti na použité verzi softwaru se mohou struktury menu a parametrické hodnoty od následující tabulky lišit.

Ukazatel	Uživatelský profil	Uvolnění obsluhy	Výchozí hodnota	Jednotka	Přídavná- výbava/ Provedení	Typ
Požadované hodnoty	S	-	-	-	-	-
Požad. teplota 1	S	2	40,0	°C	-	M
Požad. teplota 2	S	2	0,0	°C	-	M
Požad. počet otáček	S	2	100,0	%	4S, 8R	M
Požad. průtok	S	2	10,0	L/min	4S, 8R	M
Požad. tlakový rozdíl	S	2	3,0	bar	4S, 8R	M
Požad. teplotní rozdíl	S	2	5,0	K	4S, 8R	M
Nájezd vytápění	E	2	5,0	K/min	-	M
Funkce nájezd vytápění	E	2	neaktivní	-	-	M
Nájezd chlazení	E	2	5,0	K/min	-	M
Funkce nájezd chlazení	E	2	neaktivní	-	-	M
Mez požad. teploty	E	2	-	°C	-	M
Bezpeč. vypínací teplota	E	2	70,0	°C	-	A
Funkce mez tlaku vst. větve	E	2	neaktivní	-	4S, 8R	M
Mez tlaku vst. větve	E	2	5,0	bar	4S, 8R	M
Funkce	S	-	-	-	-	-
Ochlazení	S	1	VYP	-	-	M
Vyprazd. formy	S	1	VYP	-	-	M
Externí čidlo	S	1	VYP	-	ZE	M
Dálkově řízený provoz	S	1	VYP	-	ZD, ZC, ZO, ZP	M
Provoz zabr. prosaku	S	1	VYP	-	ZL	M
2.požad. hodnota	S	1	VYP	-	-	M
Spínací hodiny	S	1	VYP	-	-	M
Nájezdový program	S	1	VYP	-	-	M
Nájezd přerušení	S	1	VYP	-	-	M
Ukazatel	S	-	-	-	-	-
Typ zobrazení	S	2	Graf	-	-	A
Skutečné hodnoty	S	-	-	-	-	-
Zobrazení fixovat	S	1	VYP	-	-	A
Požad.teplota (aktuální)	S	-	-	°C	-	M
Výstup	S	-	-	°C	-	M
Vstup	S	-	-	°C	-	M

Řízení

Externí	S	-	-	°C	-	M
Odchylka skut.-pož.hod.	S	-	-	K	-	M
Diference vstup-výstup	S	-	-	K	-	M
Stupeň nastavení	S	-	-	%	-	M
Průtok	S	-	-	L/min	-	M
Výkonový proces	S	-	-	kW	-	M
Akt. výkon. úspora Čerpadlo	S	-	-	W	4S	M
Energ. úspora čerpadla	S	-	-	kWh	4S	M
Možn. výkon. Úspora Čerpadlo	S	-	-	W	4S, 4M	M
Možn. energ. Úspora Čerpadlo	S	-	-	kWh	4S, 4M	M
Požad. teplotní rozdíl	S	-	-	K	4S, 8R	M
Požad. průtok	S	-	-	L/min	4S, 8R	M
Požad. tlakový rozdíl	S	-	-	bar	4S, 8R	M
Požad. počet otáček	S	-	-	%	4S, 8R	M
Počet otáč.čerpadla	S	-	-	1/min	4S, 8R	M
Tlak systém požad. hodn.	U	-	-	bar	-	M
Tlak systém	S	-	-	bar	-	M
Tlak výstup	S	-	-	bar	ZU, 4S, 8R	M
Tlakový rozdíl čerpadla	S	-	-	bar	-	M
Mez tlaku vst. větve	E	-	-	bar	4S, 8R	M
Provozní hodiny	S	-	-	h	-	M
Krok nájezdový program	S	-	-	-	-	M
Zbytkový čas prog. kroku	S	-	-	min	-	M
Proud fáze L1	U	-	-	A	-	M
Proud fáze L2	U	-	-	A	-	M
Proud fáze L3	U	-	-	A	-	M
Napětí 24 VAC	U	-	-	V	-	M
Stav čerpadla	S	-	-	%	-	M
Interv. údržby tepl. nosič	S	-	-	%	ZU, 4S, 8R	M
Interv. údržby čerpadla	S	-	-	%	-	M
Interv. údržby topení	S	-	-	%	-	M
Interv. údržby chladiče	S	-	-	%	-	M
Diference výstup-externí	S	-	-	K	-	M
Vstup externí 1..8	S	-	-	°C	-	M
Dif. vstup-výstup ext. 1..8	S	-	-	K	-	M
Externí průtok 1..8	S	-	-	L/min	-	M
Výkonový proces ext. 1..8	S	-	-	kW	-	M
Dráha nastav. chladiče 1	U	-	-	%	-	M
Dráha nastav. chladiče 2	U	-	-	%	-	M
Stav hladiny nádrže	S	-	-	%	>100 °C	M
Teplota chladiče	U	-	-	°C	200/250T	M
Teplota nádrže	U	-	-	°C	>100 °C	M
Teplota frekv. měnič	U	-	-	°C	200/250T	M
Teplota kompenzace 1	U	-	-	°C	4S, 8R	M
Výkon čerpadla	S	-	-	kW	-	M

Řízení

Požad.hodn.čerp.(aktuál.)	S	-	-	%	4S, 8R	M
Stupeň nastav.čerpadla	S	-	-	%	4S, 8R	M
Detekce výroby	S	-	neaktivní	-	4S, 8R	M
Volba	S	-	-	-	-	-
Požad.teplota (aktuální)	S	3	ZAP	-	-	M
Výstup	S	3	VYP	-	-	M
Vstup	S	3	ZAP	-	-	M
Externí	S	3	VYP	-	-	M
Odchylka skut.-pož.hod.	S	3	VYP	-	-	M
Diference vstup-výstup	S	3	VYP	-	-	M
Stupeň nastavení	S	3	ZAP	-	-	M
Průtok	S	3	ZAP	-	-	M
Výkonový proces	S	3	ZAP	-	-	M
Akt. výkon. úspora Čerpadlo	S	3	VYP	-	4S	M
Energ. úspora čerpadla	S	3	VYP	-	4S	M
Možn. výkon. Úspora Čerpadlo	S	3	VYP	-	4S, 4M	M
Možn. energ. Úspora Čerpadlo	S	3	VYP	-	4S, 4M	M
Požad. teplotní rozdíl	S	3	VYP	-	4S, 8R	M
Požad. průtok	S	3	VYP	-	4S, 8R	M
Požad. tlakový rozdíl	S	3	VYP	-	4S, 8R	M
Požad. počet otáček	S	3	VYP	-	4S, 8R	M
Počet otáč.čerpadla	S	3	VYP	-	4S, 8R	M
Tlak systém požad. hodn.	U	3	VYP	-	-	M
Tlak systém	S	3	VYP	-	-	M
Tlak výstup	S	3	VYP	-	ZU, 4S, 8R	M
Tlakový rozdíl čerpadla	S	3	VYP	-	-	M
Mez tlaku vst. větve	E	3	VYP	-	4S, 8R	M
Provozní hodiny	S	3	VYP	-	-	M
Provozní hodiny FM 1..4	S	3	VYP	-	-	M
Provozní hodiny FM 5..8	S	3	VYP	-	-	M
Krok nájezdový program	S	3	VYP	-	-	M
Zbytkový čas prog. kroku	S	3	VYP	-	-	M
Proud fáze L1	U	3	VYP	-	-	M
Proud fáze L2	U	3	VYP	-	-	M
Proud fáze L3	U	3	VYP	-	-	M
Napětí 24 VAC	U	3	VYP	-	-	M
Stav čerpadla	S	3	VYP	-	ZU, 4S, 8R	M
Interv. údržby tepl. nosič	S	3	VYP	-	-	M
Interv. údržby čerpadla	S	3	VYP	-	-	M
Interv. údržby topení	S	3	VYP	-	-	M
Interv. údržby chladiče	S	3	VYP	-	-	M
Diference výstup-externí	S	3	VYP	-	-	M
Vstup externí 1..8	S	3	VYP	-	-	M
Dif. vstup-výstup ext. 1..8	S	3	VYP	-	-	M
Externí průtok 1..8	S	3	VYP	-	-	M

Řízení

Výkonový proces ext. 1..8	S	3	VYP	-	-	M
Dráha nastav. chladiče 1	U	3	VYP	-	-	M
Dráha nastav. chladiče 2	U	3	VYP	-	>100 °C	M
Stav hladiny nádrže	S	3	VYP	-	200/250T	M
Teplota chladiče	U	3	VYP	-	>100 °C	M
Teplota nádrže	U	3	VYP	-	200/250T	M
Teplota frekv. měnič	U	3	VYP	-	4S, 8R	M
Teplota kompenzace 1	U	3	VYP	-	-	M
Výkon čerpadla	S	3	VYP	-	4S, 8R	M
Požad.hodn.čerp.(aktuál.)	S	3	VYP	-	4S, 8R	M
Stupeň nastav.čerpadla	S	3	VYP	-	4S, 8R	M
Detekce výroby	S	3	VYP	-	-	M
Moduly	S	-	-	-	-	-
Moduly	S	3	-	-	-	A
Ext. měření průtoku	S	-	-	-	-	-
Ext. měření průtoku	S	3	-	-	-	A
Různé	E	-	-	-	-	-
Ext. měření průtoku	E	3	aktivně	-	-	A
Variotermální zařízení	S	-	-	-	-	-
Variotermální zařízení 1..8	S	3	aktivně	-	-	-
Sledování	S	-	-	-	-	-
Sledování	S	3	autom.	-	-	A
Stupeň sledování	S	3	velká	-	-	M
Monitorování nově stanovit	S	3	ne	-	-	M
Najezdoveho-alarmu	S	3	plny	-	-	A
Kontakt alarmu funkce	S	3	NO1	-	-	M
Hlasitost houkačky	S	3	10	-	-	A
Sledování na funkce	U	4	VYP	-	-	A
Kontakt vydání alarmu	U	4	Všechny	-	-	M
Nouz. vyp. při přehřátí	U	4	VYP	-	-	A
Teplota	S	-	-	-	-	-
Horní odch. pož.-skut.	S	3	10,0	K	-	M
Dolní odch. pož.-skut.	S	3	10,0	K	-	M
Diference vstup-výstup	S	3	10,0	K	-	M
Diference výstup-externí	S	3	VYP	K	-	M
Dif. vstup-výstup ext. 1..8	S	3	10,0	K	-	M
Zpoždění dif. výstup-vstup	S	3	0	min	-	A
Teplotní rozdíl odchylka	S	3	2,0	K	4S, 8R	M
Průtok	S	-	-	-	-	-
Průtok interní max.	S	3	VYP	L/min	-	M
Průtok interní min.	S	3	5,0	L/min	-	M
Stav čerpadla min.	S	3	60	%	-	M
Průtok externí 1 .. 8 max.	S	3	VYP	L/min	-	M
Průtok externí 1 .. 8 min.	S	3	1,0	L/min	-	M

Řízení

Průtok odch. pož.-skut. horní	S	3	2,0	L/min	4S, 8R	M
Průtok odch. pož.-skut. dolní	S	3	2,0	L/min	4S, 8R	M
Údaje nástroje	E	-	-	-	-	-
Nástroj 1..10	E	-	-	-	-	-
Nástroj č.	E	4	-	-	-	M
Požad.teplota 1	E	4	-	°C	-	M
Diference vstup-výstup	E	4	-	K	-	M
Diference výstup-externí	E	4	-	K	-	M
Horní odch. pož.-skut.	E	4	-	K	-	M
Dolní odch. pož.-skut.	E	4	-	K	-	M
Průtok interní max.	E	4	-	L/min	-	M
Průtok interní min.	E	4	-	L/min	-	M
Údaje nástroje načíst	E	4	VYP	-	-	M
Údaje nástroje zabezpečit	E	4	VYP	-	-	M
Údaje nástroje exportovat	E	4	VYP	-	-	M
Údaje nástroje importovat	E	4	VYP	-	-	M
Stav hladiny	U	-	-	-	-	-
Stav hladiny předb. výstraha	U	4	5	%	200/250T	M
Seřízení	S	-	-	-	-	-
Dálkově řízený provoz	S	-	-	-	-	-
Adresa	S	3	1	-	-	M
Protokol	S	3	1	-	-	A
Master externí řízení	E	3	autonomní	-	-	A
Přenosový výkon	E	4	4800	B/s	-	A
Přenos. výkon CAN bus	E	4	250	k/s	-	A
Desetiné místo průtok CAN	S	4	ZAP	-	-	A
Parita	E	4	sudá	-	-	A
Datový bit	E	4	8	-	-	A
Závěrný bit	E	4	1	-	-	A
Takt sériový záznam	S	4	1	s	-	A
Zpoždění nouz. vypnutí	U	4	30	s	-	M
Kompatibilita profibus-S4	S	4	ano	-	-	A
Profibus uzel 1	S	4	5	-	-	A
Profibus uzel 2	S	4	6	-	-	A
Profibus uzel 3	S	4	7	-	-	A
Profibus uzel 4	S	4	8	-	-	A
DFM simulovat jako přístroj	E	3	VYP	-	-	M
Ovládat přístroj jako modul	S	3	VYP	-	ZC	A
Konfigurace TCP/IP	S	-	-	-	-	-
DHCP	S	3	ano	-	-	A
Adresování DHCP úspěšné	S	3	-	-	-	A
IP	S	3	-	-	-	A
Maska podsítě	S	3	-	-	-	A
Výchozí brána	S	3	-	-	-	A

Řízení

Port	E	4	4840	-	-	A
MAC adresa	S	3	-	-	-	A
Nouz. vyp. timeout relace	E	4	ne	-	-	A
Spínací hodiny	E	-	-	-	-	-
Čas	E	3	CET	HH:MM	-	A
Datum	E	3	CET	-	-	A
Stav	E	3	neaktivní	-	-	A
Den	E	3	Po-Pa	-	-	A
Druh sepnutí	E	3	VYP	-	-	A
Doba sepnutí	E	3	06:00	HH:MM	-	A
Nájezdový program	E	-	-	-	-	-
Kriterium nájezdový program	E	3	Požad.	-	-	M
Konec nájezdový program	E	3	VYP.	-	-	M
Stav	E	3	neaktivní	-	-	M
Teplota	E	3	0,0	°C	-	M
Čas	E	3	00:00	HH:MM	-	M
Regulace	E	-	-	-	-	-
Interní měřicí místo	E	3	Výstup	-	-	M
Auto-Tuning	E	3	VYP	-	-	M
Regulátor - druh provozu	E	4	autom.	-	-	M
Parametr regulátoru P interní	E	4	15	K	-	M
Parametr regulátoru I interní	E	4	25	s	-	M
Parametr regulátoru D interní	E	4	VYP	s	-	M
Faktor poruch. veličiny	U	4	VYP	-	-	M
Parametr regulátoru P externí	E	4	150	K	-	M
Parametr regulátoru I externí	E	4	56	s	-	M
Parametr regulátoru D externí	E	4	11	s	-	M
Faktor vytápění/chlazení	E	4	20	K	-	M
Omez. stupně nast. vytápění	E	4	100	%	-	M
Omez. stupně nast. chlazení	E	4	100	%	-	M
Filtr externí čidlo	E	4	15,0	s	-	M
Práh detekce výroby	E	4	VYP	K	-	M
Pož. hodnota chladiče	E	4	55	°C	-	M
Nájezd vytápění	E	2	5,0	K/min	-	M
Funkce nájezd vytápění	E	2	neaktivní	-	-	M
Nájezd chlazení	E	2	5,0	°C	-	M
Funkce nájezd chlazení	E	2	neaktivní	K/min	-	M
Datum / čas	S	-	-	-	-	-
Čas	S	3	CET	HH:MM	-	A
Datum	S	3	CET	-	-	A
Časová zóna	S	3	CET	-	-	A
Časová zóna offset UTC	S	3	autom.	-	-	A
Letní/zimní přepínání	S	3	60	min	-	A
Jednotky	S	-	-	-	-	-

Řízení

Teplotní stupnice	S	2	°C	-	-	A
Stupnice průtoku	S	2	L/min	-	-	A
Stupnice tlaku	S	2	bar	-	-	A
Záznam USB	S	-	-	-	-	-
Takt sériový záznam	S	4	1	s	-	A
Aktivovat všechny hodnoty	S	3	VYP	-	-	M
Deaktivovat všechny hodnoty	S	3	VYP	-	-	M
Požad. teplota (aktuální)	S	3	ZAP	-	-	M
Výstup	S	3	ZAP	-	-	M
Vstup	S	3	ZAP	-	-	M
Externí	S	3	VYP	-	-	M
Odchylka skut.-pož.hod.	S	3	VYP	-	-	M
Diference vstup-výstup	S	3	VYP	-	-	M
Stupeň nastavení	S	3	ZAP	-	-	M
Průtok	S	3	ZAP	-	-	M
Výkonový proces	S	3	ZAP	-	-	M
Akt. výkon. úspora Čerpadlo	S	3	VYP	-	4S	M
Energ. úspora čerpadla	S	3	VYP	-	4S	M
Možn. výkon. Úspora Čerpadlo	S	3	VYP	-	4S, 4M	M
Možn. energ. Úspora Čerpadlo	S	3	VYP	-	4S, 4M	M
Požad. teplotní rozdíl	S	3	VYP	-	4S, 8R	M
Požad. průtok	S	3	VYP	-	4S, 8R	M
Požad. tlakový rozdíl	S	3	VYP	-	4S, 8R	M
Požad. počet otáček	S	3	VYP	-	4S, 8R	M
Počet otáč.čerpadla	S	3	VYP	-	4S, 8R	M
Tlak systém požad. hodn.	S	3	VYP	-	-	M
Tlak systém	S	3	VYP	-	-	M
Tlak výstup	S	3	VYP	-	ZU, 4S, 8R	M
Tlakový rozdíl čerpadla	S	3	VYP	-	-	M
Mez tlaku vst. větve	E	3	VYP	-	4S, 8R	M
Provozní hodiny	S	3	VYP	-	-	M
Provozní hodiny FM 1..4	S	3	VYP	-	-	M
Provozní hodiny FM 5..8	S	3	VYP	-	-	M
Provozní hodiny GIF	S	3	VYP	-	-	M
Provozní hodiny USR	S	3	VYP	-	-	M
Provozní hodiny vytápění	S	3	VYP	-	-	M
Provozní hodiny chlazení	S	3	VYP	-	-	M
Provozní hodiny čerpadla	S	3	VYP	-	-	M
Prov. hodiny plnicí čerp.	S	3	VYP	-	-	M
Krok nájezdový program	S	3	VYP	-	-	M
Zbytkový čas prog. kroku	S	3	VYP	-	-	M
Proud fáze L1	S	3	VYP	-	-	M
Proud fáze L2	S	3	VYP	-	-	M
Proud fáze L3	S	3	VYP	-	-	M
Napětí 24 VAC	S	3	VYP	-	-	M

Řízení

Stav čerpadla	S	3	VYP	-	ZU, 4S, 8R	M
Interv. údržby tepl. nosič	S	3	VYP	-	-	M
Interv. údržby čerpadla	S	3	VYP	-	-	M
Interv. údržby topení	S	3	VYP	-	-	M
Interv. údržby chladiče	S	3	VYP	-	-	M
Diference výstup-externí	S	3	VYP	-	-	M
Vstup externí 1..8	S	3	VYP	-	-	M
Dif. vstup-výstup ext. 1..8	S	3	VYP	-	-	M
Externí průtok 1..8	S	3	VYP	-	-	M
Výkonový proces ext. 1..8	S	3	VYP	-	-	M
Dráha nastav. chladiče 1	S	3	VYP	-	-	M
Dráha nastav. chladiče 2	S	3	VYP	-	>100 °C	M
Stav hladiny nádrže	S	3	VYP	-	200/250T	M
Teplota chladiče	S	3	VYP	-	>100 °C	M
Teplota nádrže	S	3	VYP	-	200/250T	M
Teplota frekv. měnič	S	3	VYP	-	4S, 8R	M
Teplota kompenzace 1	S	3	VYP	-	-	M
Výkon čerpadla	S	3	VYP	-	4S, 8R	M
Požad.hodn.čerp.(aktuál.)	S	3	VYP	-	4S, 8R	M
Stupeň nastav.čerpadla	S	3	VYP	-	4S, 8R	M
Detekce výroby	S	3	VYP	-	-	M
Celkový počet alarmů	S	3	VYP	-	-	M
Spínací cykly alarm. relé	S	3	VYP	-	-	M
Spínac. cyk. relé plnic. čerp.	S	3	VYP	-	-	M
Spínací cykly X52.1	S	3	VYP	-	-	M
Spínací cykly X52.2	S	3	VYP	-	-	M
Spínací cykly X52.3	S	3	VYP	-	-	M
Spínací cykly X52.4	S	3	VYP	-	-	M
Spínací cykly X51.2	S	3	VYP	-	-	M
Spínací cykly X51.3	S	3	VYP	-	-	M
Spínací cykly X51.4	S	3	VYP	-	-	M
Průměr topného výkonu	S	3	VYP	-	-	M
Průměr výkonu chlazení	S	3	VYP	-	-	M
Průměr teploty chladiče	S	3	VYP	-	-	M
Průměr výstup	S	3	VYP	-	-	M
Průměr vstup	S	3	VYP	-	-	M
Průměr průtoku	S	3	VYP	-	-	M
Průměr napětí 24 VAC	S	4	VYP	-	-	M
Počet vyprázdnění formy	S	3	VYP	-	-	M
Počet samočin. optimalizací	S	3	VYP	-	-	M
Různé	S	-	-	-	-	-
Ochlazovací teplota	S	3	35	°C	-	M
Čekání po ochlazení	E	3	VYP	min	-	M
Cas vyprazd. formy	S	3	-	s	2M, 4M, 4S, ZG	M

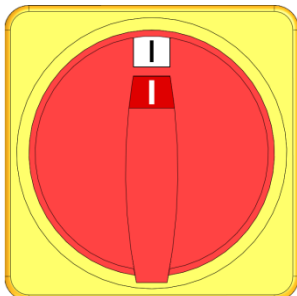
Řízení

Vyprázd. formy omez. tepl.	E	3	70	°C	2M, 4M, 4S, ZG	M
Vyprázd. formy zpožd. startu	E	3	90	s	2M, 4M, 4S	A
Odlehčení tlaku přístroj VYP	E	3	ZAP	-	2M, 4M, 4S	M
Doba odlehčení tlaku	E	3	5	s	2M, 4M, 4S	M
Typ čidla externí čidlo	S	3	J/Fe-CuNi	-	ZE	M
Přepínání externí čidlo	E	3	autom.	-	ZE	A
Uzávěra znovuzapnutí	E	3	VYP	-	-	A
Interval výplachu	E	3	VYP	min	-	M
Doba výplachu	E	3	-	s	-	M
Omezení doby plnění	E	3	-	s	-	M
Zpoždění měření průtoku int.	S	3	-	min	-	M
Ohraničení teploty	E	3	-	°C	-	M
Bezpeč. vypínací teplota	E	3	-	°C	-	A
Max. teplota odvodušnění	U	4	100	°C	-	M
Funkce 3.požad. hodnota	E	3	VYP	-	-	M
Ext. kontakt čtení síť ZAP	E	3	VYP	-	-	M
Vypráz. formy tlak. vzduchem	U	4	Odtok	-	ZG	M
Detekce prask. hadice	E	3	VYP	%	-	M
Profil	S	-	-	-	-	-
Uživatelský profil	S	3	Standardní	-	-	A
Provozní zadání	S	0	2	-	-	A
Kód	S	3	1234	-	-	A
Jazyk	S	0	Česky	-	-	A
Hlasitost tlačítek	S	3	5	-	-	A
Indikace chyb	S	-	-	-	-	-
Seznam alarmů	S	-	-	-	-	-
Seznam alarmů	S	4	-	-	-	M
Zajištění/načtení	S	-	-	-	-	-
USB software update spustit	E	4	VYP	-	-	A
Záznam USB	S	3	VYP	-	-	M
Údaje o konfiguraci načtení	E	4	VYP	-	-	M
Údaje o konfiguraci zabezpečit	S	4	VYP	-	-	M
Údaje parametrů načtení	E	4	VYP	-	-	M
Údaje parametrů zabezpečit	S	4	VYP	-	-	M
Údaje o chyb. a prov. zabezpečit	S	4	VYP	-	-	M
Zabezpečit kontrolu kvality	E	4	VYP	-	-	M
Servisní informace zálohovat	S	4	VYP	-	-	A

Obsluha

8 Obsluha

8.1 Síť Zap



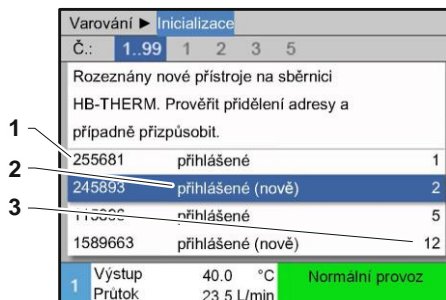
Obr. 23: Hlavní vypínač

Modulový přístroj zapněte následovně:

1. Otočte hlavní vypínač do polohy „I“.
- Proběhne naběhnutí přístroje. Modul je připraven k provozu.

8.2 Přihlášení nových modulových přístrojů

Inicializační okno

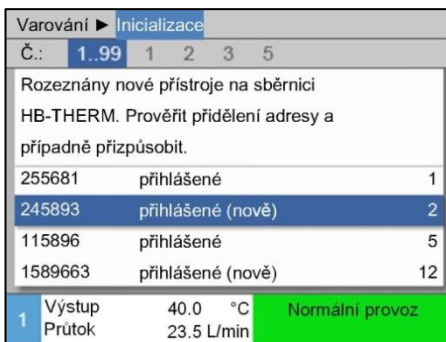


Obr. 24: Inicializace

Je-li detekován nový modulový přístroj, zobrazí se na obslužném modulu resp. samostatném přístroji inicializační okno.

poz. č.	zobrazení
1	GIF-ID
2	stav modulového přístroje
3	adresa modulového přístroje

Nastavení adresy



Obr. 25: Nastavení adresy



UPOZORNĚNÍ!

Modulovému přístroji je automaticky přidělena volná adresa.

Pro změnu adresy postupujte následovně:

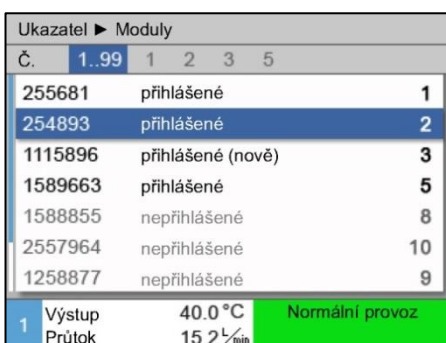
1. Zvolte modulový přístroj a nastavte požadovaný parametr **Adresa**.



UPOZORNĚNÍ!

Definovaná adresa se může v jednom svazku objevit pouze jednou. Menu není možné opustit, jestliže je jedna adresa přidělena několikrát.

Změna adresy



Obr. 26: Ukazatel \ Skutečné hodnoty

Pro dodatečnou změnu adresy postupujte následovně:

1. Otevřete menu **Ukazatel \ Moduly**.
2. Zvolte modulový přístroj a nastavte požadovaný parametr **Adresa**.



UPOZORNĚNÍ!

Na zvoleném modulovém přístroji bliká indikátor stavu zeleně (rychle).

Obsluha

8.3 Zvláštnosti při obsluze modulových přístrojů

Typy parametrů:

U modulových přístrojů rozlišujeme 2 typy parametrů:

- A nezávislé na modulu (úprava hodnot možná pouze pro „1..99“)
- M závislé na modulu (úprava hodnot možná pro každý modul)



UPOZORNĚNÍ!

Které parametry je možné nastavovat závisle resp. nezávisle na modulu, je možné zjistit ze struktury menu (→ str. 53)

Zvolena „1..99“ čísla modulů

Požadov. hodnoty		
Č.:	Vše	1 2 3 4 ...
Požad. teplota 1		XXX.X
Požad. teplota 2		0.0 °C
5	Vstup Tlak	25.0 °C 0.0 bar
Připrav. k provozu		

Obr. 27: Příklad požad. hodnot

Je-li zvolena možnost „1..99“ čísla modulů, je hodnota parametru zobrazena jako X (v šedé barvě), pokud není nastavení u všech modulových přístrojů identické.

Jinak je hodnota zobrazena normálně v černé barvě. (→ příklad Obr. 27)

Úprava hodnot pro všechny modul. přístroje

Varování ► Všeobecné nastavení		
Pozor: Nové nastavení hodnoty má vliv na všechny připoj. přístroje! > V novém nastavení hodnot pokračovat tlačítkem OK > Přerušit tlačítkem ESC		
8	Vstup Tlak	25.0 °C 0.0 bar
Připrav. k provozu		

Obr. 28: Výstražný text úpravy hodnot

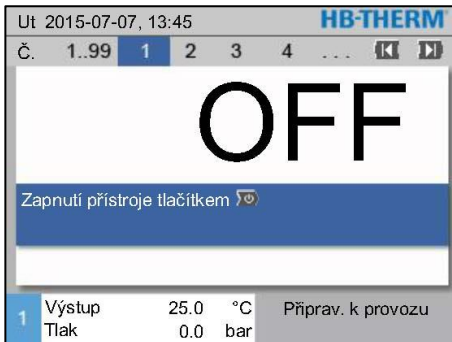
Pro provedení nastavení platného pro všechny detekované modulové přístroje postupujte následovně:

1. Tlačítkem **◀** nebo **▶** zvolte „1..99“ čísla modulů.
2. Zvolte požadovaný parametr a stiskněte tlačítko **OK**.
→ Výstražný text potvrďte tlačítkem **OK**.
3. Nastavte požadovanou hodnotu a tlačítkem **OK** ji potvrďte.
→ Úprava proběhne současně pro všechny detekované modulové přístroje.

8.4 Zapnutí

8.4.1 Normální provoz

Zapnutí modul. přístrojů jednotlivě



Obr. 29: Základní obrazovka

Normální provoz zapněte následovně:

1. Tlačítkem nebo zvolte číslo modulu.
2. Stiskněte tlačítko .
→ Přístroj se spustí v definovaném provozním režimu.
3. Zkontrolujte, že jsou funkce [Vyprazd. formy](#), [2. požad. hodnota](#) a [Ochlazení](#) vypnuté.

Zapnutí všech modul. přístrojů

Č.	Pož.	Skut	L _{min}	Výst	Vst	H/C
1	OFF					
2	OFF					
3	OFF					
4	OFF					
5	OFF					
6	OFF					
7	OFF					
8	OFF					

Obr. 30: Tabulkový náhled



UPOZORNĚNÍ!

Nacházejí-li se již některé modulové přístroje v provozu, dojde po stisknutí tlačítka k vypnutí všech modulových přístrojů.

Normální provoz zapněte následovně:

1. Tlačítkem nebo zvolte „1...99“ čísla modulů.
2. Stiskněte tlačítko .
- Všechny přístroje se spustí v definovaném provozním režimu.
3. Zkontrolujte, že jsou funkce [Vyprazd. formy](#), [2. požad. hodnota](#) a [Ochlazení](#) vypnuté.

Obsluha

8.4.2 Externí čidlo

Funkce (doplňující výbava ZE)

Předvolba typu externího čidla

Seřízení ▶ Různé	
Čekání po ochlazení	VYP
Čas vyprazd. formy	45 s
Vyprázd. formy omez. tepl.	70 °C
Vyprázd. formy zpožd. startu	90 s
Odlehčení tlaku přístroj VYP	ZAP
Doba odlehčení tlaku	5 s
Typ čidla externí čidlo	J/Fe-CuNi
Přepínání externí čidlo	ručne
1 Vstup	25.0 °C
Průtok	--/min
Příprav. k provozu	

Obr. 31: Nastavení typu čidla: externí čidlo

Přepnutí na externí čidlo

Seřízení ▶ Různé	
Čekání po ochlazení	VYP
Čas vyprazd. formy	45 s
Vyprázd. formy omez. tepl.	70 °C
Vyprázd. formy zpožd. startu	90 s
Odlehčení tlaku přístroj VYP	ZAP
Doba odlehčení tlaku	5 s
Typ čidla externí čidlo	J/Fe-CuNi
Přepínání externí čidlo	ručne
1 Vstup	25.0 °C
Průtok	--/min
Příprav. k provozu	

Obr. 32: Přepínání externí čidlo

Ruční zapnutí resp. vypnutí regulace dle externího čidla

Funkce	
Ochlazení	
Vyprazd. formy	
Externí čidlo	
Dálkově řízený provoz	
Pro. zabr. prosaku	
2.požad. hodnota	
Spínací hodiny	
Nájezdový program	
1 Vstup	25.0 °C
Průtok	--/min
Příprav. k provozu	

Obr. 33: Zapnutí externího čidla

Pro zajištění přesné regulace teploty spotřebiče je k přístroji možné připojit externí teplotní čidlo.



UPOZORNĚNÍ!

Typ čidla Pt 100 je identifikován a nastaven automaticky. Všechny ostatní typy čidel je nutné nastavit ručně.

Nastavení typu externího čidla proveďte následovně:

1. Otevřete menu **Seřízení \ Různé**.
2. Parametr **Typ čidla externí čidlo** nastavte na typ připojeného čidla.

Je-li detekováno nějaké čidlo, dojde vždy automaticky k přepnutí na toto čidlo. Nechcete-li, aby přepínání probíhalo automaticky, proveďte následující nastavení:

1. Otevřete menu **Seřízení \ Různé**.
2. Parametr **Přepínání externí čidlo** nastavte na „ručně“.



UPOZORNĚNÍ!

V případě poruchy externího čidla dojde při nastavení **Přepínání externí čidlo** na „automaticky“ k automatickému přepnutí na interní měřicí místo. Při nastavení na „ručně“ je vydáno chybové hlášení.



UPOZORNĚNÍ!

Ruční zapnutí resp. vypnutí regulace dle externího čidla je nutné pouze v případě, že je parametr **Přepínání externí čidlo** nastavený na „ručně“.

Pro ruční zapnutí resp. vypnutí regulace dle externího čidla proveďte následující:

1. Otevřete menu **Funkce**.
2. Zvolte funkci **Externí čidlo** a tlačítkem **OK** ji aktivujte resp. deaktivujte.

Aktivní funkce je znázorněna symbolem .

Detekce výroby

Seřízení ▶ Regulace		
Parametr regulátoru D externí	11 s	
Faktor vytápění/chlazení	20 K	
Omez. stupně nast. vytápění	100 %	
Omez. stupně nast. chlazení	100 %	
Filtr externí čidlo	15.0 s	
Práh detekce výroby	15 K	
Nájezd vytápění	VYP	
Nájezd chlazení	VYP	
1 Vstup	25.0 °C	Příprav. k provozu
1 Tlak	0.0 bar	

Obr. 34: Práh detekce výroby

U aplikací s externími čidly v blízkosti kavity může docházet z důvodu výrobních přestávek k fyzikálně podmíněným teplotním výkyvům. Je-li zapnutá funkce detekce výroby, proběhne při přerušení výroby přepnutí na regulaci vstupní větve. Teplotním výkyvům je tak možné předejít.

Pro zapnutí resp. vypnutí detekce výroby postupujte následovně:

1. Otevřete menu **Seřízení \ Regulace**.
2. Parametr **Práh detekce výroby** nastavte na „15 K“.



UPOZORNĚNÍ!

Standardní nastavení je „VYP.“.

Porucha externího čidla

V případě poruchy externího čidla dojde při nastavení **Přepínání externí čidlo** na „automaticky“ k automatickému přepnutí na interní měřicí místo. Při nastavení na „ručně“ je vydáno chybové hlášení.

8.4.3 Režim 2. požad. hodnota

Funkce		
Ochlazení		
Vyprazd. formy		
Externí čidlo		
Dálkově řízený provoz		
Pro. zabr. prosaku		
2.požad. hodnota		
Spínací hodiny		
Nájezdový program		
1 Vstup	25.0 °C	Příprav. k provozu
1 Průtok	--L/min	

Obr. 35: 2. požad. hodnota, zapnutí



UPOZORNĚNÍ!

Funkce **2. požad. hodnota** se zobrazuje pouze v případě, že je parametr **Požad. teplota 2** v menu **Požadov. hodnoty** nastavený na hodnotu větší než „0,0“.

Režim 2. požad. hodnota zapněte následovně:

1. Otevřete menu **Funkce**.
2. Zvolte parametr **2. požad. hodnota** a aktivujte jej tlačítkem **OK**.

Aktivní funkce je znázorněna symbolem .

→ Přístroj se přepne do režimu 2. požad. hodnota. Jako požadovaná hodnota pro regulaci je načítána požadovaná teplota 2.

Obsluha

8.4.4 Dálkově řízený provoz

Při dálkově řízeném provozu je temperovací zařízení aktivováno externími signály. Jsou podporovány dva druhy externích signálů.



UPOZORNĚNÍ!

Obsazení pinů kabelů různých rozhraní → strana 120.

Připojení externího řízení (dodatečné vybavení ZB)

Pomocí bezpotenciálového externího kontaktu lze temperovací zařízení

- zapnout nebo vypnout.
- přepínat mezi požad. teplotou 1 a 2.
- zapnout nebo vypnout nájezdový program.



UPOZORNĚNÍ!

Pro externí řízení musí nemusí být zapnuta *Funkce dálkového ovládání*.

Zapnutí resp. vypnutí dálkově řízeného provozu

Funkce		
		Ochlazení
		Vyprazd. formy
		Externí čidlo
		Dálkově řízený provoz
		Pro. zabr. prosaku
		2.požad. hodnota
		Spínací hodiny
		Nájezdový program
1	Vstup Průtok	25.0 °C --L/min
		Příprav. k provozu

Obr. 36: Dálkově řízený provoz

Pro zapnutí resp. vypnutí dálkově řízeného provozu postupujte následovně:

1. Otevřete menu **Funkce**.
2. Zvolte funkci **Dálkově řízený provoz** a tlačítkem **OK** ji aktivujte resp. deaktivujte.

Aktivní funkce je znázorněna symbolem .

→ Je-li dálkově řízený provoz zapnutý, zobrazí se na základní obrazovce symbol .



UPOZORNĚNÍ!

Je-li dálkově řízený provoz aktivní, jsou všechny parametry a funkce, které jsou definované přes protokol, na přístroji zablokované.

Nastavení dálkově řízeného provozu (doplňující výbava ZD, ZC, ZP, ZO)

Seřízení ▶ Dálkově řízený provoz	
Adresa	1
Protokol	1
Master externí řízení	autonomní
Přenosový výkon	4800
Přenos. výkon CAN bus	250
Parita	sudá
Datový bit	8
Závěrný bit	1
1 Vstup	25.0 °C
Průtok	--L/min
Příprav. k provozu	

Obr. 37: Nastavení adresy, protokolu

Obsluha a sledování temperačního přístroje může probíhat přes sériové rozhraní.

Aby bylo možné komunikovat s externím řízením, je nutné provést následující nastavení:

1. Otevřete menu **Seřízení \ Dálkově řízený provoz**.
2. Parametr **Adresa** nastavte na požadovanou hodnotu.
3. Parametr **Protokol** nastavte na požadovanou hodnotu.



UPOZORNĚNÍ!

Definovaná adresa se může v jednom svazku objevit pouze jednou.

Nastavení síťového obvodu (Doplňující výbava ZO)

... ▶ Konfigurace TCP/IP	
DHCP	ano
Adresování DHCP úspěšné	ano
IP	10.100.0.154
Maska podsítě	255.255.255.0
Výchozí brána	10.100.0.1
Port	4840
MAC adresa	ff:cc:dd:11:22:33
1 Výstup	40.0 °C
Tlak	0.0 bar
Příprav. k provozu	

Obr. 38: Síťová nastavení

Aby bylo možné s externím řízením komunikovat přes síť (OPC UA), musí být provedena následující seřízení:

1. Otevřete menu **Seřízení \ Dálkově řízený provoz \ Konfigurace TCP/IP**.
2. Provedte síťová nastavení.

Je-li k dispozici server DHCP, parametr **DHCP** musí být nastaven na „ano“. Následně se ze serveru DHCP automaticky odebere IP adresa.

Není-li k dispozici žádný server DHCP, musí být seřízení provedena ručně parametry **IP**, **Výchozí brána** a **Maska podsítě**.



UPOZORNĚNÍ!

Seřízení jsou převzata při opuštění nabídky. Případná aktivní spojení se automaticky odpojí.

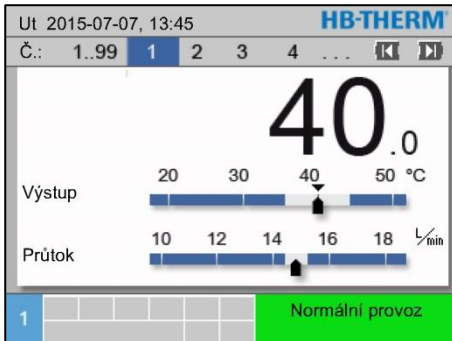
Protokol OPC UA je aktiv a data lze vždy číst bez ohledu na nastavený protokol. Aby bylo možné zapisovat další data, musí být nastaven protokol OPC UA 19 a musí být aktivován dálkově řízený provoz.

Obsluha

Protokol	Použití
HB	interní komunikace (pouze použití při seřizování obsluhy přístroje jako modulu)
0	Záznam textu
1	Arburg, Billion, Bühler, Dr. Boy, Ferromatik Milacron, KraussMaffei, Negri Bossi, Sumitomo Demag, Wittmann Battenfeld, Zhafir
2	Sumitomo Demag (CAN)
4	Engel, Haitian
5	Stork
9	EUROMAP 66 (CANopen; Netstal, etc.)
14	MODBUS (RTU-Mode)
15	Profibus-DP
16	SPI (9600 8-N-1; 1. Adr. =1)
19	EUROMAP 82.1 (OPC UA)

8.5 Vypnutí

Vypnutí modul. přístrojů jednotlivě



Obr. 39: individuálně odpojení

Vypnutí temperačního přístroje po jeho použití proveďte následovně:

1. Tlačítkem nebo zvolte číslo modulu.
2. Stiskněte tlačítko .
 - Temperační přístroj se ochlazuje, dokud nejsou teploty vstupní a vratné větve menší než nastavená bezpečná vypínací teplota.
 - Poté proběhne odtlakování.
 - Poté se temperační přístroj vypne. Na displeji se zobrazí hlášení „Připraven k provozu“.
3. Otočte hlavní vypínač do polohy „0“.

Vypnutí všech modul. Přístrojů

Č.	Pož.	Skut	l/min	Výst	Vst	H/K
1	40.0	40.0	16.0	40.0	39.8	1.5
2	35.0	73.7	12.0	73.7	78.1	-100.0
3	48.0	48.0	13.2	48.0	47.9	1.0
4	35.0	35.0	18.4	35.0	35.0	0.0
5	55.0	55.0	9.5	55.0	53.8	4.5
6						
7	70.0	70.0	13.8	70.0	69.9	0.5
8	40.0	40.0	4.5	40.0	40.1	-2.5

Obr. 40: všechny vypnutí

Vypnutí temperačního přístroje po jeho použití proveďte následovně:

1. Tlačítkem nebo zvolte číslo modulu.
2. Stiskněte tlačítko .
 - Temperační přístroje se ochlazují, dokud nejsou teploty vstupní a vratné větve menší než nastavená bezpečná vypínací teplota.
 - Poté proběhne odtlakování.
 - Poté se temperační přístroje vypnou. Na displeji se zobrazí hlášení „Připraven k provozu“.
3. Otočte hlavní vypínač do polohy „0“.

8.5.1 Ochlazení a vypnutí

Seřízení	Různé
Ochlazovací teplota	35 °C
Čekání po ochlazení	VYP
Čas vyprázd. formy	45 s
Vyprázd. formy omez. tepl.	70 °C
Vyprázd. formy zpožd. startu	90 s
Odlehčení tlaku přístroj VYP	ZAP
Doba odlehčení tlaku	5 s
Typ čidla externí čidlo	J/Fe-CuNi

Obr. 41: Ochlazovací teplota

Před zapnutím ochlazení nastavte případně ochlazovací teplotu a dobu trvání ochlazování:

1. Otevřete menu **Seřízení \ Různé**.
2. Parametr **Ochlazovací teplota** nastavte na požadovanou hodnotu.
3. Parametr **Čekání po ochlazení** nastavte na požadovanou hodnotu.

Obsluha

Funkce		
Ochlazení		
Vyprazd. formy		
Externí čidlo		
Dálkově řízený provoz		
Pro. zabr. prosaku		
2.požad. hodnota		
Spínací hodiny		
Nájezdový program		
1	Vstup	25.0 °C
	Průtok	-- $\frac{1}{\text{min}}$
Připrav. k provozu		

Obr. 42: Zapnutí ochlazení

Ochlazení zapněte následovně:

1. Otevřete menu **Funkce**.
2. Zvolte funkci **Ochlazení** a aktivujte ji tlačítkem **OK**.

Aktivní funkce je znázorněna symbolem .



UPOZORNĚNÍ!

Je-li před aktivací funkce **Ochlazení** aktivována funkce **Vyprázdňení formy**, provede přístroj před svým vypnutím vyprázdňení formy.

8.5.2 Vyprázdňení formy

Seřízení		Různé
Ochlazovací teplota		35 °C
Čekání po ochlazení		VYP
Cas vyprazd. formy		45 s
Vyprázd. formy omez. tepl.		70 °C
Vyprázd. formy zpožd. startu		90 s
Odlehčení tlaku přístroj		ZAP
Doba odlehčení tlaku		5 s
Typ čidla externí čidlo		J/Fe-CuNi
1	Vstup	25.0 °C
	Průtok	-- $\frac{1}{\text{min}}$
Připrav. k provozu		

Obr. 43: Nastavení času vyprázdňení formy

Před zapnutím vyprázdňení formy nastavte případně požadovanou dobu trvání vyprázdňování:

1. Otevřete menu **Seřízení \ Různé**.
2. Parametr **Čas vyprazd. formy** nastavte na požadovanou hodnotu.

Funkce		
Ochlazení		
Vyprazd. formy		
Externí čidlo		
Dálkově řízený provoz		
Pro. zabr. prosaku		
2.požad. hodnota		
Spínací hodiny		
Nájezdový program		
1	Vstup	25.0 °C
	Průtok	-- $\frac{1}{\text{min}}$
Připrav. k provozu		

Obr. 44: Zapnutí vyprázdňení formy

Vyprázdňení formy zapněte následovně:

1. Otevřete menu **Funkce**.
2. Zvolte funkci **Vyprazd. formy** a aktivujte ji tlačítkem **OK**.

Aktivní funkce je znázorněna symbolem .

- Před zahájením vyprázdňovacího procesu proběhne ochlazení na 70 °C.
- Poté proběhne odsátí média ze spotřebiče a přírodních vedení a jejich odtlakování.
- Poté proběhne vypnutí temperačního přístroje.



UPOZORNĚNÍ!

Před rozpojením spojů mezi temperačním přístrojem a spotřebičem zkontrolujte, že je tlak 0 bar.

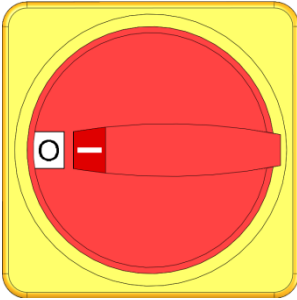
Vyprázdňovaný objem je odveden do interní nádrže.

Je-li externí objem větší než expanzní objem temperačního přístroje, neproběhne při vyprázdňení formy odsátí celého externího okruhu.

8.6 Odstavení v případě nouze

V nebezpečných situacích musí být možné přístroj co nejrychleji zastavit a odpojit od přívodu energie.

Odstavení v případě nouze



Obr. 45: Hlavní spínač

V ohrožení postupujte následovně:

1. Hlavní spínač otočte do polohy „0“.
2. Vytáhněte síťovou zástrčku nebo odpojte externí napájení napětím zcela od všech pólů a zajistěte proti opětovnému zapnutí.
3. Postižené osoby případně evakuujte z oblasti hrozícího nebezpečí a poskytněte jim první pomoc.
4. Přivolejte případně lékaře a hasiče.
5. Informujte odpovědné osoby na místě použití.
6. Vyžaduje-li to vážnost nouzového stavu, informujte příslušné úřady.
7. Pověřte odborný personál odstraněním poruchy.



VAROVÁNÍ!

Nebezpečí smrtelného úrazu v důsledku předčasného opětovného zapnutí!

Při opětovném zapnutí hrozí nebezpečí smrtelného úrazu osob nacházejících se v oblasti hrozícího nebezpečí.

Proto:

- Před opětovným zapnutím zkontrolujte, že se v oblasti hrozícího nebezpečí již nezdržují žádné osoby.

8. Před opětovným zapnutím zkontrolujte bezvadnou funkci přístroje.

Obsluha

8.7 Definice přístupových práv

8.7.1 Nastavení uživatelského profilu

Funkce

V rámci prevence chybné obsluhy a pro zlepšení přehlednosti se menu, funkce a parametry zobrazují resp. nezobrazují v závislosti na nastaveném uživatelském profilu.

Rozdělení uživatelských profilů

Rozlišujeme tři uživatelské profily:

uživatelský profil	zkratka	uživatel/vlastnost
Standardní	S	pro standardní personál obsluhy
Rozšířený	E	pro seřizovače stroje
Zábavné	U	pro výrobce a jím autorizovaný servisní personál

Nastavení uživatelských profilů

Profil		
Uživatelský profil	Zábavné	
Provozní zadání	2	
Kód		
Jazyk	Cesky	
Hlasitost tlačítek	5	
1 Vstup	25.0 °C	Příprav. k provozu
Průtok	--L/min	

Uživatelský profil je možné nastavit následovně:

1. Otevřete menu **Profil**.
2. Zvolte parametr **Uživatelský profil**.
3. Zadejte přístupový kód.
4. Nastavte požadovaný uživatelský profil.

Obr. 46: Uživatelský profil

8.7.2 Nastavení uvolnění obsluhy

Funkce

Pomocí stupně uvolnění se stanoví, které funkce a hodnoty může obsluhující osoba měnit. Při pokusu o změnu zablokovaných hodnot se na displeji zobrazí příslušný výstražný text.

Stupně uvolnění obsluhy

stupeň	uvolnění obsluhy
0	bez přístupu
1	přístup k funkcím
2	přístup k požadovaným hodnotám
3	přístup k seřízení a sledování
4	přístup k servisu

Jednorázové uvolnění obsluhy

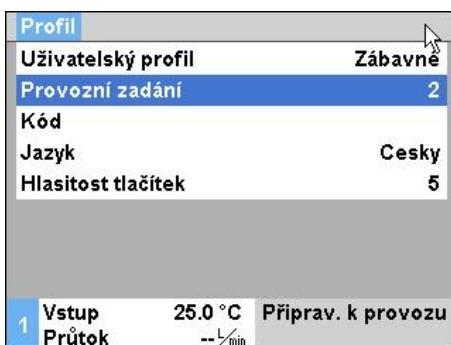
1. Zvolte zablokovaný parametr a stiskněte tlačítko **OK**, na displeji se zobrazí výstražný text.
2. Stiskněte tlačítko **OK**.
3. Zadejte přístupový kód.



UPOZORNĚNÍ!

Jednorázové uvolnění obsluhy je platné do té doby, než se na displeji zobrazí základní obrazovka.

Trvalé uvolnění obsluhy



Obr. 47: Uvolnění obsluhy

1. Otevřete menu **Profil**.
2. Zvolte parametr **Provozní zadání** a stiskněte tlačítko **OK**.
3. Zadejte přístupový kód.
4. Parametr **Provozní zadání** nastavte na požadovanou hodnotu.

8.7.3 Změna přístupového kódu

Přístupový kód je čtyřmístné číslo a skládá se z číslic 1, 2, 3 a 4. Při dodání přístroje zní přístupový kód 1234.

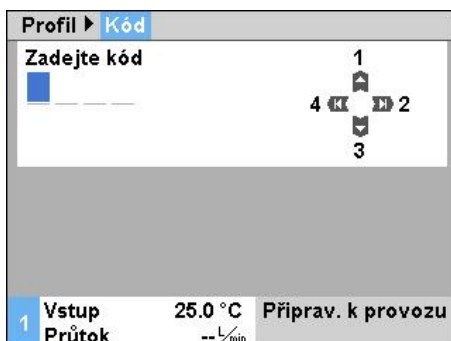


UPOZORNĚNÍ!

V rámci ochrany před zneužitím přístroje je přístupový kód po uvedení do provozu nutné ihned změnit.

Při ztrátě aktuálního přístupového kódu prosím kontaktujte zastoupení společnosti HB-Therm.

Změna přístupového kódu



Obr. 48: Zadání kódu

Pro změnu přístupového kódu:

1. Otevřete menu **Profil**.
2. Zvolte parametr **Kód** a stiskněte tlačítko **OK**.
3. Zadejte stávající přístupový kód.
4. Zadejte nový přístupový kód.
5. Potvrďte nový přístupový kód.

Obsluha

8.8 Nastavení

8.8.1 Nastavení časové zóny, data a času

Nastavení časové zóny

Při dodání přístroje jsou datum a čas nastavené na střeoevropský čas (SEČ). V zemích v jiné časové zóně je datum a čas nutné nastavit před uvedením do provozu ručně, a to následovně:

1. Otevřete menu **Seřízení \ Datum / čas**.
2. Parametr **Časová zóna** nastavte na příslušnou časovou zónu.

Nastavení data a času

Seřízení ► Datum / čas	
Čas	11:28
Datum	St 2017-08-02
Časová zóna	CET
Letní/zimní přepínání	autom.
Časová zóna offset UTC	01:00
1	Výstup 25.0 °C Tlak 0.0 bar
Příprav. k provozu	

Obr. 49: Nastavení data a času

Nastavení přepínání letního a zimního času

Není-li požadovaná časová zóna v seznamu k dispozici, je datum a čas nutné nastavit následovně:

1. Otevřete menu **Seřízení \ Datum / čas**.
2. Parametr **Čas** nastavte na příslušnou hodnotu.
3. Parametr **Datum** nastavte na příslušnou hodnotu.



UPOZORNĚNÍ!

Není-li požadovaná časová zóna k dispozici, je nutné provádět přepnutí mezi letním a zimním časem ručně.

U časových zón, které jsou k dispozici, probíhá přepínání mezi letním a zimním časem automaticky.

Pro potlačení automatického přepínání postupujte následovně:

1. Otevřete menu **Seřízení \ Datum / čas**.
2. Parametr **letní/zimní přepínání** nastavte na hodnotu „ručně“.

8.8.2 Definice interních měřicích míst

Funkce

V temperačním přístroji jsou sériově nainstalovaná teplotní čidla vstupní a vratné větve.

Jedno z těchto dvou interních měřicích míst odesílá do interního regulátoru informaci, která je vyhodnocována jako skutečná hodnota.

Předvolba interního teplotního čidla

Seřízení ▶ Regulace	
Interní měřicí místo	Vstup
Auto-Tuning	VYP
Regulátor - druh provozu	autom.
Parametr regulátoru P interní	15 K
Parametr regulátoru I interní	25 s
Parametr regulátoru D interní	VYP
Faktor poruch. veličiny	VYP
Parametr regulátoru P externí	150 K
1 Vstup	25.0 °C
Průtok	-- $\frac{1}{\text{min}}$
Připrav. k provozu	

Obr. 50: Nastavení interního měřicího místa

Pro přepnutí interního teplotního čidla postupujte následovně:

1. Otevřete menu **Seřízení \ Regulace**.
2. Parametr **Interní Měřicí místo** nastavte na požadovanou hodnotu.

Obsluha

8.8.3 Nastavení spínacích hodin

Funkce


Pomocí spínacích hodin je možné zapínat resp. vypínat temperační přístroj v naprogramovaných časech a dnech.

Zapnutí resp. vypnutí spínacích hodin


Funkce		
Ochlazení		
Vyprazd. formy		
Externí čidlo		
Dálkově řízený provoz		
Pro. zabr. prosaku		
2.požad. hodnota		
Spínací hodiny		
Nájezdový program		
1 Vstup	25.0 °C	Příprav. k provozu
Průtok	-- $\frac{L}{min}$	

Obr. 51: Zapnutí resp. vypnutí spínacích hodin

Pro zapnutí resp. vypnutí spínacích hodin postupujte následovně:

1. Otevřete menu **Funkce**.
2. Zvolte funkci **Spínací hodiny** a tlačítkem  ji aktivujte resp. deaktivujte

Aktivní funkce je znázorněna symbolem .

- Jakmile je dosaženo nastaveného zapínacího resp. vypínacího času, přístroj se automaticky zapne resp. vypne.
- Aktivní spínací hodiny jsou na základní obrazovce znázorněny symbolem .

Programování zapínacích a vypínacích časů

Seřízení ▶ Spínací hodiny			
Čas			08:39
Datum			Po 27.04.2009
aktiv	Po-Pa	ZAP	08:00
aktiv	Po-Pa	VYP	16:00
neaktivní	Po-Pa	VYP	06:00
neaktivní	Po-Pa	VYP	06:00
neaktivní	Po-Pa	VYP	06:00
neaktivní	Po-Pa	VYP	06:00
1 Vstup	25.0 °C		Příprav. k provozu
Průtok	-- $\frac{L}{min}$		

Obr. 52: Nastavení spínacích hodin

Pro naprogramování jednotlivých zapínacích a vypínacích časů pro daný den postupujte následovně:

1. Otevřete menu **Seřízení \ Spínací hodiny**.
2. Parametr **Den** nastavte na požadovaný den nebo požadované dny.
3. Parametr **Doba sepnutí** nastavte na požadovaný hodinový čas pro zvolený den.



UPOZORNĚNÍ!

Je-li některý den nastavený na „neaktivní“, nemají v něm naprogramované spínací časy žádný vliv. Jsou-li na „neaktivní“ nastavené všechny dny, funkce **Spínací hodiny** se v menu **Funkce** nezobrazuje.

8.8.4 Nastavení nájezdového programu

Funkce

Pomocí nájezdového programu je možné spustit definovaný teplotní profil, který se skládá až z deseti kroků. Podle definovaných teplot a časů jednotlivých programových kroků probíhá při běžícím nájezdovém programu kontinuální změna požadované hodnoty.

Nastavení nájezdového programu

Seřízení ▶ Nájezdový program			
Krit. nájezdový program			Požad.
Konec nájezdový programu			VYP
Krok 1	aktiv	40.0 °C	01:00
Krok 2	aktiv	49.0 °C	00:10
Krok 3	neaktivní	0.0 °C	00:00
Krok 4	neaktivní	0.0 °C	00:00
Krok 5	neaktivní	0.0 °C	00:00
Krok 6	neaktivní	0.0 °C	00:00
1 Vstup	25.0 °C	Příprav. k provozu	
Průtok	-- $\frac{L}{min}$		

Obr. 53: Nastavení nájezdového programu

Pro individuální nastavení nájezdového programu postupujte následovně:

1. Otevřete menu **Seřízení \ Nájezdový program**.
2. Parametr **Krit. nájezdový program** nastavte na požadovanou hodnotu.
 - **Krit. nájezdový program** definuje, zda musí teplotu dosáhnout pouze požadovaná, nebo i skutečná hodnota, než proběhne přepnutí do dalšího kroku.
3. Parametr **Konec nájezdový program** nastavte na požadovanou hodnotu.
 - **Konec nájezdový program** definuje, jakým způsobem má provoz pokračovat po ukončení nájezdového programu.
 - „VYP.“ → vypnout přístroj
 - „Začátek“ → pokračovat krokem 1
 - „Dále“ → pokračovat poslední požad. hodnotou
4. Nastavte požadovanou hodnotu **Teplota** a **Čas** pro každý krok.

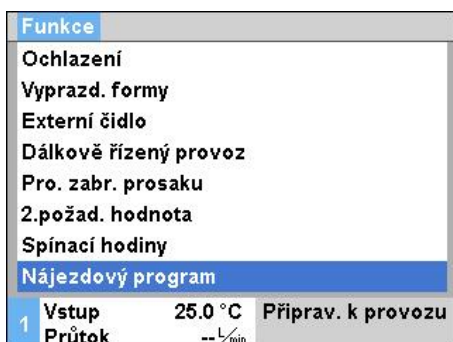


UPOZORNĚNÍ!

Je-li některý krok nastavený na „neaktivní“, nemají v něm naprogramované hodnoty vliv na nájezdový program. Jsou-li na „neaktivní“ nastavené všechny kroky, nájezdový program se v menu **Funkce** nezobrazuje.

Obsluha

Zapnutí nájezdového programu




Obr. 54: Nájezdový program

Pro zapnutí nájezdového programu postupujte následovně:

1. Otevřete menu **Funkce**.
2. Zvolte funkci **Nájezdový program** a tlačítkem **OK** ji aktivujte resp. deaktivujte

Aktivní funkce je znázorněna symbolem .

→ Nájezdový program se spustí krokem 1. Na základní obrazovce se zobrazí symbol  a vedle něho pak číslo aktuálního programového kroku.



UPOZORNĚNÍ!

Nájezdový program je možné zapínat resp. vypínat také přes beznapěťový externí kontakt (doplňující výbava ZB).

Zastavení nájezdového programu

Pro zastavení běžícího nájezdového programu postupujte následovně:

1. Otevřete menu **Funkce**.
2. Zvolte funkci **Nájezd přerušení** a tlačítkem **OK** ji aktivujte resp. deaktivujte.

Aktivní funkce je znázorněna symbolem .

8.9 Sledování procesu

8.9.1 Sledování mezních hodnot

Funkce

Mezní hodnoty pro sledování procesu se zjistí a dosadí ve standardním nastavení automaticky po každém spuštění přístroje podle nastaveného stupně sledování.



UPOZORNĚNÍ!

Dokud ještě nebyly mezní hodnoty dosazeny, bliká indikátor provozu zeleně.

Nastavení sledování

Sledování		
Teplota		▶
Průtok		▶
Údaje nástroje		▶
Stav hladiny		▶
Sledování		autom.
Stupeň sledování		velká
Monitorování nově stanovit		ne
Najezdového-alarmu		plny
1 Výstup	41.2 °C	Připrav. k provozu
Tlak	0.4 bar	

Obr. 55: Sledování

Není-li požadováno automatické zjišťování mezních hodnot, je třeba provést následující nastavení:

1. Vyvolejte stránku menu **Sledování**.
2. Nastavte parametr **Sledování** na „ručně“ nebo „VYP“.



UPOZORNĚNÍ!

Je-li sledování nastavené na „VYP“, nebude proces sledován. To může vést ke zbytečné zmetkovitosti.

Směrné hodnoty ručním nastavování mezních hodnot

Na pomoc si lze vzít následující mezní hodnoty:

Směrná hodnota pro	Teplotní odchylka	Teplotní rozdíl
Přesné díly	3–5 K	2–3 K
Nepřesné díly	5–10 K	3–5 K

Monitorování nově nastavit

Sledování		
Teplota		▶
Průtok		▶
Údaje nástroje		▶
Stav hladiny		▶
Sledování		autom.
Stupeň sledování		velká
Monitorování nově stanovit		ne
Najezdového-alarmu		plny
1 Výstup	42.9 °C	Připrav. k provozu
Tlak	0.4 bar	

Obr. 56: Monitorování nově nastavit

Pro automatické přizpůsobení mezních hodnot během provozu je třeba postupovat následovně:

1. Vyvolejte stránku menu **Sledování**.
2. Nastavte parametr **Monitorování nově stanovit** na „ano“.
3. Stiskněte tlačítko **OK**.



UPOZORNĚNÍ!

Mezní hodnoty nastavené na „VYP“ nebudou přizpůsobeny.

Obsluha

Nastavení stupně sledování

Sledování			
Teplota			▶
Průtok			▶
Údaje nástroje			▶
Sledování		autom.	
Stupeň sledování		velká	
Monitorování nově stanovit		ne	
Najezdového-alarmu		plny	
Kontakt alarmu funkce		NO1	
1	Výstup	25.0 °C	Připrav. k provozu
	Tlak	0.0 bar	

Obr. 57: Stupeň sledování

Toleranční rozsah je určen parametrem **Stupeň sledování** a lze jej upravit následovně:

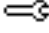
1. Otevřete menu **Sledování**.
2. Nastavte parametr **Stupeň sledování** na „malá“, „střední“ nebo „velká“.

Mezní hodnoty teploty, průtoku a tlaku se vypočítávají podle následující tabulky:

Název	Stupeň sledování						Vztah
	malá		střední		velká		
	faktor	min.	faktor	min.	faktor	min.	
Horní odchylka pož.-skut.	0.01	1.0 K	0.05	5.0 K	0.1	10 K	Požadovaná teplota
Dolní odchylka pož.-skut.	0.01	1.0 K	0.05	5.0 K	0.1	10 K	
Diference výstup/vstup	1.1	1.0 K	1.5	5.0 K	2.0	10 K	Diference výstup a vstup
Diference výstup-externí	1.1	1.0 K	1.5	5.0 K	2.0	10 K	Diference výstup-externí
Průtok interní max.	1.2	-	1.4	-	1.7	-	Průtok interní
Průtok interní min.	0.8	0.5 L/min	0.6	0.5 L/min	0.3	0.5 L/min	
Externí průtok 1..8 max.	1.2	-	1.4	-	1.7	-	Externí průtok 1..8
Externí průtok 1..8 min.	0.8	0.5 L/min	0.6	0.5 L/min	0.3	0.5 L/min	

8.9.2 Sledování opotřebení čerpadla

Funkce (doplňující výbava ZU)

Pomocí funkce sledování opotřebení čerpadla je neustále monitorován stav čerpadla. Při poklesu pod definované hodnoty v parametru **Stav čerpadla min.** vydá systém výstražné hlášení a na základní obrazovce se zobrazí symbol .

Zjištění aktuálního stavu čerpadla

Ukazatel	Skutečné hodnoty
Proud fáze L1	0.0 A
Proud fáze L2	0.0 A
Proud fáze L3	0.0 A
Stav čerpadla	--%
Interv. údržby tepl. nosič	--%
Interv. údržby čerpadla	--%
Interv. údržby topení	--%
Interv. údržby chladiče	--%
1 Vstup	25.0 °C
Průtok	-- $\frac{1}{\text{min}}$
Příprav. k provozu	

Obr. 58: Stav čerpadla

Pro zjištění aktuálního stavu čerpadla postupujte následovně:

1. Otevřete menu **Ukazatel \ Skutečné hodnoty**.
2. Přečtěte hodnotu v parametru **Stav čerpadla**.



UPOZORNĚNÍ!

Výpočet a zobrazení informace o stavu čerpadla probíhá až po cca 30 minutách po zapnutí přístroje. Před tím se zobrazuje „--%“.

Nastavení mezní hodnoty stavu čerpadla

Sledování	Průtok
Průtok interní max.	VYP
Průtok interní min.	--
Stav čerpadla min.	60%
1 Vstup	25.0 °C
Průtok	-- $\frac{1}{\text{min}}$
Příprav. k provozu	

Obr. 59: Mezní hodnota Stav čerpadla min.

Pro nastavení mezní hodnoty stavu čerpadel postupujte následovně:

1. Otevřete menu **Sledování \ Průtok**.
2. Parametr **Stav čerpadla min.** nastavte na požadovanou hodnotu.

8.9.3 Sledování stavu hladiny

Funkce

Tato funkce nepřetržitě monitoruje stav hladiny v interní nádrži. Dojde-li k poklesu hladiny pod výstražnou mez, je vydáno výstražné hlášení. Při poklesu pod minimální hladinu je vydán alarm a proběhne vypnutí přístroje.

Nastavení mezní hodnoty Stav hladiny předb. výstraha

Pro nastavení mezní hodnoty **Stav hladiny předb. výstraha** postupujte následovně:

1. Otevřete menu **Sledování \ Stav hladiny**.
2. Parametr **Stav hladiny předb. výstraha** nastavte na požadovanou hodnotu.

Obsluha

8.9.4 Optimalizace regulátoru

Funkce

Optimalizace parametrů regulátoru probíhá po zjištění změny v temperačním okruhu nebo při identifikaci chybného regulačního chování automaticky.

Ruční nastavení regulačních parametrů není v normálním případě nutné.

Automatická optimalizace regulátoru

Během automatické optimalizace regulátoru může dojít k teplotním výkyvům. Optimalizační proces je na základní obrazovce znázorněn symbolem **AT**.

Není-li chladicí resp. topný výkon pro provedení optimalizace regulátoru dostatečný, dojde nejpozději po 30 minutách k přerušení optimalizace.



UPOZORNĚNÍ!

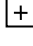

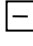

V případě, že i přes provedenou optimalizaci regulátoru není kvalita regulace dostačující, prosím kontaktujte nejbližší zastoupení společnosti HB-Therm (→ www-hb-therm.ch).

8.10 Okno Průzkumníka



Obr. 60: Příklad okna Průzkumníka

V okně Průzkumníka se zobrazují adresáře a soubory, které jsou uloženy na připojeném USB datovém nosiči.

- Adresáře označené symbolem  je možné tlačítkem  otevřít.
- Adresáře označené symbolem  je možné tlačítkem  zavřít.



UPOZORNĚNÍ!

V závislosti na počtu souborů a adresářů na USB datovém nosiči může několik minut trvat, než se adresářový strom zobrazí.



UPOZORNĚNÍ!

Z obslužného pultu není adresáře na USB datovém nosiči možné vytvářet, mazat ani upravovat.

Obsluha

8.11 Zajištění/načtení

Funkce

Pomocí menu **Zajištění/načtení** mohou být různá data zálohována na datovém nosiči USB nebo z něj načtena. Tato funkce umožňuje přenos dat z jednoho přístroje do druhého.

Pokud dojde k poruše, může zastoupení HB-Therm zálohovat servisní informace pro diagnostiku chyb na datovém nosiči USB.



POZOR! **Poškození způsobené nesprávným seřízením!**

Načtení nesprávných údajů parametrů nebo konfigurace může vést k chybné funkci nebo k úplnému výpadku.

Proto:

- Proto načtete pouze údaje určené pro přístroj.



UPOZORNĚNÍ!

Při zálohování údajů parametrů se do souboru uloží nastavený uživatelský profil. Při následném načítání jsou načteny pouze příslušné parametry s uloženým uživatelským profilem a podřízené uživatelské profily.



UPOZORNĚNÍ!

Jsou podporovány pouze datové nosiče USB ve formátu FAT32.

Zálohování údajů

Zajištění/načtení		
Záznam USB		
Údaje o konfiguraci načtení		
Údaje o konfiguraci zabezpečit		
Údaje parametrů načtení		
Údaje parametrů zabezpečit		
Údaje o chyb. a prov. zabezpečit		
Zabezpečit kontrolu kvality		
Servisní informace zálohovat		
1	Výstup Tlak	40.0 °C 0.0 bar
Příprav. k provozu		

Obr. 61 Zálohování údajů

Chcete-li zálohovat údaje z přístroje na datový nosič USB, postupujte následovně:

1. Otevřete menu **Zajištění/načtení**.
2. Datový nosič USB připojte ke konektoru na přední straně.
3. Zvolte údaje určené k zálohování a potvrďte tlačítkem **OK**.
4. V okně prohlížeče vyberte adresář a potvrďte tlačítkem **OK**.
→ Soubor bude uložen do zvoleného adresáře na datovém nosiči USB.

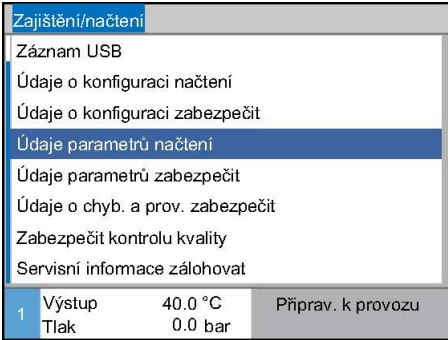


UPOZORNĚNÍ!

Zálohování servisních informací zahrnuje všechny údaje týkající se servisu (údaje konfigurace, parametrů atd.) potřebné pro diagnostiku poruch.

Obsluha

Načítání údajů



Obr. 62 Načítání údajů

Chcete-li načíst údaje z datového nosiče USB do přístroje, postupujte následovně:

1. Otevřete menu **Zajištění/načtení**.
 2. Datový nosič USB připojte ke konektoru na přední straně.
 3. Zvolte údaje určené k načítání a potvrďte tlačítkem **OK**.
 4. V okně prohlížeče vyberte adresář a soubor a potvrďte tlačítkem **OK**.
- Údaje se načtou na přístroj. Pokud jsou načtené hodnoty mimo přípustný rozsah, budou obnoveny na výchozí nastavení.

Názvy souborů

Názvy souborů generuje přístroj na USB datovém nosiči automaticky, a to podle klíče, který ilustrují následující příklady.

Servisní informace

Př. **Serviceinfo_2017-03-10_15-26-08**

Údaje konfigurace

Příklad **HB 160 Z1 8 4M A2 400 1 [1].csv**

Údaje parametrů

Příklad **Par HB 160 Z1 1 [1].csv**

Údaje o chybách a provozu

Příklad **BD HB 160 Z1 1 [1].csv**

¹ Index je automaticky připojen k souborovému názvu, který již existuje.

Obsluha

8.11.1 Údaje nástroje

Funkce

V přístroji je možné uložit max. 10 sad nástrojových údajů s definovanými parametry specifickými pro daný nástroj.

Parametry specifické pro nástroje

Sada nástrojových údajů se skládá z následujících parametrů:

parametr	poznámka
Nástroj č.	název nástroje, max. 7 znaků
Požad. teplota 1	
Horní odchylka pož./skut.	
Dolní odchylka pož./skut.	
Diference vstup/výstup	
Diference vstup/externí	
Průtok interní max.	
Průtok interní min.	

Uložení údajů nástroje

Sledování ▶ Údaje nástroje ▶ Nástroj 1	
Horní odch. pož.-skut.	--
Dolní odch. pož.-skut.	--
Průtok interní max.	--
Průtok interní min.	--
Údaje nástroje načíst	
Údaje nástroje zabezpečit	
Údaje nástroje exportovat	
Údaje nástroje importovat	
1 Vstup 25.0 °C	Připrav. k provozu
Průtok -- /min	

Obr. 63: Uložení údajů nástroje

Pro uložení aktuálně nastavených mezních hodnot (teplota a průtok) a požadované teploty 1 do zvolené sady postupujte následovně:

1. Otevřete menu **Sledování \ Údaje nástroje \ Nástroj 1..10**.
 2. Zvolte parametr **Údaje nástroje zabezpečit** a potvrďte tlačítkem **OK**.
- Proběhne uložení mezních hodnot (teplota a průtok) a požadované teploty 1 do zvolené sady.

Načtení údajů nástroje

Sledování ▶ Údaje nástroje ▶ Nástroj 1	
Horní odch. pož.-skut.	--
Dolní odch. pož.-skut.	--
Průtok interní max.	--
Průtok interní min.	--
Údaje nástroje načíst	
Údaje nástroje zabezpečit	
Údaje nástroje exportovat	
Údaje nástroje importovat	
1 Vstup 25.0 °C	Připrav. k provozu
Průtok -- /min	

Obr. 64: Načtení údajů nástroje

Pro načtení zvolené sady nástrojových údajů jako mezních hodnot (teplota a průtok) resp. požad. teploty 1 postupujte následovně:

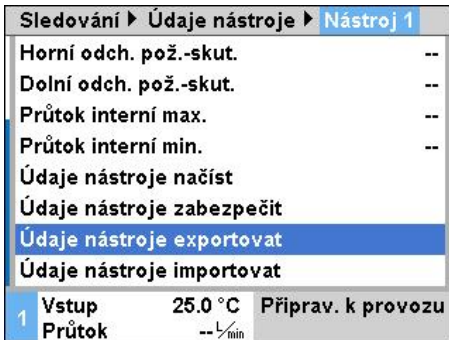
1. Otevřete menu **Sledování \ Údaje nástroje \ Nástroj 1..10**.
 2. Zvolte parametr **Údaje nástroje načíst**.
 3. Stiskněte tlačítko **OK**.
- Parametry ze zvolené sady nástrojových údajů se načtou jako mezní hodnoty resp. požad. teplota 1.
- Parametry nastavené na „--“ se nenačítají.



UPOZORNĚNÍ!

Při načítání údajů nástroje se režim sledování automaticky nastaví na „ručně“.

Export údajů nástroje

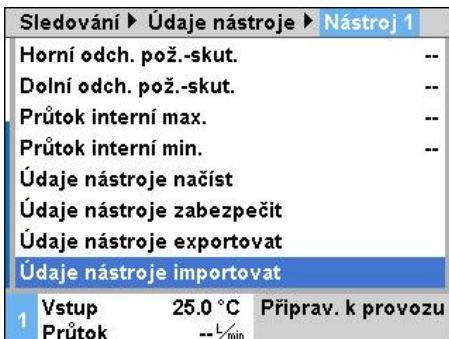


Obr. 65: Export údajů nástroje

Pro export zvolené sady nástrojových údajů na USB datový nosič postupujte následovně:

1. Připojte USB datový nosič do předního konektoru.
2. Otevřete menu **Sledování \ Údaje nástroje \ Nástroj 1..10**.
3. Zvolte parametr **Údaje nástroje exportovat** a potvrďte tlačítkem **OK**.
4. V okně Průzkumníka zvolte adresář a potvrďte tlačítkem **OK**.
→ Soubor se uloží do zvoleného adresáře na USB datovém nosiči.

Import údajů nástroje



Obr. 66: Import údajů nástroje

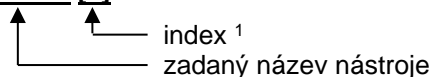
Pro import zvolené sady nástrojových údajů z USB datového nosiče postupujte následovně:

1. Připojte USB datový nosič do předního konektoru.
2. Otevřete menu **Sledování \ Údaje nástroje \ Nástroj 1..10**.
3. Zvolte parametr **Údaje nástroje importovat** a potvrďte tlačítkem **OK**.
4. V okně Průzkumníka zvolte adresář a soubor a potvrďte tlačítkem **OK**.
→ Údaje se zapíšou do sady nástrojových údajů v přístroji.

Názvy souborů

Při exportu na USB datový nosič se vytvoří resp. při importu se pracuje s následujícími názvy souborů.

Příklad **E512XB [1].csv**



¹ Index je automaticky připojen k souborovému názvu, který již existuje.

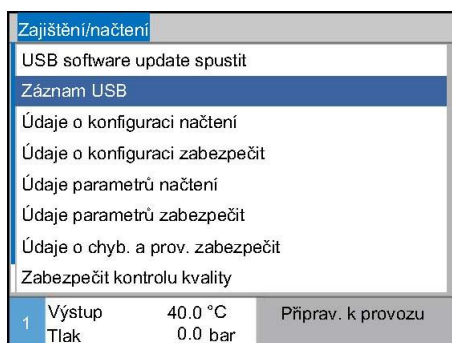
Obsluha

8.11.2 Záznam skutečných dat

Funkce

Při aktivované funkci **Záznam USB** jsou pod položkou **Seřízení \ Záznam USB** zvolené hodnoty zapisovány na datový nosič USB-. Pro každý den se vytváří nový záznamový soubor. Není-li ukládání na datový nosič USB-možné, zobrazí se příslušná výstraha.

Spuštění záznamu



Obr. 67: Záznam USB

Pro spuštění ukládání skutečných dat na datový nosič USB je třeba postupovat následovně:

1. Vyvolejte stránku menu **Zajištění/načtení**.
 2. Připojte datový nosič USB do čelní zásuvky.
 3. Vyberte funkci **Záznam USB** a aktivujte tlačítkem **OK**.
Aktivovaná funkce se zobrazí se symbolem ✓.
- Data se uloží na datový nosič USB.
→ Aktivní zaznamenávání na USB se zobrazuje symbolem ● na základní obrazovce.

Ukončení zaznamenávání

Pro ukončení aktivního záznamu je třeba postupovat následovně:

1. Vyvolejte stránku menu **Zajištění/načtení**.
 2. Vyberte funkci **Záznam USB** a aktivujte tlačítkem **OK**.
- Datový nosič USB lze odebrat.

Nastavení intervalu zaznamenávání

Pro nastavení intervalu zaznamenávání je třeba postupovat následovně:

1. Vyvolejte stránku menu **Seřízení \ Záznam USB**.
2. Nastavte parametr **Takt sériový záznam** na požadovanou hodnotu.



UPOZORNĚNÍ!

Není-li požadovaný interval zaznamenávání možný, zaznamenává se v nejrychlejším možném intervalu.

Výběr hodnot

Pro výběr zaznamenávaných hodnot je třeba postupovat následovně:

1. Vyvolejte stránku menu **Seřízení \ Záznam USB**.
2. Vyberte požadovanou hodnotu a potvrďte tlačítkem **OK**.
Aktivní hodnota se zobrazí se symbolem **✓**.




UPOZORNĚNÍ!

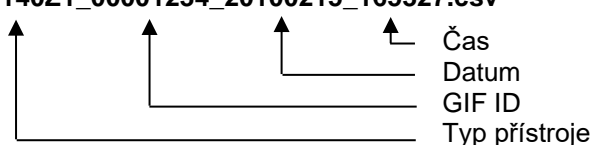
Lze navolit libovolné množství hodnot.

Pojmenování souboru

Pro každý přístroj se na datovém nosiči USB- vytvoří samostatný adresář, do něhož se zapisují soubory záznamu.

Př. **HB_Data_00001234**


Názvy souborů jsou přístrojem vytvářeny automaticky podle následujících příkladů na datovém nosiči USB.

Př. **HB140Z1_00001234_20100215_165327.csv**




UPOZORNĚNÍ!

GIF-ID lze prohlížet v **Ukazatel \ Moduly**.

Vizualizace zaznamenaných dat

Pro vizualizaci a úpravu zaznamenaných skutečných dat si lze na www.hb-therm.ch stáhnout software VIP (vizualizační program - záznam skutečných dat).

Údržba

9 Údržba

9.1 Bezpečnost

Personál

- Zde popsané údržbové práce může, není-li uvedeno jinak, provádět personál obsluhy.
- Některé údržbové práce smí provádět pouze odborný personál nebo výlučně výrobce, na tyto případy je v popisech jednotlivých údržbových prací zvlášť upozorněno.
- Práce na elektrickém zařízení smí zásadně provádět pouze elektrikář.
- Práce na hydraulice smí provádět pouze odborný personál pro hydrauliku.

Ochranná výbava osob

Při provádění všech údržbových a opravných prací noste následující osobní ochranné prostředky:

- ochranné brýle,
- ochranné pracovní rukavice,
- bezpečnostní obuv,
- ochranný pracovní oděv.



UPOZORNĚNÍ!

Na další ochrannou výbavu, kterou je nutné nosit při určitých pracích, zvlášť upozorňují výstražná upozornění této kapitoly.

Zvláštní nebezpečí

Hrozí následující nebezpečí:

- Nebezpečí smrtelného úrazu elektrickým proudem.
- Nebezpečí popálení při kontaktu s horkými provozními médii.
- Nebezpečí popálení při kontaktu s horkými povrchy.
- Nebezpečí přiskřípnutí v důsledku samovolného pojezdu nebo převrácení.

Neodborně provedené údržbové a opravné práce



VÝSTRAHA!

Nebezpečí zranění a úrazu v důsledku neodborně provedených údržbových a opravných prací!

Neodborná údržba a oprava může vést k těžkým úrazům osob nebo věcným škodám.

Proto:

- Před zahájením prací zajistěte dostatečný prostor pro provedení montáže.
- Bylo-li nutné demontovat některé konstrukční díly, dbejte na jejich správnou zpětnou montáž, vždy nainstalujte zpět všechny upevňovací prvky a dodržte utahovací momenty šroubů.

9.2 Otevření přístroje

Pro provedení určitých údržbových prací je přístroj nutné otevřít.

- Provádí pouze odborný personál nebo poučená osoba.
- Potřebné pomocné prostředky (v závislosti na stavu zařízení):
 - Šroubovák Torx.
 - Šestihranný nebo plochý šroubovák.



NEBEZPEČÍ!

Nebezpečí usmrcení elektrickým proudem!

Při kontaktu s částmi vedoucími napětí hrozí přímé nebezpečí usmrcení.

Proto:

- Práce na elektrickém zařízení smí provádět pouze odborný personál s kvalifikací v oboru elektro.
- Při všech pracích na elektrickém zařízení, při pracích na údržbě, čištění a opravách vytáhněte síťovou zástrčku nebo odpojte externí napájení napětím zcela od všech pólů a zajistěte proti opětovnému zapnutí.
- Zkontrolujte, zda je přístroj bez napětí.



VAROVÁNÍ!

Bezpečnostní riziko v důsledku chybně nainstalovaných nebo chybějících izolací!

Chybně nainstalované nebo chybějící izolace mohou vést k přehřívání nebo úplnému výpadku přístroje.

Proto:

- Všechny izolace nainstalujte vždy správně zpět.



VAROVÁNÍ!

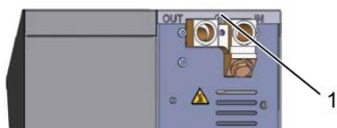
Nebezpečí požáru v důsledku izolací nasycených teplotosným olejem!

U izolací nasycených teplotosným olejem vzniká nebezpečí požáru.

Proto:

- Izolace v temperačním přístroji udržujte v čistotě.
- Izolace nasycené teplotosným olejem ihned vyměňte.

Údržba



Obr. 68: Povolení šroubů



Obr. 69: Sejmutí krycího plechu



Obr. 70: Povytažení bočního plechu nahoru



Obr. 71: Vytažení bočního plechu

1. Povolte šroubovákem šroub na krycím plechu a odstraňte jej.
2. Krycí plech odtáhněte o cca 1 cm dozadu a sejměte směrem nahoru.
3. Povytahněte boční plech nahoru.
4. Boční plech vytáhněte mírně zešikma nahoru z upevňovacích patek a odstraňte jej.

Přístup k elektrické části

Přístup k elektrické části umožňuje sklopení přední části.

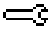
9.3 Plán údržby


Následující část popisuje údržbové práce, které je nutné provádět pro zajištění optimálního a bezporuchového provozu přístroje.

Pokud při pravidelných kontrolách odhalíte zvýšené opotřebení, je nutné zkrátit příslušné údržbové intervaly s ohledem na skutečnou intenzitu opotřebení.

S případnými dotazy k údržbovým pracím a intervalům se prosím obraťte na zastoupení společnosti HB-Therm (→ www.hb-therm.ch).

Součásti čerpadla, topení a chladiče podléhají integrovanému servisnímu intervalu.

Pod **Ukazatel \ Skutečné hodnoty** je zobrazen indikátor stavu nastávající údržby v procentech. Dosáhne-li jeden z těchto servisních intervalů 100 %, je nutnost údržby signalizována pomocí symbolu  v základním zobrazení.

Po provedené práci na údržbě je nutno odpovídající servisní interval pod **Ukazatel \ Skutečné hodnoty** pomocí tlačítka  zasevynulovat.

Interval	Konstr. díl/komponenta	Údržbová práce	Provádí	
čtvrtročně resp. ~1000 hodin	Filtr chladicí vody	Čištění	Obsluha	
	Filtr vstupu	Čištění	Obsluha	
	Ventilátor čerpadla	Čištění	Obsluha	
	Čelní plech filtru	Čištění	Obsluha	
	Sroubové spoje		Kontrola utažení, kontrola poškození	Odborný personál
			Příp. utažení nebo výměna	
Těsnění		Kontrola poškození	Odborný personál	
		Příp. výměna		
půlročně resp. ~2000 hodin	čerpadlo	kontrola opotřebení (→ strana 98)	Odborník	
		příp. čištění nebo výměna	Odborník	
	topení	kontrola ucpání resp. zanesení	Odborník	
		příp. čištění nebo výměna	Odborník	
	ventily	kontrola znečištění	Odborník	
		příp. čištění nebo výměna	Odborník	
	chladič	kontrola ucpání resp. zanesení	Odborník	
		příp. čištění nebo výměna	Odborník	
	Teplotní nosič	kontrola znečištění	Odborník	
		příp. čištění nebo výměna	Odborník	

Údržba

interval	konstr. díl / komponenta	údržbová práce	provádí
každého 1,5 roku resp. ~6000 hodin	Hydraulická hadicová vedení (uvnitř přístroje) ¹⁾	kontrola poškození vnějšího pláště a těsnících prvků	odborník v oboru hydrauliky
		příp. výměna	odborník v oboru hydrauliky
	bezpečnostní termostat	kontrola upevnění	elektrikář
		příp. utažení	elektrikář
	elektrické rozvody	kontrola poškození vnějšího pláště elektrických rozvodů	elektrikář
		příp. výměna	elektrikář
	měření teploty	kontrola přesnosti měření teploty (→ strana 99)	odborný personál
	měření tlaku	kontrola přesnosti měření tlaku (→ strana 100)	odborný personál

1) Údržba externích hadicových vedení musí být prováděna podle pokynů výrobce.

9.4 Údržbové práce

9.4.1 Čištění



POZOR!
Nebezpečí popálení o horké povrchy!

Kontakt s horkými součástmi může způsobit popálení.

Proto:

- Nechte přístroj vychladnout, vypusťte tlak a přístroj vypněte.
- Před prováděním všech prací se ujistěte, že jsou všechny součásti vychladlé na okolní teplotu.

Přístroj čistěte podle následujících pokynů:

- Čistěte pouze vnější díly přístroje, a to měkkou navlhčenou utěrkou.
- Nepoužívejte agresivní čisticí prostředky.

Údržba

9.4.2 Čerpadlo

Kontrola čerpadla

- Provádí pouze odborník



NEBEZPEČÍ!

Nebezpečí ohrožení života plynoucí z magnetického pole!

Silné magnetické pole v oblasti magnetického spřáhla čerpadla může vést k ohrožení života osob, které mají kardiostimulátor.

Proto:

- Zajistěte, aby osoby s kardiostimulátorem neprováděly žádné servisní práce, které mají za následek demontáž magnetického spřáhla (výměna hlavy čerpadla, výměna těsnění štěrbinové misky).



UPOZORNĚNÍ!

U kompletně smontovaných čerpadel jsou magnetická pole díky uzavírajícím konstrukčním součástem zcela stíněna a při klidovém stavu ani při provozu čerpadla nevzniká žádné nebezpečí.

Potřebná výbava

- Zkušební přípravek pro prověření kvality (stav čerpadla), další informace na www.hb-therm.ch.



UPOZORNĚNÍ!

U namontovaného monitoringu opotřebení čerpadla (ZAVŘENO) není vyžadován žádný zkušební přípravek.

Oběžné kolo

- Kontrola stavu čerpadla → strana 83
- Není k dispozici žádný monitoring opotřebení čerpadla
- Použijte zkušební přípravek pro prověření kvality.

Těsnění

- Vizuálně kontrolujte, zda čerpadlo těsní.

Motorová ložiska

- Klidový stav: Kontrolujte lehký chod ložisek
- V provozu: Kontrolujte zvuky motoru

9.4.3 Měření teploty

Kontrola přesnosti měření teploty

- Provádí pouze odborný personál.

Potřebná výbava

- Spojovací vedení vstupní a vratné větve s nainstalovaným teplotním čidlem (minimální vnitřní průměr 8 mm, maximální délka 1 m).
- Prověřené a pro referenční měření schválené teplotní měřidlo (určené pro použité teplotní čidlo).
- Zkušební protokoly pro zdokumentování naměřených hodnot.
- Volitelně je možné pro měření teploty použít zkušební přípravek. Další informace na www.hb-therm.ch

Postup měření teploty u interních teplotních čidel

1. Nainstalujte spojovací vedení vstupní a vratné větve mezi vstupní a výstupní přípojku.
2. Zapněte temperační přístroj.
3. Nastavte požadovanou hodnotu na 80 °C.
4. Vyčkejte do dosažení a ustálení požadované teploty.
5. Přečtěte teplotu vstupní a vratné větve zobrazenou na přístroji a porovnejte ji s teplotou zobrazenou na referenčním měřidle.

Postup měření teploty u externího teplotního čidla

1. Připojte externí teplotní čidlo k přístroji.
2. Ponořte externí čidlo do referenční lázně a udržujte teplotu 80 °C.
3. Zapněte temperační přístroj.
4. Přečtěte externí teplotu zobrazenou na přístroji a porovnejte ji s teplotou referenční lázně.

Kalibrace teplotních čidel

- Při odchylce <3 °C leží teplotní měření v tolerančním rozsahu.
- Při odchylce >3 °C je nutné teplotní čidla v přístroji zkontrolovat. Při větších lineárních chybách je možné jednotlivá teplotní čidla zkalibrovat v menu **Servis \ Kalibrace \ Teplota**.

S případnými dotazy se prosím obraťte na nejbližší zastoupení společnosti HB-Therm (→ www.hb-therm.ch).

Údržba

9.4.4 Měření tlaku

(doplňující výbava ZU)

Kontrola přesnosti měření tlaku

- Provádí pouze odborný personál.

Potřebná výbava

- Speciální výbava není nutná.
- Volitelně je možné pro měření tlaku použít zkušební přípravek. Další informace na www.hb-therm.ch

Postup

1. Vypněte temperační přístroj pomocí režimu Vyprázdnění formy.
 2. Odpojte spotřebič od vstupní a vratné větve.
 3. Manometr musí ukazovat 0 bar +0,3 bar.
 4. **Tlak výstup** v menu **Ukazatel \ Skutečné hodnoty** musí ukazovat 0,0 bar \pm 0,1 bar.
- Při odchylce $>0,1$ bar je nutné snímač tlaku zkalibrovat. V menu **Servis \ Kalibrace \ Tlak** proveďte kalibraci parametru **Snímač tlaku 2 offset**.

9.4.5 Update softwaru



UPOZORNĚNÍ!

Software modulového přístroje Thermo-5, průtokoměru Flow-5 resp. přepínací jednotky Vario-5 se automaticky aktualizuje na stejnou verzi, jakou má software obslužného modulu Panel-5 resp. samostatného přístroje Thermo-5.

Pro instalaci nového uživatelského programu do připojených výrobků, temperačních přístrojů Thermo-5, průtokoměrů Flow-5 resp. přepínací jednotky Vario-5 postupujte následovně:



UPOZORNĚNÍ!

Software „gba03Usr.upd“, „SW51-1_xxxx.upd“ a „SW51-2_xxxx.upd“ musí ležet v kořenovém adresáři datového nosiče. Nesmí být uložený v žádném adresáři.



UPOZORNĚNÍ!

Během aktualizace softwaru nevypínejte přístroj Thermo-5 resp. obslužný modul Panel-5 ani ostatní připojené výrobky.

Potřebné pomůcky

- USB datový nosič s aktuálním softwarem
- Nejnovější verzi softwaru je možné získat u zastoupení společnosti HB-Therm (→ www.hb-therm.ch).



UPOZORNĚNÍ!

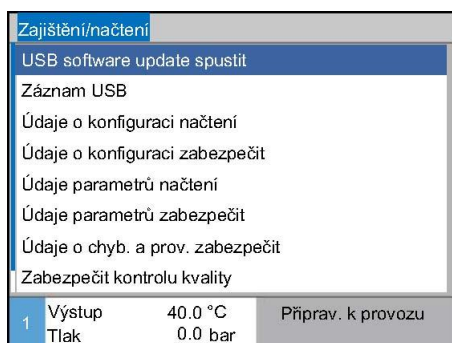
Jsou podporovány pouze USB datové nosiče naformátované FAT32.

Údržba

Provedení update softwaru



Obr. 72: Připojení USB datového nosiče



Obr. 73: Spuštění update softwaru

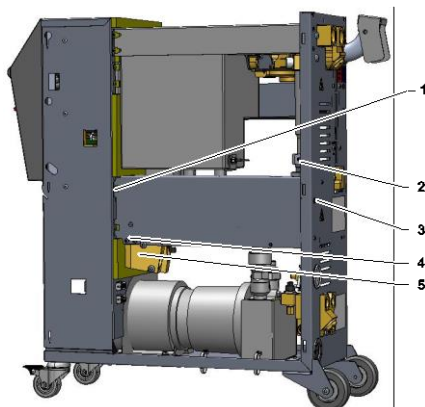
Kontrola verze softwaru

1. Zapněte hlavní vypínač.
 2. Připojte USB datový nosič (Obr. 72).
 3. Otevřete menu **Profil**.
 4. Parametr **Uživatelský profil** nastavte na „Rozšířený“.
 5. Otevřete menu **Zajištění/načtení**.
 6. Zvolte funkci **USB software update spustit** a potvrďte tlačítkem **OK**.
- Proběhne načtení dat z USB datového nosiče do paměti řídicí jednotky USB-51. USB připojení nepřerušujte.
- Konec datového přenosu je oznámen na displeji. Nyní můžete USB připojení ukončit.
- Nový software se zapíše do flash paměti řídicí jednotky USB-51. Po dokončení proběhne automatický restart.
7. Je-li to nutné, vytvořte znovu USB připojení, aby mohla být nainstalována další data.
- Po novém spuštění proběhne případně zápis nového softwaru do připojených přístrojů GIF-51, DFM-51 resp. VFC-51. Tento proces může několik minut trvat. Po dokončení proběhne ještě jeden restart.
- Na displeji se zobrazí hlášení *Připraven k provozu*.
1. Na základní obrazovce stiskněte tlačítko **?**.
- Aktuální verze softwaru se zobrazí vpravo nahoře.

9.4.6 Přístup ke komponentám

Pro získání volného přístupu ke komponentám, např. pro provedení jejich výměny, je nejprve nutné přístroj otevřít (→ strana 93).

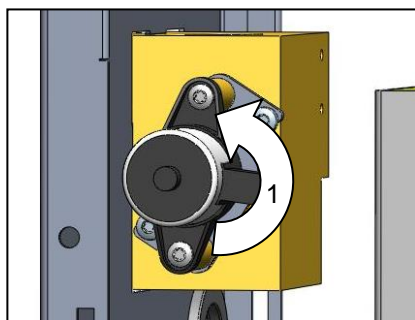
Topení



Obr. 74: Demontáž topení

1. Temperační přístroj zcela vyprázdněte.
2. Odstraňte upevňovací šrouby (4) na boku topné vzpěry.
3. Odpojte mosazný blok (5) od topení.
4. Povolte šroubový spoj (2).
5. Odstraňte upevňovací šrouby (3) topení na zadní stěně.
6. Povolte upevňovací šrouby (1) topení k elektrické části.
7. Vyklopte topení směrem ven a vytáhněte směrem dolů.

Chladicí ventil 1



Obr. 75: Demontáž chladicího ventilu 1

1. Temperační přístroj zcela vyprázdněte.
2. Povolte přírubové šrouby na pohonu.
3. Pohon lehce otočte (1) a vytáhněte.
4. Demontujte chladicí ventil 1.

Základní deska přístroje

1. Vytáhněte síťovou zástrčku z elektrické sítě.
2. Povolte šrouby čela.
3. Sklapněte čelo směrem dolů.

Poruchy

10 Poruchy

V následující kapitole jsou popsány možné příčiny poruch a kroky k jejich odstranění.

Při vzrůstajícím výskytu poruch zkráťte intervaly údržby adekvátně ke skutečnému zatížení.

Při poruchách, které nelze odstranit pomocí následujících pokynů, kontaktujte zastoupení HB-Therm (→ www.hb-therm.ch). Pro diagnostiku chyb lze zálohovat servisní informace na datový nosič USB a doručit zastoupení firmy HB-Therm (→ strana 86).

10.1 Bezpečnost

Personál

- Zde popsané práce k odstranění poruch může, není-li uvedeno jinak, provádět personál obsluhy.
- Některé práce smí provádět pouze odborný personál nebo výlučně výrobce, na tyto případy je v popisech jednotlivých poruch zvlášť upozorněno.
- Práce na elektrickém zařízení smí zásadně provádět pouze elektrikář.
- Práce na hydraulice smí provádět pouze odborný personál pro hydrauliku.

Ochranná výbava osob

Při provádění všech údržbových a opravných prací noste následující osobní ochranné prostředky:

- ochranné brýle,
- ochranné pracovní rukavice,
- bezpečnostní obuv,
- ochranný pracovní oděv.



UPOZORNĚNÍ!

Na další ochrannou výbavu, kterou je nutné nosit při určitých pracích, zvlášť upozorňují výstražná upozornění této kapitoly.

Zvláštní nebezpečí

Hrozí následující nebezpečí:

- Nebezpečí smrtelného úrazu elektrickým proudem.
- Nebezpečí popálení při kontaktu s horkými provozními médii.
- Nebezpečí popálení při kontaktu s horkými povrchy.
- Nebezpečí přiskřípnutí v důsledku samovolného pojezdu nebo převrácení.

**Neodborně provedené údržbové a
opravné práce****VÝSTRAHA!****Nebezpečí zranění a úrazu v důsledku neodborně provedených údržbových a opravných prací!**

Neodborná údržba a oprava může vést k těžkým úrazům osob nebo věcným škodám.

Proto:

- Před zahájením prací zajistěte dostatečný prostor pro provedení montáže.
- Bylo-li nutné demontovat některé konstrukční díly, dbejte na jejich správnou zpětnou montáž, vždy nainstalujte zpět všechny upevňovací prvky a dodržte utahovací momenty šroubů.

Chování při poruchách

Zásadně platí:

1. Při poruchách, které představují bezprostřední nebezpečí pro osoby nebo věcné hodnoty, ihned proveďte havarijní vypnutí.
2. Zjistěte příčinu poruchy.
3. Vyžaduje-li odstranění poruchy práci v oblasti hrozícího nebezpečí, vypněte přístroj a zajistěte jej proti opětovnému zapnutí.
4. Ihned o poruše informujte odpovědné osoby na místě použití.
5. Podle druhu poruchy pověřte jejím odstraněním autorizovaný odborný personál, nebo poruchu odstraňte sami.

**UPOZORNĚNÍ!**

Následující tabulka informuje o tom, kdo je oprávněn odstranění poruchy provést.

Poruchy

10.2 Zobrazení poruch

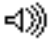


10.2.1 Zobrazení poruch na displeji

Rozlišujeme čtyři stupně alarmů, které se zobrazují ve stavovém řádku na displeji obslužného modulu resp. samostatného přístroje a prostřednictvím LED indikátorů modulového přístroje, a to podle následující tabulky:

Stupeň	Příznak	Zobrazení	Vytápění	Čerpadlo	Chlazení	Potvrzení	Vydání alarmu
0	Došlo k překročení mezních hodnot. Toto překročení má vliv na topnou funkci přístroje.	žlutá	vyp.	-	-	není nutné	-
1	Došlo k překročení mezních hodnot. Toto překročení nemá vliv na provozní bezpečnost přístroje.	žlutá	-	-	-	není nutné	houkačka kontakt alarmu rozhraní
2	Došlo k překročení mezních hodnot. Toto překročení má vliv na topnou funkci přístroje.	červená	vyp.	-	-	je nutné	houkačka kontakt alarmu rozhraní
3	Došlo k překročení mezních hodnot. Toto překročení má přímý vliv na provozní bezpečnost přístroje.	červená	vyp.	vyp.	vyp.	je nutné	houkačka kontakt alarmu rozhraní

U poruch se stupněm alarmu 1 - 3:

→ Proběhne aktivace houkačky, kontaktu alarmu (doplňující výbava ZB) a přenos alarmu na rozhraní (doplňující výbava ZD, ZC, ZP).

→ V poli symbolů se zobrazí   → .

1. Potvrďte houkačku tlačítkem .

→ V poli symbolů se zobrazí Alarm  → .


2. Zjistěte příčinu poruchy. Obraťte se případně na zastoupení společnosti HB-Therm (→ www.hb-therm.ch).

3. Potvrďte alarm tlačítkem .

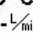
10.3 Zjištění příčiny poruchy

Příčina poruchy

Pro zjištění možných příčin vzniklé poruchy postupujte následovně:


1. Stisknutím tlačítka  zobrazíte online nápovědu ke stávajícímu poruchovému hlášení.

Přehled poruch

Indikace chyb			
31.03.09 08:39	Diference vstup-externí		
	GIF00 Normální provoz	E123	0 h
31.03.09 08:39	Stav naplnění nízký		
	GIF00 Normální provoz	E044	0 h
31.03.09 08:39	Oběh nad teplotu		
	GIF00 Normální provoz	E021	0 h
31.03.09 08:39	Čerpadlo nízký proud		
	GIF00 Normální provoz	E011	0 h
1	Vstup	25.0 °C	Příprav. k provozu
	Průtok	--  /min	

Obr. 76: Seznam alarmů

10 posledních poruchových hlášení zobrazíte následovně:

1. Otevřete menu **Indikace chyb**.
- Zobrazí se přehled poruchových hlášení. Poruchová hlášení s označením „S“ byla vydána v nájezdové fázi po zapnutí přístroje.
2. Zvolte požadované poruchové hlášení.
3. Stiskněte tlačítko .
- Zobrazí se online nápověda zvoleného poruchového hlášení.

Poruchy

10.4 Tabulka poruch

porucha	možná příčina	odstranění	provádí
Podproud topení nebo nadproud topení	Přístroj není připojený ke správnému síťovému napětí.	Připojte přístroj ke správnému síťovému napětí.	elektrikář
	Zástrčkové konektory nejsou správně připojené nebo jsou vadné.	Zkontrolujte zástrčkové konektory. Případně správně připojte nebo vyměňte.	elektrikář
	Polovodičové relé je vadné.	Vyměňte polovodičové relé.	elektrikář
	Topení je vadné.	Opravte nebo vyměňte topení.	elektrikář
Podproud čerpadlo nebo nadproud čerpadlo	Přístroj není připojený ke správnému síťovému napětí.	Připojte přístroj ke správnému síťovému napětí.	elektrikář
	Čerpadlo je vadné.	Opravte nebo vyměňte čerpadlo.	odborný personál
Chybí fáze.	Připojení k síti není správně provedené.	Provedte správné připojení k síti.	elektrikář
Nadměrná teplota okruhu	Připojení chladicí vody není správně provedené.	Provedte správné připojení chladicí vody.	odborný personál
	Chladicí ventil 1 je vadný.	Zkontrolujte chladicí ventil 1, případně jej vyměňte.	odborný personál
	Teplotní čidlo není správně zkalibrované.	Zkalibrujte teplotní čidlo.	odborný personál
	Teplotní čidlo je vadné.	Vyměňte teplotní čidlo.	odborný personál
Chyba komunikace modulu	Řídicí kabel je odpojený nebo vadný.	Připojte nebo vyměňte řídicí kabel.	obsluha
	Hlavní vypínač modulového přístroje je vypnutý.	Zapněte hlavní vypínač.	obsluha
	Síťové napájení modulového přístroje je přerušené.	Zkontrolujte síťové napájení.	elektrikář
Příliš nízký stav hladiny	v nádrži není teplotnosný olej	kontrola stavu hladiny, příp. doplnění	obsluha

Poruchy

porucha	možná příčina	odstranění	provádí
Průtok žádný nebo průtok příliš malý	Filtr vstupní resp. vratné větve je znečištěný.	Vyčistěte filtr vstupní resp. vratné větve.	odborný personál
	Nastavení parametru Průtok interní min. je příliš malé.	Zvětšete parametr Průtok interní min. (u příliš malého průtoku).	obsluha
	Použité rychlospojky jsou zavřené nebo ucpané.	Zkontrolujte rychlospojky, případně je vyčistěte nebo vyměňte.	odborný personál
	Hadicové spoje jsou zlámané.	Narovnejte hadicové spoje.	obsluha
	Spotřebič je ucpaný.	Zkontrolujte spotřebič, případně jej vyčistěte.	odborný personál
Horní teplotní odchylka	Připojení chladicí vody není správně provedené.	Proveďte správné připojení chladicí vody.	obsluha
	Nastavení parametru Horní odchylka pož./skut. je příliš malé.	Zvětšete parametr Horní odchylka pož./skut.	obsluha
	Regulační parametry nejsou optimálně nastavené.	Zoptimalizujte regulační parametry.	odborný personál
Dolní teplotní odchylka	Nastavení parametru Dolní odchylka pož./skut. je příliš malé.	Zvětšete parametr Dolní odchylka pož./skut.	obsluha
	Regulační parametry nejsou optimálně nastavené.	Zoptimalizujte regulační parametry.	odborný personál
	Chladicí ventil 1 resp. 2 je vadný.	Zkontrolujte chladicí ventil 1 resp. 2, případně jej vyměňte.	odborný personál
	Topný výkon není dostatečný.	Zkontrolujte potřebný topný výkon. Zkontrolujte topení, případně vyměňte.	odborný personál

10.5 Uvedení do provozu po odstranění poruchy

Po odstranění poruchy proveďte následující kroky:

1. Resetujte zařízení havarijního vypnutí.
2. Potvrďte poruchu v řízení.
3. Zkontrolujte, že se v oblasti hrozícího nebezpečí nezdržují žádné osoby.
4. Spusťte přístroj podle pokynů v kapitole "Obsluha".

Likvidace

11 Likvidace

11.1 Bezpečnost

Personál

- Likvidaci smí provádět pouze odborný personál.
- Práce na elektrickém zařízení smí provádět pouze elektrikář.
- Práce na hydraulice smí provádět pouze odborný personál pro hydrauliku.

11.2 Likvidace materiálu

Po uplynutí životního cyklu musí být přístroj ekologicky zlikvidován. V případě, že nebyla uzavřena dohoda o zpětném odběru nebo likvidaci, odevzdejte jednotlivé demontované součásti k recyklaci:

- kovy sešrotujte,
- plastové prvky předejte k recyklaci,
- ostatní komponenty roztřídte podle materiálu a zlikvidujte.

**POZOR!****Ohrožení životního prostředí špatnou likvidací!**

Elektrický odpad, elektronické komponenty, maziva a ostatní pomocná média podléhají režimu zvláštních odpadů, jejich likvidaci smí provádět pouze schválené odborné firmy!

Potřebné informace k ekologické likvidaci vám poskytnou místní úřady nebo specializované odborné firmy.

12 Náhradní díly



VÝSTRAHA! **Bezpečnostní riziko u chybných náhradních dílů!**

Chybné nebo vadné náhradní díly mohou negativně ovlivnit bezpečnost, rovněž mohou vést k poškození, chybné funkci nebo úplnému výpadku přístroje.

Proto:

- Používejte pouze originální náhradní díly výrobce.

Náhradní díly objednávejte u zastoupení společnosti HB-Therm (→ www.hb-therm.ch).

Seznam náhradních dílů je uveden v dodatku B tohoto návodu k použití.

Při použití neschválených náhradních dílů zaniká nárok na poskytnutí záruky a servisních služeb.

12.1 Objednání náhradních dílů

Při objednávání náhradních dílů bezpodmínečně uveďte:

- označení a identifikační číslo náhradního dílu,
- množství a jednotku.

Technické podklady

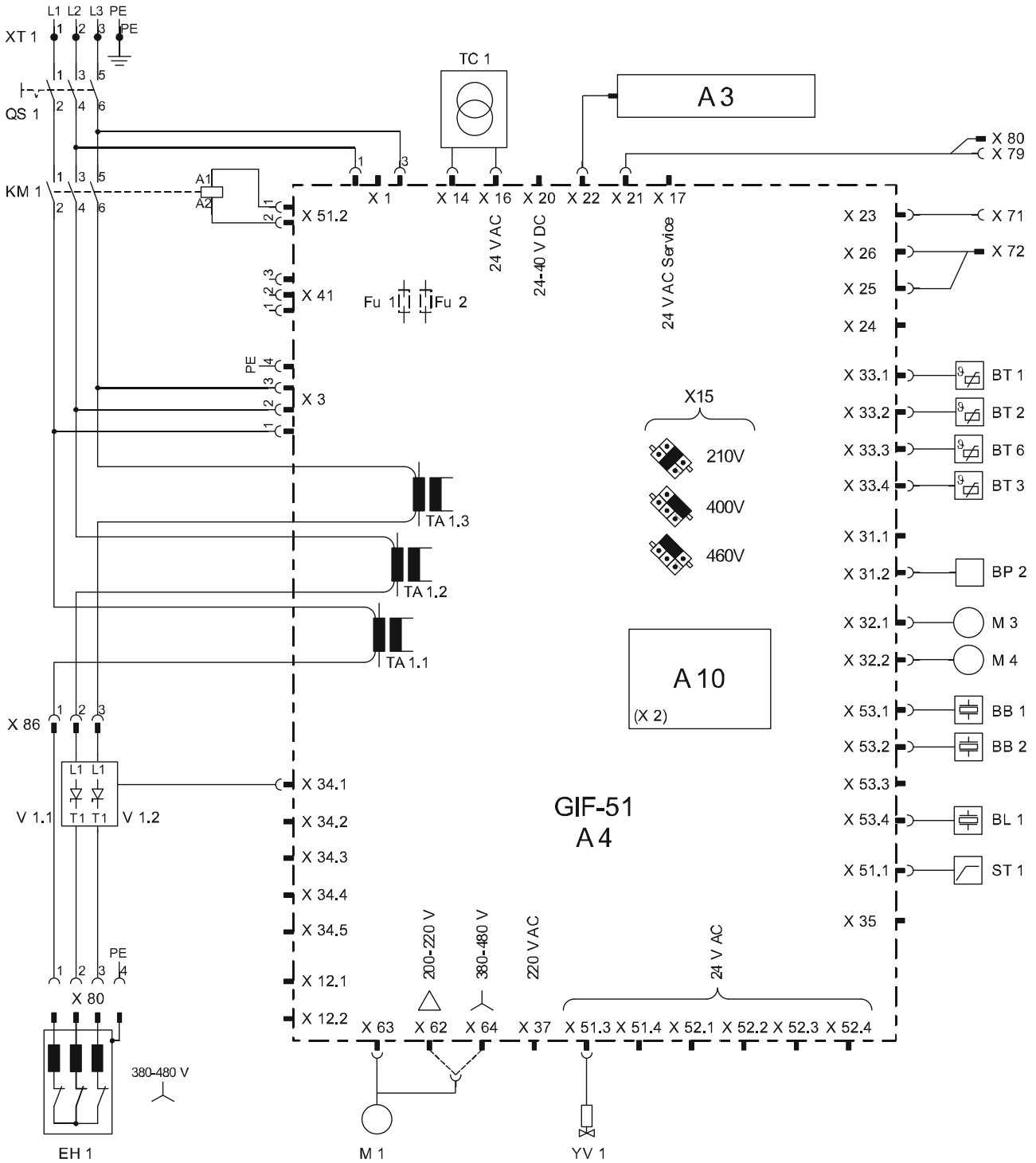
13 Technické podklady

13.1 Schéma elektrického zapojení

Připojení elektrické

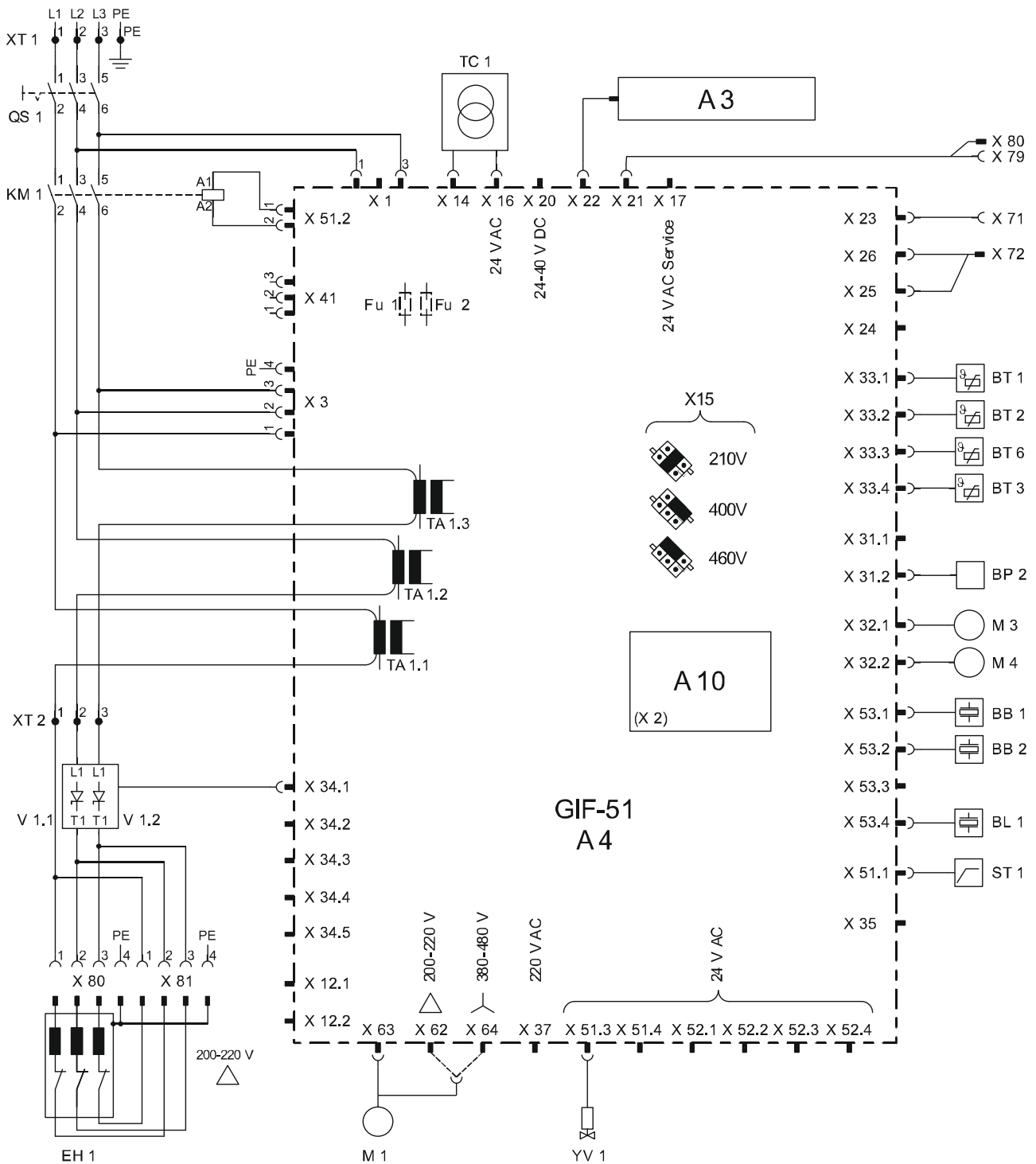
Viz typový štítek na přístroji resp. na strana 25.

380–480 V



Technické podklady

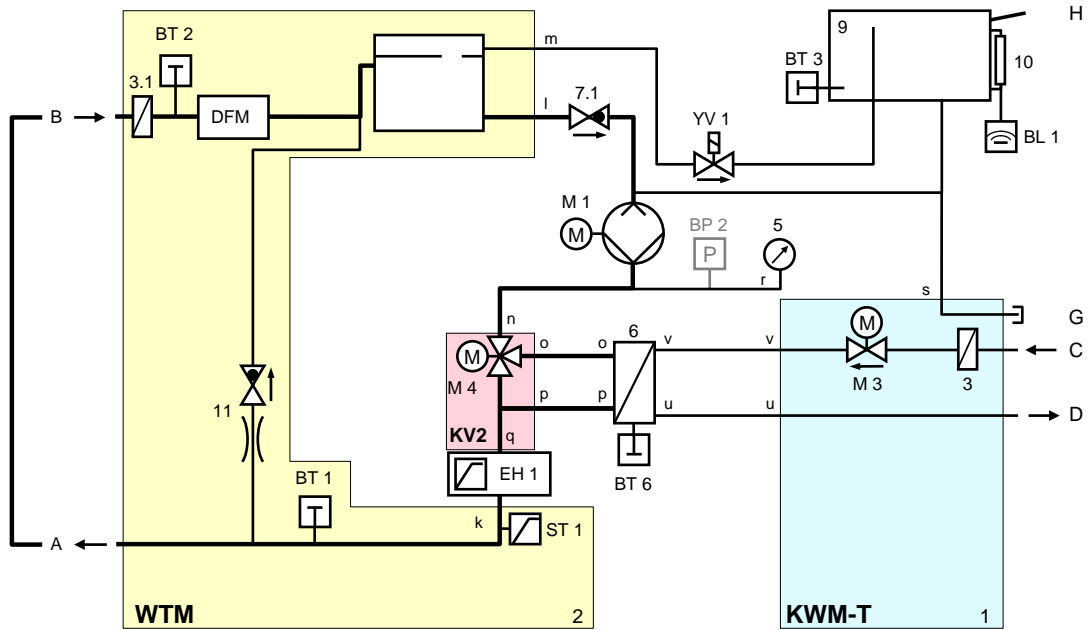
200–220 V



Technické podklady

13.2 Schéma hydraulického zapojení

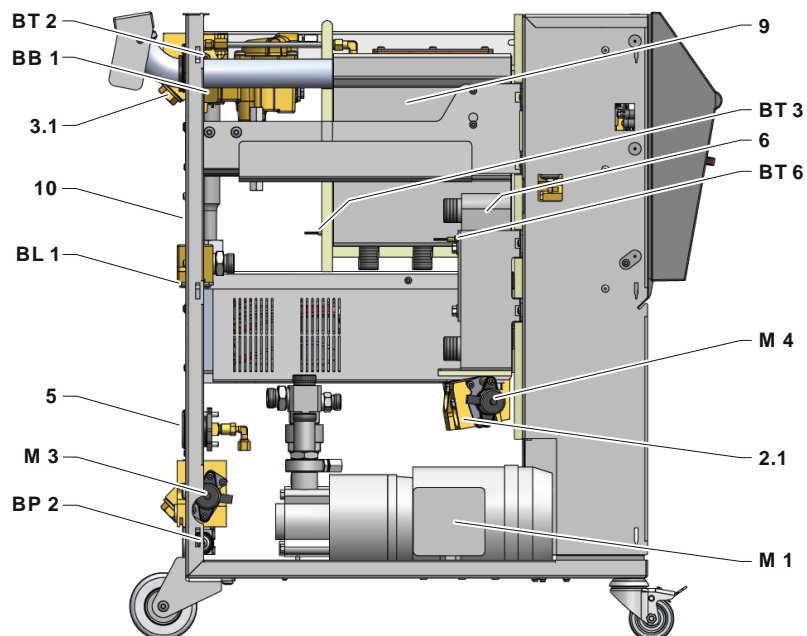
HB-200TM2



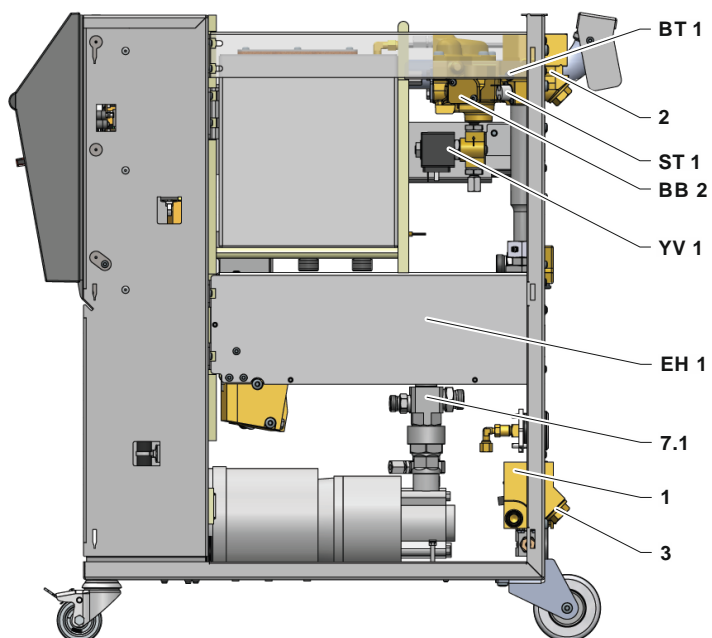
Technické podklady

13.3 Uspořádání komponent

Boční pohled levý

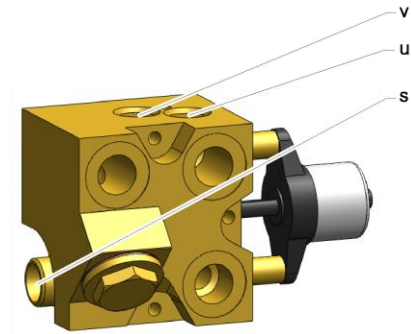


Boční pohled pravý

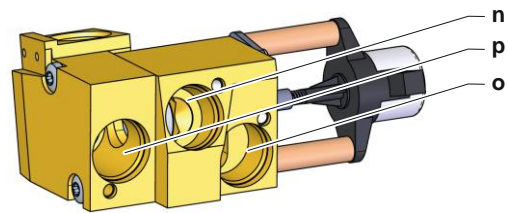


Technické podklady

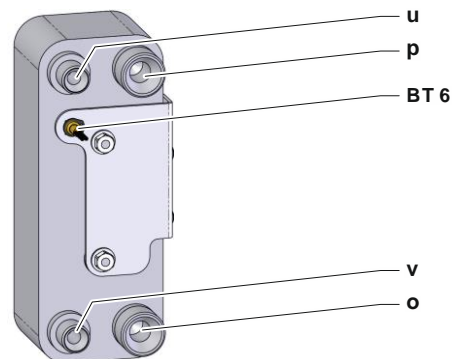
Modul chladicí vody



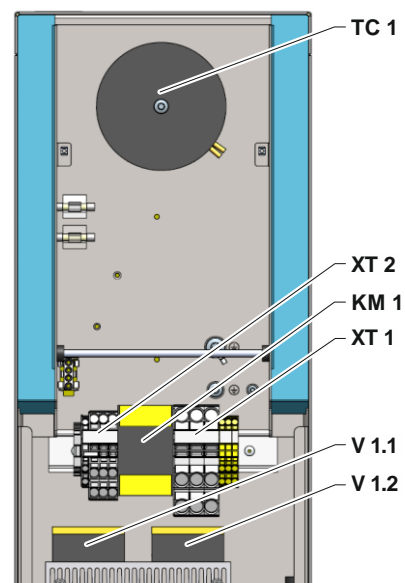
Proporcionální modul



Chladič

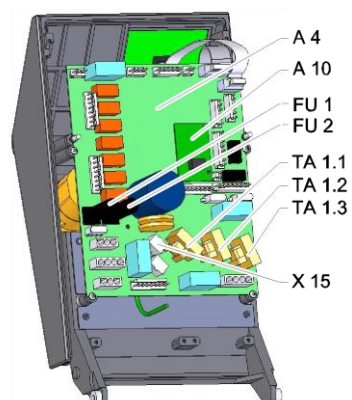
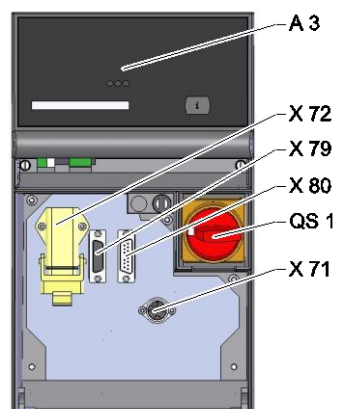


Elektrická část



Technické podklady

Čelo



Technické podklady

13.4 Legenda

označení	popis	pouze u provedení
A	vstup do formy	
B	výstup z formy	
C	vstup chladicí voda	
D	výstup chladicí voda	
G	vyprázdnění	
H	Plnění	
1	modul chladicí vody (KWM)	
2	modul teplotního média (WTM)	
2.1	proporcionální modul	
3	filtr chladicí vody vstup	
3.1	filtr vratné větve	
5	manometr	
6	chladič	
7.1	Zpětný ventil výstup	
9	Zásobník	
10	Stavoznak	
11	Zpětný ventil obtok s	
A 3	klávesnice	
A 4	základní deska přístroje GIF-51	
A 10	deska stav hladiny	
BB 1	akustický měnič 1	
BB 2	akustický měnič 2	
BL 1	akustický měnič stav hladiny	
BP 2	snímač tlaku vstupní větev	ZU, 4S, 8R
BT 1	teplotní čidlo vstupní větev	
BT 2	teplotní čidlo vratná větev	
BT 3	teplotní čidlo nádrže	
BT 6	teplotní čidlo chladič	
EH 1	topení 1	
FU 1	pojistka 0,8 AT	
FU 2	pojistka 0,8 AT	
KM 1	hlavní jistič	
M 1	hlavní čerpadlo	
M 3	chladičí ventil 1 (KV 1)	
M 4	chladičí ventil 2 (KV 2)	
N	Vedení síťové přípojky	
QS 1	hlavní vypínač	
ST 1	omezovač teploty vstupní větev	
TA 1.1	proudový měnič 1	
TA 1.2	proudový měnič 2	
TA 1.3	proudový měnič 3	
TC 1	transformátor	

Technické podklady

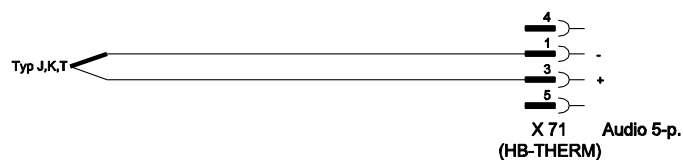
označení	popis	pouze u provedení
V 1.1	polovodičové relé topení 1	
V 1.2	polovodičové relé topení 1	
X 15	Volba napětí	
X 71	zásuvka externí čidlo	ZE
X 72	konektor kontaktu alarmu, externí řízení	ZB
X 79	Zásuvka HB OUT	
X 80	Konektor HB IN	
XT 1	svorka síťového připojení	
XT 2	svorka topení	380–480 V, 16 kW 200–220 V
YV 1	magnetický ventil odvzdušnění	

Kabely k rozhraním

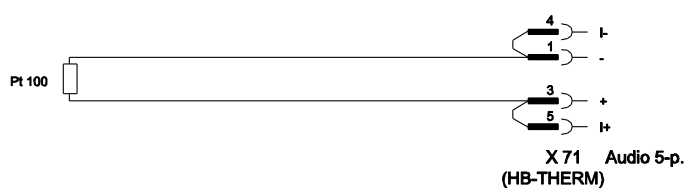
14 Kabely k rozhraním

14.1 Externí čidlo

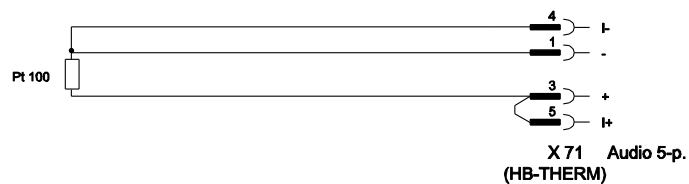
Typ čidla termoprvek (typ J, K, T)



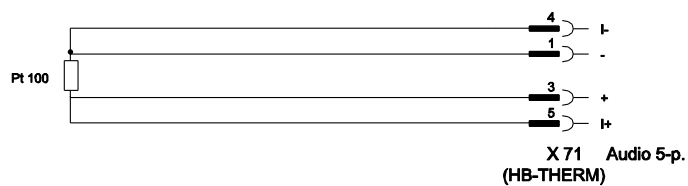
Typ čidla Pt 100 (2vodičové provedení)



Typ čidla Pt 100 (3vodičové provedení)



Typ čidla Pt 100 (4vodičové provedení)



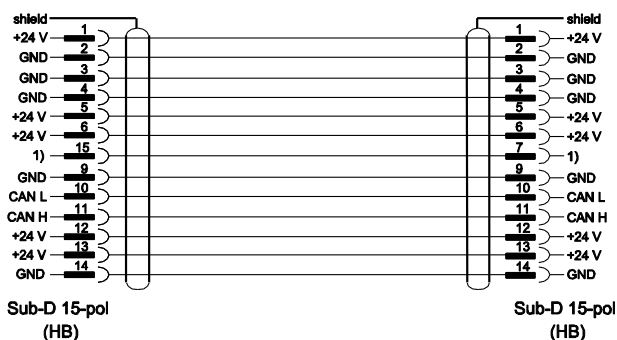
Kabely k rozhraním

14.2 Externí řízení



funkce		kontakt	zatížení
Přístroj	ZAP.	zavřený (bok)	5 VDC, 2 mA
	VYP.	otevřený (bok)	
Požad. teplota	2	zavřený (bok)	5 VDC, 2 mA
	1	otevřený (bok)	
Nájezdový program	ZAP.	zavřený (bok)	5 VDC, 2 mA
	VYP.	otevřený (bok)	
Kontakt alarmu	---	---	250 VAC, 4 A

14.3 Rozhraní HB



1) Přes tento kontakt se zapojuje automatický zakončovací odpor.