

# HB-Therm<sup>®</sup>

## THERMO-5

**Betriebsanleitung**

**HB-100/140/160/180ZM2**

Temperiergerät

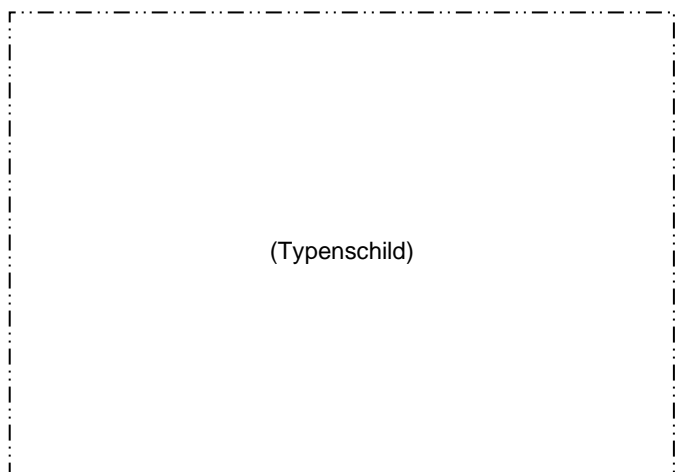


HB-Therm AG  
Piccardstrasse 6  
9015 St. Gallen  
SWITZERLAND

[www.hb-therm.com](http://www.hb-therm.com)

E-Mail [info@hb-therm.ch](mailto:info@hb-therm.ch)  
Phone +41 71 243 65 30

Originalanleitung



# Inhaltsverzeichnis

<b>Index</b> .....	<b>6</b>
<b>1 Allgemeines</b> .....	<b>8</b>
1.1 Informationen zu dieser Anleitung.....	8
1.2 Symbolerklärung.....	9
1.3 Haftungsbeschränkung .....	10
1.4 Urheberschutz .....	10
1.5 Garantiebestimmungen .....	11
1.6 Kundendienst.....	11
<b>2 Sicherheit</b> .....	<b>12</b>
2.1 Bestimmungsgemäße Verwendung.....	12
2.2 Verantwortung des Betreibers .....	13
2.3 Personalanforderungen .....	14
2.3.1 Qualifikationen .....	14
2.3.2 Unbefugte.....	15
2.4 Persönliche Schutzausrüstung .....	16
2.5 Besondere Gefahren .....	17
2.6 Sicherheitseinrichtungen .....	19
2.7 Beschilderung.....	20
2.8 EU-Konformitätserklärung für Maschinen .....	21
2.9 UK Declaration of Conformity for Machinery .....	22
<b>3 Technische Daten</b> .....	<b>23</b>
3.1 Allgemeine Angaben .....	23
3.2 Emissionen .....	24
3.3 Betriebsbedingungen .....	24
3.4 Anschlüsse .....	25
3.5 Betriebsstoffe.....	27
3.6 Typenschild .....	28
<b>4 Aufbau und Funktion</b> .....	<b>29</b>
4.1 Übersicht .....	29
4.2 Kurzbeschreibung .....	29
4.3 Funktionsprinzip .....	30
4.4 Wärmeträger.....	30
4.5 Anschlüsse .....	31
4.6 Zusatzausrüstungen .....	32
4.7 Betriebsarten .....	33
4.7.1 Hauptbetriebsarten .....	33
4.7.2 Hilfsbetriebsarten .....	33
4.8 Arbeits- und Gefahrenbereiche .....	33
<b>5 Transport, Verpackung und Lagerung</b> .....	<b>34</b>
5.1 Sicherheitshinweise für den Transport .....	34
5.2 Transport .....	35
5.3 Transportinspektion .....	36
5.4 Verpackung .....	36

## Inhaltsverzeichnis

5.5	Symbole auf der Verpackung .....	38
5.6	Lagerung .....	38
<b>6</b>	<b>Installation und Erstinbetriebnahme .....</b>	<b>39</b>
6.1	Sicherheit.....	39
6.2	Anforderungen an den Aufstellort.....	40
6.3	Installationsarbeiten .....	41
6.3.1	Rollen arretieren .....	41
6.3.2	Wasseraufbereitung .....	41
6.3.3	Separaten Anschluss für Systemwasser einstellen.....	42
6.3.4	Systemanschlüsse herstellen .....	43
6.3.5	Daten-Schnittstellen anschliessen .....	45
6.3.6	Externfühler anschliessen.....	47
<b>7</b>	<b>Steuerung.....</b>	<b>48</b>
7.1	Tastatur .....	48
7.1.1	Tastenfunktionen Bedienung für Modulgeräte .....	49
7.1.2	Grundanzeige .....	50
7.2	Bedienstruktur .....	52
7.3	Menüstruktur.....	53
<b>8</b>	<b>Bedienung.....</b>	<b>62</b>
8.1	Netz Ein .....	62
8.2	Anmeldung neuer Modulgeräte .....	63
8.3	Besonderheiten bei Bedienung von Modulgeräten ..	64
8.4	Einschalten .....	65
8.4.1	Normalbetrieb.....	65
8.4.2	Leckstoppbetrieb.....	66
8.4.3	Externfühler.....	67
8.4.4	Betrieb 2. Sollwert.....	69
8.4.5	Fernsteuerbetrieb.....	70
8.5	Ausschalten .....	73
8.5.1	Abkühlen und Ausschalten .....	74
8.5.2	Formentleerung.....	75
8.5.3	Formentleerung mit Druckluft.....	76
8.6	Stillsetzen im Notfall .....	77
8.7	Zugriffsrechte definieren.....	78
8.7.1	Benutzerprofil einstellen.....	78
8.7.2	Bedienungsfreigabe einstellen.....	78
8.7.3	Zugriffscod ändern .....	79
8.8	Einstellungen .....	80
8.8.1	Zeitzone, Datum und Uhrzeit einstellen .....	80
8.8.2	Interne Messstellen definieren .....	81
8.8.3	Schaltuhr einstellen.....	82
8.8.4	Rampenprogramm einstellen.....	83
8.8.5	Zyklischer Systemwasseraustausch .....	85
8.9	Prozessüberwachung.....	86

## Inhaltsverzeichnis

8.9.1	Grenzwerte überwachen.....	86
8.9.2	Pumpenverschleiss überwachen .....	88
8.9.3	Regler optimieren.....	89
8.10	Explorerfenster .....	89
8.11	Sichern/Laden .....	90
8.11.1	Werkzeugdaten.....	92
8.11.2	Aufzeichnung von Istdaten.....	94
<b>9</b>	<b>Wartung.....</b>	<b>96</b>
9.1	Sicherheit.....	96
9.2	Gerät öffnen.....	97
9.3	Wartungsplan .....	99
9.4	Wartungsarbeiten .....	101
9.4.1	Reinigung .....	101
9.4.2	Pumpe.....	102
9.4.3	Temperaturmessung.....	103
9.4.4	Druckmessung .....	104
9.4.5	Sicherheitsventil.....	104
9.4.6	Software-Update .....	105
9.4.7	Zugänge zu Komponenten schaffen .....	107
<b>10</b>	<b>Störungen .....</b>	<b>109</b>
10.1	Sicherheit.....	109
10.2	Störungsanzeigen .....	111
10.2.1	Störungsanzeige Display .....	111
10.3	Störungsursache ermitteln .....	112
10.4	Störungstabelle.....	112
10.5	Inbetriebnahme nach behobener Störung.....	114
<b>11</b>	<b>Entsorgung .....</b>	<b>115</b>
11.1	Sicherheit.....	115
11.2	Materialentsorgung.....	115
<b>12</b>	<b>Ersatzteile .....</b>	<b>116</b>
12.1	Ersatzteilbestellung .....	116
<b>13</b>	<b>Technische Unterlagen.....</b>	<b>117</b>
13.1	Elektroschema.....	117
13.2	Hydraulikschema .....	122
13.3	Komponentenanordnung.....	124
13.4	Legende.....	127
<b>14</b>	<b>Kabel zu Schnittstellen .....</b>	<b>129</b>
14.1	Externfühler .....	129
14.2	Externsteuerung .....	130
14.3	Schnittstelle HB .....	130
<b>Anhang</b>		
A	Sonderausführungen	
B	Ersatzteilliste	

## Index

### Index

#### A

Abkühlen .....	74
Anschluss .....	25
Elektrisch .....	25, 31
Entleerung.....	26
Hydraulisch .....	31
Kühlwasser .....	26
separates Systemwasser.....	26
Vor- und Rücklauf .....	26
Arbeitsbereiche .....	33
Aufbau.....	29
Aufstellort.....	40
Aufzeichnung von Istdaten .....	94
Ausschalten .....	73

#### B

Bedienstruktur.....	52
Bedienung.....	62
Bedienungsfreigabe.....	78
Benutzerprofil.....	78
Beschilderung .....	20
Bestimmungsgemäße Verwendung .....	12
Betriebsarten .....	33
Betriebsbedingungen.....	24
Betriebsstoffe.....	17, 27

#### C

Code .....	79
------------	----

#### D

Datum, einstellen .....	80
Dauerschallpegel .....	24
Druckmessung .....	104

#### E

Einschalten .....	65
Einstellungen .....	80
Elektrischer Strom .....	17
Elektrofachpersonal .....	14
Elektroschema .....	117
Emissionen .....	24
Entsorgung .....	115
Ersatzteile .....	116
EU-Konformitätserklärung .....	21

Externfühler anschliessen.....	47
--------------------------------	----

#### F

Fachpersonal .....	14
Fehlerstrom-Schutzschalter .....	25
Fernsteuerbetrieb.....	70
Formentleerung.....	75
Druckluft .....	76
Funktionsprinzip.....	30

#### G

Garantie .....	11
Gefahren .....	17
Gefahrenbereiche .....	33
Gewicht .....	23
Grundanzeige .....	50

#### H

Haftung .....	10
Hauptschalter .....	19
Hydraulikfachpersonal .....	14
Hydraulikschema .....	122

#### I

Installation .....	41
Instandhaltung .....	96

#### K

Kabel zu Schnittstellen.....	129
Komponentenanordnung .....	124
Kundendienst .....	11

#### L

Lagerung .....	38
Leckstoppbetrieb.....	66
Legende .....	127
Logbuch Alarme.....	112

#### M

Materialentsorgung .....	115
Menüstruktur .....	53
Messstellen .....	81
Messung	
Druck .....	23
Durchfluss .....	23
Temperatur.....	23

<b>N</b>			
Normalbetrieb .....	65		
<b>O</b>			
Oberflächen, heisse .....	18		
Öffnen des Gerätes .....	97		
<b>P</b>			
Personal.....	14, 39, 96, 109, 115		
Pumpe.....	102		
<b>R</b>			
Rampenprogramm .....	83		
Regloptimierung .....	89		
Reinigung.....	101		
Rollen arretieren .....	41		
<b>S</b>			
Schaltuhr.....	82		
Schnittstellen anschliessen .....	45		
Schutzrüstung .....	16, 96, 109		
Sicherheit .....	12		
Sicherheitseinrichtungen .....	19		
Sicherheitsventil.....	104		
Sichern/Laden.....	90		
Software-Update .....	105		
Sollwert 2 .....	69		
Sonderausführung .....	8		
Steuerung .....	48		
Störungen .....	109		
Anzeigen .....	111		
Tabelle .....	112		
Übersicht.....	112		
Ursache.....	112		
Symbolanzeige .....	51		
Symbole			
auf der Verpackung.....	38		
Geräterückseite.....	31		
			in der Anleitung .....
			9
<b>T</b>			
Tastatur .....	48		
Technische Daten .....	23		
Technische Unterlagen .....	117		
Temperaturmessung.....	103		
Transport.....	35		
Typenschild.....	28		
<b>U</b>			
Übersicht.....	29		
Überwachung.....	86		
Grenzwerte.....	86		
Pumpenverschleiss .....	88		
Stufe .....	87		
Uhrzeit, einstellen .....	80		
UK-Declaration of Conformity .....	22		
<b>V</b>			
Verpackung.....	36		
Verwendung.....	12		
Vorsicherung.....	25		
<b>W</b>			
Wärmeträger .....	30		
Wartung .....	96		
Arbeiten.....	101		
Plan .....	99		
Wasseraufbereitung.....	41		
Werkzeugdaten.....	92		
<b>Z</b>			
Zugriffscod e .....	79		
Zugriffsrechte .....	78		
Zusatzrüstungen .....	32		
Zustandsanzeige.....	51		
Zyklischer Systemwasseraustausch.....	85		

## Allgemeines

# 1 Allgemeines

## 1.1 Informationen zu dieser Anleitung

Diese Anleitung ermöglicht den sicheren und effizienten Umgang mit dem Gerät.

Die Anleitung ist Bestandteil des Geräts und muss in unmittelbarer Nähe des Geräts für das Personal jederzeit zugänglich aufbewahrt werden. Das Personal muss diese Anleitung vor Beginn aller Arbeiten sorgfältig durchgelesen und verstanden haben.

Grundvoraussetzung für sicheres Arbeiten ist die Einhaltung aller angegebenen Sicherheitshinweise und Handlungsanweisungen in dieser Anleitung.

Darüber hinaus gelten die örtlichen Unfallverhütungsvorschriften und allgemeinen Sicherheitsbestimmungen für den Einsatzbereich des Geräts.

Abbildungen in dieser Anleitung dienen dem grundsätzlichen Verständnis und können von der tatsächlichen Ausführung des Geräts abweichen.

Bei Geräten in Sonderausführung (siehe Typenschild am Gerät bzw. auf Seite 2) sind die entsprechenden Zusatzdokumente im Anhang A beigelegt.

Technische Änderungen im Rahmen der Verbesserung der Gebrauchseigenschaften und der Weiterentwicklung behalten wir uns vor.



## 1.2 Symbolerklärung

### Sicherheitshinweise

Sicherheitshinweise sind in dieser Anleitung durch Symbole gekennzeichnet. Signalworte leiten die Sicherheitshinweise ein, die das Ausmass der Gefährdung zum Ausdruck bringen.

Sicherheitshinweise unbedingt einhalten und umsichtig handeln, um Unfälle, Personen- und Sachschäden zu vermeiden.



#### **GEFAHR!**

... weist auf eine unmittelbar gefährliche Situation hin, die zum Tod oder zu schweren Verletzungen führt, wenn sie nicht gemieden wird.



#### **WARNUNG!**

... weist auf eine möglicherweise gefährliche Situation hin, die zum Tod oder zu schweren Verletzungen führen kann, wenn sie nicht gemieden wird.



#### **VORSICHT!**

... weist auf eine möglicherweise gefährliche Situation hin, die zu geringfügigen oder leichten Verletzungen führen kann, wenn sie nicht gemieden wird.



#### **ACHTUNG!**

... weist auf eine möglicherweise gefährliche Situation hin, die zu Sachschäden führen kann, wenn sie nicht gemieden wird.

### Tipps und Empfehlungen



#### **HINWEIS!**

... hebt nützliche Tipps und Empfehlungen sowie Informationen für einen effizienten und störungsfreien Betrieb hervor.

### Besondere Sicherheitshinweise

Um auf besondere Gefahren aufmerksam zu machen, werden in Sicherheitshinweisen folgende Symbole eingesetzt:



... kennzeichnet Gefährdungen durch elektrischen Strom. Bei Nichtbeachtung der Sicherheitshinweise besteht die Gefahr schwerer oder tödlicher Verletzungen.

## Allgemeines

### 1.3 Haftungsbeschränkung

Alle Angaben und Hinweise in dieser Anleitung wurden unter Berücksichtigung der geltenden Normen und Vorschriften, des Stands der Technik sowie unserer langjährigen Erkenntnisse und Erfahrungen zusammengestellt.

Der Hersteller übernimmt keine Haftung für Schäden aufgrund:

- Nichtbeachtung der Anleitung
- Nichtbestimmungsgemässer Verwendung
- Einsatz von nicht ausgebildetem Personal
- Eigenmächtiger Umbauten
- Technischer Veränderungen
- Verwendung nicht zugelassener Ersatzteile

Der tatsächliche Lieferumfang kann bei Sonderausführungen, der Inanspruchnahme von Zusatzausrüstungen oder aufgrund neuester technischer Änderungen von den hier beschriebenen Erläuterungen und Darstellungen abweichen.

Es gelten die im Liefervertrag vereinbarten Verpflichtungen, die Allgemeinen Geschäftsbedingungen sowie die Lieferbedingungen des Herstellers und die zum Zeitpunkt des Vertragsabschlusses gültigen gesetzlichen Regelungen.

### 1.4 Urheberschutz

Diese Anleitung ist urheberrechtlich geschützt und ausschliesslich für interne Zwecke bestimmt.

Überlassung der Anleitung an Dritte, Vervielfältigungen in jeglicher Art und Form – auch auszugsweise – sowie Verwertung und/oder Mitteilung des Inhaltes sind ohne schriftliche Genehmigung des Herstellers ausser für interne Zwecke nicht gestattet.

Zuwiderhandlungen verpflichten zu Schadenersatz. Weitere Ansprüche bleiben vorbehalten.

## 1.5 Garantiebestimmungen

Die Garantiebestimmungen sind in den Allgemeinen Lieferbedingungen des Herstellers enthalten.

## 1.6 Kundendienst

Für technische Auskünfte stehen HB-Therm Vertretungen oder unser Kundendienst zur Verfügung, → [www.hb-therm.ch](http://www.hb-therm.ch).

Darüber hinaus sind unsere Mitarbeiter ständig an neuen Informationen und Erfahrungen interessiert, die sich aus der Anwendung ergeben und für die Verbesserung unserer Produkte wertvoll sein können.

## Sicherheit

## 2 Sicherheit

Dieser Abschnitt gibt einen Überblick über alle wichtigen Sicherheitsaspekte für einen optimalen Schutz des Personals sowie für den sicheren und störungsfreien Betrieb.

Die Nichtbeachtung der in dieser Anleitung aufgeführten Handlungsanweisungen und Sicherheitshinweise kann zu erheblichen Gefährdungen führen.

### 2.1 Bestimmungsgemässe Verwendung

Das Gerät ist ausschliesslich für die hier beschriebene bestimmungsgemässe Verwendung konzipiert und konstruiert.

Das Temperiergerät dient ausschliesslich dazu, einen angeschlossenen Verbraucher (zum Beispiel Werkzeug) mittels Wärmeträger Wasser durch Heizen oder Kühlen auf eine vorgegebene Temperatur zu bringen und diese konstant zu halten.

Das Temperiergerät darf ausschliesslich entsprechend den in den Technischen Daten spezifizierten Werten betrieben werden.

Zur bestimmungsgemässen Verwendung gehört auch die Einhaltung aller Angaben in dieser Anleitung.

Jede über die bestimmungsgemässe Verwendung hinausgehende oder andersartige Benutzung des Geräts gilt als Fehlgebrauch und kann zu gefährlichen Situationen führen.



**WARNUNG!**  
**Gefahr durch Fehlgebrauch!**

Fehlgebrauch des Geräts kann zu gefährlichen Situationen führen.

Insbesondere folgende Verwendungen des Geräts unterlassen:

- Verwendung eines anderen Wärmeträgers als Wasser.

Ansprüche jeglicher Art wegen Schäden aufgrund nicht bestimmungsgemässer Verwendung sind ausgeschlossen.

## 2.2 Verantwortung des Betreibers

Das Gerät ist für den gewerblichen Bereich bestimmt. Der Betreiber des Gerätes unterliegt daher den gesetzlichen Pflichten zur Arbeitssicherheit.

Neben den Sicherheitshinweisen in dieser Anleitung müssen die für den Einsatzbereich des Gerätes gültigen Sicherheits-, Unfallverhütungs- und Umweltschutzvorschriften eingehalten werden. Dabei gilt insbesondere:

- Der Betreiber muss sich über die geltenden Arbeitsschutzbestimmungen informieren und in einer Gefährdungsbeurteilung zusätzlich Gefahren ermitteln, die sich durch die speziellen Arbeitsbedingungen am Einsatzort des Gerätes ergeben. Diese muss er in Form von Betriebsanweisungen für den Betrieb des Gerätes umsetzen.
- Der Betreiber muss während der gesamten Einsatzzeit des Gerätes prüfen, ob die von ihm erstellten Betriebsanweisungen dem aktuellen Stand der Regelwerke entsprechen und diese falls erforderlich anpassen.
- Der Betreiber muss die Zuständigkeiten für Installation, Bedienung, Wartung und Reinigung eindeutig regeln und festlegen.
- Der Betreiber muss dafür sorgen, dass alle Mitarbeiter, die mit dem Gerät umgehen, diese Anleitung gelesen und verstanden haben.  
Darüber hinaus muss er das Personal in regelmässigen Abständen schulen und über die Gefahren informieren.
- Der Betreiber muss dem Personal die erforderliche Schutzausrüstung bereitstellen.

Weiterhin ist der Betreiber dafür verantwortlich, dass das Gerät stets in technisch einwandfreiem Zustand ist, daher gilt Folgendes:

- Der Betreiber muss dafür sorgen, dass die in dieser Anleitung beschriebenen Wartungsintervalle eingehalten werden.
- Der Betreiber muss alle Sicherheitseinrichtungen regelmässig auf Funktionsfähigkeit und Vollständigkeit überprüfen lassen.

## Sicherheit

### 2.3 Personalanforderungen

#### 2.3.1 Qualifikationen



#### **WARNUNG!**

#### **Verletzungsgefahr bei unzureichender Qualifikation!**

Unsachgemässer Umgang kann zu erheblichen Personen- und Sachschäden führen.

Deshalb:

- Alle Tätigkeiten nur durch dafür qualifiziertes Personal durchführen lassen.

In der Betriebsanleitung werden folgende Qualifikationen für verschiedene Tätigkeitsbereiche benannt:

- **Unterwiesene Person**  
wurde in einer Unterweisung durch den Betreiber über die ihr übertragenen Aufgaben und möglichen Gefahren bei unsachgemäßem Verhalten unterrichtet.
- **Fachpersonal**  
ist aufgrund seiner fachlichen Ausbildung, Kenntnisse und Erfahrung sowie Kenntnis der einschlägigen Bestimmungen in der Lage, die ihm übertragenen Arbeiten auszuführen und mögliche Gefahren selbstständig zu erkennen und zu vermeiden.
- **Elektrofachpersonal**  
ist aufgrund ihrer fachlichen Ausbildung, Kenntnisse und Erfahrungen sowie Kenntnis der einschlägigen Normen und Bestimmungen in der Lage, Arbeiten an elektrischen Anlagen auszuführen und mögliche Gefahren selbstständig zu erkennen und zu vermeiden.  
Das Elektrofachpersonal ist für den speziellen Einsatzort, in dem sie tätig ist, ausgebildet und kennt die relevanten Normen und Bestimmungen.
- **Hydraulikfachpersonal**  
ist aufgrund ihrer fachlichen Ausbildung, Kenntnisse und Erfahrungen sowie Kenntnis der einschlägigen Normen und Bestimmungen in der Lage, Arbeiten an hydraulischen Anlagen auszuführen und mögliche Gefahren selbstständig zu erkennen und zu vermeiden.  
Das Hydraulikfachpersonal ist für den speziellen Einsatzort, in dem sie tätig ist, ausgebildet und kennt die relevanten Normen und Bestimmungen.

### 2.3.2 Unbefugte

**WARNUNG!****Gefahr für Unbefugte!**

Unbefugte Personen, die die hier beschriebenen Anforderungen nicht erfüllen, kennen die Gefahren im Arbeitsbereich nicht.

Deshalb:

- Unbefugte Personen vom Arbeitsbereich fernhalten.
- Im Zweifelsfall Personen ansprechen und sie aus dem Arbeitsbereich weisen.
- Die Arbeiten unterbrechen, solange sich Unbefugte im Arbeitsbereich aufhalten.

## Sicherheit

### 2.4 Persönliche Schutzausrüstung

Bei der Arbeit ist gegebenenfalls das Tragen von persönlicher Schutzausrüstung erforderlich, um die Gesundheitsgefahren zu minimieren.

- Die für die jeweilige Arbeit notwendige Schutzausrüstung während der Arbeit stets tragen.
- Im Arbeitsbereich angebrachte Hinweise zur persönlichen Schutzausrüstung befolgen.

#### Bei besonderen Arbeiten tragen

Beim Ausführen besonderer Arbeiten ist spezielle Schutzausrüstung erforderlich. Auf diese wird in den einzelnen Kapiteln dieser Anleitung gesondert hingewiesen. Im Folgenden wird diese besondere Schutzausrüstung erläutert:



#### Arbeitsschutzkleidung

ist anliegende Arbeitskleidung mit langen Ärmeln und langen Hosen. Sie dient vorwiegend zum Schutz vor heißen Oberflächen.



#### Schutzhandschuhe

zum Schutz der Hände vor Abschürfungen, Schnitten oder tieferen Verletzungen sowie vor Berührung mit heißen Oberflächen.



#### Schutzbrille

zum Schutz der Augen vor Flüssigkeitsspritzern.



#### Sicherheitsschuhe

zum Schutz vor schweren herab fallenden Teilen und Ausrutschen auf rutschigem Untergrund.



## 2.5 Besondere Gefahren

Im folgenden Abschnitt sind Restrisiken benannt, die aufgrund einer Risikobeurteilung ermittelt wurden.

- Die hier aufgeführten Sicherheitshinweise und die Warnhinweise in den weiteren Kapiteln dieser Anleitung beachten, um Gesundheitsgefahren zu reduzieren und gefährliche Situationen zu vermeiden.

### Elektrischer Strom



#### **GEFAHR!**

#### **Lebensgefahr durch elektrischen Strom!**

Bei Kontakt mit spannungsführenden Teilen besteht unmittelbare Lebensgefahr. Beschädigung der Isolation oder einzelner Bauteile kann lebensgefährlich sein.

Deshalb:

- Bei Beschädigungen der Isolation Spannungsversorgung sofort abschalten und Reparatur veranlassen.
- Arbeiten an der elektrischen Anlage nur von Elektrofachpersonal ausführen lassen.
- Bei allen Arbeiten an der elektrischen Anlage, bei Wartungs-, Reinigungs- und Reparaturarbeiten Netzstecker ziehen oder externe Spannungsversorgung allpolig abschalten und gegen Wiedereinschalten sichern. Gerät auf Spannungsfreiheit prüfen.
- Keine Sicherungen überbrücken oder ausser Betrieb setzen. Beim Auswechseln von Sicherungen die korrekte Ampere-Zahl einhalten.
- Feuchtigkeit von spannungsführenden Teilen fernhalten. Diese kann zum Kurzschluss führen.

### Heisse Betriebsstoffe



#### **WARNUNG!**

#### **Verbrennungsgefahr durch heisse Betriebsstoffe!**

Betriebsstoffe können im Betrieb hohe Temperaturen und hohe Drücke erreichen und bei Kontakt Verbrennungen hervorrufen.

Deshalb:

- Arbeiten an der Hydraulik nur durch geschultes Fachpersonal ausführen lassen.
- Vor Beginn von Arbeiten an der Hydraulik prüfen, ob Betriebsstoffe heiss sind und unter Druck stehen. Falls erforderlich, Gerät abkühlen, drucklos machen und ausschalten. Auf Druckfreiheit überprüfen.

## Sicherheit

### Heisse Oberflächen



**VORSICHT!**  
**Verbrennungsgefahr durch heisse Oberflächen!**

Kontakt mit heissen Bauteilen kann Verbrennungen verursachen.

Deshalb:

- Bei allen Arbeiten in der Nähe von heissen Bauteilen Schutzhandschuhe tragen.
- Vor allen Arbeiten sicherstellen, dass alle Bauteile auf Umgebungstemperatur abgekühlt sind.

### Quetschgefahr



**WARNUNG!**  
**Quetschgefahr durch Wegrollen oder Umkippen**

Bei unebenem Boden oder nicht arretierten Rollen besteht die Gefahr, dass das Gerät umkippt oder wegrollt und Quetschungen verursacht.

Deshalb:

- Das Gerät ausschliesslich auf ebenem Boden aufstellen.
- Sicherstellen, dass die Rollen arretiert sind.

## 2.6 Sicherheitseinrichtungen



**WARNUNG!**  
**Lebensgefahr durch nicht funktionierende Sicherheitseinrichtungen!**

Die Sicherheit ist nur bei intakten Sicherheitseinrichtungen gewährleistet.

Deshalb:

- Sicherheitseinrichtungen niemals ausser Kraft setzen.
- Sicherstellen, dass Sicherheitseinrichtungen wie Hauptschalter stets zugänglich sind.

### Hauptschalter

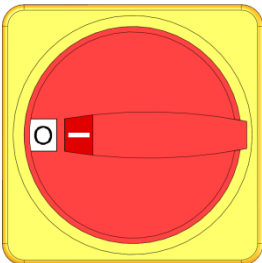


Abb. 1: Hauptschalter

Durch Drehen des Hauptschalters in Stellung "0" wird die Energiezufuhr zu den Verbrauchern abgeschaltet und somit ein Not-Halt ausgelöst.



**WARNUNG!**  
**Lebensgefahr durch unkontrolliertes Wiedereinschalten!**

Unkontrolliertes Wiedereinschalten kann zu schweren Personenschäden oder zum Tod führen!

Deshalb:

- Vor dem Wiedereinschalten sicherstellen, dass die Ursache für den Not-Halt beseitigt wurde, alle Sicherheitseinrichtungen montiert und funktionstüchtig sind.



**WARNUNG!**  
**Lebensgefahr durch spannungsführende Leiter!**

Nach Ausschalten über den Hauptschalter gibt es im Gerät noch spannungsführende Leiter!

Deshalb:

- Bei allen Arbeiten an der elektrischen Anlage, bei Wartungs-, Reinigungs- und Reparaturarbeiten Netzstecker ziehen oder externe Spannungsversorgung allpolig abschalten und gegen Wiedereinschalten sichern
- Gerät auf Spannungsfreiheit prüfen

## Sicherheit

### 2.7 Beschilderung

Die folgenden Symbole und Hinweisschilder befinden sich im Arbeitsbereich. Sie beziehen sich auf die unmittelbare Umgebung, in der sie angebracht sind.



#### **WARNUNG!**

#### **Verletzungsgefahr durch unleserliche Symbole!**

Im Laufe der Zeit können Aufkleber und Schilder verschmutzen oder auf andere Weise unkenntlich werden.

Deshalb:

- Alle Sicherheits-, Warn- und Bedienungshinweise in stets gut lesbarem Zustand halten.
- Beschädigte Schilder oder Aufkleber sofort erneuern.



#### **Heisse Oberfläche**

Heisse Oberflächen, wie heisse Gehäuseteile, Behälter oder Werkstoffe, aber auch heisse Flüssigkeiten, sind nicht immer wahrnehmbar. Diese nicht ohne Schutzhandschuhe berühren.

## 2.8 EU-Konformitätserklärung für Maschinen

(CE-Richtlinie 2006/42/EG, Anhang II 1. A.)

<b>Produkt</b>	Temperiergerät HB-Therm Thermo-5
<b>Gerätetypen</b>	HB-100ZM2    HB-160ZM2 HB-140ZM2    HB-180ZM2
<b>Herstelleradresse</b>	HB-Therm AG Piccardstrasse 6 9015 St. Gallen SWITZERLAND www.hb-therm.com
<b>CE-Richtlinien</b> Hinweis zur Druckgeräterichtlinie 2014/68/EU	2014/30/EU; 2011/65/EU Die obgenannten Produkte entsprechen Artikel 4 Absatz 3. Das bedeutet, Auslegung und Herstellung stimmen mit der im Mitgliedsstaat geltenden guten Ingenieurspraxis überein.
<b>Dokumentationsbevollmächtigter</b>	Martin Braun HB-Therm AG 9015 St. Gallen SWITZERLAND
<b>Normen</b>	EN IEC 60730-2-9:2019 + A1:2019 + A2:2020; EN IEC 61000-6-2:2019; EN IEC 61000-6-4:2019; EN IEC 63000:2018; EN ISO 12100:2010; EN ISO 13732-1:2008; EN 60204-1:2018; EN 12828:2012 + A1:2014; EN 12953-6:2011  Wir erklären in alleiniger Verantwortung, dass die obgenannten Produkte, auf die sich diese Erklärung bezieht, mit den einschlägigen Bestimmungen der CE-Maschinenrichtlinie (CE-Richtlinie 2006/42/EG) inklusive deren Änderungen, sowie mit dem entsprechenden Rechtserlass zur Umsetzung der Richtlinie in nationales Recht übereinstimmt. Des Weiteren gelangen die oben genannten CE-Richtlinien und Normen (oder Teile/Klauseln hieraus) zur Anwendung.

St. Gallen, 2023-08-17



Reto Zürcher  
CEO



Stefan Gajic  
Compliance & Digitalisation

## Sicherheit

### 2.9 UK Declaration of Conformity for Machinery

(Supply of Machinery (Safety) Regulation 2008, Statutory Instrument 2008 No. 1597)

<b>Product</b>	Temperature Control Unit HB-Therm Thermo-5
<b>Unit types</b>	HB-100ZM2    HB-160ZM2 HB-140ZM2    HB-180ZM2
<b>Manufacturer Address</b>	HB-Therm AG Piccardstrasse 6 9015 St. Gallen SWITZERLAND www.hb-therm.com
<b>UK guidelines</b>	The Electromagnetic Compatibility Regulations 2016 Statutory Instruments 2016 No. 1091  The Restriction of the Use of Certain Hazardous Substances in Electrical and Electronic Equipment Regulations 2012 Statutory Instruments 2012 No. 3032
Note on The Pressure Equipment (Safety) Regulations 2016 Statutory Instruments 2016 No. 1105	The above products are in accordance with regulation 8. This means that interpretation and production are consistent with good engineering practice.
<b>Responsible for documentation</b>	Martin Braun HB-Therm AG 9015 St. Gallen SWITZERLAND
<b>Standards</b>	EN IEC 60730-2-9:2019 + A1:2019 + A2:2020; EN IEC 61000-6-2:2019; EN IEC 61000-6-4:2019; EN IEC 63000:2018; EN ISO 12100:2010; EN ISO 13732-1:2008; EN 60204-1:2018; EN 12828:2012 + A1:2014; EN 12953-6:2011

We declare of our own responsibility that the above mentioned products, to which this declaration refers, comply with the appropriate regulations of the Supply of Machinery (Safety) Regulations 2008, including its appendices. Furthermore, the above mentioned Statutory Instruments and standards (or parts/clauses thereof) are applied.

St. Gallen, 2023-08-17



Reto Zürcher  
CEO



Stefan Gajic  
Compliance & Digitalisation

## Technische Daten

### 3 Technische Daten

#### 3.1 Allgemeine Angaben

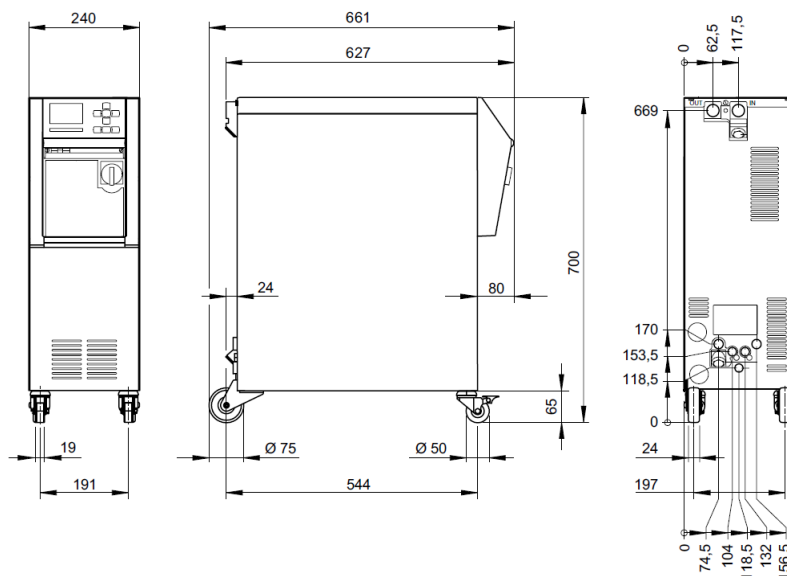


Abb. 2: Abmessungen

#### Gewicht max.

	Wert	Einheit
HB-100ZM2	62	kg
HB-140ZM2	64	kg
HB-160ZM2	67	kg
HB-180ZM2	69	kg

#### Temperaturmessung

	Wert	Einheit
Messbereich	0–400	°C
Auflösung	0,1	°C
Regelgenauigkeit	±0,1	K
Toleranz	±0,8	K

#### Durchflussmessung

	Wert	Einheit
Messbereich	0,4–40	L/min
Auflösung	0,1	L/min
Toleranz	±(5 % vom Messwert + 0,1 L/min)	

#### Druckmessung

	Wert	Einheit
Messbereich	0–20	bar
Auflösung	0,1	bar
Toleranz	±5 % vom Endwert	

## Technische Daten

### 3.2 Emissionen

	Wert	Einheit
Dauerschallpegel	<70	dB(A)
Oberflächentemperatur (Geräterückseite)	>55	°C

### 3.3 Betriebsbedingungen

#### Umgebung

Das Gerät darf nur im Innenbereich betrieben werden.

	Wert	Einheit	
Temperaturbereich	5–40	°C	
Relative Luftfeuchtigkeit *	35–85	% RH	
Minimale Freiräume (→ Abb.)	A **	10	mm
	B	50	mm
	C	150	mm
	D	50	mm
	E	70	mm

\* nicht kondensierend

\*\* bei Umgebungstemperaturen bis max. 35 °C können die Geräte ohne Abstand nebeneinander aufgestellt werden.



#### **ACHTUNG!** Verringerte Lebensdauer durch unzureichende Kühlung!

Wird das Gerät nicht ausreichend gekühlt, verringert sich die Lebensdauer der Bauteile.

Deshalb:

- Lüftungsschlitze nicht abdecken

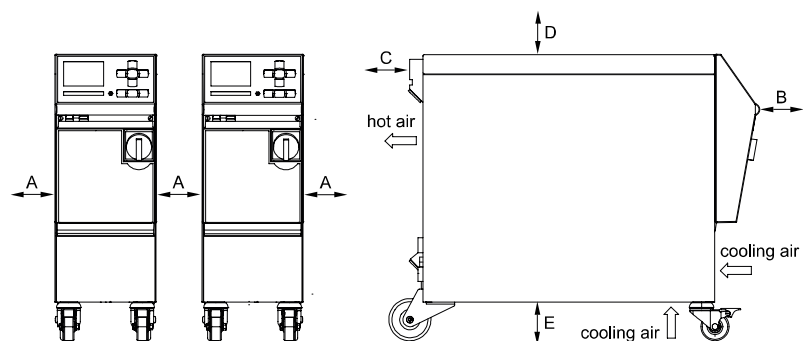


Abb. 3: Freiräume um das Gerät



## Technische Daten

### 3.4 Anschlüsse

#### Anschluss Elektrisch

Gerätenetzkabel, Querschnitt	CE	H07RN-F/H07BQ-F
	$U_N = 400/460 \text{ V}$	4x2,5 mm <sup>2</sup> (8 kW) 4x6,0 mm <sup>2</sup> (16 kW)
	$U_N = 210 \text{ V}$	4x6,0 mm <sup>2</sup> (8 kW) 4x16,0 mm <sup>2</sup> (16 kW)
Netzsystem	TN (Netz mit Schutzleiter)	
Netzspannung $U_N$	siehe Typenschild am Gerät bzw. auf Seite 2	
Bemessungskurzschlussstrom	$I_{\max}$ bis 63 A = 6 kA	
Überspannungskategorie	II	
Verschmutzungsgrad	2	

Maximale Vorsicherung:

	380–415 V	200–220 V	440–480 V
Heizung 8 kW	3x20 A	3x32 A	3x20 A
Heizung 16 kW	3x32 A	3x63 A	3x32 A



#### HINWEIS!

#### **Bei Geräten ohne Frequenzumrichter**

Zum Schutz gegen elektrischen Schlag wird der Einsatz eines Fehlerstrom-Schutzschalters (RCD) Typ A empfohlen.

## Technische Daten

### Anschluss Vor- und Rücklauf

	Wert	Einheit
Gewinde	G $\frac{3}{4}$	
Beständigkeit HB-100ZM2	20, 120	bar, °C
Beständigkeit HB-140ZM2	20, 160	bar, °C
Beständigkeit HB-160ZM2	20, 180	bar, °C
Beständigkeit HB-180ZM2	25, 200	bar, °C

G... Anschluss- Innengewinde in Zoll

### Anschluss Kühlwasser, separates Systemwasser

	Wert	Einheit
Druck	2–5	bar
Gewinde Kühlwasser	G $\frac{3}{8}$	
Gewinde separates Systemwasser	G $\frac{1}{4}$	
Beständigkeit	10, 100	bar, °C

G... Anschluss- Innengewinde in Zoll

### Anschluss Druckluft

	Wert	Einheit
Druck	2–8	bar
Gewinde	G $\frac{1}{4}$	
Beständigkeit	10, 100	bar, °C

G... Anschluss- Innengewinde in Zoll

### Anschluss Entleerung

	Wert	Einheit
Gewinde	G $\frac{3}{8}$	

G... Anschluss- Innengewinde in Zoll

## Technische Daten

### 3.5 Betriebsstoffe

#### Wärmeträger Wasser

Wenn das im Temperierkreislauf verwendete, unbehandelte Wasser die nachstehenden Richtwerte einhält, kann es im Normalfall ohne spezielle Behandlung verwendet werden.



#### HINWEIS!

*Es wird empfohlen, zum Schutz der Anlage diese Werte einzuhalten und periodisch zu überprüfen.*

#### Richtwerte

Hydrologische Daten	Temperaturbereich	Richtwert	Einheit
pH-Wert	-	7,5–9	
Leitfähigkeit	bis 110 °C	<150	mS/m
	110–180 °C	<50	
	über 180 °C	<3	
Gesamthärte	bis 140 °C	<2,7	mol/m <sup>3</sup>
		<15	°dH
	über 140 °C	<0,02	mol/m <sup>3</sup>
		<0,11	°dH
Karbonathärte	bis 140 °C	<2,7	mol/m <sup>3</sup>
		<15	°dH
	über 140 °C	<0,02	mol/m <sup>3</sup>
		<0,11	°dH
Chlorid-Ionen Cl <sup>-</sup>	bis 110 °C	<50	mg/L
	110–180 °C	<30	
	über 180 °C	<5	
Sulfat SO <sub>4</sub> <sup>2-</sup>	-	<150	mg/L
Ammonium NH <sub>4</sub> <sup>+</sup>	-	<1	mg/L
Eisen Fe	-	<0,2	mg/L
Mangan Mn	-	<0,1	mg/L
Partikelgrösse	-	<200	µm



#### HINWEIS!

*Für weitere Informationen besteht die Möglichkeit unter [www.hb-therm.ch](http://www.hb-therm.ch) die „Checkliste Wasseraufbereitung für Temperiergeräte“ (DF8003-X, X=Sprache) herunterzuladen.*

#### Wasseraufbereitung

Können die Richtwerte nicht eingehalten werden, ist eine fachgerechte Wasseraufbereitung erforderlich (→ Seite 41).

## Technische Daten

### 3.6 Typenschild

Das Typenschild befindet sich auf der Rückwand des Geräts, auf der Innenseite der Serviceklappe und auf der Seite 2 dieser Betriebsanleitung.

Folgende Angaben können dem Typenschild entnommen werden:

- Hersteller
- Typbezeichnung
- Gerätenummer
- Baujahr
- Leistungswerte
- Anschlusswerte
- Schutzart
- Zusatzausrüstungen

## 4 Aufbau und Funktion

### 4.1 Übersicht

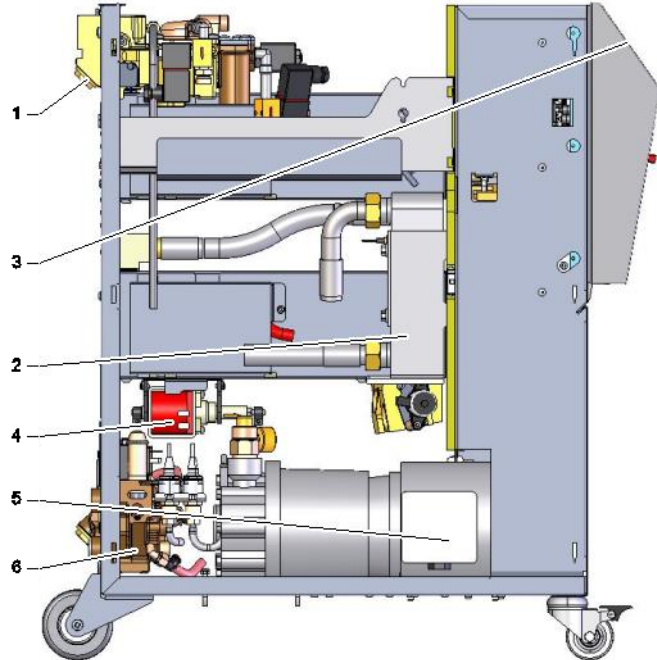


Abb. 4: Übersicht

- 1 Wärmeträgermodul
- 2 Kühler
- 3 Tastatur und LED-Anzeige
- 4 Füllpumpe
- 5 Pumpe
- 6 Kühlwassermodul

### 4.2 Kurzbeschreibung

Das Temperiergerät bringt mittels einer Heizung und einer Kühlung den Wärmeträger Wasser auf eine gewünschte Temperatur und hält diese konstant. Der temperierte Wärmeträger wird mittels einer Pumpe vom Temperiergerät zum Verbraucher und zurück gefördert.

Gemeinsam mit den Verrohrungen und dem Verbraucher bildet das Temperiergerät eine Wärmeübertragungsanlage.

## Aufbau und Funktion

### 4.3 Funktionsprinzip

Das Temperiergerät ist ein selbstentlüftendes System. Es beinhaltet eine Pumpe, eine Heizung und eine Kühlung und dient als Behälter für den Wärmeträger.

Ein Temperaturfühler misst die Wärmeträgertemperatur im Temperiergerät und leitet sie in Form eines elektrischen Signals an den Reglereingang. Optional kann ein externer Temperaturfühler, der am Verbraucher angebracht ist, am Gerät angeschlossen werden.

Heizung- und Kühlung des Gerätes werden vom Temperaturregler entsprechend eingeschaltet bis der Wärmeträger die geforderte Temperatur erreicht hat. Diese Temperatur wird konstant gehalten. Mittels Pumpe wird der temperierte Wärmeträger dem Verbraucher zugeführt.

Die Heizung besteht aus einem oder mehreren beheizten Elementen.

Bei der indirekten Kühlung erfolgt der Kühlvorgang über einen Wärmetauscher, der von kaltem Wasser durchflossen wird. Das Kühlwasser wird über den Kühlwasseranschluss zugeführt.

### 4.4 Wärmeträger

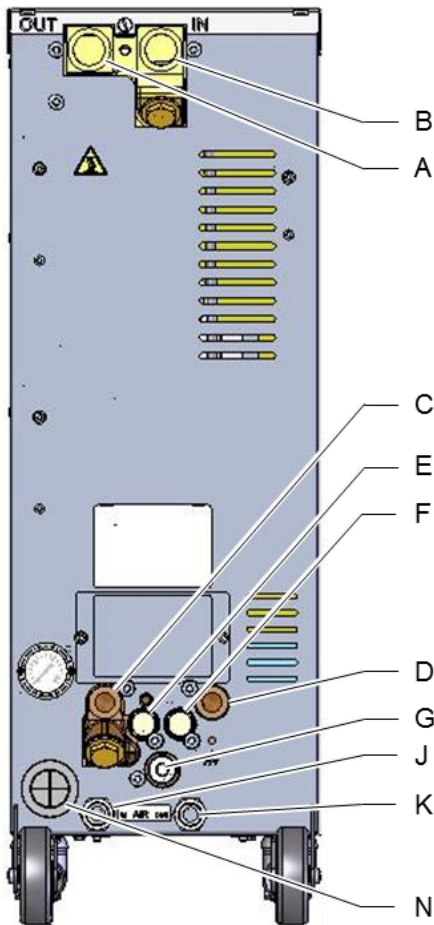
Als Wärmeträger wird Wasser verwendet. Es wird automatisch über den Kühl- bzw. Systemwasser-Eingang dem Temperiergerät zugeführt.

Der Wärmeträger Wasser befindet sich in einem geschlossenen Kreislauf ohne Sauerstoffkontakt, um eine Oxidation weitgehend zu verhindern.

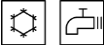
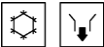


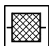
Wasser über 100 °C steht unter erhöhtem Druck (z.B. 4 bar für eine Betriebstemperatur von 140 °C), d.h. der Siedepunkt des Wassers wird durch den im Kreislauf herrschenden statischen Druck entsprechend angehoben.

## Aufbau und Funktion

### 4.5 Anschlüsse



Die Anschlüsse und wichtige Komponenten auf der Geräterückseite sind wie folgt gekennzeichnet:

A	<b>OUT</b>	Vorlauf
B	<b>IN</b>	Rücklauf
C		Kühlwasser Eingang
D		Kühlwasser Ausgang
G		Entleerung
		Druckanzeige
		Kühlwasserfilter
E	<b>S1</b>	Systemwasser Eingang *
F	<b>S2</b>	Systemwasser Ausgang *
J	<b>AIR IN</b>	Druckluft Eingang (Zusatzausrüstung ZG)
K	<b>AIR OUT</b>	Druckluft Ausgang ** (Zusatzausrüstung ZG)
N		Netzanschlussleitung

\* Die Anschlüsse Systemwasser Ein- und Ausgang können nur verwendet werden, wenn auf separate Anschlüsse für Systemwasser umgestellt ist (→ Seite 42).

\*\* Anschluss Druckluft Ausgang nur verwenden, wenn Parameter [Formentleerung mit Druckluft](#) auf "Tank" eingestellt ist (→ Seite 76).

Abb. 5: Anschlüsse

## Aufbau und Funktion

### 4.6 Zusatzausrüstungen

Zusätzlich zur Grundausrüstung des Geräts können folgende Zusatzausrüstungen installiert sein (→ Typenschild):

	Zusatzausrüstung	Beschreibung
ZL	Leckstoppbetrieb	Mit automatischer Unterdruckoptimierung (bis 70 °C)
ZG	Formentleerung mit Druckluft	Alternative zur standardmässig integrierten Formentleerung durch Pumpenumkehr
ZB	Anschluss für Alarm und Externsteuerung	Alarm über potentialfreien Umschaltkontakt max. 250 VAC, 4 A belastbar Gerät EIN/AUS, Rampenprogramm EIN/AUS und Umschaltung Sollwert 1 oder 2 über potentialfreien Kontakt 1 Stecker Harting Han 7D
ZE	Anschluss für Externfühler	Thermoelement Typ J, K, T oder Pt 100 in 3-Leiter Schaltung, mit einstellbarer Produktionserkennung 1 Buchse Audio 5-polig inkl. Stecker 90°
ZU	Pumpenzustands-Überwachung	Zusätzlicher Drucksensor im Vorlauf
ZK	Tastaturschutz	Transparente Klappe über Anzeige- und Bedienbereich
ZR	Reinraumpaket	Reinraumtaugliche Ausführung: „At Rest“ < ISO Klasse 6 (Kl. 1000) „In Operation“ ISO Klasse 7 (Kl. 10 000) Isolation faserfrei
X	Sonderausführung	Sonderausführung ohne zusätzlicher Beschreibung
XA	Sonderausführung	Sonderausführung mit zusätzlicher Beschreibung im Anhang A



### 4.7 Betriebsarten

#### 4.7.1 Hauptbetriebsarten



##### **HINWEIS!**

*Nach Einschalten des Gerätes ist die letzte angewählte Hauptbetriebsart wieder aktiv, gegebenenfalls nach Ablauf einer Verzögerungszeit.*

##### **Normalbetrieb**

Im Normalbetrieb wird der temperierte Wärmeträger mittels Pumpe durch den Verbraucher gedrückt.

##### **Leckstoppbetrieb (Zusatzausrüstung ZL)**

Der Leckstoppbetrieb gilt als Notbetrieb und wird nur dann gewählt, wenn die Zuleitungen zum Verbraucher oder der Verbraucher selbst ein Leck aufweisen. Die Temperaturregelung ist normal in Betrieb, lediglich die Pumpe saugt das Medium durch den Verbraucher. Die Fördermenge ist entsprechend reduziert.

#### 4.7.2 Hilfsbetriebsarten

##### **Formentleerung**

In der Hilfsbetriebsart Formentleerung wird der Wärmeträger gekühlt, bis die Temperaturen Vorlauf, Rücklauf und Extern\* die definierte [Formentleerung Begr. Temp.](#) erreicht haben. Anschliessend werden Verbraucher und Zuleitungen leer gesaugt und drucklos gemacht. Das Entleerungs-Volumen wird in den Kühlwasser bzw. Systemwasser Ausgang oder in den Druckluft Ausgang geleitet.

##### **Abkühlen**

In der Hilfsbetriebsart Abkühlen wird der Wärmeträger gekühlt, bis die Temperaturen Vorlauf, Rücklauf und Extern\* die definierte [Abkühltemperatur](#) erreicht haben. Anschliessend wird das Gerät drucklos gemacht und ausgeschaltet.

\* falls Externfühler angeschlossen

### 4.8 Arbeits- und Gefahrenbereiche

#### **Arbeitsbereiche**

- Der primäre Arbeitsbereich befindet sich auf der Vorderseite des Geräts an der Tastatur.
- Der sekundäre Arbeitsbereich befindet sich an der Rückseite des Geräts.

#### **Gefahrenbereiche**

- Auf der Rückseite des Geräts erfolgt die Anbindung vom Gerät zum Verbraucher. Diese Bereiche sind nicht von der Geräteumhausung geschützt. Es besteht Verbrennungsgefahr an zugänglichen heissen Oberflächen. Bei einem Schlauchbruch kann heisser Dampf oder heisses Wasser austreten und Verbrennungen verursachen.

## Transport, Verpackung und Lagerung

# 5 Transport, Verpackung und Lagerung

## 5.1 Sicherheitshinweise für den Transport

### Unsachgemässer Transport



#### **ACHTUNG!** **Beschädigungen durch unsachgemässen Transport!**

Bei unsachgemäßem Transport können Sachschäden in erheblicher Höhe entstehen.

Deshalb:

- Gerät muss vollständig entleert sein (Kühl- und Systemkreis).
- Nur Originalverpackungen oder gleichwertige Verpackungen verwenden.
- Beim Abladen der Packstücke bei Anlieferung sowie innerbetrieblichem Transport vorsichtig vorgehen und die Symbole und Hinweise auf der Verpackung beachten.
- Nur die vorgesehenen Anschlagpunkte verwenden.
- Verpackungen erst kurz vor der Montage entfernen.

## Transport, Verpackung und Lagerung

### 5.2 Transport

#### Transport mit Gabelstapler

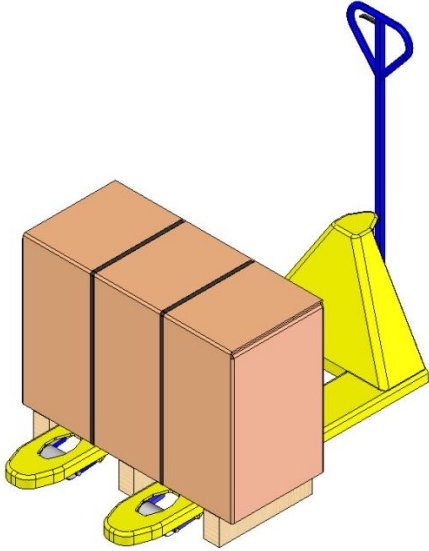


Abb. 6: Anschlagpunkte Palette

Packstücke, die auf Paletten befestigt sind, können mit einem Gabelstapler unter folgenden Bedingungen transportiert werden:

- Der Gabelstapler muss für das Gewicht der Transporteinheiten ausgelegt sein.
- Der Fahrer muss zum Fahren des Gabelstaplers berechtigt sein.

#### Anschlagen:

1. Den Gabelstapler mit den Gabeln zwischen oder unter die Holme der Palette fahren.
2. Die Gabeln so weit einfahren, dass sie auf der Gegenseite herausragen.
3. Sicherstellen, dass die Palette bei aussermittigem Schwerpunkt nicht kippen kann.
4. Das Packstück anheben und den Transport beginnen.

#### Transport mit dem Kran

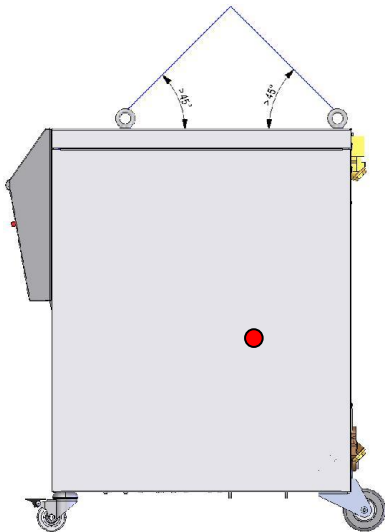


Abb. 7: Anschlagpunkte

Das Gerät kann mit Kranösen ausgerüstet sein (Sonderausführung). Den Transport mit dem Kran unter folgenden Bedingungen ausführen:

- Kran und Hebezeug muss für das Gewicht des Geräts ausgelegt sein
- Der Bediener muss zum Bedienen des Krans berechtigt sein.

#### Anschlagen:

1. Seile und Gurte entsprechend Abb. 7 anschlagen.
2. Sicherstellen, dass das Gerät gerade hängt, aussermittigen Schwerpunkt (→ ● Abb. 7) beachten.
3. Das Gerät anheben und den Transport beginnen.

## Transport, Verpackung und Lagerung

### 5.3 Transportinspektion

Die Lieferung bei Erhalt unverzüglich auf Vollständigkeit und Transportschäden prüfen.

Bei äusserlich erkennbarem Transportschaden wie folgt vorgehen:

- Lieferung nicht oder nur unter Vorbehalt entgegennehmen.
- Schadensumfang auf den Transportunterlagen oder auf dem Lieferschein des Transporteurs vermerken.
- Reklamation einleiten.



#### **HINWEIS!**

Jeden Mangel reklamieren, sobald er erkannt ist. Schadenersatzansprüche können nur innerhalb der geltenden Reklamationsfristen geltend gemacht werden.

### 5.4 Verpackung

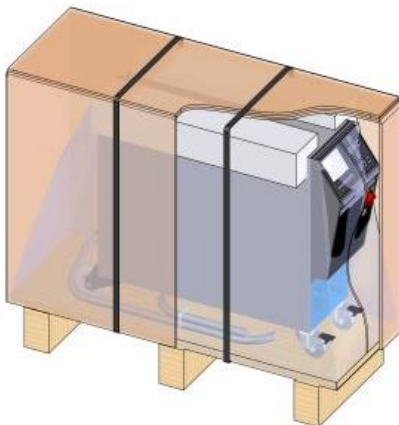


Abb. 8: Verpackung

Das Gerät ist entsprechend den zu erwartenden Transportbedingungen auf einer Holzpalette, umwickelt mit einer Strectchfolie, umrandet mit einem Karton und gesichert durch ein Umreifungsband aus PP, verpackt.

Für die Verpackung wurden ausschliesslich umweltfreundliche Materialien verwendet.

Die Verpackung soll die einzelnen Bauteile vor Transportschäden, Korrosion und anderen Beschädigungen schützen. Daher die Verpackung nicht zerstören.

#### **Umgang mit Verpackungsmaterialien**

Verpackungsmaterial nach den jeweils gültigen gesetzlichen Bestimmungen und örtlichen Vorschriften entsorgen.



#### **ACHTUNG!**

##### **Umweltschäden durch falsche Entsorgung!**

Verpackungsmaterialien sind wertvolle Rohstoffe und können in vielen Fällen weiter genutzt oder sinnvoll aufbereitet und wiederverwertet werden.

Deshalb:

- Verpackungsmaterialien umweltgerecht entsorgen.
- Die örtlich geltenden Entsorgungsvorschriften beachten. Gegebenenfalls einen Fachbetrieb mit der Entsorgung beauftragen.

## Transport, Verpackung und Lagerung

### Recyclingcodes für Verpackungsmaterialien



kein Recyclingcode

Recyclingcodes sind Kennzeichnungen auf Verpackungsmaterialien. Sie enthalten Informationen über die Art des verwendeten Materials und erleichtern den Entsorgungs- und Recyclingprozess.

Diese Codes bestehen aus einer spezifischen Materialnummer, die von einem Pfeil-Dreieck-Symbol eingerahmt wird. Unterhalb des Symbols befindet sich die Abkürzung für das jeweilige Material.

#### Transportpalette

→ Holz

#### Faltkarton

→ Pappe

#### Umreifungsband

→ Polypropylen

#### Schaumpolster, Kabelbinder und Schnellverschlussbeutel

→ Polyethylen Low-Density

#### Stretchfolie

→ Polyethylen Linear Low-Density

## Transport, Verpackung und Lagerung

### 5.5 Symbole auf der Verpackung



#### Vor Nässe schützen

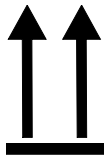
Packstücke vor Nässe schützen und trocken halten.



#### Zerbrechlich

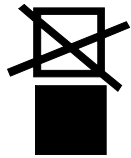
Kennzeichnet Packstücke mit zerbrechlichem oder empfindlichem Inhalt.

Das Packstück mit Vorsicht behandeln, nicht fallen lassen und keinen Stößen aussetzen.



#### Oben

Die Pfeilspitzen des Zeichens kennzeichnen die Oberseite des Packstückes. Sie müssen immer nach oben weisen, sonst könnte der Inhalt beschädigt werden.



#### Nicht stapeln

Kennzeichnet Packstücke die nicht stapelbar sind bzw. auf denen nichts gestapelt werden darf.

Auf dem gekennzeichneten Packstück nichts stapeln.

### 5.6 Lagerung

#### Lagerung der Packstücke

Packstücke unter folgenden Bedingungen lagern:

- Temperiergerät vollkommen entleert.
- Nicht im Freien aufbewahren.
- Trocken und staubfrei lagern.
- Keinen aggressiven Medien aussetzen.
- Vor Sonneneinstrahlung schützen.
- Mechanische Erschütterungen vermeiden.
- Lagertemperatur 15–35 °C.
- Relative Luftfeuchtigkeit max. 60 %.

## Installation und Erstinbetriebnahme

# 6 Installation und Erstinbetriebnahme

## 6.1 Sicherheit

### Personal

- Installation und Erstinbetriebnahme dürfen nur von Fachpersonal ausgeführt werden.
- Arbeiten an der elektrischen Anlage dürfen nur von Elektrofachpersonal ausgeführt werden.
- Arbeiten an der Hydraulik dürfen nur von Hydraulikfachpersonal ausgeführt werden.

### Besondere Gefahren

Folgende Gefahren bestehen:

- Lebensgefahr durch elektrischen Strom.
- Verbrennungsgefahr durch heiße Betriebsstoffe.
- Verbrennungsgefahr durch heiße Oberflächen.
- Quetschgefahr durch Wegrollen oder Umkippen.

### Unsachgemäße Installation und Erstinbetriebnahme



#### **WARNUNG!**

#### **Verletzungsgefahr durch unsachgemäße Installation und Erstinbetriebnahme!**

Unsachgemäße Installation und Erstinbetriebnahme kann zu schweren Personen- oder Sachschäden führen.

Deshalb:

- Vor Beginn der Arbeiten für ausreichende Montagefreiheit sorgen.
- Mit offenen, scharfkantigen Bauteilen vorsichtig umgehen.

## Installation und Erstinbetriebnahme

### 6.2 Anforderungen an den Aufstellort



#### **WARNUNG!**

#### **Verletzungs- und Brandgefahr durch unsachgemäße Aufstellung!**

Unsachgemäße Aufstellung kann zu schweren Personen- oder Sachschäden führen.

Deshalb:

- Anforderungen an den Aufstellungsort beachten und einhalten

Das Temperiergerät unter folgenden Bedingungen aufstellen:

- für ausreichende Belüftung und einen wassergeschützten Gerätestandort sorgen
- auf eine horizontale, stabile und vibrationsarme Oberfläche
- gegen Wegrollen und Umkippen sichern
- Zugriff zu dem Hauptschalter jederzeit sicherstellen
- alle Verbindungskabel des Geräts dürfen keine Hydraulikleitungen oder Teile berühren, deren Oberflächentemperaturen über 50 °C liegen
- Gerät mit einer geeigneten Vorsicherung und falls notwendig mit einem Fehlerstrom-Schutzschalter absichern (max. Vorsicherung und empfohlener Fehlerstrom-Schutzschalter → Seite 25)



## Installation und Erstinbetriebnahme

### 6.3 Installationsarbeiten

#### 6.3.1 Rollen arretieren

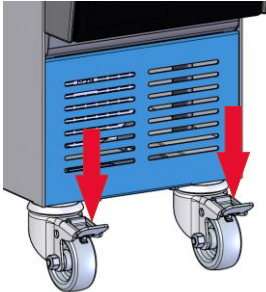


Abb. 9: Rollen arretieren

Um das Gerät vor unbeabsichtigtem Wegrollen zu sichern, müssen die Rollen arretiert werden.

1. Gerät an entsprechenden Platz stellen.
2. Beide Bremsbügel an den Rollen nach unten drücken.

#### 6.3.2 Wasseraufbereitung

Können die Richtwerte (→ Seite 27) für die Wasserqualität bei Betrieb mit unbehandeltem Wasser nicht eingehalten werden, ist eine fachgerechte Wasseraufbereitung erforderlich.



#### **HINWEIS!**

*Es ist empfehlenswert die Wasseraufbereitung durch eine darauf spezialisierte Firma durchführen zu lassen.*

Die Wasseraufbereitung unter folgenden Bedingungen durchführen:

- Wasseraufbereitungsmittel müssen bis zur maximalen Arbeitstemperatur des Temperiergeräts eingesetzt werden können.
- Keine aggressiven Wasseraufbereitungsmittel verwenden, die Werkstoffe des Geräts zerstören können. Je nach Ausführung werden im Gerät folgende Materialien verwendet:
  - Kupfer
  - Messing
  - Bronze
  - Nickel
  - Chromstahl
  - MQ (Silikon)
  - Titan

- NBR (Nitrilkautschuk)
- FPM (Viton®)
- PTFE (Teflon)
- FFKM (Perfluorkautschuk)
- PEEK (Polyetheretherketon)
- Keramik (Al<sub>2</sub>O<sub>3</sub>)

Viton® ist ein Warenzeichen von Dupont Dow Elastomers



#### **HINWEIS!**

*Für weitere Informationen besteht die Möglichkeit unter [www.hb-therm.ch](http://www.hb-therm.ch) die „Checkliste Wasseraufbereitung für Temperiergeräte“ (DF8003-X, X=Sprache) herunterzuladen.*

## Installation und Erstinbetriebnahme

### 6.3.3 Separaten Anschluss für Systemwasser einstellen

Der gemeinsame Anschluss für Kühl- und Systemwasser kann in separate Anschlüsse umgestellt werden.

#### Benötigte Ausrüstung

- Torx-Schraubendreher
- Schlitz-Schraubendreher

#### Separater Anschluss Kühl- und Systemwassereingang

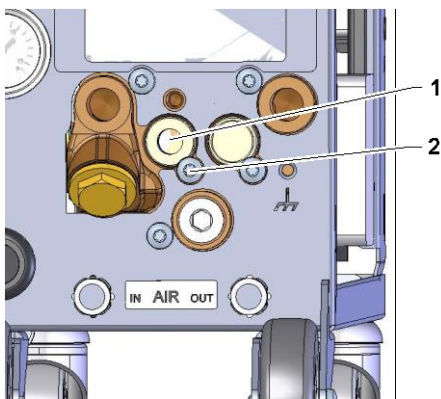


Abb. 10: Separater Anschluss Kühl- und Systemwassereingang

Um auf separatem Anschluss für Kühl- und Systemwassereingang umzustellen, ist wie folgt vorzugehen:

1. Schraube Torx (2) mit Torx-Schraubendreher entfernen.
2. Schlitz-Schraubendreher in Nut des Wendezapfens (1) einführen und diesen herausdrücken.
3. Wendezapfen (1) umgekehrt mit Gewindeanschluss nach aussen sichtbar wieder montieren.
4. Schraube Torx (2) mit Torx-Schraubendreher wieder festziehen (auf Kerbe im Wendezapfen achten).

#### Separater Anschluss Kühl- und Systemwasserausgang

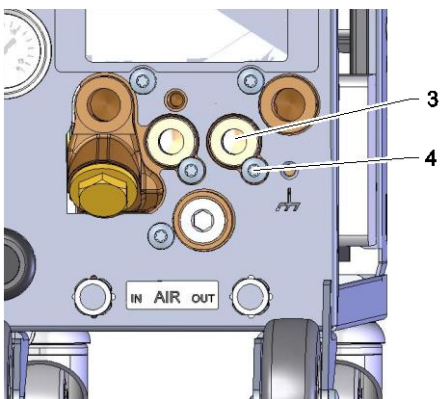


Abb. 11: Separater Anschluss Kühl- und Systemwasserausgang

Um auf separaten Anschluss für Kühl- und Systemwasserausgang umzustellen, ist wie folgt vorzugehen:

1. Schraube Torx (4) mit Torx-Schraubendreher entfernen.
2. Schlitz-Schraubendreher in Nut des Wendezapfens (3) einführen und diesen herausdrücken.
3. Wendezapfen (3) umgekehrt mit Gewindeanschluss nach aussen sichtbar wieder montieren.
4. Schraube Torx (4) mit Torx-Schraubendreher wieder festziehen (auf Kerbe im Wendezapfen achten).

## Installation und Erstinbetriebnahme

### 6.3.4 Systemanschlüsse herstellen



#### WARNUNG!

#### Lebensgefahr durch hydraulische Energien!

Bei Verwendung ungeeigneter Druckleitungen und Kupplungen besteht die Gefahr, dass Flüssigkeiten unter hohem Druck austreten und schwere bis tödliche Verletzungen verursachen.

Deshalb:

- Ausschliesslich temperaturbeständige Druckleitungen verwenden.



#### HINWEIS!

Produktspezifisch werden die Systemanschlüsse geschraubt oder gesteckt. Kann am Verbraucher die empfohlene Schlauchverbindung nicht angeschlossen werden, muss zur Erzielung kleinster Druckverluste eine Querschnittsreduktion am Verbraucher und nicht am Gerät vorgenommen werden.



#### ACHTUNG!

Schraubverbindungen insbesondere Kombinationen aus Edelstahl/Edelstahl oder Stahl/Edelstahl neigen bei längerem Betrieb auf hohen Temperaturen stark anzuhaften bzw. können festfressen und sind dadurch schwer lösbar.

Deshalb:

- Geeignete Schmiermittel verwenden.

#### Anbau- und Zubehörteile anschliessen

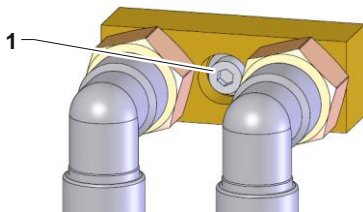


Abb. 12: Zentralbefestigung

Anbau- und Zubehörteile sind externe Durchflussmesser, Verteiler und Anschlussadapter (Vor- und Rücklauf, Kühlwasser), die an das Gerät angeschlossen werden.



#### HINWEIS!

Die metrische Innensechskantschraube M8 (1) der Anbau- und Zubehörteile ist mit einem maximalen Drehmoment von 20 Nm festzuziehen.

## Installation und Erstinbetriebnahme

### Kühlwasser Ein- und Ausgang anschliessen



#### HINWEIS!

Um die Kühlleistung des Temperiergeräts optimal auszunutzen, den Kühlwasser Ausgang möglichst gegendruckfrei und kurz halten.

1. Kühlwasser Ein- und Ausgang an das Kühlwassernetz anschliessen.

### Vor- und Rücklauf anschliessen

2. Vorlauf und Rücklauf an den Verbraucher anschliessen

### Systemwasser Ein- und Ausgang anschliessen

3. Optional den Systemwasser Ein- und Ausgang an das Systemwassernetz anschliessen.

### Druckluft Ein- und Ausgang anschliessen (Zusatzausrüstung ZG)

4. Druckluft Ein- und Ausgang an das Druckluftversorgungsnetz anschliessen.

### Elektrische Anschlüsse herstellen

5. Elektrische Anschlüsse durch Elektrofachpersonal unter folgenden Bedingungen herstellen lassen:
  - Elektrischen Anschluss erst herstellen, nachdem die Hydraulikanschlüsse hergestellt sind.
  - Sicherstellen, dass Netzspannung und Frequenz entsprechend der Spezifikation auf dem Typenschild und in den Technischen Daten eingehalten werden.
  - Vorsicherung des Temperiergeräts gemäss den elektrischen Angaben (→ Seite 25) wählen.

### Schlauchverbindungen absichern



#### WARNUNG!

#### Verbrennungsgefahr durch heisse Schlauchverbindungen!

Die Schlauchverbindungen zwischen Temperiergerät und externem Verbraucher können im Betrieb sehr heiss werden. Bei unzureichender Abdeckung der Schlauchverbindungen besteht die Gefahr des Kontakts, was schwere Verbrennungen verursachen kann.

Deshalb:

- Alle Schlauchverbindungen ausreichend gegen die Möglichkeit eines direkten Kontakts absichern.

## Installation und Erstinbetriebnahme

### 6.3.5 Daten-Schnittstellen anschliessen

#### Schnittstelle HB

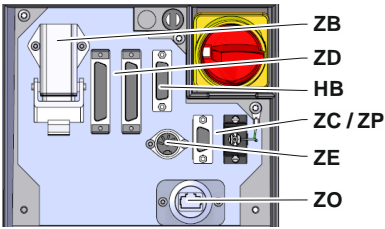


Abb. 13: Schnittstellen Einzelgerät

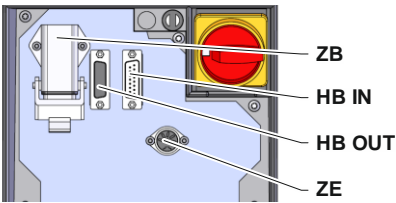


Abb. 14: Schnittstellen Modulgerät

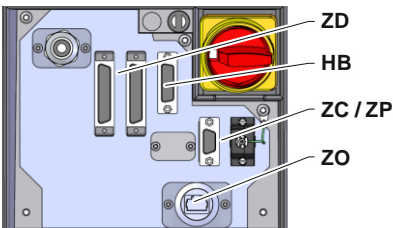


Abb. 15: Schnittstellen Panel-5



Abb. 16: Schnittstellen Flow-5  
Bauart: Geräteanbau/ Freistehend

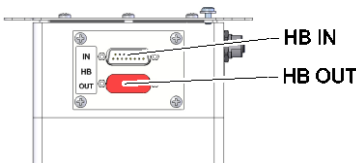


Abb. 17: Schnittstellen Flow-5  
Bauart: Autonom

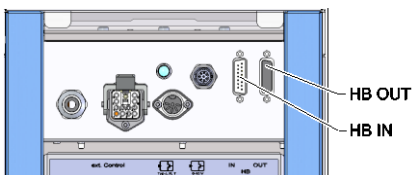
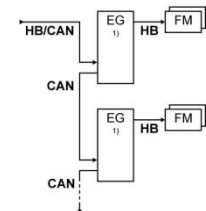
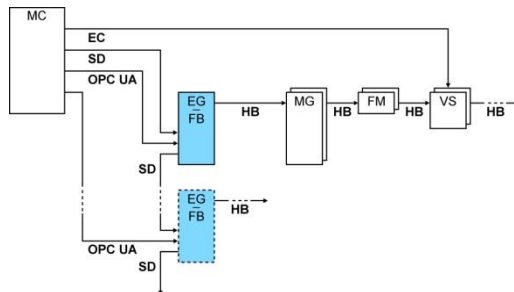


Abb. 18: Schnittstellen Vario-5

Um ein Modulgerät Thermo-5, Ext. Durchflussmesser Flow-5 oder eine Umschalteneinheit Vario-5 zu steuern bzw. überwachen, muss ein Steuerkabel am Gerät angeschlossen werden:

1. Steuerkabel zwischen Front und Serviceklappe bei Thermo-5 bzw. Panel-5 durchschlaufen.
2. Steuerkabel in die Steckdose HB einstecken.
3. Andere Seite des Steuerkabels an das HB-Therm Produkt Thermo-5, Flow-5 oder Vario-5 über den Stecker HB IN anschliessen.
4. Weitere HB-Therm Produkte über Steckdose HB OUT anschliessen.
5. Serviceklappe schliessen.

Legende	Bezeichnung	Bemerkung
MC	Maschinensteuerung	max. 1
FB	Bedienungsmodul Panel-5	max. 1
EG	Temperiergerät Thermo-5, Einzelgerät	max. 16 (pro Bedienung)
MG	Temperiergerät Thermo-5, Modulgerät	
FM	Durchflussmesser Flow-5	max. 32 (à 4 Kreise)
VS	Umschalteneinheit Vario-5	max. 8
SD	Kommunikation über serielle Datenschnittstelle DIGITAL (ZD), CAN (ZC), PROFIBUS-DP (ZP)	Maximale Anzahl Geräte, Bedienungsumfang und Übertragung Durchflusswerte sind von Maschinensteuerung bzw. Protokoll abhängig
OPC UA	Kommunikation OPC UA über Ethernet (ZO)	
HB <sup>2)</sup>	Kommunikation Schnittstelle HB	Anschluss-Reihenfolge nicht relevant
HB/CAN	Kommunikation Schnittstelle HB/CAN	Zur Fernbedienung von Einzelgeräten
CAN	Kommunikation Schnittstelle CAN (ZC)	
EC	Externe Steuerung (Ext. Control)	Belegung von Maschinensteuerung abhängig

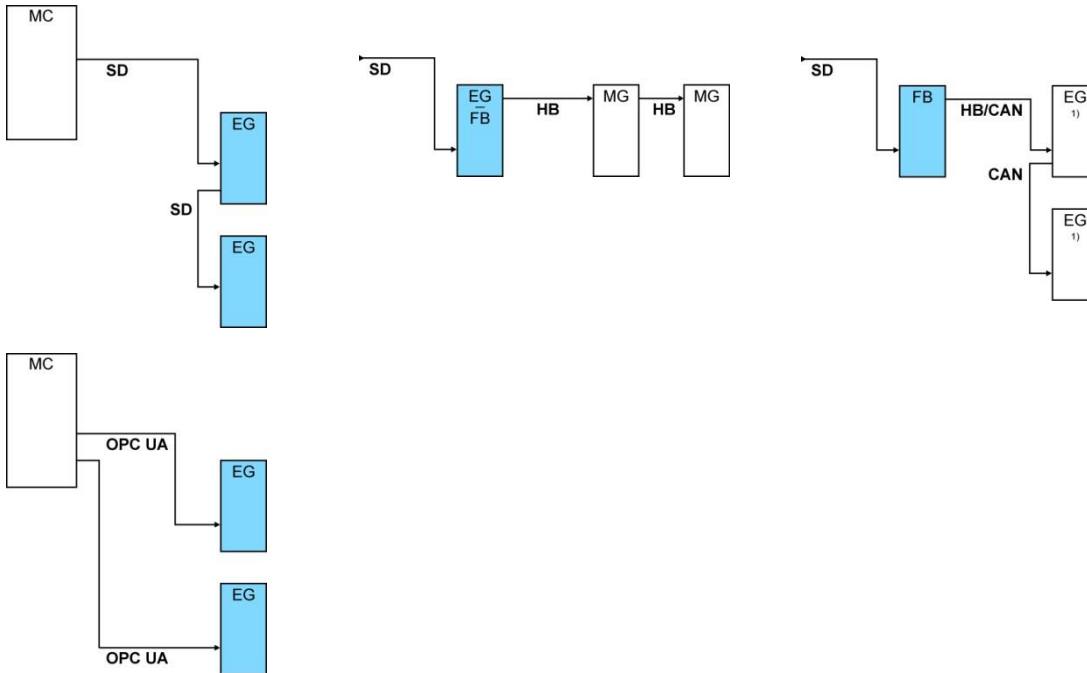


1) ausgeschaltete Bedienung

2) max. Länge Kabel HB: Total 50 m

## Installation und Erstinbetriebnahme

### Beispiele Kommunikation



1) ausgeschaltete Bedienung

### Externsteuerung (Zusatzrüstung ZB)

Um das Gerät über potentialfreie externe Kontakte zu steuern, kann ein Externsteuerkabel am Gerät angeschlossen werden:

1. Externsteuerkabel zwischen Front und Serviceklappe durchschlaufen.
2. Externsteuerkabel in die Steckdose ZB einstecken.
3. Serviceklappe schliessen.
4. Für Kontaktbelegung (→ Seite 130).



#### **HINWEIS!**

Die Pinbelegungen der verschiedenen Steuerkabel sind auf der Seite 129 aufgeführt.

## Installation und Erstinbetriebnahme

### 6.3.6 Externfühler anschliessen

#### Externen Temperaturfühler anschliessen (Zusatzausrüstung ZE)

Um die Temperatur eines Verbrauchers genau zu regeln, kann ein externer Temperaturfühler am Gerät angeschlossen werden:

1. Kabel des externen Temperaturfühlers zwischen Front und Serviceklappe durchschlaufen.
2. Externen Temperaturfühler in die Steckdose ZE einstecken.
3. Serviceklappe schliessen.
4. Einstellung des Fühlertyps (→ Seite 129).

Tabelle: Fühlertyp-Kennzeichnung

Typ	Norm	Mantel	Ader
J (Fe-CuNi)	IEC	schwarz	schwarz (+)/ weiss (-)
	DIN	blau	rot (+)/ blau (-)
K (NiCr-Ni)	IEC	grün	grün (+)/ weiss (-)
	DIN	grün	rot (+)/ grün (-)
T (Cu-CuNi)	IEC	braun	braun (+)/ weiss (-)
	DIN	braun	rot (+)/ braun (-)

## Steuerung

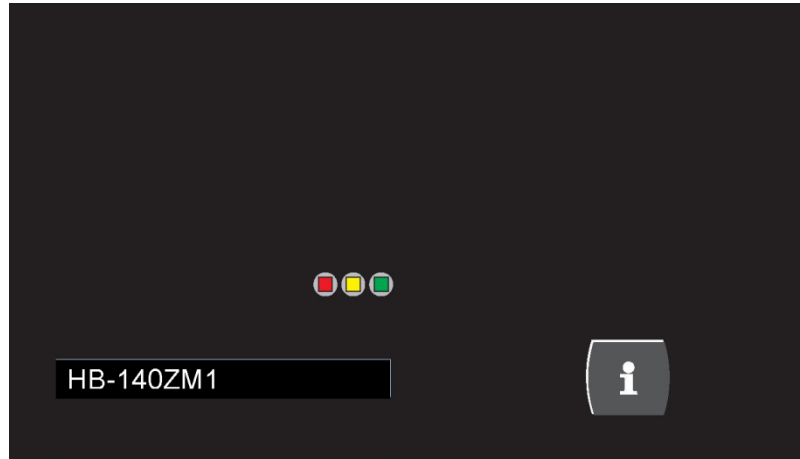
# 7 Steuerung



**HINWEIS!**

Modulgeräte besitzen keine eigene Bedienung. Die Bedienung und Anzeige erfolgt über ein Einzelgerät oder ein Bedienmodul HB-FB51.









## 7.1 Tastatur



Taste	Tastenfunktion
	Umschalten auf das Grundbild des Moduls.



### 7.1.1 Tastenfunktionen Bedienung für Modulgeräte

Taste	Tastenfunktion im Grundbild	Tastenfunktion innerhalb des Menüs	Tastenfunktion bei aktiver Parameterverstellung
	In das Menü <b>Sollwerte</b> auf <b>Sollwert 1</b> springen (Verstellmodus).	Nach oben navigieren.	Werte erhöhen.
	Zur niedrigeren Modul-Nr. navigieren	Zur niedrigeren Modul-Nr. navigieren	Von der „Zehntel-Einstellung“ auf die „Ganzzahl-Einstellung“ wechseln.
	Hauptmenü aufrufen.	Untermenüs aufrufen bzw. Parameterverstellungen aktivieren.	Werte bestätigen.
	Zur höheren Modul-Nr. navigieren	Zur höheren Modul-Nr. navigieren	Von der „Ganzzahl-Einstellung“ auf die „Zehntel-Einstellung“ wechseln.
	In das Menü <b>Profil</b> auf <b>Sprache</b> springen	Nach unten navigieren.	Werte verringern.
	Online-Hilfe aufrufen.	Online-Hilfe aufrufen.	Online-Hilfe aufrufen.
	Aktive Hupe bzw. Alarm quittieren.	Zurück zum vorhergehenden Menü navigieren.	Verstellung von Werten abbrechen.
	Modul ein- bzw. ausschalten.	Modul ein- bzw. ausschalten.	Modul ein- bzw. ausschalten.

# Steuerung

## 7.1.2 Grundanzeige

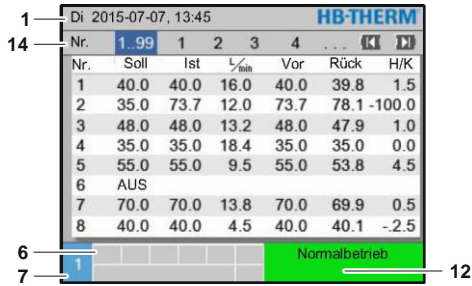


Abb. 19: Grundanzeige Tabelle

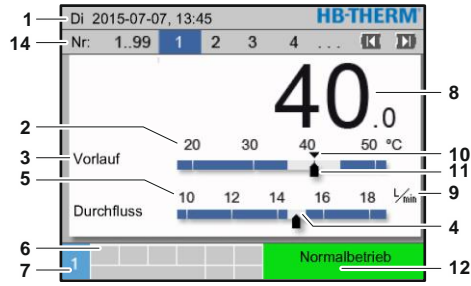


Abb. 20: Grundanzeige Graph

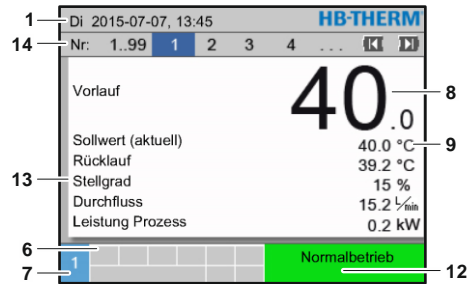


Abb. 21: Grundanzeige Text

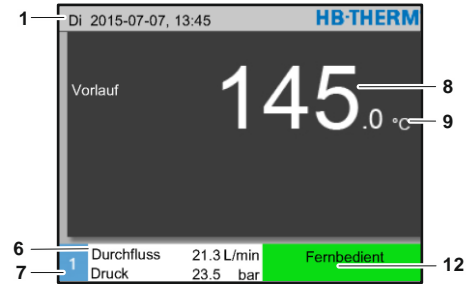


Abb. 22: Grundanzeige Gerät als Modul bedient

Pos.-Nr.	Bezeichnung	Anzeige
1	Menübalken	Datum und Uhrzeit
2	Temperaturskala	Skala der aktuellen Messstellen (Vorlauf, Rücklauf oder Extern)
3	Text Istwert	Oberer Wert: Temperatur Vorlauf, Rücklauf oder Extern Unterer Wert: Durchfluss, Temperatur- oder Druckdifferenz Pumpe
4	Grafikbalken	Anzeige der eingestellten Überwachungsgrenzen
5	Skala	Skala von Durchfluss, Temperatur- oder Druckdifferenz Pumpe
6	Symbolfeld	Anzeige aktiver Funktionen und Hinweise / Anzeige Istwerte während Anzeige Menü
7	Adressfeld	Anzeige der Geräteadresse
8	Istwert-Anzeige (gross)	Anzeige des aktuell gemessenen Istwerts (Vorlauf, Rücklauf oder Extern)
9	Einheit	Einheit für Durchfluss, Temperatur oder Druck
10	Sollwert	Markierung des Sollwerts
11	Istwert	Markierung des aktuellen Istwerts
12	Betriebsart und farbliche Zustandsanzeige	Anzeige der aktuellen Betriebsart und der anstehenden Alarme und Warnungen
13	Anwenderwerte	Anzeige von max. 5 frei wählbaren Istwerten
14	Modulbalken	Zeigt die angemeldeten Module an (nur bei Verwendung von Modulgeräten)

**Zustandsanzeige Modulgerät**

Je nach Betriebszustand leuchtet die Zustandsanzeige in einer anderen Farbe. Folgende Zustände sind definiert:



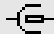






Anzeige	Beschreibung
grün	störungsfrei
grün-blinkend	Anfahrphase, Grenzwerte noch nicht gesetzt
grün-blinkend-schnell	Modulgerät ausgewählt
gelb	Warnung
rot	Störung
gelb-rot-blinkend	Software-Update aktiv

**Zustandsanzeige  
Bedienungsmodul bzw. Einzelgerät**

Je nach Betriebszustand leuchtet die Zustandsanzeige in einer anderen Farbe. Folgende Zustände sind definiert:

Anzeige	Beschreibung
grün	störungsfrei
grün-blinkend	Anfahrphase, Grenzwerte noch nicht gesetzt
gelb	Warnung
rot	Störung

**Symbolanzeige Bedienungsmodul  
bzw. Einzelgerät**

Symbol	Beschreibung
	Simulationsbetrieb aktiv
	Auto Tuning aktiv
	Fernsteuerbetrieb aktiv
	Rampenprogramm aktiv
	Schaltuhr aktiv
	Wartungsintervall erreicht
	Aufzeichnung USB aktiv
	Hupe ausschalten
	Alarm quittieren

## Steuerung

### 7.2 Bedienstruktur

In der Menüstruktur kann wie folgt navigiert werden:

- Mittels Taster **OK** kann von der Grundanzeige aus Schritt für Schritt die jeweils tiefere Hierarchieebene aufgerufen werden.
- Mittels Taster **C** kann aus tiefer liegenden Hierarchieebenen Schritt für Schritt die jeweils höher liegende Ebene bis zur Grundanzeige aufgerufen werden.
- Mittels Taster **C** länger als 1 Sekunde gedrückt, kann aus tiefer liegenden Hierarchieebenen direkt die Grundanzeige aufgerufen werden.
- Mittels der Pfeiltaster **◀** und **▶** kann zwischen den einzelnen Modulen umgeschaltet werden.

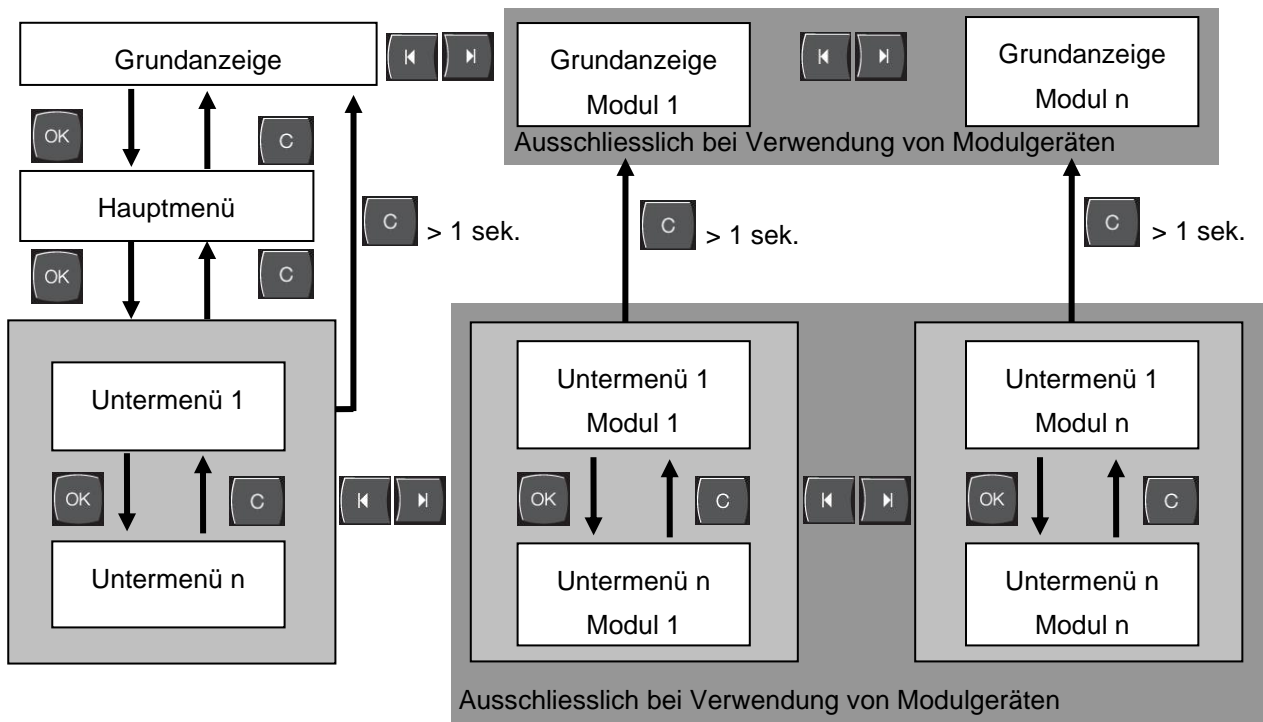


Abb. 23: Bedienstruktur

## 7.3 Menüstruktur



### HINWEIS!

Abhängig von der verwendeten Software-Version können die Menüstruktur und die Parameterwerte von der nachfolgenden Tabelle abweichen.

Anzeige	Benutzerprofil	Bedienungs- freigabe	Defaultwert	Einheit	Zusatz- ausrüstung/ Ausführung	Typ
<b>Sollwerte</b>	S	-	-	-	-	-
Sollwert 1	S	2	40,0	°C	-	M
Sollwert 2	S	2	0,0	°C	-	M
Sollwert Drehzahl	S	2	100,0	%	4S, 8R	M
Sollwert Durchfluss	S	2	10,0	L/min	4S, 8R	M
Sollwert Druckdifferenz	S	2	3,0	bar	4S, 8R	M
Sollwert Temperaturdifferenz	S	2	5,0	K	4S, 8R	M
Rampe Heizen	E	2	5,0	K/min	-	M
Funktion Rampe Heizen	E	2	inaktiv	-	-	M
Rampe Kühlen	E	2	5,0	K/min	-	M
Funktion Rampe Kühlen	E	2	inaktiv	-	-	M
Temp. Sollwertbegrenzung	E	2	-	°C	-	M
Sicherheits-Abschalttemp.	E	2	70,0	°C	-	A
Funktion Druckbegrenzung VL	E	2	inaktiv	-	4S, 8R	M
Druckbegrenzung VL	E	2	5,0	bar	4S, 8R	M
<b>Funktionen</b>	S	-	-	-	-	-
Abkühlen	S	1	AUS	-	-	M
Formentleerung	S	1	AUS	-	-	M
Externfühler	S	1	AUS	-	ZE	M
Fernsteuerbetrieb	S	1	AUS	-	ZD, ZC, ZO, ZP	M
Leckstoppbetrieb	S	1	AUS	-	ZL	M
2. Sollwert	S	1	AUS	-	-	M
Schaltuhr	S	1	AUS	-	-	M
Rampenprogramm	S	1	AUS	-	-	M
Rampe PAUSE	S	1	AUS	-	-	M
<b>Anzeige</b>	S	-	-	-	-	-
Bildtyp	S	2	Graph	-	-	A
<b>Istwerte</b>	S	-	-	-	-	-
Anzeige fixieren	S	1	AUS	-	-	A
Sollwert (aktuell)	S	-	-	°C	-	M
Vorlauf	S	-	-	°C	-	M
Rücklauf	S	-	-	°C	-	M

## Steuerung

Extern	S	-	-	°C	-	M
Abweichung Ist-Soll	S	-	-	K	-	M
Differenz Rücklauf-Vorlauf	S	-	-	K	-	M
Stellgrad	S	-	-	%	-	M
Durchfluss	S	-	-	L/min	-	M
Leistung Prozess	S	-	-	kW	-	M
akt. Leistungseinspar. Pumpe	S	-	-	W	4S	M
Total Energieeinspar. Pumpe	S	-	-	kWh	4S	M
Mögl. Leistungseinspar. Pumpe	S	-	-	W	4M	M
Mögl. Energieeinspar. Pumpe	S	-	-	kWh	4M	M
Sollwert Temperaturdifferenz	S	-	-	K	4S, 8R	M
Sollwert Durchfluss	S	-	-	L/min	4S, 8R	M
Sollwert Druckdifferenz	S	-	-	bar	4S, 8R	M
Sollwert Drehzahl	S	-	-	%	4S, 8R	M
Drehzahl Pumpe	S	-	-	1/min	4S, 8R	M
Druck System Sollwert	U	-	-	bar	-	M
Druck System Istwert	S	-	-	bar	-	M
Druck Vorlauf	S	-	-	bar	ZU, 4S, 8R	M
Druckdifferenz Pumpe	S	-	-	bar	-	M
Druckbegrenzung VL	E	-	-	bar	4S, 8R	M
Betriebsstunden	S	-	-	h	-	M
Schritt Rampe	S	-	-	-	-	M
Restzeit Programmschritt	S	-	-	min	-	M
Strom Phase L1	U	-	-	A	-	M
Strom Phase L2	U	-	-	A	-	M
Strom Phase L3	U	-	-	A	-	M
Spannung 24 VAC	U	-	-	V	-	M
Zustand Pumpe	S	-	-	%	ZU, 4S, 8R	M
Wartung Wärmeträger	S	-	-	%	-	M
Wartung Pumpe	S	-	-	%	-	M
Wartung Heizung	S	-	-	%	-	M
Wartung Kühler	S	-	-	%	-	M
Differenz Vorlauf-Extern	S	-	-	K	-	M
Rücklauf ext. 1..8	S	-	-	°C	-	M
Diff. Rücklauf-Vorlauf ext. 1..8	S	-	-	K	-	M
Durchfluss extern 1..8	S	-	-	L/min	-	M
Leistung Prozess ext. 1..8	S	-	-	kW	-	M
Stellweg Kühlung 1	U	-	-	%	-	M
Stellweg Kühlung 2	U	-	-	%	>100 °C	M
Füllstand Tank	S	-	-	%	200/250T	M
Temperatur Kühler	U	-	-	°C	>100 °C	M
Temperatur Tank	U	-	-	°C	200/250T	M
Temperatur Freq. Umformer	U	-	-	°C	4S, 8R	M
Temperatur Kompensation 1	U	-	-	°C	-	M
Leistung Pumpe	S	-	-	kW	4S, 8R	M

## Steuerung

Sollwert Pumpe (aktuell)	S	-	-	%	4S, 8R	M
Stellgrad Pumpe	S	-	-	%	4S, 8R	M
Produktionserkennung	S	-	inaktiv	-	-	M
<b>Auswahl</b>	<b>S</b>	<b>-</b>	<b>-</b>	<b>-</b>	<b>-</b>	<b>-</b>
Sollwert (aktuell)	S	3	EIN	-	-	M
Vorlauf	S	3	AUS	-	-	M
Rücklauf	S	3	EIN	-	-	M
Extern	S	3	AUS	-	-	M
Abweichung Ist-Soll	S	3	AUS	-	-	M
Differenz Rücklauf-Vorlauf	S	3	AUS	-	-	M
Stellgrad	S	3	EIN	-	-	M
Durchfluss	S	3	EIN	-	-	M
Leistung Prozess	S	3	EIN	-	-	M
akt. Leistungseinspar. Pumpe	S	3	AUS	-	4S	M
Total Energieeinspar. Pumpe	S	3	AUS	-	4S	M
Mögl. Leistungseinspar. Pumpe	S	3	AUS	-	4M	M
Mögl. Energieeinspar. Pumpe	S	3	AUS	-	4M	M
Sollwert Temperaturdifferenz	S	3	AUS	-	4S, 8R	M
Sollwert Durchfluss	S	3	AUS	-	4S, 8R	M
Sollwert Druckdifferenz	S	3	AUS	-	4S, 8R	M
Sollwert Drehzahl	S	3	AUS	-	4S, 8R	M
Drehzahl Pumpe	S	3	AUS	-	4S, 8R	M
Druck System Sollwert	U	3	AUS	-	-	M
Druck System Istwert	S	3	AUS	-	-	M
Druck Vorlauf	S	3	AUS	-	ZU, 4S, 8R	M
Druckdifferenz Pumpe	S	3	AUS	-	-	M
Druckbegrenzung VL	E	3	AUS	-	4S, 8R	M
Betriebsstunden	S	3	AUS	-	-	M
Betriebsstunden FM 1..4	S	3	AUS	-	-	M
Betriebsstunden FM 5..8	S	3	AUS	-	-	M
Schritt Rampe	S	3	AUS	-	-	M
Restzeit Programmschritt	S	3	AUS	-	-	M
Strom Phase L1	U	3	AUS	-	-	M
Strom Phase L2	U	3	AUS	-	-	M
Strom Phase L3	U	3	AUS	-	-	M
Spannung 24 VAC	U	3	AUS	-	-	M
Zustand Pumpe	S	3	AUS	-	ZU, 4S, 8R	M
Wartung Wärmeträger	S	3	AUS	-	-	M
Wartung Pumpe	S	3	AUS	-	-	M
Wartung Heizung	S	3	AUS	-	-	M
Wartung Kühler	S	3	AUS	-	-	M
Differenz Vorlauf-Extern	S	3	AUS	-	-	M
Rücklauf ext. 1..8	S	3	AUS	-	-	M
Diff. Rücklauf-Vorlauf ext. 1..8	S	3	AUS	-	-	M
Durchfluss extern 1..8	S	3	AUS	-	-	M

## Steuerung

Leistung Prozess ext. 1..8	S	3	AUS	-	-	M
Stellweg Kühlung 1	U	3	AUS	-	-	M
Stellweg Kühlung 2	U	3	AUS	-	>100 °C	M
Füllstand Tank	S	3	AUS	-	200/250T	M
Temperatur Kühler	U	3	AUS	-	>100 °C	M
Temperatur Tank	U	3	AUS	-	200/250T	M
Temperatur Freq. Umformer	U	3	AUS	-	4S, 8R	M
Temperatur Kompensation 1	U	3	AUS	-	-	M
Leistung Pumpe	S	3	AUS	-	4S, 8R	M
Sollwert Pumpe (aktuell)	S	3	AUS	-	4S, 8R	M
Stellgrad Pumpe	S	3	AUS	-	4S, 8R	M
Produktionserkennung	S	3	AUS	-	-	M
<b>Module</b>	S	-	-	-	-	-
Module	S	3	-	-	-	A
<b>Ext. Durchflussmesser</b>	S	-	-	-	-	-
Ext. Durchflussmesser	S	3	-	-	-	A
<b>Diverses</b>	E	-	-	-	-	-
Ext. Durchflussmesser	E	3	aktiv	-	-	A
<b>Variotherme Anlagen</b>	S	-	-	-	-	-
Variotherme Anlagen 1..8	S	3	aktiv	-	-	-
<b>Überwachung</b>	S	-	-	-	-	-
Überwachung	S	3	autom.	-	-	A
Überwachungsstufe	S	3	grob	-	-	M
Überwachung neu setzen	S	3	nein	-	-	M
Anfahr-Alarmunterdrückung	S	3	voll	-	-	A
Alarmkontakt Funktion	S	3	NO1	-	-	M
Lautstärke Hupe	S	3	10	-	-	A
Überwachung bei Funktionen	U	4	AUS	-	-	A
Ausgabe Alarmkontakt	U	4	Alle	-	-	M
Notabsch. bei Überhitzung	U	4	AUS	-	-	A
<b>Temperatur</b>	S	-	-	-	-	-
Abweichung Soll-Ist oben	S	3	10,0	K	-	M
Abweichung Soll-Ist unten	S	3	10,0	K	-	M
Differenz Rücklauf-Vorlauf	S	3	10,0	K	-	M
Differenz Vorlauf-Extern	S	3	AUS	K	-	M
Diff. Rücklauf-Vorlauf ext. 1..8	S	3	10,0	K	-	M
Verz. Diff. Vorlauf-Rücklauf	S	3	0	min	-	A
Abweichung Temperaturdiff.	S	3	2,0	K	4S, 8R	M
<b>Durchfluss</b>	S	-	-	-	-	-
Durchfluss intern max.	S	3	AUS	L/min	-	M
Durchfluss intern min.	S	3	5,0	L/min	-	M
Zustand Pumpe min.	S	3	60	%	-	M
Durchfluss extern 1..8 max.	S	3	AUS	L/min	-	M
Durchfluss extern 1..8 min.	S	3	1,0	L/min	-	M



## Steuerung

Durchfl. Abw. Soll-Ist oben	S	3	2,0	L/min	4S, 8R	M
Durchfl. Abw. Soll-Ist unten	S	3	2,0	L/min	4S, 8R	M
<b>Werkzeugdaten</b>	E	-	-	-	-	-
<b>Werkzeug 1..10</b>	E	-	-	-	-	-
Werkzeug-Nr.	E	4	-	-	-	M
Sollwert 1	E	4	-	°C	-	M
Differenz Rücklauf-Vorlauf	E	4	-	K	-	M
Differenz Vorlauf-Extern	E	4	-	K	-	M
Abweichung Soll-Ist oben	E	4	-	K	-	M
Abweichung Soll-Ist unten	E	4	-	K	-	M
Durchfluss intern max.	E	4	-	L/min	-	M
Durchfluss intern min.	E	4	-	L/min	-	M
Werkzeugdaten laden	E	4	AUS	-	-	M
Werkzeugdaten sichern	E	4	AUS	-	-	M
Werkzeugdaten exportieren	E	4	AUS	-	-	M
Werkzeugdaten importieren	E	4	AUS	-	-	M
<b>Füllstand</b>	U	-	-	-	-	-
Füllstand Vorwarnung	U	4	5	%	200/250T	M
<b>Einstellung</b>	S	-	-	-	-	-
<b>Fernsteuerbetrieb</b>	S	-	-	-	-	-
Adresse	S	3	1	-	-	M
Protokoll	S	3	1	-	-	A
Master Externsteuerung	E	3	autonom	-	-	A
Übertragungsrate	E	4	4800	B/s	-	A
Übertragungsrate CAN Bus	E	4	250	k/s	-	A
Dezimalst. Durchfluss CAN	S	4	EIN	-	-	A
Parität	E	4	gerade	-	-	A
Datenbit	E	4	8	-	-	A
Stopbit	E	4	1	-	-	A
Takt serielle Aufzeichnung	S	4	1	s	-	A
Verzögerung Notabschaltung	U	4	30	s	-	M
Kompatibilität Profibus zu S4	S	4	ja	-	-	A
Profibusknoten 1	S	4	5	-	-	A
Profibusknoten 2	S	4	6	-	-	A
Profibusknoten 3	S	4	7	-	-	A
Profibusknoten 4	S	4	8	-	-	A
DFM als Gerät simulieren	E	3	AUS	-	-	M
Gerät als Modul bedienen	S	3	AUS	-	ZC	A
<b>TCP/IP Konfiguration</b>	S	-	-	-	ZO	-
DHCP	U	4	ja	-	ZO	A
DHCP Adressierung erfolgreich	U	4	-	-	ZO	A
IP	U	4	-	-	ZO	A
Subnetzmaske	U	4	-	-	ZO	A
Standardgateway	U	4	-	-	ZO	A

## Steuerung

Port	U	4	4840	-	ZO	A
Mac-Adresse	U	4	-	-	ZO	A
Notabsch. Session Timeout	U	4	nein	-	ZO	A
<b>Schaltuhr</b>	E	-	-	-	-	-
Uhrzeit	E	3	MEZ	HH:MM	-	A
Datum	E	3	MEZ	-	-	A
Status	E	3	inaktiv	-	-	A
Tag	E	3	Mo-Fr	-	-	A
Schaltart	E	3	AUS	-	-	A
Schaltzeit	E	3	06:00	HH:MM	-	A
<b>Rampenprogramm</b>	E	-	-	-	-	-
Kriterium Rampenprogramm	E	3	Sollwert	-	-	M
Ende Rampenprogramm	E	3	AUS	-	-	M
Status	E	3	inaktiv	-	-	M
Temperatur	E	3	0,0	°C	-	M
Zeit	E	3	00:00	HH:MM	-	M
<b>Regelung</b>	E	-	-	-	-	-
Messstelle intern	E	3	Vorlauf	-	-	M
Auto-Tuning	E	3	AUS	-	-	M
Regler-Betriebsart	E	4	autom.	-	-	M
Regelparameter P intern	E	4	15	K	-	M
Regelparameter I intern	E	4	25	s	-	M
Regelparameter D intern	E	4	AUS	s	-	M
Faktor Störgrösse	U	4	AUS	-	-	M
Regelparameter P extern	E	4	150	K	-	M
Regelparameter I extern	E	4	56	s	-	M
Regelparameter D extern	E	4	11	s	-	M
Faktor Heizen/Kühlen	E	4	20	K	-	M
Begrenz. Stellgrad Heizung	E	4	100	%	-	M
Begrenz. Stellgrad Kühlung	E	4	100	%	-	M
Filter Externfühler	E	4	15.0	s	-	M
Schwelle Prod.-erkennung	E	4	AUS	K	-	M
Sollwert Kühler	E	4	55	°C	-	M
Rampe Heizen	E	2	5	K/min	-	M
Funktion Rampe Heizen	E	2	inaktiv	-	-	M
Rampe Kühlen	E	3	5	K/min	-	M
Funktion Rampe Kühlen	E	2	inaktiv	-	-	M
<b>Datum/ Uhrzeit</b>	S	-	-	-	-	-
Uhrzeit	S	3	MEZ	HH:MM	-	A
Datum	S	3	MEZ	-	-	A
Zeitzone	S	3	MEZ	-	-	A
Sommer/Winter Umschaltung	S	3	autom.	-	-	A
Zeitzone Offset UTC	S	3	60	min	-	A
Sommer/Winterzeit	S	3	Winter	-	-	A

## Steuerung

<b>Einheiten</b>	S	-	-	-	-	-
Temperaturskala	S	2	°C	-	-	A
Durchflussskala	S	2	L/min	-	-	A
Druckskala	S	2	bar	-	-	A
<b>Aufzeichnung USB</b>	S	-	-	-	-	-
Takt serielle Aufzeichnung	S	4	1	s	-	A
Alle Werte aktivieren	S	3	AUS	-	-	M
Alle Werte deaktivieren	S	3	AUS	-	-	M
Sollwert (aktuell)	S	3	EIN	-	-	M
Vorlauf	S	3	EIN	-	-	M
Rücklauf	S	3	EIN	-	-	M
Extern	S	3	AUS	-	-	M
Abweichung Ist-Soll	S	3	AUS	-	-	M
Differenz Rücklauf-Vorlauf	S	3	AUS	-	-	M
Stellgrad	S	3	EIN	-	-	M
Durchfluss	S	3	EIN	-	-	M
Leistung Prozess	S	3	EIN	-	-	M
akt. Leistungseinspar. Pumpe	S	3	AUS	-	-	M
Total Energieeinspar. Pumpe	S	3	AUS	-	-	M
Mögl. Leistungseinspar. Pumpe	S	3	AUS	-	-	M
Mögl. Energieeinspar. Pumpe	S	3	AUS	-	-	M
Sollwert Temperaturdifferenz	S	3	AUS	-	-	M
Sollwert Durchfluss	S	3	AUS	-	-	M
Sollwert Druckdifferenz	S	3	AUS	-	-	M
Sollwert Drehzahl	S	3	AUS	-	-	M
Drehzahl Pumpe	S	3	AUS	-	-	M
Druck System Sollwert	S	3	AUS	-	-	M
Druck System Istwert	S	3	AUS	-	-	M
Druck Vorlauf	S	3	AUS	-	-	M
Druckdifferenz Pumpe	S	3	AUS	-	-	M
Druckbegrenzung VL	E	3	AUS	-	-	M
Betriebsstunden	S	3	AUS	-	-	M
Betriebsstunden FM 1..4	S	3	AUS	-	-	M
Betriebsstunden FM 5..8	S	3	AUS	-	-	M
Betriebsstunden GIF	S	3	AUS	-	-	M
Betriebsstunden USR	S	3	AUS	-	-	M
Betriebsstunden Heizung	S	3	AUS	-	-	M
Betriebsstunden Kühlung	S	3	AUS	-	-	M
Betriebsstunden Pumpe	S	3	AUS	-	-	M
Betriebsstunden Füllpumpe	S	3	AUS	-	-	M
Schritt Rampe	S	3	AUS	-	-	M
Restzeit Programmschritt	S	3	AUS	-	-	M
Strom Phase L1	S	3	AUS	-	-	M
Strom Phase L2	S	3	AUS	-	-	M
Strom Phase L3	S	3	AUS	-	-	M

## Steuerung

Spannung 24 VAC	S	3	AUS	-	-	M
Zustand Pumpe	S	3	AUS	-	-	M
Wartung Wärmeträger	S	3	AUS	-	-	M
Wartung Pumpe	S	3	AUS	-	-	M
Wartung Heizung	S	3	AUS	-	-	M
Wartung Kühler	S	3	AUS	-	-	M
Differenz Vorlauf-Extern	S	3	AUS	-	-	M
Rücklauf ext. 1..8	S	3	AUS	-	-	M
Diff. Rücklauf-Vorlauf ext. 1..8	S	3	AUS	-	-	M
Durchfluss extern 1..8	S	3	AUS	-	-	M
Leistung Prozess ext. 1..8	S	3	AUS	-	-	M
Stellweg Kühlung 1	S	3	AUS	-	-	M
Stellweg Kühlung 2	S	3	AUS	-	-	M
Füllstand Tank	S	3	AUS	-	-	M
Temperatur Kühler	S	3	AUS	-	-	M
Temperatur Tank	S	3	AUS	-	-	M
Temperatur Freq. Umformer	S	3	AUS	-	-	M
Temperatur Kompensation 1	S	3	AUS	-	-	M
Leistung Pumpe	S	3	AUS	-	-	M
Sollwert Pumpe (aktuell)	S	3	AUS	-	-	M
Stellgrad Pumpe	S	3	AUS	-	-	M
Produktionserkennung	S	3	AUS	-	-	M
Total Anzahl Alarme	S	3	AUS	-	-	M
Schaltzyklen Alarmrelais	S	3	AUS	-	-	M
Schaltzyklen Füllpumpenrelais	S	3	AUS	-	-	M
Schaltzyklen X52.1	S	3	AUS	-	-	M
Schaltzyklen X52.2	S	3	AUS	-	-	M
Schaltzyklen X52.3	S	3	AUS	-	-	M
Schaltzyklen X52.4	S	3	AUS	-	-	M
Schaltzyklen X51.2	S	3	AUS	-	-	M
Schaltzyklen X51.3	S	3	AUS	-	-	M
Schaltzyklen X51.4	S	3	AUS	-	-	M
Durchschnitt Heizleistung	S	3	AUS	-	-	M
Durchschnitt Kühlleistung	S	3	AUS	-	-	M
Durchschnitt Kühler temp.	S	3	AUS	-	-	M
Durchschnitt Vorlauf	S	3	AUS	-	-	M
Durchschnitt Rücklauf	S	3	AUS	-	-	M
Durchschnitt Durchfluss	S	3	AUS	-	-	M
Durchschnitt Spannung 24 VAC	S	4	AUS	-	-	M
Anzahl Formentleerungen	S	3	AUS	-	-	M
Anzahl Selbstoptimierungen	S	3	AUS	-	-	M
<b>Diverses</b>	S	-	-	-	-	-
Abkühltemperatur	S	3	35	°C	-	M
Warten nach Abkühlen	E	3	AUS	min	-	M

## Steuerung

Zeit Formentleerung	S	3	-	s	2M, 4M, 4S, ZG	M
Formentleerung Begr. Temp.	E	3	-	°C	2M, 4M, 4S, ZG	M
Formentleerung Verz. n. Start	E	3	90	s	2M, 4M, 4S	A
Druckentlastung Gerät AUS	E	3	EIN	-	2M, 4M, 4S	M
Zeit Druckentlastung	E	3	5	s	2M, 4M, 4S	M
Fühlertyp Externfühler	S	3	J/Fe-CuNi	-	ZE	M
Umschaltung Externfühler	E	3	autom.	-	ZE	A
Wiedereinschaltsperr	E	3	AUS	-	-	A
Spülintervall	E	3	AUS	min	-	M
Spüldauer	E	3	-	s	-	M
Begrenzung Füllzeit	E	3	-	s	-	M
Verz. Durchflussmess. int.	S	3	-	min	-	M
Temperaturbegrenzung	E	3	-	°C	-	M
Sicherheits-Abschalttemp.	E	3	-	°C	-	A
Max. Temperatur Entlüftung	U	4	100	°C	-	M
Funktion 3. Sollwert	E	3	AUS	-	-	M
Ext. Kontakt lesen Netz EIN	E	3	AUS	-	-	M
Formentleerung mit Druckluft	U	4	Ablauf	-	ZG	M
Erkennung DFM	U	4	integriert	-	-	A
Erkennung Schlauchbruch	E	3	AUS	%	-	M
<b>Profil</b>	S	-	-	-	-	-
Benutzerprofil	S	3	Standard	-	-	A
Bedienungs freigabe	S	0	2	-	-	A
Code	S	3	1234	-	-	A
Sprache	S	0	-	-	-	A
Tastenlautstärke	S	3	5	-	-	A
<b>Fehlersuche</b>	S	-	-	-	-	-
<b>Logbuch Alarme</b>	S	-	-	-	-	-
Logbuch Alarme	S	4	-	-	-	M
<b>Sichern/Laden</b>	S	-	-	-	-	-
USB Software Update starten	E	4	AUS	-	-	A
Aufzeichnung USB	S	3	AUS	-	-	M
Konfigurationsdaten laden	E	4	AUS	-	-	M
Konfigurationsdaten sichern	S	4	AUS	-	-	M
Parameterdaten laden	E	4	AUS	-	-	M
Parameterdaten sichern	S	4	AUS	-	-	M
Fehler- und Betriebsdaten sichern	S	4	AUS	-	-	M
Qualitätsprüfung sichern	E	4	AUS	-	-	M
Serviceinfo sichern	S	4	AUS	-	-	A

## Bedienung

### 8 Bedienung

#### 8.1 Netz Ein

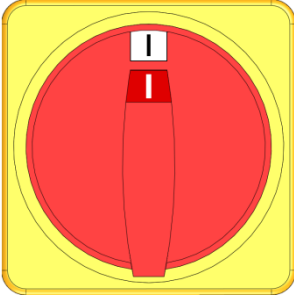


Abb. 24: Hauptschalter

Das Modulgerät wie folgt einschalten:

1. Hauptschalter in Position „I“ drehen.
- Die Geräteinitialisierung läuft ab. Modul ist Betriebsbereit.

## 8.2 Anmeldung neuer Modulgeräte

### Initialisierungsfenster

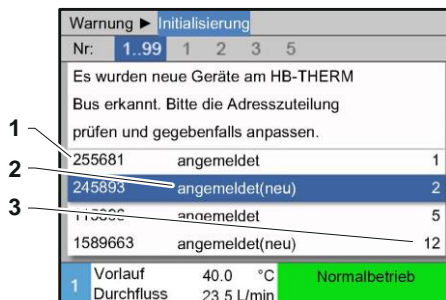


Abb. 25: Initialisierung

Wird ein neues Modulgerät erkannt, erscheint am Bedienungsmodule bzw. Einzelgerät das Initialisierungsfenster.

Pos.-Nr.	Anzeige
1	GIF-ID
2	Status des Modulgeräts
3	Adresse des Modulgeräts

### Adresse einstellen

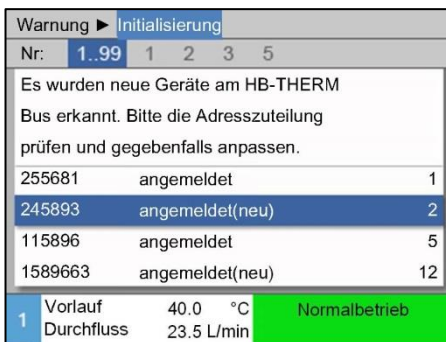


Abb. 26: Adresse einstellen



#### HINWEIS!

Dem Modulgerät wird automatisch eine freie Adresse zugeteilt.

Um die Adresse zu ändern, ist wie folgt vorzugehen:

1. Modulgerät auswählen und gewünschte **Adresse** einstellen.



#### HINWEIS!

Eine eingestellte Adresse darf in einem Verbund nur einmal vorkommen. Menüseite kann nicht verlassen werden, solange die Adresse mehrfach vergeben ist.

### Adresse ändern

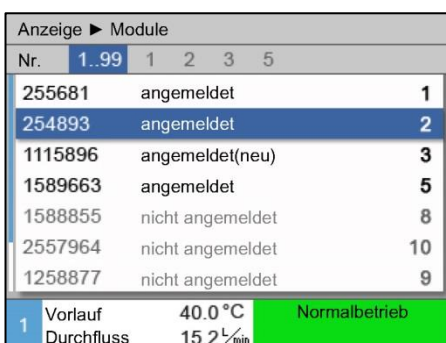


Abb. 27: Anzeige \ Istwerte

Um die Adresse nachträglich zu ändern, ist wie folgt vorzugehen:

1. Menüseite **Anzeige \ Module** aufrufen.
2. Modulgerät auswählen und gewünschte **Adresse** einstellen.



#### HINWEIS!

Beim ausgewählten Modulgerät blinkt die Statusanzeige grün (schnell).

## Bedienung

### 8.3 Besonderheiten bei Bedienung von Modulgeräten

#### Parameter Typen:

Bei Modulgeräten wird zwischen 2 Typen von Parameter unterschieden:

- A Modulunabhängig (Wertverstellung nur auf „1..99“ möglich)
- M Modulabhängig (Wertverstellung pro Modul möglich)



#### HINWEIS!

Welche Parameter modulunabhängig bzw. modulabhängig eingestellt werden können, kann der Menüstruktur entnommen werden (→ Seite 53)

#### Modul-Nr. „1..99“ ausgewählt

Sollwerte											
Nr.	1..99	1	2	3	4	5	6	7	...	OK	ESC
Sollwert 1											
Sollwert 2											
1	Vorlauf	28.7 °C	Normalbetrieb								
	Durchfluss	5.0 1/min									

Abb. 28: Bsp. Sollwerte

Ist die Modul-Nr. „1..99“ ausgewählt, wird der Wert eines Parameters mit X (grau) angezeigt, sofern die Einstellung nicht bei allen Modulgeräten identisch ist. Ansonsten wird der Wert normal in schwarz angezeigt (→ Bsp. Abb. 28).

#### Wertverstellung für alle Modulgeräte

Warnung Allgemeine Verstellung											
<b>Achtung:</b>											
Wertverstellung wirkt auf alle angeschlossenen Geräte!											
>	Wertverstellung fortsetzen mit Taste										
>	Abbruch der Wertverstellung mit Taste										
6	Vorlauf	41.2 °C	Normalbetrieb								
	Durchfluss	5.0 1/min									

Abb. 29: Warntext Wertverstellung

Um eine Einstellung für alle erkannten Modulgeräten gleichzeitig durchzuführen, ist wie folgt vorzugehen:

1. Mit Taster oder Modul-Nr. „1..99“ auswählen.
2. Gewünschten Parameter auswählen und Taster drücken.  
→ Warntext mit Taster bestätigen.
3. Gewünschten Wert einstellen und mit Taster bestätigen.  
→ Wertverstellung erfolgt gleichzeitig auf alle erkannten Modulgeräte.



## 8.4 Einschalten




### 8.4.1 Normalbetrieb

#### Modulgeräte einzeln einschalten

Mi 2009-08-05, 13:43		HB-THERM	
Nr:	Alle	1	2 3 4 ...
<b>AUS</b>			
Einschalten des Gerätes über die Taste 			
1	Vorlauf Druck	25.0 °C 0.0 bar	Betriebsbereit

Abb. 30: Grundbildschirm

Den Normalbetrieb wie folgt einschalten:

1. Mit Taster  oder  Modul-Nr. auswählen.
2. Taster  drücken.  
→ Das Gerät startet in der definierten Betriebsart. Falls erforderlich wird das Gerät vollautomatisch befüllt und entlüftet.
3. Sicherstellen, dass die Funktionen [Formentleerung](#), [Leckstopbetrieb](#), [2.Sollwert](#) und [Abkühlen](#) ausgeschaltet sind.


#### Alle Modulgeräte einschalten

Mi 2009-08-05, 13:44		HB-THERM	
Nr:	Alle	1	2 3 4 ...
Nr	Soll	Ist	$\frac{L}{min}$ Vor Rück H/K
1	AUS		
2	AUS		
3	AUS		
4	AUS		
5	AUS		
6	AUS		
7	AUS		
8	AUS		
7	Vorlauf Druck	25.0 °C 0.0 bar	Betriebsbereit




Abb. 31: Tabellenansicht



#### HINWEIS!

Sind bereits Modulgeräte in Betrieb, werden durch Drücken des Tasters  alle Modulgeräte ausgeschaltet.

Den Normalbetrieb wie folgt einschalten:

1. Mit Taster  oder  Modul-Nr. „1..99“ auswählen.
2. Taster  drücken.  
→ Alle Geräte starten in der definierten Betriebsart. Falls erforderlich werden die Geräte vollautomatisch befüllt und entlüftet.
3. Sicherstellen, dass die Funktionen [Formentleerung](#), [Leckstopbetrieb](#), [2.Sollwert](#) und [Abkühlen](#) ausgeschaltet sind.

## Bedienung

### 8.4.2 Leckstoppbetrieb

(Zusatzausrüstung ZL)



Abb. 32: Leckstoppbetrieb einschalten




#### HINWEIS!

Der Leckstoppbetrieb kann nicht eingeschaltet werden oder wird unterbrochen, wenn Vor- oder Rücklauf eine Betriebstemperatur von 70 °C übersteigt.

Den Leckstoppbetrieb wie folgt einschalten:

1. Menüseite **Funktionen** aufrufen.
2. Funktion **Leckstoppbetrieb** auswählen und mit Taster **OK** aktivieren.

Die aktivierte Funktion wird mit dem Symbol  angezeigt.

- Das Temperiergerät arbeitet im Normalbetrieb, bis der Entlüftungsprozess abgeschlossen ist. Anschliessend wird der Leckstoppbetrieb eingeschaltet.

### 8.4.3 Externfühler

#### Funktion (Zusatzrüstung ZE)

Um die Temperatur eines Verbrauchers genau zu regeln, kann ein externer Temperatursfühler am Gerät angeschlossen werden.

#### Vorwahl des externen Fühlertyps

Einstellung ▶ Diverses	
Abkühltemperatur	35 °C
Warten nach Abkühlen	AUS
Zeit Formentleerung	45 s
Formentleerung Begr. Temp.	70 °C
Formentleerung Verz. n. Start	90 s
Zeit Druckentlastung	5 s
Fühlertyp Externfühler	J/Fe-CuNi
Umschaltung Externfühler	autom.
1 Vorlauf	25.0 °C
Durchfluss	-- $\frac{L}{min}$
Betriebsbereit	

Abb. 33: Einstellung Fühlertyp Externfühler



#### HINWEIS!

Der Fühlertyp Pt 100 wird automatisch erkannt und eingestellt. Alle anderen Fühlertypen müssen manuell eingestellt werden.

Der externe Fühlertyp, ist wie folgt einzustellen:

1. Menüseite **Einstellung \ Diverses** aufrufen.
2. Parameter **Fühlertyp Externfühler** auf den angeschlossenen Fühlertyp setzen.

#### Umschaltung auf Externfühler

Einstellung ▶ Diverses	
Formentleerung Begr. Temp.	70 °C
Formentleerung Verz. n. Start	90 s
Zeit Druckentlastung	5 s
Fühlertyp Externfühler	J/Fe-CuNi
Umschaltung Externfühler	autom.
Wiedereinschaltsperr	AUS
Spülintervall	AUS
Spüldauer	0.5 s
1 Vorlauf	25.0 °C
Durchfluss	-- $\frac{L}{min}$
Betriebsbereit	

Abb. 34: Umschaltung Externfühler

Bei Erkennen eines angeschlossenen Externfühlers wird immer automatisch auf diesen umgeschaltet, wird dies nicht gewünscht ist folgende Einstellung vorzunehmen:

1. Menüseite **Einstellung \ Diverses** aufrufen.
2. Parameter **Umschaltung Externfühler** auf „manuell“ setzen.



#### HINWEIS!

Bei einem Fühlerbruch des Externfühlers wird bei der Einstellung **Umschaltung Externfühler** „autom“ automatisch auf die interne Messstelle umgeschaltet, bei Einstellung „manuell“ erfolgt eine Fehlermeldung.

#### Manuelles Ein- bzw. Ausschalten der Regelung auf Externfühler

Funktionen	
Abkühlen	
Formentleerung	
Externfühler	
Fernsteuerbetrieb	
Leckstoppbetrieb	
2. Sollwert	
Schaltuhr	
Rampenprogramm	
1 Vorlauf	25.0 °C
Druck	0.0 bar
Betriebsbereit	


Abb. 35: Einschalten des Externfühlers




#### HINWEIS!

Ein manuelles Ein- bzw. Ausschalten der Regelung auf Externfühlers ist nur notwendig, wenn der Parameter **Umschaltung Externfühler** auf „manuell“ gesetzt ist.

Um die Regelung auf Externfühler manuell ein- bzw. auszuschalten, ist wie folgt vorzugehen:

1. Menüseite **Funktionen** aufrufen.
2. Funktion **Externfühler** auswählen und mit Taster  aktivieren bzw. deaktivieren.

Die aktivierte Funktion wird mit dem Symbol  angezeigt.

## Bedienung

### Produktionserkennung

Einstellung ▶ <b>Regelung</b>	
Regelparameter D extern	11 s
Faktor Heizen/Kühlen	20 K
Begrenz. Stellgrad Heizung	100 %
Begrenz. Stellgrad Kühlung	100 %
Filter Externfühler	15.0 s
<b>Schwelle Prod.-erkennung</b>	<b>15 K</b>
Rampe Heizen	AUS
Rampe Kühlen	AUS
1 Vorlauf	25.0 °C
Druck	0.0 bar
Betriebsbereit	

Abb. 36: Schwelle Produktionserkennung

Bei Anwendungen mit kavitätsnahe Externfühler können aufgrund von Produktionsunterbrüchen physikalisch bedingte Temperaturschwankungen auftreten. Mit eingeschalteter Produktionserkennung wird bei einer Produktionsunterbrechung auf Vorlaufregelung umgeschaltet. Temperaturschwankungen werden vermieden.

Um die Produktionserkennung ein- bzw. auszuschalten, ist wie folgt vorzugehen:

1. Menüseite **Einstellung \ Regelung** aufrufen.
2. Parameter **Schwelle Prod.erkennung** auf „15 K“ setzen.



#### HINWEIS!

Die Standardeinstellung ist „AUS“.

### Fühlerbruch Externfühler

Bei einem Fühlerbruch des Externfühlers wird bei der Einstellung **Umschaltung Externfühler** „autom“ automatisch auf die interne Messstelle umgeschaltet, bei Einstellung „manuell“ erfolgt eine Fehlermeldung.

### 8.4.4 Betrieb 2. Sollwert

Funktionen			
Abkühlen			
Formentleerung			
Externfühler			
Fernsteuerbetrieb			
Leckstoppbetrieb			
<b>2. Sollwert</b>			
Schaltuhr			
Rampenprogramm			
1	Vorlauf Druck	25.0 °C 0.0 bar	Betriebsbereit


Abb. 37: 2. Sollwert einschalten




#### HINWEIS!

Funktion 2. Sollwert wird nur angezeigt, wenn der Parameter Sollwert 2 auf der Menüseite Sollwerte auf einen Wert grösser „0,0“ gesetzt ist.

Den Betrieb 2. Sollwert wie folgt einschalten:

1. Menüseite Funktionen aufrufen.
2. Parameter 2. Sollwert auswählen und mit Taster  aktivieren.

Die aktivierte Funktion wird mit dem Symbol  angezeigt.

→ Gerät schaltet um auf Betrieb 2. Sollwert. Als Sollwert für die Regelung wird der Sollwert 2 herangezogen.

## Bedienung

### 8.4.5 Fernsteuerbetrieb

Im Fernsteuerbetrieb wird das Temperiergerät durch externe Signale angesteuert. Es werden zwei Arten von externen Signalen unterstützt.



**HINWEIS!**

Für die Pinbelegung der verschiedenen Schnittstellenkabel → Seite 129.

#### Anschluss Externsteuerung (Zusatzausrüstung ZB)

Mittels eines potentialfreien externen Kontakts kann das Temperiergerät

- ein- bzw. ausgeschaltet werden.
- zwischen Sollwert 1 und 2 hin- und hergeschaltet werden.
- das Rampenprogramm ein- bzw. ausgeschaltet werden.



**HINWEIS!**


Für die Externsteuerung muss die Funktion **Fernsteuerbetrieb** nicht eingeschaltet sein.


#### Fernsteuerbetrieb ein- bzw. ausschalten

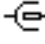
Funktionen		
Abkühlen		
Formentleerung		
Externfühler		
Fernsteuerbetrieb		
Leckstoppbetrieb		
2. Sollwert		
Schaltuhr		
Rampenprogramm		
1	Vorlauf	25.0 °C
	Druck	0.0 bar
		Betriebsbereit

Abb. 38: Fernsteuerbetrieb

Um den Fernsteuerbetrieb ein- bzw. auszuschalten, ist wie folgt vorzugehen:

1. Menüseite **Funktionen** aufrufen.
2. Funktion **Fernsteuerbetrieb** auswählen und mit Taster  aktivieren bzw. deaktivieren.

Die aktivierte Funktion wird mit dem Symbol  angezeigt.

- Bei eingeschaltetem Fernsteuerbetrieb erscheint das Symbol  auf dem Grundbild.



**HINWEIS!**

Bei aktivem Fernsteuerbetrieb sind alle Parameter und Funktionen, die über das Protokoll definiert sind, am Gerät gesperrt.

### Einstellungen Fernsteuerbetrieb (Zusatzausrüstung ZD, ZC, ZP, ZO)

Einstellung ▶ Fernsteuerbetrieb	
Adresse	1
Protokoll	1
Master Externsteuerung	autonom
Übertragungsrate	4800
Übertragungsrate CAN Bus	250
Dezimalst. Durchfluss CAN	EIN
Parität	gerade
Datenbit	8
1 Vorlauf 25.0 °C Betriebsbereit	
Druck 0.0 bar	

Abb. 39: Adresse, Protokoll einstellen

Die Bedienung und Überwachung des Temperiergeräts kann über die Schnittstelle erfolgen.

Um mit einer externen Steuerung kommunizieren zu können müssen folgende Einstellungen vorgenommen werden:

1. Menüseite **Einstellung \ Fernsteuerbetrieb** aufrufen.
2. Parameter **Adresse** auf den gewünschten Wert setzen.
3. Parameter **Protokoll** auf den gewünschten Wert setzen.



#### HINWEIS!

Eine eingestellte Adresse darf in einem Verbund nur einmal vorkommen.

### Netzwerkeinstellungen (Zusatzausrüstung ZO)

... ▶ Einstellung ▶ TCP/IP Konfiguration	
DHCP	ja
DHCP Adressierung erfolgreich	ja
IP	10.100.0.154
Subnetzmaske	255.255.255.0
Standardgateway	10.100.0.1
Port	4840
Mac-Adresse	ff:cc:dd:11:22:33
1 Vorlauf 40.0 °C Betriebsbereit	
Druck 0.0 bar	

Abb. 40: Netzwerkeinstellungen

Um mit einer externen Steuerung über das Netzwerk (OPC UA) kommunizieren zu können, müssen folgende Einstellungen vorgenommen werden:

1. Menüseite **Einstellung \ Fernsteuerbetrieb \ TCP/IP Konfiguration** aufrufen.
2. Netzwerkeinstellungen vornehmen.

Ist ein DHCP Server vorhanden, muss der Parameter **DHCP** auf „ja“ eingestellt werden. Anschließend wird automatisch eine IP Adresse vom DHCP Server bezogen.

Ist kein DHCP Server vorhanden, müssen die Einstellungen mit den Parametern **IP**, **Standardgateway** und **Subnetzmaske** manuell eingestellt werden.



#### HINWEIS!

Die Einstellungen werden beim Verlassen des Menüs übernommen. Allfällige aktive Verbindungen werden automatisch getrennt.

Das OPC UA Protokoll ist aktiv und Daten können unabhängig vom eingestellten Protokoll immer gelesen werden. Damit Daten zusätzlich geschrieben werden können, muss das OPC UA Protokoll 19 eingestellt und der Fernsteuerbetrieb aktiviert sein.

## Bedienung

Protokoll	Verwendung
HB	interne Kommunikation (nur Verwendung bei Einstellung Gerät als Modul bedienen)
0	Aufzeichnung Text
1	Arburg, Billion, Bühler, Dr. Boy, Ferromatik Milacron, KraussMaffei, Negri Bossi, Sumitomo Demag, Wittmann Battenfeld, Zhafir
2	Sumitomo Demag (CAN)
4	Engel, Haitian
5	Stork
9	EUROMAP 66 (CANopen; Netstal, etc.)
14	MODBUS (RTU-Mode)
15	Profibus-DP
16	SPI (9600 8-N-1; 1. Adr. =1)
19	EUROMAP 82.1 (OPC UA)



## 8.5 Ausschalten

### Modulgeräte einzeln ausschalten

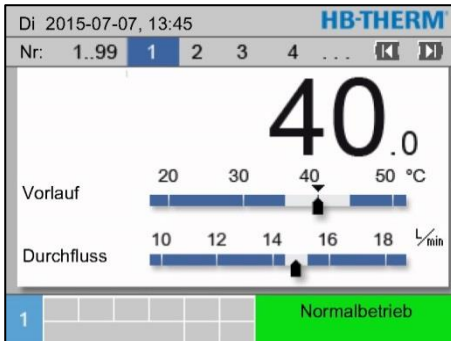


Abb. 41: Ausschaltvorgang Einzel

Temperiergerät nach dem Gebrauch wie folgt ausschalten:

1. Mit Taster oder Modul-Nr. auswählen.
2. Taste drücken.
  - Das Temperiergerät kühlt, bis die Vor- und Rücklauftemperatur kleiner als die eingestellte Sicherheits-Abschalttemperatur ist.
  - Anschliessend wird eine Druckentlastung durchgeführt.
  - Danach schaltet das Temperiergerät aus. In der Betriebsartenanzeige wird „Betriebsbereit“ angezeigt.
3. Hauptschalter in Position „0“ drehen.

### Alle Modulgeräte ausschalten

Nr	Soll	Ist	L <sub>min</sub>	Vor	Rück	H/K
1	40.0	40.0	16.0	40.0	39.8	1.5
2	35.0	73.7	12.0	73.7	78.1	-100.0
3	48.0	48.0	13.2	48.0	47.9	1.0
4	35.0	35.0	18.4	35.0	35.0	0.0
5	55.0	55.0	9.5	55.0	53.8	4.5
6						
7	70.0	70.0	13.8	70.0	69.9	0.5
8	40.0	40.0	4.5	40.0	40.1	-2.5

Abb. 42: Ausschaltvorgang Alle

Temperiergerät nach dem Gebrauch wie folgt ausschalten:

1. Mit Taster oder Modul-Nr. auf „Alle“ auswählen.
2. Taste drücken.
  - Die Temperiergeräte kühlen, bis die Vor- und Rücklauftemperaturen kleiner als die eingestellte Sicherheits-Abschalttemperatur sind.
  - Anschliessend wird eine Druckentlastung durchgeführt.
  - Danach schalten die Temperiergeräte aus. In der Betriebsartenanzeige wird „Betriebsbereit“ angezeigt.
3. Hauptschalter in Position „0“ drehen.

### Ausschalten ohne Druckentlastung

Einstellung ▸ Diverses	
Abkühltemperatur	35.0 °C
Warten nach Abkühlen	AUS
Zeit Formentleerung	45 s
Formentleerung Begr. Temp.	70.0 °C
Formentleerung Verz. n. Start	90 s
Druckentlastung Gerät AUS	EIN
Zeit Druckentlastung	5 s
Fühlertyp Externfühler	J/Fe-CuNi
1 Vorlauf	25.0 °C Betriebsbereit
Durchfluss	-- L <sub>min</sub>

Abb. 43: Druckentlastung Gerät AUS

Um das Temperiergerät ohne Druckentlastung auszuschalten, ist folgendes einzustellen:

1. Menüseite **Einstellung \ Diverses** aufrufen.
2. Parameter **Druckentlastung Gerät AUS** auf „AUS“ setzen.

### Ausschalten mit Formentleerung

Um das Temperiergerät mit einer Formentleerung auszuschalten, ist folgendes einzustellen:

1. Menüseite **Einstellung \ Diverses** aufrufen.
2. Parameter **Druckentlastung Gerät AUS** auf "Formentl." setzen.

## Bedienung

### 8.5.1 Abkühlen und Ausschalten

Einstellung ▸ Diverses	
Abkühltemperatur	35.0 °C
Warten nach Abkühlen	AUS
Zeit Formentleerung	45 s
Formentleerung Begr. Temp.	70.0 °C
Formentleerung Verz. n. Start	90 s
Druckentlastung Gerät AUS	EIN
Zeit Druckentlastung	5 s
Fühlertyp Externfühler	J/Fe-CuNi
1 Vorlauf	25.0 °C
Durchfluss	-- $\frac{1}{\text{min}}$
Betriebsbereit	

Abb. 44: Abkühltemperatur



Funktionen	
Abkühlen	
Formentleerung	
Externfühler	
Fernsteuerbetrieb	
Leckstoppbetrieb	
2. Sollwert	
Schaltuhr	
Rampenprogramm	
1 Vorlauf	25.0 °C
Druck	0.0 bar
Betriebsbereit	

Abb. 45: Abkühlen einschalten

Gegebenenfalls vor dem Einschalten des Abkühlens die Abkühltemperatur und Dauer des Abkühlens einstellen:

1. Menüseite **Einstellung \ Diverses** aufrufen.
2. Parameter **Abkühltemperatur** auf den gewünschten Wert setzen.
3. Parameter **Warten nach Abkühlen** auf den gewünschten Wert setzen.

Das Abkühlen wie folgt einschalten:

1. Menüseite **Funktionen** aufrufen.
2. Funktion **Abkühlen** auswählen und mit Taster  aktivieren. Die aktivierte Funktion wird mit dem Symbol  angezeigt.



#### HINWEIS!

Wird nach Aktivieren der Funktion **Abkühlen** die Funktion **Formentleerung** aktiviert, führt das Gerät vor dem Ausschalten des Geräts eine Formentleerung durch.

## 8.5.2 Formentleerung

Einstellung ▸ Diverses	
Abkühltemperatur	35.0 °C
Warten nach Abkühlen	AUS
<b>Zeit Formentleerung</b>	<b>45 s</b>
Formentleerung Begr. Temp.	70.0 °C
Formentleerung Verz. n. Start	90 s
Druckentlastung Gerät AUS	EIN
Zeit Druckentlastung	5 s
Fühlertyp Externfühler	J/Fe-CuNi
1 Vorlauf	25.0 °C
Durchfluss	-- $\frac{1}{\text{min}}$
Betriebsbereit	

Abb. 46: Einstellung Zeit Formentleerung


Funktionen	
Abkühlen	
<b>Formentleerung</b>	
Externfühler	
Fernsteuerbetrieb	
Leckstoppbetrieb	
2. Sollwert	
Schaltuhr	
Rampenprogramm	
1 Vorlauf	25.0 °C
Druck	0.0 bar
Betriebsbereit	

Abb. 47: Formentleerung einschalten

Gegebenenfalls vor dem Einschalten der Formentleerung die gewünschte Formentleerungsdauer einstellen:

1. Menüseite **Einstellung \ Diverses** aufrufen.
2. Parameter **Zeit Formentleerung** auf den gewünschten Wert setzen.

Die Formentleerung wie folgt einschalten:

1. Menüseite **Funktionen** aufrufen.
2. Funktion **Formentleerung** auswählen und mit Taster  aktivieren.

Die aktivierte Funktion wird mit dem Symbol  angezeigt.

- Vor dem Formentleerungsvorgang wird auf 70 °C abgekühlt.
- Verbraucher und Zuleitungen werden leer gesaugt und drucklos gemacht.
- Anschliessend wird das Temperiergerät ausgeschaltet.



### HINWEIS!

Vor dem Öffnen von Verbindungen zwischen Temperiergerät und Verbraucher auf Druck 0 bar prüfen.

Das Entleerungsvolumen wird in den Kühl- bzw. Systemwasser Ausgang geleitet.

## Bedienung

### 8.5.3 Formentleerung mit Druckluft

#### Zusatzrüstung ZG

Mit dieser Funktion werden alle angeschlossenen Verbraucher und Zuleitungen durch Druckluft entleert und drucklos gemacht. Einschalten der Formentleerung (→ Seite 75).

#### Entleerung in Kühl- bzw. Systemwasser Ausgang

Einstellung ▶ Diverses	
Spüldauer	0.5 s
Begrenzung Füllzeit	30 s
Temperaturbegrenzung	105 °C
Sicherheits-Abschalttemp.	70 °C
Max. Temperatur Entlüftung	100 °C
Funktion 3. Sollwert	AUS
Ext. Kontakt lesen Netz EIN	AUS
<b>Formentleerung mit Druckluft</b> Ablauf	
1 Vorlauf	25.0 °C    Betriebsbereit
Druck	0.0 bar

Abb. 48: Formentleerung mit Druckluft

Ausgang für die Entleerung wie folgt einstellen:

1. Menüseite **Einstellung \ Diverses** aufrufen.
2. Parameter **Formentleerung mit Druckluft** auf „Ablauf“ setzen.

#### Entleerung in Druckluft Ausgang

Ausgang für die Entleerung wie folgt einstellen:

1. Menüseite **Einstellung \ Diverses** aufrufen.
2. Parameter **Formentleerung mit Druckluft** auf „Tank“ setzen.



#### HINWEIS!

*Druckfreien Tank oder Ablauf an Druckluft Ausgang anschliessen.*

## 8.6 Stillsetzen im Notfall

In Gefahrensituationen muss das Gerät möglichst schnell gestoppt und die Energiezufuhr abgeschaltet werden.

### Stillsetzen im Notfall

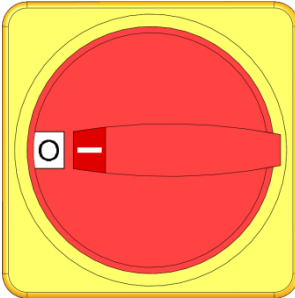


Abb. 49: Hauptschalter

### Nach den Rettungsmaßnahmen

Im Gefahrenfall wie folgt vorgehen:

1. Hauptschalter in Position „0“ drehen.
2. Netzstecker ziehen oder externe Spannungsversorgung allpolig abschalten und gegen Wiedereinschalten sichern
3. Gegebenenfalls Personen aus der Gefahrenzone bringen, Erste-Hilfe-Massnahmen einleiten.
4. Gegebenenfalls Arzt und Feuerwehr alarmieren.
5. Verantwortlichen am Einsatzort informieren.

6. Sofern es die Schwere des Notfalls bedingt, zuständige Behörden informieren.
7. Fachpersonal mit der Störungsbehebung beauftragen.



#### **WARNUNG!**

#### **Lebensgefahr durch vorzeitiges Wiedereinschalten!**

Bei Wiedereinschalten besteht Lebensgefahr für Personen im Gefahrenbereich.

Deshalb:

- Vor dem Wiedereinschalten sicherstellen, dass sich keine Personen mehr im Gefahrenbereich aufhalten.

8. Gerät vor der Wiederinbetriebnahme auf einwandfreie Funktion prüfen.

## Bedienung

### 8.7 Zugriffsrechte definieren

#### 8.7.1 Benutzerprofil einstellen

**Funktion**

Um Fehlbedienungen zu verhindern und die Übersichtlichkeit zu verbessern sind entsprechend des eingestellten Benutzerprofils Menüs, Funktionen und Parameter ein- oder ausgeblendet.

**Unterscheidung der Benutzerprofile**

Es wird zwischen folgenden drei Benutzerprofilen unterschieden:

Benutzerprofil	Kürzel	Anwender/Eigenschaft
Standard	S	Für den Standard-Bediener
Erweitert	E	Für den Maschineneinrichter
Unterhalt	U	Für den Hersteller und durch ihn autorisiertes Service-Personal

**Benutzerprofile einstellen**



Abb. 50: Benutzerprofil

Das Benutzerprofil kann wie folgt eingestellt werden:

1. Menüseite **Profil** aufrufen.
2. Parameter **Benutzerprofil** auswählen.
3. Zugriffscode eingeben.
4. Gewünschtes Benutzerprofil einstellen.

#### 8.7.2 Bedienungsfreigabe einstellen



**Funktion**

Über die Stufe der Bedienungsfreigabe wird festgelegt, welche Funktionen oder Werte verändert werden können. Bei Versuch gesperrte Werte zu verändern, erscheint ein entsprechender Warn-text auf dem Display.

**Stufen der Bedienungsfreigabe**

Stufe	Bedienungsfreigabe
0	Kein Zugriff
1	Zugriff auf Funktionen
2	Zugriff auf Sollwerte
3	Zugriff auf Einstellungen und Überwachungen
4	Zugriff auf Service

**Einmalige Bedienungsfreigabe**

1. Gesperrter Parameter auswählen und Taster  drücken, Warntext erscheint auf dem Display.
2. Taster  drücken.
3. Zugriffscode eingeben.


**HINWEIS!**

Die einmalige Bedienungsfreigabe ist so lange gültig, bis das Grundbild auf dem Display erscheint.

**Permanente Bedienungsfreigabe**

Profil		
Benutzerprofil		Unterhalt
Bedienungsfreigabe		2
Code		
Sprache		Deutsch
Tastenlautstärke		5
1	Vorlauf Druck	25.0 °C 0.0 bar
		Betriebsbereit

Abb. 51: Bedienungsfreigabe

1. Menüseite **Profil** aufrufen.
2. Parameter **Bedienungsfreigabe** auswählen und Taster  drücken.
3. Zugriffscode eingeben.
4. Parameter **Bedienungsfreigabe** auf den gewünschten Wert setzen.

**8.7.3 Zugriffscode ändern**

Der Zugriffscode ist eine vierstellige Ziffer und besteht aus den Zahlen 1, 2, 3 und 4.

Bei Auslieferung des Geräts lautet der Zugriffscode 1234.

**HINWEIS!**

Zum Schutz vor Missbrauch des Geräts ist der Zugriffscode nach der Inbetriebnahme sofort zu ändern.

Bei Verlust des aktuellen Codes wenden sie sich an die HB-Therm Vertretung.

## Bedienung

### Zugriffscode ändern

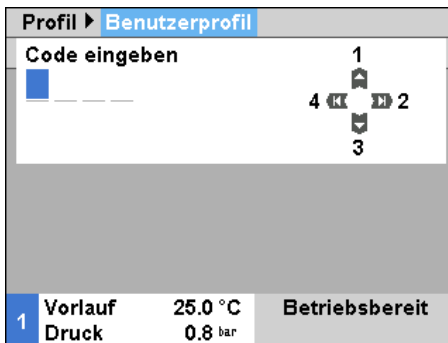


Abb. 52: Code eingeben

Um den Zugriffscode zu ändern:

1. Menüseite **Profil** aufrufen.
2. Parameter **Code** auswählen und Taster **OK** drücken.
3. Bestehenden Zugriffscode eingeben.
4. Neuen Zugriffscode eingeben.
5. Neuen Zugriffscode bestätigen.

## 8.8 Einstellungen

### 8.8.1 Zeitzone, Datum und Uhrzeit einstellen

#### Zeitzone einstellen

Bei Auslieferung des Geräts sind Datum und Uhrzeit auf mitteleuropäische Uhrzeit (MEZ) eingestellt. In Ländern einer anderen Zeitzone müssen Datum und Uhrzeit vor Inbetriebnahme wie folgt manuell eingestellt werden:

1. Menüseite **Einstellung \ Datum / Uhrzeit** aufrufen.
2. Parameter **Zeitzone** auf die entsprechende Zeitzone setzen.

#### Datum und Uhrzeit einstellen

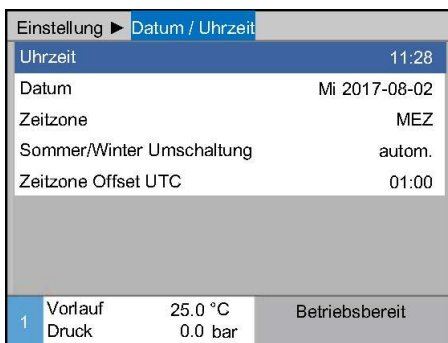


Abb. 53: Einstellung Datum / Uhrzeit

Ist die gewünschte Zeitzone in der Parameterliste nicht vorhanden, müssen Datum und Uhrzeit wie folgt eingestellt werden:

1. Menüseite **Einstellung \ Datum / Uhrzeit** aufrufen.
2. Parameter **Uhrzeit** auf entsprechenden Wert setzen.
3. Parameter **Datum** auf entsprechenden Wert setzen.



#### HINWEIS!

*Ist die gewünschte Zeitzone nicht verfügbar, muss manuell von Sommer- auf Winterzeit und umgekehrt umgeschaltet werden.*

#### Umschaltung Sommer- und Winterzeit einstellen

Für die auswählbaren Zeitzonen wird automatisch zwischen Sommer- und Winterzeit umgeschaltet.

Um die automatische Umstellung zu unterdrücken ist folgendes einzustellen:

1. Menüseite **Einstellung \ Datum / Uhrzeit** aufrufen.
2. Parameter **Sommer/Winter Umschaltung** auf den Wert „manuell“ setzen.



## 8.8.2 Interne Messstellen definieren

### Funktion

Im Temperiergerät sind serienmässig Vorlauf- und Rücklauf-temperaturfühler eingebaut.

Eine dieser zwei internen Messstellen wird als Istwert dem internen Regler zugeführt.

### Vorwahl des internen Temperaturfühlers

Einstellung ▶ Regelung	
Messstelle intern	Vorlauf
Auto-Tuning	AUS
Regler-Betriebsart	autom.
Regelparameter P intern	15.0 K
Regelparameter I intern	25 s
Regelparameter D intern	AUS
Faktor Störgrösse	AUS
Regelparameter P extern	150 K
1 Vorlauf	25.0 °C
Druck	0.0 bar
Betriebsbereit	

Für die Umstellung des internen Temperaturfühlers, ist wie folgt vorzugehen:

1. Menüseite **Einstellung \ Regelung** aufrufen.
2. Parameter **Messstelle intern** auf den gewünschten Wert setzen.

Abb. 54: Einstellung Messstelle intern

## Bedienung

### 8.8.3 Schaltuhr einstellen

#### Funktion


Mittels Schaltuhr kann das Temperiergerät zu vorprogrammierten Zeiten und Tagen ein- bzw. ausgeschaltet werden.

#### Schaltuhr ein- bzw. ausschalten

Funktionen		
Abkühlen		
Formentleerung		
Externfühler		
Fernsteuerbetrieb		
Leckstoppbetrieb		
2. Sollwert		
<b>Schaltuhr</b>		
Rampenprogramm		
1 Vorlauf	25.0 °C	Betriebsbereit
Druck	0.0 bar	


Abb. 55: Schaltuhr ein- bzw. ausschalten

Um die Schaltuhr ein- bzw. auszuschalten, ist wie folgt vorzugehen:

1. Menüseite **Funktionen** aufrufen.
2. Funktion **Schaltuhr** auswählen und mit Taster  aktivieren bzw. deaktivieren.

Die aktivierte Funktion wird mit dem Symbol  angezeigt.

→ Sobald die eingestellte Ein- bzw. Ausschaltzeit erreicht ist, schaltet das Gerät automatisch ein bzw. aus.

→ Die aktive Schaltuhr wird mit dem Symbol  auf dem Grundbild angezeigt.

#### Ein- und Ausschaltzeiten programmieren

Einstellung ▶ Schaltuhr			
Uhrzeit			11:30
Datum			Mi 2009-08-05
aktiv	Mo-Fr	EIN	07:00
aktiv	Mo-Fr	AUS	18:00
inaktiv	Mo-Fr	AUS	06:00
inaktiv	Mo-Fr	AUS	06:00
inaktiv	Mo-Fr	AUS	06:00
inaktiv	Mo-Fr	AUS	06:00
1 Vorlauf	25.0 °C	Betriebsbereit	
Druck	0.0 bar		

Abb. 56: Einstellungen Schaltuhr

Um jeweils die Ein- und Ausschaltzeiten für einen Tag zu programmieren, ist wie folgt vorzugehen:

1. Menüseite **Einstellungen \ Schaltuhr** aufrufen.
2. Parameter **Tag** den gewünschten Tag (Tage) setzen.
3. Parameter **Schaltzeit** die gewünschte Uhrzeit für den ausgewählten Tag setzen.



#### HINWEIS!

Ist ein Tag auf „inaktiv“ gesetzt, hat die programmierte Schaltzeit keine Auswirkungen. Sind alle Tage auf „inaktiv“ gesetzt, erscheint die Funktion **Schaltuhr** nicht auf der Menüseite **Funktionen**.

## 8.8.4 Rampenprogramm einstellen

### Funktion

Mit dem Rampenprogramm kann ein definiertes Temperaturprofil, bestehend aus bis zu zehn Schritten, gefahren werden. Entsprechend der definierten Temperaturen und Zeiten pro Programmschritt wird der Sollwert bei laufendem Rampenprogramm stetig verändert.

### Rampenprogramm einstellen

Einstellung ▶ Rampenprogramm			
Kriterium Rampenprogramm		Sollwert	
Ende Rampenprogramm		Anfang	
Schritt 1	aktiv	105.0 °C	00:05
Schritt 2	aktiv	120.0 °C	00:10
Schritt 3	inaktiv	0.0 °C	00:00
Schritt 4	inaktiv	0.0 °C	00:00
Schritt 5	inaktiv	0.0 °C	00:00
Schritt 6	inaktiv	0.0 °C	00:00
1 Vorlauf	25.0 °C	Betriebsbereit	
Druck	0.0 bar		

Abb. 57: Einstellungen Rampenprogramm

Um das Rampenprogramm individuell einzustellen, ist wie folgt vorzugehen:

1. Menüseite **Einstellung \ Rampenprogramm** aufrufen.
2. Parameter **Kriterium Rampenprogramm** auf gewünschten Wert setzen.
  - **Kriterium Rampenprogramm** definiert, ob nur der Sollwert oder auch der Istwert die Temperatur erreichen muss, bevor zum nächsten Schritt geschaltet wird.
3. Parameter **Ende Rampenprogramm** auf den gewünschten Wert setzen.
  - **Ende Rampenprogramm** definiert, wie nach Abschluss des Rampenprogramms weitergefahren werden soll.
    - „AUS“ → Gerät ausschalten
    - „Anfang“ → weiter mit Schritt 1
    - „weiter“ → weiter mit letztem Sollwert
4. Gewünschte **Temperatur** und **Zeit** für jeden Schritt setzen.



#### HINWEIS!

Ist ein Schritt auf „inaktiv“ gesetzt, wirken sich die programmierten Werte nicht auf das Rampenprogramm aus. Sind alle Schritte auf „inaktiv“ gesetzt, wird das Rampenprogramm im Menü **Funktionen** nicht angezeigt.




## Bedienung

### Rampenprogramm einschalten

Funktionen		
Abkühlen		
Formentleerung		
Externfühler		
Fernsteuerbetrieb		
Leckstoppbetrieb		
2. Sollwert		
Schaltuhr		
Rampenprogramm		
1	Vorlauf	25.0 °C
	Druck	0.0 bar
		Betriebsbereit

Abb. 58: Rampenprogramm

Um ein Rampenprogramm einzuschalten, ist wie folgt vorzugehen:

1. Menüseite **Funktionen** aufrufen.
2. Funktion **Rampenprogramm** auswählen und mit Taster  aktivieren bzw. deaktivieren  
Die aktivierte Funktion wird mit dem Symbol  angezeigt.  
→ Das Rampenprogramm startet mit Schritt 1. Auf dem Grundbild erscheint das Symbol  und daneben die aktuelle Programmschritt-Nummer.





#### HINWEIS!

Das Rampenprogramm kann auch über einen potentialfreien externen Kontakt ein- bzw. ausgeschaltet werden (Zusatzausrüstung ZB)

### Rampenprogramm anhalten

Um ein laufendes Rampenprogramm anzuhalten, ist wie folgt vorzugehen:

1. Menüseite **Funktionen** aufrufen.
2. Funktion **Rampe PAUSE** auswählen und mit Taster  aktivieren bzw. deaktivieren.

Die aktivierte Funktion wird mit dem Symbol  angezeigt.

### 8.8.5 Zyklischer Systemwasseraustausch

Das über den Kühl- bzw. Systemwasser-Eingang eingespeiste Wasser verbleibt während dem Betrieb im Wärmeträgerkreislauf. Bei der Verwendung eines Wasseraufbereitungsgerätes Treat-5 oder einer Wasseraufbereitungsanlage empfiehlt sich daher, den zyklischen Systemwasseraustausch einzuschalten.



#### **ACHTUNG!** **Beschädigungen durch falsche Einstellung!**

Bei schlechter Wasserqualität kann es durch den zyklischen Systemwasseraustausch zu Verschmutzungen und Verkalkungen kommen.

Deshalb:

- Zyklischen Systemwasseraustausch nur bei gut aufbereitetem Wasser einschalten.

#### Zyklischer Systemwasseraustausch ein- bzw. ausschalten

Einstellung ▸ <b>Diverses</b>	
Zeit Druckentlastung	5 s
Fühlertyp Externfühler	J/Fe-CuNi
Umschaltung Externfühler	autom.
Wiedereinschaltsperr	AUS
Filter Komp. Externfühler	60 s
<b>Spülintervall</b>	<b>30 min</b>
Spüldauer	0.5 s
Begrenzung Füllzeit	30 s
<b>1</b> Vorlauf	25.0 °C
Druck	0.0 bar
<b>Betriebsbereit</b>	

Abb. 59: Einstellung Spülintervall

Um den zyklischen Systemwasseraustausch ein- bzw. auszuschalten, ist wie folgt vorzugehen:

1. Menüseite **Einstellung \ Diverses** aufrufen.
2. Parameter **Spülintervall** auf den gewünschten Wert setzen.



#### **HINWEIS!**

Mit dem empfohlenen Spülintervall von 30 min wird unter üblichen Betriebsverhältnissen das Kreislaufmedium in 1–2 Tagen ausgetauscht.

Die Standardeinstellung ist „AUS“ (Systemwasseraustausch ausgeschaltet).

## Bedienung

### 8.9 Prozessüberwachung

#### 8.9.1 Grenzwerte überwachen

##### Funktion

Die Grenzwerte für die Prozessüberwachung werden in der Standardeinstellung automatisch nach jedem Gerätestart, gemäss der eingestellten Überwachungsstufe ermittelt und gesetzt.



**HINWEIS!**

Solange die Grenzwerte noch nicht gesetzt wurden, blinkt die Betriebsartenanzeige grün.

##### Überwachung einstellen

Überwachung		
Temperatur		▶
Durchfluss		▶
Werkzeugdaten		▶
Überwachung		autom.
Überwachungsstufe		grob
Überwachung neu setzen		nein
Anfahr-Alarmunterdrückung		voll
Alarmkontakt Funktion		NO1
1 Vorlauf	25.0 °C	Betriebsbereit
Druck	0.0 bar	

Abb. 60: Überwachung

Wird die automatische Grenzwernermittlung nicht gewünscht, ist folgende Einstellung vorzunehmen:

1. Menüseite **Überwachung** aufrufen.
2. Parameter **Überwachung** auf „manuell“ oder „AUS“ setzen.



**HINWEIS!**

Ist die Überwachung auf „AUS“ gesetzt wird der Prozess nicht überwacht. Dies kann zu unnötigen Ausschuss führen.

##### Richtwerte bei manueller Grenzwerteinstellung

Folgende Grenzwerte können zur Hilfe genommen werden:

Richtwert für	Temperaturabweichung	Temperaturdifferenz
Präzisionsteile	3–5 K	2–3 K
Nicht-Präzisionsteile	5–10 K	3–5 K

##### Überwachung neu setzen

Überwachung		
Temperatur		▶
Durchfluss		▶
Werkzeugdaten		▶
Überwachung		autom.
Überwachungsstufe		grob
Überwachung neu setzen		nein
Anfahr-Alarmunterdrückung		voll
Alarmkontakt Funktion		NO1
1 Vorlauf	25.0 °C	Betriebsbereit
Druck	0.0 bar	

Abb. 61: Überwachung neu setzen

Um die Grenzwerte während dem Betrieb automatisch anzupassen, ist wie folgt vorzugehen:

1. Menüseite **Überwachung** aufrufen.
2. Parameter **Überwachung neu setzen** auf „ja“ setzen.
3. Taster **OK** drücken.



**HINWEIS!**

Grenzwerte die auf „AUS“ gesetzt sind werden nicht angepasst.

## Überwachungsstufe einstellen

Überwachung	
Temperatur	▶
Durchfluss	▶
Werkzeugdaten	▶
Überwachung	autom.
Überwachungsstufe	<b>grob</b>
Überwachung neu setzen	nein
Anfahr-Alarmunterdrückung	voll
Alarmkontakt Funktion	NO1
1 Vorlauf 25.0 °C Betriebsbereit	
Druck 0.0 bar	

Abb. 62: Überwachungsstufe

Der Toleranzbereich wird mittels Parameter **Überwachungsstufe** festgelegt und kann wie folgt angepasst werden:

1. Menüseite **Überwachung** aufrufen.
2. Parameter **Überwachungsstufe** auf „fein“, „mittel“ oder „grob“ setzen.

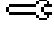
Die Grenzwerte für Temperatur, Durchfluss und Druck werden nach folgender Tabelle berechnet:

Bezeichnung	Überwachungsstufe						Bezug
	fein		mittel		grob		
	Faktor	min	Faktor	min	Faktor	min	
Abweichung Soll-Ist oben	0.01	1.0 K	0.05	5.0 K	0.1	10 K	Solltemperatur
Abweichung Soll-Ist unten	0.01	1.0 K	0.05	5.0 K	0.1	10 K	
Differenz Vorlauf-Rücklauf	1.1	1.0 K	1.5	5.0 K	2.0	10 K	Differenz Vor- und Rücklauf
Differenz Vorlauf-Extern	1.1	1.0 K	1.5	5.0 K	2.0	10 K	Differenz Vorlauf Extern
Durchfluss intern max.	1.2	-	1.4	-	1.7	-	Durchfluss intern
Durchfluss intern min.	0.8	0.5 L/min	0.6	0.5 L/min	0.3	0.5 L/min	
Durchfluss extern 1..8 max.	1.2	-	1.4	-	1.7	-	Durchfluss extern 1..8
Durchfluss extern 1..8 min.	0.8	0.5 L/min	0.6	0.5 L/min	0.3	0.5 L/min	

## Bedienung

### 8.9.2 Pumpenverschleiss überwachen

#### Funktion (Zusatzrüstung ZU)

Mit der Pumpenverschleiss-Überwachung wird der Zustand der Pumpe permanent überwacht. Bei Unterschreiten des definierten Werts vom Parameter **Zustand Pumpe min.**, wird vom System eine Warnmeldung ausgegeben und mit dem Symbol  im Grundbild angezeigt.

#### Aktuellen Pumpenzustand aufrufen

Anzeige ▶ Istwerte	
Druckdifferenz Pumpe	-- bar
Strom Phase L1	0.0 A
Strom Phase L2	0.0 A
Strom Phase L3	0.0 A
<b>Zustand Pumpe</b>	<b>-- %</b>
Wartung Wärmeträger	-- %
Wartung Pumpe	-- %
Wartung Heizung	-- %
1 Vorlauf 25.0 °C Betriebsbereit	
Durchfluss	-- L/min

Abb. 63: Pumpenzustand

Den aktuellen Pumpenzustand wie folgt aufrufen:

1. Menüseite **Anzeige \ Istwerte** aufrufen.
2. Den Wert des Parameters **Zustand Pumpe** ablesen.



#### HINWEIS!

Der Zustand der Pumpe wird erst ca. 30 min nach Einschalten des Geräts berechnet und angezeigt. Davor wird „--%“ angezeigt.

#### Grenzwert Zustand Pumpe einstellen

Überwachung ▶ Durchfluss	
Durchfluss intern max.	AUS
Durchfluss intern min.	--
<b>Zustand Pumpe min.</b>	<b>60 %</b>
1 Vorlauf 25.0 °C Betriebsbereit	
Durchfluss	-- L/min

Abb. 64: Grenzwert Zustand Pumpe min.

Um den Grenzwert für den Zustand der Pumpen einzustellen, ist wie folgt vorzugehen:

1. Menüseite **Überwachung \ Durchfluss** aufrufen.
2. Parameter **Zustand Pumpe min.** auf den gewünschten Wert setzen.



### 8.9.3 Regler optimieren

#### Funktion

Die Regelparameter werden selbsttätig nach Feststellen einer Veränderung im Temperierkreis oder bei Erkennen eines mangelhaften Regelverhaltens optimiert.

Eine manuelle Einstellung der Regelparameter ist im Normalfall nicht notwendig.

#### Automatische Regleroptimierung

Während der automatischen Regleroptimierung können Temperaturschwankungen auftreten. Der Optimierungsvorgang wird auf dem Grundbild mit dem Symbol  $\hat{A}T$  angezeigt.

Ist die Kühl- bzw. Heizleistung nicht ausreichend für die Durchführung einer Regleroptimierung, wird diese spätestens nach 30 Minuten abgebrochen.



#### HINWEIS!

Sollte trotz ausgeführter Regleroptimierung die Regelungsqualität ungenügend sein, so ist mit der nächsten HB-Therm Vertretung Kontakt aufzunehmen (→ [www-hb-therm.ch](http://www-hb-therm.ch)).

## 8.10 Explorerfenster



Abb. 65: Beispiel Explorerfenster

Im Explorerfenster werden die Verzeichnisse und Dateien auf dem eingesteckten USB-Datenträger angezeigt.

- Bei Verzeichnissen mit einem  $\oplus$  wird mit Taster  $\rightarrow$  das Verzeichnis geöffnet.
- Bei Verzeichnissen mit einem  $\ominus$  wird mit Taster  $\leftarrow$  das Verzeichnis geschlossen.



#### HINWEIS!

Je nach Anzahl von Dateien und Verzeichnissen auf dem USB-Datenträger, kann es einige Minuten dauern, bis die Verzeichnisstruktur angezeigt wird..



#### HINWEIS!

Es können über die Bedienung keine Verzeichnisse auf dem USB-Datenträger neu angelegt, gelöscht oder bearbeitet werden.

## Bedienung

### 8.11 Sichern/Laden

#### Funktion

Über die Menüseite **Sichern/Laden** können diverse Daten auf einen USB-Datenträger gesichert bzw. von einem USB-Datenträger geladen werden. Durch diese Funktion ist es möglich Daten von einem Gerät auf ein anderes Gerät zu übertragen.

Bei einer auftretenden Störung können für die Fehlerdiagnose durch eine HB-Therm Vertretung, die Serviceinformationen auf einen USB-Datenträger gesichert werden.



#### **ACHTUNG!** **Beschädigungen durch falsche Einstellungen!**

Das Laden von falschen Parameter- bzw. Konfigurationsdaten kann zu Fehlfunktionen oder Totalausfall führen.

Deshalb:

- Nur Daten laden, die für das Gerät bestimmt sind.



#### **HINWEIS!**

*Beim Sichern von Parameterdaten, wird das eingestellte Benutzerprofil in die Datei gespeichert. Beim anschließenden Laden, werden nur jeweilige Parameter mit dem gespeicherten Benutzerprofil und untergeordnete Benutzerprofile geladen.*



#### **HINWEIS!**

*Es werden nur FAT32 formatierte USB-Datenträger unterstützt.*

#### Sichern von Daten

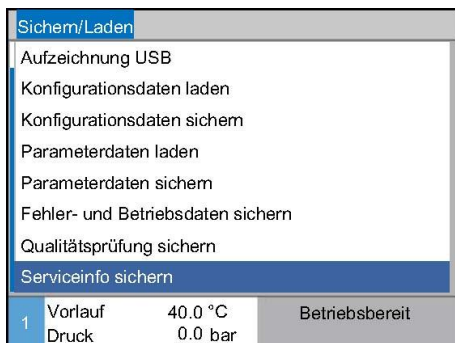




Abb. 66: Daten sichern

Um Daten vom Gerät auf einen USB-Datenträger zu sichern, ist wie folgt vorzugehen:

1. Menüseite **Sichern/Laden** aufrufen.
  2. USB-Datenträger an Frontstecker anschliessen.
  3. Zu sichernde Daten auswählen und mit Taster  bestätigen.
  4. Im Explorerfenster Verzeichnis wählen und mit Taster  bestätigen.
- Die Datei wird in das gewählte Verzeichnis, auf dem USB-Datenträger, gesichert.



#### **HINWEIS!**

*Das Sichern der Serviceinformationen beinhaltet alle servicerelevanten Daten (Konfigurations-, Parameterdaten usw.) welche für eine Fehlerdiagnose benötigt werden.*

**Laden von Daten**

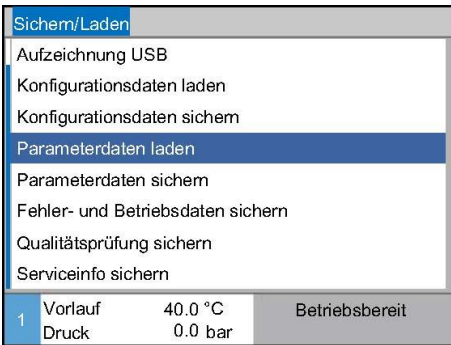


Abb. 67 Daten laden

Um Daten von einem USB-Datenträger auf das Gerät zu laden, ist wie folgt vorzugehen:

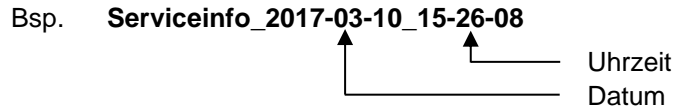
1. Menüseite **Sichern/Laden** aufrufen.
2. USB –Datenträger an Frontstecker anschliessen.
3. Zu ladende Daten auswählen und mit Taster **OK** bestätigen.
4. Im Explorerfenster Verzeichnis und Datei wählen und mit Taster **OK** bestätigen.

→ Die Daten werden auf das Gerät geladen. Befinden sich geladene Werte ausserhalb des zulässigen Bereichs, werden diese auf die Standardeinstellung zurückgesetzt.

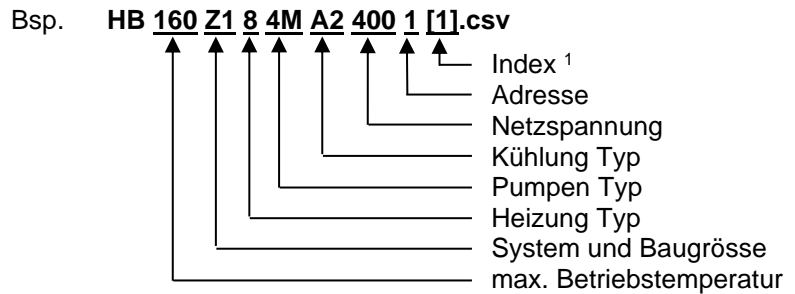
**Dateibenennung**

Die Dateinamen werden vom Gerät automatisch gemäss den nachfolgenden Beispielen auf dem USB-Datenträger erstellt.

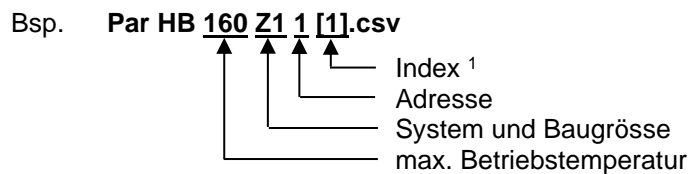
**Serviceinfo**



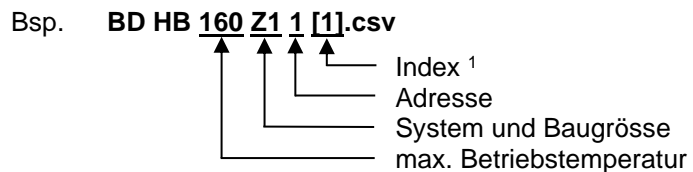
**Konfigurationsdaten**



**Parameterdaten**



**Fehler- und Betriebsdaten**



<sup>1</sup> Ein Index wird automatisch angefügt, wenn der Dateinamen bereits besteht.

## Bedienung

### 8.11.1 Werkzeugdaten

#### Funktion

Es können maximal 10 Werkzeugdatensätze mit definierten werkzeugspezifischen Parametern auf dem Gerät gespeichert werden.

#### Werkzeugspezifische Parameter

Ein Werkzeugdatensatz besteht aus den folgenden Parametern

Parameter	Bemerkung
Werkzeug-Nr.	Werkzeugname, max. 7 Zeichen
Sollwert 1	
Abweichung Soll-Ist oben	
Abweichung Soll-Ist unten	
Differenz Vorlauf-Rücklauf	
Differenz Vorlauf-Extern	
Durchfluss intern max.	
Durchfluss intern min.	

#### Werkzeugdaten sichern

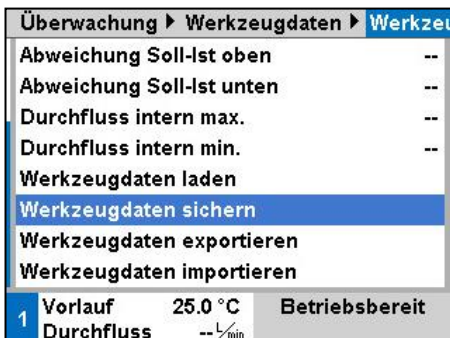


Abb. 68: Werkzeugdaten sichern

Um die aktuell eingestellten Grenzwerte (Temperatur und Durchfluss) sowie den Sollwert 1 in den gewählten Werkzeugdatensatz zu sichern, ist wie folgt vorzugehen:

1. Menüseite **Überwachung \ Werkzeugdaten \ Werkzeug 1..10** aufrufen.
  2. Parameter **Werkzeugdaten sichern** auswählen und mit Taster **OK** bestätigen.
- Grenzwerte (Temperatur und Durchfluss) und Sollwert 1 werden in den gewählten Werkzeugdatensatz gesichert.

#### Werkzeugdaten laden

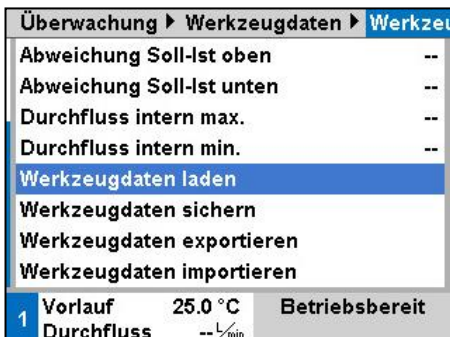


Abb. 69: Werkzeugdaten laden

Um den ausgewählten Werkzeugdatensatz als Grenzwerte (Temperatur und Durchfluss) bzw. Sollwert 1 zu laden, ist wie folgt vorzugehen:

1. Menüseite **Überwachung \ Werkzeugdaten \ Werkzeug 1..10** aufrufen.
  2. Parameter **Werkzeugdaten laden** wählen.
  3. Taster **OK** drücken.
- Parameter aus gewähltem Werkzeugdatensatz werden als Grenzwerte bzw. Sollwert 1 geladen.
- Parameter die auf „-“ gesetzt sind werden nicht geladen.



#### HINWEIS!

Beim Laden von Werkzeugdaten wird die Überwachung automatisch auf „manuell“ gesetzt.

### Werkzeugdaten exportieren

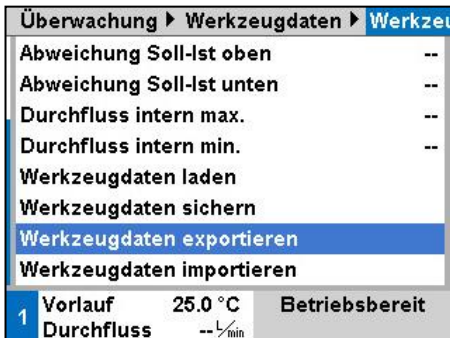


Abb. 70: Werkzeugdaten exportieren

### Werkzeugdaten importieren

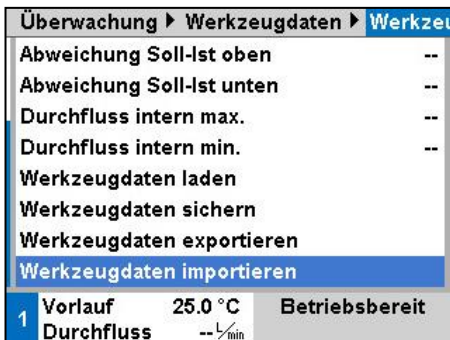


Abb. 71: Werkzeugdaten importieren

### Dateibenennung

Um den ausgewählten Werkzeugdatensatz auf einen USB-Datenträger zu exportieren, ist wie folgt vorzugehen:

1. USB-Datenträger an Frontstecker anschliessen.
2. Menüseite **Überwachung \ Werkzeugdaten \ Werkzeug 1..10** aufrufen.
3. Parameter **Werkzeugdaten exportieren** auswählen und mit Taster **OK** bestätigen.
4. Im Explorerfenster Verzeichnis wählen und mit Taster **OK** bestätigen.

→ Die Datei wird in das gewählte Verzeichnis, auf dem USB – Datenträger, gesichert.

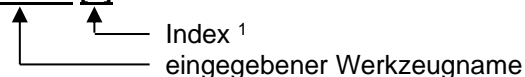
Um den ausgewählten Werkzeugdatensatz von einem USB-Datenträger zu importieren, ist wie folgt vorzugehen:

1. USB-Datenträger an Frontstecker anschliessen.
2. Menüseite **Überwachung \ Werkzeugdaten \ Werkzeug 1..10** aufrufen.
3. Parameter **Werkzeugdaten importieren** auswählen und mit Taster **OK** bestätigen.
4. Im Explorerfenster Verzeichnis und Datei wählen und mit Taster **OK** bestätigen.

→ Die Daten werden auf das Gerät in den Werkzeugdatensatz geschrieben.

Folgender Dateiname wird beim Exportieren auf den USB-Datenträger erstellt bzw. kann beim Importieren geladen werden.

Bsp. **E512XB [1].csv**



<sup>1</sup> Ein Index wird automatisch angefügt, wenn Dateiname bereits besteht.

## Bedienung

### 8.11.2 Aufzeichnung von Istdaten

#### Funktion

Bei aktivierter Funktion **Aufzeichnung USB** werden die unter **Einstellung \ Aufzeichnung USB** ausgewählten Werte auf den USB-Datenträger geschrieben. Pro Tag wird eine neue Aufzeichnungsdatei erstellt. Ist das Speichern auf den USB-Datenträger nicht möglich, wird eine entsprechende Warnung angezeigt.

#### Aufzeichnung Starten

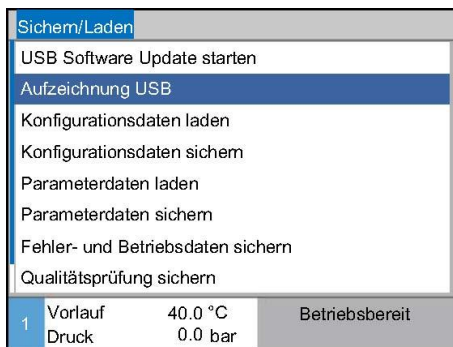




Abb. 72: Aufzeichnung USB

Um eine Aufzeichnung von Istdaten auf einem USB-Datenträger zu starten, ist wie folgt vorzugehen:

1. Menüseite **Sichern/Laden** aufrufen.
2. USB-Datenträger an Frontstecker anschliessen.
3. Funktion **Aufzeichnung USB** auswählen und mit Taster  bestätigen.


Die aktivierte Funktion wird mit dem Symbol  angezeigt.

→ Die Daten werden auf den USB-Datenträger gespeichert.

→ Die aktive Aufzeichnung USB wird mit dem Symbol  auf dem Grundbild angezeigt.

#### Aufzeichnung Beenden

Um eine aktive Aufzeichnung zu beenden, ist wie folgt vorzugehen:

1. Menüseite **Sichern/Laden** aufrufen.
  2. Funktion **Aufzeichnung USB** auswählen und mit Taster  bestätigen.
- USB-Datenträger kann entfernt werden.

#### Aufzeichnungsintervall einstellen

Um das Aufzeichnungsintervall einzustellen, ist wie folgt vorzugehen:

1. Menüseite **Einstellung \ Aufzeichnung USB** aufrufen.
2. Parameter **Takt serielle Aufzeichnung** auf gewünschten Wert setzen.





#### HINWEIS!

*Ist das gewünschte Aufzeichnungsintervall nicht möglich, wird im schnellst möglichen Intervall aufgezeichnet.*

**Werte auswählen**

Um die aufzuzeichnende Werte auszuwählen, ist wie folgt vorzugehen:

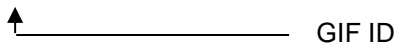
1. Menüseite **Einstellung \ Aufzeichnung USB** aufrufen.
2. Gewünschter Wert auswählen und mit Taster  bestätigen.  
Der aktive Wert wird mit dem Symbol  angezeigt.

**HINWEIS!**

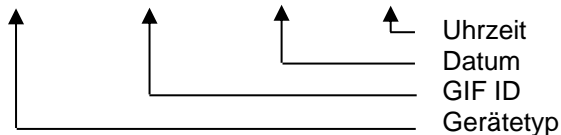
*Es können beliebig viele Werte ausgewählt werden.*

**Dateibenennung**

Für jedes Gerät wird automatisch ein separates Verzeichnis auf dem USB-Datenträger erstellt, in das die Aufzeichnungsdateien geschrieben werden.

Bsp. **HB\_Data\_00001234**  


Die Dateinamen werden vom Gerät automatisch gemäss den nachfolgenden Beispielen auf dem USB-Datenträger erstellt.

Bsp. **HB140Z1\_00001234\_20100215\_165327.csv**  


**HINWEIS!**

*Die GIF-ID kann unter **Anzeige \ Module** nachgesehen werden.*

**Aufgezeichnete Daten visualisieren**

Für die Visualisierung und Aufbereitung der aufgezeichneten Istdaten, kann unter [www.hb-therm.ch](http://www.hb-therm.ch) die Software VIP (Visualisierungsprogramm - Aufzeichnung von Istdaten) heruntergeladen werden.

## Wartung

# 9 Wartung

## 9.1 Sicherheit

### Personal

- Die hier beschriebenen Wartungsarbeiten können, soweit nicht anders gekennzeichnet, durch den Bediener ausgeführt werden.
- Einige Wartungsarbeiten dürfen nur von Fachpersonal oder ausschliesslich durch den Hersteller ausgeführt werden, darauf wird bei der Beschreibung der einzelnen Wartungsarbeiten gesondert hingewiesen.
- Arbeiten an der elektrischen Anlage dürfen grundsätzlich nur von Elektrofachpersonal ausgeführt werden.
- Arbeiten an der Hydraulik dürfen nur von Hydraulikfachpersonal ausgeführt werden.

### Persönliche Schutzausrüstung

Folgende Schutzausrüstung bei allen Wartungs-/Reparaturarbeiten tragen:

- Schutzbrille
- Schutzhandschuhe
- Sicherheitsschuhe
- Arbeitsschutzkleidung



#### **HINWEIS!**

*Auf weitere Schutzausrüstung, die bei bestimmten Arbeiten zu tragen ist, wird in den Warnhinweisen dieses Kapitels gesondert hingewiesen.*

### Besondere Gefahren

Folgende Gefahren bestehen:

- Lebensgefahr durch elektrischen Strom.
- Verbrennungsgefahr durch heisse Betriebsstoffe.
- Verbrennungsgefahr durch heisse Oberflächen.
- Quetschgefahr durch Wegrollen oder Umkippen.

### Unsachgemäss ausgeführte Wartungs-/ Reparaturarbeiten



#### **WARNUNG!**

#### **Verletzungsgefahr durch unsachgemäss ausgeführte Wartungs-/ Reparaturarbeiten!**

Unsachgemässe Wartung / Reparatur kann zu schweren Personen- oder Sachschäden führen.

Deshalb:

- Vor Beginn der Arbeiten für ausreichende Montagefreiheit sorgen.
- Wenn Bauteile entfernt wurden, auf richtige Montage achten, alle Befestigungselemente wieder einbauen und Schrauben-Anzugsdrehmomente einhalten.



## 9.2 Gerät öffnen

Zu bestimmten Wartungsarbeiten muss das Gerät geöffnet werden.

- Ausführung nur durch ein Fachpersonal oder unterwiesene Person.
- Benötigte Hilfsmittel (je nach Gerätestand):
  - Torx- Schraubendreher.
  - Sechskant- oder Schlitz-Schraubendreher.



### **GEFAHR!**

#### **Lebensgefahr durch elektrischen Strom!**

Bei Kontakt mit spannungsführenden Teilen besteht unmittelbare Lebensgefahr.

Deshalb:

- Arbeiten an der elektrischen Anlage nur von Elektrofachpersonal ausführen lassen.
- Bei allen Arbeiten an der elektrischen Anlage, bei Wartungs-, Reinigungs- und Reparaturarbeiten Netzstecker ziehen oder externe Spannungsversorgung allpolig abschalten und gegen Wiedereinschalten sichern.
- Gerät auf Spannungsfreiheit prüfen.



### **WARNUNG!**

#### **Sicherheitsrisiko durch falsch montierte oder fehlende Isolationen!**

Falsch montierte oder fehlende Isolationen können zur Überhitzung oder zum Totalausfall führen.

Deshalb:

- Alle Isolationen wieder korrekt montieren.

## Wartung

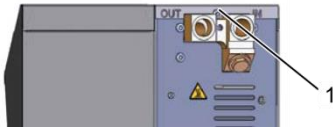


Abb. 73: Schrauben lösen



Abb. 74: Deckblech entfernen

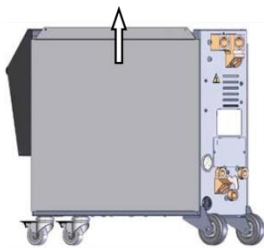


Abb. 75: Seitenblech nach oben ziehen



Abb. 76: Seitenblech herausziehen

1. Schraube mit Schraubendreher am Deckblech lösen und entfernen.
2. Deckblech circa 1 cm nach hinten wegziehen und nach oben abheben.
3. Seitenblech etwas nach oben ziehen.
4. Seitenblech leicht schräg nach oben aus den Befestigungslaschen herausziehen und entfernen.

### Zugang Elektroteil

Der Zugang zum Elektroteil wird durch Herunterklappen der Front ermöglicht.

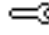
### 9.3 Wartungsplan


In den nachstehenden Abschnitten sind die Wartungsarbeiten beschrieben, die für einen optimalen und störungsfreien Betrieb erforderlich sind.

Sofern bei regelmässigen Kontrollen eine erhöhte Abnutzung zu erkennen ist, sind die erforderlichen Wartungsintervalle entsprechend den tatsächlichen Verschleisserscheinungen zu verkürzen.

Bei Fragen zu Wartungsarbeiten und -intervallen die HB-Therm Vertretung kontaktieren (→ [www.hb-therm.ch](http://www.hb-therm.ch)).

Die Komponenten Pumpe, Heizung und Kühler unterliegen dem integrierten Wartungsintervall.

Unter **Anzeige \ Istwerte** wird der Fortschritt der anstehenden Wartung in Prozent angezeigt. Erreicht einer dieser Wartungsintervalle die 100 %, wird eine notwendige Wartung mit dem Symbol  in der Grundanzeige signalisiert.

Nach getätigter Wartungsarbeit ist das entsprechende Wartungsintervall unter **Anzeige \ Istwerte** mit der Taste  zurückzusetzen.

Intervall	Bauteil/Komponente	Wartungsarbeit	Auszuführen durch
vierteljährlich bzw. ~1000 h	Kühlwasser- Filter	Reinigen	Bediener
	Rücklauf- Filter	Reinigen	Bediener
	Frontblech-Filter	Reinigen	Bediener
	Pumpenlüfter	Reinigen	Bediener
	Verschraubungen	Auf festen Sitz und Beschädigungen kontrollieren	Fachpersonal
		Gegebenenfalls festziehen oder ersetzen	Fachpersonal
	Dichtungen	Sichtprüfung Dichtigkeit	Fachpersonal
Gegebenenfalls ersetzen		Fachpersonal	
halbjährlich bzw. ~2000 h	Pumpe	Auf Verschleiss kontrollieren (→ Seite 102)	Fachpersonal
		Gegebenenfalls reinigen oder ersetzen	Fachpersonal
	Heizung	Auf Verstopfungen und Ablagerungen kontrollieren	Fachpersonal
		Gegebenenfalls reinigen oder ersetzen	Fachpersonal
	Ventile	Auf Ablagerungen kontrollieren	Fachpersonal
		Gegebenenfalls reinigen oder ersetzen	Fachpersonal
	Kühler	Auf Verstopfungen und Ablagerungen kontrollieren	Fachpersonal
		Gegebenenfalls reinigen oder ersetzen	Fachpersonal
	Sicherheitsventil	Funktion prüfen (→ Seite 104)	Fachpersonal
Gegebenenfalls reinigen oder ersetzen		Fachpersonal	

## Wartung

Intervall	Bauteil/Komponente	Wartungsarbeit	Auszuführen durch
Alle 1 ½ Jahre bzw. ~6000 h	Hydraulikschlauchleitungen (geräteintern) <sup>1)</sup>	Auf Beschädigungen am Aussenmantel und im Dichtbereich kontrollieren	Hydraulikfach- personal
		Gegebenenfalls ersetzen	Hydraulikfach- personal
	Sicherheitsthermostat	Befestigung überprüfen	Elektrofach- personal
		Gegebenenfalls nachziehen	Elektrofach- personal
	Elektrische Verdrahtung	Elektrische Verdrahtung auf Be- schädigung am Aussenmantel überprüfen	Elektrofach- personal
		Gegebenenfalls ersetzen	Elektrofach- personal
	Temperaturmessung	Genauigkeit der Temperaturmessung überprüfen (→ Seite 103)	Fachpersonal
	Druckmessung	Genauigkeit der Druckmessung überprüfen (→ Seite 104)	Fachpersonal

1) Die Wartung von externen Schlauchleitungen ist nach Angaben des Herstellers durchzuführen.

## 9.4 Wartungsarbeiten

### 9.4.1 Reinigung



**VORSICHT!**  
**Verbrennungsgefahr durch heisse Oberflächen!**

Kontakt mit heissen Bauteilen kann Verbrennungen verursachen.

Deshalb:

- Gerät abkühlen, drucklos machen und ausschalten.
- Vor allen Arbeiten sicherstellen, dass alle Bauteile auf Umgebungstemperatur abgekühlt sind.

Das Gerät unter folgenden Bedingungen reinigen:

- Ausschliesslich die Aussenteile des Geräts mit einem weichen, feuchten Tuch reinigen.
- Keine aggressiven Reinigungsmittel verwenden.

## Wartung

### 9.4.2 Pumpe

#### Überprüfung der Pumpe

- Ausführung nur durch Fachpersonal



#### **GEFAHR!**

#### **Lebensgefahr durch Magnetfeld!**

Das starke Magnetfeld im Bereich der magnetgekuppelten Pumpe kann zu Lebensgefahr für Personen mit Herzschrittmacher führen.

Deshalb:

- Sicherstellen, dass Personen mit Herzschrittmacher keine Wartungsarbeiten durchführen, welche eine Demontage der Magnetkupplung zufolge hat (Austausch Pumpenkopf, Austausch Dichtung Spalttopf).



#### *HINWEIS!*

*Bei komplett montierten Pumpen werden die Magnetfelder durch die sie umschliessenden Bauteile vollständig abgeschirmt und es besteht weder im Stillstand noch im Betrieb der Pumpe eine Gefahr.*

#### Benötigte Ausrüstung

- Prüfvorrichtung für die Qualitätsüberprüfung (Zustand Pumpe), weitere Informationen unter [www.hb-therm.ch](http://www.hb-therm.ch).



#### *HINWEIS!*

*Bei eingebauter Pumpenverschleiss Überwachung (ZU) wird keine Prüfvorrichtung benötigt.*

#### Laufrad

- Überprüfung von Zustand Pumpe → Seite 88
- Ist keine Pumpenverschleiss Überwachung vorhanden  
→ Prüfvorrichtung für die Qualitätsüberprüfung verwenden.

#### Dichtungen

- Sichtprüfung Dichtigkeit Pumpe durchführen.

#### Motorlager

- Stillstand: Leichtgängigkeit des Lagers prüfen
- In Betrieb: Motorgeräusche prüfen

### 9.4.3 Temperaturmessung


Überprüfung der Genauigkeit der Temperaturmessung

- Ausführung nur durch Fachpersonal.


#### Benötigte Ausrüstung

- Vor- und Rücklauf-Verbindungsleitung mit eingebautem Temperaturfühler (minimaler Innendurchmesser 8 mm, maximale Länge 1 m)
- Geprüftes und für die Referenzmessung freigegebenes Temperatur-Messinstrument (abgestimmt auf den verwendeten Temperaturfühler).
- Prüfprotokolle zur Dokumentation der Messwerte
- Optional kann eine Prüfvorrichtung für die Temperaturmessung verwendet werden. Weitere Informationen unter [www.hb-therm.ch](http://www.hb-therm.ch)

#### Vorgehen Temperaturmessung interne Temperaturfühler

1. Vor- und Rücklauf-Verbindungsleitung zwischen Vor- und Rücklaufanschluss anbringen.
2. Temperiergerät über die Taste  einschalten.
3. Sollwert auf 80 °C einstellen.
4. Warten, bis die geforderte Temperatur erreicht ist und konstant gehalten wird.
5. Die am Gerät angezeigte Vor- und Rücklauftemperatur ablesen und mit der am Referenz-Messinstrument angezeigten Temperatur vergleichen.

#### Vorgehen Temperaturmessung externer Temperaturfühler

1. Externen Temperaturfühler am Gerät anschliessen.
2. Externen Temperaturfühler in ein Temperatur-Referenzbad bei 80 °C halten.
3. Temperiergerät über die Taste  einschalten.
4. Die am Gerät angezeigte Externtemperatur ablesen und mit der Referenzbad-Temperatur vergleichen.

#### Temperaturfühler kalibrieren

- Bei einer Abweichung  $<3$  °C liegt die Temperaturmessung im Toleranzbereich.
- Bei einer Abweichung  $>3$  °C müssen die Temperaturfühler im Gerät überprüft werden. Bei grösseren linearen Fehlern können die einzelnen Temperaturfühler auf der Menüseite **Service \ Kalibrierung \ Temperatur** kalibriert werden.

Bei Fragen bitte mit der nächsten HB-Therm Vertretung Kontakt aufnehmen (→ [www.hb-therm.ch](http://www.hb-therm.ch)).

## Wartung

### 9.4.4 Druckmessung

Überprüfung der Genauigkeit der Druckmessung

- Ausführung nur durch Fachpersonal.

#### Benötigte Ausrüstung

- keine spezielle Ausrüstung
- Optional kann eine Prüfvorrichtung für die Druckmessung verwendet werden. Weiter Informationen unter [www.hb-therm.ch](http://www.hb-therm.ch)

#### Vorgehen

1. Temperiergerät mittels Formentleerung ausschalten.
2. Verbraucher an Vor- und Rücklauf abhängen.
3. Druckanzeige Manometer muss 0 bar +0,3 bar anzeigen.
4. **Druck System Istwert** auf der Menüseite **Anzeige \ Istwerte** muss 0,0 bar  $\pm$ 0,1 bar anzeigen.
- Bei einer Abweichung von  $>0,1$  bar muss der Drucksensor kalibriert werden. Auf Menüseite **Service \ Kalibrierung \ Druck** den Parameter **Drucksensor 1 Offset** kalibrieren.

#### zusätzliches Vorgehen (Zusatzausrüstung ZU)

5. **Druck Vorlauf** auf der Menüseite **Anzeige \ Istwerte** muss 0,0 bar  $\pm$ 0,1 bar anzeigen.
- Bei einer Abweichung von  $>0,1$  bar muss der Drucksensor kalibriert werden. Auf Menüseite **Service \ Kalibrierung \ Druck** den Parameter **Drucksensor 2 Offset** kalibrieren.

### 9.4.5 Sicherheitsventil

Überprüfung der Funktion des Sicherheitsventils

- Ausführung nur durch Fachpersonal.

#### Vorgehen

1. Abdeckungen des Geräts entfernen.
2. Temperiergerät einschalten (Normalbetrieb).
3. Sollwert auf 40 °C einstellen.
4. Rändelmutter des Sicherheitsventils aufdrehen, bis etwas Wasser über den Überlauf entweicht.
- Entweicht kein Wasser über das Sicherheitsventil, ist die korrekte Funktion nicht mehr gewährleistet und das Sicherheitsventil muss ersetzt werden.
5. Rändelmutter des Sicherheitsventils wieder zudrehen.
- Schliesst das Sicherheitsventil wieder korrekt ist die Funktion in Ordnung.



## 9.4.6 Software-Update



### HINWEIS!

Die Software auf dem Modulgerät Thermo-5, Durchflussmesser Flow-5 bzw. Umschalteneinheit Vario-5 wird automatisch auf den gleichen Stand gebracht, wie die Software auf dem Bedienmodul Panel-5 bzw. Einzelgerät Thermo-5.

Um ein neues Anwenderprogramm auf die angeschlossenen Produkte Temperiergeräte Thermo-5, Durchflussmesser Flow-5 bzw. Umschalteneinheit Vario-5 zu installieren ist wie folgt vorzugehen:



### HINWEIS!

Die Software „gba03Usr.upd“, „SW51-1\_xxxx.upd“ und „SW51-2\_xxxx.upd“ muss auf dem Root des Datenträgers liegen. Sie darf nicht in einem Ordner abgelegt werden.



### HINWEIS!

Während des Software-Updates darf das Gerät Thermo-5 bzw. Bedienungsmodul Panel-5 und alle angeschlossenen Produkte nicht ausgeschaltet werden.

### Benötigte Hilfsmittel

- USB-Datenträger mit aktueller Software
- Die neueste Software kann über die HB-Therm Vertretung bezogen werden (→ [www.hb-therm.ch](http://www.hb-therm.ch)).



### HINWEIS!

Es werden nur FAT32 formatierte USB-Datenträger unterstützt.

## Wartung

### Software-Update ausführen

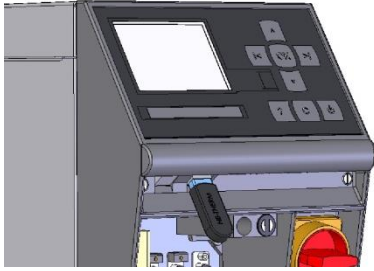


Abb. 77: USB-Datenträger anschliessen

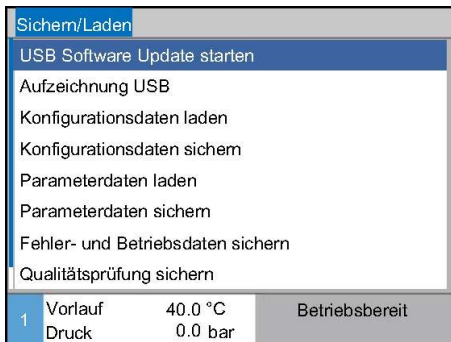


Abb. 78: Software-Update starten

### Überprüfung Software-Version

1. Hauptschalter einschalten.
  2. USB-Datenträger anschliessen (Abb. 77).
  3. Menüseite **Profil** aufrufen.
  4. Parameter **Benutzerprofil** auf „Erweitert“ setzen.
  5. Menüseite **Sichern/Laden** aufrufen.
  6. Funktion **USB Software Update starten** auswählen und mit Taster **OK** bestätigen.
    - Die Daten werden vom USB-Datenträger in den Speicher der USR-51 geladen. USB-Verbindung nicht trennen.
    - Die abgeschlossene Datenübertragung wird auf dem Display mitgeteilt. USB-Verbindung kann jetzt getrennt werden.
    - Die neue Software wird ins USR-51-Flash geschrieben. Nach Abschluss erfolgt ein automatischer Neustart.
  7. Falls erforderlich muss die USB-Verbindung erneut hergestellt werden um weitere Daten zu installieren.
    - Nach dem Neustart wird gegebenenfalls die neue Software auf die angeschlossenen GIF-51, DFM-51 bzw. VFC-51 geschrieben. Dieser Vorgang kann einige Minuten dauern. Nach Abschluss erfolgt ein erneuter Neustart.
    - Auf dem Display erfolgt die Meldung *Betriebsbereit*.
1. Im Grundbild Taster **?** drücken.
    - Die aktuelle Software-Version erscheint rechts oben.

### 9.4.7 Zugänge zu Komponenten schaffen

Um freien Zugriff auf die Komponenten zu haben, um diese gegebenenfalls auszutauschen, muss zunächst das Gerät geöffnet werden (→ Seite 97).

#### Heizung

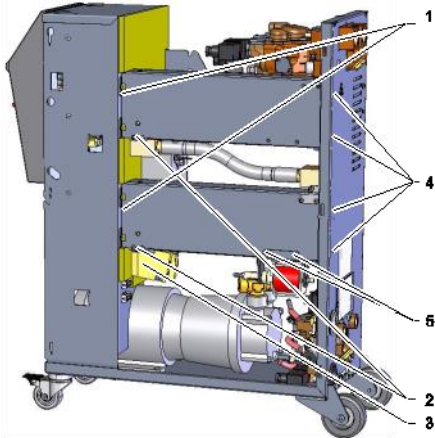


Abb. 79: Heizung ausbauen

1. Temperiergerät vollständig entleeren.
2. Befestigungsschraube (2) seitlich an der Heizungsstrobe des Messingblocks entfernen.
3. Messingblock (3) von der Heizung ausstecken.
4. Befestigungsschraube (4) der Heizung an der Rückwand entfernen.
5. Befestigungsschraube (1) der Heizung zum Elektroteil lösen.
6. Heizung nach aussen schwenken und nach unten aus dem Wärmeträgermodul (WTM) herausziehen.
7. Gegebenenfalls die zwei Befestigungsschrauben (5) am Längsträger entfernen, um die Füllpumpe zu entfernen.

#### Kühlventil 1

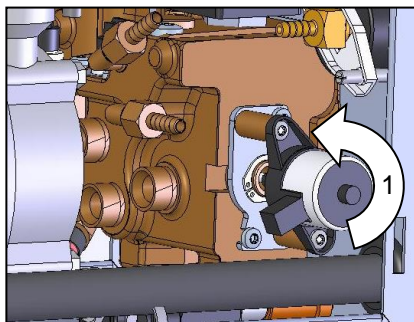


Abb. 80: Kühlventil 1 ausbauen

1. Temperiergerät vollständig entleeren.
2. Flanschschrauben am Antrieb lösen.
3. Antrieb leicht drehen (1) und ausfahren.
4. Kühlventil 1 ausbauen.

#### Kühlventil 2

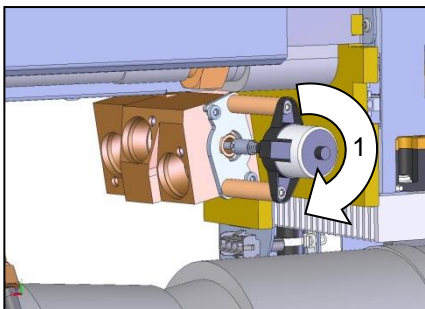


Abb. 81: Kühlventil 2

1. Temperiergerät vollständig entleeren.
2. Flanschschrauben am Antrieb lösen.
3. Antrieb leicht drehen (1) und ausfahren.
4. Kühlventil 2 ausbauen.

## Wartung

### Ventile

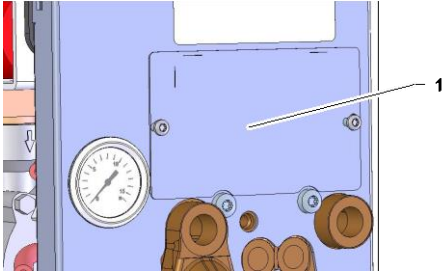


Abb. 82: Abdeckung Ventile

1. Temperiergerät vollständig entleeren.
2. Befestigungsschrauben für Abdeckblech (1) an Rückwand unten entfernen und Abdeckblech entfernen

### Geräteplatine

1. Netzstecker vom Netz trennen.
2. Schrauben von Front lösen.
3. Front herunterklappen.

## 10 Störungen

Im folgenden Kapitel sind mögliche Ursachen für Störungen und die Arbeiten zu ihrer Beseitigung beschrieben.

Bei vermehrt auftretenden Störungen die Wartungsintervalle entsprechend der tatsächlichen Belastung verkürzen.

Bei Störungen, die durch die nachfolgenden Hinweise nicht zu beheben sind, die HB-Therm Vertretung kontaktieren (→ [www.hb-therm.ch](http://www.hb-therm.ch)). Für Fehlerdiagnosen können Serviceinformationen auf einen USB-Datenträger gesichert und der HB-Therm Vertretung zugestellt werden (→ Seite 90).

### 10.1 Sicherheit

#### Personal

- Die hier beschriebenen Arbeiten zur Störungsbeseitigung können, soweit nicht anders gekennzeichnet, durch den Bediener ausgeführt werden.
- Einige Arbeiten dürfen nur von Fachpersonal oder ausschliesslich durch den Hersteller ausgeführt werden, darauf wird bei der Beschreibung der einzelnen Störungen gesondert hingewiesen.
- Arbeiten an der elektrischen Anlage dürfen grundsätzlich nur von Elektrofachpersonal ausgeführt werden.
- Arbeiten an der Hydraulik dürfen nur von Hydraulikfachpersonal ausgeführt werden.

#### Persönliche Schutzausrüstung

Folgende Schutzausrüstung bei allen Wartungs-/Reparaturarbeiten tragen:

- Schutzbrille
- Schutzhandschuhe
- Sicherheitsschuhe
- Arbeitsschutzkleidung



#### **HINWEIS!**

*Auf weitere Schutzausrüstung, die bei bestimmten Arbeiten zu tragen ist, wird in den Warnhinweisen dieses Kapitels gesondert hingewiesen.*

#### Besondere Gefahren

Folgende Gefahren bestehen:

- Lebensgefahr durch elektrischen Strom.
- Verbrennungsgefahr durch heisse Betriebsstoffe.
- Verbrennungsgefahr durch heisse Oberflächen.
- Quetschgefahr durch Wegrollen oder Umkippen.

## Störungen

### Unsachgemäss ausgeführte Wartungs-/ Reparaturarbeiten



#### **WARNUNG!**

#### **Verletzungsgefahr durch unsachgemäss ausgeführte Wartungs-/ Reparaturarbeiten!**

Unsachgemässe Wartung / Reparatur kann zu schweren Personen- oder Sachschäden führen.

Deshalb:

- Vor Beginn der Arbeiten für ausreichende Montagefreiheit sorgen.
- Wenn Bauteile entfernt wurden, auf richtige Montage achten, alle Befestigungselemente wieder einbauen und Schrauben-Anzugsdrehmomente einhalten.

### Verhalten bei Störungen

Grundsätzlich gilt:

1. Bei Störungen, die eine unmittelbare Gefahr für Personen oder Sachwerte darstellen, sofort die Not-Aus-Funktion ausführen.
2. Störungsursache ermitteln.
3. Falls die Störungsbehebung Arbeiten im Gefahrenbereich erfordert, ausschalten und gegen Wiedereinschalten sichern.
4. Verantwortlichen am Einsatzort über Störung sofort informieren.
5. Je nach Art der Störung diese von autorisiertem Fachpersonal beseitigen lassen oder selbst beheben.



#### **HINWEIS!**

*Die im Folgenden aufgeführte Störungstabelle gibt Aufschluss darüber, wer zur Behebung der Störung berechtigt ist.*






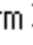
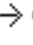

## 10.2 Störungsanzeigen

### 10.2.1 Störungsanzeige Display

Es wird zwischen vier Alarmstufen unterschieden, die entsprechend folgender Tabelle auf dem Display in der Statuszeile des Bedienmoduls bzw. Einzelgeräts und an der LED-Anzeige des Modulgeräts angezeigt werden:

Stufe	Merkmal	Anzeige	Heizung	Pumpe	Kühlung	Quittierung	Alarm- ausgabe
0	Es wurden Grenzwerte überschritten. Die Überschreitung hat Einfluss auf die Beheizung des Geräts.	gelb	aus	-	-	nicht zwingend	-
1	Es wurden Grenzwerte überschritten. Die Überschreitung hat keinen Einfluss auf die Betriebssicherheit des Geräts.	gelb	-	-	-	nicht zwingend	Hupe Alarmkontakt Schnittstelle
2	Es wurden Grenzwerte überschritten. Die Überschreitung hat Einfluss auf die Beheizung des Geräts.	rot	aus	-	-	zwingend	Hupe Alarmkontakt Schnittstelle
3	Es wurden Grenzwerte überschritten. Die Überschreitung hat direkten Einfluss auf die Betriebssicherheit des Geräts.	rot	aus	aus	aus	zwingend	Hupe Alarmkontakt Schnittstelle

Bei Störungen der Alarmstufe 1 - 3:


- Hupe, Alarmkontakt (Zusatzausrüstung ZB) werden aktiviert und Alarm auf Schnittstelle (Zusatzausrüstung ZD, ZC, ZP) wird übertragen.
- Im Symbolfeld wird   →  angezeigt.
- 1. Hupe mit Taster  quittieren.
- Im Symbolfeld wird   →  angezeigt.
- 2. Störungsursache ermitteln. Gegebenenfalls HB-Therm Vertretung kontaktieren (→ [www.hb-therm.ch](http://www.hb-therm.ch)).
- 3. Alarm mit Taster  quittieren

## Störungen

### 10.3 Störungsursache ermitteln

#### Störungsursache

Um mögliche Gründe für eine aktuelle Störungsmeldung herauszufinden, ist wie folgt vorzugehen:


1. Durch Taster  drücken, wird die Online-Hilfe zu der anstehenden Störungsmeldung angezeigt.

#### Störungsübersicht

Fehlersuche			
31.03.09 08:39	Differenz Vorlauf-Extern	E123	0 h
	GIF00 Normalbetrieb	E123	0 h
31.03.09 08:39	Füllstand zu tief	E044	0 h
	GIF00 Normalbetrieb	E044	0 h
31.03.09 08:39	Kreislauf Übertemp.	E021	0 h
	GIF00 Normalbetrieb	E021	0 h
31.03.09 08:39	Pumpe Unterstrom	E011	0 h
	GIF00 Normalbetrieb	E011	0 h
1	Vorlauf	25.0 °C	Betriebsbereit
	Durchfluss	-- $\frac{L}{min}$	

Abb. 83: Logbuch Alarme

Die letzten 10 aufgetretenen Störungsmeldungen können wie folgt angezeigt werden:

1. Menüseite **Fehlersuche** aufrufen.  
→ Übersicht der Störungsmeldungen wird angezeigt. Mit „S“ gekennzeichnete Störungsmeldungen sind in der Anfahrphase des Gerätes aufgetreten.
2. Gewünschte Störungsmeldung auswählen.
3. Taster  drücken.  
→ Online-Hilfe der ausgewählten Störungsmeldung wird angezeigt.

### 10.4 Störungstabelle

Störung	Mögliche Ursache	Fehlerbehebung	Behebung durch
Unterstrom Heizung oder Überstrom Heizung	Nicht an die korrekte Netzspannung angeschlossen	An korrekte Netzspannung anschliessen	Elektrofachpersonal
	Steckanschlüsse nicht richtig angeschlossen oder defekt	Steckanschlüsse kontrollieren Gegebenenfalls richtig anschliessen oder ersetzen	Elektrofachpersonal
	Halbleiterrelais defekt	Halbleiterrelais ersetzen	Elektrofachpersonal
	Heizung defekt	Heizung reparieren oder ersetzen	Elektrofachpersonal
Unterstrom Pumpe oder Überstrom Pumpe	Nicht an die korrekte Netzspannung angeschlossen	An korrekte Netzspannung anschliessen	Elektrofachpersonal
	Pumpe defekt	Pumpe reparieren oder ersetzen	Fachpersonal
Phase fehlt	Netzanschluss nicht richtig hergestellt	Netzanschluss richtig herstellen	Elektrofachpersonal



## Störungen

Störung	Mögliche Ursache	Fehlerbehebung	Behebung durch
Übertemperatur Kreislauf	Kühlwasseranschluss nicht richtig hergestellt	Kühlwasseranschluss richtig herstellen	Fachpersonal
	Kühlventil 1 bzw. Kühlventil 2 defekt	Kühlventil 1 bzw. Kühlventil 2 überprüfen, gegebenenfalls ersetzen	Fachpersonal
	Temperaturfühler nicht richtig kalibriert	Temperaturfühler kalibrieren	Fachpersonal
	Temperaturfühler defekt	Temperaturfühler ersetzen	Fachpersonal
Systemdruck zu gering oder Erstfülldauer überschritten oder Fülldauer überschritten	Grosses externes Volumen	Alarm quittieren (bei Erstfülldauer überschritten).	Bediener
	Netzwasserdruck zu gering.	Netzwasserdruck erhöhen.	Bediener
	Kühlwasser- bzw. Systemwasseranschluss nicht richtig hergestellt	Kühlwasser- bzw. Systemwasseranschluss richtig herstellen (vorhandene Absperrventile öffnen)	Bediener
	Verwendete Schnellkupplungen verschlossen oder verstopft	Schnellkupplungen überprüfen, gegebenenfalls reinigen oder ersetzen	Fachpersonal
	Schlauchanbindungen defekt	Schlauchanbindungen auf Leckagen kontrollieren, gegebenenfalls ersetzen	Bediener
	Füllpumpe defekt	Füllpumpe reparieren oder ersetzen	Fachpersonal
	Drucksensor nicht richtig kalibriert	Drucksensor kalibrieren	Fachpersonal
	Drucksensor defekt	Drucksensor ersetzen	Fachpersonal
Füllzyklen überschritten	Schlauchanbindungen defekt	Schlauchanbindungen auf Leckagen kontrollieren, gegebenenfalls ersetzen	Bediener
Kein Durchfluss vorhanden oder Durchfluss zu klein	Filter in Vor- bzw. Rücklauf verunreinigt.	Filter in Vor- bzw. Rücklauf reinigen.	Fachpersonal
	Parameter Durchfluss intern min. zu gering eingestellt.	Parameter Durchfluss intern min. vergrössern (bei Durchfluss zu klein).	Bediener
	Verwendete Schnellkupplungen verschlossen oder verstopft.	Schnellkupplungen überprüfen, gegebenenfalls reinigen oder ersetzen.	Fachpersonal
	Schlauchanbindung abgeknickt.	Knickungen in Schlauchanbindung beheben.	Bediener
	Verbraucher verstopft.	Verbraucher überprüfen, gegebenenfalls reinigen.	Fachpersonal

## Störungen

Störung	Mögliche Ursache	Fehlerbehebung	Behebung durch
Temperaturabweichung oben	Kühlwasser- bzw. Systemwasseranschluss nicht richtig hergestellt	Kühlwasser- bzw. Systemwasseranschluss richtig herstellen	Bediener
	Parameter Abweichung Soll-Ist oben zu gering eingestellt	Parameter Abweichung Soll-Ist oben vergrößern	Bediener
	Regelparameter nicht optimal eingestellt	Regelparameter optimieren	Fachpersonal
Temperaturabweichung unten	Parameter Abweichung Soll-Ist unten zu gering eingestellt	Parameter Abweichung Soll-Ist unten vergrößern	Bediener
	Regelparameter nicht optimal eingestellt	Regelparameter optimieren	Fachpersonal
	Kühlventil 1 bzw. Kühlventil 2 defekt	Kühlventil 1 bzw. Kühlventil 2 überprüfen, gegebenenfalls ersetzen	Fachpersonal
	Heizleistung nicht ausreichend	Benötigte Heizleistung überprüfen Heizung überprüfen, gegebenenfalls ersetzen	Fachpersonal
Kommunikation gestört Modul	Steuerkabel ausgesteckt oder defekt	Steuerkabel einstecken oder ersetzen	Bediener
	Hauptschalter Modulgerät ausgeschaltet	Hauptschalter einschalten	Bediener
	Netzversorgung Modulgerät unterbrochen.	Netzversorgung kontrollieren	Elektrofachpersonal

### 10.5 Inbetriebnahme nach behobener Störung

Nach dem Beheben der Störung die folgenden Schritte zur Wiederinbetriebnahme durchführen:

1. Not-Aus-Einrichtungen zurücksetzen.
2. Störung an der Steuerung quittieren.
3. Sicherstellen, dass sich keine Personen im Gefahrenbereich aufhalten.
4. Gemäss den Hinweisen im Kapitel "Bedienung" starten.

## 11 Entsorgung

### 11.1 Sicherheit

#### Personal

- Die Entsorgung darf nur von Fachpersonal ausgeführt werden.
- Arbeiten an der elektrischen Anlage dürfen nur von Elektrofachpersonal ausgeführt werden.
- Arbeiten an der Hydraulik dürfen nur von Hydraulikfachpersonal ausgeführt werden.

### 11.2 Materialentsorgung

Nachdem das Gebrauchsende erreicht ist, muss das Gerät einer umweltgerechten Entsorgung zugeführt werden.

Sofern keine Rücknahme- oder Entsorgungsvereinbarung getroffen wurde, zerlegte Bestandteile der Wiederverwertung zuführen:

- Metalle verschrotten.
- Kunststoffelemente zum Recycling geben.
- Übrige Komponenten nach Materialbeschaffenheit sortiert entsorgen.



#### **ACHTUNG!**

#### **Umweltschäden bei falscher Entsorgung!**

Elektroschrott, Elektronikkomponenten, Schmier- und andere Hilfsstoffe unterliegen der Sondermüllbehandlung und dürfen nur von zugelassenen Fachbetrieben entsorgt werden!

Die örtliche Kommunalbehörde oder spezielle Entsorgungsfachbetriebe geben Auskunft zur umweltgerechten Entsorgung.

## Ersatzteile

### 12 Ersatzteile



#### **WARNUNG!**

#### **Sicherheitsrisiko durch falsche Ersatzteile!**

Falsche oder fehlerhafte Ersatzteile können die Sicherheit beeinträchtigen sowie zu Beschädigungen, Fehlfunktionen oder Totalausfall führen.

Deshalb:

- Nur Originalersatzteile des Herstellers verwenden.

Ersatzteile über HB-Therm Vertretungen beziehen  
(→ [www.hb-therm.ch](http://www.hb-therm.ch)).

Die Ersatzteilliste befindet sich im Anhang B dieser Betriebsanleitung.

Bei Verwendung nicht freigegebener Ersatzteile verfallen jegliche Garantie- und Serviceansprüche.

#### 12.1 Ersatzteilbestellung

Bei Ersatzteilbestellung unbedingt angeben:

- Bezeichnung und ID des Ersatzteils.
- Menge und Einheit.

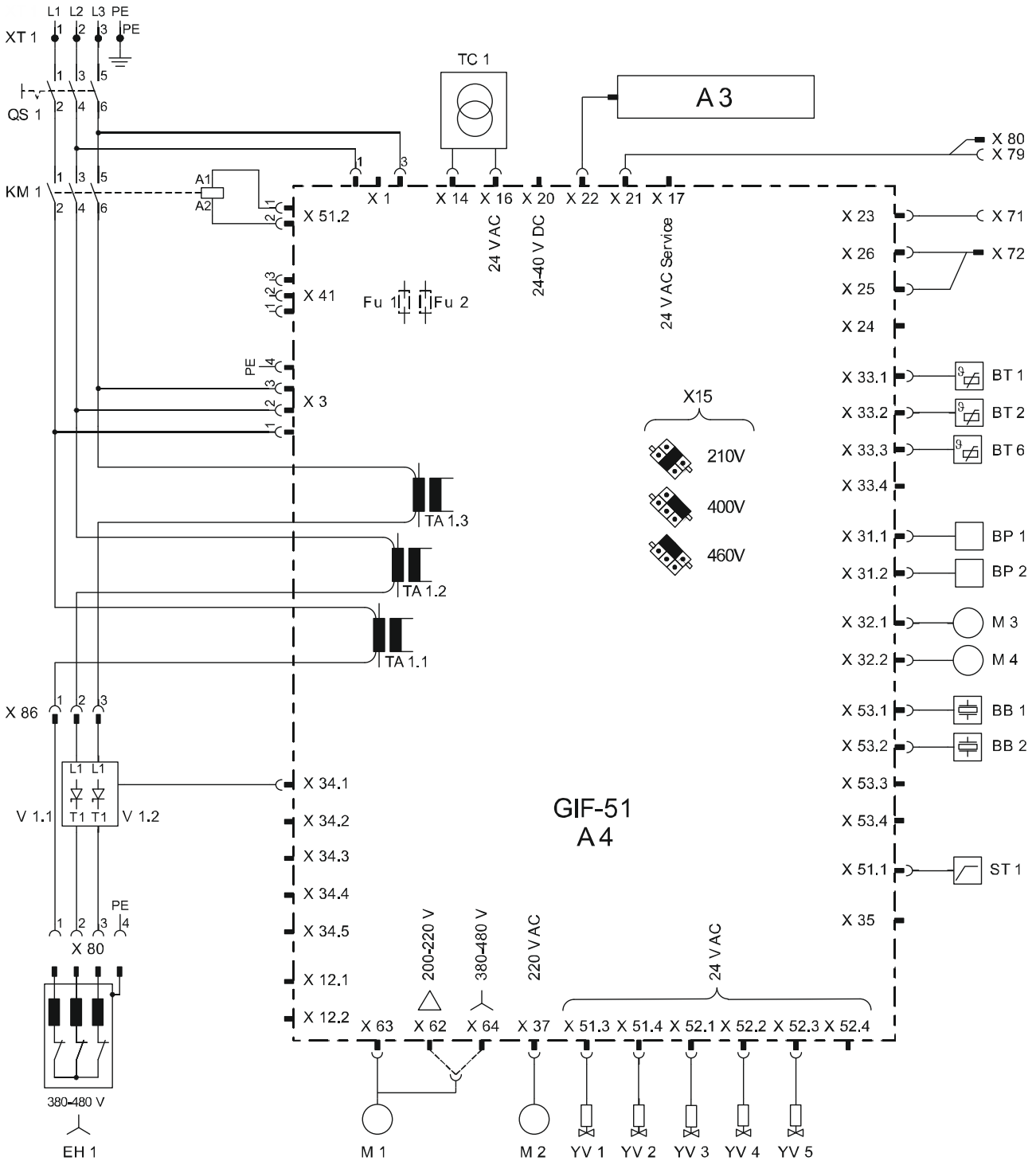
# 13 Technische Unterlagen

## 13.1 Elektroschema

Elektrischer Anschluss

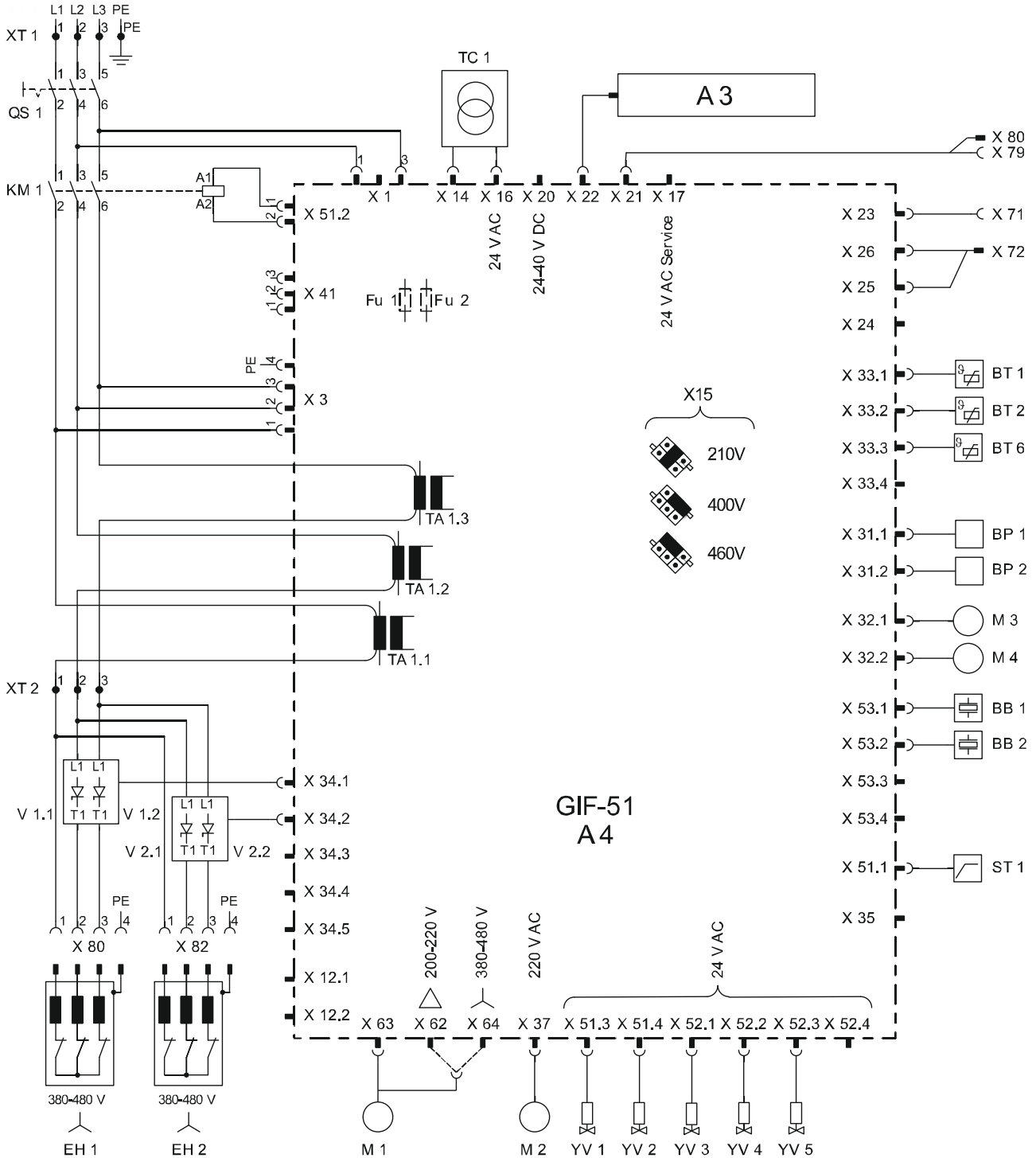
Siehe Typenschild am Gerät bzw. auf Seite 25.

380–480 V, 8 kW



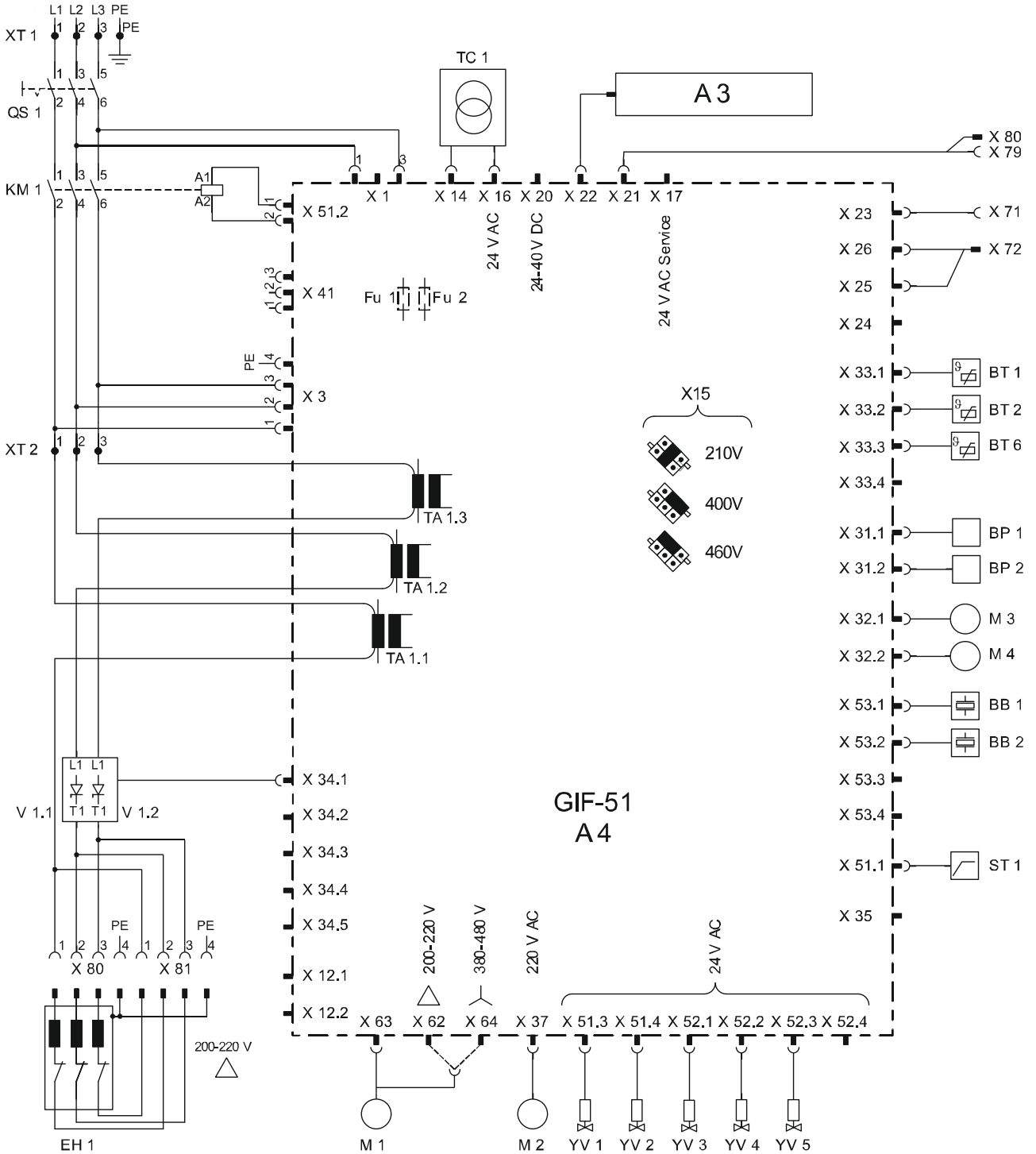
# Technische Unterlagen

380–480 V, 16 kW



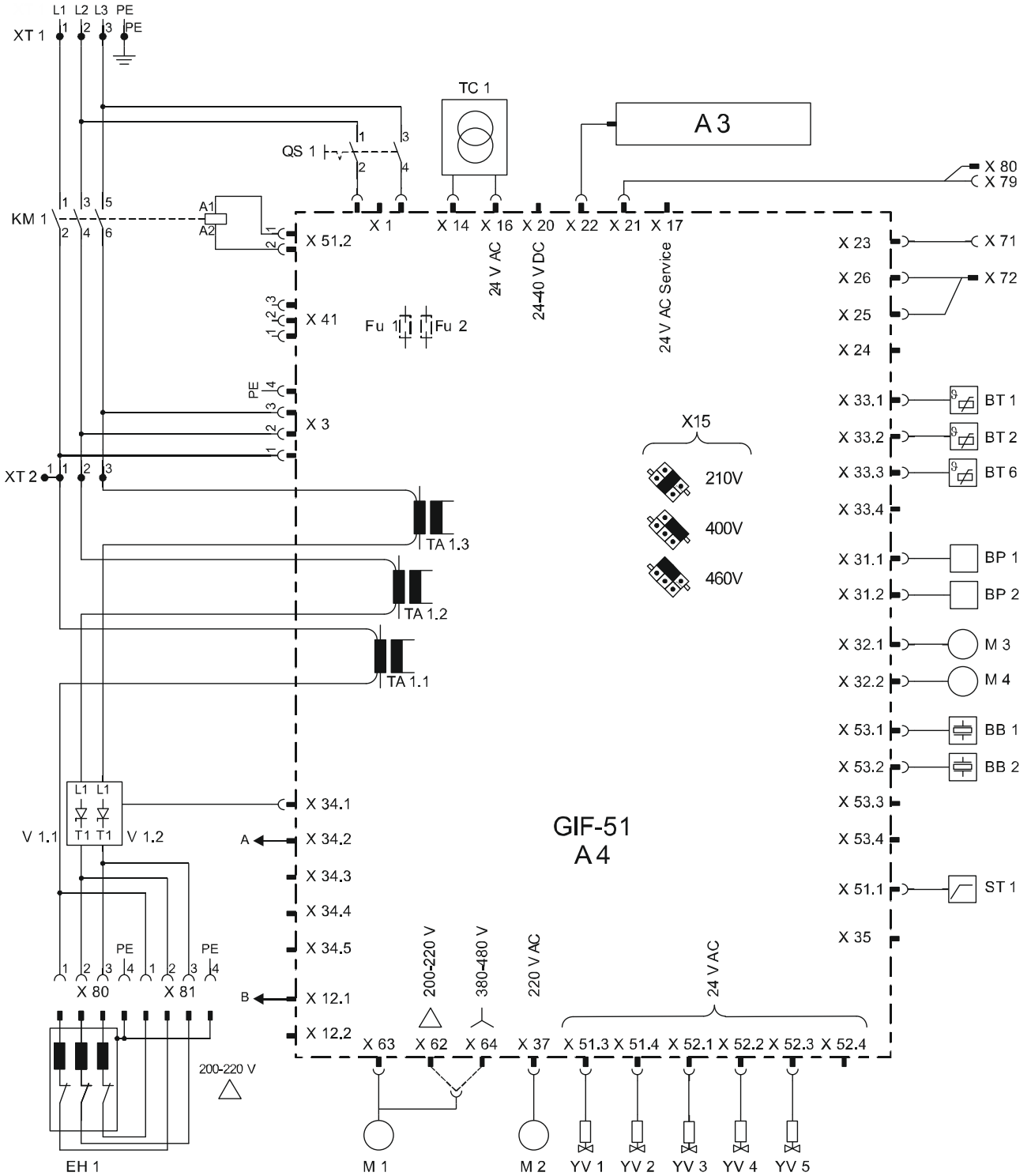
# Technische Unterlagen

200-220 V, 8 kW



# Technische Unterlagen

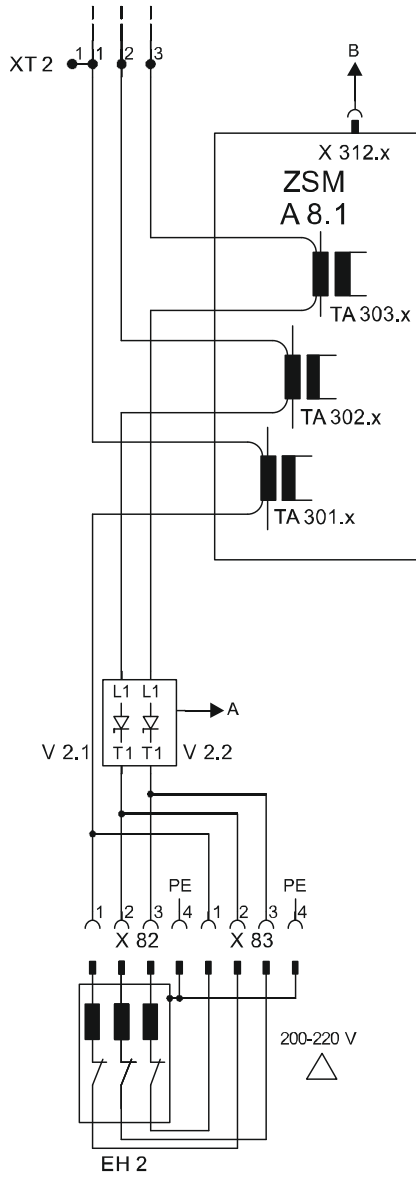
200–220 V, 16 kW





Technische Unterlagen

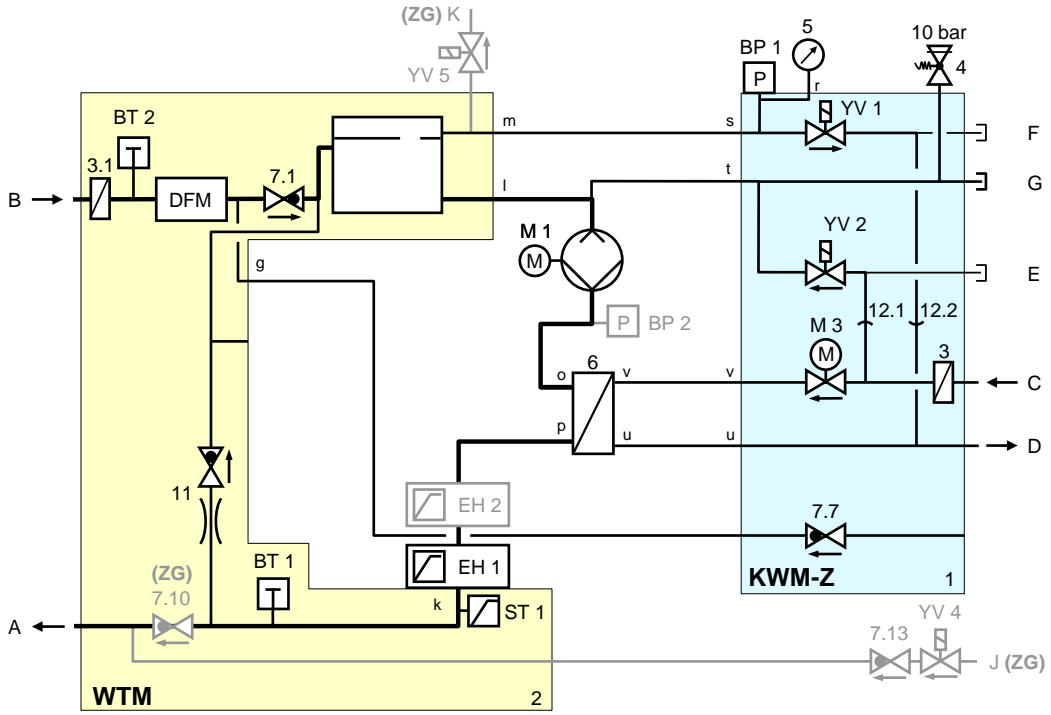
200-220 V, 16 kW



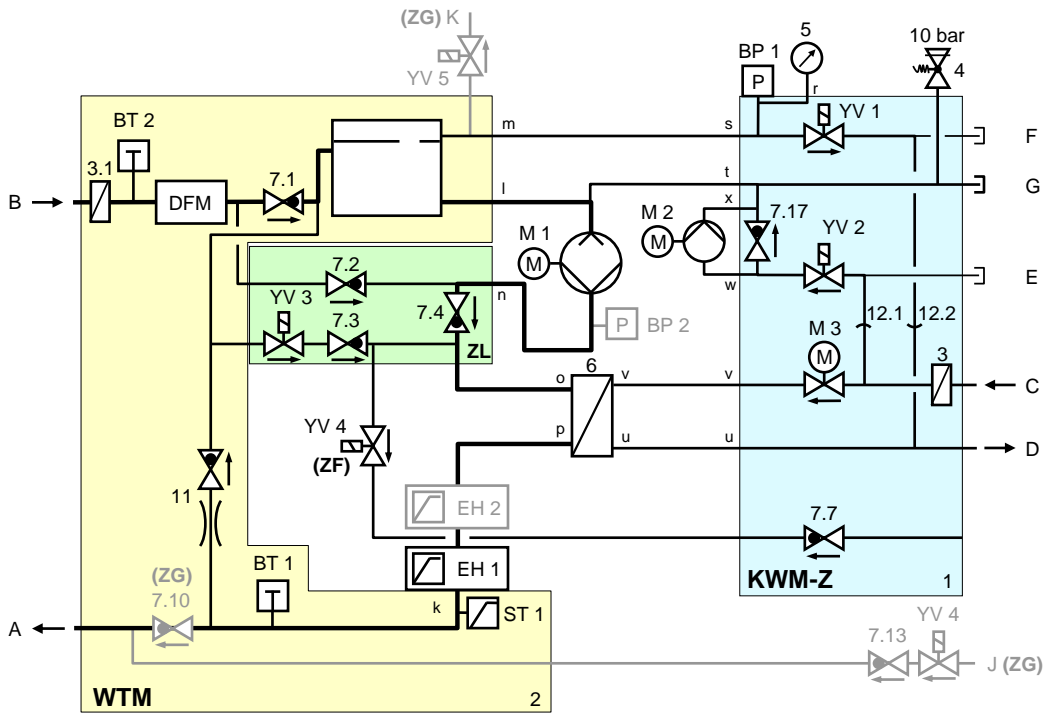
Technische Unterlagen

13.2 Hydraulikschema

HB-100ZM2

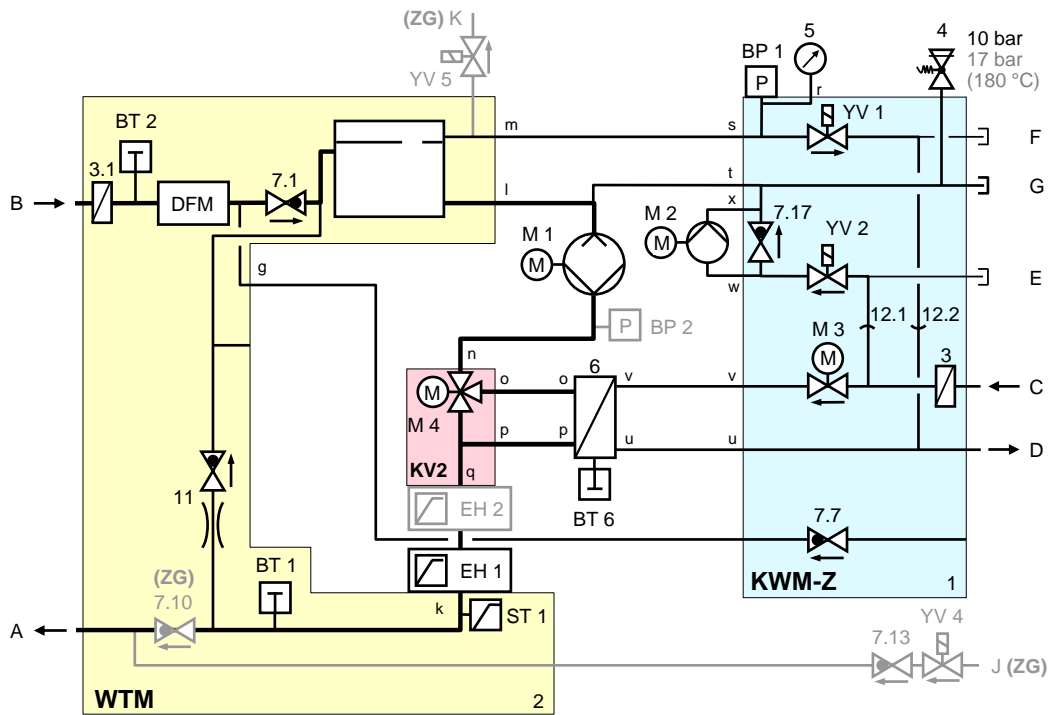


HB-100ZM2 (ZL)

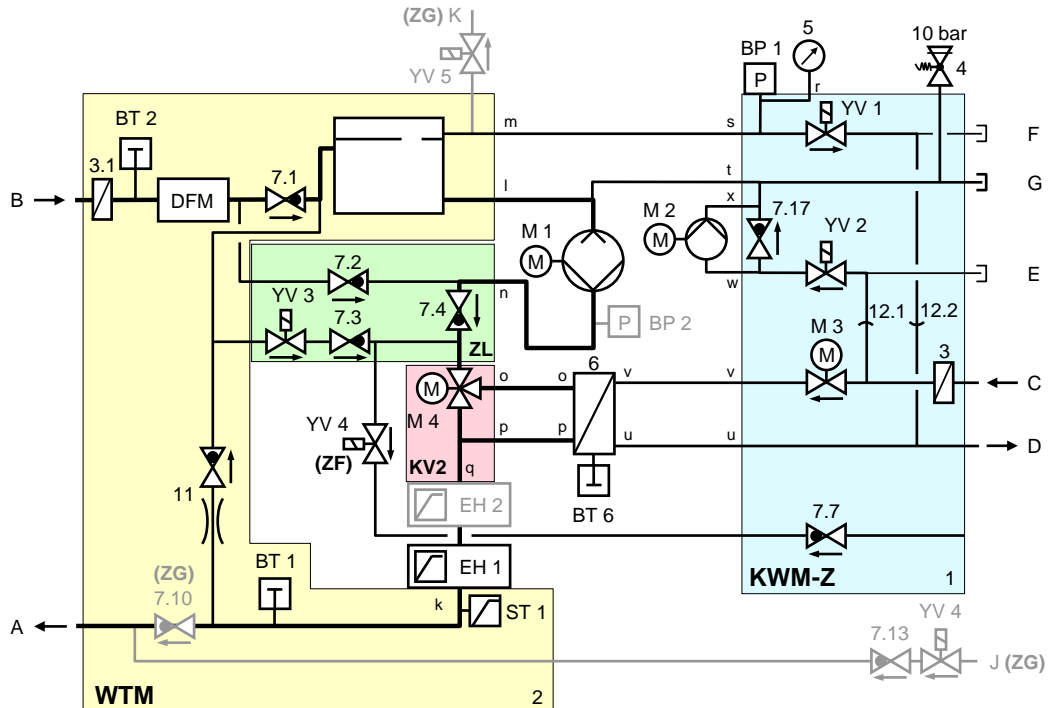


Technische Unterlagen

HB-140/160/180ZM2



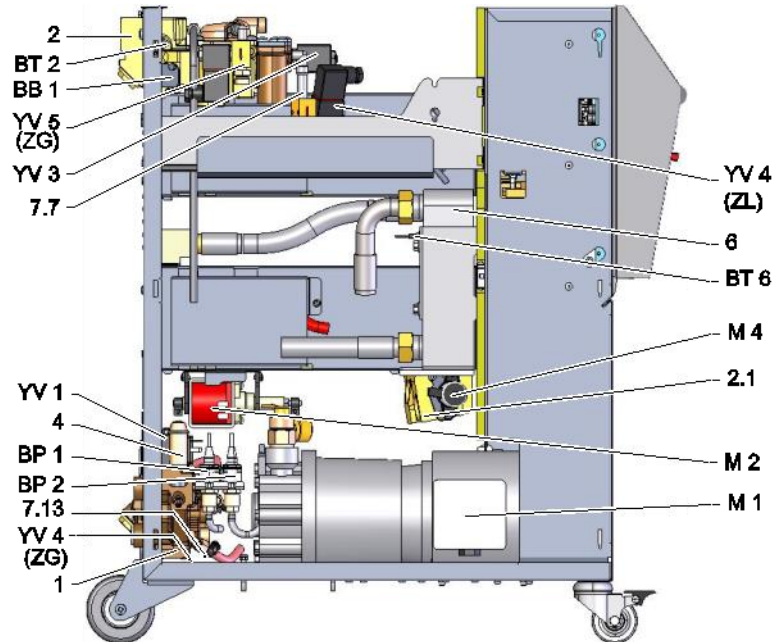
HB-140/160ZM2 (ZL)



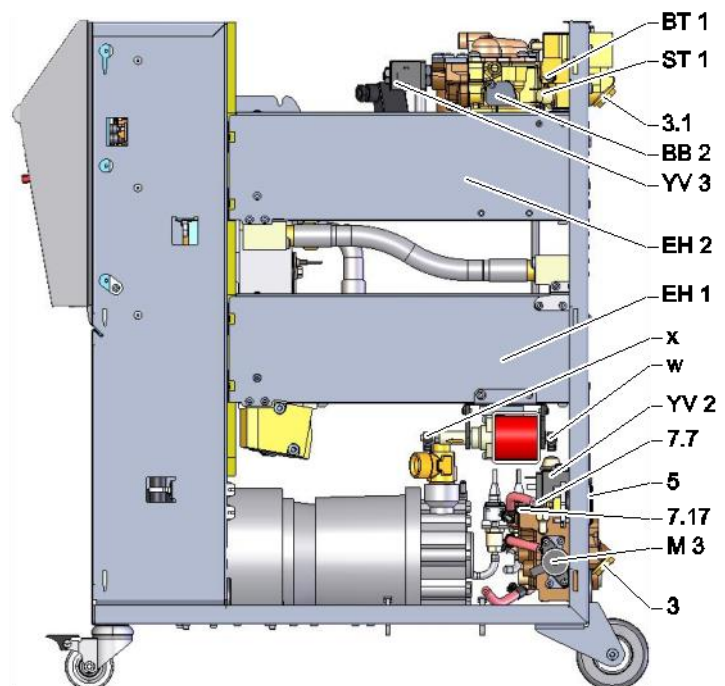
## Technische Unterlagen

### 13.3 Komponentenanzordnung

#### Seitenansicht links

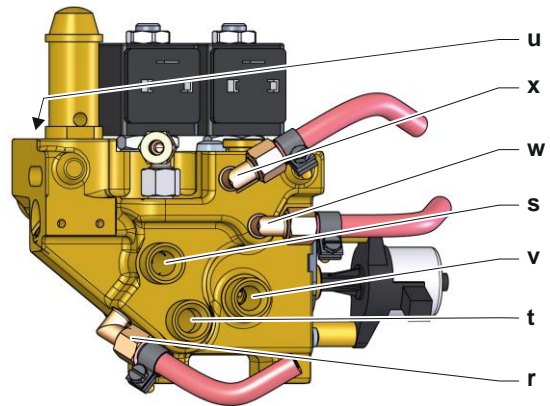


#### Seitenansicht rechts

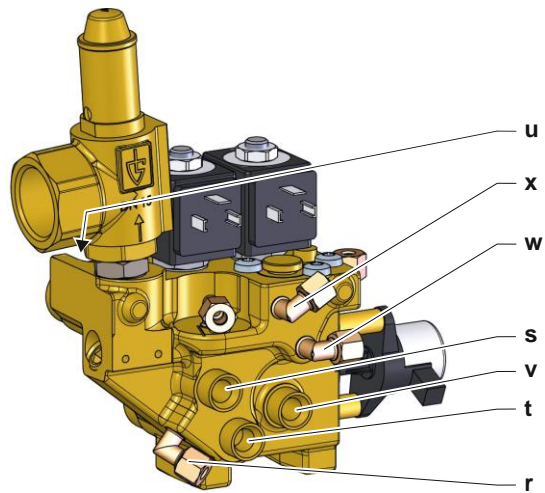


**Technische Unterlagen**

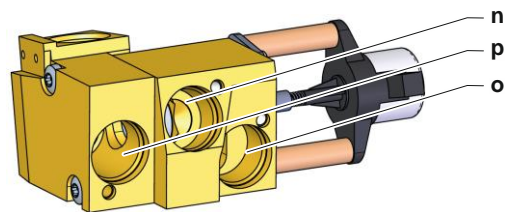
**Kühlwasser-Modul**



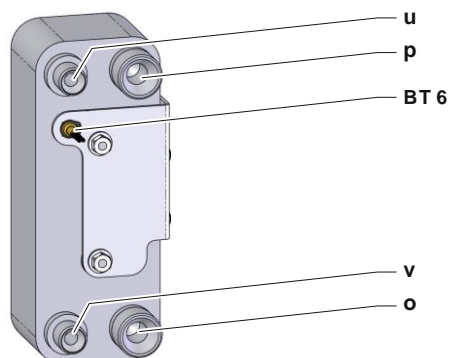
**Kühlwasser-Modul 180 °C**



**Proportional-Modul**

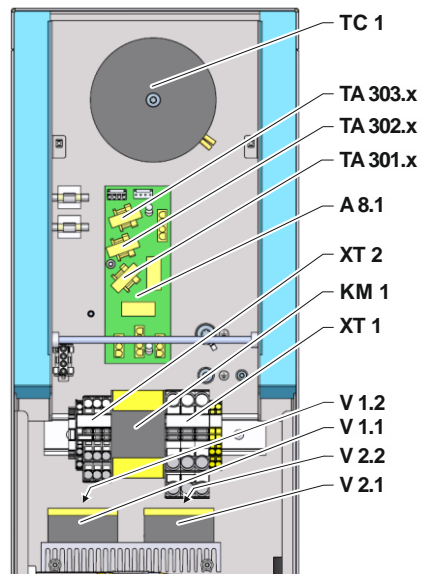


**Kühler**

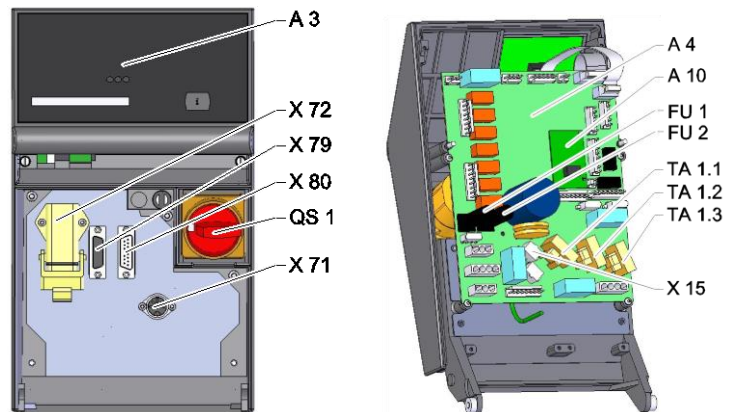


## Technische Unterlagen

### Elektroteil



### Front



## Technische Unterlagen

## 13.4 Legende

KZ	Bezeichnung	nur bei Ausführung
A	Vorlauf	
B	Rücklauf	
C	Kühlwasser Eingang	
D	Kühlwasser Ausgang	
E	Systemwasser Eingang	
F	Systemwasser Ausgang	
G	Entleerung	
J	Druckluft Eingang	ZG
K	Druckluft Ausgang	ZG
1	Kühlwasser-Modul KWM	
2	Wärmeträger-Modul WTM	
2.1	Proportional-Modul	
2.2	Leckstopp-Modul	ZL
3	Filter Kühlwasser-Eingang	
3.1	Filter Rücklauf	
4	Sicherheitsventil	
5	Manometer	
6	Kühler	
7.7	Rückschlagventil Belüftung	
7.10	Rückschlagventil Vorlauf	ZG
7.13	Rückschlagventil Druckluft	ZG
7.17	Rückschlagventil Füllung	140, 160, 180, 200, 230, ZL
11	Bypass mit Rückschlagventil	
12.1	Trennung Kühl- und Systemwassereingang	
12.2	Trennung Kühl- und Systemwasserausgang	
A 3	Tastatur	
A 4	Geräteplatine GIF-51	
A 8.1	Strommessplatine ZSM	
BB 1	Schallwandler 1	
BB 2	Schallwandler 2	
BP 1	Drucksensor System	
BP 2	Drucksensor Vorlauf	ZU, 4S, 8R
BT 1	Temperaturfühler Vorlauf	
BT 2	Temperaturfühler Rücklauf	
BT 6	Temperaturfühler Kühler	
EH 1	Heizung 1	
EH 2	Heizung 2	
FU 1	Sicherung 0,8 AT	
FU 2	Sicherung 0,8 AT	
KM 1	Hauptschütz	
M 1	Hauptpumpe	
M 2	Füllpumpe	
M 3	Kühlventil 1 (KV 1)	
M 4	Kühlventil 2 (KV 2)	

## Technische Unterlagen

KZ	Bezeichnung	nur bei Ausführung
N	Netzanschlussleitung	
QS 1	Hauptschalter	
ST 1	Temperaturbegrenzer Vorlauf	
TA 1.1	Stromwandler 1	
TA 1.2	Stromwandler 2	
TA 1.3	Stromwandler 3	
TA 301.x	Stromwandler 1.x	200–220 V
TA 302.x	Stromwandler 2.x	200–220 V
TA 303.x	Stromwandler 3.x	200–220 V
TC 1	Transformator	
V 1.1	Halbleiterrelais Heizung 1	
V 1.2	Halbleiterrelais Heizung 1	
V 2.1	Halbleiterrelais Heizung 2	16 kW
V 2.2	Halbleiterrelais Heizung 2	16 kW
X 15	Spannungsvorwahl	
X 71	Steckdose Externfühler	ZE
X 72	Stecker Alarmkontakt, Externsteuerung	ZB
X 79	Steckdose HB OUT	
X 80	Stecker HB IN	
XT 1	Netzanschlussklemme	
XT 2	Klemme Heizung	380–480 V, 16 kW 200–220 V
YV 1	Magnetventil Entlüftung	
YV 2	Magnetventil Füllung	
YV 3	Magnetventil Leckstopp	ZL
YV 4	Magnetventil Belüftung bzw. Druckluft	ZL bzw. ZG
YV 5	Magnetventil Druckentlastung	ZG

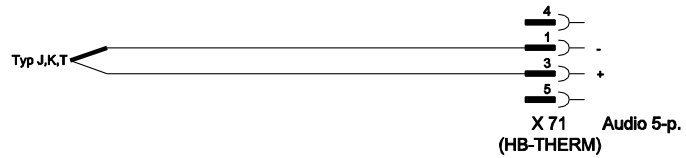


## Kabel zu Schnittstellen

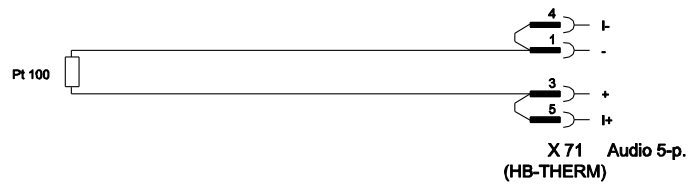
# 14 Kabel zu Schnittstellen

## 14.1 Externfühler

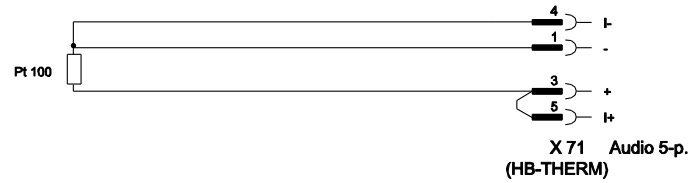
Fühlertyp Thermoelement (Typ J,K,T)



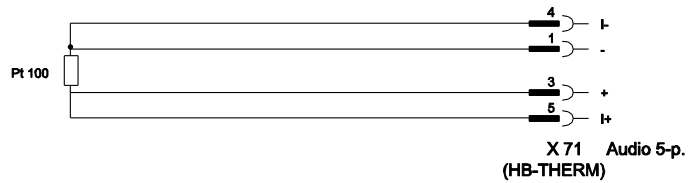
Fühlertyp Pt 100 (2-Leiter-Ausführung)



Fühlertyp Pt 100 (3-Leiter-Ausführung)



Fühlertyp Pt 100 (4-Leiter-Ausführung)



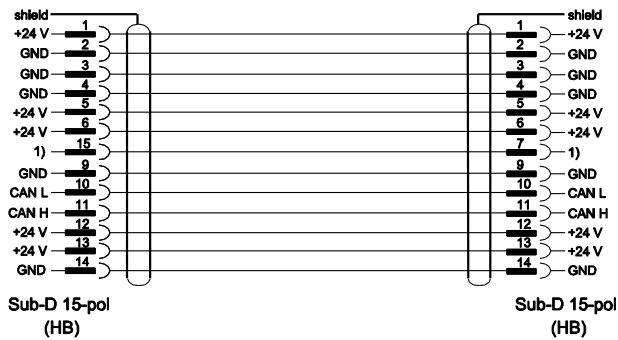
# Kabel zu Schnittstellen

## 14.2 Externsteuerung



Funktion		Kontakt	Belastung
Gerät	EIN	Schliessen (Flanke)	5 VDC, 2 mA
	AUS	Öffnen (Flanke)	
Sollwert	2	Schliessen (Flanke)	5 VDC, 2 mA
	1	Öffnen (Flanke)	
Rampenprogramm	EIN	Schliessen (Flanke)	5 VDC, 2 mA
	AUS	Öffnen (Flanke)	
Alarmkontakt	---	---	250 VAC, 4 A

## 14.3 Schnittstelle HB



1) Über diesen Kontakt wird ein automatischer Abschlusswiderstand geschaltet.