

# HB-Therm<sup>®</sup>

## THERMO-5

### Provozní a servisní návod HB-100/140/160/180ZM2

Temperační přístroj

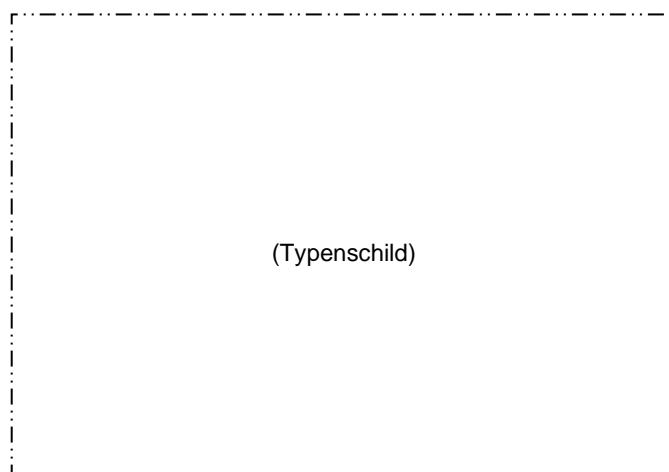


HB-Therm AG  
Piccardstrasse 6  
9015 St. Gallen  
SWITZERLAND

[www.hb-therm.com](http://www.hb-therm.com)

E-Mail [info@hb-therm.ch](mailto:info@hb-therm.ch)  
Phone +41 71 243 65 30

Překlad originálního návodu



<b>Index</b> .....	<b>6</b>
<b>1 Obecné</b> .....	<b>8</b>
1.1 Informace k tomuto návodu .....	8
1.2 Vysvětlivky symbolů .....	9
1.3 Omezení záruky .....	10
1.4 Autorské právo .....	10
1.5 Záruční podmínky .....	11
1.6 Zákaznický servis .....	11
<b>2 Bezpečnost</b> .....	<b>12</b>
2.1 Použití v souladu s určením .....	12
2.2 Odpovědnost provozovatele .....	13
2.3 Požadavky na personál .....	14
2.3.1 Kvalifikace .....	14
2.3.2 Neoprávněné osoby .....	15
2.4 Ochranná výbava osob .....	16
2.5 Zvláštní nebezpečí .....	17
2.6 Bezpečnostní zařízení .....	19
2.7 Štítky .....	20
2.8 CE Prohlášení o shodě pro stroje .....	21
2.9 UK Declaration of Conformity for Machinery .....	22
<b>3 Technické údaje</b> .....	<b>23</b>
3.1 Obecné informace .....	23
3.2 Emise .....	24
3.3 Provozní podmínky .....	24
3.4 Přípojky .....	25
3.5 Provozní média .....	27
3.6 Typový štítek .....	28
<b>4 Konstrukce a funkce</b> .....	<b>29</b>
4.1 Přehled .....	29
4.2 Stručný popis .....	29
4.3 Funkční princip .....	30
4.4 Teplonosné médium .....	30
4.5 Přípojky .....	31
4.6 Doplnující výbava .....	32
4.7 Provozní režimy .....	33
4.7.1 Hlavní provozní režimy .....	33
4.7.2 Pomocné provozní režimy .....	33
4.8 Pracovní oblasti a oblasti hrozícího nebezpečí .....	33
<b>5 Přeprava, balení a skladování</b> .....	<b>34</b>
5.1 Bezpečnostní pokyny pro přepravu .....	34
5.2 Přeprava .....	35
5.3 Kontrola při dodání .....	36
5.4 Balení .....	36

## Obsah

5.5	Symboly na obalu .....	38
5.6	Skladování .....	38
<b>6</b>	<b>Instalace a první uvedení do provozu .....</b>	<b>39</b>
6.1	Bezpečnost .....	39
6.2	Požadavky na místo instalace .....	40
6.3	Instalační práce .....	41
6.3.1	Aretace koleček .....	41
6.3.2	Úprava vody .....	41
6.3.3	Nastavení separátní přípojky systémové vody .....	42
6.3.4	Systémové připojení .....	43
6.3.5	Připojení datových rozhraní .....	45
6.3.6	Připojení externího čidla .....	47
<b>7</b>	<b>Řízení .....</b>	<b>48</b>
7.1	Klávesnice .....	48
7.1.1	Funkce tlačítek obsluhy pro modulové přístroje .....	49
7.1.2	Základní obrazovka .....	50
7.2	Struktura obsluhy .....	52
7.3	Struktura menu .....	53
<b>8</b>	<b>Obsluha .....</b>	<b>62</b>
8.1	Síť Zap .....	62
8.2	Přihlášení nových modulových přístrojů .....	63
8.3	Zvláštnosti při obsluze modulových přístrojů .....	64
8.4	Zapnutí .....	65
8.4.1	Normální provoz .....	65
8.4.2	Režim zabránění prosaku .....	65
8.4.3	Externí čidlo .....	66
8.4.4	Režim 2. požad. hodnota .....	68
8.4.5	Dálkově řízený provoz .....	69
8.5	Vypnutí .....	72
8.5.1	Ochlazení a vypnutí .....	73
8.5.2	Vyprázdnění formy .....	74
8.5.3	Vyprázdnění formy stlačeným vzduchem ..	75
8.6	Odstavení v případě nouze .....	76
8.7	Definice přístupových práv .....	77
8.7.1	Nastavení uživatelského profilu .....	77
8.7.2	Nastavení uvolnění obsluhy .....	77
8.7.3	Změna přístupového kódu .....	78
8.8	Nastavení .....	79
8.8.1	Nastavení časové zóny, data a času .....	79
8.8.2	Definice interních měřicích míst .....	80
8.8.3	Nastavení spínacích hodin .....	81
8.8.4	Nastavení nájezdového programu .....	82
8.8.5	Cyklická výměna systémové vody .....	84
8.9	Sledování procesu .....	85

8.9.1	Sledování mezních hodnot .....	85
8.9.2	Sledování opotřebení čerpadla .....	87
8.9.3	Optimalizace regulátoru .....	88
8.10	Okno Průzkumníka .....	88
8.11	Zajištění/načtení .....	89
8.11.1	Údaje nástroje .....	91
8.11.2	Záznam skutečných dat .....	93
<b>9</b>	<b>Údržba .....</b>	<b>95</b>
9.1	Bezpečnost .....	95
9.2	Otevření přístroje .....	96
9.3	Plán údržby .....	98
9.4	Údržbové práce .....	100
9.4.1	Čištění .....	100
9.4.2	Čerpadlo .....	101
9.4.3	Měření teploty .....	102
9.4.4	Měření tlaku .....	103
9.4.5	Bezpečnostní ventil .....	103
9.4.6	Update softwaru .....	104
9.4.7	Přístup ke komponentám .....	106
<b>10</b>	<b>Poruchy .....</b>	<b>108</b>
10.1	Bezpečnost .....	108
10.2	Zobrazení poruch .....	110
10.2.1	Zobrazení poruch na displeji .....	110
10.3	Zjištění příčiny poruchy .....	111
10.4	Tabulka poruch .....	111
10.5	Uvedení do provozu po odstranění poruchy .....	113
<b>11</b>	<b>Likvidace .....</b>	<b>114</b>
11.1	Bezpečnost .....	114
11.2	Likvidace materiálu .....	114
<b>12</b>	<b>Náhradní díly .....</b>	<b>115</b>
12.1	Objednání náhradních dílů .....	115
<b>13</b>	<b>Technické podklady .....</b>	<b>116</b>
13.1	Schéma elektrického zapojení .....	116
13.2	Schéma hydraulického zapojení .....	121
13.3	Uspořádání komponent .....	123
13.4	Legenda .....	126
<b>14</b>	<b>Kabely k rozhraním .....</b>	<b>128</b>
14.1	Externí čidlo .....	128
14.2	Externí řízení .....	129
14.3	Rozhraní HB .....	129
<b>Dodatek</b>		
A	Zvláštní provedení	
B	Seznam náhradních dílů	

## Index

### Index

<b>A</b>	
Aretace koleček .....	41
<b>B</b>	
Balení .....	36
Bezpečnost .....	12
Bezpečnostní ventil.....	103
Bezpečnostní zařízení .....	19
<b>C</b>	
Čas, nastavení .....	79
CE prohlášení o shodě .....	21
Čerpadlo .....	101
Čištění.....	100
Cyklická výměna systémové vody .....	84
<b>D</b>	
Dálkově řízený provoz .....	69
Datum, nastavení.....	79
Doplňující výbava .....	32
<b>E</b>	
Elektrický proud .....	17
Elektrikář .....	14
Emise .....	24
<b>F</b>	
Funkční princip .....	30
<b>H</b>	
Hladina akustického tlaku .....	24
Hlavní spínač .....	19
Hmotnost .....	23
Hydraulické přípojky .....	31
<b>I</b>	
Instalace .....	41
<b>K</b>	
Kabely k rozhraním.....	128
Klávesnice .....	48
Kód.....	78
Konstrukce.....	29
<b>L</b>	
Legenda .....	126
Likvidace .....	114
Likvidace materiálu .....	114
<b>M</b>	
Měření	
teplota .....	23
Měření	
Průtok .....	23
Měření	
Tlak.....	23
Měření teploty .....	102
Měření tlaku .....	103
Měřicí místa .....	80
Místo instalace .....	40
<b>N</b>	
Náhradní díly.....	115
Nájezdový program.....	82
Nastavení .....	79
Nebezpečí .....	17
Normální provoz.....	65
<b>O</b>	
Oblasti hrozícího nebezpečí .....	33
Obsluha.....	62
Ochlazení .....	73
Ochranná výbava.....	16, 95, 108
Odborník v oboru hydrauliky .....	14
Odborný personál .....	14
Optimalizace regulátoru .....	88
Otevření přístroje .....	96
<b>P</b>	
Personál .....	14, 95, 108
Pojistka .....	25
Poruchy .....	108
přehled .....	111
příčina .....	111
tabulka.....	111
zobrazení .....	110
Použití .....	12
Použití v souladu s určením.....	12
Povrchy, horké .....	18
Požad. teplota 2 .....	68
Pracovní oblasti .....	33

Přehled.....	29	na obalu .....	38
Přeprava .....	35	v návodu.....	9
Připojení.....	25	zadní strana přístroje .....	31
chladicí voda .....	26		
elektrické .....	25		
separátní systémová voda.....	26		
vyprázdnění .....	26		
výstup a vstup .....	26		
Připojení externího čidla .....	47		
Připojení rozhraní .....	45		
Přípojka			
elektrická .....	31		
Přístupová práva.....	77		
Přístupový kód .....	78		
Proudový chránič (RCD).....	25		
Provozní média .....	17, 27		
Provozní podmínky .....	24		
Provozní režimy .....	33		
<b>R</b>			
Režim zabránění prosaku.....	65		
Řízení.....	48		
<b>S</b>			
Schéma elektrického zapojení.....	116		
Schéma hydraulického zapojení.....	121		
Seznam alarmů.....	111		
Skladování .....	38		
Sledování .....	85		
mezní hodnoty .....	85		
opotřebení čerpadla .....	87		
stupeň .....	86		
Spínací hodiny .....	81		
Štítky .....	20		
Struktura menu .....	53		
Struktura obsluhy.....	52		
Symboly			
<b>T</b>			
Technické podklady .....	116		
Technické údaje.....	23		
Teplonosné médium .....	30		
Typový štítek.....	28		
<b>U</b>			
Údaje nástroje.....	91		
Údržba .....	95		
plán .....	98		
práce .....	100		
UK-Declaration of Conformity .....	22		
Uložení/Načtení .....	89		
Update softwaru.....	104		
Úprava vody.....	41		
Uspořádání komponent.....	123		
Uvolnění obsluhy .....	77		
Uživatelský profil .....	77		
<b>V</b>			
Vypnutí .....	72		
Vyprázdnění formy.....	74		
stlačený vzduch.....	75		
<b>Z</b>			
Zákaznický servis.....	11		
Základní obrazovka.....	50		
Zapnutí .....	65		
Záruka .....	10, 11		
Záznam skutečných dat.....	93		
Zobrazení stavu .....	51		
Zobrazení symbolů .....	51		
Zvláštní provedení .....	8		

## Obecné

# 1 Obecné

## 1.1 Informace k tomuto návodu

Tento návod k použití umožňuje bezpečné a efektivní zacházení s přístrojem.

Návod k použití je součástí přístroje a musí být personálu kdykoli k dispozici k nahlédnutí v bezprostřední blízkosti přístroje. Před zahájením všech prací musí personál tento návod pečlivě přečíst a porozumět jeho obsahu. Základním předpokladem bezpečné práce je dodržení všech bezpečnostních a pracovních pokynů uvedených v tomto návodu.

Zároveň platí místní předpisy protiúrazové prevence a obecná bezpečnostní ustanovení pro oblast použití přístroje.

Vyobrazení uvedená v tomto návodu slouží pro principiální porozumění a mohou se od skutečného provedení přístroje lišit.

U přístrojů ve zvláštním provedení (viz typový štítek na přístroji resp. str. 2) jsou příslušné doplňující dokumenty připojeny v dodatku A.

Technické změny v rámci zlepšení užitečných vlastností a dalšího vývoje jsou vyhrazeny.



## 1.2 Vysvětlivky symbolů

### Bezpečnostní pokyny

Bezpečnostní pokyny jsou v tomto návodu vyznačeny symboly. Bezpečnostní pokyny uvozují rovněž signální slova, která vyjadřují míru ohrožení.

V zájmu prevence nehod, úrazů osob a věcných škod bezpodmínečně dodržujte bezpečnostní pokyny.



#### NEBEZPEČÍ!

... upozorňuje na bezprostředně nebezpečnou situaci, která může vést k těžkým nebo smrtelným úrazům osob, jestliže se jejímu vzniku nepodaří zabránit.



#### VÝSTRAHA!

... upozorňuje na možnou nebezpečnou situaci, která může vést k těžkým nebo smrtelným úrazům osob, jestliže se jejímu vzniku nepodaří zabránit.



#### POZOR!

... upozorňuje na možnou nebezpečnou situaci, která může vést k lehkým nebo drobným zraněním, jestliže se jejímu vzniku nepodaří zabránit.



#### POZOR!

... upozorňuje na možnou nebezpečnou situaci, která může vést k věcným škodám, jestliže se jejímu vzniku nepodaří zabránit.

### Tipy a doporučení



#### UPOZORNĚNÍ!

... označuje užitečné tipy, doporučení a další informace pro efektivní a bezporuchový provoz přístroje.

### Zvláštní bezpečnostní pokyny

Na zvláštní nebezpečí upozorňují v bezpečnostních pokynech následující symboly:



... označuje ohrožení elektrickým proudem. Při nedodržení bezpečnostních pokynů hrozí nebezpečí těžkých nebo smrtelných úrazů osob.

## Obecné

### 1.3 Omezení záruky

Všechny údaje a pokyny v tomto návodu byly uspořádány se zřetelem na platné normy a předpisy, stav techniky a naše dlouholeté poznatky a zkušenosti.

Výrobce neručí za škody vzniklé z následujících důvodů:

- nedodržení pokynů tohoto návodu,
- použití v rozporu s určením,
- použití neodborným a nevyškoleným personálem,
- svévolná přestavba přístroje,
- technické změny přístroje,
- použití neschválených náhradních dílů.

Skutečný obsah dodávky se může u přístrojů ve zvláštním provedení, přístrojů s požadovanou doplňující výbavou, nebo z důvodu nejnovějších technických změn lišit od zde uvedených vysvětlení a vyobrazení.

Platí závazky a povinnosti dohodnuté v dodací smlouvě, Všeobecné obchodní podmínky, dodací podmínky výrobce a zákonné předpisy platné v okamžiku uzavření smlouvy.

### 1.4 Autorské právo

Tento návod k použití je chráněn autorským právem a je určen výlučně pro interní účely.

Poskytování návodu třetím osobám, rozmnožování jakéhokoli druhu a formy – a to i jen částí návodu – jakož i zhodnocování a/nebo sdělování obsahu návodu je bez písemného souhlasu výrobce s výjimkou interních účelů zakázáno.

V případě porušení autorského práva jsme oprávněni vyžadovat náhradu vzniklých škod. Další nároky vyhrazeny.

## 1.5 Záruční podmínky

Záruční podmínky jsou součástí Všeobecných dodacích podmínek výrobce.

## 1.6 Zákaznický servis

Technické informace získáte u zastoupení společnosti HB-Therm nebo v našem oddělení podpory zákazníků, → [www.hb-therm.ch](http://www.hb-therm.ch).

Naši spolupracovníci se rovněž neustále zajímají o nové informace a zkušenosti, které vyplývají z použití přístrojů a které mohou být cenné pro další zlepšení našich výrobků.

## Bezpečnost

## 2 Bezpečnost

Tato část podává přehled o všech bezpečnostních aspektech důležitých pro zajištění optimální ochrany personálu a bezpečného a bezporuchového provozu přístroje.

Nedodržení pracovních a bezpečnostních pokynů uvedených v tomto návodu může vést ke vzniku závažných nebezpečí.

### 2.1 Použití v souladu s určením

Tento přístroj je navržen a vyroben výlučně pro použití v souladu s určením, které je definované v tomto návodu.

Temperační přístroj slouží výlučně k tomu, aby prostřednictvím vody jako teplotněstabilního média uvedl připojený spotřebič (např. nástroj) ohříváním/chlazením na stanovenou teplotu a tuto teplotu poté konstantně udržoval.

Temperační přístroj je dovoleno provozovat výlučně v souladu s hodnotami specifikovanými v části Technické údaje.

K použití v souladu s určením patří rovněž dodržení všech informací a pokynů tohoto návodu.

Každé použití přístroje nad rámec jeho určení a každé jiné použití přístroje je považováno za použití v rozporu s určením. Takové použití může vést ke vzniku nebezpečných situací.



#### **VÝSTRAHA!** **Nebezpečí v důsledku použití v rozporu s určením!**

Použití přístroje v rozporu s jeho určením může vést ke vzniku nebezpečných situací.

Vyvarujte se především následujícího použití přístroje:

- Použití jiného teplotněstabilního média než vody.

Veškeré nároky na poskytnutí záruky na škody způsobené použitím přístroje v rozporu s jeho určením jsou vyloučené.

## 2.2 Odpovědnost provozovatele

Přístroj je určen pro použití v průmyslovém sektoru. Provozovatel přístroje proto podléhá zákonem stanoveným povinnostem v oblasti bezpečnosti práce.

Vedle bezpečnostních pokynů uvedených v tomto návodu musí být dodrženy i bezpečnostní předpisy, předpisy protiúrazové prevence a předpisy na ochranu životního prostředí platné pro oblast použití přístroje. Přitom platí především tyto zásady:

- Provozovatel se musí informovat o platných předpisech bezpečnosti práce a stanovit na základě komplexního posouzení rizik další nebezpečí, která vyplývají ze speciálních pracovních podmínek na místě použití přístroje. Tato nebezpečí je povinen zahrnout do provozních pokynů pro použití přístroje.
- Provozovatel musí v průběhu celé doby použití přístroje kontrolovat, zda jím stanovené provozní pokyny odpovídají aktuálnímu stavu legislativy, v případě potřeby musí tyto pokyny odpovídajícím způsobem upravit.
- Provozovatel musí jednoznačně rozdělit a definovat pravomoce personálu pro instalaci, obsluhu, údržbu a čištění.
- Provozovatel musí zajistit, aby všichni pracovníci, kteří zacházejí s přístrojem, přečetli tento návod a porozuměli jeho obsahu.  
Dále musí personál v pravidelných intervalech školit a informovat o nebezpečích.
- Provozovatel musí personálu poskytnout potřebné ochranné prostředky.

Dále je provozovatel odpovědný za to, že je přístroj vždy v technicky bezvadném stavu. Proto platí:

- Provozovatel musí zajistit, aby byly dodržovány údržbové intervaly popsané v tomto návodu.
- Provozovatel musí zajistit pravidelnou kontrolu funkčnosti a kompletnosti všech bezpečnostních zařízení.

## Bezpečnost

### 2.3 Požadavky na personál

#### 2.3.1 Kvalifikace



#### VÝSTRAHA!

#### Nebezpečí zranění a úrazu při nedostatečné kvalifikaci!

Neodborná manipulace může vést k vážným úrazům osob a věcným škodám.

Proto:

- Prováděním všech činností pověřujte vždy pouze příslušně kvalifikovaný personál.

V tomto návodu se hovoří o následujících kvalifikacích pro různé oblasti činnosti:

#### ■ Poučená osoba

byla v rámci zaškolení provozovatelem seznámena s úkoly, kterými bude pověřena, a s možnými nebezpečími hrozícími při neodborném resp. nesprávném chování.

#### ■ Odborný personál

je na základě svého odborného vzdělání, znalostí a zkušeností, jakož i znalostí platných předpisů schopen provádět svěřené práce a sám rozpoznat resp. předcházet možným nebezpečím.

#### ■ Elektrikář

je na základě svého odborného vzdělání, znalostí a zkušeností, jakož i znalostí platných norem a předpisů schopen provádět práce na elektrických zařízeních a sám rozpoznat resp. předcházet možným nebezpečím.

Elektrikář je vyškolen a zná relevantní normy a předpisy pro daný obor a místo, ve kterých je činný.

#### ■ Odborník v oboru hydrauliky

je na základě svého odborného vzdělání, znalostí a zkušeností, jakož i znalostí platných norem a předpisů schopen provádět práce na hydraulických zařízeních a sám rozpoznat resp. předcházet možným nebezpečím.

Odborník v oboru hydrauliky je vyškolen a zná relevantní normy a předpisy pro daný obor a místo, ve kterých je činný.

### 2.3.2 Neoprávněné osoby



#### **VÝSTRAHA!**

#### **Nebezpečí pro neoprávněné osoby!**

Neoprávněné osoby, které nesplňují zde popsané požadavky, neznají nebezpečí hrozící v pracovní oblasti.

Proto:

- Zabraňte přístupu neoprávněných osob do pracovní oblasti.
- V případě pochybností osoby oslovte a případně je z pracovní oblasti vykažte.
- Přerušete práce, dokud se v pracovní oblasti zdržují neoprávněné osoby.

## Bezpečnost

### 2.4 Ochranná výbava osob

V zájmu minimalizace ohrožení zdraví osob je během práce případně nutné nosit osobní ochranné prostředky.

- Během práce noste vždy ochrannou výbavu nutnou pro daný druh práce.
- Dodržujte pokyny k použití osobních ochranných prostředků, které jsou umístěné v pracovní oblasti.

#### Noste při speciálních pracích

Při provádění speciálních prací je nutné používat speciální ochrannou výbavu. V jednotlivých kapitolách tohoto návodu je na tyto ochranné prostředky zvlášť upozorňováno. Následující část vysvětluje jednotlivé prvky speciální ochranné výbavy:



#### Ochranný pracovní oděv

je přiléhavý pracovní oděv s dlouhými rukávy a dlouhými nohavicemi. Slouží převážně k ochraně před horkými povrchy.



#### Ochranné pracovní rukavice

k ochraně rukou před odřením, pořezáním a hlubšími zraněními, jakož i před kontaktem s horkými povrchy.



#### Ochranné brýle

k ochraně očí před stříkajícími kapalinami.



#### Bezpečnostní obuv

k ochraně před těžkými padajícími díly a před uklouznutím na kluzkém povrchu.



## 2.5 Zvláštní nebezpečí

Následující část podává přehled o zbytkových nebezpečích, která byla zjištěna při komplexním posouzení rizik.

- Dodržujte zde uvedené bezpečnostní pokyny, jakož i výstražná upozornění v dalších kapitolách tohoto návodu, snížíte tak ohrožení zdraví osob a předejdete vzniku nebezpečných situací.

### Elektrický proud



#### **NEBEZPEČÍ!**

##### **Nebezpečí usmrcení elektrickým proudem!**

Při kontaktu s částmi vedoucími napětí hrozí přímé nebezpečí usmrcení. Poškozená izolace nebo poškození jednotlivých součástí může být smrtelně nebezpečné.

Proto:

- V případě poškození izolace ihned odpojte přívod elektřiny a zařídte opravu.
- Práce na elektrickém zařízení smí provádět pouze odborný personál s kvalifikací v oboru elektro.
- Při všech pracích na elektrickém zařízení, při pracích na údržbě, čištění a opravách vytáhněte síťovou zástrčku nebo odpojte externí napájecí napětím zcela od všech pólů a zajistěte proti opětovnému zapnutí. Zkontrolujte, zda je přístroj bez napětí.
- Pojistky nesmějí být přemostovány ani uváděny mimo provoz. Při výměně pojistek dodržujte správnou velikost ampérů.
- Zabraňte vniknutí vlhkosti do částí vedoucích napětí. Může způsobit zkrat.

### Horká provozní média



#### **VÝSTRAHA!**

##### **Nebezpečí popálení horkými provozními médii!**

Provozní média mohou během provozu dosahovat vysokých teplot a vysokých tlaků a při kontaktu mohou způsobit popálení.

Proto:

- Pracemi na hydraulice pověřujte vždy pouze vyškolený odborný personál.
- Před zahájením prací na hydraulice zkontrolujte, zda jsou provozní média horká a zda se nacházejí pod tlakem. Je-li to nutné, nechte přístroj vychladnout, zbavte jej tlaku a vypněte. Zkontrolujte beztlaký stav.

## Bezpečnost

### Horké povrchy



#### **POZOR!** **Nebezpečí popálení při kontaktu s horkými povrchy!**

Při kontaktu s horkými konstrukčními díly může dojít k popálení.

Proto:

- Během všech prací v blízkosti horkých konstrukčních dílů noste ochranné pracovní rukavice.
- Před zahájením všech prací zkontrolujte, že všechny konstrukční díly vychladly na teplotu okolí.

### Nebezpečí přiskřípnutí



#### **VÝSTRAHA!** **Nebezpečí přiskřípnutí v důsledku samovolného pojezdu nebo převrácení**

Na nerovném podkladu nebo při nearetovaných kolečkách hrozí nebezpečí, že se přístroj převrátí nebo dá do samovolného pohybu. V takovém případě může dojít k přiskřípnutí a pohmoždění částí těla.

Proto:

- Instalujte přístroj výlučně na rovném podkladu.
- Zkontrolujte, že jsou kolečka aretovaná.

## 2.6 Bezpečnostní zařízení



### VÝSTRAHA!

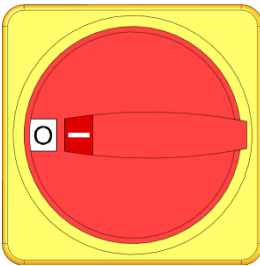
**Nebezpečí smrtelného úrazu v důsledku nefunkčních bezpečnostních zařízení!**

Bezpečnost je zaručena pouze v případě, že jsou všechna bezpečnostní zařízení v neporušeném stavu.

Proto:

- Bezpečnostní zařízení nikdy nevyřazujte z provozu.
- Zajistěte, aby byla bezpečnostní zařízení jako hlavní vypínače vždy přístupná.

### Hlavní vypínač



Obr. 1: Hlavní spínač

Při otočení hlavního spínače do polohy „0“ se vypne přívod energie ke spotřebičům a dojde ke spuštění nouzového zastavení.



### VAROVÁNÍ!

**Smrtelné nebezpečí následkem nekontrovaného opětovného zapnutí!**

Nekontrované opětovné zapnutí může vést k vážným škodám na zdraví nebo k usmrcení!

Proto:

- Před opětovným zapnutím zajistěte, aby byla příčina nouzového zastavení odstraněna, všechny bezpečnostní prvky byly namontovány a funkční.



### VAROVÁNÍ!

**Nebezpečí ohrožení života plynoucí z vodičů vedoucích napětí!**

Po vypnutí pomocí hlavního spínače zůstávají v přístroji ještě vodiče pod napětím!

Proto:

- Při všech pracích na elektrickém zařízení, při pracích na údržbě, čištění a opravách vytáhněte síťovou zástrčku nebo odpojte externí napájení napětím zcela od všech pólů a zajistěte proti opětovnému zapnutí.
- Zkontrolujte, zda je přístroj bez napětí.

## Bezpečnost

### 2.7 Štítky

V pracovní oblasti se nacházejí následující symboly a štítky. Vztahují se na bezprostřední okolí místa, na kterém jsou umístěné.



**VÝSTRAHA!**  
**Nebezpečí zranění a úrazu v důsledku nečitelnosti symbolů!**

Nálepky a štítky se mohou stát v průběhu času nečitelnými, ať již kvůli znečištění, nebo z jiných důvodů.

Proto:

- Udržujte všechny bezpečnostní, výstražné a obslužné pokyny neustále v dobře čitelném stavu.
- Poškozené štítky a nálepky ihned vyměňte.



**Horký povrch**

Horké povrchy jako např. horké části pláště, zásobníky či média, ale i horké kapaliny nejsou vždy zřejmé resp. viditelné. Nedotýkejte se těchto povrchů bez ochranných pracovních rukavic.

## 2.8 CE Prohlášení o shodě pro stroje

(CE směrnice 2006/42/ES, dodatek II 1. A.)

<b>Výrobek</b>	Temperační přístroj HB-Therm Thermo-5
<b>Přístrojové typy</b>	HB-100ZM2    HB-160ZM2 HB-140ZM2    HB-180ZM2
<b>Adresa výrobce</b>	HB-Therm AG Piccardstrasse 6 9015 St. Gallen SWITZERLAND www.hb-therm.com
<b>CE směrnice</b> Upozornění ke směrnici o tlakových zařízeních 2014/68/EU	2014/30/EU; 2011/65/EU Výše uvedené výrobky splňují požadavky článku 4 odst. 3. To znamená, že zařízení byla navržena a vyrobena v souladu se správnou technickou praxí členského státu.
<b>Osoba odpovědná za dokumentaci</b>	Martin Braun HB-Therm AG 9015 St. Gallen SWITZERLAND
<b>Normy</b>	EN IEC 60730-2-9:2019 + A1:2019 + A2:2020; EN IEC 61000-6-2:2019; EN IEC 61000-6-4:2019; EN IEC 63000:2018; EN ISO 12100:2010; EN ISO 13732-1:2008; EN 60204-1:2018; EN 12828:2012 + A1:2014; EN 12953-6:2011  Prohlašujeme na svou zodpovědnost, že výše uvedené výrobky, na které se toto prohlášení vztahuje, splňují platná ustanovení CE směrnice pro strojní zařízení (CE směrnice 2006/42/ES) včetně jejích změn, jakož i ustanovení příslušné vyhlášky pro převedení této směrnice do národního práva. Výše uvedené CE směrnice a normy (nebo jejich části/dodatky) byly použity.

St. Gallen, 2023-08-17



Reto Zürcher  
CEO



Stefan Gajic  
Compliance & Digitalisation

## Bezpečnost

### 2.9 UK Declaration of Conformity for Machinery

(Supply of Machinery (Safety) Regulation 2008, Statutory Instrument 2008 No. 1597)

<b>Product</b>	Temperature Control Unit HB-Therm Thermo-5
<b>Unit types</b>	HB-100ZM2    HB-160ZM2 HB-140ZM2    HB-180ZM2
<b>Manufacturer Address</b>	HB-Therm AG Piccardstrasse 6 9015 St. Gallen SWITZERLAND www.hb-therm.com
<b>UK guidelines</b>	The Electromagnetic Compatibility Regulations 2016 Statutory Instruments 2016 No. 1091  The Restriction of the Use of Certain Hazardous Substances in Electrical and Electronic Equipment Regulations 2012 Statutory Instruments 2012 No. 3032
Note on The Pressure Equipment (Safety) Regulations 2016 Statutory Instruments 2016 No. 1105	The above products are in accordance with regulation 8. This means that interpretation and production are consistent with good engineering practice.
<b>Responsible for documentation</b>	Martin Braun HB-Therm AG 9015 St. Gallen SWITZERLAND
<b>Standards</b>	EN IEC 60730-2-9:2019 + A1:2019 + A2:2020; EN IEC 61000-6-2:2019; EN IEC 61000-6-4:2019; EN IEC 63000:2018; EN ISO 12100:2010; EN ISO 13732-1:2008; EN 60204-1:2018; EN 12828:2012 + A1:2014; EN 12953-6:2011

We declare of our own responsibility that the above mentioned products, to which this declaration refers, comply with the appropriate regulations of the Supply of Machinery (Safety) Regulations 2008, including its appendices. Furthermore, the above mentioned Statutory Instruments and standards (or parts/clauses thereof) are applied.

St. Gallen, 2023-08-17



Reto Zürcher  
CEO

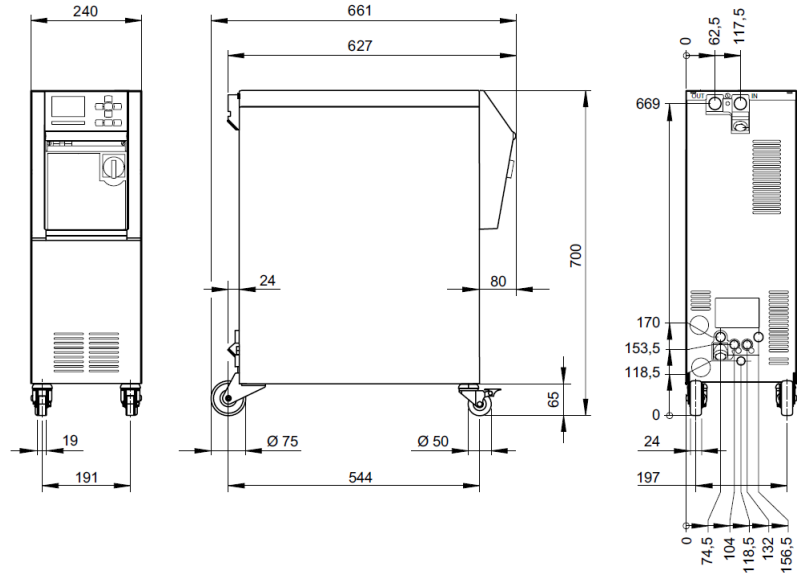


Stefan Gajic  
Compliance & Digitalisation

## Technické údaje

## 3 Technické údaje

## 3.1 Obecné informace



Obr. 2: Rozměry

## Max. hmotnost

	Hodnota	Jednotka
HB-100ZM2	62	kg
HB-140ZM2	64	kg
HB-160ZM2	67	kg
HB-180ZM2	69	kg

## Měření teploty

	Hodnota	Jednotka
Rozsah měření	0–400	°C
Rozlišení	0,1	°C
Přesnost regulace	±0,1	K
Tolerance	±0,8	K

## Měření průtoku

	Hodnota	Jednotka
Rozsah měření	0,4–40	l/min
Rozlišení	0,1	l/min
Tolerance	±(5 % naměřené hodnoty + 0,1 L/min)	

## Měření tlaku

	Hodnota	Jednotka
Rozsah měření	0–20	bar
Rozlišení	0,1	bar
Tolerance	±5 % konečné hodnoty	

## Technické údaje

### 3.2 Emise

	hodnota	jednotka
Trvalá hladina akustického tlaku	<70	dB(A)
Povrchová teplota (zadní strana přístroje)	>55	°C

### 3.3 Provozní podmínky

#### Prostředí

Přístroj smí být provozován pouze ve vnitřních prostorách.

	hodnota	jednotka	
Teplotní rozsah	5–40	°C	
Relativní vlhkost vzduchu*	35–85	% RH	
Minimální volné místo (→ obr.)	A **	10	mm
	B	50	mm
	C	150	mm
	D	50	mm
	E	70	mm

\* bez kondenzace

\*\* Při okolních teplotách do max. 35 °C lze zařízení umístit vedle sebe bez jakékoliv vzdálenosti.

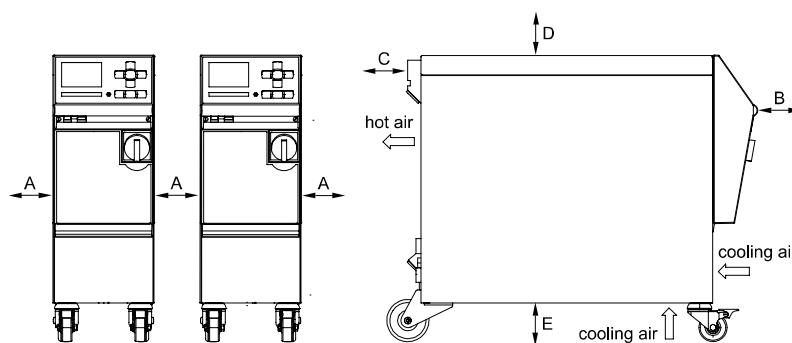


#### **POZOR!** Snižená životnost kvůli nedostatečnému chlazení!

Není-li zařízení dostatečně ochlazeno, životnost součástí se sníží.

Proto:

- nezakrývají větrací otvory



obr. 3: Volný prostor kolem zařízení



## Technické údaje

## 3.4 Přípojky

## Připojení elektrické

Přívodní kabel přístroje, průřez	CE	H07RN-F/H07BQ-F
	$U_N = 400/460 \text{ V}$	4x2,5 mm <sup>2</sup> (8 kW) 4x6,0 mm <sup>2</sup> (16 kW)
	$U_N = 210 \text{ V}$	4x6,0 mm <sup>2</sup> (8 kW) 4x16,0 mm <sup>2</sup> (16 kW)
Mřížkový systém	TN (sít' s ochranným vodičem)	
Napájecí napětí $U_N$	viz typový štítek na přístroji resp. na str. 2.	
Jmenovitý zkratový proud	$I_{max}$ až 63 A = 6 kA	
Kategorie přepětí	II	
Stupeň kontaminace	2	

## Maximální pojistka

	380–415 V	200–220 V	440–480 V
topení 8 kW	3x20 A	3x32 A	3x20 A
topení 16 kW	3x32 A	3x63 A	3x32 A

**UPOZORNĚNÍ!****U zařízení bez frekvenčních měničů**

K ochraně proti úrazu elektrickým proudem se doporučuje použití proudového chrániče (RCD) typu A.

## Technické údaje

### Připojení výstup a vstup

	hodnota	jednotka
Závit	G $\frac{3}{4}$	
Odolnost HB-100ZM2	20, 120	bar, °C
Odolnost HB-140ZM2	20, 160	bar, °C
Odolnost HB-160ZM2	20, 180	bar, °C
Odolnost HB-180ZM2	25, 200	bar, °C

G... vnitřní závit přípojky v palcích

### Připojení chladicí vody, separátní systémové vody

	hodnota	jednotka
Tlak	2–5	bar
Závit chladicí voda	G $\frac{3}{8}$	
Závit separátní systémová voda	G $\frac{1}{4}$	
Odolnost	10, 100	bar, °C

G... vnitřní závit přípojky v palcích

### Připojení stlačeného vzduchu

	hodnota	jednotka
Tlak	2–8	bar
Závit	G $\frac{1}{4}$	
Odolnost	10, 100	bar, °C

G... vnitřní závit přípojky v palcích

### Připojení vyprázdnění

	hodnota	jednotka
Závit	G $\frac{3}{8}$	

G... vnitřní závit přípojky v palcích

## Technické údaje

## 3.5 Provozní média

## Teplonosné médium - voda

Splňuje-li neupravená voda používaná v temperačním okruhu níže uvedené směrné hodnoty, lze ji v normálním případě používat bez speciální úpravy.

**UPOZORNĚNÍ!**

*V zájmu ochrany zařízení doporučujeme tyto hodnoty dodržovat a pravidelně kontrolovat.*

## Směrné hodnoty

Hydrologická data	Teplotní rozsah	Směrná hodnota	Jednotka
pH	-	7,5–9	
Vodivost	do 110 °C	<150	mS/m
	110–180 °C	<50	
	nad 180 °C	<3	
Celková tvrdost	do 140 °C	<2,7	mol/m <sup>3</sup>
		<15	°dH
	nad 140 °C	<0,02	mol/m <sup>3</sup>
		<0,11	°dH
Uhličitanová tvrdost	do 140 °C	<2,7	mol/m <sup>3</sup>
		<15	°dH
	nad 140 °C	<0,02	mol/m <sup>3</sup>
		<0,11	°dH
Chloridy Cl-	do 110 °C	<50	mg/l
	110–180 °C	<30	
	nad 180 °C	<5	
Sírany SO <sub>4</sub> 2-	-	<150	mg/l
Amoniak NH <sub>4</sub> +	-	<1	mg/l
Železo Fe	-	<0,2	mg/l
Mangan Mn	-	<0,1	mg/l
Velikost částic	-	<200	µm

**UPOZORNĚNÍ!**

*Pro další informace navštivte [www.hb-therm.ch](http://www.hb-therm.ch), kde je ke stažení kontrolní seznam pro úpravu vody pro temperační přístroje „Checkliste Wasser-aufbereitung für Temperiergeräte“ (DF8003-X, X=jazyk).*

## Úprava vody

Není-li směrové hodnoty možné dodržet, je odborná úprava vody nezbytná (→ strana 41).

## Technické údaje

### 3.6 Typový štítek

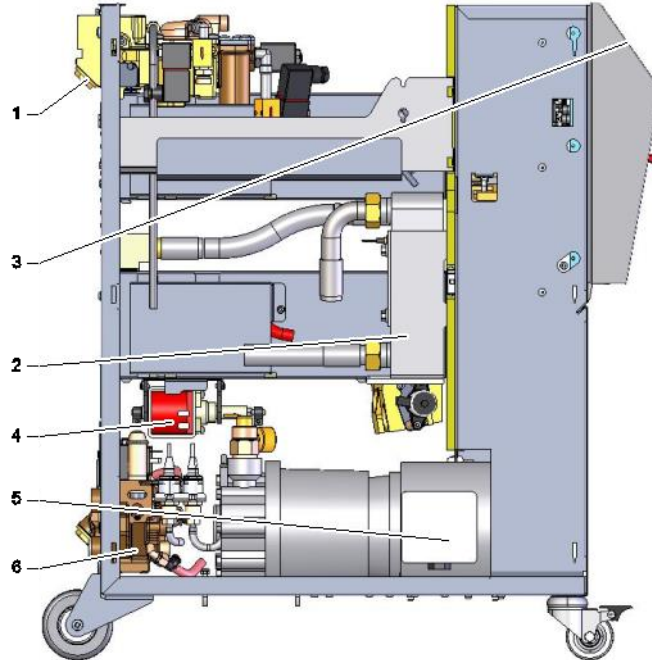
Typový štítek se nachází na zadní stěně přístroje, na vnitřní straně servisní klapky a na stránce 2 tohoto návodu k obsluze.

Na typovém štítku jsou uvedeny tyto údaje:

- Výrobce
- Typové označení
- Číslo přístroje
- Rok výroby
- Hodnoty výkonu
- Připojovací hodnoty
- Stupeň krytí
- Doplnková vybavení

## 4 Konstrukce a funkce

### 4.1 Přehled



Obr. 4: Přehled

- 1 modul teplonosného média
- 2 chladič
- 3 klávesnice a LED indikátory
- 4 nádrž
- 5 čerpadlo
- 6 modul chladicí vody

### 4.2 Stručný popis

Temperační přístroj uvede teplonosné médium (voda) ohříváním a chlazením na požadovanou teplotu a tuto teplotu poté konstantně udržuje. Temperované teplonosné médium je čerpadlem dopravováno od temperačního přístroje ke spotřebiči a zpět.

Spolu s potrubními rozvody a spotřebičem tvoří temperační přístroj soustavu s přenosem tepla.

## Konstrukce a funkce

### 4.3 Funkční princip

Temperační přístroj představuje samoodvzdušňovací systém. Skládá se z čerpadla, topení a chlazení a slouží jako zásobník teplotního média.

Teplotní čidlo měří teplotu teplotního média a předává získanou informaci ve formě elektrického signálu do vstupu regulátoru. Volitelně je možné k přístroji připojit externí teplotní čidlo, které je nainstalované na spotřebiči.

Regulátor teploty příslušným způsobem spíná ohřívání, nebo chlazení přístroje tak, aby teplotní médium dosáhlo požadované teploty. Tuto teplotu poté konstantně udržuje. Temperované teplotní médium je ke spotřebiči dopravováno za pomoci čerpadla.

Topení se skládá z jednoho či více topných elementů.

Při nepřímém chlazení zajišťuje chladicí proces tepelný výměník, kterým protéká studená voda. Chladicí voda je přiváděna přes přípojku chladicí vody.

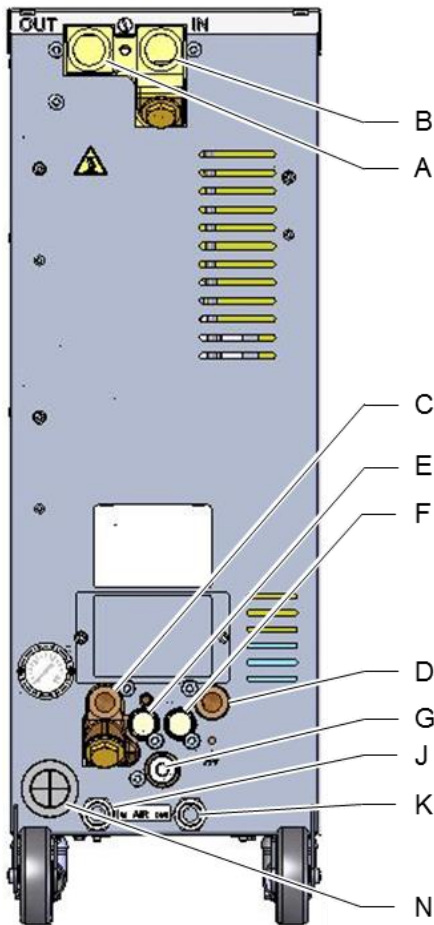
### 4.4 Teplotní médium

Jako teplotní médium se používá voda. Ta je do temperačního přístroje přiváděna automaticky přes vstup chladicí resp. systémové vody.

Teplotní médium se nachází v uzavřeném okruhu bez přístupu kyslíku, díky čemuž je do značné míry potlačena oxidace.







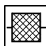
Voda o teplotě nad 100 °C se nachází pod zvýšeným tlakem (např. 4 bar při provozní teplotě 140 °C), tzn. bod varu vody je díky statickému tlaku uvnitř okruhu odpovídajícím způsobem vyšší.

## 4.5 Přípojky



Obr. 5: Přípojky

Přípojky a důležité součásti na přístrojích jsou označeny na zadní straně následovně:

A	<b>OUT</b>	Vstupní větev
B	<b>IN</b>	Vratná větev
C	 	Vstup chladicí vody
D	 	Výstup chladicí vody
G		Vyprázdnění
		Manometr
		Filtr chladicí vody
E	<b>S1</b>	Vstup systémové vody*
F	<b>S2</b>	Výstup systémové vody*
J	<b>AIR IN</b>	Vstup stlačeného vzduchu (doplňkové vybavení ZG)
K	<b>AIR OUT</b>	Výstup stlačeného vzduchu** (doplňkové vybavení ZG)
N		Vedení síťové přípojky

\* Vstupní a výstupní přípojky systémové vody lze použít pouze tehdy, jsou-li provedeny oddělené přípojky systémové vody (→ strana 42).

\*\*Výstupní přípojku stlačeného vzduchu používat pouze tehdy, pokud je parametr [Vypráz. formy tlak. vzduchem](#) nastavený na režim „Nádrž“ (→ strana 75)..

## Konstrukce a funkce

### 4.6 Doplnující výbava

Základní výbavu přístroje je možné rozšířit o následující prvky doplňující výbavy (→ typový štítek):

	doplňující výbava	popis
ZL	Sací režim	s automatickou optimalizací podtlaku (až 70 °C)
ZG	Vypráz. formy tlak. vzduchem	Alternativní pro standardně integrované vyprazd. formy obrácením čerpadla
ZB	Přípojka pro alarm a externí řízení	Alarm přes beznapěťový přepínací kontakt max. 250 VAC, 4 A zatížitelný Napájení ON/OFF, nájezdový program ON/OFF a přepínání Požad. teplota 1 nebo 2 přes beznapěťový kontakt. 1 konektor Harting Han 7D
ZE	Rozhraní pro externí čidlo	Teplotní čidlo typu J, K, T nebo Pt 100 v třívodičovém zapojení, s nastavitelnou detekcí provozu Konektor audio 5-pólový
ZU	Sledování stavu čerpadla	Dodatečný snímač tlaku na výstupu
ZK	Ochrana klávesnice	transparentní klapka kryjící panel obsluhy a displeje/indikátorů
ZR	Balíček pro čisté prostory	Provedení vhodné pro čisté prostory: „At Rest“ < ISO třída 6 (tř. 1000) „In Operation“ ISO třída 7 (tř. 10 000) Izolace netřepivá
X	Zvláštní provedení	zvláštní provedení bez dalšího popisu
XA	Zvláštní provedení s dodatkem	zvláštní provedení s doplňujícím popisem v dodatku A



## 4.7 Provozní režimy

### 4.7.1 Hlavní provozní režimy



#### **UPOZORNĚNÍ!**

Po zapnutí přístroje se znovu aktivuje poslední zvolený provozní režim, příp. po uplynutí časové prodlevy.

#### **Normální provoz**

V normálním režimu je temperované teplotnosné médium hnáno za pomoci čerpadla spotřebičem.

#### **Režim zabránění prosaku (doplňující výbava ZL)**

Režim zabránění prosaku má charakteristiku nouzového režimu. Volí se pouze v případě, že přívodní vedení ke spotřebiči nebo spotřebič sám vykazuje prosak resp. únik médií. Regulace teploty normálně běží, avšak čerpadlo nasává médium spotřebičem. Dopravované množství se příslušným způsobem sníží.

### 4.7.2 Pomocné provozní režimy

#### **Vyprázdnění formy**

V pomocném provozním režimu Vyprázdnění formy probíhá ochlazování teplotnosného média, až teploty vstupní větve, vratné větve a externí\* dosáhnou definovaného [Vyprázd. formy omez. tepl.](#) Poté proběhne odsátí média ze spotřebiče a přívodních vedení a jejich odtlakování. Vyprazdňovaný objem je odveden do výstupu chladicí resp. systémové vody a do výstupu stlačeného vzduchu.

#### **Ochlazení**

V pomocném provozním režimu Ochlazení probíhá ochlazování teplotnosného média, až teploty vstupní větve, vratné větve a externí \* dosáhnou definované [Ochlazovací teploty](#). Poté proběhne odtlakování a vypnutí přístroje.

\* je-li připojené externí čidlo

## 4.8 Pracovní oblasti a oblasti hrozícího nebezpečí

#### **Pracovní oblasti**

- Primární pracovní oblast se nachází na klávesnici na přední straně přístroje.
- Sekundární pracovní oblast se nachází na zadní straně přístroje.

#### **Oblasti hrozícího nebezpečí**

- Na zadní straně přístroje probíhá spojení mezi přístrojem a spotřebičem. Tyto oblasti nejsou chráněné pláštěm přístroje. Na přístupných horkých površích tak hrozí nebezpečí popálení. Při prasknutí některé z hadic může dojít k úniku horké páry nebo horké vody, tato média mohou způsobit popálení.

## Přeprava, balení a skladování

# 5 Přeprava, balení a skladování

## 5.1 Bezpečnostní pokyny pro přepravu

### Neodborná přeprava



**POZOR!**  
**Nebezpečí poškození v důsledku neodborné přepravy!**

Při neodborné přepravě mohou vzniknout značně vysoké věcné škody.

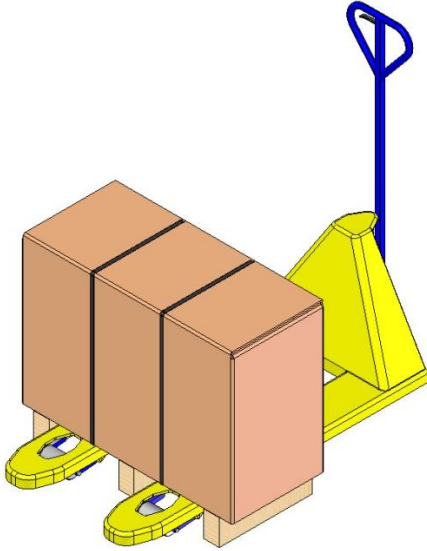
Proto:

- Přístroj musí být zcela prázdný (okruhy chladicí i systémové vody).
- Používejte pouze originální nebo ekvivalentní obal.
- S jednotlivými balíky manipulujte při dodání i v rámci interní přepravy opatrně, dodržujte pokyny a symboly uvedené na obalu.
- Používejte pouze určené vázací body.
- Obaly odstraňte až krátce před montáží.

## Převaha, balení a skladování

### 5.2 Převaha

#### Převaha vidlicovým vozíkem



Obr. 6: Vázací body palety

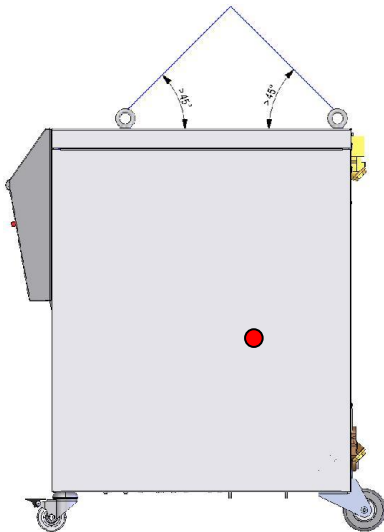
Balíky upevněné na paletách je možné přepravovat vidlicovým vozíkem za následujících podmínek:

- Vidlicový vozík musí být dimenzovaný na hmotnost přepravovaných jednotek.
- Řidič musí být oprávněný k jízdě s vidlicovým vozíkem.

#### Uvázání:

1. Najed'te vidlicemi vozíku mezi/pod sloupky palety.
2. Zasuňte vidlice tak daleko, aby na druhé straně vyčnívaly ven.
3. Zajistěte, aby se paleta s excentrickým těžištěm nemohla převrátit.
4. Zvedněte balík a zahajte přepravu.

#### Převaha jeřábem



Obr. 7: Vázací body

Přístroj může být vybaven jeřábovými oky (zvláštní provedení). Přepravu jeřábem provádějte za následujících podmínek:

- Jeřáb i zvedací prostředky musí být dimenzované na hmotnost přístroje.
- Obsluhující personál musí být oprávněný k obsluze jeřábu.

#### Uvázání:

1. Lana a popruhy uvažte podle Obr. 7.
2. Zkontrolujte, že přístroj visí zpříma, vezměte na vědomí excentrické těžiště (→ ● Obr. 7).
3. Zvedněte přístroj a zahajte přepravu.

## Přeprava, balení a skladování

### 5.3 Kontrola při dodání

Při obdržení dodávky proveďte neprodleně kontrolu její úplnosti, zkontrolujte, že během přepravy nedošlo k poškození.

Došlo-li během přepravy k viditelnému vnějšímu poškození, postupujte následovně:

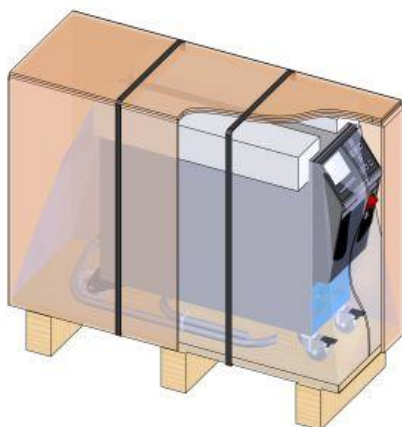
- Dodávku nepřijměte nebo dodávku přijměte jen s výhradou.
- Zaznamenejte rozsah poškození do přepravních podkladů nebo dodacího listu přepravce.
- Uplatněte reklamaci.



#### UPOZORNĚNÍ!

*Každou závadu reklamujte ihned po jejím objevení. Reklamační nároky je možné uplatnit pouze v platných reklamačních lhůtách.*

### 5.4 Balení



Obr. 8: Obal

Přístroj je zabalený s ohledem na předpokládané přepravní podmínky na dřevěné paletě, je obalený strečovou fólií, uzavřený v kartonu a zajištěný polypropylenovou páskou.

Na obal byly použity výlučně materiály šetrné k životnímu prostředí.

Účelem obalu je chránit jednotlivé konstrukční části před poškozením způsobeným dopravou, korozí a jinými škodami. Obal proto nezničte.

#### Zacházení s obalovými materiály

Obalový materiál zlikvidujte v souladu s platnými zákonnými ustanoveními a místními předpisy.



#### POZOR!

##### Ohrožení životního prostředí špatnou likvidací!

Obalové materiály jsou cenné suroviny, které je možné v mnoha případech znovu použít či účelně zpracovat a recyklovat.

Proto:

- Likvidujte obalové materiály s ohledem na životní prostředí.
- Dodržujte platné místní předpisy pro likvidaci. Likvidací případně pověřte specializovanou firmu.

## Přeprava, balení a skladování

### Recyklační kódy pro obalové materiály



žádný recyklační kód

Recyklační kódy jsou označení na obalových materiálech. Poskytují informace o typu použitého materiálu a usnadňují proces likvidace a recyklace.

Tyto kódy se skládají ze specifického čísla materiálu orámovaného symbolem šipky a trojúhelníku. Pod symbolem je zkratka pro příslušný materiál.

#### Převravní paleta

→ Dřevo

#### Skládací karton

→ Karton

#### Páskovací páska

→ Polypropylen

#### Pěnové podložky, kabelové pásy a rychloupínací tašky

→ Polyethylen s nízkou hustotou

#### Stretch fólie

→ Polyethylen lineární nízká hustota

## Přeprava, balení a skladování

### 5.5 Symboly na obalu



#### Chraňte před vlhkem

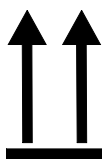
Balíky chraňte před vlhkem, skladujte je v suchu.



#### Křehké

Označuje balíky s křehkým nebo snadno rozbitelným obsahem.

S balíky zacházejte opatrně, zabraňte jejich pádu na zem, chraňte je před nárazy.



#### Vrch

Šipky označují vrchní stranu balíku. Musí směřovat vždy nahoru, jinak by mohlo dojít k poškození obsahu.



#### Nestohovat

Označuje balíky, které není možné stohovat resp. na které je zakázáno ukládat další balíky.

Na takto označený balík neukládejte další balíky.

### 5.6 Skladování

#### Skladování balíků

Balíky skladujte za následujících podmínek:

- Temperační přístroj je zcela prázdný.
- Neskladujte přístroj pod otevřeným nebem.
- Skladujte přístroj v suchém a bezprašném prostředí.
- Nevystavujte přístroj účinkům agresivních médií.
- Chraňte přístroj před slunečním zářením.
- Chraňte přístroj před mechanickými otřesy.
- Skladovací teplota 15–35 °C.
- Relativní vlhkost vzduchu max. 60 %.

## Instalace a první uvedení do provozu

# 6 Instalace a první uvedení do provozu

## 6.1 Bezpečnost

### Personál

- Instalaci a první uvedení do provozu smí provádět pouze odborný personál.
- Práce na elektrickém zařízení smí provádět pouze elektrikář.
- Práce na hydraulice smí provádět pouze odborný personál pro hydrauliku.

### Zvláštní nebezpečí

Hrozí následující nebezpečí:

- Nebezpečí smrtelného úrazu elektrickým proudem.
- Nebezpečí popálení při kontaktu s horkými provozními médii.
- Nebezpečí popálení při kontaktu s horkými povrchy.
- Nebezpečí přiskřípnutí v důsledku samovolného pojezdu nebo převrácení.

### Neodborná instalace a první uvedení do provozu



#### **VÝSTRAHA!**

**Nebezpečí zranění a úrazu v důsledku neodborné instalace a prvního uvedení do provozu!**

Neodborné provedení instalace a prvního uvedení do provozu může vést k těžkým úrazům osob nebo věcným škodám.

Proto:

- Před zahájením prací zajistěte dostatečný prostor pro provedení montáže.
- S otevřenými konstrukčními díly a díly s ostrými hranami zacházejte opatrně.

## Instalace a první uvedení do provozu

### 6.2 Požadavky na místo instalace



#### **VAROVÁNÍ!**

#### **Nebezpečí zranění a požáru plynoucím z neodborné instalace!**

Neodborná instalace může vést k těžkým zraněním osob nebo podstatným hmotným škodám.

Proto:

- Respektujte a dodržujte požadavky na místo instalace.

Temperovací jednotku instalujte za následujících podmínek:

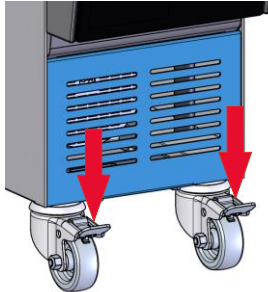
- zajistit adekvátní větrání a umístění zařízení chráněného vodou
- na vodorovném, stabilním a nízkém vibračním povrchu
- zajištění proti samovolnému pojezdu a převrácení.
- zajistěte přístup k hlavnímu přepínači po celou dobu
- všechny propojovací kabely spotřebiče se nesmí dotýkat hydraulických vedení nebo částí, jejichž povrchová teplota je vyšší než 50 °C
- zajistěte přístroj vhodným předřazeným jističem a v případě, že je to nutné, ochranným spínačem pro chybné proudy (max. předřazené jištění a doporučený ochranný spínače proti chybnémuproudu → strana 25)



## Instalace a první uvedení do provozu

### 6.3 Instalační práce

#### 6.3.1 Aretace koleček



Obr. 9: Aretace koleček

Pro zajištění přístroje proti neúmyslnému pojezdu je nutné provést aretaci koleček.

1. Postavte přístroj na požadované místo.
2. Oba brzdné těmeny na kolečkách zatlačte směrem dolů.

#### 6.3.2 Úprava vody

Není-li možné dodržet směrové hodnoty (→ strana 27) pro kvalitu provozní vody s neupravenou vodou, je nezbytná odborná úprava vody.



#### **UPOZORNĚNÍ!**

*Úpravou vody doporučujeme pověřit specializovanou firmu.*

Úpravu vody provádějte za následujících podmínek:

- Prostředky pro úpravy vody musí být možné používat až do maximální pracovní teploty temperačního přístroje.
- Nepoužívejte agresivní prostředky pro úpravu vody, které by mohli zničit materiály přístroje. V závislosti na provedení jsou v přístroji použity následující materiály:
  - měď
  - mosaz
  - bronz
  - nikl
  - chromová ocel
  - MQ (silikon)
  - Titan
  - NBR (nitrilkaučuk)
  - FPM (Viton®)
  - PTFE (teflon)
  - FFKM (perfluorkaučuk)
  - PEEK (polyetheretherketon)
  - Keramika (Al<sub>2</sub>O<sub>3</sub>)

Viton® je ochranná známka společnosti Dupont Dow Elastomers.



#### **UPOZORNĚNÍ!**

*Pro další informace navštivte [www.hb-therm.ch](http://www.hb-therm.ch), kde je ke stažení kontrolní seznam pro úpravu vody pro temperační přístroje „Checkliste Wasser-aufbereitung für Temperiergeräte“ (DF8003-X, X=jazyk).*

## Instalace a první uvedení do provozu

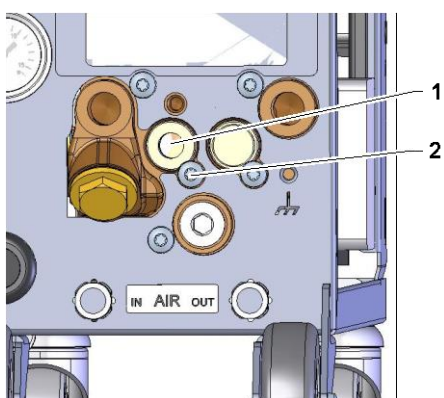
### 6.3.3 Nastavení separátní přípojky systémové vody

Společnou přípojku chladicí a systémové vody je možné přepnout na separátní přípojky.

#### Potřebná výbava

- torxový šroubovák
- štěrbinový šroubovák

#### Separátní přípojka vstupu chladicí a systémové vody

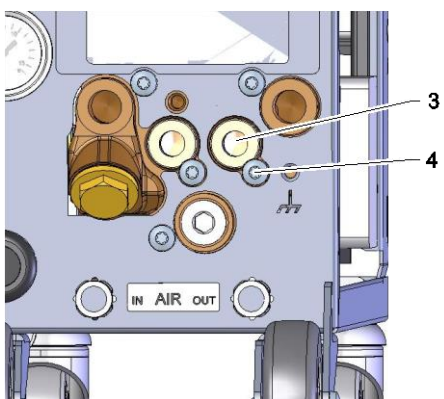


Obr. 10: Separátní přípojka vstupu chladicí a systémové vody

Pro přepnutí na separátní přípojku vstupu chladicí a systémové vody postupujte následovně:

1. Odstraňte torxový šroub (2) torxovým šroubovákem.
2. Do drážky otočného čepu (1) nasadte štěrbinový šroubovák a vytlačte čep ven.
3. Otočný čep (1) nainstalujte obráceně se závitovou přípojkou viditelnou směrem ven.
4. Torxový šroub (2) opět utáhněte torxovým šroubovákem (pozor za zářez otočného čepu).

#### Separátní přípojka výstupu chladicí a systémové vody



Obr. 11: Separátní přípojka výstupu chladicí a systémové vody

Pro přepnutí na separátní přípojku výstupu chladicí a systémové vody postupujte následovně:

1. Odstraňte torxový šroub (4) torxovým šroubovákem.
2. Do drážky otočného čepu (3) nasadte štěrbinový šroubovák a vytlačte čep ven.
3. Otočný čep (3) nainstalujte obráceně se závitovou přípojkou viditelnou směrem ven.
4. Torxový šroub (4) opět utáhněte torxovým šroubovákem (pozor za zářez otočného čepu).

## Instalace a první uvedení do provozu

### 6.3.4 Systémové připojení



#### **VÝSTRAHA!** Nebezpečí smrtelného úrazu hydraulickými energiemi!

Při použití nevhodných tlakových vedení a spojek hrozí nebezpečí úniku kapalin, které se nacházejí pod vysokým tlakem. Tyto kapaliny mohou způsobit těžké až smrtelné úrazy osob.

Proto:

- Používejte vždy jen teplotně odolná tlaková vedení.



#### **UPOZORNĚNÍ!**

V závislosti na daném výrobku mohou být systémové přípojky šroubované nebo nástrčné. Není-li ke spotřebiči možné připojit doporučený hadicový spoj, musí být v zájmu zajištění minimálních tlakových ztrát provedena redukce průřezu na spotřebiči, a nikoli na přístroji.



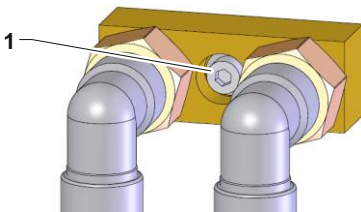
#### **POZOR!**

Šroubové spoje, zvláště kombinace z nerezové oceli / nerezové oceli nebo oceli / nerezové oceli, mají při delším provozu na vysoké teploty sklon k přilnutí, resp. se mohou zadírat a jsou tak obtížně uvolnitelné.

Proto:

- Používejte vhodná maziva.

#### **Připojovací příslušenství a příslušenství**



Obr. 12: Centrální upevnění

Přídavná zařízení a příslušenství zahrnují externí průtokoměr, rozdělovače vody a připojovací adaptéry (vstup do formy a výstup z formy, chladicí voda), které jsou připojeny k zařízení.



#### **UPOZORNĚNÍ!**

Metrický šroub s vnitřním šestihranem M8 (1) upevňovacích zařízení a příslušenství musí být utažen na maximální točivý moment 20 Nm.

## Instalace a první uvedení do provozu

### Připojení vstupu a výstupu chladicí vody



#### UPOZORNĚNÍ!

V zájmu optimálního využití chladicího výkonu temperačního přístroje zajistěte, aby byl výstup chladicí vody pokud možno bez protitlaku a co nejkratší délky.

1. Připojte vstup a výstup chladicí vody k síti chladicí vody.

### Připojení vstupní a vratné větve

2. Připojte vstupní a vratnou větev ke spotřebiči.

### Připojení vstupu a výstupu systémové vody

3. Volitelně připojte vstup a výstup systémové vody k síti systémové vody.

### Připojení vstupu a výstupu stlačeného vzduchu (doplňkové vybavení ZG)

4. Vstup a výstup stlačeného vzduchu připojte na síť stlačeného vzduchu.

### Elektrické připojení

5. Elektrickým připojením pověřte elektrikáře, a to za následujících podmínek:
  - Elektrické připojení provedte až po dokončeném připojení hydrauliky.
  - Zkontrolujte, že síťové napětí a frekvence odpovídají specifikaci na typovém štítku a v části Technické údaje.
  - Jednotku pro regulaci teploty předpojistěte podle elektrických specifikací (→ strana 25).

### Zajištění hadicových spojů



#### VÝSTRAHA!

#### Nebezpečí popálení horkými hadicovými spoji!

Hadicové spoje mezi temperačním přístrojem a externím spotřebičem se mohou během provozu velmi zahřívat. Při nedostatečném zakrytí hadicových spojů hrozí nebezpečí kontaktu, při kterém může dojít k těžkému popálení.

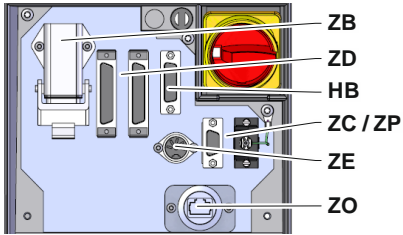
Proto:

- Dostatečně zajistěte všechny hadicové spoje proti možnému přímému kontaktu.

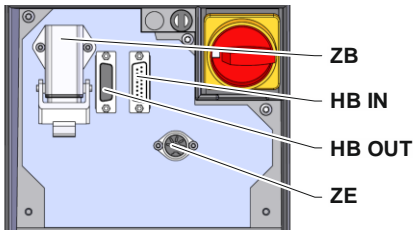
## Instalace a první uvedení do provozu

### 6.3.5 Připojení datových rozhraní

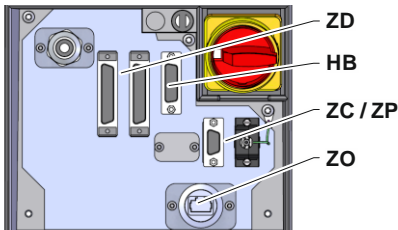
#### Rozhraní HB



Obr. 13: Rozhraní samostatného přístroje



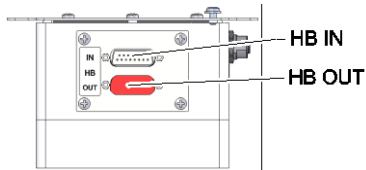
Obr. 14: Rozhraní modulového přístroje



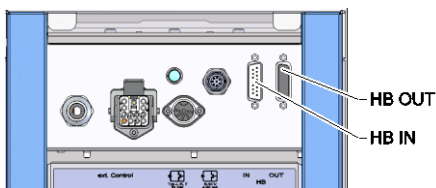
Obr. 15: Rozhraní Panel-5



Obr. 16: Rozhraní Flow-5, konstrukce: Nástavba přístroje / Volně stojící



Obr. 17: Rozhraní Flow-5 konstrukce: Autonomní

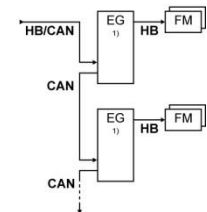
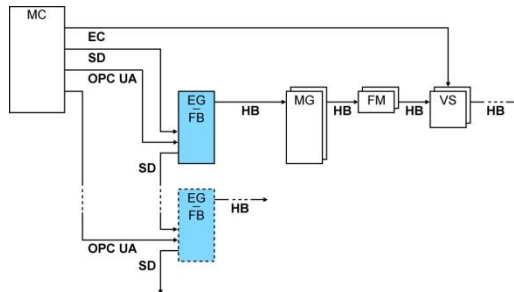


Obr. 18: Rozhraní Vario-5

K řízení, resp. sledování modulového přístroje Thermo-5, Ext. průtokoměru Flow-5 nebo přepínací jednotky Vario-5 musí být řídicí kabel připojený k přístroji:

1. Provlákněte řídicí kabel mezi čelem a servisní klapkou u Thermo-5, resp. Panel-5.
2. Zastrčte řídicí kabel do zásuvky HB.
3. Druhou stranu řídicího kabelu připojte k výrobku HB-Therm Thermo-5, Flow-5 nebo Vario-5 pomocí konektoru HB IN.
4. Ostatní výrobky HB-Therm připojte pomocí zásuvky HB OUT.
5. Zavřete servisní klapku.

Legenda	Název	Poznámka
MC	Řídicí jednotka stroje	max. 1
FB	Ovládací modul Panel-5	max. 1
EG	Temperační přístroj Thermo-5, jednotlivé zařízení	max. 16 (na obsluhu)
MG	Temperační přístroj Thermo-5, modulové zařízení	
FM	Průtokoměr Flow-5	max. 32 (à 4 okruhy)
VS	Přepínací jednotka Vario-5	max. 8
SD	Komunikace prostřednictvím sériového datového rozhraní DIGITAL (ZD), CAN (ZC), PROFIBUS-DP (ZP)	Maximální počet přístrojů, rozsah obsluhy a přenos Průtokové hodnoty jsou závislé na řízení stroje, resp. protokolu
OPC UA	Komunikace OPC UA prostřednictvím Ethernetu (ZO)	
HB <sup>2)</sup>	Komunikace rozhraní HB	Pořadí připojení není relevantní
HB/CAN	Komunikace rozhraní HB/CAN	Na dálkové ovládání jednotlivých zařízení
CAN	Komunikace rozhraní CAN (ZC)	
EC	Externí řízení (Ext. Control)	Obsazení závisí na řízení stroje

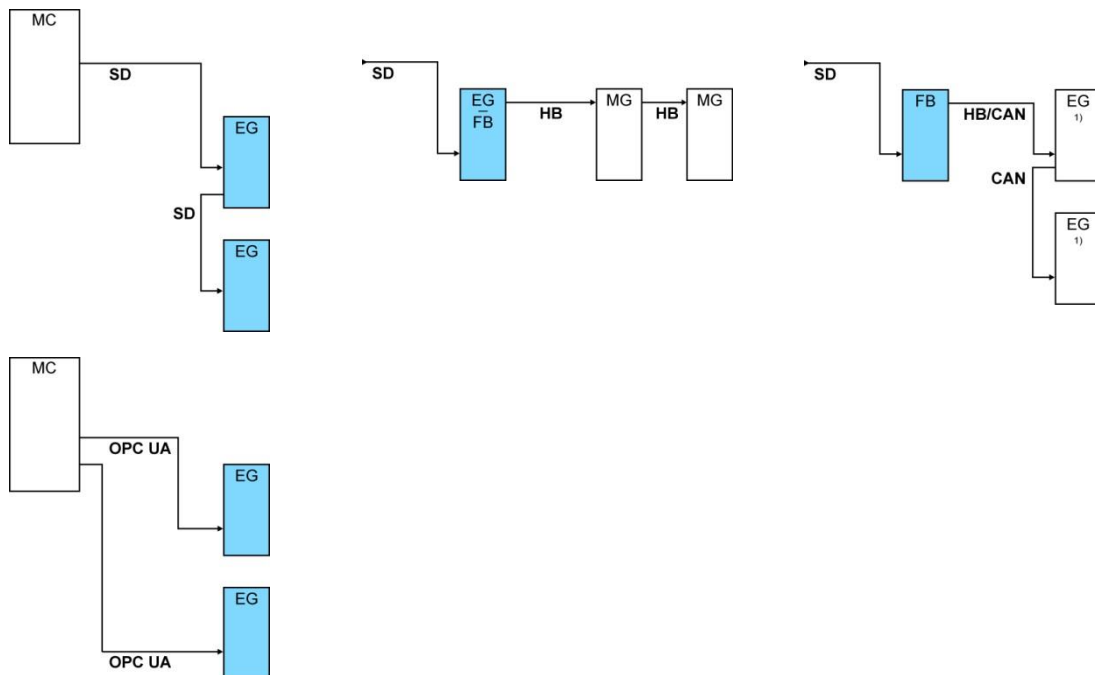


1) vypnutá obsluha

2) Maximální délka kabelu HB: Celkem 50 m

## Instalace a první uvedení do provozu

### Příklady komunikace



1) vypnutá obsluha

### Externí řízení (doplňující výbava ZB)

Pro řízení přístroje prostřednictvím beznapěťových externích kontaktů je možné k přístroji připojit externí řídicí kabel:

1. Protáhněte externí řídicí kabel mezi čelem a servisní klapkou.
2. Zastrčte externí řídicí kabel do zásuvky ZB.
3. Zavřete servisní klapku.
4. Obsazení kontaktů (→ strana 129)



#### **UPOZORNĚNÍ!**

Obsazení pinů různých řídicích kabelů je uvedeno v strana 128.

## Instalace a první uvedení do provozu

### 6.3.6 Připojení externího čidla

#### Připojení externího teplotního čidla (doplňující výbava ZE)

Pro zajištění přesné regulace teploty spotřebiče je k přístroji možné připojit externí teplotní čidlo:

1. Protáhněte kabel externího teplotního čidla mezi čelem a servisní klapkou.
2. Zastrčte externí teplotní čidlo do zásuvky ZE.
3. Zavřete servisní klapku.
4. Nastavení typu čidla (→ strana 128).

Tabulka: Označení typu čidla

typ	norma	plášť	žila
J (Fe-CuNi)	IEC	černý	černá (+) / bílá (-)
	DIN	modrý	červená (+) / modrá (-)
K (NiCr-Ni)	IEC	zelený	zelená (+) / bílá (-)
	DIN	zelený	červená (+) / zelená (-)
T (Cu-CuNi)	IEC	hnědý	hnědá (+) / bílá (-)
	DIN	hnědý	červená (+) / hnědá (-)

## Řízení

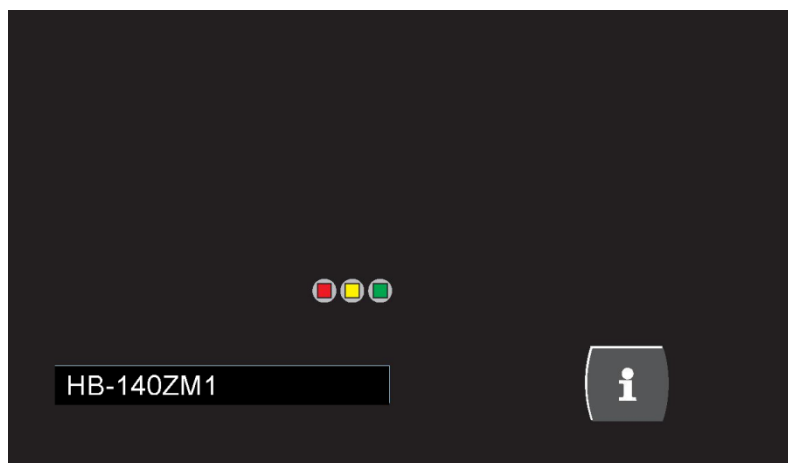
# 7 Řízení



### UPOZORNĚNÍ!

Modulové přístroje nejsou vybavené vlastní obsluhou. Obsluha a zobrazení probíhá přes samostatný přístroj nebo obslužný modul HB-FB51.

## 7.1 Klávesnice



tlačítk	funkce tlačítka
o	
	Přepnutí do základní obrazovky modulu.



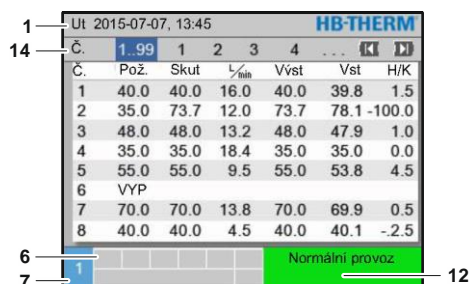


### 7.1.1 Funkce tlačítek obsluhy pro modulové přístroje

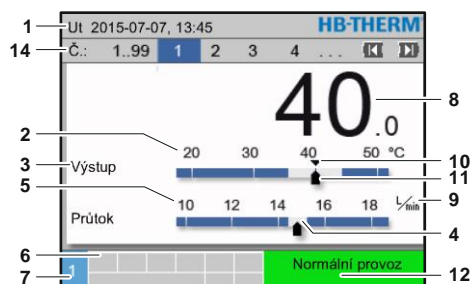
Tlačítko	Funkce tlačítek v základní obrazovce	Funkce tlačítek v menu	Funkce tlačítek při aktivním přestavování parametrů
	V menu <b>Požadov. hodnoty</b> přeskočte na <b>Požad. teplota 1</b> (režim přestavení).	Navigování nahoru.	Zvýšení hodnot.
	Navigace k nižšímu č. modulu	Navigace k nižšímu č. modulu	Přepněte z „desetinného nastavení“ na „celočíslné nastavení“.
	Vyvolání hlavního menu.	Vyvolání podmenu, resp. aktivace přestavení parametrů.	Potvrzení hodnot.
	Navigace k vyššímu č. modulu	Navigace k vyššímu č. modulu	Přepněte z „celočíslného nastavení“ na „desetinné nastavení“.
	V menu <b>Profil</b> přeskočte na <b>Jazyk</b> .	Navigování dolů.	Snížení hodnot.
	Vyvolání online nápovědy.	Vyvolání online nápovědy.	Vyvolání online nápovědy.
	Potvrzení aktivní houkačky, resp. alarmu.	Navigování zpět na předchozí menu.	Storno přestavení hodnot.
	Zapnutí, resp. vypnutí modulu.	Zapnutí, resp. vypnutí modulu.	Zapnutí, resp. vypnutí modulu.

## Řízení

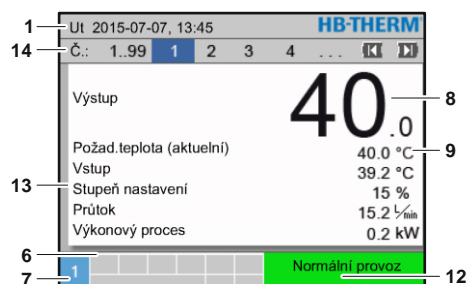
## 7.1.2 Základní obrazovka



Obr. 19: Základní obrazovka - tabulka



Obr. 20: Základní obrazovka - graf



Obr. 21: Základní obrazovka - text



Obr. 22: Základní obrazovka - přístroj obsluhován jako modul

Č. pol.	Název	Ukazatel
1	Pruh menu	Datum a čas
2	Teplotní stupnice	Stupnice aktuálních měřicích míst (Výstup, Vstup nebo Externí)
3	Text skutečná hodnota	Horní hodnota: Teplota Výstup, Vstup nebo Externí Dolní hodnota: Průtok, teplotní nebo tlakový rozdíl čerpadla
4	Grafický pruh	Ukazatel nastavených mezí sledování
5	Stupnice	Stupnice průtoku, teploty nebo tlaku
6	Pole symbolů	Ukazatel aktivních funkcí a pokynů / Ukazatel Skutečné hodnoty během zobrazení menu
7	Pole adresy	Ukazatel adresy přístroje
8	Ukazatel skut.hod. (velký)	Zobrazení aktuálně naměřené skutečné hodnoty (Výstup, Vstup nebo Externí)
9	Jednotka	Jednotka pro průtok, teplotu nebo tlak
10	Požadovaná hodnota	Označení požad. hod.
11	Skutečná hodnota	Označení aktuální skut.hod.
12	Druh provozu a barevná indikace stavu	Zobrazení aktuálního druhu provozu a nevyřízených alarmů a výstrah
13	Uživatелеm definované hodnoty	Zobrazení max. 5 volně volitelných skutečných hodnot
14	Pruh modulů	Zobrazuje přihlášené moduly (pouze při použití modulových přístrojů)

### Zobrazení stavu modulového přístroje

V závislosti na provozním stavu svítí indikátor stavu v různých barvách. Definovány jsou následující stavy:

zobrazení	popis
zelená	bez poruch
zelená blikající	nájezdová fáze, mezní hodnoty ještě nejsou nastavené
zelená rychle blikající	modulový přístroj zvolen
žlutá	výstraha
červená	porucha
žlutá-červená blikající	update softwaru aktivní

### Zobrazení stavu obsl. modulu resp. sam. přístroje

V závislosti na provozním stavu svítí indikátor stavu v různých barvách. Definovány jsou následující stavy:

zobrazení	popis
zelená	bez poruch
zelená blikající	nájezdová fáze, mezní hodnoty ještě nejsou nastavené
žlutá	výstraha
červená	porucha

### Zobrazení symbolů obsl. modulu resp. sam. přístroje

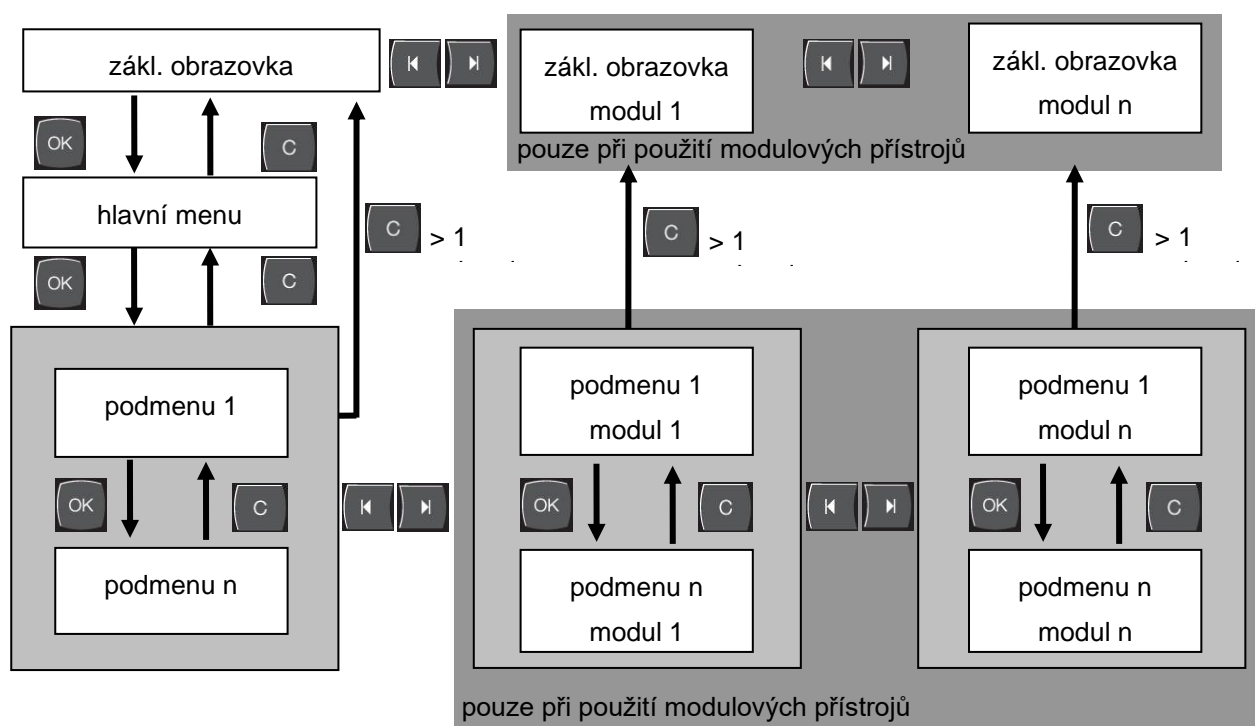
symbol	popis
	simulační režim aktivní
	auto tuning aktivní
	dálkově řízený provoz aktivní
	nájezdový program aktivní
	spínací hodiny aktivní
	interval údržby dosažen
	záznam USB aktivní
	vypnutí houkačky
	potvrzení alarmu

## Řízení

### 7.2 Struktura obsluhy

Pohyb ve struktuře menu je možný následovně:

- Tlačítkem **OK** je možné přejít ze základní obrazovky krok za krokem na nižší úroveň.
- Tlačítkem **C** je možné přejít z nižší úrovně krok za krokem na vyšší úroveň a poté až na základní obrazovku.
- Stisknutím tlačítka **C** na déle než 1 sekundu je možné přejít z nižších úrovní přímo na základní obrazovku.
- Šipkovými tlačítky **◀** a **▶** je možné přepínat mezi jednotlivými moduly.



Obr. 23: Struktura obsluhy

### 7.3 Struktura menu



#### UPOZORNĚNÍ!

V závislosti na použité verzi softwaru se mohou struktury menu a parametrické hodnoty od následující tabulky lišit.

Ukazatel	Uživatelský profil	Uvolnění obsluhy	Výchozí hodnota	Jednotka	Přídavná- výbava/ Provedení	Typ
<b>Požadované hodnoty</b>	S	-	-	-	-	-
Požad. teplota 1	S	2	40,0	°C	-	M
Požad. teplota 2	S	2	0,0	°C	-	M
Požad. počet otáček	S	2	100,0	%	4S, 8R	M
Požad. průtok	S	2	10,0	L/min	4S, 8R	M
Požad. tlakový rozdíl	S	2	3,0	bar	4S, 8R	M
Požad. teplotní rozdíl	S	2	5,0	K	4S, 8R	M
Nájezd vytápění	E	2	5,0	K/min	-	M
Funkce nájezd vytápění	E	2	neaktivní	-	-	M
Nájezd chlazení	E	2	5,0	K/min	-	M
Funkce nájezd chlazení	E	2	neaktivní	-	-	M
Mez požad. teploty	E	2	-	°C	-	M
Bezpeč. vypínací teplota	E	2	70,0	°C	-	A
Funkce mez tlaku vst. větve	E	2	neaktivní	-	4S, 8R	M
Mez tlaku vst. větve	E	2	5,0	bar	4S, 8R	M
<b>Funkce</b>	S	-	-	-	-	-
Ochlazení	S	1	VYP	-	-	M
Vyprazd. formy	S	1	VYP	-	-	M
Externí čidlo	S	1	VYP	-	ZE	M
Dálkově řízený provoz	S	1	VYP	-	ZD, ZC, ZO, ZP	M
Provoz zabr. prosaku	S	1	VYP	-	ZL	M
2.požad. hodnota	S	1	VYP	-	-	M
Spínací hodiny	S	1	VYP	-	-	M
Nájezdový program	S	1	VYP	-	-	M
Nájezd přerušení	S	1	VYP	-	-	M
<b>Ukazatel</b>	S	-	-	-	-	-
Typ zobrazení	S	2	Graf	-	-	A
<b>Skutečné hodnoty</b>	S	-	-	-	-	-
Zobrazení fixovat	S	1	VYP	-	-	A
Požad.teplota (aktuální)	S	-	-	°C	-	M
Výstup	S	-	-	°C	-	M
Vstup	S	-	-	°C	-	M

## Řízení

Externí	S	-	-	°C	-	M
Odchylka skut.-pož.hod.	S	-	-	K	-	M
Diference vstup-výstup	S	-	-	K	-	M
Stupeň nastavení	S	-	-	%	-	M
Průtok	S	-	-	L/min	-	M
Výkonový proces	S	-	-	kW	-	M
Akt. výkon. úspora Čerpadlo	S	-	-	W	4S	M
Energ. úspora čerpadla	S	-	-	kWh	4S	M
Možn. výkon. Úspora Čerpadlo	S	-	-	W	4S, 4M	M
Možn. energ. Úspora Čerpadlo	S	-	-	kWh	4S, 4M	M
Požad. teplotní rozdíl	S	-	-	K	4S, 8R	M
Požad. průtok	S	-	-	L/min	4S, 8R	M
Požad. tlakový rozdíl	S	-	-	bar	4S, 8R	M
Požad. počet otáček	S	-	-	%	4S, 8R	M
Počet otáč.čerpadla	S	-	-	1/min	4S, 8R	M
Tlak systém požad. hodn.	U	-	-	bar	-	M
Tlak systém	S	-	-	bar	-	M
Tlak výstup	S	-	-	bar	ZU, 4S, 8R	M
Tlakový rozdíl čerpadla	S	-	-	bar	-	M
Mez tlaku vst. větve	E	-	-	bar	4S, 8R	M
Provozní hodiny	S	-	-	h	-	M
Krok nájezdový program	S	-	-	-	-	M
Zbytkový čas prog. kroku	S	-	-	min	-	M
Proud fáze L1	U	-	-	A	-	M
Proud fáze L2	U	-	-	A	-	M
Proud fáze L3	U	-	-	A	-	M
Napětí 24 VAC	U	-	-	V	-	M
Stav čerpadla	S	-	-	%	-	M
Interv. údržby tepl. nosič	S	-	-	%	ZU, 4S, 8R	M
Interv. údržby čerpadla	S	-	-	%	-	M
Interv. údržby topení	S	-	-	%	-	M
Interv. údržby chladiče	S	-	-	%	-	M
Diference výstup-externí	S	-	-	K	-	M
Vstup externí 1..8	S	-	-	°C	-	M
Dif. vstup-výstup ext. 1..8	S	-	-	K	-	M
Externí průtok 1..8	S	-	-	L/min	-	M
Výkonový proces ext. 1..8	S	-	-	kW	-	M
Dráha nastav. chladiče 1	U	-	-	%	-	M
Dráha nastav. chladiče 2	U	-	-	%	-	M
Stav hladiny nádrže	S	-	-	%	>100 °C	M
Teplota chladiče	U	-	-	°C	200/250T	M
Teplota nádrže	U	-	-	°C	>100 °C	M
Teplota frekv. měnič	U	-	-	°C	200/250T	M
Teplota kompenzace 1	U	-	-	°C	4S, 8R	M
Výkon čerpadla	S	-	-	kW	-	M

## Řízení

Požad.hodn.čerp.(aktuál.)	S	-	-	%	4S, 8R	M
Stupeň nastav.čerpadla	S	-	-	%	4S, 8R	M
Detekce výroby	S	-	neaktivní	-	4S, 8R	M
<b>Volba</b>	<b>S</b>	<b>-</b>	<b>-</b>	<b>-</b>	<b>-</b>	<b>-</b>
Požad.teplota (aktuální)	S	3	ZAP	-	-	M
Výstup	S	3	VYP	-	-	M
Vstup	S	3	ZAP	-	-	M
Externí	S	3	VYP	-	-	M
Odchylka skut.-pož.hod.	S	3	VYP	-	-	M
Diference vstup-výstup	S	3	VYP	-	-	M
Stupeň nastavení	S	3	ZAP	-	-	M
Průtok	S	3	ZAP	-	-	M
Výkonový proces	S	3	ZAP	-	-	M
Akt. výkon. úspora Čerpadlo	S	3	VYP	-	4S	M
Energ. úspora čerpadla	S	3	VYP	-	4S	M
Možn. výkon. Úspora Čerpadlo	S	3	VYP	-	4S, 4M	M
Možn. energ. Úspora Čerpadlo	S	3	VYP	-	4S, 4M	M
Požad. teplotní rozdíl	S	3	VYP	-	4S, 8R	M
Požad. průtok	S	3	VYP	-	4S, 8R	M
Požad. tlakový rozdíl	S	3	VYP	-	4S, 8R	M
Požad. počet otáček	S	3	VYP	-	4S, 8R	M
Počet otáč.čerpadla	S	3	VYP	-	4S, 8R	M
Tlak systém požad. hodn.	U	3	VYP	-	-	M
Tlak systém	S	3	VYP	-	-	M
Tlak výstup	S	3	VYP	-	ZU, 4S, 8R	M
Tlakový rozdíl čerpadla	S	3	VYP	-	-	M
Mez tlaku vst. větve	E	3	VYP	-	4S, 8R	M
Provozní hodiny	S	3	VYP	-	-	M
Provozní hodiny FM 1..4	S	3	VYP	-	-	M
Provozní hodiny FM 5..8	S	3	VYP	-	-	M
Krok nájezdový program	S	3	VYP	-	-	M
Zbytkový čas prog. kroku	S	3	VYP	-	-	M
Proud fáze L1	U	3	VYP	-	-	M
Proud fáze L2	U	3	VYP	-	-	M
Proud fáze L3	U	3	VYP	-	-	M
Napětí 24 VAC	U	3	VYP	-	-	M
Stav čerpadla	S	3	VYP	-	ZU, 4S, 8R	M
Interv. údržby tepl. nosič	S	3	VYP	-	-	M
Interv. údržby čerpadla	S	3	VYP	-	-	M
Interv. údržby topení	S	3	VYP	-	-	M
Interv. údržby chladiče	S	3	VYP	-	-	M
Diference výstup-externí	S	3	VYP	-	-	M
Vstup externí 1..8	S	3	VYP	-	-	M
Dif. vstup-výstup ext. 1..8	S	3	VYP	-	-	M
Externí průtok 1..8	S	3	VYP	-	-	M

## Řízení

Výkonový proces ext. 1..8	S	3	VYP	-	-	M
Dráha nastav. chladiče 1	U	3	VYP	-	-	M
Dráha nastav. chladiče 2	U	3	VYP	-	>100 °C	M
Stav hladiny nádrže	S	3	VYP	-	200/250T	M
Teplota chladiče	U	3	VYP	-	>100 °C	M
Teplota nádrže	U	3	VYP	-	200/250T	M
Teplota frekv. měnič	U	3	VYP	-	4S, 8R	M
Teplota kompenzace 1	U	3	VYP	-	-	M
Výkon čerpadla	S	3	VYP	-	4S, 8R	M
Požad.hodn.čerp.(aktuál.)	S	3	VYP	-	4S, 8R	M
Stupeň nastav.čerpadla	S	3	VYP	-	4S, 8R	M
Detekce výroby	S	3	VYP	-	-	M
<b>Moduly</b>	S	-	-	-	-	-
Moduly	S	3	-	-	-	A
<b>Ext. měření průtoku</b>	S	-	-	-	-	-
Ext. měření průtoku	S	3	-	-	-	A
<b>Různé</b>	E	-	-	-	-	-
Ext. měření průtoku	E	3	aktivně	-	-	A
<b>Variotermální zařízení</b>	S	-	-	-	-	-
Variotermální zařízení 1..8	S	3	aktivně	-	-	-
<b>Sledování</b>	S	-	-	-	-	-
Sledování	S	3	autom.	-	-	A
Stupeň sledování	S	3	velká	-	-	M
Monitorování nově stanovit	S	3	ne	-	-	M
Najezdoveho-alarmu	S	3	plny	-	-	A
Kontakt alarmu funkce	S	3	NO1	-	-	M
Hlasitost houkačky	S	3	10	-	-	A
Sledování na funkce	U	4	VYP	-	-	A
Kontakt vydání alarmu	U	4	Všechny	-	-	M
Nouz. vyp. při přehřátí	U	4	VYP	-	-	A
<b>Teplota</b>	S	-	-	-	-	-
Horní odch. pož.-skut.	S	3	10,0	K	-	M
Dolní odch. pož.-skut.	S	3	10,0	K	-	M
Diference vstup-výstup	S	3	10,0	K	-	M
Diference výstup-externí	S	3	VYP	K	-	M
Dif. vstup-výstup ext. 1..8	S	3	10,0	K	-	M
Zpoždění dif. výstup-vstup	S	3	0	min	-	A
Teplotní rozdíl odchylka	S	3	2,0	K	4S, 8R	M
<b>Průtok</b>	S	-	-	-	-	-
Průtok interní max.	S	3	VYP	L/min	-	M
Průtok interní min.	S	3	5,0	L/min	-	M
Stav čerpadla min.	S	3	60	%	-	M
Průtok externí 1 .. 8 max.	S	3	VYP	L/min	-	M
Průtok externí 1 .. 8 min.	S	3	1,0	L/min	-	M



## Řízení

Průtok odch. pož.-skut. horní	S	3	2,0	L/min	4S, 8R	M
Průtok odch. pož.-skut. dolní	S	3	2,0	L/min	4S, 8R	M
<b>Údaje nástroje</b>	E	-	-	-	-	-
<b>Nástroj 1..10</b>	E	-	-	-	-	-
Nástroj č.	E	4	-	-	-	M
Požad.teplota 1	E	4	-	°C	-	M
Diference vstup-výstup	E	4	-	K	-	M
Diference výstup-externí	E	4	-	K	-	M
Horní odch. pož.-skut.	E	4	-	K	-	M
Dolní odch. pož.-skut.	E	4	-	K	-	M
Průtok interní max.	E	4	-	L/min	-	M
Průtok interní min.	E	4	-	L/min	-	M
Údaje nástroje načíst	E	4	VYP	-	-	M
Údaje nástroje zabezpečit	E	4	VYP	-	-	M
Údaje nástroje exportovat	E	4	VYP	-	-	M
Údaje nástroje importovat	E	4	VYP	-	-	M
<b>Stav hladiny</b>	U	-	-	-	-	-
Stav hladiny předb. výstraha	U	4	5	%	200/250T	M
<b>Seřízení</b>	S	-	-	-	-	-
<b>Dálkově řízený provoz</b>	S	-	-	-	-	-
Adresa	S	3	1	-	-	M
Protokol	S	3	1	-	-	A
Master externí řízení	E	3	autonomní	-	-	A
Přenosový výkon	E	4	4800	B/s	-	A
Přenos. výkon CAN bus	E	4	250	k/s	-	A
Desetiné místo průtok CAN	S	4	ZAP	-	-	A
Parita	E	4	sudá	-	-	A
Datový bit	E	4	8	-	-	A
Závěrný bit	E	4	1	-	-	A
Takt sériový záznam	S	4	1	s	-	A
Zpoždění nouz. vypnutí	U	4	30	s	-	M
Kompatibilita profibus-S4	S	4	ano	-	-	A
Profibus uzel 1	S	4	5	-	-	A
Profibus uzel 2	S	4	6	-	-	A
Profibus uzel 3	S	4	7	-	-	A
Profibus uzel 4	S	4	8	-	-	A
DFM simulovat jako přístroj	E	3	VYP	-	-	M
Ovládat přístroj jako modul	S	3	VYP	-	ZC	A
<b>Konfigurace TCP/IP</b>	S	-	-	-	-	-
DHCP	S	3	ano	-	-	A
Adresování DHCP úspěšné	S	3	-	-	-	A
IP	S	3	-	-	-	A
Maska podsítě	S	3	-	-	-	A
Výchozí brána	S	3	-	-	-	A

**Řízení**

Port	E	4	4840	-	-	A
MAC adresa	S	3	-	-	-	A
Nouz. vyp. timeout relace	E	4	ne	-	-	A
<b>Spínací hodiny</b>	E	-	-	-	-	-
Čas	E	3	CET	HH:MM	-	A
Datum	E	3	CET	-	-	A
Stav	E	3	neaktivní	-	-	A
Den	E	3	Po-Pa	-	-	A
Druh sepnutí	E	3	VYP	-	-	A
Doba sepnutí	E	3	06:00	HH:MM	-	A
<b>Nájezdový program</b>	E	-	-	-	-	-
Kriterium nájezdový program	E	3	Požad.	-	-	M
Konec nájezdový program	E	3	VYP.	-	-	M
Stav	E	3	neaktivní	-	-	M
Teplota	E	3	0,0	°C	-	M
Čas	E	3	00:00	HH:MM	-	M
<b>Regulace</b>	E	-	-	-	-	-
Interní měřicí místo	E	3	Výstup	-	-	M
Auto-Tuning	E	3	VYP	-	-	M
Regulátor - druh provozu	E	4	autom.	-	-	M
Parametr regulátoru P interní	E	4	15	K	-	M
Parametr regulátoru I interní	E	4	25	s	-	M
Parametr regulátoru D interní	E	4	VYP	s	-	M
Faktor poruch. veličiny	U	4	VYP	-	-	M
Parametr regulátoru P externí	E	4	150	K	-	M
Parametr regulátoru I externí	E	4	56	s	-	M
Parametr regulátoru D externí	E	4	11	s	-	M
Faktor vytápění/chlazení	E	4	20	K	-	M
Omez. stupně nast. vytápění	E	4	100	%	-	M
Omez. stupně nast. chlazení	E	4	100	%	-	M
Filtr externí čidlo	E	4	15,0	s	-	M
Práh detekce výroby	E	4	VYP	K	-	M
Pož. hodnota chladiče	E	4	55	°C	-	M
Nájezd vytápění	E	2	5,0	K/min	-	M
Funkce nájezd vytápění	E	2	neaktivní	-	-	M
Nájezd chlazení	E	2	5,0	°C	-	M
Funkce nájezd chlazení	E	2	neaktivní	K/min	-	M
<b>Datum / čas</b>	S	-	-	-	-	-
Čas	S	3	CET	HH:MM	-	A
Datum	S	3	CET	-	-	A
Časová zóna	S	3	CET	-	-	A
Časová zóna offset UTC	S	3	autom.	-	-	A
Letní/zimní přepínání	S	3	60	min	-	A
<b>Jednotky</b>	S	-	-	-	-	-

## Řízení

Teplotní stupnice	S	2	°C	-	-	A
Stupnice průtoku	S	2	L/min	-	-	A
Stupnice tlaku	S	2	bar	-	-	A
<b>Záznam USB</b>	<b>S</b>	<b>-</b>	<b>-</b>	<b>-</b>	<b>-</b>	<b>-</b>
Takt sériový záznam	S	4	1	s	-	A
Aktivovat všechny hodnoty	S	3	VYP	-	-	M
Deaktivovat všechny hodnoty	S	3	VYP	-	-	M
Požad. teplota (aktuální)	S	3	ZAP	-	-	M
Výstup	S	3	ZAP	-	-	M
Vstup	S	3	ZAP	-	-	M
Externí	S	3	VYP	-	-	M
Odchylka skut.-pož.hod.	S	3	VYP	-	-	M
Diference vstup-výstup	S	3	VYP	-	-	M
Stupeň nastavení	S	3	ZAP	-	-	M
Průtok	S	3	ZAP	-	-	M
Výkonový proces	S	3	ZAP	-	-	M
Akt. výkon. úspora Čerpadlo	S	3	VYP	-	4S	M
Energ. úspora čerpadla	S	3	VYP	-	4S	M
Možn. výkon. Úspora Čerpadlo	S	3	VYP	-	4S, 4M	M
Možn. energ. Úspora Čerpadlo	S	3	VYP	-	4S, 4M	M
Požad. teplotní rozdíl	S	3	VYP	-	4S, 8R	M
Požad. průtok	S	3	VYP	-	4S, 8R	M
Požad. tlakový rozdíl	S	3	VYP	-	4S, 8R	M
Požad. počet otáček	S	3	VYP	-	4S, 8R	M
Počet otáč.čerpadla	S	3	VYP	-	4S, 8R	M
Tlak systém požad. hodn.	S	3	VYP	-	-	M
Tlak systém	S	3	VYP	-	-	M
Tlak výstup	S	3	VYP	-	ZU, 4S, 8R	M
Tlakový rozdíl čerpadla	S	3	VYP	-	-	M
Mez tlaku vst. větve	E	3	VYP	-	4S, 8R	M
Provozní hodiny	S	3	VYP	-	-	M
Provozní hodiny FM 1..4	S	3	VYP	-	-	M
Provozní hodiny FM 5..8	S	3	VYP	-	-	M
Provozní hodiny GIF	S	3	VYP	-	-	M
Provozní hodiny USR	S	3	VYP	-	-	M
Provozní hodiny vytápění	S	3	VYP	-	-	M
Provozní hodiny chlazení	S	3	VYP	-	-	M
Provozní hodiny čerpadla	S	3	VYP	-	-	M
Prov. hodiny plnicí čerp.	S	3	VYP	-	-	M
Krok nájezdový program	S	3	VYP	-	-	M
Zbytkový čas prog. kroku	S	3	VYP	-	-	M
Proud fáze L1	S	3	VYP	-	-	M
Proud fáze L2	S	3	VYP	-	-	M
Proud fáze L3	S	3	VYP	-	-	M
Napětí 24 VAC	S	3	VYP	-	-	M

## Řízení

Stav čerpadla	S	3	VYP	-	ZU, 4S, 8R	M
Interv. údržby tepl. nosič	S	3	VYP	-	-	M
Interv. údržby čerpadla	S	3	VYP	-	-	M
Interv. údržby topení	S	3	VYP	-	-	M
Interv. údržby chladiče	S	3	VYP	-	-	M
Diference výstup-externí	S	3	VYP	-	-	M
Vstup externí 1..8	S	3	VYP	-	-	M
Dif. vstup-výstup ext. 1..8	S	3	VYP	-	-	M
Externí průtok 1..8	S	3	VYP	-	-	M
Výkonový proces ext. 1..8	S	3	VYP	-	-	M
Dráha nastav. chladiče 1	S	3	VYP	-	-	M
Dráha nastav. chladiče 2	S	3	VYP	-	>100 °C	M
Stav hladiny nádrže	S	3	VYP	-	200/250T	M
Teplota chladiče	S	3	VYP	-	>100 °C	M
Teplota nádrže	S	3	VYP	-	200/250T	M
Teplota frekv. měnič	S	3	VYP	-	4S, 8R	M
Teplota kompenzace 1	S	3	VYP	-	-	M
Výkon čerpadla	S	3	VYP	-	4S, 8R	M
Požad.hodn.čerp.(aktuál.)	S	3	VYP	-	4S, 8R	M
Stupeň nastav.čerpadla	S	3	VYP	-	4S, 8R	M
Detekce výroby	S	3	VYP	-	-	M
Celkový počet alarmů	S	3	VYP	-	-	M
Spínací cykly alarm. relé	S	3	VYP	-	-	M
Spínac. cyk. relé plnic. čerp.	S	3	VYP	-	-	M
Spínací cykly X52.1	S	3	VYP	-	-	M
Spínací cykly X52.2	S	3	VYP	-	-	M
Spínací cykly X52.3	S	3	VYP	-	-	M
Spínací cykly X52.4	S	3	VYP	-	-	M
Spínací cykly X51.2	S	3	VYP	-	-	M
Spínací cykly X51.3	S	3	VYP	-	-	M
Spínací cykly X51.4	S	3	VYP	-	-	M
Průměr topného výkonu	S	3	VYP	-	-	M
Průměr výkonu chlazení	S	3	VYP	-	-	M
Průměr teploty chladiče	S	3	VYP	-	-	M
Průměr výstup	S	3	VYP	-	-	M
Průměr vstup	S	3	VYP	-	-	M
Průměr průtoku	S	3	VYP	-	-	M
Průměr napětí 24 VAC	S	4	VYP	-	-	M
Počet vyprázdnění formy	S	3	VYP	-	-	M
Počet samočin. optimalizací	S	3	VYP	-	-	M
<b>Různé</b>	S	-	-	-	-	-
Ochlazovací teplota	S	3	35	°C	-	M
Čekání po ochlazení	E	3	VYP	min	-	M
Cas vyprazd. formy	S	3	-	s	2M, 4M, 4S, ZG	M

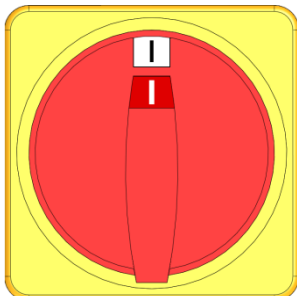
## Řízení

Vyprázd. formy omez. tepl.	E	3	70	°C	2M, 4M, 4S, ZG	M
Vyprázd. formy zpožd. startu	E	3	90	s	2M, 4M, 4S	A
Odlehčení tlaku přístroj VYP	E	3	ZAP	-	2M, 4M, 4S	M
Doba odlehčení tlaku	E	3	5	s	2M, 4M, 4S	M
Typ čidla externí čidlo	S	3	J/Fe-CuNi	-	ZE	M
Přepínání externí čidlo	E	3	autom.	-	ZE	A
Uzávěra znovuzapnutí	E	3	VYP	-	-	A
Interval výplachu	E	3	VYP	min	-	M
Doba výplachu	E	3	-	s	-	M
Omezení doby plnění	E	3	-	s	-	M
Zpoždění měření průtoku int.	S	3	-	min	-	M
Ohraničení teploty	E	3	-	°C	-	M
Bezpeč. vypínací teplota	E	3	-	°C	-	A
Max. teplota odvodušnění	U	4	100	°C	-	M
Funkce 3.požad. hodnota	E	3	VYP	-	-	M
Ext. kontakt čtení síť ZAP	E	3	VYP	-	-	M
Vypráz. formy tlak. vzduchem	U	4	Odtok	-	ZG	M
Detekce prask. hadice	E	3	VYP	%	-	M
<b>Profil</b>	S	-	-	-	-	-
Uživatelský profil	S	3	Standardní	-	-	A
Provozní zadání	S	0	2	-	-	A
Kód	S	3	1234	-	-	A
Jazyk	S	0	Česky	-	-	A
Hlasitost tlačítek	S	3	5	-	-	A
<b>Indikace chyb</b>	S	-	-	-	-	-
<b>Seznam alarmů</b>	S	-	-	-	-	-
Seznam alarmů	S	4	-	-	-	M
<b>Zajištění/načtení</b>	S	-	-	-	-	-
USB software update spustit	E	4	VYP	-	-	A
Záznam USB	S	3	VYP	-	-	M
Údaje o konfiguraci načtení	E	4	VYP	-	-	M
Údaje o konfiguraci zabezpečit	S	4	VYP	-	-	M
Údaje parametrů načtení	E	4	VYP	-	-	M
Údaje parametrů zabezpečit	S	4	VYP	-	-	M
Údaje o chyb. a prov. zabezpečit	S	4	VYP	-	-	M
Zabezpečit kontrolu kvality	E	4	VYP	-	-	M
Servisní informace zálohovat	S	4	VYP	-	-	A

## Obsluha

### 8 Obsluha

#### 8.1 Sít' Zap



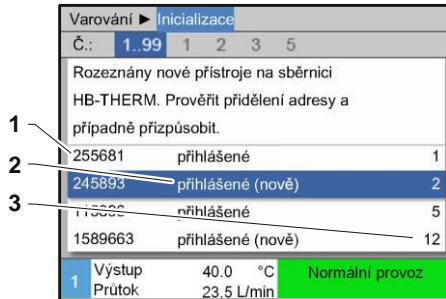
Obr. 24: Hlavní vypínač

Modulový přístroj zapněte následovně:

1. Otočte hlavní vypínač do polohy „I“.
- Proběhne naběhnutí přístroje. Modul je připraven k provozu.

## 8.2 Přihlášení nových modulových přístrojů

### Inicializační okno

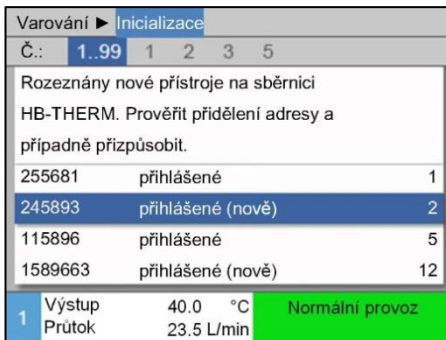


Obr. 25: Inicializace

Je-li detekován nový modulový přístroj, zobrazí se na obslužném modulu resp. samostatném přístroji inicializační okno.

poz. č.	zobrazení
1	GIF-ID
2	stav modulového přístroje
3	adresa modulového přístroje

### Nastavení adresy



Obr. 26: Nastavení adresy



#### UPOZORNĚNÍ!

Modulovému přístroji je automaticky přidělena volná adresa.

Pro změnu adresy postupujte následovně:

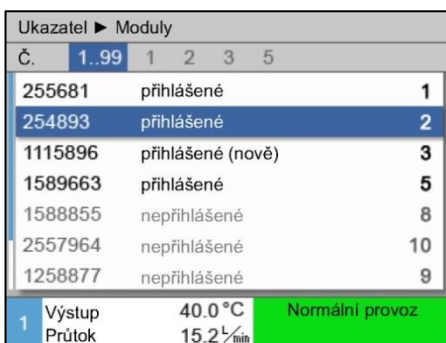
1. Zvolte modulový přístroj a nastavte požadovaný parametr **Adresa**.



#### UPOZORNĚNÍ!

Definovaná adresa se může v jednom svazku objevit pouze jednou. Menu není možné opustit, jestliže je jedna adresa přidělena několikrát.

### Změna adresy



Obr. 27: Ukazatel \ Skutečné hodnoty

Pro dodatečnou změnu adresy postupujte následovně:

1. Otevřete menu **Ukazatel \ Moduly**.
2. Zvolte modulový přístroj a nastavte požadovaný parametr **Adresa**.



#### UPOZORNĚNÍ!

Na zvoleném modulovém přístroji bliká indikátor stavu zeleně (rychle).

## Obsluha

### 8.3 Zvláštnosti při obsluze modulových přístrojů

#### Typy parametrů:

U modulových přístrojů rozlišujeme 2 typy parametrů:

- A nezávislé na modulu (úprava hodnot možná pouze pro „1..99“)
- M závislé na modulu (úprava hodnot možná pro každý modul)



#### UPOZORNĚNÍ!

Které parametry je možné nastavovat závisle resp. nezávisle na modulu, je možné zjistit ze struktury menu (→ str. 53)

#### Zvolena „1..99“ čísla modulů

Požadov. hodnoty		
Č.:	Vše	1 2 3 4 ...
Požad. teplota 1	XXX.X	
Požad. teplota 2	0.0 °C	
5	Vstup 25.0 °C Tlak 0.0 bar	Připrav. k provozu

Obr. 28: Příklad požad. hodnot

Je-li zvolena možnost „1..99“ čísla modulů, je hodnota parametru zobrazena jako X (v šedé barvě), pokud není nastavení u všech modulových přístrojů identické.

Jinak je hodnota zobrazena normálně v černé barvě. (→ příklad Obr. 28)

#### Úprava hodnot pro všechny modul. přístroje

Varování ► Všeobecné nastavení		
<b>Pozor:</b> Nové nastavení hodnoty má vliv na všechny připoj. přístroje! > V novém nastavení hodnot pokračovat tlačítkem <b>OK</b> > Přerušeno tlačítkem <b>ESC</b>		
8	Vstup 25.0 °C Tlak 0.0 bar	Připrav. k provozu

Obr. 29: Výstražný text úpravy hodnot

Pro provedení nastavení platného pro všechny detekované modulové přístroje postupujte následovně:

1. Tlačítkem **◀** nebo **▶** zvolte „1..99“ čísla modulů.
2. Zvolte požadovaný parametr a stiskněte tlačítko **OK**.  
→ Výstražný text potvrďte tlačítkem **OK**.
3. Nastavte požadovanou hodnotu a tlačítkem **OK** ji potvrďte.  
→ Úprava proběhne současně pro všechny detekované modulové přístroje.



## 8.4 Zapnutí

### 8.4.1 Normální provoz

#### Zapnutí modul. přístrojů jednotlivě



Obr. 30: Základní obrazovka

Normální provoz zapněte následovně:

1. Tlačítkem nebo zvolte číslo modulu.
2. Stiskněte tlačítko .  
→ Přístroj se spustí v definovaném provozním režimu. Je-li to nutné, proběhne plně automaticky naplnění a odvzdušnění přístroje.
3. Zkontrolujte, že jsou funkce [Vyprazd. formy](#), [Provoz zabr. prosak](#), [2. požad. hodnota](#) a [Ochlazení](#) vypnuté.

#### Zapnutí všech modul. přístrojů

Č.	Pož.	Skut	1	2	3	4	...	OK	▶
1	OFF								
2	OFF								
3	OFF								
4	OFF								
5	OFF								
6	OFF								
7	OFF								
8	OFF								

St 2010-06-02, 09:17 HB-THERM

Č.: Vše 1 2 3 4 ... OK ▶

1 Vstup 25.0 °C Příprav. k provozu  
Tlak 0.0 bar

Obr. 31: Tabulkový náhled



#### UPOZORNĚNÍ!

Nacházejí-li se již některé modulové přístroje v provozu, dojde po stisknutí tlačítka k vypnutí všech modulových přístrojů.

Normální provoz zapněte následovně:

1. Tlačítkem nebo zvolte „1.99“ čísla modulů.
2. Stiskněte tlačítko .  
→ Všechny přístroje se spustí v definovaném provozním režimu. Je-li to nutné, proběhne plně automaticky naplnění a odvzdušnění přístrojů.
3. Zkontrolujte, že jsou funkce [Vyprazd. formy](#), [Provoz zabr. prosak](#), [2. požad. hodnota](#) a [Ochlazení](#) vypnuté.

### 8.4.2 Režim zabránění prosaku

#### (doplňující výbava ZL)

Funkce
Ochlazení
Vyprazd. formy
Externí čidlo
Dálkově řízený provoz
<b>Pro. zabr. prosaku</b>
2.požad. hodnota
Spínací hodiny
Nájezdový program

1 Vstup 25.0 °C Příprav. k provozu  
Průtok --1/min

Obr. 32: Zapnutí režimu zabránění prosaku



#### UPOZORNĚNÍ!

Režim zabránění prosaku není možné zapnout nebo se přeruší, jestliže vstupní či vratná větev překročí provozní teplotu 70 °C.

Režim zabránění prosaku zapněte následovně:

1. Otevřete menu [Funkce](#).
2. Zvolte funkci [Pro. zabr. prosaku](#) a aktivujte ji tlačítkem .  
Aktivní funkce je znázorněna symbolem .  
→ Temperační přístroj pracuje v normálním režimu, dokud není ukončen odvzdušňovací proces. Poté proběhne zapnutí režimu zabránění prosaku.

## Obsluha

### 8.4.3 Externí čidlo

**Funkce**  
(doplňující výbava ZE)

Pro zajištění přesné regulace teploty spotřebiče je k přístroji možné připojit externí teplotní čidlo.

**Předvolba typu externího čidla**

Seřízení ▶ Různé	
Čekání po ochlazení	VYP
Čas vyprazd. formy	45 s
Vyprázd. formy omez. tepl.	70 °C
Vyprázd. formy zpožd. startu	90 s
Odlehčení tlaku přístroj VYP	ZAP
Doba odlehčení tlaku	5 s
Typ čidla externí čidlo	J/Fe-CuNi
Přepínání externí čidlo	ručne
1 Vstup	25.0 °C
Průtok	--/min
Připrav. k provozu	

Obr. 33: Nastavení typu čidla: externí čidlo



#### UPOZORNĚNÍ!

Typ čidla Pt 100 je identifikován a nastaven automaticky. Všechny ostatní typy čidel je nutné nastavit ručně.

Nastavení typu externího čidla proveďte následovně:

1. Otevřete menu **Seřízení \ Různé**.
2. Parametr **Typ čidla externí čidlo** nastavte na typ připojeného čidla.

**Přepnutí na externí čidlo**

Seřízení ▶ Různé	
Čekání po ochlazení	VYP
Čas vyprazd. formy	45 s
Vyprázd. formy omez. tepl.	70 °C
Vyprázd. formy zpožd. startu	90 s
Odlehčení tlaku přístroj VYP	ZAP
Doba odlehčení tlaku	5 s
Typ čidla externí čidlo	J/Fe-CuNi
Přepínání externí čidlo	ručne
1 Vstup	25.0 °C
Průtok	--/min
Připrav. k provozu	

Obr. 34: Přepínání externí čidlo

Je-li detekováno nějaké čidlo, dojde vždy automaticky k přepnutí na toto čidlo. Nechcete-li, aby přepínání probíhalo automaticky, proveďte následující nastavení:

1. Otevřete menu **Seřízení \ Různé**.
2. Parametr **Přepínání externí čidlo** nastavte na „ručně“.



#### UPOZORNĚNÍ!

V případě poruchy externího čidla dojde při nastavení **Přepínání externí čidlo** na „automaticky“ k automatickému přepnutí na interní měřicí místo. Při nastavení na „ručně“ je vydáno chybové hlášení.

**Ruční zapnutí resp. vypnutí regulace dle externího čidla**

Funkce	
Ochlazení	
Vyprazd. formy	
Externí čidlo	
Dálkově řízený provoz	
Pro. zabr. prosaku	
2.požad. hodnota	
Spínací hodiny	
Nájezdový program	
1 Vstup	25.0 °C
Průtok	--/min
Připrav. k provozu	

Obr. 35: Zapnutí externího čidla



#### UPOZORNĚNÍ!

Ruční zapnutí resp. vypnutí regulace dle externího čidla je nutné pouze v případě, že je parametr **Přepínání externí čidlo** nastavený na „ručně“.

Pro ruční zapnutí resp. vypnutí regulace dle externího čidla proveďte následující:

1. Otevřete menu **Funkce**.
2. Zvolte funkci **Externí čidlo** a tlačítkem **OK** ji aktivujte resp. deaktivujte.

Aktivní funkce je znázorněna symbolem .

## Detekce výroby

Seřízení		Regulace	
Parametr regulátoru D externí		11 s	
Faktor vytápění/chlazení		20 K	
Omez. stupně nast. vytápění		100 %	
Omez. stupně nast. chlazení		100 %	
Filtr externí čidlo		15.0 s	
Práh detekce výroby		15 K	
Nájezd vytápění		VYP	
Nájezd chlazení		VYP	
1 Vstup	25.0 °C	Příprav. k provozu	
Tlak	0.0 bar		

Obr. 36: Práh detekce výroby

U aplikací s externími čidly v blízkosti kavity může docházet z důvodu výrobních přestávek k fyzikálně podmíněným teplotním výkyvům. Je-li zapnutá funkce detekce výroby, proběhne při přerušení výroby přepnutí na regulaci vstupní větve. Teplotním výkyvům je tak možné předejít.

Pro zapnutí resp. vypnutí detekce výroby postupujte následovně:

1. Otevřete menu **Seřízení \ Regulace**.
2. Parametr **Práh detekce výroby** nastavte na „15 K“.



### UPOZORNĚNÍ!

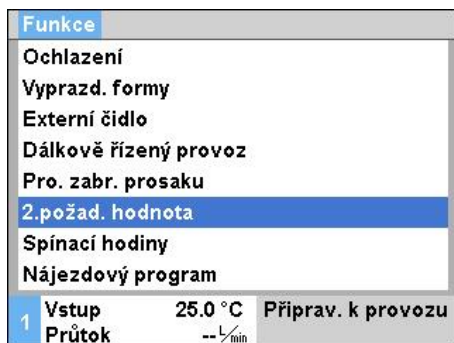
Standardní nastavení je „VYP.“.

## Porucha externího čidla

V případě poruchy externího čidla dojde při nastavení **Přepínání externí čidlo** na „automaticky“ k automatickému přepnutí na interní měřicí místo. Při nastavení na „ručně“ je vydáno chybové hlášení.

## Obsluha

### 8.4.4 Režim 2. požad. hodnota




Obr. 37: 2. požad. hodnota, zapnutí



#### UPOZORNĚNÍ!

Funkce **2. požad. hodnota** se zobrazuje pouze v případě, že je parametr **Požad. teplota 2** v menu **Požadov. hodnoty** nastavený na hodnotu větší než „0,0“.

Režim 2. požad. hodnota zapněte následovně:

1. Otevřete menu **Funkce**.
  2. Zvolte parametr **2. požad. hodnota** a aktivujte jej tlačítkem **OK**.  
Aktivní funkce je znázorněna symbolem .
- Příklad: Přístroj se přepne do režimu 2. požad. hodnota. Jako požadovaná hodnota pro regulaci je načítána požadovaná teplota 2.

### 8.4.5 Dálkově řízený provoz

Při dálkově řízeném provozu je temperovací zařízení aktivováno externími signály. Jsou podporovány dva druhy externích signálů.



#### UPOZORNĚNÍ!

Obsazení pinů kabelů různých rozhraní → strana 128.

#### Připojení externího řízení (dodatečné vybavení ZB)

Pomocí bezpotenciálového externího kontaktu lze temperovací zařízení

- zapnout nebo vypnout.
- přepínat mezi požad. teplotou 1 a 2.
- zapnout nebo vypnout nájezdový program.



#### UPOZORNĚNÍ!


Pro externí řízení musí nemusí být zapnuta *Funkce dálkového ovládání*.

#### Zapnutí resp. vypnutí dálkově řízeného provozu


Funkce		
		Ochlazení
		Vyprazd. formy
		Externí čidlo
		<b>Dálkově řízený provoz</b>
		Pro. zabr. prosaku
		2.požad. hodnota
		Spínací hodiny
		Nájezdový program
1	Vstup	25.0 °C
	Průtok	--L/min
		Příprav. k provozu

Obr. 38: Dálkově řízený provoz

Pro zapnutí resp. vypnutí dálkově řízeného provozu postupujte následovně:

1. Otevřete menu **Funkce**.
2. Zvolte funkci **Dálkově řízený provoz** a tlačítkem  ji aktivujte resp. deaktivujte.

Aktivní funkce je znázorněna symbolem .

→ Je-li dálkově řízený provoz zapnutý, zobrazí se na základní obrazovce symbol .



#### UPOZORNĚNÍ!

Je-li dálkově řízený provoz aktivní, jsou všechny parametry a funkce, které jsou definované přes protokol, na přístroji zablokované.

## Obsluha

### Nastavení dálkově řízeného provozu (doplňující výbava ZD, ZC, ZP, ZO)

Seřízení ▶ Dálkově řízený provoz		
Adresa	1	
Protokol	1	
Master externí řízení	autonomní	
Přenosový výkon	4800	
Přenos. výkon CAN bus	250	
Parita	sudá	
Datový bit	8	
Závěrný bit	1	
1 Vstup	25.0 °C	Příprav. k provozu
Průtok	--L/min	

Obr. 39: Nastavení adresy, protokolu

### Nastavení síťového obvodu (Doplňující výbava ZO)

... ▶ Konfigurace TCP/IP		
DHCP	ano	
Adresování DHCP úspěšné	ano	
IP	10.100.0.154	
Maska podsítě	255.255.255.0	
Výchozí brána	10.100.0.1	
Port	4840	
MAC adresa	ff:cc:dd:11:22:33	
1 Výstup	40.0 °C	Příprav. k provozu
Tlak	0.0 bar	

Obr. 40: Síťová nastavení

Obsluha a sledování temperačního přístroje může probíhat přes sériové rozhraní.

Aby bylo možné komunikovat s externím řízením, je nutné provést následující nastavení:

1. Otevřete menu **Seřízení \ Dálkově řízený provoz**.
2. Parametr **Adresa** nastavte na požadovanou hodnotu.
3. Parametr **Protokol** nastavte na požadovanou hodnotu.



#### UPOZORNĚNÍ!

Definovaná adresa se může v jednom svazku objevit pouze jednou.

Aby bylo možné s externím řízením komunikovat přes síť (OPC UA), musí být provedena následující seřízení:

1. Otevřete menu **Seřízení \ Dálkově řízený provoz \ Konfigurace TCP/IP**.
2. Provedte síťová nastavení.

Je-li k dispozici server DHCP, parametr **DHCP** musí být nastaven na „ano“. Následně se ze serveru DHCP automaticky odebere IP adresa.

Není-li k dispozici žádný server DHCP, musí být seřízení provedena ručně parametry **IP**, **Výchozí brána** a **Maska podsítě**.



#### UPOZORNĚNÍ!

Seřízení jsou převzata při opuštění nabídky. Případná aktivní spojení se automaticky odpojí.

Protokol OPC UA je aktiv a data lze vždy číst bez ohledu na nastavený protokol. Aby bylo možné zapisovat další data, musí být nastaven protokol OPC UA 19 a musí být aktivován dálkově řízený provoz.

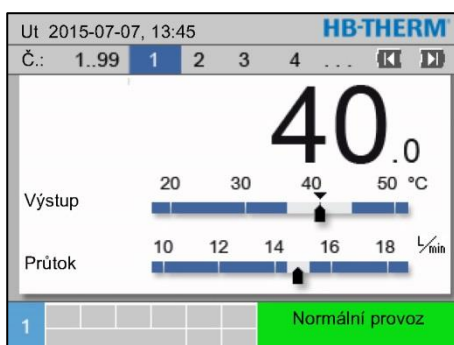
**Obsluha**

<b>Protokol</b>	<b>Použití</b>
HB	interní komunikace (pouze použití při seřizování obsluhy přístroje jako modulu)
0	Záznam textu
1	Arburg, Billion, Bühler, Dr. Boy, Ferromatik Milacron, KraussMaffei, Negri Bossi, Sumitomo Demag, Wittmann Battenfeld, Zhafir
2	Sumitomo Demag (CAN)
4	Engel, Haitian
5	Stork
9	EUROMAP 66 (CANopen; Netstal, etc.)
14	MODBUS (RTU-Mode)
15	Profibus-DP
16	SPI (9600 8-N-1; 1. Adr. =1)
19	EUROMAP 82.1 (OPC UA)

## Obsluha

### 8.5 Vypnutí

#### Vypnutí modul. přístrojů jednotlivě



Obr. 41: individuálně odpojení

Vypnutí temperačního přístroje po jeho použití proveďte následovně:

1. Tlačítkem nebo zvolte číslo modulu.
2. Stiskněte tlačítko .
  - Temperační přístroj se ochlazuje, dokud nejsou teploty vstupní a vratné větve menší než nastavená bezpečná vypínací teplota.
  - Poté proběhne odtlakování.
  - Poté se temperační přístroj vypne. Na displeji se zobrazí hlášení „Připraven k provozu“.
3. Otočte hlavní vypínač do polohy „0“.

#### Vypnutí všech modul. Přístrojů

Č.	Pož.	Skut	l/min	Výst	Vst	H/K
1	40.0	40.0	16.0	40.0	39.8	1.5
2	35.0	73.7	12.0	73.7	78.1	-100.0
3	48.0	48.0	13.2	48.0	47.9	1.0
4	35.0	35.0	18.4	35.0	35.0	0.0
5	55.0	55.0	9.5	55.0	53.8	4.5
6						
7	70.0	70.0	13.8	70.0	69.9	0.5
8	40.0	40.0	4.5	40.0	40.1	-2.5

Obr. 42: všechny vypnutí

Vypnutí temperačního přístroje po jeho použití proveďte následovně:

1. Tlačítkem nebo zvolte číslo modulu.
2. Stiskněte tlačítko .
  - Temperační přístroje se ochlazují, dokud nejsou teploty vstupní a vratné větve menší než nastavená bezpečná vypínací teplota.
  - Poté proběhne odtlakování.
  - Poté se temperační přístroje vypnou. Na displeji se zobrazí hlášení „Připraven k provozu“.
3. Otočte hlavní vypínač do polohy „0“.

#### Vypnutí bez odtlakování

Seřízení ▶ Různé	
Ochlazovací teplota	35 °C
Čekání po ochlazení	VYP
Čas vyprázd. formy	45 s
Vyprázd. formy omez. tepl.	70 °C
Vyprázd. formy zpožd. startu	90 s
<b>Odlehčení tlaku přístroj VYP</b>	<b>ZAP</b>
Doba odlehčení tlaku	5 s
Typ čidla externí čidlo	J/Fe-CuNi
1 Vstup	25.0 °C
Průtok	-- l/min

Obr. 43: Odlehčení tlaku přístroj VYP.

Pro vypnutí temperačního přístroje bez odtlakování proveďte následující nastavení:

1. Otevřete menu **Seřízení \ Různé**.
2. Parametr **Odlehčení tlaku přístroj VYP** nastavte na „VYP.“.

#### Vypnutí s vyprázdněním formy

Chcete-li vypnout temperovací zařízení s vyprázdněním formy, musíte nastavit následující:

1. Otevřete menu **Seřízení \ Různé**.
2. Nastavte parametr **Odlehčení tlaku přístroj VYP** na „Vyprázd. formy“.



### 8.5.1 Ochlazení a vypnutí

Seřízení ▶ Různé		
Ochlazovací teplota	35 °C	
Čekání po ochlazení	VYP	
Čas vyprázd. formy	45 s	
Vyprázd. formy omez. tepl.	70 °C	
Vyprázd. formy zpožd. startu	90 s	
Odlehčení tlaku přístroj VYP	ZAP	
Doba odlehčení tlaku	5 s	
Typ čidla externí čidlo	J/Fe-CuNi	
1 Vstup	25.0 °C	Příprav. k provozu
Průtok	-- $\frac{L}{min}$	

Obr. 44: Ochlazovací teplota


Funkce		
Ochlazení		
Vyprázd. formy		
Externí čidlo		
Dálkově řízený provoz		
Pro. zabr. prosaku		
2.požad. hodnota		
Spínací hodiny		
Nájezdový program		
1 Vstup	25.0 °C	Příprav. k provozu
Průtok	-- $\frac{L}{min}$	

Obr. 45: Zapnutí ochlazení

Před zapnutím ochlazení nastavte případně ochlazovací teplotu a dobu trvání ochlazování:

1. Otevřete menu **Seřízení \ Různé**.
2. Parametr **Ochlazovací teplota** nastavte na požadovanou hodnotu.
3. Parametr **Čekání po ochlazení** nastavte na požadovanou hodnotu.

Ochlazení zapněte následovně:

1. Otevřete menu **Funkce**.
2. Zvolte funkci **Ochlazení** a aktivujte ji tlačítkem **OK**.  
Aktivní funkce je znázorněna symbolem .



#### UPOZORNĚNÍ!

Je-li před aktivací funkce **Ochlazení** aktivována funkce **Vyprázdnění formy**, provede přístroj před svým vypnutím vyprázdnění formy.

## Obsluha

### 8.5.2 Vyprázdnění formy

Seřízení ▶ Různé		
Ochlazovací teplota	35 °C	
Čekání po ochlazení	VYP	
<b>Čas vyprazd. formy</b>	<b>45 s</b>	
Vyprázd. formy omez. tepl.	70 °C	
Vyprázd. formy zpožd. startu	90 s	
Odlehčení tlaku přístroj VYP	ZAP	
Doba odlehčení tlaku	5 s	
Typ čidla externí čidlo	J/Fe-CuNi	
1 Vstup	25.0 °C	Příprav. k provozu
Průtok	-- $\frac{1}{\text{min}}$	

Obr. 46: Nastavení času vyprázdnění formy



Funkce		
Ochlazení		
<b>Vyprazd. formy</b>		
Externí čidlo		
Dálkově řízený provoz		
Pro. zabr. prosaku		
2.požad. hodnota		
Spínací hodiny		
Nájezdový program		
1 Vstup	25.0 °C	Příprav. k provozu
Průtok	-- $\frac{1}{\text{min}}$	

Obr. 47: Zapnutí vyprázdnění formy

Před zapnutím vyprázdnění formy nastavte případně požadovanou dobu trvání vyprazdňování:

1. Otevřete menu **Seřízení \ Různé**.
2. Parametr **Čas vyprazd. formy** nastavte na požadovanou hodnotu.

Vyprázdnění formy zapněte následovně:

1. Otevřete menu **Funkce**.
  2. Zvolte funkci **Vyprazd. formy** a aktivujte ji tlačítkem . Aktivní funkce je znázorněna symbolem .
- Před zahájením vyprazdňovacího procesu proběhne ochlazení na 70 °C.
- Poté proběhne odsátí média ze spotřebiče a přívodních vedení a jejich odtlakování.
- Poté proběhne vypnutí temperačního přístroje.



#### UPOZORNĚNÍ!

Před rozpojením spojů mezi temperačním přístrojem a spotřebičem zkontrolujte, že je tlak 0 bar.

Vyprazdňovaný objem je odveden do výstupu chladicí resp. systémové vody.

### 8.5.3 Vyprázdnění formy stlačeným vzduchem

#### Doplňující výbava ZG

Tato funkce umožňuje vyprázdnění a odtakování všech připojených spotřebičů a přívodních vedení pomocí stlačeného vzduchu. Zapnutí vyprázdnění formy (→ strana 74).

#### Vyprázdnění do výstupu chladicí resp. systémové vody

Seřízení ▶ Různé	
Doba výplachu	0.5 s
Omezení doby plnění	30 s
Ohraničení teploty	105 °C
Bezpeč. vypínací teplota	70 °C
Max. teplota odvzdušnění	100 °C
Funkce 3.požad. hodnota	VYP
Ext. kontakt čtení sítě ZAP	VYP
<b>Vypráz. formy tlak. vzduchem</b>	<b>Odtok</b>
1 Výstup	25.0 °C
Tlak	0.0 bar
Připrav. k provozu	

Obr. 48: Vypráz. formy tlak. vzduchem

#### Vyprázdnění do výstupu stlačeného vzduchu

Výstup pro vyprázdnění nastavte následovně:

1. Otevřete menu **Seřízení \ Různé**.
2. Parametr **Vypráz. formy tlak. vzduchem** nastavte na „Odtok“.

Výstup pro vyprázdnění nastavte následovně:

1. Otevřete menu **Seřízení \ Různé**.
2. Parametr **Vypráz. formy tlak. vzduchem** nastavte na „Nádrž“.



#### UPOZORNĚNÍ!

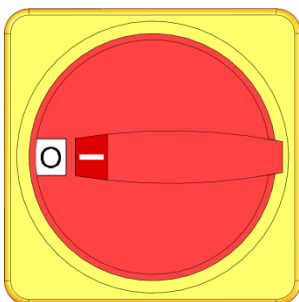
K výstupu stlačeného vzduchu připojte beztlakou nádrž nebo odtok.

## Obsluha

### 8.6 Odstavení v případě nouze

V nebezpečných situacích musí být možné přístroj co nejrychleji zastavit a odpojit od přívodu energie.

#### Odstavení v případě nouze



Obr. 49: Hlavní spínač

V ohrožení postupujte následovně:

1. Hlavní spínač otočte do polohy „0“.
2. Vytáhněte síťovou zástrčku nebo odpojte externí napájení napětím zcela od všech pólů a zajistěte proti opětovnému zapnutí.
3. Postižené osoby případně evakuujte z oblasti hrozícího nebezpečí a poskytněte jim první pomoc.
4. Přivolejte případně lékaře a hasiče.
5. Informujte odpovědné osoby na místě použití.

#### Po provedení záchranných opatření

6. Vyžaduje-li to vážnost nouzového stavu, informujte příslušné úřady.
7. Pověřte odborný personál odstraněním poruchy.



#### **VAROVÁNÍ!**

#### **Nebezpečí smrtelného úrazu v důsledku předčasného opětovného zapnutí!**

Při opětovném zapnutí hrozí nebezpečí smrtelného úrazu osob nacházejících se v oblasti hrozícího nebezpečí.

Proto:

- Před opětovným zapnutím zkontrolujte, že se v oblasti hrozícího nebezpečí již nezdržují žádné osoby.

8. Před opětovným zapnutím zkontrolujte bezvadnou funkci přístroje.

## 8.7 Definice přístupových práv

### 8.7.1 Nastavení uživatelského profilu

#### Funkce

V rámci prevence chybné obsluhy a pro zlepšení přehlednosti se menu, funkce a parametry zobrazují resp. nezobrazují v závislosti na nastaveném uživatelském profilu.

#### Rozdělení uživatelských profilů

Rozlišujeme tři uživatelské profily:

uživatelský profil	zkratka	uživatel/vlastnost
Standardní	S	pro standardní personál obsluhy
Rozšířený	E	pro seřizovače stroje
Zábavné	U	pro výrobce a jím autorizovaný servisní personál

#### Nastavení uživatelských profilů

Profil		
Uživatelský profil	Zábavné	
Provozní zadání		2
Kód		
Jazyk	Cesky	
Hlasitost tlačítek		5

1	Vstup	25.0 °C	Příprav. k provozu
	Průtok	--L/min	

Obr. 50: Uživatelský profil

Uživatelský profil je možné nastavit následovně:

1. Otevřete menu **Profil**.
2. Zvolte parametr **Uživatelský profil**.
3. Zadejte přístupový kód.
4. Nastavte požadovaný uživatelský profil.

### 8.7.2 Nastavení uvolnění obsluhy

#### Funkce

Pomocí stupně uvolnění se stanoví, které funkce a hodnoty může obsluhující osoba měnit. Při pokusu o změnu zablokovaných hodnot se na displeji zobrazí příslušný výstražný text.

#### Stupně uvolnění obsluhy

stupeň	uvolnění obsluhy
0	bez přístupu
1	přístup k funkcím
2	přístup k požadovaným hodnotám
3	přístup k seřízení a sledování
4	přístup k servisu

## Obsluha

### Jednorázové uvolnění obsluhy

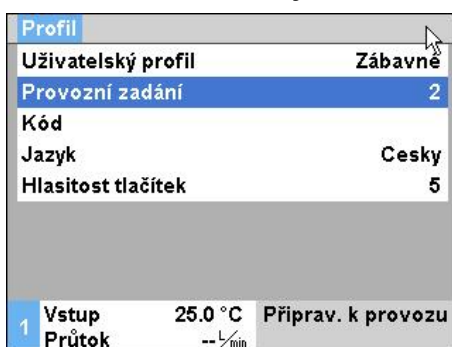
1. Zvolte zablokovaný parametr a stiskněte tlačítko **OK**, na displeji se zobrazí výstražný text.
2. Stiskněte tlačítko **OK**.
3. Zadejte přístupový kód.



#### UPOZORNĚNÍ!

Jednorázové uvolnění obsluhy je platné do té doby, než se na displeji zobrazí základní obrazovka.

### Trvalé uvolnění obsluhy



Obr. 51: Uvolnění obsluhy

1. Otevřete menu **Profil**.
2. Zvolte parametr **Provozní zadání** a stiskněte tlačítko **OK**.
3. Zadejte přístupový kód.
4. Parametr **Provozní zadání** nastavte na požadovanou hodnotu.

## 8.7.3 Změna přístupového kódu

Přístupový kód je čtyřmístné číslo a skládá se z číslic 1, 2, 3 a 4. Při dodání přístroje zní přístupový kód 1234.



#### UPOZORNĚNÍ!

V rámci ochrany před zneužitím přístroje je přístupový kód po uvedení do provozu nutné ihned změnit.

Při ztrátě aktuálního přístupového kódu prosím kontaktujte zastoupení společnosti HB-Therm.

### Změna přístupového kódu



Obr. 52: Zadání kódu

Pro změnu přístupového kódu:

1. Otevřete menu **Profil**.
2. Zvolte parametr **Kód** a stiskněte tlačítko **OK**.
3. Zadejte stávající přístupový kód.
4. Zadejte nový přístupový kód.
5. Potvrďte nový přístupový kód.

## 8.8 Nastavení

### 8.8.1 Nastavení časové zóny, data a času

#### Nastavení časové zóny

Při dodání přístroje jsou datum a čas nastavené na střeoevropský čas (SEČ). V zemích v jiné časové zóně je datum a čas nutné nastavit před uvedením do provozu ručně, a to následovně:

1. Otevřete menu **Seřízení \ Datum / čas**.
2. Parametr **Časová zóna** nastavte na příslušnou časovou zónu.

#### Nastavení data a času

Seřízení ► Datum / čas	
Čas	11:28
Datum	St 2017-08-02
Časová zóna	CET
Letní/zimní přepínání	autom.
Časová zóna offset UTC	01:00
1	Výstup 25.0 °C Tlak 0.0 bar
Příprav. k provozu	

Obr. 53: Nastavení data a času

#### Nastavení přepínání letního a zimního času

Není-li požadovaná časová zóna v seznamu k dispozici, je datum a čas nutné nastavit následovně:

1. Otevřete menu **Seřízení \ Datum / čas**.
2. Parametr **Čas** nastavte na příslušnou hodnotu.
3. Parametr **Datum** nastavte na příslušnou hodnotu.



#### UPOZORNĚNÍ!

*Není-li požadovaná časová zóna k dispozici, je nutné provádět přepnutí mezi letním a zimním časem ručně.*

U časových zón, které jsou k dispozici, probíhá přepínání mezi letním a zimním časem automaticky.

Pro potlačení automatického přepínání postupujte následovně:

1. Otevřete menu **Seřízení \ Datum / čas**.
2. Parametr **letní/zimní přepínání** nastavte na hodnotu „ručně“.

## Obsluha

### 8.8.2 Definice interních měřicích míst

#### Funkce

V temperačním přístroji jsou sériově nainstalovaná teplotní čidla vstupní a vratné větve.

Jedno z těchto dvou interních měřicích míst odesílá do interního regulátoru informaci, která je vyhodnocována jako skutečná hodnota.

#### Předvolba interního teplotního čidla

Seřízení ▶ Regulace	
Interní měřicí místo	Vstup
Auto-Tuning	VYP
Regulátor - druh provozu	autom.
Parametr regulátoru P interní	15 K
Parametr regulátoru I interní	25 s
Parametr regulátoru D interní	VYP
Faktor poruch. veličiny	VYP
Parametr regulátoru P externí	150 K
1 Vstup	25.0 °C
Průtok	-- $\frac{1}{\text{min}}$
Příprav. k provozu	

Pro přepnutí interního teplotního čidla postupujte následovně:

1. Otevřete menu **Seřízení \ Regulace**.
2. Parametr **Interní Měřicí místo** nastavte na požadovanou hodnotu.

Obr. 54: Nastavení interního měřicího místa



### 8.8.3 Nastavení spínacích hodin

#### Funkce

Pomocí spínacích hodin je možné zapínat resp. vypínat temperační přístroj v naprogramovaných časech a dnech.


#### Zapnutí resp. vypnutí spínacích hodin

Funkce		
Ochlazení		
Vyprazd. formy		
Externí čidlo		
Dálkově řízený provoz		
Pro. zabr. prosaku		
2.požad. hodnota		
<b>Spínací hodiny</b>		
Nájezdový program		
1 Vstup	25.0 °C	Příprav. k provozu
Průtok	-- $\frac{1}{min}$	

Obr. 55: Zapnutí resp. vypnutí spínacích hodin


Pro zapnutí resp. vypnutí spínacích hodin postupujte následovně:

1. Otevřete menu **Funkce**.

2. Zvolte funkci **Spínací hodiny** a tlačítkem  ji aktivujte resp. deaktivujte

Aktivní funkce je znázorněna symbolem .

→ Jakmile je dosaženo nastaveného zapínacího resp. vypínacího času, přístroj se automaticky zapne resp. vypne.

→ Aktivní spínací hodiny jsou na základní obrazovce znázorněny symbolem .

#### Programování zapínacích a vypínacích časů

Seřízení ▶ Spínací hodiny			
Čas			08:39
Datum			Po 27.04.2009
aktiv	Po-Pa	ZAP	08:00
aktiv	Po-Pa	VYP	16:00
neaktivní	Po-Pa	VYP	06:00
neaktivní	Po-Pa	VYP	06:00
neaktivní	Po-Pa	VYP	06:00
neaktivní	Po-Pa	VYP	06:00
1 Vstup	25.0 °C	Příprav. k provozu	
Průtok	-- $\frac{1}{min}$		

Obr. 56: Nastavení spínacích hodin

Pro naprogramování jednotlivých zapínacích a vypínacích časů pro daný den postupujte následovně:

1. Otevřete menu **Seřízení \ Spínací hodiny**.

2. Parametr **Den** nastavte na požadovaný den nebo požadované dny.

3. Parametr **Doba sepnutí** nastavte na požadovaný hodinový čas pro zvolený den.



#### UPOZORNĚNÍ!

Je-li některý den nastavený na „neaktivní“, nemají v něm naprogramované spínací časy žádný vliv. Jsou-li na „neaktivní“ nastavené všechny dny, funkce **Spínací hodiny** se v menu **Funkce** nezobrazuje.

## Obsluha

### 8.8.4 Nastavení nájezdového programu

#### Funkce

Pomocí nájezdového programu je možné spustit definovaný teplotní profil, který se skládá až z deseti kroků. Podle definovaných teplot a časů jednotlivých programových kroků probíhá při běžícím nájezdovém programu kontinuální změna požadované hodnoty.

#### Nastavení nájezdového programu

Seřízení ▶ Nájezdový program			
Krit. nájezdový program			Požad.
Konec nájezdového programu			VYP
Krok 1	aktiv	40.0 °C	01:00
Krok 2	aktiv	49.0 °C	00:10
Krok 3	neaktivní	0.0 °C	00:00
Krok 4	neaktivní	0.0 °C	00:00
Krok 5	neaktivní	0.0 °C	00:00
Krok 6	neaktivní	0.0 °C	00:00
1 Vstup	25.0 °C	Příprav. k provozu	
Průtok	--L/min		

Obr. 57: Nastavení nájezdového programu

Pro individuální nastavení nájezdového programu postupujte následovně:

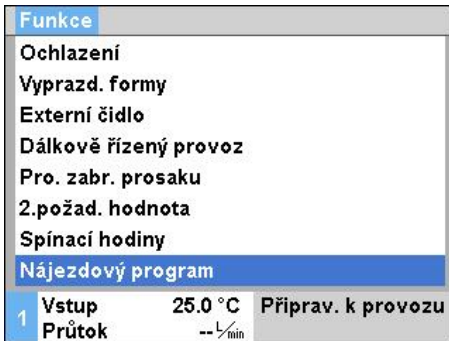
1. Otevřete menu **Seřízení \ Nájezdový program**.
2. Parametr **Krit. nájezdový program** nastavte na požadovanou hodnotu.
  - **Krit. nájezdový program** definuje, zda musí teplotu dosáhnout pouze požadovaná, nebo i skutečná hodnota, než proběhne přepnutí do dalšího kroku.
3. Parametr **Konec nájezdový program** nastavte na požadovanou hodnotu.
  - **Konec nájezdový program** definuje, jakým způsobem má provoz pokračovat po ukončení nájezdového programu.
    - „VYP.“ → vypnout přístroj
    - „Začátek“ → pokračovat krokem 1
    - „Dále“ → pokračovat poslední požad. hodnotou
4. Nastavte požadovanou hodnotu **Teplota** a **Čas** pro každý krok.



#### UPOZORNĚNÍ!

Je-li některý krok nastavený na „neaktivní“, nemají v něm naprogramované hodnoty vliv na nájezdový program. Jsou-li na „neaktivní“ nastavené všechny kroky, nájezdový program se v menu **Funkce** nezobrazuje.

### Zapnutí nájezdového programu




Obr. 58: Nájezdový program

Pro zapnutí nájezdového programu postupujte následovně:

1. Otevřete menu **Funkce**.
2. Zvolte funkci **Nájezdový program** a tlačítkem **OK** ji aktivujte resp. deaktivujte

Aktivní funkce je znázorněna symbolem .

→ Nájezdový program se spustí krokem 1. Na základní obrazovce se zobrazí symbol  a vedle něho pak číslo aktuálního programového kroku.



#### UPOZORNĚNÍ!

*Nájezdový program je možné zapínat resp. vypínat také přes beznapěťový externí kontakt (doplňující výbava ZB).*

### Zastavení nájezdového programu

Pro zastavení běžícího nájezdového programu postupujte následovně:

1. Otevřete menu **Funkce**.
2. Zvolte funkci **Nájezd přerušení** a tlačítkem **OK** ji aktivujte resp. deaktivujte.

Aktivní funkce je znázorněna symbolem .

## Obsluha

### 8.8.5 Cyklická výměna systémové vody

Voda přiváděná přes vstup chladicí a systémové vody zůstává během provozu v okruhu teplotního média. Při použití přístroje pro úpravu vody Treat-5 nebo zařízení pro úpravu vody se proto doporučuje zapnout cyklickou výměnu systémové vody.



#### **POZOR!** **Poškození chybným nastavením!**

Při špatné kvalitě vody může výměnou systémové vody dojít ke znečištění a zavadněním.

Proto:

- Cyklickou výměnu vody zapínejte pouze při dobře upravené vodě.

#### Zapnutí, resp. vypnutí cyklické výměny systémové vody

Seřízení ▶ <b>Různé</b>	
Odlehčení tlaku přístroj VYP	ZAP
Doba odlehčení tlaku	5 s
Typ čidla externí čidlo	J/Fe-CuNi
Přepínání externí čidlo	autom.
Uzávěra znovuzapnutí	VYP
<b>Interval výplachu</b>	<b>30 min</b>
Doba výplachu	0.5 s
Omezení doby plnění	30 s
<b>1</b> Výstup	25.0 °C
Tlak	0.0 bar
Příprav. k provozu	

Obr. 59: Nastavení intervalu proplachu

Pro zapnutí, resp. vypnutí cyklické výměny systémové vody je třeba postupovat následovně:

1. Vyvolejte stránku menu **Seřízení \ Různé**.
2. Nastavte parametr **Interval výplachu** na požadovanou hodnotu.



#### **UPOZORNĚNÍ!**

S doporučeným intervalem proplachu 30 min se za obvyklých provozních poměrů vymění médium okruhu za 1–2 dny.

Standardní nastavení je „VYP“ (výměna systémové vody vypnutá).

## 8.9 Sledování procesu

### 8.9.1 Sledování mezních hodnot

#### Funkce

Mezní hodnoty pro sledování procesu se zjistí a dosadí ve standardním nastavení automaticky po každém spuštění přístroje podle nastaveného stupně sledování.



#### UPOZORNĚNÍ!

Dokud ještě nebyly mezní hodnoty dosazeny, bliká indikátor provozu zeleně.

#### Nastavení sledování

Sledování		
Teplota		▶
Průtok		▶
Údaje nástroje		▶
Stav hladiny		▶
Sledování		autom.
Stupeň sledování		velká
Monitorování nově stanovit		ne
Najezdového-alarmu		plny
1 Výstup	41.2 °C	Připrav. k provozu
Tlak	0.4 bar	

Obr. 60: Sledování

Není-li požadováno automatické zjišťování mezních hodnot, je třeba provést následující nastavení:

1. Vyvolejte stránku menu **Sledování**.
2. Nastavte parametr **Sledování** na „ručně“ nebo „VYP“.



#### UPOZORNĚNÍ!

Je-li sledování nastavené na „VYP“, nebude proces sledován. To může vést ke zbytečné zmetkovitosti.

#### Směrné hodnoty ručním nastavování mezních hodnot

Na pomoc si lze vzít následující mezní hodnoty:

Směrná hodnota pro	Teplotní odchylka	Teplotní rozdíl
Přesné díly	3–5 K	2–3 K
Nepřesné díly	5–10 K	3–5 K

#### Monitorování nově nastavit

Sledování		
Teplota		▶
Průtok		▶
Údaje nástroje		▶
Stav hladiny		▶
Sledování		autom.
Stupeň sledování		velká
Monitorování nově stanovit		ne
Najezdového-alarmu		plny
1 Výstup	42.9 °C	Připrav. k provozu
Tlak	0.4 bar	

Obr. 61: Monitorování nově nastavit

Pro automatické přizpůsobení mezních hodnot během provozu je třeba postupovat následovně:

1. Vyvolejte stránku menu **Sledování**.
2. Nastavte parametr **Monitorování nově stanovit** na „ano“.
3. Stiskněte tlačítko **OK**.



#### UPOZORNĚNÍ!

Mezní hodnoty nastavené na „VYP“ nebudou přizpůsobeny.

## Obsluha

### Nastavení stupně sledování

Sledování			
Teplota			▶
Průtok			▶
Údaje nástroje			▶
Sledování		autom.	
Stupeň sledování		velká	
Monitorování nově stanovit		ne	
Najezdového-alarmu		plny	
Kontakt alarmu funkce		NO1	
1	Výstup	25.0 °C	Připrav. k provozu
	Tlak	0.0 bar	

Obr. 62: Stupeň sledování

Toleranční rozsah je určen parametrem **Stupeň sledování** a lze jej upravit následovně:

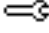
1. Otevřete menu **Sledování**.
2. Nastavte parametr **Stupeň sledování** na „malá“, „střední“ nebo „velká“.

Mezní hodnoty teploty, průtoku a tlaku se vypočítávají podle následující tabulky:

Název	Stupeň sledování						Vztah
	malá		střední		velká		
	faktor	min.	faktor	min.	faktor	min.	
Horní odchylka pož.-skut.	0.01	1.0 K	0.05	5.0 K	0.1	10 K	Požadovaná teplota
Dolní odchylka pož.-skut.	0.01	1.0 K	0.05	5.0 K	0.1	10 K	
Diference výstup/vstup	1.1	1.0 K	1.5	5.0 K	2.0	10 K	Diference výstup a vstup
Diference výstup-externí	1.1	1.0 K	1.5	5.0 K	2.0	10 K	Diference výstup-externí
Průtok interní max.	1.2	-	1.4	-	1.7	-	Průtok interní
Průtok interní min.	0.8	0.5 L/min	0.6	0.5 L/min	0.3	0.5 L/min	
Externí průtok 1..8 max.	1.2	-	1.4	-	1.7	-	Externí průtok 1..8
Externí průtok 1..8 min.	0.8	0.5 L/min	0.6	0.5 L/min	0.3	0.5 L/min	

## 8.9.2 Sledování opotřebení čerpadla

### Funkce (doplňující výbava ZU)

Pomocí funkce sledování opotřebení čerpadla je neustále monitorován stav čerpadla. Při poklesu pod definované hodnoty v parametru **Stav čerpadla min.** vydá systém výstražné hlášení a na základní obrazovce se zobrazí symbol .

### Zjištění aktuálního stavu čerpadla

Ukazatel	Skutečné hodnoty
Proud fáze L1	0.0 A
Proud fáze L2	0.0 A
Proud fáze L3	0.0 A
<b>Stav čerpadla</b>	--%
Interv. údržby tepl. nosič	--%
Interv. údržby čerpadla	--%
Interv. údržby topení	--%
Interv. údržby chladiče	--%
1 Vstup	25.0 °C
Průtok	-- $\frac{1}{\text{min}}$
Příprav. k provozu	

Obr. 63: Stav čerpadla

Pro zjištění aktuálního stavu čerpadla postupujte následovně:

1. Otevřete menu **Ukazatel \ Skutečné hodnoty**.
2. Přečtěte hodnotu v parametru **Stav čerpadla**.



#### UPOZORNĚNÍ!

Výpočet a zobrazení informace o stavu čerpadla probíhá až po cca 30 minutách po zapnutí přístroje. Před tím se zobrazuje „--%“.

### Nastavení mezní hodnoty stavu čerpadla

Sledování	Průtok
Průtok interní max.	VYP
Průtok interní min.	--
<b>Stav čerpadla min.</b>	<b>60%</b>
1 Vstup	25.0 °C
Průtok	-- $\frac{1}{\text{min}}$
Příprav. k provozu	

Obr. 64: Mezní hodnota Stav čerpadla min.

Pro nastavení mezní hodnoty stavu čerpadel postupujte následovně:

1. Otevřete menu **Sledování \ Průtok**.
2. Parametr **Stav čerpadla min.** nastavte na požadovanou hodnotu.

## Obsluha

### 8.9.3 Optimalizace regulátoru

#### Funkce

Optimalizace parametrů regulátoru probíhá po zjištění změny v temperačním okruhu nebo při identifikaci chybného regulačního chování automaticky.

Ruční nastavení regulačních parametrů není v normálním případě nutné.

#### Automatická optimalizace regulátoru

Během automatické optimalizace regulátoru může dojít k teplotním výkyvům. Optimalizační proces je na základní obrazovce znázorněn symbolem **AT**.

Není-li chladicí resp. topný výkon pro provedení optimalizace regulátoru dostatečný, dojde nejpozději po 30 minutách k přerušení optimalizace.



#### UPOZORNĚNÍ!

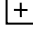

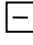

V případě, že i přes provedenou optimalizaci regulátoru není kvalita regulace dostatečná, prosím kontaktujte nejbližší zastoupení společnosti HB-Therm (→ [www-hb-therm.ch](http://www-hb-therm.ch)).

### 8.10 Okno Průzkumníka



Obr. 65: Příklad okna Průzkumníka

V okně Průzkumníka se zobrazují adresáře a soubory, které jsou uloženy na připojeném USB datovém nosiči.

- Adresáře označené symbolem  je možné tlačítkem  otevřít.
- Adresáře označené symbolem  je možné tlačítkem  zavřít.



#### UPOZORNĚNÍ!

V závislosti na počtu souborů a adresářů na USB datovém nosiči může několik minut trvat, než se adresářový strom zobrazí.



#### UPOZORNĚNÍ!

Z obslužného pultu není adresáře na USB datovém nosiči možné vytvářet, mazat ani upravovat.



## 8.11 Zajištění/načtení

### Funkce

Pomocí menu **Zajištění/načtení** mohou být různá data zálohována na datovém nosiči USB nebo z něj načtena. Tato funkce umožňuje přenos dat z jednoho přístroje do druhého.

Pokud dojde k poruše, může zastoupení HB-Therm zálohovat servisní informace pro diagnostiku chyb na datovém nosiči USB.



#### **POZOR!** **Poškození způsobené nesprávným seřízením!**

Načtení nesprávných údajů parametrů nebo konfigurace může vést k chybné funkci nebo k úplnému výpadku.

Proto:

- Proto načtete pouze údaje určené pro přístroj.



#### **UPOZORNĚNÍ!**

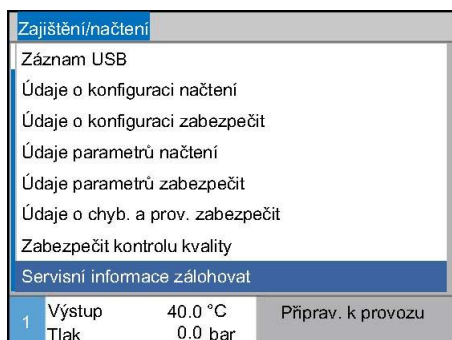
*Při zálohování údajů parametrů se do souboru uloží nastavený uživatelský profil. Při následném načítání jsou načteny pouze příslušné parametry s uloženým uživatelským profilem a podřízené uživatelské profily.*



#### **UPOZORNĚNÍ!**

*Jsou podporovány pouze datové nosiče USB ve formátu FAT32.*

### Zálohování údajů



Obr. 66 Zálohování údajů

Chcete-li zálohovat údaje z přístroje na datový nosič USB, postupujte následovně:

1. Otevřete menu **Zajištění/načtení**.
2. Datový nosič USB připojte ke konektoru na přední straně.
3. Zvolte údaje určené k zálohování a potvrďte tlačítkem **OK**.
4. V okně prohlížeče vyberte adresář a potvrďte tlačítkem **OK**.  
→ Soubor bude uložen do zvoleného adresáře na datovém nosiči USB.

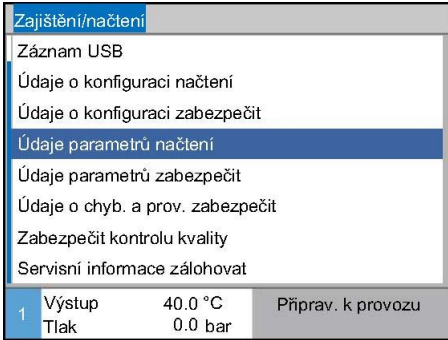


#### **UPOZORNĚNÍ!**

*Zálohování servisních informací zahrnuje všechny údaje týkající se servisu (údaje konfigurace, parametrů atd.) potřebné pro diagnostiku poruch.*

## Obsluha

### Načítání údajů



Obr. 67 Načítání údajů

Chcete-li načíst údaje z datového nosiče USB do přístroje, postupujte následovně:

1. Otevřete menu **Zajištění/načtení**.
2. Datový nosič USB připojte ke konektoru na přední straně.
3. Zvolte údaje určené k načítání a potvrďte tlačítkem **OK**.
4. V okně prohlížeče vyberte adresář a soubor a potvrďte tlačítkem **OK**.

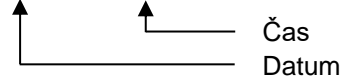
→ Údaje se načtou na přístroj. Pokud jsou načtené hodnoty mimo přípustný rozsah, budou obnoveny na výchozí nastavení.

### Názvy souborů

Názvy souborů generuje přístroj na USB datovém nosiči automaticky, a to podle klíče, který ilustrují následující příklady.

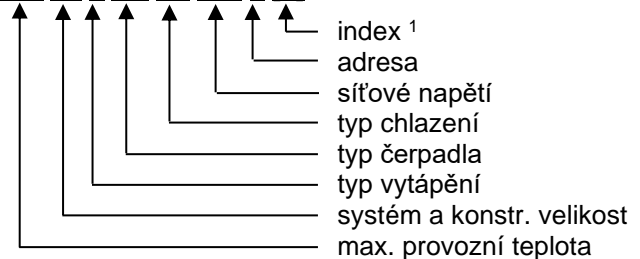
### Servisní informace

Př. **Serviceinfo\_2017-03-10\_15-26-08**



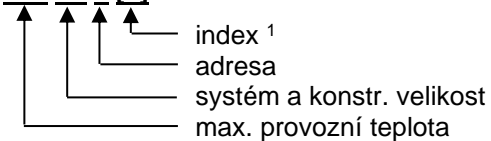
### Údaje konfigurace

Příklad **HB 160 Z1 8 4M A2 400 1 [1].csv**



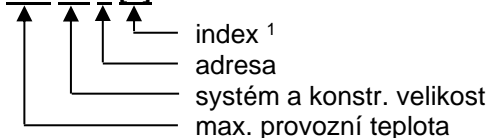
### Údaje parametrů

Příklad **Par HB 160 Z1 1 [1].csv**



### Údaje o chybách a provozu

Příklad **BD HB 160 Z1 1 [1].csv**



<sup>1</sup> Index je automaticky připojen k souborovému názvu, který již existuje.

## 8.11.1 Údaje nástroje

### Funkce

V přístroji je možné uložit max. 10 sad nástrojových údajů s definovanými parametry specifickými pro daný nástroj.

### Parametry specifické pro nástroje

Sada nástrojových údajů se skládá z následujících parametrů:

parametr	poznámka
Nástroj č.	název nástroje, max. 7 znaků
Požad. teplota 1	
Horní odchylka pož./skut.	
Dolní odchylka pož./skut.	
Diference vstup/výstup	
Diference vstup/externí	
Průtok interní max.	
Průtok interní min.	

### Uložení údajů nástroje

Sledování	Údaje nástroje	Nástroj 1
Horní odch. pož.-skut.	--	
Dolní odch. pož.-skut.	--	
Průtok interní max.	--	
Průtok interní min.	--	
Údaje nástroje načíst		
Údaje nástroje zabezpečit		
Údaje nástroje exportovat		
Údaje nástroje importovat		
1 Vstup	25.0 °C	Připrav. k provozu
Průtok	-- /min	

Obr. 68: Uložení údajů nástroje

### Načtení údajů nástroje

Sledování	Údaje nástroje	Nástroj 1
Horní odch. pož.-skut.	--	
Dolní odch. pož.-skut.	--	
Průtok interní max.	--	
Průtok interní min.	--	
Údaje nástroje načíst		
Údaje nástroje zabezpečit		
Údaje nástroje exportovat		
Údaje nástroje importovat		
1 Vstup	25.0 °C	Připrav. k provozu
Průtok	-- /min	

Obr. 69: Načtení údajů nástroje

Pro uložení aktuálně nastavených mezních hodnot (teplota a průtok) a požadované teploty 1 do zvolené sady postupujte následovně:

1. Otevřete menu **Sledování \ Údaje nástroje \ Nástroj 1..10**.
  2. Zvolte parametr **Údaje nástroje zabezpečit** a potvrďte tlačítkem **OK**.
- Proběhne uložení mezních hodnot (teplota a průtok) a požadované teploty 1 do zvolené sady.

Pro načtení zvolené sady nástrojových údajů jako mezních hodnot (teplota a průtok) resp. požad. teploty 1 postupujte následovně:

1. Otevřete menu **Sledování \ Údaje nástroje \ Nástroj 1..10**.
  2. Zvolte parametr **Údaje nástroje načíst**.
  3. Stiskněte tlačítko **OK**.
- Parametry ze zvolené sady nástrojových údajů se načtou jako mezní hodnoty resp. požad. teplota 1.
- Parametry nastavené na „--“ se nenačítají.

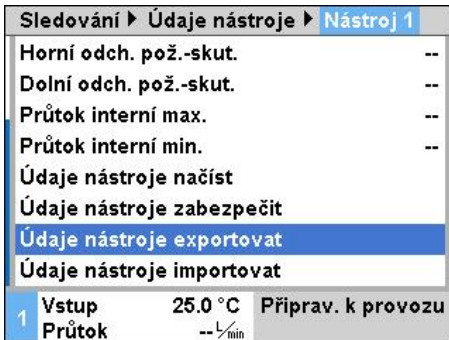


#### UPOZORNĚNÍ!

Při načítání údajů nástroje se režim sledování automaticky nastaví na „ručně“.

## Obsluha

### Export údajů nástroje

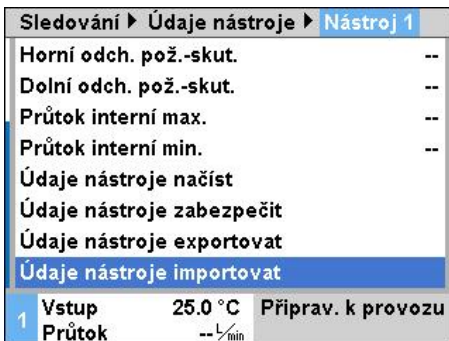


Obr. 70: Export údajů nástroje

Pro export zvolené sady nástrojových údajů na USB datový nosič postupujte následovně:

1. Připojte USB datový nosič do předního konektoru.
  2. Otevřete menu **Sledování \ Údaje nástroje \ Nástroj 1..10**.
  3. Zvolte parametr **Údaje nástroje exportovat** a potvrďte tlačítkem **OK**.
  4. V okně Průzkumníka zvolte adresář a potvrďte tlačítkem **OK**.
- Soubor se uloží do zvoleného adresáře na USB datovém nosiči.

### Import údajů nástroje



Obr. 71: Import údajů nástroje

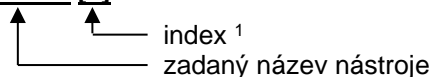
Pro import zvolené sady nástrojových údajů z USB datového nosiče postupujte následovně:

1. Připojte USB datový nosič do předního konektoru.
  2. Otevřete menu **Sledování \ Údaje nástroje \ Nástroj 1..10**.
  3. Zvolte parametr **Údaje nástroje importovat** a potvrďte tlačítkem **OK**.
  4. V okně Průzkumníka zvolte adresář a soubor a potvrďte tlačítkem **OK**.
- Údaje se zapíšou do sady nástrojových údajů v přístroji.

### Názvy souborů

Při exportu na USB datový nosič se vytvoří resp. při importu se pracuje s následujícími názvy souborů.

Příklad **E512XB [1].csv**



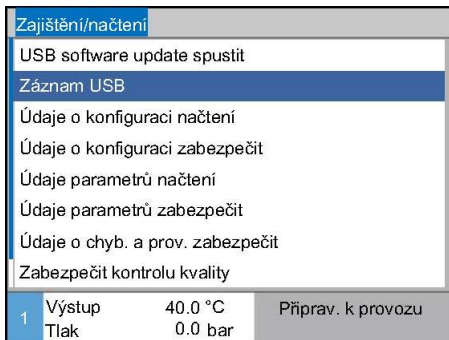
<sup>1</sup> Index je automaticky připojen k souborovému názvu, který již existuje.

## 8.11.2 Záznam skutečných dat

### Funkce

Při aktivované funkci **Záznam USB** jsou pod položkou **Seřízení \ Záznam USB** zvolené hodnoty zapisovány na datový nosič USB-. Pro každý den se vytváří nový záznamový soubor. Není-li ukládání na datový nosič USB-možné, zobrazí se příslušná výstraha.

### Spuštění záznamu



Obr. 72: Záznam USB

Pro spuštění ukládání skutečných dat na datový nosič USB je třeba postupovat následovně:

1. Vyvolejte stránku menu **Zajištění/načtení**.
  2. Připojte datový nosič USB do čelní zásuvky.
  3. Vyberte funkci **Záznam USB** a aktivujte tlačítkem **OK**.  
Aktivovaná funkce se zobrazí se symbolem ✓.
- Data se uloží na datový nosič USB.  
→ Aktivní zaznamenávání na USB se zobrazuje symbolem ● na základní obrazovce.

### Ukončení zaznamenávání

Pro ukončení aktivního záznamu je třeba postupovat následovně:

1. Vyvolejte stránku menu **Zajištění/načtení**.
  2. Vyberte funkci **Záznam USB** a aktivujte tlačítkem **OK**.
- Datový nosič USB lze odebrat.

### Nastavení intervalu zaznamenávání

Pro nastavení intervalu zaznamenávání je třeba postupovat následovně:

1. Vyvolejte stránku menu **Seřízení \ Záznam USB**.
2. Nastavte parametr **Takt sériový záznam** na požadovanou hodnotu.





#### UPOZORNĚNÍ!

Není-li požadovaný interval zaznamenávání možný, zaznamenává se v nejrychlejším možném intervalu.

## Obsluha

### Výběr hodnot

Pro výběr zaznamenávaných hodnot je třeba postupovat následovně:

1. Vyvolejte stránku menu **Seřízení \ Záznam USB**.
2. Vyberte požadovanou hodnotu a potvrďte tlačítkem  .  
Aktivní hodnota se zobrazí se symbolem  .




#### UPOZORNĚNÍ!

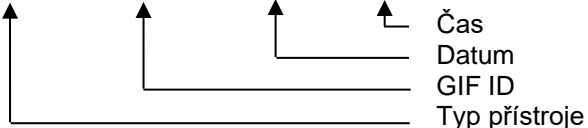
Lze navolit libovolné množství hodnot.

### Pojmenování souboru

Pro každý přístroj se na datovém nosiči USB- vytvoří samostatný adresář, do něhož se zapisují soubory záznamu.

Př. **HB\_Data\_00001234**  
 GIF ID

Názvy souborů jsou přístrojem vytvářeny automaticky podle následujících příkladů na datovém nosiči USB.

Př. **HB140Z1\_00001234\_20100215\_165327.csv**  


- Čas
- Datum
- GIF ID
- Typ přístroje



#### UPOZORNĚNÍ!

GIF-ID lze prohlížet v **Ukazatel \ Moduly** .

### Vizualizace zaznamenaných dat

Pro vizualizaci a úpravu zaznamenaných skutečných dat si lze na [www.hb-therm.ch](http://www.hb-therm.ch) stáhnout software VIP (vizualizační program - záznam skutečných dat).

## 9 Údržba

### 9.1 Bezpečnost

#### Personál

- Zde popsané údržbové práce může, není-li uvedeno jinak, provádět personál obsluhy.
- Některé údržbové práce smí provádět pouze odborný personál nebo výlučně výrobce, na tyto případy je v popisech jednotlivých údržbových prací zvlášť upozorněno.
- Práce na elektrickém zařízení smí zásadně provádět pouze elektrikář.
- Práce na hydraulice smí provádět pouze odborný personál pro hydrauliku.

#### Ochranná výbava osob

Při provádění všech údržbových a opravných prací noste následující osobní ochranné prostředky:

- ochranné brýle,
- ochranné pracovní rukavice,
- bezpečnostní obuv,
- ochranný pracovní oděv.



#### **UPOZORNĚNÍ!**

*Na další ochrannou výbavu, kterou je nutné nosit při určitých pracích, zvlášť upozorňují výstražná upozornění této kapitoly.*

#### Zvláštní nebezpečí

Hrozí následující nebezpečí:

- Nebezpečí smrtelného úrazu elektrickým proudem.
- Nebezpečí popálení při kontaktu s horkými provozními médii.
- Nebezpečí popálení při kontaktu s horkými povrchy.
- Nebezpečí přiskřípnutí v důsledku samovolného pojezdu nebo převrácení.

#### Neodborně provedené údržbové a opravné práce



#### **VÝSTRAHA!**

**Nebezpečí zranění a úrazu v důsledku neodborně provedených údržbových a opravných prací!**

Neodborná údržba a oprava může vést k těžkým úrazům osob nebo věcným škodám.

Proto:

- Před zahájením prací zajistěte dostatečný prostor pro provedení montáže.
- Bylo-li nutné demontovat některé konstrukční díly, dbejte na jejich správnou zpětnou montáž, vždy nainstalujte zpět všechny upevňovací prvky a dodržte utahovací momenty šroubů.

## Údržba

### 9.2 Otevření přístroje

Pro provedení určitých údržbových prací je přístroj nutné otevřít.

- Provádí pouze odborník nebo poučená osoba.
- Potřebné pomocné prostředky (v závislosti na stavu zařízení):
  - Šroubovák Torx.
  - Šestihranný nebo plochý šroubovák.



#### **NEBEZPEČÍ!**

##### **Nebezpečí usmrcení elektrickým proudem!**

Při kontaktu s částmi vedoucími napětí hrozí přímé nebezpečí usmrcení.

Proto:

- Práce na elektrickém zařízení smí provádět pouze odborný personál s kvalifikací v oboru elektro.
- Při všech pracích na elektrickém zařízení, při pracích na údržbě, čištění a opravách vytáhněte síťovou zástrčku nebo odpojte externí napájení napětím zcela od všech pólů a zajistěte proti opětovnému zapnutí.
- Zkontrolujte, zda je přístroj bez napětí.



#### **VAROVÁNÍ!**

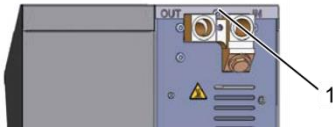
##### **Bezpečnostní riziko v důsledku chybně nainstalovaných nebo chybějících izolací!**

Chybně nainstalované nebo chybějící izolace mohou vést k přehřívání nebo úplnému výpadku přístroje.

Proto:

- Všechny izolace nainstalujte vždy správně zpět.

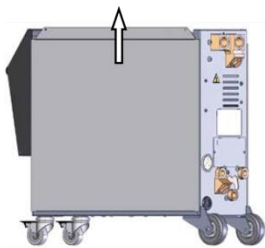




Obr. 73: Povolení šroubů



Obr. 74: Sejmutí krycího plechu



Obr. 75: Povytažení bočního plechu nahoru



Obr. 76: Vytažení bočního plechu

1. Povolte šroubovákem šroub na krycím plechu a odstraňte jej.
2. Krycí plech odtáhněte o cca 1 cm dozadu a sejměte směrem nahoru.
3. Povytahněte boční plech nahoru.
4. Boční plech vytáhněte mírně zešikma nahoru z upevňovacích patek a odstraňte jej.

### Přístup k elektrické části

Přístup k elektrické části umožňuje sklopení přední části.

## Údržba

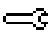
### 9.3 Plán údržby


Následující část popisuje údržbové práce, které je nutné provádět pro zajištění optimálního a bezporuchového provozu přístroje.

Pokud při pravidelných kontrolách odhalíte zvýšené opotřebení, je nutné zkrátit příslušné údržbové intervaly s ohledem na skutečnou intenzitu opotřebení.

S případnými dotazy k údržbovým pracím a intervalům se prosím obraťte na zastoupení společnosti HB-Therm (→ [www.hb-therm.ch](http://www.hb-therm.ch)).

Součásti čerpadla, topení a chladiče podléhají integrovanému servisnímu intervalu.

Pod **Ukazatel \ Skutečné hodnoty** je zobrazen indikátor stavu nastávající údržby v procentech. Dosáhne-li jeden z těchto servisních intervalů 100 %, je nutnost údržby signalizována pomocí symbolu  v základním zobrazení.

Po provedené práci na údržbě je nutno odpovídající servisní interval pod **Ukazatel \ Skutečné hodnoty** pomocí tlačítka  zasevynulovat.

Interval	Konstr. díl/komponenta	Údržbová práce	Provádí	
čtvrtročně resp. ~1000 hodin	Filtr chladicí vody	Čištění	Obsluha	
	Filtr vstupu	Čištění	Obsluha	
	Ventilátor čerpadla	Čištění	Obsluha	
	Čelní plech filtru	Čištění	Obsluha	
	Sroubové spoje		Kontrola utažení, kontrola poškození	Odborný personál
			Příp. utažení nebo výměna	
Těsnění		Kontrola poškození	Odborný personál	
		Příp. výměna		
půlročně resp. ~2000 hodin	Čerpadlo	Kontrola opotřebení (→ strana 101)	Odborný personál	
		Příp. čištění nebo výměna		
	Topení		Kontrola ucpání resp. zanesení	Odborný personál
			Příp. čištění nebo výměna	
	Ventily		Kontrola znečištění	Odborný personál
			Příp. čištění nebo výměna	
	Chladič		Kontrola ucpání resp. zanesení	Odborný personál
			Příp. čištění nebo výměna	
	Bezpečnostní ventil		Kontrola funkce (→ strana 103)	Odborný personál
			Příp. čištění nebo výměna	

## Údržba

interval	konstr. díl / komponenta	údržbová práce	provádí
každého 1,5 roku resp. ~6000 hodin	Hydraulická hadicová vedení (uvnitř přístroje) <sup>1)</sup>	kontrola poškození vnějšího pláště a těsnících prvků	odborník v oboru hydrauliky
		příp. výměna	odborník v oboru hydrauliky
	bezpečnostní termostat	kontrola upevnění	elektrikář
		příp. utažení	elektrikář
	elektrické rozvody	kontrola poškození vnějšího pláště elektrických rozvodů	elektrikář
		příp. výměna	elektrikář
	měření teploty	kontrola přesnosti měření teploty (→ strana 102)	odborný personál
	měření tlaku	kontrola přesnosti měření tlaku (→ strana 103)	odborný personál

1) Údržba externích hadicových vedení musí být prováděna podle pokynů výrobce.

## Údržba

### 9.4 Údržbové práce

#### 9.4.1 Čištění



**POZOR!**

**Nebezpečí popálení o horké povrchy!**

Kontakt s horkými součástmi může způsobit popálení.

Proto:

- Nechte přístroj vychladnout, vypusťte tlak a přístroj vypněte.
- Před prováděním všech prací se ujistěte, že jsou všechny součásti vychladlé na okolní teplotu.

Přístroj čistěte podle následujících pokynů:

- Čistěte pouze vnější díly přístroje, a to měkkou navlhčenou utěrkou.
- Nepoužívejte agresivní čisticí prostředky.

## 9.4.2 Čerpadlo

### Kontrola čerpadla

- Provádí pouze odborník



#### **NEBEZPEČÍ!**

#### **Nebezpečí ohrožení života plynoucí z magnetického pole!**

Silné magnetické pole v oblasti magnetického spřáhla čerpadla může vést k ohrožení života osob, které mají kardiostimulátor.

Proto:

- Zajistěte, aby osoby s kardiostimulátorem neprováděly žádné servisní práce, které mají za následek demontáž magnetického spřáhla (výměna hlavy čerpadla, výměna těsnění štěrbinové misky).



#### **UPOZORNĚNÍ!**

*U kompletně smontovaných čerpadel jsou magnetická pole díky uzavírajícím konstrukčním součástem zcela stíněna a při klidovém stavu ani při provozu čerpadla nevzniká žádné nebezpečí.*

### Potřebná výbava

- Zkušební přípravek pro prověření kvality (stav čerpadla), další informace na [www.hb-therm.ch](http://www.hb-therm.ch).



#### **UPOZORNĚNÍ!**

*U namontovaného monitoringu opotřebení čerpadla (ZAVŘENO) není vyžadován žádný zkušební přípravek.*

### Oběžné kolo

- Kontrola stavu čerpadla → strana 87
- Není k dispozici žádný monitoring opotřebení čerpadla  
→ Použijte zkušební přípravek pro prověření kvality.

### Těsnění

- Vizuálně kontrolujte, zda čerpadlo těsní.

### Motorová ložiska

- Klidový stav: Kontrolujte lehký chod ložisek
- V provozu: Kontrolujte zvuky motoru

## Údržba

### 9.4.3 Měření teploty

#### Kontrola přesnosti měření teploty

- Provádí pouze odborný personál.

#### Potřebná výbava

- Spojovací vedení vstupní a vratné větve s nainstalovaným teplotním čidlem (minimální vnitřní průměr 8 mm, maximální délka 1 m).
- Prověřené a pro referenční měření schválené teplotní měřidlo (určené pro použité teplotní čidlo).
- Zkušební protokoly pro zdokumentování naměřených hodnot.
- Volitelně je možné pro měření teploty použít zkušební přípravek. Další informace na [www.hb-therm.ch](http://www.hb-therm.ch)

#### Postup měření teploty u interních teplotních čidel

1. Nainstalujte spojovací vedení vstupní a vratné větve mezi vstupní a výstupní přípojku.
2. Zapněte temperační přístroj.
3. Nastavte požadovanou hodnotu na 80 °C.
4. Vyčkejte do dosažení a ustálení požadované teploty.
5. Přečtěte teplotu vstupní a vratné větve zobrazenou na přístroji a porovnejte ji s teplotou zobrazenou na referenčním měřidle.

#### Postup měření teploty u externího teplotního čidla

1. Připojte externí teplotní čidlo k přístroji.
2. Ponořte externí čidlo do referenční lázně a udržujte teplotu 80 °C.
3. Zapněte temperační přístroj.
4. Přečtěte externí teplotu zobrazenou na přístroji a porovnejte ji s teplotou referenční lázně.

#### Kalibrace teplotních čidel

- Při odchylce  $<3$  °C leží teplotní měření v tolerančním rozsahu.
- Při odchylce  $>3$  °C je nutné teplotní čidla v přístroji zkontrolovat. Při větších lineárních chybách je možné jednotlivá teplotní čidla zkalibrovat v menu **Servis \ Kalibrace \ Teplota**.

S případnými dotazy se prosím obraťte na nejbližší zastoupení společnosti HB-Therm (→ [www.hb-therm.ch](http://www.hb-therm.ch)).

### 9.4.4 Měření tlaku

Kontrola přesnosti měření tlaku

- Provádí pouze odborný personál.

#### Potřebná výbava

- Speciální výbava není nutná.
- Volitelně je možné pro měření tlaku použít zkušební přípravek. Další informace na [www.hb-therm.ch](http://www.hb-therm.ch)

#### Postup

1. Vypněte temperační přístroj pomocí režimu Vyprázdnění formy.
  2. Odpojte spotřebič od vstupní a vratné větve.
  3. Manometr musí ukazovat 0 bar  $\pm 0,3$  bar.
  4. **Tlak systém** v menu **Ukazatel \ Skutečné hodnoty** musí ukazovat 0,0 bar  $\pm 0,1$  bar.
- Při odchylce  $>0,1$  bar je nutné snímač tlaku zkalibrovat. V menu **Servis \ Kalibrace \ Tlak** proveďte kalibraci parametru **Snímač tlaku 1 offset**.

#### Doplňující postup (doplňující výbava ZU)

5. **Tlak výstup** v menu **Ukazatel \ Skutečné hodnoty** musí ukazovat 0,0 bar  $\pm 0,1$  bar.
- Při odchylce  $>0,1$  bar je nutné snímač tlaku zkalibrovat. V menu **Servis \ Kalibrace \ Tlak** proveďte kalibraci parametru **Snímač tlaku 2 offset**.

### 9.4.5 Bezpečnostní ventil

Kontrola funkce bezpečnostního ventilu

- Provádí pouze odborný personál.

#### Postup

1. Odstraňte kryty přístroje.
  2. Zapněte temperační přístroj (Normální provoz).
  3. Nastavte požadovanou hodnotu na 40 °C.
  4. Povolujte rýhovanou matici bezpečnostního ventilu, až přes přepad unikne trochu vody.
- Jestliže z bezpečnostního ventilu voda neuniká, není nadále zajištěna jeho správná funkce a ventil je nutné vyměnit.
5. Rýhovanou matici bezpečnostního ventilu opět utáhněte.
- Proběhne-li opětovné zavření bezpečnostního ventilu správně, pak je jeho funkce v pořádku.

## Údržba

### 9.4.6 Update softwaru



#### **UPOZORNĚNÍ!**

Software modulového přístroje Thermo-5, průtokoměru Flow-5 resp. přepínací jednotky Vario-5 se automaticky aktualizuje na stejnou verzi, jakou má software obslužného modulu Panel-5 resp. samostatného přístroje Thermo-5.

Pro instalaci nového uživatelského programu do připojených výrobků, temperačních přístrojů Thermo-5, průtokoměrů Flow-5 resp. přepínací jednotky Vario-5 postupujte následovně:



#### **UPOZORNĚNÍ!**

Software „gba03Usr.upd“, „SW51-1\_xxxx.upd“ a „SW51-2\_xxxx.upd“ musí ležet v kořenovém adresáři datového nosiče. Nesmí být uložený v žádném adresáři.



#### **UPOZORNĚNÍ!**

Během aktualizace softwaru nevypínejte přístroj Thermo-5 resp. obslužný modul Panel-5 ani ostatní připojené výrobky.

#### Potřebné pomůcky

- USB datový nosič s aktuálním softwarem
- Nejnovější verzi softwaru je možné získat u zastoupení společnosti HB-Therm (→ [www.hb-therm.ch](http://www.hb-therm.ch)).

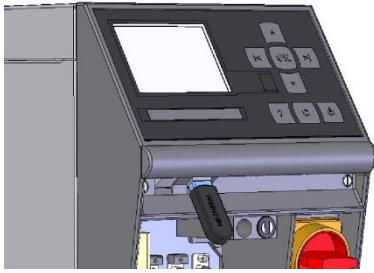


#### **UPOZORNĚNÍ!**

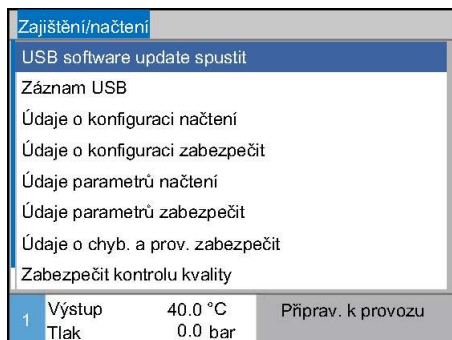
Jsou podporovány pouze USB datové nosiče naformátované FAT32.



### Provedení update softwaru



Obr. 77: Připojení USB datového nosiče



Obr. 78: Spuštění update softwaru

### Kontrola verze softwaru

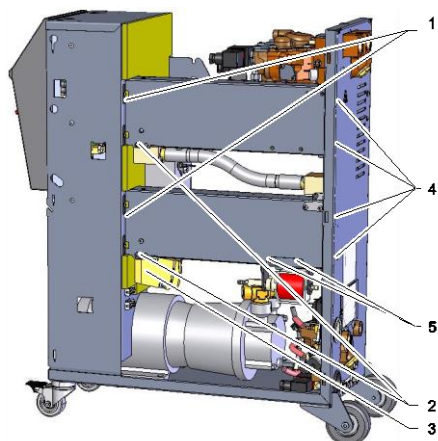
1. Zapněte hlavní vypínač.
  2. Připojte USB datový nosič (Obr. 77).
  3. Otevřete menu **Profil**.
  4. Parametr **Uživatelský profil** nastavte na „Rozšířený“.
  5. Otevřete menu **Zajištění/načtení**.
  6. Zvolte funkci **USB software update spustit** a potvrďte tlačítkem **OK**.
    - Proběhne načtení dat z USB datového nosiče do paměti řídicí jednotky USB-51. USB připojení nepřerušujte.
    - Konec datového přenosu je oznámen na displeji. Nyní můžete USB připojení ukončit.
    - Nový software se zapíše do flash paměti řídicí jednotky USB-51. Po dokončení proběhne automatický restart.
  7. Je-li to nutné, vytvořte znovu USB připojení, aby mohla být nainstalována další data.
    - Po novém spuštění proběhne případně zápis nového softwaru do připojených přístrojů GIF-51, DFM-51 resp. VFC-51. Tento proces může několik minut trvat. Po dokončení proběhne ještě jeden restart.
    - Na displeji se zobrazí hlášení *Připraven k provozu*.
1. Na základní obrazovce stiskněte tlačítko **?**.
    - Aktuální verze softwaru se zobrazí vpravo nahoře.

## Údržba

### 9.4.7 Přístup ke komponentám

Pro získání volného přístupu ke komponentám, např. pro provedení jejich výměny, je nejprve nutné přístroj otevřít (→ strana 96).

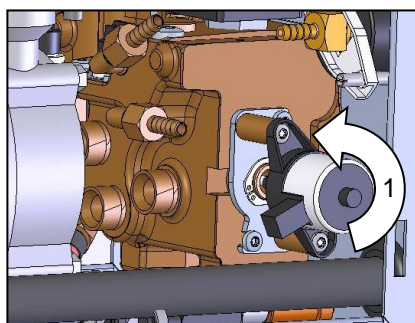
#### Topení



1. Temperační přístroj zcela vyprázdněte.
2. Odstraňte upevňovací šroub (2) na boku topné vzpěry mosazného bloku.
3. Odpojte mosazný blok (3) od topení.
4. Odstraňte upevňovací šroub (4) topení na zadní stěně.
5. Povolte upevňovací šroub (1) topení k elektrické části.
6. Vyklopte topení směrem ven a vytáhněte směrem dolů z modulu teplotního média.
7. Odstraňte případně dva upevňovací šrouby (5) na podélném nosníku, aby bylo možné odstranit plnicí čerpadlo.

Obr. 79: Demontáž topení

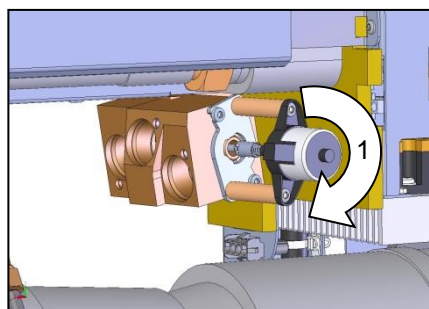
#### Chladicí ventil 1



1. Temperační přístroj zcela vyprázdněte.
2. Povolte přírubové šrouby na pohonu.
3. Pohon lehce otočte (1) a vytáhněte.
4. Demontujte chladicí ventil 1.

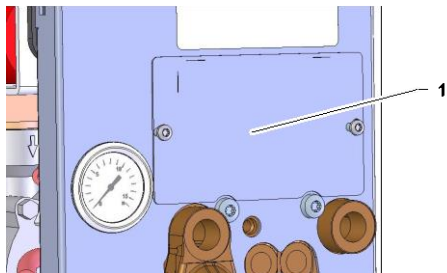
Obr. 80: Demontáž chladicího ventilu 1

#### Chladicí ventil 2



1. Temperační přístroj zcela vyprázdněte.
2. Povolte přírubové šrouby na pohonu.
3. Pohon lehce otočte (1) a vytáhněte.
4. Demontujte chladicí ventil 2.

Obr. 81: Chladicí ventil 2

**Ventily**

Obr. 82: Kryt ventilů

1. Temperační přístroj zcela vyprázdněte.
2. Odstraňte upevňovací šrouby krycího plechu (1) na zadní stěně dole a krycí plech odstraňte.

**Základní deska přístroje**

1. Vytáhněte síťovou zástrčku z elektrické sítě.
2. Povolte šrouby čela.
3. Sklapněte čelo směrem dolů.

## Poruchy

### 10 Poruchy

V následující kapitole jsou popsány možné příčiny poruch a kroky k jejich odstranění.

Při vzrůstajícím výskytu poruch zkráťte intervaly údržby adekvátně ke skutečnému zatížení.

Při poruchách, které nelze odstranit pomocí následujících pokynů, kontaktujte zastoupení HB-Therm (→ [www.hb-therm.ch](http://www.hb-therm.ch)). Pro diagnostiku chyb lze zálohovat servisní informace na datový nosič USB a doručit zastoupení firmy HB-Therm (→ strana 89).

#### 10.1 Bezpečnost

##### Personál

- Zde popsané práce k odstranění poruch může, není-li uvedeno jinak, provádět personál obsluhy.
- Některé práce smí provádět pouze odborný personál nebo výlučně výrobce, na tyto případy je v popisech jednotlivých poruch zvlášť upozorněno.
- Práce na elektrickém zařízení smí zásadně provádět pouze elektrikář.
- Práce na hydraulice smí provádět pouze odborný personál pro hydrauliku.

##### Ochranná výbava osob

Při provádění všech údržbových a opravných prací noste následující osobní ochranné prostředky:

- ochranné brýle,
- ochranné pracovní rukavice,
- bezpečnostní obuv,
- ochranný pracovní oděv.



##### **UPOZORNĚNÍ!**

*Na další ochrannou výbavu, kterou je nutné nosit při určitých pracích, zvlášť upozorňují výstražná upozornění této kapitoly.*

##### Zvláštní nebezpečí

Hrozí následující nebezpečí:

- Nebezpečí smrtelného úrazu elektrickým proudem.
- Nebezpečí popálení při kontaktu s horkými provozními médii.
- Nebezpečí popálení při kontaktu s horkými povrchy.
- Nebezpečí přiskřípnutí v důsledku samovolného pojezdu nebo převrácení.

**Neodborně provedené údržbové a  
opravné práce****VÝSTRAHA!****Nebezpečí zranění a úrazu v důsledku neodborně provedených údržbových a opravných prací!**

Neodborná údržba a oprava může vést k těžkým úrazům osob nebo věcným škodám.

Proto:

- Před zahájením prací zajistěte dostatečný prostor pro provedení montáže.
- Bylo-li nutné demontovat některé konstrukční díly, dbejte na jejich správnou zpětnou montáž, vždy nainstalujte zpět všechny upevňovací prvky a dodržte utahovací momenty šroubů.

**Chování při poruchách**

Zásadně platí:

1. Při poruchách, které představují bezprostřední nebezpečí pro osoby nebo věcné hodnoty, ihned proveďte havarijní vypnutí.
2. Zjistěte příčinu poruchy.
3. Vyžaduje-li odstranění poruchy práci v oblasti hrozícího nebezpečí, vypněte přístroj a zajistěte jej proti opětovnému zapnutí.
4. Ihned o poruše informujte odpovědné osoby na místě použití.
5. Podle druhu poruchy pověřte jejím odstraněním autorizovaný odborný personál, nebo poruchu odstraňte sami.

**UPOZORNĚNÍ!**

*Následující tabulka informuje o tom, kdo je oprávněn odstranění poruchy provést.*

## Poruchy

### 10.2 Zobrazení poruch


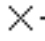

#### 10.2.1 Zobrazení poruch na displeji

Rozlišujeme čtyři stupně alarmů, které se zobrazují ve stavovém řádku na displeji obslužného modulu resp. samostatného přístroje a prostřednictvím LED indikátorů modulového přístroje, a to podle následující tabulky:



Stupeň	Příznak	Zobrazení	Vytápění	Čerpadlo	Chlazení	Potvrzení	Vydání alarmu
0	Došlo k překročení mezních hodnot. Toto překročení má vliv na topnou funkci přístroje.	žlutá	vyp.	-	-	není nutné	-
1	Došlo k překročení mezních hodnot. Toto překročení nemá vliv na provozní bezpečnost přístroje.	žlutá	-	-	-	není nutné	houkačka kontakt alarmu rozhraní
2	Došlo k překročení mezních hodnot. Toto překročení má vliv na topnou funkci přístroje.	červená	vyp.	-	-	je nutné	houkačka kontakt alarmu rozhraní
3	Došlo k překročení mezních hodnot. Toto překročení má přímý vliv na provozní bezpečnost přístroje.	červená	vyp.	vyp.	vyp.	je nutné	houkačka kontakt alarmu rozhraní

U poruch se stupněm alarmu 1 - 3:

→ Proběhne aktivace houkačky, kontaktu alarmu (doplňující výbava ZB) a přenos alarmu na rozhraní (doplňující výbava ZD, ZC, ZP).

→ V poli symbolů se zobrazí   → .

1. Potvrďte houkačku tlačítkem .

→ V poli symbolů se zobrazí Alarm  → .


2. Zjistěte příčinu poruchy. Obraťte se případně na zastoupení společnosti HB-Therm (→ [www.hb-therm.ch](http://www.hb-therm.ch)).

3. Potvrďte alarm tlačítkem .

## 10.3 Zjištění příčiny poruchy

### Příčina poruchy

Pro zjištění možných příčin vzniklé poruchy postupujte následovně:


1. Stisknutím tlačítka  zobrazíte online nápovědu ke stávajícímu poruchovému hlášení.

### Přehled poruch

Indikace chyb			
31.03.09 08:39	Diference vstup-externí		
	GIF00 Normální provoz	E123	0 h
31.03.09 08:39	Stav naplnění nízký		
	GIF00 Normální provoz	E044	0 h
31.03.09 08:39	Oběh nad teplotu		
	GIF00 Normální provoz	E021	0 h
31.03.09 08:39	Čerpadlo nízký proud		
	GIF00 Normální provoz	E011	0 h
1	Vstup	25.0 °C	Příprav. k provozu
	Průtok	--/min	

Obr. 83: Seznam alarmů

10 posledních poruchových hlášení zobrazíte následovně:

1. Otevřete menu **Indikace chyb**.  
→ Zobrazí se přehled poruchových hlášení. Poruchová hlášení s označením „S“ byla vydána v nájezdové fázi po zapnutí přístroje.
2. Zvolte požadované poruchové hlášení.
3. Stiskněte tlačítko .  
→ Zobrazí se online nápověda zvoleného poruchového hlášení.

## 10.4 Tabulka poruch

porucha	možná příčina	odstranění	provádí
Podproud topení nebo nadproud topení	Přístroj není připojený ke správnému síťovému napětí.	Připojte přístroj ke správnému síťovému napětí.	elektrikář
	Zástrčkové konektory nejsou správně připojené nebo jsou vadné.	Zkontrolujte zástrčkové konektory. Případně správně připojte nebo vyměňte.	elektrikář
	Polovodičové relé je vadné.	Vyměňte polovodičové relé.	elektrikář
	Topení je vadné.	Opravte nebo vyměňte topení.	elektrikář
Podproud čerpadlo nebo nadproud čerpadlo	Přístroj není připojený ke správnému síťovému napětí.	Připojte přístroj ke správnému síťovému napětí.	elektrikář
	Čerpadlo je vadné.	Opravte nebo vyměňte čerpadlo.	odborný personál
Chybí fáze.	Připojení k síti není správně provedené.	Provedte správné připojení k síti.	elektrikář

## Poruchy

porucha	možná příčina	odstranění	provádí
Nadměrná teplota okruhu	Připojení chladicí vody není správně provedené.	Provedte správné připojení chladicí vody.	odborný personál
	Chladicí ventil 1 resp. 2 je vadný.	Zkontrolujte chladicí ventil 1 resp. 2, případně jej vyměňte.	odborný personál
	Teplotní čidlo není správně zkalibrované.	Zkalibrujte teplotní čidlo.	odborný personál
	Teplotní čidlo je vadné.	Vyměňte teplotní čidlo.	odborný personál
Systémový tlak příliš nízký nebo překročena doba prvního plnění nebo překročena doba plnění	Velký externí objem.	Potvrďte alarm (u překročení doby prvního plnění).	obsluha
	Příliš nízký tlak vodovodní sítě.	Zvyšte tlak vodovodní sítě.	obsluha
	Připojení chladicí resp. systémové vody není správně provedené.	Provedte správné připojení chladicí resp. systémové vody (otevřete stávající uzavírací ventily).	obsluha
	Použité rychlospojky jsou zavřené nebo ucpané.	Zkontrolujte rychlospojky, případně je vyčistěte nebo vyměňte.	odborný personál
	Hadicové spoje jsou vadné.	Zkontrolujte těsnost hadicových spojů, případně je vyměňte.	obsluha
	Plnicí čerpadlo je vadné.	Opravte nebo vyměňte plnicí čerpadlo.	odborný personál
	Snímač tlaku není správně zkalibrovaný.	Zkalibrujte snímač tlaku.	odborný personál
	Snímač tlaku je vadný.	Vyměňte snímač tlaku.	odborný personál
Plnicí cykly překročeny	Hadicové spoje jsou vadné.	Zkontrolujte těsnost hadicových spojů, případně je vyměňte.	obsluha
Průtok žádný nebo průtok příliš malý	Filtr vstupní resp. vratné větve je znečištěný.	Vyčistěte filtr vstupní resp. vratné větve.	odborný personál
	Nastavení parametru Průtok interní min. je příliš malé.	Zvětšete parametr Průtok interní min. (u příliš malého průtoku).	obsluha
	Použité rychlospojky jsou zavřené nebo ucpané.	Zkontrolujte rychlospojky, případně je vyčistěte nebo vyměňte.	odborný personál
	Hadicové spoje jsou zlámané.	Narovnejte hadicové spoje.	obsluha
	Spotřebič je ucpaný.	Zkontrolujte spotřebič, případně jej vyčistěte.	odborný personál



## Poruchy

porucha	možná příčina	odstranění	provádí
Horní teplotní odchylka	Připojení chladicí resp. systémové vody není správně provedené.	Provedte správné připojení chladicí resp. systémové vody.	obsluha
	Nastavení parametru Horní odchylka pož./skut. je příliš malé.	Zvětšete parametr Horní odchylka pož./skut.	obsluha
	Regulační parametry nejsou optimálně nastavené.	Zoptimalizujte regulační parametry.	odborný personál
Dolní teplotní odchylka	Nastavení parametru Dolní odchylka pož./skut. je příliš malé.	Zvětšete parametr Dolní odchylka pož./skut.	obsluha
	Regulační parametry nejsou optimálně nastavené.	Zoptimalizujte regulační parametry.	odborný personál
	Chladicí ventil 1 resp. 2 je vadný.	Zkontrolujte chladicí ventil 1 resp. 2, případně jej vyměňte.	odborný personál
	Topný výkon není dostatečný.	Zkontrolujte potřebný topný výkon. Zkontrolujte topení, případně vyměňte.	odborný personál
Chyba komunikace modulu	Řídicí kabel je odpojený nebo vadný.	Připojte nebo vyměňte řídicí kabel.	obsluha
	Hlavní vypínač modulového přístroje je vypnutý.	Zapněte hlavní vypínač.	obsluha
	Síťové napájení modulového přístroje je přerušeno.	Zkontrolujte síťové napájení.	elektrikář

### 10.5 Uvedení do provozu po odstranění poruchy

Po odstranění poruchy proveďte následující kroky:

1. Resetujte zařízení havarijního vypnutí.
2. Potvrďte poruchu v řízení.
3. Zkontrolujte, že se v oblasti hrozícího nebezpečí nezdržují žádné osoby.
4. Spusťte přístroj podle pokynů v kapitole "Obsluha".

## Likvidace

# 11 Likvidace

## 11.1 Bezpečnost

### Personál

- Likvidaci smí provádět pouze odborný personál.
- Práce na elektrickém zařízení smí provádět pouze elektrikář.
- Práce na hydraulice smí provádět pouze odborný personál pro hydrauliku.

## 11.2 Likvidace materiálu

Po uplynutí životního cyklu musí být přístroj ekologicky zlikvidován. V případě, že nebyla uzavřena dohoda o zpětném odběru nebo likvidaci, odevzdejte jednotlivé demontované součásti k recyklaci:

- kovy sešrotujte,
- plastové prvky předejte k recyklaci,
- ostatní komponenty roztřídte podle materiálu a zlikvidujte.

**POZOR!****Ohrožení životního prostředí špatnou likvidací!**

Elektrický odpad, elektronické komponenty, maziva a ostatní pomocná média podléhají režimu zvláštních odpadů, jejich likvidaci smí provádět pouze schválené odborné firmy!

Potřebné informace k ekologické likvidaci vám poskytnou místní úřady nebo specializované odborné firmy.

## 12 Náhradní díly



### **VÝSTRAHA!** **Bezpečnostní riziko u chybných náhradních dílů!**

Chybné nebo vadné náhradní díly mohou negativně ovlivnit bezpečnost, rovněž mohou vést k poškození, chybné funkci nebo úplnému výpadku přístroje.

Proto:

- Používejte pouze originální náhradní díly výrobce.

Náhradní díly objednávejte u zastoupení společnosti HB-Therm (→ [www.hb-therm.ch](http://www.hb-therm.ch)).

Seznam náhradních dílů je uveden v dodatku B tohoto návodu k použití.

Při použití neschválených náhradních dílů zaniká nárok na poskytnutí záruky a servisních služeb.

### 12.1 Objednání náhradních dílů

Při objednávání náhradních dílů bezpodmínečně uveďte:

- označení a identifikační číslo náhradního dílu,
- množství a jednotku.

## Technické podklady

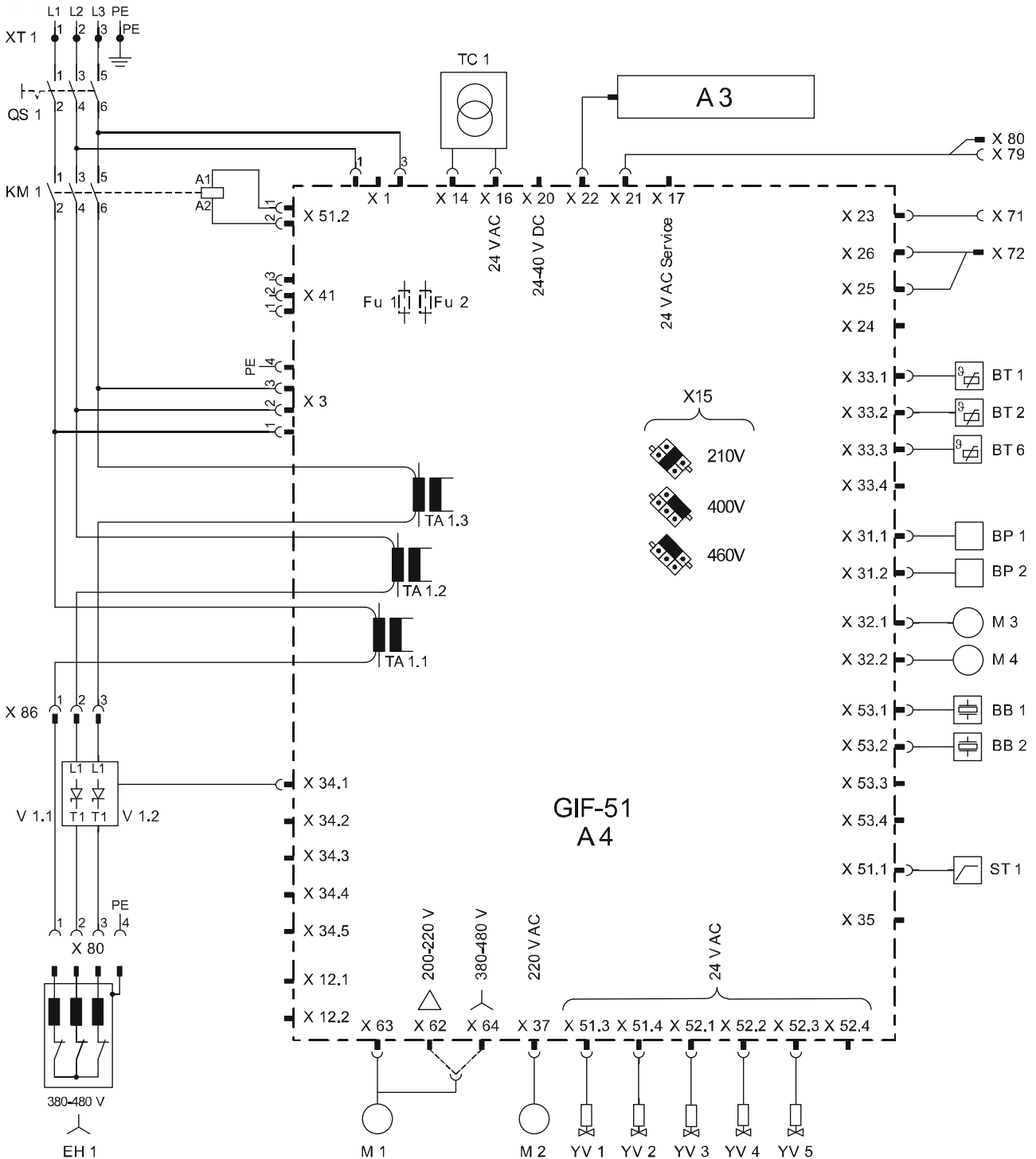
# 13 Technické podklady

## 13.1 Schéma elektrického zapojení

Připojení elektrické

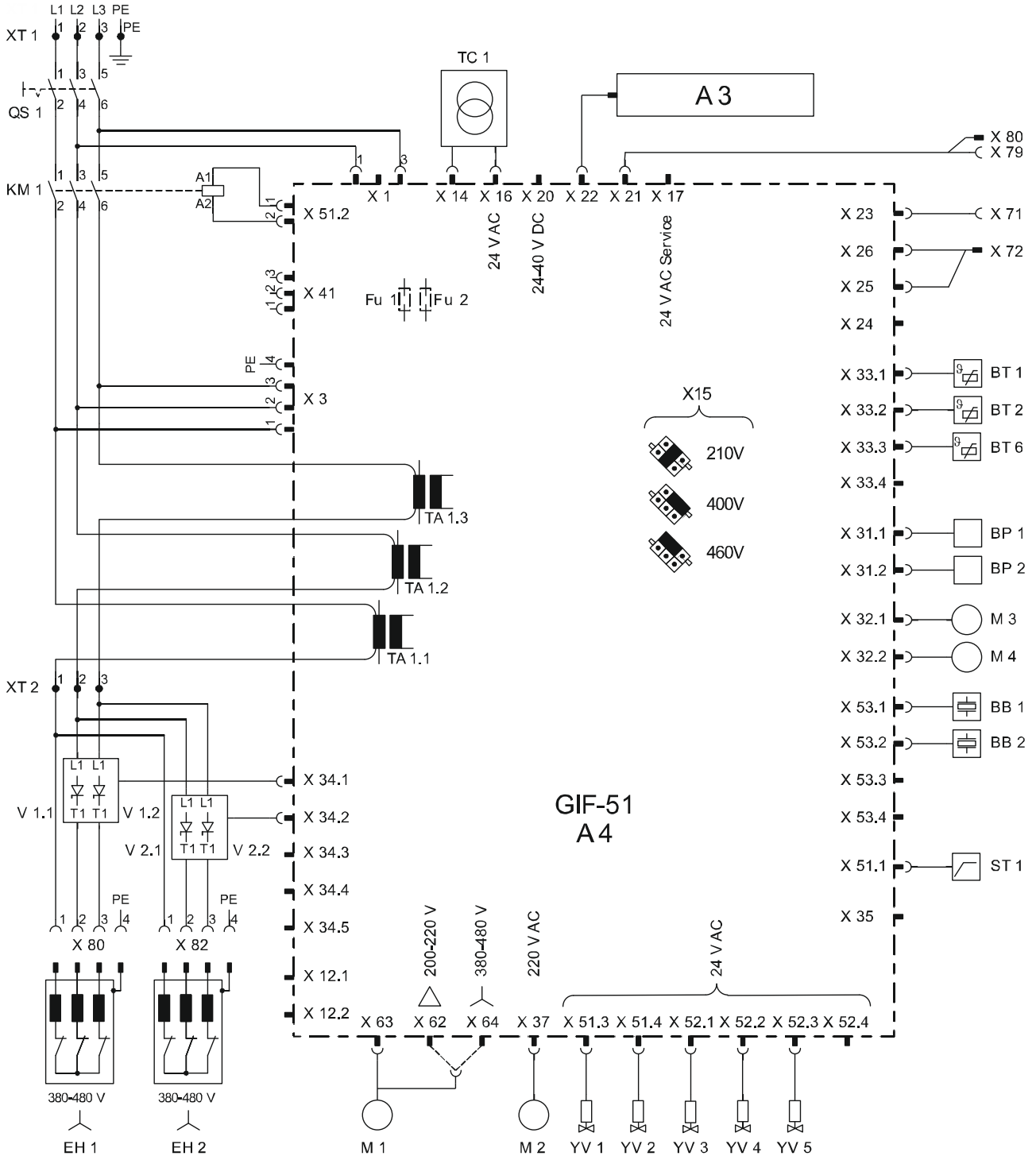
Viz typový štítek na přístroji resp. na strana 25.

380–480 V, 8 kW



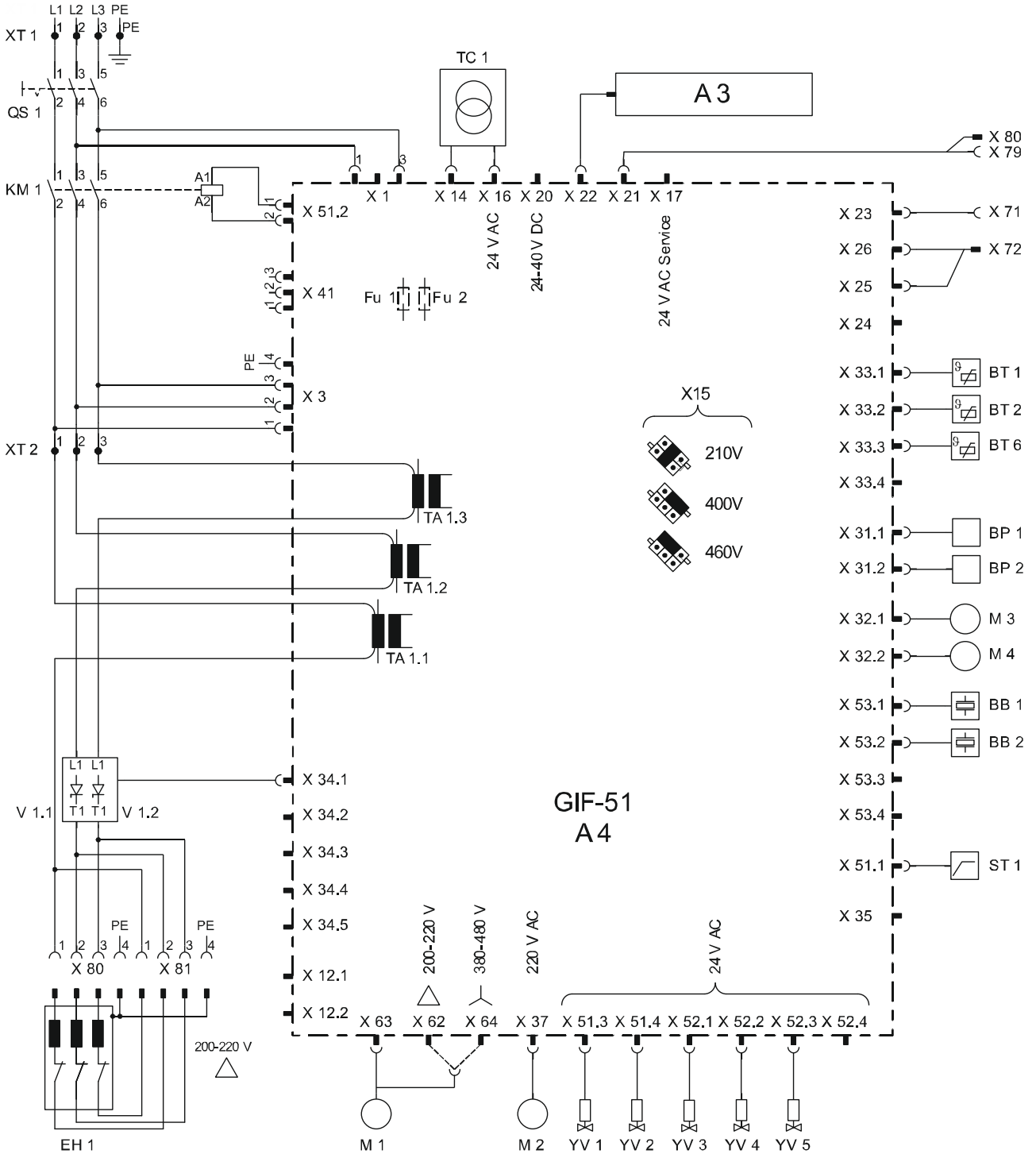
# Technické podklady

380–480 V, 16 kW



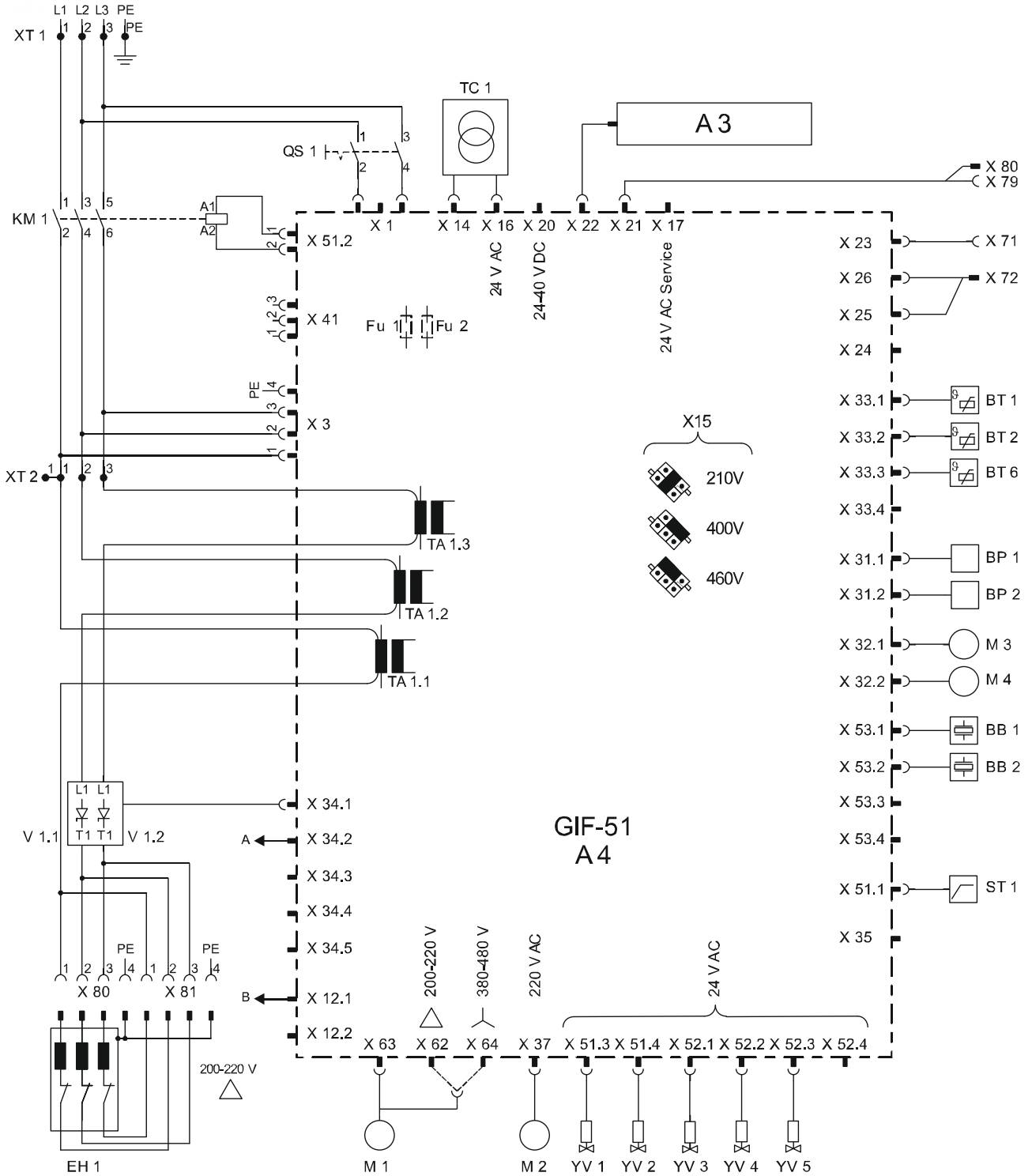
# Technické podklady

200–220 V, 8 kW



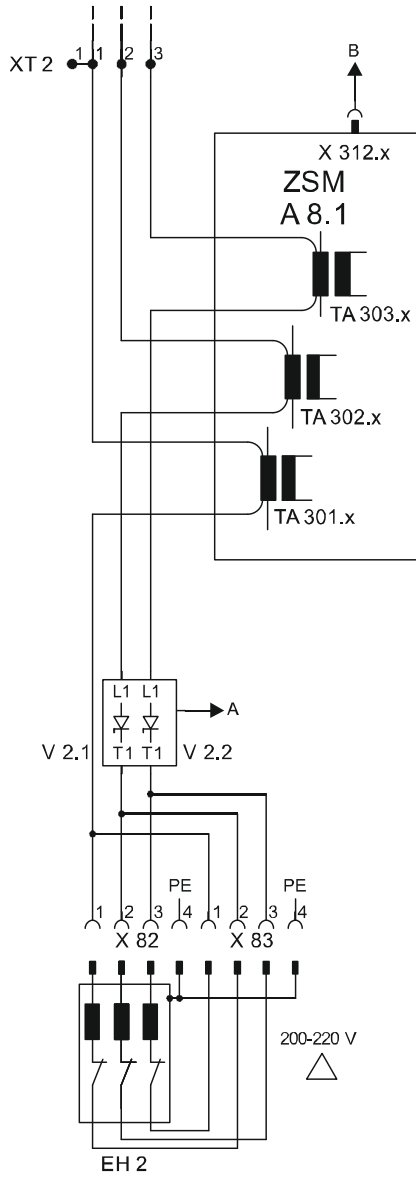
# Technické podklady

200–220 V, 16 kW



# Technické podklady

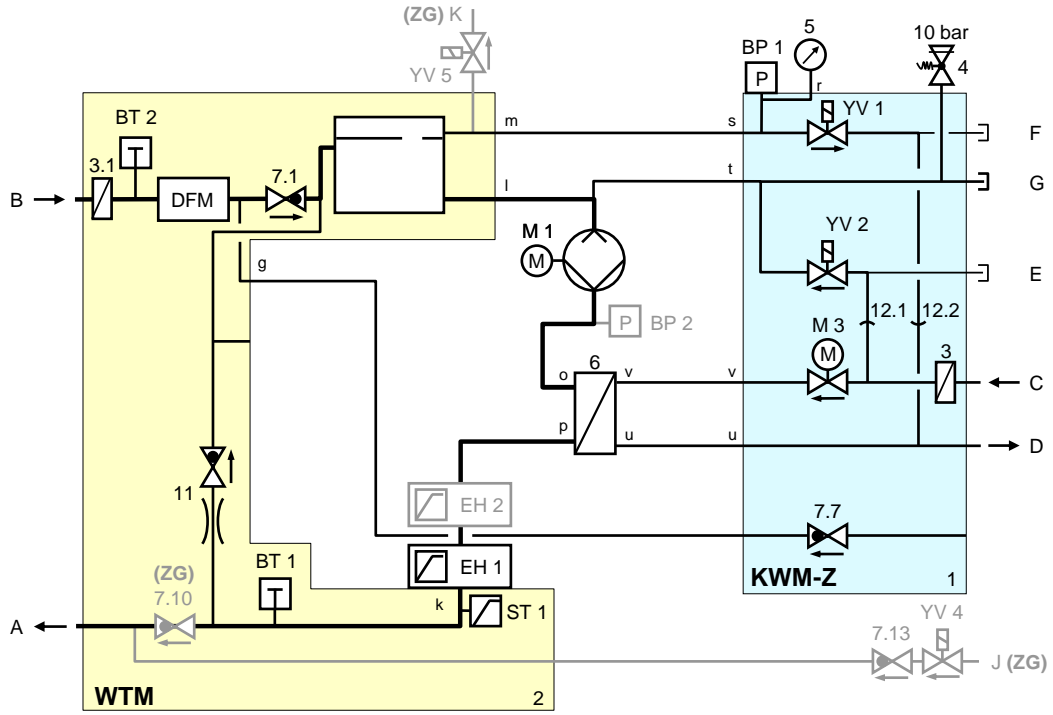
200-220 V, 16 kW



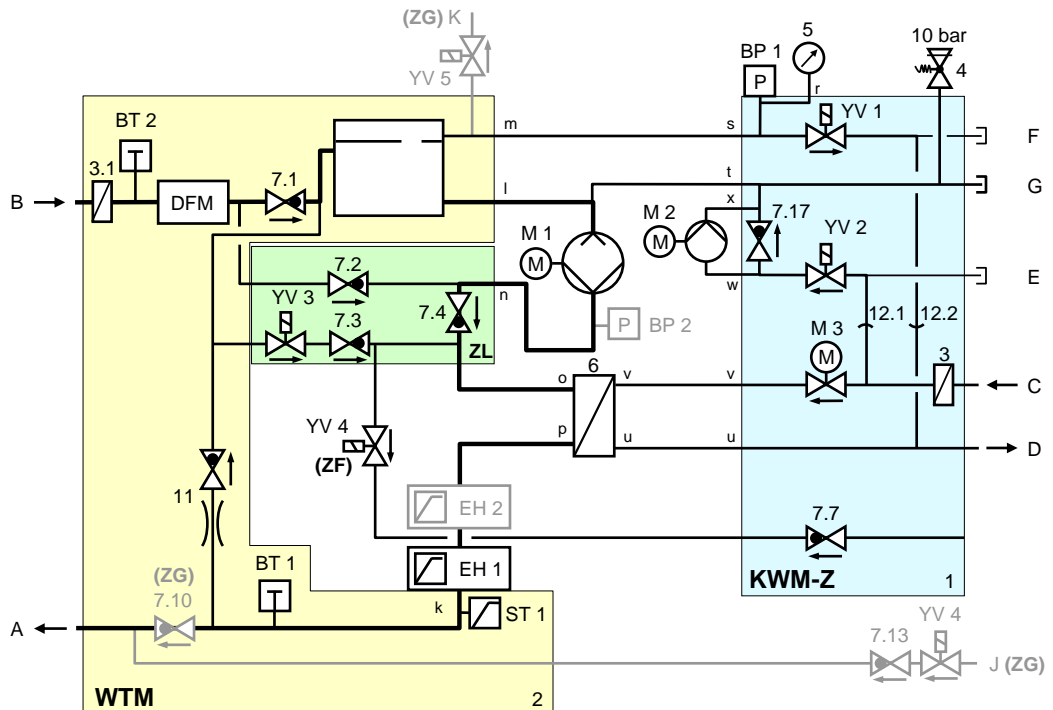


### 13.2 Schéma hydraulického zapojení

#### HB-100ZM2

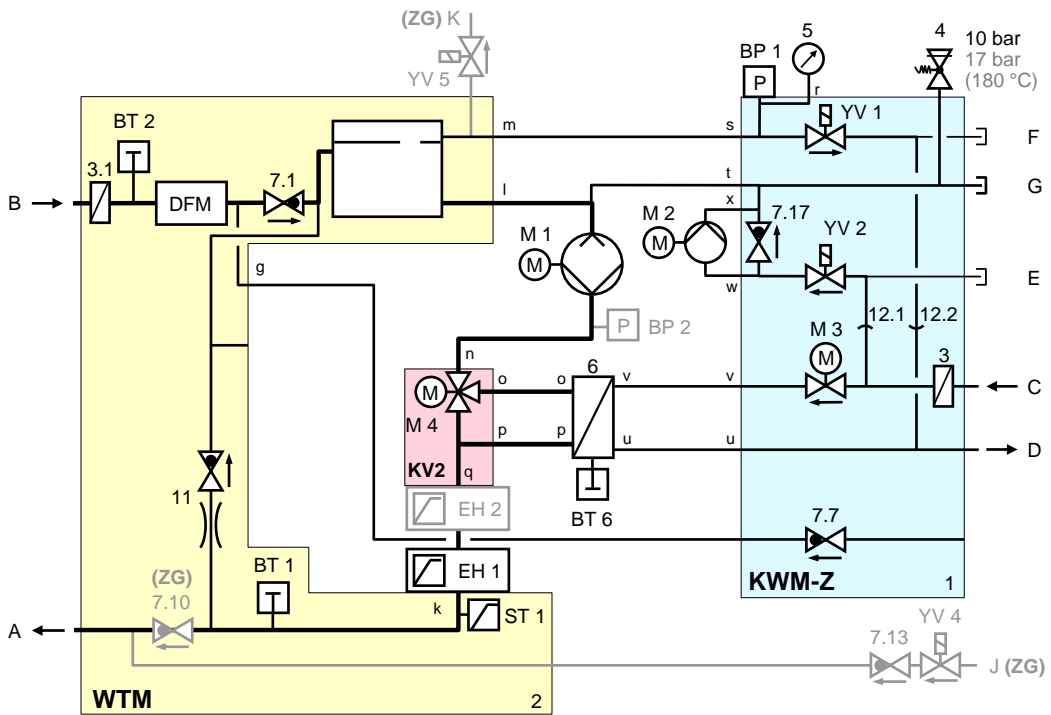


#### HB-100ZM2 (ZL)

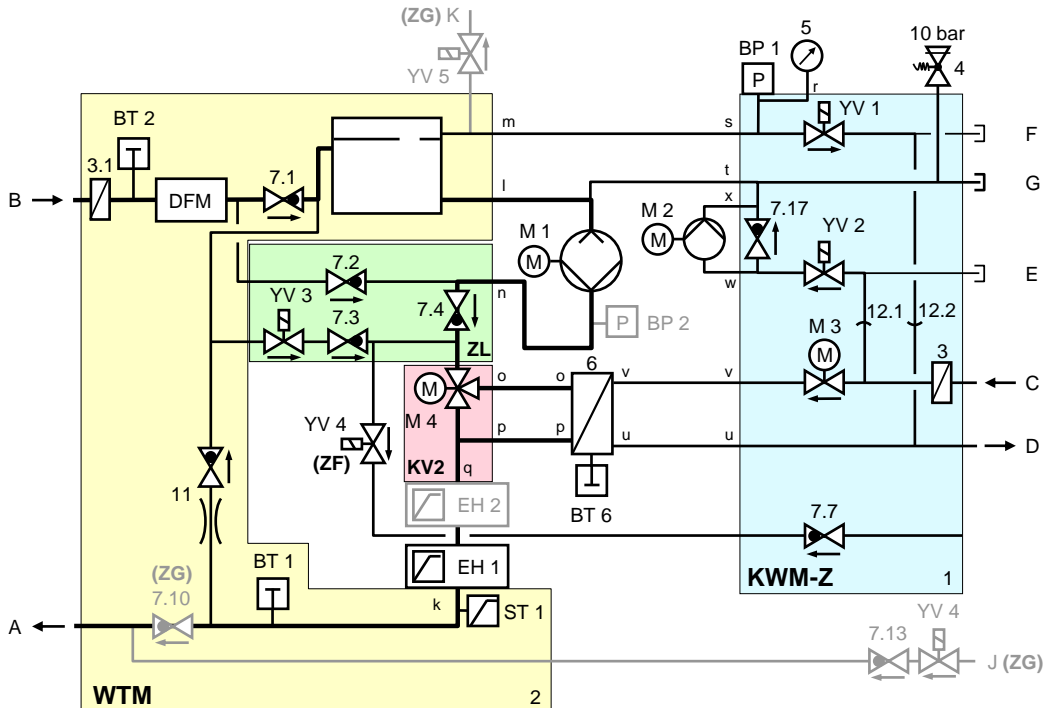


# Technické podklady

## HB-140/160/180ZM2



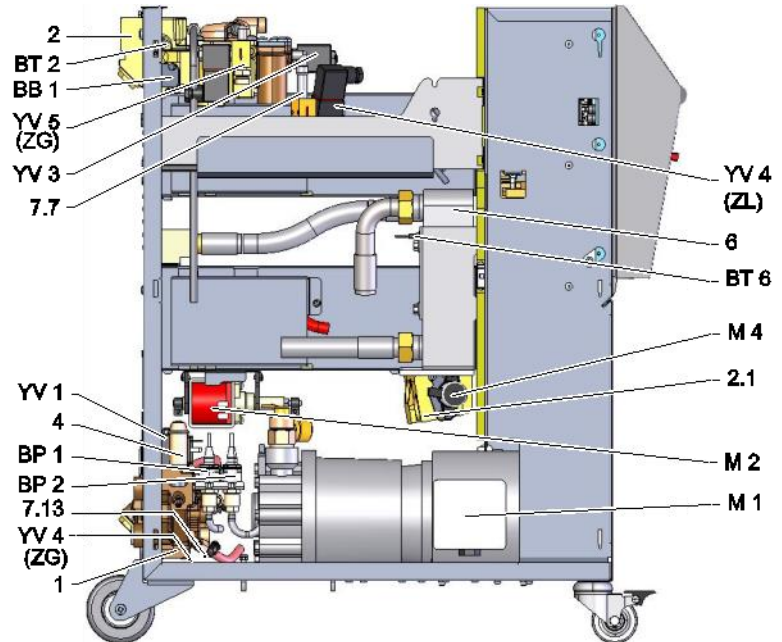
## HB-140/160ZM2 (ZL)



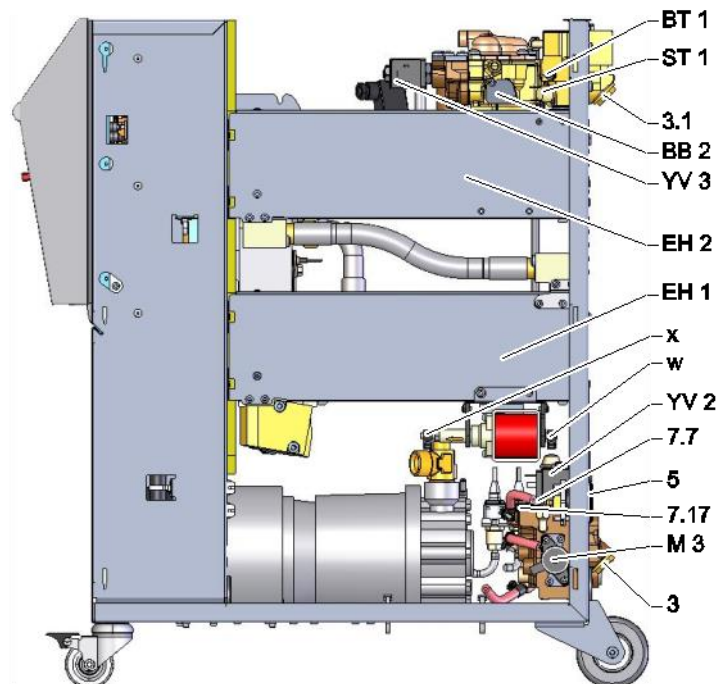
## Technické podklady

## 13.3 Uspořádání komponent

## Boční pohled levý

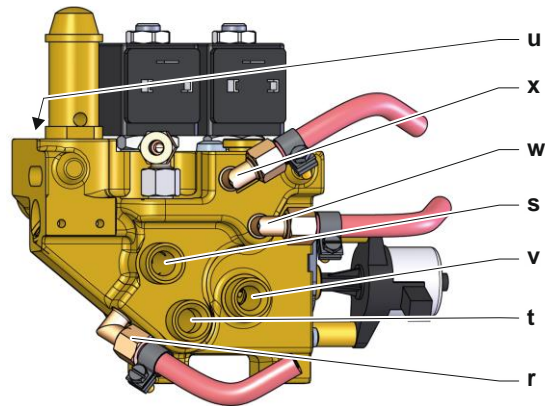


## Boční pohled pravý

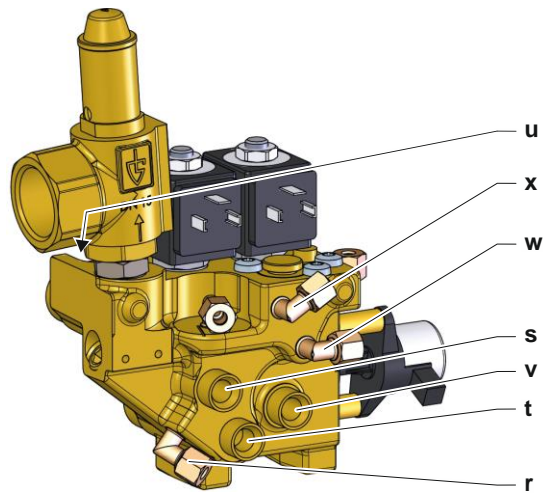


## Technické podklady

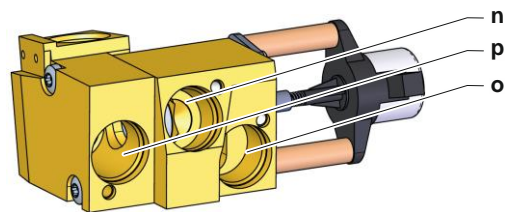
### Modul chladicí vody



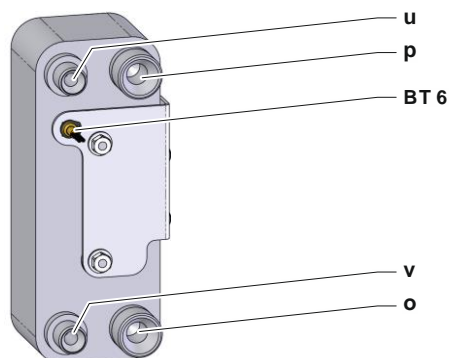
### Modul chladicí vody 180 °C



### Proporcionální modul

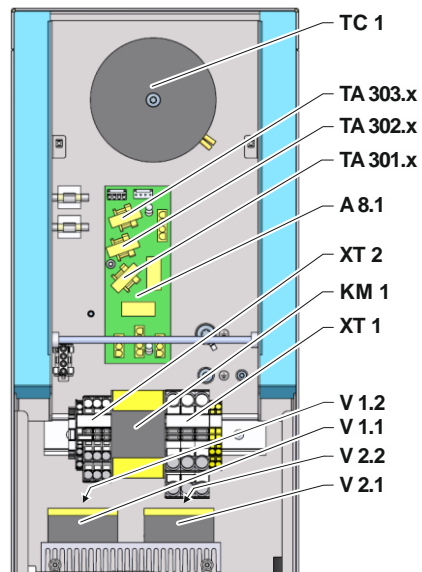


### Chladič

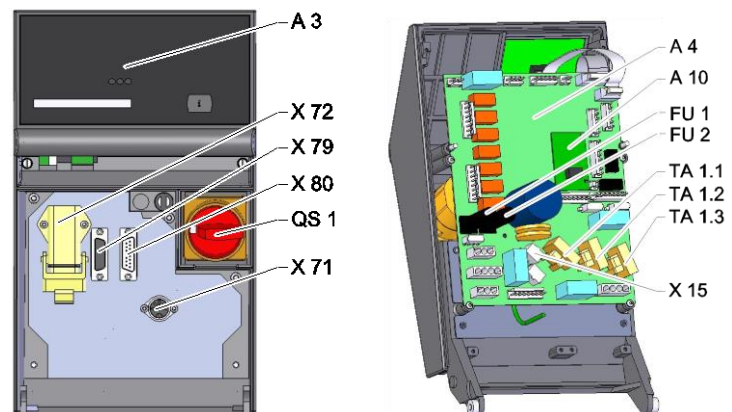


## Technické podklady

### Elektrická část



### Čelo



## Technické podklady

### 13.4 Legenda

označení	popis	pouze u provedení
A	vstup do formy	
B	výstup z formy	
C	vstup chladicí voda	
D	výstup chladicí voda	
E	vstup systémová voda	
F	výstup systémová voda	
G	vyprázdnění	
J	stlačený vzduch vstup	ZG
K	stlačený vzduch výstup	ZG
1	modul chladicí vody (KWM)	
2	modul teplonosného média (WTM)	
2.1	proporcionální modul	
2.2	modul zabránění prosaku	ZL
3	filtr chladicí vody vstup	
3.1	filtr vratné větve	
4	bezpečnostní ventil	
5	manometr	
6	chladič	
7.7	zpětný ventil zavzdušnění	
7.10	Zpětný ventil vstup	ZG
7.13	zpětný ventil stlačený vzduch	ZG
7.17	zpětný ventil plnění	140, 160, 180, 200, 230, ZL
11	Zpětný ventil obtok s	
12.1	Odpojení vstupu chladicí a systémové vody	
12.2	Odpojení výstupu chladicí a systémové vody	
A 3	klávesnice	
A 4	základní deska přístroje GIF-51	
A 8.1	deska pro měření proudu ZSM	
BB 1	akustický měnič 1	
BB 2	akustický měnič 2	
BP 1	snímač tlaku systém	
BP 2	snímač tlaku vstupní větev	ZU, 4S, 8R
BT 1	teplotní čidlo vstupní větev	
BT 2	teplotní čidlo vratná větev	
BT 6	teplotní čidlo chladič	
EH 1	topení 1	
EH 2	topení 2	
FU 1	pojistka 0,8 AT	
FU 2	pojistka 0,8 AT	
KM 1	hlavní jistič	
M 1	hlavní čerpadlo	
M 2	plnicí čerpadlo	
M 3	chladicí ventil 1 (KV 1)	
M 4	chladicí ventil 2 (KV 2)	

## Technické podklady

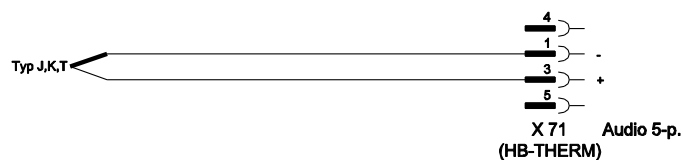
označení	popis	pouze u provedení
N	Vedení síťové přípojky	
QS 1	hlavní vypínač	
ST 1	omezovač teploty vstupní větev	
TA 1.1	proudový měnič 1	
TA 1.2	proudový měnič 2	
TA 1.3	proudový měnič 3	
TA 301.x	proudový měnič 1.x	200–220 V
TA 302.x	proudový měnič 2.x	200–220 V
TA 303.x	proudový měnič 3.x	200–220 V
TC 1	transformátor	
V 1.1	polovodičové relé topení 1	
V 1.2	polovodičové relé topení 1	
V 2.1	polovodičové relé topení 2	
V 2.2	polovodičové relé topení 2	
X 15	Volba napětí	
X 71	zásuvka externí čidlo	ZE
X 72	konektor kontaktu alarmu, externí řízení	ZB
X 79	Zásuvka HB OUT	
X 80	Konektor HB IN	
XT 1	svorka síťového připojení	
XT 2	svorka topení	380–480 V, 16 kW 200–220 V
YV 1	magnetický ventil odvodu	
YV 2	magnetický ventil plnění	
YV 3	magnetický ventil zabránění prosaku	ZL
YV 4	magnetický ventil zavzdušnění resp. stlačený vzduch	ZL resp. ZG
YV 5	magnetický ventil odtlakování	ZG

## Kabely k rozhraním

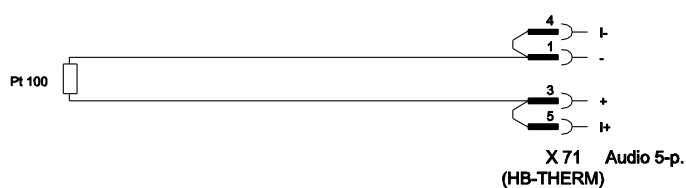
### 14 Kabely k rozhraním

#### 14.1 Externí čidlo

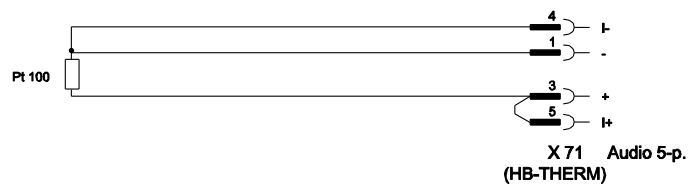
Typ čidla termoprvek (typ J, K, T)



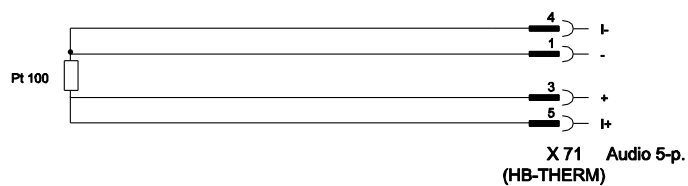
Typ čidla Pt 100 (2vodičové provedení)



Typ čidla Pt 100 (3vodičové provedení)



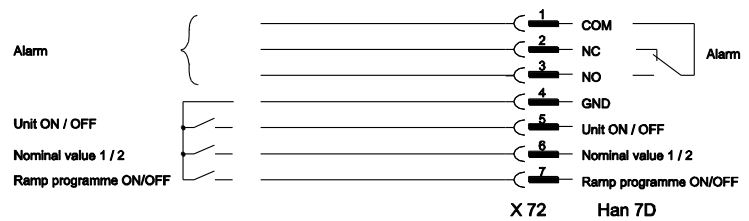
Typ čidla Pt 100 (4vodičové provedení)





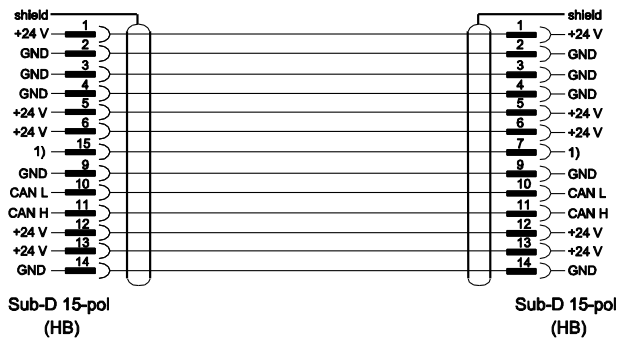
## Kabely k rozhraním

## 14.2 Externí řízení



funkce		kontakt	zatížení
Přístroj	ZAP.	zavřený (bok)	5 VDC, 2 mA
	VYP.	otevřený (bok)	
Požad. teplota	2	zavřený (bok)	5 VDC, 2 mA
	1	otevřený (bok)	
Nájezdový program	ZAP.	zavřený (bok)	5 VDC, 2 mA
	VYP.	otevřený (bok)	
Kontakt alarmu	---	---	250 VAC, 4 A

## 14.3 Rozhraní HB



1) Přes tento kontakt se zapojuje automatický zakončovací odpor.