

HB-Therm[®]

THERMO-5

Manuel d'instruction

HB-100XM2

Thermorégulateur



HB-Therm AG
Piccardstrasse 6
9015 St. Gallen
SWITZERLAND

www.hb-therm.com

E-Mail info@hb-therm.ch
Phone +41 71 243 65 30

Traduction de la notice originale

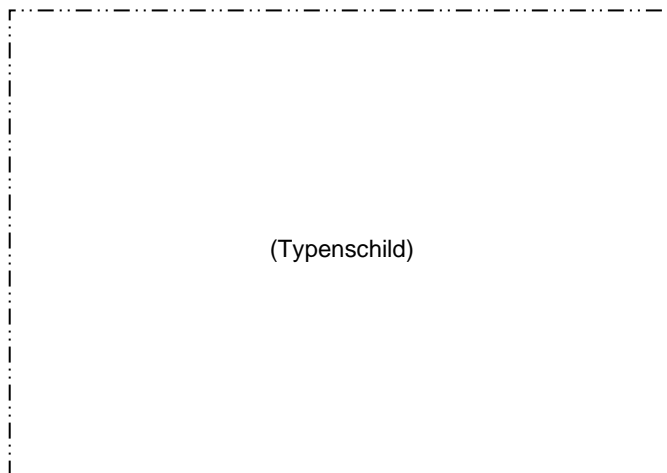


Table de matières

Index	6
1 Généralités	8
1.1 Informations relatives au manuel d'instruction	8
1.2 Explication des symboles	9
1.3 Limite de responsabilité.....	10
1.4 Protection de propriété intellectuelle	10
1.5 Conditions de garantie	11
1.6 Service après-vente	11
2 Sécurité	12
2.1 Conformité d'utilisation	12
2.2 Responsabilité de l'exploitant	13
2.3 Exigences requises s'agissant du personnel	14
2.3.1 Qualifications.....	14
2.3.2 Personnes non autorisées	15
2.4 Équipement de protection personnelle.....	16
2.5 Dangers particuliers	17
2.6 Dispositifs de sécurité	19
2.7 Signalisation	20
2.8 Déclaration de conformité CE pour machines.....	21
2.9 UK Declaration of Conformity for Machinery	22
3 Caractéristiques techniques	23
3.1 Information générale	23
3.2 Emissions	24
3.3 Conditions de fonctionnement.....	24
3.4 Valeurs de connexion.....	25
3.5 Fluides et lubrifiants	27
3.6 Plaque signalétique	28
4 Constitution et fonctionnement	29
4.1 Aperçu	29
4.2 Description succincte	29
4.3 Principe de fonctionnement.....	30
4.4 Caloporteur.....	30
4.5 Raccords	31
4.6 Équipements optionnels	32
4.7 Types d'utilisation	33
4.7.1 Modes de fonctionnement principaux	33
4.7.2 Modes auxiliaires	33
4.8 Périmètre de travail et périmètre dangereux.....	33
5 Transport, emballage et stockage	34
5.1 Consignes de sécurité relatives au transport	34
5.2 Transport	35
5.1 Inspection suite au transport	36
5.2 Emballage.....	36

Table de matières

5.3	Symboles sur l'emballage.....	38
5.1	Stockage.....	38
6	Installation et première mise en service.....	39
6.1	Sécurité	39
6.2	Exigences relatives au lieu d'installation	40
6.3	Travaux d'installation.....	41
6.3.1	Verrouillage des roues	41
6.3.2	Traitement d'eau	41
6.3.3	Réaliser les connexions du système	42
6.3.4	Raccorder interfaces de données.....	44
6.3.5	Raccorder sonde externe.....	46
7	Commande.....	47
7.1	Clavier	47
7.1.1	Fonctions des touches Conduite pour appareil modulaires	48
7.1.2	Premier niveau d'affichage	49
7.2	Structure d'utilisation	51
7.3	Structure du menu.....	52
8	Utilisation	61
8.1	À connecter	61
8.2	Enregistrement de nouveaux appareils modulaires ..	62
8.3	Particularités relatives à la conduite d'appareils modulaires.....	63
8.4	Mettre en marche	64
8.4.1	Fonctionnement normal	64
8.4.2	Sonde externe.....	65
8.4.3	Mode 2e valeur consigne.....	67
8.4.4	Commande à distance	68
8.5	Arrêt.....	71
8.5.1	Refroidissement et arrêt.....	72
8.5.2	Vidange du moule	73
8.5.3	Vidange du moule par air comprimé	74
8.6	Arrêt en cas d'urgence	75
8.7	Définition des droits d'accès.....	76
8.7.1	Ajustage du profil d'utilisateur	76
8.7.2	Ajustage de la libération de la conduite	77
8.7.3	Modification du code d'accès.....	78
8.8	Ajustages.....	79
8.8.1	Régler le fuseau horaire, la date et l'heure	79
8.8.2	Définition des points de mesure internes..	80
8.8.3	Ajustage de l'horloge programmable	81
8.8.4	Ajustage du programme de rampe	82
8.9	Surveillance du processus	84
8.9.1	Surveillance des valeurs limites.....	84
8.9.2	Contrôle d'usure de pompe.....	86
8.9.3	Optimisation du régulateur.....	87

Table de matières

8.10	Fenêtre Explorer.....	87
8.11	Mémoriser/charger	88
8.11.1	Données moules	90
8.11.2	Enregistrement de données réelles	92
9	Entretien et inspection	94
9.1	Sécurité	94
9.2	Ouvrir l'appareil	96
9.3	Plan d'entretien.....	98
9.4	Tâches de maintenance	100
9.4.1	Nettoyage.....	100
9.4.2	Pompe.....	101
9.4.3	Mesure de la température.....	102
9.4.4	Mesure manométrique	103
9.4.5	Soupape de sécurité	103
9.4.6	Mise à jour du logiciel	104
9.4.7	Assurer l'accès aux composants	106
10	Défauts	107
10.1	Sécurité	107
10.2	Affichages des défauts	109
10.2.1	Écran d'affichage des défauts.....	109
10.3	Détecter la cause du défaut	110
10.4	Tableau des pannes.....	110
10.5	Mise en service à la suite d'une réparation de panne	112
11	Élimination	113
11.1	Sécurité	113
11.2	Élimination du matériel	113
12	Pièces de rechange.....	114
12.1	Commande de pièces de rechange	114
13	Documentation technique	115
13.1	Schéma électrique.....	115
13.2	Schéma hydraulique.....	118
13.3	Disposition des composants.....	119
13.4	Légende.....	121
14	Câbles pour interfaces	123
14.1	Sonde externe	123
14.2	Commande externe	124
14.3	Interface HB.....	124
	Annexe	
A	Exécutions spéciales	
B	Liste des pièces de rechange	

Index

Index

A

Affichage de l'état	50
Affichage des symboles	50
Affichage d'état	50
Ajustages	79
Aperçu	29
Arrêt	71

B

Branchements hydrauliques	31
---------------------------------	----

C

Câbles pour interfaces	123
Caloporteur	30
Caractéristiques techniques	23
Clavier	47
Code	78
Code d'accès	78
Commande	47
Commande à distance	68
Conditions de fonctionnement	24
Conformité d'utilisation	12
Constitution	29
Contrôle	
usure de pompe	86
Courant électrique	17

D

Dangers	17
Déclaration de conformité CE	21
Défauts	107
aperçu	110
Défauts	
affichages	109
Défauts	
cause	110
Disjoncteur différentiel (DDR)	25
Dispositifs de sécurité	19
Disposition des composants	119
Documentation technique	115
Données moules	90
Droits d'accès	76

E

Élimination	113
Élimination du matériel	113
Emballage	36
Emissions	24
Enregistrement de données réelles	92
Entreposage	38
Entretien	
plan	98
Entretien et inspection	94
Équipement de protection	16
Équipement de protection	94, 107
Équipements optionnels	32
Exécution spéciale	8

F

Fluides et lubrifiants	18, 27
Fonctionnement normal	64
Fusibles principaux	25

G

Garantie	11
----------------	----

H

Horloge programmable	81
----------------------------	----

I

Installation	41
Interrupteur principal	19

J

Journal d'alarmes	110
-------------------------	-----

L

Légende	121
Libération de la conduite	77
Lieu d'installation	40

M

Mémoriser/charger	88
Mesure	
débit	23
pression	23
Température	23
Mesure de la température	102
Mesure manométrique	103

Mettre en marche.....	64	Responsabilité	10
Mise à jour du logiciel	104	S	
N		Schéma électrique	115
Nettoyage	100	Schéma hydraulique	118
Niveau de bruit.....	24	Sécurité	12
O		Service après-vente	11
Optimisation du régulateur.....	87	Signalisation.....	20
Ouvrir l'appareil.....	96	Soupape de sécurité	103
P		Stockage	38
Pannes		Structure du menu	52
Tableau	110	Structure d'utilisation.....	51
Périmètre de dangereux	33	Surfaces bouillantes.....	18
Périmètre de travail.....	33	Surveillance	84
Personnel.....	14, 94, 107	Degré	85
Personnel électricien	14	valeurs limites	84
Personnel spécialisé en hydraulique	14	Symboles	
Personnel technique	14	dans la notice	9
Pièces de rechange	114	Symboles	
Plaque signalétique	28	arrière de l'appareil	31
Poids	23	Symboles	
Points de mesure.....	80	sur l'emballage	38
Pompe.....	101	T	
Premier niveau d'affichage	49	Tâches de maintenance	100
Principe de fonctionnement	30	Traitement d'eau	41
Profil d'utilisateur.....	76	Transport.....	35
Programme de rampe.....	82	Types d'utilisation	33
R		U	
Raccordement		UK-Declaration of Conformity	22
départ et retour	26	Utilisation	12, 61
eau froide	26	V	
électrique	25	Valeur de consigne 2	67
vidange	26	Valeurs de connexion	25
Raccordement d'interfaces	44	Verrouillage des roues.....	41
Raccorder sonde externe	46	Vidange du moule	73
Refroidissement.....	72	Vidange du moule	
Régler la date	79	air comprimé	74
Régler l'heure.....	79		

Généralités

1 Généralités

1.1 Informations relatives au manuel d'instruction

Le manuel d'instruction permet une utilisation sûre et efficace de l'appareil.

Le manuel d'instruction est partie intégrante de l'appareil et doit être conservé à proximité immédiate de celui-ci, de manière à être accessible à tout instant au personnel. Le personnel doit avoir lu avec soin et compris le manuel d'instruction avant d'entreprendre tout travail. L'observation de toutes les consignes de sécurité et instructions d'utilisation contenues dans ce manuel d'instruction constitue la condition de base pour un travail sûr.

Par ailleurs, sont applicables les prescriptions locales de prévoyance contre les accidents et les consignes de sécurité énoncées pour le champ d'application de l'appareil.

Les illustrations contenues dans le manuel d'instruction sont destinées à faciliter la compréhension et peuvent différer de la réalisation effective de l'appareil.

Les appareils d'exécution spéciale (voir plaque signalétique sur l'appareil ou à la page 2) comportent les documents supplémentaires correspondants ajoutés à l'annexe A.

Nous nous réservons le droit d'apporter des modifications techniques dans le cadre de l'amélioration des caractéristiques d'utilisation et du perfectionnement.

1.2 Explication des symboles

Consignes de sécurité

Les consignes de sécurité sont signalées dans cette notice par des symboles. Les consignes de sécurité sont précédées de termes signalant l'ampleur du danger.

Les consignes de sécurité doivent être impérativement et rigoureusement respectées pour éviter les accidents, les blessures et les dégâts matériels.



DANGER!

... indique une situation directement dangereuse pouvant provoquer de graves blessures, voire entraîner la mort, si elle n'est pas évitée.



AVERTISSEMENT!

... indique une situation potentiellement dangereuse pouvant provoquer de graves blessures, voire entraîner la mort, si elle n'est pas évitée.



PRUDENCE!

... indique une situation potentiellement dangereuse pouvant provoquer des blessures légères si elle n'est pas évitée.



ATTENTION!

... indique une situation potentiellement dangereuse pouvant provoquer des dégâts matériels si elle n'est pas évitée.

Astuces et recommandations



REMARQUE !

... met en évidence des astuces et des recommandations utiles ainsi que des remarques permettant une utilisation efficace et sans problème.

Consignes de sécurité particulières

Pour attirer l'attention sur des dangers particuliers, les consignes de sécurité comportent les symboles suivants :



... signale les dangers électriques. En cas de non respect des consignes de sécurité, il y a risque de lésions graves voire de mort.

Généralités

1.3 Limite de responsabilité

Toutes les indications et les remarques figurant dans cette notice ont été élaborées en tenant compte des normes et prescriptions applicables, du niveau d'avancement de la technique et de nos connaissances acquises au cours de nombreuses années d'expérience.

Le fabricant ne pourra nullement être tenu responsable de dommages dans les cas suivants :

- Non respect de la notice
- Utilisation non conforme
- Emploi de personnel non formé
- Transformations arbitraires
- Modifications techniques
- Utilisation de pièces de rechange non homologuées

Le contenu de la livraison effective peut être quelque peu différent des explications et représentations décrites ici dans le cas de réalisations spéciales, d'exigences d'options supplémentaires ou du fait de toutes dernières modifications techniques.

Les obligations convenues dans le contrat de livraison, les conditions générales de vente ainsi que les conditions de livraison du fabricant et les réglementations légales en vigueur au moment de la conclusion du contrat sont applicables.

1.4 Protection de propriété intellectuelle

Cette notice fait l'objet d'une protection du droit de la propriété intellectuelle et elle est uniquement destinée à des fins internes.

La remise de la notice à des tiers, les reproductions sous une forme ou sous une autre – même sous forme d'extrait – ainsi que l'exploitation et/ou la communication du contenu sont interdits sans l'autorisation écrite du fabricant, si ce n'est à des fins internes.

Les infractions à cette disposition obligent à réparation du préjudice. Sous réserve d'autres revendications.

1.5 Conditions de garantie

Les conditions de garantie sont indiquées dans les conditions générales de vente du fabricant.

1.6 Service après-vente

Pour toute demande d'information technique, prière de s'adresser à nos représentations HB-Therm ou à notre service après-vente, → www.hb-therm.ch.

Nos collaborateurs sont en outre en permanence à votre écoute et vous invitent à leur faire part de vos informations et de vos expériences pratiques, pouvant constituer un précieux apport dans le perfectionnement de nos produits.

Sécurité

2 Sécurité

Ce paragraphe donne un aperçu de tous les aspects de sécurité importants permettant une protection optimale du personnel et l'utilisation sécuritaire et sans problème.

Le non respect des instructions de manipulation et des consignes de sécurité figurant dans cette notice peut entraîner des dangers considérables.

2.1 Conformité d'utilisation

L'appareil a été conçu et construit pour le seul usage conforme décrit dans le présent manuel.

Le thermorégulateur est conçu à la seule fin de porter un consommateur raccordé (par exemple un moule) à une température définie, par chauffage ou par refroidissement, au moyen de l'eau utilisée comme fluide caloporteur, et de maintenir cette température constante.

Le thermorégulateur ne doit être utilisé que conformément aux valeurs spécifiées dans les Caractéristiques techniques.

La conformité de l'utilisation implique également le respect de toutes les indications contenues dans le présent manuel d'instruction.

Tout usage sortant du cadre d'une utilisation conforme ou tout usage différent de l'appareil constitue une utilisation non conforme et peut entraîner des situations dangereuses.



AVERTISSEMENT !

Danger en cas d'utilisation non conforme !

Une utilisation non conforme de l'appareil peut entraîner des situations dangereuses.

Sont à proscrire les actions suivantes sur l'appareil en particulier :

- Utilisation d'un autre fluide caloporteur que l'eau.

Aucun droit, de quelque nature qu'il soit, ne pourra être revendiqué suite à des dommages résultant d'une utilisation non conforme de l'appareil.

2.2 Responsabilité de l'exploitant

La machine est utilisée dans un cadre professionnel. L'exploitant de la machine est de ce fait soumis aux obligations légales de la sécurité du travail.

Outre les consignes de sécurité figurant dans cette notice, il faut respecter les prescriptions de sécurité, de prévention des accidents et de protection de l'environnement applicables pour le domaine d'utilisation de la machine. Sachant notamment que :

- L'exploitant doit s'informer sur les dispositions en vigueur en matière de protection du travail et déterminer, dans une estimation des risques, les dangers qui résultent des conditions de travail spéciales du lieu d'utilisation de la machine. Il doit ensuite les intégrer aux instructions d'utilisation de la machine.
- L'exploitant doit vérifier, pendant tout le temps d'utilisation de la machine, si les instructions d'utilisation qu'il a établies sont conformes au niveau actuel des réglementations et les adapter si nécessaire.
- L'exploitant doit réglementer et déterminer clairement les compétences de chacun pour l'installation, l'utilisation, l'entretien et le nettoyage.
- L'exploitant doit veiller à ce que tous les employés qui utilisent la machine aient lu et compris cette notice.
En outre, il doit former régulièrement le personnel et l'informer sur les dangers.
- L'exploitant doit fournir à son personnel l'équipement de protection nécessaire.

En outre, l'exploitant doit veiller à ce que la machine soit toujours en parfait état technique. Il faut donc appliquer ce qui suit :

- L'exploitant doit veiller à ce que les intervalles d'entretien décrits dans cette notice soient respectés.
- L'exploitant doit faire régulièrement vérifier tous les dispositifs de sécurité pour s'assurer qu'ils fonctionnent bien et qu'ils sont complets.

Sécurité

2.3 Exigences requises s'agissant du personnel

2.3.1 Qualifications



AVERTISSEMENT !

Risque de blessure en cas de qualification insuffisante !

Toute mauvaise manipulation peut provoquer des blessures ou des dégâts matériels considérables.

C'est pourquoi :

- Confier toutes les opérations uniquement à du personnel qualifié à cet effet.

La notice d'utilisation donne les qualifications exigées en fonction des types d'opérations à effectuer.

■ **Personne formée**

a été formée par l'opérateur aux tâches qui lui sont confiées et aux dangers potentiels en cas de comportement incorrect.

■ **Personnel technique**

est capable, de par sa formation technique, ses connaissances et son expérience ainsi que sa connaissance des réglementations applicables, d'effectuer les travaux qui lui sont confiés et de reconnaître lui-même les dangers potentiels et de les éviter.

■ **Personnel électricien**

est capable, de par sa formation technique, ses connaissances et son expérience ainsi que sa connaissance des réglementations et normes applicables, d'effectuer les travaux qui lui sont confiés et de reconnaître lui-même les dangers potentiels et de les éviter.

Le personnel électricien est formé pour le lieu d'utilisation spécial où il intervient et il connaît les normes et réglementations applicables.

■ **Le personnel spécialisé en hydraulique**

est capable, de par sa formation technique, ses connaissances et son expérience ainsi que sa connaissance des normes et réglementations applicables, d'effectuer les travaux qui lui sont confiés sur les installations hydrauliques et de reconnaître lui-même les dangers potentiels et de les éviter.

Le personnel spécialisé en hydraulique est formé pour le lieu d'utilisation spécifique où il intervient et il connaît les normes et réglementations applicables.

2.3.2 Personnes non autorisées



AVERTISSEMENT !

Danger pour les personnes non autorisées !

Les personnes non autorisées qui ne répondent pas aux exigences spécifiées ici, ne connaissent pas les dangers de la zone de travail.

C'est pourquoi :

- Il faut veiller à ce que les personnes non autorisées restent éloignées de la zone de travail.
- En cas de doute, interpeller les personnes et les prier de sortir de la zone de travail.
- Interrompre le travail tant qu'une ou plusieurs personnes non autorisées se trouvent dans la zone de travail.

Sécurité

2.4 Équipement de protection personnelle

Pour travailler avec la machine, le port d'un équipement de protection personnelle est nécessaire pour minimiser les risques pour la santé.

- Porter toujours l'équipement de protection adapté au travail en question.
- Suivre les instructions données dans la zone de travail relatives à l'équipement de protection personnelle.

Équipement personnel de protection pour tâches spéciales

Lorsque vous devez accomplir des tâches spéciales, il est nécessaire de vous munir de votre équipement personnel de protection. L'équipement personnel de protection sera présenté en détail dans les divers chapitres du manuel. L'équipement spécial de protection est expliqué ci-dessous.



Vêtements de protection au travail

vêtements de travail ajustés, à manches longues et à pantalon long. Ils sont destinés en premier lieu à protéger des surfaces chaudes.



Gants de protection

protection des mains contre les écorchures, les coupures ou les blessures profondes ainsi que contre les brûlures en cas de contact avec les surfaces chaudes.



Lunettes de sécurité

pour protéger les yeux de toutes projection de pièces, copeaux ou gouttes de liquides.



Chaussures de sécurité

Pour se protéger les pieds en cas de chutes de pièces lourdes et pour éviter de déraiser sur un support glissant.

2.5 Dangers particuliers

Le paragraphe suivant présente les risques résiduels qui ont été déterminés sur la base d'une évaluation des risques.

- Respecter les consignes de sécurité indiquées dans ce paragraphe et les instructions d'avertissement des autres chapitres de cette notice pour réduire les risques pour la santé et éviter les situations dangereuses.

Courant électrique



DANGER!

Danger de mort dû au courant électrique!

Tout contact avec des parties sous tension présente un danger de mort immédiat. Un endommagement de l'isolation ou de certains composants est susceptible de présenter un danger de mort.

Par conséquent:

- En cas d'endommagement de l'isolation, couper immédiatement l'alimentation et prévoir la réparation.
- Seuls des électriciens qualifiés sont autorisés à réaliser des travaux sur l'installation électrique.
- Pour tous les travaux sur l'installation électrique et dans le cas d'opérations de maintenance, de nettoyage et de réparation, retirer la fiche ou couper toutes les bornes de l'alimentation externe et empêcher tout redémarrage. Contrôler l'absence de tension.
- Ne jamais ponter les fusibles ni les mettre hors service. En cas de remplacement des fusibles, respecter l'ampérage correct.
- Empêcher l'humidité d'entrer en contact avec des parties sous tension. Ces dernières peuvent provoquer un court-circuit.

Sécurité

Fluides et lubrifiants chauds



AVERTISSEMENT !

Risque de brûlures en cas de contact avec les fluides et lubrifiants chauds !

Les fluides et lubrifiants peuvent atteindre des températures et des pressions élevées lors de l'utilisation et provoquer des brûlures en cas de contact.

C'est pourquoi :

- Les travaux sur les parties hydrauliques ne doivent être effectués que par un personnel professionnel qualifié.
- Avant tous travaux sur les parties hydrauliques, vérifier si les fluides et lubrifiants sont chauds et s'ils se trouvent sous pression. Au besoin, laisser l'appareil refroidir, le mettre hors pression et hors circuit. Vérifier qu'il ne se trouve plus sous pression.

Surfaces bouillantes



PRUDENCE !

Risques de brûlure à cause des surfaces bouillantes !

Le contact avec des pièces constructives très chaudes peut causer des brûlures.

C'est pourquoi :

- Il faut porter fondamentalement des habits et des gants de protection pour tous les travaux à proximité de pièces constructives très chaudes.
- il faut toujours s'assurer, avant de travailler, que toutes les pièces constructives se soient refroidies jusqu'à température ambiante.

Risque d'écrasement



AVERTISSEMENT !

Risque d'écrasement en cas de roulage ou de basculement

Sur un sol non plan ou si les roues ne sont pas verrouillées, l'appareil risque de basculer ou de se déplacer de façon incontrôlée et de provoquer des blessures par écrasement.

C'est pourquoi :

- Placer l'appareil sur un sol plan uniquement.
- S'assurer que les roues sont verrouillées.

2.6 Dispositifs de sécurité



AVERTISSEMENT !

Danger de mort en cas de non-fonctionnement des dispositifs de sécurité !

La sécurité n'est assurée que si les dispositifs de sécurité sont intacts.

C'est pourquoi :

- Ne jamais désactiver les dispositifs de sécurité.
- S'assurer que les dispositifs de sécurité tels que l'interrupteur principal sont accessibles en permanence.

Interrupteur principal

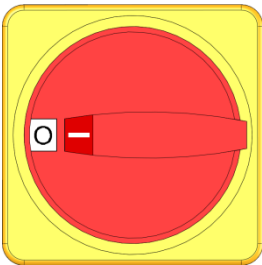


Fig. 1: Interrupteur principal

En tournant l'interrupteur principal sur la position «0», l'alimentation vers les consommateurs est coupée et un arrêt d'urgence est donc déclenché.



AVERTISSEMENT

Danger de mort dû à un redémarrage incontrôlé!

Un redémarrage incontrôlé peut entraîner de graves dommages corporels ou la mort!

Par conséquent:

- Avant le redémarrage, s'assurer que la cause de l'arrêt d'urgence a été éliminée et que tous les dispositifs de sécurité soient montés et opérationnels.



AVERTISSEMENT

Danger de mort dû à des conducteurs sous tension!

Après avoir procédé à l'arrêt de l'appareil en actionnant l'interrupteur principal, ses conducteurs se trouvent encore sous tension!

Par conséquent:

- Pour tous les travaux sur l'installation électrique et dans le cas d'opérations de maintenance, de nettoyage et de réparation, retirer la fiche ou couper toutes les bornes de l'alimentation externe et empêcher tout redémarrage.
- Contrôler l'absence de tension de l'appareil

Sécurité

2.7 Signalisation

Les symboles et panneaux suivants se trouvent dans la zone de travail. Ils concernent l'environnement direct dans lequel ils se trouvent.



AVERTISSEMENT !

Risque de blessure si les symboles ne sont pas bien lisibles !

Au fil du temps, les étiquettes adhésives et les panneaux peuvent se salir ou devenir illisibles d'une manière ou d'une autre.

C'est pourquoi :

- Il faut veiller à ce que toutes les indications de sécurité, de signalement et d'utilisation soient toujours bien lisibles.
- Remplacer immédiatement les panneaux ou les étiquettes qui sont abîmés.



Surfaces bouillantes

Les surfaces bouillantes, telles que les pièces de machines chaudes, les récipients ou les matériaux, mais également les liquides chauds, ne sont pas toujours percevables. Ne pas entrer en contact avec ceux-ci sans gants de protection.

2.8 Déclaration de conformité CE pour machines

(Directive CE 2006/42 Annexe II 1. A.)

Produit	Thermorégulateur HB-Therm Thermo-5
Types d'appareils	HB-100XM2
Adresse du fabricant	HB-Therm AG Piccardstrasse 6 9015 St. Gallen SWITZERLAND www.hb-therm.com
Directives CE Remarque concernant la directive relative aux équipements sous pression 2014/68/UE	2014/30/EU; 2011/65/EU Les produits ci-dessus sont conformes aux dispositions de l'article 4, alinéa 3. Cela signifie que leur conception et leur fabrication sont conformes aux bonnes pratiques d'ingénierie du pays membre.
Mandataire de documentation	Martin Braun HB-Therm AG 9015 St. Gallen SWITZERLAND
Normes	EN IEC 60730-2-9:2019 + A1:2019 + A2:2020; EN IEC 61000-6-2:2019; EN IEC 61000-6-4:2019; EN IEC 63000:2018; EN ISO 12100:2010; EN ISO 13732-1:2008; EN 60204-1:2018; EN 12828:2012 + A1:2014 Nous déclarons sous notre seule responsabilité que les produits cités ci-dessus, auxquels se réfère la présente déclaration, sont conformes aux dispositions applicables de la directive CE pour machines (directive CE 2006/42/CE) y compris à ses amendements, ainsi qu' au décret d'application pour la transposition de la directive en droit national. Par ailleurs, sont appliquées les directives CE et les normes citées ci-dessus (ou leurs parties/dispositions).

St. Gallen, 2023-08-17



Reto Zürcher
CEO



Stefan Gajic
Compliance & Digitalisation

Sécurité

2.9 UK Declaration of Conformity for Machinery

(Supply of Machinery (Safety) Regulation 2008, Statutory Instrument 2008 No. 1597)

Product	Temperature Control Unit HB-Therm Thermo-5
Unit types	HB-100XM2
Manufacturer Address	HB-Therm AG Piccardstrasse 6 9015 St. Gallen SWITZERLAND www.hb-therm.com
UK guidelines	The Electromagnetic Compatibility Regulations 2016 Statutory Instruments 2016 No. 1091 The Restriction of the Use of Certain Hazardous Substances in Electrical and Electronic Equipment Regulations 2012 Statutory Instruments 2012 No. 3032
Note on The Pressure Equipment (Safety) Regulations 2016 Statutory Instruments 2016 No. 1105	The above products are in accordance with regulation 8. This means that interpretation and production are consistent with good engineering practice.
Responsible for documentation	Martin Braun HB-Therm AG 9015 St. Gallen SWITZERLAND
Standards	EN IEC 60730-2-9:2019 + A1:2019 + A2:2020; EN IEC 61000-6-2:2019; EN IEC 61000-6-4:2019; EN IEC 63000:2018; EN ISO 12100:2010; EN ISO 13732-1:2008; EN 60204-1:2018; EN 12828:2012 + A1:2014

We declare of our own responsibility that the above mentioned products, to which this declaration refers, comply with the appropriate regulations of the Supply of Machinery (Safety) Regulations 2008, including its appendices. Furthermore, the above mentioned Statutory Instruments and standards (or parts/clauses thereof) are applied.

St. Gallen, 2023-08-17

Reto Zürcher
CEO

Stefan Gajic
Compliance & Digitalisation

Caractéristiques techniques

3 Caractéristiques techniques

3.1 Information générale

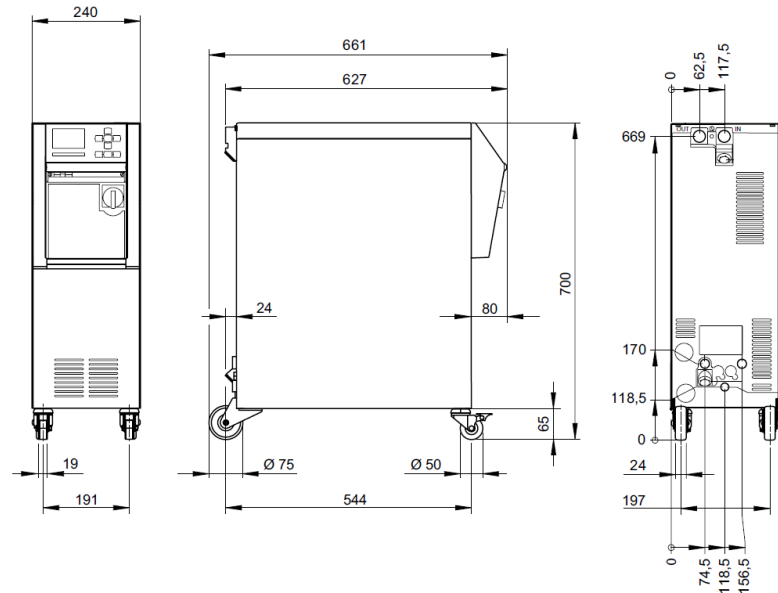


Fig. 2 : Dimensions

Poids max.

	Valeur	Unité
HB-100XM2	62	kg

Mesure de la température

	Valeur	Unité
Plage de mesure	0–400	°C
Résolution	0,1	°C
Précision	±0,1	K
Tolérance	±0,8	K

Mesure du débit

	Valeur	Unité
Plage de mesure	0,4–40	L/mn
Résolution	0,1	L/mn
Tolérance	±(5 % de la valeur de mesure + 0,1 L/min)	

Mesure de pression

	Valeur	Unité
Plage de mesure	0–20	bar
Résolution	0,1	bar
Tolérance	±5 % de la valeur finale	

Caractéristiques techniques

3.2 Emissions

	Valeur	Unité
Niveau de bruit permanent	<70	dB(A)
Température de surface (arrière de l'appareil)	>55	°C

3.3 Conditions de fonctionnement

Environnement

L'appareil ne peut être utilisé qu'à l'intérieur..

	Valeur	Unité	
Plage de température	5–40	°C	
Humidité relative de l'air *	35–85	% RH	
Espace libre minimal (→ Fig.)	A **	10	mm
	B	50	mm
	C	150	mm
	D	50	mm
	E	70	mm

* non condensé

** à des températures ambiantes allant jusqu'à 35 °C maximum, les appareils peuvent être placés les uns à côté des autres sans aucune distance.



ATTENTION! Longévité réduite en raison d'un refroidissement insuffisant!

Si l'appareil n'est pas suffisamment refroidi, la longévité des composants est raccourcie.

C'est pourquoi:

- Ne couvrez pas les bouches d'aération

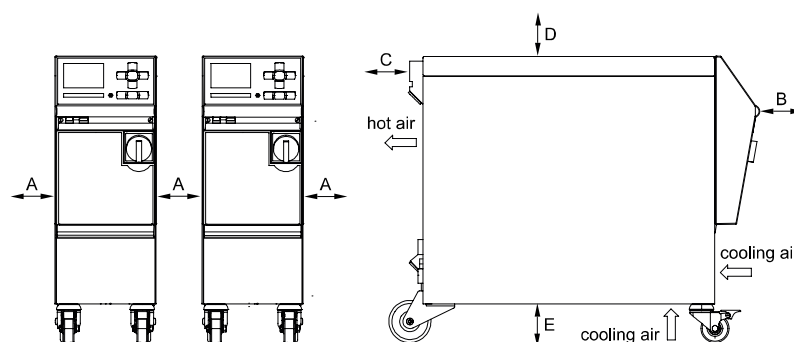


Fig. 3: Espace libre autour de l'appareil

Caractéristiques techniques

3.4 Valeurs de connexion

Raccordement électrique

Câble d'alimentation de l'appareil, section transversale	CE	H07RN-F/H07BQ-F
	$U_N = 400/460 \text{ V}$	4x6,0 mm ² (16 kW)
	$U_N = 210 \text{ V}$	4x16,0 mm ² (16 kW)
Réseau électrique	TN (réseau électrique avec conducteur de protection)	
Tension secteur U_N	voir plaque signalétique sur l'appareil ou en page 2	
Courant de court-circuit nominal	I_{max} jusqu'à 63 A = 6 kA	
Catégorie de surtension	II	
Degré de pollution	2	

Fusibles principaux max. :

	380–415 V	200–220 V	440–480 V
Chauffage 16 kW	3x32 A	3x63 A	3x32 A



REMARQUE !

Pour les appareils sans convertisseur de fréquence

Pour assurer la protection contre tout choc électrique, il est recommandé d'utiliser un interrupteur à courant différentiel-résiduel (DDR) de type A.

Caractéristiques techniques

Raccordement départ, retour

	Valeur	Unité
Filetage	G $\frac{3}{4}$	
Résistance	20, 120	bar, °C

G...Raccordement - filetage intérieur en pouces

Raccordement eau froide

	Valeur	Unité
Pression	2–5	bar
Filetage eau froide	G $\frac{3}{8}$	
Résistance	10, 100	bar, °C

G...Raccordement - filetage intérieur en pouces

Raccordement pour air comprimé

	Valeur	Unité
Pression	2–8	bar
Filetage	G $\frac{1}{4}$	
Résistance	10, 100	bar, °C

G...Raccordement - filetage intérieur en pouces

Raccordement vidange

	Valeur	Unité
Filetage	G $\frac{3}{8}$	

G... Raccordement - raccord femelle en pouces

Caractéristiques techniques

3.5 Fluides et lubrifiants

Caloporteur eau

Si l'eau utilisée et non-traitée dans le circuit de tempérisation, respecte les valeurs indicatives suivantes, elle peut normalement être utilisée sans traitement spéciale.



REMARQUE !

Il est recommandé de respecter ces valeurs et de les contrôler périodiquement afin de protéger l'installation.

Valeurs indicatives

Données hydrologique	Gamme de température	Valeur indicative	Unité
Valeur pH	-	7,5–9	
Conductance	Jusqu'à 110 °C	<150	mS/m
	110-180 °C	<50	
	plus de 180 °C	<3	
Dureté totale	Jusqu'à 140 °C	<2,7	mol/m ³
		<15	°dH
	plus de 140 °C	<0,02	mol/m ³
		<0,11	°dH
Dureté carbonatée	Jusqu'à 140 °C	<2,7	mol/m ³
		<15	°dH
	plus de 140 °C	<0,02	mol/m ³
		<0,11	°dH
Ions chlorure Cl ⁻	Jusqu'à 110 °C	<50	mg/L
	110-180 °C	<30	
	plus de 180 °C	<5	
Sulfate SO ₄ ²⁻	-	<150	mg/L
Ammonium NH ₄ ⁺	-	<1	mg/L
Fer Fe	-	<0,2	mg/L
Manganèse Mn	-	<0,1	mg/L
Taille des particules	-	<200	µm



REMARQUE !

Pour de plus amples informations, vous pouvez télécharger sous www.hb-therm.ch la „check-liste traitement d'eau pour thermorégulateurs“ (DF8003-X, X=langue).

Traitement d'eau

Si les valeurs indicatives ne peuvent être respectées, un traitement professionnel des eaux est nécessaire (→ page 41).

Caractéristiques techniques

3.6 Plaque signalétique

La plaque signalétique se trouve à l'arrière de l'appareil, à l'intérieur du clapet de service et à la page 2 du présent manuel d'instruction.

Les indications ci-après se trouvent sur la plaque signalétique :

- Constructeur
- Désignation de type
- Numéro d'appareil
- Année de construction
- Caractéristiques de puissance
- Puissance connectée
- Type de protection
- Équipements optionnels

Constitution et fonctionnement

4 Constitution et fonctionnement

4.1 Aperçu

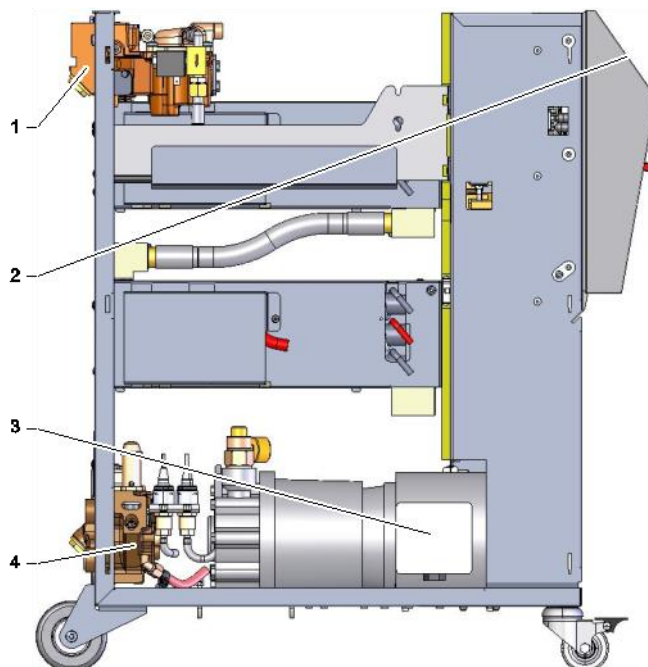


Fig. 4 : Vue d'ensemble

- 1 Module chauffant
- 2 Clavier et affichage à LED
- 3 Pompe
- 4 Module d'eau froide

4.2 Description succincte

Le thermorégulateur porte le caloporteur (eau) à la température souhaité par chauffage ou refroidissement et maintient cette température constante. La circulation du caloporteur tempéré entre le thermorégulateur et le consommateur est assurée par une pompe.

Le thermorégulateur, ensemble avec sa tuyauterie et le consommateur, constitue une installation de transmission de chaleur.

Constitution et fonctionnement

4.3 Principe de fonctionnement

Le thermorégulateur est un système à purge automatique. Il comprend une pompe, des éléments de chauffage et de refroidissement et sert, de plus, de réservoir au caloporteur.

Une sonde mesure la température du caloporteur dans l'appareil et la transmet sous forme de signal électrique à l'entrée du régulateur. Une sonde de température externe, installée sur le consommateur, peut être raccordée en option au thermorégulateur.

Le chauffage et le refroidissement de l'appareil sont gérés par le régulateur de température jusqu'à ce que le caloporteur ait la température requise. Cette température est maintenue constante. Le caloporteur tempéré est acheminé par une pompe jusqu'au consommateur.

Le chauffage consiste en un ou plusieurs éléments chauffés.

Lors du refroidissement direct, le processus de refroidissement se fait par injection d'eau de refroidissement directement dans le circuit du caloporteur. L'alimentation en eau de refroidissement est assurée par la connexion d'eau de refroidissement.

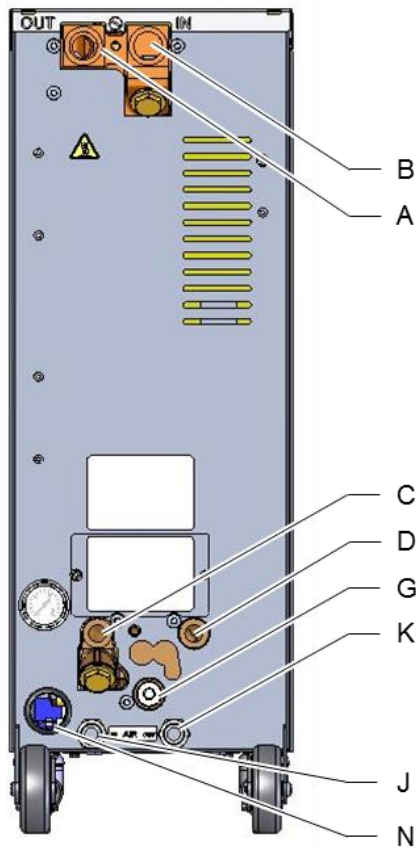
4.4 Caloporteur

L'appareil utilise l'eau comme caloporteur. L'alimentation du thermorégulateur en eau a lieu de manière automatique, par l'entrée d'eau froide.







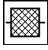
Le caloporteur se trouve dans un circuit thermique fermé qui n'a pas de contact direct avec l'atmosphère, afin de prévenir toute oxydation.

Constitution et fonctionnement

4.5 Raccords



Les raccords et les composants principaux situés à l'arrière de l'appareil sont marqués comme suit :

- | | | |
|---|---|--|
| A | OUT | Départ |
| B | IN | Retour |
| C |   | Eau de refroidissement entrée |
| D |   | Eau de refroidissement sortie |
| G |  | Vidange |
| |  | Affichage de la pression |
| |  | Filtre à eau de refroidissement |
| J | AIR IN | Air comprimé entrée (équipement optionnel ZG) |
| K | AIR OUT | Air comprimé sortie ** (équipement optionnel ZG) |
| N | | Câble d'alimentation secteur |

** Utiliser uniquement le raccord de sortie d'air comprimé si le paramètre [Vidange par air comprimé](#) est ajusté sur « Réservoir » (→ page 74).

Fig. 5 : Raccords

Constitution et fonctionnement

4.6 Équipements optionnels

L'appareil, dans sa version de base, peut être doté des équipements optionnels suivants (→ plaque signalétique):

	Équipement optionnel	Description
ZG	Vidange du moule par air comprimé	Alternative à la vidange par inversion de la pompe, qui est intégré du standard
ZB	Connexion alarme et commande externe	Contact sec, charge max. 250 VAC, 4 A Marche/arrêt de l'appareil, marche/arrêt du programme de rampes et commutation des consignes 1 ou 2 par contact sec 1 connecteur Harting Han 7D (mâle) inclus câble de raccordement avec connecteur (femelle)
ZE	Connexion pour sonde externe	Raccordement thermocouple J, K, T ou sonde Pt 100 à 3 fils, avec détection du mode de production réglable 1 connecteur à douille Audio 5 p. (femelle), inclus connecteur 90° (mâle)
ZU	Surveillance de l'état de la pompe	Capteur de pression supplémentaire sur le départ
ZK	Protection du clavier	Plaque transparente de protection de l'affichage et du clavier
ZR	Option salle blanche	Réalisation spécifique salle blanche : « At Rest » < ISO classe 6 (Cl. 1000) « In Operation » ISO classe 7 (Cl. 10 000) Isolation sans fibre
X	Exécution spéciale	Exécution spéciale sans description supplémentaire
XA	Exécution spéciale	Exécution spéciale avec description supplémentaire à l'annexe A

Constitution et fonctionnement

4.7 Types d'utilisation

4.7.1 Modes de fonctionnement principaux



REMARQUE !

Lorsque l'appareil est mis en marche, le mode de fonctionnement sélectionné en dernier est réactivé, avec une temporisation le cas échéant.

Fonctionnement normal

En fonctionnement normal, le caloporteur tempéré est refoulé par la pompe à travers le consommateur.

4.7.2 Modes auxiliaires

Vidange du moule

En mode auxiliaire de vidange du moule, le caloporteur est refroidi jusqu'à ce que les températures d'arrivée, de retour et la température externe* ont atteint la [Vidange moule limit. temp.](#). Le consommateur et les tuyaux d'arrivée sont ensuite vidés par aspiration et mis hors pression. Le volume de vidange est refoulé vers la sortie eau de refroidissement ou caloporteur ou bien vers la sortie air comprimé.

Refroidissement

En mode auxiliaire de vidange du moule, le caloporteur est refroidi jusqu'à ce que les températures d'arrivée, de retour et la température externe* ont atteint la [Température de refroidiss.](#). L'appareil est ensuite mis hors pression et arrêté.

* si une sonde externe est connectée

4.8 Périmètre de travail et périmètre dangereux

Zones de travail

- La zone de travail primaire se trouve sur le devant de l'appareil, sur le clavier.
- La zone de travail secondaire se trouve à l'arrière de l'appareil.

Zones de danger

- La connexion de l'appareil au consommateur se fait à l'arrière de l'appareil. Ces zones ne sont pas protégées par le capot de l'appareil. Les surfaces accessibles chaudes présentent un risque de brûlure en cas de contact. Une rupture de tuyauterie peut causer des projections de vapeur ou d'eau chaude et provoquer des brûlures.

Transport, emballage et stockage

5 Transport, emballage et stockage

5.1 Consignes de sécurité relatives au transport

Transport non conforme



ATTENTION!

Endommagements dus à un transport non conforme !

Un transport non conforme peut entraîner des dommages matériels considérables.

C'est pourquoi :

- L'appareil doit être complètement vide (circuits de refroidissement et de caloporteur).
- N'utiliser que les emballages d'origine ou des emballages similaires.
- Procéder avec précaution au déchargement des unités d'emballage à la livraison ainsi que lors des transports sur le site, en respectant les symboles et indications figurant sur l'emballage.
- N'utiliser que les points de levage prévus à cet effet.
- Ne retirer les emballages que juste avant le montage.

Transport, emballage et stockage

5.2 Transport

Transport au moyen d'une empileuse à fourche

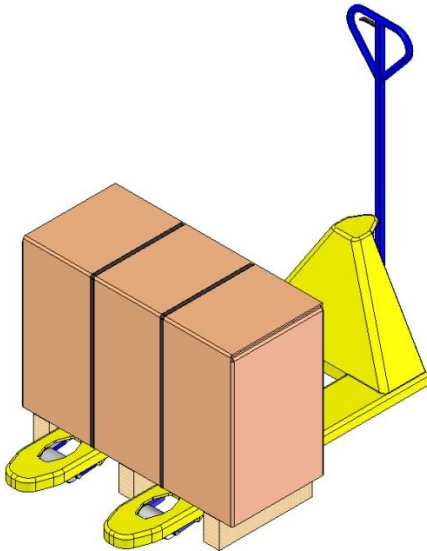


Fig. 6: Points d'accrochage palette

Des colis fixés sur palette peuvent être transportés au moyen d'une empileuse à fourche dans les conditions suivantes :

- L'empileuse à fourche doit être dimensionnée en fonction du poids des unités à transporter.
- Le conducteur doit être autorisé à guider l'empileuse à fourche.

Fixer :

1. Déplacer l'empileuse à fourche et positionner les fourches entre ou sous les longerons de la palette.
2. Rentrer les fourches jusqu'à ce qu'elles sortent de l'autre côté.
3. S'assurer que la palette ne peut basculer dans le cas d'un centre de gravité excentré.
4. Relever le colis et commencer le transport.

Transport au moyen d'une grue

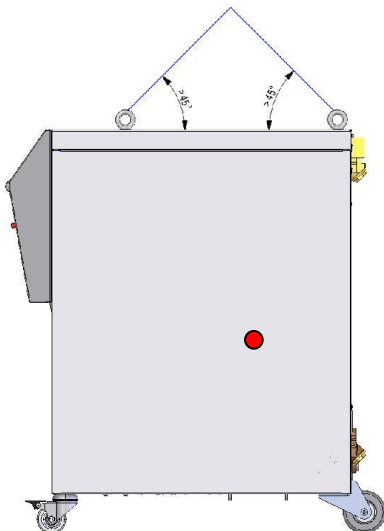


Fig. 7 : Points de levage

L'appareil peut être muni d'anneaux permettant un levage au moyen d'une grue (exécution spéciale). Procéder au transport par grue dans les conditions suivantes :

- La grue et l'engin de levage doivent être conçus pour supporter le poids de l'appareil.
- L'opérateur doit être habilité à conduire la grue.

Élingage :

1. Élinguer les cordes et les sangles de manière appropriée Fig. 7.
2. S'assurer que l'appareil est suspendu d'aplomb, faire attention en cas de centre de gravité excentré (→ ● Fig. 7).
3. Soulever l'appareil et commencer le transport.

Transport, emballage et stockage

5.1 Inspection suite au transport

Vérifier la livraison dès la réception pour s'assurer qu'elle est complète et qu'elle ne présente pas de dégâts de transport.

En cas de dégâts de transport apparents, procédez de la façon suivante :

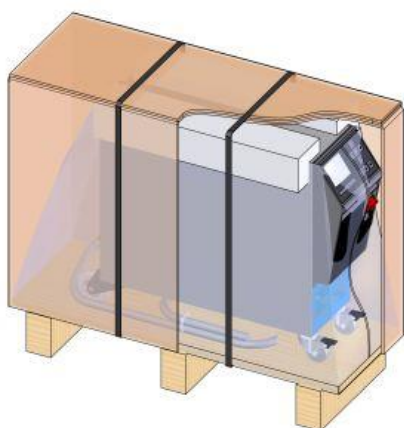
- Ne pas accepter la livraison ou l'accepter avec des réserves.
- Notifier les dégâts sur les documents de transport ou sur le bon de livraison du transporteur.
- Engager une procédure de réclamation.



REMARQUE !

Faire une réclamation pour tout dommage dès constatation de celui-ci. Les demandes de réparation de dommage ne peuvent être faites que dans les délais de réclamations en vigueur.

5.2 Emballage



L'appareil est emballé en fonction des conditions de transport-auxquelles il faut s'attendre sur une palette en bois, entouré d'un film extensible, entouré d'un carton et fixé par une bande cerclage en PP.

Le matériel de l'emballage est entièrement écologique.

L'emballage sert à protéger les différents sous-groupes contre des dommages dus au transport, la corrosion et d'autres endommagements. Pour cette raison ne pas détruire l'emballage.

Fig. 8: Emballage

Transport, emballage et stockage

Maniement des matériaux d'emballage

Éliminer les matériaux d'emballage selon les dispositions légales applicables et selon les prescriptions locales.



ATTENTION!

Pollution de l'environnement en cas d'élimination incorrecte des déchets !

Les matériaux d'emballage sont des matières premières valables et peuvent être réutilisées dans de nombreux cas ou transformées et revalorisées judicieusement.

C'est pourquoi :

- Les matériaux d'emballage doivent être jetés en respectant les réglementations de protection de l'environnement.
- Respecter les prescriptions locales applicables en matière d'élimination des déchets. Le cas échéant, faire appel aux services d'une société spécialisée dans l'élimination des déchets.

Codes de recyclage pour les matériaux d'emballage

Les codes de recyclage sont des marques apposées sur les matériaux d'emballage. Ils fournissent des informations sur le type de matériau utilisé et facilitent le processus d'élimination et de recyclage.

Ces codes se composent d'un numéro de matériau spécifique encadré par un symbole en forme de triangle en forme de flèche. Sous le symbole se trouve l'abréviation du matériau concerné.



FOR



PAP



PP



PE-LD

pas de code de recyclage

Palette de transport

→ Bois

Carton pliable

→ Carton

Bracelet à sangles

→ Polypropylène

Coussinets en mousse, serre-câbles, sacs à ouverture rapide

→ Polyéthylène basse densité

Film étirable

→ Polyéthylène linéaire basse densité

Transport, emballage et stockage

5.3 Symboles sur l'emballage



Protéger contre l'humidité

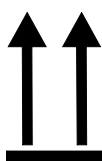
Protéger les paquets contre l'humidité et veillez à ce qu'ils restent secs.



Cassable

Identifie les paquets dont le contenu est cassable ou délicat.

Manipuler le paquet avec précaution, ne pas faire tomber et ne pas heurter.



Haut

Les flèches représentent le dessus du paquet. Elles doivent toujours être tournées vers le haut, sinon le contenu risquerait d'être abîmé.



Ne pas empiler

Figure sur les unités d'emballage ne devant pas être empilées et sur lesquelles rien ne doit être posé.

Ne rien placer sur l'unité d'emballage caractérisée.

5.1 Stockage

Entreposage des unités d'emballage

Entreposer les unités d'emballage dans les conditions suivantes :

- Thermorégulateur complètement vidé.
- Ne pas entreposer à l'extérieur.
- Entreposer au sec et à l'abri de la poussière.
- Ne pas exposer aux produits agressifs.
- Protéger des rayons du soleil.
- Éviter les secousses.
- Température d'entreposage 15-35 °C.
- Humidité relative de l'air max. 60 %.

Installation et première mise en service

6 Installation et première mise en service

6.1 Sécurité

Personnel

- Seul le personnel qualifié est autorisé à réaliser l'installation et la première mise en service.
- Seuls des électriciens qualifiés sont autorisés à réaliser des travaux sur l'installation électrique.
- Seuls des hydrauliciens qualifiés sont autorisés à réaliser des travaux sur le système hydraulique.

Dangers particuliers

L'appareil présente les dangers suivants :

- Danger de mort par courant électrique.
- Risque de brûlures par fluides et lubrifiants chauds.
- Risque de brûlures par surfaces chaudes.
- Risque d'écrasement en cas de roulage ou de basculement.

Installation et première mise en service non conformes



AVERTISSEMENT !

Risque de blessures en cas d'installation et de première mise en service non conformes

Une installation et une première mise en service effectuées de manière non conforme peuvent causer des dommages corporels et matériels graves.

C'est pourquoi :

- Avant le début des travaux, veiller à disposer d'un espace de montage suffisant.
- Manipuler avec précaution les pièces ouvertes, présentant des arêtes vives.

Installation et première mise en service

6.2 Exigences relatives au lieu d'installation



AVERTISSEMENT

Risque de blessure et de brûlure dû à une pose inappropriée!

Une pose inappropriée est susceptible de provoquer de graves dommages corporels ou matériels.

Par conséquent:

- Tenir compte des exigences posées par le site de l'installation et respecter ces dernières

Installer le thermorégulateur en respectant les conditions suivantes:

- assurer une ventilation adéquate et un emplacement de l'appareil protégé contre l'eau
- sur une surface horizontale, stable et à faible vibration
- s'assurer de la stabilité de l'appareil (pas de déplacement ni de renversement)
- garantes l'accès à l'interrupteur principal en tout temps
- tous les câbles de raccordement de l'appareil ne doivent pas toucher les conduites hydrauliques ou les pièces dont la température de surface est supérieure à 50 °C
- protéger l'appareil avec un fusible en amont approprié et, si nécessaire, avec un interrupteur à courant différentiel-résiduel (fusible en amont max. et interrupteur à courant différentiel-résiduel recommandé → page 25)

Installation et première mise en service

6.3 Travaux d'installation

6.3.1 Verrouillage des roues

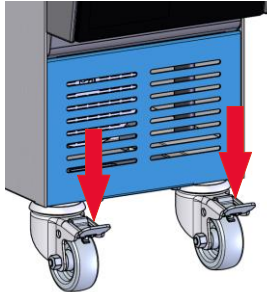


Fig. 9 : Verrouillage des roues

Afin de prévenir tout déplacement accidentel de l'appareil, ses roues doivent être verrouillées.

1. Placer l'appareil en un lieu approprié.
2. Abaisser les deux étriers de freinage des roues.

6.3.2 Traitement d'eau

Si les valeurs indicatives (→ page 27) pour la qualité d'eau pendant le fonctionnement ne peuvent être respectées, un traitement professionnel des eaux est nécessaire.



REMARQUE !

Il est conseillé de confier le traitement d'eau à une entreprise spécialisée.

Exécuter le traitement d'eau en respectant les conditions suivantes :

- Les produits traitement des eaux doivent pouvoir être utilisés jusqu'à la température de travail maximale du thermorégulateur.
- Ne pas utiliser des produits de traitement des eaux susceptibles de détruire les matériaux de l'appareil. En fonction de l'exécution, les matériaux suivants sont utilisés dans l'appareil :
 - Cuivre
 - Laiton
 - Bronze
 - Nickel
 - Acier au chrome
 - MQ (silicone)
 - Titane
 - NBR (caoutchouc nitrile)
 - FPM (Viton®)
 - PTFE (Teflon)
 - FFKM (caoutchouc perfluoré)
 - PEEK (polyétheréthercétone)
 - Céramique (Al₂O₃)

Viton® est une marque déposée de Dupont Dow Elastomers



REMARQUE !

Pour de plus amples informations, vous pouvez télécharger sous www.hb-therm.ch la „check-liste traitement d'eau pour thermorégulateurs“ (DF8003-X, X=langue).

Installation et première mise en service

6.3.3 Réaliser les connexions du système



AVERTISSEMENT !

Danger de mort dû aux énergies hydrauliques !

En cas d'utilisation de conduites sous pression et d'accouplements inappropriés, il existe un risque de fuite de liquides sous haute pression pouvant provoquer des blessures graves ou mortelles.

C'est pourquoi :

- Utiliser uniquement des conduites sous pression résistant à la température.



REMARQUE !

En fonction du produit, les connexions du système sont vissées ou enfichées. S'il n'est pas possible de raccorder la connexion flexible recommandée au consommateur, il faut - pour obtenir des pertes de pression minimales - réduire la section du consommateur et non pas celle de l'appareil.



ATTENTION!

Les raccords vissés, en particulier des combinaisons d'acier spécial / acier spécial ou acier / acier spécial ont tendance, lors d'une utilisation à long terme à des températures élevées, à adhérer fortement resp. peuvent gripper et donc être difficilement détachables.

Par conséquent:

- Utiliser des lubrifiants appropriés.

Attaches et accessoires de raccordement

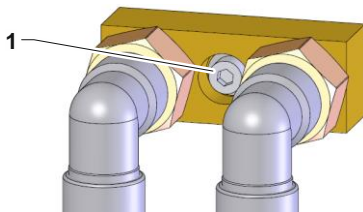


Fig. 10: Fixation centrale

Les pièces jointes et accessoires comprennent un débitmètre externe, des répartiteurs et des adaptateurs de connexion (départ et retour, eau refroidissement), qui sont connectés à l'appareil.



REMARQUE!

La vis à six pans creux métrique M8 (1) des pièces jointes et accessoires doit être serrée à un couple maximal de 20 Nm.

Installation et première mise en service

Raccordement entrée et sortie eau froide



REMARQUE !

Afin de pouvoir exploiter la puissance de refroidissement optimale du thermorégulateur, il faut, autant que possible, maintenir la sortie eau froide sans contre-pression et de courte longueur.

1. Raccorder l'entrée et la sortie eau froide au réseau d'eau de refroidissement.

Raccordement du départ et du retour

2. Raccorder le départ et le retour au consommateur

Raccorder l'entrée et la sortie d'air comprimé (Équipement optionnel ZG)

3. Raccorder l'entrée et la sortie d'air comprimé au réseau d'alimentation.

Réalisation des raccordements électriques

4. Confier la réalisation des raccordements électriques à un électricien qualifié, en respectant les points suivants :
 - Réaliser le raccordement électrique après que les raccordements hydrauliques ont été effectués.
 - S'assurer que la tension du secteur et la fréquence correspondent bien à la spécification figurant sur la plaque signalétique et dans les Caractéristiques techniques.
 - Choisir les fusibles principaux du thermorégulateur selon les indications électriques (→ page 25).

Protection des raccordements de flexibles



AVERTISSEMENT !

Risque de brûlures par raccordements de flexibles chauds !

Les raccordements de flexibles entre thermorégulateur et consommateur externe peuvent devenir très chauds durant le service. Un recouvrement insuffisant des raccordements de flexibles peut entraîner des brûlures graves en cas de contact.

C'est pourquoi :

- Protéger suffisamment les raccordements de flexibles pour prévenir tout risque de contact direct.

Installation et première mise en service

6.3.4 Raccorder interfaces de données

Interface HB

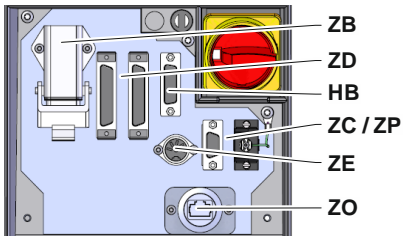


Fig. 11: Interfaces Appareil unique

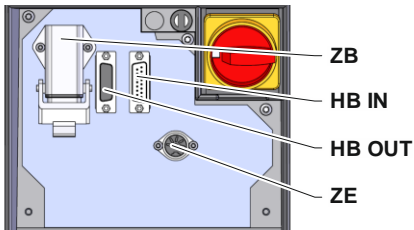


Fig. 12: Interfaces Appareil modulaire

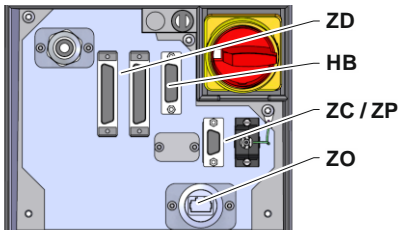


Fig. 13: Interfaces Panel-5



Fig. 14: Interfaces Flow-5
Version : Montage sur l'appareil / indépendante

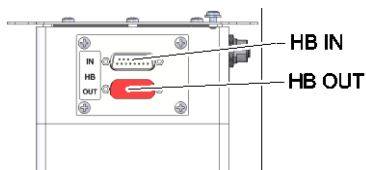


Fig. 15: Interfaces Flow-5
Version : autonome

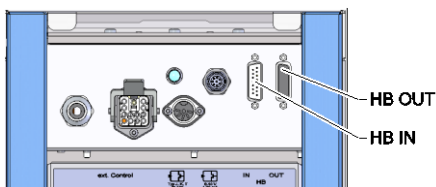
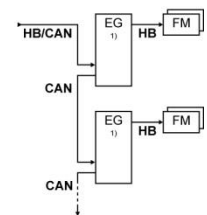
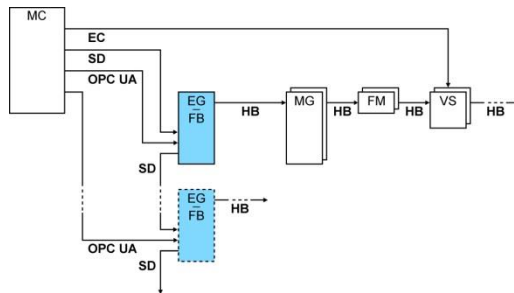


Fig. 16: Interfaces Vario-5

Pour assurer la commande ou pour surveiller un appareil modulaire Thermo-5, un débitmètre Flow-5 ou une unité de commutation Vario-5, il faut raccorder un câble de commande à l'appareil :

1. Faire passer le câble de commande entre la face et le clapet de service du Thermo-5 resp. Panel-5.
2. Enficher le câble de commande dans la prise HB.
3. Brancher l'autre extrémité du câble de commande au produit HB-Therm Thermo-5, Flow-5 ou Vario-5 au moyen de la fiche HB IN.
4. Raccorder les autres produits HB-Therm au moyen de la prise HB-OUT.
5. Fermer le clapet de service.

Légende	Désignation	Remarque
MC	Commande machine	max. 1
FB	Module de commande Panel-5	max. 1
EG	Thermorégulateur Thermo-5, appareil mono	max. 16 (par opération)
MG	Thermorégulateur Thermo-5, appareil modulaire	
FM	Débitmètre Flow-5	max. 32 (à 4 circuits)
VS	Unité de commutation Vario-5	max. 8
SD	Communication par interface série DIGITAL (ZD), CAN (ZC), PROFIBUS-DP (ZP)	Nombre max. des modules sim., étendue des opérations et transmission des valeurs de débit dépendent de la commande la machine resp. du protocole
OPC UA	Communication OPC UA via Ethernet (ZO)	
HB ²⁾	Communication Interface HB	Ordre de connexion sans importance
HB/CAN	Communication Interface HB/CAN	Pour la commande à distance d'appareils monos
CAN	Communication Interface CAN (ZC)	
EC	Commande externe (Ext. Control)	Dépend de la configuration de la commande machine

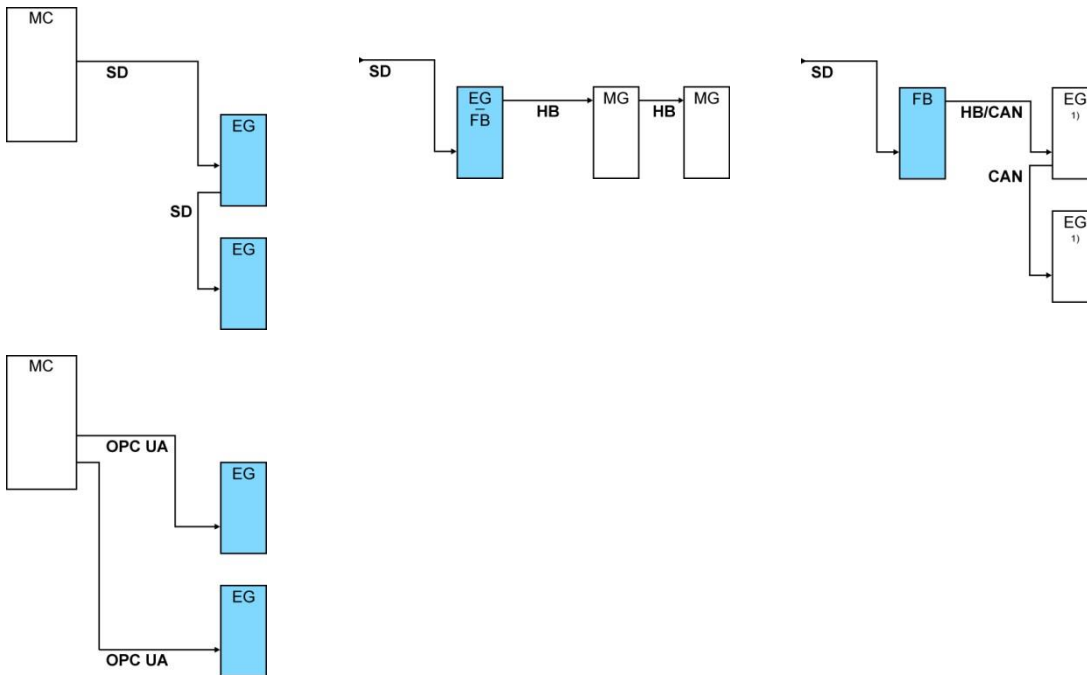


1) Opération éteinte

2) Longueur maximale du câble HB : Total 50 m

Installation et première mise en service

Exemples communication



1) Opération éteinte

Commande externe (équipement optionnel ZB)

Pour assurer la commande de l'appareil au moyen d'une commande externe, il est possible de raccorder un câble de commande à l'appareil :

1. Connecter le câble de commande entre l'avant et la trappe de maintenance.
2. Enficher le câble de commande dans la prise ZB.
3. Fermer la trappe de maintenance
4. Pour affectation des contacts (→ page 124)



REMARQUE !

L'affectation des broches des différents câbles de commande est décrite au page 123.

Installation et première mise en service

6.3.5 Raccorder sonde externe

Raccordement d'une sonde de température externe (équipement optionnel ZE)

Afin d'assurer une régulation de précision de la température d'un consommateur, il est possible de raccorder une sonde de température à l'appareil :

1. Connecter le câble de la sonde de température externe entre l'avant et la trappe de maintenance.
2. Enficher la sonde de température externe dans la prise ZE.
3. Fermer la trappe de maintenance.
4. Réglage du type de sonde (→ page 65).

Tableau : Identification du type de sonde

Type	Norme	Gaine	Conducteur
J (Fe-CuNi)	IEC	noir	noir (+) / blanc (-)
	DIN	bleu	rouge (+) / bleu (-)
K (NiCr-Ni)	IEC	vert	vert (+) / blanc (-)
	DIN	vert	rouge (+) / vert (-)
T (Cu-CuNi)	IEC	marron	marron (+) / blanc (-)
	DIN	marron	rouge (+) / marron (-)

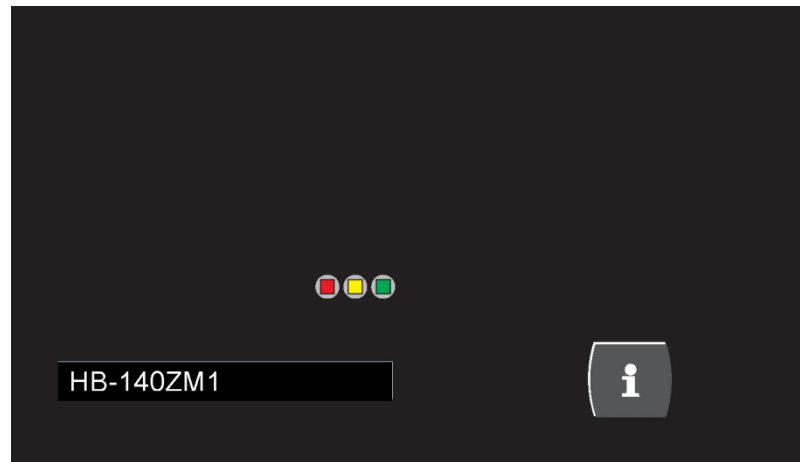
7 Commande



REMARQUE !

Les appareils modulaires ne possèdent pas de commande propre. La commande et l'affichage ont lieu par un appareil mono ou par un module de commande HB-FB51.

7.1 Clavier



Touche



Fonction des touches



Commutation sur l'écran de base du module.

Commande

7.1.1 Fonctions des touches Conduite pour appareil modulaires

Touche	Fonction des touches sur l'écran de base	Fonction des touches à l'intérieur du menu	Fonction des touches avec paramétrage activé
	Passer au menu Valeurs de consigne sur Valeur de consigne 1 (Mode de réglage).	Naviguer vers le haut.	Augmenter les valeurs.
	Naviguer vers le n° de module inférieur	Naviguer vers le n° de module inférieur	Passer du "Réglage dixième" au "Réglage nombre entier".
	Activer le menu principal	Activer les sous-menus resp. activer les paramétrages.	Confirmer les valeurs.
	Naviguer vers le n° de module supérieur	Naviguer vers le n° de module supérieur	Passer du "Réglage nombre entier" au "Réglage dixième".
	Passer au menu Profil sur Langue	Naviguer vers le bas.	Diminuer les valeurs.
	Consulter l'aide en ligne.	Consulter l'aide en ligne.	Consulter l'aide en ligne.
	Acquitter l'avertisseur sonore resp. l'alarme.	Naviguer vers le menu précédent.	Annuler l'adaptation des valeurs.
	Activer ou désactiver le module.	Activer ou désactiver le module.	Activer ou désactiver le module.

7.1.2 Premier niveau d'affichage

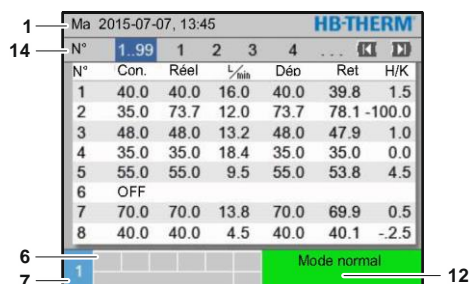


Fig. 17: Premier niveau d'affichage Tableau

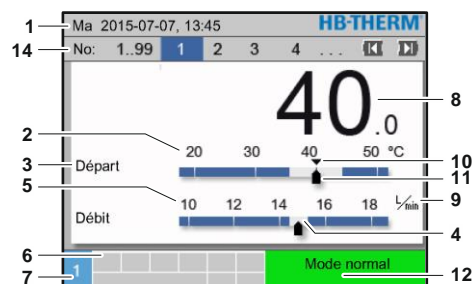


Fig. 18: Premier niveau d'affichage Graphique

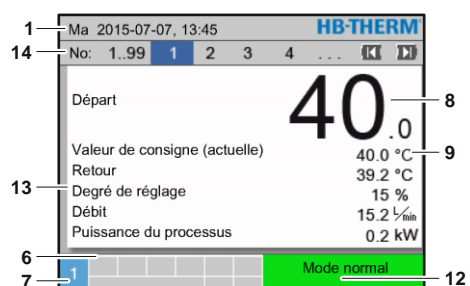


Fig. 19: Premier niveau d'affichage Texte

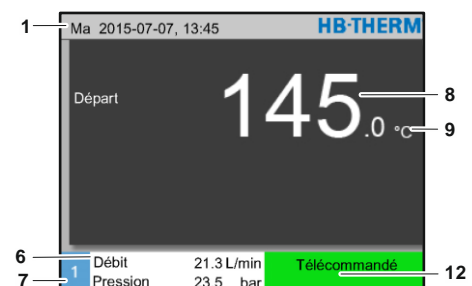


Fig. 20: Premier niveau d'affichage Appareil piloté comme module

No. pos.	Désignation	Affichage
1	Barre de menu	Date et heure
2	Échelle de température	Échelle des points de mesure actuels (Départ, Retour ou Externe)
3	Texte Valeur réelle	Valeur supérieure : Température Départ, Retour ou Externe Valeur inférieure : Débit, température ou différence pression pompe
4	Barre graphique	Affichage des limites de contrôle réglées
5	Échelle	Échelle du débit, température ou différence pression pompe
6	Zone de symboles	Affichage de fonctions et remarques actives / Affichage valeurs réelles pendant l'affiche menu
7	Zone d'adresse	Affichage de l'adresse d'appareil
8	Affichage du val. réel. (grand)	Échelle de la valeur réelle mesurée actuellement (Départ, Retour ou Externe)
9	Unité	Unité pour le débit, la température ou la pression
10	Valeur de consigne	Marquage de la valeur de consigne
11	Valeur réelle	Marquage de la valeur réelle actuelle
12	Mode de fonctionnement et affichage en couleur de l'état	Affichage du mode de fonctionnement en cours et des alarmes et avertissements en suspens
13	Valeurs de l'utilisateur	Affichage d'une sélection de 5 valeurs réelles au max.
14	Barre des modules	Affiche les modules enregistrés (uniquement en cas d'utilisation d'appareils modulaires)

Commande

Affichage d'état Appareil modulaire

Selon l'état de fonctionnement, l'affichage d'état est allumé dans une couleur spécifique. Sont définis les états suivants :










Affichage	Description
vert	sans défaut
vert clignotant	Phase de démarrage, valeur limite pas encore indiquée
vert à clignotement rapide	Appareil modulaire sélectionné
jaune	Avertissement
rouge	Défaut
jaune rouge clignotant	Mise à jour du logiciel active

Affichage d'état du module de commande ou de l'appareil

Selon l'état de fonctionnement, l'affichage d'état est allumé dans une couleur spécifique. Sont définis les états suivants :

Affichage	Description
vert	sans défaut
vert clignotant	Phase de démarrage, valeur limite pas encore indiquée
jaune	Avertissement
rouge	Défaut

Affichage de l'état du module de commande ou de l'appareil

Symbole	Description
	Mode de simulation actif
	Mode auto-adaptation actif
	Mode commande à distance actif
	Mode programme de rampe actif
	Mode horloge programmable actif
	Échéance de l'intervalle d'entretien
	Enregistrement USB actif
	Arrêter l'avertisseur sonore
	Acquitter l'alarme

7.2 Structure d'utilisation

La navigation se fait comme suit dans la structure d'utilisation :

- La touche **OK** permet de passer pas à pas de l'affichage de base au niveau de hiérarchie suivant.
- La touche **C** permet de passer pas à pas d'un niveau de hiérarchie inférieur au niveau supérieur, jusqu'à l'affichage de base.
- La touche **C** actionnée pour plus d' 1 seconde permet de revenir d'un niveau de hiérarchie inférieur directement à l'affichage de base
- Les touches fléchées **◀** et **▶** permettent de passer d'un module à l'autre.

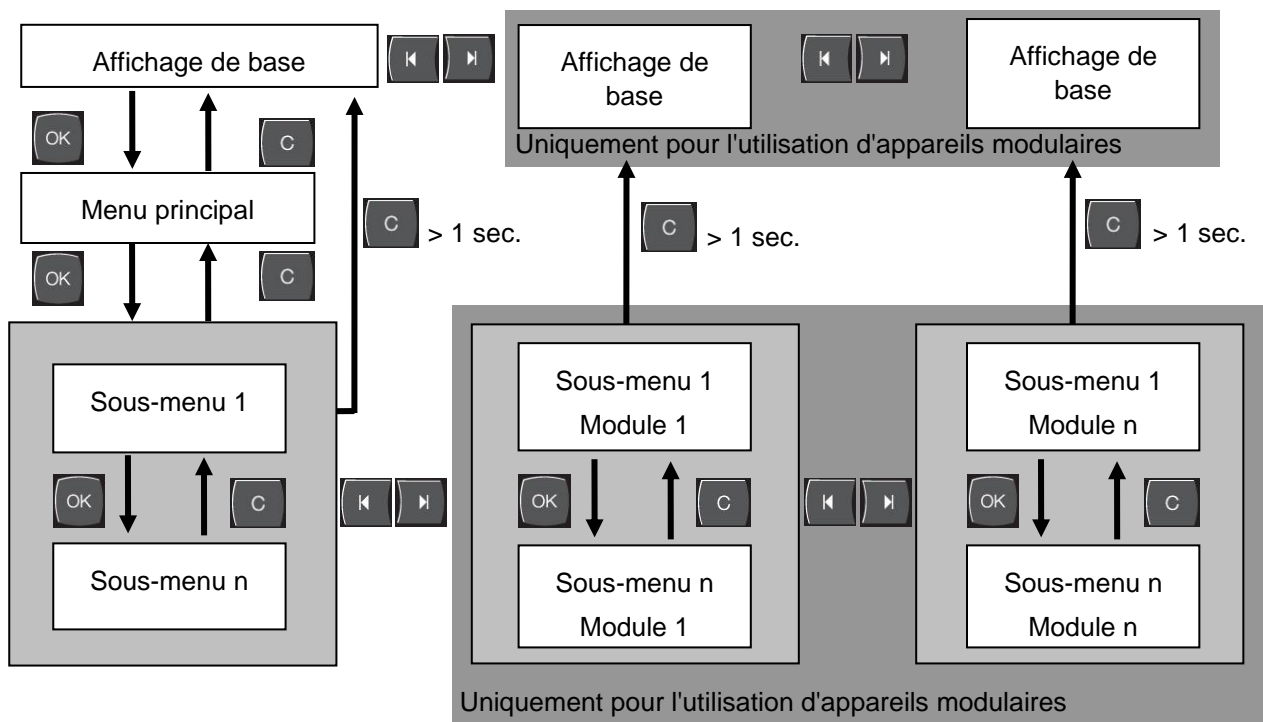


Fig. 21 : Structure d'utilisation

Commande

7.3 Structure du menu



REMARQUE !

La structure du menu et les valeurs des paramètres peuvent différer du tableau suivant en fonction de la version de logiciel utilisée.

Affichage	Profil de l'utilisateur	Autorisation de l'opération	Valeur par défaut	Unité	Équipement optionnel/Exécution	Type
Valeurs de consigne	S	-	-	-	-	-
Valeur de consigne 1	S	2	40,0	°C	-	M
Valeur de consigne 2	S	2	0,0	°C	-	M
Valeur de consigne du régime	S	2	100,0	%	4S, 8R	M
Valeur de consigne débit	S	2	10,0	L/min	4S, 8R	M
Val. consigne de l'écart press.	S	2	3,0	bar	4S, 8R	M
Val. consigne de l'écart temp.	S	2	5,0	K	4S, 8R	M
Rampe chauffe	E	2	5,0	K/min	-	M
Fonct. rampe de chauffage	E	2	inactif	-	-	M
Rampe refroidiss.	E	2	OFF	K/min	-	M
Fonct. rampe de refroid.	E	2	inactif	-	-	M
Limt. valeur consigne temp.	E	2	-	°C	-	M
Température d'arrêt sécurité	E	2	70,0	°C	-	A
Fonct. limiteur de pression VL	E	2	inactif	-	4S, 8R	M
Limiteur de pression VL	E	2	5,0	bar	4S, 8R	M
Fonctions	S	-	-	-	-	-
Refroidissement	S	1	OFF	-	-	M
Vidange du moule	S	1	OFF	-	-	M
Sonde externe	S	1	OFF	-	ZE	M
Commande à dist.	S	1	OFF	-	ZD, ZC, ZO, ZP	M
Mode anti-fuite	S	1	OFF	-	ZL	M
2e valeur consigne	S	1	OFF	-	-	M
Horloge program.	S	1	OFF	-	-	M
Programme de rampe	S	1	OFF	-	-	M
Pause rampe	S	1	OFF	-	-	M
Affichage	S	-	-	-	-	-
Type d'image	S	2	Graph	-	-	A
Valeur réelle	S	-	-	-	-	-
Fixer l'affichage	S	1	OFF	-	-	A
Valeur de consigne (actuelle)	S	-	-	°C	-	M
Départ	S	-	-	°C	-	M
Retour	S	-	-	°C	-	M

Commande

Externe	S	-	-	°C	-	M
Déviat. consigne-val. réelle	S	-	-	K	-	M
Différence retour-départ	S	-	-	K	-	M
Degré de réglage	S	-	-	%	-	M
Débit	S	-	-	L/min	-	M
Puissance du processus	S	-	-	kW	-	M
Puis. économ. act. pompe	S	-	-	W	4S	M
Économie d'énergie pompe	S	-	-	kWh	4S	M
Poss. Écono. puis. pompe	S	-	-	W	4S, 4M	M
Poss. énergie puis. pompe	S	-	-	kWh	4S, 4M	M
Val. consigne de l'écart temp.	S	-	-	K	4S, 8R	M
Valeur de consigne débit	S	-	-	L/min	4S, 8R	M
Val. consigne de l'écart press.	S	-	-	bar	4S, 8R	M
Valeur de consigne du régime	S	-	-	%	4S, 8R	M
Régime de la pompe	S	-	-	1/min	4S, 8R	M
Pression système val. cons.	U	-	-	bar	-	M
Pression système val. réelle	S	-	-	bar	-	M
Pression départ	S	-	-	bar	ZU, 4S	M
Différence pression pompe	S	-	-	bar	-	M
Limiteur de pression VL	E	-	-	bar	4S, 8R	M
Heures de service	S	-	-	h	-	M
Pas de rampe	S	-	-	h	-	M
Temps restant Pas	S	-	-	h	-	M
Courant phase L1	S	-	-	-	-	M
Courant phase L2	S	-	-	min	-	M
Courant phase L3	U	-	-	A	-	M
Tension 24 VAC	U	-	-	A	-	M
État pompe	U	-	-	A	ZU, 4S	M
Entretien caloporteur	S	-	-	%	-	M
Entretien pompe	S	-	-	%	-	M
Entretien chauffe	S	-	-	%	-	M
Entretien refroidis.	S	-	-	%	-	M
Différence départ - externe	S	-	-	%	-	M
Retour externe 1..8	S	-	-	K	-	M
Diff. retour-départ ext. 1..8	S	-	-	°C	-	M
Débit externe 1..8	S	-	-	K	-	M
Puiss. du processus ext. 1..8	S	-	-	L/min	-	M
Parcours réglage refroid. 1	S	-	-	kW	-	M
Parcours réglage refroid. 2	U	-	-	%	>100 °C	M
Niveau du réservoir	U	-	-	%	200/250T	M
Température refroidisseur	S	-	-	%	>100 °C	M
Température réservoir	U	-	-	°C	200/250T	M
Fréq. température convert.	U	-	-	°C	4S, 8R	M
Température compensation 1	U	-	-	°C	-	M
Puissance de la pompe	U	-	-	°C	4S, 8R	M

Commande

Dépassement tempo. session	S	-	-	%	4S, 8R	M
Val. consigne (act.) pompe	S	-	-	%	4S, 8R	M
Détection de production	S	-	inactif	-	-	M
Sélection	S	-	-	-	-	-
Valeur de consigne (actuelle)	S	3	ON	-	-	M
Départ	S	3	OFF	-	-	M
Retour	S	3	ON	-	-	M
Externe	S	3	OFF	-	-	M
Déviat. consigne-val. réelle	S	3	OFF	-	-	M
Différence retour-départ	S	3	OFF	-	-	M
Degré de réglage	S	3	ON	-	-	M
Débit	S	3	ON	-	-	M
Puissance du processus	S	3	ON	-	-	M
Puis. économ. act. pompe	S	3	OFF	-	4S	M
Économie d'énergie pompe	S	3	OFF	-	4S	M
Poss. Écono. puis. pompe	S	3	OFF	-	4S, 4M	M
Poss. énergie puis. pompe	S	3	OFF	-	4S, 4M	M
Val. consigne de l'écart temp.	S	3	OFF	-	4S, 8R	M
Valeur de consigne débit	S	3	OFF	-	4S, 8R	M
Val. consigne de l'écart press.	S	3	OFF	-	4S, 8R	M
Valeur de consigne du régime	S	3	OFF	-	4S, 8R	M
Régime de la pompe	S	3	OFF	-	4S, 8R	M
Pression système val. cons.	U	3	OFF	-	-	M
Pression système val. réelle	S	3	OFF	-	-	M
Pression départ	S	3	OFF	-	ZU, 4S, 8R	M
Différence pression pompe	S	3	OFF	-	-	M
Limiteur de pression VL	E	3	OFF	-	4S, 8R	M
Heures de service	S	3	OFF	-	-	M
Heures de fonct. FM 1..4	S	3	OFF	-	-	M
Heures de fonct. FM 5..8	S	3	OFF	-	-	M
Pas de rampe	S	3	OFF	-	-	M
Temps restant Pas	S	3	OFF	-	-	M
Courant phase L1	U	3	OFF	-	-	M
Courant phase L2	U	3	OFF	-	-	M
Courant phase L3	U	3	OFF	-	-	M
Tension 24 VAC	U	3	OFF	-	ZU, 4S, 8R	M
État pompe	S	3	OFF	-	-	M
Entretien caloporteur	S	3	OFF	-	-	M
Entretien pompe	S	3	OFF	-	-	M
Entretien chauffe	S	3	OFF	-	-	M
Entretien refroidis.	S	3	OFF	-	-	M
Différence départ - externe	S	3	OFF	-	-	M
Retour externe 1..8	S	3	OFF	-	-	M
Diff. retour-départ ext. 1..8	S	3	OFF	-	-	M
Débit externe 1..8	S	3	OFF	-	-	M

Commande

Puiss. du processus ext. 1..8	S	3	OFF	-	-	M
Parcours réglage refroid. 1	U	3	OFF	-	>100 °C	M
Parcours réglage refroid. 2	U	3	OFF	-	200/250T	M
Niveau du réservoir	S	3	OFF	-	>100 °C	M
Température refroidisseur	U	3	OFF	-	200/250T	M
Température réservoir	U	3	OFF	-	4S, 8R	M
Fréq. température convert.	U	3	OFF	-	-	M
Température compensation 1	U	3	OFF	-	4S, 8R	M
Puissance de la pompe	S	3	OFF	-	4S, 8R	M
Dépassement tempo. session	S	3	OFF	-	4S, 8R	M
Val. consigne (act.) pompe	S	3	OFF	-	-	M
Détection de production	S	3	OFF	-	-	M
Module	S	-	-	-	-	-
Module	S	3	-	-	-	A
Débitmètre externe	S	-	-	-	-	-
Débitmètre externe	S	3	-	-	-	A
Divers	E	-	-	-	-	-
Débitmètre externe	E	3	actif	-	-	A
Installations variothermes	S	-	-	-	-	-
Installations variothermes 1..8	S	3	actif	-	-	-
Surveillance	S	-	-	-	-	-
Surveillance	S	3	autom.	-	-	A
Degré de surveillance	S	3	gros	-	-	M
Remettre la surveillance	S	3	non	-	-	M
Alarme inact. durant démarr.	S	3	plein	-	-	A
Contact d'alarme fonction	S	3	NO1	-	-	M
Volume avertisseur sonore	S	3	10	-	-	A
Surveillance durant fonctions	U	4	OFF	-	-	A
Sortie contact d'alarme	U	4	Tous	-	-	M
Arrêt urg. surchauffe	U	4	OFF	-	-	A
Température	S	-	-	-	-	-
Déviat.cons. - val.réelle haut	S	3	10,0	K	-	M
Déviat.cons. - val.réelle bas	S	3	10,0	K	-	M
Différence retour-départ	S	3	10,0	K	-	M
Différence départ - externe	S	3	OFF	K	-	M
Diff. retour-départ ext. 1..8	S	3	10,0	K	-	M
Délai diff. départ-retour	S	3	0	min	-	A
Déviat.écart temp.	S	3	2,0	K	4S, 8R	M
Débit	S	-	-	-	-	-
Débit interne max	S	3	OFF	L/min	-	M
Débit interne min	S	3	5,0	L/min	-	M
État pompe min.	S	3	60	%	-	M
Débit externe 1 .. 8 max	S	3	OFF	L/min	-	M
Débit externe 1 .. 8 min	S	3	1,0	L/min	-	M

Commande

Val. consigne supérieure	S	3	2,0	L/min	4S, 8R	M
Valeur de consigne inférieure	S	3	2,0	L/min	4S, 8R	M
Données moules	E	-	-	-	-	-
Moule 1-10	E	-	-	-	-	-
Moule n°	E	4	-	-	-	M
Valeur de consigne 1	E	4	-	°C	-	M
Différence retour-départ	E	4	-	K	-	M
Différence départ - externe	E	4	-	K	-	M
Déviat.cons. - val.réelle haut	E	4	-	K	-	M
Déviat.cons. - val.réelle bas	E	4	-	K	-	M
Débit interne max.	E	4	-	L/min	-	M
Débit interne min.	E	4	-	L/min	-	M
charger données moule	E	4	OFF	-	-	M
mémoriser données moule	E	4	OFF	-	-	M
exporter données moule	E	4	OFF	-	-	M
importer données moule	E	4	OFF	-	-	M
Niveau	U	-	-	-	-	-
Niveau mise en garde	U	4	5	%	200/250T	M
Ajustage	S	-	-	-	-	-
Commande à distance	S	-	-	-	-	-
Adresse	S	3	1	-	-	M
Protocole	S	3	1	-	-	A
Master commande externe	E	3	autonome	-	-	A
Taux transmission	E	4	4800	B/s	-	A
Taux transmission CAN Bus	E	4	250	k/s	-	A
Décimale débit CAN	S	4	ON	-	-	A
Parité	E	4	paire	-	-	A
Bit de données	E	4	8	-	-	A
Bit d'arrêt	E	4	1	-	-	A
Cycle enregistrement sériel	E	4	1	s	-	A
Retard arrêt d'urgence	U	4	30	s	-	M
Compatibilité Profibus - S4	S	4	oui	-	-	A
Noeud Profibus 1	S	4	5	-	-	A
Noeud Profibus 2	S	4	6	-	-	A
Noeud Profibus 3	S	4	7	-	-	A
Noeud Profibus 4	S	4	8	-	-	A
Simuler DFM comme appareil	E	3	OFF	-	-	M
Utiliser l'appareil comme module	S	3	OFF	-	-	A
Configuration TCP/IP	S	-	-	-	ZO	-
DHCP	U	4	oui	-	ZO	A
Adressage DHCP effectué	U	4	-	-	ZO	A
IP	U	4	-	-	ZO	A
Masque de sous-réseau	U	4	-	-	ZO	A
Passerelle standard	U	4	-	-	ZO	A

Commande

Port	U	4	-	-	ZO	A
Adresse MAC	U	4	-	-	ZO	A
Arrêt urg. Session Timeout	U	4	non	-	ZO	A
Horloge programmable	E	-	-	-	-	-
Heure	E	3	CET	HH:MM	-	A
Date	E	3	CET	-	-	A
État	E	3	inactif	-	-	A
Jour	E	3	Lu-Ve	-	-	A
Mode de connexion	E	3	OFF	-	-	A
Temps de connexion	E	3	06:00	HH:MM	-	A
Programme de rampe	E	-	-	-	-	-
Critère programme de rampe	E	3	consigne	-	-	M
Fin programme de rampe	E	3	OFF	-	-	M
État	E	3	inactif	-	-	M
Température	E	3	0,0	°C	-	M
Heure	E	3	00:00	HH:MM	-	M
Régulation	E	-	-	-	-	-
Endroit de mesure interne	E	3	Départ	-	-	M
Auto-tuning	E	3	OFF	-	-	M
Mode fonct. régulateur	E	4	autom.	-	-	M
Paramètre de réglage P int.	E	4	15	K	-	M
Paramètre de réglage I int.	E	4	25	s	-	M
Paramètre de réglage D int.	E	4	OFF	s	-	M
Facteur perturbation	U	4	OFF	-	-	M
Paramètre de réglage P ext.	E	4	150	K	-	M
Paramètre de réglage I ext.	E	4	56	s	-	M
Paramètre de réglage D ext.	E	4	11	s	-	M
Facteur chauffe / refroidiss.	E	4	20	K	-	M
Limit. degré réglage chauffe	E	4	100	%	-	M
Limit. degré réglage refroid.	E	4	100	%	-	M
Filtre sonde externe	E	4	15.0	s	-	M
Niveau détect. de production	E	4	OFF	K	-	M
Val. de consigne refroidiss.	E	4	55	°C	-	M
Rampe chauffe	E	2	5,0	K/min	-	M
Fonct. rampe de chauffage	E	2	inactif	-	-	M
Rampe refroidiss.	E	2	5,0	K/min	-	M
Fonct. rampe de refroid.	E	2	inactif	-	-	M
Date / heure	S	-	-	-	-	-
Heure	S	3	CET	HH:MM	-	A
Date	S	3	CET	-	-	A
Zone horaire	S	3	CET	-	-	A
Décalage zone horaire UTC	S	3	autom.	-	-	A
Passage été/hiver	S	3	60	min	-	A
Heure d'été/hiver	S	3	Hiver	-	-	A

Commande

Unités	S	-	-	-	-	-
Echelle de température	S	2	°C	-	-	A
Echelle de débit	S	2	L/min	-	-	A
Echelle de pression	S	2	bar	-	-	A
Enregistrement USB	S	-	-	-	-	-
Cycle enregistrement sériel	S	4	1	s	-	A
Activer toutes les valeurs	S	3	OFF	-	-	M
Désactiver toutes les valeurs	S	3	OFF	-	-	M
Valeur de consigne (actuelle)	S	3	ON	-	-	M
Départ	S	3	ON	-	-	M
Retour	S	3	ON	-	-	M
Externe	S	3	OFF	-	-	M
Déviat. consigne-val. réelle	S	3	OFF	-	-	M
Différence retour-départ	S	3	OFF	-	-	M
Degré de réglage	S	3	ON	-	-	M
Débit	S	3	ON	-	-	M
Puissance du processus	S	3	ON	-	-	M
Puis. économ. act. pompe	S	3	OFF	-	4S	M
Économie d'énergie pompe	S	3	OFF	-	4S	M
Poss. Écono. puis. pompe	S	3	OFF	-	4S, 4M	M
Poss. énergie puis. pompe	S	3	OFF	-	4S, 4M	M
Val. consigne de l'écart temp.	S	3	OFF	-	4S, 8R	M
Valeur de consigne débit	S	3	OFF	-	4S, 8R	M
Val. consigne de l'écart press.	S	3	OFF	-	4S, 8R	M
Valeur de consigne du régime	S	3	OFF	-	4S, 8R	M
Régime de la pompe	S	3	OFF	-	4S, 8R	M
Pression système val. cons.	S	3	OFF	-	-	M
Pression système val. réelle	S	3	OFF	-	-	M
Pression départ	S	3	OFF	-	ZU, 4S, 8R	M
Différence pression pompe	S	3	OFF	-	-	M
Limiteur de pression VL	E	3	OFF	-	4S, 8R	M
Heures de service	S	3	OFF	-	-	M
Heures de fonct. FM 1..4	S	3	OFF	-	-	M
Heures de fonct. FM 5..8	S	3	OFF	-	-	M
Heures de fonct. GIF	S	3	OFF	-	-	M
Heures de fonct. USR	S	3	OFF	-	-	M
Heures de fonct. chauffage	S	3	OFF	-	-	M
Heures de fonct. refroid.	S	3	OFF	-	-	M
Heures de fonct. pompe	S	3	OFF	-	-	M
Heures service pompe rempl.	S	3	OFF	-	-	M
Pas de rampe	S	3	OFF	-	-	M
Temps restant Pas	S	3	OFF	-	-	M
Courant phase L1	S	3	OFF	-	-	M
Courant phase L2	S	3	OFF	-	-	M
Courant phase L3	S	3	OFF	-	-	M

Commande

Tension 24 VAC	S	3	OFF	-	-	M
État pompe	S	3	OFF	-	ZU, 4S, 8R	M
Entretien caloporteur	S	3	OFF	-	-	M
Entretien pompe	S	3	OFF	-	-	M
Entretien chauffe	S	3	OFF	-	-	M
Entretien refroidis.	S	3	OFF	-	-	M
Différence départ - externe	S	3	OFF	-	-	M
Retour externe 1..8	S	3	OFF	-	-	M
Diff. retour-départ ext. 1..8	S	3	OFF	-	-	M
Débit externe 1..8	S	3	OFF	-	-	M
Puiss. du processus ext. 1..8	S	3	OFF	-	-	M
Parcours réglage refroid. 1	S	3	OFF	-	-	M
Parcours réglage refroid. 2	S	3	OFF	-	>100 °C	M
Niveau du réservoir	S	3	OFF	-	200/250T	M
Température refroidisseur	S	3	OFF	-	>100 °C	M
Température réservoir	S	3	OFF	-	200/250T	M
Fréq. température convert.	S	3	OFF	-	4S, 8R	M
Température compensation 1	S	3	OFF	-	-	M
Puissance de la pompe	S	3	OFF	-	4S, 8R	M
Dépassement tempo. session	S	3	OFF	-	4S, 8R	M
Val. consigne (act.) pompe	S	3	OFF	-	4S, 8R	M
Détection de production	S	3	OFF	-	-	M
Nombre total alarmes	S	3	OFF	-	-	M
Cycles commut. relais alarme	S	3	OFF	-	-	M
Cycl. comm. rel. pompe rempl.	S	3	OFF	-	-	M
Cycle commutation X52.1	S	3	OFF	-	-	M
Cycle commutation X52.2	S	3	OFF	-	-	M
Cycle commutation X52.3	S	3	OFF	-	-	M
Cycle commutation X52.4	S	3	OFF	-	-	M
Cycle commutation X51.2	S	3	OFF	-	-	M
Cycle commutation X51.3	S	3	OFF	-	-	M
Cycle commutation X51.4	S	3	OFF	-	-	M
Moyenne puissance chauffage	S	3	OFF	-	-	M
Moyenne puis. refroid.	S	3	OFF	-	-	M
Moyenne temp. refroid.	S	3	OFF	-	-	M
Moyenne départ	S	3	OFF	-	-	M
Moyenne retour	S	3	OFF	-	-	M
Moyenne débit	S	3	OFF	-	-	M
Tension 24 VAC moyenne	S	3	OFF	-	-	M
Nombre vidange moule	S	3	OFF	-	-	M
Nombre d'optimisation	S	3	OFF	-	-	M
Divers	S	-	-	-	-	-
Température de refroidiss.	S	3	35	°C	-	M
Refroid. arrêt temporisation	E	3	OFF	min	-	M

Commande

Temps vidange du moule	S	3	-	s	2M, 4M, 4S, ZG	M
Vidange moule limit. temp.	E	3	-	°C	2M, 4M, 4S, ZG	M
Vidange moule temporisation	E	3	90	s	2M, 4M, 4S	A
Décharge de pression à l'arrêt	E	3	ON	-	2M, 4M, 4S	M
Temps décharge de pression	E	3	5	s	2M, 4M, 4S	M
Type de sonde externe	S	3	J/Fe-CuNi	-	ZE	M
Commutation sonde externe	E	3	autom.	-	ZE	A
Blocage de redémarrage	E	3	OFF	-	-	A
Interv. renouvel. caloporteur	E	3	OFF	min	-	M
Durée renouvel. caloporteur	E	3	0,5	s	-	M
Remplissage: limit. du temps	E	3	-	s	-	M
Délai mesure de débit interne	S	3	-	min	-	M
Limitation de la température	E	3	-	°C	-	A
Température d'arrêt sécurité	E	3	-	°C	-	M
Max. température purger	U	4	100	°C	-	M
Fonction valeur consigne 3	E	3	OFF	-	-	M
Contact ext. lire à connecter	E	3	OFF	-	-	M
Vidange par air comprimé	U	4	Vidange	-	ZG	M
Détection DFM	U	4	intégré	-	-	A
Détection rupture flexible	E	3	OFF	%	-	M
Profil	S	-	-	-	-	-
Profil de l'utilisateur	S	3	Standard	-	-	A
Libération de la conduite	S	0	2	-	-	A
Code	S	3	1234	-	-	A
Langue	S	0	-	-	-	A
Niveau sonore touches	S	3	5	-	-	A
Recherche erreurs	S	-	-	-	-	-
Journal d. alarmes	S	-	-	-	-	-
Journal d. alarmes	S	4	-	-	-	M
Mémoriser/charger	S	-	-	-	-	-
Démar. actual. Logiciel USB	E	4	OFF	-	-	A
Enregistrement USB	S	3	OFF	-	-	M
Charger données configuration	E	4	OFF	-	-	M
Mémoriser données configuration	S	4	OFF	-	-	M
Charger données paramètre	E	4	OFF	-	-	M
Mémoriser données erreurs et paramètre	S	4	OFF	-	-	M
Mémoriser données erreurs et opeération	S	4	OFF	-	-	M
Mémoriser contrôle qualité	E	4	OFF	-	-	M
Mémoriser Serviceinfo	S	4	OFF	-	-	A

8 Utilisation

8.1 À connecter

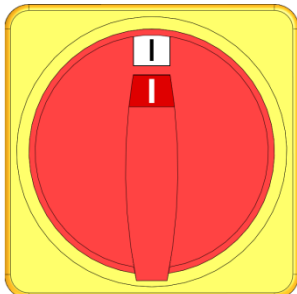


Fig. 22 : Interrupteur principal

Mettre en marche l'appareil modulaire comme suit :

1. Tourner l'interrupteur principal en position "I".
- L'initialisation de l'appareil a lieu. Le module est opérationnel.

Utilisation

8.2 Enregistrement de nouveaux appareils modulaires

Fenêtre d'initialisation

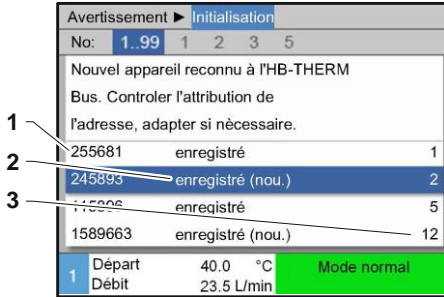


Fig. 23 : Initialisation

Lorsqu'un nouvel appareil est détecté, le module de conduite ou l'appareil mono affiche une fenêtre d'initialisation.

Rep. n°	Affichage
1	GIF-ID
2	État de l'appareil modulaire
3	Adresse de l'appareil modulaire

Ajustage de l'adresse

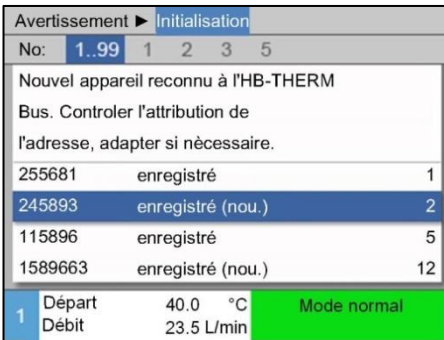


Fig. 24 : Ajustage de l'adresse



REMARQUE !

Une adresse libre est automatiquement attribuée à l'appareil modulaire.

Pour modifier l'adresse, il convient de procéder comme suit :

1. Sélectionner l'appareil modulaire et ajuster l'**Adresse** souhaitée.



REMARQUE !

Une adresse ajustée ne doit être attribuée qu'une seule fois au sein d'un réseau. Il n'est pas possible de sortir de la page de menu si l'adresse a été attribuée plusieurs fois.

Modification de l'adresse

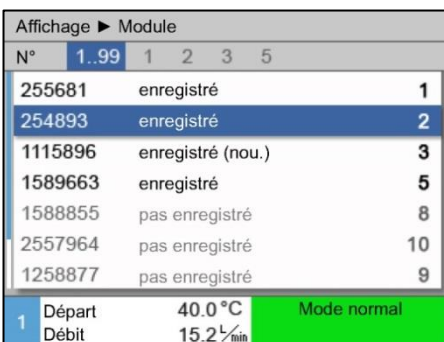


Fig. 25 : Affichage \ Valeur réelle

Pour modifier l'adresse a posteriori, il convient de procéder comme suit :

1. Appeler la page de menu **Affichage \ Module**.
2. Sélectionner l'appareil modulaire et ajuster l'**Adresse** souhaitée.



REMARQUE !

L'affichage de l'état de l'appareil modulaire sélectionné clignote en vert (rapidement).

8.3 Particularités relatives à la conduite d'appareils modulaires

Paramètres des types :

On distingue entre 2 types de paramètres pour les appareils modulaires :

- A Indépendant du module (ajustage possible de la valeur uniquement sur "1..99")
- M Dépendant du module (ajustage de la valeur possible en fonction du module)



REMARQUE !

La structure du menu indique quels sont les paramètres pouvant être ajustés indépendamment du module et ceux pouvant être ajustés en fonction du module (→ page 52)

N° de module "1..99" sélectionné

Valeurs de consigne			
N°	1..99	1 2 3 4 5 6 7	...
Valeur de consigne 1	40.0 °C		
Valeur de consigne 2	XXX.X		
2	Départ	40.0 °C	Mode normal
	Débit	5.0 1/min	

Fig. 26 : Exemple Valeurs de consigne

Lorsque le n° de module "1..99" est sélectionné, la valeur d'un paramètre est affichée avec un X (gris), dans la mesure où l'ajustage n'est pas identique pour tous les appareils modulaires. Sinon, la valeur est affichée normalement, en noir.

(→ Exemple Fig. 26)

Ajustage des valeurs pour tous les appareils modulaires

Avertissement ▶ Aptation générale			
Attention:			
Adaptation des valeurs à une influence sur tous les appareils connectés!			
> Continuer adaptation valeur par touche			
> Interruption adaptation valeur par touche			
8	Départ	40.0 °C	Mode normal
	Débit	5.0 1/min	

Fig. 27 : Texte d'avertissement pour ajustage des valeurs

Pour effectuer un ajustage simultané pour tous les appareils modulaires détectés, il convient de procéder comme suit :

1. Sélectionner le n° module "1..99" avec la touche ou .
2. Sélectionner le paramètre souhaité et actionner la touche .
- Valider le texte d'avertissement avec la touche .
3. Ajuster la valeur souhaitée et valider avec la touche .
- L'ajustage de la valeur a lieu simultanément pour tous les appareils modulaires détectés.

Utilisation

8.4 Mettre en marche

8.4.1 Fonctionnement normal

Mise en marche individuelle des appareils modulaires

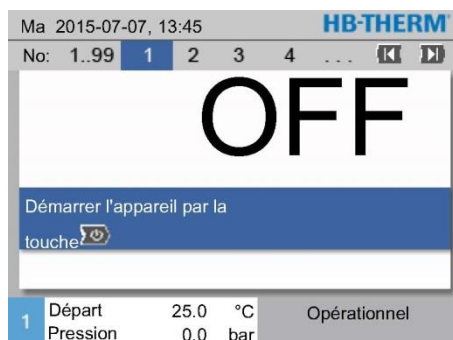


Fig. 28 : Écran de base

Mise en marche de tous les appareils modulaires

No		Con.	Réel	↳ _{min}	Dép	Ret	Régl
1	OFF						
2	OFF						
3	OFF						
4	OFF						
5	OFF						
6	OFF						
7	OFF						
8	OFF						

6 Départ 25.0 °C Opérationnel
Pression 0.0 bar

Fig. 29 : Tableau synoptique

Activer le mode normal comme suit :

1. Sélectionner le n° du module avec la touche ou .
 2. Actionner la touche .
- L'appareil démarre dans le mode de fonctionnement défini. Au besoin, l'appareil fait l'objet d'un remplissage et d'une purge entièrement automatiques.
3. S'assurer que les fonctions [vidange du moule](#), [mode anti-fuite](#), [2e valeur consigne](#) et [refroidissement](#) sont arrêtées.



REMARQUE !

Si plusieurs appareils modulaires sont déjà en service, il est possible d'arrêter tous les appareils modulaires avec la touche .

Activer le mode normal comme suit :

1. Sélectionner le n° module "1..99" avec la touche ou .
 2. Actionner la touche .
- L'appareil démarre dans le mode de fonctionnement défini. Au besoin, les appareils font l'objet d'un remplissage et d'une purge entièrement automatiques.
3. S'assurer que les fonctions [vidange du moule](#), [mode anti-fuite](#), [2e valeur consigne](#) et [refroidissement](#) sont arrêtées.

8.4.2 Sonde externe

Fonction (équipement optionnel ZE)

Présélection du type de sonde externe

Ajustage ▸ Divers		
Refroid. arrêt temporisation	OFF	
Temps vidange du moule	45 s	
Vidange moule limit. temp.	70 °C	
Vidange moule temporisation	90 s	
Décharge de pression à l'arrêt	ON	
Temps décharge de pression	5 s	
Type de sonde externe	J/Fe-CuNi	
Commutation sonde externe	manuel	
1 Départ	25.0 °C	Opérationnel
Débit	-- 1/2 min	

Fig. 30 : Ajustage type de sonde externe

Commutation sonde externe

Ajustage ▸ Divers		
Temps vidange du moule	45 s	
Vidange moule limit. temp.	70 °C	
Vidange moule temporisation	90 s	
Décharge de pression à l'arrêt	ON	
Temps décharge de pression	5 s	
Type de sonde externe	J/Fe-CuNi	
Commutation sonde externe	manuel	
Blocage de redémarrage	OFF	
1 Départ	25.0 °C	Opérationnel
Débit	-- 1/2 min	

Fig. 31 : Commutation sonde externe

Mise en marche ou arrêt manuel du réglage sur sonde externe

Fonction		
Refroidissement		
Vidange du moule		
Sonde externe		
Commande à dist.		
Mode anti-fuite		
2e valeur consigne		
Horloge program.		
Programme de rampe		
1 Départ	25.0 °C	Opérationnel
Débit	-- 1/2 min	

Fig. 32 : Mise en marche de la sonde externe

Afin d'assurer une régulation de précision de la température d'un consommateur, il est possible de raccorder une sonde de température à l'appareil.



REMARQUE !

Le type de sonde Pt 100 est détecté et ajusté automatiquement. Tous les autres types de sondes doivent être ajustés manuellement.

Le type de sonde externe doit être ajusté comme suit :

1. Appeler la page de menu **Ajustage\ Divers**.
2. Régler le paramètre **Type de sonde externe** sur le type de sonde raccordé.

Lorsqu'une sonde externe branchée est détectée, la commutation se fait toujours automatiquement sur celle-ci ; si cet ajustage n'est pas souhaité, il convient d'effectuer l'ajustage suivant :

1. Appeler la page de menu **Ajustage\ Divers**.
2. Régler le paramètre **Commutation sonde externe** sur "manuel".



REMARQUE !

En cas de rupture de la sonde externe, le système commute automatiquement sur l'endroit de mesure interne si la sonde est ajustée sur **Commutation sonde externe "autom"**, si elle est ajustée sur "manuel", un message de défaut s'affiche.



REMARQUE !

Une mise en marche ou arrêt manuel du réglage sur sonde externe n'est nécessaire que dans le cas où le paramètre **Commutation sonde externe** est réglé sur "manuel".

Pour mettre en marche ou arrêter manuellement le réglage sur sonde externe, il convient de procéder comme suit :

1. Appeler la page de menu **Fonctions**.
2. Sélectionner la fonction **Sonde externe** et l'activer ou la désactiver avec la touche **OK**.

La fonction activée est signalée par le symbole .

Utilisation

Détection de production

Ajustage ▶ Régulateur		
Paramètre de réglage D ext.		11 s
Facteur chauffe / refroidis.		20 K
Limit. degré réglage chauffe		100 %
Limit. degré réglage refroid.		100 %
Filtre sonde externe		15.0 s
Niveau détect. de production		15 K
Rampe chauffe		OFF
Rampe refroidiss.		OFF
1 Départ	25.0 °C	Opérationnel
Pression	0.0 bar	

Fig. 33: Niveau détect. de production

Lorsque les applications font appel à une sonde externe a proximité de cavités, des phénomènes physiques sont susceptibles d'entraîner des variations de température en cas d'interruptions de production. Si le système de détection pendant la production est mis en marche, le système commute sur régulation à l'entrée dès que la production est interrompue. Cela permet d'éviter les variations de température.

Pour mettre en marche et arrêter la détection de production, il convient de procéder comme suit :

1. Appeler la page de menu [Ajustage \ Réglage](#).
2. Régler le paramètre [Niveau détect. de production](#) à "15 K".



REMARQUE !

Le réglage par défaut est "OFF".

Rupture de sonde externe

En cas de rupture de la sonde externe, le système commute automatiquement sur l'endroit de mesure interne si la sonde est ajustée sur [Commutation sonde externe](#) "autom", si elle est ajustée sur "manuel", un message de défaut s'affiche.

8.4.3 Mode 2e valeur consigne

Fonction		
	Refroidissement	
	Vidange du moule	
	Sonde externe	
	Commande à dist.	
	Mode anti-fuite	
	2e valeur consigne	
	Horloge program.	
	Programme de rampe	
1	Départ 25.0 °C	Opérationnel
	Débit --> min	

Fig. 34 : 2. Activation de la valeur de consigne



REMARQUE !

La fonction **2e valeur de consigne** n'est affichée que si le paramètre **Valeur de consigne 2** sur la page de menu **Valeurs de consigne** est réglée à une valeur supérieure à "0,0".

Mettre en marche le mode 2e valeur de consigne comme suit :

1. Appeler la page de menu **Fonctions**.
2. Sélectionner le paramètre **2e valeur de consigne** et l'activer avec la touché **OK**.

La fonction activée est signalée par le symbole .

- L'appareil passe sur le mode 2e valeur de consigne. La valeur de consigne utilisée pour la régulation est la valeur de consigne 2.

Utilisation

8.4.4 Commande à distance

Le thermorégulateur est commandé par des signaux externes avec la commande à distance. Deux types de signaux externes sont pris en charge.



REMARQUE !

Pour la dotation des broches des différents câbles d'interface → page 123.

Connexion commande externe (équipement optionnel ZB)

Un contact sec externe permet au thermorégulateur

- de se mettre en marche ou de s'arrêter.
- de commuter entre les valeurs de consigne 1 et 2.
- de lancer ou d'arrêter le programme de rampe.



REMARQUE

Pour la commande externe, la fonction **Commande à distance** ne doit pas être enclenchée.

Mise en marche / arrêt du mode commande à distance

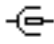
Fonction		
Refroidissement		
Vidange du moule		
Sonde externe		
Commande à dist.		
Mode anti-fuite		
2e valeur consigne		
Horloge program.		
Programme de rampe		
1	Départ Débit	25.0 °C -->min
		Opérationnel

Fig. 35 : Commande à distance

Pour mettre en marche et arrêter le mode commande à distance, procéder comme suit :

1. Appeler la page de menu **Fonctions** .
2. Sélectionner la fonction **Commande à distance** et l'activer ou désactiver avec la touche **OK** .

La fonction activée est signalée par le symbole ✓ .

→ Lorsque le mode commande à distance est activé, le symbole  apparaît à l'écran de base.



REMARQUE !

Lorsque le mode commande à distance est activé, tous les paramètres et toutes les fonctions définies par le protocole sont bloquées sur l'appareil.

Ajustage de la commande à distance (équipement optionnel ZD, ZC, ZP, ZO)

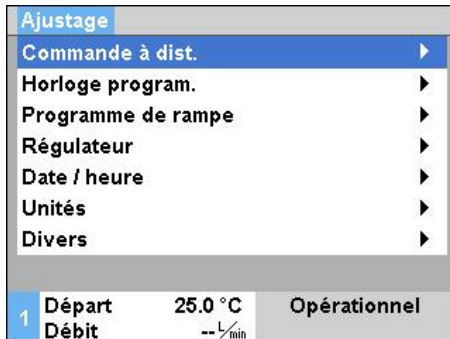


Fig. 36 : Ajustage de l'adresse, du protocole

La conduite et la surveillance du thermorégulateur peuvent être assurées via une interface série.

Afin de permettre la communication avec une commande externe, il convient d'effectuer les ajustages suivants :

1. Appeler la page de menu **Ajustage \ Commande à dist.**
2. Régler le paramètre **Adresse** à la valeur souhaitée.
3. Régler le paramètre **Protocole** à la valeur souhaitée.



REMARQUE !

Une adresse ajustée ne doit être attribuée qu'une seule fois au sein d'un réseau.

Paramètres réseau (Équipement optionnel ZO)

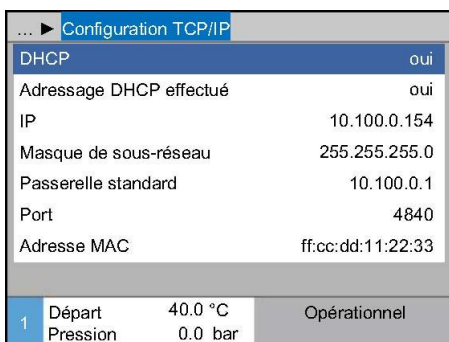


Fig. 37: Paramètres réseau

Pour communiquer avec une commande externe via le réseau (OPC UA), les ajustages suivants doivent être effectués:

1. Appeler la page de menu **Ajustage \ Commande à dist. \ Configuration TCP/IP.**
2. Procéder aux ajustages des paramètres réseau.

Si un serveur DHCP est disponible, le paramètre **DHCP** doit être ajusté sur « oui ». Une adresse IP sera ensuite référencée automatiquement par le serveur DHCP.

Si aucun serveur DHCP n'est disponible, les ajustages doivent être effectués manuellement avec les paramètres **IP**, **Passerelle standard** et **Masque de sous-réseau**.



REMARQUE

Les ajustages sont conservés au moment de quitter le menu. Des liaisons actives éventuelles sont automatiquement coupées.

Le protocole OPC UA est actif et les données peuvent toujours être lues quel que soit le protocole défini. Pour pouvoir écrire des données supplémentaires, le protocole OPC UA 19 doit être réglé et le commande à distance doit être activé.

Utilisation

Protocole	Utilisation
HB	Communication interne (usage uniquement pour réglage Piloter appareil comme module)
0	Enregistrement Texte
1	Arburg, Billion, Bühler, Dr. Boy, Ferromatik Milacron, KraussMaffei, Negri Bossi, Sumitomo Demag, Wittmann Battenfeld, Zhafir
2	Sumitomo Demag (CAN)
4	Engel, Haitian
5	Stork
9	EUROMAP 66 (CANopen; Netstal, etc.)
14	MODBUS (RTU-Mode)
15	Profibus-DP
16	SPI (9600 8-N-1; 1. Adr. =1)
19	EUROMAP 82.1 (OPC UA)

8.5 Arrêt

Arrêt individuel des appareils modulaires

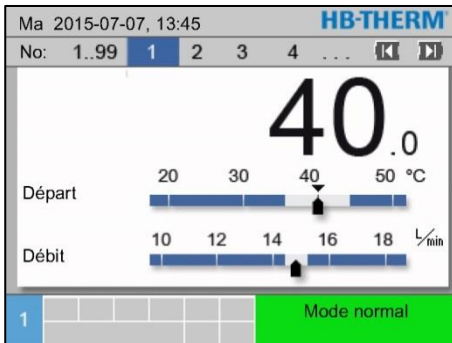


Fig. 38 : Individuellement déconnexion

Arrêt de tous les appareils modulaires

N°	Con.	Réel	L _{min}	Dép	Ret	H/K
1	40.0	40.0	16.0	40.0	39.8	1.5
2	35.0	73.7	12.0	73.7	78.1	-100.0
3	48.0	48.0	13.2	48.0	47.9	1.0
4	35.0	35.0	18.4	35.0	35.0	0.0
5	55.0	55.0	9.5	55.0	53.8	4.5
6						
7	70.0	70.0	13.8	70.0	69.9	0.5
8	40.0	40.0	4.5	40.0	40.1	-2.5

Fig. 39 : Tout arrêt

Après utilisation, arrêter le thermorégulateur comme suit :

1. Sélectionner le n° du module avec la touche ou .
2. Actionner la touche .
 - Le thermorégulateur assure un refroidissement jusqu'à ce que la température de départ et de retour est inférieure à la température de coupure de sécurité réglée.
 - L'appareil procède ensuite à une décharge de pression.
 - Le thermorégulateur s'arrête ensuite. L'affichage du mode de fonctionnement indique "opérationnel".
3. Tourner l'interrupteur principal en position "0".

Après utilisation, arrêter le thermorégulateur comme suit :

1. Sélectionner le n° du module avec la touche ou .
2. Actionner la touche .
 - Les thermorégulateurs assurent un refroidissement jusqu'à ce que la température de départ et de retour est inférieure à la température de coupure de sécurité réglée.
 - L'appareil procède ensuite à une décharge de pression.
 - Les thermorégulateurs s'arrêtent ensuite. L'affichage du mode de fonctionnement indique "opérationnel".
3. Tourner l'interrupteur principal en position "0".

Utilisation

Arrêt sans décharge de pression

Ajustage ▸ Divers		
Température de refroidiss.	35 °C	
Refroid. arrêt temporisation	OFF	
Temps vidange du moule	45 s	
Vidange moule limit. temp.	70 °C	
Vidange moule temporisation	90 s	
Décharge de pression à l'arrêt	ON	
Temps décharge de pression	5 s	
Type de sonde externe	J/Fe-CuNi	
1 Départ	25.0 °C	Opérationnel
Débit	-- $\frac{L}{min}$	

Fig. 40 : Décharge de pression à l'arrêt

Arrêt avec vidange du moule

Pour arrêter le thermorégulateur sans décharge de pression, il convient d'effectuer l'ajustage suivant :

1. Appeler la page de menu [Ajustage \ Divers](#).
2. Régler le paramètre [Décharge de pression à l'arrêt](#) sur "OFF".

Pour arrêter le thermorégulateur avec une vidange du moule, procéder aux ajustements suivants:

1. Appeler la page de menu [Ajustage \ Divers](#).
2. Définir le paramètre [Décharge de pression à l'arrêt](#) sur «Vidange moule».

8.5.1 Refroidissement et arrêt

Ajustage ▸ Divers		
Température de refroidiss.	35 °C	
Refroid. arrêt temporisation	OFF	
Temps vidange du moule	45 s	
Vidange moule limit. temp.	70 °C	
Vidange moule temporisation	90 s	
Décharge de pression à l'arrêt	ON	
Temps décharge de pression	5 s	
Type de sonde externe	J/Fe-CuNi	
1 Départ	25.0 °C	Opérationnel
Débit	-- $\frac{L}{min}$	

Fig. 41 : Température de refroidiss.

Le cas échéant, régler la température et la durée de refroidissement avant la mise en marche du refroidissement :

1. Appeler la page de menu [Ajustage \ Divers](#).
2. Régler le paramètre [Température de refroidiss.](#) à la valeur souhaitée.
3. Régler le paramètre [Refroid. arrêt temporisation](#) à la valeur souhaitée.

Fonction		
Refroidissement		
Vidange du moule		
Sonde externe		
Commande à dist.		
Mode anti-fuite		
2e valeur consigne		
Horloge program.		
Programme de rampe		
1 Départ	25.0 °C	Opérationnel
Débit	-- $\frac{L}{min}$	

Fig. 42 : Mise en marche du refroidissement

Mettre en marche le refroidissement comme suit :

1. Appeler la page de menu [Fonctions](#).
2. Sélectionner la fonction [Refroidissement](#) et l'activer avec la touche **OK**.

La fonction activée est signalée par le symbole .



REMARQUE !

Si, à la suite de l'activation de la fonction de refroidissement, la fonction de vidange du moule est activée, l'appareil procédera à une vidange du moule avant de s'arrêter.

8.5.2 Vidange du moule

Ajustage ▸ Divers		
Température de refroidiss.	35 °C	
Refroid. arrêt temporisation	OFF	
Temps vidange du moule	45 s	
Vidange moule limit. temp.	70 °C	
Vidange moule temporisation	90 s	
Décharge de pression à l'arrêt	ON	
Temps décharge de pression	5 s	
Type de sonde externe	J/Fe-CuNi	
1 Départ	25.0 °C	Opérationnel
Débit	-- 1/min	

Fig. 43 : Ajustage du temps de vidange du moule

Fonction		
Refroidissement		
Vidange du moule		
Sonde externe		
Commande à dist.		
Mode anti-fuite		
2e valeur consigne		
Horloge program.		
Programme de rampe		
1 Départ	25.0 °C	Opérationnel
Débit	-- 1/min	

Fig. 44 : Mise en marche de la vidange du moule

Le cas échéant, régler la durée souhaitée pour la vidange du moule avant la mise en marche de la vidange du moule :

1. Appeler la page de menu **Ajustage \ Divers**.
2. Régler le paramètre **Temps vidange du moule** à la valeur souhaitée.

Activer la vidange du moule comme suit :

1. Appeler la page de menu **Fonctions**.
2. Sélectionner la fonction **Vidange du moule** et l'activer avec la touche **OK**.

La fonction activée est signalée par le symbole .

- Un refroidissement a lieu à 70 °C avant la procédure de vidange du moule.
- Le consommateur et les tuyaux d'arrivée sont vidés par aspiration et mis hors pression.
- Le thermorégulateur es ensuite arrêté.



REMARQUE !

Avant d'ouvrir les raccords entre le thermorégulateur et le consommateur, vérifier que la pression est à 0 bar.

Le volume de vidange est refoulé sur la sortie eau de refroidissement ou caloporteur.

Utilisation

8.5.3 Vidange du moule par air comprimé

Équipement optionnel ZG

Cette fonction permet de vider et mettre hors pression par air comprimé tous les consommateurs et tuyaux d'arrivée raccordés. Mise en marche de la vidange du moule (→ page 73).

Vidange dans sortie eau de refroidissement ou caloporteur

Ajustage ▸ Divers		
Durée renouvel. caloporteur	0.5 s	
Remplissage: limit. du temps	30 s	
Limitation de la température	105 °C	
Température d'arrêt sécurité	70 °C	
Max. température purger	100 °C	
Fonction valeur consigne 3	OFF	
Contact ext. lire à connecter	OFF	
Vidange avec air comprimé Vidange		
1 Départ	25.0 °C	Opérationnel
Pression	0.0 bar	

Fig. 45: Vidange par air comprimé

Régler la sortie pour la vidange comme suit :

1. Appeler la page de menu **Ajustage \ Divers**.
2. Régler le paramètre **Vidange par air comprimé** sur "écoulement".

Vidange dans sortie air comprimé

Régler la sortie pour la vidange comme suit :

1. Appeler la page de menu **Ajustage \ Divers**.
2. Régler le paramètre **Vidange par air comprimé** sur "réservoir".



REMARQUE !

Raccorder le réservoir ou l'écoulement sans pression à la sortie air comprimé.

8.6 Arrêt en cas d'urgence

Dans une situation de danger, l'appareil doit être mis à l'arrêt le plus rapidement possible et l'alimentation en énergie doit être coupée.

Arrêt en cas d'urgence

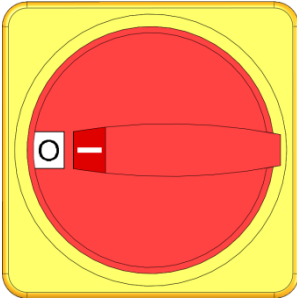


Fig. 46: Interrupteur principal

Après les mesures de sauvetage

En cas de danger, procéder de la manière suivante:

1. Tourner l'interrupteur principal sur la position «0».
2. Retirer la fiche ou couper toutes les bornes de l'alimentation externe et empêcher tout redémarrage.
3. Le cas échéant, éloigner les personnes de la zone de danger et apporter les premiers secours.
4. Le cas échéant, alerter les sapeurs-pompiers et le médecin.
5. Informer la personne responsable sur le lieu d'affectation.
6. Si la gravité de l'urgence le rend nécessaire, informer les autorités compétentes.
7. Confier le dépannage à un personnel qualifié.



AVERTISSEMENT

Danger de mort dû à un redémarrage anticipé!

Tout redémarrage présente un danger de mort pour les personnes se trouvant dans la zone de danger.

Par conséquent:

- S'assurer avant le redémarrage que personne ne se trouve dans la zone de danger.

8. Vérifier le bon fonctionnement de l'appareil avant de le remettre en service.

Utilisation

8.7 Définition des droits d'accès

8.7.1 Ajustage du profil d'utilisateur

Fonction

Pour éviter toute erreur de manipulation et améliorer la clarté, des menus, des fonctions et des paramètres s'affichent à l'écran ou non, en fonction des paramètres d'utilisateur.

Différentiation des profils d'utilisateur

Le système distingue entre les trois profils d'utilisateur suivants :

Profil d'utilisateur	Abréviation	Utilisateur/qualité
Standard	S	Pour l'utilisateur standard
Étendu	E	Pour l'ajusteur de la machine
Entretien	U	Pour le constructeur et le personnel de service autorisé

Ajustage des profils d'utilisateur

Profil		
Profil de l'utilisateur		Entretien
Libération de la conduite		2
Code		
Langue		Français
Niveau sonore touches		5
1	Départ	25.0 °C Opérationnel
	Débit	--L/min

Le profil d'utilisateur peut être ajusté comme suit :

1. Appeler la page de menu **Profil** .
2. Sélectionner le paramètre **Profil d'utilisateur**.
3. Saisir le code d'accès.
4. Ajuster le profil d'utilisateur souhaité.

Fig. 47 : Profil d'utilisateur

8.7.2 Ajustage de la libération de la conduite

Fonction

Le niveau de libération de la conduite permet de définir les fonctions ou valeurs pouvant être modifiées. En cas de tentative de modification de valeurs verrouillées, un texte d'avertissement apparaît à l'écran.

Niveaux de libération de la conduite

Niveau	Libération de la conduite
0	Aucun accès
1	Accès aux fonctions
2	Accès aux valeurs de consigne
3	Accès aux ajustages et contrôles
4	Accès au service

Libération de la conduite unique

1. Sélectionner le paramètre bloqué et actionner la touche **OK**, un texte d'avertissement apparaît à l'écran.
2. Actionner la touche **OK**.
3. Saisir le code d'accès.



REMARQUE !

La libération de la conduite unique est valable jusqu'à ce que l'écran de base s'affiche de nouveau.

Libération de la conduite permanente

Profil		
Profil de l'utilisateur		Entretien
Libération de la conduite		2
Code		
Langue		Français
Niveau sonore touches		5
1	Départ	25.0 °C
	Débit	-- $\frac{1}{\text{min}}$
		Opérationnel

Fig. 48 : Libération de la conduite

1. Appeler la page de menu **Profil**.
2. Sélectionner le paramètre **Libération de la conduite** et actionner la touche **OK**.
3. Saisir le code d'accès.
4. Régler le paramètre **Libération de la conduite** à la valeur souhaitée.

Utilisation

8.7.3 Modification du code d'accès

Le code d'accès est un nombre à quatre chiffres, composé des chiffres suivants 1, 2, 3 et 4. À la livraison de l'appareil, le code d'accès est 1234.



REMARQUE !

Pour prévenir toute utilisation abusive de l'appareil, le code d'accès doit être modifié immédiatement après la mise en service.

En cas de perte du code actuel, veuillez vous adresser à la représentation HB-Therm.

Modification du code d'accès

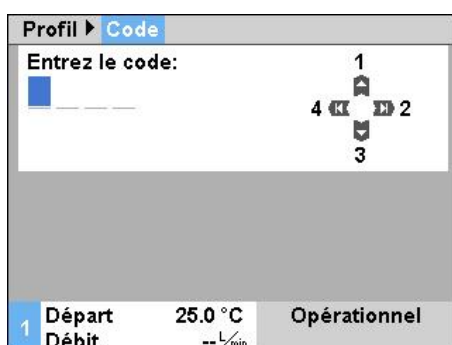


Fig. 49 : Saisie du code

Pour modifier le code d'accès :

1. Appeler la page de menu **Profil** .
2. Sélectionner le paramètre **Code** et actionner la touche **OK** .
3. Saisir le code d'accès fourni.
4. Saisir le nouveau code d'accès.
5. Valider le nouveau code d'accès.

8.8 Ajustages

8.8.1 Régler le fuseau horaire, la date et l'heure

Régler le fuseau horaire

A la livraison de l'appareil, la date et l'heure normales d'Europe centrale (HNEC) ont été configurées. Dans les pays appartenant à un autre fuseau horaire, la date et l'heure doivent être programmées manuellement avant la mise en service en procédant de la manière suivante :

1. Appeler la page de menu **Réglage \ Date / Heure** .
2. Mettre le paramètre **Zone horaire** sur le fuseau horaire correspondant.

Régler la date et l'heure

Ajustage ▶ Date / heure						
Heure	11:28					
Date	Me 2017-08-02					
Zone horaire	CET					
Passage été/hiver	autom.					
Décalage zone horaire UTC	01:00					
1	<table border="0"> <tr> <td>Départ</td> <td>25.0 °C</td> <td rowspan="2">Opérationnel</td> </tr> <tr> <td>Pression</td> <td>0.0 bar</td> </tr> </table>	Départ	25.0 °C	Opérationnel	Pression	0.0 bar
Départ	25.0 °C	Opérationnel				
Pression	0.0 bar					

Fig. 50: Réglage date / heure

Si le fuseau horaire souhaité n'existe pas dans la liste des paramètres, la date et l'heure doivent être programmées de la manière suivante :

1. Appeler la page de menu **Réglage \ Date / Heure** .
2. Mettre le paramètre **Heure** sur la valeur correspondante.
3. Mettre le paramètre **Date** sur la valeur correspondante.



REMARQUE !

Si le fuseau horaire souhaité n'est pas disponible, il faut commuter manuellement entre l'heure d'été et l'heure d'hiver.

Régler le passage de l'heure d'été à l'heure d'hiver

Pour les fuseaux horaires sélectionnables, le passage entre l'heure d'été et l'heure d'hiver se fait automatiquement.

Pour désactiver le passage automatique, il faut procéder comme suit :

1. Appeler la page de menu **Réglage \ Date / Heure** .
2. Mettre le paramètre **Passage été/hiver** sur la valeur „manuel“ .

Utilisation

8.8.2 Définition des points de mesure internes

Fonction

Le thermorégulateur est doté de série de sondes de température pour départ et retour.

Un de ces deux points de mesure internes est raccordé comme valeur réelle au régulateur interne.

Présélection de la sonde de température interne

Ajustage ▶ Régulateur		
Endroit de mesure interne	Départ	
Auto-tuning	OFF	
Mode fonction. régulateur	autom.	
Paramètre de réglage P int.	15 K	
Paramètre de réglage I int.	25 s	
Paramètre de réglage D int.	OFF	
Facteur perturbation	OFF	
Paramètre de réglage P ext.	150 K	
1 Départ	25.0 °C	Opérationnel
Débit	-- $\frac{1}{\text{min}}$	

Pour effectuer l'adaptation de la sonde de température interne, il convient de procéder comme suit :

1. Appeler la page de menu [Ajustage\ Régulateur](#).
2. Régler le paramètre [Endroit de mesure interne](#) à la valeur souhaitée.

Fig. 51 : Ajustage du point de mesure interne

8.8.3 Ajustage de l'horloge programmable

Fonction

L'horloge programmable permet d'activer et d'arrêter le thermorégulateur à des heures et jours préprogrammés.

Mise en marche / arrêt de l'horloge programmable.

Fonction		
Refroidissement		
Vidange du moule		
Sonde externe		
Commande à dist.		
Mode anti-fuite		
2e valeur consigne		
Horloge program.		
Programme de rampe		
1 Départ	25.0 °C	Opérationnel
Débit	--L/min	


Fig. 52 : Mise en marche / arrêt de l'horloge programmable.

Pour mettre en marche et arrêter l'horloge programmable, procéder comme suit :

1. Appeler la page de menu **Fonctions** .
2. Sélectionner la fonction **Horloge programmable** et l'activer ou désactiver avec la touché **OK**

La fonction activée est signalée par le symbole  .

→ Dès que le temps de mise en marche et d'arrêt est atteint, la mise en marche ou l'arrêt de l'appareil a lieu automatiquement.

→ L'horloge programmable active est signalée par le symbole  à l'écran de base.

Programmation des temps d'activation et d'arrêt

Ajustage ▶ Horloge program.			
Heure			10:27
Date			Ve 24.04.2009
actif	Lu-Ve	ON	08:00
actif	Lu-Ve	OFF	16:00
inactif	Lu-Ve	OFF	06:00
inactif	Lu-Ve	OFF	06:00
inactif	Lu-Ve	OFF	06:00
inactif	Lu-Ve	OFF	06:00
1 Départ	25.0 °C	Opérationnel	
Débit	--L/min		

Fig. 53 : Ajustage horloge programmable

Pour programmer les temps d'activation et d'arrêt pour une journée, procéder comme suit :

1. Appeler la page de menu **Ajustage\ Horloge programmable**.
2. Régler le paramètre **Jour** au jour (jours) souhaité.
3. Régler le paramètre **Temps de connexion** à l'heure souhaitée pour le jour sélectionné.



REMARQUE !

Si un jour est paramétré sur "inactif", le temps de connexion programmé est sans effet. Si tous les jours sont paramétrés sur "inactifs", la fonction **Horloge programmable** n'apparaît pas à la page de menu **Fonctions**.

Utilisation

8.8.4 Ajustage du programme de rampe

Fonction

Le programme de rampe permet de réaliser un profil de température défini, pouvant comporter jusqu'à dix séquences. En fonction des températures et des temps définis par séquence de programme, la valeur de consigne est modifiée en permanence lorsque le programme est actif.

Réglage du programme de rampe

Ajustage ▶ Programme de rampe			
Critère progr. de rampe			consigne
Fin programme de rampe			OFF
Pas 1	actif	40.0 °C	01:00
Pas 2	actif	49.0 °C	00:10
Pas 3	inactif	0.0 °C	00:00
Pas 4	inactif	0.0 °C	00:00
Pas 5	inactif	0.0 °C	00:00
Pas 6	inactif	0.0 °C	00:00
1	Départ	25.0 °C	Opérationnel
	Débit	-- $\frac{L}{min}$	

Fig. 54 : Ajustage du programme de rampe

Pour effectuer un ajustage individuel du programme de rampe, procéder comme suit :

- Appeler la page de menu **Ajustage\ Programme de rampe**.
- Régler le paramètre **Critère programme de rampe** à la valeur souhaitée.
 - **Critère programme de rampe** définit, si seule la valeur de consigne, ou bien si la valeur réelle également, doit atteindre la température, avant le passage à la séquence suivante.
- Régler le paramètre **Fin programme de rampe** à la valeur souhaitée.
 - **Fin programme de rampe** définit quelle est la procédure appliquée à la fin du programme de rampe.
 - "ARRÊT" → Mettre l'appareil hors tension
 - "Début" → poursuivre à la séquence 1
 - "poursuivre" → poursuivre avec la dernière valeur de consigne
- Régler la **température** et le temps **temps** souhaités pour chaque séquence.



REMARQUE !

Si une séquence est réglée sur "inactive", les valeurs programmées n'ont pas d'effet sur le programme de rampe- Si toutes les séquences sont réglées sur "inactives", le programme de rampe n'est pas affiché dans le menu **Fonctions**.

Mise en marche du programme de rampe



Fig. 55 : Programme de rampe

Pour effectuer une mise en marche individuelle du programme de rampe, procéder comme suit :

1. Appeler la page de menu **Fonctions** .
2. Sélectionner la fonction **Programme de rampe** et l'activer ou désactiver avec la touche **OK** .

La fonction activée est signalée par le symbole ✓ .

→ Le programme de rampe démarre à la séquence 1. L'écran de base affiche le symbole ↙ et, à côté, le numéro de la séquence actuelle du programme.



REMARQUE !

Le programme de rampe peut être également mis en marche ou arrêté par un contact externe sans potentiel (équipement optionnel ZB)

Arrêt du programme de rampe

Pour interrompre le programme de rampe en cours, procéder comme suit :

1. Appeler la page de menu **Fonctions** .
2. Sélectionner la fonction **PAUSE rampe** et l'activer ou désactiver avec la touche **OK** .

La fonction activée est signalée par le symbole ✓ .

Utilisation

8.9 Surveillance du processus

8.9.1 Surveillance des valeurs limites

Fonction

Les valeurs limites relatives à la surveillance du processus sont automatiquement calculées et définies dans le réglage par défaut après chaque démarrage de l'appareil, et ce, en fonction du degré de surveillance ajusté.



REMARQUE !

L'affichage des modes de fonctionnement clignote en vert tant que les valeurs limites n'ont pas encore été définies.

Ajustage de la surveillance

Surveillance		
Température		▶
Débit		▶
Données outils		▶
Niveau		▶
Surveillance		autom.
Degré de surveillance		gros
Remettre la surveillance		non
Alarme inact. durant démarr.		plein
1 Départ	40.2 °C	Opérationnel
Pression	0.4 bar	

Fig. 56 Surveillance

Si un calcul automatique des valeurs limites n'est pas souhaité, procéder à l'ajustage suivant :

1. Appeler la page de menu **Surveillance**.
2. Définir le paramètre **Surveillance** sur « manuel » ou sur « OFF ».



REMARQUE !

Si la surveillance est définie sur « OFF », le processus ne fera pas l'objet d'une surveillance. Un tel ajustage est susceptible d'entraîner un refus inutile.

Valeurs indicatives en cas d'ajustage manuel des valeurs limites

Les valeurs limites suivantes peuvent aider à procéder à un ajustage approprié :

Valeur indicative pour	Divergence de température	Différence de température
Pièces délicates	3–5 K	2–3 K
Pièces non délicates	5–10 K	3–5 K

Nouvel ajustage de la surveillance

Surveillance		
Température		▶
Débit		▶
Données moules		▶
Surveillance		autom.
Degré de surveillance		gros
Remettre la surveillance		non
Alarme inact. durant démarr.		plein
Contact d'alarme fonction		NO1
1 Départ	25.0 °C	Opérationnel
Pression	0.0 bar	

Fig. 57 : Nouvel ajustage de la surveillance

Pour ajuster automatiquement les valeurs limites pendant le fonctionnement, procéder comme suit :

1. Appeler la page de menu **Surveillance**.
2. Définir le paramètre **Remettre la surveillance** sur « oui ».
3. Appuyer sur la touche **OK**.



REMARQUE !

Les valeurs limites définies sur « OFF » ne seront pas ajustées.

Ajustage du degré de surveillance

Surveillance	
Température	▶
Débit	▶
Données moules	▶
Surveillance	autom.
Degré de surveillance	gros
Remettre la surveillance	non
Alarme inact. durant démarr.	plein
Contact d'alarme fonction	NO1
1	Départ 25.0 °C Pression 0.0 bar
	Opérationnel

Fig. 58: Degré de surveillance

La plage de tolérance est définie à l'aide du paramètre [Degré de surveillance](#) et peut être ajustée comme suit :

1. Appeler la page de menu [Surveillance](#).
2. Définir le paramètre [Degré de surveillance](#) sur « fin », « moyen » ou « gros ».

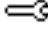
Les valeurs limites pour la température, le débit et la pression sont calculées en fonction des valeurs indiquées dans le tableau suivant :

Désignation	Degré de surveillance						Référence
	fin		moyen		gros		
	Facteur	min	Facteur	min	Facteur	min	
Écart consigne/réel supérieur	0.01	1.0 K	0.05	5.0 K	0.1	10 K	Température de consigne
Écart consigne/réel inférieur	0.01	1.0 K	0.05	5.0 K	0.1	10 K	
Différence départ - retour	1.1	1.0 K	1.5	5.0 K	2.0	10 K	Différence départ et retour
Différence départ - externe	1.1	1.0 K	1.5	5.0 K	2.0	10 K	Différence départ - externe
Débit interne max.	1.2	-	1.4	-	1.7	-	Débit interne
Débit interne min.	0.8	0.5 l/min	0.6	0.5 l/min	0.3	0.5 l/min	
Débit externe 1..8 max.	1.2	-	1.4	-	1.7	-	Débit externe 1..8
Débit externe 1..8 min.	0.8	0.5 l/min	0.6	0.5 l/min	0.3	0.5 l/min	

Utilisation

8.9.2 Contrôle d'usure de pompe

Fonction (équipement optionnel ZU)

Le contrôle d'usure de pompe permet de surveiller en permanence l'état de la pompe. En cas de dépassement d'une valeur définie du paramètre **État pompe min.**, le système émet un message d'avertissement, et le symbole  apparaît à l'écran de base.

Appel de l'état de pompe actuel

Affichage ▾ Valeur réelle	
Courant phase L1	0.0 A
Courant phase L2	0.0 A
Courant phase L3	0.0 A
État pompe	--%
Entretien caloporteur	--%
Entretien pompe	--%
Entretien chauffe	--%
Entretien refroidis.	--%
1 Départ	25.0 °C
Débit	-- L/min
Opérationnel	

Fig. 59 : État de pompe

Appeler l'état actuel de la pompe, comme suit :

1. Appeler la page de menu **Affichage \ Valeur réelle**.
2. Lire la valeur du paramètre **État pompe**.



REMARQUE !

L'état de la pompe n'est déterminé et affiché qu'environ 30 min après la mise en marche de l'appareil. L'affichage indique "--%" auparavant.

Ajustage de la valeur limite de l'état de la pompe

Surveillance ▾ Débit	
Débit interne max	OFF
Débit interne min	--
État pompe min.	60%
1 Départ	25.0 °C
Débit	-- L/min
Opérationnel	

Fig. 60 : Valeur limite de l'état de pompe min.

Pour ajuster la valeur limite de l'état des pompes, il convient de procéder comme suit :

1. Appeler la page de menu **Surveillance \ Débit**.
2. Régler le paramètre **État pompe min.** à la valeur souhaitée.

8.9.3 Optimisation du régulateur

Fonction

Les paramètres du régulateur font l'objet d'une optimisation automatique dès qu'une modification intervient sur le circuit du caloporteur ou en cas de défaut du comportement régulateur.

Un ajustage manuel des paramètres du régulateur n'est généralement pas nécessaire.

Optimisation automatique du régulateur

Des variations de température peuvent intervenir durant l'optimisation automatique du régulateur. La procédure d'optimisation est signalée à l'écran de base par le symbole **AT**.

Si la puissance de refroidissement ou de chauffe n'est pas suffisante pour effectuer une optimisation du régulateur, celle-ci est interrompue au bout de 30 minutes.



REMARQUE !

Si, malgré une optimisation du régulateur, la qualité de régulation est insuffisante, s'adresser à la représentation HB-Therm la plus proche (→ www-hb-therm.ch).

8.10 Fenêtre Explorer



Fig. 61 : Exemple de fenêtre Explorer

La fenêtre Explorer affiche les répertoires et les fichiers sur le support de données USB enfilé.

- Les répertoires comportant un peuvent être ouverts avec la touche .
- Les répertoires comportant un peuvent être fermés avec la touche .



REMARQUE !

En fonction du nombre de fichiers et de répertoires sur le support de données USB, l'affichage de la structure arborescente peut prendre quelques minutes.



REMARQUE !

Il n'est pas possible, par la commande, de créer, d'effacer ou de traiter des répertoires sur le support de données USB.

Utilisation

8.11 Mémoriser/charger

Fonction

De nombreuses données peuvent être sauvegarder sur un support de données USB ou charger depuis celui-ci sur la page menu **Mémoriser/charger**. Cette fonction permet de transférer des données d'une unité à une autre.

En cas de défaut, les informations de service peuvent être sauvegardées sur un support de données USB pour le diagnostic de défauts par un représentant HB-Therm.



ATTENTION !

Dommages à cause de mauvais ajustages !

Le chargement de faux paramètres ou de données de configuration peuvent mener à des dysfonctionnements ou à une panne totale.

Par conséquent :

- Ne pas charger d'autres données que celles prévues pour l'unité.



REMARQUE

Le profil de l'utilisateur défini est sauvegardé dans le fichier au moment de la sauvegarde des paramètres.

Pendant un chargement ultérieur, seuls les paramètres avec le profil de l'utilisateur et des utilisateurs subordonnés seront chargés.



REMARQUE

Seuls les supports de données USB formaté FAT32 sont acceptés.

Sauvegarder des données

Mémoriser/charger		
	Enregistrement USB	
	Charger données configuration	
	Mémoriser données configuration	
	Charger données paramètre	
	Mémoriser données paramètre	
	Mém. données erreurs et opération	
	Mémoriser contrôle qualité	
	Mémoriser Serviceinfo	
1	Départ 40.0 °C	Opérationnel
	Pression 0.0 bar	

Fig. 62 Sauvegarder des données

Pour sauvegarder des données d'une unité sur un support de données USB, procéder comme suit:

1. Appeler la page de menu **Sauvegarder/Charger**.
2. Connecter le support de données USB au connecteur frontal.
3. Sélectionnez les données à sauvegarder et activez avec la touche **OK**.
4. Choisir le répertoire dans la fenêtre explorateur et confirmer avec la touche **OK**.

→ Le fichier est sauvegardé dans le répertoire sélectionné sur le support de données USB.



REMARQUE

La sauvegarde des informations de service contient toutes les données déterminantes pour le service (configuration, paramètres etc.) qui sont importantes pour le diagnostic de défauts.

Utilisation

Charger des données

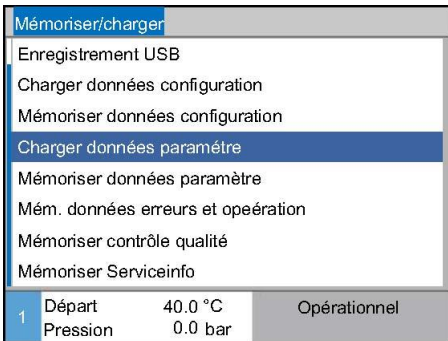


Fig. 63 charger des données

Pour charger des données d'un support de données USB sur l'unité, procéder comme suit:

1. Appeler la page de menu **Sauvegarder/Charger**.
2. Connecter le support de données USB au connecteur frontal.
3. Sélectionnez les données à charger et activez avec la touche **OK**.
4. Choisir le répertoire et le fichier dans la fenêtre explorateur et confirmer avec la touche **OK**.

→ Les données sont chargées sur l'unité. Si des données chargées se trouvent en dehors de la plage admise, elles sont remises sur l'ajustage standard.

Dénomination du fichier

Les noms de fichiers sont automatiquement créés par l'appareil sur la mémoire USB conformément aux exemples ci-après.

Serviceinfo

Ex. **Serviceinfo_2017-03-10_15-26-08**

Données de configuration

Ex. **HB 160 Z1 8 4M A2 400 1 [1].csv**

Données opération

Ex. **Par HB 160 Z1 1 [1].csv**

Données erreurs et param.

Ex. **BD HB 160 Z1 1 [1].csv**

¹ Un indice est ajouté automatiquement, lorsque le nom du fichier existe déjà.

Utilisation

8.11.1 Données moules

Fonction

10 jeux de données d'moules max. peuvent être mémorisés sur l'appareil avec leurs paramètres outils spécifiques.

Paramètres moules spécifiques

Pour chaque jeu de données d'moules, les paramètres suivants sont disponibles:

Paramètres	Remarque
Moule n°	Nom de moule, 7 caractères max.
Valeur de consigne 1	
Déviat.cons. - val.réelle haut	
Déviat.cons. - val.réelle bas	
Différence départ - retour	
Différence départ - externe	
Débit interne max.	
Débit interne min.	

Mémoriser données moules

Surveillance ▶ Données outils ▶ Outils 1		
Déviat.cons. - val.réelle haut	--	
Déviat.cons. - val.réelle bas	--	
Débit interne max	--	
Débit interne min	--	
charger données d'outils		
mémoriser données outils		
exporter données outils		
importer données outils		
1 Départ	25.0 °C	Opérationnel
Débit	-- / min	

Fig. 64 : Mémoriser données moules

Charger données moules

Surveillance ▶ Données outils ▶ Outils 1		
Déviat.cons. - val.réelle haut	--	
Déviat.cons. - val.réelle bas	--	
Débit interne max	--	
Débit interne min	--	
charger données d'outils		
mémoriser données outils		
exporter données outils		
importer données outils		
1 Départ	25.0 °C	Opérationnel
Débit	-- / min	

Fig. 65 : Charger données moules

Pour mémoriser les valeurs limites réglées actuelles (température et débit) ainsi que la valeur de consigne 1 dans le jeu de données d'moule sélectionné, il convient de procéder comme suit :

- Appeler la page de menu **Surveillance \ Données moules \ Moule 1..10**.
 - Sélectionner le paramètre **mémoriser données moule** et le valider avec la touche **OK**.
- Les valeurs limites (température et débit) et la valeur de consigne 1 sont mémorisées dans le jeu de données d'moules sélectionné.

Pour charger le jeu de données d'outils comme valeurs limites (température et débit) ou valeur de consigne 1, il convient de procéder comme suit :

- Appeler la page de menu **Surveillance \ Données moules \ Moule 1..10**.
 - Sélectionner le paramètre **charger données moule**.
 - Actionner la touche **OK**.
- Les paramètres du jeu de données moules sélectionné sont chargées comme valeurs limites ou valeur de consigne 1.
- Les paramètres réglés sur "--" ne sont pas chargés.



REMARQUE !

Lors du chargement des données d'moules, la surveillance passe automatiquement sur "manuel".

Exporter données moules

Surveillance ▸ Données outils ▸ Outils 1		
Déviat.cons. - val.réelle haut	--	
Déviat.cons. - val.réelle bas	--	
Débit interne max	--	
Débit interne min	--	
charger données d'outils		
mémoriser données outils		
exporter données outils		
importer données outils		
1 Départ	25.0 °C	Opérationnel
Débit	-- $\frac{L}{min}$	

Fig. 66 : Exporter données moules

Importer données moules

Surveillance ▸ Données outils ▸ Outils 1		
Déviat.cons. - val.réelle haut	--	
Déviat.cons. - val.réelle bas	--	
Débit interne max	--	
Débit interne min	--	
charger données d'outils		
mémoriser données outils		
exporter données outils		
importer données outils		
1 Départ	25.0 °C	Opérationnel
Débit	-- $\frac{L}{min}$	

Fig. 67 : Importer données moules

Désignation du fichier

Pour exporter le jeu de données d'moules sur un support de données USB, il convient de procéder comme suit :

1. Brancher le support de données USB à la fiche frontale.
2. Appeler la page de menu **Surveillance \ Données moules \ Moule 1..10**.
3. Sélectionner le paramètre **exporter données moule** et le valider avec la touche **OK**.
4. Dans la fenêtre Explorer, sélectionner le répertoire et le valider avec la touche **OK**.

→ Le fichier est mémorisé dans le répertoire sélectionné, sur le support de données USB.

Pour importer le jeu de données d'moule d'un support de données USB, il convient de procéder comme suit :

1. Brancher le support de données USB à la fiche frontale..
2. Appeler la page de menu **Surveillance \ Données moules \ Moule 1..10**.
3. Sélectionner le paramètre **importer données moule** et le valider avec la touche **OK**.
4. Dans la fenêtre Explorer, sélectionner le répertoire et le fichier et valider avec la touche **OK**.

→ Les données sont écrites dans le jeu de données moules de l'appareil.

Le nom de fichier suivant est créé sur le support de données USB lors de l'exportation et peut être chargé lors de l'importation.

Ex: **E512XB [1].csv**

↑ ↑
 └──────────┬───┘
 Index¹
 Nom d'moule saisi

¹ Un indice est ajouté automatiquement, lorsque le nom du fichier existe déjà.

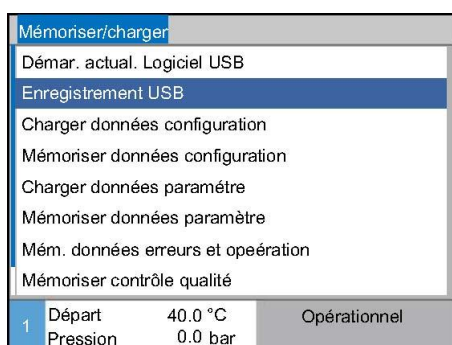
Utilisation

8.11.2 Enregistrement de données réelles

Fonction

La fonction activée **Enregistrement USB** permet d'inscrire plusieurs valeurs sélectionnées sous la page du menu **Ajustage \ Enregistrement USB** sur un sup-port USB. Un nouveau fichier d'enregistrement est créé tous les jours. S'il est impossible d'enregistrer des valeurs sur le sup-port USB, un message correspondant s'affiche.


Démarrage de l'enregistrement




III. 68 : Enregistrement USB

Procédez comme suit afin de démarrer un enregistrement des données réelles sur un support USB :

1. Appelez la page du menu **Mémoriser/charger**.
2. Raccordez le support USB au port avant.
3. Sélectionnez la fonction **Enregistrement USB** et validez en appuyant sur la touche **OK**.

La fonction activée s'affiche en indiquant le symbole .

→ Les données sont enregistrées sur le support USB.

→ La fonction activée Enregistrement USB s'affiche en indiquant le symbole  sur l'écran de base.

Fin de l'enregistrement

Procédez comme suit afin de terminer une fonction d'enregistrement activée :

1. Appelez la page du menu **Mémoriser/charger**.
 2. Sélectionnez la fonction **Enregistrement USB** et validez en appuyant sur la touche **OK**.
- Le support USB peut être retiré.

Ajustage de l'intervalle d'enregistrement

Procédez comme suit afin d'ajuster l'intervalle d'enregistrement :

1. Appelez la page du menu **Ajustage \ Enregistrement USB**.
2. Réglez le paramètre **Cycle enregistrement sériel** sur la valeur souhaitée.



REMARQUE !


S'il est impossible d'ajuster l'intervalle d'enregistrement souhaité, l'enregistrement s'effectuera dans l'intervalle le plus rapide possible.

Utilisation

Sélection des valeurs

Procédez comme suit afin de sélectionner les valeurs à enregistrer :

1. Appelez la page du menu **Ajustage \ Enregistrement USB**.
2. Sélectionnez la valeur souhaitée et validez en appuyant sur la touche **OK**.

La valeur activée s'affiche en indiquant le symbole .

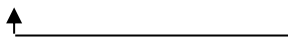


REMARQUE !

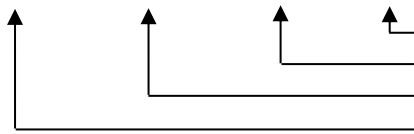
Vous avez la possibilité de sélectionner autant de valeurs que vous le souhaitez.

Nommage des fichiers

Un dossier distinct dans lequel sont inscrits les fichiers d'enregistrement est créé automatiquement sur le sup-rt USB pour chaque appareil.

Ex: **HB_Data_00001234**
 Identifiant GIF

Les noms des fichiers sont automatiquement créés par l'appareil sur le support USB conformément aux exemples suivants.

Ex: **HB140Z1_00001234_20100215_165327.csv**


- Heure
- Date
- Identifiant GIF
- Type d'appareil



REMARQUE !

*L'identifiant GIF peut être consulté sous **Affichage \ Module**.*

Visualisation des données enregistrées

Le site Internet www.hb-therm.ch permet de télécharger le logiciel VIP (programme de visualisation, enregistrement de données réelles) destiné à la visualisation et au traitement des données réelles enregistrées.

Entretien et inspection

9 Entretien et inspection

9.1 Sécurité

Personnel

- Sauf indications contraires, les opérations de maintenance décrites dans ce document peuvent être réalisées par l'utilisateur.
- Seul le personnel qualifié ou le fabricant est autorisé à réaliser certaines opérations de maintenance ; ce point est mentionné de façon distincte dans la description de chaque opération de maintenance.
- En général, seuls les électriciens qualifiés sont autorisés à réaliser des travaux sur l'installation électrique.
- Seuls des hydrauliciens qualifiés sont autorisés à réaliser des travaux sur le système hydraulique.

Équipement de protection personnelle

Porter l'équipement de protection suivant lors de tous les travaux d'entretien / de réparation :

- Lunettes de protection
- Gants de protection
- Chaussures de sécurité
- Vêtements de travail de protection



REMARQUE !

Tout autre équipement de protection, dont le port est nécessaire pour effectuer certains travaux spécifiques, sera indiqué dans les avertissements du présent chapitre.

Entretien et inspection

Dangers particuliers

L'appareil présente les dangers suivants :

- Danger de mort par courant électrique.
- Risque de brûlures par fluides et lubrifiants chauds.
- Risque de brûlures par surfaces chaudes.
- Risque d'écrasement en cas de roulage ou de basculement.

Travaux d'entretien / de réparation effectués de façon non conforme



AVERTISSEMENT !

Risque de blessures suite à des travaux d'entretien / de réparation effectués de façon non conforme !

Un entretien / une réparation effectuée de façon non conforme peut entraîner de graves dommages corporels ou matériels.

C'est pourquoi :

- Avant le début des travaux, veiller à disposer un espace de montage suffisant.
- Si des composants ont été déposés, veiller à les monter correctement, remettre en place tous les éléments de fixation et respecter les couples de serrage des vis.

Entretien et inspection

9.2 Ouvrir l'appareil

Pour certaines opérations de maintenance, il faut ouvrir l'appareil.

- Réalisation uniquement par du personnel qualifié ou une personne initiée.
- Moyens auxiliaires nécessaires (en fonction de l'état de l'appareil):
 - Tournevis Torx.
 - Tournevis hexagonal ou plat.



DANGER!

Danger de mort dû au courant électrique!

Tout contact avec des parties sous tension présente un danger de mort immédiat.

Par conséquent:

- Seuls des électriciens qualifiés sont autorisés à réaliser des travaux sur l'installation électrique.
- Pour tous les travaux sur l'installation électrique et dans le cas d'opérations de maintenance, de nettoyage et de réparation, retirer la fiche ou couper toutes les bornes de l'alimentation externe et empêcher tout redémarrage.
- Contrôler l'absence de tension de l'appareil.



AVERTISSEMENT

Risque pour la sécurité dû au montage incorrect des isolations !ou à leur absence!

Un montage incorrect ou l'absence d'isolations peut entraîner une surchauffe ou une panne totale.

Par conséquent:

- Remonter toutes les isolations correctement.

Entretien et inspection

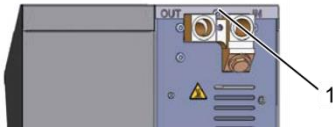


Fig. 69 : Desserrer les vis



Fig. 70: Enlever la tôle de couverture

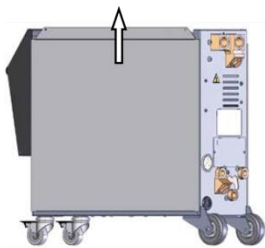


Fig. 71: Tirer la plaque latérale vers le haut



Fig. 72: Retirer la plaque latérale

Accès à la partie électrique

1. Desserrer et retirer la vis sur la tôle de couverture en utilisant le tournevis.
2. Tirer la tôle de couverture 1 cm vers l'arrière et retirer celle-ci en la soulevant.
3. Tirer la plaque latérale légèrement vers le haut.
4. Retirer la plaque latérale des pattes de fixation en l'inclinant légèrement vers le haut et enlever cette dernière.

Rabattre la face avant permet d'accéder à la partie électrique.

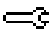
Entretien et inspection


9.3 Plan d'entretien

Les sections suivantes décrivent les travaux d'entretien requis pour assurer un fonctionnement optimal et sans défaut de l'appareil.

Si, dans le cadre des contrôles réguliers, une usure accrue est constatée, il convient de réduire les intervalles d'entretien nécessaires en fonction des signes d'usure.

Pour toute questions relatives aux travaux et intervalles d'entretien, s'adresser à la représentation HB-Therm (→ www.hb-therm.ch).

Les composants, tels que la pompe, le chauffage et le refroidisseur, sont soumis à un intervalle de maintenance intégré. La page de menu **Affichage \ Valeur réelle** indique la progression de la maintenance en cours de réalisation sous forme de pourcentage. Si l'un de ces intervalles de maintenance atteint les 100 %, une maintenance nécessaire sera signalée par le symbole  dans le premier niveau d'affichage.

Une fois l'opération de maintenance réalisée, l'intervalle de maintenance correspondant doit être rétabli dans la page de menu **Affichage \ Valeur réelle** en appuyant sur la touche .

Intervalle	Élément/Composant	Travail de maintenance	À effectuer par
trimestriel ou ~ 1 000 h	Filtre à eau de refroidissement	Nettoyage	Utilisateur
	Filtre de retour	Nettoyage	Utilisateur
	Ventilateur de pompe	Nettoyage	Utilisateur
	Filtre tôle avant	Nettoyage	Utilisateur
	Raccords à vis	Contrôle de la fixation et d'éventuels dommages Serrer ou remplacer le cas échéant	Personnel technique
	Joint	Contrôle d'éventuels dommages Remplacer le cas échéant	
	tous les 6 mois ou toutes les ~2000 h	Pompe	Contrôler l'usure (→ page 101)
Nettoyer ou remplacer le cas échéant			
Chauffage		Contrôler l'absence de colmatage et de dépôts	Personnel technique
		Nettoyer ou remplacer le cas échéant	
Vannes		Contrôler l'absence d'encrassement	Personnel technique
		Nettoyer ou remplacer le cas échéant	
Soupape de sécurité		Contrôler le fonctionnement (→ page 103)	Personnel technique
	Nettoyer ou remplacer le cas échéant		

Entretien et inspection

Intervalle	Composant	Travail d'entretien	À réaliser par
Tous les 1 ½ ans ou toutes les ~6000 h	Tuyaux souples hydrauliques (intérieur de l'appareil) ¹⁾	Contrôler l'absence de dommages sur la gaine extérieure et dans la zone d'étanchéité	Personnel spécialisé en hydraulique
		Remplacer le cas échéant	Personnel spécialisé en hydraulique
	Thermostat de sécurité	Contrôler la fixation	Electricien qualifié
		Resserrer le cas échéant	Electricien qualifié
	Câblage électrique	Contrôler l'absence de dommages sur la gaine extérieure du câblage électrique	Electricien qualifié
		Remplacer le cas échéant	Electricien qualifié
	Mesure de la température	Contrôler la précision de la mesure de température (→ page 102)	Personnel technique
	Mesure manométrique	Contrôler la précision de la mesure manométrique (→ page 103)	Personnel technique

1) La maintenance des conduites flexibles externes doit être effectuée conformément aux indications du fabricant.

Entretien et inspection

9.4 Tâches de maintenance

9.4.1 Nettoyage



PRUDENCE !

Risque de brûlure : surfaces à haute température

Le contact avec ces pièces à température élevée risque de provoquer des brûlures.

Par conséquent:

- Laisser refroidir l'appareil, le mettre hors tension et l'arrêter.
- Avant toute intervention, s'assurer que toutes les pièces sont retombées à la température ambiante.

Nettoyer l'appareil en respectant les conditions ci-après:

- Nettoyer uniquement les parties extérieures de l'appareil à l'aide un chiffon doux et humide.
- Ne pas utiliser des produits de nettoyage agressifs.

Entretien et inspection

9.4.2 Pompe

Vérification de la pompe

- Seul le personnel qualifié est autorisé à effectuer cette opération



DANGER!

Danger de mort dû au champ magnétique!

Un fort champ magnétique présent dans la zone de la pompe à entraînement magnétique est susceptible de présenter un danger de mort pour les personnes portant un stimulateur cardiaque.

Par conséquent:

- S'assurer que les personnes portant un stimulateur cardiaque n'effectuent aucun travail de maintenance entraînant un démontage du coupleur magnétique (remplacement de la tête de pompe et du joint de la chemise d'entrefer).



REMARQUE

Dans le cas de pompes entièrement montées, les champs magnétiques sont totalement isolés par les composants qui les entourent et la pompe ne présente aucun danger ni à l'arrêt ni en service.

Équipement nécessaire

- Module de test pour le contrôle de la qualité (état de la pompe); informations complémentaires sur le site www.hb-therm.ch.



REMARQUE

Aucun module de test n'est nécessaire dans le cas d'une surveillance intégrée de l'usure des pompes (ZU).

Rotor

- Vérification de l'état de la pompe → page 86
- Si aucune surveillance de l'usure des pompes n'est disponible → Utiliser un module de test pour le contrôle de la qualité

Joints

- Exécuter un contrôle visuel de l'étanchéité de la pompe.

Support de moteur

- À l'arrêt: contrôler la souplesse du support
- En service: contrôler les bruits du moteur

Entretien et inspection

9.4.3 Mesure de la température

Contrôle de la précision de la mesure de la température

- L'opération ne doit être effectuée que par un personnel qualifié.

Équipement nécessaire

- Connexion départ et retour avec sonde de température intégrée (diamètre intérieur minimum 8 mm, longueur maximale 1 m)
- Instrument de mesure de température contrôlé et homologué pour mesure de référence (adapté à la sonde de température en question).
- Protocoles de contrôle pour la documentation des valeurs mesurées
- En option, il est possible d'utiliser un dispositif de contrôle pour effectuer la mesure de la température. Informations complémentaires sous www.hb-therm.ch

Procédure mesure de la température sonde de température interne

1. Monter les connexions de départ et de retour entre les raccords de départ et de retour.
2. Mettre en marche le thermorégulateur.
3. Régler la valeur de consigne à 80 °C.
4. Attendre que la température requise soit atteinte et maintenue constante.
5. Lire la température de de départ et de retour affichée par l'appareil et la comparer avec la température indiquée par l'instrument de mesure de référence.

Procédure mesure de la température sonde de température externe

1. Brancher une sonde de température externe sur l'appareil.
2. Placer la sonde de température externe dans un bain de température de référence à 80 °C.
3. Mettre en marche le thermorégulateur.
4. Lire la température affichée par l'appareil et la comparer avec la température du bain de référence.

Calibrage de la sonde de température

- Si la déviation est <3 °C, la mesure de la température est dans les tolérances.
- Si la déviation est >3 °C, les sondes de température de l'appareil doivent être contrôlées. En cas d'erreurs linéaires plus importantes, les sondes de température peuvent être calibrées à la page de menu [Service \ Calibrage \ Température](#).

Pour toutes questions, prière de s'adresser à la représentation HB-Therm la plus proche (→ www.hb-therm.ch).

Entretien et inspection

9.4.4 Mesure manométrique

Contrôle de la précision de la mesure manométrique

- L'opération ne doit être effectuée que par un personnel qualifié.

Équipement nécessaire

- aucun équipement spécial
- En option, il est possible d'utiliser un dispositif de contrôle pour effectuer la mesure manométrique. Informations complémentaires sous www.hb-therm.ch

Procédure

1. Arrêter le thermorégulateur par une vidange du moule.
 2. Déconnecter les consommateurs sur le départ et le retour.
 3. Le manomètre d'affichage de la pression doit afficher 0 bar +0,3 bar.
 4. [Pression système val. réelle](#) sur la page de menu [Affichage \ Valeur réelle](#) doit indiquer 0,0 bar ±0,1 bar.
- En cas de déviation de >0,1 bar, le capteur de pression doit être calibré. Sur la page de menu [Service \ Calibrage \ Pression](#), calibrer le paramètre [Capt. pression 1 offset](#).

Procédure supplémentaire (équipement optionnel ZU)

5. [Pression départ](#) sur la page de menu [Affichage \ Valeur réelle](#) doit indiquer 0,0 bar ±0,1 bar.
- En cas de déviation de >0,1 bar, le capteur de pression doit être calibré. Sur la page de menu [Service \ Calibrage \ Pression](#), régler le paramètre [Capt. pression 2 offset](#).

9.4.5 Soupape de sécurité

Contrôle du fonctionnement de la soupape de sécurité

- L'opération ne doit être effectuée que par un personnel qualifié.

Procédure

1. Retirer les recouvrements de l'appareil.
 2. Mettre en marche le thermorégulateur (mode normal).
 3. Régler la valeur de consigne à 40 °C.
 4. Dévisser l'écrou moleté de la soupape de sécurité, jusqu'à ce que l'eau s'écoule par le trop-plein.
- Si de l'eau ne sort pas de la soupape de sécurité, le bon fonctionnement n'est plus assuré, et la soupape de sécurité doit être remplacée.
5. Resserrer l'écrou moleté de la soupape de sécurité.
- Si soupape de sécurité se referme correctement, son fonctionnement est en ordre.

Entretien et inspection

9.4.6 Mise à jour du logiciel



REMARQUE !

Le logiciel installé sur l'appareil modulaire Thermo-5, le débitmètre Flow-5 respectivement sur l'unité de commutation Vario-5 présente automatiquement la même mise à jour que le logiciel du module de commande Panel-5 ou de l'appareil mono Thermo-5.

Pour installer un nouveau programme d'application sur les produits connectés thermorégulateur Thermo-5, débitmètre Flow-5 ou l'unité de commutation Vario-5, il faut procéder de la manière suivante :



REMARQUE

Le logiciel «gba03Usr.upd», «SW51-1_xxxx.upd» et «SW51-2_xxxx.upd» doit être installé dans le répertoire racine (Root) du support de données. Il ne doit pas être déposé dans un dossier.



REMARQUE

Pendant l'actualisation logiciel, l'appareil Thermo-5 respectivement le module de commande Panel-5 et tous les produits raccordés ne doivent pas être déconnectés.

Moyens auxiliaires nécessaires

- Mémoire USB avec logiciel actuel
- Veuillez vous adresser à l'agence HB-Therm pour obtenir la version la plus récente du logiciel (→ www.hb-therm.ch).



REMARQUE

Seuls des supports de données USB formatés en FAT32 sont pris en charge.

Entretien et inspection

Exécuter l'actualisation logiciel

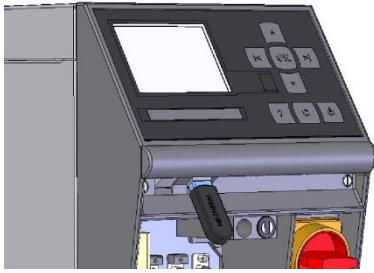


Fig. 73: Connecter le support de données USB

Mémoriser/charger		
Démar. actual. Logiciel USB		
Enregistrement USB		
Charger données configuration		
Mémoriser données configuration		
Charger données paramètre		
Mémoriser données paramètre		
Mém. données erreurs et opération		
Mémoriser contrôle qualité		
1	Départ	40.0 °C
	Pression	0.0 bar
Opérationnel		

Fig. 74: Démarrage de l'actualisation logiciel

Vérification de la version du logiciel

1. Enclencher l'interrupteur principal.
 2. Connecter le support de données USB (Fig. 73).
 3. Appeler la page de menu **Profil**.
 4. Définir le paramètre **Profil de l'utilisateur** sur «Étendu».
 5. Appeler la page de menu **Mémoriser/charger**.
 6. Sélectionner la fonction **Démar. actual. Logiciel USB** et valider en appuyant sur la touche **OK**.
 - Les données sont chargées depuis la mémoire USB dans la mémoire de l'USR-51. Ne pas couper la connexion USB.
 - Une fois la transmission des données achevée, un message apparaît sur l'écran. La connexion USB peut maintenant être coupée.
 - Le nouveau logiciel est enregistré dans la mémoire flash de l'USR-51. Lorsque le processus est terminé, le système est redémarré automatiquement.
 7. Si nécessaire, vous devez rétablir la connexion USB pour installer d'autres données.
 - Après le redémarrage, le nouveau logiciel est écrit, le cas échéant, sur les GIF-51, DFM-51 ou VFC-51 connectés. Ceci peut prendre quelques minutes. Lorsque le processus est terminé, le système est redémarré.
 - Le message **Opérationnel** s'affiche sur l'écran.
-
1. Sur l'image de base, appuyer sur la touche **?**.
 - La version actuelle du logiciel apparaît en haut à droite.

Entretien et inspection

9.4.7 Assurer l'accès aux composants

Afin d'avoir accès aux composants pour les remplacer, le cas échéant, il faut d'abord ouvrir l'appareil (→ page 96).

Chauffage

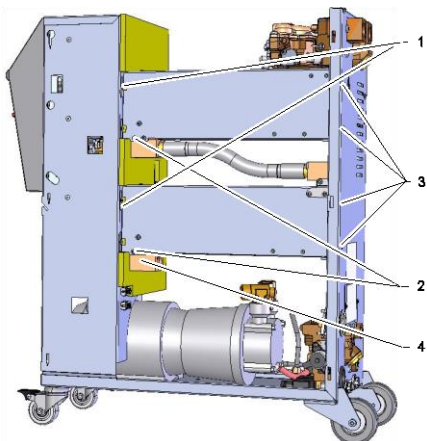


Fig. 75 : Déposer le chauffage

1. Vider entièrement le thermorégulateur.
2. Retirer les vis de fixation (2) situées sur le côté, sur l'appui du chauffage de l'appareil de distribution en laiton.
3. Déconnecter l'appareil de distribution en laiton (3) du chauffage.
4. Retirer les vis de fixation (4) du chauffage, à l'arrière.
5. Desserrer les vis de fixation (1) du chauffage vers la partie électrique.
6. Faire pivoter le chauffage vers l'extérieur et le sortir par le bas du module caloporteur (WTM).

Vanne de refroidissement 1

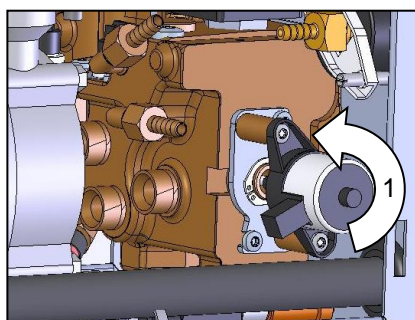


Fig. 76 : Dépose de la vanne de refroidissement 1

1. Vider entièrement le thermorégulateur.
2. Desserrer les vis à collerette de l'entraînement.
3. Tourner légèrement l'entraînement (1) et le sortir.
4. Déposer la vanne de refroidissement 1.

Platine

1. Débrancher la fiche d'alimentation du secteur.
2. Desserrer les vis sur la face avant.
3. Rabattre la face avant.

10 Défauts

Le chapitre suivant présente les causes éventuelles des défauts susceptibles de se produire, ainsi que les opérations destinées à leur élimination.

Dans le cas de défauts dont le nombre ne cesserait de croître, réduire les intervalles d'entretien en fonction de la charge réelle.

Dans l'éventualité où les indications suivantes ne permettraient pas de supprimer les défauts, prendre contact avec la représentation HB-Therm (→ www.hb-therm.ch).

Pour tout diagnostic d'erreurs, il est possible de mémoriser les informations de service sur un support de données USB et de les transmettre à la représentation HB-Therm (→ page 88).

10.1 Sécurité

Personnel

- Sauf indications contraires, les opérations destinées à l'élimination des défauts qui sont décrites dans ce document peuvent être réalisées par l'utilisateur.
- Seul le personnel qualifié ou le fabricant est autorisé à réaliser certaines opérations ; ce point est mentionné de façon distincte dans la description de chaque défaut.
- En général, seuls des électriciens qualifiés sont autorisés à réaliser des travaux sur l'installation électrique.
- Seuls des hydrauliciens qualifiés sont autorisés à réaliser des travaux sur le système hydraulique.

Équipement de protection personnelle

Porter l'équipement de protection suivant lors de tous les travaux d'entretien / de réparation :

- Lunettes de protection
- Gants de protection
- Chaussures de sécurité
- Vêtements de travail de protection



REMARQUE !

Tout autre équipement de protection, dont le port est nécessaire pour effectuer certains travaux spécifiques, sera indiqué dans les avertissements du présent chapitre.

Dangers particuliers

L'appareil présente les dangers suivants :

- Danger de mort par courant électrique.
- Risque de brûlures par fluides et lubrifiants chauds.
- Risque de brûlures par surfaces chaudes.
- Risque d'écrasement en cas de roulage ou de basculement.

Défauts

Travaux d'entretien / de réparation effectués de façon non conforme



AVERTISSEMENT !

Risque de blessures suite à des travaux d'entretien / de réparation effectués de façon non conforme !

Un entretien / une réparation effectué de façon non conforme peut entraîner de graves dommages corporels ou matériels.

C'est pourquoi :

- Avant le début des travaux, veiller à disposer espace de montage suffisant.
- Si des composants ont été déposés, veiller à les monter correctement, remettre en place tous les éléments de fixation et respecter les couples de serrage des vis.

Comportement à adopter en cas de pannes

D'une manière générale :

1. En cas de pannes présentant un danger direct pour les personnes ou le matériel, activer immédiatement la fonction d'arrêt d'urgence.
2. Déterminer la cause de la panne.
3. Si la réparation de la panne exige des interventions dans la zone de travail, éteindre et sécuriser pour éviter toute remise en marche.
4. Signaler immédiatement la panne au responsable du site d'utilisation.
5. Selon le type de panne, réparer en interne ou faire réparer par du personnel technique agréé.



REMARQUE !

Le tableau des pannes présentées ci-dessous indique qui est habilité à réparer la panne.






10.2 Affichages des défauts

10.2.1 Écran d'affichage des défauts

La distinction est faite entre quatre niveaux d'alerte qui sont affichés à l'écran sur la ligne d'état du module de commande ou de l'appareil unique et sur l'affichage à LED de l'appareil du module, et ce, conformément aux indications du tableau suivant :

Niveau	Caractéristique	Affichage	Chauffage	Pompe	Refroidissement	Acquittement	Alerte commande
0	Des valeurs limites ont été dépassées. Le dépassement influe sur le chauffage de l'appareil.	jaune	OFF	-	-	pas obligatoire	-
1	Des valeurs limites ont été dépassées. Le dépassement n'a aucune influence sur la sécurité de fonctionnement de l'appareil.	jaune	-	-	-	pas obligatoire	Avertisseur sonore Contact d'alarme Interface
2	Des valeurs limites ont été dépassées. Le dépassement influe sur le chauffage de l'appareil.	rouge	OFF	-	-	obligatoire	Avertisseur sonore Contact d'alarme Interface
3	Des valeurs limites ont été dépassées. Le dépassement a une influence directe sur la sécurité de fonctionnement de l'appareil.	rouge	OFF	OFF	OFF	obligatoire	Avertisseur sonore Contact d'alarme Interface

En cas de défaillances du niveau d'alerte 1 - 3 :


- L'avertisseur sonore et le contact d'alarme (équipement optionnel ZB) sont activés et l'alerte est transmise à l'interface (équipement optionnel ZD, ZC, ZP).
- Le champ de symbole affiche  X → .
- 1. Acquitez l'avertisseur sonore à l'aide de la touche .
- Le champ de symbole affiche Alarm X → .
- 2. Détecter la cause de la défaillance Contacter le cas échéant l'agence HB-Therm (→ www.hb-therm.ch).
- 3. Acquitez l'alarme à l'aide de la touche .

Défauts

10.3 Détecter la cause du défaut

Cause du défaut

Afin de détecter des causes possibles du message de défaut actuel, il faut procéder comme suit :


1. En appuyant sur la touche , vous pouvez afficher l'aide en ligne relative au message de défaut actuel.

Aperçu de défauts

Recherche erreur			
17.03.14 11:06	Temp. circuit trop haut	S GIF01 Mode normal	E021 26 h
17.03.14 11:06	Courant pompe trop bas	S GIF01 Mode normal	E011 26 h
1	Départ Débit	26.3 °C 5.0 $\frac{L}{min}$	Mode normal Rempliss.

Fig. 77: Journal d'alarmes

Pour afficher les 10 derniers messages de défauts, procéder comme suit :

1. Appeler la page de menu Recherche erreur .
→ L'aperçu des messages de défaut est affiché. Les messages de défaut marqués avec "S" sont apparus pendant la phase démarrage de l'appareil.
2. Sélectionner le message de défaut souhaité.
3. Appuyer sur la touche .
→ L'aide en ligne pour le message de défaut sélectionné est affichée.

10.4 Tableau des pannes

Défaut	Cause possible	Élimination du défaut	Élimination effectuée par
Courant chauffage trop faible ou Courant chauffage trop élevé	Le système n'est pas raccordé à la tension de secteur correcte	Brancher sur la tension de secteur correcte	Électricien qualifié
	Les connecteurs enfichables ne sont pas branchés correctement ou sont défectueux	Contrôler les connecteurs enfichables Le cas échéant, les brancher correctement ou les remplacer	Électricien qualifié
	Relais semi-conducteur défectueux	Remplacer le relais semi-conducteur	Électricien qualifié
	Chauffage défectueux	Réparer le chauffage ou le remplacer	Électricien qualifié
Courant pompe trop faible ou Courant pompe trop élevé	Le système n'est pas raccordé à la tension de secteur correcte	Brancher sur la tension de secteur correcte	Électricien qualifié
	Pompe défectueuse	Réparer la pompe ou la remplacer	Personnel qualifié
Phase absente	Le raccordement au réseau n'est pas réalisé correctement	Réaliser le raccordement au réseau correctement	Électricien qualifié

Défauts

Défaut	Cause possible	Élimination du défaut	Élimination effectuée par
Surtempérature du circuit	Le raccord d'eau froide n'est pas réalisé correctement.	Réaliser correctement le raccord d'eau froide.	Personnel qualifié
	Vanne de refroidissement 1 défectueuse.	Contrôler la vanne de refroidissement 1, la remplacer le cas échéant.	Personnel qualifié
	Sonde de température pas calibrée correctement.	Calibrer la sonde de température.	Personnel qualifié
	Sonde de température défectueuse.	Remplacer la sonde de température.	Personnel qualifié
Pression du système trop faible ou Durée de premier remplissage dépassée ou Durée de remplissage dépassée	Volume externe important.	Acquitter l'alarme (suite à un dépassement de la durée de premier remplissage).	Opérateur
	Pression d'eau du réseau trop faible.	Augmenter la pression d'eau du réseau.	Opérateur
	Le raccord d'eau froide n'est pas réalisé correctement.	Réaliser correctement le raccord d'eau froide.	Opérateur
	Les raccords rapides utilisés sont obturés ou colmatés.	Contrôler les raccords rapides, les nettoyer ou remplacer le cas échéant.	Personnel qualifié
	Raccords flexibles défectueux.	Contrôler l'absence de fuites des raccords flexibles, les remplacer le cas échéant.	Opérateur
	Capteur de pression pas calibré correctement.	Calibrer le capteur de pression.	Personnel qualifié
	Capteur de pression défectueux.	Remplacer le capteur de pression.	Personnel qualifié
Cycles de remplissage dépassés	Raccords flexibles défectueux	Contrôler l'absence de fuites des raccords flexibles, les remplacer le cas échéant.	Opérateur
Pas de débit ou Débit trop faible	Le filtre départ ou retour est encrassé.	Nettoyer le filtre départ ou retour.	Personnel qualifié
	Le paramètre débit interne min. est ajusté trop bas.	Augmenter le paramètre débit interne min. (en cas de débit trop faible).	Opérateur
	Les raccords rapides utilisés sont obturés ou colmatés.	Contrôler les raccords rapides, les nettoyer ou remplacer le cas échéant.	Personnel qualifié
	Raccord flexible plié.	Éliminer les pliures du raccord flexible.	Opérateur
	Consommateur colmaté.	Contrôler le consommateur, le nettoyer le cas échéant.	Personnel qualifié

Défauts

Défaut	Cause possible	Élimination du défaut	Élimination effectuée par
Déviation de température haut	Le raccord d'eau froide n'est pas réalisé correctement.	Réaliser correctement le raccord d'eau froide.	Opérateur
	Paramètre de déviation consigne - valeur réelle haut trop bas	Augmenter le paramètre de déviat.cons. - val.réelle haut	Opérateur
	Le paramètre de régulation ajusté n'est pas optimal.	Optimiser le paramètre de régulation.	Personnel qualifié
Déviation de température bas	Le paramètre de déviation consigne - valeur réelle bas est ajusté trop bas	Augmenter le paramètre de déviat.cons. - val.réelle bas	Opérateur
	Le paramètre de régulation ajusté n'est pas optimal	Optimiser le paramètre de régulation	Personnel qualifié
	Vanne de refroidissement 1 ou vanne de refroidissement 2 défectueuse	Contrôler la vanne de refroidissement 1 ou la vanne de refroidissement 2, remplacer le cas échéant	Personnel qualifié
	La puissance de chauffe n'est pas suffisante	Contrôler la puissance de chauffe requise Contrôler le chauffage, le remplacer le cas échéant	Personnel qualifié
Communication perturbée module	Câble de commande déconnecté ou défectueux	Enficher le câble de commande ou le remplacer	Opérateur
	Interrupteur principal de l'appareil modulaire hors tension	Mettre en circuit l'interrupteur principal.	Opérateur
	Coupure de l'alimentation électrique de l'appareil.	Contrôler l'alimentation électrique	Électricien qualifié

10.5 Mise en service à la suite d'une réparation de panne

Une fois la panne réparée, effectuer les étapes suivantes pour remettre en service :

1. Remettre à zéro les dispositifs d'arrêt d'urgence.
2. Quitter la panne sur la commande.
3. S'assurer que personne ne se trouve dans la zone de danger.
4. Démarrer conformément aux instructions du chapitre "Utilisation".

11 Élimination

11.1 Sécurité

Personnel

- Seul le personnel qualifié est autorisé à effectuer l'élimination.
- Seuls des électriciens qualifiés sont autorisés à réaliser des travaux sur l'installation électrique.
- Seuls des hydrauliciens qualifiés sont autorisés à réaliser des travaux sur le système hydraulique.

11.2 Élimination du matériel

Au terme de sa durée d'utilisation, l'appareil doit être éliminé dans le respect de l'environnement.

À défaut d'accord portant sur une reprise ou sur l'élimination de l'appareil, désassembler celui-ci en vue de recycler ses composants :

- Mettre les métaux à la ferraille.
- Apporter les éléments en plastique à un centre de collecte en vue de leur recyclage.
- Éliminer les composants restants séparément, en fonction de la nature des matériaux.



ATTENTION!

Domages à l'environnement en cas d'élimination non conforme !

Le matériel électrique hors d'usage, les composants électroniques, les lubrifiants et autres fluides doivent être traités comme déchets spéciaux ; leur élimination ne doit être confiée qu'à des entreprises spécialisées agréées.

L'administration locale ainsi que les entreprises d'élimination spécialisées fourniront toutes les informations nécessaires pour une élimination respectueuse de l'environnement.

Pièces de rechange

12 Pièces de rechange



AVERTISSEMENT !

Risque pour la sécurité dû à des pièces de rechange inappropriées !

Des pièces de rechange inappropriées ou défectueuses peuvent compromettre la sécurité et entraîner des dommages, des défauts de fonctionnement voire une panne totale de l'appareil.

C'est pourquoi :

- Utiliser exclusivement les pièces d'origine du fabricant.

Commander les pièces de rechange par l'intermédiaire des représentations HB-Therm (→ www.hb-therm.ch).

La liste des pièces de rechange figure à l'annexe B du présent manuel d'instruction.

L'utilisation de pièces de rechange non homologuées rend caduque tout droit à la garantie et au service après-vente.

12.1 Commande de pièces de rechange

Fournir impérativement les informations suivantes lors d'une commande de pièces de rechange :

- Désignation et ID de la pièce de rechange.
- Quantité et unité.

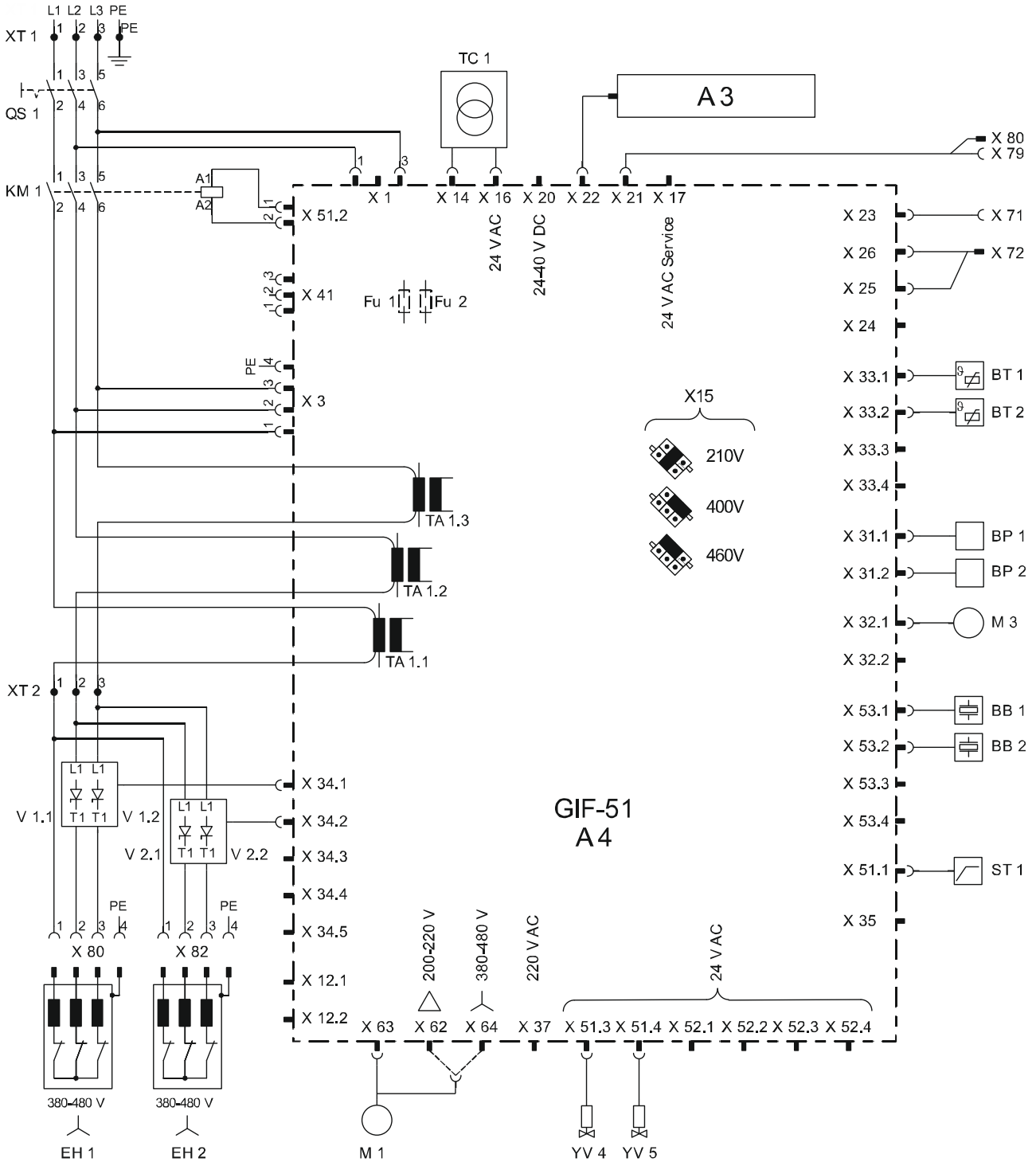
13 Documentation technique

13.1 Schéma électrique

Raccordement électrique

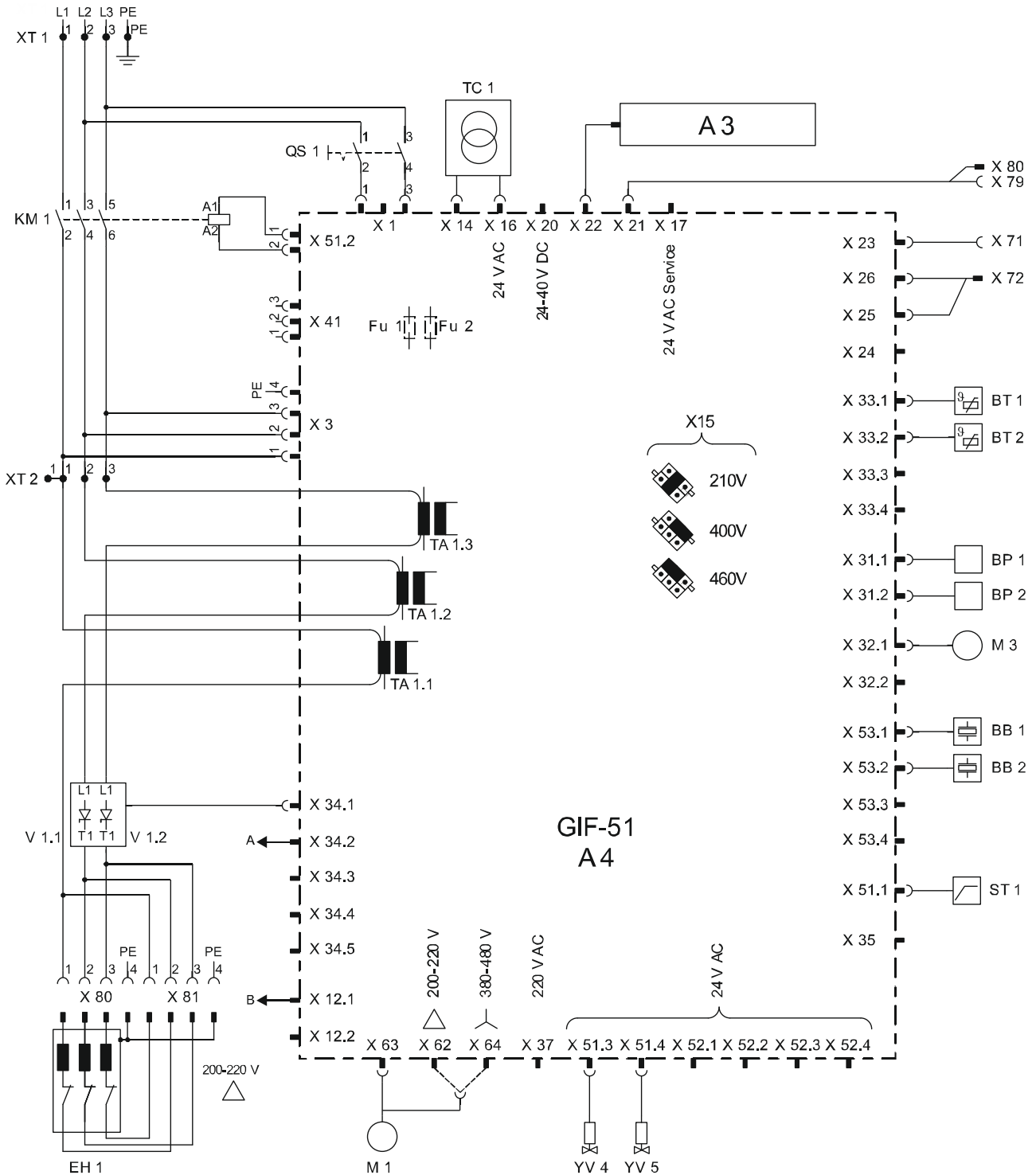
voir plaque signalétique sur l'appareil ou en page 25.

380–480 V, 16 kW



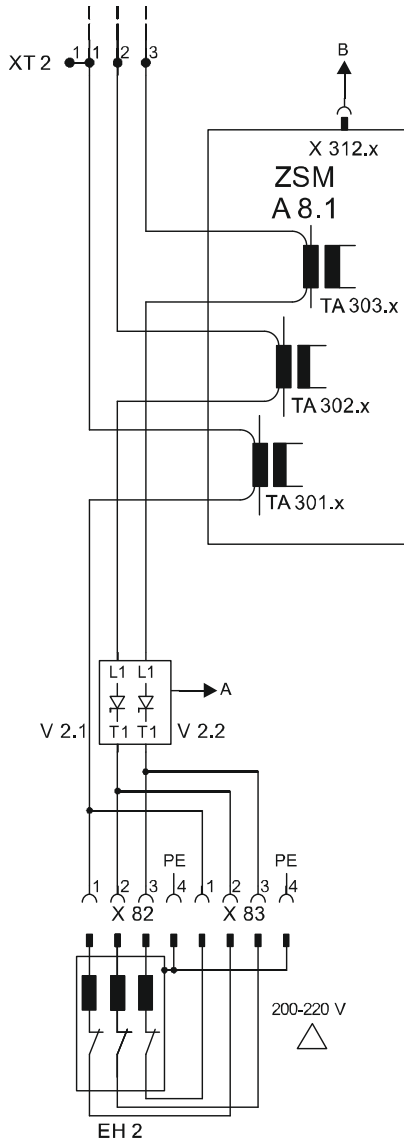
Documentation technique

200–220 V, 16 kW



Documentation technique

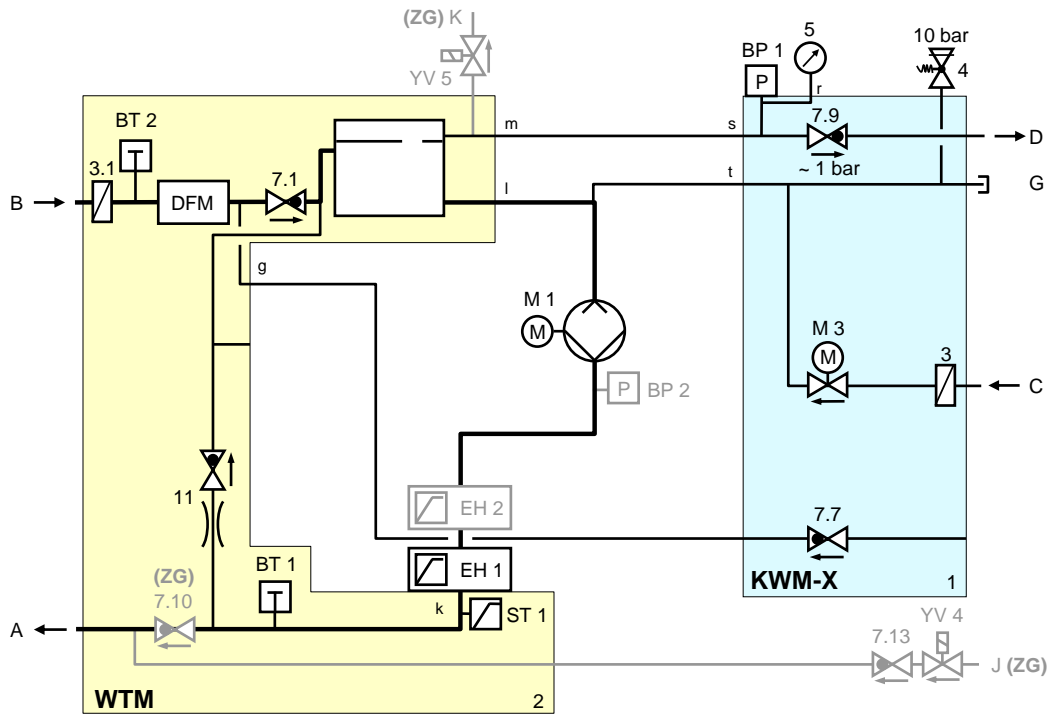
200-220 V, 16 kW



Documentation technique

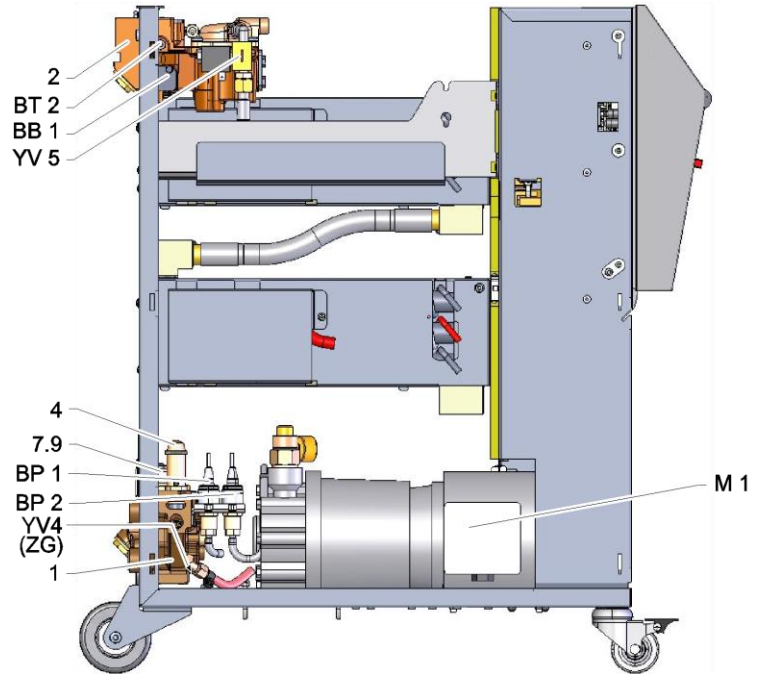
13.2 Schéma hydraulique

HB-100XM2

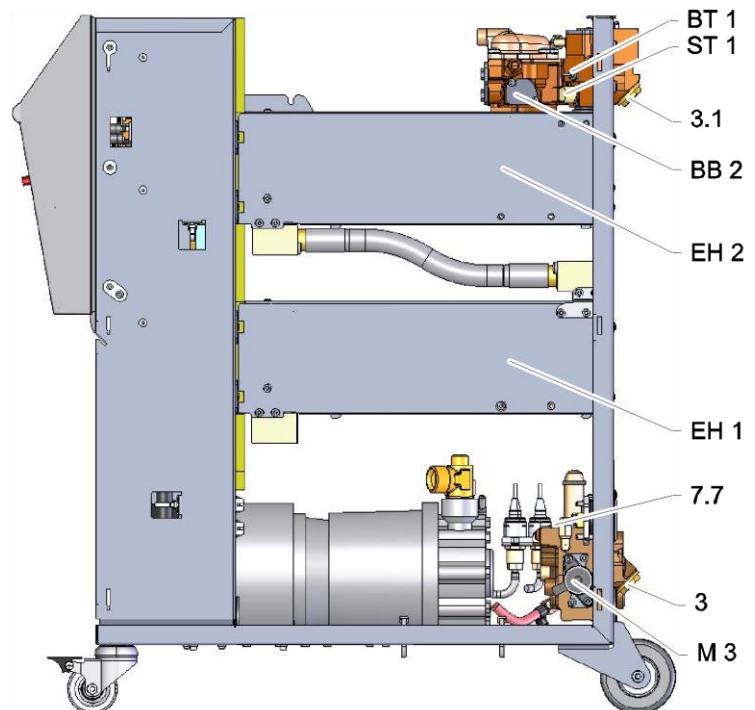


13.3 Disposition des composants

Vue latérale gauche

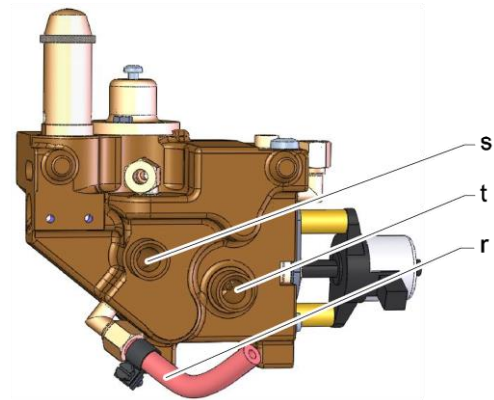


Vue latérale droite

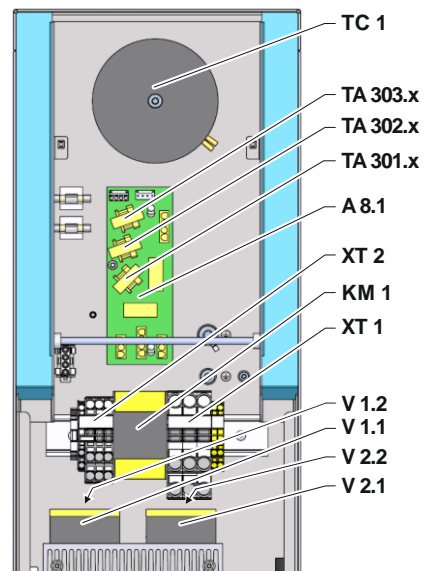


Documentation technique

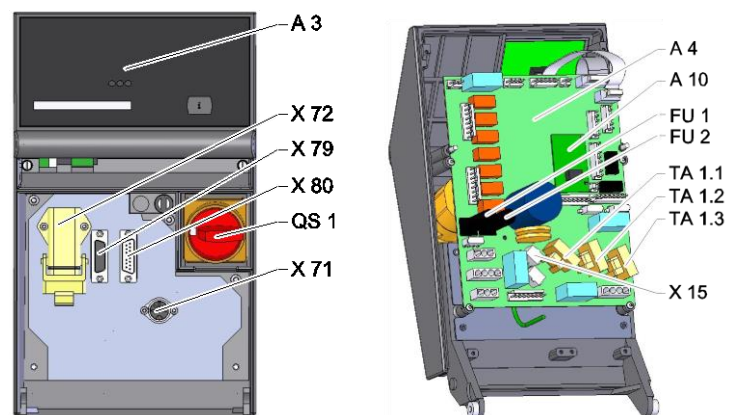
Module d'eau froide



Partie électrique



Face avant



Documentation technique

13.4 Légende

KZ	Désignation	uniquement pour exécution
A	Départ	
B	Retour	
C	Entrée d'eau de refroidissement	
D	Sortie d'eau de refroidissement	
G	Vidange	
J	Entrée air comprimé	ZG
K	Sortie air comprimé	ZG
1	Module d'eau froide KWM	
2	Module caloporteur WTM	
3	Filtre entrée d'eau froide	
3.1	Filtre retour	
4	Soupape de sécurité	
5	Manomètre	
7.7	Clapet anti-retour ventilation	
7.9	Soupape d'expansion	
7.10	Clapet anti-retour Départ	ZG
7.13	Clapet anti-retour air comprimé	ZG
11	By-pass avec clapet anti-retour	
A 3	Clavier	
A 4	Platine GIF-51	
A 8.1	Platine de mesure du courant ZSM	
BB 1	Transducteur sonique 1	
BB 2	Transducteur sonique 2	
BP 1	Capteur de pression système	
BP 2	Capteur de pression départ	ZU, 4S, 8R
BT 1	Sonde de température départ	
BT 2	Sonde de température retour	
EH 1	Chauffage 1	
EH 2	Chauffage 2	
EV 1	Prise d'air de la partie électrique	
FU 1	Fusible 0,8 AT	
FU 2	Fusible 0,8 AT	
KM 1	Contacteur principal	
M 1	Pompe principale	
M 3	Vanne de refroidissement 1 (KV 1)	
N	Câble d'alimentation secteur	
QS 1	Interrupteur principal	
ST 1	Limiteur de température départ	
TA 1.1	Transformateur de courant 1	
TA 1.2	Transformateur de courant 2	
TA 1.3	Transformateur de courant 3	

Documentation technique

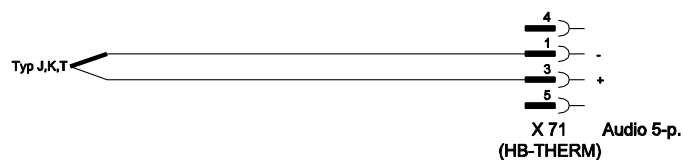
KZ	Désignation	uniquement pour exécution
TA 301.x	Transformateur de courant 1.x	200–220 V
TA 302.x	Transformateur de courant 2.x	200–220 V
TA 303.x	Transformateur de courant 3.x	200–220 V
TC 1	Transformateur	
U 1	Convertisseur de fréquence	
V 1.1	Relais semi-conducteur chauffage 1	
V 1.2	Relais semi-conducteur chauffage 1	
V 2.1	Relais semi-conducteur chauffage 2	
V 2.2	Relais semi-conducteur chauffage 2	
X 15	Présélection de la tension	
X 71	Prise sonde externe	ZE
X 72	Fiche contact d'alarme, commande externe	ZB
X 79	Prise HB OUT	
X 80	Fiche HB JN	
XT 1	Borne de raccordement réseau	
XT 2	Borne chauffage	380–480 V, 16 kW 200–220 V
YV 4	Électrovanne de ventilation ou d'air comprimé	ZL ou ZG
YV 5	Électrovanne de décharge de pression	ZG

Câbles pour interfaces

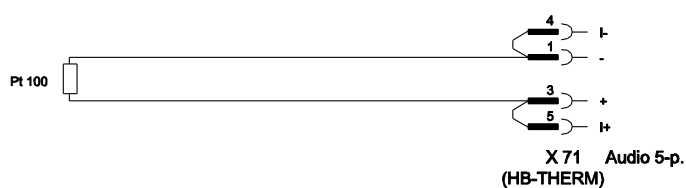
14 Câbles pour interfaces

14.1 Sonde externe

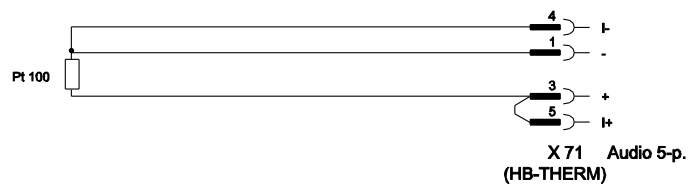
Type de sonde thermocouple (type J, K, T)



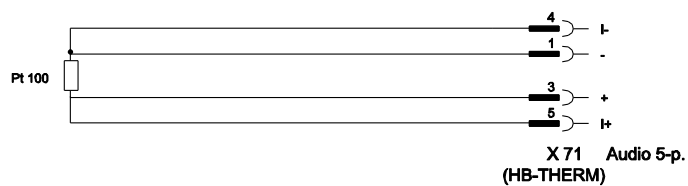
Type de sonde Pt 100 (exécution en 2 fils)



Type de sonde Pt 100 (exécution en 3 fils)



Type de sonde Pt 100 (exécution en 4 fils)



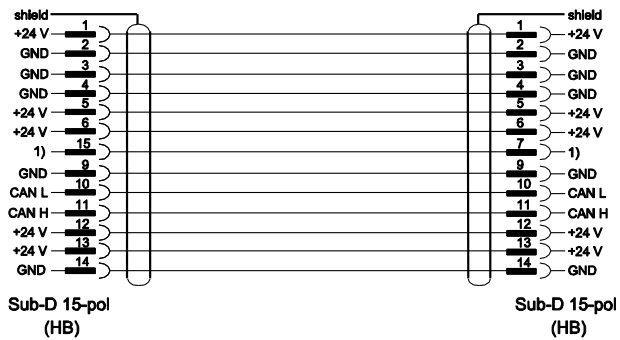
Câbles pour interfaces

14.2 Commande externe



Fonction		Contact	Charge
Appareil	ON	Fermer (flanc)	5 VDC, 2 mA
	OFF	Ouvrir (flanc)	
valeur de consigne	2	Fermer (flanc)	5 VDC, 2 mA
	1	Ouvrir (flanc)	
Programme de rampe	ON	Fermer (flanc)	5 VDC, 2 mA
	OFF	Ouvrir (flanc)	
Contact d'alarme	---	---	250 VAC, 4 A

14.3 Interface HB



1) Une résistance terminale automatique est montée via ce contact.