

HB-Therm[®]

THERMO-5

取扱説明およびサー
ビスマニュアル

HB-100/140/160ZM1

温度制御ユニット

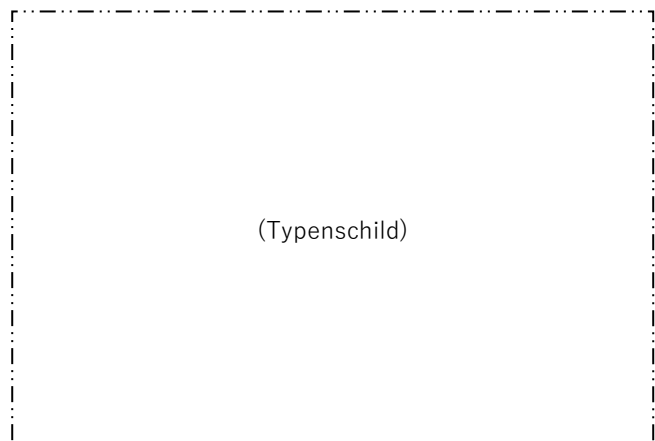


HB-Therm AG
Piccardstrasse 6
9015 St. Gallen
SWITZERLAND

www.hb-therm.com

E-Mail info@hb-therm.ch
Phone +41 71 243 65 30

取扱説明書から翻訳



1	一般的指示事項	7
1.1	本書の使用方法.....	7
1.2	絵マークの説明.....	8
1.3	賠償責任に関する制限事項.....	9
1.4	著作権保護.....	9
1.5	保証事項.....	10
1.6	カスタマーサービス.....	10
2	安全上の指示事項	11
2.1	設計用途.....	11
2.2	操作時の責任事項.....	12
2.3	作業員に関する要求事項.....	13
2.3.1	資格.....	13
2.3.2	無資格者.....	14
2.4	個人用保護用具.....	15
2.5	特別な危険.....	16
2.6	安全装置.....	18
2.7	絵マーク.....	19
2.8	機械のEC適合宣言書.....	20
2.9	UK Declaration of Conformity for Machinery	21
3	技術データ	22
3.1	仕様	22
3.2	排出	23
3.3	運転条件.....	23
3.4	サービス接続.....	24
3.5	燃料	26
3.6	タイププレート	27
4	構造と働き	28
4.1	概要	28
4.2	概略説明.....	28
4.3	動作原理.....	29
4.4	熱媒体.....	29
4.5	接続	30
4.6	追加機器.....	31
4.7	作動方法.....	32
4.7.1	メイン動作モード.....	32
4.7.2	補助動作モード	32
4.8	作業区域および危険区域.....	32
5	輸送、包装および保管	33
5.1	輸送時の安全に関する注意.....	33
5.2	輸送	34
5.3	輸送後の点検.....	35
5.4	梱包	35
5.5	梱包に記載される絵マーク	37

目次

5.6	保管	37
6	設置およびコミッショニング	38
6.1	安全	38
6.2	設置場所に関する要求.....	39
6.3	設置作業.....	40
6.3.1	キャスターロック	40
6.3.2	水処理.....	40
6.3.3	システム水用個別配水.....	41
6.3.4	システムの接続.....	42
6.3.5	データインターフェース接続.....	44
6.3.6	外部センサー接続.....	46
7	コントローラー	47
7.1	キーボード.....	47
7.1.1	モジュール装置操作のボタン機能	48
7.1.2	基本画面.....	49
7.2	メニュー構成.....	51
7.3	メニュー構成.....	52
8	操作	61
8.1	電源オン.....	61
8.2	新しいモジュールの登録.....	62
8.3	モジュール操作時の特徴.....	63
8.4	装置をONにする	64
8.4.1	通常の動作.....	64
8.4.2	漏れ防止.....	64
8.4.3	外部センサー	65
8.4.4	操作設定値2	67
8.4.5	リモートモード	68
8.5	装置をオフにする	71
8.5.1	冷却スイッチをオフにする。	72
8.5.2	型液抜き.....	73
8.5.3	圧力による型液抜き	74
8.6	緊急時の停止.....	75
8.7	アクセス権の設定.....	76
8.7.1	ユーザープロファイルの設定	76
8.7.2	操作リリースの設定	76
8.7.3	アクセスコードの変更.....	77
8.8	設定	78
8.8.1	タイムゾーン、日付、時間の設定	78
8.8.2	内部測定点の設定.....	79
8.8.3	タイマーの設定.....	80
8.8.4	ランププログラムの設定	81
8.8.5	周期的なシステム水の交換.....	82
8.9	プロセスモニタ.....	83
8.9.1	限界値のモニタ.....	83
8.9.2	ポンプの磨耗を監視する	85

目次

8.9.3	コントローラーの最適化	85
8.10	エクスプローラー	86
8.11	保存/ロード	87
8.11.1	ツールデータ	89
8.11.2	設定データの記録	91
9	保守	93
9.1	安全	93
9.2	装置を開く	94
9.3	保守計画	96
9.4	保守作業	98
9.4.1	清掃	98
9.4.2	ポンプ	99
9.4.3	温度測定	100
9.4.4	圧力測定	101
9.4.5	安全バルブ	101
9.4.6	ソフトウェアのアップデート	102
9.4.7	コンポーネントへのアクセスを可能にする	104
10	故障	106
10.1	安全	106
10.2	エラー表示	108
10.2.1	エラー警告表示	108
10.3	エラー原因の監視	109
10.4	エラー表	109
10.5	エラー対処後のコミッショニング	111
11	廃棄	112
11.1	安全	112
11.2	原料の廃棄	112
12	スペアパーツ	113
12.1	スペアパーツの注文	113
13	技術情報	114
13.1	電気回路図	114
13.2	流体系統	116
13.3	部品の位置	118
13.4	構成部品名一覧	120
14	外部コントローラー用インターフェース	122
14.1	外部センサー	122
14.2	外部コントローラー	123
14.3	HB インターフェース	123
A	特殊規格	
B	スペアパーツリスト	

1 一般的指示事項

1.1 本書の使用方法

これらの指示事項により、金型温度調節機の安全な運転、適切で経済的な管理を容易に習得できます。

この取扱説明書は金型温度調節機の一部であり、使用者がいつでも使用できるように機器の側に保管してください。使用者は、すべての作業をはじめる前に取扱説明書を注意深く読み、完全に理解してから使用してください。安全に作業するには、本書に記載の安全に関する注意および取り扱い注意を厳守してください。

また機器の使用範囲に関しては、現地の事故防止に関する規定および一般的な安全規定が適用されます。

本書に記載の図は基本的な理解を助けるためのものであり、実際の機器の使用とは異なることがあります。

特殊機器を装備する装置に対応する追加ドキュメント（タイププレートまたは2ページを参照）は、付録Aに記載されています。

使用しやすくするための技術的変更および変造、追加、変更は、メーカーの承認なしに行ってはなりません。

一般的指示事項

1.2 絵マークの説明

安全上の指示事項

作業安全上のすべての指示事項は絵マークによって示されます。これらは、危険にさらされ、健康と安全が損なわれる可能性のある要員を対象としています。

安全のため、装置に記されているすべての注意および警告に注意を払ってください。



危険！

…は回避されないと死亡のおそれのある、または重傷を負いかねない危険な状況を示します。



警告！

…は回避されないと死亡のおそれのある、または重傷を負いかねない場合によっては危険な状況を示します。



注意！

…は回避されないと軽傷を負いかねない場合によっては危険な状況を示します。



注意！

…は回避されないと損害の原因となりうる、場合によっては危険な状況を示します。

アドバイスおよび推奨事項



ヒント！

…は便利なアドバイスや推奨事項、また有効かつ正常な操作にかんする情報を示します。

特別な安全上の指示事項

特別な危険を明確にするために、安全上の指示事項では次のマークが示されます。



…は電気システムによる危険を示します。安全上の注意を厳守しないと重傷または死亡の恐れがあります。

1.3 賠償責任に関する制限事項

本書の記述および注意事項は適応される基準および規定、技術の状態、また長年に渡る知識および経験に基づいています。

メーカーは、以下の原因によって引き起こされる一切の損傷について、責任を負いません。

- 取扱説明書に従わない場合
- 規定の使用方法を守らない場合
- 有資格者以外によって使用される場合
- 使用者独自で変造、追加、変更が行われる場合
- 技術的な変更がお行われる場合
- 不認可の部品を使用する場合

特殊機器を装備する装置の場合、実際の納品内容は追加機器の使用または最新技術の変更によって本書の記述内容と異なることがあります。

供給契約中で同意した義務、一般的取引条件、メーカーの引渡条件および契約締結の際に適用される法的な取り決めが適用されます。

1.4 著作権保護

本説明書は著作権法により保護されており、社内目的に限り使用することができます。

第三者への取扱説明書の譲渡、抽出をも含め、あらゆる方法また形式での複製および内容の使用および/あるいは通知は、メーカーの許可を得ることなく社内目的に限り許可します。

違反した場合は、損害補償の義務を負うものとします。その他の要求はできません。

一般的指示事項

1.5 保証事項

保証事項はメーカーの一般的な引渡条件の中に含まれます。

1.6 カスタマーサービス

技術情報に関しては、HB-Therm代理店またはカスタマーサービスをご利用ください。→ www.hb-therm.ch

弊社の全従業員は、応用から生じる弊社製品の改善に価値のある新技術及び経験を得るよう常に尽力しています。

2 安全上の指示事項

この章では、使用者の最大限の保護および安全かつ確実に作動するために、すべての重要な安全面に関する概要を説明します。

本説明書に記述される取り扱い方法および安全上の注意を厳守しない場合は、大きな危険を招くおそれがあります。

2.1 設計用途

本機はここに記載される設計用途のために設計されたものです。

金型温度調節機は、液体の熱媒体を加熱・冷却して、連結した装置の温度を設定した値に一定に保持する機械です

本機器は技術データの規定値にのみ従い操作することができません。

マシンを設計用途の範囲で運転するとは、解説書に記述されている注意事項に従うこと、点検・保守の手順に従うことを含みます。

。

これ以外の目的で使用することは、本来の用途から反することになります。



**警告！
不正な使用方法による危険があります！**

不正な金型温度調節機の使用により危険な状況が生じるおそれがあります。

特に以下のような方法では絶対に使用しないでください。

- 水以外の熱媒体を使用しないでください。

メーカー／販売業者は、誤った使用から引き起こされる一切の損傷について、責任を負いません。誤使用の危険性は、全面的にユーザーにあります。

安全上の指示事項

2.2 操作時の責任事項

本機器の使用範囲は商業用に限定されています。本機器のユーザーは、労働安全衛生に関する義務が課せられます。

本説明書の安全上の注意に加え、機器の使用場所では安全規定、事故防止規定および環境保護規定を厳守してください。その際とりわけ以下の点に配慮してください。

- ユーザーは適用される労働安全衛生に関する規定について熟知し、機器評価にて特定の機器の使用場所にて生じる危険性について調査する必要があります。電気技術者は、機器操作についての操作上の注意の形式で実行してください。
- ユーザーは機器の使用中に操作上の注意が制度に相応しい最新の情報であるか確認し、場合によっては適合させなくてはなりません。
- ユーザーは設置、操作、保守および清掃に関する権限を明確に規定してください。
- ユーザーは本機器と係わる全ての従業員が本説明書を読み理解させる必要があります。
さらに定期的に集中訓練を行い、危険事項についての情報を提供してください。
- ユーザーは従業員に必要な保護用具を提供してください。

さらに、ユーザーは機器が常に正常に作動するよう責任を持ち、以下の点に注意してください。

- ユーザーは本説明書に記載の保守期間を厳守されるよう配慮してください。
- ユーザーはすべての安全装置が確実に機能するか定期的に点検を行ってください。

2.3 作業員に関する要求事項

2.3.1 資格

**警告！**

不十分な資格による怪我の恐れがあります。

不適切な扱いによって重大な人的損害または物的損害の恐れがあります。

そのため、以下の点に気をつけてください。

- すべての作業は有資格者のみ行うことができます。

本説明書中活動分野別の手順については、次の資格があります：

■ 養成人員

は訓練中にユーザーによって受け渡される作業および不適切な使用方法によって生じる危険について教育済みである必要があります。

■ 技術者

は専門教育、知識および関連する基準および規定の経験に基づき電気機器を操作し、あらゆる危険を自ら察知し回避できなくてはなりません。

■ 電気技術者

は専門教育、知識および関連する基準および規定の経験に基づき電気機器を操作し、あらゆる危険を自ら察知し回避できなくてはなりません。

また、特殊な機器の使用場所にて養成された電気技術者は、関連技術および規定についても熟知する必要があります。

■ 水圧回路技術者

は専門教育、知識および関連する基準および規定の経験に基づき電気機器を操作し、あらゆる危険を自ら察知し回避できなくてはなりません。

また、特殊な機器の使用場所にて養成された電気技術者は、関連技術および規定についても熟知する必要があります。

安全上の指示事項

2.3.2 無資格者



警告！

無資格者の使用による危険

本説明書に記載される要求を満たさない無資格者は作業領域での危険について知識がありません。

そのため、以下の点に気をつけてください。

- 無資格者は作業領域に近づけないでください。
- 無資格であると疑問のある場合には話しかけ、作業領域から離れるよう指示してください。
- 無資格者が作業領域にとどまっている間、作業を中止してください。

2.4 個人用保護用具

作業の際、健康への危険から身保護するため、場合によって保護用具の装着が必要となります。

- 各作業時に必要な保護用具は作業中常に装着してください。
- 作業場周辺に取り付けられた注意事項に従い、保護用具を装着してください。

特別な作業時に着用してください

特別な作業時には必ず保護用具を着用してください。これらについては本説明書の各章にて個別に注意が記載されます。以下はこれらの特殊な保護用具についての説明です。



保護作業服

は長袖および長ズボンのつなぎ作業服です。加熱した機器の表面から保護するために使用してください。



保護手袋

は擦り傷、切り傷、あるいは重大な怪我を防ぎ、加熱された機器の表面から保護します。



保護眼鏡

飛び散る液体から目を保護します。



安全靴

は重量のある落下部品から守り、滑りやすい地面で転ばないように保護します。

安全上の指示事項

2.5 特別な危険

次の章では危険評価によって見つけ出された危険について定義します。

- 健康に関するリスクを減らし、危険な状況を回避するために、ここで記述される安全上の注意および本説明書のその他の章に記載される警告には注意してください。

電流



危険！ 電流による生命の危険！

電圧がかかっている部品と接触すると、生命の危険に直接さらされます。絶縁体または個々のコンポーネントの損傷は、生命の危険につながる恐れがあります。

そのため、次の点にご注意ください：

- － 絶縁体が損傷している場合は、電圧供給を即座に停止して、修理を手配してください。
- － 電気専門技師以外に電気設備での作業を依頼してはなりません。
- － 電気設備での全作業、保守作業、洗浄作業および修理作業では電源コネクタを引き抜くか、外部の電圧供給を全極で停止し、再起動しないように対策を講じてください。装置が無電圧状態にあることを点検してください。
- － ヒューズをバイパスすること、および非作動状態にすることは禁止です。ヒューズの交換時には、正しいアンペア数を守ってください。
- － 電圧がかかっている部品に水分がつかないようにしてください。ショートに至る可能性があります。

加熱した燃料



警告！ 加熱した燃料による火傷の危険があります！

作業中は燃料が高温および高圧に達するため、接触すると火傷する恐れがあります。

そのため、以下の点に気をつけてください。

- － 水圧回路での作業は養成された専門の有資格者が実行しなくてはなりません。
- － 水圧回路での作業前に燃料が熱くなっているか、また圧力がかかっているか点検してください。場合によって装置を冷却し、圧力を下げ、排出して電源を切ります。無圧であるか点検してください。

安全上の指示事項

加熱した表面

**注意！
加熱した表面による火傷の危険があります！**

熱くなった構成部品に触れると火傷するおそれがあります。

そのため、以下の点に気をつけてください。

- 熱くなる構成機器の側で作業をする際は常に保護手袋を着用してください。
- 全ての作業前に構成部が周囲温度まで冷めているか確認してください。

挫傷の危険

**警告！
キャスターの移動あるいは転倒による挫傷の危険があります。**

平らでない床やキャスターがロックされていないと金型温度調節機が倒れたり転がって移動し、怪我する恐れがあります。

そのため、以下の点に気をつけてください。

- 金型温度調節機は必ず平らな床の上に置いてください。
- キャスターがロックされているか確認してください。

安全上の指示事項

2.6 安全装置



警告！
機能していない安全装置による生命の危険があります！

安全は、安全装置が完全に機能する場合に限り保証されます。

そのため、以下の点に気をつけてください。

- 安全装置を決して無効にしてはいけません。
- 安全装置がメインスイッチの同様常に使用できるか確認してください。

メインスイッチ

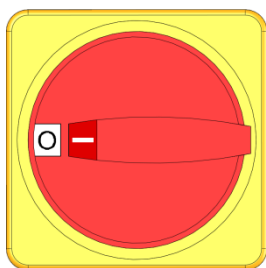


図1：メインスイッチ

メインスイッチを「0」の位置に回すと、負荷装置への電源供給が切断され、非常停止が作動します。



警告！
意図せぬ再起動による生命の危険！

意図せぬ再起動により、重傷または死に至る可能性があります！

そのため、次の点にご注意ください：

- 再起動前に、非常停止の原因が解消され、安全装置がすべて取り付けられ、正しく機能することを確認してください。



警告！
電圧がかかっている導体による生命の危険！

メインスイッチを介してオフにした後であっても、装置にはまだ電圧がかかっている導体があります！

そのため、次の点にご注意ください：

- 電気設備での全作業、保守作業、洗浄作業および修理作業では電源コネクタを引き抜くか、外部の電圧供給を全極で停止し、再起動しないように対策を講じてください
- 装置が無電圧状態にあることを点検してください

安全上の指示事項

2.7 絵マーク

これらの絵マークは作業場周辺にあります。これらのマークは取り付けられる環境に直接関連するものです。



警告！
見えにくくなっている絵マークによる怪我の危険があります！

時間が経過するとシールや標識が汚れたりして認識しにくくなる可能性があります。

そのため、以下の点に気をつけてください。

- 全ての安全上の注意、警告、操作上の注意はいつでも読み取れる状態を維持してください。
- 損傷のある標識やシールは直ちに取り外してください。

**加熱した表面**

ケース部品同様、加熱した表面、容器、あるいは原材料または熱い液体は必ずしも感知することができません。これらに触れるときは、必ず保護手袋を着用してください。

安全上の指示事項

2.8 機械のEC適合宣言書

(指令2006/42/EG、付録II 1. A.)

製品	温度調節機 HB-Therm Thermo-5
型式	HB-100ZM1 HB-140ZM1 HB-160ZM1
メーカーの所在地	HB-Therm AG Piccardstrasse 6 9015 St. Gallen SWITZERLAND www.hb-therm.com
CEマーキング Note on the pressure equipment line 2014/68 / EU (圧力機器指令 2014/68/EU に関する注意事項)	2014/30/EU; 2011/65/EU 上記製品は第4条第3項に適合しています。これは設計および製造 が、加盟国でエンジニアの良い実践慣行とみなされている方法に 合致していることを意味します。
ドキュメンテーション関連の被授權者	Martin Braun HB-Therm AG 9015 St. Gallen SWITZERLAND
規格	EN IEC 60730-2-9:2019 + A1:2019 + A2:2020; EN IEC 61000-6-2:2019; EN IEC 61000-6-4:2019; EN IEC 63000:2018; EN ISO 12100:2010; EN ISO 13732-1:2008; EN 60204-1:2018; EN 12828:2012 + A1:2014; EN 12953-6:2011 弊社の責任において、この宣言の対象となる上記の製品は、 付属書および指針 の国内法への実施のための法的免除を含め、 機械に関するEC 適合宣言書の該当する規制 (EC 指針 2006/42/EG) に適合することを宣言します。 さらに、上記で述べたEC の指針および規格 (またはその部/節) が使用されます。

St. Gallen, 2023-08-17



Reto Zürcher
CEO



Stefan Gajic
Compliance & Digitalisation

2.9 UK Declaration of Conformity for Machinery

(Supply of Machinery (Safety) Regulation 2008, Statutory Instrument 2008 No. 1597)

Product	Temperature Control Unit HB-Therm Thermo-5
Unit types	HB-100ZM1 HB-140ZM1 HB-160ZM1
Manufacturer Address	HB-Therm AG Piccardstrasse 6 9015 St. Gallen SWITZERLAND www.hb-therm.com
UK guidelines	The Electromagnetic Compatibility Regulations 2016 Statutory Instruments 2016 No. 1091 The Restriction of the Use of Certain Hazardous Substances in Electrical and Electronic Equipment Regulations 2012 Statutory Instruments 2012 No. 3032
Note on The Pressure Equipment (Safety) Regulations 2016 Statutory Instruments 2016 No. 1105	The above products are in accordance with regulation 8. This means that interpretation and production are consistent with good engineering practice.
Responsible for documentation	Martin Braun HB-Therm AG 9015 St. Gallen SWITZERLAND
Standards	EN IEC 60730-2-9:2019 + A1:2019 + A2:2020; EN IEC 61000-6-2:2019; EN IEC 61000-6-4:2019; EN IEC 63000:2018; EN ISO 12100:2010; EN ISO 13732-1:2008; EN 60204-1:2018; EN 12828:2012 + A1:2014; EN 12953-6:2011

We declare of our own responsibility that the above mentioned products, to which this declaration refers, comply with the appropriate regulations of the Supply of Machinery (Safety) Regulations 2008, including its appendices. Furthermore, the above mentioned Statutory Instruments and standards (or parts/clauses thereof) are applied.

St. Gallen, 2023-08-17



Reto Zürcher
CEO



Stefan Gajic
Compliance & Digitalisation

技術データ

3 技術データ

3.1 仕様

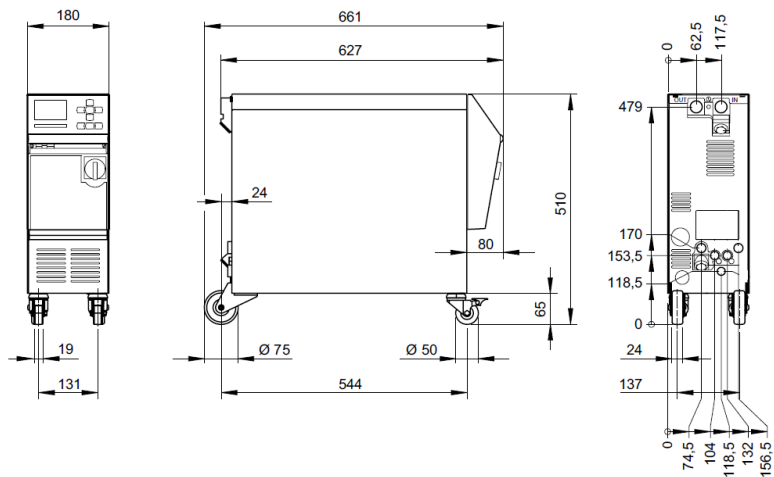


図 2: 寸法

最大重量

	値	単位
HB-100ZM1	52	kg
HB-140ZM1	55	kg
HB-160ZM1	57	kg

温度測定

	値	単位
測定範囲	0–400	° C
最小単位	0,1	° C
制御精度	±0,1	K
許容範囲	±0,8	K

流量測定

	値	単位
測定範囲	0,4–40	L/min
最小単位	0,1	L/min
許容範囲	± (測定値の5 % + 0,1 L/min)	

圧力測定

	値	単位
測定範囲	0–20	bar
最小単位	0,1	bar
許容範囲	最終値の ±5 %	

3.2 排出

	値	単位
音量	<70	dB(A)
表面温度 (ユニット後部)	>55	° C

3.3 運転条件

周囲

このデバイスは屋内でのみ使用できます。

	値	単位	
温度範囲	5-40	° C	
相対湿度*	35-85	% RH	
最小の空き容量 (→ 図)	A **	10	mm
	B	50	mm
	C	150	mm
	D	50	mm
	E	70	mm

* 結露しないこと

** 最大 35°

Cまでの周囲温度では、デバイスは距離を置かずに隣り合って配置できます。



注意! 冷却不足による耐用年数の短縮!

装置が十分に冷却されないと、部品の耐用年数が短縮される。

そのため、次の点にご注意ください。

- 通気口を覆わないでください

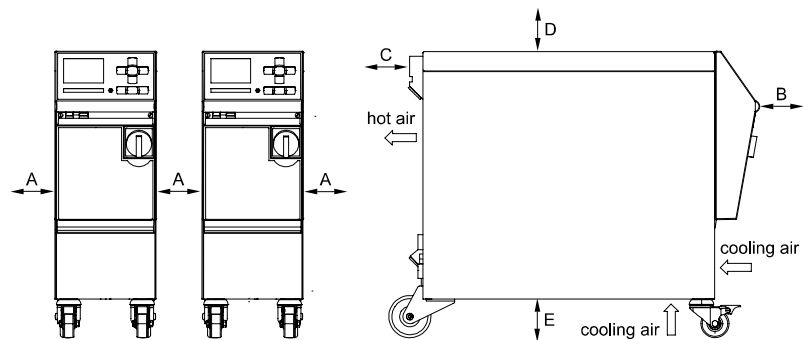


図 3: デバイスの周りの空き領域

技術データ

3.4 サービス接続

電源

ユニットへ繋ぐ 電源 ケーブル、断面	CE	H07RN-F/H07BQ-F
	$U_N = 400/460 \text{ V}$	4x2,5 mm ² (8 kW)
	$U_N = 210 \text{ V}$	4x6,0 mm ² (8 kW)
グリッドシステム	TN (保護導体付きネット)	
主電源電圧 U_N	装置のタイププレー トまたは2ページを参照	
定格短絡電流	I_{\max} to 63 A = 6 kA	
過電圧カテゴリ	II	
汚染の程度	2	

最大事前選択:

	380–415 V	200–220 V	440–480 V
加熱 8 kW	3x20 A	3x32 A	3x20 A



注意!

周波数変換器なしの機器の場合
感電防止の為、漏電遮断器 (RCD) タイプA
の使用を推奨します。

技術データ

水圧接続部

	値	単位
ネジ寸法	G $\frac{3}{4}$	
耐圧、耐熱 HB-100ZM1	20, 120	bar、° C
耐圧、耐熱 HB-140ZM1	20, 160	bar、° C
耐圧、耐熱 HB-160ZM1	20, 180	bar、° C

G.. 接続—インチ刻みの内部ネジ寸法

冷却水接続
分離型システム水

	値	単位
圧力	2–5	bar
ネジ寸法水接続	G $\frac{1}{4}$	
ネジ寸法分離型システム水	G $\frac{1}{4}$	
耐圧、耐熱	10, 100	bar、° C

G.. 接続—インチ刻みの内部ネジ寸法

圧力

	値	単位
圧力	2–8	bar
ネジ寸法	G $\frac{1}{4}$	
耐圧、耐熱	10, 100	bar、° C

G.. 接続—インチ刻みの内部ネジ寸法

媒体排出口

	値	単位
ネジ寸法	G $\frac{3}{8}$	

G.. 接続—インチ刻みの内部ネジ寸法

技術データ

3.5 燃料

伝熱媒体 水

温度調節循環系に使用される未処理の水が、以下の基準値を守っているときは、通常その水を特別な処理なしで使用できます。



注意！

設備保護のためにこれらの値を遵守し、定期的に点検することをお勧めします。

基準値

水文学的データ	温度範囲	基準値	単位
pH値	-	7.5~9	
伝導率	110 ° Cまで	<150	mS/m
	110~180 ° C	<50	
	180 ° C超	<3	
全硬度	140 ° Cまで	<2.7	mol/m ³
		<15	° dH
	140 ° C超	<0.02	mol/m ³
炭酸塩硬度	140 ° Cまで	<2.7	mol/m ³
		<15	° dH
	140 ° C超	<0.02	mol/m ³
塩素イオン Cl ⁻	110 ° Cまで	<50	mg/L
	110~180 ° C	<30	
	180 ° C超	<5	
硫酸塩 SO ₄ ²⁻	-	<150	mg/L
アンモニウムNH ₄ ⁺	-	<1	mg/L
鉄 Fe	-	<0.2	mg/L
マンガン Mn	-	<0.1	mg/L
粒子のサイズ	-	<200	µm



注意！

詳細情報はwww.hb-therm.ch「チェックリスト 温度調節装置のための水処理」(DF8003-X, X=言語) からダウンロードしてください。

水処理

基準値を遵守できない場合は、適切な専門的水処理が必要となります (ページ 40)。

3.6 タイププレート

銘板は装置の後壁、サービス用のふたの内側および本取扱説明書の2ページに記載されています。

銘板には次の内容が記載されます。

- メーカー
- 形式名称
- シリアル番号
- 製造年
- 伝電力値
- 電源仕様
- 保護構造
- 追加装備

構造と働き

4 構造と働き

4.1 概要

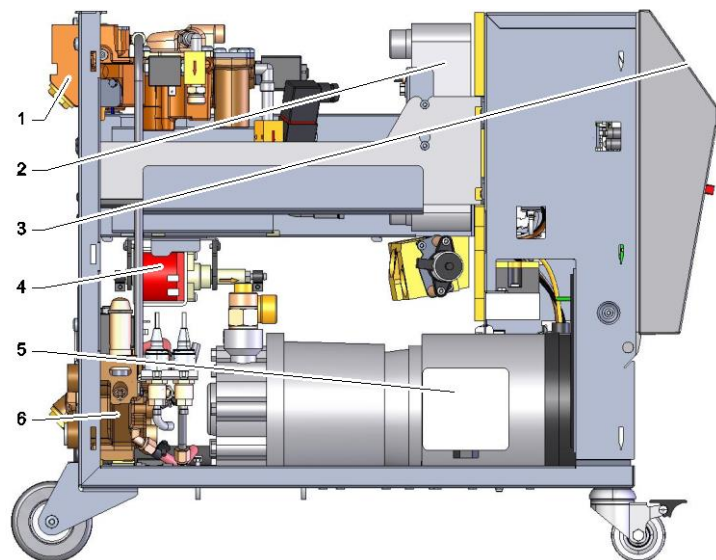


図 4: 概要

- 1 熱伝導モジュール
- 2 クーラー
- 3 キーボードおよび LEDディスプレイ
- 4 充填ポンプ
- 5 ポンプ
- 6 冷却水モジュール

4.2 概略説明

金型温度調節機は、液体の熱媒体を加熱・冷却して、連結した装置の温度を設定した値に一定に保持する機械です。熱媒体（水または油）の温度は、加熱素子と冷却素子で制御され、連結された装置に対してポンプによって送られて循環します。

調節機は連結パイプや外部装置と共に、完結した熱伝導システムとなります。

4.3 動作原理

金型温度調節機は自動排気を行うシステムです。自動排気システムには通常、ポンプ、加熱素子、および冷却素子が組み込まれ、媒体の圧力容器としても機能します。

センサーは、媒体の温度を測定し、それを電気信号としてコントローラへ送ります。金型温度調節機は、外部センサーに連結できます。外部センサーは、温度を正確に制御するために、連結された計器に取り付けることができます。

コントローラは、調節機の加熱素子と冷却素子を適切に操作して、送り返された温度が設定値になるようにします。この温度は維持されます。熱媒体（水または油）の温度は、加熱素子と冷却素子で制御され、連結された装置に対してポンプによって送られて循環します。

加熱は、1つまたは複数の電氣的加熱素子によって行われます。

直接冷却により、冷却水は熱伝導システムに直接注入されます。間接冷却システムに熱交換機が組み込まれ、そこで出口から送られた冷却水が循環します。冷却水は、冷却水ホース接続部を經由して供給されます。

4.4 熱媒体

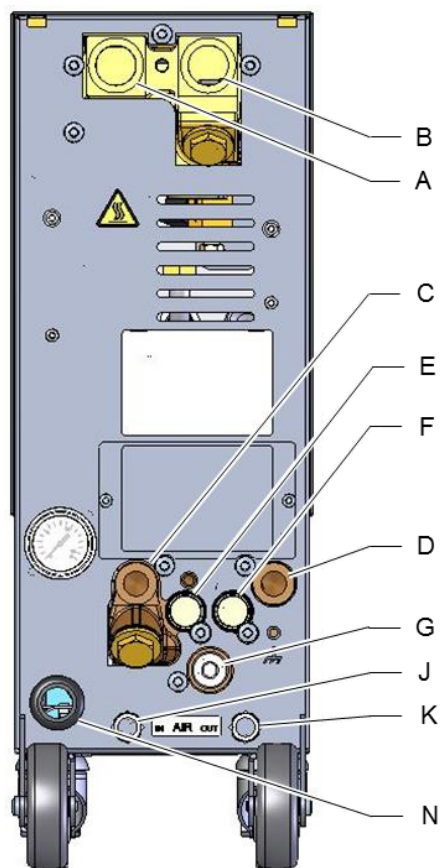
水は、熱媒体として使用されます。熱媒体回路への注入は、冷却水入口またはシステム水入口から自動的に実行されます。

熱媒体である水は腐食を防ぐために酸素と接触しない密閉された循環経路を循環します。





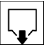

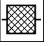
100 ° C 以上の湯は、圧力が大きくなります（たとえば、動作温度140 ° C で 4 bar）。つまり、水の初期沸点は、回路内の静圧だけ上昇します。

構造と働き

4.5 接続



装置背面の接続および主要コンポーネントは以下の通り表示されています。

A	OUT	出口
B	IN	戻り口
C	 	冷却水入口
D	 	冷却水出口
G		排出
		圧力表示
		冷却水フィルター
E	S1	システム水入口 *
F	S2	システム水出口 *
J	エア入口	圧縮空気入口 (追加装備ZG)
K	エア出口	圧縮空気出口 ** (追加装備ZG)
N		電源接続配線

* システム水入口/出口の接続部が使用可能なのは、システム水独自接続に切り替えてある時だけです。(→ ページ 41)

** 圧縮空気出口の接続部を使用するのは、パラメータ **圧縮空気による型液抜き** が「タンク」に設定されている時だけにしてください (→ ページ 74)

図5:接続

4.6 追加機器

この調節機の標準装備に加え、次の追加機器を追加することができます。(→ タイププレート):

	追加装置	説明
ZL	漏れ防止運転	圧力ストッパー (70 ° Cまで)
ZG	圧力による型液抜き	標準仕様で統合されているポンプ反転による型液抜きの代わり
ZB	アラームと外部制御装置のための端子	無電位の切替え接点を通じてのアラーム 最大負荷容量250 VAC、4 A 無電圧接点を介した電源ON/OFF、ランププログラムON/OFFおよび設定値1/2の切替 1×コネクタ-Harting Han 7D
ZE	外部センサー用ソケット	サーモカップル、タイプJ、K、TあるいはPt 100 で3ワイヤーシステム、選択可能な生産探知器 コネクタ-ディオ5ピン (メス)
ZU	ポンプ状態監視	出口に追加圧力センサー
ZK	キー保護	ディスプレイおよび操作盤保護用透明カバー
ZR	クリーンルームパッケージ	クリーンルームに適した仕様： 「停止中」 < ISOクラス6 (クラス1000) 「運転中」 ISOクラス7 (クラス10,000) 繊維不使用の絶縁材
X	特殊実行	追加説明を必要としない特別仕様
XA	追加の特殊実行	付録Aに記載される特別仕様

構造と働き

4.7 作動方法

4.7.1 メイン動作モード



ヒント！

装置のスイッチが入ると、直前に使用したメインモードが再度有効になります。

通常の動作

特別な設定が行われていない通常の動作モード。ポンプは、付属品へ媒体を押し出します。

漏れ防止運転 (追加機器 ZL)

漏れ防止運転は、緊急サービスと考えられ、一般にホースまたは付属品に漏れがある場合にのみ選択されます。漏れ防止運転では、温度調節は通常の方法で動作し、ポンプが付属品を介して媒体を吸引します。それに伴って、流量が減少します。

4.7.2 補助動作モード

型液抜き

補助動作モードの型液抜きでは装置は出口、戻口または外部センサーが冷却温度型液抜き温度まで冷却します。その後、付属品とホース内の媒体は吸引されて空になり、圧力が抜かれます。型液抜きの気体と液体は、冷却水戻口またはシステム水戻口から排出されます。

冷却

補助動作モードの冷却では装置は出口、戻口または外部センサーが冷却温度まで冷却します。その後、付属品とホース内の媒体は吸引されて空になり、圧力が抜かれます。

* 外部センサーが接続されている場合

4.8 作業区域および危険区域

作業区域

- 主な作業区域はユニットの前面のボタンで行います。
- 二次的な作業区域はユニットの背面にあります。

危険区域

- ユニットの背面で外部機器に連結します。この連結ホースはユニットのケーシングで保護されていません。そのため、火傷の危険があります。破損したホースを使用すると熱い蒸気や熱湯が漏れ、火傷することがあるためしかるべき注意と防御措置を行ってください。

5 輸送、包装および保管

5.1 輸送時の安全に関する注意

不適切な輸送

**注意！****不適切な輸送による破損のおそれがあります！**

不適切な輸送方法によって深刻な破損が生じる恐れがあります。

そのため、以下の点に気をつけてください。

- 装置を輸送する場合は、中を空にする
- 搬入時に使用されていた梱包またはそれに類似する梱包を使用する
- 配達時に梱包部品を降ろす際また社内での輸送時には最新の注意を払い、梱包に記される絵マークおよび指示に注意してください。
- 輸送時は必ず規定の支点を使用してください。
- 設置する直前まで梱包を外さないでください。

輸送、包装および保管

5.2 輸送

フォークリフトによる運搬

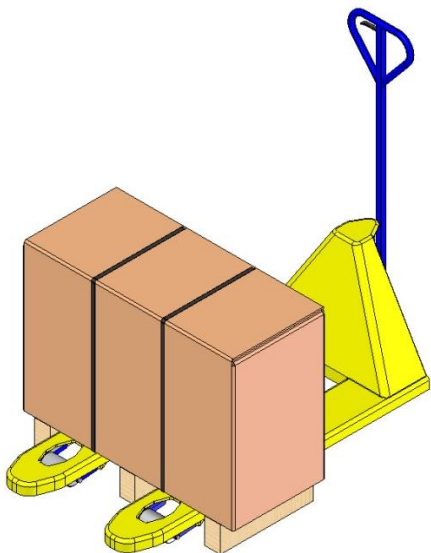


図6：パレットの取付点

パレット上に固定された梱包物は、フォークリフトによって以下の条件の下で運搬することができます：

- フォークリフトは輸送単位の重量に適合するように設計されていること。
- 運転者はフォークリフトの運転資格を有していること。

取り付け：

1. フォークリフトのフォークをパレットの横木の間または下に入れます。
2. フォークを、反対側に先端が出るまで挿入します。
3. 重心が偏ったときにパレットが傾倒することのないように安全確保してください。
4. 梱包物を持ち上げ、運搬を開始します。

クレーンによる輸送

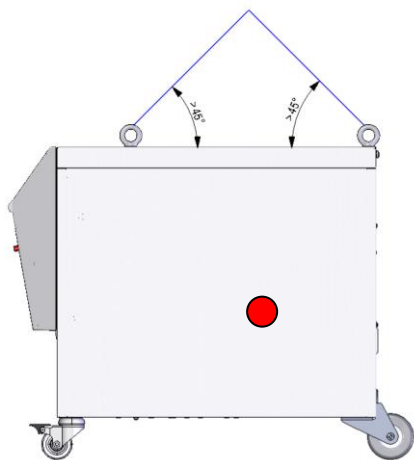


図7：支点

金型温度調節機は特殊仕様としてクレーン輸送用フックを取り付けることができます

す。クレーン輸送は次の条件下で実行してください：

- クレーンおよびリフターは装置の重量に対応するものを使用する。
- クレーンの操縦は必ず有資格者が行う。

支点：

1. ロープとベルトは 図7 支点に正しく取り付ける。
2. 装置がまっすぐに掛かっているか確認し、重点(→● 図7)に注意する。
3. 装置を持ち上げて輸送を開始する。

輸送、包装および保管

5.3 輸送後の点検

納品の受領後、速やかに輸送による損傷がないか点検してください。

損傷が確認された場合は次の措置をとってください。

- 損傷のある納品物は受け取らない、または受け取りを保留する。
- 輸送書類または納品書類に損傷の規模をメモしてください。
- クレーム措置を行ってください。



ヒント！

損傷を確認した際は、どのような規模のものでも報告してください。損害賠償は通常の返還請求期限にの間有効となります。

5.4 梱包

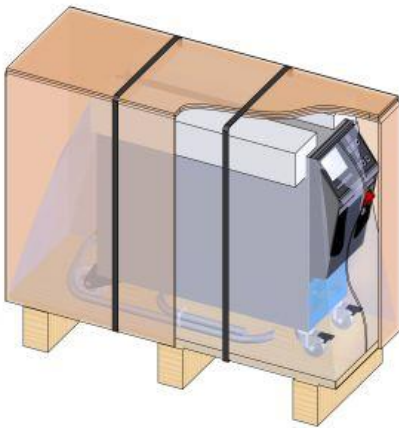


図8：梱包

装置は予想される輸送条件に応じて、木製パレットに載せ、ストレッチフィルムを巻き付け、段ボールで囲い、PP製のたがをかけて梱包されています。

梱包には環境にやさしい材料のみを使用しています。

梱包材は流量測定装置の各コンポーネントが破損したり腐食したりしないよう保護します。このため、梱包材を破いたりしないでください。

梱包材の扱い

梱包材を廃棄する場合は、各国の記載に従ってください。



注意！ 不正な廃棄方法による環境破壊のおそれがあります！

梱包材は貴重な原料であり、多くの場合再度利用したり、リサイクルするために再加工されます。

そのため、以下の点に気をつけてください。

- 梱包材を廃棄する際は、環境に相応しい方法で行ってください。
- 各国の規定に従ってください。場合によっては、廃棄専門会社に相談することをお勧めします。

輸送、包装および保管

梱包材のリサイクルコード



リサイクルコードなし

リサイクルコードは梱包材に貼るマークです。使用されている材料の種類に関する情報を提供し、廃棄とリサイクルのプロセスを容易にします。

これらのコードは、矢印と三角形の記号で囲まれた特定の材料番号で構成されています。シンボルの下には、それぞれの素材の略語があります。

運搬用パレット

→ 木材

折りたたみカートン

→ 段ボール

ストラッピングバンド

→ ポリプロピレン

フォームパッド、ケーブルタイ、クイックリリースバッグ

→ 低密度ポリエチレン

ストレッチフィルム

→ ポリエチレン直鎖状低密度

5.5 梱包に記載される絵マーク



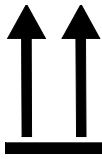
濡らさない

包装品を濡らさないでください。



こわれもの

包装品がこわれやすいものであることを示します。包装品を注意して扱い、落としたりぶついたりしないでください。



上

矢印の先頭が包装品の上を表します。矢印の方向が上になるように置かないと、内容物が損傷を受けることがあります。



積み上げ禁止

包装品は積み上げることができません。

この印がついた包装品の上には決して物を置かないでください。

5.6 保管

包装品の保管

包装品は次の条件の下で保管してください:

- 温度調節装置は完全に空にする
- 建物の外に保管しない
- 乾燥させホコリがかからないように保管する
- 強力なクリーニング剤は使用しないこと
- 直射日光を避ける
- 振動や衝撃をあたえない
- 15–35 ° Cで保管する。
- 最大湿度は 60 %.

設置およびコミッショニング

6 設置およびコミッショニング

6.1 安全

作業担当者

- 専門技師以外が設置および初回運転開始を行ってはなりません。
- 電気専門技師以外が電気設備での作業を行ってはなりません。
- 油圧専門技師以外が油圧設備での作業を行ってはなりません。

特別な危険

次の危険があります。

- 電気による生命の危険があります！
- 熱い燃料による火傷の危険があります！
- 加熱した表面による火傷の危険があります！
- キャスターの移動あるいは転倒による挫傷の危険があります。

不適切な設置および初期運転



警告！
不適切な設置およびコミッショニングによって怪我をする危険があります！

不適切な設置およびコミッショニングによって人的損傷あるいは物的損傷が生じるおそれがあります。そのため、以下の点に気をつけてください。

- 作業の前に取り付けのための十分なスペースを確保する。
- 覆われていない尖った構成部は慎重に扱う。

6.2 設置場所に関する要求



警告！
不適切な設置による怪我および火災の危険！
不適切な設置は、重大な人身傷害または物的損害の原因となることがあります。
そのため、次の点にご注意ください：
－ 設置場所に対する要件に注意を払って遵守してください

以下の条件に従って温度調節装置を設置してください：

- 十分な換気と水保護されたデバイスの場所を確保する
- 平坦で荷重支持能力のある面の上に設置すること。
- 転がったり倒れたりしないよう固定してください。
- メインスイッチに常に手が届く状態になっていること
- アプライアンスのすべての接続ケーブルは、表面温度が50° Cを超える油圧ラインまたは部品に触れないようにしてください。
- 適切なヒューズおよび必要な場合には漏電遮断器で装置を保護すること (最大ヒューズと推奨漏電遮断器 → ページ 24)

設置およびコミッショニング

6.3 設置作業

6.3.1 キャスターロック

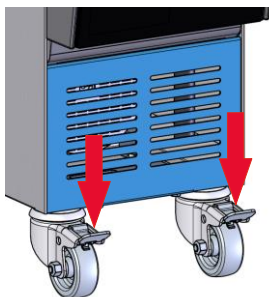


図 9: キャスターロック

不意に装置が移動するのを防ぐため、キャスターは必ずロックしてください。

1. 装置を相応しい場所に設置する。
2. 両キャスターのブレーキを下に押し下ろす。

6.3.2 水処理

未処理水による運転時に、水質の基準値（→ページ 26）を遵守できない場合は、適切な専門的水処理が必要となります。



注意！

水処理の実施は、専門会社に委託されることをお勧めします。

以下の条件の下で水処理を実施してください。

- 水処理剤は温度調節装置の最高使用温度まで使用可能なものであること。
- 装置の材料を破壊し得るような劇性の水処理剤は使用しないこと。装置には、仕様に応じて以下の材料が使用されています：

● 銅	● NBR（ニトリルゴム）
● 黄銅	● FPM（Viton®）
● 青銅	● PTFE（テフロン）
● ニッケル	● FFKM（ペルフルオロゴム）
● クロームスチール	● チタン
● MQ（シリコン）	● セラミックス（Al ₂ O ₃ ）
● PEEK（ポリエチレンエーテルケトン）	

Viton®はDupont Dow Elastomersの商標です。



注意！

詳細情報はwww.hb-therm.ch「チェックリスト 温度調節装置のための水処理」（DF8003-X,X=言語）からダウンロードしてください。

設置およびコミッショニング

6.3.3 システム水用個別配水

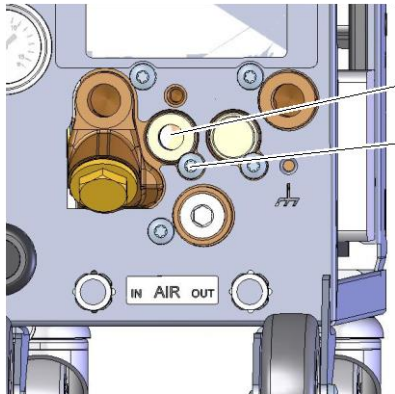
冷却水およびシステム水の共通配水は、個別配水に切り替えることができます。

必要な器具

- プラスドライバー
- マイナスドライバー

個別接続冷却水および系統給水口

個別の冷却水およびシステム水の入り口を切り替えるには次のように行います。

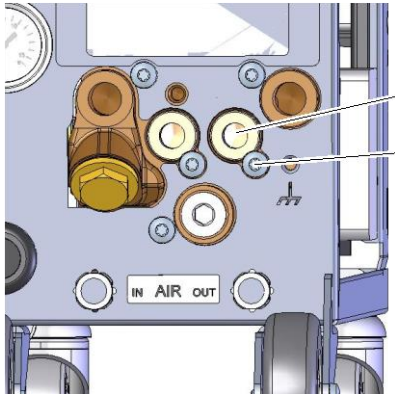


1. ドライバーを使ってネジ(2)を取り外します。
2. トラニオンのナット(1)にマイナスドライバーをさしこみ、押し出します。
3. トラニオン(1)を裏返し、ネジコネクタを使って外側から見えるようにして再度取り付けます。
4. ドライバーを使って、再度ネジ(2)を取り付けます。(トラニオンのに注意してください。)

図10: 個別接続 冷却水および系統給水口

個別接続冷却水および系統給水口

個別の冷却水およびシステム水の出口を切り替えるには次のように行います。



1. ドライバーを使ってネジ(4)を取り外します。
2. トラニオンのナット(3)にマイナスドライバーをさしこみ、押し出します。
3. トラニオン(3)を裏返し、ネジコネクタを使って外側から見えるようにして再度取り付けます。
4. ドライバーを使って、再度ネジ(4)を取り付けます。(トラニオンのに注意してください。)

図11: 個別接続冷却水および系統給水口

設置およびコミッショニング

6.3.4 システムの接続



警告！ 油圧エネルギーによる生命の危険！

不適当な圧力管およびカップリングを使用すると、高圧の液体が放出され、重傷を負ったり、または死亡したりすることがあります。

このため：

- 必ず温度耐性のある圧力管を使用すること。



注意！

システム接続部は製品によって、ねじ込み型、または差し込み型となっています。推奨されたホースを負荷装置に接続できない場合は、圧力損失を極力少なくするために、負荷装置で断面積の低減を行なうようにし、装置では行わないようにしてください。



注意！

ねじ結合、特に特殊鋼/特殊鋼または鋼/特殊鋼の組合せは、長期間高温で運転すると強く付着し、または焼き付いて緩めにくくなります。

そのため、次の点にご注意ください：

- 適当な潤滑剤を使用する。

アタッチメントとアクセサリの接続

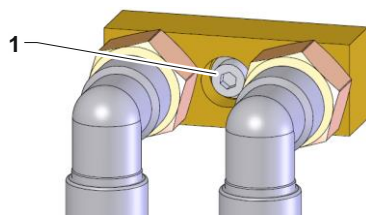


図. 12: 中央固定

アタッチメントとアクセサリには、装置に接続された外部 流量計、水分配器、接続アダプタ（流量および戻口し、冷却水）が含まれます。



注記!

アタッチメントとアクセサリのメートル法 M8 六角穴付きねじ (1) は、20 Nm の最大トルクで締め付ける必要があります。

設置およびコミッショニング

冷却水出口および戻口を接続する



ヒント！

金型温度調節機の冷却機能を最適使用するためには、冷却水戻口にはできるだけ背圧がかからないようにし、かつできるだけ短くしなければなりません。

1. 冷却水入口と戻口を冷却水システムに接続します。

出口および戻り口接続

2. 出口および戻り口を機外の装置に接続する。

冷却水出口および戻口を接続する

3. オプションとして冷却水入口と戻口を冷却水システムに接続します。

圧縮空気出入口の接続 (追加装備 ZG)

4. 圧縮空気の出入口を圧縮空気供給網に接続します。

電源

5. 電源の作業は、必ず、熟練した電気技術者が以下の条件の下で行ってください。
 - 水圧接続が行われるまで、電源を接続しないでください
 - 主電源は、銘板に記載されている技術データの範囲内でなければなりません。
 - 電気仕様に従って温度制御ユニットをバックアップフューズしてください (→ ページ 24) を選択してください。

ホースの保護



警告！

加熱されたホースによる火傷の危険があります！

金型温度調節機と外部機器を連結したホースは非常に熱くなることがあります。ホースの保護が十分でないと、重傷火傷の危険があります！

そのため、以下の点に気をつけてください。

- すべてのホースが直接接触しないよう保護してください。

設置およびコミッシング

6.3.5 データインターフェース接続

HBインターフェース

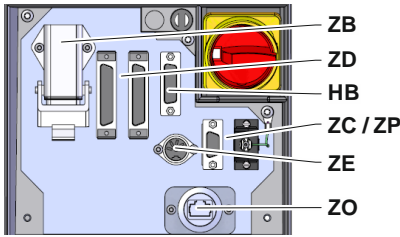


図13:単一装置インターフェース

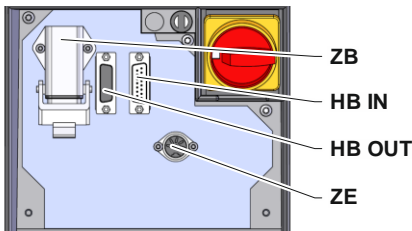


図14:モジュール装置インターフェース

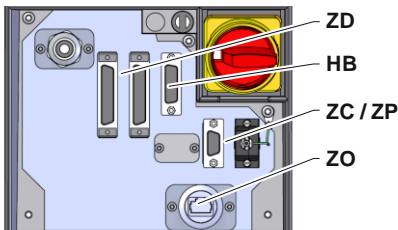


図15: Panel-5 インターフェース

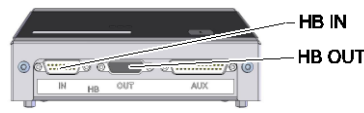


図16: Flow-5インターフェース
型式: 設置方法/独立型

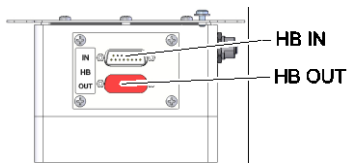


図17: Flow-5インターフェース
型式: 自律型

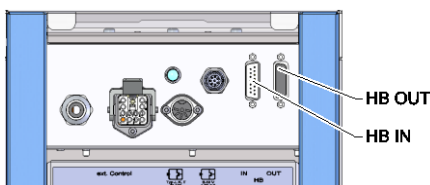
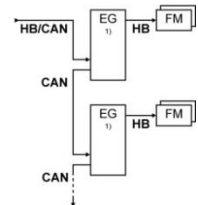
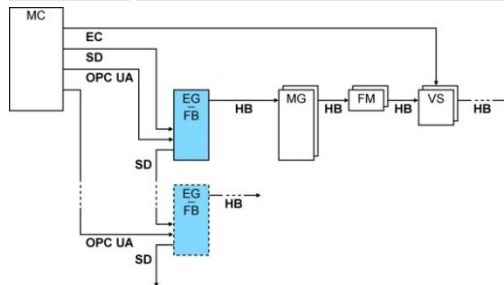


図18: Vario-5インターフェース

モジュール装置Thermo5、外部流量計Flow-5または切替装置Vario-5を制御または監視するために、制御ケーブルが装置に接続されていなければなりません。

1. 制御ケーブルをThermo-5あるいはPanel-5の正面とサービス用のふたとの間に通します。
2. 制御ケーブルをHBソケットに差し込みます。
3. 操作ケーブルのもう一方の端をHB-Therm製品、Thermo-5、Flow-5またはVario-5に、HB-INコネクタを介して接続します。
4. その他のHB-Therm製品を差込口HB-OUTに差し込みます。
5. サービス用のふたを閉めます。

凡例	名称	備考
MC	機械制御装置	最大1
FB	操作モジュールPanel-5	最大1
EG	温度調節装置Thermo-5、単一装置	最大16 (操作ごとに)
MG	温度調節装置Thermo-5、モジュール装置	
FM	流量測定装置Flow-5	最大32 (4回路につき)
VS	切替装置Vario-5	最大8
SD	シリアルデータインターフェース DIGITAL (ZD)、CAN (ZC)、PROFIBUS-DP (ZP)を介した通信	装置の最大個数、操作の範囲および流量値の転送は機械制御あるいはプロトコルに依存します
OPC UA	Ethernet (ZO) を介したOPC UA通信	
HB ²⁾	HBインターフェース通信	接続順序は重要ではない
HB/CAN	HB/CANインターフェース通信	単一装置のリモートコントロール用
CAN	CAN (ZC) インターフェース通信	
EC	外部制御装置 (外部コントロール)	機械制御装置の配置によって異なる

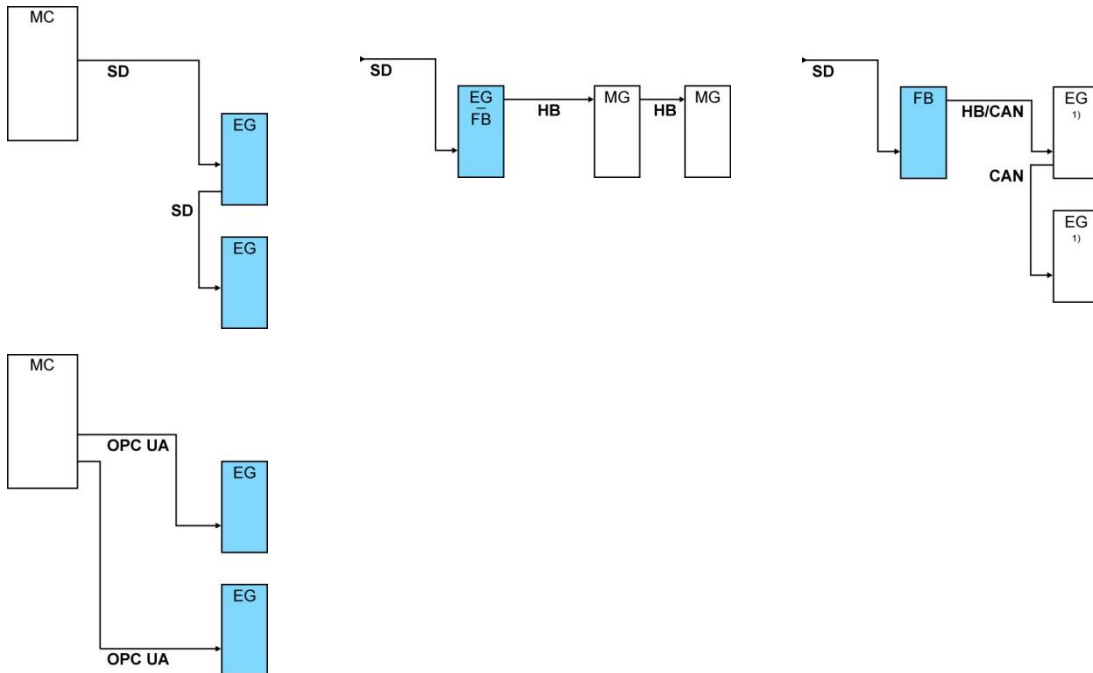


1) 操作オフ状態

2) 最大長のケーブルHB: 合計50m

設置およびコミッショニング

通信例



1) 操作オフ状態

外部コントローラ
(機器ZB)

金型温度調節機の場合に応じて割り当てられた外部コントローラによって制御するために外部コントローラケーブルを調節器に接続することができます。

1. 外部コントローラケーブルを正面とサービスカバーの間を通します。
2. 外部コントローラケーブルを ZB のコンセントに差し込みます。
3. サービスカバーを閉じます。
4. コンタクトの割当て (→ ページ 123)



ヒント!

異なるコントローラケーブルのピンの割当てについてはページ 122 章を参照してください。

設置およびコミッショニング

6.3.6 外部センサー接続

外部センサーを接続する (機器 ZE)

金型温度調節機の付属品の温度を正確に調節するために外部センサーを調節機に接続することができます。

1. 外部センサーのケーブルを正面とサービスカバーの間を通します。
2. 外部センサーを ZE のコンセントに差し込みます。
3. サービスカバーを閉じます。
4. センサータイプの設定 (→ ページ 65)。

図: センサータイプの特徴

タイプ	標準	カバー	心線
J (Fe-CuNi)	IEC	黒	黒(+) / 白(-)
	DIN	青	赤(+) / 青(-)
K (NiCr-Ni)	IEC	緑	緑(+) / 白(-)
	DIN	緑	赤(+) / 緑(-)
T (Cu-CuNi)	IEC	茶	茶(+) / 白(-)
	DIN	茶	赤(+) / 茶(-)

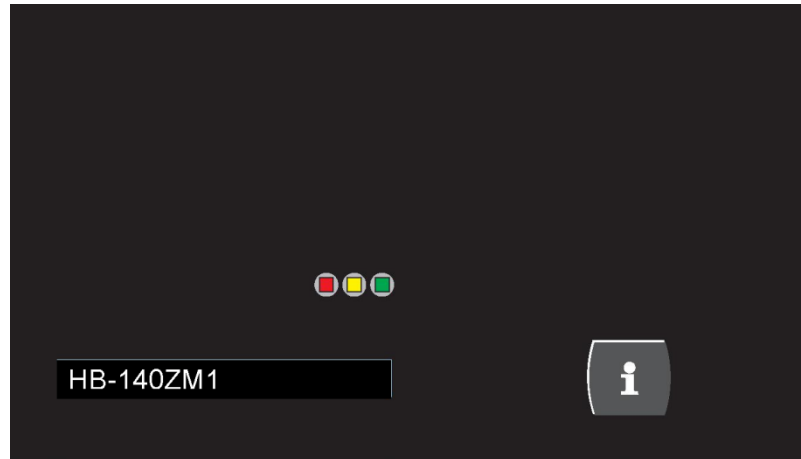
7 コントローラー



ヒント！

モジュールは独自に操作することができません。操作および表示は単一装置または操作モジュールHB-FB51を介して行います。

7.1 キーボード











キー	キーの機能
	モジュールの標準画面への切り替え



コントローラー

7.1.1 モジュール装置操作のボタン機能

ボタン	基本画面でのボタン機能	メニュー内でのボタン機能	パラメーター調整が有効な場合のボタン機能
	メニュー設定値の設定値1に移動する(調節モード)。	上に移動	値を高くする
	下位のモジュール番号に移動	下位のモジュール番号に移動	「小数設定」から「整数設定」に変更
	メインメニューに戻る	サブメニューに戻るかパラメーター調整を有効にする	値を確定する
	上位のモジュール番号に移動	上位のモジュール番号に移動	「整数設定」から「小数設定」に変更
	メニュープロファイルの言語に移動する	下に移動	値を小さくする
	オンラインヘルプを呼び出す	オンラインヘルプを呼び出す	オンラインヘルプを呼び出す
	有効な警告音またはアラームを停止する	現在のメニューに戻る	値の調整をキャンセルする
	モジュールの電源をオンまたはオフにする	モジュールの電源をオンまたはオフにする	モジュールの電源をオンまたはオフにする

7.1.2 基本画面



図19：基本画面 表

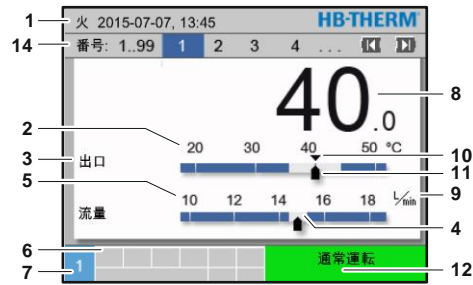


図20：基本画面グラフ



図21：基本画面テキスト

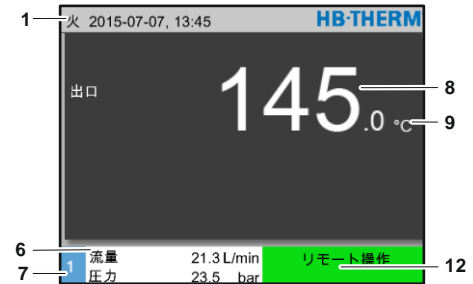


図22：基本画面 装置をモジュールとして操作する

項目番号	名称	ディスプレイ
1	メニューバー	日付と時刻
2	温度	現在の測定箇所のスケール（出口、戻り口または外部）
3	実際値テキスト	上限値：出口、戻り口または外部の温度 下限値：流量、温度差またはポンプの圧力差
4	棒グラフ	設定した監視限界の表示
5	スケール	流量、温度または圧力のスケール
6	記号フィールド	有効な機能および注意事項の表示 / メニュー表示中の表示実際値
7	アドレスフィールド	装置のアドレス表示
8	実効値表示（大）	最新実際値の表示（出口、戻り口または外部）
9	単位	流量、温度または圧力の単位
10	設定値	設定値のマーキング
11	実際値	現在の実際値のマーキング
12	操作モードとカラーのステータス表示	現在の操作モードとアラームおよび警告の表示
13	ユーザー値	任意に選択可能な実際値を最大5つまで表示
14	モジュールバー	登録されているモジュールを表示します (モジュール装置使用時のみ)

コントローラー

モジュール装置のステータスインジケータ

動作状態によって別の色で状態表示が点灯します。次の状態が定義されます。

表示	説明
緑	正常に動作しています。
緑が点滅	始動期間。限界値が未設定。
緑が短く点滅	モジュール選択済み
黄	警告
赤	故障
黄 - 赤が点滅	ソフトウェアのアップデートが有効

操作モジュールまたは単一装置の状態表示

動作状態によって別の色で状態表示が点灯します。次の状態が定義されます。

ディスプレイ	説明
緑	正常に動作しています。
緑が点滅	始動期間。限界値が未設定。
黄	警告
赤	故障

操作モジュール または単一装置の絵マークによる表示

記号	説明
	シミュレーションモード有効
	自動調整有効
	リモートモード有効
	ランププログラム有効
	タイマー有効
	保守期限切れ
	記録USB有効
	警報音オフ
	アラーム確認

7.2 メニュー構成

メニュー構成内では次のように操作します。

- キーボード **OK** を使い、標準画面から段階ごとに更に下層レベルを呼出すことができます。
- キーボード **C** を使い標準画面から段階ごとに更に上層レベルを呼出すことができます。
- キーボードを **C** 1秒以上押さえ続けると、下層レベルから直接標準画面を呼出すことができます。
- 矢印ボタン **◀ ▶** を使うと **◀ ▶** 各モジュールの間で切り替えを行います。

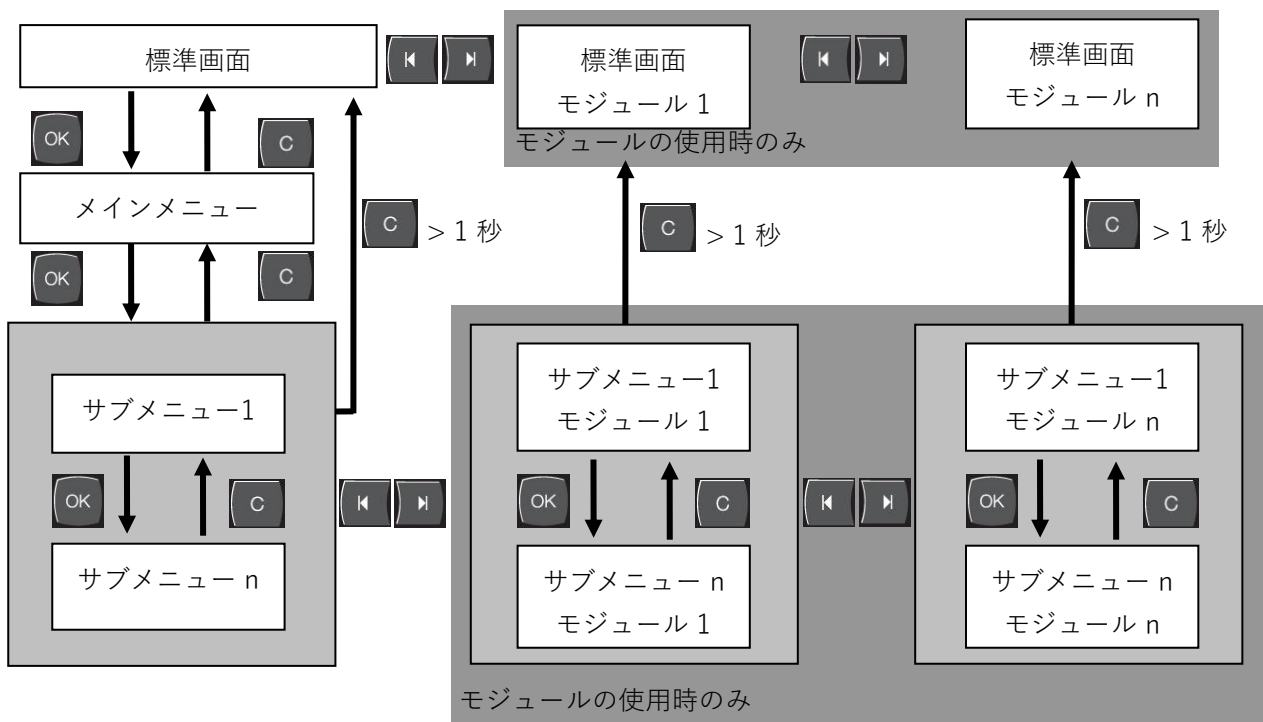


図 23: メニュー構成

コントローラー

7.3 メニュー構成



ヒント！

使用するソフトウェアのバージョンによってメニュー構成およびパラメータ値が次の表とは異なる場合があります。

ディスプレイ	ユーザープロファイル	操作許可	初期実行値	単位	追加装備/ 仕様	種類
設定値	S	-	-	-	-	-
設定値1	S	2	40,0	° C	-	M
設定値2	S	2	0,0	° C	-	M
回転数設定値	S	2	100,0	%	4S, 8R	M
流量設定値	S	2	10,0	L/min	4S, 8R	M
圧力差設定値	S	2	3,0	bar	4S, 8R	M
温度差設定値	S	2	5,0	K	4S, 8R	M
ランプ 加熱	E	2	5,0	K/min	-	M
加熱スローブ機能	E	2	無効	-	-	M
ランプ 冷却	E	2	5,0	K/min	-	M
冷却スローブ機能	E	2	無効	-	-	M
温度設定値制限	E	2	-	° C	-	M
安全停止温度	E	2	70,0	° C	-	A
VL圧力制限機能	E	2	無効	-	4S, 8R	M
VL圧力制限	E	2	5,0	bar	4S, 8R	M
機能	S	-	-	-	-	-
冷却	S	1	切	-	-	M
型液抜き	S	1	切	-	-	M
外部センサー	S	1	切	-	ZE	M
リモート操作	S	1	切	-	ZD, ZC, ZO, ZP	M
漏れ防止	S	1	切	-	ZL	M
2. 設定値	S	1	切	-	-	M
タイマー	S	1	切	-	-	M
ランププログラム	S	1	切	-	-	M
ランプ一時停止	S	1	切	-	-	M
表示	S	-	-	-	-	-
スクリーンタイプ	S	2	グラフ	-	-	A
実効値	S	-	-	-	-	-
固定画面	S	1	切	-	-	A
設定値 (現在の)	S		-	° C	-	M
出口	S		-	° C	-	M
出戻り	S		-	° C	-	M

コントローラー

外部	S	-	° C	-	M
設定値と実効値の差	S	-	K	-	M
出戻り口路-出口の差	S	-	K	-	M
設定レベル	S	-	%	-	M
流量	S	-	L/min	-	M
処理能力	S	-	kW	-	M
現在のポンプ出力節減	S	-	W	4S	M
ポンプエネルギー節減	S	-	kWh	4S	M
可能な出力節減	S	-	W	4S, 4M	M
可能なエネルギー節減	S	-	kWh	4S, 4M	M
温度差設定値	S	-	K	4S, 8R	M
流量設定値	S	-	L/min	4S, 8R	M
圧力差設定値	S	-	bar	4S, 8R	M
回転数設定値	S	-	%	4S, 8R	M
ポンプ回転数	S	-	1/min	4S, 8R	M
システム圧力 設定値	U	-	bar	-	M
システム圧力 実効値	S	-	bar	-	M
出口圧力	S	-	bar	ZU, 4S, 8R	M
圧力差 ポンプ	S	-	bar	-	M
VL圧力制限	E	-	bar	4S, 8R	M
操作時間	S	-	h	-	M
操作時間 FM 1..4	S	-	h	-	M
操作時間 FM 5..8	S	-	h	-	M
ステップランプ	S	-	-	-	M
残り時間のランプステップ	S	-	min	-	M
電流 L1	U	-	A	-	M
電流 L2	U	-	A	-	M
電流 L3	U	-	A	-	M
電圧 24 VAC	U	-	V	-	M
ポンプコンディション	S	-	%	ZU, 4S, 8R	M
保守電熱媒体	S	-	%	-	M
保守ポンプ	S	-	%	-	M
保守ヒーター	S	-	%	-	M
保守クーラー	S	-	%	-	M
出口および外部の差	S	-	K	-	M
出戻り口路1..8	S	-	° C	-	M
外部出戻り口路-出口1..8の差	S	-	K	-	M
外部流量1..8	S	-	L/min	-	M
外部処理能力1..8	S	-	kW	-	M
冷却値1の位置	U	-	%	-	M
冷却値2の位置	U	-	%	>100 ° C	M
レベルタンク	S	-	%	200/250T	M
クーラー温度	U	-	° C	>100 ° C	M
タンク温度	U	-	° C	200/250T	M
温度：周波数変換器	U	-	° C	4S, 8R	M

コントローラー

温度補正1	U		-	° C	-	M
ポンプ出力	S		-	%	4S, 8R	M
ポンプ設定値 (現在)	S		-	%	4S, 8R	M
ポンプ設定レベル	S		-	%	4S, 8R	M
製造認識	S		無効	-	-	M
選択	S	-	-	-	-	-
設定値 (現在の)	S	3	入	-	-	M
出口	S	3	切	-	-	M
出戻り	S	3	入	-	-	M
外部	S	3	切	-	-	M
設定値と実効値の差	S	3	切	-	-	M
出戻り口路-出口の差	S	3	切	-	-	M
設定レベル	S	3	入	-	-	M
流量	S	3	入	-	-	M
処理能力	S	3	入	-	-	M
現在のポンプ出力節減	S	3	切	-	4S	M
ポンプエネルギー節減	S	3	切	-	4S	M
可能な出力節減	S	3	切	-	4S, 4M	M
可能なエネルギー節減	S	3	切	-	4S, 4M	M
温度差設定値	S	3	切	-	4S, 8R	M
流量設定値	S	3	切	-	4S, 8R	M
圧力差設定値	S	3	切	-	4S, 8R	M
回転数設定値	S	3	切	-	4S, 8R	M
ポンプ回転数	S	3	切	-	4S, 8R	M
システム圧力 設定値	U	3	切	-	-	M
システム圧力 実効値	S	3	切	-	-	M
出口圧力	S	3	切	-	ZU, 4S, 8R	M
圧力差 ポンプ	S	3	切	-	-	M
VL圧力制限	E	3	切	-	4S, 8R	M
操作時間	S	3	切	-	-	M
操作時間 FM 1..4	S	3	切	-	-	M
操作時間 FM 5..8	S	3	切	-	-	M
ステップランプ	S	3	切	-	-	M
残り時間のランプステップ	S	3	切	-	-	M
電流 L1	U	3	切	-	-	M
電流 L2	U	3	切	-	-	M
電流 L3	U	3	切	-	-	M
電圧 24 VAC	U	3	切	-	-	M
ポンプコンディション	S	3	切	-	ZU, 4S, 8R	M
保守電熱媒体	S	3	切	-	-	M
保守ポンプ	S	3	切	-	-	M
保守ヒーター	S	3	切	-	-	M
保守クーラー	S	3	切	-	-	M
出口および外部の差	S	3	切	-	-	M
出戻り口路1..8	S	3	切	-	-	M

コントローラー

外部出戻り口路-出口1..8の差	S	3	切	-	-	M
外部流量1..8	S	3	切	-	-	M
外部処理能力1..8	S	3	切	-	-	M
冷却値1の位置	U	3	切	-	-	M
冷却値2の位置	U	3	切	-	>100 ° C	M
レベルタンク	S	3	切	-	200/250T	M
クーラー温度	U	3	切	-	>100 ° C	M
タンク温度	U	3	切	-	200/250T	M
温度：周波数変換器	U	3	切	-	4S, 8R	M
温度補正1	U	3	切	-	-	M
ポンプ出力	S	3	切	-	4S, 8R	M
ポンプ設定値（現在）	S	3	切	-	4S, 8R	M
ポンプ設定レベル	S	3	切	-	4S, 8R	M
製造認識	S	3	切	-	-	M
モジュール	S	-	-	-	-	-
モジュール1	S	3	-	-	-	A
外部流量測定	S	-	-	-	-	-
外部流量測定	S	3	-	-	-	A
雑則	E	-	-	-	-	-
外部流量測定	E	3	有効	-	-	A
温度管理システム	S	-	-	-	-	-
温度管理システム 1..8	S	3	有効	-	-	-
監視	S	-	-	-	-	-
監視	S	3	自動	-	-	A
監視レベル	S	3	大	-	-	M
監視リセット	S	3	いいえ	-	-	M
スタートアップ アラーム抑制	S	3	完全	-	-	A
アラームコンタクト機能	S	3	NO1	-	-	M
アラーム音量	S	3	10	-	-	A
監視に機能	U	4	切	-	-	A
アラームの実行	U	4	全て	-	-	M
過熱時の緊急停止	U	4	切	-	-	A
温度	S	-	-	-	-	-
設定値および実効値の上の差	S	3	10,0	K	-	M
設定値および実効値の下の差	S	3	10,0	K	-	M
出戻り口路-出口の差	S	3	10,0	K	-	M
出口および外部の差	S	3	切	K	-	M
外部出戻り口路-出口1..8の差	S	3	10,0	K	-	M
出口および出戻り口路の遅れの差	S	3	0	min	-	A
温度差逸脱	S	3	2,0	K	4S, 8R	M
流量	S	-	-	-	-	-
最大内部流量	S	3	切	L/min	-	M
最小内部流量	S	3	5.0	L/min	-	M
ポンプコンディション 最低	S	3	60	%	-	M

コントローラー

最大外部流量1..8	S	3	切	L/min	-	M
最小外部流量1..8	S	3	1.0	L/min	-	M
流量差：設定値／実効値（上）	S	3	2.0	L/min	4S, 8R	M
流量差：設定値／実効値（下）	S	3	2.0	L/min	4S, 8R	M
ツールデータ	E	-	-	-	-	-
ツール1-10	E	-	-	-	-	-
ツール番号	E	4	-	-	-	M
1設定値	E	4	-	° C	-	M
出戻り口路－出口の差	E	4	-	K	-	M
出口および外部の差	E	4	-	K	-	M
設定値および実効値の上の差	E	4	-	K	-	M
設定値および実効値の下の差	E	4	-	K	-	M
最大内部流量	E	4	-	L/min	-	M
最小内部流量	E	4	-	L/min	-	M
ツールデータ読み込み	E	4	切	-	-	M
ツールデータ保存	E	4	切	-	-	M
ツールデータ エクスポート	E	4	切	-	-	M
ツールデータ インポート	E	4	切	-	-	M
レベル	U	-	-	-	-	-
警告 重点レベル	U	4	5	%	200/250T	M
設定	S	-	-	-	-	-
リモート操作	S	-	-	-	-	-
アドレス	S	3	1	-	-	M
プロトコル	S	3	1	-	-	A
マスター外部制御	E	3	自律.	-	-	A
通信速度	E	4	4800	B/s	-	A
通信速度 CAN バス	E	4	250	k/s	-	A
流量の小数点表示	S	4	入	-	-	A
パリティ	E	4	平ら	-	-	A
データビット	E	4	8	-	-	A
ストップビット	E	4	1	-	-	A
シリアル記録の周期	S	4	1	s	-	A
緊急遮断の遅れ	U	4	30	s	-	M
プロフィバスのS4に対する互換性	S	4	はい	-	-	A
プロフィバスノード1	S	4	5	-	-	A
プロフィバスノード2	S	4	6	-	-	A
プロフィバスノード3	S	4	7	-	-	A
プロフィバスノード4	S	4	8	-	-	A
DFM(流量測定) 装置としてのシミュレーション	E	3	切	-	-	M
モジュールとしての装置操作	S	3	切	-	-	A
TCP/IP設定	S	-	-	-	ZO	-
DHCP	S	3	はい	-	ZO	A
DHCPアドレス取得成功	S	3	-	-	ZO	A
IP	S	3	-	-	ZO	A

コントローラー

サブネットマスク	S	3	-	-	ZO	A
デフォルトゲートウェイ	S	3	-	-	ZO	A
ポート	E	4	4840	-	ZO	A
Macアドレス	S	3	-	-	ZO	A
緊急遮断セッションタイムアウト	E	4	いいえ	-	ZO	A
タイマー	E	-	-	-	-	-
時間	E	3	MEZ	HH:MM	-	A
曜日	E	3	MEZ	-	-	A
ステータス	E	3	無効	-	-	A
ヒ	E	3	月-金	-	-	A
スイッチモード	E	3	切	-	-	A
スイッチ時間	E	3	06:00	HH:MM	-	A
ランププログラム	E	-	-	-	-	-
ランププログラムの基準	E	3	設定値	-	-	M
ランププログラムの終了	E	3	切	-	-	M
ステータス	E	3	無効	-	-	M
温度	E	3	0,0	° C	-	M
時間	E	3	00:00	HH:MM	-	M
制御	E	-	-	-	-	-
内部測定位置	E	3	出口	-	-	M
自動チューニング	E	3	切	-	-	M
制御-操作	E	4	自動	-	-	M
パラメータP内部	E	4	15	K	-	M
パラメータI内部	E	4	25	s	-	M
パラメータD内部	E	4	切	s	-	M
障害要因	U	4	切	-	-	M
パラメータP 外部	E	4	150	K	-	M
パラメータI 外部	E	4	56	s	-	M
パラメータD外部	E	4	11	s	-	M
加熱/冷却 ファクター	E	4	20	K	-	M
加熱リミット	E	4	100	%	-	M
冷却リミット	E	4	100	%	-	M
フィルター 外部センサー	E	4	15,0	s	-	M
限界値 生産認識	E	4	切	K	-	M
設定値クーラー	E	4	55	° C	-	M
ランプ 加熱	E	2	5,0	K/min	-	M
加熱スローブ機能	E	2	無効	-	-	M
ランプ 冷却	E	2	5,0	K/min	-	M
冷却スローブ機能	E	2	無効	-	-	M
日付/時間	S	-	-	-	-	-
時間	S	3	CET	HH:MM	-	A
曜日	S	3	CET	-	-	A
タイムゾーン	S	3	CET	-	-	A
夏時間/冬時間の切り替え	S	3	自動	-	-	A

コントローラー

標準時間帯：UTCとの時差	S	3	60	min	-	A
ユニット	S	-	-	-	-	-
温度スケール	S	2	° C	-	-	A
流量スケール	S	2	L/min	-	-	A
圧力スケール	S	2	bar	-	-	A
記録USB	S	-	-	-	-	-
シリアル記録の周期	S	4	1	s	-	A
全ての値を有効にする	S	3	切	-	-	M
すべての値を無効にする	S	3	切	-	-	M
設定値 (現在の)	S	3	入	-	-	M
出口	S	3	入	-	-	M
出戻り	S	3	入	-	-	M
外部	S	3	切	-	-	M
設定値と実効値の差	S	3	切	-	-	M
出戻り口路-出口の差	S	3	切	-	-	M
設定レベル	S	3	入	-	-	M
流量	S	3	入	-	-	M
処理能力	S	3	入	-	-	M
現在のポンプ出力節減	S	3	切	-	4S	M
ポンプエネルギー節減	S	3	切	-	4S	M
可能な出力節減	S	3	切	-	4S, 4M	M
可能なエネルギー節減	S	3	切	-	4S, 4M	M
温度差設定値	S	3	切	-	4S, 8R	M
流量設定値	S	3	切	-	4S, 8R	M
圧力差設定値	S	3	切	-	4S, 8R	M
回転数設定値	S	3	切	-	4S, 8R	M
ポンプ回転数	S	3	切	-	4S, 8R	M
システム圧力 設定値	S	3	切	-	-	M
システム圧力 実効値	S	3	切	-	-	M
出口圧力	S	3	切	-	ZU, 4S, 8R	M
圧力差 ポンプ	S	3	切	-	-	M
VL圧力制限	E	3	切	-	4S, 8R	M
操作時間	S	3	切	-	-	M
操作時間 FM 1..4	S	3	切	-	-	M
操作時間 FM 5..8	S	3	切	-	-	M
操作時間 GIF	S	3	切	-	-	M
操作時間 USR	S	3	切	-	-	M
操作時間 ヒーター	S	3	切	-	-	M
操作時間 クーラー	S	3	切	-	-	M
操作時間 ポンプ	S	3	切	-	-	M
ステップランプ	S	3	切	-	-	M
残り時間のランプステップ	S	3	切	-	-	M
電流 L1	S	3	切	-	-	M
電流 L2	S	3	切	-	-	M

コントローラー

電流 L3	S	3	切	-	-	M
電圧 24 VAC	S	3	切	-	-	M
ポンプコンディション	S	3	切	-	ZU, 4S, 8R	M
保守電熱媒体	S	3	切	-	-	M
保守ポンプ	S	3	切	-	-	M
保守ヒーター	S	3	切	-	-	M
保守クーラー	S	3	切	-	-	M
出口および外部の差	S	3	切	-	-	M
出戻り口路1..8	S	3	切	-	-	M
外部出戻り口路 - 出口1..8の差	S	3	切	-	-	M
外部流量1..8	S	3	切	-	-	M
外部処理能力1..8	S	3	切	-	-	M
冷却値1の位置	S	3	切	-	-	M
冷却値2の位置	S	3	切	-	>100 ° C	M
レベルタンク	S	3	切	-	200/250T	M
クーラー温度	S	3	切	-	>100 ° C	M
タンク温度	S	3	切	-	200/250T	M
温度：周波数変換器	S	3	切	-	4S, 8R	M
温度補正1	S	3	切	-	-	M
ポンプ出力	S	3	切	-	4S, 8R	M
ポンプ設定値（現在）	S	3	切	-	4S, 8R	M
ポンプ設定レベル	S	3	切	-	4S, 8R	M
製造認識	S	3	切	-	-	M
アラームの合計	S	3	切	-	-	M
運転サイクル	S	3	切	-	-	M
切り替え周期 X52.1	S	3	切	-	-	M
切り替え周期 X52.2	S	3	切	-	-	M
切り替え周期 X52.3	S	3	切	-	-	M
切り替え周期 X52.4	S	3	切	-	-	M
切り替え周期 X51.2	S	3	切	-	-	M
切り替え周期 X51.3	S	3	切	-	-	M
切り替え周期 X51.4	S	3	切	-	-	M
平均加熱容量	S	3	切	-	-	M
平均冷却容量	S	3	切	-	-	M
平均冷却温度	S	3	切	-	-	M
平均主管温度	S	3	切	-	-	M
平均出戻り口温度	S	3	切	-	-	M
平均流量	S	3	切	-	-	M
平均電圧 24 VAC	S	3	切	-	-	M
型液抜き数	S	3	切	-	-	M
オートチューニングの数	S	3	切	-	-	M
雑則	S	-	-	-	-	-
冷却温度	S	3	35	° C	-	M
冷却後待ち時間	E	3	切	min	-	M

コントローラー

型液抜き時間	S	3	-	s	2M, 4M, 4S, ZG	M
型液抜き限界温度.	E	3	-	° C	2M, 4M, 4S, ZG	M
型液抜き開始後の待ち時間	E	3	90	s	2M, 4M, 4S	A
電源を切る際に放圧	E	3	入	-	2M, 4M, 4S	M
放圧時間	E	3	5	s	2M, 4M, 4S	M
センサーの種類 外部センサー	S	3	J/Fe-CuNi	-	ZE	M
切り替え 外部センサー	E	3	自動	-	ZE	A
再スイッチロック	E	3	切	-	-	A
洗浄期間	E	3	切	min	-	M
洗浄時間	E	3	-	s	-	M
重点時間制限	E	3	-	s	-	M
内部流量の遅延	S	3	-	min	-	M
温度制限	E	3	-	° C	-	M
安全停止温度	E	3	-	° C	-	A
換気最高温度	U	4	100	° C	-	M
機能3. 設定値	E	3	切	-	-	M
外部コンタクト読む電源オン	E	3	切	-	-	M
圧力による型液抜き	U	4	流出管	-	ZG	M
検知 流量測定装置	U	4	統合	-	-	A
検知 ホース破損	E	3	切	%	-	M
プロファイル	S	-	-	-	-	-
ユーザープロファイル	S	3	標準	-	-	A
操作の許可	S	0	2	-	-	A
コード	S	3	1234	-	-	A
言語	S	0	-	-	-	A
ボタン操作音	S	3	5	-	-	A
エラー検索	S	-	-	-	-	-
ログブック アラーム	S	-	-	-	-	-
ログブック アラーム	S	4	-	-	-	M
保存/ロード	S	-	-	-	-	-
USBソフトウェア アップデート開始	E	4	切	-	-	A
記録USB	S	3	切	-	-	M
設定データ 読み込み	E	4	切	-	-	M
設定データ 保存	S	4	切	-	-	M
パラメータデータ 読み込み	E	4	切	-	-	M
パラメータデータ 保存	S	4	切	-	-	M
エラーおよび操作データ 保存	S	4	切	-	-	M
品質試験を保存	E	4	切	-	-	M
サービス情報を保存する	S	4	切	-	-	A

8 操作

8.1 電源オン

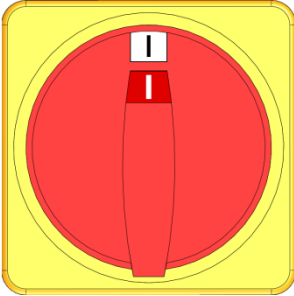


図 24: メインスイッチ

装置を次の手順でONにします。

1. メインスイッチを „I“ の位置まで回します。
- 装置の初期化が完了します。モジュールの準備が完了しました。

操作

8.2 新しいモジュールの登録

初期化ウィンドウ



図 25: ショキカ

新しいモジュールが認識されると、操作モジュールまたは単一装置に初期化ウィンドウが表示されます。

位置番号	ディスプレイ
1	GIF-ID
2	モジュールの状態
3	モジュールのアドレス

アドレスの設定



図 26: アドレスの設定



ヒント!

新しいアドレスがモジュールに自動で割り当てられます。

アドレスの変更は次の手順で行います。

1. モジュールを選択し、希望の**アドレス**を設定します。



ヒント!

設定アドレスは一ひとつの結合で一度だけ使用できます。何度もアドレスが割り当てられた場合はメニューから移動することはできません。

アドレスの変更



図 27: ディスプレイギジツサイテ

後からアドレスの変更をするには、次の手順で行います。

1. メニュー **表示 \ モジュール** を呼出します。
2. モジュールを選択し、希望の**アドレス**を設定します。



ヒント!

選択したモジュールで状態表示が緑色で短く点滅します。

8.3 モジュール操作時の特徴

パラメータタイプ:

モジュールは次の2種類に区別されます。

- A モジュールによらない。(値の調節は“1.99”のみで可能となります。)
- M モジュールによる(値の調節はモジュールごとに可能です。)



ヒント!

どのパラメータがモジュールによるものか、またはモジュールに関係なく設定が可能かはメニュー構成から知ることができます。
(→ ページ52)

モジュール番号“1..99”を選択



図28: 例 設定値

モジュール番号が“1..99”に設定されていると、すべてのモジュールで設定が異なる場合は、パラメータ値にはX(灰色)が表示されます。通常、その値は黒で示されます。(→ 例 図28)

全モジュールのための値調節

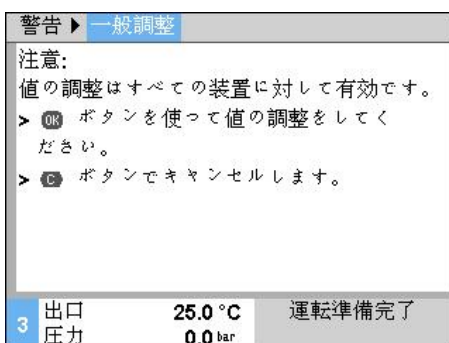


図29: 警報テキスト 値調節

認識されたすべてのモジュールを同時に設定するには次の手順で実行してください。

1. キー **K** または **▶** モジュール番号“1..99”を選択します。
2. 希望のパラメーターを選択しキー **OK** を押します。
→ キーを押して警報テキストを **OK** 確定します。
3. 希望する値を設定し、**OK** キーで確定します。
→ 登録済みモジュールで値設定が同時に実行されます。

操作

8.4 装置をONにする

8.4.1 通常の動作

モジュールを個別にONにする



図 30: 標準画面

すべてのモジュールをONにする



図 31: リスト表示

8.4.2 漏れ防止

(追加機器 ZL)



図. 32: 漏れ防止運転をオンにする。

通常の動作は次の方法で切り替えます。

1. キー または モジュール番号を選択します。
2. キー を押します。
→ 操作は設定された動作モードで運転開始します。 場合に応じて装置は自動的に充填し、圧力を抜きます。
3. **型液抜き**、**漏れ防止**、**2. 設定値** および **冷却** 機能が無効になっているか確認します。



ヒント！

モジュールがすでに作動している場合に キーを押すとすべてのモジュールがOFFになります。

通常の動作は次の方法で切り替えます。

1. キー または モジュール番号 „1..99“ を選択します。
2. キー を押します。
→ すべてのモジュールは設定された動作モードで運転開始します。場合に応じて装置は自動的に充填し、圧力を抜きます。
3. **型液抜き**、**漏れ防止**、**2. 設定値** および **冷却** 機能が無効になっているか確認します。



ヒント！

媒体の出口および戻口の最大動作温度（設定値と実際値）は70℃です。これより高温になると、ファンクションを選択できないか、あるいは中断されて、装置は圧力動作に変わります。

漏れ防止運転は次の方法でオンに切り替えます。

1. メニュー機能を呼出します。
2. キノウ **漏れ防止** を選択し、 キーを押して有効にします。機能が有効になると マークで表示されます。
→ は圧力抜きが完了するまで通常の動作で作動します。その漏れ防止運転に切り替わります。

8.4.3 外部センサー

機能 (追加機器 ZE)

付属品の温度を正確に調節するために外部センサーを調節機に接続することができます。

外部センサーの事前選択

設定 ▶ 雑則		
冷却後待ち時間		切
型液抜き時間		45 s
型液抜き限界温度		70 °C
型液抜き開始後の待ち時間		90 s
電源を切る際に放圧		入
放圧時間		5 s
センサーの種類	外部センサー	J/Fe-CuNi
切り替え	外部センサー	手動
1 出口 流量	25.0 °C --L/min	運転準備完了

図. 33: 外部センサーのタイプ設定



ヒント!

センサータイプPt 100は自動的に認識され設定されます。その他のセンサータイプは手動で設定してください。

外部センサータイプは次の方法で設定します。

1. メニュー設定 ¥ 雑則を呼出します。
2. パラメータセンサーの種類外部センサーで接続したセンサータイプを設定します。

外部センサーへの切り替え

設定 ▶ 雑則		
冷却後待ち時間		切
型液抜き時間		45 s
型液抜き限界温度		70 °C
型液抜き開始後の待ち時間		90 s
電源を切る際に放圧		入
放圧時間		5 s
センサーの種類	外部センサー	J/Fe-CuNi
切り替え	外部センサー	手動
1 出口 流量	25.0 °C --L/min	運転準備完了

図34: 外部センサーへの切り替え

外部センサーが認識されると自動で切り替わります。自動切り替えを望まない場合は、次のように設定します。

1. メニュー設定 ¥ 雑則を呼出します。
2. パラメータガイブセンサーキリカで接続したセンサータイプを設定します。



ヒント!

外部センサーが停止するとガイブセンサーキリカ„ジドウ“設定の場合、測定点が自動で切り替わります。„シュドウ“ではエラーメッセージが出されます。

外部センサーコントローラーの手動によるオン/オフ切り替え

機能		
冷却		
型液抜き		
外部センサー		
リモート操作		
漏れ防止		
2. 設定値		
タイマー		
ランブプログラム		
1 出口 流量	25.0 °C --L/min	運転準備完了


図. 35: 外部センサーをオンにする



ヒント!

外部センサーコントローラーの手動によるオン/オフ切り替えはパラメーターガイブセンサーキリカが„シュドウ“に設定されている場合にのみ行われます。

外部センサーコントローラーの手動によるオン/オフ切り替えを制御するには次のように設定します。

1. メニュー機能を呼出します。
2. キノウ外部センサーを選択し、キー **OK** で有効または無効にします。
有効になった機能は  マークで表示されます。

操作

生産検知器

設定 ▶ 制御		
パラメータ	D外部	11 s
加熱/冷却	ファクター	20 K
加熱リミット		100 %
冷却リミット		100 %
フィルター	外部センサー	15.0 s
限界値	生産認識	15 K
ランプ	加熱	切
ランプ	冷却	切
1	出口 圧力	25.0 °C 0.0 bar
運転準備完了		

図. 36: 限界値生産認識

キャビティ付近のセンサーを使った用途では、物理的な温度の上がり過ぎが生産停止時に起きる場合があります。そのような障害は、生産検知器が作動していると生産停止を検知している間は、ユニットは出口制御に切り替わります。そのため、温度の変動を防ぐことができます。

生産検知器のオン/オフを切り替えるには、次の方法で行ってください。

1. メニュー設定 **¥ 制御** を呼び出します。
2. パラメータ **限界値生産認識** にて „15 K“ に設定してください。



ヒント！

デフォルト設定「オフ」はです。

外部センサー停止

外部センサーが停止すると切り替え外部センサー „ジドウ“ 設定の場合、測定点が自動で切り替わります。„シユドウ“ ではエラーメッセージが出されます。

8.4.4 操作設定値2





図. 37. 2. 設定値の切り替え



ヒント!

キノウ2 設定値はパラメーターセッテイチ2. がメニューの設定値に,,0,0"が入力されると表示されます。

操作 設定値2は次の方法で有効にします。

1. メニュー機能を呼出します。
 2. パラメータ2.設定値を選択し、 キーを押して有効にします。機能が有効になると マークが表示されます。
- 装置が操作設定値2に切り替わります。
コントローラーの設定値として設定値2が適応されます。

操作

8.4.5 リモートモード

リモート操作では、温度調整装置が外部の信号によって制御されます。2種類の外部信号をサポートしています。



ヒント！

接続については、→ ページ 122
を参照してください。

外部制御装置の接続 (追加装備 ZB)

無電位の外部接点によって、温度調整装置は

- オン/オフできます。
- 設定値1と2を切り換えることができます。
- ランププログラムをオン/オフできます。



注意！

外部制御装置のために機能 **リモート操作**
のスイッチをオンにする必要はありません。

リモートモードのオン/オフの切り替え



図. 38: リモートモード

リモートモードのオン/オフを切り替えるには、次の方法で行ってください。

1. メニューキノウを呼出します。
 2. キノウ**リモートモード**を選択し、キーで **OK** 有効または無効にします。
有効になった機能は **✓** マークで表示されます。
- リモートモードが有効になると
マークが **⊖** 標準画面に表示されます。



ヒント！

リモートモードが有効である場合、
プロトコルで設定される全てのパラメータおよび機能は使用できません。

リモートモード設定 (追加機器 ZD, ZC, ZP, ZO)

設定 ▶ リモート操作	
アドレス	1
プロトコル	1
マスター外部制御	自律.
通信速度	4800
通信速度 CAN バス	250
パリティ	平
データビット	8
ストップビット	1
1 出口 流量	25.0 °C --L/min
運転準備完了	

図. 39: アドレス、プロトコルの設定

全体の動作および監視は、シリアルデータインターフェースによって実行できます。

外部コントローラーで操作するには次の手順で設定を行います。

1. メニューセッテイ ¥ リモートモード を呼出します。
2. パラメータアドレスで値を入力します。
3. パラメータプロトコルで値を入力します。



ヒント!

設定アドレスは一組につき一度だけ使用できません。

ネットワーク設定 (追加装置ZO)

... ▶ TCP/IP設定	
DHCP	
DHCPアドレス取得成功	
IP	
サブネットマスク	
デフォルトゲートウェイ	
ポート	
Macアドレス	
1 出口 圧力	40.0 °C 0.0 bar

図40: ネットワーク設定

ネットワーク (OPC UA) を介して外部の制御装置と通信するためには、次の設定を行う必要があります:

1. メニューページ設定 ¥ リモート操作 ¥ TCP/IP 設定 を呼び出します。
2. ネットワーク設定をします。

DHCPサーバーがある場合は、パラメーターDHCPを「はい」に設定する必要があります。次にIPアドレスがDHCPサーバーから適用されます。

DHCPサーバーがない場合、パラメーターIP、デフォルトゲートウェイおよびサブネットマスクを手動で設定する必要があります。



注意!

メニューから移動すると設定が適用されます。万が一アクティブな接続が発生した場合は、自動的に切断されます。

OPC UA

プロトコルは有効で、プロトコルセットに関係なくいつでもデータを読み取ることができます。追加データを書き込むには、OPC UAプロトコル19を設定し、リモート操作を有効にする必要があります。

操作

プロトコル	使用方法
HB	内部通信（「装置をモジュールとして操作する」に設定した場合にのみ使用）
0	テキストの記録
1	Arburg, Billion, Bühler, Dr. Boy, Ferromatik Milacron, KraussMaffei, Negri Bossi, Sumitomo Demag, Wittmann Battenfeld, Zhafir
2	Sumitomo Demag (CAN)
4	Engel, Haitian
5	Stork
9	EUROMAP 66 (CANopen; Netstal, etc.)
14	MODBUS (RTU-Mode)
15	Profibus-DP
16	SPI (9600 8-N-1; 1.Adr. =1)
19	EUROMAP 82.1 (OPC UA)

8.5 装置をオフにする

モジュールを個別にOFFにする



図 41: 個別に切断

すべてのモジュールをOFFにする

番号	設定値	実効値	流量	出口	出戻り	H/K
1	40.0	40.0	16.0	40.0	39.8	1.5
2	35.0	73.7	12.0	73.7	78.1	-100.0
3	48.0	48.0	13.2	48.0	47.9	1.0
4	35.0	35.0	18.4	35.0	35.0	0.0
5	55.0	55.0	9.5	55.0	53.8	4.5
6						
7	70.0	70.0	13.8	70.0	69.9	0.5
8	40.0	40.0	4.5	40.0	40.1	-2.5

図 42: すべてのスイッチオフ

放圧なしの電源OFF

設定	雑則
冷却温度	35 °C
冷却後待ち時間	切
型液抜き時間	45 s
型液抜き限界温度	70 °C
型液抜き開始後の待ち時間	90 s
電源を切る際に放圧	入
放圧時間	5 s
センサーの種類	外部センサー J/Fe-CuNi

図 43: ホウアツデンゲン OFF

型液抜きのオフ

温度調節機は使用後次の手順で電源をオフにします。

1. キー **K** または **▶** モジュール番号を選択します。
2. キー **⏻** を押します。
→ 装置をオフにすると、出口および戻り口温度がまず最初に安全なカットオフ温度になるまで冷却されます。
→ 最後に圧力が抜かれます。
→ その後装置がオフになります。動作モード表示では „準備完了“ が表示されます。
3. メインスイッチを „0“ の位置まで回します。

温度調節機は使用後次の手順で電源をオフにします。

1. キー **K** または **▶** モジュール番号を選択します。
2. キー **⏻** を押します。
→ 装置をオフにすると、出口および戻り口温度がまず最初に安全なカットオフ温度になるまで冷却されます。
→ 最後に圧力が抜かれます。
→ その後装置がオフになります。動作モード表示では „準備完了“ が表示されます。
3. メインスイッチを „0“ の位置まで回します。

放圧なしで装置の電源をOFFにするには次の手順で設定します。

1. メニュー **設定 \ 雑則** を呼出します。
2. パラメータ **電源を切る際に放圧** を „OFF“ に設定します。

型液抜き付き温度調整装置をオフにするには、以下の設定を行います：

1. メニュー **設定 ¥ 雑則** を呼び出します。
2. パラメータ **電源を切る際に放圧** を「型液抜き」に設定します。

操作

8.5.1 冷却スイッチをオフにする。

設定 ▶ 雑則	
冷却温度	35 °C
冷却後待ち時間	切
型液抜き時間	45 s
型液抜き限界温度	70 °C
型液抜き開始後の待ち時間	90 s
電源を切る際に放圧	入
放圧時間	5 s
センサーの種類	外部センサー J/Fe-CuNi
1 出口 流量	25.0 °C --L/min
運転準備完了	

図. 44: レイキャクオンド



機能	
冷却	
型液抜き	
外部センサー	
リモート操作	
漏れ防止	
2. 設定値	
タイマー	
ランブプログラム	
1 出口 流量	25.0 °C --L/min
運転準備完了	

図. 45: 冷却のスイッチをオンにする

冷却装置のスイッチをオンにする前に、冷却温度および冷却時間を設定します。

1. メニューセッテイ\ソノタを呼出します。
2. パラメータ冷却温度 値を入力します。
3. パラメータ冷却後待ち時間で値を入力します。

装置を次のように設定します。

1. メニュー機能を呼出します。
2. キノウ冷却を選択し、 キーを押して有効にします。機能が有効になると  マークが表示されます。



ヒント!

冷却機能が有効になったあと型液抜きを有効にすると、装置はオフになる前に型液抜きを実行します。

8.5.2 型液抜き

設定 ▶ 雑則	
冷却温度	35 °C
冷却後待ち時間	切
型液抜き時間	45 s
型液抜き限界温度	70 °C
型液抜き開始後の待ち時間	90 s
電源を切る際に放圧	入
放圧時間	5 s
センサーの種類	外部センサー J/Fe-CuNi
1 出口 流量	25.0 °C --L/min
運転準備完了	

図. 46: 型液抜き時間の設定


機能	
冷却	
型液抜き	
外部センサー	
リモート操作	
漏れ防止	
2. 設定値	
タイマー	
ラングプログラム	
1 出口 流量	25.0 °C --L/min
運転準備完了	

図. 47: 型液抜きをオンにする

型液抜きをオンにする前に型液抜き時間を設定します。

1. メニュー設定 ¥ 雑則を呼出します。
2. パラメータ型液抜き時間で値を入力します。

型液抜きは次の方法でオンに切り替えます。

1. メニュー機能を呼出します。
 2. キノウ型液抜きを選択し、キーで **OK** 有効または無効にします。
有効になった機能はマーク  で表示されます。
- 型液抜きプロセスの前に、70 ° C まで冷却されます
- その後、付属品とホース内の媒体は吸引されて空になり、圧力が抜かれます。
- 最後に装置はユニットのスイッチをオフにします。



ヒント!

付属品と温度調節機 n ホースを離すときは、圧力が 0 bar でなくてはなりません。

型液抜きの気体と液体は、冷却水戻口またはシステム水戻口から排出されます。

操作

8.5.3 圧力による型液抜き

追加機器 ZG

このファンクションでは、全ての付属品とホース内の媒体は吸引されて空になり、圧力が抜かれます。型液抜きをオンにする (→ ページ 73)。

冷却水戻口またはシステム水戻口の排出

設定 ▶ 雑則		
洗浄時間		0.5 s
重点時間制限		30 s
温度制限		105 °C
安全停止温度		70 °C
換気最高温度		100 °C
機能3 設定値		切
外部コンタクト読む電源オン		切
圧力による型液抜き		流出管
1 出口	25.0 °C	運転準備完了
圧力	0.0 bar	

図. 48: アツリョクニヨルカタエキヌキ

排出のために出口は次のように設定してください。

1. メニュー設定 ¥ 雑則を呼出します。
2. パラメーターアツリョクニヨルカタエキヌキを „ハイシュツ“ に設定します。

圧力出口からのハイシュツ

排出のために出口は次のように設定してください。

1. メニュー設定 ¥ 雑則を呼出します。
2. パラメーターアツリョクニヨルカタエキヌキを „タンク“ に設定します。



ヒント!

圧力のないタンクまたは圧力出口に排出口を接続します。

8.6 緊急時の停止

危険な状態になった場合は、装置をできる限り速やかに停止し、電源を切らなければなりません。

緊急時の停止

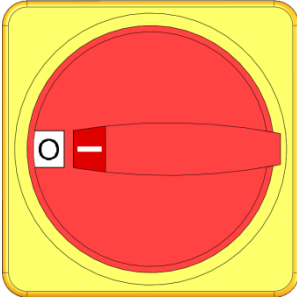


図49：メインスイッチ

救助措置の実施後

危険が生じた場合は、次の手順で作業を行ってください：

1. メインスイッチを『0』の位置に回転させます。
2. 電源コネクタを引き抜くか、外部の電圧供給を全極で停止し、再起動しないように対策を講じてください。
3. 場合によっては危険領域にいる人員を退去させ、救急措置を開始します。
4. 場合によっては医師と消防隊に通報します。
5. 現場の責任者に通知します。
6. 緊急事態の重大さのため必要な場合は、所轄官庁に通知します。
7. 専門要員に障害解決を委託します。



**警告！
早過ぎる再起動による生命の危険！**

再起動すると、危険領域にいる人員の生命が危険にさらされます。

このため：

- 再起動する前に、危険領域に人がいないことを確認してください。

8. 再起動の前に、装置の機能が完全であるかどうかを点検してください。

操作

8.7 アクセス権の設定

8.7.1 ユーザープロファイルの設定

機能

操作ミスを防ぎ、人目でわかりやすくするために、設定されたユーザープロファイルに従いメニュー、機能およびパラメータが表示、または非表示になります。

ユーザープロファイルの区別

ユーザープロファイルは次のように三つのプロファイルが区別されます。

ユーザープロファイル	略記号	ユーザ/特徴
ヒョウジュン	S	標準的なユーザー用
アドバンスド	E	機器管理者用
メンテナンス	U	メーカーおよび認可されたサービススタッフ用

ユーザープロファイルの設定



図. 50: ユーザープロファイル

ユーザープロファイルは次のように設定してください。

1. メニューメニューで を呼出します。
2. パラメータユーザープロファイルを選択します。
3. アクセスコードを入力します。
4. 希望のユーザープロファイルを設定します。

8.7.2 操作リリースの設定

機能

操作リリースのレベルでは変更可能な機能または値を設定します。禁止されている値を変更しようとする警告文章がディスプレイに表示されます。

操作リリースのレベル

レベル	操作の許可
0	アクセス不可
1	機能へのアクセス
2	設定値へのアクセス
3	設定および監視へのアクセス
4	サービスへのアクセス

一時的操作リリース

1. 禁止されているパラメータを選択し、**OK** キーを押すと警告テキストがディスプレイに表示されます。
2. **OK** キーを押します。
3. アクセスコードを入力します。



ヒント！

一時的操作リリースは標準画面がディスプレイに表示されている間のみ有効となります。

常時操作リリース



図51: 操作リリース

1. メニュー**プロファイル**を呼出します。
2. パラメーター**操作の許可**を選択し、キー **OK** を押します。
3. アクセスコードを入力します。
4. パラメーター**操作の許可**で値を入力します。

8.7.3 アクセスコードの変更

アクセスコードは4桁の 数字1, 2, 3および 4から成るコードです。

工場出荷時のアクセスコードは1234です。



ヒント！

装置の悪用を防ぐために初期運転後はアクセスコードを変更してください。

現在のアクセスコードを忘れてしまった場合はHB-Therm 代理店に連絡してください。

アクセスコードの変更



図 52: コードを入力します。

アクセスコードは次の方法で変更してください。

1. メニュー**プロファイル**を呼出します。
2. パラメーター**コード**を選択し、**OK** キーを押します。
3. 古いアクセスコードを入力します。
4. 新しいアクセスコードを入力します。
5. 新しいアクセスコードを確定します。

操作

8.8 設定

8.8.1 タイムゾーン、日付、時間の設定

タイムゾーンの設定

機器の出荷時には、日付と時間が中央ヨーロッパ時間（CET）に設定されます。異なるタイムゾーンの国では、使用開始前に日付と時間を以下のように手動で設定する必要があります：

1. メニュー設定 ¥ 日付 / 時間を呼び出します。
2. パラメータタイムゾーンを適切なタイムゾーンに設定します。

日付と時間の設定

設定 ▶ 日付/時間		
時間		11:28
曜日		水 2017-08-02
タイムゾーン		CET
夏時間/冬時間の切り替え		自動
標準時間帯 : UTCとの時差		01:00
1	出口 圧力	25.0 °C 0.0 bar
		運転準備完了

図53：日付/時間の設定

ご希望のタイムゾーンがパラメータリストに記載されていない場合は、日付と時間を以下のように設定する必要があります：

1. メニュー設定 ¥ 日付 / 時間を呼び出します。
2. パラメータ時間を適切な値に設定します。
3. パラメータ日付を適切な値に設定します。



注意！

ご希望のタイムゾーンがない場合は、手動で夏時間から冬時間へ、またはその逆に切り替えなければなりません。

夏時間と冬時間の切り替え設定

選択可能なタイムゾーンでは、夏時間と冬時間の切り替えは自動的に行われます。

自動変換を抑制するには、以下のように設定してください：

1. メニュー設定 ¥ 日付 / 時間を呼び出します。
2. パラメータ夏/冬切替を「手動」に設定します。

8.8.2 内部測定点の設定

機能

金型温度調節機は出口温度センサーおよび戻口温度センサーが組み込まれています。

これら二つの内の一つの内部測定点は実際値として内部コントローラーに加えられます。

内部温度センサーの一次選択

設定 ▶ 制御	
内部測定位置	出口
自動チューニング	切
制御操作	自動
パラメータ P 内部	15 K
パラメータ I 内部	25 s
パラメータ D 内部	切
障害要因	切
パラメータ P 外部	150 K
1 出口 流量	25.0 °C --L/min
運転準備完了	

図54: 内部測定値の設定

内部温度センサーの変更は次のように行います。

1. メニュー **設定 \ 制御** を呼出します。
2. パラメータ **内部測定位置** で希望の値を入力します。

操作

8.8.3 タイマーの設定

機能

タイマーによって温度調節機はプログラムされた時間にスイッチオンまたはオフになります。

タイマーのオン/オフを切り替える

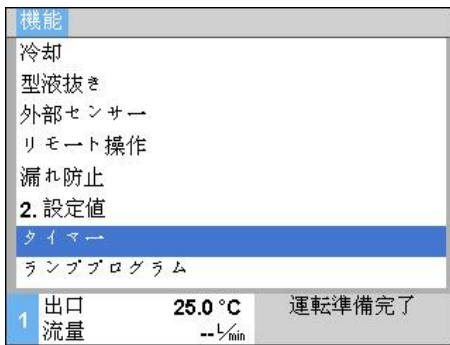




図. 55: タイマーのオン/オフを切り替える。

タイマーのオン/オフを切り替えるには、次の方法で行ってください。

1. メニューキノウを呼出します。
 2. キノウタイマーを選択し、キーで **OK** 有効または無効にします。
有効になった機能は絵マーク  で表示されます。
- タイマーのオン/オフ時間に達すると、装置は自動的に作動または停止します。
- タイマーが有効になると、 標準画面上に絵マークが表示されます。

スイッチオンとスイッチオフのプログラム

設定 ▶ タイマー			
時間			11:02
曜日			金 24.04.2009
有効	月-金	入	08:00
有効	月-金	切	16:00
無効	月-金	切	06:00
無効	月-金	切	06:00
無効	月-金	切	06:00
無効	月-金	切	06:00
1	出口	135.0°C	通常運転
	流量	13.0 L/min	

図 56: タイマー設定

スイッチオンとオフの時間は次のように設定してください。

1. メニューセッテイ **¥ラタイマー** を呼出します。
2. パラメータ **ヨウビ** で希望の曜日を設定します。
3. パラメータ **スイッチングジカン** で希望の時間と曜日を設定します。



ヒント!

ある曜日が非アクティブの場合、スイッチング時間は有効ではありません。
すべての日が非アクティブの場合、**タイマー** は表示はメニューの **キノウ** に表示されません。

8.8.4 ランププログラムの設定

機能

サブメニュー「ランププログラムノセッテイ」により、最大10個のプログラムステップを設定できます。ランププログラムがオンになると、設定されたステップごとの温度や時間に従って設定値が変化します。

ランププログラムの設定

設定 ▶ ランププログラム			
ランププログラムの基準			設定値
ランププログラムの終了			切
歩度1	有効	40.0°C	01:00
歩度2	有効	49.0°C	00:10
歩度3	無効	0.0°C	00:00
歩度4	無効	0.0°C	00:00
歩度5	無効	0.0°C	00:00
歩度6	無効	0.0°C	00:00
1	出口	135.0°C	通常運転
	流量	13.0% _{min}	

図 57: ランププログラムノセッテイ

ランププログラムは次の手順で設定してください。

- メニュー設定 \ ランププログラム を呼出します。
- パラメータ **ランププログラムの基準** で値を入力します。
 - **ランププログラムの基準** は次のステップに進む前に設定値のみが、または実際値も温度に達するのかが設定します。
- パラメータ **ランププログラムの終了** で値を入力します。
 - **ランププログラムの終了** はランププログラム終了後どのように続けて運転するのかが設定します。
 „OFF“ → スイッチを切る。
 „サイショ“ → ステップ1で継続
 „ツヅケル“ → 最後の設定値で継続
- 希望の **温度** および **時間** をステップごとに設定します。



ヒント!



あるステップが非アクティブの場合、これらの設定された値も非アクティブになります。すべてのステップが非アクティブの場合、メニューでランププログラム機能は表示されません

ランププログラムをオンにする

機能		
冷却		
型液抜き		
外部センサー		
リモート操作		
漏れ防止		
2. 設定値		
タイマー		
ランププログラム		
1	出口	25.0°C
	流量	--% _{min}
運転準備完了		

図 58: ランププログラム

ランププログラムは次のように設定してください。

- メニュー **機能** を呼出します。
- キノウ **ランププログラム** を選択し、キーで **OK** 有効または無効にします。
有効になった機能は絵マーク  で表示されます。
→ ランププログラムはステップ1で開始し、標準画面上に絵マーク  および現在のプログラムステップ番号が表示されます。




ヒント!

ランププログラムは割り当てられた外部のコンタクトによってスイッチオン/オフを切り替えることができます。(追加機器ZB)

ランププログラムの一時停止

ランププログラムの一時停止は次のように設定してください。

- メニュー **機能** を呼出します。
- キノウ **ランプ一時停止** を選択し、キーで **OK** 有効または無効にします。
有効になった機能は絵マーク  で表示されます。

操作

8.8.5 周期的なシステム水の交換

冷却水またはシステム水入り口から注入される水は、稼働中熱媒体回路にとどまります。水処理機Treat-5または水処理設備を使用する場合は、周期的に水交換を行うことを推奨いたします。



注意！ 不正な設定による破損

水質不良の場合、周期的な水交換によって汚れや水垢が蓄積することがあります。

そのため

- 周期的な水交換は良質な水でのみ有効にしてください。

周期的なシステム水の交換を「有効」または「無効」にする

設定 ▶ 雑則	
電源を切る際に放圧	入
放圧時間	5 s
センサーの種類 外部センサー	J/Fe-CuNi
切り替え 外部センサー	自動
再スイッチロック	切
洗浄期間	30 min
洗浄時間	0.5 s
重点時間制限	30 s
1 出口 圧力	25.0 °C 0.0 bar
運転準備完了	

図 59: すすぎ頻度

周期的なシステム水の交換を「有効」または「無効」にするには、以下の手順でおこないます。

1. メニュー **設定 / その他** を呼び出します。
2. パラメーター **洗浄期間** で任意の値を入力します。



注意!

推奨されるすすぎ間隔30分では通常の使用で循環媒体は1~2日で交換されます。

初期設定は(システム水交換は無効)。

8.9 プロセスモニタ

8.9.1 限界値のモニタ

機能

監視の限界値は標準設定において、自動的に装置のタイプに応じて設定した監視レベルに基づき、算出され適用されます。



注意!

限界値が適応されるまでモード標示が緑色で点滅します。

監視の設定

監視		
温度		▶
流量		▶
ツールデータ		▶
監視		自動
監視レベル		大
監視リセット		いいえ
スタートアップ	アラーム抑制	完全
アラームコンタクト機能		NO1
1 出口	25.0 °C	運転準備完了
流量	--L/min	

図 60:監視

自動的に限界値を算出しない場合は次の設定を行ってください：

1. メニュー **監視** を呼び出します。
2. パラメーター **監視** „手動“ あるいは [OFF] に設定します。



注意!

監視が[OFF]に設定されるとプロセス監視機能は停止します。これによって、無駄な排出の原因となることがあります。

手動による限界値設定時の指針値

以下の限界値を参考にして下さい：

指針値	温度の逸脱	温度差
精密部分	3-5 K	2-3 K
非精密部分	5-10 K	3-5 K

監視の再開

監視		
温度		▶
流量		▶
ツールデータ		▶
監視		自動
監視レベル		大
監視リセット		いいえ
スタートアップ	アラーム抑制	完全
アラームコンタクト機能		NO1
1 出口	25.0 °C	運転準備完了
流量	--L/min	

図 61:監視の再開

作動中に限界値を自動的に調整するには以下の手順で行います。

1. メニュー **監視** を呼び出します。
2. パラメーター **監視リセット** を [Yes] に設定します。
3. ボタン **OK** を押します。



注意!

[OFF]に設定されている限界値は調整されません。

操作

監視レベルの設定

監視			
温度			▶
流量			▶
ツールデータ			▶
監視			自動
監視レベル			大
監視リセット			いいえ
スタートアップ アラーム抑制			完全
アラームコンタクト機能			NO1
1	出口	25.0 °C	運転準備完了
	圧力	0.0 bar	

図 62:監視レベル

許容範囲はパラメータ **監視レベル** で規定し、次のように設定することができます：

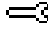
1. メニュー **監視** を呼び出します。
2. パラメータ **監視レベル** を「小」、「中」、「大」に設定します。

温度、流量と圧力の制限値は次の表に基づき計算されます：

名称	監視レベル						関連
	詳細		中		大		
	ファクター	min	ファクター	min	ファクター	min	
設定値および実効値の上の差	0.01	1.0 K	0.05	5.0 K	0.1	10 K	設定温度
設定値および実効値の下の差	0.01	1.0 K	0.05	5.0 K	0.1	10 K	
メインラインおよびリターンラインの差	1.1	1.0 K	1.5	5.0 K	2.0	10 K	出口と戻り口の差
出口および外部の差	1.1	1.0 K	1.5	5.0 K	2.0	10 K	出口および外部の差
最大内部流量	1.2	-	1.4	-	1.7	-	内部流量
最小内部流量	0.8	0.5 L/min	0.6	0.5 L/min	0.3	0.5 L/min	
最大外部流量1～8	1.2	-	1.4	-	1.7	-	外部流量1～8
最小外部流量1～8	0.8	0.5 L/min	0.6	0.5 L/min	0.3	0.5 L/min	

8.9.2 ポンプの磨耗を監視する

機能
(追加機器 ZU)

ポンプの磨耗の監視ではポンプの状態が常時監視されます。パラメータ **ポンプコンディション最低** が設定値を下回る場合は、システムが警告を発し、マーク  が標準画面に表示されます。

ポンプの状態を呼出す

表示 ▶	実効値	
電流 L1		0.0 A
電流 L2		0.0 A
電流 L3		0.0 A
ポンプコンディション		--%
保守 電熱媒体		--%
保守 ポンプ		--%
保守 ヒーター		--%
保守 クーラー		--%
1 出口	25.0 °C	運転準備完了
1 流量	--L/min	

図63: ポンプのジョウタイ

ポンプの状態は次の方法で呼出します。

1. メニュー表示 **¥ 実効値** を呼出します。
2. パラメータ **ポンプコンディション** を読み取ります。



ヒント!

ポンプの状態は装置のスイッチを入れてから30分後に測定され、表示されます。それまでの間は、"--%" が表示されます。

ポンプの状態限界値を設定する

監視 ▶	流量	
最大内部流量		切
最小内部流量		--
ポンプコンディション 最低		60%
1 出口	25.0 °C	運転準備完了
1 流量	--L/min	

図64: ポンプノカゲンジョウタイ

ポンプの状態は次のように設定します。

1. メニュー監視 **¥ 流量** を呼出します。
2. パラメータ **ポンプコンディション最低** で値を入力します。

8.9.3 コントローラーの最適化

機能

調整パラメータの最適化は、制御回路の動作が変更された後、あるいは異常な調整が検出された後に自動的に起動されます。

通常、コントローラーの手動パラメータ設定は必要ありません。

コントローラの自動最適化

自動最適化手順の実行中、温度の変動が見られる場合があります。この手順は **AT** というマークで示されます。

加熱または冷却パワーが不足していると、30分以内に最適化手順は停止します。



ヒント!

–制御ループが極端になり調整品質が低下した場合は、HB-Therm の代理店に連絡してください。(→ www-hb-therm.ch)

操作

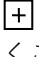

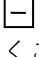

8.10 エクスプローラー



図. 65: 例エクスプローラー

エクスプローラーでは接続されたUSB記憶媒体にディレクトリおよびデータが

表示されます。

-  で示されるディレクトリは  キーで開くことができます。
-  で示されるディレクトリは  キーで開くことができます。



ヒント！

USB記憶媒体上のデータおよびディレクトリの数に応じてツリー構造が表示されるまでに時間がかかることがあります。



ヒント！

USB記憶媒体上で操作してディレクトリの新規作成、削除、編集することはできません。

8.11 保存/ロード

機能

メニュー**保存/ロード**から、様々なデータをUSBメモリーに保存するか、USBメモリーからロードすることができます。この機能により、データのある装置から別の装置に移行することが可能になります。

障害が発生した場合、HB-Therm代理店によるエラー診断用に、サービス情報をUSBメモリーに保存することができます。



注意： 不正な設定による破損

不適切なパラメータデータまたは設定データをロードすると、機能不良または完全故障に至る可能性があります。

そのため、次の点にご注意ください：

- 必ず装置用の所定のデータをロードしてください。



注意！

パラメータデータの保存の際には、設定されているユーザープロファイルがファイル内に保存されます。その後ロードする際には、保存されたユーザープロファイルが付いた個々のパラメータと下位のユーザープロファイルのみがロードされます。



注意！

FAT32形式でフォーマットされたUSBメモリー以外には対応していません。

データの保存



図66データの保存

データを装置からUSBメモリーに保存する方法は以下の通りです：

1. メニュー**保存/ロード**を呼び出します。
 2. USBメモリーを前面コネクタに接続します。
 3. 保存するデータを選択し、ボタン **OK** で確定します。
 4. エクスプローラーウィンドウでディレクトリを選択し、ボタン **OK** で確定します。
- ファイルは選択したディレクトリのUSBメモリーに保存されます。



注意！

サービス情報の保存には、エラー診断の際に必要なサービス関連データ全て（設定データ、パラメータデータなど）が含まれます。

操作

データのロード



図67データのロード

データをUSBメモリーから装置にロードする方法は以下の通りです：

1. メニュー保存/ロードを呼び出します。
 2. USBメモリーを前面コネクタに接続します。
 3. ロードするデータを選択し、ボタン **OK** で確定します。
 4. エクスプローラーウィンドウでディレクトリとファイルを選択し、ボタン **OK** で確定します。
- データが装置にロードされます。ロードされた値が許容範囲外にある場合は、標準設定にリセットされます。

データに名前をつける

データの名前は、以下の例に基づき、装置によってUSBメモリーに自動で作成されます。

サービス情報

例 **Serviceinfo_2017-03-10_15-26-08**

設定データ

例 **HB 160 Z1 8 4M A2 400 1 [1].csv**

パラメータ

例 **Par HB 160 Z1 1 [1].csv**

エラーデータおよび動作データ

例 **BD HB 160 Z1 1 [1].csv**

¹ データに名前をつけると一覧表の中にディレクトリが追加されます。

8.11.1 ツールデータ

機能

装置にはパラメータを設定したツールデータを最大10個のまで保存することができます。

ツール特有のパラメータ

ツールデータは次のパラメータから成ります。

パラメーター	注釈
ツール番号	ツールの名称最大7文字まで
設定値1	
設定値および実効値の上の差	
設定値および実効値の下の差	
出口および出戻り口路の差	
出口および外部の差	
最大内部流量	
最小内部流量	

ツールデータの保存

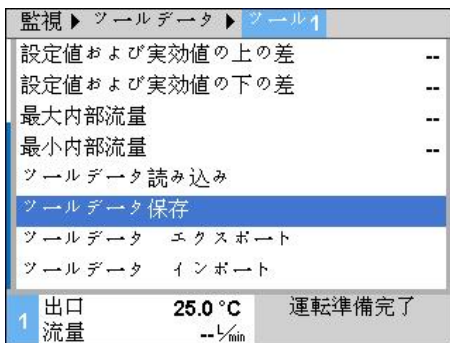


図. 68: ツールデータの保存

現在の限界値（温度および流量）また設定値1を選択したツールデータは次の方法で保存します。

1. メニュー **監視 \ ツールデータ \ ツール1..10** を呼出します。
 2. パラメータ **ツールデータ保存** を選択し、**OK** キーを押して確定します。
- 限界値（温度および流量）および設定値1は選択したツールデータに保存されます。

ツールデータの読み込み



図. 69: ツールデータの読み込み

選択したツールデータを限界値（温度または流量）として、あるいは設定値1を読み込むには次の方法で行います。

1. メニュー **監視 \ ツールデータ \ ツール1..10** を呼出します。
 2. パラメータ **ツールデータ読み込み** を選択します。
 3. **OK** キーを押します。
- 選択したツールデータから限界値であるツールデータあるいは設定値1が読み込まれます。
- パラメータが読み込まれていないと "--"が表示されます。



ヒント！

ツールデータを読み込む際は監視が自動的に"手動"に設定されます。

操作

ツールデータエクスポート

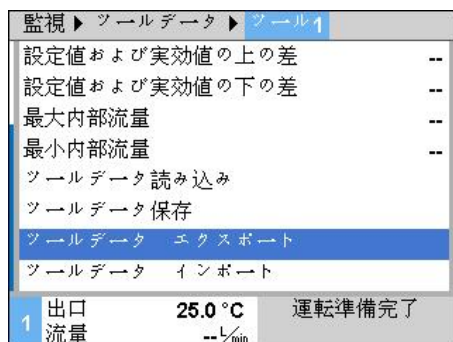


図 70: ツールデータ エクスポート

ツールデータのインポート

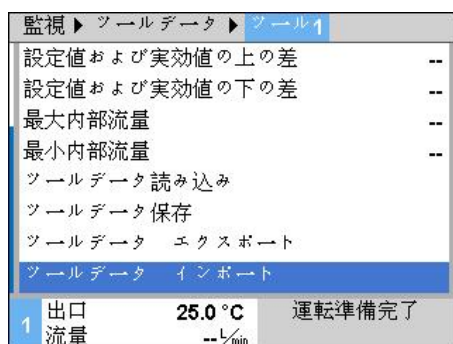


図 71: ツールデータのインポート

データの名称

ツールデータをUSB記憶媒体にエクスポートするには次の手順で行ってください。

1. USB記憶媒体をフロントプラグに接続します。
 2. メニュー **監視 \ ツールデータ \ ツール1..10** を呼出します。
 3. パラメータ **ツールデータエクスポート** を選択し、**OK** キーを押して確定します。
 4. エクスプローラーの一覧表で選択し、キー **OK** で確定します。
- データはUSB記憶媒体の選択した一覧表に保存されます。

ツールデータをUSB記憶媒体にインポートするには次の手順で行ってください。

1. USB記憶媒体をフロントプラグに接続します。
 2. メニュー **監視 \ ツールデータ \ ツール1..10** を呼出します。
 3. パラメータ **ツールデータインポート** を選択し、キーを押して **OK** 確定します。
 4. エクスプローラーの一覧表で選択し、キー **OK** で確定します。
- データは装置のツールデータに書き込まれます。

USB記憶媒体へのエクスポートまたはインポートの際に、次の名前でデータが作成されます。

例 **E512XB [1].csv**

↑ ↑
 インデックス¹
 入力したツールの名前

¹ データに名前をつけると一覧表の中にディレクトリーが追加されます。

8.11.2 設定データの記録

機能



機能**USBに記録**が有効の場合、**設定 ¥ 記録**で選択した値がUSB-メモリーに書き込まれます。新しい記録データは日ごとに作成されます。USB-にデータを保存できない場合は警告が出されます。

記録の開始



図 72:USBに記録

設定データのUSBへの記録は次の手順で実行します：

1. メニュー **保存/読み込み** を呼び出します。
 2. USBメモリを正面のコネクタに接続します。
 3. 機能 **USBに記録** を選択し、ボタン **OK** で確定します。
起動中の機能がシンボル  で表示されます。
- データがUSBメモリに保存されます。
- 記録中はシンボル  が基本画面に表示されます。

記録を終了する

記録の終了は次の手順で実行します：

1. メニュー **保存/読み込み** を呼び出します。
 2. 機能 **USBに記録** を選択し、ボタン **OK** で確定します。
- USBメモリを取り外します。

記録期間を設定する

記録期間は次の手順で設定します：

1. メニュー **設定 ¥ USBに記録** を呼び出します。
2. パラメーター **タクト連続記録** で 任意の値に設定します。



注意!

任意の期間に設定できない場合は、次に設定可能な期間が表示されます。

値の選択

以下の方法で記録する値を選択します：

1. メニュー **設定 ¥ USBに記録** を呼び出します。
2. 任意の値を選択し、ボタン **OK** で確定します。
有効な値はシンボル  で表示されます。



注意!

任意の値は複数選択することができます。

9 保守

9.1 安全

作業担当者

- ここで説明されているメンテナンス作業は、別段の表示のない限り、操作者が行うことができます。
- メンテナンス作業の中には、専門技師または製造者以外が行ってはならないものもあり、それらは個々のメンテナンス作業の説明の中で特別に表示されています。
- 原則的に、電気専門技師以外が電気設備での作業を行ってはなりません。
- 油圧専門技師以外が油圧設備での作業を行ってはなりません。

個人用保護用具

保守および修理を行う際は必ず次の保護用具を身に付けてください。

- 保護眼鏡
- 保護手袋
- 安全靴
- 保護作業服



ヒント！

その他の特定の作業時に装着する保護用具に関してはこの章の警告アドバイスの中で特記されています。

特別な危険

次の危険があります。

- 電気による生命の危険があります！
- 熱い燃料による火傷の危険があります！
- 加熱した表面による火傷の危険があります！
- キャスターの移動あるいは転倒による挫傷の危険があります。

不適切な保守作業および修理作業



警告！

不適切な保守作業および修理作業によって怪我の危険があります。

不適切な保守/修理は重大な人的損害または物的損害の原因となることがあります。

そのため以下の点に注意してください。:

- 作業の前に 取り付けのための十分なスペースを確保する。
- 構成要素を取り外した場合は、正しい取り付けに注意してすべての固定要素を取り付け、ネジやトルクを維持してください。

保守

9.2 装置を開く

特定の保守保全作業のために装置を開く必要があります。

- 専門技術者または指導を受けた人員によってのみ実行することができます。
- 必要な補助具（装置の状態に応じて異なります）：
 - トルクスドライバー
 - 六角ドライバーまたはマイナスドライバー



危険！ 電流による生命の危険！

電圧がかかっている部品と接触すると、生命の危険に直接さらされます。

そのため、次の点にご注意ください：

- 電気専門技師以外に電気設備での作業を依頼してはなりません。
- 電気設備での全作業、保守作業、洗浄作業および修理作業では電源コネクターを引き抜くか、外部の電圧供給を全極で停止し、再起動しないように対策を講じてください。
- 装置が無電圧状態にあることを点検してください。



警告！ 絶縁材の誤った取付け、または絶縁材を取り付けないと、安全上のリスクが生じます！

誤った絶縁材の取付け、または絶縁材を取り付けないと、過熱したり、完全に故障したりすることがあります。

このため：

- 全ての絶縁材を再び正しく取り付けること。

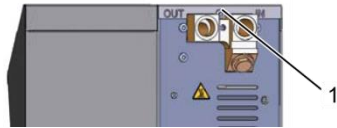


図73：ネジを取り外します。



図74：カバープレートを取り外します。

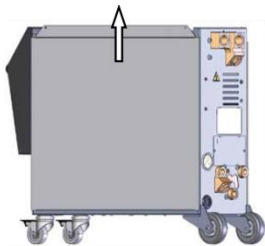


図75：サイドプレートを上へ引き上げます。



図76：サイドプレートを引き抜きます。

1. ドライバーでカバープレートのネジを外し、取り除きます。
2. カバープレートを約1cm 後ろへ引っ張り、上へ持ち上げます。
3. サイドプレートをわずかに上へ引き上げます。
4. サイドプレートをわずかに斜めに突起から抜いて外します。

電子部分での作業

電子部分で作業をするには正面を折りたたみます。

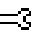
保守


9.3 保守計画

安全な運転を期するために、下表のチェックを示されている間隔に基づいて実施することをお勧めします。

定期点検で著しい磨耗が確認される場合は、保守の間隔を短くする必要があります。

保守作業および保守間隔に関する質問があれば、HB-Therm 代理店に連絡してください(→ www.hb-therm.ch)。

コンポーネントであるポンプ、ヒーターおよびクーラーは、統一的な保守インターバルの対象となります。表示 ¥ 実際値に、次回の保守に近づいていく様子がパーセントで表示されます。保守インターバルが100%に到達すると、保守が必要であることが記号  で基本画面に示されます。

保守作業を行った後は、該当する保守インターバルを表示 ¥ 実際値で  ボタンを使用してリセットしてください。

間隔	校正部品／ コンポーネント	保守保全	実施間隔
3ヶ月ごと または1000 時間ごと	冷却水フィルター	洗浄	ユーザ
	戻り口フィルター	洗浄	ユーザ
	ポンプファン	洗浄	ユーザ
	フロントブレード フィルター	洗浄	ユーザ
	ネジ	固定されているか、破損はないか 点検します	技術者
		必要に応じて締め直すか交換します	技術者
	密封部材	破損がないか点検します	技術者
必要に応じて交換します		技術者	
半年ごと または ~2000 時 間	ポンプ	磨耗(・ ページ 99)	技術者
		締めるか交換する	技術者
	ヒーター	詰まり、水垢	技術者
		締めるか交換する	技術者
	安全バルブ	汚れ	技術者
		締めるか交換する	技術者
	クーラー	詰まり、水垢	技術者
		締めるか交換する	技術者
	安全バルブ	機能(・ ページ 101)	技術者
		締めるか交換する	技術者

保守

間隔	部品/構成要素	保守作業	によって実行
一年半ごと または~6000 時間	油圧装置ホースライン (装置内部) ¹⁾	コーティングの破損および密閉部	水圧接続技術者
		交換する	水圧接続技術者
	安全サーモスタット	固定部品	電気技術者
		ネジを締める	電気技術者
	電気系	銅線のコーティングの損傷	電気技術者
		交換する	電気技術者
	温度測定	温度測定の精度 (→ ページ 100)	技術者
圧力測定	圧力測定の精度 (→ ページ 101)	技術者	

1) 外部ホースラインの保守はメーカーの指示に従って実行してください。

保守

9.4 保守作業

9.4.1 清掃



**注意！
高温の表面による火傷の危険！**

高温の部品に接触すると、火傷するおそれがあります。

そのため、次の点にご注意ください：

- 装置を冷却し、無圧状態にしてからオフにします。
- すべての作業の前には、すべての部品が環境温度まで冷却されていることを確認してください。

この装置を洗浄する際には、次の点にご注意ください。

- 湿らせたやわらかい布で装置の外側部分だけを洗浄してください。
- 刺激の強い洗剤は使用しないでください。

9.4.2 ポンプ

ポンプの点検

- 専門担当者のみが実施してください。



危険！

磁場による生命の危険！

マグネットポンプ領域の強い磁場は、ペースメーカーを装着した人物の生命に危険を及ぼす恐れがあります。

そのため、次の点にご注意ください：

- － ペースメーカーを装着した人物が、マグネットポンプの解体を伴う保守作業（ポンプヘッドの交換、スリットポットシーリングの交換）を行うことが絶対にならないように、対策を講じてください。



注意！

ポンプが完全に組み立てられた状態では、磁場がそれを取り囲むコンポーネントによって完全に覆われるため、ポンプの停止時であっても稼働時であっても危険が発生することはありません。

必要なもの

- 品質点検（ポンプコンディション）用の試験装置、詳細情報は www.hb-therm.ch を参照してください。



注意！

ポンプ消耗監視（ZU）が取り付けられている場合、試験装置は必要ありません。

インペラ

- ポンプコンディションの点検 → ページ 85
- ポンプ消耗監視がない場合
- 品質点検用の試験装置を使用してください。

密封部材

- ポンプの気密性の目視点検を行ってください。

モーターベアリング

- 停止時：ベアリングがスムーズに動くことを点検してください
- 稼働時：モーター音を点検してください

保守

9.4.3 温度測定

測定温度値の点検

- 専門技術者によって実施してください。

必要な機器

- 熱センサーが組み込まれたホースをつなぐ出口／戻口（内径が最小8 mm、最大長1 m）
- テストし校正された温度測定機器（上記のセンサーに対して校正）
- 測定値を記録するための点検
- オプションで温度測定の点検装置を使用することができます。詳細については www.hb-therm.ch を参照してください。

内部センサーの測定手順

1. センサー付きのホースを出口と戻口につなぎます。
2. 金型温度調節機のスイッチを入れます。
3. 設定値を80 ° Cに設定します。
4. 温度が設定値に達するのを待ちます。
5. 表示された出口温度と戻口温度（使用できる場合）を、測定装置の値と比較します。

外部センサーの測定手順

1. 外部センサーを装置につなぎます。
2. 外部センサーを80 ° Cの温度基準容器に入れます。
3. 金型温度調節機のスイッチを入れます。
4. 表示された外部センサー温度を基準温度と比較します。

センサーの調整

- 偏差が3K 以上であれば、温度測定は共用範囲内にあります。
- 偏差が3K 以上であれば、特に金型温度調節器の温度測定を点検する必要があります。一次的エラーの場合は、各センサーごとにサービス ¥キャリブレーション¥ 温度 で調整することができます。ご質問がある場合は、最寄りの HB-Therm 販売店に相談することをお勧めします (→ www.hb-therm.ch)。

9.4.4 圧力測定

圧力測定の精度

- 専門技術者によって実施してください。

必要な機器

- 特別な器材は必要なし
- オプションで温度測定の点検装置を使用することができます。詳細については www.hb-therm.ch を参照してください。

手順

1. 型液抜きによって金型温度調節機のスイッチをOFFにします。
2. 機外の装置を出口および戻口から外します。
3. 圧力表示マノメータは 0 bar +0,3 bar を表示します。
4. システム圧力実効値 はメニュー表示 ¥ 実際値で 0,0 bar ±0,1 bar を表示します。
→ 偏差>0,1 bar の場合圧力センサーの調節が必要です。メニューサービス ¥ キャリブレーション ¥ 圧力 でパラメーターアツリョクセンサー1 オフセット を調整します。

その他の手順 (追加機器 ZU)

5. 出口圧力 はメニュー表示 ¥ 実際値で 0,0 bar ±0,1 bar を表示します。
→ 偏差>0,1 bar の場合圧力センサーの調節が必要です。メニューサービス ¥ キャリブレーション ¥ 圧力 でパラメーターアツリョクセンサー2 オフセット を調整します。

9.4.5 安全バルブ

安全バルブの機能

- 専門技術者によって実施してください。

手順

1. カバーを取り外します。
2. 金型温度調節機のスイッチを入れます。(通常の動作)
3. 設定値を 40 ° C に設定します。
4. 水があふれ出るまでバルブのきざみねじを回します。
→ 安全バルブから水が漏れでない場合は、正しく機能していません。交換してください。
5. バルブのきざみねじを回して閉めます。
→ 安全バルブが正しく閉まる場合は正しく機能しています。

保守

9.4.6 ソフトウェアのアップデート

**注意！**

モジュール装置Thermo-5、流量測定装置Flow-5、あるいは切替装置Vario-5のソフトウェアは、自動的に操作モジュールPanel-5あるいは個別装置Thermo-5のソフトウェアと同じ状態に変更されます。

接続されている温度調節装置Thermo-5、流量測定装置Flow-5、あるいは切替装置Vario-5に新しいアプリケーションソフトをインストールするには、次の手順で作業を行ってください：

**注意！**

ソフトウェア「gba03Usr.upd」、 「SW51-1_xxxx.upd」 および 「SW51-2_xxxx.upd」 はデータ記憶装置のルート上になければなりません。このソフトウェアをフォルダーに保存してはなりません。

**注意！**

ソフトウェアアップロード中は、装置Thermo-5または操作モジュール Panel-5、および接続されているその他全ての製品の電源を切ってはなりません。

必要な補助手段

- 最新のソフトウェア搭載のUSBメモリ
- 最新のソフトウェアはHB-Therm 代理店を通じてご購入いただけます（→ www.hb-therm.ch）。

**注意！**

FAT32でフォーマットされたUSBメモリのみサポートしています。

ソフトウェアアップデートを実行する

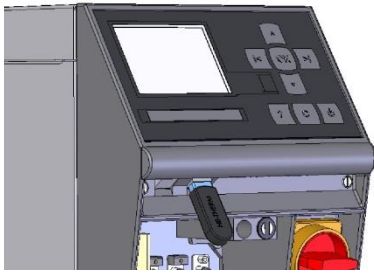


図77：USBメモリーを差し込む

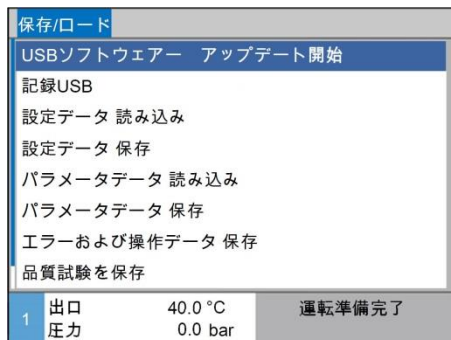


図78：ソフトウェアアップデート開始

1. メインスイッチをオンにします。
2. USBメモリーを差し込む（図77）。
3. メニュー**プロファイル**を呼び出します。
4. パラメータ**ユーザープロファイル**を「詳細設定」に設定します。
5. メニュー**保存/ロード**を呼び出します。
6. 機能**USBソフトウェアアップデート開始**を選択し、ボタン **OK** で確定します。
 - データがUSBメモリからUSR-51のメモリにロードされます。USB接続を切断しないでください。
 - データ転送が完了すると、ディスプレイに通知されます。USB接続を切断してください。
 - 新しいソフトウェアがUSR-51-Flashに書き込まれます。完了後、自動的に再起動します。
7. 必要に応じて他のデータをインストールするには、USB接続を再び確立しなければなりません。
 - 再起動後、場合によっては接続されたGIF-51、DFM-51またはVFC-51に新しいソフトウェアが書き込まれます。このプロセスには数分かかることがあります。完了後、もう一度再起動します。
 - ディスプレイに**運転準備完了**というメッセージが表示されます。

ソフトウェアバージョンを確認する

1. 基本画像のボタン **?** を押します。
 - 現在のソフトウェアバージョンが右上に表示されます。

保守

9.4.7 コンポーネントへのアクセスを可能にする

コンポーネントに自由にアクセスし、必要に応じてコンポーネントを交換するためには、まず装置を開く必要があります (→ ページ 94)。

ヒーター

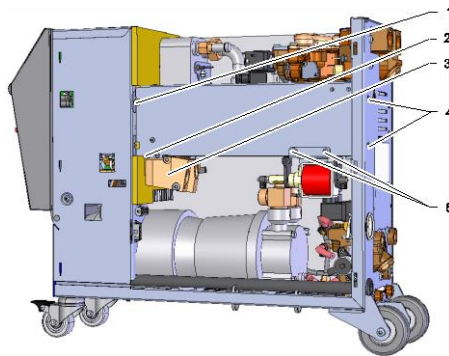


図 79: ヒーターを取り外す

1. 金型温度調節機を完全に空にします。
2. ヒーターの側面のねじ (2) を取り外します。
3. 真鍮のブロック (3) をヒーターから取り外します。
4. ヒーターの背面のねじ (4) を取り外します。
5. 電気部品を固定するヒーターのねじ (1) をゆるめます。
6. ヒーターを外側に傾け、熱伝導モジュール (WTM) から下へ引き出します。
7. 充填ポンプを取り外すには、縦の支えの二つのねじ (5) を取り外します。

冷却バルブ 1

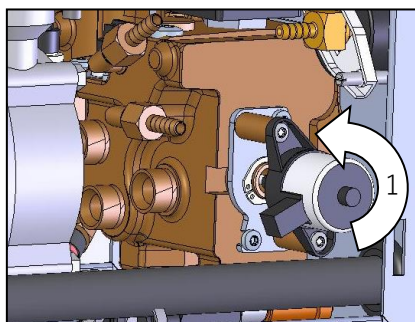


図 80: 冷却バルブ 1 を取り外します。

1. 金型温度調節機を完全に空にします。
2. フランジネジを緩めます。
3. ドライブを回転させて (1) 引き出します。
4. 冷却バルブ 1 を取り外します。

冷却バルブ 2

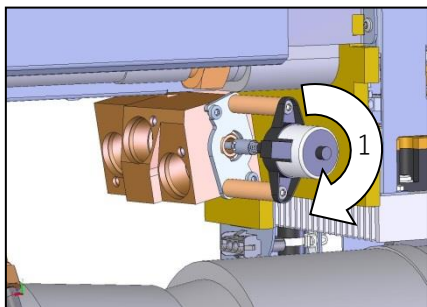


図 81: 冷却バルブ 2

1. 金型温度調節機を完全に空にします。
2. フランジネジを緩めます。
3. ドライブを回転させて (1) 引き出します。
4. 冷却バルブ 2 を取り外します。

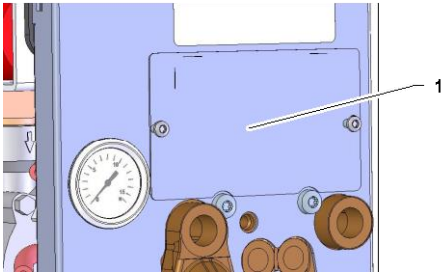
安全バルブ

図 82: バルブカバー

1. 金型温度調節機を完全に空にします。
2. 背面下方のカバーのねじ (1) をはずし、カバーを取り外します。

ユニットボード

1. ボードのすべてのプラグを取り外します。
2. 中央の留めネジを緩めます。
3. 正面を前面に向かって回転させます。

故障

10 故障

以下の章には故障の考えられる原因と、その解決作業が記載されています。

故障の発生回数が増えた場合には、保守期限を実際の負荷に合わせて短縮してください。

故障を下記の参考情報では解決できない場合は、HB-Therm 代理店に連絡してください (→ www.hb-therm.ch)。故障診断用に、サービス情報を USB メモリーに保存して、HB-Therm 代理店に送付することができます (→ ページ 87)。

10.1 安全

作業担当者

- ここで説明されている故障解決用の作業は、別段の表示のない限り、操作者が行うことができます。
- 作業の中には、専門技師または製造者以外が行ってはいけないものもあり、それらは個々の故障の説明の中で特別に表示されています。
- 原則的に、電気専門技師以外が電気設備での作業を行ってはなりません。
- 油圧専門技師以外が油圧設備での作業を行ってはなりません。

個人用保護用具

保守および修理を行う際は必ず次の保護用具を身に付けてください。

- 保護眼鏡
- 保護手袋
- 安全靴
- 保護作業服



ヒント!

その他の特定の作業時に装着する保護用具に関してはこの章の警告アドバイスの中で特記されています。

特別な危険

次の危険があります。

- 電気による生命の危険があります!
- 熱い燃料による火傷の危険があります!
- 加熱した表面による火傷の危険があります!
- キャスターの移動あるいは転倒による挫傷の危険があります。

不適切な保守作業および修理作業

**警告!**

不適切な保守作業および修理作業によって怪我の危険があります。

不適切な保守/修理は重大な人的損害または物的損害の原因となることがあります。

そのため以下の点に注意してください。:

- 作業の前に取り付けのための十分なスペースを確保する。
- 構成要素を取り外した場合は、正しい取り付けに注意してすべての固定要素を取り付け、ネジやトルクを維持してください。

エラー時の対処

基本的に以下のとおり対処してください。

1. 人的障害や物的障害を生じさせるエラーの際は、直ちに緊急停止を実行してください。
2. エラーの原因を調査します。
3. エラーを対処するための作業が危険域にて実施される場合は装置の電源を切り、再始動インターロックが有効であるか確認してください。
4. 直ちに装置使用現場の責任者にエラーについて知らせてください。
5. エラーの種類によって自身で対処するか、認可された専門技術者にに対処を依頼してください。

**ヒント!**

次の表はエラー対処の権限者を示します。

故障

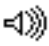
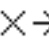


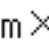

10.2 エラー表示

10.2.1 エラー警告表示

アラームには4段階あり、それらは以下の表に応じて、操作モジュールもしくは個別装置のディスプレイのステータス行およびモジュール装置のLED表示に表示されます：

段階	特徴	表示	加熱	ポンプ	冷却	停止	アラーム発信
0	限界値を超過しました。この超過は装置の加熱に影響を及ぼします。	黄色	OFF	-	-	必須ではない	-
1	限界値を超過しました。この超過は装置の運転安全性には影響を及ぼしません。	黄色	-	-	-	必須ではない	ブザー アラーム 接点 インター フェース
2	限界値を超過しました。この超過は装置の加熱に影響を及ぼします。	赤色	OFF	-	-	必須	ブザー アラーム 接点 インター フェース
3	限界値を超過しました。この超過は装置の運転安全性に直接影響を及ぼしません。	赤色	OFF	OFF	OFF	必須	ブザー アラーム 接点 インター フェース


アラーム段階1～3の故障の場合：

- ブザー、アラーム接点（追加装備ZB）が作動し、インターフェース（追加装備ZD、ZC、ZP）でのアラームが転送されます。
- 記号欄に   が表示されます。
- 1. ブザーをボタン  で停止します。
- 記号欄に **Alarm**   が表示されます。
- 2. エラー原因の監視場合によってはHB-Therm 代理店までご連絡ください（→ www.hb-therm.ch）。
- 3. ブザーをボタン  で停止します。

10.3 エラー原因の監視

エラー原因

生じたエラーメッセージの原因を見つけ出すには、以下の手順で作業を行ってください：


1. ボタン  を押すと、発生しているエラーメッセージに関するオンラインヘルプが表示されます。

エラー一覧

エラー検索			
31.03.09 08:39	出口および外部の差	E123	0 h
GIF00 通常運転			
31.03.09 08:39	充填レベルが低すぎます。	E044	0 h
GIF00 通常運転			
31.03.09 08:39	循環温度が高すぎます。	E021	0 h
GIF00 通常運転			
31.03.09 08:39	最小電流ポンプ	E011	0 h
GIF00 通常運転			
1	出口 流量	25.0 °C --L/min	運転準備完了

図83：ログブックアラーム

最近生じた10件のエラーメッセージを以下の手順で表示させることができます：

1. メニュー **エラー検索** を呼び出します。
→ エラーメッセージの一覧が表示されます。「S」のマークが付いたエラーメッセージは装置の起動段階に生じたものです。
2. ご希望のエラーメッセージを選択します。
3. ボタン  を押します。
→ 選択したエラーメッセージのオンラインヘルプ表示されます。

10.4 エラー表

故障	原因	エラーの対処	による対処
電流不足ヒーター または 過電流ヒーター	正しい定格電流に接続されていません。	正しい定格電流に接続してください。	電気技術者
	プラグが正しく差し込まれていないか壊れています。	プラグコネクタを点検してください。	電気技術者
		正しく差し込むか交換します。	
	半導体リレーの故障	半導体リレーを交換してください。	電気技術者
	ヒーター故障	修理するか交換してください。	電気技術者
電流不足ポンプ または 過電流ポンプ	正しい定格電流に接続されていません。	正しい定格電流に接続してください。	電気技術者
	ポンプの故障	修理するか交換してください。	技術者
位相の欠落した	主電源が入っていません	主電源を入れてください	電気技術者

故障

故障	原因	エラーの対処	による対処
過剰温度回路	冷却水接続部が適切ではありません。	冷却水回路を正しく接続してください。	専門技術者
	冷却バルブ 1 または冷却バルブ 2 の故障	冷却バルブ 1 または冷却バルブ 2 を点検し、必要であれば交換してください。	専門技術者
	温度センサーが正しく調整されていません。	センサーの調整を行ってください。	専門技術者
	温度センサーの故障	温度センサーを交換してください。	専門技術者
システムの圧力不足 または 初期充填時間の超過 または 充填時間の超過	外部大容積	初期充填時間の超過時はアラームを停止させます。	ユーザ
	冷却水システム圧力不足	冷却水システムの圧力を高めます。	ユーザ
	冷却水またはシステム水システムが正しく接続されていません。	冷却水システムとシステム水システムを正しく接続します。 (遮断バルブを開きます。)	ユーザ
	ワンタッチコネクタがふさがっているか詰っている。	ワンタッチコネクタを点検し、必要な場合は清掃するか交換してください。	専門技術者
	ホース接続部の不具合	ホース接続部の漏れを点検し、交換してください。	ユーザ
	充填ポンプの故障	修理するか交換してください。	専門技術者
	圧力センサーが正しく調整されていません。	圧力センサーを調節してください。	専門技術者
	圧力センサーの故障	圧力センサーを交換してください。	専門技術者
充填周期の超過	ホース接続部の不具合	ホース接続部の漏れを点検し、交換してください。	ユーザ
流量なし または 流量が少なすぎる	出口または戻口のフィルターが汚れています。	出口または戻口のフィルターを清掃をしてください。	専門技術者
	パラメーター内部流量下限値が小さすぎます。	流量が少なすぎる場合は、パラメーター内部流量下限値を上げてください。	ユーザ
	ワンタッチコネクタがふさがっている、または詰っています。	ワンタッチコネクタを点検し、必要な場合は清掃するか交換してください。	専門技術者
	ホースが折れ曲がっている。	折れ曲がったホースを真っ直ぐにしてください。	ユーザ
	外部装置が詰っています。	外部装置を点検し、清掃してください。	専門技術者

故障

故障	原因	エラーの対処	による対処
温度の上偏差	冷却水またはシステム水が正しく接続されていません。	冷却水またはシステム水が正しく接続してください。	ユーザ
	パラメーター実際値と設定値の上偏差の設定が小さすぎます。	パラメーター実際値と設定値の上偏差を大きくしてください。	ユーザ
	調整パラメーターが適切に設定されていません。	調整パラメーターを最適化してください。	専門技術者
温度下偏差	パラメーター実際値と設定値の偏差が小さすぎます。	パラメーター実際値と設定値の偏差を大きくしてください。	ユーザ
	調整パラメーターが適切に設定されていません。	調整パラメーターを最適化してください。	専門技術者
	冷却バルブ 1 または冷却バルブ 2 の故障	冷却バルブ 1 または冷却バルブ 2 を点検し、必要であれば交換してください。	専門技術者
	熱出力が十分ではありません	必要な加熱出力を確認してください。 ヒーターを点検し、必要であれば交換する。	専門技術者
コミュニケーションの妨害モジュール	コントローラーケーブルが抜けているか壊れている	コントローラーケーブルを差し込むまたは交換する	ユーザ
	モジュールのメインスイッチがOFFになっている	メインスイッチをONにする	ユーザ
	モジュールの電源供給が中断された。	電源を点検する	電気技術者

10.5 エラー対処後のコミッショニング

エラーを対処した後、次のステップで再コミッショニングを実行してください。

1. 緊急停止装置をリセットしてください。
2. コントローラーのエラー対処
3. 危険域に誰もいないことを確認してください。
4. "操作手順" の章のアドバイスにしたがって開始します。

廃棄

11 廃棄

11.1 安全

作業担当者

- 専門技師以外が廃棄物処理を行ってはなりません。
- 電気専門技師以外が電気設備での作業を行ってはなりません。
- 油圧専門技師以外が油圧設備での作業を行ってはなりません。

11.2 原料の廃棄

金型温度調節機の寿命がきて廃棄する場合は、必ず環境にふさわしい方法で廃棄してください。

回収または廃棄に関する同意が無い場合、分解された構成部品は再活用されます。

- くず鉄にする。
- プラスチック要素はリサイクル収集に出す。
- その他の構成要素は材質に応じて分類し廃棄する。



**注意！
不正な廃棄方法による環境破壊のおそれがあります！**

電子部品、電子コンポネント、潤滑油やその他の補助材は特殊ごみとして扱い、認可された専門会社によって廃棄されなくてはなりません。

公共機関または廃棄専門会社から環境に相応しい廃棄方法についての情報を得てください。

12 スペアパーツ



警告！
不正確なスペアパーツによって安全を損なうおそれがあります。

スペアパーツの誤使用や破損したスペアパーツを使用すると安全が損なわれ、破損や機能障害、または動作停止の原因となるおそれがあります。

そのため、以下の点に気をつけてください。

- 安全の点から、修理には純正部品をご使用ください。

スペアパーツを注文する際はHB-Therm 代理店へ連絡してください (→ www.hb-therm.ch)。

スペアパーツリストは本取扱説明書の付録Bに記載されています。

許可されていないスペアパーツをした場合、一切の損傷について、責任を負いません。

12.1 スペアパーツの注文

スペアパーツご注文の際には、必ず以下の事項をご提示ください：

- スペアパーツの名称とID。
- 数量と単位。

技術情報

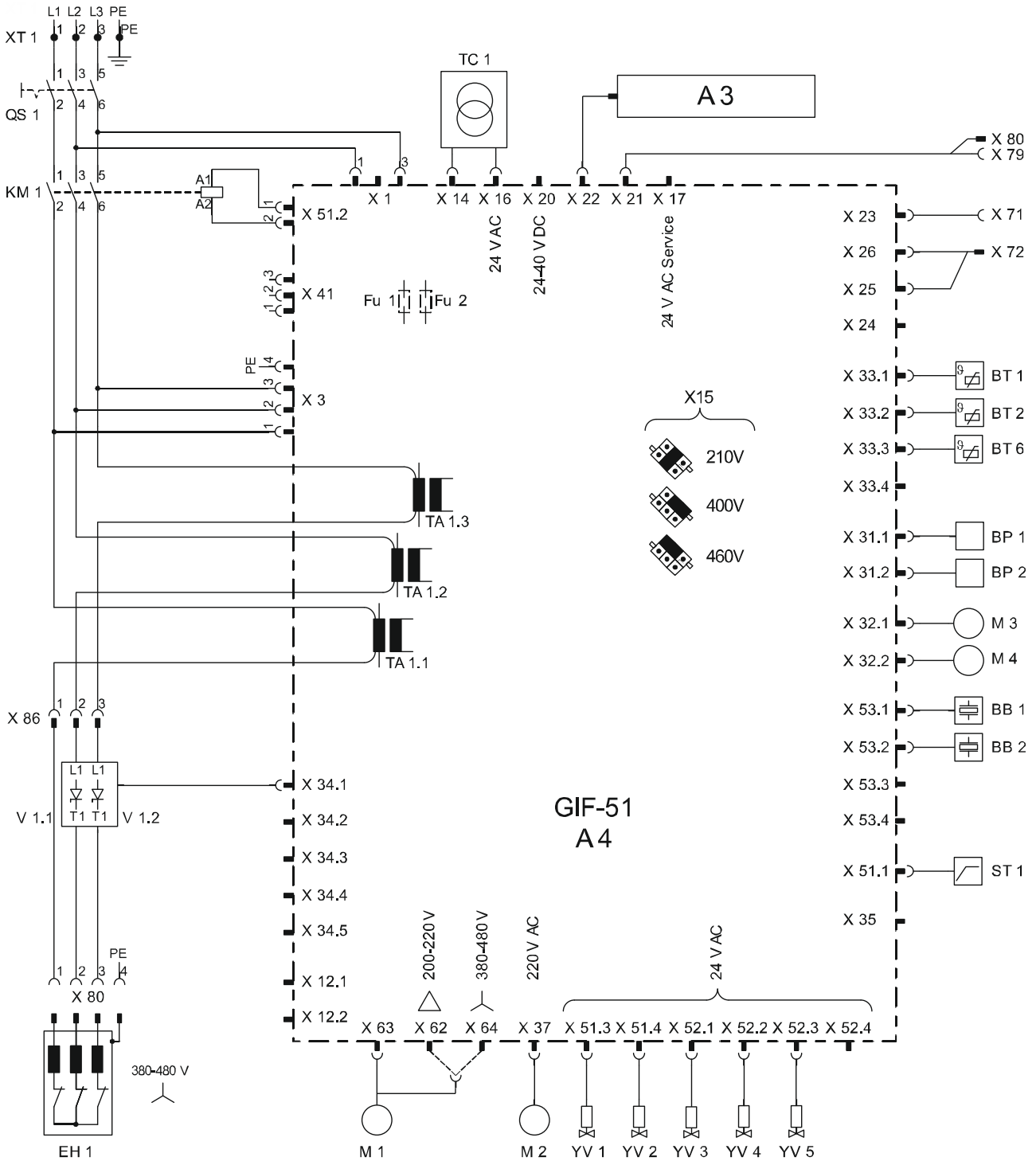
13 技術情報

13.1 電気回路図

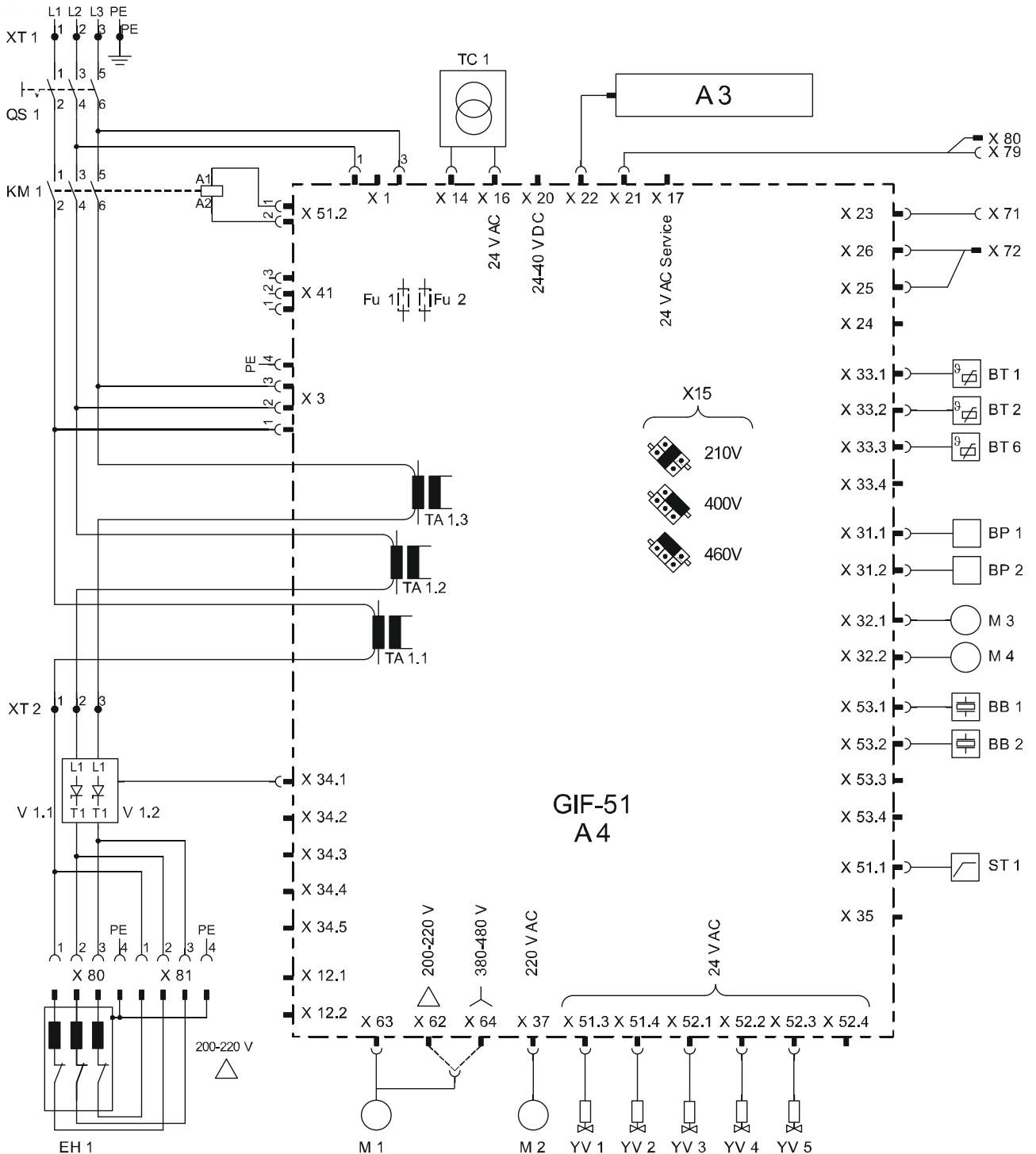
電源

本体定格銘板または ページ 24 参照

380-480 V



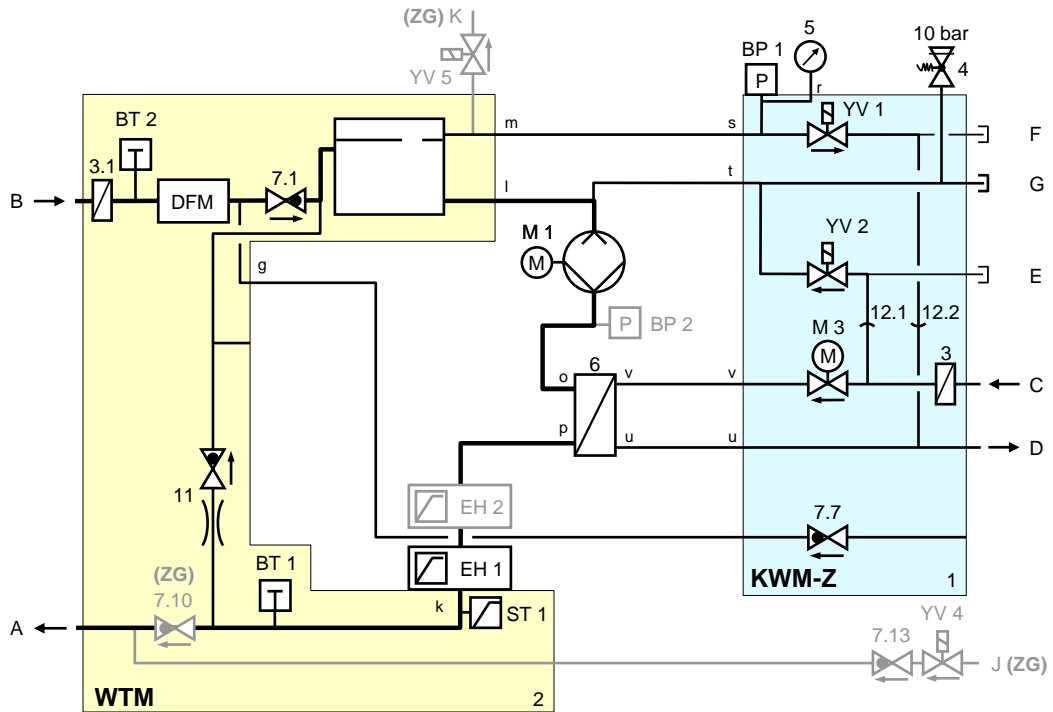
200-220 V



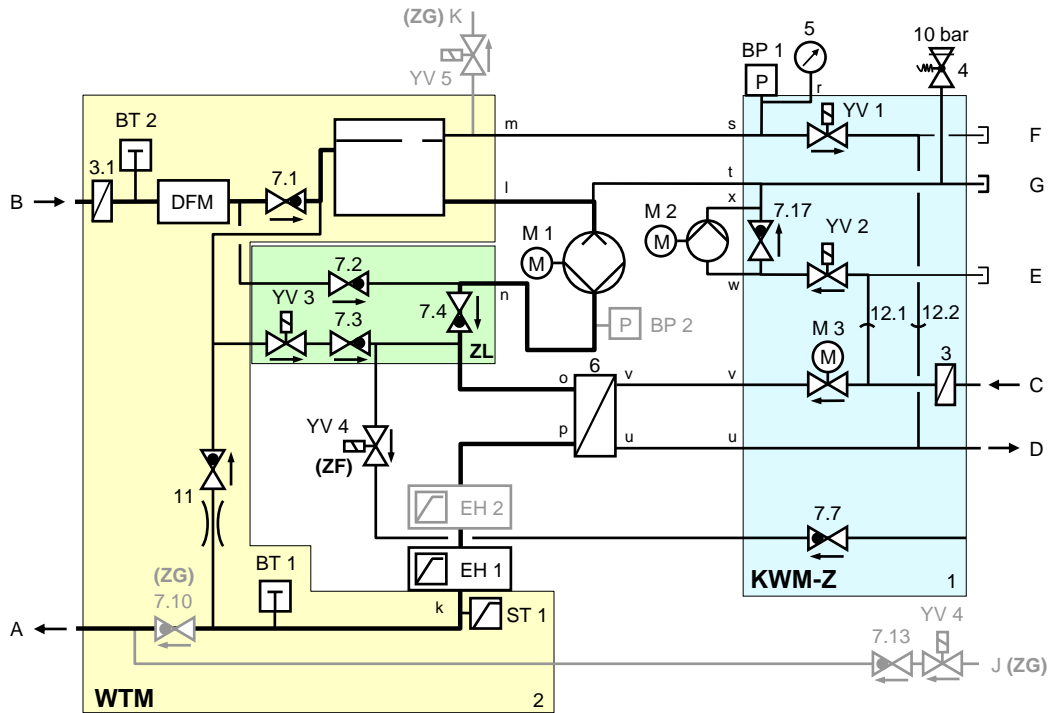
技術情報

13.2 流体系統

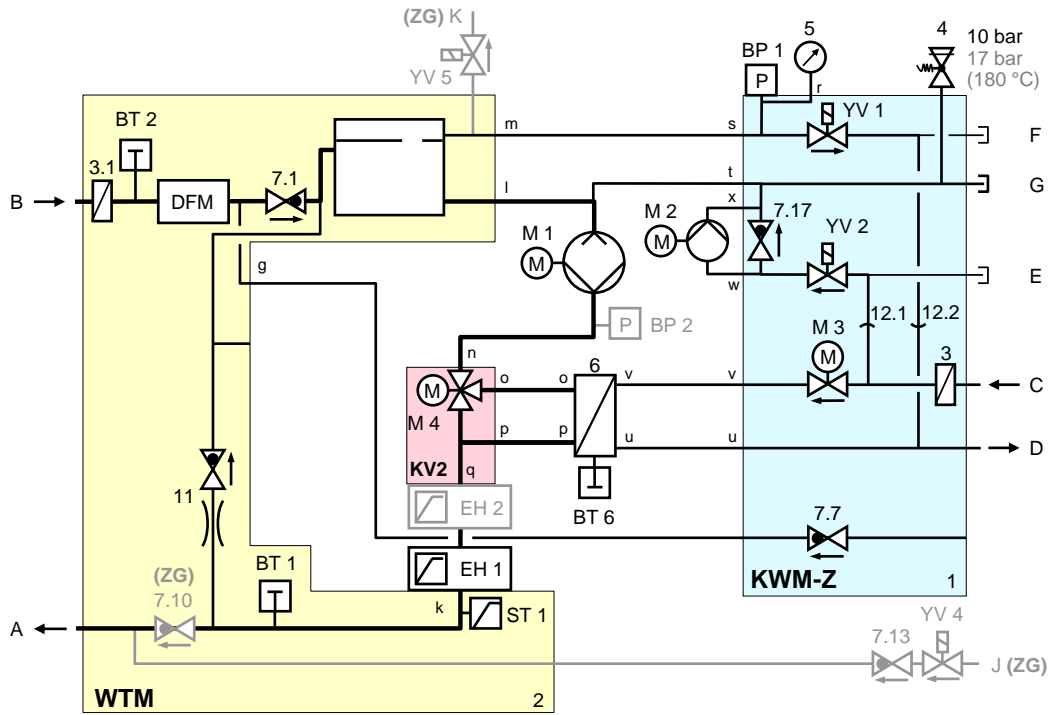
HB-100ZM1



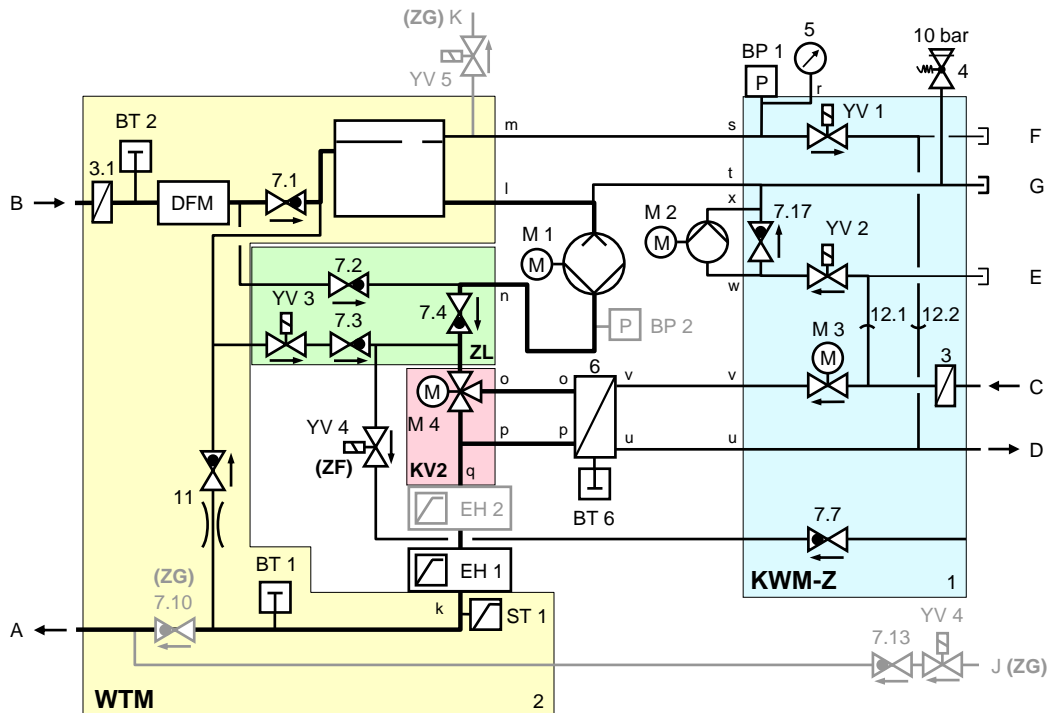
HB-100ZM1 (ZL)



HB-140/160ZM1



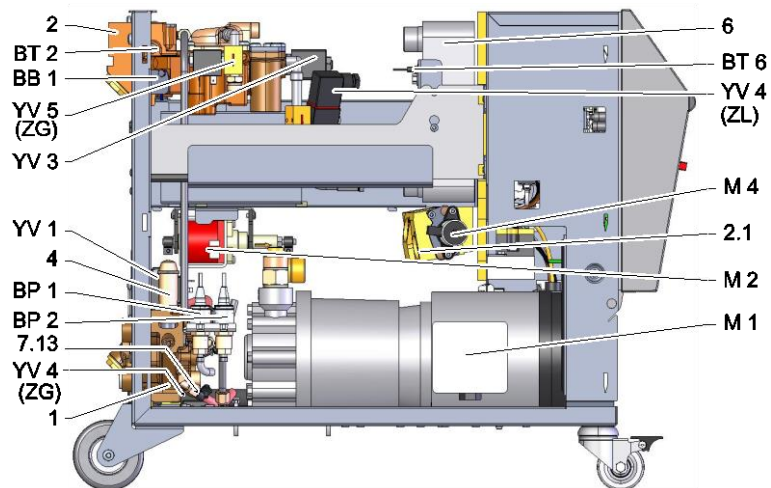
HB-140/160ZM1 (ZL)



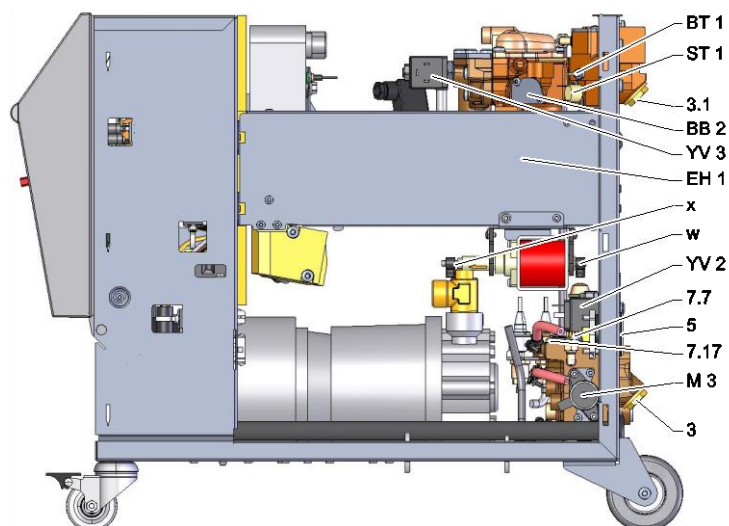
技術情報

13.3 部品の位置

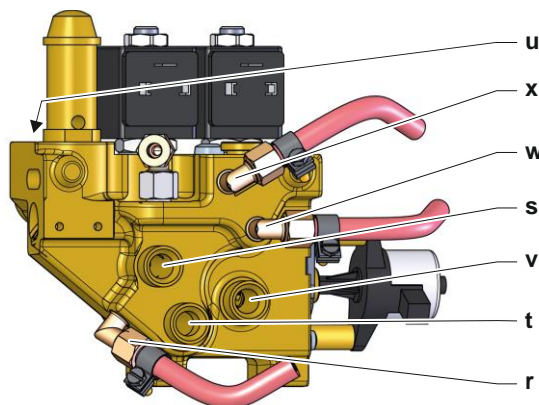
側面図 (左)



側面図 (右)

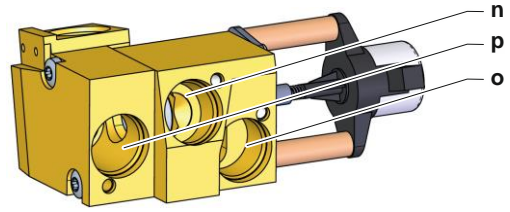


冷却水モジュール

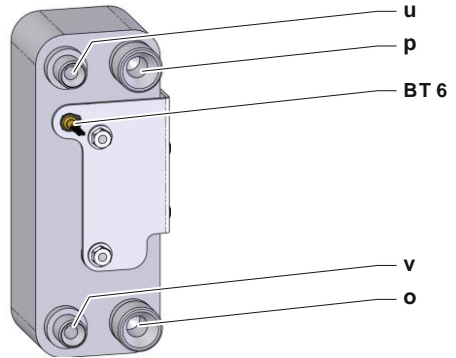


技術情報

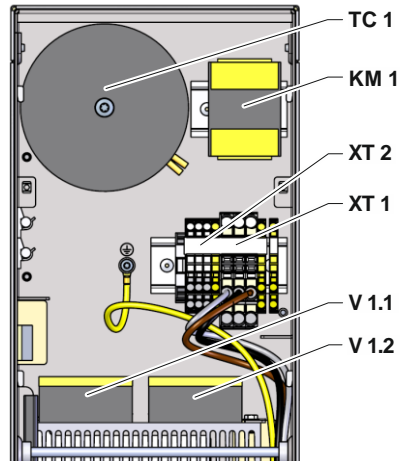
比例モジュール



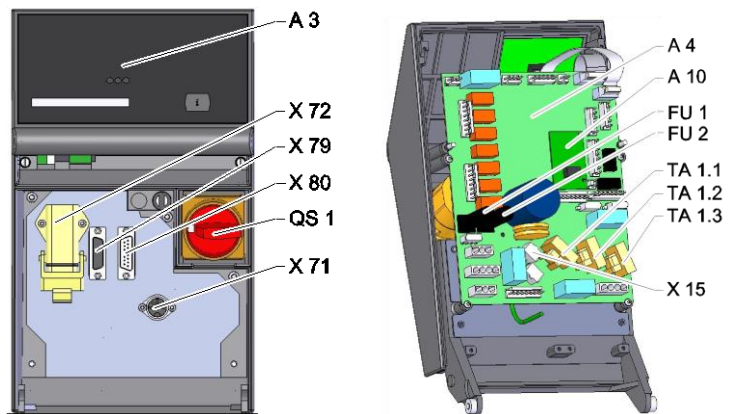
クーラー



電気部品



前面



技術情報

13.4 構成部品名一覧

KZ	名称	追加装置と併用
A	媒体出口	
B	媒体戻口	
C	冷却水入口	
D	冷却水戻口	
E	システム水入口	
F	システム水戻口	
G	媒体排出口	
J	圧力入口	ZG
K	圧力出口	ZG
1	冷却水モジュールKWM	
2	熱伝導モジュールWTM	
2.1	比例モジュール	
2.2	漏れ防止モジュール	ZL
3	冷却水フィルター 入口	
3.1	戻口 フィルター	
4	安全バルブ	
5	マノメーター	
6	クーラー	
7.1	媒体排出口反動バルブ	
7.7	排気反動バルブ	
7.10	媒体出口反動バルブ	ZG
7.13	圧力反動バルブ	ZG
7.17	充填反動バルブ	140, 160, 180, 200, 230, ZL
11	逆流防止弁つきバイパス	
12.1	冷却水とシステム水入口の分離	
12.2	冷却水とシステム水排水口の分離	
A 3	キーボード	
A 4	ユニットボード GIF-51	
BB 1	転換器 1	
BB 2	転換器 2	
BP 1	圧力センサーシステム	
BP 2	出口圧力センサー	ZU, 4S, 8R
BT 1	出口センサー	
BT 2	戻口センサー	
BT 6	クーラーセンサー	
EH 1	ヒーター 1	
FU 1	制御ヒューズ0,8 AT	
FU 2	制御ヒューズ0,8 AT	
KM 1	メインコネクター	
M 1	メインポンプ	
M 2	充填ポンプ	
M 3	冷却バルブ 1 (KV 1)	
M 4	冷却バルブ 2 (KV 2)	

技術情報

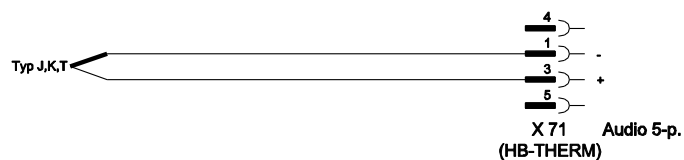
KZ	名称	追加装置と併用
N	電源接続配線	
QS 1	メインスイッチ	
ST 1	温度リミッター出口	
TA 1.1	計器用変流器 1	
TA 1.2	計器用変流器 2	
TA 1.3	計器用変流器 3	
TC 1	変圧器制御電圧	
V 1.1	定常継電器ヒーター1	
V 1.2	定常継電器ヒーター1	
X 15	電圧の事前選択	
X 71	コネクタ外部熱センサ-	ZE
X 72	コネクタアラーム接点	ZB
X 79	差込口HB OUT	
X 80	HB INコネクタ	
XT 1	主電源端子	
XT 2	ターミナルヒーター	380-480 V, 16 kW 200-220 V
YV 1	排気電磁弁	
YV 2	給水電磁弁	
YV 3	漏れ防止電磁	ZL
YV 4	排気電磁弁または圧力電磁弁	ZL または ZG
YV 5	放圧電磁弁	ZG

外部コントローラー用インタフェース

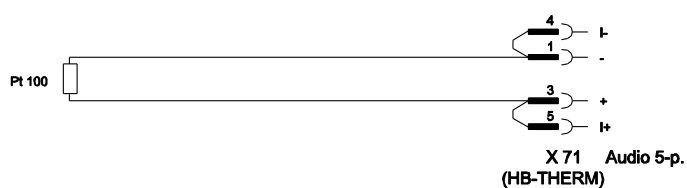
14 外部コントローラー用インタフェース

14.1 外部センサー

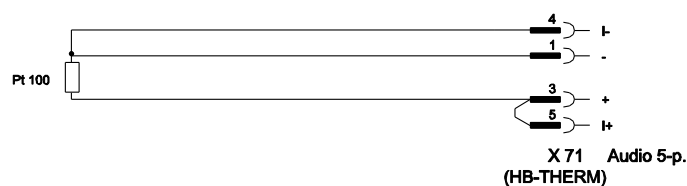
センサータイプ 熱電体 (Typ J、K、T)



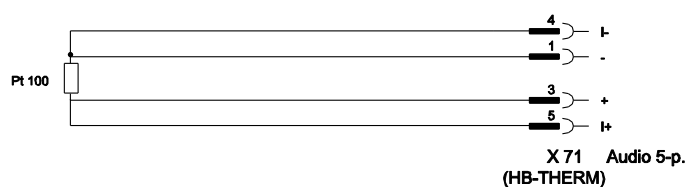
センサータイプ Pt 100 (2線式回路)



センサータイプ Pt 100 (3線式回路)



センサータイプ Pt 100 (4線式回路)



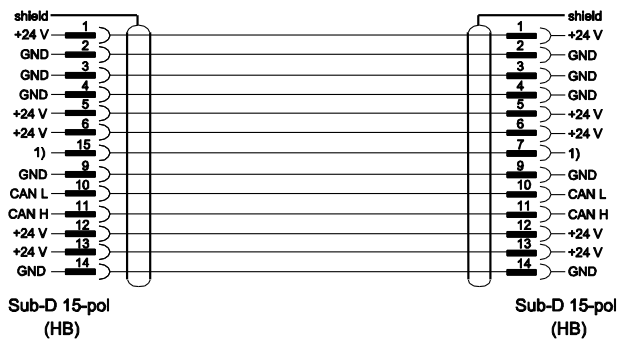
外部コントローラー用インターフェース

14.2 外部コントローラー



機能		接点	負荷
ユニット	ON	閉 (端)	5 VDC, 2 mA
	OFF	開 (端)	
設定値	2	閉 (端)	5 VDC, 2 mA
	1	開 (端)	
ランププログラム	ON	閉 (端)	5 VDC, 2 mA
	OFF	開 (端)	
アラーム接点	---	---	250 VAC, 4 A

14.3 HB インターフェース



1) この接点でターミネータが自動で切り替わる。