

HB-Therm[®]

THERMO-5

**Betjenings- og
servicevejledning**

HB-100/140/160ZM1

Temperaturreguleringsapparater



HB-Therm AG
Piccardstrasse 6
9015 St. Gallen
SWITZERLAND

www.hb-therm.com

E-Mail info@hb-therm.ch
Phone +41 71 243 65 30

Oversættelse af original brugsanvisning



Indeks	6
1 Generelle oplysninger	8
1.1 Information vedrørende denne vejledning.....	8
1.2 Symbolforklaringer	9
1.3 Ansvarsbegrænsning	10
1.4 Ophavsret	10
1.5 Garantibestemmelser	11
1.6 Kundeservice.....	11
2 Sikkerhed	12
2.1 Korrekt anvendelse	12
2.2 Brugerens ansvar	13
2.3 Krav til personalet.....	14
2.3.1 Kvalifikationer.....	14
2.3.2 Uvedkommende	15
2.4 Personligt sikkerhedsudstyr	16
2.5 Særlige farer	17
2.6 Sikkerhedsanordninger	19
2.7 Skilte	20
2.8 CE-overensstemmelseserklæring for maskiner	21
2.9 UK Declaration of Conformity for Machinery	22
3 Tekniske data	23
3.1 Generelle oplysninger	23
3.2 Emissioner	24
3.3 Driftsbetingelser.....	24
3.4 Tilslutninger	25
3.5 Driftsmidler	27
3.6 Typeskilt	28
4 Konstruktion og funktion	29
4.1 Oversigt	29
4.2 Kort beskrivelse	29
4.3 Funktionsprincip	30
4.4 Varmebærer	30
4.5 Tilslutninger	31
4.6 Ekstraudstyr.....	32
4.7 Driftsarter	33
4.7.1 Primære driftsarter	33
4.7.2 Hjælpe modi	33
4.8 Arbejds- og fareområder	33
5 Transport, emballage og opbevaring	34
5.1 Sikkerhedsanvisninger vedrørende transport	34
5.2 Transport	35
5.3 Transportinspektion	36
5.4 Emballage.....	36

Indhold

5.5	Symboler på emballagen.....	38
5.6	Opbevaring	38
6	Installation og idriftsættelse	39
6.1	Sikkerhed.....	39
6.2	Krav til opstillingsstedet.....	40
6.3	Installationsarbejder	41
6.3.1	Låsning af hjulene	41
6.3.2	Vandbehandling	41
6.3.3	Indstilling af separat tilslutning til systemvand.....	42
6.3.4	Etablering af systemtilslutningerne	43
6.3.5	Tilslutning af data-interfaces	45
6.3.6	Tilslutning af ekstern sensor	47
7	Styring	48
7.1	Tastatur	48
7.1.1	Tastfunktioner betjening for modulapparater.....	49
7.1.2	Grundvisning	50
7.2	Betjeningsstruktur.....	52
7.3	Menustruktur.....	53
8	Betjening	62
8.1	Tilslutning af lysnet.....	62
8.2	Tilkobling af nye modulapparater	63
8.3	Særlige forhold ved betjening af modulapparater	64
8.4	Igangsætning.....	65
8.4.1	Normal drift.....	65
8.4.2	Lækstopdrift	65
8.4.3	Ekstern sensor	66
8.4.4	Drift 2. Nom. værdi	68
8.4.5	Fjernstyring	69
8.5	Standstøtning.....	72
8.5.1	Afkøling og slukning	73
8.5.2	Formtømning.....	74
8.5.3	Formtømning med trykluft	75
8.6	Nødnedlukning	76
8.7	Definition af adgangsrettigheder	77
8.7.1	Indstilling af brugerprofil.....	77
8.7.2	Indstilling af betjeningsfrigivelse	77
8.7.3	Ændring af adgangskoden.....	78
8.8	Indstillinger	79
8.8.1	Indstilling af tidszone, dato og klokkeslæt	79
8.8.2	Definition af interne målesteder	80
8.8.3	Indstilling af tidsafbryderen	81
8.8.4	Indstilling af rampeprogrammet	82
8.8.5	Cyklisk udskiftning af systemvand	84
8.9	Procesovervågning.....	85

Indhold

8.9.1	Overvågning af grænseværdier	85
8.9.2	Overvågning af pumpefitage	87
8.9.3	Optimering af regulatoren	88
8.10	Explorervinduet.....	88
8.11	Gem/indlæs	89
8.11.1	Værktøjsdata.....	91
8.11.2	Lagring af faktiske data	93
9	Service.....	95
9.1	Sikkerhed.....	95
9.2	Åbning af apparatet	96
9.3	Serviceplan	98
9.4	Servicearbejder	100
9.4.1	Rengøring	100
9.4.2	Pumpe.....	101
9.4.3	Temperaturmåling	102
9.4.4	Trykmåling.....	103
9.4.5	Sikkerhedsventil.....	103
9.4.6	Opdateringer af software	104
9.4.7	Adgang til komponenterne	106
10	Driftsforstyrrelser.....	108
10.1	Sikkerhed.....	108
10.2	Fejlmeldinger	110
10.2.1	Fejlmeldinger på displayet	110
10.3	Søgning efter fejlårsagen	111
10.4	Tabel over driftsforstyrrelser.....	111
10.5	Idriftsættelse efter afhjælpning af en driftsforstyrrelse.....	113
11	Bortskaffelse.....	114
11.1	Sikkerhed.....	114
11.2	Bortskaffelse af materialer.....	114
12	Reservepartsliste	115
12.1	Bestilling af reservedele	115
13	Teknisk dokumentation	116
13.1	Strømskema	116
13.2	Hydraulikskema	118
13.3	Komponenttildeling	120
13.4	Oversigt	122
14	Kabler til interfaces	124
14.1	Ekstern sensor.....	124
14.2	Ekstern styring.....	125
14.3	Interface HB.....	125

Tillæg

- A Specialmodel
- B Reservepartsliste

Indeks

Indeks

Å		Årsag.....	111
Åbning af apparatet	96	Oversigt.....	111
A		Fejlstrømsafbryder (RCD).....	25
Adgangskoden	78	Fjernstyring	69
Adgangsrettigheder	77	Formtømning.....	74
Afkøling	73	trykluft.....	75
Ansvar	10	Forsikring	25
Anvendelse	12	Funktionsprincip	30
Arbejdsområder	33	G	
B		Garanti	11
Betjening	62	Gem/indlæs.....	89
Betjenings-frigivelse.....	77	Grundvisning.....	50
Betjeningsstruktur	52	H	
Bortskaffelse	114	Hovedafbryder	19
Bortskaffelse af materialer	114	Hydraulikforbindelserne	31
Brugerprofil	77	Hydraulikskema	118
C		I	
CE-overensstemmelseserklæring	21	Igangsætning	65
Cyklisk udskiftning af systemvand.....	84	Indstillinger	79
D		Installation	41
Dato, indstilling	79	K	
Driftsarter	33	Kabler til interfaces	124
Driftsbetingelser	24	Klokkeslæt, indstilling.....	79
Driftsforstyrrelser	108	Kode.....	78
tabel	111	Komponenttildeling	120
vise.....	110	Konstruktion	29
Driftsmidler.....	17, 27	Korrekt anvendelse	12
E		Kundeservice	11
Ekstraudstyr	32	L	
Elektrisk strøm	17	Lækstopdrift	65
Emballage	36	Lagring af faktiske data.....	93
Emissioner	24	Låsning af hjulene.....	41
F		Logbog alarmer	111
Faglært elektriker.....	14	Lydtryksniveau	24
Faglært personale.....	14	M	
Faglært1 hydraulik-mekaniker	14	Målesteder	80
Fareområder	33	Måling	
Farer	17	Flow.....	23
Fejl		Tryk	23

Menustruktur	53	Strømskema.....	116
N		Styring.....	48
Nom. værdi 2	68	Symboler	
Normal drift	65	i vejledningen	9
O		på bagsiden af apparatet	31
Opbevaring	38	på emballagen.....	38
Opdateringer af software	104	Symbolvisning.....	51
Opstillingsstedet	40	T	
Overflader, varme	18	Tastatur	48
Oversigt.....	29, 122	Teknisk dokumentation	116
Overvågning	85	Tekniske data.....	23
grænseværdier.....	85	Temperaturmåling.....	102
pumpeslitage.....	87	Tidsafbryder	81
trin	86	Tilslut af ekstern sensor	47
P		Tilslutning.....	25
Personale.....	14, 39, 95, 108, 114	elektrisk	31
Pumpe.....	101	elektrisk	25
R		frem- og returløb	26
Rampeprogram	82	kølevand.....	26
Regulatoroptimering	88	separat systemvand.....	26
Rengøring	100	Tømning	26
Reservedelsliste	115	Tilslutning af interfaces	45
S		Tilstandsvisning	51
Service	95	Transport.....	35
arbejder	100	Trykmåling	103
plan	98	Typeskilt.....	28
Sikkerhed.....	12	U	
Sikkerhedsanordninger	19	UK-Declaration of Conformity	22
Sikkerhedsudstyr	16, 95, 108	V	
Sikkerhedsventil.....	103	Vægt.....	23
Skilte	20	Værktøjsdata.....	91
Specialudførelse	8	Vandbehandling	41
Standstning.....	72	Varmebærer	30

Generelle oplysninger

1 Generelle oplysninger

1.1 Information vedrørende denne vejledning

Denne vejledning skal sikre, at udstyret anvendes sikkert og effektivt.

Vejledningen er en del af udstyret og skal altid opbevares lige i nærheden af udstyret, så den altid er tilgængelig for personalet. Personalet skal omhyggeligt have læst og forstået denne vejledning, inden arbejdet påbegyndes. Det er en grundlæggende forudsætning for, at der kan arbejdes sikkert med udstyret, at man nøje følger alle de sikkerhedsanvisninger og øvrige henvisninger, som denne vejledning indeholder.

Derudover gælder de lokale forskrifter til forebyggelse af ulykker og de generelle sikkerhedsbestemmelser inden for udstyrets anvendelsesområde.

Illustrationerne i denne vejledning tjener til at skabe principiell forståelse for udstyret og dets funktion, og der kan derfor forekomme afvigelser i forhold til udstyrets faktiske udførelse.

Til specialmodeller (se typeskiltet på udstyret eller side 2) medfølger den respektive ekstra dokumentation som bilag A.

Vi forbeholder os tekniske ændringer i forbindelse med videreudvikling og forbedring af udstyrets brugsegenskaber.

Generelle oplysninger

1.2 Symbolforklaringer

Sikkerhedsanvisninger

Sikkerhedsanvisningerne i denne vejledning er markeret med symboler. De ord, der indleder sikkerhedsanvisningerne, giver udtryk for, hvor alvorlig en fare det drejer sig om.

Følg altid sikkerhedsanvisningerne og udvis omtanke for at undgå ulykker samt person- og tingskade.



FARE!

... henviser til en umiddelbart farlig situation, der kan medføre døden eller alvorlige kvæstelser, hvis man ikke undgår den pågældende situation.



ADVARSEL!

... henviser til en potentielt farlig situation, der kan medføre døden eller alvorlige kvæstelser, hvis man ikke undgår den pågældende situation.



FORSIGTIG!

... henviser til en potentielt farlig situation, der kan medføre mindre eller lettere kvæstelser, hvis man ikke undgår den pågældende situation.



OPMÆRKSOMHED!

... henviser til en potentielt farlig situation, der kan medføre tingskade, hvis man ikke undgår den pågældende situation.

Tips og anbefalinger



HENVISNING!

... fremhæver tips og anbefalinger samt informationer med henblik på effektiv og problemfri drift.

Særlige sikkerhedsanvisninger

Følgende symboler anvendes for at gøre opmærksom på særlige farer:



... betegner fare på grund af elektrisk strøm. Hvis man ikke følger sikkerhedsanvisningerne, er der fare for alvorlige eller dødelige kvæstelser.

Generelle oplysninger

1.3 Ansvarsbegrænsning

Alle oplysninger og henvisninger i denne vejledning er udarbejdet under hensyntagen til de gældende standarder og forskrifter, det aktuelle tekniske niveau og vores mangeårige viden og erfaringer.

Producenten hæfter ikke for skader som følge af:

- Tilsidesættelse af denne vejledning
- Forkert anvendelse
- Anvendelse af udstyret af personale, der ikke er uddannet hertil
- Ombygninger, der foretages på egen hånd
- Tekniske ændringer
- Anvendelse af reservedele, der ikke er godkendt

Når det drejer sig om specialmodeller, når der anvendes ekstraudstyr eller som følge af de seneste tekniske ændringer kan det faktiske leveringsomfang afvige fra de beskrivelser og illustrationer, der findes her i denne vejledning.

Gældende er de pligter, der er fastlagt i leveringsaftalen, producentens almindelige forretningsbetingelser og leveringsbetingelser samt de lovmæssige bestemmelser, der var gældende på det tidspunkt, hvor aftalen blev indgået.

1.4 Ophavsret

Denne vejledning er ophavsretsligt beskyttet og er udelukkende beregnet til interne formål.

Det er ikke tilladt at overlade vejledningen til tredjemand, mangfoldiggøre den på nogen måde – heller ikke i uddrag – samt udnytte og/eller videregive indholdet heraf uden forudgående skriftligt samtykke fra producenten, medmindre dette udelukkende tjener interne formål.

Krænkelser af ophavsretten medfører erstatningspligt. Vi forbeholder os yderligere krav.

Generelle oplysninger

1.5 Garantibestemmelser

Garantibestemmelserne er indeholdt i producentens almindelige leveringsbetingelser.

1.6 Kundeservice

HB-Therm agenturer eller vores kundeservice står gerne til rådighed med tekniske oplysninger, → www.hb-therm.ch.

Desuden er vores medarbejdere altid interesseret i at få nye oplysninger og erfaringer på baggrund af anvendelsen af udstyret, da de kan have stor betydning for forbedringen af vores produkter.

Sikkerhed

2 Sikkerhed

Dette afsnit giver et overblik over alle vigtige sikkerhedsaspekter med henblik på optimal beskyttelse af personalet samt sikker og problemfri drift.

Tilsidesættelse af henvisningerne og sikkerhedsanvisningerne i denne vejledning kan medføre alvorlige farer.

2.1 Korrekt anvendelse

Udstyret er udelukkende konstrueret til det anvendelsesformål, der her er beskrevet som korrekt anvendelse.

Tempereringsudstyret er udelukkende beregnet til at bringe en tilsluttet modtager (for eksempel et værktøj) op eller ned på en forudindstillet temperatur og holde denne temperatur konstant gennem hhv. opvarmning og nedkøling med vand som varnebærer.

Tempereringsudstyret må udelukkende anvendes i overensstemmelse med de værdier, der er specificeret i de Tekniske Data.

Korrekt anvendelse omfatter også, at man følger alle anvisningerne i denne vejledning.

Enhver anden form for anvendelse af udstyret, der går ud over den korrekte anvendelse, anses som forkert anvendelse og kan medføre, at der opstår farlige situationer.



ADVARSEL!

Fare på grund af forkert anvendelse!

Forkert anvendelse af udstyret kan medføre, at der opstår farlige situationer.

Man skal især undlade følgende anvendelse af udstyret:

- Anvendelse af en anden varnebærer end vand.

Der kan ikke gøres nogen form for krav gældende som følge af skader, der skyldes forkert anvendelse af udstyret.

2.2 Brugerens ansvar

Udstyret er beregnet til erhvervmæssig brug. Brugeren af udstyret er derfor omfattet af lovbestemmelserne vedrørende arbejdssikkerhed.

Ud over sikkerhedsanvisningerne i denne vejledning skal man også overholde de gældende sikkerhedsforskrifter, ulykkesforebyggende forskrifter og miljøbeskyttelsesbestemmelser inden for udstyrets anvendelsesområde. I den forbindelse gælder især følgende:

- Brugeren skal informere sig om de gældende bestemmelser vedrørende arbejdssikkerhed og skal i en risikovurdering identificere de eventuelle yderligere farer, der er forbundet med de særlige arbejdsbetingelser på det sted, hvor udstyret anvendes. På baggrund heraf skal der udfærdiges en brugsvejledning for anvendelsen af udstyret.
- Brugeren skal i hele udstyrets driftstid kontrollere, om den udfærdigede brugsvejledning svarer til reguleringernes aktuelle stand og om nødvendigt tilpasse brugsvejledningen.
- Brugeren skal entydigt fastlægge, hvem der er ansvarlig for installation, betjening, vedligeholdelse og rengøring af udstyret.
- Brugeren skal sørge for, at alle medarbejdere, der håndterer udstyret, har læst og forstået denne vejledning. Desuden skal brugeren med jævne mellemrum efteruddanne personalet og oplyse om farerne.
- Brugeren skal stille det nødvendige sikkerhedsudstyr til rådighed for personalet.

Desuden er brugeren ansvarlig for, at udstyret altid er i god og funktionsdygtig stand teknisk set, og derfor gælder følgende:

- Brugeren skal sørge for, at de serviceintervaller, der er beskrevet i denne vejledning, bliver overholdt.
- Brugeren skal med jævne mellemrum sørge for at få kontrolleret, om alle sikkerhedsanordninger er funktionsdygtige og komplette.

Sikkerhed

2.3 Krav til personalet

2.3.1 Kvalifikationer



ADVARSEL!

Der er fare for at komme til skade, hvis man ikke har de passende kvalifikationer!

Forkert håndtering kan forårsage betydelige person- og tingskader.

Derfor

- skal alle arbejder altid kun udføres af personale, der har de rette kvalifikationer til det.

I betjeningsvejledningen er der nævnt følgende kvalifikationer til de forskellige arbejdsområder:

■ Oplærte personer

er blevet oplært af brugeren i de arbejdsopgaver, som de har fået overdraget, og er orienteret om de farer, der kan opstå, hvis de gør noget forkert.

■ Faglærte medarbejdere

er i kraft af deres faglige uddannelse, deres viden og erfaring samt deres kendskab til de relevante standarder og bestemmelser i stand til at udføre de arbejder, de har fået tildelt, og kan af egen drift identificere og undgå mulige farer i forbindelse hermed.

■ Faglærte elektrikere

er i kraft af deres faglige uddannelse, deres viden og erfaring samt deres kendskab til de relevante standarder og bestemmelser i stand til at udføre arbejder på elektriske anlæg og kan af egen drift identificere og undgå mulige farer i forbindelse hermed.

Faglærte elektrikere er uddannet til at arbejde det pågældende sted og er bekendt med de relevante standarder og bestemmelser.

■ Faglærte elektrikere

er i kraft af deres faglige uddannelse, deres viden og erfaring samt deres kendskab til de relevante standarder og bestemmelser i stand til at udføre arbejder på elektriske anlæg og kan af egen drift identificere og undgå mulige farer i forbindelse hermed.

Faglærte elektrikere er uddannet til at arbejde det pågældende sted og er bekendt med de relevante standarder og bestemmelser.

2.3.2 Uvedkommende



ADVARSEL!

Der er fare for uvedkommende!

Uvedkommende, der ikke opfylder de nævnte krav, er ikke bekendt med farerne inden for arbejdsområdet.

Derfor

- skal uvedkommende holdes borte fra arbejdsområdet.
- I tvivlstilfælde skal man henvende sig til de pågældende personer og bede dem forlade arbejdsområdet.
- Afbryd arbejdet, så længe der befinder sig uvedkommende inden for arbejdsområdet.

Sikkerhed

2.4 Personligt sikkerhedsudstyr

Det er i visse tilfælde nødvendigt at bære personligt sikkerhedsudstyr under arbejdet for at minimere de sundhedsmæssige risici.

- Bær altid det sikkerhedsudstyr, der er påkrævet til det respektive arbejde.
- Følg altid de henvisninger vedrørende personligt sikkerhedsudstyr, der er anbragt inden for arbejdsområdet.

Brug sikkerhedsudstyr til særlige arbejder

Når der skal udføres særlige arbejder, kræves der også specielt sikkerhedsudstyr. Der henvises til dette sikkerhedsudstyr i de enkelte kapitler i betjeningsvejledningen. I det følgende beskrives det særlige sikkerhedsudstyr nærmere:



Beskyttelsesdragt

er en tætsiddende kedeldragt med lange ærmer og lange bukseben. Den skal overvejende beskytte mod varme overflader.



Beskytteshandsker

beskytter hænderne mod hudafskrabninger, rifter, flænger og dybere snitsår samt mod kontakt med varme overflader.



Beskyttelsesbriller

beskytter øjnene mod væskestænk.



Sikkerhedssko

beskytter mod tunge dele, der falder ned over fødderne, og mod at man glider på glatte underlag.

2.5 Særlige farer

I følgende afsnit nævnes de resterende risici, der er konstateret på baggrund af en risikovurdering.

- Følg de sikkerhedsanvisninger, der er nævnt her og i de næste kapitler af betjeningsvejledningen, for at reducere de sundhedsmæssige risici og undgå farlige situationer.

Elektrisk strøm



FARE!

Livsfare på grund af elektrisk strøm!

Der er umiddelbart livsfare, hvis man kommer i kontakt med spændingsførende dele. Skader på isoleringen eller på enkelte komponenter kan være forbundet med livsfare.

Derfor:

- Skal man straks afbryde strømforsyningen og foretage en reparation, hvis der er skader på isoleringen.
- Arbejder på det elektriske anlæg må kun udføres af faglærte elektrikere.
- Ved alt arbejde på det elektriske anlæg, ved vedligeholdelses-, rengørings- og reparationsarbejde skal netstikket trækkes ud af kontakten, eller den eksterne spændingsforsyning skal frakobles på alle poler og sikres mod gentilkobling. Man skal sikre sig, at apparatet er spændingsfrit.
- Lad være med at luse uden om sikringer eller sætte dem ud af drift. Overhold altid det korrekte amperetal, når der skiftes sikringer.
- Undgå at der kommer fugt på spændingsførende dele. Det kan medføre kortslutninger.

Varme driftsmidler



ADVARSEL!

Fare for forbrændinger på grund af varme driftsmidler!

Driftsmidler kan nå op på meget høje temperaturer og tryk under drift og kan forårsage forbrændinger, hvis man kommer i berøring med dem.

Derfor

- skal arbejder på hydraulikken altid kun udføres af faglært personale.
- Inden arbejder på hydraulikken påbegyndes, skal man kontrollere, om driftsmidlerne stadig er varme og under tryk. Om nødvendigt skal man lade udstyret køle af, koble det trykløst og slukke for det. Kontrollér, at det ikke længere står under tryk.

Sikkerhed

Varme overflader



FORSIGTIG! **Fare for forbrændinger på grund af varme overflader!**

Kontakt med varme komponenter kan forårsage forbrændinger.

Derfor

- skal man altid bruge beskyttelseshandsker, når man arbejder i nærheden af varme komponenter.
- Forud for enhver form for arbejde skal man altid sikre sig, at alle komponenter er kølet ned til omgivelsestemperatur.

Fare for klemning



ADVARSEL! **Der er fare for at komme i klemme, hvis udstyret ruller væk eller tipper**

Hvis underlaget ikke er jævnt og hjulene ikke er låst, er der fare for, at udstyret kan tippe eller rulle væk og forårsage klemningsskader.

Derfor

- skal udstyret udelukkende opstilles på et jævnt underlag.
- skal man altid sikre, at hjulene er låst.

2.6 Sikkerhedsanordninger



ADVARSEL!

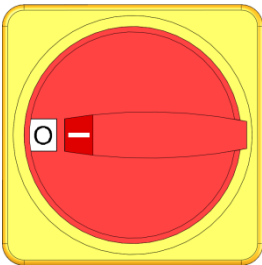
Livsfare på grund af sikkerhedsanordninger, der ikke fungerer!

Sikkerheden kan kun opretholdes, når sikkerhedsanordningerne er intakte.

Derfor

- skal man aldrig sætte sikkerhedsanordninger ud af funktion.
- Man skal sikre, at sikkerhedsanordninger som f.eks. hovedkontakten altid er tilgængelige.

Hovedafbryder



Ill. 1: Hovedafbryder

Når hovedafbryderen sættes i position "0", bliver energitilførslen til forbrugerne afbrudt, så der udløses et nødstop.



ADVARSEL!

Livsfare, hvis der tændes ukontrolleret igen!

Hvis udstyret tændes ukontrolleret igen, kan det medføre alvorlige personskader eller dødsulykker!

Derfor:

- skal man altid sikre sig, at årsagen til nødstopet er afhjulpet og at alle sikkerhedsanordninger er monteret og funktionsdygtige, inden der tændes igen.



ADVARSEL!

Livsfare på grund af spændingsførende ledere!

Når man har slået hovedafbryderen fra, vil der stadig være spændingsførende ledere i apparatet!

Derfor:

- Ved alt arbejde på det elektriske anlæg, ved vedligeholdelses-, rengørings- og reparationsarbejde skal netstikket trækkes ud af kontakten, eller den eksterne spændingsforsyning skal frakobles på alle poler og sikres mod gentilkobling
- Man skal sikre sig, at apparatet er spændingsfrit

Sikkerhed

2.7 Skilte

Der befinder sig følgende symboler og henvisningsskilte inden for arbejdsområdet. De vedrører omgivelserne umiddelbart i nærheden af det sted, hvor de er anbragt.



ADVARSEL!

Der er fare for at komme til skade, hvis symbolerne er ulæselige!

Med tiden kan klæbemærker og skilte blive tilsmudset eller på anden måde blive ulæselige.

Derfor

- skal alle sikkerhedsanvisninger, advarsler og betjeningsanvisninger altid holdes i god og læselig stand.
- Beskadigede skilte og klæbemærker skal altid udskiftes med det samme.



Varm overflade

Det fremgår ikke altid tydeligt, om overflader som f.eks. maskinhusdele, beholdere eller materialer er varme, og det gælder også varme væsker. Undlad at komme i berøring med disse uden at være iført beskyttelseshandsker.

2.8 CE-overensstemmelseserklæring for maskiner

(CE-direktiv 2006/42/EF, tillæg II 1. A.)

Produkt	Tempereringsudstyr HB-Therm Thermo-5
Apparattyper	HB-100ZM1 HB-140ZM1 HB-160ZM1
Producentadresse	HB-Therm AG Piccardstrasse 6 9015 St. Gallen SWITZERLAND www.hb-therm.com
CE-direktiv Henvisning til direktivet om trykbærende udstyr 2014/68/EU	2014/30/EU; 2011/65/EU Førnævnte produkter opfylder Art. 4, Stk. 3. Det betyder fortolkning og fremstilling er i overensstemmelse med den anvendelse i den medlemsstat, med god teknisk praksis.
Dokumentationsansvarlig	Martin Braun HB-Therm AG 9015 St. Gallen SWITZERLAND
Standarder	EN IEC 60730-2-9:2019 + A1:2019 + A2:2020; EN IEC 61000-6-2:2019; EN IEC 61000-6-4:2019; EN IEC 63000:2018; EN ISO 12100:2010; EN ISO 13732-1:2008; EN 60204-1:2018; EN 12828:2012 + A1:2014; EN 12953-6:2011 Vi erklærer under almindeligt ansvar, at ovennævnte produkter, som denne erklæring gælder for, overholder de gældende bestemmelser i CE-maskindirektivet (CE-direktivet 2006/42/EF) og dets ændringer, samt overholder den respektive nationale lovgivning til omsætning af direktivet. Desuden blev ovenstående CE-direktiver og standarder (eller dele/klausuler heraf) anvendt.

St. Gallen, 2023-08-17



Reto Zürcher
CEO



Stefan Gajic
Compliance & Digitalisation

Sikkerhed

2.9 UK Declaration of Conformity for Machinery

(Supply of Machinery (Safety) Regulation 2008, Statutory Instrument 2008 No. 1597)

Product	Temperature Control Unit HB-Therm Thermo-5
Unit types	HB-100ZM1 HB-140ZM1 HB-160ZM1
Manufacturer Address	HB-Therm AG Piccardstrasse 6 9015 St. Gallen SWITZERLAND www.hb-therm.com
UK guidelines	The Electromagnetic Compatibility Regulations 2016 Statutory Instruments 2016 No. 1091 The Restriction of the Use of Certain Hazardous Substances in Electrical and Electronic Equipment Regulations 2012 Statutory Instruments 2012 No. 3032
Note on The Pressure Equipment (Safety) Regulations 2016 Statutory Instruments 2016 No. 1105	The above products are in accordance with regulation 8. This means that interpretation and production are consistent with good engineering practice.
Responsible for documentation	Martin Braun HB-Therm AG 9015 St. Gallen SWITZERLAND
Standards	EN IEC 60730-2-9:2019 + A1:2019 + A2:2020; EN IEC 61000-6-2:2019; EN IEC 61000-6-4:2019; EN IEC 63000:2018; EN ISO 12100:2010; EN ISO 13732-1:2008; EN 60204-1:2018; EN 12828:2012 + A1:2014; EN 12953-6:2011

We declare of our own responsibility that the above mentioned products, to which this declaration refers, comply with the appropriate regulations of the Supply of Machinery (Safety) Regulations 2008, including its appendices. Furthermore, the above mentioned Statutory Instruments and standards (or parts/clauses thereof) are applied.

St. Gallen, 2023-08-17



Reto Zürcher
CEO

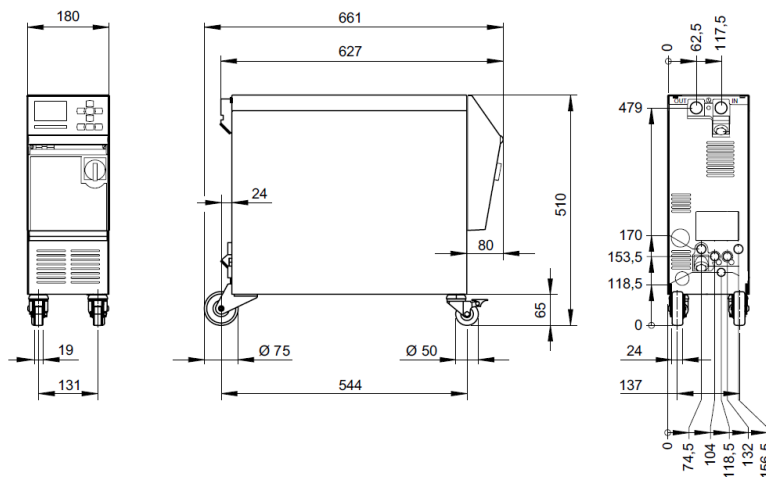


Stefan Gajic
Compliance & Digitalisation

Tekniske data

3 Tekniske data

3.1 Generelle oplysninger



Ill. 2: Mål

Vægt maks.

	Værdi	Enhed
HB-100ZM1	52	kg
HB-140ZM1	55	kg
HB-160ZM1	57	kg

Temperaturmåling

	Værdi	Enhed
Måleområde	0–400	°C
Opløsning	0,1	°C
Reguleringsnøjagtighed	±0,1	K
Tolerance	±0,8	K

Flowmåling

	Værdi	Enhed
Måleområde	0,4–40	L/min
Opløsning	0,1	L/min
Tolerance	±(5% af måleværdien + 0,1 L/min)	

Trykmåling

	Værdi	Enhed
Måleområde	0–20	bar
Opløsning	0,1	bar
Tolerance	±5% af slutværdien	

Tekniske data

3.2 Emissioner

	Værdi	Enhed
Konstant lydtryksniveau	<70	dB(A)
Overfladetemperatur (på bagsiden af apparatet)	>55	°C

3.3 Driftsbetingelser

Omgivelser

Enheden må kun bruges indendørs.

	Værdi	Enhed	
Temperaturområde	5–40	°C	
Relativ luftfugtighed*	35–85	% RH	
Minimal ledig plads (→ fig.)	A **	10	mm
	B	50	mm
	C	150	mm
	D	50	mm
	E	70	mm

* ikke kondenserende

** Ved omgivelsestemperaturer op til maks. 35 °C kan anordningerne placeres ved siden af hinanden uden nogen afstand.



OPMÆRKSOMHED!

Reduceret levetid på grund af utilstrækkelig afkøling!

Hvis enheden ikke afkøles tilstrækkeligt, reduceres komponenternes levetid.

Derfor:

- dækker ikke luftudluftninger

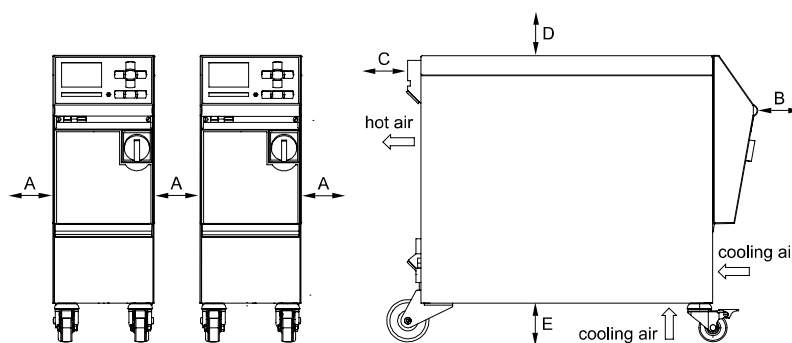


fig. 3: Fri plads omkring enheden

Tekniske data

3.4 Tilslutninger

Tilslutning, elektrisk

Apparatnetkabel, Gennemsnit	CE	H07RN-F/H07BQ-F
	$U_N = 400/460 \text{ V}$	4x2,5 mm ² (8 kW)
	$U_N = 210 \text{ V}$	4x6,0 mm ² (8 kW)
Strømnettet	TN (net med beskyttelsesleder)	
Netspænding U_N	se typeskiltet på selve apparatet eller på side 2	
Nominel kortslutningsstrøm	I_{max} til 63 A = 6 kA	
Overspænding kategori	II	
Forureningsgrad	2	

Maksimal forsikring:

	380–415 V	200–220 V	440–480 V
Varmesystem 8 kW	3x20 A	3x32 A	3x20 A

**HENVISNING!****Ved apparater uden frekvensomformer**

Som beskyttelse mod elektrisk stød anbefales brug af en fejlstrømsafbryder (RCD) type A.

Tekniske data

Tilslutning frem- og returløb

	Værdi	Enhed
Gevind	G $\frac{3}{4}$	
Bestandighed HB-100ZM1	20, 120	bar, °C
Bestandighed HB-140ZM1	20, 160	bar, °C
Bestandighed HB-160ZM1	20, 180	bar, °C

G... Tilslutning - hungevind i tommer

Tilslutning kølevand, Separat systemvand

	Værdi	Enhed
Tryk	2–5	bar
Gevind kølevand	G $\frac{3}{8}$	
Gevind separat systemvand	G $\frac{1}{4}$	
Bestandighed	10, 100	bar, °C

G... Tilslutning - hungevind i tommer

Tilslutning, trykluft

	Værdi	Enhed
Tryk	2–8	bar
Gevind	G $\frac{1}{4}$	
Bestandighed	10, 100	bar, °C

G... Tilslutning - hungevind i tommer

Tilslutning tømning

	Værdi	Enhed
Gevind	G $\frac{3}{8}$	

G... Tilslutning - indvendigt gevind i tommer

Tekniske data

3.5 Driftsmidler

Varmebærer vand

Hvis det anvendte, ubehandlede vand i tempereringskredsløbet indeholder nedenstående standardværdier, kan det normalt anvendes uden særlig behandling.

**HENVISNING!**

Det anbefales at man med jævne mellemrum kontrollerer, at disse værdier er overholdt, for at beskytte anlægget.

Standardværdier

Hydrologiske data	Temperaturområde	Standardværdi	Enhed
pH-værdi	-	7,5–9	
Ledningsevne	til 110 °C	<150	mS/m
	110–180 °C	<50	
	over 180 °C	<3	
Samlet hårdhed	til 140 °C	<2,7	mol/m ³
		<15	°dH
	over 140 °C	<0,02	mol/m ³
		<0,11	°dH
Karbonathårdhed	til 140 °C	<2,7	mol/m ³
		<15	°dH
	over 140 °C	<0,02	mol/m ³
		<0,11	°dH
Chloridioner Cl -	til 110 °C	<50	mg/L
	110–180 °C	<30	
	over 180 °C	<5	
Sulfat SO ₄ 2-	-	<150	mg/L
Ammonium NH ₄ +	-	<1	mg/L
Jern Fe	-	<0,2	mg/L
Mangan Mn	-	<0,1	mg/L
Partikelstørrelse	-	<200	µm

**HENVISNING!**

For at få yderligere oplysninger kan man downloade „Tjekliste for vandbehandling til tempereringsudstyr“ (DF8003-X, X=sprog) på www.hb-therm.ch.

Vandbehandling

Hvis standardværdierne ikke kan overholdes, kræves korrekt vandbehandling (→ side 41).

Tekniske data

3.6 Typeskilt

Typeskiltet sidder bag på udstyret, på indersiden af serviceklappen og er vist på side 2 i denne betjeningsvejledning.

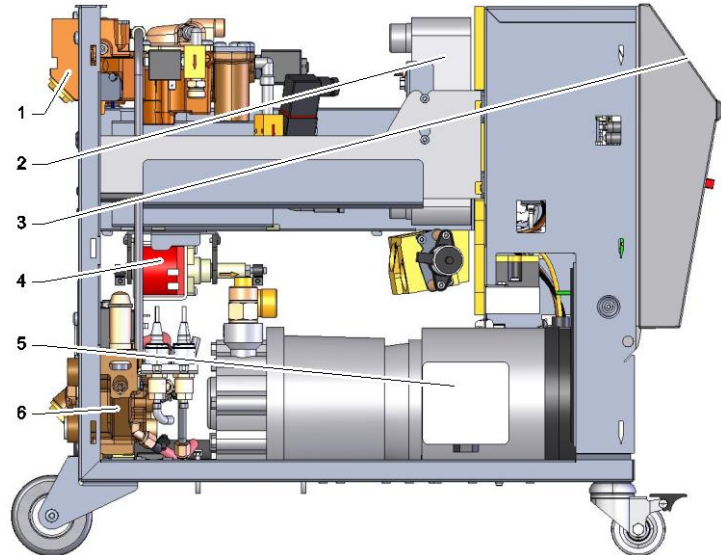
Typeskiltet indeholder følgende oplysninger:

- Producent
- Typebetegnelse
- Apparatnummer
- Konstruktionsår
- Effektværdier
- Tilslutningsværdier
- Kapslingsklasse
- Ekstraudstyr

Konstruktion og funktion

4 Konstruktion og funktion

4.1 Oversigt



Ill. 4: Oversigt

- 1 Varmebærermodul
- 2 Køler
- 3 Tastatur og LED-display
- 4 Påfyldningspumpe
- 5 Pumpe
- 6 Kølevandsmodul

4.2 Kort beskrivelse

Tempereringsudstyret bringer ved hjælp af opvarmning eller nedkøling det vand, der anvendes som varmbærer, op eller ned på den ønskede temperatur og holder herefter denne temperatur konstant. Den tempererede varmbærer transporteres hen til modtageren og tilbage igen ved hjælp af en pumpe.

Sammen med rørsystemet og modtageren udgør tempereringsudstyret et varmetransmissionsanlæg.

Konstruktion og funktion

4.3 Funktionsprincip

Tempereringsudstyret er et selvudluftende system. Det omfatter en pumpe, et varmeanlæg og et køleanlæg og fungerer samtidig som beholder for varmebæreren.

En temperatursensor måler varmebærerens temperatur i tempereringsapparatet og sender den til reguleringsindgangen i form af et elektrisk signal. Som ekstraudstyr kan der tilsluttes en ekstern temperatursensor til apparatet, der er anbragt på modtageren.

Temperaturreguleringen aktiverer hhv. apparatets varme- og køleanlæg, indtil varmebæreren når den ønskede temperatur. Denne temperatur holdes herefter konstant. Ved hjælp af pumpen transporteres den tempererede varmebærer hen til modtageren.

Varmeanlægget består af et eller flere varmelegemer.

Ved den indirekte nedkøling sker nedkølingen via en varmeveksler, der gennemstrømmes af koldt vand. Kølevandet tilføres via kølevandstilslutningen.

4.4 Varmebærer

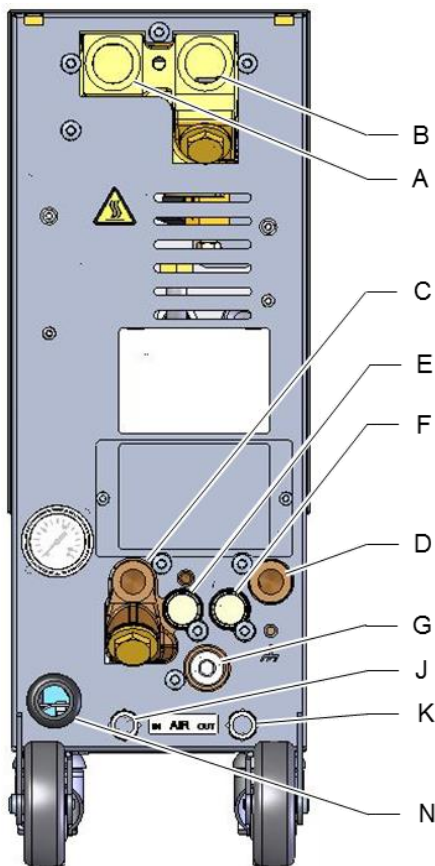
Der anvendes vand som varmebærer. Det tilføres automatisk tempereringsapparatet via køle- eller systemvandsindgangen.

Det vand, der fungerer som varmebærer, befinder sig i et lukket kredsløb uden kontakt med ilt for så vidt muligt at undgå iltning.







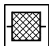
Vand med en temperatur på over 100 °C står under forhøjet tryk (f.eks. 4 bar ved en driftstemperatur på 140 °C), dvs. at vandets kogepunkt forøges tilsvarende af det statiske tryk i kredsløbet.

Konstruktion og funktion

4.5 Tilslutninger



Tilslutninger og vigtige komponenter på apparatets bagside er markeret på følgende måde:

A	OUT	Fremløb
B	IN	Returløb
C	 	Kølevand indgang
D	 	Kølevand udgang
G		Tømning
		Trykvisning
		Kølevandfilter
E	S1	Systemvand indgang *
F	S2	Systemvand udgang *
J	AIR IN	Trykluft indgang (ekstraudstyr ZG)
K	AIR OUT	Trykluft udgang ** (ekstraudstyr ZG)
N		Nettilslutningsledning

* Tilslutningerne systemvand indgang og udgang kan kun anvendes, når der skiftes til separate tilslutninger til systemvand (→ side 42).

** Anvend kun tilslutningen trykluft udgang, når parameteren [Formtømning med trykluft](#) er indstillet til "Tank" (→ side 75).

Fig. 5: Tilslutninger

Konstruktion og funktion

4.6 Ekstraudstyr

Ud over apparatets basisudstyr kan der være installeret følgende ekstraudstyr (→ typeskilt):

	Ekstraudstyr	Beskrivelse
ZL	Lækstopdrift	Med automatisk undertryksoptimering (op til 70 °C)
ZG	Formtømning med trykluft	Alternativ til standardintegreret formtømning ved pumpeversering
ZB	Tilslutning til alarm og ekstern styring	Alarm via potentialfri skiftekontakt maks. 250 VAC, med en tilladelig strømstyrke på 4 A Apparat TIL/FRA, Rampeprogram TIL/FRA og omskiftning til Nom. værdi 1 eller 2 via potentialfri kontakt 1 Stik Harting Han 7D
ZE	Tilslutning for ekstern sensor	Termokopler type J, K, T eller Pt100 i 3 leder kobling med valgbar produktionsføler 1 Tilslutning Audio 5 pols (hun)
ZU	Pumpetilstandsovervågning	Ekstra tryksensor i fremløbet
ZK	Tastaturbeskyttelse	Transparent film over visnings- og betjeningsområde
ZR	Renrumspakke	Renrumsgodkendt udførelse: "At Rest" < ISO klasse 6 (kl. 1000) "In Operation" ISO klasse 7 (kl. 10 000) Isolering fiberfri
X	Specialudførelse	Specialudførelse uden yderligere beskrivelse
XA	Specialudførelse	Specialudførelse med yderligere beskrivelse i bilag A

Konstruktion og funktion

4.7 Driftsarter

4.7.1 Primære driftsarter



HENVISNING!

Når der tændes for apparatet, bliver den sidst valgte driftsart aktiv igen, eventuelt med en vis forsinkelse.

Normal drift

I normal drift leder en pumpe den tempererede varmekæber gennem modtageren.

Lækstopdrift (ekstraudstyr ZL)

Lækstopdrift anses som nød-drift og vælges kun, når tilledningen til modtageren eller selve modtageren har en læk. Temperaturreguleringen er i normal drift, og det er kun pumpen, der suger mediet gennem modtageren. Transportmængden er tilsvarende reduceret.

4.7.2 Hjælpe modi

Formtømning

I den hjælpe modus, der hedder formtømning, køler anlægget varmekæber ned, indtil temperaturerne for fremløb, returløb og ekstern* når ned på den temperatur, der er fastlagt som [Formtømning begr. temp.](#) Herefter suges modtageren og tilledningerne tomme og kobles trykløse. Den tømte mængde ledes ind i køle- eller systemvandets udgang eller ind i udgangen til trykluft.

Afkøling

I den hjælpe modus, der hedder afkøling, køler anlægget varmekæber ned, indtil temperaturerne for fremløb, returløb og ekstern* når ned på den fastlagte [Køletemperatur](#). Herefter bliver apparatet koblet trykløst og slået fra.

* hvis der er tilsluttet en ekstern sensor

4.8 Arbejds- og fareområder

Arbejdsområder

- Det primære arbejdsområde befinder sig på forsiden af apparatet ved tastaturet.
- Det sekundære arbejdsområde befinder sig bag på apparatet.

Fareområder

- Bag på apparatet foretages tilslutningen fra apparatet til modtageren. Disse tilslutningsområder er ikke beskyttet af apparatets kabinet. Der er fare for forbrændinger på tilgængelige varme overflader. I tilfælde af slangebrud kan der trænge varm damp eller varmt vand ud og forårsage forbrændinger.

Transport, emballage og opbevaring

5 Transport, emballage og opbevaring

5.1 Sikkerhedsanvisninger vedrørende transport

Forkert transport



OPMÆRKSOMHED!

Skader som følge af forkert transport!

Ved forkert transport kan der opstå betydelig tingskade.

Derfor

- skal apparatet altid være helt tømt (køle- og systemvandskredsen).
- Anvend kun den originale emballage eller lignende emballage.
- Udvis forsigtighed, når pakkerne læsses af ved levering og i forbindelse med transport internt i virksomheden og vær opmærksom på symbolerne og henvisningerne på emballagen.
- Anvend kun de anslagspunkter, der er beregnet til transporten.
- Fjern først emballagen lige inden montagen.

Transport, emballage og opbevaring

5.2 Transport

Transport med gaffeltruck

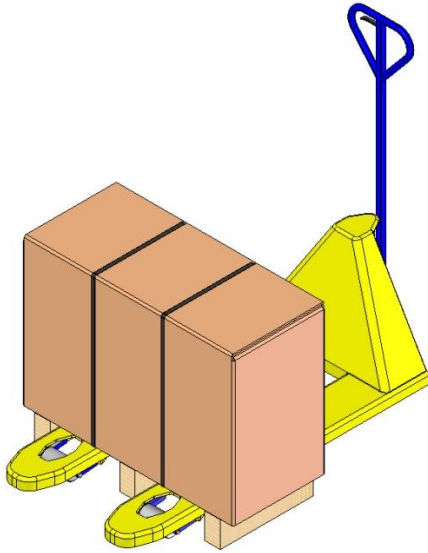


Fig. 6: Anslagspunkter till palle

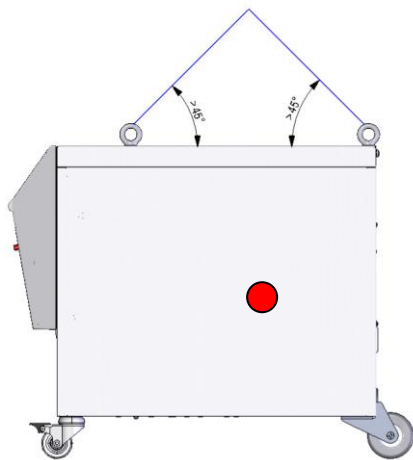
Pakker, der er placeret og fastgjort på paller, kan transporteres med en gaffeltruck på følgende betingelser:

- Gaffeltrucken skal være dimensioneret til vægten af de pågældende transportenheder.
- Føreren skal være berettiget til at køre gaffeltrucken.

Anslag:

1. Køør gaffeltrucken ind under pallen, så gafflerne går ind mellem eller under pallens nederste bjælker.
2. Køør gafflerne så langt ind, at de rager ud på den anden side af pallen.
3. Man skal sikre sig, at pallen ikke kan tippe, selv om den har excentrisk tyngdepunkt.
4. Løft pakken, og påbegynd transporten.

Transport med kran



III. 7: Anslagspunkter

Apparatet kan være forsynet med kranøjer (specialudførelse). Transport med kran skal foregå under følgende betingelser:

- Kranen og løftegrejet skal være dimensioneret efter apparatets vægt
- Operatøren skal være berettiget til at styre kranen.

Anslag:

1. Anbring wirer og seler i henhold III. 7 til .
2. Man skal sikre sig, at apparatet hænger lige og sørge for at tyngdepunktet er excentrisk (→ ● III. 7).
3. Løft apparatet og påbegynd transporten.

Transport, emballage og opbevaring

5.3 Transportinspektion

Ved modtagelsen skal leverancen straks undersøges for, om den er komplet og om der er opstået skader under transporten.

I tilfælde af transportskader, der er umiddelbart synlige, skal man gøre følgende:

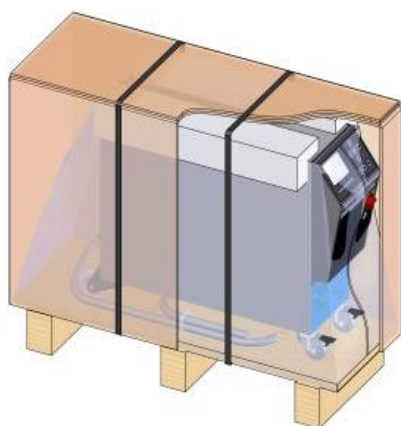
- Undlad at modtage leverancen eller modtag den kun med forbehold.
- Få noteret skadens omfang på transportpapirerne eller på transportørens følgeseddel.
- Indled reklamationen.



HENVISNING!

Der skal altid reklameres over en mangel, så snart den er konstateret. Der kan kun gøres erstatningskrav gældende inden for de gældende reklamationsfrister.

5.4 Emballage



III. 8: Emballage

Apparatet skal i henhold til de forventede transportforhold emballeres på en træpalle, omvikles med strækfolie, indhylles i karton og sikres med et omsnringsbånd af PP.

Der er udelukkende anvendt miljøvenlige materialer til emballagen.

Emballagen skal beskytte de enkelte komponenter mod transportskader, korrosion og andre skader. Af den grund må emballagen ikke ødelægges.

Transport, emballage og opbevaring

Håndtering af emballagematerialer

Emballagemateriale skal bortskaffes i henhold til de gældende lokale forskrifter og nationale lovbestemmelser.



OPMÆRKSOMHED!

Miljøskader på grund af forkert bortskaffelse!

Emballagematerialer er værdifulde råstoffer og kan i mange tilfælde forarbejdes og genanvendes.

Derfor:

- skal emballagematerialer altid bortskaffes på en miljømæssigt forsvarlig måde.
- skal man altid overholde de gældende lokale forskrifter vedrørende bortskaffelse. skal man om nødvendigt henvende sig til et firma, der har specialiseret sig i bortskaffelse af materialer.

Genbrugskoder for emballagematerialer

Genbrugskoder er markeringer på emballagematerialer. De giver information om den anvendte type materiale og letter bortskaffelses- og genbrugsprocessen.

Disse koder består af et specifikt materialenummer indrammet af et pil-trekantsymbol. Under symbolet er forkortelsen for det respektive materiale.



ingen genbrugskode

Transport palle

→ Træ

Foldbar karton

→ Karton

Båndbånd

→ Polypropylen

Skumpuder, kabelbindere og quick release-poser

→ Polyethylen lav densitet

Strækfilm

→ Polyethylen lineær lav densitet

Transport, emballage og opbevaring

5.5 Symboler på emballagen



Beskyt udstyret mod at blive vådt

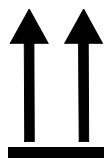
Pakkerne skal beskyttes mod at blive våde og skal altid holdes tørre.



Skrøbelig

Dette symbol kendetegner pakker med skrøbeligt eller følsomt indhold.

Pakken skal behandles forsigtigt og må ikke falde ned eller udsættes for stød.



Op

Pilens spids på dette symbol markerer oversiden af pakken. Den skal altid vende opad, da indholdet ellers kan blive beskadiget.



Undgå stabling

Dette symbol markerer pakker, der ikke kan stables og som der ikke må sættes noget oven på.

Undlad at stable noget oven på den pågældende pakke.

5.6 Opbevaring

Opbevaring af pakkerne

Pakkerne skal opbevares under følgende betingelser:

- Tempereringsudstyret skal være helt tømt.
- Det må ikke opbevares udendørs.
- Det skal opbevares tørt og støvfrit.
- Det må ikke blive udsat for aggressive medier.
- Udstyret skal beskyttes mod solens stråler.
- Mekaniske rystelser skal undgås.
- Opbevaringstemperatur 15–35 °C.
- Relativ luftfugtighed maks. 60 %.

6 Installation og idriftsættelse

6.1 Sikkerhed

Personale

- Installation og idriftsættelse må kun udføres af fagfolk.
- Arbejder på det elektriske anlæg må kun udføres af faglærte elektrikere.
- Arbejder på det hydrauliske anlæg må kun udføres af hydraulikfagfolk.

Særlige farer

Der er følgende farer:

- Livsfare på grund af elektrisk strøm.
- Fare for forbrændinger på grund af varme driftsmidler.
- Fare for forbrændinger på grund af varme overflader.
- Der er fare for at komme i klemme, hvis udstyret ruller eller tipper.

Forkert installation og idriftsættelse



ADVARSEL!

Der er fare for at komme til skade på grund af forkert installation og idriftsættelse!

Forkert installation og idriftsættelse kan medføre alvorlige person og tingskader.

Derfor

- skal man inden arbejdet påbegyndes sørge for, at der er tilstrækkeligt med plads til montagen.
- skal der udvises stor forsigtighed ved håndtering af åbne komponenter og komponenter med skarpe kanter.

Installation og idriftsættelse

6.2 Krav til opstillingsstedet



ADVARSEL!

Fare for kvæstelser og brand pga. forkert opstilling!

Forkert opstilling kan medføre alvorlige person- og tingskader.

Derfor:

- Kravene til opstillingsstedet skal iagttages og overholdes

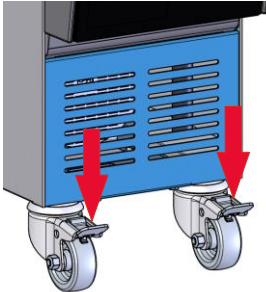
Tempereringsudstyret skal opstilles under følgende betingelser:

- sikre tilstrækkelig ventilation og en vandbeskyttet enhed placering
- på en vandret, stabil overflade med lav vibration
- sikret mod at rulle væk eller vælte
- sørg for, at der altid er adgang til hovedafbryderen
- apparatets tilslutningskabler må ikke berøre hydrauliske ledninger eller dele, hvis overfladetemperaturer er over 50 °C
- apparatet skal sikres med en egnet forsikring og om nødvendigt med en fejlstrøms-beskyttelsesafbryder (maks. forsikring og anbefalet fejlstrømsbeskyttelsesafbryder → side 25)

Installation og idriftsættelse

6.3 Installationsarbejder

6.3.1 Låsning af hjulene



Ill. 9: Låsning af hjulene

Aktiver låsemekanismen på hjulene for at beskytte apparatet mod at rulle.

1. Placer apparatet et passende sted.
2. Tryk de to bremsebøjler på hjulene nedad.

6.3.2 Vandbehandling

Hvis standardværdierne (→ side 27) for vandkvaliteten ikke kan overholdes ved drift med ubehandlet vand, kræves korrekt udført vandbehandling.



HENVISNING!

Det anbefales at få et firma, der er specialiseret heri, til at foretage vandbehandlingen.

Vandbehandlingen skal udføres på følgende betingelser:

- Vandbehandlingsmidlerne skal kunne anvendes helt op til tempereringsudstyrets maksimale arbejdstemperatur.
- Der må ikke anvendes aggressive vandbehandlingsmidler, som kan beskadige de materialer, som apparatet er fremstillet af. Alt efter model anvendes der følgende materialer i apparatet:
 - Kobber
 - Messing
 - Bronze
 - Nikkel
 - Kromstål
 - MQ (silikone)
 - Titan
 - NBR (nitrilgummi)
 - FPM (Viton®)
 - PTFE (teflon)
 - FFKM (perfluororubber)
 - PEEK (polyetheretherketone)
 - Keramik (Al₂O₃)

Viton® er et varemærke, der tilhører Dupont Dow Elastomers



HENVISNING!

For at få yderligere oplysninger kan man downloade „Tjekliste for vandbehandling til tempereringsudstyr“ („Checkliste Wasser-aufbereitung für Temperiergeräte“) (DF8003-X, X=sprog) på www.hb-therm.ch.

Installation og idriftsættelse

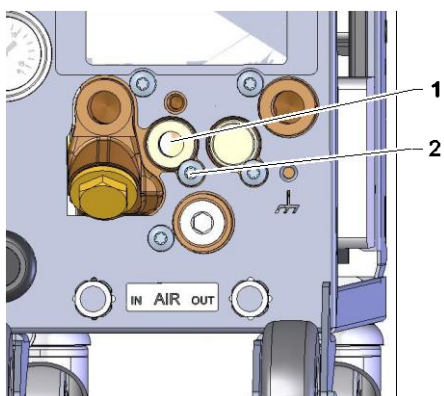
6.3.3 Indstilling af separat tilslutning til systemvand

Den fælles tilslutning til køle- og systemvand kan ændres til separate tilslutninger.

Nødvendigt udstyr

- Torx skruetrækker
- Kærviskruetrækker

Separat tilslutning til køle- og systemvandsindgangen

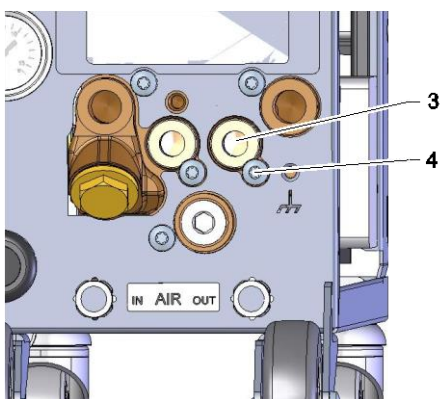


III. 10: Separat tilslutning til køle- og systemvandsindgangen

Der kan skiftes til separat tilslutning til køle- og systemvandsindgangen på følgende måde:

1. Skru torxskruen (2) ud med Torx skruetrækkeren.
2. Sæt kærviskruetrækkeren i vendetappens (1) not og tryk vendetappen ud.
3. Monter vendetappen (1) igen omvendt, så gevindtilslutningen er synlig udefra.
4. Skru torxskruen (2) fast igen med Torx skruetrækkeren (vær opmærksom på vendetappens kær).

Separat tilslutning til køle- og systemvandsudgangen



III. 11: Separat tilslutning til køle- og systemvandsudgangen

Der kan skiftes til separat tilslutning til køle- og systemvandsudgangen på følgende måde:

1. Skru torxskruen (4) ud med Torx skruetrækkeren.
2. Sæt kærviskruetrækkeren i vendetappens (3) not og tryk vendetappen ud.
3. Monter vendetappen (3) igen omvendt, så gevindtilslutningen er synlig udefra.
4. Skru torxskruen (4) fast igen med Torx skruetrækkeren (vær opmærksom på vendetappens kær).

Installation og idriftsættelse

6.3.4 Etablering af systemtilslutningerne



ADVARSEL!

Livsfare pga. hydraulisk energi!

Hvis der anvendes uegnede ledninger og koblinger, er der fare for, at der kan trænge varme væsker ud og forårsage alvorlige eller dødelige kvæstelser.

Derfor:

- må der udelukkende anvendes temperaturbestandige trykledninger.



HENVISNING!

Systemtilslutningerne foretages med skruesamlinger eller stikforbindelser afhængig af den enkelte model. Hvis den anbefalede slangeforbindelse ikke kan tilsluttes, skal tværsnittet reduceres på modtageren og ikke på apparatet så tryktabet minimeres.



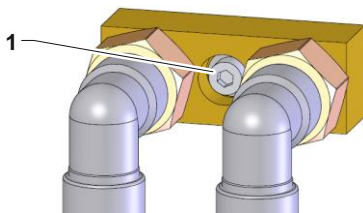
ADVARSEL!

Skrueforbindelser, især kombinationer af rustfrit stål / rustfrit stål eller stål / rustfrit stål, har efter længere tids brug tendens til at anhæfte kraftigt eller bide sig fast og kan derfor være vanskelige at løsne.

Derfor:

- Brug egnede smøremidler.

Tilslutning vedhæftede filer og tilbehør



III. 12: Central fastsættelse

Vedhæftede filer og tilbehør omfatter eksterne flow-metre, vandfordelere og tilslutningsadaptere (fremløb og returløb, kølevand), som er forbundet til enheden.



HENVISNING!

Den metriske M8 sekskantskrue (1) på beslagene og tilbehøret skal spændes til et maksimalt drejningsmoment på 20 Nm.

Installation og idriftsættelse

Tilslutning af indgang og udgang til kølevand



HENVISNING!

Hold udgangen til kølevand så kort og fri for modtryk som muligt for at udnytte tempereringsudstyrets køleeffekt optimalt.

1. Tilslut indgangen og udgangen til kølevandet til kølevandsnettet.
2. Tilslut fremløb og returløb til og fra modtageren
3. Man kan vælge at tilslutte indgangen og udgangen til systemvand til systemvandsnettet.
4. Tilslut indgangen og udgangen til trykluft til tryklufforsyningsnettet.
5. Få en faglært elektriker til at etablere de elektriske forbindelser under følgende betingelser:
 - Etabler først de elektriske forbindelser efter at hydraulikforbindelserne er etableret.
 - Man skal altid sikre sig, at netspændingen og frekvensen overholder specifikationerne på typeskiltet og i de tekniske data.
 - Vælg forsikring til tempereringsudstyret i henhold til oplysningerne i elektriske specifikationer (→ side 25).

Tilslutning af fremløb og returløb

Tilslutning af indgang og udgang til systemvand

Trykluft tilslutning af ind- og udgang (ekstraudstyr ZG)

Etablering af de elektriske forbindelser

Sikring af slangeforbindelserne



ADVARSEL!

Fare for forbrændinger på grund af varme slangeforbindelser!

Slangeforbindelserne mellem tempereringsudstyret og den eksterne modtager kan blive meget varme under drift. Hvis slangeforbindelserne ikke er forsynet med en tilstrækkelig afdækning, er der fare for, at man kan komme i berøring med dem, hvilket kan medføre alvorlige forbrændinger.

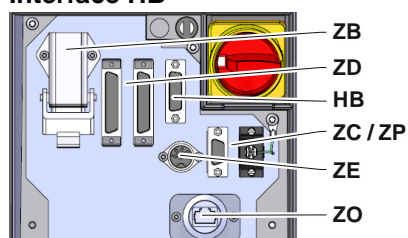
Derfor

- skal alle slangeforbindelser altid sikres tilstrækkeligt mod, at man kan komme i direkte berøring med dem.

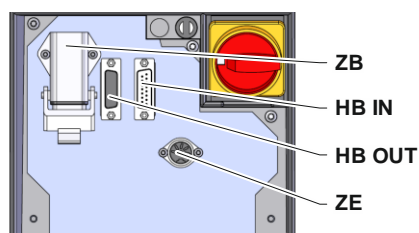
Installation og idriftsættelse

6.3.5 Tilslutning af data-interfaces

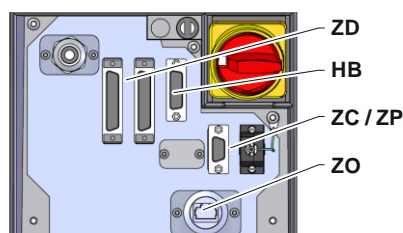
Interface HB



Ill. 13: Interfaces enkeltapparat



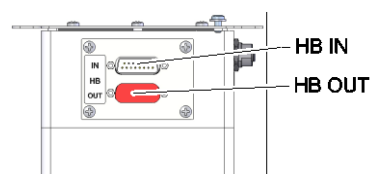
Ill. 14: Interfaces modulapparat



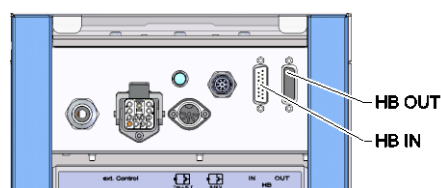
Ill. 15: Interfaces Panel-5



Ill. 16: Interfaces flow-5
konstruktion: Apparat påbygning /
fritstående



Ill. 17: Interfaces flow-5
konstruktion: Autonom

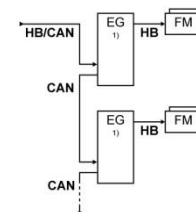
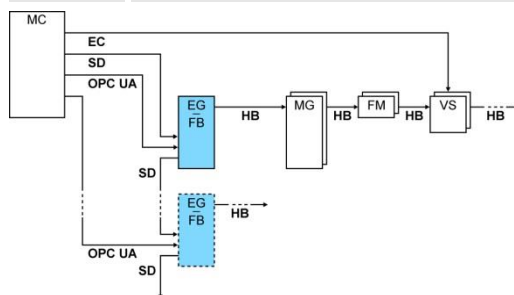


Ill. 18: Interfaces Vario-5

For at styre eller overvåge et modulapparat Thermo-5, en ekst. flowmåler Flow-5 eller en omkoblingsenhed Vario-5 skal der tilsluttes et styrekabel til apparatet:

1. Træk styrekablet mellem front og serviceklap på Thermo-5 eller Panel-5.
2. Tilslut styrekablet i HB-stikkontakten.
3. Tilslut den anden ende af styrekablet til HB-Therm-produktet Thermo-5, Flow-5 eller Vario-5 via stikket HB IN.
4. Tilslut yderligere HB-Therm-produkter via stikkontakten HB OUT.
5. Luk serviceklappen.

Oversigt	Betegnelse	Bemærkning
MC	Maskinstyring	maks. 1
FB	Betjeningsmodul Panel-5	maks. 1
EG	Tempereringsudstyr Thermo-5, enkeltapparat	maks. 16 (pr. betjening)
MG	Tempereringsudstyr Thermo-5, modulapparat	
FM	Flowmåler Flow-5	maks. 32 (à 4 kredse)
VS	Omkoblingsenhed Vario-5	maks. 8
SD	Kommunikation via serielt datainterface DIGITAL (ZD), CAN (ZC), PROFIBUS-DP (ZP)	Maksimalt antal apparater, betjeningsomfang og overførsel flowværdier afhænger af maskinstyringen resp. protokollen
OPC UA	Kommunikation OPC UA via ethernet (ZO)	
HB ²⁾	Kommunikation interface HB	Tilslutningsrækkefølge ikke relevant
HB/CAN	Kommunikation interface HB/CAN	Til fjernbetjening af enkeltapparater
CAN	Kommunikation interface CAN (ZC)	
EC	Ekstern styring (ekst. kontrol)	Konfiguration af maskinstyring afhængig

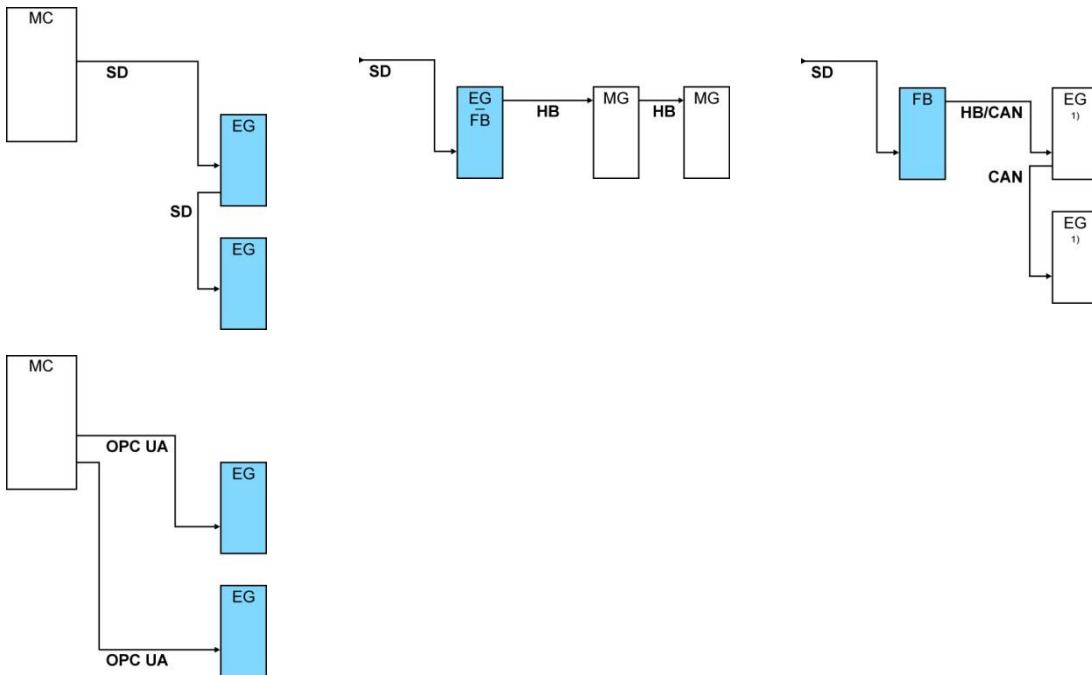


1) slukket betjening

2) max. længde af kabel HB: I alt 50 m

Installation og idriftsættelse

Eksempler kommunikation



1) slukket betjening

Ekstern styring (ekstraudstyr ZB)

Der kan tilsluttes et eksternt styrekable til apparatet, så det kan styres via potentialfri eksterne kontakter:

1. Før det eksterne styrekabel ind mellem fronten og serviceklappen.
2. Tilslut det eksterne styrekabel i ZB-stikdåsen.
3. Luk serviceklappen
4. Vedrørende kontaktbelægningen, se (→ side 125).



HENVISNING!

Pinbelægningen på de forskellige styrekabler er anført i side 124.

Installation og idriftsættelse

6.3.6 Tilslutning af ekstern sensor

Tilslutning af ekstern temperatursensor (ekstraudstyr ZE)

Der kan tilsluttes en ekstern temperatursensor til apparatet, så man kan regulere modtagerens temperatur helt nøjagtigt:

1. Kablet til den eksterne temperatursensor skal føres ind mellem fronten og serviceklappen.
2. Tilslut den eksterne temperatursensor i ZE-stikdåsen.
3. Luk serviceklappen.
4. Indstilling af sensortype (→ side 66).

Tabel: Markering af sensortype

Type	Standard	Kappe	Årer
J (Fe-CuNi)	IEC	sort	sort (+) / hvid (-)
	DIN	blå	rød (+) / blå (-)
K (NiCr-Ni)	IEC	grøn	grøn (+) / hvid (-)
	DIN	grøn	rød (+) / grøn (-)
T (Cu-CuNi)	IEC	brun	brun (+) / hvid (-)
	DIN	brun	rød (+) / brun (-)

Styring

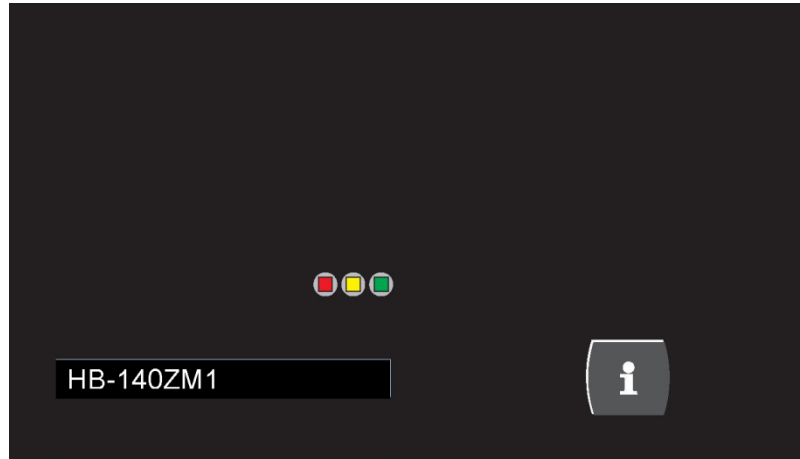
7 Styring



HENVISNING!









Der er ingen betjening på modulapparater.
Betjening og visning sker via et enkeltapparat eller-
et HB-FB51 betjeningsmodul.

7.1 Tastatur



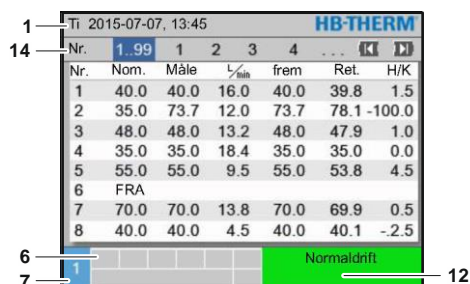
Tast	Tastefunktion
	Skift til modulets grundvisning.

7.1.1 Tastfunktioner betjening for modulapparater

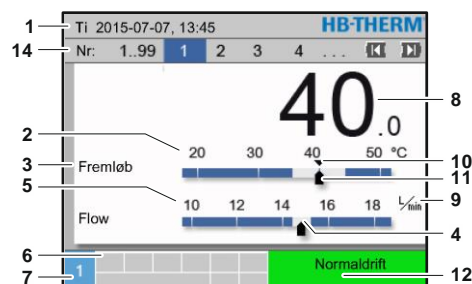
Tast	Tastfunktion på hovedskærmen	Tastfunktion i menuen	Tastfunktion ved aktiv parameterindstilling
	Springer til Nom. værdi 1 i menuen Nom. værdier (indstillingsmodus).	Naviger opad.	Øg værdier
	Navigerer til et lavere modulnr.	Navigerer til et lavere modulnr.	Skift fra "decimalindstilling" til "heltalindstilling".
	Hent hovedmenuen.	Hent undermenuer eller aktiver parameterindstillinger.	Bekræft værdier.
	Navigerer til et højere modulnr.	Navigerer til et højere modulnr.	Skift fra "heltalindstilling" til "decimalindstilling".
	Skift til Sprog i menuen Profil .	Naviger nedad.	Reducer værdier.
	Hent online-hjælp.	Hent online-hjælp.	Hent online-hjælp.
	Kvitter aktuelt horn eller alarm	Skift tilbage til forudgående menu.	Afbryd indstilling af værdier
	Slår apparatet til og fra.	Slår apparatet til og fra.	Slår apparatet til og fra.

Styring

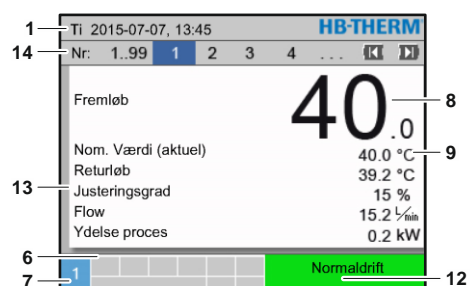
7.1.2 Grundvisning



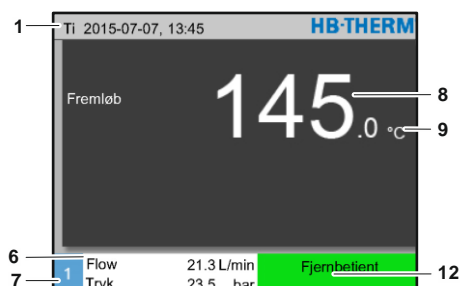
III. 19: Grundvisning tabel



III. 20: Grundvisning graf



III. 21: Grundvisning tekst



III. 22: Grundvisning apparat betjent som modul

Pos.nr.	Betegnelse	Display
1	Menulinje	Dato og klokkeslæt
2	Temperaturskala	Skala over de aktuelle målesteder (fremløb, returløb eller ekstern)
3	Tekst måleværdi	Øverste værdi: Temperatur fremløb, returløb eller ekstern Nederste værdi: Flow, temperatur- eller trykdif. pumpe
4	Grafikbjælke	Visning af de indstillede overvågningsgrænser
5	Skala	Skala for flow, temperatur- eller trykdif. pumpe
6	Symbolfelt	Visning af aktive funktioner og henvisninger / Visning af måleværdier mens menu vises
7	Adressefelt	Visning af apparatets adresse
8	Måleværdi-visning (stor)	Visning af den aktuelle måleværdi (fremløb, returløb, ekstern)
9	Enhed	Enhed for flow, temperatur eller tryk
10	Nom. værdi	Markering af nom. værdi
11	Måleværdi	Markering af den aktuelle måleværdi
12	Funktion og farvet statusindikator	Indikation af aktuel funktion og de aktive alarmer og advarsler
13	Brugerværdier	Indikation af maks. 5 faktiske værdier, der kan vælge frit
14	Modulbjælke	Viser de tilmeldte moduler (kun ved anvendelse af modulapparater)

Tilstandsvisning modulapparat

Alt afhængig af hvilken driftstilstand apparatet befinder sig i, lyser tilstandsvisningen i en bestemt farve. Der er defineret følgende tilstande:






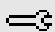



Visning	Beskrivelse
grøn	Problemfri drift
grøn, blinkende	Opstartfase, grænseværdierne er endnu ikke fastlagt
grøn, hurtigt blinkende	Modulapparatet er valgt
gul	Advarsel
rød	Driftsforstyrrelse
gul-rød blinkende	Aktiv opdatering af software

Tilstandsvisning betjeningsmodul eller enkeltapparat

Alt afhængig af hvilken driftstilstand apparatet befinder sig i, lyser tilstandsvisningen i en bestemt farve. Der er defineret følgende tilstande:

Visning	Beskrivelse
grøn	Problemfri drift
grøn, blinkende	Opstartfase, grænseværdierne er endnu ikke fastlagt
gul	Advarsel
rød	Driftsforstyrrelse

Symbolvisning betjeningsmodul eller enkeltapparat

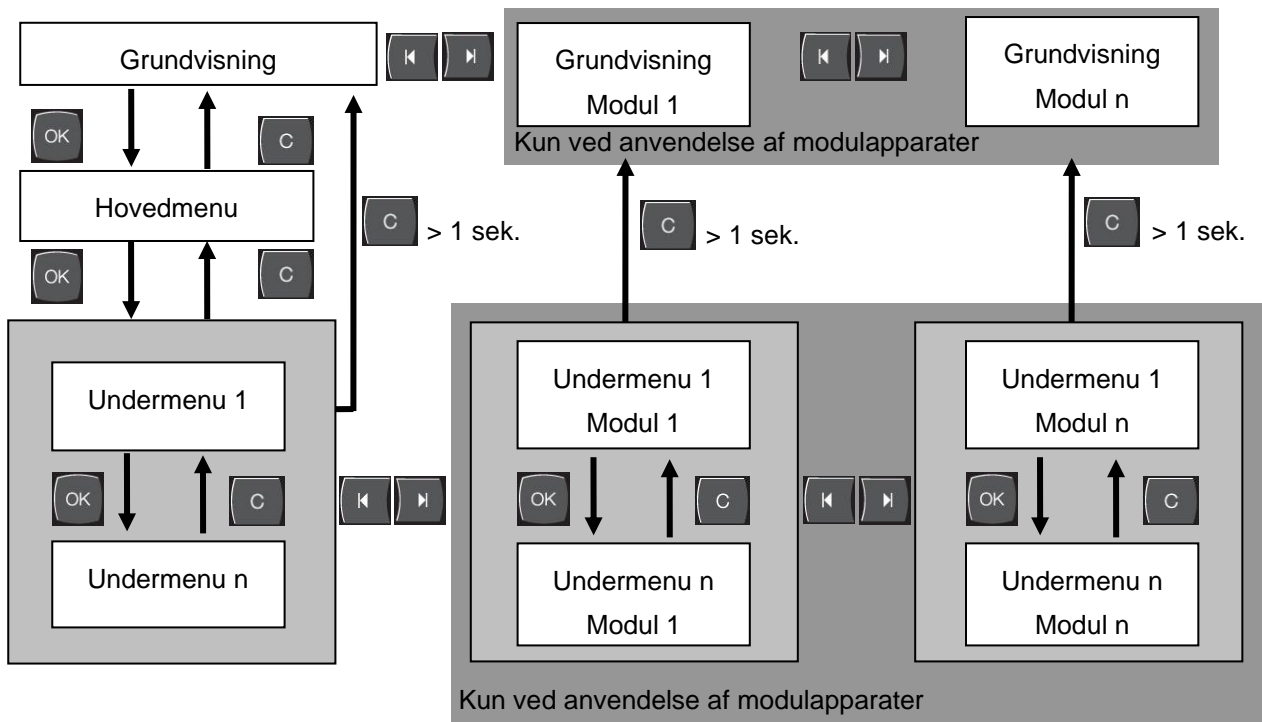
Symbol	Beskrivelse
	Simulation aktiv
	Auto Tuning aktiv
	Fjernstyring aktiv
	Rampeprogram aktiv
	Tidsafbryder aktiv
	Serviceinterval nået
	Optagelse USB aktiv
	Slå sirene fra
	Kvitter alarm

Styring

7.2 Betjeningsstruktur

I menustrukturen kan der navigeres på følgende måde:

- Ved hjælp af tasten **OK** kan man fra grundvisningen gå ned på dybere liggende niveauer trin for trin.
- Ved hjælp af tasten **C** kan man trin for trin gå op til højere niveauer fra dybere liggende niveauer i hierarkiet, indtil man når op til grundvisningen.
- Med tasten **C** kan man gå direkte tilbage til grundvisningen fra dybere liggende niveauer i hierarkiet, når man holder den trykket i mere end 1 sekund.
- Med piletasterne **◀** og **▶** kan der skiftes mellem de enkelte moduler.



III. 23: Betjeningsstruktur

7.3 Menustruktur



HENVISNING!

Afhængig af den anvendte softwareversion kan menustrukturen og parameterværdierne afvige fra angivelserne i nedenstående tabel.

Display	Brugerprofil	Betjenings- frigivelse	Standardværdi	Enhed	Ekstraudstyr/ udførelse	Type
Nom. værdier	S	-	-	-	-	-
Nom. værdi 1	S	2	40,0	°C	-	M
Nom. værdi 2	S	2	0,0	°C	-	M
Nom. værdi hastighed	S	2	100,0	%	4S, 8R	M
Nom. værdi flow	S	2	10,0	L/min	4S, 8R	M
Nom. værdi trykdifferens	S	2	3,0	bar	4S, 8R	M
Nom værdi temperaturdiff.	S	2	5,0	K	4S, 8R	M
Rampe opvarm	E	2	5,0	K/min	-	M
Funktion Rampe opvarm	E	2	inaktiv	-	-	M
Rampe afkøl	E	2	5,0	K/min	-	M
Funktion Rampe afkøl	E	2	inaktiv	-	-	M
Temp. setpunktsbegrænsning	E	2	-	°C	-	M
Sikkerheds-stoptemp.	E	2	70,0	°C	-	A
Funkt. trykbegræns. fremløb	E	2	inaktiv	-	4S, 8R	M
Trykbegrænsning fremløb	E	2	5,0	bar	4S, 8R	M
Funktioner	S	-	-	-	-	-
Afkøling	S	1	FRA	-	-	M
Formtømning	S	1	FRA	-	-	M
Ekstern sensor	S	1	FRA	-	ZE	M
Fjernstyring	S	1	FRA	-	ZD, ZC, ZO, ZP	M
Lækstopdrift	S	1	FRA	-	ZL	M
2. Nom. værdi	S	1	FRA	-	-	M
Tidsafbryder	S	1	FRA	-	-	M
Rampeprogram	S	1	FRA	-	-	M
Rampe PAUSE	S	1	FRA	-	-	M
Display	S	-	-	-	-	-
Billedtype	S	2	Graf	-	-	A
Måleværdier	S	-	-	-	-	-
Display fastgøres	S	1	FRA	-	-	A
Nom. Værdi (aktuel)	S		-	°C	-	M
Fremløb	S		-	°C	-	M
Returløb	S		-	°C	-	M

Styring

Ekstern	S	-	°C	-	M
Afvigelse målt-nom.	S	-	K	-	M
Diff. returløb-fremløb	S	-	K	-	M
Justeringsgrad	S	-	%	-	M
Flow	S	-	L/min	-	M
Ydelse proces	S	-	kW	-	M
Akt. Strømbesparelse pumpe	S	-	W	4S	M
Energibesparelse pumpe	S	-	kWh	4S	M
Mulig strømbespar. pumpe	S	-	W	4S, 4M	M
Mulig energibespar. pumpe	S	-	kWh	4S, 4M	M
Nom værdi temperatordiff.	S	-	K	4S, 8R	M
Nom. værdi flow	S	-	L/min	4S, 8R	M
Nom. værdi trykdifferens	S	-	bar	4S, 8R	M
Nom. værdi hastighed	S	-	%	4S, 8R	M
Omdr.tal pumpe	S	-	1/min	4S, 8R	M
Tryk system nom. værdi	U	-	bar	-	M
Systemtryk	S	-	bar	-	M
Tryk fremløb	S	-	bar	ZU, 4S, 8R	M
Trykdiff. pumpe	S	-	bar	-	M
Trykbegrænsning fremløb	E	-	bar	4S, 8R	M
Driftstimer	S	-	h	-	M
Driftstimer FM 1..4	S	-	h	-	M
Driftstimer FM 5..8	S	-	h	-	M
Trin rampeprogram	S	-	-	-	M
Rest. tid programtrin	S	-	min	-	M
Strøm fase L1	U	-	A	-	M
Strøm fase L2	U	-	A	-	M
Strøm fase L3	U	-	A	-	M
Spænding 24 VAC	U	-	V	-	M
Tilstand pumpe	S	-	%	ZU, 4S, 8R	M
Serviceint. varmbærer	S	-	%	-	M
Serviceinterval pumpe	S	-	%	-	M
Serviceint. varmesystem	S	-	%	-	M
Serviceinterval køler	S	-	%	-	M
Diff. fremløb-ekstern	S	-	K	-	M
Returløb ekstern 1..8	S	-	°C	-	M
Diff. retur.-frem. ekst. 1..8	S	-	K	-	M
Flow ekstern 1..8	S	-	L/min	-	M
Ydelse proces ekst.1..8	S	-	kW	-	M
Reguleringsvej afkøling 1	U	-	%	-	M
Reguleringsvej afkøling 2	U	-	%	>100 °C	M
Fyldstand tank	S	-	%	200/250T	M
Temperatur køler	U	-	°C	>100 °C	M
Temperatur tank	U	-	°C	200/250T	M
Temperatur frek. Omformer	U	-	°C	4S, 8R	M

Styring

Temperatur kompensation 1	U		-	°C	-	M
Ydelse pumpe	S		-	%	4S, 8R	M
Nom.værdi pumpe (aktuel)	S		-	%	4S, 8R	M
Just.grad pumpe	S		-	%	4S, 8R	M
Produktionsgenkendelse	S		inaktiv	-	-	M
Valg	S	-	-	-	-	-
Nom. Værdi (aktuel)	S	3	TIL	-	-	M
Fremløb	S	3	FRA	-	-	M
Returløb	S	3	TIL	-	-	M
Ekstern	S	3	FRA	-	-	M
Afvigelse målt-nom.	S	3	FRA	-	-	M
Diff. returløb-fremløb	S	3	FRA	-	-	M
Justeringsgrad	S	3	TIL	-	-	M
Flow	S	3	TIL	-	-	M
Ydelse proces	S	3	TIL	-	-	M
Akt. Strømbesparelse pumpe	S	3	FRA	-	4S	M
Energibesparelse pumpe	S	3	FRA	-	4S	M
Mulig strømbespar. pumpe	S	3	FRA	-	4S, 4M	M
Mulig energibespar. pumpe	S	3	FRA	-	4S, 4M	M
Nom værdi temperatordiff.	S	3	FRA	-	4S, 8R	M
Nom. værdi flow	S	3	FRA	-	4S, 8R	M
Nom. værdi trykdifferens	S	3	FRA	-	4S, 8R	M
Nom. værdi hastighed	S	3	FRA	-	4S, 8R	M
Omdr.tal pumpe	S	3	FRA	-	4S, 8R	M
Tryk system nom. værdi	U	3	FRA	-	-	M
Systemtryk	S	3	FRA	-	-	M
Tryk fremløb	S	3	FRA	-	ZU, 4S, 8R	M
Trykdiff. pumpe	S	3	FRA	-	-	M
Trykbegrænsning fremløb	E	3	FRA	-	4S, 8R	M
Driftstimer	S	3	FRA	-	-	M
Driftstimer FM 1..4	S	3	FRA	-	-	M
Driftstimer FM 5..8	S	3	FRA	-	-	M
Trin rampeprogram	S	3	FRA	-	-	M
Rest. tid programtrin	S	3	FRA	-	-	M
Strøm fase L1	U	3	FRA	-	-	M
Strøm fase L2	U	3	FRA	-	-	M
Strøm fase L3	U	3	FRA	-	-	M
Spænding 24 VAC	U	3	FRA	-	-	M
Tilstand pumpe	S	3	FRA	-	ZU, 4S, 8R	M
Serviceint. varmbærer	S	3	FRA	-	-	M
Serviceinterval pumpe	S	3	FRA	-	-	M
Serviceint. varmesystem	S	3	FRA	-	-	M
Serviceinterval køler	S	3	FRA	-	-	M
Diff. fremløb-ekstern	S	3	FRA	-	-	M
Returløb ekstern 1..8	S	3	FRA	-	-	M

Styring

Diff. retur.-frem. ekst. 1..8	S	3	FRA	-	-	M
Flow ekstern 1..8	S	3	FRA	-	-	M
Ydelse proces ekst.1..8	S	3	FRA	-	-	M
Reguleringsvej afkøling 1	U	3	FRA	-	-	M
Reguleringsvej afkøling 2	U	3	FRA	-	>100 °C	M
Fyldstand tank	S	3	FRA	-	200/250T	M
Temperatur køler	U	3	FRA	-	>100 °C	M
Temperatur tank	U	3	FRA	-	200/250T	M
Temperatur frek. Omformer	U	3	FRA	-	4S, 8R	M
Temperatur kompensation 1	U	3	FRA	-	-	M
Ydelse pumpe	S	3	FRA	-	4S, 8R	M
Nom.værdi pumpe (aktuel)	S	3	FRA	-	4S, 8R	M
Just.grad pumpe	S	3	FRA	-	4S, 8R	M
Produktionsgenkendelse	S	3	FRA	-	-	M
Module	S	-	-	-	-	-
Module	S	3	-	-	-	A
Ekst. flowmåling	S	-	-	-	-	-
Ekst. flowmåling	S	3	-	-	-	A
Diverse	E	-	-	-	-	-
Ekst. flowmåling	E	3	aktiv	-	-	A
Varioterm-anlæg	S	-	-	-	-	-
Varioterm-anlæg 1..8	S	3	aktiv	-	-	-
Overvågning	S	-	-	-	-	-
Overvågning	S	3	autom.	-	-	A
Overvågningsstrin	S	3	grov	-	-	M
Indstil overvågning på ny	S	3	nej	-	-	M
Tilkørsel-alarmandertryk.	S	3	fuld	-	-	A
Alarmkontakt funktion	S	3	NO1	-	-	M
Lydstyrke sirene	S	3	10	-	-	A
Overvågning på funktioner	U	4	FRA	-	-	A
Udlæsning alarmkontakt	U	4	Alle	-	-	M
Nødstop ved overophedning	U	4	FRA	-	-	A
Temperatur	S	-	-	-	-	-
Afvig. nom.-målt oppe	S	3	10,0	K	-	M
Afvig. nom.-målt nede	S	3	10,0	K	-	M
Diff. returløb-fremløb	S	3	10,0	K	-	M
Diff. fremløb-ekst.	S	3	FRA	K	-	M
Diff. retur.-frem. ekst. 1..8	S	3	10,0	K	-	M
Fors. diff. fremløb-returløb	S	3	0	min	-	A
Fors. diff. fremløb-returløb	S	3	0	min	-	A
Afvigelse temperaturdiff.	S	3	2,0	K	4S, 8R	M
Flow	S	-	-	-	-	-
Flow intern maks.	S	3	FRA	L/min	-	M
Flow intern min.	S	3	5,0	L/min	-	M

Styring

Tilstand Pumpe min.	S	3	60	%	-	M
Flow ekst. 1 .. 8 maks.	S	3	FRA	L/min	-	M
Flow ekstern 1 .. 8 min.	S	3	1,0	L/min	-	M
Flow afvig nom.-målt oppe	S	3	2,0	L/min	4S, 8R	M
Flow afvig nom.-målt nede	S	3	2,0	L/min	4S, 8R	M
Værktøjsdata	E	-	-	-	-	-
Værktøj 1-10	E	-	-	-	-	-
Værktøjsnr.	E	4	-	-	-	M
Nom. værdi 1	E	4	-	°C	-	M
Diff. fremløb-returløb	E	4	-	K	-	M
Diff. fremløb-ekstern	E	4	-	K	-	M
Afvig nom.-målt oppe	E	4	-	K	-	M
Afvig nom.-målt nede	E	4	-	K	-	M
Flow intern maks.	E	4	-	L/min	-	M
Flow intern min.	E	4	-	L/min	-	M
Værktøjsdata indlæs	E	4	FRA	-	-	M
Værktøjsdata gem	E	4	FRA	-	-	M
Eksportér værktøjsdata	E	4	FRA	-	-	M
Importér værktøjsdata	E	4	FRA	-	-	M
Fyldstand	U	-	-	-	-	-
Påfyldningsniveau forvarsel	U	4	5	%	200/250T	M
Indstilling	S	-	-	-	-	-
Fjernstyring	S	-	-	-	-	-
Adresse	S	3	1	-	-	M
Protokol	S	3	1	-	-	A
Master ekst.styring	E	3	autonom	-	-	A
Overførselshastighed	E	4	4800	B/s	-	A
Overførselshastig. CAN-bus	E	4	250	k/s	-	A
Decimalsted flow CAN	S	4	TIL	-	-	A
Paritet	E	4	lige	-	-	A
Databit	E	4	8	-	-	A
Stopbit	E	4	1	-	-	A
Takt seriel registrering	S	4	1	s	-	A
Forsinkelse nødstop	U	4	30	s	-	M
Kompatibilitet Profibus til S4	S	4	ja	-	-	A
Profibusknode 1	S	4	5	-	-	A
Profibusknode 2	S	4	6	-	-	A
Profibusknode 3	S	4	7	-	-	A
Profibusknode 4	S	4	8	-	-	A
Simulere DFM som apparat	E	3	FRA	-	-	M
Betjen apparatet som modul	S	3	FRA	.	ZC	A
TCP/IP Konfigurering	S	-	-	-	ZO	-
DHCP	S	4	TIL	-	ZO	A
DHCP Adressering succesfuld	S	4	-	-	ZO	A

Styring

IP	S	4	-	-	ZO	A
Undernetmaske	S	4	-	-	ZO	A
Standardgateway	S	4	-	-	ZO	A
Port	E	4	4840	-	ZO	A
Mac-adresse	S	4	-	-	ZO	A
Nødafbryd. Session Timeout	E	4	FRA	-	ZO	A
Tidsafbryder	E	-	-	-	-	-
Klokkeslæt	E	3	CET	HH:MM	-	A
Dato	E	3	CET	-	-	A
Status	E	3	inaktiv	-	-	A
Mærke	E	3	Ma-Fr	-	-	A
Omskiftningsart	E	3	FRA	-	-	A
Omskiftningstid	E	3	06:00	HH:MM	-	A
Rampeprogram	E	-	-	-	-	-
Kriterium rampeprogram	E	3	Nom.	-	-	M
Slut rampeprogram	E	3	FRA	-	-	M
Status	E	3	inaktiv	-	-	M
Temperatur	E	3	0,0	°C	-	M
Tid	E	3	00:00	-	-	M
Reguleringen	E	-	-	-	-	-
Målested intern	E	3	Fremløb	-	-	M
Autoindstilling	E	3	FRA	-	-	M
Regulator driftsart	E	4	autom.	-	-	M
Reguleringsparametre P int.	E	4	15	K	-	M
Reguleringsparametre I int.	E	4	25	s	-	M
Reguleringsparametre D int.	E	4	FRA	s	-	M
Faktor fejlstørrelse	U	4	FRA	-	-	M
Reguleringsparametre P ekst.	E	4	150	K	-	M
Reguleringsparametre I ekst.	E	4	56	s	-	M
Reguleringsparametre D ekst.	E	4	11	s	-	M
Faktor opvarmning/afkøling	E	4	20	K	-	M
Begræns. just. opvarmning	E	4	100	%	-	M
Begræns. just. afkøling	E	4	100	%	-	M
Filter ekst. sensor	E	4	15,0	s	-	M
Grænse for prod.genkendelse	E	4	FRA	K	-	M
Nom. værdi køler	E	4	55	°C	-	M
Rampe opvarm	E	2	5,0	K/min	-	M
Funktion Rampe opvarm	E	2	inaktiv	-	-	M
Rampe afkøl	E	2	5,0	K/min	-	M
Funktion Rampe afkøl	E	2	inaktiv	-	-	M
Dato / Klokkeslæt	S	-	-	-	-	-
Klokkeslæt	S	3	CET	HH:MM	-	A
Dato	S	3	CET	-	-	A
Tidszone	S	3	CET	-	-	A

Styring

Omskiftning sommer/vinter	S	3	autom.	-	-	A
Time zone offset UTC	S	3	60	min	-	A
Enheder	S	-	-	-	-	-
Temperaturskala	S	2	°C	-	-	A
Flowskala	S	2	L/min	-	-	A
Trykskala	S	2	bar	-	-	A
Registrering USB	S	-	-	-	-	-
Takt seriel registrering	S	4	1	s	-	A
Aktiver alle værdier	S	3	FRA	-	-	M
Deaktiver alle værdier	S	3	FRA	-	-	M
Nom. Værdi (aktuel)	S	3	TIL	-	-	M
Fremløb	S	3	TIL	-	-	M
Returløb	S	3	TIL	-	-	M
Ekstern	S	3	FRA	-	-	M
Afvigelse målt-nom.	S	3	FRA	-	-	M
Diff. returløb-fremløb	S	3	FRA	-	-	M
Justeringsgrad	S	3	TIL	-	-	M
Flow	S	3	TIL	-	-	M
Ydelse proces	S	3	TIL	-	-	M
Akt. Strømbesparelse pumpe	S	3	FRA	-	4S	M
Energibesparelse pumpe	S	3	FRA	-	4S	M
Mulig strømbespar. pumpe	S	3	FRA	-	4S, 4M	M
Mulig energibespar. pumpe	S	3	FRA	-	4S, 4M	M
Nom værdi temperaturdiff.	S	3	FRA	-	4S, 8R	M
Nom. værdi flow	S	3	FRA	-	4S, 8R	M
Nom. værdi trykdifferens	S	3	FRA	-	4S, 8R	M
Nom. værdi hastighed	S	3	FRA	-	4S, 8R	M
Omdr.tal pumpe	S	3	FRA	-	4S, 8R	M
Tryk system nom. værdi	S	3	FRA	-	-	M
Systemtryk	S	3	FRA	-	-	M
Tryk fremløb	S	3	FRA	-	ZU, 4S, 8R	M
Trykdiff. pumpe	S	3	FRA	-	-	M
Trykbegrænsning fremløb	E	3	FRA	-	4S, 8R	M
Driftstimer	S	3	FRA	-	-	M
Driftstimer FM 1..4	S	3	FRA	-	-	M
Driftstimer FM 5..8	S	3	FRA	-	-	M
Driftstimer GIF	S	3	FRA	-	-	M
Driftstimer USR	S	3	FRA	-	-	M
Driftstimer varmesystem	S	3	FRA	-	-	M
Driftstimer køler	S	3	FRA	-	-	M
Driftstimer pumpe	S	3	FRA	-	-	M
Trin rampeprogram	S	3	FRA	-	-	M
Rest. tid programtrin	S	3	FRA	-	-	M
Strøm fase L1	S	3	FRA	-	-	M
Strøm fase L2	S	3	FRA	-	-	M

Styring

Strøm fase L3	S	3	FRA	-	-	M
Spænding 24 VAC	S	3	FRA	-	-	M
Tilstand pumpe	S	3	FRA	-	ZU, 4S, 8R	M
Serviceint. varmebærer	S	3	FRA	-	-	M
Serviceinterval pumpe	S	3	FRA	-	-	M
Serviceint. varmesystem	S	3	FRA	-	-	M
Serviceinterval køler	S	3	FRA	-	-	M
Diff. fremløb-ekstern	S	3	FRA	-	-	M
Returløb ekstern 1..8	S	3	FRA	-	-	M
Diff. retur.-frem. ekst. 1..8	S	3	FRA	-	-	M
Flow ekstern 1..8	S	3	FRA	-	-	M
Ydelse proces ekst.1..8	S	3	FRA	-	-	M
Reguleringsvej afkøling 1	S	3	FRA	-	-	M
Reguleringsvej afkøling 2	S	3	FRA	-	>100 °C	M
Fyldstand tank	S	3	FRA	-	200/250T	M
Temperatur køler	S	3	FRA	-	>100 °C	M
Temperatur tank	S	3	FRA	-	200/250T	M
Temperatur frek. Omformer	S	3	FRA	-	4S, 8R	M
Temperatur kompensation 1	S	3	FRA	-	-	M
Ydelse pumpe	S	3	FRA	-	4S, 8R	M
Nom.værdi pumpe (aktuel)	S	3	FRA	-	4S, 8R	M
Just.grad pumpe	S	3	FRA	-	4S, 8R	M
Produktionsgenkendelse	S	3	FRA	-	-	M
Samlet antal alarmer	S	3	FRA	-	-	M
Skiftecyklusser alarmrelæ	S	3	FRA	-	-	M
Omskiftningscyklusser X52.1	S	3	FRA	-	-	M
Omskiftningscyklusser X52.2	S	3	FRA	-	-	M
Omskiftningscyklusser X52.3	S	3	FRA	-	-	M
Omskiftningscyklusser X52.4	S	3	FRA	-	-	M
Omskiftningscyklusser X51.2	S	3	FRA	-	-	M
Omskiftningscyklusser X51.3	S	3	FRA	-	-	M
Omskiftningscyklusser X51.4	S	3	FRA	-	-	M
Middelværdi varmeeffekt	S	3	FRA	-	-	M
Middelværdi køleeffekt	S	3	FRA	-	-	M
Middelværdi kølertemp.	S	3	FRA	-	-	M
Middelværdi fremløb	S	3	FRA	-	-	M
Middelværdi returløb	S	3	FRA	-	-	M
Middelværdi flow	S	3	FRA	-	-	M
Gennemsnitsspæn. 24 VAC	S	3	FRA	-	-	M
Antal formtømninger	S	3	FRA	-	-	M
Antal selvoptimeringer	S	3	FRA	-	-	M
Diverse	S	-	-	-	-	-
Køletemperatur	S	3	35	°C	-	M
Ventetid efter afkøling	E	3	FRA	min	-	M

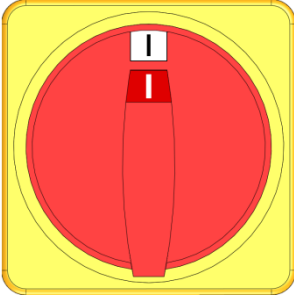
Styring

Tid formtømning	S	3	-	s	2M, 4M, 4S, ZG	M
Formtømning begr. temp.	E	3	-	°C	2M, 4M, 4S, ZG	M
Formtømning fors. e. start	E	3	90	s	2M, 4M, 4S	A
Trykafkastning apparat FRA	E	3	TIL	-	2M, 4M, 4S	M
Tid trykafkastning	E	3	5	s	2M, 4M, 4S	M
Sensortype ekst. sensor	S	3	J/Fe-CuNi	-	ZE	M
Skift ekstern sensor	E	3	autom.	-	ZE	A
Genstartspærring	E	3	FRA	-	-	A
Skylleinterval	E	3	FRA	min	-	M
Skyllevarighed	E	3	-	s	-	M
Begrænsning fyldetid	E	3	-	s	-	M
Fort. flowmåling intern	S	3	-	min	-	M
Temperaturbegrænsning	E	3	-	°C	-	M
Sikkerheds-stoptemp.	E	3	-	°C	-	A
Maks. tempertur udluftning	U	4	100	°C	-	M
Funktion 3. Nom. værdi	E	3	FRA	-	-	M
Ekst. kontakt læs net TIL	E	3	FRA	-	-	M
Formtømning med trykluft	U	4	Afløb	-	ZG	M
Genkendelse DFM	U	4	modulo.	-	-	M
Registrering af slangebrud	E	3	FRA	%	-	M
Profil	S	-	-	-	-	-
Brugerprofil	S	3	Standard	-	-	A
Betjenings-frigivelse	S	0	2	-	-	A
Kode	S	3	1234	-	-	A
Sprog	S	0	-	-	-	A
Tastelydstyrke	S	3	5	-	-	A
Fejlsøgning	S	-	-	-	-	-
Alarmer i Logbog	S	-	-	-	-	-
Alarmer i Logbog	S	4	-	-	-	M
Gem/indlæs	S	-	-	-	-	-
Start opdate. af USB-software	E	4	FRA	-	-	A
Registrering USB	S	3	FRA	-	-	M
Indlæs Konfigurationsdata	E	4	FRA	-	-	M
Gem Konfigurationsdata	S	4	FRA	-	-	M
Indlæs Parameterdata	E	4	FRA	-	-	M
Gem Parameterdata	S	4	FRA	-	-	M
Gem Fejl- og driftsdata	S	4	FRA	-	-	M
Sikring af kvalitetskontrol	E	4	FRA	-	-	M
Gem serviceinfo	S	4	FRA	-	-	A

Betjening

8 Betjening

8.1 Tilslutning af lysnet



III. 24: Hovedkontakt

Tænd for modulapparatet på følgende måde:

1. Sæt hovedkontakten i position „I“.
- Apparatet foretager en initialisering. Modulet er driftsklar.

8.2 Tilkobling af nye modulapparater

Initialiseringsvindue

Nr.	1..99	1	2	3	5
Ny apparater genkendt på HB-THERM bussen. Kontrollér og evt. tilpas adressetildelingen.					
1	255681	tilmeldte			1
2	245893	tilmeldte(ny)			2
3	115896	tilmeldte			5
	1589663	tilmeldte(ny)			12
1	Fremløb	40,0 °C	Normaldrift		
	Flow	23,5 L/min			

III. 25: Initialisering

Hvis der registreres et nyt modulapparat, vises der et initialiseringsvindue på betjeningsmodulet eller enkeltapparatet.

Pos.-nr.	Visning
1	GIF-ID
2	Modulapparatets status
3	Modulapparatets adresse

Indstilling af adresse

Nr.	1..99	1	2	3	5
Ny apparater genkendt på HB-THERM bussen. Kontrollér og evt. tilpas adressetildelingen.					
	255681	tilmeldte			1
	245893	tilmeldte(ny)			2
	115896	tilmeldte			5
	1589663	tilmeldte(ny)			12
1	Fremløb	40,0 °C	Normaldrift		
	Flow	23,5 L/min			

III. 26: Indstilling af adresse



HENVISNING!

Modulapparatet får automatisk tildelt en fri adresse.

Adressen kan ændres på følgende måde:

1. Vælg modulapparatet og indstil den ønskede **adresse**.



HENVISNING!

En indstillet adresse må kun forekomme én gang i en kombination. Man kan ikke forlade menuen, så længe adressen forekommer flere steder.

Ændring af adressen

Display	Module				
Nr.	1..99	1	2	3	5
	255681	tilmeldte			1
	254893	tilmeldte			2
	1115896	tilmeldte(ny)			3
	1589663	tilmeldte			5
	1588855	ikke tilsluttet			8
	2557964	ikke tilsluttet			10
	1258877	ikke tilsluttet			9
1	Fremløb	40,0 °C	Normaldrift		
	Flow	15,2 L/min			

III. 27: Display \ Måleværdier

Adressen kan senere ændres på følgende måde:

1. Kald menuen **Display \ Modul**.
2. Vælg modulapparatet og indstil den ønskede **adresse**.



HENVISNING!

På det valgte modulapparat blinker statusvisningen grønt (hurtigt).

Betjening

8.3 Særlige forhold ved betjening af modulapparater

Parametertyper:

På modulapparater skelnes der mellem 2 parametertyper:

- A Moduluafhængige (værdierne kan kun indstilles til „1..99“)
- M Modulafhængige (det er muligt at indstille værdierne for hvert enkelt modul)



HENVISNING!

Det fremgår af menustrukturen, hvilke parametre der er hhv. moduluafhængige og modulafhængige (→ side 53)

Modulnr. „1..99“ er valgt

Nom. værdier								
Nr:	alle	1	2	3	4	...		
Nom. værdi 1								XXX.X
Nom. værdi 2								0.0 °C
6	Fremløb Flow	39.5 °C 5.0 1/min	Normaldrift					

Ill. 28: Eks. Nom. værdier

Når „1..99“ er valgt som modulnr., bliver værdien for en parameter vist med X (grå), hvis indstillingen ikke er identisk på alle modulapparater.

Ellers vises værdien normalt med sort.
(→ Eks. Ill. 28)

Indstilling af værdier til alle modulapparater

advarsel ▶ Generel forskydning				
Advarsel: Værdiforskydningen virker på alle tilsluttede apparater!				
> Værdiforskydningen fortsættes med tasten				
> Afbryd med tasten				
1	Fremløb Flow	43.5 °C 5.0 1/min	Normaldrift	

Ill. 29: Advarselstekst ved indstilling af værdier

Der kan indstilles en værdi for alle registrerede modulapparater på én gang på følgende måde:

1. Vælg „1..99“ som modulnr. med -tasten eller -tasten.
2. Vælg den ønskede parameter og tryk på -tasten.
→ Bekræft advarselsteksten med -tasten.
3. Indstil den ønskede værdi og bekræft med -tasten.
→ Herefter indstilles den ønskede værdi på alle registrerede modulapparater.

8.4 Igangsætning

8.4.1 Normal drift

Aktivering af modulapparater enkeltvis

Ma 2010-06-21, 08:29		HB-THERM	
Nr:	alle	1	2 3 4 ...
OFF			
Start af apparatet på tasten			
1	Fremløb	43.2 °C	Driftsklar
	Tryk	0.4 bar	

Ill. 30: Grundvisning

Aktivering af alle modulapparater

Ma 2010-06-21, 08:29		HB-THERM	
Nr:	alle	1	2 3 4 ...
Nr	Nom.	Måle	Ret. H/K
1	OFF		
2	OFF		
3	OFF		
4	OFF		
5	OFF		
6	OFF		
7	OFF		
8	OFF		
4	Fremløb	40.3 °C	Driftsklar
	Tryk	0.4 bar	

Ill. 31: Tabeloversigt

8.4.2 Lækstopdrift

(ekstraudstyr ZL)

Funktioner	
Afkøling	
Formtømning	
Ekstern sensor	
Fjernstyring	
Lækstopdrift	
2. Nom. værdi	
Tidsafbryder	
Rampeprogram	
1	Fremløb 25.0 °C
	Flow --L/min
	Driftsklar

Ill. 32: Aktivering af lækstopdrift

Aktiver normal drift på følgende måde:

- Vælg „Alle“ som modulnr. med -tasten eller -tasten.
- Tryk på -tasten.
→ Apparatet starter i den definerede driftsart. Om nødvendigt fyldes og udluftes apparatet fuldautomatisk.
- Man skal sikre sig, at funktionerne [Formtømning](#), [Lækstopdrift](#), [2. Nom. værdi](#) und [Afkøling](#) er slået fra.



HENVISNING!

Hvis der allerede er nogle modulapparater i drift, bliver alle modulapparater slået fra, når der trykkes på -tasten

Aktiver normal drift på følgende måde:

- Vælg „1..99“ som modulnr. med -tasten eller -tasten.
- Tryk på -tasten.
→ Alle apparater starter i den definerede driftsart. Om nødvendigt fyldes og ventileres apparatet fuldautomatisk.
- Man skal sikre sig, at funktionerne [Formtømning](#), [Lækstopdrift](#), [2. Nom. værdi](#) und [Afkøling](#) er slået fra.



HENVISNING!

Lækstopdrift kan ikke aktiveres eller bliver afbrudt, hvis driftstemperaturen i frem- eller returløb overstiger 70 °C.

Aktiver lækstopdrift på følgende måde:

- Kald menüsiden [Funktioner](#).
- Vælg funktionen [Lækstopdrift](#) og aktiver den med -tasten.
Når funktionen er aktiveret, vises -symbolet.
→ Tempereringsudstyret arbejder i normal drift, indtil udluftningsproceduren er afsluttet. Derefter aktiveres lækstopdrift.

Betjening

8.4.3 Ekstern sensor

Funktion (ekstraudstyr ZE)

Der kan tilsluttes en ekstern temperatursensor til apparatet, så man kan regulere modtagerens temperatur helt nøjagtigt:

Forvalg af ekstern sensortype

Indstilling ▶ Diverse	
Ventetid efter afkøling	FRA
Tid formtømning	45 s
Formtømning begr. temp.	70 °C
Formtømning fors. e. start	90 s
Trykaflastning apparat FRA	TIL
Tid trykaflastning	5 s
Sensortype ekst. sensor	J/Fe-CuNi
Skift ekstern sensor	manuel
1 Fremløb 25.0 °C	Driftsklar
Flow --1/min	

Ill. 33: Indstilling af ekstern sensortype



HENVISNING!

Sensorer af typen Pt 100 registreres og indstilles automatisk. Alle andre sensortyper skal indstilles manuelt.

Den eksterne sensor indstilles på følgende måde:

1. Kald menüsiden **Indstilling \ Diverse**.
2. Indstil parameteren **Sensortype ekst. sensor** til den tilsluttede sensortype.

Skift til ekstern sensor

Indstilling ▶ Diverse	
Formtømning fors. e. start	90 s
Trykaflastning apparat FRA	TIL
Tid trykaflastning	5 s
Sensortype ekst. sensor	J/Fe-CuNi
Skift ekstern sensor	autom.
Genstartspærring	FRA
Skylleinterval	FRA
Skyllevarighed	0.5 s
1 Fremløb 25.0 °C	Driftsklar
Flow --1/min	

Ill. 34: Skift til ekstern sensor



HENVISNING!

Hvis den eksterne sensor går i stykker, skiftes der automatisk til det interne målested, når indstillingen af parameteren **Skift ekstern sensor** er „autom“, mens der vises en fejlmelding, når parameterindstillingen er „manuel“.

Manuel til- og frakobling af reguleringen til ekstern sensor

Funktioner	
Afkøling	
Formtømning	
Ekstern sensor	
Fjernstyring	
Lækstopdrift	
2. Nom. værdi	
Tidsafbryder	
Rampeprogram	
1 Fremløb 25.0 °C	Driftsklar
Flow --1/min	

Ill. 35: Aktivering af ekstern sensor



HENVISNING!

Det er kun nødvendigt at slå reguleringen til ekstern sensor til og fra manuelt, når parameteren **Skift ekstern sensor** er indstillet til „manuel“

Reguleringen til ekstern sensor slås til og fra på følgende måde:

1. Kald menüsiden **Funktioner**.
2. Vælg funktionen **Ekstern sensor** og aktiver eller deaktiver den med **OK** tasten.
Når funktionen er aktiveret, vises symbolet.

Produktionsgenkendelse

Indstilling ▶ Reguleringen	
Reguleringsparametre D ekst.	11 s
Faktor opvarmning/afkøling	20 K
Begræns. just. opvarmning	100 %
Begræns. just. afkøling	100 %
Filter ekst. sensor	15.0 s
Grænse for prod.genkendelse	15 K
Rampe opvarm	FRA
Rampe afkøl	FRA
1 Fremløb	25.0 °C
Tryk	0.0 bar
Driftsklar	

Ill. 36: Grænse for prod.genkendelse

Når der anvendes en ekstern sensor i nærheden af kaviteten, kan der forekomme fysisk betingede temperatursvingninger som følge af produktionsafbrydelser. Når produktionsgenkendelse er slået til, bliver der skiftet over til fremløbsregulering i tilfælde af en produktionsafbrydelse. På den måde undgår man temperatursvingningerne.

Produktionsgenkendelse kan slås til og fra på følgende måde:

1. Kald menusiden **Indstilling \ Regulering**.
2. Indstil parameteren **Grænse for prod.genkendelse** til „15 K”.



HENVISNING!

Standardindstillingen er „FRA”.

Brud på den eksterne sensor

Ved brud på den eksterne sensor skiftes indstillingen **Skift ekstern sensor** automatisk over fra „autom” til det interne målested, mens der afgives en fejlmelding, hvis indstillingen er „manuel”.

Betjening

8.4.4 Drift 2. Nom. værdi

Funktioner		
Afkøling		
Formtømning		
Ekstern sensor		
Fjernstyring		
Lækstopdrift		
2. Nom. værdi		
Tidsafbryder		
Rampeprogram		
1	Fremløb Flow	25.0 °C --L/min
		Driftsklar


Ill. 37: 2. Nom. værdi - aktivering



HENVISNING!

Funktionen 2. Nom. værdi vises kun, hvis parameteren Nom. værdi 2 på menüsiden Nom. værdier er indstillet til en værdi over „0,0“.

Driftsarten 2. Nom. værdi aktiveres på følgende måde:

1. Kald menüsiden **Funktioner**.
2. Vælg parameteren **2. Nom. værdi** og aktiver den med  -tasten.

Når funktionen er aktiveret, vises  -symbolet.

→ Apparatet skifter over til driftsarten 2. Nom. værdi. Som nominal værdi til reguleringen anvendes Nom. værdi 2.

8.4.5 Fjernstyring

Under fjernstyring styres tempereringsudstyret med eksterne signaler. Der kan anvendes to typer eksterne signaler.



HENVISNING!

For oplysninger om pinbelægningen på de forskellige interfacekabler → side 124.

Tilslutning til ekstern styring (ekstraudstyr ZB)

Via en potentialfri ekstern kontakt kan tempereringsudstyret

- slås hhv. til og fra.
- skiftes over mellem nom. værdi 1 og 2.
- indstilles til, om rampeprogrammet skal være til eller fra.



HENVISNING!

I forbindelse med den eksterne styring skal funktionen *Fjernstyring* ikke være tændt.

Aktivering og deaktivering af fjernstyring

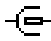
Funktioner		
Afkøling		
Formtømning		
Ekstern sensor		
Fjernstyring		
Lækstopdrift		
2. Nom. værdi		
Tidsafbryder		
Rampeprogram		
1	Fremløb Flow	25.0 °C --L/min
		Driftsklar

Ill. 38: Fjernstyring

Fjernstyring aktiveres og deaktiveres på følgende måde:

1. Kald menusiden *Funktioner*.
2. Vælg funktionen *Fjernstyring* og aktiver eller deaktiver den med **OK**-tasten.

Når funktionen er aktiveret, vises ✓-symbolet.

- Når fjernstyringen er aktiveret, vises -symbolet i grundvisningen.



HENVISNING!

Når fjernstyring er aktiveret, er alle parametre og funktioner på apparatet, der er defineret via protokollen, spærret.

Betjening

Indstillinger i fjernstyring (ekstraudstyr ZD, ZC, ZP, ZO)

Indstilling ▶ Fjernstyring		
Adresse	1	
Protokol	1	
Master ekst.styring	autonom	
Overførselshastighed	4800	
Overførselshastig. CAN-bus	250	
Paritet	lige	
Databit	8	
Stopbit	1	
1 Fremløb	25.0 °C	Driftsklar
Flow	--L/min	

Ill. 39: Adresse, indstil protokol

Netværksindstillinger (Ekstraudstyr ZO)

... ▶ TCP/IP Konfigurering		
DHCP	jo	
DHCP Adressering succesfuld	jo	
IP	10.100.0.154	
Undernetmaske	255.255.255.0	
Standardgateway	10.100.0.1	
Port	4840	
Mac-adresse	ff:cc:dd:11:22:33	
1 Fremløb	40.0 °C	Driftsklar
Tryk	0.0 bar	

Ill. 40: Netværksindstillinger

Betjening og overvågning af tempereringsudstyret kan ske via det serielle interface.

For at kunne kommunikere med en ekstern styring skal der foretages følgende indstillinger:

1. Kald menusiden **Indstillinger \ Fjernstyring** .
2. Indstil parameteren **Adresse** til den ønskede værdi.
3. Indstil parameteren **Protokol** til den ønskede værdi.



HENVISNING!

En indstillet adresse må kun forekomme én gang i en kombination.

For at kunne kommunikere med en ekstern styring via netværket (OPC US), skal der foretages følgende indstillinger:

1. Vælg menusiden **Indstilling \ Fjernstyring \ TCP/IP konfiguration** .
2. Foretag netværksindstillingerne.

Hvis der findes en DHCP-server, skal parametret **DHCP** indstilles til „ja“. Derefter hentes automatisk en IP-adresse fra DHCP-serveren.

Hvis ikke der finde en DHCP-server, skal indstillingerne med parametrene **IP**, **standardgateway** og **undernetmaske** indstilles manuelt.



HENVISNING!

Indstillingerne gemmes, når menuen lukkes. Eventuelle aktive forbindelser adskilles automatisk.

OPC UA-protokollen er aktiv, og data kan altid læses uanset protokolsættet. For at kunne skrive yderligere data skal OPC UA-protokollen 19 indstilles, og fjernstyring skal aktiveres.

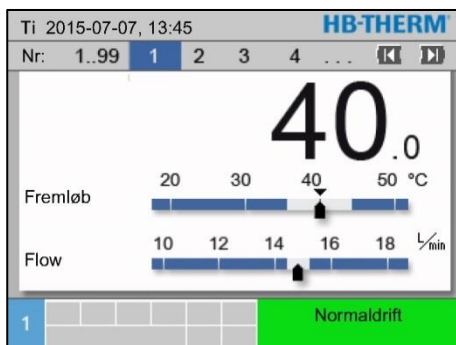
Betjening

Protokol	Anvendelse
HB	intern kommunikation (anvendelse må kun betjenes, når apparat er indstillet som modul)
0	Registrering, tekst
1	Arburg, Billion, Bühler, Dr. Boy, Ferromatik Milacron, KraussMaffei, Negri Bossi, Sumitomo Demag, Wittmann Battenfeld, Zhafir
2	Sumitomo Demag (CAN)
4	Engel, Haitian
5	Stork
9	EUROMAP 66 (CANopen; Netstal, etc.)
14	MODBUS (RTU-Mode)
15	Profibus-DP
16	SPI (9600 8-N-1; 1. adr. =1)
19	EUROMAP 82.1 (OPC UA)

Betjening

8.5 Standsning

Standsning af modulapparater enkeltvis



Ill. 41: Individuelt afbrydelse

Efter endt brug skal der slukkes for tempereringsudstyret på følgende måde:

1. Vælg „Alle“ som modulnr. med -tasten eller -tasten.
2. Tryk på -tasten.
 - Tempereringsudstyret køler af, indtil fremløbs- og returløbs-temperaturen ligger under den indstillede sikkerhedsstoptemperatur.
 - Herefter gennemføres der en trykaflastning.
 - Dernæst slås tempereringsudstyret fra. I driftsartvisningen vises der „driftsklar“.
3. Sæt hovedkontakten i position „0“.

Standsning af alle modulapparater

Nr	Nom.	Måle	L _{min}	frem	Ret.	H/K
1	40.0	40.0	16.0	40.0	39.8	1.5
2	35.0	73.7	12.0	73.7	78.1	-100.0
3	48.0	48.0	13.2	48.0	47.9	1.0
4	35.0	35.0	18.4	35.0	35.0	0.0
5	55.0	55.0	9.5	55.0	53.8	4.5
6						
7	70.0	70.0	13.8	70.0	69.9	0.5
8	40.0	40.0	4.5	40.0	40.1	-2.5

Ill. 42: Alt frakobling

Efter endt brug skal der slukkes for tempereringsudstyret på følgende måde:

1. Vælg „Alle“ som modulnr. med -tasten eller -tasten.
2. Tryk på -tasten.
 - Tempereringsudstyret køler af, indtil fremløbs- og returløbs-temperaturen ligger under den indstillede sikkerhedsstoptemperatur.
 - Herefter gennemføres der en trykaflastning.
 - Dernæst slås tempereringsapparaterne fra. I driftsartvisningen vises der „driftsklar“.
3. Sæt hovedkontakten i position „0“.

Standstilling uden trykaflastning

Indstilling ▾ Diverse	
Køletemperatur	35 °C
Ventetid efter afkøling	FRA
Tid formtømning	45 s
Formtømning begr. temp.	70 °C
Formtømning fors. e. start	90 s
Trykaflastning apparat FRA	TIL
Tid trykaflastning	5 s
Sensortype ekst. sensor	J/Fe-CuNi
1 Fremløb	25.0 °C
Flow	-- $\frac{L}{min}$
Driftsklar	

Ill. 43: Trykaflastning apparat FRA

For at slå tempereringsudstyret fra uden trykaflastning skal der foretages følgende indstilling:

1. Kald menusiden **Indstilling \ Diverse**.
2. Indstil parameteren **Trykaflastning apparat FRA** til „FRA“.

Sluk med formtømning

For at slå tempereringsudstyret fra med formtømning, skal der foretages følgende indstilling:

1. Vælg menusiden **Indstilling \ Diverse**.
2. Indstil parameteren **Trykaflastning apparat FRA** til „formtømn.“.

8.5.1 Afkøling og slukning

Indstilling ▾ Diverse	
Køletemperatur	35 °C
Ventetid efter afkøling	FRA
Tid formtømning	45 s
Formtømning begr. temp.	70 °C
Formtømning fors. e. start	90 s
Trykaflastning apparat FRA	TIL
Tid trykaflastning	5 s
Sensortype ekst. sensor	J/Fe-CuNi
1 Fremløb	25.0 °C
Flow	-- $\frac{L}{min}$
Driftsklar	

Ill. 44: Køletemperatur


Indstil eventuelt køletemperatur og afkølingens varighed, inden afkølingen aktiveres:

1. Kald menusiden **Indstilling \ Diverse**.
2. Indstil parameteren **Køletemperatur** til den ønskede værdi.
3. Indstil parameteren **Ventetid efter afkøling** til den ønskede værdi.

Funktioner	
Afkøling	
Formtømning	
Ekstern sensor	
Fjernstyring	
Lækstopdrift	
2. Nom. værdi	
Tidsafbryder	
Rampeprogram	
1 Fremløb	25.0 °C
Flow	-- $\frac{L}{min}$
Driftsklar	

Ill. 45: Aktivering af afkøling

Aktiver afkøling på følgende måde:

1. Kald menusiden **Funktioner**.
2. Vælg funktionen **Afkøling** og aktiver den med **OK**-tasten.
Når funktionen er aktiveret, vises -symbolet.



HENVISNING!

Hvis funktionen **formtømning** aktiveres efter funktionen **afkøling**, udfører apparatet en **formtømning**, inden det slår fra.

Betjening

8.5.2 Formtømning

Indstilling ▶ Diverse	
Køletemperatur	35 °C
Ventetid efter afkøling	FRA
Tid formtømning	45 s
Formtømning begr. temp.	70 °C
Formtømning fors. e. start	90 s
Trykafastning apparat FRA	TIL
Tid trykafastning	5 s
Sensortype ekst. sensor	J/Fe-CuNi
1 Fremløb	25.0 °C
Flow	-- $\frac{1}{\text{min}}$
Driftsklar	

Ill. 46: Indstilling af formtømningens varighed



Funktioner	
Afkøling	
Formtømning	
Ekstern sensor	
Fjernstyring	
Lækstopdrift	
2. Nom. værdi	
Tidsafbryder	
Rampeprogram	
1 Fremløb	25.0 °C
Flow	-- $\frac{1}{\text{min}}$
Driftsklar	

Ill. 47: Aktivering af formtømning

Indstil eventuelt den ønskede varighed på formtømningen, inden formtømningen aktiveres:

1. Kald menusiden **Indstilling \ Diverse**.
2. Indstil parameteren **Tid formtømning** til den ønskede værdi.

Aktiver formtømning på følgende måde:

1. Kald menusiden **Funktioner**.
2. Vælg funktionen **Formtømning** og aktiver den med  -tasten.
Når funktionen er aktiveret, vises  -symbolet.
→ Inden formtømningsprocessen afkøles der til 70 °C.
→ Herefter suges modtageren og tilledningerne tomme og kobles trykløse.
→ Dernæst bliver tempereringsudstyret slukket.



HENVISNING!

Kontroller altid, at trykket er 0 bar, inden forbindelserne mellem tempereringsudstyret og modtageren åbnes.

Det volumen, der tømmes ud, føres ud til køle- og systemvandudgangen.

8.5.3 Formtømning med trykluft

Ekstraudstyr ZG

Med denne funktion bliver alle tilsluttede modtagere og tilledninger tømt med trykluft og koblet trykløse. Aktivering af formtømning (→ side 74).

Tømning ud i køle- og systemvandsudgangen

Indstilling ▶ Diverse	
Skyllevarighed	0.5 s
Begrænsning fyldetid	30 s
Temperaturbegrænsning	105 °C
Sikkerheds-stoptemp.	70 °C
Maks. tempertur udluftning	100 °C
Funktion 3. Nom. værdi	FRA
Ekst. kontakt læs net TIL	FRA
Formtømning med trykluft	Afløb
1 Fremløb	25.0 °C
Tryk	0.0 bar
Driftsklar	

Ill. 48: Formtømning med trykluft

Indstil udgangen til tømningen på følgende måde:

1. Kald menusiden **Indstilling \ Diverse**
2. Indstil parameteren **Formtømning med trykluft** til „Afløb“.

Tømning ud i trykluftudgangen

Indstil udgangen til tømningen på følgende måde:

1. Kald menusiden **Indstilling \ Diverse**
2. Indstil parameteren **Formtømning med trykluft** til „Tank“.



HENVISNING!

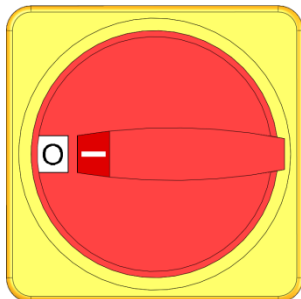
Tilslut en trykløs tank eller et afløb til trykluftudgangen.

Betjening

8.6 Nødnedlukning

I faresituationer skal apparatet stoppes så hurtigt som mulig og energitilførslen frakobles.

Nødnedlukning



Ill. 49: Hovedafbryder

Efter redning

Gør følgende ved farer:

1. Drej hovedafbryderen i position "0".
2. Netstikket trækkes ud, eller spændingsforsyningen frakobles på alle poler og sikres mod gentilkobling
3. Bring i givet fald personer ud af farezonen, indled førstehjælp.
4. Alarmer eventuelt læge og brandvæsen.
5. Informer den ansvarlige på ulykkesstedet.

6. Hvis ulykkens alvor kræver det, informeres de pågældende myndigheder.
7. Få fagfolk til at fjerne fejlene.



ADVARSEL! **Livsfare pga. genstart før tid!**

Ved genstart er der livsfare for personer i fareområde.

Derfor:

- Sørg ved genstart for at ingen personer befinder sig i fareområdet.

8. Kontrolleres for korrekt funktion inden genstart.

8.7 Definition af adgangsrettigheder

8.7.1 Indstilling af brugerprofil

Funktion

For at forhindre fejlbetjening og forøge overskueligheden bliver menuer, funktioner og parametre vist eller skjult afhængig af den indstillede brugerprofil.

De forskellige brugerprofiler

Der skelnes mellem tre forskellige brugerprofiler:

Brugerprofil	Forkortelse	Bruger/egenskab
Standard	S	Til standardbrugeren
Udvidet	E	Til brugere, der er berettiget til at indstille apparatet
Service	U	Til producenten og servicepersonale, der er autoriseret af denne

Indstilling af brugerprofiler

III. 50: Brugerprofil

Brugerprofilen kan indstilles på følgende måde:

1. Kald menusiden **Profil**.
2. Vælg parameteren **Brugerprofil**.
3. Indtast adgangskoden.
4. Indstil den ønskede brugerprofil.

8.7.2 Indstilling af betjeningsfrigivelse

Funktion



Betjeningsfrigivelsens trin fastlægger, hvilke funktioner eller værdier der kan ændres. Hvis man forsøger at ændre spærrede værdier, vises der en advarselstekst på displayet.

Betjeningsfrigivelsens trin

Trin	Betjenings-frigivelse
0	Ingen adgang
1	Adgang til funktioner
2	Adgang til nom. værdier
3	Adgang til indstillinger og overvågninger
4	Adgang til service

Betjening

Engangsbetjeningsfrigivelse

1. Vælg den spærrede parameter og tryk på -tasten, så advarselsteksten vises på displayet.
2. Tryk på -tasten.
3. Indtast adgangskoden.




HENVISNING!

En engangsbetjeningsfrigivelse er gyldig, indtil grundvisningen atter vises på displayet.

Permanent betjeningsfrigivelse

Profil	
Brugerprofil	Støtte
Betjeningsfrigivelse	2
Kode	
Sprog	Dansk
Tastelydstyrke	5
1 Fremløb	25.0 °C
Flow	-- L/min
	Driftsklar

Ill. 51: Betjenings-frigivelse

1. Kald menusiden **Profil** .
2. Vælg parameteren **Betjeningsfrigivelse** og tryk på -tasten.
3. Indtast adgangskoden.
4. Indstil parameteren **Betjeningsfrigivelse** til den ønskede værdi.

8.7.3 Ændring af adgangskoden

Adgangskoden er 4-cifret og består af tallene 1, 2, 3 og 4.

Ved levering af udstyret er adgangskoden 1234.

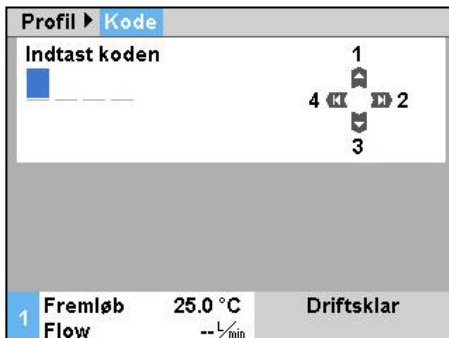


HENVISNING!

For at beskytte mod misbrug bør koden ændres straks efter den første idriftsættelse.

Går den aktuelle kode tabt, skal man henvende sig til det nærmeste HB-Therm-agentur.

Ændring af adgangskoden



Ill. 52: Indtast koden

Adgangskoden ændres på følgende måde:

1. Kald menusiden **Profil**.
2. Vælg parameteren **Kode** og tryk på **OK**-tasten.
3. Indtast den eksisterende adgangskode.
4. Indtast den nye adgangskode.
5. Bekræft den nye adgangskode.

8.8 Indstillinger

8.8.1 Indstilling af tidszone, dato og klokkeslæt

Indstilling af tidszone

Ved levering af apparatet er dato og klokkeslæt indstillet til mellemeuropæisk tid (MET). I lande, der ligger i en anden tidszone, skal dato og klokkeslæt indstilles manuelt inden idriftsættelsen:

1. Kald menusiden **Indstilling \ Dato / Klokkeslæt**.
2. Indstil parameteren **Tidszone** til den passende tidszone.

Indstilling af dato og klokkeslæt



Fig. 53: Indstilling af dato/klokkeslæt

Er den ønskede tidszone ikke med i parameterlisten, skal dato og klokkeslæt indstilles på følgende måde:

1. Kald menusiden **Indstilling \ Dato / Klokkeslæt**.
2. Indstil parameteren **Klokkeslæt** til den ønskede værdi.
3. Indstil parameteren **Dato** til den ønskede værdi.



HENVISNING!

Hvis den ønskede tidszone ikke er med på listen, skal der skiftes manuelt over fra sommertid til vintertid og omvendt.

Indstilling af omskiftning mellem sommer- og vintertid

For de tidszoner, der kan vælges mellem, skiftes der automatisk over mellem sommer- og vintertid.

For at undertrykke den automatiske omskiftning skal man foretage følgende indstilling:

1. Kald menusiden **Indstilling \ Dato / Klokkeslæt**.
2. Indstil parameteren **Omskiftning sommer/vinter** til „manuel“.

Betjening

8.8.2 Definition af interne målesteder

Funktion

I tempereringsudstyret er der som standard indbygget temperatursensorer i fremløbet og returløbet.

Det ene af disse to interne målesteder tilføres den interne regulator som måleværdi.

Forvalg af den interne temperatursensor

Den interne temperatursensor kan omstilles på følgende måde:

1. Kald menüsiden [Indstilling \ Regulering](#) .
2. Indstil parameteren [Målested intern](#) til den ønskede værdi.

Indstilling ▶ Reguleringen	
Målested intern	Fremløb
Autoindstilling	FRA
Regulator driftsart	autom.
Reguleringsparametre P int.	15 K
Reguleringsparametre I int.	25 s
Reguleringsparametre D int.	FRA
Faktor fejlstørrelse	FRA
Reguleringsparametre P ekst.	150 K
1 Fremløb	25.0 °C
Flow	--L/min
	Driftsklar

Ill. 54: Indstilling af interne målesteder

8.8.3 Indstilling af tidsafbryderen

Funktion



Ved hjælp af tidsafbryderen kan tempereringsudstyret slås til og fra på forprogrammerede tidspunkter og dage.

Aktivering og deaktivering af tidsafbryderen

Funktioner			
Afkøling			
Formtømning			
Ekstern sensor			
Fjernstyring			
Lækstopdrift			
2. Nom. værdi			
Tidsafbryder			
Rampeprogram			
1	Fremløb Flow	25.0 °C --L _{min}	Driftsklar

Ill. 55: Aktivering og deaktivering af tidsafbryderen

Tidsafbryderen aktiveres og deaktiveres på følgende måde:

1. Kald menüsiden **Funktioner**.
2. Vælg funktionen **Tidsafbryder** og aktiver eller deaktiver den med **OK** tasten
Når funktionen er aktiveret, vises  symbolet.
→ Så snart det indstillede tænd- eller sluktidspunkt er nået, bliver apparatet automatisk slået til eller fra.
→ Når tidsafbryderen er aktiv, vises  symbolet på grundvisningen.

Programmering af tænd- og sluktidspunkter

Indstilling ▶ Tidsafbryder			
Klokkeslæt			08:27
Dato			Ti 31.03.2009
aktiv	Ma-Fr	TIL	08:00
aktiv	Ma-Fr	FRA	16:00
inaktiv	Ma-Fr	FRA	06:00
inaktiv	Ma-Fr	FRA	06:00
inaktiv	Ma-Fr	FRA	06:00
inaktiv	Ma-Fr	FRA	06:00
1	Fremløb Flow	25.0 °C --L _{min}	Driftsklar

Ill. 56: Indstillinger af tidsafbryderen

Tænd og sluktidspunkterne for en dag kan programmeres efter følgende fremgangsmåde:

1. Kald menüsiden **Indstilling \ Rampeprogram**.
2. Indstil parameteren **Dag** til den eller de ønskede dag(e).
3. Indstil parameteren **Omskiftningstid** til det ønskede klokkeslæt på den valgte dag.



HENVISNING!

Hvis en dag er sat til „inaktiv“, har den programmerede omskiftningstid ingen effekt. Hvis alle dage er sat til „inaktiv“, vises funktionen **Tidsafbryder** ikke på menüsiden **Funktioner**.

Betjening

8.8.4 Indstilling af rampeprogrammet

Funktion

Med rampeprogrammet kan der køres en defineret temperaturprofil bestående af op til ti trin. Når rampeprogrammet kører, bliver den nominelle værdi ændret for hvert programtrin i henhold til de definerede temperatur og tidsindstillinger.

Indstilling af rampeprogrammet

Indstilling ▶ Rampeprogram			
Kriterium	Rampenprogramm	Nom. værdi	
Slut rampeprogram			FRA
Trin 1	aktiv	40.0 °C	01:00
Trin 2	aktiv	49.0 °C	00:10
Trin 3	inaktiv	0.0 °C	00:00
Trin 4	inaktiv	0.0 °C	00:00
Trin 5	inaktiv	0.0 °C	00:00
Trin 6	inaktiv	0.0 °C	00:00
1	Fremløb Flow	25.0 °C --L/min	Driftsklar

Ill. 57: Indstillinger i rampeprogrammet

Rampeprogrammet kan indstilles individuelt efter følgende fremgangsmåde:

1. Kald menusiden **Indstilling \ Rampeprogram**.
2. Indstil parameteren **Kriterium rampeprogram** til den ønskede værdi.
 - **Kriterium rampeprogram** definerer, om det kun er den nominelle værdi der skal nå den indstillede temperatur, inden programmet går videre til næste trin, eller om måleværdien også skal nå op på den pågældende temperatur.
3. Indstil parameteren **Slut rampeprogram** til den ønskede værdi.
 - **Slut rampeprogram** definerer, hvad der videre skal ske, efter at rampeprogrammet er afsluttet.
 - „FRA“ → Slå apparatet fra
 - „Start“ → videre med trin 1
 - „videre“ → Videre med seneste nominelle værdi
4. Indstil den ønskede **Temperatur** og **Tid** for hvert trin.



HENVISNING!




Hvis et trin er sat til „inaktiv“, har de programmerede værdier ingen indflydelse på rampeprogrammet. Hvis alle trin er sat til „inaktiv“, bliver rampeprogrammet ikke vist i menuen **Funktioner**.

Aktivering af rampeprogrammet



Ill. 58: Rampeprogram

Rampeprogrammet aktiveres på følgende måde:

1. Kald menusiden **Funktioner** .
 2. Vælg funktionen **Rampeprogram** og aktiver eller deaktiver den med  tasten
Når funktionen er aktiveret, vises  symbolet.
- Rampeprogrammet starter med trin 1. På grundvisningen vises symbolet  og ved siden af dette symbol vises nummeret på det aktuelle trin.





HENVISNING!

Rampeprogrammet kan også aktiveres og deaktiveres via en potentialfri ekstern kontakt (ekstraudstyr ZB)

Standstning af rampeprogrammet

Når rampeprogrammet kører, kan det standses på følgende måde:

1. Kald menusiden **Funktioner** .
2. Vælg funktionen **Rampe PAUSE** og aktiver eller deaktiver den med  tasten. Når funktionen er aktiveret, vises  symbolet.

Betjening

8.8.5 Cyklisk udskiftning af systemvand

Kølevandet, der tilføres via køle- eller systemvandindløbet forbliver i varmemediekredsløbet under driften. Bruges der et vandbehandlingsapparat Treat-5 eller et vandbehandlingsanlæg, anbefales det derfor at aktivere den cykliske udskiftning af systemvand.



OPMÆRKSOMHED!

Skader pga. forkert indstilling!

Ved dårlig vandkvalitet kan der opstå forureninger og tilkalkninger pga. den cykliske udskiftning af systemvand

Derfor:

- Aktiver den cykliske udskiftning af systemvand når vandet er forbehandlet korrekt.

Aktiver eller deaktiver udskiftning af systemvand

Indstilling ▾ Diverse			
Trykafastning apparat FRA			TIL
Tid trykafastning			5 s
Sensortype ekst. sensor		J/Fe-CuNi	
Skift ekstern sensor		autom.	
Genstartspærring		FRA	
Skylleinterval		30 min	
Skyllevarighed		0.5 s	
Begrænsning fyldetid		30 s	
1 Fremløb	25.0 °C		Driftsklar
Tryk	0.0 bar		

III. 59: Indstilling skylleinterval

Udskiftningen af cyklisk systemvand aktiveres og deaktiveres på følgende måde:

1. Hent menu siden [Indstilling \ Diverse](#).
2. Indstil parameter [Skylleinterval](#) til den ønskede værdi.



HENVISNING!

Med det anbefalede skylleinterval på 30 min udskiftes kredsløbsmediet under normale driftsforhold i løbet af 1-2 dage.

Standardindstilling er "FRA" (udskiftning af systemvand deaktiveret).

8.9 Procesovervågning

8.9.1 Overvågning af grænseværdier

Funktion

Grænseværdierne for procesovervågningen udregnes og fastsættes automatisk i standardindstillingen, afhængig af apparattype og i overensstemmelse med det indstillede overvågningstrin.



Henvisning!

Så længe grænseværdierne ikke er blevet fastsat, blinker visningen for driftsarten grøn.

Indstilling af overvågningen

Overvågning		
Temperatur		▶
Flow		▶
Værktøjsdata		▶
Overvågning		autom.
Overvågningstrin		grov
Indstil overvågning på ny		nej
Tilkørsel-alarmundertryk.		fuld
Alarmkontakt funktion		NO1
1 Fremløb	25.0 °C	Driftsklar
Flow	-- $\frac{1}{\text{min}}$	

Ill. 60: Overvågning

Hvis man ikke ønsker automatisk registrering af grænseværdierne, skal man foretage følgende indstilling:

1. Åbn menusiden **Overvågning**.
2. Indstil parameteren **Overvågning** til „manuel“ eller „FRA“.



Henvisning!

Hvis overvågningen er indstillet til „FRA“, bliver processen ikke overvåget. Det kan medføre unødvendigt spild.

Anbefalede værdier ved manuel indstilling af grænseværdierne

Følgende grænseværdier kan bruges som udgangspunkt:

Anbefalet værdi for	Temperatur-afvigelse	Temperatur-difference
Præcisionsdele	3–5 K	2–3 K
Ikke-præcisionsdele	5–10 K	3–5 K

Indstil overvågning på ny

Overvågning		
Temperatur		▶
Flow		▶
Værktøjsdata		▶
Overvågning		autom.
Overvågningstrin		grov
Indstil overvågning på ny		jo
Tilkørsel-alarmundertryk.		fuld
Alarmkontakt funktion		NO1
1 Fremløb	25.0 °C	Driftsklar
Flow	-- $\frac{1}{\text{min}}$	

Ill. 61: Indstil overvågning på ny

For at tilpasse grænseværdierne automatisk under drift, skal man gøre som følger:

1. Kald menusiden **Overvågning**.
2. Indstil parameteren **Indstil overvågning på ny** til „ja“.
3. Tryk på knappen **OK**.



Henvisning!

Grænseværdier, der er indstillet til „FRA“, bliver ikke tilpasset.

Betjening

Indstilling af overvågningstrin

Overvågning	
Temperatur	▶
Flow	▶
Værktøjsdata	▶
Overvågning	autom.
Overvågningstrin	grov
Indstil overvågning på ny	nej
Tilkørsel-alarmandertryk.	fuld
Alarmkontakt funktion	NO1
1	Fremløb 25.0 °C Tryk 0.0 bar
	Driftsklar

Ill. 62: Overvågningstrin

Toleranceområdet fastlægges med parameteren **Overvågningstrin** og kan tilpasses på følgende måde:


1. Kald menüsiden **Overvågning**.
2. Indstil parameteren **Overvågningstrin** til „fin“, „middel“ eller „grov“.

Grænseværdierne for temperatur, flow og tryk beregnes i henhold til følgende tabel:

Betegnelse	Overvågningstrin						Reference
	fin		middel		grov		
	Faktor	min	Faktor	min	Faktor	min	
Afvig nom.-målt oppe	0.01	1.0 K	0.05	5.0 K	0.1	10 K	Indstillet temperatur
Afvig nom.-målt nede	0.01	1.0 K	0.05	5.0 K	0.1	10 K	
Forskel frem-/returløb	1.1	1.0 K	1.5	5.0 K	2.0	10 K	Diff. fremløb-returløb
Forskel fremløb-ekstern	1.1	1.0 K	1.5	5.0 K	2.0	10 K	Diff. fremløb-ekstern
Flow intern max.	1.2	-	1.4	-	1.7	-	Flow intern
Flow intern min.	0.8	0.5 L/min	0.6	0.5 L/min	0.3	0.5 L/min	
Flow ekst. 1..8 maks.	1.2	-	1.4	-	1.7	-	Flow ekstern 1..8
Flow ekst. 1..8 min.	0.8	0.5 L/min	0.6	0.5 L/min	0.3	0.5 L/min	

8.9.2 Overvågning af pumpeslitage

Funktion (ekstraudstyr ZU)

Med pumpeslitage-overvågningen bliver pumpens tilstand konstant overvåget. Når måleværdien ligger under den fastlagte værdi for parameteren **Tilstand pumpe min.**, afgiver systemet en advarselsmeddelelse og viser symbolet  i grundvisningen.

Kald den aktuelle pumpetilstand

Display ▶ Måleværdier	
Trykdiff. pumpe	-- bar
Strøm fase L1	0.0 A
Strøm fase L2	0.0 A
Strøm fase L3	0.0 A
Tilstand pumpe	-- %
Serviceint. varmekæber	-- %
Serviceint. pumpe	-- %
Serviceint. varmesystem	-- %
1 Fremløb 25.0 °C Driftsklar	
Flow -- L/min	

Ill. 63: Pumpetilstand

Den aktuelle pumpetilstand kaldes på følgende måde:

1. Kald menüsiden **Display \ Måleværdier** .
2. Aflæs værdien for parameteren **Tilstand pumpe**.



HENVISNING!

Pumpens tilstand bliver først beregnet og vist ca. 30 minutter efter, at apparatet er tændt. Indtil da vises der „--%“.

Indstilling af grænseværdi for Tilstand pumpe

Overvågning ▶ Flow	
Flow intern max.	FRA
Flow intern min.	--
Tilstand Pumpe min.	60 %
1 Fremløb 25.0 °C Driftsklar	
Flow -- L/min	

Ill. 64: Grænseværdi for Tilstand pumpe min.

Grænseværdien for pumpens tilstand kan indstilles på følgende måde:

1. Kald menüsiden **Overvågning \ Flow** .
2. Indstil parameteren **Tilstand pumpe min.** til den ønskede værdi.

Betjening

8.9.3 Optimering af regulatoren

Funktion

Der sker automatisk en optimering af reguleringsparametrene, når der registreres en ændring i varmekredsløbet eller når der registreres en forkert regulatorfunktion.

Det er normalt ikke nødvendigt at foretage en manuel indstilling af regulatorparametrene.

Automatisk regulatoroptimering

Under den automatiske optimering af regulatorparametrene kan der opstå temperatursvingninger. Optimeringsproceduren vises med symbolet $\hat{A}T$ i grundvisningen.

Er køle- eller varmeeffekten ikke tilstrækkelig til, at systemet kan gennemføre en selvoptimering, afbrydes optimeringen senest efter 30 minutter.



HENVISNING!

Er reguleringskvaliteten stadig ikke tilstrækkelig, selv om der er udført regulatoroptimering, skal man kontakte det nærmeste HB-Therm agentur (→ www-hb-therm.ch).

8.10 Explorervinduet



Ill. 65: Eksempel på Explorervinduet

I Explorervinduet vises de biblioteker og filer, der ligger på det tilsluttede USB-datamedie.

- Biblioteker med åbnes med -tasten.
- Biblioteker, der er markeret med et lukkes med -tasten.



HENVISNING!

Afhængig af antallet af filer og biblioteker på USB-datamediet kan det vare nogle minutter, inden biblioteksstrukturen bliver vist.



HENVISNING!

Der kan ikke oprettes, slettes eller bearbejdes biblioteker på USB-datamediet via betjeningen.

8.11 Gem/indlæs

Funktion

Via menüsiden **Gem/Indlæs** kan man gemme diverse data på et USB-datamedie eller indlæse data fra et USB-datamedie. Denne funktion gør det muligt at overføre data fra en enhed til en anden.

Hvis der opstår en fejl, kan HB-Therm-forhandleren gemme serviceoplysningerne på et USB-datamedie med henblik på fejldiagnose.



ADVARSEL!

Skader pga. forkerte indstillinger!

Indlæsning af forkerte parametre eller konfigurationsdata kan medføre fejlfunktioner eller totalt svigt.

Derfor:

- skal man altid kun indlæse data, der passer til apparatet.



HENVISNING!

Ved lagring af parameterdata gemmes den indstillede brugerprofil i filen.

Ved den efterfølgende indlæsning indlæses de pågældende parametre sammen med den gemte brugerprofil samt underordnede brugerprofiler.



HENVISNING!

Kun FAT32-formaterede USB-datamedier understøttes.

Sikkerhedskopiering af data



Ill. 66 Sikkerhedskopiering af data

Gør følgende for at starte en sikkerhedskopiering af data fra apparatet til USB-datamediet:

1. Hent menüsiden **Gem/indlæs**.
2. Tilslut USB-datamediet på stikket i forsiden.
3. Vælg de data, der skal sikkerhedskopieres og bekræft med tast **OK**.
4. Vælg biblioteket i Explorer-vinduet og bekræft med **OK**.
→ Filen sikkerhedskopieres i den valgte bibliotek på USB-datamediet.



HENVISNING!

Lagringen af serviceoplysningerne indeholder alle de servicerelevante data (konfigurations-, parameterdata osv.), der kræves til en fejldiagnose.

Betjening

Hentning af data



III. 67 Hentning af data

Gør følgende for at hente data fra apparatet til USB-datamediet:

1. Hent menüsiden **Gem/indlæs**.
 2. Tilslut USB-datamediet på stikket i forsiden.
 3. Vælg de data, der skal hentes og bekræft med tast **OK**.
 4. Vælg biblioteket i Explorerer-vinduet og bekræft med **OK**.
- Dataene hentes ind i apparatet. Hvis de indlæste værdier ligger uden for det tilladte område, stilles apparatet tilbage til standardindstillingen.

Navngivning af fil

Filnavnene oprettes automatisk af apparatet iht. efterfølgende eksempler:

Gem serviceinfo

Eks. **Serviceinfo_2017-03-10_15-26-08**

Konfigurationsdata

Eks. **HB 160 Z1 8 4M A2 400 1 [1].csv**

Parameterdata

Eks. **Par HB 160 Z1 1 [1].csv**

Fejl- og driftsdata

Eks. **BD HB 160 Z1 1 [1].csv**

¹ Der tilføjes automatisk et indeks, når der allerede findes en fil med det pågældende filnavn.

8.11.1 Værktøjsdata

Funktion

I apparatet kan der lagres maksimalt 10 værktøjsdataposter med definerede værktøjsspecifikke parametre.

Værktøjsspecifikke parametre

En værktøjsdatapost består af følgende parametre

Parameter	Bemærkning
Værktøjsnr.	Værktøjets navn, maks. 7 karakterer
Nom. værdi 1	
Afvig nom.-målt oppe	
Afvig nom.-målt nede	
Diff. fremløb-returløb	
Diff. fremløb-ekstern	
Flow intern maks.	
Flow intern min.	

Værktøjsdata gem

Overvågning ▸ Værktøjsdata ▸ Værktøj 1		
Afvig. nom.-målt oppe	--	
Afvig. nom.-målt nede	--	
Flow intern max.	--	
Flow intern min.	--	
Værktøjsdata indlæs		
Værktøjsdata gem		
Eksportér værktøjsdata		
Importér værktøjsdata		
1 Fremløb	25.0 °C	Driftsklar
Flow	-- $\frac{1}{\text{min}}$	

Ill. 68: Værktøjsdata gem

Værktøjsdata indlæs

Overvågning ▸ Værktøjsdata ▸ Værktøj 1		
Afvig. nom.-målt oppe	--	
Afvig. nom.-målt nede	--	
Flow intern max.	--	
Flow intern min.	--	
Værktøjsdata indlæs		
Værktøjsdata gem		
Eksportér værktøjsdata		
Importér værktøjsdata		
1 Fremløb	25.0 °C	Driftsklar
Flow	-- $\frac{1}{\text{min}}$	

Ill. 69: Værktøjsdata indlæs

De aktuelle indstillede grænseværdier (for temperatur og flow) samt nom. værdi 1 kan gemmes på følgende måde:

1. Kald menusiden **Overvågning \ Værktøjsdata \ Værktøj 1..10**.
 2. Vælg parameteren **Værktøjsdata gem** og bekræft med **OK**-tasten.
- Grænseværdierne (for temperatur og flow) og nom. Værdi 1 gemmes i den valgte værktøjsdatapost.

Den valgte værktøjsdatapost kan indlæses som grænseværdier (for temperatur og flow) og nom. værdi 1 på følgende måde:

1. Kald menusiden **Overvågning \ Værktøjsdata \ Værktøj 1..10**.
 2. Vælg parameteren **Værktøjsdata indlæs**.
 3. Tryk på **OK**-tasten.
- Parametrene fra den valgte værktøjsdatapost bliver indlæst som grænseværdier og nom. værdi 1.
- Parametre, der er sat til „--“, bliver ikke indlæst.



HENVISNING!

Når der indlæses værktøjsdata, bliver overvågningen automatisk sat til „manuel“.

Betjening

Eksportér værktøjsdata

Overvågning ▾ Værktøjsdata ▾ Værktøjs 1		
Afvig. nom.-målt oppe	--	
Afvig. nom.-målt nede	--	
Flow intern max.	--	
Flow intern min.	--	
Værktøjsdata indlæs		
Værktøjsdata gem		
Eksportér værktøjsdata		
Importér værktøjsdata		
1 Fremløb	25.0 °C	Driftsklar
Flow	-- $\frac{L}{min}$	

Ill. 70: Eksportér værktøjsdata

Importér værktøjsdata

Overvågning ▾ Værktøjsdata ▾ Værktøjs 1		
Afvig. nom.-målt oppe	--	
Afvig. nom.-målt nede	--	
Flow intern max.	--	
Flow intern min.	--	
Værktøjsdata indlæs		
Værktøjsdata gem		
Eksportér værktøjsdata		
Importér værktøjsdata		
1 Fremløb	25.0 °C	Driftsklar
Flow	-- $\frac{L}{min}$	

Ill. 71: Importér værktøjsdata

Filnavne

Den valgte værktøjsdatapost kan eksporteres til et USB-datamedie på følgende måde:

1. Tilslut USB-datamediet til stikket på fronten.
2. Kald menusiden **Overvågning \ Værktøjsdata \ Værktøj 1..10**.
3. Vælg parameteren **Eksportér værktøjsdata** og bekræft med **OK**-tasten.
4. Vælg bibliotek i explorervinduet og bekræft med **OK**-tasten.
→ Filen gemmes i det valgte bibliotke på USB-datamediet.

Den valgte værktøjsdatapost kan importeres fra et USB-datamedie på følgende måde:

1. Tilslut USB-datamediet til stikket på fronten.
2. Kald menusiden **Overvågning \ Værktøjsdata \ Værktøj 1..10**.
3. Vælg parameteren **Importér værktøjsdata** og bekræft med **OK**-tasten.
4. Vælg bibliotek og filen i explorervinduet og bekræft med **OK**-tasten.
→ De valgte data importeres til apparatets værktøjsdatapost.

Når der eksporteres eller importeres filer til og fra et USB-datamedie, kan der oprettes og gemmes filer med følgende filnavne.

Eks. **E512XB [1].csv**



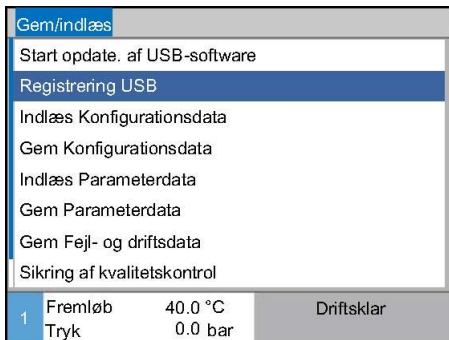
¹ Der tilføjes automatisk et indeks, når der allerede findes en fil med det pågældende filnavn.

8.11.2 Lagring af faktiske data

Funktion

Ved aktiveret funktion **Optagelse USB** skrives de under **Indstilling \ Registrering USB** valgte værdier til USB-datamediet. Pr. dag oprettes en ny datafil. Kan filen ikke lagres på USB-datamediet, vises en tilsvarende advarsel.

Start lagring



III. 72: Lagring USB

Gør følgende for at starte en lagring af faktiske data på USB-datamediet:

1. Hent menusiden **Gem/indlæs**.
2. Tilslut USB-datamediet på stikket i forsiden.
3. Vælg funktion **Registrering USB** og bekræft med tast .
Den aktive funktion vises med symbol .
→ Dataene vises på USB-datamediet.
→ Den aktive lagring på USB vises med symbolet på hovedskærmen

Afslutning af lagring

Gør følgende for at afslutte en aktiv lagring:

1. Hent menusiden **Gem/indlæs**.
2. Vælg funktion **Registrering USB** og bekræft med tast .
→ USB-datamediet kan fjernes.

Indstilling af lagringsinterval

Gør følgende for at indstille lagringsintervallet:

1. Hent menusiden **Indstilling \ Registrering USB**.
2. Indstil parameter **Takt seriel registrering** til ønsket værdi.



HENVISNING!

Er det ønskede lagringsinterval ikke mulig lagres i kortest muligt interval.

Valg af værdier

Gør følgende for at vælge de værdier, der skal lagres.

1. Hent menusiden **Indstilling \ Registrering USB**.
2. Vælg ønsket værdi og bekræft med tast .
Den aktive funktion vises med symbol



HENVISNING!

Der kan så mange værdier som ønsket.

Betjening

Navngivning af filen

Til hvert apparat oprettes automatisk en separat bibliotek på USB-datamediet, hvor datafilerne gemmes..

Eksp. **HB_Data_00001234**

↑ _____ GIF ID

Filnavnene oprettes automatisk af apparatet iht. efterfølgende eksempler:

Eksp. **HB140Z1_00001234_20100215_165327.csv**

↑ ↑ ↑ ↑
 ↑ _____ Klokkeslæt
 ↑ _____ Dato
 ↑ _____ GIF ID
 ↑ _____ Apparatype



HENVISNING!

GIF-ID kan findes under *Display \ Moduler*.

Visualisering af gemte data

For en visualisering og redigering af ve gemte data kan der under www.hb-therm.ch downloades software VIP (visualiseringsprogram - lagring af faktiske data).

9 Service

9.1 Sikkerhed

Personale

- De her beskrevne servicearbejder kan udføres af brugeren, såfremt der ikke er anført andet.
- Nogle arbejder må kun udføres af faglært personale eller må udelukkende foretages af producenten. I så fald henvises der udtrykkeligt hertil i forbindelse med beskrivelsen af de enkelte servicearbejder.
- Arbejder på det elektriske anlæg må som hovedregel kun udføres af faglærte elektrikere.
- Arbejder på det hydrauliske anlæg må kun udføres af hydraulikfagfolk.

Personligt sikkerhedsudstyr

I forbindelse med alle service-/reparationsarbejder skal der bæres følgende sikkerhedsudstyr:

- Beskyttelsesbriller
- Beskyttelseshandsker
- Sikkerhedssko
- Beskyttelsesdragt



HENVISNING!

Med hensyn til yderligere sikkerhedsudstyr, der skal anvendes i forbindelse med bestemte arbejder, henvises til advarslerne i dette kapitel.

Særlige farer

Der er følgende farer:

- Livsfare på grund af elektrisk strøm.
- Fare for forbrændinger på grund af varme driftsmidler.
- Fare for forbrændinger på grund af varme overflader.
- Der er fare for at komme i klemme, hvis udstyret ruller eller tipper.

Forkert udførte service/ reparationsarbejder



ADVARSEL!

Der er fare for at komme til skade, hvis service-/reparationsarbejderne ikke er udført korrekt!

Forkert service/reparation kan medføre alvorlige person- og tingskader.

Derfor:

- skal man inden arbejdet påbegyndes sørge for, at der er tilstrækkeligt med plads til montagen.
- Hvis man fjerner komponenter, skal man sørge for, at alle fastgørelseselementer monteres igen og overholde skruernes respektive tilspændingsmomenter.

Service

9.2 Åbning af apparatet

Apparatet skal åbnes for bestemte servicearbejder.

- Det må kun gøres af faglært personale eller en person, der er instrueret heri.
- Nødvendige hjælpemidler (alt afhængig af modellen):
 - Torx skruetrækker.
 - Sekskant- eller kærviskruetrækker.



FARE!

Livsfare på grund af elektrisk strøm!

Der er umiddelbart livsfare, hvis man kommer i kontakt med spændingsførende dele.

Derfor:

- Arbejder på det elektriske anlæg må kun udføres af faglærte elektrikere.
- Ved alt arbejde på det elektriske anlæg, ved vedligeholdelses-, rengørings- og reparationsarbejde skal netstikket trækkes ud af kontakten, eller den eksterne spændingsforsyning skal frakobles på alle poler og sikres mod gentilkobling.
- Man skal sikre sig, at apparatet er spændingsfrit.



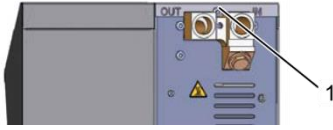
ADVARSEL!

Sikkerhedsrisiko på grund af forkert monteret eller manglende isolering!

Forkert monteret eller manglende isolering kan medføre overophedning eller totalt svigt.

Derfor:

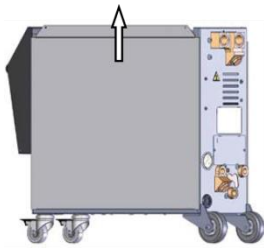
- skal alle isoleringer altid monteres korrekt igen.



III. 73: Løsn skruer



III. 74: Fjern dækpladen



III. 75: Træk sidepladen opad



III. 76: Træk sidepladen ud

1. Løsn skruen på dækpladen med skruetrækkeren, og fjern den.

2. Træk dækpladen cirka 1 cm bagud, og løft den opad.

3. Træk sidepladen lidt opad.

4. Træk sidepladen lidt skråt opad ud af holdetapperne og fjern dem.

Adgang eldel

Adgangen til eldelen er mulig når forsiden vippes ned.

Service

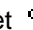
9.3 Serviceplan


De næste afsnit beskriver de servicearbejder, der er nødvendige for at opnå en optimal og problemfri drift.

Hvis der ved de regelmæssige kontroller kan konstateres forøget slitage, skal de påkrævede serviceintervaller forkortes tilsvarende, så de passer til de faktiske slitageforhold.

Er der spørgsmål vedrørende servicearbejderne og -intervallerne, kan man kontakte HB-Therms agenturer på (→ www.hb-therm.ch).

Komponenterne pumpe, varme og køler skal følge det integrerede vedligeholdelsesinterval.

Under **Display \ Måleværdier** vises tiden til den forestående vedligeholdelse i procent. Når et af disse vedligeholdelsesintervaller når 100%, indikeres en nødvendig vedligeholdelse med symbolet  på hovedskærmen.

Når vedligeholdelsesarbejdet er udført, skal det pågældende vedligeholdelsesinterval nulstilles med tasten  på **Display \ Måleværdier**.

Interval	Del/komponent	Vedligeholdelsesarbejde	Udføres af
kvartårlig eller ~1000 h	Kølevandsfilter	Rengøres	Brugeren
	Returløbsfilter	Rengøres	Brugeren
	Pumpeventilator	Rengøres	Brugeren
	Filter frontplade	Rengøres	Brugeren
	Forskruninger	Kontrolleres for fast montering og skader	Faglærte
		Spænd efter behov, eller udskift	medarbejdere
Pakninger	Kontrolleres for skader	Faglærte	
	Udskift eventuelt	medarbejdere	
halvårligt eller for hver ~2000 h	Pumpe	Kontrolleres for slitage (→ side 101)	Faglærte
		Rengøres eller udskiftes om nødvendigt	medarbejdere
	Varmesystem	Kontrolleres for tilstopninger og aflejringer	Faglærte
		Rengøres eller udskiftes om nødvendigt	medarbejdere
	Ventiler	Kontrolleres for urenheder	Faglærte
		Rengøres eller udskiftes om nødvendigt	medarbejdere
	Køler	Kontrolleres for tilstopninger og aflejringer	Faglærte
		Rengøres eller udskiftes om nødvendigt	medarbejdere
	Sikkerhedsventil	Kontrolleres for funktion (→ side 103)	Faglærte
		Rengøres eller udskiftes om nødvendigt	medarbejdere

Service

Interval	Del/komponent	Servicearbejde	Skal udføres af
Efter 1 ½ år eller for hver ~6000 h	Hydraulikslangeledninger (internt i apparatet) ¹⁾	Kontrolleres for skader på yderkappen og i tætningsområdet	Faglærte hydraulikmekanikere
		Udskiftes om nødvendigt	Faglærte hydraulikmekanikere
	Sikkerhedstermostat	Fastgørelsen kontrolleres	Faglærte elektrikere
		Efterspændes om nødvendigt	Faglærte elektrikere
	Elektrisk ledningsføring	De elektriske ledninger kontrolleres for skader på yderkappen	Faglærte elektrikere
		Udskiftes om nødvendigt	Faglærte elektrikere
	Temperaturmåling	Temperaturmålingens nøjagtighed kontrolleres (→ side 102)	Faglært personale
	Trykmåling	Trykmålingens nøjagtighed kontrolleres (→ side 103)	Faglært personale

1) Vedligeholdelse af eksterne slangeledninger skal gennemføres i henhold til producentens oplysninger.

Service

9.4 Servicearbejder

9.4.1 Rengøring



GIV AGT!

Fare for forbrændinger på grund af varme overflader!

Kontakt med varme komponenter kan forårsage forbrændinger.

Derfor:

- Lad apparatet køle af, gør det trykløs og sluk det.
- Forud for enhver form for arbejde skal man altid sikre sig, at alle komponenter er kølet ned til omgivelsestemperatur.

Apparatet opstilles under følgende forhold:

- Rengør apparatet kun udvendigt med en blød og fugtig klud.
- Brug ingen aggressive rengøringsmidler.

9.4.2 Pumpe

Kontrol af pumpen

- Må kun udføres af faglært personale



FARE!

Livsfare pga. magnetfelt!

Det stærke magnetfelt i området omkring den magnetkoblede pumpe kan medføre livsfare for personer med pacemaker.

Derfor:

- Man skal sikre sig, at personer med pacemaker ikke udfører vedligeholdelsesarbejde, som indebærer demontering af magnetkoblingen (udskiftning af pumpehoved, udskiftning af indeslutningsskærmens pakning).



HENVISNING!

Ved komplet monterede pumper afskærmes magnetfilterne fuldstændigt af de omsluttende komponenter, og der er ingen fare, hverken når pumpen er stoppet, eller når den kører.

Nødvendigt udstyr

- Testudstyr til kvalitetskontrollen (pumpetilstand), yderligere oplysninger på www.hb-therm.ch.



HENVISNING!

Ved monteret pumpe-litage-overvågning (LUKKET) kræves der ikke testudstyr.

Drivhjul

- Kontrol af pumpetilstand → side 87
 - Der er ingen pumpe-litage-overvågning
- Benyt testudstyr til kvalitetskontrollen.

Pakninger

- Udfør visuel kontrol af pumpe-tæthed.

Motorleje

- Stilstand: Man skal sikre sig, at lejet går ubesværet
- I drift: Kontrol af motorstøj

Service

9.4.3 Temperaturmåling

Kontrol af temperaturmålingens nøjagtighed

- Må kun udføres af faglært personale.

Nødvendigt udstyr

- Tilslutningsledning til fremløb og returløb med indbygget temperatursensor (med en minimal indvendig diameter på 8 mm og en maksimal længde på 1 m)
- Temperaturmåler, der er kontrolleret og godkendt til referencemåling (afstemt efter den anvendte temperatursensor).
- Prøveprotokol til dokumentation af måleværdierne
- Der kan eventuelt anvendes et prøveapparat til temperaturmålingen. Yderligere oplysninger fås på www.hb-therm.ch

Fremgangsmåde ved temperaturmåling med intern temperatursensor

1. Anbring tilslutningsledningerne til fremløb og returløb mellem fremløbs- og returløbstilslutningen.
2. Tænd for tempereringsudstyret.
3. Indstil en nom. værdi på 80 °C.
4. Vent, indtil den ønskede temperatur er nået og holdes konstant.
5. Aflæs den fremløbs- og returløbstemperatur, der vises på apparatet og sammenlign med den temperatur, der vises på referencemåleinstrumentet.

Fremgangsmåde ved temperaturmåling med ekstern temperatursensor

1. Tilslut den eksterne temperatursensor til apparatet.
2. Hold den eksterne temperatursensor på 80 °C i et referencevandbad.
3. Tænd for tempereringsudstyret.
4. Aflæs den eksterne temperatur, der vises på apparatet og sammenlign med referencevandbadet.

Kalibrering af temperatursensoren

- Ved en afvigelse <3 °C ligger temperaturmålingen inden for toleranceområdet.
- Ved en afvigelse >3 °C skal temperatursensoren i apparatet kontrolleres. Ved større lineære fejl kan de enkelte temperatursensorer kalibreres på menu siden [Service \ Kalibrering \ Temperatur](#).

Er der spørgsmål vedrørende servicearbejderne og -intervallerne, kan man kontakte HB-Therms agenturer på (→ www.hb-therm.ch).

9.4.4 Trykmåling

Kontrol af trykmålingens nøjagtighed

- Må kun udføres af faglært personale.

Nødvendigt udstyr

- Der kræves ikke noget specielt udstyr
- Der kan eventuelt anvendes et prøveapparat til trykmålingen. Yderligere oplysninger fås på www.hb-therm.ch

Fremgangsmåde

1. Slå tempereringsudstyret fra med formtømning.
2. Kobl modtageren fra fremløb og returløb.
3. Manometerets trykviser skal vise 0 bar $\pm 0,3$ bar.
4. **Systemtryk Måleværdi** på menusiden **Display \ Måleværdier** skal vise 0,0 bar $\pm 0,1$ bar.
 - Hvis der er en afvigelse på $>0,1$ bar, skal tryksensoren kalibreres. Kalibrer parameteren **Tryksensor 1 forskydning** på menusiden **Service \ Kalibrering \ Tryk**.

Yderligere fremgangsmåde (ekstraudstyr ZU)

5. **Tryk fremløb** på menusiden **Display \ Måleværdier** skal vise 0,0 bar $\pm 0,1$ bar.
 - Hvis der er en afvigelse på $>0,1$ bar, skal tryksensoren kalibreres. Kalibrer parameteren **Tryksensor 2 forskydning** på menusiden **Service \ Kalibrering \ Tryk**.

9.4.5 Sikkerhedsventil

Kontrol af sikkerhedsventilens funktion

- Må kun udføres af faglært personale.

Fremgangsmåde

1. Fjern apparatets afdækninger.
2. Tænd for tempereringsudstyret (i normal drift).
3. Indstil en nom. værdi på 40 °C.
4. Skru sikkerhedsventilens fingermøtrik løs, indtil der kommer lidt vand ud af overløbet.
 - Hvis der ikke kommer vand ud via sikkerhedsventilen, fungerer den ikke længere korrekt og sikkerhedsventilen skal udskiftes.
5. Skru sikkerhedsventilens fingermøtrik fast igen.
 - Hvis sikkerhedsventilen igen lukker korrekt, fungerer den som den skal.

Service

9.4.6 Opdateringer af software



HENVISNING!

Softwaren på modulapparatet Thermo-5, flowmåler Flow-5 eller omkoblingssektion Vario-5 bliver automatisk opdateret til samme version som den software, der ligger på betjeningsmodulet Panel-5 eller enkeltapparatet Thermo-5.

Man kan installere et nyt brugerprogram på de tilsluttede produkter tempereringsudstyr Thermo-5, flowmåler Flow-5 eller skifteenhed Vario-5 som følger:



HENVISNING!

Softwaren „gba03Usr.upd“, „SW51-1_xxxx.upd“ og „SW51-2_xxxx.upd“ skal ligge på datamediets rodniveau. Den må ikke lagres i en mappe.



HENVISNING!

Under software-opdateringen må apparatet Thermo-5 eller betjeningsmodulet Panel-5 og alle tilsluttede produkter ikke slukkes.

Der skal bruges følgende værktøjer:

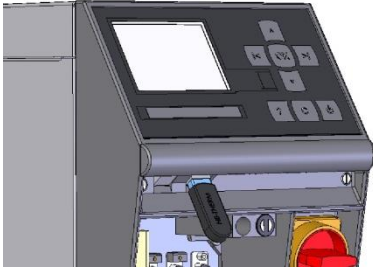
- USB-datamedie med den aktuelle software
- Den nyeste software kan hentes hos HB-Therms agenturer på (→ www.hb-therm.ch).



HENVISNING!

Kun FAT32 formaterede USB-datamedier understøttes.

Gennemfør software-opdatering



III. 77: Tilslut USB datamedium



III. 78: Start software-opdatering

Kontroller softwareversion

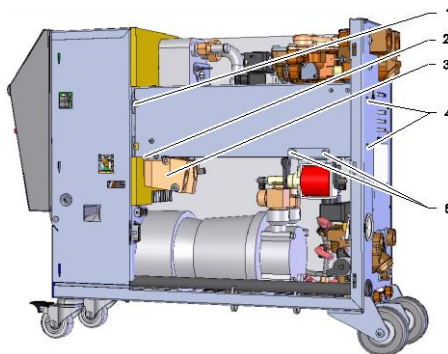
1. Tænd på hovedkontakten.
 2. Tilslut USB datamedium (III. 77).
 3. Kald menüsiden **Profil**.
 4. Indstil parameteren **Brugerprofil** til „Udvidet“.
 5. Hent menüsiden **Gem/indlæs**.
 6. Vælg funktionen **Start update af USB-software** og bekræft valget med **OK**-tasten.
 - Der hentes data fra USB-datamediet over i hukommelsen på USR-51. Afbryd ikke USB-forbindelsen.
 - Når dataoverførslen er afsluttet, bliver det meddelt på displayet. Nu kan USB-forbindelsen afbrydes.
 - Den nye software skrives ind i USR-51-Flash. Når overførslen er færdig, genstartes der automatisk.
 7. Om nødvendigt skal USB-forbindelsen etableres på ny, hvis der skal installeres flere data.
 - Efter genstart bliver den nye software eventuelt skrevet over i GIF-51, DFM-51 eller VFC-51. Denne proces kan tage nogle minutter. Når overførslen er færdig, genstartes der automatisk.
 - På displayet vises meddelelsen *Driftsklar*.
1. Tryk på **?**-tasten i grundvisningen.
 - Så vises den aktuelle softwareversion øverst til højre.

Service

9.4.7 Adgang til komponenterne

For at få fri adgang til komponenterne, med henblik på evt. udskiftning af disse, skal man først åbne apparatet (→ side 96).

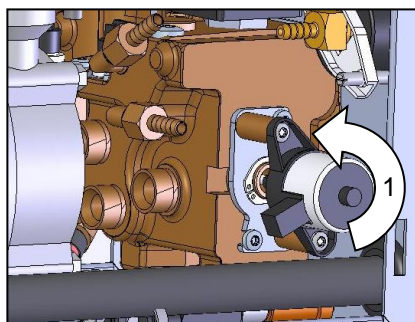
Varmesystem



Ill. 79: Afmonter varmesystemet

1. Tøm tempereringsudstyret helt.
2. Fjern fastgørelsesskruen (2) på siden af støtten til varmesystemet.
3. Hæng messingblokken (3) ud af varmesystemet.
4. Fjern varmesystemets fastgørelsesskrue (4) på bagsiden.
5. Løsn varmesystemets fastgørelsesskruer (1) til den elektriske del.
6. Sving varmesystemet ud og træk det nedad og ud af varmebærermodul.
7. Fjern eventuelt de to fastgørelsesskruer (5) på længdedrageren for at kunne fjerne påfyldningspumpen.

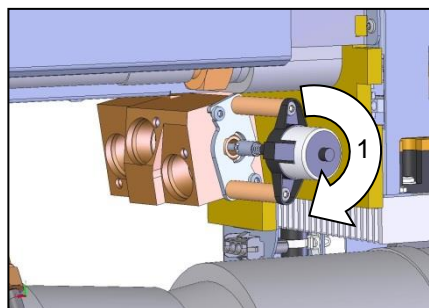
Køleventil 1



Ill. 80: Afmonter køleventil 1

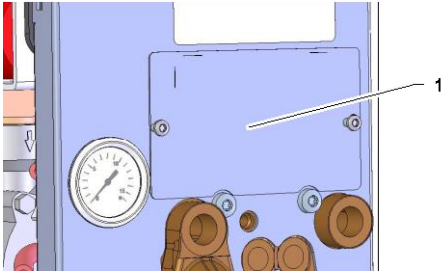
1. Tøm tempereringsudstyret helt.
2. Løsn flangeskruerne på motoren.
3. Drej motoren let (1) og kør den ud.
4. Afmonter køleventil 1.

Køleventil 2



Ill. 81: Køleventil 2

1. Tøm tempereringsudstyret helt.
2. Løsn flangeskruerne på motoren.
3. Drej motoren let (1) og kør den ud.
4. Afmonter køleventil 2.

Ventiler*Ill. 82: Afdækning til ventiler*

1. Tøm tempereringsudstyret helt.
2. Fjern fastgørelsesskruen til afdækningspladen (1) nederst på bagsiden og fjern afdækningspladen

Apparatkortet

1. Træk netstikket ud.
2. Løsn skrueerne på fronten.
3. Klap fronten ned.

Driftsforstyrrelser

10 Driftsforstyrrelser

I følgende kapitel beskrives de mulige årsager til driftsforstyrrelser og hvilke arbejder, der skal udføres for at afhjælpe dem.

Hvis der forekommer hyppigere driftsforstyrrelser, skal serviceintervallerne forkortes, så de svarer til den faktiske belastning.

I tilfælde af driftsforstyrrelser, der ikke kan afhjælpes ved at følge nedenstående henvisninger, kan HB-Therms agentur kontaktes på (→ www.hb-therm.ch). Til fejldiagnose er det muligt at gemme serviceoplysninger på et USB-datamedie og sende det til HB-Therm-forhandleren (→ side 89).

10.1 Sikkerhed

Personale

- De her beskrevne arbejder med henblik på afhjælpning af driftsforstyrrelser kan udføres af brugeren, såfremt der ikke er anført andet.
- Nogle arbejder må kun udføres af faglært personale eller må udelukkende foretages af producenten. I så fald henvises der udtrykkeligt hertil i forbindelse med beskrivelsen af driftsforstyrrelsen.
- Arbejder på det elektriske anlæg må som hovedregel kun udføres af faglærte elektrikere.
- Arbejder på det hydrauliske anlæg må kun udføres af hydraulikfagfolk.

Personligt sikkerhedsudstyr

I forbindelse med alle service-/reparationsarbejder skal der bæres følgende sikkerhedsudstyr:

- Beskyttelsesbriller
- Beskyttelseshandsker
- Sikkerhedssko
- Beskyttelsesdragt



HENVISNING!

Med hensyn til yderligere sikkerhedsudstyr, der skal anvendes i forbindelse med bestemte arbejder, henvises til advarslerne i dette kapitel.

Særlige farer

Der er følgende farer:

- Livsfare på grund af elektrisk strøm.
- Fare for forbrændinger på grund af varme driftsmidler.
- Fare for forbrændinger på grund af varme overflader.
- Der er fare for at komme i klemme, hvis udstyret ruller eller tipper.

Driftsforstyrrelser

Forkert udførte service/ reparationsarbejder



ADVARSEL!

Der er fare for at komme til skade, hvis service-/reparationsarbejderne ikke er udført korrekt!

Forkert service/reparation kan medføre alvorlige person- og tingskader.

Derfor:

- skal man inden arbejdet påbegyndes sørge for, at der er tilstrækkeligt med plads til montagen.
- Hvis man fjerner komponenter, skal man sørge for, at alle fastgørelseselementer monteres igen og overholde skruernes respektive tilspændingsmomenter.

Forholdsregler ved driftsforstyrrelser

Som hovedregel gælder følgende:

1. I tilfælde af driftsforstyrrelser, der umiddelbart er forbundet med fare for personer eller materiel, skal man straks gøre brug af nødstopfunktionen.
2. Find årsagen til driftsforstyrrelsen.
3. Hvis der skal udføres arbejder i fareområdet for at afhjælpe driftsforstyrrelsen, skal udstyret slås fra og sikres mod at blive slået til igen.
4. Den ansvarlige på driftsstedet skal straks informeres som driftsforstyrrelsen.
5. Afhængig af hvilken form for forstyrrelse der foreligger, kan man selv afhjælpe den eller få faglært personale til at gøre det.



HENVISNING!

Den nedenfor anførte tabel over forstyrrelser indeholder oplysninger om, hvem der er berettiget til at afhjælpe de forskellige forstyrrelser.

Driftsforstyrrelser

10.2 Fejlmeldinger

10.2.1 Fejlmeldinger på displayet

Der skelnes mellem fire forskellige alarmniveauer, der vises på displayets statuslinje på betjeningsmodulet eller enkeltapparatet og på modulapparatets LED-display i henhold til følgende tabel:

Trin	Kendetegn	Display	Varme-system	Pumpe	Afkøling	Kvittering	Alarm-udlæsning
0	Der er overskrevet grænseværdier. Overskridelsen har indflydelse på anlæggets opvarmning.	gul	fra	-	-	ikke nødvendig	-
1	Der er overskrevet grænseværdier. Overskridelsen har ikke indflydelse på anlæggets driftssikkerhed.	gul	-	-	-	ikke nødvendig	Horn Alarmkontakt Interface
2	Der er overskrevet grænseværdier. Overskridelsen har indflydelse på anlæggets opvarmning.	rød	fra	-	-	nødvendig	Horn Alarmkontakt Interface
3	Der er overskrevet grænseværdier. En overskrivelse påvirker apparatets driftssikkerhed direkte.	rød	fra	fra	fra	obligatorisk	Horn Alarmkontakt Interface

Ved driftsforstyrrelser på alarmniveau 1 - 3:

→ Horn, alarmkontakt (ekstraudstyr ZB) aktiveres, og alarm overføres til interface (ekstraudstyr ZD, ZC, ZP).

→ I symbolfeltet vises .

1. Kvitter hornet med tasten .

→ I symbolfeltet vises .

2. Søgning efter fejlårsagen. Kontakt evt. HB-Therm forhandleren (→ www.hb-therm.ch).


3. Kvitter alarmen med tasten .

Driftsforstyrrelser

10.3 Søgning efter fejlårsagen

Fejlårsag

Gør følgende for at finde mulige årsager for en aktuell fejlmelding:

1. Trykkes tasten , vises online-hjælpen til den foreliggende fejlmeddelelse.

Fejloversigt

Fejlfinding			
31.03.09 08:39	Forskul fremløb-ekstern	E123	0 h
	GIF00 Normaldrift		
31.03.09 08:39	Niveau for lavt	E044	0 h
	GIF00 Normaldrift		
31.03.09 08:39	Kredsløb overtemp.	E021	0 h
	GIF00 Normaldrift		
31.03.09 08:39	Pumpe understrøm	E011	0 h
	GIF00 Normaldrift		
1	Fremløb Flow	25.0 °C -- $\frac{1}{\text{min}}$	Driftsklar

De seneste 10 opståede fejlmeddelelser kan vises på følgende måde:


1. Kald menusiden [Fejlsøgning](#).
- Oversigt over fejlmeddelelserne vises. De fejlmeldinger, der er markeret med „S“, er forekommet i apparatets opstartsfasen.
2. Vælg den ønskede fejlmeddelelse.
3. Tryk på tast .
- Online-hjælpen for den valgte fejlmeddelelse vises.

Fig. 83: Logbog alarmer

10.4 Tabel over driftsforstyrrelser

Driftsforstyrrelse	Mulig årsag	Afhjælpning af fejlen	Kan afhjælpes af
Understrøm i varmesystemet eller overstrøm i varmesystemet	Systemet er ikke tilsluttet den korrekte netspænding	Tilslut til korrekt netspænding	Faglært elektriker
	Stikforbindelserne er ikke tilsluttet rigtigt eller er defekte	Kontroller stikforbindelserne Tilslut rigtigt eller udskift dem	Faglært elektriker
	Halvlederrelæet er defekt	Udskift halvlederrelæet	Faglært elektriker
	Varmesystemet er defekt	Reparer eller udskift varmesystemet	Faglært elektriker
Understrøm til pumpen eller overstrøm til pumpen	Systemet er ikke tilsluttet den korrekte netspænding	Tilslut til korrekt netspænding	Faglært elektriker
	Pumpen er defekt	Reparer eller udskift pumpen	Faglært personale
Fase mangler	Nettilslutningen er ikke foretaget rigtigt	Foretag korrekt nettilslutning	Faglært elektriker

Driftsforstyrrelser

Driftsforstyrrelse	Mulig årsag	Afhjælpning af fejlen	Kan afhjælpes af
For høj temperatur i kredsløbet	Kølevandstilslutningen er ikke foretaget rigtigt	Foretag korrekt kølevandstilslutning	Faglært personale
	Køleventil 1 eller køleventil 2 er defekt	Kontroller køleventil 1 og køleventil 2 og udskift om nødvendigt den ene eller begge	Faglært personale
	Temperatursensoren er ikke kalibreret rigtigt	Kalibrering af temperatursensoren	Faglært personale
	Temperatursensoren er defekt	Udskift temperatursensoren	Faglært personale
For lavt systemtryk eller første påfyldning tager for lang tid eller påfyldning tager generelt for lang tid	Stort eksternt volumen	Kvitter alarmen (hvis første påfyldning tog for lang tid).	Brugeren
	Vandforsyningstrykket er for lavt.	Forøg vandforsyningstrykket.	Brugeren
	Kølevands- eller systemvandstilslutningen er ikke foretaget korrekt	Foretag korrekt kølevands eller systemvandstilslutning (spærreventilerne skal være åbne)	Brugeren
	De anvendte lynkoblinger er lukkede eller tilstoppede	Kontroller lynkoblingerne, rengør eller udskift dem om nødvendigt	Faglært personale
	Slangetilslutningerne er defekte	Kontroller slangetilslutningerne for lækage, udskift dem om nødvendigt	Brugeren
	Påfyldningspumpen er defekt	Reparer eller udskift påfyldningspumpen	Faglært personale
	Tryksensoren er ikke kalibreret rigtigt	Kalibrer tryksensoren	Faglært personale
	Tryksensoren er defekt	Udskift tryksensoren	Faglært personale
Påfyldningscyklustiden overskrides	Slangetilslutningerne er defekte	Kontroller slangetilslutningerne for lækage, udskift dem om nødvendigt	Brugeren
Der er ikke noget flow eller for lavt flow	Filteret i frem- eller returløbet er forurennet.	Rengør filteret i frem- eller returløbet.	Faglært personale
	Parameteren Flow intern min. er indstillet for lavt.	Forøg indstillingen af parameteren Flow intern min. (ved for lavt flow).	Brugeren
	De anvendte lynkoblinger er lukkede eller tilstoppede	Kontroller lynkoblingerne, rengør eller udskift dem om nødvendigt	Faglært personale
	Slangetilslutningerne er knækket.	Fjern knækkene på slangetilslutningerne.	Brugeren
	Modtageren er tilstoppet.	Kontroller modtageren, rengør den om nødvendigt.	Faglært personale

Driftsforstyrrelser

Driftsforstyrrelse	Mulig årsag	Afhjælpning af fejlen	Kan afhjælpes af
Temperaturen er for høj	Kølevands- eller systemvandstilslutningen er ikke foretaget korrekt	Foretag korrekt kølevands- eller systemvandstilslutning	Brugeren
	Parameteren Afvig. nom.-målt oppe er indstillet for lavt	Forøg indstillingen af parameteren Afvig nom.-målt oppe	Brugeren
	Reguleringsparametrene er ikke indstillet optimalt	Optimer reguleringsparametrene	Faglært personale
Temperaturen er for lav	Parameteren Afvig. nom.-målt nede er indstillet for lavt	Forøg indstillingen af parameteren Afvig nom.-målt nede	Brugeren
	Reguleringsparametrene er ikke indstillet optimalt	Optimer reguleringsparametrene	Faglært personale
	Køleventil 1 eller køleventil 2 er defekt	Kontroller køleventil 1 og køleventil 2 og udskift om nødvendigt den ene eller begge	Faglært personale
	Varmeeffekten er ikke tilstrækkelig	Kontroller den nødvendige varmeeffekt Kontroller varmesystemet, udskift det om nødvendigt	Faglært personale
Fejl i kommunikationen med modulet	Styrekablet er afbrudt eller defekt	Sæt styrekablet ordentligt i eller udskift det	Brugeren
	Modulapparatet er slået fra på hovedkontakten	Tænd på hovedkontakten	Brugeren
	Netforsyningen til modulapparatet er afbrudt.	Kontroller netforsyningen	Faglært elektriker

10.5 Idriftsættelse efter afhjælpning af en driftsforstyrrelse

Efter at der er afhjulpet en driftsforstyrrelse, skal man gøre følgende, når apparatet skal sættes i drift igen:

1. Nulstil nødstopanordningen.
2. Kvitter driftsforstyrrelsen på styringen.
3. Man skal sikre sig, at der ikke befinder sig nogen personer i fareområdet.
4. Start apparatet som beskrevet i kapitlet "Betjening".

Bortskaffelse

11 Bortskaffelse

11.1 Sikkerhed

Personale

- Bortskaffelse må kun foretages af særligt uddannet faglært personale.
- Arbejder på det elektriske anlæg må kun foretages af elfagfolk.
- Arbejder på det hydrauliske anlæg må kun udføres af hydraulikfagfolk.

11.2 Bortskaffelse af materialer

Efter endt brug skal apparatet bortskaffes på en miljømæssigt forsvarlig måde.

Hvis der ikke er truffet aftale om tilbagetagelse eller bortskaffelse, skal de enkelte bestanddele afleveres til genbrug:

- Metaller skal afleveres som skrot.
- Plastelementer skal afleveres til genbrug.
- Øvrige komponenter skal sorteres efter materialer og bortskaffes.



OPMÆRKSOMHED!

Miljøskader på grund af forkert bortskaffelse!

EI-skrot, elektronikkomponenter, smøremidler og andre hjælpestoffer skal behandles som farligt affald og må kun bortskaffes af specialvirksomheder, der er godkendt hertil!

De lokale kommunale myndigheder eller virksomheder, der har specialiseret sig i bortskaffelse, kan oplyse om, hvordan de enkelte dele og materialer bortskaffes miljømæssigt forsvarligt.

12 Reservedelsliste



ADVARSEL!
Sikkerhedsrisiko ved anvendelse af forkerte reservedele!

Forkerte eller mangelfulde reservedele kan gå ud over sikkerheden og medføre skader, fejlfunktioner eller totalt svigt.

Derfor

- skal der altid kun anvendes originale reservedele fra producenten af udstyret.

Bestil reservedele via HB-Therms agenturer på ([→ www.hb-therm.ch](http://www.hb-therm.ch)).

Delene liste findes i bilag B i denne opfindelse brugsanvisninger.

Hvis der anvendes reservedele, der ikke er godkendt, bortfalder alle garanti- og servicekrav.

12.1 Bestilling af reservedele

Ved bestilling af reservedele skal man altid oplyse følgende:

- Reservedelens betegnelse og ID-nr.
- Mængde og enhed.

Teknisk dokumentation

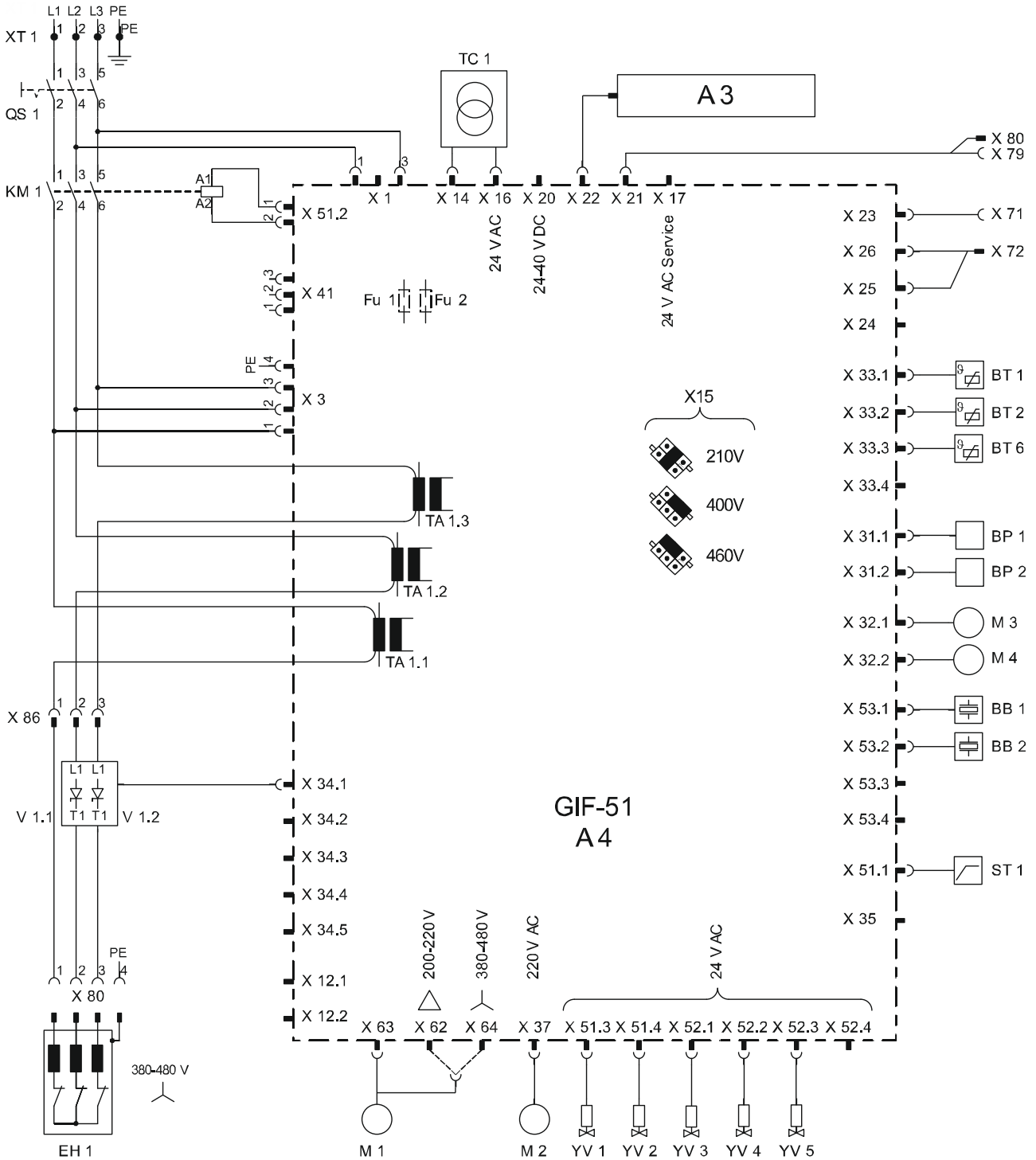
13 Teknisk dokumentation

13.1 Strømskema

Tilslutning, elektrisk

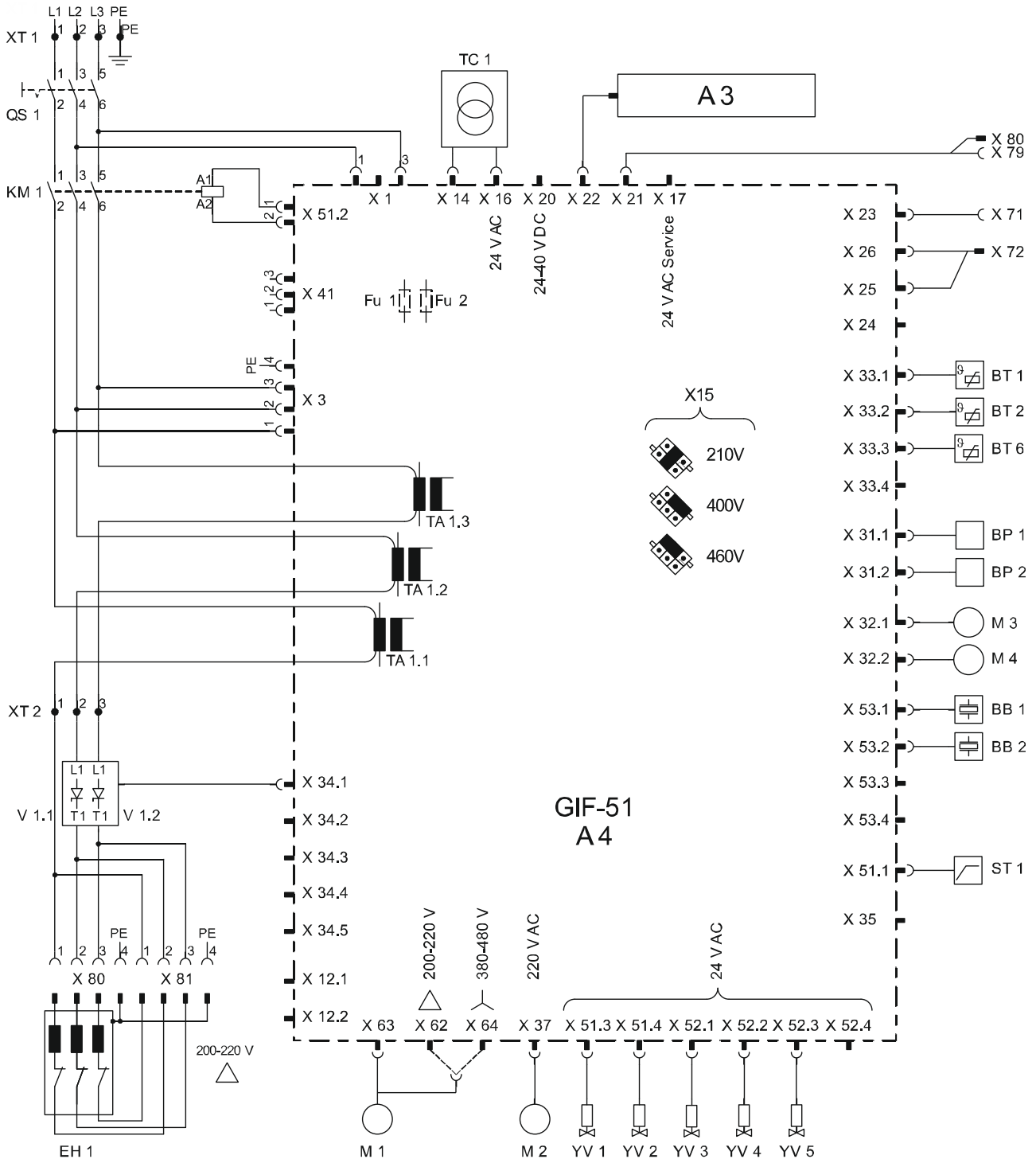
se typeskiltet på selve apparatet eller på side 25.

380–480 V



Teknisk dokumentation

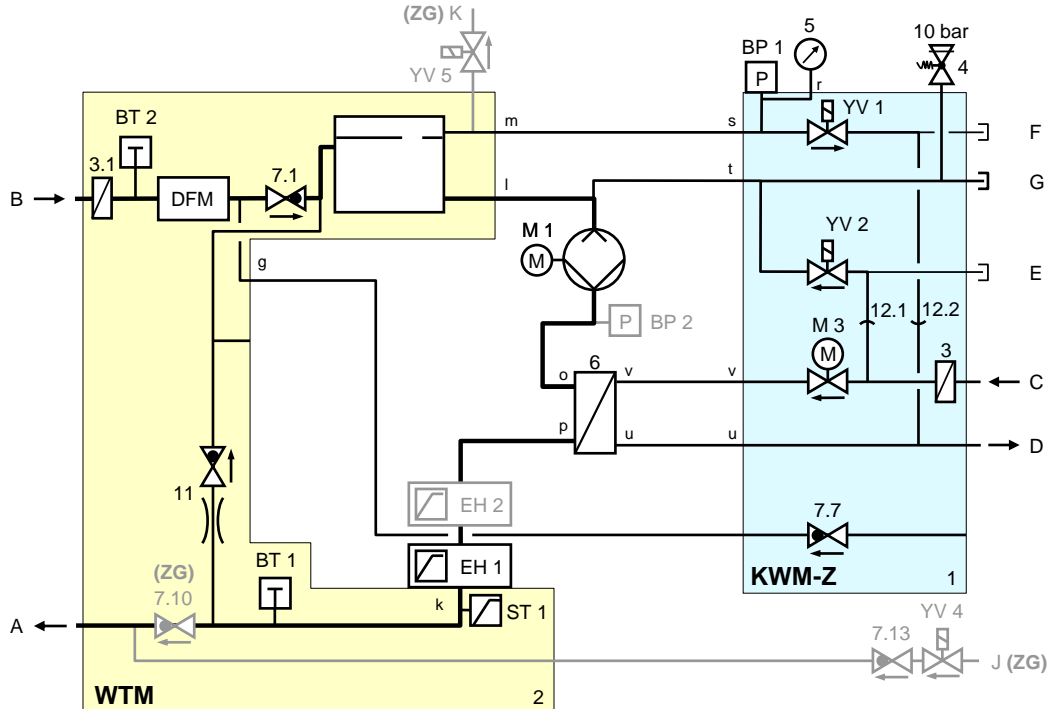
200–220 V



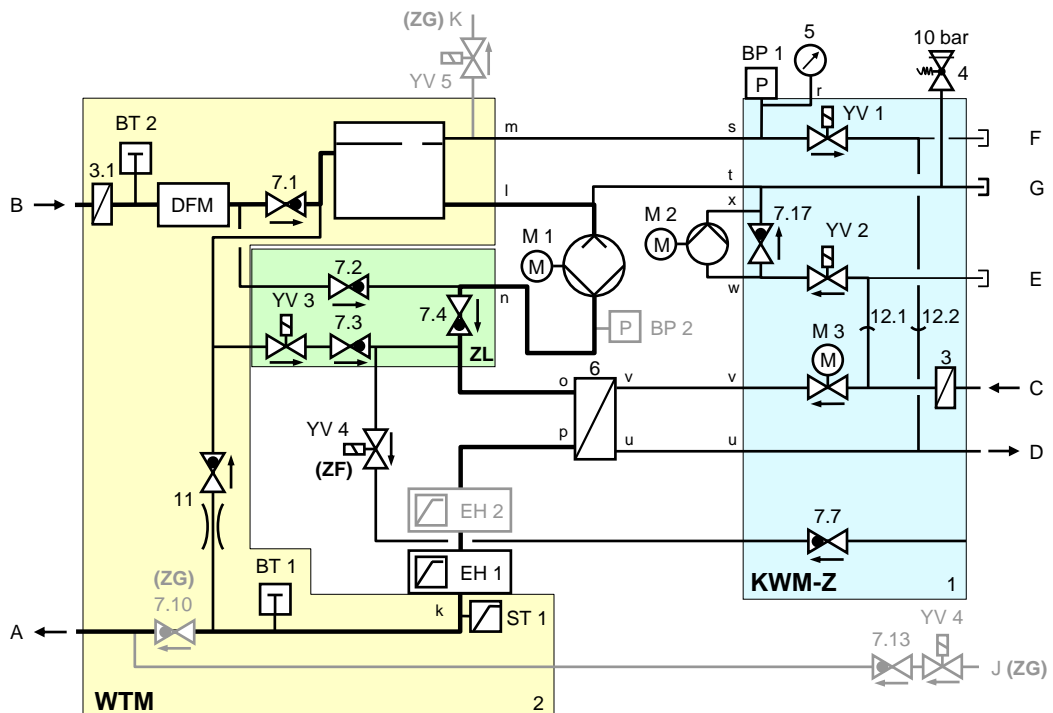
Teknisk dokumentation

13.2 Hydrauliskema

HB-100ZM1

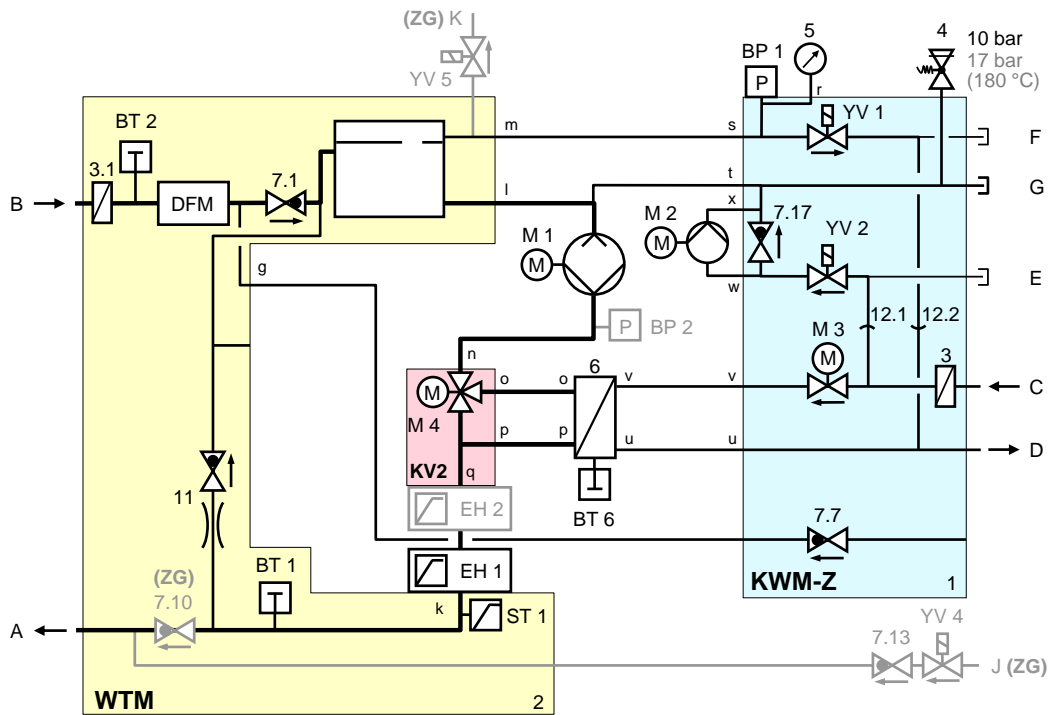


HB-100ZM1 (ZL)

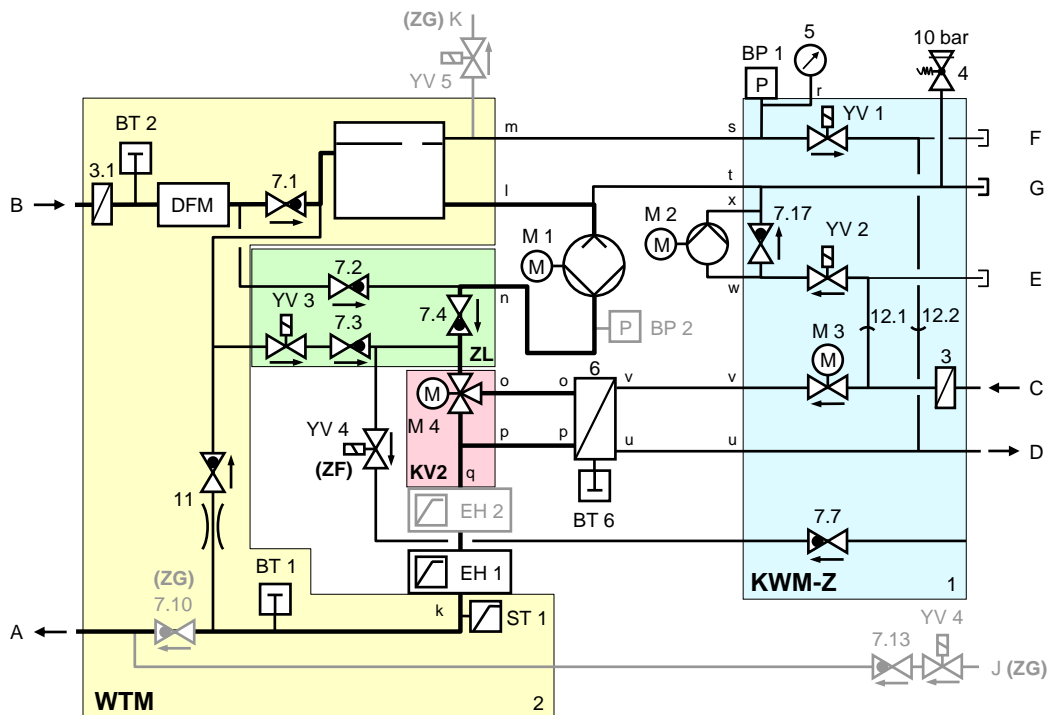


Teknisk dokumentation

HB-140/160ZM1



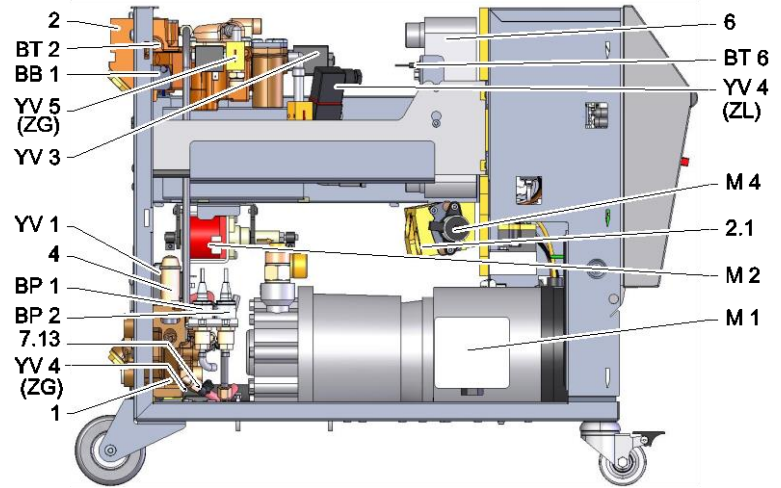
HB-140/160ZM1 (ZL)



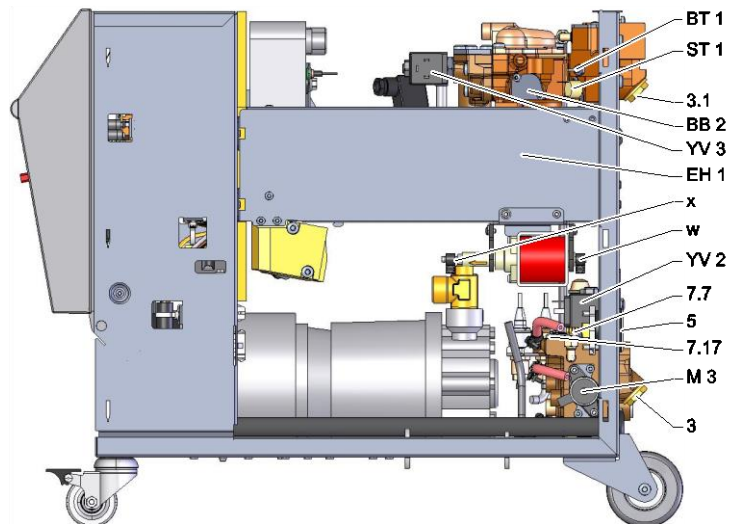
Teknisk dokumentation

13.3 Komponenttildeling

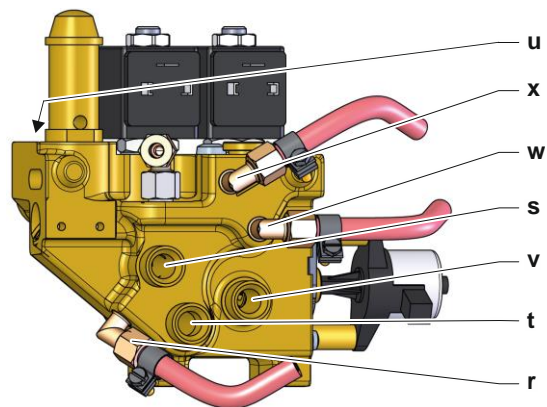
Set fra siden (venstre)



Set fra siden (højre)

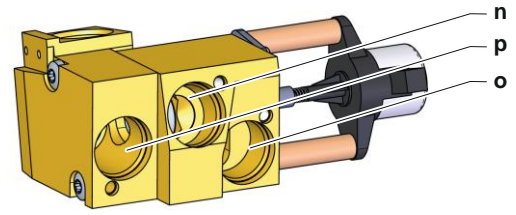


Kølevandsmodul

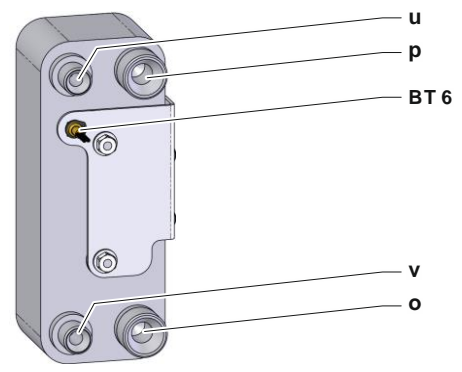


Teknisk dokumentation

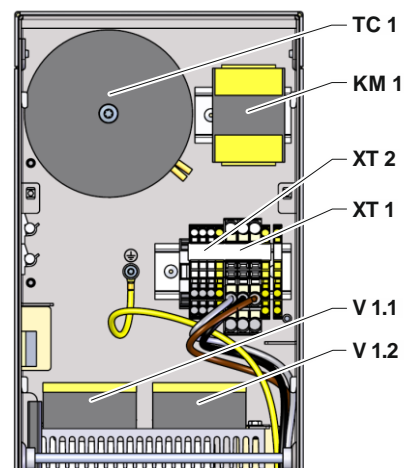
Proportionalmodul



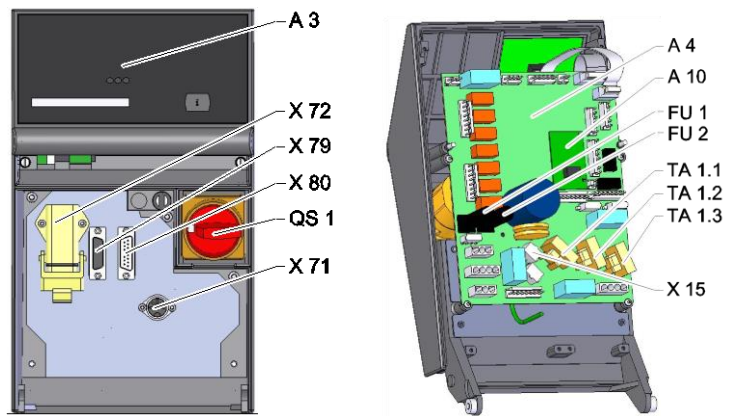
Køler



Elektrisk del



Front



Teknisk dokumentation

13.4 Oversigt

KZ	Betegnelse	kun ved udstyr
A	Fremløb	
B	Returløb	
C	Kølevand indgang	
D	Kølevand udgang	
E	Systemvand indgang	
F	Systemvand udgang	
G	Tømning	
J	Druckluft Eingang	ZG
K	Trykluft udgang	ZG
1	Kølevandsmodul KWM	
2	Varmebærermodul WTM	
2.1	Proportionalmodul	
2.2	Lækstopmodul	ZL
3	Filter kølevandsindgang	
3.1	Returløbsfilter	
4	Sikkerhedsventil	
5	Manometer	
6	Køler	
7.1	Kontraventil Returløb	
7.7	Kontraventil ventilering	
7.10	Kontraventil Framløb	ZG
7.13	Kontraventil trykluft	ZG
7.17	Kontraventil påfyldning	140, 160, 180, 200, 230, ZL
11	Bypass kontraventil med	
12.1	Adskillelse køle- og systemvandsindgang	
12.2	Adskillelse køle- og systemvandsudgang	
A 3	Tastatur	
A 4	Apparatkort GIF-51	
BB 1	Lydomformer 1	
BB 2	Lydomformer 2	
BP 1	Tryksensor system	
BP 2	Tryksensor fremløb	ZU, 4S, 8R
BT 1	Temperatursensor fremløb	
BT 2	Temperatursensor returløb	
BT 6	Temperatursensor køler	
EH 1	Varmesystem 1	
FU 1	Sikring 0,8 AT	
FU 2	Sikring 0,8 AT	
KM 1	Hovedkontaktør	
M 1	Hovedpumpe	
M 2	Påfyldningspumpe	
M 3	Køleventil 1 (KV 1)	
M 4	Køleventil 2 (KV 2)	

Teknisk dokumentation

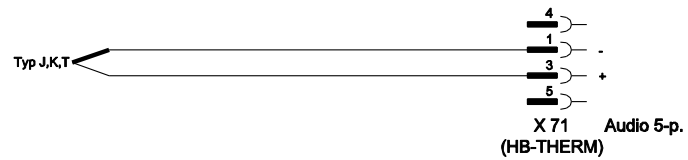
KZ	Betegnelse	kun ved udstyr
N	Nettilslutningsledning	
QS 1	Hovedkontakt	
ST 1	Temperaturbegrænser fremløb	
TA 1.1	Strømtransformator 1	
TA 1.2	Strømtransformator 2	
TA 1.3	Strømtransformator 3	
TC 1	Transformator	
V 1.1	Halvlederrelæ varmesystem 1	
V 1.2	Halvlederrelæ varmesystem 1	
X 15	Spændingsvalg ved	
X 71	Stikdåse ekstern sensor	ZE
X 72	Stik alarmkontakt, ekstern styring	ZB
X 79	Stikkontakt HB OUT	
X 80	Stik HB IN	
XT 1	Klemme nettilslutning	
XT 2	Klemme varmesystem	380–480 V, 16 kW 200–220 V
YV 1	Magnetventil ventilering	
YV 2	Magnetventil påfyldning	
YV 3	Magnetventil lækstop	ZL
YV 4	Magnetventil ventilering eller trykluft	ZL eller ZG
YV 5	Magnetventil trykaflastning	ZG

Kabler til interfaces

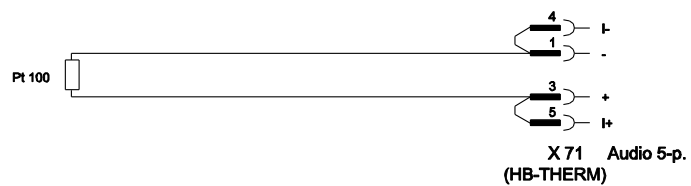
14 Kabler til interfaces

14.1 Ekstern sensor

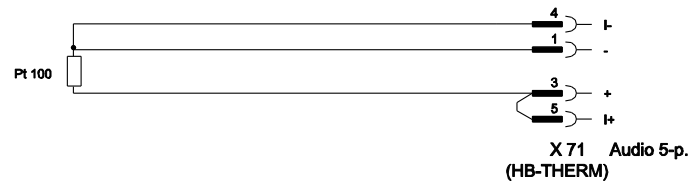
Sensortype termoelement (type J,K,T)



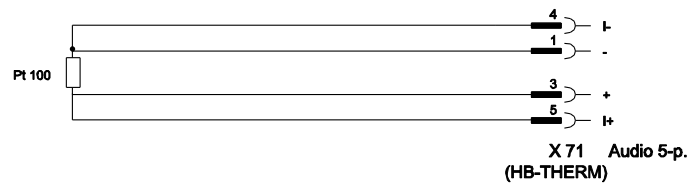
Sensortype Pt 100 (2-leder-model)



Sensortype Pt 100 (3-leder-model)



Sensortype Pt 100 (4-leder-model)



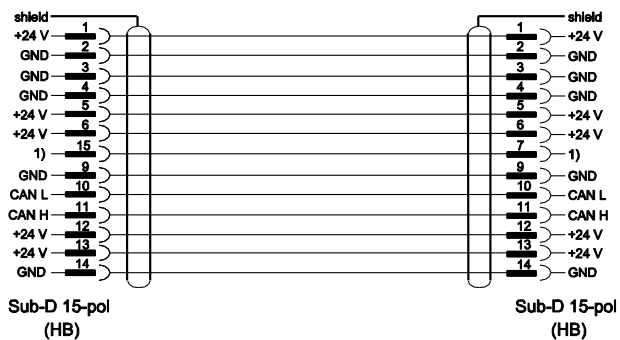
Kabler til interfaces

14.2 Ekstern styring



Funktion		Kontakt	Belastning
Apparat	TIL	Luk (flanke)	5 VDC, 2 mA
	FRA	Åbn (flanke)	
Nom. værdi	2	Luk (flanke)	5 VDC, 2 mA
	1	Åbn (flanke)	
Rampeprogram	TIL	Luk (flanke)	5 VDC, 2 mA
	FRA	Åbn (flanke)	
Alarmkontakt	---	---	250 VAC, 4 A

14.3 Interface HB



1) Via denne kontakt kobles en automatisk slutmodstand.