

HB-Therm® THERMO-5

Kullanım kılavuzu HB-100/140/160Z1

Sıcaklık kontrol ünitesi

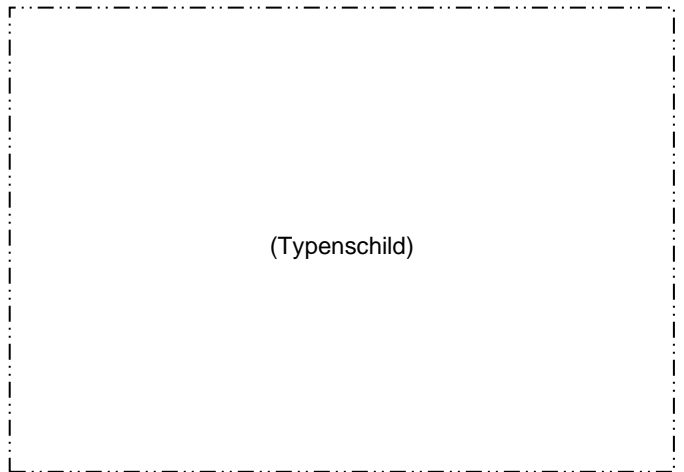


HB-Therm AG
Piccardstrasse 6
9015 St. Gallen
SWITZERLAND

www.hb-therm.com

E-Mail info@hb-therm.ch
Phone +41 71 243 65 30

Orijinal talimatın çevirisi



Dizin	7
1 Genel	9
1.1 Bu kılavuzla ilgili bilgiler.....	9
1.2 Sembollerin açıklaması	10
1.3 Sorumluluğun sınırlandırılması.....	11
1.4 Telif hakkı	11
1.5 Garanti şartları.....	12
1.6 Müşteri servisi.....	12
2 Emniyet	13
2.1 Kullanım amacı.....	13
2.2 Müşterinin sorumluluğu	14
2.3 Personel gereksinimleri	15
2.3.1 Nitelikler	15
2.3.2 Yetkisiz kişiler.....	16
2.4 Kişisel koruyucu ekipman	17
2.5 Belirli tehlikeler	18
2.6 Güvenlik cihazları	20
2.7 Çıkartmalar ve çıkartmalar	21
2.8 Makineler için CE Uygunluk Beyanı	22
2.9 UK Declaration of Conformity for Machinery	23
3 Teknik veri	24
3.1 Genel bilgi.....	24
3.2 Emisyonlar	25
3.3 Çalışma koşulları	25
3.4 Bağlantı değerleri	26
3.5 İşletim sınırları.....	28
3.6 İsim plakası.....	29
4 Yapı ve işlev	30
4.1 Genel Bakış	30
4.2 Kısa açıklama	30
4.3 İşlevsel prensip.....	31
4.4 Isı transfer ortamı	31
4.5 Bağlantılar	32
4.6 Ek ekipman	33
4.7 Çalışma modları	34
4.7.1 Ana çalışma modları	34
4.7.2 Yardımcı modlar.....	34
4.8 Çalışma ve tehlike bölgeleri	35
5 Nakliye, paketlenme ve depolama	36
5.1 Taşıma için güvenlik notları.....	36
5.2 Ulaşım	37
5.3 Taşıma denetimi	38
5.4 Paketlenme.....	38

İçindekiler

5.5	Ambalaj üzerindeki semboller	40
5.6	Depolama	40
6	Kurulum ve ilk devreye alma.....	41
6.1	Emniyet.....	41
6.2	Kurulum konumu için gereksinimler	42
6.3	Kurulum çalışması	43
6.3.1	Kilit tekerlekleri	43
6.3.2	Su arıtma.....	43
6.3.3	Sistem suyu için ayrı bağlantı ayarlayın	44
6.3.4	Sistem bağlantılarını kurma	45
6.3.5	Veri arayüzlerini bağlayın.....	47
6.3.6	Harici sensörü bağlayın	49
7	Kontrol.....	50
7.1	Tuş takımı	50
7.1.1	Tek bir birimdeki temel işlevler.....	50
7.1.2	Tek bir üniteye temel işlevler ve çalıştırma	51
7.1.3	Modül olarak çalıştırılan ünite üzerindeki temel fonksiyonlar	52
7.1.4	Temel ekran	53
7.2	Çalışma yapısı	55
7.3	Menü yapısı	56
8	Operasyon.....	65
8.1	Şebeke AÇIK	65
8.2	Yeni modüler birimlerin kaydedilmesi.....	66
8.3	Modüler ünitelerin çalışması için özel özellikler	67
8.4	Tekil birimi modüler birim olarak çalıştırın	68
8.5	Açmak.....	69
8.5.1	Normal operasyon.....	69
8.5.2	Sızıntı durdurucu.....	70
8.5.3	Harici sensör	71
8.5.4	Mod 2. nominal değer	73
8.5.5	Uzak mod	74
8.6	Kapatarak	77
8.6.1	Soğutma ve kapatma	78
8.6.2	Kalıp tahliyesi	79
8.6.3	Basıncılı hava ile kalıp tahliyesi	80
8.7	Acil durdurma	81
8.8	Erişim haklarını tanımlayın	82
8.8.1	Kullanıcı profilini ayarlayın	82
8.8.2	İşletim sürümünü ayarlayın	82
8.8.3	Erişim kodunu değiştir.....	83
8.9	Ayarlar	84
8.9.1	Saat dilimini, tarihi ve saati ayarlama	84
8.9.2	Dahili ölçüm noktalarını tanımlayın	85
8.9.3	Anahtar saatini ayarla	86

İçindekiler

8.9.4	Rampa programını ayarla	87
8.9.5	Sistem suyunun döngüsel olarak değiştirilmesi	89
8.10	Süreç izleme.....	90
8.10.1	Limit değer izleme	90
8.10.2	Pompa aşınmasını izleyin	92
8.10.3	Denetleyiciyi optimize edin.....	93
8.11	Explorer penceresi	94
8.12	Kaydet / Yükle	95
8.12.1	Takım verileri.....	97
8.12.2	Gerçek verileri kaydetme	99
9	Bakım.....	101
9.1	Emniyet.....	101
9.2	Üniteyi açın	102
9.3	Bakım Programı.....	104
9.4	Bakım görevleri.....	106
9.4.1	Temizlik	106
9.4.2	Pompa.....	107
9.4.3	Sıcaklık ölçümü	108
9.4.4	Basınç ölçümü	109
9.4.5	Emniyet valfi.....	110
9.4.6	Yazılım güncellemesi	111
9.4.7	Bileşenlere erişim kazanın	113
10	Arızalar	115
10.1	Emniyet.....	115
10.2	Hata göstergeleri	117
10.2.1	Hata gösterge ekranı	117
10.3	Bir arızanın nedenini belirleyin	117
10.4	Sorun giderme tablosu	118
10.5	Arızayı giderdikten sonra başlatma	120
11	Bertaraf.....	121
11.1	Emniyet.....	121
11.2	Malzemelerin imhası	121
12	Yedek parçalar	122
12.1	Yedek parça siparişi	122
13	Teknik Bilgiler	123
13.1	Elektrik devre şeması	123
13.2	Hidrolik şema.....	125
13.3	Öge konumu	127
13.4	Efsane	130
14	Arayüz kabloları.....	132
14.1	Harici sensör.....	132
14.2	Harici kontrol.....	133
14.3	Seri veri arayüzleri.....	133
14.4	CAN-Bus arayüzleri.....	135

İçindekiler

14.5 Arayüz HB136

Ek dosya

- A Özel uygulama
- B Yedek parça listesi

Dizin

A

Açmak	69
Ağırlık	24
Ana şalter	20
Arayüz kabloları	132
Arayüzleri bağlayın	47
Arızalar	115
Artık akım devre kesicisi (RCD)	26
Ayarlar	84

B

Bağ	
Elektriksel	32
Bağlantı	
ana ve dönüş hattı	27
ayrı sistem suyu	27
Elektrik	26
Soğutma suyu,	27
Bağlantı değerleri	26
Bakım	101
görevleri	106
Programı	104
Basınç ölçümü	109
Bertaraf	121

Ç

Çalışma bölgeleri	35
Çalışma koşulları	25
Çalışma malzemeleri	18
Çalışma modları	34
Çalışma yapısı	55

C

CE Uygunluk Beyanı	22
--------------------------	----

Ç

Çıkartmalar	21
-------------------	----

D

Denetleyici optimizasyonu	93
Depolama	40
Drenaj bağlantısı	27
Durum göstergesi	54

E

Efsane	130
Ek ekipman	33
Elektrik akımı	18
Elektrik devre şeması	123
Emisyonlar	25
Emniyet	13
Emniyet valfi	110
Erişim hakları	82

G

Genel Bakış	30
Gerçek verileri kaydetme	99
Giriş kodu	83
Güvenlik cihazları	20

H

Harici sensörü bağlayın	49
Hata	
Göstergeleri	117
Hatalar	
genel bakış	118
neden	117
Hidrolik bağlantılar	32
Hidrolik şema	125
Hidrolik uzmanı	15

I

İçin kullanılır	13
Installation	43
Isı transfer ortamı	31
İsim plakası	29
İşletim izni	82
İşletim sınırları	28
İşlevsel prensip	31
İzleme	90
Pompa aşınması	92
seviye	91
sınır değerler	90

K

Kalifiye personel	15
Kalıp tahliyesi	79
basınçlı hava	80

Kapatarak	77	Saati değiştir	86
Kaydet / Yükle.....	95	Sembol ekranı	54
Kayıt Defteri Alarmları.....	118	Semboller	
Kilit tekerlekleri.....	43	bu kılavuzda	10
Kod.....	83	Paketleme	40
Kontrol.....	50	ünitenin arkası.....	32
Koruyucu ekipman	17, 101, 115	Ses basınç seviyesi	25
Kullanıcı profili	82	Sıcak yüzeyler.....	19
Kullanım amac	13	Sıcaklık ölçümü.....	108
L		Sistem suyunun döngüsel olarak değiştirilmesi .	89
Liability	11	Sızıntı durdurucu.....	70
M		Soğutma.....	78
Maksimum kaynaştırma.....	26	Sorun giderme	
Malzemelerin imhası.....	121	Tablosu	118
Menü yapısı	56	Su arıtma	43
Müşteri servisi.....	12	T	
N		Takım verileri	97
Nominal değer 2	73	Tarih, ayar.....	84
Normal operasyon	69	Tehlikeler	18
O		Tehlikeli bölgeler	35
Öge konumu	127	Teknik Bilgiler.....	123
Ölçüm		Teknik veri.....	24
akış hızı.....	24	Temel ekran	53
basınç	24	Temizlik	106
Sıcaklık	24	Tuş takımı	50
Ölçüm noktaları.....	85	U	
Operasyon	65	UK-Declaration of Conformity	23
Özel tasarım	9	Ulaşım	37
P		Ünitenin açılması	102
Paketleme	38	Uzak mod.....	74
Personel.....	15, 101, 115	W	
Pompa.....	107	Warranty	12
Profesyonel bir elektrikçi.....	15	Y	
R		Yazılım güncellemesi	111
Rampa programı.....	87	Yedek parçalar	122
S		Yükleme konumu	42
Saat ayarı	84		

1 Genel

1.1 Bu kılavuzla ilgili bilgiler

Bu kılavuz, ünitenin güvenli ve verimli bir şekilde kullanılmasını sağlar.

Kılavuz, ünitenin bir bileşen parçasıdır ve her zaman personelin kolayca erişebileceği üniteye yakın tutulmalıdır. Herhangi bir işe başlamadan önce personelin bu kılavuzu dikkatlice okuması ve anlamış olması gerekir. Güvenli çalışma için temel gereklilik, bu kılavuzdaki tüm güvenlik ve kullanım talimatlarına uyulmasıdır.

Ayrıca yerel kaza önleme yönetmelikleri ve genel güvenlik yönetmelikleri ünitenin uygulama alanı için geçerlidir.

Bu kılavuzdaki resimler, temel anlayışa hizmet eder ve ünitenin gerçek tasarımından farklı olabilir.

Özel tasarıma sahip üniteler için (ünite üzerindeki isim plakasına veya sayfa 2'ye bakın), ilgili ek belgeler Ek A'da yer almaktadır.

Kullanılabilirliği iyileştirmek için teknik değişiklikler yapma hakkımız saklıdır.

Genel

1.2 Sembollerin açıklaması

Uyarılar

Uyarılar, sembollerle belirtilir. Bu uyarılar, bir tehlikenin ciddiyetini ifade eden işaret sözcükleriyle verilir.

Kazaları, kişisel yaralanmaları ve maddi hasarı önlemek için bu uyarılara uyun ve dikkatli davranın.



TEHLİKE!

... Kaçınılmaması halinde ölüm veya ciddi yaralanmayla sonuçlanacak, yakın bir tehlike arz eden bir durumu belirtir.



UYARI!

... Kaçınılmadığı takdirde ölüm veya ciddi yaralanmayla sonuçlanabilecek potansiyel olarak tehlikeli bir durumu belirtir.



DİKKAT!

... Kaçınılmadığı takdirde küçük veya orta derecede yaralanmayla sonuçlanabilecek potansiyel olarak tehlikeli bir durumu belirtir.



DİKKAT!

... Kaçınılmadığı takdirde maddi hasarla sonuçlanabilecek potansiyel olarak tehlikeli bir durumu belirtir.

İpuçları ve tavsiyeler



NOT!

... Verimli ve sorunsuz çalışma için bilgilerin yanı sıra yararlı ipuçlarını ve önerileri vurgular.

Özel güvenlik notları

Aşağıdaki semboller, belirli tehlikeleri vurgulamak için güvenlik notlarıyla bağlantılı olarak kullanılır:



... Elektrik akımının neden olduğu tehlikeleri vurgular. Güvenlik notlarına uyulmaması durumunda ciddi yaralanma veya ölüm tehlikesi vardır.

1.3 Sorumluluğun sınırlandırılması

Bu Kılavuzdaki tüm bilgiler ve notlar, geçerli standartlar ve düzenlemeler, teknolojinin mevcut durumu ve yıllara dayanan bilgi ve deneyimimiz dikkate alınarak derlenmiştir.

Üretici, aşağıdakilerden kaynaklanan hasarlardan sorumlu tutulamaz:

- bu Kılavuzu dikkate almamak
- istenmeyen kullanım
- eğitimsiz personel istihdamı
- yetkisiz dönüştürmeler
- teknik değişiklikler
- onaylanmamış yedek parça kullanımı

Özelleştirilmiş versiyonlar olması durumunda, gerçek teslimat kapsamı, ek seçeneklerin kullanılması veya en son teknik değişiklikler nedeniyle bu Kılavuzdaki açıklamalar ve temsillerden farklı olabilir.

Bunun dışında teslimat sözleşmesinde mutabık kalınan yükümlülükler, genel şart ve koşullar ile imalatçının teslimat koşulları ve sözleşme anındaki geçerli yasal düzenlemeler geçerlidir.

1.4 Telif hakkı

Bu Kılavuz, telif hakkı yasasıyla korunmaktadır ve yalnızca dahili amaçlarla kullanılmak üzere tasarlanmıştır.

Bu Kılavuzun üçüncü şahıslara verilmesi, herhangi bir türden alıntılar halinde dahi çoğaltılması ve ayrıca üreticinin yazılı izni olmadan içeriğin kullanılması ve / veya ifşa edilmesi, dahili amaçlar dışında izin verilmez.

İhlaller tazminat gerektirir. Daha fazla talep hakkı saklıdır.

Genel

1.5 Garanti şartları

Garanti koşulları, üreticinin hüküm ve koşullarında verilmiştir.

1.6 Müşteri servisi

Teknik bilgi için lütfen HB-Therm temsilcileriyle veya müşteri hizmetleri departmanımızla iletişime geçin. → www.hb-therm.ch.

Ayrıca çalışanlarımız, ürünlerimizin iyileştirilmesi için değerli olabilecek uygulamadan kaynaklanan yeni bilgi ve deneyimlerle her zaman ilgilenmektedir.

2 Emniyet

Bu paragraf, personelin en iyi şekilde korunmasının yanı sıra güvenli ve sorunsuz çalışma için tüm önemli güvenlik hususlarına genel bir bakış sağlar.

Bu Kılavuzun ve burada belirtilen güvenlik yönetmeliklerinin dikkate alınmaması, ciddi tehlikelere neden olabilir.

2.1 Kullanım amacı

Ünite, burada açıklanan kullanım amacı için özel olarak tasarlanmış ve üretilmiştir.

Sıcaklık kontrol ünitesi, yalnızca bağlı bir tüketiciyi (örneğin bir aleti) belirli bir sıcaklığa getirmeye ve bunu ısı transfer ortamı suyu ve ısıtma ve soğutma yoluyla sabit tutmaya hizmet eder.

Temperleme cihazı sadece teknik verilerde belirtilen değerlere uygun olarak çalıştırılmalıdır.

Bu kılavuzdaki tüm bilgilere uyulması aynı zamanda kullanım amacına da ilişkindir.

Ünitenin amaçlanan kullanım dışında veya ötesinde herhangi bir şekilde kullanılması, yanlış kullanım olarak kabul edilir ve tehlikeli durumlara yol açabilir.



UYARI!

Yanlış kullanımda tehlike!

Ünitenin yanlış kullanılması tehlikeli durumlara yol açabilir.

Özellikle, ünitenin aşağıdaki uygulamalarından kaçının:

- Su dışında bir ısı transfer ortamının kullanılması.

Yanlış kullanımdan kaynaklanan hasarla ilgili herhangi bir nitelikteki talepler hariçtir.

Emniyet

2.2 Müşterinin sorumluluğu

Cihaz ticari olarak uygulanmaktadır. Bu nedenle, cihazın sahibi yasal endüstriyel güvenlik yükümlülüklerine tabidir.

Bu Kılavuzdaki güvenlik talimatlarına ek olarak, uygulama sahasında geçerli olan güvenlik, kaza önleme yönergeleri ve çevre koruma yönetmeliklerine uyulmalıdır. Özellikle:

- Ürün sahibi, geçerli endüstriyel güvenlik düzenlemeleri hakkında bilgi sahibi olmalı ve bir risk analizinde, cihazın uygulandığı sahada hakim olan özel çalışma koşulları nedeniyle ortaya çıkan ek tehlikeleri belirlemelidir. Risk değerlendirmesi, cihaz çalıştırma için çalışma talimatları şeklinde uygulanmalıdır.
- Mal sahibi, cihazın tüm uygulama süresi boyunca, sahibinin oluşturduğu çalışma talimatlarının mevcut mevzuatı karşılayıp karşılamadığını kontrol etmeli ve gerekirse talimatları uyarlamalıdır.
- Mal sahibi, kurulum, çalıştırma, bakım ve temizlik sorumluluklarını açıkça düzenlemeli ve belirtmelidir.
- Cihaz sahibi, cihazla ilgilenen tüm çalışanların bu Kılavuzu okuyup anladığından emin olmalıdır. Ek olarak, gemi sahibi personeli düzenli aralıklarla eğitmeli ve personeli tehlikeler hakkında bilgilendirmelidir.
- Mal sahibi, personele gerekli koruyucu ekipmanı sağlamalıdır.

Ek olarak, cihaz sahibi, cihazın her zaman teknik olarak mükemmel durumda olmasını sağlamaktan sorumludur ve bu nedenle aşağıdakiler geçerlidir:

- İşletme sahibi, bu çalıştırma talimatlarında açıklanan bakım aralıklarına uyulduğundan emin olmalıdır.
- İşletme sahibi, tüm güvenlik cihazlarının işlev ve eksiksizlik açısından düzenli olarak kontrol edilmesini sağlamalıdır.

2.3 Personel gereksinimleri

2.3.1 Nitelikler

**UYARI!****Yeterince nitelikli değilse yaralanma tehlikesi!**

Yanlış kullanım, ciddi kişisel yaralanmalara veya mal hasarına neden olabilir.

Bu nedenle:

- Tüm faaliyetlerin yalnızca kalifiye personel tarafından gerçekleştirilmesini sağlayın.

Kılavuzda listelenen farklı faaliyet alanları için aşağıdaki nitelikler belirtilmiştir.

■ Eğitimli bir kişi

Müşteri tarafından bir oryantasyon oturumunda verilen görevler ve uygunsuz davranış durumunda olası tehlikeler hakkında talimat verildi.

■ Kalifiye personel

Mesleki eğitim, bilgi birikimi ve tecrübelerinin yanı sıra geçerli standartlar ve yönetmelikler hakkındaki bilgisine dayanarak, belirlenen iş faaliyetlerini gerçekleştirebilir ve olası tehlikeleri kendi başlarına tespit edip önleyebilir.

■ Profesyonel bir elektrikçi

Mesleki eğitimi, bilgi birikimi ve tecrübesinin yanı sıra geçerli standartlar ve yönetmelikler hakkındaki bilgisine dayanarak elektrik sistemleri üzerinde çalışabilir ve olası tehlikeleri kendi başına tespit edip önleyebilir.
Profesyonel elektrikçi çalıştığı özel lokasyon için eğitilmiş olup, ilgili standartları ve yönetmelikleri bilmektedir.

■ Hidrolik uzmanı

Teknik eğitimi, bilgisi ve tecrübesinin yanı sıra ilgili standartlar ve yönetmelikler hakkındaki bilgisine dayanarak, hidrolik sistemler üzerinde çalışabilir ve olası tehlikeleri bağımsız olarak fark edip önleyebilir.
Hidrolik uzmanı, çalıştığı belirli konum için eğitilmiştir ve ilgili standartlara aşinadır.

Emniyet

2.3.2 Yetkisiz kişiler



UYARI!

Yetkisiz kişiler için tehlike!

Burada belirtilen gereksinimleri karşılamayan yetkisiz kişiler, çalışma alanındaki tehlikelerin farkında değildir.

Bu nedenle:

- Yetkisiz kişileri çalışma alanından uzak tutun.
- Şüphenez varsa, kişilere hitap edin ve onları çalışma alanını terk etmeleri için yönlendirin.
- Çalışma alanında yetkisiz kişiler bulunduğu sürece iş faaliyetlerine ara verin.

2.4 Kişisel koruyucu ekipman

Çalışırken, sağlığa yönelik tehlikeleri en aza indirmek için kişisel koruyucu ekipman kullanmak gerekebilir.

- Çalışma sırasında, her zaman belirli bir iş için gerekli koruyucu ekipmanı giyin.
- Kişisel güvenlik ekipmanları ile ilgili olarak çalışma alanına yerleştirilen bilgilere uyun.

Özel görevler için kişisel koruyucu ekipman

Özel görevleri yerine getirirken kişisel koruyucu ekipman giymek gerekir. Bu kişisel koruyucu ekipman, bu Kılavuzun bölümlerinde ayrıca belirtilecektir. Bu özel koruyucu ekipman aşağıda açıklanmıştır.



Koruyucu giysi

uzun kollu ve uzun pantolonlu dar iş kıyafetleri anlamına gelir. Öncelikle sıcak yüzeylere karşı koruma görevi görür.



Koruyucu eldivenler

Elleri sıyrıklara, kesiklere veya daha derin yaralara ve ayrıca sıcak yüzeylerle temasa karşı korumak için.



Koruma gözlüğü

gözleri etrafta uçuşan parçalara veya sıvı fışkırmalarına karşı korumak için.



Güvenlik botları

kaygan zeminde yere düşen veya kayan ağır parçalara karşı koruma sağlamak için.

Emniyet

2.5 Belirli tehlikeler

Aşağıdaki bölüm, risk değerlendirmesi ile belirlenen artık riskleri listeler.

- Sağlık tehlikelerini azaltmak ve tehlikeli durumlardan kaçınmak için burada listelenen güvenlik talimatlarına ve bu Kılavuzun sonraki bölümlerindeki uyarılara uyun.

Elektrik akımı



TEHLİKE!

Elektrik akımı nedeniyle ölüm tehlikesi!

Canlı parçalar tehlikelidir. Yüksek voltajlarla temas, yaralanmaya veya ölüme neden olur. Hasarlı yalıtım veya bileşenler yaralanma veya ölüme neden olabilir.

Bu nedenle:

- Güç kaynağı yalıtımının hasar görmesi durumunda, derhal kapatın ve onarımı ayarlayın.
- Elektrik sistemi üzerindeki çalışmalar yalnızca yetkili elektrikçiler tarafından yapılmalıdır.
- Elektrik sistemindeki tüm çalışmalar, bakım, temizlik veya onarım çalışmaları için, şebeke bağlantısını kesin veya harici güç kaynağının tüm fazlarını kesin ve tekrar açılmaya karşı emniyete alın. Kontrol ünitesi güç kaynağından izole edilmiştir.
- Sigortaları baypas etmeyin veya devre dışı bırakmayın. Sigortaları değiştirirken doğru ampere uyun.
- Canlı parçalardan nemi uzak tutun. Bu kısa devreye neden olabilir.

Sıcak malzemeler



UYARI!

Sıcak çalışma malzemeleri nedeniyle yanma tehlikesi!

Çalışma sırasında, çalışma malzemeleri yüksek sıcaklıklara ve basınçlara ulaşabilir ve temas halinde yanıklara neden olabilir.

Bu nedenle:

- Hidrolik üzerindeki çalışmaların yalnızca kalifiye personel tarafından yapılmasına izin verin.
- Hidrolik üzerinde çalışmaya başlamadan önce, çalışma malzemelerinin sıcak ve basınç altında olup olmadığını kontrol edin. Gerekirse üniteyi soğutun, basınçsız hale getirin ve kapatın. Üniteye basınç olmadığını kontrol edin.

Sıcak yüzeyler**DİKKAT!****Sıcak yüzeylerde yanma tehlikesi!**

Sıcak bileşenlerle temas ciddi yanıklara neden olabilir.

Bu nedenle:

- Sıcak bileşenler üzerinde çalışırken daima koruyucu giysiler ve koruyucu eldivenler giyin.
- Çalışmaya başlamadan önce tüm bileşenlerin ortam sıcaklığına kadar soğuduğundan emin olun.

Ezilme tehlikesi**UYARI!****Yuvarlanma veya devrilme nedeniyle ezilme tehlikesi**

Düz olmayan bir zeminde veya tekerlekler kilitli olmadığında, ünitenin devrilmesi veya yuvarlanarak ezilmeye neden olması tehlikesi vardır.

Bu nedenle:

- Üniteyi yalnızca düz bir zemine kurun.
- Tekerleklerin kilitlendiğinden emin olun.

Emniyet

2.6 Güvenlik cihazları



UYARI!

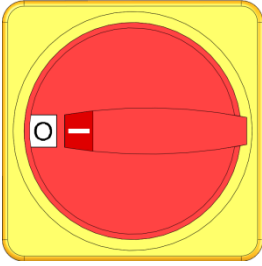
Arızalı güvenlik cihazları hayati tehlike oluşturabilir!

Güvenliği garanti etmek için güvenlik cihazları sağlam olmalıdır.

Bu nedenle:

- Güvenlik cihazlarını asla devre dışı bırakmayın.
- Ana şalter gibi güvenlik cihazlarının her zaman erişilebilir olmasına dikkat edin.

Ana şalter



Resim 1 : Ana şalter

Tüketicilere giden güç kaynağı kesilir ve ana şalter "0" konumuna getirilerek bir acil durdurma tetiklenir.



UYARI!

KontROLSÜZ YENİDEN ÇALIŞTIRMA NEDENİYLE ÖLÜMCÜL YARALANMA TEHLİKESİ!

KontROLSÜZ erken yeniden başlatma, ciddi kişisel yaralanmalara veya ölüme neden olabilir!

Bu nedenle:

- Yeniden başlatmadan önce, acil durdurmanın nedeninin ortadan kaldırıldığından ve tüm güvenlik cihazlarının takılı ve çalışır durumda olduğundan emin olun.



UYARI!

Canlı iletkenler nedeniyle hayati tehlike!

Üniteyi ana şalter üzerinden kapattıktan sonra, üniteye hala canlı iletkenler vardır!

Bu nedenle:

- Elektrik sistemindeki tüm çalışmalar, bakım, temizlik veya onarım çalışmaları için, şebeke bağlantısını kesin veya harici güç kaynağının tüm fazlarının bağlantısını kesin ve tekrar açılmaya karşı emniyete alın
- Kontrol ünitesi güç kaynağından izole edilmiş

2.7 Çıkartmalar ve çıkartmalar

Aşağıdaki semboller ve bilgi etiketleri tehlike bölgesinde bulunabilir. Buldukları yerin yakınındaki yakın çevreye atıfta bulunurlar.



UYARI!

Okunaksız semboller nedeniyle yaralanma tehlikesi!

Zamanla, etiketler ve etiketler başka herhangi bir nedenle kirlenebilir veya okunaksız hale gelebilir.

Bu nedenle:

- Güvenlik, uyarı ve çalıştırma ile ilgili etiketleri her zaman okunaklı durumda tutun.
- Hasarlı etiketleri veya etiketleri hemen değiştirin.



Sıcak yüzeyler

Sıcak makine parçaları, tanklar veya malzemeler gibi sıcak yüzeyler ve aynı zamanda sıcak sıvılar her zaman tespit edilemez. Koruyucu eldivenler olmadan dokunmayın.

Emniyet

2.8 Makineler için CE Uygunluk Beyanı

(CE Direktifi 2006/42 / EG, Ek II 1. A.)

Ürün	Sıcaklık Kontrol Ünitesi HB-Therm Thermo-5
Birim türleri	HB-100Z1 HB-140Z1 HB-160Z1
Üretici Adresi	HB-Therm AG Piccardstrasse 6 9015 St. Gallen SWITZERLAND www.hb-therm.com
CE yönergeleri Basınçlı ekipman hattı ile ilgili not 2014/68 / EU	2014/30/EU; 2011/65/EU Yukarıdaki ürünler Madde 4 (3) ile uyumludur. Bu, yorumlama ve üretimin Üye Devletteki iyi mühendislik uygulamaları ile tutarlı olduğu anlamına gelir.
Dokümantasyon sorumlusu	Martin Braun HB-Therm AG 9015 St. Gallen SWITZERLAND
Standartlar	EN IEC 60730-2-9:2019 + A1:2019 + A2:2020; EN IEC 61000-6-2:2019; EN IEC 61000-6-4:2019; EN IEC 63000:2018; EN ISO 12100:2010; EN ISO 13732-1:2008; EN 60204-1:2018; EN 12828:2012 + A1:2014; EN 12953-6:2011 Bu beyanın atıfta bulunduğu yukarıda belirtilen ürünlerin CE-Makine Direktifinin ilgili düzenlemelerine uygun olduğunu kendi sorumluluğumuzda beyan ederiz. (CE Direktifi 2006/42 / EG), ekleri ve direktifin ulusal hukukta uygulanması için ilgili yasal düzenleme dahil. Ayrıca, yukarıda belirtilen CE Direktifleri ve standartları (veya bunların bölümleri / maddeleri) uygulanır.

St. Gallen, 2023-08-17



Reto Zürcher
CEO



Stefan Gajic
Compliance & Digitalisation

2.9 UK Declaration of Conformity for Machinery

(Supply of Machinery (Safety) Regulation 2008, Statutory Instrument 2008 No. 1597)

Product	Temperature Control Unit HB-Therm Thermo-5
Unit types	HB-100Z1 HB-140Z1 HB-160Z1
Manufacturer Address	HB-Therm AG Piccardstrasse 6 9015 St. Gallen SWITZERLAND www.hb-therm.com
UK guidelines	The Electromagnetic Compatibility Regulations 2016 Statutory Instruments 2016 No. 1091 The Restriction of the Use of Certain Hazardous Substances in Electrical and Electronic Equipment Regulations 2012 Statutory Instruments 2012 No. 3032
Note on The Pressure Equipment (Safety) Regulations 2016 Statutory Instruments 2016 No. 1105	The above products are in accordance with regulation 8. This means that interpretation and production are consistent with good engineering practice.
Responsible for documentation	Martin Braun HB-Therm AG 9015 St. Gallen SWITZERLAND
Standards	EN IEC 60730-2-9:2019 + A1:2019 + A2:2020; EN IEC 61000-6-2:2019; EN IEC 61000-6-4:2019; EN IEC 63000:2018; EN ISO 12100:2010; EN ISO 13732-1:2008; EN 60204-1:2018; EN 12828:2012 + A1:2014; EN 12953-6:2011

We declare of our own responsibility that the above mentioned products, to which this declaration refers, comply with the appropriate regulations of the Supply of Machinery (Safety) Regulations 2008, including its appendices. Furthermore, the above mentioned Statutory Instruments and standards (or parts/clauses thereof) are applied.

St. Gallen, 2023-08-17



Reto Zürcher
CEO

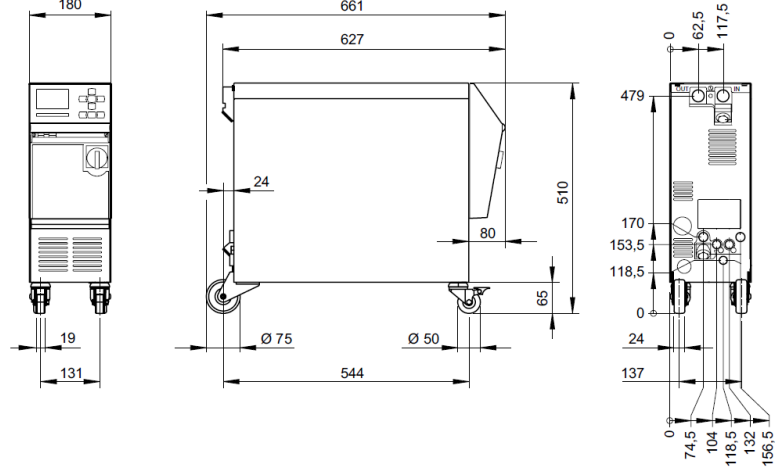


Stefan Gajic
Compliance & Digitalisation

Teknik veri

3 Teknik veri

3.1 Genel bilgi



Resim 2 : Boyutlar

Maks. Alan sayısı ağırlık

	Değer	Birim
HB-100Z1	52	kg
HB-140Z1	55	kg
HB-160Z1	57	kg

Sıcaklık ölçümü

	Değer	Birim
Ölçüm aralığı	0–400	°C
Çözülme	0,1	°C
Kontrol doğruluğu	±0,1	K
Hoşgörü	±0,8	K

Akış ölçümü

	Değer	Birim
Ölçüm aralığı	0,4–40	L/min
Çözülme	0,1	L/min
Hoşgörü	± (ölçülen değer % 5'i + 0,1 L/min)	

Basınç ölçümü

	Değer	Birim
Ölçüm aralığı	0–20	bar
Çözülme	0,1	bar
Hoşgörü	Nihai değer ±% 5'i	

3.2 Emisyonlar

	Değer	Birim
Sürekli ses basınç seviyesi	<70	dB(A)
Yüzey sıcaklığı (ünitenin arkası)	>55	°C

3.3 Çalışma koşulları

Çevre

Cihaz sadece iç mekanlarda kullanılabilir.

	Değer	Birim	
Sıcaklık aralığı	5–40	°C	
Bağıl nem*	35–85	% RH	
Minimum aralık (→ İncir)	A **	10	mm
	B	50	mm
	C	150	mm
	D	50	mm
	E	70	mm

* yoğunlaşmayan

** Maksimum 35 °C kadar olan ortam sıcaklıklarında, cihazlar herhangi bir mesafe olmadan birbirinin yanına yerleştirilebilir.



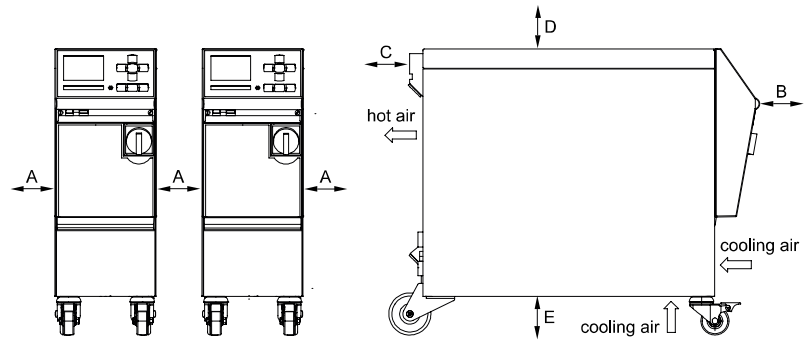
DİKKAT!

Yetersiz soğutma nedeniyle kullanım ömrü azaltılır!

Cihaz yeterince soğutulmazsa, bileşenlerin servis ömrü azalır.

Bu nedenle:

- Havalandırma deliklerini kapatmaz



İncir 3: Cihazın etrafındaki boş alan

Teknik veri

3.4 Bağlantı değerleri

Elektriksel bağlantı

Ünite şebeke kablosu, Kesit	CE	H07RN-F/H07BQ-F
	$U_N = 400/460 \text{ V}$	4x2,5 mm ² (8 kW)
	$U_N = 210 \text{ V}$	4x6,0 mm ² (8 kW)
Güç şebekesi	TN (koruyucu iletkenli güç şebekesi)	
Tinklo ıtampa U_N	Ünitedeki veya sayfa 2'deki isim plakasına bakın	
Anma kısa devre akımı	I_{max} to 63 A = 6 kA	
Aşırı gerilim kategorisi	II	
Kirlenme derecesi	2	

Maksimum kaynaştırma:

	380–415 V	200–200 V	440–480 V
Isıtma 8 kW	3x20 A	3x32 A	3x20 A



NOT!

Frekans dönüştürücüsüz birimlerde

Elektrik çarpmasına karşı koruma sağlamak için, artık akım devre kesicisi (RCD) Tip A kullanılması önerilir.

Teknik veri

Ana bağlantı ve dönüş hattı

	Değer	Birim
Konu	G ³ / ₄	
Direnç HB-100Z1	20, 120	bar, °C
Direnç HB-140Z1	20, 160	bar, °C
Direnç HB-160Z1	20, 180	bar, °C

G... Konektör, inç cinsinden iç dişli

Bağlantı soğutma suyu,
ayrı sistem suyu

	Değer	Birim
Basınç	2–5	bar
İplik soğutma suyu	G ³ / ₈	
Konu ayrı sistem suyu	G ¹ / ₄	
Direnç	10, 100	bar, °C

G... Konektör, inç cinsinden iç dişli

Basıncılı hava bağlantısı

	Değer	Birim
Basınç	2–8	bar
Konu	G ¹ / ₄	
Direnç	10, 100	bar, °C

G... Konektör, inç cinsinden iç dişli

Drenaj bağlantısı

	Değer	Birim
Konu	G ³ / ₈	

G... Konektör, inç cinsinden iç dişli

Teknik veri

3.5 İşletim sınırları

Isı transfer ortamı

Normalde, sıcaklık kontrol devresinde kullanılan arıtılmamış su aşağıdaki kılavuz değerlere uyuyorsa, özel işlem yapılmadan kullanılabilir.



NOT!

Sistemi korumak için bu değerlere uymanızı ve zaman zaman kontrol etmenizi öneririz.

Kılavuz değerler

Hidrolojik veriler	Sıcaklık aralığı	Kılavuz değer	Birim
PH değeri	-	7.5–9	
İletkenlik	110 °C'ye kadar	<150	mS/m
	110–180 °C	<50	
	180 °C'nin üzerinde	<3	
Toplam Zorluk	140 °C'ye kadar	<2.7	mol/m ³
		<15	°dH
	140 °C'nin üzerinde	<0.02	mol/m ³
		<0.11	°dH
Karbonat sertliği	140 °C'ye kadar	<2.7	mol/m ³
		<15	°dH
	140 °C'nin üzerinde	<0.02	mol/m ³
		<0.11	°dH
Klorür iyonları Cl -	110 °C'ye kadar	<50	mg/L
	110–180 °C	<30	
	180 °C'nin üzerinde	<5	
Sülfat SO ₄ 2-	-	<150	mg/L
Amonyum NH ₄ +	-	<1	mg/L
Demir Fe	-	<0.2	mg/L
Manganez Mn	-	<0.1	mg/L
Parçacık boyutu	-	<200	µm



NOT!

*Daha fazla bilgi için şu adrese gidebilirsiniz:
www.hb-therm.ch "Sıcaklık kontrol üniteleri için su arıtma kontrol listesi" ni indirmek için (DF8003-X, X = dil).*

Su arıtma

Kılavuz değerlere uyulamıyorsa, profesyonel bir su arıtması gereklidir (→ Sayfa 43).

3.6 İsim plakası

İsim plakası, ünitenin arka panelinde, servis kapağının iç kısmında ve bu çalıştırma talimatlarının 2. sayfasında bulunur.

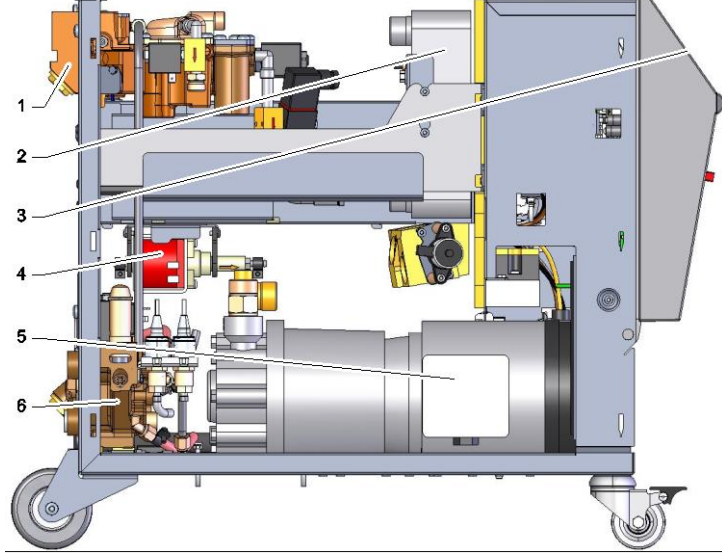
Aşağıdaki bilgiler isim plakasından alınabilir:

- Üretici firma
- Tip tanımı
- Birim numarası
- Üretim yılı
- Performans verisi
- Bağlantı verileri
- Koruma türü
- Ek ekipman

Yapı ve işlev

4 Yapı ve işlev

4.1 Genel Bakış



İncir.4 : Genel Bakış

- 1 Isı transfer modülü
- 2 Soğutucu
- 3 Çalıştırma ve ekran
- 4 Dolum pompası
- 5 Pompa
- 6 Soğutma suyu modülü

4.2 Kısa açıklama

Sıcaklık kontrol ünitesi, ısı transfer ortamı suyunu istenen sıcaklığa getirmek için bir ısıtıcı ve bir soğutucu kullanır ve bunu sabit tutar. Sıcaklık kontrollü ısı transfer ortamı, temperleme ünitesinden tüketiciye ve tekrar bir pompa vasıtasıyla geri gönderilir.

Borular ve tüketicilerle birlikte sıcaklık kontrol ünitesi bir ısı transfer sistemi oluşturur.

4.3 İşlevsel prensip

Sıcaklık kontrol ünitesi, kendinden havalandırılmalı bir sistemdir. Bir pompa, bir ısıtma elemanı ve bir soğutma elemanı içerir ve ısı transfer ortamı için bir basınç kabı görevi görür.

Bir sıcaklık sensörü, sıcaklık kontrol ünitesindeki ısı transfer ortamının sıcaklığını ölçer ve bunu bir elektrik sinyali şeklinde kontrolör girişine iletir. İsteğe bağlı olarak, tüketiciye monte edilmiş harici bir sıcaklık sensörü üniteye bağlanabilir.

Ünitenin ısıtma ve soğutma elemanları, ısı transfer ortamı gerekli sıcaklığa ulaşana kadar sıcaklık kontrolörü tarafından buna göre açılır. Bu sıcaklık sabit tutulur. Sıcaklık kontrollü ısı transfer ortamı, bir pompa vasıtasıyla tüketicilere beslenir.

Isıtıcı, bir veya daha fazla ısıtılmış eleman içerir.

Dolaylı soğutma ile soğutma işlemi, içinden soğuk su akan bir ısı eşanjörü aracılığıyla gerçekleşir. Soğutma suyu, soğutma suyu bağlantısı üzerinden sağlanır.

4.4 Isı transfer ortamı

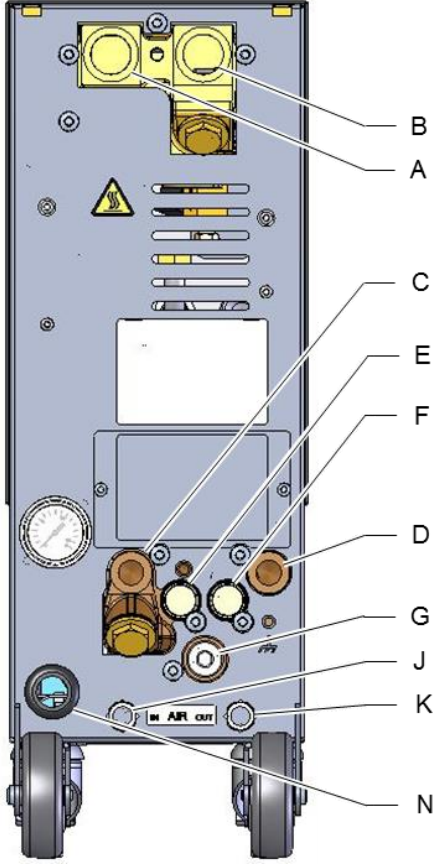
Isı transfer ortamı olarak su kullanılır. Soğutma veya sistem su girişi üzerinden otomatik olarak temperleme ünitesine beslenir.

Isı transfer ortamı suyu, oksidasyonu büyük ölçüde önlemek için oksijen teması olmadan kapalı bir devre içine yerleştirilmiştir.

100 ° C'nin üzerindeki su yüksek basınç altındadır (örneğin, 140 ° C çalışma sıcaklığı için 4 bar), yani suyun kaynama noktası, devrede hakim olan statik basınç tarafından uygun şekilde yükseltilir.

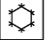
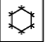


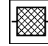
Yapı ve İşlev

4.5 Bağlantılar



İncir.5 : Bağlantılar

Ünitenin arkasındaki bağlantılar ve önemli bileşenler aşağıdaki şekilde işaretlenmiştir:

A	DIŞARI	Ana hat
B	İÇİNDE	Dönüş hattı
C		Soğutma suyu girişi
D		Soğutma suyu çıkışı
G		Boşaltma
		Basınç göstergesi
		Soğutma suyu filtresi
E	S1	Sistem su girişi *
F	S2	Sistem su çıkışı *
J	HAVADA	Basınçlı hava girişi (ek ekipman ZG)
K	HAVAYA UÇURMAK	Basınçlı hava çıkışı ** (ek ekipman ZG)
N		Şebeke bağlantı kablosu

* Sistem su girişi ve çıkışı bağlantıları yalnızca sistem suyu için ayrı bağlantılara geçildiğinde kullanılabilir (→ Sayfa 44).

** Basınçlı hava çıkış bağlantısını yalnızca [Basınçlı hava ile kalıp boşaltma](#) parametresi "Tank" olarak ayarlanmışsa kullanın (→ Sayfa 80).

4.6 Ek ekipman

Ünite için temel ekipmana ek olarak aşağıdaki ek ekipman kurulabilir (→ tabela):

	Ek ekipman	Açıklama
ZL	Sızıntı durdurucu	Otomatik depresyon optimizasyonu ile (70 ° C'ye kadar)
ZG	Basınçlı hava ile kalıp tahliyesi	Pompa ters çevirme ile standart entegre Kalıp tahliyesine alternatif
ZB	Alarm ve harici kontrol bağlantısı	Potansiyelsiz kontak kullanan alarm (derecelendirme maks. 250 VAC, 4 A) Ünite AÇIK / KAPALI, rampa programı AÇIK / KAPALI ve potansiyelsiz kontak kullanarak 1 veya 2 nominal değeri anahtarlama 1 soket Harting Han 7D (erkek), bağlantı kablosu fiş dahil
ZE	Harici sensör bağlantısı	3 telli sistemde termokupl tipi J, K, T veya Pt 100, seçilebilir üretim dedektörü ile 1 soket Ses 5 pimli (dişi), konektör 90 ° (erkek) dahildir
ZD	DIGITAL arayüzü	Seri veri arayüzü 20 mA, RS-232 veya RS-422/485 Seçilebilir çeşitli protokoller: Arburg, Billion, Bühler, Dr. Boy, Engel, Ferromatik Milacron, Haitian, KraussMaffei, MODBUS (RTU Modu), Negri Bossi, SPI (Fanuc, vb.), Leylek, Sumitomo Demag, Wittmann Battenfeld, Zhafir 2 soket Sub-D 25 pin (dişi)
ZC	Arayüz CAN	Seri veri arayüzü CAN-bus (Sumitomo Demag) ve CANopen (EUROMAP 66; Netstal, vb.) Tekil birimleri uzaktan kontrol etmek için 2 soket Sub-D 9 pin (1 erkek ve 1 dişi)
ZO	Arabirim OPC UA	Ethernet arayüzü (EUROMAP 82.1) 1 soket RJ-45 (dişi)
ZP	Arayüz PROFIBUS-DP	Seri veri arayüzü PROFIBUS-DP 1 soket sub-D 9 pin (dişi; ZC ile mümkün değil)
ZU	Pompa durum monitörü	Ana hatta ek basınç sensörü
ZK	Klavye koruması	Ekran ve kontroller üzerinde şeffaf kanat
ZR	Temiz oda paketi	Temiz oda özellikli versiyon "Hareketsiz" <ISO sınıf 6 (sınıf 1000) "Çalışırken" ISO sınıf 7 (sınıf 10 000) Elyafsız yalıtım
X	Özel tasarım	Ek açıklama içermeyen özel tasarım
XA	Ekli Özel Tasarım	Ek A'da ek açıklamalı özel tasarım

Yapı ve işlev

4.7 Çalışma modları

4.7.1 Ana çalışma modları

**NOT!**

Üniteyi açtıktan sonra, bir gecikme süresi dolduktan sonra gerekirse son seçilen ana işletim modu tekrar aktif olur.

Normal operasyon

Normal çalışma sırasında, sıcaklık kontrollü ısı transfer ortamı, bir pompa vasıtasıyla tüketiciler aracılığıyla basılır.

**Sızıntı durdurucu
(Ek ekipman ZL)**

Sızıntı durdurucu bir acil durum modu olarak kabul edilir ve yalnızca tüketiciye giden besleme hortumlarında veya tüketicinin kendisinde bir sızıntı olduğunda seçilir. Sıcaklık kontrolü normal şekilde çalışır, pompa sadece ortamı tüketici aracılığıyla emer. Akış hızı buna göre azaltılır.

4.7.2 Yardımcı modlar

Kalıp tahliyesi

Yardımcı mod kalıp tahliyesinde, ısı transfer ortamı ana hat, dönüş hattı ve harici * sıcaklıklar tanımlanan [Kalıp tahliye sınır sıcaklığına ulaşana kadar soğutulur](#). Daha sonra tüketiciler ve besleme hortumları emilerek boşaltılır ve basınçsız hale getirilir. Tahliye hacmi, soğutma suyu veya sistem su çıkışına veya basınçlı hava çıkışına yönlendirilir.

Soğutma

Yardımcı mod soğutmasında, ısı transfer ortamı ana hat, dönüş hattı ve harici * sıcaklıklar tanımlanan [Soğutma sıcaklığına](#) ulaşmaya kadar soğutulur. Daha sonra ünite basınçsız hale gelir ve kapatılır.

* harici sensör bağlıysa

4.8 Çalışma ve tehlike bölgeleri

Çalışma alanları

- Birincil çalışma alanı, klavyenin üzerinde ünitenin önünde yer alır.
- İkincil çalışma alanı, ünitenin arkasında bulunur.

Tehlikeli alanlar

- Ünitenin tüketiciye bağlantısı ünitenin arkasında yapılır. Bu alanlar ünite muhafazası tarafından korunmaz. Erişilebilir sıcak yüzeylerde yanma riski vardır. Bir hortum patlarsa, sıcak buhar veya sıcak su dışarı çıkabilir ve yanıklara neden olabilir.

Nakliye, paketleme ve depolama

5 Nakliye, paketleme ve depolama

5.1 Taşıma için güvenlik notları

Uygunsuz taşıma



DİKKAT!

Hatalı taşıma nedeniyle hasar!

Hatalı nakliye, önemli maddi hasarlara neden olabilir.

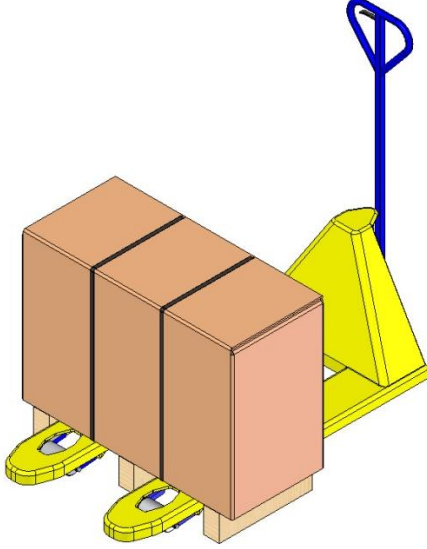
Bu nedenle:

- Ünite tamamen boşaltılmalıdır (soğutma ve sistem devresi)
- Yalnızca orijinal veya eşdeğer ambalaj kullanın.
- Teslimat sırasında ve dahili nakliye sırasında, paketleri boşaltırken dikkatli olun ve ambalaj üzerindeki uyarılara dikkat edin.
- Yalnızca belirlenmiş askı noktalarını kullanın.
- Ambalajı yalnızca montajdan kısa bir süre önce çıkarın.

Nakliye, paketleme ve depolama

5.2 Ulaşım

Forklift ile taşıma



Resim 6 : Ek noktaları Palet

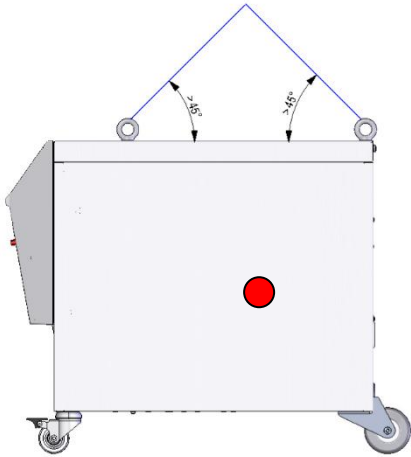
Paletlere monte edilen paketleme üniteleri aşağıdaki koşullarda forklift ile taşınabilir:

- Forklift, ünitenin ağırlığına göre tasarlanmalıdır.
- Sürücünün forklifti kullanma yetkisine sahip olması gerekir.

Ek dosya:

1. Forkliftin çatallarını palet kirişlerinin arasına veya altına yerleştirin.
2. Çatalları, paletin diğer tarafında çıkıntı yapacak kadar derine yerleştirin.
3. Ağırlık merkezi kaymışsa paletin devrilmeyeceğinden emin olun.
4. Paketleme birimini kaldırın ve taşımaya başlayın.

Vinçle taşıma



İncir.7 : Süspansiyon noktaları

Ünite, kaldırma braketleri (özel tasarım) ile donatılabilir. Bir vinç ile nakliye, aşağıdaki koşullar altında gerçekleştirilebilir:

- Vinç ve kaldırma tertibatı, ünitenin ağırlığına göre tasarlanmalıdır.
- Operatör, vinci kullanma yetkisine sahip olmalıdır.

Ek dosya:

1. Halatları ve kayışları aşağıdaki talimatlara göre takın incir..
2. Ünitenin düz bir şekilde asıldığından emin olun, merkez dışı ağırlık merkezine dikkat edin (→ ● incir.).
3. Üniteyi kaldırın ve taşımaya başlayın.

Nakliye, paketleme ve depolama

5.3 Taşıma denetimi

Teslimatı alır almaz, eksiksizlik ve nakliye hasarı için kontrol edin. Harici olarak tespit edilebilir nakliye hasarı bulunursa, aşağıdaki şekilde devam edin:

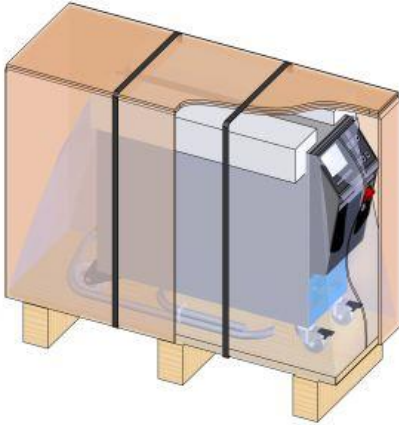
- Teslimatı kabul etmeyiniz veya sadece rezervasyon ile.
- Nakliye hasarının boyutunu nakliye belgelerine veya nakliyecinin teslimat notuna kaydedin.
- Şikayet prosedürünü başlatın.



NOT!

Tespit edilir edilmez herhangi bir hasarı talep edin. Tazminat talepleri yalnızca geçerli şikayet dönemleri içinde sunulabilir.

5.4 Paketleme



Resim 8 : Ambalajlama

Ünite, ahşap bir palet üzerinde beklenen nakliye koşullarına uygun olarak paketlenir, polipropilen bir kayışla sabitlenir ve streç filmle sarılır.

Ambalaj için yalnızca çevreye uyumlu malzemeler kullanılmıştır.

Ambalaj, tek tek bileşenleri nakliye hasarından, korozyondan ve diğer hasarlardan korumalıdır. Bu nedenle ambalajı imha etmeyin.

Ambalaj malzemelerinin kullanılması

Paketleme için iade sözleşmesi yoksa, malzemeleri tür ve boyuta göre ayırın ve sonraki kullanım veya geri dönüşüme yönlendirin.



DİKKAT!

Yanlış atık bertarafından kaynaklanan çevresel hasar!

Ambalaj malzemeleri değerli hammaddelerdir ve birçok durumda kullanılmaya devam edilebilir veya makul bir şekilde yenilenip geri dönüştürülebilir.

Bu nedenle:

- Ambalaj malzemelerini çevreye uygun şekilde atın.
- Yerel olarak geçerli atık imha yönetmeliklerine uyun. Gerekirse, ambalaj malzemesini atmak için özel bir atık imha şirketi kullanın.

Nakliye, paketleme ve depolama

Ambalaj malzemeleri için geri dönüşüm kodları



geri dönüşüm kodu yok

Geri dönüşüm kodları ambalaj malzemeleri üzerindeki işaretlerdir. Kullanılan malzemenin türü hakkında bilgi verir ve bertaraf ve geri dönüşüm sürecini kolaylaştırır.

Bu kodlar, bir ok-üçgen sembolü ile çerçevelenmiş belirli bir malzeme numarasından oluşur. Sembolün altında ilgili malzemenin kısaltması bulunur.

Taşıma paleti

→ Ahşap

Katlanır karton

→ Karton

Çemberleme bandı

→ Polipropilen

Köpük pedleri, kablo bağları ve hızlı serbest bırakma torbaları

→ Polietilen düşük yoğunluklu

Streç film

→ Polietilen doğrusal düşük yoğunluklu

Nakliye, paketleme ve depolama

5.5 Ambalaj üzerindeki semboller



Islaklığa karşı koruyun

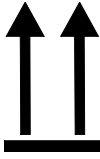
Paketleri ıslaklığa karşı koruyun ve kuru tutun.



Kırılgan

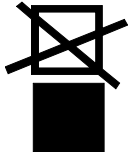
Kırılgan veya hassas içeriğe sahip paketleri tanımlar.

Paketi dikkatli taşıyın, düşürmeyin ve darbelere maruz bırakmayın.



Üst

Bu işaretteki oklar, paketin üst tarafını simgelemektedir. Her zaman yukarı bakmalıdırlar, aksi takdirde içerik zarar görebilir.



Yığılma

İstiflenemeyen veya üzerine hiçbir şeyin istiflenmemesi gereken paketleri işaretler.

İşaretili paketin üzerine hiçbir şey koymayın.

5.6 Depolama

Paketlerin saklanması

Paketleri aşağıdaki koşullar altında saklayın:

- Sıcaklık kontrol ünitesi tamamen boşaltıldı.
- Dışarıda saklamayın.
- Kuru ve tozsuz saklayın.
- Agresif medyaya maruz bırakmayın.
- Doğrudan güneş ışığından koruyun.
- Mekanik titreşimlerden kaçının.
- Saklama sıcaklığı 15–35 °C.
- Bağıl nem maks. 60 %.

Kurulum ve ilk devreye alma

6 Kurulum ve ilk devreye alma

6.1 Emniyet

Personel

- Kurulum ve devreye alma yalnızca kalifiye personel tarafından gerçekleştirilmelidir.
- Elektrik sistemi üzerindeki çalışmalar yalnızca yetkili elektrikçiler tarafından yapılmalıdır.
- Hidrolik sistem üzerindeki çalışmalar yalnızca kalifiye hidrolik teknisyenleri tarafından yapılmalıdır.

Özel tehlikeler

Aşağıdaki tehlikeler mevcuttur:

- Elektrik akımı nedeniyle hayati tehlike.
- Sıcak malzemeler nedeniyle yanma riski.
- Sıcak yüzeyler nedeniyle yanma riski.
- Yuvarlanma veya devrilme nedeniyle ezilme tehlikesi.

Yanlış kurulum ve ilk işleme alma



UYARI!

Hatalı kurulum ve ilk işleme alma nedeniyle yaralanma tehlikesi!

Yanlış kurulum ve ilk işleme alma ciddi kişisel yaralanmalara veya maddi hasarlara neden olabilir.

Bu nedenle:

- Çalışmaya başlamadan önce montaj için yeterli alan olduğundan emin olun.
- Keskin kenarlı açık parçalar dikkatli bir şekilde kullanılmalıdır.

Kurulum ve ilk devreye alma

6.2 Kurulum konumu için gereksinimler



UYARI!

Yanlış montaj yaralanma ve yangın riskine neden olabilir!

Yanlış kurulum, ciddi kişisel yaralanmalara veya maddi hasara neden olabilir.

Bu nedenle:

- Kurulum sahasındaki gerekliliklere uyun ve bunlara uyun

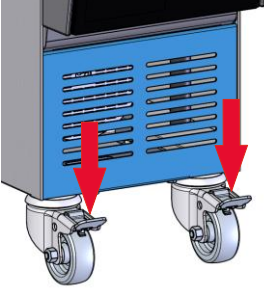
Temperleme ünitesini aşağıdaki koşullar altında kurun:

- yeterli havalandırma ve su korumalı bir cihaz konumu sağlamak
- yatay, istikrarlı ve düşük titreşimli bir yüzey üzerinde
- Yuvarlanmaya ve devrilmeye karşı emniyete alınmış
- Ana anahtara erişim her zaman garantilidir
- Cihazın tüm bağlantı kabloları hidrolik hatlara veya yüzey sıcaklıkları 50 °C 'nin üzerinde olan parçalara dokunmamalıdır.
- Üniteyi uygun bir yedek sigorta ve gerekirse bir artık akım devre kesicisi ile koruyun (maks. Yedek sigorta ve önerilen artık akım devre kesicisi → Sayfa 26).

Kurulum ve ilk devreye alma

6.3 Kurulum çalışması

6.3.1 Kilit tekerlekleri



Resim 9 : Kilit tekerlekleri

Ünitenin istem dışı kaymasını önlemek için tekerlekler kilitlenmelidir.

1. Üniteyi uygun yere yerleştirin.
2. Tekerleklerdeki iki fren kolunu aşağı doğru bastırın.

6.3.2 Su arıtma

Kılavuz değerler (→ Sayfa 28 İşletim sırasında su kalitesi için) gözlemlenemez, profesyonel bir su arıtması gereklidir.



NOT!

Su arıtma işleminin uzman bir firma tarafından yapılmasını tavsiye ederiz.

Su arıtma işlemini aşağıdaki koşullar altında gerçekleştirin:

- Su arıtma maddeleri, temperleme ünitesinin maksimum çalışma sıcaklığına kadar kullanılabilir.
- Sistemin malzemelerine zarar verebilecek agresif su arıtma maddeleri kullanmayın. Modele bağlı olarak sistemde aşağıdaki malzemeler kullanılmaktadır:

● Bakır	● NBR (Nitril kauçuk)
● Pirinç	● FPM (Viton®)
● Bronz	● PTFE (Teflon)
● Nikel	● FFKM (Perflorlu kauçuk)
● Krom çelik	● PEEK (Polieter eter keton)
● MQ (silikon)	● Seramik (Al ₂ O ₃)
● Titan	

Viton®, Dupont Dow Elastomers'in tescilli ticari markasıdır



NOT!

Daha fazla bilgi için www.hb-therm.ch adresine giderek "Temperleme üniteleri için su arıtma kontrol listesi" ni indirebilirsiniz (DF8003-X, X = dil).

Kurulum ve ilk devreye alma

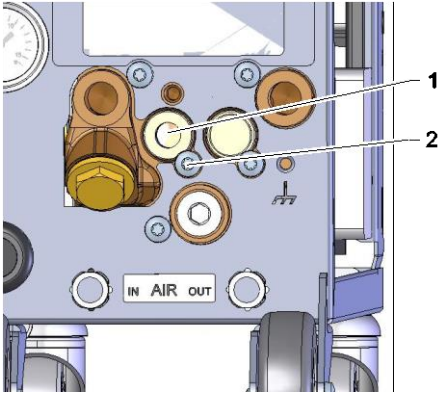
6.3.3 Sistem suyu için ayrı bağlantı ayarlayın

Soğutma ve sistem suyu için ortak bağlantı, ayrı bağlantılara değiştirilebilir.

Gerekli ekipman

- Torx tornavida
- Oluklu tornavida

Ayrı bağlantı soğutma ve sistem su girişi

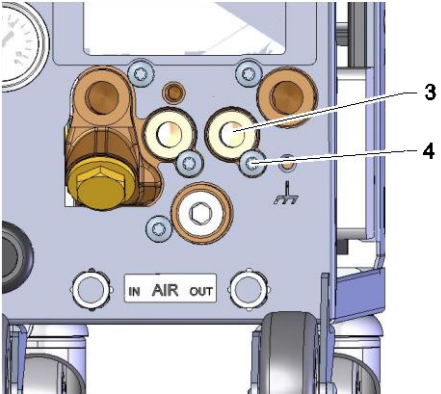


Resim 10 : Ayrı bağlantı soğutma ve sistem su girişi

Soğutma ve sistem su girişi için ayrı bağlantıyı değiştirmek için aşağıdaki şekilde ilerleyin:

1. Torx tornavidayla Torx vidalarını (2) çıkarın.
2. Düz uçlu tornavidayı muylunun (1) oluğuna yerleştirin ve dışarı doğru bastırın.
3. Muyluyu (1) diğer taraftan vida bağlantısı dışarıdan görünecek şekilde yeniden takın.
4. Torx vidalarını (2) Torx tornavida ile yeniden sıkın (muyludaki çentiğe dikkat edin).

Ayrı bağlantı soğutma ve sistem su çıkışı



Resim 11 : Ayrı bağlantı soğutma ve sistem su çıkışı

Soğutma ve sistem su çıkışı için ayrı bağlantıyı değiştirmek için aşağıdaki şekilde ilerleyin:

1. Torx tornavidayla Torx vidalarını (4) çıkarın.
2. Düz uçlu tornavidayı muylunun (3) oluğuna yerleştirin ve dışarı doğru bastırın.
3. Muyluyu (3) diğer taraftan vida bağlantısı dışarıdan görünecek şekilde yeniden takın.
4. Torx vidalarını (4) Torx tornavida ile tekrar sıkın (muyludaki çentiğe dikkat edin).

Kurulum ve ilk devreye alma

6.3.4 Sistem bağlantılarını kurma



UYARI!

Hidrolik enerji nedeniyle tehlike!

Uygun olmayan basınçlı hatlar ve konektörler kullanıldığında, yüksek basınç altındaki sıvıların kaçma ve ağır veya ölümcül yaralanmalara neden olma tehlikesi vardır.

Bu nedenle:

- Yalnızca sıcaklığa dayanıklı basınçlı hatlar kullanın.



NOT!

Ürüne özel sistem bağlantıları vidalanır veya takılır. Tüketiciye önerilen boyutta hortum bağlanamıyorsa, basınç düşüşünü minimumda tutmak için üniteye değil tüketicide delikte bir azalma sağlanmalıdır.



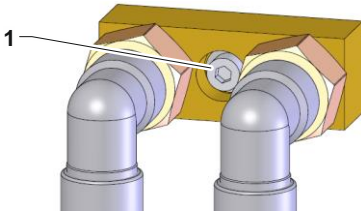
UYARI!

Cıvatalı tertibatlar, özellikle paslanmaz çelik / paslanmaz çelik veya çelik / paslanmaz çelik kombinasyonları güçlü bir şekilde yapışmaya meyillidir veya yüksek sıcaklıklarda uzun bir çalışma süresinden sonra tutukluk yapabilir. Bu, sökme sırasında zorluklara neden olur.

Bu nedenle:

- Uygun bir yağlayıcı kullanın.

Ataşman ve aksesuarların bağlanması



Resim. 12: Merkezi sabitleme

Ataşmanlar ve aksesuarlar, cihaza bağlı harici akış ölçerler, su dağıtıcıları ve bağlantı adaptörleri (iştek. reż. grıżt. reż., soğutma suyu) içerir.



NOT!

Ataşmanların ve aksesuarların metrik M8 altıgen soket kafa vidası (1) maksimum 20 Nm torka kadar sıkılmalıdır.

Kurulum ve ilk devreye alma

Soğutma suyu girişini ve çıkışını bağlayın



NOT!

Temperleme cihazının soğutma kapasitesinden en iyi şekilde yararlanmak için, soğutma suyu çıkışını olabildiğince kısa ve karşı basınçtan uzak tutun.

1. Soğutma suyu girişini ve çıkışını soğutma suyu sistemine bağlayın.

Ana ve dönüş hatlarını bağlayın

2. Ana ve dönüş hatlarını tüketicilere bağlayın

Sistem su girişini bağlayın ve çıkış

3. İsteğe bağlı olarak sistem su girişini ve çıkışını sistem su sistemine bağlayın.

Basınçlı havanın bağlanması giriş / çıkış (Ek ekipman ZG)

4. Basınçlı hava giriş / çıkışını basınçlı hava kaynağına bağlayın.

Elektrik bağlantılarını yapın

5. Elektrik bağlantıları aşağıdaki koşullarda sertifikalı bir elektrikçi tarafından yapılmalıdır:
 - Elektrik bağlantılarını yalnızca hidrolik bağlantılar yapıldıktan sonra yapın.
 - İsim plakasındaki ve teknik verilerdeki spesifikasyona karşılık gelen şebeke voltajı ve frekansına uyulduğundan emin olun.
 - Sıcaklık kontrol ünitesini elektriksel özelliklere uygun olarak hat koruyucu sigorta (→ Sayfa 26).

Güvenli hortum bağlantıları



UYARI!

Sıcak hortum bağlantılarından dolayı yanma tehlikesi!

İşletim sırasında temperleme ünitesi ile harici tüketici arasındaki hortum bağlantıları çok ısınabilir. Hortum bağlantılarının yetersiz kapsanması durumunda ciddi yanıklara neden olabilecek temas tehlikesi vardır.

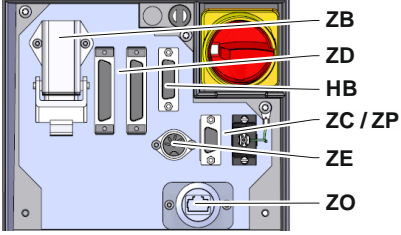
Bu nedenle:

- Tüm hortum bağlantılarını doğrudan temas olasılığına karşı yeterince sabitleyin.

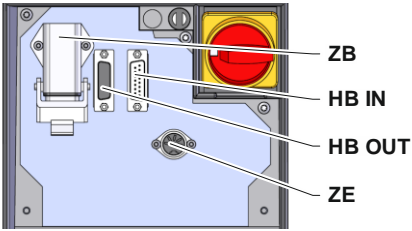
Kurulum ve ilk devreye alma

6.3.5 Veri arayüzlerini bağlayın

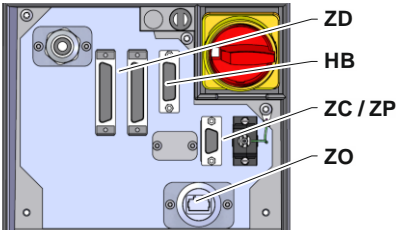
HB arayüzü



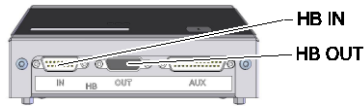
Resim 13 : Bireysel birimi arayüzler



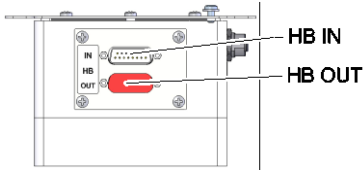
Resim 14 : Arabirimler modüler birim



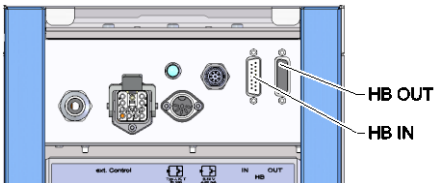
Resim 15 : Arayüzler Panel-5



Resim 16 : Arayüzler Flow-5 Modül: Ünite bağlı / bağımsız



Resim 17 : Arayüzler Flow-5 Modül: Otonom.

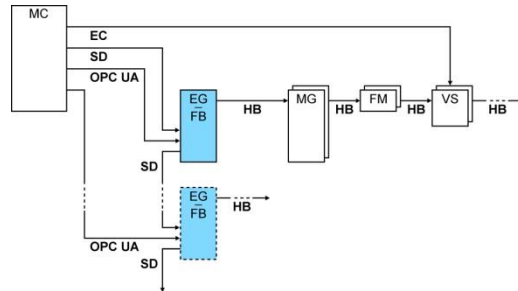


Resim 18 : Arayüzler Vario-5

Modüler bir üniteyi çalıştırmak veya izlemek için Thermo-5 Ext. Akış ölçer Flow-5 veya anahtarlama ünitesi Vario-5, cihaza bir kontrol kablosu bağlanmalıdır:

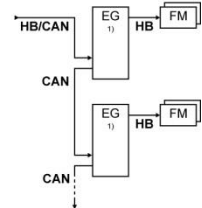
1. Kontrol kablosunu Thermo-5 resp. Panel-5.
2. Kontrol kablosunu HB IN soketine takın.
3. Kontrol kablosunun diğer tarafını HB IN fişi üzerinden HB-Thermo-5, Flow-5 veya Vario-5'e bağlayın.
4. Soket HB OUT üzerinden ek HB-Therm ürünleri takın.
5. Servis kapağını kapatın.

Efsane	Tanımlama	Yorum Yap
MC	Makine kontrolörü	maks. 1
FB	İşletim modülü Panel-5	maks. 1
EG	Sıcaklık termostati Thermo-5 tekil ünite	maks. 16 (işlem başına)
MG	Sıcaklık termostati Thermo-5 modüler ünitesi	
FM	Akış ölçer Flow-5	maks. 32 (4 devreli)
VS	Anahtarlama ünitesi Vario-5	maks. 8
SD	Seri veri arayüzleri üzerinden iletişim DIGİTAL (ZD), CAN (ZC), PROFİBUS-DP (ZP)	Maksimum sim sayısı modüller, çalışma hacmi ve akış hızı değerlerinin aktarımı makine kontrolörüne veya protokole bağlıdır
OPC UA	İletişim OPC UA üzerinden Ethernet (ZO)	
HB ²⁾	İletişim Arayüz HB	Bağlantı sırası alakalı değil
HB / CAN	İletişim Arayüz HB / CAN	Tekil ünitelerin uzaktan kontrolü için
CAN	İletişim Arayüz CAN (ZC)	
EC	Harici kontrol (harici) Kontrol	Yapılandırma, makine kontrolörüne bağlıdır



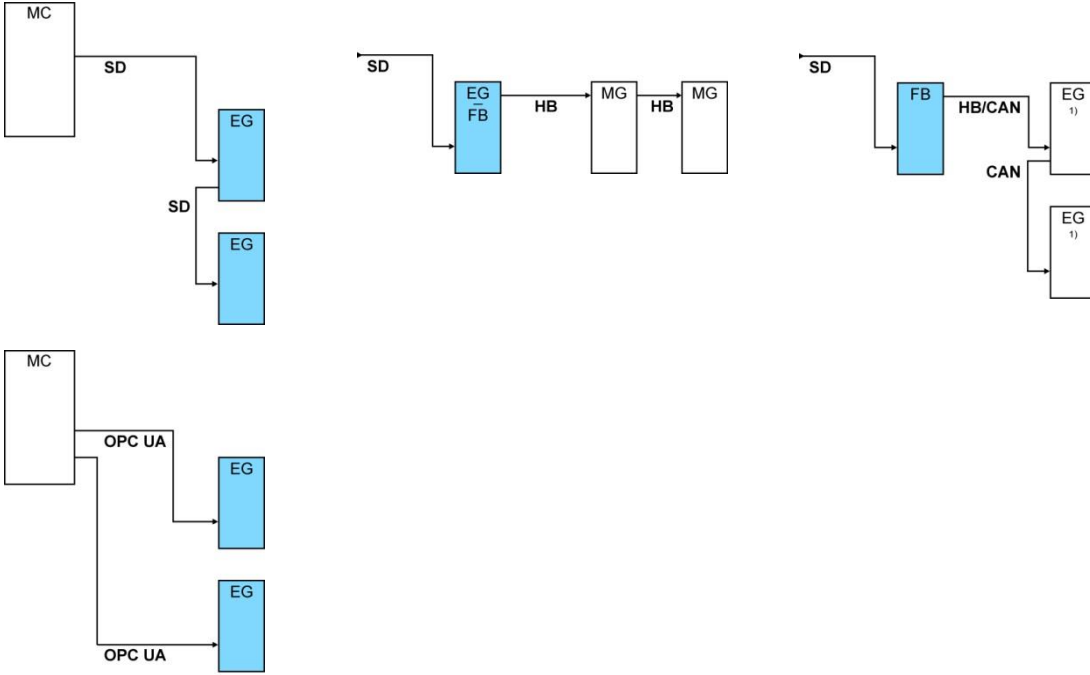
1) İşlem KAPALI

2) Maksimum kablo uzunluğu HB: toplam 50 m



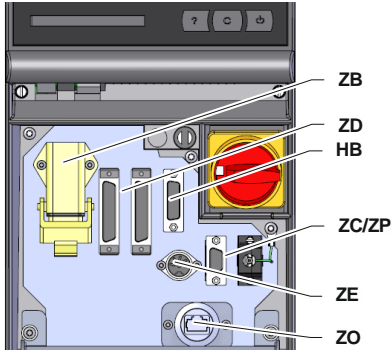
Kurulum ve ilk devreye alma

İletişim örnekleri



1) İşlem KAPALI konuma getirildi

Veri arayüzü (ek ekipman ZD, ZC, ZP, ZO)



Resim 19 : Bireysel birimi arayüzler

Üniteyi harici bir kontrolör aracılığıyla kontrol etmek için üniteye bir kontrol kablosu bağlanabilir:

1. Kontrol kablosunu ön ve servis kapağı arasından çekin.
2. Kontrol kablosunu ZD, ZC, ZP veya ZO soketine takın.
3. Servis kapağını kapatın.
4. **Adres** ve **Protokolün** ayarları(→ Sayfa 74)
5. Ağ yapılandırmasının ayarlanması (yalnızca ek ekipman ZO ile → Sayfa 75)

Kurulum ve ilk devreye alma

Harici kontrol (ek ekipman ZB)

Üniteyi potansiyelsiz harici kontaklar aracılığıyla kontrol etmek için üniteye harici bir kontrol kablosu bağlanabilir:

1. Harici kontrol kablosunu ön ve servis kapağı arasına bağlayın.
2. Harici kontrol kablosunu ZB soketine takın.
3. Servis kapağını kapatın
4. Kişi ataması için (→ Sayfa 133)



NOT!

Çeşitli kontrol kabloları için pin ataması Sayfa 132'da verilmiştir.

6.3.6 Harici sensörü bağlayın

Harici sıcaklık sensörünü bağlayın (ek ekipman ZE)

Bir tüketicinin sıcaklığını tam olarak kontrol etmek için üniteye harici bir sıcaklık sensörü bağlanabilir:

1. Harici sıcaklık sensörünün kablosunu ön ve servis kapağı arasından geçirin.
2. Harici sıcaklık sensörünü ZE soketine takın.
3. Servis kapağını kapatın.
4. Sensör tipinin ayarlanması (→ Sayfa 71).

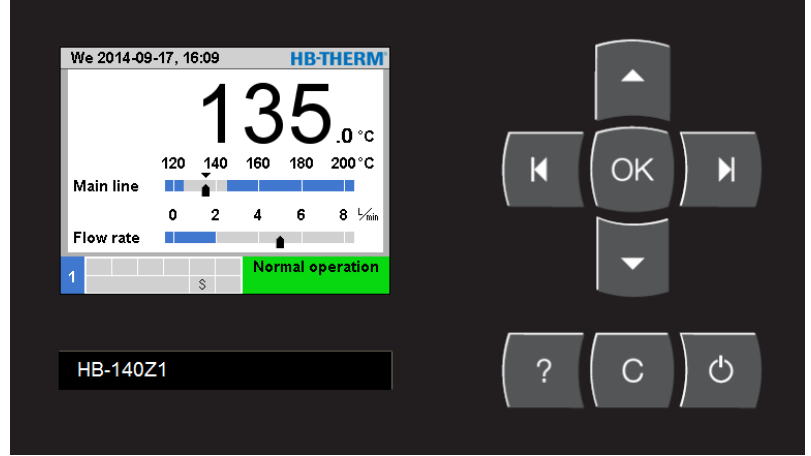
Tablo: Sensör tipi tanımı

Tür	Kod	Muhafaza	Çekirdek
J (Fe-CuNi)	IEC	siyah	siyah (+) / beyaz (-)
	DIN	mavi	kırmızı (+) / mavi (-)
K (NiCr-Ni)	IEC	yeşil	yeşil (+) / beyaz (-)
	DIN	yeşil	kırmızı (+) / yeşil (-)
T (Cu-CuNi)	IEC	kahverengi	kahverengi (+) / beyaz (-)
	DIN	kahverengi	kırmızı (+) / kahverengi (-)

Kontrol

7 Kontrol

7.1 Tuş takımı











Resim 20 : Klavye ve ekran

7.1.1 Tek bir birimdeki temel işlevler

Anahtar	Temel ekranda anahtar işlevi	Menü içindeki temel işlev	Etkin parametre ayarlı anahtar işlevi
	Menüde Nominal değerler Nominal değer 1'e (ayarlama modu) atlar.	Yukarı gidin.	Değerleri artırın.
	İzleme menüde İzleme ye Atlayın.	Sola gidin.	"Onda bir ayardan" "tam değer ayarına" geçin.
	Ana menüyü görüntüleyin.	Alt menüleri görüntüleyin veya parametre ayarlamayı etkinleştirin.	Değerleri onaylayın.
	Menüde Fonksiyonlar Kalıp tahliyesine geçer. (Ek ekipman ZG)	Sağa gidin.	"Tam değer ayarı" ndan "onda bir ayara" geçin.
	Profil menüde Dil e atlayın.	Aşağı gidin.	Değerleri azaltın.
	Çevrimiçi yardımı görüntüleyin.	Çevrimiçi yardımı görüntüleyin.	Çevrimiçi yardımı görüntüleyin.
	Aktif korna veya alarmı onaylayın.	Önceki menüye geri dönün.	Değer ayarlamasını iptal edin.
	Üniteyi açın veya kapatın.	Üniteyi açın veya kapatın.	Üniteyi açın veya kapatın.

7.1.2 Tek bir ünite de temel işlevler ve çalıştırma

Anahtar	Temel ekranda anahtar işlevi	Menü içindeki temel işlev	Etkin parametre ayarlı anahtar işlevi
	Menüde Nominal değerler Nominal değer 1'e (ayarlama modu) atlar.	Yukarı gidin.	Değerleri artırın.
	Alt modül No.'ya gidin.	Alt modül No.'ya gidin.	"Onda bir ayardan" "tam değer ayarına" geçin.
	Ana menüyü görüntüleyin.	Alt menüleri görüntüleyin veya parametre ayarlamayı etkinleştirin.	Değerleri onaylayın.
	Daha yüksek modül No.'ya gidin.	Daha yüksek modül No.'ya gidin.	"Tam değer ayarı" ndan "onda bir ayara" geçin.
	Profil menüde Dil e atlayın.	Aşağı gidin.	Değerleri azaltın.
	Çevrimiçi yardımı görüntüleyin.	Çevrimiçi yardımı görüntüleyin.	Çevrimiçi yardımı görüntüleyin.
	Aktif korna veya alarmı onaylayın.	Önceki menüye geri dönün.	Değer ayarlamasını iptal edin.
	Modülü açın veya kapatın.	Modülü açın veya kapatın.	Modülü açın veya kapatın.

Kontrol

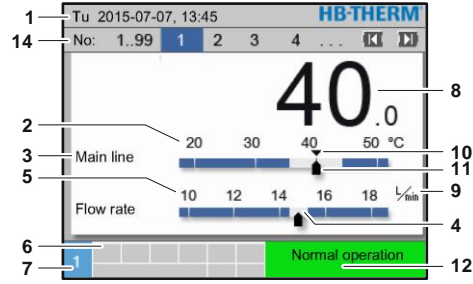
7.1.3 Modül olarak çalıştırılan ünite üzerindeki temel fonksiyonlar

Anahtar	Temel ekranda anahtar işlevi	Menü içindeki temel işlev	Etkin parametre ayarlı anahtar işlevi
	fonksiyonsuz	Yukarı gidin.	Değeri artırın.
	fonksiyonsuz	fonksiyonsuz	fonksiyonsuz
	Ana menüyü görüntüleyin.	Alt menüleri görüntüleyin veya parametre ayarlamayı etkinleştirin.	Değerleri onaylayın.
	fonksiyonsuz	fonksiyonsuz	fonksiyonsuz
	fonksiyonsuz	Aşağı gidin.	Değeri azaltın.
	Çevrimiçi yardımı görüntüleyin.	Çevrimiçi yardımı görüntüleyin.	Çevrimiçi yardımı görüntüleyin.
	fonksiyonsuz	Önceki menüye geri dönün veya menüden çıkın.	Değer ayarlamasını iptal edin.
	fonksiyonsuz	fonksiyonsuz	fonksiyonsuz

7.1.4 Temel ekran

No.	Nom	Act	L/min	Main	Ret	H/K
1	40.0	40.0	16.0	40.0	39.8	1.5
2	35.0	73.7	12.0	73.7	78.1	-100.0
3	48.0	48.0	13.2	48.0	47.9	1.0
4	35.0	35.0	18.4	35.0	35.0	0.0
5	55.0	55.0	9.5	55.0	53.8	4.5
6	OFF					
7	70.0	70.0	13.8	70.0	69.9	0.5
8	40.0	40.0	4.5	40.0	40.1	-2.5

Resim 21 : Temel ekran tablosu



Resim 22 : Temel ekran grafiği

Main line	40.0
Nominal value (current)	40.0 °C
Return line	39.2 °C
Regulation ratio	15 %
Flow rate	15.2 L/min
Process power	0.2 kW

Resim 23 : Temel ekran metni

Main line	145.0
Flow rate	21.3 L/min
Pressure	23.5 bar

Resim 24 : Modül olarak çalıştırılan temel ekran ünitesi

Poz. Hayır.	Tanımlama	Görüntüle
1	Menü çubuğu	Tarih ve saat
2	Sıcaklık ölççeği	Mevcut ölçüm konumu için ölçek (ana hat, dönüş hattı veya harici)
3	Metin gerçek değeri	Üst değer: Sıcaklık ana hattı, dönüş hattı veya harici Düşük değer: Akış hızı, sıcaklık veya basınç farkı pompası
4	Grafik çubuğu	Ayarlanan izleme limitlerinin görüntülenmesi
5	Ölçek	Akış hızı, sıcaklık veya basınç farkı pompası için ölçek
6	Sembol alanı	Etkin işlevleri ve ayrıntıları göster / Menüyü görüntülerken gerçek değeri göster
7	Adres alanı	Birim adresini görüntüle
8	Gerçek ekran (büyük)	Halihazırda ölçülen gerçek değer görüntülenmesi (ana hat, dönüş hattı veya harici)
9	Birim	Akış hızı, sıcaklık veya basınç birimi
10	Nominal değeri	Nominal değer işaretlenmesi
11	Gerçek değer	Gerçek değeri işaretlemek
12	Çalışma modu ve renk kodlu durum göstergesi	Mevcut çalışma modunun ve bekleyen alarmların ve uyarıların görüntülenmesi
13	Kullanıcı değerleri	Maks. 5 serbestçe seçilebilir gerçek değer
14	Modül çubuğu	Aktif modülleri gösterir (yalnızca modüller birimler kullanıldığında)

Kontrol

Durum göstergesi bireysel ünite

Durum göstergesi, çalışma koşullarına bağlı olarak farklı bir renkte yanar. Aşağıdaki koşullar tanımlanmıştır:

Görüntüle	Açıklama
yeşil	sorunsuz
yeşil yanıp sönüyor	Başlangıç aşaması, sınır değerleri ayarlanmadı
Sarı	Uyarı
kırmızı	Hata

Durum göstergesi üniteyi modül veya modüler ünite olarak çalıştırır

Durum ekranı, çalışma koşullarına bağlı olarak farklı bir renkte yanar. Aşağıdaki koşullar tanımlanmıştır:

Görüntüle	Açıklama
yeşil	sorunsuz
yeşil yanıp sönüyor	Başlangıç aşaması, sınır değerleri ayarlanmadı
yeşil hızlı yanıp sönüyor	Modüler birim seçildi
Sarı	Uyarı
kırmızı	Hata
sarı / kırmızı yanıp sönüyor	Yazılım güncellemesi aktif

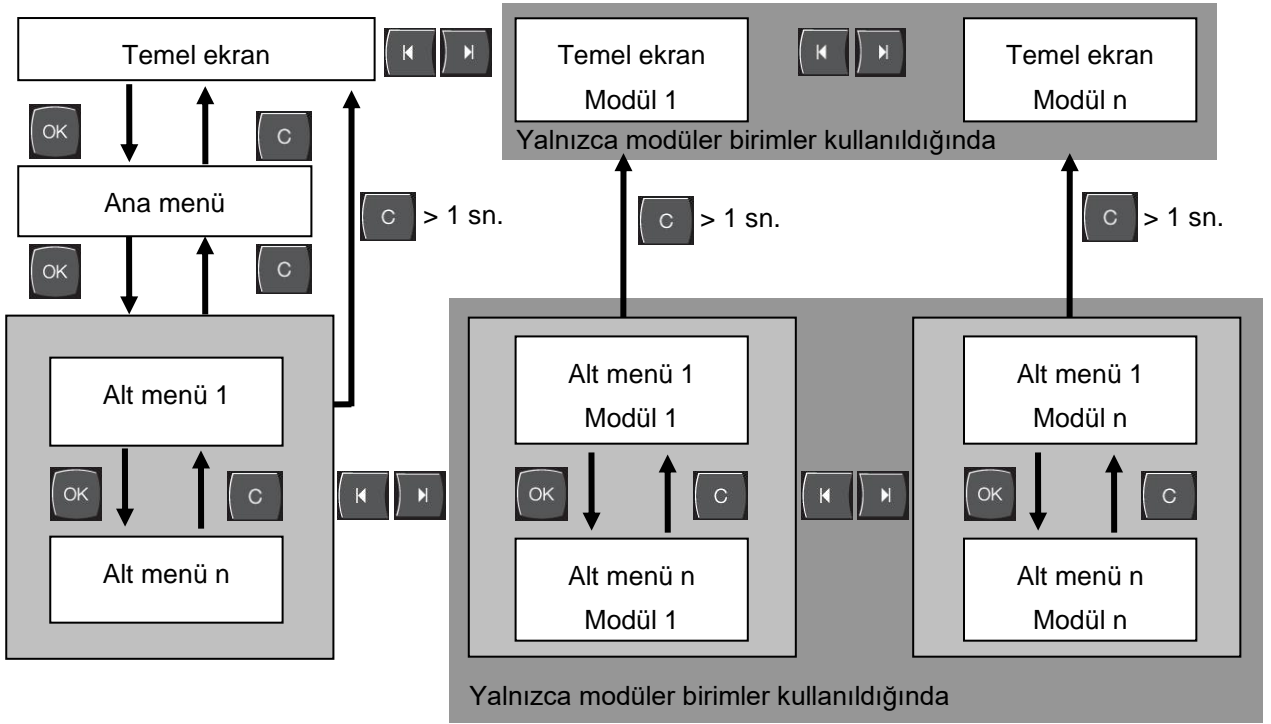
Sembol ekranı

Sembol	Açıklama
	Simülasyon modu etkin
	Otomatik ayarlama etkin
	Uzak mod etkin
	Rampa programı etkin
	Etkin saati değiştir
	Bakım aralığına ulaşıldı
	USB kaydetme
	Kornayı kapat
	Alarmı onaylayın

7.2 Çalışma yapısı

Menü yapısında aşağıdaki şekilde gezinin:

- Kullan **OK** Temel ekrandan başlayarak bir sonraki en düşük hiyerarşi seviyesini adım adım görüntülemek için tuşuna basın.
- Kullan **C** Temel ekrana kadar bir sonraki en yüksek hiyerarşi seviyesini adım adım görüntülemek için tuş.
- Basın **C** Temel ekranı doğrudan daha düşük bir hiyerarşi seviyesinden görüntülemek için 1 saniyeden daha uzun süreyle tuşuna basın.
- Ok tuşlarını kullanarak **◀** ve **▶** ayrı modüller arasında geçiş yapmak için.



İncir.25 : Çalışma yapısı

Kontrol

7.3 Menü yapısı



NOT!

Kullanılan yazılım sürümüne bağlı olarak, menü yapısı ve parametre değerleri aşağıdaki tablodan farklı olabilir.

Görüntüle	Kullanıcı profili	İşletim sürümü	Varsayılan değer	Birim	Yardımcı ekipman / model	Tür
Nominal values	S	-	-	-	-	-
Nominal value 1	S	2	40,0	°C	-	M
Nominal value 2	S	2	0,0	°C	-	M
Nominal speed	S	2	100,0	%	4S, 8R	M
Nominal flow rate	S	2	10,0	L/min	4S, 8R	M
Nominal pressure difference	S	2	3,0	bar	4S, 8R	M
Nominal temperature difference	S	2	5,0	K	4S, 8R	M
Ramp heating	E	2	5,0	K/min	-	M
Function ramp heating	E	2	inactive	-	-	M
Ramp cooling	E	2	5,0	K/min	-	M
Function ramp cooling	E	2	inactive	-	-	M
Temp. nom. value limitation	E	2	-	°C	-	M
Safety cut-off temperature	E	2	70,0	°C	-	A
Function Pressure lim. VL	E	2	inactive	-	4S, 8R	M
Pressure limitation VL	E	2	5,0	bar	4S, 8R	M
Functions	S	-	-	-	-	-
Cooling	S	1	OFF	-	-	M
Mould evacuation	S	1	OFF	-	-	M
External sensor	S	1	OFF	-	ZE	M
Remote	S	1	OFF	-	ZD, ZC, ZP, ZO	M
Leak stopper	S	1	OFF	-	ZL	M
2nd nominal value	S	1	OFF	-	-	M
Switch clock	S	1	OFF	-	-	M
Ramp programme	S	1	OFF	-	-	M
Ramp BREAK	S	1	OFF	-	-	M
Display	S	-	-	-	-	-
Screen type	S	2	Graph	-	-	A
Actual values	S	-	-	-	-	-
Hold screen	S	1	OFF	-	-	A
Nominal value (current)	S	-	-	°C	-	M
Main line	S	-	-	°C	-	M
Return line	S	-	-	°C	-	M

Kontrol

External	S	-	-	°C	-	M
Deviation actual/nominal	S	-	-	K	-	M
Difference return/main line	S	-	-	K	-	M
Regulation ratio	S	-	-	%	-	M
Flow rate	S	-	-	L/min	-	M
Process power	S	-	-	kW	-	M
act. Power saving. Pump	S	-	-	W	4S	M
Energy saving pump	S	-	-	kWh	4S	M
Possibili. Power sav. Pump	S	-	-	W	4S, 4M	M
Possibili. Energy sav. Pump	S	-	-	kWh	4S, 4M	M
Nominal temperature difference	S	-	-	K	4S, 8R	M
Nominal flow rate	S	-	-	L/min	4S, 8R	M
Nominal pressure difference	S	-	-	bar	4S, 8R	M
Nominal speed	S	-	-	%	4S, 8R	M
Pump speed	S	-	-	1/min	4S, 8R	M
System pressure nom. value	U	-	-	bar	-	M
System pressure actual value	S	-	-	bar	-	M
Main line pressure	S	-	-	bar	ZU, 4S, 8R	M
Pressure difference pump	S	-	-	bar	-	M
Pressure limitation VL	E	-	-	bar	4S, 8R	M
Operating hours	S	-	-	h	-	M
Step ramp	S	-	-	-	-	M
Remaining time ramp step	S	-	-	min	-	M
Current phase L1	U	-	-	A	-	M
Current phase L2	U	-	-	A	-	M
Current phase L3	U	-	-	A	-	M
Voltage 24 VAC	U	-	-	V	-	M
Pump condition	S	-	-	%	ZU, 4S, 8R	M
Maintenance fluid	S	-	-	%	-	M
Maintenance pump	S	-	-	%	-	M
Maintenance heating	S	-	-	%	-	M
Maintenance cooling	S	-	-	%	-	M
Difference main line/external	S	-	-	K	-	M
Return line external 1..8	S	-	-	°C	-	M
Diff. return/main line ext. 1..8	S	-	-	K	-	M
Flow rate external 1..8	S	-	-	L/min	-	M
Process power ext. 1..8	S	-	-	kW	-	M
Position cooling valve 1	U	-	-	%	-	M
Position cooling valve 2	U	-	-	%	>100 °C	M
Level tank	S	-	-	%	200/250T	M
Temperature cooler	U	-	-	°C	>100 °C	M
Temperature tank	U	-	-	°C	200/250T	M
Temperature frequency Converter	U	-	-	°C	4S, 8R	M
Temperature compensation 1	U	-	-	°C	-	M
Power pump	S	-	-	kW	4S, 8R	M

Kontrol

Nom. value pumps (current)	S	-	-	%	4S, 8R	M
Output pump	S	-	-	%	4S, 8R	M
Production detection	S	-	inactive	-	-	M
Selection	S	-	-	-	-	-
Nominal value (current)	S	3	ON	-	-	M
Main line	S	3	OFF	-	-	M
Return line	S	3	ON	-	-	M
External	S	3	OFF	-	-	M
Deviation actual/nominal	S	3	OFF	-	-	M
Difference return/main line	S	3	OFF	-	-	M
Regulation ratio	S	3	ON	-	-	M
Flow rate	S	3	ON	-	-	M
Process power	S	3	ON	-	-	M
act. Power saving. Pump	S	3	OFF	-	4S	M
Energy saving pump	S	3	OFF	-	4S	M
Possibili. Power sav. Pump	S	3	OFF	-	4S, 4M	M
Possibili. Energy sav. Pump	S	3	OFF	-	4S, 4M	M
Nominal temperature difference	S	3	OFF	-	4S, 8R	M
Nominal flow rate	S	3	OFF	-	4S, 8R	M
Nominal pressure difference	S	3	OFF	-	4S, 8R	M
Nominal speed	S	3	OFF	-	4S, 8R	M
Pump speed	S	3	OFF	-	4S, 8R	M
System pressure nom. value	U	3	OFF	-	-	M
System pressure actual value	S	3	OFF	-	-	M
Main line pressure	S	3	OFF	-	ZU, 4S, 8R	M
Pressure difference pump	S	3	OFF	-	-	M
Pressure limitation VL	E	3	OFF	-	4S, 8R	M
Operating hours	S	3	OFF	-	-	M
Operating hours FM 1..4	S	3	OFF	-	-	M
Operating hours FM 5..8	S	3	OFF	-	-	M
Step ramp	S	3	OFF	-	-	M
Remaining time ramp step	S	3	OFF	-	-	M
Current phase L1	U	3	OFF	-	-	M
Current phase L2	U	3	OFF	-	-	M
Current phase L3	U	3	OFF	-	-	M
Voltage 24 VAC	U	3	OFF	-	ZU, 4S, 8R	M
Pump condition	S	3	OFF	-	-	M
Maintenance fluid	S	3	OFF	-	-	M
Maintenance pump	S	3	OFF	-	-	M
Maintenance heating	S	3	OFF	-	-	M
Maintenance cooling	S	3	OFF	-	-	M
Difference main line/external	S	3	OFF	-	-	M
Return line external 1..8	S	3	OFF	-	-	M
Diff. return/main line ext. 1..8	S	3	OFF	-	-	M
Flow rate external 1..8	S	3	OFF	-	-	M

Kontrol

Process power ext. 1..8	S	3	OFF	-	-	M
Position cooling valve 1	U	3	OFF	-	-	M
Position cooling valve 2	U	3	OFF	-	>100 °C	M
Level tank	S	3	OFF	-	200/250T	M
Temperature cooler	U	3	OFF	-	>100 °C	M
Temperature tank	U	3	OFF	-	200/250T	M
Temperature frequency Converter	U	3	OFF	-	4S, 8R	M
Temperature compensation 1	U	3	OFF	-	-	M
Power pump	S	3	OFF	-	4S, 8R	M
Nom. value pumps (current)	S	3	OFF	-	4S, 8R	M
Output pump	S	3	OFF	-	4S, 8R	M
Production detection	S	3	OFF	-	-	M
Module	S	-	-	-	-	-
Module	S	3	-	-	-	A
External flow meter	S	-	-	-	-	-
External flow meter	S	3	-	-	-	A
Miscellaneous	E	-	-	-	-	-
External flow meter	E	3	active	-	-	A
Variothermal systems	S	-	-	-	-	-
Variothermal systems 1..8	S	3	active	-	-	-
Monitoring	S	-	-	-	-	-
Monitoring	S	3	autom.	-	-	A
Monitoring level	S	3	rough	-	-	M
Reset monitoring	S	3	no	-	-	M
Startup-alarmsuppression	S	3	complete	-	-	A
Alarm contact function	S	3	NO1	-	-	M
Horn volume	S	3	10	-	-	A
Monitoring during functions	U	4	OFF	-	-	A
Output alarm contact	U	4	All	-	-	M
Emergency deact. overheat.	U	4	OFF	s	-	A
Temperature	S	-	-	-	-	-
Upper dev. nominal/actual	S	3	10,0	K	-	M
Lower dev. nominal/actual	S	3	10,0	K	-	M
Difference return/main line	S	3	10,0	K	-	M
Difference main line/external	S	3	OFF	K	-	M
Diff. return/main line ext. 1..8	S	3	10,0	K	-	M
Delay diff. main/return line	S	3	0	min	-	A
Deviation temp. difference.	S	3	2,0	K	4S, 8R	M
Flow rate	S	-	-	-	-	-
Flow rate internal max.	S	3	OFF	L/min	-	M
Flow rate internal min.	S	3	5,0	L/min	-	M
Pump condition min.	S	3	60	%	-	M
Flow rate external 1 .. 8 max.	S	3	OFF	L/min	-	M
Flow rate external 1 .. 8 min.	S	3	1,0	L/min	-	M

Kontrol

Average Dev. Target-Is Above	S	3	2,0	L/min	4S, 8R	M
Average Dev. Target-Is Below	S	3	2,0	L/min	4S, 8R	M
Tool data	E	-	-	-	-	-
Tool 1-10	E	-	-	-	-	-
Tool no.	E	4	-	-	-	M
Nominal value 1	E	4	-	°C	-	M
Difference return/main line	E	4	-	K	-	M
Difference main line/external	E	4	-	K	-	M
Upper dev. nominal/actual	E	4	-	K	-	M
Lower dev. nominal/actual	E	4	-	K	-	M
Flow rate internal max.	E	4	-	L/min	-	M
Flow rate internal min.	E	4	-	L/min	-	M
Load tool data	E	4	OFF	-	-	M
Save tool data	E	4	OFF	-	-	M
Export tool data	E	4	OFF	-	-	M
Import tool data	E	4	OFF	-	-	M
Level	U	-	-	-	-	-
Level premonition	U	4	5	%	200/250T	M
Setting	S	-	-	-	-	-
Remote	S	-	-	-	-	-
Address	S	3	1	-	-	M
Protocol	S	3	1	-	-	A
Master external control	E	3	autonom.	-	-	A
Transfer rate	E	4	4800	B/s	-	A
Transfer rate CAN Bus	E	4	250	k/s	-	A
Decimal place flow rate CAN	S	4	ON	-	-	A
Parity	E	4	even	-	-	A
Data bit	E	4	8	-	-	A
Stop bit	E	4	1	-	-	A
Serial recording cycle	S	4	1	s	-	A
Delay emergency switch off	U	4	30	s	-	M
Compatibility Profibus to S4	S	4	yes	-	-	A
Profibus node 1	S	4	5	-	-	A
Profibus node 2	S	4	6	-	-	A
Profibus node 3	S	4	7	-	-	A
Profibus node 4	S	4	8	-	-	A
Simulate DFM as device	E	3	OFF	-	-	M
Operate unit as a module	S	3	OFF	-	-	A
TCP/IP Configuration	S	-	-	-	ZO	-
DHCP	U	4	yes	-	ZO	A
DHCP addressing successful	U	4	-	-	ZO	A
IP	U	4	-	-	ZO	A
Subnet mask	U	4	-	-	ZO	A
Standard gateway	U	4	-	-	ZO	A

Kontrol

Port	U	4	4840	-	ZO	A
Mac Address	U	4	-	-	ZO	A
Em. Shutdown Ses. Timeout	U	4	no	-	ZO	A
Switch clock	E	-	-	-	-	-
Time	E	3	CET	HH:MM	-	A
Date	E	3	CET	-	-	A
Status	E	3	inactive	-	-	A
Day	E	3	Mo-Fr	-	-	A
Switch mode	E	3	OFF	-	-	A
Switch time	E	3	06:00	HH:MM	-	A
Ramp programme	E	-	-	-	-	-
Criterion ramp programme	E	3	nominal	-	-	M
End ramp programme	E	3	OFF	-	-	M
Status	E	3	inactive	-	-	M
Temperature	E	3	0,0	°C	-	M
Time	E	3	00:00	HH:MM	-	M
Controller	E	-	-	-	-	-
Measuring point internal	E	3	Main line	-	-	M
Auto-Tuning	E	3	OFF	-	-	M
Operating mode	E	4	autom.	-	-	M
Parameter P internal	E	4	15	K	-	M
Parameter I internal	E	4	25	s	-	M
Parameter D internal	E	4	OFF	s	-	M
Factor disturbance variable	U	4	OFF	-	-	M
Parameter P external	E	4	150	K	-	M
Parameter I external	E	4	56	s	-	M
Parameter D external	E	4	11	s	-	M
Factor heating/cooling	E	4	20	K	-	M
Limitation heating	E	4	100	%	-	M
Limitation cooling	E	4	100	%	-	M
Filter external sensor	E	4	15,0	s	-	M
Level production detector	E	4	OFF	K	-	M
Nominal value cooler	E	4	55	°C	-	M
Ramp heating	E	2	5,0	K/min	-	M
Function ramp heating	E	2	inactive	-	-	M
Ramp cooling	E	2	5,0	K/min	-	M
Function ramp cooling	E	2	inactive	-	-	M
Date/Time	S	-	-	-	-	-
Time	S	3	CET	HH:MM	-	A
Date	S	3	CET	-	-	A
Time zone	S	3	CET	-	-	A
Time zone Offset UTC	S	3	60	-	-	A
Switch over summer/winter	S	3	autom.	min	-	A
Summer/Winter	S	3	Winter	-	-	A

Kontrol

Units	S	-	-	-	-	-
Temperature scale	S	2	°C	-	-	A
Flow rate scale	S	2	L/min	-	-	A
Pressure scale	S	2	bar	-	-	A
Recording USB	S	3	-	-	-	-
Serial recording cycle	S	4	1	s	-	A
Activate all values	S	3	OFF	-	-	M
Deactivate all values	S	3	OFF	-	-	M
Nominal value (current)	S	3	ON	-	-	M
Main line	S	3	ON	-	-	M
Return line	S	3	ON	-	-	M
External	S	3	OFF	-	-	M
Deviation actual/nominal	S	3	OFF	-	-	M
Difference return/main line	S	3	OFF	-	-	M
Regulation ratio	S	3	ON	-	-	M
Flow rate	S	3	ON	-	-	M
Process power	S	3	ON	-	-	M
act. Power saving. Pump	S	3	OFF	-	4S	M
Energy saving pump	S	3	OFF	-	4S	M
Possibili. Power sav. Pump	S	3	OFF	-	4S, 4M	M
Possibili. Energy sav. Pump	S	3	OFF	-	4S, 4M	M
Nominal temperature difference	S	3	OFF	-	4S, 8R	M
Nominal flow rate	S	3	OFF	-	4S, 8R	M
Nominal pressure difference	S	3	OFF	-	4S, 8R	M
Nominal speed	S	3	OFF	-	4S, 8R	M
Pump speed	S	3	OFF	-	4S, 8R	M
System pressure nom. value	S	3	OFF	-	-	M
System pressure actual value	S	3	OFF	-	-	M
Main line pressure	S	3	OFF	-	ZU, 4S, 8R	M
Pressure difference pump	S	3	OFF	-	-	M
Pressure limitation VL	E	3	OFF	-	4S, 8R	M
Operating hours	S	3	OFF	-	-	M
Operating hours FM 1..4	S	3	OFF	-	-	M
Operating hours FM 5..8	S	3	OFF	-	-	M
Operating hours GIF	S	3	OFF	-	-	M
Operating hours USR	S	3	OFF	-	-	M
Operating hours heater	S	3	OFF	-	-	M
Operating hours cooler	S	3	OFF	-	-	M
Operating hours pump	S	3	OFF	-	-	M
Operating hours filling pump	S	3	OFF	-	-	M
Step ramp	S	3	OFF	-	-	M
Remaining time ramp step	S	3	OFF	-	-	M
Current phase L1	S	3	OFF	-	-	M
Current phase L2	S	3	OFF	-	-	M
Current phase L3	S	3	OFF	-	ZU, 4S, 8R	M

Kontrol

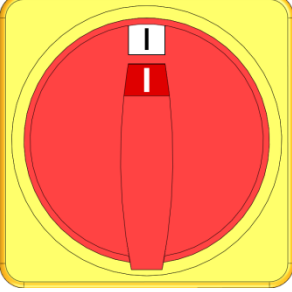
Voltage 24 VAC	S	3	OFF	-	-	M
Pump condition	S	3	OFF	-	-	M
Maintenance fluid	S	3	OFF	-	-	M
Maintenance pump	S	3	OFF	-	-	M
Maintenance heating	S	3	OFF	-	-	M
Maintenance cooling	S	3	OFF	-	-	M
Difference main line/external	S	3	OFF	-	-	M
Return line external 1..8	S	3	OFF	-	-	M
Diff. return/main line ext. 1..8	S	3	OFF	-	-	M
Flow rate external 1..8	S	3	OFF	-	-	M
Process power ext. 1..8	S	3	OFF	-	-	M
Position cooling valve 1	S	3	OFF	-	-	M
Position cooling valve 2	S	3	OFF	-	>100 °C	M
Level tank	S	3	OFF	-	200/250T	M
Temperature cooler	S	3	OFF	-	>100 °C	M
Temperature tank	S	3	OFF	-	200/250T	M
Temperature frequency Converter	S	3	OFF	-	4S, 8R	M
Temperature compensation 1	S	3	OFF	-	-	M
Power pump	S	3	OFF	-	4S, 8R	M
Nom. value pumps (current)	S	3	OFF	-	4S, 8R	M
Output pump	S	3	OFF	-	4S, 8R	M
Production detection	S	3	OFF	-	-	M
Total number of alarms	S	3	OFF	-	-	M
Switching cycles alarm relay	S	3	OFF	-	-	M
Switch cycles fill. pump relay	S	3	OFF	-	-	M
Switch cycle X52.1	S	3	OFF	-	-	M
Switch cycle X52.2	S	3	OFF	-	-	M
Switch cycle X52.3	S	3	OFF	-	-	M
Switch cycle X52.4	S	3	OFF	-	-	M
Switch cycle X51.2	S	3	OFF	-	-	M
Switch cycle X51.3	S	3	OFF	-	-	M
Switch cycle X51.4	S	3	OFF	-	-	M
Average heating capacity	S	3	OFF	-	-	M
Average cooler temperature	S	3	OFF	-	-	M
Average cooler temperature	S	3	OFF	-	-	M
Average main line temp.	S	3	OFF	-	-	M
Average return line temp.	S	3	OFF	-	-	M
Average flow	S	3	OFF	-	-	M
Average voltage 24 VAC	S	4	OFF	-	-	M
Number of mould evacuation	S	3	OFF	-	-	M
Number of Auto-Tuning	S	3	OFF	-	-	M
Miscellaneous	S	-	-	-	-	-
Cooling temperature	S	3	35	°C	-	M
Wait after cooling	E	3	OFF	min	-	M

Kontrol

Time mould evacuation	S	3	-	s	2M, 4M, 4S, ZG	M
Mould evacuation limit temp.	E	3	-	°C	2M, 4M, 4S, ZG	M
Mould evacuation start delay	E	3	90	s	2M, 4M, 4S	A
Pressure relief with unit OFF	E	3	ON	-	2M, 4M, 4S	M
Time pressure relief	E	3	5	s	2M, 4M, 4S	M
Sensor type external sensor	S	3	J/Fe-CuNi	-	ZE	M
Switch over external sensor	E	3	autom.	-	ZE	A
Restart interlock	E	3	OFF	-	-	A
Rinse interval	E	3	OFF	min	-	M
Rinse time	E	3	-	s	-	M
Limitation filling time	E	3	-	s	-	M
Delay flow measuring internal	S	3	-	min	-	M
Temperature limiting	E	3	-	°C	-	M
Safety cut-off temperature	E	3	-	°C	-	A
Max. temperature air relief	U	4	100	°C	-	M
Function nominal value 3	E	3	OFF	-	-	M
Ext. contact read at mains ON	E	3	OFF	-	-	M
Mould evac. with compr. air	U	4	Drain	-	ZG	M
DFM recognition	U	4	integrated	-	-	A
Recognition of hose breakage	E	3	OFF	%	-	M
Profile	S	-	-	-	-	-
User profile	S	3	Standard	-	-	A
Operating release	S	0	2	-	-	A
Code	S	3	1234	-	-	A
Language	S	0	-	-	-	A
Key press volume	S	3	5	-	-	A
Fault finding	S	-	-	-	-	-
Logbook Alarms	S	-	-	-	-	-
Logbook Alarms	S	4	-	-	-	M
Save/Load	S	-	-	-	-	-
Start USB Software Update	E	4	OFF	-	-	A
Recording USB	S	3	OFF	-	-	M
Load configuration data	E	4	OFF	-	-	M
Save configuration data	S	4	OFF	-	-	M
Load parameter data	E	4	OFF	-	-	M
Save parameter data	S	4	OFF	-	-	M
Save error and operation data	S	4	OFF	-	-	M
Save quality test	E	4	OFF	-	-	M
Save Serviceinfo	S	4	OFF	-	-	A

8 Operasyon

8.1 Şebeke AÇIK



Resim 26 : Ana şalter

Temperleme cihazını aşağıdaki şekilde açın:

1. Ana şalteri "I" konumuna çevirin.
- Ünite başlatma çalıştırılır. Ekranda "Kullanıma hazır" ibaresi belirir.

Operasyon

8.2 Yeni modüler birimlerin kaydedilmesi

Başlatma penceresi

Warning ► Initialisation					
No:	1..99	1	2	3	5
New device detected on HB-THERM Bus. Check address assignment and set if required.					
1	255681	registered			1
2	245893	registered (new)			2
3	115896	registered			5
	1589663	registered (new)			12
1	Main line	40.0 °C			Normal operation
	Flow rate	23.5 L/min			

Resim 27 : Başlatma

Yeni bir modüler ünite algılanırsa, işletim modülünde veya bağımsız ünite başlatma penceresi görünür.

Poz.	Görüntüle
1	GIF-ID
2	Modüler birimin durumu
3	Modüler birimin adresi

Adresin ayarlanması

Warning ► Initialisation					
No:	1..99	1	2	3	5
New device detected on HB-THERM Bus. Check address assignment and set if required.					
	255681	registered			1
	245893	registered (new)			2
	115896	registered			5
	1589663	registered (new)			12
1	Main line	40.0 °C			Normal operation
	Flow rate	23.5 L/min			

Resim 28 : Adresin ayarlanması



NOT!

Modüler üniteye otomatik olarak ücretsiz bir adres atanır.

Adresi değiştirmek için aşağıdaki şekilde ilerleyin:

1. Modüler birimi seçin ve istenen **Adresi** ayarlayın.



NOT!

Ayarlanmış bir adres, bir ağda yalnızca bir kez bulunabilir. Adres tekrar tekrar atıldığı sürece menü sayfasından çıkılamaz.

Adres değiştir

Display ► Module					
No.	1..99	1	2	3	5
	255681	registered			1
	254893	registered			2
	1115896	registered (new)			3
	1589663	registered			5
	1588855	not registered			8
	2557964	not registered			10
	1258877	not registered			9
1	Main line	40.0 °C			Normal operation
	Flow rate	15.2 L/min			

Resim 29 : Ekran \ Gerçek değer

Daha sonra adresi değiştirmek için aşağıdaki şekilde ilerleyin:

1. **Ekran \ Modül** menü sayfasını görüntüleyin.
2. Modüler birimi seçin ve istenen **Adresi** ayarlayın.



NOT!

Seçilen modüler birimin durum göstergesi yeşil (hızlı) yanıp söner.

8.3 Modüler ünitelerin çalışması için özel özellikler

Parametre türleri:

Modüler üniteler için, 2 tip parametre arasında ayırım yapılır:

- A Modülden bağımsız (değer ayarı yalnızca mümkündür "1..99" için)
- M Modüle bağlı (modül başına değer ayarı mümkündür)



NOT!

Modül bağımsız veya modüle bağlı olarak ayarlanabilen parametreler menü yapısından alınabilir (→ Sayfa 56).

Modül No. "1..99" seçildi

Nominal values			
No.	1..99	1 2 3 4 5 6 7	... [OK] [ESC]
Nominal value 1		40.0 °C	
Nominal value 2		XXX.X	
4	Main line	40.3 °C	Normal operation
	Flow rate	5.0 1/min	

Resim 30 : Örnek Nominal değerler

Modül No. "1..99" seçildiğinde, ayar tüm modüler birimler için aynı olmadığı sürece bir parametrenin değeri X (gri) ile görüntülenir. Aksi takdirde, değer normal olarak siyah renkte görüntülenir. (→ misal, Resim 30)

Tüm modüler birimler için değer ayarı

Warning ▶ General settings			
Caution: Value setting effective for all connected devices!			
> Continue value setting with key [OK]			
> Cancel value setting with key [ESC]			
7	Main line	40.2 °C	Normal operation
	Flow rate	5.0 1/min	

Resim 31 : Uyarı metni değer ayarı

Algılanan tüm modüler üniteler için aynı anda bir ayar yapmak için aşağıdaki şekilde ilerleyin:

1. Modül No.'yu seçin. İle "1..99" [OK] veya [ESC] anahtar.
2. İstenen parametreyi seçin ve [OK] anahtar.
→ İle uyarı metnini onaylayın. [OK] anahtar.
3. İstenen değeri ayarlayın ve ile onaylayın. [OK] anahtar.
→ Algılanan tüm modüler birimler için değer ayarı eşzamanlı olarak gerçekleşir.

Operasyon

8.4 Tekil birimi modüler birim olarak çalıştırın

Tek bir birim, modüler bir birim olarak çalıştırılabilir. İşlem, daha yüksek seviye Thermo-5 komutuyla veya Panel-5.

Gereklilik

- Ek ekipman ZC
- yalnızca bir modül oturum açtı.
- Yazılım versiyonu daha yeni ve ardından SW51-2_1413



NOT!

*Hali hazırda oturum açmış olan modüllerin sayısı
Ekran / Modül altında görüntülenir*

Üniteyi modül olarak çalıştır

Tekil bir birimi modül olarak çalıştırmak için aşağıdaki şekilde devam edin:

1. İle üniteyi kapatın. anahtar.
2. [Ayarlar \ Uzaktan çalıştırma](#) menü sayfasını görüntüleyin.
3. [Üniteyi modül olarak çalıştır](#) parametresini "AÇIK" olarak ayarlayın.



NOT!

Üniteyi modül olarak çalıştır parametresi mevcut değilse, gereksinimleri kontrol edin.

- Uyarı ile onaylandıktan sonra ünite tekrar çalışmaya başlar. anahtar.
- Ünite, daha yüksek seviye ünite Thermo-5 veya Panel-5'te oturum açar (→ Sayfa 66).

Üniteyi tek ünite olarak çalıştırın

Üniteyi tekil ünite olarak tekrar çalıştırmak için aşağıdaki şekilde devam edin:

1. Üniteyi daha yüksek seviye Thermo-5 veya Panel-5 komutuyla değiştirin.
 2. Modüler ünite [Ana menüyü](#) seçin. anahtar.
 3. [Üniteyi modül olarak çalıştır](#) parametresini "KAPALI" olarak ayarlayın.
- Uyarı ile onaylandıktan sonra ünite tekrar çalışmaya başlar. anahtar.
 - Ünite, tekil bir ünite olarak tekrar çalıştırılabilir.

8.5 Açmak

8.5.1 Normal operasyon

Bireysel üniteyi açın



İncir.32 : Temel ekran tekli ünite

Modüler birimleri ayrı ayrı açın



İncir.33 : Temel ekran

Tüm modüler birimleri açın

No	Nom	Act	L _{min}	Main	Ret	H/C
1	OFF					
2	OFF					
3	OFF					
4	OFF					
5	OFF					
6	OFF					
7	OFF					
8	OFF					

İncir.34 : Tablo görünümü

Normal işletimi aşağıdaki şekilde açın:

1. Basın anahtar.
→ Ünite, tanımlanan çalışma modunda başlar. Gerekirse, ünite otomatik olarak doldurulur ve havalandırılır.
2. [Kalıp tahliye](#), [Sızıntı durdurucu](#), [2. nominal değer](#) ve [Soğutma](#) fonksiyonlarının kapalı olduğundan emin olun.

Normal işletimi aşağıdaki şekilde açın:

1. Modül No.'yu seçin. veya anahtar.
2. Basın anahtar.
→ Ünite, tanımlanan çalışma modunda başlar. Gerekirse, ünite otomatik olarak doldurulur ve havalandırılır.
3. [Kalıp tahliye](#), [Sızıntı durdurucu](#), [2. nominal değer](#) ve [Soğutma](#) fonksiyonlarının kapalı olduğundan emin olun.



NOT!

Modüler üniteler halihazırda çalışıyorsa, tüm modüler üniteler düğmesine basılarak kapatılır. anahtar.

Normal işletimi aşağıdaki şekilde açın:

1. Modül No.'yu seçin. İle "1..99" veya anahtar.
2. Basın anahtar.
→ Tüm üniteler tanımlanan çalışma modunda başlar. Gerekirse, üniteler otomatik olarak doldurulur ve havalandırılır.
3. [Kalıp tahliye](#), [Sızıntı durdurucu](#), [2. nominal değer](#) ve [Soğutma](#) fonksiyonlarının kapalı olduğundan emin olun.

Operasyon

8.5.2 Sızıntı durdurucu

(Ek ekipman ZL)

Functions		
	Cooling	
	Mould evacuation	
	External sensor	
	Remote	
	Leak stopper	
	2nd nominal Value	
	Switch clock	
	Ramp programme	
1	Main line	25.0 °C
	Flow rate	-- $\frac{1}{min}$
		Ready to operate

İncir.35 : Sızıntı durdurucuyu açın



NOT!

Ana veya dönüş hattı 70 °C çalışma sıcaklığını aştığında kaçak durdurucu açılmaz veya kesintiye uğrayacaktır.

Sızıntı durdurucuyu aşağıdaki şekilde açın:

1. Menü sayfasını görüntüle **Fonksiyonlar**.
 2. **Sızıntı durdurucu** parametresini seçin ve **OK** anahtar.
Etkinleştirilen işlev, ✓ sembolü.
- Temperleme cihazı, normal işletimde çalışana kadar havalandırma işlemi tamamlandı. Daha sonra sızıntı durdurucu açıldı.

8.5.3 Harici sensör

Fonksiyon (Ek ekipman ZE)

Harici sensör tipinin ön seçimi

Setting ▶ Miscellaneous	
Wait after cooling	OFF
Time mould evacuation	45 s
Mould evacuation limit temp.	70 °C
Mould evacuation start delay	90 s
Pressure relief with unit OFF	ON
Time pressure relief	5 s
Sensor type external sensor	J/Fe-CuNi
Switch over external sensor	manual
1 Main line	25.0 °C Ready to operate
Flow rate	--1/min

Resim 36 : Harici sensör için sensör tipini ayarlama

Harici sensöre geçiş

Setting ▶ Miscellaneous	
Wait after cooling	OFF
Time mould evacuation	45 s
Mould evacuation limit temp.	70 °C
Mould evacuation start delay	90 s
Pressure relief with unit OFF	ON
Time pressure relief	5 s
Sensor type external sensor	J/Fe-CuNi
Switch over external sensor	autom.
1 Main line	25.0 °C Ready to operate
Flow rate	--1/min

Resim 37 : Harici sensörü değiştir

Kontrolün harici sensöre manuel olarak açılması veya kapatılması

Functions	
Cooling	
Mould evacuation	
External sensor	
Remote	
Leak stopper	
2nd nominal Value	
Switch clock	
Ramp programme	
1 Main line	25.0 °C Ready to operate
Flow rate	--1/min

Resim 38 : Harici sensörün açılması

Bir tüketicinin sıcaklığını tam olarak kontrol etmek için üniteye harici bir sıcaklık sensörü bağlanabilir:



NOT!

Sensör tipi Pt 100 otomatik olarak tanınır ve ayarlanır. Diğer tüm sensör türleri manuel olarak ayarlanmalıdır.

Harici sensör tipi şu şekilde ayarlanır:

1. **Ayar / Çeşitli** menü sayfasını görüntüleyin.
2. **Sensör tipi harici sensör** parametresini bağlı sensör tipine ayarlayın.

Tanıldığında, ünite otomatik olarak bağlı bir harici sensöre geçer. Bu istenmiyorsa, aşağıdaki ayarı yapın:

1. **Ayar / Çeşitli** menü sayfasını görüntüleyin.
2. **Harici sensörü geçişi** değiştir parametresini "manuel" olarak ayarlayın.



NOT!

Harici sensörde bir sensör arızası durumunda, dahili ölçüm noktasına "otomatik" geçiş, **Harici sensör geçişi** ayarı ile otomatik olarak gerçekleştirilir; ayar "manuel" ise bir hata mesajı verilir.



NOT!

Yalnızca **Harici sensör geçişi** parametresi "manuel" olarak ayarlanmışsa, kontrolü manuel olarak harici sensör olarak açmak veya kapatmak gerekir.

Kumandayı harici sensöre manuel olarak açmak veya kapatmak için aşağıdaki şekilde hareket edin:

1. Menü sayfasını görüntüle **Fonksiyonlar**.
2. **Harici sensör** fonksiyonunu seçin ve ile etkinleştirin veya devre dışı bırakın **OK** anahtar. Etkinleştirilen işlev, ✓ sembolü.

Operasyon

Üretim tespiti

Setting ▶ Controller		
Parameter D external	11 s	
Factor heating/cooling	20 K	
Limitation heating	100 %	
Limitation cooling	100 %	
Filter external sensor	15.0 s	
Level production detector	15 K	
Ramp heating	OFF	
Ramp cooling	OFF	
1 Main line	25.0 °C	Ready to operate
Pressure	0.0 bar	

Resim 39 : Seviye üretim detektörü

Sensörün boşluğa yakın olduğu uygulamalarda, üretim kesintileri nedeniyle fiziksel olarak oluşan sıcaklık sapmaları meydana gelebilir. Üretim tespiti açıldığında, üretim kesintisinde ana hat kontrolüne geçiş yapılır. Sıcaklık sapmalarından kaçınılır.

Üretim algılamayı açmak ve kapatmak için aşağıdaki şekilde ilerleyin:

1. **Ayar \ Regülatör** menü sayfasını görüntüleyin.
2. **Seviye üretim detektörü** parametresini "15 K" olarak ayarlayın.



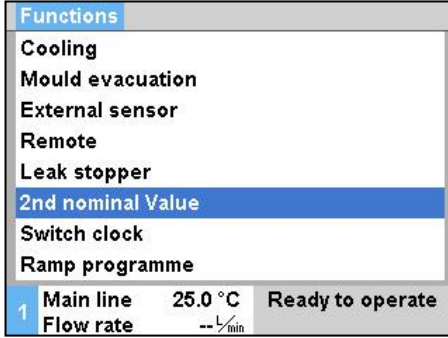
NOT!

Varsayılan ayar "KAPALI" dır.

Sensör kırılması harici sensör

"Autom" **Dışında sensörün üzerine** ayar **anahtarı** ile dış sensörünün kırılma, günü, otomatik anahtarlama iç ölçüm noktasına yapılır; "manuel" ayarıyla bir hata mesajı oluşur.

8.5.4 Mod 2. nominal değer



Resim 40 : 2. Nominal değeri açın



NOT!

Fonksiyon 2. nominal değer sadece menü sayfasındaki Nominal değer 2 parametresi Nominal değerler "0.0" dan büyük bir değere ayarlandığında görüntülenir.

2. nominal değer modunu aşağıdaki şekilde açın:

1. Menü sayfasını görüntüle **Fonksiyonlar**.

2. **2. nominal değer** parametresini seçin ve ile etkinleştirin **OK** anahtar.

Etkinleştirilen işlev,  sembolü.

→ Ünite, 2. nominal değer moduna geçer. Kontrolör için nominal değer 2 kullanılır.

Operasyon

8.5.5 Uzak mod

Uzaktan kumanda modunda, sıcaklık kontrol ünitesi harici sinyallerle kontrol edilir. İki tür harici sinyal desteklenir.



NOT!

Çeşitli arayüz kablolarının pin ataması için
→ Sayfa 132.

Harici kontrol bağlantısı (Ek ekipman ZB)

Potansiyelsiz bir harici kontak vasıtasıyla sıcaklık kontrol ünitesi,

- açık ve kapalı.
- 1 ve 2 nominal değeri arasında geçiş yaptı.
- rampa programı açılıp kapatılabilir.



NOT!



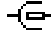
Uzaktan kumanda fonksiyonu harici kontrol için açılmamalıdır.

Uzaktan modu aç veya kapat

Functions			
Cooling			
Mould evacuation			
External sensor			
Remote			
Leak stopper			
2nd nominal Value			
Switch clock			
Ramp programme			
1 Main line	25.0 °C	Ready to operate	
Flow rate	--L/min		

Resim 41 : Uzak mod

Uzaktan modu açmak ve kapatmak için aşağıdaki şekilde ilerleyin:

1. Menü sayfasını görüntüle **Fonksiyonlar**.
2. **Uzaktan** fonksiyonunu seçin ve ile etkinleştirin veya devre dışı bırakın  anahtar .
Etkinleştirilen işlev,  sembolü.
→ Uzak mod açıldığında, sembol  Temel ekranda görünür.



NOT!

Uzak mod aktif olduğunda, protokol aracılığıyla tanımlanan tüm parametreler ve fonksiyonlar üniteye bloke edilir.

Uzak mod ayarları (ek donanım ZD, ZC, ZP, ZO)

Setting ▶ Remote	
Address	1
Protocol	1
Master external control	autonom.
Transfer rate	4800
Transfer rate CAN Bus	250
Parity	even
Data bit	8
Stop bit	1
1 Main line 25.0 °C Ready to operate	
Flow rate --L/min	

Resim 42 : Adres, protokol ayarla

Temperleme cihazının işletimi ve izlenmesi seri arayüz üzerinden gerçekleştirilebilir.

Harici bir denetleyici ile iletişim kurmak için aşağıdaki ayarlar yapılmalıdır:

1. **Ayarlar \ Uzaktan çalışma** menü sayfasını görüntüleyin.
2. **Adres** parametresini istenen değere ayarlayın.
3. **Protokol** parametresini istenen değere ayarlayın.



NOT!

Ayarlanmış bir adres, bir ağda yalnızca bir kez bulunabilir.

Netzwerkeinstellungen (Zusatzausrüstung ZO)

... ▶ TCP/IP Configuration	
DHCP	yes
DHCP addressing successful	yes
IP	10.100.0.154
Subnet mask	255.255.255.0
Standard gateway	10.100.0.1
Port	4840
Mac Address	ff:cc:dd:11:22:33
1 Main line 40.0 °C Ready to operate	
Pressure 0.0 bar	

Resim 43 : Ağ ayarları

Ağ üzerinden (OPC UA) harici bir denetleyici ile iletişim kurmak için aşağıdaki ayarlar yapılmalıdır:

1. **Ayarlar \ Uzaktan çalışma \ TCP / IP Konfigürasyon** menü sayfasını seçin.
2. Ağ ayarlarını yapın.

Bir DHCP sunucusu mevcutsa, **DHCP** parametresi "evet" olarak ayarlanmalıdır. Ardından, DHCP sunucusundan otomatik olarak bir IP adresi alınacaktır.

DHCP sunucusu yoksa, **IP**, **Standart ağ geçidi** ve **Alt ağ maskesi** parametreleriyle birlikte ayarlar manuel olarak ayarlanmalıdır.



NOT!

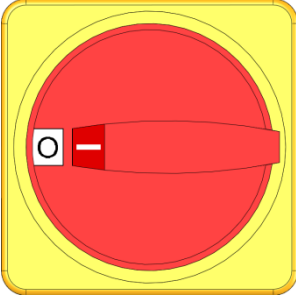
Ayarlar menüden çıkıldığında uygulanacaktır. Herhangi bir aktif bağlantı otomatik olarak kesilecektir.

OPC UA protokolü etkindir ve protokol kümesi ne olursa olsun veriler her zaman okunabilir. Ek veri yazabilmek için OPC UA protokol 19 ayarlanmalı ve uzaktan kumanda modu etkinleştirilmelidir.

Operasyon

Protokol	İçin kullanılır
HB	Dahili iletişim (yalnızca ayar birimi modül olarak çalıştırdığında kullanın)
0	Metin kaydetme
1	Arburg, Billion, Bühler, Dr. Boy, Ferromatik Milacron, KraussMaffei, Negri Bossi, Sumitomo Demag, Wittmann Battenfeld, Zhafir
2	Sumitomo Demag (CAN)
4	Engel, Haiti
5	Leylek
9	EUROMAP 66 (CANopen; Netstal vb.)
14	MODBUS (RTU Modu)
15	Profibus-DP
16	SPI (9600 8-N-1; 1. Adr. =1)
19	EUROMAP 82.1 (OPC UA)

8.6 Kapatarak



Resim 44 : Ana şalter


Basınç tahliyesi olmadan kapatma

Setting ▶ Miscellaneous	
Cooling temperature	35 °C
Wait after cooling	OFF
Time mould evacuation	45 s
Mould evacuation limit temp.	70 °C
Mould evacuation start delay	90 s
Pressure relief with unit OFF	ON
Time pressure relief	5 s
Sensor type external sensor	J/Fe-CuNi
1 Main line	25.0 °C Ready to operate
Flow rate	--l/min

Resim 45 : Ünite KAPALI iken basınç tahliyesi

Kalıp tahliyesi ile kapatma

Kullanımdan sonra temperleme cihazını aşağıdaki şekilde kapatın:

1. Basın  anahtar.
 - Temperleme ünitesi, ana ve dönüş hattı sıcaklığı ayarlanan emniyet kapatma sıcaklığından daha düşük olana kadar soğur.
 - Daha sonra bir basınç tahliyesi gerçekleştirilir.
 - Bundan sonra temperleme cihazı kapanır. Çalışma modu göstergesinde "Kullanıma hazır" gösterilir.
2. Ana şalteri "0" konumuna çevirin.

Temperleme cihazını basınç tahliyesi olmadan kapatmak için aşağıdaki ayarları yapın:

1. [Ayar \ Çeşitli](#) menü sayfasını görüntüleyin.
2. [Ünite KAPALI iken Basınç tahliyesi](#) parametresini "KAPALI" olarak ayarlayın.

Temperleme cihazını kalıp tahliyeli olarak kapatmak için aşağıdaki ayarları yapın:

1. [Ayarlar \ Çeşitli](#) menü sayfasını görüntüleyin.
2. [Ünite KAPALI iken Basınç tahliyesi](#) tahliyesi parametresini "Kalıp tahliyesi" olarak ayarlayın.

Operasyon

8.6.1 Soğutma ve kapatma

Setting ▶ Miscellaneous	
Cooling temperature	35 °C
Wait after cooling	OFF
Time mould evacuation	45 s
Mould evacuation limit temp.	70 °C
Mould evacuation start delay	90 s
Pressure relief with unit OFF	ON
Time pressure relief	5 s
Sensor type external sensor	J/Fe-CuNi
1 Main line	25.0 °C Ready to operate
Flow rate	-- L/min

Resim 46 : Soğutma sıcaklığı

Functions	
Cooling	
Mould evacuation	
External sensor	
Remote	
Leak stopper	
2nd nominal Value	
Switch clock	
Ramp programme	
1 Main line	25.0 °C Ready to operate
Pressure	0.0 bar

Resim 47 : Soğutmayı aç

Gerekirse, soğutmayı açmadan önce soğutma sıcaklığını ve soğutma süresini ayarlayın:

1. Ayar \ Çeşitli menü sayfasını görüntüleyin.
2. Soğutma sıcaklığı parametresini istenen değere ayarlayın.
3. Bekle parametresini Soğuduktan sonra istenen değere ayarlayın.

Soğutmayı aşağıdaki şekilde açın:

1. Menü sayfasını görüntüle **Fonksiyonlar**.
2. Soğutma parametresini seçin ve **OK** anahtar.
Etkinleştirilen işlev, ✓ sembolü.



NOT!

Soğutma fonksiyonunu etkinleştirdikten sonra kalıp tahliye fonksiyonu aktif hale gelirse ünite, ünite kapatılmadan önce kalıp tahliyesini gerçekleştirir.

8.6.2 Kalıp tahliyesi

Setting ▶ Miscellaneous	
Cooling temperature	35 °C
Wait after cooling	OFF
Time mould evacuation	45 s
Mould evacuation limit temp.	70 °C
Mould evacuation start delay	90 s
Pressure relief with unit OFF	ON
Time pressure relief	5 s
Sensor type external sensor	J/Fe-CuNi
1 Main line	25.0 °C Ready to operate
Flow rate	--L/min

Resim 48 : Kalıp boşaltma süresinin ayarlanması

Functions	
Cooling	
Mould evacuation	
External sensor	
Remote	
Leak stopper	
2nd nominal Value	
Switch clock	
Ramp programme	
1 Main line	25.0 °C Ready to operate
Flow rate	--L/min

Resim 49 : Kalıp tahliyesini açın

Gerekirse, kalıp tahliyesini açmadan önce istenen kalıp tahliye süresini ayarlayın:

1. Ayar \ Çeşitli menü sayfasını görüntüleyin.
2. Zaman kalıbı tahliyesi parametresini istenen değere ayarlayın.

Kalıp tahliyesini aşağıdaki şekilde açın:

1. Menü sayfasını görüntüle **Fonksiyonlar**.
 2. **Kalıp tahliye** işlevini seçin ve **OK** anahtar.
Etkinleştirilen işlev, ✓ sembolü.
- Kalıp tahliye işleminden önce 70 °C'ye kadar soğutma gerçekleşir.
- Tüketiciler ve tedarik hortumları boş ve basınçsız olarak emilir.
- Daha sonra temperleme cihazı kapatılır.



NOT!

Temperleme ünitesi ile tüketici arasındaki bağlantıları açmadan önce basıncın 0 bar olduğunu kontrol edin.

Tahliye hacmi, soğutma veya sistem su çıkışına yönlendirilir.

Operasyon

8.6.3 Basınçlı hava ile kalıp tahliyesi

Ek ekipman ZG

Bu işlemlerle, tüm bağlı tüketiciler ve besleme hortumları basınçlı hava ile boşaltılır ve basınçsız hale getirilir. Kalıp tahliyesini açın (→ Sayfa 79).

Soğutma veya sistem su çıkışına boşaltma

Setting ▶ Miscellaneous	
Rinse time	0.5 s
Limitation filling time	30 s
Temperature limiting	105 °C
Safety cut-off temperature	70 °C
Max. temperature air relief	100 °C
Function nominal value 3	OFF
Ext. contact read at mains ON	OFF
Mould evac. with compr. air	Drain
1 Main line Pressure	25.0 °C 0.0 bar
	Ready to operate

Resim 50 : Kalıp tahliyesi. compr ile. hava

Basınçlı hava çıkışına boşaltma

Çıkışı boşaltma için aşağıdaki şekilde ayarlayın:

1. **Ayar \ Çeşitli** menü sayfasını görüntüleyin.
2. **Basınçlı hava ile kalıp tahliyesi** parametresini "Boşaltma" olarak ayarlayın.

Çıkışı boşaltma için aşağıdaki şekilde ayarlayın:

1. **Ayar \ Çeşitli** menü sayfasını görüntüleyin.
2. **Basınçlı hava ile kalıp tahliyesi** parametresini "Tank" olarak ayarlayın.



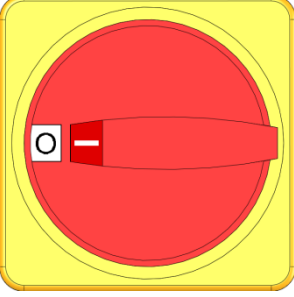
NOT!

Basınçsız tankı bağlayın veya basınçlı hava çıkışına boşaltın.

8.7 Acil durdurma

Tehlikeli durumlarda, ünite olabildiğince çabuk durdurulmalı ve güç kaynağı kapatılmalıdır.

Acil durdurma



Resim 51 : Ana şalter

Kurtarma önlemlerinden sonra

Tehlikeli bir durumda aşağıdaki şekilde ilerleyin:

1. Ana şalteri "0" konumuna getirin.
2. Harici güç kaynağının şebeke bağlantısını kesin veya tüm fazların bağlantısını kesin ve tekrar açılmaya karşı emniyete alın.
3. Gerekirse, insanları tehlike bölgesinden çıkarın ve ilk yardım gerçekleştirin.
4. Gerekirse bir doktora ve itfaiyeye haber verin.
5. Sahadaki sorumlu kişiyi bilgilendirin.
6. Acil durumun ciddiyeti gerektiriyorsa, sorumlu makamları bilgilendirin.
7. Arıza gidermeyi yapması için kalifiye personeli görevlendirin.



UYARI!

Erken yeniden etkinleştirme nedeniyle hayati tehlike!

Yeniden çalıştırıldığında, tehlike alanındaki kişiler için ölümcül yaralanma tehlikesi vardır.

Bu nedenle:

- Yeniden başlatmadan önce, tehlike bölgesinde kimsenin bulunmadığından emin olun.

8. Yeniden devreye almadan önce, ünitenin kusursuz çalışıp çalışmadığını kontrol edin.

Operasyon

8.8 Erişim haklarını tanımlayın

8.8.1 Kullanıcı profilini ayarlayın

Fonksiyon

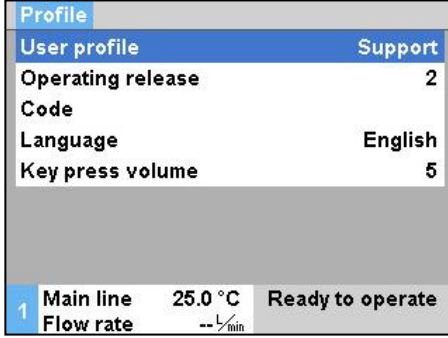
İşletim hatasından kaçınmak ve netliği artırmak için, menüler, işlevler ve parametreler ayarlanan kullanıcı profiline göre bastırılır.

Kullanıcı profillerinin farklılaştırılması

Aşağıdaki kullanıcı profilleri arasında bir ayırım yapılır.

Kullanıcı profili	Kod	Kullanıcı / Karakteristik
Standart	S	Standart kullanıcı için
Geliştirilmiş	E	Makine dizicisi için
Destek	U	Üretici ve yetkili servis personeli için

Kullanıcı profilini ayarlayın



Profile	
User profile	Support
Operating release	2
Code	
Language	English
Key press volume	5
1 Main line 25.0 °C Ready to operate	
Flow rate --L/min	

Resim 52 : Kullanıcı profili

Kullanıcı profili aşağıdaki şekilde ayarlanabilir:

1. Menü sayfası [Profili görüntüle](#).
2. [Kullanıcı profili](#) parametresini seçin.
3. Erişim kodunu giriniz.
4. İstenen kullanıcı profilini ayarlayın.

8.8.2 İşletim sürümünü ayarlayın

Fonksiyon

İşletim bırakma seviyesi ile hangi fonksiyonların veya değerlerin değiştirilebileceği belirlenir. Kilitli değerler değiştirilmeye çalışılırsa, ekranda ilgili bir uyarı metni belirir.

İşletim sürümünün seviyeleri

Seviye	İşletim izni
0	Erişim yok
1	Fonksiyonlara erişim
2	Nominal değerlere erişim
3	Ayarlara ve izlemeye erişim
4	Hizmete erişim

Operasyon

Yalnızca bir kez çalıştırma sürümü

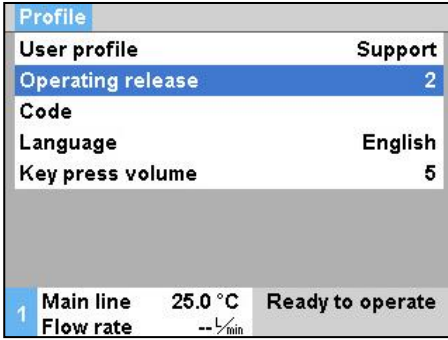
1. Kilitli parametreyi seçin ve **OK** tuşu, ekranda uyarı metni belirir.
2. Basın **OK** anahtar.
3. Erişim kodunu giriniz.



NOT!

Yalnızca bir kez kullanım izni, temel ekran yeniden görünene kadar geçerlidir.

Kalıcı işletim izni



Resim 53 : İşletim izni

1. Menü sayfası **Profili görüntüle**.
2. **Çalışma izni** parametresini seçin ve **OK** anahtar.
3. Erişim kodunu giriniz.
4. **Çalışma izni** parametresini istenen değere ayarlayın.

8.8.3 Erişim kodunu değiştir

Erişim kodu dört basamaklı bir rakamdır ve 1, 2, 3 ve 4 sayılarından oluşur.

Ünite teslim edildiğinde erişim kodu 1234'tür.

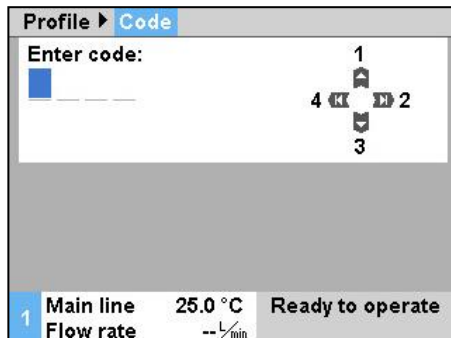


NOT!

Ünitenin yanlış kullanımına karşı koruma sağlamak için, devreye aldıktan hemen sonra erişim kodunu değiştirin.

Mevcut kod kaybolursa, lütfen en yakın HB-Therm temsilcisiyle iletişime geçin.

Erişim kodunu değiştir



Resim 54 : Kodu girin

Erişim kodunu değiştirmek için:

1. Menü sayfası **Profili görüntüle**.
2. Parametre **Kodunu** seçin ve **OK** anahtar.
3. Mevcut erişim kodunu girin.
4. Yeni erişim kodunu girin.
5. Yeni erişim kodunu onaylayın.

Operasyon

8.9 Ayarlar

8.9.1 Saat dilimini, tarihi ve saati ayarlama

Saat dilimini ayarla

Varsayılan olarak, birimin tarihi ve saati teslimatta Orta Avrupa Saatine (CET) ayarlanmıştır. Farklı saat dilimlerine uyum sağlamak için, tarih ve saat devreye almadan önce manuel olarak ayarlanmalıdır. Bu durumda lütfen aşağıdaki şekilde ilerleyin:

1. **Ayar \ Tarih / Saat** menü sayfasını açın.
2. **Saat dilimi** parametresini uygun saat dilimine ayarlayın.

Tarih ve saati ayarlayın

Setting ▶ Date / Time	
Time	11:28
Date	We 2017-08-02
Time zone	CET
Switch over summer/winter	autom.
Time zone Offset UTC	01:00
1 Main line 25.0 °C Ready to operate	
Pressure 0.0 bar	

Resim 55 : Tarih / saatin ayarlanması

Parametre listesinde gerekli saat dilimi yoksa, tarih ve saat aşağıdaki gibi ayarlanmalıdır:

1. **Ayar \ Tarih / Saat** menü sayfasını açın.
2. **Zaman** parametresini uygun değere ayarlayın.
3. **Tarih** parametresini uygun değere ayarlayın.



NOT!

Gerekli zaman dilimi mevcut değilse, yaz ve kış saati arasında geçiş manuel olarak yapılmalıdır.

Yaz ve kış saatine geçişi ayarlayın

Seçilebilir zaman dilimleri için yaz ve kış saatleri arasında geçiş otomatik olarak yapılır.

Otomatik anahtarı bastırmak için aşağıdakileri ayarlayın:

1. **Ayar \ Tarih / Saat** menü sayfasını açın.
2. **Yaz / kışa geç** parametresini "manuel" olarak ayarlayın.

8.9.2 Dahili ölçüm noktalarını tanımlayın

Fonksiyon

Ana ve dönüş hattı sensörleri standart olarak sıcaklık kontrol ünitesine entegre edilmiştir.

Bu iki ölçüm noktasından biri gerçek değer olarak dahili kontrolöre beslenir.

Dahili sıcaklık sensörünün ön seçimi

Dahili sıcaklık sensörünü değiştirmek için aşağıdaki şekilde ilerleyin:

Setting ▶ Controller	
Measuring point internal	Main line
Auto-Tuning	OFF
Operating mode	autom.
Parameter P internal	15 K
Parameter I internal	25 s
Parameter D internal	OFF
Factor disturbance variable	OFF
Parameter P external	150 K
1 Main line	25.0 °C Ready to operate
Flow rate	--L/min

1. **Ayar \ Düzenleme** menü sayfasını görüntüleyin.
2. **Dahili ölçüm noktası** parametresini istenen değere ayarlayın.

Resim 56 : İç ölçüm noktasının ayarlanması

Operasyon

8.9.3 Anahtar saatini ayarla

Fonksiyon

Anahtar saati ile sıcaklık kontrol ünitesi önceden programlanmış zamanlarda ve günlerde açılıp kapatılabilir.

Saati açın veya kapatın.

Functions			
Cooling			
Mould evacuation			
External sensor			
Remote			
Leak stopper			
2nd nominal Value			
Switch clock			
Ramp programme			
1	Main line	25.0 °C	Ready to operate
	Flow rate	--L/min	

Resim 57 : Saati açın veya kapatın.

Anahtar saatini açmak veya kapatmak için aşağıdaki şekilde ilerleyin:

1. Menü sayfasını görüntüle **Fonksiyonlar**.
2. **Saati değiştir** fonksiyonunu seçin ve ile etkinleştirin veya devre dışı bırakın **OK** anahtar.
Etkinleştirilen işlev, ✓ sembolü.
→ Ayarlanan açılma veya kapanma zamanına ulaşıldığında, ünite otomatik olarak açılır veya kapanır.
→ Aktif anahtar saati, ⌚ ana ekranda sembolü.

Program açılış ve kapanış zamanları

Setting ▶ Switch clock			
Time			08:34
Date			Fr 24.04.2009
active	Mo-Fr	ON	08:00
active	Mo-Fr	OFF	16:00
inactive	Mo-Fr	OFF	06:00
inactive	Mo-Fr	OFF	06:00
inactive	Mo-Fr	OFF	06:00
inactive	Mo-Fr	OFF	06:00
1	Main line	25.0 °C	Ready to operate
	Flow rate	--L/min	

Resim 58 : Saat ayarlarını değiştir

Bir günlük açılma ve kapanma zamanlarını programlamak için aşağıdaki şekilde işlem yapınız:

1. **Ayarlar \ Saati değiştir** menü sayfasını görüntüleyin.
2. **Gün** parametresini istenen günlere ayarlayın.
3. Parametre **Değiştirme zamanını**, seçilen gün için istenen saate ayarlayın.



NOT!

Bir gün "devre dışı" olarak ayarlanırsa, programlanan anahtar zamanının hiçbir etkisi olmaz. Tüm günler "etkin değil" olarak ayarlanırsa, **Saati değiştir işlevi İşlevler** menü sayfasında görüntülenmeyecektir.

8.9.4 Rampa programını ayarla

Fonksiyon

Rampa programıyla, on adıma kadar olan tanımlanmış bir sıcaklık profili çalıştırılabilir. Rampa programı çalıştığında, nominal değer program adımı başına tanımlanan sıcaklıklara ve sürelerle göre sürekli değişir.

Rampa programını ayarla

Setting ▶ Ramp programme			
Criterion ramp programme			Nominal
End ramp programme			OFF
Step 1	active	40.0 °C	01:00
Step 2	active	49.0 °C	00:10
Step 3	inactive	0.0 °C	00:00
Step 4	inactive	0.0 °C	00:00
Step 5	inactive	0.0 °C	00:00
Step 6	inactive	0.0 °C	00:00
1	Main line	25.0 °C	Ready to operate
	Flow rate	--L _{min}	

Resim 59 : Rampa programı ayarları

Rampa programını bireysel olarak ayarlamak için şu şekilde hareket edin:

1. **Ayar \ Rampa programı** menü sayfasını görüntüleyin.
2. **Kriter rampa programı** parametresini istenen değere ayarlayın.
 - **Kriter rampa programı**, bir sonraki adıma geçmeden önce sıcaklığın sadece nominal değere mi yoksa gerçek değere mi ulaşması gerektiğini tanımlar.
3. **Rampa programını sonlandır** parametresini istenen değere ayarlayın.
 - **Rampa programını sonlandır**, rampa programının sona ermesinden sonraki prosedürü tanımlar.
 - "OFF" → Üniteyi kapat
 - "Tekrar başlat" → 1. adımla devam edin
 - "Devam et" → son nominal değerle devam edin
4. Her adım için istenen **Sıcaklık** ve **Zamanı** ayarlayın.

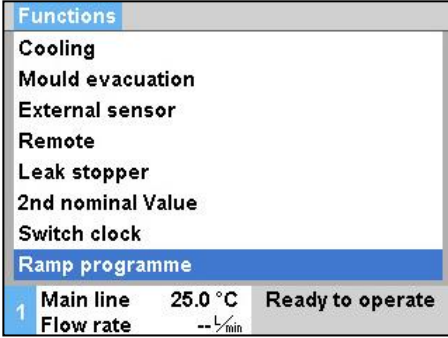


NOT!

Bir adım "devre dışı" olarak ayarlanırsa, programlanan değerlerin rampa programı üzerinde hiçbir etkisi yoktur. Tüm adımlar "pasif" olarak ayarlanmışsa, rampa programı **Fonksiyonlar** menüsünde görüntülenmeyecektir.

Operasyon

Rampa programını açın



Resim 60 : Rampa programı

Rampa programını açmak için şu şekilde hareket edin:

1. Menü sayfasını görüntüle **Fonksiyonlar** .
 2. **Rampa programı** fonksiyonunu seçin ve ile etkinleştirin veya devre dışı bırakın **OK** anahtar.
Etkinleştirilen işlem, ✓ sembolü.
- Rampa programı 1. adımla başlar. Temel ekranda sembolü ↙ görünür ve yanında mevcut program adım numarası.



NOT!

Rampa programı, harici bir potansiyelsiz kontak aracılığıyla da açılıp kapatılabilir (ek ekipman ZB)

Rampa programını kes

Çalışan rampa programını durdurmak için şu şekilde hareket edin:

1. Menü sayfasını görüntüle **Fonksiyonlar** .
2. **Rampa BREAK** işlevini seçin ve ile etkinleştirin veya devre dışı bırakın **OK** anahtar.
Etkinleştirilen işlem, ✓ sembolü.

8.9.5 Sistem suyunun döngüsel olarak değiştirilmesi

Çalışma sırasında, soğuk su veya sistem suyu beslemesinden beslenen su, ısı transfer devresinde kalır. Bu nedenle, Treat 5 su arıtma cihazı veya su arıtma sistemi kullanıyorsanız, sistem suyunun döngüsel olarak değiştirilmesini açmanız tavsiye edilir.



DİKKAT!

Yanlış ayarlar hasara neden olur.

Düşük kaliteli su ile sistem suyunun döngüsel olarak değiştirilmesinin kullanılması kirlenmeye ve kireçlenmeye neden olabilir.

Bu nedenle:

- Suyunuz iyi arıtılmadıkça sistem suyunun döngüsel olarak değiştirilmesini açmayın.

Sistem suyunun döngüsel olarak değiştirilmesini açma veya kapatma

Setting ▶ Miscellaneous	
Time pressure relief	5 s
Sensor type external sensor	J/Fe-CuNi
Switch over external sensor	autom.
Restart interlock	OFF
Rinse interval	30 min
Rinse time	0.5 s
Limitation filling time	30 s
Temperature limiting	105 °C
1 Main line Pressure	25.0 °C 0.0 bar
Ready to operate	

Resim 61 : Durulama aralıklarının ayarlanması

Sistem suyunun döngüsel olarak değiştirilmesini açmak veya kapatmak için aşağıdaki işlemleri yapın:

1. **Ayar \ Çeşitli** menü sayfasını görüntüleyin.
2. **Durulama aralığı** parametresini istenen değere ayarlayın.



NOT!

Normal çalışma koşullarında ve önerilen 30 dakikalık durulama aralığı ile devre ortamı 1-2 gün içinde değiştirilir.

Varsayılan ayar "KAPALI" (sistem suyunun değiştirilmesi kapalı).

Operasyon

8.10 Süreç izleme

8.10.1 Limit değer izleme

Fonksiyon

Her ünite başlatıldıktan sonra, proses izleme için sınır değerler otomatik olarak belirlenir ve ayarlanan izleme seviyesine göre standart ayarlarda ayarlanır.



NOT!

Sınır değerleri ayarlanmadıysa, çalışma modu göstergesi yeşil renkte yanıp söner.

İzlemeyi iptal etme

Monitoring			
No:	All	1	2
Temperature			
Flow rate			
Tool data			
Level			
Monitoring	autom.		
Monitoring level	rough		
Reset monitoring	no		
1	Main line	39.5 °C	Ready to operate
	Pressure	0.4 bar	

Resim 62 : İzleme

Otomatik limit değeri hesaplaması istenmiyorsa, aşağıdaki ayarı yapın:

1. İzleme menü sayfasını açın.
2. Parametre İzleme'yi "manuel" veya "KAPALI" olarak ayarlayın.



NOT!

İzleme "KAPALI" olarak ayarlanırsa, işlem izlenmeyecektir. Bu, gereksiz bağlantılara neden olabilir.

Manüel sınır değer ayarları için referans değerler

Destek için aşağıdaki sınır değerleri kullanılabilir:

İçin referans değeri	Sıcaklık sapması	Sıcaklık farkı
Hassas parçalar	3–5 K	2–3 K
Hassas olmayan parçalar	5–10 K	3–5 K

İzlemeyi sıfırla

Monitoring			
Temperature			
Flow rate			
Tool data			
Monitoring	autom.		
Monitoring level	rough		
Reset monitoring	no		
Startup-alarmsuppression	complete		
Alarm contact function	NO1		
1	Main line	25.0 °C	Ready to operate
	Pressure	0.0 bar	

Resim 63 : İzlemeyi sıfırla

Çalışma sırasında sınır değerlerini otomatik olarak ayarlamak için aşağıdaki şekilde ilerleyin:

1. İzleme menü sayfasını açın.
2. Parametre Sıfırlama denetimini "evet" olarak ayarlayın.
3. Tuşuna basın .



NOT!

"KAPALI" olarak ayarlanan sınır değerleri ayarlanmayacaktır.

Operasyon

İzleme seviyesini ayarlayın

Monitoring	
Temperature	▶
Flow rate	▶
Tool data	▶
Monitoring	autom.
Monitoring level	rough
Reset monitoring	no
Startup-alarm suppression	complete
Alarm contact function	NO1
1 Main line	25.0 °C
Pressure	0.0 bar
Ready to operate	

Resim 64 : İzleme seviyesi

Tolerans aralığı, **İzleme seviyesi** parametresi ile belirlenir ve aşağıdaki şekilde ayarlanabilir:

1. Ekran menüsü sayfası **İzleme**.
2. **İzleme seviyesi** parametresini "ince", "orta" veya "kaba" olarak ayarlayın.

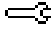
Sıcaklık, debi ve basınç için sınır değerler aşağıdaki tabloya göre hesaplanır:

Tanımlama	İzleme seviyesi						Temel
	ince		orta		kaba		
	Faktör	min	Faktör	min	Faktör	min	
Üst geliştirme nominal / gerçek	0.01	1.0 K	0.05	5.0 K	0.1	10 K	Nominal sıcaklık
Daha düşük dev. nominal / gerçek	0.01	1.0 K	0.05	5.0 K	0.1	10 K	
Ana / dönüş hattı farkı	1.1	1.0 K	1.5	5.0 K	2.0	10 K	Fark ana ve dönüş hattı
Diff. ana hat / harici	1.1	1.0 K	1.5	5.0 K	2.0	10 K	Ana hat / dış farkı
Akış hızı dahili maks.	1.2	-	1.4	-	1.7	-	Dahili akış hızı
Akış hızı dahili min.	0.8	0.5 L/min	0.6	0.5 L/min	0.3	0.5 L/min	
Dış akış hızı 1..8 maks.	1.2	-	1.4	-	1.7	-	Dış akış hızı 1..8
Dış akış hızı 1..8 dak.	0.8	0.5 L/min	0.6	0.5 L/min	0.3	0.5 L/min	

Operasyon

8.10.2 Pompa aşınmasını izleyin

Fonksiyon (Ek ekipman ZU)

Pompa aşınma izleme ile pompanın durumu sürekli izlenir. **Pompa durumu min.** Parametresi için tanımlanan değerin altına düştüğünde, sistem bir uyarı mesajı verir ve bu, ana ekranda  sembolü.

Mevcut pompa durumunu göster

Display ▶	Actual value	
Current phase L1	0.0 A	
Current phase L2	0.0 A	
Current phase L3	0.0 A	
Pump condition	--%	
Maintenance fluid	--%	
Maintenance pump	--%	
Maintenance heater	--%	
Maintenance cooler	--%	
1 Main line	32.1 °C	Ready to operate
Flow rate	--L/min	

İncir.65 : Pompa durumu

Mevcut pompa durumu aşağıdaki şekilde görüntülenir:

1. **Ekran \ Gerçek değer** menü sayfasını görüntüleyin.
2. **Pompa durumu** parametresinin değerini okuyun.



NOT!

Pompanın durumu yalnızca ünite açıldıktan yaklaşık 30 dakika sonra hesaplanır ve görüntülenir. Önünde "--%" görüntülenir.

Pompa durumu sınır değerini ayarlayın

Monitoring ▶	Flow rate	
Flow rate internal max.	OFF	
Flow rate internal min.	--	
Condition pump min.	60 %	
1 Main line	40.2 °C	Ready to operate
Flow rate	--L/min	

İncir.66 : Pompa durumu sınır değeri min.

Pompa durumu için sınır değeri ayarlamak için aşağıdaki şekilde ilerleyin:

1. **İzleme \ Akış hızı** menü sayfasını görüntüleyin.
2. **Pompa durumu min** parametresini ayarlayın. istenilen değere.

8.10.3 Denetleyiciyi optimize edin

Fonksiyon

Regülasyon parametrelerinin optimizasyonu, sıcaklık kontrol devresinde bir değişiklik belirlendikten veya anormal regülasyon algılandıktan sonra otomatik olarak tetiklenir.

Normalde, düzenleme parametresinin manuel olarak ayarlanması gerekli değildir.

Otomatik kontrolör optimizasyonu

Otomatik kontrolör optimizasyonu sırasında sıcaklık dalgalanmaları meydana gelebilir. Optimizasyon süreci, temel ekranda **AT** sembolü.

Soğutma veya ısıtma kapasitesi, kontrolör optimizasyonunu gerçekleştirmek için yetersizse, bu 30 dakika sonra iptal edilecektir.

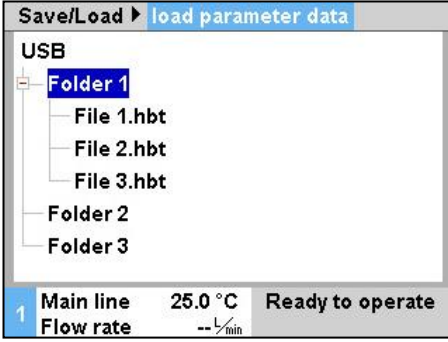


NOT!

Kontrolör optimizasyonuna rağmen düzenleme kalitesi yetersizse, lütfen en yakın HB-Therm temsilcisi ile iletişime geçin (→ www-hb-therm.ch).

Operasyon



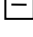
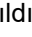
8.11 Explorer penceresi



Resim 67 : Örnek Gezgin penceresi

Explorer penceresi, tarayıcıdaki dizinleri ve dosyaları görüntüler.

USB veri taşıyıcısı takılı.

- İle dizinler  ile açılır  anahtar.
- İle dizinler  ile kapatıldı  anahtar.



NOT!

USB veri taşıyıcısındaki dosya ve dizinlerin sayısına bağlı olarak, dizin yapısının görüntülenmesi birkaç dakika sürebilir.



NOT!

İşletim panelinden USB veri taşıyıcısında dizin oluşturmak, silmek veya işlemek mümkün değildir.

8.12 Kaydet / Yükle

Fonksiyon

Kaydet / Yükle menü sayfasıyla, çeşitli veriler bir USB veri taşıyıcısına kaydedilebilir veya bir USB veri taşıyıcısından yüklenebilir. Bu işlemlerle, verileri bir üniteden diğerine aktarmak mümkündür.

Arıza durumunda, servis bilgileri bir HB-Therm temsilcisi tarafından arıza teşhisi için bir USB cihazında saklanabilir.



UYARI!

Yanlış ayarlardan kaynaklanan hasar!

Yanlış parametrenin veya konfigürasyon verilerinin yüklenmesi, arızaya veya tamamen arızaya neden olabilir.

Bu nedenle:

- Yalnızca ünite için tasarlanmış verileri yükleyin.



NOT!

Parametre kaydedilirken ilgili kullanıcı profili dosyaya kaydedilir.

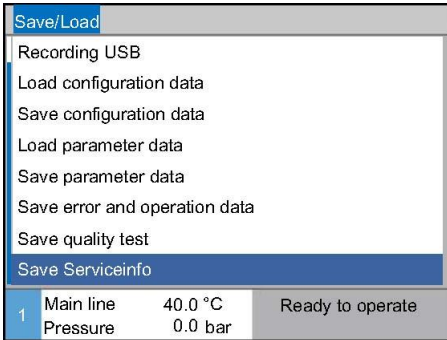
Sonraki şarj sırasında, yalnızca kaydedilen profil ve aslları ile ilgili parametre ücretlendirilir.



NOT!

Yalnızca FAT32 formatlı USB veri taşıyıcıları desteklenir.

Verileri kaydetme



Resim 68 Verileri kaydetme

Verileri üniteden bir USB veri taşıyıcısına kaydetmek için aşağıdaki şekilde ilerleyin:

1. Menü sayfasını görüntüle **Kaydet / Yükle**.
 2. USB veri taşıyıcısını ön konektöre bağlayın.
 3. Kaydedilecek verileri seçin ve ile onaylayın **OK** anahtar.
 4. Explorer penceresinde dizini seçin ve onaylayın ile **OK**.
- Dosya, USB veri taşıyıcısında seçilen dizine kaydedilir.

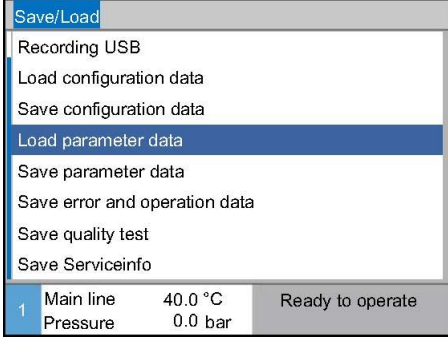


NOT!

Servis bilgilerinin kaydedilmesi, bir arıza teşhisi için gerekli olan servisle ilgili tüm verileri (konfigürasyon, parametre vb.) İçerir.

Operasyon

Veri yükleniyor



Resim 69 Veri yükleniyor

Bir USB veri taşıyıcısından üniteye veri yüklemek için aşağıdaki şekilde ilerleyin:

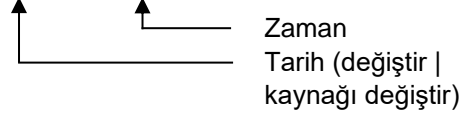
1. Menü sayfasını görüntüle **Kaydet / Yükle**.
 2. USB veri taşıyıcısını ön konektöre bağlayın.
 3. Yüklenecek verileri seçin ve ile onaylayın. **OK** anahtar.
 4. Explorer penceresinde, dizini ve dosyayı seçin ve ile onaylayın **OK**.
- Veriler üniteye yüklenir. Yüklenen değerler izin verilen aralığın dışındaysa, bunlar standart ayarlara sıfırlanır.

Dosya adı

Ünite, aşağıdaki örneklere göre USB veri taşıyıcısı üzerinde otomatik olarak dosya adları oluşturur:

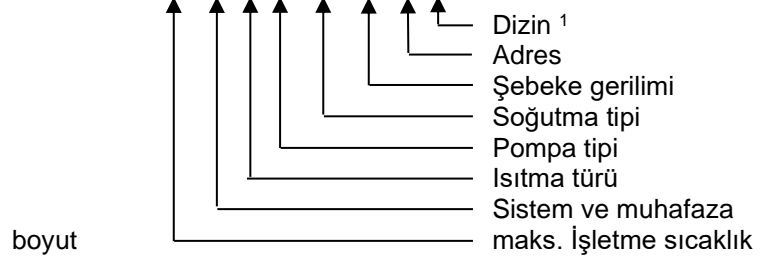
Servis bilgisi

Misal **Serviceinfo_2017-03-10_15-26-08**



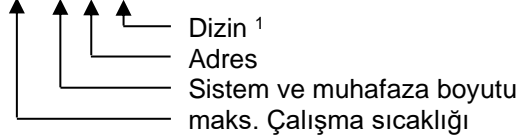
Yapılandırma verileri

Misal **HB_160_Z1_8_4M_A2_400_1_[1].csv**



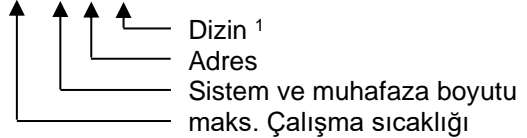
Parametre verileri

Misal **Par HB_160_Z1_1_[1].csv**



Hata ve Çalışma verileri

Misal **BD HB_160_Z1_1_[1].csv**



¹ Dosya adı zaten mevcut olduğunda bir dizin otomatik olarak eklenir.

8.12.1 Takım verileri

Fonksiyon

Tanımlı alete özel parametrelere sahip maksimum 10 takım veri seti ünite de saklanabilir.

Araca özel parametreler

Bir takım veri seti aşağıdaki parametreleri içerir:

Parametre	Yorum Yap
Araç No.	Araç adı, maks. 7 karakter
Nominal değer 1	
Üst geliştirme nominal / gerçek	
Daha düşük dev. nominal / gerçek	
Ana / dönüş hattı farkı	
Ana hat / dış farkı	
Akış hızı dahili maks.	
Akış hızı dahili min.	

Takım verilerini kaydedin

Monitoring ▶ Tool data ▶ Tool 1		
Upper dev. nominal/actual	--	
Lower dev. nominal/actual	--	
Flow rate internal max.	--	
Flow rate internal min.	--	
Load tool data		
Save tool data		
export tool data		
import tool data		
1 Main line	25.0 °C	Ready to operate
Flow rate	--/min	

Resim 70 : Takım verilerini kaydedin

Takım verilerini yükle

Monitoring ▶ Tool data ▶ Tool 1		
Upper dev. nominal/actual	--	
Lower dev. nominal/actual	--	
Flow rate internal max.	--	
Flow rate internal min.	--	
Load tool data		
Save tool data		
export tool data		
import tool data		
1 Main line	25.0 °C	Ready to operate
Flow rate	--/min	

Resim 71 : Takım verilerini yükle

Mevcut sınır değer ayarlarını (sıcaklık ve debi) ve nominal değer 1'i seçilen alet veri setine kaydetmek için aşağıdaki şekilde işlem yapınız:

1. Ekran menü sayfası **İzleme \ Takım verileri \ Araç 1..10**.

2. **Alet verilerini kaydet** parametresini seçin ve ile onaylayın **OK** anahtar.

→ Sınır değerler (sıcaklık ve akış hızı) ve nominal değer 1, seçilen alet veri setine kaydedilir.

Seçilen takım veri setini sınır değerler (sıcaklık ve debi) veya nominal değer 1 olarak yüklemek için aşağıdaki şekilde ilerleyin:

1. Ekran menü sayfası **İzleme \ Takım verileri \ Araç 1..10**.

2. **Alet verilerini yükle** parametresini seçin .

3. Basın **OK** anahtar.

→ Seçilen takım veri setindeki parametreler, limit değerler veya nominal değer 1 olarak yüklenir.

→ "--" olarak ayarlanan parametreler yüklenmeyecektir.

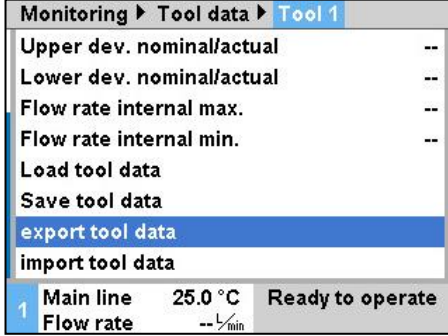


NOT!

Takım verilerini yüklerken, izleme otomatik olarak "manuel" olarak ayarlanır.

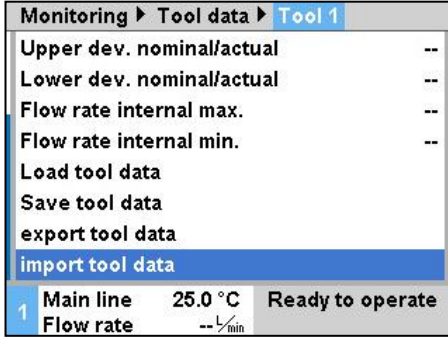
Operasyon

Takım verilerini dışa aktar



Resim 72 : araç verilerini dışa aktar

Takım verilerini içe aktar



Resim 73 : Takım verilerini içe aktar

Dosya adı

Seçilen takım veri setini bir USB veri taşıyıcısına aktarmak için aşağıdaki şekilde işlem yapınız:

1. USB veri taşıyıcısını ön konektöre bağlayın.
2. Ekran menü sayfası **İzleme \ Takım verileri \ Araç 1..10**.
3. **Alet verilerini dışa aktar** parametresini seçin ve ile onaylayın **OK** anahtar.
4. Explorer penceresinde dizini seçin ve ile onaylayın **OK** .
→ Dosya, USB veri taşıyıcısında seçilen dizine kaydedilir.

Seçilen takım veri setini bir USB veri taşıyıcısından içe aktarmak için aşağıdaki şekilde işlem yapınız:

1. USB veri taşıyıcısını ön konektöre bağlayın.
2. Ekran menü sayfası **İzleme \ Takım verileri \ Araç 1..10**.
3. **Alet verilerini içe aktar** parametresini seçin ve ile onaylayın **OK** anahtar.
4. Explorer penceresinde dizini seçin ve ile onaylayın **OK** .
→ Veriler, birimdeki takım veri setine yazılacaktır.

Dışa aktarırken USB veri taşıyıcısında aşağıdaki dosya adı oluşturulur veya içe aktarılırken yüklenebilir.

Misal **E512XB [1] .csv**



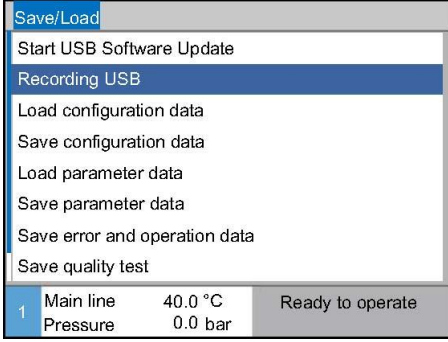
¹ Dosya adı zaten mevcut olduğunda bir dizin otomatik olarak eklenir.

8.12.2 Gerçek verileri kaydetme

Fonksiyon

USB Kaydet işlevi etkinleştirildiğinde, Ayarlar \ Kayıt USB'de seçilen değerler USB veri taşıyıcısına yazılır. - Her gün yeni bir kayıt dosyası oluşturulur. USB veri taşıyıcısına kaydetme mümkün değilse, ilgili bir uyarı görüntülenir.-

Kayda başla



Resim 74 : USB kaydetme

Gerçek verileri bir USB veri taşıyıcısına kaydetmeye başlamak için aşağıdaki şekilde ilerleyin:

1. Menü sayfasını görüntüle **Kaydet / Yükle**.
 2. USB veri taşıyıcısını ön konektöre bağlayın.
 3. **USB Kaydetme** işlevini seçin ve ile onaylayın anahtar. Etkinleştirilen işlev, sembolü.
- Veriler, USB veri taşıyıcısına kaydedilir.
- Aktif Kayıt USB'si ile belirtilir ana ekranda sembolü.

Kaydetmeyi bırak

Aktif bir kaydı durdurmak için aşağıdaki şekilde ilerleyin:

1. Menü sayfasını görüntüle **Kaydet / Yükle**.
 2. **USB Kaydetme** işlevini seçin ve ile onaylayın anahtar.
- USB veri taşıyıcısı çıkarılabilir.

Kayıt aralığını ayarlayın

Kayıt aralığını ayarlamak için aşağıdaki şekilde ilerleyin:

1. **Ayarlar \ USB Kaydediliyor** menü sayfasını görüntüleyin
2. **Döngüsel seri kayıt** parametresini istenen değere ayarlayın.



NOT!

İstenilen kayıt aralığı mümkün değilse, kayıt mümkün olan en hızlı aralıkta yapılacaktır.

Değerleri seçin

Kaydedilecek değerleri seçmek için aşağıdaki şekilde ilerleyin:

1. **Ayarlar \ USB Kaydediliyor** menü sayfasını görüntüleyin
2. İstenen değeri seçin ve ile onaylayın anahtar. Aktif değer ile belirtilir sembolü.



NOT!

İstedığınız kadar değer seçebilirsiniz.

Operasyon

Dosya adı

Her birim için, USB veri taşıyıcısı üzerinde otomatik olarak ayrı bir dizin oluşturulur ve kayıt dosyaları içine yazılır.-

Misal **HB_Data_00001234**

↑
GIF KİMLİĞİ

Ünite, aşağıdaki örneklere göre USB veri taşıyıcısı üzerinde otomatik olarak dosya adları oluşturur:

Misal **HB140Z1_00001234_20100215_165327.csv**

↑ ↑ ↑ ↑
Zaman
Tarih
kaynağı değiştir
GIF KİMLİĞİ
Cihaz tipi



NOT!

GIF-ID, *Ekran \ Modül* altında görülebilir.

Kaydedilen verileri görselleştirin

Kaydedilen gerçek verileri görselleştirmek ve hazırlamak için VIP (Görselleştirme programı - Gerçek değerlerin kaydedilmesi) yazılımı www.hb-therm.ch adresinden indirilebilir.

9 Bakım

9.1 Emniyet

Personel

- Burada açıklanan bakım görevleri, aksi belirtilmedikçe operatör tarafından gerçekleştirilebilir.
- Bazı bakım görevleri yalnızca kalifiye personel veya yalnızca üretici tarafından gerçekleştirilmelidir. Bu gerekiyorsa, ilgili hataların açıklamasında ayrı olarak belirtilir.
- Kural olarak, elektrik sistemi üzerindeki çalışmalar yalnızca sertifikalı elektrikçiler tarafından yapılmalıdır.
- Hidrolik sistem üzerindeki çalışmalar yalnızca kalifiye hidrolik teknisyenleri tarafından yapılmalıdır.

Kişisel koruyucu ekipman

Tüm bakım / onarım çalışmaları için aşağıdaki koruyucu ekipmanları kullanın:

- Koruma gözlüğü
- Koruyucu eldivenler
- Emniyet ayakkabıları
- Koruyucu giysi



NOT!

Spesifik işler için, bu bölümdeki uyarı notları daha fazla koruyucu ekipmana özel dikkat çeker.

Özel tehlikeler

Aşağıdaki tehlikeler mevcuttur:

- Elektrik akımı nedeniyle hayati tehlike.
- Sıcak malzemeler nedeniyle yanma riski.
- Sıcak yüzeyler nedeniyle yanma riski.
- Yuvarlanma veya devrilme nedeniyle ezilme tehlikesi.

Uygun olmayan şekilde gerçekleştirilen bakım / onarım çalışmaları



UYARI!

Usulüne aykırı yapılan bakım / onarım çalışmalarından dolayı yaralanma tehlikesi!

Uygun olmayan bakım / onarım çalışmaları ciddi kişisel yaralanmalara veya maddi hasara neden olabilir.

Bu nedenle:

- Çalışmaya başlamadan önce montaj için yeterli alan olduğundan emin olun.
- Tertibatlar çıkarıldığında, doğru montajı gözlemleyin, tüm sabitleme elemanlarını yeniden monte edin ve vida torku spesifikasyonlarına uyun.

Bakım

9.2 Üniteyi açın

Belirli bakım çalışmaları için ünite açılmalıdır.

- Yalnızca uzman veya eğitilmiş bir kişi tarafından yapılmalıdır.
- Gerekli araçlar (ünite durumuna bağlı olarak):
 - Torx tornavida.
 - Altıgen veya düz uçlu tornavida.



TEHLİKE!

Elektrik akımı nedeniyle ölüm tehlikesi!

Canlı parçalar tehlikelidir. Yüksek voltajlarla temas, yaralanmaya veya ölüme neden olur.

Bu nedenle:

- Elektrik sistemi üzerindeki çalışmalar yalnızca yetkili elektrikçiler tarafından yapılmalıdır.
- Elektrik sistemindeki tüm çalışmalar, bakım, temizlik veya onarım çalışmaları için, şebeke bağlantısını kesin veya harici güç kaynağının tüm fazlarını kesin ve tekrar açılmaya karşı emniyete alın.
- Kontrol ünitesi güç kaynağından izole edilmiştir.



UYARI!

Yanlış montaj veya eksik yalıtım nedeniyle güvenlik riski!

Yanlış monte edilmiş veya eksik yalıtım, aşırı ısınmaya veya tamamen bozulmaya neden olabilir.

Bu nedenle:

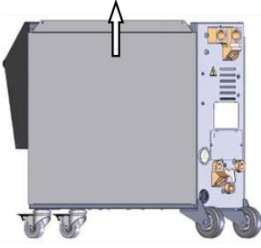
- Tüm yalıtımı doğru şekilde yeniden monte edin.



İncir.75 : Vidaları gevşetin



İncir.76 : Kapak plakasını çıkarın



İncir.77 : Yan plakayı yukarı doğru çekin



İncir.78 : Yan plakayı dışarı çekin

Elektrik parçasına erişim

1. Kapak plakasındaki vidayı gevşetmek ve çıkarmak için bir tornavida kullanın.
2. Kapak plakasını yakl. 1 cm arkaya doğru kaldırın ve yukarı doğru kaldırın.
3. Yan plakayı hafifçe yukarı doğru çekin.
4. Yan plakayı sabitleme kayışlarından hafif bir açıyla yukarı doğru çekin ve çıkarın.

Elektrik parçasına erişim, ön panelin aşağıya doğru menteşelenmesiyle sağlanır.

Bakım

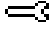
9.3 Bakım Programı


Sonraki paragraflar, optimum ve sorunsuz çalışma için gerekli bakım çalışmalarını açıklamaktadır.

Düzenli kontroller sırasında artan aşınma tespit edilirse, gerekli bakım aralıkları gerçek aşınma belirtilerine göre azaltılacaktır.

Bakım çalışmaları ve aralıklarla ilgili sorular için lütfen HB-Therm temsilcisiyle iletişime geçin (→ www.hb-therm.ch).

Pompa, ısıtma ve soğutucu bileşenleri, entegre bakım aralığına tabidir.

Yaklaşan bakım çalışmasının ilerlemesi, yüzde olarak Ekran \ Gerçek değer altında görüntülenir. Bu bakım aralıklarından biri% 100'e ulaşırsa, sembol  Standart ekranda, bakımın gerekli olduğunu gösterecektir.

Bakım çalışması yaptıktan sonra, ilgili bakım aralığını Ekran \ Gerçek değer altında,  anahtar.

Aralık	Montaj / Bileşen	Bakım çalışmaları	Tarafından yürütülen
üç ayda bir veya ~ 1000 saat	Soğutma suyu filtresi	Temiz	Şebeke
	Dönüş hattı filtresi	Temiz	Şebeke
	Pompa hava filtresi	Temiz	Şebeke
	Ön panel filtresi	Temiz	Şebeke
yarı yıllık veya ~ 2000 saat	Vidalı konektörler	Sağlam oturma ve hasar olup olmadığını kontrol edin Gerekirse sıkın veya değiştirin	Kalifiye personel
	Mühürler	Hasar olup olmadığını kontrol edin Gerekirse değiştirin	Kalifiye personel
	Pompa	Aşınmayı kontrol edin (→ Sayfa 107) Gerekirse temizleyin veya değiştirin	Kalifiye personel
	Isıtma	Tıkanmaları ve birikintileri kontrol edin Gerekirse temizleyin veya değiştirin	Kalifiye personel
	Vanalar	Kontaminasyonu kontrol edin Gerekirse temizleyin veya değiştirin	Kalifiye personel
	Soğutucu	Tıkanmaları ve birikintileri kontrol edin Gerekirse temizleyin veya değiştirin	Kalifiye personel
	Emniyet valfi	İşlevi kontrol et (→ Sayfa 110) Gerekirse temizleyin veya değiştirin	Kalifiye personel

Bakım

Aralık	Montaj / Bileşen	Bakım çalışmaları	Tarafından yürütülen
Her 1½ yılda bir veya ~ 6000 h	Hidrolik hortum hatları (dahili) ¹⁾	Dış kılıfta ve sızdırmazlık alanında hasar olup olmadığını kontrol edin	Hidrolik uzmanı
		Gerekirse değiştirin	Hidrolik uzmanı
	Sıcaklık sınırlayıcı ana hattı	Düzeltilmeyi kontrol edin	Sertifikalı elektrikçi
		Gerekirse sıkın	Sertifikalı elektrikçi
	Elektrik kabloları	Dış kılıfta hasar olup olmadığını görmek için elektrik kablolarını kontrol edin	Sertifikalı elektrikçi
		Gerekirse değiştirin	Sertifikalı elektrikçi
	Sıcaklık ölçümü	Sıcaklık ölçümünün doğruluğunu kontrol edin (→ Sayfa 108)	Kalifiye personel
	Basınç ölçümü	Basınç ölçümünün doğruluğunu kontrol edin (→ Sayfa 109)	Kalifiye personel

1) Harici hortumların bakımı, üreticinin talimatlarına göre yapılacaktır.

Bakım

9.4 Bakım görevleri

9.4.1 Temizlik



DİKKAT!

Sıcak yüzeyler nedeniyle yanma tehlikesi!

Sıcak parçalarla temas yanıklara neden olabilir.

Bu nedenle:

- Ünitenin soğumasını bekleyin, basınçsız hale getirin ve kapatın.
- Herhangi bir çalışma yapmadan önce, tüm parçaların ortam sıcaklığına kadar soğuduğundan emin olun.

Üniteyi aşağıdaki koşullarda temizleyin:

- Ünitenin yalnızca dış kısımlarını yumuşak, nemli bir bezle temizleyin.
- Aşındırıcı temizlik maddeleri kullanmayın.

9.4.2 Pompa

Pompayı kontrol edin

- Sadece bir uzman tarafından yapılacaktır



TEHLİKE!

Manyetik alan nedeniyle hayati tehlike!

Manyetik tahrikli pompanın çevresindeki güçlü manyetik alan, kalp pili kullanan kişiler için hayati tehlike oluşturabilir.

Bu nedenle:

- Kalp pili olan kişilerin manyetik kaplinin sökülmesine neden olacak herhangi bir bakım çalışması yapmamasını sağlayın (pompa kafasını değiştirin, muhafaza kutusundaki contayı değiştirin).



NOT!

Pompalar tam olarak monte edildiğinde, manyetik alanlar kendilerini çevreleyen bileşenlerle tamamen korunur ve pompa rölantide veya çalışırken herhangi bir tehlike yoktur.

Gerekli ekipman

- Kalite kontrol için test kontrol ünitesi (pompanın durumu), daha fazla bilgi için www.hb-therm.ch.



NOT!

Yerleşik bir pompa aşınma monitörü (ZU) varsa test kontrol ünitesine gerek yoktur.

Çark

- Pompanın durumunun kontrol edilmesi → Sayfa 92
 - Yerleşik pompa aşınma monitörü yoksa
- kalite kontrol için test kontrol ünitesini kullanın.

Mühürler

- Sızdırmazlık açısından pompanın görsel incelemesini yapın.

Motor yatağı

- Rölanti: Bağlantının serbest hareketini kontrol edin
- Çalışır durumda: Motor sesini kontrol edin

Bakım

9.4.3 Sıcaklık ölçümü

Sıcaklık ölçümünün doğruluğunu kontrol edin

- Sadece bir uzman tarafından yapılacaktır.

Gerekli ekipman

- Dahili sıcaklık sensörlü ana ve dönüş hattı bağlantı hortumları (minimum iç çap 8 mm, maksimum uzunluk 1 m)
- Referans ölçüm için tamamen test edilmiş sıcaklık ölçüm cihazı piyasaya sürüldü (kullanılan sıcaklık sensörüne göre kalibre edildi).
- Ölçülen değerleri belgelemek için test protokolü
- İsteğe bağlı olarak sıcaklık ölçümü için test ekipmanı kullanılabilir. Daha fazla bilgi için www.hb-therm.ch

Dahili sıcaklık sensörü sıcaklık ölçümü prosedürü

1. Ana ve dönüş hattı bağlantıları arasına ana ve dönüş hattı bağlantı hortumlarını bağlayın.
2. Temperleme cihazını açın.
3. Nominal değeri 80 °C'ye ayarlayın.
4. Gerekli sıcaklığa ulaşılan ve sabit kalana kadar bekleyin.
5. Ünite üzerinde görüntülenen ana ve dönüş hattı sıcaklığını okuyun ve referans ölçüm cihazında gösterilen sıcaklık ile karşılaştırın.

Harici sıcaklık sensörü sıcaklık ölçümü prosedürü

1. Harici sıcaklık sensörünü üniteye bağlayın.
2. Harici sıcaklık sensörünü 80 °C'de bir sıcaklık referans banyosunda tutun.
3. Temperleme cihazını açın.
4. Üniteye görüntülenen harici sıcaklığı okuyun ve referans banyo sıcaklığı ile karşılaştırın.

Sıcaklık sensörünü kalibre edin

- <3 °C sapma ile sıcaklık ölçümü tolerans aralığı içinde yer alır.
- >3 °C'lik bir sapmada, üniteye sıcaklık sensörü kontrol edilmelidir. Daha büyük doğrusal hatalarda, bireysel sıcaklık sensörleri menü sayfasında kalibre edilebilir [Servis \ Kalibrasyon \ Sıcaklık](#).

Herhangi bir sorunuz varsa, lütfen en yakın HB-Therm temsilcinizle iletişime geçin (→ www.hb-therm.ch).

9.4.4 Basınç ölçümü

Basınç ölçümünün doğruluğunu kontrol edin

- Sadece bir uzman tarafından yapılacaktır.

Gerekli ekipman

- Özel ekipman yok
- Opsiyonel olarak basınç ölçümü için test ekipmanı kullanılabilir. Daha fazla bilgi için www.hb-therm.ch

Prosedür

1. Temperleme cihazını kalıp tahliyesi ile kapatın.
2. Tüketicileri ana ve dönüş hatlarında ayırın.
3. Manometre basınç göstergesi 0 bar +0.3 bar göstermelidir.
4. Menü sayfasındaki **Sistem basıncı gerçek değeri Ekran \ Gerçek değer** 0,0 bar \pm 0,1 bar göstermelidir.
→ >0,1 bar sapmada basınç sensörü kalibre edilmelidir. **Servis \ Kalibrasyon \ Basınç** menü sayfasında, **Basınç sensörü 1 ofset** parametresini kalibre edin.

Ek prosedür (Ek ekipman ZU)

5. Menü sayfasındaki **Ana hat basıncı Ekran \ Gerçek değer** 0,0 bar \pm 0,1 bar göstermelidir.
→ >0,1 bar sapmada basınç sensörü kalibre edilmelidir. **Servis \ Kalibrasyon \ Basınç** menü sayfasında, **Basınç sensörü 2 ofset** parametresini kalibre edin.

Bakım

9.4.5 Emniyet valfi

Emniyet valfinin işlevini kontrol edin

- Sadece bir uzman tarafından yapılacaktır.

Prosedür

1. Uzaktan ünite kapakları.
2. Temperleme cihazını açın (normal çalışma).
3. Nominal değeri 40 °C'ye ayarlayın.
4. Taşma yoluyla bir miktar su çıkıncaya kadar emniyet valfindeki tırtıllı somunu açın.
 - Emniyet valfinden su sızmazsa, doğru çalışma artık garanti edilmez ve emniyet valfinin değiştirilmesi gerekir.
5. Emniyet valfindeki tırtıllı somunu tekrar kapatın.
 - Emniyet valfi tekrar doğru bir şekilde kapanırsa, çalışma normaldir.

9.4.6 Yazılım güncellemesi

Bireysel bir üniteye yeni bir kullanıcı programı kurmak için aşağıdaki şekilde ilerleyin:



NOT!

Modül olarak çalıştırılan tekli üniteler için (→ Sayfa 68 Yalnızca SW51-2_1452 yazılım sürümü için) GIF-51 güncellendi. SW51-2_1452 yazılım sürümünden, USR-51 ek olarak güncellenmiştir.



NOT!

"Gba03Usr.upd", "SW51-1_xxxx.upd" veya "SW51-2_xxxx.upd" yazılımı veri taşıyıcısının kök dizininde olmalıdır. Bir klasörde saklanamaz.



NOT!

Yazılım güncellemesi sırasında Thermo-5 ünitesi veya Panel-5 kontrol modeli ve bunlara bağlı tüm ürünler kapatılamayabilir.

Gerekli araçlar:

- Mevcut yazılımla USB veri taşıyıcısı
- En son yazılım HB-Therm temsilcisinden edinilebilir (→ www.hb-therm.ch).

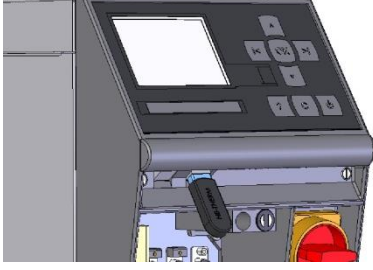


NOT!

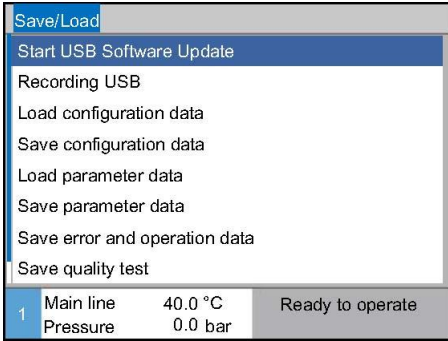
Yalnızca FAT32 formatındaki USB veri taşıyıcıları desteklenir.

Bakım

Yazılım güncellemesini çalıştır



Resim 79 : USB veri taşıyıcısını bağlayın



Resim 80 : USB yazılım güncellemesini başlatın

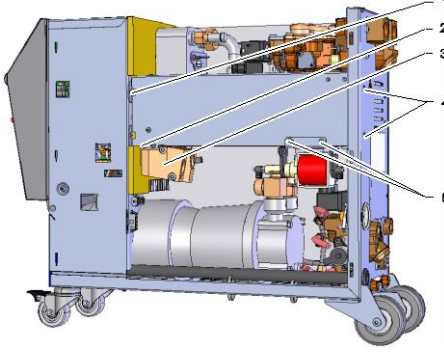
Yazılım versiyonunun kontrol edilmesi

1. Ana şalteri açın.
 2. USB veri taşıyıcısını bağlayın (Resim 79).
 3. Menü sayfası **Profili görüntüle.**
 4. **Kullanıcı profili** parametresini "Gelişmiş" olarak ayarlayın.
 5. Menü sayfasını görüntüle **Kaydet / Yükle.**
 6. **USB Yazılım Güncellemesini Başlat** işlevini seçin ve ile onaylayın **OK** anahtar.
 - Veriler, USB veri taşıyıcısından USB-51'deki belleğe yüklenir. USB bağlantısını kesmeyin.
 - Veri aktarımının sonucu ekranda gösterilir. USB bağlantısı artık kesilebilir.
 - Yeni yazılım USB-51 flaşına yazılmıştır. Tamamlandığında, otomatik bir yeniden başlatma başlatılır.
 7. Gerekirse, daha fazla veri yüklemek için USB bağlantısı yeniden kurulmalıdır.
 - Gerekirse, yeni yazılım yeniden başlatıldıktan sonra bağlı olan GIF-51, DFM-51 veya VFC-51'e yazılır. Bu işlem birkaç dakika sürebilir. Tamamlandığında, başka bir yeniden başlatma gerçekleşir.
 - Ekranda Kullanıma *hazır* mesajı görüntülenir.
1. Temel ekranda şu tuşa basın **?** anahtar.
 - Mevcut yazılım sürümü sağ üstte görünür.

9.4.7 Bileşenlere erişim kazanın

Bileşenlere erişmek ve bunları değiştirmek için gerekirse önce ünite açılmalıdır (→ Sayfa 102).

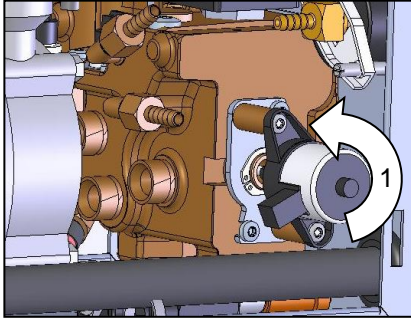
Isıtma



İncir.81 : Isıtıcıyı çıkarın

1. Temperleme cihazını tamamen boşaltın.
2. Isıtıcı desteğinin yan tarafındaki sabitleme vidasını (2) çıkarın.
3. Piriç bloğu (3) ısıtıcıdan çıkarın.
4. Arka paneldeki ısıtıcı tespit vidalarını (4) sökün.
5. Isıtıcıyı elektrik parçasına sabitleyen vidaları (1) gevşetin.
6. Isıtıcıyı dışarı doğru döndürün ve ısı transfer modülünden (WTM) aşağı doğru çekin.
7. Gerekirse, doldurma pompasını çıkarmak için uzunlamasına destek üzerindeki iki sabitleme vidasını (5) sökün.

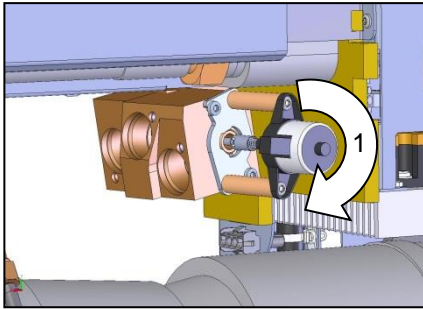
Soğutma vanası 1



İncir.82 : Soğutma vanasını 1 çıkarın

1. Temperleme cihazını tamamen boşaltın.
2. Sürücüdeki flanş vidalarını gevşetin.
3. Sürücüyü hafifçe döndürün (1) ve dışarı çıkın.
4. Soğutma vanasını 1 çıkarın.

Soğutma vanası 2

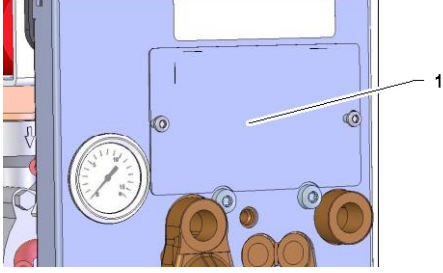


İncir.83 : Soğutma vanası 2

1. Temperleme cihazını tamamen boşaltın.
2. Sürücüdeki flanş vidalarını gevşetin.
3. Sürücüyü hafifçe döndürün (1) ve dışarı çıkın.
4. Soğutma vanasını çıkarın 2.

Bakım

Vanalar



İncir.84 : Vana kapağı

1. Temperleme cihazını tamamen boşaltın.
2. Alt arka paneldeki kapak plakası (1) için sabitleme vidalarını sökün ve kapak plakasını çıkarın

Birim kurulu

1. Şebeke fişini ana şebekeden ayırın.
2. Ön paneldeki vidaları gevşetin.
3. Ön paneli menteşe altına alın.

10 Arızalar

Aşağıdaki bölüm, arızaların olası nedenlerini ve bunları gidermek için ne yapılacağını açıklamaktadır.

Artan rahatsızlık durumunda, gerçek yüke göre bakım aralıklarını azaltın.

Aşağıdaki talimatlarla giderilemeyen arızalarda, HB-Therm temsilcisi ile iletişime geçin (→ www.hb-therm.ch).

Hata teşhisleri için, servis bilgileri bir USB veri taşıyıcısına kaydedilebilir ve HB-Therm temsilcisine gönderilebilir (→ Sayfa 95).

10.1 Emniyet

Personel

- Burada açıklanan sorun giderme görevleri, aksi belirtilmedikçe operatör tarafından gerçekleştirilebilir.
- Bazı görevler yalnızca kalifiye personel veya yalnızca üretici tarafından gerçekleştirilmelidir. Bu gerekliyse, ilgili hataların açıklamasında ayrı olarak belirtilir.
- Kural olarak, elektrik sistemi üzerindeki çalışmalar yalnızca sertifikalı elektrikçiler tarafından yapılmalıdır.
- Hidrolik sistem üzerindeki çalışmalar yalnızca kalifiye hidrolik teknisyenleri tarafından yapılmalıdır.

Kişisel koruyucu ekipman

Tüm bakım / onarım çalışmaları için aşağıdaki koruyucu ekipmanları kullanın:

- Koruma gözlüğü
- Koruyucu eldivenler
- Emniyet ayakkabıları
- Koruyucu giysi



NOT!

Spesifik işler için, bu bölümdeki uyarı notları daha fazla koruyucu ekipmana özel dikkat çeker.

Özel tehlikeler

Aşağıdaki tehlikeler mevcuttur:

- Elektrik akımı nedeniyle hayati tehlike.
- Sıcak malzemeler nedeniyle yanma riski.
- Sıcak yüzeyler nedeniyle yanma riski.
- Yuvarlanma veya devrilme nedeniyle ezilme tehlikesi.

Arızalar

Uygun olmayan şekilde gerçekleştirilen bakım / onarım çalışmaları



UYARI!

Usulüne aykırı yapılan bakım / onarım çalışmalarından dolayı yaralanma tehlikesi!

Uygun olmayan bakım / onarım çalışmaları ciddi kişisel yaralanmalara veya maddi hasara neden olabilir.

Bu nedenle:

- Çalışmaya başlamadan önce montaj için yeterli alan olduğundan emin olun.
- Tertibatlar çıkarıldığında, doğru montajı gözlemleyin, tüm sabitleme elemanlarını yeniden monte edin ve vida torku spesifikasyonlarına uyun.

Arıza durumunda:

Aşağıdaki genel kurallar geçerlidir:

1. İnsan veya makine için ani tehlike oluşturan arızalar durumunda, acil kapatma işlevini derhal etkinleştirin.
2. Arızanın nedenini belirleyin.
3. Arızanın giderilmesi tehlike bölgesinde çalışmayı gerektiriyorsa, üniteyi kapatın ve tekrar açılmaya karşı emniyete alın.
4. Arızanın ekipman konumunda görevli kişiyi derhal bilgilendirin.
5. Arıza tipine bağlı olarak, arızayı giderin veya yetkili bir uzman tarafından giderilmesini sağlayın.



NOT!

Aşağıdaki "Sorun Giderme" bölümü, hatayı ortadan kaldırmak için kimin yetkili olduğuna dair bilgi sağlar.

10.2 Hata göstergeleri



10.2.1 Hata gösterge ekranı


Gösterilen dört alarm seviyesi arasında bir ayırım yapılır; Aşağıdaki tabloya göre durum çubuğundaki ekranda:



Seviye	Karakteristik	Görüntüle	Isıtma elemanı	Pompa	Soğutma	Teşekkür	Alarm çıkışı
0	Sınır değerler aşıldı. İhlal, ünitenin ısıtma sistemi üzerinde bir etkiye sahiptir.	Sarı	kapalı	-	-	zorunlu değil	-
1	Sınır değerler aşıldı. İhlalin birimin operasyonel güvenliği üzerinde hiçbir etkisi yoktur.	Sarı	-	-	-	zorunlu değil	Boynuz Alarm kontağı Arayüz
2	Sınır değerler aşıldı. İhlal, ünitenin ısıtma sistemi üzerinde bir etkiye sahiptir.	kırmızı	kapalı	-	-	zorunlu	Boynuz Alarm kontağı Arayüz
3	Sınır değerler aşıldı. İhlalin, birimin operasyonel güvenliği üzerinde doğrudan bir etkisi vardır.	kırmızı	kapalı	kapalı	kapalı	zorunlu	Boynuz Alarm kontağı Arayüz

1 - 3 alarm seviyelerinin arızalarında:

→ Korna, alarm kontağı (ek ekipman ZB) etkinleştirilir ve alarm arayüze iletilir (ek ekipman ZD, ZC, ZP).

→  →  sembol alanında görüntülenir.

1. İle kornayı onaylayın  anahtar.

→ Alarm  →  sembol alanında görüntülenir.


2. Bir hatanın nedenini belirleyin. Gerekirse HB-Therm temsilcisi ile iletişime geçin (→ www.hb-therm.ch).

3. İle alarmı onaylayın  anahtar

10.3 Bir arızanın nedenini belirleyin

Bir hatanın nedeni

Mevcut bir arıza göstergesinin olası nedenlerini belirlemek için aşağıdaki şekilde ilerleyin:

1. Basın  Bekleyen arıza göstergesi için çevrimiçi yardımı görüntülemek için tuşuna basın.


Arızalar

Arızaya genel bakış

Fault finding			
06.02.14 11:53	Emptying time exceeded	S GIF01 Normal operation	E048 26 h
06.02.14 11:53	Undercurrent heating	S GIF01 Normal operation	E013 26 h
1	Main line Pressure	37.1 °C 1.5 bar	Ready to operate

Resim 85 : Kayıt Defteri Alarmları

Oluşan son 10 arıza göstergesini aşağıdaki şekilde görüntüleyebilirsiniz:

1. Arıza bulma menü sayfasını açın.
→ Arıza göstergelerine genel bakış görüntülenir. "S" ile işaretlenmiş arıza göstergeleri, temperleme cihazının başlatma aşamasında meydana geldi.
2. İstenen hata göstergesini seçin.
3. Basın  anahtar.
→ Çevrimiçi yardım, seçilen arıza göstergesi için görüntülenir.

10.4 Sorun giderme tablosu

Hata	Muhtemel neden	Düzeltilme	Düzelten
Düşük akım ısıtıcısı veya Aşırı akım ısıtıcısı	Doğru şebeke voltajına bağlanmamış	Doğru şebeke voltajına bağlayın	Sertifikalı elektrikçi
	Fiş bağlantıları doğru şekilde bağlanmamış veya kopuk	Fiş bağlantılarını kontrol edin Mümkünse, doğru şekilde bağlayın veya değiştirin	Sertifikalı elektrikçi
	Yarı iletken rölesi arızalı	Yarı iletken röleyi değiştirin	Sertifikalı elektrikçi
	Isıtıcı arızalı	Isıtıcıyı onarın veya değiştirin	Sertifikalı elektrikçi
Düşük akım pompası veya Aşırı akım pompası	Doğru şebeke voltajına bağlanmamış	Doğru şebeke voltajına bağlayın	Sertifikalı elektrikçi
	Pompa arızalı	Pompayı onarın veya değiştirin	Kalifiye personel
Faz eksik	Şebeke bağlantısı doğru yapılmamış	Şebeke bağlantısını düzgün yapın	Sertifikalı elektrikçi

Arızalar

Hata	Muhtemel neden	Düzeltilme	Düzelten
Aşırı sıcaklık devresi	Soğutma suyu bağlantısı doğru yapılmamış	Soğutma suyu bağlantısını düzgün yapın	Kalifiye personel
	Soğutma vanası 1 veya soğutma vanası 2 arızalı	Soğutma vanasını 1 veya soğutma vanasını 2 kontrol edin, gerekirse değiştirin	Kalifiye personel
	Sıcaklık sensörü doğru şekilde kalibre edilmemiş	Sıcaklık sensörünü kalibre edin	Kalifiye personel
	Sıcaklık sensörü arızalı	Sıcaklık sensörünü değiştirin	Kalifiye personel
Sistem basıncı çok düşük veya İlk doldurma süresi aşıldı veya Doldurma süresi aşıldı	Büyük dış hacim	Alarmı onaylayın (ilk doldurma süresi aşıldığında).	Şebeke
	Şebeke su basıncı çok düşük.	Şebeke su basıncını artırın.	Şebeke
	Soğutma suyu veya sistem su bağlantısı doğru yapılmamış	Soğutma suyu veya sistem su bağlantısını doğru şekilde yapın (varsa kesme vanalarını açın)	Şebeke
	Kullanılan hızlı açılan konektörler kapalı veya tıkalı	Hızlı açılan konektörleri kontrol edin, gerekirse temizleyin veya değiştirin	Kalifiye personel
	Hortum bağlantıları arızalı	Hortum bağlantılarında sızıntı olup olmadığını kontrol edin, gerekirse değiştirin	Şebeke
	Dolum pompası arızalı	Dolum pompasını onarın veya değiştirin	Kalifiye personel
	Basınç sensörü doğru şekilde kalibre edilmemiş	Basınç sensörünü kalibre edin	Kalifiye personel
	Basınç sensörü arızalı	Basınç sensörünü değiştirin	Kalifiye personel
Doldurma döngüsü aşıldı	Hortum bağlantıları arızalı	Hortum bağlantılarında sızıntı olup olmadığını kontrol edin, gerekirse değiştirin	Şebeke

Arızalar

Hata	Muhtemel neden	Düzeltilme	Düzeltilen
Akış hızı yok veya Akış hızı çok düşük	Ana veya dönüş hattındaki filtre kirli.	Ana veya dönüş hattındaki filtreyi temizleyin.	Kalifiye personel
	Parametre Akış hızı dahili min. çok düşük ayarlanmış.	Dahili min akış hızını artırın. (akış hızı çok düşük olduğunda).	Şebeke
	Kullanılan hızlı açılan konektörler kapalı veya tıkalı.	Hızlı açılan konektörleri kontrol edin, gerekirse temizleyin veya değiştirin.	Kalifiye personel
	Hortum bağlantıları büküldü.	Hortum bağlantılarındaki bükülmeleri giderin.	Şebeke
	Tüketici engellendi.	Tüketiciyi kontrol edin, gerektiği gibi temizleyin.	Kalifiye personel
Üst sıcaklık sapması	Soğutma suyu veya sistem su bağlantısı doğru yapılmamış	Soğutma suyu veya sistem su bağlantısını düzgün yapın	Şebeke
	Parametre Üst geliştirme nominal / gerçek set çok düşük	Üst dev. Parametresini artırın. nominal / gerçek	Şebeke
	Düzenleme parametresi optimum şekilde ayarlanmadı	Düzenleme parametresini optimize edin	Kalifiye personel
Daha düşük sıcaklık sapması	Parametre Alt dev. nominal / gerçek set çok düşük	Alt dev. Parametresini artırın. nominal / gerçek	Şebeke
	Düzenleme parametresi optimum şekilde ayarlanmadı	Düzenleme parametresini optimize edin	Kalifiye personel
	Soğutma vanası 1 veya soğutma vanası 2 arızalı	Soğutma vanasını 1 veya soğutma vanasını 2 kontrol edin, gerekirse değiştirin	Kalifiye personel
	Isıtma kapasitesi yetersiz	Gerekli ısıtma kapasitesini kontrol edin	Isıtıcıyı kontrol edin, gerekirse değiştirin

10.5 Arızayı giderdikten sonra başlatma

Arızayı giderdikten sonra, sistemi yeniden başlatmak için aşağıdaki adımlar atılmalıdır:

1. Acil Durum Kapatma cihazlarını sıfırlayın.
2. Arızayı kontrol ünitesinde onaylayın.
3. Tehlike bölgesinde kimsenin olmadığından emin olun.
4. "Çalıştırma" bölümündeki talimatlara göre çalıştırın.

11 Bertaraf

11.1 Emniyet

Personel

- İmha işlemi yalnızca kalifiye personel tarafından gerçekleştirilmelidir.
- Elektrik sistemi üzerindeki çalışmalar yalnızca yetkili elektrikçiler tarafından yapılmalıdır.
- Hidrolik sistem üzerindeki çalışmalar yalnızca kalifiye hidrolik teknisyenleri tarafından yapılmalıdır.

11.2 Malzemelerin imhası

Kullanım ömrünün sonuna ulaşıldığında, ünite çevreye uyumlu bir şekilde imha edilmelidir.

İade veya imha anlaşması yapılmadığı sürece, parçalarına ayrılan kurucu parçalar geri dönüştürülecektir:

- Metaller hurdaya çıkarılmalıdır.
- Plastik elemanlar geri dönüşüme gönderilmelidir.
- Diğer malzemeler malzeme bileşimine göre sınıflandırılmalı ve atılmalıdır.



DİKKAT!

Yanlış bertarafa çevre kirliliği!

Elektrikli atıklar, elektronik bileşenler, gres ve diğer katkı maddeleri, özel atık işleme tabi tutulur ve yalnızca onaylı uzman şirketler tarafından imha edilebilir.

Yerel makam veya uzman imha şirketleri, çevreye uyumlu imha etme hakkında bilgi verebilir.

Yedek parçalar

12 Yedek parçalar



UYARI!

Yanlış yedek parçalar nedeniyle güvenlik riski!

Yanlış veya kusurlu yedek parçalar güvenliği tehlikeye atabileceği gibi hasara, arızalara veya tamamen bozulmaya neden olabilir.

Bu nedenle:

- Yalnızca üreticinin orijinal yedek parçalarını kullanın.

HB-Therm temsilcisi aracılığıyla yedek parça satın alın
(→ www.hb-therm.ch).

Yedek parça listesi bu kullanım kılavuzunun Ek B bölümünde bulunabilir.

Onaylı olmayan yedek parçaların kullanılması durumunda, her türlü garanti veya servis talepleri geçersiz hale gelir.

12.1 Yedek parça siparişi

Yedek parça sipariş ederken daima şunları belirtin:

- Yedek parçanın tanımı ve kimlik numarası.
- Miktar ve birim.

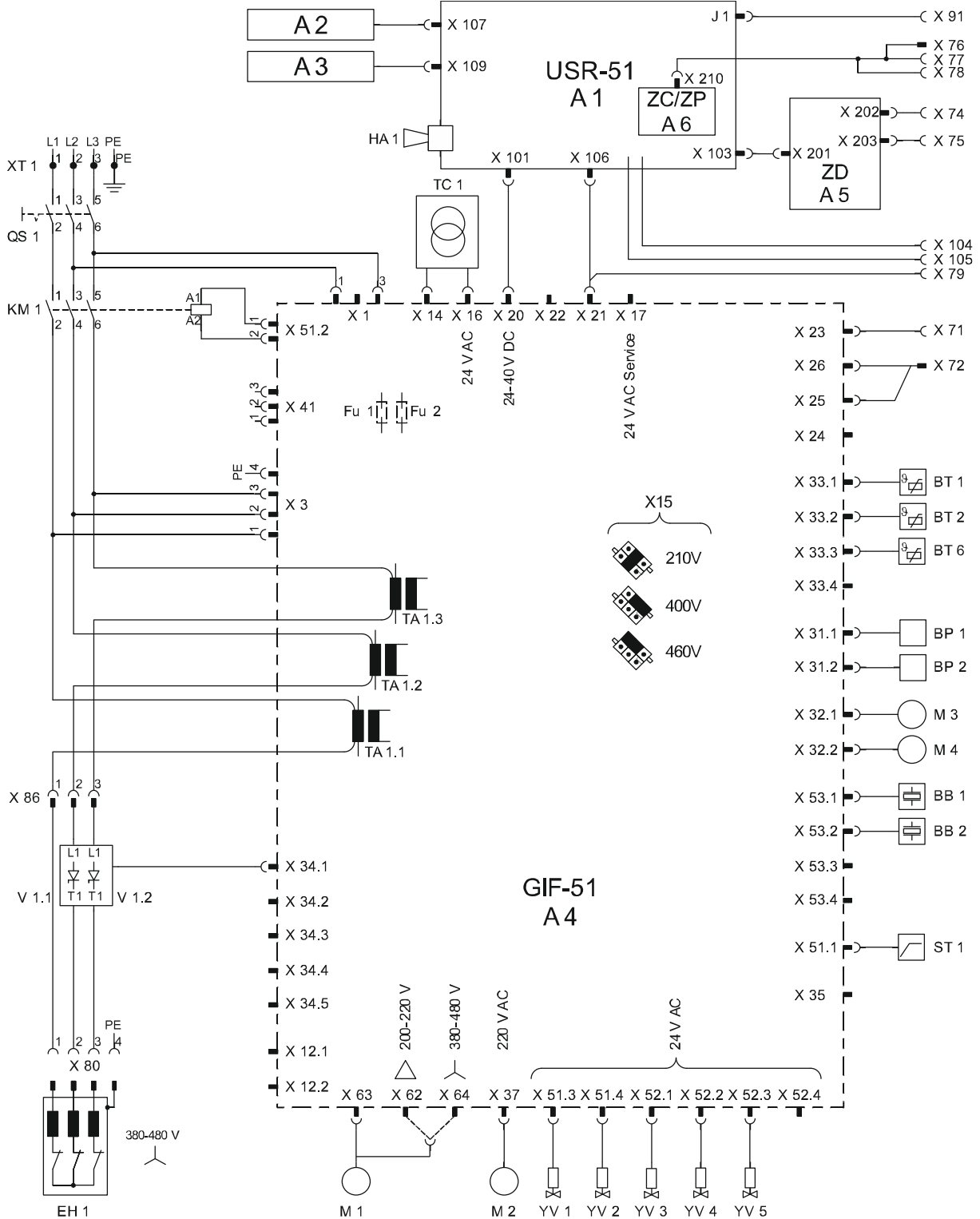
13 Teknik Bilgiler

13.1 Elektrik devre şeması

Elektriksel bağlantı

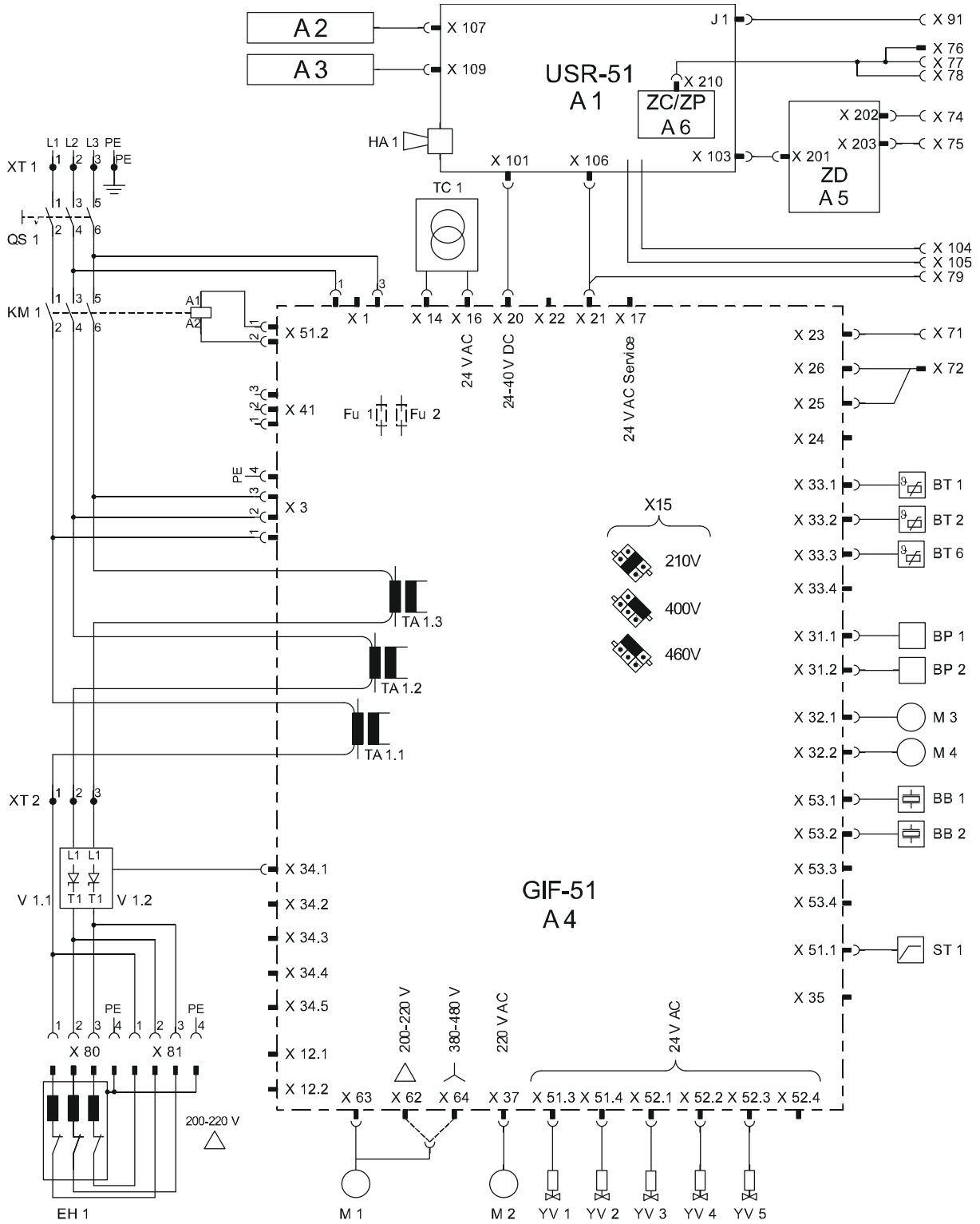
Ünitedeki veya Sayfa 26 'deki isim plakasına bakın.

380–480 V



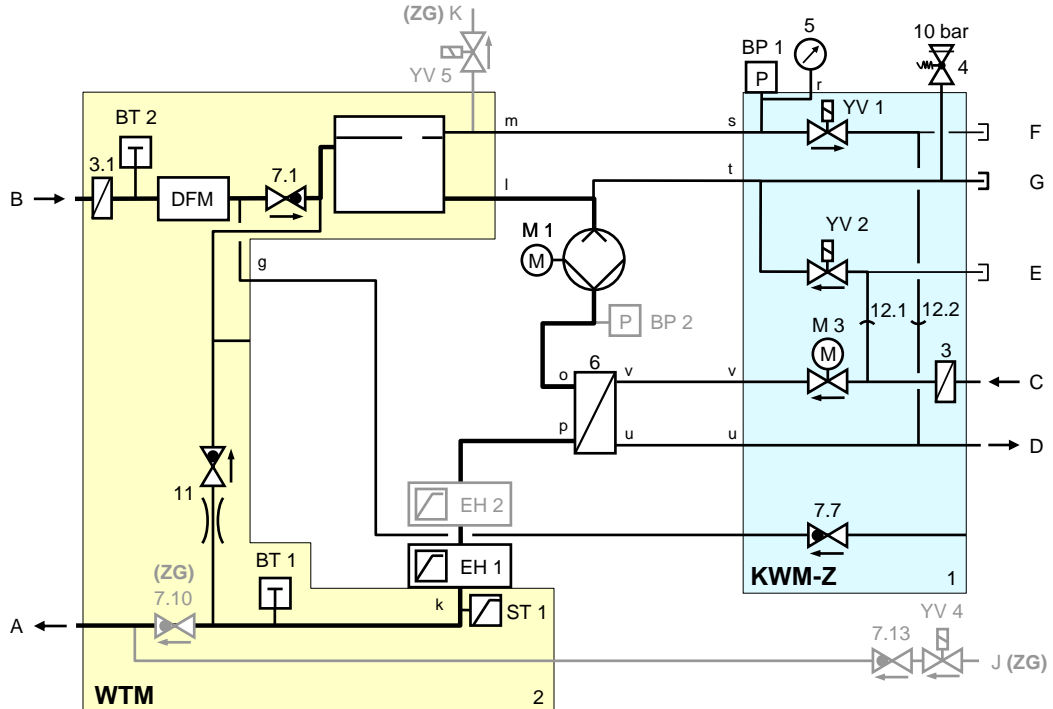
Teknik Bilgiler

200–220 V

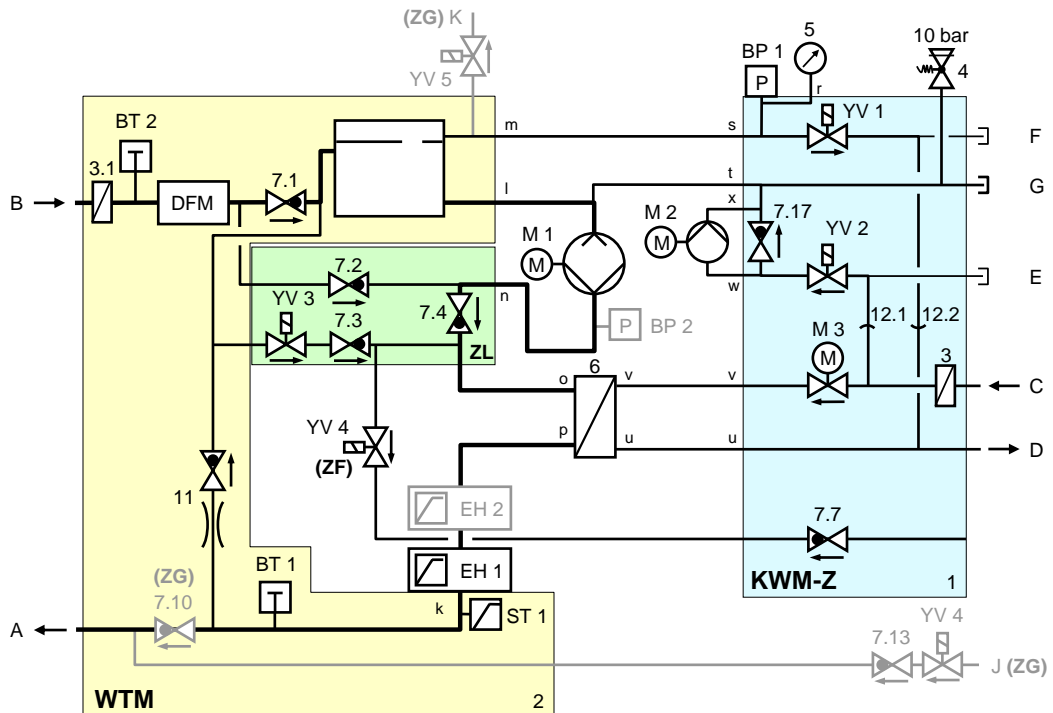


13.2 Hidrolik şema

HB-100Z1

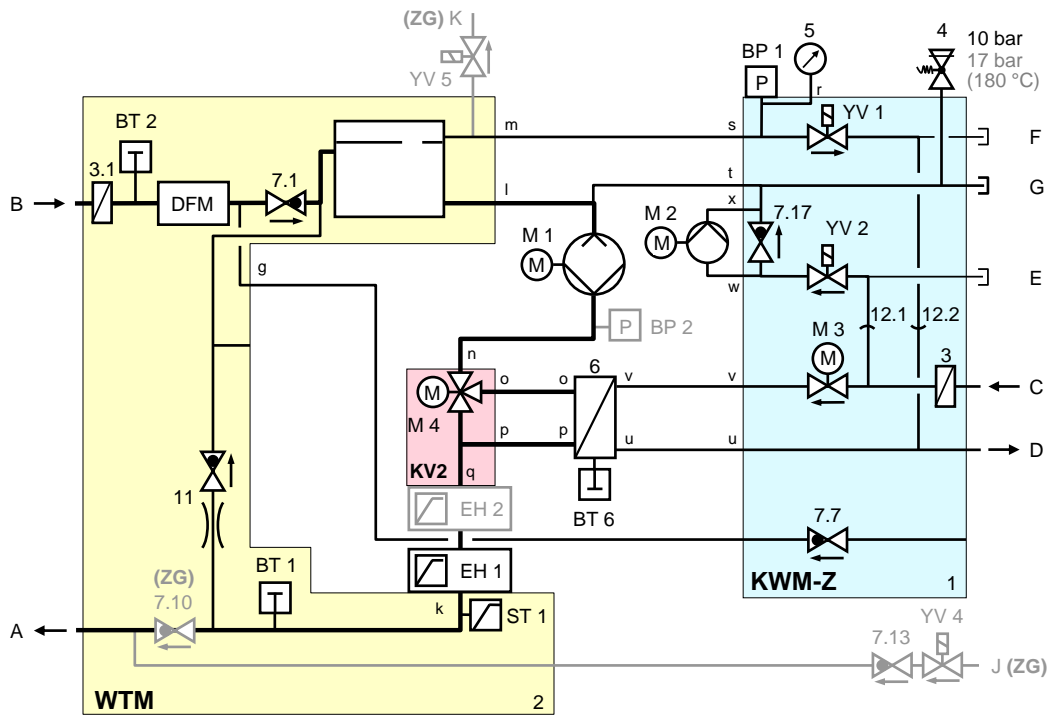


HB-100Z1 (ZL)

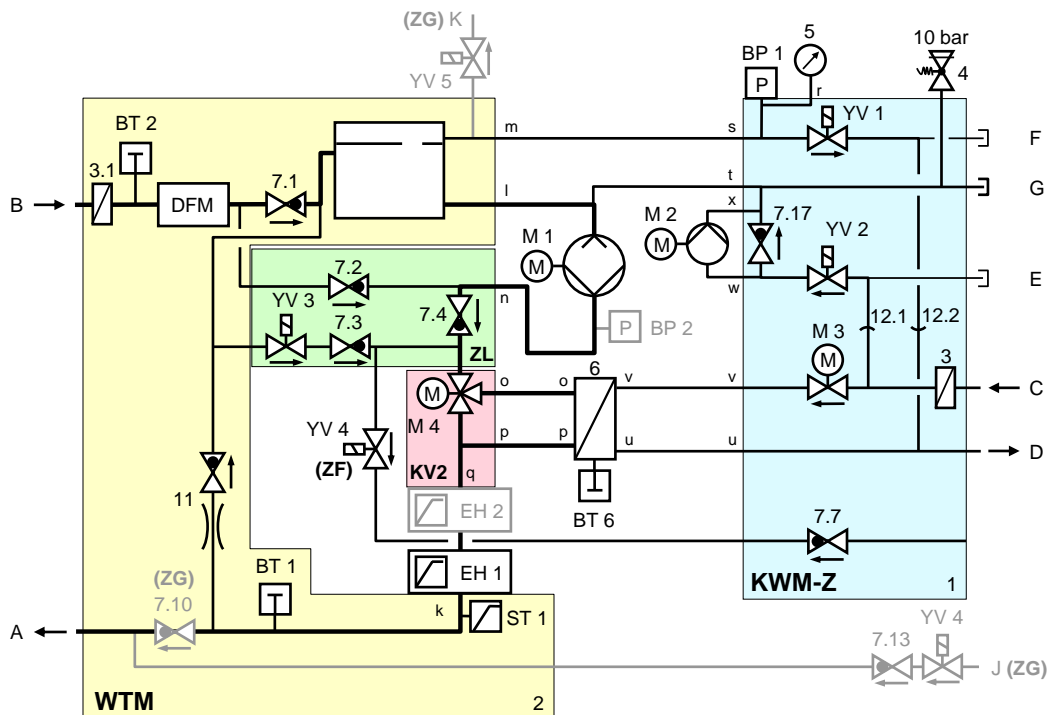


Teknik Bilgiler

HB-140/160Z1



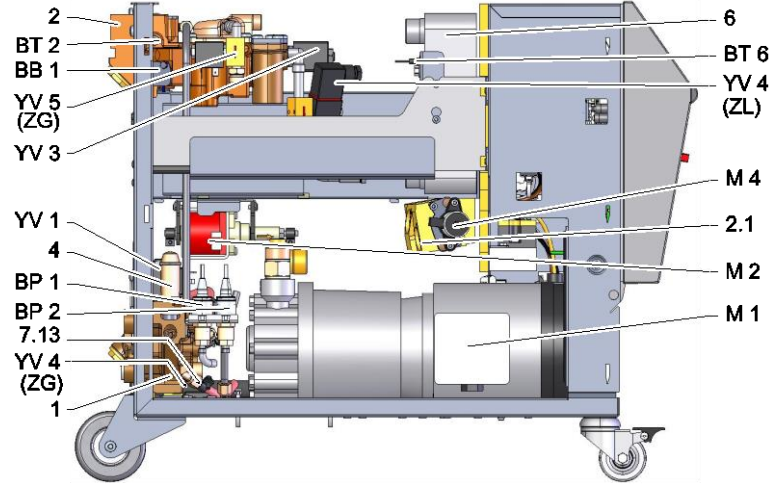
HB-140/160Z1 (ZL)



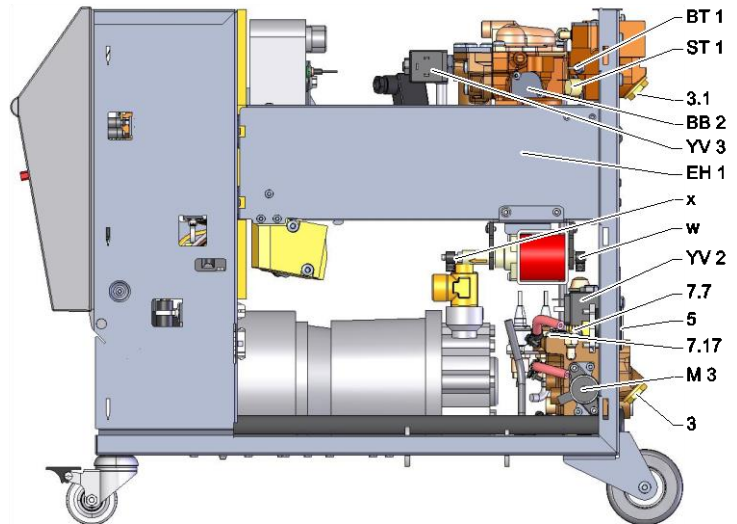
Teknik Bilgiler

13.3 Öğe konumu

Soldan görünüm

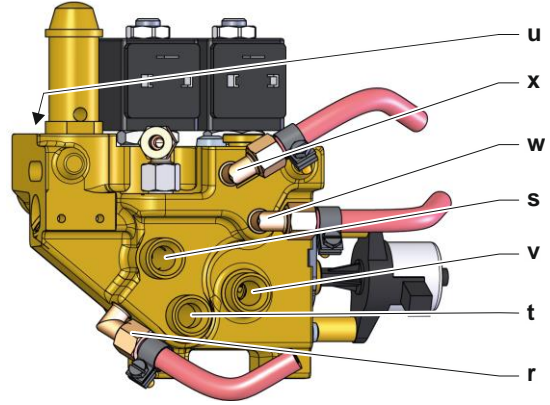


Sağdan görünüm

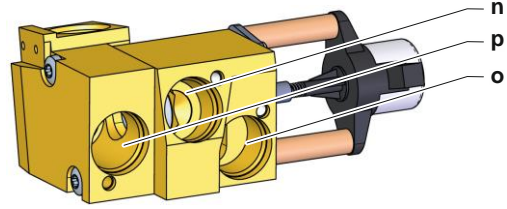


Teknik Bilgiler

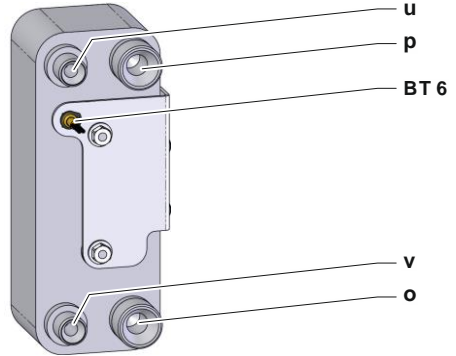
Soğutma suyu modülü



Orantılı modül

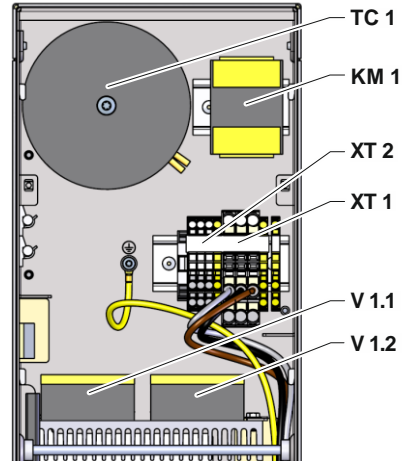


Soğutma

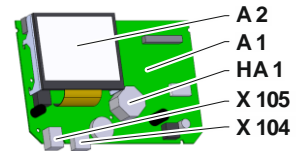
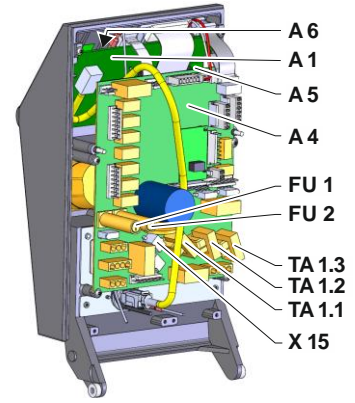
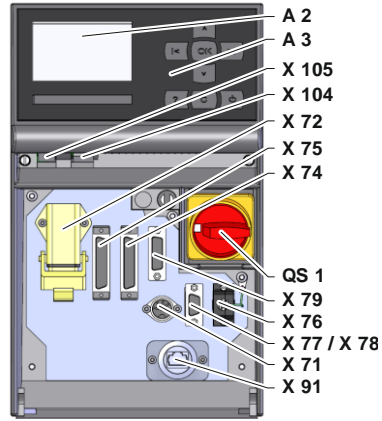


Teknik Bilgiler

Elektrik bileşenleri



Ön



Teknik Bilgiler

13.4 Efsane

KZ	Tanımlama	sadece versiyonla
A	Ana hat	
B	Dönüş hattı	
C	Soğutma suyu girişi	
D	Soğutma suyu çıkışı	
E	Sistem su girişi	
F	Sistem su çıkışı	
G	Boşaltma	
J	Basınçlı hava girişi	ZG
K	Basınçlı hava çıkışı	ZG
1	Soğutma suyu modülü KWM	
2	Isı transfer ortamı modülü WTM	
2.1	Orantılı modül KV2	
2.2	Sızıntı durdurucu modül	ZL
3	Filtre soğutma suyu girişi	
3.1	Dönüş hattını filtrele	
4	Emniyet valfi	
5	Basınç ölçer	
6	Soğutma	
7.1	Geri dönüşsüz valf dönüş hattı	
7.7	Geri dönüşsüz valf havalandırması	
7.10	Geri dönüşsüz valf ana hattı	ZG
7.13	Geri dönüşsüz valf basınçlı hava	ZG
7.17	Geri dönüşsüz valf dolumu	140, 160, 180, 200, 230, ZL
11	Geri dönüşsüz valf ile baypas	
12.1	Soğutma ve sistem su girişini ayırma	
12.2	Soğutma ve sistem su çıkışını ayırma	
A 1	USR-51 kontrol ünitesi	
A 2	Görüntüle	
A 3	Tuş takımı	
A 4	Birim panosu GIF-51	
A 5	DİJİTAL modül	ZD
A 6	CAN- resp. PROFIBUS-DP modülü	ZC, ZP
BB 1	Sonik dönüştürücü 1	
BB 2	Sonik dönüştürücü 2	
BP 1	Basınç sensörü sistemi	
BP 2	Basınç sensörü ana hattı	ZU, 4S, 8R
BT 1	Isı sensörü ana hattı	
BT 2	Sıcaklık sensörü dönüş hattı	
BT 6	Sıcaklık sensörü soğutması	
EH 1	Isıtıcı 1	
FU 1	Sigorta 0,8 AT	
FU 2	Sigorta 0,8 AT	
HA 1	Boynuz	
KM 1	Ana kontaktör	

Teknik Bilgiler

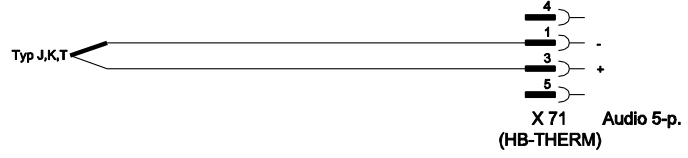
KZ	Tanımlama	sadece versiyonla
M 1	Ana pompa	
M 2	Dolum pompası	
M 3	Soğutma vanası 1 (KV 1)	
M 4	Soğutma vanası 2 (KV 2)	
N	Şebeke bağlantı kablosu	
QS 1	Ana şalter	
ST 1	Sıcaklık sınırlayıcı ana hattı	
TA 1.1	Akım trafosu 1	
TA 1.2	Akım trafosu 2	
TA 1.3	Akım trafosu 3	
TC 1	Trafo	
V 1.1	Yarı iletken röle ısıtıcı 1	
V 1.2	Yarı iletken röle ısıtıcı 1	
X 15	Gerilim ön seçimi	
X 71	Soket harici sensör	ZE
X 72	Konektör alarm kontağı, harici kontrol	ZB
X 74	Konektör arayüzü DIGITAL 1	ZD
X 75	Konektör arayüzü DIGITAL 2	ZD
X 76	Konektör (CAN-Bus)	ZC
X 77	Konektör (CAN-Bus)	ZC
X 78	Konektör PROFIBUS-DP	ZP
X 79	Soket HB OUT	
X 91	OPC UA soketi	ZO
X 104	Bağlayıcı USB Ana Bilgisayar	
X 105	Konektör USB Cihazı	
XT 1	Şebeke terminali	
XT 2	Terminal ısıtıcısı	380–480 V, 16 kW 200–220 V
YV 1	Solenoid valf hava tahliyesi	
YV 2	Solenoid valf dolumu	
YV 3	Solenoid valf sızıntı durdurucu	ZL
YV 4	Solenoid valf havalandırması veya basınçlı hava	ZL veya ZG
YV 5	Solenoid valf basınç tahliyesi	ZG

Arayüz kabloları

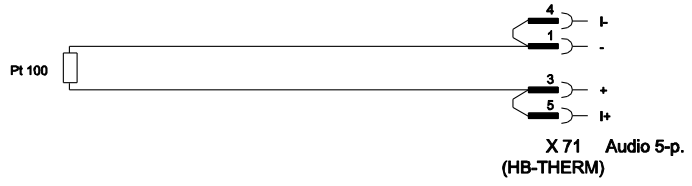
14 Arayüz kabloları

14.1 Harici sensör

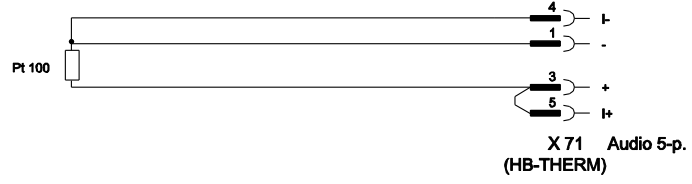
Sensör tipi termokupl (tip J, K, T)



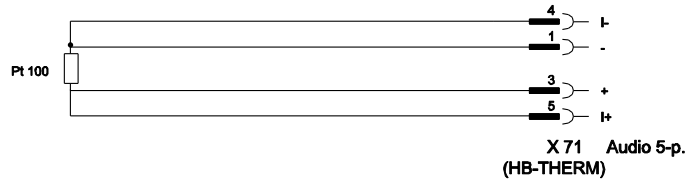
Sensör tipi Pt 100 (2 kablolu tasarım)



Sensör tipi Pt 100 (3 kablolu tasarım)



Sensör tipi Pt 100 (4 kablolu tasarım)



Arayüz kabloları

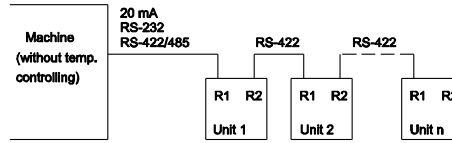
14.2 Harici kontrol



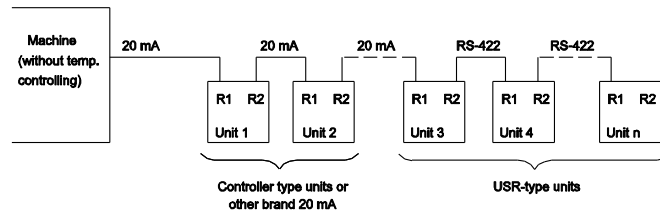
Fonksiyon		İletişim	Yük
Birim	AÇIK	Kapanış (kenar)	5 VDC, 2 mA
	KAPALI	Açılış (kenar)	
Nominal değeri	2	Kapanış (kenar)	5 VDC, 2 mA
	1	Açılış (kenar)	
Rampa programı	AÇIK	Kapanış (kenar)	5 VDC, 2 mA
	KAPALI	Açılış (kenar)	
Alarm kontağı	---	---	250 VAC, 4 A

14.3 Seri veri arayüzleri

USR tipi birimlerle çalıştırma

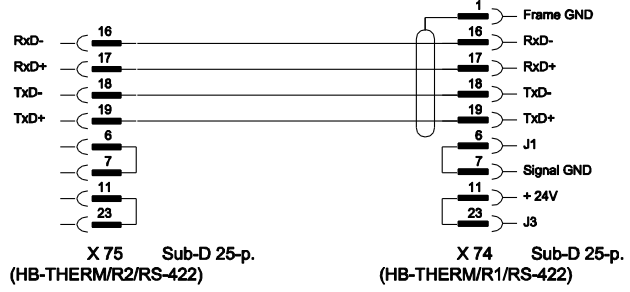


USR ile operasyon ve kontrolör tipi birimler

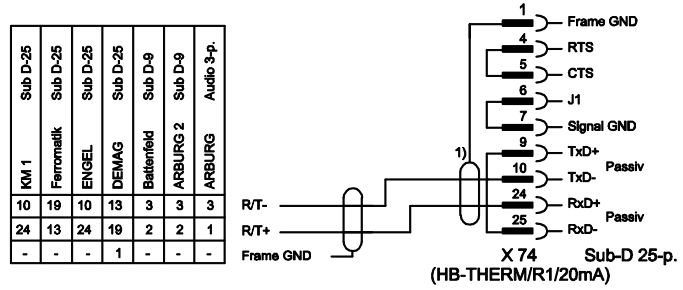


Arayüz kabloları

RS-422 bağlantı kablosu (2 USR ünitesi arasında)

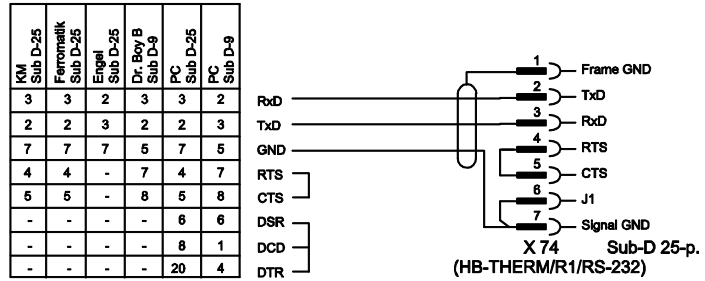


20 mA (akım döngüsü)

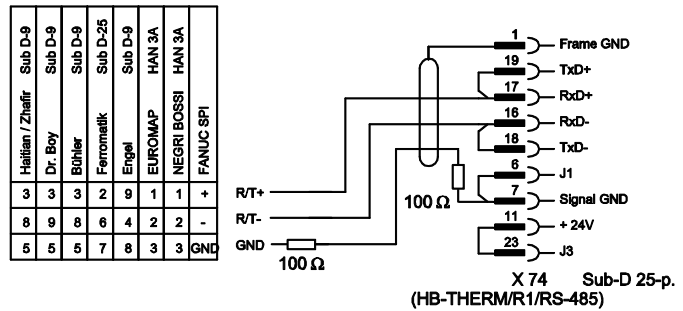


1) makine tarafında kalkan varsa geçerli değildir

RS-232

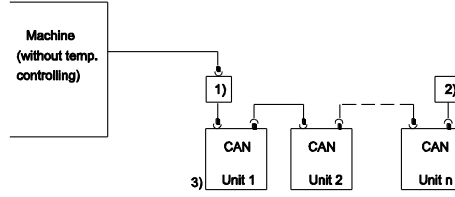


RS-485



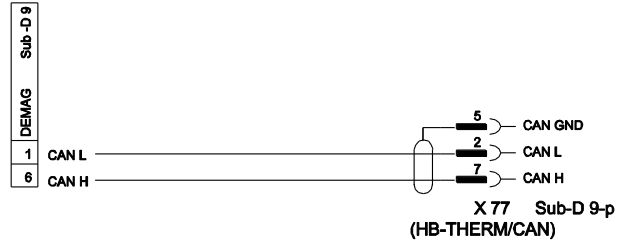
Arayüz kabloları

14.4 CAN-Bus arayüzleri

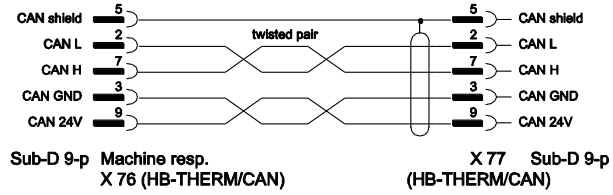


Hayır.	Açıklama		
1)	Adaptör u/ID No. 22590 (sadece DEMAG makinesi için)		
2)	Terminatör 120 Ω (entegre konektörlü eski DEMAG makineleri için değil)		
3)	Adres	DEMAG	13 adresli ünite 1, 14 adresli ünite 2, vb.
		Netstal	31 adresli ünite 1, 32 adresli ünite 2, vb.

Adaptör



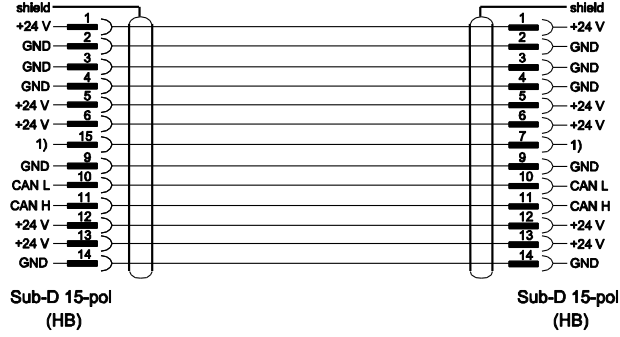
CAN bağlantı kablosu



Arayüz kabloları

14.5 Arayüz HB

HB



1) Bu kantağa otomatik bir terminal direnci bağlanır.

HB/CAN

