

HB-Therm[®] THERMO-5

Instrucțiuni operatii HB-100/140/160Z1

Unitate pentru controlul temperaturii



HB-Therm AG
Piccardstrasse 6
9015 St. Gallen
SWITZERLAND

www.hb-therm.com

E-Mail info@hb-therm.ch
Phone +41 71 243 65 30

Traducerea ghidului de utilizare original



Indice.....	7
1 Informații generale	9
1.1 Informații despre acest ghid de utilizare.....	9
1.2 Explicațiile simbolurilor	10
1.3 Responsabilitate limitată	11
1.4 Protejarea dreptului de autor.....	11
1.5 Prevederi de garanție	12
1.6 Serviciul Clienți.....	12
2 Siguranța.....	13
2.1 Utilizarea corespunzătoare.....	13
2.2 Responsabilitatea operatorului.....	14
2.3 Cereri adresate personalului	15
2.3.1 Calificări	15
2.3.2 Persoanele neautorizate	16
2.4 Echipamentul de protecție personală.....	17
2.5 Pericole speciale	18
2.6 Instalațiile de siguranță.....	20
2.7 Armura.....	21
2.8 Declarația de Conformitate CE pentru mașini.....	22
2.9 UK Declaration of Conformity for Machinery	23
3 Date tehnice	24
3.1 Informații generale.....	24
3.2 Emisii	25
3.3 Condiții de utilizare	25
3.4 Racorduri	26
3.5 Combustibili	28
3.6 Placa de construcție	29
4 Structura și funcționarea.....	30
4.1 Prezentare generală	30
4.2 Scurtă descriere	30
4.3 Principiul de funcționare	31
4.4 Agent termic	31
4.5 Racorduri	32
4.6 Echipamentele suplimentare	33
4.7 Modurile de utilizare	34
4.7.1 Principalele moduri de utilizare	34
4.7.2 Modurile de operare de asistență	34
4.8 Zonele de lucru și de pericol	35
5 Transportarea, ambalarea și depozitarea	36
5.1 Instrucțiuni de siguranță pentru transportare	36
5.2 Transportarea	37
5.3 Inspectarea înainte de transportare	38
5.4 Ambalajul.....	38

Conținut

5.5	Simbolurile de pe ambalaj	40
5.6	Depozitarea	40
6	Instalarea și punerea în funcțiune pentru prima dată	41
6.1	Siguranța	41
6.2	Cerințele referitoare la locul de montare	42
6.3	Lucrările de instalare	43
6.3.1	Blocarea roților	43
6.3.2	Procesarea apei	43
6.3.3	Ajustarea racordului separat pentru apa de sistem	44
6.3.4	Realizarea racordurilor de sistem	45
6.3.5	Conectarea interfețelor de date	47
6.3.6	Racordarea palpatorului extern	49
7	Panoul de comandă	50
7.1	Tastatura	50
7.1.1	Funcții taste aparat singular	50
7.1.2	Funcțiile tastelor de operare aparate modulare	51
7.1.3	Afișajul implicit aparat controlat ca modul	52
7.1.4	Afișajul implicit	53
7.2	Structura comenzilor	55
7.3	Structura meniului	56
8	Operarea	65
8.1	Rețeaua pornită	65
8.2	Conectarea aparatelor modulare noi	66
8.3	Elemente speciale în cazul folosirii aparatelor modulare.	67
8.4	Folosirea aparatului singular ca modul	68
8.5	Pornirea	69
8.5.1	Modul „Normal”	69
8.5.2	Oprire scurgeri	70
8.5.3	Palpator extern	71
8.5.4	Utilizarea cu 2. valoare nominală	73
8.5.5	Operarea prin telecomandă	74
8.6	Oprirea	77
8.6.1	Răcirea și oprirea	78
8.6.2	Golirea de formă	79
8.6.3	Golirea de formă cu aer comprimat	80
8.7	Oprirea de urgență	81
8.8	Definirea permisiunilor de acces	82
8.8.1	Setarea profilului utilizatorului	82
8.8.2	Setarea autorizării utilizatorului	82
8.8.3	Modificarea codului de acces	83
8.9	Setări	84
8.9.1	Setarea fusului orar, a datei și a orei	84
8.9.2	Definirea punctelor de măsurare interne	85
8.9.3	Setarea întrerupătorului orar	86

Conținut

8.9.4	Setarea programului-cadru	87
8.9.5	Schimbarea ciclică a apei de sistem.....	89
8.10	Supravegherea procesului	90
8.10.1	Supravegherea valorilor maxime	90
8.10.2	Observarea gradului de uzură a pompei ...	92
8.10.3	Optimizarea reglului.....	93
8.11	Fereastra Explorer.....	94
8.12	Salvarea/încărcarea	95
8.12.1	Datele instrumentelor	97
8.12.2	Înregistrarea datelor reale.....	99
9	Întreținerea	101
9.1	Siguranța	101
9.2	Deschiderea aparatului	102
9.3	Planul lucrărilor de întreținere	104
9.4	Lucrările de întreținere	106
9.4.1	Curățarea	106
9.4.2	Pompă.....	107
9.4.3	Măsurarea temperaturii.....	108
9.4.4	Măsurarea presiunii	109
9.4.5	Ventilul de siguranță	110
9.4.6	Actualizarea software-ului.....	111
9.4.7	Asigurarea accesului la piesele componente	113
10	Defecțiuni	115
10.1	Siguranța	115
10.2	Afișajul cu defecțiuni.....	117
10.2.1	Afișajul cu defecțiuni	117
10.3	Identificarea cauzelor defecțiunilor.....	118
10.4	Tabelul de defecțiuni	118
10.5	Punerea în funcțiune după eliminarea defecțiunilor	120
11	Eliminarea	121
11.1	Siguranța	121
11.2	Eliminarea materialelor.....	121
12	Piese de schimb	122
12.1	Plasarea comenzilor pentru piese de schimb	122
13	Documentația tehnică.....	123
13.1	Schemă electrică	123
13.2	Schema hidraulică.....	125
13.3	Ordinea pieselor componente	127
13.4	Legendă.....	130
14	Cablu pentru interfețe.....	132
14.1	Palpator extern	132
14.2	Ghidajul extern	133
14.3	Interfața serială pentru date	133
14.4	Interfețe de bus CAN.....	135

Conținut

14.5	Interfața HB	136
------	--------------------	-----

Apendice

A	Versiunea specială
B	Piese de schimb Lista

Indice

A

Actualizarea software-ului.....	111
Afișajul cu simbolurile	54
Afișajul implicit	53
Afișajul stărilor	54
Agent termic.....	31
Aprobarea utilizării	82
Armura	21

B

Blocarea roților.....	43
-----------------------	----

C

Cablu pentru interfețe	132
Cod	83
Cod de acces.....	83
Combustibili	18, 28
Comutatorul principal.....	20
Conectarea interfețelor	47
Curent electric.....	18

D

Date tehnice.....	24
Datele instrumentelor.....	97
Declarația de Conformitate CE	22
Defecțiuni	115
afișaj.....	117
cauze.....	118
descriere generală	118
Depozitarea	40
Deschiderea aparatului.....	102
Dispozitiv de protecție de curent rezidual (RCD).....	26
Documentația tehnică	123

E

Echipament de protecție	17, 101, 115
Echipamentele suplimentare	33
Eliminarea.....	121
Eliminarea materialelor	121
Execuție specială.....	9

G

Garanția	12
Golire de formă	79
aer comprimat	80

Greutatea	24
-----------------	----

I

Înregistrarea datelor reale.....	99
Instalațiile de siguranță	20
Înterupător orar	86
Întreținere	
planul.....	104
Întreținerea	101

J

Jurnal alarme	118
---------------------	-----

L

Legendă	130
Loc de montare	42

M

Măsurare	
Debit.....	24
Presiune	24
Măsurarea presiunii	109
Măsurarea temperaturii.....	108
Modul	69
Modurile de utilizare.....	34

N

Nivelul de presiune acustică	25
------------------------------------	----

O

Observare	
gradul de uzură a pompei	92
Operarea prin telecomandă	74
Opreire scurgeri	70
Optimizarea reglului.....	93
Ordinea pieselor componente.....	127

P

Panoul de comandă	50
Pericole	18
Permișiuni de acces.....	82
Personal.....	101, 115
Personal specializat	15
Personal specializat pe sisteme hidraulice	15
Personalul	15

Personalul specializat pentru executarea lucrărilor la instalațiile electrice	15	Serviciul Clienți	12
Piese de schimb.....	122	Setarea datei.....	84
Pompă.....	107	Setarea orei	84
Pornirea	69	Setări.....	84
Prezentare generală	30	Siguranța.....	13
Principiul de funcționare	31	Siguranță preliminară.....	26
Procesarea apei.....	43	Simboluri	
Profil utilizator	82	partea din spate a aparatului	32
Program-cadru	87	Simbolurile folosite în ghidul de utilizare.....	10
Puncte de măsurare	85	Structura comenzilor	55
R		Structura meniului	56
Răcirea.....	78	Suprafețe, fierbinți.....	19
Racord	26	Supraveghere	90
Racord electric.....	26, 32	nivel	91
Racordarea palpatorului extern	49	valori maxime	90
Racordul de apă de răcire	27	T	
Racordul pentru apa de sistem separat.....	27	Tastatura	50
Racordul pentru golire	27	U	
Racordul tur-retur.....	27	UK-Declaration of Conformity	23
Racorduri hidraulice.....	32	V	
S		Valoarea nominală 2	73
Salvarea/încărcarea.....	95	Ventil de siguranță	110
Schemă electrică	123	Z	
Schema hidraulică	125	Zonele de lucru	35
Schimbarea ciclică a apei de sistem	89	Zonele periculoase.....	35

1 Informații generale

1.1 Informații despre acest ghid de utilizare

Scopul acestui ghid de utilizare este facilitarea utilizării sigure și eficiente a aparatului.

Ghidul de utilizare este o parte componentă a aparatului și trebuie păstrat lângă aparat, într-un loc mereu accesibil personalului. Înainte de începerea lucrărilor personalul trebuie să citească și să înțeleagă conținutul ghidului de utilizare. Condiția de bază aplicabilă în cazul acestor lucrări constă în respectarea tuturor instrucțiunilor de utilizare și de acționare menționate în acest ghid de utilizare.

Pe lângă aceste instrucțiuni sunt valabile și prevederile de prevenire a accidentelor și de siguranță aplicabile în domeniul de utilizare a aparatului.

Figurile incluse în acest ghid de utilizare facilitează înțelegerea instrucțiunilor, însă pot diferi de aparatul utilizat de dvs.

În cazul aparatelor cu execuție separată (v. placa de construcție de pe aparat, respectiv informațiile menționate pe pagina 2) vă rugăm consultați și documentele incluse în Anexa A.

Ne rezervăm dreptul de a efectua modificări tehnice în scopul îmbunătățirii modului de utilizare a aparatului și al implementării celor mai recente tehnici.

Informații generale

1.2 Explicațiile simbolurilor

Instrucțiuni de siguranță

Instrucțiunile de siguranță incluse în acest ghid de utilizare sunt marcate cu simboluri. Cuvintele de atenționare sunt folosite pentru introducerea instrucțiunilor de siguranță, care atrag atenția asupra unui pericol.

Vă rugăm respectați cu strictețe instrucțiunile de siguranță în scopul evitării accidentelor, a producerii leziunilor sau a unor pagube materiale.



PERICOL!

... indică un pericol direct, care dacă nu este evitat, poate cauza deces, sau producerea unor leziuni grave.



AVERTIZARE!

... indică un potențial pericol, care dacă nu este evitat, poate cauza deces sau producerea unor leziuni grave.



ATENȚIE!

... indică un potențial pericol, care dacă nu este evitat, poate cauza deces sau producerea unor leziuni minore sau ușoare.



ATENȚIE!

... indică un potențial pericol, care dacă nu este evitat, poate cauza producerea de pagube materiale.

Sugestii și recomandări



INDICAȚIE!

... conține recomandări și sugestii utile, precum și informații despre utilizarea eficientă și fără probleme a aparatului.

Instrucțiuni de siguranță speciale

Instrucțiunile de siguranță atrag atenția și asupra unor pericole speciale, semnalizate cu următoarele simboluri:



... indică riscurile reprezentate de curentul electric. Nerespectarea instrucțiunilor de siguranță poate rezulta în producerea unor leziuni grave, sau chiar letale.

1.3 Responsabilitate limitată

Datele și instrucțiunile menționate în acest ghid de utilizare sunt compuse și ilustrate în conformitate cu standardele și prevederile aplicabile și valabile, la cel mai înalt nivel tehnic, și în baza cunoștințelor și experienței noastre.

Producătorul este exonerat de orice responsabilitate în eventualitatea producerii unor pagube din următoarele cauze:

- nerespectarea ghidului de utilizare
- utilizarea în alte scopuri, decât cele de fabricație
- utilizarea aparatului de către personal necalificat
- modificarea aparatului din proprie inițiativă
- efectuarea de modificări tehnice
- utilizarea pieselor de schimb neautorizate

Pachetul de livrare al aparatului poate diferi de descrierea și ilustrarea actuală în cazul unor execuții speciale, în cazul solicitării și utilizării de echipamente speciale sau în cazul implementării celor mai recente tehnici.

Sunt valabile și aplicabile obligațiile asumate prin contractul de livrare, condițiile generale de afaceri, condițiile de livrare ale producătorului și prevederile legale aplicabile în data semnării contractului.

1.4 Protejarea dreptului de autor

Acest ghid de utilizare este protejat de dreptul de autor și poate fi utilizat exclusiv în scopuri interne.

Fără acordul scris al producătorului sunt interzise următoarele: transmiterea ghidului de utilizare către terțe părți, multiplicarea parțială sau totală a ghidului în orice fel și sub orice formă, valorificarea și/sau comunicarea conținutului ghidului, cu excepția cazurilor în care toate acestea servesc scopului de utilizare internă.

Nerespectarea acestei prevederi implică despăgubire. Toate drepturile rezervate.

Informații generale

1.5 Prevederi de garanție

Prevederile de garanție sunt incluse în condițiile generale de livrare ale producătorului.

1.6 Serviciul Clienți

Pentru mai multe informații tehnice vă rugăm contactați orice reprezentanță HB-Therm, sau serviciul nostru clienți la adresa → www.hb-therm.ch.

Personalul nostru este permanent interesat de informații și experiențe noi, rezultate din utilizarea aparatului, și însușite, respectiv aplicate în scopul îmbunătățirii produselor noastre.

2 Siguranța

Acest paragraf conține o prezentare generală a tuturor aspectelor de siguranță, implementate în scopul protejării în mod optim a personalului și pentru utilizarea eficientă și în condiții de siguranță a aparatului

Nerespectarea modurilor de acționare și a instrucțiunilor de siguranță descrise în acest ghid de utilizare poate rezulta în producerea de pagube materiale sau de leziuni.

2.1 Utilizarea corespunzătoare

Aparatul este conceput și construit pentru scopul menționat în acest ghid de utilizare.

Aparatul de temperare este folosit exclusiv pentru creșterea temperaturii și la menținerea acesteia la nivel constant în cazul consumatorilor conectați (de ex. al unui instrument). Aparatul acționează astfel prin folosirea apei ca agent termic, sau ca refrigerent. Astfel temperatura este ajustată și menținută la un nivel presetat.

Aparatul de temperare trebuie utilizat doar la valorile, și cu respectarea intervalelor menționate în fișa de date tehnice.

Utilizarea corespunzătoare a aparatului implică și respectarea tuturor datelor și instrucțiunilor menționate în acest ghid de utilizare.

Utilizarea aparatului în orice alt scop sau în orice alt mod este considerată utilizare necorespunzătoare și poate genera riscuri.



AVERTIZARE!

Pericol din cauza utilizării necorespunzătoare!

Utilizarea aparatului în mod necorespunzător poate genera situații periculoase.

Este interzisă, în special, utilizarea aparatului pentru următoarele scopuri:

- utilizarea unui alt agent termic, decât apa.

Reclamațiile depuse în urma unor pagube sau deteriorări survenite din cauza utilizării necorespunzătoare a aparatului, nu sunt luate în considerare.

Siguranța

2.2 Responsabilitatea operatorului

Aparatul este destinat utilizării în domeniul industrial. Astfel, operatorul aparatului se supune în totalitate prevederilor menționate în Codul Muncii.

În momentul utilizării aparatului trebuie respectate nu doar instrucțiunile de siguranță menționate în acest ghid de utilizare, ci și prevederile de siguranță, de prevenire a accidentelor și de protecție a mediului, valabile în spațiul și în domeniul în care este utilizat aparatul. În acest caz sunt aplicabile în special următoarele:

- Operatorul aparatului este obligat la cunoașterea prevederilor Codului Muncii, și în cazul identificării și evaluării unui pericol, este obligat și la identificarea celorlalte riscuri, care derivă din condițiile de lucru și din locul de utilizare a aparatului. Aceste riscuri și modurile de evitare a acestora trebuie incluse în ghidul de utilizare și aplicate pe durata utilizării aparatului.
- Pe durata utilizării aparatului operatorul trebuie să se asigure de faptul că ghidul de utilizare întocmit de el corespunde nivelului actual al regulamentului de funcționare, și dacă este cazul, este obligat la actualizarea ghidului său de utilizare.
- Operatorul trebuie să dispună de autoritatea necesară instalării, operării, întreținerii și curățării aparatului.
- Operatorul trebuie să se asigure de faptul că toți colegii, care folosesc aparatul, au citit și cunosc conținutul ghidului de utilizare.
De asemenea, trebuie să se asigure și de faptul că personalul beneficiază în mod regulat de cursuri de instruire, în cadrul cărora sunt explicate și posibilele riscuri și pericole.
- Operatorul este obligat la furnizarea către personal a echipamentului de protecție adecvat.

Operatorul este responsabil pentru menținerea aparatului în stare de funcționare, motiv pentru care sunt valabile următoarele:

- Operatorul trebuie să se asigure de faptul că intervalele de executare a lucrărilor de întreținere, menționate în acest ghid de utilizare, sunt respectate cu strictețe.
- Operatorul trebuie să se asigure de faptul că starea de funcționare a instalațiilor de siguranță este verificată în mod regulat.

2.3 Cereri adresate personalului

2.3.1 Calificări



AVERTIZARE!

Pericol de accident în caz de calificare insuficientă!

Utilizarea necorespunzătoare a aparatului poate cauza producerea de pagube materiale și de leziuni.

Din acest motiv:

- toate operațiunile trebuie executate doar de către personal calificat.

În ghidul de utilizare sunt menționate calificările necesare pentru diferitele tipuri de activități, astfel:

- **Persoana instruită**
a fost instruită și informată de operatorul aparatului despre sarcinile sale și despre pericolele, care derivă dintr-un comportament necorespunzător.
- **Personalul specializat**
este, în baza pregătirii și cunoștințelor profesionale, responsabil pentru executarea lucrărilor, fiind competent și identificarea și eliminarea pericolelor.meiden.
- **Personalul specializat în executarea lucrărilor la instalațiile și părțile electrice**
este, în baza pregătirii și cunoștințelor profesionale, responsabil pentru executarea lucrărilor la instalațiile electrice, fiind competent și în identificarea și eliminarea pericolelor. Personalul specializat în executarea lucrărilor la instalațiile electrice dispune de pregătirea corespunzătoare și cunoaște normele și prevederile aplicabile în domeniul în care își desfășoară activitatea.
- **Personalul specializat în executarea lucrărilor la sistemul hidraulic**
este, în baza pregătirii și cunoștințelor profesionale, responsabil pentru executarea lucrărilor la sistemul hidraulic, fiind competent și în identificarea și eliminarea pericolelor. Personalul specializat în executarea lucrărilor la sistemul hidraulic dispune de pregătirea corespunzătoare și cunoaște normele și prevederile aplicabile în domeniul în care își desfășoară activitatea.

Siguranța

2.3.2 Persoanele neautorizate



AVERTIZARE!

Pericol pentru persoanele neautorizate!

Persoanele neautorizate, care nu îndeplinesc cerințele menționate, nu cunosc riscurile existente în zona de lucru.

Din acest motiv:

- nu permiteți persoanelor neautorizate accesul în zona de lucru.
- în cazul în care aveți dubii, vă rugăm adresați-vă persoanelor în cauză și rugați-le să părăsească zona de lucru.
- întrerupeți lucrul dacă în zona de lucru se află și persoane neautorizate.

2.4 Echipamentul de protecție personală

Dacă este cazul, pe durata desfășurării activităților dvs. vă rugăm purtați echipamentul de protecție personală, pentru a minimiza riscurile de sănătate.

- Purtați echipamentul de protecție corespunzător fiecărei activități.
- Acționați conform instrucțiunilor de siguranță afișate în zona de lucru și purtați echipamentul de protecție personală.

A se purta în cazul executării unor lucrări speciale

În cazul în care executați lucrări cu caracter special, este necesară și purtarea echipamentului de protecție. Această solicitare este accentuată în capitolele respective. În continuare vă prezentăm acest echipament de protecție:



Îmbrăcămintea de protecție

este uniforma de lucru, cu mânecă lungă și pantaloni lungi. Oferă protecție împotriva suprafețelor calde.



Mănuși de protecție

sunt folosite pentru protejarea mâinilor împotriva rănilor, a tăieturilor, sau a rănilor adânci, precum și împotriva suprafețelor calde.



Ochelari de protecție

pentru protejarea ochilor împotriva lichidelor.



Încălțăminte de protecție

oferă protecție împotriva obiectelor grele căzute și împotriva alunecării pe suprafețele alunecoase.

Siguranța

2.5 Pericole speciale

În continuare sunt menționate riscurile identificate în urma unei proceduri de evaluare a riscurilor.

- Instrucțiunile de siguranță și de atenționare menționate în continuare sunt detaliate în următoarele capitole ale acestui ghid de utilizare în scopul prevenirii producerii riscurilor de sănătate și a survenirii situațiilor periculoase.

Curent electric



PERICOL! **Pericol de șoc electric!**

Evitați contactul cu piesele componente sub tensiune, acestea constituie pericol de moarte. Izolația deteriorată sau piesele componente deteriorate periclitează viața.

Din acest motiv:

- dacă izolația este deteriorată, vă rugăm opriți alimentarea cu curent electric și executați lucrările de reparații.
- lucrările la instalația electrică trebuie efectuate doar de către personal specializat.
- Deconectați toate polurile surselor de alimentare externe și asigurați contra pornirii accidentale la toate lucrările pe sistemul electric cu ocazia lucrărilor de mentenanță, curățare și reparații. Verificați dacă a rămas tensiune în aparat.
- nu șuntați și nu dezactivați nici o siguranță. În cazul schimbării siguranțelor vă rugăm acordați atenție numărului de amperi.
- preveniți pătrunderea umezelii la piesele conductoare electrice. În caz contrar este posibilă producerea unui scurtcircuit.

Combustibilii fierbinți



AVERTIZARE! **Pericol de ardere din cauza combustibililor fierbinți!**

Pe durata utilizării aparatului temperatura și presiunea combustibilului poate crește, și în caz de contact este posibilă suferirea unor arsuri.

Din acest motiv:

- lucrările la sistemul hidraulic trebuie efectuate doar de către personal specializat.
- înainte de începerea lucrărilor la sistemul hidraulic verificați temperatura și presiunea combustibilului. Dacă este necesar răciți aparatul, reduceți presiunea la zero și opriți aparatul. Verificați dacă presiunea este la nivelul zero.

Suprafețele fierbinți**ATENȚIE!**
Pericol de ardere din cauza suprafețelor fierbinți!

Evitați contactul cu suprafețele, pericol de ardere.

Din acest motiv:

- în cazul în care efectuați lucrări sau operațiuni lângă componente fierbinți, vă rugăm purtați mănușide protecție.
- înainte de începerea activităților vă rugăm asigurați-vă de faptul că temperatura pieselor de schimb este la nivelul temperaturii din încăpere.

Pericol de zdrobire**AVERTIZARE!**
Pericol de zdrobire din cauza îndepărtării sau a răsturnării

În cazul suprafețelor accidentate sau a roților neblocați există riscul răsturnării sau îndepărtării aparatului, ceea ce poate rezulta în zdrobire și în accidente.

Din acest motiv:

- poziționați și folosiți aparatul doar pe suprafețe line.
- asigurați-vă de faptul că roțile sunt blocate.

Siguranța

2.6 Instalațiile de siguranță



AVERTIZARE!
Pericol de viață din cauza instalațiilor de siguranță nefuncționale!

Siguranța este garantată doar în cazul instalațiilor de siguranță funcționale.

Din acest motiv:

- nu dezactivați niciodată instalațiile de siguranță.
- asigurați-vă de faptul că instalațiile de siguranță ale comutatorului principal sunt întotdeauna accesibile.

Comutatorul principal

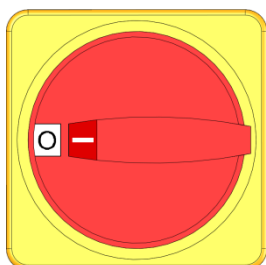


Fig. 1: Comutatorul principal

Prin învârtirea comutatorului principal în poziția „0” se întrerupe alimentarea electrică a consumatorilor și astfel se declanșează Oprirea de Urgență.



AVERTIZARE!
Repornirea necontrolată a aparatului constituie pericol de viață!

Repornirea necontrolată a aparatului poate cauza producerea unor leziuni grave, sau chiar survenirea decesului.

Din acest motiv:

- înainte de repornirea aparatului asigurați-vă de faptul că defecțiunea pentru care a fost aplicată oprirea de urgență este eliminată și că instalațiile de siguranță sunt montate și în stare bună de funcționare.



AVERTIZARE!
Curent electric! Pericol de electrocutare!

În aparat rămân fire conductoare sub tensiune chiar și după deconectarea acestuia prin comutatorul principal!

Din acest motiv:

- Deconectați toate polurile surselor de alimentare externe și asigurați-vă contra pornirii accidentale la toate lucrările pe sistemul electric cu ocazia lucrărilor de mentenanță, curățare și reparații.
- Verificați dacă a rămas tensiune în aparat.

2.7 Armura

În zona de lucru pot fi regăsite simbolurile și panourile informative menționate mai jos. Acestea se referă exclusiv la zona în care sunt montate, respectiv afișate.



AVERTIZARE!

Simbolurile ilizibile constituie pericol de accidente!

După o anumită perioadă de timp autocolantele și panourile se pot murdări sau pot deveni ilizibile și în orice alt mod.

Din acest motiv:

- toate autocolantele și panourile care conțin instrucțiuni de siguranță, de avertizare și de utilizare trebuie păstrate în stare impecabilă, pentru a fi lizibile.
- panourile și autocolantele deteriorate trebuie reînnoite imediat.



Suprafețele fierbinți

Suprafețele, carcasa, rezervorul sau materialele sau lichidele pot fi oricând fierbinți. Nu atingeți acestea fără mănuși de protecție.

Siguranța

2.8 Declarația de Conformitate CE pentru mașini

(Directiva CE 2006/42/CE, Anexa II 1. A.)

Produs	Aparat de temperare HB-Therm Thermo-5
Tipuri de aparate	HB-100Z1 HB-140Z1 HB-160Z1
Adresa producătorului	HB-Therm AG Piccardstrasse 6 9015 St. Gallen SWITZERLAND www.hb-therm.com
Directivele CE Indicație asupra directivei referitoare la echipamentele sub presiune 2014/68/UE	2014/30/EU; 2011/65/EU Produsele menționate mai sus corespund articolului 4 alineatul 3. Aceasta înseamnă că configurarea constructivă și producția sunt conforme cu practica inginerescă în vigoare în statul membru.
Persoana însărcinată cu întocmirea documentației	Martin Braun HB-Therm AG 9015 St. Gallen SWITZERLAND
Standarde	EN IEC 60730-2-9:2019 + A1:2019 + A2:2020; EN IEC 61000-6-2:2019; EN IEC 61000-6-4:2019; EN IEC 63000:2018; EN ISO 12100:2010; EN ISO 13732-1:2008; EN 60204-1:2018; EN 12828:2012 + A1:2014; EN 12953-6:2011

Prin prezenta, declarăm pe propria noastră răspundere că produsele menționate mai sus, la care se referă și prezenta declarație sunt în deplină conformitate cu prevederile menționate în Directiva CE Mașini (Directiva CE 2006/42/CE) cu toate modificările, precum și cu prevederile legale corespunzătoare pentru implementarea Directivei în legislația națională.

În continuare, devin aplicabile directivele CE și standardele menționate mai sus (sau părțile/clauzele acestora).

St. Gallen, 2023-08-17



Reto Zürcher
CEO



Stefan Gajic
Compliance & Digitalisation

2.9 UK Declaration of Conformity for Machinery

(Supply of Machinery (Safety) Regulation 2008, Statutory Instrument 2008 No. 1597)

Product	Temperature Control Unit HB-Therm Thermo-5
Unit types	HB-100Z1 HB-140Z1 HB-160Z1
Manufacturer Address	HB-Therm AG Piccardstrasse 6 9015 St. Gallen SWITZERLAND www.hb-therm.com
UK guidelines	The Electromagnetic Compatibility Regulations 2016 Statutory Instruments 2016 No. 1091 The Restriction of the Use of Certain Hazardous Substances in Electrical and Electronic Equipment Regulations 2012 Statutory Instruments 2012 No. 3032
Note on The Pressure Equipment (Safety) Regulations 2016 Statutory Instruments 2016 No. 1105	The above products are in accordance with regulation 8. This means that interpretation and production are consistent with good engineering practice.
Responsible for documentation	Martin Braun HB-Therm AG 9015 St. Gallen SWITZERLAND
Standards	EN IEC 60730-2-9:2019 + A1:2019 + A2:2020; EN IEC 61000-6-2:2019; EN IEC 61000-6-4:2019; EN IEC 63000:2018; EN ISO 12100:2010; EN ISO 13732-1:2008; EN 60204-1:2018; EN 12828:2012 + A1:2014; EN 12953-6:2011

We declare of our own responsibility that the above mentioned products, to which this declaration refers, comply with the appropriate regulations of the Supply of Machinery (Safety) Regulations 2008, including its appendices. Furthermore, the above mentioned Statutory Instruments and standards (or parts/clauses thereof) are applied.

St. Gallen, 2023-08-17



Reto Zürcher
CEO



Stefan Gajic
Compliance & Digitalisation

Date tehnice

3 Date tehnice

3.1 Informații generale

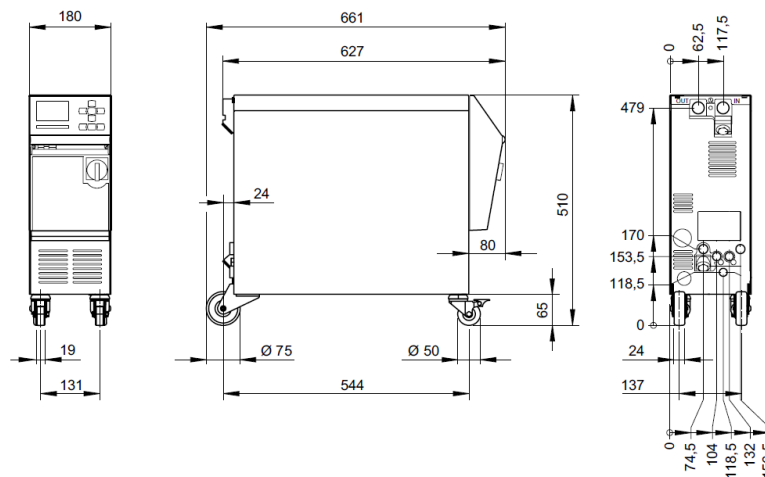


Fig. 2: Dimensiuni

Greutatea max.

	Valoare	Unitate
HB-100Z1	52	kg
HB-140Z1	55	kg
HB-160Z1	57	kg

Măsurarea temperaturii

	Valoare	Unitate
Intervalul de măsurare a valorilor	0–400	°C
Rezoluție	0,1	°C
Precizia reglării	$\pm 0,1$	K
Toleranța	$\pm 0,8$	K

Debitmetru extern

	Valoare	Unitate
Intervalul de măsurare a valorilor	0,4–40	L/min
Rezoluție	0,1	L/min
Toleranța	$\pm(5\% \text{ ale valorii măsurate} + 0,1 \text{ L/min})$	

Măsurarea presiunii

	Valoare	Unitate
Intervalul de măsurare a valorilor	0–20	bar
Rezoluție	0,1	bar
Toleranța	$\pm 5\%$ de la valoarea finală	

Date tehnice

3.2 Emisii

	Valoare	Unitate
Durata presiunii acustice	<70	dB(A)
Temperatura suprafeței (partea din spate a aparatului)	>55	°C

3.3 Condiții de utilizare

Mediu

Dispozitivul poate fi utilizat numai în interior.

	Valoare	Unitate	
Interval termic	5–40	°C	
Umiditate relativă*	35–85	% RH	
Spațiere minimă (→ Fig.)	A**	10	mm
	B	50	mm
	C	150	mm
	D	50	mm
	E	70	mm

* fără condens

** La temperaturi ambientale de până la max. 35 °C, dispozitivele pot fi amplasate unul lângă altul fără nici o distanță.



ATENȚIE!
Durata de viață redusă datorită răcirii insuficiente!

Dacă dispozitivul nu este răcit suficient, durata de viață a componentelor este redusă.

Din acest motiv:

- nu acoperă orificiile de aerisire

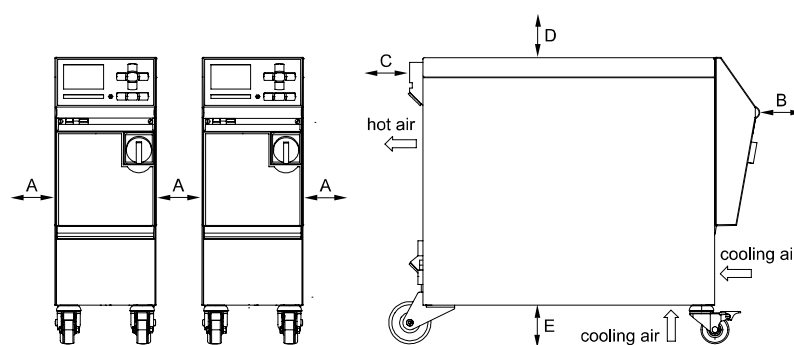


Fig. 3: Spațiu liber în jurul dispozitivului

Date tehnice

3.4 Racorduri

Racord electric

Cablul de rețea la unitate, secțiune transversală	CE	H07RN-F/H07BQ-F
	$U_N = 400/460 \text{ V}$	4x2,5 mm ² (8 kW)
	$U_N = 210 \text{ V}$	4x6,0 mm ² (8 kW)
Rețea electrică	TN (rețea electrică cu conductor de protecție)	
tensiune rețea U_N	vezi placa de construcție de pe aparat, respectiv pe pagina 2.	
Curent nominal de scurtcircuit	I_{\max} to 63 A = 6 kA	
Categorie de supratensiune	II	
Grad de contaminare	2	

Siguranța preliminară maximă:

		380–415 V	200–220 V	440–480 V
Încălzire	8 kW.	3x20 A	3x32 A	3x20 A



INDICAȚIE!

Aparate fără convertor de frecvență

Pentru protecție de șoc de curent electric se recomandă folosirea unui dispozitiv de protecție de curent rezidual (RCD) tip A.

Date tehnice

Racordul tur-retur

	Valoare	Unitate
Filet	G $\frac{3}{4}$	
Rezistența HB-100Z1	20, 120	bar, °C
Rezistența HB-140Z1	20, 160	bar, °C
Rezistența HB-160Z1	20, 180	bar, °C

G... Racord-filet interior în Zoll

Racordul de apă de răcire,
apă de sistem separat

	Valoare	Unitate
Presiune	2–5	bar
Flașa pentru apa rece	G $\frac{3}{8}$	
Flașa pentru apa de sistem separat	G $\frac{1}{4}$	
Rezistență	10, 100	bar, °C

G... Racord-filet interior în Zoll

Racordul pentru aerul comprimat

	Valoare	Unitate
Presiune	2-8	bar
Filet	G $\frac{1}{4}$	
Rezistență	10, 100	bar, °C

G... Racord-filet interior în Zoll

Racordul pentru golire

	Valoare	Unitate
Filet	G $\frac{3}{8}$	

G... Racord-filet interior în Zoll

Date tehnice

3.5 Combustibili

Agentul termic - apă

Dacă apa netratată, folosită în circuitul de temperare corespunde valorilor recomandate de mai jos, acesta poate fi folosit în mod normal fără orice tratament special.



INDICAȚIE!

Pentru protecția instalației se recomandă respectarea acestor valori și verificarea periodică a acestora.

Valori recomandate

Date hidrologice	Interval termic	Valoare recomandată	Unitate
Valoarea pH	-	7.5–9	
Conductibilitate	până la 110 °C	<150	mS/m
	110–180 °C	<50	
	peste 180 °C	<3	
Duritate totală	până la 140 °C	<2,7	mol/m ³ (°dH)
		<15	°dH
	peste 140 °C	<0,02	mol/m ³ (°dH)
		<0,11	°dH
Duritatea apei	până la 140 °C	<2,7	mol/m ³ (°dH)
		<15	°dH
	peste 140 °C	<0,02	mol/m ³ (°dH)
		<0,11	°dH
Ioni de clorură	până la 110 °C	<50	mg/L
	110–180 °C	<30	
	peste 180 °C	<5	
Sulfat SO ₄ 2-	-	<150	mg/L
Amoniu NH ₄ +	-	<1	mg/L
Fier Fe	-	<0,2	mg/L
Mangan Mn	-	<0,1	mg/L
Mărimea particulelor	-	<200	µm



INDICAȚIE!

Pentru mai multe informații vă rugăm accesați pagina www.hb-therm.ch și descărcați lista „Procesarea apei pentru aparatul de temperare“ (DF8003-X, X=limba).

Procesarea apei

În cazul în care valorile recomandate nu pot fi respectate, se recomandă dedurizarea profesională a apei (→ pagină 43).

3.6 Placa de construcție

Placa de construcție este montată pe partea din spate a aparatului, în partea interioară a ușii de serviciu și este ilustrată și pe pagina a 2-a a acestui ghid de utilizare.

Pe placa de construcție sunt menționate următoarele date:

- Producătorul
- Denumirea tipului
- Numărul aparatului
- Anul fabricației
- Valorile de productivitate
- Puterea de consum
- Clasa de protecție
- Echipamentele suplimentare

Structura și funcționarea

4 Structura și funcționarea

4.1 Prezentare generală

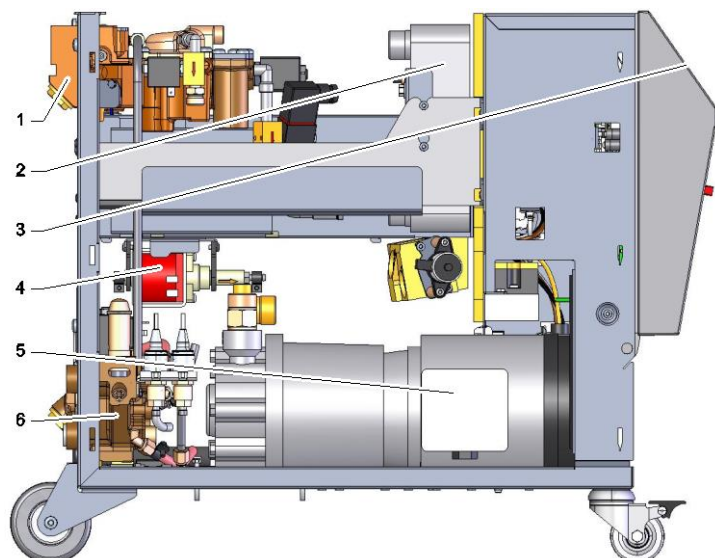


Fig. 4: Prezentare generală

- 1 Modulul agentului termic
- 2 Refrigerent
- 3 Operare și afișaj
- 4 Pompa de umplere
- 5 Pompă
- 6 Modulul apei reci

4.2 Scurtă descriere

Prin sistemele sale de răcire și de încălzire, aparatul de temperare ajustează temperatura agentului termic (apa) la nivelul dorit, și o menține la acel nivel. Agentul termic temperat este mișcat spre consumator și înapoi cu ajutorul unei pompe.

Aparatul de temperare echipat cu țevi și cu un consumator alcătuiește o instalație de transfer termic.

Structura și funcționarea

4.3 Principiul de funcționare

Aparatul de temperare este echipată cu un sistem de ventilare automată. Acest sistem este alcătuit dintr-o pompă, un sistem de încălzire și un sistem de răcire și acționează ca rezervor al agentului termic.

Unul dintre senzorii termici măsoară temperatura agentului termic din aparatul de temperare și sub forma unui impuls electric o transmite la intrarea reglului. Opțional, este posibilă conectarea la aparat a unui senzor termic, care în acest caz trebuie montat pe consumator.

Încălzirea și răcirea aparatului sunt efectuate corespunzător de regulatorul termic, până când temperatura agentului termic atinge nivelul setat. Apoi, temperatura este menținută la acest nivel. Agentul termic este transferat spre consumator printr-o pompă.

Sistemul de încălzire este alcătuit de un element, sau de mai multe elemente de încălzire.

În cazul răcirii indirecte, procesul de răcire are loc printr-un schimbător de căldură, care în acest caz este acoperit cu apă rece. Apa de răcire este introdusă prin racordul de apă de răcire.

4.4 Agent termic

Ca agent termic se folosește apă. Apa este introdusă automat în aparatul de temperare prin intrarea pentru apa rece, respectiv pentru apa din sistem.

Apa folosită ca agent termic se află într-un circuit închis, unde nu intră în contact cu aerul, în scopul prevenirii apariției și extinderii oxidației.

În cazul în care temperatura apei depășește 100°C, apa se află sub presiune crescută (ex. 4 bar în cazul unei temperaturi de regim de 140°C), asta înseamnă că punctul de fierbere a apei este modificat corespunzător de presiunea statică din circuit.

Structura și funcționarea

4.5 Racorduri

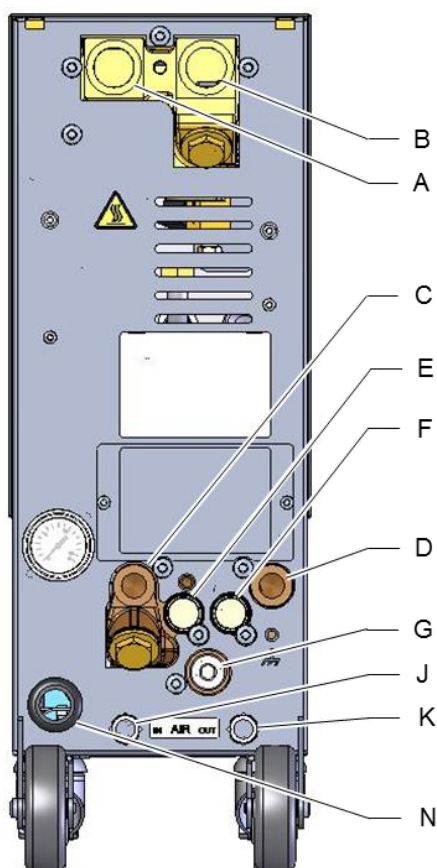






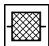


Fig. 5: Racorduri

Racordurile și componentele importante ale aparatului sunt indicate pe spatele vehiculului, astfel:

A	OUT	leșire tur
B	IN	Intrare retur
C	 	Intrare apă de răcire
D	 	leșire apă de răcire
G		Golire
		Presiune
		Filtrul de apă rece
E	S1	Admisia de apă în sistem *
F	S2	Orificiul de evacuare a apei din sistem *
J	AIR IN	Intrarea aerului comprimat (echipament suplimentar ZG)
K	AIR OUT	leșirea aerului comprimat ** (echipament suplimentar ZG)
N		Cablu de alimentare electrică

* Racordurile de la intrările și ieșirile apei de sistem pot fi folosite doar în cazul în care racordurile separate utilizate cu apa din sistem sunt modificate (→ pagină 44).

** Folosiți ieșirea aerului comprimat doar dacă parametrul **Golire formă cu aer compr.** este setat pe valoarea „Rezervor” (→ pagină 80).

Structura și funcționarea

4.6 Echipamentele suplimentare

Pe lângă dotarea de bază a aparatului pot fi folosite și următoarele echipamente suplimentare (→ - placa de construcție):

	Echipamentul suplimentar	Descriere
ZL	Oprire scurgere	Cu optimizare automată a depresurizării (până la 70 °C)
ZG	Evacuare matriță cu aer comprimat	Alternativă la funcția standard de evacuare a matriței prin inversarea sensului pompei
ZB	Conexiune pentru alarmă și comandă externă	Alarmă cu contact fără potențial (putere nominală max. 250 VAC, 4 A) PORNIRE/OPRIRE unitate, PORNIRE/OPRIRE program rampă și comutare între valorile nominale 1 sau 2 folosind un contact fără potențial 1 priză Harting Han 7D (tată), cablu de conectare de cu fișă inclusă
ZE	Conexiune pentru senzor extern	Termocuplu tip J, K, T sau Pt 100 cu sistem trifilar, cu detector de producție selectabil 1 priză Audio cu 5 pini (mamă), fișă inclusă
ZD	Interfață DIGITALĂ	Interfață de date serială 20 mA, RS-232 sau RS-422/485 Diverse protocoale selectabile: Arburg, Billion, Bühler, Dr. Boy, Engel, Ferromatik Milacron, Haitian, KraussMaffei, MODBUS (mod RTU), Negri Bossi, SPI (Fanuc, etc.), Stork, Sumitomo Demag, Wittmann Battenfeld, Zhafir 2 prize Sub-D cu 25 pini (mamă)
ZC	Interfață CAN	Interfață de date serială prin magistrală CAN (Sumitomo Demag) și CANopen (EUROMAP 66; Netstal, etc.) Pentru comanda de la distanță a unităților individuale 2 prize Sub-D cu 9 pini (1 tată și 1 mamă)
ZO	Interfață OPC UA	Interfață Ethernet (EUROMAP 82.1) 1 priză RJ-45 (mamă)
ZP	Interfață PROFIBUS-DP	Interfață de date serială PROFIBUS-DP 1 priză Sub-D cu 9 pini (mamă; imposibil cu ZC)
ZU	Monitorizare stare pompă	Senzor de presiune suplimentar în conducta principală
ZK	Protecție tastatură	Clapă transparentă deasupra afișajului și elementelor de comandă
ZR	Pachet pentru incinte cu cameră curată	Versiune adecvată pentru cameră curată: „În repaus“ < clasa ISO 6 (clasa 1000) „În funcționare“ clasa ISO 7 (clasa 10 000) Izolație fără fibre
X	Execuție specială	Execuție specială fără descriere adițională
XA	Execuție specială	Execuție specială cu descriere adițională în Anexa A.

Structura și funcționarea

4.7 Modurile de utilizare

4.7.1 Principalele moduri de utilizare



INDICAȚIE!

După pornire, aparatul va activa ultimul mod principal de utilizare selectat, eventual după expirarea timpului de înârzire.

Modul „Normal”

În modul „Normal” agentul termic temperat este pus sub presiune de consumator, prin intermediul pompei.

Funcția de oprire a scurgerilor (echipament suplimentar ZL)

Funcția de oprire a scurgerilor este o funcție de urgență, care trebuie selectată în cazul în care sunt observate scurgeri la conductele racordate la consumator, sau chiar la consumator. Reglarea temperaturii pe durata utilizării acestei funcții este o operațiune obișnuită, pompa absorbind soluția din consumator. Cantitatea transferată este redusă semnificativ.

4.7.2 Modurile de operare de asistență

Golire de formă

În cadrul modului de operare de asistență „Golire de formă” are loc răcirea agentului termic până când temperatura din sistemele tur, retur, și extern* ajunge la nivelul setat în [Limit. golire de formă prin opțiunea Temp](#). Ulterior consumatorul și conductele sunt golite prin absorbire și eliberate de orice presiune. Cantitățile golite sunt transferate spre orificiul de evacuare al apei reci, respectiv al apei din sistem sau spre orificiul de evacuare a aerului comprimat.

Răcirea

În cadrul modului de operare de asistență „Răcire” are loc răcirea agentului termic până când temperatura din sistemele tur, retur, și extern* ajunge la nivelul setat în [Temperatura de răcire](#). Apoi sistemul eliberează aparatul de orice presiune și oprește aparatul.

* în cazul în care este conectat un palpator extern

4.8 Zonele de lucru și de pericol

Zonele de lucru

- Principala zonă de lucru este la partea frontală a aparatului, unde se află și tastatura.
- Zona de lucru secundară este la partea din spate a aparatului.

Zonele periculoase

- Racordul la consumator se realizează prin partea din spate a aparatului. Aceste zone nu sunt protejate de carcasă. Suprafețele fierbinți accesibile reprezintă pericol de ardere. În cazul în care furtunul este fisurat există posibilitatea răspândirii aburului fierbinte sau a scurgerii apei fierbinți, ceea ce poate cauza arsuri.

Transportarea, ambalarea și depozitarea

5 Transportarea, ambalarea și depozitarea

5.1 Instrucțiuni de siguranță pentru transportare

Transportarea necorespunzătoare



ATENȚIE!

Transportarea în mod necorespunzător poate cauza deteriorarea aparatului!

Transportarea aparatului în mod necorespunzător poate cauza deteriorarea gravă a acesteia.

Din acest motiv:

- aparatul trebuie să fie complet gol (circuitul de răcire și al sistemului).
- folosiți doar ambalajul original sau un ambalaj similar.
- în momentul descărcării aparatului sau al transportării acesteia în interiorul unității, vă rugăm acționați cu atenție și în conformitate cu simbolurile și instrucțiunile menționate pe ambalaj
- folosiți doar opritoarele și punctele de referință indicate.
- îndepărtați ambalajul doar înainte de montarea aparatului.

Transportarea, ambalarea și depozitarea

5.2 Transportarea

Transportarea cu motostivuitoarea

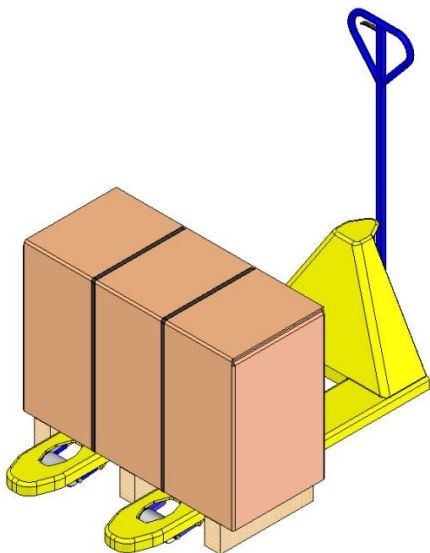


Fig. 6: Puncte de referință paleți

Ambalajele fixate de paleți pot fi transportate cu motostivuitoarea, dacă sunt respectate următoarele condiții:

- motostivuitoarea trebuie să dispună de dotarea necesară transportării unei asemenea sarcini.
- Conducătorul trebuie să dispună de dreptul de a conduce motostivuitoare.

Opritoarele:

1. Poziționați furcile motostivuitoarei între, sau sub lonjeroanele paleților.
2. Poziționați furcile în așa fel, încât paleții să se așeze complet pe ele.
3. Asigurați-vă de faptul că punctul de greutate nu va cauza căderea paleților de pe furci.
4. Ridicați ambalajul și începeți transportarea.

Transportarea cu macaraua

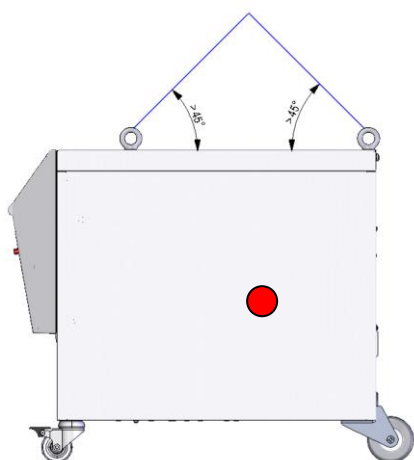


Fig. 7: Puncte de referință

Este posibil ca aparatul să fie echipat cu urechi de agățare în cârligul macaralei (execuție specială). Transportați cu macaraua doar în anumite condiții:

- Macaraua și mașina de ridicat trebuie să suporte greutatea aparatului.
- Operatorul trebuie să dețină autorizație de folosire a macaralelor.

Opritoarele:

1. Fixați corespunzător frânghiile și cu curelele Fig. 7 .
2. Asigurați-vă de faptul că aparatul este agățat în poziție verticală și acordați atenție punctului de greutate (→ ● Fig. 7).
3. Ridicați aparatul și începeți transportarea.

Transportarea, ambalarea și depozitarea

5.3 Inspectarea înainte de transportare

După recepționarea aparatului vă rugăm verificați dacă pachetul de livrare este complet și dacă aparatul prezintă semne de deteriorare cauzate de transportarea necorespunzătoare.

În cazul în care observați semne de deteriorare externă, vă rugăm acționați astfel:

- preluați bunul livrat doar în anumite condiții.
- menționați pagubele și deteriorările pe documentele de transport sau pe fișa de livrare a transportatorului.
- înaintați reclamațiile.



INDICAȚIE!

Reclamați imediat toate lipsurile identificate. Cererile de despăgubire pot fi depuse și soluționate doar în termenul de depunere a reclamațiilor.

5.4 Ambalajul

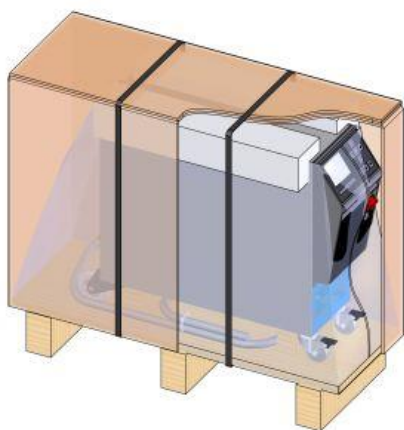


Fig. 8: Ambalaj

Aparatul este împachetat pe o paletă de lemn conform cerințelor de transport în vigoare, înfășurat în folie elastică, căptușit cu carton la colțuri și legat cu o bandă de fixare din polipropilenă.

Ca ambalaje sunt folosite exclusiv materiale ecologice.

Scopul ambalajului este protejarea componentelor pe durata transportării, și împotriva coroziunii și altor factori negativi. Nu distrugeți ambalajul.

Transportarea, ambalarea și depozitarea

Folosirea materialelor de ambalare

Materialele de ambalare trebuie eliminate conform prevederilor legale și al celor menționate în regulamentul local.



ATENȚIE!

Eliminarea necorespunzătoare înseamnă poluarea mediului înconjurător!

Materialele de ambalare sunt materii prime valoroase și deseori pot fi folosite și în alte scopuri, sau pot fi reciclate.

Din acest motiv:

- eliminați materialele de ambalare în mod ecologic.
- vă rugăm respectați și prevederile regulamentului local referitoare la eliminarea materialelor de acest fel. Dacă este cazul, vă rugăm apelați la o unitate specializată în eliminarea materialelor de acest fel.

Coduri de reciclare pentru materialele de ambalare

Codurile de reciclare sunt marcaje pe materialele de ambalare. Acestea oferă informații despre tipul de material utilizat și facilitează procesul de eliminare și reciclare.

Aceste coduri constau dintr-un număr specific de material încadrat de un simbol săgeată triunghiulară. Sub simbol este abrevierea materialului respectiv.



fără cod de reciclare

Palet de transport

→ Lemn

Cutie pliabilă

→ Carton

Bandă de legare

→ Polipropilenă

Tampoane din spumă, legături de cablu și pungă cu eliberare rapidă

→ Polietilenă de joasă densitate

Folie stretch

→ Polietilenă liniară de joasă densitate

Transportarea, ambalarea și depozitarea

5.5 Simbolurile de pe ambalaj



Protejați împotriva umezelii

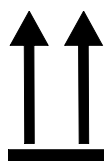
Protejați ambalajul împotriva umezelii și păstrați-l uscat.



Fragil

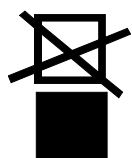
Indică tipul conținutului ambalajului.

Tratați ambalajul cu grijă, preveniți lovirea și bruscare acestuia.



Sus

Vârfurile de săgeată de pe figură indică părțile superioare ale ambalajului. Vârfurile de săgeată trebuie să fie poziționate în sus, în caz contrar este posibilă deteriorarea conținutului.



Nu stivuiți.

Acest mesaj indică faptul că stivuirea ambalajelor și a conținutului acestora este interzisă.

Nu stivuiți ambalajele marcate cu acest mesaj.

5.6 Depozitarea

Depozitarea ambalajelor

ambalajelor trebuie efectuată astfel:

- goliți aparatul de temperare.
- nu depozitați în spațiu deschis.
- depozitați într-un spațiu uscat și fără praf.
- nu expuneți la soluții agresive
- protejați împotriva razelor soarelui.
- preveniți vibrațiile și loviturile mecanice.
- temperatură de depozitare: 15–35°C.
- Umiditatea relativă max. 60 %.

Instalarea și punerea în funcțiune pentru prima dată

6 Instalarea și punerea în funcțiune pentru prima dată

6.1 Siguranța

Personal

- Instalarea și prima luare în folosință pot fi efectuate numai de către personal calificat.
- Lucrările la echipamentele și instalațiile electrice trebuie efectuate de personal specializat în acest domeniu.
- Lucrările la aparatura hidraulică pot fi efectuate numai de către personal calificat în hidraulică.

Pericole speciale

Există următoarele riscuri:

- Pericol de șoc electric.
- Pericol de ardere din cauza combustibililor fierbinți.
- Pericol de ardere din cauza suprafețelor fierbinți.
- Pericol de zdrobire din cauza îndepărtării sau a răsturnării.

Instalarea și punerea în funcțiune în mod necorespunzător



AVERTIZARE!

Instalarea și punerea în funcțiune în mod necorespunzător poate cauza producerea unor accidente și leziuni!

Instalarea și punerea în funcțiune în mod necorespunzător poate cauza producerea de leziuni severe sau a unor pagube materiale grave.

Din acest motiv:

- înainte de începerea lucrărilor asigurați-vă că aparatul este montat în mod corespunzător.
- acordați atenție componentelor cu muchii deschise și ascuțite.

Instalarea și punerea în funcțiune pentru prima dată

6.2 Cerințele referitoare la locul de montare



AVERTIZARE!

Pericol de vătămare corporală și incendiu prin instalare neprofesională!

Lucrările de instalare pot cauza leziuni severe și de pagube materiale considerabile.

Din acest motiv:

- Observați și respectați condițiile de instalare

Aparatul de temperare poate fi montat ci respectarea următoarelor cerințe:

- asigură ventilația adecvată și amplasarea dispozitivului protejat de apă
- pe o suprafață orizontală, stabilă și cu vibrații scăzute
- securizați aparatul împotriva mișcării nedorite și a răsturnării
- asigurați accesul la comutatorul principal în orice moment
- toate cablurile de racordare ale aparatului nu trebuie să atingă liniile hidraulice sau părțile ale căror temperaturi de suprafață sunt mai mari de 50 °C
- Asigurați aparatul cu o siguranță și după caz și cu un dispozitiv de curent rezidual (siguranță și dispozitiv de curent rezidual recomandat maxim) → pagină 26)

Instalarea și punerea în funcțiune pentru prima dată

6.3 Lucrările de instalare

6.3.1 Blocarea roților

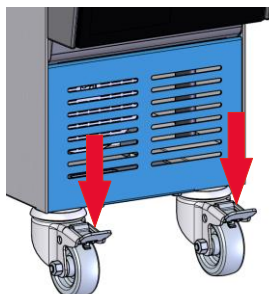


Fig. 9: Blocarea roților

Blocați roțile aparatului pentru a preveni orice mișcare nedorită a acestuia.

1. Poziționați aparatul în locul corespunzător.
2. Împingeți în jos ambele etriere de frânare a roților.

6.3.2 Procesarea apei

Dacă valorile (→ pagină 28) recomandate pentru calitatea apei la funcționare cu apă netratată nu pot fi respectate este necesar o tratare profesională a apei.



INDICAȚIE!

Vă recomandăm ca procesarea apei să fie efectuată de o firmă specializată.

Procesarea apei trebuie efectuată cu respectarea următoarelor condiții:

- soluțiile de decalcifiere și anticorrosive trebuie să fie aplicabile până la temperatura maximă de lucru a aparatului de temperare.
- nu folosiți soluții de decalcifiere și anticorrosive agresive care pot ataca materialele din care este construit aparatul de temperare. În funcție de versiunea construită, aparatul de temperare este alcătuit din următoarele materiale:
 - Cupru
 - Alamă
 - Bronz
 - Nichel
 - Oțel cromat
 - MQ (Silicon)
 - Titan
 - NBR (Cauciuc nitrilic)
 - FPM (Viton®)
 - PTFE (Teflon)
 - FFKM (Cauciuc perfluoric)
 - PEEK (Polieterketonă)
 - Ceramică (Al₂O₃)

Viton® este o marcă proprietate a Dupont Dow Elastomers



INDICAȚIE!

Pentru mai multe informații vă rugăm accesați pagina www.hb-therm.ch și descărcați lista „Procesarea apei pentru aparatul de temperare“ (DF8003-X, X=limba).

Instalarea și punerea în funcțiune pentru prima dată

6.3.3 Ajustarea racordului separat pentru apa de sistem

Racordul comun pentru apa de răcire și apa de sistem poate fi transformat în racord unic pentru apa de sistem.

Echipamentul necesar

- șurubelniță torx
- șurubelniță cu fantă

Racord separat la intrarea pentru apa rece și pentru apa de sistem

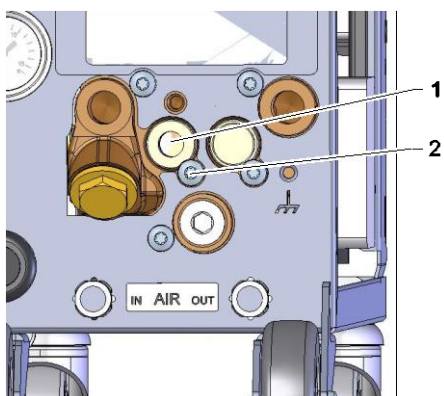


Fig. 10: Racord separat la intrarea pentru apa rece și pentru apa de sistem

Pentru a modifica racordul la intrarea pentru apa rece și apa de sistem, acționați astfel:

1. Îndepărtați șurubul torx (2) cu șurubelnița torx.
2. Introduceți șurubelnița cu fantă în canelura axului de rotație (1) și împingeți-l spre afară.
3. Montați înapoi axul de rotație (1) în mod invers în așa fel, încât așa fel, încât racordul filetat să fie vizibil în partea exterioară.
4. Strângeți din nou șurubul torx (2) cu șurubelnița torx (acordați atenție crestăturii de la axul de rotație).

Racord separat la ieșirea de apă rece și de apă de sistem

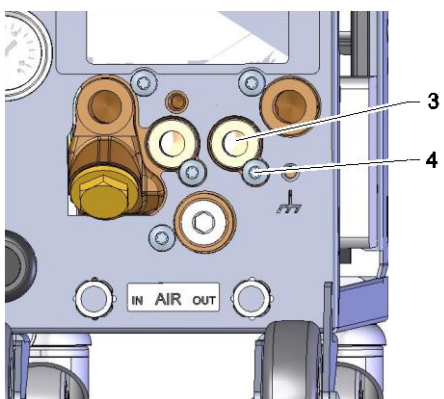


Fig. 11: Racord separat la ieșirea de apă rece și de apă de sistem

Pentru a modifica racordul la ieșirea de apă rece și de apă de sistem, acționați astfel:

1. Îndepărtați șurubul torx (4) cu șurubelnița torx.
2. Introduceți șurubelnița cu fantă în canelura axului de rotație (3) și împingeți-l spre afară.
3. Montați înapoi axul de rotație (3) în mod invers în așa fel, încât așa fel, încât racordul filetat să fie vizibil în partea exterioară.
4. Strângeți din nou șurubul torx (4) cu șurubelnița torx (acordați atenție crestăturii de la axul de rotație).

Instalarea și punerea în funcțiune pentru prima dată

6.3.4 Realizarea racordurilor de sistem



AVERTIZARE!

Pericol viață din cauza energiei hidraulice!

În cazul în care folosiți conducte de presiune și cuplaje necorespunzătoare există riscul scurgerii lichidelor din cauza presiunii înalte, ceea ce poate rezulta în producerea unor accidente grave și al unor leziuni severe.

Din acest motiv:

- folosiți doar conducte de presiune rezistente din punct de vedere termic.



INDICAȚIE!

Specificitatea acestui produs constă în faptul că racordurile de sistem sunt fixate prin înșurubare sau prin blocare. Dacă la consumatoare nu se poate conecta conexiunea de furtun recomandată, în scopul obținerii celei mai reduse pierderi de presiune, reducerea secțiunii transversale trebuie făcută la consumatori și nu la aparatul de temperare.



ATENȚIE!

Îmbinările filetate, în special combinațiile din inox/inox sau oțel/inox au tendința de a se adera puternic resp. a se bloca după un timp de funcționare prelungită la temperaturi ridicate și prin urmare sunt dificile de slăbit.

Din acest motiv:

- Folosiți lubrifiante potrivite.

Conectarea atașamentelor și accesoriilor

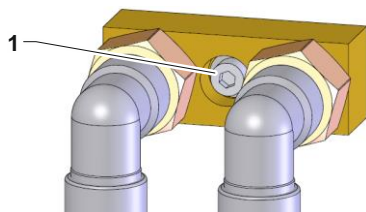


Fig. 12: Fixare centrală

Accesoriile și accesoriile includ debitmetru extern, distribuitorii de apă și adaptoarele de conectare (conductă principal și conductă de retur, apă de răcire), care sunt conectate la dispozitiv.



INDICAȚIE!

Șurubul cu cap hexagonal M8 metric (1) al atașamentelor și accesoriilor trebuie strâns la un cuplu maxim de 20 Nm.

Instalarea și punerea în funcțiune pentru prima dată

Racordarea orificiilor de intrare și de ieșire a apei de răcire



INDICAȚIE!

Pentru exploatarea optimă a aparatului de temperare, mențineți orificiul de ieșire a apei reci fără contrapresiune pentru o scurtă perioadă de timp.

1. Racordați orificiile de intrare și de ieșire a apei reci la rețeaua de apă rece.

Racordarea instalațiilor de tur și de retur

2. Conectați la consumator instalațiile de tur și de retur.

Racordarea orificiilor de intrare și de ieșire a apei de sistem

3. Opțional, racordați orificiile de intrare și de ieșire la rețeaua apei de sistem.

Conectați intrarea și ieșirea aerului comprimat (echipament adițional ZG)

4. Racordați orificiile de intrare și de ieșire la rețeaua de alimentare cu aer comprimat.

Realizarea conexiunilor electrice

5. Conexiunile electrice trebuie realizate de către un electrician specialist, cu respectarea următoarelor condiții:
 - racordurile electrice trebuie realizate doar după crearea racordurilor hidraulice.
 - asigurați-vă de faptul că tensiunea și frecvența din rețea corespund specificațiilor menționate pe placa de construcție și în fișele de date tehnice.
 - siguranță în amonte unitatea de control al temperaturii în conformitate cu specificațiile electrice (→ pagină 26).

Securizarea racordurilor de furtun



AVERTIZARE!

Pericol de ardere din cauza racordurilor de furtun fierbinți!

Racordurile de furtun dintre aparatul de temperare și consumatorul extern se pot încălzi pe durata utilizării. În cazul în care învelișurile racordurilor de furtun sunt insuficiente, există riscul producerii unui contact, ceea ce poate rezulta în producerea unor leziuni severe.

Din acest motiv:

- securizați toate racordurile de furtun împotriva posibilității producerii unui contact direct.

Instalarea și punerea în funcțiune pentru prima dată

6.3.5 Conectarea interfețelor de date

Interfața HB

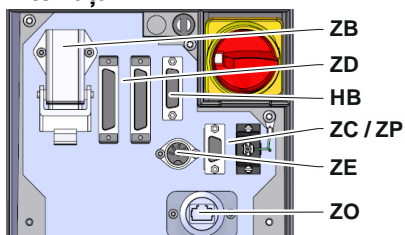


Fig. 13: Interfețe aparat separat

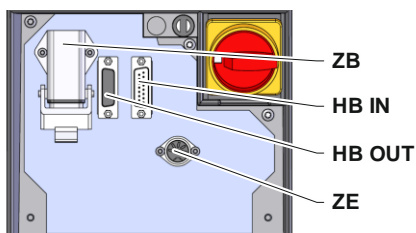


Fig. 14: Interfețe aparat modular

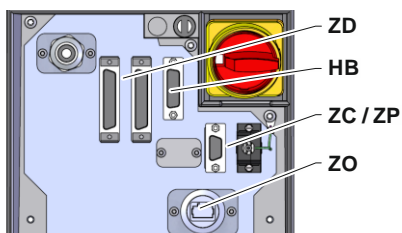


Fig. 15: Interfețe Panel-5



Fig. 16: Interfețe Flow-5
Mod de instalare: Structura aparatului/
structura aparatului: separat

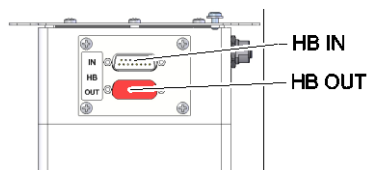


Fig. 17: Interfețe Flow-5
Mod de instalare: Autonom

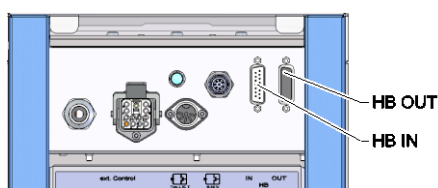
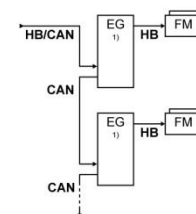
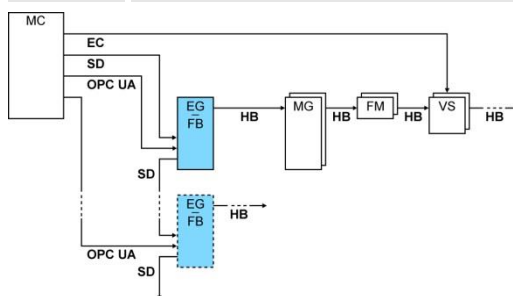


Fig. 18: Interfețe Vario-5

Pentru a controla sau monitoriza un aparat modular Thermo-5, debitmetru extern Flow-5 sau o unitate de comutare Vario-5 trebuie conectat la aparat cu un cablu de date:

1. Treceți cablul de date între panoul din față și panoul de service la Thermo-5, resp. Panel-5.
2. Conectați cablul de date la priza HB.
3. Conectați cealaltă parte a cablului de date la aparatele HB-Therm Thermo-5, Flow-5 sau Vario-5 prin conectorul HB IN.
4. Conectați alte produse HB-Therm prin interfața HB-OUT.
5. Închideți ușa de serviciu.

Legendă	Denumire	Mențiune
MC	Controlul mașinii	max. 1
FB	Panou de comandă Panel-5	max. 1
EG	Aparat de temperare Thermo-5, constituie o unitate completă	max. 16 (per aparat de comandă)
MG	Aparat de temperare Thermo-5, modul	
FM	Debitmetru Flow-5	max. 32 (pe 4 circuite)
VS	Unitate de comutare Vario-5	max. 8
SD	Comunicație prin interfețele seriale DIGITAL (ZD), CAN (ZC), PROFIBUS-DP (ZP)	Numărul maxim al aparatelor, conținutul Manualului de Utilizare, transmisia datelor valorilor de debit depind de comanda mașinii, resp. de protocol.
OPC UA	Comunicare OPC UA prin Ethernet (ZO)	
HB ²⁾	Comunicare prin Interfață HB	Ordinea de conexiune nu este relevantă
HB/CAN	Comunicație prin Interfață HB/CAN	Pentru controlarea aparatelor care constituie o unitate completă (nu sunt module)
CAN	Comunicație prin Interfață CAN (ZC)	
EC	Comandă externă (Ex. Control)	Desemnarea depinde de aparatul de comandă al mașinii

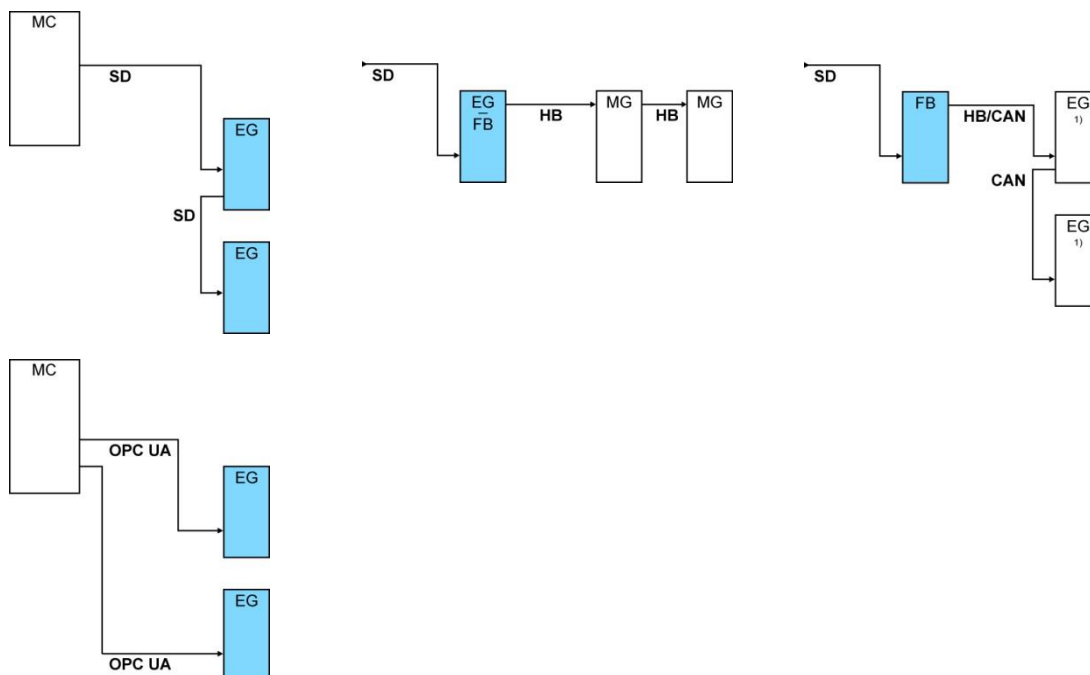


1) Operarea oprită

2) Lungimea maximă a cablului HB: Total 50 m

Instalarea și punerea în funcțiune pentru prima dată

Exemple de comunicare



1) Operarea oprită

Interfață de date (echipament suplimentar ZD, ZC, ZP, ZO)

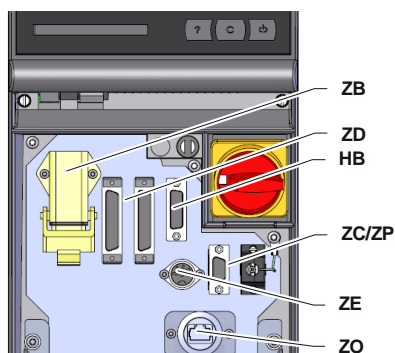


Fig. 19: Interfețe aparat separat

Operarea aparatului printr-un sistem de ghidare exterior este posibilă doar prin conectarea unui cablu de ghidare la aparat.

1. Treceți cablul de ghidare între ușa frontală și cea de serviciu.
2. Introduceți cablul de ghidare în priza ZD, ZC, ZP sau ZO.
3. Închideți ușa de serviciu.
4. Setarea **Adresa** respectiv **Protocol** (→ pagină 74)
5. Setare configurație rețea (numai la echipamentul suplimentar ZO → pagină 75)

Instalarea și punerea în funcțiune pentru prima dată

Ghidajul extern (echipament suplimentar ZB)

Operarea aparatului prin contact extern fără potențial este posibilă doar prin conectarea unui cablu de ghidare extern la aparat.

1. Treceți cablul de ghidare extern între ușa frontală și cea de serviciu.
2. Introduceți cablul de ghidare extern în priza ZB.
3. Închideți ușa de serviciu.
4. Configurarea unui contact (→ pagină 133).



INDICAȚIE!

Învelișurile pinilor folosiți la diferitele cabluri de ghidare sunt ilustrate în pagină 132

6.3.6 Racordarea palpatorului extern

Racordarea senzorului termic extern (echipament suplimentar ZE)

Reglarea exactă a temperaturii unui consumator este posibilă prin racordarea unui senzor termic extern la aparat.

1. Treceți cablul senzorului termic extern între ușa frontală și cea de serviciu.
2. Introduceți senzorul termic extern în priza ZE.
3. Închideți ușa de serviciu.
4. Setarea tipului de palpator (→ pagină 71).

Tabel: Palpator-denumire:

Tip	Standard	Înveliș	Conductor de cablu
J (Fe-CuNi)	IEC	negru	negru (+)/alb (-)
	DIN	albastru	roșu (+)/albastru (-)
K (NiCr-Ni)	IEC	Verde	verde (+)/alb (-)
	DIN	verde	roșu (+)/verde (-)
T (Cu-CuNi)	IEC	maro	maro (+)/alb (-)
	DIN	maro	roșu (+)/maro (-)

Panoul de comandă

7 Panoul de comandă

7.1 Tastatura

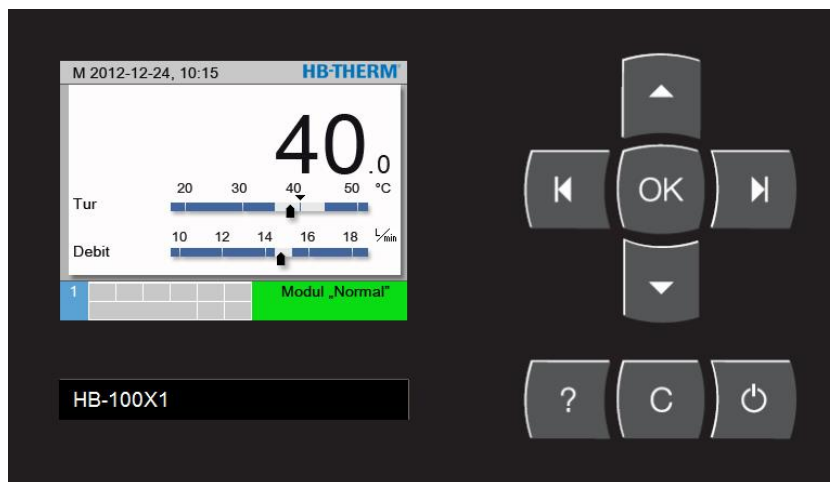









Fig. 20: Tastatura și afișajul

7.1.1 Funcții taste aparat singular

Tasta	Funcția tastei pe ecranul implicit	Funcția tastei în meniul	Funcția tastei când funcția de modificare a parametrilor este activă.
	În meniul Valori nominale trecere la Valoarea nominală 1 (modul de modificare).	Navigare în sus.	Creșterea valorilor.
	În meniul Supraveghere trecere la Supraveghere .	Navigare la stânga.	Înainte de comanda „Setare zecimală” comutare la funcția „Setare valoare întreagă”.
	Activarea meniului principal.	Activarea submeniurilor, respectiv a funcției de modificare a parametrilor.	Confirmarea valorilor.
	În meniul Funcție trecere la Golire de formă . (echipament adițional ZG)	Navigare la dreapta.	Înainte de comanda „Setare valoare întreagă” comutare la funcția „Setare zecimală”.
	În meniul Profil trecere la Limba .	Navigare în jos.	Scăderea valorilor.
	Activarea meniului „Ajutor online”.	Activarea meniului „Ajutor online”.	Activarea meniului „Ajutor online”.
	Activarea claxonului, respectiv dezactivare alarmei.	Navigare înapoi la meniul anterior.	Întreruperea modificării valorilor.
	Pornirea, respectiv oprirea aparatului.	Pornirea, respectiv oprirea aparatului.	Pornirea, respectiv oprirea aparatului.









Panoul de comandă

7.1.2 Funcțiile tastelor de operare aparate modulare

Tasta	Funcția tastei pe ecranul implicit	Funcția tastei în meniu	Funcția tastei când funcția de modificare a parametrilor este activă.
	În meniul Valori nominale trecere la Valoarea nominală 1 (modul de modificare).	Navigare în sus.	Creșterea valorilor.
	Navigare la un număr de modul inferior.	Navigare la un număr de modul inferior.	Înainte de comanda „Setare zecimală” comutare la funcția „Setare valoare întregă”.
	Activarea meniului principal.	Activarea submeniurilor, respectiv a funcției de modificare a parametrilor.	Confirmarea valorilor.
	Navigare la un număr de modul superior.	Navigare la un număr de modul superior.	Înainte de comanda „Setare valoare întregă” comutare la funcția „Setare zecimală”.
	În meniul Profil trecere la Limba .	Navigare în jos.	Scăderea valorilor.
	Activarea meniului „Ajutor online”.	Activarea meniului „Ajutor online”.	Activarea meniului „Ajutor online”.
	Activarea claxonului, respectiv dezactivare alarmei.	Navigare înapoi la meniul anterior.	Înteruperea modificării valorilor.
	Pornirea, respectiv oprirea modulului.	Pornirea, respectiv oprirea modulului.	Pornirea, respectiv oprirea modulului.

Panoul de comandă

7.1.3 Afișajul implicit aparat controlat ca modul

Tasta	Funcția tastei pe ecranul implicit	Funcția tastei în meniu	Funcția tastei când funcția de modificare a parametrilor este activă.
	nici o funcție	Navigare în sus.	Creșterea valorilor
	nici o funcție	nici o funcție	nici o funcție
	Activarea meniului principal.	Navigare la submeniuri, respectiv activarea funcției de modificare a parametrilor.	Confirmarea valorilor.
	nici o funcție	nici o funcție	nici o funcție
	nici o funcție	Navigare în jos.	Scăderea valorilor.
	Activarea meniului „Ajutor online”.	Activarea meniului „Ajutor online”.	Activarea meniului „Ajutor online”.
	nici o funcție	Navigare la meniul precedent resp. părăsire meniuri.	Înteruperea modificării valorilor.
	nici o funcție	nici o funcție	nici o funcție

Panoul de comandă

7.1.4 Afișajul implicit

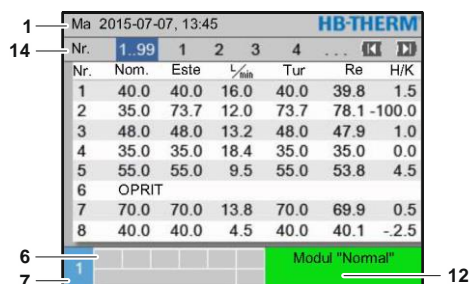


Fig. 21: Afișajul implicit cu tabel

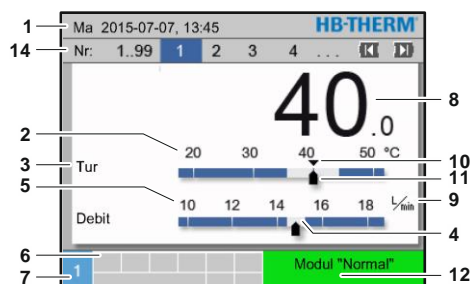


Fig. 22: Afișajul grafic implicit

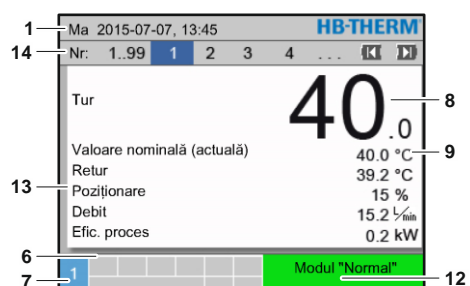


Fig. 23: Afișajul implicit cu text



Fig. 24: Afișajul implicit aparat controlat ca modul

Poz. nr.	Denumire	Afișaj
1	Bară de meniuri	Data și ora
2	Scara termică	Scara locurilor de măsurare curente (tur, retur sau extern)
3	Valoare reală text	Valoare superioară: Temperatură tur, retur sau extern Valoare inferioară: Debit, temperatura sau Dif. de presiune la pompă
4	Bare grafice	Afișajul limitelor de supraveghere setate
5	Scală	Scala debitului, temperatura sau Dif. de presiune la pompă
6	Câmp de simboluri	Afișaj funcții și indicații active / Afișaj valori reale în timpul afișării meniului
7	Câmp de adresă	Afișajul cu adresa aparatului
8	Afișaj de val. reală (mare)	Afișajul cu valoarea reală măsurată recent (tur, retur sau extern)
9	Unitate	Unitate pentru debit, temperatură sau presiune
10	valoare nominală	Marcarea valorii nominale
11	Valoare reală	Marcarea valorii reale actuale
12	Afișajul color cu modul de funcționare și cu starea aparatului	Afișajul cu modul curent de utilizare și cu alarmele și avertizările care urmează a fi semnalate.
13	Valori utilizabile	Afișaj cu maxim 5 valori reale, liber selectabile.
14	Bare module	Afișează modulele logate (numai la folosirea aparatelor modulare)

Panoul de comandă

Afișaj cu starea aparatului singular

Afișajul cu starea aparatului va ilumina în culori diferite, în funcție de modul de utilizare folosit. Sunt definite următoarele stări:

Afișaj	Descriere
verde	funcționare fără probleme
verde-intermitent	Faza de pornire, valorile maxime nu sunt încă setate
galben	Atenționare
roșu	Defecțiuni

Afișajul stării aparatului folosit ca modul resp. aparat modular

Afișajul cu starea aparatului va ilumina în culori diferite, în funcție de modul de utilizare folosit. Sunt definite următoarele stări:

Afișaj	Descriere
verde	funcționare fără probleme
verde-intermitent	Faza de pornire, valorile maxime nu sunt încă setate
verde intermitent rapid	Aparat modular selectat
galben	Atenționare
roșu	Defecțiuni
galben-roșu intermitent	Funcția de actualizare a software-ului este activă.

Afișajul cu simbolurile

Simbol	Descriere
	Funcția de simulare este activă.
	Funcția „Auto Tuning” este activă.
	Funcția „Operare prin telecomandă” este activă.
	Programul-cadru este activ.
	Funcția „Întrerupător orar” este activă.
	Intervalul de așteptare este atins.
	Înregistrarea USB este activă.
	Oprire claxon.
	Dezactivare alarmă.

Panoul de comandă

7.2 Structura comenzilor

Navigarea în meniu are loc astfel:

- Folosiți tasta **OK** pentru navigarea treptată de la afișajul implicit la meniul dorit.
- Folosiți tasta **C** pentru navigarea treptată de la un meniu la afișajul implicit.
- Apăsăți tasta **C** timp de mai multe secunde pentru a naviga din meniu direct la afișajul implicit.
- Folosiți tastele **◀** și **▶** pentru a naviga printre diferitele module.

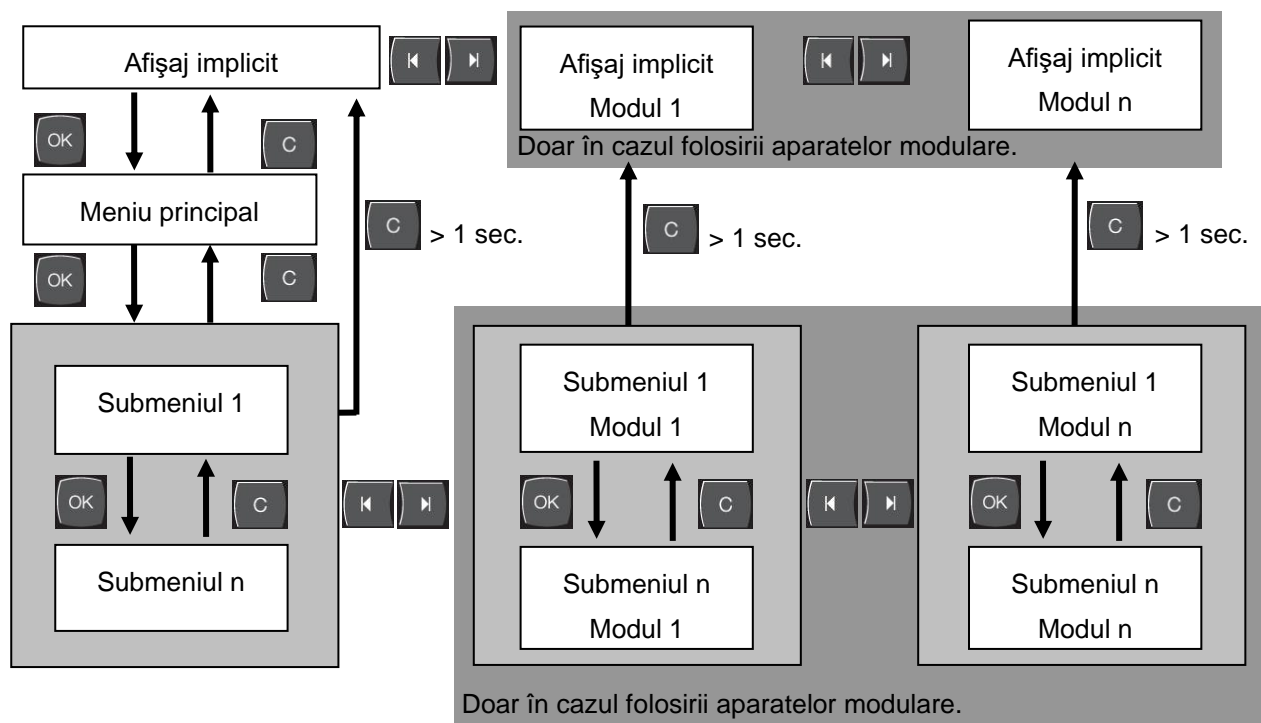


Fig. 25: Structura comenzilor

Panoul de comandă

7.3 Structura meniului



INDICAȚIE!

Structurile de meniu și parametri pot diferi de valorile și de informațiile menționate în tabel în funcție de versiunea software-ului folosit.

Afișaj	Profil utilizator	Autorizarea utilizatorului	Valoare implicită	Unitate	Echipament adițional/ Versiune	Tip
Valori nominale	S	-	-	-	-	-
Valoarea nominală 1	S	2	40,0	°C	-	M
Valoarea nominală 2	S	2	0,0	°C	-	M
Valoarea nominală a turației	S	2	100,0	%	4S, 8R	M
Valoarea nominală a debitului	S	2	10,0	L/min	4S, 8R	M
Valoarea nom. a dif. de pres.	S	2	3,0	bar	4S, 8R	M
Valoarea nom. a dif. de temp.	S	2	5,0	K	4S, 8R	M
Încălzirea rampei	E	2	5,0	K/min	-	M
Funcția încălzire rampă	E	2	inactiv	-	-	M
Răcirea rampei	E	2	5,0	K/min	-	M
Funcția răcire rampă	E	2	inactiv	-	-	M
Limit. valorii nom. a temp.	E	2	-	°C	-	M
Temp. oprire de sigur.	E	2	70,0	°C	-	A
Funcția limitarea presiunii T	E	2	inactiv	-	4S, 8R	M
Limitarea presiunii T	E	2	5,0	bar	4S, 8R	M
Funcții	S	-	-	-	-	-
Răcire	S	1	OPRIT	-	-	M
Golire de formă	S	1	OPRIT	-	-	M
Palpator extern	S	1	OPRIT	-	ZE	M
Operare prin telecomandă	S	1	OPRIT	-	ZD, ZC, ZO, ZP	M
Oprire scurgeri	S	1	OPRIT	-	ZL	M
2. Valoarea nominală	S	1	OPRIT	-	-	M
Înterupător orar	S	1	OPRIT	-	-	M
Program-cadru	S	1	OPRIT	-	-	M
PAUZĂ Rampă	S	1	OPRIT	-	-	M
Afișaj	S	-	-	-	-	-
Tip imagine	S	2	Grafică	-	-	A
Valori reale	S	-	-	-	-	-
Reglare afișaj	S	1	OPRIT	-	-	A
Valoare nominală (actuală)	S	-	-	°C	-	M
Tur	S	-	-	°C	-	M
Retur	S	-	-	°C	-	M

Panoul de comandă

Extern	S	-	°C	-	M
Dif. val. nominală-reală	S	-	K	-	M
Diferența retur-tur	S	-	K	-	M
Poziționare	S	-	%	-	M
Debit	S	-	L/min	-	M
Efic. proces	S	-	kW	-	M
Econom. act. a puterii pompă	S	-	W	4S	M
Econom. a energiei pompă	S	-	kWh	4S	M
Posibilă Econom. a puterii pompă	S	-	W	4S, 4M	M
Posibilă Econom. a energiei pompă	S	-	kWh	4S, 4M	M
Valoarea nom. a dif. de temp.	S	-	K	4S, 8R	M
Valoarea nominală a debitului	S	-	L/min	4S, 8R	M
Valoarea nom. a dif. de pres.	S	-	bar	4S, 8R	M
Valoarea nominală a turației	S	-	%	4S, 8R	M
Turație pompă	S	-	1/min	4S, 8R	M
Val. nom. la sist. de pres.	U	-	bar	-	M
Val. reală la sist. de pres.	S	-	bar	-	M
Presiune tur	S	-	bar	ZU, 4S, 8R	M
Dif. de presiune la pompă	S	-	bar	-	M
Limitarea presiunii T	E	-	bar	4S, 8R	M
Ore de funcționare	S	-	h	-	M
Ore de funcționare FM 1..4	S	-	h	-	M
Ore de funcționare FM 5..8	S	-	h	-	M
Rampă pas cu pas	S	-	-	-	M
Timp de pauză etapă program	S	-	min	-	M
Faza de curent L1	U	-	A	-	M
Faza de curent L2	U	-	A	-	M
Faza de curent L3	U	-	A	-	M
Tensiune de 24 VAC	U	-	V	-	M
Starea pompei	S	-	%	ZU, 4S, 8R	M
Întreținerea agentului termic	S	-	%	-	M
Întreținere pompă	S	-	%	-	M
Întreținere sist. de încălzire	S	-	%	-	M
Întreținerea sist. răcire	S	-	%	-	M
Diferență tur-extern	S	-	K	-	M
Retur extern 1..8	S	-	°C	-	M
Dif. retur-tur ext. 1..8	S	-	K	-	M
Debit extern 1..8	S	-	L/min	-	M
Efic. proces ext. 1..8	S	-	kW	-	M
Suprafața de răcire 1	U	-	%	-	M
Suprafața de răcire 2	U	-	%	>100 °C	M
Nivel de umpl. rezervorului	S	-	%	200/250T	M
Temperatura refrigerentului	U	-	°C	>100 °C	M
Temperatura rezervorului	U	-	°C	200/250T	M
Frecvența temp. convertor	U	-	°C	4S, 8R	M

Panoul de comandă

Compensare temperatură 1	U		-	°C	-	M
Putere pompă	S		-	%	4S, 8R	M
Valoar. nom. a pompei (act.)	S		-	%	4S, 8R	M
Poziționare pompă	S		-	%	4S, 8R	M
Identificare producție	S		inactiv	-	-	M
Selecție	S	-	-	-	-	-
Valoare nominală (actuală)	S	3	PORNIT	-	-	M
Tur	S	3	OPRIT	-	-	M
Retur	S	3	PORNIT	-	-	M
Extern	S	3	OPRIT	-	-	M
Dif. val. nominală-reală	S	3	OPRIT	-	-	M
Diferența retur-tur	S	3	OPRIT	-	-	M
Poziționare	S	3	PORNIT	-	-	M
Debit	S	3	PORNIT	-	-	M
Efic. proces	S	3	PORNIT	-	-	M
Econom. act. a puterii pompă	S	3	OPRIT	-	4S	M
Econom. a energiei pompă	S	3	OPRIT	-	4S	M
Posibilă Econom. a puterii pompă	S	3	OPRIT	-	4S, 4M	M
Posibilă Econom. a energiei pompă	S	3	OPRIT	-	4S, 4M	M
Valoarea nom. a dif. de temp.	S	3	OPRIT	-	4S, 8R	M
Valoarea nominală a debitului	S	3	OPRIT	-	4S, 8R	M
Valoarea nom. a dif. de pres.	S	3	OPRIT	-	4S, 8R	M
Valoarea nominală a turației	S	3	OPRIT	-	4S, 8R	M
Turație pompă	S	3	OPRIT	-	4S, 8R	M
Val. nom. la sist. de pres.	U	3	OPRIT	-	-	M
Val. reală la sist. de pres.	S	3	OPRIT	-	-	M
Presiune tur	S	3	OPRIT	-	ZU, 4S, 8R	M
Dif. de presiune la pompă	S	3	OPRIT	-	-	M
Limitarea presiunii T	E	3	OPRIT	-	4S, 8R	M
Ore de funcționare	S	3	OPRIT	-	-	M
Ore de funcționare FM 1..4	S	3	OPRIT	-	-	M
Ore de funcționare FM 5..8	S	3	OPRIT	-	-	M
Rampă pas cu pas	S	3	OPRIT	-	-	M
Timp de pauză etapă program	S	3	OPRIT	-	-	M
Faza de curent L1	U	3	OPRIT	-	-	M
Faza de curent L2	U	3	OPRIT	-	-	M
Faza de curent L3	U	3	OPRIT	-	-	M
Tensiune de 24 VAC	U	3	OPRIT	-	-	M
Starea pompei	S	3	OPRIT	-	ZU, 4S, 8R	M
Întreținerea agentului termic	S	3	OPRIT	-	-	M
Întreținere pompă	S	3	OPRIT	-	-	M
Întreținere sist. de încălzire	S	3	OPRIT	-	-	M
Întreținerea sist. răcire	S	3	OPRIT	-	-	M
Diferență tur-extern	S	3	OPRIT	-	-	M
Retur extern 1..8	S	3	OPRIT	-	-	M

Panoul de comandă

Dif. retur-tur ext. 1..8	S	3	OPRIT	-	-	M
Debit extern 1..8	S	3	OPRIT	-	-	M
Efic. proces ext. 1..8	S	3	OPRIT	-	-	M
Suprafața de răcire 1	U	3	OPRIT	-	-	M
Suprafața de răcire 2	U	3	OPRIT	-	>100 °C	M
Nivel de umpl. rezervorului	S	3	OPRIT	-	200/250T	M
Temperatura refrigerentului	U	3	OPRIT	-	>100 °C	M
Temperatura rezervorului	U	3	OPRIT	-	200/250T	M
Frecvența temp. convertor	U	3	OPRIT	-	4S, 8R	M
Compensare temperatură 1	U	3	OPRIT	-	-	M
Putere pompă	S	3	OPRIT	-	4S, 8R	M
Valoar. nom. a pompei (act.)	S	3	OPRIT	-	4S, 8R	M
Poziționare pompă	S	3	OPRIT	-	4S, 8R	M
Identificare producție	S	3	OPRIT	-	-	M
Module	S	-	-	-	-	-
Modul	S	3	-	-	-	A
Debitmetru extern	S	-	-	-	-	-
Debitmetru extern	S	3	-	-	-	A
Diverses	E	-	-	-	-	-
Debitmetru extern	E	3	activ	-	-	A
Instalații Variotherm	S	-	-	-	-	-
Instalații Variotherm 1..8	S	3	activ	-	-	-
Supraveghere	S	-	-	-	-	-
Supraveghere	S	3	autom.	-	-	A
Treapta de supraveghere	S	3	dur	-	-	M
Resetarea supravegherii	S	3	nu	-	-	M
Limitarea alertelor la pornire	S	3	plin	-	-	A
Funcția „Contact alarmă”	S	3	NO1	-	-	M
Claxon intens	S	3	10	-	-	A
Supraveghere de funcții	U	4	OPRIT	-	-	A
Activare contact de alarmă	U	4	Toate	-	-	M
Oprire urgență caz supraîncăl.	U	4	OPRIT	-	-	A
Temperatura	S	-	-	-	-	-
Dif. la val. nom.-reale sup.	S	3	10,0	K	-	M
Dif. la val. nom.-reale inf	S	3	10,0	K	-	M
Diferența retur-tur	S	3	10,0	K	-	M
Diferență tur-extern	S	3	OPRIT	K	-	M
Dif. retur-tur ext. 1..8	S	3	10,0	K	-	M
Înt. Dif. tur-retur	S	3	0	min	-	A
Abatere dif. de temperatură	S	3	2,0	K	4S, 8R	M
Debit	S	-	-	-	-	-
Debit intern max.	S	3	OPRIT	L/min	-	M
Debit intern min.	S	3	5,0	L/min	-	M
Starea min. a pompei	S	3	60	%	-	M

Panoul de comandă

Debit extern 1..8, max.	S	3	OPRIT	L/min	-	M
Debit extern 1..8, min.	S	3	1,0	L/min	-	M
Debit Abatere Nom.-real sus	S	3	2,0	L/min	4S, 8R	M
Debit Abatere Nom.-real jos	S	3	2,0	L/min	4S, 8R	M
Date instrumente	E	-	-	-	-	-
Instrument 1-10	E	-	-	-	-	-
Nr. instrument	E	4	-	-	-	M
Valoarea nominală 1	E	4	-	°C	-	M
Diferența retur-tur	E	4	-	K	-	M
Diferență tur-extern	E	4	-	K	-	M
Dif. la val. nom.-reale sup.	E	4	-	K	-	M
Dif. la val. nom.-reale inf.	E	4	-	K	-	M
Debit intern max.	E	4	-	L/min	-	M
Debit intern min.	E	4	-	L/min	-	M
Încărcare date de instrumente	E	4	OPRIT	-	-	M
Salvare date de instrumente	E	4	OPRIT	-	-	M
Exportare date de instrumente	E	4	OPRIT	-	-	M
Importare date de instrumente	E	4	OPRIT	-	-	M
Nivel de umplere	U	-	-	-	-	-
Atenționare nivel de umplere	U	4	5	%	200/250T	M
Setare	S	-	-	-	-	-
Oper. prin telecom.	S	-	-	-	-	-
Adresa	S	3	1	-	-	M
Protocol	S	3	1	-	-	A
Ghidaj extern master	E	3	autonom	-	-	A
Rata de transfer	E	4	4800	B/s	-	A
Rata de transfer la busul CAN	E	4	250	k/s	-	A
Zecimală Debit CAN	S	4	PORNIT	-	-	A
Paritate	E	4	drept	-	-	A
Biți de date	E	4	8	-	-	A
Biți de oprire	E	4	1	-	-	A
Ritmul înregistrărilor seriale	S	4	1	s	-	A
Oprire de urgență la întârziere	U	4	30	s	-	M
Compatibilitate Profibus cu S4	S	4	da	-	-	A
Stația profibus 1	S	4	5	-	-	A
Stația profibus 2	S	4	6	-	-	A
Stația profibus 3	S	4	7	-	-	A
Stația profibus 4	S	4	8	-	-	A
Simulare DFM ca aparat	E	3	OPRIT	-	-	M
Controlarea instalației ca modul	S	3	OPRIT	-	-	A
Configurație TCP/IP	S	-	-	-	ZO	-
DHCP	S	3	da	-	ZO	A
Adresarea DHCP reușită	S	3	-	-	ZO	A
IP	S	3	-	-	ZO	A

Panoul de comandă

Mască de subrețea	S	3	-	-	ZO	A
Standardgateway	S	3	-	-	ZO	A
Port	E	4	4840	-	ZO	A
Adresa Mac	S	3	-	-	ZO	A
Decon. de urg.Sess. Timeout	E	4	nu	-	ZO	A
Întreupător orar	E	-	-	-	-	-
Ora	E	3	CET	HH:MM	-	A
Data	E	3	CET	-	-	A
Stare	E	3	inactiv	-	-	A
Ziua	E	3	Lu-Vi	-	-	A
Tipul comutării	E	3	OPRIT	-	-	A
Ora pornirii	E	3	06:00	HH:MM	-	A
Program-cadru	E	-	-	-	-	-
Criteriu program-cadru	E	3	val. nom.	-	-	M
Închidere program-cadru	E	3	OPRIT	-	-	M
Stare	E	3	inactiv	-	-	M
Temperatura	E	3	0,0	°C	-	M
Ora	E	3	00:00	HH:MM	-	M
Reglor	E	-	-	-	-	-
Punct de măsurare intern	E	3	Tur	-	-	M
Auto-Tuning	E	3	OPRIT	-	-	M
Modul de utilizare „Regulator”	E	4	autom.	-	-	M
Param. P de regl. internă	E	4	15	K	-	M
Param. I de regl. internă	E	4	25	s	-	M
Param. D de regl. internă	E	4	OPRIT	s	-	M
Gradul de perturbare	U	4	OPRIT	-	-	M
Param. P de regl. externă	E	4	150	K	-	M
Param. I de regl. externă	E	4	56	s	-	M
Param. D de regl. externă	E	4	11	s	-	M
Încălzire/răcire	E	4	20	K	-	M
Limit. poz. sist. de încălzire	E	4	100	%	-	M
Limit. poz. sist. de răcire	E	4	100	%	-	M
Filtru palpator extern	E	4	15,0	s	-	M
Recunoaștere prag prod.	E	4	OPRIT	K	-	M
Valoare nominală refrigerent	E	4	55	°C	-	M
Încălzirea rampei	E	2	5,0	K/min	-	M
Funcția încălzire rampă	E	2	inactiv	-	-	M
Răcirea rampei	E	2	5,0	K/min	-	M
Funcția răcire rampă	E	2	inactiv	-	-	M
Data/ora	S	-	-	-	-	-
Ora	S	3	CET	HH:MM	-	A
Data	S	3	CET	-	-	A
Fus orar	S	3	CET	-	-	A
Trecerea la ora de vară/iarnă	S	3	autom.	-	-	A

Panoul de comandă

Time zone offset UTC	S	3	60	min	-	A
Unități	S	-	-	-	-	-
Scara termometrică	S	2	°C	-	-	A
Scara de debit	S	2	L/min	-	-	A
Scara de presiune	S	2	bar	-	-	A
Înregistrare USB	S	-	-	-	-	-
Ritmul înregistrărilor seriale	S	4	1	s	-	A
Activarea tuturor valorilor	S	3	OPRIT	-	-	M
Dezactivarea tuturor valorilor	S	3	OPRIT	-	-	M
Valoare nominală (actuală)	S	3	PORNIT	-	-	M
Tur	S	3	PORNIT	-	-	M
Retur	S	3	PORNIT	-	-	M
Extern	S	3	OPRIT	-	-	M
Dif. val. nominală-reală	S	3	OPRIT	-	-	M
Diferența retur-tur	S	3	OPRIT	-	-	M
Poziționare	S	3	PORNIT	-	-	M
Debit	S	3	PORNIT	-	-	M
Efic. proces	S	3	PORNIT	-	-	M
Econom. act. a puterii pompă	S	3	OPRIT	-	4S	M
Econom. a energiei pompă	S	3	OPRIT	-	4S	M
Posibilă Econom. a puterii pompă	S	3	OPRIT	-	4S, 4M	M
Posibilă Econom. a energiei pompă	S	3	OPRIT	-	4S, 4M	M
Valoarea nom. a dif. de temp.	S	3	OPRIT	-	4S, 8R	M
Valoarea nominală a debitului	S	3	OPRIT	-	4S, 8R	M
Valoarea nom. a dif. de pres.	S	3	OPRIT	-	4S, 8R	M
Valoarea nominală a turației	S	3	OPRIT	-	4S, 8R	M
Turație pompă	S	3	OPRIT	-	4S, 8R	M
Val. nom. la sist. de pres.	S	3	OPRIT	-	-	M
Val. reală la sist. de pres.	S	3	OPRIT	-	-	M
Presiune tur	S	3	OPRIT	-	ZU, 4S, 8R	M
Dif. de presiune la pompă	S	3	OPRIT	-	-	M
Limitarea presiunii T	E	3	OPRIT	-	4S, 8R	M
Ore de funcționare	S	3	OPRIT	-	-	M
Ore de funcționare FM 1..4	S	3	OPRIT	-	-	M
Ore de funcționare FM 5..8	S	3	OPRIT	-	-	M
Ore de funcționare GIF	S	3	OPRIT	-	-	M
Ore de funcționare USR	S	3	OPRIT	-	-	M
T. funcț. sist. de încălzire	S	3	OPRIT	-	-	M
T. funcț. sist. de răcire	S	3	OPRIT	-	-	M
T. funcț. a pompei	S	3	OPRIT	-	-	M
Rampă pas cu pas	S	3	OPRIT	-	-	M
Timp de pauză etapă program	S	3	OPRIT	-	-	M
Faza de curent L1	S	3	OPRIT	-	-	M
Faza de curent L2	S	3	OPRIT	-	-	M
Faza de curent L3	S	3	OPRIT	-	-	M

Panoul de comandă

Tensiune de 24 VAC	S	3	OPRIT	-	-	M
Starea pompei	S	3	OPRIT	-	ZU, 4S, 8R	M
Întreținerea agentului termic	S	3	OPRIT	-	-	M
Întreținere pompă	S	3	OPRIT	-	-	M
Întreținere sist. de încălzire	S	3	OPRIT	-	-	M
Întreținerea sist. răcire	S	3	OPRIT	-	-	M
Diferență tur-extern	S	3	OPRIT	-	-	M
Retur extern 1..8	S	3	OPRIT	-	-	M
Dif. retur-tur ext. 1..8	S	3	OPRIT	-	-	M
Debit extern 1..8	S	3	OPRIT	-	-	M
Efic. proces ext. 1..8	S	3	OPRIT	-	-	M
Suprafața de răcire 1	S	3	OPRIT	-	-	M
Suprafața de răcire 2	S	3	OPRIT	-	>100 °C	M
Nivel de umpl. rezervorului	S	3	OPRIT	-	200/250T	M
Temperatura refrigerentului	S	3	OPRIT	-	>100 °C	M
Temperatura rezervorului	S	3	OPRIT	-	200/250T	M
Frecvența temp. convertor	S	3	OPRIT	-	4S, 8R	M
Compensare temperatură 1	S	3	OPRIT	-	-	M
Putere pompă	S	3	OPRIT	-	4S, 8R	M
Valoar. nom. a pompei (act.)	S	3	OPRIT	-	4S, 8R	M
Poziționare pompă	S	3	OPRIT	-	4S, 8R	M
Identificare producție	S	3	OPRIT	-	-	M
Număr total alarme	S	3	OPRIT	-	-	M
Cicl. comut.relee alarmă	S	3	OPRIT	-	-	M
Ciclurile de comutare X52.1	S	3	OPRIT	-	-	M
Ciclurile de comutare X52.2	S	3	OPRIT	-	-	M
Ciclurile de comutare X52.3	S	3	OPRIT	-	-	M
Ciclurile de comutare X52.4	S	3	OPRIT	-	-	M
Ciclurile de comutare X51.2	S	3	OPRIT	-	-	M
Ciclurile de comutare X51.3	S	3	OPRIT	-	-	M
Ciclurile de comutare X51.4	S	3	OPRIT	-	-	M
Capacitatea termică medie	S	3	OPRIT	-	-	M
Capacitatea medie de răcire	S	3	OPRIT	-	-	M
Temperatura medie de răcire	S	3	OPRIT	-	-	M
Tur mediu	S	3	OPRIT	-	-	M
Retur mediu	S	3	OPRIT	-	-	M
Debit mediu	S	3	OPRIT	-	-	M
Tensiune medie de 24 VAC	S	3	OPRIT	-	-	M
Număr goliri de formă	S	3	OPRIT	-	-	M
Număr autooptimizări	S	3	OPRIT	-	-	M
Diverse	S	-	-	-	-	-
Temperatura de răcire	S	3	35	°C	-	M
Așteptarea după răcire	E	3	OPRIT	min	-	M
Timp golire de formă	S	3	-	s	2M, 4M, 4S, ZG	M

Panoul de comandă

Limit. golire de formă Temp.	E	3	-	°C	2M, 4M, 4S, ZG	M
T. de înt. gol.de formă d. start	E	3	90	s	2M, 4M, 4S	A
Decomprisiune aparat OPRIT	E	3	PORNIT	-	2M, 4M, 4S	M
Timp decomprisiune	E	3	5	s	2M, 4M, 4S	M
Tip palpator extern	S	3	J/Fe-CuNi	-	ZE	M
Comutare palpator extern	E	3	autom.	-	ZE	A
Blocare repornire	E	3	OPRIT	-	-	A
Interval de spălare	E	3	OPRIT	min	-	M
Durata spălării	E	3	-	s	-	M
Limitare timp de umplere	E	3	-	s	-	M
Înt. măsurare debit int.	S	3	-	min	-	M
Limitare de temperatură	E	3	-	°C	-	M
Temp. oprire de sigur.	E	3	-	°C	-	A
Temp. max. la aerisire	U	4	100	°C	-	M
Funcția 3 Valoarea nominală	E	3	OPRIT	-	-	M
Cit. cnct. ext., rețea PORNITĂ	E	3	OPRIT	-	-	M
Golire formă cu aer compr.	U	4	Scurgere	-	ZG	M
Identificare DFM	U	4	integrat	-	-	A
Semnalizare rupere furtun	E	3	OPRIT	%	-	M
Profil	S	-	-	-	-	-
Profil utilizator	S	3	Standard	-	-	A
Aprobarea utilizării	S	0	2	-	-	A
Cod	S	3	1234	-	-	A
Limba	S	0	-	-	-	A
Zgomotul tastelor	S	3	5	-	-	A
Căutare erori	S	-	-	-	-	-
Jurnal alarme	S	-	-	-	-	-
Jurnal alarme	S	4	-	-	-	M
Securizare/încărcare	S	-	-	-	-	-
Start actual. software USB	E	4	OPRIT	-	-	A
Înregistrare USB	S	3	OPRIT	-	-	M
Încărc. date de config.	E	4	OPRIT	-	-	M
Salvare date de config.	S	4	OPRIT	-	-	M
Încărc. date de parametri	E	4	OPRIT	-	-	M
Salvarea datelor de parametri	S	4	OPRIT	-	-	M
Salv. date eroare și de oper.	S	4	OPRIT	-	-	M
Salvați datele verif. calității	E	4	OPRIT	-	-	M
Asigurare info service	S	4	OPRIT	-	-	A

8 Operarea

8.1 Rețeaua pornită

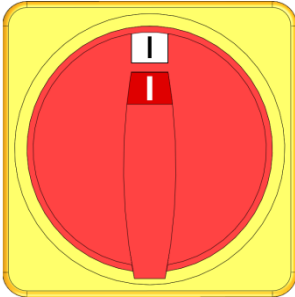


Fig. 26: Comutatorul principal

Pentru a porni aparatul de temperare acționați astfel:

1. Rotiți comutatorul principal la poziția „I“.
- Sistemul efectuează inițializarea aparatului. Pe ecran este afișat mesajul „Gata de funcționare“.

Operarea

8.2 Conectarea aparatelor modulare noi

Fereastra de inițializare

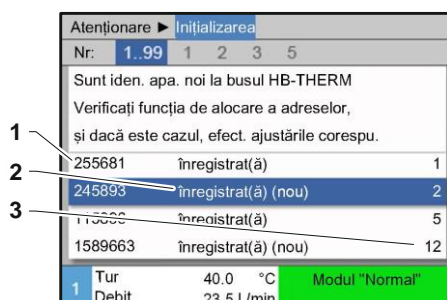


Fig. 27: Inițializarea

În cazul în care sistemul identifică un nou aparat modular, pe panoul de comandă sau pe dispozitivul separat apare o fereastră de inițializare.

Poz. nr.	Afișaj
1	ID GIF
2	Starea aparatului modular
3	Adresa aparatului modular

Setarea adresei

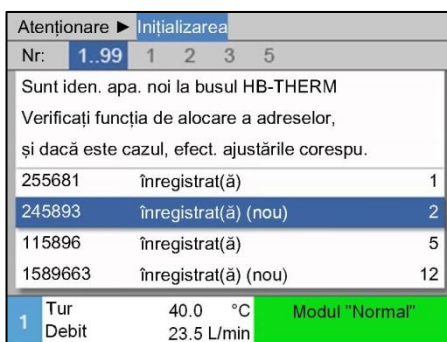


Fig. 28: Setarea adresei



INDICAȚIE!

Sistemul va alocă în mod automat o adresă liberă către aparatul modular.

Pentru modificarea adresei, acționați astfel:

1. Selectați aparatul modular dorit și setați **Adresa** dorită.



INDICAȚIE!

O adresă poate fi alocată o singură dată. Meniul nu poate fi părăsit dacă o adresă a fost alocată de mai multe ori.

Modificarea adresei

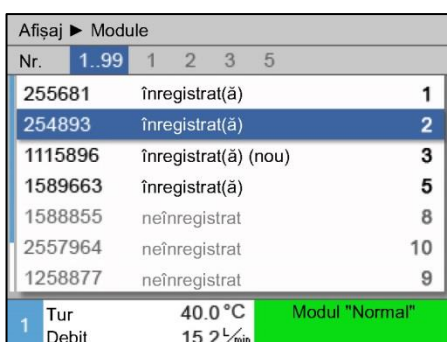


Fig. 29: Afișaj\valori reale

Pentru modificarea ulterioară a adresei, acționați astfel:

1. Accesați meniul **Afișaj \ Module**.
2. Selectați aparatul modular dorit și setați **Adresa** dorită.



INDICAȚIE!

În cazul aparatului modular selectat afișajul de stări luminează intermitent (și rapid) cu lumină verde.

8.3 Elemente speciale în cazul folosirii aparatelor modulare.

Tipurile de parametri:

În cazul aparatelor modulare sunt deosebite 2 tipuri de parametri:

- A parametri independenți de modul (poate fi setată doar valoarea „1..99“)
- M parametri dependenți de modul (valorile pot fi modificate în fiecare modul)



INDICAȚIE!

Setarea parametrilor ca parametri dependenți, sau independenți de modul poate fi efectuată din meniu (→ pagina 56)

S-a selectat nr. de modul „1..99“

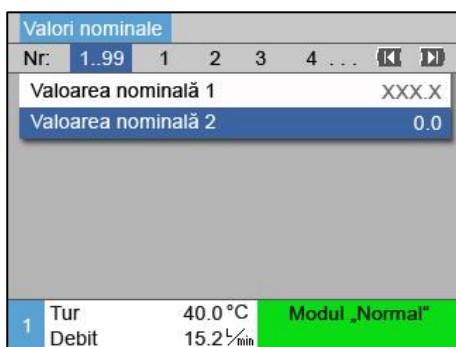


Fig. 30: Ex. valori nominale

În cazul în care ați selectat valoarea „1..99“, o valoarea unui parametru este marcată cu X (gri), dacă această setare nu este identică cu setarea din alte aparate modulare.

În caz contrar valoarea este afișată în culoarea neagră. (→ ex. Fig. 30)

Modificarea valorilor la toate aparatele modulare

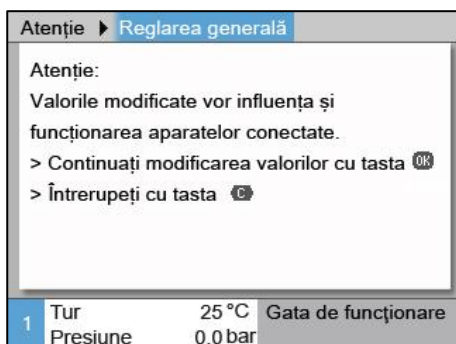


Fig. 31: Mesaj de avertizare în cazul modificării valorilor

Pentru efectuarea simultană a unei setări la toate aparatele modulare recunoscute, acționați astfel:

1. Folosiți tasta sau pentru selectarea nr. de modul „1..99“.
2. Selectați parametri doriți și apăsați tasta .
→ Confirmați mesajul de avertizare cu tasta .
3. Setați valoarea dorită și confirmați cu tasta .
→ Sistemul efectuează modificarea simultană a valorilor la toate aparatele modulare recunoscute.

Operarea

8.4 Folosirea aparatului singular ca modul

Un aparat singular poate fi folosit ca aparat modular. Operarea se realizează prin aparatul supraordonat Thermo-5 sau Panel-5.

Condiții prealabile

- echipament de completare ZC
- este logat numai un singur modul
- versiunea softului trebuie să fie mai nou ca SW51-2_1413



INDICAȚIE!

Numărul modulelor logate este afișat sub Afișaj/ Module.

Folosirea aparatului singular ca modul

Pentru controlarea aparatului singular ca modul, acționați astfel:

1. Opriți aparatul cu tasta .
2. Accesați meniul **Setare \ Oper. prin telecom.**
3. Setati parametrul **Controlarea aparatului ca modul** pe „PORNIT“.



INDICAȚIE!

Dacă parametrul **Controlarea aparatului ca modul** nu este disponibil, trebuie verificate condițiile prealabile.

- Aparatul repornește după confirmarea textului de atenționare cu tasta .
- Aparatul se logează la aparatul supraordonat Thermo-5 sau Panel-5 (→ pagină 66).

Folosirea aparatului singular ca modul

Pentru controlarea aparatului din nou ca aparat singular, acționați astfel:

1. Opriți aparatul prin controlul supraordonat Thermo-5 sau Panel-5.
 2. Navigați pe aparatul modular la **Meniu principal** cu tasta .
 3. Setati parametrul **Controlarea aparatului ca modul** pe „OPRIT“.
- Aparatul repornește după confirmarea textului de atenționare cu tasta .
 - Aparatul poate fi folosit din nou ca aparat singular.

8.5 Pornirea

8.5.1 Modul „Normal”

Pornirea aparatului separat



Fig. 32: Ecran de bază al aparatului separat

Pornirea separată a aparatelor modulare



Fig. 33: Afişajul implicit

Pornirea tuturor aparatelor modulare

M 2012-12-24, 10:15		HB-THERM						
Nr.	1..99	1	2	3	4	...	⏪	⏩
Nr	Soll	Ist	L _{min}	Vor	Rück	H/K		
1	OFF							
2	OFF							
3	OFF							
4	OFF							
5	OFF							
6	OFF							
7	OFF							
8	OFF							
1								Gata de funcționare

Fig. 34: Vizualizarea tabelului

Utilizarea aparatului în modul normal:

1. Apăsăți tasta .
→ Aparatul pornește în modul de funcționare definit. În cazul în care este necesar, umplerea și ventilarea aparatului au loc automat.
2. Asigurați-vă de faptul că funcțiile [Golire de formă](#), [Oprire-scurgeri](#), [2.val.nom.](#) și [Răcirea](#) sunt dezactivate.

Utilizarea aparatului în modul normal:

1. Selectați nr. modulului cu tasta sau .
2. Apăsăți tasta .
→ Aparatul pornește în modul de funcționare definit. În cazul în care este necesar, umplerea și ventilarea aparatului au loc automat.
3. Asigurați-vă de faptul că funcțiile [Golire de formă](#), [Oprire-scurgeri](#), [2.valoare nominală](#) și [Răcire](#) sunt dezactivate.



INDICAȚIE!

Dacă toate aparatele modulare sunt puse în funcțiune, folosiți tasta pentru oprirea tuturor aparatelor modulare.

Utilizarea aparatului în modul normal:

1. Folosiți tasta sau pentru selectarea nr. de modul „1..99”.
2. Apăsăți tasta .
→ Toate aparatele vor porni în modul de funcționare definit. Dacă este cazul, sistemul va inițializa automat umplerea și ventilarea aparatului.
3. Asigurați-vă de faptul că funcțiile [Golire de formă](#), [Oprire-scurgeri](#), [2.valoare nominală](#) și [Răcire](#) sunt dezactivate.

8.5.3 Palpator extern

Funcție (echipament suplimentar ZE)

Reglarea exactă a temperaturii unui consumator este posibilă prin racordarea unui senzor termic extern la aparat.

Preselectarea tipului de palpator extern

Setare ▶ Diverse		
Temperatura de răcire	35 °C	
Așteptarea după răcire	AUS	
Timp golire de formă	45 s	
Limit. golire de formă Temp.	70 °C	
T. de înt. gol.de formă d. start	90 s	
Timp decompresiune	5 s	
Tip palpator extern	J/Fe-CuNi	
Comutare palpator extern	autom.	
1 Tur	25 °C	Gata de funcționare
Presiune	0.0 bar	

Fig. 36: Setarea tipului de palpator extern



INDICAȚIE!

Tipul de palpator Pt 100 este recunoscut și setat automat. Toate celelalte tipuri de palpatoare trebuie setate manual.

Setarea palpatorului extern:

1. Accesați meniul **Setare \ Diverse**.
2. Setati parametrul **Tip palpator extern** pe tipul de palpator racordat.

Comutarea pe palpator extern

Setare ▶ Diverse		
Temperatura de răcire	35 °C	
Așteptarea după răcire	OPRIT	
Timp golire de formă	45 s	
Limit. golire de formă Temp.	70 °C	
T. de înt. gol.de formă d. start	90 s	
Timp decompresiune	5 s	
Tip palpator extern	J/Fe-CuNi	
Comutare palpator extern	autom.	
1 Tur	25 °C	Gata de funcționare
Presiune	0.0 bar	

Fig. 37: Comutare palpator extern

În cazul în care identifică un palpator extern, sistemul comută automat pe acesta. În cazul în care nu doriți asta, acționați astfel:

1. Accesați meniul **Setare \ Diverse**.
2. Setati parametrul **Comutare palpator extern** pe valoarea „manual“.



INDICAȚIE!

În cazul în care palpatorul extern se strică, la setarea **Comutare palpator extern** „autom.“ sistemul comută automat pe punctul de măsurare intern. În cazul setării „manual“ sistemul va afișa un mesaj de eroare.

Activarea, respectiv dezactivarea funcției de reglare a palpatorului extern

Funcții		
Răcire		
Golire de formă		
Palpator extern		
Operare prin telecomandă		
Oprire scurgeri		
2. Valoarea nominală		
Întreprupător orar		
Program-cadru		
1 Tur	25.0 °C	Gata de funcționare
Presiune	0.0 bar	

Fig. 38: Activarea palpatorului extern



INDICAȚIE!

Activarea și dezactivarea manuală a funcției de reglare a palpatorului extern este necesară doar în cazul în care parametrul **Comutare palpator extern** este setat pe valoarea „manual“.

Pentru a regla, respectiv pentru a opri palpatorul extern, acționați astfel:

1. Accesați meniul **Funcții**.
2. Alegeți funcția **Palpator extern** și activați, sau dezactivați această funcție cu tasta **OK**.

Funcția activă este indicată cu simbolul ✓.

Operarea

Identificare producție

Setare ▶ Reglare		
Param. D de regl. externă	11 s	
Încălzire/răcire	20 K	
Limit. poz. sist.de încălzire	100 %	
Limit. poziție sistem de răcire	100 %	
Filtru palpator extern	15.0 s	
Recunoaștere prag prod.	15 K	
Încălzirea rampei	OPRIT	
Răcirea rampei	OPRIT	
1 Tur	25 °C	Gata de funcționare
Presiune	0.0 bar	

Fig. 39: Recunoașterea pragului de producție

În cazul utilizării cu palpator extern apropiat de cavitate, este posibilă apariția unor oscilații termice survenite din cauza întreruperii producției. Dacă funcția de recunoaștere a producției este activă, aparatul va comuta pe funcția de reglare a turului în eventualitatea întreruperii producției. Oscilațiile termice sunt prevenite.

Pentru activarea și dezactivarea funcției de recunoaștere a producției, acționați astfel:

1. Accesați meniul **Setare \ Reglare**.
2. Setați parametrul **Recunoaștere prag. prod.** pe valoarea „15 K”.



INDICAȚIE!

Setarea implicită este „OPRIT”.

Defectarea palpatorului extern

În cazul în care palpatorul extern se strică, la setarea **Comutare palpator extern** „autom” sistemul comută automat pe punctul de măsurare intern. În cazul setării „manual” sistemul va afișa un mesaj de eroare.

8.5.4 Utilizarea cu 2. valoare nominală

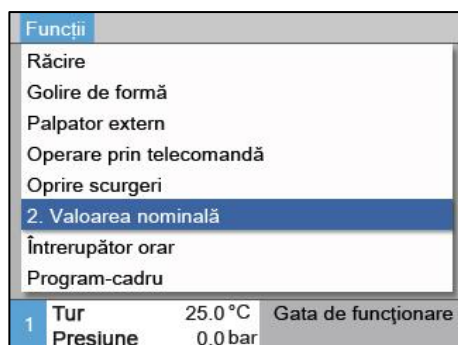



Fig. 40: 2. Activarea valorii nominale



INDICAȚIE!

Funcția 2. Valoare nominală este afișată doar în cazul în care parametrul 2. Valoare nominală este setat în meniul Valorile nominale la valoarea „0,0”.

Pentru activarea funcției „2. valoare nominală” acționați astfel:

1. Accesați meniul Funcții.
2. Selectați parametrul 2. Valoare nominală și activați-l cu tasta  .

Funcția activă este indicată cu simbolul  .

→ Aparatul comută în modul „2. Valoare nominală”. Valoarea nominală folosită pentru reglare va fi valoarea setată la „2. Valoare nominală”.

Operarea

8.5.5 Operarea prin telecomandă

Modul „Operare prin telecomandă” permite operarea aparatului de temperare cu semnale externe. Sistemul suportă două tipuri de semnale externe.



INDICAȚIE!

Pentru fixarea cu pini a diferitelor cabluri de interfață consultați → pagină 132.

Racordarea ghidajului extern (echipament suplimentar ZB)

Cu ajutorul unui contact extern fără potențial, aparatul de temperare

- poate fi pornit sau oprit.
- poate fi comutat între valoarea nominală 1 și valoarea nominală 2.
- poate inițializa sau opri programul-cadru.



INDICAȚIE!

Pentru ghidaj extern funcția **Operare prin telecom.** nu trebuie să fie pornită.

Activarea, respectiv dezactivarea modului „Operare prin telecomandă”.

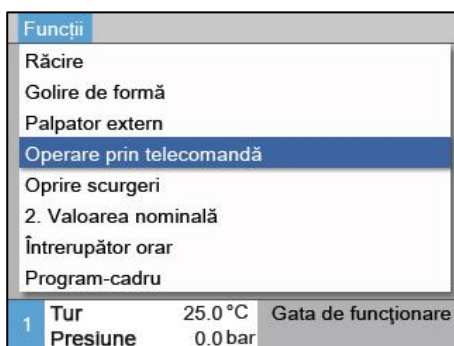


Fig. 41: Operarea prin telecomandă

Pentru activarea și dezactivarea modului de operare prin telecomandă, acționați astfel:

1. Accesați meniul **Funcții**.
2. Alegeți funcția **Operare prin telecomandă** și activați, sau dezactivați această funcție cu tasta

Funcția activă este indicată cu simbolul

→ Dacă funcția de operare prin telecomandă este activă, sistemul va afișa pe afișajul implicit simbolul



INDICAȚIE!

Dacă funcția de operare prin telecomandă este activă, parametri și funcțiile definite prin protocol sunt blocați.

Operarea

Setările modului de operare prin telecomandă (echipament suplimentar ZD, ZC, ZP, ZO)

Setare ▶ Operare prin telecomandă		
Adresa		1
Protocol		1
Ghidaj extern master		autonom
Rata de transfer		4800
Rata de transfer la busul CAN		250
Zecimală Debit CAN		PORNIT
Paritate		direct
Biți de date		8
1	Tur	25 °C
	Presiune	0.0 bar
Gata de funcționare		

Fig. 42: Setarea adresei și a protocolului

Setări rețea (Echipamentul suplimentar ZO)

... ▶ Configurație TCP/IP		
DHCP		da
Adresarea DHCP reușită		da
IP		10.100.0.154
Mască de subrețea		255.255.255.0
Standardgateway		10.100.0.1
Port		4840
Adresa Mac		ff:cc:dd:11:22:33
1	Tur	40.0 °C
	Presiune	0.0 bar
Gata de utilizare		

Fig. 43: Setări rețea

Operarea și supravegherea aparatului de temperare sunt posibile prin interfața serială.

Pentru comunicarea cu un dispozitiv de comandă extern efectuați următoarele setări:

1. Accesați meniul **Setare \ Operare prin telecomandă**.
2. Setati parametrul **Adresa** la valoarea dorită.
3. Setati parametrul **Protocol** la valoarea dorită.



INDICAȚIE!

Într-un interval o adresă setată poate apărea o singură dată.

Pentru comunicarea cu un dispozitiv de comandă extern prin rețea (OPC UA) efectuați următoarele setări:

1. Navigați la meniul **Setare \ Oper. prin telecom. \ TCP/IP Configurație**.
2. Setarea rețelei

Dacă aveți un server DHCP, trebuie să setați parametrul **DHCP** pe „da”. După acesta serverul DHCP va stabili o adresă IP.

Dacă serverul nu este DHCP, setările pentru parametrii **IP**, **Standardgateway** și **Mască de subrețea** trebuie setate manual.



INDICAȚIE!

Setările vor fi salvate la părăsirea unui meniu. Toate conexiunile active sunt conectate în mod automat.

Protocol OPC UA este activ și datele pot fi citite întotdeauna indiferent de setul de protocol. Pentru a putea scrie date suplimentare, trebuie setat protocol OPC UA 19 și oper. prin telecom. trebuie activat.

Operarea

Protocol	Utilizarea
HB	Comunicație internă (utilizare numai la configurația Folosire aparat ca modul)
0	Înregistrare text
1	Arburg, Billion, Bühler, Dr. Boy, Ferromatik Milacron, KraussMaffei, Negri Bossi, Sumitomo Demag, Wittmann Battenfeld, Zhafir
2	Sumitomo Demag (CAN)
4	Engel, Haitian
5	Stork
9	EUROMAP 66 (CANopen; Netstal, etc.)
14	MODBUS (mod RTU)
15	Profibus-DP
16	SPI (9600 8-N-1; 1. Adr. =1)
19	EUROMAP 82.1 (OPC UA)

8.6 Oprirea

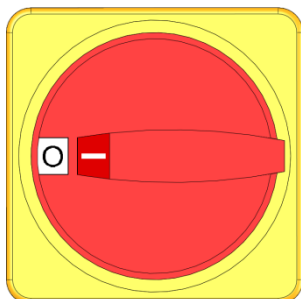


Fig. 44: Comutatorul principal


Oprirea fără decompresiune

Setare ▶ Diverse		
Temperatura de răcire	35 °C	
Așteptarea după răcire	OPRIT	
Timp golire de formă	45 s	
Limit. golire de formă Temp.	70 °C	
T. de înt. gol.de formă d. start	90 s	
Decompresiune aparat OPRIT	OPRIT	
Timp decompresiune	5 s	
Comutare palpator extern	J/Fe-CuNi	
1 Tur	25 °C	Gata de funcționare
Presiune	0.0 bar	

Fig. 45: Decompresiune aparat OPRIT

Oprire cu golire de formă

După utilizare opriți aparatul de temperaturare astfel:

1. Apăsați tasta  .
 - Procesul de răcire a aparatului de temperaturare durează până când temperatura de tur și de retur este mai mică, decât temperatura de oprire de urgență.
 - Apoi sistemul efectuează decompresiunea.
 - Ulterior acestei etape, aparatul de temperaturare se oprește. Pe afișajul modurilor de funcționare sistemul va afișa mesajul „Gata de funcționare“.
2. Rotiți comutatorul principal în poziția „0“.

Pentru oprirea aparatului de temperaturare fără decompresiune, acționați astfel:

1. Accesați meniul [Setare \ Diverse](#) .
2. Setări parametrul [Decompresiune aparat OPRIT](#) pe valoarea „OPRIT“.

Pentru oprirea aparatului de temperaturare cu golire de formă, acționați astfel:

1. Navigați la meniul [Setare \ Diverse](#) .
2. Setări parametrul [Decompresiune aparat OPRIT](#) pe valoarea „Evac. formă“.

Operarea

8.6.1 Răcirea și oprirea

Setare ▶ Diverse		
Temperatura de răcire	35 °C	
Așteptarea după răcire	OPRIT	
Timp golire de formă	45 s	
Limit. golire de formă Temp.	70 °C	
T. de înt. gol.de formă d. start	90 s	
Decompreseune aparat OPRIT	PORNIT	
Timp decompreseune	5 s	
Comutare palpator extern	J/Fe-CuNi	
1 Tur	25 °C	Gata de funcționare
Presiune	0.0 bar	

Fig. 46: Temperatura de răcire

Funcții		
Răcire		
Golire de formă		
Palpator extern		
Operare prin telecomandă		
Oprire scurgeri		
2. Valoarea nominală		
Înterupător orar		
Program-cadru		
1 Tur	25.0 °C	Gata de funcționare
Presiune	0.0 bar	

Fig. 47: Activarea funcției de răcire.

Dacă este cazul, înainte de activarea funcției „Răcire” setați temperatura și durata de răcire din cadrul acestei funcții.

1. Accesați meniul **Setare \ Diverse**.
2. Setați parametrul **Temperatura de răcire** la valoarea dorită.
3. Setați parametrul **Așteptare după răcire** la valoarea dorită.

Pentru inițializarea funcției de răcire acționați astfel:

1. Accesați meniul **Funcții**.
2. Selectați funcția **Răcire** și activați această funcție cu tasta



Funcția activă este indicată cu simbolul



INDICAȚIE!

În cazul în care după activarea funcției „Răcire” activați și funcția „Golire de formă”, aparatul va efectua golirea de formă înainte de oprire.

8.6.2 Golirea de formă

Setare ▶ Diverse		
Temperatura de răcire	35 °C	
Așteptarea după răcire	OPRIT	
Timp golire de formă	45 s	
Limit. golire de formă Temp.	70 °C	
T. de înt. gol.de formă d. start	90 s	
Decompresiune aparat	OPRIT	
Decompresiune	5 s	
Comutare palpator extern	J/Fe-CuNi	
1 Tur	25 °C	Gata de funcționare
Presiune	0.0 bar	

Fig. 48: Setarea timpului golirii de formă

Funcții		
Răcire		
Golire de formă		
Palpator extern		
Operare prin telecomandă		
Oprire scurgeri		
2. Valoarea nominală		
Înterupător orar		
Program-cadru		
1 Tur	25.0 °C	Gata de funcționare
Presiune	0.0 bar	

Fig. 49: Activarea funcției „Golire de formă”

Dacă este cazul, înainte de activarea funcției de golire de formă, setați durata dorită a acestui proces.

1. Accesați meniul **Setare \ Diverse**.
2. Setați parametrul **Timp golire de formă** la valoarea dorită.

Pentru inițializarea funcției „Golire de formă” acționați astfel:

1. Accesați meniul **Funcții**.
2. Selectați funcția **Golire de formă** și activați această funcție cu tasta **OK**.

Funcția activă este indicată cu simbolul ✓.

→ Înainte de efectuarea operațiunii de golire de formă, aparatul se răcește la 70 °C.

→ Consumatorul și conductele sunt golite prin aspirare și decompresate.

→ Apoi, aparatul de temperare se oprește.



INDICAȚIE!

Înainte de deschiderea racordurilor dintre aparatul de temperare și consumator asigurați-vă că presiunea este de 0 bar.

Cantitatea care urmează a fi golită este evacuată prin orificiul de evacuare a apei reci, respectiv a apei de sistem.

Operarea

8.6.3 Golirea de formă cu aer comprimat

Echipment suplimentar ZG

Această funcție este folosită pentru golirea cu aer comprimat a consumatorilor și conductelor racordate, care apoi sunt decomprimate. Inițializarea golirii de formă (→ pagină 79).

Golirea prin orificiul de evacuare a apei reci și a apei de sistem

Setare ▶ Diverse	
Durata spălării	0.5 s
Limitare timp de umplere	30 s
Limitare de temperatură	105 °C
Temp. oprire de sigur.	70 °C
Temp. max. la aerisire	100 °C
Funcția 3 Valoarea nominală	OPRIT
Cit. cnct. ext., rețea PORNITĂ	OPRIT
Golire formă cu aer compr.	Scurgere
1 Tur	25 °C
Presiune	0.0 bar
Gata de funcționare	

Fig. 50: Golirea de formă cu aer comprimat

Setarea ieșirii pentru golire:

1. Accesați meniul **Setare \ Diverse**.
2. Setati parametrul **Golire formă cu aer compr.** pe valoarea „Scurgere“.

Golirea prin orificiul de evacuare a aerului comprimat

Setarea ieșirii pentru golire:

1. Accesați meniul **Setare \ Diverse**.
2. Setati parametrul **Golire formă cu aer compr.** pe valoarea „Rezervor“.



INDICAȚIE!

Racordați rezervorul eliberat de orice presiune sau sistemul de scurgere la orificiul de evacuare a aerului comprimat.

8.7 Oprirea de urgență

În cazurile de pericol aparatul trebuie oprit cât se poate de repede, și trebuie decuplat de la sursa de alimentare.

Oprirea de urgență

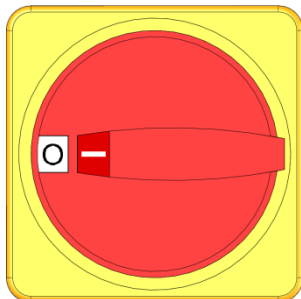


Fig. 51: Comutatorul principal

După operațiunile de salvare

În caz de pericol acționați astfel:

1. Rotiți comutatorul principal în poziția „0”.
2. Deconectați toate polurile surselor de alimentare externe și asigurați contra pornirii accidentale
3. Dacă este cazul îndepărtați persoanele din zona de pericol, și acordați primul ajutor.
4. Dacă este cazul, apelați numărul de urgență și solicitați ajutorul unui medic și al pompierilor.
5. Anunțați persoana responsabilă.
6. În funcție de gravitatea situației, anunțați autoritățile competente.
7. Însărcinați personalul specializat cu eliminarea defecțiunilor și a pericolelor.



AVERTIZARE!

Pericol de viață din cauza repornirii prea devreme!

Repornirea aparatului constituie pericol de viață și de deteriorare a bunurilor.

Din acest motiv:

- înainte de repornirea aparatului asigurați-vă de faptul că în zona de pericol nu se află nici o persoană.

8. Verificați starea de funcționare a aparatului înainte de repornire.

Operarea

8.8 Definirea permisiunilor de acces

8.8.1 Setarea profilului utilizatorului

Funcție

Meniurile, funcțiile și parametri profilului de utilizator sunt active sau inactive, în scopul prevenirii utilizării necorespunzătoare a aparatului și a asigurării transparenței.

Deosebirea profilelor de utilizator

Sunt deosebite următoarele profile de utilizator:

Profil utilizator	Prescurtare	Utilizator/caracteristică
Standard	S	Pentru utilizatorul standard
Extins	E	Pentru instalatorul aparatului
Întreținere	U	Pentru producător și pentru personalul de service autorizat de acesta.

Setarea profilelor de utilizator

Profil		
Profil utilizator		întreținere
Aprobarea utilizării		2
Cod		
Limba		Română
Zgomotul tastelor		5
1	Tur Presiune	25 °C 0.0 bar
		Gata de funcționare

Fig. 52: Profil utilizator

Setarea profilului de utilizator:

1. Accesați meniul **Profil**.
2. Selectați parametrul **Profil utilizator**.
3. Introduceți codurile de acces.
4. Setați profilul de utilizator dorit.

8.8.2 Setarea autorizării utilizatorului

Funcție



Nivelele de autorizare a utilizatorilor sunt folosite pentru definirea funcțiilor sau a valorilor, care urmează a fi modificate. În cazul în care încercați să modificați o valoare blocată, sistemul va afișa pe ecran mesajul de avertizare corespunzător.

Nivele de autorizare a utilizatorilor

Nivel	Aprobarea utilizării
0	Acces refuzat
1	Acces la funcții
2	Acces la valorile nominale
3	Acces la setări și la supraveghere
4	Acces la service

Operarea

Autorizația unică

1. Selectați parametrul blocat și apăsați tasta . Sistemul va afișa un mesaj de avertizare pe ecran.
2. Apăsați tasta .
3. Introduceți codurile de acces.



INDICAȚIE!

Autorizația unică este valabilă doar pe durata afișării imaginii implicite pe ecran.

Autorizația permanentă

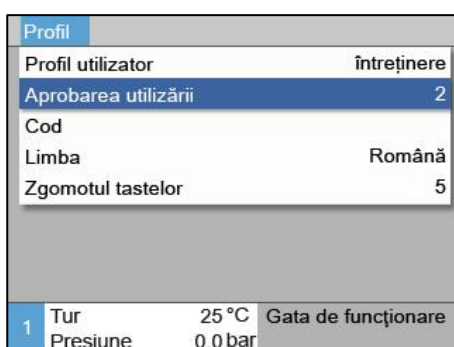



Fig. 53: Aprobarea utilizării

1. Accesați meniul **Profil**.
2. Selectați parametrul **Aprobarea utilizării** și apăsați tasta .
3. Introduceți codurile de acces.
4. Setați parametrul **Aprobarea utilizării** la valoarea dorită.

8.8.3 Modificarea codului de acces

Codul de acces este alcătuit din cifrele 1, 2, 3 și 4.

La livrarea aparatului codul de acces este 1234.



INDICAȚIE!

Pentru a proteja aparatul împotriva utilizării necorespunzătoare, vă rugăm modificați codul de acces imediat după punerea în funcțiune a aparatului.

În cazul în care pierdeți codul de acces valabil, vă rugăm adresați-vă reprezentanței HB-Therm.

Modificarea codului de acces

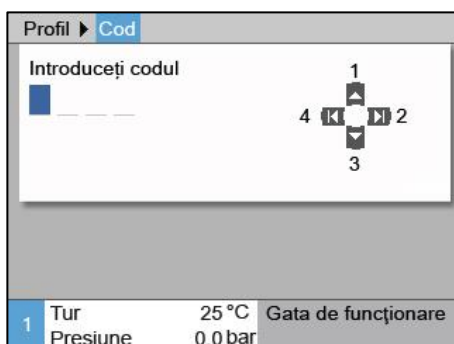



Fig. 54: Introduceți codul

Modificarea codului de acces:

1. Accesați meniul **Profil**.
2. Selectați parametrul **Cod** și apăsați tasta .
3. Introduceți codurile de acces valabile.
4. Introduceți noile coduri de acces.
5. Confirmați noile coduri de acces.

Operarea

8.9 Setări

8.9.1 Setarea fusului orar, a datei și a orei

Setarea fusului orar

La livrarea aparatului, data și ora sunt setate după ora central-europeană. În țările în care se aplică un alt fus orar, data și ora trebuie setate manual înainte de punerea în funcțiune, astfel:

1. Accesați meniul **Setare\Data/Ora** .
2. Setați parametrul **Fus orar** la *fusul orar corespunzător*.

Setarea datei și a orei

Setare ► Data/ora			
Ora		11:28	
Data		Mi 2017-08-02	
Fus orar		CET	
Trecerea la ora de vară/iarnă		autom.	
Fus orar offset UTC		01:00	
1	Tur	25.0 °C	Gata de utilizare
	Presiune	0.0 bar	

Fig. 55: Setarea datei/orei

În cazul în care fusul orar aplicabil nu este inclus în lista parametrilor, data și ora trebuie setate astfel:

1. Accesați meniul **Setare\Data/Ora** .
2. Setați parametrul **Ora** la valoarea corectă.
3. Setați parametrul **Data** la valoarea corectă.



INDICAȚIE!

În cazul în care fusul orar nu este disponibil, trecerea de la ora de vară la cea de iarnă, și invers, se va efectua manual.

Trecerea la ora de vară și de iarnă

În cazul fusului orar disponibil, trecerea la ora de vară, respectiv la cea de iarnă va avea loc automat.

Pentru dezactivarea acestei funcții automate acționați astfel:

1. Accesați meniul **Setare\Data/Ora** .
2. Setați parametrul **Trecere ora de vară/iarnă** pe valoarea „manual“ .

8.9.2 Definirea punctelor de măsurare interne

Funcție

Dotarea serială a aparatului de temperare include senzori termici montate la circuitele de tur și de retur.

Una dintre aceste două puncte de măsurare este asociată reglorului intern, ca valoare reală.

Preselectarea senzorului termic intern

Setare ▶ Reglare			
Punct de măsurare intern		Tur	
Auto-Tuning		OPRIT	
Modul de utilizare „Regulator”		autom.	
Param. P de regl. internă		15.0 K	
Param. I de regl. internă		25 s	
Param. D de regl. internă		OPRIT	
Gradul de perturbare		OPRIT	
Param. P de regl. externă		150 K	
1	Tur	25 °C	Gata de funcționare
	Presiune	0.0 bar	

Fig. 56: Setarea punctului de măsurare intern

Pentru a modifica senzorul termic intern acționați astfel:

1. Accesați meniul **Setare \ Reglări**.
2. Setați parametrul **Punct de măsurare intern** la valoarea dorită.

Operarea

8.9.3 Setarea întrerupătorului orar

Funcție

Întrerupătorul orar poate fi folosit pentru pornirea, respectiv pentru oprirea aparatului de temperare la data și la ora dorite.

Activarea, respectiv dezactivarea funcției „Întrerupător orar”.

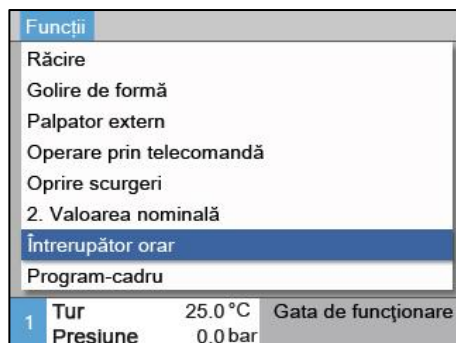


Fig. 57: Activarea, respectiv dezactivarea funcției „Întrerupător orar”.

Pentru a porni, respectiv pentru a opri întrerupătorul orar, acționați astfel:

1. Accdesați meniul **Funcții**.
2. Alegeți funcția **Întrerupător orar** și folosiți tasta **OK** pentru activarea, respectiv pentru dezactivarea acestei funcții.
Funcția activă este indicată cu simbolul .
→ Aparatul se pornește, respectiv se oprește în momentul atingerii timpului de pornire, respectiv de oprire.
→ Întrerupătorul orar activ este marcat pe ecranul implicit cu simbolul .

Setarea timpilor de pornire și de oprire

Setare ▶ Întrerupător orar			
Ora		10:15	
Data		M 2012-12-24	
activ	L-V	PORNIT	07:00
activ	L-V	OPRIT	18:00
inactiv	L-V	OPRIT	06:00
inactiv	L-V	OPRIT	06:00
inactiv	L-V	OPRIT	06:00
inactiv	L-V	OPRIT	06:00
1	Tur	25 °C	Gata de funcționare
	Presiune	0.0 bar	

Fig. 58: Setările întrerupătorului orar

Setarea timpilor de pornire și de oprire la o anumită zi, acționați astfel:

1. Accesați meniul **Setări \ Întrerupător orar**.
2. Setați parametrul **Data** la ziua/zilele dorită/dorite.
3. Setați parametrul **Ora pornirii** la ora dorită pentru ziua dorită.



INDICAȚIE!

În cazul în care o dată este setată la „Inactiv”, ora de pornire programată devine tot inactivă. În cazul în care toate datele sunt setate la „Inactiv”, funcția **Întrerupător orar** nu va apare în meniul **Funcții**.

8.9.4 Setarea programului-cadru

Funcție

Programul-cadru poate fi folosit pentru setarea unui profil termic, care poate consta maxim din zece pași. În cazul programului-cadru rulat valoarea nominală se schimbă în funcție de temperaturile și intervalele definite în fiecare etapă a programului.

Setarea programului-cadru

Setare ▶ Program-cadru			
Criteriu program-cadru		Valoare nominală	
Închidere program-cadru		OPRIT	
Pas 1	activ	105.0 °C	00:05
Pas 2	activ	120.0 °C	00:10
Pas 3	inactiv	0.0 °C	00:00
Pas 4	inactiv	0.0 °C	00:00
Pas 5	inactiv	0.0 °C	00:00
Pas 6	inactiv	0.0 °C	00:00
1	Tur	25 °C	Gata de funcționare
	Presiune	0.0 bar	

Fig. 59: Setările programului-cadru

Pentru setarea individuală a programului-cadru, acționați astfel:

1. Accesați meniul **Setare \ Program-cadru**.
2. Setati parametrul **Criteriu program-cadru** la valoarea dorită.
 - **Criteriu program-cadru** este parametrul folosit pentru definirea faptului dacă înainte de trecerea la următoarea operațiune trebuie atinsă valoarea nominală, sau și cea reală a temperaturii.
3. Setati parametrul **Închidere program-cadru** la valoarea dorită.
 - **Închidere program-cadru** este folosit pentru definirea modului de funcționare după închiderea programului-cadru
 - „OPRIT“ → aparatul se oprește
 - „Început“ → continuare cu etapa 1
 - „continuare“ → continuare cu ultima valoare nominală
4. Setati pentru fiecare etapă **Temperatura** și **Ora** dorită.



INDICAȚIE!

În cazul în care o etapă este setată pe „Inactiv“, valorile programate nu vor afecta programul-cadru. În cazul în care toate etapele sunt setate pe „Inactiv“, programul-cadru nu va apărea în meniul **Funcții**.

Operarea

Inițializarea programului-cadru

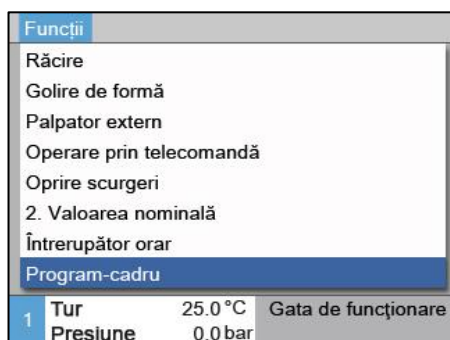


Fig. 60: Program-cadru

Pentru inițializarea programului-cadru, acționați astfel:

1. Accesați meniul **Funcții**.
 2. Alegeți funcția **Program-cadru** și folosiți tasta **OK** pentru activarea sau dezactivarea acestei funcții. Funcția activă este indicată cu simbolul .
- Programul-cadru pornește cu etapa 1. Pe afișajul implicit va apărea simbolul și lângă acesta sistemul va indica numărul etapei curente din program.



INDICAȚIE!

Pornirea și oprirea programului-cadru este posibilă și printr-un contact fără potențial (echipament suplimentar ZB)

Oprirea programului-cadru

Pentru oprirea programului-cadru activ, acționați astfel:

1. Accdesați meniul **Funcții**.
2. Alegeți funcția **PAUZĂ Rampă** și folosiți tasta **OK** pentru activarea, respectiv pentru dezactivarea acestei funcții. Funcția activă este indicată cu simbolul .

8.9.5 Schimbarea ciclică a apei de sistem

Pe durata utilizării aparatului apa introdusă prin orificiul de intrare a apei reci, respectiv a apei de sistem rămâne în circuitul aparatului de temperare. În cazul utilizării a unui aparat de procesare a apei de tip Treat-5 sau a unei instalații de procesare a apei se recomandă activarea funcției de schimbare ciclică a apei de sistem.



ATENȚIE!

Setările necorespunzătoare pot cauza pagube!

Dacă în circuitul de schimbare ciclică a apei se folosește apă de calitate necorespunzătoare, este posibilă depunerea de murdărie sau de calcar în sistem.

Din acest motiv:

- folosiți sistemul de schimbare ciclică a apei numai cu apă procesată în mod corespunzător.

Pornirea, respectiv oprirea sistemului ciclic de schimbare a apei de sistem

Setare ▶ Diverse	
Comutare palpator extern	autom.
Blocare repomire	OPRIT
Spülintervall	30 min
Durata spălării	0.5 s
Limitare timp de umplere	30 s
Limitare de temperatură	105 °C
Temp. oprire de sigur.	70 °C
Temp. max. la aerisire	100 °C
1 Tur	25 °C
Presiune	0.0 bar
Gata de funcționare	

Fig. 61. Setarea intervalului de spălare

Pentru pornirea, respectiv oprirea funcției de schimbare ciclică a apei de sistem, acționați astfel:

1. accesați meniul **Setare \ Diverse**.
2. Setați parametrul **Interval de spălare** la valoarea dorită.



INDICAȚIE!

Vă recomandăm setarea intervalului de spălare la 30 de minute, caz în care la utilizarea în mod obișnuit a aparatului, substanța din circuit este schimbată la 1–2 zile.

Setarea implicită este „OPRIT” (funcția de schimbare a apei de sistem este dezactivată).

Operarea

8.10 Supravegherea procesului

8.10.1 Supravegherea valorilor maxime

Funcție

Valorile maxime aplicabile în cazul procesului de supraveghere sunt setate la nivelul implicit automat după fiecare pornire a aparatului, în funcție de nivelul de supraveghere setat.



INDICAȚIE!

Afișajul modulelor de funcționare iluminează intermitent cu lumină verde până ce are loc setarea valorilor maxime.

Setarea supravegherii

Supraveghere		
Temperatura		▶
Debit		▶
Date instrumente		▶
Supraveghere		autom.
Treapta de supraveghere		dur
Resetarea supravegherii		nu
Limitarea alertelor la pornire		plin
Funcția „Contact alarmă”		NO1
1 Tur	25 °C	Gata de funcționare
Presiune	0.0 bar	

Fig. 62: Supravegherea

În cazul în care nu doriți ca setarea valorilor să fie efectuată automat, acționați astfel:

1. Accesați meniul **Supraveghere**.
2. Setati parametrul **Supraveghere** pe valoarea „manual” sau pe valoarea „OPRIT”.



INDICAȚIE!

Dacă funcția de supraveghere este setată pe valoarea „OPRIT” sistemul nu va supraveghea procesul. Asta poate cauza oprirea inutilă a aparatului.

Valori de referință la setarea manuală a valorilor maxime

Pot fi folosite următoarele valori maxime:

Valoare de referință pentru	Abatere termică	Diferență termică
Piese de precizie	3–5 K	2–3 K
Piese fără precizie	5–10 K	3–5 K

Resetarea supravegherii

Supraveghere		
Temperatura		▶
Debit		▶
Date instrumente		▶
Supraveghere		autom.
Treapta de supraveghere		dur
Resetarea supravegherii		nu
Limitarea alertelor la pornire		plin
Funcția „Contact alarmă”		NO1
1 Tur	25 °C	Gata de funcționare
Presiune	0.0 bar	

Fig. 63: Resetarea supravegherii

Pentru ajustarea automată a valorilor maxime pe durata utilizării aparatului, acționați astfel:

1. Meniuseite **Supraveghere** aufrufen.
2. Setati parametrul **Resetarea supravegherii** pe valoarea „da”.
3. Apăsați tasta **OK**.



INDICAȚIE!

Parametri setați pe valoarea „OPRIT” nu sunt ajustați.

Setarea nivelului de supraveghere

Supraveghere			
Temperatura			▶
Debit			▶
Date instrumente			▶
Supraveghere		autom.	
Treapta de supraveghere		dur	
Resetarea supravegherii		nu	
Limitarea alertelor la pornire		plin	
Funcția „Contact alarmă”		NO1	
1	Tur	25.0 °C	Gata de utilizare
	Presiune	0.0 bar	

Fig. 64: Treapta de supraveghere

Definirea intervalului de toleranță se efectuează cu parametrul **Treapta de supraveghere** și poate fi ajustat astfel:

1. Accesați meniul **Supraveghere**.
2. Setați parametrul **Treapta de supraveghere** pe valoarea „fin”, „mediu” sau „dur”.

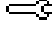
Valorile limită referitoare la temperatură, debit și presiune sunt calculate în baza tabelului de mai jos:

Denumire	Treapta de supraveghere						Relație
	fin		mediu		dur		
	Factor	min	Factor	min	Factor	min	
Diferență la valorile nominale-reale superioare	0.01	1.0 K	0.05	5.0 K	0.1	10 K	Temperatura nominală
Diferență la valorile nominale-reale inferioare	0.01	1.0 K	0.05	5.0 K	0.1	10 K	
Diferență tur-retur	1.1	1.0 K	1.5	5.0 K	2.0	10 K	Diferența tur-retur
Diferență tur-extern	1.1	1.0 K	1.5	5.0 K	2.0	10 K	Diferența tur extern
Debit intern max.	1.2	-	1.4	-	1.7	-	Debit intern
Debit intern min.	0.8	0.5 L/min	0.6	0.5 L/min	0.3	0.5 L/min	
Debit extern 1..8 max.	1.2	-	1.4	-	1.7	-	Debit extern 1..8
Debit extern 1..8 min.	0.8	0.5 L/min	0.6	0.5 L/min	0.3	0.5 L/min	

Operarea

8.10.2 Observarea gradului de uzură a pompei

Funcție (echipament suplimentar ZU)

Funcția de observare a gradului de uzură a pompei este folosită pentru observarea permanentă a stării pompei. În cazul în care valoarea definită este diferită de parametrul **Starea min. a pompei**, sistemul va afișa un mesaj de avertizare, și va afișa simbolul  pe afișajul implicit.

Verificarea stării actuale a pompei

Afișaj ▶ Valori reale	
Dif. de presiune la pompă	-- bar
Faza de curent L1	0.0 A
Faza de curent L2	0.0 A
Faza de curent L3	0.0 A
Starea pompei	-- %
Întreținerea agentului termic	-- %
Întreținere pompă	-- %
Întreținere sist. de încălzire	-- %
1 Tur	25 °C
Presiune	0.0 bar
Gata de funcționare	

Fig. 65: Starea pompei

Pentru verificarea stării actuale a pompei, acționați astfel:

1. Accesați meniul **Afișaj \ Valori reale**.
2. Citiți valoarea parametrului **Starea pompei**.



INDICAȚIE!

Starea pompei este identificată și afișată după aproximativ 30 de minute de la pornirea aparatului. Înainte de afișarea stării, pe ecran apare simbolul „--%”.

Setarea valorii maxime a stării pompei

Supraveghere ▶ Debit	
Debit intern max.	OPRIT
Debit intern min.	--
Starea min. a pompei	60 %
1 Tur	25 °C
Presiune	0.0 bar
Gata de funcționare	

Fig. 66: Valoarea minimă a stării pompei.

Pentru setarea acestei valori aplicabile la starea pompei, acționați astfel:

1. Accesați meniul **Supraveghere \ Debit**.
2. Setati parametrul **Starea min. a pompei** la valoarea dorită.

8.10.3 Optimizarea reglorului

Funcție

Parametri reglorului se optimizează automat, imediat după identificarea unei modificări în circuitul de temperare sau a unei operări necorespunzătoare a reglorului.

De obicei, setarea manuală a parametrilor de reglare nu este necesară.

Optimizarea automată a reglorului

Pe durata optimizării automate a reglorului este posibilă apariția unor oscilații termice. Procesul de optimizare este indicat pe afișajul implicit cu simbolul **AT**.

În cazul în care puterea de răcire, respectiv de încălzire nu este suficientă pentru efectuarea unei optimizări a reglorului, sistemul va întrerupe acest proces în maxim 30 de minute.



INDICAȚIE!

Dacă ulterior optimizării reglorului calitatea este în continuare nesatisfăcătoare, vă rugăm contactați cea mai apropiată reprezentanță HB-Therm (→ www-hb-therm.ch).

Operarea

8.11 Fereastra Explorer

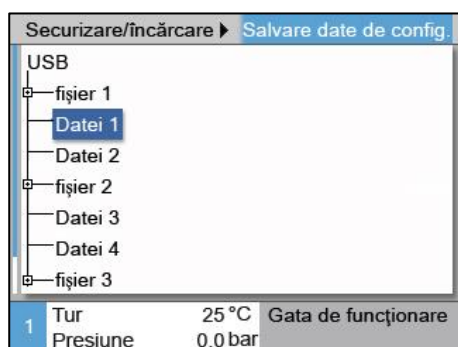
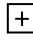





Fig. 67: Exemplu de fereastră Explorer

În fereastra Explorer sunt afișate folderele și fișierele de pe suportul de date USB conectat.

- Folderele marcate cu  pot fi deschise cu tasta .
- Folderele marcate cu  pot fi închise cu tasta .



INDICAȚIE!

În funcție de numărul fișierelor și al folderelor de pe suportul de date USB, afișarea structurii folderelor poate dura câteva minute.



INDICAȚIE!

Sistemul de comandă nu permite crearea, ștergerea sau prelucrarea folderelor de pe suportul de date USB.

8.12 Salvarea/încărcarea

Funcție

Prin meniul **Salvare/încărcare** puteți salva diferite date pe un suport de date cu conexiune USB, respectiv puteți importa date de pe un astfel de dispozitiv USB. Această funcție permite transferarea datelor de pe un dispozitiv pe altul.

În cazul unei defecțiuni datele de service, care sunt utile reprezentanței HB-Therm pentru diagnosticul defecțiunii pot fi încărcate on Stick USB.



ATENȚIE!

Setările necorespunzătoare pot cauza pagube!

Încărcarea parametrilor necorespunzători sau a datelor de configurare greșite poate cauza funcționarea necorespunzătoare, sau blocarea completă a aparatului.

Din acest motiv:

- încărcați numai date destinate utilizării cu acest aparat.



INDICAȚIE!

La salvarea datelor parametrilor, profilul de utilizator setat va fi salvat în fișierul respectiv. La încărcarea datelor prin conectare, datele care vor fi încărcate vor fi numai datele profilului de utilizator salvat și a profilelor de utilizator subordonate acestuia.



INDICAȚIE!

Pot fi folosite numai stick-uri de memorii USB care sunt formate în formatul de fișiere FAT32.

Salvarea datelor

Salvarea/încărcarea		
Înregistrare USB		
Încărc. date de config.		
Salvare date de config.		
Încărc. date de parametri		
Salvarea datelor de parametri		
Salv. date eroare și de oper.		
Salvați datele verif. calității		
Asigurare info service		
1	Tur	40.0 °C
	Presiune	0.0 bar
Gata de utilizare		

Fig. 68 Salvarea datelor

Pentru salvarea datelor de pe aparat pe un dispozitiv cu conexiune USB, acționați astfel:

1. Accesați meniul **Salvare/încărcarea**.
 2. Conectați suportul de date USB la portul frontal.
 3. Selectați datele pe care doriți să le salvați, și confirmați salvarea acestora cu tasta **OK**.
 4. În fereastra de exportare selectați directorul dorit și confirmați selecția cu tasta **OK**.
- Fișierul selectat este salvat în directorul dorit de pe suportul de date USB.



INDICAȚIE!

Informațiile service salvate conțin toate datele relevante pentru service (date de configurații, valorile parametrilor, etc.) necesare pentru diagnosticul defecțiunii.

Operarea

Încărcarea datelor



Fig. 69 Încărcarea datelor

Pentru încărcarea datelor de pe dispozitivul de conexiune USB pe aparat, acționați astfel:

1. Accesați meniul **Salvarea/încărcarea**.
2. Conectați suportul de date USB la portul frontal.
3. Selectați datele pe care doriți să le încărcați, și confirmați salvarea acestora cu tasta **OK**.
4. În fereastra de exportare selectați directorul și datele dorite și confirmați selecțiile cu tasta **OK**.

→ Datele sunt încărcate pe aparat. În cazul în care valorile încărcate se situează în afara intervalului permis, ele vor fi resetate la nivelul implicit.

Denumirea fișierelor

Fișierele de pe suportul USB sunt denumite automat de sistem, conform exemplelor menționate în continuare.

Info service

Ex. **Serviceinfo_2017-03-10_15-26-08**

Datele de configurare

Ex. **HB 160 Z1 8 4M A2 400 1 [1].csv**

Datele de parametri

Ex. **Par HB 160 Z1 1 [1].csv**

Datele de eroare și de operare

Ex. **BD HB 160 Z1 1 [1].csv**

¹ Este alocat automat un index, imediat după denumirea fișierului

8.12.1 Datele instrumentelor

Funcție

Pot fi definite maxim 10 seturi de date de instrumente, cu salvarea pe aparat a parametrilor de instrumente definiți.

Parametri specifici pentru instrument

Setul de date de instrumente include parametri:

Parametri	Observații
Nr. instrument	Denumirea instrumentului, max. 7 caractere
Valoarea nominală 1	
Dif. la val. nom. -reale sup.	
Dif. la val. nom. -reale inf.	
Diferența tur-retur	
Diferență tur-extern	
Debit intern max.	
Debit intern min.	

Salvare date de instrumente



Fig. 70: Salvare date de instrumente

Pentru alocarea valorilor maxime setate (temperatura și debit) și a valorii nominale 1 la setul de date de instrumente, acționați astfel:

1. Accesați meniul **Supraveghere \ Date de instrumente \ Instrumente 1..10**.
 2. Selectați parametrul **Salvare date de instrumente** și confirmați selecția cu tasta **OK**.
- Valorile maxime (temperatura și debitul) și valoarea nominală 1 sunt salvate în setul de date de instrumente.

Încărcare date de instrumente



Fig. 71: Încărcare date de instrumente

Pentru încărcarea setului de date de instrumente ca valori maxime (temperatura și debitul), respectiv ca valoarea nominală 1, acționați astfel:

1. Accesați meniul **Supraveghere \ Date de instrumente \ Instrumente 1..10**.
 2. Selectați parametrul **Încărcare date de instrumente**.
 3. Apăsăți tasta **OK**.
- Parametri din setul de date de instrumente selectați sunt încărcăți ca valori maxime, respectiv ca valoarea nominală 1.
- Parametri setați pe „-“ nu sunt încărcăți



INDICAȚIE!

În cazul încărcării datelor de instrumente, opțiunea „Supraveghere” comută automat pe valoarea „manual”.

Operarea

Exportare date de instrumente



Fig. 72: Exportare date de instrumente

Importare date de instrumente



Fig. 73: Importare date de instrumente

Denumirea fișierelor

Pentru exportarea setului de date de instrumente selectat pe un dispozitiv cu conexiune USB, acționați astfel:

1. Conectați suportul de date USB la portul frontal.
2. Accesați meniul **Supraveghere \ Date de instrumente \ Instrumente 1..10**.
3. Selectați parametrul **Exportare date de instrumente** și confirmați selecția cu tasta **OK**.
4. În fereastra de exportare selectați directorul dorit și confirmați selecția cu tasta **OK**.

→ Fișierele din directorul selectat sunt salvate pe suportul de date USB.

Pentru importarea setului de date de instrumente selectat de pe un dispozitiv cu conexiune USB, acționați astfel:

1. Conectați suportul de date USB la portul frontal.
2. Accesați meniul **Supraveghere \ Date de instrumente \ Instrumente 1..10**.
3. Selectați parametrul **Importare date de instrumente** și confirmați selecția cu tasta **OK**.
4. În fereastra de exportare selectați directorul și datele dorite și confirmați selecțiile cu tasta **OK**.

→ Date sunt salvate în setul de date de instrumente de pe aparat.

În momentul exportării, pe suportul de date USB, respectiv în momentul importării, sunt create fișiere cu denumirile menționate mai jos.

Ex. **E512XB [1].csv**

↑ ↑
 Index 1
 numele de instrument introdus

¹ Este alocat automat un index, imediat după denumirea fișierului

8.12.2 Înregistrarea datelor reale

Funcție

Dacă funcția **Înregistrare USB** este activă, valorile selectate în **Setare \ Înregistrare** sunt inscripționate pe suportul de da-te USB. Sistemul creează zilnic un nou fișier de înregistrare. Dacă salvarea pe suportul de da-te USB nu este posibilă, sistemul va afișa mesajul de avertizare corespunzător.

Inițializarea înregistrării

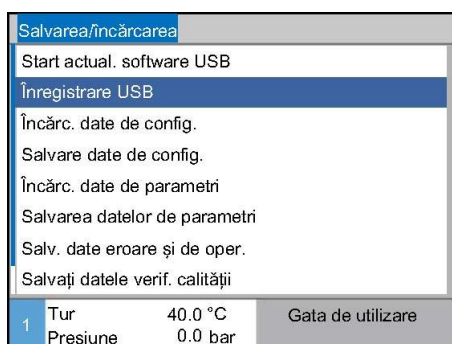


Fig. 74: Înregistrare USB

Pentru inițializarea înregistrării datelor pe un suport de date USB, acționați astfel:

1. Accesați meniul **Salvarea/Încărcarea**.
2. Conectați suportul de date USB la portul frontal.
3. Selectați funcția **Înregistrare USB** și confirmați selecția cu tasta **OK**.

Funcția activă este marcată cu simbolul ✓.

→ Datele sunt salvate pe suportul de date USB.

→ Înregistrarea USB activă este marcată pe ecranul implicit cu simbolul ●.

Finalizarea înregistrării

Pentru finalizarea înregistrării, acționați astfel:

1. Accesați meniul **Salvarea/Încărcarea**.
 2. Selectați funcția **Înregistrare USB** și confirmați selecția cu tasta **OK**.
- Suportul de date USB poate fi îndepărtat în siguranță.

Setarea intervalului de înregistrare

Pentru setarea intervalului de înregistrare, acționați astfel:

1. Accesați meniul **Setare \ Înregistrare USB**.
2. Setati parametrul **Ritmul înregistrărilor seriale** la valoarea dorită.





INDICAȚIE!

În cazul în care intervalul de înregistrare dorit nu poate fi setat, înregistrarea va fi efectuată în intervalul cel mai apropiat.

Operarea

Selectarea valorilor

Pentru selectarea valorilor pe care doriți să le înregistrați, acționați astfel:

1. Accesați meniul **Setare \ Înregistrare USB**.
2. Selectați valorile dorite și confirmați-le cu tasta  .
Valoarea activă este marcată cu simbolul  .

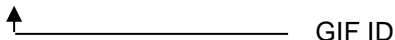


INDICAȚIE!

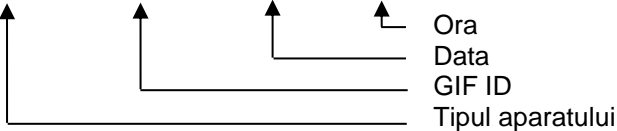
Pot fi selectate numeroase valori.

Denumirea fișierelor

Pentru fiecare aparat în parte sistemul va crea un folder separat pe suportul de da-te USB, fișierele de înregistrare fiind incluse în aceste foldere.

Ex. **HB_Data_00001234**


Fișierele de pe suportul USB sunt denumite automat de sistem, conform exemplelor menționate în continuare.

Ex. **HB140Z1_00001234_20100215_165327.csv**




INDICAȚIE!

ID-ul GIF poate fi vizualizat în **Afișaj \ Module** .

Vizualizarea datelor înregistrate

Pentru vizualizarea și procesarea valorilor reale înregistrate, puteți descărca de pe www.hb-therm.ch software-ul VIP (programul de vizualizare - înregistrarea valorilor reale).

9 Întreținerea

9.1 Siguranța

Personal

- Dacă nu este specificat altfel, lucrările de întreținere descrise în această secțiune pot fi executate și de operator.
- Unele lucrări de mentenanță pot fi efectuate numai de personal calificat sau exclusiv de producător, asupra acestora se va atrage atenția în mod special în cursul descrierii.
- Lucrările la echipamentele și instalațiile electrice trebuie efectuate doar de către personal specializat în acest domeniu.
- Lucrările pe aparatura hidraulică pot fi efectuate numai de personal calificat în hidraulică.

Echipamentul de protecție personală

Echipamentul de protecție trebuie purtat și folosit la efectuarea tuturor lucrărilor de reparații și de întreținere:

- ochelari de protecție
- mănuși de protecție
- încălțăminte de protecție
- îmbrăcăminte de protecție



INDICAȚIE!

În instrucțiunile de avertizare menționate în acest capitol sunt enumerate și echipamentele de protecție, care trebuie purtate și folosite în momentul executării diferitelor lucrări.

Pericole speciale

Există următoarele riscuri:

- Pericol de șoc electric.
- Pericol de ardere din cauza combustibililor fierbinți.
- Pericol de ardere din cauza suprafețelor fierbinți.
- Pericol de zdrobire din cauza îndepărtării sau a răsturnării.

Lucrările de reparații și de întreținere executate necorespunzător



AVERTIZARE!

Lucrările de reparații și de întreținere executate necorespunzător pot cauza leziuni.

Lucrările de reparații și de întreținere pot cauza producerea de leziuni severe și de pagube materiale grave.

Din acest motiv:

- înainte de începerea lucrărilor asigurați-vă că aparatul este montat corespunzător.
- în cazul în care anumite piese componente au fost îndepărtate, asigurați-vă că acestea sunt montate înapoi corespunzător, montați înapoi toate piesele de fixare și respectați momentul de strângere a șurubului.

Întreținerea

9.2 Deschiderea aparatului

Anumite lucrări de întreținere pot fi efectuate doar dacă aparatul este deschis.

- Această operațiune trebuie executată doar de către o persoană specializată sau instruită în acest scop.
- Mijloace auxiliare necesare (în funcție de poziția aparatului):
 - Șurubelniță torx.
 - Șurubelniță hexagonală sau cu fantă



PERICOL! **Pericol de șoc electric!**

Evitați contactul cu piesele componente sub tensiune, acestea constituie pericol de moarte.

Din acest motiv:

- lucrările la instalația electrică trebuie efectuate doar de către personal specializat.
- Deconectați toate polurile surselor de alimentare externe și asigurați contra pornirii accidentale la toate lucrările pe sistemul electric cu ocazia lucrărilor de mentenanță, curățare și reparații.
- Verificați dacă a rămas tensiune în aparat.



AVERTIZARE! **Izolațiile montate necorespunzător, sau lipsa acestora constituie un element de risc de siguranță!**

Izolațiile montate necorespunzător, sau lipsa acestora pot (poate) cauza supraîncălzirea aparatului, sau stricarea acestuia.

Din acest motiv:

- montați înapoi corect toate elementele de izolare.

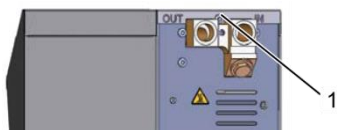


Fig. 75: Slăbirea șuruburilor



Fig. 76: Îndepărtarea tablei de acoperire

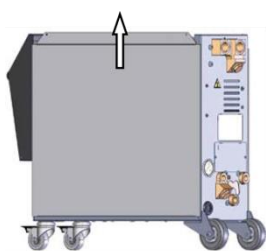


Fig. 77: Ridicarea tablei laterale



Fig. 78: Tragerea spre afară a tablei laterale

Accesul la componentele electrice

1. Slăbiți și îndepărtați șuruburile table de acoperire cu ajutorul unei șurubelnițe.
2. Trageți tabla de acoperire înapoi cu aproximativ 1 cm, apoi ridicați tabla.
3. Ridicați ușor tabla laterală.
4. Ridicați tabla laterală ușor oblic, apoi trageți și îndepărtați din eclisa de fixare.

Accesul la componentele electrice se obține prin desfacerea părții frontale.

Întreținerea

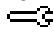
9.3 Planul lucrărilor de întreținere


În paragrafele menționate în continuare sunt descrise toate lucrările de întreținere, care trebuie efectuate în scopul asigurării funcționării optime a aparatului.

În cazul în care în urma controalelor regulate observați un grad mai mare de uzură, intervalul de efectuare a lucrărilor de întreținere trebuie scurtat corespunzător în scopul evitării uzurii aparatului.

Pentru mai multe informații privind lucrările de întreținere și intervalele de executare a acestora, vă rugăm contactați reprezentanța HB-Therm (→ www.hb-therm.ch).

Intervalul de mentenanță a unităților pompă, încălzire, și răcire este intervalul integrat.

Sub meniul **Afișajul \ Valorilor reale** este afișat în procente apropierea datei de mentenanță. Dacă acest interval ajunge la valoare de 100 %, mentenanța necesară va fi semnalizată pe ecranul de start cu un icon .

După finalizarea lucrărilor de întreținere, intervalul de întreținere corespunzător trebuie resetat din meniul **Afișajul \ Valorilor reale** cu tasta .

Interval	Piesă/Component	Lucrare de întreținere	Executată(e) de	
trimestrial resp. ~1000 ore	Apă de răcire - filtru	Curățați	Utilizator	
	Retur - filtru	Curățați	Utilizator	
	Ventilatorul pompei	Curățați	Utilizator	
	Filtru tablă frontală	Curățați	Utilizator	
	Îmbinări cu șuruburi	Verificați dacă este fixat și dacă este deteriorat	Dacă este cazul, strângeți sau schimbați	Personalul specializat
			Garnituri de etanșare	
		Dacă este cazul, înlocuiți		
O dată la șase luni resp. ~2000 ore	Pompă	Verificați dacă prezintă semne de uzură (→ pagină 107)	Personalul specializat	
		Dacă este cazul curățați, sau schimbați.		
	Sistemul de încălzire	Verificați dacă este înfundat sau dacă s-au format depuneri.	Personalul specializat	
		Dacă este cazul curățați, sau schimbați.		
	Ventilele/robinetele	Verificați dacă sunt murdare.	Personalul specializat	
		Dacă este cazul curățați, sau schimbați.		
	Refrigerent	Verificați dacă este înfundat sau dacă s-au format depuneri.	Personalul specializat	
		Dacă este cazul curățați, sau schimbați.		
	Ventil de siguranță	Verificați starea de funcționare (→ pagină 110)	Personalul specializat	
		Dacă este cazul curățați, sau schimbați.		

Întreținerea

Interval	Piesă/Component	Lucrare de întreținere	Executată(e) de
O dată la 1 ½ ani resp. ~6000 h	Furtunuri conductoare hidraulice (interne în aparat) ¹⁾	Verificați dacă manta exterioară și structura de etanșare sunt deteriorate.	Specialist în hidraulică
		Dacă este cazul, înlocuiți.	Specialist în hidraulică
	Termostat de siguranță	Verificați fixarea.	Electrician
		Dacă este cazul, strângeți	Electrician
	Cablurile electrice	Verificați dacă mantaua exterioară a cablurilor electrice prezintă semne de de- teriorare.	Electrician
		Dacă este cazul, înlocuiți.	Electrician
	Măsurarea temperaturii	Verificați precizitatea măsurătorilor termice (→ pagină 108)	Specialist
	Măsurarea presiunii	Verificați precizitatea măsurătorilor de presiune (→ pagină 109)	Specialist

1) Întreținerea conductelor flexibile hidraulice externe se va realiza după indicațiile producătorului.

Întreținerea

9.4 Lucrările de întreținere

9.4.1 Curățarea



ATENȚIE!
Pericol de ardere din cauza suprafețelor fierbinți!

Evitați contactul cu componentele fierbinți, acestea constituie pericol de ardere.

Din acest motiv:

- lăsați aparatul să se răcească, depresurizați-l și opriți-l.
- înainte de începerea activităților vă rugăm asigurați-vă de faptul că temperatura pieselor este la nivelul temperaturii din încăpere.

Curățați aparatul cu respectarea următoarelor cerințe:

- Curățați părțile exterioare ale aparatului cu o bucată de haină ușor umezită, și fără scame.
- Nu folosiți soluții de curățare agresive.

9.4.2 Pompă

Verificarea pompei

- A se efectua doar de către un specialist.



PERICOL!

Pericol de moarte prin câmp magnetic!

Câmpul magnetic puternic în jurul pompei cu cuplaj magnetic poate cauza pericol de viață pentru persoane care au implant pacemaker la inimă.

Din acest motiv:

- Asigurați-vă ca persoanele cu implant pacemaker la inimă nu vor efectua lucrări de mentenanță care includ demontarea cuplajului magnetic (înlocuirea capului de pompă, înlocuirea simeringului carcasei din spate).



INDICAȚIE!

Când pompa este asamblată complet, câmpurile magnetice sunt complet ecranate prin elementele constructive care înconjoară pe aceasta și nu există pericol nici cu motorul pornit nici cu motorul oprit.

Echipamentul necesar

- Aparat pentru verificarea stării pompei, mai multe informații la www.hb-therm.ch.



INDICAȚIE!

În cazul în care pompa are senzor de uzură integrat, nu este nevoie de folosirea aparatului de verificare a stării pompei.

Rotorul pompei

- Verificarea stării pompei → pagină 92
- Dacă nu e echipat cu senzor de uzură pompă
→ Atunci folosiți aparatul de testare a stării pompei.

Garnituri de etanșare

- Verificați vizual etanșeitatea pompei.

Lagăre motor

- Cu motorul oprit: Verificați cât de ușor merge axul în lagăr
- Cu motorul pornit: Verificați zgomotul motorului

Întreținerea

9.4.3 Măsurarea temperaturii

Verificarea acurateții măsurării termice.

- A se efectua doar de către un specialist.

Echipamentul necesar

- Conductă de legătură tur-retur cu senzor termic inclus (diametru intern de 8 mm, lungime maximă de 1 m)
- Termometru verificat și autorizat pentru măsurările de referință (reglat în baza senzorului termic folosit).
- Protocoale de verificare pentru documentarea valorilor măsurate
- Opțional puteți folosi și un dispozitiv de verificare a măsurătorilor termice. Pentru mai multe informații accesați www.hb-therm.ch

Măsurarea temperaturii cu senzor termic intern

1. Așezați conducta de legătură tur-retur între racordurile de tur și de retur.
2. Porniți aparatul de temperare.
3. Setați valoarea nominală la 80°C.
4. Vă rugăm așteptați atingerea și menținerea constantă a temperaturii solicitate.
5. Citiți temperatura tur și retur și comparați cu temperatura indicată de instrumentul de măsurare de referință.

Măsurarea temperaturii cu senzor termic extern

1. Conectați senzorul termic extern la aparat.
2. Mențineți senzorul termic extern într-un interval termic de referință la valoarea 80°C.
3. Porniți aparatul de temperare.
4. Citiți valoarea de temperatură externă afișată de aparat și comparați această valoare cu intervalul termic de referință.

Calibrarea senzorului termic

- În cazul măsurătorilor termice o diferență < 3°C se situează încă în intervalul de toleranță.
- Dacă diferența este >3°C vă rugăm verificați senzorul termic din aparat. În cazul în care erorile lineare sunt mari calibrați senzorii termici prin meniul **Service \ Calibrare \ Temperatură**.

Pentru mai multe informații vă rugăm contactați cea mai apropiată reprezentanță HB-Therm sau accesați site-ul nostru (→ www.hb-therm.ch).

9.4.4 Măsurarea presiunii

Verificarea acurateții măsurătorilor de presiune.

- A se efectua doar de către un specialist.

Echipamentul necesar

- nu este necesar echipament special
- Opțional puteți folosi și un dispozitiv de verificare a măsurătorilor de presiune. Pentru mai multe informații accesați www.hb-therm.ch

Procedura

1. Opriți aparatul de temperare cu procedura de golire de formă.
2. Racordați consumatorul la sistemele de tur și retur.
3. Manometrul trebuie să indice valorile 0 bar +0,3 bar.
4. Parametrul **Valoare reală la sistemul de presiune** din meniul **Afișaj \ Valori reale** trebuie să indice valoarea 0,0 bar ±0,1 bar.
→ Dacă diferența este >0,1 bar vă rugăm calibrați senzorul de presiune. Din meniul **Service \ Calibrare \ Presiune** selectați parametrul **Offset-ul senzorului de presiune 1** pentru calibrare.

procedură suplimentară (echipament suplimentar ZU)

5. Parametrul **Presiune tur** din meniul **Afișaj \ Valori reale** trebuie să indice valoarea 0,0 bar ±0,1 bar.
→ Dacă diferența este >0,1 bar vă rugăm calibrați senzorul de presiune. Din meniul **Service \ Calibrare \ Presiune** selectați parametrul **Offset-ul senzorului de presiune 2** pentru calibrare.

Întreținerea

9.4.5 Ventilul de siguranță

Verificarea stării de funcționarea ventilului de siguranță

- A se efectua doar de către un specialist.

Procedura

1. Îndepărtați învelișurile aparatului.
2. Porniți aparatul de temperare (modul „Normal”).
3. Setați valoarea nominală la 40 °C.
4. Deșurubați piulița zimțată a ventilului de siguranță până observați scurgere de apă la deversor.
 - În cazul în care la ventilul de siguranță nu are loc nici o scurgere de apă, funcționarea corectă nu mai este asigurată și ventilul de siguranță trebuie schimbat.
5. Fixați înapoi piulița zimțată a ventilului de siguranță.
 - Ventilul de siguranță funcționează din nou dacă se închide corespunzător.

9.4.6 Actualizarea software-ului

Pentru instalarea unei aplicații pe un aparat, acționați astfel:



INDICAȚIE!

La aparatele separate folosite ca modul (→ pagină 68), la versiunea software <SW51-2_1452 este actualizată numai GIF-51. De la versiunea software SW51-2_1452 este actualizat adițional și USR-51.



INDICAȚIE!

Software-ul „gba03Usr.upd” respectiv „SW51-1_xxxx.upd” și „SW51-2_xxxx.upd” trebuie să se afle în folder-ul root al drive-ului. Nu trebuie salvat pe calculator.



INDICAȚIE!

Nu este permis oprirea aparatului Thermo5- și a modulului de comandă Panel-5, respectiv a celorlalte aparate conectate în timpul actualizării software-ului.

Mijloace auxiliare necesare

- Suport de date USB cu software actualizat
- Versiunile recente ale software-ului pot fi achiziționate de la HB-Therm (→ www.hb-therm.ch).



INDICAȚIE!

Se pot folosi numai stick-uri USB cu fișiere formate în sistemul FAT32.

Întreținerea

Actualizarea Software-ului



Fig. 79: Conectați stick-ul USB



Fig. 80: Porniți actualizarea software-ului

Verificarea versiunii software-ului

1. Acționați comutatorul principal în scop de pornire.
 2. Conectați stick-ul USB (Fig. 79).
 3. Accesați meniul **Profil**.
 4. Setați parametrul **Profil utilizator** pe valoarea „Extinst”.
 5. Accesați meniul **Salvarea/încărcarea**.
 6. Selectați funcția **Start actual. software USB** și confirmați cu tasta **OK**.
 - Datele sunt încărcate de pe suportul de date USB în memoria aparatului USR-51. Nu întrerupeți conexiunea USB.
 - Finalizarea transferului de date este semnalată pe ecran. Conexiunea USB poate fi acum întreruptă.
 - Versiunea nouă a software-ului este inscripționată pe unitatea Flash USR-51. Finalizarea actualizării este urmată de repornirea automată.
 7. Dacă este necesar, conexiunea USB trebuie restabilită din nou pentru a instala alte date.
 - Dacă este cazul, după repornire versiunea nouă a software-ului va fi copiată pe aparatele GIF-51, DFM-51, respectiv VFC-51 conectate. Acest proces poate dura câteva minute. Finalizarea actualizării este urmată de repornirea automată.
 - Pe ecran apare mesajul *Gata de utilizare*.
1. Pe ecranul implicit apăsați tasta **?**.
 - Versiunea actuală a software-ului este afișată în partea dreaptă superioară a ecranului.

9.4.7 Asigurarea accesului la piesele componente

Pentru a avea acces liber la piesele componente, pentru schimbarea eventuală a acestora, trebuie deschis întâi aparatul (→ pagină 102).

Sistemul de încălzire

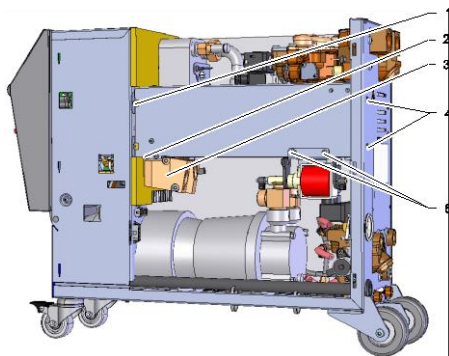


Fig. 81: Demontarea sistemului de încălzire

1. Goliți complet aparatul de temperare.
2. Îndepărtați șurubul lateral de fixare (2) de pe diagonala sistemului de încălzire.
3. Decuplați structura de alamă (3) a sistemului de încălzire.
4. Îndepărtați șuruburile laterale de fixare (4) de pe partea din spate a sistemului de încălzire.
5. Slăbiți șuruburile de fixare (1) folosite pentru fixarea sistemului de încălzire de partea electrică a aparatului.
6. Înclinați sistemul de încălzire spre afară și mișcați-l în jos pentru a-l scoate din modulul agentului termic (WTM).
7. Dacă este necesar, îndepărtați cele două șuruburi de fixare (5) de pe grinda longitudinală în scopul scoaterii pompei de umplere.

Robinetul de răcire 1

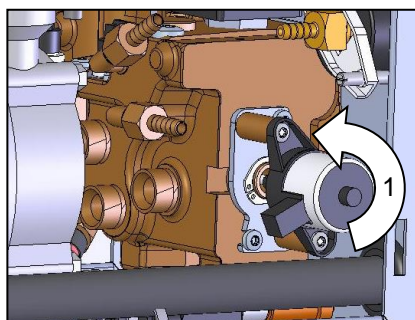


Fig. 82: Demontarea robinetului de răcire 1.

1. Goliți complet aparatul de temperare.
2. Slăbiți șurubul cu flanșă de la motor.
3. Rotiți ușor motorul (1) și trageți-l spre afară.
4. Demontați robinetul de răcire 1.

Robinetul de răcire 2

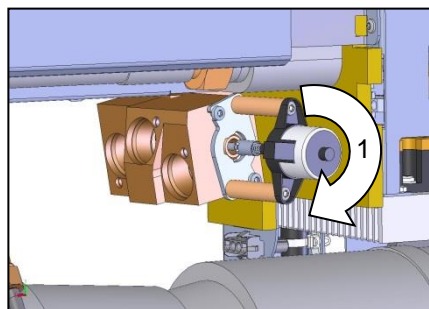


Fig. 83: Robinetul de răcire 2

1. Goliți complet aparatul de temperare.
2. Slăbiți șurubul cu flanșă de la motor.
3. Rotiți ușor motorul (1) și trageți-l spre afară.
4. Demontați robinetul de răcire 2.

Întreținerea

Ventilele (robinetele)

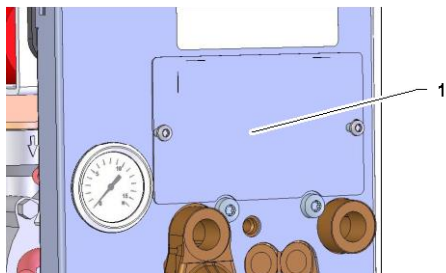


Fig. 84: Acoperirea ventilelor

1. Goliți complet aparatul de temperaturare.
2. Îndepărtați șuruburile de fixare ale tablei de acoperire (1) de la peretele din spate, și îndepărtați tabla de acoperire.

Placa aparatului

1. Întrerupeți alimentarea aparatului.
2. Slăbiți șuruburile frontale.
3. Îndepărtați partea frontală.

10 Defecțiuni

În capitolul următor sunt descrise posibilele cauze ale defecțiunilor, fiind menționate și operațiunile și lucrările de remediere ale acestora.

În cazul în care oricare dintre defecțiuni survine mai des vă rugăm scurtați intervalele de executare a lucrărilor de întreținere în funcție de gradul de exploatare a aparatului.

În cazul în care defecțiunile survenite nu pot fi remediate prin aplicarea măsurilor menționate în continuare, vă rugăm contactați reprezentanța HB-Therm (→ www.hb-therm.ch). Pentru diagnozele pe baza erorilor, informațiile de service pot fi salvate pe un suport de date USB și puse la dispoziția reprezentanței HB-Therm (→ pagină 95).

10.1 Siguranța

Personal

- Dacă nu este specificat altfel, operațiunile menționate în această secțiune și referitoare la depanare pot fi executate și de operator.
- Unele lucrări pot fi efectuate numai de personal calificat sau exclusiv de producător, asupra acestuia se va atrage atenția în mod special la descrierea defectelor individuale.
- Lucrările la echipamentele și instalațiile electrice trebuie efectuate doar de către personal specializat în acest domeniu.
- Lucrările la aparatura hidraulică pot fi efectuate numai de către personal calificat în hidraulică.

Echipamentul de protecție personală

Echipamentul de protecție trebuie purtat și folosit la efectuarea tuturor lucrărilor de reparații și de întreținere:

- ochelari de protecție
- mănuși de protecție
- încălțăminte de protecție
- îmbrăcăminte de protecție



INDICAȚIE!

În instrucțiunile de avertizare menționate în acest capitol sunt enumerate și echipamentele de protecție, care trebuie purtate și folosite în momentul executării diferitelor lucrări.

Defecțiuni

Pericole speciale

Există următoarele riscuri:

- Pericol de șoc electric.
- Pericol de ardere din cauza combustibililor fierbinți.
- Pericol de ardere din cauza suprafețelor fierbinți.
- Pericol de zdrobire din cauza îndepărtării sau a răsturnării.

Lucrările de reparații și de întreținere executate necorespunzător



AVERTIZARE!

Lucrările de reparații și de întreținere executate necorespunzător pot cauza leziuni.

Lucrările de reparații și de întreținere pot cauza producerea de leziuni severe și de pagube materiale grave.

Din acest motiv:

- Înainte de începerea lucrărilor asigurați-vă că aparatul este montat corespunzător.
- În cazul în care anumite piese componente au fost îndepărtate, asigurați-vă că acestea sunt montate înapoi corespunzător, montați înapoi toate piesele de fixare și respectați momentul de strângere a șurubului.

Comportamentul în cazul defecțiunilor

Aspecte generale:

1. În cazul apariției unei defecțiuni periculoase pentru persoane sau obiecte opriți aparatul cu funcția de oprire de urgență.
2. Identificați cauza defecțiunii.
3. În cazul în care soluționarea defecțiunii presupune efectuarea de lucrări în zone periculoase, opriți aparatul și securizați-l împotriva repornirii.
4. Vă rugăm informați la fața locului persoanele responsabile despre defecțiunea apărută.
5. În funcție de tip, defecțiunea apărută trebuie reparată de persoane specializate și autorizate, sau puteți încerca și dvs. efectuarea acestei operațiuni.



INDICAȚIE!

Tabelul de mai jos referitor la defecțiuni oferă și informații și despre persoanele responsabile pentru efectuarea lucrărilor de reparații.

Defecțiuni

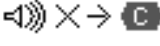

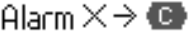

10.2 Afișajul cu defecțiuni

10.2.1 Afișajul cu defecțiuni

Se face diferența între patru nivele de alarmă, care sunt afișate conform tabelului următor, pe ecran, în rândurile destinate stărilor:

Nivel	Caracteristică	Afișaj	Sistemul de încălzire	Pompă	Răcire	Dezactivare	Emitere alarmă
0	Anumite valori maxime sunt depășite. Depășirea acestor valori poate cauza supraîncălzirea aparatului.	galben	Oprire.	-	-	Nu este obligatoriu.	-
1	Anumite valori maxime sunt depășite. Depășirea acestor valori poate periclita siguranța în funcționare a aparatului.	galben	-	-	-	Nu este obligatoriu.	Sirenă
2	Anumite valori maxime sunt depășite. Depășirea acestor valori poate cauza supraîncălzirea aparatului.	roșu	Oprire.	-	-	Obligatoriu	Sirenă
3	Anumite valori maxime sunt depășite. Depășirea acestor valori periclitează direct siguranța în funcționare a aparatului.	roșu	Oprire.	Oprire.	Oprire.	Obligatoriu	Sirenă Contact alarmă Interfață

În cazul defecțiunilor incluse în gradele de alarmă 1 - 3:

- Sirena, contactul alarmei (echipament suplimentar ZB) se activează și este transmis alarma pe interfață (echipament suplimentar ZD, ZC, ZP).
- Sistemul afișează simbolul .
- 1. Dezactivați claxonul cu tasta .
- Sistemul afișează simbolul .
- 2. Identificați cauza defecțiunii. Dacă este cazul, vă rugăm contactați reprezentanța HB-Therm (→ www.hb-therm.ch).
- 3. Dezactivați alarma cu tasta .

Defecțiuni

10.3 Identificarea cauzelor defecțiunilor

Cauza defecțiunii

Pentru identificarea cauzei unei defecțiuni apărute, vă rugăm acționați astfel:

1. După apăsarea tastei  sistemul va afișa meniul de ajutor-online referitor la defecțiunea raportată.

Descrierea generală a defecțiunii

Jurnalul substanțelor					
25.10.10	09:08	Modif. conțin. rezervorului			
W94	-- g	--/--	E/11 L		1512 h
15.08.10	14:37	Introduceți substanța			
W76	223 g	--/--	--/-- L		1036 h
15.08.10	14:35	Întreținerea substanței			
W89	-- g	125/7.5	--/-- L		1036 h
20.06.10	13:15	Modif. conțin. rezervorului			
W94	-- g	--/--	F/3 L		50 h
1	Ca. umplere	12.4 L	Modul "Normal"		
	Pres. tur	2.5 bar			

Ultimele 10 defecțiuni apărute sunt afișate astfel:


1. Accesați meniul **Căutare erori** .
→ Sistemul afișează descrierea generală a defecțiunii în cauză. Au apărut mesaje de eroare marcate cu „S” în faza de pornire a aparatului de temperare.
2. Selectați mesajul de defecțiune dorit.
3. Apăsați tasta  .
→ Sistemul afișează meniul de ajutor-online referitor la mesajul de defecțiune selectat.

Fig. 85: Jurnal alarme

10.4 Tabelul de defecțiuni

Defecțiuni	Cauze posibile	Remediere	A se remedia de către
Tensiune minimă la sistemul de încălzire sau	Tensiunea din sursa de alimentare nu este corectă.	Conectarea aparatului la o sursă de alimentare cu tensiune corespunzătoare.	Electrician specialist
Supratensiune la sistemul de încălzire	Conexiunea la priză este necorespunzătoare sau priza este defectă.	Verificarea conexiunii la priză. Dacă este cazul conectați corect, sau schimbați.	Electrician specialist
	Releele semiconductoarelor sunt defecte.	Schimbarea releelor semiconductoarelor.	Electrician specialist
	Sistemul de încălzire este defect.	Repararea sau schimbarea sistemului de încălzire.	Electrician specialist
Tensiune minimă la pompă sau	Tensiunea din sursa de alimentare nu este corectă.	Conectarea aparatului la o sursă de alimentare cu tensiune corespunzătoare.	Electrician specialist
Supratensiune minimă la pompă	Pompa este defectă.	Reparați sau schimbați pompa.	Personal specializat
Lipsește faza.	Racordul la rețea nu este corespunzător.	Racordați corect la sursa de alimentare.	Electrician specialist

Defecțiuni

Defecțiuni	Cauze posibile	Remediere	A se remedia de către
Supratemperatură la circuit	Racordul de apă de răcire nu este realizat corespunzător.	Racordați corect sursa de apă de răcire.	Personal specializat
	Robinetul de răcire 1, respectiv robinetul de răcire 2 este defect.	Verificați, și dacă este cazul, înlocuiți robinetul de răcire 1, respectiv robinetul de răcire 2.	Personal specializat
	Senzorul termic nu este calibrat corespunzător.	Calibrați senzorul termic.	Personal specializat
	Senzorul termic este defect.	Schimbați senzorul termic.	Personal specializat
Presiunea din sistem este prea scăzută sau durata primei umpleri este depășită sau durata de umplere este depășită.	Volum extern mare.	Confirmați alarma (la depășirea duratei primei umpleri).	Utilizator
	Presiunea apei din rețea este prea scăzută.	Creșteți presiune apei din rețea.	Utilizator
	Racordul de apă de răcire, respectiv racordul pentru alimentarea cu apă al sistemului este defect.	Racordați corect sistemul de apă rece, respectiv sistemul de alimentare cu apă a aparatului (deschideți supapele de închidere).	Utilizator
	Cuplajele rapide folosite sunt blocate sau înfundate.	Verificați, și dacă este cazul curățați sau schimbați cuplajele rapide.	Personal specializat
	Racordurile furtunurilor sunt defecte.	Verificați dacă sunt scurgeri la racordurile furtunurilor, și dacă este cazul, schimbați aceste racorduri.	Utilizator
	Pompa de umplere este defectă.	Reparați sau schimbați pompa de umplere.	Personal specializat
	Senzorul de presiune nu este calibrat corespunzător.	Calibrați senzorul de presiune.	Personal specializat
	Senzorul de presiune este defect.	Schimbați senzorul de presiune.	Personal specializat
Ciclurile de umplere sunt depășite	Racordurile furtunurilor sunt defecte.	Verificați dacă sunt scurgeri la racordurile furtunurilor, și dacă este cazul, schimbați aceste racorduri.	Utilizator

Defecțiuni

Defecțiuni	Cauze posibile	Remediere	A se remedia de către
Nu este debit. sau Debit prea scăzut	Filtrul din sistemul tur, respectiv retur este îmbâcsit.	Curățați filtrul din sistemul tur, respectiv retur.	Personal specializat
	Parametri debitului minim intern sunt prea mici.	Creșteți parametri debitului minim intern (la debit prea mic).	Utilizator
	Cuplajele rapide folosite sunt blocate sau înfundate.	Verificați, și dacă este cazul curățați sau schimbați cuplajele rapide.	Personal specializat
	Racordul furtunului este fisurat.	Reparați fisurile din racordul furtunului.	Utilizator
	Consumator înfundat.	Verificați, și dacă este cazul curățați consumatorul.	Personal specializat
Oscilație termică în partea superioară	Racordul de apă de răcire, respectiv racordul pentru alimentarea cu apă a sistemului este defect.	Montați corect racordul de apă de răcire, respectiv racordul pentru alimentarea cu apă a sistemului.	Utilizator
	Parametrul referitor la diferența dintre valoarea nominală și cea reală în partea superioară este setat la nivel prea mic.	Creșteți parametrul referitor la diferența dintre valoarea nominală și cea reală în partea superioară.	Utilizator
	Parametri de reglare nu sunt setați optim.	Optimizați parametri de reglare.	Personal specializat
Oscilație termică în partea inferioară	Parametrul referitor la diferența dintre valoarea nominală și cea reală în partea inferioară este setat la nivel prea mic.	Creșteți parametrul referitor la diferența dintre valoarea nominală și cea reală în partea inferioară.	Utilizator
	Parametri de reglare nu sunt setați optim.	Optimizați parametri de reglare.	Personal specializat
	Robinetul de răcire 1, respectiv robinetul de răcire 2 este defect.	Verificați, și dacă este cazul, înlocuiți robinetul de răcire 1, respectiv robinetul de răcire 2.	Personal specializat
	Capacitatea termică este insuficientă.	Verificați capacitatea termică optimă.	Verificați, și dacă este cazul înlocuiți sistemul de răcire.

10.5 Punerea în funcțiune după eliminarea defecțiunilor

Pentru repunerea în funcțiune după eliminarea defecțiunilor, vă rugăm acționați astfel:

1. Resetați echipamentele de oprire de urgență.
2. Eliminați defecțiunea și din panoul de comandă.
3. Asigurați-vă de faptul că în zona de pericol nu se află nici o persoană.
4. Porniți aparatul conform instrucțiunilor menționate în capitolul „Operare” („Controale”).

11 Eliminarea

11.1 Siguranța

Personal

- Eliminarea poate fi efectuată numai de către personal calificat.
- Lucrările la echipamentele și instalațiile electrice trebuie efectuate doar de către electricieni specializați.
- Lucrările la aparatura hidraulică pot fi efectuate numai de către personal calificat în hidraulică.

11.2 Eliminarea materialelor

După expirarea duratei de viață aparatul trebuie eliminat ecologic.

În cazul în care nu s-a încheiat un contract de returnare sau de eliminare, vă rugăm încercați să reciclați componentele aparatului, astfel:

- aruncați componentele metalice la fier vechi.
- predați componentele plastice unui centru de colectare și reciclare.
- sortați și eliminați restul componentelor în funcție de materialul din care au fost fabricate.



ATENȚIE!

Eliminarea necorespunzătoare constituie poluarea mediului înconjurător!

Deșeurile electrice, componentele electrice, lubrifianții și celelalte substanțe auxiliare sunt considerate deșeuri speciale și trebuie tratate ca atare. Astfel eliminarea acestora trebuie efectuată de către unități specializate în acest domeniu!

Pentru mai multe informații privind eliminarea ecologică a aparatului și a componentelor acestuia vă rugăm adresați-vă autorităților locale.

Piese de schimb

12 Piese de schimb



AVERTIZARE!

Utilizarea pieselor de schimb necorespunzătoare constituie factor de risc pentru siguranță!

Piese de schimb necorespunzătoare sau defecte constituie factor de risc pentru siguranță și pot cauza deteriorarea, funcționarea necorespunzătoare sau stricarea aparatului.

Din aceste motive:

- folosiți numai piese de schimb originale furnizate de producător.

Procurați piese de schimb numai prin reprezentanța HB-Therm (→ www.hb-therm.ch).

Lista pieselor de schimb este inclusă în anexa B a acestui ghid de utilizare.

Garanția și obligația de prestare a lucrărilor de reparații și de întreținere devin nule în cazul folosirii unor piese de schimb neautorizate.

12.1 Plasarea comenzilor pentru piese de schimb

Comanda plasată pentru achiziționarea pieselor de schimb trebuie să conțină următoarele informații:

numele și ID-ul piesei;

- cantitatea și unitatea.

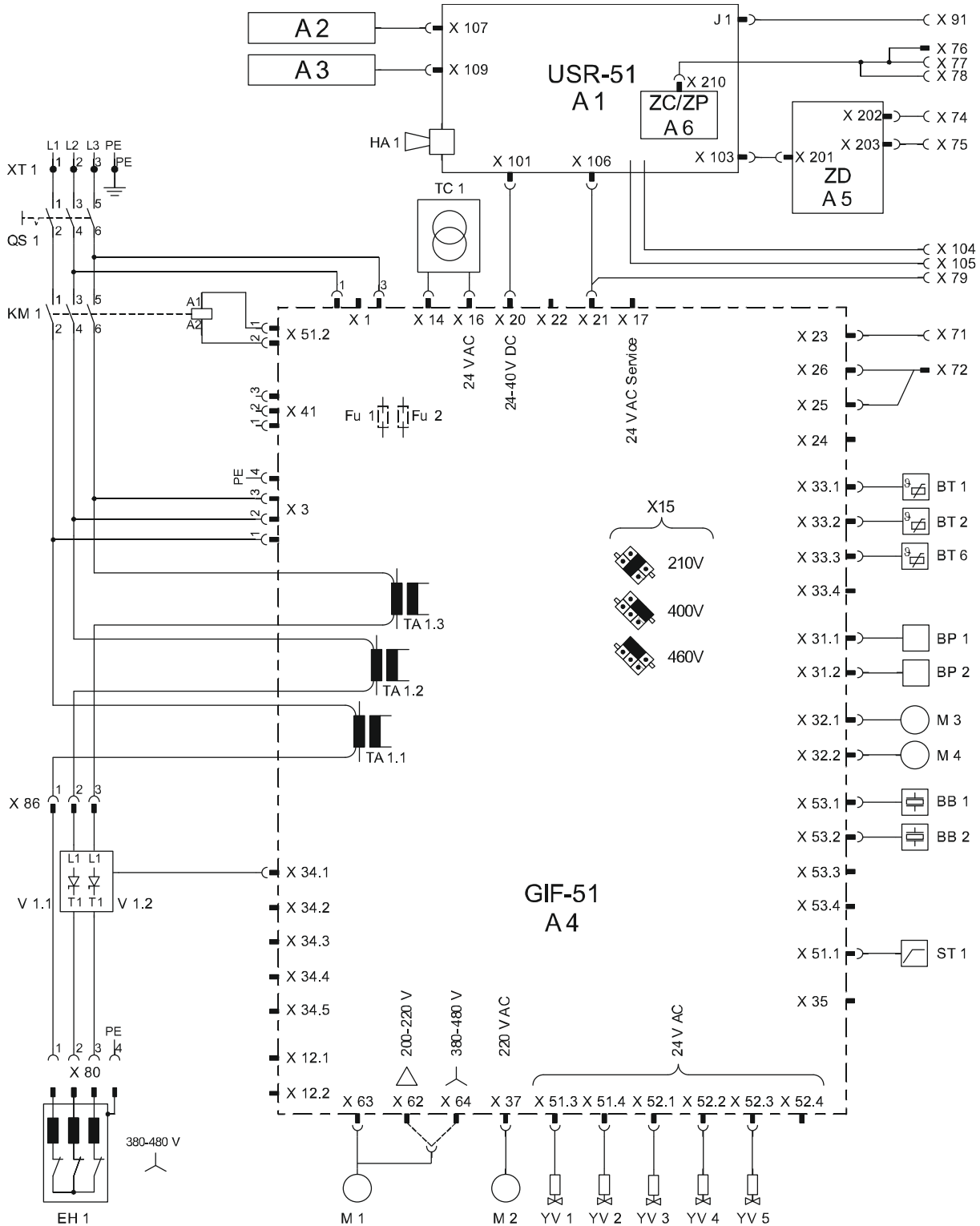
13 Documentația tehnică

13.1 Schemă electrică

Racord electric

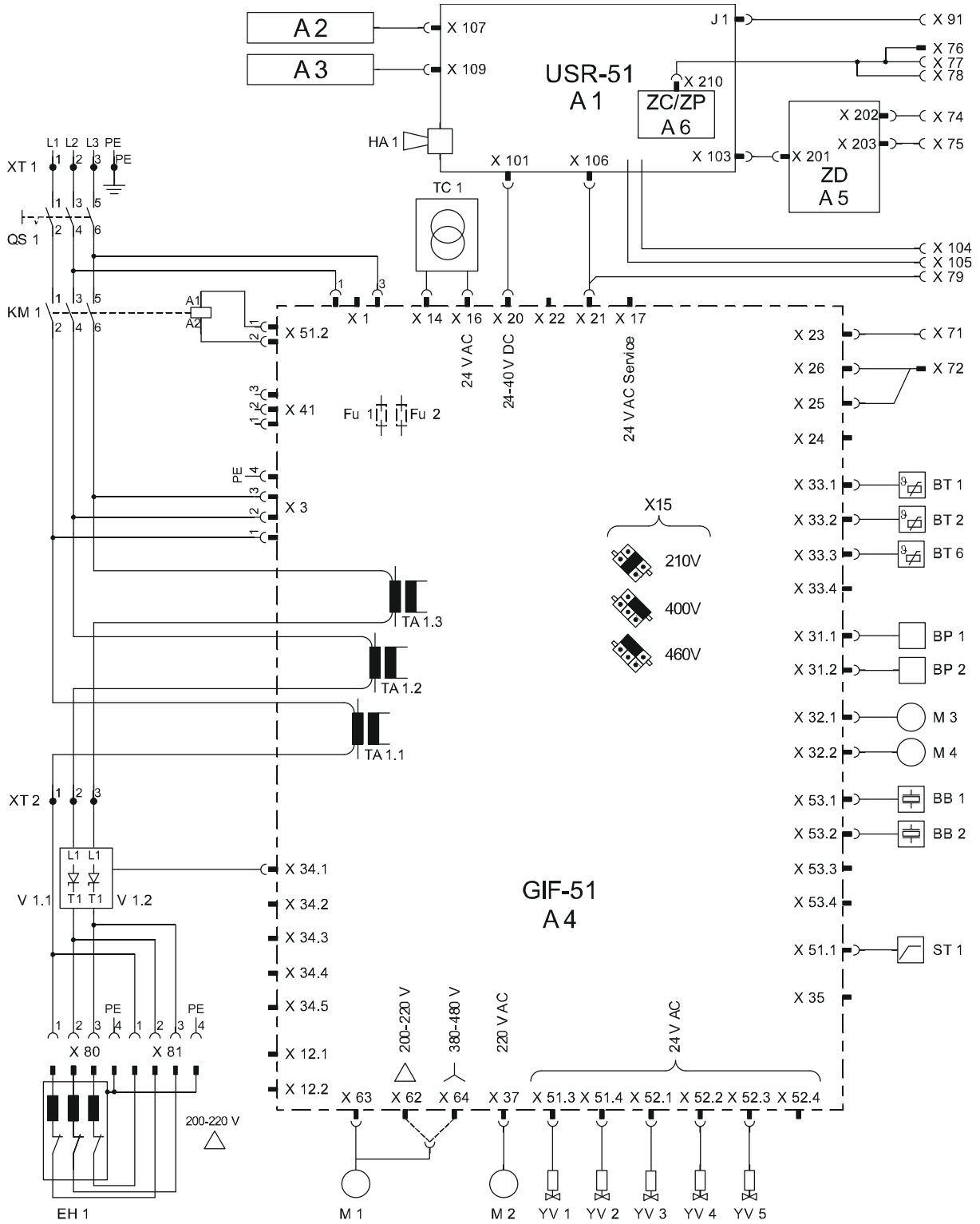
vezi placa de construcție de pe aparat, respectiv pe pagină 26.

380–480 V



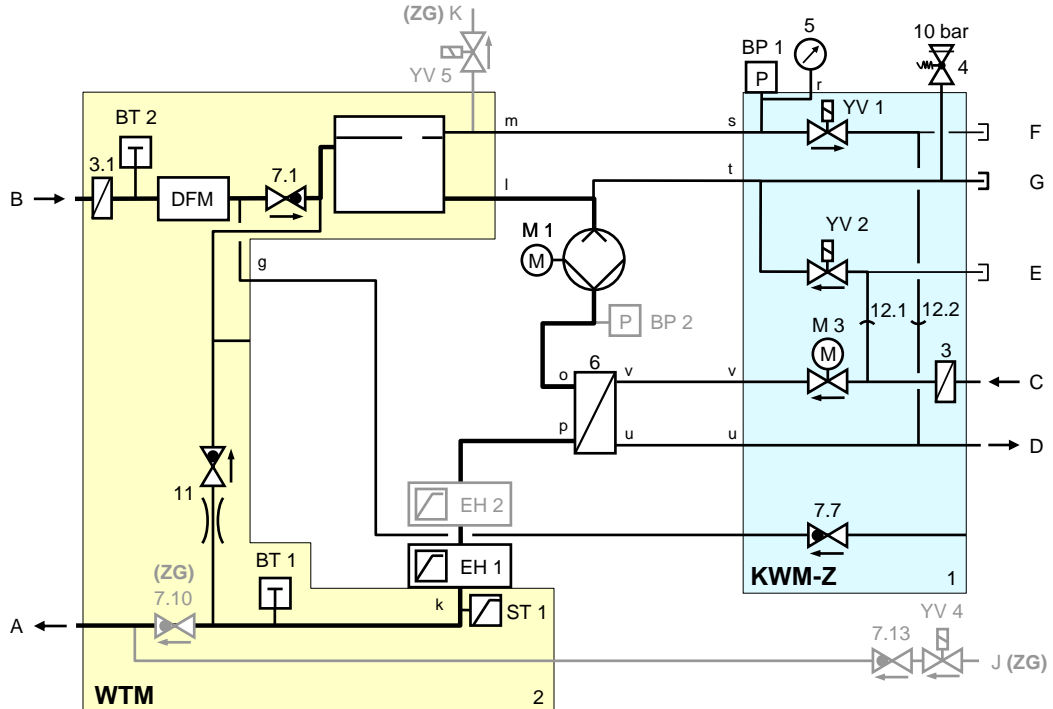
Documentația tehnică

200–220 V

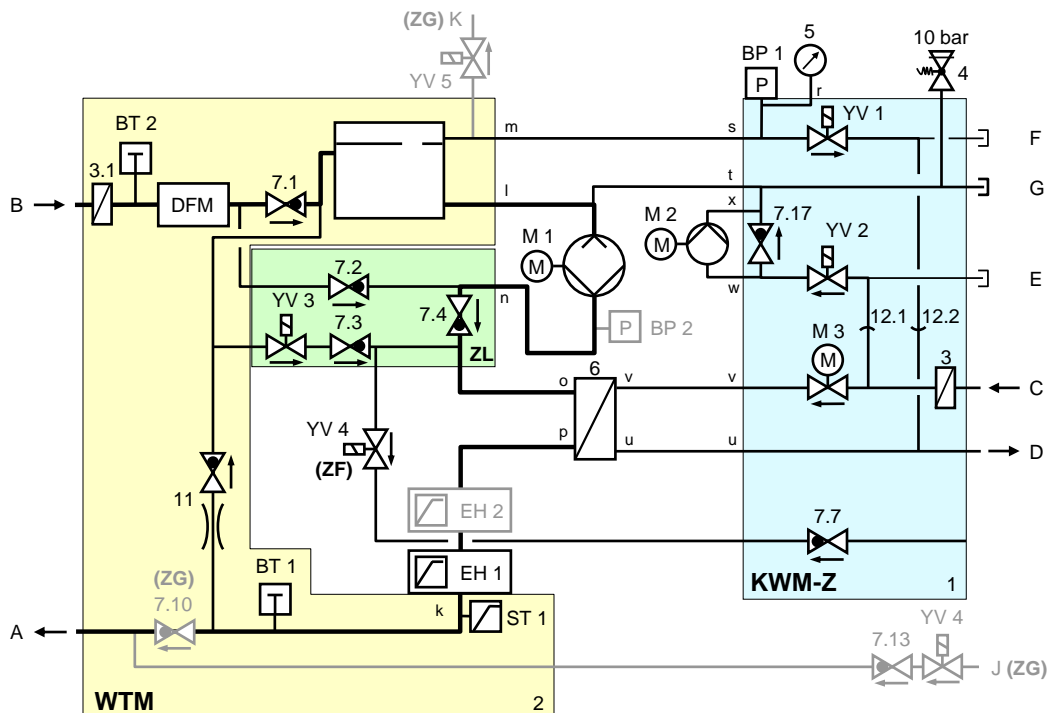


13.2 Schema hidraulică

HB-100Z1

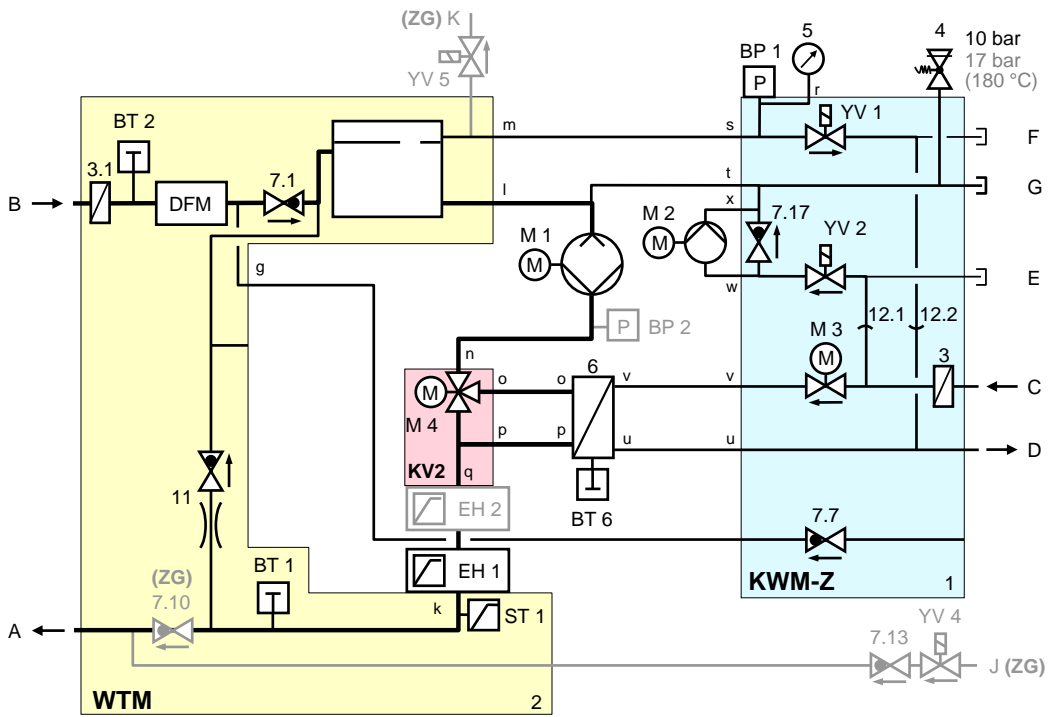


HB-100Z1 (ZL)

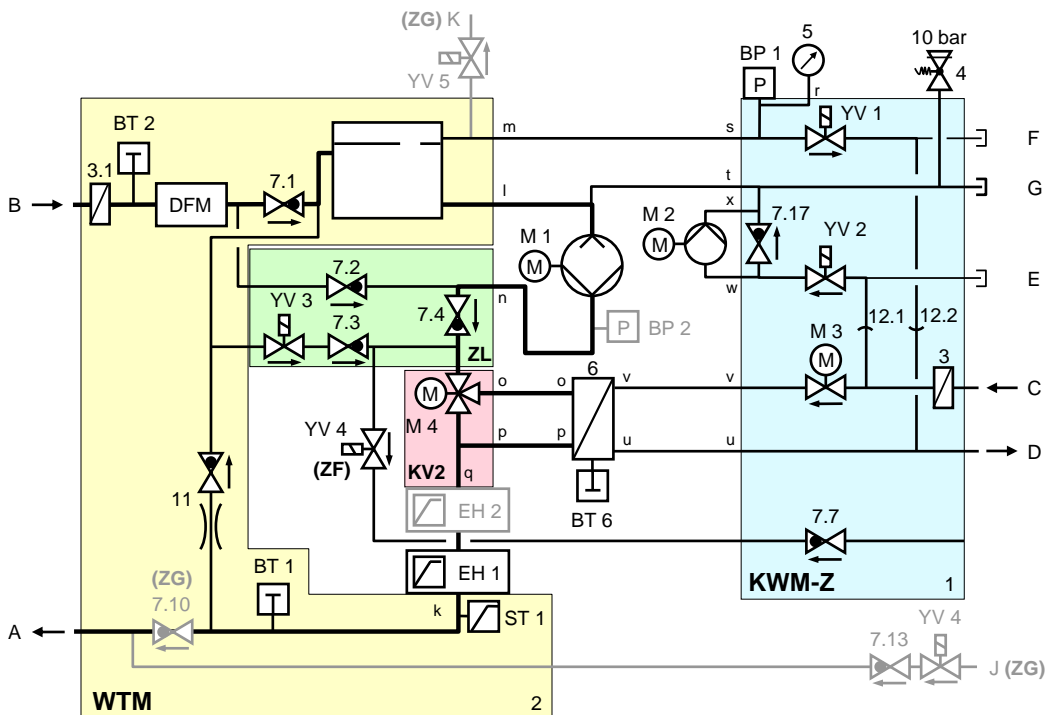


Documentația tehnică

HB-140/160Z1

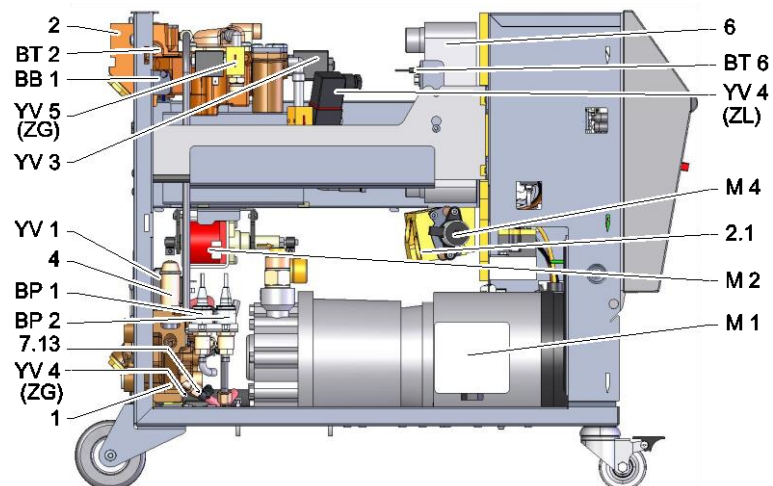


HB-140/160Z1 (ZL)

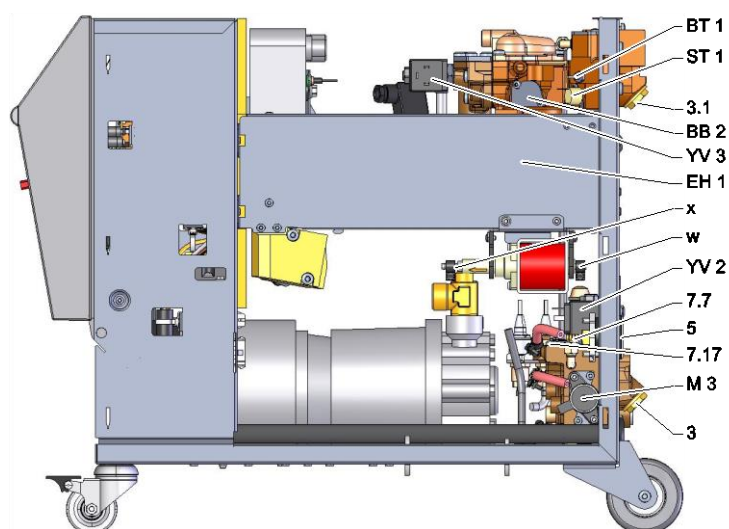


13.3 Ordinea pieselor componente

Partea laterală stângă

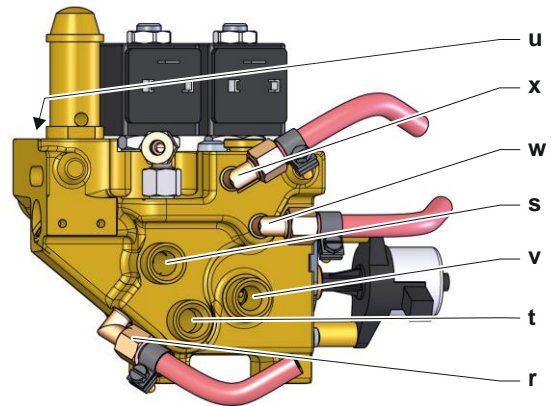


Partea laterală din dreapta

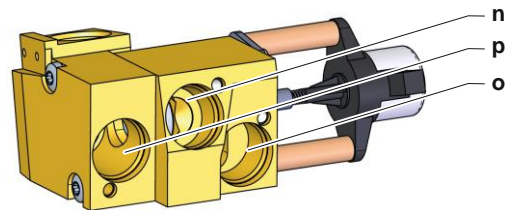


Documentația tehnică

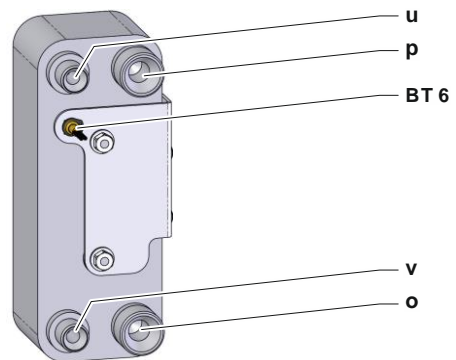
Modulul „Apă rece”



Modulul „Proportional”

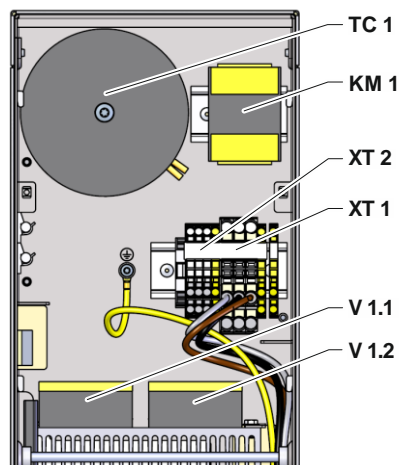


Refrigerent

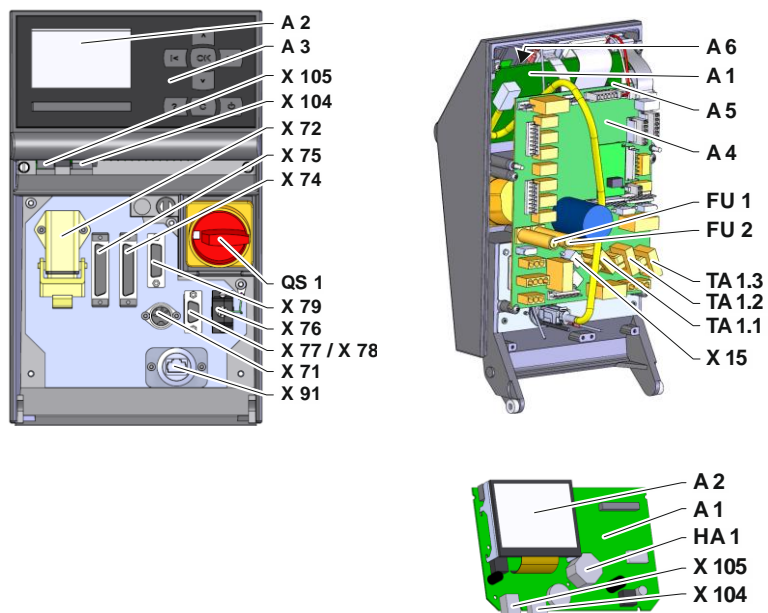


Documentația tehnică

Componentele electrice



Partea frontală



Documentația tehnică

13.4 Legendă

KZ	Denumire	numai la execuție
A	Ieșire tur	
B	Intrare retur	
C	Intrare apă de răcire	
D	Ieșire apă de răcire	
E	Admisia de apă în sistem	
F	Orificiul de evacuare a apei din sistem	
G	Golire	
J	Orificiul de admisie a aerului comprimat	ZG
K	Orificiul de evacuare a aerului comprimat	ZG
1	Modulul apei reci KWM	
2	Modulul agentului termic WTM	
2.1	Modulul de proporționalitate	
2.2	Modulul de oprire a scurgerii	ZL
3	Filtru la orificiul de intrare a apei reci	
3.1	Filtrul din sistemul de retur	
4	Ventil de siguranță	
5	Manometru	
6	Refrigerent	
7.1	Returul la ventilul de reținere	
7.7	Aerisire la ventilul de reținere	
7.10	Ventil de retur în sistemul tur	ZG
7.13	Aer comprimat la ventilul de reținere	ZG
7.17	Umplere la ventilul de reținere	140, 160, 180, 200, 230, ZL
11	Supapă de bypass	
12.1	Separare la intrare a apei de răcire și apei de sistem	
12.2	Separare la ieșire a apei de răcire și apei de sistem	
A 1	Panou de comandă USR-51	
A 2	Afișaj	
A 3	Tastatură	
A 4	Placa aparatului GIF-51	
A 5	Modul de interfață DIGITAL	ZD
A 6	Modul CAN sau modul Profibus-DP	ZC, ZP
BB 1	Traductor electroacustic 1	
BB 2	Traductor electroacustic 2	
BP 1	Senzorul de presiune din sistem	
BP 2	Senzorul de presiune la tur	ZU, 4S, 8R
BT 1	Senzor termic la tur	
BT 2	Senzor termic la retur	
BT 6	Senzorul termic al refrigerentului	
EH 1	Încălzire 1	
FU 1	Siguranță 0,8 AT	
FU 2	Siguranță 0,8 AT	
HA 1	Claxon	
KM 1	Contactator principal	

Documentația tehnică

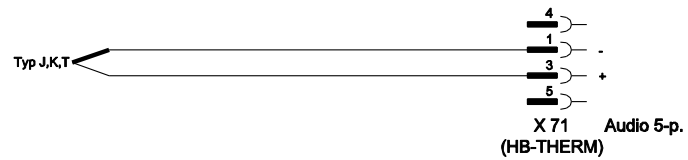
KZ	Denumire	numai la execuție
M 1	Pompă principală	
M 2	Pompă de umplere	
M 3	Robinetul de răcire 1 (KV 1)	
M 4	Robinetul de răcire 2 (KV 2)	
N	Cablu de alimentare electrică	
QS 1	Comutatorul principal	
ST 1	Limitatorul de temperatură la tur	
TA 1.1	Transformatorul de curent 1	
TA 1.2	Transformatorul de curent 2	
TA 1.3	Transformatorul de curent 3	
TC 1	Transformator	
V 1.1	Releele semiconductoare din sistemul de încălzire 1	
V 1.2	Releele semiconductoare din sistemul de încălzire 1	
X 15	Preselecția tensiunii	
X 71	Priza palpatorului extern	ZE
X 72	Priza contactului de alarmă, și al ghidajului extern	ZB
X 74	Priza pentru interfața DIGITAL 1	ZD
X 75	Priza pentru interfața DIGITAL 2	ZD
X 76	Ștecher pentru busul CAN	ZC
X 77	Priză pentru busul CAN	ZC
X 78	Priza pentru PROFIBUS-DP	ZP
X 79	Priză HB OUT	
X 91	Priză OPC UA	ZO
X 104	Priza USB- Host	
X 105	Priza pentru dispozitivul cu conexiune USB	
XT 1	Clemă pentru conectare la rețea	
XT 2	Clemă la sistemul de încălzire	380–480 V, 16 kW 200–220 V
YV 1	Ventilul magnetic al mecanismului de aerisire	
YV 2	Ventilul magnetic al mecanismului de umplere	
YV 3	Ventilul magnetic al mecanismului de prevenire a scurgerilor	ZL
YV 4	Ventilul magnetic al mecanismului de aerisire, respectiv de dirijare a aerului comprimat	ZL resp. ZG
YV 5	Ventilul magnetic al mecanismului de decompresiune	ZG

Cablu pentru interfețe

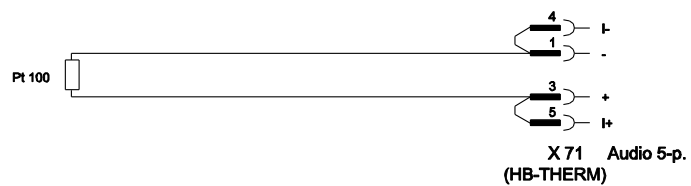
14 Cablu pentru interfețe

14.1 Palpator extern

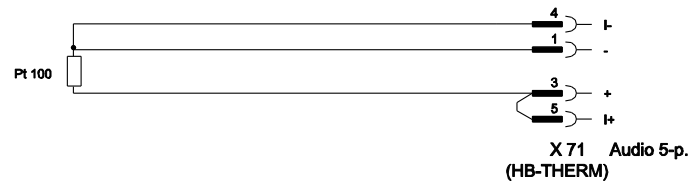
Tipul palpatorului elementului termic (tip J,K,T)



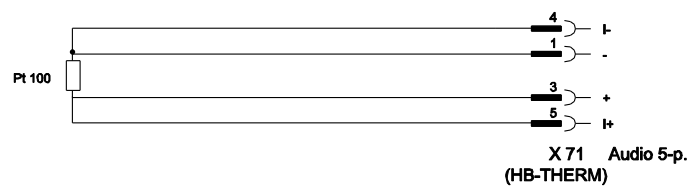
Tipul palpatorului Pt 100 (execuție cu 2 trepte)



Tipul palpatorului Pt 100 (execuție cu 3 trepte)



Tipul palpatorului Pt 100 (execuție cu 4 trepte)



Cablu pentru interfețe

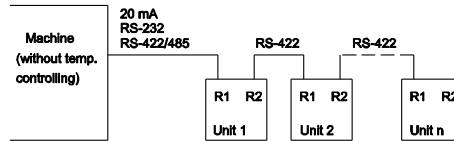
14.2 Ghidajul extern



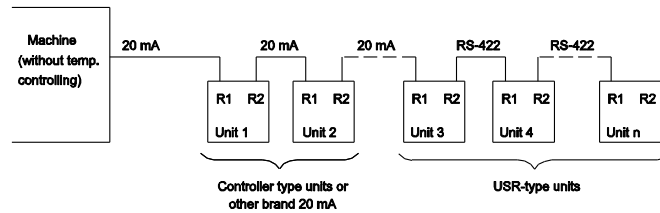
Funcție		Contact	Sarcină
Aparat	PORNIT	Închidere (flanc)	5 VDC, 2 mA
	OPRIT	Deschidere (flanc)	
Valoarea nominală	2	Închidere (flanc)	5 VDC, 2 mA
	1	Deschidere (flanc)	
Program-cadru	PORNIT	Închidere (flanc)	5 VDC, 2 mA
	OPRIT	Deschidere (flanc)	
Contact de alarmă	---	---	250 VAC, 4 A

14.3 Interfața serială pentru date

Utilizarea cu dispozitive cu conexiune USB

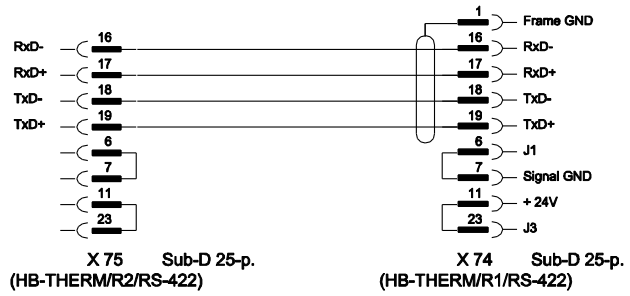


Utilizarea cu dispozitive USB și de reglare

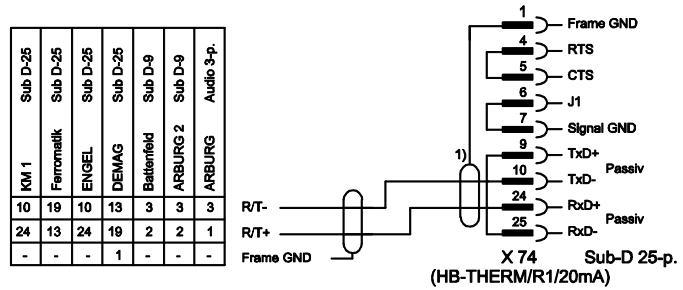


Cablu pentru interfețe

Cablu de legătură RS-422 (între dispozitivele cu conectare USB)

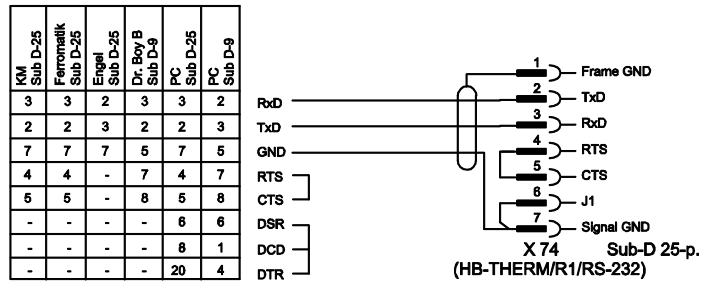


20 mA (buclă de curent)

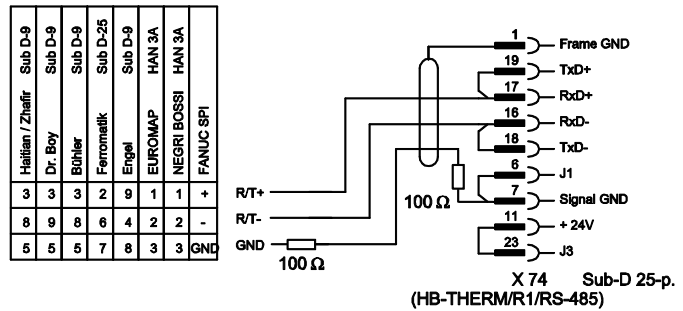


1) nu este cazul, dacă partea laterală a aparatului este ecranată.

RS-232

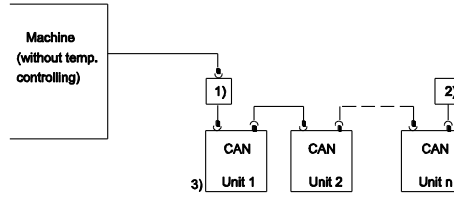


RS-485



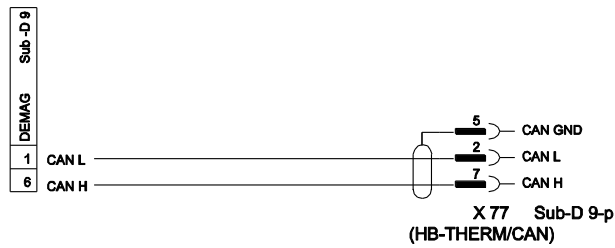
Cablu pentru interfețe

14.4 Interfețe de bus CAN

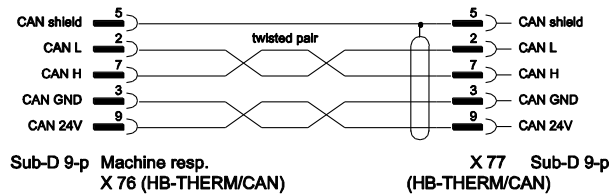


Nr.	Descriere		
1)	Adaptor cu nr. de identificare 22590 (numai în cazul aparatelor DEMAG)		
2)	Impedanță de 120 Ω (numai în cazul aparatelor DEMAG mai vechi, cu racord încorporat)		
3)	Adresa	DEMAG	Aparatul 1 cu adresa 13 Aparatul 2 cu adresa 14 etc.
		Rețea	Aparatul 1 cu adresa 31 Aparatul 2 cu adresa 32 etc.

Adaptor



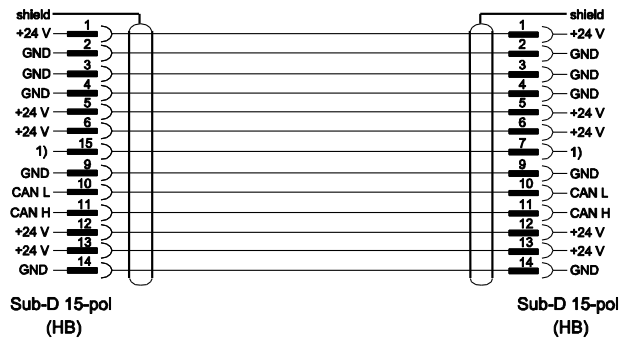
Cablu de legătură CAN



Cablu pentru interfețe

14.5 Interfața HB

HB



1) Acest contact este folosit pentru activarea unei rezistențe de sarcină.

HB/CAN

