

# HB-Therm<sup>®</sup> THERMO-5

**Manual de operação e de  
serviço**

**HB-100/140/160Z1**

Unidade de controlo de temperatura



HB-Therm AG  
Piccardstrasse 6  
9015 St. Gallen  
SWITZERLAND

[www.hb-therm.com](http://www.hb-therm.com)

E-Mail [info@hb-therm.ch](mailto:info@hb-therm.ch)  
Phone +41 71 243 65 30

Tradução do Manual de instruções original



<b>Índice remissivo</b> .....	<b>7</b>
<b>1 Generalidades</b> .....	<b>9</b>
1.1 Informações relativas ao presente manual .....	9
1.2 Explicação dos símbolos.....	10
1.3 Restrição da responsabilidade .....	11
1.4 Protecção de direitos de autor .....	11
1.5 Determinações da garantia .....	12
1.6 Assistência ao cliente .....	12
<b>2 Segurança</b> .....	<b>13</b>
2.1 Utilização adequada.....	13
2.2 Responsabilidade da entidade exploradora .....	14
2.3 Requisitos aplicáveis ao pessoal .....	15
2.3.1 Qualificações.....	15
2.3.2 Pessoas não autorizadas.....	16
2.4 Equipamento de protecção pessoal .....	17
2.5 Perigos especiais .....	18
2.6 Dispositivos de segurança .....	20
2.7 Sinalética .....	21
2.8 Declaração de conformidade CE para máquinas .....	22
2.9 UK Declaration of Conformity for Machinery .....	23
<b>3 Dados técnicos</b> .....	<b>24</b>
3.1 Dados gerais .....	24
3.2 Emissões .....	25
3.3 Condições operativas .....	25
3.4 Ligações .....	26
3.5 Carburantes.....	28
3.6 Placa de características .....	29
<b>4 Montagem e funcionamento</b> .....	<b>30</b>
4.1 Vista geral.....	30
4.2 Breve descrição.....	30
4.3 Princípio de funcionamento.....	31
4.4 Termóforo .....	31
4.5 Ligações .....	32
4.6 Equipamentos adicionais .....	33
4.7 Modos operativos .....	34
4.7.1 Modos operativos principais .....	34
4.7.2 Modos operativos auxiliares .....	34
4.8 Zonas de trabalho e de perigo .....	35
<b>5 Transporte, embalagem e armazenamento</b> .....	<b>36</b>
5.1 Indicações de segurança para o transporte .....	36
5.2 Transporte .....	37
5.3 Inspeção do transporte.....	38
5.4 Embalagem .....	38

## Índice

5.5	Símbolos na embalagem.....	40
5.6	Armazenamento .....	40
<b>6</b>	<b>Instalação e primeira colocação em funcionamento.....</b>	<b>41</b>
6.1	Segurança .....	41
6.2	Requisitos quanto ao local de instalação .....	42
6.3	Trabalhos de instalação .....	43
6.3.1	Travar os rolos .....	43
6.3.2	Tratamento da água.....	43
6.3.3	Configurar ligação separada para água do sistema .....	44
6.3.4	Estabelecer ligações do sistema .....	45
6.3.5	Ligar interfaces de dados.....	47
6.3.6	Ligar sensor externo .....	49
<b>7</b>	<b>Comando.....</b>	<b>50</b>
7.1	Teclado.....	50
7.1.1	Funções das teclas no aparelho individual .....	50
7.1.2	Operação das funções das teclas para aparelhos modulares .....	51
7.1.3	Funções das teclas do aparelho operado como módulo .....	52
7.1.4	Indicação básica .....	53
7.2	Estrutura operacional .....	55
7.3	Estrutura do menu.....	56
<b>8</b>	<b>Operação.....</b>	<b>65</b>
8.1	Rede ON.....	65
8.2	Inscrição de novos aparelhos modulares.....	66
8.3	Particularidades ao operar aparelhos modulares .....	67
8.4	Operar aparelho individual como módulo .....	68
8.5	Ligar.....	69
8.5.1	Operação normal .....	69
8.5.2	Operação de paragem de fugas .....	70
8.5.3	Sensor externo.....	71
8.5.4	Operação 2º valor teórico .....	73
8.5.5	Operação remota .....	74
8.6	Desligar .....	77
8.6.1	Refrigerar e desligar .....	78
8.6.2	Esvaziamento da forma .....	79
8.6.3	Esvaziamento da forma com ar comprimido .....	80
8.7	Imobilização em caso de emergência .....	81
8.8	Definir direitos de acesso .....	82
8.8.1	Ajustar perfil do utilizador.....	82
8.8.2	Ajustar autorização de operação .....	82
8.8.3	Alterar código de acesso .....	83
8.9	Ajustes.....	85
8.9.1	Ajustar o fuso horário, a data e hora .....	85

8.9.2	Definir pontos de medição internos .....	86
8.9.3	Ligar temporizador .....	87
8.9.4	Ligar programa de rampas.....	88
8.9.5	Troca cíclica da água do sistema .....	90
8.10	Supervisão do processo .....	91
8.10.1	Supervisão dos valores limite .....	91
8.10.2	Supervisão do desgaste da bomba .....	93
8.10.3	Regulador, otimizar .....	94
8.11	Janela do explorador .....	95
8.12	Guardar/carregar .....	96
8.12.1	Dados das ferramentas.....	98
8.12.2	Gravação de dados reais .....	100
<b>9</b>	<b>Manutenção .....</b>	<b>102</b>
9.1	Segurança .....	102
9.2	Abrir o aparelho .....	103
9.3	Plano de manutenção .....	105
9.4	Trabalhos de manutenção.....	107
9.4.1	Limpeza.....	107
9.4.2	Bomba.....	108
9.4.3	Medição da temperatura .....	109
9.4.4	Medição da pressão.....	110
9.4.5	Válvula de segurança .....	111
9.4.6	Actualização do software .....	112
9.4.7	Conseguir acessos aos componentes .....	114
<b>10</b>	<b>Avarias .....</b>	<b>116</b>
10.1	Segurança .....	116
10.2	Indicações de avaria .....	118
10.2.1	Indicação de avaria, visor .....	118
10.3	Determinar a causa da avaria .....	119
10.4	Tabela de avarias .....	119
10.5	Colocação em funcionamento depois da avaria reparada .....	121
<b>11</b>	<b>Eliminação .....</b>	<b>122</b>
11.1	Segurança .....	122
11.2	Eliminação de material .....	122
<b>12</b>	<b>Peças sobresselentes.....</b>	<b>123</b>
12.1	Encomenda de peças sobresselentes .....	123
<b>13</b>	<b>Documentação técnica .....</b>	<b>124</b>
13.1	Esquema eléctrico.....	124
13.2	Esquema hidráulico .....	126
13.3	Disposição dos componentes .....	128
13.4	Legenda.....	131
<b>14</b>	<b>Cabos para interfaces.....</b>	<b>133</b>
14.1	Sensor externo .....	133
14.2	Comando externo .....	134

## Índice

14.3	Interface de série para dados.....	134
14.4	Interfaces CAN-Bus.....	136
14.5	Interface HB.....	137

### **Dodatek**

A	Modelos especiais
B	Lista de peças sobresselentes

**Índice remissivo****A**

Abrir o aparelho .....	103
Actualização do software .....	112
Ajustes .....	85
Armazenamento .....	40
Assistência ao cliente .....	12
Autorização de operação .....	82
Avarias .....	116
causas .....	119
indicações .....	118
tabela .....	119
vista geral .....	119

**B**

Bomba .....	108
-------------	-----

**C**

Cabos para interfaces .....	133
Carburantes .....	18, 28
Código .....	83
Código de acesso .....	83
Comando .....	50
Condições operativas .....	25
Conservação .....	102
Corrente eléctrica .....	18

**D**

Dados das ferramentas .....	98
Dados técnicos .....	24
Data, ajustar .....	85
Declaração de conformidade CE .....	22
Desligar .....	77
Direitos de acesso .....	82
Disjuntor (RCD) .....	26
Disposição dos componentes .....	128
Dispositivos de segurança .....	20
Documentação técnica .....	124

**E**

Eliminação .....	122
Eliminação de material .....	122
Embalagem .....	38
Emissões .....	25
Equipamento de protecção .....	17, 102, 116

Equipamentos adicionais .....	33
Esquema eléctrico .....	124
Esquema hidráulico .....	126
Estrutura do menu .....	56
Estrutura operacional .....	55
Esvaziamento da forma .....	79
com ar comprimido .....	80

**F**

Fusível a montante .....	26
--------------------------	----

**G**

Garantia .....	12
Gravação de dados reais .....	100
Guardar/carregar .....	96

**H**

Hora, ajustar .....	85
---------------------	----

**I**

Indicação básica .....	53
Indicação do estado .....	54
Indicação dos símbolos .....	54
Instalação .....	43
Interruptor geral .....	20

**L**

Legenda .....	131
Ligação .....	26
água de sistema separada .....	27
água refrigerante .....	27
avanço e recuo .....	27
eléctrica .....	26, 32
esvaziamento .....	27
Ligações hidráulicas .....	32
Ligar .....	69
Ligar interfaces .....	47
Ligar sensor externo .....	49
Limpeza .....	107
Local de instalação .....	42

**M**

Manutenção .....	102
plano .....	105
trabalhos .....	107

Medição		Símbolos	
Fluxo .....	24	lado posterior do aparelho .....	32
Pressão .....	24	na embalagem .....	40
Medição da pressão .....	110	Símbolos no manual .....	10
Medição da temperatura .....	109	Sinalética .....	21
Modelo especial .....	9	Superfícies quentes .....	19
Modos operativos .....	34	Supervisão .....	91
Montagem .....	30	desgaste da bomba.....	93
<b>N</b>		fase .....	92
Nível de pressão acústica.....	25	valores limite .....	91
<b>O</b>		<b>T</b>	
Operação .....	65	Teclado .....	50
Operação de paragem de fugas .....	70	Técnico electricista .....	15
Operação normal .....	69	Técnico hidráulico .....	15
Operação remota.....	74	Temporizador .....	87
Optimização do regulador.....	94	Termóforo .....	31
<b>P</b>		Transporte.....	37
Peças sobresselentes.....	123	Tratamento da água.....	43
Perfil do utilizador .....	82	Travar os rolos .....	43
Perigos .....	18	Troca cíclica da água do sistema .....	90
Peso .....	24	<b>U</b>	
Pessoal .....	15, 102, 116	UK-Declaration of Conformity .....	23
Pessoal técnico.....	15	Utilização .....	13
Placa de características.....	29	Utilização adequada .....	13
Pontos de medição .....	86	<b>V</b>	
Princípio de funcionamento .....	31	Valor teórico 2.....	73
Programa de rampas .....	88	Válvula de segurança .....	111
<b>R</b>		Vista geral .....	30
Refrigerar .....	78	<b>Z</b>	
Registo de alarmes.....	119	Zonas de perigo .....	35
Responsabilidade .....	11	Zonas de trabalho .....	35
<b>S</b>			
Segurança .....	13		



# 1 Generalidades

## 1.1 Informações relativas ao presente manual

O presente manual permite lidar de forma segura e eficaz com o aparelho.

O manual faz parte do aparelho e deve ser guardado perto deste, acessível ao pessoal a qualquer momento. O pessoal tem de ter lido com cuidado e compreendido o presente manual, antes do início de todos os trabalhos. Uma condição prévia para um trabalho seguro é o cumprimento de todas as instruções de segurança e instruções de procedimento indicadas neste manual.

Além disso, aplicam-se as normas locais de prevenção de acidentes e as determinações gerais de segurança para a zona de emprego do aparelho.

As ilustrações no presente manual ajudam ao entendimento geral e podem divergir do modelo efectivo do aparelho.

Em aparelhos de modelos especiais (v. placa de características no aparelho, na pág. 2), são fornecidos os respectivos documentos adicionais no anexo A.

Reservados os direitos a alterações no âmbito de melhorias das propriedades de utilização e de aperfeiçoamentos.

## Generalidades

### 1.2 Explicação dos símbolos

#### Indicações de segurança

As indicações de segurança estão identificadas por símbolos neste manual. Palavras sinalizadoras introduzem as indicações de segurança que expressam a extensão do perigo.

Cumpra escrupulosamente e as indicações de segurança e aja com cuidado para evitar acidentes, danos pessoais e materiais.



#### **PERIGO!**

... remete para uma situação de perigo iminente que pode causar morte ou lesões graves, caso não seja evitada.



#### **AVISO!**

... remete para uma situação potencialmente perigosa que pode causar morte ou lesões graves, caso não seja evitada.



#### **CUIDADO!**

... remete para uma situação potencialmente perigosa que pode causar lesões insignificantes ou ligeiras, caso não seja evitada.



#### **ATENÇÃO!**

... remete para uma situação potencialmente perigosa que pode causar danos materiais, caso não seja evitada.

#### Dicas e recomendações



#### **NOTA!**

... *realça dicas e recomendações úteis, bem como informações para um funcionamento eficaz e sem avarias.*

#### Indicações especiais de segurança

A fim de chamar a atenção para perigos especiais, são empregues os seguintes símbolos nas indicações de segurança:



... identifica perigos causados por corrente eléctrica. No caso de inobservância das indicações de segurança, existe perigo de lesões graves ou mortais.

### **1.3 Restrição da responsabilidade**

Todos os dados e indicações no presente manual foram compilados tendo em conta as normas e regulamentos válidos, o actual nível da técnica bem como os nossos conhecimentos e experiências de longa data.

O fabricante não assume qualquer responsabilidade por danos resultantes de:

- inobservância do manual
- utilização inadequada
- emprego de pessoal sem formação
- modificações arbitrárias
- alterações técnicas
- utilização de peças suplentes não permitidas

No caso de modelos especiais, de recurso a equipamentos adicionais ou devido às mais recentes alterações técnicas, o material efectivamente fornecido pode divergir dos esclarecimentos e representações descritas aqui.

Aplicam-se as obrigações acordadas no contrato de fornecimento, os termos e condições gerais bem como as condições de fornecimento do fabricante e os regulamentos legalmente válidos à data da celebração do contrato.

### **1.4 Protecção de direitos de autor**

O presente manual está protegido por direitos de autor e destina-se exclusivamente a uso interno.

Não é permitida a transmissão do manual a terceiros, reprodução de qualquer tipo e forma - mesmo parcialmente - nem eliminação e/ou comunicação do conteúdo, sem autorização escrita do fabricante, excepto para efeitos internos.

A infracção obriga a indemnização. Reservado o direito a outras pretensões.

## Generalidades

### 1.5 Determinações da garantia

As determinações da garantia estão contidas nas condições gerais de fornecimento do fabricante.

### 1.6 Assistência ao cliente

Para informações técnicas, estão à sua disposição representantes da HB-Therm ou o nosso serviço de assistência técnica  
→ [www.hb-therm.ch](http://www.hb-therm.ch).

Além disso, os nossos empregados estão constantemente interessados em novas informações e experiências que advêm da utilização e que possam ser valiosos para a melhoria dos nossos produtos.

## 2 Segurança

Esta secção dá uma visão geral sobre todos os aspectos importantes em termos de segurança para a protecção ideal do pessoal, bem como para um funcionamento seguro e sem avarias. A inobservância das instruções de procedimento e instruções de segurança contidas no presente manual pode causar perigos consideráveis.

### 2.1 Utilização adequada

O aparelho foi concebido e construído exclusivamente para a utilização adequada aqui descrita.

O aparelho temperador serve exclusivamente para levar um aparelho consumidor ligado (por exemplo, uma ferramenta), através do termóforo água, por aquecimento ou arrefecimento, a uma temperatura previamente indicada e para a manter constante.

O aparelho temperador só pode ser operado exclusivamente de acordo com os valores especificados nos dados técnicos.

Da utilização adequada também faz parte o cumprimento de todos os dados constantes neste Manual.

Qualquer utilização do aparelho que exceda a utilização adequada ou que desta divirja é considerada má utilização e pode causar situações de perigo.



#### **AVISO!**

#### **Perigo devido a má utilização!**

A má utilização do aparelho pode causar situações de perigo.

Em especial, não dê a seguinte utilização ao aparelho:

- utilização de outro termóforo que não a água.

Excluem-se quaisquer pretensões por danos causados pela utilização não adequada.

## Segurança

### 2.2 Responsabilidade da entidade exploradora

O aparelho destina-se ao sector industrial. A entidade exploradora do aparelho está assim sujeita às obrigações legais em matéria de segurança do trabalho.

Além das indicações de segurança contidas no presente manual, devem ser cumpridos todos os regulamentos relativos à segurança, prevenção de acidentes e protecção ambiental aplicáveis ao sector em que o aparelho será empregue. Em especial, destaca-se que:

- A entidade exploradora deverá informar-se sobre as determinações de protecção do trabalho válidas e definir os perigos adicionais, no âmbito de uma avaliação dos perigos que podem resultar das condições especiais de trabalho no local de utilização do aparelho. Essa avaliação deverá ser implementada sob a forma de instruções de funcionamento para a operação com o aparelho.
- A entidade exploradora tem de testar, durante todo o tempo de utilização do aparelho, se as instruções de funcionamento que compilou correspondem ao dispositivo normativo actual e, se necessário, fazer as devidas adaptações.
- A entidade exploradora tem de regulamentar e definir claramente as competências para a instalação, operação, manutenção e limpeza.
- A entidade exploradora deverá zelar para que todos os trabalhadores que lidam com situações de perigo leiam e compreendam este manual.  
Além disso, deverá instruir o pessoal, em intervalos regulares, e informá-lo sobre os perigos.
- A entidade exploradora deverá disponibilizar ao pessoal o respectivo equipamento de protecção necessário.

A entidade exploradora é ainda responsável pelo constante estado técnico perfeito do aparelho, aplicando-se o seguinte:

- A entidade exploradora deverá zelar para que os intervalos de manutenção indicados neste manual sejam cumpridos.
- A entidade exploradora tem de mandar verificar todos os dispositivos de segurança regularmente, quanto à sua funcionalidade e integridade.

## 2.3 Requisitos aplicáveis ao pessoal

### 2.3.1 Qualificações



#### AVISO!

#### Perigo de lesões em caso de qualificação insuficiente!

O manuseamento inadequado pode causar danos pessoais e materiais consideráveis.

Por isso:

- Mandar realizar todas as actividades apenas por pessoal qualificado para o efeito.

No manual de instruções são designadas as seguintes qualificações para as diversas áreas de actividade:

#### ■ **Pessoa instruída**

recebeu instrução por parte da entidade exploradora sobre as tarefas que lhe foram atribuídas e sobre os perigos em caso de comportamento inadequado.

#### ■ **Pessoal técnico**

é capaz, graças à sua formação, conhecimentos e experiência específicos, bem como ao conhecimento das determinações aplicáveis, de realizar trabalhos que lhe são confiados e de detectar e evitar possíveis perigos, de forma autónoma.

#### ■ **Técnico electricista**

é capaz, graças à sua formação, conhecimentos e experiência específicos, bem como ao conhecimento das normas e determinações aplicáveis, de realizar trabalhos em instalações eléctricas e de detectar e evitar possíveis perigos, de forma autónoma.

O técnico electricista tem formação para locais de instalação especiais em que opera e conhece as normas e determinações relevantes.

#### ■ **Técnico hidráulico**

é capaz, graças à sua formação, conhecimentos e experiência específicos, bem como ao conhecimento das normas e determinações aplicáveis, de realizar trabalhos em instalações hidráulicas e de detectar e evitar possíveis perigos, de forma autónoma.

O técnico hidráulico tem formação para locais de instalação especiais em que opera e conhece as normas e determinações relevantes.

## Segurança

### 2.3.2 Pessoas não autorizadas



#### **AVISO!**

#### **Perigo para pessoas não autorizadas!**

Pessoas não autorizadas que não satisfaçam os requisitos aqui descritos não conhecem os perigos na zona de trabalhos.

Por isso:

- Mantenha pessoas não autorizadas afastadas da zona de trabalhos.
- Em caso de dúvida, fale com as pessoas e peça que se retirem da zona de trabalhos.
- Interrompa os trabalhos enquanto pessoas não autorizadas se mantiverem na zona de trabalhos.



## 2.4 Equipamento de protecção pessoal

Durante os trabalhos, é necessário utilizar equipamento de protecção pessoal para minimizar os perigos para a saúde.

- Durante os trabalhos, utilize sempre o equipamento de protecção necessário para o respectivo trabalho.
- Na zona de trabalhos, cumpra as indicações sobre o equipamento de protecção pessoal.

### Usar no caso de trabalhos especiais

Ao realizar trabalhos especiais, é necessário usar equipamento especial de protecção. Em cada capítulo do presente Manual será feita referência à parte para esse equipamento. De seguida, é explicado esse equipamento especial de protecção:



#### Vestuário de trabalho de protecção

é vestuário de trabalho apropriado, com mangas compridas e calças. Serve sobretudo para protecção contra superfícies quentes.



#### Luvas de protecção

para proteger as mãos contra escoriações, cortes ou lesões mais profundas, bem como contra contacto com superfícies quentes.



#### Óculos de protecção

para protecção dos olhos contra salpicos de líquidos.



#### Calçado de protecção

para proteger contra peças pesadas em queda e contra deslizamento sobre pavimento escorregadio.

## Segurança

### 2.5 Perigos especiais

Na próxima secção, são designados riscos residuais que foram definidos com base numa avaliação de riscos.

- Observe as indicações de segurança aqui apresentadas e as advertências nos outros capítulos do presente Manual a fim de reduzir os perigos para a saúde e evitar situações perigosas.

#### Corrente eléctrica



#### **PERIGO!**

#### **Perigo de vida devido à corrente eléctrica!**

Ao tocar em peças condutoras de tensão, corre-se perigo de vida iminente. Danos ao isolamento ou a componentes individuais podem oferecer perigo à vida.

Por isso:

- Em caso de dano ao isolamento, desligar imediatamente a alimentação de tensão e realizar reparo.
- Trabalhos na instalação eléctrica devem somente ser realizados por pessoal especializado em electricidade.
- Para todos os trabalhos na instalação eléctrica, de manutenção, limpeza e reparos, remover o plugue da ficha ou desligar todos os polos de alimentação externa de energia e assegurar contra religamento. Verificar a ausência de tensão no aparelho.
- Não contornar ou tirar de operação os fusíveis. Para a troca dos fusíveis, observar a amperagem correta.
- Manter as peças de condução de tensão longe da humidade. A humidade pode causar curto-circuito.

#### Carburantes quentes



#### **AVISO!**

#### **Perigo de queimadura por carburantes quentes!**

Os carburantes podem alcançar temperaturas e pressões elevadas durante o funcionamento e causar queimaduras em caso de contacto.

Por isso:

- Mandar realizar os trabalhos no sistema hidráulico apenas por pessoal técnico com formação.
- Antes do início dos trabalhos no sistema hidráulico, verifique se os carburantes estão quentes e sob pressão. Se necessário, deixe arrefecer o aparelho, retire a pressão e desligue-o. Verifique se não tem pressão.

**Superfícies quentes****CUIDADO!****Perigo de queimadura em superfícies quentes!**

O contacto com peças quentes pode causar queimaduras.

Por isso:

- Em todos os trabalhos perto de peças quentes, utilize luvas de protecção.
- Antes de qualquer trabalho, certifique-se de que todas as peças são arrefecidas à temperatura ambiente.

**Perigo de esmagamento****AVISO!****Perigo de esmagamento causado por rolamento ou tombo**

Em pavimentos irregulares, ou em caso de rolos não presos, existe o perigo de o aparelho tombar ou rolar e causar esmagamento.

Por isso:

- Coloque o aparelho exclusivamente em pavimentos planos.
- Certifique-se de que os rolos estão bem presos.

## Segurança

### 2.6 Dispositivos de segurança



#### AVISO!

#### Perigo de vida devido a dispositivos de segurança que não funcionam!

A segurança só está garantida ao usar dispositivos de segurança intactos.

Por isso:

- Nunca coloque os dispositivos de segurança fora de serviço.
- Certifique-se de que os dispositivos de segurança, como o interruptor geral, estão sempre acessíveis.

#### Interruptor geral



Fig. 1: Interruptor geral

Ao girar o interruptor geral para a posição "0", a alimentação de energia dos consumidores é cortada de imediato, a disparar, assim, a paragem de emergência.



#### AVISO!

#### Perigo de vida devido a nova ligação descontrolada!

Uma nova ligação descontrolada pode causar danos pessoais graves ou mesmo morte!

Por isso:

- Antes da religação, garantir que a causa da parada de emergência foi eliminada e que todos os dispositivos de segurança estão montados e funcionais.



#### AVISO!

#### Perigo à vida por condutores de tensão!

Após o desligamento da chave geral, ainda há condutores de tensão ativos no aparelho!

Por isso:

- Para todos os trabalhos na instalação elétrica, de manutenção, limpeza e reparos, remover o plugue da ficha ou desligar todos os polos de alimentação externa de energia e assegurar contra religamento
- Verificar a ausência de tensão no aparelho

## 2.7 Sinalética

Os seguintes símbolos e placas de aviso encontram-se na zona de trabalhos. Referem-se à envolvente do local em que estão colocados.



### **AVISO!**

#### **Perigo de lesão causada por símbolos ilegíveis!**

Com o tempo, os autocolantes e placas podem sujar-se ou tornar-se ilegíveis de qualquer outra forma.

Por isso:

- Mantenha sempre todas as indicações de segurança, de aviso e de serviço legíveis.
- Substitua de imediato placas ou autocolantes danificados.



### **Superfície quente**

Nem sempre nos apercebemos das superfícies quentes, como das peças da carcaça, de recipientes ou de materiais, mas também líquidos. Não lhes toque sem luvas de protecção.

## Segurança

### 2.8 Declaração de conformidade CE para máquinas

(Directiva 2006/42/CE, Anexo II 1. A.)

<b>Produto</b>	Aparelho temperador HB-Therm Thermo-5
<b>Tipos de aparelhos</b>	HB-100Z1 HB-140Z1 HB-160Z1
<b>Endereço do fabricante</b>	HB-Therm AG Piccardstrasse 6 9015 St. Gallen SWITZERLAND www.hb-therm.com
<b>Diretrizes CE</b> Orientações sobre diretiva de equipamentos sob pressão 2014/68/UE	2014/30/EU; 2011/65/EU Os produtos supramencionados estão em conformidade com o Artigo 4 alínea 3. Isto significa que disposição e fabricação conferem com as boas práticas de engenharia válidas no país-membro.
<b>Encarregado responsável pela documentação técnica</b>	Martin Braun HB-Therm AG 9015 St. Gallen SWITZERLAND
<b>Normas</b>	EN IEC 60730-2-9:2019 + A1:2019 + A2:2020; EN IEC 61000-6-2:2019; EN IEC 61000-6-4:2019; EN IEC 63000:2018; EN ISO 12100:2010; EN ISO 13732-1:2008; EN 60204-1:2018; EN 12828:2012 + A1:2014; EN 12953-6:2011  Declaramos que os produtos acima referidos, aos quais a presente declaração se refere, correspondem às determinações aplicáveis da directiva CE "Máquinas" (Directiva 2006/42/CE) incluindo as suas modificações, bem como à documentação legal correspondente para transposição da directiva para o direito nacional. Além disso, aplicam-se as directivas CE e normas acima referidas (ou extractos/cláusulas das mesmas).

St. Gallen, 2023-08-17



Reto Zürcher  
CEO



Stefan Gajic  
Compliance & Digitalisation

## 2.9 UK Declaration of Conformity for Machinery

(Supply of Machinery (Safety) Regulation 2008, Statutory Instrument 2008 No. 1597)

<b>Product</b>	Temperature Control Unit HB-Therm Thermo-5
<b>Unit types</b>	HB-100Z1 HB-140Z1 HB-160Z1
<b>Manufacturer Address</b>	HB-Therm AG Piccardstrasse 6 9015 St. Gallen SWITZERLAND www.hb-therm.com
<b>UK guidelines</b>	The Electromagnetic Compatibility Regulations 2016 Statutory Instruments 2016 No. 1091 The Restriction of the Use of Certain Hazardous Substances in Electrical and Electronic Equipment Regulations 2012 Statutory Instruments 2012 No. 3032
Note on The Pressure Equipment (Safety) Regulations 2016 Statutory Instruments 2016 No. 1105	The above products are in accordance with regulation 8. This means that interpretation and production are consistent with good engineering practice.
<b>Responsible for documentation</b>	Martin Braun HB-Therm AG 9015 St. Gallen SWITZERLAND
<b>Standards</b>	EN IEC 60730-2-9:2019 + A1:2019 + A2:2020; EN IEC 61000-6-2:2019; EN IEC 61000-6-4:2019; EN IEC 63000:2018; EN ISO 12100:2010; EN ISO 13732-1:2008; EN 60204-1:2018; EN 12828:2012 + A1:2014; EN 12953-6:2011

We declare of our own responsibility that the above mentioned products, to which this declaration refers, comply with the appropriate regulations of the Supply of Machinery (Safety) Regulations 2008, including its appendices. Furthermore, the above mentioned Statutory Instruments and standards (or parts/clauses thereof) are applied.

St. Gallen, 2023-08-17



Reto Zürcher  
CEO



Stefan Gajic  
Compliance & Digitalisation

## Dados técnicos

### 3 Dados técnicos

#### 3.1 Dados gerais

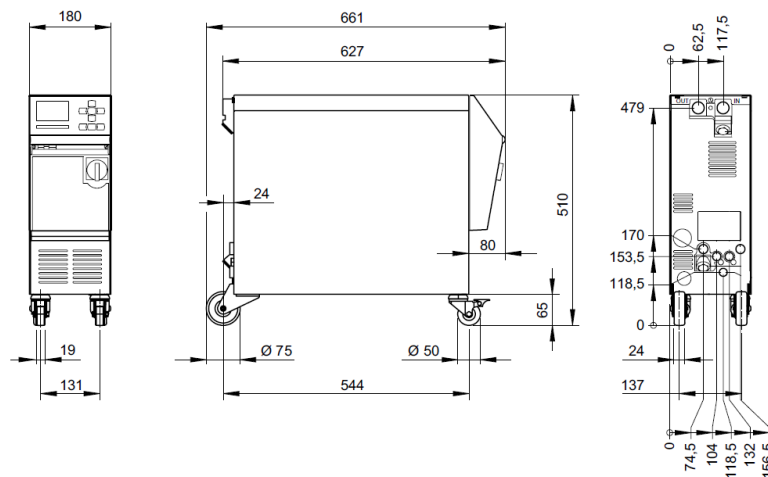


Fig. 2: Dimensões

#### Peso max.

	Valor	Unidade
HB-100Z1	52	kg
HB-140Z1	55	kg
HB-160Z1	57	kg

#### Medição da temperatura

	Valor	Unidade
Margem de medição	0–400	°C
Resolução	0,1	°C
Precisão de regra	±0,1	K
Tolerância	±0,8	K

#### Medição fluxo externo

	Valor	Unidade
Margem de medição	0,4–40	L/min
Resolução	0,1	L/min
Tolerância	±(5 % do valor de medição + 0,1 L/min)	

#### Medição da pressão

	Valor	Unidade
Margem de medição	0–20	bar
Resolução	0,1	bar
Tolerância	±5 % do valor final	



## Dados técnicos

### 3.2 Emissões

	Valor	Unidade
Duração do nível de pressão acústica	<70	dB(A)
Temperatura superficial (lado posterior do aparelho)	>55	°C

### 3.3 Condições operativas

#### Envolvente

O dispositivo só pode ser usado em ambientes fechados.

	Valor	Unidade	
Amplitude térmica	5–40	°C	
Humidade relativa do ar*	35–85	% RH	
Espaçamento mínimo (→ Fig.)	A **	10	mm
	B	50	mm
	C	150	mm
	D	50	mm
	E	70	mm

\* não em condensação

\*\* Em temperaturas ambiente de até no máx. 35 °C, os dispositivos podem ser colocados um ao lado do outro sem qualquer distância.



#### **ATENÇÃO!** Vida útil reduzida devido ao resfriamento insuficiente!

Se o dispositivo não for resfriado o suficiente, a vida útil será reduzida de componentes.

Por isso:

- não cubra as saídas de ar

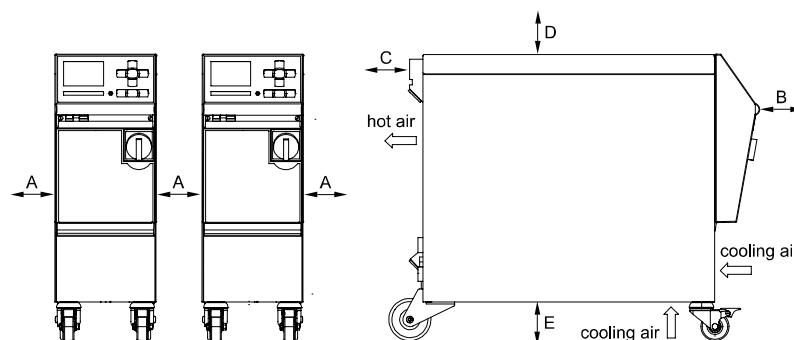


Fig. 3: Espaço livre ao redor do dispositivo

## Dados técnicos

### 3.4 Ligações

#### Ligação eléctrica

Cabo eléctrico, Corte transversal	CE	H07RN-F/H07BQ-F
	$U_N = 400/460 \text{ V}$	4x2,5 mm <sup>2</sup> (8 kW)
	$U_N = 210 \text{ V}$	4x6,0 mm <sup>2</sup> (8 kW)
Rede eléctrica	TN (rede eléctrica com condutor de proteção)	
Tensão de rede $U_N$	v. placa de características no aparelho ou na pág. 2	
Corrente nominal de curto-circuito	$I_{max}$ até 63 A = 6 kA	
Categoria de sobretensão	II	
Grau de sujidade	2	

Fusível máximo a montante:

		380–415 V	200–220 V	440–480 V
Aquecedor	8 kW	3x20 A	3x32 A	3x20 A



**NOTA!**

**Para equipamentos sem conversor de frequência**

Para uma proteção contra choques eléctricos recomenda-se a utilização de um disjuntos diferencial (RCD) Tipo A.

**Dados técnicos****Ligação, avanço e recuo**

	Valor	Unidade
Rosca	G $\frac{3}{4}$	
Resistência HB-100Z1	20, 120	bar, °C
Resistência HB-140Z1	20, 160	bar, °C
Resistência HB-160Z1	20, 180	bar, °C

G... Ligação rosca interna em polegadas

**Ligação de água refrigerante,  
água de sistema separada**

	Valor	Unidade
Pressão	2–5	bar
Rosca de água refrigerante	G $\frac{3}{4}$	
Rosca da água de sistema separada	G $\frac{3}{4}$	
Resistência	10, 100	bar, °C

G... Ligação rosca interna em polegadas

**Ligação de ar comprimido**

	Valor	Unidade
Pressão	2–8	bar
Rosca	G $\frac{3}{4}$	
Resistência	10, 100	bar, °C

G... Ligação rosca interna em polegadas

**Ligação de esvaziamento**

	Valor	Unidade
Rosca	G $\frac{3}{4}$	

G... Ligação rosca interna em polegadas

## Dados técnicos

### 3.5 Carburantes

#### termóforo - água

Se a água não tratada utilizada no circuito de controlo da temperatura respeitar os valores de referência seguintes, a mesma pode ser utilizada em situações normais sem qualquer tratamento especial.



**NOTA!**

É recomendado respeitar estes valores e realizar uma verificação periódica para proteger a instalação.

#### Valores de referência

Dados hidrológicos	Amplitude térmica	Valor de referência	Unidade
Valor pH	-	7,5–9	
Condutividade	até 110 °C	<150	mS/m
	110–180 °C	<50	
	acima de 180 °C	<3	
Dureza total	até 140 °C	<2,7	mol/m <sup>3</sup>
		<15	°dH
	acima de 140 °C	<0,02	mol/m <sup>3</sup>
		<0,11	°dH
Dureza de carbonatos	até 140 °C	<2,7	mol/m <sup>3</sup>
		<15	°dH
	acima de 140 °C	<0,02	mol/m <sup>3</sup>
		<0,11	°dH
Iões cloreto Cl <sup>-</sup>	até 110 °C	<50	mg/L
	110–180 °C	<30	
	acima de 180 °C	<5	
Sulfato SO <sub>4</sub> <sup>2-</sup>	-	<150	mg/L
Amónio NH <sub>4</sub> <sup>+</sup>	-	<1	mg/L
Ferro Fe	-	<0,2	mg/L
Manganês Mn	-	<0,1	mg/L
Tamanho das partículas	-	<200	µm



**NOTA!**

Para mais informações, existe a possibilidade de em [www.hb-therm.ch](http://www.hb-therm.ch) descarregar o "Formulário de verificação de tratamento de água para aparelhos temperadores" (DF8003-X, X=idioma).

#### Tratamento da água

Se não for possível respeitar os valores de referência, é necessário um tratamento adequado da água (→ página 43).

### 3.6 Placa de características

A placa de características encontra-se na parede posterior do aparelho, no interior da tampa de serviço e na página 2 do presente Manual.

Os seguintes dados podem ser retirados da placa de características:

- Fabricante
- Designação do tipo
- Número do aparelho
- Ano de fabrico
- Valores de desempenho
- Potência instalada
- Tipo de proteção
- Equipamentos adicionais

## Montagem e funcionamento

### 4 Montagem e funcionamento

#### 4.1 Vista geral

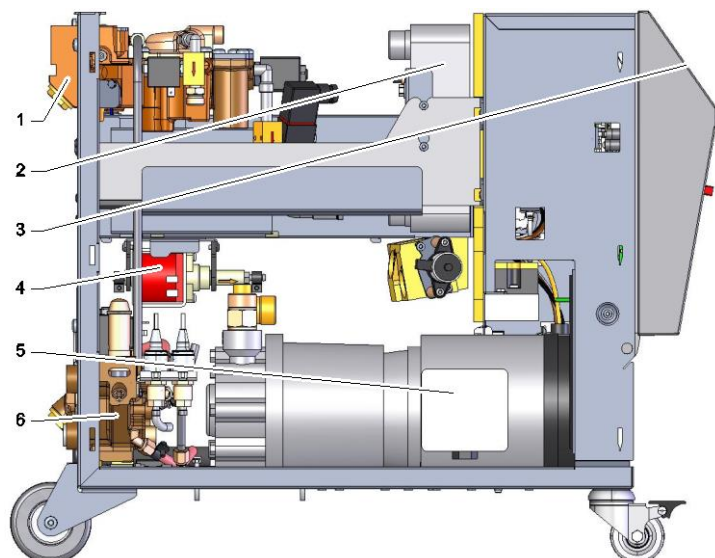


Fig. 4: Vista geral

- 1 Módulo de termóforo
- 2 Refrigerador
- 3 Operação e indicação
- 4 Bomba de enchimento
- 5 Bomba
- 6 Módulo de água refrigerante

#### 4.2 Breve descrição

O aparelho temperador leva o termóforo (água), por aquecimento ou arrefecimento, até uma temperatura desejada e mantém-no constante. O termóforo temperado é transportado por uma bomba, desde o aparelho temperador até ao aparelho consumidor, e de volta.

Juntamente com as tubagens e o aparelho consumidor, o aparelho temperador compõe uma instalação de transferência térmica.

## Montagem e funcionamento

### 4.3 Princípio de funcionamento

O aparelho temperador é um sistema de auto-purga. Contém uma bomba, um aquecedor e um refrigerador e serve de recipiente para o termóforo.

Um sensor térmico mede a temperatura do termóforo no aparelho temperador e condu-lo para a entrada do regulador sob a forma de um sinal eléctrico. Em opção, pode ser ligado um sensor térmico externo ao aparelho, colocado no aparelho consumidor.

O aquecimento e a refrigeração do aparelho são ligados consoante o regulador da temperatura, até que o termóforo tenha alcançado a temperatura necessária. Esta temperatura é mantida constante. Através da bomba, o termóforo temperado é transportado para o aparelho consumidor.

O aquecedor é composto por um ou por vários elementos aquecidos.

Na refrigeração indirecta, o processo de refrigeração é feito por um permutador térmico que é percorrido por água fria. A água refrigerante é transportada através da ligação de água refrigerante.

### 4.4 Termóforo

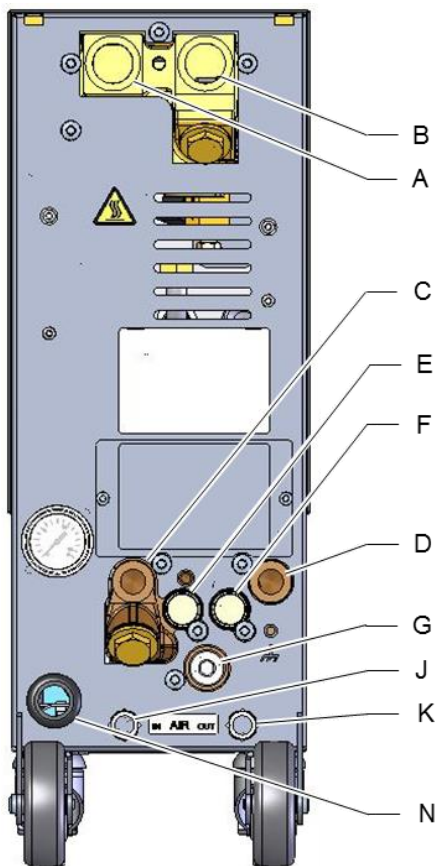
Como termóforo é usada água. É alimentada automaticamente através da entrada de água de refrigeração e do sistema para o aparelho temperador.

O termóforo encontra-se num circuito fechado sem contacto com o oxigénio para impedir continuamente a oxidação.

A água acima dos 100 °C está sob pressão elevada (p. ex., 4 bar para uma temperatura de 140 °C), ou seja, o ponto de ebulição da água é aumentado em conformidade pela pressão estática que domina o circuito.

## Montagem e funcionamento

### 4.5 Ligações



As ligações e componentes importantes no lado posterior do aparelho estão identificados como se segue:

A	<b>OUT</b>	Avanço
B	<b>IN</b>	Recuo
C		Água refrigerante, entrada
D		Água refrigerante, saída
G		Esvaziamento
		Indicação de pressão
		Filtro de água refrigerante
E	<b>S1</b>	Água de sistema, entrada*
F	<b>S2</b>	Água de sistema, saída*
J	<b>AIR IN</b>	Ar comprimido, entrada (equipamento adicional ZG)
K	<b>AIR OUT</b>	Ar comprimido, saída ** (equipamento adicional ZG)
N		Cabo de ligação à rede

Fig. 5: Ligações

\* As ligações da entrada e da saída da água do sistema só podem ser utilizadas se for comutado, em ligações separadas, para água do sistema (→ página 44).

\*\* Utilize a ligação de saída do ar comprimido apenas se o parâmetro [Esvaz. com ar comprimido](#) estiver definido para "Tanque" (→ página 80).



## Montagem e funcionamento

### 4.6 Equipamentos adicionais

Além do equipamento básico do aparelho, também pode ser instalados os seguintes equipamentos adicionais (→ placa de características):

	Equipamento adicional	Descrição
ZL	Operação paragem da fuga	Com optimização automática da baixa pressão (até 70 °C)
ZG	Esvaziamento da forma com ar comprimido	Alternativa ao esvaziamento da forma integrado por padrão, por meio de inversão da bomba
ZB	Ligação para alarme e comando externo	Alarme por contacto de comutação sem potencial máx. 250 VCA, 4 A de carga Aparelho ON/OFF, programa de rampas ON/OFF e valor teórica da comutação 1 ou 2 através de contacto sem potencial 1 ficha Harting Han 7D
ZE	Ligação para sensor externo	Termoelemento tipo J, K, T ou Pt 100 em 3 condutores Comutação com detecção regulável da produção 1 Ficha áudio 5 polos
ZD	Interface DIGITAL	Interface de dados serial 20 mA, RS-232 ou RS-422/485 Seleção de vários protocolos: Arburg, Billion, Bühler, Dr. Boy, Engel, Ferromatik Milacron, Haitian, KraussMaffei, MODBUS (RTU-Mode), Negri Bossi, SPI (Fanuc, etc.), Stork, Sumitomo Demag, Wittmann Battenfeld, Zhafir 2 tomadas Sub-D com 25 pinos (fêmea)
ZC	Interface CAN	Interface de dados de série CAN-Bus (Sumitomo Demag) e CANopen (EUROMAP 66) Para comando remoto de aparelhos individuais 1 tomada / 1 ficha Sub-D 9 polos
ZO	Interface OPC UA	Interface Ethernet (EUROMAP 82.1) 1 ficha RJ-45
ZP	Interface PROFIBUS-DP	Interface de dados em série PROFIBUS-DP 1 ficha Sub-D 9 polos (não é possível com ZC)
ZU	Monitorização do estado da bomba	Sensor de pressão adicional no avanço
ZK	Protecção do teclado	Tampa transparente sobre a zona de indicação e de comando
ZR	Pacote de limpeza do espaço	Modelo apto para limpeza do espaço: "At Rest" < ISO Classe 6 (Kl. 1000) "In Operation" ISO Classe 7 (Kl. 10 000) Isolamento sem fibras
X	Modelo especial	Modelo especial sem descrição adicional
XA	Modelo especial com anexo	Modelo especial com descrição adicional no anexo A

## Montagem e funcionamento

### 4.7 Modos operativos

#### 4.7.1 Modos operativos principais

**NOTA!**

*Ao ligar o aparelho, o modo operativo principal escolhido por último volta a ficar activo, eventualmente depois de decorrido um período de retardamento.*

**Operação normal**

Na operação normal, o termóforo temperado é comprimido pelo bomba através do aparelho consumidor.

**Operação paragem da fuga (equipamento adicional ZL)**

A operação de paragem de fugas serve de operação de emergência e só é escolhida se as tubagens de admissão para o aparelho consumidor ou o próprio aparelho consumidor apresentarem uma fuga. A regulação da temperatura é normal na operação, simplesmente a bomba suga o meio através do aparelho consumidor. A quantidade debitada é reduzida.

#### 4.7.2 Modos operativos auxiliares

**Esvaziamento da forma**

No modo operativo auxiliar de esvaziamento de formas, o termóforo é arrefecido até que as temperaturas de avanço, recuo e externa\* tenham alcançado o **Temp. limite esvaz. Forma** definido. De seguida, o aparelho consumidor e as tubagens de admissão são esvaziadas e despressurizadas. O volume de esvaziamento é conduzido para a água refrigerante ou água de sistema ou para a saída do ar comprimido.

**Refrigerar**

No modo operativo auxiliar refrigerar, o termóforo é refrigera até que as temperaturas de avanço, recuo e externa\* tenham alcançado a **Temp. de refrigeração** definida. De seguida, o aparelho é despressurizado e desligado.

\* caso o sensor externo esteja ligado

## Montagem e funcionamento

### 4.8 Zonas de trabalho e de perigo

#### Zonas de trabalho

- A zona primária de trabalho encontra-se no lado anterior do aparelho, no teclado.
- A zona secundária de trabalho encontra-se no lado posterior do aparelho.

#### Zonas de perigo

- No lado posterior do aparelho, é feita a ligação do aparelho para o aparelho consumidor. Estas zonas não estão protegidas pela caixa do aparelho. Existe perigo de queimadura nas superfícies quentes acessíveis. Em caso de ruptura da mangueira, pode sair vapor ou água quente e causar queimaduras.

## Transporte, embalagem e armazenamento

# 5 Transporte, embalagem e armazenamento

## 5.1 Indicações de segurança para o transporte

### Transporte inadequado



#### **ATENÇÃO!**

#### **Danos causados por transporte inadequado!**

No caso de transporte inadequado, podem ocorrer danos materiais consideráveis.

Por isso:

- O aparelho tem de ser completamente esvaziado (circuito de arrefecimento e do sistema).
- Utilize apenas embalagens originais ou da mesma qualidade.
- Ao descarregar pacotes aquando da entrega, bem como no transporte interno, proceda com cuidado e observe os símbolos e indicações que constam da embalagem.
- Utilize apenas os pontos de fixação previstos.
- Desembale apenas pouco antes da montagem.

## Transporte, embalagem e armazenamento

### 5.2 Transporte

#### Transporte com empilhadora de forquilha

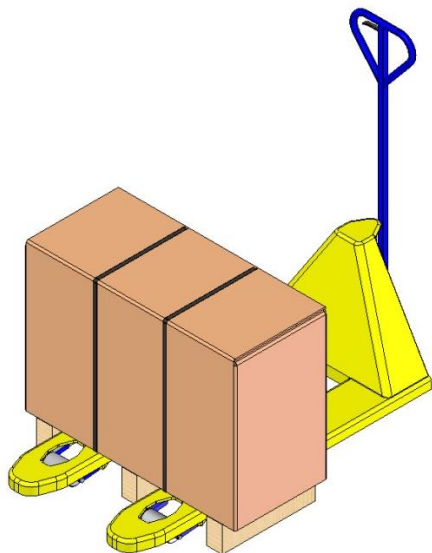


Fig. 6: Pontos de fixação Paleta

Pacotes fixos sobre paletes podem ser transportados com uma empilhadora de forquilha nas seguintes condições:

- A empilhadora de forquilha deve ter sido concebida para suportar o peso das unidades de transporte.
- O operador tem de estar autorizado a conduzir a empilhadora de forquilha.

#### Fixação:

1. Coloque a empilhadora com a forquilha entre ou debaixo das longarinas da paleta.
2. Introduza a forquilha até que fique saliente no lado oposto.
3. Certifique-se de que a paleta não pode tombar se o centro de gravidade estiver descentrado.
4. Levante o pacote e inicie o transporte.

#### Transporte com grua

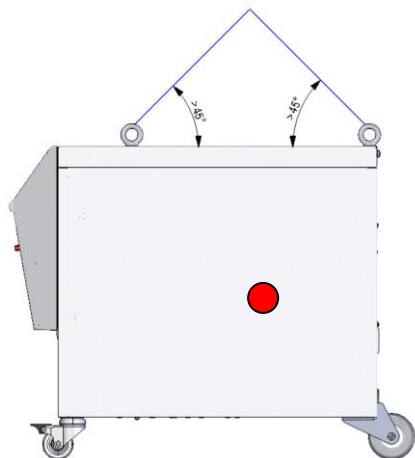


Fig. 7: Pontos de fixação

O aparelho pode estar equipado com olhais de grua (modelo especial). Realize o transporte com grua nas seguintes condições:

- A grua e o dispositivo elevatório tem de suportar o peso do aparelho
- O operador tem de estar autorizado a operar a grua.

#### Fixação:

1. Fixe os cabos e as cintas adequadamente Fig. 7.
2. Certifique-se de que o aparelho fica suspenso direito, tendo em conta o centro de gravidade (→ ● Fig. 7).
3. Levante o aparelho e inicie o transporte.

## Transporte, embalagem e armazenamento

### 5.3 Inspeção do transporte

Ao receber a encomenda, verifique de imediato se está completa e se apresenta danos provocados pelo transporte.

No caso de danos de transporte detectáveis externamente, proceda como se segue:

- Não aceite a encomenda ou aceite-a apenas sob reserva.
- Anote a extensão dos danos na documentação de transporte ou na guia de remessa do transportador.
- Inicie o processo de reclamação.



#### NOTA!

*Reclame qualquer falha assim que a detecte. As pretensões a indemnizações só podem ser consideradas dentro dos prazos de reclamação válidos.*

### 5.4 Embalagem

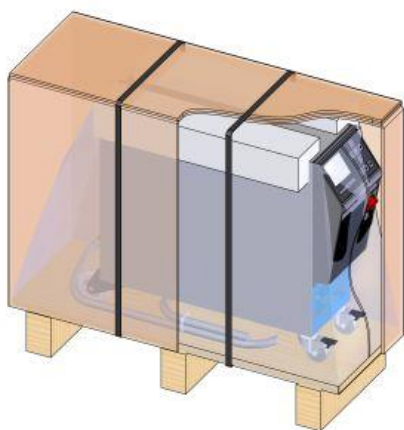


Fig. 8: Embalagem

O aparelho é embalado de acordo com as condições de transporte previstas sobre uma paleta de madeira, envolvido em película e por uma caixa de cartão e protegido por uma fita adesiva em PP.

Para a embalagem foram usados exclusivamente materiais não nocivos para o ambiente.

A embalagem deve proteger os componentes individuais contra danos de transporte, corrosão e outros danos. Por esse motivo, a embalagem não deve ser destruída.

## Transporte, embalagem e armazenamento

### Manusear materiais da embalagem

Elimine o material da embalagem conforme as determinações legais válidas e as normas locais.



#### **ATENÇÃO!**

#### **Danos ambientais devido a eliminação incorrecta!**

Os materiais da embalagem são matérias-primas valiosas e podem, em muitos casos, continuar a ser utilizadas ou devidamente aproveitadas e recicladas.

Por isso:

- Elimine os materiais da embalagem de forma ambientalmente correcta.
- Cumpra as normas de eliminação de resíduos válidas localmente. Eventualmente, encarregue uma empresa especializada da eliminação.

### Códigos de reciclagem para materiais de embalagem

Os códigos de reciclagem são marcações nos materiais de embalagem. Eles fornecem informações sobre o tipo de material usado e facilitam o processo de descarte e reciclagem.

Esses códigos consistem em um número de material específico emoldurado por um símbolo de seta triangular. Abaixo do símbolo está a abreviatura do respectivo material.



sem código de reciclagem

#### **Palete de transporte**

→ Madeira

#### **Caixa dobrável**

→ Papelão

#### **Faixa de cintagem**

→ Polipropileno

#### **Almofadas de espuma, abraçadeiras e bolsas de liberação rápida**

→ Polietileno de baixa densidade

#### **Filme elástico**

→ Polietileno linear de baixa densidade

## Transporte, embalagem e armazenamento

### 5.5 Símbolos na embalagem



#### Proteger do molhado

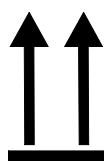
Proteja os pacotes do molhado e mantenha-os secos.



#### Frágil

Identifica pacotes com conteúdo frágil ou sensível.

Manuseie o pacote com cuidado, não o deixe cair e não o sujeite a pancadas.



#### Cima

A ponta da seta indica o lado superior do pacote. Deve apontar sempre para cima para evitar que o conteúdo seja danificado.



#### Não empilhar

Pacotes identificados que não podem ser empilhados ou sobre os quais não deve ser nada empilhado.

Não empilhe nada sobre pacotes identificados.

### 5.6 Armazenamento

#### Armazenamento dos pacotes

Os pacotes devem ser armazenados nas seguintes condições:

- Esvazie completamente o aparelho temperador.
- Não armazene ao ar livre.
- Armazene em local seco e sem pó.
- Não utilize meios agressivos.
- Proteja da radiação solar.
- Evite abalos mecânicos.
- Temperatura de armazenamento 15–35 °C.
- Humidade relativa do ar máx. 60 %.



## Instalação e primeira colocação em funcionamento

# 6 Instalação e primeira colocação em funcionamento

## 6.1 Segurança

### Pessoal

- A instalação e a primeira colocação em funcionamento só podem ser realizadas por pessoal técnico.
- Os trabalhos no sistema eléctrico só podem ser realizados por electricistas.
- Os trabalhos no sistema hidráulico só podem ser realizados por técnicos hidráulicos.

### Perigos especiais

Existem os seguintes perigos:

- Perigo de vida devido à corrente eléctrica.
- Perigo de queimadura por carburantes quentes.
- Perigo de queimadura em superfícies quentes.
- Perigo de esmagamento causado por rolamento ou tombo.

### Instalação inadequada e primeira colocação em funcionamento



#### **AVISO!**

#### **Perigo de lesões devido a instalação inadequada e primeira colocação em funcionamento!**

A instalação e primeira colocação em funcionamento inadequadas pode causar danos pessoais e materiais graves.

Por isso:

- Antes do início dos trabalho, zeze para que a montagem seja realizada com espaço livre suficiente.
- Proceda com cuidado com componentes abertos e de arestas afiadas.

## Instalação e primeira colocação em funcionamento

### 6.2 Requisitos quanto ao local de instalação



**AVISO!**

**Perigo de ferimentos e queimaduras por instalação incorrecta!**

A instalação incorrecta pode causar graves danos pessoais ou materiais.

Por isso:

- Observar e cumprir os requisitos quanto ao local de instalação

Apoie o aparelho temperador nas seguintes condições:

- garantir ventilação adequada e uma localização do dispositivo protegido contra água
- em uma superfície horizontal, estável e de baixa vibração
- protegido contra rolamento e queda
- garanta o acesso ao interruptor principal em todos os momentos
- todos os cabos de conexão do aparelho não devem tocar em linhas hidráulicas ou peças cujas temperaturas superficiais estejam acima de 50 °C
- Assegurar o aparelho com proteção adequada e, se necessário, com disjuntor diferencial (→ página 26)

## Instalação e primeira colocação em funcionamento

### 6.3 Trabalhos de instalação

#### 6.3.1 Travar os rolos

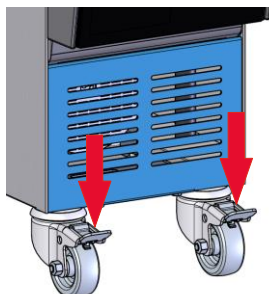


Fig. 9: Travar os rolos

Para que o aparelho não role, os rolos têm de ser travados.

1. Coloque o aparelho no local correspondente.
2. Comprima os estribos do travão nos rolos para baixo.

#### 6.3.2 Tratamento da água

Se não for possível respeitar os valores de referência (→ página 28) para a qualidade da água durante a operação com água não tratada, é necessário um tratamento adequado da água.



#### NOTA!

*Recomenda-se que encarregue uma empresa especializada do tratamento da água.*

Realize o tratamento da água apenas nas seguintes condições:

- Os agentes de tratamento de água têm de poder ser aplicados até a temperatura máxima de serviço do aparelho temperador.
- Não utilize agentes de tratamento de água agressivos que possam destruir os materiais do aparelho. Dependendo do modelo, são utilizados os seguintes materiais no aparelho:
  - Cobre
  - Latão
  - Bronze
  - Níquel
  - Aço ao cromo
  - MQ (silicone)
  - Titano
  - NBR (borracha nitrílica)
  - FPM (Viton®)
  - PTFE (Teflon)
  - FFKM (borracha perfluorada)
  - PEEK (poliéster-éter-acetona)
  - Cerâmica (Al<sub>2</sub>O<sub>3</sub>)

Viton® é uma marca registada da Dupont Dow Elastomers



#### NOTA!

*Para mais informações, existe a possibilidade de em [www.hb-therm.ch](http://www.hb-therm.ch) descarregar o "Formulário de verificação de tratamento de água para aparelhos temperadores" (DF8003-X, X=idioma).*

## Instalação e primeira colocação em funcionamento

### 6.3.3 Configurar ligação separada para água do sistema

A ligação comum para água de refrigeração e do sistema pode ser convertida em ligações separadas.

#### Equipamento necessário

- Chave de fendas Torx
- Chave de fendas

#### Ligação separada da entrada de água de refrigeração e do sistema

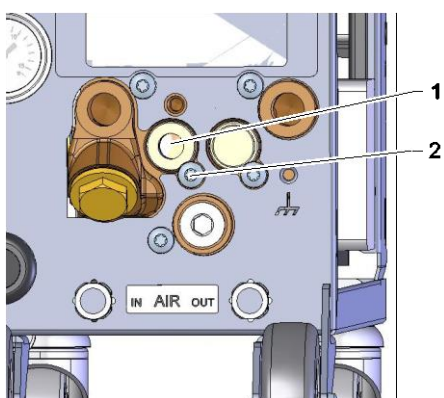


Fig. 10: Ligação separada da entrada de água de refrigeração e do sistema

Para mudar para a ligação separada da entrada de água de refrigeração e do sistema, proceda como descrito de seguida:

1. Retire o parafuso Torx (2) com a chave de fendas Torx.
2. Enfie a chave de fendas na ranhura da ponta do eixo (1) e pressione-a para sair.
3. Volte a montar a ponta do eixo (1) pela sequência inversa, com a união roscada visível para fora.
4. Volte a apertar o parafuso Torx (2) com a chave de fendas Torx (atenção ao entalhe na ponta do eixo).

#### Ligação separada da saída de água de refrigeração e do sistema

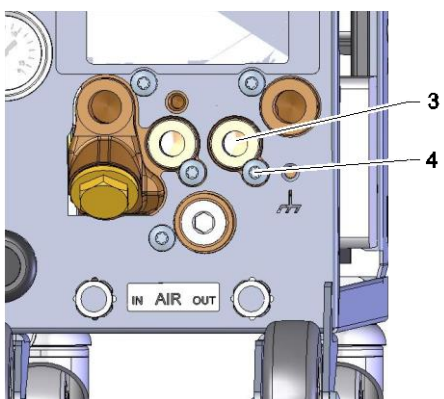


Fig. 11: Ligação separada da saída de água de refrigeração e do sistema

Para mudar para a ligação separada da saída de água de refrigeração e do sistema, proceda como descrito de seguida:

1. Retire o parafuso Torx (4) com a chave de fendas Torx.
2. Enfie a chave de fendas na ranhura da ponta do eixo (3) e pressione-a para sair.
3. Volte a montar a ponta do eixo (3) pela sequência inversa, com a união roscada visível para fora.
4. Volte a apertar o parafuso Torx (4) com a chave de fendas Torx (atenção ao entalhe na ponta do eixo).

## Instalação e primeira colocação em funcionamento

### 6.3.4 Estabelecer ligações do sistema



#### **AVISO!** **Perigo de vida devido a energia hidráulica!**

Ao utilizar condutas de pressão ou acoplamentos inadequados, existe o perigo de saída de líquidos sob alta pressão e de causar lesões graves ou mortais.

Por isso:

- Use somente tubos de pressão termo-resistentes.



#### **NOTA!**

As ligações do sistema são enroscadas ou encaixadas especificamente para o produto. Caso a ligação recomendada da tubagem não possa ser realizada no aparelho consumidor, para conseguir menores perdas de pressão deve ser efectuada uma redução da secção transversal no aparelho consumidor e não no aparelho.



#### **ATENÇÃO!**

As uniões roscadas, em especial as combinações de aço inoxidável / aço inoxidável ou aço / aço inoxidável tendem a colar fortemente sob elevadas temperaturas ou podem gripar e ficar, consequentemente, muito difíceis de desaparafusar.

Por isso:

- Usar lubrificantes adequados.

#### **Conectando acessórios e acessórios**

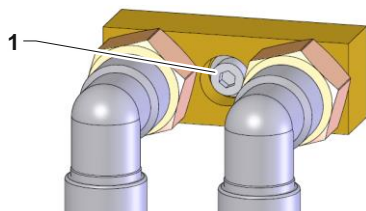


Fig. 12: Fixação central

Os acessórios e acessórios incluem medidor de fluxo externo, distribuidores de água e adaptadores de conexão (linha principal e retorno, água de arrefecimento), que estão conectados ao dispositivo.



#### **NOTA!**

O parafuso de cabeça sextavada métrica M8 (1) dos acessórios e acessórios deve ser apertado até um torque máximo de 20 Nm.

## Instalação e primeira colocação em funcionamento

### Ligar a entrada e a saída da água refrigerante



#### NOTA!

*Para aproveitar de forma otimizada a potência de arrefecimento do aparelho temperador, mantenha a saída da água refrigerante o mais breve e livre de contrapressão.*

1. Ligar a entrada e a saída da água refrigerante na rede de água refrigerante.

### Ligar avanço e recuo

2. Ligue o avanço e o recuo ao aparelho consumidor

### Ligar a entrada e a saída da água do sistema

3. Por opção, ligar a entrada e a saída da água do sistema à rede de água do sistema.

### Ligar a entrada e saída de ar comprimido (Equipamento adicional ZG)

4. Ligar a entrada e a saída de ar comprimido à rede de alimentação de ar comprimido.

### Instalar as ligações eléctricas

5. Mandar instalar as ligações eléctricas por pessoal electricista, nas seguintes condições:
  - Instale a ligação eléctrica só depois de ter instalado as ligações hidráulicas.
  - Certifique-se de que a tensão da rede e a frequência são cumpridas, de acordo com a especificação na placa de características e nos dados técnicos.
  - Faça o pré-fusível da unidade de controlo de temperatura de acordo com as especificações eléctricas (→ página 26).

### Proteger as uniões das mangueiras



#### AVISO!

#### Perigo de queimadura nas uniões de mangueiras quentes!

As uniões de mangueiras entre o aparelho temperador e o aparelho consumidor externo podem estar muito quentes durante o funcionamento. No caso de cobertura insuficiente das uniões das mangueiras, existe o perigo de contacto, o que pode causar queimaduras graves.

Por isso:

- Proteja todas as uniões das mangueiras de forma suficiente contra a possibilidade de contacto directo.

# Instalação e primeira colocação em funcionamento

## 6.3.5 Ligar interfaces de dados

### Interface HB

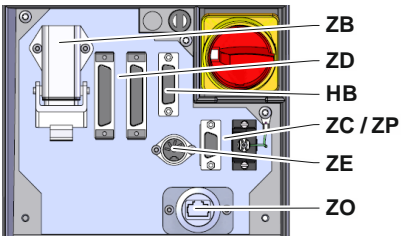


Fig. 13: Interfaces do aparelho individual

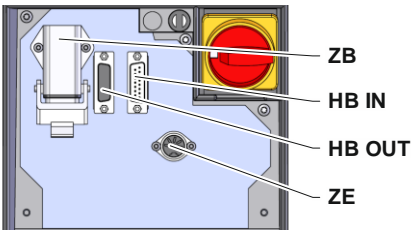


Fig. 14: Interfaces do aparelho modular

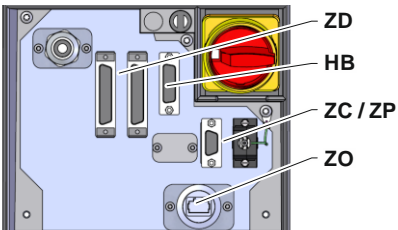


Fig. 15: Interfaces Panel-5



Fig. 16: Interfaces Flow-5  
Modelo: Fixação do aparelho/Livre:

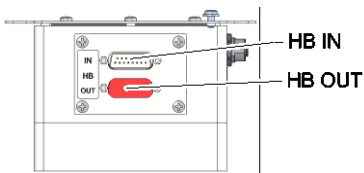


Fig. 17: Interfaces Flow-5  
Modelo: Autónomo

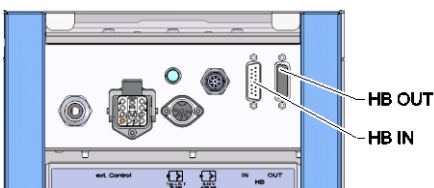
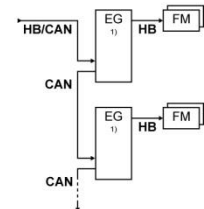
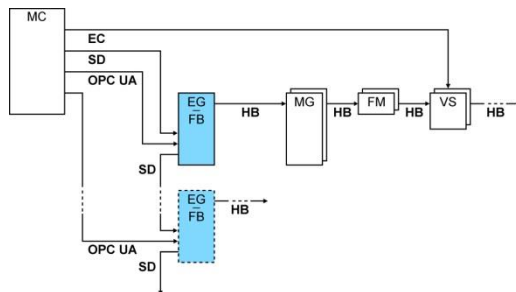


Fig. 18: Interfaces Vario-5

Para comandar ou controlar um aparelho modular Thermo-5, uma medição de débito externo Flow-5 ou uma unidade de comutação Vario-5, é necessário conectar um cabo de comando:

1. Passar o cabo de comando entre a frente e a antepara de serviço no Thermo-5 ou Panel-5.
2. Encaixar o cabo de comando na tomada HB.
3. Ligar o outro lado do cabo de comando ao produto HB-Therm Thermo-5, Flow-5 ou ao Vario-5 através do conector HB IN.
4. Ligar outros produtos HB-Therm através da tomada HB OUT.
5. Fechar a antepara de serviço.

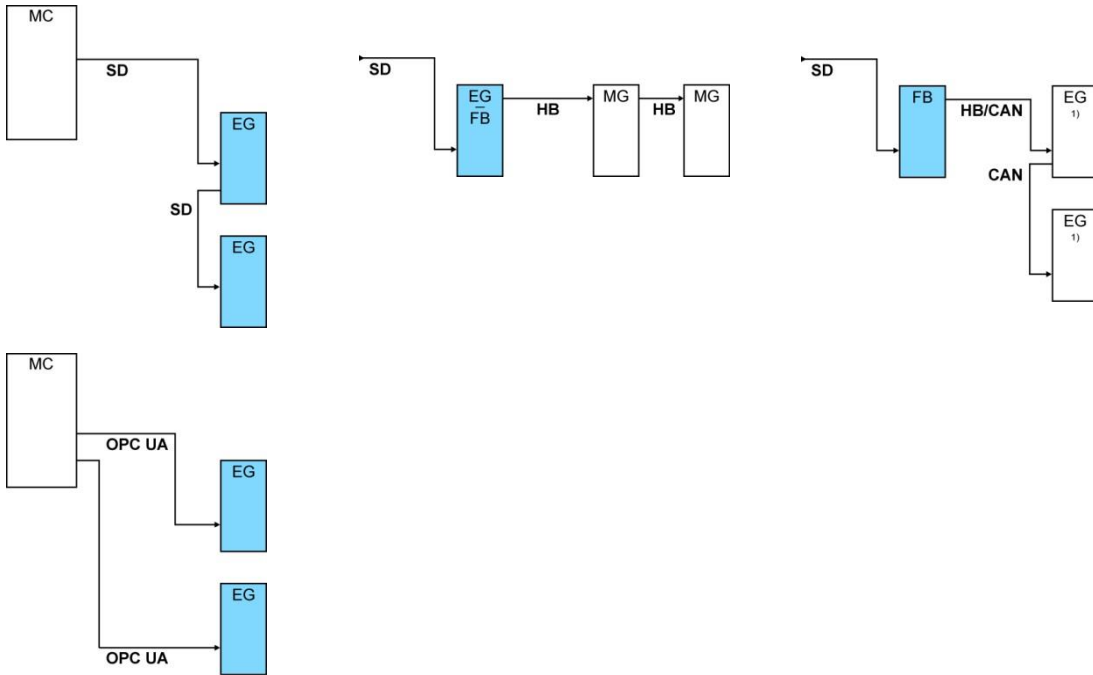
Legenda	Designação	Observação
MC	Comando automático	max. 1
FB	Módulo de operação Painel-5	max. 1
EG	Equipamento de temperamento Thermo-5, Equipamento único	max. 16 (por Operação)
MG	Equipamento de temperamento Thermo-5, Equipamento de modulação	
FM	Medidor de fluxo Flow-5	max. 32 (para 4 ciclos)
VS	Unidade de conversão Vario-5	max. 8
SD	Comunicação através da interface de dados serial DIGITAL (ZD), CAN (ZC), PROFIBUS-DP (ZP)	Número máximo de equipamentos, formato de comando e transmissão dos valores do fluxo por exemplo dependem do protocolo da máquina.
OPC UA	Comunicação através OPC UA Ethernet (ZO)	
HB <sup>2)</sup>	Comunicação Interface HB	Sequência de conexão não relevante
HB/CAN	Comunicação Interface HB/CAN	Para operação a distancia de equipamentos únicos
CAN	Comunicação Interface CAN (ZC)	
EC	Comando externo (Ext. Controlo)	Ocupação dependendo comando da máquina



1) Operação desligada  
2) Največja dolžina kabla HB: Skupaj 50 m

## Instalação e primeira colocação em funcionamento

### Exemplos comunicação



1) Operação desligada

### Interface de dados (equipamento adicional ZD, ZC, ZP, ZO)

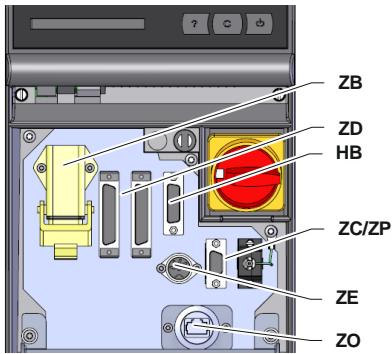


Fig. 19: Interfaces do aparelho individual

Para comandar o aparelho através de um comando externo, pode ser ligado ao aparelho um cabo de comando:

1. Passar o cabo de comando entre a frente e a antepara de serviço.
2. Encaixe o cabo de comando na tomada ZD, ZC ZP ou ZO.
3. Fechar a antepara de serviço
4. Ajuste do **Endereço** ou do **Protocolo** (→ página 74)
5. Ajuste da configuração de rede (apenas para o equipamento adicional ZO → página 75)



## Instalação e primeira colocação em funcionamento

### Comando externo (equipamento adicional ZB)

Para comandar o aparelho através de um contacto externo sem potencial, pode ser ligado ao aparelho um cabo de comando externo:

1. Passe o cabo de comando externo entre a frente e a antepara de serviço.
2. Encaixe o cabo de comando externo na tomada ZB.
3. Feche a antepara de serviço.
4. Para atribuição dos contactos (→ página 134).



#### NOTA!

A atribuição das funções do pin dos diversos cabos de comando é apresentada na página 133.

### 6.3.6 Ligar sensor externo

#### Ligar o sensor térmico externo (equipamento adicional ZE)

Para regular com precisão a temperatura de um aparelho consumidor, pode ser ligado ao aparelho um sensor térmico externo:

1. Passe o cabo do sensor térmico externo entre a frente e a antepara de serviço.
2. Encaixe o sensor térmico externo na tomada ZE.
3. Feche a antepara de serviço.
4. Configuração do tipo de sensor (→ página 71).

Tabela: Identificação do tipo de sensor

Tipo	Norma	Revestimento	Condutor
J (Fe-CuNi)	CEI	preto	preto (+) / branco (-)
	DIN	azul	vermelho (+) / azul (-)
K (NiCr-Ni)	CEI	verde	verde (+) / branco (-)
	DIN	verde	vermelho (+) / verde (-)
T (Cu-CuNi)	CEI	castanho	castanho (+) / branco (-)
	DIN	castanho	vermelho (+) / castanho (-)

## Comando

# 7 Comando

## 7.1 Teclado

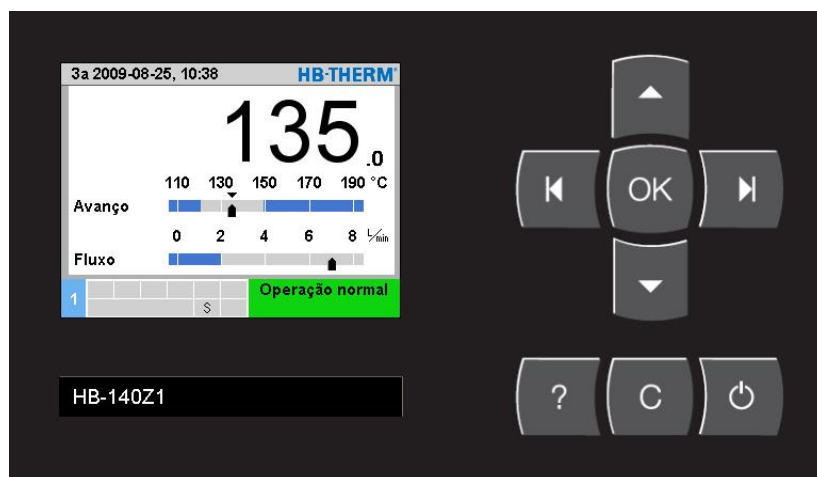










Fig. 20: Teclado e indicação

### 7.1.1 Funções das teclas no aparelho individual

Teclado	Função das teclas na imagem básica	Função das teclas dentro do menu	Função das teclas com o ajuste de parâmetros activo
	Salte para o menu <b>Valores teóricos</b> em <b>Valor teórico 1</b> (modo de ajuste).	Navegue para cima.	Aumente os valores.
	Salte para o menu <b>Supervisão</b> em <b>Supervisão</b> .	Navegue para a esquerda.	Mude de "Configuração decimal" para "Configuração inteira".
	Chame o menu principal.	Chame os submenus ou active os ajustes dos parâmetros.	Confirme os valores.
	Salte para o menu <b>Função</b> em <b>Esvaziar forma</b> . (Equipamento adicional ZG)	Navegue para a direita.	Mude de "Configuração inteira" para "Configuração decimal".
	No menu <b>Perfil</b> , vá até <b>Idioma</b> .	Navegue para baixo.	Reduza os valores.
	Chame a ajuda online.	Chame a ajuda online.	Chame a ajuda online.
	Confirme a buzina activa ou o alarme.	Navegue de volta para o menu anterior.	Cancele o ajuste de valores.
	Ligue e desligue o aparelho.	Ligue e desligue o aparelho.	Ligue e desligue o aparelho.









## Comando

## 7.1.2 Operação das funções das teclas para aparelhos modulares

Teclado	Função das teclas na imagem básica	Função das teclas dentro do menu	Função das teclas com o ajuste de parâmetros activo
	Salte para o menu <b>Valores teóricos</b> em <b>Valor teórico 1</b> (modo de ajuste).	Navegue para cima.	Aumente os valores.
	Navegar para o n.º de módulo mais baixo	Navegar para o n.º de módulo mais baixo	Mude de "Configuração decimal" para "Configuração inteira".
	Chame o menu principal.	Chame os submenus ou active os ajustes dos parâmetros.	Confirme os valores.
	Navegar para o n.º de módulo mais elevado	Navegar para o n.º de módulo mais elevado	Mude de "Configuração inteira" para "Configuração decimal".
	No menu <b>Perfil</b> , vá até <b>Idioma</b> .	Navegue para baixo.	Reduza os valores.
	Chame a ajuda online.	Chame a ajuda online.	Chame a ajuda online.
	Confirme a buzina activa ou o alarme.	Navegue de volta para o menu anterior.	Cancele o ajuste de valores.
	Ligue e desligue o módulo.	Ligue e desligue o módulo.	Ligue e desligue o módulo.

## Comando

### 7.1.3 Funções das teclas do aparelho operado como módulo

Teclado	Função das teclas na imagem básica	Função das teclas dentro do menu	Função das teclas com o ajuste de parâmetros activo
	sem função	Navegue para cima.	Aumente o valor.
	sem função	sem função	sem função
	Chame o menu principal.	Chame o submenu ou active o ajuste dos parâmetros.	Confirme o valor.
	sem função	sem função	sem função
	sem função	Navegue para baixo.	Reduza o valor.
	Chame a ajuda online.	Chame a ajuda online.	Chame a ajuda online.
	sem função	Navegue de volta para o menu anterior ou abandone o menu.	Cancele o ajuste do valor.
	sem função	sem função	sem função

### 7.1.4 Indicação básica

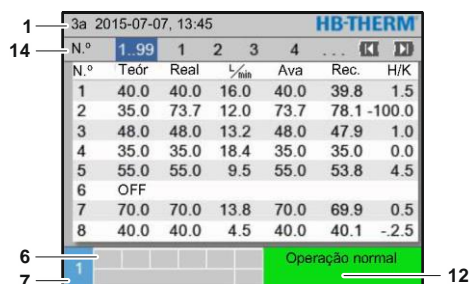


Fig. 21: Indicação básica tabela

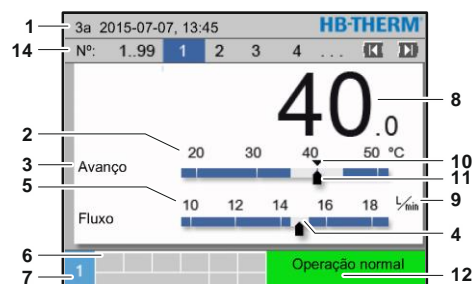


Fig. 22: Indicação básica, gráfico

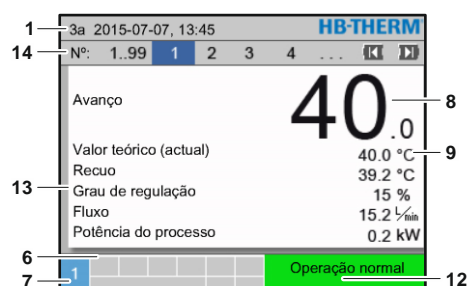


Fig. 23: Indicação básica, texto



Fig. 24: Indicação básica aparelho operado como módulo

Nº posição	Designação	Visor
1	Barras do menu	Data e hora
2	Escala de temperatura	Escala dos actuais pontos de medição (avanço, recuo ou externo)
3	Texto, valor real	Valor superior: Temperatura avanço, retorno ou externa Valor inferior: Fluxo, diferença de temperatura ou de diferença de pressão da bomba
4	Barras do gráfico	Indicação dos limites de supervisão ajustados
5	Escala	Escala de fluxo, diferença de temperatura ou de diferença de pressão da bomba
6	Campo de símbolo	Indicação de funções activas e indicações / Indicação dos valores reais durante a exibição do menu
7	Campo de endereço	Indicação do endereço do aparelho
8	Indicação do valor real (grande)	Indicação do valor real actualmente medido (avanço, recuo ou externo)
9	Unidade	Unidade de fluxo, temperatura ou pressão
10	Valor teórico	Marcação do valor teórico
11	Valor real	Marcação do valor real actual
12	Tipo de operação e indicação colorida do estado	Indicação do modo operativo actual e alarmes e avisos pendentes
13	Valores do utilizador	Indicação de máx. 5 valores reais à escolha
14	Barras de módulos	Indica os módulos registados (apenas ao utilizar aparelhos modulares)

## Comando

### Indicação do estado do aparelho individual

Conforme o estado de operação, a indicação do estado acende numa outra cor. Estão definidos os seguintes estados:





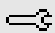


Indicação	Descrição
verde	sem avaria
verde intermitente	Fase de arranque, valores limite ainda não aplicados
amarelo	Aviso
vermelho	Avaria

### Indicação de estado aparelho operado como módulo ou aparelho modular

Conforme o estado de operação, a indicação do estado acende numa outra cor. Estão definidos os seguintes estados:

Indicação	Descrição
verde	sem avaria
verde intermitente	Fase de arranque, valores limite ainda não aplicados
verde intermitente-rápido-	Aparelho modular escolhido
amarelo	Aviso
vermelho	Avaria
amarelo-vermelho-intermitente	Atualização do software activa

### Indicação dos símbolos

Símbolo	Descrição
	Operação de simulação activa
	Auto Tuning activo
	Operação remota activa
	Programa de rampas activo
	Temporizador activo
	Intervalo de manutenção alcançado
	Gravação USB activo
	Desligar buzina
	Confirmar alarme

## 7.2 Estrutura operacional

Na estrutura dos menus, pode navegar-se como se segue:

- Com a tecla **OK**, a partir da indicação básica, passo a passo, podem chamar-se os níveis mais profundos da hierarquia.
- Com a tecla **C**, a partir dos níveis mais profundos da hierarquia, passo a passo, pode chamar-se o nível mais acima até à indicação básica.
- Com a tecla **C** premida mais do que 1 segundo, pode chamar-se directamente a indicação básica a partir de níveis mais profundos da hierarquia
- Com as teclas do cursor **◀** e **▶** pode comutar-se entre cada módulos.

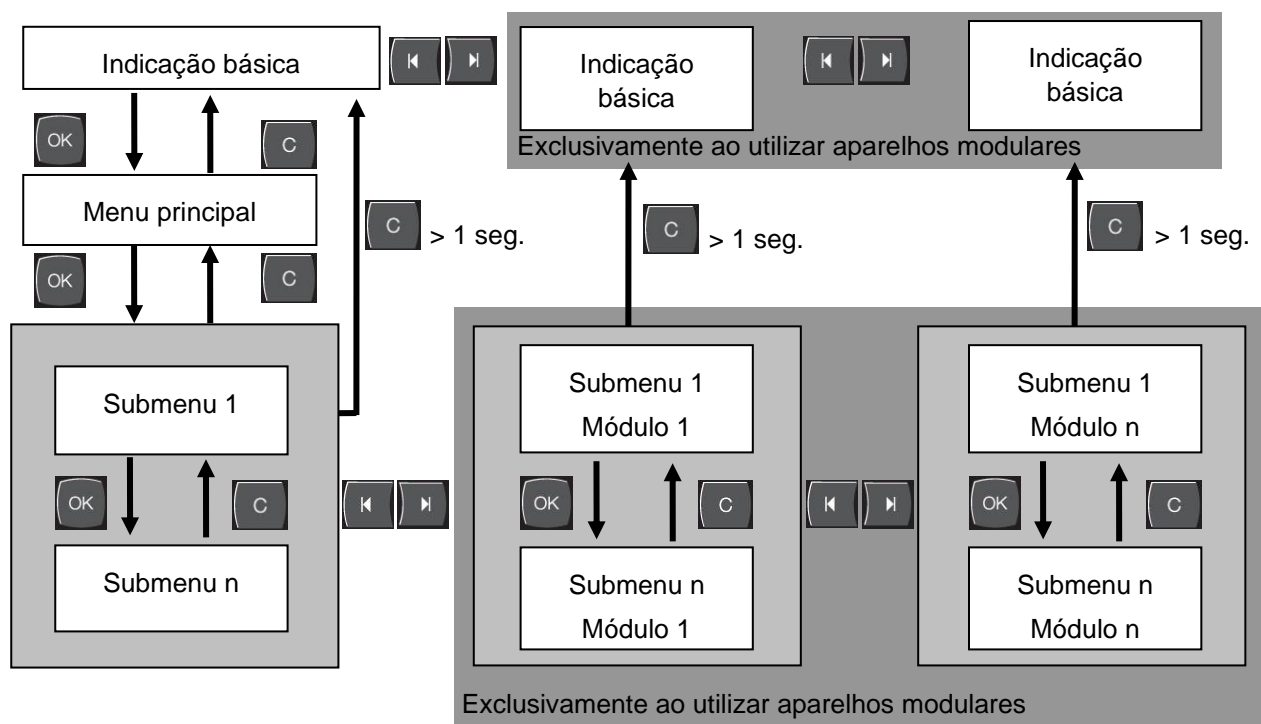


Fig. 25: Estrutura operacional

## Comando

### 7.3 Estrutura do menu



#### NOTA!

Dependendo da versão de software utilizada, a estrutura do menu e os valores do parâmetro podem divergir da seguinte tabela.

Visor	Perfil do utilizador	Permissão para operação	Valor intrínseco	Unidade	Equipamento adicional/ Versão	Tipo
<b>Valores teóricos</b>	S	-	-	-	-	-
Valor teórico 1	S	2	40,0	°C	-	M
Valor teórico 2	S	2	0,0	°C	-	M
Valor teórico número de giros	S	2	100,0	%	4S, 8R	M
Valor teórico fluxo	S	2	10,0	L/min	4S, 8R	M
Valor teórico dif. de pressão	S	2	3,0	bar	4S, 8R	M
Valor teórico dif. de temp.	S	2	5,0	K	4S, 8R	M
Aquec. rampa	E	2	5,0	K/min	-	M
Função Aquecer Rampa	E	2	inactivo	-	-	M
Refr. rampa	E	2	5,0	K/min	-	M
Função Resfriar Rampa	E	2	inactivo	-	-	M
Limit. de valor teórico temp.	E	2	-	°C	-	M
Temp. desc. segurança	E	2	70,0	°C	-	A
Função limit. da pressão VL	E	2	inactivo	-	4S, 8R	M
Limitação da pressão VL	E	2	5,0	bar	4S, 8R	M
<b>Funções</b>	S	-	-	-	-	-
Refrigerar	S	1	OFF	-	-	M
Esvaziar forma	S	1	OFF	-	-	M
Sensor externo	S	1	OFF	-	ZE	M
Operação remota	S	1	OFF	-	ZD, ZC, ZO, ZP	M
Operaç. paragem fuga	S	1	OFF	-	ZL	M
2º Valor teórico	S	1	OFF	-	-	M
Temporizador	S	1	OFF	-	-	M
Programa de rampas	S	1	OFF	-	-	M
Pausa rampa	S	1	OFF	-	-	M
<b>Visor</b>	S	-	-	-	-	-
Tipo de imagem	S	2	Gráfico	-	-	A
<b>Valores reais</b>	S	-	-	-	-	-
Fixar indicação	S	1	OFF	-	-	A
Valor teórico (actual)	S		-	°C	-	M
Avanço	S		-	°C	-	M
Recuo	S		-	°C	-	M



## Comando

Externa	S	-	°C	-	M
Divergência real-teórico	S	-	K	-	M
Diferença recuo-avanço	S	-	K	-	M
Grau de regulação	S	-	%	-	M
Fluxo	S	-	L/min	-	M
Potência do processo	S	-	kW	-	M
Econom. atual de pot. bomba	S	-	W	4S	M
Economia de energia bomba	S	-	kWh	4S	M
Poss. economia de potência	S	-	W	4S, 4M	M
Poss. economia de energia	S	-	kWh	4S, 4M	M
Valor teórico dif. de temp.	S	-	K	4S, 8R	M
Valor teórico fluxo	S	-	L/min	4S, 8R	M
Valor teórico dif. de pressão	S	-	bar	4S, 8R	M
Valor teórico número de giros	S	-	%	4S, 8R	M
Nº giros bomba	S	-	1/min	4S, 8R	M
Valor teórico pressão sistema	U	-	bar	-	M
Pressão do sistema	S	-	bar	-	M
Pressão avanço	S	-	bar	ZU, 4S, 8R	M
Diferença pressão bomba	S	-	bar	-	M
Limitação da pressão VL	E	-	bar	4S, 8R	M
Horas de serviço	S	-	h	-	M
Horas func. FM 1..4	S	-	h	-	M
Horas func. FM 5..8	S	-	h	-	M
Passo rampa programa	S	-	-	-	M
Tempo res. passo progr.	S	-	min	-	M
Fase de corrente L1	U	-	A	-	M
Fase de corrente L2	U	-	A	-	M
Fase de corrente L3	U	-	A	-	M
Tensão 24 VAC	U	-	V	-	M
Estado bomba	S	-	%	ZU, 4S, 8R	M
Interv. manut. termóforo	S	-	%	-	M
Intervalo manut. bomba	S	-	%	-	M
Interv. manut. aquecimento	S	-	%	-	M
Intervalo manut. refrigerad.	S	-	%	-	M
Diferença avanço-ext.	S	-	K	-	M
Recuo externa 1..8	S	-	°C	-	M
Dif. recuo-avanço ext. 1..8	S	-	K	-	M
Fluxo externa 1..8	S	-	L/min	-	M
Pot. do processo ext. 1..8	S	-	kW	-	M
Curso regulação refr. 1	U	-	%	-	M
Curso regulação refr. 2	U	-	%	>100 °C	M
Nível do depósito	S	-	%	200/250T	M
Temperatura refrigerador	U	-	°C	>100 °C	M
Temperatura depósito	U	-	°C	200/250T	M
Temperatura freq. conversor	U	-	°C	4S, 8R	M

## Comando

Temperatura compensação 1	U		-	°C	-	M
Potência bomba	S		-	%	4S, 8R	M
Val. teórico bomba (atual)	S		-	%	4S, 8R	M
Grau regulação bomba	S		-	%	4S, 8R	M
Detecção de produção	S		inactivo	-	-	M
<b>Seleção</b>	S	-	-	-	-	-
Valor teórico (actual)	S	3	ON	-	-	M
Avanço	S	3	OFF	-	-	M
Recuo	S	3	ON	-	-	M
Externa	S	3	OFF	-	-	M
Divergência real-teórico	S	3	OFF	-	-	M
Diferença recuo-avanço	S	3	OFF	-	-	M
Grau de regulação	S	3	ON	-	-	M
Fluxo	S	3	ON	-	-	M
Potência do processo	S	3	ON	-	-	M
Econom. atual de pot. bomba	S	3	OFF	-	4S	M
Economia de energia bomba	S	3	OFF	-	4S	M
Poss. economia de potência	S	3	OFF	-	4S, 4M	M
Poss. economia de energia	S	3	OFF	-	4S, 4M	M
Valor teórico dif. de temp.	S	3	OFF	-	4S, 8R	M
Valor teórico fluxo	S	3	OFF	-	4S, 8R	M
Valor teórico dif. de pressão	S	3	OFF	-	4S, 8R	M
Valor teórico número de giros	S	3	OFF	-	4S, 8R	M
Nº giros bomba	S	3	OFF	-	4S, 8R	M
Valor teórico pressão sistema	U	3	OFF	-	-	M
Pressão do sistema	S	3	OFF	-	-	M
Pressão avanço	S	3	OFF	-	ZU, 4S, 8R	M
Diferença pressão bomba	S	3	OFF	-	-	M
Limitação da pressão VL	E	3	OFF	-	4S, 8R	M
Horas de serviço	S	3	OFF	-	-	M
Horas func. FM 1..4	S	3	OFF	-	-	M
Horas func. FM 5..8	S	3	OFF	-	-	M
Passo rampa programa	S	3	OFF	-	-	M
Tempo res. passo progr.	S	3	OFF	-	-	M
Fase de corrente L1	U	3	OFF	-	-	M
Fase de corrente L2	U	3	OFF	-	-	M
Fase de corrente L3	U	3	OFF	-	-	M
Tensão 24 VAC	U	3	OFF	-	-	M
Estado bomba	S	3	OFF	-	ZU, 4S, 8R	M
Interv. manu. termóforo	S	3	OFF	-	-	M
Intervalo manu. bomba	S	3	OFF	-	-	M
Interv. manu. aquecimento	S	3	OFF	-	-	M
Intervalo manu. refrigerad.	S	3	OFF	-	-	M
Diferença avanço-ext.	S	3	OFF	-	-	M
Recuo externa 1..8	S	3	OFF	-	-	M

## Comando

Dif. recuo-avanço ext. 1..8	S	3	OFF	-	-	M
Fluxo externa 1..8	S	3	OFF	-	-	M
Pot. do processo ext. 1..8	S	3	OFF	-	-	M
Curso regulação refr. 1	U	3	OFF	-	-	M
Curso regulação refr. 2	U	3	OFF	-	>100 °C	M
Nível do depósito	S	3	OFF	-	200/250T	M
Temperatura refrigerador	U	3	OFF	-	>100 °C	M
Temperatura depósito	U	3	OFF	-	200/250T	M
Temperatura freq. conversor	U	3	OFF	-	4S, 8R	M
Temperatura compensação 1	U	3	OFF	-	-	M
Potência bomba	S	3	OFF	-	4S, 8R	M
Val. teórico bomba (atual)	S	3	OFF	-	4S, 8R	M
Grau regulação bomba	S	3	OFF	-	4S, 8R	M
Detecção de produção	S	3	OFF	-	-	M
<b>Módulos</b>	S	-	-	-	-	-
Módulo	S	3	-	-	-	A
<b>Medição débito externo</b>	S	-	-	-	-	-
Medição débito externo	S	3	-	-	-	A
<b>Diversos</b>	E	-	-	-	-	-
Medição débito externo	E	3	activo	-	-	A
<b>Instalações variotérmicas</b>	S	-	-	-	-	-
Instalações variotérmicas 1..8	S	3	activo	-	-	-
<b>Supervisão</b>	S	-	-	-	-	-
Supervisão	S	3	autom.	-	-	A
Fase da supervisão	S	3	grosso	-	-	M
Repor monitorização	S	3	não	-	-	M
Supr. alarme dur. arran.	S	3	cheio	-	-	A
Contacto alarme função	S	3	NO1	-	-	M
Volume da buzina	S	3	10	-	-	A
Supervisão em funções	U	4	OFF	-	-	A
Edição contacto alarme	U	4	Todos	-	-	M
Desl. emerg. sobre aquecer	U	4	OFF	-	-	A
<b>Temperatura</b>	S	-	-	-	-	-
Diverg. real-teórico sup.	S	3	10,0	K	-	M
Diverg. real-teórico inf.	S	3	10,0	K	-	M
Diferença recuo-avanço	S	3	10,0	K	-	M
Diferença avanço-ext.	S	3	OFF	K	-	M
Dif. recuo-avanço ext. 1..8	S	3	10,0	K	-	M
Atraso dif. avanço-recuo	S	3	0	min	-	A
Desvio dif. de temp.	S	3	2,0	K	4S, 8R	M
<b>Fluxo</b>	S	-	-	-	-	-
Fluxo interno máx.	S	3	OFF	L/min	-	M
Fluxo interno mín.	S	3	5,0	L/min	-	M
Estado bomba mín.	S	3	60	%	-	M

## Comando

Fluxo externo 1..8 máx.	S	3	OFF	L/min	-	M
Fluxo externo 1..8 mín.	S	3	1,0	L/min	-	M
Flux Div. Val. teor.-real cima	S	3	2,0	L/min	4S, 8R	M
Fluxo Div. Val. teor.-real baix.	S	3	2,0	L/min	4S, 8R	M
<b>Dados das ferramentas</b>	E	-	-	-	-	-
<b>Ferramenta 1-10</b>	E	-	-	-	-	-
Ferramenta nº	E	4	-	-	-	M
Valor teórico	E	4	-	°C	-	M
Diferença recuo-avanço	E	4	-	K	-	M
Diferença avanço-ext.	E	4	-	K	-	M
Diverg. real-teórico sup.	E	4	-	K	-	M
Diverg. real-teórico inf.	E	4	-	K	-	M
Fluxo interno máx.	E	4	-	L/min	-	M
Fluxo interno mín.	E	4	-	L/min	-	M
Carregar dados ferramentas	E	4	OFF	-	-	M
Guardar dados ferramentas	E	4	OFF	-	-	M
Exportar dados ferramentas	E	4	OFF	-	-	M
Importar dados ferramentas	E	4	OFF	-	-	M
<b>Nível de enchimento</b>	U	-	-	-	-	-
Pré-aviso nível enchim.	U	4	5	%	200/250T	M
<b>Ajuste</b>	S	-	-	-	-	-
<b>Operação remota</b>	S	-	-	-	-	-
Endereço	S	3	1	-	-	M
Protocolo	S	3	1	-	-	A
Master comando externo	E	3	autónomo	-	-	A
Taxa transmissão	E	4	4800	B/s	-	A
Taxa transmissão CAN Bus	E	4	250	k/s	-	A
Casa decimal fluxo CAN	S	4	ON	-	-	A
Paridade	E	4	par	-	-	A
Bit de dados	E	4	8	-	-	A
Bit de paragem	E	4	1	-	-	A
Ciclo registo série	S	4	1	s	-	A
Atraso corte emergência	U	4	30	s	-	M
Compat. profibus para S4	S	4	sim	-	-	A
Nó de Profibus 1	S	4	5	-	-	A
Nó de Profibus 2	S	4	6	-	-	A
Nó de Profibus 3	S	4	7	-	-	A
Nó de Profibus 4	S	4	8	-	-	A
Simular DFM como aparelho	E	3	OFF	-	-	M
Opera. aparelho como módulo	S	3	OFF	-	-	A
<b>Configuração TCP/IP</b>	S	-	-	-	ZO	-
DHCP	S	3	sim	-	ZO	A
End. DHCP realiz. com suces.	S	3	-	-	ZO	A
IP	S	3	-	-	ZO	A

## Comando

Máscara de sub-rede	S	3	-	-	ZO	A
Gateway padrão	S	3	-	-	ZO	A
Porta	E	4	4840	-	ZO	A
Endereço Mac	S	3	-	-	ZO	A
Desl. de emer. Sess. Timeout	E	4	não	-	ZO	A
<b>Temporizador</b>	E	-	-	-	-	-
Hora	E	3	CET	-	-	A
Data	E	3	CET	-	-	A
Estado	E	3	inactivo	-	-	A
Dia	E	3	2 <sup>a</sup> -6 <sup>a</sup>	-	-	A
Tipo de ligação	E	3	OFF	-	-	A
Tempo de ligação	E	3	06:00	-	-	A
<b>Programa de rampas</b>	E	-	-	-	-	-
Critério prog. de rampas	E	3	Val teórico	-	-	M
Final prog. de rampas	E	3	OFF	-	-	M
Estado	E	3	inactivo	-	-	M
Temperatura	E	3	0.0	°C	-	M
Hora	E	3	00:00	HH:MM	-	M
<b>Regulação</b>	E	-	-	-	-	-
Ponto de medição int.	E	3	Avanço	-	-	M
Auto-Tuning	E	3	OFF	-	-	M
Tipo operação regulador	E	4	autom.	-	-	M
Parâmetro regulação P int.	E	4	15	K	-	M
Parâmetro regulação I int.	E	4	25	s	-	M
Parâmetro regulação D int.	E	4	OFF	s	-	M
Factor interferência	U	4	OFF	-	-	M
Parâmetro regulação P int.	E	4	150	K	-	M
Parâmetro regulação I int.	E	4	56	s	-	M
Parâmetro regulação D int.	E	4	11	s	-	M
Factor aquec./refr.	E	4	20	K	-	M
Limitação nível reg. aquec.	E	4	100	%	-	M
Limitação nível reg. refr.	E	4	100	%	-	M
Filtro sensor externo	E	4	15,0	s	-	M
Nível detecção produção	E	4	OFF	K	-	M
Valor teórico refrigerador	E	4	55	°C	-	M
Aquec. rampa	E	2	5,0	°C	-	M
Função Aquecer Rampa	E	2	inactivo	-	-	M
Refr. rampa	E	2	5,0	L/min	-	M
Função Resfriar Rampa	E	2	inactivo	-	-	M
<b>Data / Hora</b>	S	-	-	-	-	-
Hora	S	3	CET	HH:MM	-	A
Data	S	3	CET	-	-	A
Fuso horário	S	3	CET	-	-	A
Comut. Verão/Inverno	S	3	autom.	-	-	A

## Comando

Time zone offset UTC	S	3	60	min	-	A
<b>Unidades</b>	S	-	-	-	-	-
Escala de temperatura	S	2	°C	-	-	A
Escala de fluxo	S	2	L/min	-	-	A
Escala de pressão	S	2	bar	-	-	A
<b>Registo USB</b>	S	-	-	-	-	-
Ciclo registo série	S	4	1	s	-	A
Ativar todos os valores	S	3	OFF	-	-	M
Desativar todos os valores	S	3	OFF	-	-	M
Valor teórico (actual)	S	3	ON	-	-	M
Avanço	S	3	ON	-	-	M
Recuo	S	3	ON	-	-	M
Externa	S	3	OFF	-	-	M
Divergência real-teórico	S	3	OFF	-	-	M
Diferença recuo-avanço	S	3	OFF	-	-	M
Grau de regulação	S	3	ON	-	-	M
Fluxo	S	3	ON	-	-	M
Potência do processo	S	3	ON	-	-	M
Econom. atual de pot. bomba	S	3	OFF	-	4S	M
Economia de energia bomba	S	3	OFF	-	4S	M
Poss. economia de potência	S	3	OFF	-	4S, 4M	M
Poss. economia de energia	S	3	OFF	-	4S, 4M	M
Valor teórico dif. de temp.	S	3	OFF	-	4S, 8R	M
Valor teórico fluxo	S	3	OFF	-	4S, 8R	M
Valor teórico dif. de pressão	S	3	OFF	-	4S, 8R	M
Valor teórico número de giros	S	3	OFF	-	4S, 8R	M
Nº giros bomba	S	3	OFF	-	4S, 8R	M
Valor teórico pressão sistema	S	3	OFF	-	-	M
Pressão do sistema	S	3	OFF	-	-	M
Pressão avanço	S	3	OFF	-	ZU, 4S, 8R	M
Diferença pressão bomba	S	3	OFF	-	-	M
Limitação da pressão VL	E	3	OFF	-	4S, 8R	M
Horas de serviço	S	3	OFF	-	-	M
Horas func. FM 1..4	S	3	OFF	-	-	M
Horas func. FM 5..8	S	3	OFF	-	-	M
Horas func. GIF	S	3	OFF	-	-	M
Horas func. USR	S	3	OFF	-	-	M
Horas func. aquecimento	S	3	OFF	-	-	M
Horas func. refrigeração	S	3	OFF	-	-	M
Horas func. bomba	S	3	OFF	-	-	M
Passo rampa programa	S	3	OFF	-	-	M
Tempo res. passo progr.	S	3	OFF	-	-	M
Fase de corrente L1	S	3	OFF	-	-	M
Fase de corrente L2	S	3	OFF	-	-	M
Fase de corrente L3	S	3	OFF	-	-	M

## Comando

Tensão 24 VAC	S	3	OFF	-	-	M
Estado bomba	S	3	OFF	-	ZU, 4S, 8R	M
Interv. manut. termóforo	S	3	OFF	-	-	M
Intervalo manut. bomba	S	3	OFF	-	-	M
Interv. manut. aquecimento	S	3	OFF	-	-	M
Intervalo manut. refrigerad.	S	3	OFF	-	-	M
Diferença avanço-ext.	S	3	OFF	-	-	M
Recuo externa 1..8	S	3	OFF	-	-	M
Dif. recuo-avanço ext. 1..8	S	3	OFF	-	-	M
Fluxo externa 1..8	S	3	OFF	-	-	M
Pot. do processo ext. 1..8	S	3	OFF	-	-	M
Curso regulação refr. 1	S	3	OFF	-	-	M
Curso regulação refr. 2	S	3	OFF	-	>100 °C	M
Nível do depósito	S	3	OFF	-	200/250T	M
Temperatura refrigerador	S	3	OFF	-	>100 °C	M
Temperatura depósito	S	3	OFF	-	200/250T	M
Temperatura freq. conversor	S	3	OFF	-	4S, 8R	M
Temperatura compensação 1	S	3	OFF	-	-	M
Potência bomba	S	3	OFF	-	4S, 8R	M
Val. teórico bomba (atual)	S	3	OFF	-	4S, 8R	M
Grau regulação bomba	S	3	OFF	-	4S, 8R	M
Detecção de produção	S	3	OFF	-	-	M
Número total alarmes	S	3	OFF	-	-	M
Ciclos oper., relé de alarme	S	3	OFF	-	-	M
Ciclo comutação X52.1	S	3	OFF	-	-	M
Ciclo comutação X52.2	S	3	OFF	-	-	M
Ciclo comutação X52.3	S	3	OFF	-	-	M
Ciclo comutação X52.4	S	3	OFF	-	-	M
Ciclo comutação X51.2	S	3	OFF	-	-	M
Ciclo comutação X51.3	S	3	OFF	-	-	M
Ciclo comutação X51.4	S	3	OFF	-	-	M
Potência calorífica média	S	3	OFF	-	-	M
Potência refrigeração média	S	3	OFF	-	-	M
Tempo refrigeração médio	S	3	OFF	-	-	M
Avanço médio	S	3	OFF	-	-	M
Recuo médio	S	3	OFF	-	-	M
Fluxo médio	S	3	OFF	-	-	M
Tensão 24 VAC média	S	3	OFF	-	-	M
Nº esvaziamentos forma	S	3	OFF	-	-	M
Nº de optimizações	S	3	OFF	-	-	M
<b>Diversos</b>	S	-	-	-	-	-
Temp. de refrigeração	S	3	35	°C	-	M
Tempo espera após arrefec.	E	3	OFF	min	-	M
Tempo esvaziar forma	S	3	-	s	2M, 4M, 4S, ZG	M

## Comando

Temp. limite esvaz. Forma	E	3	-	°C	2M, 4M, 4S, ZG	M
Atr. esvaz. forma após arranq.	E	3	90	s	2M, 4M, 4S	A
Descarga pressão em parag.	E	3	ON	-	2M, 4M, 4S	M
Tempo descarga pressão	E	3	5	s	2M, 4M, 4S	M
Tipo de sensor externo	S	3	J/Fe-CuNi	-	ZE	M
Comut. sensor externo	E	3	autom.	-	ZE	A
Bloqueio contra religação	E	3	OFF	-	-	A
Intervalo limpeza	E	3	OFF	min	-	M
Duração limpeza	E	3	-	s	-	M
Limite tempo enchimento	E	3	-	s	-	M
Mediç. fluxo int. retard.	S	3	-	min	-	M
Limitação de temp.	E	3	-	°C	-	M
Temp. desc. segurança	E	3	-	°C	-	A
Temper. máx. ventilação	U	4	100	°C	-	M
Função 3º Valor teórico	E	3	OFF	-	-	M
Ler contacto ext., rede ON	E	3	OFF	-	-	M
Esvaz. com ar comprimido	U	4	Esvaziamento	-	ZG	M
Deteção DFM	U	4	integrado	-	-	A
Det. da rupt. da mangueira	E	3	OFF	%	-	M
<b>Perfil</b>	S	-	-	-	-	-
Perfil do utilizador	S	3	standard	-	-	A
Permis. para operação	S	0	2	-	-	A
Código	S	3	1234	-	-	A
Idioma	S	0	-	-	-	A
Volume teclas	S	3	5	-	-	A
<b>Procura de erros</b>	S	-	-	-	-	-
<b>Registo alarme</b>	S	-	-	-	-	-
Registo de alarmes	S	4	-	-	-	M
<b>Guardar/carregar</b>	S	-	-	-	-	-
Início actual. software USB	E	4	OFF	-	-	A
Registo USB	S	3	OFF	-	-	M
Carregar dados configuração	E	4	OFF	-	-	M
Guardar dados configuração	S	4	OFF	-	-	M
Carregar dados operação	E	4	OFF	-	-	M
Guardar dados operação	S	4	OFF	-	-	M
Guardar dados erros e operação	S	4	OFF	-	-	M
Guardar verificação da qualidade	E	4	OFF	-	-	M
Guardar a inform. de serviço	S	4	OFF	-	-	A



## 8 Operação

### 8.1 Rede ON

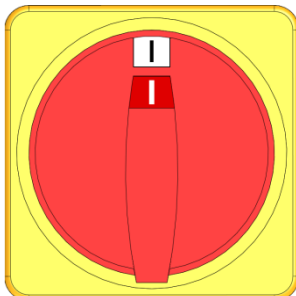


Fig. 26: Interruptor geral

Ligue o aparelho temperador como se segue:

1. Rode o interruptor geral para a posição "I".  
→ A inicialização do aparelho decorre. No visor, aparece a indicação "Pronto a funcionar".

## Operação

### 8.2 Inscrição de novos aparelhos modulares

#### Janela de inicialização

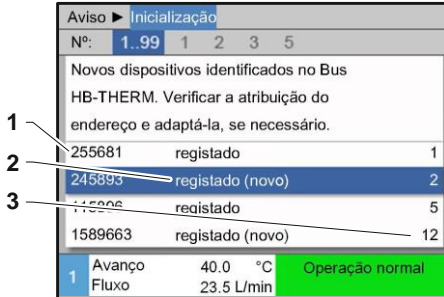


Fig. 27: Inicialização

Se for detectado um novo aparelho modular, aparece no módulo de comando ou aparelho individual a janela de inicialização.

Pos. n.º	Indicação
1	GIF-ID
2	Estado do aparelho modular
3	Endereço do aparelho modular

#### Configurar endereço

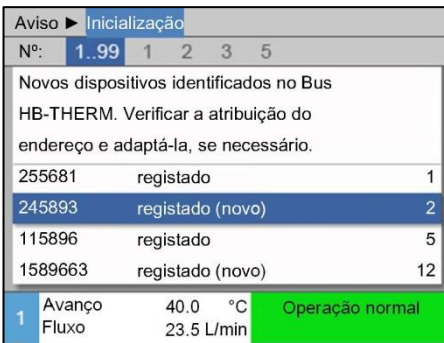


Fig. 28: Configurar endereço



**NOTA!**

É atribuído automaticamente ao aparelho modular um endereço livre.

Para alterar o endereço, proceda como se segue:

1. Escolher o aparelho modular e configurar o **endereço** pretendido.



**NOTA!**

Um endereço configurado só pode ocorrer uma vez numa ligação. A página do menu não pode ser deixada enquanto o endereço for atribuído várias vezes.

#### Alterar endereço



Fig. 29: Indicação \ valores reais

Para alterar o endereço posteriormente, proceda como se segue:

1. Chame a página do menu **Visor \ módulos**.
2. Escolher o aparelho modular e configurar o **endereço** pretendido.



**NOTA!**

No aparelho modular escolhido, a indicação do estado pisca verde (rápido).

### 8.3 Particularidades ao operar aparelhos modulares

#### Parâmetro, tipos:

Em aparelhos modulares distinguem-se dois tipos de parâmetros:

- A Independentes dos módulos (ajuste do valor só possível em "1..99")
- M Dependentes do módulo (ajuste do valor possível por módulo)



#### NOTA!

Quais os parâmetros que podem ser ajustados dependentes ou independentes do módulo pode ser consultado na estrutura do menu (→ pág. 56)

#### N.º do módulo "1..99" escolhido

Valores teóricos							
N.º:	todos	1	2	3	4	...	◀ ▶
Valor teórico 1							XXX.X
Valor teórico 2							0.0 °C
2	Avanço	25.0 °C	Operacional				
	Pressão	0.0 bar					

Fig. 30: Ex. Valores teóricos

Se estiver escolhido o módulo n.º "1..99", é exibido o valor de um parâmetro com X (cinzento) desde que a configuração não seja idêntica em todos os aparelhos modulares.

Caso contrário, o valor é exibido normal, a preto. (→ Ex. Fig. 30)

#### Ajuste dos valores para todos os aparelhos modulares

Aviso ▶ Regulação geral				
<b>Atenção:</b>				
A regulação de fábrica aplica-se a todos os aparelhos ligados!				
> Prosseguir a regulação geral premindo a tecla				
> Cancelar com a tecla				
5	Avanço	25.0 °C	Operacional	
	Pressão	0.0 bar		

Fig. 31: Texto de aviso, ajuste dos valores

Para realizar simultaneamente uma configuração de todos os aparelhos modulares detectados, proceda como se segue:

1. Com a tecla ou , escolha n.º módulo "1..99".
2. Seleccionar parâmetro desejado e prima a tecla .  
→ Confirme o texto de aviso com a tecla .
3. Configure o valor desejado e confirme com a tecla .  
→ O ajuste do valor é feito simultaneamente em todos os aparelhos modulares detectados.

## Operação

### 8.4 Operar aparelho individual como módulo

Um aparelho individual pode ser operado como aparelho modular. A operação ocorre através do comando superior Thermo-5 ou Panel-5.

#### Requisito

- Equipamento adicional ZC
- Apenas um módulo registado
- Versão de software mais recente do que SW51-2\_1413




#### NOTA!

O ponto **Indicação / Módulos** indica quantos módulos estão registados no momento.

#### Operar aparelho como módulo


Para operar um aparelho individual como módulo, proceda do seguinte modo:

1. Desligar o aparelho através da tecla .
2. Abra a opção de menu **Ajuste \ Operação remota**.
3. Colocar o parâmetro **Operar aparelho como módulo** em «ON».





#### NOTA!

Se o parâmetro **Operar aparelho como módulo** não estiver disponível, os requisitos têm de ser verificados.

- O aparelho reinicia após confirmação do texto de aviso com o botão .
- O aparelho regista-se no aparelho superior Thermo-5 ou Panel-5 (→ página 66).

#### Operar aparelho como aparelho individual

Para operar o aparelho novamente como aparelho individual, proceda do seguinte modo:

1. Desligar o aparelho através do comando superior Thermo-5 ou Panel-5.
  2. No aparelho modular, aceder ao **Menu principal** com o botão .
  3. Colocar o parâmetro **Operar aparelho como módulo** em «OFF».
- O aparelho reinicia após confirmação do texto de aviso com o botão .
  - O aparelho pode então ser operado novamente como um aparelho individual.

## 8.5 Ligar

### 8.5.1 Operação normal

#### Ligar aparelho individual



Fig. 32: Ecrã base do aparelho individual

#### Ligue os aparelhos modulares individualmente




Fig. 33: Ecrã básico

#### Ligue todos os aparelhos modulares




5a 2010-06-24, 13:43		HB-THERM						
Nº:	todos	1	2	3	4	...	⏪	⏩
Nº	Teór	Real	L <sub>min</sub>	Ava	Rec.	AJR		
1	OFF							
2	OFF							
3	OFF							
4	OFF							
5	OFF							
6	OFF							
7	OFF							
8	OFF							
8	Avanço	25.0 °C			Operacional			
	Pressão	0.0 bar						

Fig. 34: Vista tabelar

Ligue a operação normal como se segue:


1. Prima o botão  .  
→ O aparelho inicia o tipo de operação definido. Se necessário, o aparelho é automaticamente enchido e purgado.
2. Certifique-se de que as funções [Esvaziar forma](#), [Operaç. paragem fuga](#), [2º valor teórico](#) e [Refrigerar](#) estão desligadas.

Ligue a operação normal como se segue:




1. Com a tecla  ou  , escolha n.º módulo.
2. Prima a tecla  .  
→ O aparelho inicia o modo operativo definido. Se necessário, o aparelho é automaticamente enchido e purgado.
3. Certifique-se de que as funções [Esvaziamento da forma](#), [operação de paragem de fugas](#), [2º valor teórico](#) e [Refrigerar](#) estão desligadas.



#### NOTA!

Se os aparelhos modulares já estiverem em funcionamento, todos os aparelhos modulares são desligados premindo a tecla  .

Ligue a operação normal como se segue:

1. Com a tecla  ou  , escolha n.º módulo "1..99".
2. Prima a tecla  .  
→ Todos os aparelhos iniciam o modo operativo definido. Se necessário, os aparelhos são automaticamente enchidos e purgados.
3. Certifique-se de que as funções [Esvaziamento da forma](#), [operação de paragem de fugas](#), [2º valor teórico](#) e [Refrigerar](#) estão desligadas.



### 8.5.3 Sensor externo

#### Função (equipamento adicional ZE)

#### Pré-selecção do tipo de sensor externo

Ajuste ▾ Diversos	
Tempo espera após arrefec.	OFF
Tempo esvaziar forma	45 s
Temp. limite esvaz. Forma	70 °C
Atr. esvaz. forma após arranq.	90 s
Descarga pressão em parag.	OFF
Tempo descarga pressão	5 s
Tipo de sensor externo	J/Fe-CuNi
Comut. sensor externo	manual
1 Avanço	25.0 °C
Fluxo	-- 1/2 min
Operacional	

Fig. 36: Configuração do tipo de sensor externo

#### Comutação para sensor externo

Ajuste ▾ Diversos	
Tempo espera após arrefec.	OFF
Tempo esvaziar forma	45 s
Temp. limite esvaz. Forma	70 °C
Atr. esvaz. forma após arranq.	90 s
Descarga pressão em parag.	OFF
Tempo descarga pressão	5 s
Tipo de sensor externo	J/Fe-CuNi
Comut. sensor externo	manual
1 Avanço	25.0 °C
Fluxo	-- 1/2 min
Operacional	

Fig. 37: Comutação sensor externo

#### Ligação e desconexão manual da regulação no sensor externo

Funções	
Refrigerar	
Esvaziar forma	
Sensor externo	
Operação remota	
Operaç. parag. fuga	
2° Valor teórico	
Temporizador	
Programa de rampas	
1 Avanço	25.0 °C
Fluxo	-- 1/2 min
Operacional	

Fig. 38: Ligar o sensor externo

Para regular com precisão a temperatura de um aparelho consumidor, pode ser ligado ao aparelho um sensor térmico externo.



#### NOTA!

O tipo de sensor Pt 100 é detectado e configurado automaticamente. Todos os outros tipos de sensor têm de ser configurados manualmente.

O tipo de sensor externo deve ser configurado como se segue:

1. Chame a página do menu **Ajuste \ Diversos**.
2. Coloque o parâmetro **Tipo de sensor externo** no tipo de sensor ligado.

Ao detectar um sensor externo ligado, é sempre comutado automaticamente para este; se tal não for desejado, realize a seguinte configuração:

1. Chame a página do menu **Ajuste \ Diversos**.
2. Coloque o parâmetro **Comut. sensor externo** para "manual".



#### NOTA!

No caso de uma ruptura do sensor externo, aquando da configuração **Comut. sensor externo** "autom.", comuta-se automaticamente para o ponto de medição interno, na configuração "manual" surge uma mensagem de erro.



#### NOTA!

A ligação ou desconexão manual da regulação para o sensor externo só é necessária se o parâmetro **Comut. sensor externo** estiver em "manual".

Para ligar ou desligar a regulação para o sensor externo, proceda como se segue:

1. Chame a página do menu **Funções**.
2. Seleccionar função **Sensor externo** e active ou desactive com a tecla **OK**.

A função activada é exibida com o símbolo

## Operação

### Detecção de produção

Ajuste ▸ Regulação		
Parâmetro regulação D int.		11 s
Factor aquec./refr.		20 K
Limitação nível reg. aquec.		100 %
Limitação nível reg. refr.		100 %
Filtro sensor externo		15.0 s
Nível detecção produção		15 K
Aquec. rampa		OFF
Refr. rampa		OFF
1 Avanço	25.0 °C	Operacional
Pressão	0.0 bar	

Fig. 39: Nível detecção produção

Em aplicações com sensores externos perto de cavidades, devido a interrupções da produção, podem surgir sobreoscilações da temperatura fisicamente condicionadas. Com a detecção da produção ligada, comuta-se para regulação do avanço no caso de uma interrupção da produção. As oscilações térmicas são evitadas.

Para ligar ou desligar a detecção da produção, proceda como se segue:

1. Chamar a página de menu [Ajuste \ Regulação](#).
2. Coloque o parâmetro [Nível detecção produção](#) para "15 K".



**NOTA!**

A posição standard é 'OFF'.

### Ruptura do sensor externo

No caso de uma ruptura do sensor externo, aquando da configuração [Comut. sensor externo](#) "autom.", comuta-se automaticamente para o ponto de medição interno, na configuração "manual" surge uma mensagem de erro.



### 8.5.4 Operação 2º valor teórico

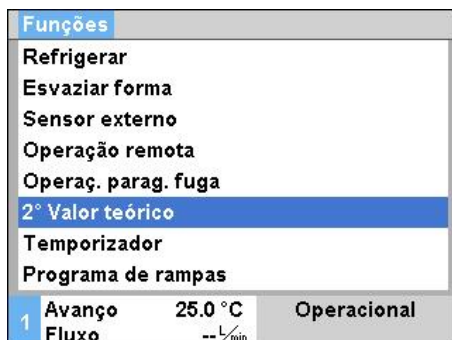



Fig. 40: 2. Ligar valor teórico



#### NOTA!

A função **2º valor teórico** só é exibida se o parâmetro **Valor teórico 2** na página do menu **Valores teóricos** for ajustado para um valor superior a "0,0".

Ligue a operação 2º valor teórico como se segue:

1. Chame a página do menu **Funções**.
2. Seleccionar parâmetro **2º Valor teórico** e active com a tecla .

A função activada é exibida com o símbolo .

→ O aparelho comuta para a operação 2º valor teórico. Como valor teórico para a regulação, é atraído o valor teórico 2.

## Operação

### 8.5.5 Operação remota

Na operação remota, o aparelho temperador é comandado por sinais externos. São suportados dois tipos de sinais externos.



**NOTA!**

Para a atribuição dos pins dos diversos cabos da interface → página 133.

#### Ligação comando externo (equipamento adicional ZB)

Por intermédio de um contacto externo sem potencial, o aparelho temperador pode

- ser ligado ou desligado.
- ser comutado entre o valor teórico 1 e 2.
- o programa de rampas pode ser ligado ou desligado.



**NOTA!**


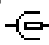
Para o controlo externo, a função **Operação remota** não tem de estar ligada.

#### Ligue ou desligue a operação remota

Funções		
Refrigerar		
Esvaziar forma		
Sensor externo		
Operação remota		
Operaç. parag. fuga		
2º Valor teórico		
Temporizador		
Programa de rampas		
1 Avanço	25.0 °C	Operacional
Fluxo	--L/min	

Fig. 41: Operação remota

Para ligar ou desligar a operação remota, proceda como se segue:

1. Chame a página do menu **Funções**.
  2. Seleccionar função **Operação remota** e active com a tecla **OK**. A função activada é exibida com o símbolo .
- Com a operação remota ligada, aparece o símbolo  na imagem básica.



**NOTA!**

Com a operação remota activa, todos os parâmetros e funções definidos através do protocolo estão bloqueados no aparelho.

### Configurações da operação remota (equipamento adicional ZD, ZC, ZP, ZO)

Ajuste ▾ Operação remota	
Endereço	1
Protocolo	1
Master comando externo	autónomo
Taxa transmissão	4800
Taxa transmissão CAN Bus	250
Paridade	par
Bit de dados	8
Bit de paragem	1
1 Avanço	25.0 °C
Fluxo	--L/min
Operacional	

Fig. 42: Configurar endereço, protocolo

A operação e a supervisão do aparelho temperador pode ser feita através do interface de série.

Para poder comunicar com um comando externo, têm de ser realizadas as seguintes configurações:

1. Chame a página do menu [Ajuste \ Operação remota](#).
2. Coloque o parâmetro [Endereço](#) no valor desejado.
3. Coloque o parâmetro [Protocolo](#) no valor desejado.



#### NOTA!

Um endereço configurado só pode ocorrer uma vez numa ligação.

### Configurações de rede (Equipamento adicional ZO)

... ▸ Configuração TCP/IP	
DHCP	sim
End. DHCP realiz. com suces.	sim
IP	10.100.0.154
Máscara de sub-rede	255.255.255.0
Gateway padrão	10.100.0.1
Porta	4840
Endereço Mac	ff:cc:dd:11:22:33
1 Avanço	40.0 °C
Pressão	0.0 bar
Operacional	

Fig. 43: Configurações de rede

Para poder comunicar com um comando externo por meio da rede (OPC UA), têm de ser realizadas as seguintes configurações:

1. Aceder à página de menu [Ajuste \ Operação remota \ Configuração TCP/IP](#).
2. Executar as configurações de rede.

Caso exista um servidor DHCP deverá regular-se o parâmetro [DHCP](#) para “sim”. Por fim é obtido automaticamente um endereço IP pelo servidor DHCP.

Caso não exista qualquer servidor DHCP deverão ajustar-se manualmente as configurações com os parâmetros [IP](#), [Gateway padrão](#) e [Máscara de sub-rede](#).



#### NOTA!

As configurações são assumidas após sair do menu. As ligações ativas existentes são automaticamente desativadas.

O protocolo OPC UA está activo e os dados sempre podem ser lidos independentemente do protocolo definido. Para poder gravar dados adicionais, o protocolo OPC UA 19 deve ser configurado e a operação remota deve ser ativado.

## Operação

Protocolo	Utilização
HB	comunicação interna (utilização apenas em caso de ajuste Operar aparelho como módulo)
0	Registo texto
1	Arburg, Billion, Bühler, Dr. Boy, Ferromatik Milacron, KraussMaffei, Negri Bossi, Sumitomo Demag, Wittmann Battenfeld, Zhafir
2	Sumitomo Demag (CAN)
4	Engel, Haitian
5	Stork
9	EUROMAP 66 (CANopen; Netstal, etc.)
14	MODBUS (modo RTU)
15	Profibus-DP
16	SPI (9600 8-N-1; 1. ender. =1)
19	EUROMAP 82.1 (OPC UA)

## 8.6 Desligar

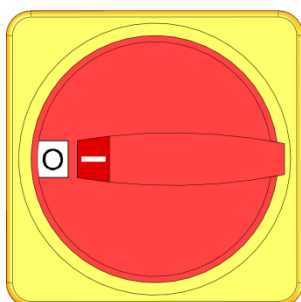


Fig. 44: Interruptor geral

### Desligar sem despressurizar

Ajuste ▸ Diversos		
Temp. de refrigeração	35 °C	
Tempo espera após arrefec.	OFF	
Tempo esvaziar forma	45 s	
Temp. limite esvaz. Forma	70 °C	
Atr. esvaz. forma após arranq.	90 s	
Descarga pressão em parag.	OFF	
Tempo descarga pressão	5 s	
Tipo de sensor externo	J/Fe-CuNi	
1 Avanço	25.0 °C	Operacional
Fluxo	-- $\frac{1}{\text{min}}$	

Fig. 45: Despressurização aparelho OFF

### Desconexão com esvaziamento da forma

Desligue o aparelho temperador depois da utilização como se segue:

1. Prima a tecla .
  - O aparelho temperador arrefece até que a temperatura de avanço e de recuo seja inferior à temperatura de desconexão de segurança ajustada.
  - De seguida, é realizada uma despressurização.
  - De seguida, o aparelho temperador é desligado. Na indicação do modo operativo, é exibido "pronto a funcionar".
2. Rode o interruptor geral para a posição "0".

Para desligar o aparelho temperador sem despressurizar, configure da seguinte forma:

1. Chame a página do menu [Ajuste \ Diversos](#).
2. Coloque o parâmetro [Descarga pressão em parag.](#) em "OFF".

Para desligar o aparelho temperador com esvaziamento da forma, configure da seguinte forma:

1. Chame a página de menu [Ajuste \ Diversos](#).
2. Coloque o parâmetro [Descarga pressão em parag.](#) em "EsvazFor."

## Operação

### 8.6.1 Refrigerar e desligar

Ajuste ▾		Diversos
Temp. de refrigeração	35 °C	
Tempo espera após arrefec.	OFF	
Tempo esvaziar forma	45 s	
Temp. limite esvaz. Forma	70 °C	
Atr. esvaz. forma após arranq.	90 s	
Descarga pressão em parag.	OFF	
Tempo descarga pressão	5 s	
Tipo de sensor externo	J/Fe-CuNi	
1 Avanço	25.0 °C	Operacional
Fluxo	-- $\frac{L}{min}$	

Fig. 46: Temperatura de refrigeração

Funções	
Refrigerar	
Esvaziar forma	
Sensor externo	
Operação remota	
Operaç. parag. fuga	
2° Valor teórico	
Temporizador	
Programa de rampas	
1 Avanço	25.0 °C
Fluxo	-- $\frac{L}{min}$
	Operacional

Fig. 47: Ligar refrigeração

Eventualmente, antes de ligar a refrigeração, ajuste a temperatura de refrigeração e a duração da refrigeração:

1. Chame a página do menu **Ajuste \ Diversos**.
2. Coloque o parâmetro **Temp. de refrigeração** no valor desejado.
3. Coloque o parâmetro **Tempo espera após arrefec.** no valor desejado.

Ligue a refrigeração como se segue:

1. Chame a página do menu **Funções**.
2. Seleccionar função **Refrigerar** e active com a tecla **OK**.  
A função activada é exibida com o símbolo **✓**.



#### NOTA!

Se, depois de activar a função de refrigeração, a função de esvaziamento da forma for activada, o aparelho executa o esvaziamento da forma antes de desligar.

## 8.6.2 Esvaziamento da forma

Ajuste ▸ Diversos		
Temp. de refrigeração	35 °C	
Tempo espera após arrefec.	OFF	
Tempo esvaziar forma	45 s	
Temp. limite esvaz. Forma	70 °C	
Atr. esvaz. forma após arranq.	90 s	
Descarga pressão em parag.	OFF	
Tempo descarga pressão	5 s	
Tipo de sensor externo	J/Fe-CuNi	
1 Avanço	25.0 °C	Operacional
Fluxo	-- 1/min	

Fig. 48: Configuração tempo esvaziamento forma

Funções		
Refrigerar		
Esvaziar forma		
Sensor externo		
Operação remota		
Operaç. parag. fuga		
2° Valor teórico		
Temporizador		
Programa de rampas		
1 Avanço	25.0 °C	Operacional
Fluxo	-- 1/min	

Fig. 49: Ligar esvaziamento da forma

Eventualmente, antes de ligar o esvaziamento da forma, ajuste a duração pretendida da forma:

1. Chame a página do menu **Ajuste \ Diversos**.
2. Coloque o parâmetro **Tempo esvaziar forma** no valor desejado.

Ligue o esvaziamento da forma como se segue:

1. Chame a página do menu **Funções**.
2. Seleccione a função **Esvaziar forma** e active com a tecla **OK**.

A função activada é exibida com o símbolo ✓.

- Antes do processo de esvaziamento da forma, dá-se uma refrigeração até 70 °C.
- O aparelho consumidor e as tubagens de admissão são esvaziadas e despressurizadas.
- De seguida, o aparelho temperador é desligado.



### NOTA!

Antes de abrir ligações entre o aparelho temperador e o aparelho consumidor, verifique se a pressão está a 0 bar.

O volume de esvaziamento é conduzido para a saída de água refrigerante / de água do sistema.

## Operação

### 8.6.3 Esvaziamento da forma com ar comprimido

#### equipamento adicional ZG

Com esta função, todos os consumidores e tubagens adutoras são esvaziados por ar comprimido e despressurizados. Ligar o esvaziamento da forma (→ página 79).

#### Esvaziamento na saída da água de refrigeração / do sistema

Ajuste ▸ Diversos		
Duração limpeza		0.5 s
Limite tempo enchimento		30 s
Limitação de temp.		105 °C
Temp. desc. segurança		70 °C
Temper. máx. ventilação		100 °C
Função 3° Valor teórico		OFF
Ler contacto ext., rede ON		OFF
Esvaz. com ar comprimido		Esvaziam.
1 Avanço	25.0 °C	Operacional
Pressão	0.0 bar	

Fig. 50: Esvaz. com ar comprimido

#### Esvaziamento em ar comprimido, saída

Configure a saída para o esvaziamento como se segue:

1. Chame a página do menu [Ajuste \ Diversos](#).
2. Coloque o parâmetro [Esvaziamento da forma com ar comprimido](#) em "Desposito".



#### NOTA!

Ligar o tanque despressurizado ou a descarga à saída o ar comprimido.



## 8.7 Imobilização em caso de emergência

Em situações de perigo, o aparelho tem de ser parado o mais depressa possível e a alimentação de energia desligada.

### Imobilização em caso de emergência

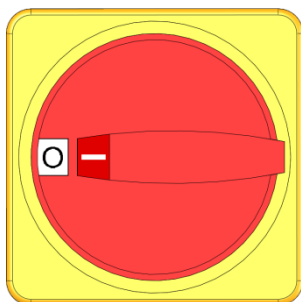


Fig. 51: Interruptor geral

### Conforme as medidas de salvamento

Em caso de perigo, proceda como se segue:

1. Rode o interruptor geral para a posição "0".
2. Remover o plugue da ficha ou desligar todos os polos da alimentação de energia e assegurar contra religamento.
3. Eventualmente, retire as pessoas da zona de perigo e tome medidas de primeiros socorros.
4. Eventualmente, chame um médico e os bombeiros.
5. Informe os responsáveis no local de utilização.
6. Desde que a gravidade da situação de emergência o exija, informe as autoridades competentes.
7. Encarregue pessoal técnico da reparação de avarias.



#### **AVISO!**

#### **Perigo à vida em caso de religamento precoce!**

Ao religar, existe o perigo para pessoas que se encontrem na zona de perigo.

Por isso:

- Antes de religar, certifique-se de que não se encontram pessoas na zona de perigo.

8. Antes da religação, verifique se o aparelho funciona em perfeitas condições.

## Operação

### 8.8 Definir direitos de acesso

#### 8.8.1 Ajustar perfil do utilizador

##### Função

Para evitar comandos errados e melhorar a visão geral, conforme os perfis ajustados do utilizador, são exibidos ou ocultados menus, funções e parâmetros.

##### Distinção dos perfis do utilizador

Distingue-se entre os seguintes três perfis de utilizador:

Perfil do utilizador	Abreviatura	Utilizador/propriedade
Standard	S	Para o utilizador padrão
Alargado	E	Para o técnico regulador da máquina
Sustento	U	Para o fabricante e pessoal de assistência por ele autorizado

##### Ajustar perfis do utilizador

Perfil		Suporte
Perfil do utilizador		
Permis. para operação		2
Código		
Idioma	Portugues	
Volume teclas		1
1 Avanço	25.0 °C	Operacional
Fluxo	--L/min	

Fig. 52: Perfil do utilizador

O perfil do utilizador pode ser ajustado como se segue:

1. Chame a página do menu [Perfil](#).
2. Seleccionar parâmetro [Perfil do utilizador](#).
3. Inserir código de acesso.
4. Ajustar o perfil de utilizador pretendido.

#### 8.8.2 Ajustar autorização de operação

##### Função



Através da fase de autorização de operação, determinam-se quais as funções ou valores que podem ser mudados. Ao tentar alterar valores bloqueados, surge o respectivo valor de aviso no visor.

##### Fases da autorização de operação

Fase	Autorização de operação
0	Sem acesso
1	Acesso a funções
2	Acesso a valores teóricos
3	Acesso a configurações e supervisões
4	Acesso a assistência

## Operação

### Autorização única de operação

1. Seleccione o parâmetro bloqueado e prima a tecla , o texto de aviso aparece no visor.
2. Prima a tecla .
3. Inserir código de acesso.




#### NOTA!

A autorização única para operação é válida até que a imagem básica apareça no visor.

### Autorização permanente de operação

Perfil	
Perfil do utilizador	Suporte
Permis. para operação	2
Código	
Idioma	Portugues
Volume teclas	1
<hr/>	
1 Avanço	25.0 °C
Fluxo	--L/min
Operacional	

Fig. 53: Autorização de operação

1. Chame a página do menu Perfil.
2. Seleccionar parâmetro Permis. para operação e prima a tecla .
3. Inserir código de acesso.
4. Coloque o parâmetro Permis. para operação no valor desejado.

### 8.8.3 Alterar código de acesso

O código tem 4 algarismos e é composto pelo 1, 2, 3 e 4. Aquando da entrega do aparelho, o código de acesso é 1234.



#### NOTA!

Para proteger contra uso abusivo do aparelho, altere imediatamente o código de acesso depois da primeira colocação em funcionamento. Em caso de perda do código actual, por favor, dirija-se ao representante mais próximo da HB-Therm.

## Operação

### Alterar código de acesso



Fig. 54: Inserir código de acesso

Para alterar o código de acesso:

1. Chame a página do menu **Perfil**.
2. Seleccionar parâmetro **Código** e prima a tecla **OK**.
3. Inserir código de acesso existente.
4. Inserir novo código de acesso.
5. Confirmar novo código de acesso.

## 8.9 Ajustes

### 8.9.1 Ajustar o fuso horário, a data e hora

#### Ajustar fuso horário

Aquando da entrega do aparelho, a data e a hora estão ajustadas para a hora central europeia (CET). Em países de outro fuso horário, a data e a hora têm de ser ajustadas manualmente antes da colocação em funcionamento, como se segue:

1. Chame a página de menu **Ajuste \ Data / hora** .
2. Coloque o parâmetro **Fuso horário** no respectivo fuso horário.

#### Ajustar a data e hora

Ajuste ▶ Data / Hora	
Hora	11:28
Data	4a 2017-08-02
Fuso horário	CET
Comut. Verão/Inverno	autom.
Fuso Horário Offset UTC	01:00
1 Avanço	25.0 °C
Pressão	0.0 bar
Operacional	

Fig. 55: Ajuste da data/hora

#### Ajustar a comutação da hora de Verão e Inverno

Se o fuso horário pretendido não estiver na lista de parâmetros, a data e a hora têm de ser ajustadas como se segue:

1. Chame a página de menu **Ajuste \ Data / hora** .
2. Defina o parâmetro **Hora** para o valor correspondente.
3. Defina o parâmetro **Data** para o valor correspondente.



#### NOTA!

*Se o fuso horário pretendido não estiver disponível, é necessário comutar manualmente da hora de Verão para a de Inverno e vice-versa.*

Para os fusos horários seleccionáveis, a comutação entre Verão e Inverno é feita automaticamente.

Para suprimir a comutação automática, ajuste da seguinte forma:

1. Chame a página de menu **Ajuste \ Data / hora** .
2. Defina o parâmetro **Comut. Verão/Inverno** para o valor "manual" .

## Operação

### 8.9.2 Definir pontos de medição internos

#### Função

No aparelho temperador, estão incorporados de série sensores térmicos de avanço e de recuo.

Um destes dois pontos de medição internos é conduzido ao regulador como valor real.

#### Pré-selecção do sensor térmico interno

Ajuste ▶ Regulação	
Ponto de medição int.	Avanço
Auto-tuning	OFF
Tipo operação regulador	autom.
Parâmetro regulação P int.	15 K
Parâmetro regulação I int.	25 s
Parâmetro regulação D int.	OFF
Factor interferência	OFF
Parâmetro regulação P int.	150 K
1 Avanço	25.0 °C
Fluxo	-- $\frac{1}{\text{min}}$
Operacional	

Para comutar o sensor térmico interno, proceda como se segue:

1. Chamar a página de menu [Ajustes \ Regulação](#) .
2. Coloque o parâmetro [Pontos de medição int.](#) no valor desejado.

Fig. 56: Ajuste do ponto de medição interno

### 8.9.3 Ligar temporizador

#### Função



Por intermédio do temporizador, o aparelho temperador pode ser ligado ou desligado a horas programadas.

#### Ligue ou desligue o temporizador

Funções		
Refrigerar		
Esvaziar forma		
Sensor externo		
Operação remota		
Operaç. parag. fuga		
2° Valor teórico		
<b>Temporizador</b>		
Programa de rampas		
1 Avanço	25.0 °C	Operacional
Fluxo	--L/min	

Fig. 57: Ligue ou desligue o temporizador

Para ligar ou desligar o temporizador, proceda como se segue:

1. Chame a página do menu **Funções**.
  2. Selecciona a função **Temporizador** e active com a tecla **OK**.  
A função activada é exibida com o símbolo .
- Assim que o tempo de ligação ou de desconexão configurado seja alcançado, o aparelho liga-se ou desliga-se automaticamente.
- O temporizador activo é exibido com o símbolo  na imagem básica.

#### Programar tempos de ligação e de desconexão

Ajuste ▸ Temporizador			
Hora			14:37
Data			2a 11.05.2009
activo	2a-6a	ON	08:00
activo	2a-6a	OFF	16:00
inactivo	2a-6a	OFF	06:00
inactivo	2a-6a	OFF	06:00
inactivo	2a-6a	OFF	06:00
inactivo	2a-6a	OFF	06:00
1 Avanço	25.0 °C	Operacional	
Fluxo	--L/min		

Fig. 58: Configurações, temporizador

Para programar os tempos de ligação e desconexão para um dia, proceda como se segue:

1. Chame a página do menu **Ajuste \ Temporizador**.
2. Coloque o parâmetro **Dia** no dia (dias) desejado.
3. Coloque o parâmetro **Tempo de comutação** a data desejada para o dia escolhido.



#### NOTA!

Se um dia estiver em "inactivo", o tempo de comutação programado não tem efeito. Se todos os dias estiverem "inactivos", a função **Temporizador** não aparece na página do menu **Funções**.

## Operação

### 8.9.4 Ligar programa de rampas

#### Função

Com o programa de rampas pode ser conduzido um perfil de temperatura definido, composto por até dez passos. Conforme as temperaturas e tempos definidos por passo do programa, o valor teórico é constantemente alterado com o programa de rampas em funcionamento.

#### Ligar programa de rampas

Ajuste ▸ Programa de rampas			
Critério prog. de rampas			Val. teórico
Final prog. de rampas			OFF
Passo 1	activo	40.0 °C	01:00
Passo 2	activo	49.0 °C	00:10
Passo 3	inactivo	0.0 °C	00:00
Passo 4	inactivo	0.0 °C	00:00
Passo 5	inactivo	0.0 °C	00:00
Passo 6	inactivo	0.0 °C	00:00
1 Avanço	25.0 °C	Operacional	
Fluxo	--L/min		

Fig. 59: Configurações, programa de rampas

Para configurar o programa de rampas individualmente, proceda como se segue:

1. Chame a página do menu **Ajuste \ Programa de rampas**.
2. Coloque o parâmetro **Critério prog. de rampas** no valor desejado.
  - **Critério prog. de rampas** define se apenas o valor teórico ou também o valor real tem de alcançar a temperatura antes de passar para o passo seguinte.
3. Coloque o parâmetro **Final prog. de rampas** no valor desejado.
  - **Final prog. de rampas** define como se deve proceder depois de terminado o programa de rampas.  
 "OFF" → Ligue e desligue o aparelho  
 „Início“ → continuar com o passo 1  
 „Continuar“ → continuar com o último valor teórico
4. Fixe a **Temperatura** e o **Tempo** desejados para cada passo.



#### NOTA!

Se um passo estiver "inactivo", os valores programados não actuam sobre o programa de rampas. Se todos os passos estiverem "inactivos", o programa de rampas no menu **Funções** não é exibido.



### Ligar programa de rampas




Fig. 60: Programa de rampas

Para ligar um programa de rampas, proceda como se segue:

1. Chame a página do menu **Funções**.
2. Escolha a função **Programa de rampas** e active ou desactive com a tecla **OK**.

A função activada é exibida com o símbolo .

→ O programa de rampas começa com o passo 1. Na imagem básica, aparece o símbolo  e, ao lado, o n.º actual do passo do programa.



#### NOTA!

O programa de rampas também pode ser ligado ou desligado por um contacto externo sem potencial (equipamento adicional ZB)

### Para o programa de rampas

Para para um programa de rampas em funcionamento, proceda como se segue:

1. Chame a página do menu **Funções**.
2. Escolha a função **Rampa PAUSA** e active ou desactive com a tecla **OK**.

A função activada é exibida com o símbolo .

## Operação

### 8.9.5 Troca cíclica da água do sistema

A água fornecida através da entrada de água refrigerante ou água do sistema permanece durante a operação no circuito do termóforo. Se for utilizado um aparelho purificador de água Treat-5 ou um sistema de tratamento de água, é recomendável a troca cíclica da água do sistema.



#### **ATENÇÃO!** **Danos devido a configurações erradas!**

Se a água utilizada for de má qualidade, uma troca cíclica da água do sistema pode implicar sujidade e calcificação.

Por isso:

- Ligue a troca cíclica da água do sistema apenas se for utilizada água tratada de boa qualidade.

#### Ligar ou desligar a troca cíclica da água do sistema

Ajuste ▸ Diversos		
Descarga pressão em parag.		ON
Tempo descarga pressão		5 s
Tipo de sensor externo		J/Fe-CuNi
Comut. sensor externo		autom.
Bloqueio contra religação		OFF
<b>Intervalo limpeza</b>		<b>30 min</b>
Duração limpeza		0.5 s
Limite tempo enchimento		30 s
<b>1</b>	<b>Avanço</b>	<b>25.0 °C</b>
	<b>Pressão</b>	<b>0.0 bar</b>
		<b>Operacional</b>

Fig. 61: Ajuste Intervalo limpeza

Para ligar ou desligar a troca cíclica da água do sistema, proceda como se segue:

1. Chame a página de menu [Ajuste \ Diversos](#).
2. Defina o valor pretendido para o parâmetro [Intervalo limpeza](#).



#### **NOTA!**

*Em condições normais de funcionamento, com o intervalo de limpeza recomendado de 30 min, o fluido do circuito é trocado a cada 1-2 dias.*

*A configuração padrão é "OFF" (troca da água do sistema desligada).*

## 8.10 Supervisão do processo

### 8.10.1 Supervisão dos valores limite

#### Função

Os valores limite para a supervisão do processo são automaticamente calculados e determinados através do ajuste standard após cada arranque do aparelho em função da fase da supervisão definida.



#### NOTA!

Enquanto os valores limite não forem determinados, a luz verde do indicador do modo de funcionamento mantém-se intermitente.

#### Configurar a supervisão

Supervisão		
Temperatura		▶
Fluxo		▶
Supervisão		autom.
Fase da supervisão		grosso
Repor monitorização		não
Supr. alarme dur. arran.		cheio
Contacto alarme função		NO1
Volume da buzina		3
1 Avanço	35.4 °C	Operacional
Pressão	0.4 bar	

Fig. 62: Supervisão

#### Valores indicativos no caso de configuração automática dos valores limite

Se a determinação automática dos valores limite não for desejada, realize a seguinte configuração:

1. Abra a opção de menu **Supervisão**.
2. Definir o parâmetro **Supervisão** para "manual" ou "OFF".



#### NOTA!

Se a supervisão for definida para "OFF", não é efetuada a supervisão do processo. Isso pode causar defeitos desnecessários.

Os seguintes valores limite podem usados como ajuda:


Valores indicativos para	Divergência de temperatura	Diferença de temperatura
Peças de precisão	3–5 K	2–3 K
Peças não de precisão	5–10 K	3–5 K

#### Repor monitorização

Supervisão		
Temperatura		▶
Fluxo		▶
Dados ferramentas		▶
Supervisão		autom.
Fase da supervisão		grosso
Repor monitorização		não
Supr. alarme dur. arran.		cheio
Contacto alarme função		NO1
1 Avanço	25.0 °C	Operacional
Fluxo	-- $\frac{1}{min}$	

Fig. 63: Repor monitorização

Para adaptar automaticamente os valores limite durante o funcionamento, proceda do seguinte modo:

1. Abra a opção de menu **Supervisão**.
2. Defina o parâmetro **Repor monitorização** para "sim".
3. Prima o botão .



#### NOTA!

Os valores limite definidos para "OFF" não serão adaptados.

## Operação

### Configurar a fase de supervisão

Supervisão			
Temperatura			▶
Fluxo			▶
Dados ferramentas			▶
Supervisão		autom.	
Fase da supervisão		grosso	
Repor monitorização		não	
Supr. alarme dur. arran.		cheio	
Contacto alarme função		NO1	
1	Avanço	25.0 °C	Operacional
	Pressão	0.0 bar	

Fig. 64: Fase da supervisão

A zona de tolerância é fixada pelo parâmetro **Fase da supervisão** e pode ser adaptada como se segue:

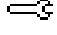
1. Aceda à página de menu **Supervisão**.
2. Defina o parâmetro **Fase da supervisão** para "fino", "médio" ou "grosso".

Os valores limite para temperatura, fluxo e pressão são calculados segundo a seguinte tabela:

Designação	Fase da supervisão						Referência
	fino		médio		grosso		
	Factor	min	Factor	min	Factor	min	
Desvio real-teórico sup.	0.01	1.0 K	0.05	5.0 K	0.1	10 K	Temperatura teórica
Desvio real-teórico inf.	0.01	1.0 K	0.05	5.0 K	0.1	10 K	
Diferença avanço-retorno	1.1	1.0 K	1.5	5.0 K	2.0	10 K	Diferença avanço e recuo
Diferença avanço externo	1.1	1.0 K	1.5	5.0 K	2.0	10 K	Diferença avanço externo
Fluxo interno máx.	1.2	-	1.4	-	1.7	-	Fluxo interno
Fluxo interno mín.	0.8	0.5 l/min	0.6	0.5 l/min	0.3	0.5 l/min	
Fluxo externo 1..8 máx.	1.2	-	1.4	-	1.7	-	Fluxo externa 1..8
Fluxo externo 1..8 mín.	0.8	0.5 l/min	0.6	0.5 l/min	0.3	0.5 l/min	

## 8.10.2 Supervisão do desgaste da bomba

### Função (equipamento adicional ZU)

Com a supervisão do desgaste da bomba, o estado da bomba é permanentemente supervisionado. Se o valor definido do parâmetro **Estado bomba mín.** não for alcançado, o sistema emite uma mensagem de aviso que é exibida com o símbolo  na imagem básica.

### Chamar o estado da bomba actual

Visor ▾ Valores reais	
Fase de corrente L1	0.0 A
Fase de corrente L2	0.0 A
Fase de corrente L3	0.0 A
<b>Estado bomba</b>	<b>--%</b>
Interv. manut. termóforo	--%
Interv. manut. bomba	--%
Interv. manut. aquecim.	--%
Interv. manut. refrigerad.	--%
1 Avanço	25.0 °C
Fluxo	-- $\frac{L}{min}$
Operacional	

Fig. 65: Estado da bomba

Chame o estado actual da bomba como se segue:

1. Chame a página do menu **Visor \ Valores reais** .
2. Leia o valor do parâmetro **Estado bomba**.



#### NOTA!

*O estado da bomba é calculado e exibido após aprox. 30 min depois de ligar o aparelho. Antes disso, é exibido "--%".*

### Ajustar o valor limite do estado bomba

Supervisão ▾ Fluxo	
Fluxo interno máx.	OFF
Fluxo interno mín.	--
<b>Estado bomba mín.</b>	<b>60 %</b>
1 Avanço	25.0 °C
Fluxo	-- $\frac{L}{min}$
Operacional	

Fig. 66: Valor limite do estado bomba mín.

Para configurar o valor limite do estado das bombas, proceda como se segue:

1. Chamar a página de menu **Supervisão \ Fluxo** .
2. Coloque o parâmetro **Estado bomba mín.** no valor desejado.

## Operação

### 8.10.3 Regulador, otimizar

#### Função

A optimização dos parâmetros do regulador é feita automaticamente depois de se verificar uma alteração no circuito temperador ou ao detectar um procedimento falhado do regulador. Uma configuração manual dos parâmetros do regulador não é necessária, em situação normal.

#### Optimização automática do regulador

Durante a optimização automático do regulador, podem ocorrer oscilações térmicas. O processo de optimização é exibido na imagem básica com o símbolo **AT**.

Se a potência de refrigeração ou de aquecimento não for suficiente para executar uma optimização do regulador, esta é suspensa o mais tardar ao fim de 30 min.



#### NOTA!





*Se, apesar da optimização do regulador, a qualidade de regulação ainda for insuficiente, há que entrar em contacto com o representante mais próximo da HB-Therm (→ [www-hb-therm.ch](http://www-hb-therm.ch)).*

## 8.11 Janela do explorador



Fig. 67: Exemplo da janela do explorador

Na janela do explorador, são exibidos os directórios e ficheiros no suporte de dados USB encaixado.

- No caso de directórios com um , o directório é aberto com a tecla .
- No caso de directórios com um , o directório é fechado com a tecla .



### NOTA!

Conforme a quantidade de ficheiros e de directórios no suporte de dados USB, pode demorar alguns minutos até que a estrutura do directório seja exibida.



### NOTA!

Através do comando, não podem ser criados, apagados nem editados directórios no suporte de dados USB.

## Operação

### 8.12 Guardar/carregar

#### Função

Através da pág. de menu **Guardar/carregar**, diversos dados podem ser guardados num suporte de dados USB ou carregados de um suporte de dados USB. Através desta função, é possível transferir os dados de um aparelho para outro.

No caso de ocorrência de uma avaria, é possível guardar as informações do serviço num suporte de dados USB, para ser efetuado um diagnóstico de erros por parte de um representante da HB-Therm.



#### ATENÇÃO!

##### Danos devido a configurações erradas!

O carregamento de dados errados de parâmetros ou de configuração pode causar funcionamentos deficientes ou falha total.

Por isso:

- Carregue apenas dados que são definidos para o aparelho.



#### NOTA!

Ao gravar os dados de operação, o perfil de utilizador utilizado é gravado no ficheiro. Num carregamento posterior, apenas são carregados os respetivos parâmetros com o perfil de utilizador gravado e perfis de utilizador de nível inferior.



#### NOTA!

Apenas são aceites suportes de dados USB com formatação FAT32.

#### Guardar dados

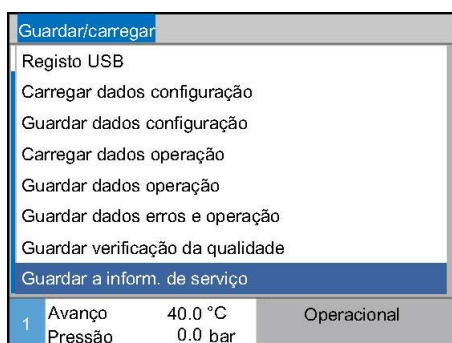


Fig. 68 Guardar dados

Para guardar dados do aparelho num suporte de dados USB, proceda como se segue:

1. Chame a página de menu **Guardar/carregar**.
  2. Conecte o suporte de dados USB na ficha frontal.
  3. Selecciona os dados a guardar e confirme com o botão **OK**.
  4. Na janela do explorador, selecciona o directório e confirme com o botão **OK**.
- O ficheiro é guardado no directório escolhido, no suporte de dados USB.



#### NOTA!

A gravação das informações de serviço contém todos os dados relevantes para a assistência (informações de configuração, parâmetros, etc.) necessárias para a realização de um diagnóstico de erros.



## Carregar dados

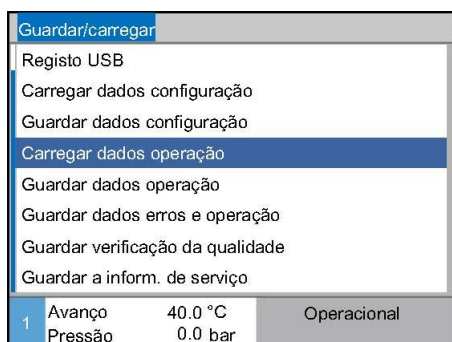


Fig. 69 Carregar dados

Para carregar dados de um suporte de dados USB para o aparelho, proceda como se segue:

1. Chame a página de menu **Guardar/carregar**.
2. Conecte o suporte de dados USB na ficha frontal.
3. Seleccione os dados a carregar e confirme com o botão **OK**.
4. Na janela do explorador, seleccione o directório e o ficheiro e confirme com o botão **OK**.

→ Os dados são carregados para o aparelho. Se os valores carregados estiverem fora da zona autorizada, estes são repostos na configuração padrão.

## Denominação do ficheiro

Os nomes dos ficheiros são criados automaticamente pelo aparelho, conforme os exemplos seguintes, no suporte de dados USB.

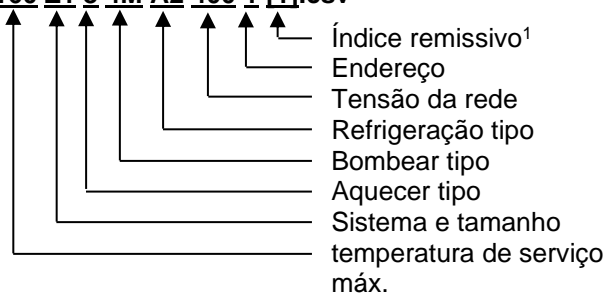
### Informação de serviço

Ex. **Serviceinfo\_2017-03-10\_15-26-08**



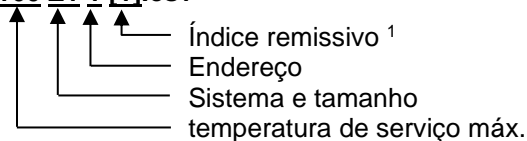
### Dados de configuração

Ex. **HB 160 Z1 8 4M A2 400 1 [1].csv**



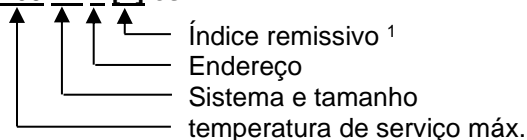
### Dados dos parâmetros

Ex. **Par HB 160 Z1 1 [1].csv**



### Dados de erro e de operação

Ex. **BD HB 160 Z1 1 [1].csv**



<sup>1</sup>É anexado automaticamente um índice se o nome do ficheiro já existir.

## Operação

### 8.12.1 Dados das ferramentas

#### Função

Podem, no máximo, ser guardadas 0 séries de dados das ferramentas com parâmetros definidos específicos das ferramentas no aparelho.

#### Parâmetro específico das ferramentas

Uma série de dados de ferramenta é composta pelos seguintes parâmetros

Parâmetro	Observação
Ferramenta n.º	Nome da ferramenta, máx. 7 caracteres
Valor teórico 1	
Diverg. real-teórico superior	
Diverg. real-teórico inferior	
Diferença avanço-recuo	
Diferença avanço-externo	
Fluxo interno máx.	
Fluxo interno mín.	

#### Proteger dados da ferramenta

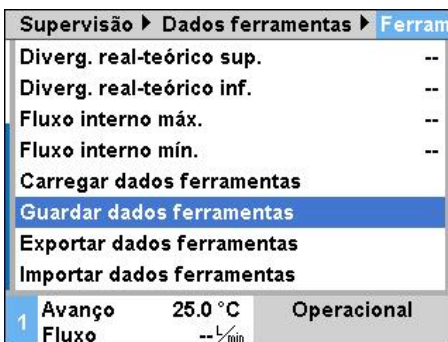


Fig. 70: Proteger dados da ferramenta

Para proteger os valores limite actualmente configurados (temperatura e fluxo), bem como o valor teórico 1 na série de dados das ferramentas escolhida, proceda como se segue:

1. Chame a página do menu [Supervisão / Dados ferramentas / Ferramenta 1..10](#).
  2. Seleccionar parâmetro [Guardar dados ferramentas](#) e confirme com a tecla **OK**.
- Os valores limite (temperatura e fluxo) e valor teórico 1 são protegidos na série de dados de ferramentas escolhida.

#### Carregar dados da ferramenta



Fig. 71: Carregar dados da ferramenta

Para carregar a série de dados da ferramenta escolhida como valores limite (temperatura e fluxo), bem como para carregar o valor teórico 1, proceda como se segue:

1. Chame a página do menu [Supervisão / Dados ferramentas / Ferramenta 1..10](#).
  2. Escolha o parâmetro [Carregar dados ferramentas](#).
  3. Prima a tecla **OK**.
- Os parâmetros da série de dados das ferramentas são carregados como valores limite ou valor teórico 1.
- Parâmetros colocados em "--" não são carregados.



#### NOTA!

Ao carregar dados de ferramentas, a supervisão é colocada automaticamente em "manual".

### Exportar dados da ferramenta

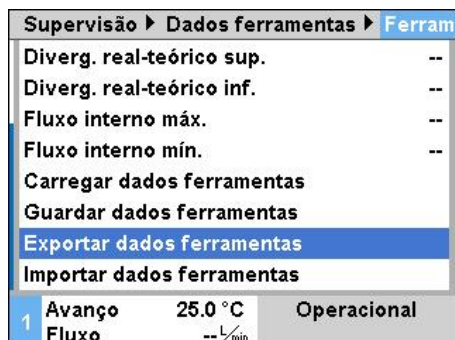


Fig. 72: Exportar dados da ferramenta

Para exportar a série de dados das ferramentas seleccionada num suporte de dados USB, proceda como se segue:

1. Ligue o suporte de dados USB na entrada frontal.
2. Chame a página do menu [Supervisão / Dados ferramentas / Ferramenta 1..10](#).
3. Selecciona parâmetro [Exportar dados ferramentas](#) e confirme com a tecla **OK**.
4. Na janela do explorador, seccione o directório e confirme com a tecla **OK**.

→ O ficheiro é guardado no directório escolhido, no suporte de dados USB.

### Importar dados da ferramenta



Fig. 73: Importar dados da ferramenta

Para importar a série de dados das ferramentas seleccionada de um suporte de dados USB, proceda como se segue:

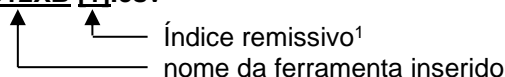
1. Ligue o suporte de dados USB na entrada frontal.
2. Chame a página do menu [Supervisão / Dados ferramentas / Ferramenta 1..10](#).
3. Selecciona parâmetro [Importar dados ferramentas](#) e confirme com a tecla **OK**.
4. Na janela do explorador, seccione o directório e o ficheiro e confirme com a tecla **OK**.

→ Os dados são escritos no aparelho, na série de dados das ferramentas.

### Designação dos ficheiros

O seguinte nome de ficheiros é gerado ao exportar para o suporte de dados USB e pode ser carregado ao importar.

Ex. **E512XB [1].csv**



<sup>1</sup> É anexado automaticamente um índice se o nome do ficheiro já existir.

## Operação

### 8.12.2 Gravação de dados reais

#### Função

Com a função activada **Registo USB**, os valores seleccionados em **Ajuste \ Registo USB** são escritos no suporte de dados USB. Por dia, é criado um ficheiro de registo novo. Se não for possível a gravação no suporte de dados USB, é exibido um aviso correspondente.

#### Iniciar gravação

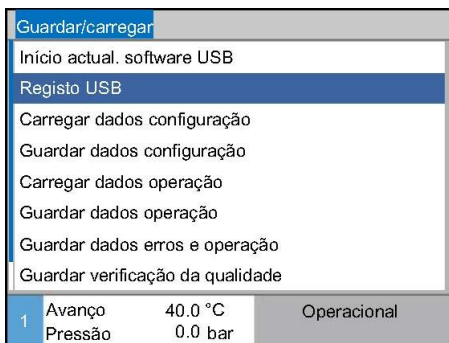


Fig. 74: Gravação USB

Para iniciar uma gravação de dados reais num suporte de dados USB, proceda como descrito de seguida:

1. Chame a página de menu **Guardar/Carregar**.
2. Conecte o suporte de dados USB na ficha frontal.
3. Selecciona a função **Registo USB** e confirme com o botão **OK**.

A função activada é exibida com o símbolo ✓.

→ Os dados são memorizados no suporte de dados USB.

→ A gravação activa USB é exibida com o símbolo ● na imagem inicial.

#### Terminar gravação

Para terminar uma gravação activa, proceda como descrito de seguida:

1. Chame a página de menu **Guardar/Carregar**.
2. Selecciona a função **Registo USB** e confirme com o botão **OK**.

→ O suporte de dados USB pode ser retirado.

#### Configurar o intervalo de gravação

Para configurar o intervalo de gravação, proceda como descrito de seguida:

1. Chame a página de menu **Ajuste \ Registo USB**.
2. Defina o valor pretendido para o parâmetro **Ciclo registo série**.





#### NOTA!

*Se o intervalo de gravação pretendido for impossível, a gravação é feita no intervalo mais rápido possível.*

**Seleccionar os valores**

Para alterar os valores a gravar, proceda como se segue:


1. Chame a página de menu **Ajuste \ Registo USB**.
2. Selecciono o valor desejado e confirme com o botão  .  
O valor activo é exibido com o símbolo  .

**NOTA!**

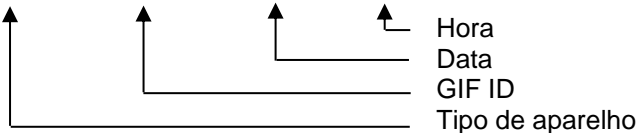
*Podem ser seleccionados tantos valores quanto se quiser.*

**Denominação do ficheiro**

Para cada aparelho, é criada automaticamente uma directoria separada no suporte de dados USB, para a qual são escritos os ficheiros de gravação.

Ex. **HB\_Data\_00001234**  


Os nomes dos ficheiros são criados automaticamente pelo aparelho, conforme os exemplos seguintes, no suporte de dados USB.

Ex. **HB140Z1\_00001234\_20100215\_165327.csv**  


**NOTA!**

*A ID GIF pode ser confirmada em **Indicação \ Módulo**.*

**Visualizar os dados gravados**

Para visualizar e tratar os dados reais gravados, pode-se fazer download do software VIP (Programa de visualização - Gravação de dados reais) em [www.hb-therm.ch](http://www.hb-therm.ch).

## Manutenção

# 9 Manutenção

## 9.1 Segurança

### Pessoal

- Os trabalhos de manutenção aqui descritos podem ser realizados pelo operador, caso não seja indicado nada em contrário.
- Alguns trabalhos de manutenção só podem ser realizados pelo pessoal técnico ou exclusivamente pelo fabricante, o que é indicado separadamente na descrição de cada trabalho de manutenção.
- Por princípio, os trabalhos no sistema eléctrico só podem ser realizados por electricistas.
- Os trabalhos no sistema hidráulico só podem ser realizados por técnicos hidráulicos.

### Equipamento de protecção pessoal

Utilize o seguinte equipamento de protecção pessoal em todos os trabalhos de manutenção/reparação:

- Óculos de protecção
- Luvas de protecção
- Calçado de protecção
- Vestuário de trabalho de protecção



#### NOTA!

*Para outro equipamento de protecção que deve ser usado em determinados trabalhos, remete-se separadamente nas advertências deste capítulo.*

### Perigos especiais

Existem os seguintes perigos:

- Perigo de vida devido à corrente eléctrica.
- Perigo de queimadura por carburantes quentes.
- Perigo de queimadura em superfícies quentes.
- Perigo de esmagamento causado por rolamento ou tombo.

### Trabalhos de manutenção / de reparação mal realizados



#### AVISO!

#### **Perigo de lesão devido a trabalhos de manutenção / de reparação mal realizados!**

manutenção / reparação mal feitas podem causar graves danos pessoais ou materiais.

Por isso:

- Antes do início dos trabalho, zele para que a montagem seja realizada com espaço livre suficiente.
- Quando são retirados componentes, atenção à montagem correcta, volte a montar todos os elementos de fixação e observe os binários de aperto dos parafusos.

## 9.2 Abrir o aparelho

Para determinados trabalhos de manutenção, o aparelho tem de ser aberto.

- Realização só por parte de pessoal técnico ou pessoa instruída.
- Meios necessários (conforme a versão do aparelho):
  - Chave de fendas Torx.
  - Chave de fendas sextavada ou Philips.



### **PERIGO!**

#### **Perigo de vida devido à corrente eléctrica!**

Ao tocar em peças condutoras de tensão, corre-se perigo de vida iminente.

Por isso:

- Trabalhos na instalação eléctrica devem somente ser realizados por pessoal especializado em electricidade.
- Para todos os trabalhos na instalação eléctrica, de manutenção, limpeza e reparos, remover o plugue da ficha ou desligar todos os polos de alimentação externa de energia e assegurar contra religamento.
- Verificar a ausência de tensão no aparelho.



### **AVISO!**

#### **Risco para a segurança devido a isolamento incorrectamente montado ou em falta!**

Isolamentos incorrectamente montados ou em falta podem causar sobreaquecimento ou falha total.

Por isso:

- Volte a montar todos os isolamentos correctamente.

## Manutenção

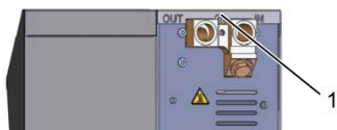


Fig. 75: Desaperte os parafusos



Fig. 76: Retire a chapa de cobertura

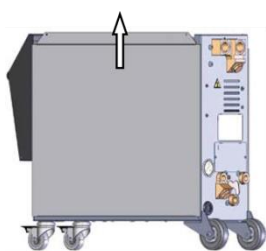


Fig. 77: Puxe a chapa lateral para cima



Fig. 78: Extraia a chapa lateral

### Acesso à parte eléctrica

1. Soltar e remover o parafuso na tampa com a chave de fenda.
2. Afaste a chapa de cobertura cerca de 1 cm para trás e levante.
3. Puxe a chapa lateral ligeiramente para cima.
4. Colocando a chapa lateral em posição ligeiramente oblíqua, puxe para cima e retire das presilhas de fixação.

O acesso à parte eléctrica é possível rebatendo a frente para baixo.



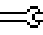
### 9.3 Plano de manutenção


Nas próximas secções, estão descritos os trabalhos de manutenção necessários para uma operação ideal e sem avarias.

Desde que, nos controlos regulares, seja detectado um desgaste acrescido, os intervalos de manutenção necessários devem ser encurtados conforme os sinais de desgaste efectivos.

No caso de dúvidas sobre os trabalhos e intervalos de manutenção, entre em contacto com o representante da HB-Therm (→ [www.hb-therm.ch](http://www.hb-therm.ch)).

Os componentes bomba, aquecedor e arrefecedor estão sujeitos aos intervalos integrados de manutenção.

Em **Indicação \ Valores reais**, o progresso da próxima manutenção é indicado em percentagem. Se um destes intervalos de manutenção atingir 100 %, uma manutenção necessária é sinalizada com o símbolo  na indicação básica.

Após o trabalho de manutenção realizado, o respectivo intervalo de manutenção em **Indicação \ Valores reais** é repostado com a tecla .

Intervalo	Componentes	Trabalho de manutenção	Executar através de	
trimestralmente ou ~1000 h	Água refrigerante, filtro	Limpar	Operador	
	Refluxo, filtro	Limpar	Operador	
	Ventilador da bomba	Limpar	Operador	
	Filtro chapa frontal	Limpar	Operador	
	Uniões roscadas	Controlar se assentam bem e se têm danos	Eventualmente, apertar ou substituir	Pessoal técnico
	Vedações	Controlar quanto a danos	Eventualmente substituir	Pessoal técnico
semestralmente ou ~2000 h	Bomba	Controlar quanto a desgaste (→ página 108)	Pessoal técnico	
		Eventualmente, limpar ou substituir		
	Aquecedor	Controlar quanto a entupimentos e depósitos	Eventualmente, limpar ou substituir	Pessoal técnico
	Válvulas	Controlar quanto a sujidade	Eventualmente, limpar ou substituir	Pessoal técnico
	Refrigerador	Controlar quanto a entupimentos e depósitos	Eventualmente, limpar ou substituir	Pessoal técnico
	Válvula de segurança	Verificar o funcionamento (→ página 111)	Eventualmente, limpar ou substituir	Pessoal técnico

## Manutenção

Intervalo	Componentes	Trabalho de manutenção	Executar através de
De ano e meio em ano e meio ou ~6000 h	Condutas hidráulicas (internamente) <sup>1)</sup>	Controle quanto a danos no revestimento exterior e na zona de vedação	Técnicos de hidráulica
		Eventualmente substituir	Técnicos de hidráulica
	Termostato de segurança	Verificar a fixação	Técnicos electricistas
		Eventualmente reapertar	Técnicos electricistas
	Cablagem eléctrica	Verifique a cablagem eléctrica quanto a danos no revestimento externo	Técnicos electricistas
		Eventualmente substituir	Técnicos electricistas
	Medição da temperatura	Verificar a exactidão da medição da temperatura (→ página 109)	Técnicos
	Medição da pressão	Verificar a exactidão da medição da pressão (→ página 110)	Técnicos

1) A manutenção das mangueiras externas deve ser executada segundo as indicações do fabricante.

## 9.4 Trabalhos de manutenção

### 9.4.1 Limpeza

**CUIDADO!****Perigo de queimadura em superfícies quentes!**

O contato com peças quentes pode causar queimaduras.

Por isso:

- Deixe arrefecer o aparelho, retire a pressão e desligue-o.
- Antes de qualquer trabalho, certifique-se de que todos os componentes estejam arrefecidas à temperatura ambiente.

Limpe o aparelho nas seguintes condições:

- Limpe exclusivamente as peças exteriores do aparelho com um pano suave e húmido.
- Não utilize detergentes agressivos.

## Manutenção

### 9.4.2 Bomba

#### Verificação da bomba

- Realização só por parte de pessoal técnico.



#### PERIGO!

#### Perigo à vida por campo magnético!

O forte campo magnético na área da bomba acoplada magneticamente pode ocasionar perigo à vida de pessoas com marca-passo.

Por isso:

- Garantir que nenhuma pessoa com marca-passo realize trabalhos de manutenção que tenham como consequência a desmontagem do acoplamento magnético (troca da cabeça da bomba, troca da vedação do tambor separador).



#### NOTA!

*Em bombas completamente montadas, os campos magnéticos são defletidos pelos componentes ao redor e não há perigo, nem com a bomba em repouso, nem com a operação desta.*

#### Equipamento necessário

- Dispositivo de teste para verificação da qualidade (estado da bomba), mais informações em [www.hb-therm.ch](http://www.hb-therm.ch).



#### NOTA!

*Com supervisão do desgaste da bomba (ZU) embutida, não há necessidade de dispositivo de teste.*

#### Roda motriz

- Verificação do estado da bomba → página 93
  - Nenhuma Supervisão do desgaste da bomba disponível
- Utilizar dispositivo de teste para verificação da qualidade.

#### Vedações

- Realizar verificação visual da vedação da bomba.

#### Mancal do motor

- Repouso: Verificar o funcionamento fácil do mancal
- Em operação: Verificar ruídos do motor

### 9.4.3 Medição da temperatura

Verificação da exactidão da medição da temperatura

- Realização só por parte de pessoal técnico.

#### Equipamento necessário

- Ligação de avanço/recuo com sensor de temperatura integrado (diâmetro interno mínimo 8 mm, comprimento máximo 1 m)
- Instrumento de medição da temperatura testado e homologado para medição de referência (sintonizado para o sensor térmico usado)
- Protocolos de ensaio para documentação dos valores de medição
- Em opção, pode ser usado um dispositivo de ensaio para a medição da temperatura. Mais informações em [www.hb-therm.ch](http://www.hb-therm.ch)

#### Procedimento de medição de temperatura do sensor térmico interno

1. Coloque a conduta de ligação de avanço e de recuo entre a ligação de avanço e de recuo.
2. Ligar o aparelho temperador.
3. Configurar o valor teórico para 80 °C.
4. Espere até que a temperatura necessária seja alcançada e mantida constante.
5. Leia a temperatura de avanço e de recuo e compare com a temperatura indicada no instrumento de medição de referência.

#### Procedimento de medição de temperatura do sensor térmico externo

1. Ligue o sensor térmico externo no aparelho.
2. Mantenha o sensor térmico externo no banho de referência da temperatura a 80 °C.
3. Ligar o aparelho temperador.
4. Leia a temperatura externa indicada no aparelho e compare com a temperatura do banho de referência.

#### Calibrar o sensor térmico

- No caso de uma divergência <3 °C, a medição da temperatura situa-se na margem de tolerância.
- No caso de uma divergência >3 °C, o sensor térmico no aparelho tem de ser verificado. No caso de grandes erros lineares, podem ser calibrados os sensores térmicos individuais na pág. do menu [Serviço \ Calibração \ Temperatura](#).

No caso de dúvidas, por favor entre em contacto com o representante mais próximo da HB-Therm (→ [www.hb-therm.ch](http://www.hb-therm.ch)).

## Manutenção

### 9.4.4 Medição da pressão

Verificação da exactidão da medição da pressão

- Realização só por parte de pessoal técnico.

#### Equipamento necessário

- nenhum equipamento especial
- Em opção, pode ser usado um dispositivo de ensaio para a medição da pressão. Mais informações em [www.hb-therm.ch](http://www.hb-therm.ch)

#### Procedimento

1. Ligar o aparelho temperador através do esvaziamento da forma.
2. Suspender o consumidor no avanço e no recuo.
3. A indicação da pressão no manómetro tem de exibir 0 bar  $\pm 0,3$  bar.
4. **Pressão, sistema, valor real** na página do menu **Visor \ Valores reais** tem de exibir 0,0 bar  $\pm 0,1$  bar.  
→ No caso de divergência  $>0,1$  bar, o sensor de pressão tem de ser calibrado. Na página do menu **Serviço \ Calibração \ Pressão**, calibre o parâmetro **Sensor de pressão 1 Offset**.

#### Procedimento adicional (equipamento adicional ZU)

5. **Pressão, avanço** na página do menu **Indicação \ Valores reais** tem de exibir 0,0 bar  $\pm 0,1$  bar.  
→ No caso de divergência  $>0,1$  bar, o sensor de pressão tem de ser calibrado. Na página do menu **Serviço \ Calibração \ Pressão**, calibre o parâmetro **Sensor de pressão 2 Offset**.

### 9.4.5 Válvula de segurança

Verificação da função da válvula de segurança

- Realização só por parte de pessoal técnico.

#### Procedimento

1. Retire as coberturas do aparelho.
2. Ligar o aparelho temperador (operação normal).
3. Configurar o valor teórico para 40 °C.
4. Rode a porca serrilhada da válvula de segurança até que saia alguma água pelo transbordo.
  - Se não sair água pela válvula de segurança, a função correcta deixa de ser garantida e a válvula de segurança tem de ser substituída.
5. Volte a apertar a válvula de segurança.
  - Se a válvula de segurança voltar a fechar correctamente, o funcionamento está em condições.

## Manutenção

### 9.4.6 Actualização do software

Para instalar um novo programa de utilizador num único aparelho, proceda como se segue:



**NOTA!**

*Com aparelhos individuais operados como módulo (→ página 68), apenas o GIF-51 é actualizado na versão de software <SW51-2\_1452. A partir da versão de software SW51-2\_1452, o USR-51 será também actualizado.*



**NOTA!**

*O software "gba03Usr.upd", "SW51-1\_xxxx.upd" e "SW51-2\_xxxx.upd" deve estar instalado na raiz do suporte de dados. Não pode estar instalado numa pasta.*



**NOTA!**

*Durante a actualização do software, o aparelho Thermo-5 ou o módulo de comando Panel-5 e todos os produtos ligados não podem estar desligados.*

#### Meios necessários

- Suporte de dados USB com software atual
- O mais recente software pode ser adquirido através do representante HB-Therm (→ [www.hb-therm.ch](http://www.hb-therm.ch)).



**NOTA!**

*Apenas são aceites suportes de dados USB com formatação FAT32.*



### Execução da atualização do software

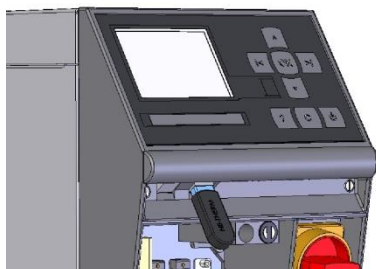


Fig. 79: Ligar o dispositivo USB



Fig. 80: Iniciar a atualização do software

### Verificação do software

1. Ligar o interruptor geral.
  2. Ligar o dispositivo USB (Fig. 79).
  3. Chame a página do menu **Perfil**.
  4. Defina o parâmetro **Perfil do utilizador** para "Alargado".
  5. Chame a página de menu **Guardar/carregar**.
  6. Selecionar a função **Início actual. software USB** e confirmar com a tecla **OK**.
    - Os dados são carregados do suporte de dados USB para a memória do USR-51. Não desligue a ligação do USB.
    - A transmissão de dados concluída é comunicada no visor. A ligação do USB pode agora ser desligada.
    - O novo software é escrito no USR-51-Flash. Ao concluir, é realizado um reinício automático.
  7. Se necessário, a ligação USB deve ser reestabelecida para instalar mais dados.
    - Depois do reinício, o novo software é eventualmente registado no GIF-51, DFM-51 ou VFC-51 ligado. Este processo pode demorar alguns minutos. Ao concluir, é realizado um novo reinício.
    - No visor aparece a mensagem **Operacional**.
1. Na imagem básica, prima a tecla **?**.
    - A versão atual do software aparece em cima, à direita.

## Manutenção

### 9.4.7 Conseguir acessos aos componentes

Para obter livre acesso aos componentes para os trocar, caso necessário, primeiro o aparelho deve ser aberto (→ página 103).

#### Aquecedor

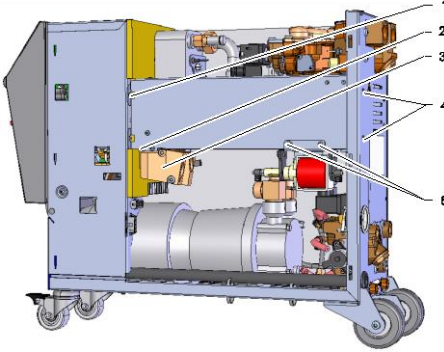


Fig. 81: Desmontar aquecedor

1. Esvaziar completamente o aparelho temperador.
2. Retire os parafusos de fixação (2) lateralmente nos reforços do aquecimento.
3. Desencaixe o cavalete de latão (3) do aquecimento.
4. Retire os parafusos de fixação (4) do aquecimento, na parede posterior.
5. Solte os parafusos de fixação (1) do aquecimento, para a peça eléctrica.
6. Gire o aquecimento para fora e extraia em baixo, para fora do módulo de termóforo (WTM).
7. Eventualmente, retire os dois parafusos de fixação (5) na longarina para retirar a bomba de enchimento.

#### Válvula de refrigeração 1

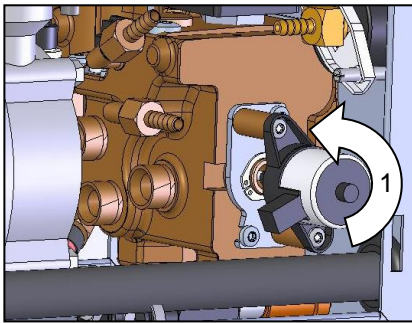


Fig. 82: Desmonte a válvula de refrigeração 1

1. Esvaziar completamente o aparelho temperador.
2. Solte os parafusos da flange no accionamento.
3. Rode ligeiramente o accionamento (1) e extraia.
4. Desmonte a válvula de refrigeração 1.

#### Válvula de refrigeração 2

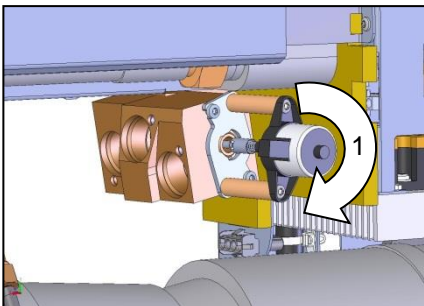


Fig. 83: Válvula de refrigeração 2

1. Esvaziar completamente o aparelho temperador.
2. Solte os parafusos da flange no accionamento.
3. Rode ligeiramente o accionamento (1) e extraia.
4. Desmonte a válvula de refrigeração 2.

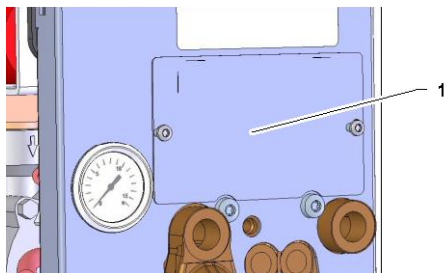
**Válvulas**

Fig. 84: Cobertura das válvulas

1. Esvaziar completamente o aparelho temperador.
2. Retire os parafusos de fixação para a chapa de cobertura (1) na parede posterior, em baixo, e retire a chapa de cobertura

**Platina do aparelho**

1. Desligue a ficha da corrente.
2. Solte os parafusos da frente.
3. Rebata a frente para baixo.

## Avarias

### 10 Avarias

No capítulo que se segue, estão descritas possíveis causas de avarias e os trabalhos para a sua reparação.

No caso de avarias que ocorram reiteradamente, reduza os intervalos de manutenção conforme o esforço efectivo.

No caso de avarias que não se possam reparar conforme as indicações seguintes, entre em contacto com o representante da HB-Therm (→ [www.hb-therm.ch](http://www.hb-therm.ch)). Para a realização de diagnósticos de erros é possível gravar as informações do serviço num suporte de dados USB que é entregue ao representante da HB-Therm (→ página 96).

#### 10.1 Segurança

##### Pessoal

- Os trabalhos aqui descritos para reparação de avarias podem ser realizados pelo operador, caso não seja indicado nada em contrário.
- Alguns trabalhos só podem ser realizados por pessoal técnico ou exclusivamente pelo fabricante, o que é indicado separadamente na descrição de cada avaria.
- Por princípio, os trabalhos no sistema eléctrico só podem ser realizados por electricistas.
- Os trabalhos no sistema hidráulico só podem ser realizados por técnicos hidráulicos.

##### Equipamento de protecção pessoal

Utilize o seguinte equipamento de protecção pessoal em todos os trabalhos de manutenção/reparação:

- Óculos de protecção
- Luvas de protecção
- Calçado de protecção
- Vestuário de trabalho de protecção



##### NOTA!

*Para outro equipamento de protecção que deve ser usado em determinados trabalhos, remete-se separadamente nas advertências deste capítulo.*

##### Perigos especiais

Existem os seguintes perigos:

- Perigo de vida devido à corrente eléctrica.
- Perigo de queimadura por carburantes quentes.
- Perigo de queimadura em superfícies quentes.
- Perigo de esmagamento causado por rolamento ou tombo.

**Trabalhos de manutenção / de reparação mal realizados****AVISO!****Perigo de lesão devido a trabalhos de manutenção / de reparação mal realizados!**

manutenção / reparação mal feitas podem causar graves danos pessoais ou materiais.

Por isso:

- Antes do início dos trabalhos, zele para que a montagem seja realizada com espaço livre suficiente.
- Quando são retirados componentes, atenção à montagem correcta, volte a montar todos os elementos de fixação e observe os binários de aperto dos parafusos.

**Procedimento em caso de avaria**

Por princípio, aplica-se:

1. No caso de avarias que representem perigo iminente para pessoas ou bens, realize de imediato a função de paragem de emergência.
2. Determine a causa da avaria.
3. Se a reparação de avarias exigir trabalhos na zona de perigo, desligue e proteja contra religação.
4. Informe os responsáveis no local de instalação sobre a avaria.
5. Conforme o tipo de avaria, mande reparar por técnicos autorizados ou faça você próprio a reparação.

**NOTA!**

*A seguinte tabela de avarias dá indicações sobre quem pode reparar a avaria.*

## Avarias

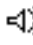







### 10.2 Indicações de avaria

#### 10.2.1 Indicação de avaria, visor

Distingue-se entre quatro fases de alarme, as quais são exibidas no visor na linha de estado, conforme a tabela seguinte:

Fase	Característica	Visor	Aqueci- mento	Bomba	Refrige- ração	Confir- mação	Emissão de alarme
0	Foram excedidos valores limite. Os valores limites excedidos influenciam a segurança de funcionamento do aparelho.	amarelo	deslig.	-	-	não obrigatório	-
1	Foram excedidos valores limite. Os valores limites excedidos não influenciam a segurança de funcionamento do aparelho.	amarelo	-	-	-	não obrigatório	Buzina Contacto de alarme Interface
2	Foram excedidos valores limite. Os valores limites excedidos influenciam a segurança de funcionamento do aparelho.	vermelho	deslig.	-	-	obrigatório	Buzina Contacto de alarme Interface
3	Foram excedidos valores limite. Os valores limites excedidos não influenciam directamente a segurança de funcionamento do aparelho.	vermelho	deslig.	deslig.	deslig.	obrigatório	Buzina Contacto de alarme Interface


Em avarias da fase de alarme 1 - 3:

- A buzina, o contacto de alarme (equipamento adicional ZB) são activados e o alarme é transmitido para a interface (equipamento adicional ZD, ZC, ZP).
- No campo dos símbolos, aparece   → .
- 1. Confirme a buzina com o botão .
- No campo dos símbolos, aparece   → .
- 2. Determine a causa da avaria. Eventualmente, entre em contacto com o representante da HB-Therm (→ [www.hb-therm.ch](http://www.hb-therm.ch)).
- 3. Confirme o alarme com o botão .

### 10.3 Determinar a causa da avaria

#### Causa da avaria

Para descobrir os possíveis motivos para uma mensagem de avaria actual, proceda como se segue:


1. Prima o botão  para exibir a ajuda online sobre a mensagem de avaria pendente.

#### Vista geral das avarias

Pesquisa de erros			
31.03.09 08:39	Diferença avanço-ext.		
	GIF00 Operação normal	E123	0 h
31.03.09 08:39	Nível ench. baixo demais		
	GIF00 Operação normal	E044	0 h
31.03.09 08:39	Circuito temper. exces.		
	GIF00 Operação normal	E021	0 h
31.03.09 08:39	Bomba corrente insuf.		
	GIF00 Operação normal	E011	0 h
1	Avanço	25.0 °C	Operacional
	Fluxo	--L/min	

Fig. 85: Registo de alarmes

As últimas 10 mensagens de avaria podem ser exibidas da seguinte forma:

1. Chame a página de menu [Pesquisa de erros](#) .  
→ É exibida a vista geral das mensagens de avaria. Mensagens de avarias identificadas com "S" ocorreram na fase de arranque do aparelho.
2. Selecciona a mensagem de avaria desejada.
3. Prima o botão  .  
→ É exibida a ajuda online da mensagem de avaria seleccionada.

### 10.4 Tabela de avarias

Avaria	Possível causa	Reparação do erro	Reparação por
Corrente mínima do aquecimento ou Corrente máxima do aquecimento	Não ligado à tensão correcta da rede	Ligar à tensão correcta da rede	Técnico electricista
	Ligações de encaixe mal ligadas ou defeituosas	Controle as ligações de encaixe Eventualmente, ligue bem ou substitua	Técnico electricista
	Relé de semi-condutor defeituoso	Substituir relé de semi-condutor	Técnico electricista
	Aquecimento defeituoso	Repare ou substitua o aquecimento	Técnico electricista
Corrente mínima da bomba ou Corrente máxima da bomba	Não ligado à tensão correcta da rede	Ligar à tensão correcta da rede	Técnico electricista
	Bomba defeituosa	Repare ou substitua a bomba	Pessoal técnico
Falta fase	Ligação de rede não está bem feita	Ligação de rede está bem feita	Técnico electricista

## Avarias

Avaria	Possível causa	Reparação do erro	Reparação por
Temperatura excessiva, circuito	Ligação da água refrigerante não está bem feita	Ligação de água refrigerante está bem feita	Pessoal técnico
	Válvula de refrigeração 1 ou válvula de refrigeração 2 defeituosa	Verifique a válvula de refrigeração 1 ou válvula de refrigeração 2, eventualmente substituir	Pessoal técnico
	Sensor térmico não está bem calibrado	Calibrar o sensor térmico	Pessoal técnico
	Sensor térmico defeituoso	Substituir sensor térmico	Pessoal técnico
Pressão do sistema baixa demais ou duração de primeiro enchimento excedida ou Duração de enchimento excedida	Volume externo grande	Confirmar o alarme (excedido na duração de primeiro enchimento).	Operador
	Pressão da água da rede baixa demais.	Aumente a pressão da água de rede.	Operador
	Ligação da água refrigerante e da água do sistema não está bem feita	Faça a ligação da água refrigerante ou do sistema correctamente (abra as válvulas de fecho existentes)	Operador
	Acoplamentos rápidos utilizados fechados ou entupidos	Verificar, eventualmente limpar ou substituir os acoplamentos rápidos	Pessoal técnico
	Ligações da mangueira defeituosas	Controle as ligações da mangueira quanto a fugas, eventualmente substituir	Operador
	Bomba de enchimento defeituosa	Repare ou substitua a bomba de enchimento	Pessoal técnico
	Sensor de pressão não está bem calibrado	Calibrar o sensor de pressão	Pessoal técnico
	Sensor de pressão defeituoso	Substituir o sensor de pressão	Pessoal técnico
Ciclos de enchimento excedidos	Ligações da mangueira defeituosas	Controle as ligações da mangueira quanto a fugas, eventualmente substituir	Operador



## Avarias

Avaria	Possível causa	Reparação do erro	Reparação por
Fluxo inexistente ou Fluxo baixo demais	Filtro no avanço ou recuo sujo.	Limpe o filtro no avanço ou recuo.	Pessoal técnico
	Parâmetro do fluxo interno mín. baixo demais.	Aumente o parâmetro do fluxo interno mín. baixo demais (no caso de fluxo baixo demais).	Operador
	Acoplamentos rápidos utilizados fechados ou entupidos.	Verificar, eventualmente limpar ou substituir os acoplamentos rápidos.	Pessoal técnico
	Ligação da mangueira dobrada.	Repare as dobras da união da mangueira.	Operador
	Consumidor entupido.	Verificar o consumidor, eventualmente limpá-lo.	Pessoal técnico
Divergências de temperatura, acima	Ligação da água refrigerante e da água do sistema não está bem feita	Faça a ligação da água refrigerante e da água do sistema correctamente	Operador
	Parâmetro divergência teórico-real acima baixa demais.	Aumentar o parâmetro da divergência teórico-real cima	Operador
	Parâmetro regulador não está bem configurado	Optimizar parâmetro regulador	Pessoal técnico
Divergências de temperatura, abaixo	Parâmetro divergência teórico-real abaixo baixa demais.	Aumentar o parâmetro da divergência teórico-real abaixo	Operador
	Parâmetro regulador não está bem configurado	Optimizar parâmetro regulador	Pessoal técnico
	Válvula de refrigeração 1 ou válvula de refrigeração 2 defeituosa	Verifique a válvula de refrigeração 1 ou válvula de refrigeração 2, eventualmente substituir	Pessoal técnico
	Potência calorífica insuficiente	Verifique a potência calorífica necessária	Verifique o aquecimento, se necessário substitua

### 10.5 Colocação em funcionamento depois da avaria reparada

Depois de reparar uma avaria, realize os seguintes passos para recolocação em funcionamento:

1. Repor dispositivos de paragem de emergência.
2. Confirme a avaria no comando.
3. Certifique-se de que não se encontram pessoas na zona de perigo.
4. Inicie conforme as indicações no capítulo "Operação".

## Eliminação

# 11 Eliminação

## 11.1 Segurança

### Pessoal

- A eliminação só pode ser realizada por pessoal técnico.
- Os trabalhos no sistema eléctrico só podem ser realizados por técnicos electricistas.
- Os trabalhos no sistema hidráulico só podem ser realizados por técnicos hidráulicos.

## 11.2 Eliminação de material

Quando chega ao fim da sua vida útil, o aparelho tem de ser conduzido para a eliminação ambientalmente correcta.

Desde que seja acordada a devolução ou a eliminação, conduza os componentes desmontados para a reciclagem:

- Entregar os metais numa sucata.
- Entregar os elementos de plástico para reciclagem.
- Elimine os restantes componentes separadamente, conforme as propriedades dos materiais.



### **ATENÇÃO!** **Danos ambientais devido a eliminação incorrecta!**

Sucata de material eléctrico, electrónico, lubrificantes e carburantes, estão sujeitos ao tratamento de resíduos especiais e só podem ser eliminados por empresas especializadas autorizadas!

As autoridades municipais locais ou as empresas de eliminação especial dão informações sobre a eliminação adequada.

## 12 Peças sobresselentes



**AVISO!**  
**Risco para a segurança a peças sobresselentes erradas!**

Peças sobresselentes erradas ou em falta podem influenciar a segurança, bem como causar danos, mau funcionamento ou falha total.

Por isso:

- Utilize apenas as peças sobresselentes do fabricante.

Adquira as peças sobresselentes através de representantes da HB-Therm (→ [www.hb-therm.ch](http://www.hb-therm.ch)).

A lista de peças sobresselentes encontra-se no anexo B do presente manual de instruções.

Ao utilizar peças sobresselentes não homologadas, caducam todas as pretensões à garantia e à assistência.

### 12.1 Encomenda de peças sobresselentes

No caso de encomenda de peças sobresselentes, não deixe de indicar:

- Designação e n.º ID da peça sobresselente.
- Quantidade e unidade.

**Documentação técnica**

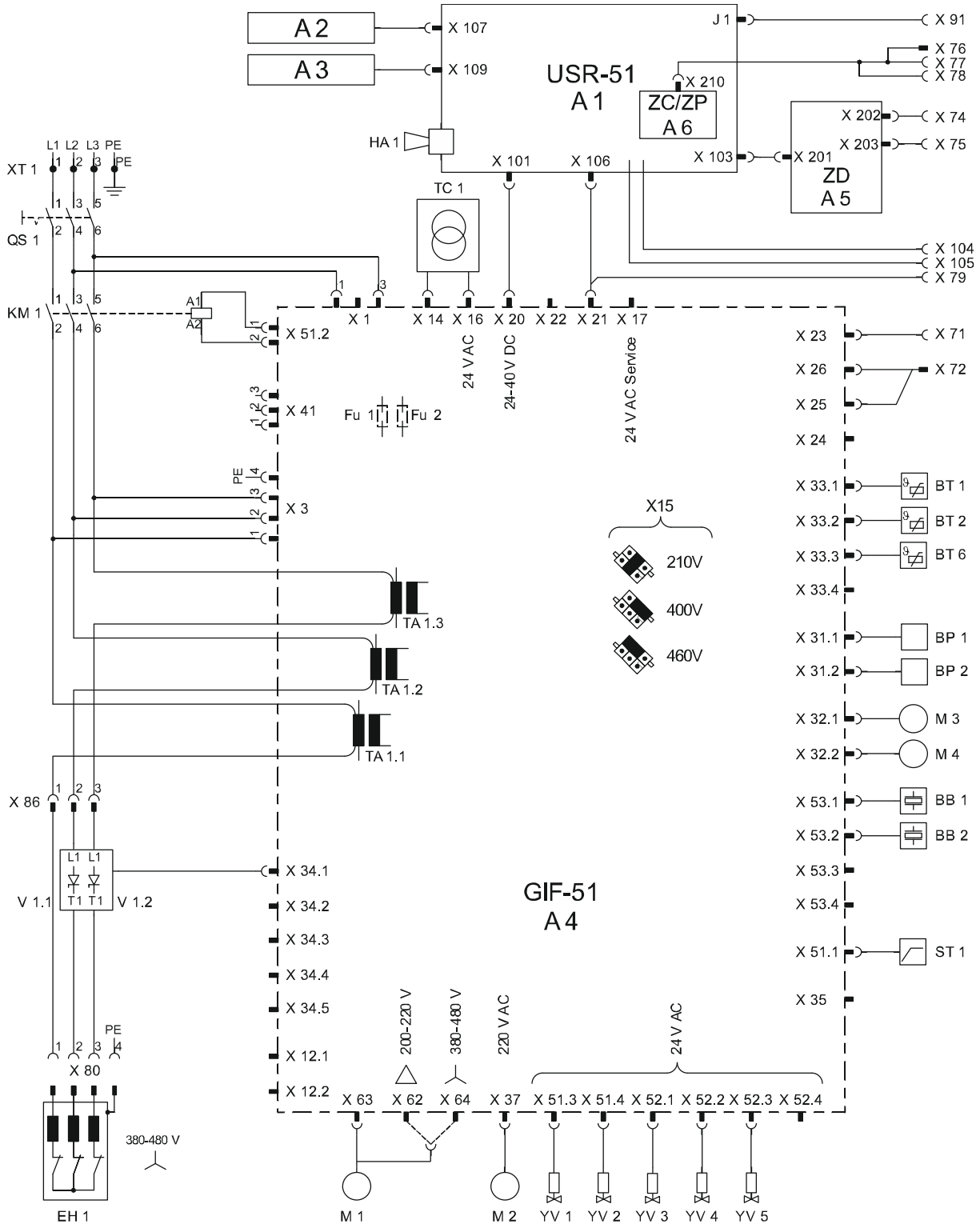
# 13 Documentação técnica

## 13.1 Esquema eléctrico

Ligação eléctrica

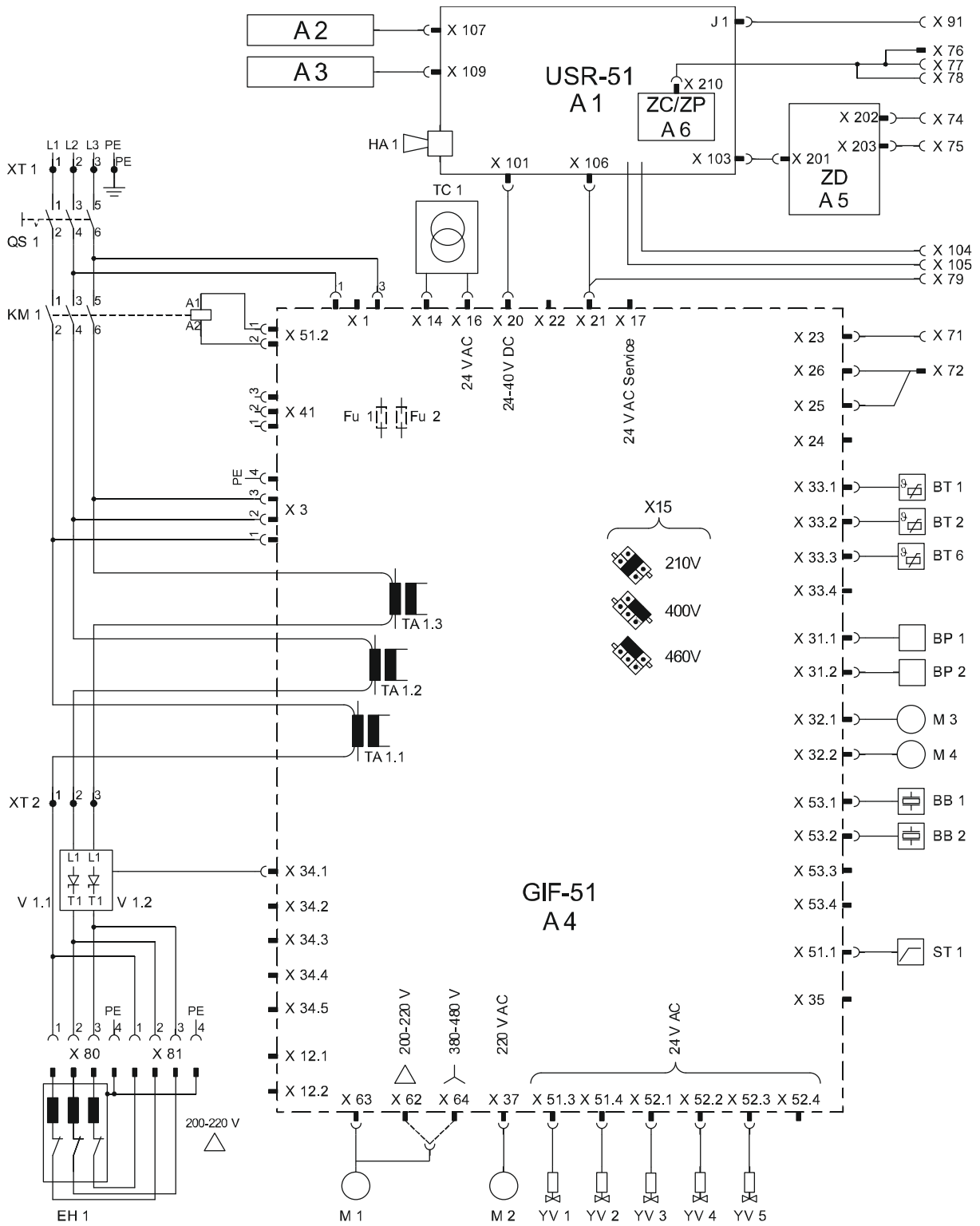
v. placa de características no aparelho ou na página 26.

380–480 V



Documentação técnica

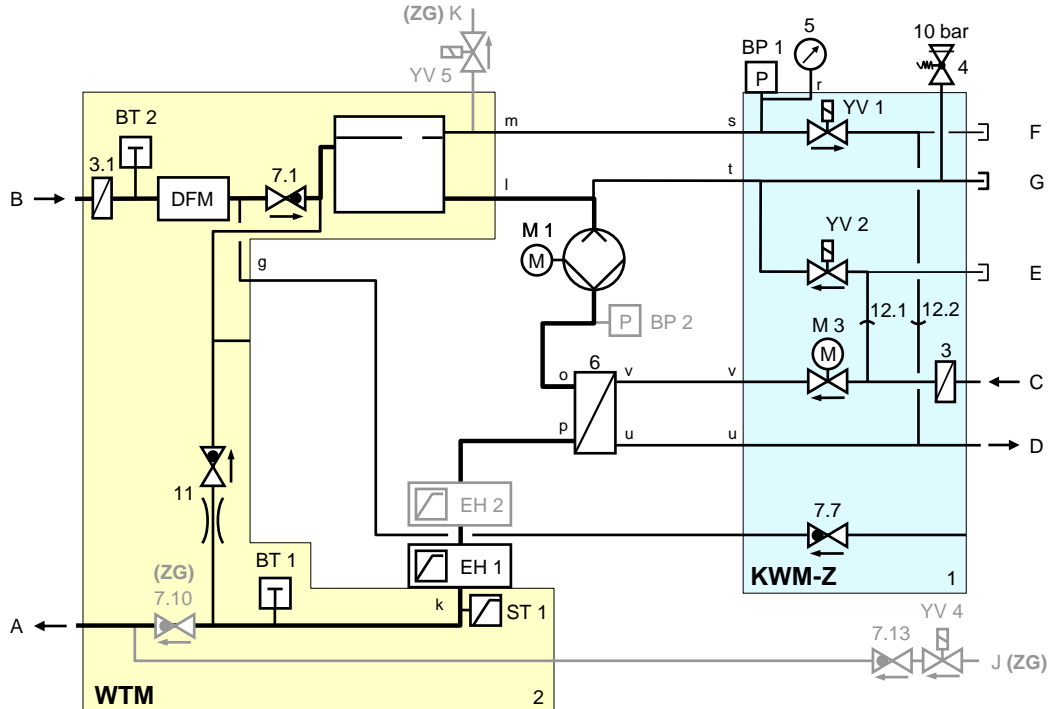
200-220 V



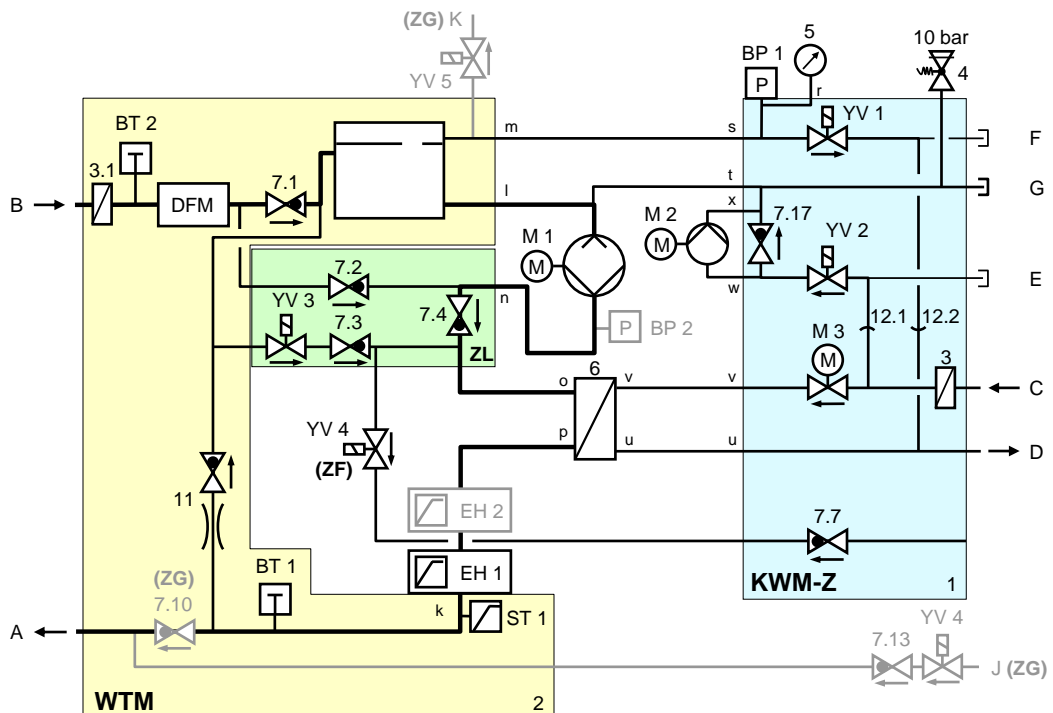
**Documentação técnica**

**13.2 Esquema hidráulico**

**HB-100Z1**

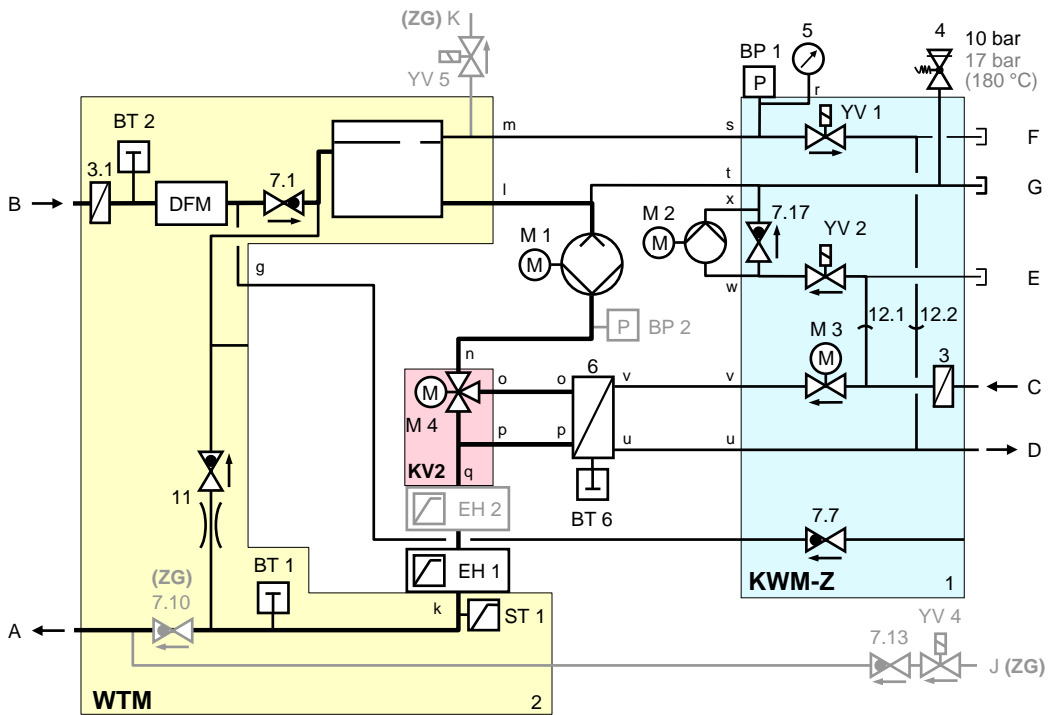


**HB-100Z1 (ZL)**

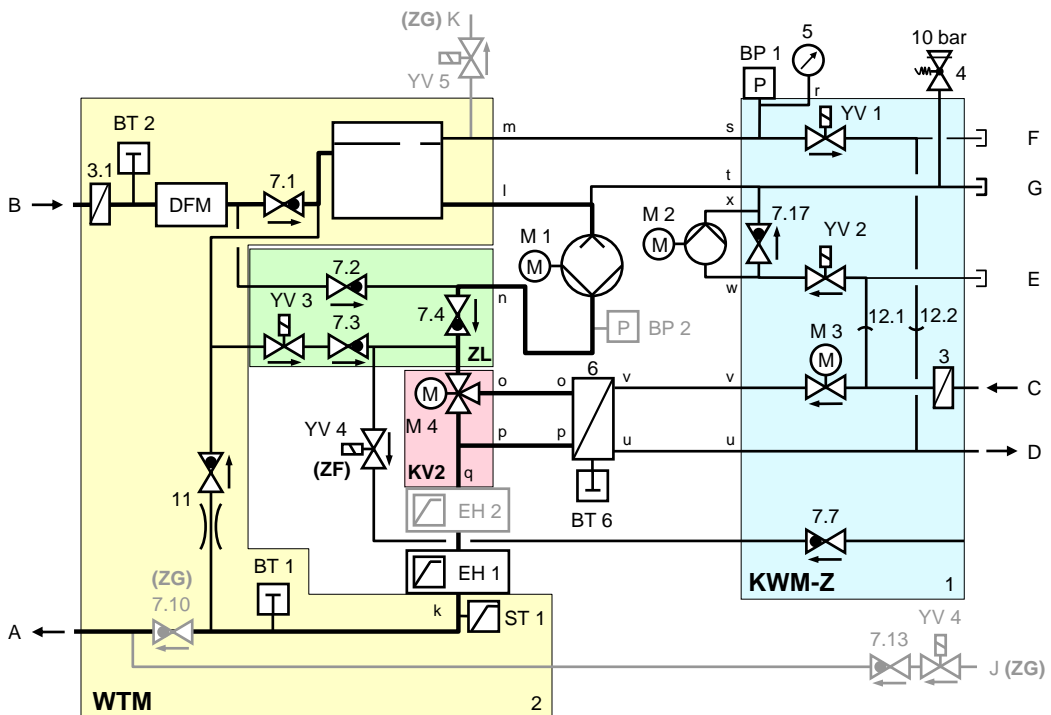


Documentação técnica

HB-140/160Z1



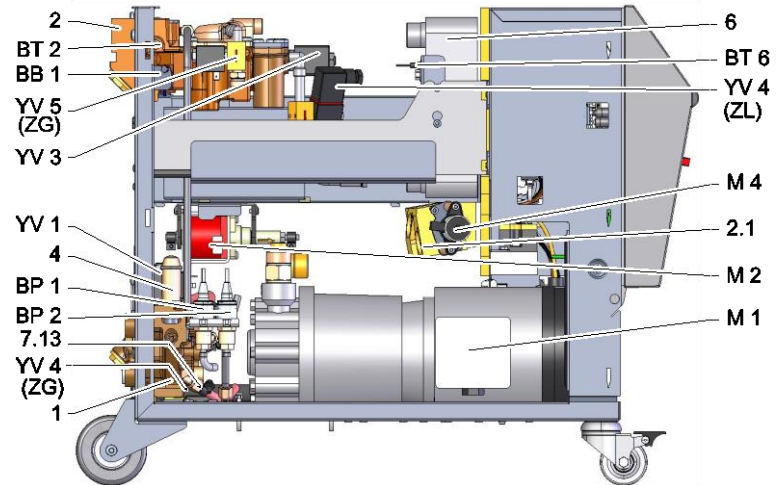
HB-140/160Z1 (ZL)



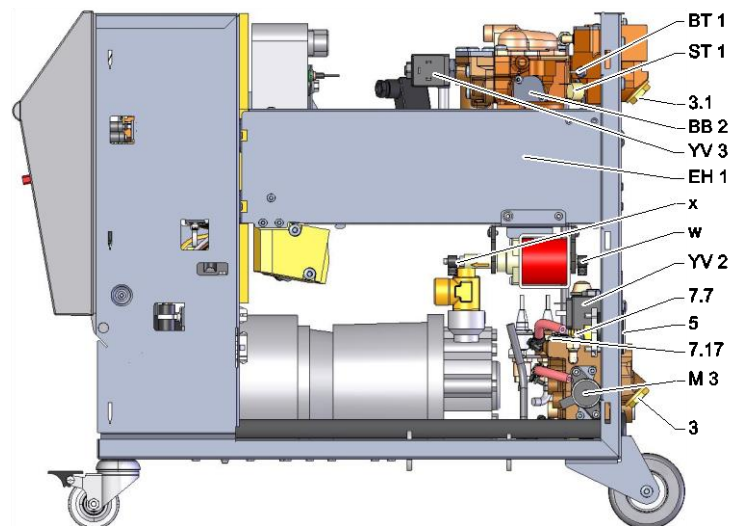
## Documentação técnica

### 13.3 Disposição dos componentes

#### Vista do lado esquerdo



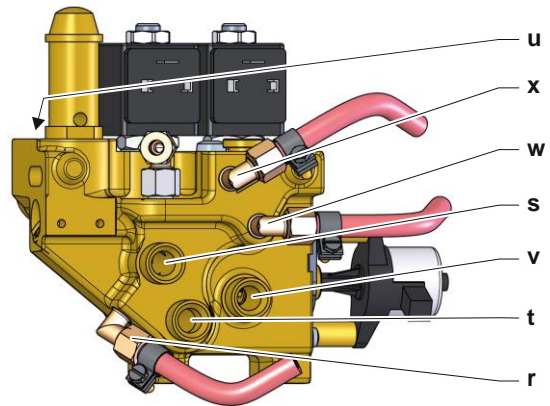
#### Vista do lado direito



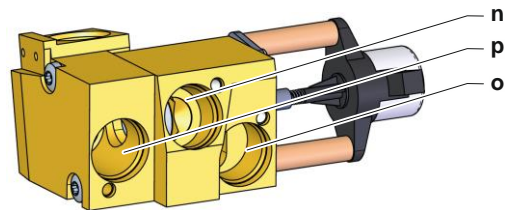


## Documentação técnica

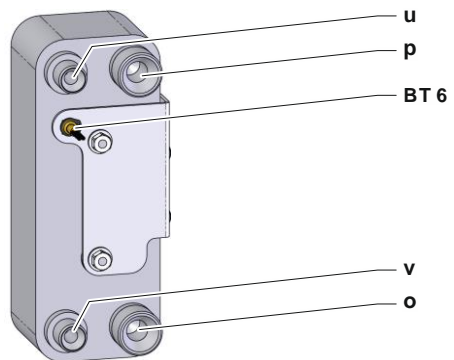
### Módulo de água refrigerante



### Módulo proporcional

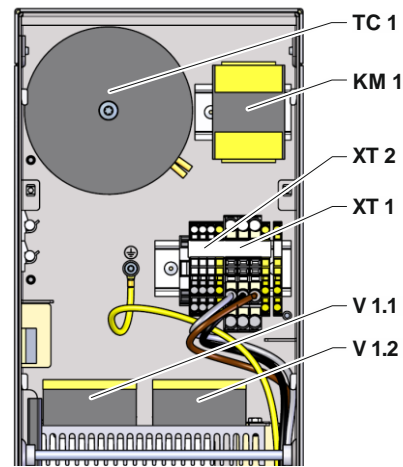


### Refrigerador

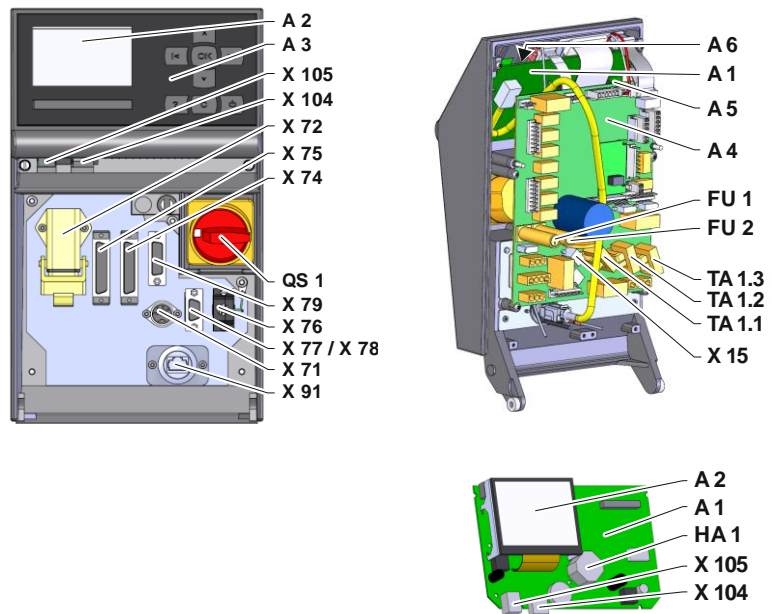


## Documentação técnica

### Peça eléct.



### Frente



## Documentação técnica

### 13.4 Legenda

KZ	Designação	apenas no modelo
A	Avanço	
B	Recúo	
C	Entrada água refrigerante	
D	Saída água refrigerante	
E	Entrada água do sistema	
F	Saída água do sistema	
G	Esvaziamento	
J	Ar comprimido, entrada	ZG
K	Ar comprimido, saída	ZG
1	Módulo de água refrigerante KWM	
2	Módulo do termóforo WTM	
2.1	Módulo proporcional	
2.2	Módulo de paragem de fugas	ZL
3	Filtro de água refrigerante, entrada	
3.1	Filtro de recuo	
4	Válvula de segurança	
5	Manómetro	
6	Refrigerador	
7.1	Válvula de recúo, recúo	
7.7	Válvula de recúo ventilação	
7.10	Válvula de recúo, avanço	ZG
7.13	Válvula de recúo, ar comprimido	ZG
7.17	Válvula de recúo enchimento	140, 160, 180, 200, 230, ZL
11	Bypass válvula de retenção	
12.1	Separação da entrada de água de refrigeração e do sistema	
12.2	Separação da saída de água de refrigeração e do sistema	
A 1	Comando USR-51	
A 2	Indicação	
A 3	Teclado	
A 4	Platina do aparelho GIF-51	
A 5	Módulo interface DIGITAL	ZD
A 6	Módulo CAN ou módulo Profibus-DP	ZC, ZP
BB 1	Inversor acústico 1	
BB 2	Inversor acústico 2	
BP 1	Sistema sensor de pressão	
BP 2	Sensor de pressão avanço	ZU, 4S, 8R
BT 1	Sensor térmico avanço	
BT 2	Sensor térmico recuo	
BT 6	Sensor térmico refrigerador	
EH 1	Aquecedor 1	
FU 1	Fusível 0,8 AT	
FU 2	Fusível 0,8 AT	
HA 1	Buzina	
KM 1	Contactador principal	

## Documentação técnica

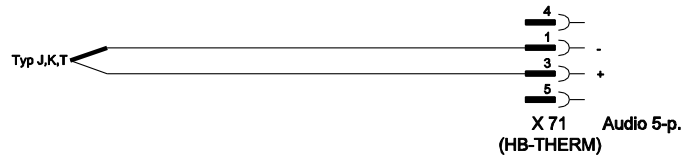
KZ	Designação	apenas no modelo
M 1	Bomba principal	
M 2	Bomba de enchimento	
M 3	Válvula de refrigeração 1 (KV 1)	
M 4	Válvula de refrigeração 2 (KV 2)	
N	Cabo de ligação à rede	
QS 1	Interruptor geral	
ST 1	Limitador de temperatura avanço	
TA 1,1	Conversor de corrente 1	
TA 1,2	Conversor de corrente 2	
TA 1.3	Conversor de corrente 3	
TC 1	Transformador	
V 1,1	Relé de semi-condutor aquecedor 1	
V 1.2	Relé de semi-condutor aquecedor 1	
X 15	Pré-selecç. tensão	
X 71	Tomada sensor externo	ZE
X 72	Ficha contacto de alarme, comando ext.	ZB
X 74	Tomada interface DIGITAL 1	ZD
X 75	Tomada interface DIGITAL 2	ZD
X 76	Ficha CAN-Bus	ZC
X 77	Tomada CAN -Bus	ZC
X 78	Tomada PROFIBUS-DP	ZP
X 79	Tomada HB OUT	
X 91	Ficha OPC UA	ZO
X 104	Tomada USB-Host	
X 105	Tomada USB-Device	
XT 1	Borne de ligação à rede	
XT 2	Borne aquecimento	380–480 V, 16 kW 200–220 V
YV 1	Válvula solenóide ventilação	
YV 2	Válvula solenóide enchimento	
YV 3	Válvula solenóide paragem de fugas	ZL
YV 4	Válvula de solenóide, ventilação ou ar comprimido	ZL ou ZG
YV 5	Válvula de solenóide, despressurização	ZG

## Cabos para interfaces

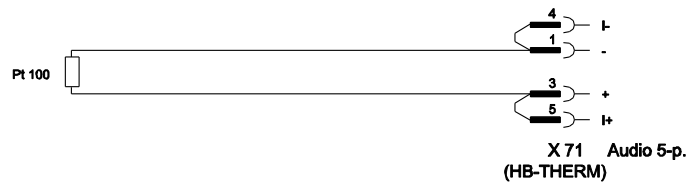
### 14 Cabos para interfaces

#### 14.1 Sensor externo

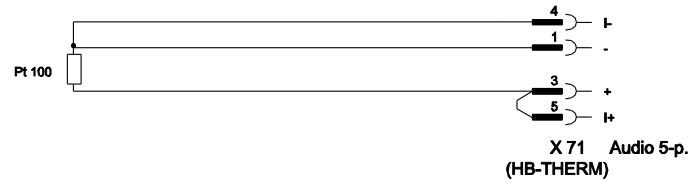
Tipo de sensor, termoelemento (tipo J,K,T)



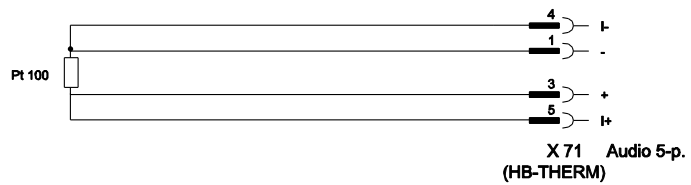
Tipo de sensor Pt 100 (modelo de 2 condutores)



Tipo de sensor Pt 100 (modelo de 3 condutores)



Tipo de sensor Pt 100 (modelo de 4 condutores)



## Cabos para interfaces

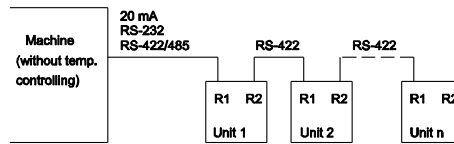
### 14.2 Comando externo



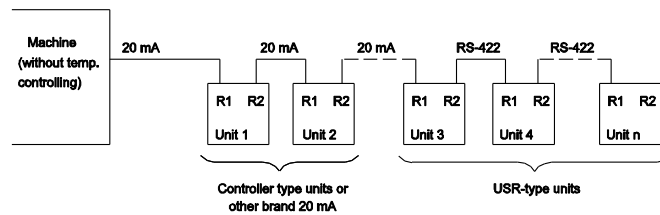
Função		Contacto	Carga
Aparelho	ON	Fechar (flanco)	5 VDC, 2 mA
	OFF	Abrir (flanco)	
Valor teórico	2	Fechar (flanco)	5 VDC, 2 mA
	1	Abrir (flanco)	
Programa de rampas	ON	Fechar (flanco)	5 VDC, 2 mA
	OFF	Abrir (flanco)	
Contacto de alarme	---	---	250 VAC, 4 A

### 14.3 Interface de série para dados

#### Operação com aparelhos USR

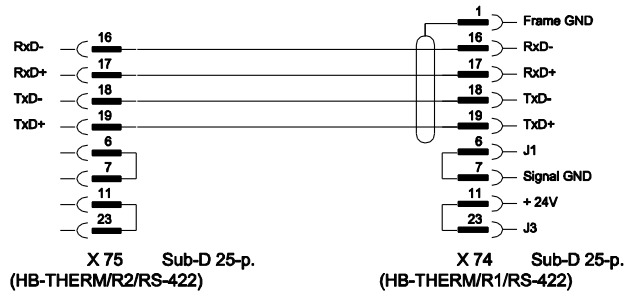


#### Operação com USR e reguladores

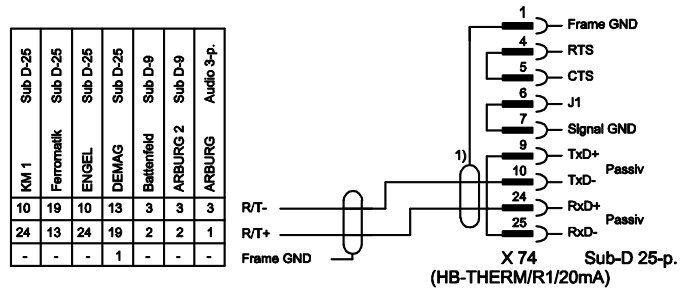


## Cabos para interfaces

### Cabo de ligação RS-422 (entre 2 aparelhos USR)

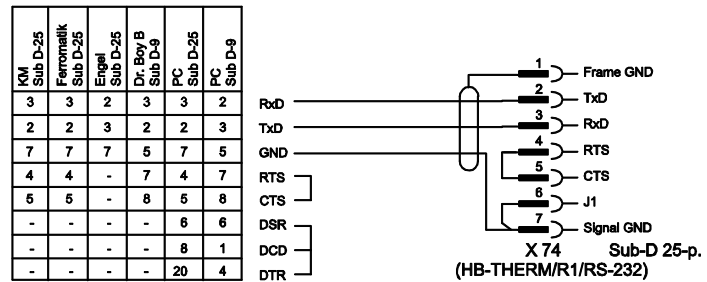


### 20 mA (circuito fechado de corrente)

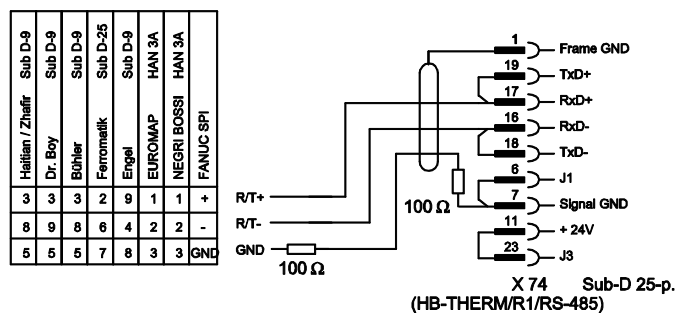


1) não se aplica se lado da máquina tiver blindagem

### RS-232

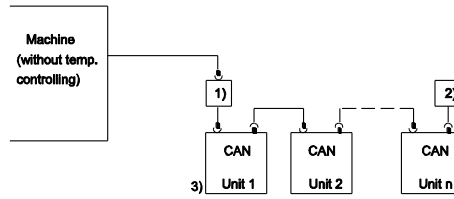


### RS-485



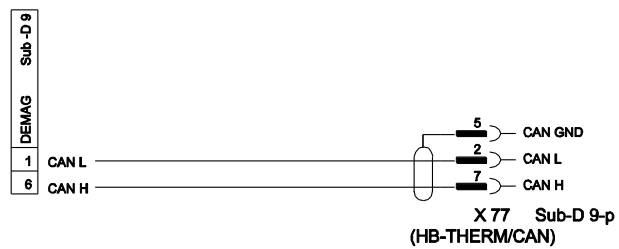
## Cabos para interfaces

### 14.4 Interfaces CAN-Bus

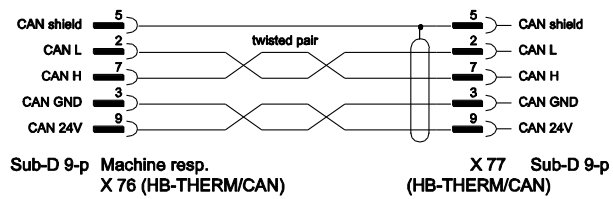


N.º	Descrição		
1)	Adaptador u/ID n.º 22590 (só em máquinas DEMAG)		
2)	Fecho 120 Ω (não em máquinas DEMAG mais antigas com fecho incorporado)		
3)	Endereço	DEMAG	Aparelho 1 com endereço 13, Aparelho 2 com endereço 14, etc.
		Netstal:	Aparelho 1 com endereço 31, Aparelho 2 com endereço 32, etc.

#### Adaptador



#### Cabo de ligação CAN

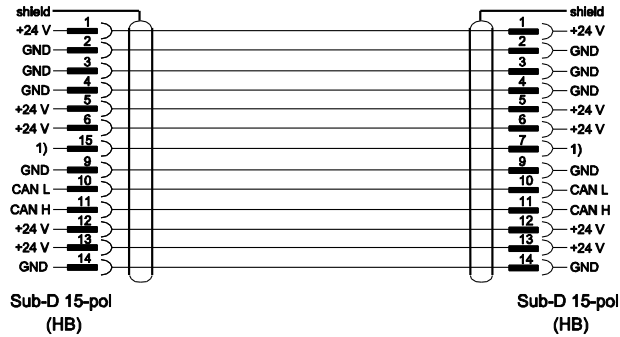




# Cabos para interfaces

## 14.5 Interface HB

### HB



1) Através deste contacto, é ligada uma resistência automática de terminação.

### HB/CAN

