

HB-Therm[®] THERMO-5

Instrucciones de servicio HB-100/140/160Z1

Atemperador



HB-Therm AG
Piccardstrasse 6
9015 St. Gallen
SWITZERLAND

www.hb-therm.com

E-Mail info@hb-therm.ch
Phone +41 71 243 65 30

La traducción del manual original



Índice.....	7
1 General	9
1.1 Información sobre este manual	9
1.2 Explicación de símbolos	10
1.3 Limitación de la responsabilidad	11
1.4 Protección de la propiedad intelectual	11
1.5 Disposiciones de garantía	12
1.6 Servicio de atención al cliente.....	12
2 Seguridad	13
2.1 Utilización conforme a su finalidad.....	13
2.2 Responsabilidad del operador.....	14
2.3 Requisitos de personal	15
2.3.1 Cualificaciones.....	15
2.3.2 Personas no autorizadas	16
2.4 Equipamiento de protección personal	17
2.5 Peligros especiales	18
2.6 Dispositivos de seguridad	21
2.7 Señalización	22
2.8 Declaración de conformidad de la CE para máquinas.....	23
2.9 UK Declaration of Conformity for Machinery	24
3 Datos técnicos.....	25
3.1 Datos generales	25
3.2 Emisiones	26
3.3 Condiciones de servicio	26
3.4 Conexiones.....	27
3.5 Combustibles.....	29
3.6 Placa de tipo.....	30
4 Diseño y funcionamiento	31
4.1 Resumen	31
4.2 Breve descripción	31
4.3 Principio de funcionamiento	32
4.4 Portador del calor	32
4.5 Conexiones.....	33
4.6 Equipamiento adicional	34
4.7 Modos de servicio	35
4.7.1 Modos de servicio principales.....	35
4.7.2 Modos de servicio auxiliares.....	35
4.8 Áreas de trabajo y zonas de peligro	36
5 Transporte, embalaje y almacenaje.....	37
5.1 Indicaciones de seguridad para el transporte	37
5.2 Transporte	38
5.3 Inspección del transporte	39

Índice

5.4	Embalaje.....	39
5.5	Símbolos en el embalaje	41
5.6	Almacenaje.....	41
6	Instalación y primera puesta en servicio.....	42
6.1	Seguridad	42
6.2	Requisitos del lugar de montaje	43
6.3	Trabajos de instalación	44
6.3.1	Bloquear las ruedas	44
6.3.2	Tratamiento del agua	44
6.3.3	Preparar la conexión separada para el agua del sistema.....	45
6.3.4	Realizar las conexiones del sistema.....	46
6.3.5	Conectar las interfaces de datos	48
6.3.6	Conectar el sensor externo.....	50
7	Control.....	51
7.1	Teclado.....	51
7.1.1	Funciones de las teclas del aparato individual.....	51
7.1.2	Funciones de las teclas del manejo para aparatos modulares	52
7.1.3	Función de las teclas en aparato operado como módulo	53
7.1.4	Pantalla principal.....	54
7.2	Estructura de manejo	56
7.3	Estructura de menús	57
8	Manejo.....	66
8.1	Red CON	66
8.2	Registro de nuevos aparatos modulares	67
8.3	Particularidades en el manejo de aparatos modulares.....	68
8.4	Operar el aparato individual como módulo	69
8.5	Conexión	70
8.5.1	Operación normal	70
8.5.2	Paro de fugas.....	71
8.5.3	Sensor externo.....	72
8.5.4	Funcionamiento 2° valor teórico	74
8.5.5	Operación remoto	75
8.6	Desconexión.....	78
8.6.1	Enfriamiento y apagar.....	79
8.6.2	Vaciado del molde	80
8.6.3	Vaciado de molde con aire comprimido.....	81
8.7	Parada en caso de emergencia	82
8.8	Definir los derechos de acceso	83
8.8.1	Ajustar el perfil de usuario	83
8.8.2	Ajustar la autorización de acceso	83
8.8.3	Modificar el código de acceso.....	84
8.9	Ajustes.....	85

8.9.1	Ajustar la zona horaria, la fecha y la hora	.85
8.9.2	Definir puntos de medición internos86
8.9.3	Ajustar el reloj conmutador87
8.9.4	Ajustar el programa de rampas88
8.9.5	Intercambio cíclico de agua del sistema90
8.10	Vigilancia del proceso91
8.10.1	Vigilar valores límite91
8.10.2	Supervisar el desgaste de la bomba93
8.10.3	Optimizar el regulador94
8.11	Ventana del Explorador95
8.12	Guardar/Cargar96
8.12.1	Datos de herramientas98
8.12.2	Grabación de datos reales100
9	Mantenimiento102
9.1	Seguridad102
9.2	Abrir el aparato104
9.3	Plan de mantenimiento106
9.4	Trabajos de mantenimiento108
9.4.1	Limpieza108
9.4.2	Bomba109
9.4.3	Medición de la temperatura110
9.4.4	Medición de la presión111
9.4.5	Válvula de seguridad112
9.4.6	Actualización de software113
9.4.7	Tener acceso a los componentes115
10	Averías117
10.1	Seguridad117
10.2	Indicaciones de avería119
10.2.1	Pantalla de indicación de averías119
10.3	Determinar la causa de la avería120
10.4	Tabla de averías120
10.5	Puesta en servicio una vez reparada la avería122
11	Eliminación123
11.1	Seguridad123
11.2	Eliminación de materiales123
12	Piezas de repuesto124
12.1	Pedido de piezas de repuesto124
13	Documentación técnica125
13.1	Esquema eléctrico125
13.2	Esquema hidráulico127
13.3	Disposición de los componentes129
13.4	Leyenda132
14	Cable para interfaces134
14.1	Sensor externo134
14.2	Control externo135

Índice

14.3	Interfaces de datos de serie	135
14.4	Interfaces bus CAN	137
14.5	Interfaz HB.....	138

Anexo

A	Ejecuciones especiales
B	Lista de piezas de recambio

Índice

A

Actualización de software	113
Ajustar la fecha	85
Ajustar la hora	85
Ajustes	85
Alarmas navegación	120
Almacenaje	41
Apertura del aparato	104
Áreas de trabajo	36
Autorización de acceso	83
Avería	
Indicacion	119
Averías	117
causa	120
resumen	120
Tabla	120

B

Bloquear las ruedas	44
Bomba	109

C

Cable para interfaces	134
Código	84
Código de acceso	84
Combustibles	19, 29
Condiciones de servicio	26
Conectar el sensor externo	50
Conectar las interfaces	48
Conexión	70
agua del sistema separada	28
agua refrigerante	28
eléctrica	27
eléctrica	33
ida y retorno	28
vaciado	28
Conexiones	27
Conexiones hidráulicas	33
Control	51
Corriente eléctrica	18

D

Datos de herramientas	98
Datos técnicos	25

Declaración de conformidad de la CE	23
Derechos de acceso	83
Desconexión	78
Diseño especial	9
Diseño y funcionamiento	31
Disposición de los componentes	129
Dispositivo de corriente residual (RCD)	27
Dispositivos de seguridad	21
Documentación técnica	125

E

Eliminación	123
Eliminación de materiales	123
Embalaje	39
Emisiones	26
Enfriamiento	79
Equipamiento adicional	34
Equipamiento de protección	17, 102, 117
Esquema eléctrico	125
Esquema hidráulico	127
Estructura de manejo	56
Estructura de menús	57

F

Fusible previo	27
----------------------	----

G

Garantía	12
Grabación de datos reales	100
Guardar/Cargar	96

I

Indicación de estado	55
Indicación de símbolos	55
Installation	44
Intercambio cíclico de agua del sistema	90
Interruptor principal	21

L

Leyenda	132
Limpieza	108
Lugar de montaje	43

M

Manejo	66
--------------	----

Mantenimiento	102	Resumen.....	31
Plan	106	S	
Trabajos	108	Seguridad.....	13
medición		Señalización.....	22
caudal	25	Servicio de atención al cliente	12
Medición		Símbolos	
presión	25	Embalaje	41
temperatura.....	25	Explicación	10
Medición de la presión.....	111	Trasera.....	33
Medición de la temperatura	110	Superficies calientes	20
Modos de servicio.....	35	Supervisión	
N		desgaste de la bomba.....	93
Nivel de intensidad acústica	26	T	
O		Teclado	51
Operación normal	70	Técnico electricista	15
Operación remoto	75	Técnico en hidráulica	15
Optimización del regulador.....	94	Transporte.....	38
P		Tratamiento del agua.....	44
Pantalla principal	54	U	
Paro de fugas	71	UK-Declaration of Conformity	24
Peligros	18	Utilización conforme a su finalidad	13
Perfil de usuario.....	83	V	
Personal.....	15, 102, 117, 123	Vaciado de molde	80
Personal especializado.....	15	aire comprimido.....	81
Peso.....	25	Valor teórico 2.....	74
Piezas de repuesto	124	Válvula de seguridad	112
Placa de tipo	30	Vigilancia.....	91
Portador del calor	32	nivel.....	92
Principio de funcionamiento.....	32	valores límite	91
Programa de rampas	88	Z	
Puntos de medición	86	Zonas de peligro	36
R			
Reloj conmutador.....	87		
Responsabilidad	11		

1 General

1.1 Información sobre este manual

Este manual permite el manejo seguro y eficiente del aparato.

El manual es una parte integrante del aparato y debe guardarse en las inmediaciones del mismo para que el personal pueda acceder a él en todo momento. El personal debe haber leído atentamente y entendido este manual antes de iniciar cualquier trabajo. La condición básica para un trabajo seguro es el cumplimiento de todas las indicaciones de seguridad e instrucciones de manejo incluidas en este manual.

Por lo demás, será de aplicación la normativa local de prevención de accidentes, así como las disposiciones de seguridad generales para el ámbito de aplicación del aparato.

Las imágenes contenidas en este manual sirven para su comprensión básica y pueden diverger del diseño real del aparato.

Para los aparatos con diseño especial (véase placa de tipo del aparato o página 2), se adjuntan los correspondientes documentos adicionales en el Anexo A.

Queda reservado el derecho a realizar modificaciones técnicas en el marco de la mejora de las características de uso y del desarrollo ulterior.

General

1.2 Explicación de símbolos

Indicaciones de seguridad

Las indicaciones de seguridad se marcan mediante símbolos en este manual. Las indicaciones de seguridad se introducen mediante palabras de aviso, que expresan el alcance del peligro. Deben cumplirse las indicaciones de seguridad sin excepción y debe actuarse con prudencia para evitar accidentes, así como daños personales y materiales.



¡PELIGRO!

... Indica una situación peligrosa inminente, que puede provocar la muerte o lesiones graves, en el caso de no evitarse.



¡ADVERTENCIA!

... Indica una situación posiblemente peligrosa, que puede provocar la muerte o lesiones graves, en el caso de no evitarse.



¡ATENCIÓN!

... Indica una situación posiblemente peligrosa, que puede provocar lesiones insignificantes o leves, en el caso de no evitarse.



¡ATENCIÓN!

... Indica una situación posiblemente peligrosa, que puede provocar daños materiales, en el caso de no evitarse.

Consejos y recomendaciones



¡NOTA!

... *Pone de relieve consejos y recomendaciones útiles, así como informaciones para un funcionamiento eficiente y sin averías.*

Indicaciones de seguridad especiales

Para llamar la atención sobre peligros especiales, se utilizan los símbolos siguientes en las indicaciones de seguridad:



... Señala los peligros derivados de la corriente eléctrica. En caso de incumplimiento de las indicaciones de seguridad, existe el peligro de lesiones graves o mortales.

1.3 Limitación de la responsabilidad

Todos los datos e indicaciones de este manual se han compilado teniendo en cuenta las normas y reglas vigentes, el estado de la técnica, así como nuestros conocimientos y experiencias a lo largo de los años.

El fabricante no asume la responsabilidad por daños debidos a:

- Incumplimiento del manual
- Utilización no conforme a su finalidad
- Empleo de personal sin formación
- Modificaciones por cuenta propia
- Modificaciones técnicas
- Utilización de piezas de recambio no autorizadas

El alcance real del suministro puede diverger de las explicaciones e ilustraciones aquí descritas en el caso de versiones especiales, en el caso de utilización de equipamientos adicionales o como consecuencia de modificaciones técnicas nuevas.

Son válidas las obligaciones acordadas en el contrato de suministro, las condiciones comerciales generales, así como las condiciones de suministro del fabricante y la normativa legal vigente en el momento de la conclusión del contrato.

1.4 Protección de la propiedad intelectual

Este manual tiene reservados los derechos de autor y está destinado exclusivamente a fines internos.

La cesión del manual a terceros, las reproducciones de cualquier clase y forma -incluso parciales-, así como el aprovechamiento y/o comunicación del contenido quedan prohibidos sin la aprobación por escrito del fabricante, excepto para fines internos.

Las infracciones obligan a indemnización por daños y perjuicios. Queda reservado el derecho a otras reclamaciones.

General

1.5 Disposiciones de garantía

Las disposiciones de garantía están incluidas en las condiciones generales de suministro del fabricante.

1.6 Servicio de atención al cliente

Para información técnica tiene a su disposición las delegaciones de HB-Therm o nuestro servicio de atención al cliente,
→ www.hb-therm.ch.

Además, nuestros empleados siempre están interesados en recibir nuevas informaciones y experiencias que resulten de la utilización y que puedan resultar útiles para la mejora de nuestros productos.

2 Seguridad

Esta sección aporta una visión general sobre todos los aspectos de seguridad relevantes para una protección óptima del personal, así como para el funcionamiento seguro y sin averías.

El incumplimiento de las instrucciones de manejo y de las indicaciones de seguridad detalladas en este manual puede provocar peligros considerables.

2.1 Utilización conforme a su finalidad

El aparato ha sido diseñado y construido únicamente para su utilización conforme a la finalidad aquí descrita.

El aparato de temperado sirve únicamente para llevar a un - consumidor conectado (por ejemplo, una herramienta) a una temperatura predefinida mediante el portador del calor agua, calentando o refrigerando, y mantener dicha temperatura constante.

El aparato de temperado debe operarse únicamente de conformidad con los valores especificados en los datos técnicos.

La utilización conforme a la finalidad también incluye el cumplimiento de todas las indicaciones de este manual.

Cualquier uso del aparato que vaya más allá o difiera de la utilización conforme a su finalidad se considera un uso erróneo y puede provocar situaciones peligrosas.



¡ADVERTENCIA!

¡Peligro debido a uso erróneo!

El uso erróneo del aparato puede provocar situaciones peligrosas.

En especial, quedan prohibidos los siguientes usos del aparato:

- Utilización de un portador del calor que no sea el agua.

Quedan excluidas las reclamaciones de todo tipo por daños debido a utilización no conforme a su finalidad.

Seguridad

2.2 Responsabilidad del operador

Este aparato ha sido diseñado para el ámbito industrial. Por este motivo, el operador del aparato está sujeto a las obligaciones legales sobre seguridad laboral.

Junto con las indicaciones de seguridad incluidas en este manual, deberá cumplirse la normativa de seguridad, de prevención de accidentes y de protección del medio ambiente aplicable al ámbito de aplicación del aparato. En este sentido, será de aplicación especialmente lo siguiente:

- El operador debe informarse acerca de las disposiciones vigentes en materia de protección laboral y determinar adicionalmente en una evaluación de riesgos aquellos peligros derivados de las condiciones laborales especiales en el lugar de uso del aparato, que deberá implementar en forma de instrucciones de uso para el funcionamiento del aparato.
- Durante todo el tiempo de servicio del aparato el operador deberá comprobar que las instrucciones de uso que ha elaborado se correspondan con el estado actual de las obras normativas de referencia y, de ser necesario, deberá adaptarlas correspondientemente.
- El operador debe regular y especificar de forma inequívoca las competencias para realizar trabajos de instalación, manejo, mantenimiento y limpieza.
- El operador debe encargarse de que todos los empleados que manejen el aparato hayan leído y entendido este manual. Adicionalmente, debe ofrecer formación al personal de forma periódica e informarles sobre los peligros.
- El operador debe facilitar al personal el equipamiento de - protección necesario.

Asimismo, el operador es responsable de que el aparato se encuentre siempre en perfecto estado técnico, por lo que será de aplicación lo siguiente:

- El operador debe encargarse de que se cumplan los intervalos de mantenimiento descritos en este manual.
- El operador deberá ordenar que se verifique periódicamente que todos los dispositivos de seguridad funcionen correctamente y que no falte ninguno.

2.3 Requisitos de personal

2.3.1 Cualificaciones



¡ADVERTENCIA!

¡Peligro de lesionarse en caso de cualificación insuficiente!

La manipulación indebida puede provocar considerables daños personales y materiales.

Por consiguiente:

- Todas las actividades deben ser realizadas únicamente por personal cualificado.

En las instrucciones de uso se nombran las cualificaciones siguientes para diferentes ámbitos de actividad:

- **Una persona instruida**
ha sido informada por el operador sobre las tareas que le son encomendadas y los posibles peligros en caso de comportamiento indebido.
- **El personal especializado,**
debido a su formación específica, sus conocimientos y - experiencias, así como su conocimiento de las disposiciones aplicables es capaz de realizar los trabajos que se le encomiendan, y detectar y evitar posibles riesgos por sí solo.
- **Un técnico electricista,**
debido a su formación especializada, sus conocimientos y su - experiencia, además de su conocimiento sobre la normativa y las disposiciones correspondientes, es capaz de realizar trabajos en instalaciones eléctricas, así como detectar y evitar posibles peligros por sí solo.
El técnico electricista ha recibido formación para el lugar de utilización específico donde trabaja, y conoce las normas y las disposiciones relevantes.
- **Un técnico en hidráulica,**
debido a su formación especializada, sus conocimientos y su - experiencia, además de su conocimiento sobre la normativa y las disposiciones correspondientes, es capaz de realizar trabajos en instalaciones hidráulicas, así como detectar y evitar posibles peligros por sí solo.
El técnico en hidráulica ha recibido formación para el lugar de utilización específico donde trabaja, y conoce las normas y las disposiciones relevantes.

Seguridad

2.3.2 Personas no autorizadas



¡ADVERTENCIA!

¡Peligro para personas no autorizadas!

Las personas no autorizadas, que no cumplan los requisitos aquí descritos, desconocen los peligros en el área de trabajo.

Por consiguiente:

- Las personas no autorizadas deben mantenerse alejadas del área de trabajo.
- En caso de duda, dirigirse a las personas y alejarlas del área de trabajo.
- Interrumpir los trabajos mientras haya personas no autorizadas en el área de trabajo.

2.4 Equipamiento de protección personal

Durante la realización de los trabajos, eventualmente puede ser necesario llevar equipamiento de protección personal para minimizar los peligros para la salud.

- Debe llevarse siempre el equipamiento de protección necesario para cada trabajo durante la realización del mismo.
- Deben seguirse las indicaciones relativas al equipamiento de protección personal dispuestas en el área de trabajo.

Al realizar trabajos especiales, hay que llevar:

Para la realización de trabajos especiales es necesario un - equipamiento de protección especial. En los diferentes capítulos de este manual se hace referencia específica a dicho equipamiento. A continuación, se explica este equipamiento de protección especial:



Ropa protectora

Es la ropa de trabajo ajustada con mangas largas y pantalones largos. Sirve principalmente para la protección contra superficies calientes.



Guantes de protección

Para proteger las manos contra excoriaciones, cortes o lesiones más profundas, así como contra el contacto con superficies calientes.



Gafas de protección

Para proteger los ojos contra salpicaduras de líquidos.



Zapatos de seguridad

Para proteger contra la caída de piezas pesadas y contra patinazos sobre suelo resbaladizo.

Seguridad

2.5 Peligros especiales

En la sección siguiente se mencionan otros riesgos determinados a partir de una evaluación de riesgos.

- Deben tenerse en cuenta las indicaciones de seguridad aquí detalladas y las indicaciones de advertencia de los demás capítulos de este manual para reducir los peligros para la salud y evitar las situaciones peligrosas.

Corriente eléctrica



¡PELIGRO! **Peligro de muerte debido a la corriente eléctrica.**

En caso de contacto con piezas que lleven voltaje existe peligro de muerte inmediata. Los daños en el aislamiento o en componentes individuales pueden ser mortales.

Por consiguiente:

- En caso de daños en el aislamiento, - desconectar de inmediato el suministro de corriente y solicitar la reparación de los daños.
- Los trabajos en la instalación eléctrica deben ser realizados únicamente por técnicos electricistas.
- En todos los trabajos en la instalación eléctrica, así como en las tareas de mantenimiento, limpieza y reparación, desenchufar la clavija de red o desconectar el suministro externo de corriente para todos los polos y asegurarlo contra reconexión. Comprobar que el aparato esté sin corriente.
- No puentear los fusibles ni dejarlos fuera de servicio. Al sustituir fusibles, debe mantenerse el amperaje correcto.
- Mantener las piezas que lleven voltaje alejadas de la humedad, puesto que esta puede provocar cortocircuitos.

Combustibles calientes**¡ADVERTENCIA!
¡Peligro de quemaduras debido a los combustibles calientes!**

Los combustibles pueden alcanzar elevadas - temperaturas y elevadas presiones durante el funcionamiento, y en caso de contacto, pueden ocasionar quemaduras.

Por consiguiente:

- Los trabajos en el sistema hidráulico deben ser realizados únicamente por personal especializado debidamente formado.
- Antes de iniciar cualquier trabajo en el sistema hidráulico, debe comprobarse si los combustibles están calientes y bajo presión. De ser necesario, dejar que el aparato se enfríe, dejarlo sin presión y apagarlo. Comprobar que no haya presión.

Seguridad

Superficies calientes



¡ATENCIÓN!
¡Peligro de quemaduras debido a las superficies calientes!

El contacto con componentes calientes puede ocasionar quemaduras.

Por consiguiente:

- En todos los trabajos cerca de componentes calientes, hay que llevar guantes de protección.
- Antes de realizar cualquier trabajo, asegurarse de que todos los componentes se hayan enfriado a temperatura ambiente.

Peligro de aplastamiento



¡ADVERTENCIA!
Peligro de aplastamiento debido a desplazamientos o vuelcos

En suelos irregulares o en el caso de ruedas no bloqueadas, existe el riesgo de que el aparato se vuelque o se desplace y provoque aplastamientos.

Por consiguiente:

- Colocar el aparato únicamente sobre un suelo plano.
- Asegurarse de que las ruedas estén bloqueadas.

2.6 Dispositivos de seguridad



¡ADVERTENCIA!
¡Peligro de muerte debido a dispositivos de - seguridad que no funcionan!

La seguridad sólo está garantizada con - dispositivos de seguridad en perfecto estado.

Por consiguiente:

- No poner nunca fuera de servicio los dispositivos de seguridad.
- Asegurarse de que los dispositivos de - seguridad, así como los interruptores principales sean siempre accesibles.

Interruptor principal

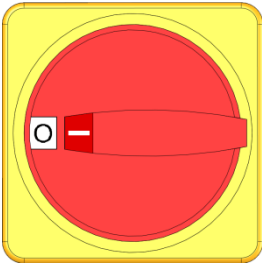


Fig. 1: Interruptor principal

Girando el interruptor principal a la posición "0", se desconecta el suministro de energía a los consumidores y, de este modo, se desencadena una parada de emergencia.



¡ADVERTENCIA!
¡Peligro de muerte debido a reconexión incontrolada!

¡La reconexión incontrolada puede provocar daños personales graves e incluso la muerte!

Por consiguiente:

- Antes de proceder a la reconexión, asegurarse de que se ha subsanado la causa de la parada de emergencia, y de que todos los dispositivos de seguridad estén montados y en condiciones de funcionar.



¡ADVERTENCIA!
¡Peligro de muerte debido a conductores que llevan voltaje!

Tras la desconexión mediante el interruptor principal, en el aparato aún quedan conductores que llevan voltaje.

Por consiguiente:

- En todos los trabajos en la instalación eléctrica, así como en las tareas de mantenimiento, limpieza y reparación, desenchufar la clavija de red o desconectar el suministro externo de corriente para todos los polos y asegurarlo contra reconexión.
- Comprobar que el aparato esté sin corriente.

Seguridad

2.7 Señalización

Los símbolos y letreros de aviso siguientes están situados en el área de trabajo. Hacen referencia al entorno inmediato donde están dispuestos.



¡ADVERTENCIA!
¡Peligro de lesionarse debido a símbolos ilegibles!

Con el tiempo, los adhesivos y letreros pueden ensuciarse o resultar ilegibles por otros motivos.

Por consiguiente:

- Todas las indicaciones de seguridad, advertencia y manejo deben conservarse siempre en un estado que permita su correcta lectura.
- Los letreros o adhesivos dañados deben renovarse de inmediato.



Superficies calientes

Las superficies calientes, como las piezas calientes de la carcasa, los recipientes o la materia prima, pero también los líquidos calientes, no siempre son perceptibles. No deben tocarse sin guantes de protección.

2.8 Declaración de conformidad de la CE para máquinas

(Directiva de la CE 2006/42/UE, Anexo II 1. A.)

Producto	Aparato de temperado HB-Therm Thermo-5
Tipos de aparatos	HB-100Z1 HB-140Z1 HB-160Z1
Dirección del fabricante	HB-Therm AG Piccardstrasse 6 9015 St. Gallen SWITZERLAND www.hb-therm.com
Directivas de la CE Nota relativa a la Directiva sobre equipos a presión 2014/68/UE	2014/30/EU; 2011/65/EU Los productos arriba mencionados se corresponden con el artículo 4, apartado 3. Esto significa que su diseño y fabricación están en línea con las buenas prácticas de ingeniería vigentes en el Estado miembro.
Apoderado responsable de la documentación	Martin Braun HB-Therm AG 9015 St. Gallen SWITZERLAND
Normas	EN IEC 60730-2-9:2019 + A1:2019 + A2:2020; EN IEC 61000-6-2:2019; EN IEC 61000-6-4:2019; EN IEC 63000:2018; EN ISO 12100:2010; EN ISO 13732-1:2008; EN 60204-1:2018; EN 12828:2012 + A1:2014; EN 12953-6:2011

Bajo nuestra única responsabilidad, declaramos que los productos arriba mencionados, a los que hace referencia la presente declaración, cumplen las disposiciones aplicables de la directiva de maquinaria de la CE (Directiva CE 2006/42/UE), incluidas sus modificaciones, así como el correspondiente decreto para la aplicación de la directiva en el derecho nacional. Por lo demás, son de aplicación las directivas de la CE y las normas (o partes/cláusulas de las mismas) arriba mencionadas.

St. Gallen, 2023-08-17



Reto Zürcher
CEO



Stefan Gajic
Compliance & Digitalisation

Seguridad

2.9 UK Declaration of Conformity for Machinery

(Supply of Machinery (Safety) Regulation 2008, Statutory Instrument 2008 No. 1597)

Product	Temperature Control Unit HB-Therm Thermo-5
Unit types	HB-100Z1 HB-140Z1 HB-160Z1
Manufacturer Address	HB-Therm AG Piccardstrasse 6 9015 St. Gallen SWITZERLAND www.hb-therm.com
UK guidelines	The Electromagnetic Compatibility Regulations 2016 Statutory Instruments 2016 No. 1091 The Restriction of the Use of Certain Hazardous Substances in Electrical and Electronic Equipment Regulations 2012 Statutory Instruments 2012 No. 3032
Note on The Pressure Equipment (Safety) Regulations 2016 Statutory Instruments 2016 No. 1105	The above products are in accordance with regulation 8. This means that interpretation and production are consistent with good engineering practice.
Responsible for documentation	Martin Braun HB-Therm AG 9015 St. Gallen SWITZERLAND
Standards	EN IEC 60730-2-9:2019 + A1:2019 + A2:2020; EN IEC 61000-6-2:2019; EN IEC 61000-6-4:2019; EN IEC 63000:2018; EN ISO 12100:2010; EN ISO 13732-1:2008; EN 60204-1:2018; EN 12828:2012 + A1:2014; EN 12953-6:2011

We declare of our own responsibility that the above mentioned products, to which this declaration refers, comply with the appropriate regulations of the Supply of Machinery (Safety) Regulations 2008, including its appendices. Furthermore, the above mentioned Statutory Instruments and standards (or parts/clauses thereof) are applied.

St. Gallen, 2023-08-17



Reto Zürcher
CEO



Stefan Gajic
Compliance & Digitalisation

Datos técnicos

3 Datos técnicos

3.1 Datos generales

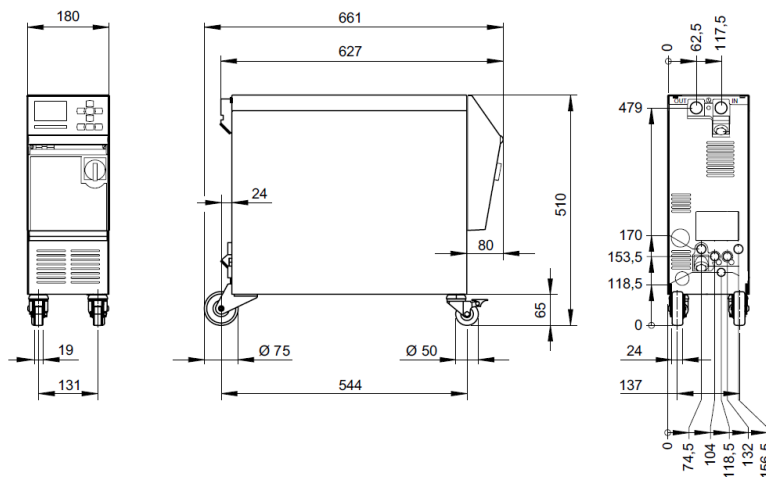


Fig. 2: Dimensiones

Peso máx.

	Valor	Unidad
HB-100Z1	52	kg
HB-140Z1	55	kg
HB-160Z1	57	kg

Medición de la temperatura

	Valor	Unidad
Rango de medición	0–400	°C
Resolución	0,1	°C
Precisión de regulación	$\pm 0,1$	K
Tolerancia	$\pm 0,8$	K

Medición del caudal

	Valor	Unidad
Rango de medición	0,4–40	L/min
Resolución	0,1	L/min
Tolerancia	$\pm (5 \% \text{ del valor de medición} + 0,1 \text{ L/min})$	

Medición de la presión

	Valor	Unidad
Rango de medición	0–20	bar
Resolución	0,1	bar
Tolerancia	$\pm 5 \% \text{ del valor final}$	

Datos técnicos

3.2 Emisiones

	Valor	Unidad
Duración nivel de intensidad acústica	<70	dB (A)
Temperatura de la superficie (parte posterior del aparato)	>55	°C

3.3 Condiciones de servicio

Entorno

El dispositivo solo se puede utilizar en interiores.

	Valor	Unidad	
Rango de temperatura	5–40	°C	
Humedad relativa del aire*	35–85	% RH	
Espacio libre mínimo (→ ap.)	A **	10	mm
	B	50	mm
	C	150	mm
	D	50	mm
	E	70	mm

* sin condensarse

** A temperaturas ambiente de hasta 35 °C como máximo, los dispositivos se pueden colocar uno al lado del otro sin distancias.



ATENCIÓN! Reducción de la vida útil debido a la refrigeración insuficiente!

Si el dispositivo no se enfría lo suficiente, se reduce la vida útil de los componentes.

Por consiguiente:

- no cubra las rejillas de ventilación

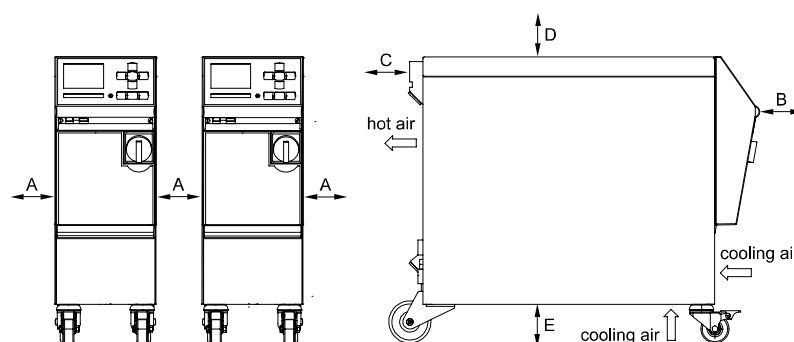


Fig. 3: Espacio libre alrededor del dispositivo

Datos técnicos

3.4 Conexiones

Conexión eléctrica

Cable de alimentación del dispositivo, sección transversal	CE	H07RN-F/H07BQ-F
	$U_N = 400/460 \text{ V}$	4x2,5 mm ² (8 kW)
	$U_N = 210 \text{ V}$	4x6,0 mm ² (8 kW)
Red eléctrica	TN (red eléctrica con conductor de protección)	
Tensión de la red U_N	véase la placa de tipo situada en el aparato o en la página 2	
Corriente nominal de cortocircuito	I_{\max} a 63 A = 6 kA	
Categoría de sobretensión	II	
Grado de contaminación	2	

Fusible previo máximo:

	380–415 V	200–220 V	440–480 V
Calefacción 8 kW	3x20 A	3x32 A	3x20 A



¡NOTA!

En aparatos sin convertidor de frecuencia

Para la protección contra una descarga eléctrica, se recomienda el uso de un dispositivo de corriente residual (RCD) de tipo A.

Datos técnicos

Conexión ida y retorno

	Valor	Unidad
Rosca	G $\frac{3}{4}$	
Resistencia HB-100Z1	20, 120	bar, °C
Resistencia HB-140Z1	20, 160	bar, °C
Resistencia HB-160Z1	20, 180	bar, °C

Conexión...G - Rosca interior en pulgadas

Conexión agua refrigerante, Agua del sistema separada

	Valor	Unidad
Presión	2–5	bar
Rosca agua refrigerante	G $\frac{3}{8}$	
Rosca agua del sistema separada	G $\frac{1}{4}$	
Resistencia	10, 100	bar, °C

Conexión...G - Rosca interior en pulgadas

Conexión aire comprimido

	Valor	Unidad
Presión	2–8	bar
Rosca	G $\frac{1}{4}$	
Resistencia	10, 100	bar, °C

Conexión...G - Rosca interior en pulgadas

Conexión vaciado

	Valor	Unidad
Rosca	G $\frac{3}{8}$	

Conexión...G - Rosca interior en pulgadas

Datos técnicos

3.5 Combustibles

Portador del calor agua

Si el agua sin tratar empleada en el circuito de temperado cumple los valores indicativos siguientes, en circunstancias normales puede utilizarse sin someterla a un tratamiento especial.



¡NOTA!

Para proteger la instalación, se recomienda cumplir estos valores y comprobarlos periódicamente.

Valores indicativos

Datos hidrológicos	Rango de temperatura	Valor indicativo	Unidad
Valor pH	-	7,5–9	
Conductibilidad de calor	hasta 110 °C	<150	mS/m
	110–180 °C	<50	
	por encima de 180 °C	<3	
Dureza total	hasta 140 °C	<2,7	mol/m ³
		<15	°dH
	por encima de 140 °C	<0,02	mol/m ³
		<0,11	°dH
Dureza de carbonatos	hasta 140 °C	<2,7	mol/m ³
		<15	°dH
	por encima de 140 °C	<0,02	mol/m ³
		<0,11	°dH
Iones de cloruro Cl -	hasta 110 °C	<50	mg/L
	110–180 °C	<30	
	por encima de 180 °C	<5	
Sulfato SO ₄ 2 -	-	<150	mg/L
Amonio NH ₄ +	-	<1	mg/L
Hierro Fe	-	<0,2	mg/L
Manganeso Mn	-	<0,1	mg/L
Tamaño de partículas	-	<200	µm



¡NOTA!

Para obtener más información, existe la posibilidad de descargarse en www.hb-therm.ch la “Lista de comprobación para el tratamiento del agua para aparatos de temperado” (DF8003-X, X=idioma).

Tratamiento del agua

Si no se pueden cumplir los valores indicativos, deberá someterse el agua a un tratamiento profesional (→ página 44).

Datos técnicos

3.6 Placa de tipo

La placa de tipo está situada en la parte posterior del aparato, en la cara interior de la tapa de servicio y en la página 2 de las presentes instrucciones de uso.

La placa de tipo incluye los datos siguientes:

- Fabricante
- Denominación de tipo
- Número de aparato
- Año de construcción
- Valores de potencia
- Valores de conexión
- Clase de protección
- Equipamiento adicional

4 Diseño y funcionamiento

4.1 Resumen

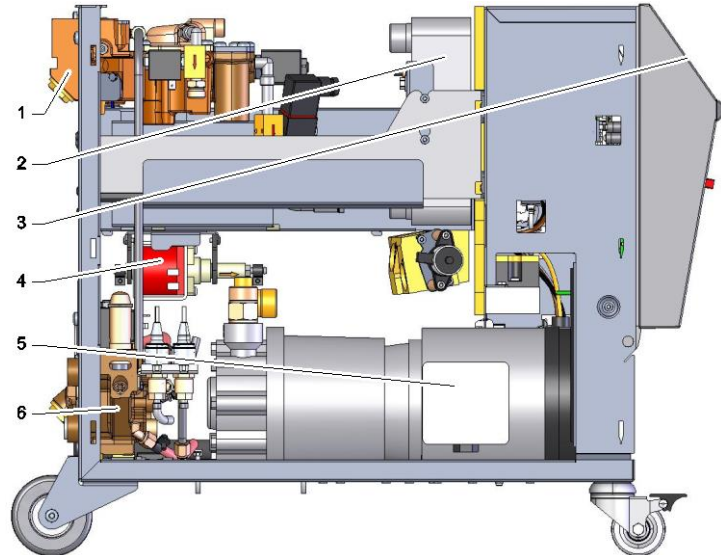


Fig. 4: Resumen

- 1 Módulo líquido transmisor
- 2 Refrigerador
- 3 Manejo e indicación
- 4 Bomba de llenado
- 5 Bomba
- 6 Módulo del agua de refrigeración

4.2 Breve descripción

Mediante una calefacción y una refrigeración, el aparato de temperado sitúa el portador del calor agua en una temperatura deseada y la mantiene constante. El portador del calor temperado es transportado mediante una bomba del aparato de temperado al consumidor y de vuelta.

Junto con las tuberías y el consumidor, el aparato de temperado conforma una instalación de transmisión térmica.

Diseño y funcionamiento

4.3 Principio de funcionamiento

El aparato de temperado es un sistema de purga automática. Incluye una bomba, una calefacción y una refrigeración, y sirve como recipiente para el portador del calor.

Un sensor de temperatura mide la temperatura del portador del calor en el aparato de temperado, y la transmite a la entrada del regulador en forma de señal eléctrica. Opcionalmente, puede conectarse un sensor de temperatura externo al aparato, que se coloca en el consumidor.

El regulador de la temperatura conecta respectivamente la calefacción y la refrigeración del aparato hasta que el portador del calor alcanza la temperatura requerida. Esta temperatura se mantiene constante. El portador del calor temperado se alimenta al consumidor mediante una bomba.

La calefacción está compuesta de uno o más elementos calentados.

En la refrigeración indirecta, el proceso de refrigeración tiene lugar mediante un intercambiador de calor, por el que corre agua fría. El agua refrigerante se alimenta a través de la conexión de agua refrigerante.

4.4 Portador del calor

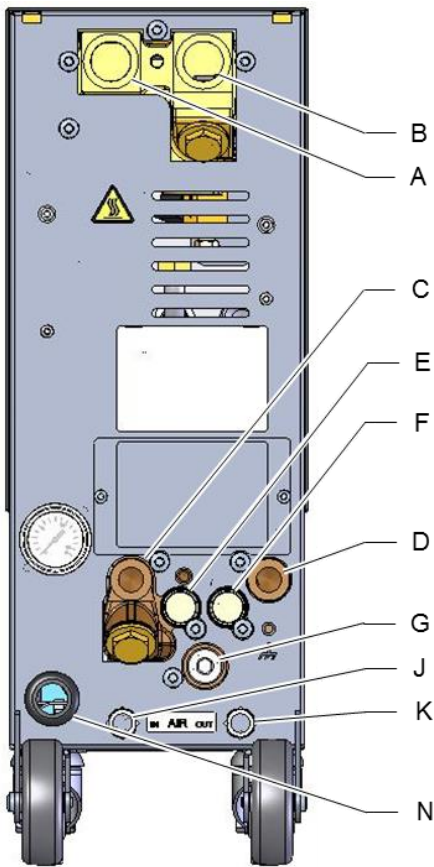
Como portador del calor se utiliza el agua. Se alimenta automáticamente al aparato de temperado mediante la entrada de agua refrigerante o agua del sistema.

El portador del calor agua se encuentra en un circuito cerrado sin contacto con el oxígeno, para evitar principalmente una oxidación.

El agua por encima de 100° C se encuentra bajo una elevada presión (p. ej. 4 bar para una temperatura de servicio de 140° C), lo que significa que el punto de ebullición del agua aumenta correspondientemente debido a la presión estática imperante en el circuito.

Diseño y funcionamiento

4.5 Conexiones



Las conexiones y los componentes importantes situados en la parte posterior del aparato están marcados del siguiente modo:

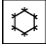





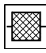
- A **OUT** Ida
- B **IN** Retorno
- C   Entrada agua refrigerante
- D   Salida agua refrigerante
- G  Vaciado
-  Indicación de presión
-  Filtro de agua refrigerante
- E **S1** Entrada agua del sistema *
- F **S2** Salida agua del sistema *
- J **AIR IN** Entrada aire comprimido (equipamiento adicional ZG)
- K **AIR OUT** Salida aire comprimido ** (equipamiento adicional ZG)
- N Conexión de alimentación

Fig. 5: Conexiones

* Las conexiones de entrada y salida de agua del sistema solo se pueden utilizar, si se ha hecho el ajuste a conexiones separadas para agua del sistema (→ página 45).

** Utilizar la conexión de salida de aire comprimido solo si el parámetro [Vaciado molde c/ aire compr.](#) está ajustado en "Depósito" (→ página 81).

Diseño y funcionamiento

4.6 Equipamiento adicional

Además del equipamiento básico del aparato, se puede instalar el equipamiento adicional siguiente (→ Placa de tipo):

	Equipamiento adicional	Descripción
ZL	Operación paro de fugas	Con optimización automática de la presión negativa (hasta 70° C)
ZG	Vaciado de molde con aire comprimido	Alternativa al vaciado de molde mediante inversión de bomba que está integrado de forma estándar
ZB	Conexión para alarma y control externo	Alarma para contacto de conmutación sin potencia Carga máx. 250 VAC, 4 A Aparato CON/DES, Programa rampas CON/DES y conmutación valor teórico 1 o 2 mediante contacto sin potencia 1 conector Harting Han 7D
ZE	Conexión para sensor externo	Termopares tipo J, K, T o Pt 100 con circuito de 3 conductores y reconocimiento de la producción ajustable Conector hembra tipo audio de 5 pines
ZD	Interfaz DIGITAL	Interfaz de datos de serie 20 mA, RS-232 o RS-422/485 Se pueden elegir diversos protocolos: Arburg, Billion, Bühler, Dr. Boy, Engel, Ferromatik Milacron, Haitian, KraussMaffei, MODBUS (RTU-Mode), Negri Bossi, SPI (Fanuc, etc.), Stork, Sumitomo Demag, Wittmann Battenfeld, Zhafir 2 conectores hembra Sub-D de 25 pines
ZC	Interfaz CAN	Interfaz de datos serie buses CAN (Sumitomo Demag) y CANopen (EUROMAP 66) Para el control remoto de los equipos individuales 1 conector hembra / 1 conector macho D-sub de 9 pines
ZO	Interfaz OPC UA	Interfaz de Ethernet (EUROMAP 82.1) 1 zócalo de conexión RJ-45
ZP	Interfaz PROFIBUS-DP	Interfaz de datos de serie PROFIBUS-DP 1 zócalo de conexión Sub-D de 9 polos (no es posible con ZC)
ZU	Vigilancia de estado de la bomba	Sensor de presión adicional en la ida
ZK	Protección del teclado	Tapa transparente encima del área de indicación y manejo
ZR	Paquete de sala limpia	Versión apta para sala limpia: "At Rest" < ISO clase 6 (cl. 1000) "In Operation" ISO clase 7 (cl. 10 000) Aislamiento sin fibras
X	Ejecución especial	Versión especial sin descripción adicional
XA	Ejecución especial con anexo	Versión especial con descripción adicional en el Anexo A

Diseño y funcionamiento

4.7 Modos de servicio

4.7.1 Modos de servicio principales



¡NOTA!

Tras encender el aparato, volverá a estar activo el último modo de servicio principal seleccionado y, eventualmente, después de transcurrir un tiempo de retardo.

Operación normal

En la operación normal, el consumidor presiona el portador del calor temperado mediante una bomba.

Paro de fugas (Equipamiento adicional ZL)

El paro de fugas se considera un modo de emergencia y sólo se selecciona si los conductos de alimentación al consumidor o el propio consumidor presentan una fuga. La regulación de la temperatura está en funcionamiento de manera normal; sólo la bomba aspira el medio a través del consumidor. El caudal se reduce correspondientemente.

4.7.2 Modos de servicio auxiliares

Vaciado de molde

En el modo de servicio auxiliar de vaciado de molde, se refrigera el portador del calor hasta que las temperaturas ida, retorno y externa* han alcanzado la [Temperatura límite vaciado molde](#) definida. A continuación, el consumidor y los conductos de alimentación se aspiran hasta que están vacíos y se dejan sin presión. El volumen de vaciado se transporta a la salida de agua refrigerante o agua del sistema, o a la salida de aire comprimido.

Refrigerar

En el modo de servicio auxiliar de refrigeración, se refrigera el portador del calor hasta que las temperaturas ida, retorno y externa* han alcanzado la [Temperatura de refrigeración](#) definida. A continuación, el aparato se deja sin presión y se apaga.

* en el caso de que se haya conectado un sensor externo

Diseño y funcionamiento

4.8 Áreas de trabajo y zonas de peligro

Áreas de trabajo

- El área de trabajo primaria está situada en la parte delantera del aparato, frente al teclado.
- El área de trabajo secundaria está situada en la parte posterior del aparato.

Zonas de peligro

- En la parte posterior del aparato tiene lugar la conexión entre el aparato y el consumidor. Estas zonas no están protegidas por la carcasa del aparato. Existe peligro de quemaduras en las superficies calientes accesibles. En caso de rotura de un tubo, puede salir vapor o agua caliente, provocando quemaduras.

Transporte, embalaje y almacenaje

5 Transporte, embalaje y almacenaje

5.1 Indicaciones de seguridad para el transporte

Transporte inadecuado



¡ATENCIÓN!

¡Daños debido a un transporte inadecuado!

En el caso de transporte inadecuado, pueden producirse daños materiales por una cuantía considerable.

Por consiguiente:

- El aparato debe estar totalmente vacío (circuito de refrigeración y del sistema).
- Deben emplearse únicamente los embalajes originales o embalajes equivalentes.
- Al descargar los paquetes en la entrega, así como en el caso de transporte intraempresarial, proceder con cuidado y tener en cuenta los símbolos y las indicaciones situados en el embalaje.
- Utilizar únicamente los puntos de enganche previstos.
- No retirar los embalajes hasta poco antes del - montaje.

Transporte, embalaje y almacenaje

5.2 Transporte

Transporte con carretilla de horquilla elevadora

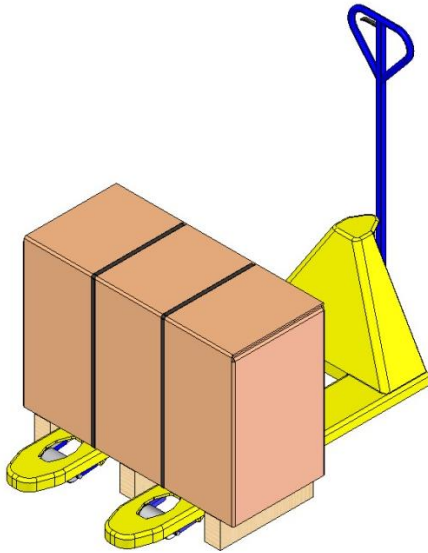


Fig. 6: Puntos de enganche palé

Los paquetes sujetos en palés pueden transportarse con una carretilla de horquilla elevadora en las condiciones siguientes:

- La carretilla de horquilla elevadora debe ser adecuada para el peso de las unidades de transporte.
- El conductor debe estar facultado para conducir la carretilla de horquilla elevadora.

Enganchar:

1. Situar la carretilla de horquilla elevadora con las horquillas entre o debajo de los largueros del palé.
2. Introducir las horquillas hasta que sobresalgan por la parte opuesta.
3. Asegurarse de que el palé no pueda volcar en caso de centro de gravedad excéntrico.
4. Levantar el paquete e iniciar el transporte.

Transporte con la grúa

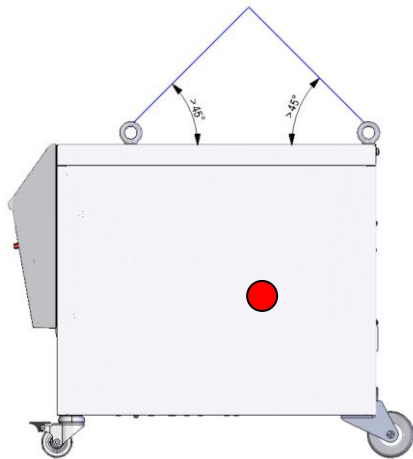


Fig. 7: Puntos de enganche

El aparato puede estar provisto de armellas (versión especial). El transporte con la grúa debe realizarse en las condiciones siguientes:

- La grúa y el equipo de elevación deben ser adecuados para el peso del aparato.
- El operador debe estar facultado para operar la grúa.

Enganchar:

1. Enganchar la cuerda y las correas Fig. 7 correspondientemente.
2. Asegurarse de que el aparato cuelgue recto, y tener en cuenta el centro de gravedad excéntrico (→ ● Fig. 7).
3. Levantar el aparato e iniciar el transporte.

Transporte, embalaje y almacenaje

5.3 Inspección del transporte

Al recibir la entrega, comprobar inmediatamente que esté completa y que no presente daños de transporte.

En el caso de daños de transporte perceptibles a simple vista, proceder del siguiente modo:

- No aceptar la entrega o sólo con reservas.
- Hacer constar el alcance de los daños en la documentación de transporte o en el albarán de entrega del transportista.
- Iniciar una reclamación.



¡NOTA!

Reclamar todos los vicios en cuanto se detecten. Las reclamaciones por daños y perjuicios sólo pueden hacerse valer dentro de los plazo de reclamación vigentes.

5.4 Embalaje

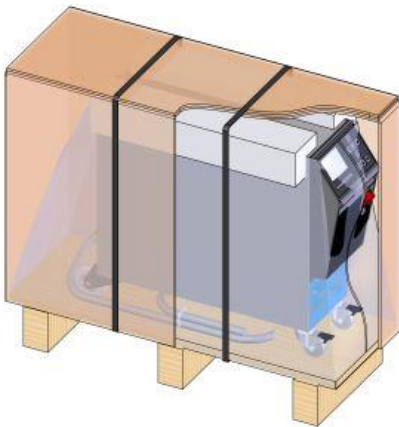


Fig. 8: Embalaje

El aparato está embalado, de acuerdo con las condiciones de transporte que cabe esperar, sobre un palé de madera, envuelto con una película elástica, rodeado de cartón y asegurado mediante un fleje de PP.

Para el embalaje se han utilizado únicamente materiales respetuosos con el medio ambiente.

El embalaje debe proteger los diferentes componentes contra daños de transporte, corrosión y otros daños. Por este motivo no debe destruirse el embalaje.

Transporte, embalaje y almacenaje

Manipulación de materiales de embalaje

El material de embalaje debe desecharse de conformidad con las disposiciones legales vigentes y la normativa local.



¡ATENCIÓN! **¡Daños medioambientales debido a una eliminación incorrecta!**

Los materiales de embalaje son materias primas valiosas y, en muchos casos, pueden continuar utilizándose o se pueden tratar y reutilizar.

Por consiguiente:

- Desechar los materiales de embalaje conforme a la normativa medioambiental.
- Tener en cuenta la normativa local vigente de - eliminación de residuos. Eventualmente, encargar la eliminación de los residuos a una empresa especializada.

Códigos de reciclaje para materiales de embalaje

Los códigos de reciclaje son marcas en los materiales de embalaje. Proporcionan información sobre el tipo de material utilizado y facilitan el proceso de eliminación y reciclaje.

Estos códigos consisten en un número de material específico enmarcado por un símbolo de flecha y triángulo. Debajo del símbolo se encuentra la abreviatura del material correspondiente.



sin código de reciclaje

Palet de transporte

→ Madera

Cartón plegable

→ Cartón

Banda de sujeción

→ Polipropileno

Almohadillas de espuma, bridas y bolsas de cierre rápido

→ Polietileno de baja densidad

Película estirable

→ Polietileno lineal de baja densidad

Transporte, embalaje y almacenaje

5.5 Símbolos en el embalaje



Proteger contra la humedad

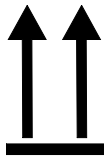
Proteger los paquetes así marcados contra la humedad y mantenerlos secos.



Frágil

Indica los paquetes con contenido frágil o delicado.

Manipular el paquete con cuidado, no dejarlo caer ni someterlo a golpes.



Arriba

Las puntas de las flechas del símbolo indican la parte superior del paquete. Deben señalar siempre hacia arriba; de lo contrario, el contenido podría resultar dañado.



No apilar

Indica los paquetes que no se pueden apilar o sobre los cuales no se puede apilar nada.

No apilar nada sobre el paquete así marcado.

5.6 Almacenaje

Almacenaje de los paquetes

Almacenar los paquetes en las condiciones siguientes:

- Aparato de temperado totalmente vacío.
- No guardar en el exterior.
- Almacenar en un lugar seco y sin polvo.
- No exponer a medios agresivos.
- Proteger de la radiación solar.
- Evitar las sacudidas mecánicas.
- Temperatura de almacenaje 15–35 °C.
- Humedad relativa del aire máx. 60 %.

Instalación y primera puesta en servicio

6 Instalación y primera puesta en servicio

6.1 Seguridad

Personal

- La instalación y la primera puesta en servicio solo pueden ser realizadas por personal técnico.
- Los trabajos en la instalación eléctrica deben ser realizados únicamente por técnicos electricistas.
- Los trabajos en el sistema hidráulico deben ser realizados únicamente por personal especializado en hidráulica.

Peligros especiales

Existen los peligros siguientes:

- Peligro de muerte debido a la corriente eléctrica.
- Peligro de quemaduras debido a combustibles calientes.
- Peligro de quemaduras debido a las superficies calientes.
- Peligro de aplastamiento debido a desplazamientos o vuelcos.

Instalación y primera puesta en servicio incorrectas



¡ADVERTENCIA!

¡Peligro de lesiones debido a instalación y primera puesta en servicio incorrectas!

La instalación y la primera puesta en servicio incorrectas pueden provocar graves daños personales o materiales.

Por consiguiente:

- Antes de iniciar cualquier trabajo, garantizar que exista suficiente espacio para el montaje.
- Proceder con cuidado con los componentes abiertos y con cantos vivos.

Instalación y primera puesta en servicio

6.2 Requisitos del lugar de montaje

**¡ADVERTENCIA!****¡Peligro de lesiones e incendios debido a colocación inadecuada!**

La colocación inadecuada puede provocar graves daños personales o materiales.

Por consiguiente:

- Tener en cuenta y cumplir los requisitos relativos al lugar de colocación.

Colocar el aparato de temperado en las siguientes condiciones:

- garantizar una ventilación adecuada y una ubicación del dispositivo protegida contra el agua
- sobre una superficie horizontal, estable y de baja vibración
- Asegurarlo contra desplazamientos y vuelcos
- Garantizar el acceso al interruptor principal en todo momento
- todos los cables de conexión del aparato no deben tocar las tuberías hidráulicas o las piezas cuya temperatura superficial sea superior a 50 °C
- Asegurar el aparato con un fusible previo adecuado y, de ser necesario, con un interruptor diferencial (fusible previo máximo e interruptor diferencial recomendado → página 27)

Instalación y primera puesta en servicio

6.3 Trabajos de instalación

6.3.1 Bloquear las ruedas

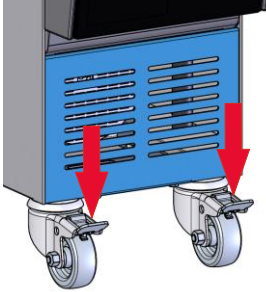


Fig. 9: Bloquear las ruedas

Para asegurar el aparato contra desplazamientos no deseados, deben bloquearse las ruedas.

1. Colocar el aparato en el lugar correspondiente.
2. Presionar hacia abajo las dos bridas de frenado situadas en las ruedas.

6.3.2 Tratamiento del agua

Si no pueden cumplirse los valores indicativos (→ página 29) relativos a la calidad del agua en caso de funcionamiento con agua sin tratar, deberá someterse el agua a un tratamiento profesional.



¡NOTA!

Es recomendable encargar el tratamiento del agua a una empresa especializada en este ámbito.

Realizar el tratamiento del agua en las condiciones siguientes:

- Se deben poder emplear productos para el tratamiento del agua hasta la temperatura de servicio máxima del aparato de temperado.
- No emplear productos agresivos para el tratamiento del agua que puedan dañar los materiales del aparato. En función de la versión, se utilizan los materiales siguientes en el aparato:
 - Cobre
 - Latón
 - Bronce
 - Níquel
 - Acero al cromo
 - MQ (silicona)
 - Titanio
 - NBR (caucho nitrílico)
 - FPM (Viton®)
 - PTFE (Teflón)
 - FFPM (caucho perfluórico)
 - PEEK (Poliéterétercetona)
 - Cerámica (Al₂O₃)

Viton® es una marca registrada de Dupont Dow Elastomers



¡NOTA!

Para obtener más información, existe la posibilidad de descargarse en www.hb-therm.ch la "Lista de comprobación para el tratamiento del agua para aparatos de temperado" (DF8003-X, X=idioma).

Instalación y primera puesta en servicio

6.3.3 Preparar la conexión separada para el agua del sistema

La conexión conjunta para el agua refrigerante y el agua del sistema puede transformarse en conexiones separadas.

Equipamiento necesario

- Destornillador Torx
- Destornillador de cabeza ranurada

Conexión independiente para la entrada de agua de refrigeración y del sistema

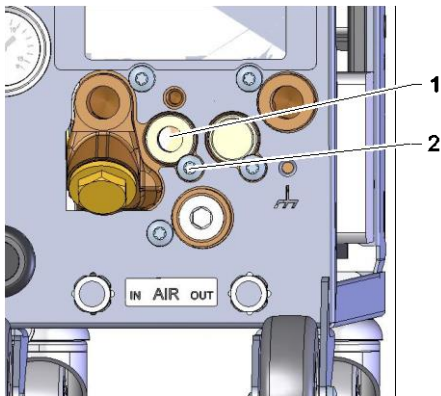


Fig. 10: Conexión independiente para la entrada de agua de refrigeración y del sistema

Para cambiar a la conexión independiente para la entrada de agua de refrigeración y del sistema, debe procederse del siguiente modo:

1. Retirar el tornillo Torx (2) con el destornillador Torx.
2. Introducir el destornillador de cabeza ranurada en la ranura del garrón de inversión (1) y extraerlo presionando.
3. Volver a montar el garrón de inversión (1) al revés con el racor roscado hacia fuera de forma visible.
4. Volver a apretar el tornillo Torx (2) con el destornillador Torx (tener en cuenta la muesca del garrón de inversión).

Conexión independiente para la salida de agua de refrigeración y del sistema

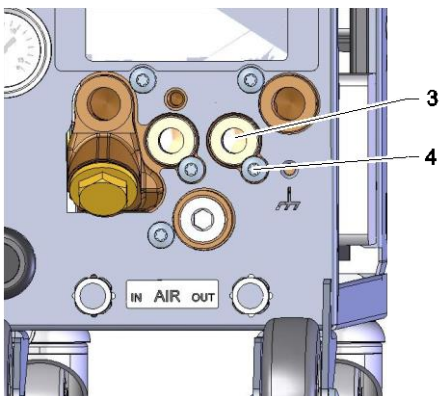


Fig. 11: Conexión independiente para la salida de agua de refrigeración y del sistema

Para cambiar a la conexión independiente para la salida de agua de refrigeración y del sistema, debe procederse del siguiente modo:

1. Retirar el tornillo Torx (4) con el destornillador Torx.
2. Introducir el destornillador de cabeza ranurada en la ranura del garrón de inversión (3) y extraerlo presionando.
3. Volver a montar el garrón de inversión (3) al revés con el racor roscado hacia fuera de forma visible.
4. Volver a apretar el tornillo Torx (4) con el destornillador Torx (tener en cuenta la muesca del garrón de inversión).

Instalación y primera puesta en servicio

6.3.4 Realizar las conexiones del sistema



¡ADVERTENCIA!
¡Peligro de muerte debido a las energías hidráulicas!

En el caso de utilizar conductos de presión y acoplamientos inadecuados existe el peligro de que salgan los líquidos bajo una elevada presión, provocando lesiones graves e incluso mortales.

Por consiguiente:

- Utilizar únicamente conductos de presión resistentes a la temperatura.



¡NOTA!

De forma específica para el producto, las conexiones del sistema se atornillan o se empalman. Si no puede conectarse la conexión de conducto recomendada en el consumidor, para lograr unas pérdidas de presión mínimas, debe realizarse una reducción de la sección transversal en el consumidor y no en el aparato de temperado.



¡ATENCIÓN!

Las uniones por tornillos, en especial las combinaciones acero inoxidable/acero inoxidable o acero/acero inoxidable, tienden a quedarse fijas tras un largo período de funcionamiento a altas temperaturas o pueden atascarse y, por lo tanto, son difíciles de aflojar.

Por consiguiente:

- Emplear lubricantes adecuados.

Conexión de accesorios y accesorios

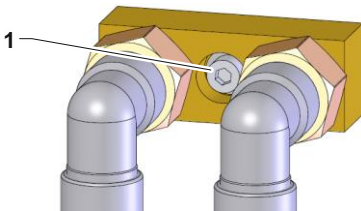


Fig. 12: Fijación central

Los accesorios y accesorios incluyen medidor de caudal externo, distribuidores de agua y adaptadores de conexión (salida y retorno, agua refrigerante), que están conectados al dispositivo.



¡NOTA!

El tornillo métrico de cabeza hueca hexagonal M8 (1) de los accesorios y accesorios debe apretarse a un par máximo de 20 Nm.

Instalación y primera puesta en servicio

Conectar la entrada y la salida del agua refrigerante



¡NOTA!

Para aprovechar de forma óptima la potencia refrigerante del aparato de temperado, mantener la salida de agua refrigerante sin contrapresión y lo más corta posible.

1. Conectar la entrada y la salida de agua refrigerante a la red de agua refrigerante.

Conectar la ida y el retorno

2. Conectar la ida y el retorno en el consumidor

Conectar la entrada y la salida del agua del sistema

3. Opcionalmente, conectar la entrada y la salida del agua del sistema a la red de agua del sistema.

Conectar la entrada y la salida de aire comprimido (Equipamiento adicional ZG)

4. Conectar la entrada y la salida de aire comprimido a la red de suministro de aire comprimido.

Realizar las conexiones eléctricas

5. Dejar que un técnico electricista realice las conexiones eléctricas en las siguientes condiciones:
 - No realizar las conexiones eléctricas hasta que se hayan realizado las conexiones hidráulicas.
 - Asegurarse de que la tensión de red y la frecuencia se correspondan con lo especificado en la placa de tipo y cumplan lo dispuesto en los datos técnicos.
 - Fusible de reserva de la unidad de control de temperatura de acuerdo con las especificaciones eléctricas (→ página 27).

Asegurar conexiones de conductos



¡ADVERTENCIA!

¡Peligro de quemaduras debido a conexiones - de conductos calientes!

Las conexiones de conductos entre el aparato de temperado y el consumidor externo pueden calentarse mucho durante el funcionamiento. En caso de cobertura insuficiente de las conexiones de conductos, existe peligro de contacto, lo que puede provocar quemaduras graves.

Por consiguiente:

- Asegurar suficientemente todas las conexiones de conductos contra la posibilidad de un contacto directo.

Instalación y primera puesta en servicio

6.3.5 Conectar las interfaces de datos

Interfaz HB

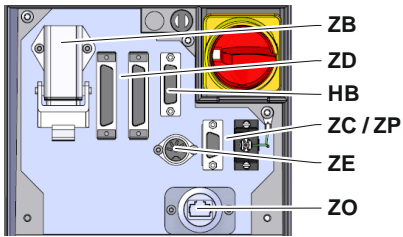


Fig. 13: Interfaces de aparato individual

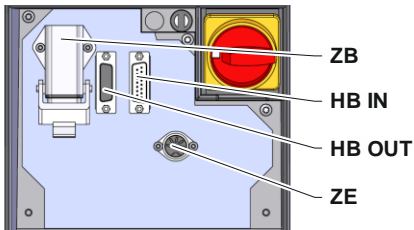


Fig. 14: Interfaces de aparato modular

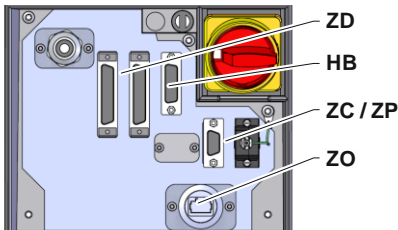


Fig. 15: Interfaces Panel-5



Fig. 16: Interfaces Flow-5
Modelo: Aparato adicional / Independiente

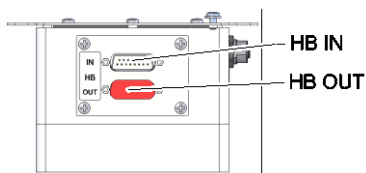


Fig. 17: Interfaces Flow-5
Modelo: Autónomo

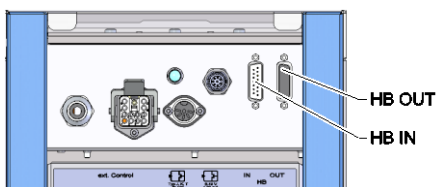
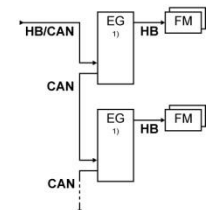
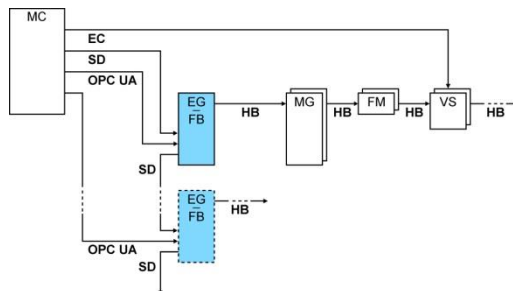


Fig. 18: Interfaces Vario-5

Para controlar un aparato modular Thermo-5, caudalímetro ext. Flow-5 o una unidad de conmutación Vario-5, se debe conectar un cable de control al aparato:

1. Pasar el cable de control entre la parte frontal y la tapa de servicio en Thermo-5 o Panel-5.
2. Conectar el cable de control al enchufe HB.
3. Conectar el otro extremo del cable de control al producto de HB-Therm Thermo-5, Flow-5 o Vario-5 mediante el conector HB IN.
4. Conectar los demás productos de HB-Therm a través del enchufe HB OUT.
5. Cerrar la tapa de servicio.

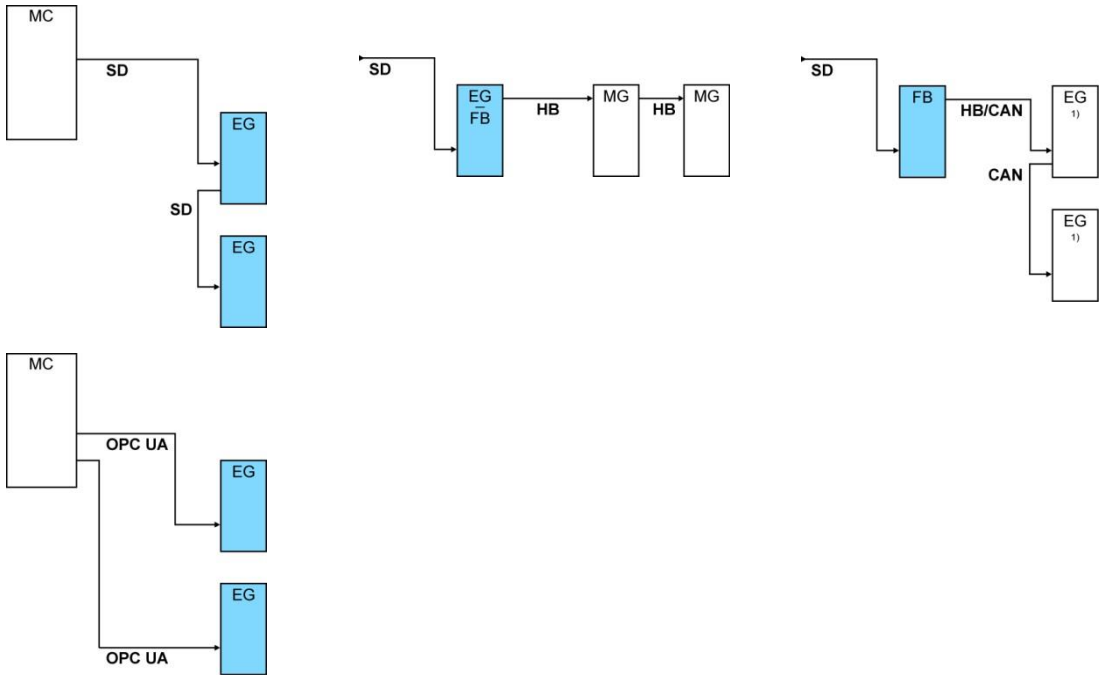
Legenda	Denominación	Observación
MC	Control de la máquina	máx. 1
FB	Módulo de manejo Panel-5	máx. 1
EG	Aparato de temperado Thermo-5, aparato individual	máx. 16 (por operación)
MG	Aparato de temperado Thermo-5, aparato modular	
FM	Caudalímetro Flow-5	máx. 32 (à 4 circuitos)
VS	Unidad de conmutación Vario-5	máx. 8
SD	Comunicación mediante interfaz de datos de serie DIGITAL (ZD), CAN (ZC), PROFIBUS-DP (ZP)	El número máximo de aparatos, así como el alcance de servicio y la transferencia de los valores de caudal, dependen del control de la máquina o del protocolo.
OPC UA	Comunicación OPC UA a través de Ethernet (ZO)	
HB ²⁾	Comunicación interfaz HB	La secuencia de conexión no es relevante
HB/CAN	Comunicación interfaz HB/CAN	Para el control remoto de aparatos individuales
CAN	Comunicación interfaz CAN (ZC)	
EC	Control externo (Ext. Control)	La ocupación depende del control de la máquina



1) operación desconectada
2) Longitud máxima del cable HB: 50 m en total

Instalación y primera puesta en servicio

Ejemplos comunicación



1) operación desconectada

Interfaz de datos (Equipamiento adicional ZD, ZC, ZP, ZO)

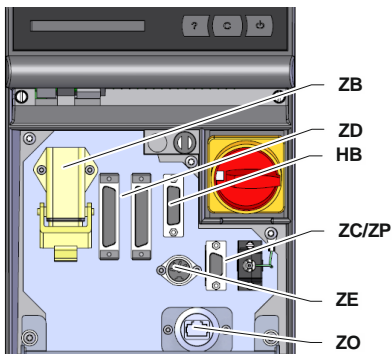


Fig. 19: Interfaces de aparato individual

Para poder controlar el aparato mediante un control externo, puede conectarse un cable de control al aparato:

1. Pasar el cable de control entre la parte frontal y la tapa de servicio.
2. Conectar el cable de control al enchufe ZD, ZC, ZP o ZO.
3. Cerrar la tapa de servicio.
4. Ajuste de la **Dirección** o del **Protocolo** (→ página 75)
5. Ajuste de la configuración de red (solo con el equipamiento adicional ZO → página 76)

Instalación y primera puesta en servicio

Control externo (Equipamiento adicional ZB)

Para poder controlar el aparato mediante contactos externos sin potencia, puede conectarse un cable de control externo al aparato:

1. Pasar el cable de control externo entre la parte frontal y la tapa de servicio.
2. Conectar el cable de control externo al enchufe ZB.
3. Cerrar la tapa de servicio.
4. Para la ocupación de los contactos (→ página 135).



¡NOTA!

La ocupación de los terminales de los diferentes cables de control se detalla en el página 134.

6.3.6 Conectar el sensor externo

Conectar un sensor de temperatura externo (Equipamiento adicional ZE)

Para regular de forma precisa la temperatura de un consumidor, se puede conectar un sensor de temperatura externo al aparato:

1. Pasar el cable del sensor de temperatura externo entre la parte frontal y la tapa de servicio.
2. Conectar el sensor de temperatura externo al enchufe ZE.
3. Cerrar la tapa de servicio
4. Configuración del tipo de sensor (→ página 72).

Tabla: Identificación del tipo de sensor

Tipo	Norma	Revestimiento	Conductor
J (Fe-CuNi)	IEC	negro	negro (+) / blanco (-)
	DIN	azul	rojo (+) / azul (-)
K (NiCr-Ni)	IEC	verde	verde (+) / blanco (-)
	DIN	verde	rojo (+) / verde (-)
T (Cu-CuNi)	IEC	marrón	marrón (+) / blanco (-)
	DIN	marrón	rojo (+) / marrón (-)

7 Control

7.1 Teclado

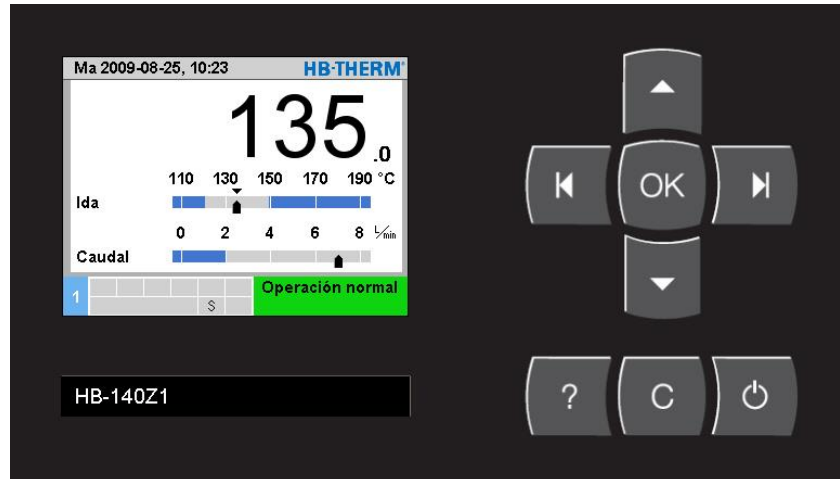


















Fig. 20: Teclado y pantalla

7.1.1 Funciones de las teclas del aparato individual







Tecla	Función de las teclas en la pantalla principal	Función de las teclas dentro del menú	Función de las teclas en el ajuste activo de parámetros
	En el menú Valores nominales saltar a Valor teórico 1 (modo de ajuste).	Navegar hacia arriba.	Aumentar valores.
	En el menú Vigilancia saltar a Vigilancia .	Navegar hacia la izquierda.	Cambiar del "ajuste de decimales" al "ajuste de números enteros".
	Acceder al menú principal.	Acceder a submenús o activar ajustes de parámetros.	Confirmar valores.
	En el menú Función saltar a Vaciado (Equipamiento adicional ZG)	Navegar hacia la derecha.	Cambiar del "ajuste de números enteros" al "ajuste de decimales".
	En el menú Perfil saltar a Idioma .	Navegar hacia abajo.	Reducir valores.
	Acceder a la ayuda en línea.	Acceder a la ayuda en línea.	Acceder a la ayuda en línea.
	Confirmar la bocina o alarma activa.	Volver al menú anterior.	Cancelar el ajuste de valores.
	Encender o apagar el aparato.	Encender o apagar el aparato.	Encender o apagar el aparato.

Control

7.1.2 Funciones de las teclas del manejo para aparatos modulares

Tecla	Función de las teclas en la pantalla principal	Función de las teclas dentro del menú	Función de las teclas en el ajuste activo de parámetros
	En el menú Valores nominales saltar a Valor teórico 1 (modo de ajuste).	Navegar hacia arriba.	Aumentar valores.
	Navegar a un nº de módulo inferior	Navegar a un nº de módulo inferior	Cambiar del "ajuste de decimales" al "ajuste de números enteros".
	Acceder al menú principal.	Acceder a submenús o activar ajustes de parámetros.	Confirmar valores.
	Navegar a un nº de módulo superior	Navegar a un nº de módulo superior	Cambiar del "ajuste de números enteros" al "ajuste de decimales".
	En el menú Perfil saltar a Idioma .	Navegar hacia abajo.	Reducir valores.
	Acceder a la ayuda en línea.	Acceder a la ayuda en línea.	Acceder a la ayuda en línea.
	Confirmar la bocina o alarma activa.	Volver al menú anterior.	Cancelar el ajuste de valores.
	Encender o apagar el módulo.	Encender o apagar el módulo.	Encender o apagar el módulo.

Control**7.1.3 Función de las teclas en aparato operado como módulo**

Tecla	Función de las teclas en la pantalla principal	Función de las teclas dentro del menú	Función de las teclas en el ajuste activo de parámetros
	Sin función	Navegar hacia arriba.	Aumentar el valor.
	Sin función	Sin función	Sin función
	Acceder al menú principal.	Acceder a submenús o activar ajustes de parámetros.	Confirmar el valor.
	Sin función	Sin función	Sin función
	Sin función	Navegar hacia abajo.	Reducir el valor.
	Acceder a la ayuda en línea.	Acceder a la ayuda en línea.	Acceder a la ayuda en línea.
	Sin función	Volver al menú anterior o salir del menú.	Cancelar el ajuste del valor.
	Sin función	Sin función	Sin función

Control

7.1.4 Pantalla principal

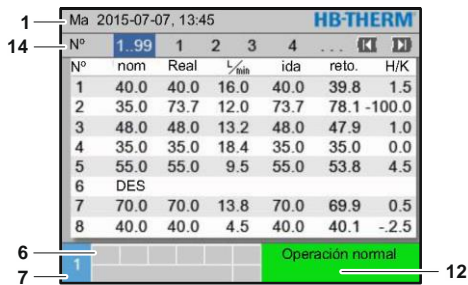


Fig. 21: Tabla pantalla principal

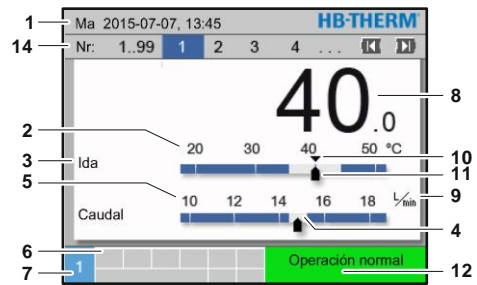


Fig. 22: Gráfico pantalla principal

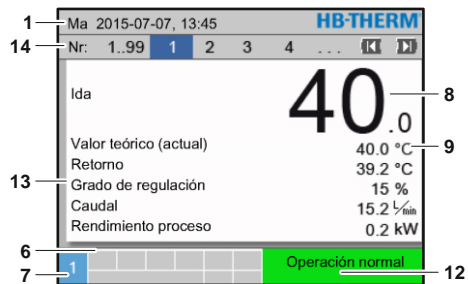


Fig. 23: Texto pantalla principal

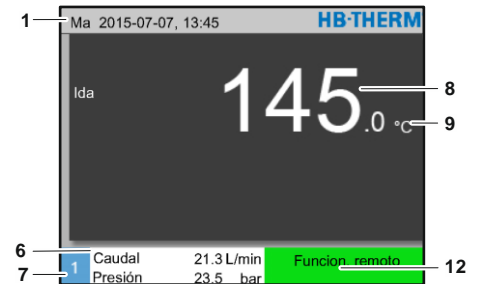


Fig. 24: Pantalla principal de aparato operado como módulo

Pos. No.	Denominación	Indicación
1	Barra de menú	Fecha y hora
2	Escala temperatura	Escala de las posiciones de medición actuales (ida, retorno o externo)
3	Texto valor real	Valor superior: Temperatura ida, retorno o externo Valor inferior: Diferencia caudal, temperatura o presión bomba
4	Barra de gráfico	Indicación de los límites de supervisión configurados
5	Escala	Escala de caudal, temperatura o presión bomba
6	Campo de símbolo	Indicación de las funciones activas y notas / Indicación de los valores reales durante la visualización del menú
7	Campo de dirección	Indicación de la dirección del aparato
8	Visualización Real (grande)	Indicación del valor real actual medido (ida, retorno o externo)
9	Unidad	Unidad de caudal, temperatura o presión
10	Valor teórico	Marca del valor teórico
11	Valor real	Marca del valor real actual
12	Modo de servicio e indicación del estado mediante color	Indicación del modo de servicio actual y de las alarmas y advertencias pendientes
13	Valores de usuario	Indicación de como máximo 5 valores reales elegibles libremente
14	Barra de módulos	Indica los módulos registrados (solo cuando se utilizan aparatos modulares)

Indicación de estado del aparato individual

En función del estado de servicio, la indicación de estado se iluminará en un color diferente. Se han definido los estados siguientes:


Indicación	Descripción
verde	Sin averías
verde parpadeante	Fase de arranque, valores umbral aún no fijados
amarillo	Advertencia
rojo	Avería

Indicación de estado de aparato operado como módulo o aparato modular

En función del estado de servicio, la indicación de estado se iluminará en un color diferente. Se han definido los estados siguientes:

Indicación	Descripción
verde	Sin averías
verde parpadeante	Fase de arranque, valores umbral aún no fijados
verde parpadeante rápido	Aparato modular seleccionado
amarillo	Advertencia
rojo	Avería
amarillo-rojo parpadeante	Actualización de software activada

Indicación de símbolos

Símbolo	Descripción
	Modo de simulación activado
	Sintonización automática activada
	Modo de control remoto activado
	Programa de rampas activado
	Reloj conmutador activado
	Intervalo de mantenimiento alcanzado
	Grabación USB activado
	Desactivar bocina
	Confirmar alarma

Control

7.2 Estructura de manejo

Se puede navegar del siguiente modo por la estructura de menús:

- Mediante el pulsador **OK**, desde la pantalla principal, se puede acceder paso a paso a los niveles jerárquicos inferiores.
- Mediante el pulsador **C**, desde los niveles jerárquicos inferiores, se puede acceder paso a paso a los niveles superiores correspondientes hasta llegar a la pantalla principal.
- Si se mantiene el pulsador **C** pulsado durante más de 1 segundo, desde los niveles jerárquicos inferiores, se puede acceder directamente a la pantalla principal.
- Mediante los pulsadores de flecha **◀** y **▶** se puede cambiar entre los diferentes módulos.

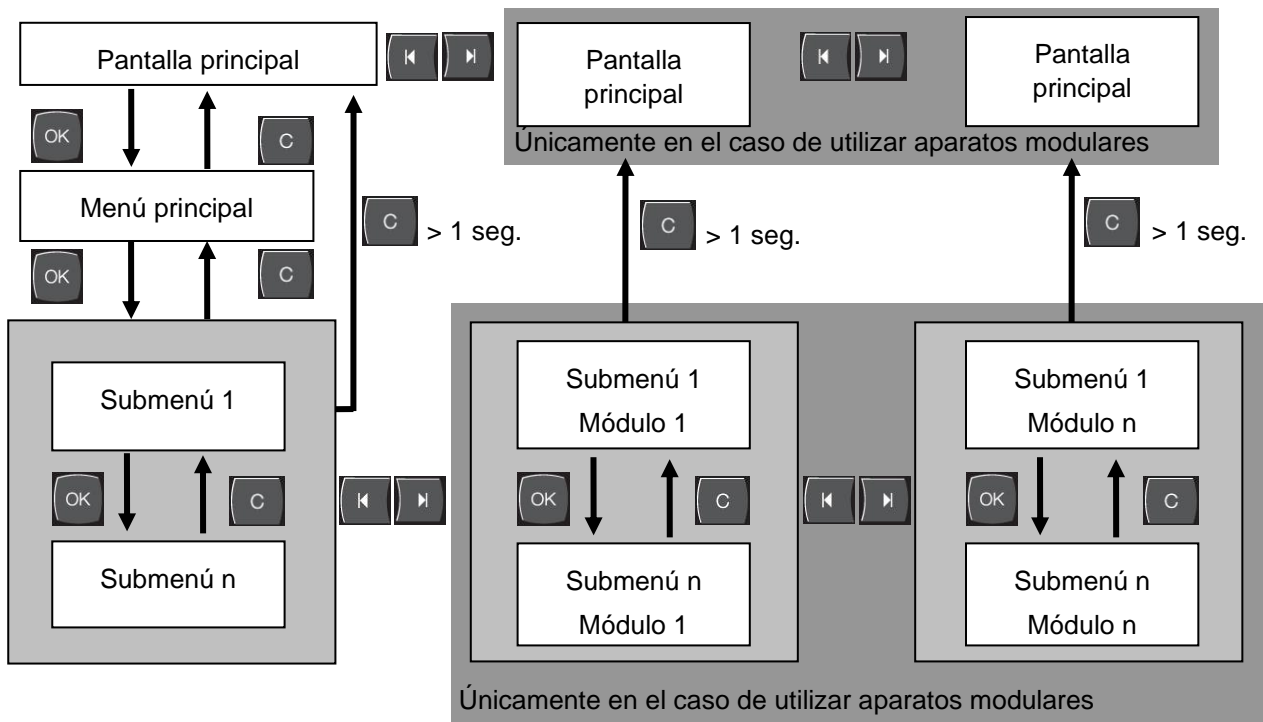


Fig. 25: Estructura de manejo

7.3 Estructura de menús



¡NOTA!

En función de la versión de software utilizada, la estructura de menús y los valores de los parámetros pueden diferir de la tabla siguiente.

Visualización	Perfil de usuario	Autorización de acceso	Valor por defecto	Unidad	Equipamiento adicional/ Versión	Tipo
Valores nominales	S	-	-	-	-	-
Valor teórico 1	S	2	40,0	°C	-	M
Valor teórico 2	S	2	0,0	°C	-	M
Valor teórico de velocidad	S	2	100,0	%	4S, 8R	M
Valor teórico caudal	S	2	10,0	L/min	4S, 8R	M
Valor teórico diferencia de presión	S	2	3,0	bar	4S, 8R	M
Valor teórico diferencia de temperatura	S	2	5,0	K	4S, 8R	M
Calentar rampa	E	2	5,0	K/min	-	M
Función Calentar rampa	E	2	inactivos	-	-	M
Refrigerar rampa	E	2	5,0	K/min	-	M
Función Refrigerar rampa	E	2	inactivos	-	-	M
Límite valor teórico temperatura	E	2	-	°C	-	M
Temp. descon. segurid.	E	2	70,0	°C	-	A
Función Lim. de presión VL	E	2	inactivos	-	4S, 8R	M
Limitación de presión VL	E	2	5,0	bar	4S, 8R	M
Funciones	S	-	-	-	-	-
Enfriamiento	S	1	OFF	-	-	M
Vaciado del molde	S	1	OFF	-	-	M
Sensor externo	S	1	OFF	-	ZE	M
Operación remoto	S	1	OFF	-	ZD, ZC, ZO, ZP	M
Modo antifugas	S	1	OFF	-	ZL	M
2. valor teórico	S	1	OFF	-	-	M
Reloj conmutador	S	1	OFF	-	-	M
Programa rampas	S	1	OFF	-	-	M
PAUSA rampa	S	1	OFF	-	-	M
Visualización	S	-	-	-	-	-
Tipo de imagen	S	2	Graph	-	-	A
Valores reales	S	-	-	-	-	-
Fijar pantalla	S	1	DES	-	-	A
Valor teórico (actual)	S		-	°C	-	M
Ida	S		-	°C	-	M
Retorno	S		-	°C	-	M

Control

Externo	S	-	°C	-	M
Desviación real-teórica	S	-	K	-	M
Diferencia retorno-salida	S	-	K	-	M
Grado de regulación	S	-	%	-	M
Caudal	S	-	L/min	-	M
Rendimiento proceso	S	-	kW	-	M
Ahorro potencia act. Bomba	S	-	W	4S	M
Ahorro energía bomba	S	-	kWh	4S	M
Posible ahorro potencia Bomba	S	-	W	4S, 4M	M
Posible ahorro energía Bomba	S	-	kWh	4S, 4M	M
Valor teórico diferencia de temperatura	S	-	K	4S, 8R	M
Valor teórico caudal	S	-	L/min	4S, 8R	M
Valor teórico diferencia de presión	S	-	bar	4S, 8R	M
Valor teórico de velocidad	S	-	%	4S, 8R	M
Velocidad bomba	S	-	1/min	4S, 8R	M
Sistema presión val. nominal	U	-	bar	-	M
Sistema presión valor real	S	-	bar	-	M
Presión ida	S	-	bar	ZU, 4S, 8R	M
Diferencia presión bomba	S	-	bar	-	M
Limitación de presión VL	E	-	bar	4S, 8R	M
Horas de servicio	S	-	h	-	M
Horas de servicio FM 1..4	S	-	h	-	M
Horas de servicio FM 5..8	S	-	h	-	M
Paso programa rampas	S	-	-	-	M
Tiempo rest. paso rampa	S	-	min	-	M
Corriente fase L1	U	-	A	-	M
Corriente fase L2	U	-	A	-	M
Corriente fase L3	U	-	A	-	M
Voltaje 24 VAC	U	-	A	-	M
Estado bomba	S	-	%	ZU, 4S, 8R	M
Mantenim. liquido transm.	S	-	%	-	M
Mantenimiento bomba	S	-	%	-	M
Mantenimiento calefacción	S	-	%	-	M
Mantenimiento refrigerador	S	-	%	-	M
Diferencia ida-externo	S	-	K	-	M
Retorno externo 1..8	S	-	°C	-	M
Dif. retorno-salida ext. 1..8	S	-	K	-	M
Caudal externo 1..8	S	-	L/min	-	M
Rendim. proceso ext. 1..8	S	-	kW	-	M
Recorrido regulación refrig. 1	U	-	%	-	M
Recorrido regulación refrig. 2	U	-	%	>100 °C	M
Nivel depósito	S	-	%	200/250T	M
Temperatura refrigerador	U	-	°C	>100 °C	M
Temperatura depósito	U	-	°C	200/250T	M
Temperatura frec. Transformador	U	-	°C	4S, 8R	M

Control

Temperatura compensación 1	U		-	°C	-	M
Rendimiento bomba	S		-	%	4S, 8R	M
Val. teórico bomba (actual)	S		-	%	4S, 8R	M
Grado de regulación bomba	S		-	%	4S, 8R	M
Detección de la producción	S		inactivos	-	-	M
Selección	S	-	-	-	-	-
Valor teórico (actual)	S	3	CON	-	-	M
Ida	S	3	DES	-	-	M
Retorno	S	3	CON	-	-	M
Externo	S	3	DES	-	-	M
Desviación real-teórica	S	3	DES	-	-	M
Diferencia retorno-salida	S	3	DES	-	-	M
Grado de regulación	S	3	CON	-	-	M
Caudal	S	3	CON	-	-	M
Rendimiento proceso	S	3	CON	-	-	M
Ahorro potencia act. Bomba	S	3	DES	-	4S	M
Ahorro energía bomba	S	3	DES	-	4S	M
Posible ahorro potencia Bomba	S	3	DES	-	4S, 4M	M
Posible ahorro energía Bomba	S	3	DES	-	4S, 4M	M
Valor teórico diferencia de temperatura	S	3	DES	-	4S, 8R	M
Valor teórico caudal	S	3	DES	-	4S, 8R	M
Valor teórico diferencia de presión	S	3	DES	-	4S, 8R	M
Valor teórico de velocidad	S	3	DES	-	4S, 8R	M
Velocidad bomba	S	3	DES	-	4S, 8R	M
Sistema presión val. nominal	U	3	DES	-	-	M
Sistema presión valor real	S	3	DES	-	-	M
Presión ida	S	3	DES	-	ZU, 4S, 8R	M
Diferencia presión bomba	S	3	DES	-	-	M
Limitación de presión VL	E	3	DES	-	4S, 8R	M
Horas de servicio	S	3	DES	-	-	M
Horas de servicio FM 1..4	S	3	DES	-	-	M
Horas de servicio FM 5..8	S	3	DES	-	-	M
Paso programa rampas	S	3	DES	-	-	M
Tiempo rest. paso rampa	S	3	DES	-	-	M
Corriente fase L1	U	3	DES	-	-	M
Corriente fase L2	U	3	DES	-	-	M
Corriente fase L3	U	3	DES	-	-	M
Voltaje 24 VAC	U	3	DES	-	-	M
Estado bomba	S	3	DES	-	ZU, 4S, 8R	M
Mantenim. liquido transm.	S	3	DES	-	-	M
Mantenimiento bomba	S	3	DES	-	-	M
Mantenimiento calefacción	S	3	DES	-	-	M
Mantenimiento refrigerador	S	3	DES	-	-	M
Diferencia ida-externo	S	3	DES	-	-	M
Retorno externo 1..8	S	3	DES	-	-	M

Control

Dif. retorno-salida ext. 1..8	S	3	DES	-	-	M
Caudal externo 1..8	S	3	DES	-	-	M
Rendim. proceso ext. 1..8	S	3	DES	-	-	M
Recorrido regulación refrig. 1	U	3	DES	-	-	M
Recorrido regulación refrig. 2	U	3	DES	-	>100 °C	M
Nivel depósito	S	3	DES	-	200/250T	M
Temperatura refrigerador	U	3	DES	-	>100 °C	M
Temperatura depósito	U	3	DES	-	200/250T	M
Temperatura frec. Transformador	U	3	DES	-	4S, 8R	M
Temperatura compensación 1	U	3	DES	-	-	M
Rendimiento bomba	S	3	DES	-	4S, 8R	M
Val. teórico bomba (actual)	S	3	DES	-	4S, 8R	M
Grado de regulación bomba	S	3	DES	-	4S, 8R	M
Detección de la producción	S	3	DES	-	-	M
Módulos	S	-	-	-	-	-
Módulo	S	3	-	-	-	A
Medición ext. caudal	S	-	-	-	-	-
Medición caudal ext.	S	3	-	-	-	A
Varios	E	-	-	-	-	-
Circuitos medi. ext.	E	3	activos	-	-	A
Instalaciones de Variotherm	S	-	-	-	-	-
Instalaciones de Variotherm 1..8	S	3	activos	-	-	-
Vigilancia	S	-	-	-	-	-
Vigilancia	S	3	autom.	-	-	A
Nivel de vigilancia	S	3	approx.	-	-	M
Volver a fijar vigilancia	S	3	no	-	-	M
Supres. alarma-arranque	S	3	total	-	-	A
Función contacto alarma	S	3	NO1	-	-	M
Volumen alarma	S	3	10	-	-	A
Vigilancia durante funciones	U	4	DES	-	-	A
Salida de contacto de alarma	U	4	Todos	-	-	M
Parada emerg. sobrecalent.	U	4	DES	-	-	A
Temperatura	S	-	-	-	-	-
Desv. teórica-real arriba	S	3	10,0	K	-	M
Desv. teórica-real abajo	S	3	10,0	K	-	M
Diferencia retorno-salida	S	3	10,0	K	-	M
Diferencia ida-externo	S	3	DES	K	-	M
Dif. retorno-salida ext. 1..8	S	3	10,0	K	-	M
Retardo dif. ida-retorno	S	3	0	min	-	A
Dif. de temp., desviación	S	3	2,0	K	4S, 8R	M
Caudal	S	-	-	-	-	-
Caudal interno max.	S	3	DES	L/min	-	M
Caudal interno min.	S	3	5,0	L/min	-	M
Estado bomba mín.	S	3	60	%	-	M

Control

Caudal externo 1..8 max.	S	3	DES	L/min	-	M
Caudal externo 1..8 min	S	3	1,0	L/min	-	M
Caudal Desv. teó.-real arriba	S	3	2,0	L/min	4S, 8R	M
Caudal Desv. teó.-real abajo	S	3	2,0	L/min	4S, 8R	M
Datos herramientas	E	-	-	-	-	-
Herramienta 1-10	E	-	-	-	-	-
Nº herramienta	E	4	-	-	-	M
Valor teórico 1	E	4	-	°C	-	M
Diferencia retorno-salida	E	4	-	K	-	M
Diferencia salida-externo	E	4	-	K	-	M
Desv. teórica-real arriba	E	4	-	K	-	M
Desv. teórica-real abajo	E	4	-	K	-	M
Caudal interno max.	E	4	-	L/min	-	M
Caudal interno min.	E	4	-	L/min	-	M
Cargar datos herramientas	E	4	DES	-	-	M
Guardar datos herramientas	E	4	DES	-	-	M
Exportar datos herramientas	E	4	DES	-	-	M
Importar datos herramientas	E	4	DES	-	-	M
Nivel	U	-	-	-	-	-
Aviso previo del nivel	U	4	5	%	200/250T	M
Ajuste	S	-	-	-	-	-
Operación remoto	S	-	-	-	-	-
Dirección	S	3	1	-	-	M
Protocolo	S	3	1	-	-	A
Control externo maestro	E	3	autónomo	-	-	A
Tasa transferencia	E	4	4800	B/s	-	A
Tasa transferencia CAN Bus	E	4	250	k/s	-	A
Decimales caudal CAN	S	4	CON	-	-	A
Paridad	E	4	par	-	-	A
Bit de datos	E	4	8	-	-	A
Bit de parada	E	4	1	-	-	A
Ciclo grabación serial	S	4	1	s	-	A
Retardo parada emergencia	U	4	30	s	-	M
Compatib. Profibus con S4	S	4	sí	-	-	A
Nodo Profibus 1	S	4	5	-	-	A
Nodo Profibus 2	S	4	6	-	-	A
Nodo Profibus 3	S	4	7	-	-	A
Nodo Profibus 4	S	4	8	-	-	A
Simular DFM como aparato	E	3	DES	-	-	M
Operar aparato como módulo	S	3	DES	-	-	A
Configuración TCP/IP	S	-	-	-	ZO	-
DHCP	S	3	sí	-	ZO	A
Direc. DHCP exitoso	S	3	-	-	ZO	A
IP	S	3	-	-	ZO	A

Control

Máscara de subred	S	3	-	-	ZO	A
Puerta de enlace estándar	S	3	-	-	ZO	A
Puerto	E	4	4840	-	ZO	A
Dirección Mac	S	3	-	-	ZO	A
Par. de em. Timeout sesión	E	4	no	-	ZO	A
Reloj conmutador	E	-	-	-	-	-
Hora del día	E	3	MEZ	-	-	A
Fecha	E	3	MEZ	-	-	A
Estado	E	3	inactivos	-	-	A
Día	E	3	Lu-Vi	-	-	A
Modo de conexión	E	3	DES	-	-	A
Hora de conexión	E	3	06:00	-	-	A
Programa rampas	E	-	-	-	-	-
Criterio programa de rampas	E	3	Val.	-	-	M
Fin programa de rampas	E	3	DES	-	-	M
Estado	E	3	inactivos	-	-	M
Temperatura	E	3	0.0	°C	-	M
Hora	E	3	00:00	-	-	M
Regulación	E	-	-	-	-	-
Punto de medición int.	E	3	Ida	-	-	M
Sintonización automática	E	3	DES	-	-	M
Modo funcionam. regulador	E	4	autom.	-	-	M
Parámetro regulación P int.	E	4	15	K	-	M
Parámetro regulación I int.	E	4	25	s	-	M
Parámetro regulación D int.	E	4	DES	s	-	M
Factor magnitud perturbadora	U	4	DES	-	-	M
Parámetro regulación P ext.	E	4	150	K	-	M
Parámetro regulación I ext.	E	4	56	s	-	M
Parámetro regulación D ext.	E	4	11	s	-	M
Factor calentar/refrigerar	E	4	20	K	-	M
Límite grado regulación calef.	E	4	100	%	-	M
Límite grado regulación refr.	E	4	100	%	-	M
Filtro sensor externo	E	4	15,0	s	-	M
Umbral detección producción	E	4	DES	K	-	M
Valor teórico refrigerador	E	4	55	°C	-	M
Calentar rampa	E	2	5,0	K/min	-	M
Función Calentar rampa	E	2	inactivos	-	-	M
Refrigerar rampa	E	2	5,0	K/min	-	M
Función Refrigerar rampa	E	2	inactivos	-	-	M
Hora del día/Hora	S	-	-	-	-	-
Hora del día	S	3	MEZ	-	-	A
Fecha	S	3	MEZ	-	-	A
Zona horaria	S	3	MEZ	-	-	A
Cambio verano/invierno	S	3	autom.	-	-	A

Control

Zona horaria offset UTC	S	3	60	min	-	A
Unidades	S	-	-	-	-	-
Escala temperatura	S	2	°C	-	-	A
Escala caudal	S	2	L/min	-	-	A
Escala presión	S	2	bar	-	-	A
Grabación USB	S	-	-	-	-	-
Ciclo grabación serial	S	4	1	s	-	A
Activar todos los valores	S	3	DES	-	-	M
Desactivar todos los valores	S	3	DES	-	-	M
Valor teórico (actual)	S	3	CON	-	-	M
Ida	S	3	CON	-	-	M
Retorno	S	3	CON	-	-	M
Externo	S	3	DES	-	-	M
Desviación real-teórica	S	3	DES	-	-	M
Diferencia retorno-salida	S	3	DES	-	-	M
Grado de regulación	S	3	CON	-	-	M
Caudal	S	3	CON	-	-	M
Rendimiento proceso	S	3	CON	-	-	M
Ahorro potencia act. Bomba	S	3	DES	-	4S	M
Ahorro energía bomba	S	3	DES	-	4S	M
Posible ahorro potencia Bomba	S	3	DES	-	4S, 4M	M
Posible ahorro energía Bomba	S	3	DES	-	4S, 4M	M
Valor teórico diferencia de temperatura	S	3	DES	-	4S, 8R	M
Valor teórico caudal	S	3	DES	-	4S, 8R	M
Valor teórico diferencia de presión	S	3	DES	-	4S, 8R	M
Valor teórico de velocidad	S	3	DES	-	4S, 8R	M
Velocidad bomba	S	3	DES	-	4S, 8R	M
Sistema presión val. nominal	S	3	DES	-	-	M
Sistema presión valor real	S	3	DES	-	-	M
Presión ida	S	3	DES	-	ZU, 4S, 8R	M
Diferencia presión bomba	S	3	DES	-	-	M
Limitación de presión VL	E	3	DES	-	4S, 8R	M
Horas de servicio	S	3	DES	-	-	M
Horas de servicio FM 1..4	S	3	DES	-	-	M
Horas de servicio FM 5..8	S	3	DES	-	-	M
Horas de servicio GIF	S	3	DES	-	-	M
Horas de servicio USR	S	3	DES	-	-	M
Horas servicio calefacción	S	3	DES	-	-	M
Horas servicio refrigeración	S	3	DES	-	-	M
Horas servicio bomba	S	3	DES	-	-	M
Paso programa rampas	S	3	DES	-	-	M
Tiempo rest. paso rampa	S	3	DES	-	-	M
Corriente fase L1	S	3	DES	-	-	M
Corriente fase L2	S	3	DES	-	-	M
Corriente fase L3	S	3	DES	-	-	M

Control

Voltaje 24 VAC	S	3	DES	-	-	M
Estado bomba	S	3	DES	-	ZU, 4S, 8R	M
Mantenim. liquido transm.	S	3	DES	-	-	M
Mantenimiento bomba	S	3	DES	-	-	M
Mantenimiento calefacción	S	3	DES	-	-	M
Mantenimiento refrigerador	S	3	DES	-	-	M
Diferencia ida-externo	S	3	DES	-	-	M
Retorno externo 1..8	S	3	DES	-	-	M
Dif. retorno-salida ext. 1..8	S	3	DES	-	-	M
Caudal externo 1..8	S	3	DES	-	-	M
Rendim. proceso ext. 1..8	S	3	DES	-	-	M
Recorrido regulación refrig. 1	S	3	DES	-	-	M
Recorrido regulación refrig. 2	S	3	DES	-	>100 °C	M
Nivel depósito	S	3	DES	-	200/250T	M
Temperatura refrigerador	S	3	DES	-	>100 °C	M
Temperatura depósito	S	3	DES	-	200/250T	M
Temperatura frec. Transformador	S	3	DES	-	4S, 8R	M
Temperatura compensación 1	S	3	DES	-	-	M
Rendimiento bomba	S	3	DES	-	4S, 8R	M
Val. teórico bomba (actual)	S	3	DES	-	4S, 8R	M
Grado de regulación bomba	S	3	DES	-	4S, 8R	M
Detección de la producción	S	3	DES	-	-	M
Número total de alarmas	S	3	DES	-	-	M
Ciclos con. relé alarma	S	3	DES	-	-	M
Ciclos conmutación X52.1	S	3	DES	-	-	M
Ciclos conmutación X52.2	S	3	DES	-	-	M
Ciclos conmutación X52.3	S	3	DES	-	-	M
Ciclos conmutación X52.4	S	3	DES	-	-	M
Ciclos conmutación X51.2	S	3	DES	-	-	M
Ciclos conmutación X51.3	S	3	DES	-	-	M
Ciclos conmutación X51.4	S	3	DES	-	-	M
Promedio potencia calorífica	S	3	DES	-	-	M
Promedio potencia frigorífica	S	3	DES	-	-	M
Promedio temp. refrigerador	S	3	DES	-	-	M
Promedio ida	S	3	DES	-	-	M
Promedio retorno	S	3	DES	-	-	M
Promedio caudal	S	3	DES	-	-	M
Voltaje medio 24 VAC	S	3	DES	-	-	M
Número vaciados molde	S	3	DES	-	-	M
Nº optimizaciones autom.	S	3	DES	-	-	M
Varios	S	-	-	-	-	-
Temp. enfriamiento	S	3	35	°C	-	M
Esperar tras refrigeración	E	3	DES	min	-	M
Tiempo vaciado molde	S	3	-	s	2M, 4M, 4S, ZG	M

Control

Vaciado molde límite temp.	E	3	-	°C	2M, 4M, 4S, ZG	M
Vaciado molde retardo inicio	E	3	90	s	2M, 4M, 4S	A
Descarga presión unidad OFF	E	3	CON	-	2M, 4M, 4S	M
Tiempo descarga presión	E	3	5	s	2M, 4M, 4S	M
Tipo de sensor externo	S	3	J/Fe-CuNi	-	ZE	M
Conmutación sensor ext.	E	3	autom	-	ZE	A
Bloq. reconexión fortuita	E	3	DES	-	-	A
Intervalo lavado	E	3	DES	min	-	M
Duración lavado	E	3	-	s	-	M
Límite tiempo llenado	E	3	-	s	-	M
Retardo medición caudal int.	S	3	-	min	-	M
Límite de temperatura	E	3	-	°C	-	M
Temp. descon. segurid.	E	3	-	°C	-	A
Temp. máx. de ventilación	U	4	100	°C	-	M
Función 3° valor teórico	E	3	DES	-	-	M
Leer contacto ext. red CON	E	3	DES	-	-	M
Vaciado molde c/ aire compr.	U	4	Descarga	-	ZG	M
Detección DFM	U	4	integrado	-	-	A
Detección de rotura de tubo	E	3	DES	%	-	M
Perfil	S	-	-	-	-	-
Perfil de usuario	S	3	Estándar	-	-	A
Autorización de acceso	S	0	2	-	-	A
Código	S	3	1234	-	-	A
Idioma	S	0	-	-	-	A
Volumen teclas	S	3	5	-	-	A
Búsqueda errores	S	-	-	-	-	-
Alarmas navegación	S	-	-	-	-	-
Alarmas navegación	S	4	-	-	-	M
Guardar/Cargar	S	-	-	-	-	-
Iniciar actual. software USB	E	4	DES	-	-	A
Grabación USB	S	3	DES	-	-	M
Cargar Dat. de configuración	E	4	DES	-	-	M
Guardar Dat. de configuración	S	4	DES	-	-	M
Cargar Dat. de parámetros	E	4	DES	-	-	M
Guardar Dat. de parámetros	S	4	DES	-	-	M
Guardar Dat. de error y servic	S	4	DES	-	-	M
Guardar la veri. de la calidad	E	4	DES	-	-	M
Guardar inform. de servicio	S	4	DES	-	-	A

Manejo

8 Manejo

8.1 Red CON

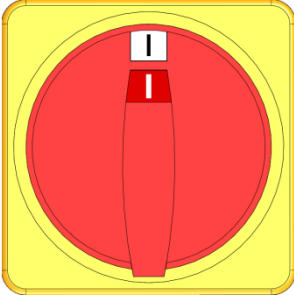


Fig. 26: Interruptor principal

Encender el aparato de temperado del siguiente modo:

1. Girar el interruptor principal a la posición "I".
→ La inicialización del aparato tiene lugar. En la pantalla aparece la indicación "Listo para funcionar".

8.2 Registro de nuevos aparatos modulares

Ventana de inicialización



Fig. 27: Inicialización

Si se detecta un nuevo aparato modular, en el módulo de manejo o en el aparato individual aparecerá la ventana de inicialización.

Nº pos.	Indicación
1	GIF-ID
2	Estado del aparato modular
3	Dirección del aparato modular

Ajustar la dirección



Fig. 28: Ajustar la dirección



¡NOTA!

Se asigna automáticamente una dirección libre al aparato modular.

Para modificar la dirección, debe procederse del siguiente modo:

1. Seleccionar el aparato modular y ajustar la **Dirección** deseada.



¡NOTA!

Una dirección ajustada sólo debe aparecer una vez en un enlace. La página de menú no se puede abandonar mientras la dirección esté asignada de forma múltiple.

Modificar la dirección



Fig. 29: Indicación \ Valores reales

Para modificar la dirección posteriormente, debe procederse del siguiente modo:

1. Acceder a la página de menú **Visualización \ Módulos**.
2. Seleccionar el aparato modular y ajustar la **Dirección** deseada.



¡NOTA!

En el aparato modular seleccionado, la indicación de estado parpadea en verde (rápido).

Manejo

8.3 Particularidades en el manejo de aparatos modulares

Tipos de parámetros:

En los aparatos modulares se diferencia entre 2 tipos de parámetros:

- A Independiente del módulo (el valor sólo se puede ajustar en "1..99")
- M Dependiente del módulo (el valor se puede ajustar para cada módulo)



¡NOTA!

En la estructura de menús se puede ver qué parámetros se pueden ajustar de forma independiente o dependiente del módulo (→ Página 57)

Nº de módulo "1..99" seleccionado

Valores nominales			
Nr:	todo	1	2 3 4 ...
Valor teórico 1		XXX.X	
Valor teórico 2		0.0 °C	
5	Ida	25.0 °C	Listo para funcionar
	Presión	0.0 bar	

Fig. 30: Ej. Valores nominales

Si se ha seleccionado el nº de módulo "1..99", el valor de un parámetro se muestra con una X (gris), siempre que el ajuste no sea idéntico en todos los aparatos modulares.

De lo contrario, el valor se muestra normalmente en negro. (→ Ej. Fig. 30)

Ajuste de valores para todos los aparatos modulares

Advertencia ▶ Ajuste general			
Atención:			
¡El ajuste del valor tendrá efecto en todos los aparatos conectados!			
> Continuar ajuste valor con tecla			
> Cancelar con tecla			
1	Ida	42.5 °C	Listo para funcionar
	Presión	0.4 bar	

Fig. 31: Texto de advertencia de ajuste de valores

Para realizar un ajuste simultáneamente para todos los aparatos modulares detectados, debe procederse del siguiente modo:

1. Con el pulsador o seleccionar "1..99".
2. Seleccionar el parámetro deseado y accionar el pulsador .
 - Confirmar el texto de advertencia con el pulsador .
3. Ajustar el valor deseado y confirmar con el pulsador .
 - El ajuste de valores se realiza simultáneamente en todos los aparatos modulares detectados.

8.4 Operar el aparato individual como módulo

Un aparato individual se puede operar como aparato modular. El manejo se realiza a través del control superior Thermo-5 o Panel-5.

Requisito

- Equipamiento adicional ZC
- Solo un módulo registrado
- Versión de software más reciente que SW51-2_1413




¡NOTA!

En **Pantalla/ Módulos** puede verse cuántos módulos hay registrados actualmente.

Operar el aparato como módulo


Para operar un aparato individual como módulo, debe procederse del siguiente modo:

1. Desconectar el aparato con la tecla .
2. Acceder a la página de menú **Ajuste \ Operación remoto**.
3. Situar el parámetro **Operar el aparato como módulo** en la posición "CON".





¡NOTA!

Si no existe el parámetro **Operar el aparato como módulo**, se deben revisar los requisitos.

- El aparato se vuelve a poner en marcha tras confirmar el texto de aviso con la tecla .
- El aparato se registra en el aparato superior Thermo-5 o Panel-5 (→ página 67).

Operar el aparato como aparato individual

Para volver a operar el aparato como aparato individual, debe procederse del siguiente modo:

1. Desconectar el aparato a través del control superior Thermo-5 o Panel-5.
 2. Desde el aparato modular, acceder al **Menú principal** con la tecla .
 3. Situar el parámetro **Operar el aparato como módulo** en la posición "DES".
- El aparato se vuelve a poner en marcha tras confirmar el texto de aviso con la tecla .
 - El aparato se puede volver a operar como aparato individual.

Manejo

8.5 Conexión

8.5.1 Operación normal

Conectar el aparato individual



Fig. 32: Pantalla principal de aparato individual

Encender los aparatos modulares individualmente



Fig. 33: Pantalla principal

Encender todos los aparatos modulares

Nr	nom	Real	1/2 min	ida	reto.	H/K
1	OFF					
2	OFF					
3	OFF					
4	OFF					
5	OFF					
6	OFF					
7	OFF					
8	OFF					

At the bottom of the table, a status bar shows '6' in a blue box, 'Ida' at 25.0 °C, 'Presión' at 0.0 bar, and 'Listo para funcionar'.

Fig. 34: Vista de tabla

Activar el modo normal como sigue:

1. Accionar el pulsador .
→ El aparato se inicia en el modo de servicio definido. De ser necesario, el aparato se llena y se purga de forma totalmente automática.
2. Asegurarse de que las funciones [Vaciado del molde](#), [Paro de fugas](#), [2º valor teórico](#) y [Enfriamiento](#) estén apagadas.

Activar el operación normal como sigue:

1. Con el pulsador o seleccionar el nº de módulo.
2. Accionar el pulsador .
→ El aparato se inicia en el modo de servicio definido. De ser necesario, el aparato se llena y se purga de forma totalmente automática.
3. Asegurarse de que las funciones [Vaciado del molde](#), [Paro de fugas](#), [2º valor teórico](#) y [Enfriamiento](#) estén apagadas.



¡NOTA!

Si ya hay aparatos modulares en funcionamiento, accionando el pulsador se apagan todos los aparatos modulares.

Activar el operación normal como sigue:

1. Con el pulsador o seleccionar "1..99".
2. Accionar el pulsador .
→ Todos los aparatos se inician en el modo de servicio definido. De ser necesario, los aparatos se llenan y se purgan de forma totalmente automática.
3. Asegurarse de que las funciones [Vaciado del molde](#), [Paro de fugas](#), [2º valor teórico](#) y [Enfriamiento](#) estén apagadas.

8.5.2 Paro de fugas

(Equipamiento adicional ZL)



Fig. 35: Activar el paro de fugas



¡NOTA!

El paro de fugas no puede activarse o se cancela, si la ida o el retorno superan una temperatura de servicio de 70° C.

Activar el paro de fugas como sigue:

1. Acceder a la página de menú **Funciones**.
2. Seleccionar la función **Paro de fugas** y activarla con el pulsador **OK**.

La función activada se indica mediante el símbolo .

- El aparato de temperado trabaja en operación normal hasta que concluye el proceso de purga. A continuación, se activa el paro de fugas.

Manejo

8.5.3 Sensor externo

Función (equipamiento adicional ZE)

Preselección del tipo de sensor externo

Ajuste ▶ Varios	
Esperar tras refrigeración	DES
Tiempo vaciado molde	45 s
Vaciado molde límite temp.	70 °C
Vaciado molde retardo inicio	90 s
Descarga presión unidad OFF	DES
Tiempo descarga presión	5 s
Tipo de sensor externo	J/Fe-CuNi
Conmutación sensor ext.	manual
1 Ida	25.0 °C Listo para funcionar
Caudal	-- $\frac{1}{\text{min}}$

Fig. 36: Ajuste tipo sensor externo

Conmutación a sensor externo

Ajuste ▶ Varios	
Esperar tras refrigeración	DES
Tiempo vaciado molde	45 s
Vaciado molde límite temp.	70 °C
Vaciado molde retardo inicio	90 s
Descarga presión unidad OFF	DES
Tiempo descarga presión	5 s
Tipo de sensor externo	J/Fe-CuNi
Conmutación sensor ext.	manual
1 Ida	25.0 °C Listo para funcionar
Caudal	-- $\frac{1}{\text{min}}$

Fig. 37: Conmutación sensor externo

Conexión o desconexión manual de la regulación en el sensor externo

Funciones	
Enfriamiento	
Vaciado del molde	
Sensor externo	
Operación remoto	
Paro de fugas	
2° valor teórico	
Reloj conmutador	
Programa rampas	
1 Ida	25.0 °C Listo para funcionar
Caudal	-- $\frac{1}{\text{min}}$

Fig. 38: Conexión del sensor externo

Para regular de forma precisa la temperatura de un consumidor, se puede conectar un sensor de temperatura externo al aparato.



¡NOTA!

El tipo de sensor Pt 100 se detecta y ajusta automáticamente. Todos los demás tipos de sensores deben ajustarse manualmente.

El tipo de sensor externo debe ajustarse del siguiente modo:

1. Acceder a la página de menú **Ajuste \ Varios**.
2. Fijar el parámetro **Tipo de sensor externo** en el tipo de sensor conectado.

Al detectar un sensor externo conectado siempre se conmuta automáticamente a éste; si no se desea que esto suceda, debe realizarse el ajuste siguiente:

1. Acceder a la página de menú **Ajuste \ Varios**.
2. Fijar el parámetro **Conmutación sensor ext.** en "manual".



¡NOTA!

En caso de rotura del sensor externo, con el ajuste **Conmutación sensor ext.** en "autom", se conmuta automáticamente al punto de medición interno; con el ajuste "manual", se emite un mensaje de error.



¡NOTA!

Una conexión o desconexión manual de la regulación en el sensor externo sólo es necesaria si el parámetro **Conmutación sensor ext.** está fijado en "manual".

Para conectar y desconectar manualmente la regulación en el sensor externo, debe procederse del siguiente modo:

1. Acceder a la página de menú **Funciones**.
2. Seleccionar la función **Sensor externo** y activarla o desactivarla con el pulsador **OK**.

La función activada se indica mediante el símbolo .

Detección de la producción

Ajuste ▶ Regulación	
Parámetro regulación D ext.	11 s
Factor calentar/refrigerar	20 K
Límite grado regulación calef.	100 %
Límite grado regulación refr.	100 %
Filtro sensor externo	15.0 s
Umbral detección producción	15 K
Calentar rampa	DES
Refrigerar rampa	DES
1 Ida	25.0 °C
Presión	0.0 bar
Listo para funcionar	

Fig. 39: Umbral detección producción

En aplicaciones con sensores externos cercanos a la cavidad, - como consecuencia de las interrupciones de la producción, pueden producirse oscilaciones de temperatura condicionados por cuestiones físicas. Con la detección de la producción activada, en caso de una interrupción de la producción, se conmuta a - regulación de ida. Se evitan las oscilaciones de temperatura.

Para activar o desactivar la detección de la producción, debe procederse del siguiente modo:

1. Acceder a la página de menú [Ajuste \ Regulación](#).
2. Fijar el parámetro [Umbral detección producción](#) en "15 K".



¡NOTA!

La configuración estándar es "OFF".

Rotura de sensor externo

En caso de rotura del sensor externo, con el ajuste [Conmutación sensor ext.](#) en "autom", se conmuta automáticamente al punto de medición interno; con el ajuste "manual", se emite un mensaje de error.

Manejo

8.5.4 Funcionamiento 2º valor teórico

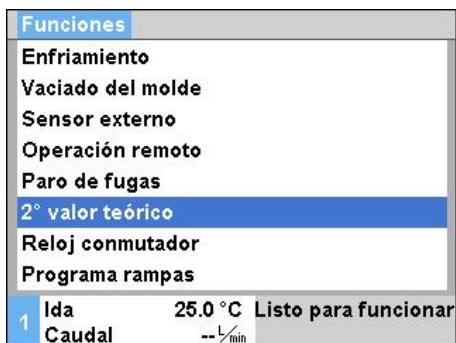



Fig. 40: 2. Activar valor nominal



¡NOTA!

La función **2º valor teórico** sólo se muestra si el parámetro **Valor teórico 2** en la página de menú **Valores nominales** está fijado en un valor mayor que "0,0".

Activar el funcionamiento del 2º valor nominal del siguiente modo:

1. Acceder a la página de menú **Funciones**.
2. Seleccionar el parámetro **2º valor teórico** y activarlo con el pulsador .

La función activada se indica mediante el símbolo .

- El aparato cambia a funcionamiento del 2º valor nominal. Como valor nominal para la regulación, se utiliza el valor nominal 2.

8.5.5 Operación remoto

En el modo de operación remoto, el aparato de temperado se controla mediante señales externas. Se admiten dos clases de señales externas.



¡NOTA!

Para la ocupación de los terminales de los diferentes cables de interfaz, véase el → página 134.

Conexión del control externo (Equipamiento adicional ZB)

Mediante un contacto externo sin potencia, el aparato de temperado se puede

- encender y apagar.
- cambiar entre el valor teórico 1 y 2.
- encender y apagar el programa rampas.



¡NOTA!

Para el control externo, la función **Operación remoto** no debe estar conectada.

Encender o apagar el modo de control remoto

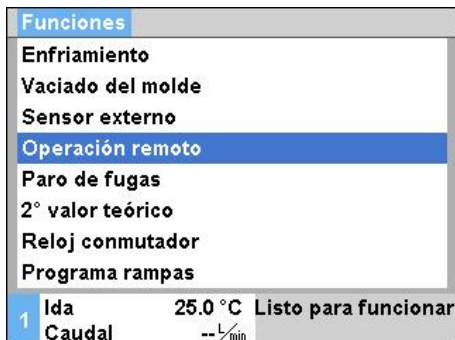


Fig. 41: Modo de control remoto

Para encender o apagar el modo de control remoto, debe procederse del siguiente modo:

1. Acceder a la página de menú **Funciones**.
2. Seleccionar la función **Operación remoto** y activarla o desactivarla con el pulsador **OK**.

La función activada se indica mediante el símbolo .

→ En el caso de modo de control remoto activado, aparece el símbolo en la pantalla.



¡NOTA!

En caso de modo de control remoto activado, todos los parámetros y funciones definidos a través del protocolo están bloqueados en el aparato.

Manejo

Ajustes modo control remoto (Equipamiento adicional ZD, ZC, ZP, ZO)

Ajuste ▶ Operación remoto	
Dirección	1
Protocolo	1
Control externo maestro	autónomo
Tasa transferencia	4800
Tasa transferencia CAN Bus	250
Paridad	par
Bit de datos	8
Bit de parada	1
1	Ida 25.0 °C Listo para funcionar
	Caudal --L/min

Fig. 42: Ajustar dirección, protocolo

Ajustes de red (Equipamiento adicional ZO)

... ▶ Configuración TCP/IP	
DHCP	sí
Direc. DHCP exitoso	sí
IP	10.100.0.154
Máscara de subred	255.255.255.0
Puerta de enlace estándar	10.100.0.1
Puerto	4840
Dirección Mac	ff:cc:dd:11:22:33
1	Ida 40.0 °C Listo para funcionar
	Presión 0.0 bar

Fig. 43: Ajustes de red

El manejo y la supervisión del aparato de temperado se pueden realizar a través de la interfaz de serie.

Para permitir la comunicación con un control externo, deben realizarse los ajustes siguientes:

1. Acceder a la página de menú **Ajuste \ Operación remoto**.
2. Ajustar el parámetro **Dirección** al valor deseado.
3. Ajustar el parámetro **Protocolo** al valor deseado.



¡NOTA!

Una dirección ajustada sólo debe aparecer una vez en un enlace.

Para permitir la comunicación con un control externo a través de la red (OPC UA), deben realizarse los ajustes siguientes:

1. Acceder a la página de menú **Ajuste \ Operación remoto \ Configuración TCP/IP**.
2. Realizar los ajustes de red.

Si existe un servidor DHCP, el parámetro **DHCP** se debe situar en "sí". A continuación, se obtiene automáticamente una dirección IP del servidor DHCP.

Si no existe un servidor DHCP, se deben realizar manualmente los ajustes con los parámetros **IP**, **Puerta de enlace estándar** y **Máscara de subred**.



¡NOTA!

Los ajustes se aplican al abandonar el menú. Las conexiones activas se interrumpen automáticamente.

El protocolo OPC UA está activo y los datos siempre se pueden leer independientemente del protocolo establecido. Para poder escribir datos adicionales, se debe configurar el protocolo OPC UA 19 y activar el operación remoto.

Manejo

Protocolo	Utilización
HB	Comunicación interna (utilizar solo con el ajuste Operar aparato como módulo)
0	Registro texto
1	Arburg, Billion, Bühler, Dr. Boy, Ferromatik Milacron, KraussMaffei, Negri Bossi, Sumitomo Demag, Wittmann Battenfeld, Zhafir
2	Sumitomo Demag (CAN)
4	Engel, Haitian
5	Stork
9	EUROMAP 66 (CANopen; Netstal, etc.)
14	MODBUS (RTU-Mode)
15	Profibus-DP
16	SPI (9600 8-N-1; 1. dir. =1)
19	EUROMAP 82.1 (OPC UA)

Manejo

8.6 Desconexión

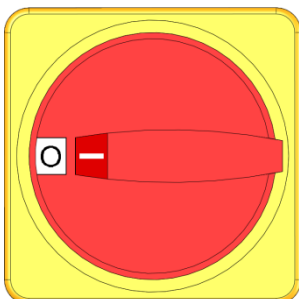


Fig. 44: Interruptor principal


Apagar sin descarga de presión

Ajuste ▶ Varios	
Temp. enfriamiento	35 °C
Esperar tras refrigeración	DES
Tiempo vaciado molde	45 s
Vaciado molde límite temp.	70 °C
Vaciado molde retardo inicio	90 s
Descarga presión unidad OFF	DES
Tiempo descarga presión	5 s
Tipo de sensor externo	J/Fe-CuNi
1 Ida	25.0 °C Listo para funcionar
Caudal	-- 1/min

Fig. 45: Descarga presión aparato OFF

Desconectar con vaciado del molde

Tras el uso desconectar el aparato de temperado del siguiente modo:

1. Accionar la tecla .
 - El aparato de temperado se enfría hasta que la temperatura de ida y retorno es inferior a la temperatura de desconexión de seguridad ajustada.
 - A continuación, se lleva a cabo una descarga de presión.
 - Después el aparato de temperado se apaga. En la indicación de los modos de servicio se muestra "Listo para funcionar".
2. Girar el interruptor principal a la posición "0".

Para apagar el aparato de temperado sin descarga de presión, debe ajustarse lo siguiente:

1. Acceder a la página de menú [Ajuste \ Varios](#).
2. Fijar el parámetro [Descarga presión unidad OFF](#) en "OFF".

Para desconectar el aparato de temperado con un vaciado del molde, debe ajustarse lo siguiente:

1. Acceder a la página de menú [Ajuste \ Varios](#).
2. Establecer el parámetro [Descarga presión unidad OFF](#) en "Vac. molde".

8.6.1 Enfriamiento y apagar

Ajuste ▸ Varios	
Temp. enfriamiento	35 °C
Esperar tras refrigeración	DES
Tiempo vaciado molde	45 s
Vaciado molde límite temp.	70 °C
Vaciado molde retardo inicio	90 s
Descarga presión unidad OFF	DES
Tiempo descarga presión	5 s
Tipo de sensor externo	J/Fe-CuNi
1 Ida	25.0 °C Listo para funcionar
Caudal	-- /min

Fig. 46: Temperatura de refrigeración

Funciones	
Enfriamiento	
Vaciado del molde	
Sensor externo	
Operación remoto	
Paro de fugas	
2° valor teórico	
Reloj conmutador	
Programa rampas	
1 Ida	25.0 °C Listo para funcionar
Caudal	-- /min

Fig. 47: Activar refrigeración

Eventualmente, antes de activar la refrigeración, ajustar la temperatura de refrigeración y la duración de la refrigeración:

1. Acceder a la página de menú **Ajuste \ Varios**.
2. Ajustar el parámetro **Temp. enfriamiento** al valor deseado.
3. Ajustar el parámetro **Esperar tras refrigeración** al valor deseado.

Activar la refrigeración del siguiente modo:

1. Acceder a la página de menú **Funciones**.
2. Seleccionar la función **Enfriamiento** y activarla con el pulsador **OK**.

La función activada se indica mediante el símbolo .



¡NOTA!

Si tras activar la función de refrigeración se activa la función de vaciado de molde, antes de apagar el aparato, éste ejecuta un vaciado de molde.

Manejo

8.6.2 Vaciado del molde

Ajuste ▸ Varios	
Temp. enfriamiento	35 °C
Esperar tras refrigeración	DES
Tiempo vaciado molde	45 s
Vaciado molde límite temp.	70 °C
Vaciado molde retardo inicio	90 s
Descarga presión unidad OFF	DES
Tiempo descarga presión	5 s
Tipo de sensor externo	J/Fe-CuNi
1 Ida	25.0 °C Listo para funcionar
Caudal	-- $\frac{L}{min}$

Fig. 48: Ajuste tiempo vaciado molde

Funciones	
Enfriamiento	
Vaciado del molde	
Sensor externo	
Operación remoto	
Paro de fugas	
2° valor teórico	
Reloj conmutador	
Programa rampas	
1 Ida	25.0 °C Listo para funcionar
Caudal	-- $\frac{L}{min}$

Fig. 49: Activar vaciado de molde

Eventualmente, antes de activar el vaciado de molde, ajustar la duración deseada para el vaciado de molde:

1. Acceder a la página de menú **Ajuste \ Varios**.
2. Ajustar el parámetro **Tiempo vaciado molde** al valor deseado.

Activar el vaciado de molde como sigue:

1. Acceder a la página de menú **Funciones**.
2. Seleccionar la función **Vaciado del molde** y activarla o desactivarla con el pulsador **OK**.

La función activada se indica mediante el símbolo .

- Antes de la operación de vaciado de molde, se refrigera a 70° C.
- El consumidor y los conductos de alimentación se aspiran hasta que están vacíos y se dejan sin presión.
- A continuación, se apaga el aparato de temperado.



¡NOTA!

Antes de abrir conexiones entre el aparato de temperado y el consumidor, comprobar que la presión sea de 0 bar.

El volumen de vaciado es conducido a la salida de agua refrigerante o agua del sistema.

8.6.3 Vaciado de molde con aire comprimido

Equipamiento adicional ZG

Con esta función, todos los consumidores y conductos de alimentación conectados se vacían mediante aire comprimido y se dejan sin presión. Activación del vaciado de molde (→ página 80).

Vaciado en la salida del agua refrigerante o agua del sistema

Ajuste ▸ Varios	
Duración lavado	0.5 s
Límite tiempo llenado	30 s
Límite de temperatura	105 °C
Temp. descon. segurid.	70 °C
Temp. máx. de ventilación	100 °C
Función 3° valor teórico	DES
Leer contacto ext. red CON	DES
Vaciado molde c/ aire compr.	Descarga
1 Ida	25.0 °C Listo para funcionar
Presión	0.0 bar

Fig. 50: Vaciado molde c/ aire compr.

Ajustar la salida para el vaciado del siguiente modo:

1. Acceder a la página de menú [Ajuste \ Varios](#).
2. Fijar el parámetro [Vaciado molde c/ aire compr.](#) en "Salida".

Vaciado en la salida de aire comprimido

Ajustar la salida para el vaciado del siguiente modo:

1. Acceder a la página de menú [Ajuste \ Varios](#).
2. Fijar el parámetro [Vaciado molde c/ aire compr.](#) en "Depósito".



¡NOTA!

Conectar el depósito sin presión o la salida a la salida de aire comprimido.

Manejo

8.7 Parada en caso de emergencia

En situaciones de peligro, el aparato debe detenerse con la máxima celeridad posible y debe desconectarse la alimentación de energía.

Parada en caso de emergencia

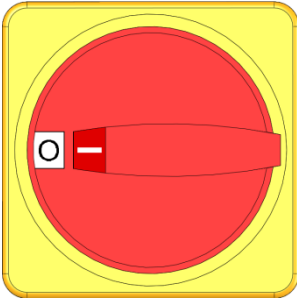


Fig. 51: Interruptor principal

Tras las medidas de salvación

En caso de peligro, proceder del siguiente modo:

1. Girar el interruptor principal a la posición "0".
2. Desenchufar la clavija de red o desconectar el suministro externo de corriente para todos los polos y asegurarlo contra reconexión.
3. Eventualmente, sacar a las personas de la zona de peligro y tomar medidas de primeros auxilios.
4. Eventualmente, avisar a una ambulancia y a los bomberos.
5. Informar al responsable del lugar de utilización.
6. Siempre que la gravedad del caso de emergencia lo requiera, informar a las autoridades pertinentes.
7. Encargar al personal técnico la reparación de la avería.



¡ADVERTENCIA!

¡Peligro de muerte en el caso de reconexión prematura!

En caso de reconexión existe peligro de muerte para las personas situadas en la zona de peligro.

Por consiguiente:

- Antes de la reconexión, asegurarse de que no queden personas en la zona de peligro.

8. Comprobar que el aparato funcione correctamente antes de volver a encenderlo.

8.8 Definir los derechos de acceso

8.8.1 Ajustar el perfil de usuario

Función

Para evitar manejos erróneos y mejorar la visibilidad, en función del perfil de usuario ajustado, están visibles u ocultos menús, funciones y parámetros.

Diferenciación de los perfiles de usuario

Se diferencia entre los siguientes perfiles de usuario:

Perfil de usuario	Abreviatura	Usuario/Característica
Estándar	S	Para el usuario estándar
Ampliado	E	Para el ajustador de la máquina
Mantenimiento	U	Para el fabricante y el personal de servicio autorizado

Ajustar perfiles de usuario



Perfil	
Perfil de usuario	Conservac.
Autorización de acceso	2
Código	
Idioma	Español
Volumen teclas	1
1 Ida	25.0 °C Listo para funcionar
Caudal	--L/min

Fig. 52: Perfil de usuario

El perfil de usuario puede ajustarse del siguiente modo:

1. Acceder a la página de menú [Perfil](#).
2. Seleccionar el parámetro [Perfil de usuario](#).
3. Introducir el código de acceso.
4. Ajustar el perfil de usuario deseado.

8.8.2 Ajustar la autorización de acceso

Función



Mediante el nivel de la autorización de acceso se determina qué funciones o valores pueden modificarse. Si se intentan modificar valores bloqueados, aparecerá el correspondiente texto de advertencia en la pantalla.

Niveles de la autorización de acceso

Nivel	Autorización de acceso
0	Sin acceso
1	Acceso a funciones
2	Acceso a valores nominales
3	Acceso a ajustes y supervisiones
4	Acceso a servicio

Manejo

Autorización de acceso única

1. Seleccionar el parámetro bloqueado y accionar el pulsador , el texto de advertencia aparece en la pantalla.
2. Accionar el pulsador .
3. Introducir el código de acceso.



¡NOTA!

La autorización de acceso única es válida hasta que aparece la pantalla principal en la pantalla.

Autorización de acceso permanente

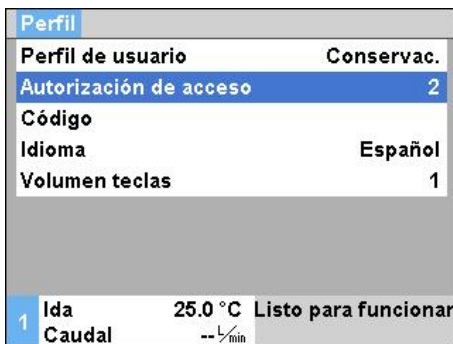



Fig. 53: Autorización de acceso

1. Acceder a la página de menú **Perfil**.
2. Seleccionar el parámetro **Autorización de acceso** y accionar el pulsador .
3. Introducir el código de acceso.
4. Ajustar el parámetro **Autorización de acceso** al valor deseado.

8.8.3 Modificar el código de acceso

El código de acceso es un número de cuatro cifras y está compuesto de los números 1, 2, 3 y 4.

Cuando se entrega el aparato el código de acceso es 1234.



¡NOTA!

Para proteger el aparato contra malos usos, el código de acceso debe modificarse inmediatamente tras la puesta en servicio.


En caso de perder el código actual, dirigirse al representante de HB-Therm.

Modificar el código de acceso



Fig. 54: Introducir el código

Para modificar el código de acceso:

1. Acceder a la página de menú **Perfil**.
2. Seleccionar el parámetro **Código** y accionar el pulsador .
3. Introducir el código de acceso existente.
4. Introducir el código de acceso nuevo.
5. Confirmar el código de acceso nuevo.

8.9 Ajustes

8.9.1 Ajustar la zona horaria, la fecha y la hora

Ajustar la zona horaria

Cuando se entrega el aparato, la fecha y la hora están ajustadas según la hora de Europa Central (CET). En los países pertenecientes a otra zona horaria, la fecha y la hora deben ajustarse manualmente antes de la puesta en servicio del siguiente modo:

1. Acceder a la página de menú [Ajuste \ Fecha / Hora](#).
2. Establecer el parámetro [Zona horaria](#) según la zona horaria correspondiente.

Ajustar fecha y hora

Ajuste ▶ Fecha / Hora								
Hora del día	11:28							
Fecha	Mi 2017-08-02							
Zona horaria	CET							
Cambio verano/invierno	autom.							
Zona horaria offset UTC	01:00							
<table border="1"> <tr> <td>1</td> <td>Ida</td> <td>25.0 °C</td> <td rowspan="2">Listo para funcionar</td> </tr> <tr> <td></td> <td>Presión</td> <td>0.0 bar</td> </tr> </table>		1	Ida	25.0 °C	Listo para funcionar		Presión	0.0 bar
1	Ida	25.0 °C	Listo para funcionar					
	Presión	0.0 bar						

Fig. 55: Ajuste fecha/hora

Ajustar el cambio de horario de verano e invierno

Si la zona horaria deseada no aparece en la lista de parámetros, la fecha y la hora deben ajustarse del siguiente modo:

1. Acceder a la página de menú [Ajuste \ Fecha / Hora](#).
2. Fijar el parámetro [Hora del día](#) en el valor correspondiente.
3. Fijar el parámetro [Fecha](#) en el valor correspondiente.



¡NOTA!

Si la zona horaria deseada no está disponible, debe cambiarse manualmente de horario de verano a horario de invierno y viceversa.

Para las zonas horarias seleccionables, se cambia automáticamente entre horario de verano y horario de invierno.

Para suprimir el cambio automático, debe ajustarse lo siguiente:

1. Acceder a la página de menú [Ajuste \ Fecha / Hora](#).
2. Fijar el parámetro [Cambio verano/invierno](#) en el valor "manual".

Manejo

8.9.2 Definir puntos de medición internos

Función

El aparato de temperado incorpora de serie sensores de temperatura de ida y retorno.

Uno de estos dos puntos de medición internos se proporciona al regulador interno como valor real.

Preselección del sensor de temperatura interno

Ajuste ▶ Regulación	
Punto de medición int.	Ida
Sintonización automática	DES
Modo funcionam. regulador	autom.
Parámetro regulación P int.	15 K
Parámetro regulación I int.	25 s
Parámetro regulación D int.	DES
Factor magnitud perturbadora	DES
Parámetro regulación P ext.	150 K
1 Ida	25.0 °C Listo para funcionar
Caudal	-- $\frac{1}{\text{min}}$

Para el ajuste del sensor de temperatura interno, debe procederse del siguiente modo:

1. Acceder a la página de menú [Ajuste \ Regulación](#).
2. Fijar el parámetro [Punto de medición int.](#) en el valor deseado.

Fig. 56: Ajuste del punto de medición interno

8.9.3 Ajustar el reloj conmutador

Función

Mediante el reloj conmutador, el aparato de temperado puede encenderse y apagarse a horas y días preprogramados.

Encender o apagar el reloj conmutador


Funciones		
Enfriamiento		
Vaciado del molde		
Sensor externo		
Operación remoto		
Paro de fugas		
2° valor teórico		
Reloj conmutador		
Programa rampas		
1	Ida	25.0 °C Listo para funcionar
	Caudal	-- $\frac{1}{min}$

Fig. 57: Encender o apagar el reloj conmutador

Para encender o apagar el reloj conmutador, debe procederse del siguiente modo:

1. Acceder a la página de menú **Funciones**.
2. Seleccionar la función **Reloj conmutador** y activarla o desactivarla con el pulsador **OK**.

La función activada se indica mediante el símbolo .

- En cuanto se alcance la hora de conexión o desconexión ajustada, el aparato se encenderá o apagará automáticamente.
- El reloj conmutador activo se indica en la pantalla mediante el símbolo .

Programar tiempos de conexión y desconexión

Ajuste ▶ Reloj conmutador			
Hora del día			13:30
Fecha			Ju 30.04.2009
aktivos	Lu-Vi	CON	08:00
aktivos	Lu-Vi	DES	16:00
inaktivos	Lu-Vi	DES	06:00
inaktivos	Lu-Vi	DES	06:00
inaktivos	Lu-Vi	DES	06:00
inaktivos	Lu-Vi	DES	06:00
1	Ida	25.0 °C	Listo para funcionar
	Caudal	-- $\frac{1}{min}$	

Fig. 58: Ajustes del reloj conmutador

Para programar los tiempos de conexión y desconexión para un día, debe procederse del siguiente modo:

1. Acceder a la página de menú **Ajustes \ Reloj conmutador**.
2. Con el parámetro **Día** ajustar el día o los días deseados.
3. Con el parámetro **Hora de conexión** fijar la hora deseada para el día seleccionado.



¡NOTA!

Si un día está fijado como "inactivo", la hora de conexión programada no tendrá efectos. Si todos los días están fijados como "inactivos", la función **Reloj conmutador** no aparecerá en la página de menú **Funciones**.

Manejo

8.9.4 Ajustar el programa de rampas

Función

Con el programa de rampas puede ejecutarse un perfil de temperatura definido, compuesto de hasta diez pasos. En función de las temperaturas y los tiempos definidos para cada paso del programa, se modifica constantemente el valor nominal con el programa de rampas en funcionamiento.

Ajustar el programa de rampas

Ajuste ▶ Programa rampas			
Criterio programa de rampas			Val. teórico
Fin programa de rampas			DES
Paso 1	aktivos	40.0 °C	01:00
Paso 2	aktivos	49.0 °C	00:10
Paso 3	inaktivos	0.0 °C	00:00
Paso 4	inaktivos	0.0 °C	00:00
Paso 5	inaktivos	0.0 °C	00:00
Paso 6	inaktivos	0.0 °C	00:00
1	Ida	25.0 °C	Listo para funcionar
	Caudal	-- $\frac{1}{\text{min}}$	

Fig. 59: Ajustes del programa de rampas

Para ajustar individualmente el programa de rampas, debe procederse del siguiente modo:

1. Acceder a la página de menú [Ajuste \ Programa rampas](#).
2. Ajustar el parámetro [Criterio programa de rampas](#) al valor deseado.
 - [Criterio programa de rampas](#) define, si la temperatura sólo debe alcanzar el valor nominal o también el valor real antes de ir al paso siguiente.
3. Ajustar el parámetro [Fin programa de rampas](#) al valor deseado.
 - [Fin programa de rampas](#) define cómo debe procederse una vez finalizado el programa de rampas.
 - "OFF" → Apagar aparato
 - "Inicio" → Continuar con el paso 1
 - "Continuar" → Continuar con el último valor nominal
4. Fijar la [Temperatura](#) y el [Hora](#) deseados para cada paso.



¡NOTA!

Si un paso está fijado como "inactivo", los valores programados no tendrán efecto en el programa de rampas. Si todos los pasos están fijados como "inactivos", el programa de rampas no se mostrará en el menú [Funciones](#).

Encender el programa de rampas

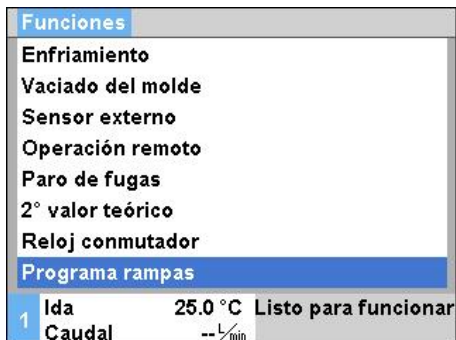



Fig. 60: Programa de rampas

Para encender un programa de rampas, debe procederse del siguiente modo:

1. Acceder a la página de menú **Funciones**.
2. Seleccionar la función **Programa rampas** y activarla o desactivarla con el pulsador **OK**.

La función activada se indica mediante el símbolo .

→ El programa de rampas empieza con el paso 1. En la pantalla aparece el símbolo  y, al lado, el número del paso actual del programa.



¡NOTA!

El programa de rampas también se puede encender y apagar mediante un contacto externo sin potencia (equipamiento adicional ZB)

Detener el programa de rampas

Para detener un programa de rampas en marcha, debe procederse del siguiente modo:

1. Acceder a la página de menú **Funciones**.
2. Seleccionar la función **PAUSA rampa** y activarla o desactivarla con el pulsador **OK**.

La función activada se indica mediante el símbolo .

Manejo

8.9.5 Intercambio cíclico de agua del sistema

El agua alimentada a través de la entrada de agua refrigerante o agua del sistema permanece en el circuito del portador de calor durante el funcionamiento. Por consiguiente, en el caso de utilizarse un aparato de preparación del agua Treat-5 o una instalación de preparación del agua, se recomienda encender el intercambio cíclico de agua del sistema.



¡ATENCIÓN!

¡Daños debido a ajustes erróneos!

En el caso de una mala calidad del agua, debido al intercambio cíclico de agua del sistema, puede producirse un ensuciamiento y calcificaciones.

Por consiguiente:

- Encender el intercambio cíclico de agua del sistema solo con agua bien preparada.

Encender o apagar el intercambio cíclico de agua del sistema

Ajuste ▸ Varios		
Tiempo descarga presión	5 s	
Tipo de sensor externo	J/Fe-CuNi	
Conmutación sensor ext.	autom.	
Bloq. reconexión fortuita	DES	
Intervalo lavado	30 min	
Duración lavado	0.5 s	
Límite tiempo llenado	30 s	
Límite de temperatura	105 °C	
1 Ida	25.0 °C	Listo para funcionar
Presión	0.0 bar	

Fig. 61: Ajuste del intervalo de lavado

Para encender o apagar el intercambio cíclico de agua del sistema, debe procederse del siguiente modo:

1. Acceder a la página de menú [Ajuste \ Varios](#).
2. Ajustar el valor deseado en el parámetro [Intervalo lavado](#).



¡NOTA!

Con el intervalo de lavado recomendado de 30 minutos, en condiciones de servicio normales, el medio del circuito se intercambia en 1-2 días.

El ajuste estándar es "DES" (intercambio de agua del sistema apagado).

8.10 Vigilancia del proceso

8.10.1 Vigilar valores límite

Función

Los valores límite para la vigilancia del proceso se determinan y fijan automáticamente en el ajuste estándar tras cada inicio del aparato en función del nivel de vigilancia ajustado.



¡NOTA!

Mientras los valores límite no se hayan fijado, la indicación del modo de servicio parpadea en verde.

Ajustar la vigilancia

Vigilancia		
Temperatura		▶
Caudal		▶
Datos herramientas		▶
Nivel		▶
Vigilancia		autom.
Nivel de vigilancia		approx.
Volver a fijar vigilancia		no
Supres. alarma-arranque		total
1	Ida	38.0 °C
	Presión	0.4 bar
Listo para funcionar		

Fig. 62: Vigilancia

Si no se desea la determinación automática del valor límite, debe realizarse el ajuste siguiente:

1. Acceder a la página de menú **Vigilancia**.
2. Fijar el parámetro **Vigilancia** en "manual" u "OFF".



¡NOTA!

Si la vigilancia está fijada en "OFF", el proceso no se supervisa. Esto puede provocar desechos innecesarios.

Valores indicativos en caso de ajuste manual de los valores límite

Se pueden utilizar los siguientes valores límite a modo de ayuda:

Valor indicativo para	Desviación de la temperatura	Diferencia de temperatura
Piezas de precisión	3–5 K	2–3 K
Piezas de no precisión	5–10 K	3–5 K

Volver a fijar vigilancia

Vigilancia		
Temperatura		▶
Caudal		▶
Datos herramientas		▶
Vigilancia		autom.
Nivel de vigilancia		approx.
Volver a fijar vigilancia		no
Supres. alarma-arranque		total
Función contacto alarma		NO1
1	Ida	25.0 °C
	Caudal	--/min
Listo para funcionar		

Fig. 63: Volver a fijar vigilancia

Para ajustar automáticamente los valores límite durante el funcionamiento, debe procederse del siguiente modo:

1. Acceder a la página de menú **Vigilancia**.
2. Fijar el parámetro **Volver a fijar vigilancia** en "sí".
3. Accionar el pulsador **OK**.



¡NOTA!

Los valores límite fijados como "OFF" no se ajustan.

Manejo

Ajustar el nivel de vigilancia

Vigilancia			
Temperatura			▶
Caudal			▶
Datos herramientas			▶
Vigilancia		autom.	
Nivel de vigilancia		approx.	
Volver a fijar vigilancia		no	
Supres. alarma-arranque		total	
Función contacto alarma		NO1	
1	Ida	25.0 °C	Listo para funcionar
	Presión	0.0 bar	

Fig. 64: Nivel de vigilancia

El rango de tolerancia se determina mediante el parámetro **Nivel de vigilancia** y se puede ajustar del siguiente modo:

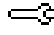
1. Acceder a la página de menú **Vigilancia**.
2. Fijar el parámetro **Nivel de vigilancia** en "fino", "medio" o "aprox.".

Los valores límite para temperatura, caudal y presión se calculan según la tabla siguiente:

Denominación	Nivel de vigilancia						Referencia
	fino		medio		aprox.		
	Factor	min	Factor	min	Factor	min	
Desv. teórica-real arriba	0.01	1.0 K	0.05	5.0 K	0.1	10 K	Temperatura nominal
Desv. teórica-real abajo	0.01	1.0 K	0.05	5.0 K	0.1	10 K	
Diferencia salida/retorno	1.1	1.0 K	1.5	5.0 K	2.0	10 K	Diferencia salida e retorno
Diferencia salida/retorno	1.1	1.0 K	1.5	5.0 K	2.0	10 K	Diferencia salida/retorno
Caudal interno max.	1.2	-	1.4	-	1.7	-	Caudal interno
Caudal interno min.	0.8	0.5 L/min	0.6	0.5 L/min	0.3	0.5 L/min	
Caudal externo 1..8 max.	1.2	-	1.4	-	1.7	-	Caudal externo 1..8
Caudal externo 1..8 min	0.8	0.5 L/min	0.6	0.5 L/min	0.3	0.5 L/min	

8.10.2 Supervisar el desgaste de la bomba

Función (equipamiento adicional ZU)

Con la supervisión del estado de la bomba se supervisa permanentemente el estado de la bomba. En el caso de no llegarse al valor definido del parámetro **Estado bomba mín.**, el sistema emite un mensaje de advertencia y lo indica en pantalla mediante el símbolo .

Acceder al estado actual de la bomba

Visualización ▶ Valores reales	
Corriente fase L1	0.0 A
Corriente fase L2	0.0 A
Corriente fase L3	0.0 A
Estado bomba	--%
Interv. mant. liquido transm.	--%
Interv. mant. bomba	--%
Interv. mant. calefacción	--%
Interv. mant. refrigerador	--%
1 Ida	25.0 °C Listo para funcionar
Caudal	--L/min

Fig. 65: Estado de la bomba

Acceder al estado actual de la bomba del siguiente modo:

1. Acceder a la página de menú **Visualización \ Valores reales**.
2. Leer el valor del parámetro **Estado bomba**.



¡NOTA!

El estado de la bomba se calcula y se muestra aprox. 30 minutos tras encender el aparato. Antes se muestra "--%".

Ajustar el valor límite del estado de la bomba

Vigilancia ▶ Caudal	
Caudal interno max.	DES
Caudal interno min.	--
Estado bomba mín.	60 %
1 Ida	25.0 °C Listo para funcionar
Caudal	--L/min

Fig. 66: Valor límite estado bomba mín.

Para ajustar el valor límite para el estado de las bombas, debe procederse del siguiente modo:

1. Acceder a la página de menú **Vigilancia \ Caudal**.
2. Ajustar el parámetro **Estado bomba mín.** al valor deseado.

Manejo

8.10.3 Optimizar el regulador

Función

Los parámetros del regulador se optimizan automáticamente tras determinar una modificación en el circuito de temperado o al detectar un comportamiento deficiente del regulador.

Normalmente no es necesario ajustar manualmente los parámetros del regulador.

Optimización automática del regulador

Durante la optimización automática del regulador pueden producirse oscilaciones de temperatura. El proceso de optimización se indica en pantalla mediante el símbolo **AT**.

Si la potencia frigorífica o calorífica no es suficiente para la ejecución de una optimización del regulador, ésta se cancelará como máximo tras 30 minutos.



¡NOTA!

Si a pesar de la optimización ejecutada del regulador la calidad de regulación es insuficiente, ponerse en contacto con el representante más cercano de HB-Therm (→ www-hb-therm.ch).





8.11 Ventana del Explorador



Fig. 67: Ejemplo de ventana del Explorador

En la ventana del Explorador se muestran los directorios y los archivos situados en el

soporte de datos USB conectado.

- En los directorios con  se abre el directorio con el pulsador .
- En los directorios con  se cierra el directorio con el pulsador .



¡NOTA!

En función de la cantidad de archivos y directorios guardados en el soporte de datos USB, puede tardar algunos minutos hasta que se muestre la estructura de directorios.



¡NOTA!

A través del control no pueden crearse, borrarse ni editarse directorios en el soporte de datos USB.

Manejo

8.12 Guardar/Cargar

Función

A través de la página de menú **Guardar/Cargar** se pueden guardar diversos datos en un soporte de datos USB o se pueden cargar datos desde un soporte de datos USB. Mediante esta función es posible transferir datos de un aparato a otro.

En el caso de que se produzca una avería, se pueden almacenar los datos de servicio en un soporte de datos USB para el diagnóstico del error por parte de un representante de HB-Therm.



ATENCIÓN!

¡Daños debido a ajustes erróneos!

Cargar datos de parámetros o configuración erróneos puede provocar funcionamientos erróneos o la parada total.

Por consiguiente:

- Cargar solo datos que sean para el aparato.



¡NOTA!

Al guardar los datos de los parámetros, se almacena el perfil de usuario ajustado en el archivo.

Al cargar posteriormente, solo se cargan los parámetros correspondientes con el perfil de usuario almacenado y los perfiles de usuario subordinados.



¡NOTA!

Solo se admiten soportes de datos USB formateados para FAT32.

Guardar datos

Guardar/Cargar		
Grabación USB		
Cargar Dat. de configuración		
Guardar Dat. de configuración		
Cargar Dat. de parámetros		
Guardar Dat. de parámetros		
Guardar Dat. de error y servic		
Guardar la veri. de la calidad		
Guardar inform. de servicio		
1	Ida	40.0 °C
	Presión	0.0 bar
Listo para funcionar		

Fig. 68 Guardar datos

Para guardar datos del aparato en un soporte de datos USB, debe procederse del siguiente modo:

1. Acceder a la página de menú **Guardar/Cargar**.
2. Conectar el soporte de datos USB en el conector frontal.
3. Seleccionar los datos a guardar y confirmarlo con el pulsador **OK**.
4. En la ventana del Explorador, seleccionar el directorio y confirmarlo con el pulsador **OK**.

→ El archivo se guarda en el directorio seleccionado, en el soporte de datos USB.



¡NOTA!

El almacenamiento de los datos de servicio incluye todos los datos relevantes del servicio (datos de configuración, parámetros, etc.) que se puedan requerir para el diagnóstico de errores.

Cargar datos

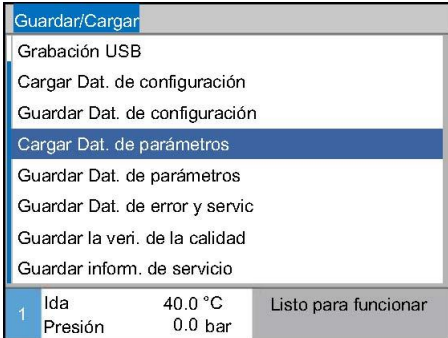


Fig. 69 Cargar datos

Para cargar datos de un soporte de datos USB al aparato, debe procederse del siguiente modo:

1. Acceder a la página de menú **Guardar/Cargar** .
 2. Conectar el soporte de datos USB en el conector frontal.
 3. Seleccionar los datos a cargar y confirmarlo con el pulsador **OK** .
 4. En la ventana del Explorador, seleccionar el directorio y el archivo, y confirmarlo con el pulsador **OK** .
- Los datos se cargan en el aparato. Si los valores cargados se encuentran fuera del rango permitido, estos se reinician al ajuste estándar.

Nombres de archivos

Los nombres de los archivos son creados automáticamente por el aparato según los ejemplos siguientes en el soporte de datos USB.

Información de servicio

Ej. **Serviceinfo_2017-03-10_15-26-08**

Datos de configuración

Ej. **HB 160 Z1 8 4M A2 400 1 [1].csv**

Datos de parámetros

Ej. **Par HB 160 Z1 1 [1].csv**

Datos de error y servicio

Ej. **BD HB 160 Z1 1 [1].csv**

¹ Se añade automáticamente un índice si el nombre de archivo ya existe.

Manejo

8.12.1 Datos de herramientas

Función

Se pueden guardar como máximo 10 juegos de datos de herramientas con parámetros definidos específicos de herramientas en el aparato.

Parámetros específicos de herramientas

Un juego de datos de herramientas está compuesto por los parámetros siguientes:

Parámetro	Observación
Nº de herramienta	Nombre de herramienta, máx. 7 caracteres
Valor teórico 1	
Desv. teórica-real arriba	
Desv. teórica-real abajo	
Diferencia ida-retorno	
Diferencia ida-externo	
Caudal interno máx.	
Caudal interno mín.	

Guardar datos de herramientas



Fig. 70: Guardar datos de herramientas

Para guardar los valores límite ajustados actualmente (temperatura y caudal), así como el valor nominal 1 en el juego de datos de herramientas seleccionado, debe procederse del siguiente modo:

1. Acceder a la página de menú **Vigilancia \ Datos herramientas \ Herramienta 1..10**.
2. Seleccionar el parámetro **Guardar datos herramientas** y confirmarlo con el pulsador **OK**.

→ Los valores límite (temperatura y caudal) y el valor nominal 1 se guardan en el juego de datos de herramientas seleccionado.

Cargar datos de herramientas



Fig. 71: Cargar datos de herramientas

Para cargar el juego de datos de herramientas seleccionado como valores límite (temperatura y caudal) y valor nominal 1, debe procederse del siguiente modo:

1. Acceder a la página de menú **Vigilancia \ Datos herramientas \ Herramienta 1..10**.
2. Seleccionar el parámetro **Cargar datos herramientas**.
3. Accionar el pulsador **OK**.

→ Los parámetros del juego de datos de herramientas seleccionado se cargan como valores límite y valor nominal 1.

→ Los parámetros fijados como "--" no se cargan.



¡NOTA!

Al cargar datos de herramientas, la supervisión se fija automáticamente en "manual".

Exportar datos de herramientas



Fig. 72: Exportar datos de herramientas

Para exportar el juego de datos de herramientas seleccionado a un soporte de datos USB, debe procederse del siguiente modo:

1. Conectar el soporte de datos USB en el conector frontal.
 2. Acceder a la página de menú **Vigilancia \ Datos herramientas \ Herramienta 1..10**.
 3. Seleccionar el parámetro **Exportar datos herramientas** y confirmarlo con el pulsador **OK**.
 4. En la ventana del Explorador, seleccionar el directorio y confirmarlo con el pulsador **OK**.
- El archivo se guarda en el directorio seleccionado, en el soporte de datos USB."

Importar datos de herramientas



Fig. 73: Importar datos de herramientas

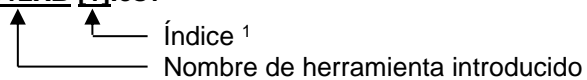
Para importar el juego de datos de herramientas seleccionado desde un soporte de datos USB, debe procederse del siguiente modo:

1. Conectar el soporte de datos USB en el conector frontal.
 2. Acceder a la página de menú **Vigilancia \ Datos herramientas \ Herramienta 1..10**.
 3. Seleccionar el parámetro **Importar datos herramientas** y confirmarlo con el pulsador **OK**.
 4. En la ventana del Explorador, seleccionar el directorio y el archivo, y confirmarlo con el pulsador **OK**.
- Los datos se escriben en el aparato en el juego de datos de herramientas.

Nombres de archivos

El siguiente nombre de archivo se crea al realizar la exportación al soporte de datos USB y puede cargarse al realizar la importación.

Ej. **E512XB [1].csv**



¹ Se añade automáticamente un índice si el nombre de archivo ya existe.

Manejo

8.12.2 Grabación de datos reales

Función

Mediante la activación de la función **Grabación USB**, los valores seleccionados en **Ajuste \ Grabación USB** se graban en el soporte de datos USB. Cada día se crea un nuevo archivo de grabación. Si no es posible grabar en el soporte de datos USB, se muestra el aviso correspondiente.

Iniciar la grabación

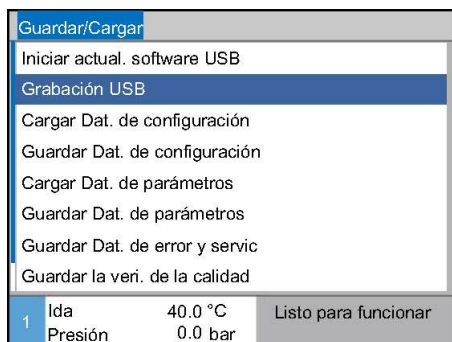



Fig. 74: Grabación USB

Para iniciar una grabación de datos reales en un soporte de datos USB, debe procederse del siguiente modo:

1. Acceder a la página de menú **Guardar/Cargar**.
2. Conectar el soporte de datos USB en el conector frontal.
3. Seleccionar la función **Grabación USB** y confirmarla con el pulsador **OK**.

La función activada se indica mediante el símbolo .

→ Los datos se graban en el soporte de datos USB.

→ La grabación USB activa se indica en la pantalla mediante el símbolo .

Finalizar la grabación

Para finalizar una grabación activa, debe procederse del siguiente modo:

1. Acceder a la página de menú **Guardar/Cargar**.
 2. Seleccionar la función **Grabación USB** y confirmarla con el pulsador **OK**.
- Puede retirarse el soporte de datos USB.

Ajustar el intervalo de grabación

Para ajustar el intervalo de grabación, debe procederse del siguiente modo:

1. Acceder a la página de menú **Ajuste \ Grabación USB**.
2. Ajustar el parámetro **Ciclo grabación serial** al valor deseado.





¡NOTA!

Si no es posible ajustar el intervalo de grabación deseado, se grabará con el intervalo más rápido posible.

Seleccionar los valores

Para seleccionar los valores a grabar, debe procederse del siguiente modo:

1. Acceder a la página de menú **Ajuste \ Grabación USB** .
2. Ajustar el valor deseado y confirmar con el pulsador  .
El valor activo se indica mediante el símbolo  .

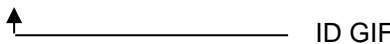


¡NOTA!

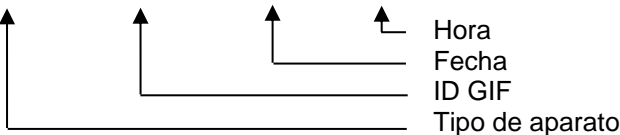
Se pueden seleccionar tantos valores como se desee.

Nombres de archivos

Para cada aparato se crea automáticamente un directorio separado en el soporte de datos USB donde se escriben los archivos de grabación.

Ej. **HB_Data_00001234**


Los nombres de los archivos son creados automáticamente por el aparato según los ejemplos siguientes en el soporte de datos USB.

Ej. **HB140Z1_00001234_20100215_165327.csv**




¡NOTA!

El ID GIF se puede consultar en [Visualización \ Módulos](#) .

Visualizar los datos grabados

Para la visualización y preparación de los datos reales grabados, en www.hb-therm.ch se puede descargar el software VIP (programa de visualización - grabación de datos reales).

Mantenimiento

9 Mantenimiento

9.1 Seguridad

Personal

- Los trabajos de mantenimiento aquí descritos, siempre que no se indique lo contrario, pueden ser realizados por el operador.
- Algunos trabajos de mantenimiento solo deben ser realizados por personal técnico o únicamente por el fabricante; en la descripción de los diferentes trabajos de mantenimiento, se hace referencia específica a tales circunstancias.
- Los trabajos en la instalación eléctrica deben ser realizados únicamente por técnicos electricistas.
- Los trabajos en el sistema hidráulico deben ser realizados únicamente por personal especializado en hidráulica.

Equipamiento de protección personal

El siguiente equipamiento de protección debe llevarse al realizar todos los trabajos de mantenimiento/repación:

- Gafas de protección
- Guantes de protección
- Zapatos de seguridad
- Ropa protectora



¡NOTA!

En las indicaciones de advertencia de este capítulo se hace referencia específica a otros equipamientos de protección que deban llevarse para realizar determinados trabajos.

Mantenimiento

Peligros especiales

Existen los peligros siguientes:

- Peligro de muerte debido a la corriente eléctrica.
- Peligro de quemaduras debido a combustibles calientes.
- Peligro de quemaduras debido a las superficies calientes.
- Peligro de aplastamiento debido a desplazamientos o vuelcos.

Trabajos de mantenimiento/repación - realizados incorrectamente



¡ADVERTENCIA!

¡Peligro de lesiones debido a trabajos de mantenimiento/repación realizados incorrectamente!

Un mantenimiento o una reparación incorrectos pueden provocar graves daños personales o materiales.

Por consiguiente:

- Antes de iniciar cualquier trabajo, garantizar que exista suficiente espacio para el montaje.
- Si se han retirado componentes, comprobar su correcto montaje, volver a montar todos los elementos de sujeción y cumplir los pares de apriete de los tornillos.

Mantenimiento

9.2 Abrir el aparato

Para realizar determinados trabajos de mantenimiento, es necesario abrir el aparato.

- Esto debe realizarlo solo el personal técnico o una persona instruida.
- Recursos necesarios (en función del estado del aparato):
 - Destornillador Torx.
 - Destornillador de cabeza hexagonal o ranurada.



¡PELIGRO!

Peligro de muerte debido a la corriente eléctrica.

En caso de contacto con piezas que lleven voltaje existe peligro de muerte inmediato.

Por consiguiente:

- Los trabajos en la instalación eléctrica deben ser realizados únicamente por técnicos electricistas.
- En todos los trabajos en la instalación eléctrica, así como en las tareas de mantenimiento, limpieza y reparación, desenchufar la clavija de red o desconectar el suministro externo de corriente para todos los polos y asegurarlo contra reconexión.
- Comprobar que el aparato esté sin corriente.



¡ADVERTENCIA!

¡Riesgo de seguridad debido a aislamientos mal montados o inexistentes!

Los aislamientos mal montados o inexistentes pueden provocar sobrecalentamiento o una parada total.

Por consiguiente:

- Volver a montar correctamente todos los aislamientos.

Mantenimiento

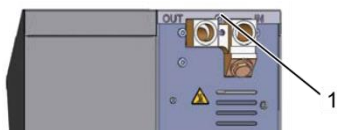


Fig. 75: Aflojar los tornillos



Fig. 76: Retirar la chapa de cubierta

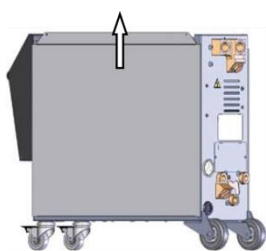


Fig. 77: Tirar hacia arriba la chapa lateral



Fig. 78: Extraer la chapa lateral

1. Aflojar el tornillo de la chapa de cubierta con el destornillador y retirarla.
2. Desplazar la chapa de cubierta aprox. 1 cm hacia atrás y levantar hacia arriba.
3. Tirar la chapa lateral un poco hacia arriba.
4. Quitar la chapa lateral de las orejas de sujeción tirando cuidadosamente de ella hacia arriba de forma oblicua y retirarla.

Acceso a la parte eléctrica

El acceso a la parte eléctrica es posible abatiendo la parte frontal.

Mantenimiento

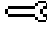
9.3 Plan de mantenimiento


En las secciones siguientes se describen los trabajos de mantenimiento que son necesarios para un funcionamiento óptimo y sin averías.

Si en los controles periódicos se detecta un aumento del desgaste, los intervalos de mantenimiento necesarios deberán reducirse correspondientemente en función del desgaste real.

Para preguntas sobre los trabajos e intervalos de mantenimiento, ponerse en contacto con el representante de HB-Therm (→ www.hb-therm.ch).

Los componentes bomba, calefacción y refrigeración están sujetos al intervalo de mantenimiento integrado.

En **Pantalla \ Valores reales**, se muestra el progreso del mantenimiento pendiente mediante porcentaje. Si uno de estos intervalos de mantenimiento alcanza el 100 %, el mantenimiento necesario se indicará mediante el símbolo  en la pantalla principal.

Una vez realizado el trabajo de mantenimiento, el intervalo de mantenimiento correspondiente debe reiniciarse en **Pantalla \ Valores reales** con la tecla .

Intervalo	Elemento/Componente	Trabajo de mantenimiento	A realizar por	
trimestralmente o ~1000 h	Filtro de agua de refrigeración	Modo de limpieza	Operador	
	Filtro de retorno	Modo de limpieza	Operador	
	Ventilador de la bomba	Modo de limpieza	Operador	
	Filtro chapa frontal	Modo de limpieza	Operador	
	Atornilladuras		Controlar que estén bien apretadas y que no presenten daños	El personal especializado
			De ser necesario, apretar o sustituir	
Juntas		Comprobar que no presenten daños	El personal especializado	
		De ser necesario, sustituir		
semestralmente o ~2000 h	Bomba	Comprobar que no presente desgaste (→ página 109)	El personal especializado	
		De ser necesario, limpiar o sustituir		
	Calefacción	Comprobar que no presente obturaciones y sedimentos	El personal especializado	
		De ser necesario, limpiar o sustituir		
	Válvulas	Comprobar que no presenten suciedad	El personal especializado	
		De ser necesario, limpiar o sustituir		
	Radiador	Comprobar que no presente obturaciones y sedimentos	El personal especializado	
		De ser necesario, limpiar o sustituir		
	Válvula de seguridad	Comprobar el funcionamiento (→ página 112)	El personal especializado	
		De ser necesario, limpiar o sustituir		

Mantenimiento

Intervalo	Elemento/Componente	Trabajo de mantenimiento	A realizar por
Cada año y medio 0 ~6000 h	Conductos flexibles hidráulicos (internos del aparato) ¹⁾	Comprobar que no presenten daños en el revestimiento exterior y en la zona de las juntas	Técnico en hidráulica
		De ser necesario, sustituir	Técnico en hidráulica
	Termostato de seguridad	Comprobar la sujeción	Técnico - electricista
		De ser necesario, reapretar	Técnico - electricista
	Cableado eléctrico	Comprobar que el cableado eléctrico no presente daños en el revestimiento exterior	Técnico - electricista
		De ser necesario, sustituir	Técnico - electricista
	Medición de la temperatura	Comprobar la precisión de la medición de la temperatura (→ página 110)	Personal técnico
	Medición de la presión	Comprobar la precisión de la medición de la presión (→ página 111)	Personal técnico

1) El mantenimiento de tubos flexibles externos se debe realizar según las indicaciones del fabricante.

Mantenimiento

9.4 Trabajos de mantenimiento

9.4.1 Limpieza



¡PRECAUCIÓN!

¡Peligro de quemaduras debido a las superficies calientes!

El contacto con componentes calientes puede ocasionar quemaduras.

Por consiguiente:

- Dejar enfriar el aparato, dejar sin presión y apagar.
- Antes de realizar cualquier trabajo, asegurarse de que todos los componentes se hayan enfriado a temperatura ambiente.

Limpiar el aparato en las siguientes condiciones:

- Limpiar únicamente la parte exterior del aparato con un paño suave y húmedo.
- No emplear detergentes agresivos.

9.4.2 Bomba

Comprobación de la bomba

- Debe realizarlo personal técnico.



¡PELIGRO!

¡Peligro de muerte por campo magnético!

El fuerte campo magnético en la zona de la bomba con acoplamiento magnético puede suponer peligro de muerte para las personas con marcapasos.

Por consiguiente:

- Asegurarse de que las personas con marcapasos no realicen tareas de mantenimiento que supongan el desmontaje del acoplamiento magnético (sustitución del cabezal de la bomba, sustitución de la junta del elemento de separación).



¡NOTA!

En el caso de las bombas totalmente montadas, los campos magnéticos quedan totalmente apantallados mediante los elementos circundantes y no existe peligro ni estando la bomba parada ni en funcionamiento.

Equipamiento necesario

- Dispositivo de verificación para la comprobación de la calidad (estado de la bomba), más información en www.hb-therm.ch.



¡NOTA!

En el caso de vigilancia integrada del desgaste de la bomba (ZU), no se requiere un dispositivo de verificación.

Impulsor

- Comprobación del estado de la bomba → página 93
- Si no existe vigilancia del desgaste de la bomba, → utilizar el dispositivo de verificación para la comprobación de la calidad.

Juntas

- Realizar un examen visual de la estanqueidad de la bomba.

Soporte del motor

- En parada: Comprobar el funcionamiento suave del cojinete
- En funcionamiento: Comprobar los ruidos del motor

Mantenimiento

9.4.3 Medición de la temperatura

Verificación de la precisión de la medición de la temperatura

- Debe realizarlo personal técnico.

Equipamiento necesario

- Conducto de conexión de ida y retorno con sensor de temperatura incorporado (diámetro interior mínimo 8 mm, longitud máxima 1 m)
- Instrumento de medición de la temperatura verificado y aprobado para la medición de referencia (apto para el sensor de temperatura empleado).
- Protocolos de verificación para la documentación de los valores de medición
- Opcionalmente, puede emplearse un dispositivo de verificación para la medición de la temperatura. Más información en www.hb-therm.ch

Procedimiento de medición de la temperatura con sensor de temperatura interno

1. Colocar el conducto de conexión de ida y retorno entre la conexión de ida y retorno.
2. Encender el aparato de temperado.
3. Ajustar el valor nominal en 80 °C.
4. Esperar hasta que se alcance la temperatura requerida y se mantenga constante.
5. Leer la temperatura de ida y retorno mostrada en el aparato y compararla con la temperatura mostrada en el instrumento de medición de referencia.

Procedimiento de medición de la temperatura con sensor de temperatura externo

1. Conectar el sensor de temperatura externo al aparato.
2. Mantener el sensor de temperatura externo a 80 °C en un baño de referencia de temperatura.
3. Encender el aparato de temperado.
4. Leer la temperatura externa mostrada en el aparato y compararla con la temperatura del baño de referencia.

Calibrar el sensor de temperatura

- Con una diferencia de <3 °C se considera que la medición de la temperatura está situada en el rango de tolerancia.
- Con una diferencia >3 °C deben comprobarse los sensores de temperatura situados en el aparato. En caso de errores lineales mayores, los diferentes sensores de temperatura se pueden calibrar en la página de menú [Servicio \ Calibrado \ Temperatura](#).

Para cualquier pregunta, ponerse en contacto con el representante HB-Therm más cercano (→ www.hb-therm.ch).

9.4.4 Medición de la presión

Verificación de la precisión de la medición de la presión

- Debe realizarlo personal técnico.

Equipamiento necesario

- No requiere equipamiento especial.
- Opcionalmente, puede emplearse un dispositivo de verificación para la medición de la presión. Más información en www.hb-therm.ch.

Procedimiento

1. Apagar el aparato de temperado mediante un vaciado de molde.
2. Desenganchar los consumidores en la ida y el retorno.
3. La indicación de presión del manómetro debe ser 0 bar +0,3 bar.
4. **Sistema presión valor real** en la página de menú **Visualización \ Valores reales** debe mostrar 0,0 bar \pm 0,1 bar.
→ En caso de una diferencia de $>0,1$ bar, debe calibrarse el sensor de presión. En la página de menú **Servicio \ Calibrado \ Presión** calibrar el parámetro **Sensor presión 1 offset**.

Procedimiento adicional (equipamiento adicional ZU)

5. **Presión ida** en la página de menú **Visualización \ Valores reales** debe mostrar 0,0 bar \pm 0,1 bar.
→ En caso de una diferencia de $>0,1$ bar, debe calibrarse el sensor de presión. En la página de menú **Servicio \ Calibrado \ Presión** calibrar el parámetro **Sensor presión 2 offset**.

Mantenimiento

9.4.5 Válvula de seguridad

Comprobación del funcionamiento de la válvula de seguridad

- Debe realizarlo personal técnico.

Procedimiento

1. Retirar las tapas del aparato.
2. Conectar el aparato de temperado (operación normal).
3. Ajustar el valor nominal en 40 °C.
4. Abrir la tuerca moleteada de la válvula de seguridad hasta que salga un poco de agua por el rebosadero.
 - Si no sale agua a través de la válvula de seguridad, significa que no está garantizado su correcto funcionamiento y la válvula de seguridad debe ser sustituida.
5. Volver a cerrar girando la tuerca moleteada de la válvula de seguridad.
 - Si la válvula de seguridad vuelve a cerrar correctamente, significa que su funcionamiento es correcto.

9.4.6 Actualización de software

Para instalar un nuevo programa de usuario en un aparato individual debe procederse del siguiente modo:



¡NOTA!

En los aparatos individuales que se operan como módulo (→ página 69), con la versión de software <SW51-2_1452 solo se actualiza GIF-51. A partir de la versión de software SW51-2_1452 se actualiza adicionalmente USR-51.



¡NOTA!

El software “gba03Usr.upd”, “SW51-1_xxxx.upd” y “SW51-2_xxxx.upd” debe estar ubicado en la raíz del soporte de datos. No debe almacenarse en una carpeta.



¡NOTA!

Durante la actualización del software, el aparato Thermo-5 y el módulo de manejo Panel-5, así como todos los productos conectados, no deben apagarse.

Recursos necesarios

- Soporte de datos USB con el software actualizado
- El software más reciente puede solicitarse al representante de HB-Therm (→ www.hb-therm.ch).



¡NOTA!

Solo se admiten soportes de datos USB formateados para FAT32.

Mantenimiento

Ejecutar actualización de software

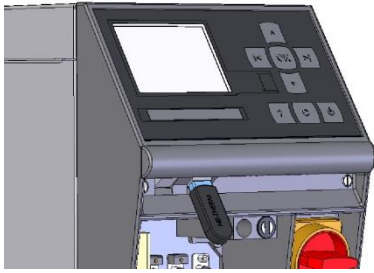


Fig. 79: Conectar el soporte de datos USB



Fig. 80: Iniciar actualización de software

Comprobación de la versión de software

1. Conectar el interruptor principal.
 2. Conectar el soporte de datos USB (Fig. 79).
 3. Acceder a la página de menú **Perfil**.
 4. Fijar el parámetro **Perfil de usuario** en "Ampliado".
 5. Acceder a la página de menú **Guardar/Cargar**.
 6. Seleccionar la función **Iniciar actual. software USB** y confirmar con el pulsador **OK**.
 - Los datos se cargan desde el soporte de datos USB a la memoria de USR-51. No desconectar el USB.
 - Cuando la transferencia de datos ha finalizado, se indica en pantalla. Ahora puede desconectarse el USB.
 - El nuevo software se escribe en la memoria flash de USR-51. Una vez finalizada la operación, se realiza un reinicio automático.
 7. De ser necesario, se debe restablecer la conexión USB para instalar más datos.
 - Tras el reinicio, eventualmente, el nuevo software se escribe en los dispositivos GIF-51, DFM-51 o VFC-51 conectados. Esta operación puede tardar algunos minutos. Una vez finalizada la operación, tiene lugar otro reinicio.
 - En la pantalla aparece el mensaje *Listo para funcionar*.
-
1. Accionar el pulsador **?** en la pantalla principal.
 - La versión de software actual aparece en la parte superior derecha.

9.4.7 Tener acceso a los componentes

Para tener libre acceso a los componentes, a fin de cambiarlos en caso necesario, primero debe abrirse el aparato (→ página 104).

Calefacción

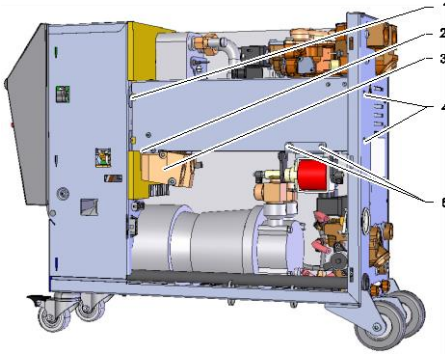


Fig. 81: Desmontar la calefacción

1. Vaciar totalmente el aparato de temperado.
2. Retirar el tornillo de sujeción (2) situado en el lateral del travesaño de calefacción.
3. Desenganchar el bloque de latón (3) de la calefacción.
4. Retirar los tornillos de sujeción (4) de la calefacción en la parte posterior.
5. Aflojar los tornillos de sujeción (1) de la calefacción con la parte eléctrica.
6. Girar la calefacción hacia fuera y extraerla del módulo del portador del calor (WTM) hacia abajo.
7. De ser necesario, retirar los dos tornillos de sujeción (5) situados en el larguero para retirar la bomba de llenado.

Válvula de refrigeración 1

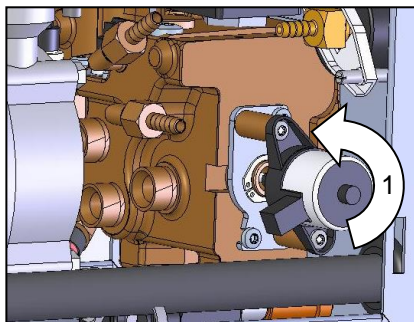


Fig. 82: Desmontar válvula refrigeración 1

1. Vaciar totalmente el aparato de temperado.
2. Aflojar los tornillos de brida en el accionamiento.
3. Girar ligeramente el accionamiento (1) y extraerlo.
4. Desmontar la válvula de refrigeración 1.

Válvula de refrigeración 2

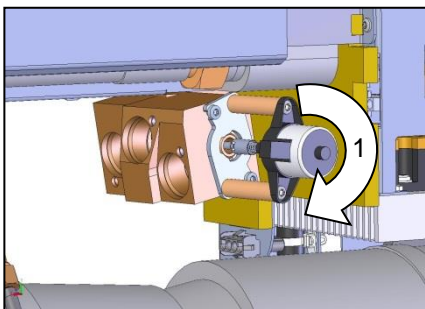


Fig. 83: Válvula de refrigeración 2

1. Vaciar totalmente el aparato de temperado.
2. Aflojar los tornillos de brida en el accionamiento.
3. Girar ligeramente el accionamiento (1) y extraerlo.
4. Desmontar la válvula de refrigeración 2.

Mantenimiento

Válvulas

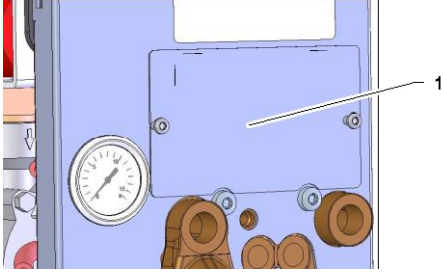


Fig. 84: Cubierta válvulas

1. Vaciar totalmente el aparato de temperado.
2. Retirar los tornillos de sujeción para la chapa protectora (1) en la parte posterior abajo y retirar la chapa protectora

Placa del aparato

1. Desenchufar la clavija de la red.
2. Aflojar los tornillos de la parte frontal.
3. Abatir la parte frontal.

10 Averías

En el capítulo siguiente se describen posibles causas para averías, así como los trabajos para su reparación.

En el caso de que aumenten las incidencias por averías, reducir los intervalos de mantenimiento en función de la carga real del aparato.

Para aquellas averías que no puedan repararse mediante las indicaciones siguientes, ponerse en contacto con el representante de HB-Therm (→ www.hb-therm.ch). Para realizar el diagnóstico de errores, los datos de servicio se pueden almacenar en un soporte de datos USB y entregarlo al representante de HB-Therm (→ página 96).

10.1 Seguridad

Personal

- Los trabajos aquí descritos para la reparación de averías, siempre que no se indique lo contrario, pueden ser realizados por el operador.
- Algunos trabajos solo deben ser realizados por personal técnico o únicamente por el fabricante; en la descripción de las diferentes averías, se hace referencia específica a tales circunstancias.
- Los trabajos en la instalación eléctrica deben ser realizados únicamente por técnicos electricistas.
- Los trabajos en el sistema hidráulico deben ser realizados únicamente por personal especializado en hidráulica.

Equipamiento de protección personal

El siguiente equipamiento de protección debe llevarse al realizar todos los trabajos de mantenimiento/reparación:

- Gafas de protección
- Guantes de protección
- Zapatos de seguridad
- Ropa protectora



¡NOTA!

En las indicaciones de advertencia de este capítulo se hace referencia específica a otros equipamientos de protección que deban llevarse para realizar determinados trabajos.

Averías

Peligros especiales

Existen los peligros siguientes:

- Peligro de muerte debido a la corriente eléctrica.
- Peligro de quemaduras debido a combustibles calientes.
- Peligro de quemaduras debido a las superficies calientes.
- Peligro de aplastamiento debido a desplazamientos o vuelcos.

Trabajos de mantenimiento/repación - realizados incorrectamente



¡ADVERTENCIA!

¡Peligro de lesiones debido a trabajos de mantenimiento/repación realizados incorrectamente!

Un mantenimiento o una reparación incorrectos pueden provocar graves daños personales o materiales.

Por consiguiente:

- Antes de iniciar cualquier trabajo, garantizar que exista suficiente espacio para el montaje.
- Si se han retirado componentes, comprobar su correcto montaje, volver a montar todos los elementos de sujeción y cumplir los pares de apriete de los tornillos.

Comportamiento en caso de avería

Principalmente, es válido lo siguiente:

1. En aquellas averías que supongan un peligro inminente para personas o bienes materiales, ejecutar de inmediato la función de parada de emergencia.
2. Determinar la causa de la avería.
3. Si la reparación de la avería requiere la realización de trabajos en la zona de peligro, apagar el aparato y asegurarlo contra reconexión.
4. Informar de inmediato al responsable en el lugar de utilización sobre la avería.
5. En función de la clase de avería, dejar su reparación en manos de personal técnico autorizado o proceder a repararla uno mismo.



¡NOTA!

La tabla de averías detallada a continuación da información sobre quién está autorizado para reparar la avería.

10.2 Indicaciones de avería

10.2.1 Pantalla de indicación de averías


Se diferencia entre cuatro niveles de alarma que se muestran de conformidad con la tabla siguiente en la pantalla, en la línea de estado:


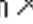

Nivel	Característica	Visua- lización	Calefac- ción	Bomba	Refrige- ración	Confir- mación	Alarma de operación
0	Se han superado valores límite. Esto influye en el calentamiento del aparato.	amarillo	OFF	-	-	no obligatorio	-
1	Se han superado valores límite. Esto no influye en la seguridad de servicio del aparato.	amarillo	-	-	-	no obligatorio	Bocina Contacto de la alarma Interfaz
2	Se han superado valores límite. Esto influye en el calentamiento del aparato.	rojo	OFF	-	-	obligatorio	Bocina Contacto de la alarma Interfaz
3	Se han superado valores límite. Esto influye directamente en la seguridad de servicio del aparato.	rojo	OFF	OFF	OFF	obligatorio	Bocina Contacto de la alarma Interfaz

En averías del nivel de alarma 1 - 3:


→ La bocina y el contacto de la alarma (equipamiento adicional ZB) se activan, y la alarma se transmite a la interfaz (equipamiento adicional ZD, ZC, ZP).

→ En el campo de símbolos se muestra   .

1. Confirmar la bocina con el pulsador .

→ En el campo de símbolos se muestra   .

2. Determinar la causa de la avería. De ser necesario, ponerse en contacto con el representante de HB-Therm (→ www.hb-therm.ch).


3. Confirmar la alarma con el pulsador .

Averías

10.3 Determinar la causa de la avería

Causa de la avería

Para determinar las posibles causas de un mensaje de avería, debe procederse del siguiente modo:


1. Accionando el pulsador , se muestra la ayuda en línea sobre el mensaje de avería pendiente.

Resumen de averías

Búsqueda errores			
31.03.09 08:39	Diferencia ida-externo	E123	0 h
GIF00 Operación normal			
31.03.09 08:39	Nivel relleno insuficiente	E044	0 h
GIF00 Operación normal			
31.03.09 08:39	Sobretemperatura circuito	E021	0 h
GIF00 Operación normal			
31.03.09 08:39	Subcorriente bomba	E011	0 h
GIF00 Operación normal			
1	Ida	25.0 °C	Listo para funcionar
	Caudal	--L/min	

Fig. 85: Alarmas navegación

Los últimos 10 mensajes de averías emitidos pueden visualizarse del siguiente modo:

1. Acceder a la página de menú **Búsqueda errores**.
 - Se muestra un resumen de los mensajes de avería. Los mensajes de avería marcados con una “S” se han producido en la fase de arranque del aparato.
2. Seleccionar el mensaje de avería deseado.
3. Accionar el pulsador .
 - Se muestra la ayuda en línea del mensaje de avería seleccionado.

10.4 Tabla de averías

Avería	Posible causa	Reparación de errores	Reparación a cargo de
Corriente mínima calefacción o Sobrecorriente calefacción	No está conectado a la tensión de red correcta	Conectar a la tensión de red correcta	Técnico electricista
	Conexiones enchufables mal conectadas o defectuosas	Comprobar las conexiones enchufables	Técnico electricista
		De ser necesario, conectar correctamente o sustituir	
	Relé de semiconductor defectuoso	Sustituir el relé de semiconductor	Técnico electricista
	Calefacción defectuosa	Reparar o sustituir la calefacción	Técnico electricista
Corriente mínima bomba o Sobrecorriente bomba	No está conectado a la tensión de red correcta	Conectar a la tensión de red correcta	Técnico electricista
	Bomba defectuosa	Reparar o sustituir la bomba	Personal especializado
Falta una fase	Conexión de red mal realizada	Realizar correctamente la conexión de red	Técnico electricista

Averías

Avería	Posible causa	Reparación de errores	Reparación a cargo de
Exceso de temperatura en circuito	Conexión de agua refrigerante mal realizada	Realizar bien la conexión de agua refrigerante	Personal especializado
	Válvula de refrigeración 1 ó válvula de refrigeración 2 defectuosa	Comprobar válvula de refrigeración 1 ó válvula de refrigeración 2; de ser necesario, sustituirla	Personal especializado
	Sensor de temperatura calibrado incorrectamente	Calibrar el sensor de temperatura	Personal especializado
	Sensor de temperatura defectuoso	Sustituir el sensor de temperatura	Personal especializado
Presión del sistema demasiado baja o Duración del primer llenado sobrepasada o Duración de llenado sobrepasada	Volumen externo grande	Confirmar la alarma (en caso de duración de primer llenado sobrepasada).	Operador
	Presión de agua de red demasiado baja.	Aumentar la presión de agua de red.	Operador
	Conexión de agua refrigerante o agua del sistema mal realizada	Realizar bien la conexión de agua refrigerante o agua del sistema (abrir las válvulas de cierre existentes)	Operador
	Los empalmes rápidos empleados están obturados o atascados.	Comprobar los empalmes rápidos; de ser necesario, limpiarlos o sustituirlos	Personal especializado
	Conexiones de tubo defectuosas	Comprobar que las conexiones de tubo no presenten fugas; de ser necesario, sustituirlas	Operador
	Bomba de llenado defectuosa	Reparar o sustituir la bomba de llenado	Personal especializado
	Sensor de presión calibrado incorrectamente	Calibrar el sensor de presión	Personal especializado
	Sensor de presión defectuoso	Sustituir el sensor de presión	Personal especializado
Ciclos de llenado sobrepasados	Conexiones de tubo defectuosas	Comprobar que las conexiones de tubo no presenten fugas; de ser necesario, sustituirlas	Operador

Averías

Avería	Posible causa	Reparación de errores	Reparación a cargo de
Sin caudal o Caudal demasiado pequeño	Filtro sucio en ida o retorno.	Limpiar filtro en ida o retorno.	Personal especializado
	Parámetro caudal interno mín. ajustado demasiado pequeño.	Aumentar parámetro caudal interno mín. (en caso de caudal demasiado pequeño).	Operador
	Los empalmes rápidos empleados están obturados o atascados.	Comprobar los empalmes rápidos; de ser necesario, limpiarlos o sustituirlos.	Personal especializado
	Conexión del tubo doblada.	Eliminar las dobleces en la conexión del tubo.	Operador
	Consumidor obturado.	Comprobar el consumidor; de ser necesario, limpiarlo.	Personal especializado
Desviación temperatura arriba	Conexión de agua refrigerante o agua del sistema mal realizada	Realizar bien la conexión de agua refrigerante o agua del sistema	Operador
	Parámetro desviación teórico-real arriba ajustado demasiado pequeño	Aumentar parámetro desviación teórico-real arriba	Operador
	Parámetro de regulación no ajustado de forma óptima	Optimizar parámetro de regulación	Personal especializado
Desviación temperatura abajo	Parámetro desviación teórico-real abajo ajustado demasiado pequeño	Aumentar parámetro desviación teórico-real abajo	Operador
	Parámetro de regulación no ajustado de forma óptima	Optimizar parámetro de regulación	Personal especializado
	Válvula de refrigeración 1 ó válvula de refrigeración 2 defectuosa	Comprobar válvula de refrigeración 1 ó válvula de refrigeración 2; de ser necesario, sustituirla	Personal especializado
	Potencia calorífica insuficiente	Comprobar la potencia calorífica necesaria	Comprobar la calefacción; de ser necesario, sustituir

10.5 Puesta en servicio una vez reparada la avería

Tras reparar la avería, realizar los pasos siguientes para volver a poner en servicio:

1. Reinicializar los dispositivos de parada de emergencia.
2. Confirmar la avería en el control.
3. Asegurarse de que no queden personas en la zona de peligro.
4. Iniciar según las indicaciones del capítulo "Manejo".

11 Eliminación

11.1 Seguridad

Personal

- La eliminación debe ser realizada únicamente por personal técnico.
- Los trabajos en la instalación eléctrica deben ser realizados únicamente por técnicos electricistas.
- Los trabajos en el sistema hidráulico deben ser realizados únicamente por personal especializado en hidráulica.

11.2 Eliminación de materiales

Una vez llegado el fin de su vida útil, el aparato debe llevarse a un punto de recogida conforme a la normativa medioambiental.

Siempre que no exista un acuerdo de recogida o eliminación, los componentes desmontados deben llevarse a un punto de reaprovechamiento:

- Desguazar los metales.
- Entregar los elementos de plástico para su reciclaje.
- Desechar los demás componentes según las características del material.



¡ATENCIÓN!

¡Daños medioambientales en caso de eliminación incorrecta!

¡La chatarra eléctrica, los componentes electrónicos, los lubricantes y otros materiales adicionales están sujetos al tratamiento de residuos especiales y deben ser desechados únicamente por empresas especializadas!

La autoridad municipal correspondiente o las empresas especializadas en la eliminación de residuos dan información sobre la eliminación conforme a la normativa medioambiental.

Piezas de repuesto

12 Piezas de repuesto



¡ADVERTENCIA!
¡Riesgo de seguridad debido a piezas de repuesto erróneas!

Las piezas de repuesto erróneas o defectuosas pueden perjudicar la seguridad, así como ocasionar daños, funcionamientos erróneos o la parada total.

Por consiguiente:

- Utilizar únicamente piezas de repuesto originales del fabricante.

Solicitar las piezas de repuesto a través del representante de HB-Therm (→ www.hb-therm.ch).

La lista de piezas de repuesto se encuentra en el Anexo B de estas instrucciones de uso.

En caso de utilizar piezas de repuesto no autorizadas, se extinguirán todos los derechos de garantía y servicio.

12.1 Pedido de piezas de repuesto

Al realizar un pedido de piezas de repuesto, indicar siempre:

- Denominación y nº de ID de la pieza de repuesto.
- Cantidad y unidad.

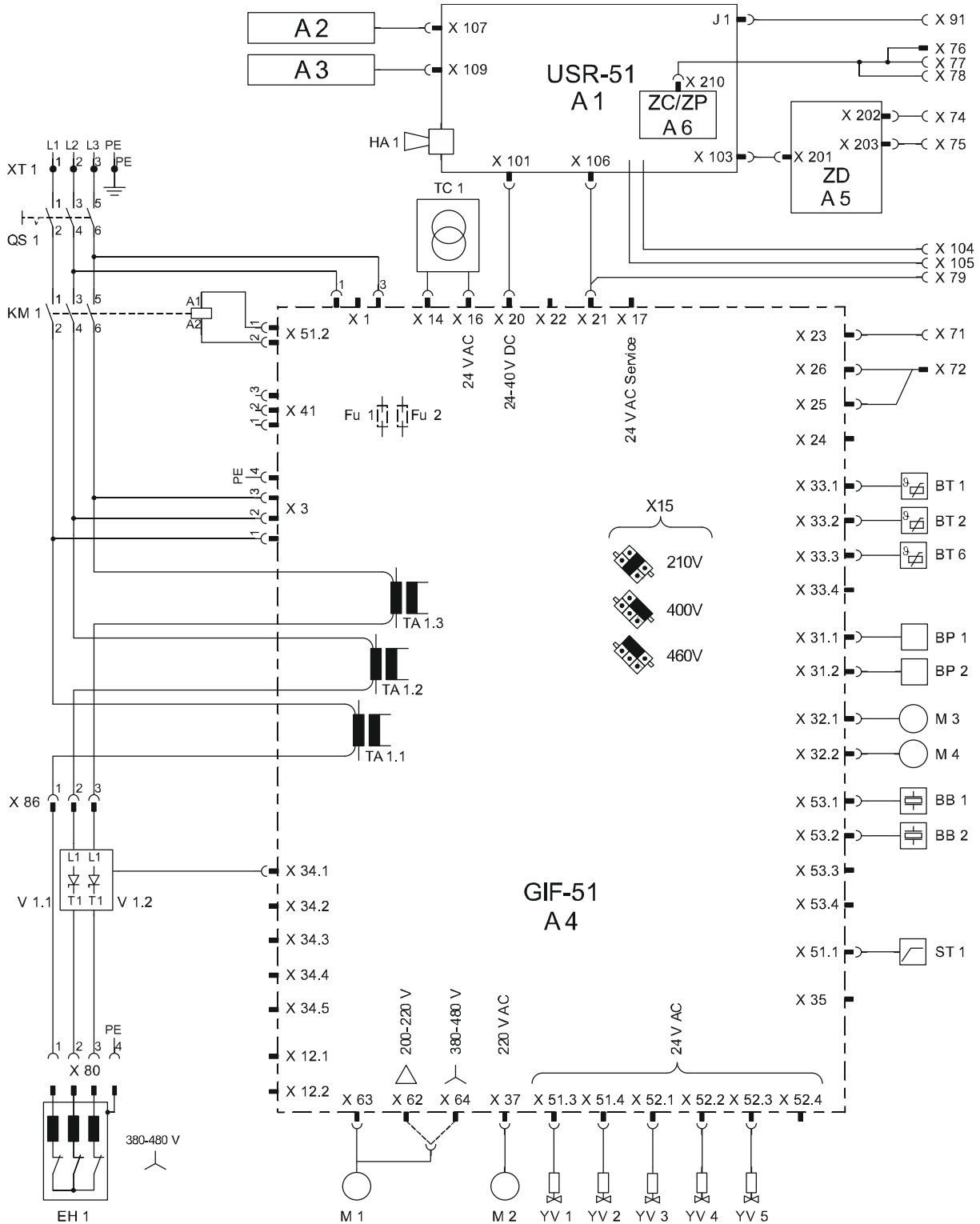
13 Documentación técnica

13.1 Esquema eléctrico

Conexión eléctrica

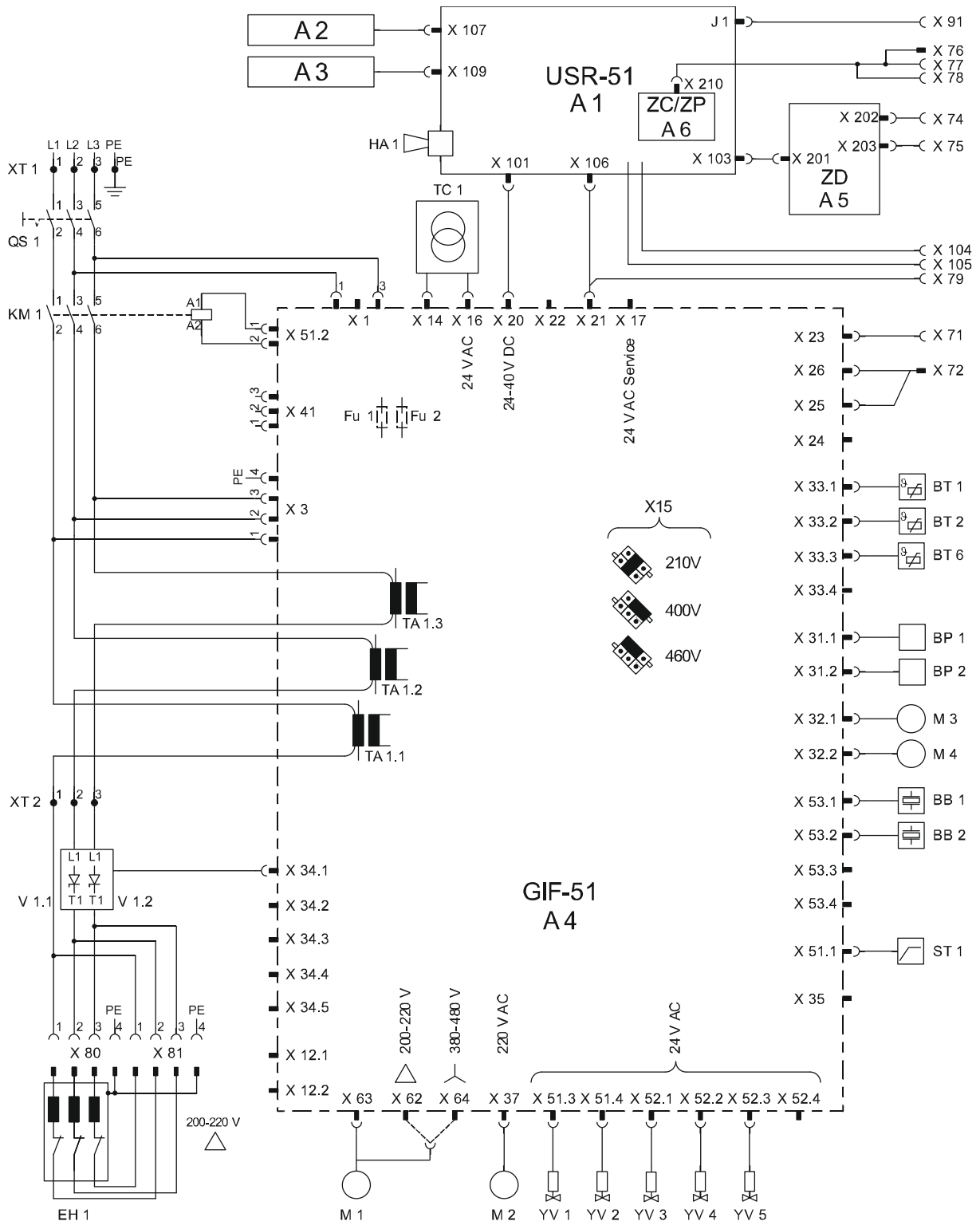
véase la placa de tipo situada en el aparato o en la página 27.

380–480 V



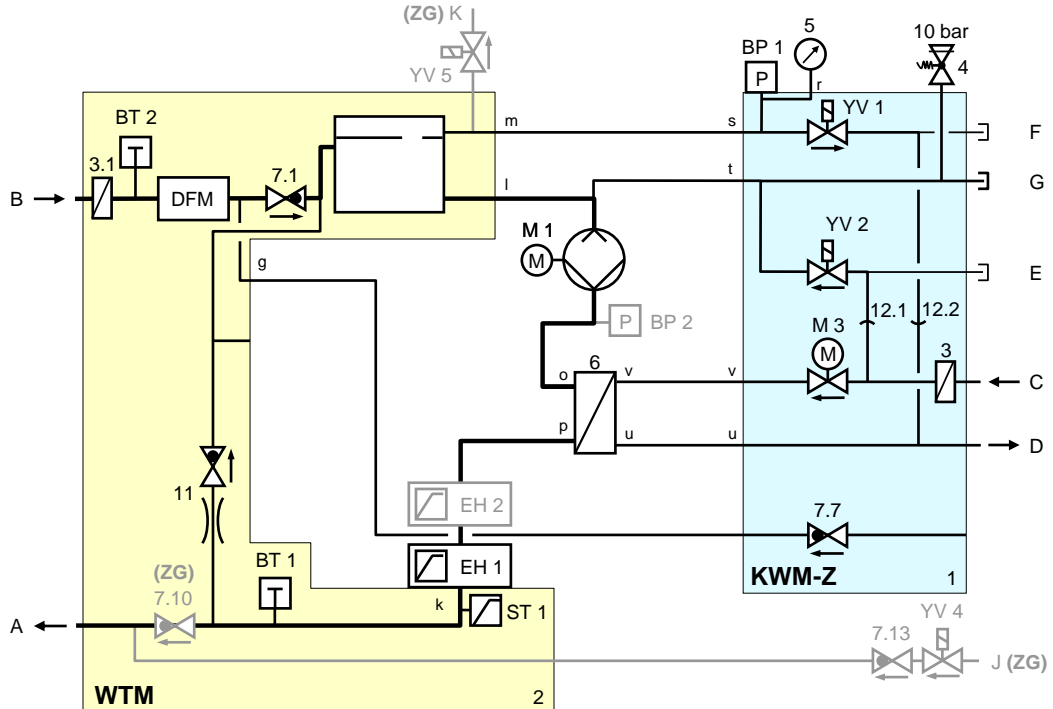
Documentación técnica

200–220 V

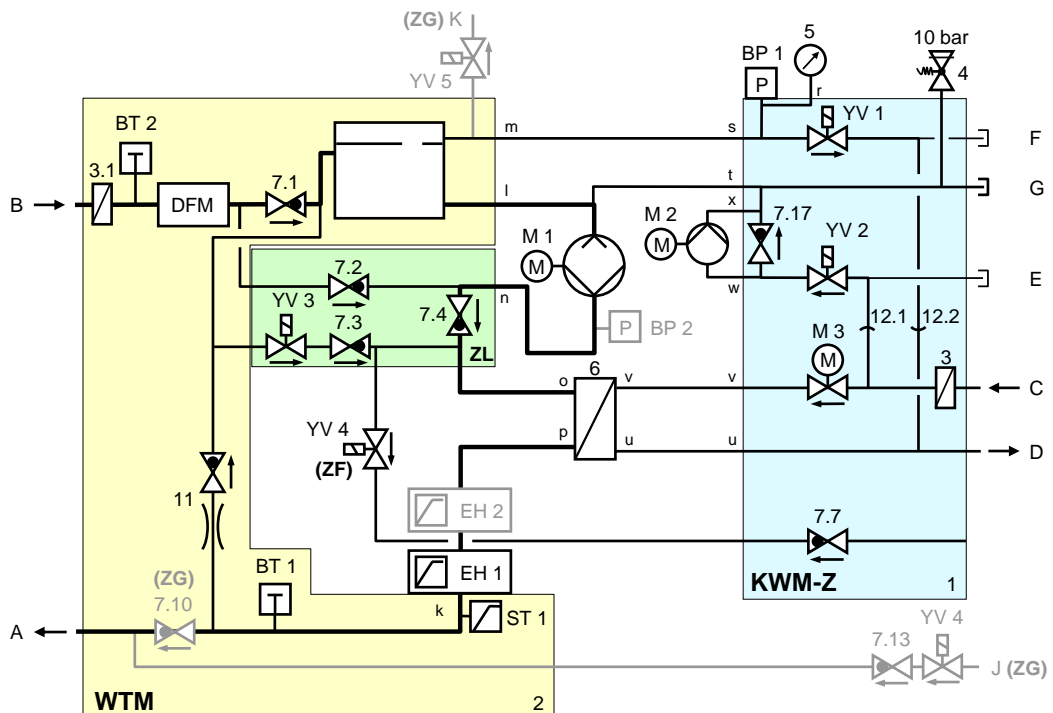


13.2 Esquema hidráulico

HB-100Z1

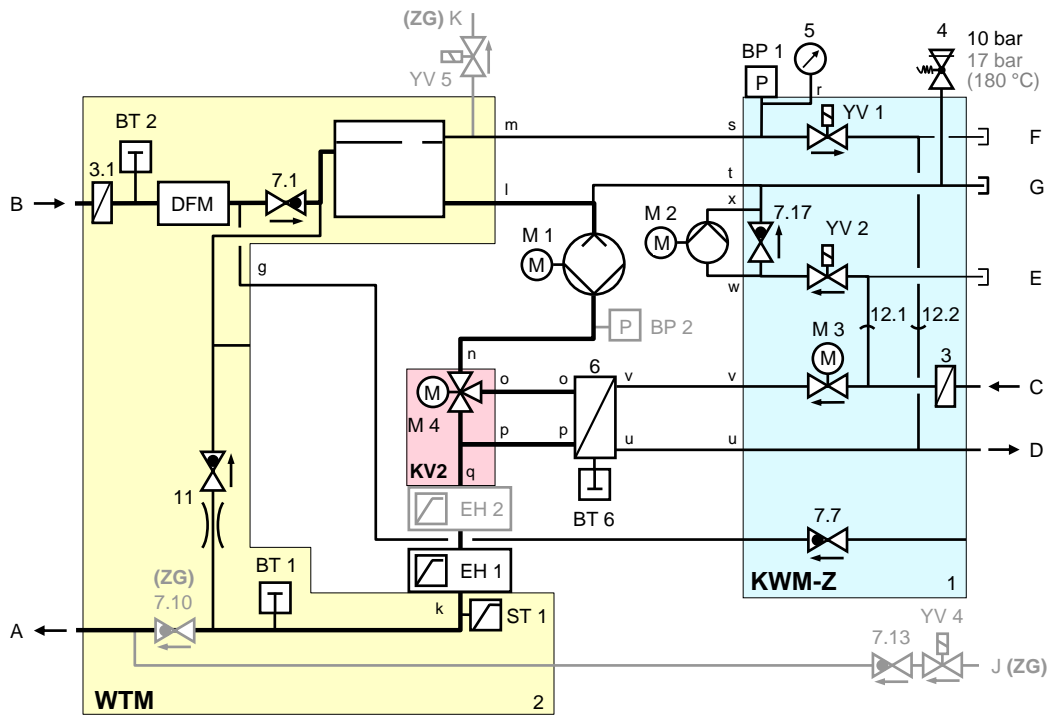


HB-100Z1 (ZL)

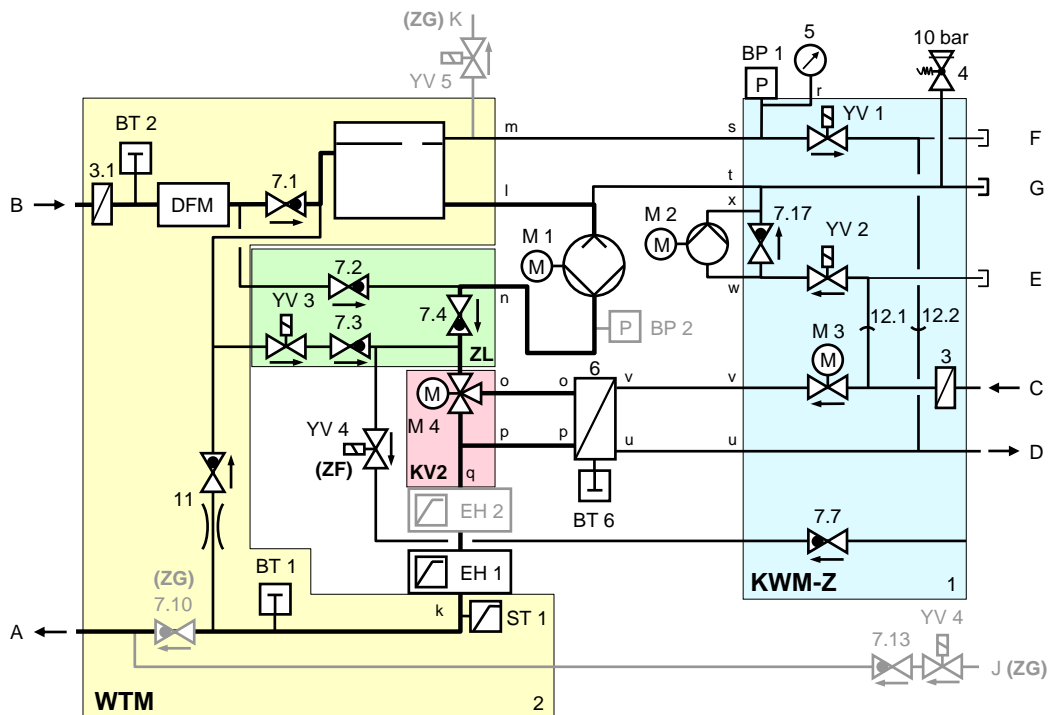


Documentación técnica

HB-140/160Z1

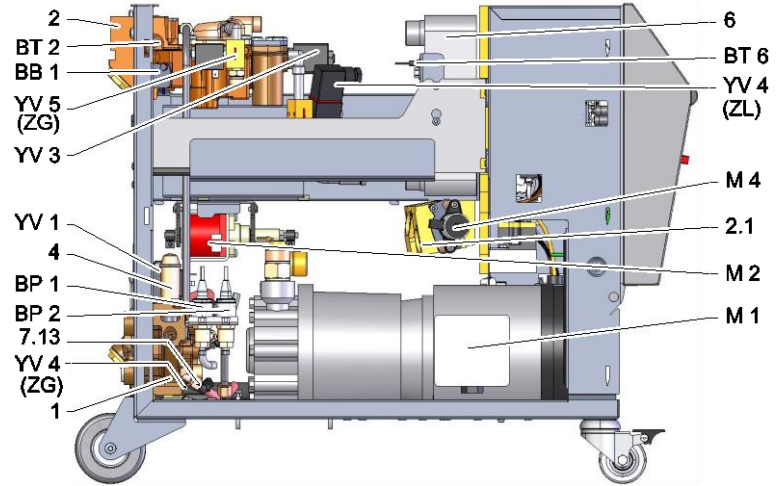


HB-140/160Z1 (ZL)

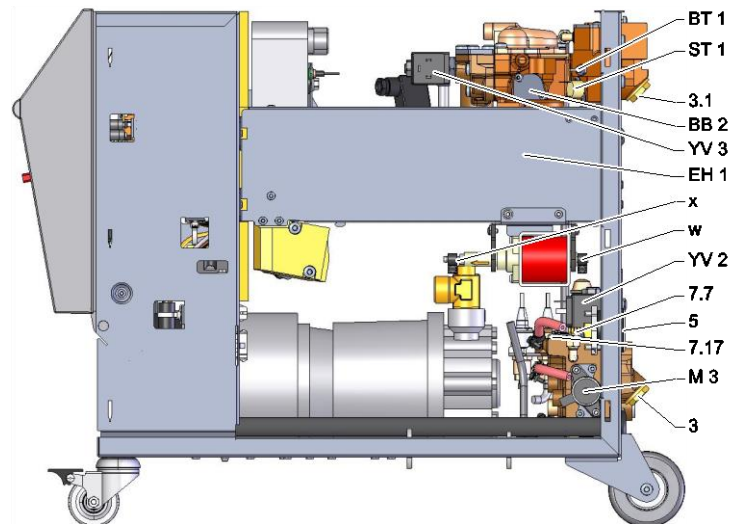


13.3 Disposición de los componentes

Vista lateral izquierda

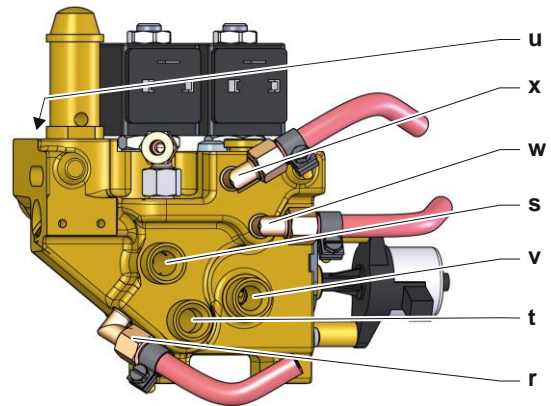


Vista lateral derecha

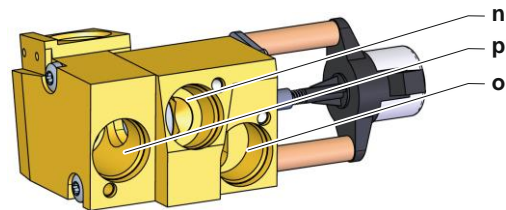


Documentación técnica

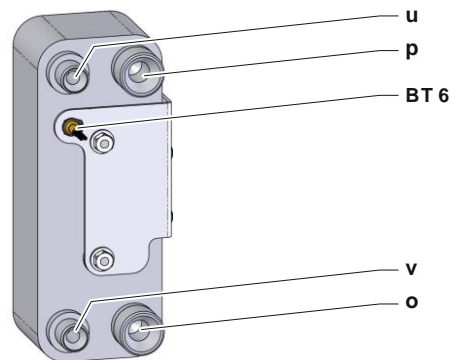
Módulo de agua refrigerante



Módulo proporcional

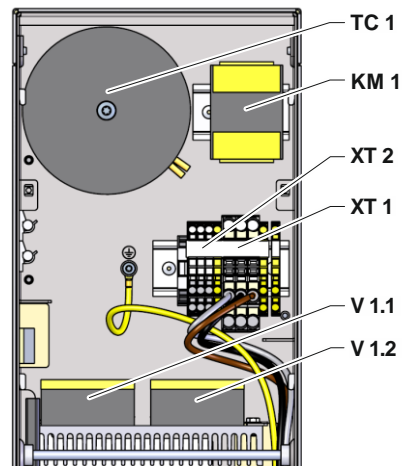


Refrigerador

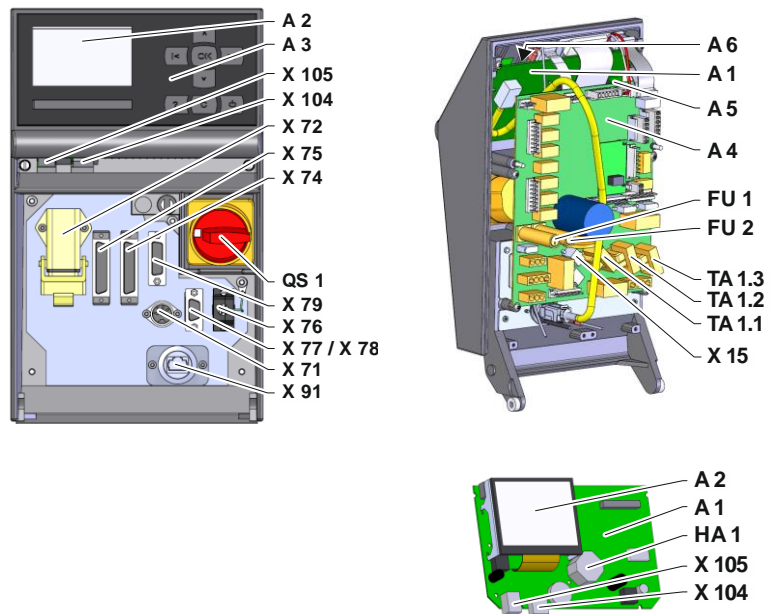


Documentación técnica

Pieza eléctrica



Parte frontal



Documentación técnica

13.4 Leyenda

KZ	Denominación	sólo en la versión
A	Ida	
B	Retorno	
C	Entrada agua refrigerante	
D	Salida agua refrigerante	
E	Entrada agua del sistema	
F	Salida agua del sistema	
G	Vaciado	
J	Entrada aire comprimido	ZG
K	Salida de aire comprimido	ZG
1	Módulo del agua refrigerante KWM	
2	Módulo líquido transmisor WTM	
2.1	Módulo proporcional	
2.2	Módulo de paro de fugas	ZL
3	Filtro de entrada de agua refrigerante	
3.1	Filtro de retorno	
4	Válvula de seguridad	
5	Manómetro	
6	Refrigerador	
7.1	Válvula de retención Retorno	
7.7	Válvula de retención, aireación	
7.10	Válvula de retención, ida	ZG
7.13	Válvula de retención, aire comprimido	ZG
7.17	Válvula de retención, llenado	140, 160, 180, 200, 230, ZL
11	Bypass con válvula de retención	
12.1	Separación de entrada de agua de refrigeración y del sistema	
12.2	Separación de salida de agua de refrigeración y del sistema	
A 1	Mando USR-51	
A 2	Visualización	
A 3	Teclado	
A 4	Placa del aparato GIF-51	
A 5	Módulo de interfaz DIGITAL	ZD
A 6	Módulo CAN o módulo Profibus-DP	ZC, ZP
BB 1	Convertidor de sonido 1	
BB 2	Convertidor de sonido 2	
BP 1	Sensor de presión sistema	
BP 2	Sensor de presión ida	ZU, 4S, 8R
BT 1	Sensor de temperatura ida	
BT 2	Sensor de temperatura retorno	
BT 6	Sensor de temperatura refrigerador	
EH 1	Calefacción 1	
FU 1	Fusible 0,8 AT	
FU 2	Fusible 0,8 AT	
HA 1	Bocina	
KM 1	Contactador principal	

Documentación técnica

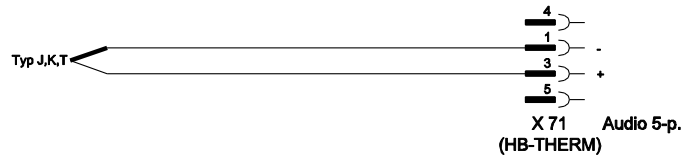
KZ	Denominación	sólo en la versión
M 1	Bomba principal	
M 2	Bomba de llenado	
M 3	Válvula de enfriamiento 1 (KV 1)	
M 4	Válvula de enfriamiento 2 (KV 2)	
N	Conexión de alimentación	
QS 1	Interruptor principal	
ST1	Limitador de temperatura ida	
TA 1.1	Transformador de corriente 1	
TA 1.2	Transformador de corriente 2	
TA 1.3	Transformador de corriente 3	
TC 1	Transformador	
V 1.1	Relé de semiconductor calefacción 1	
V 1.2	Relé de semiconductor calefacción 1	
X 15	Preselección de tensión	
X 71	Enchufe sensor externo	ZE
X 72	Enchufe contacto alarma, control externo	ZB
X 74	Enchufe interfaz DIGITAL 1	ZD
X 75	Enchufe interfaz DIGITAL 2	ZD
X 76	Clavija bus CAN	ZC
X 77	Enchufe bus CAN	ZC
X 78	Enchufe PROFIBUS-DP	ZP
X 79	Clavija de conexión HB OUT	
X 91	Toma de corriente OPC UA	ZO
X 104	Enchufe host USB	
X 105	Enchufe dispositivo USB	
XT 1	Borne de conexión a la red	
XT 2	Borne calefacción	380–480 V, 16 kW 200–220 V
YV 1	Válvula magnética, purga	
YV 2	Válvula magnética, llenado	
YV 3	Válvula magnética, paro de fugas	ZL
YV 4	Válvula magnética, aireación o aire comprimido	ZL o ZG
YV 5	Válvula magnética, descarga de presión	ZG

Cable para interfaces

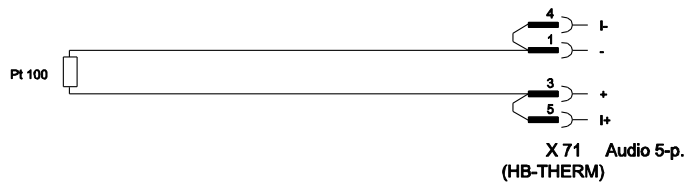
14 Cable para interfaces

14.1 Sensor externo

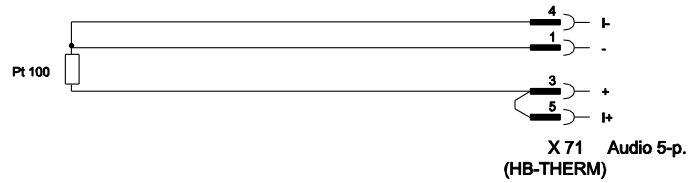
Tipo de sensor de termoelemento (tipo J,K,T)



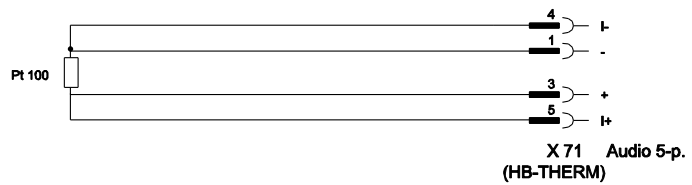
Tipo de sensor Pt 100 (versión de 2 conductores)



Tipo de sensor Pt 100 (versión de 3 conductores)



Tipo de sensor Pt 100 (versión de 4 conductores)



Cable para interfaces

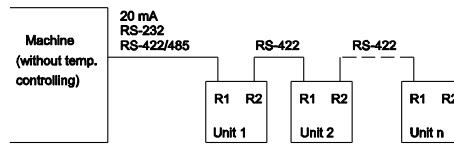
14.2 Control externo



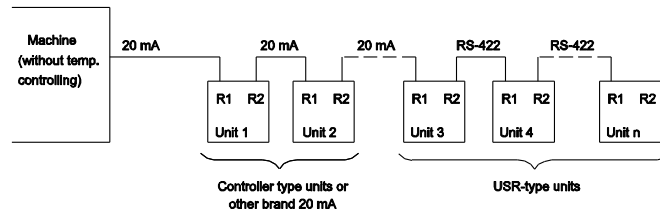
Función		Contacto	Carga
Aparato	ON	Cerrar (flanco)	5 VCC, 2 mA
	OFF	Abrir (flanco)	
Valor nominal	2	Cerrar (flanco)	5 VCC, 2 mA
	1	Abrir (flanco)	
Programa de rampas	ON	Cerrar (flanco)	5 VCC, 2 mA
	OFF	Abrir (flanco)	
Contacto de alarma	---	---	250 VCA, 4 A

14.3 Interfaces de datos de serie

Funcionamiento con aparatos USR

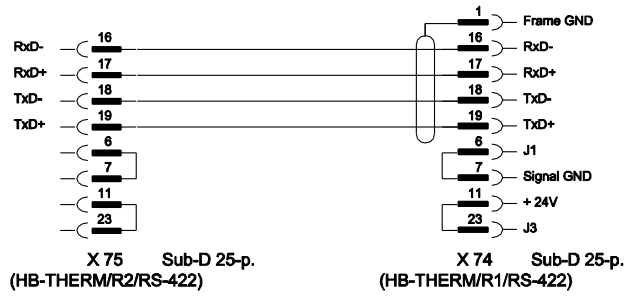


Funcionamiento con aparatos USR y regulador

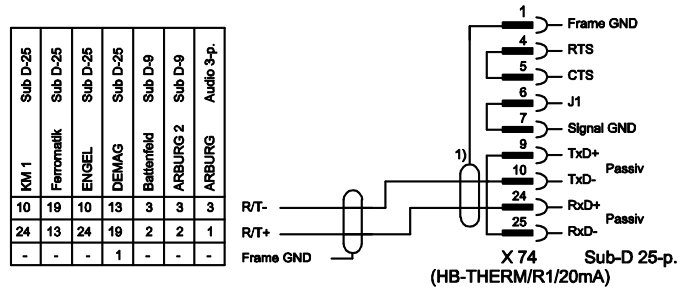


Cable para interfaces

Cable de conexión RS-422 (entre 2 aparatos USR)

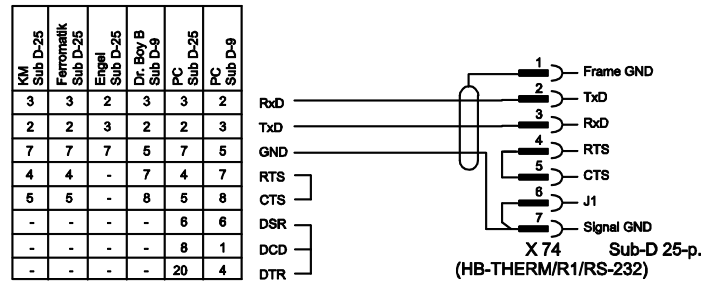


20 mA (bucle de corriente)

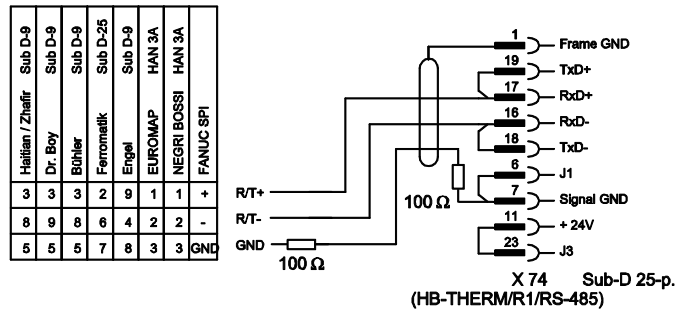


1) desaparece si existe una pantalla protectora del lado de la máquina

RS-232

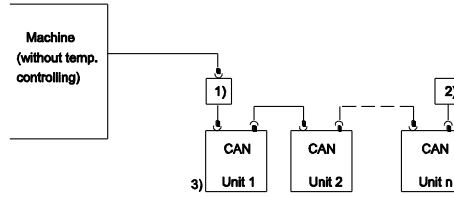


RS-485



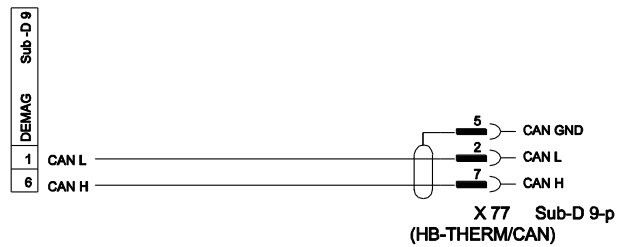
Cable para interfaces

14.4 Interfaces bus CAN

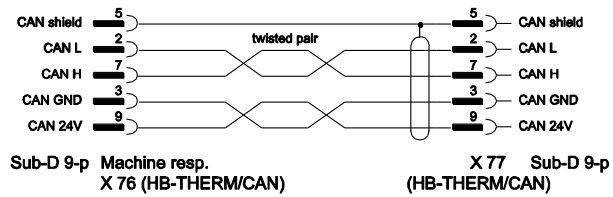


Nº	Descripción		
1)	Adaptador con nº ID 22590 (sólo en máquina DEMAG)		
2)	Terminal 120 Ω (no en máquinas DEMAG antiguas con conexión incorporada)		
3)	Dirección	DEMAG	Aparato 1 con dirección 13, Aparato 2 con dirección 14, etc.
		Netstal	Aparato 1 con dirección 31, Aparato 2 con dirección 32, etc.

Adaptador



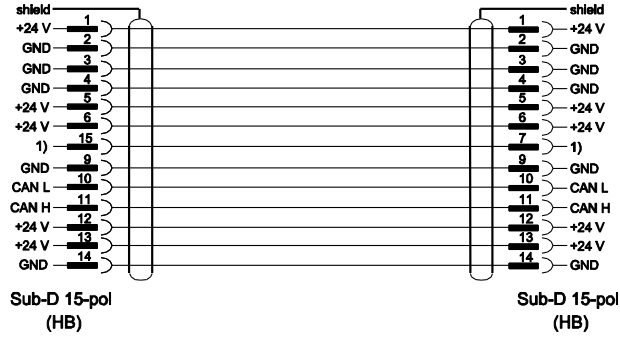
Cable de conexión CAN



Cable para interfaces

14.5 Interfaz HB

HB



1) A través de este contacto se conmuta una resistencia terminal automática.

HB/CAN

