

Instructions de montage M8154-FR

Kit de transformation pour interrupteur principal 3-pol. (N/ID 27853-X)

Objectif

Transformation de l'interrupteur principal 3-pol.

Conditions



MISE EN GARDE !

Danger pour les personnes non autorisées

Les travaux de transformation ne doivent être effectués que par un personnel qualifié formé à cet effet.

Par conséquent :

- Tenir les personnes non autorisées à l'écart de la zone de travail.



REMARQUE !

Le manuel d'instruction doit avoir été lu et compris avant d'effectuer toute transformation de l'appareil.

Processus



DANGER !

Danger de mort par électrocution !

Le contact avec les pièces sous tension présente un danger de mort direct.

C'est pourquoi:

- Pour tous les travaux sur l'installation électrique et dans le cas d'opérations de maintenance, de nettoyage et de réparation, retirer la fiche ou couper toutes les bornes de l'alimentation externe et empêcher tout redémarrage. Contrôler l'absence de tension.



AVERTISSEMENT!

Risque d'écrasement en cas de roulage ou de basculement

Sur un sol non plan ou si les roues ne sont pas verrouillées, l'appareil risque de basculer ou de se déplacer de façon incontrôlée et de provoquer des blessures par écrasement.

C'est pourquoi:

- S'assurer que le thermostat est bien fixé sur une surface plane et solide avant d'effectuer tous travaux de transformation.
- S'assurer que les roues sont verrouillées.

Instructions de montage M8154-FR

1. Laisser refroidir l'appareil et le mettre hors circuit, en procédant comme suit :
 - Appeler la page de menu **Fonctions**.
 - Sélectionner la fonction **Refroidissement** et l'activer avec la touche **OK**.

→ La fonction activée est affichée par le symbole **✓**.

2. Arrêter l'interrupteur principal et débrancher la prise de courant.
3. Remplacer 1 vis (marquage 1 → Fig. 1) par des vis M4x10 (→ liste des pièces N° 05).
4. Remplacer 2 vis (marquage 2 → Fig. 1) par des vis M4x16 (→ liste des pièces N° 06).
5. Enfoncer deux tournevis pour vis à fente (marquage 4 → Fig. 2) entre le couvercle et la poignée (marquage 3 → Fig. 1), détacher puis retirer.
6. Retirer les 4 vis de l'interrupteur principal (QS 1).

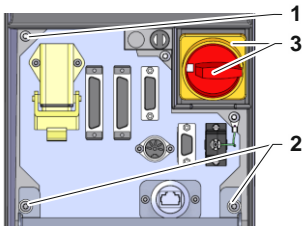


Fig. 1: Tôle d'interface

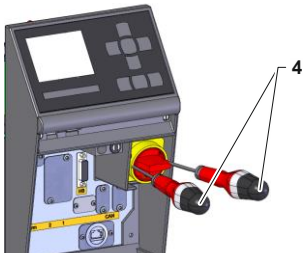


Fig. 2: Retirer le couvercle à l'aide de la poignée

7. Desserrer et retirer les vis sur l'avant et rabattre l'avant vers le bas.
8. Pour démonter le GIF-51 (A 4), procéder comme suit:
 - Débrancher toutes les prises de courant.
 - Retirer les cordons passant par le transformateur KM 1
 - Retirer les vis (marquage 1 → Fig. 3) sur les côtés de la platine.

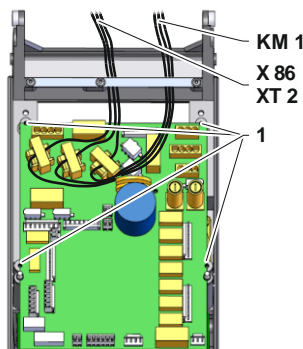


Fig. 3: Retirer le GIF-51

9. Pour démonter l'interrupteur principal (QS 1), procéder comme suit :

- Déconnecter les câbles L2 et L3 reliant l'interrupteur principal à la borne (XT 1) → Extrait du schéma électrique.
- Débrancher le câble reliant la borne (XT 1) au disjoncteur principal (KM 1), → Extrait du schéma électrique.
- Retirer l'interrupteur principal et le câble.

10. Pour installer l'interrupteur principal triphasé avec le câble, procéder comme suit :

- Insérer l'interrupteur principal triphasé (marquage 1 → Fig. 4) avec garniture intérieure par la face.

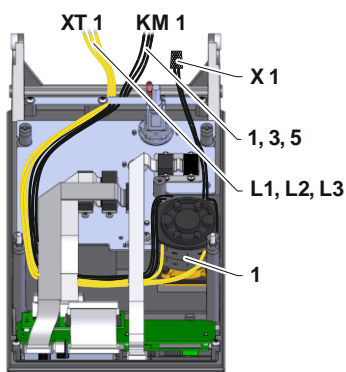


Fig. 4: Interrupteur principal triphasé



Fig. 5: Plaque de support

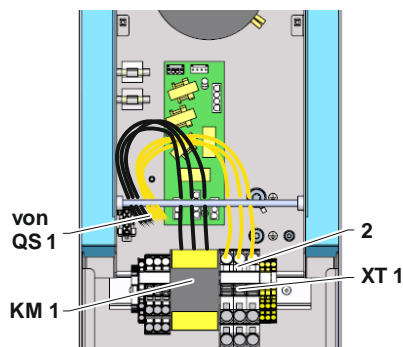


Fig. 6: Passe-câbles pour taille du boîtier 2



REMARQUE

Les branchements des câbles L1, L2 et L3 (jaunes) doivent être positionnés dans le sens de l'USR-51 lorsque la face est rabattue (→ Fig. 4).

- Fixer la plaque de support de l'interrupteur principal (→ Fig. 5 avec le cadran encastré "I" = en haut) à l'extérieur de la face au moyen de 4 vis.
- Appuyer sur le couvercle (jaune) à l'aide de la poignée (rouge) jusqu'à ce qu'il soit fermement en place.
- Poser le circuit de câblage comme indiqué à la Fig. 4 et le raccorder au contacteur principal (KM 1) ou à la borne (XT 1), → Schéma électrique en annexe.



REMARQUE

Sur les appareils dotés d'un boîtier de taille 2, le positionnement des composants KM 1 et XT 1 fait que les câbles en excédent doivent être posés comme indiqué dans la Fig. 6.

- Fixer la protection contre la foudre à la borne (XT 1) (marquage 2 → Fig. 6).

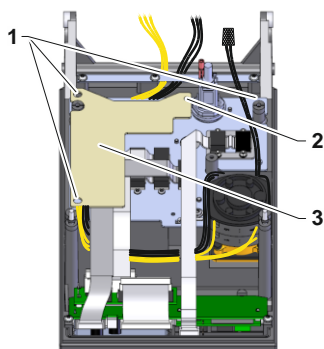


Fig. 7: Fixer la plaque isolante

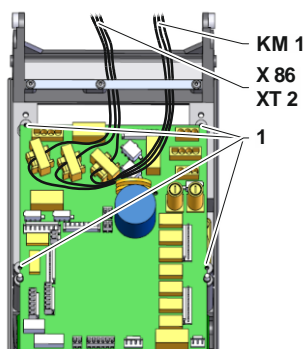



Fig. 8: Face rabattue

11. Pour installer la plaque isolante, procéder comme suit :
- Fixer 2 ou 3 (sur 27853-2, 27853-4) boulons filetés M4x8 sur les vis (marquage 1 → Fig. 7) de la tôle d'interface.
 - Fixer 1 boulon filetés M3x9 (sur 27853-1, 27853-3) la vis (marquage 2 → Fig. 7) de l'interface ZO.
 - Insérer la plaque isolante (marquage 3 → Fig. 7) sur les boulons filetés.


12. Pour installer le GIF-51 (A 4), procéder comme suit:
- Installer le GIF-51 (A 4) et le fixer au moyen des vis (marquage 1 → Fig. 8).
 - Faire passer les cordons par le transformateur puis les brancher.
 - Brancher toutes les prises de courant.

13. Relever l'avant et le fixer.

14. Brancher la fiche d'alimentation et mettre l'interrupteur principal en circuit.

15. Mettre l'appareil en circuit au moyen de la touche .

16. Contrôler les fonctions de l'appareil.

17. Mettre l'appareil hors circuit au moyen de la touche .

18. Mettre l'interrupteur principal hors circuit.

Extrait du schéma électrique

Interrupteur principal 2-pol. (auparavant)

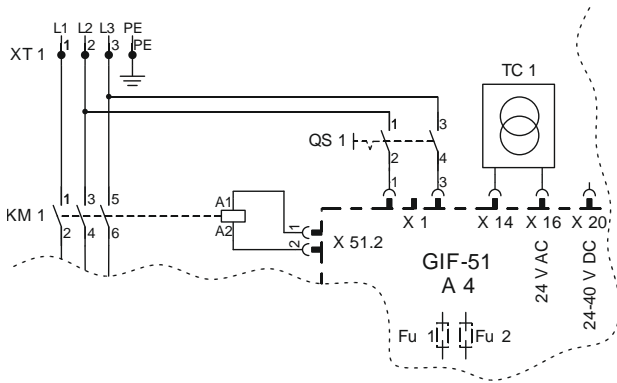


Fig. 9: Interrupteur principal 2-pol.

Interrupteur principal 3-pol. (nouveau)

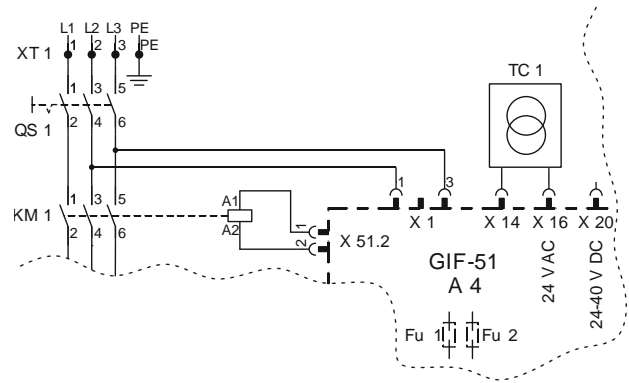


Fig. 10: Interrupteur principal 3-pol.

Liste des pièces

N°	Description	N/ID	N/ID			
			27853-1	27853-2	27853-3	27853-4
			Pcs	Pcs	Pcs	Pcs
01	Câble avec interrupteur principal 3-pol.	27360-1	1	1	1	1
02	Protection contre la foudre 2,5/4 mm ²	27855	9	9	-	-
03	Protection contre la foudre 6(10) mm ²	27856	-	-	9	9
05	Vis ISO 7380 M4x10-TORX-8.8 verz.	B1983563	1	1	1	1
06	Vis ISO 7380 M4x16-TORX-8.8 verz.	B1983636	2	2	2	2
07	Plaque 138x100x1,5	27769	1	-	1	-
08	Plaque 138x162x1,5	27768	-	1	-	1
09	Goujon M4x8 PA 6.6	27837	2	3	2	3
10	Goujon M3x9 PA 6.6	27839	1	-	1	-
11	Attaches de câble 4,8x202	14121	1	1	1	1
12	Instructions de montage en allemand	M8154-DE	1	1	1	1
13	Instructions de montage en anglais	M8154-EN	1	1	1	1
14	Instructions de montage en français	M8154-FR	1	1	1	1