

Instructions de montage M8150-FR

Pièce de rechange pour fan 12 V complète (N/ID T27597-X)

Objectif

Remplacement de fan 12 V complète (EV 1)

Conditions



MISE EN GARDE !

Danger pour les personnes non autorisées

Les travaux de transformation ne doivent être effectués que par un personnel qualifié formé à cet effet.

Par conséquent :

- Tenir les personnes non autorisées à l'écart de la zone de travail.



REMARQUE !

Le manuel d'instruction doit avoir été lu et compris avant d'effectuer toute transformation de l'appareil.

Processus



DANGER !

Danger de mort par électrocution !

Le contact avec les pièces sous tension présente un danger de mort direct.

C'est pourquoi:

- Pour tous les travaux sur l'installation électrique et dans le cas d'opérations de maintenance, de nettoyage et de réparation, retirer la fiche ou couper toutes les bornes de l'alimentation externe et empêcher tout redémarrage. Contrôler l'absence de tension.



AVERTISSEMENT!

Risque d'écrasement en cas de roulage ou de basculement

Sur un sol non plan ou si les roues ne sont pas verrouillées, l'appareil risque de basculer ou de se déplacer de façon incontrôlée et de provoquer des blessures par écrasement.

C'est pourquoi:

- S'assurer que le thermostat est bien fixé sur une surface plane et solide avant d'effectuer tous travaux de transformation.
- S'assurer que les roues sont verrouillées.

1. Laisser refroidir l'appareil et le mettre hors circuit, en procédant comme suit :
 - Appeler la page de menu **Fonctions**.
 - Sélectionner la fonction **Refroidissement** et l'activer avec la touche **OK**.

→ La fonction activée est affichée par le symbole **✔**.
2. Arrêter l'interrupteur principal et débrancher la prise de courant.
3. Desserrer et retirer les vis sur l'avant et rabattre l'avant vers le bas.
4. Pour remplacer le ventilateur (EV 1), procéder comme suit :

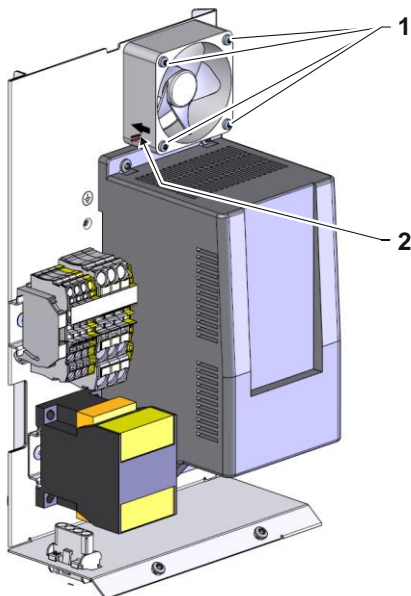


Fig. 1: Exemple partie électrique taille du boîtier 1

- Débrancher le câble allant de l'adaptateur (X 28) au ventilateur.
- Retirer les vis (marquage 1 → Fig. 1).
- Mettre le ventilateur de remplacement avec le flux d'air dans le sens de la plaque de montage (voir flèche sur le boîtier, marquage 2 → Fig. 1) en place et la fixer au moyen de vis (marquage 1 → Fig. 1).
- Brancher le câble du ventilateur sur la prise de l'adaptateur (X 28).



ATTENTION!

Risque de dommages si le ventilateur est mal monté!

Un ventilateur mal monté risque d'entraîner une surchauffe ou une panne complète de l'électronique.

Par conséquent:

- S'assurer que l'air circule dans le bon sens (marquage 2 → Fig. 1).

5. Relever l'avant et le fixer.
6. Brancher la fiche d'alimentation et mettre l'interrupteur principal en circuit.
7. Mettre l'appareil en circuit au moyen de la touche **⏻**.
8. Contrôler les fonctions de l'appareil.
9. Mettre l'appareil hors circuit au moyen de la touche **⏻**.
10. Mettre l'interrupteur principal hors circuit.

Liste des pièces

N°	Description	N/ID	N/ID	
			T27597	T27597-1
			Pcs	Pcs
01	Ventilateur 12 V complet	T27398	1	-
02	Ventilateur 12 V complet UL	T27398-1	-	1
03	Instructions de montage en allemand	M8150-DE	1	1
04	Instructions de montage en anglais	M8150-EN	1	1
05	Instructions de montage en français	M8150-FR	1	1