

Montageanleitung M8150-DE

Ersatzteil Lüfter 12 V komplett (u/ID T27597-X)

Zweck

Austausch Lüfter 12 V komplett (EV 1)

Voraussetzung



WARNUNG!
Gefahr für Unbefugte

Umbauarbeiten am Gerät nur durch ausgebildetes Fachpersonal ausführen.

Deshalb:

- Unbefugte Personen vom Arbeitsbereich fernhalten.



HINWEIS!

Umbauarbeiten am Gerät setzen Kenntnisse der Betriebsanleitung voraus.

Vorgehen



GEFAHR!
Lebensgefahr durch elektrischen Strom!

Beim Kontakt mit spannungsführenden Teilen besteht unmittelbare Lebensgefahr.

Deshalb:

- Bei allen Arbeiten an der elektrischen Anlage, bei Wartungs-, Reinigungs- und Reparaturarbeiten Netzstecker ziehen oder externe Spannungsversorgung allpolig abschalten und gegen Wiedereinschalten sichern. Gerät auf Spannungsfreiheit prüfen.





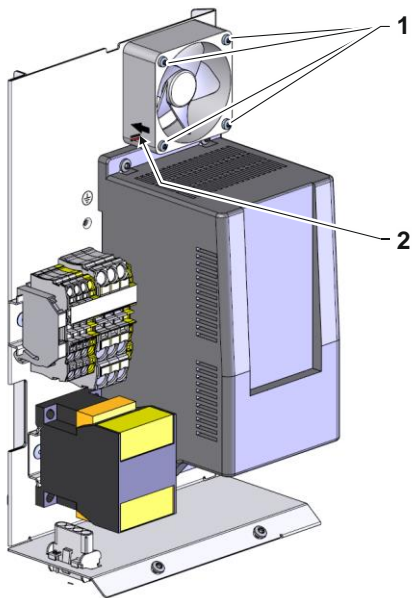
WARNUNG!
Verletzungsgefahr durch Wegrollen oder Umkippen

Bei unebenen Boden oder nicht arretierten Rollen besteht die Gefahr, dass das Gerät wegrollt oder umkippt.

Deshalb:

- Umbauarbeiten nur auf ebenem tragfähigem Untergrund durchführen.
- Sicherstellen, dass die Rollen arretiert sind.

1. Gerät abkühlen und ausschalten, dabei ist wie folgt vorzugehen:
 - Menüseite **Funktionen** aufrufen.
 - Funktion **Abkühlen** auswählen und mit Taster  aktivieren.→ Die aktivierte Funktion wird mit dem Symbol  angezeigt.
2. Hauptschalter ausschalten und Netzstecker ziehen.
3. Schrauben von Front lösen und Front nach unten klappen.
4. Um den Lüfter (EV 1) zu ersetzen, ist wie folgt vorzugehen:



- Kabel zu Lüfter an Zwischenstecker (X 28) ausziehen.
- Schrauben (Kennzeichnung 1 → Abb. 1) demontieren.
- Ersatz Lüfter mit Luftstrom in Richtung Montageblech (siehe Pfeil auf dem Gehäuse, Kennzeichnung 2 → Abb. 1) anbringen und mit Schrauben (Kennzeichnung 1 → Abb. 1) befestigen.
- Kabel zu Lüfter an Zwischenstecker (X 28) anschliessen.



ACHTUNG!



Beschädigung durch falsch montierten Lüfter!

Falsch montierter Lüfter kann zur Überhitzung oder zum Totalausfall der Elektronik führen.

Deshalb:

- Luftstromrichtung (Kennzeichnung 2 → Abb. 1) beachten.

Abb. 1: Bsp. Elektroteil Baugröße 1 Gerät

5. Front hochklappen und befestigen.
6. Netzstecker anschliessen und Hauptschalter einschalten.
7. Gerät über Taste  einschalten.
8. Gerätefunktionen prüfen.
9. Gerät über Taster  ausschalten.
10. Hauptschalter ausschalten.

Stückliste

Pos	Bezeichnung	u/ID	u/ID	
			T27597	T27597-1
			Stk	Stk
01	Lüfter 12 V komplett	T27398	1	-
02	Lüfter 12 V komplett UL	T27398-1	-	1
03	Montageanleitung deutsch	M8150-DE	1	1
04	Montageanleitung englisch	M8150-EN	1	1
05	Montageanleitung französisch	M8150-FR	1	1