

Montageanleitung M8141-D

Umbausatz Entlüftung 250T3 (u/ID 27164)

Zweck

Umbau Entlüftungsleitung

Voraussetzung



WARNUNG!
Gefahr für Unbefugte

Umbauarbeiten am Gerät nur durch ausgebildetes Fachpersonal ausführen.

Deshalb:

- Unbefugte Personen vom Arbeitsbereich fernhalten.



HINWEIS!

Umbauarbeiten am Gerät setzen Kenntnisse der Betriebsanleitung voraus.

Vorgehen



GEFAHR!
Lebensgefahr durch elektrischen Strom!

Beim Kontakt mit spannungsführenden Teilen besteht unmittelbare Lebensgefahr.

Deshalb:

- Vor jeder Manipulation im Gerät ist der Netzstecker zu ziehen.



WARNUNG!
Verletzungsgefahr durch Wegrollen oder Umkippen

Bei unebenen Boden oder nicht arretierten Rollen besteht die Gefahr, dass das Gerät wegrollt oder umkippt.

Deshalb:

- Umbauarbeiten nur auf ebenem tragfähigem Untergrund durchführen.
- Sicherstellen, dass die Rollen arretiert sind.

1. Gerät abkühlen und Formentleerung durchführen, dabei ist wie folgt vorzugehen:
 - Menüseite **Funktionen** aufrufen.
 - Funktion **Abkühlen** auswählen und mit Taster **OK** aktivieren.
 - Funktion **Formentleerung** auswählen und mit Taster **OK** aktivieren.
- Die aktivierte Funktion wird mit dem Symbol **✓** angezeigt.
2. Hauptschalter ausschalten und Netzstecker ziehen.
3. Abdeckungen vom Gerät entfernen (siehe Betriebsanleitung Kapitel Wartung).
4. Befestigungsbänder (Kennzeichen 1 → Abb. 1) und Isolation (Kennzeichen 2 → Abb. 1) entfernen.

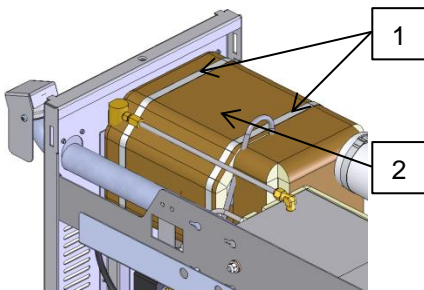


Abb. 1: Isolation bei 250T3 entfernen

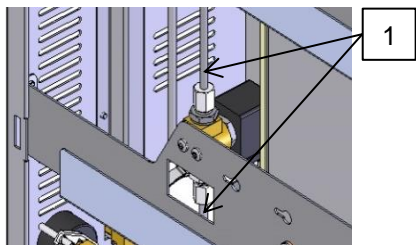


Abb. 2: Entlüftungsleitung demontieren

5. Um die Entlüftungsleitung zu demontieren ist wie folgt vorzugehen:
 - Verschraubungen von Rohrbögen (Kennzeichnung 1 → Abb. 2) lösen und Entlüftungsleitungen komplett entfernen.
 - Entlüftungsventil (YV 1) demontieren mittels 2x Schrauben entfernen.



HINWEIS!

Ventilstecker muss nicht demontiert werden.

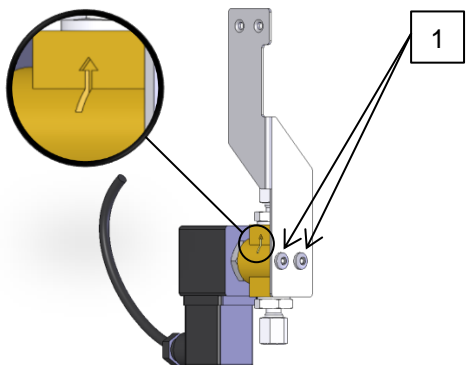


Abb. 3: Magnetventil (YV 1) montieren

6. Um das Magnetventil (YV 1) an der neuen Position zu montieren ist wie folgt vorzugehen:
 - Haltewinkel an Magnetventil (YV 1) anbringen. Pfeil auf Magnetventil muss nach oben zeigen.
 - 2x Schrauben (Kennzeichnung 1 → Abb. 3) montieren.

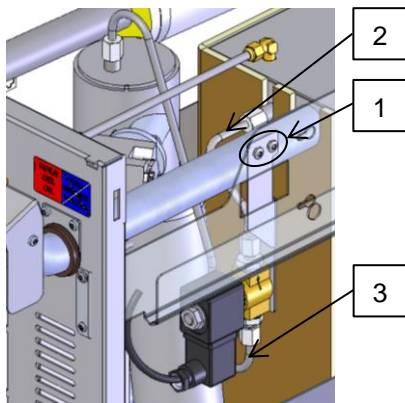


Abb. 4: Haltewinkel mit Magnetventil (YV 1) anbringen

- Haltewinkel mit Magnetventil an oberen Strebe mit 2x Schrauben (Kennzeichnung 1 → Abb. 4) montieren.
- Neuer Rohrbogen (Kennzeichnung 2 → Abb. 4) anbringen und 2x Verschraubung anziehen.
- Neuer Rohrbogen (Kennzeichnung 3 → Abb. 4) anbringen und 2x Verschraubung anziehen.

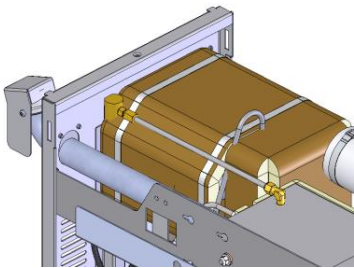




Abb. 5: Isolation bei 250T3 anbringen

7. Isolation und Befestigungsbänder gemäss Abb. 5 anbringen.

8. Netzstecker einstecken und Hauptschalter einschalten.
9. Gerät über Taste  einschalten und Dichtheit prüfen.
10. Gerätefunktionen prüfen.
11. Gerät über Taster  ausschalten.
12. Hauptschalter ausschalten.
13. Abdeckungen wieder korrekt am Gerät anbringen.

Stückliste

Pos	Bezeichnung	u/ID	Stk
01	Winkel 32x160x34,5x1,5 (vormontiert)	27152	1
02	Schraube ISO 7380 M5x8-Torx-8.8 verz. (vormontiert)	B1678183	2
03	Rohrbogen 2 6x1	27150	1
04	Rohrbogen 3 6x1	27151	1
05	Anschlussmutter 6i-M12i-St (vormontiert)	17184	4
06	Klemmring 6i-St (vormontiert)	15598	4
07	Montageanleitung deutsch	M8141-D	1
08	Montageanleitung englisch	M8141-E	1
09	Montageanleitung französisch	M8141-F	1