

Instructions de montage M8128-FR

Pièce de rechange pour récipient du niveau (N/ID T26680)

Objectif

Remplacement de récipient du niveau (18)

Conditions



MISE EN GARDE !

Danger pour les personnes non autorisées

Les travaux de transformation ne doivent être effectués que par un personnel qualifié formé à cet effet.

Par conséquent :

- Tenir les personnes non autorisées à l'écart de la zone de travail.



REMARQUE !

Le manuel d'instruction doit avoir été lu et compris avant d'effectuer toute transformation de l'appareil.

Processus



DANGER !

Danger de mort par électrocution !

Le contact avec les pièces sous tension présente un danger de mort direct.

C'est pourquoi:

- Pour tous les travaux sur l'installation électrique et dans le cas d'opérations de maintenance, de nettoyage et de réparation, retirer la fiche ou couper toutes les bornes de l'alimentation externe et empêcher tout redémarrage. Contrôler l'absence de tension.



AVERTISSEMENT!

Risque d'écrasement en cas de roulage ou de basculement

Sur un sol non plan ou si les roues ne sont pas verrouillées, l'appareil risque de basculer ou de se déplacer de façon incontrôlée et de provoquer des blessures par écrasement.

C'est pourquoi:

- S'assurer que le thermostat est bien fixé sur une surface plane et solide avant d'effectuer tous travaux de transformation.
- S'assurer que les roues sont verrouillées.

1. Brancher la fiche d'alimentation et mettre l'interrupteur principal en circuit.
2. La fonction vidange du réservoir se met en route de la manière suivante :
 - Appeler la page de menu **Fonctions**.
 - Sélectionner le paramètre **Vidange du réservoir** et l'activer avec la touche **OK**.La fonction active s'affiche avec l'icône ✓.
3. Arrêter l'interrupteur principal et débrancher la prise de courant.
4. Ouvrir le bouchon du réservoir.
5. Retirer le panier à filtre (17) du réservoir.
6. Pour retirer le récipient à niveau (18), procéder comme suit :
 - Comprimer le collier de serrage (marquage 1 → Fig. 1) du récipient à niveau.
 - Démontez le raccord à vis du tuyau flexible (marquage 2 → Fig. 1).
 - Retirer l'écrou (marquage 2 → Fig. 1) et la rondelle.
 - Retirer le récipient à niveau du réservoir.

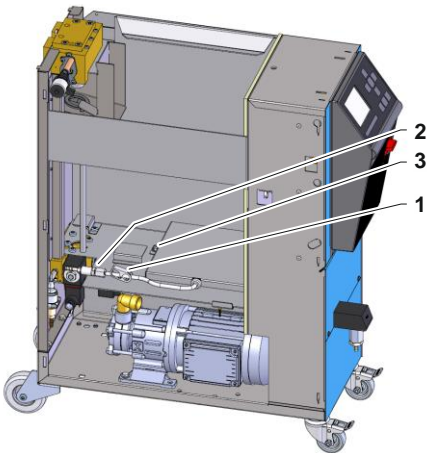


Fig. 1: vue du réservoir

7. Si les vis existantes (marquage 2 → fig. 1) sont en laiton, elles doivent être remplacées par des vis en acier spécial (N/ID T18899).



ATTENTION!

Les raccords vissés dans des combinaisons en d'acier spécial / acier spécial ou acier / acier spécial peuvent se gripper et sont donc difficiles à détacher.

Par conséquent:

- Utiliser des lubrifiants appropriés.

8. Pour installer le récipient à niveau (18), procéder comme suit :
 - Placer le nouveau récipient à niveau au fond du réservoir puis le fixer à l'aide d'un écrou et d'une rondelle (marquage 3 → Fig. 1).
 - Serrage (marquage 2 → Fig. 1) Brancher le tuyau flexible au raccord adéquat.
 - Détacher le collier de serrage (marquage 1 → Fig. 1) du récipient à niveau.
 - Soulever légèrement l'appareil par l'arrière, afin d'évacuer les bulles d'air du niveau si nécessaire.
9. Placer le panier à filtre (17) dans le réservoir.
10. Fermer le bouchon du réservoir.
11. Brancher la fiche d'alimentation et mettre l'interrupteur principal en circuit.

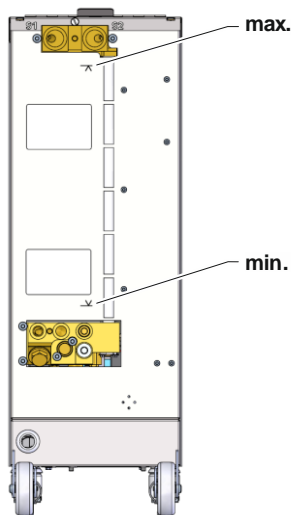


Fig. 2: Dos de l'appareil

12. Pour vérifier un niveau, procéder comme suit :
 - L'option **Niveau du réservoir** du menu **Affichage \ Valeur réelle** doit indiquer 0 %.
 - Remplir le réservoir manuellement jusqu'au niveau maximum (→ Fig. 2).
 - L'option **Niveau du réservoir** du menu **Affichage \ Valeur réelle** doit indiquer 100 %.
 - Dans le menu **Fonctions**, sélectionner le paramètre **Vidange du réservoir** puis l'activer au moyen de la touche **OK** ; le **Niveau du réservoir** baisse alors progressivement jusqu'à 0 %.
 - Le niveau est en dessous du minimum (→ Fig. 2).

13. Mettre l'interrupteur principal hors circuit.

Liste des pièces

N°	Description	N/ID	Pcs
01	Récepteur du niveau complet	T26437	1
02	Galet tendeur 6-A2	T14219-6	1
03	Écrou hexagonal M6	B1241494	1
04	Vis 6i-G1/8*K-A4	T18899	1
05	Tuyau 6-6-A2	T27097	1
06	Instructions de montage en allemand	M8128-DE	1
07	Instructions de montage en anglais	M8128-EN	1
08	Instructions de montage en français	M8128-FR	1