

Montageanleitung M8128-DE

Ersatzteil Füllstandsbehälter (u/ID T26680)

Zweck

Austausch Füllstandsbehälter (18)

Voraussetzung



WARNUNG!
Gefahr für Unbefugte

Umbauarbeiten am Gerät nur durch ausgebildetes Fachpersonal ausführen.

Deshalb:

- Unbefugte Personen vom Arbeitsbereich fernhalten.



HINWEIS!

Umbauarbeiten am Gerät setzen Kenntnisse der Betriebsanleitung voraus.

Vorgehen



GEFAHR!
Lebensgefahr durch elektrischen Strom!

Beim Kontakt mit spannungsführenden Teilen besteht unmittelbare Lebensgefahr.

Deshalb:

- Bei allen Arbeiten an der elektrischen Anlage, bei Wartungs-, Reinigungs- und Reparaturarbeiten Netzstecker ziehen oder externe Spannungsversorgung allpolig abschalten und gegen Wiedereinschalten sichern. Gerät auf Spannungsfreiheit prüfen.



WARNUNG!
Verletzungsgefahr durch Wegrollen oder Umkippen

Bei unebenen Boden oder nicht arretierten Rollen besteht die Gefahr, dass das Gerät wegrollt oder umkippt.

Deshalb:

- Umbauarbeiten nur auf ebenem tragfähigem Untergrund durchführen.
- Sicherstellen, dass die Rollen arretiert sind.

1. Netzstecker einstecken und Hauptschalter einschalten.
2. Die Funktion Tank entleeren wie folgt einschalten:
 - Menüseite **Funktionen** aufrufen.
 - Parameter **Tank entleeren** auswählen und mit Taste **OK** aktivieren.
Die aktive Funktion wird mit dem Symbol ✓ angezeigt.
3. Hauptschalter ausschalten und Netzstecker ziehen.
4. Tankdeckel öffnen.
5. Filterkorb (17) aus Tank herausnehmen.
6. Um den Füllstandsbehälter (18) auszubauen, ist wie folgt vorzugehen:

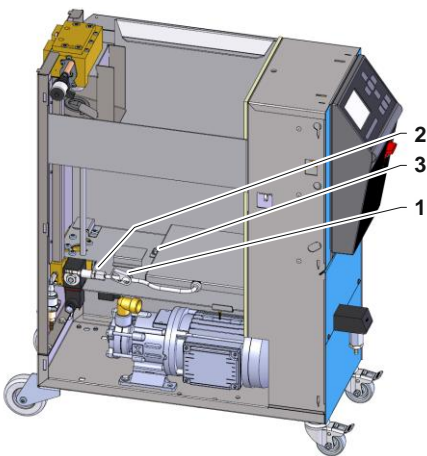


Abb. 1: Einblick Tank

- Schlauchklemme (Kennzeichnung 1 → Abb. 1) von Füllstandsbehälter zusammendrücken.
- Verschraubung Schlauchleitung (Kennzeichnung 2 → Abb. 1) demontieren.
- Befestigungsmutter (Kennzeichnung 2 → Abb. 1) mit Spannscheibe entfernen.
- Füllstandsbehälter aus Tank herausnehmen.

7. Sofern die bisherige Verschraubung (Kennzeichnung 2 → Abb. 1) aus Messing besteht, ist diese durch die Edelstahlverschraubung (u/ID T18899) zu ersetzen.



ACHTUNG!

Schraubverbindungen in Kombinationen aus Edelstahl / Edelstahl oder Stahl / Edelstahl können festfressen und sind dadurch schwer lösbar.

Deshalb:

- Geeignete Schmiermittel verwenden.

8. Um den Füllstandsbehälter (18) einzubauen, ist wie folgt vorzugehen:
 - Neuer Füllstandsbehälter am Tankboden anbringen und mit Mutter und Spannscheibe (Kennzeichnung 3 → Abb. 1) befestigen.
 - Verschraubung (Kennzeichnung 2 → Abb. 1) Schlauchleitung an entsprechenden Anschluss anschliessen.
 - Schlauchklemme (Kennzeichnung 1 → Abb. 1) von Füllstandsbehälter öffnen.
 - Gerät hinten leicht anheben, damit mögliche Luftblasen zur Füllstandsanzeige hin entweichen.
9. Filterkorb (17) in den Tank einsetzen.
10. Tankdeckel schliessen.
11. Netzstecker einstecken und Hauptschalter einschalten.

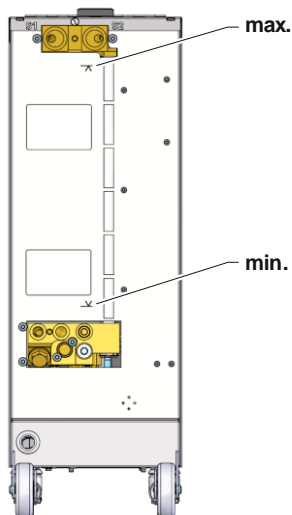


Abb. 2: Geräterückseite

12. Um die Füllstandmessung zu überprüfen, ist wie folgt vorzugehen:
 - **Füllstand Tank** unter der Menüseite **Anzeige \ Istwerte** muss 0 % anzeigen.
 - Tank manuell füllen bis zur Markierung Maximum (→ Abb. 2).
→ **Füllstand Tank** unter Menüseite **Anzeige \ Istwerte** muss 100 % anzeigen.
 - Unter Menüseite **Funktionen** Parameter **Tank entleeren** auswählen und mit Taste **OK** aktivieren, **Füllstand Tank** sinkt langsam bis 0 % angezeigt wird.
→ Füllstand ist unter der Markierung Minimum (→ Abb. 2).
13. Hauptschalter ausschalten.

Stückliste

Pos	Bezeichnung	u/ID	Stk
01	Füllstandsbehälter komplett	T26437	1
02	Spannscheibe 6-A2	T14219-6	1
03	Sechskantmutter M6	B1241494	1
04	Verschraubung 6i-G1/8*K-A4	T18899	1
05	Schlauchtülle 6-6-A2	T27097	1
06	Montageanleitung deutsch	M8128-DE	1
07	Montageanleitung englisch	M8128-EN	1
08	Montageanleitung französisch	M8128-FR	1