

Instructions de montage M8098-FR

Pièce de rechange sonde de température (N/ID T25603)

Objectif

Remplacement de la sonde de température (BT 1, BT 2.x)

Conditions



MISE EN GARDE !

Danger pour les personnes non autorisées

Les travaux de transformation ne doivent être effectués que par un personnel qualifié formé à cet effet.

Par conséquent :

- Tenir les personnes non autorisées à l'écart de la zone de travail.



REMARQUE !

Le manuel d'instruction doit avoir été lu et compris avant d'effectuer toute transformation de l'appareil.

Processus



DANGER !

Danger de mort par électrocution !

Le contact avec les pièces sous tension présente un danger de mort direct.

C'est pourquoi:

- Pour tous les travaux sur l'installation électrique et dans le cas d'opérations de maintenance, de nettoyage et de réparation, retirer la fiche ou couper toutes les bornes de l'alimentation externe et empêcher tout redémarrage. Contrôler l'absence de tension.



AVERTISSEMENT!

Risque d'écrasement en cas de roulage ou de basculement

Sur un sol non plan ou si les roues ne sont pas verrouillées, l'appareil risque de basculer ou de se déplacer de façon incontrôlée et de provoquer des blessures par écrasement.

C'est pourquoi:

- S'assurer que le thermostat est bien fixé sur une surface plane et solide avant d'effectuer tous travaux de transformation.
- S'assurer que les roues sont verrouillées.

1. Laisser refroidir l'appareil et effectuer une vidange du moule, en procédant comme suit :
 - Appeler la page de menu **Fonctions**.
 - Sélectionner la fonction **Refroidissement** et l'activer avec la touche **OK**.
 - Sélectionner la fonction **Vidange de moule** et l'activer avec la touche **OK**.

→ La fonction activée est affichée par le symbole **✓**.

2. Mettre l'interrupteur principal hors circuit, débrancher la fiche d'alimentation et vidanger l'appareil.
3. Débrancher le câble de commande du débitmètre Flow-5 externe.
4. Desserrer la vis à six pans et retirer le débitmètre externe Flow-5.
5. Enlever la protection de l'unité d'analyse comme suit:

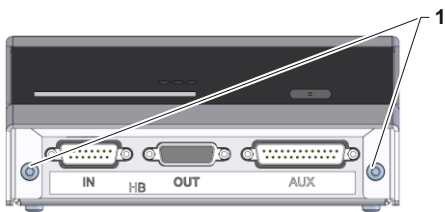


Fig. 1: Façade de l'unité d'analyse

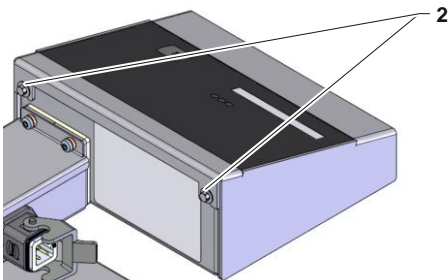


Fig. 2: Dos de l'unité d'analyse

- Enlever les vis (marquage 1 → Fig. 1).
- Desserrer les vis (marquage 2 → Fig. 2).
- Soulever la protection avec le clavier puis retirer le câble-ruban.
- Retirer la protection avec le clavier

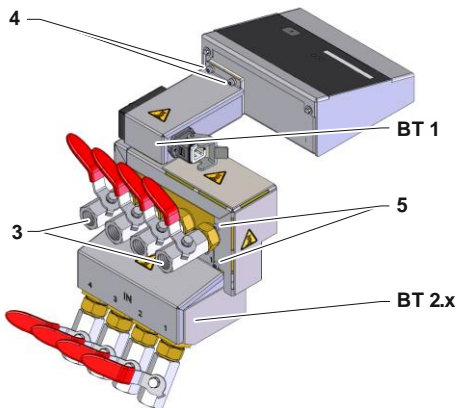


Fig. 3: Flow-5 avec robinet à boisseau

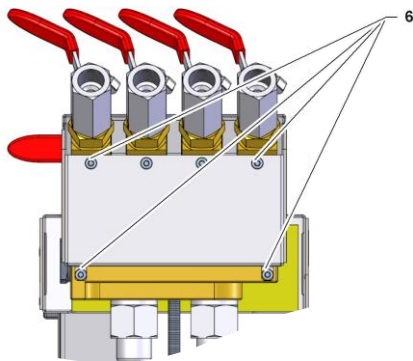


Fig. 4: Vue de dessous du Flow-5

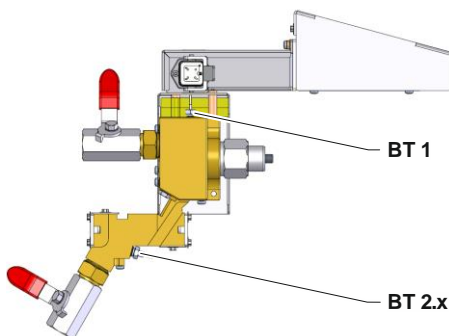


Fig. 5: Vue du côté droit du Flow-5

6. Enlever les couvercles comme suit :

- Le cas échéant, démonter les robinets d'arrêt OUT 1 et 4 (marquage 3 → Fig. 3).
- Retirer les vis (marquage 4 → Fig. 3) puis enlever la tôle de protection et l'isolation.
- Retirer les vis (marquage 5 → Fig. 3) puis enlever la tôle de protection et l'isolation.

Uniquement en cas de remplacement du retour de la sonde thermique (BT 2.x) :

- Retirer les vis (marquage 6 → Fig. 4) puis la tôle de protection.

7. Remplacer le départ (BT 1) ou le retour (BT 2.x) de sonde thermique comme suit :

- Retirer la sonde thermique (BT 1, BT 2.x) de la platine de mesure du débit DFM-51 (A 9.x).
- Démontez la sonde thermique (BT 1, BT 2.x) (→ Fig. 5).
- Transférez le marquage de la sonde thermique (BT 1, BT 2.x) sur la nouvelle sonde thermique (→ Fig. 5) et la remonter.
- Branchez la nouvelle sonde thermique (BT 1, BT 2.x) de la platine de mesure du débit DFM-51 (A 9.x).

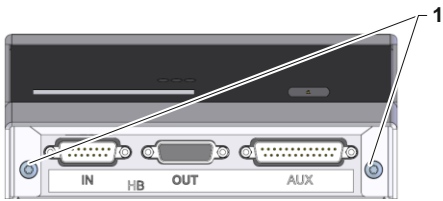


Fig. 6: Façade de l'unité d'analyse

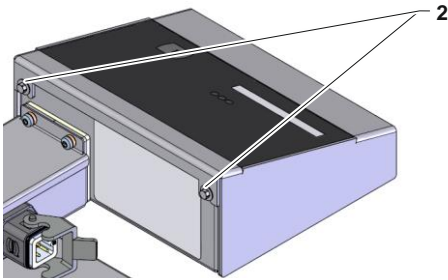


Fig. 7: Dos de l'unité d'analyse

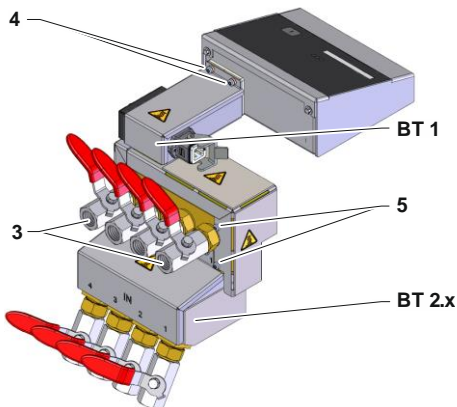


Fig. 8: Flow-5 avec robinet à boisseau

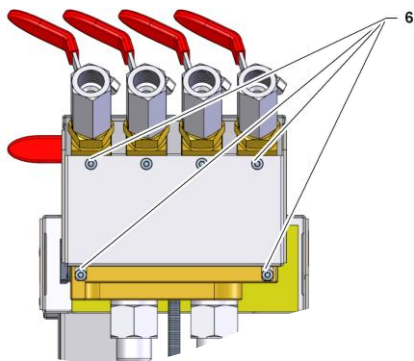


Fig. 9: Vue de dessous du Flow-5

8. Poser le couvercle de l'unité d'analyse comme suit:

- Brancher le câble-ruban au clavier et poser le couvercle.
- Placer les vis (marquage 1 → Fig. 6).
- Serrer les vis (marquage 2 → Fig. 7).

9. Poser les protections comme suit :


- Poser l'isolation et la tôle de protection puis insérer les vis (marquage 5 → Fig. 8).
- Poser l'isolation et la tôle de protection puis insérer les vis (marquage 4 → Fig. 8).
- Le cas échéant, monter les robinets d'arrêt OUT 1 et 4 (marquage 3 → Fig. 8).

Uniquement en cas de remplacement du retour de la sonde thermique (BT 2.x) :

- Poser la tôle de protection puis insérer les vis (marquage 6 → Fig. 9).

10. Brancher le câble de commande au débitmètre Flow-5 externe.

- 11. Raccorder le débitmètre externe au thermorégulateur et serrer avec une vis à six pans.

12. Brancher la fiche d'alimentation et mettre l'interrupteur principal en circuit.
13. Mettre l'appareil en circuit au moyen de la touche  et procéder à un contrôle d'étanchéité.
14. Calibrer la température comme suit:
 - Lors de l'attribution au paramètre **Détection DFM** de la valeur « intégré » (sous **Ajustages / Divers**), passer à l'étape 15.
 - Lors de l'attribution au paramètre **Détection DFM** de la valeur « modulaire » (sous **Ajustages / Divers**), passer à l'étape 16.

Mode intégré

Service ▶ Calibrage ▶ Température		
Sonde externe offset		0.0 K
Sonde externe pente corr.		0.0 %
Sonde externe filtre		15 s
Sonde départ ext.1 offset		0.0 K
Sonde retour ext.1 offset		0.0 K
Sonde retour ext.1 pente cor.		0.0 %
Sonde retour ext.2 offset		0.0 K
Sonde retour ext.2 pente cor.		0.0 %
1	Départ 40.0 °C	Mode normal
	Débit 5.0 l/min	



Fig. 10: Poursuivre le calibrage pour le mode intégré.


15. Le cas échéant, calibrer les sondes thermiques départ ext. 1 à 8 et les sondes thermiques retour ext. 1 à 8 comme suit :
 - En cas d'écart constant, régler le paramètre **Sonde ... offset** sous **Service / Calibrage / Température**.
 - En cas d'écart linéaire, régler le paramètre **Sonde ... pente cor.** sous **Service / Calibrage / Température**.

Mode modulaire

Service ▶ Calibrage ▶ Température		
N°	1 A..Z	A A1 A2 A3 A4 A5 ...
Sonde départ offset		0.0 K
Sonde départ pente corr.		0 %
Sonde départ filtre		20 s
Sonde retour offset		0.0 K
Sonde retour pente corr.		0 %
Sonde retour filtre		20 s
A	Retour 26.9 °C	Mode normal
1	Débit 0.6 l/min	

Fig. 11: Calibrer la sonde pour le mode modulaire

16. Si nécessaire, calibrer le départ et le retour de la sonde thermique comme suit :
 - Sélectionner le module concerné, par exemple, « A1 » avec touche  ou .
 - En cas d'écart constant, régler le paramètre **Sonde ... offset** sous **Service / Calibrage / Température**.
 - En cas d'écart linéaire, régler le paramètre **Sonde ... pente cor.** sous **Service / Calibrage / Température**.

17. Mettre l'appareil hors circuit au moyen de la touche .
18. Mettre l'interrupteur principal hors circuit.

Liste des pièces

N°	Description	N/ID	Pcs
01	Sonde de température Pt 1000, 0,53 m	T24888	1
02	Instructions de montage en allemand	M8098-DE	1
03	Instructions de montage en anglais	M8098-EN	1
04	Instructions de montage en français	M8098-FR	1