

Montageanleitung M8096-DE

Ersatzteil Erweiterungsplatine (u/ID T24645, T24646, T24941)

Zweck

Austausch Erweiterungsplatine Z_ (A 5, A 6)

Voraussetzung



WARNUNG!
Gefahr für Unbefugte

Umbauarbeiten am Gerät nur durch ausgebildetes Fachpersonal ausführen.

Deshalb:

- Unbefugte Personen vom Arbeitsbereich fernhalten.



HINWEIS!

Umbauarbeiten am Gerät setzen Kenntnisse der Betriebsanleitung voraus.

Vorgehen



GEFAHR!
Lebensgefahr durch elektrischen Strom!

Beim Kontakt mit spannungsführenden Teilen besteht unmittelbare Lebensgefahr.

Deshalb:

- Bei allen Arbeiten an der elektrischen Anlage, bei Wartungs-, Reinigungs- und Reparaturarbeiten Netzstecker ziehen oder externe Spannungsversorgung allpolig abschalten und gegen Wiedereinschalten sichern. Gerät auf Spannungsfreiheit prüfen.



WARNUNG!
Verletzungsgefahr durch Wegrollen oder Umkippen

Bei unebenen Boden oder nicht arretierten Rollen besteht die Gefahr, dass das Gerät wegrollt oder umkippt.

Deshalb:

- Umbauarbeiten nur auf ebenem tragfähigem Untergrund durchführen.
- Sicherstellen, dass die Rollen arretiert sind.

1. Gerät abkühlen und ausschalten, dabei ist wie folgt vorzugehen:
 - Menüseite **Funktionen** aufrufen.
 - Funktion **Abkühlen** auswählen und mit Taster **OK** aktivieren.→ Die aktivierte Funktion wird mit dem Symbol **✓** angezeigt.
2. Hauptschalter ausschalten und Netzstecker ziehen.
3. Schrauben von Front lösen und Front nach unten klappen.
4. Befestigungsschrauben von GIF-51 (A 4) lösen und GIF-51 nach hinten klappen.

Bei u/ID T24645

5. Um die Erweiterungsplatine ZD (A 5) zu ersetzen, ist wie folgt vorzugehen:
 - Alle Steckverbindungen von der Erweiterungsplatine (A 5) entfernen.
 - Erweiterungsplatine (A 5) von USR-51 (A 1) entfernen.
 - Neue Erweiterungsplatine (A 5) mit Abstandhalter auf USR-51 (A 1) anbringen.
 - Alle Steckverbindungen wieder anschliessen (→ Abb. 1).

Bei u/ID T24646, T24941

6. Um die Erweiterungsplatine ZC, ZP (A 6) zu ersetzen, ist wie folgt vorzugehen:
 - Alle Steckverbindungen von USR-51 (A 1) entfernen.
 - Befestigungsschrauben von USR-51 (A 1) lösen und USR-51 herausnehmen.
 - Erweiterungsplatine (A 6) von USR-51 (A 1) entfernen.
 - Neue Erweiterungsplatine (A 6) mit Abstandhalter auf USR-51 (A 1) anbringen.
 - Alle Steckverbindungen wieder anschliessen (→ Abb. 1).
 - USR-51 (A 1) mittels Schrauben befestigen.
7. Um die Geräteplatine GIF-51 (A 4) einzubauen, ist wie folgt vorzugehen:
 - GIF-51 (A 4) herunterklappen und mit Schrauben befestigen.
 - Alle Steckverbindungen wieder anschliessen.

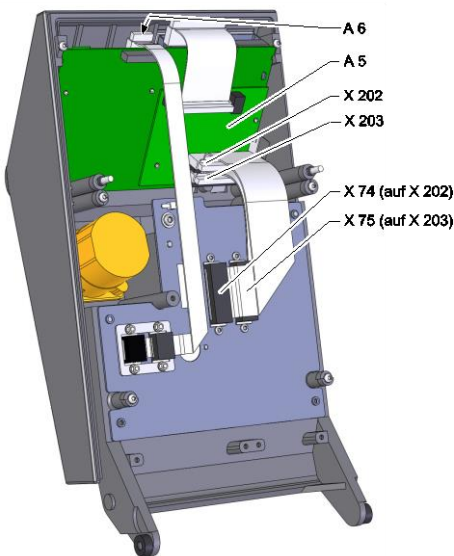




Abb. 1: Schnittstellenblech

8. Front hochklappen und befestigen.
9. Netzstecker anschliessen und Hauptschalter einschalten.
10. Gerät über Taste  einschalten.
11. Gerätefunktionen prüfen.
12. Gerät über Taster  ausschalten.
13. Hauptschalter ausschalten.

Stückliste

Pos	Bezeichnung	u/ID	u/ID		
			T24645	T24646	T24941
			Stk	Stk	Stk
01	Erweiterungsplatine DIGITAL (ZD)	T24230	1	-	-
02	Erweiterungsplatine CAN (ZC)	T24229	-	1	-
03	Erweiterungsplatine PROFIBUS-DP (ZP)	T24940	-	-	1
04	Abstandhalter LPR 8253-6,4	T24524	3	-	-
05	Abstandhalter LPR 8234-6,4	T24650	-	2	2
06	Montageanleitung deutsch	M8096-DE	1	1	1
07	Montageanleitung englisch	M8096-EN	1	1	1
08	Montageanleitung französisch	M8096-FR	1	1	1