

Thermo-6



The next Generation.
Temperature Control Units

Just
6
better.

Swiss made.

Plastik işleme endüstrisi için sıcaklık kontrol üniteleri üretiminde öncü olan HB-Therm AG, 1967 yılında kurulduğundan bu yana üstün yenilikler, ödün vermeyen kalite ve sürdürülebilirliğe güçlü bağlılığı ile öne çıkmaktadır. Şirket, St. Gallen'deki tesisinde 140 çalışanıyla yıllık yaklaşık 11 000 sıcaklık kontrol ünitesi üretmekte olup, dünya çapında 60'tan fazla temsilcilik ile faaliyet göstermektedir.



hb-therm.com



hb.click/
Company_Tour

The next Generation.

Thermo-6 sıcaklık kontrol ünitelerinin teknolojisi, son derece başarılı Thermo-5 serisine dayanmaktadır. 100.000'den fazla üniteyle, HB-Therm küresel pazar lideri oldu. Ünitenin teknolojisi daima kalite ve dayanıklılığa odaklanmıştır. HB-Therm, Isıtma ve debimetre ana bileşenleri için ömür boyu garanti ile bunu kanıtıyor. "Tek Kelimeyle Daha İyi" teknolojimizdeki sürekli gelişmeyi temsil ediyor.

Öne Çıkan Özellikler	4
Sıcaklık kontrol üniteleri Thermo-6	
Donanımlar	16
Cihazlar 100 °C'ye kadar	20
Cihazlar 140 °C'ye kadar	22
Cihazlar 160 °C'ye kadar	24
Cihazlar 180 °C'ye kadar	26
Teknik bilgiler	28
Gate-6 arayüz sunucusu	
Donanımlar	38
Teknik bilgiler	39
İletişim / Arayüzler	42

Thermo-6

Daha hızlı ve hassas

En yüksek kontrol doğruluğu ve son derece kısa ısıtma-soğutma süreleri.

Saf enerji verimliliği

Hız kontrollü pompa, Thermo-6'da standarttır. Energy-Control sihirbazımız, kullanıcıların her zaman ideal çalışma noktasını bulmasına yardımcı olur.

Yeni özel "Direct-Drive" Pompa ile %20 daha yüksek verimlilik sağlıyoruz.



Sezgisel kullanım

Sadece 10 dakika içinde cihazı kullanmayı öğreneceksiniz. Modern dokunmatik ekran ile sezgisel kullanım.



hb.click/
6-Promo

Ağa akıllıca bağlanır

Ethernet (OPC UA) bizim için bir standarttır. Geleceğe hazır donanım ve yazılım mimarisi, dijital dünyaya erişebilmenizi sağlar.

Kontrol, analiz ve yönetim

Veri kayıt, geçmiş işlemler, üniteye özel sertifika, kalibrasyon verileri, kullanım ve montaj kılavuzları – her şey hızlı bir şekilde kullanılabilir.

Güvenilir. Son derece az bakım ihtiyacı

Kanıtlanmış Thermo-5 teknolojisine dayanarak Thermo-6'yı tutarlı bir şekilde geliştirdik. Düşük bakım gereksinimleri, onu bakımda özellikle çekici kılar.

Rakipsiz

Isıtıcı ve debimetreler için ömür boyu garanti.

Just 6 better.

Cihazlar

Temel özellikler üzerine geliştirme potansiyelleri tutarlı bir şekilde uygulandı: Sonuç ise, fonksiyonellik ve kullanım kolaylığı açısından rakipsiz bir teknoloji; Isıtıcı ve debimetre için ödün vermeyen bir ömür boyu garanti; Hız kontrolüyle donatılan yeni pompa teknolojisiyle yeniden tanımlanan enerji verimliliği; Enjeksiyon kalıplama makinesi veya HB-Therm arayüz sunucusu için artık standart olarak sunulan Gate-6 Ethernet arayüzü.



Thermo-6 –
Boyut 62

Thermo-6 –
Boyut 61

Hassas ve güçlü

- Yüksek kontrol hassasiyeti $\pm 0,1^\circ\text{C}$
- En kısa ısıtma ve soğutma süreleri
- Kısa tepki süreleri
- Fabrika kalibrasyonu

Güvenilir ve rahat

- Tam otomatik proses izleme
- Son derece hassas ultrasonik akış hızı ölçümü
- Ünite durum takibi ve bakım aralığı görüntülemesi ile azalan bakım ihtiyacı

Enerji verimli ve sürdürülebilir

- Tanksız sistem: Minimum dolaşım hacmi daha az güç gerektirir
- Hız kontrollü pompa
- Enerji verimli ısıtma sistemi / ısı yönetimi (az sayıda hava menfezi)

Güvenilir ve dayanıklı

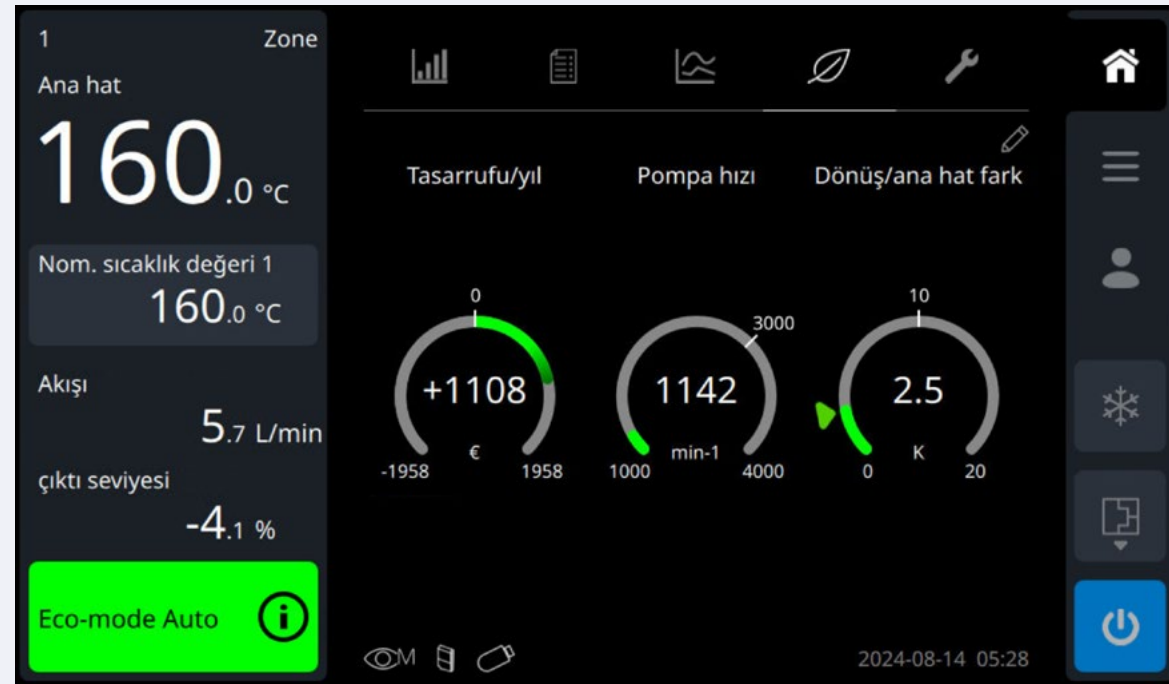
- Kanıtlanmış Thermo-5 teknolojisi tutarlı bir şekilde geliştirilmiştir
- Buharlaşmasız soğutma (birikintileri önler)
- Kontrollü birleştirilmiş sistem basıncı (kavitasyonu önler)
- Ömür boyu garantili ısıtıcı ve debimetre

« Hız kontrollü pompa, enerji tasarrufu sağlarken küçük ve büyük kalıplar için evrensel olarak kullanılabilir. »

Kurt Klopfenstein
CSO HB-Therm

Çalışma

Bir bakışta tüm bilgiler: 7 inç IP dokunmatik ekran, parlaklık ve hızda yeni standartları belirliyor. Yerel dilde sezgisel kullanıcı arayüzü, istenilen fonksiyonlara hızlı erişim sağlar. Enerji Kontrolü (Energy-Control), Trend Grafiği (Trend-Chart) ve Gösterge Tablosu, önemli bilgileri bir bakışta kristal parlaklığında gösterir. Akıllı asistanlar ve bir yardım sistemi, devreye alma, enerji optimizasyonu, ve proses izleme süreçlerinde destek sunar.



hb.click/
6-Display-TR

Net ve kolay anlaşılır

- Sadece 10 dakika içinde cihazı kullanmayı öğreneceksiniz
- Sezgisel kullanım yerel dilde
- Akıllı telefonlarda olduğu gibi gezinme ve giriş

İyi düzenlenmiş ve isabetli

- Bir bakışta tüm bilgiler: Energy-Control, Dashboard, Trend-Chart
- 7 inç IPS dokunmatik ekran
- Yapılandırılabilir ekran

Basit ve konforlu

- Kapsamlı yardım sistemleri
- Energy-Control sihirbazımız sayesinde ideal çalışma noktasını bulabilirsiniz
- Kendi kendini teşhis eder

Bağımsız ve esnek

- Endüstri 4.0'a Hazır
- OPC UA standart fonksiyondur (diğerleri Gate-6 arayüz sunucusu üzerinden)
- Akıllı telefonlar ve tabletlerle uzaktan kumanda (Gate-6 ve e-cockpit App ile)

« Hiç olmadığı kadar basit, sezgisel ve net. »

Andreas Steiner
Software Engineer HB-Therm

Gate-6

Gate-6, bir arayüz sunucusundan çok daha fazlasıdır – dijital geleceğe açılan anahtarınızdır. Tabletiniz veya akıllı telefonunuz ve yenilikçi HB-Therm uygulaması “e-cockpit” ile birlikte, verimliliğinizi ve kontrolünüzü yeni bir seviyeye taşıyan tamamen yeni ve güçlü olanaklar keşfedersiniz.



Veri güvenliği

En yüksek güvenlik standartları, veri koruma ve güvenlik Analiz verilerine uzaktan erişim veya veri yükleme için kullanıcı onayı zorunluluğu.

Gate-6: Uygulamalarınız için çok yönlü arayüz sunucusu.

Thermo-6 cihazlarımız standart olarak bir OPC UA arayüzü ile donatılmıştır ve makine kontrol sisteminize sorunsuz bir şekilde entegre edilebilir. DIGITAL, CAN veya Profibus-DP gibi diğer arayüzler üzerinden yapılan bağlantılar için Gate-6 merkezi rolü üstlenir.

16 adede kadar Thermo-6 cihazını bir Gate-6'ya bağlayın – artan cihaz sayıları için idealdir, çünkü bir arayüz kartı yeterlidir. Sadece iki cihazdan itibaren yatırım karşılığını verir ve verimliliğinizi artırır.

Gate-6: Dijital dünyaya ve maksimum verimliliğe açılan kapınız.

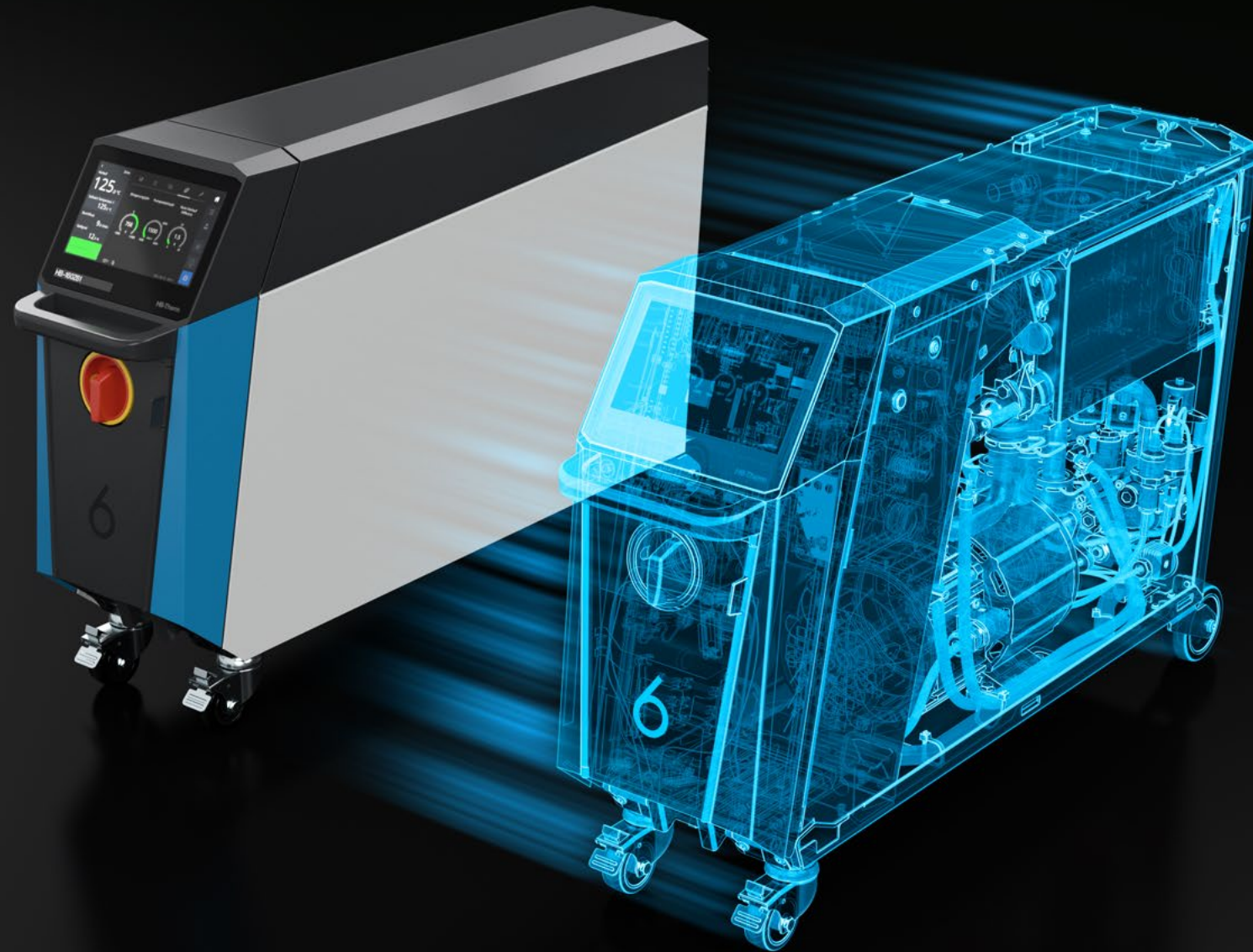
Gate-6 ile HB-Therm e-cockpit uygulamasının olanaklarını akıllı uzaktan kumanda işlevleri ile genişletirsiniz. 'Analiz Verilerini Gönder' işlevi, size hızlı ve etkili bir şekilde yardımcı olmamızı sağlar.

« Gate-6, OPC UA ile de anlamlıdır. »

Roland Huber
Product Manager HB-Therm



Olanaklarınız



→ e-cockpit uygulaması ile

	Knowledge	→ Bu işlev, cihaza yönelik genişletilmiş çevrimiçi dökümantasyona erişim sağlar.
	Unit Docs	→ Cihaza özel belgelere erişim (örn. yedek parça listesi, nihai kontrol sertifikası, vb.)
	Unit Management	→ Cihaz yönetiminde, tüm Series 6 cihazlarınıza genel bir bakış alabilir ve birden fazla katılımcıyı içeren departmanlar için gruplar oluşturabilirsiniz.
	Destek bileti oluşturun *	→ Bu işlev, örneğin bir arıza durumunda HB-Therm Destek için bir bilet oluşturulmasını sağlar.

→ ve ayrıca Gate-6 ile

	Remote Control	→ Remote Control, Thermo-6 cihazının uzaktan kontrolünü akıllı telefon veya tablet üzerinden sağlar. Veri transferi, Bluetooth aracılığıyla VNC bağlantısı (Virtual Network Computing) üzerinden gerçekleştirilir. Cihazın kontrolündeki mavi çerçeve, aktif uzak erişimi gösterir.
	Remote Access *	→ Remote Access, cihazınıza herhangi bir e-posta adresi (örneğin, farklı bir şirket lokasyonundaki bir kişi tarafından) üzerinden uzaktan erişim sağlar. Veri transferi Bluetooth üzerinden VPN bağlantısı (Virtual Private Network) aracılığıyla gerçekleştirilir.
	Remote Support *	→ Remote Support, HB-Therm destek ekibinin cihaza uzaktan erişim sağlamasına olanak tanıyarak sorun analizi ve çözümünü basitleştirir (örneğin, HB-Therm İsviçre Destek Ekibi). Veri transferi Bluetooth üzerinden VPN bağlantısı aracılığıyla gerçekleşir.
	Analiz verilerini gönder *	→ Bu işlev, kaydedilmiş verilerin ve ayarların HB-Therm destek ekibine iletilmesini sağlar. Analiz verilerini göndererek HB-Therm Portalı'nda (servis yönetim sistemi) otomatik olarak bir bilet oluşturulur. Veriler alındıktan sonra e-posta ile onay alırsınız.

* Bilet sistemimizde kayıt gereklidir

Araçlar

e-cockpit uygulaması



“e-cockpit”, HB-Therm’in akıllı telefonlar ve tabletler için olan uygulamasıdır. Uygulama, HB-Therm kodları için özel olarak tasarlanmış bir QR kod tarayıcısına sahiptir. Güncel işlevlerin ayrıntılı bir özeti 13. sayfada bulunmaktadır. Uygulama Android ve iOS için mevcuttur.



hb.click/
e-cockpitApp

Knowledge (Bilgi)

“Knowledge” müşterilerimiz için bilgi veritabanımızdır. Burada cihazlarımızın kullanımı ve işletimi hakkında kapsamlı bilgiler bulabilirsiniz. “Knowledge”a web sitemiz hb-therm.com üzerinden veya doğrudan e-cockpit uygulaması aracılığıyla erişebilirsiniz.

İçindekiler:

- Kılavuzlar
- Cihaz yazılımı
- 3D ürün modelleri
- ve daha fazlası.



hb.click/
6-Knowledge-TR

Ticket (Servis Talepleri)

“Ticket”, tüm taleplerin ve olayların işlendiği müşteri hizmet yönetim sistemidir. “Ticket”a web sitemiz hb-therm.com üzerinden veya doğrudan e-cockpit uygulaması aracılığıyla erişebilirsiniz.

İçindekiler:

- Yedek parça listesi
- Test sertifikası



hb.click/
Ticket



Thermo-6

6

Standart donanım

Konu	Özellik	
Hidrolik	Paslanmaz çelik IE4 muhafazalı hız kontrollü contasız pompa	
	Isı transfer ortamına doğrudan temas etmeyen ısıtma elemanları	
	Sürekli bakım gerektirmeyen ultrasonik akış ölçer	
	Levha tipi ısı eşanjörlü az kireçlenmeli soğutma sistemi	
	Orantılı kontrollü soğutucu baypası (100 °C üzeri ünitelerde)	
	Denge valfli şoksuz basınçlı soğutma	
	Kontrollü birleştirilmiş sistem basıncı	
	Sistem dolumu için yardımcı pompa (100 °C üzeri ünitelerde)	
	Pt 1000 sensörüyle ana hat ve dönüş hattında sıcaklık ölçümü	
	Korozyona dayanıklı malzemelerle imal edilmiş düşük dirençli hidrolik devre	
	Otomatik dolun ve hava alma fonksiyonlu kapalı devre	
	Entegre soğutma suyu ve dönüş hattı filtresi	
	Ayrı sistem suyu beslemesi için kolay modifikasyon	
	Fonksiyonlar	Ters yönde pompa çalışmasıyla kalıp boşaltma ve basınç tahliyesi 4T/4S pompalarla cihazlarda (6P/6R bkz. ek donanım ZN).
Pompa modları (normal, otomatik, sıcaklık farkı, akış, hız, takviye)		
Optimizasyon sihirbazıyla enerji kontrolü (Energy-Control)		
Katı hal röle ve akım ölçümüyle 3-faz ısıtma kontrolü		
2. nominal değere yük devretme		
Nominal değer ramp (ramp programlama talep üzerine)		
Ana hat veya dönüş hattında kontrol (veya harici sensör: ZE)		
Otomatik kapatma programıyla soğutma		
Döngüsel su alışveriş sistemi (seçilebilir)		
İzleme / Güvenlik		Pompa durum takibi
	Otomatik limit değer ayarlarıyla proses izleme	
	Hortum delinme ve sızıntı takibi	
	Sensör izleme	
	Otomatik döner alan adaptasyonu ve akım ölçümüyle frekans konvertörü	
	Isıtma için üçlü emniyet şalteri	
	Ünitenin arka kısmında emniyet boşaltma valfi ve basınç göstergesi	
	Boş çalışma koruması	
	Aşınmalara dayanıklı kilitlenebilir PUR tekerlekler	
	Temiz odalarda kullanılabilir	
	Komut / Ekran	7 İnç IPS dokunmatik ekran, yerel dilde interaktif sihirbaz
		Temel ekranlar (Proses, fiili değerler, trend, enerji, bakım)
Geçmiş verilerin dışa aktarılması		
Bağlama uygun bilgi sunan yardım sistemi		
QR Koduyla HB-Therm Platformuna "Knowledge" (Bilgi) erişimle yerel dilde kapsamlı yardım		
Sesli alarmlar		
Ünite durumunu gösteren LED zemin aydınlatmaları		
Tarih ve saat gösterimi (ayarlanabilir saat dilimi)		
Şifre korumalı veri girişi		
Günlük (alarmlar ve kullanıcı etkileşimleri)		
Ayarlanabilir sıcaklık, debi ve basınç ölçü birimleri		
Zamanlayıcı		

Arayüzler	Ethernet	OPC UA Arayüz (EUROMAP 82.1, OPC 40082-1)
		2 RJ-45 soketli switch
	HB	Flow-5 akış ölçer için HB-Therm CAN veri arayüzü veya Gate-6 arayüz sunucusu için güç kaynağı (bkz. s. 40)
		1 soket Sub-D 15 pim (dişi)
	USB	Yazılım güncellemeleri ve geçmiş veri dışa aktarımı için bağlantı
		USB-A

Ek Donanımlar

Tanım	Kod	Açıklama
Sızıntı durdurucu	ZL	Otomatik negatif basınç optimizasyonu (maks. 70 °C)
Alarm ve harici kontrol bağlantısı	ZB	Potansiyelsiz temaslı alarm (anma maks. 250 VAC, 4 A) Seçilebilir fonksiyon için 3 giriş (örn: ünite AÇ/KAPA, nominal değer 1 veya 2'ye geçiş) 1 soket Harting Han 7D (erkek), 6 m fişli bağlantı kablosu dahildir
Harici sensör bağlantısı	ZE	Thermocouple tip J, K, T (Yalnızca yalıtımlı versiyonları kullanın) Rezistanslı termometre Pt 100, 2, 3 veya 4 telli devre Standart sinyaller 0-10 V veya 4-20 mA 1 soketli M12-A 8 pim, konektör
Dönüş hattı filtre takibi	ZF	Filtre kir sensörü Dönüş hattında ek basınç sensörü
Basınçlı hava ile kalıp boşaltma	ZG	Ters yönde pompa çalışmasıyla kalıp boşaltma olanağı Basınçlı hava ile kalıp boşaltma soğutma suyu çıkışı veya basınçlı hava çıkışı (seçilebilir)
Kalıp boşaltma ve basınç tahliyesi *	ZN	Kalıp boşaltma ve basınç tahliyesi ana hat üzerindeki kapama vanası aracılığıyla yapılır. Pompa, ortamı soğutma suyu çıkışına iletir. Cihaz KAPALI olduğunda basınç serbest bırakma Sadece 6P/6R pompalarla donatılmış cihazlar için (ZG uygun değil)

* 4T/4S pompalarla donatılmış cihazlarda standart donanıma dahil

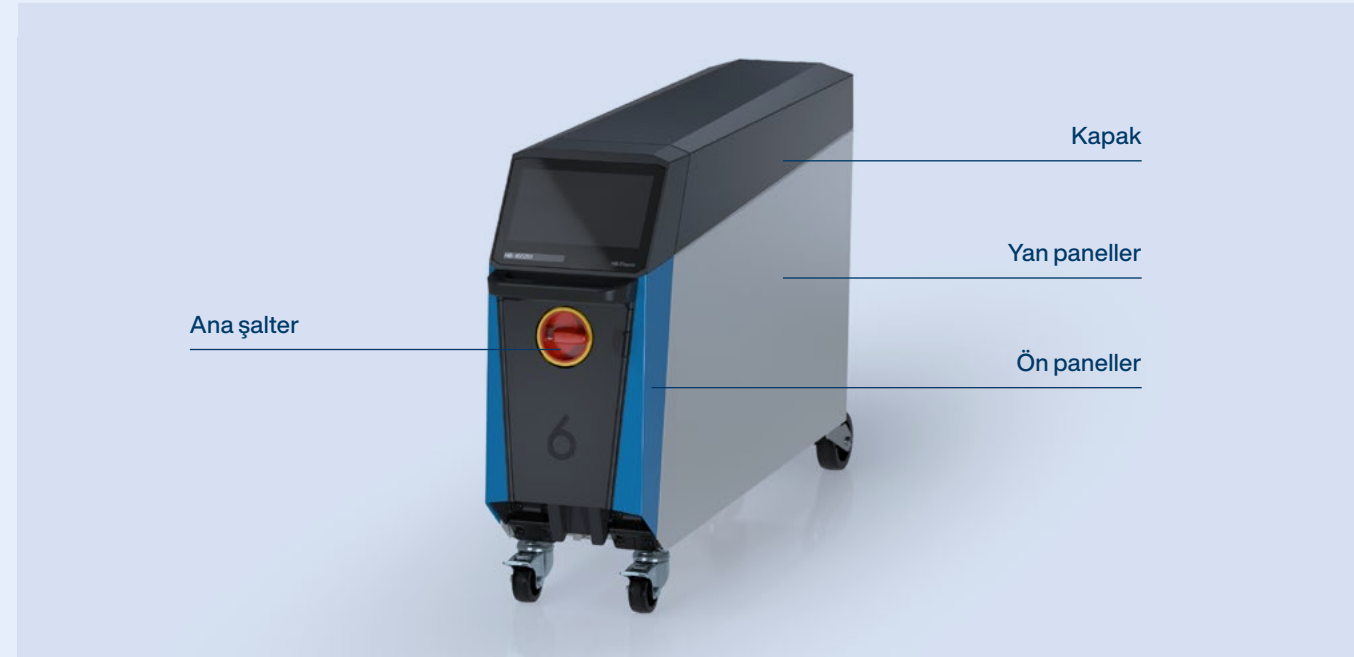


Thermo-6 sıcaklık kontrol ünitelerin makine kontrolüne bağlantısı doğrudan OPC UA veya Gate-6 arayüz sunucusu üzerinden gerçekleşir (bakınız: Sayfa 37).

Özel uygulamalar

Renk		Kod
Kapak	RAL 9011 (mat grafit siyah)	Standart
	Özel renk	C004 renk *
Yan paneller	RAL 7035 (parlak açık gri)	Standart
	Özel renk	C005 renk *
Ön paneller	RAL 5015 (parlak gök mavisi)	Standart
	Özel renk	C006 renk *

* RAL/NCS (mat/parlak)



Ana şalter	Kod
Kırmızı/Sarı	Standart
Siyah	C007

Ana kablo	Kod	
Kauçuk (H07RN-F)	Uzunluk 4 m	Standart
	Uzunluk 0,5 ~ 15 m	C001'z,z' m
PUR(H07BQ-F)	Uzunluk 0,5 ~ 15 m	C002'z,z' m
UL	Uzunluk 0,5 ~ 15 m	C003'z,z' m

Sertifikasyon/Onay	Kod
CE UK CA	Standart
MET	C011

MET – Complies with UL 61010-1, CSA C22.2 No. 61010-1; E115902 (şu anda yalnızca Thermo-6 için mevcut, boyut 61; boyut 62 hazırlanıyor)

Not: Tüm boyutlar için özel C001-C007 donanımları mevcuttur.

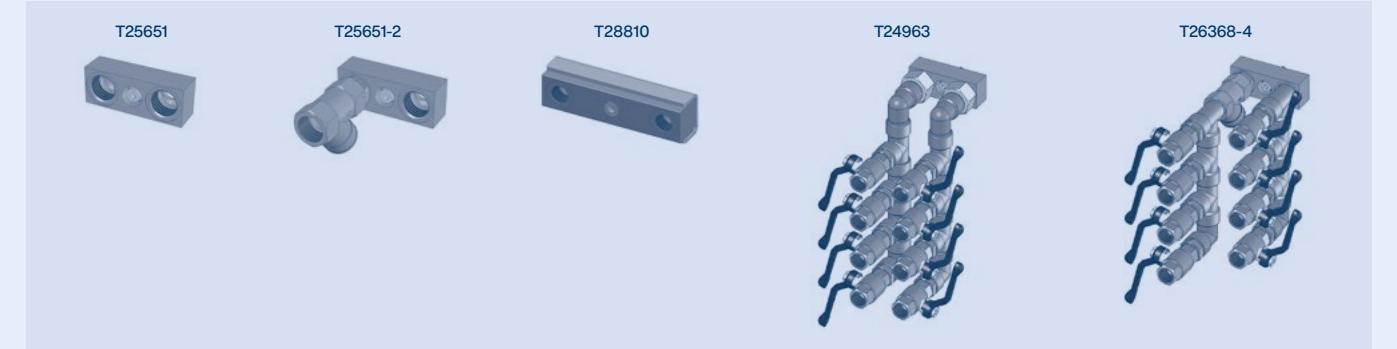
Aksesuarlar

Aksesuar Programı
- Elektrik ve hidrolik bağlantılar - Sıcaklık Kontrol Üniteleri için Taşıyıcı Çerçevesel - vb.

hb.click/
D8064-TR



Hidrolik (Aksesuar Programı Çıktısı)	Cihaza uygun	O/ID
Pirinç ana hat ve dönüş hattı bağlantı adaptörü	pompa 4T/4S	T25651
Pirinç ana hat ve dönüş hattı bağlantı adaptörü, ana hatta filtre dahil	pompa 4T/4S	T25651-2
Pirinç soğutma suyu bağlantı adaptörü	soğutma A2	T28810
2x4xG1/2 dağıtıcı, kapatma vanaları dahil	pompa 4T/4S	T24963
2x4xG1/2 dağıtıcı, kapatma vanaları dahil, ana hat üzerinde filtre dahil	pompa 4T/4S	T26368-4



Çeşitli aksesuarlar (Aksesuar Programı Çıktısı)	Cihaza uygun	Malzeme	O/ID
Ekran Koruyucu	Boyut 61	PC	T29560-1
		PET	T29560-2
	Boyut 62	PC	T29560-3
		PET	T29560-4



Not: Şeffaf kapak, mekanik darbelerden ve sıvılardan korur.
Dokunmatik ekranın kullanımı mümkün olmaya devam eder.

Akış ölçer Flow-5	Sıcaklık kontrol üniteleri için test cihazı
Harici akış ölçer Flow-5 paralel bağlı devreleri izler ve olası değişiklikleri kayıp olmadan erkenden tespit eder.	Test cihazı, sıcaklık, basınç ve akış hızı açısından sıcaklık kontrol ünitelerinin kolay denetimini ve kalibrasyonunu sağlar, ayrıca test raporlarının oluşturulmasını sağlar.

hb.click/
D8136-TR

hb.click/
D8138-TR



100 °C

Su, dolaylı soğutma

Sıcaklık kontrol ünitesi	Tip	HB-100Z		
		Boyut	61	62
				
Isıtma **	8 kW	8	●	
	16 kW	16		●
Pompa	1,1 kW; 65 L/min, 85 m	4T	●	●
	1,5 kW; 140 L/min, 54 m	6P		●
Soğutma	40 kW @ 60 K	A2	●	●
	65 kW @ 60 K	B2	○	●
	120 kW @ 60 K	E2		○
Ek Donanımlar	Sızıntı durdurucu	ZL	○	○
	Alarm ve harici kontrol bağlantısı	ZB	○	○
	Harici sensör bağlantısı	ZE	○	○
	Dönüş hattı filtre takibi	ZF	○	○
	Basınçlı hava ile kalıp boşaltma	ZG	○	○
	Kalıp boşaltma ve basınç tahliyesi	ZN	1)	○ 2)
Ana şebeke voltajı	400 V (380-415 V ±5 %), 50/60 Hz; 3LPE	406	●	●
	220 V (200-220 V ±5 %), 50/60 Hz; 3LPE	226	○	○
	460 V (440-480 V ±5 %), 50/60 Hz; 3LPE	466	○	○

Sipariş örneği: HB-100Z61-8-4T-A2-ZE-406-Turkish

● Standart özellikler ○ Opsiyonel

- 1) Pompa 4T'li cihazlarda fonksiyonlar standart donanıma dahildir.
2) Tipik özellikler.
ZG/ZN kombinasyonu mümkün değil

** Diğer varyantlar geliştiriliyor

Teknik bilgiler	Tip	HB-100Z			
		Boyut	61	62 (Pompa 4T)	62 (Pompa 6P)
Maksimum ana hat sıcaklığı	°C		100	100	100
Debi ölçümü	L/min		0,4-65	0,4-65	1-150
Ünite sirkülasyon hacmi	L		1,4	2,0	3,0
Ölçüler	Yükseklik	mm	510	650	650
	Genişlik	mm	190	300	300
	Derinlik	mm	793	991	991
Ağırlık maks.	kg		55	73	86
Bağlantı, ana hat ve dönüş hattı	Diş		G¾	G¾	G1¼
	Direnç	bar, °C	20, 120	20, 120	20, 120
Bağlantı, soğutma suyu	Basınç	bar	2-5	2-5	2-5
	Diş soğutma A2'de		G¾	G¾	
	Diş soğutma B2'de			G¾	G¾
	Diş soğutma E2'de				G¾
	Direnç	bar, °C	10, 100	10, 100	10, 100
Bağlantı, ayrı sistem suyu	Basınç	bar	2-5	2-5	2-5
	Diş soğutma A2'de		G¾	G¾	
	Diş soğutma B2'de			G¾	G¾
	Diş soğutma E2'de				G½
	Direnç	bar, °C	10, 100	10, 100	10, 100
Bağlantı, basınçlı hava ile kalıp boşaltma (ZG)	Basınç	bar	2-8	2-8	2-8
	Diş basınçlı hava girişinde		G¾	G¾	G¾
	Diş basınçlı hava çıkışında		G¾	G¾	G½
	Direnç	bar, °C	10, 100	10, 100	10, 100

140 °C

Su, dolaylı soğutma

Sıcaklık kontrol ünitesi	Tip	HB-140Z		
		Boyut	61	62
				
Isıtma **	8 kW	8	●	
	16 kW	16		●
Pompa	1,1 kW; 65 L/min, 85 m	4S	●	●
	1,5 kW; 140 L/min, 54 m	6R		●
Soğutma	40 kW @ 60 K	A2	●	●
	65 kW @ 60 K	B2		●
	120 kW @ 60 K	E2		○
Ek Donanımlar	Sızıntı durdurucu	ZL	○	○
	Alarm ve harici kontrol bağlantısı	ZB	○	○
	Harici sensör bağlantısı	ZE	○	○
	Dönüş hattı filtre takibi	ZF	○	○
	Basınçlı hava ile kalıp boşaltma	ZG	○	○
	Kalıp boşaltma ve basınç tahliyesi	ZN	1)	○ 2)
Ana şebeke voltajı	400 V (380-415 V ±5 %), 50/60 Hz; 3LPE	406	●	●
	220 V (200-220 V ±5 %), 50/60 Hz; 3LPE	226	○	○
	460 V (440-480 V ±5 %), 50/60 Hz; 3LPE	466	○	○

Sipariş örneği: HB-140Z62-16-6R-E2-ZE-406-Turkish

● Standart özellikler ○ Opsiyonel

- 1) Pompa 4S'li cihazlarda fonksiyonlar standart donanıma dahildir.
2) Tipik özellikler.
ZG/ZN kombinasyonu mümkün değil

** Diğer varyantlar geliştiriliyor

Teknik bilgiler	Tip	HB-140Z			
		Boyut	61	62 (Pompa 4S)	62 (Pompa 6R)
Maksimum ana hat sıcaklığı	°C		140	140	140
Debi ölçümü	L/min		0,4-65	0,4-65	1-150
Ünite sirkülasyon hacmi	L		1,4	2,0	3,0
Ölçüler	Yükseklik	mm	510	650	650
	Genişlik	mm	190	300	300
	Derinlik	mm	793	991	991
Ağırlık maks.	kg		59	78	90
Bağlantı, ana hat ve dönüş hattı	Diş		G¾	G¾	G1¼
	Direnç	bar, °C	20, 160	20, 160	20, 160
Bağlantı, soğutma suyu	Basınç	bar	2-5	2-5	2-5
	Diş soğutma A2'de		G¾	G¾	
	Diş soğutma B2'de			G¾	G¾
	Diş soğutma E2'de				G¾
	Direnç	bar, °C	10, 100	10, 100	10, 100
Bağlantı, ayrı sistem suyu	Basınç	bar	2-5	2-5	2-5
	Diş soğutma A2'de		G¾	G¾	
	Diş soğutma B2'de			G¾	G¾
	Diş soğutma E2'de				G½
	Direnç	bar, °C	10, 100	10, 100	10, 100
Bağlantı, basınçlı hava ile kalıp boşaltma (ZG)	Basınç	bar	2-8	2-8	2-8
	Diş basınçlı hava girişinde		G¾	G¾	G¾
	Diş basınçlı hava çıkışında		G¾	G¾	G½
	Direnç	bar, °C	10, 100	10, 100	10, 100

160 °C

Su, dolaylı soğutma

Sıcaklık kontrol ünitesi	Tip	HB-160Z		
		Boyut	61	62
				
Isıtma **	8 kW	8	●	
	16 kW	16		●
Pompa	1,1 kW; 65 L/min, 85 m	4S	●	●
	1,5 kW; 140 L/min, 54 m	6R		●
Soğutma	40 kW @ 60 K	A2	●	●
	65 kW @ 60 K	B2	○	●
	120 kW @ 60 K	E2		○
Ek Donanımlar	Sızıntı durdurucu	ZL	○	○
	Alarm ve harici kontrol bağlantısı	ZB	○	○
	Harici sensör bağlantısı	ZE	○	○
	Dönüş hattı filtre takibi	ZF	○	○
	Basınçlı hava ile kalıp boşaltma	ZG	○	○
	Kalıp boşaltma ve basınç tahliyesi	ZN	1)	○ 2)
Ana şebeke voltajı	400 V (380-415 V ±5 %), 50/60 Hz; 3LPE	406	●	●
	220 V (200-220 V ±5 %), 50/60 Hz; 3LPE	226	○	○
	460 V (440-480 V ±5 %), 50/60 Hz; 3LPE	466	○	○

Sipariş örneği: HB-160Z62-16-4S-B2-ZB-ZE-406-Turkish

● Standart özellikler ○ Opsiyonel

1) Pompa 4S'li cihazlarda fonksiyonlar standart donanıma dahildir.

2) Tipik özellikler.
ZG/ZN kombinasyonu mümkün değil

** Diğer varyantlar geliştiriliyor

Teknik bilgiler	Tip	HB-160Z			
		Boyut	61	62 (Pompa 4S)	62 (Pompa 6R)
Maksimum ana hat sıcaklığı	°C		160	160	160
Debi ölçümü	L/min		0,4-65	0,4-65	1-150
Ünite sirkülasyon hacmi	L		1,4	2,0	3,0
Ölçüler	Yükseklik	mm	510	650	650
	Genişlik	mm	190	300	300
	Derinlik	mm	793	991	991
Ağırlık maks.	kg		59	78	90
Bağlantı, ana hat ve dönüş hattı	Diş		G¾	G¾	G1¼
	Direnç	bar, °C	20, 180	20, 180	20, 180
Bağlantı, soğutma suyu	Basınç	bar	2-5	2-5	2-5
	Diş soğutma A2'de		G¾	G¾	
	Diş soğutma B2'de			G¾	G¾
	Diş soğutma E2'de				G¾
	Direnç	bar, °C	10, 100	10, 100	10, 100
Bağlantı, ayrı sistem suyu	Basınç	bar	2-5	2-5	2-5
	Diş soğutma A2'de		G¾	G¾	
	Diş soğutma B2'de			G¾	G¾
	Diş soğutma E2'de				G½
	Direnç	bar, °C	10, 100	10, 100	10, 100
Bağlantı, basınçlı hava ile kalıp boşaltma (ZG)	Basınç	bar	2-8	2-8	2-8
	Diş basınçlı hava girişinde		G¾	G¾	G¾
	Diş basınçlı hava çıkışında		G¾	G¾	G½
	Direnç	bar, °C	10, 100	10, 100	10, 100

180 °C

Su, dolaylı soğutma

Sıcaklık kontrol ünitesi		Tip	HB-180Z
		Boyut	62
			
Isıtma **	16 kW	16	●
Pompa **	1,5 kW; 140 L/min, 54 m	6R	●
Soğutma	65 kW @ 60 K	B2	●
	120 kW @ 60 K	E2	○
Ek Donanımlar	Alarm ve harici kontrol bağlantısı	ZB	○
	Harici sensör bağlantısı	ZE	○
	Dönüş hattı filtre takibi	ZF	○
	Basınçlı hava ile kalıp boşaltma	ZG	○
	Kalıp boşaltma ve basınç tahliyesi	ZN	○ ²⁾
Ana şebeke voltajı	400 V (380–415 V ±5 %), 50/60 Hz; 3LPE	406	●
	220 V (200–220 V ±5 %), 50/60 Hz; 3LPE	226	○
	460 V (440–480 V ±5 %), 50/60 Hz; 3LPE	466	○

Sipariş örneği: HB-180Z62-16-6R-B2-ZN-406-Turkish

● Standart özellikler ○ Opsiyonel

2) Tipik özellikler.
ZG/ZN kombinasyonu mümkün değil

** Diğer varyantlar geliştiriliyor



Thermo-5 sıcaklık kontrol üniteleri
Su 180 °C'ye kadar (Sayfa 10)

hb.click/
D8090-TR

Teknik bilgiler		Tip	HB-180Z
		Boyut	62 (Pompa 6R)
Maksimum ana hat sıcaklığı	°C		180
Debi ölçümü	L/min		1-150
Ünite sirkülasyon hacmi	L		3,0
Ölçüler	Yükseklik	mm	650
	Genişlik	mm	300
	Derinlik	mm	991
Ağırlık maks.	kg		90
Bağlantı, ana hat ve dönüş hattı	Diş		G1¼
	Direnç	bar, °C	25, 200
Bağlantı, soğutma suyu	Basınç	bar	2-5
	Diş soğutma B2'de		G¾
	Diş soğutma E2'de		G¾
	Direnç	bar, °C	10, 100
Bağlantı, ayrı sistem suyu	Basınç	bar	2-5
	Diş soğutma B2'de		G¼
	Diş soğutma E2'de		G½
	Direnç	bar, °C	10, 100
Bağlantı, basınçlı hava ile kalıp boşaltma (ZG)	Basınç	bar	2-8
	Diş basınçlı hava girişinde		G¾
	Diş basınçlı hava çıkışında		G½
	Direnç	bar, °C	10, 100

Isıtma Kapasitesi

Elektrik Beslemesi

Sıcaklık kontrol üniteleri frekans dönüştürücüyle donatıldığından B tipi kaçak akım korum şalteri (RCD) kullanmanızı öneririz. A tipi RCD ler uygun değildir. Kaçak akım cihaz başına maks. 5 mA'dır.

Isıtma kapasitesi, ağ gerilimi (220 V, 400 V, 460 V) üzerinde dahili ısıtma kapasitesi sınırlaması ile geçerli olup, belirtilen gerilim aralığında maksimum $\pm 10\%$ değişir.

Maksimum sigorta; ünite şebeke kablosunda (şebeke voltajıyla) çapraz kesit

Isıtma	400 V veya 460 V	220 V
8 kW	3x20 A; 2,5 mm ²	3x32 A; 6 mm ²
16 kW	3x32 A; 6 mm ²	3x63 A; 16 mm ²

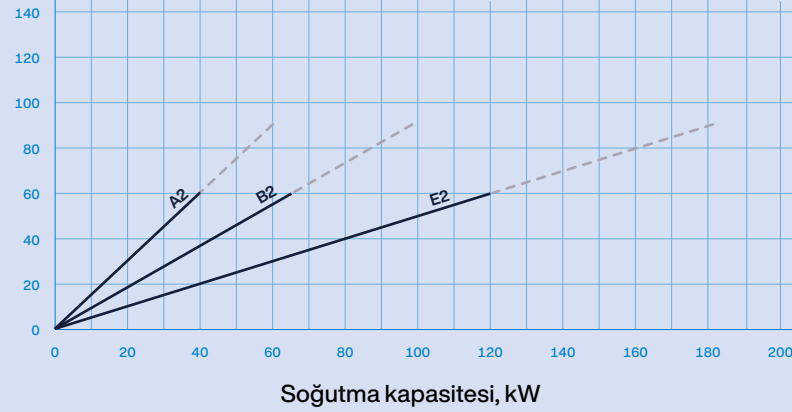
Soğutma Kapasitesi

Isı aktarım ortamı ve soğutma suyu arasındaki sıcaklık farkı, °C

2 bar'da soğutma suyu miktarı:

A2	14 L/min
B2	18 L/min
E2	37 L/min

Uygulamada ulaşılabilir değerler

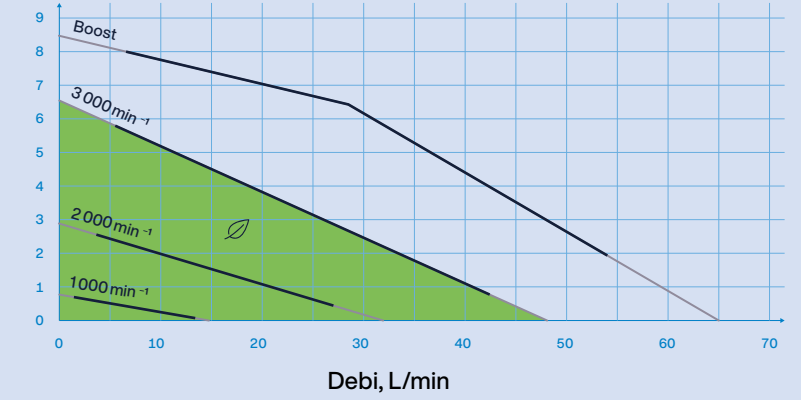


Pompa Kapasitesi Eğrisi

4T/4S – Hidrolik

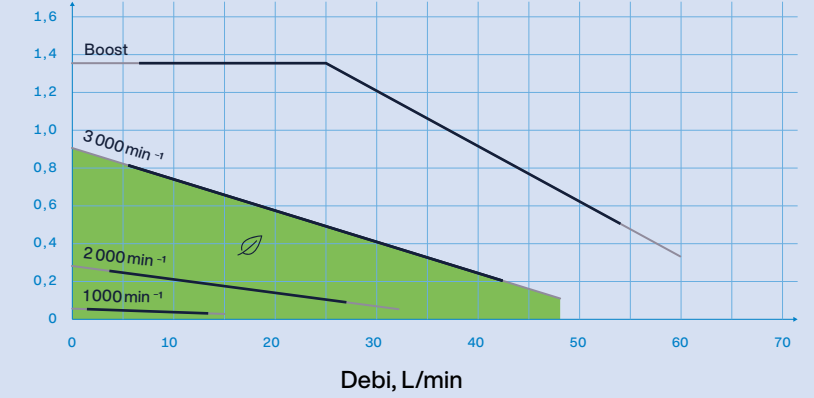
4T/4S pompa basıncı, bar

40 °C sıcaklıkta uygulamada ulaşılabilir değerler

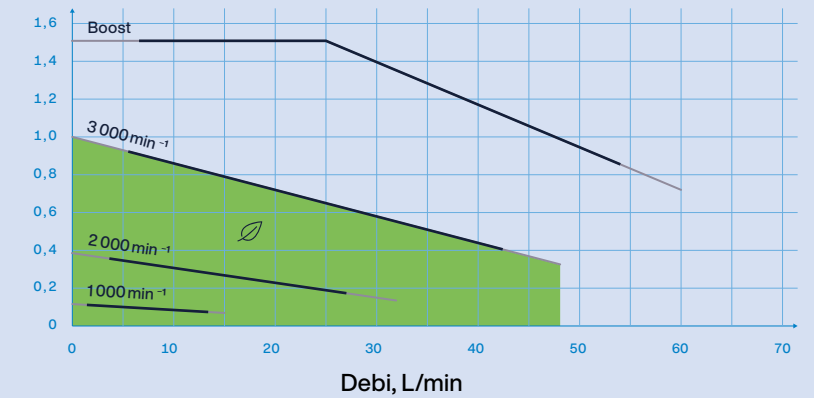


4T/4S – Elektrik

4T pompa gücü, kW



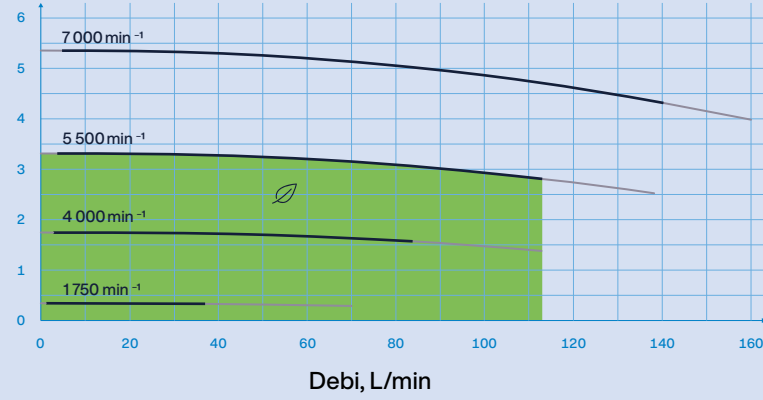
4S pompa gücü, kW



6P/6R – Hidrolik

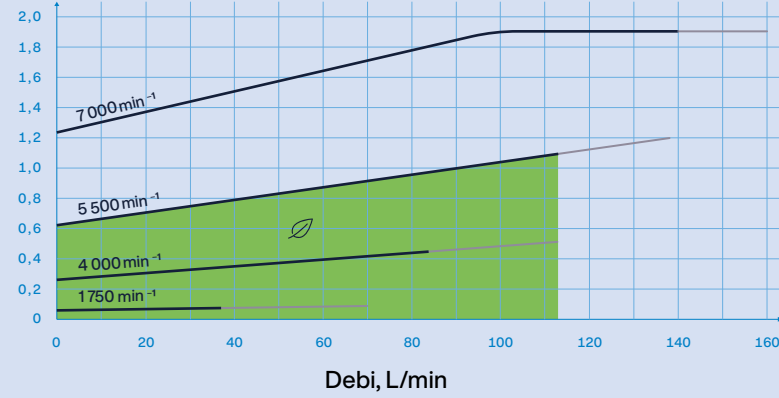
6P/6R pompa basıncı,
bar

40 °C sıcaklıkta
uygulamada ulaşılabilir
değerler

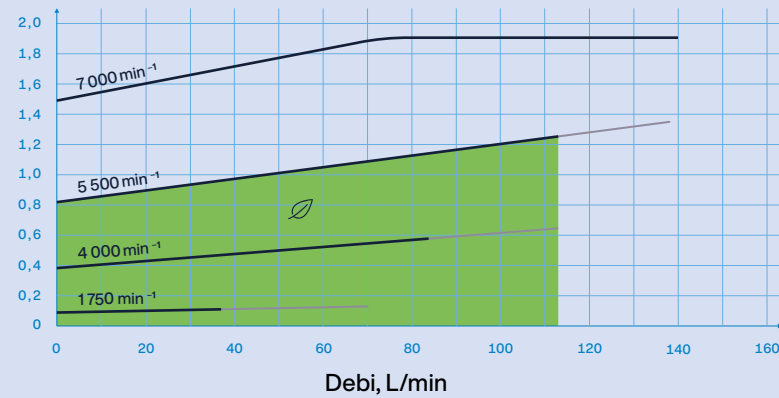


6P/6R – Elektrik

6P pompa gücü,
kW

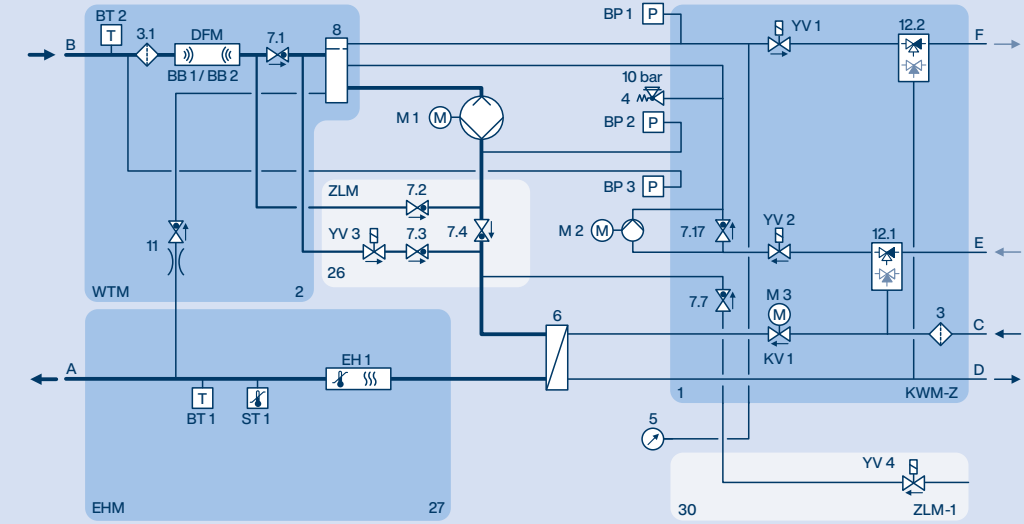


6R pompa gücü,
kW

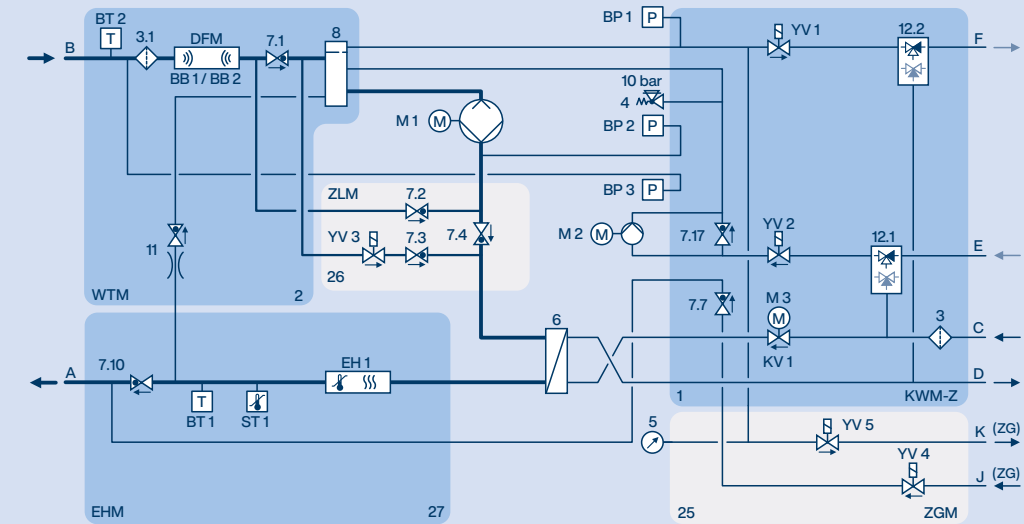


Hidrolik

HB-100Z61/62-8/16-4T-A2 ek donanımlar ZL, ZF, ZG



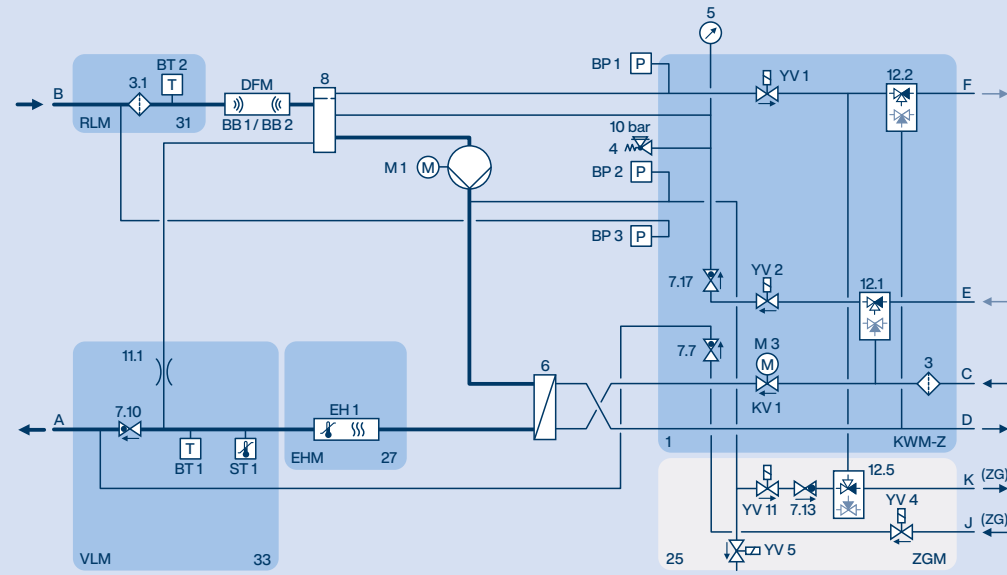
HB-100Z62-16-4T-B2 ek donanımlar ZL, ZF, ZG



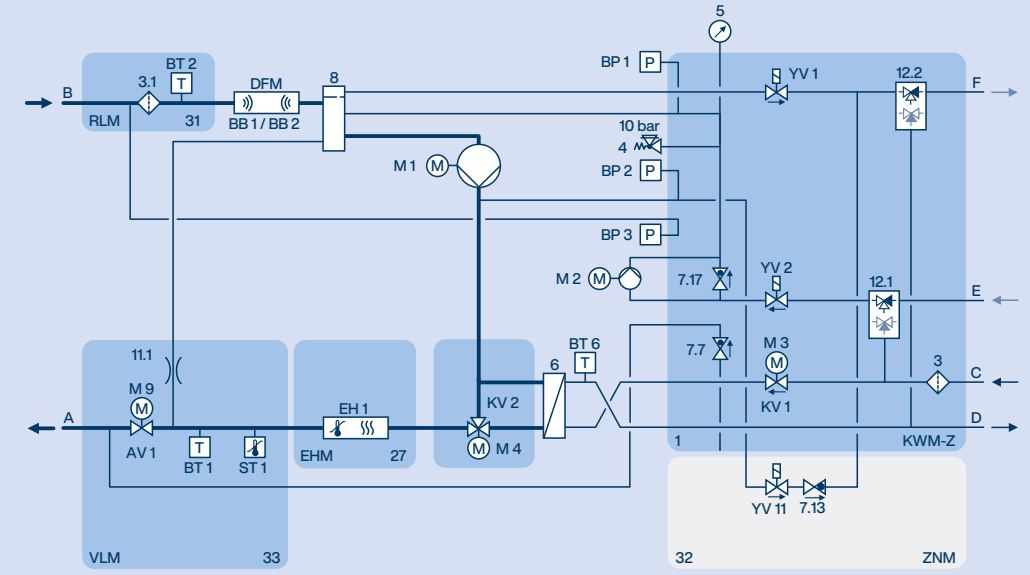
Açıklama, işlemlerin hidrolik şemaları ve animasyonları

hb.click/
6-Hydraulic-TR

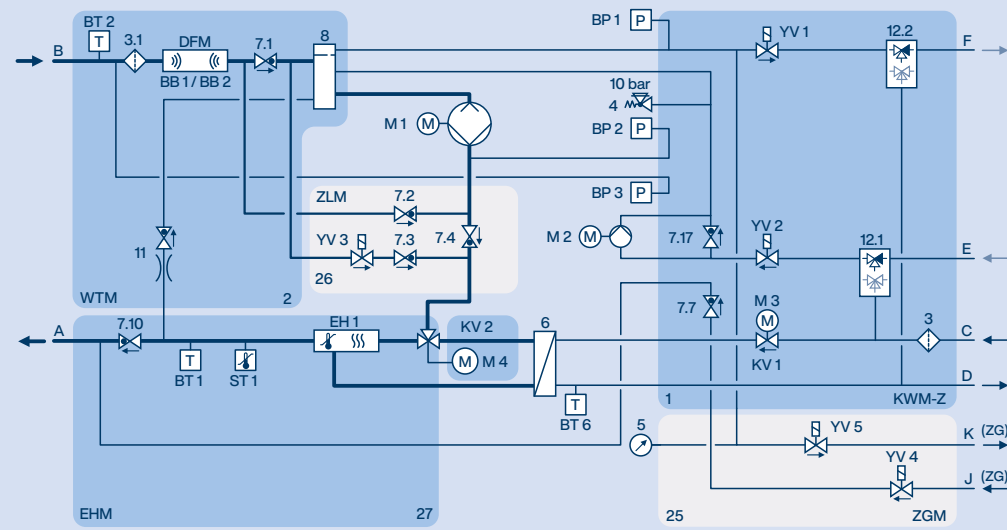
HB-100Z62-16-6P-B2/E2 ek donanımlar ZF, ZG



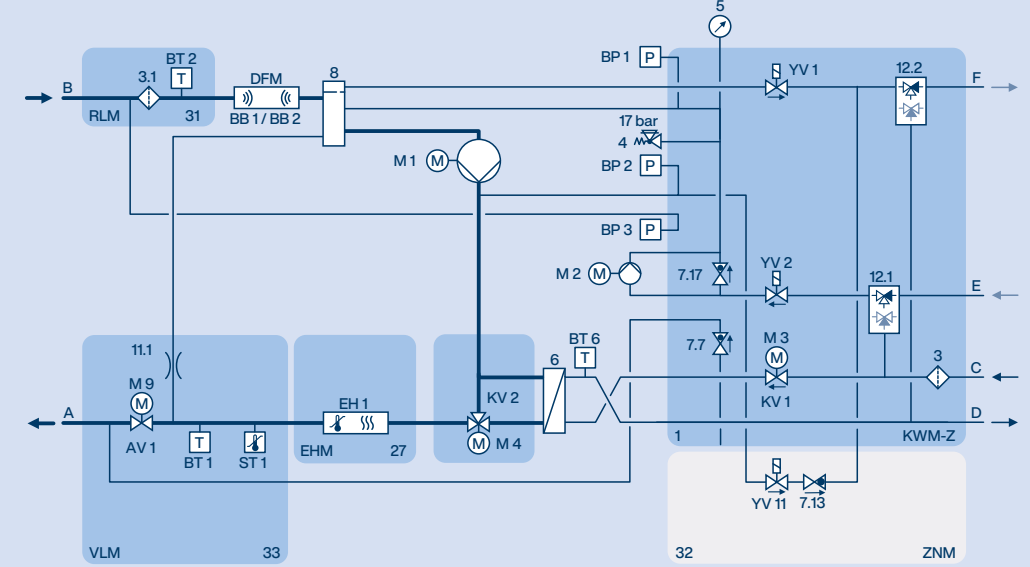
HB-140/160Z62-16-6R-B2/E2 ek donanımlar ZF, ZN



HB-140/160Z61/62-8/16-4S-A2 ek donanımlar ZL, ZF, ZG



HB-180Z62-16-6R-B2/E2 ek donanımlar ZF, ZN



Açıklama, işlemlerin hidrolik şemaları ve animasyonları

hb.click/
6-Hydraulic-TR



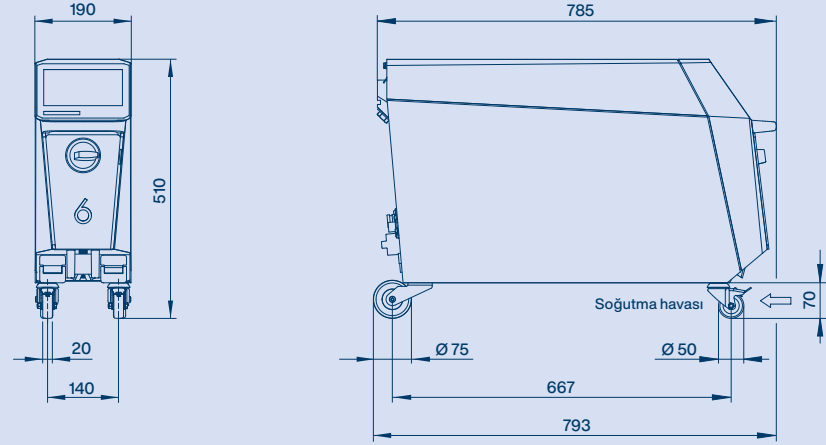
Açıklama, işlemlerin hidrolik şemaları ve animasyonları

hb.click/
6-Hydraulic-TR

Ölçüler

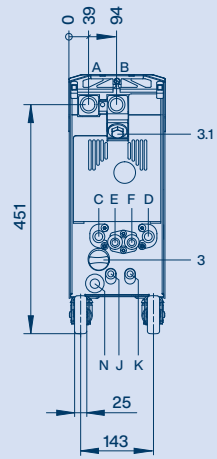
Boyut 61

Ön ve yan görünüm



Arka Görünüm

HB-100Z61-4T-A2
HB-140Z61-4S-A2
HB-160Z61-4S-A2

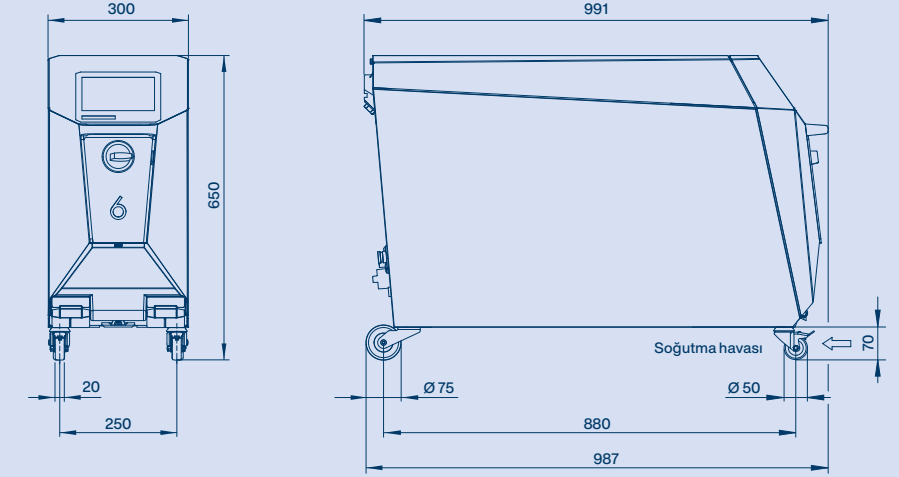


A	Ana hat	E	Sistem su girişi	K	Basınçlı hava çıkışı (ZG)	3	Filtre soğutma suyu girişi
B	Dönüş Hattı	F	Sistem su çıkışı	N	Şebeke kablosu	3.1	Filtre dönüş hattı
C	Soğutma suyu girişi	J	Basınçlı hava girişi (ZG)				
D	Soğutma suyu çıkışı						



Boyut 62

Ön ve yan görünüm



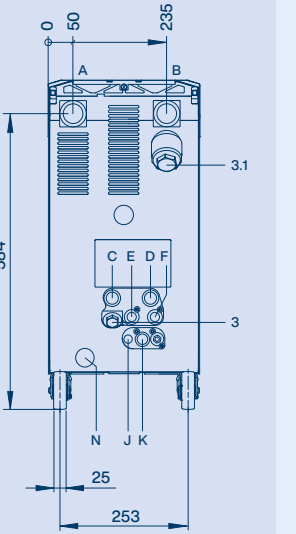
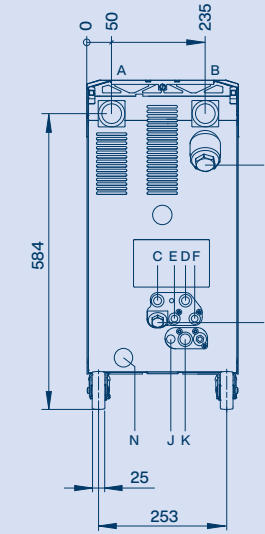
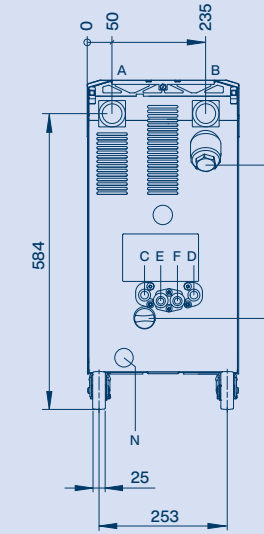
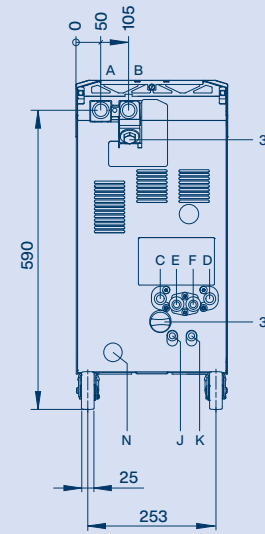
Arka Görünüm

HB-100Z62-16-4T-A2/B2
HB-140Z62-16-4S-A2/B2
HB-160Z62-16-4S-A2/B2

HB-100Z62-16-6P-B2 (ZG/ZN olmadan)
HB-140Z62-16-6R-B2 (ZG/ZN olmadan)
HB-160Z62-16-6R-B2 (ZG/ZN olmadan)

HB-100Z62-16-6P-B2 (ZG veya ZN ile)
HB-140Z62-16-6R-B2 (ZG veya ZN ile)
HB-160Z62-16-6R-B2 (ZG veya ZN ile)
HB-180Z62-16-6R-B2

HB-100Z62-16-6P-E2
HB-140Z62-16-6R-E2
HB-160Z62-16-6R-E2
HB-180Z62-16-6R-E2



A	Ana hat	E	Sistem su girişi	K	Basınçlı hava çıkışı (ZG)	3	Filtre soğutma suyu girişi
B	Dönüş Hattı	F	Sistem su çıkışı	N	Şebeke kablosu	3.1	Filtre dönüş hattı
C	Soğutma suyu girişi	J	Basınçlı hava girişi (ZG)				
D	Soğutma suyu çıkışı						



Genel Teknik Veriler

Özellik	Veri	
Ünite şebeke kablosu	3LPE, 4 m (talep üzerine fiş)	
Ortam	Sıcaklık aralığı	5-40 °C
	Bağıl nem	% 35-85 RH (yoğuşmasız)
Renk	Ön paneller	RAL 5015 (parlak gök mavisi)
	Yan paneller	RAL 7035 (parlak açık gri)
	Muhafaza, Kontrol Paneli, Kapak	RAL 9011 (mat grafit siyah)
Sürekli ses basınç seviyesi	< 70 dB(A)	
Koruma sınıfı	IP 44	
Temiz Odada Kullanılabilirlik	Temiz odaya uygun model: "Dinlenmede" < ISO Sınıf 6 (Sınıf 1000) "Çalışmada" < ISO Sınıf 7 (Sınıf 10 000)	
Standartlar	EN 12953-6, EN 61010-1, EN 61010-2-10, EN 60730-2-9, EN IEC 61000-6-2, EN IEC 61000-6-4, EN IEC 63000, EN ISO 12100, EN ISO 13732-1	
Sertifikasyon/Onay	CE, UKCA, MET özel sürüm olarak (şu anda yalnızca Thermo-6 için mevcut, boyut 61; boyut 62 hazırlanıyor)	
Sıcaklık ölçümü	Çözünürlük	0,1 °C
	Kontrol hassasiyeti	±0,1 °C
	Tolerans	±0,8 °C
Debi ölçümü	Çözünürlük	0,1 L/min
	Tolerans: Pompa 4T/4S	±(ölçülen değer % 5'i + 0,1 L/dk.)
	Tolerans: Pompa 6P/6R	±(ölçülen değer % 5'i + 0,25 L/dk.)
Pompa basıncı göstergesi	Tolerans	Nihai değer ± % 10'u



Standart donanım

Konu	Özellik	
Fonksiyonlar	Bluetooth ve WiFi ile e-cockpit uygulamasıyla iletişim Makine kontrolü opsiyonel arayüzler için konvertör	
Komut / Ekran	Durum LED'i (yeşil: TAMAM, yanıp sönen yeşil: Bağlanıyor, kırmızı: Hata)	
Muhafaza	Dayanıklı plastik muhafaza Katlanabilir kol (duvar montajı veya kaide) Kauçuklu mıknatıslar (makine kaidesine montaj için) Sıçrama korumalı, sünmez bağlantılar Temiz odalarda kullanılabilir	
Arayüzler	Ethernet	Thermo-6 sıcaklık kontrol üniteleri ve makineye bağlantı için OPC UA arayüzü (EUROMAP 82.1, OPC 40082-1) 2 RJ-45 soketli switch
	Ethernet ext.	Şirket ağı veya buluta Ethernet bağlantısı (bağlantı zorunlu değildir) 1 soket RJ-45 (dışı)
	USB	Servis amacıyla USB-A
	Bluetooth, WiFi	e-cockpit uygulamasıyla iletişim için arayüz (yaklaşık 10 m menzil)
Güç kaynağı	24 VDC, 30 W (fiş dahil)	

Ek Donanımlar

Tanım	Kod	Açıklama
DIGITAL Arayüzü	ZD	Seri veri arayüzü 20 mA, RS-232 veya RS-422/485 Çeşitli protokol seçenekleri: Arburg, Billion, Bühler, Dr. Boy, Engel, Ferromatik Milacron, Haitian, KraussMaffei, MODBUS * (RTU modu), Negri Bossi, SPI (Fanuc, vb.), Stork, Sumitomo Demag, Wittmann Battenfeld, Zhafir 1 soket Sub-D 25 pim (dışı)
CAN Arayüzü	ZC	CAN-bus (Sumitomo Demag) ve CANopen (EUROMAP 66; Netstal, vb.) seri veri arayüzü 1 soket Sub-D 9 pim (dışı)
PROFIBUS-DP arayüzü	ZP	Maks. 4 sıcaklık kontrol ünitesi için PROFIBUS-DP Seri veri arayüzü 1 soket Sub-D 9 pim (dışı)



Thermo-6 sıcaklık kontrol ünitelerin makine kontrolüne bağlantısı doğrudan OPC UA veya Gate-6 arayüz sunucusu üzerinden gerçekleşir.

Arayüz sunucusu	Tip	HB-GATE61
Ek Donanımlar		
	DIGITAL Arayüzü	ZD <input type="radio"/>
	CAN Arayüzü	ZC <input type="radio"/>
	PROFIBUS-DP Arayüzü	ZP <input type="radio"/>

Sipariş örneği: HB-GATE61-ZD

Opsiyonel

Aksesuarlar

Aksesuar Programı

- Arayüz kabloları
- Güç fişleri
- vb.

hb.click/
D8064-TR



Elektrik (Aksesuar Programı Çıktısı)	Ürün	O/ID
Güç adaptörü ile güç kaynağı	Güç kaynağı 85-265 VAC / 24 VDC, 36 W; 1,5 m (Fişler: EU/UK/US)	T28949
	Güç Adaptörü T28949'a Uzatma Kablosu EU Fişi; 1,8 m	T28741-182
	Güç Adaptörü T28949'a Uzatma Kablosu UK Fişi; 2 m	T28740-202
	Güç Adaptörü T28949'a Uzatma Kablosu US Fişi; 2 m	T28739-202
Thermo-6 ile güç kaynağı*	Kablo HB/Gate-6 (Sub-D 15-p./Fiş 3-p.), 5 m	T29390-502

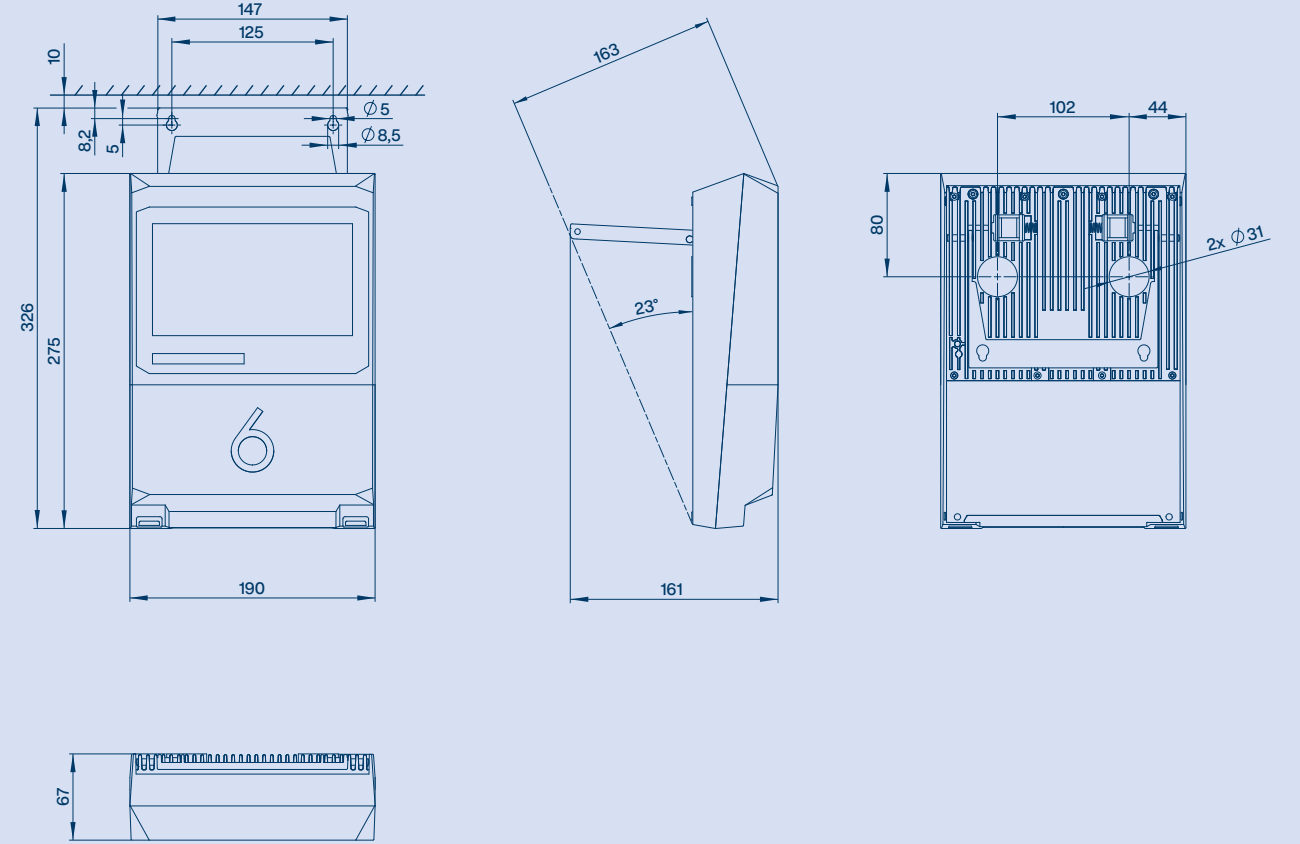
* Gate-6 arayüz sunucusuna güç kaynağı bağlamak için ya doğrudan makine kontrolüne (24 VDC) ya da T28949 güç kaynağımızı kullanmanızı öneririz. Sıcaklık kontrol ünitesine bağlı bir Flow-5 akım ölçer yoksa Gate-6 alternatifi olarak T29390-502 kablosu kullanılarak Thermo-6 cihazı HB arayüz aracılığıyla çalıştırılabilir. Performans nedeniyle Gate-6 ve Flow-5'e HB arayüzü üzerinden aynı anda güç kaynağı sağlamak mümkün değildir.

Genel Teknik Veriler

Özellik	Veri	
Ortam	Sıcaklık aralığı	5-40 °C
	Bağıl nem	% 35-85 RH (yoğuşmasız)
Renk	Üst muhafazalar	RAL 9011 (mat grafit siyah)
	Alt muhafazalar	RAL 7035 (mat açık gri)
Ölçüler	Yükseklik	275 mm
	Genişlik	190 mm
	Derinlik	67 mm
Ağırlık maks.	1,8 kg	
Koruma sınıfı	IP 44	
Temiz Odada Kullanılabilirlik	ISO sınıf 6 (Sınıf 1000)	
Standartlar	EN 61010-1, EN 61010-2-201, UL 61010-1, CSA-C22.2 No. 61010-1-12, EN 61326-1, EN 300328, EN 301893, EN 301489-1, EN 301489-17, EN ISO 12100, EN IEC 63000, EN ISO 13732-1	
Sertifikasyon/Onay	CE, UKCA, MET (Complies with UL 61010-1, CSA C22.2 No. 61010-1; E115902)	

Ölçüler

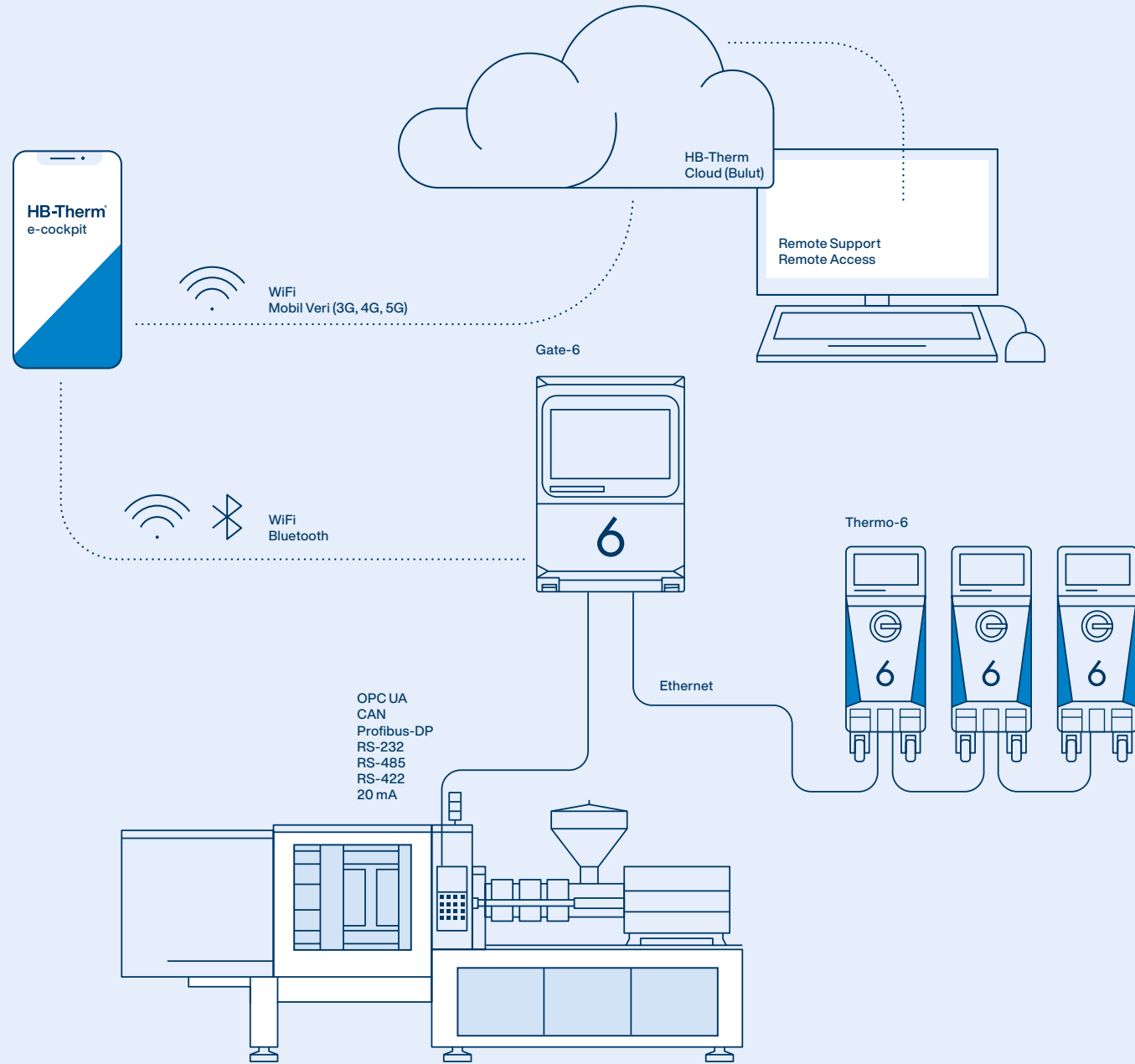
HB-GATE61



3D ürün modelleri

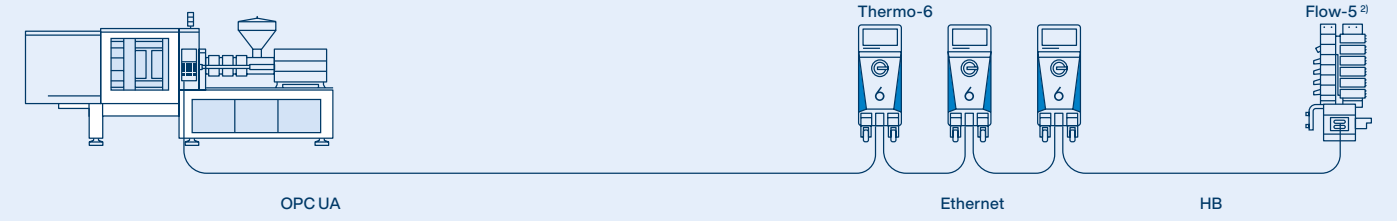
hb.click/
6-3D-Model-TR

Gate-6 ile Thermo-6 Dünyası



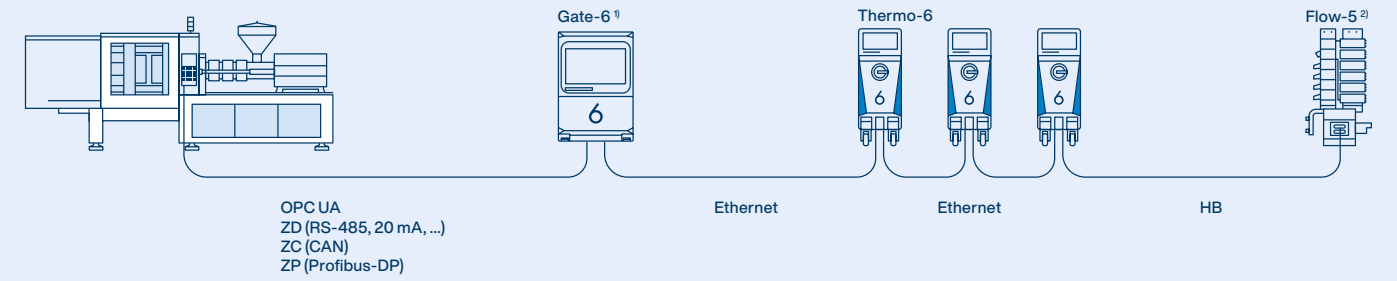
Örnek 1

OPC UA'lı Thermo-6 (Gate-6 olmadan)



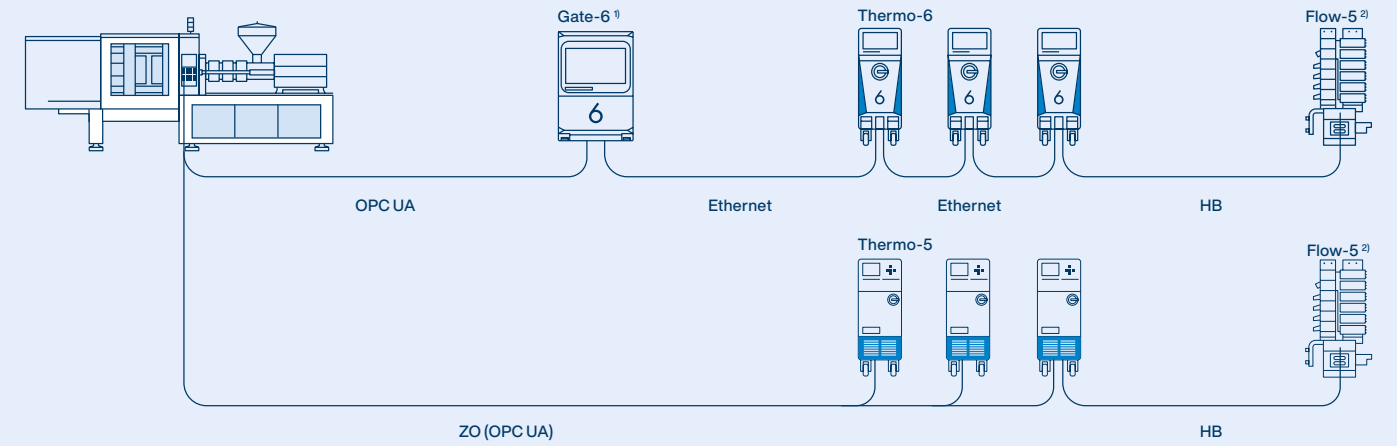
Örnek 2

Herhangi bir arayüzle Gate-6 ve Thermo-6



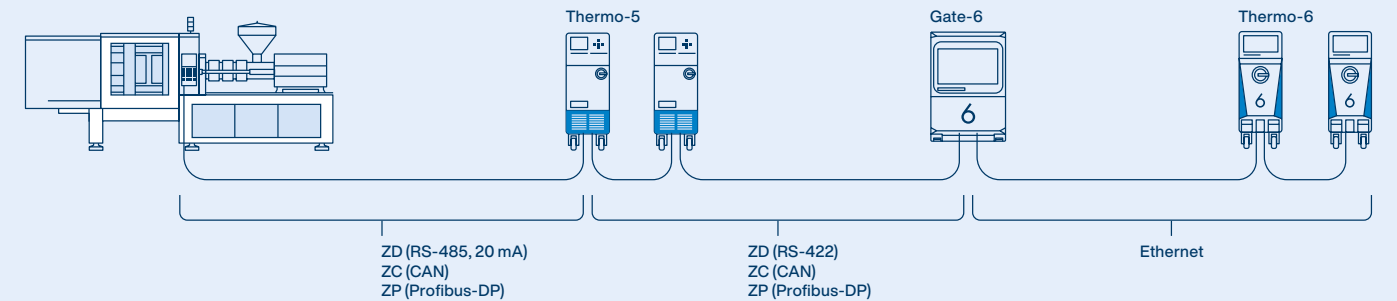
Örnek 3

OPC UA'lı Thermo-5 ve Thermo-6



Örnek 4

Herhangi bir arayüzle Thermo-5 ve Thermo-6



¹⁾ OPC UA opsiyonel

²⁾ Flow-5'e olası bağlantı: Thermo-6, Thermo-5, Panel-5

Dünya çapında temsilcilikler



hb.click/
Contact

Algeria
Argentina
Australia
Austria
Belgium
Bolivia
Bosnia and Herzegovina
Brazil
Bulgaria
Chile
China
Colombia
Costa Rica
Croatia
Czech Republic
Denmark
Ecuador

El Salvador
Estonia
Finland
France
Germany
Great Britain
Guatemala
Hong Kong
Hungary
India
Indonesia
Ireland
Israel
Italy
Japan
Korea
Latvia

Liechtenstein
Lithuania
Luxembourg
Malaysia
Mexico
Morocco
Netherlands
New Zealand
North Macedonia
Norway
Paraguay
Peru
Poland
Portugal
Romania
Serbia
Singapore

Slovakia
Slovenia
South Africa
Spain
Sweden
Switzerland
Taiwan
Thailand
Tunisia
Türkiye
Uruguay
USA
Venezuela
Vietnam



En son baskıya

hb.click/
D8130-TR