

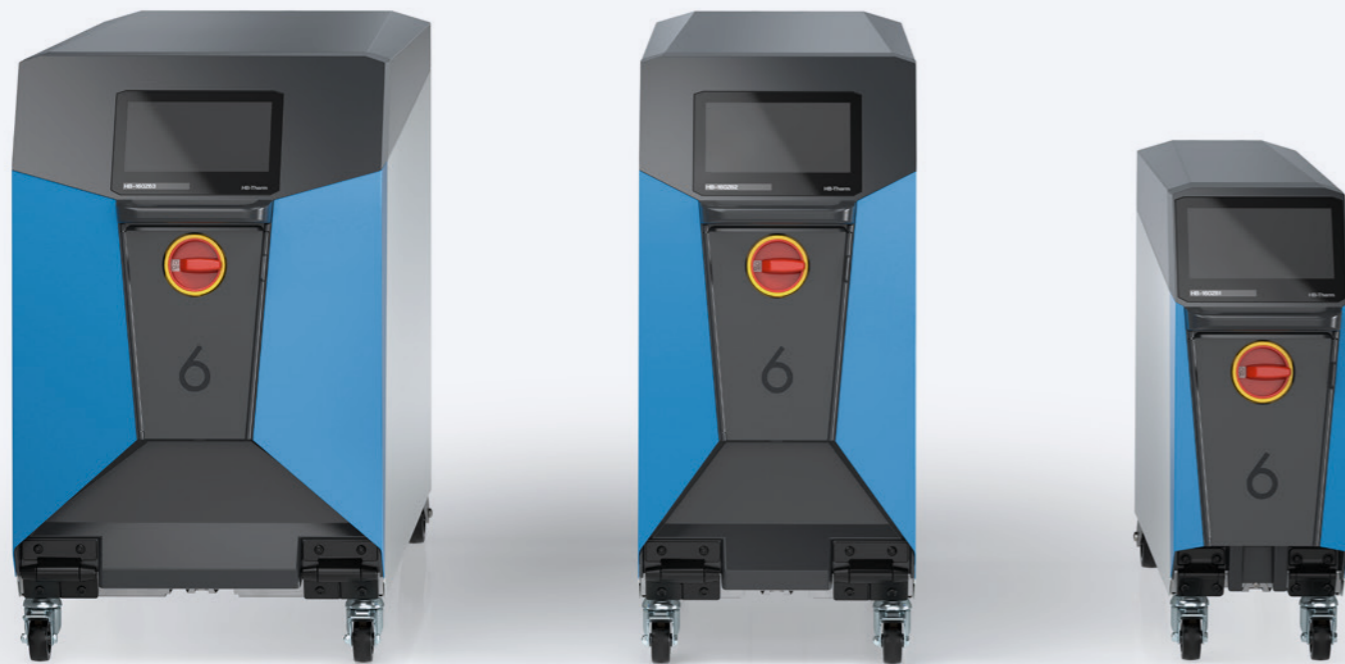
# Thermo-6



The next Generation.  
Temperature Control Units

Just  
better.

# Just 6 better.



Thermo-6

The next Generation.  
Temperature Control Units



Promo  
video

# The next Generation.

Tehnologija termoregulacionih jedinica Thermo-6 temelji se na izuzetno uspešnoj seriji Thermo-5. Sa preko 100 000 jedinica u upotrebi, HB-Therm je postao lider na globalnom tržištu. Tehnologija uređaja je uvek bila fokusirana na kvalitet i izdržljivost. HB-Therm to podržava doživotnom garancijom na grejač kao glavnu komponentu, a sada i na merač protoka. „Samo bolje“ označava konzistentan napredak naše tehnologije.

## Sadržaj

Prednosti	4–14
Tehničke karakteristike Thermo-6	15–31
Tehničke karakteristike Gate-6	32–37
Komunikacija/Interfejsi	38–39

# Thermo-6

## Jedinstveno

Doživotna garancija na grejač i merač protoka.

## Čista energetska efikasnost

Pumpa sa kontrolom brzine kao standard naglašava našu posvećenost zaštiti životne sredine. Čarobnjak za kontrolu energije (Energy-Control) vodi korisnika do optimalne radne tačke. 20 % veća efikasnost sa novom ekskluzivnom Direct-Drive pumpom.



## Brilijantan ekran osetljiv na dodir

Savladaćete rad na uređaju za samo 10 minuta. Jednostavna kontrola i jasan ekran osetljiv na dodir dolaze sa ekspertskim sistemom koji pruža pomoć, upozorenja, izveštaje i optimizuje rad jedinice.

## Pametna umreženost

Eternet (OPC UA) je standard za nas. Arhitektura hardvera i softvera okrenuta budućnosti daje vam pristup digitalnom svetu.

## Kontrola, analiza i upravljanje – sve odjednom

Snimanje podataka procesa, istorija jedinice, dokumenti specifični za jedinicu kao što su sertifikati, podaci o kalibraciji, uputstva za rad i montažu – sve je prikazano brzo i jasno.

## Pouzdan. Veoma malo održavanja

Konzistentno smo razvijali jedinicu na osnovu dokazane tehnologije Thermo-5. Niski zahtevi za održavanje takođe čine Thermo-6 atraktivnim u pogledu održavanja.

## Strast

Svu našu stručnost, domišljatost i strast uložili smo u novi Thermo-6. Za još bolje performanse.

# Just 6 better.

# Jedinice

Dosledno primenjeni i dokazani potencijali kao osnova za poboljšanja: Rezultat je jedinstvena tehnologija koja je neprevaziđena u pogledu funkcionalnosti i upotrebljivosti. Doživotna garancija na grejač i merač protoka ne dozvoljava nikakve kompromise. Energetska efikasnost je redefinisana sa novom tehnologijom pumpe u kombinaciji sa kontrolom brzine. Ethernet interfejs za komunikaciju sa mašinom za brizganje ili HB-Therm interfejs serverom Gate-6 je uključen u obimnu standardnu opremu.



Veličina kućišta 62

Veličina kućišta 61

## Precizan i moćan

- Precizna kontrola tačnosti  $\pm 0,1$  °C
- Najkraće vreme grejanja i hladjenja
- Kratko vreme reakcije
- Fabrički kalibrisan

## Bezbedan i jednostavan za upotrebu

- Potpuno automatizovano praćenje procesa
- Visoko precizno merenje protoka
- Praćenje statusa uređaja
- Razradjena funkcionalnost

## Energetski efikasan i održiv

- Sistem bez tanka
- Pumpa sa kontrolom brzine
- Energetski efikasan sistem grejanja/upravljanje grejanjem

## Pouzdan i izdržljiv

- Grejač i merač protoka sa doživotnom garancijom
- Hladjenje bez isparavanja

« Pumpe sa kontrolom brzine omogućavaju uštedu energije i mogu se univerzalno koristiti za velike i male alate »

Kurt Klopfenstein  
CSO HB-Therm

# Upravljanje

Sve vidljivo na prvi pogled: 7-inčni IPS ekran osetljiv na dodir postavlja nove standarde u pogledu briljantnosti i brzine. Intuitivni korisnički interfejs na lokalnom jeziku omogućava brz pristup željenim funkcijama. Energy-Control, Trend-Chart i Dashboard jasno prikazuju važne informacije na prvi pogled. Inteligentni sistemi pomoći podržavaju korisnika tokom puštanja u rad, optimizacije energije i praćenja procesa.



Prikazi

## Jasno i razumljivo

- 7 inča IPS ekran osetljiv na dodir
- Intuitivan
- Dokazana logika
- Operacije na lokalnom jeziku

## Pregledno i do detalja

- Sve vidljivo na prvi pogled
- Energy-Control (Kontrola energije)
- Dashboard (Komandna tabla)
- Trend-Chart (Trend-grafikon)

## Pametani odgovarajući

- Napredan
- Samo-dijagnostika
- Sveobuhvatni sistemi pomoći

## Nezavisan i fleksibilan

- Daljinsko upravljanje preko različitih ulaznih uređaja (Remote Control)
- OPC UA kao standard
- Konfigurabilni displej

« Jednostavno, intuitivno i jasno kao nikada ranije »

Andreas Steiner  
Software Engineering HB-Therm

# Vaše mogućnosti

Jedinice za kontrolu temperature Thermo-6 su standardno opremljene Ethernet interfejsom i komuniciraju preko OPC UA sa mašinom za brizganje ili naprednijim sistemima. U kombinaciji sa interfejs serverom Gate-6 otvaraju se potpuno nove mogućnosti za korisnika. Android aplikacija „e-cockpit“ šalje podatke analize pritiskom na dugme ili dozvoljava daljinski pristup jedinici od strane HB-Therm stručnjaka. Dodatne mogućnosti su daljinsko upravljanje jedinicom i omogućavanje pristupa bilo kojoj spoljnoj osobi. Naravno, pridržavali smo se najviših bezbednosnih standarda prilikom razvoja naših digitalnih rešenja.

« Series 6 otvara vrata u digitalni svet u tehnologiji kontrole temperature »

Reto Zürcher  
CEO HB-Therm

## Bezbedan i savremen

- Naš izlaz u digitalni svet tehnologije kontrole temperature
- Android aplikacija "e-cockpit" za mobilne uređaje
- Najsavremenija bezbednost podataka

## Mobilan i nezavisan

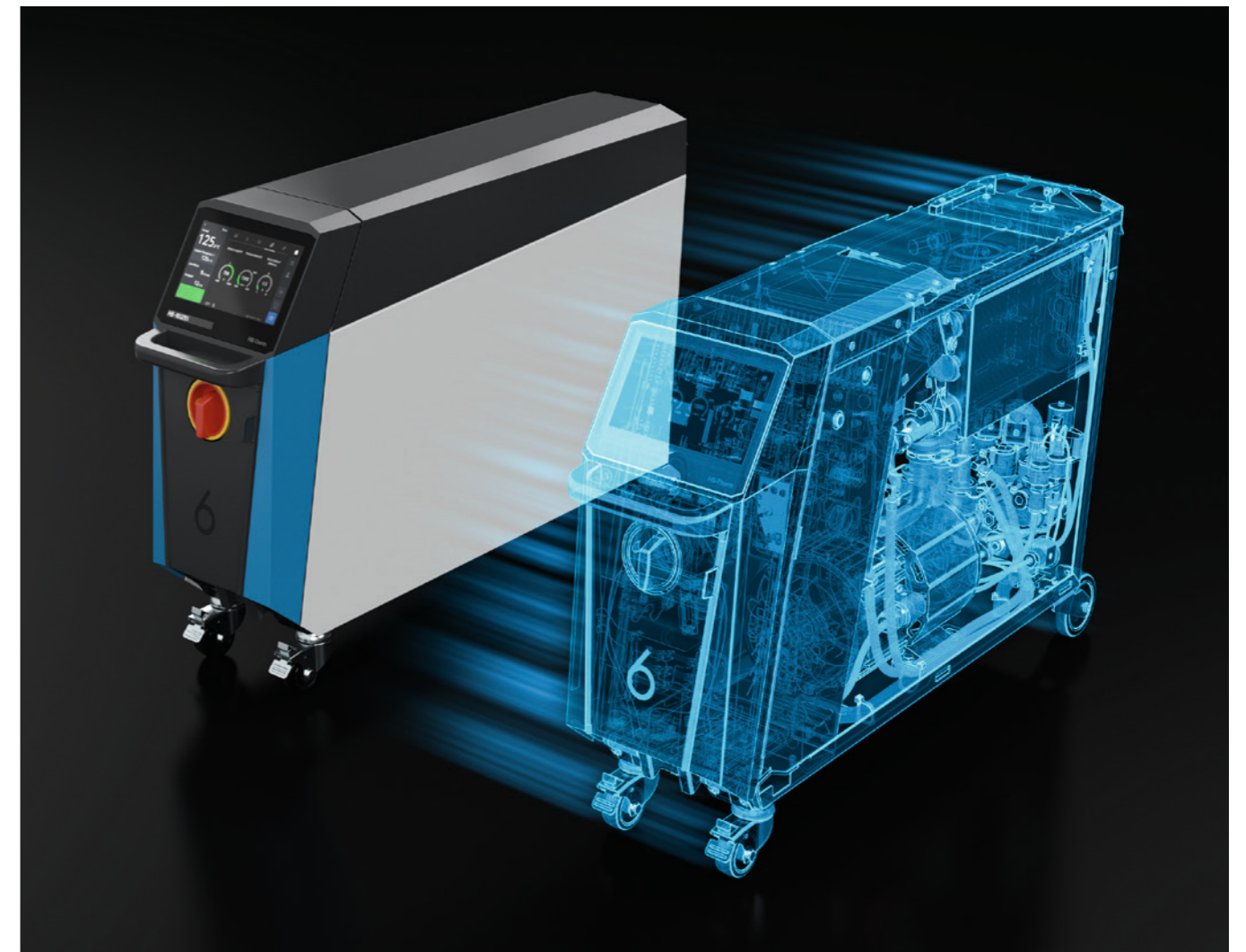
- Daljinsko upravljanje preko različitih ulaznih uređaja (Remote Control)
- Daljinski pristup sa bilo koje lokacije (Remote Access)

## Pregledan i dobro uredjen

- Pregled i informacije o povezanim Gate-6 i Thermo-6
- Dokumentacija za svaki jedinicu posebno dostupna online
- Integrisan QR-Code skener

## Pruža podršku i efikasnost

- Daljinski pristup za slučajeve podrške (Remote Support)
- Direktan pristup "Knowledge" bazi podataka
- Prenos rezultata analize pritiskom na dugme



# Gate-6

## Naš izlaz u digitalni svet

Proizvodi i rešenja umesto koncepta i teorije! Gate-6 i „e-cockpit“ su konkretan odgovor na današnje potrebe i buduće izazove u digitalizaciji tehnologije kontrole temperature.

## Kontrola sa bilo koje lokacije pomoću e-cockpit

Upravlajte još efikasnije i bezbednije sa „e-cockpit“ na svom mobilnom uređaju. Pozovite podatke analize, dozvolite daljinski pristup ili skenirajte QR-Code i brzo naručite sve rezervne delove. Sa aplikacijom „e-cockpit“ sa bilo kog mesta i sa bilo kog uređaja.

## Sve vidljivo na prvi pogled

Jasna i informativna kompilacija svih važnih podataka i dokumenata između povezanih Gate-6 i Thermo-6 jedinica za kontrolu temperature



## Sigurnost podataka

Najviši bezbednosni standardi garantuju zaštitu i bezbednost podataka. Daljinski pristup ili izvoz podataka analize se pokreće tek nakon izričitog odobrenja korisnika.

## Kontrola, analiza i podrška – sa bilo kog mesta pritiskom na dugme

Slanje rezultata analize, daljinsko upravljanje jedinicama za kontrolu temperature ili daljinski pristup ako je potrebno – u bilo kom trenutku pritiskom na dugme.

## Zajedno osiguravamo budućnost

Mi unapređujemo digitalizaciju vaše proizvodnje. Naša nova generacija uređaja Vam to olakšava. Otvorite vrata svoje digitalne budućnosti sa nama! Digitalni svet HB-Therm-a pruža vam sve alate koji su Vam potrebni. Precizno prilagođen potrebama Vaše proizvodnje.

Just  
6  
better.

# Alati

## Interfejs server Gate-6

Thermo-6 jedinice za kontrolu temperature komuniciraju sa kontrolom mašine preko Ethernet-a. Komunikacija se obavlja ili direktno preko OPC UA ili preko servera interfejsa Gate-6. Interfejs server Gate-6 je sposoban da prevede Euromap 82.1 u protokole mašina različitih proizvođača. To su:

- Interfejs DIGITAL (ZD)
- Interfejs CAN (ZC)
- Interfejs PROFIBUS-DP (ZP)

Jedan Gate-6 je potreban po mašini za brizganje, koji idealno ostaje povezan sa mašinom. Gate-6 vam omogućava da dodelite specifično ime za bolju identifikaciju, kao što je interna oznaka mašine. Gate-6 može da komunicira sa aplikacijom „e-cockpit“ preko Bluetooth-a ili WiFi-a.

## e-cockpit

„e-cockpit“ je aplikacija za pametne telefone i tablete koja pomoću koje možete pristupiti Gate-6 i povezanom Thermo-6 preko Bluetooth-a. „e-cockpit“ sadrži skener za HB-Therm specifične QR-Codes na jedinici. Trenutno se podaci analize Thermo-6 mogu poslati na platformu „Ticket“ pritiskom na dugme. Registracijom rezervnih delova preko skenera i njihovim dodeljivanjem jedinici, digitalni "bliznac" se ažurira u platformi „Ticket“.

Pored toga, „e-cockpit“ omogućava pristup „Remote Support“. Ovo omogućava HB-Therm zaposlenom da pristupi jedinici direktno preko bezbedne veze, ako je potrebno. Pored toga, podaci specifični za jedinicu, kao što su liste rezervnih delova i sertifikati o testiranju, takođe su dostupni u aplikaciji „e-cockpit“. Dodatne funkcije „e-cockpit“ kao što je „Remote Access“, koji omogućava pristup Thermo-6 sa druge lokacije u kompaniji, ili „Remote Control“ Thermo-6 preko tableta ili pametnog telefona takođe su moguće uz doplatu. Prenos podataka je obezbeđen najboljim tehnologijama. Aplikacija „e-cockpit“ dostupna je besplatno u Google Play Store.

\* QR-Codes su specifični za HB-Therm i mogu se čitati samo preko skenera aplikacije "e-cockpit"

## Platforma "Knowledge"

„Knowledge“ vam daje pristup svemu što je potrebno da znate za rad i korišćenje jedinice Series 6. QR-Codes \* na jedinici se mogu koristiti za pozivanje najnovijih informacija. Na računaru, pristup je direktno preko HB-Therm web stranice. Ovo znači da uputstva i tehničke podatke možete pronaći u bilo koje vreme i sa bilo kog mesta.



## Platforma „Ticket“

„Ticket“ je novi sistem upravljanja servisom koji obrađuje sve zahteve kupaca. Da bi se obezbedila globalna podrška, svaki krajnji korisnik ima pristup „Ticket“ i linku do baze podataka „Knowledge“. Najsavremeniji IT alat je dizajniran za trenutne i buduće zahteve.

### Sadržaj:

- Lista rezervnih delova
- Test sertifikat
- Specifikacija jedinice
- Informacija o trenutnom statusu zahteva





# Standardna oprema

Tema	Karakteristika	
Hidraulika	Pumpa bez zaptivki, od nerđajućeg čelika, sa kontrolom brzine, IE4	
	Grejači bez direktnog kontakta sa medijumom za prenos toplote	
	Ultrazvučni merač protoka bez dodatnog održavanja	
	Sistem hlađenja sa pločastim izmenjivačem	
	Proporcionalno kontrolisan bypass hladnjaka (na jedinicama preko 100 °C)	
	Hlađenje pritiskom shock-free sa proporcionalnim ventilom	
	Kontrolisani superponirani pritisak sistema	
	Pojačana pumpa za punjenje sistema (na jedinicama iznad 100 °C)	
	Merenje temperature na glavnom i povratnom vodu pomoću senzora Pt 1000	
	Hidraulično kolo sa malim otporom napravljeno od materijala koji ne korodiraju	
	Zatvoreno kolo sa automatskim punjenjem i odzračivanjem	
	Integrisan filter na hladnjaku i povratnom vodu	
	Lako se modifikuje za odvojeno snabdevanje sistemskom vodom	
	Funkcije	Pražnjenje alata sa reverzibilnom pumpom
Režimi pumpi (automatski, temperaturna razlika, protok, brzina, pojačavanje)		
Kontrola energije pomoću čarobnjaka za optimizaciju (Energy-Control)		
3-fazna kontrola grejanja sa solid state relejem i trenutnim merenjem		
Prelazak na 2. nominalnu vrednost		
Nominalna vrednost rampe i programiranje rampe *		
Kontrola na glavnom ili povratnom vodu (ili eksterni senzor ZE)		
Hlađenje sa programom automatskog isključivanja		
Sistem ciklične zamena vode (po izboru)		
Praćenje / Bezbednost		Praćenje statusa pumpe
	Praćenje procesa sa automatskim podešavanjem granične vrednosti	
	Praćenje pucanja creva i curenja	
	Praćenje senzora	
	Frekventni konverter sa automatskim prilagođavanjem obrtnog polja i trenutnim merenjem	
	Trostruki sigurnosni prekidač za grejanje	
	Sigurnosni ventil i manometar na zadnjoj strani jedinice	
	Zaštita od rada na suvo	
	PUR točkići koji se mogu zaključati, otporni na habanje sa mogućnošću okretanja	
	Pogodan za "čistu sobu"	
	Komanda/ Prikaz	7-inčni IPS ekran osetljiv na dodir sa interaktivnim korisničkim uputstvima na lokalnom jeziku
		Osnovni prikaz (proces, stvarne vrednosti, trend, energija, održavanje)
		Izvoz podataka istorije uredjaja
		Sistem pomoći sa tačnim, preciznim informacijama
Proširena pomoć na lokalnom jeziku preko QR-Code do HB-Therm platforme „Knowledge“.		
Zvučni alarmi		
LED podno osvetljenje za signalizaciju statusa jedinice		
Prikaz datuma i vremena (podesiva vremenska zona)		
Unos podataka zaštićen lozinkom		
Logbook		
Merne jedinice za temperaturu, protok i pritisak mogu biti podešene		
Tajmer		

Interfejsi	Interfejs	Opis
	Ethernet	OPC UA interfejs (EUROMAP 82.1, OPC 40082-1) Prekidač sa 2 RJ-45 utičnice
	HB	HB-Therm data interfejs CAN za konekciju sa meračima protoka Flow-5 1 utičnica Sub-D 15 (ženska)
	USB	Konekcija za ažuriranje softvera i izvoz podataka iz istorije USB-A

# Dodatna oprema

Oznaka	Kod	Opis
Zaustavljanje curenja	ZL	Sa automatskom optimizacijom negativnog pritiska (do 70 °C)
Konekcija za alarm i eksternu kontrolu	ZB	Alarm pomoću kontakta bez potencijala (napon maks. 250 VAC, 4 A) 3 ulaza za funkcije koje se mogu izabrati (npr. UKLJUČIVANJE/ISKLUČIVANJE jedinice, prebacivanje nominalne vrednosti 1 ili 2) 1 utičnica Harting Han 7D (muška), priključni kabl 6 m sa uključenom utičnicom
Konekcija za eksterni senzor	ZE	Termosonde tip J, K, T (koristiti samo izolovane verzije) Sonda Pt 100 u 2-, 3- ili 4-žičana kola Standardni signali 0–10 V ili 4–20 mA 1 utičnica M12-A 8 pin, konektor uključen
Monitoring povratnog filtera za vodu	ZF	Otkrivanje nečistoća na filteru Dodatni senzor pritiska u povratnom vodu
Pražnjenje alata sa komprimovanim vazduhom	ZG	Pražnjenje alata sa reverzibilnom pumpom

\* na zahtev



Jedinice za kontrolu temperature Thermo-6 su povezane sa kontrolom mašine preko OPC UA ili interfejsa servera Gate-6 (vidi stranu 32).

# Specijalne izvedbe

Boja		Kod
Prednje stranice	RAL 5015 (sjajno nebo-plava)	Standard
	Boja po poružbini	C006 'boja' *
Bočne stranice	RAL 7035 (glossy svetlo-siva)	Standard
	Boja po poružbini	C005 'boja' *
Poklopac	RAL 9011 (mat grafitno crna)	Standard
	Boja po poružbini	C004 'boja' *



Glavni prekidač		Kod
Crvena/žuta		Standard
Crna		C007

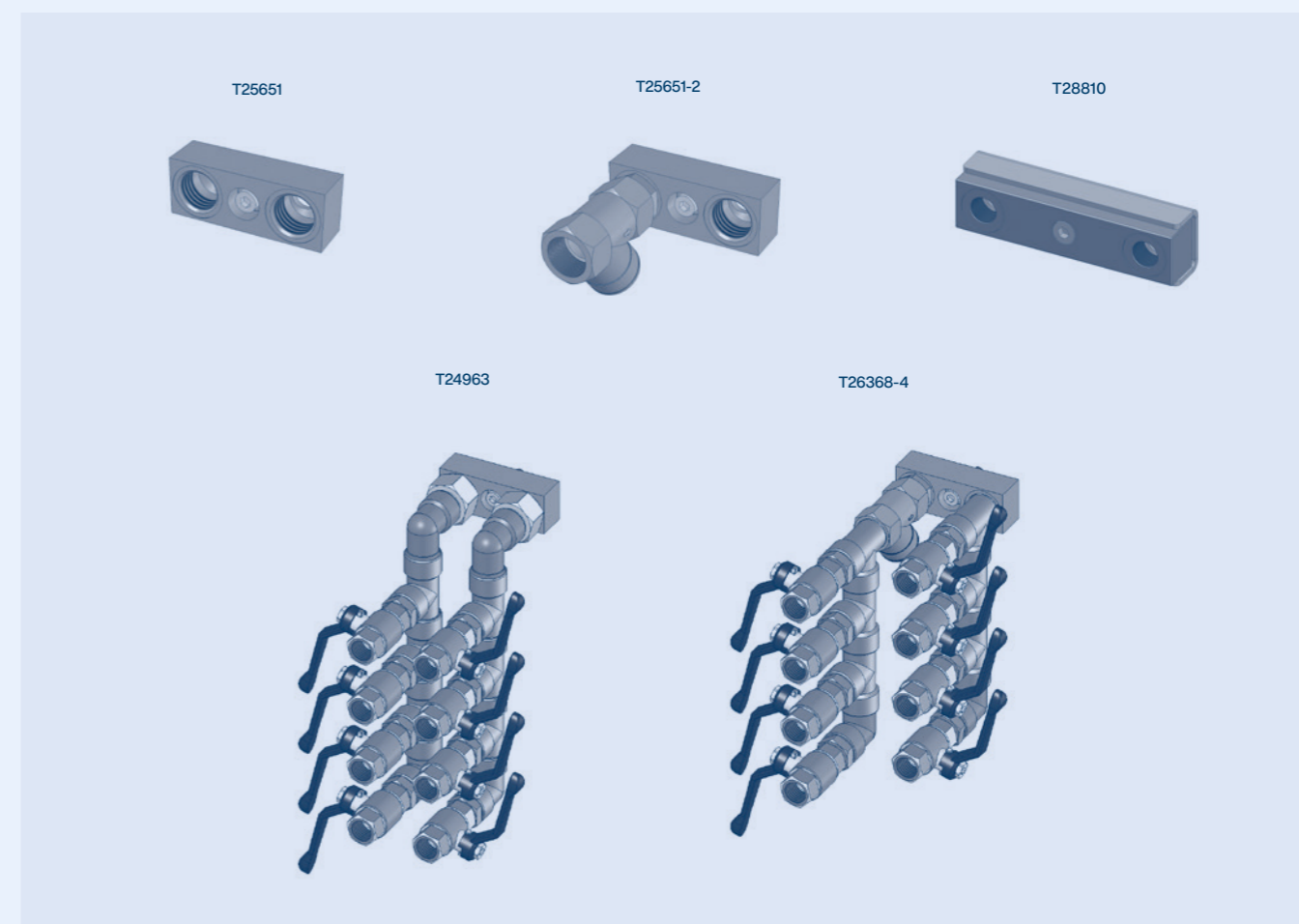
Glavni kabal		Kod
Guma (H07RN-F)	Dužina 4 m	Standard
	Dužina 0,5 do 15 m	C001 'z,z' m
PUR (H07BQ-F)	Dužina 0,5 do 15 m	C002 'z,z' m
UL	Dužina 0,5 do 15 m	C003 'z,z' m

Napomena: Specijalne izvedbe C001-C007 dostupne za sve veličine kućišta

\* RAL/NCS (mat/sjaj)

# Dodaci

Hidraulika	O/ID
Adapter za centralno povezivanje, glavna linija/povratna linija	T25651
Adapter za centralno povezivanje, glavna linija/povratna linija uključujući filter na glavnom vodu	T25651-2
Adapter za centralno povezivanje, voda za hlađenje	T28810
Manifold sa 4 priključka sa ventilima za zatvaranje	T24963
Manifold sa 4 priključka sa ventilima za zatvaranje i filterom na glavnom vodu	T26368-4



Elektrika
Interfejsni kablovi, mrežni konektori i ostalo, pogledajte program dodatne opreme D8064-EN



# 100 °C

Voda, indirektno hladjenje

Temperaturni kontroler	Tip	HB-100Z	
		Veličina kućišta	61
			
Grejanje	8 kW	8	●
	16 kW	16	●
Pumpa	1,1 kW; 65 L/min, 85 m	4T	●
Hladjenje	40 kW @ 60 K	A2	●
	60 kW @ 60 K	B2	○*
Dodatna oprema	Zaustavljanje curenja	ZL	○
	Konekcija za alarm i eksternu kontrolu	ZB	○
	Konekcija za eksterni senzor	ZE	○
	Monitoring povratnog filtera za vodu	ZF	○
	Pražnjenje alata sa komprimovanim vazduhom	ZG	○
Glavno napajanje	400 V (380–415 V ±5 %), 50/60 Hz; 3LPE	406	●
	220 V (200–220 V ±5 %), 50/60 Hz; 3LPE	226	○
	460 V (440–480 V ±5 %), 50/60 Hz; 3LPE	466	○

Primer za poručivanje: HB-100Z61-8-4T-A2-ZE-406-Serbian

● Standardna specifikacija

○ Opcije

\* dostupnost očekivana: Jul 2024

Tehničke karakteristike	Tip	HB-100Z61	
		Veličina kućišta	61
Maksimalna temperatura na glavnom vodu	°C	100	100
Merenje protoka	L/min	0,4–60	0,4–60
Zapremina cirkulišuće tečnosti	L	1,4	2,0
Dimenzije	Visina mm	510	650
	Širina mm	190	300
	Dubina mm	793	991
Maksimalna težina	kg	55	73
Konekcija, glavni i povratni vod	Priključak	G¾	G¾
	Otpor bar, °C	20, 120	20, 120
Konekcija, voda za hladjenje	Pritisak bar	2–5	2–5
	Priključak	G¾	G¾
	Otpor bar, °C	10, 100	10, 100
Konekcija, nezavisna sistemska voda	Pritisak bar	2–5	2–5
	Priključak	G¾	G¾
	Otpor bar, °C	10, 100	10, 100
Konekcija za sa komprimovanim vazduhom (ZG)	Pritisak bar	2–8	2–8
	Priključak	G¾	G¾
	Otpor bar, °C	10, 100	10, 100

# 140 °C

Voda, indirektno hladjenje

Temperaturni kontroler	Tip	HB-140Z		
		Veličina kućišta	61	62
				
Grejanje	8 kW	8	●	
	16 kW	16		●
Pumpa	1,1 kW; 65 L/min, 85 m	4S	●	●
Hladjenje	40 kW @ 60 K	A2	●	●
	60 kW @ 60 K	B2		○*
Dodatna oprema	Zaustavljanje curenja	ZL	○	○
	Konekcija za alarm i eksternu kontrolu	ZB	○	○
	Konekcija za eksterni senzor	ZE	○	○
	Monitoring povratnog filtera za vodu	ZF	○	○
	Pražnjenje alata sa komprimovanim vazduhom	ZG	○	○
Glavno napajanje	400 V (380–415 V ±5 %), 50/60 Hz; 3LPE	406	●	●
	220 V (200–220 V ±5 %), 50/60 Hz; 3LPE	226	○	○
	460 V (440–480 V ±5 %), 50/60 Hz; 3LPE	466	○	○

Primer za poručivanje: HB-140Z62-16-4S-A2-ZE-406-Serbian

● Standardna specifikacija

○ Opcije

\* dostupnost očekivana: Jul 2024

Tehničke karakteristike	Tip	HB-140Z61		
		Veličina kućišta	61	62
Maksimalna temperatura na glavnom vodu	°C		140	140
Merenje protoka	L/min		0,4–60	0,4–60
Zapremina cirkulišuće tečnosti	L		1,4	2,0
Dimenzije	Visina	mm	510	650
	Širina	mm	190	300
	Dubina	mm	793	991
Maksimalna težina	kg		59	78
Konekcija, glavni i povratni vod	Priključak		G¾	G¾
	Otpor	bar, °C	20, 160	20, 160
Konekcija, voda za hladjenje	Pritisak	bar	2–5	2–5
	Priključak		G¾	G¾
	Otpor	bar, °C	10, 100	10, 100
Konekcija, nezavisna sistemska voda	Pritisak	bar	2–5	2–5
	Priključak		G¾	G¾
	Otpor	bar, °C	10, 100	10, 100
Konekcija za sa komprimovanim vazduhom (ZG)	Pritisak	bar	2–8	2–8
	Priključak		G¾	G¾
	Otpor	bar, °C	10, 100	10, 100

# 160 °C

Voda, indirektno hladjenje

Temperaturni kontroler	Tip	HB-160Z		
		Veličina kućišta	61	62
				
Grejanje	8 kW	8	●	
	16 kW	16		●
Pumpa	1,1 kW; 65 L/min, 85 m	4S	●	●
Hladjenje	40 kW @ 60 K	A2	●	●
	60 kW @ 60 K	B2		○*
Dodatna oprema	Zaustavljanje curenja	ZL	○	○
	Konekcija za alarm i eksternu kontrolu	ZB	○	○
	Konekcija za eksterni senzor	ZE	○	○
	Monitoring povratnog filtera za vodu	ZF	○	○
	Pražnjenje alata sa komprimovanim vazduhom	ZG	○	○
Glavno napajanje	400 V (380–415 V ±5 %), 50/60 Hz; 3LPE	406	●	●
	220 V (200–220 V ±5 %), 50/60 Hz; 3LPE	226	○	○
	460 V (440–480 V ±5 %), 50/60 Hz; 3LPE	466	○	○

Primer za poručivanje: HB-160Z61-8-4S-A2-ZB-ZE-406-Serbian

● Standardna specifikacija

○ Opcije

\* dostupnost očekivana: Jul 2024

Tehničke karakteristike	Tip	HB-160Z61		
		Veličina kućišta	61	62
Maksimalna temperatura na glavnom vodu	°C		160	160
Merenje protoka	L/min		0,4–60	0,4–60
Zapremina cirkulišuće tečnosti	L		1,4	2,0
Dimenzije	Visina	mm	510	650
	Širina	mm	190	300
	Dubina	mm	793	991
Maksimalna težina	kg		59	78
Konekcija, glavni i povratni vod	Priključak		G¾	G¾
	Otpor	bar, °C	20, 180	20, 180
Konekcija, voda za hladjenje	Pritisak	bar	2–5	2–5
	Priključak		G¾	G¾
	Otpor	bar, °C	10, 100	10, 100
Konekcija, nezavisna sistemska voda	Pritisak	bar	2–5	2–5
	Priključak		G¾	G¾
	Otpor	bar, °C	10, 100	10, 100
Konekcija za sa komprimovanim vazduhom (ZG)	Pritisak	bar	2–8	2–8
	Priključak		G¾	G¾
	Otpor	bar, °C	10, 100	10, 100

# Kapacitet grejanja

## Elektro-napajanje

Preporučujemo korišćenje Tipa B zaštitne strujne sklopke (RCD), jer su temperaturni kontroleri opremljeni frekventnim regulatorom. Tip A RCD nije preporučljiv. Gubitak struje je maksimalno 5 mA po jedinici.

Grejna moć važi pri naponu mreže (220 V, 400 V, 460 V) sa internim ograničenjem grejne moći i može se menjati u naznačenom opsegu napona, maksimalno  $\pm 10\%$ .

## Maksimalno osiguranje kroz prečnik kablova za glavno napajanje

Grejanje	400 V ili 460 V	220 V
8 kW	3x20 A; 2,5 mm <sup>2</sup>	3x32 A; 6 mm <sup>2</sup>
16 kW	3x32 A; 6 mm <sup>2</sup>	3x63 A; 16 mm <sup>2</sup>

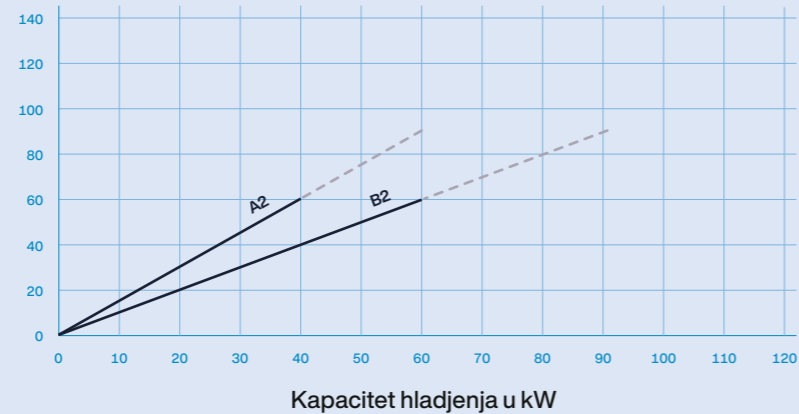
# Kapacitet hladjenja

Temperaturna razlika između medija za prenos toplote i rashladne vode u °C

Količina vode za hladjenje na 2 bar:

A2 14 L/min  
B2 19 L/min

Dostižne realne vrednosti

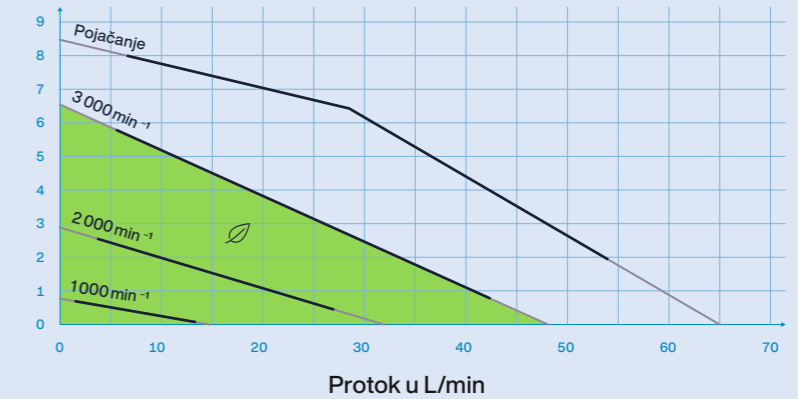


# Kriva kapaciteta pumpe

## Hidraulika

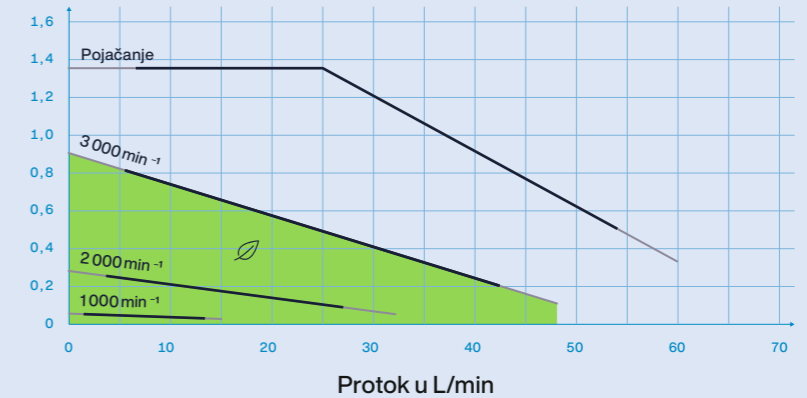
Pritisak pumpe 4T/4S u bar

Dostižne vrednosti pri 40 °C vode i ubrzanju usled gravitacije

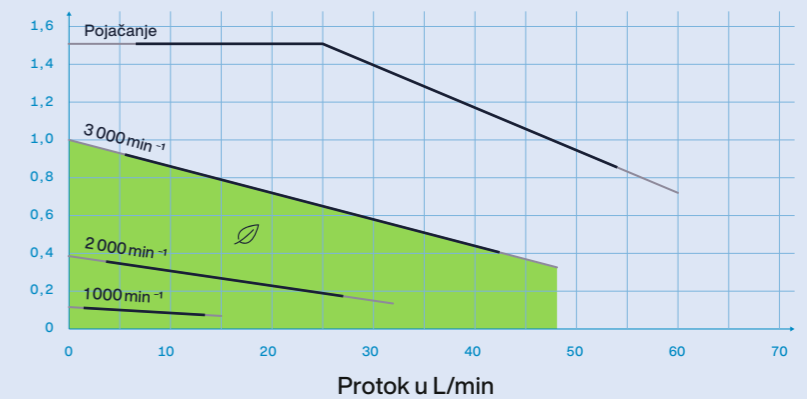


## Elektronika

Pritisak pumpe 4T u kW

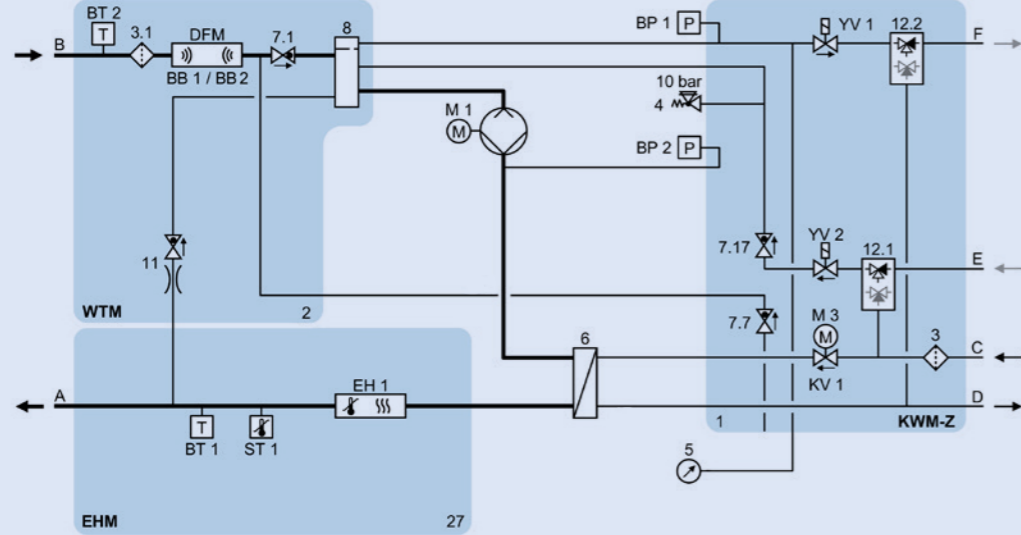


Pritisak pumpe 4S u kW

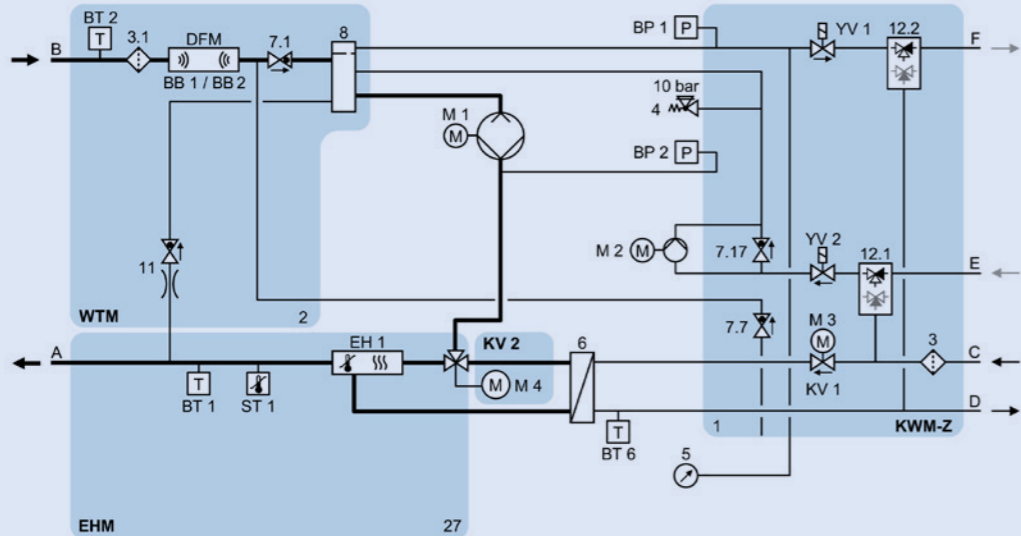


# Hidraulika

HB-100Z61/62



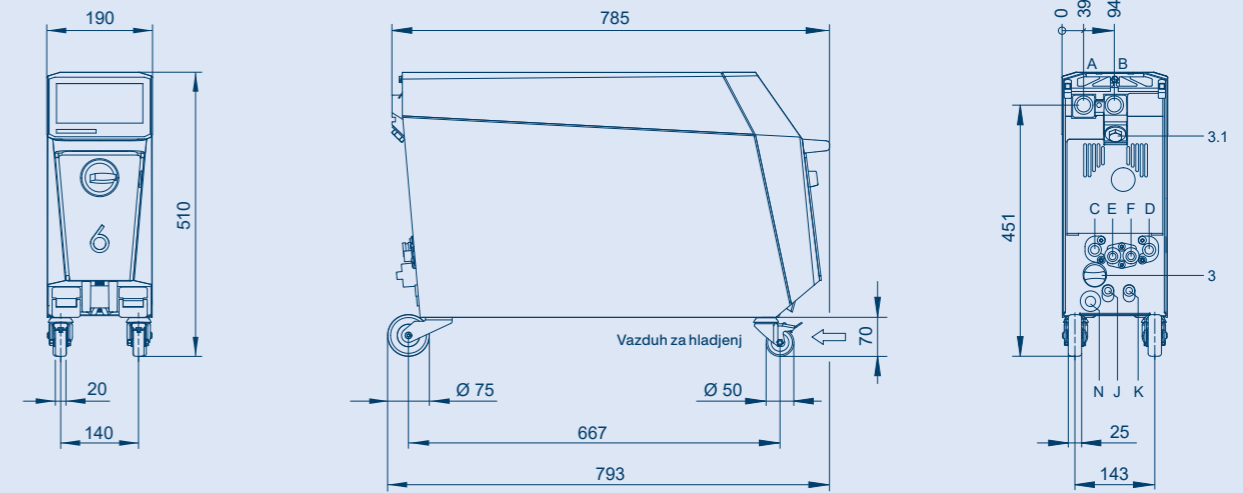
HB-140/160Z61/62



Legenda, dalji hidraulički dijagrami i animacije funkcionalnih sekvenci.

# Dimenzije

HB-100/140/160Z61



A Glavni vod  
B Povratni vod  
C Ulazna voda za hladjenje  
D Izlazna voda za hladjenje

E Ulaz za sistemsku vodu  
F Izlaz za sistemsku vodu  
J Ulaz za komprimirani vazduh (ZG)

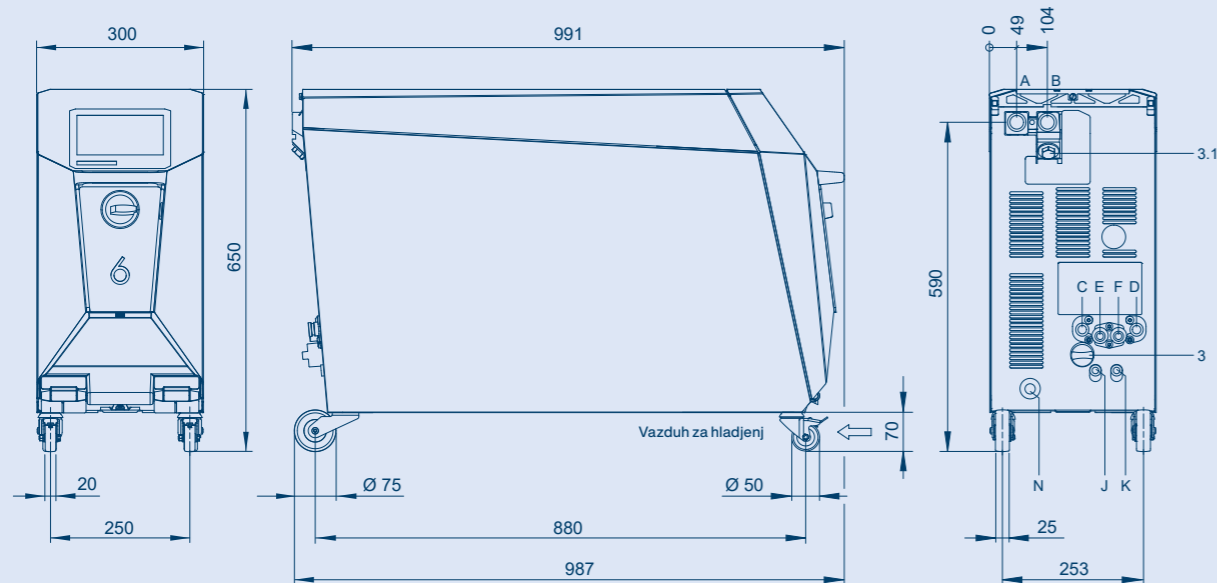
K Izlaz za komprimirani vazduh (ZG)  
N Priključak za glavni kabal

3 Filter na ulaznoj vodi za hladjenje  
3.1 Filter na povratnom vodu



3D model proizvoda

HB-100/140/160Z62



3D model proizvoda

# Opšti tehnički podaci

Karakteristike	Podaci	
Glavni kabal do jedinice	3LPE, 4 m (utičnica na zahtev)	
Ambijent	Temperaturni opseg	5–40 °C
	Relativna vlažnost	35–85 % RH (bez kondenza)
Boja	Prednje stranice	RAL 5015 (sjajno nebo-plava)
	Bočne stranice	RAL 7035 (sjajno svetlo-siva)
	Poklopac, Kontrolni panel, Vrata	RAL 9011 (mat grafitno-crna)
Kontinuirano zvučno nadgledanje pritiska	< 70 dB(A)	
Zaštita	IP 44	
Pogodan za "čistu sobu"	Verzija za čistu sobu: 'At Rest' < ISO klasa 6 (klasa1 000) 'In Operation' ISO klasa 7 (klasa 10 000)	
Standard	EN 12953-6, EN 61010-1, EN 61010-2-10, EN 60730-2-9, EN IEC 61000-6-2, EN IEC 61000-6-4, EN IEC 63000, EN ISO 12100, EN ISO 13732-1	
Sertifikat/odobrenje	CE (usaglašen sa relevantnim CE direktivama)	
Merenje temperature	Rezolucija	0,1 °C
	Kontrola tačnosti	±0,1 °C
	Tolerancija	±0,8 °C
Merenje protoka	Rezolucija	0,1 L/min
	Tolerancija	±(5 % izmerene vrednosti + 0,1 L/min)
Indikator pritiska pumpe	Tolerancija	±10 % od nominalne vrednosti





# Standardna oprema

Tema	Karakteristike	
Funkcije	Komunikacija sa e-cockpit putem Bluetooth i WiFi Konverter za opcione interfejsne za kontrolu mašine	
Komanda/ Prikaz	Status LED (zeleno: OK, trepćuće zeleno: Konektovanje, crveno: Greška)	
Kućište	Robusno plastično kućište Ručka na rasklapanje (montaža na zid ili sto) Gumirani magneti (npr. za montažu na ram mašine) Priključnice otporne na prskanje Pogodan za "čistu sobu"	
Interfejsi	Ethernet	OPC UA interfejs (EUROMAP 82.1, OPC 40082-1) za konekciju Thermo-6 kontrolera sa mašinom Prekidač sa 2 RJ-45 utičnice
	Ethernet ext.	Konekcija sa mrežom ili kladom 1 utičnica RJ-45 (ženska)
	USB	Za potrebe servisa USB-A
	Bluetooth  , WiFi 	Interfejs za komunikaciju sa e-cockpit aplikacijom (opseg oko 10 m)

# Dodatna oprema

Oznaka	Kod	Opis
Interfejs DIGITAL	ZD	Serijski data interfejs 20 mA, RS-232 ili RS-422/485 Mogućnost selekcije različitih protokola: Arburg, Billion, Bühler, Dr. Boy, Engel, Ferromatik Milacron, Haitian, KraussMaffei, MODBUS * (RTU mode), Negri Bossi, SPI * (Fanuc, etc.), Stork, Sumitomo Demag, Wittmann Battenfeld, Zhafr 1 utičnica Sub-D 25 pin (ženska)
Interfejs CAN	ZC	Serijski data interfejs CAN-bus (Sumitomo Demag) i CANopen (EUROMAP 66; Netstal, itd.) 1 utičnica Sub-D 9 pin (ženska)
Interfejs PROFIBUS-DP	ZP *	Serijski data interfejs PROFIBUS-DP za max. 4 jedinice za temperiranje 1 utičnica Sub-D 9 pin (ženska)

\* na zahtev



Jedinice za kontrolu temperature Thermo-6 su povezane sa kontrolom mašine preko OPC UA ili interfejs servera Gate-6.

Oznaka	Kod	Tip HB-GATE61
Interfejs DIGITAL	ZD	<input type="radio"/>
Interfejs CAN	ZC	<input type="radio"/>
Interfejs PROFIBUS-DP	ZP *	<input type="radio"/>

Primer za poručivanje: HB-GATE61-ZD

 Opcija

\* na zahtev

# Dodaci

Tema	Artikal	O/ID
Napajanje uz pomoć napajanja	Napajanje 85–265 VAC / 24 VDC, 36 W; 1,5 m (utikači EU/UK/US uključeni)	T28949
	Produžni kabl za izvor napajanja T28949 s EU utikačem; 1,8 m	T28741-182
	Produžni kabl za izvor napajanja T28949 s UK utikačem; 2 m	T28740-202
	Produžni kabl za izvor napajanja T28949 s US utikačem; 2 m	T28739-202
Napajanje uz pomoć Thermo-6 *	Kabl HB/Gate-6 (Sub-D 15-p./Utikač 3-p.; 5 m)	T29390-502

\* Za napajanje servera interfejsa Gate-6 preporučujemo ili direktnu vezu sa kontrolom mašine (24 VDC) ili korišćenje naše jedinice za napajanje T28949. Ako nijedan merač protoka Flow-5 nije povezan na jedinicu za kontrolu temperature, Gate-6 može alternativno da se napaja strujom preko interfejsa HB jedinice za kontrolu temperature Thermo-6 pomoću kabla T29390-502. Zbog performansi, nije moguće istovremeno napajati Gate-6 i Flow-5 napajanjem preko interfejsa HB.

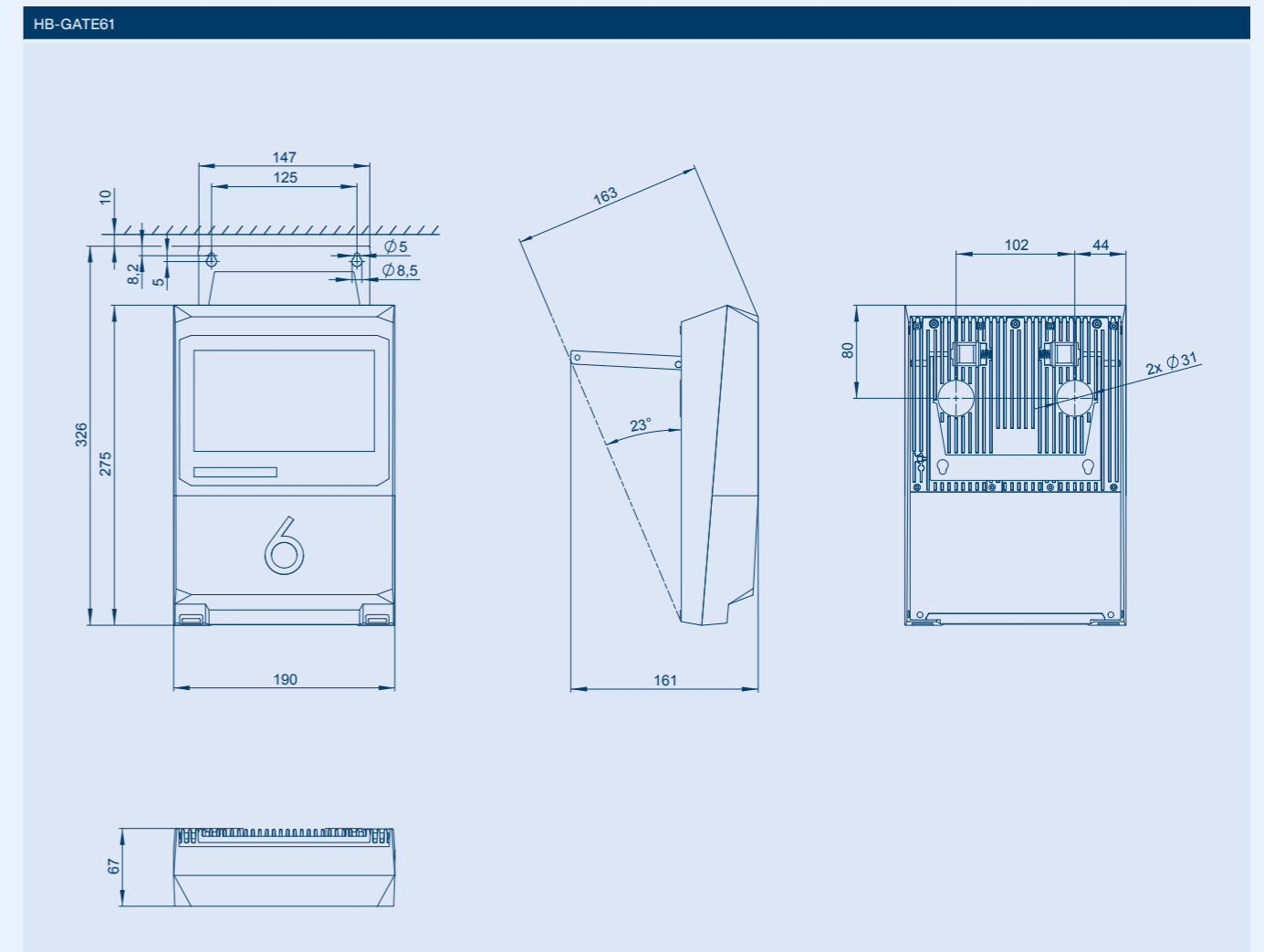
# Servisni paket

Paket	Sadržaj
Daljinsko upravljanje	Remote Control (Daljinska kontrola): Daljinsko upravljanje preko e-cockpit aplikacije pomoću mobilnog uređaja (Android) Remote Access (Daljinski pristup): Spoljni pristup jedinici sa bilo koje e-mail adrese

# Opšte tehničke karakteristike

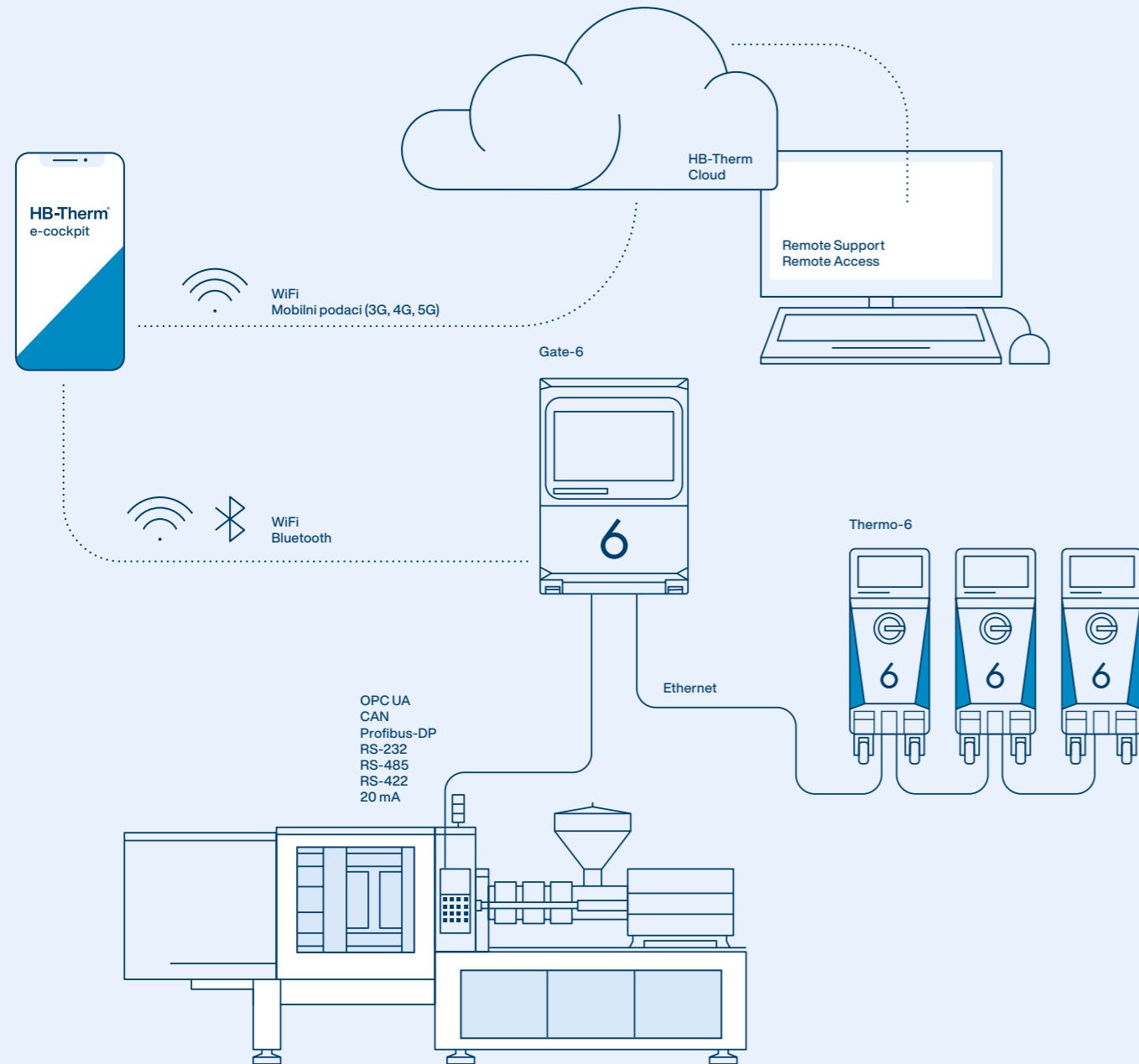
Karakteristike	Podaci	
Napajanje *	24 VDC, 30 W	
Životna sredina	Temperaturni opseg	5–40 °C
	Relativna vlažnost	35–85 % RH (bez kondenza)
Boja	Spoljašnji poklopac	RAL 9011 (mat grafitno-crna)
	Unutrašnji poklopac	RAL 7035 (svetlo-siva mat)
Dimenzije	Visina	275 mm
	Širina	190 mm
	Dubina	67 mm
Maksimalna težina	1,8 kg	
Zaštita	IP 44	
Pogodan za "čistu sobu"	ISO klasa 6 (klasa 1000)	
Standardi	EN 61010-1, EN61010-2-201, UL 61010-1, CSA-C22.2 No. 61010-1-12, EN 61326-1, EN 300328, EN 301893, EN 301489-1, EN 301489-17, EN ISO 12100, EN IEC 63000, EN ISO 13732-1	
Sertifikat/odobrenje	CE (usaglašen sa relevantnim CE direktivama)	

# Dimenzije



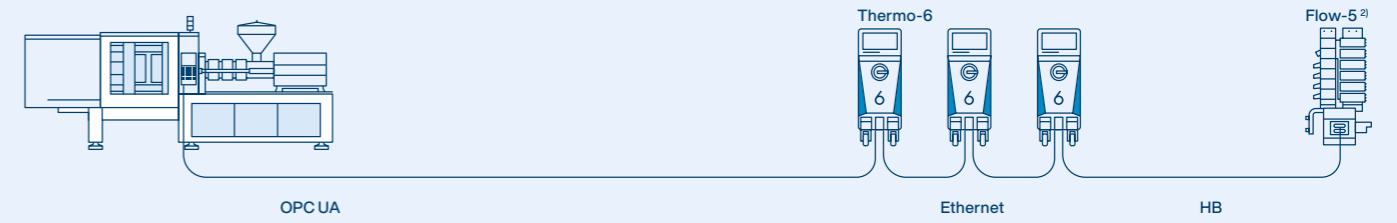
3D model proizvoda

# Svet Thermo-6 sa Gate-6



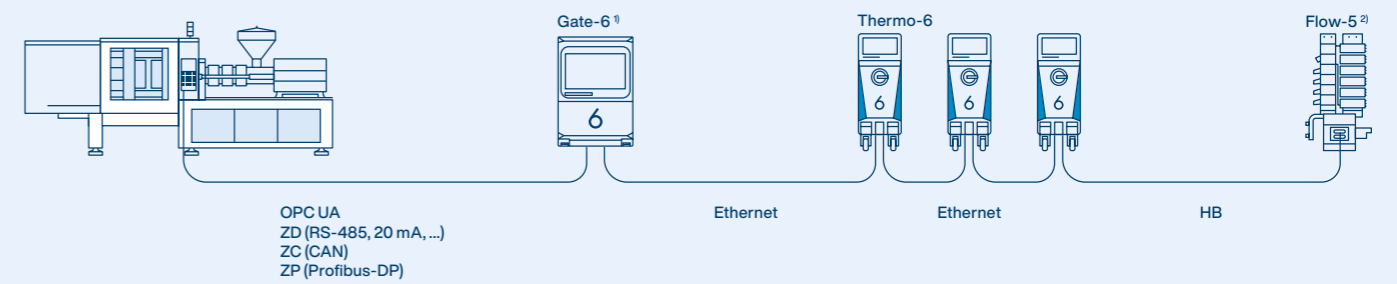
## Primer 1

Thermo-6 sa OPC UA (bez Gate-6)



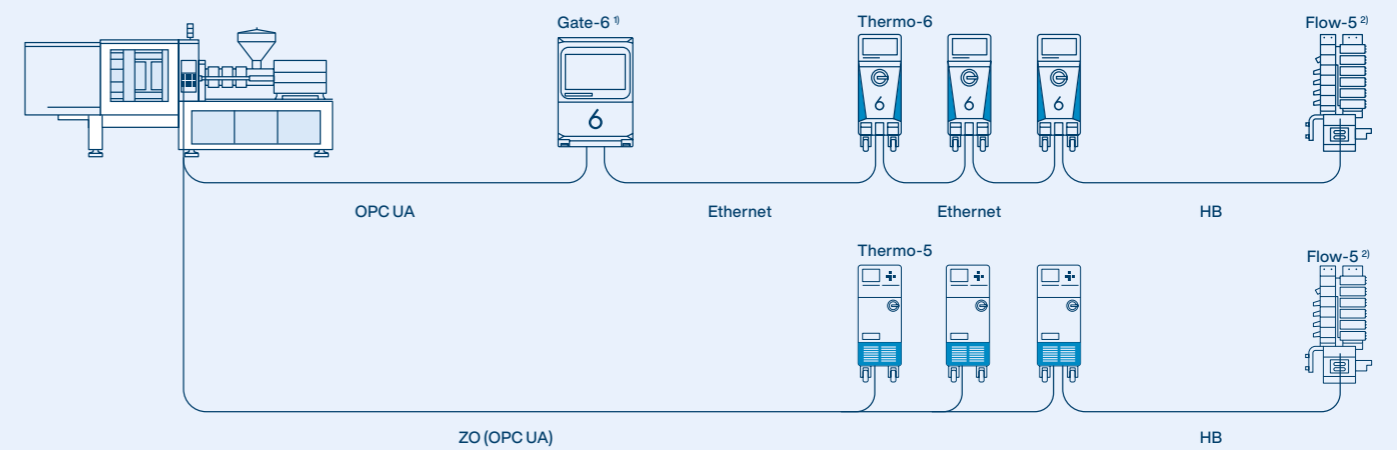
## Primer 2

Gate-6 i Thermo-6 sa bilo kojim interfejsom



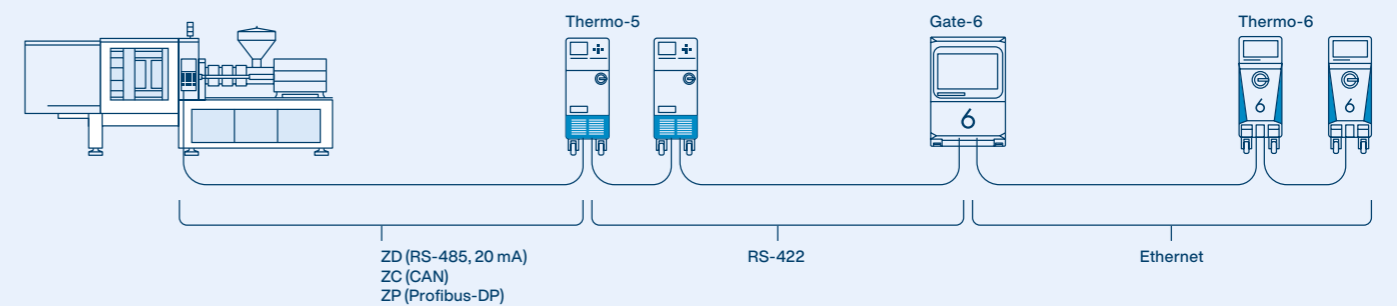
## Primer 3

Thermo-5 i Thermo-6 sa OPC UA



## Primer 4

Thermo-5 i Thermo-6 with sa bilo kojim interfejsom



<sup>1)</sup> opciono sa OPC UA

<sup>2)</sup> moguće konekcije Flow-5: Thermo-6, Thermo-5, Panel-5



HB-Therm AG  
St. Gallen, Switzerland

## HB-Therm Distributors in over 60 countries.

Algeria  
Argentina  
Australia  
Austria  
Belgium  
Bolivia  
Bosnia and Herzegovina  
Brazil  
Bulgaria  
Chile  
China  
Colombia  
Costa Rica  
Croatia  
Czech Republic  
Denmark  
Ecuador

El Salvador  
Estonia  
Finland  
France  
Germany  
Great Britain  
Guatemala  
Hong Kong  
Hungary  
India  
Indonesia  
Ireland  
Israel  
Italy  
Japan  
Korea  
Latvia

Liechtenstein  
Lithuania  
Luxembourg  
Malaysia  
Mexico  
Morocco  
Netherlands  
New Zealand  
North Macedonia  
Norway  
Paraguay  
Peru  
Poland  
Portugal  
Romania  
Serbia  
Singapore

Slovakia  
Slovenia  
South Africa  
Spain  
Sweden  
Switzerland  
Taiwan  
Thailand  
Tunisia  
Türkiye  
Uruguay  
USA  
Venezuela  
Vietnam



Contact  
details