

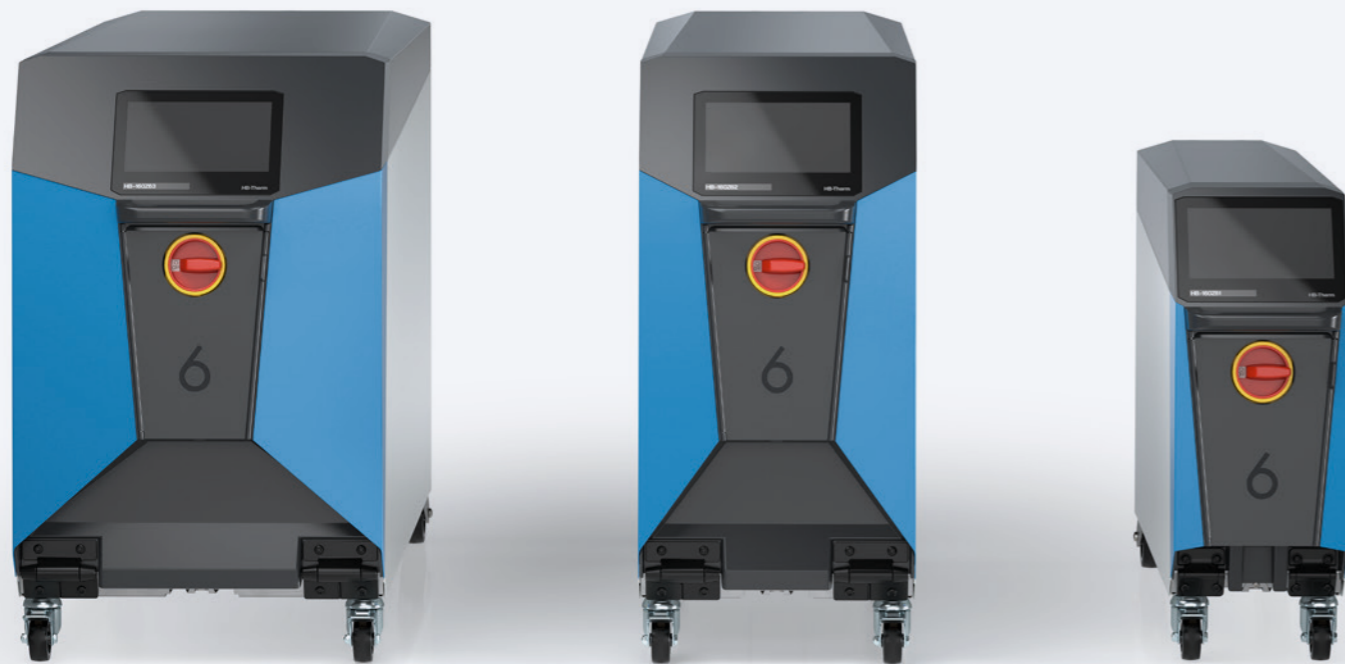
Thermo-6



The next Generation.
Temperature Control Units

Just
6better.

Just 6 better.



Thermo-6

The next Generation.
Temperature Control Units



Promo-klip

The next Generation.

Technológia temperačných prístrojov Thermo-6 sa spája s mimoriadne úspešnou sériou zariadení Thermo-5. S viac ako 100 000 používanými zariadeniami sa spoločnosť HB-Therm stala svetovým lídrom na trhu. Technológia zariadení bola vždy zameraná na kvalitu a dlhú životnosť. HB-Therm to dokazuje doživotnou zárukou na základné komponenty: vykurovaciu jednotku a novo i na meranie prietoku. „Just better“ znamená vytrvalý ďalší rozvoj našej technológie.

Obsah

Highlights	4–14
Technické údaje Thermo-6	15–31
Technické údaje Gate-6	32–37
Komunikácia / Rozhranie	38–39

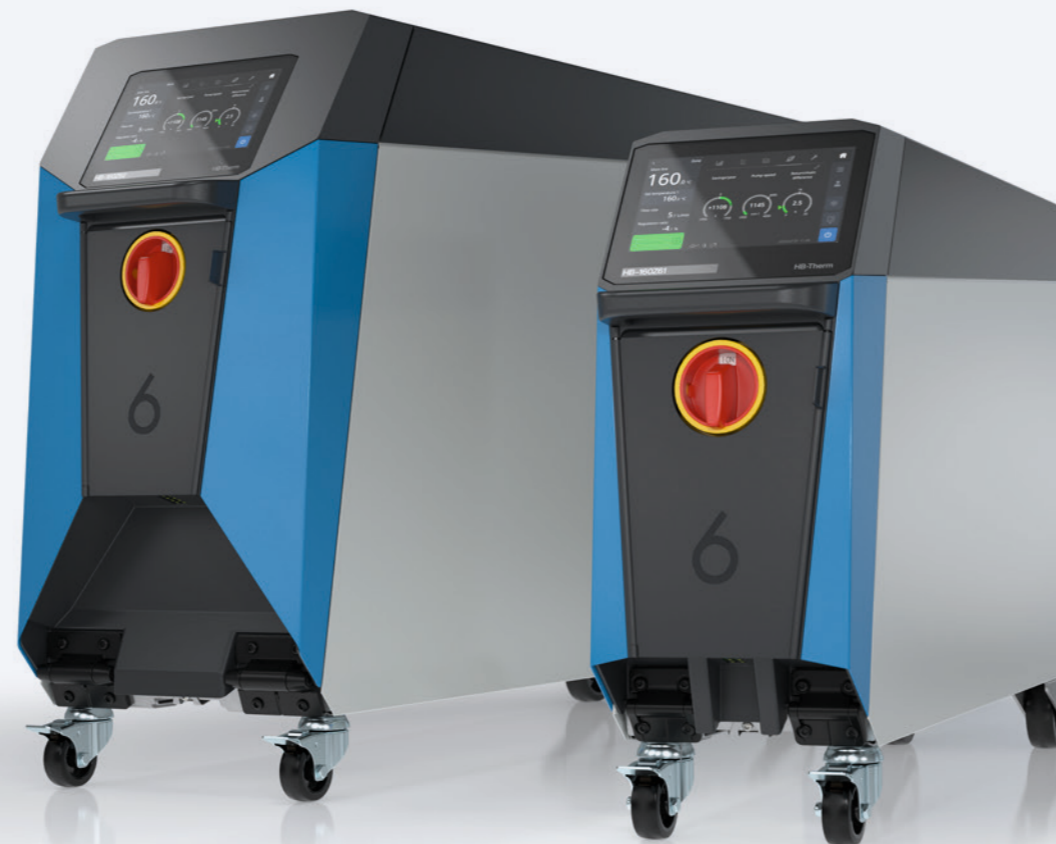
Thermo-6

Jedinečný

Doživotná záruka na vykurovanie a meranie prietoku.

Čistá energetická účinnosť

Čerpadlo s riadenými otáčkami ako štandard je pre nás ekologickou povinnosťou. Asistent riadenia energie (Energy-Control) vedie užívateľa k optimálnemu pracovnému bodu. O 20 % vyššia účinnosť s novým exkluzívnym čerpadlo „Direct-Drive“.



Brilantná dotyková obrazovka

Iba za 10 minút môžete ovládať zariadenie. S jednoduchými ovládacími prvkami a prehľadnou dotykovou obrazovkou môžete použiť aj expertný systém. Pomáha, upozorňuje, hlási a optimalizuje prevádzku zariadenia.

Inteligentne prepojené

Ethernet (OPC UA) je štandard pre nás. Priekopnícka hardvérová a softvérová architektúra umožňuje prístup do digitálneho sveta.

Ovládajte, analyzujte a spravujte – všetko naraz

Zaznamenávanie procesných údajov, história zariadenia, dokumenty špecifické pre zariadenie, ako sú certifikáty, kalibračné údaje, prevádzkové a montážne pokyny – všetky sú prezentované rýchlo a jasne.

Spoľahlivé. Takmer žiadna údržba

V nadväznosti na osvedčenú technológiu Thermo-5 sme neustále vyvíjali zariadenia ďalej. Nižšie požiadavky na údržbu tiež robia Thermo-6 atraktívnym z hľadiska údržby.

Vášnivý

Všetko naše know-how, inovatívnu silu a vášeň sme vložili do nového Thermo-6. Pre ešte lepší výkon.

Just 6 better.

Prístroje

Dôsledne implementoval osvedčené a testované ako základ a potenciál na zlepšenie. Výsledkom je technológia zariadenia, ktorá je neprekonateľná z hľadiska funkčnosti a servisnej prívietivosti. Doživotná záruka na vykurovanie a meranie prietoku neprináša žiadne kompromisy. Energetická účinnosť sa novo definuje pomocou novej technológie čerpadiel kombinovanej s reguláciou otáčok. Súčasťou rozsiahleho základného vybavenia je ethernetové rozhranie pre komunikáciu so vstrekovacím strojom alebo komunikačným serverom HB-Therm Gate-6.



Veľkosť 62

Veľkosť 61

Presné a výkonné

- Vysoká presnosť regulácie $\pm 0,1^{\circ}\text{C}$
- Najkratšie časy vykurovania a chladenie
- Krátke reakčné časy
- Továrenské kalibrované

Bezpečné a pohodlné

- Plne automatická kontrola procesov
- Vysoko presné meranie prietoku
- Monitorovanie stavu zariadenia
- Funkčne sofistikované

Energeticky účinné a udržateľné

- Systém bez nádrže
- Čerpadlo s riadenými otáčkami
- Energeticky úsporný systém vykurovania

Spoločné a odolné

- Vykurovací jednotka a meranie prietoku s doživotnou zárukou
- Chladenie bez usadzovania vápenca

« Čerpadlá s riadenými otáčkami šetria energiu a môžu byť univerzálne použité pre veľké a malé nástroje »

Kurt Klopfenstein
CSO HB-Therm

Obsluha

Všetko na prvý pohľad: 7-palcový dotykový displej IPS nastavuje nové štandardy v brilantnosti a rýchlosti. Intuitívne užívateľské rozhranie v miestnom jazyku ponúka rýchly prístup k požadovaným funkciám. Riadenie energie (Energy-Control), graf trendov (Trend-Chart) a dotykový displej (Dashboard) prezentujú dôležité informácie jasne na prvý pohľad. Inteligentné asistenčné a pomocné systémy podporujú užívateľa pri uvádzaní prístroja do prevádzky, optimalizácii energie a monitorovaní procesov.



Obrazovky



Jasné a zrozumiteľné

- 7-palcová dotyková obrazovka IPS
- Intuitívne
- Osvedčená logika
- Obsluha pomocou miestneho jazyka

Jasné a presné

- Všetko na prvý pohľad
- Energy-Control (Riadenie energie)
- Dashboard (Dotykový displej)
- Trend-Chart (Trendový graf)

Inteligentné a pohodlné

- Predvídavé
- Vlastná diagnostika
- Komplexné asistenčné systémy

Nezávislý a variabilný

- Diaľkové ovládanie prostredníctvom mobilných vstupných zariadení prostredníctvom aplikácie (Remote Control)
- OPC UA ako štandard
- Konfigurovateľné zobrazenie

« Jednoduché, intuitívne a jasné ako nikdy predtým »

Andreas Steiner
Software Engineering HB-Therm

Vaše možnosti

Temparačné jednotky Thermo-6 sú štandardne vybavené rozhraním Ethernet a komunikujú so vstrekovacím strojom alebo inými pokročilými systémami prostredníctvom OPC UA. V kombinácii so serverom Gate-6 sú pre používateľa vytvorené úplne nové možnosti. Aplikácia „e-cockpit“ Android odosiela analytické dáta do servisného oddelenia HB-Therm stlačením tlačidla a umožňuje vzdialený prístup k zariadeniu odborníkom z firmy HB-Therm. Okrem toho je možné diaľkovo ovládať zariadenie prostredníctvom aplikácie a umožniť prístup komukoľvek. Pri vývoji našich digitálnych riešení sa prirodzene venovala pozornosť dodržiavaniu najvyšších bezpečnostných štandardov.

« Series 6 otvára dvere do digitálneho sveta temperačnej technologie »

Reto Zürcher
CEO HB-Therm

Bezpečné a aktuálne

- Naša vstupná brána do digitálneho sveta technológie temperačnej technológie
- Android aplikácia „e-cockpit“ pre mobilné zariadenia
- Najmodernejšie zabezpečené dáta

Mobilné a nezávislé

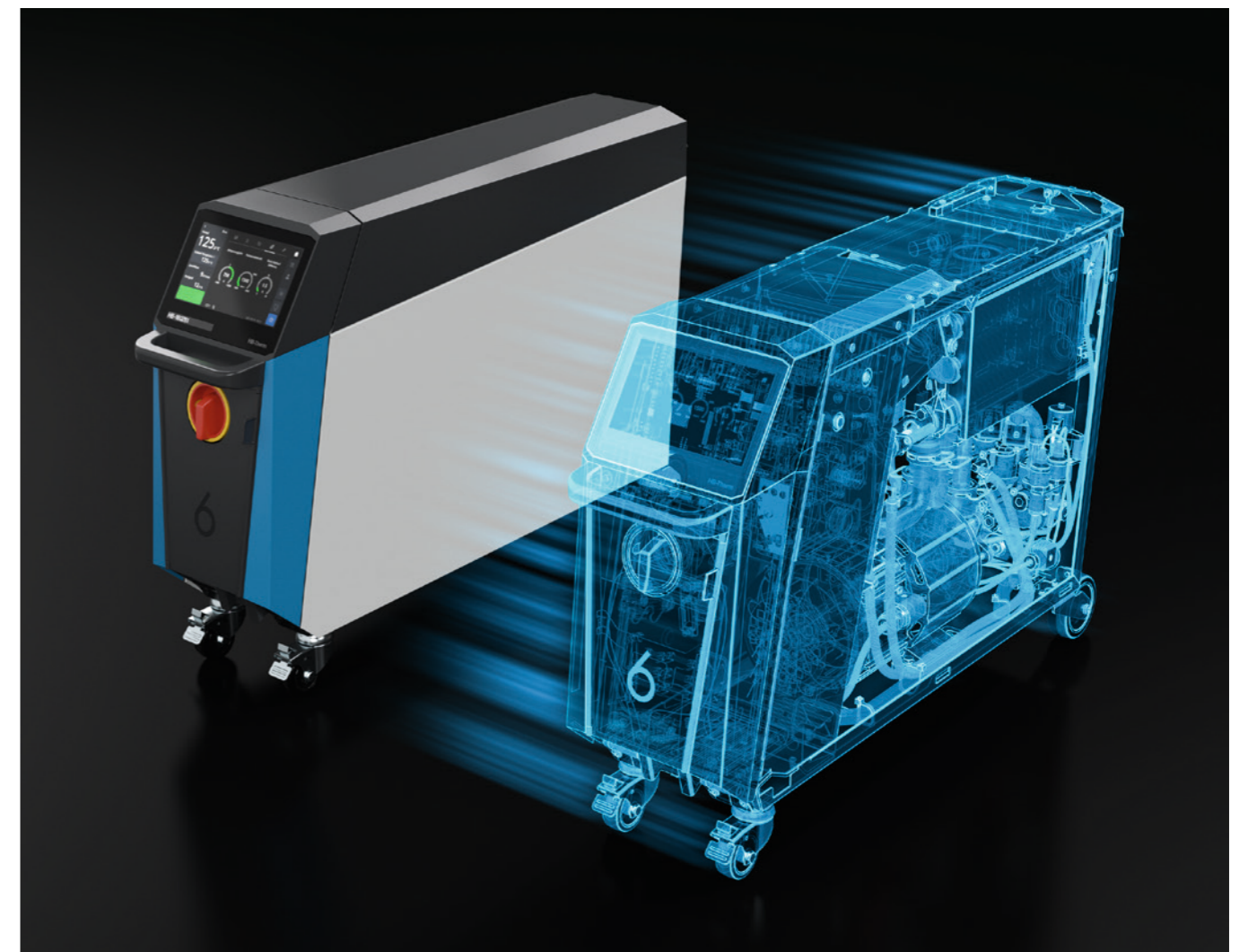
- Diaľkové ovládanie prostredníctvom mobilnej aplikácie (Remote Control)
- Vzdialený prístup z ľubovoľného miesta (Remote Access)

Užitočné a jasné

- Viac prehľadu a informácií prostredníctvom pripojenej Gate-6 a Thermo-6
- Dokumenty špecifické pre zariadenie sú k dispozícii online
- Integrovaný skener QR kódov

Podporná a efektívna

- Vzdialený prístup pre prípady podpory (Remote Support)
- Priamy prístup k znalostnej základni
- Prenos analytických údajov po stlačení



Gate-6

Naša brána do digitálneho sveta

Produkty a riešenia namiesto konceptov a teórií! Gate-6 a „e-cockpit“ sú konkrétnou odpoveďou na dnešné potreby a budúce výzvy digitalizácie technológie regulácie teploty.

Ovládanie odkiaľkoľvek prostredníctvom e-cockpit

Pracujte ešte efektívnejšie a bezpečnejšie s „e-cockpit“ v mobilnom zariadení. Získajte analytické dáta, umožnite vzdialený prístup alebo skenovanie chyby QR kódom a rýchlo si objednajete akékoľvek náhradné diely. S „e-cockpit“ odkiaľkoľvek a pre akéhokoľvek zariadenie.

Všetko na prvý pohľad

Jasné a informatívne zobrazenie všetkých dôležitých údajov a dokumentov pre pripojené Gate-6 a jednotky Thermo-6 pripojené ku Gate-6.



Bezpečnosť údajov

Najvyššie bezpečnostné štandardy zaručujú ochranu a bezpečnosť údajov. Vzdialený prístup alebo nahrávanie analytických údajov prebieha až po explicitnom povolení.

Ovládanie, analýza a podpora – odkiaľkoľvek a stlačením tlačidla

Kedykoľvek zasielajte analytické údaje, ovládajte temperačné jednotky na diaľku, povoľte vzdialený prístup – kedykoľvek stlačením voľby!

Zabezpečenie budúcnosti spoločne

Pomáhame vám digitalizovať vašu produkciu. S našou novou generáciou zariadení je to jednoduché! Otvorte dvere do svojej digitálnej budúcnosti s nami! Digitálny svet HB-Therm vám poskytuje všetky nástroje, ktoré na to potrebujete. Presne prispôbené potrebám vašej produkcie.

Just
6
better.

Nástroje

Komunikačný server Gate-6

Temperačné jednotky Thermo-6 komunikujú s ovládaním stroja cez Ethernet. To možno vykonať buď priamo cez OPC UA alebo rozhranie server Gate-6. Komunikačný server Gate-6 dokáže preložiť protokol Euromap 82.1 do rôznych známych strojových protokolov. Sú to:

- DIGITAL rozhranie (ZD)
- CAN rozhranie (ZC)
- PROFIBUS-DP rozhranie (ZP)

Pre každý vstrekovací stroj je potrebný jeden Gate-6, ktorý ideálne zostáva pevne na stroji. Pre lepšiu identifikáciu je možné priradiť konkrétny názov v Gate-6, napríklad interný názov stroja. Gate-6 dokáže komunikovať s aplikáciou „e-cockpit“ cez Bluetooth alebo WiFi.

e-cockpit

„e-cockpit“ je aplikácia pre smartfóny a tablety, ktorá prístupuje k Gate-6 a Thermo-6 pripojenému lokálne cez Bluetooth. „e-cockpit“ obsahuje skener pre HB-Therm špecifické QR kódy na zariadení. Analytické údaje z Thermo-6 môžu byť aktuálne odoslané na „Ticket“ stlačením voľby. Snímaním kódov náhradných dielov pomocou skenera a ich priradením k zariadeniu sa digitálne dvojča aktualizuje v „Ticket“.

Okrem toho „e-cockpit“ umožňuje vzdialený prístup k „Remote Support“. To poskytuje prístup k zástupcovi HB-Therm prostredníctvom zabezpečeného pripojenia, aby bol v prípade potreby možný priamy prístup k zariadeniu. „e-cockpit“ poskytuje aj údaje špecifické pre zariadenie, ako sú zoznamy náhradných dielov a testovacie certifikáty. Ďalšie funkcie „e-cockpit“, ako napríklad „Remote Access“, ktorý umožňuje prístup k Thermo-6 z iného miesta spoločnosti, alebo diaľkové ovládanie „Remote Control“ Thermo-6 cez tablet alebo smartfón sú tiež možné za príplatok. Prenos dát je zabezpečený podľa najvyšších štandardov. Aplikácia „e-cockpit“ je k dispozícii bezplatne v Obchode Google Play Store.

Knowledge

„Knowledge“ poskytuje všetky informácie o tom, ako ovládať a prevádzkovať Series 6. Najnovšie informácie je možné získať pomocou QR kódov* na zariadení pomocou aplikácie e-cockpit. Prístup je priamo cez webovú stránku spoločnosti HB-Therm. To umožňuje prístup k návodu na obsluhu a technickým údajom kedykoľvek a kdekoľvek.



Ticket

„Ticket“ je nový systém riadenia služieb pre zákazníkov, v ktorom sa vybavujú všetky otázky a udalosti. Pokiaľ ide o globálnu podporu, každý koncový zákazník má prístup k „Ticket“ a tým aj k znalostnej databáze „Knowledge“. Moderný IT nástroj je určený pre súčasné a budúce požiadavky.

Obsah:

- Zoznam náhradných dielov
- Osvedčenia o skúške
- Špecifikácia prístroja
- Informácie o stave

* QR kódy sú špecifické pre HB-Therm a možno ich čítať len prostredníctvom skenera aplikácie „e-cockpit“.



Základné vybavenie

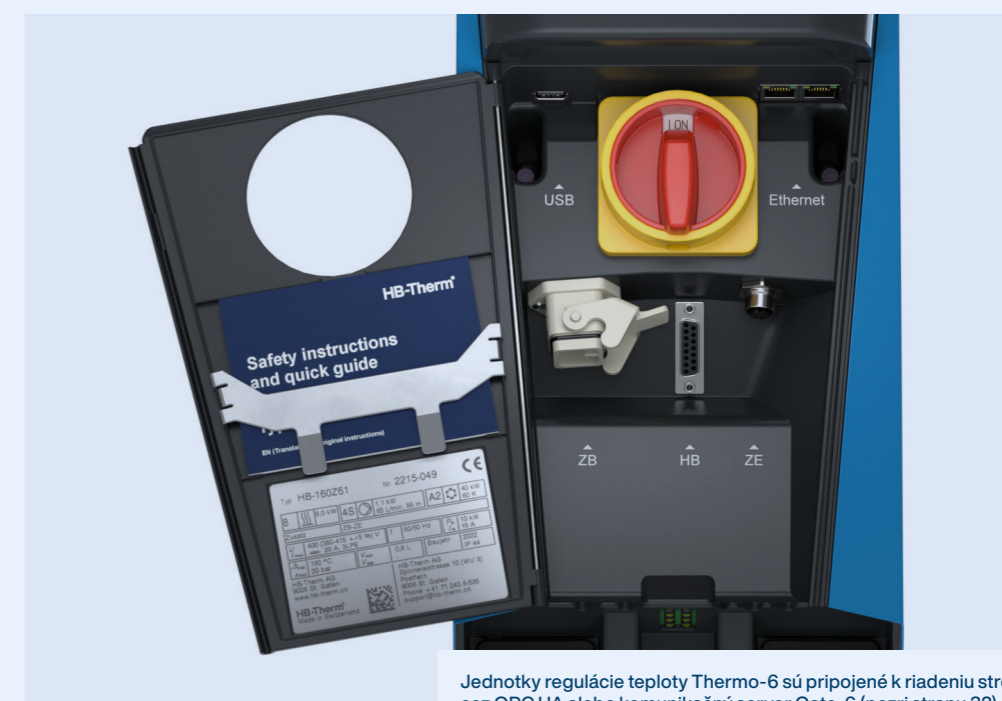
Téma	Popis
Hydraulika	Variabilné otáčky, čerpadlo bez tesnenia z nehrdzavejúcej ocele, IE4
	Vykurovacie telesá bez priameho kontaktu s nosným médiom
	Kontinuálne, bezúdržbové meranie prietoku pomocou ultrazvuku
	Chladenie s nízkou kalcifikáciou s doskovým výmenníkom tepla
	Proporcionálne riadený bypass chladiča (pre prístroje nad 100 °C)
	Chladenie s proporcionálnym ventilom
	Regulovaný systémový tlak
	Pomocné čerpadlo na plnenie systému (pre prístroje nad 100 °C)
	Meranie teploty na vstupe a výstupe pomocou snímačov Pt 1000
	Hydraulický okruh s nízkym prietochným odporom a vyrobený z materiálov odolných voči korózii
	Uzavretý okruh s automatickým plnením a odvzdušňovaním
	Integrovaný filter na spätočke a na vstupe chladiacej vody
	Jednoduché prepnutie na samostatné pripojenie pre systémovú vodu
Funkcie	Vyprázdnenie formy obrátením otáčok čerpadla
	Prevádzkové režimy čerpadla (automatické, rozdiel teploty, prietok, rýchlosť, max. výkon)
	Zobrazenie príkonu s asistentom pre optimalizáciu (Energy-Control)
	3-fázové riadenie vykurovania s polovodičovým relé a meraním prúdu
	Prechod na 2. požadovanú hodnotu
	Program pre rampu *
	Voliteľná regulácia teploty na vstupe alebo výstupe (alebo externý snímač ZE)
	Chladenie s následným automatickým vypnutím
Cyklický výmena systémovej vody (voliteľný)	
Kontrola/ Ručenie	Kontrola stavu čerpadla
	Monitorovanie procesov s automatickým nastavením limit
	Monitorovanie prasknutia hadíc a úniku média
	Monitorovanie senzorov
	Frekvenčný menič s automatickým prířazovaním a meraním prúdu
	3-násobné bezpečnostné vypnutie kúrenia
	Pretlakový poistný ventil a manometer
	Ochrana proti chodu bez vody
	Kolieska PUR odolné voči oteru, predné s brzdou
	Vhodný pre čisté priestory
Obsluha / Zobrazenie	7-palcový dotykový displej IPS s interaktívnymi používateľskými pokynmi v lokálnom jazyku
	Štandardné zobrazenie (proces, skutočné hodnoty, trend, energia, údržba)
	Export historických údajov
	Systém nápovede s odpovedajúcimi informáciami
	Rozšírená pomoc v miestnom jazyku prostredníctvom QR-Code pre databázu znalostí HB-Therm „Knowledge“
	Akustické chybové hlásenie
	LED osvetlenie podlahy pre signalizáciu prevádzkových podmienok
	Zobrazenie dátumu a času (nastaviteľné časové pásmo)
	Vstupný zámok s kódom
	Záznam dát
Jednotky merania teploty, prietoku a tlaku je možné nastaviť	
Časovač	

Rozhrania	Typ	Popis
Ethernet	Ethernet	Rozhranie OPC UA (EUROMAP 82.1, OPC 40082-1)
		Spínač s 2 konektormi RJ-45
	HB	HB-Therm dátové rozhranie CAN pre pripojenie prietokomerov Flow-5
		115-pinová zásuvka Sub-D
USB	USB	Port pre aktualizácie softvéru a export historických údajov
		USB-A

Doplnkové vybavenie

Označenie	Skratka	Popis
Prevádzka na zastavenie priesaku	ZL	S automatickou optimalizáciou podtlaku (do 70 °C)
Pripojenie pre poplach a externé riadenie	ZB	Alarm cez prepínací kontakt max. 250 VAC, nosnosť 4 A 3 vstupy pre voliteľné funkcie (napr. zapnutie/vypnutie zariadenia, požadovaná hodnota 1 alebo 2) 1 zástrčka Harting Han 7D vrátane pripojovacieho kábla so zástrčkou, 6 m
Pripojenie pre externé teplotné čidlo	ZE	Termočlánok typ J, K, T (iba izolované varianty používajte) Odporový teplomer Pt 100 v 2-, 3- alebo 4-vodičovom obvode Štandardné signály 0-10 V alebo 4-20 ma 1 zásuvka M12-A 8-pin vrátane zástrčky
Kontrola filtra na spätočke	ZF	Detekcia kontaminácie vo filteri Dodatočný snímač tlaku na spätočke
Vyprázdňovanie formy so stlačeným vzduchom	ZG	Nahrádza vyprázdnenie formy obrátením chodom čerpadla

* Na požiadanie



Jednotky regulácie teploty Thermo-6 sú pripojené k riadeniu stroja cez OPC UA alebo komunikačný server Gate-6 (pozri stranu 32).

Špeciálna výbava

Farba		Skratka
Predné panely	RAL 5015 (lesklá modrá)	Štandard
	Bodová farba	C006 *Tieň*
Bočné panely	RAL 7035 (lesklý svetlošedá)	Štandard
	Bodová farba	C005 *Tieň*
Horné veko	RAL 9011 (grafitová čierna matná)	Štandard
	Bodová farba	C004 *Tieň*



Hlavný vypínač		Skratka
Červená/Žltá		Štandard
Čierna		C007

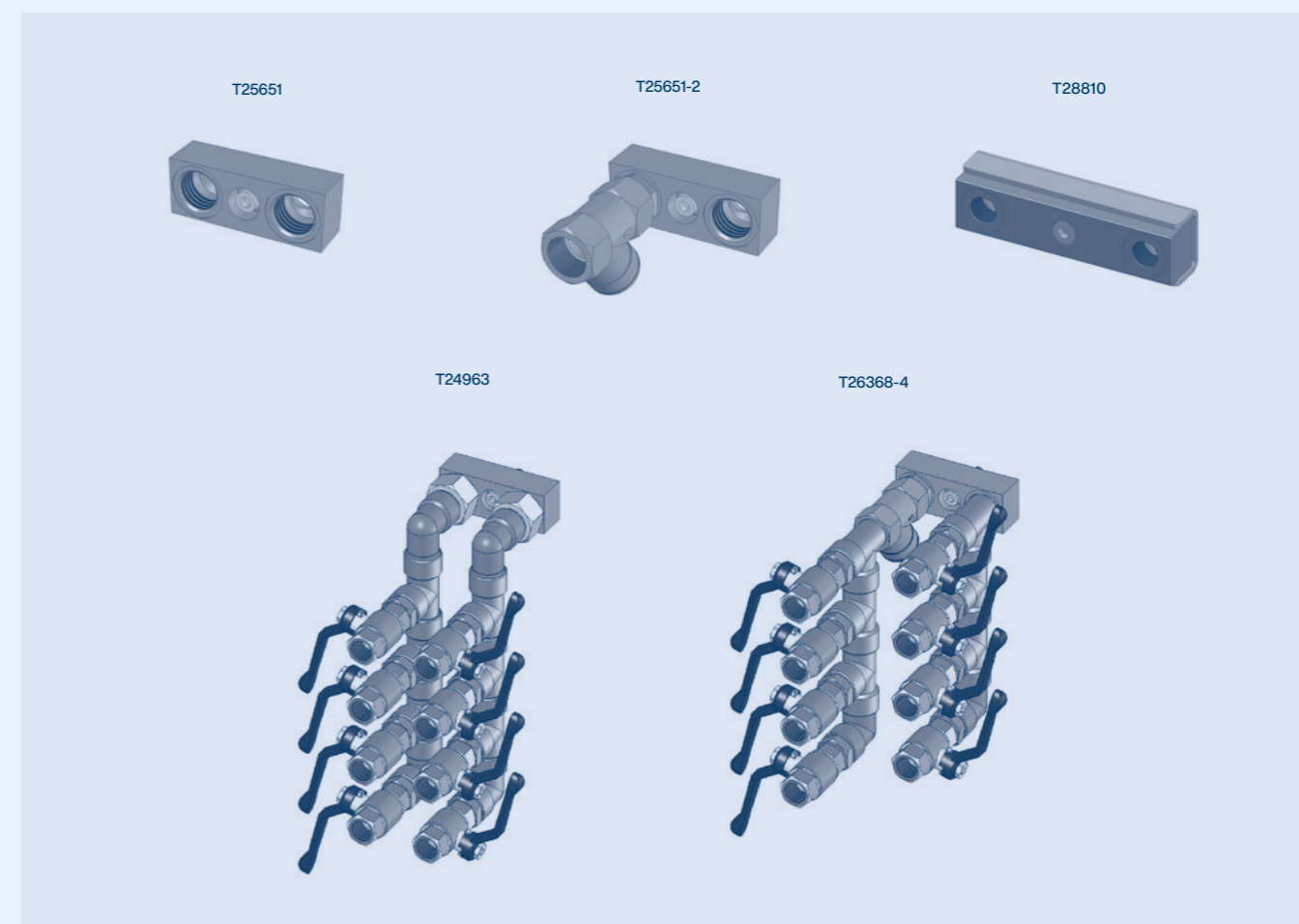
Napájacie káble		Skratka
Kaučuk (H07RN-F)	Dĺžka 4 m	Štandard
	Dĺžka 0,5 až 15 m	C001 'z,z' m
PUR(H07BQ-F)	Dĺžka 0,5 až 15 m	C002 'z,z' m
UL	Dĺžka 0,5 až 15 m	C003 'z,z' m

Poznámka: špeciálne prevedenie C001-C007 je dostupné pre všetky veľkosti

* RAL/NCS (matný/lesklý)

Príslušenstvo

Hydraulicky	U/id
Sada rýchlopínacích adaptérov pre pripojenie formy	T25651
Sada rýchlopínacích adaptérov pre pripojenie formy vrátane filtra na výstupe	T25651-2
Rýchlo upínací adaptér pre vstup a výstup chladiacej vody	T28810
4-cestný rozvádzač uzatváracími kohútikmi	T24963
4-cestný rozvádzač uzatváracími kohútikmi vrátane filtra na výstupe	T26368-4



Elektricky
Komunikačné káble, napájacie zástrčky atď. pozri program príslušenstva D8064-EN



100 °C

Voda, nepriamo chladená

Riadiaca jednotka teploty	Typ		HB-100Z	
	Veľkosť		61	62
				
Topenie	8 kW	8	●	
	16 kW	16		●
Čerpadlo	1,1 kW; 65 L/min, 85 m	4T	●	●
Chladienie	40 kW @ 60 K	A2	●	●
	60 kW @ 60 K	B2		○*
Doplňkové vybavenie	Prevádzka na zastavenie priesaku	ZL	○	○
	Pripojenie pre alarm a externé riadenie	ZB	○	○
	Pripojenie pre externé teplotné čidlo	ZE	○	○
	Kontrola filtra na spätočke	ZF	○	○
	Vyprázdňovanie formy so stlačeným vzduchom	ZG	○	○
Sieťové napätie	400 V (380–415 V ±5 %), 50/60 Hz; 3LPE	406	●	●
	220 V (200–220 V ±5 %), 50/60 Hz; 3LPE	226	○	○
	460 V (440–480 V ±5 %), 50/60 Hz; 3LPE	466	○	○

Príklad objednávania: HB-100Z61-8-4T-A2-ZE-406-Slovakian

● Základná výbava

○ Voliteľne

* predbežne dostupné od júla 2024

Technické údaje	Typ		HB-100Z61	
	Veľkosť rámu		61	62
Max. teplota	°C		100	100
Meranie prietoku	L/min		0,4–60	0,4–60
Objem vody v prístroji	L		1,4	2,0
Rozmery	Výška	mm	510	650
	Šírka	mm	190	300
	Hĺbka	mm	793	991
Hmotnosť max.	kg		55	73
Prietokové a spätný tok	Závit		G¾	G¾
	Odolnosť	bar, °C	20, 120	20, 120
Pripojenie chladiacej vody	Tlak	bar	2–5	2–5
	Závit		G¾	G¾
	Odolnosť	bar, °C	10, 100	10, 100
Pripojenie samostatnej systémovej vody	Tlak	bar	2–5	2–5
	Závit		G¾	G¾
	Odolnosť	bar, °C	10, 100	10, 100
Pripojenie vyprázdňovania formy so stlačeným vzduchom (ZG)	Tlak	bar	2–8	2–8
	Závit		G¾	G¾
	Odolnosť	bar, °C	10, 100	10, 100

140 °C

Voda, nepriamo chladená

Riadiaca jednotka teploty	Typ		HB-140Z	
	Veľkosť		61	62
				
Topenie	8 kW	8	●	
	16 kW	16		●
Čerpadlo	1,1 kW; 65 L/min, 85 m	4S	●	●
Chladienie	40 kW @ 60 K	A2	●	●
	60 kW @ 60 K	B2		○*
Doplňkové vybavenie	Prevádzka na zastavenie priesaku	ZL	○	○
	Pripojenie pre alarm a externé riadenie	ZB	○	○
	Pripojenie pre externé teplotné čidlo	ZE	○	○
	Kontrola filtra na spätočke	ZF	○	○
	Vyprázdňovanie formy so stlačeným vzduchom	ZG	○	○
Sieťové napätie	400 V (380–415 V ±5 %), 50/60 Hz; 3LPE	406	●	●
	220 V (200–220 V ±5 %), 50/60 Hz; 3LPE	226	○	○
	460 V (440–480 V ±5 %), 50/60 Hz; 3LPE	466	○	○

Príklad objednávania: HB-140Z62-16-4S-A2-ZE-406-Slovakian

● Základná výbava

○ Voliteľne

* predbežne dostupné od júla 2024

Technické údaje	Typ		HB-140Z61	
	Veľkosť rámu		61	62
Max. teplota	°C		140	140
Meranie prietoku	L/min		0,4–60	0,4–60
Objem vody v prístroji	L		1,4	2,0
Rozmery	Výška	mm	510	650
	Šírka	mm	190	300
	Hĺbka	mm	793	991
Hmotnosť max.	kg		59	78
Prietokové a spätný tok	Závit		G¾	G¾
	Odolnosť	bar, °C	20, 160	20, 160
Pripojenie chladiacej vody	Tlak	bar	2–5	2–5
	Závit		G¾	G¾
	Odolnosť	bar, °C	10, 100	10, 100
Pripojenie samostatnej systémovej vody	Tlak	bar	2–5	2–5
	Závit		G¾	G¾
	Odolnosť	bar, °C	10, 100	10, 100
Pripojenie vyprázdňovania formy so stlačeným vzduchom (ZG)	Tlak	bar	2–8	2–8
	Závit		G¾	G¾
	Odolnosť	bar, °C	10, 100	10, 100

160 °C

Voda, nepriamo chladená

Riadiaca jednotka teploty	Typ		HB-160Z	
	Veľkosť		61	62
				
Topenie	8 kW	8	●	
	16 kW	16		●
Čerpadlo	1,1 kW; 65 L/min, 85 m	4S	●	●
Chladienie	40 kW @ 60 K	A2	●	●
	60 kW @ 60 K	B2		○*
Doplňkové vybavenie	Prevádzka na zastavenie priesaku	ZL	○	○
	Pripojenie pre alarm a externé riadenie	ZB	○	○
	Pripojenie pre externé teplotné čidlo	ZE	○	○
	Kontrola filtra na spätočke	ZF	○	○
	Vyprázdňovanie formy so stlačeným vzduchom	ZG	○	○
Sieťové napätie	400 V (380–415 V ±5 %), 50/60 Hz; 3LPE	406	●	●
	220 V (200–220 V ±5 %), 50/60 Hz; 3LPE	226	○	○
	460 V (440–480 V ±5 %), 50/60 Hz; 3LPE	466	○	○

Príklad objednávania: HB-160Z61-8-4S-A2-ZB-ZE-406-Slovakian

● Základná výbava

○ Voliteľne

* predbežne dostupné od júla 2024

Technické údaje	Typ		HB-160Z61	
	Veľkosť rámu		61	62
Max. teplota	°C		160	160
Meranie prietoku	L/min		0,4–60	0,4–60
Objem vody v prístroji	L		1,4	2,0
Rozmery	Výška	mm	510	650
	Šírka	mm	190	300
	Hĺbka	mm	793	991
Hmotnosť max.	kg		59	78
Prietokové a spätný tok	Závit		G¾	G¾
	Odolnosť	bar, °C	20, 180	20, 180
Pripojenie chladiacej vody	Tlak	bar	2–5	2–5
	Závit		G¾	G¾
	Odolnosť	bar, °C	10, 100	10, 100
Pripojenie samostatnej systémovej vody	Tlak	bar	2–5	2–5
	Závit		G¾	G¾
	Odolnosť	bar, °C	10, 100	10, 100
Pripojenie vyprázdňovania formy so stlačeným vzduchom (ZG)	Tlak	bar	2–8	2–8
	Závit		G¾	G¾
	Odolnosť	bar, °C	10, 100	10, 100

Ohrievací výkon

Elektrické pripojenie

Odporúčame použiť prúdový chránič typu B (RCD), pretože temperačné prístroje sú vybavené frekvenčným meničom. Prúdový chránič (RCD) typu A nie sú vhodné. Zvodový prúd je maximálne 5 mA na zariadenie.

Ohrievací výkon platí pre sieťové napätie (220 V, 400 V, 460 V) s interným obmedzením ohrievacieho výkonu a môže sa meniť v uvedenom rozsahu napätia maximálne $\pm 10\%$.

Maximálna predradená poisťka; prierez napájacieho kábla zariadenia (pri sieťovom napätí)

Topenie	400 V Alebo 460 V	220 V
8 kW	3x20 A; 2,5 mm ²	3x32 A; 6 mm ²
16 kW	3x32 A; 6 mm ²	3x63 A; 16 mm ²

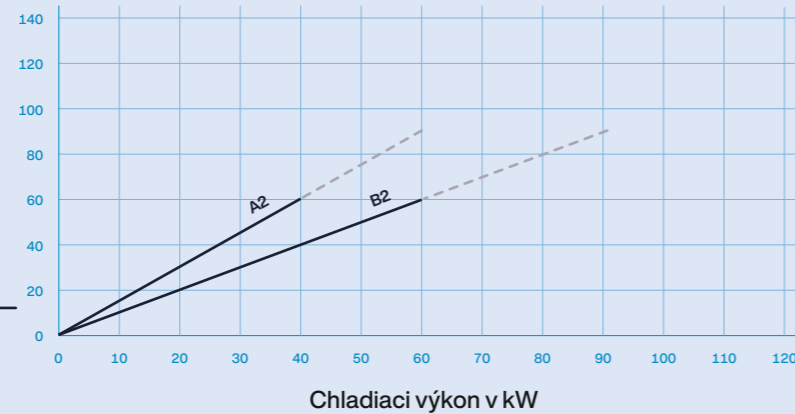
Chladiaca kapacita

Teplotný rozdiel, nosné médium a chladiaca voda v °C

Množstvo chladiacej vody pri 2 bar:

A2 14 L/min
B2 19 L/min

Dosiahnuteľné praktické hodnoty

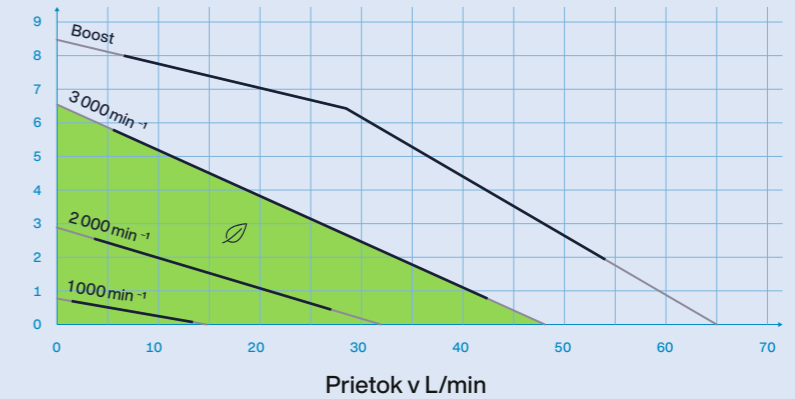


Krivka čerpadla

Hydraulicky

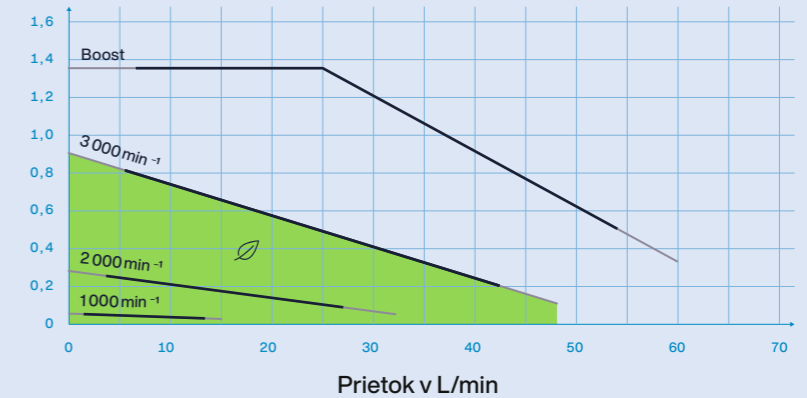
Tlak čerpadla 4T/4S v bar

Dosiahnuteľné praktické hodnoty s voda 40 °C a zrýchlením vďaka gravitácii

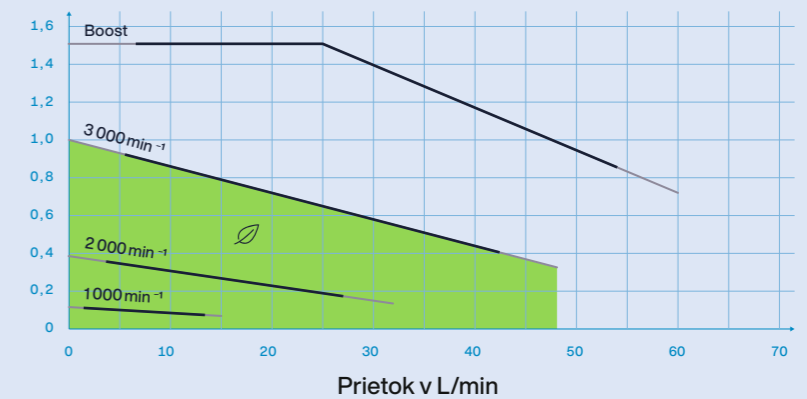


Elektricky

Výkon čerpadla 4T v kW

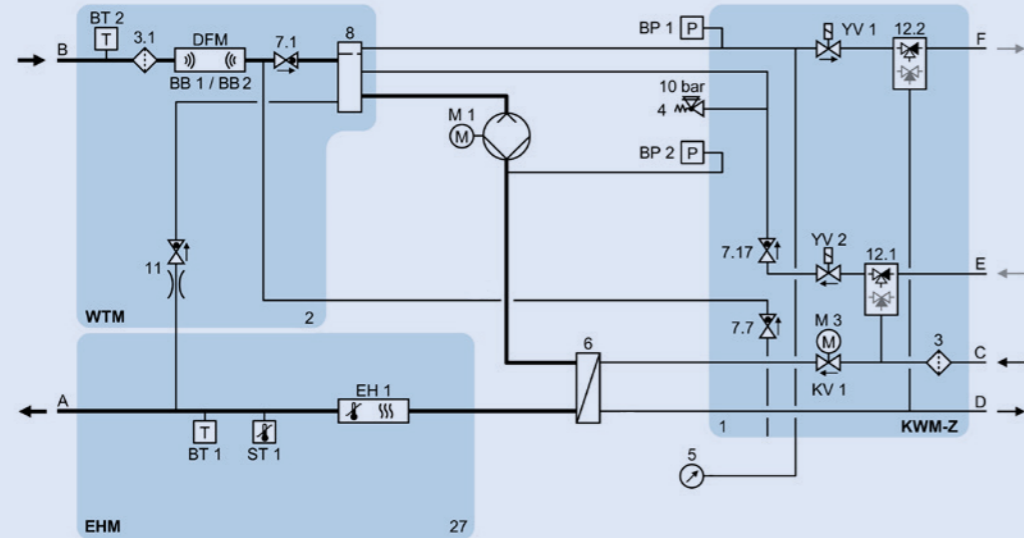


Výkon čerpadla 4S v kW

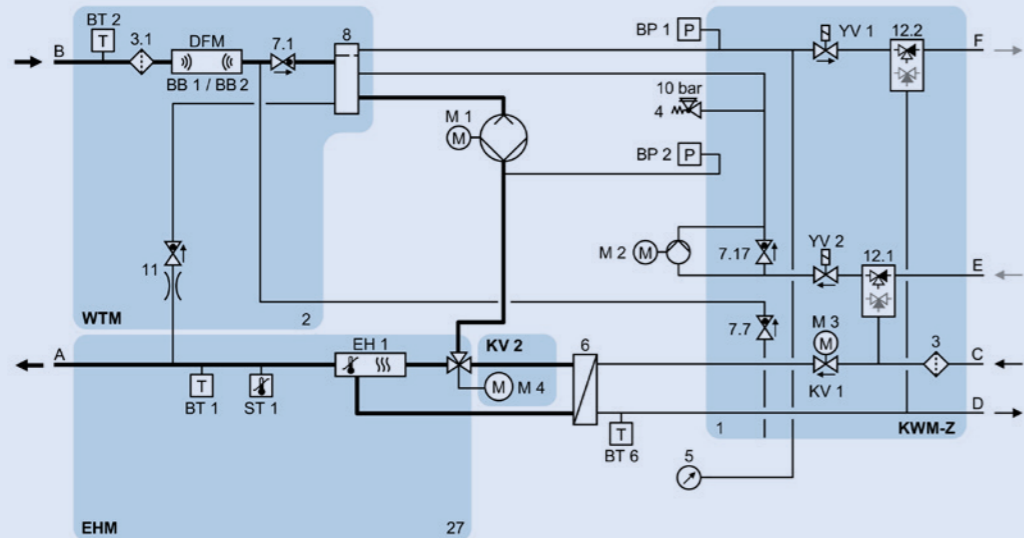


Hydraulika

HB-100Z61/62



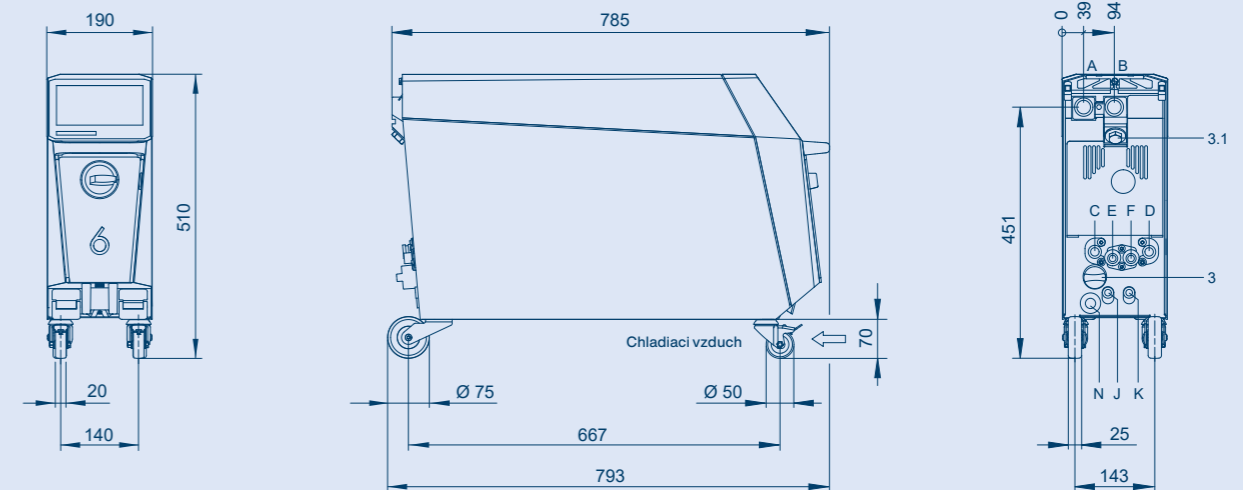
HB-140/160Z61/62



Legenda, ďalšie hydraulické schémy a animácie funkčných procesov

Rozmery

HB-100/140/160Z61



A Výstup z prístroja
B Spiatočka do prístroja
C Vstup chladiacej vody
D Výstup chladiacej vody

E Vstup systémovej vody
F Výstup systémovej vody
J Vstup stlačeného vzduchu (ZG)

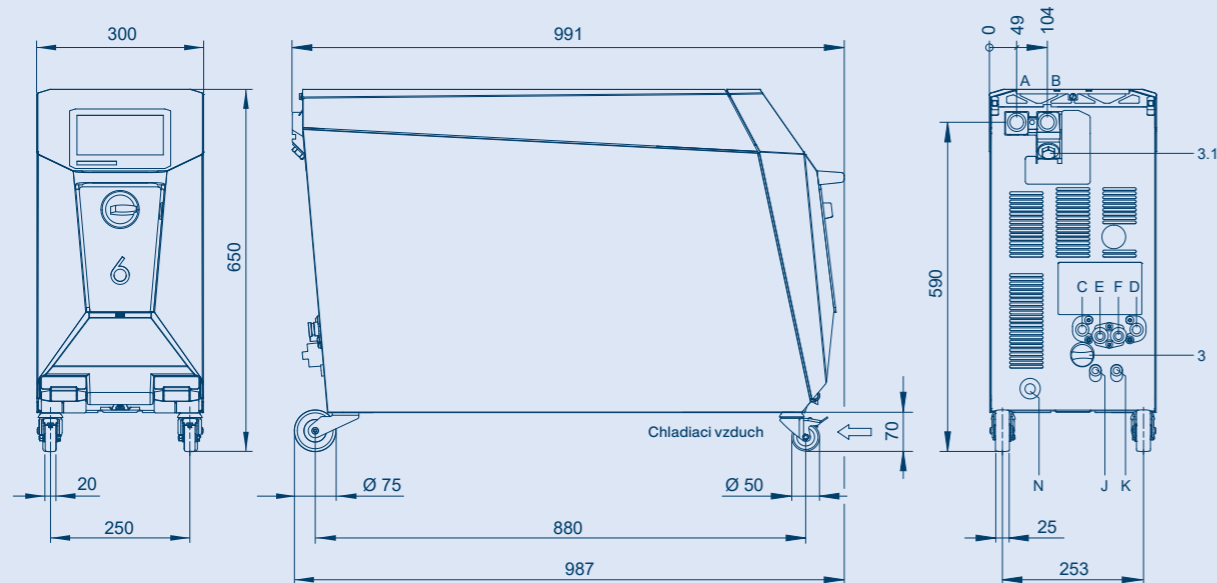
K Výstup stlačeného vzduchu (ZG)
N Napájací kábel

3 Filter na vstupe chladiacej vody
3.1 Filter na spiatocke



3D model zariadenia

HB-100/140/160Z62





3D model zariadenia

Všeobecné technické údaje

Popis	Údaje	
Sieťový kábel zariadenia	3LPE, 4 m (zástrčka na vyžiadanie)	
Okolné podmienky	Teplotný rozsah	5–40 °C
	Relatívna vlhkosť	35–85 % RH (bez kondenzácie)
Farba	Predné panely	RAL 5015 (lesklá modrá)
	Bočné panely	RAL 7035 (lesklá svetlošedá)
	Horné veko, riadiaca jednotka, dvere	RAL 9011 (grafitová čierna matná)
Nepretržitá hladina zvuku	< 70 dB(A)	
Druh krytia	IP 44	
Vhodnosť čistých priestorov	„At Rest“ < ISO trieda 6 (trieda 1000) „In Operation“ trieda ISO 7 (trieda 10 000)	
Štandardy	EN 12953-6, EN 61010-1, EN 61010-2-10, EN 60730-2-9, EN IEC 61000-6-2, EN IEC 61000-6-4, EN IEC 63000, EN ISO 12100, EN ISO 13732-1	
Štítky/certifikáty	CE (súladiť s uplatniteľnými smernicami ES)	
Meranie teploty	Rozlíšenie	0,1 °C
	Presnosť regulácie	±0,1 °C
	Tolerancia	±0,8 °C
Meranie prietoku	Rozlíšenie	0,1 L/min
	Tolerancia	±(5 % nameranej hodnoty + 0,1 L/min)
Tlakomer čerpadla	Tolerancia	±10 % plného rozsahu stupnice



Základné vybavenie

Téma	Popis	
Funkcie	Komunikácia s „e-cockpit“ cez Bluetooth a WiFi Prevodník pre voliteľné rozhrania na riadenie stroja	
Obsluha / Zobrazenie	Stav LED (zelená: OK, blikajúca zelená: pripojenie, červená: chyba)	
Puzdrá	Robustné plastové puzdro Rozkladacia rukoväť (držiak na stenu alebo stolový stojan) Pogumované magnety (montáž na stenu napr. na stojany strojov) Zásuvné konektory odolné striekajúcej vode Vhodný pre čisté priestory	
Rozhrania	Ethernet	Rozhranie OPC UA (EUROMAP 82.1, OPC 40082-1) na pripojenie Thermo-6 temperačných prístrojov a na pripojenie ku stroju Spínač s 2 konektormi RJ-45
	Ethernet ext.	Ethernet pripojenie k sieti alebo Cloud 1 konektor RJ-45
	USB	Na účely poskytovania servisu USB-A
	Bluetooth  , WiFi 	Rozhranie pre komunikáciu s „e-cockpit“ (rozsah cca 10 m)

Doplnkové vybavenie

Označenie	Skratka	Popis
DIGITAL rozhranie	ZD	Sériové dátové rozhranie 20 mA, RS-232, RS-422/485 Môžu sa vybrať rôzne protokoly: Arburg, Miliarda, Bühler, Dr. Boy, Engel, Ferromatik Milacron, Haitian, KraussMaffei, MODBUS * (režim RTU), Negri Bossi, SPI * (Fanuc atď.), Stork, Sumitomo Demag, Wittmann Battenfeld, Zhařir 1 25-pinová zásuvka Sub-D
CAN rozhranie	ZC	Sériové dátové rozhranie CAN bus (Sumitomo Demag) a CANopen (EUROMAP 66; Netstal atď.) 1 9-pinová zásuvka Sub-D
PROFIBUS-DP rozhranie	ZP *	Sériové dátové rozhranie PROFIBUS-DP pre max. 4 jednotky na reguláciu teploty 1 9-pinová zásuvka Sub-D

* Na požiadanie



Jednotky regulácie teploty Thermo-6 sú pripojené k riadeniu stroja cez OPC UA alebo komunikačný server Gate-6.

Označenie	Skratka	Typ HB-GATE61
DIGITAL rozhranie	ZD	<input type="radio"/>
CAN rozhranie	ZC	<input type="radio"/>
PROFIBUS-DP rozhranie	ZP *	<input type="radio"/>

Příklad objednávania: HB-GATE61-ZD

 Voliteľne

* Na požiadanie

Príslušenstvo

Téma	Položky	U/id
Napájanie s adaptérom	Napájací zdroj 85–265 VAC / 24 VDC, 36 W; 1,5 m (zásuvky EU/UK/US súčasťou)	T28949
	Predĺžovací kábel pre napájací adaptér T28949 s EU zástrčkou; 1,8 m	T28741-182
	Predĺžovací kábel pre napájací adaptér T28949 s UK zástrčkou; 2 m	T28740-202
	Predĺžovací kábel pre napájací adaptér T28949 s US zástrčkou; 2 m	T28739-202
Napájanie s Thermo-6 *	Kábel HB/Gate-6 (Sub-D 15-p./Zástrčka 3-p.; 5 m)	T29390-502

* Pre napájanie servera rozhrania Gate-6 napájaním odporúčame buď pripojenie priamo k ovládaniu stroja (24 VDC) alebo použiť náš napájací zdroj T28949. Ak nie je k temperačnému prístroju pripojený prietokomer Flow-5, je možné Gate-6 alternatívne napájať cez HB rozhranie temperačného prístroja Thermo-6 pomocou kábla T29390-502. Z výkonnostných dôvodov nie je možné súčasne napájať Gate-6 a Flow-5 cez rozhranie HB.

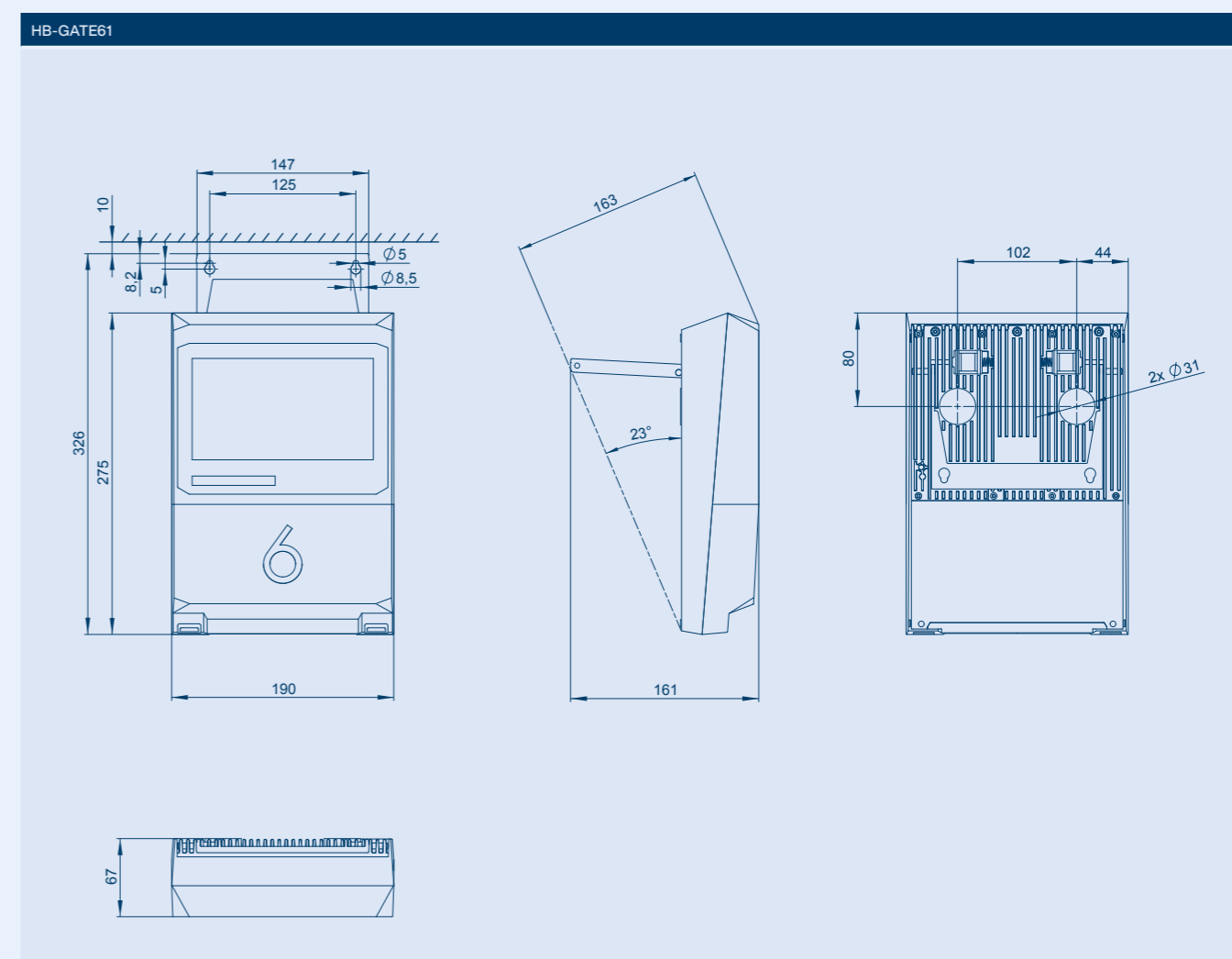
Servisný balík

Parcely	Obsah
Diaľkový	Remote Control: Diaľkové ovládanie cez „e-cockpit“ prostredníctvom mobilného vstupného zariadenie (Android) Remote Access: externý prístup k zariadeniu z ľubovoľnej e-mailovej adresy

Všeobecné technické údaje

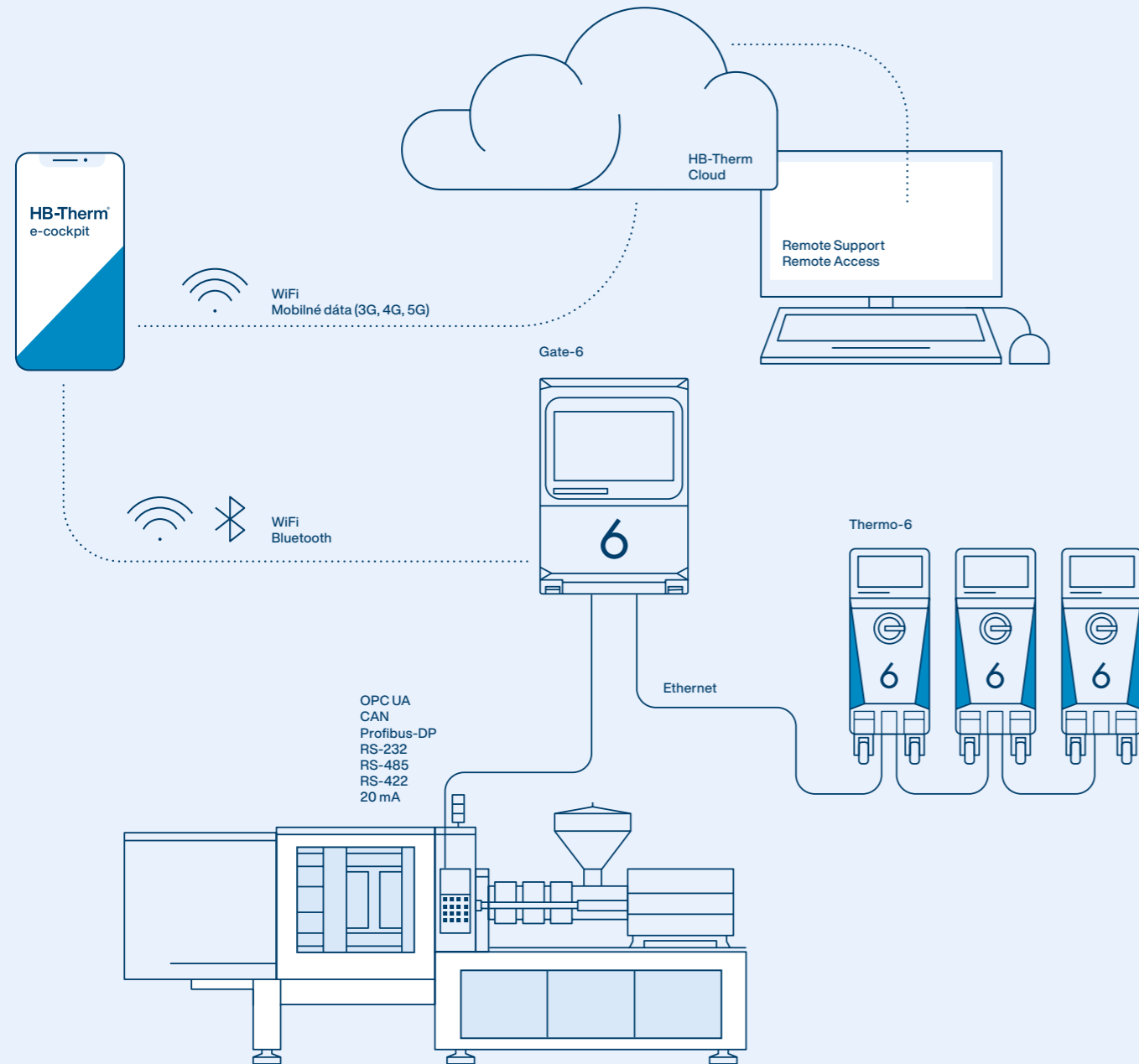
Popis	Údaje	
Napájanie *	24 VDC, 30 W	
Okolné podmienky	Teplotný rozsah	5–40 °C
	Relatívna vlhkosť	35–85 % RH (bez kondenzácie)
Farba	Vrchné kryty	RAL 9011 (grafitová čierna matná)
	Spodný kryt	RAL 7035 (svetlošedá matná)
Rozmery	Výška	275 mm
	Šírka	190 mm
	Hĺbka	67 mm
Hmotnosť max.	1,8 kg	
Druh krytia	IP 44	
Vhodnosť čistých priestorov	ISO trieda 6 (trieda 1000)	
Štandardy	EN 61010-1, EN61010-2-201, UL 61010-1, CSA-C22.2 No. 61010-1-12, EN 61326-1, EN 300328, EN 301893, EN 301489-1, EN 301489-17, EN ISO 12100, EN IEC 63000, EN ISO 13732-1	
Štítky/certifikáty	CE (súlada s uplatniteľnými smernicami ES)	

Rozmery



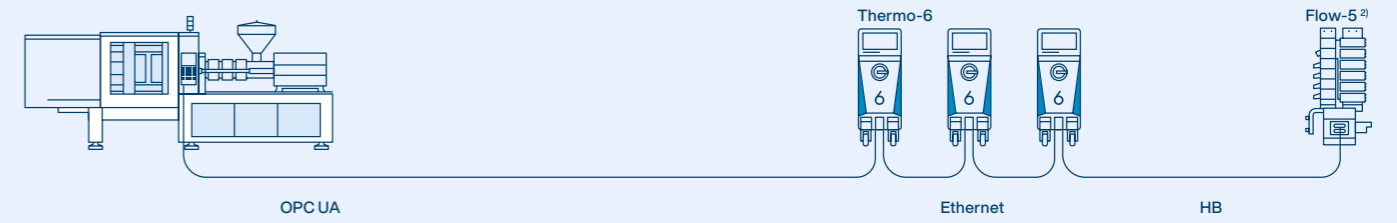
3D model zariadenia

Svet Thermo-6 s Gate-6



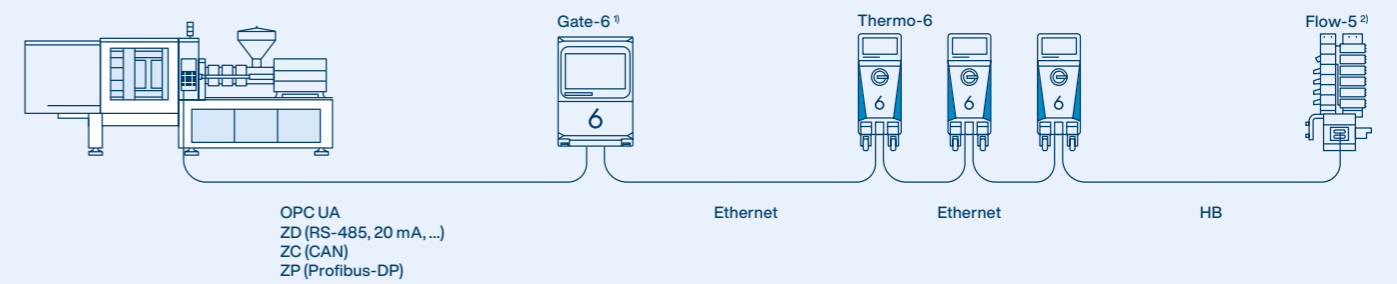
Príklad 1

Thermo-6 s OPC UA (bez Gate-6)



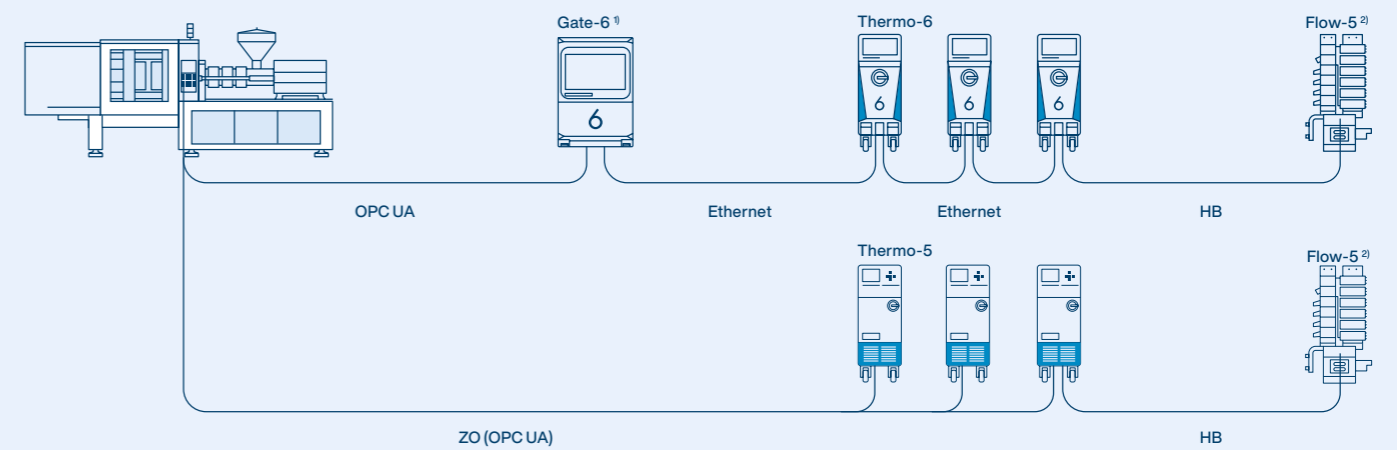
Príklad 2

Gate-6 a Thermo-6 s akýmkoľvek rozhraním



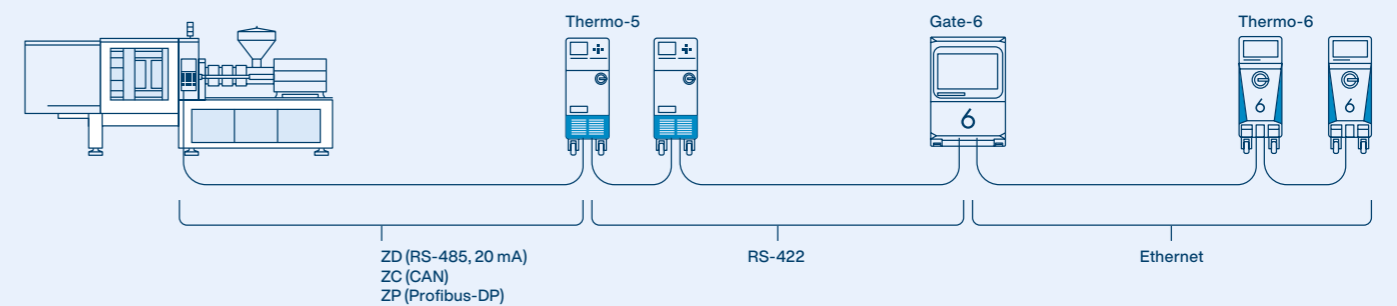
Príklad 3

Thermo-5 a Thermo-6 s OPC UA



Príklad 4

Thermo-5 a Thermo-6 s akýmkoľvek rozhraním



¹⁾ Voliteľne s OPC UA

²⁾ možné pripojenie merania prietoku Flow-5: Thermo-6, Thermo-5, Panel-5



HB-Therm Distributors in over 60 countries.

Algeria
Argentina
Australia
Austria
Belgium
Bolivia
Bosnia and Herzegovina
Brazil
Bulgaria
Chile
China
Colombia
Costa Rica
Croatia
Czech Republic
Denmark
Ecuador

El Salvador
Estonia
Finland
France
Germany
Great Britain
Guatemala
Hong Kong
Hungary
India
Indonesia
Ireland
Israel
Italy
Japan
Korea
Latvia

Liechtenstein
Lithuania
Luxembourg
Malaysia
Mexico
Morocco
Netherlands
New Zealand
North Macedonia
Norway
Paraguay
Peru
Poland
Portugal
Romania
Serbia
Singapore

Slovakia
Slovenia
South Africa
Spain
Sweden
Switzerland
Taiwan
Thailand
Tunisia
Türkiye
Uruguay
USA
Venezuela
Vietnam



Contact
details