

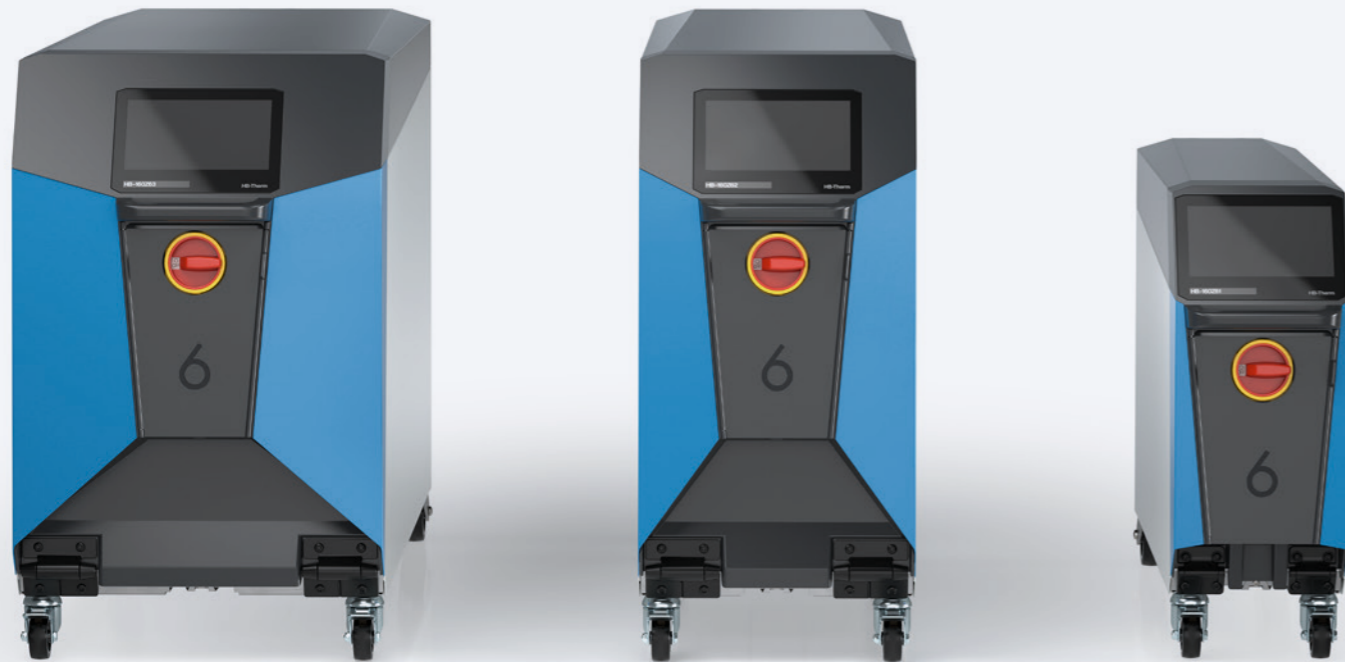
Thermo-6



The next Generation.
Temperature Control Units

Just
6
better.

Just 6 better.



The next Generation.

Lämpö-6-lämpötilan temperointilaitteet tekniikka liittyy erittäin onnistuneeseen Thermo-5-sarjan laitteisiin. HB-Thermistä tuli maailman markkinajohtaja, kun käytössä on yli 100 000 laitetta. Laitetekniikka on aina suunnattu laatuun ja pitkäikäisyyteen. HB-Therm todistaa tämän elinikäisellä takuulla ydinlämmittimen komponenteille ja nyt myös virtausmittarille. ”Just better” tarkoittaa teknologiamme jatkuvaa jatkokehitystä.

Sisällysluettelo

Kohokohtia	4–14
Tekniset tiedot Thermo-6	15–31
Tekniset tiedot Gate-6	32–37
Viestintä / Liitäntä	38–39

Thermo-6

Ainutlaatuinen

Elinikäinen takuu lämmityksellä ja läpivirtauksen mittauksella.

Puhdas energiatehokkuus

Nopeusohjattu pumppu vakiona korostaa sitoutumistamme ympäristöön. Energy-Control -avustaja ohjaa käyttäjän optimaaliseen käyttöasteeseen. 20 % parempi hyötysuhde uudella ainutlaatuisella "Direct-Drive" -pumpulla.



Loistava kosketusnäyttö

Hallitset laitteen vain 10 minuutissa. Yksinkertaisen ohjauksen ja selkeän kosketusnäytön mukana tulee asiantuntijajärjestelmä, joka tarjoaa apua, varoituksia, raportoi ja optimoi yksikön toiminnan.

Älykkäästi verkostoitunut

Ethernet (OPC UA) on meille vakio. Uraaurotava laitteisto- ja ohjelmistoarkkitehtuuri mahdollistaa pääsyn digitaaliseen maailmaan.

Ohjaa, analysoi ja hallitse – kaikki kerralla

Prosessitietojen tallennus, yksikköhistoria, yksikkökohtaiset asiakirjat, kuten sertifiikaatit, kalibrointitiedot, käyttö- ja asennusohjeet – kaikki näkyy nopeasti ja selkeästi.

Luotettava. Erittäin vähän huoltoa vaativa

Olemme kehittäneet yksikköä johdonmukaisesti hyödyntämällä testattua Thermo-5-tekniikkaa. Alhaiset huoltovaatimukset tekevät Thermo-6:sta houkuttelevan myös huollon kannalta.

Intohimoinen

Olemme sijoittaneet kaiken asiantuntemuksemme, kekseliäisyytemme ja intohimomme uuteen Thermo-6:een. Vielä parempaa suorituskykyä varten.

Just 6 better.

Laitteet

Johdonmukaisesti toteutettu kokeiltu ja testattu perustana ja parannusmahdollisuutena. tulos on laitetekniikka, joka on vertaansa vailla toiminnallisuuden ja palveluystävällisyyden kannalta. lämmitys ja virtausmittarin elinikäinen takuu ei mitään tee kompromisseja. Energiatehokkuutta määritellään uudelleen uudella pumpputekniikalla yhdistettynä nopeuden säätöön. Ethernet-liitäntä kommunikointiin ruiskuvalukoneen tai HB-Therm-liitäntäpalvelimen Gate-6 kanssa sisältyy laajaan peruslaitteeseen.



Koko 62

Koko 61

Tarkka ja tehokas

- Korkea säätötarkkuus $\pm 0,1^{\circ}\text{C}$
- Lyhyimmät lämmitys- ja jäähdytysajat
- Lyhyet vasteajat
- Tehtaan kalibroitu

Turvallinen ja mukava

- Täysin automaattinen prosessinvalvonta
- Erittäin tarkka läpivirtauksen mittaus
- Laitteen kunnon valvonta
- Toiminnallisesti hienostunut

Energiatehokas ja kestävä

- Tankiton -järjestelmä
- Vaihtelevan nopeuden pumppu
- Energiatehokas lämmitysjärjestelmä/lämmityskonsepti

Luotettava ja kestävä

- lämmitys ja läpivirtausmittari elinikäinen takuu
- Höyrystymätön jäähdytys

« Vaihtuvan nopeuden pumput säästävät energiaa ja niitä voidaan käyttää yleisesti suuriin ja pieniin työkaluihin »

Kurt Klopfenstein
CSO HB-Therm

Käsittely

Kaikki yhdellä silmäyksellä: 7-tuumainen IPS-kosketusnäyttö asettaa uudet standardit loistolle ja nopeudelle. Paikallisen kielen intuitiivinen liitäntä tarjoaa nopean pääsyn haluttuihin toiminnot. Energian hallinta (Energy-Control), trendikaavio (Trend-Chart) ja kojelauta (Dashboard) esittävät tärkeät tiedot selvästi yhdellä silmäyksellä. Älykkäät apu- ja avustusjärjestelmät tukevat käyttäjää käyttöönotossa, energian optimoinnissa ja prosessien seurannassa.



Näyttö

Selkeä ja ymmärrettävä

- 7 tuuman IPS-kosketusnäyttö
- Intuitiivisesti
- Todistetusti
- Paikallinen kieli käsittely

Selkeä ja tarkka

- Kaikki yhdellä silmäyksellä
- Energy-Control (Energian hallinta)
- Dashboard (Kojelauta)
- Trend-Chart (Trendikaavio)

Älykäs ja mukava

- Ennakoiva
- Itsediagnoosi
- Kattavat avustusjärjestelmät

Riippumaton ja muuttuva

- Kaukosäädin mobiililaitteiden kautta sovelluksen kautta (Remote Control)
- OPC UA vakio
- Konfiguroitava näyttö

« Yksinkertainen, intuitiivinen ja selkeä kuin koskaan ennen »

Andreas Steiner
Software Engineering HB-Therm

Vaihtoehtosi

Thermo-6 temperointilaite säätöyksiköt on varustettu Ethernet-liitännällä vakiona ja kommunikoivat ruiskuvalukoneen tai muiden edistyneiden järjestelmien kanssa OPC UA: n kautta. Yhdessä Gate-6-palvelimen kanssa käyttäjälle luodaan täysin uusia mahdollisuuksia. Android-App ”e-cockpit” lähettää analyysitiedot HB-Therm-palveluun napin painalluksella ja mahdollistaa HB-Therm-asiantuntijan etäkäytön laite. Lisäksi on mahdollista ohjata laite etänä sovelluksen kautta ja sallia pääsy kenelle tahansa. Digitaalisia ratkaisujamme kehitettäessä kiinnitettiin luonnollisesti huomiota korkeimpien turvallisuusstandardien noudattamiseen.

« Series 6 avaa oven
lämpötilansäätötekniikan
digitaaliseen maailmaan »

Reto Zürcher
CEO HB-Therm

Turvallinen ja ajan tasalla

- Yhdyskäytävämmä temperointilaite säätötekniikan digitaaliseen maailmaan
- Android-sovellus ”e-cockpit” mobiililaitteille
- Huipputekniset tiedot suojattu

Mobiili ja itsenäinen

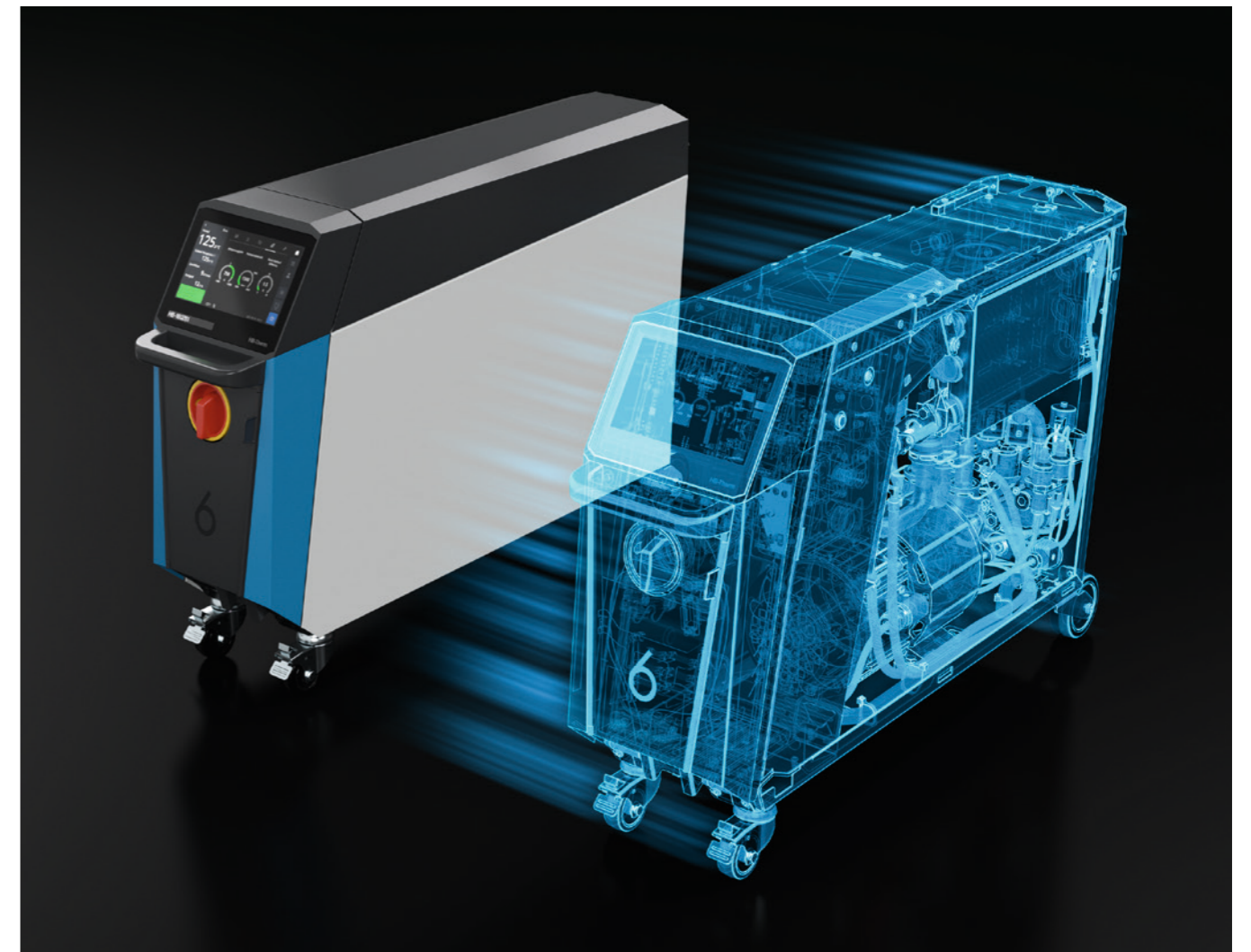
- Kaukosäädin mobiililaitteiden kautta sovelluksen kautta (Remote Control)
- Remote Access mistä tahansa sijainnista (Remote Access)

Hyödyllisiä ja selkeitä

- Lisää yleiskatsausta ja tietoa liitetyn Gate-6 ja Thermo-6: n kautta
- Laitekohtaiset asiakirjat saatavilla verkossa
- Integroitu QR-koodiskanneri

Tukeva ja tehokas

- Remote access tukitapauksiin (Remote Support)
- Suora pääsy tietopohjaan
- Siirrä analyysitiedot a: n painalluksella



Gate-6

Porttimme digitaaliseen maailmaan

Tuotteet ja ratkaisut käsitteiden ja teorioiden sijaan! Gate-6 ja "e-cockpit" ovat konkreettinen vastaus tämän päivän tarpeisiin ja tuleviin haasteisiin, jotka liittyvät lämpötilan säätötekniikan digitointiin.

Ohjaus mistä tahansa e-cockpit kautta

Työskentele entistä tehokkaammin ja turvallisemmin "e-cockpit" kanssa mobiililaitteellasi. Hae analyysitiedot, salli etäkäyttö tai skannausvirhe QR-Code ja tilaa varaosia nopeasti. "e-cockpit" mistä tahansa ja mistä tahansa laite.

Kaikki yhdellä silmäyksellä

Kaikkien tärkeiden tietojen ja asiakirjojen selkeä ja informatiivinen kokoaminen liitetulle Gate-6 siihen liitetuille Thermo-6 temperointilaitte säätöyksiköille.



Tietoturva

Korkeimmat turvallisuusstandardit takaavat tietosuojan ja turvallisuuden. Etäkäyttö tai analyysitietojen lataaminen tapahtuu vasta nimenomaisen vapautus jälkeen.

Ohjaus, analysointi ja tuki – mistä tahansa ja napin painalluksella

Lähetä analyysitiedot, lämpötilan säätöyksiköiden kaukosäädin tai etäkäyttö tarvittaessa - napin painalluksella milloin tahansa!

Tulevaisuuden turvaaminen yhdessä

Autamme sinua digitalisoimaan tuotantosi. Se on helppoa uuden sukupolven laitteillamme! Avaa ovi digitaaliseen tulevaisuuteesi kanssamme! HB-Therm digitaalinen maailma tarjoaa sinulle kaikki tarvittavat työkalut tähän. Räättälöity juuri tuotanto tarpeisiin.

Just
6
better.

Työkaluja

Liitäntäpalvelimet Gate-6

Thermo-6 lämpötilansäätöyksiköt ovat yhteydessä koneen ohjaukseen Ethernetin kautta. Tämä voidaan tehdä joko suoraan OPC UA:n tai Gate-6-liitäntäpalvelimen kautta. Rajapintapalvelin Gate-6 pystyy kääntämään Euromap 82.1:n erilaisiksi koneprotokolliksi. Nämä ovat:

- Liitäntä DIGITAL (ZD)
- Liitäntä CAN (ZC)
- Liitäntä PROFIBUS-DP (ZP)

Yksi Gate-6 vaaditaan yhtä ruiskuvalukonetta kohden, joka ihannetapauksessa pysyy tiukasti kytkettynä koneeseen. Gate-6 antaa tietyn nimen paremman tunnistamisen, kuten koneen sisäisen tunnuksen. Gate-6 voi kommunikoida e-cockpit-sovelluksen kanssa Bluetoothin tai WiFin kautta.

e-cockpit

"e-cockpit" on älypuhelimille ja tableteille tarkoitettu sovellus, jolla on pääsy Gate-6:een ja yhdistettyyn Thermo-6:een Bluetoothin kautta. "e-cockpit" sisältää laitteen HB-Therm-kohtaisten QR-koodien skannerin. Tällä hetkellä Thermo-6:n analyysitiedot voidaan lähettää "Ticket" napin painalluksella. Rekisteröimällä varaosat skannerin kautta ja osoittamalla ne yksikköön, digital twin päivittyy "Ticket".

Lisäksi "e-cockpit" mahdollistaa "Remote Support" käytön. Näin HB-Therm-työntekijä pääsee tarvittaessa suoraan yksikköön suojatun yhteyden kautta. Lisäksi "e-cockpit" -sovelluksessa on saatavilla yksikkökohtaisia tietoja, kuten varaosaluettelot ja testitodistukset. Muita "e-cockpit" -toimintoja, kuten "Remote Access", joka mahdollistaa pääsyn Thermo-6:een toisesta yrityksen toimipaikasta, tai "Remote Control" Thermo-6:een tabletin tai älypuhelimien kautta ovat myös mahdollisia lisämaksusta. Tiedonsiirto on turvattu parhaiden tekniikoiden avulla. "e-cockpit" -sovellus on saatavilla ilmaiseksi Google Play Kaupasta.

* QR-koodit ovat HB-Therm-kohtaisia ja ne voidaan lukea vain "e-cockpit" -sovelluksen skannerin kautta.

Knowledge

Knowledge -sivusto antaa sinulle pääsyn kaikkeen, mitä tarvitset Series 6-laitteiden käyttämiseen. Laitteen QR-koodeja * voidaan käyttää uusimpien tietojen hakemiseen. Tietokoneella sivustolle pääsee suoraan HB-Therm:in verkkosivuilta, näin pääset käsiksi käyttöohjeisiin ja teknisiin tietoihin milloin tahansa ja mistä tahansa.



Ticket

Ticket on uusi palvelunhallintajärjestelmä jonka kautta kaikki asiakaskyselyt ja -tiedustelut käsitellään. Globaalin tuen varmistamiseksi jokaisella asiakkaalla on pääsy sekä "Ticket" että "Knowledge" järjestelmiin. Moderni IT-työkalu on suunniteltu täyttämään nykyiset ja tulevat vaatimukset.

Sisältö:

- Varaosaluettelo
- Testi todistukset
- Laite-erittely
- Status informaatio



Perusvarustus

Aihe	Piirre
Hydrauliikka	Vaihteleva nopeus, tiivisteetön pumppu ruostumatonta terästä, IE4 Lämmityselementit eivät ole suorassa kosketuksessa lämpöaineeseen Huoltovapaa läpivirtauksen mittaus ultraääniteknologialla Alhainen kalkkeutuminen jäädytys levylämmönvaihtimella Proportionaalisäädetty jäädyttimen ohitus (laitteissa, joissa lämpötila ylittää 100 °C) Paineiskuvapaa jäädytys suhteellisella venttiilillä Järjestelmäpaineen säätely Tehostepumppu järjestelmän täyttämistä varten (yli 100 °C laitteille) Meno- ja paluulinjan lämpötilan mittaus Pt 1000 -antureilla Hydraulinen piiri, jolla on alhainen vastus ja valmistettu korroosionkestävistä materiaaleista Suljettu piiri automaattisella täyttöllä ja tuuletuksella Integroitu jäädytysveden ja paluusuodatin Kytettävissä erilliseen järjestelmäveden liitäntään
Toiminnot	Muotin tyhjennys vaihtamalla pumpun suunta Pumpun toimintatilat (automaattinen, lämpötilaero, läpivirtaus, nopeus, boost) Energianäyttö optimoinnin apuohjelma kanssa (Energy-Control) 3-vaiheinen lämmitysohjaus kiinteän tilan releellä ja virran mittauksella Vaihto asetusarvoon 2 Asetusarvoramppi ja rampiohjelma * Valinnainen meno- tai paluulinjasäätö (tai ulkoinen anturi ZE) Jäädytys ja automaattinen päättäkytäntöohjelma Jaksottainen vedenvaihto asetettavissa
Valvonta / Turvallisuus	Pumpun tilan valvonta Prosessin valvonta automaattisella raja-arvoasetus Letkuvikojen ja vuotojen valvonta Anturin valvonta Taajuusmuuttaja, joissa on automaattinen vaihesäätö ja virran mittaus Lämmityksen 3-kertainen turvakatkaisu Ylipainevaroventtiili ja taustapuolella manometri Kuivakäyntisuoja Hankausta kestävät PUR-pyörät, etuosa jarrulla ja kierteenestosuojauksella Puhdistila yhteensopiva
Käsittely / Näyttö	7-tuumainen IPS-kosketusnäyttö interaktiivisella käyttäjän ohjauksella paikallisella kielellä Vakionäyttö (prosessi, mitattu arvo, trendi, energia, huolto) Historiallisten tietojen vieminen Apujärjestelmä, joka sisältää kontekstiherkkiä tietoja Laajennettu ohje paikallisella kielellä QR-Code kautta HB-Therm-tietokantaan "Knowledge" Akustinen häiriöilmoitus LED-lattiavalaisuus ilmoittaa laitteen tilan Päivämäärän ja kellonajan näyttö (aikavyöhyke säädettävissä) Syötön esto koodilla Lokikirja Lämpötilan, läpivirtauksen ja paineen mittayksiköt valittavissa Ajastin

Liitäntä	Ethernet	Liitäntä OPC UA (EUROMAP 82.1, OPC 40082-1) Kytkin 2 RJ-45-liittimellä
	HB	HB-Therm-sarjaliitäntä CAN virtausmittareiden Flow-5 liittämiseen 1 liitin, Sub-D, 15-napainen
	USB	Liitäntä ohjelmistopäivityksiin ja historiallisten tietojen vientiin USB-A

Lisävarusteet

Kuvaus	Lyhenne	Kuvaus
Imutoiminto	ZL	Automaattisella tyhjiöoptimoinnilla (jopa 70 °C)
Liitäntä ulkoiselle säätimelle ja hälytykselle	ZB	Hälytystieto potentiaalivapaan kontaktin kautta (maks. kuorma 250 VAC, 4 A) 3 tuloa valittavissa oleville toiminnoille (esim. laite ON/OFF, asetusarvo 1 tai 2 siirtyminen) 1 liitin Harting Han 7D, sisältää liitäntäkaapelin 6 m pistokkeineen
Ulkosen anturin liitäntä	ZE	Termoelementti tyyppi J, K, T (käytettävä vain eristettyä versioita) Vastus lämpömittari Pt 100 2-, 3- tai 4-johdin piiri Vakiosignaali 0-10 V tai 4-20 ma 1 pistorasia M12-A 8-nastainen pistoke
Valvonta paluu suodatin	ZF	Saastumisen havaitseminen suodatimessa Lisäpaineanturi paluuvirtaus
Muotin tyhjennys paineilmalla	ZG	Korvaa muotin tyhjennyksen pumpun suuntaa vaihtamalla

* Pyynnöstä



Thermo-6 temperointilaitteet liitetään koneen ohjaukseen OPC UA:n tai liitäntäpalvelimen Gate-6 kautta (katso sivu 32).

Erityisiä versioita

Väri		Lyhenne
Etupaneelit	RAL 5015 (kiiltävä taivaansininen)	Vakio
	Spot-väri	C006 'väri' *
Sivupaneelit	RAL 7035 (kiiltävä vaaleanharmaa)	Vakio
	Spot-väri	C005 'väri' *
Kannet	RAL 9011 (grafiitti musta matta)	Vakio
	Spot-väri	C004 'väri' *



Pääkatkaisin	Lyhenne
Punainen/keltainen	Vakio
Musta	C007

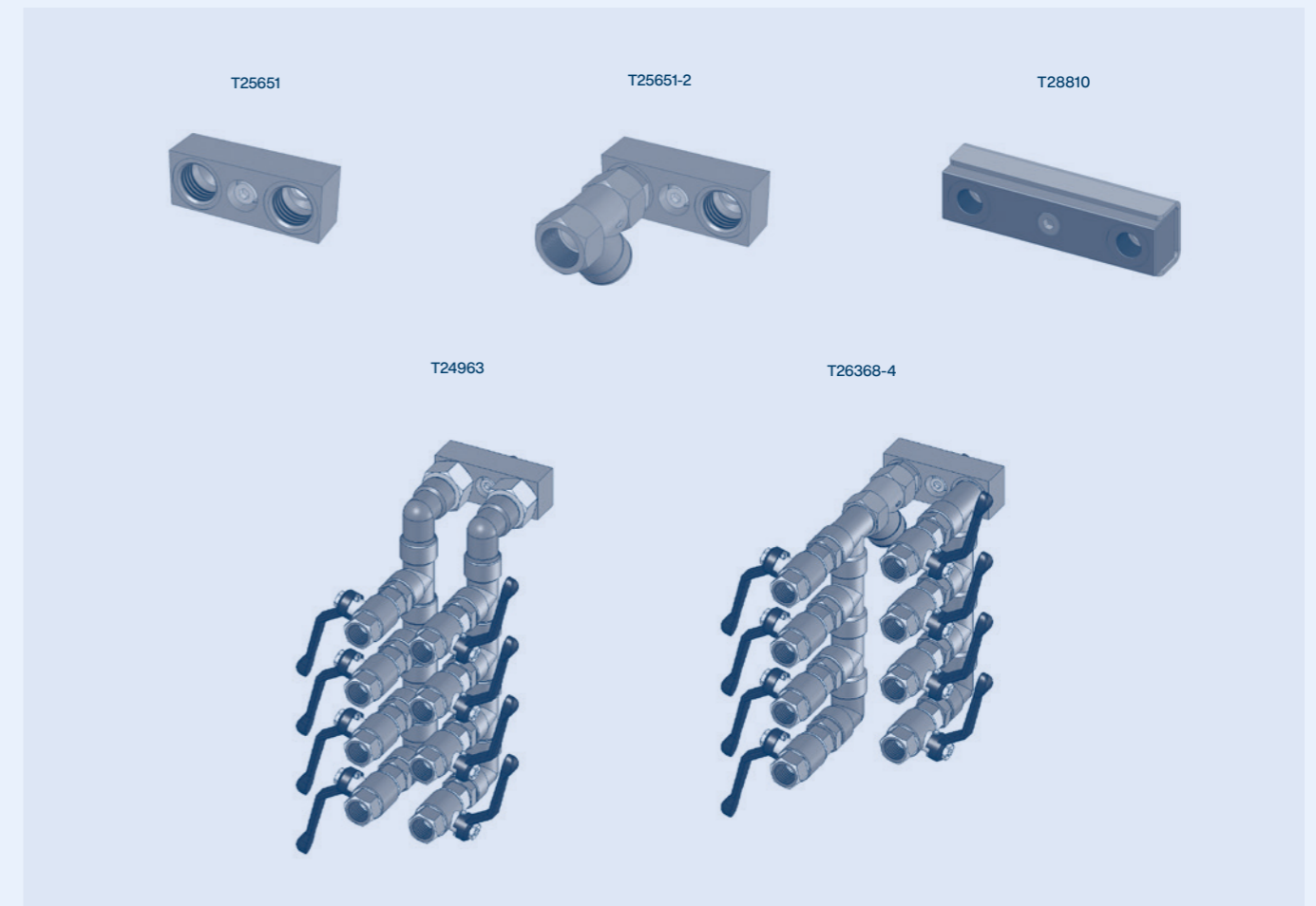
Virtajohtot	Lyhenne	
Kumi (H07RN-F)	Pituus 4 m	Vakio
	Pituus 0,5-15 m	C001 'z,z' m
PUR (H07BQ-F)	Pituus 0,5-15 m	C002 'z,z' m
UL	Pituus 0,5-15 m	C003 'z,z' m

Huomautus: Optiot C001-C007 saatavilla kaikille runkokoille

* RAL/NCS (matta/kiilto)

Lisävarusteet

Hydraulisesti	U/id
Pikalukitus sovitin asetettu meno-, paluuliitäntä	T25651
Pikalukitus sovitin asetettu meno-, paluuliitäntä mukaan lukien siivilä menovirtaus	T25651-2
Pikalukitus sovitin jäähdytysveden pistorasiaan	T28810
4-suuntainen jakelija, jossa on stopcocks	T24963
4-tie jakelija, jossa on stopcocks mukaan lukien siivilä menovirtaus	T26368-4



Sähköisesti
Liitäntäkaapelit, virtapistokkeet jne., Katso lisäohjelma D8064-EN



100 °C

Vesi, epäsuora jäähdytys

Temperointilaite	Tyyppi	HB-100Z	
		Koko 61	62
			
Lämmitys	8 kW 16 kW	8 16	● ●
Pumppu	1,1 kW; 65 L/min, 85 m	4T	●
Jäähdytys	40 kW @ 60 K 60 kW @ 60 K	A2 B2	● ○*
Lisävarusteet	Imutoiminto	ZL	○
	Liitäntä ulkoiselle säätimelle ja hälytykselle	ZB	○
	Ulkoisen anturin liitäntä	ZE	○
	Valvonta paluu suodatin	ZF	○
	Muotin tyhjennys paineilmalla	ZG	○
Verkköjännite	400 V (380–415 V ±5 %), 50/60 Hz; 3LPE	406	●
	220 V (200–220 V ±5 %), 50/60 Hz; 3LPE	226	○
	460 V (440–480 V ±5 %), 50/60 Hz; 3LPE	466	○

Tilausesimerkki: HB-100Z61-8-4T-A2-ZE-406-Finnish

● Perusmalli

○ Valinnainen

* odotettu saatavuus: Heinäkuu 2024

Tekniset tiedot	Tyyppi	HB-100Z61	
		Koko 61	62
Päälinjan maks. lämpötila	°C	100	100
Läpivirtauksen mittaus	L/min	0,4–60	0,4–60
Laitteen kiertovetoisuus	L	1,4	2,0
Mitat			
	Korkeus mm	510	650
	Leveys mm	190	300
	Syvyys mm	793	991
Paino maks.	kg	55	73
Meno-, paluuliitäntä			
	Kierre	G¾	G¾
	Kesto bar, °C	20, 120	20, 120
Jäähdytysveden liitäntä			
	Paine bar	2–5	2–5
	Kierre	G¾	G¾
	Kesto bar, °C	10, 100	10, 100
Erillinen järjestelmäveden liitäntä			
	Paine bar	2–5	2–5
	Kierre	G¾	G¾
	Kesto bar, °C	10, 100	10, 100
Muotin purkausliitäntä paineilmalla (ZG)			
	Paine bar	2–8	2–8
	Kierre	G¾	G¾
	Kesto bar, °C	10, 100	10, 100

140 °C

Vesi, epäsuora jäähdytys

Temperointilaite	Tyyppi	HB-140Z	
		Koko 61	62
			
Lämmitys	8 kW 16 kW	8 16	● ●
Pumppu	1,1 kW; 65 L/min, 85 m	4S	●
Jäähdytys	40 kW @ 60 K 60 kW @ 60 K	A2 B2	● ○*
Lisävarusteet	Imutoiminto	ZL	○
	Liitäntä ulkoiselle säätimelle ja hälytykselle	ZB	○
	Ulkoisen anturin liitäntä	ZE	○
	Valvonta paluu suodatin	ZF	○
	Muotin tyhjennys paineilmalla	ZG	○
Verkköjännite	400 V (380–415 V ±5 %), 50/60 Hz; 3LPE	406	●
	220 V (200–220 V ±5 %), 50/60 Hz; 3LPE	226	○
	460 V (440–480 V ±5 %), 50/60 Hz; 3LPE	466	○

Tilausesimerkki: HB-140Z62-16-4S-A2-ZE-406-Finnish

● Perusmalli

○ Valinnainen

* odotettu saatavuus: Heinäkuu 2024

Tekniset tiedot	Tyyppi	HB-140Z61	
		Koko 61	62
Päälinjan maks. lämpötila	°C	140	140
Läpivirtauksen mittaus	L/min	0,4–60	0,4–60
Laitteen kiertovetoisuus	L	1,4	2,0
Mitat			
	Korkeus mm	510	650
	Leveys mm	190	300
	Syvyys mm	793	991
Paino maks.	kg	59	78
Meno-, paluuliitäntä			
	Kierre	G¾	G¾
	Kesto bar, °C	20, 160	20, 160
Jäähdytysveden liitäntä			
	Paine bar	2–5	2–5
	Kierre	G¾	G¾
	Kesto bar, °C	10, 100	10, 100
Erillinen järjestelmäveden liitäntä			
	Paine bar	2–5	2–5
	Kierre	G¾	G¾
	Kesto bar, °C	10, 100	10, 100
Muotin purkausliitäntä paineilmalla (ZG)			
	Paine bar	2–8	2–8
	Kierre	G¾	G¾
	Kesto bar, °C	10, 100	10, 100

160 °C

Vesi, epäsuora jäähdytys

Temperointilaite	Tyyppi	HB-160Z	
		Koko 61	62
			
Lämmitys	8 kW	8	●
	16 kW	16	●
Pumppu	1,1 kW; 65 L/min, 85 m	4S	●
Jäähdytys	40 kW @ 60 K	A2	●
	60 kW @ 60 K	B2	○*
Lisävarusteet	Imutoiminto	ZL	○
	Liitäntä ulkoiselle säätimelle ja hälytykselle	ZB	○
	Ulkoisen anturin liitäntä	ZE	○
	Valvonta paluu suodatin	ZF	○
	Muotin tyhjennys paineilmalla	ZG	○
Verkköjännite	400 V (380–415 V ±5 %), 50/60 Hz; 3LPE	406	●
	220 V (200–220 V ±5 %), 50/60 Hz; 3LPE	226	○
	460 V (440–480 V ±5 %), 50/60 Hz; 3LPE	466	○

Tilausesimerkki: HB-160Z61-8-4S-A2-ZB-ZE-406-Finnish

● Perusmalli

○ Valinnainen

* odotettu saatavuus: Heinäkuu 2024

Tekniset tiedot	Tyyppi	HB-160Z61	
		Koko 61	62
Päälinjan maks. lämpötila	°C	160	160
Läpivirtauksen mittaus	L/min	0,4–60	0,4–60
Laitteen kiertovetoisuus	L	1,4	2,0
Mitat	Korkeus	mm	510
	Leveys	mm	190
	Syvyys	mm	793
Paino maks.	kg	59	78
Meno-, paluuliitäntä	Kierre	G¾	G¾
	Kesto	bar, °C	20, 180
Jäähdytysveden liitäntä	Paine	bar	2–5
	Kierre	G¾	G¾
	Kesto	bar, °C	10, 100
Erillinen järjestelmäveden liitäntä	Paine	bar	2–5
	Kierre	G¾	G¾
	Kesto	bar, °C	10, 100
Muotin purkausliitäntä paineilmalla (ZG)	Paine	bar	2–8
	Kierre	G¾	G¾
	Kesto	bar, °C	10, 100

Lämmitysteho

Sähkölaitanta

Suosittellemme käyttämään tyyppi B vikavirtasuojasta (RCD), koska temperointilaitteet on varustettu taajuusmuuttajalla. Tyyppi A RCD:t eivät sovellu. Vuotovirta on enintään 5 mA per laite.

Lämmitysteho on voimassa nimellisjännitteelle (220 V, 400 V, 460 V) sisäisen lämmitystehon rajoituksen ollessa voimassa, ja se muuttuu ilmoitetulla jännitealueella enintään $\pm 10\%$.

Maks. sulakearvot; laitteen verkkojohdon läpimitta (verkkojännitteellä)

Lämmitys	400 V Tai 460 V	220 V
8 kW	3x20 A; 2,5 mm ²	3x32 A; 6 mm ²
16 kW	3x32 A; 6 mm ²	3x63 A; 16 mm ²

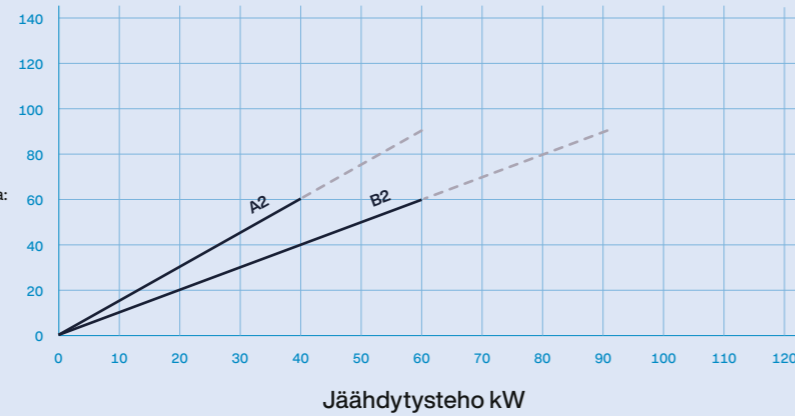
Jäähdytysteho

Lämpötilaero,
lämmönsiirtoväliaineen
jäähdytysveden °C: ssa

Jäähdytysvesimäärä 2 baarin paineella:

A2 14 L/min
B2 19 L/min

Saavutettavat käytännön arvot

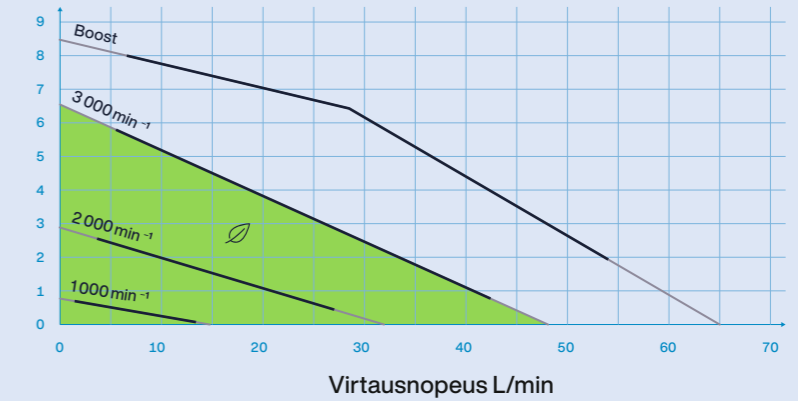


Pumpun teho

Hydraulisesti

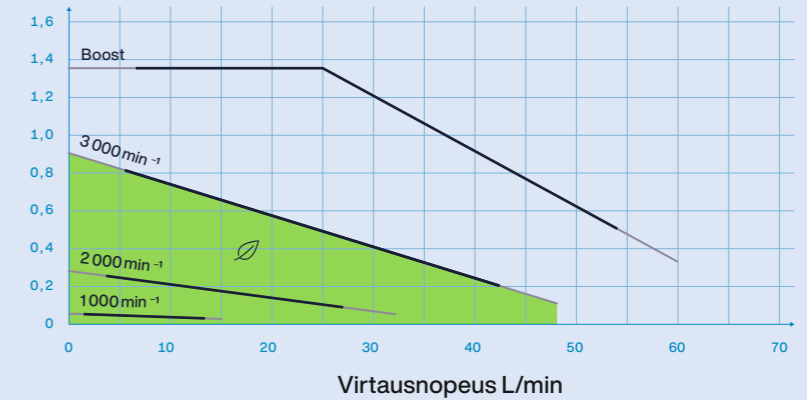
Pumpun paine 4T/4S
käteisellä

Saavutettavat käytännön
arvot vesi 40 °C ja
painovoiman aiheuttama
kiihtyvyyys

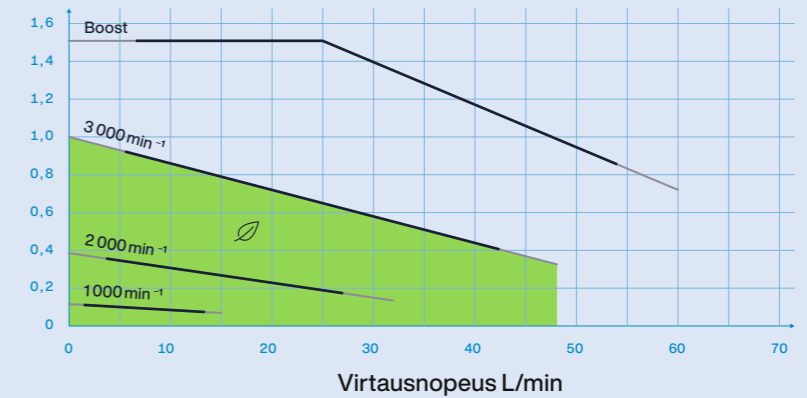


Sähköisesti

Pumppu teho 4T kW

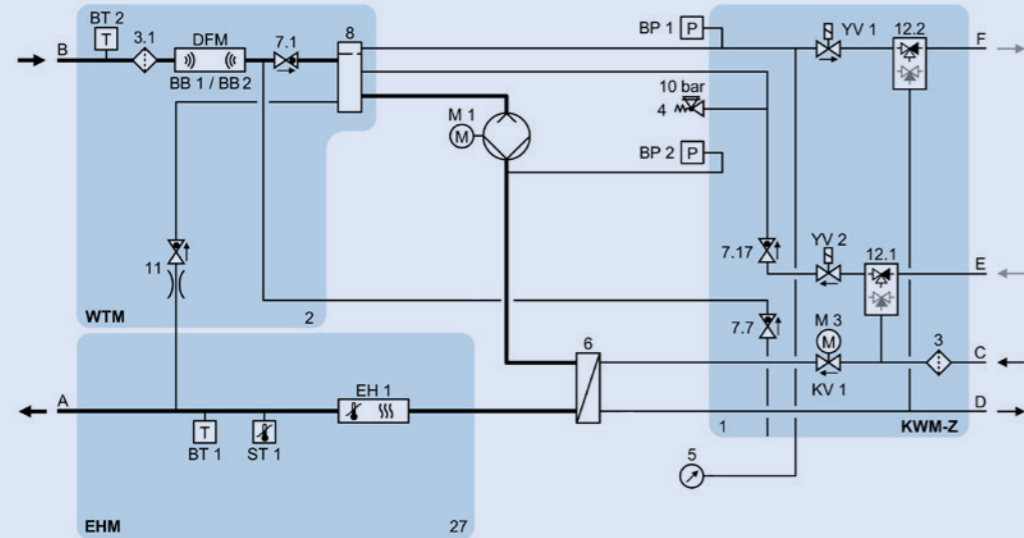


Pumppu teho 4S kW

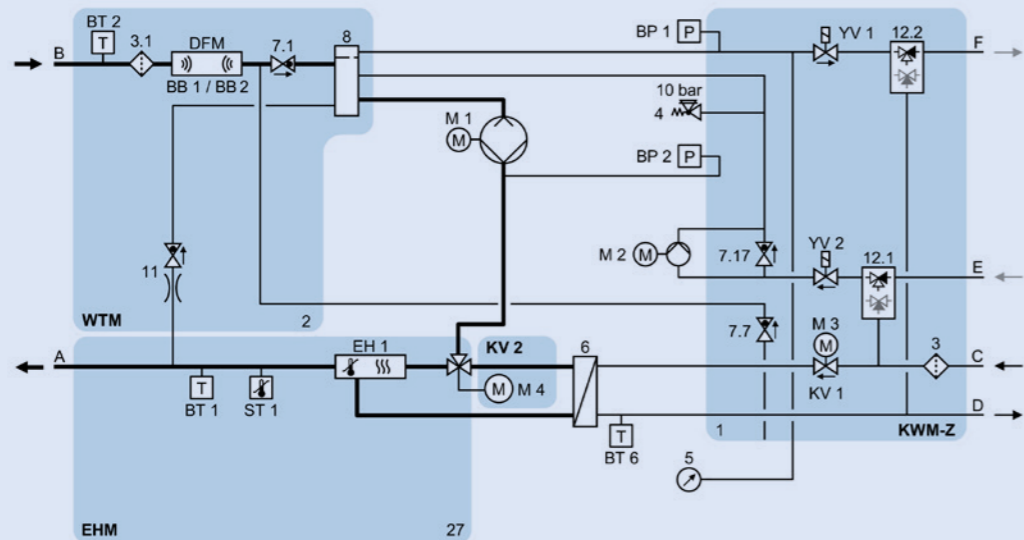


Hydrauliikka

HB-100Z61/62



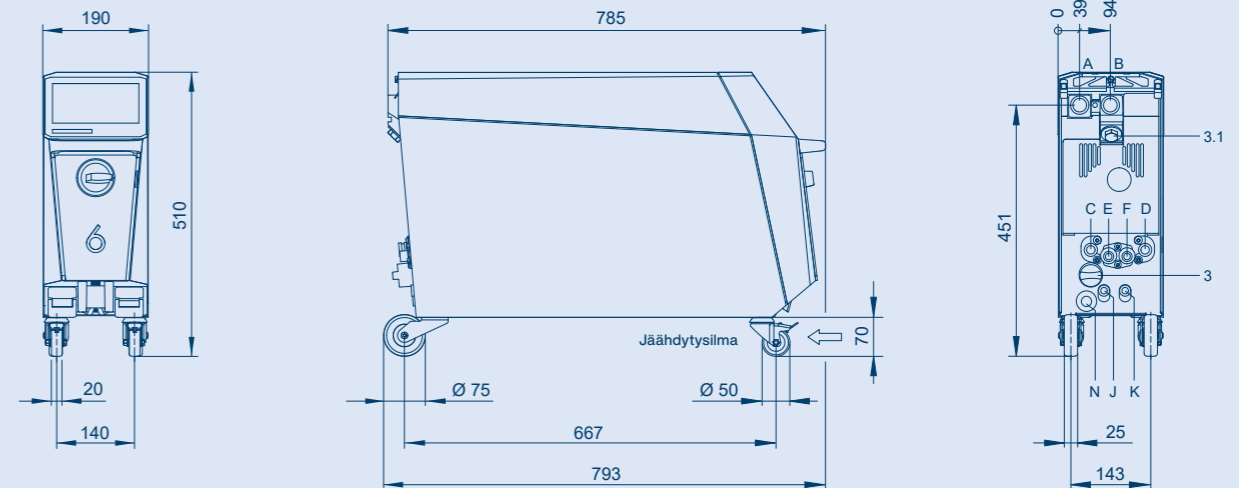
HB-140/160Z61/62



Selitys, edelleen hydrauliset järjestelmät
ja animaatiot toiminnalliset prosessit

Mittapiirros

HB-100/140/160Z61



A Menovirtaus
B Paluuvirtaus
C Jäähdytysveden tulo
D Jäähdytysveden lähtö

E Järjestelmäveden tulo
F Järjestelmäveden lähtö
J Paineilman tulo (ZG)

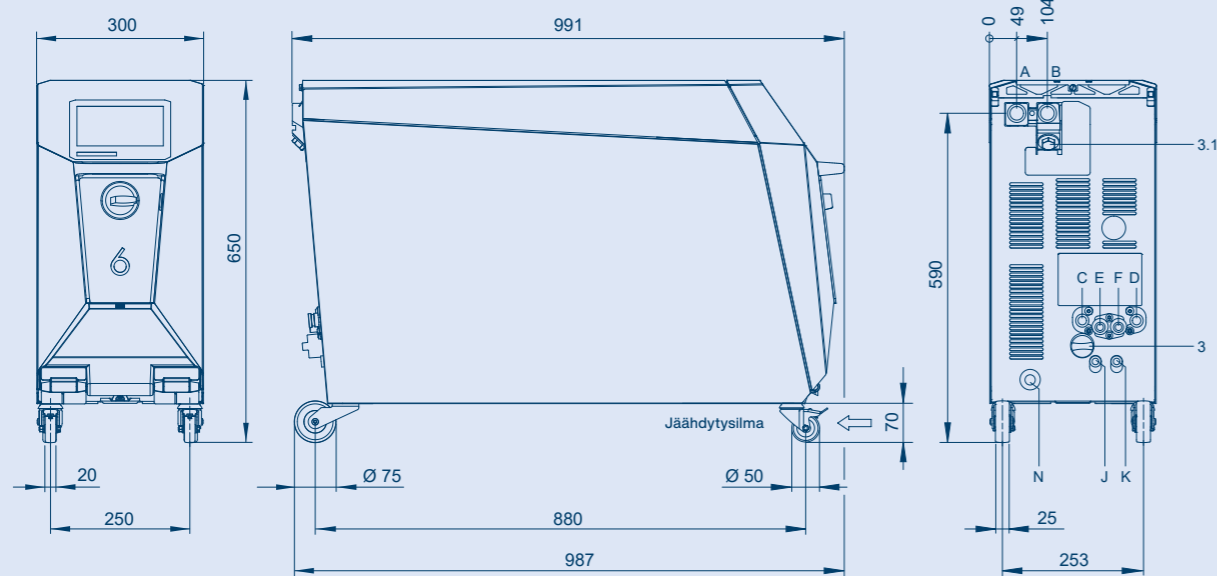
K Paineilman lähtö (ZG)
N Verkkoliitäntäjohto

3 Jäähdytysveden tulosuodatin
3.1 Paluuvirtauksen suodatin



3D mallinnuskuvat

HB-100/140/160Z62



3D mallinnuskuvat

Yleiset tekniset tiedot

Piirre	Tiedot	
Laitteen verkkojohto	3LPE, 4 m (Liitin asiakastoivomuksen mukaan)	
Ympäristö	Lämpötila-alue	5–40 °C
	Suhteellinen ilmankosteus	35–85 % RH (ei kondensoituva)
Väri	Etupaneelit	RAL 5015 (kiiltävä taivaansininen)
	Sivupaneelit	RAL 7035 (kiiltävä vaaleanharmaa)
	Kansi, hallintalaite, ovi	RAL 9011 (grafiitti musta matta)
Jatkuva äänenpainetaso	< 70 dB(A)	
Kotelointiluokka	IP 44	
Puhdastilan soveltuvuus	"At Rest" < ISO luokka 6 (luokka 1000) "In Operation" ISO luokka 7 (luokka 10 000)	
Standardit	EN 12953-6, EN 61010-1, EN 61010-2-10, EN 60730-2-9, EN IEC 61000-6-2, EN IEC 61000-6-4, EN IEC 63000, EN ISO 12100, EN ISO 13732-1	
Merkinnät/Tarkastukset	CE (täyttää laitetta koskevien EY-direktiivien vaatimukset)	
Lämpötilan mittaus	Resoluutio	0,1 °C
	Säätötarkkuus	±0,1 °C
	Toleranssi	±0,8 °C
Läpivirtauksen mittaus	Resoluutio	0,1 L/min
	Toleranssi	±(5 % mitta-arvosta + 0,1 L/min)
Pumpupaineen näyttö	Toleranssi	±10 % loppuarvosta



Gate-6



Perusvarustus

Aihe	Piirre	
Toiminnot	Viestintä "e-cockpit" kanssa Bluetooth ja WiFi: n kautta Muunnin valinnaisia liitäntä koneen ohjaus	
Käsittely / Näyttö	LED-tilat (vihreä: Ok, vilkkuva vihreä: yhdistäminen, punainen: virhe)	
Kotelot	Kestävä muovikotelo Taitettava kahva (seinäkiinnike tai pöytäteline) Kumimagneetit (seinäkiinnitys esim. koneen telineisiin) Roisketiiviit plug-in-liitännät, joissa on rasiusta Puhdastila yhteensopiva	
Liitäntä	Ethernet	Liitäntä OPC UA (EUROMAP 82.1, OPC 40082-1) lämpö-6-lämpötilan säätölaitteiden liittämiseen ja laitteeseen liittämiseen Kytkin 2 RJ-45-liittimellä
	Ethernet ext.	Ethernet-yhteys yrityksen verkkoon tai Cloud 1 liitin RJ-45
	USB	Palvelutarkoituksiin USB-A
	Bluetooth , WiFi	Liitäntä viestintä "e-cockpit" kanssa (alue n. 10 m)

Lisävarusteet

Kuvaus	Lyhenne	Kuvaus
Liitäntä DIGITAL	ZD	Sarjaliitäntä 20 mA, RS-232, RS-422/485 Valittavissa eri protokollia: Arburg, Billion, Bühler, Dr. Boy, Engel, Ferromatik Milacron, Haitian, KraussMaffei, MODBUS * (RTU-tila), Negri Bossi, SPI * (Fanuc jne.), Stork, Sumitomo Demag, Wittmann Battenfeld, Zhafir 1 liitin, Sub-D, 25-napainen
Liitäntä CAN	ZC	Sarjaliitäntä CAN-väylä (Sumitomo Demag) ja CANopen (EUROMAP 66; Netstal, jne.) 1 liitin, Sub-D, 9-napainen
Liitäntä PROFIBUS-DP	ZP *	Sarjaliitäntä PROFIBUS-DP max. 4 lämpötilan säätöyksikölle 1 liitin, Sub-D, 9-napainen

* Pyynnöstä



Thermo-6 temperointilaitteet liitetään koneen ohjaukseen OPC UA:n tai liitäntäpalvelimen Gate-6 kautta.

Kuvaus	Lyhenne	Tyyppi HB-GATE61
Liitäntä DIGITAL	ZD	<input type="radio"/>
Liitäntä CAN	ZC	<input type="radio"/>
Liitäntä PROFIBUS-DP	ZP *	<input type="radio"/>

Tilausesimerkki: HB-GATE61-ZD

 Valinnainen

* Pyynnöstä

Lisävaruste

Aihe	Kohteita	U/id
Virtalähde virtalähteellä	Virtalähde 85–265 VAC / 24 VDC, 36 W; 1,5 m (EU/UK/US-liittimet mukana)	T28949
	Jatkokaapeli virtalähteelle T28949, EU-liitin; 1,8 m	T28741-182
	Jatkokaapeli virtalähteelle T28949, UK-liitin; 2 m	T28740-202
	Jatkokaapeli virtalähteelle T28949, US-liitin; 2 m	T28739-202
Virtalähde Thermo-6:lla *	Kaapeli HB/Gate-6 (Sub-D 15-n./Liitin 3-n.; 5 m)	T29390-502

* Gate-6-liitäntäpalvelimen virransyötölle suosittelemme joko suoraa yhteyttä koneen ohjaukseen (24 VDC) tai käyttämään virtalähdettämme T28949. Jos lämpötilansäätöyksikkö Thermo-6:een ei ole kytketty virtausmittaria Flow-5, Gate-6:n virransyöttö voidaan vaihtoehtoisesti toteuttaa lämpötilansäätöyksikön liitännän HB kautta kaapelia T29390-502 käyttäen. Huomaa, että suorituskykyisistä Gate-6:n ja Flow-5:n samanaikaista virransyöttöä liitännän HB kautta ei ole mahdollista.

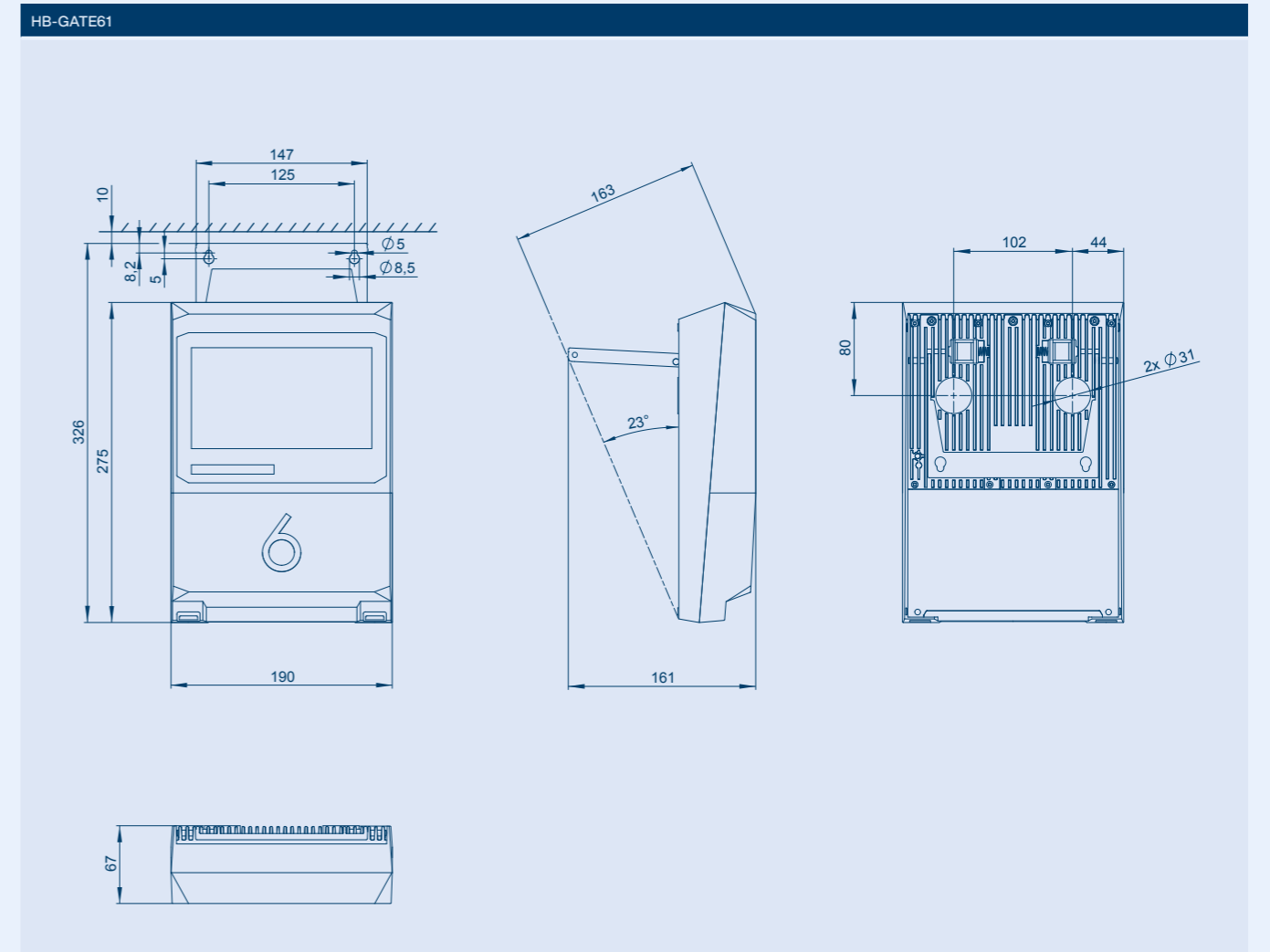
Palvelu paketti

Paketti	Sisältö
Kauko-ohjain	Remote Control: Kaukosäädin "e-cockpit" kautta laite (Android) Remote Access: ulkoinen pääsy laiteelle mistä tahansa sähköpostiosoitteesta

Yleiset tekniset tiedot

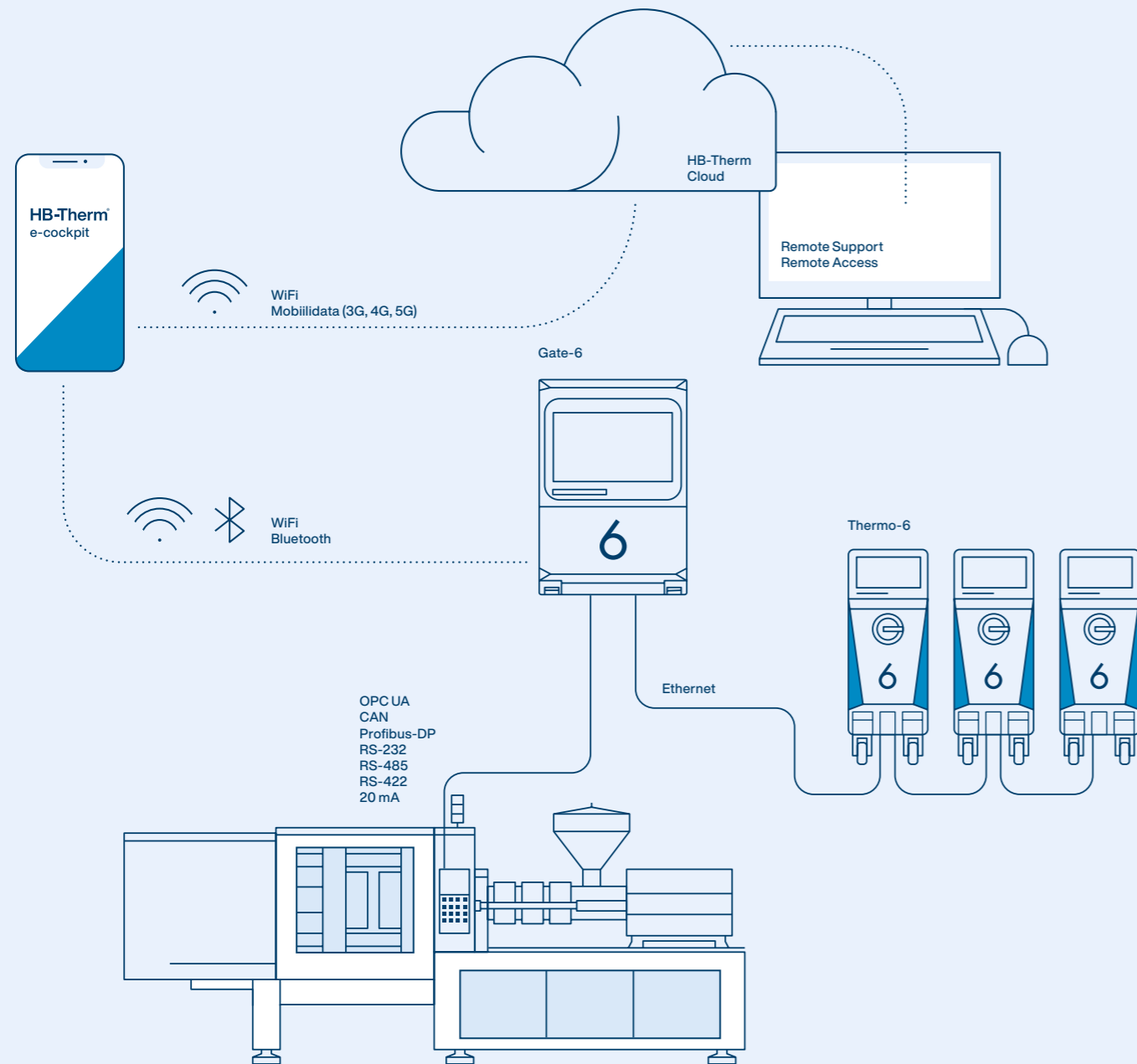
Piirre	Tiedot	
Virtalähde *	24 VDC, 30 W	
Ympäristö	Lämpötila-alue	5–40 °C
	Suhteellinen ilmankosteus	35–85 % RH (ei kondensoituva)
Väri	Top kannet	RAL 9011 (grafiitti musta matta)
	Pohja kotelo	RAL 7035 (vaaleanharmaa matta)
Mitat	Korkeus	275 mm
	Leveys	190 mm
	Syvyys	67 mm
Paino maks.	1,8 kg	
Kotelointiluokka	IP 44	
Puhdistilan soveltuvuus	ISO-luokka 6 (luokka 1000)	
Standardit	EN 61010-1, EN61010-2-201, UL 61010-1, CSA-C22.2 No. 61010-1-12, EN 61326-1, EN 300328, EN 301893, EN 301489-1, EN 301489-17, EN ISO 12100, EN IEC 63000, EN ISO 13732-1	
Merkinnät/Tarkastukset	CE (täyttää laitetta koskevien EY-direktiivien vaatimukset)	

Mittapiirros



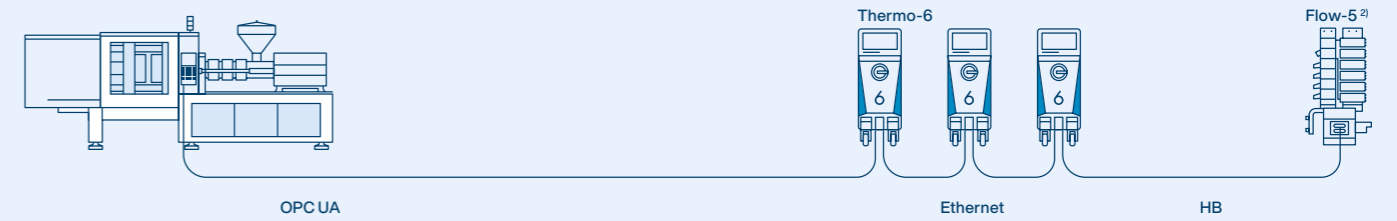
3D mallinnuskuvat

Thermo-6: n maailma Gate-6



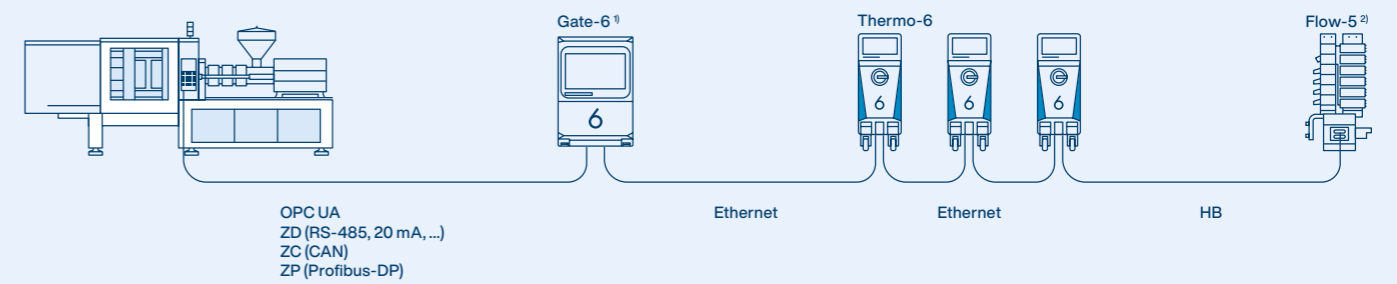
Esimerkki 1

Thermo-6 OPC UA: n kanssa (ilman Gate-6)



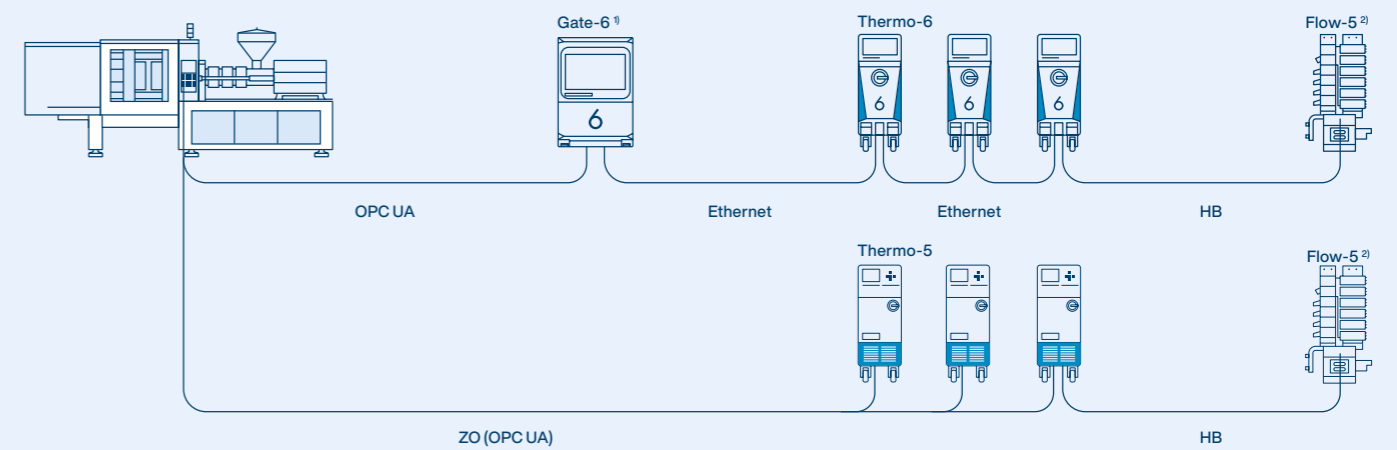
Esimerkki 2

Gate-6 ja Thermo-6 millä tahansa liitäntä



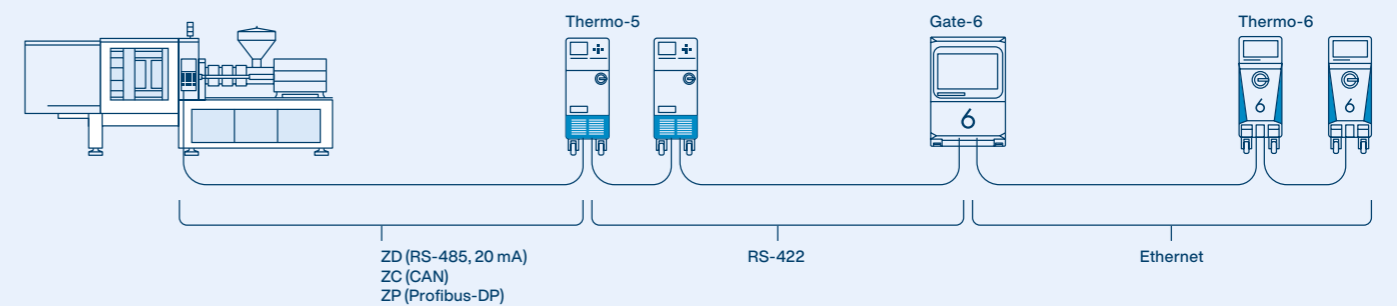
Esimerkki 3

Thermo-5 ja Thermo-6 OPC UA: n kanssa



Esimerkki 4

Thermo-5 ja Thermo-6 millä tahansa liitäntä



¹ Valinnainen OPC UA: n kanssa

² Flow-5 on mahdollista yhdistää: Thermo-6, Thermo-5, Panel-5



HB-Therm AG
St. Gallen, Switzerland

HB-Therm Distributors in over 60 countries.

Algeria
Argentina
Australia
Austria
Belgium
Bolivia
Bosnia and Herzegovina
Brazil
Bulgaria
Chile
China
Colombia
Costa Rica
Croatia
Czech Republic
Denmark
Ecuador

El Salvador
Estonia
Finland
France
Germany
Great Britain
Guatemala
Hong Kong
Hungary
India
Indonesia
Ireland
Israel
Italy
Japan
Korea
Latvia

Liechtenstein
Lithuania
Luxembourg
Malaysia
Mexico
Morocco
Netherlands
New Zealand
North Macedonia
Norway
Paraguay
Peru
Poland
Portugal
Romania
Serbia
Singapore

Slovakia
Slovenia
South Africa
Spain
Sweden
Switzerland
Taiwan
Thailand
Tunisia
Türkiye
Uruguay
USA
Venezuela
Vietnam



Contact
details