

# HB-Therm<sup>®</sup>

## THERMO-5

### Tempereerapparaten

Productcatalogus 2024-01



## Tempereerapparaten Thermo-5

Bij het spuitgieten van kunststoffen moet de temperatuur van de matrijs nauwkeurig gecontroleerd worden.

Tempereerapparaten regelen dit door middel van een vloeibare warmtedrager, waarbij de warmte gecontroleerd wordt toe- of afgevoerd.

Thermo-5 apparaten onderscheiden zich door een efficiënte en betrouwbare werking en worden ingezet bij het op temperatuur houden van spuitgietmatrijzen of vergelijkbare werkprocessen.

### ...nauwkeurig, krachtig en efficiënt

#### Precieze temperatuurregeling

- $\pm 0,1$  Kelvin met zelfoptimaliserende regeling
- Kalibratie van temperatuur-, druk- en debietmeting
- Geprotocoleerde kwaliteitstest

#### Korte opwarm- en afkoeltijden

- Het tankloze systeem tempereert alleen het medium dat benodigd wordt

#### Minder vraag naar verwarmings- en koelingsenergie

- Minimale omloopvolumes hebben minder vermogen nodig
- Uitgebalanceerd koelconcept vermindert de verliezen

#### Energie-efficiënte pomp – Eco-pomp \*

- Energiebesparing door snelheidsregeling

### ...eenvoudig, intelligent en comfortabel

#### Eenvoudige bediening

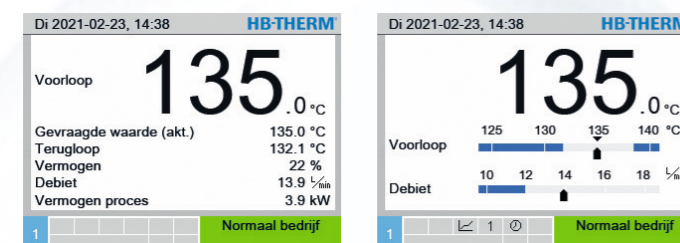
- Overzichtelijk bedieningsmenu in 21 talen
- Intuïtieve navigatie
- Duidelijke instructies met één druk op de knop

#### Helder display

- Gemakkelijk leesbaar met geaccentueerd contrast
- Vrije keuze aan weergavevensters en waarden

#### Handige functies

- Volautomatische afkoeling en matrijs legen \*
- Gegevensregistratie via USB en beoordeling in Excel
- Opslaan van matrijsspecifieke parameters
- Bediening ook via de machine



### ...veilig, betrouwbaar en onderhoudsarm

#### Volautomatische procesbewaking

- Voortdurende bewaking van temperatuur, doorstroming en druk
- Uiterst nauwkeurige ultrasone doorstroommeting
- Herkenning van slangbreuk en lekkage
- Bewaking van de pomptoestand \*

#### Duurzame constructie

- Uitsluitend corrosiebestendige materialen in het hydraulisch circuit
- Verwarmingselementen zonder direct contact met de warmtedrager
  - ▶ Levenslange garantie op de verwarming
- Verkalkings- en verdampingsvrije koeling met bypass en proportioneelventiel \*
- Dichtingloze pomp van roestvrij staal

#### Betere bescherming van het apparaat

- Gesloten systeem zonder contact met zuurstof
- Automatische ontluchting
- Actieve drukregeling, alleen zo veel druk als er nodig is \*

### ...klein, schoon en stil

#### Kan overal geplaatst worden

- Ingenieuze hydraulische module en een systeem zonder tank maken het mogelijk

#### Om in clean-rooms te worden toegepast \*

- Vezelvrije isolatie, slijtbestendige transportrollen en glanzend gelakt

#### Meldt zich alleen als dat nodig is

- Intelligente bewaking van alle processen

\* Afhankelijk van het model zijn sommige functies niet van toepassing.

Sommige modellen van de tempereerapparaten uit de Thermo-5 serie zijn al vervangen door de nieuwste generatie Thermo-6.



**Basisuitrusting**

<b>Hydraulisch</b>	Gesloten circuit; geen zuurstofcontact met meer efficiënte automatische vulling en ontluchting Temperatuurmeting in de voorloop en terugloop met Pt 1000 voelers Continue onderhoudsvrije doorstroommeting met Ultraschall Verkalkings- en piekvrije koeling met koelwaterfilter en proportioneelventiel Proportioneelgeregelde koeler-bypass (bij apparaten boven 100 °C) Dichtingloze pomp van roestvrij staal Hydraulisch circuit uit corrosiebestendige materialen Verwarmingselementen zonder direct contact met de warmtedragers Eenvoudige omstelling op separate aansluiting voor systeemwater (bij waterapparaten) Druk verhogingspomp voor systeemvulling (bij waterapparaten boven 100 °C) Geregelde systeemdruk (bij waterapparaten) Bypass en terugloopfilter Omloopcircuit met bovenliggende koude olie (bij olieapparaten) Tank met vulstandmeting voor expansie en matrijsleggen (bij olieapparaten)
<b>Functies</b>	Matrijs legen d.m.v. omkeren pomp (niet mogelijk bij: <b>8R</b> ) Gelijkmatige lastverdeling over alle verwarmingsgroepen d.m.v. halfgeleiderrelais Zelfoptimerende cascadereregeling Naar keuze regeling op voorloop of terugloop (of externe voeler <b>ZE</b> ) Afkoelen met automatisch uitschakelprogramma Omschakelen op een 2e soll-waarde Sollwaarderampen en rampenprogramma Cyclisch vervangen van systeemwater instelbaar
<b>Bewaking / Veiligheid</b>	Automatische grenswaardeninstellingen Bewaking van diverse procesparameters Bewaking op slangbreuk en lekkage Bewaking van thermovoelerbreuk Bewaking van pomp en verwarmingstroom Droogloopbeveiliging 3-voudige veiligheidsafschakeling van de verwarming Drukvijschakeling bij apparaat UIT (niet mogelijk bij: <b>8R</b> ) Overdrukveiligheidsventiel en manometer aan de achterzijde Automatisch draairichtingaanpassing en fasenbewaking Vergrendelbare en slijtvaste wielen (PUR)
<b>Bediening / Weergave</b>	TFT-kleurendisplay 3,5" met interactieve gebruikershandleiding in 21 talen Help-knop met contextinformatie Weergave van debiet, pompdruk, procesvermogen en energiebesparing Weergavevenster en -waarden vrij instelbaar Temperatuurweergave in 0,1 °C Maateenheden voor temperatuur, doorstroming en druk instelbaar Optische en akoestische storingsmelding; geluidsterkte instelbaar Opslaan van matrijsspecifieke parameters Weergave van datum en tijd Schakelklok Bedrijfsurenteller en service interval weergave Logboek voor storingen Invoerbeveiliging d.m.v. code
<b>Interface</b>	USB Aansluiting (Host/Device) voor software-updates, overname van parameters en gegevensregistratie HB HB-Therm data-interface CAN voor aansluiting van moduulapparaten, doorstroommeters Flow-5 en schakeleenheden Vario-5 (1 busstekker Sub-D 15-polig)

Opmerking: Moduulapparaten hebben geen eigen bediening

**Extra uitrusting**

<b>ZL Lekstopbedrijf</b>	Met automatische onderdrukoptimering (tot 70 °C; niet mogelijk bij: <b>B2</b> )
<b>ZB Aansluiting voor alarm en externe besturing</b>	Alarm d.m.v. potentiaalvrij omschakelcontact max. 250 VAC, 4 A belastbaar Apparaat IN/UIT. Ramp-programma IN/UIT en omschakeling Setpoint 1 of 2 d.m.v. potentiaalvrij contact 1 stiftstekker Harting Han 7D, verbindingkabel 6 m met stekker inbegrepen
<b>ZE Aansluiting voor externe voeler</b>	Thermoelement Typ J, K, T of Pt 100 in 3-draads schakeling met instelbare productieherkenning 1 busstekker Audio 5-polig, Connector 90° (male) inbegrepen
<b>ZD Interface DIGITAL</b>	Seriële interface 20 mA, RS-232 of RS-422/485 Diverse instelbare protocollen: Arburg, Billion, Bühler, Dr. Boy, Engel, Ferromatik Milacron, Haitian, KraussMaffei, MODBUS (RTU-Mode), Negri Bossi, SPI (Fanuc, etc.), Stork, Sumitomo Demag, Wittmann Battenfeld, Zhafir 2 busstekkers Sub-D 25-polig
<b>ZC Interface CAN</b>	Seriële interface CAN-Bus (Sumitomo Demag) en CANopen (EUROMAP 66; Netstal, etc.) Voor de afstandsbediening van enkelvoudig apparaten 1 bus- / stiftstekker Sub-D 9-polig
<b>ZO Interface OPC UA</b>	Ethernet interface (EUROMAP 82.1) 1 busstekker RJ-45
<b>ZP Interface PROFIBUS-DP</b>	Seriële interface PROFIBUS-DP 1 busstekker Sub-D 9-polig (niet mogelijk bij: <b>ZC</b> )
<b>ZU Toestandbewaking pomp</b>	Extra druksensor bij voorloop
<b>ZK Bescherming bedienpaneel</b>	Transparante afscherming voor weergave- en bedienpaneel
<b>ZR Cleanroom pakket</b>	Cleanroom geschikte uitvoering: „At Rest“ < ISO klasse 6 (kl. 1 000) „In Operation“ ISO klasse 7 (kl. 10 000) Isolatie vezelvrij
<b>ZG Matrijs ledigen met perslucht</b>	Vervangt matrijslediging door pomprichting omkeer Aansluiting, perslucht (S. 16, afb. 5) Druk: 2–8 bar; Schroefdraad: G¼; Belastbaar: 10 bar, 100 °C

**Enkelvoudig apparaat**



**Moduulapparaat**





Tempereerapparaten Thermo-5 zijn als enkelvoudige of moduulapparaten verkrijgbaar. Moduulapparaten hebben in vergelijking tot enkelvoudige apparaten geen eigen bediening. Zij zijn alleen d.m.v. een zelfstandig apparaat of een bedieningsmoduul Panel-5 aan te sturen, waarbij het mogelijk is een gezamenlijke bediening of afstandsbediening te gebruiken. De communicatie tussen elkaar vindt altijd plaats via de HB-interface. Moduulapparaten zijn economisch voordeliger ten opzichte van aparte apparaten en worden onderscheiden in de type-aanduiding met de letters M (bv. HB-140ZM2).

Communicatie (S. 13, afb. 1)

100 °C

Enkelvoudig apparaten  
Water, direct gekoeld

**HB-Therm**  
THERMO-5

Tempereerapparaat	Warmtegeleider	Water					
		Direct					
Type	met maximale voorlooptemperatuur in °C	HB-100X					
	Bouwgrootte (S. 16, afb. 5)	1	1L	2	2L	3	4
Verwarming (S. 14, afb. 2)	8 kW	●	●				
	16 kW			●	●	●	●
	32 kW					○	○
Pomp (S. 14, afb. 3)	2M afdichtingloos, RVS.; 0,5 kW; 30 L/min, 52 m	●		●			
	4M afdichtingloos, RVS.; 1,0 kW; 50 L/min, 70 m	○		○ <sup>1)</sup>		○	
	Eco-pump  afdichtingloos, RVS.; 1,1 kW; 60 L/min, 70 m		●		●		
	RVS.; 2,8 kW; 110 L/min, 70 m					●	
	6M afdichtingloos, RVS.; 2,8 kW; 110 L/min, 70 m					○	
	RVS.; 3,5 kW; 160 L/min, 70 m					○	
	8M afdichtingloos, RVS.; 3,5 kW; 160 L/min, 70 m					○	
	Eco-pump  afdichtingloos, RVS.; 2,2 kW; 220 L/min, 65 m						●
Koeling (S. 15, afb. 4)	38 kW @ 60 K	●	●	●	●		
	110 kW @ 60 K					●	●
Extra uitrusting	Aansluiting voor alarm en externe besturing	ZB	○	○	○	○	○
	Aansluiting voor externe voeler	ZE	○	○	○	○	○
	Interface DIGITAL	ZD	○	○	○	○	○
	Interface CAN	ZC	○	○	○	○	○
	Interface OPC UA	ZO	○	○	○	○	○
	Interface PROFIBUS-DP	ZP	○	○	○	○	○
	Toestandsbewaking pomp	ZU	○	●	○	●	○
	Bescherming bedienpaneel	ZK	○	○	○	○	○
	Cleanroom pakket	ZR	○	○	○	○	○
	Matrijs ledigen met perslucht	ZG	○ <sup>2)</sup>	○ <sup>2)</sup>	○ <sup>2)</sup>	○ <sup>2)</sup>	○ <sup>2)</sup>
Netspanning	400 V (380–415 V), 50 Hz; 3LPE	405	●	●	●	●	●
	400 V (380–415 V), 60 Hz (50/60 Hz); 3LPE	406	○	○	○	○	○
	210 V (200–220 V), 50 Hz; 3LPE	215	○	○	○	○	○
	210 V (200–220 V), 60 Hz (50/60 Hz); 3LPE	216	○	○	○	○	○
	460 V (440–480 V), 60 Hz; 3LPE	466	○	○	○	○	○

Voorbeeld bij bestelling: HB-100X2L-16-4S-B1-ZD, 405, Nederlands



● Basisuitvoering ○ Optioneel <sup>1)</sup> Typische uitvoering  
<sup>2)</sup> Enkel mogelijk op de uitgang van koelwater  
 □ vervangen door Thermo-6

Voorlooptemperatuur max.	°C	100	100	100	100	100	100	
Doorstroommeting	Meetbereik	L/min	0,4–40	0,4–40	0,4–40	0,4–40	2–160	2–200
Omloopvolume apparaat	ca.	L	1,0	1,0	1,6	1,6	6,5	6,5
Afmetingen (S. 16, afb. 5)	Hoogte	mm	510	510	700	700	850	650
	Breedte	mm	180	180	240	240	300	400
	Diepte	mm	661	731	661	731	982	1065
Gewicht max.	kg	50	55	62	68	136	140	
Aansluiting voor-, terugloop	Schroefdraad		G <sup>3</sup> / <sub>4</sub>	G <sup>3</sup> / <sub>4</sub>	G <sup>3</sup> / <sub>4</sub>	G <sup>3</sup> / <sub>4</sub>	G1 ¼	G1 ¼
	Belastbaar	bar, °C	20, 120	20, 120	20, 120	20, 120	20, 120	20, 120
Aansluiting koelwater	Druk	bar	2–5	2–5	2–5	2–5	2–5	2–5
	Schroefdraad		G <sup>3</sup> / <sub>8</sub>	G <sup>3</sup> / <sub>8</sub>	G <sup>3</sup> / <sub>8</sub>	G <sup>3</sup> / <sub>8</sub>	G <sup>3</sup> / <sub>4</sub>	G <sup>3</sup> / <sub>4</sub>
Aansluiting voor aftappen	Belastbaar	bar, °C	10, 100	10, 100	10, 100	10, 100	10, 100	10, 100
	Schroefdraad		G <sup>3</sup> / <sub>8</sub>	G <sup>3</sup> / <sub>8</sub>	G <sup>3</sup> / <sub>8</sub>	G <sup>3</sup> / <sub>8</sub>	G <sup>1</sup> / <sub>2</sub>	G <sup>1</sup> / <sub>2</sub>

100 °C

Enkelvoudig apparaten  
Water, indirect gekoeld

**HB-Therm**  
THERMO-5

Tempereerapparaat	Warmtegeleider	Water					
		Indirect					
Type	met maximale voorlooptemperatuur in °C	HB-100Z					
	Bouwgrootte (S. 16, afb. 5)	1	1L	2	2L	3	4
Verwarming (S. 14, afb. 2)	8 kW	●	●				
	16 kW			●	●	●	●
	32 kW					○	○
Pomp (S. 14, afb. 3)	2M afdichtingloos, RVS.; 0,5 kW; 30 L/min, 52 m	●		●			
	4M afdichtingloos, RVS.; 1,0 kW; 50 L/min, 70 m	○		○ <sup>1)</sup>		○	
	Eco-pump  afdichtingloos, RVS.; 1,1 kW; 60 L/min, 70 m		●		●		
	RVS.; 2,8 kW; 110 L/min, 70 m					●	
	6M afdichtingloos, RVS.; 2,8 kW; 110 L/min, 70 m					○	
	RVS.; 3,5 kW; 160 L/min, 70 m					○	
	8M afdichtingloos, RVS.; 3,5 kW; 160 L/min, 70 m					○	
	Eco-pump  afdichtingloos, RVS.; 2,2 kW; 220 L/min, 65 m						●
Koeling (S. 15, afb. 4)	30 kW @ 60 K	A2	●	●	●	●	
	50 kW @ 60 K	B2	○	○	○	○	
	90 kW @ 60 K	C2					●
Extra uitrusting	Lekstopbedrijf	ZL	○ <sup>3)</sup>	○ <sup>3)</sup>	○ <sup>3)</sup>	○ <sup>3)</sup>	
	Aansluiting voor alarm en externe besturing	ZB	○	○	○	○	○
	Aansluiting voor externe voeler	ZE	○	○	○	○	○
	Interface DIGITAL	ZD	○	○	○	○	○
	Interface CAN	ZC	○	○	○	○	○
	Interface OPC UA	ZO	○	○	○	○	○
	Interface PROFIBUS-DP	ZP	○	○	○	○	○
	Toestandsbewaking pomp	ZU	○	●	○	●	○
	Bescherming bedienpaneel	ZK	○	○	○	○	○
	Cleanroom pakket	ZR	○	○	○	○	○
Matrijs ledigen met perslucht	ZG	○	○	○	○	○	
Netspanning	400 V (380–415 V), 50 Hz; 3LPE	405	●	●	●	●	●
	400 V (380–415 V), 60 Hz (50/60 Hz); 3LPE	406	○	○	○	○	○
	210 V (200–220 V), 50 Hz; 3LPE	215	○	○	○	○	○
	210 V (200–220 V), 60 Hz (50/60 Hz); 3LPE	216	○	○	○	○	○
	460 V (440–480 V), 60 Hz; 3LPE	466	○	○	○	○	○

Voorbeeld bij bestelling: HB-100Z2L-16-4S-B2-ZE, 405, Nederlands

● Basisuitvoering ○ Optioneel <sup>1)</sup> Typische uitvoering  
<sup>3)</sup> Niet mogelijk bij: B2 □ vervangen door Thermo-6

Voorlooptemperatuur max.	°C	100	100	100	100	100	100	
Doorstroommeting	Meetbereik	L/min	0,4–40	0,4–40	0,4–40	0,4–40	2–160	2–200
Omloopvolume apparaat	ca.	L	1,2	1,2	1,8	1,8	6,5	6,5
Afmetingen (S. 16, afb. 5)	Hoogte	mm	510	510	700	700	850	650
	Breedte	mm	180	180	240	240	300	400
	Diepte	mm	661	731	661	731	982	1065
Gewicht max.	kg	52	57	64	70	147	150	
Aansluiting voor-, terugloop	Schroefdraad		G <sup>3</sup> / <sub>4</sub>	G <sup>3</sup> / <sub>4</sub>	G <sup>3</sup> / <sub>4</sub>	G <sup>3</sup> / <sub>4</sub>	G1 ¼	G1 ¼
	Belastbaar	bar, °C	20, 120	20, 120	20, 120	20, 120	20, 120	20, 120
Aansluiting koelwater	Druk	bar	2–5	2–5	2–5	2–5	2–5	2–5
	Schroefdraad		G <sup>3</sup> / <sub>8</sub>	G <sup>3</sup> / <sub>8</sub>	G <sup>3</sup> / <sub>8</sub>	G <sup>3</sup> / <sub>8</sub>	G <sup>3</sup> / <sub>4</sub>	G <sup>3</sup> / <sub>4</sub>
Aansluiting separaat systeemwater	Belastbaar	bar, °C	10, 100	10, 100	10, 100	10, 100	10, 100	10, 100
	Druk	bar	2–5	2–5	2–5	2–5	2–5	2–5
Aansluiting voor aftappen	Schroefdraad		G <sup>3</sup> / <sub>8</sub>	G <sup>3</sup> / <sub>8</sub>	G <sup>3</sup> / <sub>8</sub>	G <sup>3</sup> / <sub>8</sub>	G <sup>1</sup> / <sub>2</sub>	G <sup>1</sup> / <sub>2</sub>
	Belastbaar	bar, °C	10, 100	10, 100	10, 100	10, 100	10, 100	10, 100

140 °C

Enkelvoudig apparaten  
Water, indirect gekoeld

**HB-Therm**  
THERMO-5

Tempereerapparaat		Warmtegeleider	Water							
		Koeling	Indirect							
Type	met maximale voorlooptemperatuur in °C		HB-140Z							
		Bouwgrootte (S. 16, afb. 5)	1	1L	2	2L	3	4		
Verwarming (S. 14, afb. 2)	kW	8	●	●						
		16			●	●	●	●		
		32					○	○		
Pomp (S. 14, afb. 3)	afdichtingloos, RVS.; 0,5 kW; 30 L/min, 52 m	2M	●		●					
		4M	○		○ <sup>1)</sup>		○			
		4S		●		●				
		6G					●			
		6M					○			
		8G					○			
		8M					○			
		8R						●		
Koeling (S. 15, afb. 4)	30 kW @ 60 K	A2	●	●	●	●	●			
		50 kW @ 60 K	B2			○	○	○	●	
		90 kW @ 60 K	C2					○	○	
Extra uitrusting	Lekstopbedrijf	ZL	○	○	○ <sup>3)</sup>	○ <sup>3)</sup>				
		Aansluiting voor alarm en externe besturing	ZB	○	○	○	○	○	○	
			Aansluiting voor externe voeler	ZE	○	○	○	○	○	○
				Interface DIGITAL	ZD	○	○	○	○	○
			Interface CAN	ZC	○	○	○	○	○	○
			Interface OPC UA	ZO	○	○	○	○	○	○
			Interface PROFIBUS-DP	ZP	○	○	○	○	○	○
			Toestandsbewaking pomp	ZU	○	●	○	●	○	●
			Bescherming bedienpaneel	ZK	○	○	○	○	○	○
			Cleanroom pakket	ZR	○	○	○	○	○	○
			Matrijs ledigen met perslucht	ZG	○	○	○	○	○	○
Netspanning	400 V (380–415 V), 50 Hz; 3LPE	405	●	●	●	●	●	●		
		406	○	○	○	○	○	○		
		215	○	○	○	○	○	○		
		216	○	○	○	○	○	○		
		466	○	○	○	○	○	○		

Voorbeeld bij bestelling: HB-140Z2L-16-4S-A2-ZE-ZD, 405, Nederlands ● Basisuitvoering ○ Optioneel <sup>1)</sup> Typische uitvoering  
<sup>3)</sup> Niet mogelijk bij: B2 □ vervangen door Thermo-6

Voorlooptemperatuur max.	°C	140	140	140	140	140	140		
Doorstroommeting	Meetbereik	L/min	0,4–40	0,4–40	0,4–40	0,4–40	2–160	2–200	
Omloopvolume apparaat	ca.	L	1,5	1,5	2,1	2,1	6,5	6,5	
Afmetingen (S. 16, afb. 5)	Hoogte	mm	510	510	700	700	850	650	
		Breedte	mm	180	180	240	240	300	400
		Diepte	mm	661	731	661	731	982	1065
Gewicht max.	kg	55	60	67	73	155	160		
Aansluiting voor-, terugloop	Schroefdraad		G <sup>3</sup> / <sub>4</sub>	G <sup>3</sup> / <sub>4</sub>	G <sup>3</sup> / <sub>4</sub>	G <sup>3</sup> / <sub>4</sub>	G1 ¼	G1 ¼	
	Belastbaar	bar, °C	20, 160	20, 160	20, 160	20, 160	20, 160	20, 160	
Aansluiting koelwater	Druk	bar	2–5	2–5	2–5	2–5	2–5	2–5	
	Schroefdraad		G <sup>3</sup> / <sub>8</sub>	G <sup>3</sup> / <sub>8</sub>	G <sup>3</sup> / <sub>8</sub>	G <sup>3</sup> / <sub>8</sub>	G <sup>3</sup> / <sub>4</sub>	G <sup>3</sup> / <sub>4</sub>	
Aansluiting separaat systeemwater	Belastbaar	bar, °C	10, 100	10, 100	10, 100	10, 100	10, 100	10, 100	
	Druk	bar	2–5	2–5	2–5	2–5	2–5	2–5	
Aansluiting voor aftappen	Schroefdraad		G <sup>1</sup> / <sub>4</sub>	G <sup>1</sup> / <sub>4</sub>	G <sup>1</sup> / <sub>4</sub>	G <sup>1</sup> / <sub>4</sub>	G <sup>1</sup> / <sub>2</sub>	G <sup>1</sup> / <sub>2</sub>	
	Belastbaar	bar, °C	10, 100	10, 100	10, 100	10, 100	10, 100	10, 100	
Aansluiting voor aftappen	Schroefdraad		G <sup>3</sup> / <sub>8</sub>	G <sup>3</sup> / <sub>8</sub>	G <sup>3</sup> / <sub>8</sub>	G <sup>3</sup> / <sub>8</sub>	G <sup>1</sup> / <sub>2</sub>	G <sup>1</sup> / <sub>2</sub>	

160 °C

Enkelvoudig apparaten  
Water, indirect gekoeld

**HB-Therm**  
THERMO-5

Tempereerapparaat		Warmtegeleider	Water							
		Koeling	Indirect							
Type	met maximale voorlooptemperatuur in °C		HB-160Z							
		Bouwgrootte (S. 16, afb. 5)	1	1L	2	2L	3	4		
Verwarming (S. 14, afb. 2)	kW	8	●	●						
		16			●	●	●	●		
		32					○	○		
Pomp (S. 14, afb. 3)	afdichtingloos, RVS.; 0,5 kW; 30 L/min, 52 m	2M	●		●					
		4M	○		○ <sup>1)</sup>		○			
		4S		●		●				
		6M					○ <sup>1)</sup>			
		8M					○			
		8R						●		
		Koeling (S. 15, afb. 4)	30 kW @ 60 K	A2	●	●	●	●	●	
				50 kW @ 60 K	B2			○	○	○
90 kW @ 60 K	C2							○	○	
Extra uitrusting	Lekstopbedrijf	ZL	○	○	○ <sup>3)</sup>	○ <sup>3)</sup>				
		Aansluiting voor alarm en externe besturing	ZB	○	○	○	○	○	○	
			Aansluiting voor externe voeler	ZE	○	○	○	○	○	○
				Interface DIGITAL	ZD	○	○	○	○	○
			Interface CAN	ZC	○	○	○	○	○	○
			Interface OPC UA	ZO	○	○	○	○	○	○
			Interface PROFIBUS-DP	ZP	○	○	○	○	○	○
			Toestandsbewaking pomp	ZU	○	●	○	●	○	●
			Bescherming bedienpaneel	ZK	○	○	○	○	○	○
			Cleanroom pakket	ZR	○	○	○	○	○	○
			Matrijs ledigen met perslucht	ZG	○	○	○	○	○	○
Netspanning	400 V (380–415 V), 50 Hz; 3LPE	405	●	●	●	●	●	●		
		406	○	○	○	○	○	○		
		215	○	○	○	○	○	○		
		216	○	○	○	○	○	○		
		466	○	○	○	○	○	○		

Voorbeeld bij bestelling: HB-160Z4-16-8R-B2-ZE-ZD, 405, Nederlands ● Basisuitvoering ○ Optioneel <sup>1)</sup> Typische uitvoering  
<sup>3)</sup> Niet mogelijk bij: B2 □ vervangen door Thermo-6

Voorlooptemperatuur max.	°C	160	160	160	160	160	160		
Doorstroommeting	Meetbereik	L/min	0,4–40	0,4–40	0,4–40	0,4–40	2–160	2–200	
Omloopvolume apparaat	ca.	L	1,5	1,5	2,1	2,1	6,5	6,5	
Afmetingen (S. 16, afb. 5)	Hoogte	mm	510	510	700	700	850	650	
		Breedte	mm	180	180	240	240	300	400
		Diepte	mm	661	731	661	731	982	1065
Gewicht max.	kg	57	62	69	75	155	160		
Aansluiting voor-, terugloop	Schroefdraad		G <sup>3</sup> / <sub>4</sub>	G <sup>3</sup> / <sub>4</sub>	G <sup>3</sup> / <sub>4</sub>	G <sup>3</sup> / <sub>4</sub>	G1 ¼	G1 ¼	
	Belastbaar	bar, °C	20, 180	20, 180	20, 180	20, 180	20, 180	20, 180	
Aansluiting koelwater	Druk	bar	2–5	2–5	2–5	2–5	2–5	2–5	
	Schroefdraad		G <sup>3</sup> / <sub>8</sub>	G <sup>3</sup> / <sub>8</sub>	G <sup>3</sup> / <sub>8</sub>	G <sup>3</sup> / <sub>8</sub>	G <sup>3</sup> / <sub>4</sub>	G <sup>3</sup> / <sub>4</sub>	
Aansluiting separaat systeemwater	Belastbaar	bar, °C	10, 100	10, 100	10, 100	10, 100	10, 100	10, 100	
	Druk	bar	2–5	2–5	2–5	2–5	2–5	2–5	
Aansluiting voor aftappen	Schroefdraad		G <sup>1</sup> / <sub>4</sub>	G <sup>1</sup> / <sub>4</sub>	G <sup>1</sup> / <sub>4</sub>	G <sup>1</sup> / <sub>4</sub>	G <sup>1</sup> / <sub>2</sub>	G <sup>1</sup> / <sub>2</sub>	
	Belastbaar	bar, °C	10, 100	10, 100	10, 100	10, 100	10, 100	10, 100	
Aansluiting voor aftappen	Schroefdraad		G <sup>3</sup> / <sub>8</sub>	G <sup>3</sup> / <sub>8</sub>	G <sup>3</sup> / <sub>8</sub>	G <sup>3</sup> / <sub>8</sub>	G <sup>1</sup> / <sub>2</sub>	G <sup>1</sup> / <sub>2</sub>	

# 180 °C

Enkelvoudig apparaten  
Water, indirect gekoeld

## HB-Therm® THERMO-5

Tempereerapparaat	Warmtegeleider	Water		
	Koeling	Indirect		
Type	met maximale voorlooptemperatuur in °C	<b>HB-180Z</b>		
	Bouwgrootte (S. 16, afb. 5)	<b>2</b>	<b>2L</b>	<b>3</b>
<b>Verwarming</b> (S. 14, afb. 2)	kW	<b>8</b>		
		●	●	
		○ <sup>1)</sup>	○ <sup>1)</sup>	●
				○
<b>Pomp</b>	afdichtingloos, RVS.; 0,5 kW; 30 L/min, 52 m	<b>2M</b>		
(S. 14, afb. 3)	afdichtingloos, RVS.; 1,0 kW; 50 L/min, 70 m	<b>4M</b>		●
	Eco-pump  , afdichtingloos, RVS.; 1,1 kW; 60 L/min, 70 m	<b>4S</b>	●	
	afdichtingloos, RVS.; 2,8 kW; 110 L/min, 70 m	<b>6M</b>		○ <sup>1)</sup>
	afdichtingloos, RVS.; 3,5 kW; 160 L/min, 70 m	<b>8M</b>		○
<b>Koeling</b> (S. 15, afb. 4)	30 kW @ 60 K	<b>A2</b>	●	●
	50 kW @ 60 K	<b>B2</b>	○	○
	90 kW @ 60 K	<b>C2</b>		○
<b>Extra uitrusting</b>				
	Aansluiting voor alarm en externe besturing	<b>ZB</b>	○	○
	Aansluiting voor externe voeler	<b>ZE</b>	○	○
	Interface DIGITAL	<b>ZD</b>	○	○
	Interface CAN	<b>ZC</b>	○	○
	Interface OPC UA	<b>ZO</b>	○	○
	Interface PROFIBUS-DP	<b>ZP</b>	○	○
	Toestandsbewaking pomp	<b>ZU</b>	○	○
	Bescherming bedienpaneel	<b>ZK</b>	○	○
	Cleanroom pakket	<b>ZR</b>	○	○
	Matrijs ledigen met perslucht	<b>ZG</b>	○	○
<b>Netspanning</b>	400 V (380–415 V), 50 Hz; 3LPE	<b>405</b>	●	●
	400 V (380–415 V), 60 Hz (50/60 Hz); 3LPE	<b>406</b>	○	○
	210 V (200–220 V), 50 Hz; 3LPE	<b>215</b>	○	○
	210 V (200–220 V), 60 Hz (50/60 Hz); 3LPE	<b>216</b>	○	○
	460 V (440–480 V), 60 Hz; 3LPE	<b>466</b>	○	○

Voorbeeld bij bestelling: **HB-180Z2-8-4M-A2-ZD-ZU, 405, Nederlands**

● Basisuitvoering ○ Optioneel

<sup>1)</sup> Typische uitvoering

Voorlooptemperatuur max.	°C	180	180	180	
Doorstroommeting	Meetbereik	L/min	0,4–40	0,4–40	2–160
Omloopvolume apparaat	ca.	L	2,1	2,1	6,5
Afmetingen (S. 16, afb. 5)	Hoogte	mm	700	700	850
	Breedte	mm	240	240	300
	Diepte	mm	661	731	982
Gewicht max.	kg	69	75	154	
Aansluiting voor-, terugloop	Schroefdraad		G <sup>3</sup> / <sub>4</sub>	G <sup>3</sup> / <sub>4</sub>	G1 <sup>1</sup> / <sub>4</sub>
	Belastbaar	bar, °C	25, 200	25, 200	25, 200
Aansluiting koelwater	Druk	bar	2–5	2–5	2–5
	Schroefdraad		G <sup>3</sup> / <sub>8</sub>	G <sup>3</sup> / <sub>8</sub>	G <sup>3</sup> / <sub>4</sub>
Aansluiting separaat systeemwater	Belastbaar	bar, °C	10, 100	10, 100	10, 100
	Druk	bar	2–5	2–5	2–5
Aansluiting voor aftappen	Schroefdraad		G <sup>1</sup> / <sub>4</sub>	G <sup>1</sup> / <sub>4</sub>	G <sup>1</sup> / <sub>2</sub>
	Belastbaar	bar, °C	10, 100	10, 100	10, 100
Aansluiting voor aftappen	Schroefdraad		G <sup>3</sup> / <sub>8</sub>	G <sup>3</sup> / <sub>8</sub>	G <sup>1</sup> / <sub>2</sub>

# 200/230 °C

Enkelvoudig apparaten  
Water, indirect gekoeld

## HB-Therm® THERMO-5

Tempereerapparaat	Warmtegeleider	Water	
	Koeling	Indirect	
Type	met maximale voorlooptemperatuur in °C	<b>HB-200Z</b>	<b>HB-230Z</b>
	Bouwgrootte (S. 16, afb. 5)	<b>2B</b>	<b>2B</b>
<b>Verwarming</b> (S. 14, afb. 2)	kW	<b>16</b>	
		●	●
<b>Pomp</b>	afdichtingloos, RVS.; 0,5 kW; 30 L/min, 52 m	<b>2M</b>	●
(S. 14, afb. 3)	afdichtingloos, RVS.; 1,0 kW; 50 L/min, 70 m	<b>4M</b>	○ <sup>1)</sup>
	Eco-pump  , afdichtingloos, RVS.; 1,1 kW; 60 L/min, 70 m	<b>4S</b>	○
<b>Koeling</b> (S. 15, afb. 4)	30 kW @ 60 K	<b>A2</b>	●
	50 kW @ 60 K	<b>B2</b>	○
<b>Extra uitrusting</b>			
	Aansluiting voor alarm en externe besturing	<b>ZB</b>	○
	Aansluiting voor externe voeler	<b>ZE</b>	○
	Interface DIGITAL	<b>ZD</b>	○
	Interface CAN	<b>ZC</b>	○
	Interface OPC UA	<b>ZO</b>	○
	Interface PROFIBUS-DP	<b>ZP</b>	○
	Toestandsbewaking pomp	<b>ZU</b>	○ <sup>4)</sup>
	Bescherming bedienpaneel	<b>ZK</b>	○
	Cleanroom pakket	<b>ZR</b>	○
	Matrijs ledigen met perslucht	<b>ZG</b>	○
<b>Netspanning</b>	400 V (380–415 V), 50 Hz; 3LPE	<b>405</b>	●
	400 V (380–415 V), 60 Hz (50/60 Hz); 3LPE	<b>406</b>	○
	210 V (200–220 V), 50 Hz; 3LPE	<b>215</b>	○
	210 V (200–220 V), 60 Hz (50/60 Hz); 3LPE	<b>216</b>	○
	460 V (440–480 V), 60 Hz; 3LPE	<b>466</b>	○

Voorbeeld bij bestelling: **HB-230Z2B-16-4M-A2-ZE-ZD, 405, Nederlands**

● Basisuitvoering

○ Optioneel

<sup>1)</sup> Typische uitvoering

<sup>4)</sup> Inbegrepen bij: **4S**

Voorlooptemperatuur max.	°C	200	230	
Doorstroommeting	Meetbereik	L/min	0,4–40	0,4–40
Omloopvolume apparaat	ca.	L	1,6	1,6
Afmetingen (S. 16, afb. 5)	Hoogte	mm	700	700
	Breedte	mm	300	300
	Diepte	mm	962	962
Gewicht max.	kg	115	115	
Aansluiting voor-, terugloop	Schroefdraad		G <sup>3</sup> / <sub>4</sub>	G <sup>3</sup> / <sub>4</sub>
	Belastbaar	bar, °C	31, 220	47, 250
Aansluiting koelwater	Druk	bar	2–5	2–5
	Schroefdraad		G <sup>3</sup> / <sub>8</sub>	G <sup>3</sup> / <sub>8</sub>
Aansluiting separaat systeemwater	Belastbaar	bar, °C	10, 100	10, 100
	Druk	bar	2–5	2–5
Aansluiting voor aftappen	Schroefdraad		G <sup>1</sup> / <sub>4</sub>	G <sup>1</sup> / <sub>4</sub>
	Belastbaar	bar, °C	10, 100	10, 100
Aansluiting voor aftappen	Schroefdraad		G <sup>3</sup> / <sub>8</sub>	G <sup>3</sup> / <sub>8</sub>

# 200/250 °C

Enkelvoudig apparaten  
Olie, indirect gekoeld

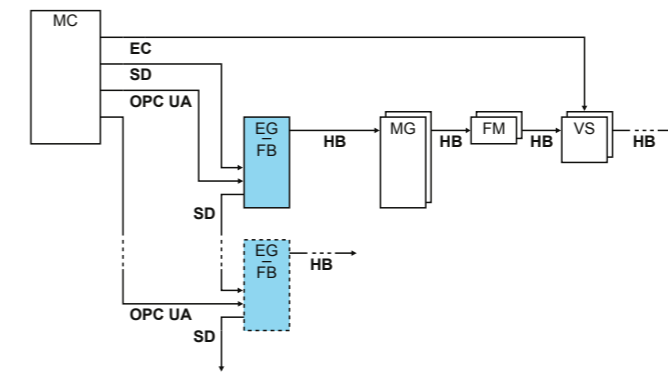
Tempereerapparaat	Warmtegeleider	Olie
	Koeling	Indirect
<b>Type</b>	met maximale voorlooptemperatuur in °C	<b>HB-200T</b> <b>HB-250T</b>
	Bouwgrootte (S. 16, afb. 5)	<b>2</b> <b>3</b>
<b>Verwarming</b> (S. 14, afb. 2)	kW	<b>8</b> •                      •
		<b>16</b> ○                      ○
<b>Pomp</b>	afdichtingloos, RVS.; 0,5 kW; 30 L/min, 52 m	<b>2M</b> •                      •
(S. 14, afb. 3)	afdichtingloos, RVS.; 1,0 kW; 50 L/min, 70 m	<b>4M</b> ○                      ○
<b>Koeling</b> (S. 15, afb. 4)	34 kW @ 120 K	<b>A3</b> •                      •
	60 kW @ 120 K	<b>B3</b> ○                      ○
<b>Extra uitrusting</b>		
	Aansluiting voor alarm en externe besturing	<b>ZB</b> ○                      ○
	Aansluiting voor externe voeler	<b>ZE</b> ○                      ○
	Interface DIGITAL	<b>ZD</b> ○                      ○
	Interface CAN	<b>ZC</b> ○                      ○
	Interface OPC UA	<b>ZO</b> ○                      ○
	Interface PROFIBUS-DP	<b>ZP</b> ○                      ○
	Toestandsbewaking pomp	<b>ZU</b> ○                      ○
	Bescherming bedienpaneel	<b>ZK</b> ○                      ○
<b>Netspanning</b>	400 V (380–415 V), 50 Hz; 3LPE	<b>405</b> •                      •
	400 V (380–415 V), 60 Hz (50/60 Hz); 3LPE	<b>406</b> ○                      ○
	210 V (200–220 V), 50 Hz; 3LPE	<b>215</b> ○                      ○
	210 V (200–220 V), 60 Hz (50/60 Hz); 3LPE	<b>216</b> ○                      ○
	460 V (440–480 V), 60 Hz; 3LPE	<b>466</b> ○                      ○

Voorbeeld bij bestelling: **HB-250T3-8-2M-A3-ZE-ZD-ZU, 405, Nederlands**      • Basisuitvoering      ○ Optioneel

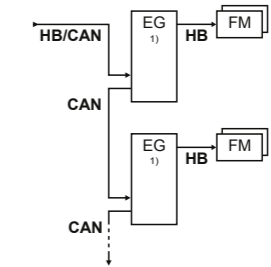
Voorlooptemperatuur max.	°C	200	250
Doorstroming	Meetbereik	L/min	0,4–40
Omloopvolume apparaat	ca.	L	1,6
Omloopvolume apparaat	ca.	L	5,5
Afmetingen (S. 16, afb. 5)	Hoogte	mm	700
	Breedte	mm	240
	Diepte	mm	684
Gewicht max.	kg	59	101
Aansluiting voor-, terugloop	Schroefdraad		G $\frac{3}{4}$
	Belastbaar	bar, °C	10, 220
Aansluiting koelwater	Druk	bar	2–5
	Schroefdraad		G $\frac{3}{8}$
	Belastbaar	bar, °C	10, 100
Aansluiting voor aftappen	Schroefdraad		G $\frac{3}{8}$

### Communicatie (afb. 1)

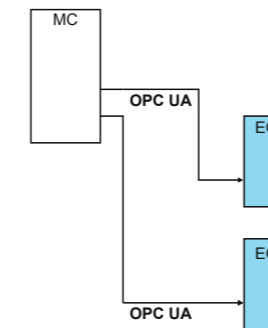
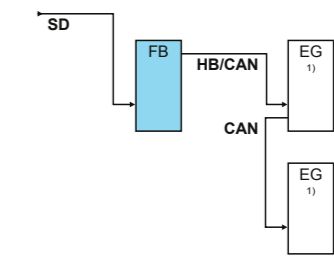
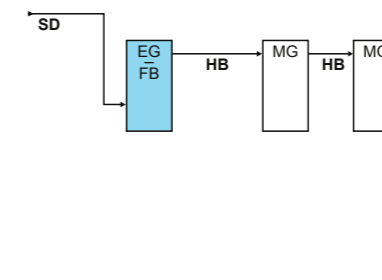
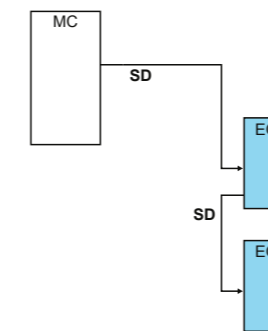
Principe schema



Afstandsbedrijf voor enkelvoudige apparaten



### Voorbeelden



Verklaring	Benaming	Opmerking
MC	Machinebesturing	max. 1
FB	Bedieningsmodule Panel-5	max. 1
EG	Tempereerapp. Thermo-5, Enkelvoudig apparaat	max. 16 (per bediening)
MG	Tempereerapp. Thermo-5, Modulapparaten	
FM	Doorstroommeter Flow-5	max. 32 (per 4 circuits)
VS	Schakeleenheid Vario-5	max. 8
<b>SD</b>	Communicatie via seriële interface DIGITAL ( <b>ZD</b> ), CAN ( <b>ZC</b> ), PROFIBUS-DP ( <b>ZP</b> )	Maximaal aantal apparaten, bedieningsfuncties en overdracht van doorstroming zijn afhankelijk van de machinebesturing en/of het protocol.
<b>OPC UA</b>	Communicatie OPC UA via Ethernet ( <b>ZO</b> )	
<b>HB</b> <sup>2)</sup>	Communicatie Interface HB	Volgorde van aansluiting niet relevant
<b>HB/CAN</b> <sup>2)</sup>	Communicatie Interface HB/CAN	Voor de afstandsbediening van enkelvoudig apparaten
<b>CAN</b>	Communicatie Interface CAN ( <b>ZC</b> )	
<b>EC</b>	Externe besturing (Ext. Control)	Aansluiting afhankelijk van de machinebesturing

■ Bediening    <sup>1)</sup> Uitgeschakelde bediening    <sup>2)</sup> Max. lengte kabel HB: Totaal 50 m

**Verwarmingsvermogen, elektrische aansluiting (afb. 2)**

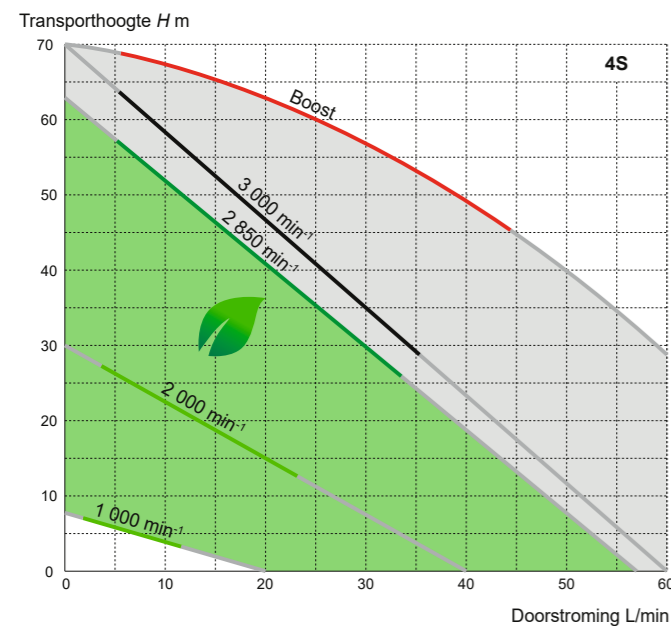
Het verwarmingsvermogen geldt bij gemeten spanning (400 V, 460 V of 210 V) en wijzigt in het aangegeven spanningsbereik max. ±10 %.

Maximale voorafzekering, diameter voedingskabel (bij netspanning)

Verwarming	400 V of 460 V	210 V
8 kW	3x20 A; 2,5 mm <sup>2</sup>	3x32 A; 6 mm <sup>2</sup>
16 kW	3x32 A; 6 mm <sup>2</sup>	3x63 A; 16 mm <sup>2</sup>
32 kW	3x63 A; 16 mm <sup>2</sup>	3x125 A; 50 mm <sup>2</sup>

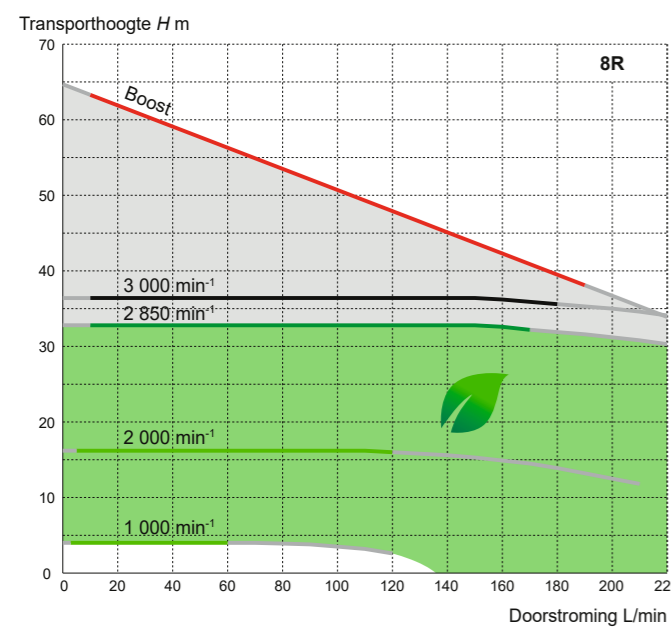
**Pomp capaciteit curve (afb. 3)**

Eco-pump , Eco-pomp met snelheidsregeling (Energie-efficiëntieklasse IE4)



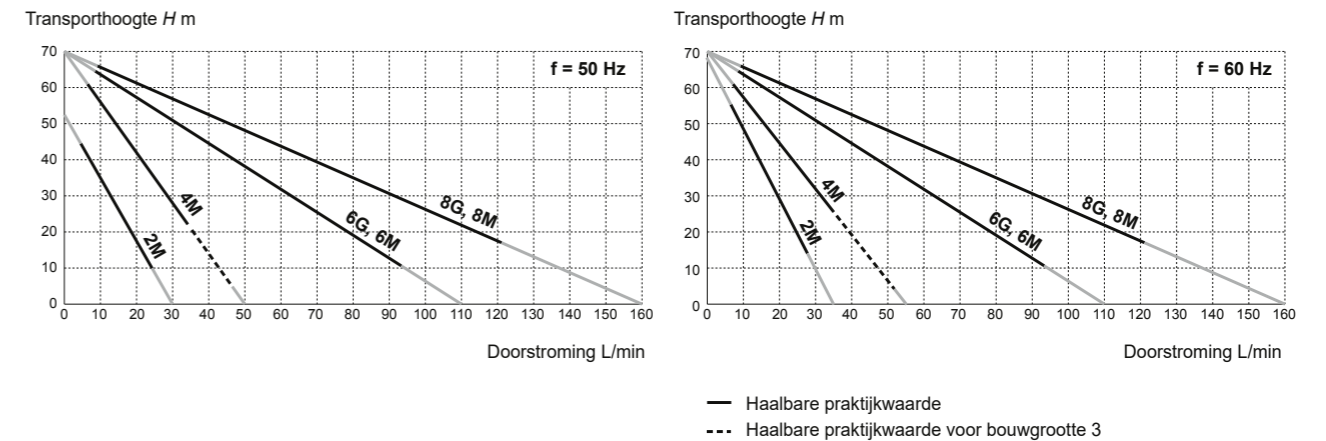
In de Eco-modus 'Eco-mode' regelt het apparaat naar keuze op snelheid, doorstroming, pompdruk of temperatuurdifferentie voor-/terugloop. Energiebesparingen worden gesignaleerd en geprotocolleerd.

- Energiebesparingbereik
- Hoogvermogenbereik
- Boost-modus 'Boost-mode' (max. snelheid)
- Normaal bedrijf 2 850 min<sup>-1</sup>



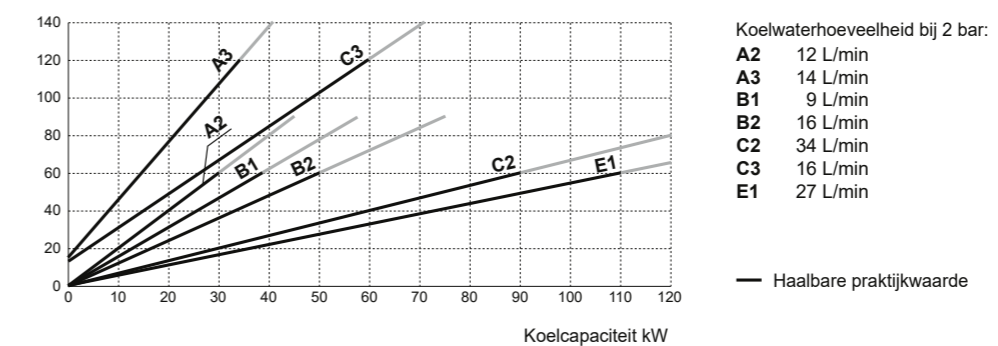
Opmerking: Druk p in bar = 0,1 · Transporthoogte H in m · Dichtheid ρ in kg/dm<sup>3</sup>

**Pomp zonder snelheidsregeling**



**Koelcapaciteit (afb. 4)**

Temperatuurverschil warmtedrager – koelwater K (Kelvin)



**Algemene technische gegevens**

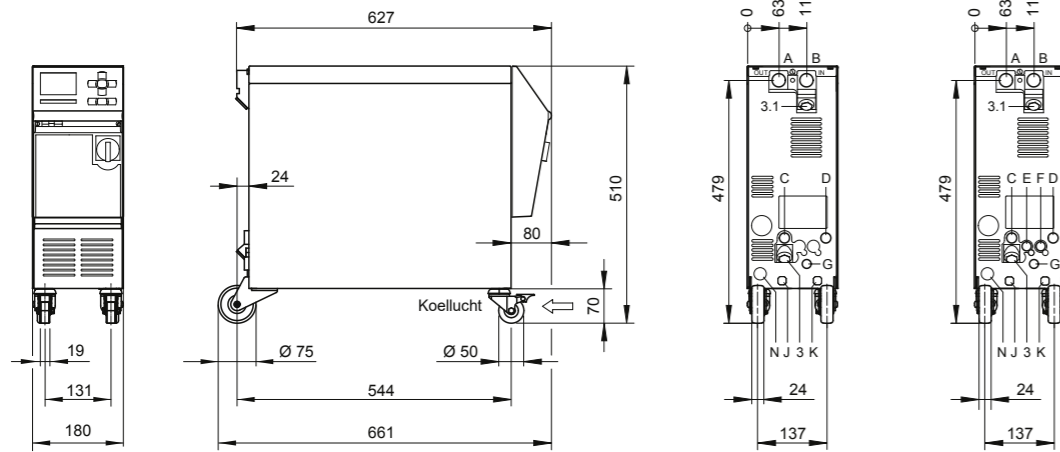
Voedingskabel	3LPE, 4 m (stekker naar keuze)
Omgeving	Temperatuurbereik: 5–40 °C Relatieve luchtvochtigheid: 35–85 % RH (niet condenserend)
Kleur	Behuizing: RAL 7035 (lichtgrijs glanzend), RAL 5012 (lichtblauw glanzend) Bedientableau: RAL 7012 (basaltgrijs) Toegangsklep: RAL 7021 (glanzend donker grijs)
Continue geluidniveau	<67 dB(A)
Beveiliging	IP 44
Normen (afhankelijk van apparaattypen)	EN 12828, EN 12953-6, EN 60204-1, EN 60730-2-9, EN IEC 61000-6-2, EN IEC 61000-6-4, EN ISO 12100, EN IEC 63000, EN ISO 13732-1, DIN 4754
Kenmerk/controle	CE (conform desbetreffende EU-richtlijnen)
Temperatuurmeting	Resolutie: 0,1 °C Regelnauwkeurigheid: ±0,1 K Tolerantie: ±0,8 K
Doorstromingmeting	Resolutie: 0,1 L/min Tolerantie: Bouwgroote 1, 1L, 2, 2L, 2B: ±(5 % van de gemeten waarde + 0,1 L/min) Tolerantie: Bouwgroote 3, 4: ±(5 % van de gemeten waarde + 0,5 L/min)
Pompdrukweergave	Tolerantie: ±10 % van de eindwaarde



Maatafbeelding (afb. 5)  
Bouwgrootte 1, Schaal 1:15

HB-100X1

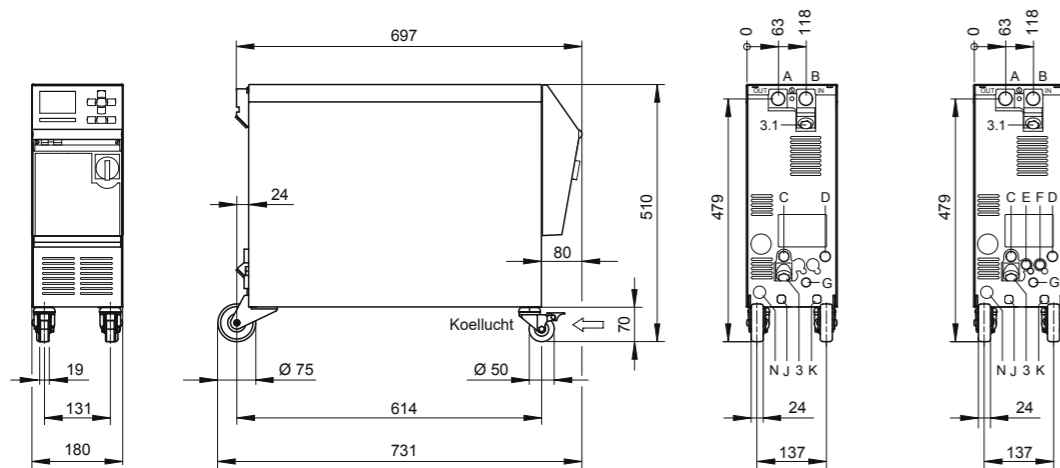
HB-\_\_Z1



Bouwgrootte 1L, Schaal 1:15

HB-100X1L

HB-\_\_Z1L



- A Voorloop
- B Terugloop
- C Koelwater ingang
- D Koelwater uitgang
- E Systemwater ingang
- F Systemwater uitgang
- G Legen
- H Vullen (bij olieapparaten)
- J Drukluft ingang (ZG)
- K Drukluft uitgang (ZG)
- N Netaansluitkabel

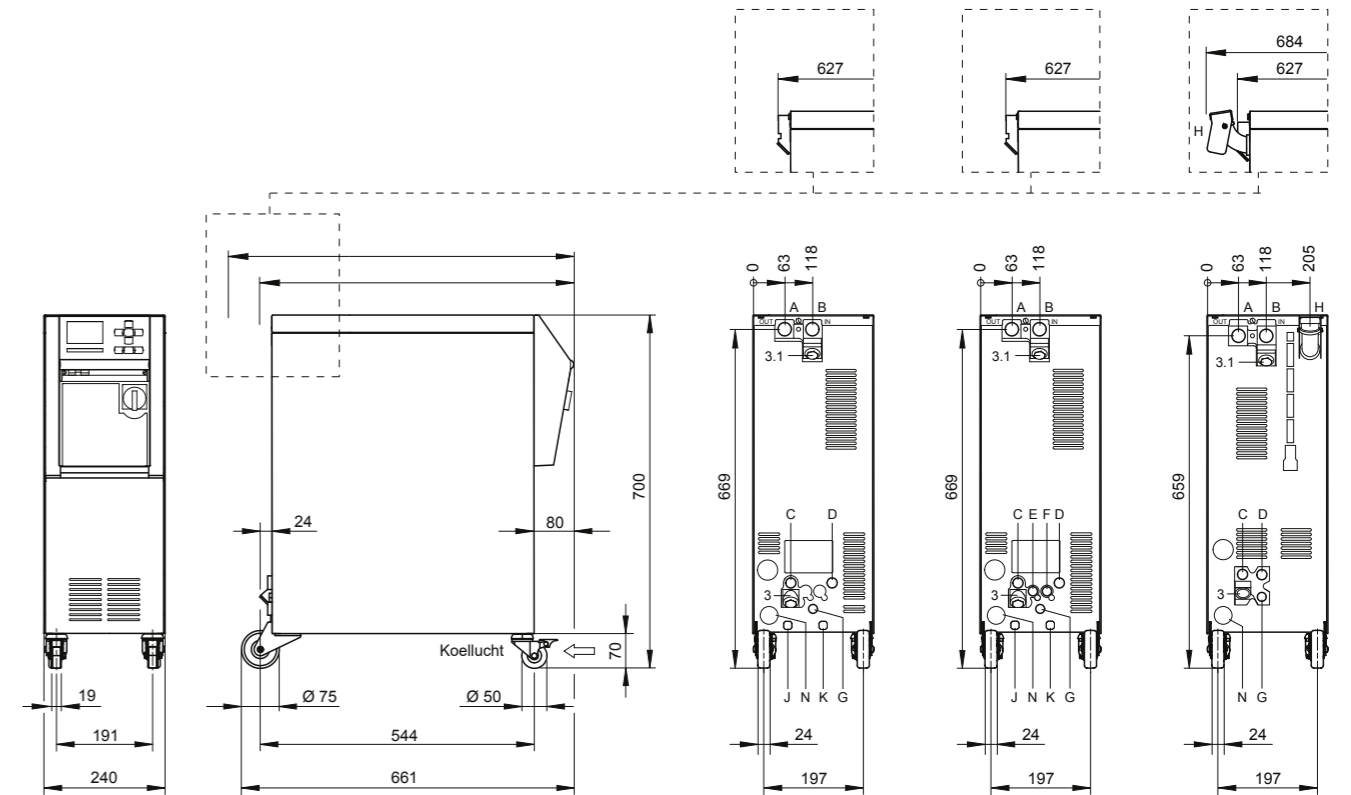
Opmerking: 3D Data beschikbaar

Bouwgrootte 2, Schaal 1:15

HB-100X2

HB-\_\_Z2

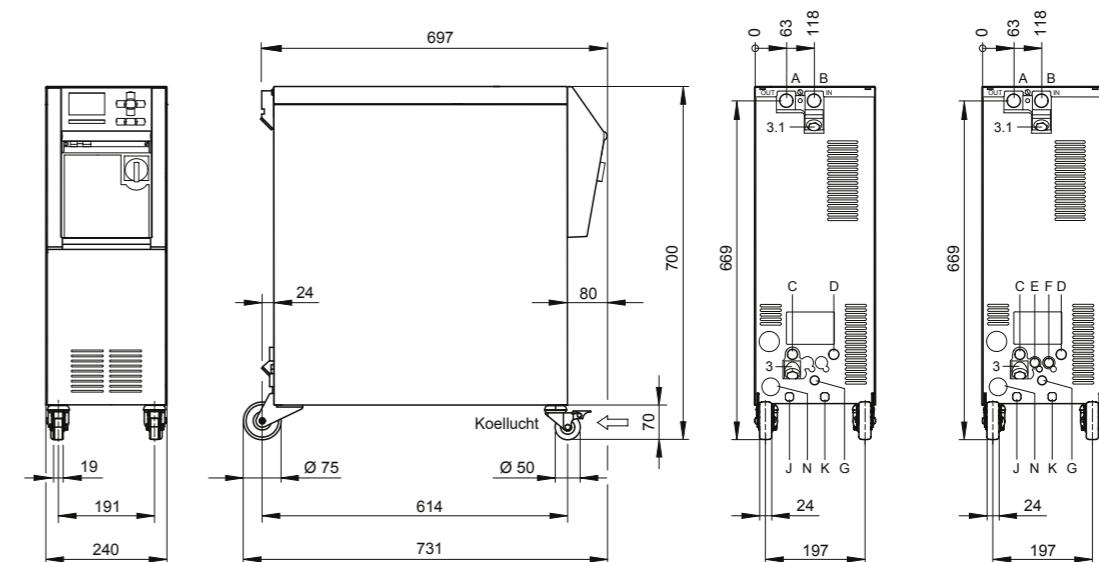
HB-200T2



Bouwgrootte 2L, Schaal 1:15

HB-100X2L

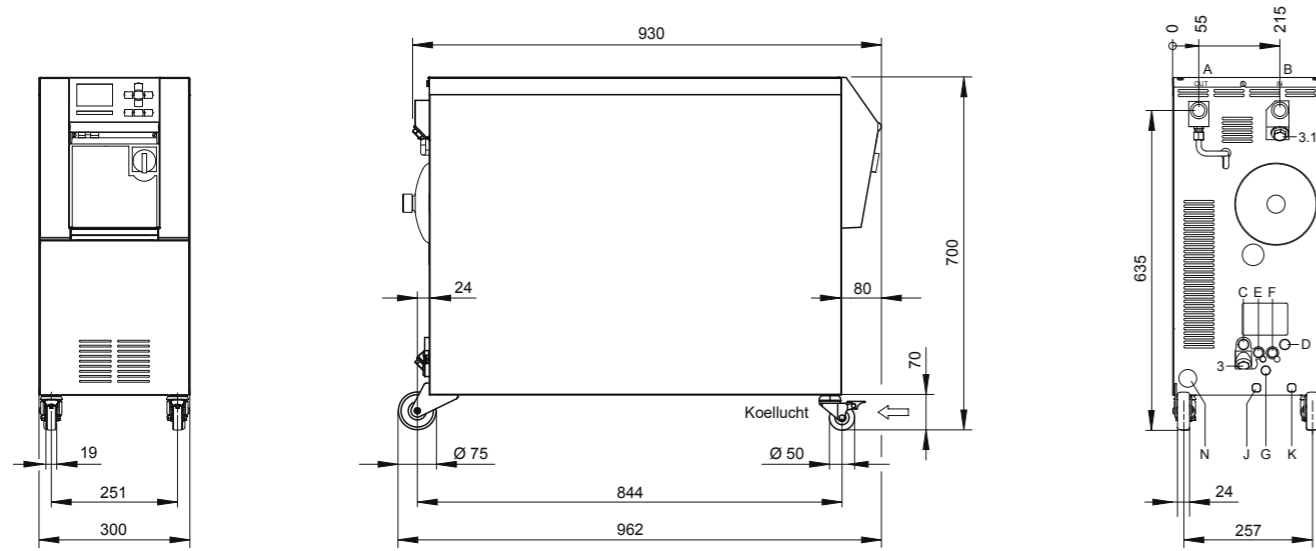
HB-\_\_Z2L



- 3 Filter koelwater ingang
- 3.1 Filter terugloop

Bouwgrootte 2B, Schaal 1:15

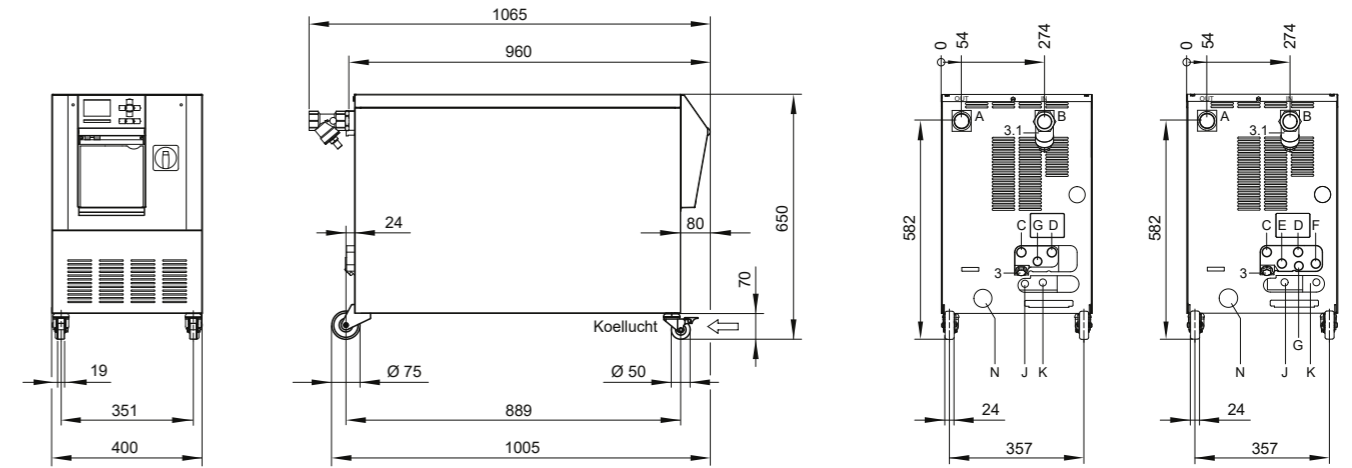
HB-\_\_Z2B



Bouwgrootte 4, Schaal 1:20

HB-100X4

HB-\_\_Z4

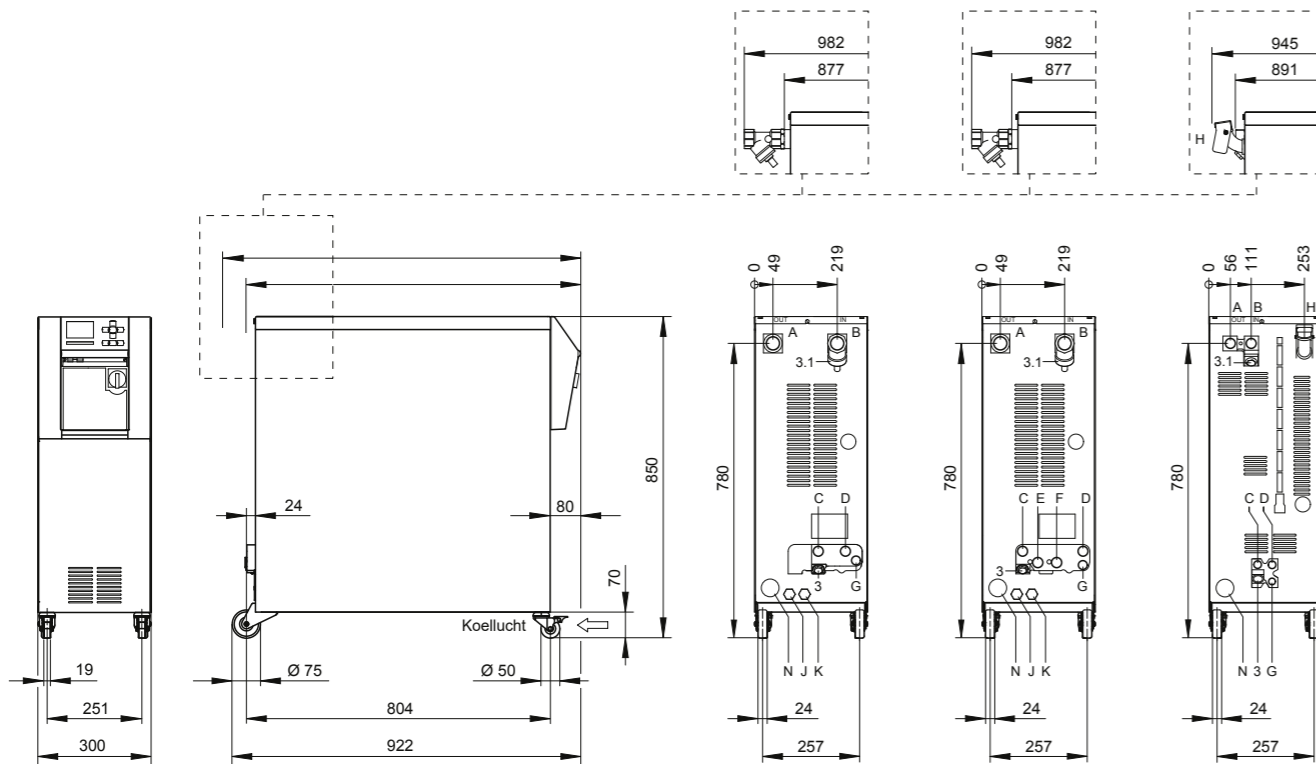


Bouwgrootte 3, Schaal 1:20

HB-100X3

HB-\_\_Z3

HB-250T3



- A Voorloop
- B Terugloop
- C Koelwater ingang
- D Koelwater uitgang
- E Systeemwater ingang
- F Systeemwater uitgang
- G Legen
- H Vullen (bij olieapparaten)
- J Drukluft ingang (ZG)
- K Drukluft uitgang (ZG)
- N Netaansluitkabel

- 3 Filter koelwater ingang
- 3.1 Filter terugloop

Opmerking: 3D Data beschikbaar



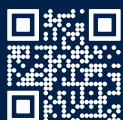
## HB-Therm Distributors in over 60 countries.

Algeria  
Argentina  
Australia  
Austria  
Belgium  
Bolivia  
Bosnia and Herzegovina  
Brazil  
Bulgaria  
Chile  
China  
Colombia  
Costa Rica  
Croatia  
Czech Republic  
Denmark  
Ecuador

El Salvador  
Estonia  
Finland  
France  
Germany  
Great Britain  
Guatemala  
Hong Kong  
Hungary  
India  
Indonesia  
Ireland  
Israel  
Italy  
Japan  
Korea  
Latvia

Liechtenstein  
Lithuania  
Luxembourg  
Malaysia  
Mexico  
Morocco  
Netherlands  
New Zealand  
North Macedonia  
Norway  
Paraguay  
Peru  
Poland  
Portugal  
Romania  
Serbia  
Singapore

Slovakia  
Slovenia  
South Africa  
Spain  
Sweden  
Switzerland  
Taiwan  
Thailand  
Tunisia  
Türkiye  
Uruguay  
USA  
Venezuela  
Vietnam



Contact  
details