

HB-Therm[®]

THERMO-5

Temperointilaitteet

Tuoteluettelo 2024-01



Temperointilaitteet Thermo-5

Muovien ruiskuvalussa vaaditaan valvottuja muotin lämpötiloja.

Temperointilaitteet säätelevät lämpötiloja nestemäisen lämpöaineen avulla lisäämällä tai poistamalla lämpöä säädellysti.

Thermo-5-laitteet tarjoavat äärettömän tehokkaan ja luotettavan toiminnan ja niitä käytetään ruiskuvalumuottien lämpötilan valvonnassa sekä vastaavissa prosesseissa.

...tarkka, voimakas ja tehokas

Äärimmäisen tarkka lämpötilan ohjaus

- $\pm 0,1$ kelviniä itseoptimoituvalla säätelyllä
- Kalibroitu lämpötila-, paine- ja virtausmittaus
- Laatutarkastustodistus

Lyhyet lämmitys- ja jäähdytysajat

- Säiliötön järjestelmä temperoi ainoastaan niin paljon lämpöainetta kuin on tarpeen

Vähäisempi lämmitys- ja jäähdytysenergian tarve

- Minimaalinen kiertotilavuus vaatii vähemmän tehoa
- Älykäs jäähdytysjärjestelmä vähentää hävikkiä

Energiatehokas pumppu – Eco-pump *

- Energiansäästö kierrosluvun säädön johdosta

...yksinkertainen, älykäs ja mukava käytössä

Helppo käyttö

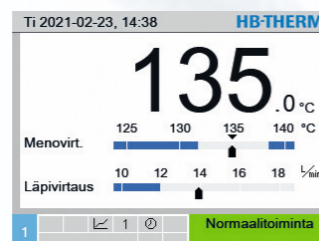
- Selkeä valikko-ohjaus 21 kielellä
- Intuiitiivinen navigointi
- Tarkat ohjeet napin painalluksella

Selkeä näyttö

- Kontrastiltaan erinomainen värinäyttö
- Vapaasti valittavissa olevat näyttöikkunat ja arvot

Mukavat toiminnot

- Täysin automaattinen jäähdytys ja muotin tyhjennys *
- Tietojen tallennus USB-liitännän kautta ja analysointi Excelissä
- Muottiparametrien talletus
- Käyttö myös koneen kautta



...turvallinen, luotettava ja vähän huoltoa

Täysin automaattinen prosessinvalvonta

- Lämpötilan, virtauksen ja paineen jatkuva valvonta
- Äärimmäisen tarkka ultraääneen perustuva läpivirtauksen mittausta
- Letkumurtumien ja vuotojen tunnistus
- Pumpun tilan valvonta *

Pitkäikäinen rakenne

- Hydraulikkakerroksessa ainoastaan Korroosionkestäviä materiaaleja
- Lämmityselementit eivät ole suorassa kosketuksessa lämpöaineeseen
 - ▶ Lämmittimellä on elinikäinen takuu
- Lähes kalkkiintumaton, höyrystymätön jäähdytys, Ohitus- ja proportionaaliventtiili *
- Tiivisteetön pumppu ruostumatonta terästä

Parempi muotin suojaus

- Suljettu järjestelmä ilman kosketusta hapen kanssa
- Automaattinen ilmaus
- Aktiivinen paineensäätö, vain niin paljon painetta kuin tarpeen *

...pieni, siisti ja hiljainen

Mahtuu melkein minne tahansa

- Tämän mahdollistavat nerokkaat hydraulikkamoduulit ja säiliötön järjestelmä

Voidaan käyttää myös puhtaissa tiloissa *

- Kuiduton eristys, kulutuksenkestävät pyörät ja kiiltävä pintakäsittely

Pyytää huomiota ainoastaan tarvittaessa

- Kaikkien toimintojen älykäs valvonta

* Tiedety ominaisuudet eivät mahdollisesti pidä paikkaansa, mallista riippuen.

Muutamia malleja Temperointilaitteet Thermo-5 -sarjasta on jo korvattu uusimmalla sukupolvella Thermo-6.



Perusvarustus	
Hydrauliikka	Suljettu piiri ilman happikontaktia, automaattinen täyttö ja ilmaaminen Meno- ja paluulinjan lämpötilan mittaus Pt 1000 -antureilla Huoltovapaa läpivirtauksen mittaus ultraääniteknologialla Lähes kalkkiintumaton, paineiskuton jäähdytys, jäähdytysvesisuodatin ja proportionaaliventtiili Proportionaalisäädetty jäädyttimen bypass (laitteissa, joissa lämpötila ylittää 100 °C) Tiivisteetön pumppu ruostumatonta terästä Hydrauliikkapiiri korroosiota kestävää materiaalia Lämmityselementit eivät ole suorassa kosketuksessa lämpöaineeseen Kytkevissä erilliseen järjestelmäveden liitäntään (vesilaitteissa) Paineenkorotuspumppu järjestelmän täyttöä varten (vesilaitteissa, joissa lämpötila yli 100 °C) Järjestelmäpaineen säätely (vesilaitteissa) Bypass- ja paluukierto-suodatin Lämmönsiirtoaineen kierto ja kylmäöljysekoitus (öljylaitteet) Säiliö täyttöasteen mittauksella paisunnalle ja muotintyhjennykselle (öljylaitteissa)
Toiminnot	Muotin tyhjennys vaihtamalla pumpun suunta (ei mahdollista mallissa: 8R) Kuorman tasainen jakautuminen kaikille lämmitysvastuksille puolijohdereleillä Itsoptimoiva kaskadiohjaus Valinnainen meno- tai paluulinjasäätö (tai ulkoinen anturi ZE) Jäähdytys ja automaattinen päältäkytkentäohjelma Vaihto asetusarvoon 2 Asetusarvoramppi ja ramppiohjelma Jaksottainen vedenvaihto asetettavissa
Valvonta / Turvallisuus	Automaattinen raja-arvon asetus Eri prosessiparametrien valvonta Letkuvikojen ja vuotojen valvonta Anturivian valvonta Pumppu- ja lämmitysvirran valvonta Kuivakäyntisuoja Lämmityksen 3-kertainen turvakatkaisu Paineen vapauttaminen, kun laite on POIS PÄÄLTÄ (ei mahdollista mallissa: 8R) Ylipainevaroventtiili ja taustapuolella manometri Automaattinen kiertokennän mukautus ja vaiheen valvonta Lukittavat ja kulutuksenkestävät pyörät (PUR)
Käsittely / Näyttö	3,5" graafinen TFT-värinäyttö ja vuorovaikutteinen käyttäjän ohjaus 21 kielellä Apupainike kontekstikohtaisille tiedoille Virtauksen, pumppupaineen, prosessitehon ja energiansäästön näyttö Näyttöikkunat ja näyttöarvot vapaasti valittavissa Lämpötilan näyttö asetettavissa 0,1 °C Lämpötilan, läpivirtauksen ja paineen mittayksiköt valittavissa Optinen ja akustinen häiriöilmoitus; säädettävä äänenvoimakkuus Muottiparametrien talletus Päivämäärän ja kellonajan näyttö Ajastin Käyttötuntimittari ja huoltoväli-indikaattori Hälytysten lokikirja Syötön esto koodilla
Liitäntä	USB Liitäntä (Host/Device) ohjelmistopäivityksille, parametritallennukselle ja tietojen tallennukselle HB HB-Therm-sarjaliitännä CAN moduulilaitteiden, Flow-5-virtausmittareiden ja Vario-5-kytkentäyksiköiden liittämiseksi (1 socket Sub-D 15 pin, female)

Huomautus: Moduulilaitteilla ei ole omaa ohjausta

Lisävarusteet	
ZL Imutoiminto	Automaattinen alipaineoptimointi (enint. 70 °C; ei mahdollista mallissa: B2)
ZB Liitäntä ulkoiselle säätimelle ja hälytykselle	Hälytystieto potentiaalivapaan kontaktin kautta (maks. kuorma 250 VAC, 4 A) Laitte PÄÄLLE/POIS, ramppiohjelma PÄÄLLE/POIS ja vaihto asetusarvojen 1 tai 2 välillä potentiaalittomalla kontaktilla 1 liitin Harting Han 7D, sisältää liitäntäkaapelin 6 m pistokkeineen
ZE Ulkoisen anturin liitäntä	Termoelementti tyyppi J, K, T tai Pt 100 3-johdinkytkennässä asetettavalla tuotantotunnistuksella 1 liitin Audio, 5-napainen, sisältää liittimen 90° (uros)
ZD Liitäntä DIGITAL	Sarjaliitännä 20 mA, RS-232 tai RS-422/485 Valittavissa eri protokollia: Arburg, Billion, Bühler, Dr. Boy, Engel, Ferromatik Milacron, Haitian, KraussMaffei, MODBUS (RTU-Mode), Negri Bossi, SPI (Fanuc, jne.), Stork, Sumitomo Demag, Wittmann Battenfeld, Zhafir 2 liitintä Sub-D 25-napainen
ZC Liitäntä CAN	Sarjaliitännä CAN-väylä (Sumitomo Demag) ja CANopen (EUROMAP 66; Netstal, jne.) Yksittäisten laitteiden kauko-ohjaamiseksi 1 liitin / 1 pistoke Sub-D 9-napainen
ZO Liitäntä OPC UA	Ethernet-liitäntä (EUROMAP 82.1) 1 liitin RJ-45
ZP Liitäntä PROFIBUS-DP	Sarjaliitännä PROFIBUS-DP 1 liitin, Sub-D, 9-napainen (ei mahdollinen mallissa: ZC)
ZU Pumpun tilan valvonta	Lisäpaineanturi menovirtauksessa
ZK Näppäimistösuoja	Läpinäkyvä suojakansi näyttö- ja hallinta-alueelle
ZR Puhdistilapaketti	Puhdistilakelpoinen malli: „At Rest“ < ISO-luokka 6 (luokka 1 000) „In Operation“ ISO-luokka 7 (luokka 10 000) Kuiduton eristys
ZG Muotin tyhjennys paineilmalla	Korvaa muotin tyhjennyksen pumpun suuntaa vaihtamalla Paineilmaliitäntä (S. 16, Abb. 5) Paine: 2–8 bar; Kierre: G¼; Kesto: 10 bar, 100 °C

Erillislaitte



Moduuliyksiköt





Thermo-5 temperointilaitteita on saatavissa yksittäis- ja moduulilaitteina. Moduulilaitteilla ei poiketen yksittäislaitteista ole omaa ohjausta. Niitä voidaan käyttää joko yksittäislaitteen tai erillisen ohjausmoduulin kautta. Tällöin myös yhteis- ja kaukokäyttö on mahdollinen. Ohjauskommunikaatiota varten käytetään HB liitäntää. Moduuliyksiköt ovat yksittäisiä laitteita kustannustehokkaampia ja ne tunnustaa tyyppimerkintäkirjaimesta M (esim. HB-140ZM2).

Viestintä (S. 13, Abb. 1)

100 °C

Erillislaitteet
Vesi, suora jäähdytys

HB-Therm®
THERMO-5

Temperointilaite		Lämmönsiirtoaine		Vesi							
		Jäähdytys		Suora							
Tyyppi		maks. syöttölämpötila, °C		HB-100X							
		Koko (S. 16, Abb. 5)		1	1L	2	2L	3	4		
Lämmitys (S. 14, Abb. 2)	kW	8		●	●						
		16				●	●	●	●		
		32						○	○		
		2M		●							
		4M		○		○ ¹⁾		○			
Pumppu (S. 14, Abb. 3)	tiivisteetön, INOX; 0,5 kW; 30 L/min, 52 m	4S			●						
		6G					●				
		6M						○			
		8G						○			
		8M						○			
		8R							●		
		tiivisteetön, INOX; 1,0 kW; 50 L/min, 70 m	4M			○ ¹⁾		○			
		tiivisteetön, INOX; 1,1 kW; 60 L/min, 70 m	4S		●						
Eco-pump  , tiivisteetön, INOX; 2,8 kW; 110 L/min, 70 m	6G						●				
	6M						○				
Eco-pump  , tiivisteetön, INOX; 3,5 kW; 160 L/min, 70 m	8G						○				
	8M						○				
Jäähdytys (S. 15, Abb. 4)	38 kW @ 60 K	B1		●	●	●	●				
		E1					●	●			
Lisävarusteet	Liitännä ulkoiselle säätimelle ja hälytykselle	ZB		○	○	○	○	○	○		
		ZE		○	○	○	○	○	○		
		ZD		○	○	○	○	○	○		
		ZC		○	○	○	○	○	○		
		ZO		○	○	○	○	○	○		
		ZP		○	○	○	○	○	○		
		ZU		○	●	○	●	○	●		
		ZK		○	○	○	○	○	○		
		ZR		○	○	○	○	○	○		
		ZG		○ ²⁾	○ ²⁾	○ ²⁾	○ ²⁾	○ ²⁾	○ ²⁾		
		Verkköjännite	400 V (380–415 V), 50 Hz; 3LPE	405		●	●	●	●	●	●
				406		○	○	○	○	○	○
				215		○	○	○	○	○	○
216				○	○	○	○	○	○		
466				○	○	○	○	○	○		

Tilauseimerkki: HB-100X2L-16-4S-B1-ZD, 405, Finnish

● Perusmalli ○ Valinnainen ¹⁾ Tyypillinen malli

²⁾ Mahdollista vain jäähdytysveden lähdön kautta




□ korvattu Thermo-6:lla

Manolinjan maks. lämpötila	°C	100	100	100	100	100	100		
Läpivirtauksen mittaus	Mittausalue	L/min	0,4–40	0,4–40	0,4–40	0,4–40	2–160	2–200	
Laitteen kiertovetoisuus	n.	L	1,0	1,0	1,6	1,6	6,5	6,5	
Mitat (S. 16, Abb. 5)	Korkeus	mm	510	510	700	700	850	650	
		Leveys	mm	180	180	240	240	300	400
		Syvyys	mm	661	731	661	731	982	1065
Paino maks.	kg	50	55	62	68	136	140		
Meno-, paluuliitäntä	Kierre		G¾	G¾	G¾	G¾	G1 ¼	G1 ¼	
		Kesto	bar, °C	20, 120	20, 120	20, 120	20, 120	20, 120	20, 120
Jäähdytysveden liitäntä	Paine	bar	2–5	2–5	2–5	2–5	2–5	2–5	
		Kierre		G¾	G¾	G¾	G¾	G¾	
		Kesto	bar, °C	10, 100	10, 100	10, 100	10, 100	10, 100	10, 100
Tyhjennysliitäntä	Kierre		G¾	G¾	G¾	G¾	G½	G½	

100 °C

Erillislaitteet
Vesi, epäsuora jäähdytys

HB-Therm®
THERMO-5

Temperointilaite		Lämmönsiirtoaine		Vesi							
		Jäähdytys		Epäsuora							
Tyyppi		maks. syöttölämpötila, °C		HB-100Z							
		Koko (S. 16, Abb. 5)		1	1L	2	2L	3	4		
Lämmitys (S. 14, Abb. 2)	kW	8		●	●						
		16				●	●	●	●		
		32						○	○		
		2M		●							
		4M		○		○ ¹⁾		○			
Pumppu (S. 14, Abb. 3)	tiivisteetön, INOX; 0,5 kW; 30 L/min, 52 m	4S			●						
		6G						●			
		6M						○			
		8G						○			
		8M						○			
		tiivisteetön, INOX; 1,0 kW; 50 L/min, 70 m	4M			○ ¹⁾		○			
		tiivisteetön, INOX; 1,1 kW; 60 L/min, 70 m	4S		●						
		Eco-pump  , tiivisteetön, INOX; 2,8 kW; 110 L/min, 70 m	6G						●		
Eco-pump  , tiivisteetön, INOX; 3,5 kW; 160 L/min, 70 m	6M						○				
	8G						○				
Eco-pump  , tiivisteetön, INOX; 3,5 kW; 160 L/min, 70 m	8M						○				
	8R							○			
Jäähdytys (S. 15, Abb. 4)	30 kW @ 60 K	A2		●	●	●	●				
		B2		○	○	○	○				
		C2						●	●		
Lisävarusteet	Imutoiminto	ZL		○ ³⁾	○ ³⁾	○ ³⁾	○ ³⁾				
		ZB		○	○	○	○	○	○		
		ZE		○	○	○	○	○	○		
		ZD		○	○	○	○	○	○		
		ZC		○	○	○	○	○	○		
		ZO		○	○	○	○	○	○		
		ZP		○	○	○	○	○	○		
		ZU		○	●	○	●	○	●		
		ZK		○	○	○	○	○	○		
		ZR		○	○	○	○	○	○		
		ZG		○	○	○	○	○	○		
		Verkköjännite	400 V (380–415 V), 50 Hz; 3LPE	405		●	●	●	●	●	●
				406		○	○	○	○	○	○
215				○	○	○	○	○	○		
216				○	○	○	○	○	○		
466				○	○	○	○	○	○		

Tilauseimerkki: HB-100Z2L-16-4S-B2-ZE, 405, Finnish

● Perusmalli ○ Valinnainen ¹⁾ Tyypillinen malli



³⁾ Ei mahdollista mallissa: B2 □ korvattu Thermo-6:lla

Manolinjan maks. lämpötila	°C	100	100	100	100	100	100		
Läpivirtauksen mittaus	Mittausalue	L/min	0,4–40	0,4–40	0,4–40	0,4–40	2–160	2–200	
Laitteen kiertovetoisuus	n.	L	1,2	1,2	1,8	1,8	6,5	6,5	
Mitat (S. 16, Abb. 5)	Korkeus	mm	510	510	700	700	850	650	
		Leveys	mm	180	180	240	240	300	400
		Syvyys	mm	661	731	661	731	982	1065
Paino maks.	kg	52	57	64	70	147	150		
Meno-, paluuliitäntä	Kierre		G¾	G¾	G¾	G¾	G1 ¼	G1 ¼	
		Kesto	bar, °C	20, 120	20, 120	20, 120	20, 120	20, 120	20, 120
Jäähdytysveden liitäntä	Paine	bar	2–5	2–5	2–5	2–5	2–5	2–5	
		Kierre		G¾	G¾	G¾	G¾	G¾	
		Kesto	bar, °C	10, 100	10, 100	10, 100	10, 100	10, 100	10, 100
Erillinen järjestelmäveden liitäntä	Paine	bar	2–5	2–5	2–5	2–5	2–5	2–5	
		Kierre		G¾	G¾	G¾	G¾	G½	G½
		Kesto	bar, °C	10, 100	10, 100	10, 100	10, 100	10, 100	10, 100
Tyhjennysliitäntä	Kierre		G¾	G¾	G¾	G¾	G½	G½	

140 °C

Erillislaitteet
Vesi, epäsuora jäähdytys

HB-Therm
THERMO-5

Temperointilaite	Lämmönsiirtoaine	Vesi					
	Jäähdytys	Epäsuora					
Tyyppi	maks. syöttölämpötila, °C	HB-140Z					
	Koko (S. 16, Abb. 5)	1	1L	2	2L	3	4
Lämmitys (S. 14, Abb. 2)	8 kW	●	●				
	16 kW			●	●	●	●
	32 kW					○	○
Pumppu (S. 14, Abb. 3)	tiivisteetön, INOX; 0,5 kW; 30 L/min, 52 m	2M	●		●		
	tiivisteetön, INOX; 1,0 kW; 50 L/min, 70 m	4M	○		○ ¹⁾		○
	Eco-pump  , tiivisteetön, INOX; 1,1 kW; 60 L/min, 70 m	4S		●		●	
	INOX; 2,8 kW; 110 L/min, 70 m	6G				●	
	tiivisteetön, INOX; 2,8 kW; 110 L/min, 70 m	6M				○	
	INOX; 3,5 kW; 160 L/min, 70 m	8G				○	
	tiivisteetön, INOX; 3,5 kW; 160 L/min, 70 m	8M				○	
	Eco-pump  , tiivisteetön, INOX; 2,2 kW; 220 L/min, 65 m	8R					●
Jäähdytys (S. 15, Abb. 4)	30 kW @ 60 K	A2	●	●	●	●	●
	50 kW @ 60 K	B2			○	○	○
	90 kW @ 60 K	C2					○
Lisävarusteet	Imutoiminto	ZL	○	○	○ ³⁾	○ ³⁾	
	Liitanta ulkoiselle säätimelle ja hälytykselle	ZB	○	○	○	○	○
	Ulkoisen anturin liitanta	ZE	○	○	○	○	○
	Liitanta DIGITAL	ZD	○	○	○	○	○
	Liitanta CAN	ZC	○	○	○	○	○
	Liitanta OPC UA	ZO	○	○	○	○	○
	Liitanta PROFIBUS-DP	ZP	○	○	○	○	○
	Pumpun tilan valvonta	ZU	○	●	○	●	○
	Näppäimistösuoja	ZK	○	○	○	○	○
	Puhdastilapaketti	ZR	○	○	○	○	○
	Muotin tyhjennys paineilmalla	ZG	○	○	○	○	○
Verkköjännite	400 V (380–415 V), 50 Hz; 3LPE	405	●	●	●	●	●
	400 V (380–415 V), 60 Hz (50/60 Hz); 3LPE	406	○	○	○	○	○
	210 V (200–220 V), 50 Hz; 3LPE	215	○	○	○	○	○
	210 V (200–220 V), 60 Hz (50/60 Hz); 3LPE	216	○	○	○	○	○
	460 V (440–480 V), 60 Hz; 3LPE	466	○	○	○	○	○

Tilausemerkki: HB-140Z2L-16-4S-A2-ZE-ZD, 405, Finnish

● Perusmalli ○ Valinnainen ¹⁾ Tyypillinen malli



³⁾ Ei mahdollista mallissa: B2 □ korvattu Thermo-6:lla

Manolinjan maks. lämpötila	°C	140	140	140	140	140	140		
Läpivirtauksen mittaus	Mittausalue	L/min	0,4–40	0,4–40	0,4–40	0,4–40	2–160	2–200	
Laitteen kiertovetoisuus	n.	L	1,5	1,5	2,1	2,1	6,5	6,5	
Mitat (S. 16, Abb. 5)	Korkeus	mm	510	510	700	700	850	650	
		Leveys	mm	180	180	240	240	300	400
		Syvyys	mm	661	731	661	731	982	1065
Paino maks.	kg	55	60	67	73	155	160		
Meno-, paluuliitanta	Kierre		G¾	G¾	G¾	G¾	G1 ¼	G1 ¼	
		Kesto	bar, °C	20, 160	20, 160	20, 160	20, 160	20, 160	20, 160
Jäähdytysveden liitanta	Paine	bar	2–5	2–5	2–5	2–5	2–5	2–5	
		Kierre		G¾	G¾	G¾	G¾	G¾	
		Kesto	bar, °C	10, 100	10, 100	10, 100	10, 100	10, 100	10, 100
Erillinen järjestelmäveden liitanta	Paine	bar	2–5	2–5	2–5	2–5	2–5	2–5	
		Kierre		G¼	G¼	G¼	G¼	G½	
		Kesto	bar, °C	10, 100	10, 100	10, 100	10, 100	10, 100	10, 100
Tyhjennysliitanta	Kierre		G¾	G¾	G¾	G¾	G½	G½	

160 °C

Erillislaitteet
Vesi, epäsuora jäähdytys

HB-Therm
THERMO-5

Temperointilaite	Lämmönsiirtoaine	Vesi					
	Jäähdytys	Epäsuora					
Tyyppi	maks. syöttölämpötila, °C	HB-160Z					
	Koko (S. 16, Abb. 5)	1	1L	2	2L	3	4
Lämmitys (S. 14, Abb. 2)	8 kW	●	●				
	16 kW			●	●	●	●
	32 kW					○	○
Pumppu (S. 14, Abb. 3)	tiivisteetön, INOX; 0,5 kW; 30 L/min, 52 m	2M	●		●		
	tiivisteetön, INOX; 1,0 kW; 50 L/min, 70 m	4M	○		○ ¹⁾		○
	Eco-pump  , tiivisteetön, INOX; 1,1 kW; 60 L/min, 70 m	4S		●		●	
	INOX; 2,8 kW; 110 L/min, 70 m	6M				○ ¹⁾	
	tiivisteetön, INOX; 2,8 kW; 110 L/min, 70 m	6M				○	
	INOX; 3,5 kW; 160 L/min, 70 m	8M				○	
	tiivisteetön, INOX; 3,5 kW; 160 L/min, 70 m	8M				○	
	Eco-pump  , tiivisteetön, INOX; 2,2 kW; 220 L/min, 65 m	8R					●
Jäähdytys (S. 15, Abb. 4)	30 kW @ 60 K	A2	●	●	●	●	●
	50 kW @ 60 K	B2			○	○	○
	90 kW @ 60 K	C2					○
Lisävarusteet	Imutoiminto	ZL	○	○	○ ³⁾	○ ³⁾	
	Liitanta ulkoiselle säätimelle ja hälytykselle	ZB	○	○	○	○	○
	Ulkoisen anturin liitanta	ZE	○	○	○	○	○
	Liitanta DIGITAL	ZD	○	○	○	○	○
	Liitanta CAN	ZC	○	○	○	○	○
	Liitanta OPC UA	ZO	○	○	○	○	○
	Liitanta PROFIBUS-DP	ZP	○	○	○	○	○
	Pumpun tilan valvonta	ZU	○	●	○	●	○
	Näppäimistösuoja	ZK	○	○	○	○	○
	Puhdastilapaketti	ZR	○	○	○	○	○
	Muotin tyhjennys paineilmalla	ZG	○	○	○	○	○
Verkköjännite	400 V (380–415 V), 50 Hz; 3LPE	405	●	●	●	●	●
	400 V (380–415 V), 60 Hz (50/60 Hz); 3LPE	406	○	○	○	○	○
	210 V (200–220 V), 50 Hz; 3LPE	215	○	○	○	○	○
	210 V (200–220 V), 60 Hz (50/60 Hz); 3LPE	216	○	○	○	○	○
	460 V (440–480 V), 60 Hz; 3LPE	466	○	○	○	○	○

Tilausemerkki: HB-160Z4-16-8R-B2-ZE-ZD, 405, Finnish

● Perusmalli ○ Valinnainen ¹⁾ Tyypillinen malli

³⁾ Ei mahdollista mallissa: B2 □ korvattu Thermo-6:lla

Manolinjan maks. lämpötila	°C	160	160	160	160	160	160		
Läpivirtauksen mittaus	Mittausalue	L/min	0,4–40	0,4–40	0,4–40	0,4–40	2–160	2–200	
Laitteen kiertovetoisuus	n.	L	1,5	1,5	2,1	2,1	6,5	6,5	
Mitat (S. 16, Abb. 5)	Korkeus	mm	510	510	700	700	850	650	
		Leveys	mm	180	180	240	240	300	400
		Syvyys	mm	661	731	661	731	982	1065
Paino maks.	kg	57	62	69	75	155	160		
Meno-, paluuliitanta	Kierre		G¾	G¾	G¾	G¾	G1 ¼	G1 ¼	
		Kesto	bar, °C	20, 180	20, 180	20, 180	20, 180	20, 180	20, 180
Jäähdytysveden liitanta	Paine	bar	2–5	2–5	2–5	2–5	2–5	2–5	
		Kierre		G¾	G¾	G¾	G¾	G¾	
		Kesto	bar, °C	10, 100	10, 100	10, 100	10, 100	10, 100	10, 100
Erillinen järjestelmäveden liitanta	Paine	bar	2–5	2–5	2–5	2–5	2–5	2–5	
		Kierre		G¼	G¼	G¼	G¼	G½	
		Kesto	bar, °C	10, 100	10, 100	10, 100	10, 100	10, 100	10, 100
Tyhjennysliitanta	Kierre		G¾	G¾	G¾	G¾	G½	G½	

180 °C

Erillislaitteet
Vesi, epäsuora jäähdytys

HB-Therm® THERMO-5

Temperointilaite	Lämmönsiirtoaine	Vesi		
	Jäähdytys	Epäsuora		
Tyyppi	maks. syöttölämpötila, °C	HB-180Z		
	Koko (S. 16, Abb. 5)	2	2L	3
Lämmitys (S. 14, Abb. 2)	kW	8	●	●
		16	○ ¹⁾	●
		32		○
Pumppu	tiivisteetön, INOX; 0,5 kW; 30 L/min, 52 m	2M	●	
(S. 14, Abb. 3)	tiivisteetön, INOX; 1,0 kW; 50 L/min, 70 m	4M	○ ¹⁾	●
	Eco-pump , tiivisteetön, INOX; 1,1 kW; 60 L/min, 70 m	4S		●
	tiivisteetön, INOX; 2,8 kW; 110 L/min, 70 m	6M		○ ¹⁾
	tiivisteetön, INOX; 3,5 kW; 160 L/min, 70 m	8M		○
Jäähdytys (S. 15, Abb. 4)	30 kW @ 60 K	A2	●	●
	50 kW @ 60 K	B2	○	○
	90 kW @ 60 K	C2		○
Lisävarusteet				
	Liitäntä ulkoiselle säätimelle ja hälytykselle	ZB	○	○
	Ulkoisen anturin liitäntä	ZE	○	○
	Liitäntä DIGITAL	ZD	○	○
	Liitäntä CAN	ZC	○	○
	Liitäntä OPC UA	ZO	○	○
	Liitäntä PROFIBUS-DP	ZP	○	○
	Pumpun tilan valvonta	ZU	○	○
	Näppäimistösuoja	ZK	○	○
	Puhdastilapaketti	ZR	○	○
	Muotin tyhjennys paineilmalla	ZG	○	○
Verkköjännite	400 V (380–415 V), 50 Hz; 3LPE	405	●	●
	400 V (380–415 V), 60 Hz (50/60 Hz); 3LPE	406	○	○
	210 V (200–220 V), 50 Hz; 3LPE	215	○	○
	210 V (200–220 V), 60 Hz (50/60 Hz); 3LPE	216	○	○
	460 V (440–480 V), 60 Hz; 3LPE	466	○	○

Tilausesimerkki: HB-180Z2-8-4M-A2-ZD-ZU, 405, Finnish

● Perusmalli ○ Valinnainen

¹⁾ Tyypillinen malli

Manolinjan maks. lämpötila	°C	180	180	180
Läpivirtauksen mittaus	Mittausalue	L/min	0,4–40	0,4–40
Laitteen kiertovetoisuus	n.	L	2,1	2,1
Mitat (S. 16, Abb. 5)	Korkeus	mm	700	700
	Leveys	mm	240	240
	Syvyys	mm	661	731
Paino maks.		kg	69	75
Meno-, paluuliitäntä	Kierre		G¾	G¾
	Kesto	bar, °C	25, 200	25, 200
Jäähdytysveden liitäntä	Paine	bar	2–5	2–5
	Kierre		G¾	G¾
	Kesto	bar, °C	10, 100	10, 100
Erillinen järjestelmäveden liitäntä	Paine	bar	2–5	2–5
	Kierre		G¼	G¼
	Kesto	bar, °C	10, 100	10, 100
Tyhjennysliitäntä	Kierre		G¾	G¾

200/230 °C

Erillislaitteet
Vesi, epäsuora jäähdytys

HB-Therm® THERMO-5

Temperointilaite	Lämmönsiirtoaine	Vesi	
	Jäähdytys	Epäsuora	
Tyyppi	maks. syöttölämpötila, °C	HB-200Z	HB-230Z
	Koko (S. 16, Abb. 5)	2B	2B
Lämmitys (S. 14, Abb. 2)	kW	16	●
Pumppu	tiivisteetön, INOX; 0,5 kW; 30 L/min, 52 m	2M	●
(S. 14, Abb. 3)	tiivisteetön, INOX; 1,0 kW; 50 L/min, 70 m	4M	○ ¹⁾
	Eco-pump , tiivisteetön, INOX; 1,1 kW; 60 L/min, 70 m	4S	○
Jäähdytys (S. 15, Abb. 4)	30 kW @ 60 K	A2	●
	50 kW @ 60 K	B2	○
Lisävarusteet			
	Liitäntä ulkoiselle säätimelle ja hälytykselle	ZB	○
	Ulkoisen anturin liitäntä	ZE	○
	Liitäntä DIGITAL	ZD	○
	Liitäntä CAN	ZC	○
	Liitäntä OPC UA	ZO	○
	Liitäntä PROFIBUS-DP	ZP	○
	Pumpun tilan valvonta	ZU	○ ⁴⁾
	Näppäimistösuoja	ZK	○
	Puhdastilapaketti	ZR	○
	Muotin tyhjennys paineilmalla	ZG	○
Verkköjännite	400 V (380–415 V), 50 Hz; 3LPE	405	●
	400 V (380–415 V), 60 Hz (50/60 Hz); 3LPE	406	○
	210 V (200–220 V), 50 Hz; 3LPE	215	○
	210 V (200–220 V), 60 Hz (50/60 Hz); 3LPE	216	○
	460 V (440–480 V), 60 Hz; 3LPE	466	○

Tilausesimerkki: HB-230Z2B-16-4M-A2-ZE-ZD, 405, Finnish

● Perusmalli ○ Valinnainen

¹⁾ Tyypillinen malli

⁴⁾ Sisältyy mallissa: 4S

Manolinjan maks. lämpötila	°C	200	230
Läpivirtauksen mittaus	Mittausalue	L/min	0,4–40
Laitteen kiertovetoisuus	n.	L	1,6
Mitat (S. 16, Abb. 5)	Korkeus	mm	700
	Leveys	mm	300
	Syvyys	mm	962
Paino maks.		kg	115
Meno-, paluuliitäntä	Kierre		G¾
	Kesto	bar, °C	31, 220
Jäähdytysveden liitäntä	Paine	bar	2–5
	Kierre		G¾
	Kesto	bar, °C	10, 100
Erillinen järjestelmäveden liitäntä	Paine	bar	2–5
	Kierre		G¼
	Kesto	bar, °C	10, 100
Tyhjennysliitäntä	Kierre		G¾

200/250 °C

Erillislaitteet
Öljy, epäsuora jäähdytys

Temperointilaitte	Lämmönsiirtoaine	Öljy	
	Jäähdytys	Epäsuora	
Tyyppi	maks. syöttölämpötila, °C	HB-200T	HB-250T
	Koko (S. 16, Abb. 5)	2	3
Lämmitys (S. 14, Abb. 2)	kW	●	●
		16	○
Pumppu	tiivisteetön, INOX; 0,5 kW; 30 L/min, 52 m	●	●
(S. 14, Abb. 3)	tiivisteetön, INOX; 1,0 kW; 50 L/min, 70 m	○	○
Jäähdytys (S. 15, Abb. 4)	34 kW @ 120 K	●	●
	60 kW @ 120 K	○	○
Lisävarusteet			
Liitäntä ulkoiselle säätimelle ja hälytykselle	ZB	○	○
Ulkoisen anturin liitäntä	ZE	○	○
Liitäntä DIGITAL	ZD	○	○
Liitäntä CAN	ZC	○	○
Liitäntä OPC UA	ZO	○	○
Liitäntä PROFIBUS-DP	ZP	○	○
Pumpun tilan valvonta	ZU	○	○
Näppäimistösuoja	ZK	○	○
Verkköjännite	400 V (380–415 V), 50 Hz; 3LPE	●	●
	400 V (380–415 V), 60 Hz (50/60 Hz); 3LPE	○	○
	210 V (200–220 V), 50 Hz; 3LPE	○	○
	210 V (200–220 V), 60 Hz (50/60 Hz); 3LPE	○	○
	460 V (440–480 V), 60 Hz; 3LPE	○	○

Tilausesimerkki: HB-250T3-8-2M-A3-ZE-ZD-ZU, 405, Finnish

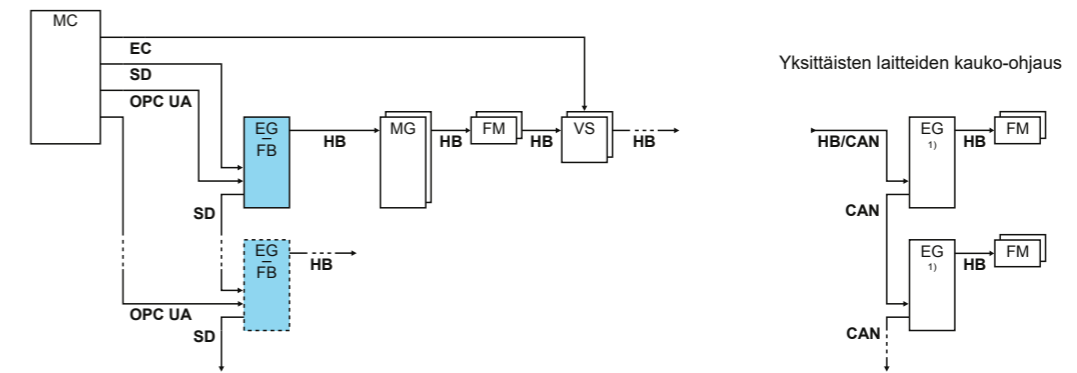
● Perusmalli

○ Valinnainen

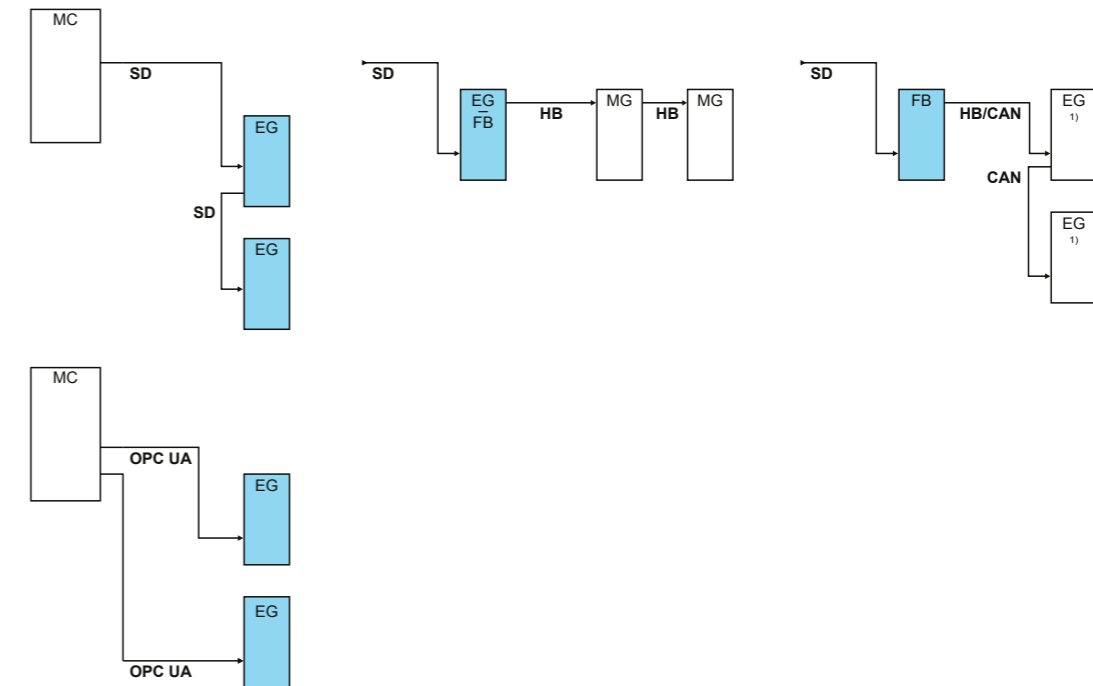
Manolinjan maks. lämpötila	°C	200	250
Läpivirtauksen mittaus	Mittausalue	L/min	0,4–40
Laitteen kiertovetoisuus	n.	L	1,6
Sisäisen paisuntasäiliön tilavuus	n.	L	5,5
Mitat (S. 16, Abb. 5)	Korkeus	mm	700
	Leveys	mm	240
	Syvyys	mm	684
Paino maks.	kg		59
Meno-, paluuliitäntä	Kierre		G¾
	Kesto	bar, °C	10, 220
Jäähdytysveden liitäntä	Paine	bar	2–5
	Kierre		G¾
	Kesto	bar, °C	10, 100
Tyhjennysliitäntä	Kierre		G¾

Viestintä (Abb. 1)

Periaatekaavio



Esimerkkejä



Selitys	Kuvaus	Huomautus
MC	Koneen ohjaus	maks. 1
FB	Hallintamoduuli Panel-5	maks. 1
EG	Temperointilaitte Thermo-5, Erillislaitte	maks. 16 (komennolla)
MG	Temperointilaitte Thermo-5, Moduuliyksiköt	
FM	Läpivirtausmittari Flow-5	maks. 32 (à 4 piiriä)
VS	Kytentäyksikkö Vario-5	maks. 8
SD	Kommunikaatio sarjaliitännän kautta: DIGITAL (ZD), CAN (ZC), PROFIBUS-DP (ZP)	Laitteiden maksimilukumäärä, käyttöalaajuus ja virtausarvojen siirto ovat riippuvaisia prosessikoneen ohjauksesta ja protokollasta.
OPC UA	Viestintä Liitännät OPC UA Ethernetin kautta (ZO)	
HB ²⁾	Viestintä Liitännät HB	Liitäntäjärjestyksellä ei ole merkitystä
HB/CAN ²⁾	Viestintä Liitännät HB/CAN	Yksittäisten laitteiden kauko-ohjaamiseksi
CAN	Viestintä Liitännät CAN (ZC)	
EC	Ulkoinen ohjaus (Ext. Control)	Varaus riippuu koneenohjauksesta

■ Käyttö

¹⁾ Käyttö pois päältä

²⁾ Max. Kaapelin pituus HB: Yhteensä 50 m

Lämmitysteho, sähköliitäntä (Abb. 2)

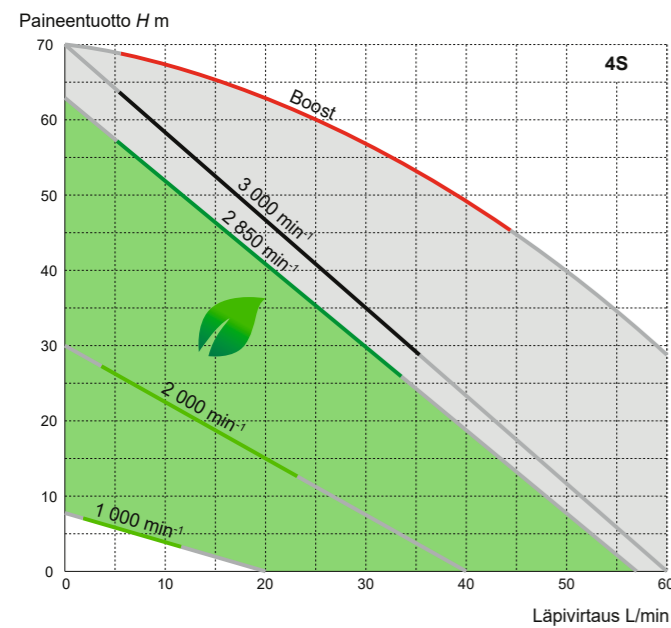
Lämmitysteho on voimassa mitoitusjännitteellä (400 V, 460 V tai 210 V) ja vaihtelee mainitulla jännitealueella maks. ±10 %.

Maks. sulakearvot; laitteen verkkojohdon läpimitta (verkkojännitteellä)

Lämmitys	400 V tai 460 V	210 V
8 kW	3x20 A; 2,5 mm ²	3x32 A; 6 mm ²
16 kW	3x32 A; 6 mm ²	3x63 A; 16 mm ²
32 kW	3x63 A; 16 mm ²	3x125 A; 50 mm ²

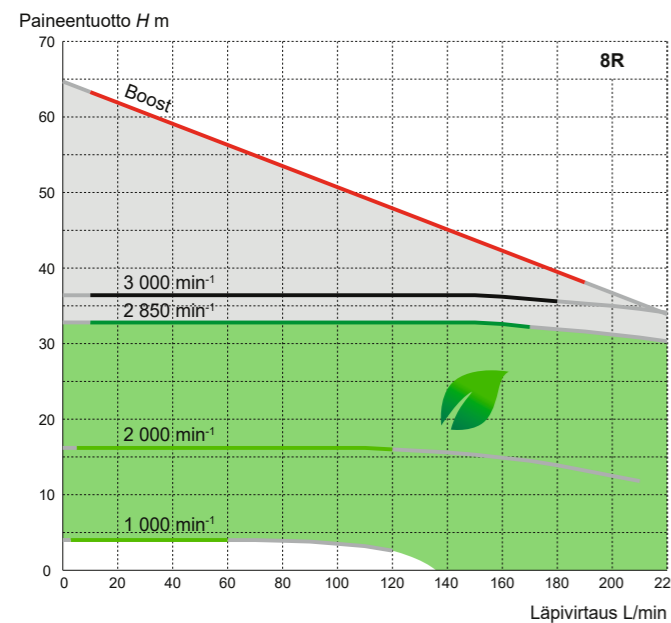
Pumpun teho (Abb. 3)

Eco-pump , Eco-pumppu kierrosluvun säädöllä (energiatehokkuusluokka IE4)



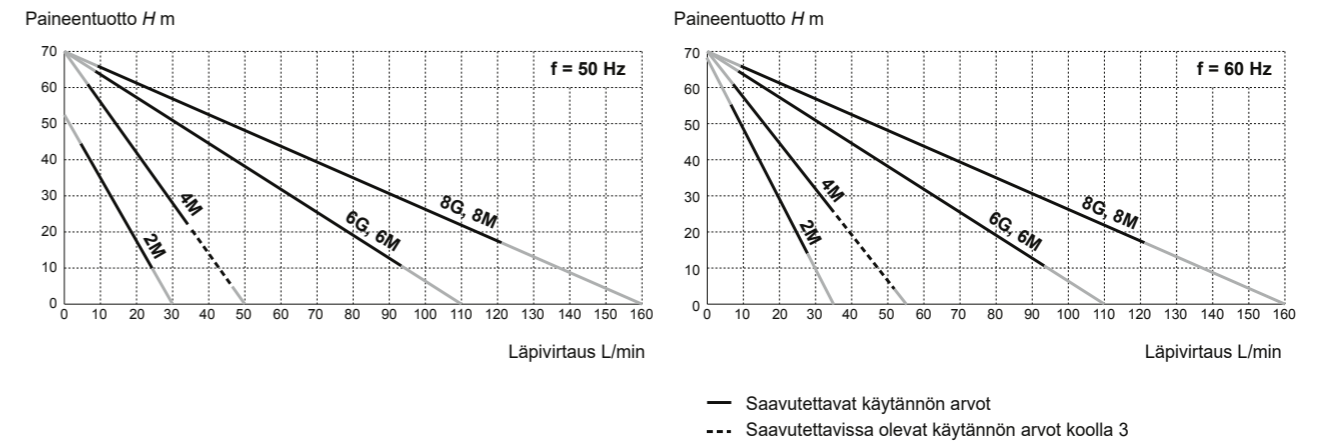
Eco-tilassa pumpua säädetään valinnaisesti kierrosluvun, läpivirtauksen, pumpun paine-eron tai meno/paluuvirt. lämpötilaeron osalta. Energiansäästöt ilmaistaan ja kirjataan.

- Energiansäästöalue
- Suuretehoalue
- Boost-tila (maks. kierrosluku)
- Normaalkäyttö 2 850 min⁻¹



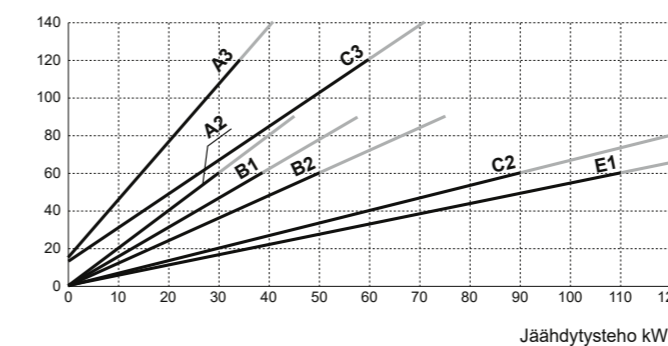
Huomautus: paino p bareina = 0,1 · Paineentuohto H metreinä · Tiheys p yksikössä kg/dm³

Pumput ilman kierrosluvun säätöä



Jäähdytysteho (Abb. 4)

Lämpötilaero lämmönsiirtoaine-jäähdytysvesi K (kelviniä)



Jäähdytysvesimäärä 2 baarin paineella:

- A2** 12 L/min
- A3** 14 L/min
- B1** 9 L/min
- B2** 16 L/min
- C2** 34 L/min
- C3** 16 L/min
- E1** 27 L/min

Yleiset tekniset tiedot

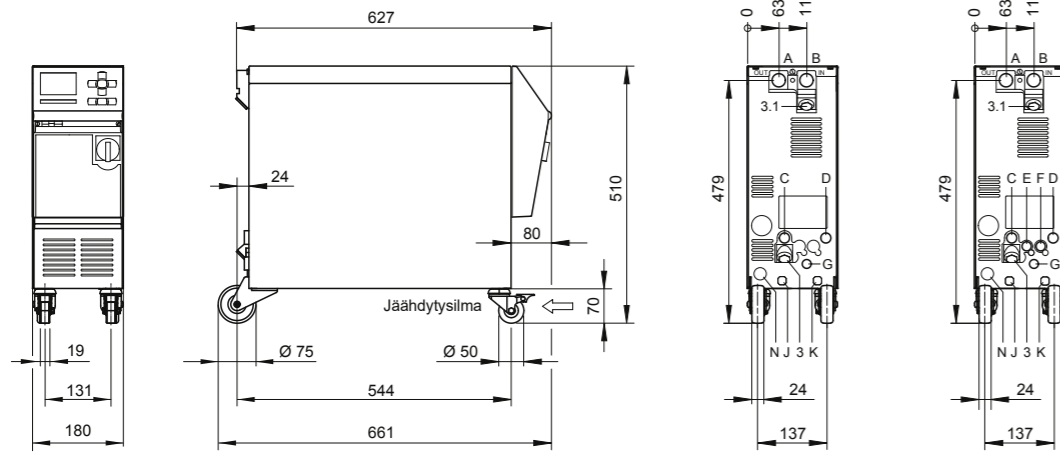
Laitteen verkkojohto	3LPE, 4 m (Liitin asiakastoivomuksen mukaan)
Ympäristö	Lämpötila-alue Suhteellinen ilmankosteus
Väri	Kotelo Hallintalaite Suojakansi
Jatkuva äänenpainetaso	<67 dB(A)
Koteloiluokka	IP 44
Standardit (laitetyypistä riippuen)	EN 12828, EN 12953-6, EN 60204-1, EN 60730-2-9, EN IEC 61000-6-2, EN IEC 61000-6-4, EN ISO 12100, EN IEC 63000, EN ISO 13732-1, DIN 4754
Merkinnät/Tarkastukset	CE (täyttää laitetta koskevien EY-direktiivien vaatimukset)
Lämpötilan mittaus	Resoluutio Säätötarkkuus Toleranssi
Läpivirtauksen mittaus	Resoluutio Toleranssi: Koko 1, 1L, 2, 2L, 2B Toleranssi: Koko 3, 4
Pumppupaineen näyttö	Toleranssi

Mittapiirros (Abb. 5)

Koko 1, mittakaava 1:15

HB-100X1

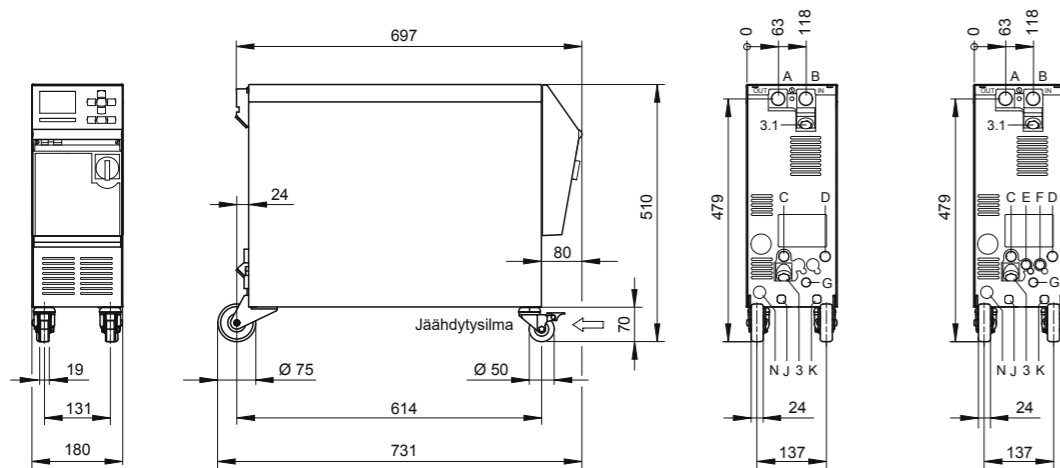
HB-__Z1



Koko 1L, mittakaava 1:15

HB-100X1L

HB-__Z1L



- | | | |
|--------------------------|---------------------------|-------------------------------|
| A Menovirtaus | G Tyhjennys | 3 Jäähdytysveden tulosuodatin |
| B Paluuvirtaus | H Täyttö (öljylaitteissa) | 3.1 Paluuvirtauksen suodatin |
| C Jäähdytysveden tulo | J Paineilman tulo (ZG) | |
| D Jäähdytysveden lähtö | K Paineilman lähtö (ZG) | |
| E Järjestelmäveden tulo | N Verkkoiläntäjohto | |
| F Järjestelmäveden lähtö | | |

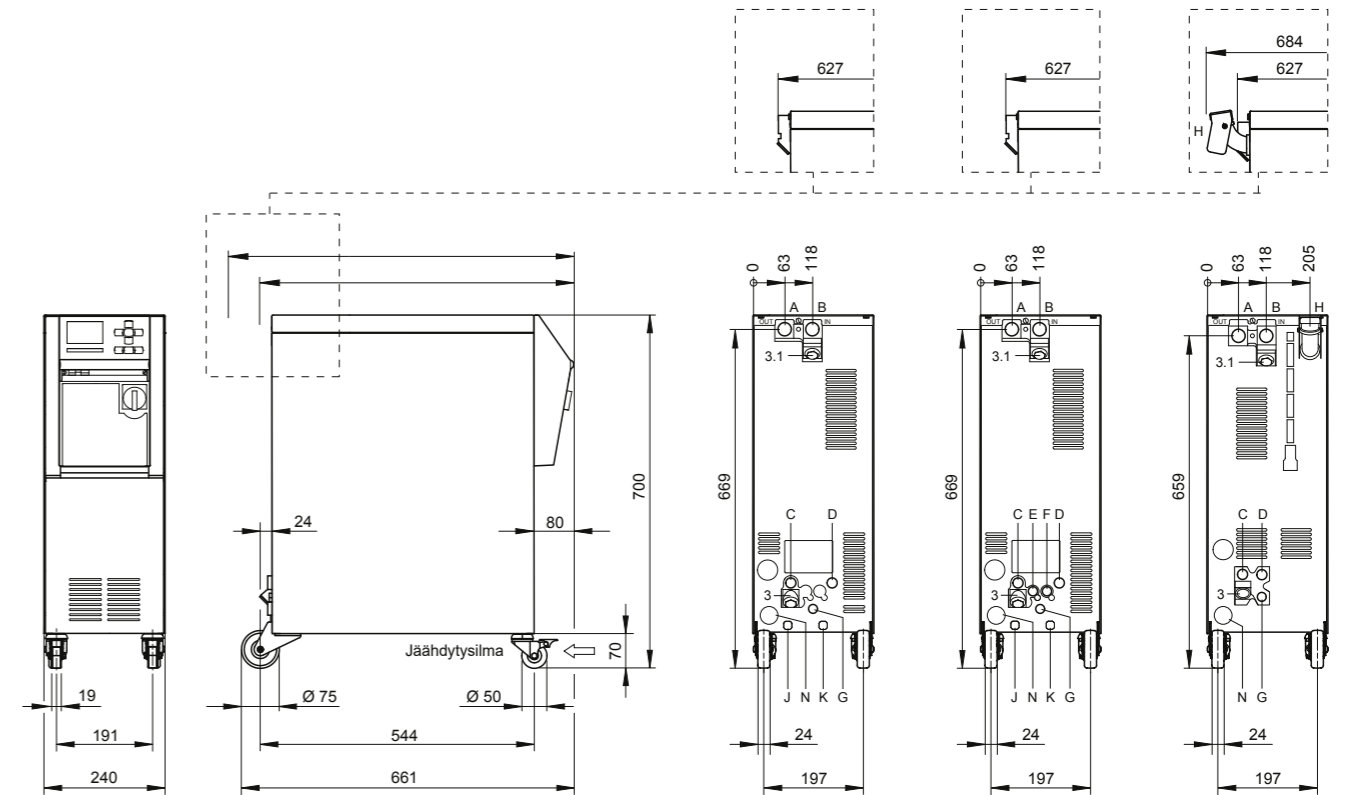
Huomautus: 3D-tiedot saatavana

Koko 2, mittakaava 1:15

HB-100X2

HB-__Z2

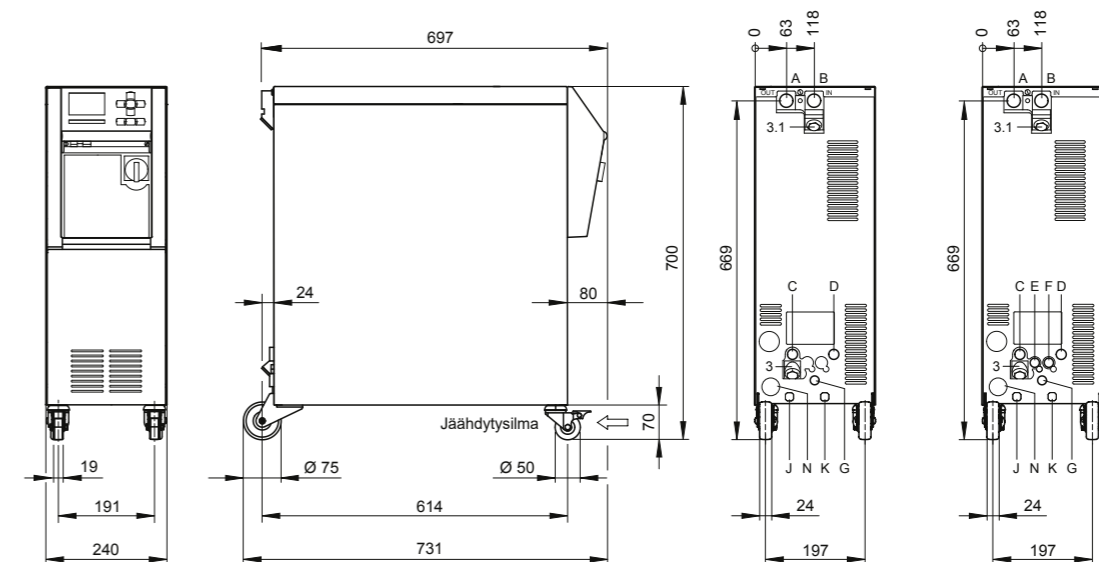
HB-200T2



Koko 2L, mittakaava 1:15

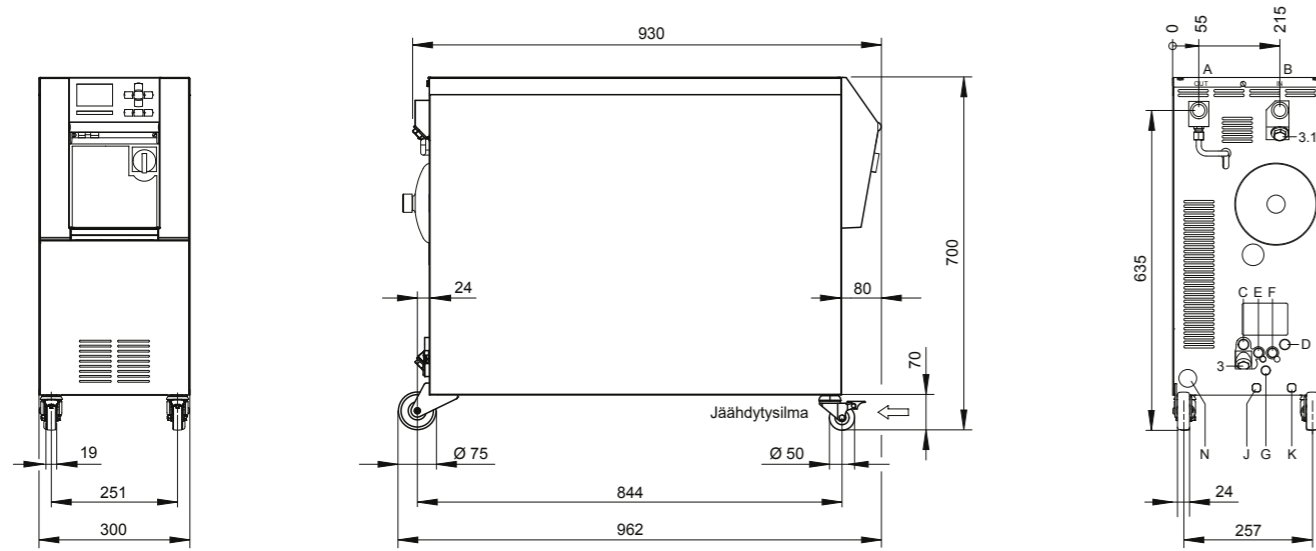
HB-100X2L

HB-__Z2L



Koko 2B, mittakaava 1:15

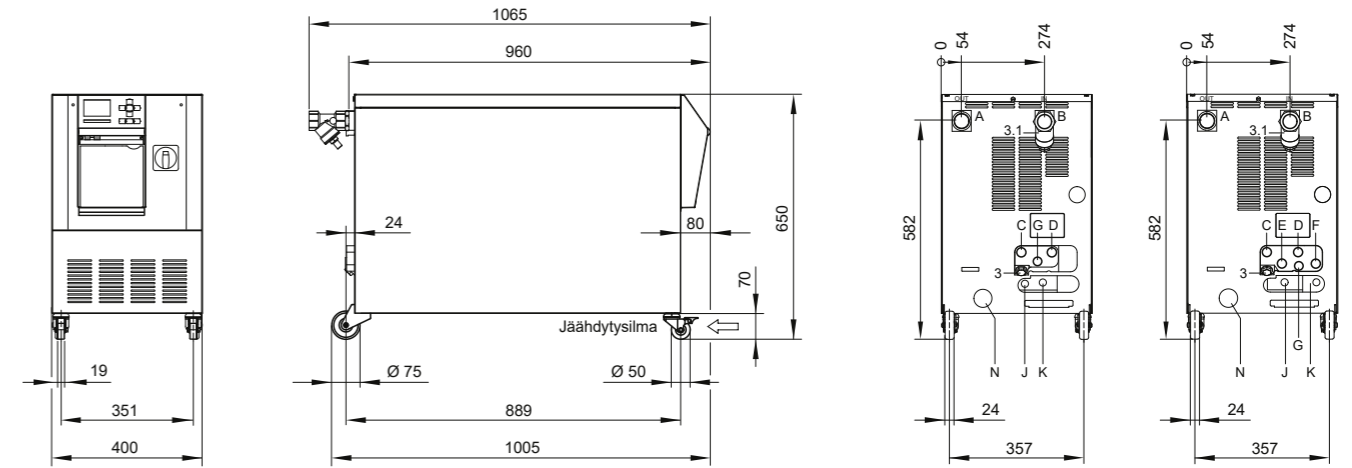
HB-__Z2B



Koko 4, mittakaava 1:20

HB-100X4

HB-__Z4

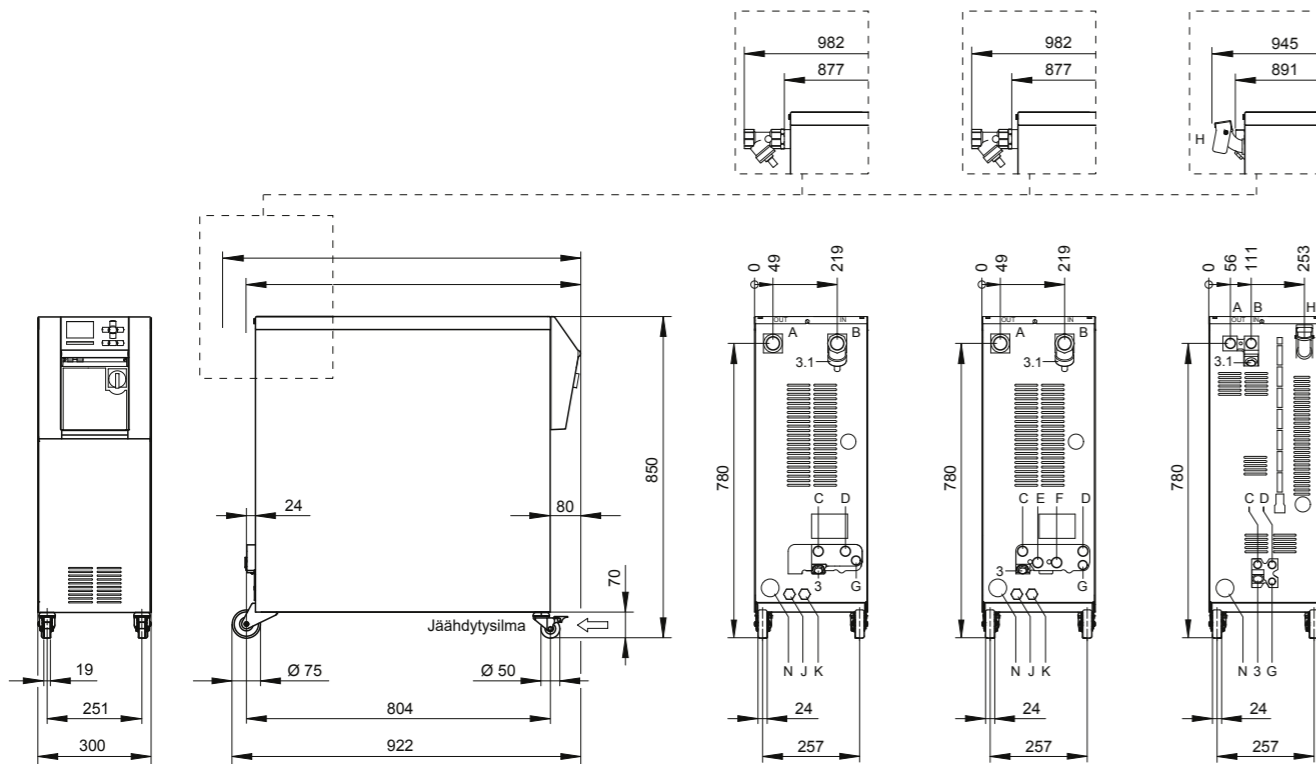


Koko 3, mittakaava 1:20

HB-100X3

HB-__Z3

HB-250T3



- | | |
|--------------------------|---------------------------|
| A Menovirtaus | G Tyhjennys |
| B Paluuvirtaus | H Täyttö (öljylaitteissa) |
| C Jäähdytysveden tulo | J Paineilman tulo (ZG) |
| D Jäähdytysveden lähtö | K Paineilman lähtö (ZG) |
| E Järjestelmaveden tulo | N Verkkoiliitäntäjohto |
| F Järjestelmaveden lähtö | |

- 3 Jäähdytysveden tulosuodatin
- 3.1 Paluuvirtauksen suodatin

Huomautus: 3D-tiedot saatavana



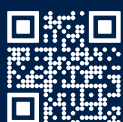
HB-Therm Distributors in over 60 countries.

Algeria
Argentina
Australia
Austria
Belgium
Bolivia
Bosnia and Herzegovina
Brazil
Bulgaria
Chile
China
Colombia
Costa Rica
Croatia
Czech Republic
Denmark
Ecuador

El Salvador
Estonia
Finland
France
Germany
Great Britain
Guatemala
Hong Kong
Hungary
India
Indonesia
Ireland
Israel
Italy
Japan
Korea
Latvia

Liechtenstein
Lithuania
Luxembourg
Malaysia
Mexico
Morocco
Netherlands
New Zealand
North Macedonia
Norway
Paraguay
Peru
Poland
Portugal
Romania
Serbia
Singapore

Slovakia
Slovenia
South Africa
Spain
Sweden
Switzerland
Taiwan
Thailand
Tunisia
Türkiye
Uruguay
USA
Venezuela
Vietnam



Contact
details